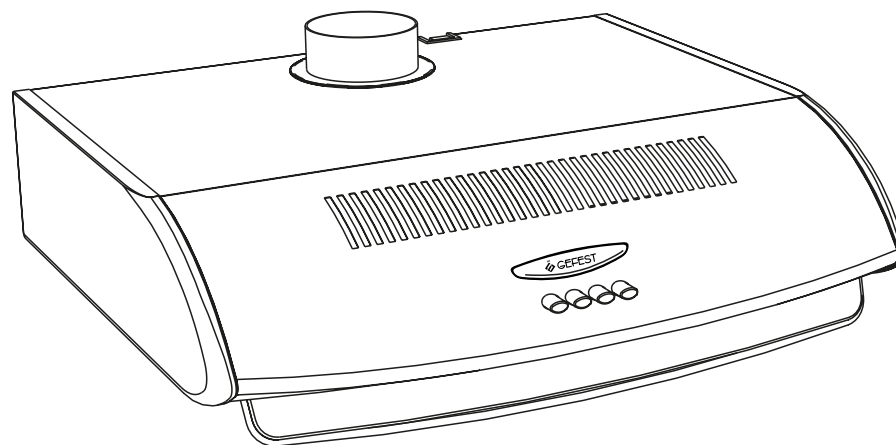


ВОЗДУХООЧИСТИТЕЛЬ

ДЛЯ КУХОНЬ
ЭЛЕКТРИЧЕСКИЙ
БЫТОВОЙ



BO 2501

BO 2601



Сделано в Беларуси

2601.00.0.000 РЭ [7].indd
Обложка 2601.00.0.000 РЭ [7].indd
№ заказа

СОДЕРЖАНИЕ

1 Общие указания	2
2 Требования безопасности	2
3 Технические характеристики	4
4 Комплектность	4
5 Устройство изделия	5
6 Установка и подключение	6
7 Порядок работы	8
8 Обслуживание воздухоочистителя	8
9 Техническое обслуживание воздухоочистителя	9
10 Возможные неисправности и методы их устранения	9
11 Транспортирование и хранение	10
12 Утилизация	10
13 Гарантии изготовителя	10

Приложение: гарантийная карта

1 ОБЩИЕ УКАЗАНИЯ

Настоящее руководство по эксплуатации распространяется на воздухоочистители для кухонь электрические бытовые (далее по тексту воздухоочистители или приборы) моделей ВО 2501, ВО 2601, их исполнения и модификации.

Внимательно прочитайте данное руководство. Оно поможет научиться правильно и безопасно пользоваться воздухоочистителем. Сохраняйте его для разрешения возникающих вопросов.

Воздухоочиститель предназначен для удаления или очистки загрязненного воздуха из пространства над варочной поверхностью в бытовых условиях при температуре воздуха в помещении от 1 °С до 40 °С и относительной влажности воздуха не более 80 %.

Воздухоочиститель относится к приборам, работающим под надзором.

Воздухоочиститель сертифицирован в соответствии с требованиями нормативных правовых актов (НПА), технических нормативных правовых актов (ТНПА), технических регламентов Таможенного союза (ТР ТС), по которым проведена обязательная сертификация.

Срок службы воздухоочистителя – 10 лет.

При продаже торговая организация обязана заполнить соответствующие разделы гарантийной карты.

УСТАНОВКУ ВОЗДУХООЧИСТИТЕЛЯ НЕОБХОДИМО ВЫПОЛНЯТЬ С СОБЛЮДЕНИЕМ ТРЕБОВАНИЙ НАСТОЯЩЕГО РУКОВОДСТВА ПО ЭКСПЛУАТАЦИИ И ПРАВИЛ ПО ОТВОДУ ВОЗДУХА (см. п. 2.5).

НЕПРАВИЛЬНО УСТАНОВЛЕННЫЙ И ПОДКЛЮЧЕННЫЙ ВОЗДУХООЧИСТИТЕЛЬ, НЕСОБЛЮЖДЕНИЕ ПРАВИЛ ТЕХНИКИ БЕЗОПАСНОСТИ МОГУТ ПРИВЕСТИ К ПОРАЖЕНИЮ ЭЛЕКТРИЧЕСКИМ ТОКОМ, ПОЖАРУ.

ПРОИЗВОДИТЕЛЬ НЕ НЕСЕТ ОТВЕТСТВЕННОСТЬ ЗА УЩЕРБ, ВЫЗВАННЫЙ НЕПРАВИЛЬНОЙ УСТАНОВКОЙ ВОЗДУХООЧИСТИТЕЛЯ.

Изготовитель (продавец) не несет ответственности (в том числе и в гарантийный период) за дефекты и повреждения прибора, возникшие вследствие нарушения требований по его хранению, установке, подключению, условий эксплуатации, либо действия непреодолимой силы (пожара, наводнения и т.п.), воздействия домашних животных, насекомых, грызунов и за последствия, вызванные неквалифицированным ремонтом.

2 ТРЕБОВАНИЯ БЕЗОПАСНОСТИ

2.1 **ПРИБОР НЕ ПРЕДНАЗНАЧЕН ДЛЯ ИСПОЛЬЗОВАНИЯ ЛИЦАМИ (ВКЛЮЧАЯ ДЕТЕЙ) С ПОНИЖЕННЫМИ ФИЗИЧЕСКИМИ, СЕНСОРНЫМИ ИЛИ УМСТВЕННЫМИ СПОСОБНОСТЯМИ ИЛИ ПРИ ОТСУТСТВИИ У НИХ ЖИЗНЕННОГО ОПЫТА ИЛИ ЗНАНИЙ, ЕСЛИ ОНИ НЕ НАХОДЯТСЯ ПОД ПРИСМОТРОМ ИЛИ НЕ ПРОИНСТРУКТИРОВАНЫ ОБ ИСПОЛЬЗОВАНИИ ПРИБОРА ЛИЦОМ, ОТВЕТСТВЕННЫМ ЗА ИХ БЕЗОПАСНОСТЬ.**

ДЕТИ ДОЛЖНЫ НАХОДИТЬСЯ ПОД ПРИСМОТРОМ ДЛЯ НЕДОПУЩЕНИЯ ИГР С ПРИБОРОМ.

2.2 Все работы по установке, ремонту, замене ламп и других электрических деталей, чистке, снятию съемных частей производите при отключенном от электрической сети приборе.

2.3 Проверьте, соответствует ли напряжение сети указанному на табличке, находящейся внутри корпуса воздухоочистителя. Вилка и сетевой шнур после установки прибора должны быть доступны для обеспечения возможности отключения.

2.4 Обязательно соблюдайте указанные для установки расстояния (см. раздел 6) для обеспечения безопасности. В случае недостаточного расстояния между прибором и нагревательной поверхностью возникает опасность повреждений из-за перегрева. Ширина воздухоочистителя должна соответствовать как минимум ширине варочной поверхности.

2.5 При эксплуатации воздухоочистителя в вытяжном режиме выполняйте установку с соблюдением правил по отводу воздуха:

– необходимо обеспечить в помещении достаточную вентиляцию (подачу воздуха в объеме, достаточном для сгорания топлива) в случае, когда воздухоочиститель применяют с приборами, использующими горючий газ или другое топливо. При

подаче воздуха в недостаточном объеме возникает опасность отравления газообразными продуктами сгорания, которые возвращаются обратно в помещение. Безопасная эксплуатация при одновременной работе воздухоочистителя и зависимых от комнатного воздуха устройств горения в месте установки этих устройств возможна только в том случае, если разрежение не превышает 4 Па (0,004 мбар). Это может быть обеспечено при наличии не запирающихся проемов (например, дверей, окон) или другими техническими мерами, благодаря которым требуемый воздух может подаваться к месту горения. В любом случае обращайтесь к специалисту по пожарной безопасности, который может оценить общее состояние вентиляции в доме и предложить Вам подходящее техническое решение;

- не допускается отвод воздуха посредством подсоединения к вытяжному воздуховоду, предназначенному для удаления продуктов сгорания от приборов, использующих горючий газ или другое топливо (бойлеры, камины, газовые колонки и проч.);
- для отвода всасываемого воздуха не используйте воздуховоды из горючих материалов.

2.6 ПРЕДУПРЕЖДЕНИЕ! ДОСТУПНЫЕ ЧАСТИ МОГУТ НАГРЕВАТЬСЯ ПРИ ИСПОЛЬЗОВАНИИ ПРИБОРОВ ДЛЯ ПРИГОТОВЛЕНИЯ ПИЩИ. НЕ ОСТАВЛЯЙТЕ ПОД ВОЗДУХООЧИСТИТЕЛЕМ ОТКРЫТОЕ СИЛЬНОЕ ПЛАМЯ: СНИМАЯ КАСТРЮЛЮ С ОГНЯ, ВЫКЛЮЧИТЕ КОНФОРКУ (ГОРЕЛКУ). НЕ ДОПУСКАЙТЕ ВОЗНИКНОВЕНИЯ ФАКЕЛЬНОГО ПЛАМЕНИ ПОД ВОЗДУХООЧИСТИТЕЛЕМ. ЭТО МОЖЕТ ПРИВЕСТИ К ДЕФОРМАЦИИ ПЛАСТМАССОВЫХ ДЕТАЛЕЙ ИЛИ ВОЗГОРАНИЮ.

Отрегулируйте пламя так, чтобы оно не выходило за пределы посуды.

Строго запрещается готовить под воздухоочистителем блюда с использованием открытого огня (фламбирования).

При приготовлении блюд с большим количеством жира или масла нельзя оставлять варочную поверхность без присмотра. Перегретое масло или жир может самовоспламениться и привести к возгоранию воздухоочистителя.

Не включайте воздухоочиститель для уменьшения задымления, возникшего в результате возгорания в квартире. Включенный воздухоочиститель создаст дополнительную тягу для огня.

2.7 Воздухоочиститель следует регулярно чистить как снаружи, так и внутри с соблюдением рекомендаций, содержащихся в настоящем руководстве по эксплуатации (см. раздел 8).

При несоблюдении рекомендаций по очистке воздухоочистителя появляется риск возникновения пожара.

2.8 НИКОГДА НЕ ИСПОЛЬЗУЙТЕ ВОЗДУХООЧИСТИТЕЛЬ НЕ ПО НАЗНАЧЕНИЮ, ПОМНЯ, ЧТО ОН ПРЕДНАЗНАЧЕН ТОЛЬКО ДЛЯ ОЧИСТКИ ВОЗДУХА И УДАЛЕНИЯ ЗАПАХОВ ИЗ ПОМЕЩЕНИЯ.

2.9 Элементы упаковки воздухоочистителя (полиэтиленовые пакеты, пенополистирол и т.д.) необходимо хранить вне досягаемости детей, поскольку они являются потенциальным источником опасности (могут стать причиной удушья или причинить вред здоровью).

2.10 Сетевой шнур нельзя перегибать и сдавливать при установке.

Периодически (не реже одного раза в полгода) проверяйте состояние шнура питания (см. раздел 9).

2.11 ВОЗДУХООЧИСТИТЕЛЬ НЕ ПРЕДНАЗНАЧЕН ДЛЯ ИСПОЛЬЗОВАНИЯ В КОММЕРЧЕСКИХ И ПРОИЗВОДСТВЕННЫХ ЗОНАХ.

3 ТЕХНИЧЕСКИЕ ХАРАКТЕРИСТИКИ

Таблица 1

Технические данные	Модель воздухоочистителя	
	BO 2501	BO 2601
Диапазон номинальных напряжений, В	220-230	
Номинальная частота, Гц	50	
Климатическое исполнение по ГОСТ 15150-69	УХЛ4	
Число режимов работы вентилятора	3	
Лампы накаливания: мощность, напряжение, цоколь	25 Вт, 220 В, E14	
Номинальная потребляемая мощность воздухоочистителя, Вт	170	
Корректированный уровень звуковой мощности в максимальном режиме работы вентилятора, дБА, не более	65	
Эффективность очистки воздуха от аэрозолей, %	76	
Воздухопроизводительность, в вытяжном режиме м ³ /ч, допуск ± 15 %*		
1 режим работы вентилятора	150	
2 режим работы вентилятора	200	
3 режим работы вентилятора	300	
Класс защиты прибора	II	
Масса, кг, не более	6,3	7
Содержание драгоценных материалов, г**, серебро	0,163	
Габаритные размеры, глубина/высота/ширина, мм, не более	500/140/500	500/140/600

* Со снятым фильтром угольным кассетным.
 ** Содержание драгоценных материалов в модификациях прибора соответствует указанному для модели прибора.

4 КОМПЛЕКТНОСТЬ

4.1 Воздухоочиститель	- 1 шт.
4.2 Комплект крепежных деталей	- 1 компл.*
4.3 Фланец	- 1 шт.
4.4 Заглушка	- 1 шт.
4.5 Руководство по эксплуатации	- 1 шт.
4.6 Адреса уполномоченных организаций по обслуживанию техники (товарный знак «GEFEST»)	- 1 шт.
4.7 Гарантийная карта	- 1 шт.
4.8 Фильтр угольный кассетный	- 1 шт.
4.9 Упаковка	- 1 компл.
Комплектуется в модификациях см. табл. 3	
BO 2601	
Релинг	- 1 шт.
Козырек	- 1 шт.
Гайка-барашек	- 2 шт.
Шайба	- 2 шт.
BO 2501	
Козырек стеклянный	- 1 шт.
Щека	- 2 шт.
Винт М4	- 2 шт.
Гайка М4	- 2 шт.
Шайба	- 2 шт.
* Крепежные детали	
Шуруп 4x40	- 4 шт.
Дюбель 8x40	- 4 шт.

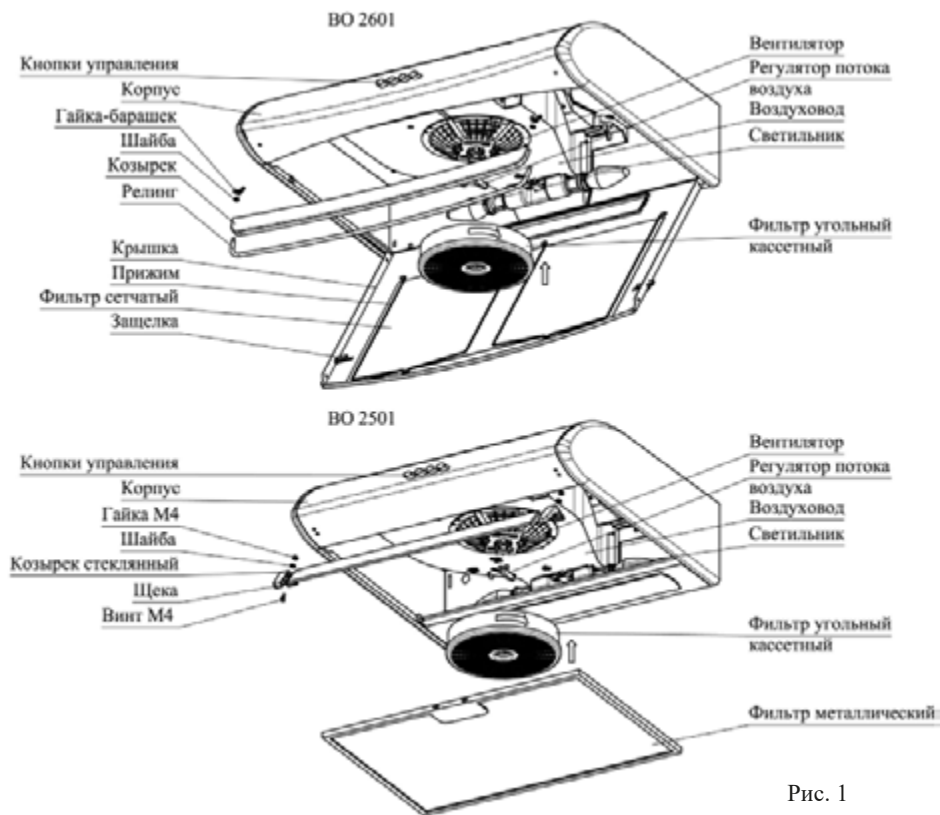


Рис. 1

5 УСТРОЙСТВО ИЗДЕЛИЯ

Внутри корпуса воздухоочистителя (рис. 1) располагаются вентилятор, светильник воздуховод с регулятором потока воздуха. На вентилятор установлен фильтр угольный кассетный. На передней части корпуса расположены кнопки управления работой воздухоочистителем.

В нижней части у воздухоочистителей BO 2601 размещена крышка с фильтром сетчатым зафиксированным прижимами; у BO 2501 - фильтр металлический.

В зависимости от модификации (см. табл. 3) воздухоочистители BO 2601 могут оснащаться релингом с козырьком; BO 2501 - козырьком стеклянным со щеками.

В верхней и задней стенках корпуса воздухоочистителя имеются отверстия (рис.2), предназначенные для отвода воздуха наружу при помощи трубы, которая присоединяется к воздухоочистителю через фланец. Отверстие на задней стенке по контуру обозначено вырубленным элементом, который перед установкой фланца необходимо удалить при помощи отвертки или другого инструмента.

Воздухоочиститель может работать в следующих режимах:

- **РЕЦИРКУЛЯЦИОННЫЙ**, в котором загрязненный воздух пропускается через фильтры и возвращается в помещение. При этом частицы жира оседают на сетках фильтра металлического. Фильтр угольный кассетный дополнительно очищает воздух и поглощает запахи.
- **ВЫТЯЖНОЙ**, в котором загрязненный воздух удаляется из помещения наружу.

При этом фильтр металлический защищает внутренние элементы от попадания частиц жира и пыли. Фильтр угольный кассетный необходимо снять. Установка воздухоочистителя в каждом из режимов описана в разделе 6.

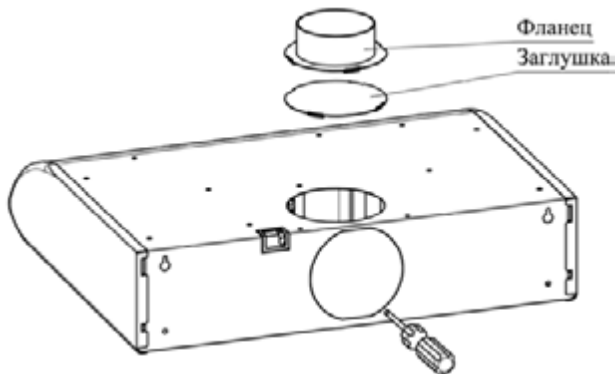


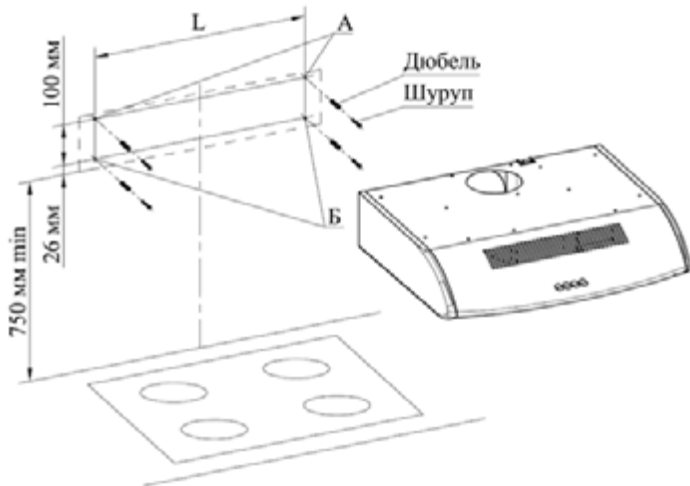
Рис. 2

6 УСТАНОВКА И ПОДКЛЮЧЕНИЕ

После хранения воздухоочистителя в холодном помещении или после перевозки в зимних условиях перед включением в сеть необходимо выдержать его при комнатной температуре (15 °С... 25 °С) не менее 2 часов.

ВНИМАНИЕ! МИНИМАЛЬНОЕ РАССТОЯНИЕ МЕЖДУ ПЛОСКОСТЬЮ УСТАНОВКИ ПОСУДЫ НА ПЛИТУ (НАГРЕВАТЕЛЬНУЮ ПОВЕРХНОСТЬ) И ВОЗДУХООЧИСТИТЕЛЕМ ДОЛЖНО БЫТЬ 75 см. ВОЗДУХООЧИСТИТЕЛЬ КРЕПИТЬ НА РОВНУЮ ПОВЕРХНОСТЬ (рис. 3).

- 6.1 Определите расстояние между нагревательной поверхностью плиты и воздухоочистителем и отметьте на стене нижний габарит воздухоочистителя.



	L, мм
BO 2501	420
BO 2601	520

Рис. 3

- 6.2 Определите на стене расположение центральной линии и проведите ее при помощи отвеса или строительного уровня.
- 6.3 С учетом установочной высоты и центральной линии разметьте на стене отверстия (А и Б) (рис. 3).
- 6.4 Просверлите отверстия (А и Б) диаметром 8 мм на глубину 50 мм (рис. 3).

- 6.5 В отверстия вставьте дюбели согласно рис. 3 и по отверстиям А заверните не до упора два шурупа, на которые навесьте воздухоочиститель со снятыми фильтром металлическим (крышкой).
- 6.6 Зафиксируйте воздухоочиститель, завернув до упора шурупы для навешивания и фиксирующие шурупы (в отверстиях Б).
- 6.7 Также предусмотрен вариант крепления воздухоочистителя к навесному шкафу через крепежные отверстия, расположенные на верхней стенке воздухоочистителя. Разметьте и просверлите отверстия А диаметром 6 мм в дне шкафчика согласно рис. 4, подготовьте проем. При эксплуатации в рециркуляционном режиме проем под фланец не выполнять. Зафиксируйте воздухоочиститель к шкафчику четырьмя винтами и гайками М5 (в комплект поставки не входят приобретаются отдельно).

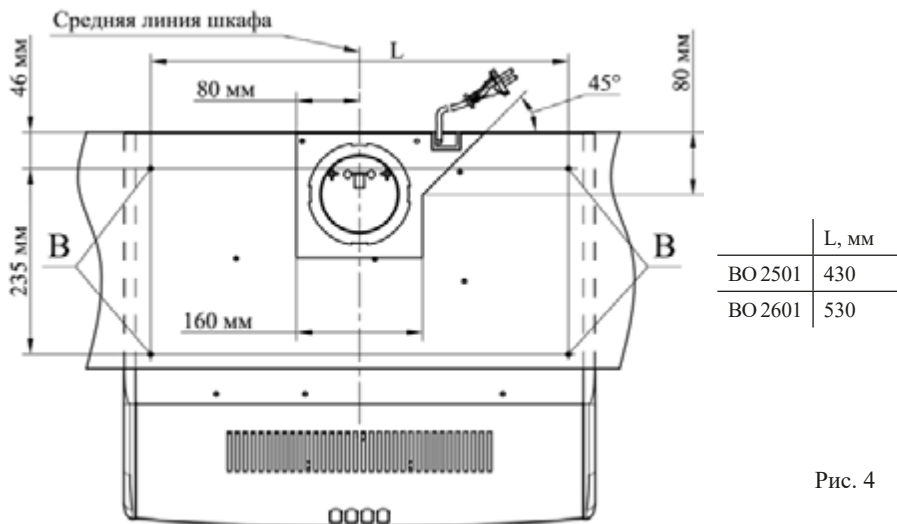


Рис. 4

- 6.8 **ДЛЯ РАБОТЫ В РЕЦИРКУЛЯЦИОННОМ РЕЖИМЕ** совместите флажок регулятора потока воздуха (см. рис. 1) с рисунком "⏪" на воздуховоде воздухоочистителя. При данном режиме работы отверстие на верхней поверхности воздухоочистителя должно быть закрыто заглушкой (рис. 2).

Для установки фильтра угольного кассетного, оденьте его на фиксирующие элементы в центре вентилятора и поверните по часовой стрелке до упора (рис. 1). Демонтаж производится в обратном порядке.

ДЛЯ РАБОТЫ В ВЫТЯЖНОМ РЕЖИМЕ совместите флажок регулятора потока воздуха с рисунком "↗" на воздуховоде воздухоочистителя. При данном режиме работы в одно из выходных отверстий корпуса установить фланец. Если фланец установлен в отверстие на задней поверхности воздухоочистителя, то отверстие на верхней поверхности нужно закрыть заглушкой (рис. 2). Затем соедините фланец воздухоочистителя с вентиляционным каналом трубой диаметром 100 мм (в комплект поставки не входит приобретается отдельно).

Установка труб меньшего диаметра не допускается, так как это снижает воздухопроизводительность и усиливает шум.

По тем же причинам необходимо использовать трубы минимальной длины и с меньшим количеством изгибов.

Подключение к вентиляционному каналу должно быть произведено так, чтобы была обеспечена естественная вентиляция помещения.

- 6.9 Удалите с рамки фильтра металлического защитную пленку.
6.10 Исходное положение кнопок управления - выключено (отжато).

7 ПОРЯДОК РАБОТЫ

- 7.1 Включение прибора производится при помощи кнопок управления в соответствии с обозначением на панели.
“I”- включение/отключение 1 режима работы вентилятора;
“II”- включение/отключение 2 режима работы вентилятора;
“III”- включение/отключение 3 режима работы вентилятора;
“☀”- включение/отключение светильников.
“⏏ I”- кнопка управления - нажата
“⏏ 0”- кнопка управления - отжата
- 7.2 Включение вентилятора производится нажатием кнопки любого из режимов его работы. Для переключения вентилятора в другой режим работы необходимо нажать соответствующую этому режиму кнопку, а исходную – отжать.
В случае, когда в нажатом положении одновременно будут находиться две кнопки управления режимами работы вентилятора, он будет работать в том режиме, которому соответствует кнопка включения наименьшей производительности.
ПРИ ИНТЕНСИВНОМ ВЫДЕЛЕНИИ ДЫМА И ЗАПАХОВ, НАПРИМЕР, ПРИ ПОДГОРАНИИ ПИЩИ, рекомендуется включать максимальный режим (3 режим) работы вентилятора.
- 7.3 Рекомендации по использованию воздухоочистителя:
- Для снижения потребления электроэнергии и уровня шума не используйте воздухоочиститель в максимальном 3 режиме работы вентилятора, если это не вызвано необходимостью готовки при интенсивном выделении испарений и дыма.
 - Для более полного удаления испарений и дыма из помещения рекомендуется отключать воздухоочиститель через ≈ 15 минут после завершения готовки.

8 ОБСЛУЖИВАНИЕ ВОЗДУХООЧИСТИТЕЛЯ

Регулярная очистка обеспечит надежную и продолжительную работу воздухоочистителя.

ВНИМАНИЕ! ПРИ ПРОВЕДЕНИИ ОБСЛУЖИВАНИЯ НЕОБХОДИМО СТРОГО РУКОВОДСТВОВАТЬСЯ ТРЕБОВАНИЯМИ БЕЗОПАСНОСТИ.

Перед обслуживанием дождитесь охлаждения нагретых частей прибора до комнатной температуры (15 °С ... 25 °С).

ВНИМАНИЕ! ПЕРЕД ТЕМ КАК МЫТЬ, ОБЯЗАТЕЛЬНО ОТКЛЮЧИТЕ ВОЗДУХООЧИСТИТЕЛЬ ОТ ЭЛЕКТРИЧЕСКОЙ СЕТИ, ДОСТАВЬТЕ ВИЛКУ ИЗ РОЗЕТКИ!

ВНИМАНИЕ! КОНСТРУКЦИЯ НЕ ПРЕДУСМАТРИВАЕТ ОЧИСТКУ ПРИБОРА ПАРОМ.

8.1 Очистка воздухоочистителя

Рекомендуется производить чистку воздухоочистителя не реже одного раза в два месяца.

Очистку загрязненных поверхностей производить мягкой салфеткой, смоченной водой с нейтральным моющим средством, используемым для мытья посуды.

После нанесения моющего средства выдержите согласно инструкции требуемый промежуток времени и протрите воздухоочиститель насухо.

НЕ ИСПОЛЬЗУЙТЕ РАСТВОРИТЕЛИ, СПИРТ, МОЮЩИЕ СОСТАВЫ, СОДЕРЖАЩИЕ АГРЕССИВНЫЕ ВЕЩЕСТВА (ЩЕЛОЧИ, КИСЛОТЫ И ПР.), Т.К. ОКРАШЕННЫЕ ПОВЕРХНОСТИ МОГУТ УТРАТИТЬ БЛЕСК И ИЗМЕНИТЬ ОТТЕНОК.

НЕ ПРИМЕНЯЙТЕ ЖЕСТКИЕ ГУБКИ, АБРАЗИВНЫЕ СРЕДСТВА. ИЗБЕГАЙТЕ ПОПАДАНИЯ СТРУЙ ВОДЫ.

8.2 Очистка фильтров

Фильтр угольный кассетный не подлежит регенерации и должен заменяться примерно каждые шесть месяцев (в зависимости от интенсивности эксплуатации). Рекомендуется приобретать фильтр угольный кассетный ФК1-01 ТУ ВУ 200273907.030-2011 (ВЯЖА.061423.001 изготовитель БРТЗ). Замену фильтра угольного кассетного см. раздел 6, п. 6.8.

Фильтр металлический (сетчатый) следует чистить в посудомоечной машине или вручную один раз в месяц при обычном использовании воздухоочистителя (от 1 до 2 часов в день).

Фильтр металлический при ручной чистке необходимо предварительно замочить в горячем растворе моющего средства для посуды или жидкого мыла, затем тщательно промыть водой используя губку или щетку, просушить фильтры. Для особенно стойких загрязнений можно использовать специальное жирорастворяющее средство (“ProGrill”, “Synergetic” или аналоги).

Чистку в посудомоечной машине необходимо проводить при температуре 65 °С.

Сильно загрязненный, фильтр металлический не следует мыть в посудомоечной машине вместе с посудой. Фильтр следует свободно разместить в посудомоечной машине. Не следует его сдавливать посудой.

ВАЖНО! После нескольких циклов очистки фильтра металлического в посудомоечной машине, его цвет может измениться. Изменение цвета не означает неисправность или необходимость его замены.

Не устанавливайте фильтр металлический в воздухоочиститель до его полного высыхания.

ВНИМАНИЕ! В СЛУЧАЕ НЕСОБЛЮДЕНИЯ ПРЕДПИСАНИЙ ПО УХОДУ ЗА ВОЗДУХООЧИСТИТЕЛЕМ, ЗАМЕНЕ ИЛИ ЧИСТКЕ ФИЛЬТРОВ МОЖЕТ ВОЗНИКНУТЬ ОПАСНОСТЬ ПОЖАРА.

9 ТЕХНИЧЕСКОЕ ОБСЛУЖИВАНИЕ ВОЗДУХООЧИСТИТЕЛЯ

ПЕРЕД ПРОВЕДЕНИЕМ ТЕХНИЧЕСКОГО ОБСЛУЖИВАНИЯ ОТКЛЮЧИТЕ ВОЗДУХООЧИСТИТЕЛЬ ОТ ЭЛЕКТРИЧЕСКОЙ СЕТИ, ДОСТАВЬТЕ ВИЛКУ ИЗ РОЗЕТКИ!

Не допускаются затвердевания и трещины на изоляции шнура питания.

ПРИ ПОВРЕЖДЕНИИ ШНУРА ПИТАНИЯ ЕГО ЗАМЕНУ ВО ИЗБЕЖАНИЕ ОПАСНОСТИ ДОЛЖНЫ ПРОИЗВОДИТЬ ИЗГОТОВИТЕЛЬ, СЕРВИСНАЯ СЛУЖБА ИЛИ ПОДОБНЫЙ КВАЛИФИЦИРОВАННЫЙ ПЕРСОНАЛ.

Замена ламп

Замену лампы накаливания производите в следующей последовательности:

- дайте лампам остыть, если свет был включен;
- снимите фильтр металлический с воздухоочистителя;
- замените лампу аналогичной (25 Вт, 220 В, E14) и установите на место фильтр металлический.

ВАЖНО! ИСПОЛЬЗУЙТЕ ЛАМПЫ ТОЛЬКО ОДНОГО ТИПА И ОДИНАКОВОЙ МОЩНОСТИ.

10 ВОЗМОЖНЫЕ НЕИСПРАВНОСТИ И МЕТОДЫ ИХ УСТРАНЕНИЯ

Таблица 2 - Перечень возможных неисправностей и методы их устранения

Неисправность	Вероятная причина	Метод устранения
1. Воздухоочиститель не работает	- Воздухоочиститель не подключен к электросети. - Неполадки в электросети. - Обрыв шнура питания.	- Подключить воздухоочиститель к электросети. - Проверить состояние автоматических выключателей (предохранителей) системы электроснабжения помещения. В случае повторного срабатывания автоматических выключателей (предохранителей) обратиться в организацию, обслуживающую электрическую сеть Ваших помещений, для устранения неполадок. - *Заменить шнур питания
2. Появление шума, не характерного для нормально работающего воздухоочистителя	- В кожух вентилятора попали посторонние предметы. - Механические повреждения.	- Соблюдая требования раздела 2, снять воздухоочиститель и удалить посторонние предметы. - Устранить в мастерской
3. Светильник не светит	- Перегорела лампа.	- Заменить лампу (см. раздел 9).

* Работа выполняется сервисной службой.

11 ТРАНСПОРТИРОВАНИЕ И ХРАНЕНИЕ

Перевозить воздухоочистители необходимо в заводской упаковке согласно указанным на ней требованиям манипуляционных знаков.

Транспорт и хранилища должны обеспечивать защиту прибора от атмосферных осадков и механических повреждений.

Воздухоочиститель должен храниться в упакованном виде в отопляемых помещениях при температуре воздуха от 5 °С до 40 °С.

12 УТИЛИЗАЦИЯ

Утилизация прибора проводится уполномоченными организациями по обращению и переработке бытовой техники в соответствии с действующими нормами.

13 ГАРАНТИИ ИЗГОТОВИТЕЛЯ

Данные гарантийные обязательства не ограничивают определенные законом права потребителей.

- 13.1 Гарантийная карта является неотъемлемой частью (см. приложение) руководства по эксплуатации.
- 13.2 Месяц и год изготовления и адрес изготовителя прибора указаны в гарантийной карте и в маркировке прибора.
- 13.3 Сведения о приемке прибора указаны в гарантийной карте.
- 13.4 Гарантийный срок эксплуатации прибора - 2 года со дня продажи через торговую сеть, а при отсутствии отметки о продаже в руководстве по эксплуатации или гарантийной карте - с даты изготовления, если иное не указано в действующем законодательстве.
- 13.5 Гарантийный ремонт производится персоналом уполномоченной сервисной службы.
- 13.6 Специалист сервисной службы, производящий ремонт, обязан заполнить отрывной изымаемый талон и корешок к нему.

ВНИМАНИЕ! ВО ИЗБЕЖАНИЕ НЕДОРАЗУМЕНИЙ, СВЯЗАННЫХ С ГАРАНТИЙНЫМ ОБСЛУЖИВАНИЕМ, ТРЕБУЙТЕ ОТ ПРОДАВЦА ОБЯЗАТЕЛЬНОГО УКАЗАНИЯ В ГАРАНТИЙНОЙ КАРТЕ НАИМЕНОВАНИЯ И АДРЕСА СЕРВИСНОЙ СЛУЖБЫ И ОТМЕТКИ О ПРОДАЖЕ.

- 13.7 Замена перегоревшей лампы светильника не является гарантийным случаем.
- 13.8 Претензии по комплектности и механическим повреждениям после продажи воздухоочистителя не принимаются.
- 13.9 Гарантийные обязательства не выполняются в случае:
- некомплектности воздухоочистителя, выявленной потребителем после продажи;
 - обнаружения механических повреждений после продажи, возникших по вине потребителя;
 - несоблюдения правил транспортировки и хранения;
 - несоблюдения правил установки, подключения и эксплуатации;
 - разборки и ремонта прибора лицами, не имеющими на это право;
 - использования воздухоочистителя в коммерческих целях или на предприятиях общественного питания.

ВНИМАНИЮ ПОКУПАТЕЛЯ!

ПОКУПАТЕЛЬ ОБЯЗАН ВЫМЫТЬ И ВЫЧИСТИТЬ ВОЗДУХООЧИСТИТЕЛЬ СНАРУЖИ И ВНУТРИ ПРИ СДАЧЕ ЕГО В РЕМОНТ, ПРИ ЭТОМ ГРЯЗНЫЙ ФИЛЬТР УДАЛЯЕТСЯ. ПРИ НЕСОБЛЮДЕНИИ ЭТИХ УСЛОВИЙ ВОЗДУХООЧИСТИТЕЛЬ НЕ ПРИНИМАЕТСЯ.

По вопросам гарантийного ремонта необходимо обращаться к Продавцу.

По вопросам послегарантийного ремонта необходимо обращаться к Продавцу, либо в любую уполномоченную организацию.

Сервисная служба завода изготовителя окажет помощь и ответит на все Ваши вопросы:

Унитарное предприятие «Гефест-техника»,

Республика Беларусь, 224002, г. Брест, ул. Суворова, 21

- для РБ - 8(0162)27-68-27; 27-61-01

- для других стран - +375162 27-68-27; 27-61-01

- адрес электронной почты - gt.sa@gefest.org

Таблица 3

Модель и модификация	Цвет воздухоочистителя	Козырек стеклянный, фильтр металлический	Фильтр сетчатый	Козырек с релингом
BO 2501	Белый	+	-	-
BO 2501 K30	Нержавеющая сталь	+	-	-
BO 2501 K41	Черный	+	-	-
BO 2501 K47	Коричневый	+	-	-
BO 2501 K54	Кремовый	+	-	-
BO 2601	Белый	-	+	-
BO 2601 K41	Черный	-	+	-
BO 2601 K47	Коричневый	-	+	-
BO 2601 K54	Кремовый	-	+	-
BO 2601 K55	Белый	-	+	+
BO 2601 K57	Коричневый	-	+	+