

ИНСТРУКЦИЯ
ПО МОНТАЖУ ФРОНТАЛЬНОЙ ПАНЕЛИ
НА АКРИЛОВЫЕ ВАННЫ AQUATEK
коллекция ECO – Friendly

МИЯ



НИКА



УМА



ДИВА



СОФИЯ



ЛАЙМА



www.aquatek-rf.ru

КОМПЛЕКТАЦИЯ ФРОНТАЛЬНОЙ ПАНЕЛИ

Производитель оставляет за собой право вносить технические изменения, не влияющие на эксплуатационные характеристики изделия, без предварительного уведомления!

НАИМЕНОВАНИЕ КОМПЛЕКТУЮЩИХ / МОДЕЛЬ ВАННЫ	МИЯ / НИКА / ЛАЙМА / СОФИЯ	ДИВА	УМА
Экран фронтальный	1	1	1
Крепление экрана уголок	2	3	3
Крепление экрана (пружина)	3	5	6
Декоративная заглушка + шуруп	2	3	3
Гайка	2	3	
Шайба	4	6	
Саморез 4,2*13	6	10	12
Саморез 4,2*19			6

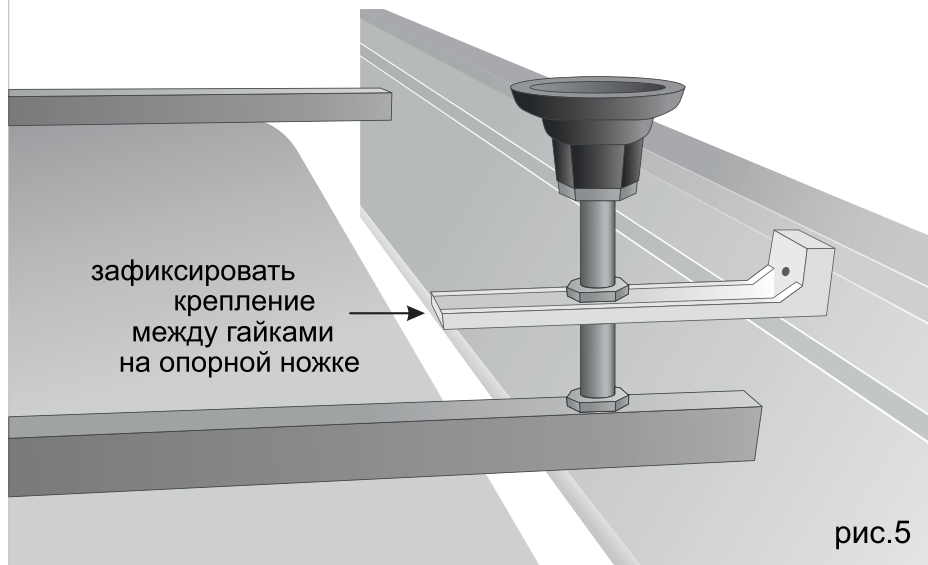


рис.5

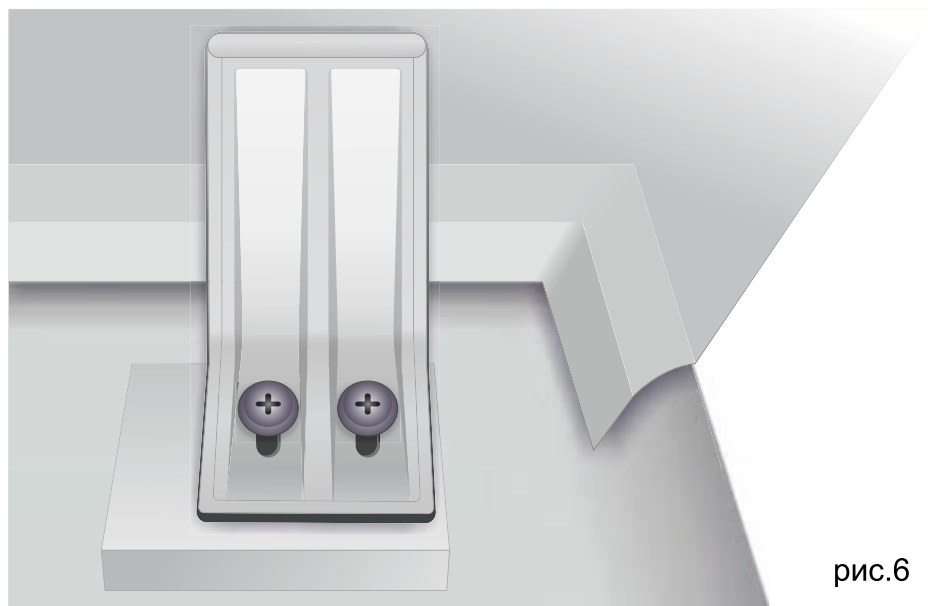


рис.6

Перед началом монтажа и в процессе монтажа максимально оберегайте акриловую поверхность ванны от попадания на нее строительного мусора и других абразивных материалов, т.к. это может привести к возникновению царапин, потертостей.

УСТАНОВКА ФРОНТАЛЬНОЙ ПАНЕЛИ

- Необходимо отрегулировать опорные ножки по высоте фронтальной панели.
- На сторону, с которой будет установлен экран, установите крепление экрана (пружины) на закладные детали, которые находятся под бортом ванны и зафиксируйте крепления при помощи саморезов (рис. 3 а,б,в). При установке крепления необходимо предусмотреть расстояние до борта ванны, которое равно толщине фронтальной панели.
- На низ каркаса рис.4 (на опорной ножке зафиксировав крепление между гайками рис.5) необходимо установить крепление экрана уголок.
- Вставляем фронтальную панель между креплением и бортом ванны (рис. 6).
- С лицевой стороны экрана фиксируем панель шурупами (на шуруп зафиксировать основание для декоративного колпачка) в нижней части к креплению экрана уголок.
- Установить декоративную заглушку, установка завершена.

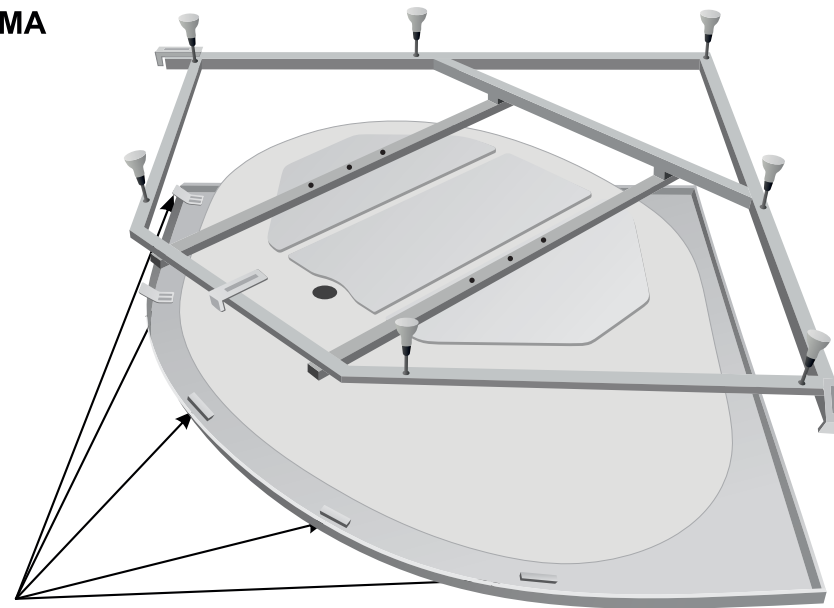
МИЯ, НИКА, ЛАЙМА, СОФИЯ



место установки креплений экрана

рис.3а

УМА



место установки креплений экрана

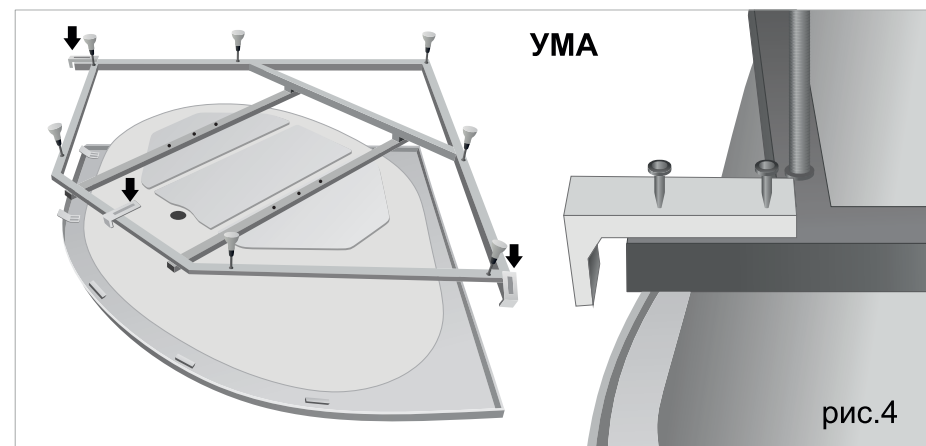
рис.3в

ДИВА



место установки креплений экрана

рис.3б



УМА

рис.4