

n 10 mm

A	B	C (mm)	D
1	S205 309	1494	180
2	S205 402	200	1500

30 min

5x

e1

2x

e2

4x

e4

4x

f1

2x

f35

2x

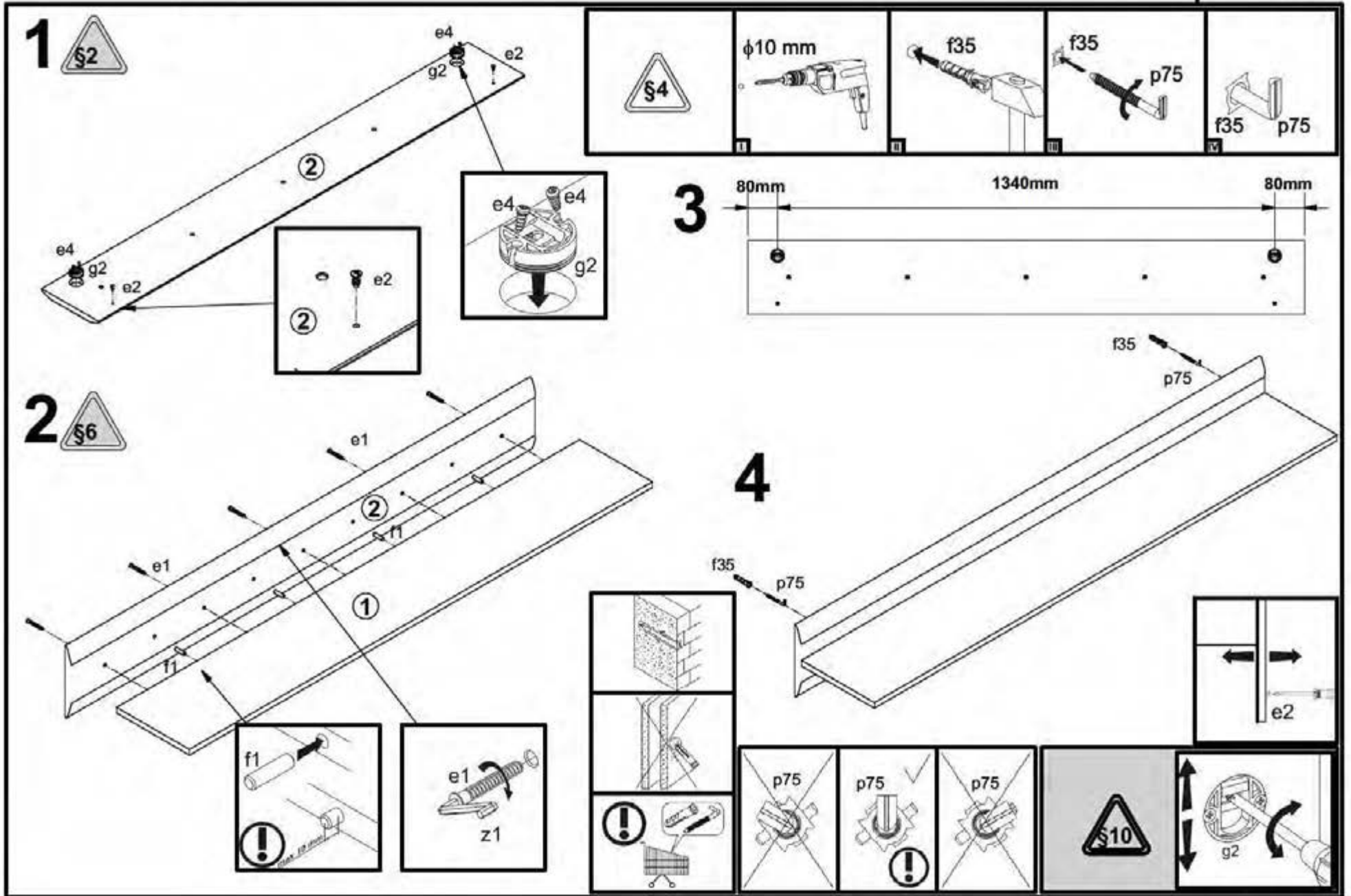
g2

2x

p75

1x

z1



5

