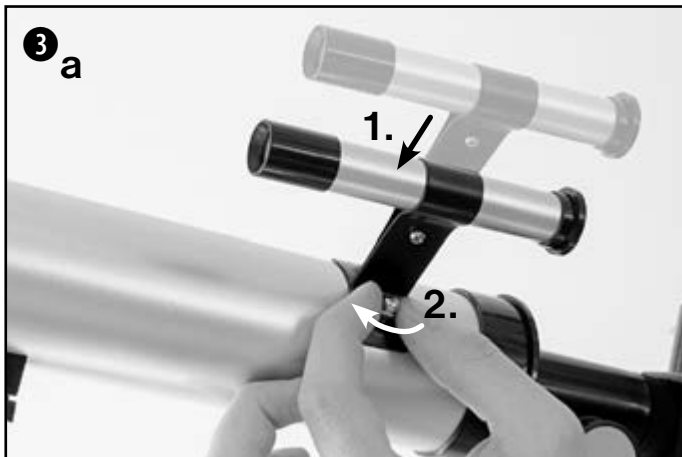
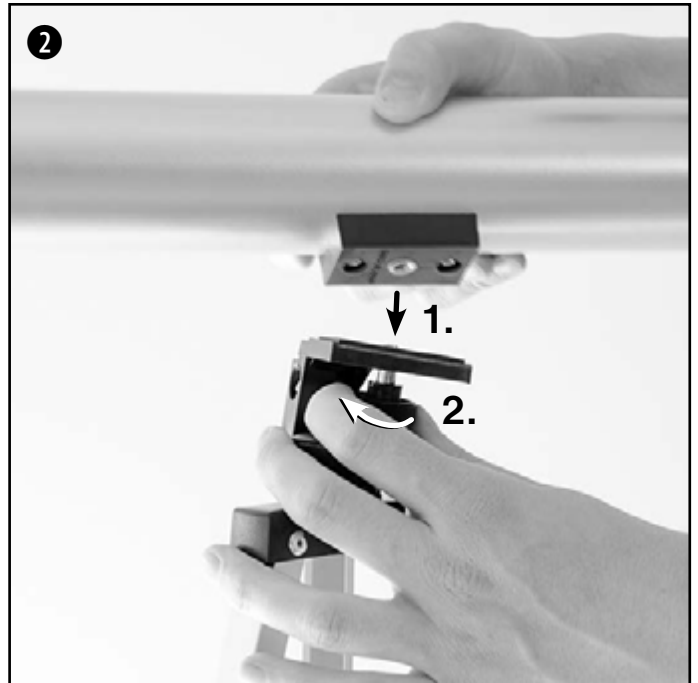
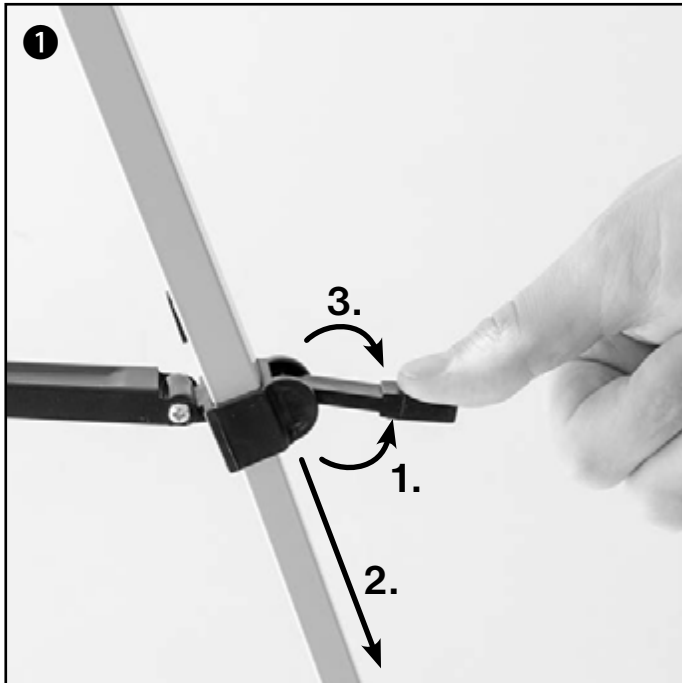
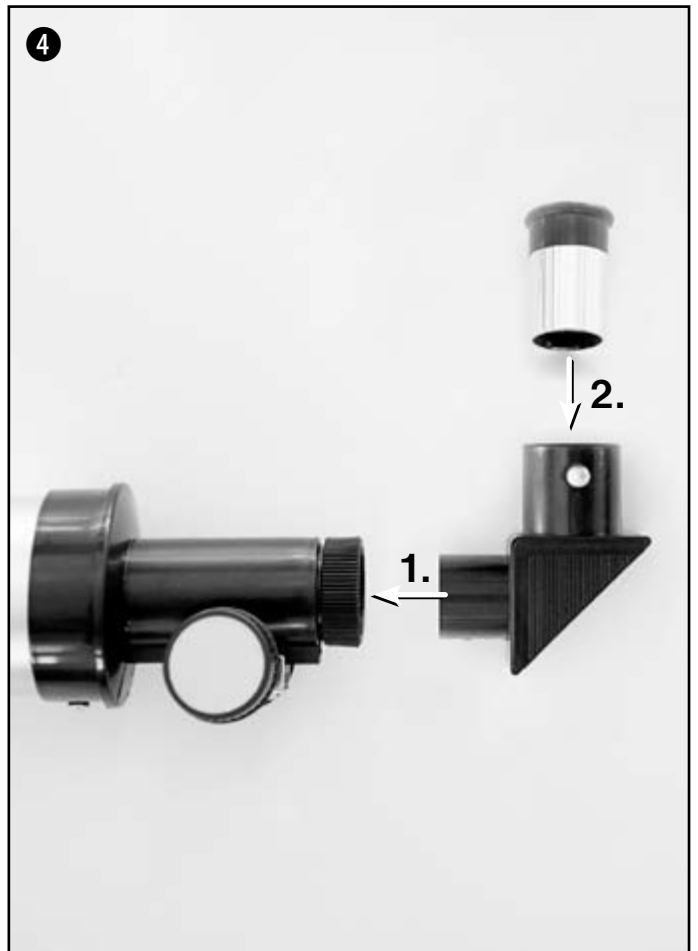
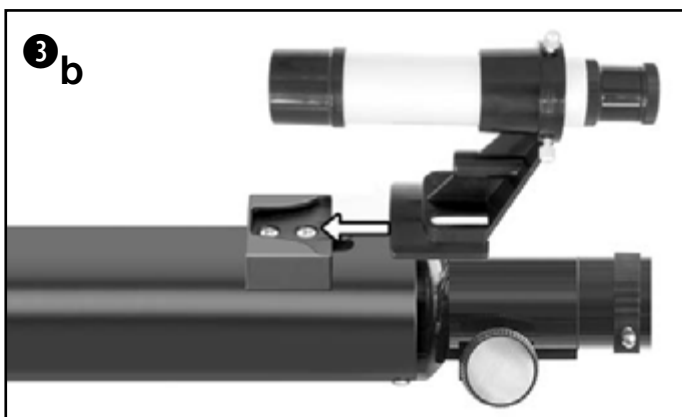


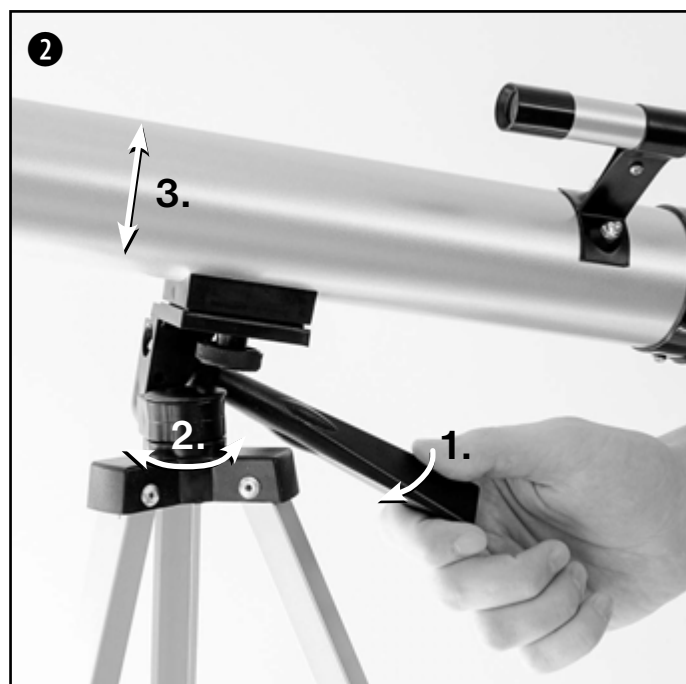
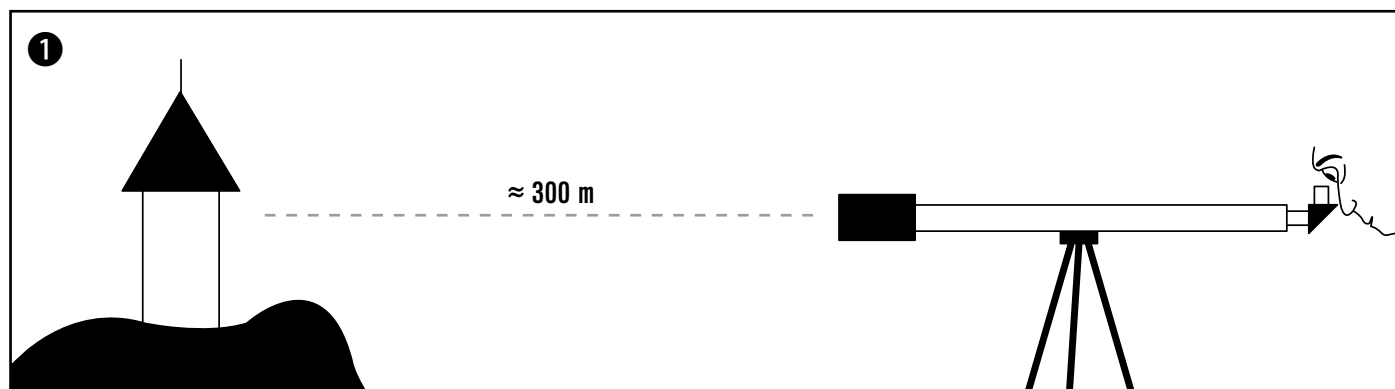
(DE) Bedienungsanleitung (GB) Instruction Manual (FR) Mode d'emploi (NL) Handleiding (IT) Istruzioni per l'uso
 (ES) Instrucciones de uso (PT) Manual de utilização (DK) Instruktionsbog (FI) Käyttöohjeet (GR) Οδηγίες χειρισμού
 (CZ) Návod k použití (PL) Instrukcja obsługi (SK) Návod na rýchle spustenie (HU) Gyorsindítási útmutató
 (HR) Vodiče za brzo (RO) Ghid de pornire rapidă (RU) Руководство по эксплуатации (CN) 说明书

Aufbau / Zubehör anbringen · Setup / Attachment of accessories · Construction / Fixation des accessoires · Opstellen / Montage van accessoires · Montaggio / Montaggio degli accessori · Estructura / Montaje de accesorios · Montagem / Montagem de acessórios
 Opsætning / Anbringelse af tilbehør · Kokoaminen / Kiinnitys tarvikkeet · στησιμο / εξαρτήματα στερέωσης · Montáž / Montážní příslušenství · Montaż / Akcesoria montażowe · Montáž / Inštalácia príslušenstva · Felépítés / Tartozékok felszerelése · Montaža / dodaci za ugradnju · Montarea / Atașarea accesoriilor · Сборка / Установка аксессуаров · 格局 / 配件附件



oder / or / ou / of / o / eller / tai / ή / nebo / lub / alebo / vagy / ili / sau / или / 要么





Allgemeine Informationen

Zu dieser Anleitung

Diese Bedienungsanleitung ist als Teil des Gerätes zu betrachten.

Lesen Sie vor der Benutzung des Geräts aufmerksam die Sicherheitshinweise und die Bedienungsanleitung.

Bewahren Sie diese Bedienungsanleitung für die erneute Verwendung zu einem späteren Zeitpunkt auf. Bei Verkauf oder Weitergabe des Gerätes ist die Bedienungsanleitung an jeden nachfolgenden Besitzer/Benutzer des Produkts weiterzugeben.

Verwendungszweck

Dieses Produkt dient ausschließlich der privaten Nutzung. Es wurde entwickelt zur vergrößerten Darstellung von Naturbeobachtungen.

SCHUTZ der Privatsphäre!

Das Teleskop ist für den Privatgebrauch gedacht. Achten Sie die Privatsphäre Ihrer Mitmenschen – schauen Sie mit diesem Gerät zum Beispiel nicht in Wohnungen!



Allgemeine Warnhinweise



ERBLINDUNGSGEFAHR!

Schauen Sie mit diesem Gerät niemals direkt in die Sonne oder in die Nähe der Sonne. Es besteht ERBLINDUNGSGEFAHR!

ERSTICKUNGSGEFAHR!

Kinder dürfen das Gerät nur unter Aufsicht benutzen. Verpackungsmaterialien (Plastiktüten, Gummibänder, etc.) von Kindern fernhalten! Es besteht ERSTICKUNGSGEFAHR!

BRANDGEFAHR!

Setzen Sie das Gerät – speziell die Linsen – keiner direkten Sonneneinstrahlung aus! Durch die Lichtbündelung könnten Brände verursacht werden.

GEFAHR von Sachschäden!

Bauen Sie das Gerät nicht auseinander! Wenden Sie sich im Falle eines Defekts an Ihren Fachhändler. Er nimmt mit dem Service-Center Kontakt auf und kann das Gerät ggf. zwecks Reparatur einschicken.



HINWEISE zur Reinigung

Reinigen Sie die Linsen (Okulare und/oder Objektive) nur mit einem weichen und fusselreifen Tuch (z. B. Microfaser). Das Tuch nicht zu stark aufdrücken, um ein Verkratzen der Linsen zu vermeiden. Zur Entfernung stärkerer Schmutzreste befeuchten Sie das Putztuch mit einer Brillen-Reinigungsflüssigkeit und wischen damit die Linsen mit wenig Druck ab. Schützen Sie das Gerät vor Staub und Feuchtigkeit! Lassen Sie es nach der Benutzung – speziell bei hoher Luftfeuchtigkeit – bei Zimmertemperatur einige Zeit akklimatisieren, so dass die Restfeuchtigkeit abgebaut werden kann.



ENTSORGUNG

Entsorgen Sie die Verpackungsmaterialien sortenrein. Informationen zur ordnungsgemäßen Entsorgung erhalten Sie beim kommunalen Entsorgungsdienstleister oder Umweltamt.

Beachten Sie bei der Entsorgung des Geräts die aktuellen gesetzlichen Bestimmungen! Informationen zur fachgerechten Entsorgung erhalten Sie bei den kommunalen Entsorgungsdienstleistern oder dem Umweltamt.

Garantie & Service

Die reguläre Garantiezeit beträgt 2 Jahre und beginnt am Tag des Kaufs. Um von einer verlängerten, freiwilligen Garantiezeit wie auf dem Geschenkkarton angegeben zu profitieren, ist eine Registrierung auf unserer Website erforderlich.

Die vollständigen Garantiebedingungen sowie Informationen zu Garantiezeitverlängerung und Serviceleistungen können Sie unter www.bresser.de/garantiebedingungen einsehen.



General Information

About this Instruction Manual

These operating instructions are to be considered a component of the device. Please read the safety instructions and the operating instructions carefully before use. Keep these instructions for renewed use at a later date. When the device is sold or given to someone else, the instruction manual must be provided to the new owner/user of the product.

Intended Use

This product is intended only for private use. It was developed for the magnified display of things in nature.

Privacy PROTECTION!

The telescope is intended only for private use. Please heed the privacy of other people. Do not use this telescope to look into apartments, for example.



General Warnings



RISK OF BLINDNESS!

Never use this device to look directly at the sun or in the direct proximity of the sun. Doing so may result in a risk of blindness.

CHOKING HAZARD!

Children should only use the device under adult supervision. Keep packaging material, like plastic bags and rubber bands, out of the reach of children, as these materials pose a choking hazard.

BRANDGEFAHR!

Setzen Sie das Gerät – speziell die Linsen – keiner direkten Sonneneinstrahlung aus! Durch die Lichtbündelung könnten Brände verursacht werden.

RISK OF FIRE!

Do not place the device, particularly the lenses, in direct sunlight. The concentration of light could cause a fire.



NOTES on cleaning

Clean the eyepieces and/or lenses only with a soft, lint-free cloth, (e.g. microfibre cloth). To avoid scratching the lenses, use only gentle pressure with the cleaning cloth.

To remove more stubborn dirt, moisten the cleaning cloth with an eyeglass-cleaning solution and wipe the lenses gently.

Protect the device from dust and moisture. After use, particularly in high humidity, let the device acclimatize for a short period of time, so that the residual moisture can dissipate before storing.



DISPOSAL

Dispose of the packaging materials properly, according to their type, such as paper or cardboard. Contact your local waste-disposal service or environmental authority for information on the proper disposal. Please take the current legal regulations into account when disposing of your device. You can get more information on the proper disposal from your local waste-disposal service or environmental authority.

Warranty & Service

The regular guarantee period is 2 years and begins on the day of purchase. To benefit from an extended voluntary guarantee period as stated on the gift box, registration on our website is required.

You can consult the full guarantee terms as well as information on extending the guarantee period and details of our services at www.bresser.de/warranty_terms.



Informations générales

Le présent mode d'emploi doit être considéré comme faisant partie intégrante de l'appareil.

Avant d'utiliser l'appareil, veuillez lire attentivement les consignes de sécurité et le mode d'emploi.

Conservez celui-ci afin de pouvoir le réutiliser ultérieurement le cas échéant. En cas de revente ou de cession de l'appareil, le mode d'emploi doit être remis à tout propriétaire ou utilisateur suivant du produit.

Utilisation conforme / destination du produit

Ce produit est exclusivement destiné pour un usage privé.

Il a été conçu pour l'agrandissement d'images dans le cadre d'expériences d'observation de la nature.

PROTECTION de la sphère privée !

Les télescope sont destinées à un usage privé. Respectez la sphère privée de vos concitoyens et n'utilisez pas ces télescope pour,

par exemple, observer ce qui se passe dans un appartement !

Consignes générales de sécurité



RISQUE DE CECITE !

Ne jamais regarder directement le soleil à travers cet appareil en le pointant directement en sa direction. L'observateur court un RISQUE DE CECITE !

RISQUE D'ETOUFFEMENT !

Les enfants ne doivent utiliser cet appareil que sous surveillance. Maintenez les enfants éloignés des matériaux d'emballage (sacs plastiques, bandes en caoutchouc, etc.) !
RISQUE D'ETOUFFEMENT !

RISQUE D'INCENDIE !

Ne jamais orienter l'appareil – en particuliers les lentilles – de manière à capter directement les rayons du soleil ! La focalisation de la lumière peut déclencher des incendies.

RISQUE de dommages matériels !

Ne pas démonter l'appareil ! En cas de défaut, veuillez vous adresser à votre revendeur spécialisé. Celui-ci prendra contact avec le service client pour, éventuellement, envoyer l'appareil en réparation.



REMARQUE concernant le nettoyage

Les lentilles (oculaires et/ou objectifs) ne doivent être nettoyé qu'avec un chiffon doux et ne peluchant pas (p. ex. microfibrés). Le chiffon doit être passé sans trop le presser sur la surface, afin d'éviter de rayer les lentilles.

Pour éliminer les traces plus coriaces, le chiffon peut être humidifié avec un produit liquide destiné au nettoyage de lunettes de vue avant d'essuyer la lentille avec le chiffon en exerçant une pression légère.

Protégez l'appareil de la poussière et de l'humidité ! Après usage, et en particulier lorsque l'humidité de l'air est importante, il convient de laisser l'appareil reposer quelques minutes à température ambiante, de manière à ce que l'humidité restante puisse se dissiper.



ELIMINATION

Éliminez l'emballage en triant les matériaux. Pour plus d'informations concernant les règles applicables en matière d'élimination de ce type des produits, veuillez vous adresser aux services communaux en charge de la gestion des déchets ou de l'environnement.

Lors de l'élimination de l'appareil, veuillez respecter les lois applicables en la matière. Pour plus d'informations concernant l'élimination des déchets dans le respect des lois et réglementations applicables, veuillez vous adresser aux services communaux en charge de la gestion des déchets.

Garantie et Service

La durée normale de la garantie est de 2 ans à compter du jour de l'achat. Afin de pouvoir profiter d'une prolongation facultative de la garantie, comme il est indiqué sur le carton d'emballage, vous devez vous enregistrer sur notre site Internet.

Vous pouvez consulter l'intégralité des conditions de garantie ainsi que les informations concernant la prolongation de la garantie et les prestations de service sur www.bresser.de/warranty_terms.



Algemene informatie

Over deze handleiding

Leest u aandachtig de veiligheidsinstructies in deze handleiding. Gebruik dit product, om schade aan het apparaat of verwondingen te voorkomen, alleen zoals in de handleiding is beschreven.

Bewaar deze gebruikershandleiding zodat u zich op elk moment weer kunt informeren over alle bedieningsfuncties.

Gebruiksdoel

Dit product is uitsluitend geschikt voor privé-gebruik. Het is ontwikkeld om natuurwaarnemingen te vergroten.

BESCHERMING van privacy!

Deze telescoop is alleen bedoeld voor privé-gebruik. Houd altijd de privacy van uw medemens in gedachten – kijk met dit telescoop bijvoorbeeld niet in de woningen van anderen!



Algemene waarschuwingen



VERBLINDINGSGEVAAR!

Kijk met dit toestel nooit direct naar de zon of naar de omgeving van de zon. Er bestaat VERBLINDINGSGEVAAR!

VERSTIKKINGSGEVAAR!

Kinderen mogen dit toestel alleen onder toezicht gebruiken. Verpakkingsmaterialen (Plastic zakken, elastiekjes, etc.) uit de buurt van kinderen houden! Er bestaat VERSTIKKINGSGEVAAR!

BRANDGEVAAR!

Stel het toestel – met name de lenzen – niet aan direct zonlicht bloot! Door de lichtbundeling kan brand ontstaan.

GEVAAR voor schade aan voorwerpen!

Neem het toestel niet uit elkaar! Neem bij defecten a.u.b. contact op met de verkoper. Deze zal contact opnemen met een servicecenter en kan het toestel indien nodig voor reparatie terugsturen.



TIPS voor reiniging

Reinig de lenzen (oculair en/of objectief) alleen met een zachte en pluisvrije doek (b. v. microvezel). Druk niet te hard op de doek om het bekrassen van de

lens te voorkomen.

Om sterke bevulling te verwijderen kunt u de poetsdoek met een brillenreinigingsvloeistof bevochtigen en daarmee de lens poetsen zonder veel kracht te zetten.

Bescherm het toestel tegen stof en vocht! Laat het toestel na gebruik – zeker bij hoge luchtvochtigheid – enige tijd op kamertemperatuur acclimatiseren zodat alle restvocht geëlimineerd wordt.



AFVAL

Scheid het verpakkingsmateriaal voordat u het weggooit. Informatie over het correct scheiden en weggoien van afval kunt u bij uw gemeentelijke milieudienst inwinnen.

Let bij het weggoien van een apparaat altijd op de huidige wet- en regelgeving. Informatie over het correct scheiden en weggoien van afval kunt u bij uw gemeentelijke milieudienst inwinnen.

Garantie & Service

De reguliere garantieperiode bedraagt 2 jaar en begint op de dag van aankoop. Om gebruik te maken van een verlengde vrijwillige garantieperiode zoals aangegeven op de geschenkverpakking is aangegeven dient het product op onze website geregistreerd te worden.

De volledige garantievoorwaarden en informatie over de verlenging van de garantieperiode en servicediensten kunt u bekijken op www.bresser.de/warranty_terms.



Informazioni generali

Informazioni sul presente manuale

Questo manuale d'uso va considerato parte integrante dell'apparecchio.

Prima di usare l'apparecchio, leggere con attenzione le indicazioni di sicurezza e il manuale d'uso.

Conservare il manuale d'uso per poterlo utilizzare di nuovo in un secondo momento. Se si vende o si cede l'apparecchio, consegnare il manuale d'uso ad ogni successivo possessore/utilizzatore del prodotto.

Scopo di utilizzo

Questo prodotto è destinato esclusivamente all'utilizzo privato. È stato progettato per ingrandire le immagini legate alle osservazioni in natura.

PROTEZIONE della privacy!

Il telescopio è stata realizzato solo per l'uso privato. Rispettare la privacy delle altre persone: ad esempio non utilizzare l'apparecchio per guardare negli appartamenti altrui.



Avvertenze di sicurezza generali



PERICOLO PER LA VISTA!

Mai utilizzare questo apparecchio per fissare direttamente il sole o

altri oggetti nelle sue vicinanze. **PERICOLO PER LA VISTA!**

PERICOLO DI SOFFOCAMENTO!

I bambini possono utilizzare l'apparecchio soltanto sotto la vigilanza di un adulto. Tenere i materiali di imballaggio (sacchetti di plastica, elastici, ecc.) fuori dalla portata dei bambini! **PERICOLO DI SOFFOCAMENTO!**

PERICOLO DI INCENDIO!

Non esporre l'apparecchio, in particolare le lenti, ai raggi solari diretti. La compressione della luce può provocare un incendio.

PERICOLO di danni materiali!

Non smontare l'apparecchio! In caso di guasto, rivolgersi al proprio rivenditore specializzato. Egli provvederà a contattare il centro di assistenza e se necessario a spedire l'apparecchio in riparazione.



NOTE per la pulizia

Pulire le lenti (gli oculari e/o gli obiettivi) soltanto con un panno morbido e privo di pelucchi (es. in microfibra). Non premere troppo forte il panno per evitare di graffiare le lenti.

Per rimuovere eventuali residui di sporco più resistenti, inumidire il panno per la pulizia con un liquido per lenti e utilizzarlo per pulire le lenti esercitando una leggera pressione.

Proteggere l'apparecchio dalla polvere e dall'umidità! Dopo l'uso, in particolare in presenza di un'elevata percentuale di umidità dell'aria, lasciare acclimatare l'apparecchio a temperatura ambiente in modo da eliminare l'umidità residua.



SMALTIMENTO

Smaltire i materiali di imballaggio in maniera differenziata. Le informazioni su uno smaltimento conforme sono disponibili presso il servizio di smaltimento comunale o l'Agenzia per l'ambiente locale.

Per lo smaltimento dell'apparecchio osservare le disposizioni di legge attuali. Le informazioni su uno smaltimento conforme sono disponibili presso il servizio di smaltimento comunale o l'Agenzia per l'ambiente locale.

Garanzia e assistenza

La durata regolare della garanzia è di 2 anni e decorre dalla data dell'acquisto. Per godere di un'estensione volontaria della garanzia come descritto sulla confezione regalo, è necessario registrarsi nel nostro sito Web.

Le condizioni complete di garanzia e le informazioni sull'estensione di garanzia e i servizi di assistenza sono visibili al sito www.bresser.de/warranty_terms.

ES

Informaciones de carácter general

Sobre este manual

El presente manual de instrucciones se debe considerar parte integrante del aparato.

Antes de utilizar el aparato, lea detenidamente las indicaciones de seguridad y el manual de instrucciones.

Guarde el presente manual de instrucciones por si necesita volver a utilizarlo más tarde. En caso de venta o entrega a terceros del aparato, se debe entregar el manual de instrucciones al siguiente propietario/usuario del producto.

Uso previsto

Este producto sirve exclusivamente para el uso privado. Se ha desarrollado para ampliar la representación de observaciones naturales.

¡PROTECCIÓN de la privacidad!

Los telescopio están concebidos para el uso privado. Respete la privacidad de las personas de su entorno – por ejemplo, no utilice este aparato para mirar en el interior de viviendas.



Advertencias de carácter general



¡PELIGRO DE CEGUERA!

No mire nunca directamente al sol o cerca de él con este aparato. ¡Existe PELIGRO DE CEGUERA!

¡Existe PELIGRO DE ASFIXIA!

Los niños solo deberían utilizar el aparato bajo supervisión. Mantener los materiales de embalaje (bolsas de plástico, bandas de goma) alejadas del alcance de los niños. ¡Existe PELIGRO DE ASFIXIA!

¡PELIGRO DE INCENDIO!

No exponer el aparato – especialmente las lentes – a la radiación directa del sol. La concentración de la luz puede provocar incendios.

¡PELIGRO de daños materiales!

No desmonte el aparato. En caso de que exista algún defecto, le rogamos que se ponga en contacto con su distribuidor autorizado. Este se pondrá en contacto con el centro de servicio técnico y, dado el caso, podrá enviarle el aparato para su reparación.



NOTAS sobre la limpieza

Limpie las lentes (oculares y/o objetivos) exclusivamente con un paño suave y sin hilachas (p. ej. de microfibra). No presione el paño con demasiada fuerza para evitar arañazos en las lentes.

Para retirar los restos de suciedad intensa, humedezca el paño de limpieza con un producto limpiador para gafas y frote las lentes ejerciendo poca presión.

¡Proteja el aparato del polvo y la humedad! Tras el uso a la temperatura del cuarto – especialmente en condiciones de humedad del aire elevada – deje que se aclimate durante un tiempo, de modo que se pueda eliminar la humedad residual.



ELIMINACIÓN

Elimine los materiales de embalaje separados por tipos. Obtendrá información sobre la eliminación reglamentaria en los proveedores de servicios de eliminación municipales o en la agencia de protección medioambiental.

Por favor, tenga en cuenta las disposiciones legales vigentes a la hora de eliminar el aparato. Obtendrá información sobre la eliminación reglamentaria en los proveedores de servicios de eliminación municipales o en la agencia de protección medioambiental.

Garantía y servicio

El período regular de garantía es dos años iniciándose en el día de la compra. Para beneficiarse de un período de garantía más largo y voluntario tal y como se indica en la caja de regalo es necesario registrarse en nuestra página web.

Las condiciones de garantía completas así como informaciones relativas a la ampliación de la garantía y los servicios pueden encontrarse en www.bresser.de/warranty_terms.

PT

Informações gerais

Sobre este manual

Este manual de instruções deve ser considerado como parte do aparelho. Antes de utilizar o aparelho, leia com atenção as advertências de segurança e o manual de instruções. Guarde este manual de instruções de forma a poder consultá-lo mais tarde. Ao vender ou entregar o aparelho a outro proprietário/utilizador do produto deve entregar juntamente o manual de instruções.

Finalidade de utilização

Este produto destina-se exclusivamente ao uso privado. Foi desenvolvido para a representação ampliada de observações da natureza.

PROTEÇÃO da privacidade!

O telescópio foi pensado para o uso privado. Respeite a privacidade dos seus vizinhos – não observando, por exemplo, o interior de habitações!



Advertências gerais de segurança



RISCO DE CEGUEIRA!

Nunca direcione este aparelho directamente para o sol ou para perto do sol. RISCO DE CEGUEIRA!

RISCO DE ASFIXIA!

As crianças só devem utilizar o aparelho sob vigilância. Manter os materiais da embalagem (sacos de plástico, elásticos, etc.) afastados das crianças! RISCO DE ASFIXIA!

RISCO DE INCÊNDIO!

Não sujeite o aparelho – sobretudo as lentes – à radiação solar directa! A compressão da luz pode provocar um incêndio.

RISCO de danos materiais! Não desmonte o aparelho! Em caso de defeito, consulte o seu distribuidor especializado. Ele contactará o Centro de Assistência e poderá enviar o aparelho para uma eventual reparação.



INDICAÇÕES sobre a limpeza

Limpe as lentes (oculares e/ou objectivas) apenas com um pano macio e sem fios (p. ex. em microfibra). Não exerça muita força com o pano, para não arranhar as lentes.

Para remover restos de sujidade mais difíceis humedeça o pano de limpeza com um líquido de limpeza para óculos e limpe as lentes, exercendo uma leve pressão.

Proteja o aparelho do pó e da humidade! Após a utilização – sobretudo com uma humidade do ar elevada – deixe-o adaptar-se durante algum tempo à temperatura do compartimento, de forma que a humidade restante se possa dissipar.



ELIMINAÇÃO

Separe os materiais da embalagem. Pode obter mais informações sobre a reciclagem correcta nos serviços municipais ou na agência do meio ambiente.

Na reciclagem do aparelho respeite os regulamentos legais em vigor. Pode obter mais informações sobre a reciclagem correcta nos serviços municipais ou na agência do meio ambiente.

Garantia e Serviço

O prazo de garantia normal perfaz 2 anos e começa no dia da compra. Para usufruir de um prazo de garantia opcional alargado tal como indicado no certificado de garantia, é necessário registar-se no nosso Website.

Todas as condições de garantia bem como informações sobre o prolongamento da garantia e prestações de serviço podem ser consultadas em www.bresser.de/warranty_terms.



Generelle informationer

Om denne vejledning

Denne brugsanvisning skal opfattes som en del af apparatet.

Forud for ibrugtagning skal sikkerhedshenvisningerne og brugsanvisningen læses omhyggeligt igennem.

Opbevar denne brugsanvisning til senere reference. Ved salg eller overdragelse af apparatet skal brugsanvisningen ligeledes overdrages til den næste ejer/bruger af produktet.

Anvendelsesformål

Dette produkt må kun anvendes til private formål. Det er fremstillet til forstørret fremstilling af naturiagttagelser.

BESKYTTELSE af privatlivet!

Kikkerten er alene beregnet til personlig brug. Tag hensyn til dine medmenneskers privatliv -, undlad f.eks. at kigge ind i andre menneskers beboelse med denne kikkert!



Generelle advarsler



RISIKO FOR AT DU KAN BLIVE BLIND!

Kig, med dette apparat, aldrig direkte ind i solen eller i nærheden af den. Der er RISIKO FOR AT DU KAN BLIVE BLIND!

RISIKO FOR KVÆLNING!

Børn bør kun benytte apparatet under opsyn af voksne. Emballage (plastikposer, elastikker, etc.) skal holdes borte fra børn! Der er RISIKO FOR KVÆLNING!

BRANDFARE!

Udsæt ikke apparatet - især linserne - for direkte sollys! Grupperingen af lysets stråler kan forårsage brand.

FARE for materiel skade!

Adskil ikke apparatet! I tilfælde af en defekt, skal du henvende dig til din forhandler. Han vil derefter tage kontakt til vores servicecenter og kan i givet fald indsende apparatet til reparation.



HENVISNINGER til rengøring

Rengør kun linserne (okular og/eller objektiv) med en blød, fnugfri klud (f.eks. mikrofiber). Tryk ikke for hårdt med kluden for at undgå at ridse linsen.

Til fjernelse af kraftigere rester af snavs, fugtes pudsekluden med brille-rengøringsmiddel og tryk forsigtigt på linsen med et let tryk.

Beskyt apparatet imod støv og fugt! Lad, efter brug - især ved høj luftfugtighed -, apparatet akklimatisere sig ved stuetemperatur, så eventuel restfugt kan fordampe.



BORTSKAFFELSE

Bortskaf emballagen efter materiale. Du kan få informationer til hensigtsmæssig bortskaffelse hos din kommunes tekniske forvaltning eller hos miljøministeriet. Ved bortskaffelse af apparatet skal du være opmærksom på de aktuelle, juridiske bestemmelser. Information om korrekt bortskaffelse fås hos din kommunes tekniske forvaltning eller miljøministeriet.

Garanti og service

Den normale garantiperiode er 2 år fra købsdatoen. For at profitere af en forlænget, frivillig garantiperiode, som angivet på gaveæskenen, er det nødvendigt at registrere dig på vores website.

Du kan se alle garantibetingelser og informationer om forlængelse af garantiperioden og serviceydelser på www.bresser.de/warranty_terms.



Yleistä tietoa

Yleistä käyttöohjeesta

Tämä käyttöohje on osa laitetta. Lue huolellisesti turvallisuusohjeet ja käyttöohje ennen laitteen käyttämistä. Säilytä käyttöohje myöhempää käyttöä varten.

Kun myyt tai luovutat laitteen, anna käyttöohjeen tuotteen seuraavalle omistajalle/käyttäjälle.

Käyttötarkoitukset

Tuote on tarkoitettu vain yksityiseen käyttöön. Se kehitettiin suurentamaan tarkkailtavia luonnon kohteita.

KUNNIOITA yksityisyyttä!

Kaukoputki on tarkoitettu yksityiskäyttöön. Kunnioita toisten ihmisten yksityisyyttä - älä katso laitteella esimerkiksi asuntoihin!



Yleisiä varoituksia



SOKEUTUMISVAARA!

Älä katso laitteella suoraan aurinkoon tai lähelle aurinkoa. SOKEUTUMISVAARA!

TUKEHTUMISVAARA!

Lapsset saavat käyttää laitetta vain valvottuna. Pidä pakkausmateriaalit (muovipussit, kumi-nauhhat jne.) poissa lasten ulottuvilta! TUKEHTUMISVAARA!

TULIPALON VAARA!

Älä altista laitetta - erityisesti linssijä - suoralle auringonsäteilylle! Lupin kokoamat valonsäteet voivat sytyttää tulipaloja!

Esinevahinkojen VAARA!

Älä pura laitetta! Jos laitteessa on vika, käännä myyjän puoleen. Hän ottaa yhteyden huoltoon ja voi tarvittaessa lähettää laitteen korjattavaksi.



Puhdistaminen

Puhdista linssit (okulaarit ja/tai objektiivit) vain pehmeällä, nukattomalla kankaalla (esim. mikrokuitu). Älä paina kangasta liian voimakkaasti, jotta linssit eivät naarmuuntuisi.

Jos lika ei irtoa muuten, kostuta puhdistusliina silmälasien puhdistusnesteellä ja pyyhi linssit kevyesti painaen.

Suojaa laite pölyltä ja kosteudelta! Anna laitteen akklimatisoitua - erityisesti kostealla ilmalla - jonkun aikaa huoneen lämmössä, jotta loppu kosteus poistuisi.



HÄVITTÄMINEN

Lajittele hävitettävät pakkausmateriaalit. Kysy tarvittaessa lisätietoja jätehuoltoyhtiöltä tai ympäristöasioista vastaavalta kunnan viranomaiselta.

Noudata lainsäädännön määräyksiä, kun hävität laitteen. Kysy tarvittaessa lisätietoja jätehuoltoyhtiöltä tai ympäristöasioista vastaavalta kunnan viranomaiselta.

Palautuslähete

Normaali takuu-aika on kaksi vuotta, ja se alkaa ostopäivästä. Jos haluat käyttää hyväksesi lahjapakkaukseen merkityn pidennetyn vapaaehtoisen takuuajan, sinun on rekisteröidyttävä sivustossamme.

Täydelliset takuuehdot sekä tietoja pidennetyistä takuusta ja palveluista on nähtävissä osoitteessa www.bresser.de/warranty_terms.

Γενικές πληροφορίες

Σχετικά με τις οδηγίες

Διαβάστε με προσοχή τις οδηγίες ασφαλείας στο παρόν εγχειρίδιο. Χρησιμοποιείτε το προϊόν αυτό μόνο όπως περιγράφεται στο εγχειρίδιο, ώστε να αποφύγετε βλάβες της μηχανής ή τραυματισμούς. Φυλάξτε τις οδηγίες λειτουργίας, ώστε να μπορείτε ανά πάσα στιγμή να ανατρέχετε σε αυτές σχετικά με το χειρισμό.

Σκοπός χρήσης

Το προϊόν αυτό προορίζεται αποκλειστικά για ιδιωτική χρήση. Σχεδιάστηκε για τη μεγέθυνση αντικειμένων της φύσης.

ΠΡΟΣΤΑΣΙΑ της ιδιωτικής ζωής!

Τα τηλεσκόπιο προορίζονται για ιδιωτική χρήση. Σεβαστείτε την ιδιωτική ζωή των συνανθρώπων σας – για παράδειγμα μην κοιτάτε με τη συσκευή αυτή μέσα σε διαμερίσματα!

Γενικές υποδείξεις προειδοποίησης

ΚΙΝΔΥΝΟΣ ΤΥΦΛΩΣΗΣ!

Μην κοιτάτε ποτέ με τη συσκευή αυτή απευθείας στον ήλιο ή κοντά στον ήλιο. Υπάρχει κίνδυνος ΤΥΦΛΩΣΗΣ!

ΥΠΑΡΧΕΙ ΚΙΝΔΥΝΟΣ ΑΣΦΥΞΙΑΣ!

Η χρήση της συσκευής από παιδιά επιτρέπεται μόνο υπό επιτήρηση. Διατηρείτε τα υλικά συσκευασίας (πλαστικές σακούλες, λάστιχα, κτλ.) μακριά από τα παιδιά! Υπάρχει ΚΙΝΔΥΝΟΣ ΑΣΦΥΞΙΑΣ!

ΚΙΝΔΥΝΟΣ ΠΥΡΚΑΓΙΑΣ!

Μην εκθέτετε τη συσκευή – ειδικά τους φακούς – σε άμεση ηλιακή ακτινοβολία! Μπορεί να προκληθεί φωτιά από τη συσσώρευση δεσμών φωτός.

ΚΙΝΔΥΝΟΣ υλικών ζημιών!

Μην αποσυναρμολογείτε τη συσκευή! Σε περίπτωση βλάβης παρακαλούμε απευθυνθείτε στον ειδικό έμπορο. Εκείνος θα επικοινωνήσει με το κέντρο σέρβις και θα αποστείλει ενδεχομένως τη συσκευή για επισκευή.

ΥΠΟΔΕΙΞΕΙΣ για τον καθαρισμό

Καθαρίζετε τους φακούς (προσοφθάλμιους και/ή αντικειμενικούς φακούς) μόνο με μαλακό πανί που δεν αφήνει χνούδι (π.χ. πανί μικροϊών). Μην πιέζετε πολύ δυνατά το πανί, για να αποφύγετε γδαρσίματα στους φακούς.

Για την απομάκρυνση επίμονων ρύπων βρέξτε το πανί καθαρισμού με υγρό καθαρισμού υαλαίων και σκουπίστε με αυτό τους φακούς πιέζοντας ελαφρά.

Προστατεύετε τη συσκευή από τη σκόνη και την υγρασία! Μετά τη χρήση αφήστε την - ειδικά σε υψηλή υγρασία αέρα - να προσαρμοστεί για λίγο σε θερμοκρασία δωματίου, ώστε να απομακρυνθεί η υπολειμματική υγρασία. Τοποθετήστε τα καλύμματα σκόνης και φυλάξτε την μέσα στη συνοδευτική θήκη.



ΑΠΟΡΡΙΨΗ

Ξεχωρίστε τα υλικά συσκευασίας μεταξύ τους για τη διάθεση. Πληροφορίες για την προβλεπόμενη διάθεση παρέχονται από την τοπική υπηρεσία διάθεσης απορριμμάτων ή την Υπηρεσία Περιβάλλοντος.

Προσέχετε κατά την απόρριψη της συσκευής της ισχύουσες νομικές διατάξεις. Πληροφορίες για τη σωστή διάθεση παρέχονται από τις κοινοτικές υπηρεσίες διάθεσης απορριμμάτων ή την Υπηρεσία Περιβάλλοντος.

Εγγύηση και σέρβις

Ο κανονικός χρόνος εγγύησης ανέρχεται σε 2 έτη και ξεκινάει από την ημερομηνία αγοράς. Προκειμένου να επωφεληθείτε από ένα παρατεταμένο, προαιρετικό διάστημα εγγύησης όπως αναφέρεται πάνω στη συσκευασία δώρου, δεν έχετε παρά να εγγραφείτε στην τοποθεσία μας στο Web.

Οι πλήρεις όροι της εγγύησης, καθώς και πληροφορίες για την επιμήκυνση της διάρκειας της εγγύησης και του σέρβις είναι διαθέσιμοι στη διεύθυνση www.bresser.de/warranty_terms.



Všeobecné informace

Informace k tomuto návodu

Tento návod k obsluze musí být pokládán za nedílnou součást přístroje.

Před používáním přístroje si pečlivě pročtěte bezpečnostní pokyny a návod k obsluze.

Tento návod k obsluze uschovejte pro případné pozdější použití. Při prodeji nebo předání přístroje dalším osobám musíte přístroj prodát/předat dalšímu vlastníkovi/uživateli spolu s návodem k obsluze.

Účel použití

Tento výrobek je určen výhradně pro soukromé použití. Byl vyvinut pro zvětšené zobrazení při pozorování přírody.

OCHRANA soukromí!

Dalekohled je určen pro soukromé použití. Dbejte na soukromí Vašich spoluobčanů – nepozorujte tímto přístrojem například interiéry bytů!

Všeobecné výstražné pokyny

RIZIKO SLEPOTY!

Nikdy se nedívejte s tímto přístrojem přímo do slunce nebo do jeho okolí. Hrozí NEBEZPEČÍ OSLEPNUTÍ!

Hrozí NEBEZPEČÍ UDUŠENÍ!

Děti musí používat přístroj pouze pod dohledem. Zabraňte dětem v přístupu k balicím materiálům (plastové sáčky, pryžové pásky atd.)! Hrozí NEBEZPEČÍ UDUŠENÍ!

NEBEZPEČÍ POŽÁRU!

Nevystavujte přístroj, a to především čočky, žádnému přímému slunečnímu záření! Svaz-

kováním světelných paprsků by mohlo dojít k požárům.

NEBEZPEČÍ poškození věcného majetku!

Přístroj nerozebírejte! Obráťte se v případě závady na vašeho odborného prodejce. Prodejce se spojí se servisním střediskem a může přístroj příp. zaslat do servisního střediska za účelem opravy.



POKYNY pro čištění

Čočky (okuláry a/nebo objektivy) čistěte pouze měkkou tkaninou nevolňující vlákna (např. z mikrovláken). Tkaninu nepřitlačujte příliš silně, aby nedošlo k poškřábání čoček.

Pro odstranění odolnějších zbytků nečistot navlhčete čisticí tkaninu kapalinou pro čištění brýlí a mírným tlakem otřete tkaninou čočky. Chraňte přístroj před prachem a vlhkostí! Ponechejte přístroj po použití, a to především při vyšší vlhkosti vzduchu, aklimatizovat po určitou dobu při pokojové teplotě, aby se odpařila zbytková vlhkost. Nasadte ochranné kryty proti prachu a uložte přístroj do dodaného pouzdra.



LIKVIDACE

Balící materiál zlikvidujte podle druhu. Informace týkající se řádné likvidace získáte u komunální organizace služeb pro likvidaci a nebo na úřadě pro životní prostředí.

Při likvidaci přístroje dodržujte prosím aktuálně platná zákonná ustanovení. Informace týkající se odborné likvidace získáte u komunální organizace služeb pro likvidaci a nebo na úřadě pro životní prostředí.

Záruka & servis

Řádná záruční doba činí 2 roky a začíná v den zakoupení. Abyste mohli využít prodlouženou, dobrovolnou záruční dobu, která je uvedena například na dárkovém obalu, je nutná registrace na našich webových stránkách.

Úplné záruční podmínky a informace o možnosti prodloužení a o servisních službách naleznete na stránkách www.bresser.de/warranty_terms.



Ogólne informacje

Informacja dotycząca tej instrukcji

Niniejszą instrukcję obsługi należy traktować jako część urządzenia.

Przed rozpoczęciem korzystania z urządzenia należy uważnie przeczytać wskazówki dotyczące bezpieczeństwa i instrukcję obsługi. Niniejsza instrukcja powinna zostać zachowana do ponownego wykorzystania w późniejszym czasie. W przypadku sprzedaży lub udostępnienia urządzenia instrukcję obsługi należy przekazać jego każdemu kolejnemu właścicielowi/użytkownikowi.

Przeznaczenie

Ten produkt przeznaczony jest wyłącznie do użycia w zakresie prywatnym. Został opraco-

wany do powiększonego przedstawiania obserwowanych obiektów natury.

OCHRONA sfery prywatnej!

Teleskop jest przeznaczona do użytku prywatnego. Należy szanować sferę prywatną innych ludzi – np. nie należy przy pomocy tego urządzenia zaglądać do mieszkań!

Ogólne ostrzeżenia

RYZYKO UTRATY WZROKU!

Nigdy nie patrzeć przez urządzenie bezpośrednio w kierunku słońca.

Istnieje NIEBEZPIECZEŃSTWO UTRATY WZROKU!

NIEBEZPIECZEŃSTWO UDUSZENIA SIĘ!

Dzieci powinny używać urządzenia wyłącznie pod nadzorem osoby dorosłej. Materiały, z których wykonano opakowanie (worki plastikowe, gumki, itd.), przechowywać w miejscu niedostępnym dla dzieci! Istnieje NIEBEZPIECZEŃSTWO UDUSZENIA SIĘ!

NIEBEZPIECZEŃSTWO POŻARU!

Nie narażać urządzenia – a w szczególności soczewek – na bezpośrednie działanie promieni słonecznych! Skupienie promieni słonecznych może spowodować pożar.

NIEBEZPIECZEŃSTWO spowodowania szkód rzeczowych!

Nie rozmontowywać urządzenia! W przypadku usterki zwrócić się do profesjonalnego sprzedawcy. On skontaktuje się z centrum obsługi i w razie potrzeby prześle urządzenie do naprawy.

WSKAZÓWKI dotyczące czyszczenia

Czyścić soczewki (okulary i/lub obiektywy) wyłącznie miękką i niepozostawiającą włókien szmatką (np. z mikrofibry). Nie przyciskać zbyt mocno szmatki, aby nie porysować soczewek.

Aby usunąć trwalsze zabrudzenia, zwilżyć szmatkę płynem do czyszczenia okularów i przetrzeć nią soczewki, lekko przyciskając. Chronić urządzenie przed kurzem i wilgocią! Po użyciu – szczególnie przy dużej wilgotności powietrza – pozostawić urządzenie przez pewien czas w temperaturze pokojowej, aby wyparowały resztki wilgoci. Nałożyć pokrywę chroniącą przed kurzem i przechowywać w torbie dostarczonej wraz z urządzeniem.

UTYLIZACJA

Materiały, z których wykonano opakowanie, należy utylizować posortowane według rodzaju. Informacje na temat właściwej utylizacji uzyskają Państwo w komunalnym przedsiębiorstwie utylizacji odpadów lub w urzędzie ds. ochrony środowiska. Przy utylizacji urządzenia należy uwzględnić aktualne przepisy prawne. Informacje na temat właściwej utylizacji uzyskają Państwo w komunalnym przedsiębiorstwie utylizacji odpadów lub w urzędzie ds. ochrony środowiska.

Gwarancja i serwis

Standardowy okres gwarancji wynosi 2 lata i rozpoczyna się z dniem dokonania zakupu. Aby skorzystać z przedłużonego, dobrowolnego okresu gwarancji zgodnie z podanymi na opakowaniu informacjami, należy koniecznie dokonać rejestracji na naszej stronie internetowej.

Wszelkie informacje dotyczące gwarancji jak również informacje na temat przedłużenia czasu gwarancji i świadczeń serwisowych można znaleźć na stronie:

www.bresser.de/warranty_terms.



Všeobecné informácie

K tomuto návodu

Tento návod na obsluhu treba považovať za súčasť prístroja.

Pred použitím prístroja si pozorne prečítajte bezpečnostné pokyny a návod na obsluhu.

Tento návod na obsluhu uschovajte na neskoršie opätovné použitie. V prípade predaja alebo postúpenia prístroja odovzdajte návod na obsluhu každému nasledujúcemu vlastníkovi/používateľovi produktu.

Účel použitia

Tento výrobok je určený výlučne na domáce použitie. Bol vyvinutý na väčšie zobrazenie pozorovanej prírody.

OCHRANA súkromia!

Ďalekohľad je určený na použitie pre súkromné účely. Rešpektujte súkromie vašich spoluobčanov – nepozerajte sa týmto prístrojom napríklad do bytov!

Všeobecné výstrahy

NEBEZPEČENSTVO ujmy na zdraví!

Nikdy sa týmto prístrojom nepozerajte priamo do slnka alebo do blízkosti slnka. Hrozí NEBEZPEČENSTVO OSLEPNUTIA!

NEBEZPEČENSTVO UDUSENIA!

Deti by mali prístroj používať len pod dohľadom. Obalové materiály (plastové vrecká, gumičky atď.) uschovávajú mimo dosahu detí! Hrozí NEBEZPEČENSTVO UDUSENIA!

NEBEZPEČENSTVO POŽIARU!

Nevystavujte prístroj – predovšetkým šošovky – priamemu slnečnému žiareniu! Vzniknutý zväzok svetelných lúčov by mohol zapríčiniť požiare.

NEBEZPEČENSTVO škôd na majetku!

Prístroj nerozoberajte! V prípade poruchy sa obráťte na špecializovaného predajcu. Predajca sa skontaktuje so servisným strediskom, prípadne tam zašle prístroj za účelom opravy.

POKYNY pre čistenie

Šošovky (okuláre a/alebo objektívy) čistite len pomocou mäkkej handričky, ktorá nepúšťa vlákna (napr.

mikrovlákno). Netlačte na handričku príliš silno, aby ste nepoškriabali šošovku.

Na odstránenie odolnejších zvyškov špiny navlhčite čistiacu handričku pomocou čistiaceho prostriedku na okuliare, zľahka pritlačte a utrite ňou šošovky.

Prístroj chráňte pred prachom a vlhkosťou! Po použití, najmä v prostredí s vysokou vlhkosťou vzduchu, ho istý čas nechajte aklimatizovať pri izbovej teplote, aby sa stratila zvyšková vlhkosť. Nasadte ochrannú protiprachovú krytku a uložte ho do tašky dodávanej spolu s prístrojom.

LIKVIDÁCIA

Pri likvidácii roztriedte obalové materiály podľa druhu. Informácie o správnej likvidácii odpadu vám poskytne miestny odvozca odpadu alebo úrad životného prostredia.

Dodržiavajte pri likvidácii prístroja platné zákonné ustanovenia. Informácie o odbornej likvidácii odpadu vám poskytne miestny odvozca odpadu alebo úrad životného prostredia.

Záruka a servis

Obvyklá záručná lehota je 2 roky a začína dňom nákupu. Ak chcete využiť predĺženú, dobrovoľnú záručnú lehotu tak, ako je uvedené na darčekovej škatuli, musíte sa zaregistrovať na našej webovej stránke.

Všetky záručné podmienky, ako aj informácie o predĺžení záručnej lehoty a poskytovaní servisných služieb si môžete pozrieť na www.bresser.de/warranty_terms.



Általános információk

Ehhez az útmutatóhoz

Ezt a használati utasítást a készülék részének kell tekinteni.

A készülék használatát előtte figyelmesen olvassa el a biztonsági utasításokat és a használati utasítást.

Tartsa meg ezt a használati utasítást későbbi használatra. A készülék eladása vagy továbbadása esetén a használati utasítást is tovább kell adni a termék következő tulajdonosának/felhasználójának.

Rendeltetés

Ez a termék kifejezetten magánhasználatra készült. Természeti megfigyelések nagytitott megjelenítésére tervezték.

A magánszféra VÉDELME!

A távcsövet magánhasználatra tervezték. Ügyeljen embertársai magánszféréjára - ne nézzen ezzel a készülékkel például lakásokba!

Általános figyelmeztetések

Testi sérülések VESZÉLYE!

Soha ne nézzen ezzel a készülékkel közvetlenül a napba vagy a nap közelébe. MEGVAKULÁS VESZÉLYE áll fenn!

FULLADÁS VESZÉLYE!

Gyermekek a készüléket csak felügyelet mellett használhatják. A csomagolóanyagot (műanyag zacskók, gumiszalagok, stb.) gyermekektől távol kell tartani! FULLADÁS VESZÉLYE áll fenn!

TŰZVESZÉLY!

Ne tegye ki a készüléket - különösen a lencsét - közvetlen napfénynek! A fénynyalábok által tűz keletkezhet!

Anyagi károsodás VESZÉLYE!

Ne szerelje szét a készüléket! Meghibásodás esetén kérem, forduljon szakkereskedőjéhez. Ő felveszi a szerviz központtal a kapcsolatot, és adott esetben be tudja küldeni a készüléket javításra.



MEGJEGYZÉS a tisztításhoz

A lencsét (okulárok és/vagy objektívek) csak puha és szőszmentes ronggyal tisztítsa (pl. mikroszál). Ne nyomja rá túl erősen a rongyot, hogy ne karmolja meg a lencsét. Erősebb szennyeződés maradványok eltávolításához nedvesítse meg a rongyot szemüveg tisztító folyadékkal, és enyhe nyomással ezzel törölje le a lencsét. Óvja a készüléket portól és nedvességtől! Használat után - különösen magas páratartalom esetén - hagyja szobahőmérsékleten egy darabig akklimatizálódni, úgy hogy a maradék pára lebontódjon. Helyezze fel a porvédő sapkát és tárolja a mellékelt táskában.



HULLADÉK ELTÁVOLÍTÁSA

A csomagolóanyagot szétválogatva távolítsa el. A rendeltetészerű hulladék eltávolításról információt a helyi hulladékkezelőnél vagy a környezetvédelmi hivatalnál kaphat. Kérem, vegye figyelembe a készülék eltávolításánál a jelenleg érvényes törvényi előírásokat. Információt a szakszerű eltávolításról a helyi hulladékkezelőnél vagy a környezetvédelmi hivatalnál kaphat.

Garancia és szerviz

A rendszeres szavatossági idő 2 év, és azon a napon kezdődik a vásárlás. Részesülni egy kiterjesztett önkéntes garanciális időszak, ahogyan az a diszdobozban, regisztráció honlapunkon van szükség.

Akkor olvassa el a teljes garancia feltételek, valamint tájékoztatást kiterjesztésére garanciális időszak, és részleteket a szolgáltatások www.bresser.de/warranty_terms.



Opće informacije

O ovim uputama

Ove upute za rukovanje trebaju se smatrati sastavnim dijelom uređaja. Prije korištenja uređaja pažljivo pročitajte sigurnosne napomene i upute za rukovanje. Ove upute za rukovanje sačuvajte za kasniju ponovnu uporabu uređaja. U slučaju prodaje ili predavanja uređaja slijedećem vlasniku/korisniku uređaja trebete priložiti upute za rukovanje.

Namjenska uporaba

Ovaj proizvod služi isključivo za privatnu uporabu. Razvijen je za povećani prikaz u okviru promatranja prirode.

ZAŠTITA privatne sfere!

Dalekozor je namijenjen za privatnu uporabu. Poštujte privatnu sferu drugih osoba - sa ovim uređajem primjerice ne gledajte u stanove!



Opće upozoravajuće napomene



OPASNOST od ozljeda tijela!

Nikada sa ovim uređajem ne gledajte neposredno u sunce ili u blizinu sunca. Postoji opasnost od OSLIJEPLJIVANJA!

Postoji opasnost od GUŠENJA!

Djeca uređaj trebaju koristiti isključivo pod nadzorom. Materijale pakiranja (plastične vrećice, gumene trake itd.) držite podalje od djece! Postoji opasnost od GUŠENJA!

OPASNOST OD POŽARA!

Ne izložite uređaj - posebno leće - neposrednom utjecaju sunčeve svjetlosti! Snopovi svjetlosti mogu prouzrokovati požar.

OPASNOST nastanka predmetne štete!

Ne rastavite uređaj! U slučaju defekta molimo da se obratite Vašem stručnom trgovcu. On će se povezati sa servisnim centrom i u slučaju potrebe može poslati uređaj na popravak.



NAPOMENE za čišćenje

Očistite leće (okulare i/ili objektiv) samo uz pomoć mekane krpe koja ne ispušta vlakna (npr. sa mikrovlaknima). Krpu ne pritisnite presnažno, kako biste spriječili grebanje leća.

Za odstranjivanje tvrdokorne nečistoće natopite krpu za čišćenje tekućinom za čišćenje naočala i sa krpom leće prebršite uz blagi pritisak.

Zaštite uređaj od prašine i vlage u zraku! Ostavite da se uređaj nakon uporabe - posebno u slučaju visokog stupnja vlage u zraku - na sobnoj temperaturi aklimatizira neko vrijeme, tako da ostatak vlage može biti razgrađen. Postavite kape za zaštitu od prašine i uređaj čuvajte u priloženoj torbi.



ZBRINJAVANJE

Materijale pakiranja zbrinite po vrstama materijala. Informacije o postupku zbrinjavanja možete pronaći kod komunalne službe za zbrinjavanje ili kod službe za okoliš. Molimo da prilikom zbrinjavanja uređaja obratite pažnju na aktualne zakonske odredbe. Informacije o urednom zbrinjavanju možete pronaći kod komunalne službe za zbrinjavanje ili kod službe za okoliš.

Jamstvo & Servis

Regularni jamstveni rok iznosi 2 godine i započinje na dan kupnje. Da biste mogli koristiti proizvedeni, dobrovoljni jamstveni rok kao što je navedeno na kartonu za poklon, potrebna je registracija na našoj web-stranici. Cjelokupne uvjete jamstva, kao i informacije o produženju jamstvenog roka i servisnim uslugama možete pronaći na stranici www.bresser.de/warranty_terms.



Informații generale

Despre acest Manual de instrucțiuni

Acest manual de utilizare trebuie privit drept parte integrantă a aparatului.

Înainte de a utiliza aparatul, citiți cu atenție instrucțiunile de siguranță și manualul de utilizare.

Păstrați acest manual de utilizare pentru a-l putea consulta ulterior. Dacă vindeți sau dați mai departe aparatul, trebuie să înmânați și manualul de utilizare fiecărui posesor/utilizator ulterior al produsului.

Utilizare prevăzută

Acest produs este destinat numai utilizării private. El a fost conceput pentru a mări obiectele din natură.

PROTECȚIA intimității!

Binoclul este destinat numai utilizării private. Țineți cont de intimitatea altor persoane - nu îi utilizați pentru a privi în apartamente, de exemplu.



Avertisment general



RISC de rănire!

Nu utilizați acest dispozitiv pentru a privi direct la soare sau în apropierea directă a bății soarelui. Există RISCUL DE ORBIRE!

Există RISCUL DE SUFOCARE!

Copiii trebuie să utilizeze dispozitivul numai sub supravegherea adulților. Nu lăsați ambalajele (pungi de plastic, benzi de cauciuc etc.) la îndemâna copiilor! Există RISCUL DE SUFOCARE!

RISC DE INCENDIU!

Nu așezați dispozitivul - mai ales lentilele - în bătaia directă a soarelui. Concentrarea luminii ar putea provoca un incendiu.

RISC de daune materiale!

Nu dezasamblați dispozitivul. În caz de defecte, luați legătura cu reprezentanța. Personalul reprezentanței va contacta Centrul de service și poate trimite dispozitivul spre a fi reparat, dacă este cazul.



NOTE privind curățarea

Curățați lentilele (ocularul și/sau lentila) numai cu o lavetă moale și fără scame (de ex. din microfibre). Nu exercitați o presiune excesivă asupra lavetei, pentru a nu zgâria lentilele. Pentru a îndepărta impuritățile mai persistente, umeziți laveta de curățare cu o soluție de curățare a ochelarilor și ștergeți ușor lentilele. Protejați dispozitivul de praf și umiditate! După utilizare - mai ales în situații în care umiditatea este mare - lăsați dispozitivul să se aclimatizeze o scurtă perioadă de timp pentru a permite disiparea umezelii rămase. Scoateți capacul antipraf și stocați-l în sacul inclus.



ELIMINARE

Eliminați ambalajele adecvat în funcție de tipul acestora (hârtie, carton etc.) Luați legătura cu serviciul de eliminare a deșeurilor local sau cu autoritatea pentru mediu pentru informații privind eliminarea adecvată. Țineți cont de normele legale curente când vă eliminați dispozitivul. Puteți obține mai multe informații privind eliminarea adecvată de la serviciul de eliminare a deșeurilor local sau de la autoritatea pentru mediu.

Garanție & service

Durata normală de garanție este de 2 ani și începe în ziua achiziționării. Pentru a vă putea bucura de avantajele unei perioade de garanție voluntare, prelungite conform indicațiilor de pe cutia-cadou, este necesară înregistrarea pe site-ul nostru Web.

Condițiile integrale de garanție, informațiile despre prelungirea duratei de garanție și despre prestările de service se pot consulta la www.bresser.de/warranty_terms.

RU

Общая информация

О данном руководстве

Данное руководство по эксплуатации является частью устройства.

Перед использованием устройства внимательно прочитайте инструкции по технике безопасности и руководство по эксплуатации.

Сохраните руководство по эксплуатации для последующего использования. При продаже или передаче устройства руководство по эксплуатации необходимо передать следующему владельцу (пользователю).

Назначение

Данное устройство предназначено исключительно для личного использования. Устройство разработано для наблюдения за природой в увеличенном виде.

ЗАЩИТА сферы личной жизни!

Телескоп предназначены для личного использования. Соблюдайте права на личную жизнь окружающих вас людей – не используйте это устройство, например, для заглядывания в окна жилых помещений!



Общие предупреждения



РИСК СЛЕПОТЫ!

Ни в коем случае не смотрите через это устройство прямо на солнце или в направлении солнца. Опасность ПОТЕРИ ЗРЕНИЯ!

ОПАСНОСТЬ УДУШЬЯ!

Дети могут пользоваться устройством только под присмотром взрослых. Храните упаковку (пластиковые пакеты, резиновые ленты и пр.) в недоступном для детей месте. Существует опасность УДУШЕНИЯ!

ОПАСНОСТЬ ПОЖАРА!

Не оставляйте устройство – в особенности линзы – под прямыми солнечными лучами! Из-за фокусировки солнечных лучей может возникнуть пожар!

ОПАСНОСТЬ повреждения материала!

Никогда не разбирайте устройство. При возникновении неисправностей обратитесь к дилеру. Он свяжется с нашим сервисным центром и при необходимости отправит устройство в ремонт.



УКАЗАНИЯ по чистке

Линзы (окуляры и объектив) следует очищать только мягкой нетканой салфеткой (например, микрофиброй). Не давите слишком сильно – можно поцарапать линзу.

Для удаления более сильных загрязнений смочите чистящую салфетку в жидкости для чистки очков и протрите линзы с небольшим усилием.

Защищайте устройство от пыли и влаги! После использования – в особенности при

высокой влажности воздуха – подержите устройство некоторое время при комнатной температуре, чтобы дать испариться остаточной влаге.



УТИЛИЗАЦИЯ

Утилизируйте упаковку как предписано законом. При необходимости проконсультируйтесь с местными властями. При утилизации устройства соблюдайте действующие законодательные нормы. Информацию по правильной утилизации можно получить в коммунальной службе утилизации или в отделе по защите окружающей среды.

Гарантия и обслуживание

Стандартный гарантийный срок составляет 2 года, начиная со дня покупки. Чтобы воспользоваться расширенной гарантией, необходимо зарегистрироваться на нашем сайте.

Подробные условия гарантии, информацию о расширенной гарантии и о наших сервисных центрах можно получить на нашем сайте www.bresser.de/warranty_terms.

一般资讯

关于此「使用手册」

请详阅手册中的安全指示。为避免设备损坏和人身伤害，请严格遵循手册说明来使用此产品。

请随身携带手册，以便随时查询有关所有功能之资讯。

预期用途

此产品只限私人使用。

产品设计用于放大显示自然界之事物。

隐私保护！

望远镜只限私人使用。请注意保护他人隐私，例如请勿使用设备窥视公寓房间。



一般警告



失明的危险

严禁使用此设备直视太阳或朝太阳看，这有致盲风险。

窒息风险！

儿童只有在成人监督下才能使用此设备。

包装使用的塑料袋和橡皮筋等材料要妥善保管在儿童无法接触的地方，这些材料有窒息风险。

火灾风险！

请勿将设备特别是镜片置于阳光直射下。聚光功能可能导致火灾。

财产损失风险！

请勿拆解设备。若产品由缺陷，请联系经销商处理。经销商将联系服务中心，并在必要时将产品送回进行维修。



清洁注意事项

只可使用柔软无绒布（例如超细纤维）来擦拭目镜和镜片。擦拭时请勿用力过度，以免刮伤镜片。

若要除去顽固污渍，请使用眼镜清洗溶液润湿清洁布，然后轻柔擦拭镜片。

避免灰尘或水分进入设备。使用后（特别是用于高湿度环境下）将设备放置一会，以便收藏前设备内残留的湿气可以散去。使用期间去掉防尘盖，并将其放入随附的包内保存。



处置

根据包装材料的类型（比如是纸张还是硬纸板）进行处置。请向您当地的废品处置服务机构或环境保护机关索取有关正确处置之资讯。

处置您的设备时请遵循现时之法律规定。请向您当地的废品处置服务机构或环境保护机关索取有关正确处置之资讯。

保修和服務

常规保修期为2年，自购买之日。从一个较长的自愿保证期间受益的礼盒作为说明，需要在我们的网站上注册。

您可以在扩展我们的服务质量保证期和细节咨询充分的保证条款以及信息

www.bresser.de/warranty_terms。



Bresser GmbH
Gutenbergstr. 2 · DE-46414 Rhede
Germany

Tel. +49 (0) 28 72 - 80 74-210 · Fax +49 (0) 28 72 - 80 74-222

info@bresser.de · www.bresser.de

Irrtümer und technische Änderungen vorbehalten. · Errors and technical changes reserved. · Sous réserve d'erreurs et de modifications techniques. · Vergissingen en technische veranderingen voorbehouden. · Con riserva di errori e modifiche tecniche. · Queda reservada la posibilidad de incluir modificaciones o de que el texto contenga errores. · Erros e alterações técnicas reservados. · Der tages forbehold for fejl og tekniske ændringer. · Virheet ja tekniset muutokset pidätetään. · Με την επιφύλαξη αλλαγών και λαθών. · Omyly a technické změny vyhrazeny. · Zastrzegamy sobie możliwość pomyłek i zmian technicznych. · Omyly a technické zmeny vyhradené. · Tévedések és műszaki módosítások joga fenntartva. · Pridržavamo pravo na pogreške i tehničke promjene. · Ne rezervăm dreptul asupra modificărilor tehnice și erorilor. · Оставляем за собой право на ошибки и технические изменения. · 我司保留修改误差和参数的权利。

ANLAZPICTMSP0416BRESSER