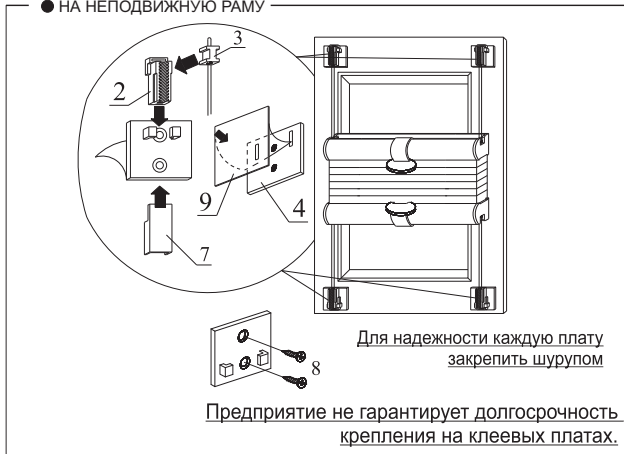
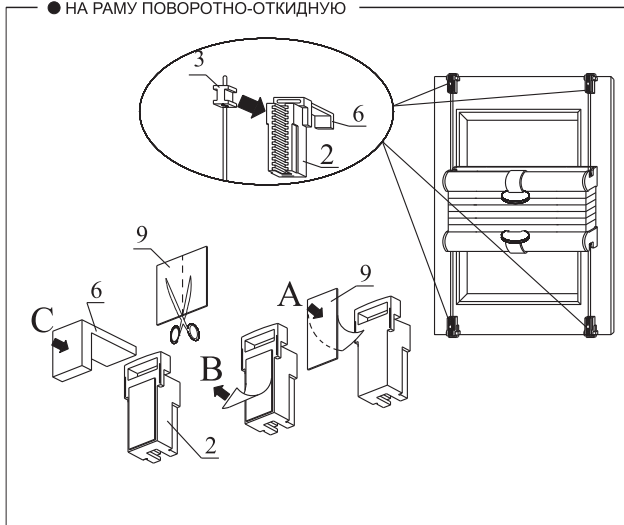


● ВАРИАНТЫ КРЕПЛЕНИЯ ШТОРЫ ПЛИССИРОВАННОЙ

● НА НЕПОДВИЖНУЮ РАМУ

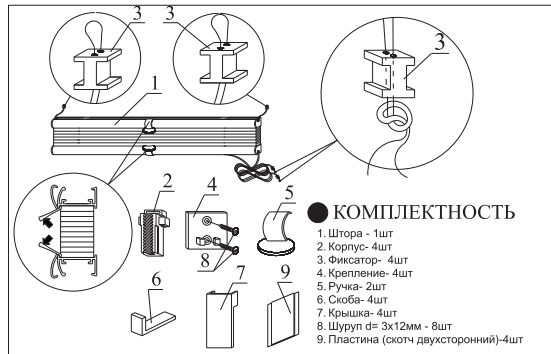


● НА РАМУ ПОВОРОТНО-ОТКИДНУЮ



**ВНИМАНИЕ !!!**

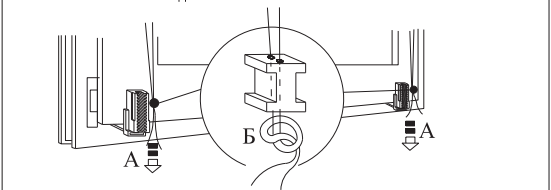
Перед монтажом ОБЕЗЖИРИТЬ МЕСТА КОНТАКТА липкой ленты на деталях шторы и на раме  
НЕ НАТЯГИВАТЬ СИЛЬНО ШНУРЫ!!! ШНУРЫ ДОЛЖНЫ БЫТЬ ЛЕГКО НАТЯНУТЫМИ, РАВНОМЕРНО ПО ДВУМ СТОРОНАМ.



● РЕГУЛИРОВКА НАТЯЖЕНИЯ ШНУРОВ И ФИКСАЦИЯ

**ВНИМАНИЕ !!!**

НЕ НАТЯГИВАТЬ ШНУРЫ СИЛЬНО  
ШНУРЫ ДОЛЖНЫ БЫТЬ ЛЕГКО НАТЯНУТЫМИ!



● ИНСТРУКЦИЯ ПО УХОДУ ЗА ШТОРАМИ ПЛИССИРОВАННЫМИ

