

1 Комплект поставки

В комплект поставки входят:

- ИБП
- Руководство пользователя

Извлеките ИБП из упаковки и проверьте его на предмет возможных повреждений, которые могли произойти во время перевозки. Если такие повреждения обнаружены, упакуйте ИБП и верните его по месту покупки.

2 Подключение к электросети

Подключите силовой шнур к электросети. После этого ИБП начнёт заряжать встроенную батарею. Для достижения лучшего результата заряжайте ИБП 6 часов перед первым использованием.

3 Подключение модема / телефонной линии / линии передачи данных (опция)

ИБП защищает телефон, модем или факс с одной линией (1 вход / 1 выход) от скачков напряжения при подключении через ИБП. Вставьте соединительный провод Интернет в гнездо «IN». Вставьте еще один кабель Интернет-линии в гнездо «OUT», а другой конец подключите к входному гнезду модема.

4 Подключение оборудования

Существует два типа выходных розеток: розетка для резервного аккумулятора и розетка с защитой от перенапряжения.

Розетки резервного аккумулятора

Подключите компьютер и монитор к розеткам «резервного аккумулятора». Эти розетки питаются от резервного аккумулятора, обеспечивают фильтрацию электромагнитных помех, защиту от перенапряжения. Питание от аккумулятора происходит автоматически при отключении электроэнергии.

Примечание: Убедитесь, что ИБП включен, чтобы защитить все важные устройства от потери данных при сбое питания.

ВНИМАНИЕ: НИКОГДА не подключайте лазерный принтер к розеткам резервного аккумулятора ИБП.

Оборудование может потреблять большую мощность для перегрузки ИБП.

Розетки с защитой от перенапряжения

Подключите принтер, факс или сканер к розеткам с защитой от перенапряжения. Эти розетки не обеспечивают питание во время сбоя питания.

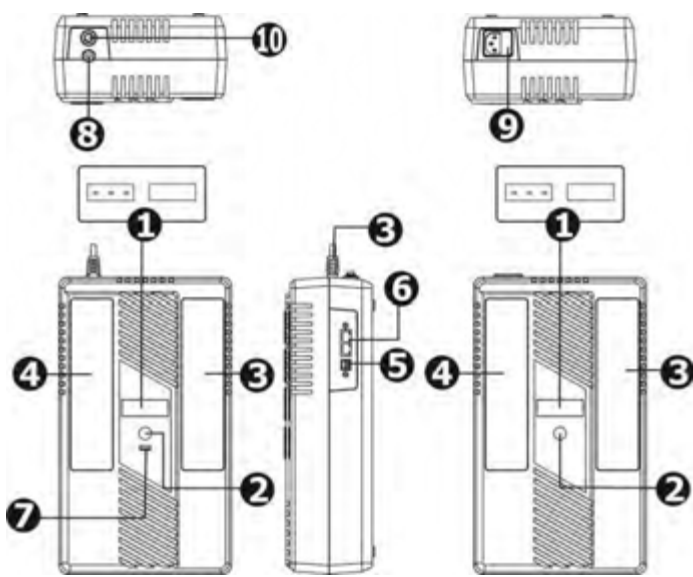
5 Подключите Com.Порт и установка программного обеспечения (опция)

Загрузите последнюю версию программного обеспечения ViewPower с <http://www.power-software-download.com> на свой жесткий диск. Следуйте инструкциям на экране, чтобы завершить установку программного обеспечения.

6 Включение/Выключение ИБП

Чтобы включить ИБП, слегка нажмите выключатель питания. Затем загорится светодиод или ЖК-дисплей. Чтобы выключить ИБП, снова нажмите выключатель питания. Затем дисплей выключится.

ВНЕШНИЙ ВИД



*Типы розеток – schuko

- 1 Светодиодные индикаторы или ЖК-дисплей (опция)
- 2 Выключатель
- 3 Розетки резервного аккумулятора
- 4 Розетки с защитой от перенапряжения
- 5 USB порт (опция)
- 6 Защита от перенапряжения модема / телефона / сети (опция)
- 7 USB-порт для зарядного устройства (опция)
- 8 Шнур питания переменного тока
- 9 Вход переменного тока с предохранителем (опция)
- 10 Автоматический выключатель

ОБЗОР ДИСПЛЕЯ (ОПЦИЯ)



- 1 Входное напряжение
- 2 Выходное напряжение
- 3 Индикатор режима AC
- 4 Индикатор режима батареи
- 5 Индикатор уровня нагрузки, мигающий указывает на перегрузку
- 6 Индикатор емкости аккумулятора, указывает на низкий заряд аккумулятора

СВЕТОДИОДНЫЕ ИНДИКАТОРЫ

Светодиод	Сигнал	Состояние ИБП
● Зеленый	Отсутствует	Сеть в норме, ИБП работает нормально.
★ Желтый	Звучит каждые 10 секунд	Произошел сбой питания, ИБП работает от батареи
★ Желтый	Звучит каждую секунду	Низкий заряд батареи
○ Зеленый	Отсутствует	ИБП выключен
● Красный	Постоянно звучащий	Неисправность ИБП

● Светодиод включен ○ Светодиод выключен

★ Светодиод мигает

СОХРАНИТЕ ДАННУЮ ИНСТРУКЦИЮ – следуйте инструкциям при установке и обслуживании ИБП и батарей.

- В ИБП используется высокое напряжение. Не пытайтесь разобрать устройство. Устройство не содержит деталей, заменяемых пользователем. Ремонт может производить только сервисный центр.
- Это оборудование с батареей, уже установленной поставщиком, может эксплуатироваться неспециалистами.
- Сетевая розетка, питающая ИБП, должна быть установлена рядом с ИБП и быть легко доступной.
- При установке этого оборудования необходимо убедиться, что сумма токов утечки ИБП и подключенных нагрузок не превышает 3,5 мА.
- Подключение к розетке любого другого типа, кроме двухполюсной трехпроводной розетки с заземлением, может привести к поражению электрическим током, а также нарушить местные электротехнические нормы.
- В случае возникновения чрезвычайной ситуации нажмите кнопку «Выкл» и отсоедините шнур питания от источника переменного тока, чтобы правильно отключить ИБП.
- Не допускайте попадания жидкостей или посторонних предметов в ИБП. Не ставьте напитки или другие сосуды с жидкостью на устройство или рядом с ним.
- Данное устройство предназначено для установки в контролируемой среде (с регулируемой температурой, в помещении). Избегайте установки ИБП в местах со стоячей или проточной водой или в местах с чрезмерной влажностью.
- Не подключайте вход ИБП к его собственному выходу.
- Не подключайте к ИБП ограничители перенапряжения.
- Не подключайте к ИБП предметы, не связанные с компьютером, например оборудование жизнеобеспечения, микроволновые печи или пылесосы.
- Не бросайте батареи в огонь, так как они могут взорваться.

Батарея может представлять опасность поражения электрическим током током короткого замыкания. При работе с батареями следует соблюдать следующие меры предосторожности:

- 1) Снимите с рук часы, кольца или другие металлические предметы.
- 2) Используйте инструменты с изолированными ручками.
- 3) Наденьте резиновые перчатки и обувь.
- 4) Не кладите инструменты или металлические детали на батареи.
- 5) Отключите источник зарядки перед подключением или отключением клеммы аккумулятора.
- 6) Определите, была ли батарея случайно заземлена. В случае непреднамеренного заземления удалите источник с земли. Прикосновение к любой части заземленного аккумулятора может привести к поражению электрическим током. Вероятность такого удара можно уменьшить, если удалить такие основания во время установки и обслуживания.

В случае возникновения нештатной ситуации, не описанной выше, обратитесь в сервисный центр.

- Напряжение внутреннего аккумулятора составляет 12 В постоянного тока. Герметичный свинцово-кислотный 6-элементный аккумулятор.
- Обслуживание аккумуляторов должно выполняться или контролироваться персоналом, знакомым с аккумуляторами и соблюдением необходимых мер предосторожности. Не допускайте неуполномоченного персонала к батареям.
- При замене батарей замените их на герметичные свинцово-кислотные батареи того же типа и номинала.
- Не вскрывайте и не повреждайте аккумулятор или батареи. Выделение электролита опасно для кожи и глаз. Это может быть токсично.
- Внимание! Опасность поражения электрическим током. Также при отключении этого устройства от сети опасное напряжение все еще может быть доступно при питании от батареи. Поэтому питание от аккумуляторной батареи должно быть отключено от плюсового и минусового полюсов на разъемах аккумуляторной батареи, когда необходимо провести техническое обслуживание или сервисные работы внутри ИБП.
- Чтобы снизить риск перегрева ИБП, не закрывайте вентиляционные отверстия ИБП и не подвергайте устройство воздействию прямых солнечных лучей или не устанавливайте устройство рядом с излучающими тепло приборами, такими как обогреватели или печи.
- Перед чисткой отключите ИБП от сети и не используйте жидкие или аэрозольные моющие средства.

СПЕЦИФИКАЦИЯ

МОДЕЛЬ	400	600
ЁМКОСТЬ	400ВА/240Вт	600ВА/360Вт
Входное напряжение	220 В	
Диапазон входного напряжения	162-268 В	
Регулировка выходного напряжения	230 ± 10 % (в режиме батареи)	
Время переключения	Типовое 6 мс, 10мс макс.	
Форма волны	Моделированная синусоида	
Тип батареи и кол-во	12В/4.5Ачx1	12В/7Ачx1
Время заряда	6-8 часов восстанавливает 90% ёмкости	
Размеры (ГхШхВ)	345 x 200 x 100 мм	
Вес нетто (кг)	4	4.4
Влажность	0-90% RH @ 0-40°C (без конденсации)	
Уровень шума	Менее 40дБ	
Выход	Стандартные евророзетки x8	

МОДЕЛЬ	800	1000
ЁМКОСТЬ	800ВА/480Вт	1КВА/600Вт
Входное напряжение	220 В	
Диапазон входного напряжения	81-290 В	
Регулировка выходного напряжения	230 ± 10 % (в режиме батареи)	
Время переключения	Типовое 6 мс, 10мс макс.	
Форма волны	Моделированная синусоида	
Тип батареи и кол-во	12В/9Ач x 1	12В/9Ач x 1
Время заряда	6 часов восстанавливает 90% ёмкости	
Размеры (ГхШхВ)	345 x 200 x 100 мм	
Вес нетто (кг)	5.5	6.4
Влажность	0-90% RH @ 0-40°C (без конденсации)	
Уровень шума	Менее 40дБ	
Выход	Стандартные евророзетки x8	

*Спецификация может быть изменена без предварительного уведомления.

исправление проблем

Проблема	Возможная причина	Решение
Светодиод не горит	ИБП не включён	Включите ИБП
	Низкий заряд батареи	Заряжайте батарею не менее 6 часов
	Неисправность батареи	Замените батарею
ИБП работает только от батареи	Силовой шнур не правильно подсоединён или ослаблен.	Проверьте подсоединение силового шнура
Непрерывный сигнал	Проверьте таблицу звуковых сигналов для выявления причины.	Проверьте таблицу звуковых сигналов для выявления причины
Короткое время резервной работы ИБП	Низкий заряд батареи	Заряжайте батарею не менее 6 часов
	ИБП перегружен	Отключите часть нагрузки. Перед повторным подключением оборудования убедитесь, что нагрузка совпадает с заявленной в спецификации ИБП
	Дефект батареи	Замените батарею