

Таблица 1

Модель и (или) модификация	Решетка	Цвет поверхности стола	Горелка повышенной мощности
ПВГ 2231 ПВГ 2231-05 ПВГ 2231-06 ПВГ 2231-07 ПВГ 2231-01 ПВГ 2231-03 ПВГ 2231-08	☐☐☐	Черный с рисунком	+
ПВГ 2231 К3 ПВГ 2231-05 К3 ПВГ 2231-06 К3 ПВГ 2231-07 К3 ПВГ 2231 К33 ПВГ 2231-05 К33 ПВГ 2231-01 Р3 ПВГ 2231-08 Р3 ПВГ 2231-03 Р33	☐☐☐ ☐☐☐ ☐☐☐ ☐☐☐ ☐☐☐ ☐☐☐ ☐☐☐ ☐☐☐ ☐☐☐	Черный	+
ПВГ 2231 К4 ПВГ 2231-05 К4 ПВГ 2231-06 К4 ПВГ 2231-07 К4	☐☐☐	Коричневый	
ПВГ 2231 К12 ПВГ 2231-05 К12 ПВГ 2231-06 К12 ПВГ 2231-07 К12 ПВГ 2231 К32 ПВГ 2231-05 К32 ПВГ 2231-01 Р12 ПВГ 2231-08 Р12 ПВГ 2231-03 Р32	☐☐☐ ☐☐☐ ☐☐☐ ☐☐☐ ☐☐☐ ☐☐☐ ☐☐☐ ☐☐☐ ☐☐☐	Белый	+
ПВГ 2231 К81 ПВГ 2231-06 К81 ПВГ 2231-07 К81 ПВГ 2231-01 Р81 ПВГ 2231-03 Р81 ПВГ 2231-08 Р81	☐☐☐	Кремовый	+
ПВГ 2231 К6 ПВГ 2231-05 К6 ПВГ 2231 К36 ПВГ 2231-05 К36 ПВГ 2231-01 Р36	☐☐☐ ☐☐☐	Серебристый	+
ПВГ 2231 К15 ПВГ 2231-05 К15	☐☐☐	"Лето"	
ПВГ 2231 К16 ПВГ 2231-05 К16	☐☐☐	"Ночь"	
ПВГ 2231 К17 ПВГ 2231-05 К17 ПВГ 2231-07 К17	☐☐☐	"Кофе"	
ПВГ 2231 К18 ПВГ 2231-05 К18	☐☐☐	"Зима"	
ПВГ 2231 К19 ПВГ 2231-05 К19	☐☐☐	Черный с узором	
ПВГ 2231 К26 ПВГ 2231 К96 ПВГ 2231-05 К96	☐☐☐ ☐☐☐	Черный с рисунком	
ПВГ 2231 К28 ПВГ 2231-05 К28 ПВГ 2231 К98 ПВГ 2231-05 К98	☐☐☐ ☐☐☐	Белый с рисунком	

Модель и (или) модификация	Решетка	Цвет поверхности стола	Горелка повышенной мощности
ПВГ 2231 К43 ПВГ 2231-05 К43 ПВГ 2231 К73 ПВГ 2231-05 К73 ПВГ 2231-01 Р43	☐☐☐ ☐☐☐ ☐☐☐ ☐☐☐ ☐☐☐	"Камень черный"	+
ПВГ 2231 К46 ПВГ 2231-05 К46 ПВГ 2231 К76 ПВГ 2231-05 К76 ПВГ 2231-01 Р46	☐☐☐ ☐☐☐ ☐☐☐ ☐☐☐ ☐☐☐	"Камень серый"	+
ПВГ 2231 К48 ПВГ 2231-05 К48 ПВГ 2231 К78 ПВГ 2231-05 К78 ПВГ 2231-01 Р48	☐☐☐ ☐☐☐ ☐☐☐ ☐☐☐ ☐☐☐	"Камень бежевый"	+
ПВГ 2231 К53 ПВГ 2231-05 К53 ПВГ 2231 К93 ПВГ 2231-05 К93 ПВГ 2231-01 Р53	☐☐☐ ☐☐☐ ☐☐☐ ☐☐☐ ☐☐☐	"Мрамор черный"	+
ПВГ 2231 К52 ПВГ 2231-05 К52 ПВГ 2231 К92 ПВГ 2231-05 К92 ПВГ 2231-01 Р52	☐☐☐ ☐☐☐ ☐☐☐ ☐☐☐ ☐☐☐	"Мрамор белый"	+
ПВГ 2231 К59 ПВГ 2231-05 К59 ПВГ 2231 К99 ПВГ 2231-05 К99 ПВГ 2231-01 Р59	☐☐☐ ☐☐☐ ☐☐☐ ☐☐☐ ☐☐☐	"Мрамор зеленый"	+
ПВГ 2231 К47 ПВГ 2231-05 К47 ПВГ 2231-07 К47 ПВГ 2231 К97 ПВГ 2231-05 К97	☐☐☐ ☐☐☐ ☐☐☐ ☐☐☐ ☐☐☐	"Дерево"	
ПВГ 2231 К55 ПВГ 2231-05 К55 ПВГ 2231-01 Р55	☐☐☐	"Мрамор рубиновый ретро"	+
ПВГ 2231 К69 ПВГ 2231-05 К69	☐☐☐	"Мрамор зеленый ретро"	
ПВГ 2231 К35 ПВГ 2231-05 К35 ПВГ 2231 К95 ПВГ 2231-05 К95	☐☐☐ ☐☐☐	"Серое дерево"	

ПАНЕЛЬ ВАРОЧНАЯ ГАЗОВАЯ



ПВГ 2231

 GEFEST

[24] ОблПВГ2231-06.pdf
ПВГ2231-11_seq.pdf
№ заказа

СОДЕРЖАНИЕ

1 Общие указания	2
2 Требования безопасности	3
3 Технические характеристики	5
4 Комплектность	7
5 Устройство и порядок работы.....	7
5.1 Устройство	7
5.2 Управление панелью варочной	8
5.3 Сенсорный таймер.....	8
5.4 Сенсорный таймер-программатор	9
6 Установка	13
7 Подключение	15
7.1 Рекомендации ремонтным службам	17
8 Практические советы.....	18
9 Обслуживание панели варочной.....	18
9.1 Уход за панелью варочной	18
10 Возможные неисправности и методы их устранения.....	19
11 Техническое обслуживание панели варочной.....	20
12 Транспортирование и хранение	20
13 Утилизация	20
14 Гарантии изготовителя	21
Приложение: гарантийная карта	

1 ОБЩИЕ УКАЗАНИЯ

Наша бытовая техника постоянно совершенствуется, улучшаются ее характеристики, обновляется дизайн, поэтому рисунки и обозначения в руководстве могут несколько отличаться от Вашей модели.

Настоящее руководство по эксплуатации распространяется на панели варочные газовые (далее по тексту варочные панели) моделей ПВГ 2231, их исполнения и модификации и действительно только в тех странах, чьи символы указаны на обложке. Варочные панели предназначены для приготовления пищевых продуктов в бытовых условиях при температуре воздуха в помещении от плюс 1 °С до плюс 35 °С и относительной влажности воздуха не более 80 %.

Варочная панель сертифицирована в соответствии с требованиями нормативных правовых актов (НПА) и технических нормативных правовых актов (ТНПА), по которым проведена обязательная сертификация.

При покупке снимите упаковку и убедитесь, что изделие не повреждено, полностью укомплектовано и торговой организацией правильно заполнены «Свидетельство продажи» и гарантийные талоны.

При подключении должен быть заполнен талон установки.

Если произведена регулировка на использование газа другого давления, мастер обязан сделать отметку в талоне установки гарантийной карты.

Самовольно и неправильно подключенное изделие, несоблюдение правил техники безопасности могут привести к пожару, отравлению газом, поражению электрическим током, ожогам.

Этого не случится, если Вы внимательно прочтёте данное руководство. Оно содержит важную информацию по установке, правильному и безопасному использованию и обслуживанию прибора.

Сохраните руководство, оно поможет разрешить возникшие вопросы.

Изготовитель (продавец) не несет ответственности (в том числе и в гарантийный период):

- за дефекты и повреждения изделия, возникшие вследствие нарушения указаний по его хранению, установке, подключению, условий эксплуатации, либо действия непреодолимой силы (пожара, наводнения и т.п.), воздействия домашних животных, насекомых, грызунов;

- за последствия, вызванные неквалифицированным ремонтом.

2 ТРЕБОВАНИЯ БЕЗОПАСНОСТИ

ВНИМАНИЕ! ЛИЦА, ПОЛЬЗУЮЩИЕСЯ ПАНЕЛЯМИ ВАРОЧНЫМИ, ОБЯЗАНЫ ЗНАТЬ ПРАВИЛА ПОЛЬЗОВАНИЯ ГАЗОМ В БЫТУ И ВНИМАТЕЛЬНО ИЗУЧИТЬ ДАННОЕ РУКОВОДСТВО.

ВНИМАНИЕ! ПЕРЕД ПЕРВЫМ ВКЛЮЧЕНИЕМ ВЫДЕРЖАТЬ ПРИБОР В ПОМЕЩЕНИИ, ГДЕ ОН БУДЕТ УСТАНОВЛЕН, НЕ МЕНЕЕ ЧЕТЫРЕХ ЧАСОВ.

- ВАРОЧНАЯ ПАНЕЛЬ НЕ ПРЕДНАЗНАЧЕНА ДЛЯ ИСПОЛЬЗОВАНИЯ В КОММЕРЧЕСКИХ И ПРОИЗВОДСТВЕННЫХ ЗОНАХ.
- ИСПОЛЬЗОВАНИЕ ПРИБОРА ДЛЯ ПРИГОТОВЛЕНИЯ ПИЩИ НА ГАЗЕ ВЕДЕТ К ПОВЫШЕНИЮ ТЕМПЕРАТУРЫ И ВЛАЖНОСТИ В ПОМЕЩЕНИИ. ПОЭТОМУ В ПОМЕЩЕНИИ КУХНИ ДОЛЖНА БЫТЬ ХОРОШАЯ ВЕНТИЛЯЦИЯ, ДЛЯ ЧЕГО НЕОБХОДИМО ДЕРЖАТЬ ОТКРЫТЫМИ ЕСТЕСТВЕННЫЕ ВЕНТИЛЯЦИОННЫЕ ОТВЕРСТИЯ ИЛИ ДОЛЖНО БЫТЬ УСТАНОВЛЕНО МЕХАНИЧЕСКОЕ ВЕНТИЛЯЦИОННОЕ УСТРОЙСТВО.
ПРИ ИНТЕНСИВНОМ И ПРОДОЛЖИТЕЛЬНОМ ИСПОЛЬЗОВАНИИ ПРИБОРА МОЖЕТ ПОТРЕБОВАТЬСЯ ДОПОЛНИТЕЛЬНАЯ ВЕНТИЛЯЦИЯ (ОТКРЫВАНИЕ ОКНА И ЭФФЕКТИВНОЕ ПРОВЕТРИВАНИЕ ИЛИ ВКЛЮЧЕНИЕ МЕХАНИЧЕСКОГО ВЕНТИЛЯЦИОННОГО УСТРОЙСТВА).
ОБЪЕМ ПОМЕЩЕНИЯ КУХНИ ДОЛЖЕН БЫТЬ НЕ МЕНЕЕ 15 м³.
- ЗАПРЕЩАЕТСЯ ПОЛЬЗОВАТЬСЯ ПАНЕЛЬЮ ВАРОЧНОЙ, ЕСЛИ ДАВЛЕНИЕ ГАЗА В СЕТИ НЕ СООТВЕТСТВУЕТ ДАВЛЕНИЮ, УКАЗАННОМУ В РУКОВОДСТВЕ И НА ТАБЛИЧКЕ ИЗДЕЛИЯ.
- РАЗМЕЩЕНИЕ И ЭКСПЛУАТАЦИЯ ПОДКЛЮЧАЕМЫХ К ПАНЕЛИ ВАРОЧНОЙ БАЛЛОНОВ ДЛЯ СЖИЖЕННОГО ГАЗА ДОЛЖНЫ ОСУЩЕСТВЛЯТЬСЯ В СООТВЕТСТВИИ С ДЕЙСТВУЮЩИМИ В ВАШЕМ РЕГИОНЕ НОРМАТИВНЫМИ ДОКУМЕНТАМИ В ОБЛАСТИ ГАЗОСНАБЖЕНИЯ И БЕЗОПАСНОСТИ.
- ПАНЕЛЬ ВАРОЧНАЯ ВЫПОЛНЕНА ПО I КЛАССУ ЗАЩИТЫ ОТ ПОРАЖЕНИЯ ЭЛЕКТРИЧЕСКИМ ТОКОМ И ДОЛЖНА ПОДКЛЮЧАТЬСЯ К ДВУХПОЛЮСНОЙ РОЗЕТКЕ С ЗАЗЕМЛЯЮЩИМ КОНТАКТОМ. ДЛЯ ОБЕСПЕЧЕНИЯ ВАШЕЙ БЕЗОПАСНОСТИ ЗАЗЕМЛЕНИЕ ДОЛЖНО СООТВЕТСТВОВАТЬ УСТАНОВЛЕННЫМ ЭЛЕКТРОТЕХНИЧЕСКИМ НОРМАМ.

ЗАПРЕЩАЕТСЯ:

- ПОЛЬЗОВАТЬСЯ НЕИСПРАВНОЙ ПАНЕЛЬЮ ВАРОЧНОЙ.
- ПОЛЬЗОВАТЬСЯ ПАНЕЛЬЮ ВАРОЧНОЙ БЕЗ ЗАЗЕМЛЕНИЯ.
- ИСКАТЬ УТЕЧКИ ГАЗА ПРИ ПОМОЩИ СПИЧЕК И ДРУГОГО ОТКРЫТОГО ОГНЯ.
- УСТАНАВЛИВАТЬ ПАНЕЛЬ ВАРОЧНУЮ В МЕСТАХ С ПОВЫШЕННЫМ РИСКОМ ПОЖАРНОЙ ОПАСНОСТИ.
- ИСПОЛЬЗОВАТЬ ПАНЕЛЬ ВАРОЧНУЮ ДЛЯ ОБОГРЕВА ПОМЕЩЕНИЯ И СУШКИ БЕЛЬЯ.
- ХРАНИТЬ ВОЗЛЕ ПАНЕЛИ ВАРОЧНОЙ ЛЕГКОВОСПЛАМЕНЯЮЩИЕСЯ ВЕЩЕСТВА И МАТЕРИАЛЫ.
- САМОСТОЯТЕЛЬНО СНИМАТЬ ЗАЩИТНЫЙ КОЖУХ И ПРОВОДИТЬ РЕМОНТ.
- ДЕМОНТИРОВАТЬ ПАНЕЛЬ ВАРОЧНУЮ, НЕ ОТКЛЮЧИВ ЕЁ ОТ СЕТИ.

ВНИМАНИЕ: МАКСИМАЛЬНАЯ НАГРУЗКА НА ВАРОЧНУЮ ПАНЕЛЬ 45 кг.

Прибор не предназначен для использования лицами (включая детей) с пониженными физическими, сенсорными или умственными способностями или при отсутствии у них жизненного опыта или знаний, если они не находятся под присмотром или не проинструктированы об использовании прибора лицом, ответственным за их безопасность.

Дети должны находиться под присмотром для недопущения игр с прибором.

Данным прибором могут пользоваться дети от 8 лет и старше, если они находятся под наблюдением или получили инструкции по безопасному пользованию прибором и осознают связанные с этим опасности.

Дети не должны заниматься чисткой и техническим обслуживанием прибора без наблюдения взрослых.

Прибор не предназначен для функционирования от внешнего таймера или отдельной системы дистанционного управления.

ВНИМАНИЕ! ПРИ ПОЯВЛЕНИИ В ПОМЕЩЕНИИ ЗАПАХА ГАЗА, НЕОБХОДИМО ПЕРЕКРЫТЬ ОБЩИЙ КРАН ПОДАЧИ ГАЗА, ЗАКРЫТЬ ВСЕ КРАНЫ ПАНЕЛИ ВАРОЧНОЙ, ОТКРЫТЬ ОКНА И ДО УСТРАНЕНИЯ УТЕЧЕК НЕ ПРОИЗВОДИТЬ НИКАКИХ ДЕЙСТВИЙ, СВЯЗАННЫХ С ОГНЕМ ИЛИ ИСКРООБРАЗОВАНИЕМ: НЕ ЗАЖИГАТЬ СПИЧКИ, НЕ КУРИТЬ, НЕ ВКЛЮЧАТЬ (ВЫКЛЮЧАТЬ) ОСВЕЩЕНИЕ И ЭЛЕКТРОПРИБОРЫ И Т.П.

Для устранения утечки газа необходимо немедленно вызвать аварийную газовую службу.

Когда панель варочная не работает, общий кран подачи газа должен быть закрыт.

Периодически (не реже одного раза в полгода) проверяйте состояние шнура питания и гибкого шланга подвода газа (см. раздел 11).

ВНИМАНИЕ! ЕСЛИ ПОВЕРХНОСТЬ ТРЕСНУЛА, ОТКЛЮЧИТЕ ПРИБОР ДЛЯ ПРЕДОТВРАЩЕНИЯ ПОРАЖЕНИЯ ЭЛЕКТРИЧЕСКИМ ТОКОМ

Опасность пожара: не класть предметы на поверхность для приготовления пищи.

ОСТОРОЖНО! Процесс приготовления пищи следует контролировать. Непрерывный процесс приготовления пищи следует контролировать непрерывно.

ВНИМАНИЕ! Приготовление пищи на конфорочной панели с использованием жира или масла без присмотра может быть опасным, так как может привести к пожару.

ЗНАЙТЕ: Нельзя тушить огонь водой. Необходимо выключить прибор и затем накрыть пламя, например, крышкой или одеялом.

Если рядом с панелью варочной находятся бытовые электроприборы, подключенные к сети (тостеры, кофемолки и т.п.), следите, чтобы их провод не попал в зону работающих горелок.

В случае возникновения пожара перекрыть общий кран подачи газа, ручки управления на панели варочной установить в нулевое положение, вызвать пожарную службу и принять меры по тушению огня.

ПОМНИТЕ! НАИБОЛЕЕ РАСПРОСТРАНЕННЫМИ НЕСЧАСТНЫМИ СЛУЧАЯМИ, СВЯЗАННЫМИ С ПАНЕЛЬЮ ВАРОЧНОЙ ЯВЛЯЮТСЯ ОЖОГИ.

Обычно они происходят:

- при касании горячих частей панели варочной;
- при расплескивании кипящих жидкостей;
- в ситуации, когда опрокидывается посуда, стоящая на передних горелках.

Чтобы избежать подобного, будьте аккуратны и особенно внимательно следите за своими малышами, а лучше не пускайте их на кухню, пока панель варочная работает или остывает.

ВНИМАНИЕ! Используйте только защитные приспособления для приборов для приготовления пищи, разработанные изготовителем или рекомендованные в инструкциях для использования как подходящие или защитные приспособления, включенные в прибор. Использование несоответствующих защитных приспособлений может вызвать несчастные случаи.

3 ТЕХНИЧЕСКИЕ ХАРАКТЕРИСТИКИ

Модель	ПВГ 2231	ПВГ 2231-01, -03	ПВГ 2231-08	ПВГ 2231-05, -06	ПВГ 2231-07
Класс прибора	3				
Категория прибора	II _{ЭН-ЗВР}				
Диапазон номинальных напряжений, В	220-230				
Номинальная частота, Гц	50				
Класс защиты от поражения электрическим током	I				
Вид климатического исполнения по ГОСТ 15150-69	УХЛ 4				
Присоединительная резьба газопровода	G1/2-B				
Количество газовых горелок, шт.	4	4		4	
горелка повышенной мощности, шт		1			
горелка быстрого действия, шт.	1			1	
горелка полубыстрого действия, шт.	2	2		2	
вспомогательная горелка, шт.	1	1		1	
Размеры панели варочной, см					
ширина	60	67		60	
глубина	52,5	52,5		52,5	
высота	10	10		10	
Масса, не более, кг	13,5	14,5		13,5	
Содержание драгоценных материалов, г*, серебро	-	-	0,01	-	0,01

* Содержание драгоценных материалов в модификациях прибора соответствует указанному для модели прибора.

Наличие дополнительных элементов комфорта:

-00	
-01	Горелка повышенной мощности
-03	Горелка повышенной мощности, таймер
-05	Горелки с улучшенными характеристиками
-06	Горелки с улучшенными характеристиками, таймер
-07	Горелки с улучшенными характеристиками, таймер-программатор
-08	Горелка повышенной мощности, таймер-программатор

Панель варочная может работать на природном газе G20 с давлением (20^{+5,0}_{-3,0}) мбар ((2000⁺⁵⁰⁰₋₃₀₀) Па) или (13^{+5,0}_{-6,5}) мбар ((1300⁺⁵⁰⁰₋₆₅₀) Па), или сжиженным газе СПБТ или G30 с давлением (30±5) мбар ((3000±500) Па).

Переход панели варочной на другой вид газа производит сервисная (ремонтная) служба путем замены сопел горелок и винтов малого расхода (ВМР) кранов.

Тип горелки	Природный газ (G20)												Сжиженный газ P _н = 30 мбар (3000 Па)													
	P _н = 13 мбар (1300 Па)						P _н = 20 мбар (2000 Па)						G30						СПБТ*							
	Nном, кВт		Сопло		ВМР		Сопло		ВМР		Сопло		ВМР		Сопло		ВМР		Сопло		ВМР					
	SABA6 (серия II)	SABA6 (серия IV)	SABA6 (серия I)	SABA6 (серия II)	SABA6 (серия IV)	SABA6 (серия I)	SABA6 (серия II)	SABA6 (серия IV)	SABA6 (серия I)	SABA6 (серия II)	SABA6 (серия IV)	SABA6 (серия I)	SABA6 (серия II)	SABA6 (серия IV)	SABA6 (серия I)	SABA6 (серия II)	SABA6 (серия IV)	SABA6 (серия I)	SABA6 (серия II)	SABA6 (серия IV)	SABA6 (серия I)	SABA6 (серия II)				
Горелка быстрого действия	3,0	0,75	145/141A	145/147A	42/41	43	130	116	123	42/41	43	85/88C	085	085	42/41	43	92	92	92	92	92	92	42	41	43	
Горелка полубыстрого действия	1,75	0,5	110/113	110	113	31/30	34	97	088	092	31/30	34	65	62	65	31/30	34	70/071	070/073	31	30	34	30	34	34	
Вспомогательная горелка	1,0	0,5	-84	085	085	31/30	34	72	70A	72	31/30	34	50	50	48	52	31/30	34	53	53	53	53	31	34	34	
Горелка повышенной мощности	3,2	1,5	160/153		60	61	64	138/124		60	61	64	32	15	95	98						60	61	64	64	
Максимальный расход газа ПВГ 2231-01, -05, -06, -07 SomiPress I/ SABA6, SomiPress III, SomiPress IV	714/714 (л/ч)												531/545 (л/ч)												522/537 (л/ч)	
ПВГ 2231-01, -03, -08 SomiPress I/ SABA6, SomiPress III, SomiPress IV	733/733 (л/ч)												545/560 (л/ч)												537/551 (л/ч)	

Сменные сопла для природного газа номинального давления 13 мбар (1300 Па) в комплект панели варочной не входят. Они имеются в сервисных службах. Панель варочная имеет комплект сменных сопел для сжиженного газа номинального давления 30 мбар (3000 Па).

Расходы газа приведены к стандартным условиям: температура окружающей среды - 15 °С, атмосферное давление - 101,3 кПа (по СТБ ЕН 30-1-1-2005).
*СПБТ - сжиженный газ "пропан-бутан" по СТБ 2262-2012, ГОСТ 20448-90 (высшая теплота сгорания P_с - 98,4 МДж/м³, 50,28 МДж/кг).

4 КОМПЛЕКТНОСТЬ

Модель	ПВГ 2231,-01,-03,-05,-06,-07,-08
Панель варочная, шт.	1
Комплект горелок панели варочной (смеситель и шляпка), шт.	4
Сменные сопла, шт.*	4
Решетка, шт.	3 (4**)
Уплотнение панели варочной, шт.	1
Кронштейн, шт.	2
Фильтр, шт.	1
Штуцер угловой, шт.	1
Шуруп, шт.	8
Шайба, шт.	4
Накладка решетки для малой посуды, шт.	1**
Руководство по эксплуатации, шт.	1
Адреса уполномоченных организаций по обслуживанию техники (товарный знак «GEFEST»), шт.	1
Гарантийная карта, шт.	1
Упаковка, шт.	1

* Только для панели варочной, изготовленной под природный газ.

** Для модификаций с одинарной решеткой.

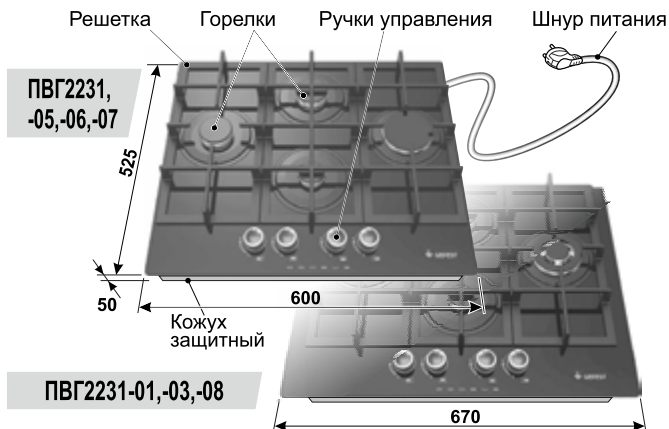
5 УСТРОЙСТВО И ПОРЯДОК РАБОТЫ**5.1 УСТРОЙСТВО**


Рис. 1

5.2 УПРАВЛЕНИЕ ПАНЕЛЬЮ ВАРОЧНОЙ

Возле каждой ручки нанесены символы, обозначающие соответствие горелки и управляющего крана, а также:

«●» или «○» – кран закрыт



«» – электророзжиг и максимальное пламя



«» – малое пламя

Чтобы зажечь горелку, необходимо нажать на соответствующую ей ручку крана и повернуть ее против часовой стрелки в положение «электророзжиг и максимальное пламя». При этом к горелке начнет поступать газ, а между разрядником электророзжига и корпусом горелки будет проскакивать искра высоковольтного разряда. После возгорания газа ручку крана необходимо удерживать в нажатом состоянии в течении 10 секунд для срабатывания предохранительного устройства. Предохранительное устройство служит для прекращения подачи газа при погасании пламени. Если электричество отсутствует, горелку можно разжечь при помощи спичек, зажигалки и т. д.

ВНИМАНИЕ! ЗАПРЕЩАЕТСЯ ПОЛЬЗОВАТЬСЯ ЭЛЕКТРОРОЗЖИГОМ ПРИ СНЯТЫХ ГОРЕЛКАХ, НЕУСТАНОВЛЕННЫХ И НЕПРАВИЛЬНО УСТАНОВЛЕННЫХ ШЛЯПКАХ – ЭТО МОЖЕТ ПРИВЕСТИ К ВЫХОДУ ИЗ СТРОЯ СИСТЕМЫ ЭЛЕКТРОРОЗЖИГА.

Все краны имеют фиксированное положение «малое пламя», обеспечивающее устойчивое горение в экономичном режиме. Оно удобно при необходимости резко убавить огонь, не выключая горелку.

5.3 СЕНСОРНЫЙ ТАЙМЕР

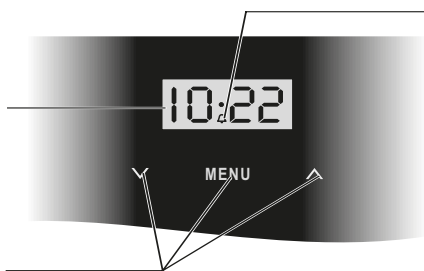


Рис. 2

Что может таймер:

- Показывать время.
- Служить будильником.

Особенности таймера:

- Управление таймером происходит путём прикосновения к зонам управления на поверхности панели. Срабатывание зоны управления сопровождается коротким звуковым сигналом.
- Непрерывное удержание зон “∨” или “∧” ускоряет настройку таймера.
- Информация о выбранной программе или о последнем установленном значении подсвечивается на табло в течение 7 секунд.

Как задать программу

Часы

1. Подключите панель варочную к электросети. На электронном табло должно мигать изображение “0.00”.
2. Коснитесь одновременно зон “∨” и “∧” или зоны выбора режима работы “MENU”. Мигающая разделительная точка указывает на готовность часов к установке времени. Касаясь зон “∨” или “∧”, установите текущее время.
3. Корректировать “убежавшее” или отстающее время нужно по п.2.

Будильник

Будильник следует использовать для задания интервалов времени.

Коснитесь зоны “MENU”. На табло появится символ “⏰”. Касаясь зон “∨” или “∧”, задайте время, по истечении которого раздастся звуковой сигнал.

Когда задана программа «будильник», на табло горит символ “⏰”, который замигает во время звукового сигнала. Сигнал будильника отключается касанием любой зоны управления, при этом символ “⏰” гаснет.

Для досрочного отключения будильника коснитесь зоны “MENU”, символ “⏰” начинает мигать и, касаясь зоны “∨”, установите изображение “0.00”.

Будильник отключён.

Звуковой сигнал

Продолжительность звукового сигнала, если его не отключать, - 7 минут. Тональность сигнала можно изменить. Для этого коснитесь одновременно зон “∨” и “∧”, при этом начнет мигать точечный индикатор. Коснитесь зоны “MENU”. На табло появится надпись “ton1” (или “ton2” или “ton3”), касаясь зоны “∨”, выберите тональность сигнала.

5.4 СЕНСОРНЫЙ ТАЙМЕР-ПРОГРАММАТОР

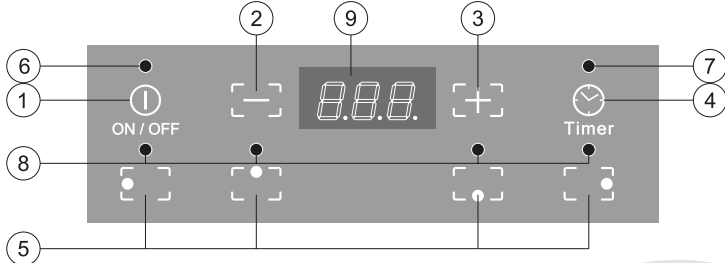


Рис. 3

Обозначение	Наименование и функция
1	Зона «вкл./выкл.», включение режима настройки
2	Зона «-»
3	Зона «+»
4	Зона «будильник», «секундомер», «блокировка»
5	Зоны горелок
6	Индикация режима настройки
7	Индикация режима «будильник»
8	Индикация горелок
9	Табло

Электронный таймер – это сенсорное командное устройство, позволяющее по заданной программе отключать подачу газа к работающей горелке, тем самым превращая приготовление пищи в полуавтоматический процесс.

Дополнительно таймер может выполнять функции будильника и секундомера.

В таймере также предусмотрена защитная блокировка от детей.

Включение таймера

После подключения варочной панели к электросети на табло засветятся и погаснут все индикаторы, таймер управления варочной панели готов к эксплуатации.

Включение таймера и задание программ осуществляется касанием и удержанием пальца не менее 1 секунды на соответствующих зонах. Каждое исполнение команды сопровождается звуковым сигналом.

ВНИМАНИЕ! ЗАПРЕЩАЕТСЯ РАСПОЛАГАТЬ КАКИЕ-ЛИБО ПРЕДМЕТЫ В ЗОНЕ СЕНСОРНОГО УПРАВЛЕНИЯ ТАЙМЕРА (ЭТО МОЖЕТ ВЫЗВАТЬ ЛОЖНУЮ КОМАНДУ ИЛИ ВЫВЕСТИ ТАЙМЕР ИЗ СТРОЯ)

Коснитесь и удерживайте не менее 1 секунды зону «вкл./выкл.» (1). На табло (9) засветится «0.00», будет гореть индикатор настройки (6) и мигать индикация будильника (7). Таймер готов к заданию программ.

ВНИМАНИЕ! ЕСЛИ В ТЕЧЕНИЕ 10 СЕКУНД НЕ БУДЕТ КАСАНИЯ НИ К ОДНОЙ ИЗ ЗОН УПРАВЛЕНИЯ, ТАЙМЕР АВТОМАТИЧЕСКИ ПЕРЕЙДЕТ В ПРЕДЫДУЩИЙ РАБОЧИЙ РЕЖИМ ЛИБО ВЕРНЕТСЯ В СОСТОЯНИЕ «ВЫКЛЮЧЕНО». ЧТОБЫ ВЕРНУТЬ ЕГО В РЕЖИМ НАСТРОЙКИ, НУЖНО ВНОВЬ КОСНУТЬСЯ ЗОНЫ 1 («вкл./выкл.»).

Для задания любой программы или функции таймер должен находиться в режиме настройки (Светится индикатор настройки (6)).

Автоматическое отключение горелок

Если Вы знаете точное время приготовления и мощность нагрева, любую горелку можно запрограммировать на автоматическое отключение. Установите посуду на выбранную горелку, включите горелку и установите необходимую для приготовления величину пламени. Запрограммируйте таймер на автоматическое отключение данной горелки. Для этого:

- переведите таймер в режим настройки, коснувшись зоны 1 («вкл./выкл.»);
- коснитесь зоны 5 с обозначением горелки, отключение которой необходимо запрограммировать. Над ней начнет мигать лампочка индикации (8).
- касаясь зоны «+» (3) или «-» (2), установите на табло (9) необходимое время приготовления.

Для ускорения установки времени первоначально коснитесь зоны «-», на табло засветится значение «30.0» минут. Далее, касаясь зоны «+» или «-», установите нужное значение. Ускорить изменение задаваемого времени можно, коснувшись и удерживая палец на зонах «+» или «-». Изменение значений происходит с шагом 30 секунд в интервале от 1 минуты до 10 минут, и с шагом 1 минута в интервале более 10 минут.

Спустя 10 секунд таймер автоматически перейдет в рабочий режим, будет мигать лампочка индикации запрограммированной горелки, и на табло будет идти обратный отсчет установленного времени.

Максимальное устанавливаемое время приготовления – 240 минут.

По истечении заданного времени подача газа к горелке автоматически прекратится, она погаснет, о чем известит звуковой сигнал таймера. Сигнал будет звучать 2 минуты,

если его не выключить, коснувшись любой зоны управления. Поверните ручку управления горелкой в положение «выключено».

Аналогичным образом программируются остальные горелки стола.

После задания программ отключения нескольким горелкам в рабочем режиме на табло будет светиться обратный отсчет времени, и будет мигать индикация горелки, у которой отключение произойдет раньше других. Индикация остальных запрограммированных горелок будет светиться непрерывно.

Чтобы узнать, сколько времени до отключения осталось на остальных запрограммированных горелках, необходимо перевести таймер в режим настройки, коснувшись зоны (1), после чего коснуться зоны (5) интересующей Вас горелки. Табло покажет время до отключения горелки и через 10 секунд вернется в предыдущий рабочий режим.

Корректировка запрограммированного времени

Если Вы хотите изменить заданное время, переведите таймер в режим настройки зоной (1). Коснитесь зоны (5) необходимой Вам горелки. Касанием зон «+» или «-» измените время приготовления.

Ручное отключение горелки

Горелки, запрограммированные таймером на автоматическое отключение, при необходимости можно выключить поворотом соответствующей ручки управления в положение «выключено», не дожидаясь отключения горелки таймером. На работе таймера это никак не отразится.

При необходимости отменить программу раньше установленного времени, касанием зоны (1) переведите таймер в режим настройки. Коснитесь зоны (5) горелки, программу которой необходимо отменить. Начнет мигать сигнальная лампочка индикации (8). Одновременно коснитесь и удерживайте пальцы на зонах «+» и «-». На табло появятся цифры «0.00» и будет мигать лампочка индикации горелки. Через 10 секунд лампочка погаснет, и на табло будет идти обратный отсчет времени следующей запрограммированной горелки, либо цифры погаснут, если запрограммированных на отключение горелок не останется.

Отменить программу также можно переведя таймер в режим настройки и, коснувшись и удерживая палец в зоне горелки (5), до её отмены.

Отмена программы не приведет к отключению горелки.

Будильник

Таймер может работать, как обычный будильник, не выполняя функций отключения горелок.

Для этого:

- переведите таймер в режим настройки, коснувшись зоны (1).

- коснитесь зоны (4). На табло засветится «0.00» и будет мигать индикация «будильника» (7).

- касаясь зоны «+», установите время, через которое должен прозвучать сигнал.

По истечении заданного времени раздастся сигнал. Он будет звучать 2 мин, если его не выключить, коснувшись любой зоны управления.

Заданное время будильника можно изменить. Переведите таймер в режим настройки (зона (1)), коснитесь зоны (4) и, касаясь зон «+» или «-», измените заданное время.

При необходимости выключить будильник раньше установленного времени, касанием зоны (1) переведите таймер в режим настройки. Коснитесь зоны (4) и одновременным касанием и удержанием пальцев на зонах «←» или «→» отключите будильник.

Будильник также можно отключить, коснувшись и удерживая зону (4) до появления на табло цифр «0.00».

Секундомер

Таймер может работать как секундомер, отсчитывая время в секундах.

Переведите таймер в режим настройки (зона (1)), коснитесь зоны (4), затем коснитесь зоны «←». На табло начнется отсчет времени, что удобно для определения времени приготовления и использования в дальнейшем при программировании горелок.

Если горелки запрограммированы на автоматическое отключение, в рабочем режиме при заданном «секундомере» на табло будет светиться отсчет времени секундомера.

При запрограммированных горелках и установке функции «будильника» на табло будет светиться время ближайшей к завершению функции.

Если задана функция «будильник», установить функцию «секундомер» невозможно, и наоборот.

Блокировка от детей

В целях безопасности для предотвращения игр детей с газовыми приборами в таймере предусмотрена блокировка.

ВНИМАНИЕ! ОБЯЗАТЕЛЬНОЕ УСЛОВИЕ ВКЛЮЧЕНИЯ БЛОКИРОВКИ – СОСТОЯНИЕ ТАЙМЕРА, КОГДА НИ ОДНА ИЗ ПРОГРАММ И ФУНКЦИЙ НЕ ЗАДАНА.

Для включения блокировки:

- переведите таймер в режим настройки, коснувшись зоны (1). Загорится индикация настройки (6), на табло появятся цифры «0.00», будет мигать индикация «будильника».

- не позднее 10 секунд коснитесь и удерживайте зону (4), пока на табло не появятся буквы «Лос». Управление варочной панелью заблокировано.

Чтобы разблокировать варочную панель, переведите таймер в режим настройки (зона (1)), коснитесь и удерживайте зону (4), пока на табло не появятся цифры «0.00». Управление варочной панелью разблокировано.

Экстренная отмена программ и выключение таймера

Если возникла необходимость экстренно отменить все программы и выключить таймер, в рабочем режиме или в режиме настройки коснитесь зоны (1) и удерживайте палец до появления на табло букв «OFF». Таймер выключит все работающие по программам горелки и отменит установленные функции. Вся индикация на панели погаснет.

ВНИМАНИЕ! ВРЕМЕННОЕ ОТКЛЮЧЕНИЕ ПОДАЧИ ЭЛЕКТРОЭНЕРГИИ ПРИВОДИТ К СБРОСУ НАСТРОЕК ПРОГРАММАТОРА. НЕ ОСТАВЛЯЙТЕ РАБОТАЮЩИЙ ПРИБОР БЕЗ НАДЗОРА.

6 УСТАНОВКА

При установке необходимо учесть наличие и размеры подводящих газовых и электрических коммуникаций.

Порядок монтажа:

1. Точно разметить на столешнице контур проема под панель варочную в соответствии с рис. 4.
Стена за панелью варочной должна быть облицована термостойким материалом (например керамической плиткой и т. п.).
 2. Выпилить проем, придерживая удаляемую часть снизу, во избежание преждевременного падения и скола декоративного покрытия. Дополнительных вентиляционных отверстий не требуется.
 3. Разметить и закрепить крепежные кронштейны так, чтобы верхняя кромка кронштейна была на одном уровне с поверхностью столешницы.
ВНИМАНИЕ! ЧТОБЫ ИЗБЕЖАТЬ РАСТРЕСКИВАНИЯ СТОЛЕШНИЦЫ, НЕ ЗАВОРАЧИВАЙТЕ ШУРУПЫ, НЕ ПРОСВЕРЛИВ ПРЕДВАРИТЕЛЬНО ОТВЕРСТИЯ ДИАМЕТРОМ ОТ 2,5 ДО 3 мм.
 4. По краю внутренней стороны стекла приклеить уплотнение панели варочной для плотного и герметичного прилегания.
 5. Аккуратно вставить панель варочную в проем и закрепить четырьмя шурупами с шайбами.
Минимальное расстояние от края прибора до боковых вертикальных поверхностей справа или слева (стена, мебель) – 180 мм;
Минимальное расстояние от края прибора до вертикальной поверхности сзади – 35 мм;
Минимальное расстояние от плоскости установки посуды до горизонтальной поверхности сверху – 800 мм;
- Минимальное расстояние от плоскости установки посуды до вытяжки сверху – 700 мм.
6. При установке стола необходимо обеспечить минимальные воздушные зазоры согласно рис. 5.

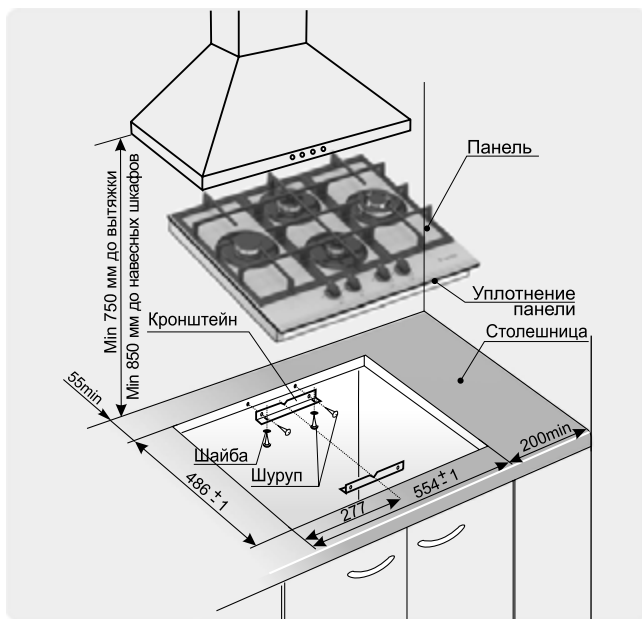


Рис. 4

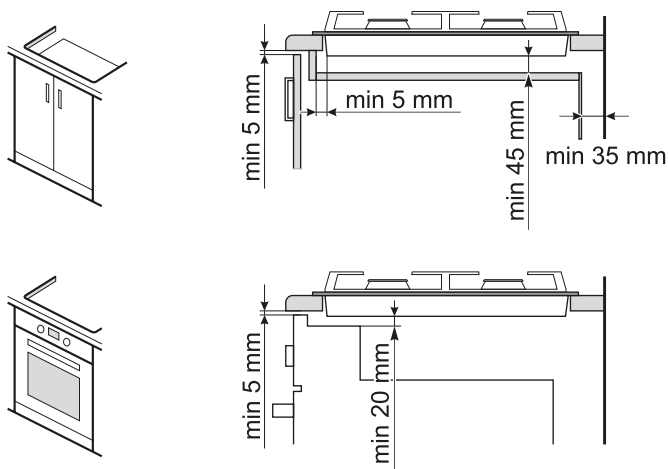


Рис. 5

7 ПОДКЛЮЧЕНИЕ

Панель варочная должна быть подключена только квалифицированным персоналом организаций, имеющих право на установку, подключение и обслуживание газовых приборов.

При подключении панели варочной должен быть заполнен талон установки.

Самовольно и неправильно подключенная панель варочная не обеспечит надежную и безопасную работу и может привести к несчастному случаю.

Перед подключением проверить, соответствуют ли условия подключения (вид газа и давление газа) настройке прибора. Параметры настройки прибора приведены в маркировке.

Если давление природного газа в подводящей сети превышает максимально допустимое значение, необходимо установить редуктор, понижающий давление до положенной величины.

Прибор не следует присоединять к дымоходу. Прибор должен быть установлен в соответствии с указаниями руководства по эксплуатации и с учетом требований безопасности и технической эксплуатации, действующих в вашем регионе. Следует обратить внимание на меры по вентиляции помещений.

Панель варочная имеет присоединительную резьбу G 1/2-В.

Подсоединение панели варочной к газовой сети или баллону должно быть выполнено при помощи гибкого шланга согласно действующим в Вашем регионе нормативным документам в области газоснабжения и безопасности (рис. 6).

При подсоединении панели варочной к баллону необходимо применять регулятор давления газа.

ВНИМАНИЕ! ПРИ ПОДСОЕДИНЕНИИ ПРИБОРА К ГАЗОВОЙ СЕТИ ГИБКИМ ТОКОПРОВОДЯЩИМ ШЛАНГОМ (СТАЛЬНЫМ ИЛИ В СТАЛЬНОЙ ОПЛЕТКЕ И Т.П.) СЛЕДУЕТ ПРИМЕНЯТЬ СПЕЦИАЛЬНУЮ ИЗОЛИРУЮЩУЮ ВСТАВКУ. ВСТАВКА УСТАНОВЛИВАЕТСЯ НА ВНУТРИКВАРТИРНОМ ГАЗОПРОВОДЕ ПОСЛЕ КРАНА.

ПРИ ПОДСОЕДИНЕНИИ ПРИБОРА К ГАЗОВОЙ СЕТИ ГИБКИМ НЕТОКОПРОВОДЯЩИМ ШЛАНГОМ (РЕЗИНОВЫМ) ПРИМЕНЕНИЕ СПЕЦИАЛЬНОЙ ИЗОЛИРУЮЩЕЙ ВСТАВКИ НЕ ТРЕБУЕТСЯ.

Гибкий присоединительный шланг, специальная изолирующая вставка и регулятор давления газа в комплект поставки не входят и приобретаются через торговую сеть.

Характеристики гибкого присоединительного шланга должны соответствовать действующему в Вашем регионе законодательству. Выбранный шланг должен иметь документ, указывающий дату изготовления, срок службы и замены.

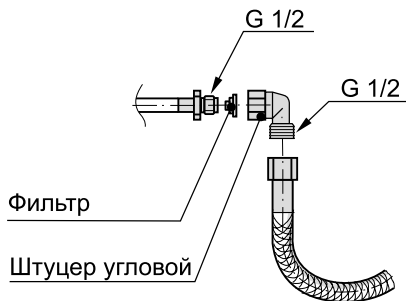


Рис. 6

При подсоединении должны быть соблюдены следующие требования:

- Шланг должен быть доступен для осмотра по всей длине.
- Шланг не должен проходить в зоне высоких температур и касаться защитного кожуха.
- Шланг не должен пережиматься, образовывать петли, иметь сильные изгибы и испытывать растягивающие усилия.
- Шланг не должен касаться подвижных объектов и предметов с острыми краями.
- Шланг должен иметь длину, достаточную для подключения, обслуживания и соответствовать действующим в вашем регионе ТНПА.
- Если шланг имеет повреждения, он должен заменяться целиком, ремонт недопустим.

Проверить герметичность соединений в соответствии с технологическими инструкциями газоснабжающей организации.

ЗАПРЕЩАЕТСЯ ПРОВЕРЯТЬ ГЕРМЕТИЧНОСТЬ СОЕДИНЕНИЙ И ИСКАТЬ УТЕЧКИ ГАЗА С ПОМОЩЬЮ СПИЧЕК И ДРУГОГО ОТКРЫТОГО ОГНЯ.

Панель варочная подключается к сети 220-230 В (50 Гц).

Вилка и сетевой шнур после установки должны быть доступны для обеспечения возможности отключения и не должны подвергаться нагреву. Отключение также может осуществляться с помощью встроеного в стационарную проводку выключателя, в соответствии с правилами по электротехническому монтажу.

Не допускается размещать прибор так, чтобы розетка находилась над рабочей зоной.

Перед подключением мастер обязан визуально проверить установку ручек управления панели варочной в нулевом положении.

ВНИМАНИЕ! ПАНЕЛЬ ВАРОЧНАЯ ВЫПОЛНЕНА ПО I КЛАССУ ЭЛЕКТРОБЕЗОПАСНОСТИ И ДОЛЖНА ПОДКЛЮЧАТЬСЯ К ДВУХПОЛЮСНОЙ РОЗЕТКЕ С ЗАЗЕМЛЯЮЩИМ КОНТАКТОМ!

После подсоединения проверьте работу горелок. Пламя горелок должно быть ровным, без проскоков и отрывов.

7.1 РЕКОМЕНДАЦИИ РЕМОНТНЫМ СЛУЖБАМ

Регулировка для различных давлений газа

Если произведена регулировка на использование газа другого давления, мастер обязан сделать отметку в талоне установки гарантийной карты.

Мастер обязан проверить герметичность прибора в соответствии с технологическими инструкциями газоснабжающей организации.

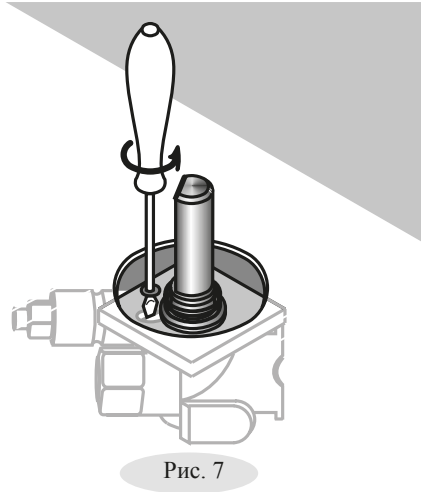
Для работы на другом виде (давлении) газа необходимо заменить сопла горелок и отрегулировать винты малого расхода (ВМР) в кранах. Сопла и ВМР имеют маркировку и устанавливаются согласно таблицы раздела 3

Для замены сопла в горелке необходимо:

- снять решетку
- снять с горелки шляпку со смесителем
- торцевым гаечным ключом (S=7 мм) выкрутить и заменить сопло
- сборку произвести в обратной последовательности.

После замены сопел горелок следует отрегулировать ВМР кранов. Для этого необходимо перевести ручку крана в положение «малое пламя», снять ручку со штока и резиновое уплотнение, и отверткой, вращая ВМР, добиться минимального, но устойчивого пламени (рис. 7).

Правильность настройки проверяется быстрым поворотом ручки из положения «максимальное пламя» в положение «малое пламя». Пламя при этом не должно гаснуть.



8 ПРАКТИЧЕСКИЕ СОВЕТЫ

Посуду необходимо устанавливать по центру газовой горелки.

Запрещается устанавливать посуду таким образом, чтобы края выступали за габариты варочной поверхности.

Размеры посуды и режим работы горелок нужно выбирать таким образом, чтобы пламя не выходило за края и не «лизало» боковые стенки посуды.

Газовая горелка		Повышенной мощности	Быстрое действие	Полубыстрое действие	Вспомогательная
Диаметр посуды, мм	минимальный	240	220	160	120
	максимальный	280	260	220	140

Не разрешается использовать посуду с выпуклым или вогнутым дном.

Запрещается устанавливать на решетки какие-либо дополнительные рассекатели пламени и пользоваться горелками со смещенными крышечками. Это может привести к разрушению стеклянной поверхности.

9 ОБСЛУЖИВАНИЕ ПАНЕЛИ ВАРОЧНОЙ

9.1 УХОД ЗА ПАНЕЛЬЮ ВАРОЧНОЙ

Содержите панель варочную в чистоте.

ВНИМАНИЕ! ПЕРЕД ТЕМ КАК МЫТЬ, ОБЯЗАТЕЛЬНО ОТКЛЮЧИТЕ ПАНЕЛЬ ВАРОЧНУЮ ОТ ЭЛЕКТРОСЕТИ!

Панель варочную следует мыть кухонной губкой, теплой водой с моющим средством для посуды и протирать мягкой тканью.

Не применяйте абразивные порошки, а также вещества, содержащие **кислоты, хлоросодержащие средства и другие агрессивные компоненты**, которые могут необратимо повредить поверхности.

Если уборка стеклянной поверхности панели варочной проводилась чистящим средством с содержанием щелочи, ее необходимо вытереть насухо во избежание образования необратимых пятен.

Если снимались ручки кранов, надевать их на стержень следует плавно, без ударов.

ВНИМАНИЕ! ЗАПРЕЩАЕТСЯ МЫТЬ В ПОСУДОМОЕЧНОЙ МАШИНЕ АЛЮМИНИЕВЫЕ, ЧУГУННЫЕ, МЕТАЛЛИЗИРОВАННЫЕ И КРАШЕННЫЕ ДЕТАЛИ ПРИБОРА.

Очистка паром не допускается.

10 ВОЗМОЖНЫЕ НЕИСПРАВНОСТИ И МЕТОДЫ ИХ УСТРАНЕНИЯ

Что происходит	Причина	Как устранить
1. Не горит или вяло горит горелка.	- слишком малое давление газа в сети; - горелка установлена с перекосом; - засорилось сопло.	- обратиться в газоснабжающую службу; - правильно установить горелку; - тонкой проволокой или иголкой прочистить сопло.
2. Горелка горит напряженно, с отрывами пламени.	- слишком большое давление газа в сети.	- обратиться в газоснабжающую службу; - уменьшить ручкой подачу газа до стабилизации горения.
3. Не срабатывает предохранительное устройство крана.	- нет контакта в месте присоединения термопары к крану; - неисправна термопара; - неисправен электромагнитный клапан.	- *подтянуть крепежные гайки термопары; - *заменить термопару; - *заменить электромагнитный клапан.
4. При нагревании клинит ручку крана.	- выработалась смазка.	- *заменить кран.
5. Не работает электророзжиг - нет искры - есть искра, но не зажигает	- прибор не подключен к электрической сети; - обрыв шнура питания. - повреждена проводка к разряднику; - сломан корпус разрядника; - сильно загрязнен или залит разрядник; - слишком большое давление газа в сети.	- подключить прибор; - *заменить шнур питания. - *заменить разрядник; - *заменить разрядник; - прочистить и просушить разрядник; - зажигать при меньшей подаче газа.

* Работы выполняются сервисной службой.

11 ТЕХНИЧЕСКОЕ ОБСЛУЖИВАНИЕ ПАНЕЛИ ВАРОЧНОЙ

Техническое обслуживание панели варочной производится специалистами уполномоченных организаций в соответствии с действующими региональными Правилами.

При повреждении шнура питания его замену во избежание опасности должен производить изготовитель, сервисная служба или подобный квалифицированный персонал.

При обнаружении каких-либо дефектов гибкого шланга подвода газа (трещины, затвердевание материала) немедленно обращайтесь в сервисную службу для его замены.

Срок службы панели варочной - 10 лет, по истечении которого необходимо обратиться в организацию, осуществляющую надзор за бытовыми газовыми приборами, для определения возможности и срока дальнейшей эксплуатации панели варочной или необходимости ее замены.

Согласно действующим на территории РБ правилам и нормам по диагностике технического состояния приборов газовых и газозлектрических бытовых для приготовления пищи, выработавших нормативный срок службы, предельный срок их дальнейшей эксплуатации не должен превышать 10 лет.

12 ТРАНСПОРТИРОВАНИЕ И ХРАНЕНИЕ

Перевозить панели необходимо в заводской упаковке согласно указанным на них требованиям манипуляционных знаков.

Транспорт и хранилища должны обеспечивать защиту панелей варочных от атмосферных осадков и механических повреждений.

Панели варочные должны храниться в упакованном виде в неотапливаемых помещениях при температуре воздуха от минус 50 °С до плюс 40 °С.

13 УТИЛИЗАЦИЯ

Утилизация приборов проводится уполномоченными организациями по обращению и переработке бытовой техники в соответствии с действующими нормами.

Для разъяснения порядка утилизации Вашего старого прибора необходимо обратиться в местную службу коммунального хозяйства или в районную администрацию.

Перед утилизацией отключите прибор от электрической сети и обрежьте шнур питания.

14 ГАРАНТИИ ИЗГОТОВИТЕЛЯ

Данные гарантийные обязательства не ограничивают определенные законом права потребителей.

Гарантийная карта является неотъемлемой частью (см. приложение) руководства по эксплуатации.

Месяц и год изготовления и адрес изготовителя прибора указаны в гарантийной карте и в табличке, наклеенной на корпус прибора.

Сведения о приемке прибора указаны в гарантийной карте.

Гарантийный срок эксплуатации приборов - 2 года со дня продажи через торговую сеть, а при отсутствии отметки о продаже в руководстве по эксплуатации или гарантийной карте - с даты изготовления, за исключением приборов, установленных в общежитиях или других местах общего пользования.

Гарантийный срок эксплуатации приборов, установленных в общежитиях или других местах общего пользования - 6 месяцев со дня продажи, а при отсутствии отметки о продаже в руководстве по эксплуатации или гарантийной карте - с даты изготовления.

Гарантийный ремонт производится персоналом уполномоченной сервисной службы.

Представитель сервисной службы, производящий ремонт, обязан заполнить отрывной изымаемый талон и корешок к нему.

ВНИМАНИЕ: ВО ИЗБЕЖАНИЕ НЕДОРАЗУМЕНИЙ, СВЯЗАННЫХ С ГАРАНТИЙНЫМ ОБСЛУЖИВАНИЕМ, ТРЕБУЙТЕ ОТ ПРОДАВЦА ОБЯЗАТЕЛЬНОГО ЗАПОЛНЕНИЯ ПУНКТА В ГАРАНТИЙНОЙ КАРТЕ “НАИМЕНОВАНИЕ И АДРЕС СЕРВИСНОЙ СЛУЖБЫ” В РАЗДЕЛЕ “СВИДЕТЕЛЬСТВО ПРОДАЖИ” И ГАРАНТИЙНЫХ ТАЛОНАХ.

Претензии по комплектности и механическим повреждениям после продажи панели варочной не принимаются.

Гарантийные обязательства не выполняются в случае:

- несоблюдения правил транспортировки и хранения.
- несоблюдения правил установки и эксплуатации.
- разборки и ремонта панели варочной лицами, не имеющими на это прав.
- использования панели варочной в коммерческих целях или на предприятиях общественного питания.
- отсутствия в талоне установки отметки организации об установке и подключении газового прибора.

ВНИМАНИЕ: Все работы по подключению, обслуживанию и последующему ремонту прибора, должны проводиться только уполномоченным специалистом или персоналом, имеющим право на установку, подключения и обслуживания бытовых газовых приборов в соответствии с действующим законодательством.

По вопросам гарантийного ремонта необходимо обращаться к Продавцу.

По вопросам послегарантийного ремонта необходимо обращаться к Продавцу, либо в любую уполномоченную организацию.

Сервисная служба завода изготовителя окажет помощь и ответит на все Ваши вопросы:

СП ОАО «Брестгазоаппарат»:
Республика Беларусь, 224016,
г. Брест, ул. Орджоникидзе, 22
8(0162)27-66-01; 27-66-39; 21-24-54;
+375162 27-66-01; 27-66-39; 21-24-54
servis.vnf@gefest.org

Унитарное предприятие
“Гефест-техника”:
Республика Беларусь, 224002,
г. Брест, ул. Суворова, 21
8(0162)27-68-27; 27-61-01
+375162 27-68-27; 27-61-01
gt.sa@gefest.org

- для РБ:
- для других стран:
- адрес электронной почты