



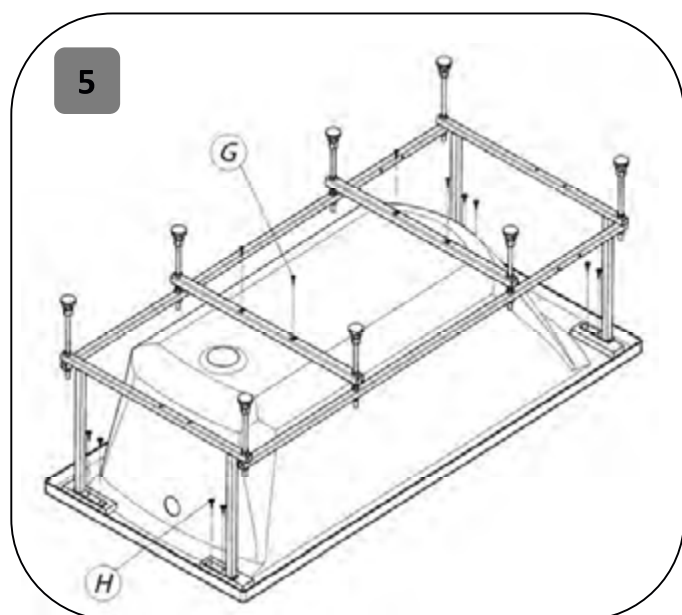
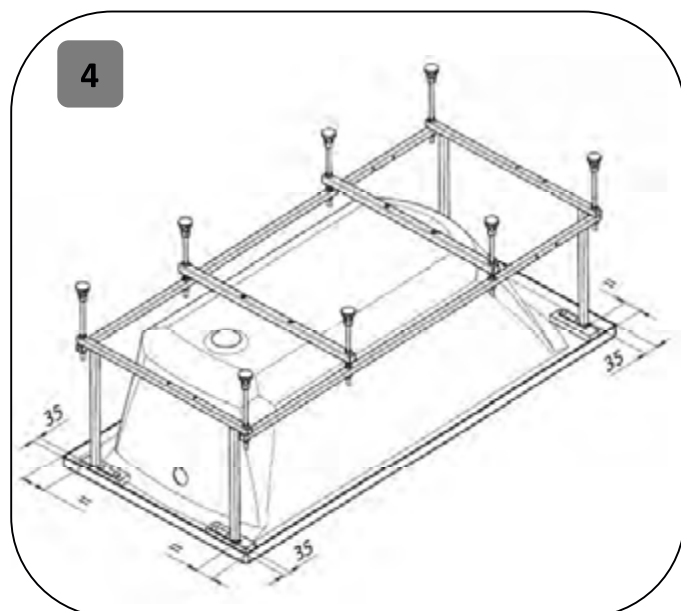
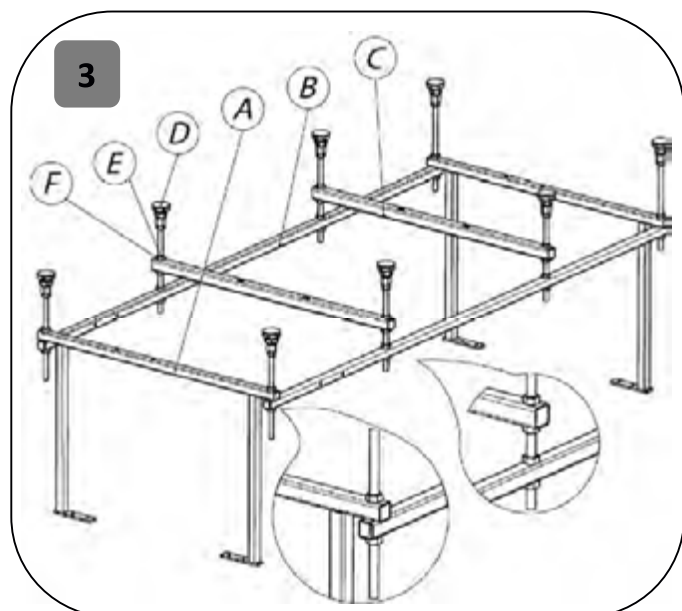
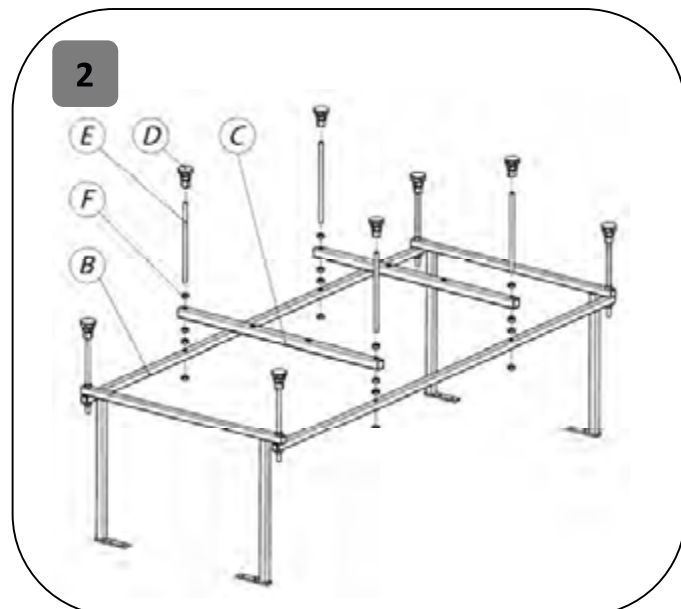
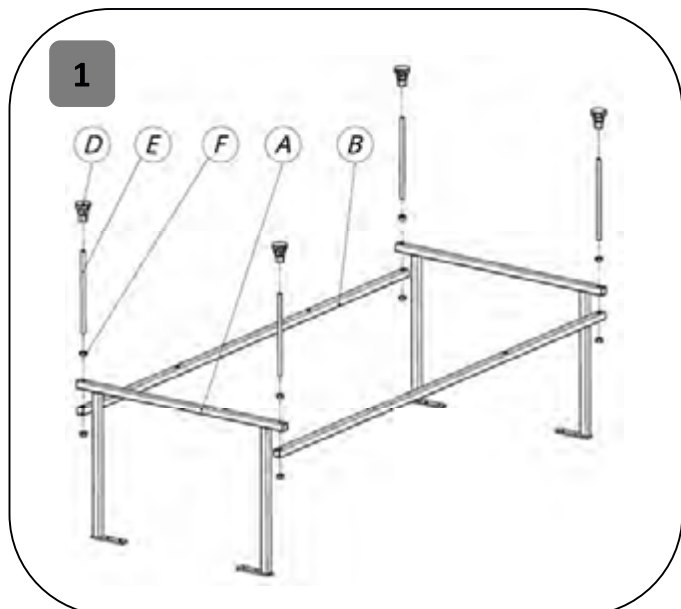
## Монтаж каркаса прямоугольных ванн:

Монако 150x70  
 Монако 160x70  
 Монако 170x70  
 Монако XL 160x75  
 Монако XL 170x75  
 Корсика 180x80

### Комплект деталей сборного несущего каркаса для прямоугольной ванны

№	Наименование	Количество	Рисунок
A	Рамка торцевая	2	
B	Перекладина продольная	2	
C	Перекладина поперечная	2	
D	Опорная ножка Ø10	8	
E	Шпилька с резьбой М 10 длиной 220 мм	8	
F	Гайка М 10	32	
G	Саморез Ø6x40	4	
H	Саморез Ø4x20	8	

# Инструкция по сборке несущего каркаса для прямоугольной ванны



## ВАЖНО!

Если при монтаже Вы кладете ванну верхней частью на пол, подложите под нее мягкий неабразивный материал, например, чистый картон или мягкую ткань.

При монтаже каркаса используйте шурупы только из комплекта каркаса. Не используйте более длинные шурупы – это может повредить ванну!