

Einhell®

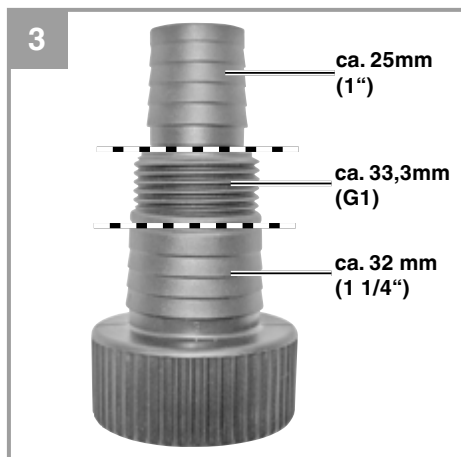
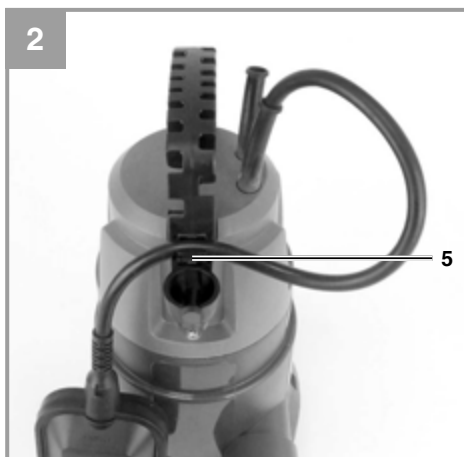
GC-DP 3730

- D Originalbetriebsanleitung
Schmutzwasserpumpe
- RUS Оригинальное руководство по эксплуатации
Насос для грязной воды
- F Mode d'emploi d'origine
Pompe eaux usées
- I Istruzioni per l'uso originali
Pompa per acque reflue
- S Original-bruksanvisning
Smutsvattenpump
- HR/ Originalne upute za uporabu
BIH Pumpa za prljavu vodu
- RS Originalna uputstva za upotrebu
Pumpa za prljavu vodu



Арт.-№: 41.704.71

Инв.-№: 11026





RUS

Содержание

1. Информация по технике безопасности
2. Общая схема и комплект поставки
3. Надлежащая эксплуатация
4. Технические данные
5. Перед запуском оборудования
6. Эксплуатация
7. Замена силового кабеля
8. Очистка, техническое обслуживание и заказ запасных частей
9. Утилизация и переработка
10. Хранение
11. Устранение неисправностей



RUS



Внимание! Во избежание получения травм ознакомьтесь с инструкциями по эксплуатации

**Важно!**

Во избежание получения травм и повреждения устройства, при использовании оборудования необходимо соблюдать определенные меры предосторожности. Пожалуйста, внимательно изучите инструкцию по эксплуатации и информацию по технике безопасности. Храните данное руководство в безопасном месте таким образом, чтобы содержащаяся в нем информация была доступна в любое время. В случае передачи оборудования другому лицу, также предоставляйте данное руководство и информацию по технике безопасности. Наша компания не несет ответственность за причинение ущерба или несчастные случаи, произошедшие в результате невыполнения данных инструкций и пренебрежения информацией по технике безопасности.

1. Информация по технике безопасности**Внимание!**

Ознакомьтесь с информацией и инструкциями по технике безопасности.

Любые нарушения правил и инструкций по технике безопасности могут привести к поражению электрическим током, возгоранию и/или серьезным травмам.

Храните все правила и инструкции по технике безопасности в безопасном месте для последующего использования.

Внимание!

Подключение питания к насосу необходимо производить через устройство защитного отключения при утечке на землю (УЗО) с соответствующим током КЗ, не превышающим 30 мА (в соответствии с VDE 0100 Часть 702 и 738).

Оборудование не предназначено для установки в плавательных бассейнах и детских плавательных бассейнах любого типа, а также в других водоемах при условии присутствия людей или животных во время работы устройства. Не включайте оборудование, если в опасной зоне находятся люди или животные. Проконсультируйтесь с электриком!

Устройство может использоваться детьми в возрасте от 8 лет, а также лицами с ограниченными физическими, сенсорными или умственными способностями, а также лицами, не имеющими соответствующего опыта и/или знаний под наблюдением, а также после получения инструкций по безопасной эксплуатации устройства и о возможных опасностях.

Детям запрещается играть с оборудованием. Дети не имеют права очищать или производить обслуживание оборудования без наблюдения.

Важно!

Перед началом эксплуатации оборудования специалист должен проверить

- чтобы заземление,
- защитное многократное заземление
- или размыкатель дифференциального тока соответствовали требованиям техники безопасности энергоснабжающей компании, а также их работоспособность.
- Штепсельные вилки должны быть защищены от влажных условий эксплуатации.

• В случае риска затопления поместите штепсельную вилку в зоне, защищенной от затопления.

• Избегайте всасывания агрессивных жидкостей или абразивного материала.

• Обеспечьте защиту оборудования от замерзания.

• Избегайте работы насоса всухую.

• Храните оборудование вдали от детей.

• Существует риск загрязнения жидкости вследствие утечки смазки.

2. Общая схема и комплект поставки**2.1 Общая схема (Рис. 1)**

1. Ручка
2. Универсальный разъем для подключения шланга
3. Всасывающий кожух
4. Поплавковый переключатель

2.2 Комплект поставки

Пожалуйста, проверьте комплект поставки в соответствии с объемом поставки. При отсутствии каких-либо запчастей обратитесь в сервисный центр или ближайший магазин «Сделай сам», в котором вы приобрели инструмент в течение 5 рабочих дней с момента покупки, предоставив действительный чек о покупке. Также см. гарантийную таблицу в гарантийных условиях в конце инструкции по эксплуатации.

- Откройте упаковку и осторожно извлеките оборудование.



- Удалите упаковочный материал, а также все упаковочные и/или транспортировочные скобы (при наличии).
- Проверьте наличие всех компонентов.
- Проверьте оборудование и приспособления на наличие повреждений при транспортировке.
- По возможности сохраняйте упаковку до окончания гарантийного периода.

Важно!

Храните оборудование и упаковочные материалы вдали от детей. Не позволяйте детям играть с пластиковыми пакетами, фольгой или мелкими деталями. Существует опасность заглывания или удушения!

- Насос для грязной воды
- Оригинальное руководство по эксплуатации
- Инструкция по технике безопасности

3. Надлежащая эксплуатация

Оборудование предназначено для перекачивания воды максимальной температуры 35 °С. Не используйте оборудование для других типов жидкости, в частности, для моторного топлива, чистящих веществ и химических реагентов! Перед началом использования насоса необходимо уточнить все условия, которые требуется выполнить для установки! К примеру, могут потребоваться дополнительные меры безопасности в случае риска повреждения имущества из-за неисправности питания, загрязнения или поврежденной прокладки.

Примеры таких мер безопасности: Насосы, работающие параллельно от отдельной защищенной сети питания, датчики влаги для отключения насоса, а также аналогичные меры безопасности.

В случае сомнений обратитесь к профессиональному сантехнику.

Оборудование предназначено для удаления воды, к примеру, в доме, в саду, а также для других типов применения. Оборудование не предназначено для использования в плавательных бассейнах!

При необходимости использования оборудования в водных объектах с естественным илистым дном, поместите его на возвышенности, к примеру, на кирпичках.

Оборудование не предназначено для непрерывного применения, к примеру, в качестве циркуляционного насоса в пруду. В противном случае, срок службы оборудования значительно сокращается, так как оно не предназначено для работы в условиях продолжительной нагрузки.

Оборудование должно применяться исключительно для целевого использования. Любое другое использование является ненадлежащим. За любые повреждения или травмы, связанные с использованием оборудования не по назначению, несет ответственность пользователь/оператор, а не производитель.

Обратите внимание на то, что оборудование не должно использоваться для коммерческого, торгового или промышленного применения. При использовании оборудования для коммерческого, торгового или промышленного применения, гарантия аннулируется.

4. Технические данные

Напряжение сети	230В ~ 50 Гц
Мощность	370 Вт
Макс. производительность 9,000 л/ч	
Макс. напор	5 м
Макс. глубина погружения	5 м
Макс. температура воды	35°С
Подключение шланга	47, 8 мм (G1 1/2)IG
Макс. размер посторонних включений:.....	30 мм
Высота точки подключения: ВКЛ макс. прикл.	50 см
Высота точки подключения: ВЫКЛ мин. прикл.	5 см
Тип защиты	IPX8

5. Перед запуском оборудования**5.1 Монтаж**

Оборудование может устанавливаться:

- Стационарно с жесткими трубопроводами или
- Стационарно с использованием гибкого трубопровода

Примечание:

Максимальная производительность насоса обеспечивается при наличии максимально возможного диаметра трубы; при подключении шлангов или труб меньшего диаметра, производительность насоса снижается. При использовании универсального соединения шланга (Рис. 1/ Позиция 2), его необходимо укоротить (как показано на Рис. 3) до фактически используемого размера соединителя во избежание снижения производительности насоса. Гибкие трубопроводы крепятся к универсальному креплению с помощью хомута шланга (не входит в комплект поставки).

Примечание!

При установке запрещается фиксировать оборудование с помощью выходной линии или силового кабеля.

Оборудование фиксируется с помощью предусмотренной



RUS

Для обеспечения бесперебойной работы оборудования, нижнюю часть вала необходимо очищать от ила и грязи. Если уровень воды слишком низкий, ил, попавший на вал, может быстро засохнуть и оборудование может не включиться. Таким образом, производите регулярные проверки оборудования (необходимо выполнить проверочный запуск).

Примечание:

Место погружения насоса должно иметь размер как минимум 50 x 50 x 50 см для свободного перемещения поплавкового переключателя.

5.2 Подключение к сети питания

Оборудование, которое вы приобрели, поставляется со штепсельной вилкой с заземлением. Оборудование предназначено для подключения в розетку питания с контактом заземления на 230 В ~ 50 Гц. Убедитесь в том, что сетевая розетка имеет необходимый предохранитель (как минимум 6 А) и находится в надлежащем состоянии. Вставьте штепсельную вилку в розетку питания; оборудование готово к работе.

Важно!

Во избежание опасности, данные типы работ должен выполнять квалифицированный электрик или сервисный центр.

6. Эксплуатация

Эксплуатация оборудования разрешена только после изучения инструкций по монтажу и эксплуатации. Обратите внимание на следующие указания:

- Убедитесь в том, что оборудование установлено надлежащим образом.
- Проверьте установку выходной линии -
- Убедитесь в том, что сеть питания имеет характеристики 230 В ~ 50 Гц.
- Убедитесь в том, что розетка питания находится в надлежащем состоянии.
- Влага или вода ни в коем случае не должны попадать в зону подключения оборудования к сети.
- Оборудование не должно работать всухую.

Установка переключателя Вкл/Выкл:

Точка расположения переключателя ВКЛ/ВЫКЛ на поплавок переключателя регулируется перемещением поплавок переключателя в держателе с выемками (Рис. 2/Позиция 5). Проверьте следующие позиции перед вводом оборудования в эксплуатацию:

- Поплавковый переключатель необходимо установить таким образом, чтобы обеспечить следующую высоту точки переключения: обеспечить доступ к переключателю ВКЛ и ВЫКЛ с минимальным усилием. Проведите проверку, поместив оборудование в контейнер с водой; при этом попытайтесь аккуратно поднять и опустить переключатель рукой. При этом обратите внимание на включение и отключение оборудования.
- Убедитесь в том, что расстояние между головкой поплавок переключателя и фиксатором кабеля не слишком мала. Если расстояние недостаточное, гарантии надлежащей работы оборудования нет.
- При регулировке поплавок переключателя убедитесь в том, что он не касается дна перед отключением оборудования. Важно! Риск работы всухую.

Ручная установка:

Установите поплавок переключатель, как показано на Рисунке 1. После этого оборудование начнет работать непрерывно. Во избежание работы всухую, данную операцию необходимо выполнять под наблюдением. В случае если вода перестает подаваться через выходную линию, немедленно отключите оборудование (извлеките штепсельную вилку из розетки питания).

7. Замена силового кабеля

В случае повреждения силового кабеля оборудования, во избежание опасности, его замену должен производить изготовитель, служба постгарантийного обслуживания или уполномоченный персонал.



8. Очистка, техническое обслуживание и заказ запасных частей

Извлеките штепсельную вилку из розетки питания перед проведением любых работ по обслуживанию.

8.1 Очистка

- В случае перемещения оборудования, его необходимо промывать чистой водой после каждого использования.
- При стационарной эксплуатации рекомендуется проверять работу поплавкового переключателя один раз в три месяца.
- Используйте струю воды для удаления волокон и корней, попавших на корпус оборудования.
- Удалите ил с нижней части вала и производите очистку вала один раз в три месяца.
- Используйте чистую воду для удаления загрязнений с поплавкового переключателя.

8.2 Обслуживание

Внутри оборудования нет компонентов, требующих дополнительного обслуживания.

8.3 Заказ запасных частей:

При заказе запасных частей укажите следующую информацию:

- Тип оборудования
- Артикул оборудования
- Идентификационный номер оборудования
- Номер необходимой детали для замены, а также обновленную информацию о ценах можно получить на сайте www.isc-gmbh.info

9. Утилизация и переработка

Оборудование поставляется в упаковке, предотвращающей повреждения при транспортировке. Сырье, используемое для изготовления упаковки, может быть переработано и использовано повторно. Оборудование и приспособления изготовлены из различных типов материалов, включая металл и пластмассу. Не выбрасывайте неисправное оборудование в контейнеры для бытового мусора. Оборудование необходимо сдать в соответствующий пункт сбора для утилизации. О местоположении таких пунктов сбора можно узнать в уполномоченных местных органах.

10. Хранение

Храните оборудование и приспособления в темных, сухих, недоступных для детей местах при температуре выше нуля градусов. Идеальная температура хранения - от 5 до 30 °С. Электроинструмент следует хранить в заводской упаковке.



11. Устранение неисправностей

Неисправности	Причина	Устранение
Оборудование не запускается	- Питание не подключено - Срабатывает поплавковый переключатель	- Проверьте питание - Поднимите положение поплавкового переключателя
Оборудование не качает воду	- Засорился фильтр на входе - Переломался выходной шланг	- Очистить фильтр на входе струей воды - Выпрямить шланг
Оборудование не отключается	- Поплавковый переключатель не тонет	- Установите оборудование надлежащим образом на нижнюю часть вала
Недостаточная производительность	- Засорился фильтр на входе - Производительность снижается из-за сильного загрязнения или попадания абразивных веществ в воду	- Произведите очистку фильтра на входе - Очистите оборудование и замените изношенные детали
Оборудование отключается через короткий промежуток времени после включения	- Размыкатель двигателя отключает оборудование из-за повышенного загрязнения воды - Слишком высокая температура воды; размыкатель двигателя отключает оборудование	- Отключите штепсельную вилку из розетки питания и очистите оборудование и вал - Убедитесь в том, что максимальная температура воды не превышает допустимое значение (35 °C)



RUS



Только для стран ЕС

Не выбрасывайте неисправное оборудование в контейнеры для бытового мусора.

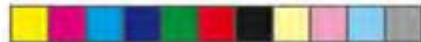
В рамках Европейской Директивы 2002/96/ЕС в отношении старого электрического и электронного оборудования, а также в рамках её исполнения на уровне национального законодательства, старый электроинструмент необходимо отделить от других отходов и утилизировать безвредным для окружающей среды способом, к примеру, сдать в пункт переработки.

Альтернатива возврату оборудования:

В качестве альтернативы возврату оборудования изготовителю, владелец электрооборудования должен обеспечить его надлежащую утилизацию. Старое оборудование можно сдать в соответствующий пункт сбора, который занимается утилизацией оборудования в соответствии с национальными нормативами переработки и утилизации. Данные нормативы не относятся к приспособлениям, которые не содержат электрические компоненты и поставляются со старым оборудованием.

Полное или частичное воспроизведение или копирование сопроводительной документации к продукции возможно только с разрешения компании iSC GmbH.

В документацию могут вноситься изменения технического характера.

**Гарантийные условия**

Компания iSC GmbH или магазин "Сделай сам" предоставляет гарантию на устранение неисправностей или замену оборудования в соответствии с нижеприведенными положениями. Национальные гарантийные рекламации не принимаются.

Категория	Пример	Гарантия
Дефект материала или изготовления		24 месяца
Изнашиваемые детали*	Крыльчатка	6 месяцев
Расходные материалы*		Гарантия применяется только в случае обнаружения дефекта непосредственно после покупки (в течение 24 часов после покупки / даты на чеке)
Отсутствующие детали		5 рабочих дней

- * * Не обязательно входит в комплект поставки!

На расходные материалы, быстроизнашиваемые и отсутствующие детали компания iSC GmbH предоставляет гарантию на устранение дефектов или поставку новых деталей в случае уведомления о возникших дефектах в течение 24 часов (для расходных материалов), 5 рабочих дней (для отсутствующих деталей) либо 6 месяцев (для быстроизнашиваемых деталей) после покупки; дата покупки указана в чеке.

В случае наличия дефектов, связанных с материалом или изготовлением, пожалуйста, предоставьте оборудование с надлежащим образом заполненной гарантийной картой. Очень важно предоставить точное описание дефекта.

Для этого необходимо ответить на следующие вопросы:

- Работало ли оборудование какое-то время или было неисправно с самого начала?
- Заметили ли вы какие-либо неисправности (признаки или дефекты) до поломки?
- Какую, по вашему мнению, неисправность имеет оборудование (основной признак)?
Опишите неисправность.



RUS

Гарантийный талон

Уважаемый клиент,

вся наша продукция проходит строгий контроль качества для того, чтобы она поступила к вам в отличном состоянии. В случае возникновения неисправностей оборудования, пожалуйста, обратитесь в наш сервисный отдел по адресу, указанному в данном гарантийном талоне. Также вы можете позвонить нам по номеру сервисной службы, указанному ниже. Пожалуйста, обратите внимание на следующие пункты, в соответствии с которыми можно предоставлять гарантийную рекламу:

1. Данные гарантийные положения представляют дополнительные гарантийные права, и не влияют на ваши местные гарантийные положения. Данная гарантия является бесплатной.
2. Наша гарантия распространяется на неисправности, связанные с дефектами материала или качества изготовления, и ограничивается устранением данных неисправностей или заменой оборудования. Обратите внимание, что оборудование не предназначено для коммерческого, торгового или промышленного применения. Соответственно, если оборудование применяется в коммерческих, торговых, промышленных или иных аналогичных целях, гарантия аннулируется. Также гарантия не распространяется на следующие случаи: компенсация за повреждения, возникшие при транспортировке, повреждения, возникшие из-за несоблюдения инструкций по установке/монтажу, либо в ходе непрофессиональной установки, несоблюдения инструкций по эксплуатации (например, подключение к сети питания с ненадлежащим напряжением или силой тока), ненадлежащая эксплуатация (включая перегрузку оборудования и/или использование несогласованных инструментов и приспособлений), несоблюдение правил и инструкций по технике безопасности и обслуживанию, попадание в устройство посторонних предметов (например, песка, камней или пыли), воздействие внешних факторов (например, повреждения, вызванные падением устройства), а также стандартный износ, возникший в результате надлежащего использования оборудования. В частности, это относится к аккумуляторным батареям, на которые мы в любом случае предоставляем гарантию на срок 12 месяцев. Также гарантия аннулируется в случае внесения в оборудование каких-либо изменений.
3. Гарантия действует в течение 2 лет с момента покупки устройства. Гарантийные рекламации необходимо предоставить до завершения гарантийного периода в течение двух недель с момента обнаружения неисправности. После завершения гарантийного периода гарантийные рекламации не принимаются. Первоначальный гарантийный период на оборудование остается в силе в случае проведения ремонта или замены деталей оборудования. В таких случаях проведенные работы либо установка новых деталей не послужат продлением гарантийного периода, при этом на проведенные работы или замененные детали не будет предоставлена новая гарантия. Данные положения также применяются в случае проведения обслуживания по месту эксплуатации.
4. Для подачи гарантийной рекламации необходимо отправить ваше неисправное устройство (с пересылкой за счет отправителя) на адрес, указанный ниже. Пожалуйста, приложите оригинал или копию чека о покупке или иной документ, подтверждающий дату покупки. Пожалуйста, храните чек о покупке в безопасном месте, так как он является вашим доказательством покупки. Постарайтесь описать проблему как можно более подробно. В случае если гарантия распространяется на дефект, устройство будет отремонтировано незамедлительно и возвращено вам, либо мы вышлем вам новое устройство.

Мы также рады предложить платные услуги по ремонту любых дефектов, на которые не распространяется гарантия, или приборов с истекшим сроком гарантии. Чтобы воспользоваться данной услугой, отправьте оборудование в нашу сервисную службу.

Также обратите внимание на инструкции данной гарантии касательно замены быстроснашиваемых/недостающих деталей и расходных материалов