



Монтаж каркаса асимметричных ванн:

Майорка 150x90 левосторонняя, правосторонняя

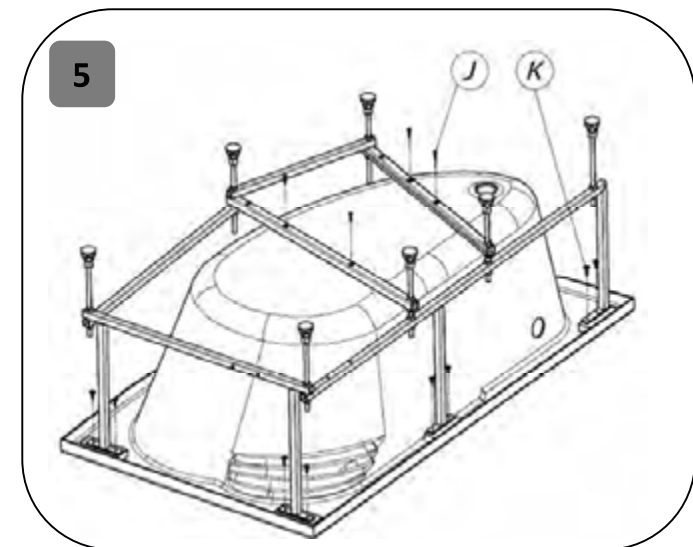
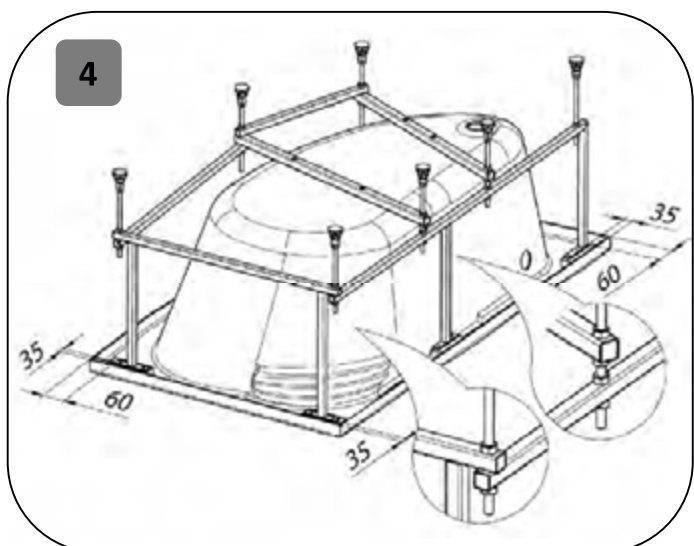
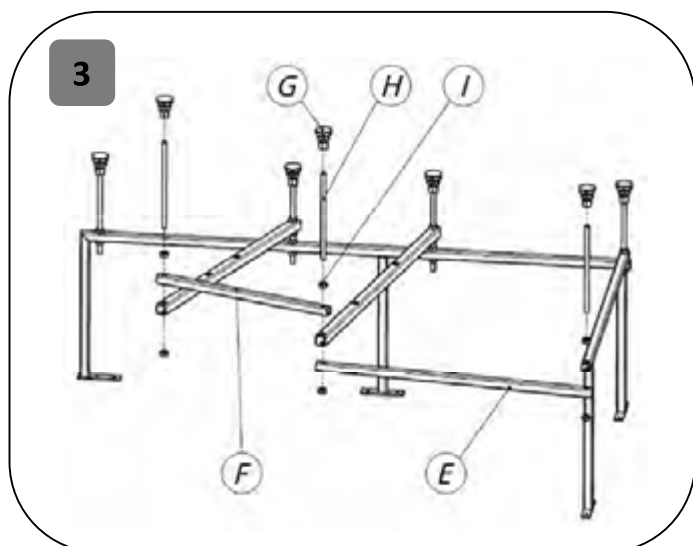
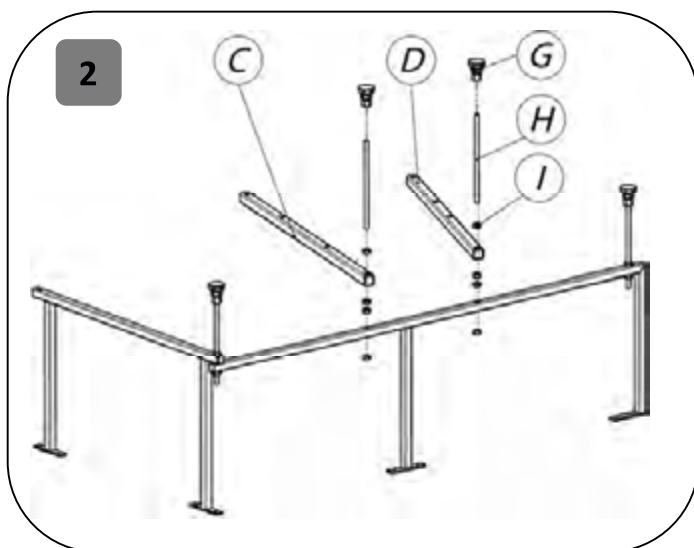
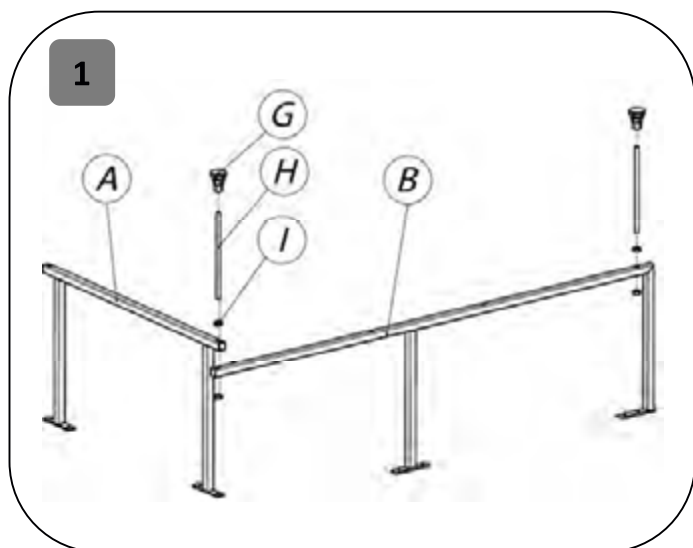
Гоа 150x100 левосторонняя, правосторонняя

Ибица 150x100 левосторонняя, правосторонняя

Комплект деталей сборного несущего каркаса

№	Наименование	Количество	Рисунок
A	Рамка торцевая	1	
B	Рамка продольная	1	
C	Перекладина поперечная	1	
D	Перекладина поперечная	1	
E	Перекладина продольная	1	
F	Перекладина продольная	1	
G	Опорная ножка Ø10	7	
H	Шпилька с резьбой М 10 длиной 220 мм	7	
I	Гайка М 10	18	
J	Саморез Ø6×40	4	
K	Саморез Ø4×20	8	

Инструкция по сборке несущего каркаса для асимметричных ванн Майорка 150x90, Гоа 150x100 и Ибика 150x100



ВАЖНО!

Если при монтаже Вы кладете ванну верхней часть на пол, подложите под нее мягкий неабразивный материал, например, чистый картон или мягкую ткань.

При монтаже каркаса используйте шурупы только из комплекта каркаса. Не используйте более длинные шурупы – это может повредить ванну!