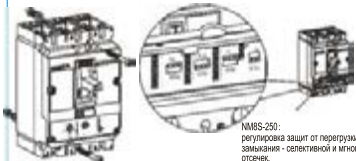


CHNT

Автоматический выключатель серии NM8 (S)

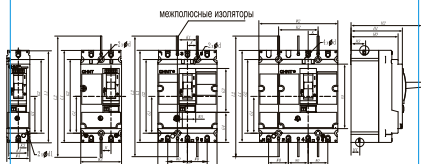
Установка, эксплуатация и обслуживание электрооборудования должны осуществляться только квалифицированным персоналом. Производитель не несет ответственности за ущерб причиненный в следствии несоблюдения или не правильного применения данной инструкции.



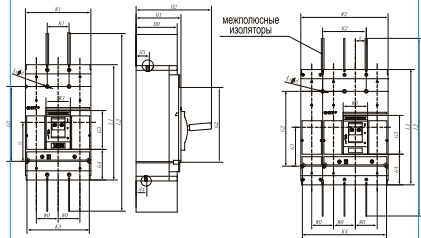
NM8S-250:
регулируемая защита от перегрузки, тока короткого замыкания - селективной и мгновенной токовых отсечек.
NM8S-400(630), NM8S-800(1250)
регулируемая времени отключения для защиты от перегрузки, защиты от тока короткого замыкания - селективной и мгновенной токовых отсечек.

Модель	Полосы	Инструменты:	
		Сверла	Сверла
NM8-125	2P	2 (Ø16x65)	4 (Ø16x140)
	3P	2 (Ø16x65)	4 (Ø16x140)
	4P	4 (Ø16x65)	4 (Ø16x140)
NM8(S)-250	2P	2 (Ø16x75)	4 (Ø16x200)
	3P	2 (Ø16x75)	4 (Ø16x200)
	4P	4 (Ø16x75)	4 (Ø16x200)
NM8(S)-400 NM8(S)-630	3P	4 (Ø16x90)	8 (Ø16x300)
	4P	6 (Ø16x90)	8 (Ø16x300)
NM8(S)-800 NM8(S)-1250 NM8S-1600	3P	4 (Ø16x140)	12 (Ø16x55)
	4P	6 (Ø16x140)	16 (Ø16x55)

Установочные размеры выключателей стационарного исполнения

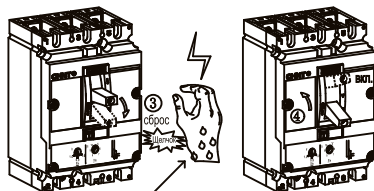
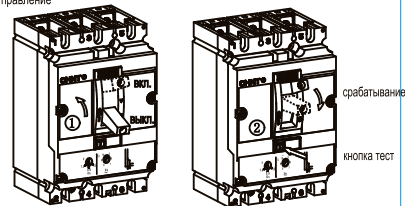


Модель	Ширина (мм)												Высота (мм)											
	11	12	13	14	15	16	17	18	19	20	21	22	1	2	3	4	5	6	7	8	9	10		
NM8-125	110	120	130	140	150	160	170	180	190	200	210	220	110	120	130	140	150	160	170	180	190	200		
NM8(S)-250	110	120	130	140	150	160	170	180	190	200	210	220	110	120	130	140	150	160	170	180	190	200		
NM8(S)-400 NM8(S)-630	110	120	130	140	150	160	170	180	190	200	210	220	110	120	130	140	150	160	170	180	190	200		



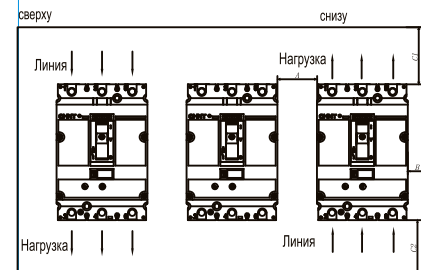
Модель	Ширина (мм)												Высота (мм)											
	11	12	13	14	15	16	17	18	19	20	21	22	1	2	3	4	5	6	7	8	9	10		
NM8(S)-800	110	120	130	140	150	160	170	180	190	200	210	220	110	120	130	140	150	160	170	180	190	200		
NM8(S)-1250	110	120	130	140	150	160	170	180	190	200	210	220	110	120	130	140	150	160	170	180	190	200		
NM8S-1600	110	120	130	140	150	160	170	180	190	200	210	220	110	120	130	140	150	160	170	180	190	200		

Управление



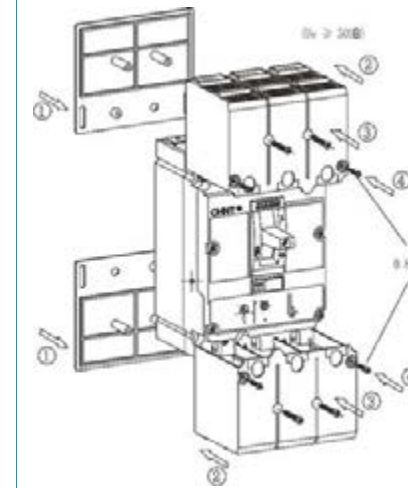
Предупреждение: Не прикасайтесь к выключателю влажными руками

Способы подключения питания



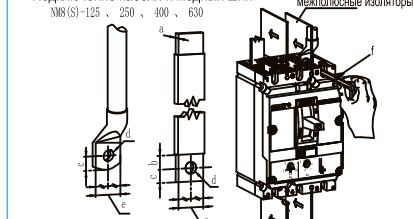
NM8	U _н (В)	I _н	Расстояние до изолированных металлических частей или изолированных проводников (мм)				Расстояние до открытых или незаизолированных частей (мм)			
			C1	C2	C1	C2	C1	C2	C1	C2
NM8-125	≤ 440	5	30	30	35	35	30	30	35	35
	> 440	10	30	30	35	35	30	30	35	35
NM8(S)-250	≤ 440	5	30	30	35	35	30	30	35	35
	> 440	10	30	30	35	35	30	30	35	35
NM8S-400 NM8S-630	≤ 440	5	30	30	35	35	30	30	35	35
	> 440	10	30	30	35	35	30	30	35	35
NM8S-800 NM8S-1250 NM8S-1600	≤ 440	5	30	30	35	35	30	30	35	35
	> 440	10	30	30	35	35	30	30	35	35

Внимание: при номинальном рабочем напряжении ≥ 500В, требуется установка защитных крышек.



Подключение кабеля и медных шин

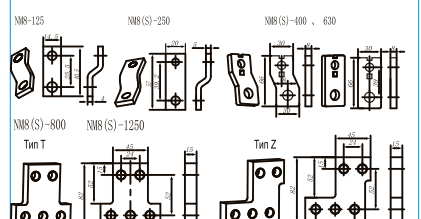
NM8(S)-125, 250, 400, 630



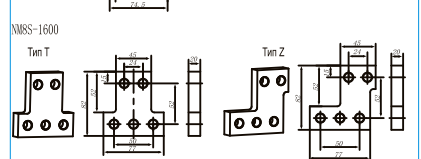
Модель	a (мм)	b (мм)	c (мм)	d (мм)	e (мм)	f (мм)	g (мм)
NM8-125	4	17 ≤ b ≤ 10	≤ 8	● 6,5	15	15	
NM8(S)-250	5	100 ≤ b ≤ 120	≤ 8,5	● 8,5	25	20	
NM8(S)-400 NM8(S)-630	8	100 ≤ b ≤ 120	≤ 15	● 10,5	32	40	
NM8(S)-800 NM8(S)-1250	15	100 ≤ b ≤ 120	≤ 15	● 10,5	50	50	
NM8S-1600	20	100 ≤ b ≤ 120	≤ 15	● 10,5	50	50	

Полосные расширители

NM8(S)-125, NM8(S)-250, NM8(S)-400, 630

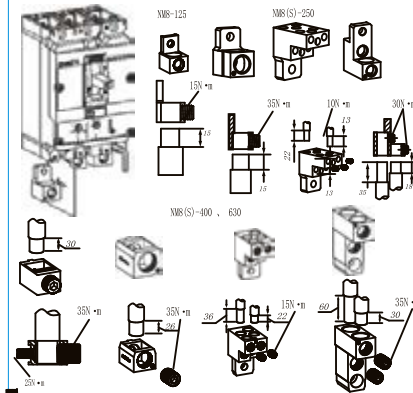


Тип	Материал	Комплектация
Тип T	3	T, Z, Z
	4	L, L, Z, Z



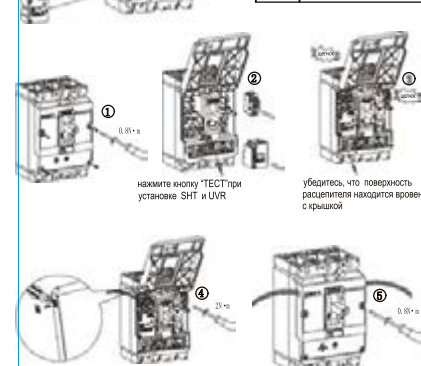
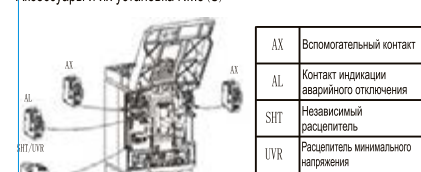
Клемные зажимы

NM8-125, NM8(S)-250, NM8(S)-400, 630

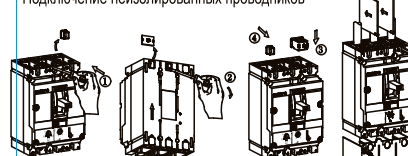


Номинальный ток (А)	Сечение подключаемых проводников (мм²)											
	15	20	25	32	40	50	63	80	100	125	160	200
15	1,5	1,5	1,5	1,5	1,5	1,5	1,5	1,5	1,5	1,5	1,5	1,5
20	2,5	2,5	2,5	2,5	2,5	2,5	2,5	2,5	2,5	2,5	2,5	2,5
25	4	4	4	4	4	4	4	4	4	4	4	4
32	6	6	6	6	6	6	6	6	6	6	6	6
40	10	10	10	10	10	10	10	10	10	10	10	10
50	16	16	16	16	16	16	16	16	16	16	16	16
63	25	25	25	25	25	25	25	25	25	25	25	25
80	35	35	35	35	35	35	35	35	35	35	35	35
100	50	50	50	50	50	50	50	50	50	50	50	50
125	70	70	70	70	70	70	70	70	70	70	70	70
160	95	95	95	95	95	95	95	95	95	95	95	95
200	120	120	120	120	120	120	120	120	120	120	120	120
250	150	150	150	150	150	150	150	150	150	150	150	150
320	185	185	185	185	185	185	185	185	185	185	185	185
400	240	240	240	240	240	240	240	240	240	240	240	240
600	300	300	300	300	300	300	300	300	300	300	300	300
800	350	350	350	350	350	350	350	350	350	350	350	350
1000	400	400	400	400	400	400	400	400	400	400	400	400
1250	450	450	450	450	450	450	450	450	450	450	450	450
1600	500	500	500	500	500	500	500	500	500	500	500	500

Аксессуары и их установка NM8(S)



Подключение неизолированных проводников



Модель	a (мм)	b (мм)
NM8-125	60	100
	100	100
NM8(S)-250	60	100
	100	100
NM8(S)-400 NM8(S)-630	130	70
	100	70