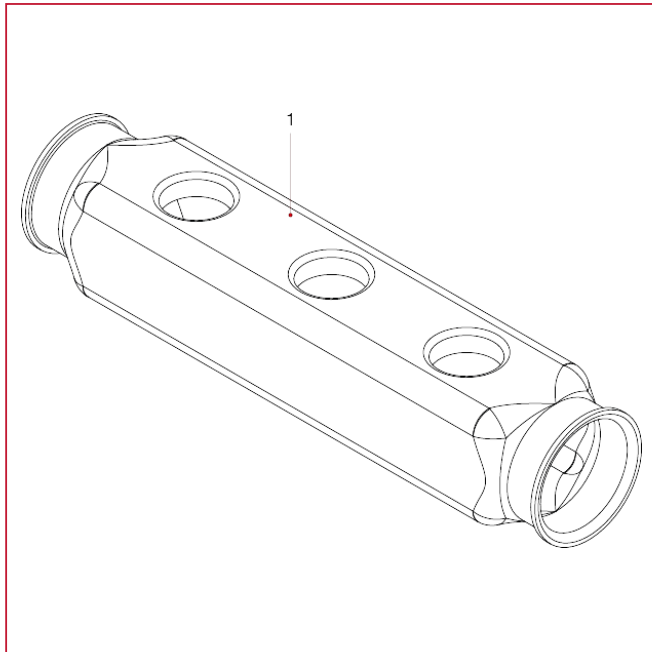




## КОЛЛЕКТОРЫ ИЗ Н/Ж СТАЛИ

**852** Распределительный коллектор, н/ж сталь, межосевое расстояние 50mm

### MATERIALS



N.	ОПИСАНИЕ	КО Л.	МАТЕРИАЛ
1	Body	1	Stainless steel AISI 304 L