



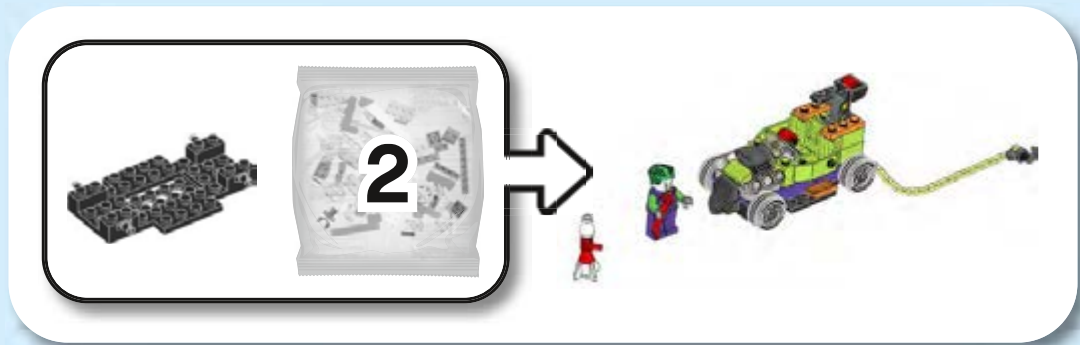
76180



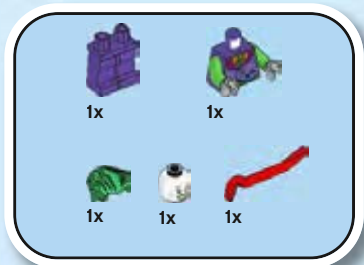
 LEGO.com/DCSUPERHEROES

TM.by
ONLINE STORE

<https://tm.by>
Интернет-магазин TM.by

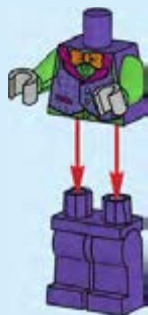


2



1

1



2



3



3



1x

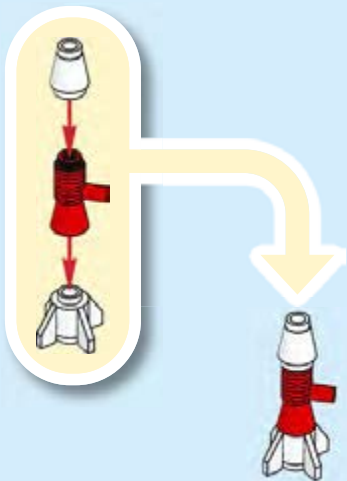


1x

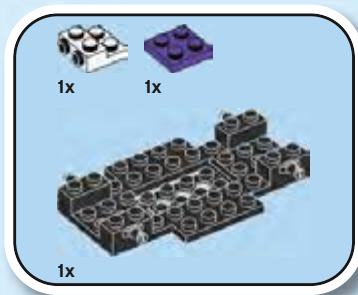


1x

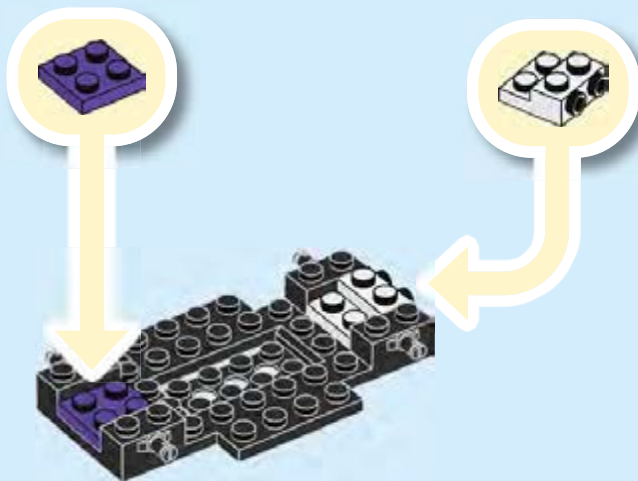
2



4



1



5



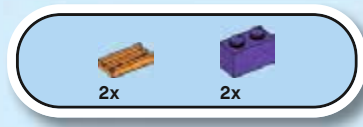
2



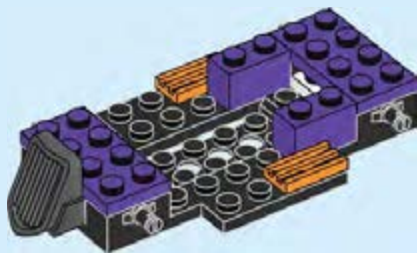
6



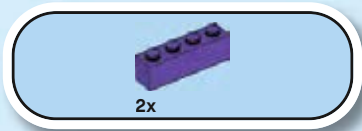
3



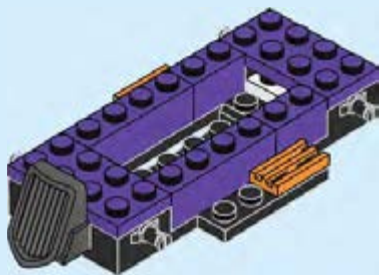
4



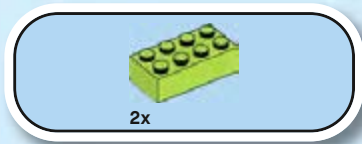
7



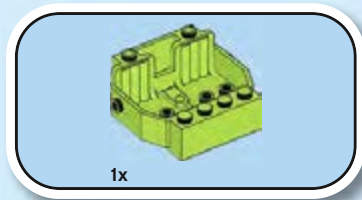
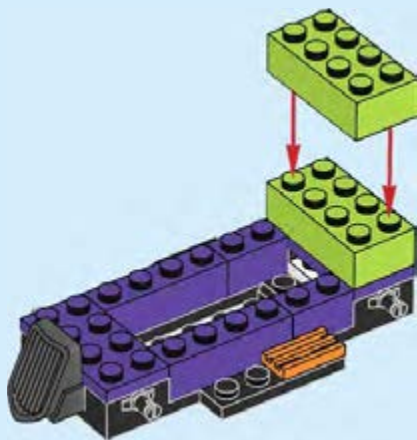
5



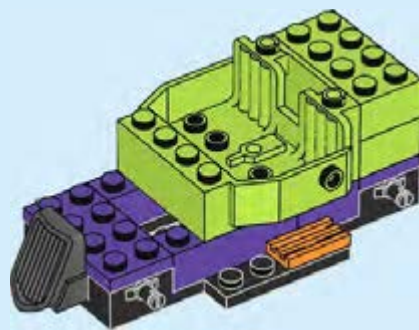
8



6



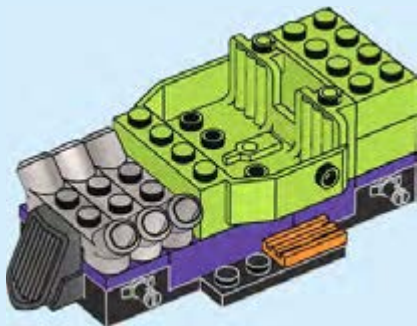
7



9



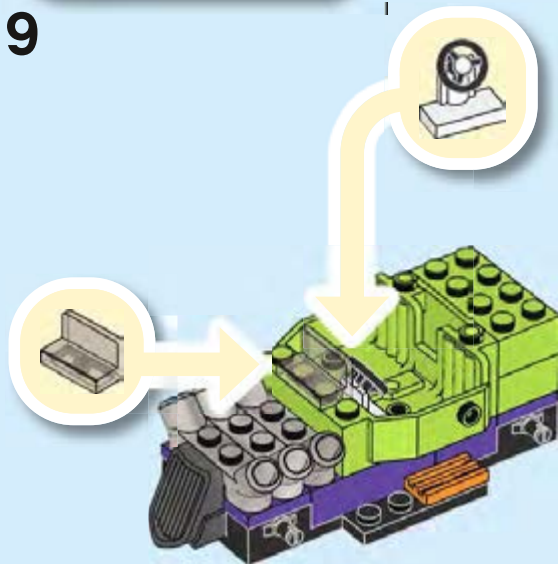
8



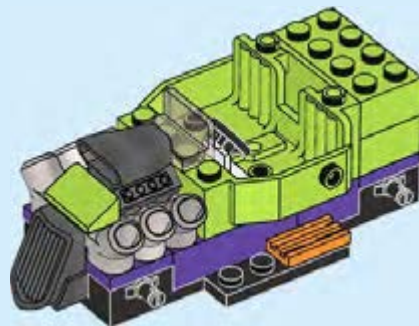
10



9



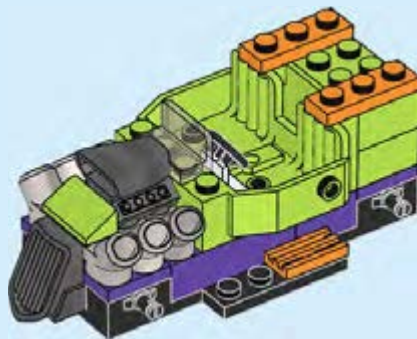
10



11



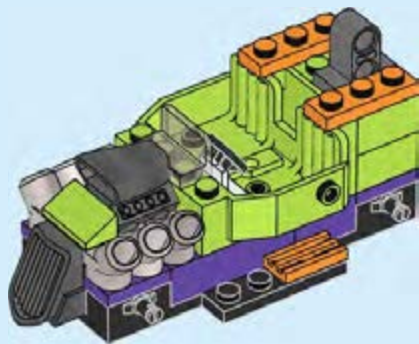
11



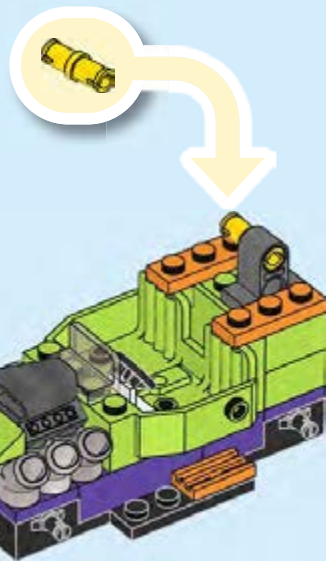
12



12



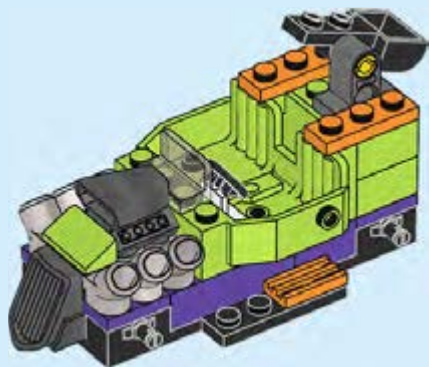
13



13



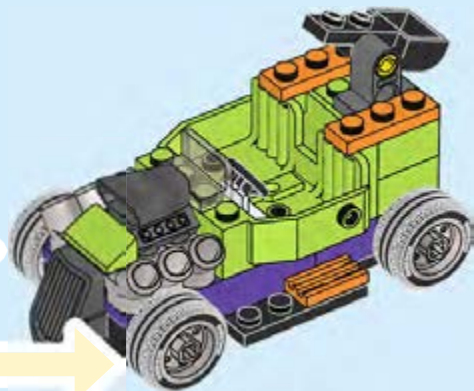
14



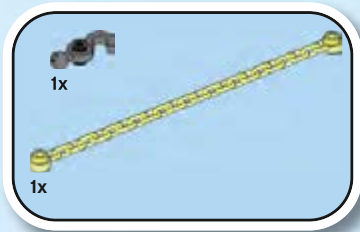
14



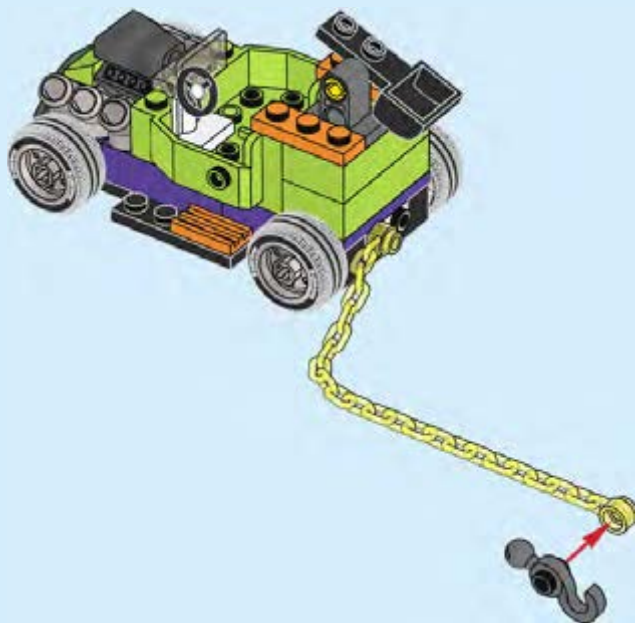
15



15



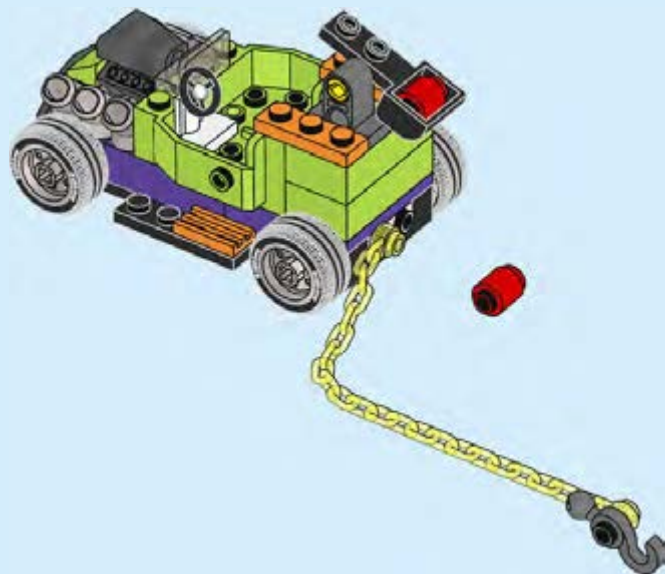
16



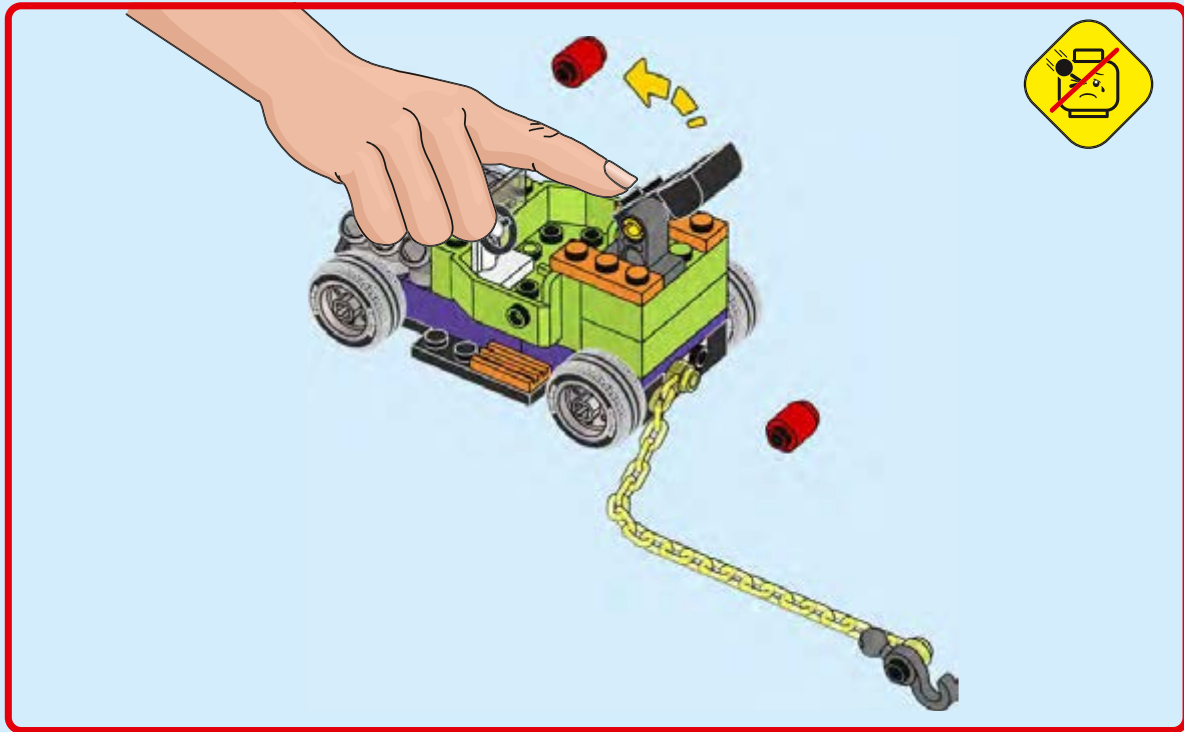
16



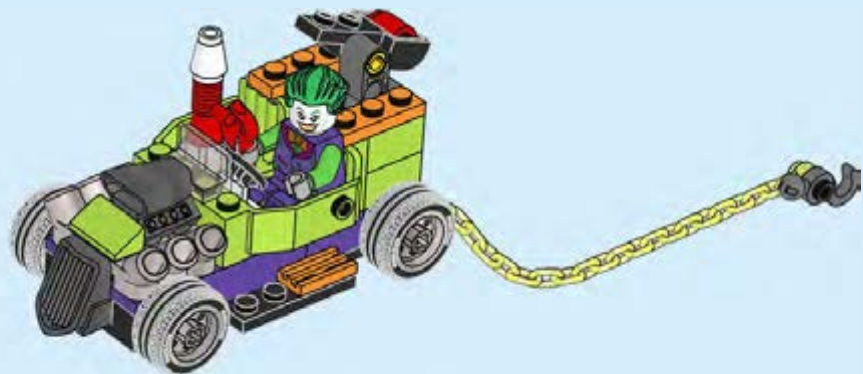
17



17



18



WIN

GO TO WWW.LEGO.COM/PRODUCTFEEDBACK AND
GIVE US YOUR SHORT **FEEDBACK** ABOUT THIS
LEGO® SET FOR A CHANCE TO WIN
A COOL LEGO PRIZE.

Terms & Conditions apply

LEGO.com/productfeedback



GEWINNE

Erzähle uns auf
www.LEGO.com/productfeedback

etwas über die Erfahrungen, die du mit
diesem LEGO® Set gemacht hast, und
sichere dir die Chance auf einen coolen
LEGO Preis!

Es gelten die Teilnahmebedingungen

GAGNE

Rends-toi sur
www.LEGO.com/productfeedback

et donne-nous quelques commentaires sur
ce produit LEGO® pour avoir une chance
de gagner un prix LEGO !

Voir Conditions Générales

GANAN

Visita
www.LEGO.com/productfeedback

y envíanos tu opinión acerca de este set
LEGO®. ¡Participarás en el sorteo de un
premio LEGO!

Términos y Condiciones aplicables

获取奖品

登录
www.LEGO.com/productfeedback

给出关于此乐高®套装的简短反馈，
就有机会获得炫酷乐高奖品

《条款及条件》适用

LEGO and the LEGO logo are trademarks of the LEGO Group. ©2021 The LEGO Group.



BATMAN and all related characters and elements
© & ™ DC Comics. WB SHIELD: © & ™ WBEI. (s21)

6366067

TM!by
ONLINE STORE

<https://tm.by>
Интернет-магазин TM.by