



# CREATOR™

# 3 IN 1

31114



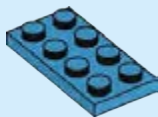
3 in 1  
3 en 1  
3 em 1  
3 az 1-ben  
Trīs viena  
3 合 1

**TM.by**  
ONLINE STORE

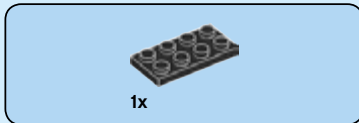
<https://tm.by>  
Интернет-магазин TM.by



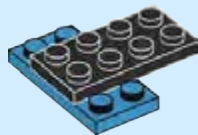
1

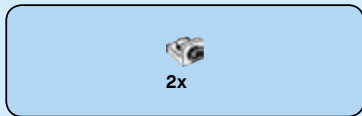


2

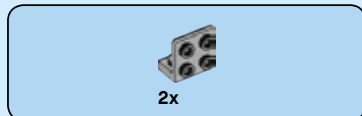


2

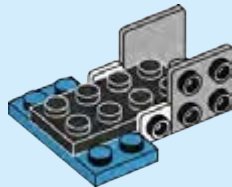




3



4

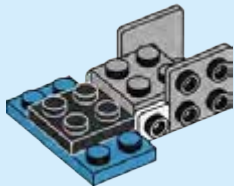


3



1x

5

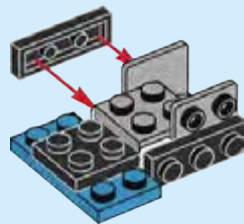


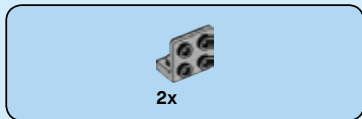
4



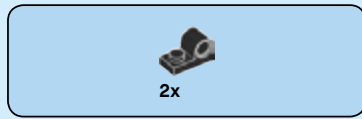
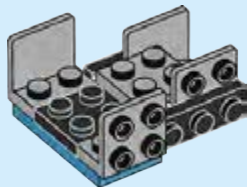
2x

6

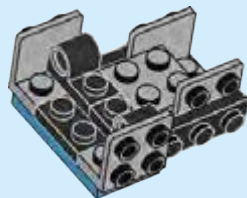




7



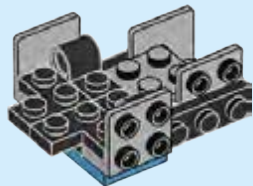
8





2x

9



6



1x

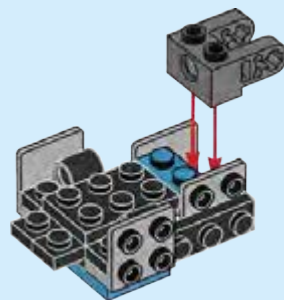


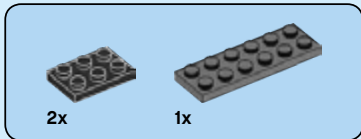
1x



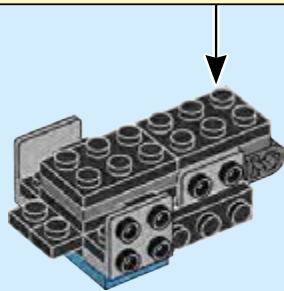
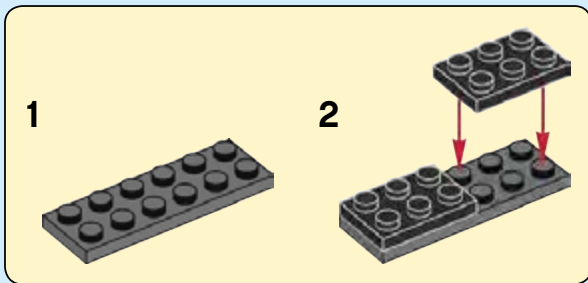
1x

10





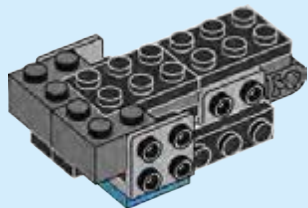
11





2x

12

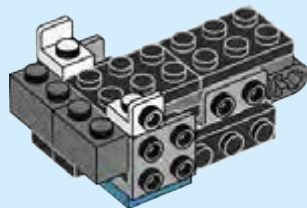


8

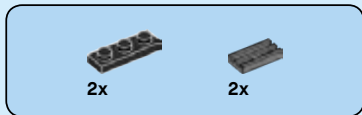


2x

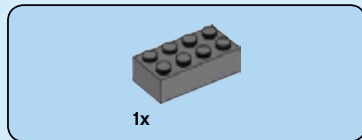
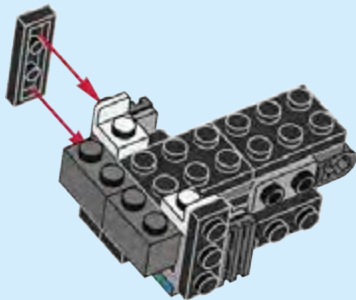
13



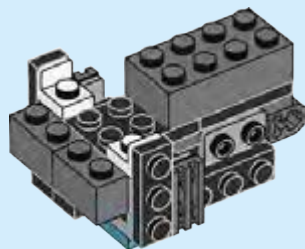




14

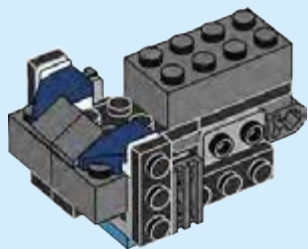


15

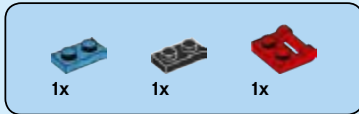




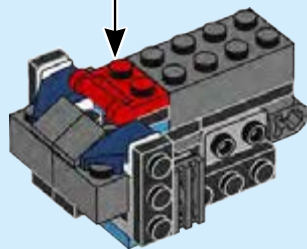
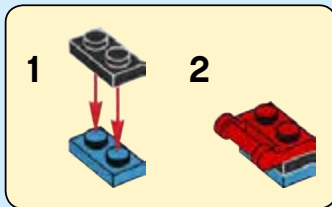
16



10

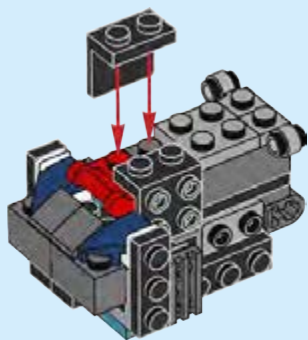


17

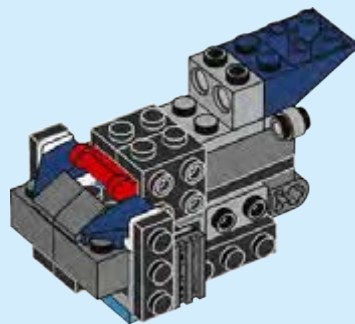




18



19



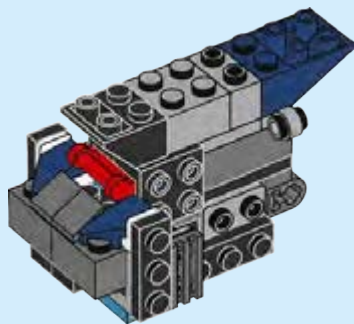


1x

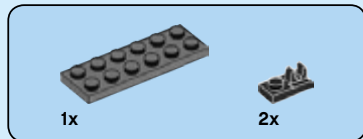


1x

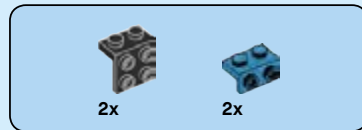
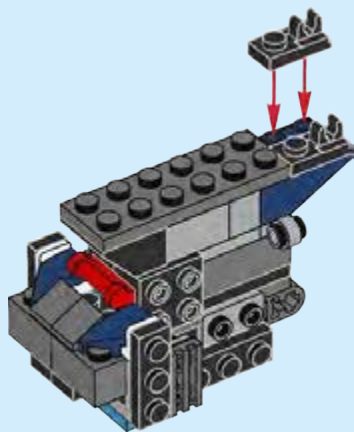
# 20



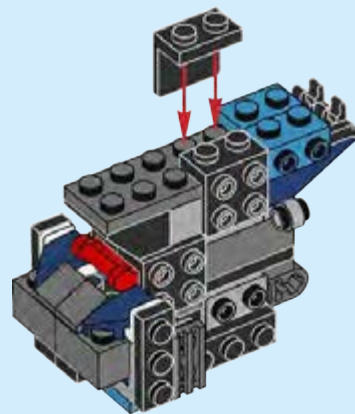
12



21



22



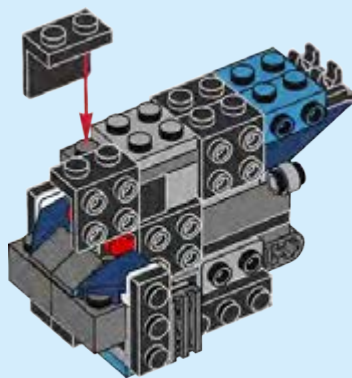


1x



2x

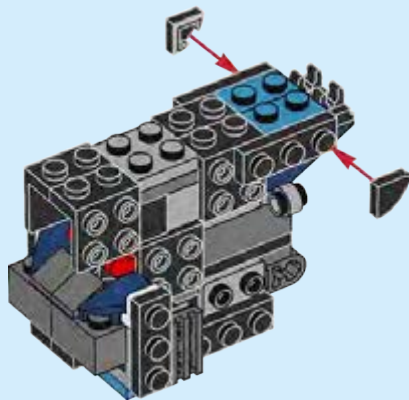
# 23



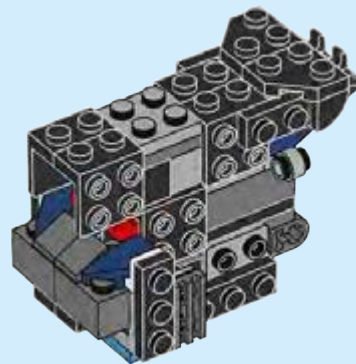
14



24



25



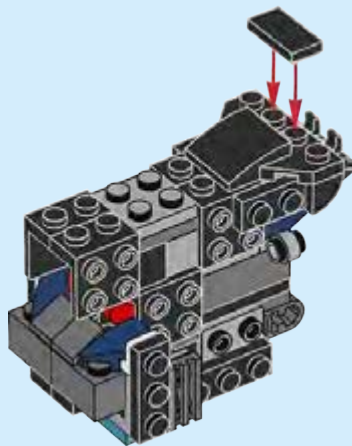


1x



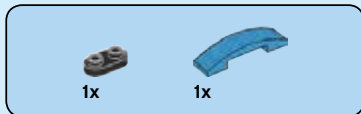
1x

# 26

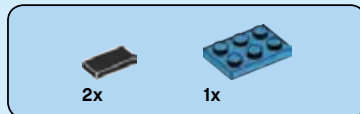
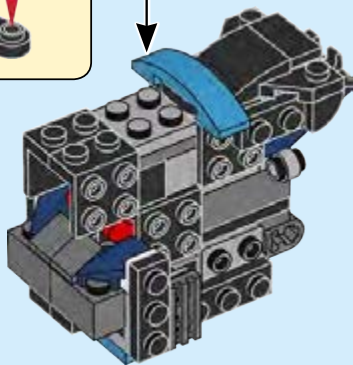
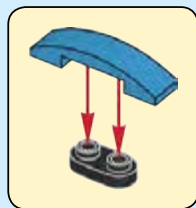


16

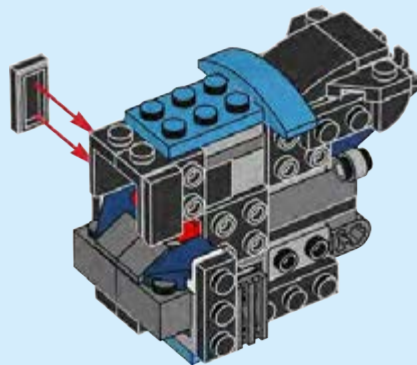




27

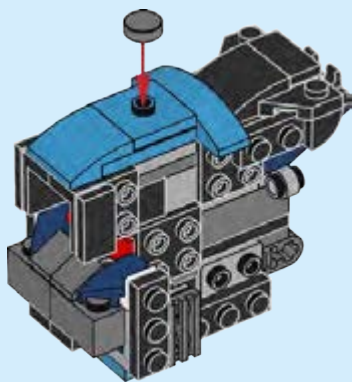


28





29



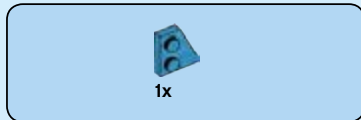
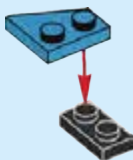
18



1x

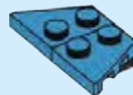
1x

**30**



1x

**31**

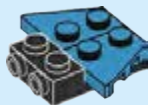


19



1x

**32**

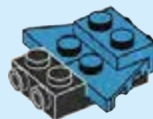


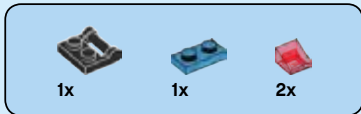
20



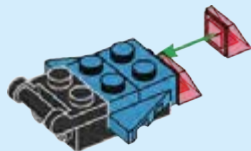
1x

**33**

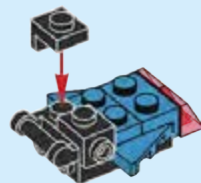




34

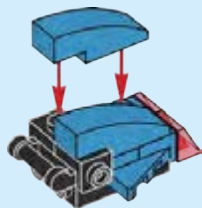


35



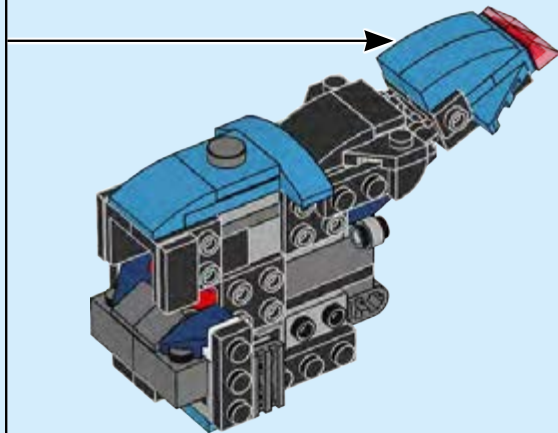


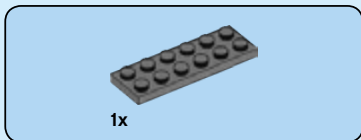
36



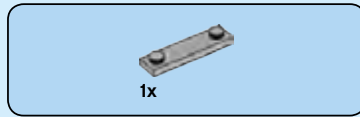
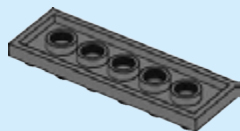
22

37

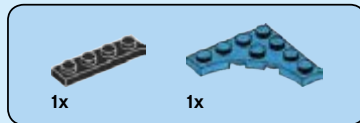
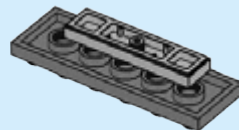




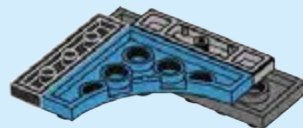
**38**



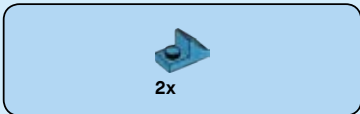
**39**



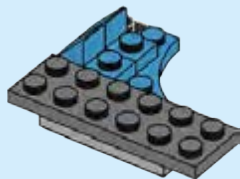
**40**



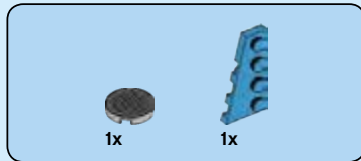
23



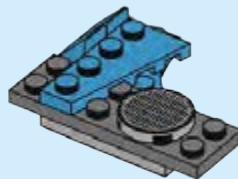
41



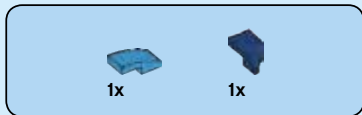
24



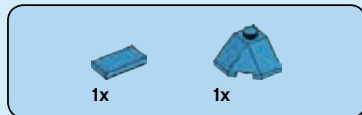
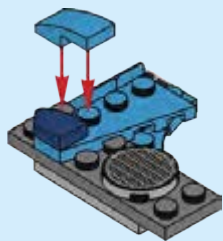
42



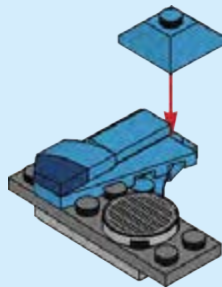




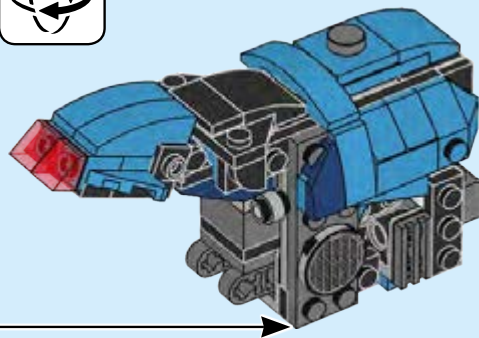
43

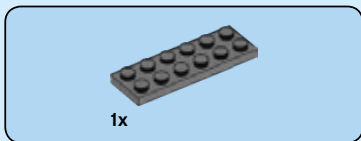


44

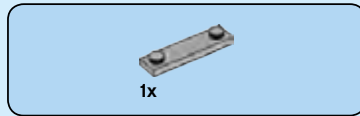
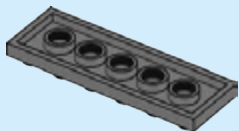


45

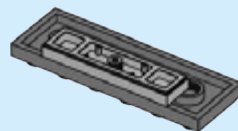




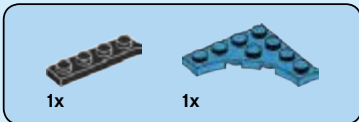
46



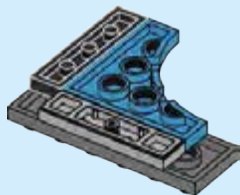
47



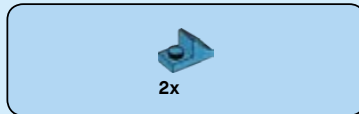
27



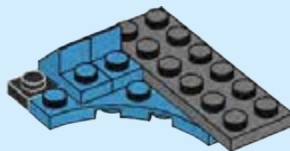
48

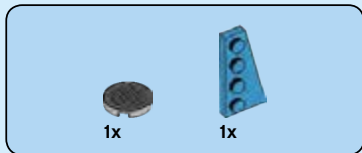


28

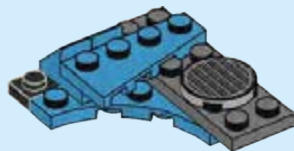


49

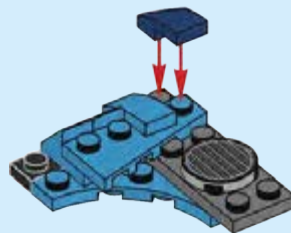




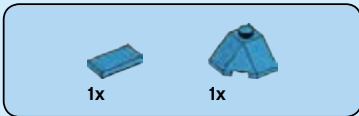
50



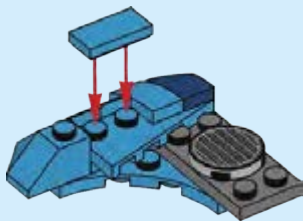
51



29

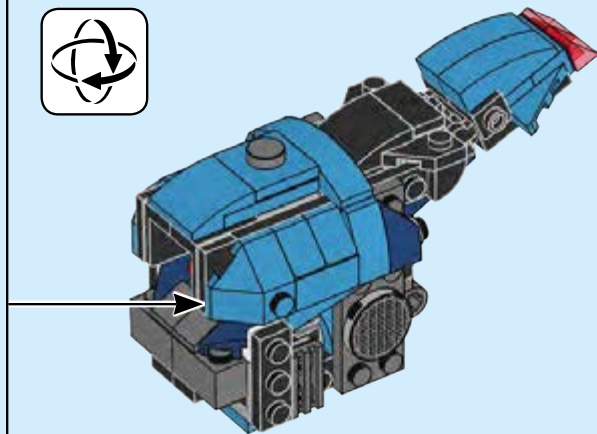


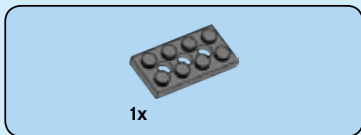
52



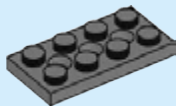
30

53





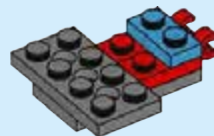
**54**

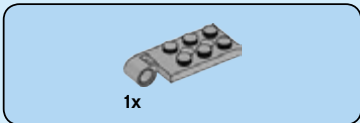


**55**

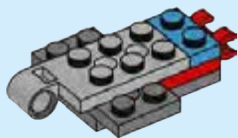


**56**





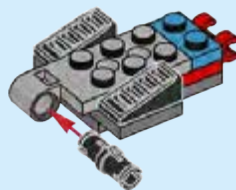
57



32



58







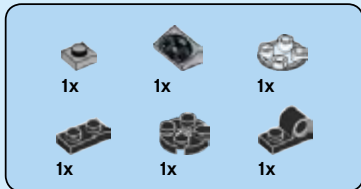
59



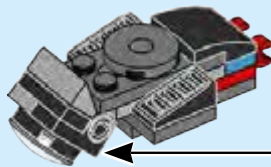
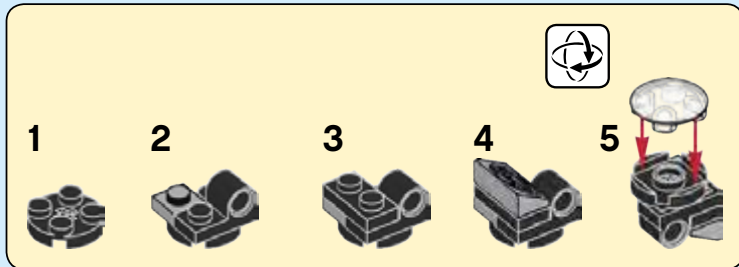
60



33

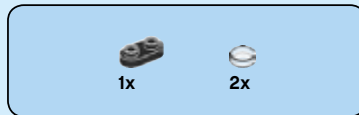
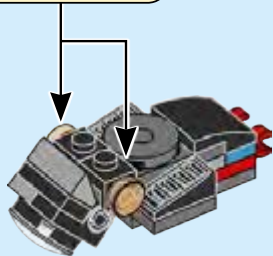


61

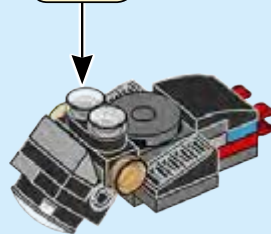




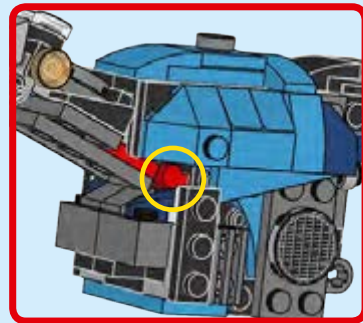
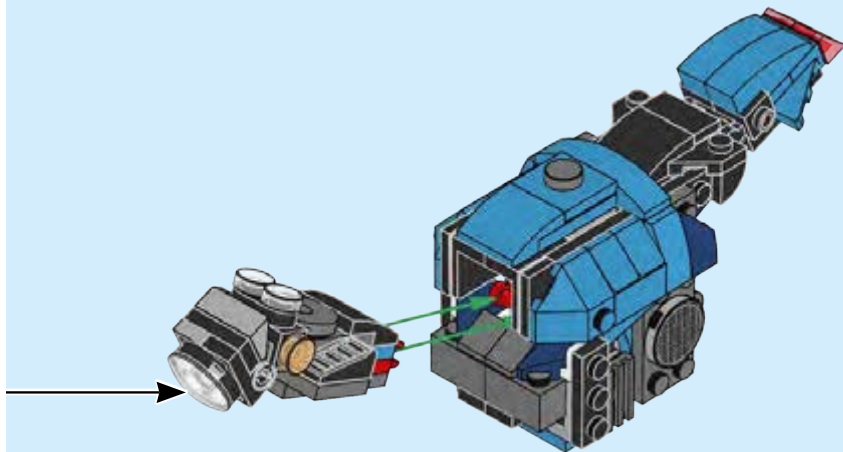
62



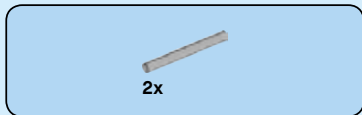
63



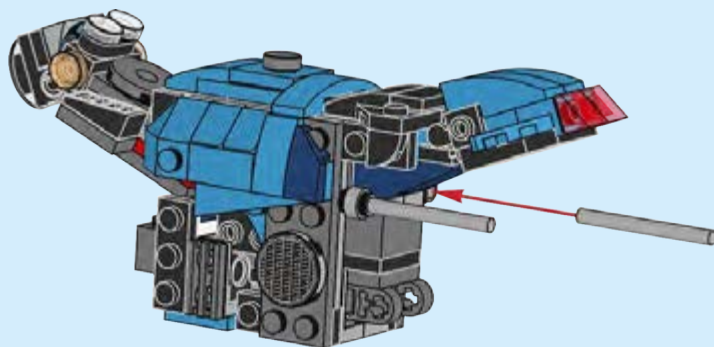
64

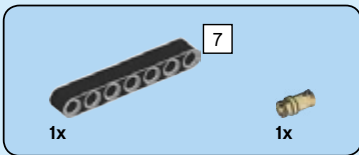


36

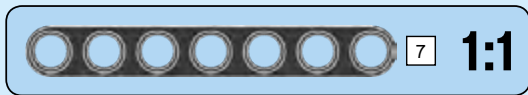
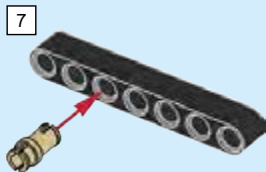


65





66

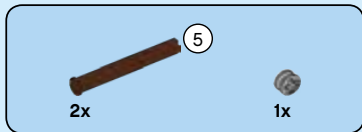


38

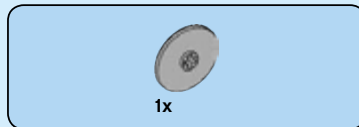
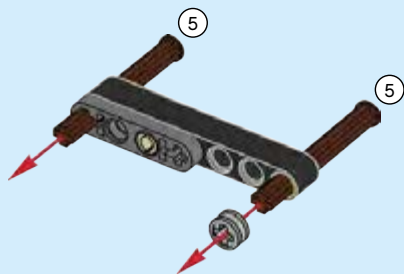


67

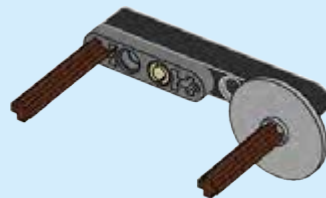




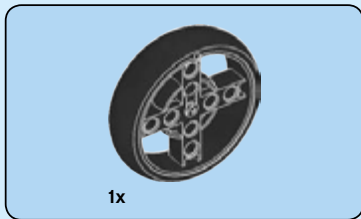
68



69



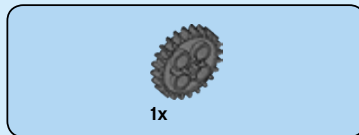
39



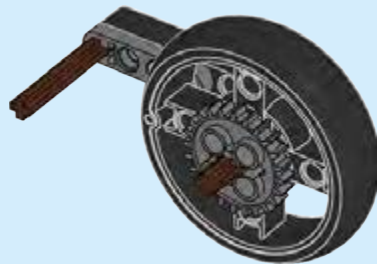
70



40

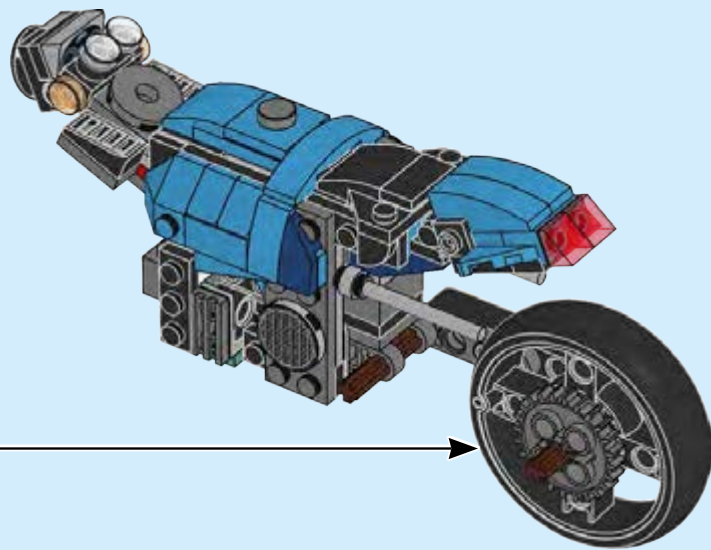


71





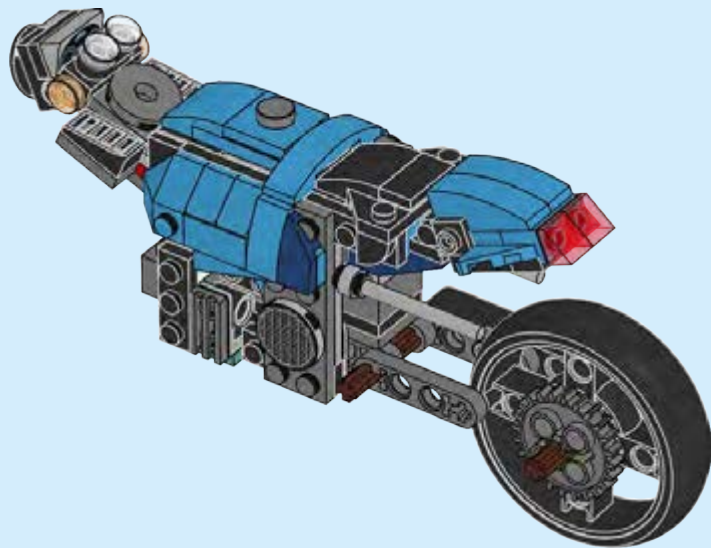
72



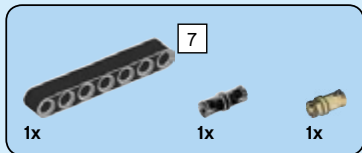
41



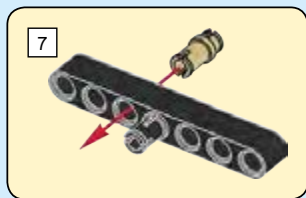
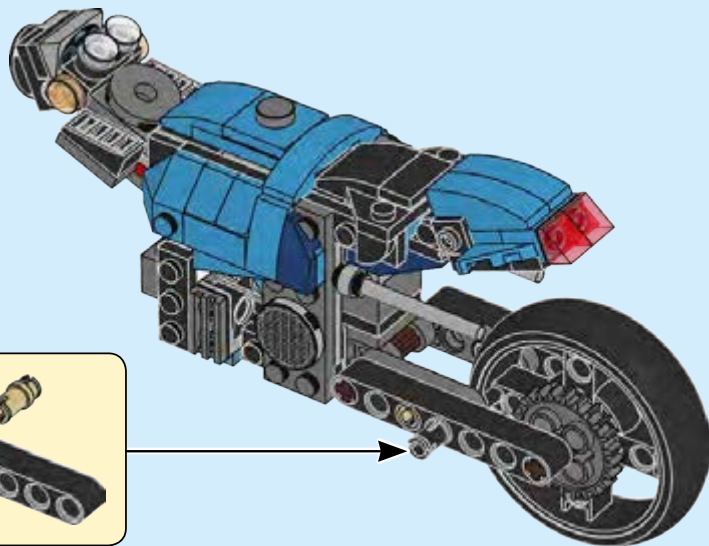
73



42



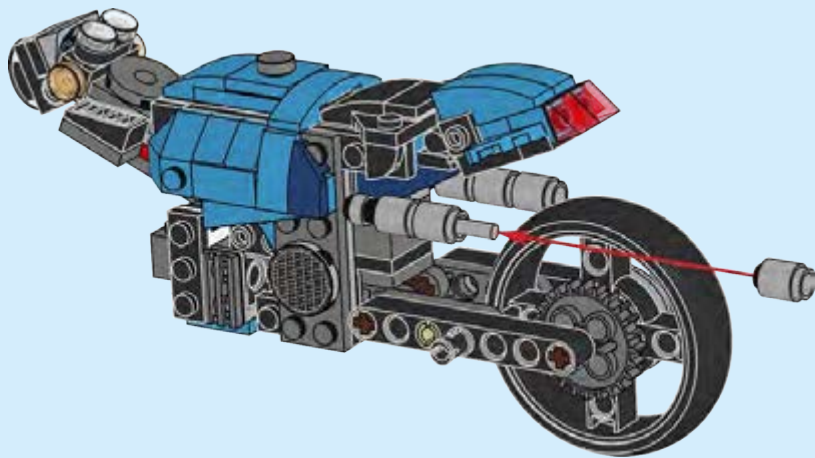
74



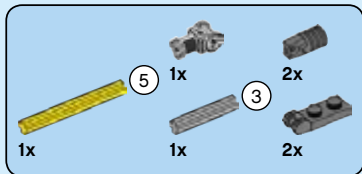


6x

75

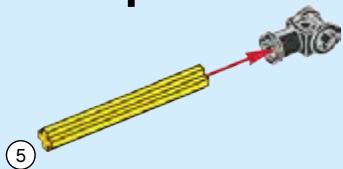


44

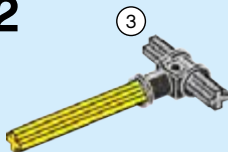


76

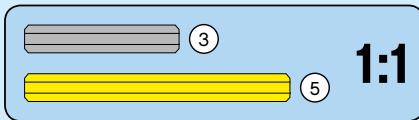
1



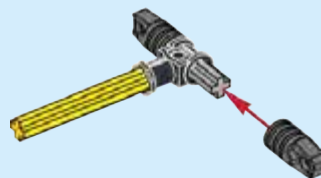
2



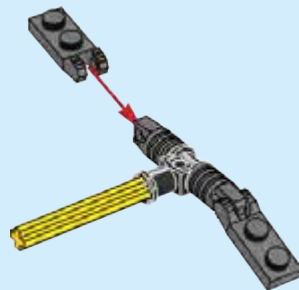
3

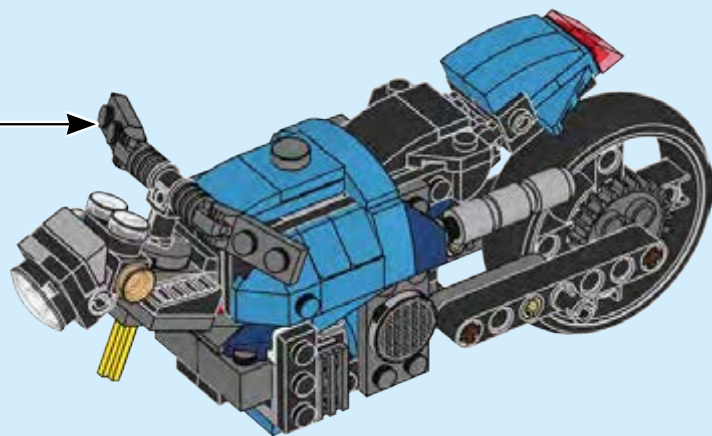


3



4

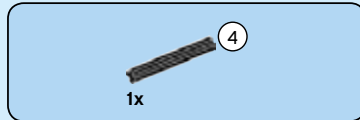




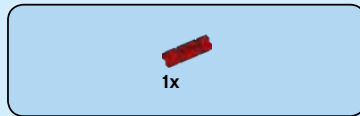
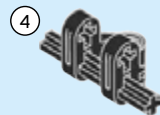
46



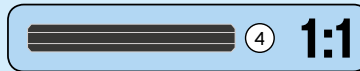
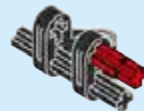
77



78



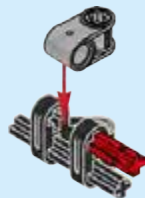
79



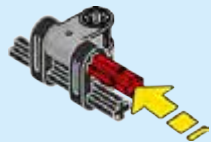


1x

80



81



48



1x



1x



1x



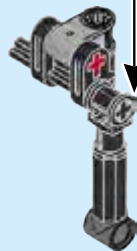
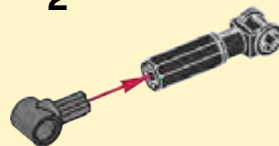
1x

82

1

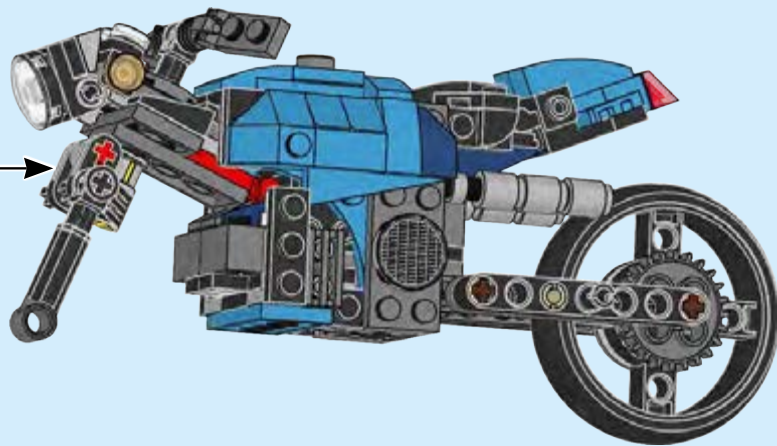


2

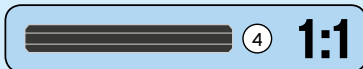
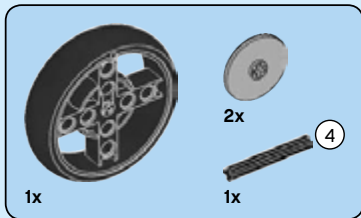




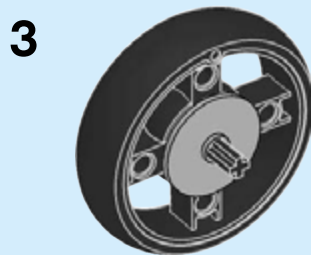
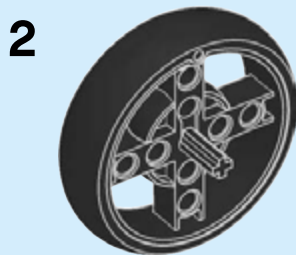
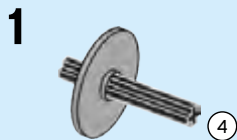
83



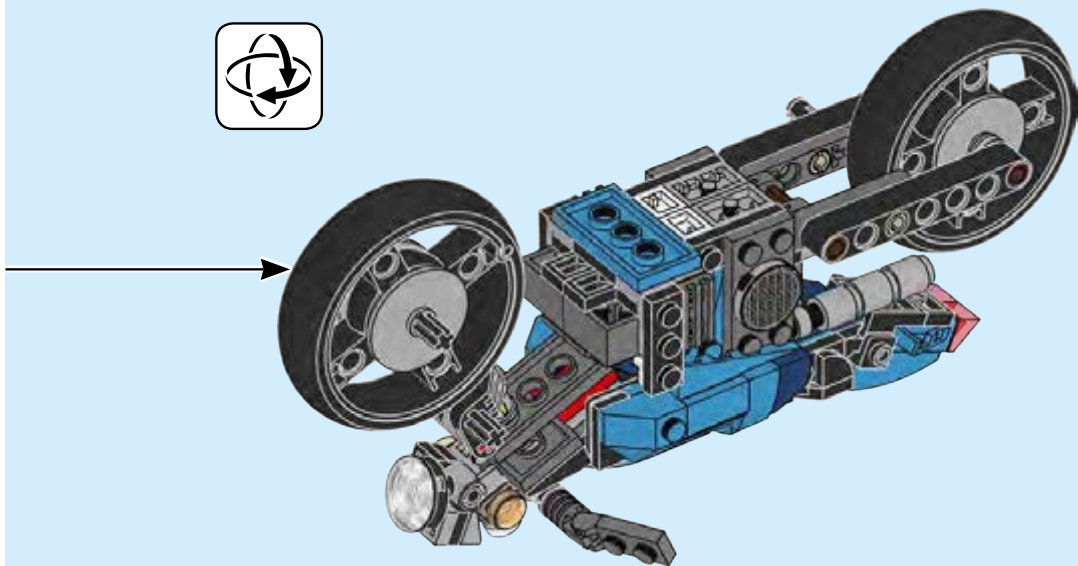
49

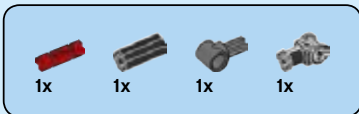


84

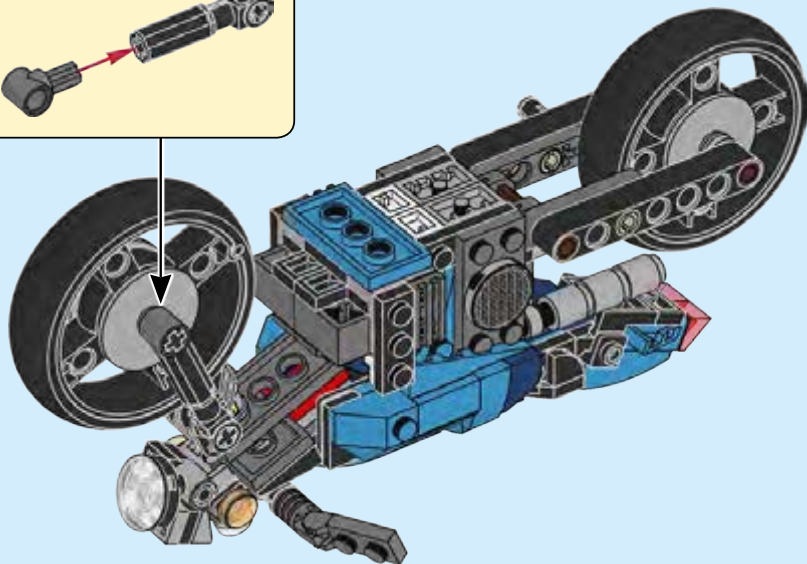
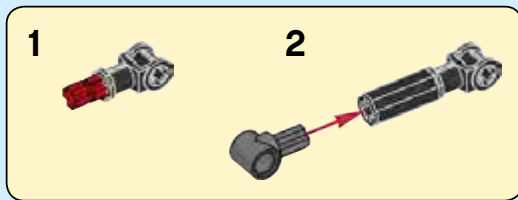


50





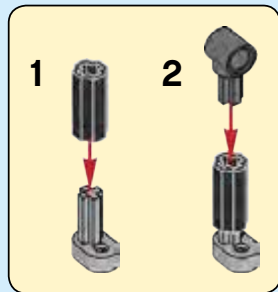
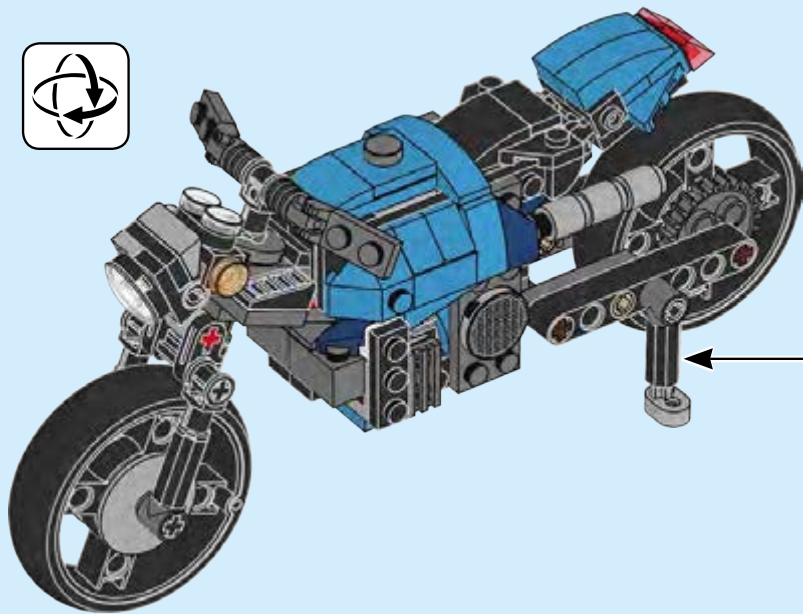
85



52



86



  
2x  
6271820

  
4x  
4142865

  
2x  
4534648


  
1x  
4226876

  
4x  
6242241

  
2x  
6217875

  
1x  
6002767

  
1x  
6027566

  
1x  
6130008

**54**

  
2x  
6013938

  
2x  
4666579

  
1x  
6186675

  
6x  
407026

  
2x  
6172383

  
4x  
6299338

  
2x  
6210270

  
2x  
403226

  
3x  
4121715

  
3x  
6331716

  
4x  
4512363

  
2x  
4598528

  
2x  
4541191

  
2x  
6174243

  
3x  
6114987

  
4x  
302326

  
3x  
306926

  
7x  
6117973

  
1x  
4225201

  
1x  
6279021

  
2x  
6053077

  
1x  
366026

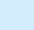
  
2x  
242026

  
1x  
6052126

  
6x  
362326

  
2x  
6168620

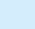
  
3x  
302126

  
2x  
370526

  
2x  
371026

  
1x  
302026

  
1x  
4647286

  
2x  
4495935

  
2x  
6287602

  
2x  
6257593

  
1x  
6256117

  
1x  
4211399

  
6x  
4211412

  
2x  
4529241

  
2x  
6281998

  
2x  
6227897

  
1x  
6261375

  
1x  
6329152

  
2x  
6052204

  
2x  
6168633

  
4x  
4211541

  
1x  
6271165

  
6x  
4654580

  
3x  
4667578

  
3x  
4211397

  
1x  
4211387

  
2x  
4211815

  
1x  
6273212

  
2x  
6116608

  
1x  
4211609

5

7

4

3

2x  
6274738



1x  
6163901



1x  
4206482



2x  
6214811



2x  
6214812



4x  
6214808



2x  
6097491



1x  
6244777



2x  
6159763

5



2x  
6245252



2x  
6274747



1x  
6284596



3x  
6135014



1x  
4210636



2x  
4210631



2x  
4211109



1x  
6015356



2x  
6267047



1x  
6133119



2x  
4504378



2x  
6265702



1x  
6055313



2x  
4211068



1x  
6324639



2x  
6327561



3x  
4227398



1x  
4211085



4x  
4211002



2x  
6137300



4x  
4653988



2x  
6151659



4x  
6151668



1x  
6145418



2x  
6253906



2x  
6253907



1x  
6145416



5x  
6152101



2x  
6327675



2x  
4640901



1x  
6144149



1x  
6282122



2x  
6298471



1x  
6029163



2x  
6151667



1x  
6210675



2x  
6327683



Customer Service  
Kundenservice  
Service Consommateurs  
Servicio Al Consumidor

LEGO.com/service or dial



: 00800 5346 5555

: 1-800-422-5346

# WIN

GO TO [WWW.LEGO.COM/PRODUCTFEEDBACK](http://WWW.LEGO.COM/PRODUCTFEEDBACK) AND  
GIVE US YOUR SHORT **FEEDBACK** ABOUT THIS  
LEGO® SET FOR A CHANCE TO WIN  
A COOL LEGO PRIZE.

Terms & Conditions apply

## LEGO.com/productfeedback



### GEWINNE

Erzähle uns auf  
[www.LEGO.com/productfeedback](http://www.LEGO.com/productfeedback)

etwas über die Erfahrungen, die du mit  
diesem LEGO® Set gemacht hast, und  
sichere dir die Chance auf einen coolen  
LEGO Preis!

Es gelten die Teilnahmebedingungen

### GAGNE

Rends-toi sur  
[www.LEGO.com/productfeedback](http://www.LEGO.com/productfeedback)

et donne-nous quelques commentaires sur  
ce produit LEGO® pour avoir une chance  
de gagner un prix LEGO !

Voir Conditions Générales

### GANAN

Visita  
[www.LEGO.com/productfeedback](http://www.LEGO.com/productfeedback)

y envíanos tu opinión acerca de este set  
LEGO®. ¡Participarás en el sorteo de un  
premio LEGO!

Términos y Condiciones aplicables

### 获取奖品

登录  
[www.LEGO.com/productfeedback](http://www.LEGO.com/productfeedback)

给出关于此乐高®套装的简短反馈，  
就有机会获得炫酷乐高奖品

《条款及条件》适用

LEGO and the LEGO logo are trademarks of the/son des marques de commerce du/son marcas registradas de LEGO Group. ©2021 The LEGO Group.

6351422/6351423

**TM.by**  
ONLINE STORE

<https://tm.by>  
Интернет-магазин TM.by