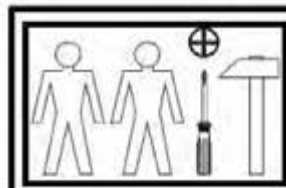
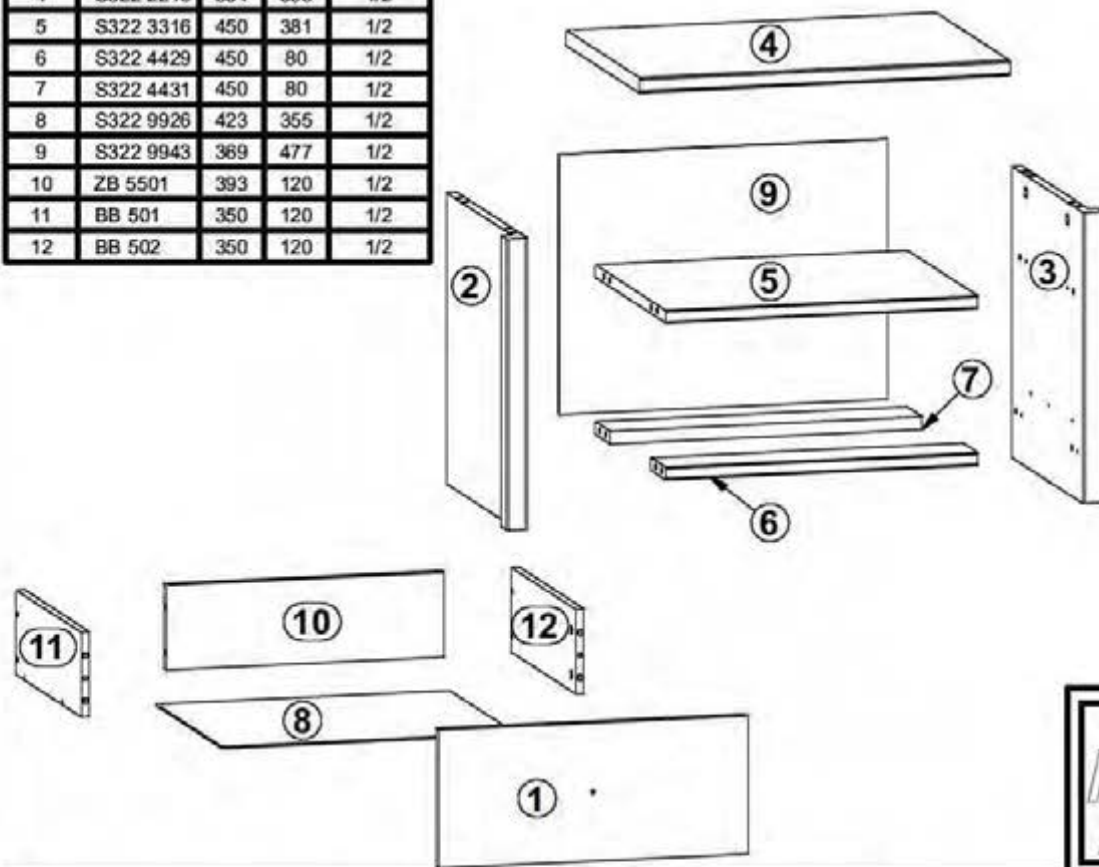
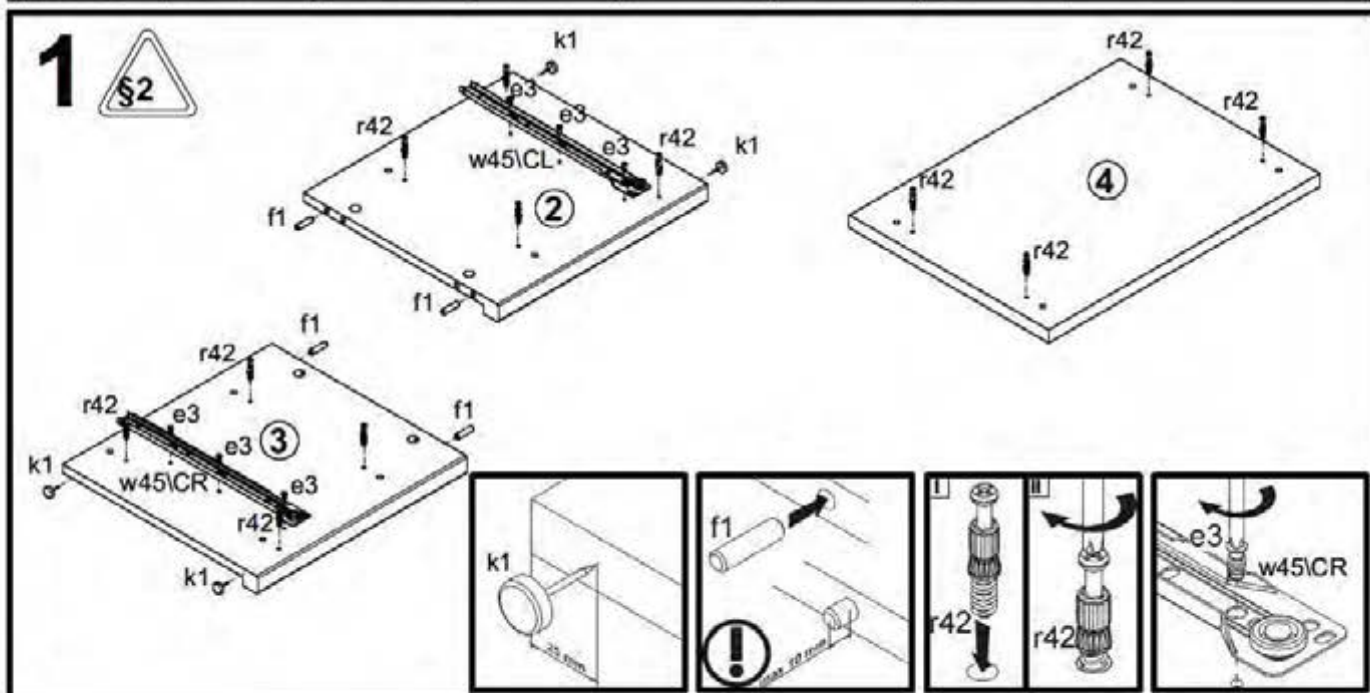


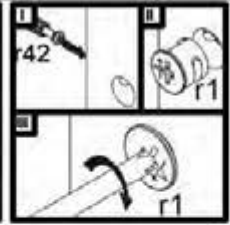
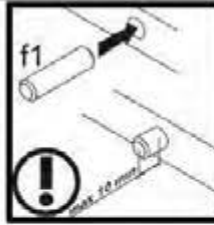
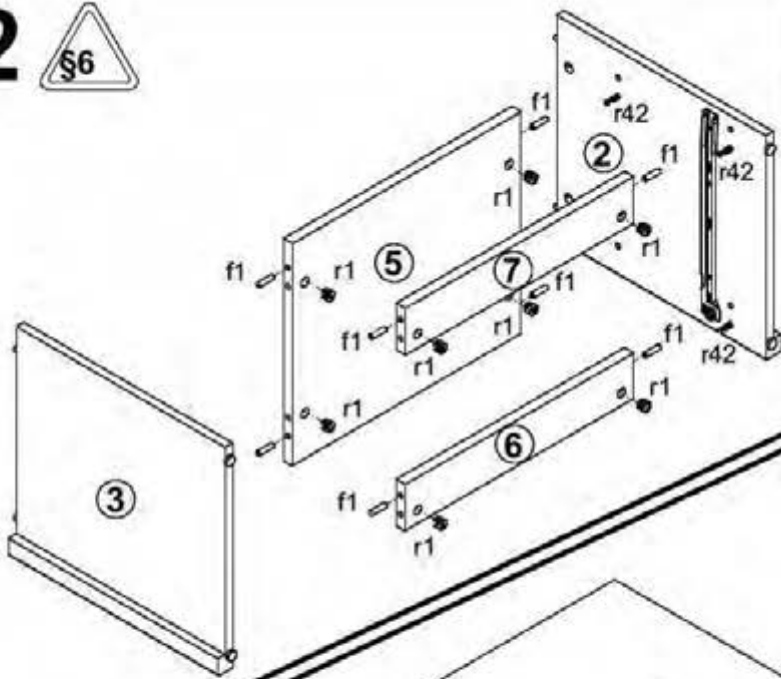
A	B	C	D	
1	S322 0033	444	196	2/2
2	S322 1152	412	384	1/2
3	S322 1153	412	384	1/2
4	S322 2210	534	395	1/2
5	S322 3316	450	381	1/2
6	S322 4429	450	80	1/2
7	S322 4431	450	80	1/2
8	S322 9926	423	355	1/2
9	S322 9943	389	477	1/2
10	ZB 5501	393	120	1/2
11	BB 501	350	120	1/2
12	BB 502	350	120	1/2



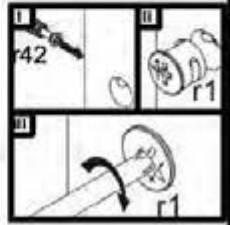
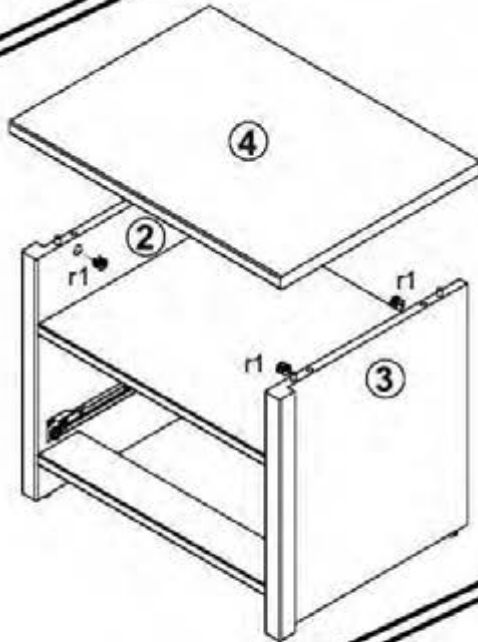
1x c415	6x e3 Ø6x13 mm	4x e19 Ø5.5x3 mm	14x f1 Ø6x40 mm	4x f25 Ø6.5x40 mm	1x j1 M4x20 mm	4x k1	25x l1	3x p38 Ø3.5x16 mm
16x r1 Ø12x12 mm #16	16x r42	1x w45\CL 350 mm	1x w45\CR 350 mm	1x w45\DL 350 mm	1x w45\DR 350 mm	4x s2		



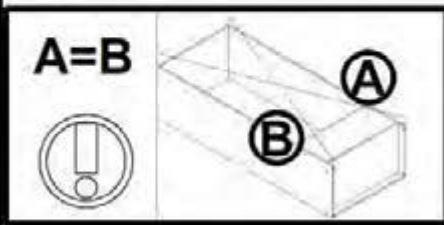
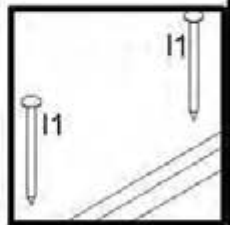
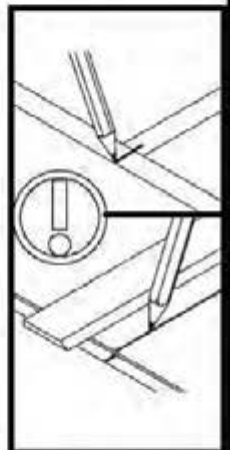
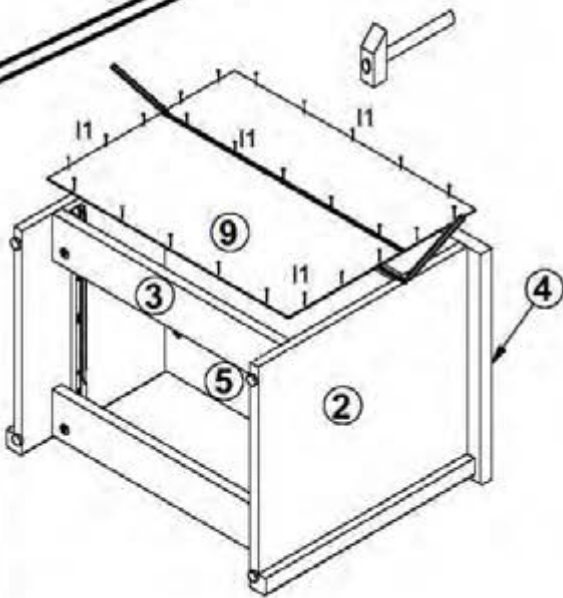
2



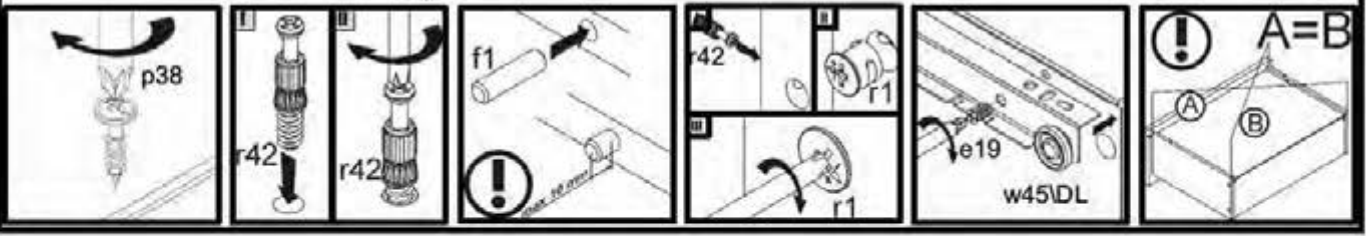
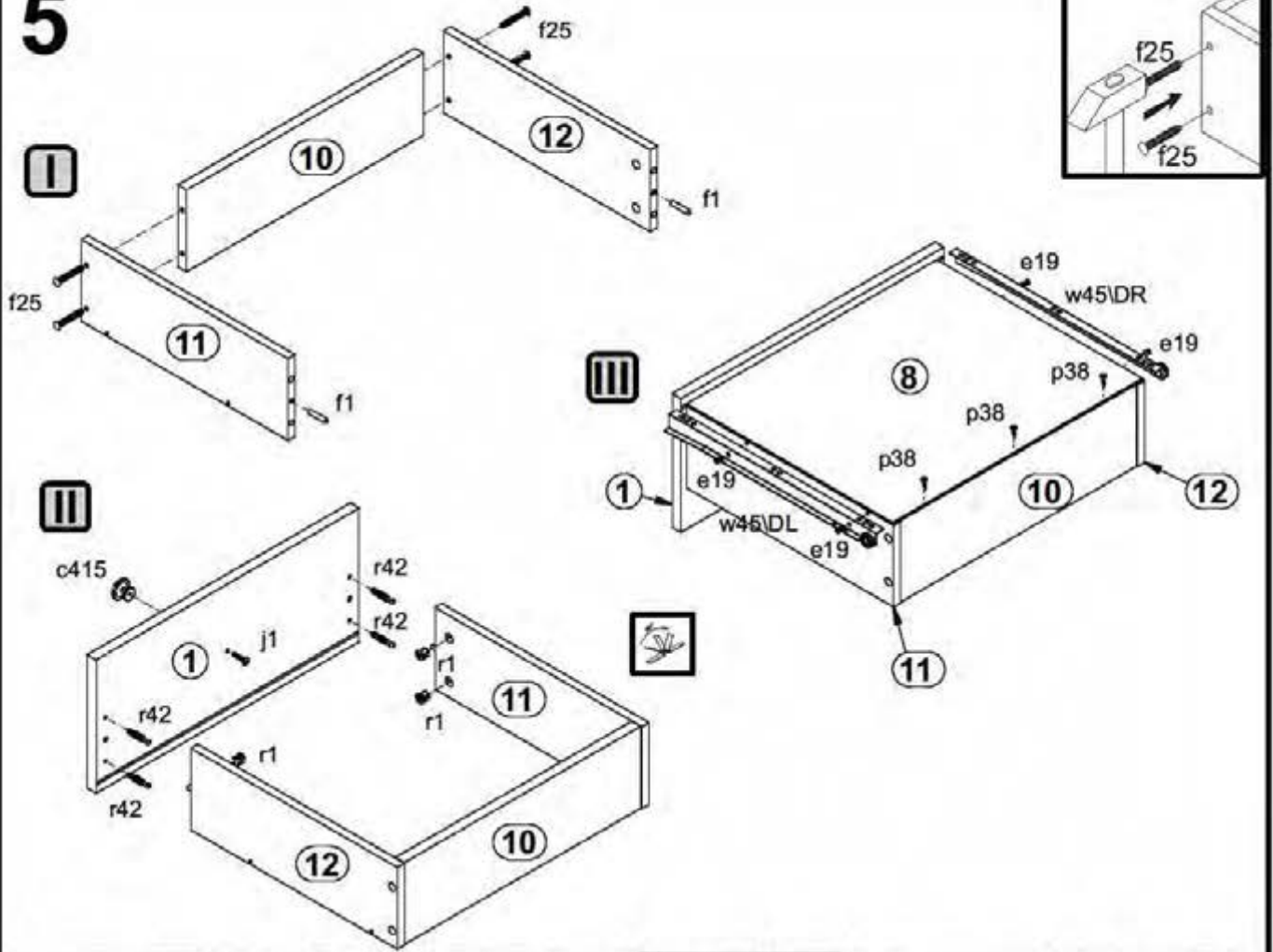
3



4



5



6

