

# ERLIT®

## ПАСПОРТ ИЗДЕЛИЯ

Инструкция по установке и эксплуатации

PRODUCT CERTIFICATE  
User's manual

ER3508/3509/3510/3512TP/TPF-RUS

ER3508/3509/3510/3512P/PF-RUS

ER4508/4509/4510/4512TP-RUS

ER4508/4509/4510/4512P-RUS



ПРОИЗВОДИТЕЛЬ: ALEX BAITLER® GMBH  
Adolf-Kolping-Straße 16, 80336 München,  
Germany

PRODUCER: ALEX BAITLER® GMBH  
Adolf-Kolping-Straße 16, 80336 München,  
Germany

ОРГАНИЗАЦИЯ, ПРИНИМАЮЩАЯ ПРЕТЕНЗИИ ОТ ПОТРЕБИТЕЛЕЙ: ООО АЛЕКС БАЙТЛЕР РУС  
141591, МО, Солнечногорский р-н, д. Соколово, ул. Индустриальная, стр. № 4, т.: 8-800-302-0209  
Изготовлено в России

COMPANY ACCEPTING CLAIMS FROM CUSTOMERS: ALEX BAITLER RUS LLC  
141591, Moscow region, Solnechnogorskiy district, Sokolovo village, Industrialnaya street, building № 4,  
tel: 8-800-302-0209. Made in Russia

## УВАЖАЕМЫЕ ПОКУПАТЕЛИ!

Благодарим Вас за выбор продукции торговой марки ERLIT. Настоящая инструкция предназначена для ознакомления с продуктом, а также с условиями правильного монтажа, эксплуатации и сервисного обслуживания продукции. Пожалуйста, внимательно ознакомьтесь с данной инструкцией перед началом монтажа и эксплуатации изделия.

**Спасибо за покупку!**

## ОБЩИЕ СВЕДЕНИЯ

Приобретенное вами изделие предназначено для бытового использования внутри помещений. Компания-производитель оставляет за собой право не уведомлять конечного пользователя о различиях в конструкции для устаревшей модели и нового улучшенного варианта продукта.

## ТЕХНИЧЕСКИЕ ХАРАКТЕРИСТИКИ

- Используемое электрическое напряжение 220 ± 10%. Напряжение внутренней сети 12V;
- Толщина безопасного, закаленного стекла 4мм (директива Евросоюза EN 14428);
- Используемое давление воды 0,2-0,4 МПа, расход воды 8-12 л/мин. Температура подаваемой горячей воды не должна превышать 70°C.
- Необходима установка фильтров грубой очистки воды 100 мкм; Присоединительные размеры горячего и холодного трубопровода 1/2" (15 мм), диаметр сливного отверстия 1-1/2" (40 мм);
- Уровень ввода канализации должен быть не менее чем на 70 мм ниже уровня слива душевого поддона;
- Максимальная нагрузка на поддон 370 кг.

## ЗАПРЕЩЕНО

- Использовать изделие не по назначению и вне помещений;
- Подвергать изделие воздействию прямых солнечных лучей;
- Находиться внутри в состоянии алкогольного и наркотического опьянения;
- Подвергать изделие механическим повреждениям любого рода;
- Применять избыточную силу к комплектующим изделию в процессе монтажа и эксплуатации;
- Использовать изделие без присмотра людям с ограниченными возможностями здоровья;
- Использовать абразивные и/или химически агрессивные чистящие средства.

## ТРАНСПОРТИРОВКА И ХРАНЕНИЕ

- Изделия должны транспортироваться крытым транспортом;
- К моменту начала монтажа, изделие должно принять комнатную температуру;
- После покупки товара, для постановки его на сервисное обслуживание, необходимо хранить товар в заводской упаковке.

## РЕКОМЕНДАЦИИ ПОКУПАТЕЛЮ

- Проверить целостность и комплектность изделия в момент получения;
- Завершить все ремонтно-отделочные работы в помещении на момент монтажа;
- Использовать для чистки мягкую ткань, жидкие чистящие средства без абразивных и химически агрессивных компонентов;
- Не ставить на пол без картона детали, изготовленные из стекла. Избегать ударов и установки стекол на угол;
- Обратиться за услугами монтажа и сервисного обслуживания продукции в авторизованный сервисный центр или иным специалистам, имеющим соответствующую квалификацию.

## DEAR CUSTOMERS!

Thank you for choosing the products of the ERLIT. trademark. This manual is designed for introduction to the product, as well as to the conditions for the proper installation, operation and maintenance of the product. Please read this manual carefully before installing and operating the product.

**Thank you for the purchase!**

## GENERAL INFORMATION

The product is intended for domestic use indoors. The manufacturer reserves the right not to notify the final user of differences in design of an outdated model and a new improved version of the product.

## TECHNICAL CHARACTERISTICS

- Voltage applied 220V ± 10%. Internal voltage 12V;
- Thickness of the safe tempered glass is 4mm (EU directive EN 14428);
- Water pressure applied 0.2-0.4 MPa, water consumption 8-12 l/min. Temperature of hot water supplied should be no more than 70°C;
- Installation of coarse filters 100 µm for water is required;
- Connecting dimensions of hot and cold pipeline 1/2" (15 mm), tap hole diameter 1 1/2" (40 mm);
- The sewer inlet level should be no less than 70 mm lower than shower tray drain level;
- Maximum load on the tray is 370 kg.

## IT IS PROHIBITED TO DO THE FOLLOWING

- Use the product for purposes other than intended;
- Use the product outdoors;
- Expose the product to direct sunlight;
- Be inside under alcohol or drug influence;
- Subject the product to mechanical damage of any kind;
- Apply excessive force to the components during installation and operation processes
- Use the product unattended for people with disabilities;
- Use abrasive and / or chemically aggressive cleaners.

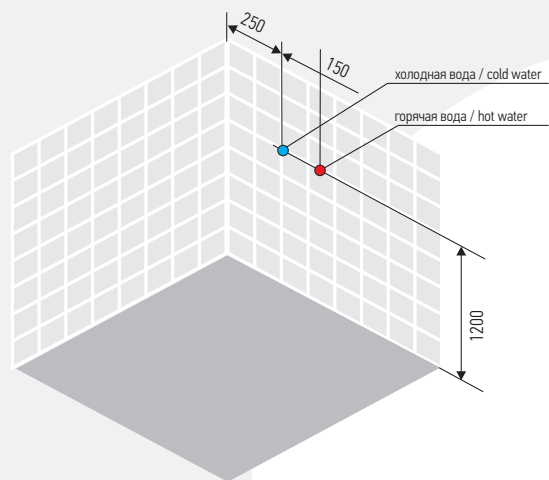
## TRANSPORTATION AND STORAGE

- The products must be transported in a covered vehicle.
- At the time of installation the product must be of a room temperature
- The product has to be stored in the original packaging after the purchase in order to be accepted for an after sales service.

## RECOMMENDATIONS TO BUYERS

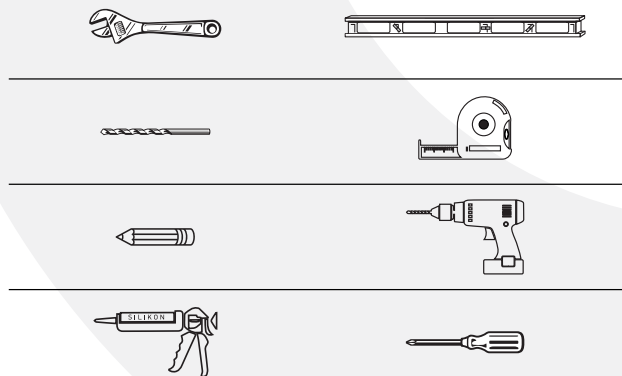
- To check the completeness and the entirety of the product at the moment of receiving;
- Before the assembly all repair and decorative works should be completed;
- Cleaning of the shower cabin should be performed with a soft piece of cloth using liquid washing agents without abrasive and / or chemically aggressive components;
- Do not put glasses on floor without protective cardboard, avoid impacts and putting glasses on the corner;
- To seek an authorized service center or other specialists having appropriate qualification for installation and maintenance of the product.

## СХЕМА ПОДГОТОВКИ КОММУНИКАЦИЙ | COMMUNICATIONS PREPARATION LAYOUT



## РЕКОМЕНДОВАННЫЙ ИНСТРУМЕНТ ДЛЯ МОНТАЖА КАБИНЫ

RECOMMENDED CABIN INSTALLATION TOOLS



## КОМПЛЕКТАЦИИ КАБИН | SHOWER CABIN PACKAGE BUNDLE

ед. изм.	ER3508/09/10TP	ER3508/09/10P	ER3512TP/TPR	ER3512PL/PR	ER4508/09/10TP	ER4508/09/10P	ER4512TP/TPR	ER4512PL/PR	Обозначение Designation
----------	----------------	---------------	--------------	-------------	----------------	---------------	--------------	-------------	----------------------------

### Коробка №1 (Лицевая часть) / Вых №1 (front glass)

дверь	door	шт	2	2	2	2	2	2	2	2	D1
стенка фронтальная прямая	front glass straight	шт	2	2			2	2			FG1
стенка фронтальная выгнутая	front glass bent	шт			1	1			1	1	FG2
ал. профиль вертикальный боковой	vertical side al. frame	шт	2	2			2	2			A2
уплотнитель силиконовый	silicon seal	шт	2	2			2	2			A7
молдинг дверной	molding	шт	2	2			2	2			A26
магнитная лента дверей	magnetic stripe	комп	1	1			1	1			A27
центральная стойка пластиковая	plastic middle panel	шт	1	1			1	1			MP1
уплотнитель центр стойки	sealant of plastic panel	шт	2	2			2	2			SP1

### Коробка №2 (База) / Вых №2 (base)

поддон высокий в сборе (без сифона)	high tray (without siphon)	шт	1		1		1		1		
поддон низкий в сборе (с сифоном)	low tray (with siphon)	шт		1		1		1		1	
крыша	roof	шт	1	1	1	1	1	1	1	1	
коробка с комплектацией	box with fittings	шт	1	1	1	1	1	1	1	1	
дуга верхняя	arc upper	шт	1	1	1	1	1	1	1	1	A1-1
дуга нижняя	arc lower	шт	1	1	1	1	1	1	1	1	A1-2

### Коробка №3 (Задние стенки) / Вых №3 (back glass)

стенка задняя правая	back glass right	шт	1	1			1	1			BG1
стенка задняя левая	back glass left	шт	1	1			1	1			BG2
стенка задняя узкая	back glass narrow	шт			1	1			1	1	BG2
стенка задняя широкая	back glass wide	шт			1	1			1	1	BG3
зеркало	mirror	шт	1	1	1	1	1	1	1	1	A17
стекло полки	glass shelf	шт	1	1	1	1	1	1	1	1	A16
стенка фронтальная прямая	front glass straight	шт			1	1			1	1	FG3
ал. профиль вертикальный боковой	vertical side al. frame	шт			1	1			1	1	A2
ал. профиль вертикальный рельефный	vertical relief al. frame	шт			1	1			1	1	A2-1
центральная стойка пластиковая	plastic middle panel	шт			1	1			1	1	MP1
уплотнитель силиконовый	silicon seal	шт			2	2			2	2	A7
магнитная лента дверей	magnetic stripe	комп			1	1			1	1	A26
молдинг дверной	molding	шт			2	2			2	2	A27
уплотнитель центр стойки	sealant of plastic panel	шт			2	2			2	2	SP1

**Коробка с комплектацией (находится в коробке №2) / Box with fittings (located in box №2)**

ед. изм.	ER3508/09/10TP	ER3508/09/10P	ER3512TP/TPR	ER3512P/PR	ER4508/09/10TP	ER4508/09/10P	ER4512TP/TPR	ER4512P/PR	Обозначение Designation
<b>обойник дверей правый/левый / door stopper right/left</b>									
	шт	8	8	8	8	8	8	8	A3 A4
<b>пакет крепежа А5 саморезы 4x12 / fastening set A5</b>									
	комп	1	1	1	1	1	1	1	A5
<b>пакет крепежа А6 саморезы 4x45 / fastening set A6</b>									
	комп	1	1	1	1	1	1	1	A6
<b>пакет крепежа А8 саморезы 4x12/скоба / fastening set A8</b>									
	комп	1	1	1	1	1	1	1	A8
<b>пакет крепежа А9 саморезы 4x25 / fastening set A9</b>									
	комп	1	1	1	1	1	1	1	A9
<b>пакет крепежа А10 саморезы 4x12/шайба / fastening set A10</b>									
	комп	1	1	1	1	1	1	1	A10
<b>пакет крепежа А11 болт М5/гайкаМ5/шайба / fastening set A11</b>									
	комп	1	1	1	1	1	1	1	A11
<b>пакет крепежа А12 саморезы 4x20 / fastening set A12</b>									
	комп	1	1	1	1	1	1	1	A12
<b>ролик дверной верхний, двойной / door roller (upper, double)</b>									
	шт	4	4	4	4	4	4	4	A13
<b>ролик дверной нижний, одинарный / door roller (lower, single)</b>									
	шт	4	4	4	4	4	4	4	A14

ед. изм.	ER3508/09/10TP	ER3508/09/10P	ER3512TP/TPR	ER3512P/PR	ER4508/09/10TP	ER4508/09/10P	ER4512TP/TPR	ER4512P/PR	Обозначение Designation
<b>трансформатор / transfromer</b>									
	шт				1	1	1	1	A15
<b>пакет А16 фурнитура полки стеклянной / fastening set A16</b>									
	комп	1	1	1	1	1	1	1	A16
<b>пакет А17 крепеж зеркала / mirror fastening set A17</b>									
	шт	1	1	1	1	1	1	1	A17
<b>держатель душа-лейки / hand shower holder</b>									
	шт	1	1		1	1			A18
<b>рейлинг душа-лейки / shower riser rail</b>									
	шт		1	1			1	1	A18-1
<b>штуцер шланга душа-лейки / shower hose connector</b>									
	шт	1	1	1	1	1	1	1	A19
<b>душ-лейка ручная / hand shower</b>									
	шт	1	1	1	1	1	1	1	A20
<b>армированный шланг ручного душа / reinforced hose</b>									
	шт	1	1	1	1	1	1	1	A21

**Коробка с комплектацией (находится в коробке №2) / Box with fittings (located in box №2)**

ед. изм.	ER3508/09/10TP	ER3508/09/10P	ER3512TP/TPR	ER3512P/PR	ER4508/09/10TP	ER4508/09/10P	ER4512TP/TPR	ER4512P/PR	Обозначение Designation
<b>пакет А22 хомуты / pack A22</b>									
	комп	1	1	1	1	1	1	1	A22
<b>форсунка промежуточная/концевая / jet</b>									
	шт				5/1	6/2	5/1	6/2	A23
<b>пакет А24 кольцо силиконовое / pack A17</b>									
	комп	1	1	1	1	1	1	1	A24
<b>ручка дверная / door handle</b>									
	комп	1	1	1	1	1	1	1	A25
<b>панель управления сенсорный / touch control panel</b>									
	шт	x	x	x	x	1	1	1	A28
<b>смеситель / water mixer</b>									
	шт	1	1	1	1	1	1	1	A29
<b>шланги подводки / feeding hose set</b>									
	комп	1	1	1	1	1	1	1	A30 A31 A32
<b>пакет А33 сверло 3мм / pack A33</b>									
	шт	1	1	1	1	1	1	1	A33
<b>душ верхний без подсветки / headshower without lighting</b>									
	шт	1	1	1	1				A34

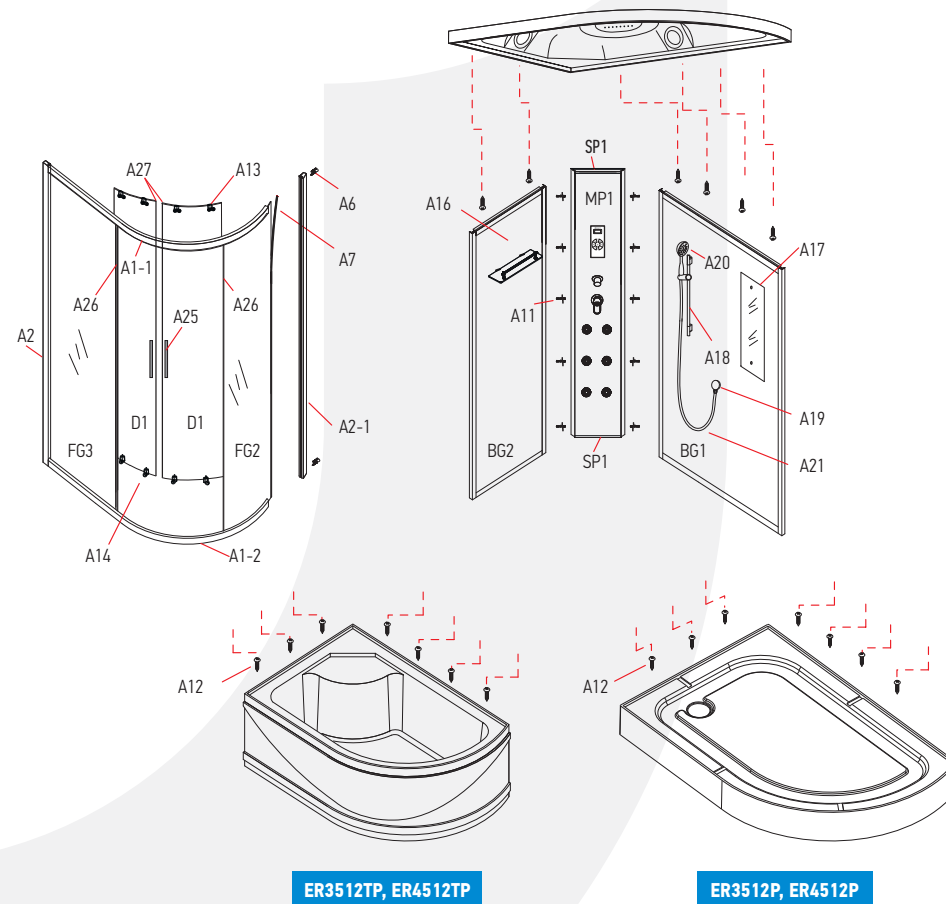
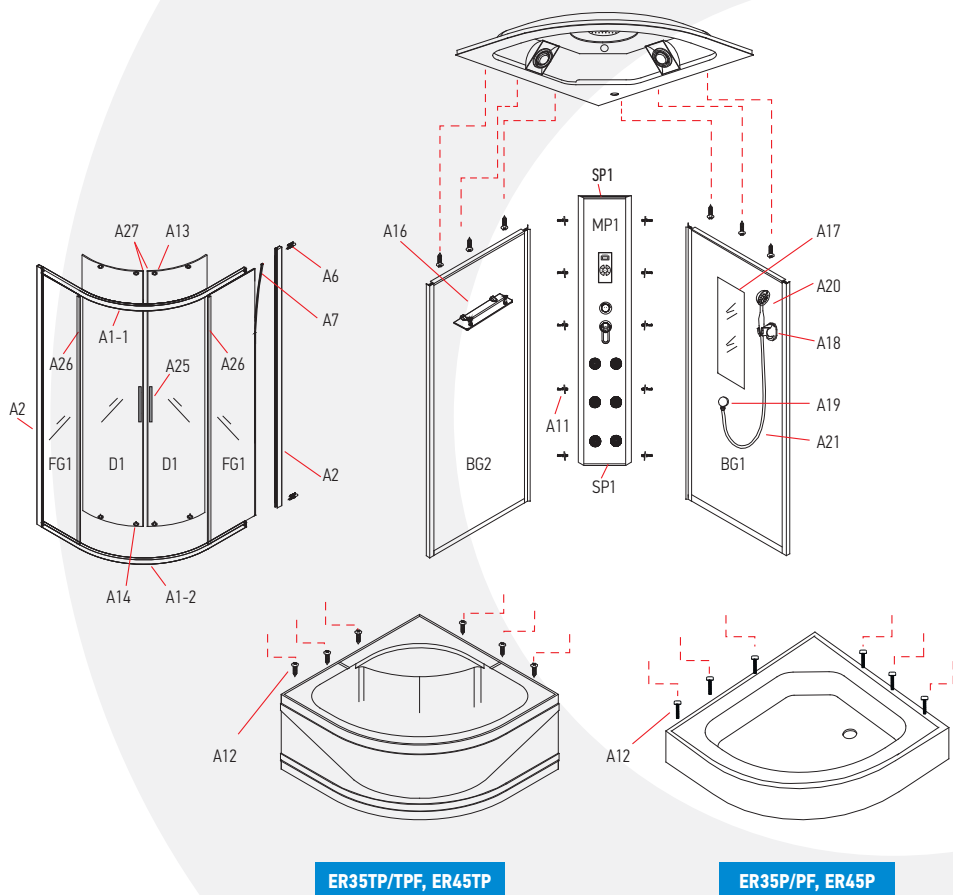
ед. изм.	ER3508/09/10TP	ER3508/09/10P	ER3512TP/TPR	ER3512P/PR	ER4508/09/10TP	ER4508/09/10P	ER4512TP/TPR	ER4512P/PR	Обозначение Designation
<b>душ верхний с подсветкой / headshower with lighting</b>									
					1	1	1	1	A34-1
<b>динамик / speaker</b>									
	шт	x	x	x	x	1	1	1	A35
<b>вентилятор / fan</b>									
	шт	x	x	x	x	1	1	1	A35-1
<b>фитинг латунный / fitting</b>									
	шт	2	2	2	2	2	2	2	A36
<b>сифон для высоких поддонов / siphon for high trays</b>									
	шт	1	1	1	1	1	1		6F1
<b>пакет запасного крепежа / pack a spare fastener</b>									
	комп	1	1	1	1	1	1	1	
<b>паспорт ER35-45 серия RUS / product sertificate 35-45 series</b>									
	шт	1	1	1	1	1	1	1	

**СХЕМА СИММЕТРИЧНЫХ КАБИН ER 35/45 СЕРИИ | THE SCHEME IS SYMMETRICAL CABINS ER 35/45 SERIES**

**[RU]** Принципиальная схема сборки кабин размером: 80x80; 90x90; 100x100

**[EN]** Schematic diagram of the basin assembly size: 80x80; 90x90; 100x100

**СХЕМА АССИММЕТРИЧНЫХ КАБИН ER 35/45 СЕРИИ | THE SCHEME IS SYMMETRICAL CABINS ER 35/45 SERIES**

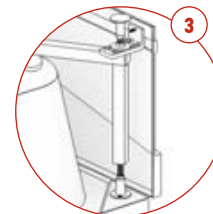
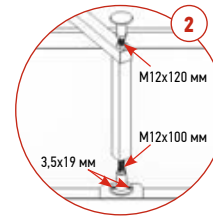
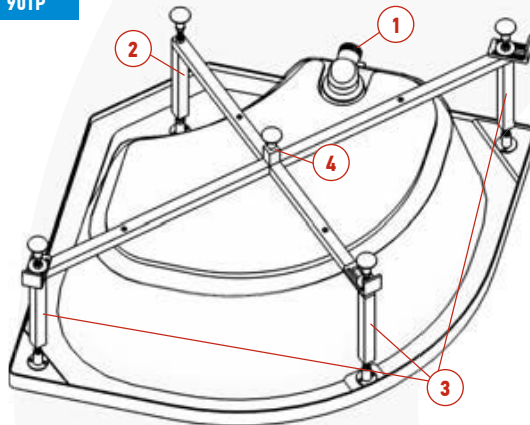


1

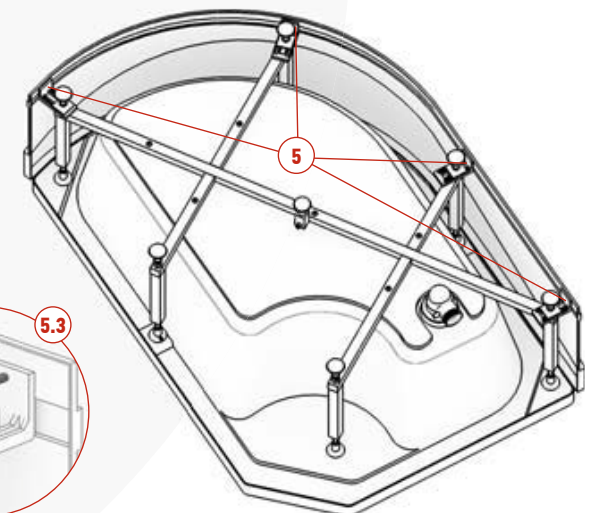
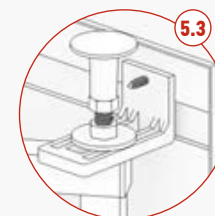
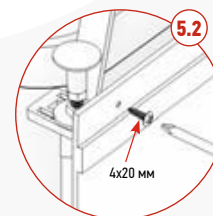
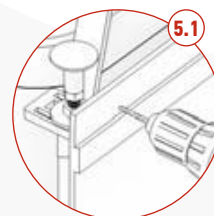
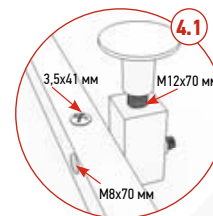
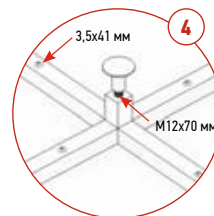
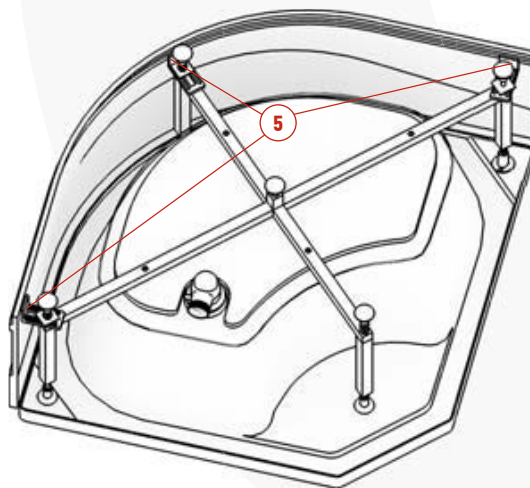
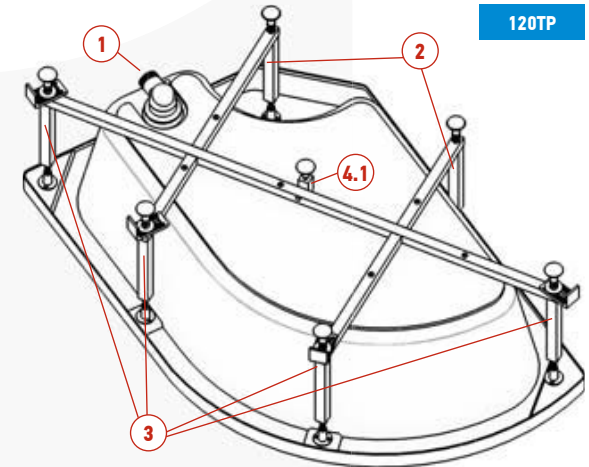
**[RU] ВНИМАНИЕ!** Перечисленные далее шаги показывают принципиальный монтаж изделия. В зависимости от размера помещения, коммуникаций, порядок шагов может отличаться. Шаг 1 нужно выполнить в случае покупки вами поддона в разобранном виде.

**[EN] ATTENTION!** The steps listed below show the basic installation of the product. The order of the steps may differ depending on the utility systems and the size of the premises. Step 1 to perform when you buy tray disassembled form.

90TP



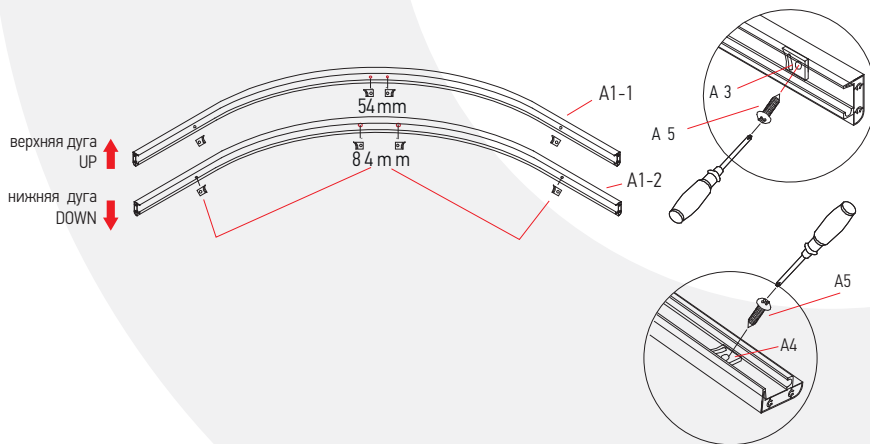
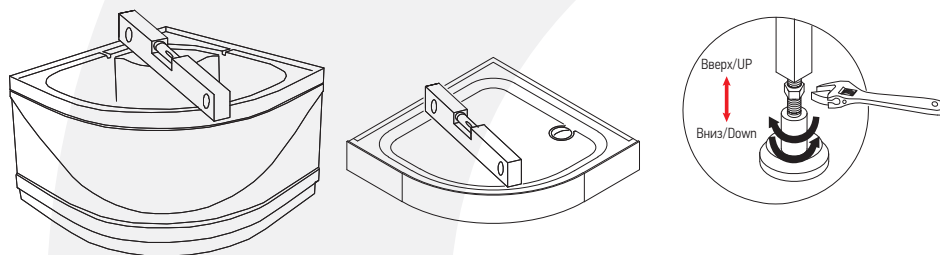
120TP



2

**[RU]** Поместив поддон душевой кабины в место монтажа, с помощью уровня расположите его строго горизонтально, убедитесь, что все ножки надежно прикручены к основанию поддона. Вставьте шланг слива в отверстие для слива, обработайте его силиконовым герметиком.

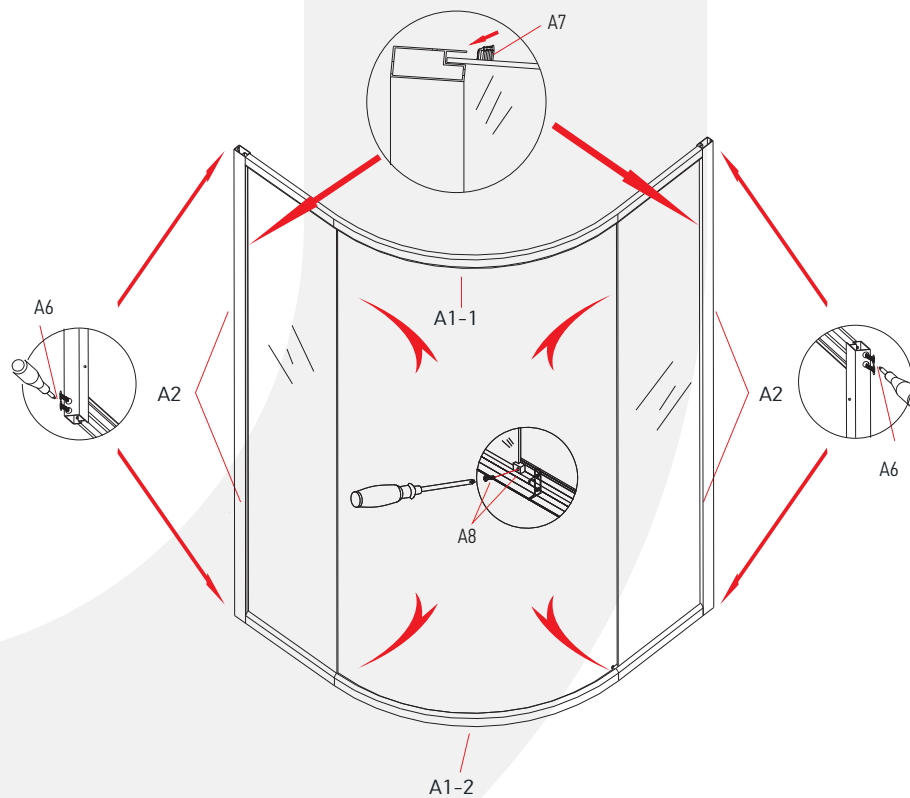
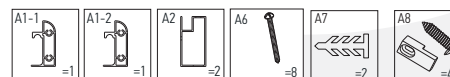
**[EN]** Place the shower cabin tray into installation place; using level tube place it in a strictly horizontal manner and make sure that all legs are reliably fastened to the tray foundation. Insert a discharge hose into discharge hole and treat it with silicone glue.



3

**[RU]** Сборка алюминиевого каркаса кабин размером: 80x80; 90x90; 100x100

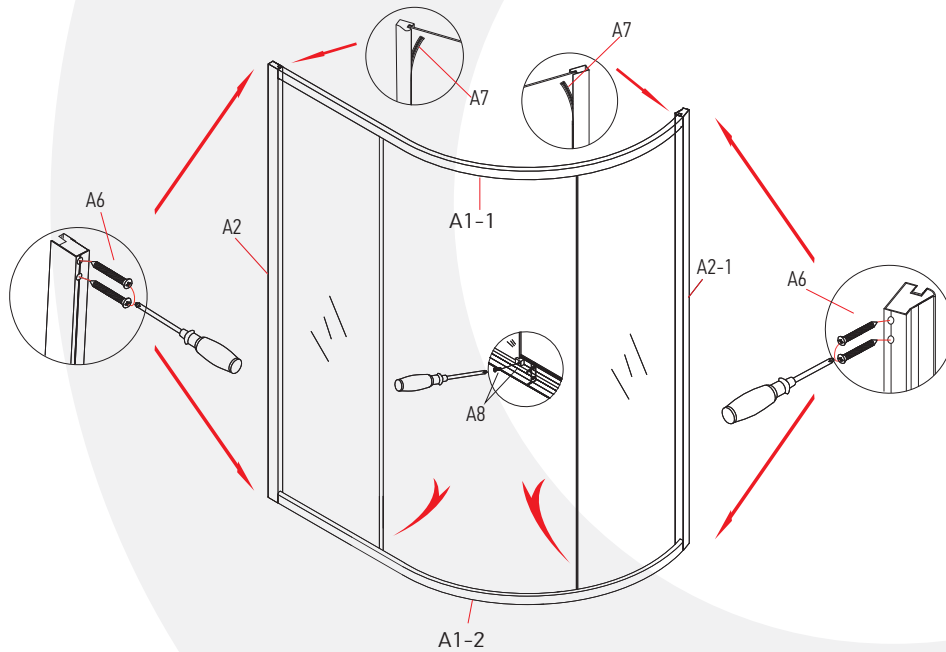
**[EN]** Assembly of shower cabin body size: 80x80; 90x90; 100x100



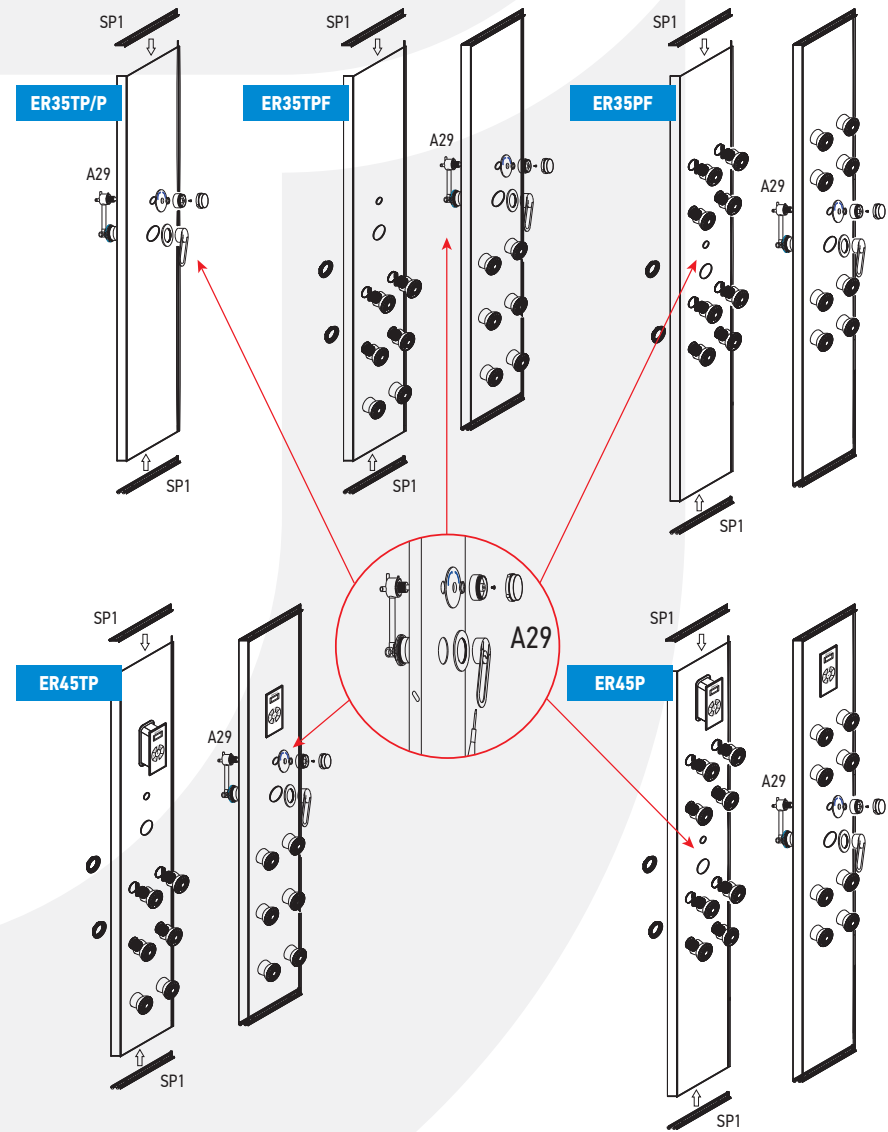
3

[RU] Сборка алюминиевого каркаса кабин размером: 120x80

[EN] Assembly of shower cabin body size: 120x80



4

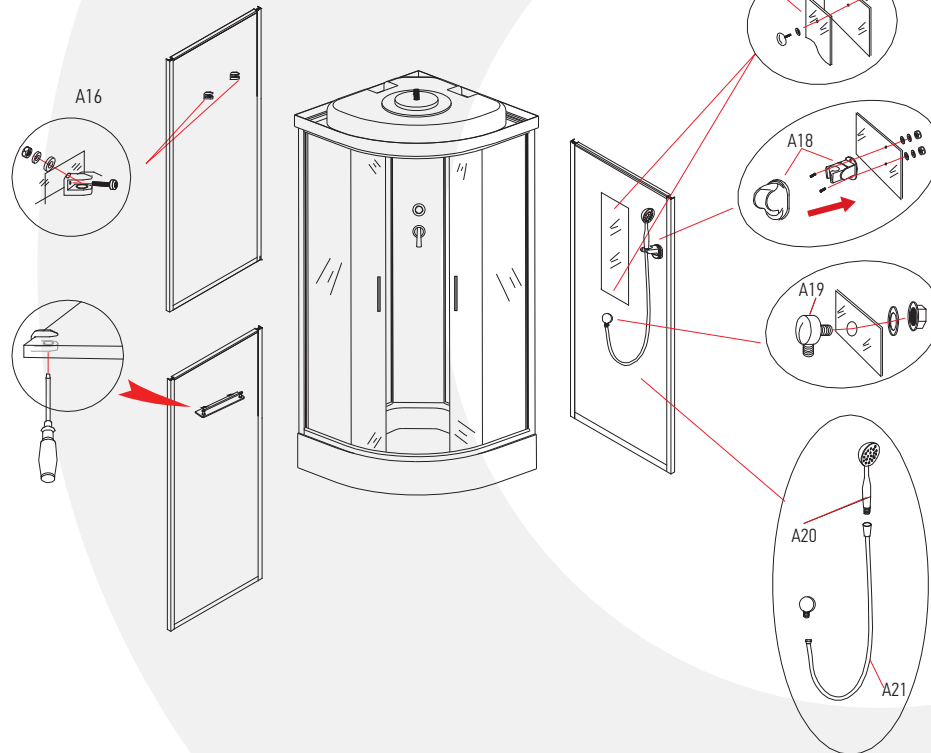
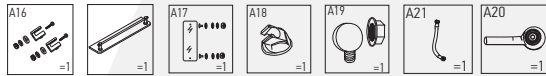




5

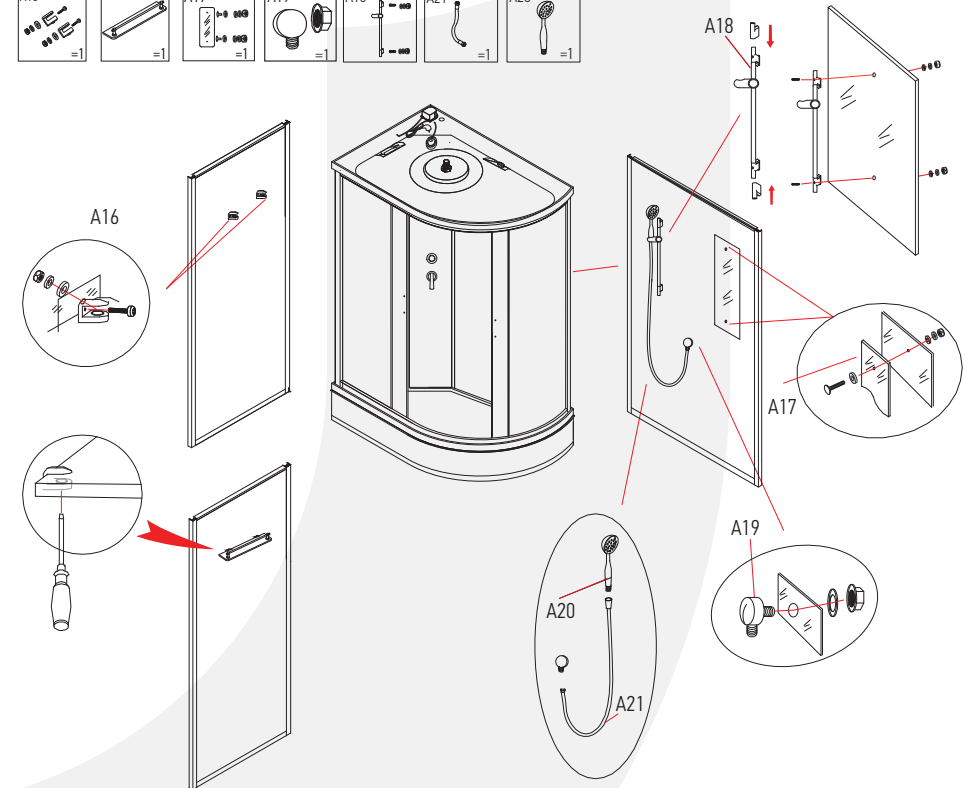
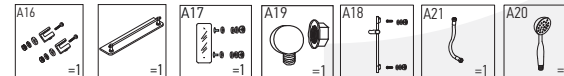
**[RU]** Комплектация задней стенки кабин ER3508/09/10; ER4508/09/10

**[EN]** Back glass mounting of the next cabin: ER3508/09/10; ER4508/09/10



**[RU]** Комплектация задней стенки кабин ER3512 / ER4512

**[EN]** Back glass mounting of the next cabin: ER3512 / ER4512



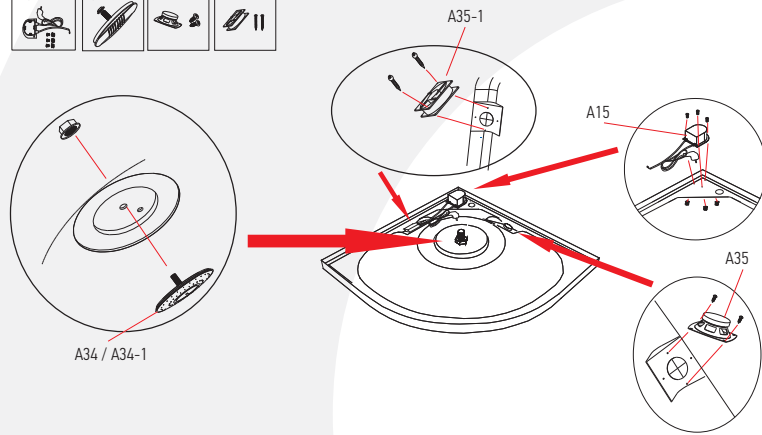


9

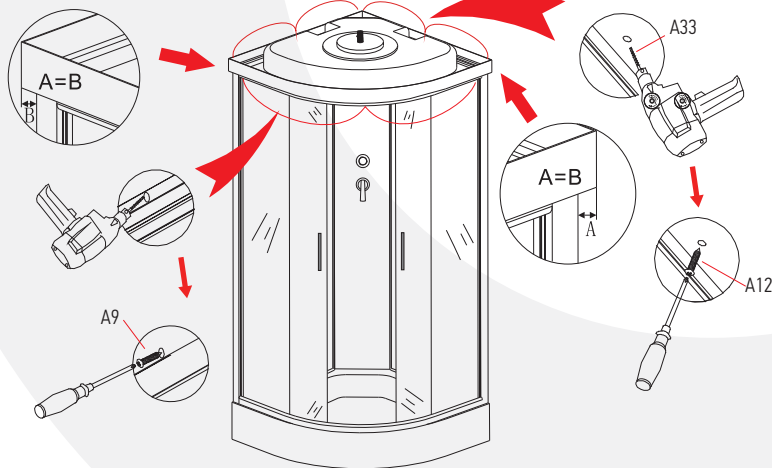
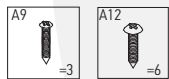
ER35TP/P



ER45TP/P



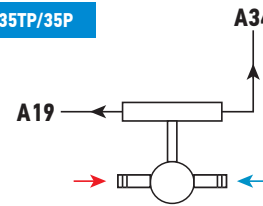
10



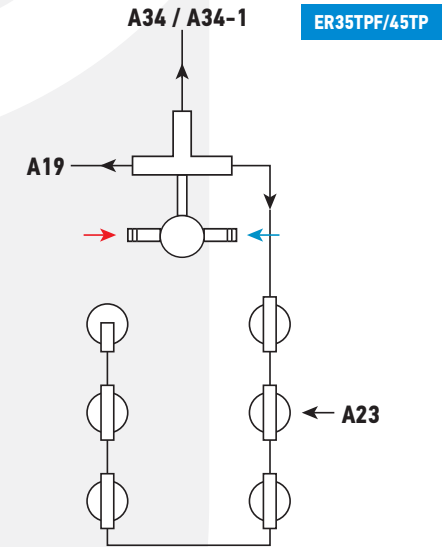
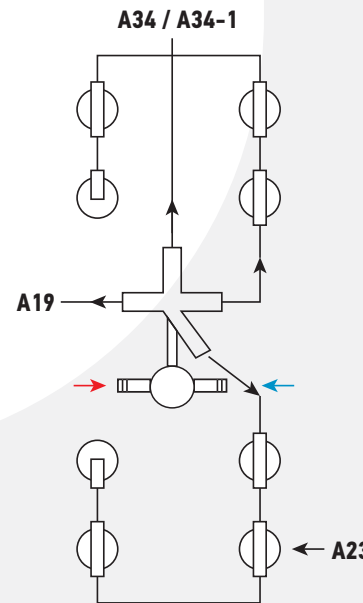
11 СХЕМА ВНУТРЕННЕЙ РАЗВОДКИ ВОДЫ В КАБИНЕ / WATER SYSTEM DIAGRAM



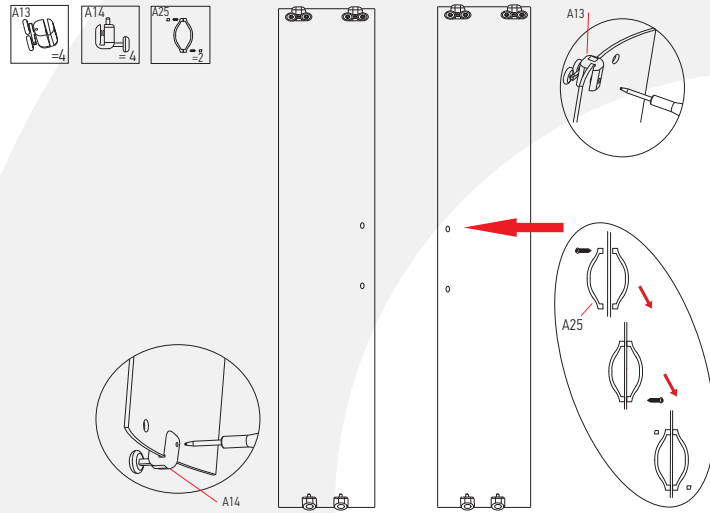
ER35TP/35P



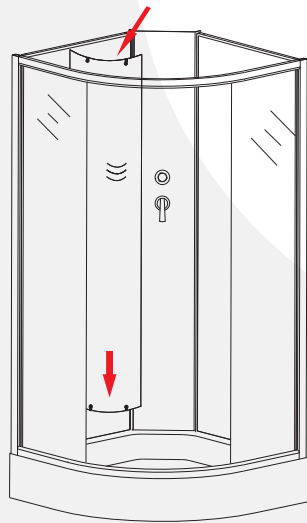
ER35PF/45P



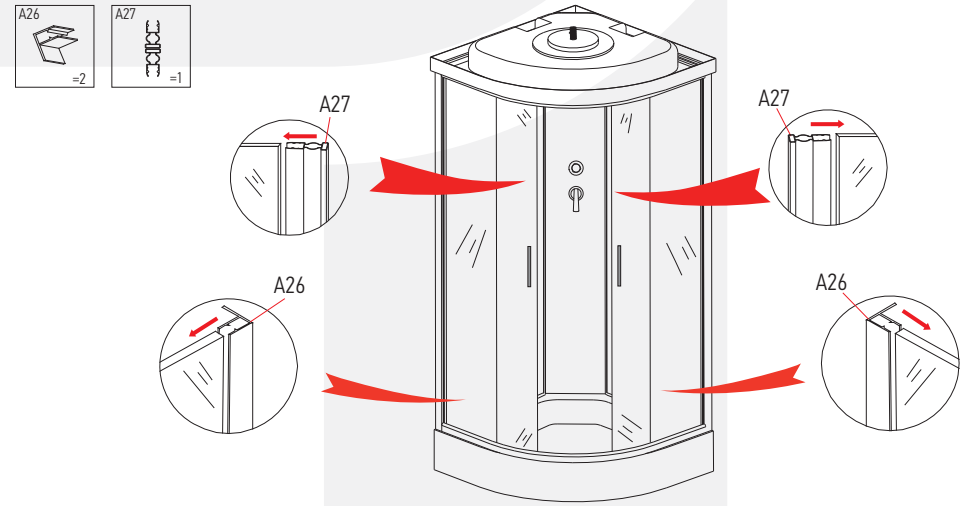
12



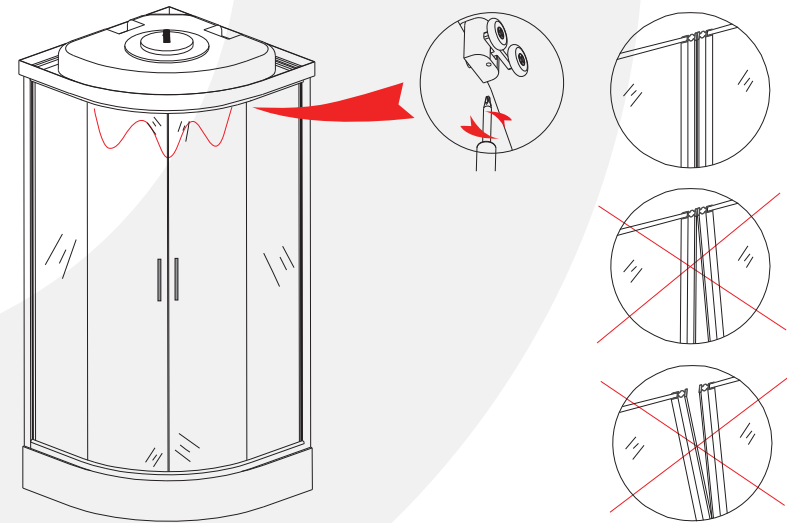
13



14



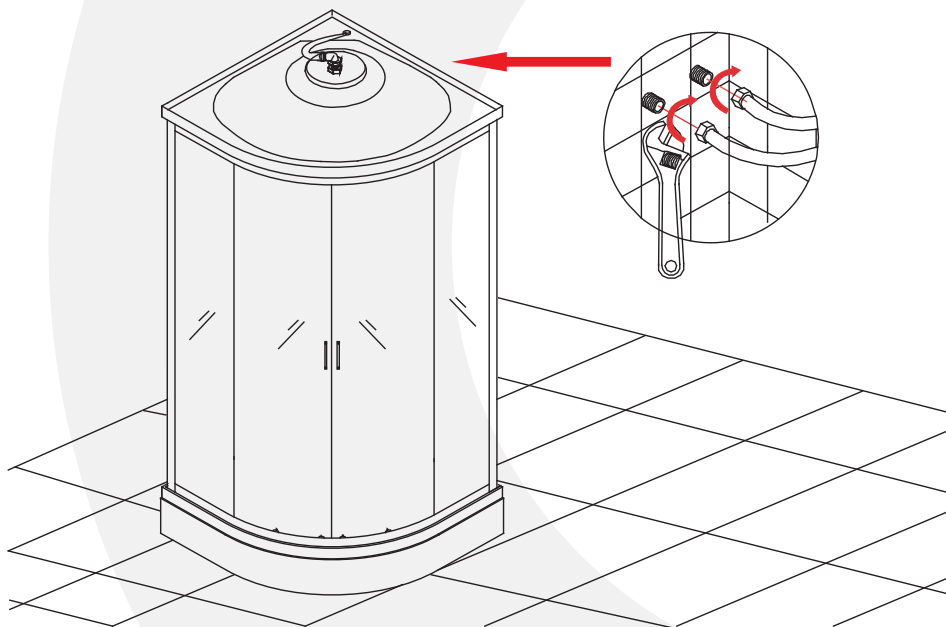
15



16

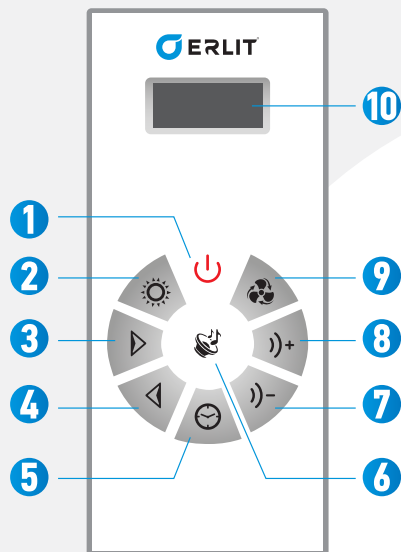
**[RU]** Соедините металлические трубы в стене с шлангами подводки холодной и горячей воды (в комплекте кабины не поставляются). Затем подключите их к смесителю воды кабины. Удостоверьтесь, что нет протечек. Вставьте шланг слива сифона в отверстие для слива воды, обработайте его силиконовым клеем. И теперь, закончив монтаж, подождите 3 часа, после чего подключите электричество и воду. Регулярно проверяйте соответствующие узлы кабины на предмет отсутствия подтекания воды.

**[EN]** Connect metal pipes in the wall with cold and hot water pipes, then fasten them. Make sure that there are no leaks. Insert a discharge hose into discharge hole and treat it with silicone glue. And now, after finishing installation wait for 3 hours, after which connect the electric power and water. Place the cabin in the place of final installation in your bathroom.



## ПОСЛЕДОВАТЕЛЬНОСТЬ СБОРКИ

№ действия	№ шага	№ стр.	Выполняемая операция
1	1-2	10-11	<b>Сборка, установка поддона</b> Установите на поддон сифон. Проверьте фиксацию комплектующих поддона. Установите по уровню поддон при помощи регулировки ножек. При необходимости снимите переднюю панель для обеспечения доступа к установке слива сифона в отверстие канализации в конце установки кабины.
2	3	13-14	<b>Сборка лицевой части</b> Установите передние стеклянные стенки в алюминиевый каркас, используя уплотнители.
3	4	15	<b>Сборка центральной стойки</b> Соберите центральную стойку, как показано в инструкции.
4	5	16-17	<b>Навеска комплектующих на задние стенки</b> Установите детали на задние стенки, как показано в инструкции.
5	6-7-8	18-19	<b>Сборка стеклянного каркаса кабины</b> Соберите каркас кабины, как указано в инструкции. Соедините правую и левую задние стенки с собранной центральной стойкой. Установите их на поддон, покрытый упаковочным картоном во избежание его повреждений. Соедините получившийся угол с передним остеклением.
6	9-10	20	<b>Сборка, установка крыши</b> Собранную крышу установите по месту. Закрепите стеклянный каркас кабины к поддону и крыше.
7	11	21	<b>Установка шлангов разводки воды</b> Установите и закрепите шланги, как показано в инструкции.
8	12-13 -14-15	23	<b>Установка дверей</b> Соберите, установите в кабину и отрегулируйте двери, как указано в инструкции.
9	16	24	<b>Подключение кабины к трубопроводу</b> Подключите выводы трубопровода через гибкие шланги подводки ½ дюйма к вводам смесителя.



**1. ВКЛ./ВЫКЛ.**

Switching On / Off

**2. ИСПОЛЬЗОВАНИЕ ОСВЕЩЕНИЯ.**

Нажмите кнопку включения освещения.

Usage of lighting. Press the light switch button.

**5. РЕЖИМ ЧАСОВ / НАСТРОЙКА ЧАСОВ.**

Нажмите и удерживайте кнопку **5** до мигания индикации часов на дисплее для перехода в режим настройки часов. Кнопками **3, 4** выставите часы. Кнопками **7,8** выставите минуты.

**Clock mode / Clock settings.** To enter the clock settings mode, press and hold button **5** until the clock icon starts to flash on the display. Use the buttons **3** and **4** to set hours, buttons **7** and **8** to set minutes.

**6. ВКЛЮЧЕНИЕ РЕЖИМА РАДИО / ПОИСК РАДИОСТАНЦИИ.**

Нажмите на кнопку **6** включения радио. Кнопками **3, 4** установите нужную частоту

радиостанции. После выключения пульта кнопкой **1** запоминается последняя настройка частоты радио при условии не отключения от электрической сети.

**Enable radio mode / Radio station search.** To turn on the radio press the button **6**. Use the buttons **3** and **4** to set the desired radio frequency. After turning off the remote control with the button **1**, the last radio frequency setting is saved, provided that you do not disconnect the cabin from the electrical network.

**7,8. УМЕНЬШИТЬ / УВЕЛИЧИТЬ ГРОМКОСТЬ ЗВУКА**

Decrease / Increase the volume

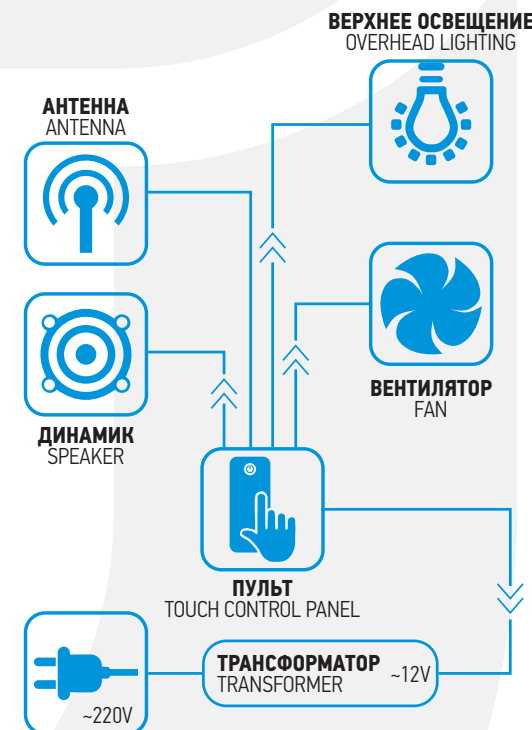
**9. ИСПОЛЬЗОВАНИЕ ВЕНТИЛЯТОРА**

Нажмите кнопку включения вентилятора.

**Fan usage.** Press the fan switch button.

**10. ДИСПЛЕЙ**

Display



## АВТОРИЗОВАННЫЕ СЕРВИСНЫЕ ЦЕНТРЫ ERLIT В РОССИИ

<b>МОСКВА</b>	<b>ИП Мезенев «Сантехсервис»</b> МО, с. Беседа, ул. Ленинская, БЦ «Реал», офис 402	8 (499) 408-50-34
	<b>ООО «Душ-сервис»</b> ул. Ивanteeвская, д. 25а, ТЦ «Фабрика», 2-й этаж	8 (495) 505-50-30 8 (903) 206-71-71 8 (926) 111-11-61
<b>САНКТ-ПЕТЕРБУРГ</b>	<b>ООО «СТП»</b> ул. Мебельная, д. 1	8 (812) 309-34-74
<b>АРХАНГЕЛЬСК</b>	<b>СЦ «Аванта»</b> Окружное ш., Кузнецихинский пром. узел, пр-д 1, д. 13	8 (8182) 62-99-42
<b>БЕЛГОРОД</b>	<b>ИП Мезенев «Сантехсервис»</b> ул. Магистральная, д. 4д	8 (903) 887-63-11
<b>ВОЛГОГРАД</b>	<b>АСЦ «СантехПрофи»</b> ул. Невская, д. 18а	8 (8442) 517-720 8 (960) 886-64-24
<b>ВОЛОГДА</b>	<b>ИП Мезенев «Сантехсервис»</b> ул. Октябрьская, д. 57А, офис 10	8 (8172) 50-58-51 8 (8172) 50-07-79
<b>ЕКАТЕРИНБУРГ</b>	<b>ООО «Мастер-Сан»</b> Большакова, д. 149	8 (343) 319-51-00 8 (343) 222-01-03
<b>ИРКУТСК</b>	<b>ИП Белоусов</b> ул. Паленова, д. 17/2	8 (3952) 53-14-35 8 (3952) 53-14-38
<b>КАЗАНЬ</b>	<b>ООО «Сантех-сервис»</b> ул. 2я Азинская, д. 7Б	8 (843) 291-06-19
<b>КРАСНОДАР</b>	<b>«Мастер добрых дел»</b> ул. Дзержинского, д. 119/2	8 (861) 215-54-50 8 (861) 215-54-51
<b>КРАСНОЯРСК</b>	<b>ООО «Сантехсервис»</b> ул. Глинки, д. 37Г	8 (391) 278-88-88 8 (391) 270-00-00
<b>НИЖНИЙ НОВГОРОД</b>	<b>ООО «Профсервис-СВ»</b> ул. Полоцкая, д. 21	8 (831) 424-24-54
<b>НОВОСИБИРСК</b>	<b>«Гидромассаж-сервис», ИП Куликов</b> ул. Троллейная, д. 85	8 (383) 263-05-32
<b>ОМСК</b>	<b>ООО «Жилкомсервис»</b> ул. Красный путь, д. 30, офис 3	8 (3821) 49-12-76 8 (960) 985-64-54
<b>ПЕНЗА</b>	<b>ООО «Сантех-сервис»</b> ул. Дзержинского, 4, офис № 529	8 (8412) 24-02-23 8 (8412) 98-55-23
<b>РОСТОВ-НА-ДОНУ</b>	<b>ООО «Абрис-плюс»</b> пр-т Буденновский, д. 72А	8 (863) 244-35-90 8 (863) 299-36-00
<b>РЯЗАНЬ</b>	<b>ИП Бакун С.В.</b> ул. Быстрецкая, д. 17	8 (920) 960-27-27 8 (920) 960-28-28
<b>САМАРА</b>	<b>ООО «Смак»</b> ул. Дзержинского, д. 48, офис 302	8 (846) 205-05-87
<b>САРАТОВ</b>	<b>ООО «Сантех-сервис»</b> ул. Осипова, д. 1, офис 204	8 (8452) 70-04-70 8 (8452) 75-30-41
<b>СИМФЕРОПОЛЬ</b>	<b>Voga-service</b> ул. Гагарина, д. 14А, офис 309	8 (978) 995-88-75 8 (978) 990-78-27
<b>ТОЛЬЯТТИ</b>	<b>ООО «Смак»</b> ул. Коммунальная, д. 32	8 (846) 205-05-87
<b>ТЮМЕНЬ</b>	<b>ИП Машкин</b> ул. Федюнинского, д. 49, ТЦ «А-Мега»	8 (3452) 94-97-93
<b>ХАБАРОВСК</b>	<b>ООО «Сантехмастер»</b> ул. Кочнева, д. 10	8 (4212) 60-86-57
<b>ЧЕЛЯБИНСК</b>	<b>«ЧелСан» ИП Каптелин</b> ул. Российская, д. 220	8 (351) 750-33-70

## ГАРАНТИЙНЫЕ ОБЯЗАТЕЛЬСТВА | WARRANTY POLICY

### [RU] Спасибо, что Вы выбрали продукцию ERLIT!

Данные гарантийные обязательства дополняют права и обязанности потребителей, определённые законом, никак не ограничивая их. По всем вопросам, связанным с установкой, эксплуатацией и обслуживанием изделия, просим обращаться в авторизованные сервисные центры либо на бесплатную телефонную линию сервисной поддержки. Срок эксплуатации приобретенного изделия составляет 10 лет.

На изделие и его комплектующие гарантия Производителя составляет 1 год. Гарантия Производителя на поддон составляет 5 лет. При монтаже изделия сотрудниками авторизованных сервисных центров гарантия на кабину 2 года, на поддон 7 лет. Гарантия Производителя и Сервисная гарантия действуют с даты продажи.

При обращении покупателя в торгующую организацию или авторизованный сервисный центр потребитель должен предъявить кассовый или товарный чек либо иные доказательства заключения договора и оплаты товара. Для проведения гарантийного обслуживания покупатель обязан обеспечить свободный доступ к изделию.

Внешний вид и комплектность изделия должны быть проверены покупателем в момент получения изделия в разобранном виде. В дальнейшем претензии по внешнему виду и комплектности не принимаются.

ГАРАНТИЯ НЕ РАСПРОСТРАНЯЕТСЯ:

- На продукцию, используемую в общественных местах;
- На дефекты, связанные с неправильной установкой и/или нарушением правил эксплуатации;
- На неисправности, вызванные плохим качеством водопроводной воды и коррозией труб;
- На неисправности, вызванные перепадами напряжения в электрической сети;
- На повреждения, возникшие в результате стихийных бедствий;
- На повреждения, вызванные использованием средств по уходу, не предназначенных для данного изделия.

**Свои предложения по улучшению качества сервисного обслуживания Вы можете направить по адресу: [service@sanplan.ru](mailto:service@sanplan.ru)**  
**БЕСПЛАТНАЯ ТЕЛЕФОННАЯ ЛИНИЯ СЕРВИСНОЙ ПОДДЕРЖКИ**  
**8-800-707-0899**

## ГАРАНТИЙНЫЙ ТАЛОН | WARRANTY COUPON

Модель / Model \_\_\_\_\_

Продавец / Seller \_\_\_\_\_

Дата продажи / Date of sale « \_\_\_ » \_\_\_\_\_ 20 \_\_\_\_

**С гарантийными обязательствами ознакомлен / I have read and understood warranty obligations**  
**Комплектность поставки душевой кабины проверил / I have checked the completeness of delivery as to the shower cabin**  
**Товар видимых механических повреждений не имеет / The product does not have visible mechanical defects**

Покупатель / Buyer \_\_\_\_\_ / \_\_\_\_\_

### [EN] Thank you for choosing ERLIT products!

These warranty obligations complement the rights and obligations of consumers, as defined by law, without limiting them in any way. For all questions related to the installation, operation and maintenance of the product, please contact the authorized service centers or a toll-free telephone service support line. The useful life of the purchased product is 10 years.

The manufacturer's warranty for the product and its components is 1 year. The manufacturer's warranty on the tray is 5 years. When mounting the product employees of authorized service centers warranty on the cabin 2 years, on a pallet 7 years. Manufacturer's warranty and Service guarantee valid from date of sale.

When a customer contacts a trading organization or an authorized service center, the consumer must present a cash or sales receipt, or other evidence of concluding a contract and paying for the goods. To carry out warranty service, the buyer must provide free access to the product.

Appearance and completeness of the product must be checked by the buyer at the time of receipt of the disassembled product. Further claims for appearance and completeness are not accepted.

WARRANTY DOES NOT COVER:

- Products used in public places;
- Defects caused by improper installation and / or violation of the operating rules;
- Faults caused by poor quality of tap water and pipe corrosion;
- Faults caused by voltage fluctuations in the electrical network;
- Damage caused by natural disasters;
- Damage caused by the use of care products not intended for this product.

**Your suggestions for improving the quality of service you can send to: [service@sanplan.ru](mailto:service@sanplan.ru)**

**TOLL-FREE TELEPHONE HOTLINE FOR SERVICE SUPPORT**  
**8-800-707-0899**

**35TP**  
h = 215 см



**ВЫСОКИЙ  
ПОДДОН /  
HIGH TRAY**

**35TPF**  
h = 215 см



**3512TP**  
h = 215 см



**45TP**  
h = 215 см



**ВЫСОКИЙ  
ПОДДОН /  
HIGH TRAY**

**4512TP**  
h = 215 см



**35P**  
h = 215 см



**НИЗКИЙ  
ПОДДОН /  
LOW TRAY**

**35PF**  
h = 215 см



**3512P**  
h = 215 см



**45P**  
h = 215 см



**НИЗКИЙ  
ПОДДОН /  
LOW TRAY**

**4512P**  
h = 215 см



<b>80 x 80 см</b>	ER3508TP / ER3508P	ER3508TPF / ER3508PF
<b>90 x 90 см</b>	ER3509TP / ER3509P	ER3509TPF / ER3509PF
<b>100 x 100 см</b>	ER3510TP / ER3510P	ER3510TPF / ER3510PF
<b>120 x 80 см</b>		ER3512TPL / ER3512PL ER3512TPR / ER3512PR

<b>80 x 80 см</b>	ER4508TP / ER4508P
<b>90 x 90 см</b>	ER4509TP / ER4509P
<b>100 x 100 см</b>	ER4510TP / ER4510P
<b>120 x 80 см</b>	ER4512TPL / ER4512PL ER4512TPR / ER4512PR



[www.erlit.ru](http://www.erlit.ru)



**БЕСПЛАТНАЯ ГОРЯЧАЯ ЛИНИЯ СЕРВИСНОЙ ПОДДЕРЖКИ 8-800-707-08-99**