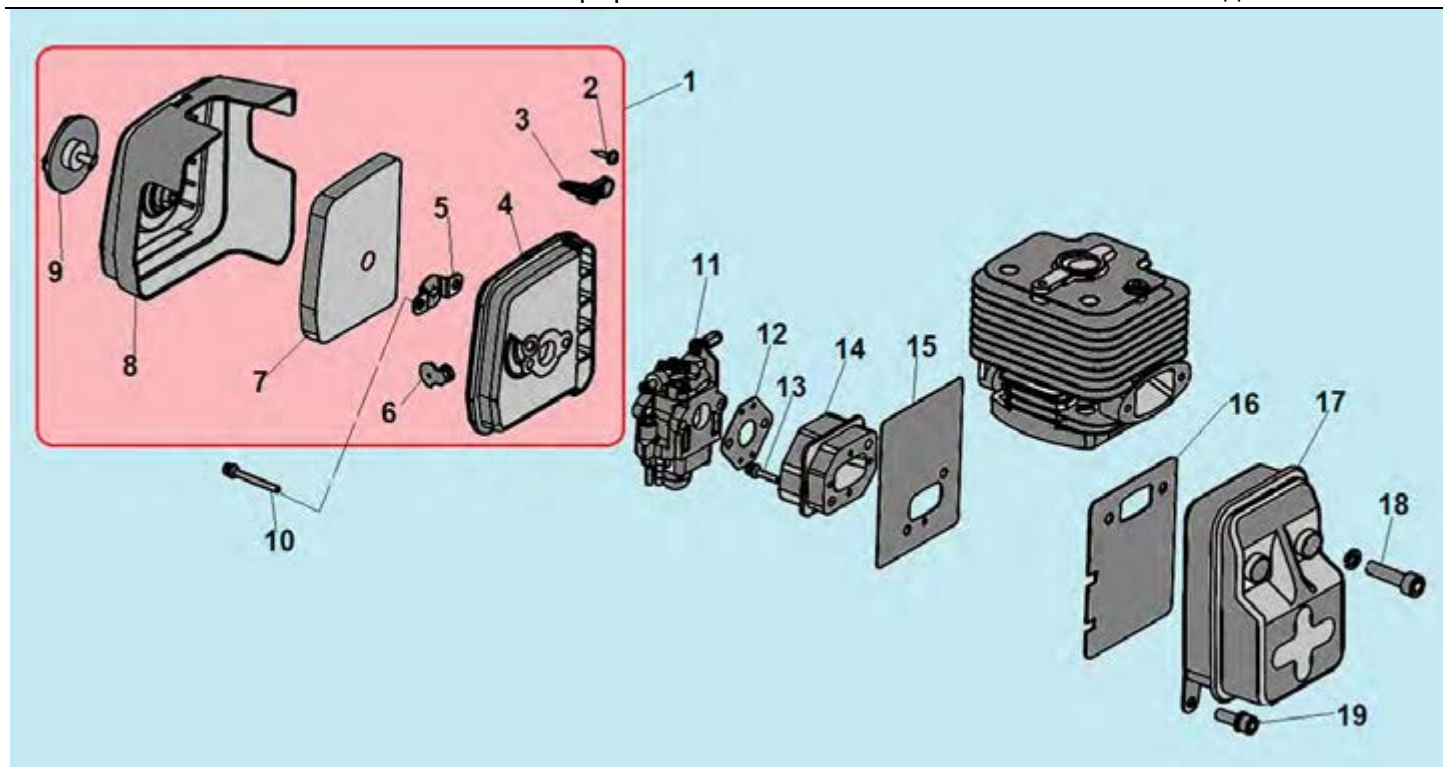
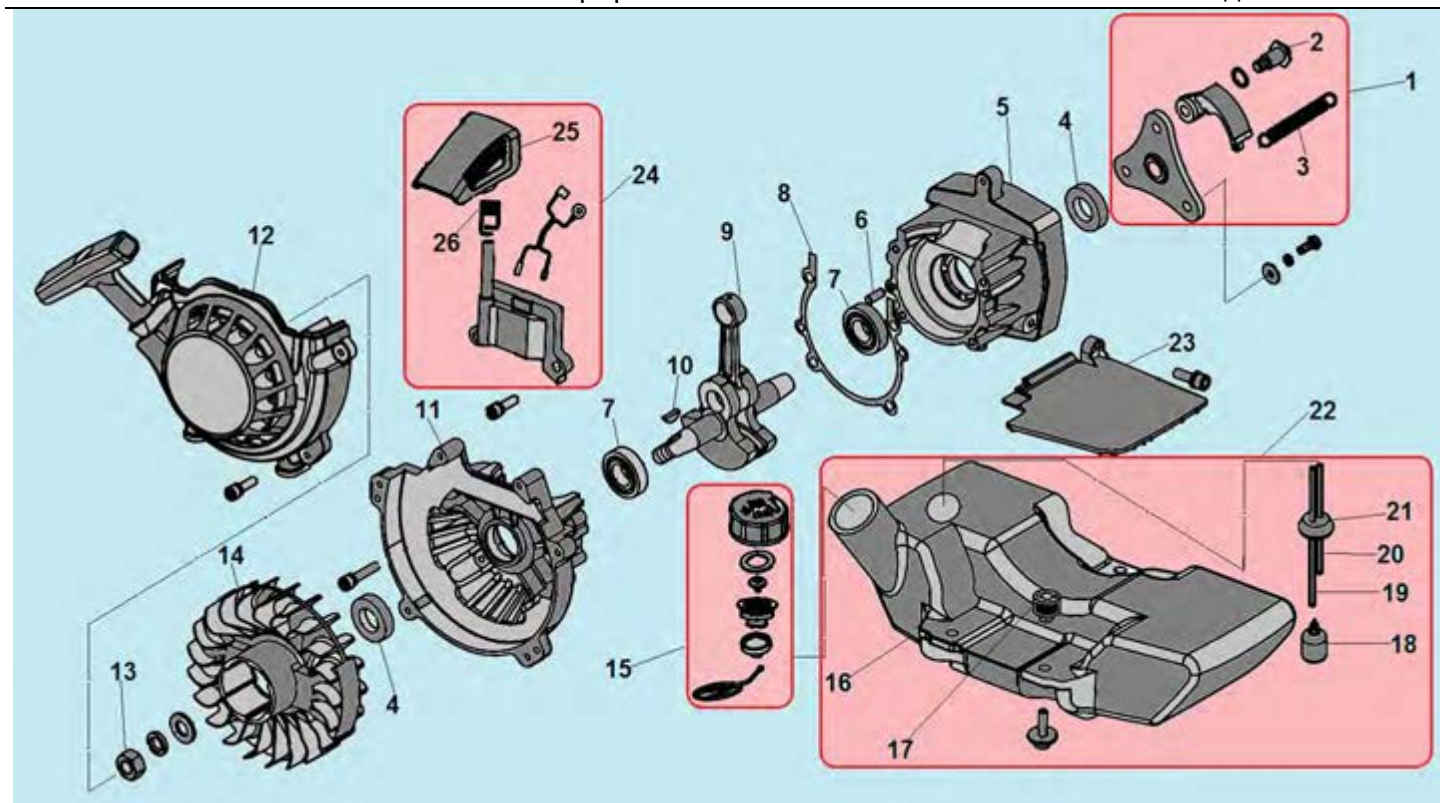


| № | Артикул | Наименование | К-во | № | Артикул | Наименование | К-во |
|---|-----------|--------------------|------|-----------|------------------|-------------------------|----------|
| 1 | 910405200 | Болт М5х20 | 1 | 10 | 064121000 | Поршень комплект | 1 |
| 2 | 064165140 | Шайба | 1 | 11 | 064121210 | Верхнее кольцо | 1 |
| 3 | 064165110 | Крышка цилиндра | 1 | 12 | 064121320 | Нижнее кольцо | 1 |
| 4 | 910405100 | Болт М5х10 | 2 | 13 | 064121390 | Стопорное кольцо | 2 |
| 5 | 064112180 | Лист охлаждения | 1 | 14 | 971101414 | Подшипник пальца | 1 |
| 6 | 910405200 | Болт М5х20 | 4 | 15 | 064121310 | Палец поршня | 1 |
| 7 | 914405162 | Винт 5х16 | 2 | 16 | 064121110 | Поршень | 1 |
| 8 | 064112110 | Цилиндр | 1 | 17 | L7T | Свеча зажигания | 1 |
| 9 | 064112710 | Прокладка цилиндра | 1 | 18 | | | |

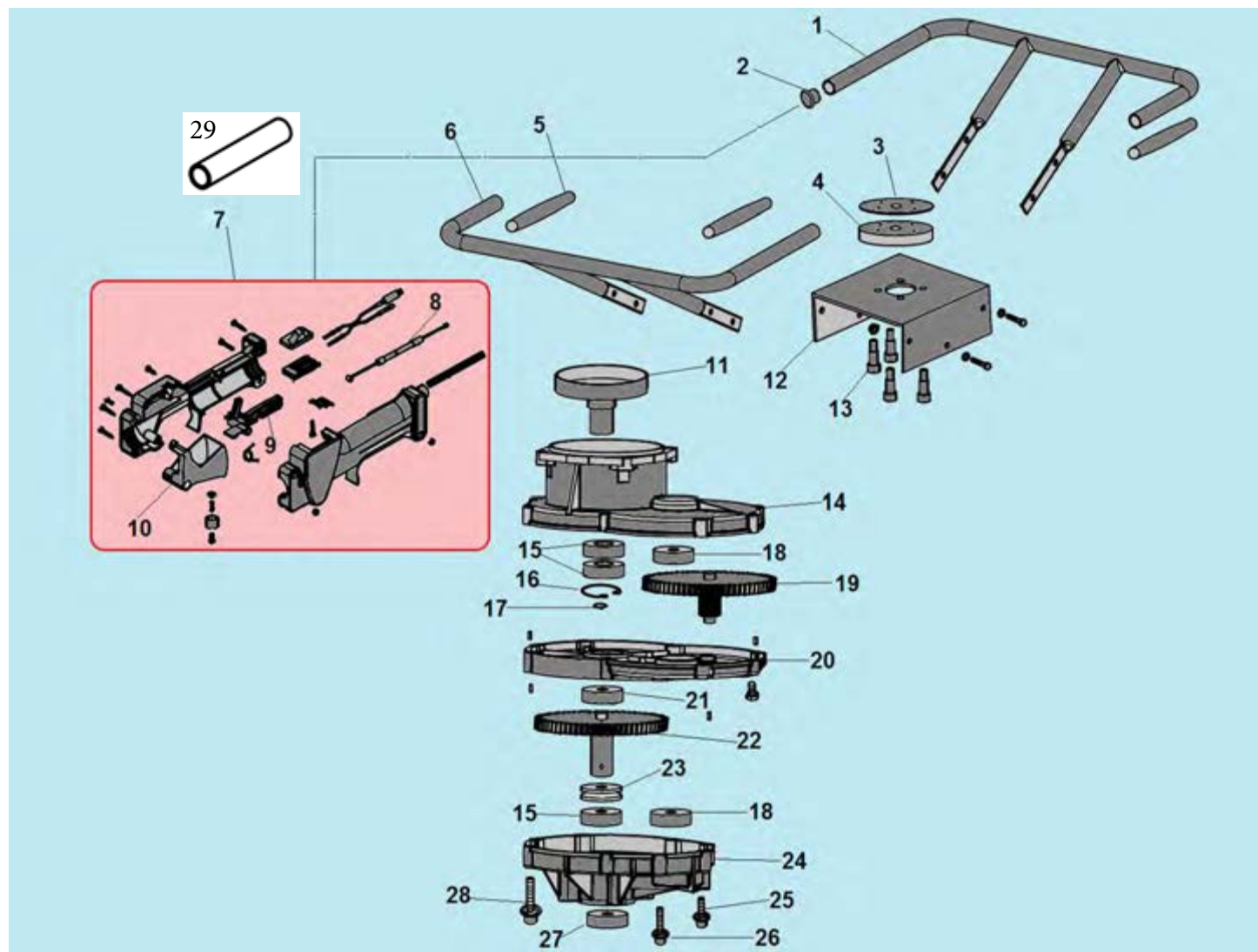


| № | Артикул | Наименование | К-во | № | Артикул | Наименование | К-во |
|----------|------------------|--------------------------------|----------|----|-----------|-----------------------------|------|
| 1 | 064153300 | Корпус фильтра комплект | 1 | 11 | 064151000 | Карбюратор | 1 |
| 2 | 924132082 | Винт 3,2x8 | 1 | 12 | 064151710 | Прокладка под карбюратор | 1 |
| 3 | 064153150 | Рычаг воздушной заслонки | 1 | 13 | 910405300 | Винт 5x30 | 2 |
| 4 | 064153110 | Опора фильтра | 1 | 14 | 064114100 | Теплоизолятор | 1 |
| 5 | 064153130 | Планка корпуса фильтра | 1 | 15 | 064114710 | Прокладка под теплоизолятор | 1 |
| 6 | 064151330 | Воздушная заслонка | 1 | 16 | 064116710 | Прокладка глушителя | 1 |
| 7 | 064153210 | Воздушный фильтр | 1 | 17 | 064116100 | Глушитель | 1 |
| 8 | 064153510 | Крышка воздушного фильтра | 1 | 18 | 910408300 | Болт М8x30 | 2 |
| 9 | 064153520 | Гайка крепления крышки | 1 | 19 | 914405120 | Болт М5x12 | 1 |
| 10 | 910405502 | Винт 5x50 | 2 | 20 | | | |



| № | Артикул | Наименование | К-во | № | Артикул | Наименование | К-во |
|----------|------------------|---------------------------|----------|-----------|------------------|-------------------------------|----------|
| 1 | 064145100 | Сцепление комплект | 1 | 14 | 064141110 * | Маховик до 2019 г | 1 |
| 2 | 064145910 | Болт крепления сцепления | 2 | 15 | 064154500 | Пробка топливного бака | 1 |
| 3 | 064154510 | Пружина сцепления | 3 | 16 | 064154110 | Бак топливный | 1 |
| 4 | 980152507 | Сальник коленвала | 2 | 17 | 064165150 | Прокладка бака | 1 |
| 5 | 064131130 | Картер, сторона сцепления | 1 | 18 | 064154260 | Фильтр топливный | 1 |
| 6 | 952104102 | Штифт 4x10 | 2 | 19 | 064154230 | Шланг топливный | 1 |
| 7 | 976162020 | Подшипник 6202 | 2 | 20 | 064154240 | Шланг праймера | 1 |
| 8 | 064131170 | Прокладка картера | 1 | 21 | 064154210 | Уплотнение шлангов | 1 |
| 9 | 064122000 | Коленвал | 1 | 22 | 064154100 | Бак топливный комплект | 1 |
| 10 | 951105132 | Шпонка маховика | 1 | 23 | 064165620 | Защита картера | 1 |
| 11 | 064131110 | Картер сторона маховика | 1 | 24 | 064141210* | Магнето до 2019 г | 1 |
| 12 | 064161000 | Стартер в сборе | 1 | 25 | 064165210 | Колпак свечи | 1 |
| 13 | 930010002 | Гайка маховика | 1 | 26 | 064141280 | Пружина колпака свечи | 1 |

*с 2020 года используются новые маховик и магнето, артикулы 064141110-AX и 064141210-AX соответственно. Детали старого и нового образца должны заменяться комплектом. Старое магнето имеет маркировку AIPU, новое AOXIN. У старого магнето шпоночный паз под углом около 45, у нового 90 градусов. См. фото на стр. 5.



| № | Артикул | Наименование | К-во | № | Артикул | Наименование | К-во |
|----------|------------------|-------------------------------------|----------|----|-----------|---------------------------------|------|
| 1 | 731531130 | Левая рабочая рукоятка | 1 | 15 | 976360040 | Подшипник 6004 | 4 |
| 2 | 731531140 | Заглушка | 1 | 16 | 942242001 | Стопорное кольцо 42 | 1 |
| 3 | 731211140 | Демпфирующая пластина | 1 | 17 | 942218001 | Стопорное кольцо 18 | 1 |
| 4 | 731211120 | Амортизатор | 1 | 18 | 976362010 | Подшипник 6201 | 2 |
| 5 | 990113510 | Ручка рабочей рукоятки | 3 | 19 | 731222110 | Промежуточная шестерня | 1 |
| 6 | 731531120 | Правая рабочая рукоятка | 1 | 20 | 731221120 | Средняя часть корпуса редуктора | 1 |
| 7 | 990113000 | Рукоятка управления комплект | 1 | 21 | 976360020 | Подшипник 6002 | 1 |
| 8 | 990113610 | Трос газа | 1 | 22 | 731222130 | Шестерня ведомая | 1 |
| 9 | 990113450 | Стопорный рычаг | 1 | 23 | 976511040 | Упорный подшипник | 1 |
| 10 | 9901131410 | Курок газа | 1 | 24 | 731221130 | Нижняя часть корпуса редуктора | 1 |
| 11 | 731222210 | Барабан сцепления | 1 | 25 | 910405252 | Болт М5х25 | 2 |
| 12 | 731511210 | Суппорт крепления двигателя | 1 | 26 | 910405302 | Болт М5х30 | 2 |
| 13 | 731511220 | Болт крепления двигателя к суппорту | 1 | 27 | 980203573 | Сальник 20х35х7 | 1 |
| 14 | 731221110 | Верхняя часть корпуса редуктора | 1 | 28 | 910405502 | Болт М5х50 | 4 |
| | | | | 29 | 990113320 | Втулка рукоятки управления | 1 |

до 2019 г

с 2020 г

