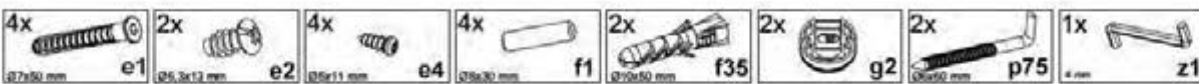
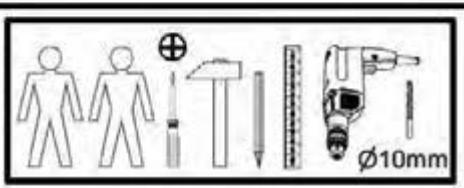
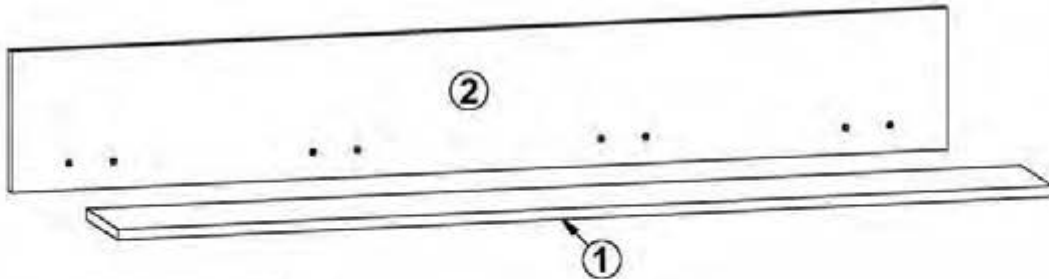


A

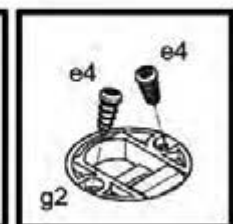
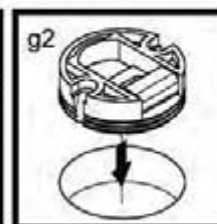
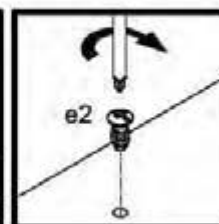
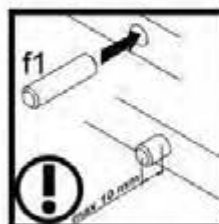
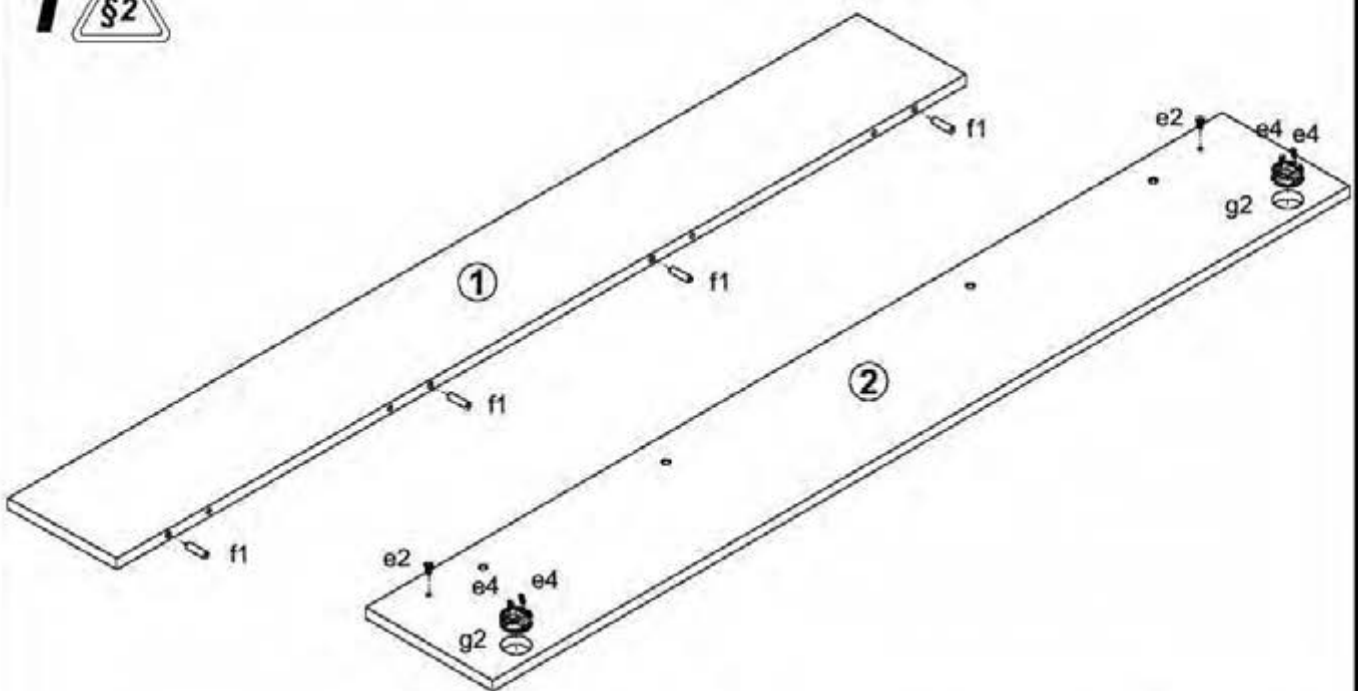
ZLATA

POL 135

A	B	C	D
1	S383 33014	1348	170
2	S383 44003	1350	200

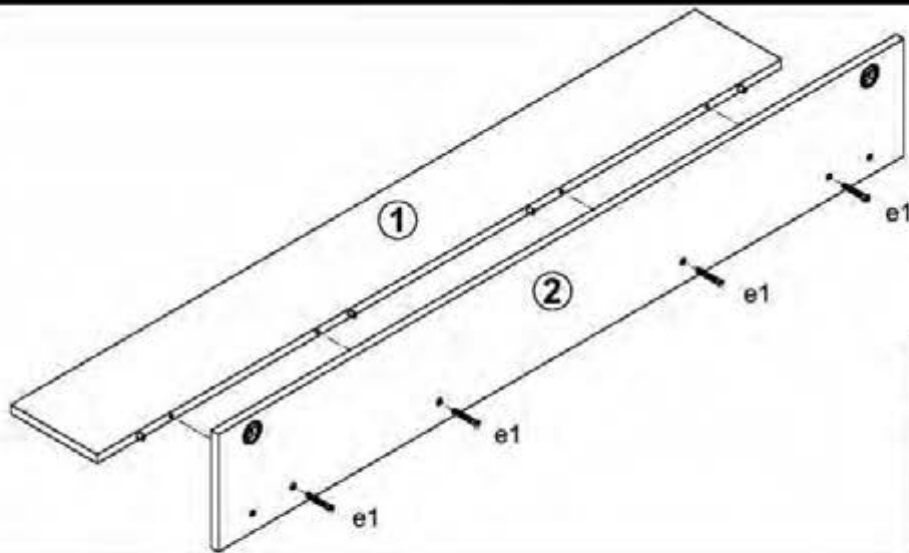


1



1/2

2



3



φ10 mm

