

# SVEN®

Мультимедийная акустическая  
система 2.0 с Bluetooth

## РУКОВОДСТВО ПО ЭКСПЛУАТАЦИИ



**SPS-750**

[www.sven.fi](http://www.sven.fi)

**Благодарим Вас за покупку акустической системы TM SVEN!**

**АВТОРСКОЕ ПРАВО**

© 2017. SVEN PTE. LTD. Версия 1.0 (V 1.0).

Данное Руководство и содержащаяся в нем информация защищены авторским правом. Все права защищены.

**ТОРГОВЫЕ МАРКИ**

Все торговые марки являются собственностью их законных владельцев.

**ПРЕДУПРЕЖДЕНИЕ ОБ ОГРАНИЧЕНИИ ОТВЕТСТВЕННОСТИ**

Несмотря на приложенные усилия сделать Руководство более точным, возможны некоторые несоответствия. Информация данного Руководства предоставлена на условиях «как есть». Автор и издатель не несут никакой ответственности перед лицом или организацией за ущерб или повреждения, произошедшие от информации, содержащейся в данном Руководстве.

**СОДЕРЖАНИЕ**

<b>RUS</b> .....	<b>2</b>
<b>1. РЕКОМЕНДАЦИИ ПОКУПАТЕЛЮ</b> .....	<b>2</b>
<b>2. КОМПЛЕКТНОСТЬ АС</b> .....	<b>3</b>
<b>3. МЕРЫ БЕЗОПАСНОСТИ</b> .....	<b>3</b>
<b>4. ТЕХНИЧЕСКОЕ ОПИСАНИЕ</b> .....	<b>3</b>
<b>5. ПОДГОТОВКА И ПОРЯДОК РАБОТЫ</b> .....	<b>5</b>
<b>6. УСТРАНЕНИЕ НЕИСПРАВНОСТЕЙ</b> .....	<b>8</b>
<b>7. ТЕХНИЧЕСКИЕ ХАРАКТЕРИСТИКИ</b> .....	<b>8</b>
<b>UKR</b> .....	<b>9</b>
<b>ENG</b> .....	<b>16</b>

**1. РЕКОМЕНДАЦИИ ПОКУПАТЕЛЮ**

- Аккуратно распакуйте изделие, проследите за тем, чтобы внутри коробки не остались какие-либо принадлежности. Проверьте устройство на предмет повреждений. Если изделие повреждено при транспортировке, обратитесь в фирму, осуществляющую доставку; если изделие не функционирует, сразу же обратитесь к продавцу.
- Проверьте комплектность и наличие гарантийного талона. Убедитесь в том, что в гарантийном талоне проставлен штамп магазина, разборчивая подпись или штамп продавца и дата продажи, номер товара совпадает с указанным в талоне.
- Не включайте изделие сразу же после внесения его в помещение из окружающей среды с минусовыми температурами! Распакованное изделие необходимо выдержать в условиях комнатной температуры не менее 4-х часов.
- Прежде чем устанавливать и использовать изделие, внимательно ознакомьтесь с настоящим Руководством и сохраните его на весь период использования.
- Перевозка и транспортировка оборудования допускается только в заводской упаковке.
- Не требует специальных условий для реализации.
- Утилизировать в соответствии с правилами утилизации бытовой и компьютерной техники.

**Техническая поддержка размещена на сайте [www.sven.fi](http://www.sven.fi).  
Здесь же Вы сможете найти обновленную версию данного Руководства.**

## 2. КОМПЛЕКТНОСТЬ АС

- Колонки – 2 шт.
- Сигнальный кабель 2RCA к mini-jack – 1 шт.
- Акустический кабель — 1 шт
- Пульт ДУ – 1 шт.
- Руководство по эксплуатации – 1 шт.
- Гарантийный талон – 1 шт.

## 3. МЕРЫ БЕЗОПАСНОСТИ



**Внимание! Внутри корпуса на элементах без изоляции имеется высокое напряжение, которое может вызвать поражение электрическим током.**

- Во избежание поражения электрическим током, не вскрывайте акустическую систему (АС) и не ремонтируйте самостоятельно. Обслуживание и ремонт должны осуществлять только квалифицированные специалисты уполномоченного сервисного центра. Перечень уполномоченных сервисных центров смотрите на сайте [www.sven.fi](http://www.sven.fi)
- Не допускайте замыканий проводов (в том числе и «заземленных») колонок АС между собой, на корпус усилителя и на землю, т. к. это выводит из строя выходные каскады усилителя.
- Запрещается прикасаться к штырям сетевой вилки аппаратуры в течение 2 сек. с момента изъятия вилки из сетевой розетки.
- Оберегайте АС от попадания в отверстия посторонних предметов.
- Оберегайте АС от повышенной влажности, попадания воды и пыли.
- Оберегайте АС от нагрева: устанавливайте ее не ближе чем 1 м от нагревательных приборов. Не подвергайте воздействию прямых солнечных лучей.
- Не устанавливайте АС в местах с недостаточной вентиляцией. Минимальный воздушный зазор – 10 см. При эксплуатации АС не устанавливайте на нее какие-либо устройства, не покрывайте салфетками или подобными предметами, затрудняющими охлаждение.
- Не применяйте химические реагенты для чистки АС, используйте мягкую сухую ткань.

## 4. ТЕХНИЧЕСКОЕ ОПИСАНИЕ

Акустическая система с Bluetooth (АС) SPS-750 предназначена для воспроизведения музыки и озвучивания игр, фильмов и проч. АС может быть подключена практически к любым источникам аудиосигнала без использования дополнительного усилителя мощности. АС имеет встроенный Bluetooth-модуль. В комплекте пульт дистанционного управления (ПДУ).

### Особенности АС

- Беспроводная передача сигнала по Bluetooth
- Оптический вход
- Разъем для подключения наушников
- Пульт дистанционного управления
- Материал корпуса колонок — дерево (MDF)

**Панели активной колонки**

- ① Индикатор режимов работы
- ② Разъем для подключения наушников
- ③ POWER: кнопка включения/выключения AC (режим ST-BY)
- ④ INPUT: кнопка выбора источника звука: AUX 1 / AUX 2 / BT / OPT
- ⑤ VOLUME/MODE: регулировка уровня громкости/НЧ/ВЧ (поворот регулятора вправо/влево); переключение режима регулировки громкости/НЧ/ВЧ (нажатие на ручку регулятора)
- ⑥ AUX 1: разъем для подключения линейного входа (2xRCA)
- ⑦ AUX 2: разъем для подключения линейного входа (3,5 мм mini-jack)
- ⑧ OPTICAL: разъем для подключения оптического кабеля
- ⑨ OUTPUT: разъем для подключения пассивной колонки
- ⑩ POWER ON/OFF: выключатель питания
- ⑪ Шнур питания

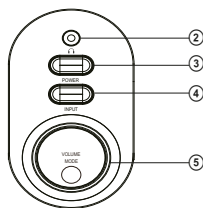


Рис. 1. Панель управления

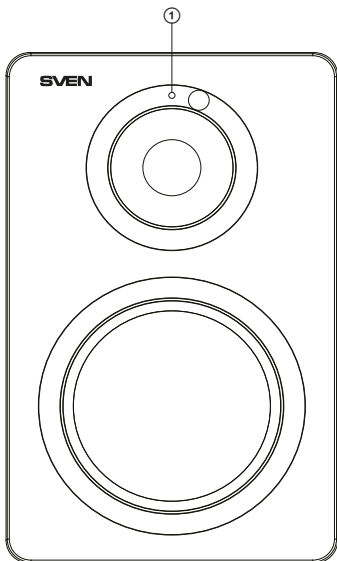


Рис. 2. Передняя панель активной колонки

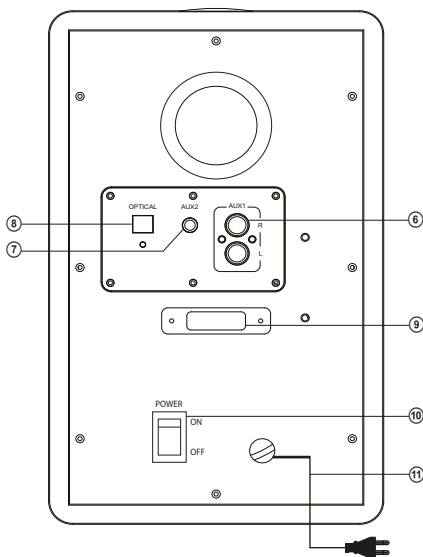


Рис. 3. Задняя панель активной колонки

**Пульт ДУ (рис. 4)**

- ① ⏻ : кнопка вкл./выкл. АС (режим ST-BY)
- ② BT: кнопка выбора режима Bluetooth
- ③ AUX 1: кнопка выбора входа AUX 1
- ④ AUX 2: кнопка выбора входа AUX 2
- ⑤ VOL +/-: кнопки увеличения/уменьшения уровня общей громкости
- ⑥ ⏮/⏭: предыдущий трек/следующий трек (в режиме Bluetooth)
- ⑦ BASS : регулировка уровня НЧ
- ⑧ TREBLE: регулировка уровня ВЧ
- ⑨ 🔇: кнопка выключения / включения звука
- ⑩ OPTICAL: кнопка выбора оптического входа
- ⑪ RESET: сброс настроек
- ⑫ ⏸: Воспроизведение/Пауза (в режиме Bluetooth)

**Примечания:**

- *Перед началом эксплуатации из ПДУ надо снять пленку-прокладку выступающую из батарейного отсека.*
- *Используйте ПДУ под углом не более 30° на расстоянии не более 7 метров.*
- *Направьте ПДУ на окно ИК-приемника на передней панели.*
- *Если ПДУ не работает, проверьте наличие элемента питания или замените разряженный элемент на новый.*
- *Вынимайте батарейку из ПДУ, если не собираетесь пользоваться им в течение длительного времени (свыше недели).*

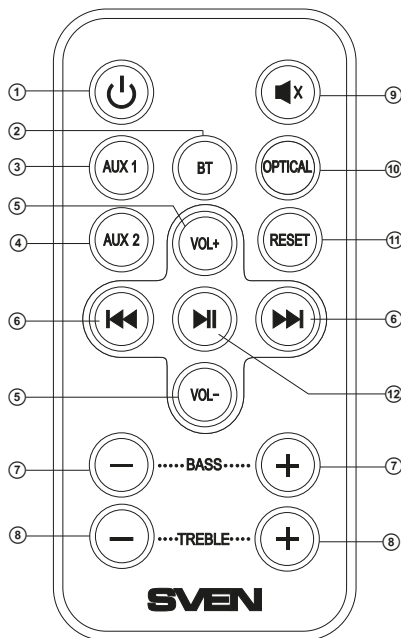


Рис. 4. Пульт ДУ

**5. ПОДГОТОВКА И ПОРЯДОК РАБОТЫ**

**Расположение АС**

- Располагайте колонки относительно слушателя симметрично на расстоянии не менее одного метра.
- Колонки имеют фазоинверторы на задних панелях, по-этому устанавливайте систему на расстоянии 20–30 см от стенки или другого препятствия.

**Подключение и управление АС**

Акустическая система SPS-750 может быть подключена практически к любым источникам аудиосигнала: CD/DVD/MP3-проигрывателям, TV, звуковой карте ПК и т. п. (см. схему подключения на рис. 5).

- Перед подключением убедитесь, что АС отключена от сети. Соедините с помощью акустического кабеля (из комплекта) активную колонку с пассивной. Для этого отожмите клеммы разъемов на пассивной колонке, вставьте черно-белый провод акустического кабеля

в отверстие красного разъема, а черный провод – в черный разъем соединительных клемм (см. схему подключения на рис. 5), а затем так же подсоедините кабель к клеммам активной колонки.

• Для подключения AC к ПК, MP3/CD-плеерам сначала подсоедините RCA-джеки сигнального кабеля 2RCA к mini-jack (из комплекта) ко входу ⑥ активной колонки, а потом mini-jack кабеля вставьте в порт LINE OUT звуковой карты ПК или в разъем аудиовыхода (OUTPUT) MP3/CD-плеера (см. схему подключения на рис. 5).

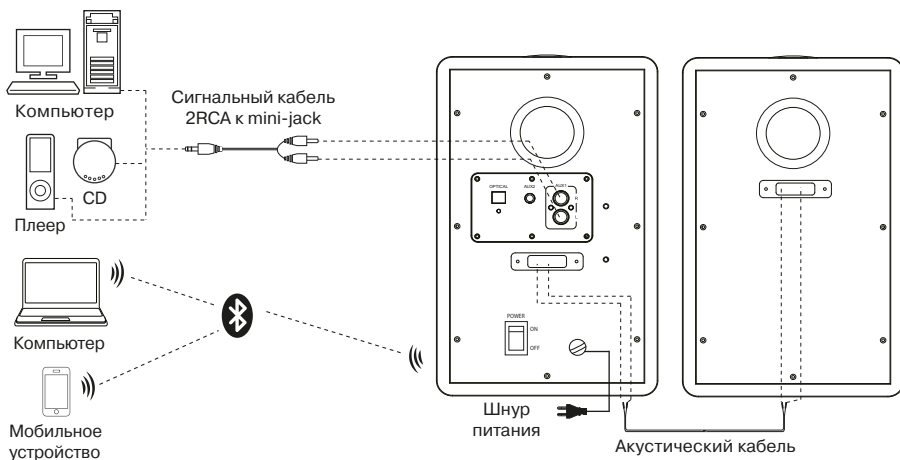


Рис. 5. Схема подключения источников аудиосигнала

**Примечание.** От правильности и надежности подсоединения кабелей непосредственно зависит качество звука. Рекомендуется использовать кабели, которые поставляются в комплекте с AC.

- Подключите AC к сетевой розетке.
- Включите питание устройства выключателем POWER (⑩, положение ON) на задней панели активной колонки. Затем включите источник аудиосигнала.
- Выберите желаемый источник сигнала при нажатии на кнопку INPUT ④ на панели управления или кнопками BT ③, AUX 1 ③, AUX 2 ④, OPT ⑩ на ПДУ, при этом на панели управления будет гореть индикатор выбранного входа.
- Отрегулируйте уровень общей громкости кнопкой VOL+/- ⑤ на панели управления колонки или кнопками VOL+/- ⑤ на пульте ДУ (рис. 4).
- Отрегулируйте уровень высоких и низких частот регулятором ⑤ на панели управления колонки или кнопками TREBLE ⑥ и BASS ⑦ на ПДУ.
- После окончания использования AC не забудьте выключить устройство выключателем ON/OFF (⑩, положение OFF), а также вынуть кабель питания из розетки.

**Режим Bluetooth**

- Для передачи сигнала в этом режиме следует предварительно установить связь АС с источником сигнала. Для этого нажмите кнопку INPUT несколько раз, пока индикатор не загорится синим цветом или кнопку BT на ПДУ. Изделие при этом переходит в режим поиска. Затем на источнике сигнала (телефон, смартфон и пр.) выберите режим поиска устройств Bluetooth. На экране источника сигнала отобразится имя АС «SVEN SPS-750», с которым необходимо установить соединение\*. Выберите это устройство и команду «подключиться».
- При соединении с источником можно управлять проигрывателем источника сигнала с ПДУ, используя кнопки ⑥, ⑫.

\* Если АС уже прописана в списке устройств источника, то повторная активация режима поиска не обязательна. Выберите лишь имя изделия и команду «подключиться». При установлении соединения с некоторыми моделями мобильных устройств возможен запрос пароля. Пароль: «0000».

**Режим AUX**

- Для перехода в режим AUX нажмите кнопку INPUT ④ несколько раз, пока индикатор не загорится голубым (AUX1) или зеленым (AUX2) цветом или кнопку AUX1/AUX2 на ПДУ.

**Режим Optical**

- Для перехода в режим Optical нажмите кнопку INPUT ③ несколько раз, пока индикатор не загорится фиолетовым цветом или кнопку OPT на ПДУ.

**Режим ST-BY**

- Для перехода в этот режим или выхода из него нажмите кнопку ③ на панели управления или кнопку ① на ПДУ.

**Режим MUTE**

- Для временного выключения звука (MUTE) нажмите кнопку ⑨ на ПДУ. Чтобы включить звук, повторно нажмите кнопку ⑨ на ПДУ.

**Примечание.** По причине постоянного совершенствования программного обеспечения, описание управления АС может отличаться от приведенного в данном Руководстве. Последнюю версию Руководства см. на сайте [www.sven.fi](http://www.sven.fi).

**6. УСТРАНЕНИЕ НЕИСПРАВНОСТЕЙ**

Неисправность	Причина	Способ устранения
АС не включается.	Не подключена к сети.	Проверьте подключение к сети.
	Не включен сетевой выключатель.	Включите выключатель.
Нет звука или в колонках АС слишком тихий звук.	Уровень громкости установлен на минимум.	Подстройте уровень громкости.
	Нет соединения по блютуз / неправильно подключен или выбран источник аудиосигнала.	Выполните процедуру соединения по блютуз / подключите или выберите источник сигнала правильно.
Искажение звука.	Большая амплитуда входного сигнала.	Уменьшите величину входного сигнала на источниках сигнала и АС .
Не работает ПДУ.	Разряжена батарейка.	Замените батарейку на новую.

Если ни один из указанных выше способов не решает проблему, обратитесь за профессиональной консультацией в ближайший сервис-центр. Не ремонтируйте изделие самостоятельно.

**7. ТЕХНИЧЕСКИЕ ХАРАКТЕРИСТИКИ**

Характеристики и единицы измерения	Значение
Выходная мощность (RMS), Вт	50 (2 × 25)
Диапазон частот, Гц	40 – 25 000
Диаметр динамиков (ВЧ + НЧ), мм	Ø 25 + Ø 100
Дальность действия Bluetooth, м	до 10
Напряжение питания, В/Гц	~230/50
Размеры (одной колонки) (Ш × В × Г), мм	160 × 260 × 190
Вес, кг	5,1

**Примечания:**

- **Технические характеристики, приведенные в таблице, справочные и не могут служить основанием для претензий.**
- **Продукция ТМ SVEN постоянно совершенствуется. По этой причине технические характеристики и комплектность могут быть изменены без предварительного уведомления.**



**Дякуємо Вам за купівлю акустичної системи TM SVEN!**

#### **АВТОРСЬКЕ ПРАВО**

© 2017. SVEN PTE. LTD. Версія 1.0 (V 1.0).

Це Керівництво та інформація, що міститься в ньому, захищено авторським правом. Усі права застережені.

#### **ТОРГОВЕЛЬНІ МАРКИ**

Усі торговельні марки є власністю їх законних власників.

#### **ПОПЕРЕДЖЕННЯ ПРО ОБМЕЖЕННЯ ВІДПОВІДАЛЬНОСТІ**

Незважаючи на докладені зусилля зробити Керівництво точнішим, можливі деякі невідповідності. Інформація цього Керівництва надана на умовах «як є». Автор і видавець не несуть жодної відповідальності перед особою або організацією за збитки або uszkodження, завдані інформацією, що міститься у цьому Керівництві.

#### **ЗМІСТ**

<b>RUS</b> .....	<b>2</b>
<b>UKR</b> .....	<b>9</b>
<b>1. РЕКОМЕНДАЦІЇ ПОКУПЦЕВІ</b> .....	<b>9</b>
<b>2. КОМПЛЕКТНІСТЬ АС</b> .....	<b>10</b>
<b>3. ЗАХОДИ БЕЗПЕКИ</b> .....	<b>10</b>
<b>4. ТЕХНІЧНИЙ ОПИС</b> .....	<b>10</b>
<b>5. ПІДГОТОВКА ТА ПОРЯДОК РОБОТИ</b> .....	<b>12</b>
<b>6. УСУНЕННЯ НЕСПРАВНОСТЕЙ</b> .....	<b>15</b>
<b>7. ТЕХНІЧНІ ХАРАКТЕРИСТИКИ</b> .....	<b>15</b>
<b>ENG</b> .....	<b>16</b>

#### **1. РЕКОМЕНДАЦІЇ ПОКУПЦЕВІ**

- Акуратно розпакуйте виріб, простежте за тим, щоб усередині коробки не залишилося яке-небудь приладдя. Перевірте пристрій на предмет пошкоджень. Якщо виріб пошкоджено при транспортуванні, зверніться у фірму, що здійснює доставку; якщо виріб не функціонує, відразу ж зверніться до продавця.
- Просимо Вас перевірити комплектність і наявність гарантійного талона. Переконайтеся в тому, що в гарантійному талоні проставлено штамп магазину, розбірливий підпис або штамп продавця і дата продажу, номер товару співпадає зі вказаним у талоні.
- Не вмикайте виріб одразу після того, як внесли його в приміщення, якщо надворі мінусова температура! Розпакований виріб необхідно витримати в умовах кімнатної температури не менше 4-х годин.
- Перед експлуатацією пристрою уважно ознайомтеся з цим Керівництвом і збережіть його на увесь період користування.
- Перевезення і транспортування обладнання допускається лише у заводській упаковці.
- Не вимагає спеціальних умов для реалізації.
- Утилізацію проводити відповідно до правил утилізації побутової та комп'ютерної техніки.

*Технічна підтримка розміщена на сайті [www.sven.fi](http://www.sven.fi).*

*Також тут Ви зможете знайти оновлену версію цього Керівництва.*

**2. КОМПЛЕКТНІСТЬ АС**

- Колонки – 2 шт.
- Сигнальний кабель 2RCA до mini-jack – 1 шт.
- Акустичний кабель — 1 шт
- Пульт ДУ – 1 шт.
- Керівництво з експлуатації – 1 шт.
- Гарантійний талон – 1 шт.

**3. ЗАХОДИ БЕЗПЕКИ**

**Увага! Усередині корпусу на елементах без ізоляції є висока напруга, що може викликати ураження електричним струмом.**

- Щоб уникнути ураження електричним струмом, не розбирайте АС і не ремонтуйте самостійно. Обслуговування і ремонт повинні здійснювати лише кваліфіковані фахівці сервісного центру. Перелік авторизованих сервісних центрів дивіться на сайті [www.sven.fi](http://www.sven.fi)
- Не допускайте замикання дротів (у тому числі й «заземлених») колонок АС між собою, на корпус підсилювача і на землю, бо це призводить до пошкодження вихідних каскадів підсилювача.
- Забороняється торкатися до штирів мережної вилки апаратури протягом 2 сек. з моменту вилучення вилки з розетки.
- Оберігайте АС від потрапляння в отвори сторонніх предметів.
- Оберігайте АС від підвищеної вологості, потрапляння води і пилу.
- Оберігайте АС від нагрівання: встановлюйте її не ближче ніж 1 м від нагрівальних приладів. Не піддавайте впливу прямих сонячних променів.
- Не розміщуйте на АС, а також поблизу системи джерела відкритого полум'я.
- Не встановлюйте АС в місцях з недостатньою вентиляцією. Мінімальний доступ повітря – 10 см. Під час експлуатації АС не ставте на неї будь-які пристрої, не вкривайте серветками або подібними предметами, що заважають охолодженню.
- Не застосовуйте хімічні реагенти для чищення АС, використовуйте м'яку суху тканину.

**4. ТЕХНІЧНИЙ ОПИС**

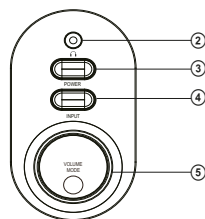
Акустична система з Bluetooth (АС) SPS-750 призначена для відтворення музики та озвучування ігор, фільмів тощо. АС можна підключити практично до будь-яких джерел аудіосигналу без використання додаткового підсилювача потужності. АС має вмонтований Bluetooth-модуль. У комплекті пульт дистанційного управління (ПДУ).

**Особливості АС**

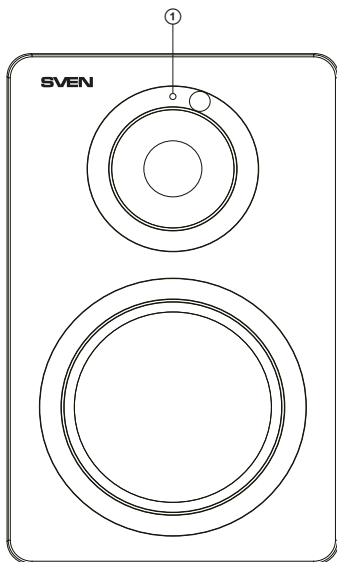
- Безпроводна передача сигналу по протоколу Bluetooth
- Оптичний вхід
- Роз'єм для підключення навушників
- Пульт дистанційного управління
- Матеріал корпусу колонок – дерево (MDF)

**Панелі активної колонки**

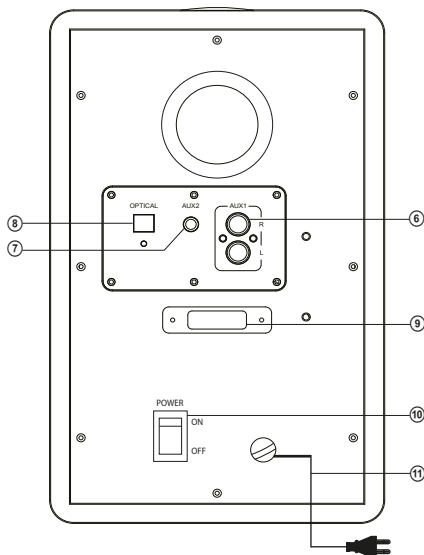
- ① Індикатор режимів роботи
- ② Роз'єм для підключення навушників
- ③ POWER: кнопка вимикання/вмикання АС (режим ST-BY)
- ④ INPUT: кнопка вибору джерела звуку: AUX 1 / AUX 2 / BT / OPT
- ⑤ VOLUME/MODE: регулювання рівня гучності/НЧ/ВЧ (поворот регулятора вправо/вліво); перемикач режиму регулювання гучності/НЧ/ВЧ (натиснення на ручку регулятора)
- ⑥ AUX 1: роз'єм для підключення лінійного входу (2xRCA)
- ⑦ AUX 2: роз'єм для підключення лінійного входу (3.5 mm mini-jack)
- ⑧ OPTICAL: роз'єм для підключення оптичного кабелю
- ⑨ OUTPUT: роз'єм для підключення пасивної колонки
- ⑩ POWER ON/OFF: вимикач живлення
- ⑪ Шнур живлення



Мал. 1. Панель управління



Мал. 2. Передня панель активної колонки



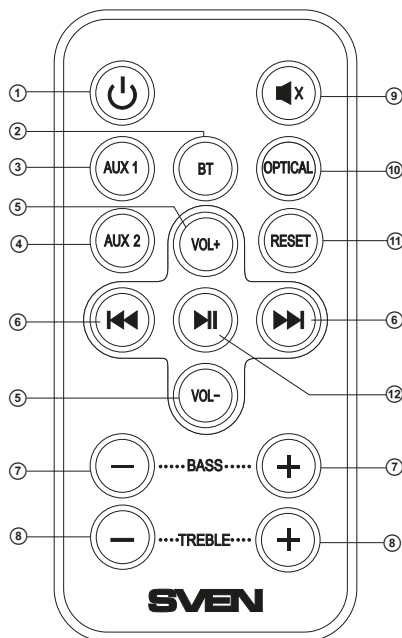
Мал. 3. Задня панель активної колонки

**Пульт ДУ (мал. 4)**

- ① ⏻ : кнопка вмик./вимик. АС (режим ST-BY)
- ② BT: кнопка вибору режиму Bluetooth
- ③ AUX 1: кнопка вибору входу AUX 1
- ④ AUX 2: кнопка вибору входу AUX 2
- ⑤ VOL +/-: кнопки збільшення/зменшення рівня загальної гучності
- ⑥ ⏮/⏭: попередній трек/наступний трек (в режимі Bluetooth)
- ⑦ BASS : регулювання рівня НЧ
- ⑧ TREBLE: регулювання рівня ВЧ
- ⑨ 🔊: кнопка вимикання/вмикання звуку
- ⑩ OPTICAL: кнопка вибору оптичного входу
- ⑪ RESET: скидання аудіоналаштувань
- ⑫ ⏸: Відтворення/Пауза (в режимі Bluetooth)

**Примітки:**

- **Перед початком використання з ПДУ потрібно вийняти плівку-прокладку, яка виступає з батарейного відсіку .**
- **Використовуйте ПДУ під кутом, що не перевищує 30° на відстані не більше 7 метрів.**
- **Направте ПДУ на вікно ІЧ-приймача на передній панелі.**
- **Якщо ПДУ не працює, перевірте наявність елементу живлення або замініть розряджений елемент на новий.**
- **Виймайте батарейку з пульта, якщо не збираєтеся користуватися ним протягом тривалого часу (понад тиждень).**



Мал. 4. Пульт ДУ

**5. ПІДГОТОВКА ТА ПОРЯДОК РОБОТИ****Розташування АС**

- Розташуйте колонки відносно слухача симетрично на відстані не менше одного метра.
- Колонки мають фазоінвертори на задніх панелях, тому встановлюйте систему на відстані 20-30 см від стіни або іншої перешкоди.

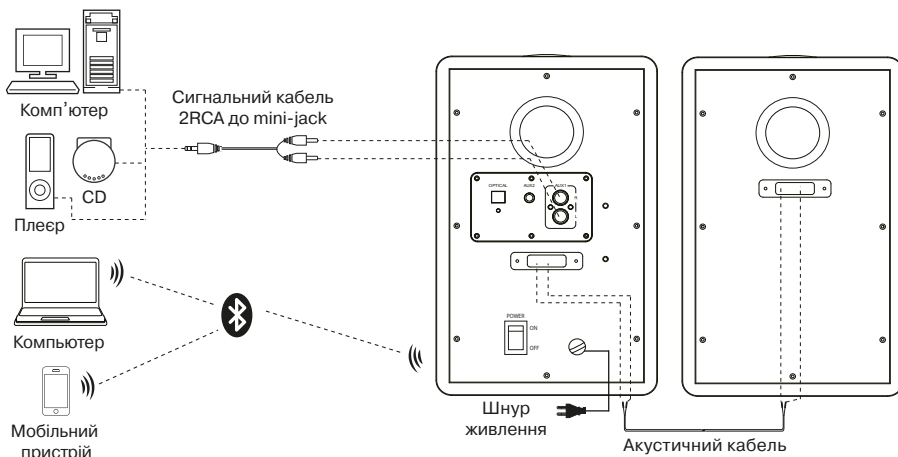
**Підключення та управління АС**

Акустичну систему SPS-750 можна підключити практично до будь-яких джерел аудіосигналу: CD/DVD/MP3-програвачів, TV, звукової карти ПК тощо (див. схему підключення на мал. 5).

- **Перед підключенням переконайтеся, що АС відключена від мережі. З'єднайте за допомогою акустичного кабелю (з комплекту) активну колонку з пасивною. Для цього відіжміть клеми роз'ємів на пасивній колонці, вставте чорно-білий провід акустичного кабелю в отвір червоного роз'єму, а чорний дріт – в чорний роз'єм з'єднувальних клем (див. схему підключення на мал. 5), а потім так само під'єднайте кабель до клем активної колонки.**

• При підключенні АС до ПК, MP3/CD-плеєрів спочатку під'єднайте RCA-джеки сигнального кабелю 2RCA до mini-jack Ø 3,5 мм (з комплекту) до входу ⑥ активної колонки, а потім mini-jack кабелю вставте у порт LINE OUT звукової карти ПК або в роз'єм аудіовиходу (OUTPUT) MP3/CD-плеєра (див. схему підключення на мал. 5).

**Примітка.** Від правильності і надійності під'єднання кабелів безпосередньо залежить якість звуку. Рекомендується використовувати кабелі, що поставляються в комплекті з АС.



Мал. 5. Схема підключення джерел аудіосигналу

- Підключіть АС до розетки мережі.
- Увімкніть живлення пристрою вимикачем POWER (ⓐ, положення ON) на задній панелі активної колонки. Потім увімкніть джерело аудіосигналу.
- Оберіть потрібне джерело сигналу натисканням на кнопку INPUT ④ на панелі управління чи кнопками BT ③, AUX 1 ③, AUX 2 ④, OPT ⑩ на ПДУ, водночас на панелі управління горітиме індикатор обраного входу.
- Відрегулюйте рівень загальної гучності кнопками VOL+/- ⑤ на панелі управління активної колонки або кнопками VOL+/- ⑤ на пульті ДУ (мал. 4).
- Відрегулюйте рівень високих і низьких частот регуляторами ⑤ на панелі управління колонки або кнопками TREBLE ⑧ і BASS ⑦ на ПДУ.
- Після закінчення використання АС не забудьте вимкнути пристрій вимикачем ON/OFF (ⓑ, положення OFF), а також вийняти шнур живлення з мережі.

**Режим Bluetooth**

- Для передачі сигналу в цьому режимі слід заздалегідь встановити зв'язок АС з джерелом сигналу. Для цього натисніть кнопку INPUT кілька разів, поки індикатор не загориться синім кольором або кнопку BT на ПДУ. Виріб при цьому переходить у режим пошуку. Потім на джерелі сигналу (телефон, смартфон тощо) виберіть режим пошуку пристроїв Bluetooth. На екрані джерела сигналу відобразиться ім'я АС «SVEN SPS-750», з яким необхідно встановити з'єднання\*. Виберіть цей пристрій і команду «підключитися».
- При з'єднанні з джерелом можна управляти програвачем джерела сигналу з ПДУ, використовуючи кнопки ⑥, ⑦.

\* Якщо АС вже прописана у списку пристроїв джерела, то повторна активація режиму пошуку не обов'язкова. Виберіть лише ім'я виробу і команду «підключитися». Під час з'єднання з деякими моделями мобільних пристроїв можливий запит пароля. Пароль: «0000».

**Режим AUX**

- Для переходу в режим AUX натисніть кнопку INPUT ③ декілька разів, поки індикатор не загориться блакитним (AUX1) або зеленим (AUX2) кольором або кнопку AUX1/AUX2 на ПДУ.

**Режим Optical**

- Для переходу в режим Optical натисніть кнопку INPUT ③ декілька разів, поки індикатор не загориться фіолетовим кольором або кнопку OPT на ПДУ.

**Режим ST-BY**

- Для переходу в цей режим чи виходу з нього натисніть і утримуйте кнопку ③ на панелі управління або кнопку ① на ПДУ.

**Режим MUTE**

- Для тимчасового вимкнення звуку (MUTE) натисніть кнопку ⑨ на ПДУ. Щоб увімкнути звук, повторно натисніть кнопку ⑨ на ПДУ.

**Примітка.** Внаслідок постійного удосконалення програмного забезпечення опис експлуатації АС може відрізнятися від наведеного у даному Керівництві. Останню версію Керівництва див. на сайті [www.sven.fl](http://www.sven.fl).

## 6. УСУНЕННЯ НЕСПРАВНОСТЕЙ

Несправність	Причина	Спосіб усунення
АС не вмикається.	Не підключена до мережі.	Перевірте підключення до мережі.
	Не увімкнено мережевий вимикач.	Увімкніть вимикач.
Немає звуку або у колонках АС занадто тихий звук.	Рівень гучності встановлено на мінімум.	Налаштуйте рівень гучності.
	Немає з'єднання по блютузу / неправильно підключено або вибрано джерело аудіосигналу.	Виконайте процедуру з'єднання по блютузу / підключіть або виберіть джерело сигналу правильно.
Спотворення звуку.	Велика амплітуда вхідного сигналу.	Зменшіть величину вхідного сигналу на джерелах сигналу та АС.
Не працює ПДУ.	Розряджена батарейка.	Замініть батарейку на нову.

Якщо жодний зі вказаних вище способів не вирішує проблему, зверніться за професійною консультацією до найближчого до Вас сервісного центру. Не ремонтуйте АС самостійно.

## 7. ТЕХНІЧНІ ХАРАКТЕРИСТИКИ

Характеристики та одиниці виміру	Значення
Вихідна потужність (RMS), Вт	50 (2 × 25)
Діапазон частот, Гц	40 – 25 000
Діаметр динаміків (ВЧ + НЧ), мм	Ø 25 + Ø 100
Дальність дії Bluetooth, м	до 10
Напруга живлення, В/Гц	~230/50
Розміри (однієї колонки) (Ш × В × Г), мм	160 × 260 × 190
Вага, кг	5,1

**Примітки:**

- Технічні характеристики, наведені в таблиці, довідкові і не можуть служити підставою для претензій.
- Продукція торговельної марки SVEN постійно удосконалюється. З цієї причини технічні характеристики та комплектність можуть бути змінені без попереднього повідомлення.

***Congratulations on your purchase of the Sven speaker system!*****COPYRIGHT**

© 2017. SVEN PTE. LTD. Version 1.0 (V 1.0).

This Manual and information contained in it are copyrighted. All rights reserved.

**TRADEMARKS**

All trademarks are the property of their legal holders.

**NOTICE OF RESPONSIBILITY RESTRICTION**

Despite the exerted efforts to make this Manual more exact, some discrepancies may occur. The information in this Manual is given on «as is» terms. The author and the publisher do not bear any liability to a person or an organization for loss or damage which has arisen from the information contained in this Manual.

**CONTENTS**

<b>RUS</b> .....	<b>2</b>
<b>UKR</b> .....	<b>9</b>
<b>ENG</b> .....	<b>16</b>
<b>1. BUYER RECOMMENDATIONS</b> .....	<b>16</b>
<b>2. PACKAGE CONTENTS</b> .....	<b>17</b>
<b>3. SAFETY PRECAUTIONS</b> .....	<b>17</b>
<b>4. TECHNICAL DESCRIPTION</b> .....	<b>17</b>
<b>5. PREPARATION AND OPERATION</b> .....	<b>19</b>
<b>6. TROUBLESHOOTING</b> .....	<b>22</b>
<b>7. TECHNICAL SPECIFICATIONS</b> .....	<b>22</b>

**1. BUYER RECOMMENDATIONS**

- Unpack the device carefully. Make sure there are no accessories left in the box. Check up the device for damage; if the product was damaged during transportation, address the delivery agent, if the product carried out the delivery; if the product functions incorrectly, address the dealer at once.
- Check up the package contents and availability of the warranty card. Make sure the warranty card has a shop stamp, a legible signature or the seller's stamp and purchase date, and the goods number corresponds to that in the warranty card.
- Do not switch on the speaker system immediately after you bring it into a room from environment with negative temperature! After unpacking, the speaker system should be kept in conditions of room temperature for at least 4 hours.
- Before installing and using the speaker system, read this Manual carefully and keep it for future reference.
- Shipping and transportation equipment is permitted only in the original container
- Does not require special conditions for realization.
- Dispose of in accordance with regulations for the disposal of household and computer equipment.

***Technical support is on [www.sven.fi](http://www.sven.fi).***



## 2. PACKAGE CONTENTS

- Speakers – 2 pcs
- 2RCA to mini-jack signal cable – 1 pc
- Audio cable — 1 pc
- Remote control – 1 pc
- Operation manual – 1 pc
- Warranty card – 1 pc

## 3. SAFETY PRECAUTIONS



**Caution! High voltage inside! To avoid the risk of electric shock do not open or touch elements inside.**

- To avoid electric shock, do not open the MSS and do not perform repairs by yourself. Service and repairs should be performed only by qualified specialists in an authorized service center. The list of authorized service centers is available on [www.sven.fi](http://www.sven.fi).
- Do not allow the circuit of wires (including the grounded ones) between the speakers, on the power amplifier or the ground, for it causes damage to the power amplifier output stage.
- Do not touch the MSS power cord plug pins for 2 seconds after unplugging it from the mains.
- Do not put foreign objects inside the holes of the MSS.
- Protect the MSS from high humidity, water and dust.
- Protect the MSS from heating: do not place it closer than 1 m from a heat source. Do not expose it to direct sunlight.
- Do not place any open flame sources on or close to MSS.
- Do not place the MSS in poorly ventilated areas. Leave an air gap of 10 cm or more. When operating the MSS, do not put any devices on it, do not cover it with cloth or other objects preventing it from cooling.
- Do not use any chemical agents for cleaning. Clean it with dry soft cloth only.

## 4. TECHNICAL DESCRIPTION

SPS-750 Multimedia Speaker System with Bluetooth (MSS) are designed to play music and sound games, movies, etc. The MSS has a built-in power amplifier allowing to connect it to virtually any audio source (CD/DVD-players, TV set, PC, etc.). MSS has a built Bluetooth wireless signal transmission protocol. Remote control (RC) is included.

### Special features

- Bluetooth wireless signal transmission protocol
- Optical input
- Headphone input
- Remote control
- MDF speaker cabinets

**Active speaker panels**

- ① Mode indicator
- ② Headphone input
- ③ POWER: on/off button (ST-BY mode)
- ④ INPUT: audio source selection button: AUX 1 / AUX 2 / BT / OPT
- ⑤ VOLUME/MODE: volume/ LF / HF control knob (turn the knob to the right / left); switching the volume / bass / treble control mode (pressing the knob)
- ⑥ AUX 1: line input (2xRCA)
- ⑦ AUX 2: line input (3.5 mm mini-jack)
- ⑧ OPTICAL: optical cable input
- ⑨ OUTPUT: output jack for passive speaker connection
- ⑩ POWER ON/OFF: power switch
- ⑪ Power cable

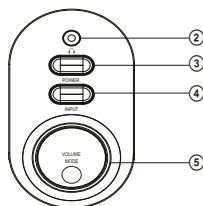


Fig. 1. Control panel

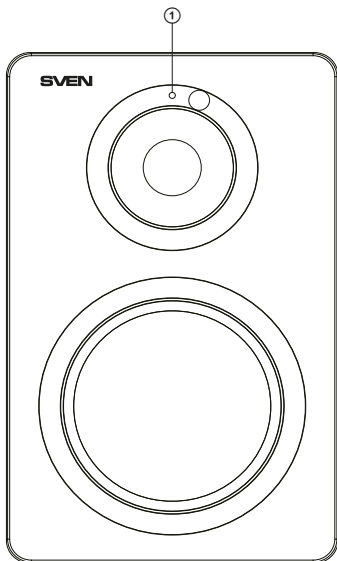


Fig. 2. Active speaker front panel

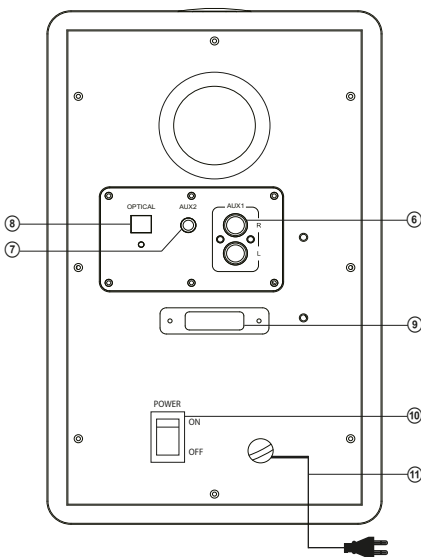


Fig. 3. Active speaker rear panel

**Remote control** (Fig. 4)

- ① ⏻ : power switch button (ST-BY mode)
- ② BT: Bluetooth mode selection button
- ③ AUX 1: AUX 1 selection button
- ④ AUX 2: AUX 2 selection button
- ⑤ VOL +/-: volume up/down button
- ⑥ ⏮/⏭: previous track/next track (Bluetooth mode)
- ⑦ BASS : bass control knob
- ⑧ TREBLE: treble control knob
- ⑨ 🚫: Mute button
- ⑩ OPTICAL: кнопка выбора оптического входа
- ⑪ RESET: return to default settings
- ⑫ ⏸: Play / Pause (Bluetooth mode)

**Notes:**

- *It is necessary to remove the film-gasket protruding from the remote control battery compartment before the starting operation.*
- *Use the remote control at an angle no more than 30 degrees, no more than 7 meters away from the IR receiver.*
- *Direct the RC at the IR receiver display on the control panel.*
- *If the RC isn't working, check the battery and replace the discharged battery with a new one.*
- *Remove the battery from the remote control if the device is left unused for a long period of time (more than a week).*

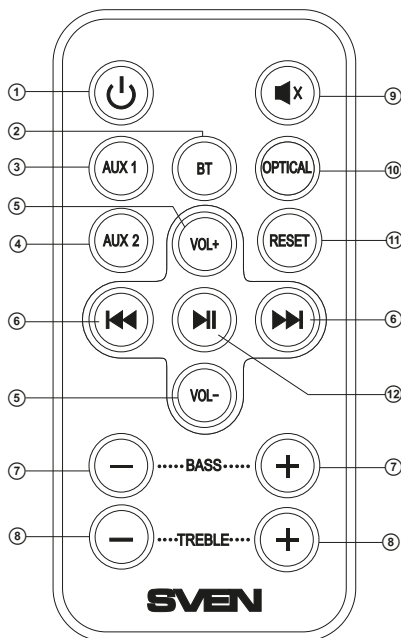


Fig. 4. Remote control

**5. PREPARATION AND OPERATION****Speaker placement**

- Place the speakers symmetrically to the listener at least one meter away.
- Bass reflex ports are located at the rear panels of speaker cabinets, please locate the speakers about 20–30 cm away from the wall or any other obstacle.

**MSS connecting and control**

SPS-750 Multimedia Speaker System can be connected to virtually any audio source: DVD/CD, PC sound card, etc. (see connection diagram in Fig. 5).

- Before making any connections, make sure that the MSS is unplugged. Connect the active speaker with the passive one using the audio cable (included). To do this, release connector terminals on the passive speaker, insert the audio cable black and white wire into red jack and the black wire into the black jack of connecting terminals (see connection diagram in Fig. 5), and then connect the cable to the active speaker terminals in the same way.

• To connect the MSS to a PC, MP3/CD players, first plug the RCA jacks of the 2RCA to mini-jack  $\varnothing$  3.5 mm signal cable (included) in the PC audio input ⑥ of the active speaker, then plug the minijack of the signal cable to the LINE OUT port of the computer sound card or to the audio OUTPUT of MP3/CD player terminals (see connection diagram in Fig. 5).

**Note. Sound quality is directly affected by correctness and reliability of the connection of cables. It is recommended that cables included into the package contents of the MSS be used.**

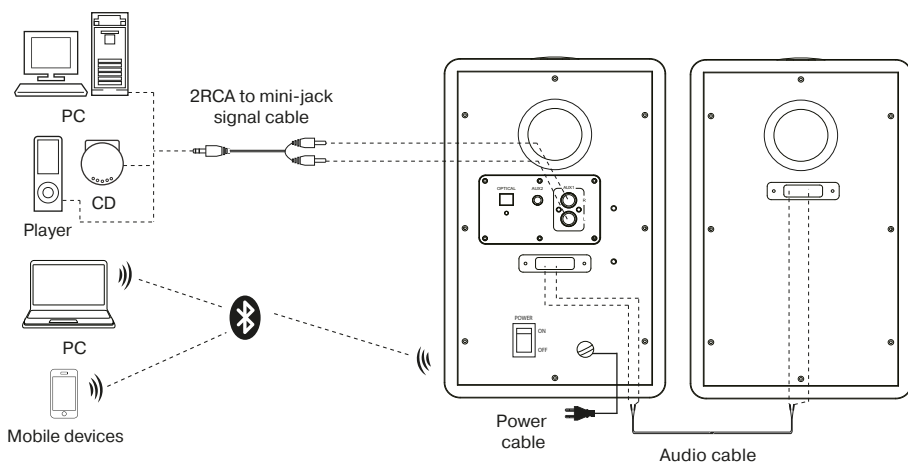


Fig. 5. Audio sources connection diagram

- Plug the MSS in a mains socket.
- Switch on the MSS by shifting the POWER switch ⑩ into the ON position on the active speaker rear panel. Then switch on an audio signal source.
- Select a desired signal source by pressing short the button INPUT ④ on the control panel or buttons BT ③, AUX 1 ③, AUX 2 ④, OPT ⑩ on the remote control (RC), after that the LED of the selected input will illuminate on the control panel.
- Adjust the volume level with button VOL+/- ⑤ on the speaker control panel or with buttons VOL+/- ⑤ on the remote control (see Fig. 4).
- Adjust the treble and bass levels with buttons ⑤ on the speaker control panel or with buttons TREBLE ⑥ and BASS ⑦ on the remote control .
- After using the MSS, mind to switch it off with the ON/OFF switch ⑪ (OFF position) and unplug the power cable from the mains socket.

**Bluetooth mode**

- For the signal transmission in this mode it is necessary first to interconnect the MSS with a signal source. For this press the button INPUT several times, until the indicator glows blue or press the BT button on the remote control. The MSS will go to the search mode. Then on the signal source (telephone, smartphone, etc.) choose the search mode of devices with Bluetooth. The name of the MSS “SVEN SPS-750” will be displayed on the signal source screen, with which you need to intercommunicate\*. Select this device and the “connect” command.
- When connecting to the source it is possible to control the player with the remote control using the buttons Ⓞ, Ⓜ.

\* If the MSS has been already listed in the device list of the signal source, then the second activation of the search mode is not required. Select only this device and the “connect” command. You might have to enter “0000” code to connect some models of devices via Bluetooth.

**AUX mode**

- Press button INPUT Ⓞ several times to turn on AUX mode, until the indicator (AUX1) glows blue or the indicator (AUX2) glows green color or press button AUX1/AUX2 on the RC.

**Optical mode**

- Press button INPUT Ⓞ several times to turn on Optical mode, until the indicator glows purple or press button OPT on the remote control.

**ST-BY mode**

- To enter/exit this mode, press button Ⓞ on the control panel or press button Ⓛ on the RC.

**Mute mode**

- To enter the MUTE mode, press button Ⓢ on the remote control. To exit the MUTE mode, press the button Ⓢ on the remote control again.

**Note.** *The MSS control description can differ from the given one in this Operation Manual due to the constant improvement of the software. The last version of the Operation Manual see on [www.sven.fi](http://www.sven.fi).*

## 6. TROUBLESHOOTING

Problem	Cause	Solution
The MSS does not turn on.	The MSS isn't connected to a mains outlet.	Check the connection.
	The power switch is off.	Turn on the switch.
No sound or the sound is too quiet.	Volume level is set at minimum value.	Adjust the volume level.
	No connection via Bluetooth / wrong connection or selection of an audio signal source.	Fulfill the interconnection procedure via Bluetooth / connect or select an audio signal source correctly.
Distortion of sound.	Large amplitude of the input signal.	Turn down the source volume and the MSS volume.
The remote control is not working.	The battery is discharged.	Replace the battery with a new one.

If none of the above methods can solve the problem, please seek professional advice at your nearest service center. Never attempt to repair the product yourself.

## 7. TECHNICAL SPECIFICATIONS

Parameter, measurement unit	Value
Output power (RMS), W	50 (2 × 25)
Frequency range, Hz	40 – 25,000
Speaker diameter (tweeter + woofer), mm	Ø 25 + Ø 100
Bluetooth operating range, m	till 10
Power supply, V/Hz	~230/50
Dimensions (one speaker) (W × H × D), mm	160 × 260 × 190
Weight, kg	5.1

**Notes:**

- **Technical specifications given in this table are supplemental information and cannot give occasion to claims.**
- **Technical specifications and package contents are subject to change without notice due to the improvement of SVEN production.**

## Мультимедийная акустическая система 2.0 с Bluetooth

# SVEN®



### Модель: **SPS-750**

Импортер в России: ООО «РЕГАРД», 109052, РФ, г. Москва, ул. Нижегородская, д. 86, корп. Б. Уполномоченная организация в России: ООО «РТ-Ф», 105082, г. Москва, ул. Фридриха Энгельса, д. 75, стр. 5. Условия гарантийного обслуживания смотрите в гарантийном талоне или на сайте **www.sven.fi**.

Гарантийный срок: 12 мес.

Срок службы: 2 года.

Производитель: «СВЕН ПТЕ. Лимитед», 176 Джу Чиат Роуд, № 02-02, Сингапур, 427447.

Произведено под контролем «Свен Скандинавия Лимитед», 48310, Финляндия, Котка, Котлахдентие, 15. Сделано в Китае.

### Модель: **SPS-750**

Постачальник/імпортер в Україні:

ТОВ «СВЕН Центр», 08400, Київська область, м. Переяслав-Хмельницький, вул. Героїв Дніпра, 31, тел. (044) 233-65-89/98. Призначення, споживчі властивості та відомості про безпеку товару дивіться у Керівництві з експлуатації. Умови гарантійного обслуговування дивіться в гарантійному талоні або на сайті **www.sven.fi**.

Гарантийний термін: 12 міс.

Строк служби: 2 роки.

Товар сертифіковано/має гігієнічний висновок.

Шкідливих речовин не містить. Зберігати в сухому місці.

Виробник: «СВЕН ПТЕ. Лимитед», 176 Джу Чиат Роуд, № 02-02, Сингапур, 427447. Виготовлено під контролем «Свен Скандинавия Лимитед», 48310, Финляндия, Котка, Котлахдентие, 15. Зроблено в Китаї.

Manufacturer: SVEN PTE. LTD, 176 Joo Chiat Road, № 02-02, Singapore, 427447. Produced under the control of Oy Sven Scandinavia Ltd, 15, Kotolahdentie, Kotka, Finland, 48310. Made in China.

® Registered Trademark of Oy SVEN Scandinavia Ltd. Finland.

EAC CE

## SPS-750