



Монтаж каркаса асимметричных ванн:

Майорка XL 160x95 левосторонняя, правосторонняя

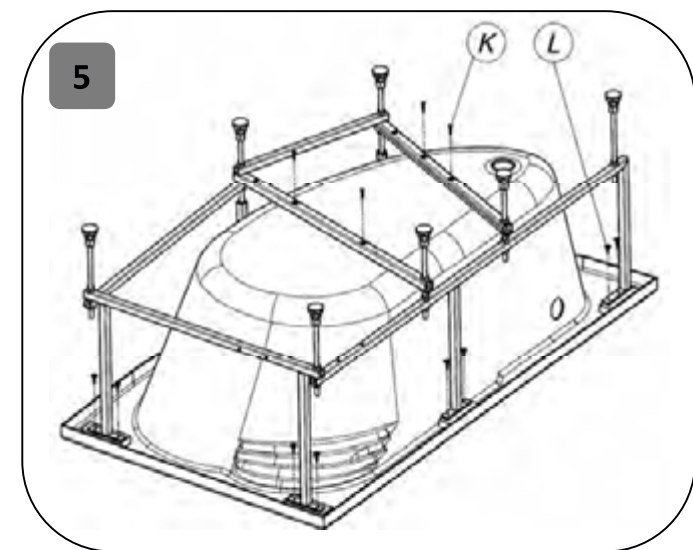
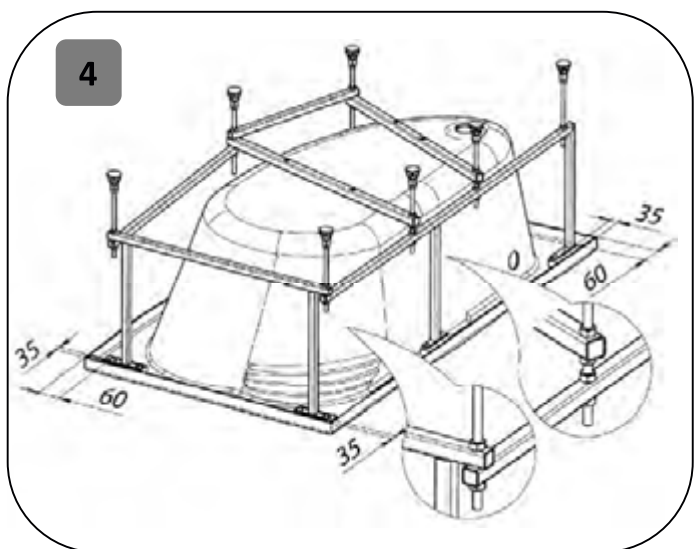
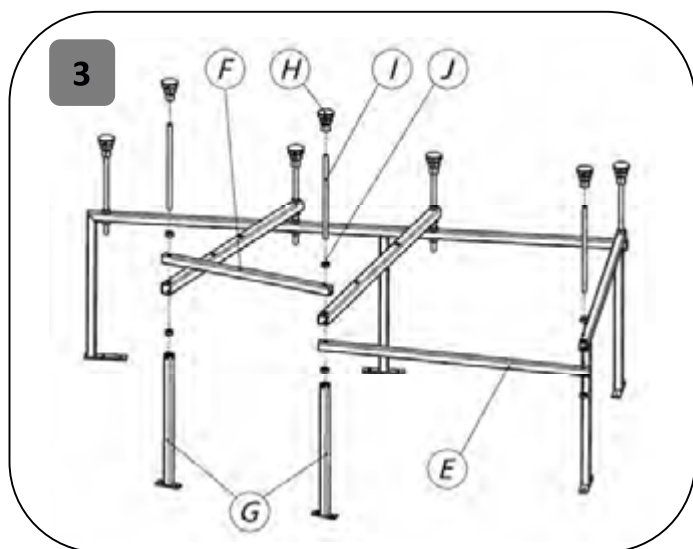
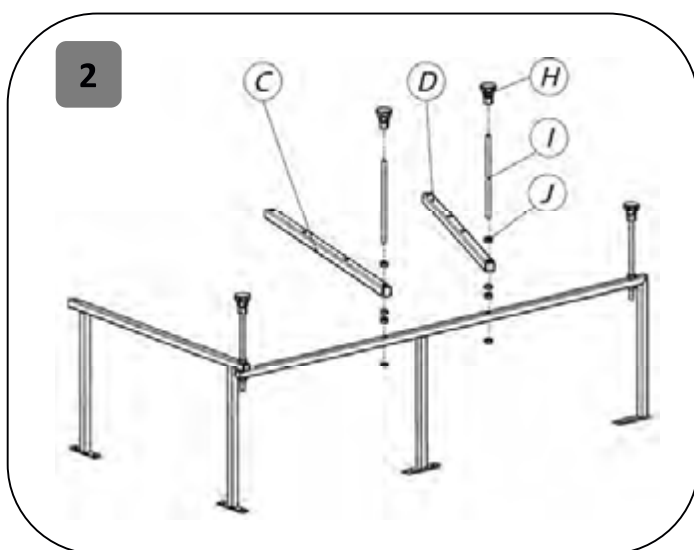
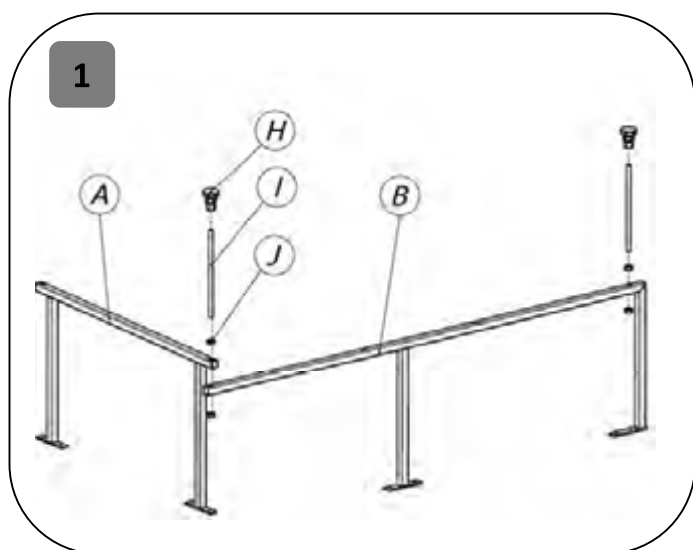
Ибица XL 160x100 левосторонняя, правосторонняя

Эдера 170x110 левосторонняя, правосторонняя

Комплект деталей сборного несущего каркаса

№	Наименование	Количество	Рисунок
A	Рамка торцевая	1	
B	Рамка продольная	1	
C	Перекладина поперечная	1	
D	Перекладина поперечная	1	
E	Перекладина продольная	1	
F	Перекладина продольная	1	
G	Стойка	2	
H	Опорная ножка Ø10	7	
I	Шпилька с резьбой М 10 длиной 220 мм	7	
J	Гайка М 10	18	
K	Саморез Ø6x40	4	
L	Саморез Ø4x20	8	

Инструкция по сборке несущего каркаса
для асимметричных ванн Майорка XL 160x95, Ибица XL 160x100,
и Эдеры 170x110



ВАЖНО!

Если при монтаже Вы кладете ванну верхней частью на пол, подложите под нее мягкий неабразивный материал, например, чистый картон или мягкую ткань.

При монтаже каркаса используйте шурупы только из комплекта каркаса. Не используйте более длинные шурупы – это может повредить ванну!