

Цилиндровый механизм APECS серии SC, SM Паспорт

Цилиндровый механизм серии SC, SM (Рис.2) предназначен для комплектации врезных замков под евроцилиндр для всех типов дверей.

Индекс "С" в номенклатуре изделия означает наличие у цилиндрического механизма поворотной ручки для отпирания и запираения механизма замка с внутренней стороны двери без использования ключа. Индекс "S" означает наличие у цилиндрического механизма штока для крепления поворотной ручки (в комплект не входит) для отпирания и запираения механизма замка с внутренней стороны двери без использования ключа.

В асимметричных цилиндрах с поворотной ручкой индексом "С(S)" внутри скобок в номенклатуре изделия обозначена сторона цилиндра с поворотной ручкой (штоком).

Комплектация

- | | |
|---|-------|
| 1. Цилиндровый механизм | 1 шт. |
| 2. Винт крепления цилиндрического механизма | 1 шт. |
| 3. Ключи латунные | 5 шт. |
| 4. Паспорт | 1 шт. |

Изготовитель оставляет за собой право без предварительного уведомления вносить изменения в конструкцию, технические характеристики, внешний вид и комплектацию товара, не изменяя его потребительских свойств.

Условия эксплуатации

При использовании механизмов в зимнее время для запираения наружных дверей, рекомендуется защищать механизм от прямого попадания осадков и, по мере необходимости, смазывать графитовой смазкой. Не использовать для чистки абразивные материалы и растворители.

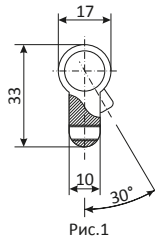


Рис.1

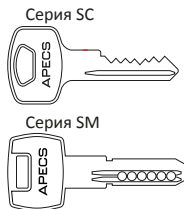
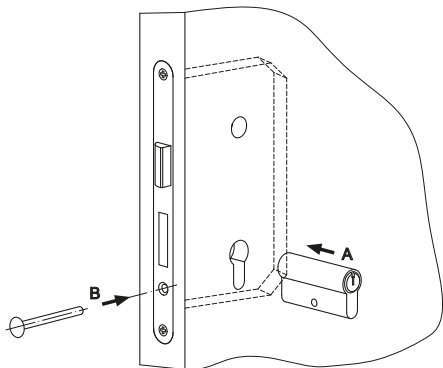


Рис.2



Инструкция по установке

1. В двери выберите паз под цилиндрический механизм (А).
2. Установите цилиндрический механизм в замок и закрепите его винтом (В).
3. Проверьте работоспособность цилиндрического механизма с обеих сторон.

Рис.3

Гарантийный срок — 3 года с даты продажи. В случае неисправности изделие подлежит замене по месту его приобретения в пределах гарантийного срока. Гарантия не распространяется на механические повреждения, повреждения, вызванные воздействием абразивных материалов, растворителей, химических средств, а также другие дефекты, вызванные неправильной эксплуатацией, установкой, транспортировкой изделия или естественным износом.

Подлинность продукции подтверждает защитная голограмма Арпес, нанесенная на изделие.

Изготовитель: Дида (У Си Ян Цзянь) Локс Ко., Лтд, 214107, КНР, провинция Цзян Су, г. У Си, пос. Ян Цзянь, по заказу и под контролем Арпес. Арпес by DIDA (WUXI YANGJIAN) LOCKS CO., LTD. Yangjian Town, Wuxi City, Jiangsu Province, PRC, 214107.

Представитель на территории РФ: ЗАО «Гарвинтон РУС». Адрес (Местонахождение): 119146, г. Москва, Комсомольский пр-т, д. 36, кв. 29. Почтовый адрес: 115127, г. Москва, Варшавское шоссе, д.37, а/я 91. marketing@arpes.com