



## Пускатели NS2 для управления и защиты электродвигателей

### 1. Характеристики

- 1.1 Электрические характеристики:  
до 690В переменного тока частоты 50/60 Гц, до 80А
- 1.2 Стандарты соответствия: ГОСТ Р 50030.2, ГОСТ Р 50030.4.1

### 2. Структура условного обозначения

NS2 - □ □ /□

цифры: номинальный ток исполнения, А

код типоразмера

цифры: наибольший номинальный ток, А

условное обозначение типа

условное обозначение пускателя

условный код изготовителя ( компании )

### 3. Характеристики

- 3.1 Диапазон температур эксплуатации: от -25° до 40°С.  
Температура выше 35°С не должна непрерывно воздействовать более 24 часов.
- 3.2 Высота над уровнем моря: не более 2000м
- 3.3 Допустимая влажность: в месте установки пускателя относительная влажность не должна превышать 50% при температуре 40°С.  
Большая влажность допускается при меньшей температуре, например, влажность 90% допустима при температуре не выше 20°С.
- 3.4 Степень загрязнения среды: 3
- 3.5 Классы защиты: 10А ( для NS2-25 )  
10 ( для NS2-80В )
- 3.6 Способ управления пускателем: ручной
- 3.7 Условия монтажа: на вертикальной панели с допустимым отклонением от вертикали не более 5°  
Места установки пускателей не должны подвергаться значительным ударам и вибрациям



RCC



## 4. Технические характеристики

## 4.1 Защитные характеристики

- при трёхфазной симметричной перегрузке

№ п.п.	Токи перегрузки, кратные $I_n$	Условия испытаний	Время воздействия	Результат воздействия	Температура
1	1.05	Холодное состояние	$t \geq 2ч$	не срабатывает	$+20^{\circ}C \pm 2^{\circ}C$
2	1.20	Нагретое состояние (непосредственно после п.1)	$t < 2ч$	срабатывает	$+20^{\circ}C \pm 2^{\circ}C$
3	1.50	Нагретое состояние (непосредственно после п.1)	Класс защиты	срабатывает	$+20^{\circ}C \pm 2^{\circ}C$
4	7.20	Холодное состояние	Класс защиты	срабатывает	$+20^{\circ}C \pm 2^{\circ}C$

- при выпадении фазы

№ п.п.	Токи перегрузки, кратные $I_n$		Условия испытаний	Время	Результат воздействия	Температура
	Любые 2 фазы	Выпадающая фаза				
1	1.0	0.9	Холодное состояние	$t \geq 2ч$	не срабатывает	$+20^{\circ}C \pm 2^{\circ}C$
2	1.15	0	Нагретое состояние (непосредственно после п.1)	$t < 2ч$	срабатывает	$+20^{\circ}C \pm 2^{\circ}C$

Характеристика температурной компенсации

№ п.п.	Токи перегрузки, кратные $I_n$	Условия испытаний	Время	Результат воздействия	Температура
1	1.0	Холодное состояние	$t \geq 2ч$	не срабатывает	$+40^{\circ}C \pm 2^{\circ}C$
2	1.2	Нагретое состояние (непосредственно после п.1)	$t < 2ч$	срабатывает	$+40^{\circ}C \pm 2^{\circ}C$
3	1.05	Холодное состояние	$t \geq 2ч$	не срабатывает	$-5^{\circ}C \pm 2^{\circ}C$
4	1.3	Нагретое состояние (непосредственно после п.1)	$t < 2ч$	срабатывает	$-5^{\circ}C \pm 2^{\circ}C$

## 4.2 Технические характеристики

Модель		NS2-25, NS2-25X				
Номинальное напряжение изоляции $U_i$ , В		690				
Номинальное рабочее напряжение $U_e$ , В		230/240, 400/415, 440, 500, 690				
Номин. импульсное выдерживаемое напр. $U_{imp}$ , В		8000				
Диапазон регулирования тока, А		0.1-0.16	0.16-0.25	0.25-0.4	0.4-0.63	
Номинальный ток, А		0.16	0.25	0.4	0.63	
Номинальная предельная наибольшая отключающая способность $I_{cu}$ , кА	230/240В	100	100	100	100	
	400/415В	100	100	100	100	
	440В	100	100	100	100	
	480/500В	100	100	100	100	
	660/690В	100	100	100	100	
Номинальная наибольшая отключающая способность $I_{sp}$ , кА	230/240В	100	100	100	100	
	400/415В	100	100	100	100	
	440В	100	100	100	100	
	480/500В	100	100	100	100	
	660/690В	100	100	100	100	
Зона ионизации, мм		40	40	40	40	
Мощность управляемого и защищаемого электродвигателя, кВт	230/240В	-	-	-	-	
	400В	-	-	-	-	
	415В	-	-	-	-	
	440В	-	-	-	-	
	500В	-	-	-	-	
	660/690В	-	-	-	0.37	
Ток срабатывания электромагнитного расцепителя, А		1.5	2.4	5	8	
Номинальный ток защитного предохранителя, необходимого для установки в цепи при значении ожидаемого тока К.З. выше номинальной предельной наибольшей отключающей способности ( $I_{cu}$ ) пускателя, А	230/240В	aM A	★	★	★	★
		gI/gG A	★	★	★	★
	400/415В	aM A	★	★	★	★
		gI/gG A	★	★	★	★
	440В	aM A	★	★	★	★
		gI/gG A	★	★	★	★
	500В	aM A	★	★	★	★
		gI/gG A	★	★	★	★
★ предохранитель не требуется	690В	aM A	★	★	★	★
		gI/gG A	★	★	★	★
Степень защиты пускателя		IP2L0	IP2L0	IP2L0	IP2L0	

NS2-25, NS2-25X



690

230/240, 400/415, 440, 500, 690

8000

0.63-1	1-1.6	1.6-2.5	2.5-4	4-6.3	6-10
1	1.6	2.5	4	6.3	10
100	100	100	100	100	100
100	100	100	100	100	100
100	100	100	100	50	15
100	100	100	100	50	10
100	100	3	3	3	3
100	100	100	100	100	100
100	100	100	100	100	100
100	100	100	100	50	15
100	100	100	100	50	10
100	100	2.25	2.25	2.25	2.25
40	40	40	40	40	40
-	-	0.37	0.75	1.1	2.2
-	0.37	0.75	1.5	2.2	4
-	-	0.75	1.5	2.2	4
0.37	0.55	1.1	1.5	3	4
0.37	0.75	1.1	2.2	3.7	5.5
0.55	1.1	1.5	3	4	7.5
13	22.5	33.5	51	78	138
★	★	★	★	★	★
★	★	★	★	★	★
★	★	★	★	★	★
★	★	★	★	★	★
★	★	★	★	50	50
★	★	★	★	63	63
★	★	★	★	50	50
★	★	★	★	63	63
★	★	16	25	32	32
★	★	20	32	40	40
IP2L0	IP2L0	IP2L0	IP2L0	IP2L0	IP2L0

## 4.3 Технические характеристики

Модель			NS2-25, NS2-25X			
Номинальное напряжение изоляции $U_i$ , В			690			
Номинальное рабочее напряжение $U_e$ , В			230/240, 400/415, 440, 500, 690			
Номин. импульсное выдерживаемое напр., $U_{imp}$ , В			8000			
Диапазон регулирования тока, А			9-14	13-18	17-23	20-25
Номинальный ток, А			14	18	23	25
Номинальная предельная наибольшая отключающая способность $I_{cu}$ , кА	230/240В		100	100	50	50
	400/415В		15	15	15	15
	440В		8	8	6	6
	480/500В		6	6	4	4
	660/690В		3	3	3	3
Номинальная наибольшая отключающая способность $I_{sp}$ , кА	230/240В		100	100	50	50
	400/415В		7.5	7.5	6	6
	440В		4	4	3	3
	500В		4.5	4.5	3	3
	660/690В		2.25	2.25	2.25	2.25
Зона ионизации, мм			40	40	40	40
Мощность управляемого и защищаемого пускателем трёхфазного электродвигателя, кВт	230/240В		3	4	5.5	5.5
	400В		5.5	7.5	11	11
	415В		5.5	9	11	11
	440В		7.5	9	11	11
	500В		7.5	9	11	15
	660/690В		9	11	15	18.5
Ток срабатывания электромагнитного расцепителя, А			170	223	327	327
Номинальный ток защитного предохранителя, необходимого для установки в цепи при значении ожидаемого тока КЗ выше номинальной предельной отключающей способности ( $I_{cu}$ ) пускателя, А	230/240В	aM A	★	★	80	80
		gL/gG A	★	★	100	100
	400/415В	aM A	63	63	80	80
		gL/gG A	80	80	100	100
	440В	aM A	50	50	63	63
		gL/gG A	63	63	80	80
	500В	aM A	50	50	50	50
		gL/gG A	63	63	63	63
★предохранитель не требуется	690В	aM A	40	40	40	40
		gL/gG A	50	50	50	50
Степень защиты пускателя			IP2L0	IP2L0	IP2L0	IP2L0

NS2-80B



690

230/240, 400/415

8000

	16-25	25-40	40-63	56-80
	25	40	63	80
	-	-	-	-
	15	15	15	15
	-	-	-	-
	-	-	-	-
	-	-	-	-
	7.5	7.5	7.5	7.5
	-	-	-	-
	-	-	-	-
	-	-	-	-
	50	50	50	50
	-	-	15	22
	11	18.5	30	40
	11	22	33	45
	-	-	-	-
	-	-	-	-
	-	-	-	-
	327	480	756	960
	-	-	-	-
	-	-	-	-
	80	250	315	315
	100	315	400	400
	-	-	-	-
	-	-	-	-
	-	-	-	-
	-	-	-	-
	-	-	-	-
	-	-	-	-
	IP2L0	IP2L0	IP2L0	IP2L0

## 5. Дополнительные узлы

### 5.1 Минимальный расцепитель напряжения



Номинальное напряжение изоляции, В	Напряжение отключения пускателя	Типовое обозначение	Артикул
690	35%-70%Ue	NS2-UV110 110-115В 50Гц	495982
690	35%-70%Ue	NS2-UV110 127В 60Гц	-
690	35%-70%Ue	NS2-UV220 220-240В 50Гц	495985
690	35%-70%Ue	NS2-UV380 380-400В 50Гц	495988
690	35%-70%Ue	NS2-UV380 440В 60Гц	-

### 5.2 Независимый расцепитель



Напряжение изоляции Ui, В	Напряжение отключения пускателя	Типовое обозначение	Артикул
690	70%-110%Ue	NS2-SH110 110-115В 50Гц	495973
690	70%-110%Ue	NS2-SH110 127В 60Гц	-
690	70%-110%Ue	NS2-SH220 220-240В 50Гц	495976
690	70%-110%Ue	NS2-SH380 380-400В 50Гц	495979
690	70%-110%Ue	NS2-SH380 440В 60Гц	-

### 5.3 Вспомогательные контакты ( мгновенного включения-отключения )

#### 5.3.1 Типов NS2-AE20, NS2-AE11



Напряжение изоляции Ui, В	Номинальный тепловой ток I th, А	Исполнения	Вид и количество вспомогательных контактов	Артикул
250	2.5	NS2-AE20	2 н.о.	495947
250	2.5	NS2-AE11	1 н.о. + 1 н.з.	495967

Категории применения, номинальные рабочие напряжения Ue, номинальные рабочие токи Ie

Категории применения	AC-15				DC-13		
	24	48	110/127	230/240	24	48	60
Номин. рабочие напряжения Ue, В	24	48	110/127	230/240	24	48	60
Номин. рабочие токи Ie, А	2	1.25	1	0.5	1	0.3	0.15
Управляемые мощности P, Вт	48	60	127	120	24	15	9

#### 5.3.2 Типов NS2-AU20, NS2-AU11



Напряжение изоляции Ui, В	Номинальный тепловой ток I th, А	Исполнения	Вид и количество вспомогательных контактов	Артикул
690	6	NS2-AU20	2 н.о.	495950
690	6	NS2-AU11	1 н.о. + 1 н.з.	495953

Пока комплектующий вспомогательный контакт специально с NS2-80В только NS2-AU

Категории применения, номинальные рабочие напряжения  $U_e$ , номинальные рабочие токи  $I_e$

Категория применения	AC-15						
	Номинальные рабочие напряжения $U_e$ , В	48	110/127	230/240	380/415	440	500
Номинальные рабочие токи $I_e$ , А	6	4.5	3.3	2.2	1.5	1	0.6
Управляемые мощности P, Вт	300	500	720	850	650	500	400

Категория применения	DC-13				
	Номинальные рабочие напряжения $U_e$ , В	24	48	60	110
Номинальные рабочие токи $I_e$ , А	6	5	3	1.3	0.5
Управляемые мощности P, Вт	140	240	180	140	120

5.3.3 Сигнальные и вспомогательные контакты ( мгновенного включения и отключения )



Напряжения изоляции $U_i$ , В	Номинальные тепловые токи $I_{th}$ , А		Исполнения	Вид и количество контактов	Артикул
	- вспомогательных контактов	- сигнальных контактом			
690	6	2.5	NS2-FA0110	1 н.о. + 1 н.з.	495955
690	6	2.5	NS2-FA0101	1 н.о. + 1 н.з.	495958
690	6	2.5	NSE-FA1010	1 н.о. + 1 н.з.	495961
690	6	2.5	NS2-FA1001	1 н.о. + 1 н.з.	495964

Категории применения, номинальные рабочие напряжения, номинальные рабочие токи сигнальных контактов

Категории применения	AC-14				DC-13		
	Номинальные рабочие напряжения $U_e$ , В	24	48	110/127	230/240	24	48
Номинальные рабочие токи $I_e$ , А	1.5	1	0.5	0.3	1	0.3	0.15
Управляемые мощности P, Вт	36	48	72	72	24	15	9
Количество циклов отключений	1000	1000	1000	1000	1000	1000	1000

Характеристики в режимах редких коммутаций сигнальных контактов и вспомогательных контактов

Категории применения	Включение			Отключение			Количество циклов включений-отключений и частота циклов в минуту		
	$I/I_e$	$U/U_e$	cosφ или $t_{0,95}$	$I/I_e$	$U/U_e$	cosφ или $t_{0,95}$	Количество циклов	Частота включений - отключений, циклов в минуту	Время выдержки под током, секунд
AC-14	6	1.1	0.7	6	1.1	0.7	10	2	0.05
AC-15	10	1.1	0.3	10	1.1	0.3	10	2	0.05
DC-13	1.1	1.1	6Pe	1.1	1.1	6Pe	10	2	0.05

Примечание: при нагрузке  $P_e$  более 50 Вт, верхний предел  $t_{0,95}$  не более 300 мс

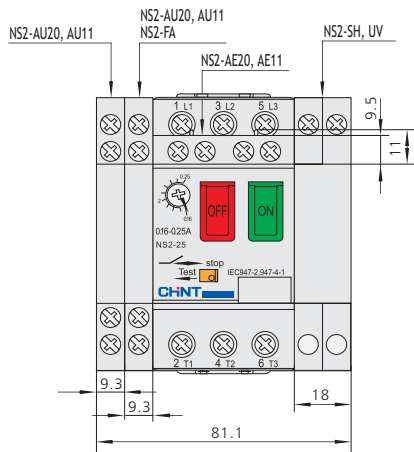
5.5 Защитные оболочки для NS2-25



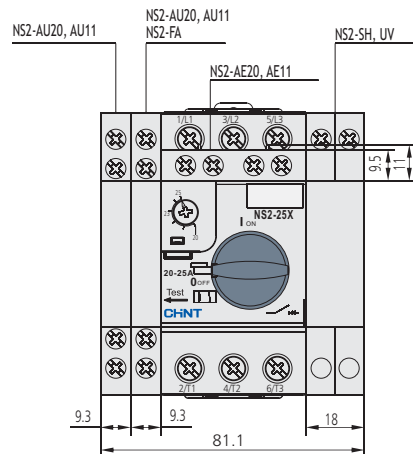
Наименование	Степень защиты	Артикул
NS2-MC Оболочка без кнопок	IP55	495943
NS2-MC01 Оболочка с кнопкой "Стоп"	IP55	495944



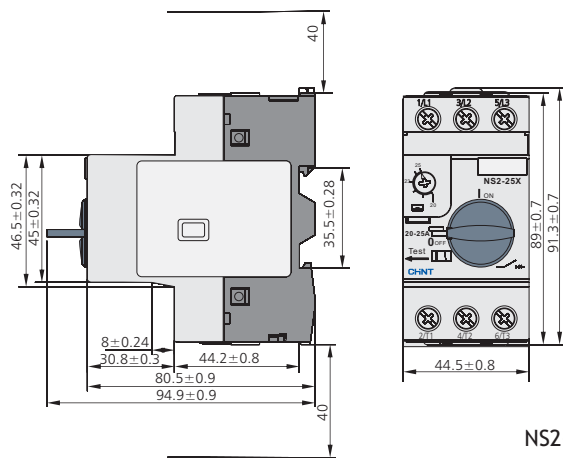
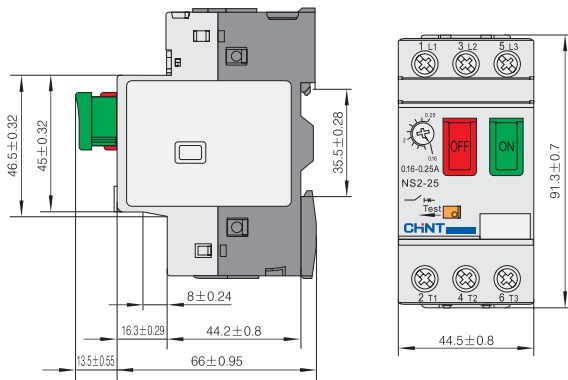
6. Габаритные и установочные размеры, мм



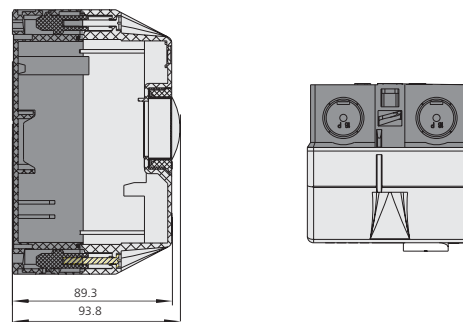
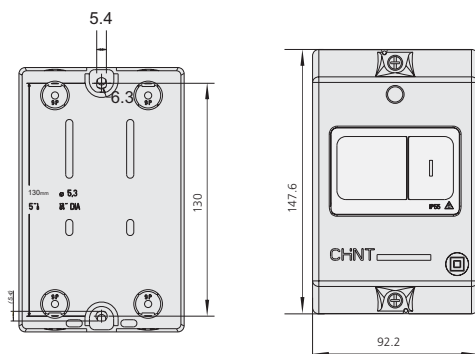
NS2-25



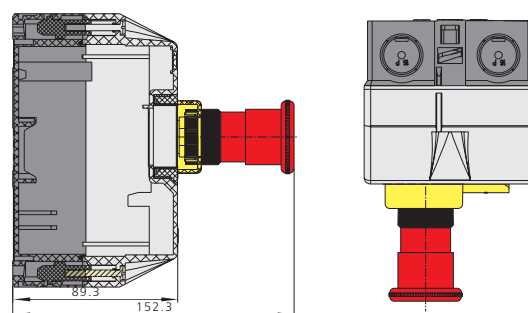
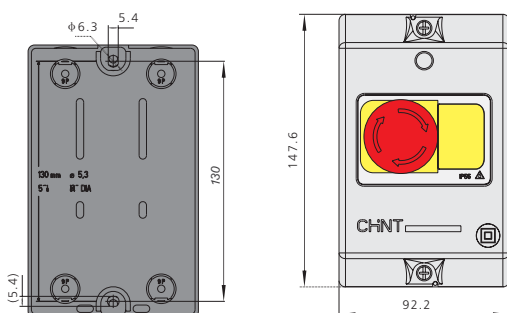
NS2-25X



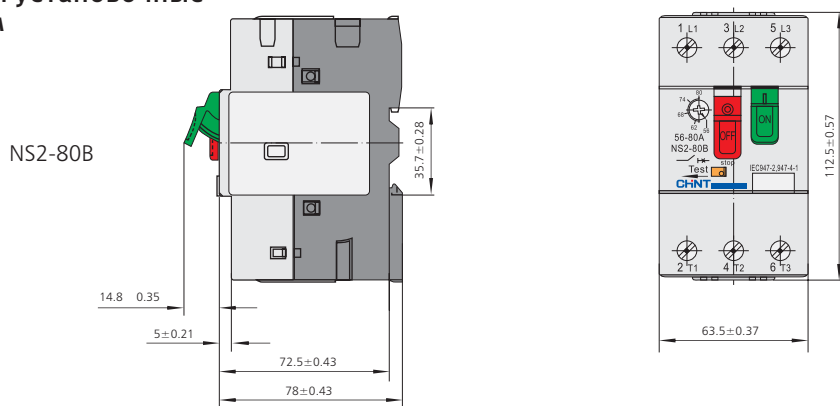
NS2-MC






NS2-MC01



Габаритные и установочные размеры, мм



7. Данные для выбора и заказа

	Мощность управляемого и защищаемого электродвигателя, кВт		Диапазон регулирования тока, А	Типовое обозначение	Артикул
	50/60 Гц по категории АС-3				
	400/415 В	690 В			
 NS2-25	-	-	0.1-0.16	NS2-25 0.1-0.16A	495118
	-	-	0.16-0.25	NS2-25 0.16-0.25A	495119
	-	-	0.25-0.4	NS2-25 0.25-0.4A	495120
	-	-	0.4-0.63	NS2-25 0.4-0.63A	495121
	-	0.37	0.63-1	NS2-25 0.63-1A	495122
	0.37	0.55	1-1.6	NS2-25 1-1.6A	495123
	0.75	1.1	1.6-2.5	NS2-25 1.6-2.5A	495124
	1.5	1.5	2.5-4	NS2-25 2.5-4A	495125
	2.2	3	4-6.3	NS2-25 4-6.3A	495126
	4	4	6-10	NS2-25 6-10A	495127
	5.5	7.5	9-14	NS2-25 9-14A	495128
	7.5	9	13-18	NS2-25 13-18A	495129
11	11	17-23	NS2-25 17-23A	495130	
11	18.5	20-25	NS2-25 20-25A	495131	
 NS2-25X	-	-	0.1-0.16	NS2-25X 0.1-0.16A	495134
	-	-	0.16-0.25	NS2-25X 0.16-0.25A	495135
	-	-	0.25-0.4	NS2-25X 0.25-0.4A	495136
	-	-	0.4-0.63	NS2-25X 0.4-0.63A	495137
	-	0.37	0.63-1	NS2-25X 0.63-1A	495138
	0.37	0.55	1-1.6	NS2-25X 1-1.6A	495140
	0.75	1.1	1.6-2.5	NS2-25X 1.6-2.5A	495139
	1.5	1.5	2.5-4	NS2-25X 2.5-4A	495143
	2.2	3	4-6.3	NS2-25X 4-6.3A	495145
	4	4	6-10	NS2-25X 6-10A	495146
	5.5	7.5	9-14	NS2-25X 9-14A	495147
	7.5	9	13-18	NS2-25X 13-18A	495141
11	11	17-23	NS2-25X 17-23A	495142	
11	18.5	20-25	NS2-25X 20-25A	495144	
 NS2-80B	11	-	16-25	NS2-80B 16-25A	495068
	18.5	-	25-40	NS2-80B 25-40A	495069
	30	-	40-63	NS2-80B 40-63A	495070
	40	-	56-80	NS2-80B 56-80A	495071