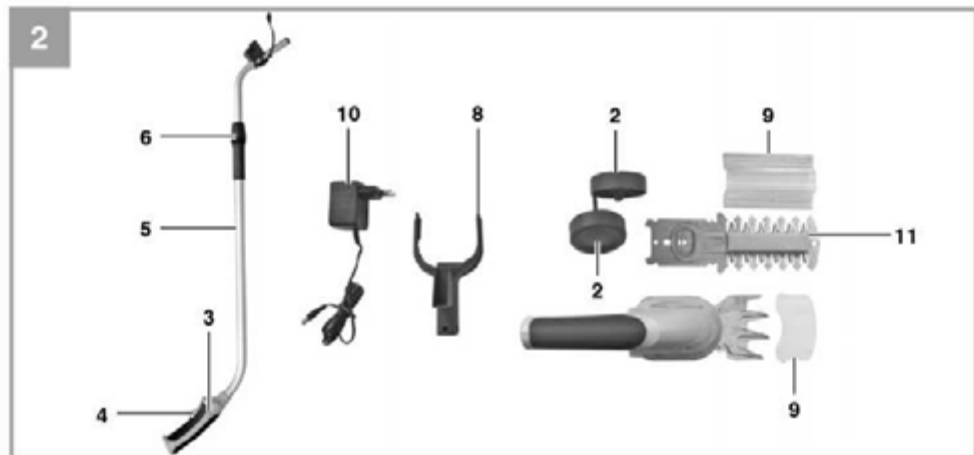
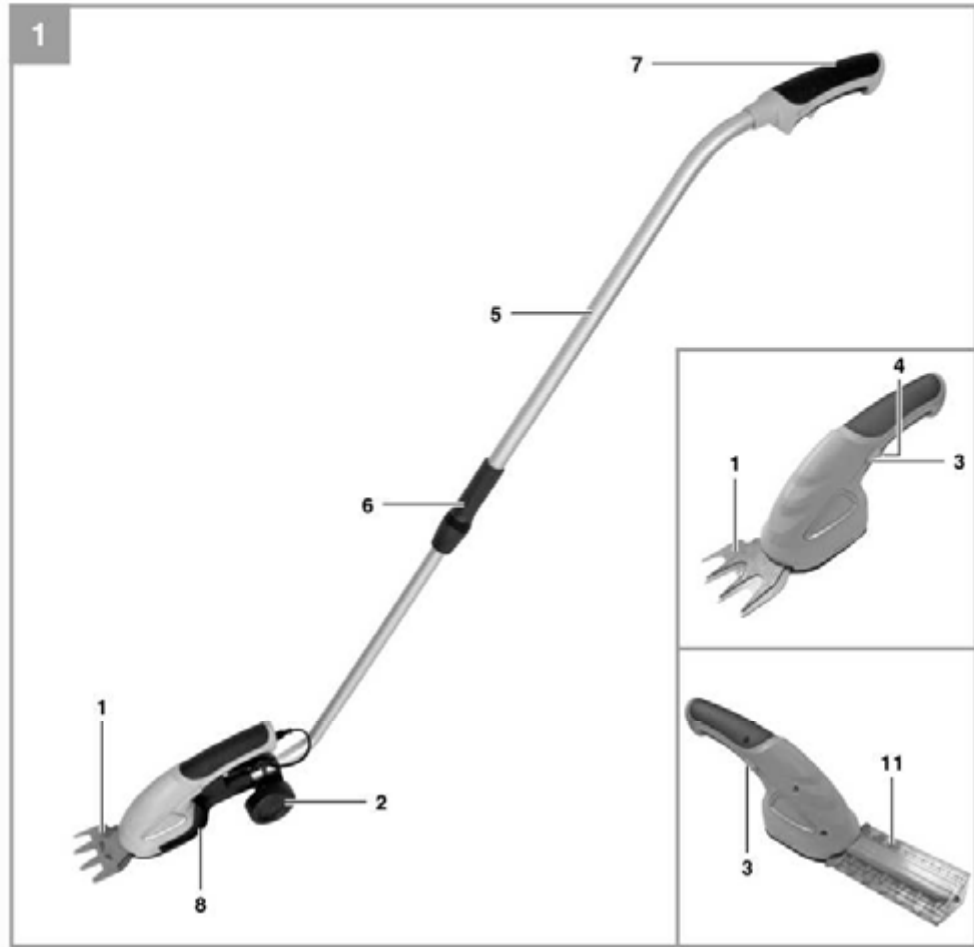


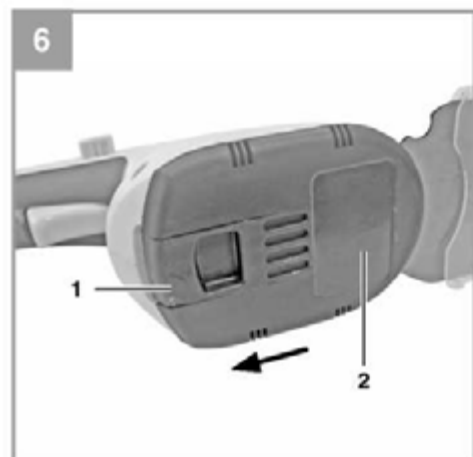
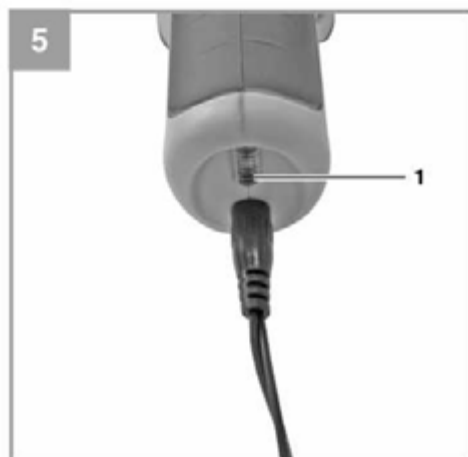
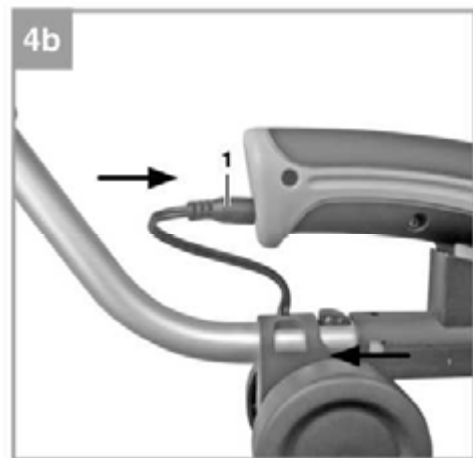
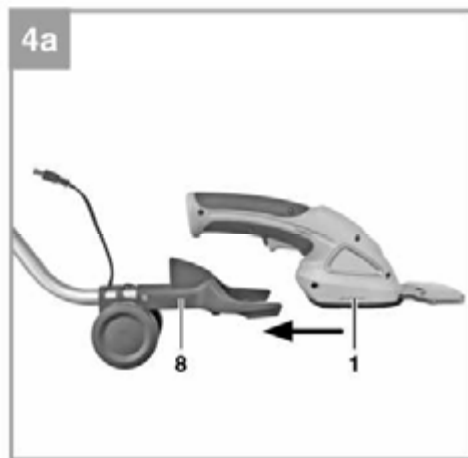
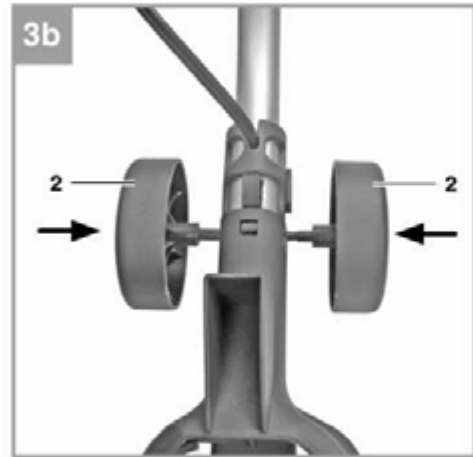
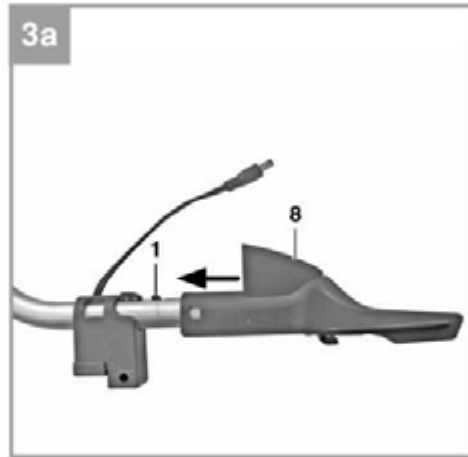
-
- D** Originalbetriebsanleitung
Akku-Gras- und Strauchscherer
- RUS** Оригинальное руководство по эксплуатации
Ножницы аккумуляторные с кусторезом
- F** Instructions d'origine
Taille-herbes et taille-haies sans fil
- I** Istruzioni per l'uso originali
Forbici a batteria per erba ed arbusti
- S** Original-bruksanvisning
Batteridrivnen gräs-/häcksax
- CZ** Originální návod k obsluze
Akumulátorové nůžky na trávu a keře
- SK** Originálny návod na obsluhu
Akumulátorové nožnice na trávu a kríky
- NL** Originele handleiding
Accugras- en struikschaar
- FIN** Alkuperäiskäyttöohje
Akku-ruoho-ja pensassakset

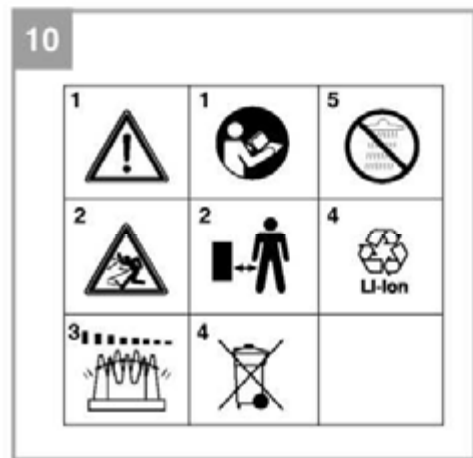
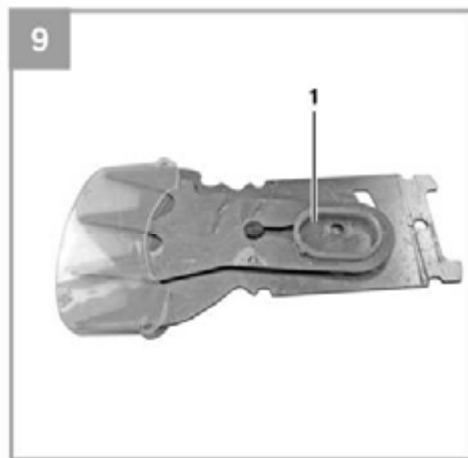


Арт.-№: 34.104.55

Инв.-№: 11027







Опасно!

Во избежание получения травм и повреждения устройства, при использовании оборудования необходимо соблюдать определенные меры предосторожности. Пожалуйста, внимательно изучите инструкцию по эксплуатации и информацию по технике безопасности. Храните данное руководство в безопасном месте таким образом, чтобы содержащаяся в нем информация была доступна в любое время. В случае передачи оборудования другому лицу, также предоставляйте данное руководство и информацию по технике безопасности. Наша компания не несет ответственность за причинение ущерба или несчастные случаи, произошедшие в результате невыполнения данных инструкций и пренебрежения информацией по технике безопасности.

1. Информация по технике безопасности

Пожалуйста, ознакомьтесь с информацией по технике безопасности, содержащейся в буклете, входящем в комплект поставки.

Опасно!

Ознакомьтесь с информацией и инструкциями по технике безопасности.

Любые нарушения правил и инструкций по технике безопасности могут привести к поражению электрическим током, возгоранию и/или серьезным травмам.

Храните все правила и инструкции по технике безопасности в безопасном месте для последующего использования.

Разъяснение символов, нанесенных на оборудование (Рис. 10)

1. **Важно!** Ознакомьтесь с инструкциями по эксплуатации и соблюдайте рекомендации по технике безопасности
2. Убедитесь в том, что в опасной зоне нет посторонних лиц.
3. **Осторожно!** Режущее лезвие продолжает вращаться после отключения двигателя. Дождитесь полной остановки лезвия. Опасность повреждения!
4. Утилизируйте аккумуляторную батарею надлежащим образом!
5. Обеспечьте защиту оборудования от влаги и дождя.

2. Общая схема и комплект поставки

2.1 Общая схема (Рис. 1/2)

- 1 Режущее лезвие для травы
- 2 Колеса
- 3 Предохранитель
- 4 Кнопка ВКЛ
- 5 Телескопическая ручка
- 6 Фиксатор телескопической ручки
- 7 Рукоятка
- 8 Добавить
- 9 Кожух полотна
- 10 Зарядное устройство для батареи

11 Режущее лезвие для кустарников

2.2 Комплект поставки

Пожалуйста, проверьте комплект поставки в соответствии с объемом поставки. При отсутствии каких-либо запчастей обратитесь в наш сервисный центр или ближайший пункт продаж, в котором вы приобрели инструмент, в течение 5 рабочих дней с момента покупки устройства, предоставив действительный чек о покупке. Также см. гарантийную таблицу в информации по обслуживанию в конце инструкции по эксплуатации.

- Откройте упаковку и осторожно извлеките оборудование.
- Удалите упаковочный материал, а также все упаковочные и/или транспортировочные скобы (при наличии).
Проверьте наличие всех компонентов.
- Проверьте оборудование и приспособления на наличие повреждений при транспортировке.
- По возможности сохраняйте упаковку до окончания гарантийного периода.

Опасно!

Храните оборудование и упаковочные материалы вдали от детей. Не позволяйте детям играть с пластиковыми пакетами, фольгой или мелкими деталями. Существует опасность заглывания или удушья!

- Оригинальное руководство по эксплуатации
- Инструкция по технике безопасности

3. Надлежащая эксплуатация

Оборудование предназначено для стрижки краев газонов и небольших участков, засеянных травой, в частных или любительских садах.

Оборудование, предназначенное для эксплуатации в частных или любительских садах, не должно использоваться в общественных учреждениях, включая парки и спортивные центры, вдоль трасс, а также в сельскохозяйственных/лесных хозяйствах. Для надлежащей эксплуатации оборудования изучите инструкции, приведенные в руководстве по эксплуатации.

Важно! Не используйте инструмент для измельчения материала для компостирования из-за опасности причинения ущерба людям и имуществу.

Оборудование должно применяться исключительно для целевого использования. Любое другое использование является ненадлежащим. За любые повреждения или травмы, связанные с использованием оборудования не по назначению, несет ответственность пользователь/оператор, а не производитель.

Обратите внимание на то, что оборудование не должно использоваться для коммерческого, торгового или промышленного применения. При использовании оборудования для коммерческого, торгового или промышленного применения, гарантия аннулируется.

4. Технические данные

Скорость n_0	950 об/мин
Ширина стрижки лезвия для травы:	70 мм
Ширина стрижки ножниц для кустарника	100 мм
Толщина резки ножниц для кустарника	8 мм
Макс. время работы	60 мин
Аккумуляторная батарея: Li-Ion (литий-ионная) / 3,6 В пост. тока / 1.3 Ач	
Время зарядки:	3-5 ч
Класс защиты:	III
L_{pA} уровень звукового давления:	62 дБ
K_{pA} отклонение	2 дБ
L_{WA} уровень звуковой мощности:	82 дБ
K_{WA} отклонение	2 дБ
Вибрация a_{hv} ножниц для травы:	3.0 м/с ²
K_{hv} отклонение	1.5м/с ²
Вибрация ножниц для кустарников:	5,5 м/с ²
K_{hv} отклонение	1.5м/с ²
Вес:	0.5 кг
Уровень звукового давления для оператора	77 дБ

Зарядное устройство для батареи

Напряжение питающей сети230В ~ 50 Гц

Мощность

Номинальное напряжение..... 5 В постоянного тока

Номинальный ток:..... 300 мА

Значения звука и вибрации измерены в соответствии со стандартами EN ISO 3744.

Указанный уровень вибрации был установлен в соответствии со стандартизированным методом испытаний. Значение может меняться в зависимости от условий эксплуатации электрооборудования и, в исключительных случаях, превышать указанное значение.

Указанное значение вибрации может быть использовано в целях сравнения оборудования с другими электроинструментами.

Указанное значение вибрации может быть использовано в целях первоначальной оценки неблагоприятного воздействия.

Поддерживайте шумовое и вибрационное воздействие на минимальном уровне.

- Используйте только полностью исправное оборудование. Проводите регулярное техническое обслуживание и чистку оборудования.
 - Скорректируйте манеру работы в соответствии с режимом эксплуатации оборудования.
 - Не допускайте перегрузки оборудования.
- Своевременно проводите обслуживание оборудования. Отключайте устройство, когда оно не используется. Используйте защитные перчатки во время работы.

5. Перед запуском оборудования

5.1 Зарядка аккумуляторной батареи (Рисунок 1, 5)

- Подключите зарядное устройство к зарядной станции (Рисунок 5).
- Убедитесь в том, что напряжение в цепи питания соответствует напряжению, указанному на паспортной табличке зарядного устройства. Подключите зарядное устройство в розетку питания. Красный светодиод (Рисунок 5 / Позиция 1) свидетельствует о том, что напряжение зарядки подается.
- Аккумуляторная батарея заряжается. Срок зарядки пустой батареи составляет от 3 до 5 часов. Во время зарядки температура батареи может немного повыситься. Это нормально.
- После полной зарядки красный светодиод (Рис. 5/Позиция 1) гаснет.

Проверьте напряжение в сети питания в случае, если аккумуляторная батарея не заряжается.

Своевременная зарядка батареи обеспечит продолжительный срок эксплуатации. Заряжайте батарею непосредственно при падении производительности инструмента.

Никогда не допускайте полной разрядки батареи. Это приведет к неисправности.

5.2 Установка длинной ручки

С помощью длинной телескопической ручки (Рис. 1/Позиция 5) аккумуляторные ножницы можно перемещать на колесах по всему газону.

Для установки длинной ручки установите крепление (Рис. 3а/ Позиция 8) на длинную ручку и перемещайте до тех пор, пока оно не зафиксируется в одном из углублений. Оборудование имеет одно углубление сверху для стандартной стрижки и два углубления слева и справа для обрезки краев. Затем установите колеса

(Рис. 3б/Позиция 2) на ось и зафиксируйте.

Открутите фиксатор (Рис. 1/Позиция 6), отрегулируйте телескопическую ручку до необходимой длины и снова затяните фиксатор. Затем закрепите оборудование в направлении, указанном стрелкой на креплении (Рис. 4а/Позиция 8), как показано на Рисунке 4а. Убедитесь в том, что фиксаторы блокируются надлежащим образом. Затем подключите к инструменту силовую кабель (Рис. 4д/Позиция 1) как показано на Рис. 4б. Для монтажа проделайте операции в обратном порядке.

Важно!

Демонтаж или модификация любых элементов переключения, установленных на инструмент изготовителем, запрещен (например, блокировка кнопки на ручке), так как при этом функция автоматического отключения оборудования будет недоступна, что может привести к травмам. Ни в коем случае не используйте инструмент в качестве кустореза с установленной телескопической ручкой.

6. Эксплуатация

Рабочую зону необходимо очистить от камней и твердых предметов. Предохранительный выключатель (Рис. 1/Позиция 3) обеспечивает защиту от случайного включения инструмента. Включите предохранительный выключатель (Рисунок 1 / Позиция 3), переместив его вперед, одновременно нажав кнопку ВКЛ/ВЫКЛ (Рисунок 1 / Позиция 4). Для отключения инструмента отпустите кнопку ВКЛ/ВЫКЛ (Рисунок 1 / Поз. 4).

6.1 Стрижка травы

Ножницы для травы должны перемещаться над землей. Наилучший результат достигается с сухим газоном. В случае падения производительности установите аккумуляторную батарею на зарядку во избежание полной разрядки батареи.

6.2 Стрижка кустарников

Инструмент может применяться для стрижки небольших кустарников и насаждений.

Удерживайте инструмент под небольшим наклоном к кустарнику.

В первую очередь обрезайте кустарник по бокам снизу вверх, затем обрезайте верхушку.

Обратите внимание на посторонние объекты на кустарнике, которые могут повредить лезвия.

Рекомендации по стрижке кустарников

- Как правило, кустарники, которые сбрасывают листья весной, лучше всего подстригать в июне и октябре.
- Кустарники, которые не сбрасывают листья, лучше подрезать в апреле и августе.

6.3. Замена лезвий Внимание!

Опасность повреждения!

Для извлечения лезвий поднимите фиксатор (Рис. 6/Позиция 1) и снимите крышку (Рис. 6/Позиция 2) в направлении стрелки. После извлечения лезвия можно увидеть шестерни редуктора (Рис. 7). Убедитесь в том, что во время смены лезвия в редуктор не попадает грязь. Для монтажа проделайте операции в обратном порядке.

При установке режущего лезвия для кустарников

проверьте положение штифта эксцентрикового коннектора (Рис. 7/Позиция 1). Установите лезвие для обрезки кустарника и переместите эксцентриковое крепление (Рис. 8/Позиция 1) в положение, в котором штифт эксцентрикового коннектора и эксцентриковое крепление четко совпадают. Установите режущее лезвие для кустарника на направляющие штифты (Рис. 7/Позиция 2).

При установке режущего лезвия для травы

проверьте положение штифта эксцентрикового коннектора (Рис. 7/Позиция 1) снова. Переместите эксцентриковое крепление (Рис. 9/Позиция 1) на режущее лезвие для травы влево или вправо в положение, в котором штифт эксцентрикового коннектора (Рис. 7/Позиция 1) и эксцентриковое крепление (Рис. 9/Позиция 1) совпадают.

7. Очистка, техническое обслуживание и заказ запасных частей

7.1 Очистка

- Все защитные устройства, вентиляционные отверстия и корпус должны быть по возможности очищены от грязи и пыли. Протрите оборудование чистой тканью или продуйте сжатым воздухом при низком давлении.
- Рекомендуется чистить устройство немедленно после завершения эксплуатации.
- Оборудование следует регулярно очищать влажной тканью с небольшим количеством жидкого мыла. Не используйте моющие средства или растворители; они могут повредить пластиковые детали оборудования. Убедитесь в том, что вода не попадает во внутреннюю часть оборудования. Попадание воды на электронные компоненты увеличивает риск поражения электрическим током.

- Нанесите несколько капель масла (например, масла для швейной машинки) для улучшения стрижки лезвий; однако, не наносите консистентную смазку на лезвия. Для обеспечения постоянной высокой производительности инструмента удаляйте остатки травы и грязи, попавшие между верхним и нижним лезвием.

Важно!

Не очищайте инструмент под проточной водой - в частности, не используйте струю высокого давления - существует потенциальный повреждения людей и имущества. Храните аккумуляторные ножницы для травы и кустарников в сухом и морозоустойчивом месте. Храните инструмент вдали от детей.

7.2 Обслуживание

- Для достижения наилучшего результата поддерживайте лезвия острыми. В частности, мы рекомендуем немедленно устранять все неровности и заусенцы, возникшие при столкновении инструмента с камнями и т.д. Тщательно очищайте инструмент до и после эксплуатации.
- Внутри оборудования нет компонентов, требующих дополнительного обслуживания.

7.3 Заказ запасных частей:

При заказе запасных частей укажите следующую информацию:

- Тип оборудования
- Артикул оборудования
- Идентификационный номер оборудования
- Номер необходимой детали для замены, а также обновленную информацию о ценах можно получить на сайте www.isc-gmbh.info

Режущее лезвие для травы: 341044001001

Лезвие кустореза: 341044001002

8. Утилизация и переработка

Оборудование поставляется в упаковке, предотвращающей повреждения при транспортировке. Сырье, используемое для изготовления упаковки, может быть переработано и использовано повторно. Оборудование и приспособления изготовлены из различных типов материалов, включая металл и пластмассу. Не выбрасывайте неисправное оборудование в контейнеры для бытового мусора.

Оборудование необходимо сдать в соответствующий пункт сбора для утилизации. О местоположении таких пунктов сбора можно узнать в уполномоченных местных органах.



Только для стран ЕС

Не выбрасывайте неисправное оборудование в контейнеры для бытового мусора.

В рамках Европейской Директивы 2012/16/ЕС в отношении старого электрического и электронного оборудования, а также в рамках её исполнения на уровне национального законодательства, старый электроинструмент необходимо отделить от других отходов и утилизировать безвредным для окружающей среды способом, к примеру, сдать в пункт переработки.

Альтернатива возврату оборудования:

В качестве альтернативы возврату оборудования изготовителю, владелец электрооборудования должен обеспечить его надлежащую утилизацию. Старое оборудование можно сдать в соответствующий пункт сбора, который занимается утилизацией оборудования в соответствии с национальными нормативами переработки и утилизации. Данные нормативы не относятся к приспособлениям, которые не содержат электрические компоненты и поставляются со старым оборудованием.

Полное или частичное воспроизведение или копирование сопроводительной документации к продукции возможно только с разрешения компании iSC GmbH.

В документацию могут вноситься изменения технического характера.

Оборудование содержит литий-ионные батареи.

В соответствии со специальным положением 188, данное оборудование не подчиняется регламенту ADR. Обращайтесь осторожно. Опасность возгорания в случае повреждения упаковки. В случае повреждения упаковки: Проверьте и смените упаковку при необходимости. Для получения дальнейшей информации свяжитесь по номеру: 0049 1807 10 20 20 66 (стационарная сеть 14 ц./мин, моб. телефон макс. 42 ц./мин). В случае звонка на городской телефон в Германию из-за предела Германии будут применяться другие тарифы.

Информация по обслуживанию

Наша компания сотрудничает с компетентными партнерами, оказывающими сервисные услуги во всех странах, указанных в гарантийном сертификате. По указанной в сертификате контактной информации Вы всегда можете обратиться в сервисный центр для ремонта, а также заказать запасные части и расходные материалы.

Пожалуйста, обратите внимание на то, что некоторые части устройства подвержены естественному износу, а нижеуказанные детали являются расходными.

Категория	Пример
Изнашиваемые детали*	Угольные щетки, батарея
Расходные материалы*	Лезвие
Отсутствующие детали	

- * Не обязательно входит в комплект поставки!

В случае обнаружения дефектов или неисправностей, сообщите о проблеме, используя следующий адрес электронной почты www.isc-gmbh.info. В любом случае, необходимо предоставить точное описание проблемы и ответы на следующие вопросы:

- Работало ли оборудование какое-то время или было неисправно с самого начала?
- Заметили ли вы какие-либо неисправности (признаки или дефекты) до поломки?
- Какую, по вашему мнению, неисправность имеет оборудование (основной признак)?
Опишите неисправность.

Гарантийный талон

Уважаемый клиент,
 вся наша продукция проходит строгий контроль качества для того, чтобы она поступила к вам в отличном состоянии. В случае возникновения неисправностей оборудования, пожалуйста, обратитесь в наш сервисный отдел по адресу, указанному в данном гарантийном талоне. Вы также можете позвонить нам по номеру сервисной службы, указанному ниже. Пожалуйста, обратите внимание на следующие пункты, в соответствии с которыми можно предоставлять гарантийную рекламацию:

1. В данных гарантийных условиях указаны дополнительные гарантийные услуги, которые нижеуказанный изготовитель предоставляет покупателю на всю новую продукцию в дополнение к стандартным гарантийным правам. Данные гарантийные положения не влияют на ваши национальные гарантийные рекламации. Наша гарантия является бесплатной.
2. Данные гарантийные услуги распространяются на неисправности, связанные с дефектами материала или с качеством изготовления продукции, приобретенной у нижеуказанного изготовителя, и ограничиваются устранением данных неисправностей или полной заменой оборудования (на наше усмотрение). Обратите внимание, что оборудование не предназначено для коммерческого, торгового или профессионального применения. Соответственно, если оборудование применяется в коммерческих, торговых или промышленных целях, либо в случае если оно подвергается аналогичным нагрузкам в течение гарантийного периода, гарантийное соглашение аннулируется.
3. Гарантия не распространяется на следующие случаи:
 - Повреждения, возникшие из-за несоблюдения инструкций по монтажу либо вследствие непрофессиональной установки, несоблюдения инструкций по эксплуатации (например, подключение к сети питания с ненадлежащим напряжением или силой тока), несоблюдения правил и инструкций по технике безопасности и обслуживанию, воздействия агрессивных условий окружающей среды, а также надлежащего обслуживания.
 - Повреждение устройства, вызванное ненадлежащей эксплуатацией (к примеру, перегрузка оборудования или использование несогласованных инструментов и приспособлений), попадание в устройство посторонних предметов (например, песка, камней или пыли, а также повреждения при транспортировке), применение силы или воздействие внешних факторов (например, повреждения, вызванные падением устройства).
 - Повреждения устройства или его деталей, вызванные стандартным износом, возникшим в результате обычной эксплуатации оборудования.
4. Данная гарантия действует в течение 24 месяцев с момента покупки устройства. Гарантийные рекламации необходимо предоставить до завершения гарантийного периода в течение двух недель с момента обнаружения неисправности. После завершения гарантийного периода гарантийные рекламации не принимаются. Первоначальный гарантийный период на оборудование остается в силе в случае проведения ремонта или замены деталей оборудования. В таких случаях проведенные работы либо установка новых деталей не послужат продлением гарантийного периода, при этом на проведенные работы или замененные детали не будет предоставлена новая гарантия. Данные положения также применяются в случае проведения обслуживания по месту эксплуатации.
5. Для подачи гарантийной рекламации, пожалуйста, сообщите о дефекте или поломке по следующему адресу электронной почты: www.isc-gmbh.info. Если неисправность вашего инструмента попадает под гарантийные обязательства, неполадки будут устранены в кратчайшие сроки, либо будет произведена замена оборудования.

Мы также рады предложить платные услуги по ремонту любых дефектов, на которые не распространяется гарантия, или приборов с истекшим сроком гарантии. Чтобы воспользоваться данной услугой, отправьте оборудование в нашу сервисную службу.

Также обратите внимание на инструкции данной гарантии касательно замены быстроизнашиваемых/недостающих деталей и расходных материалов.