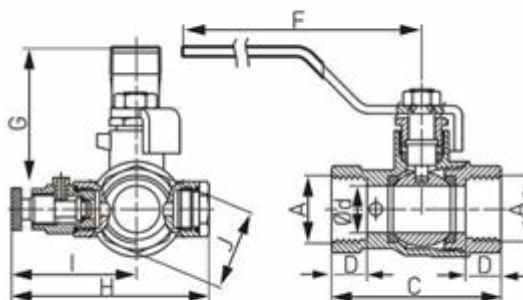





## Код: КРО

Шаровой кран для воды с дросселем воздухоотводящим клапаном и пробкой врезно-врезной

<https://ru.ferrocompany.com/product-3312-KPO.html>



- NICKEL FREE 2018 - Поверхность клапана, имеющая контакт с водой, не никелируется
- 5 лет гарантии
- Рабочее тело клапанов:
  - воды

Код	Размеры вводов	DN	A	d [mm]	C [mm]	D [mm]	F [mm]	G [mm]	H [mm]	I [mm]	J [mm]			
KPO1	1/2"	15	G1/2	14,5	52	11	95	50	61	35	25	6	72	KPO1W
KPO2	3/4"	20	G3/4	19	60	12	105	52	67	42	31	6	72	KPO2W
KPO3	1"	25	G1	24,5	70	14	121	61	73	45	37	4	48	KPO3W
KPO4	5/4"	32	G1 1/4	31	80	15	123	67	82	49	46,5	6	36	KPO4W
KPO5	6/4"	40	G1 1/2	39	31	16	151	81	90	53	54	2	18	KPO5W
KPO6	2"	50	G2	49	107	18	151	88	102	59	66	1	16	KPO6W

\* - Продукты в индивидуальной упаковке без EAN или в промышленной упаковке.