



# ВОДОНАГРІВАЧІ ТА ОПАЛЮВАЛЬНА ТЕХНІКА

2019

Розумне  
налаштування  
вашого затишку



Wi-Fi

Motion

thermex.ua

**70**  
років

Робимо життя  
комфортним

# ЗМІСТ

## 2 – 9

Thermex сьогодні

- 2 Філософія Thermex
- 6 Виробництво в Європі
- 8 Технології розумного будинку

## 10 – 41

Електричні накопичувальні водонагрівачі стандартного об'єму

- 12 Технології нагрівання
- 14 Якість у деталях
- 16 Технології G.5
  - 18 FLAT DIAMOND TOUCH PRO – ID (pro)
  - 20 FLAT PLUS PRO – IF (pro)
  - 22 BRAVO
  - 24 IF ECO – IF (eco)
  - 25 M-SMART – MS
  - 26 MECHANIK – MK
  - 27 PRAKTIK
  - 28 ETERNA
  - 29 ULTRASLIM – IU
- 30 Технології BIO
  - 32 OPTIMA
  - 34 SAFEDRY – ERD
  - 35 NOVA
  - 36 THERMO
  - 37 GIRO
  - 38 CHAMPION TITANIUMHEAT
  - 40 CHAMPION SILVERHEAT – ESS/ERS
  - 41 SPRINT

## 42 – 49

Електричні накопичувальні малолітражні водонагрівачі

- 44 BLITZ – IBL
- 46 DRIFT
- 47 INOX CASK – IC
- 48 NOBEL – N
- 49 HIT PRO – H (pro)

## 50 – 61

**Електричні  
проточні  
водонагрівачі**

- 52 TOPFLOW PRO
- 53 TOPFLOW
- 54 CHIEF
- 56 TREND
- 57 SURF PLUS
- 58 HOTTY
- 60 SURF
- 61 CITY

## 62 – 73

**Електричні  
та комбіновані  
водонагрівачі  
великого об'єму  
зі встановленням  
на підлогу**

- 62 Електричні  
водонагрівачі  
зі встановленням  
на підлогу**
- 64 ROUND PLUS FLOOR – IR
- 65 PRAKTIK FLOOR – IRP F
- 66 CHAMPION FLOOR – ER
- 68 Комбіновані  
водонагрівачі  
зі встановленням  
на підлогу**
- 70 COMBI INOX – IRP (COMBI)
- 72 COMBI – ER (COMBI)

## 74 – 85

**Опалювальне  
обладнання**

- 74 Газові котли**
- 76 XANTUS – HM
- 78 EUROELITE
- 79 EUROSTYLE
- 80 Електричні котли**
- 80 EUROSTAR
- 82 Газові колонки**
- 84 TY-10A
- 86 Вибір накопичувального  
водонагрівача**
- 87 Вибір проточного  
водонагрівача**



1949



Початок літопису  
Thermex

1995



Відкриття  
представництва  
Thermex в Україні

2007



Запуск першої  
незалежної  
виробничої лінії  
повного циклу  
в Європі

2010



Запуск другої  
незалежної  
виробничої лінії  
повного циклу  
в Європі



## Наповнюємо ваші будинки теплом і затишком

### Філософія Thermex

Ми працюємо, щоб забезпечити вас надійним, автономним, екологічно чистим джерелом гарячої води як для побутових, так і для виробничих потреб. Ми не тільки виробляємо передову техніку, а й пропонуємо повний комплекс послуг, що відповідає вимогам сучасного клієнта.

### Наші цінності

Ми наповнюємо ваші будинки теплом і затишком. Ми допомагаємо поліпшувати якість життя й даруємо ще один ступінь персональної свободи та комфорту. Для цього ми розробляємо нові продукти, допомагаємо у виборі, здійснюємо гарантійне обслуговування та сервіс.

### Наша місія

Створення комфортного, тривалого життя за допомогою виробництва передової та доступної продукції, що задовольняє потреби людства.

2015



Запуск третьої незалежної виробничої лінії повного циклу в Європі

2017



Відкриття нових підприємств в Італії та Туреччині, запуск заводу в Китаї

2018



Значне розширення асортименту водонагрівачів, розвиток опалювального обладнання

2019



70 років успішної роботи Thermex у світі

# THERMEX СЬОГОДНІ

Корпорація «Термекс» — міжнародна торгово-промислова група компаній, найбільший виробник водонагрівачів у Європі й один із провідних у світі.

Величезний досвід і професіоналізм реалізовані в кожному аспекті нашої діяльності — від передових технологій на виробництві до якісного клієнтського сервісу.

«Термекс» почав свою історію 1949 року з невеликого італійського виробництва і перших водонагрівачів Thermex, пройшов великий шлях від приватного підприємства до міжнародної корпорації з заводами в різних країнах, що створює обладнання, якому довіряють мільйони людей.

Ювілей корпорації «Термекс» у світі — це 70 років історії успішної компанії та сильного бренду. За ці роки змінювалося багато, проте незмінною лишалася наша мета — виробництво опалювального і водонагрівального обладнання, що забезпечує людей доступним теплом і комфортом у будь-якій точці планети!

Ми не просто реалізуємо  
готову продукцію, ми надаємо  
повний комплекс послуг,  
формуючи глобальну  
технологічну ланку:

- Науково-технічні дослідження та розробка нових продуктів
- Проектно-конструкторські ділянки і промисловий дизайн
- Лабораторія якості і довготривалі дослідження умов експлуатації
- Робота з постачальниками сировини та комплектуючих
- Повний цикл виробництва від обробки сировини до тестування готової продукції
- Гарантійне обслуговування і сервіс



Thermex  
since 1949

”

Найбільший виробник  
водонагрівачів у Європі  
й один із провідних  
у світі



Торгово-  
виробнича  
компанія в Італії



Торгово-  
виробнича  
компанія  
у Туреччині



Виробництво  
в Європі



Виробництво  
в Китаї

У 2017 році в Китаї відкрито новий завод Thermex Heating Technology. На заводі створений глобальний R&D-центр з унікальним науковим, дослідно-конструкторським та лабораторним обладнанням.



9001:2015



14001:2015



18001:2007

# ВИРОБНИЧИЙ КОМПЛЕКС В ЄВРОПІ

За визнанням фахівців галузі, завод «Heating Equipment Ltd.» є одним з найбільш технічно досконалих виробництв водонагрівального обладнання в Європі.

Головним виробничим комплексом корпорації Thermex в Європі є новітній завод, що оснащено високотехнологічним обладнанням.

90% технологічних операцій на заводі автоматизовані та здійснюються за допомогою унікального роботизованого обладнання, спеціально розробленого і впровадженого для Thermex.

Обладнання для Thermex спеціально розроблено для надійної і безпечної роботи навіть в найсуворіших умовах, пов'язаних з особливостями магістралей водопостачання та джерел систем водопостачання.

## Інноваційний підхід

Постійний розвиток, розробка і впровадження інновацій допомагають Thermex зберігати лідерські позиції на світових ринках. У наукових центрах компанії навіть найсміливіші ідеї втілюються в життя завдяки кваліфікованим фахівцям і їхнім дослідженням.

Ми ставимо перед собою мету — постійно збільшувати надійність, енергоефективність та екологічність нашої техніки.

## Якість та надійність

Ми прагнемо до того, щоб наша техніка працювала надійно довгі роки, і досягаємо своєї мети!

Виробничі потужності компанії налаштовані на реалізацію ключових компетенцій Thermex — якості та надійності, які забезпечуються:

- багатоступеневим контролем якості на кожному етапі виробництва
- дослідженнями в лабораторних та експлуатаційних умовах
- інвестиціями в інновації та довгострокові програми досліджень.



9001:2015



14001:2015



18001:2007





”

70 років досвіду  
в водонагрівальному  
обладнанні



”

90% автоматизація  
технологічних  
операцій



”

60 000 м<sup>2</sup> –  
площа заводу  
з виготовлення  
водонагрівачів



## ТЕХНОЛОГІЇ РОЗУМНОГО БУДИНКУ

Thermex постійно розробляє нові технології та впроваджує інновації у виробництво. Від створення Smart технологій Thermex переходить до інтеграції цих систем в обладнання, адаптоване для роботи з сучасними концепціями розумного будинку.

Цей напрямок дає змогу створювати устаткування для нового рівня комфорту, ергономіки та турботи про людей.

Використання підключення Wi-Fi — обов'язкова вимога сучасної концепції розумного будинку. Вона об'єднує обладнання для широкого застосування, здатне взаємодіяти одне з одним і з користувачем. Концепція дає змогу створювати інформаційний простір, де речі можуть спілкуватися між собою, щоб створити найбільш зручний і комфортний дім для свого господаря.

Розумний будинок — без сумніву новий крок у майбутнє, реалізований разом з якісним, надійним і сучасним обладнанням Thermex.



### Технологія бездротового зв'язку Wi-Fi Motion

Wi-Fi Motion — технологія, що забезпечує стабільний бездротовий зв'язок з пристроями Thermex, розрахований на багато користувачів. Підключення устаткування, як зрозуміло з назви, відбувається по Wi-Fi, що передбачає широту і зручність віддаленого керування технікою в квартирі, офісі, замиському котеджі чи на підприємстві з будь-якої точки земної кулі.

### Водопостачання



Wi-Fi Motion  
нова екосистема  
вашого дому

## Мобільний додаток Thermex Home

Мобільний додаток Thermex Home дає змогу віддалено підключитися до обладнання з технологією Wi-Fi Motion. Додаток можна встановити на будь-який\* мобільний пристрій і отримати можливість за кілька торкань налаштувати роботу систем опалення чи гарячого водопостачання.

\*Будь-який мобільний пристрій, що підтримує роботу додатка.

”

Керуй своїм комфортом  
в будь-якій точці світу



Завантажити мобільний додаток Thermex Home



### 10 переваг використання Thermex Home:

1

Дистанційне керування з будь-якої точки земної кулі

2

Стабільність і якість зв'язку

3

Спільне керування обладнанням для всіх членів сім'ї

4

Регулювання температури та режимів нагрівання

5

Відстеження температури нагрівання в режимі реального часу

6

Функція автоматичної роботи

7

Об'єднання пристроїв в групи, наприклад, «квартира» або «заміський будинок»

8

Одночасне керування групами

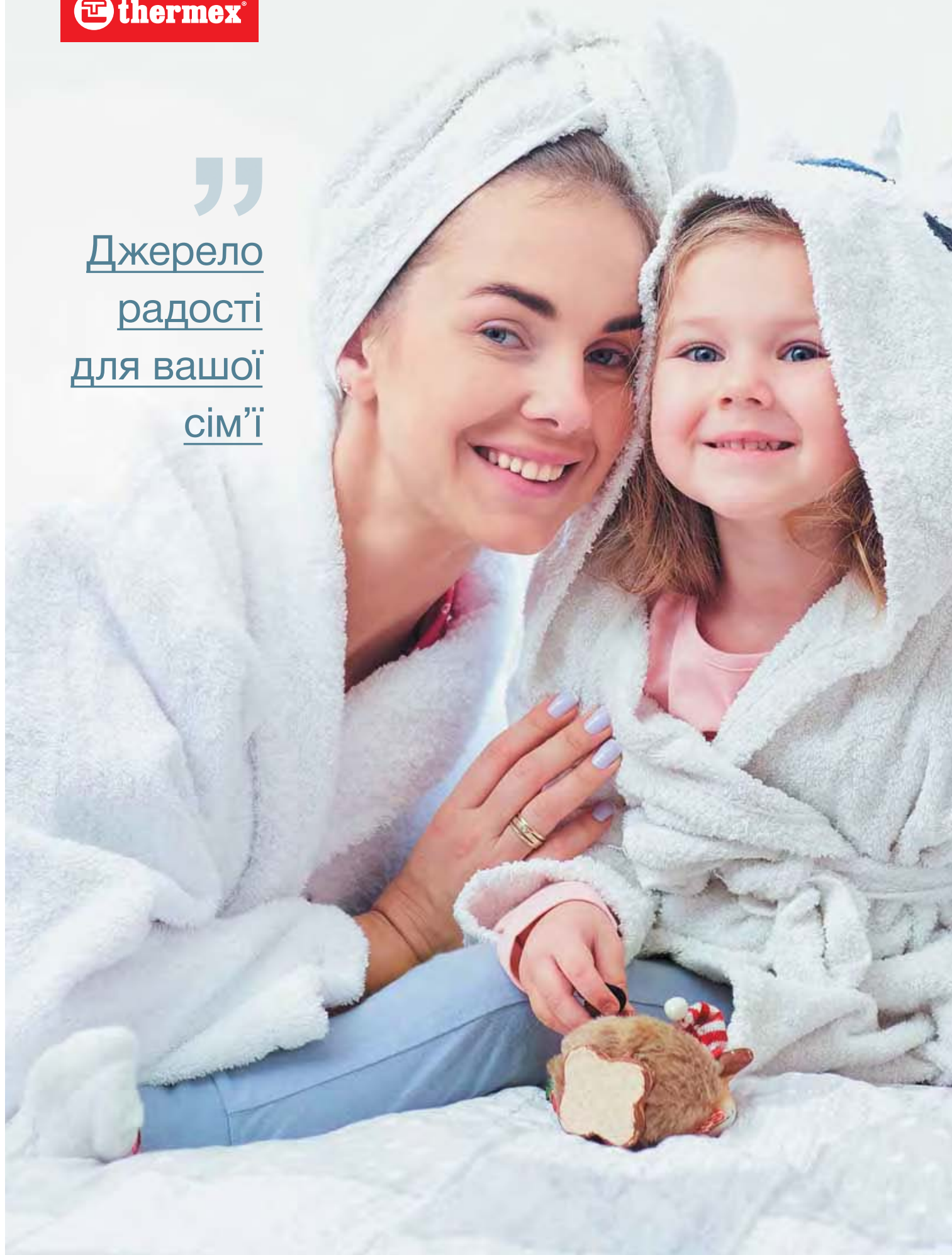
9

Програмування роботи по днях тижня

10

Таймер умикання/вимикання до 24 годин

”  
Джерело  
радості  
для вашої  
сім'ї



## ЕЛЕКТРИЧНІ НАКОПИЧУВАЛЬНІ ВОДОНАГРІВАЧІ СТАНДАРТНОГО ОБ'ЄМУ

Накопичувальні водонагрівачі Thermex вирізняються сучасним дизайном і високою ефективністю роботи. Для їхнього створення ми використовуємо найпрогресивніші технології захисту внутрішніх баків від корозії — нержавіючу сталь G.5 і Біосклофарфор. Це дає змогу досягти найвищого рівня надійності та довговічності.

### Переваги

**Ергономічність:** бездротове керування по Wi-Fi і режим розумного нагрівання Smart Control забезпечують неперевершену зручність і комфорт використання.

**Довговічність:** запатентовані технології виробництва створюють високу корозійну стійкість внутрішніх баків і нагрівальних елементів.

**Безпека:** багаторівнева система захисту й інтелектуальна самодіагностика несправностей.

**Дизайн:** сучасне виконання круглих і плоских водонагрівачів об'ємом від 30 до 150 літрів.

**Гнучке нагрівання:** діапазон потужностей від 700 до 2 500 Вт дають змогу використовувати водонагрівачі Thermex у приміщеннях із різною потужністю електричної мережі.

**Швидке налаштування:** просте електронне чи механічне керування дає змогу налаштувати ваш водонагрівач усього за декілька секунд.

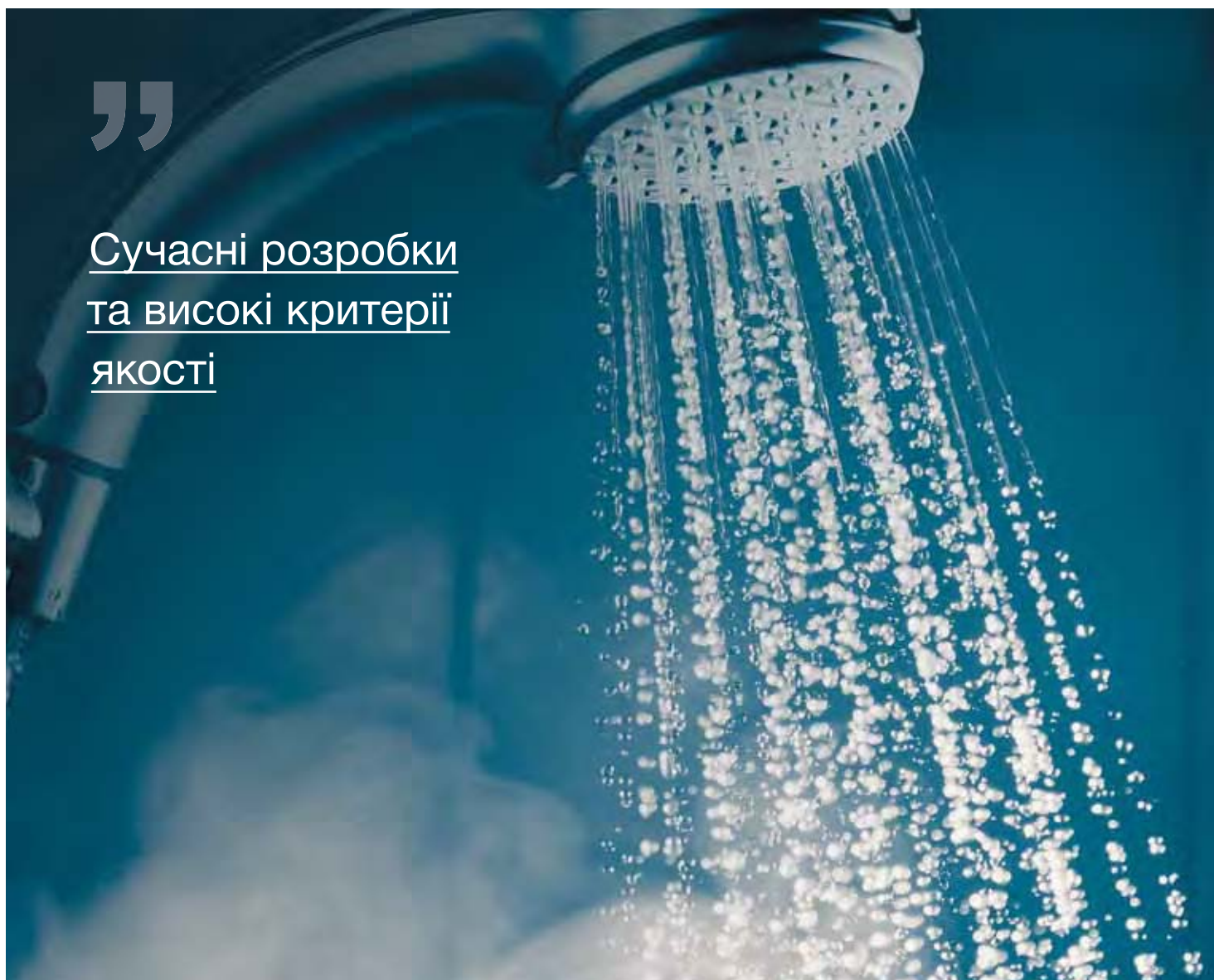
**Простий монтаж:** зручна система кріплення й широка комплектація дають змогу встановлювати водонагрівачі максимально швидко та просто.

## ТЕХНОЛОГІЇ НАГРІВАННЯ

Серце будь-якого водонагрівача — нагрівальний елемент, або ТЕН (трубчатий електронагрівач). Він забезпечує підігрівання та дбає про стан води у внутрішньому баку. Надійність нагрівального елемента багато в чому визначає частоту технічного обслуговування та термін служби водонагрівача загалом. Нові розробки R&D-центру Thermex спрямовані на впровадження у виробництво сучасних технологій захисту нагрівальних елементів для найрізноманітніших умов експлуатації. Застосовувані розробки відповідають високим критеріям якості, надійності та екологічності.

”

Сучасні розробки  
та високі критерії  
якості





## Мідний ТЕН

Мідний ТЕН — найпростіший і найпоширеніший вид нагрівальних елементів. Мідь вирізняється високою теплопередачею, проте може окислюватися та перегріватися через надмірний накіп. Такий ТЕН частіше за інших потребує обслуговування.



## SilverHeat

ТЕН SilverHeat створений із використанням спеціально розробленої технології плакування мідного нагрівального елемента захисним сплавом. Ця технологія дає змогу продовжити термін служби ТЕНа, зменшує утворення накипу, який негативно впливає на роботу ТЕНа, а також гарантує антибактеріальний захист.



## TitaniumHeat

ТЕН з термостійкої нержавіючої сталі з високим вмістом титану. Титан у складі нагрівального елемента значно поліпшує його міцність при різнонаправлених температурних навантаженнях (нагріванні, охолодженні). Високі антикорозійні властивості сплаву забезпечують тривалий термін служби нагрівального елемента. ТЕН TitaniumHeat — для тих, хто вибирає надійність.



## BioGlassHeat

BioGlassHeat — новий заглибний ТЕН із нержавіючої сталі з покриттям Біосклофарфор. Такий нагрівальний елемент має додатковий захист від корозії завдяки покриттю Біосклофарфор, яке перебуває в адгезії з металом, перешкоджаючи агресивному впливу води на нього. Біосклофарфор має той самий коефіцієнт розширення, що й сталь, що дає змогу покриттю розширюватися та зменшуватися під впливом температури разом із ТЕНом, запобігаючи появі тріщин.



## EcoDryHeat

«Сухий» подвійний нагрівальний елемент EcoDryHeat має у своїй конструкції два міцні ТЕНи з нержавіючої сталі, встановлені в емальованих захисних колбах. ТЕН із нержавіючої сталі добре протистоїть тепловим навантаженням і має високу теплопередачу, що підвищує ефективність нагрівання води.

Такий ТЕН відмінно підходить для використання в умовах твердої, мінералізованої води й вирізняється надійністю та високою швидкістю нагрівання. Замінити ТЕНи можна без зливання води.



## InoxDryHeat

Нагрівальний елемент містить два металеві ТЕНи в колбі з нержавіючої сталі. Завдяки такій конструкції ТЕНи не мають прямого контакту з водою, що робить їх стабільнішими та довговічнішими. Зовнішні колби з нержавіючої сталі стійкі проти корозії й характеризуються високою теплопередачею, що забезпечує високу енергоефективність нагрівального елемента.

InoxDryHeat відмінно працює в будь-якій воді та зручний в обслуговуванні — замінити ТЕНи можна без зливання води.



## CeramicHeat

Особливий «сухий» нагрівальний елемент, який успішно працює в будь-яких умовах, навіть у найжорсткішій і сильно мінералізованій воді вашого регіону. Нагрівальний контур розміщений усередині емальованої захисної колби без прямого контакту з водою. За рахунок збільшеної площі колби зростає ефективність і рівномірність нагрівання, що перешкоджає утворенню накипу.

Нагрівання здійснюється ніхромовою спіраллю, розташованою між теплоємними керамічними елементами. Ключові переваги — надійність, збільшена дворічна гарантія, тривалий термін служби, стійкість до корозії та утворення накипу, а також зручність технічного обслуговування без зливання води.

## ЯКІСТЬ У ДЕТАЛЯХ

Якість оцінюється покупцем не тільки по тому, наскільки гарний сам електроводонагрівач, але й багато в чому — за якістю й складом комплектуючих. Ми приділяємо пильну увагу підбору найбільш безпечної, надійної й довговічної комплектації для кожної серії наших водонагрівачів. Керуємося найважливішим принципом Thermex — якість у деталях.

”

Завжди  
безпечна  
техніка

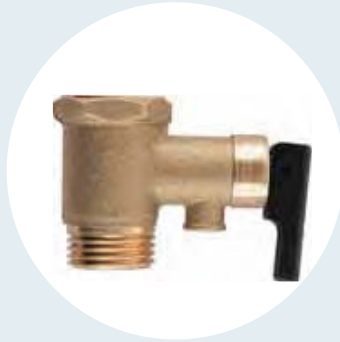






## Кріпильні анкери

Надійність кріпильних анкерів так само важлива, як, наприклад, фундамент під час зведення будинку. Розмір і кількість кріпильних анкерів у комплекті поставки водонагрівачів Thermex ретельно підібрано та перевірено для всіх літражів (номінальних об'ємів) серій, що виробляються. Анкери мають збільшений діаметр і підходять для встановлення в бетонні та цегляні стіни потрібної міцності. Комплект анкерів для кожної моделі має підвищену безпеку завдяки страхувальному запасу щодо навантаження, яке вдвічі-втричі перевищує номінальний об'єм. Анкери легко витримують вагу водонагрівача, заповненого водою, протягом усього терміну експлуатації.



## Запобіжний клапан

Кожен водонагрівач Thermex обов'язково комплектується спеціальним запобіжним клапаном подвійного захисту. Клапан надійно захищає від надмірного зростання тиску та відводить його надлишок із системи. Крім цього, він запобігає поверненню гарячої води в систему холодного водопостачання. Запобіжний клапан Thermex характеризується високою надійністю й безпекою. Клапан встановлюється безпосередньо перед входом холодної води у водонагрівач або перед зливним вентиляем (відповідно до керівництва з експлуатації).



## ПЗВ

Безпека — це один з важливих показників якості, якої не може бути забагато. Надійний виробник приділяє безпеці велику увагу, щоб кожен покупець був упевнений, що він та його близькі захищені. ПЗВ (пристрій захисного відключення) з номінальною силою струму до 16 А встановлюється на шнур живлення більшості водонагрівачів Thermex і забезпечує користувача від ураження електричним струмом. При витіканні струму понад 10-30 мА ПЗВ за частку секунди розмикає електричне коло, гарантуючи користувачеві повну безпеку.

## ТЕХНОЛОГІЇ G.5

70 років Thermex створює й удосконалює водонагрівальне встаткування. Ми самостійно розробляємо та впроваджуємо нові технології виробництва водонагрівачів із нержавіючими внутрішніми баками, що мають високу енергоефективність і підвищену надійність. Наша мета — довгі роки бездоганної роботи водонагрівачів Thermex.



G.5

## Нержавіюча сталь G.5

За цією короткою назвою приховується перевірений часом комплекс технологій, розроблених для захисту нержавіючих внутрішніх баків від корозії й забезпечення їхньої цілісності.



### ASTN+

Так називається спеціальна протикорозійна нержавіюча сталь внутрішніх баків Thermex. На відміну від звичайних феритних сталей, високолегована (аустенітна або немагнітна) сталь ASTN+ не окислюється навіть за умов високого тиску та постійних перепадів температури, тому ідеально підходить для застосування у водонагрівачах.



### C.M.T.

C.M.T. — технологія холодного зварювання, що створює максимально надійні зварні шви. Температура холодного зварювання в 2,5 рази нижча за звичайну, тому легуючі добавки не вигорають. Метал, що зварюється, зберігає стійку структуру, що дозволяє отримати зварні шви, які практично не піддаються корозії.



### TIG-tronic

TIG-tronic являє собою роботизований зварювальний комплекс, який створює цілком однорідні шви. Такі зварювальні роботи мають високоточне налаштування й калібрування, щоб досягти ідеальної точності й абсолютної міцності швів.



### GS-Duo

GS-Duo — спосіб подвійного подавання захисного газу в зону зварювання. Цей газ практично повністю витісняє кисень, створюючи ділянку, близьку за своїми характеристиками до технічного вакууму. Захисний газ стабілізує процес зварювання й збільшує стійкість швів до корозії вдвічі.



### Total Quality Control

Процес перевірки якості нержавіючих внутрішніх баків на кожному етапі виробництва — від перевірки однорідності товщини металу й точності налаштування зварювального комплексу до поглибленого тестування готової продукції. Завдяки цьому забезпечено збільшену гарантію до 9 років на внутрішній бак і термін служби до 11 років.

СЕРІЯ НАКОПИЧУВАЛЬНИХ ВОДОНАГРІВАЧІВ

**FLAT DIAMOND TOUCH PRO — ID (PRO)**

Ексклюзивне оновлення серії преміальних водонагрівачів Flat Diamond Touch. Визнана якість, стильний темний дизайн і можливість бездротового керування з мобільних пристроїв — усе це дає новинці змогу претендувати на звання найпрогресивнішого та найпривабливішого водонагрівача в лінійці Thermex.



Внутрішній бак із нержавіючої сталі



Суперласка конструкція, два внутрішні баки



ПЗВ (захист від ураження електрострумом)



Швидке нагрівання 2,0/1,3/0,7 кВт



Сенсорне керування



Самодіагностика, повідомлення про помилки



Високоцінна теплоізоляція — низькі тепловтрати



Зливний патрубок



Гарантія на внутрішній бак



”  
Діамант  
у колекції  
Thermex





**Новий дизайн:** строгий і лаконічний темний корпус прекрасно доповнює вишукані інтер'єри, вписується в будь-які дизайнерські рішення.

**Економія місця:** корпус Flat Diamond Touch Pro глибиною від 262 мм дає змогу легко вписати водонагрівач у невеликі приміщення.

**Довговічність:** внутрішній бак водонагрівача зроблений із нержавіючої сталі G.5, яка має високу стійкість до корозії на зварних швах і стінках бака.

**Бездротове керування:** технологія Wi-Fi Motion забезпечує можливість легкого й стабільного керування водонагрівачем із будь-якої точки світу з мобільного пристрою.

**Економія часу:** режим прискореного нагрівання та можливість установа таймера дають змогу нагріти воду до зручного для користувача часу.

**Економічність:** теплоізоляція Super Foam із пінополіуретану високої щільності дає змогу довше зберігати воду гарячою без додаткових витрат електроенергії.

**Стильна панель керування:** яскрава сенсорна панель керування наочно показує температуру води, актуальний режим роботи й час таймера.



Компактний пульт ДК



Стильна панель керування

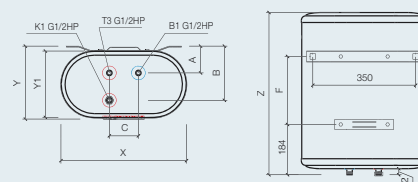
Модельний ряд і технічні характеристики

Модель ID (pro)		30 V Wi-Fi 30 V	50 V Wi-Fi 50 V	80 V Wi-Fi 80 V	100 V Wi-Fi 100 V	50 H Wi-Fi 50 H	80 H Wi-Fi 80 H	100 H Wi-Fi 100 H
Об'єм	л	30	50	80	100	50	80	100
Тип розміщення		Вертикальний				Горизонтальний		
Поверхня внутрішнього бака		Нержавіюча сталь G.5						
Вага нетто	кг	13,5	16,3	20,8	25,7	16,3	20,8	25,7
Напруга / Частота	В/Гц	230 ~ / 50						
Потужність режимів нагрівання	Вт	700 / 1 300 / 2 000						
Час нагрівання на Δt 45°C	хв	50	80	130	160	80	130	160
Макс. температура нагрівання води	°C	75						
Приєднувальний розмір		G 1/2						
Робочий тиск	МПа	0,05 – 0,7						
Клас пиловологозахисту		IPX4						
ПЗВ		+						
Wi-Fi Motion		+ (на моделях Wi-Fi)						
Комплектація		Запобіжний клапан, комплект анкерів, пульт ДК						

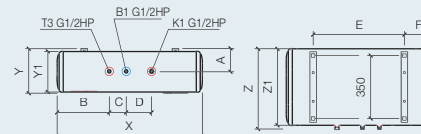
Лінійні розміри

Модель / Розмір	X	Y	Y1	Z	Z1	A	B	C	D	E	F
ID 30 V (pro)	мм	435	262	238	636	-	86	185	100	-	481
ID 50 V (pro)	мм	435	262	238	911	-	86	185	100	-	807
ID 80 V (pro)	мм	497	297	273	1051	-	98	197	100	-	972
ID 100 V (pro)	мм	497	297	273	1273	-	98	197	100	-	1219
ID 50 H (pro)	мм	889	262	238	457	435	137	308	100	150	228
ID 80 H (pro)	мм	1029	297	273	519	497	155	427	100	150	273
ID 100 H (pro)	мм	1251	297	273	519	497	155	553	100	150	358

#### FLAT DIAMOND TOUCH PRO – ID (pro) V



#### FLAT DIAMOND TOUCH PRO – ID (pro) H



СЕРІЯ НАКОПИЧУВАЛЬНИХ ВОДОНАГРІВАЧІВ

**FLAT PLUS PRO — IF (PRO)**

Сучасний водонагрівач, продовження легендарної серії Flat Plus. Серія вирізняється пласким дизайном, стійкими до корозії нержавіючими внутрішніми баками та зручним сенсорним керуванням. 2019 року модельний ряд розширено розумними моделями з бездротовим керуванням за технологією Wi-Fi Motion.



Внутрішній бак із нержавіючої сталі



Суперпласка конструкція, два внутрішні баки



ПЗВ (захист від ураження електрострумом)



Сенсорне керування



Самодіагностика, повідомлення про помилки



Режим NO FROST



Високоцінна теплоізоляція — низькі тепловтрати



Зливний патрубок



Гарантія на внутрішній бак

”

Smart  
технології  
для вашого  
затишку





**Керування зі смартфона:** мобільний додаток Thermex Home допомагає програмувати роботу водонагрівача та відстежувати його стан у режимі реального часу по Wi-Fi.

**Економія простору:** корпус сконструйований за технологією Double Tank. Завдяки цьому водонагрівач стає плоским, займає мало місця, і його легко розмістити навіть у малогабаритній квартирі.

**Ефективна робота:** 4 запрограмовані режими нагрівання вирішують будь-яке поставлене завдання: прискорений, стандартний, економічний, режим захисту від замерзання NO FROST.

**Висока надійність:** внутрішній бак із нержавіючої сталі G.5 захищає від корозії й забезпечує тривалу роботу водонагрівача.

**Інформативна сенсорна панель керування:** індикатори нагрівання, вмикання, режимів роботи та інтуїтивно зрозумілий інтерфейс.

**Інтелектуальний контроль:** система самодіагностики й повідомлення про помилки.



Стильна панель керування

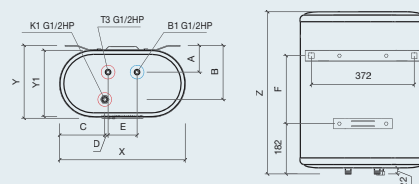
#### Модельний ряд і технічні характеристики

Модель IF (pro)		30 V Wi-Fi 30 V	50 V Wi-Fi 50 V	80 V Wi-Fi 80 V	100 V Wi-Fi 100 V	50 H Wi-Fi 50 H	80 H Wi-Fi 80 H
Об'єм	л	30	50	80	100	50	80
Тип розміщення		Вертикальний				Горизонтальний	
Поверхня внутрішнього бака		Нержавіюча сталь G.5					
Вага нетто	кг	9,7	12,6	16,5	18,8	12,6	16,2
Напруга / Частота	В/Гц	230 ~ / 50					
Потужність режимів нагрівання	Вт	700 / 1 300 / 2 000					
Час нагрівання на $\Delta t$ 45°C	хв	47	78	126	157	78	126
Макс. температура нагрівання води	°C	75					
Приєднувальний розмір		G 1/2					
Робочий тиск	МПа	0,05 – 0,7					
Клас пиловологозахисту		IPX4					
ПЗВ		+					
Wi-Fi Motion		+ (на моделях Wi-Fi)					
Комплектація		Запобіжний клапан, комплект анкерів					

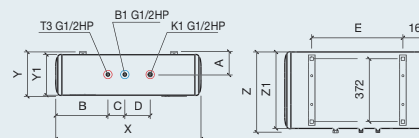
#### Лінійні розміри

Модель / Розмір		X	Y	Y1	Z	Z1	A	B	C	D	E	F
IF 30 V (pro)	мм	452	263	239	587	-	97	196	162	12	105	246
IF 50 V (pro)	мм	452	263	239	880	-	97	196	162	12	105	539
IF 80 V (pro)	мм	510	293	268	1 018	-	108	208	200	5	100	677
IF 100 V (pro)	мм	510	293	268	1 240	-	108	208	200	5	100	899
IF 50 H (pro)	мм	858	263	239	474	452	136	308	100	150	539	-
IF 80 H (pro)	мм	996	293	268	532	510	151	427	100	150	677	-

#### FLAT PLUS PRO IF V



#### FLAT PLUS PRO IF H



СЕРІЯ НАКОПИЧУВАЛЬНИХ ВОДОНАГРІВАЧІВ

**BRAVO**

Оригінальний водонагрівач із тривалим терміном служби й універсальною системою монтажу. Водонагрівач оснащений функцією розумного нагрівання Smart Control, що адаптується під запити будь-якого користувача й надалі автоматично підтримує налаштування, яким було віддано перевагу.



Внутрішній бак із нержавіючої сталі



ТЕН BioGlassHeat із покриттям Біоклоарфор



Розумне нагрівання — запам'ятовує звички користувача



Суперпласка конструкція, два внутрішні баки



Універсальний монтаж



ПЗВ (захист від ураження електрострумом)



Швидке нагрівання 2,0 / 1,2 кВт



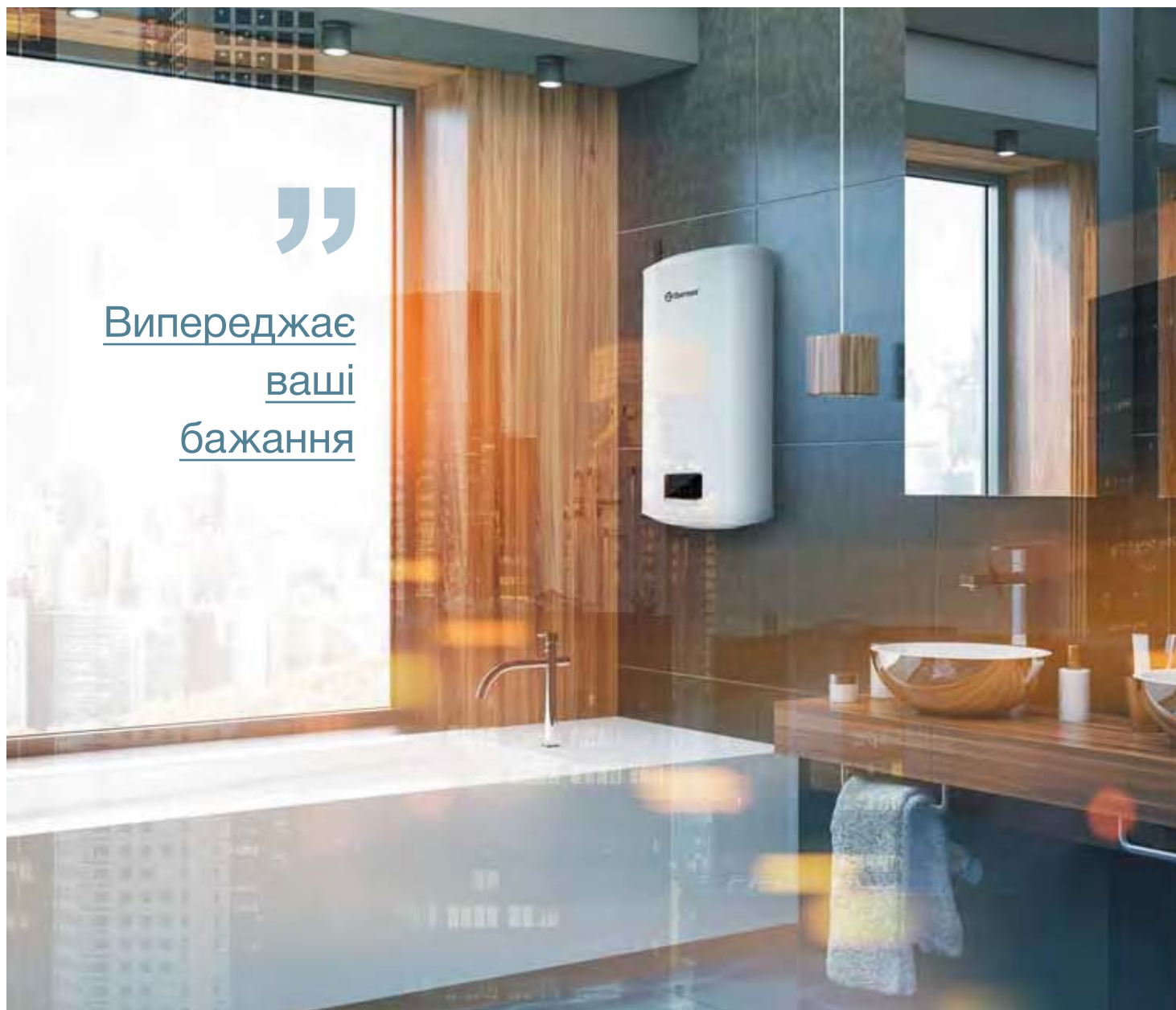
Електронне керування



Високоціфна теплоізоляція — низькі тепловтрати



Гарантія на внутрішній бак



”

Випереджає  
ваші  
бажання





**Універсальний монтаж:** розміщення водонагрівача як вертикально, так і горизонтально допомагає швидко підібрати місце для встановлення.

**Якість і стабільна робота:** внутрішній бак із міцної нержавіючої сталі G.5 із строком гарантії 7 років.

**Функція розумного нагрівання Smart Control:** протягом тижня запам'ятовує звички використання гарячої води по днях тижня й автоматично їх підтримує.

**Надійне нагрівання:** міцний нержавіючий ТЕН BioGlassHeat із покриттям Біосклофарфор має підсилений протикорозійний захист і тривалий термін служби.

**Безпека:** Bravo оснащений усіма системами безпеки, включаючи захист від перегрівання, надлишку тиску й ураження електрострумом (ПЗВ).

**Економічність:** теплоізоляція Super Foam дає змогу довше зберігати воду гарячою й зменшувати витрати на електроенергію.



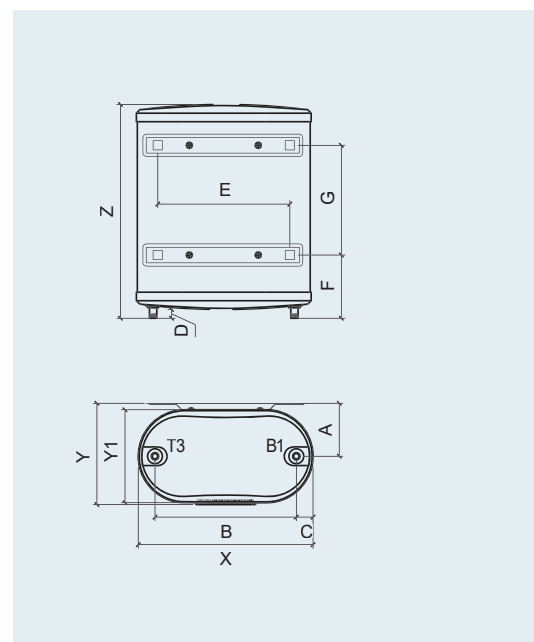
Широке розміщення патрубків під'єднання

#### Модельний ряд і технічні характеристики

Модель		Bravo 30	Bravo 50	Bravo 80	Bravo 100
Об'єм	л	30	50	80	100
Тип розміщення		Вертикальний / Горизонтальний			
Поверхня внутрішнього бака		Нержавіюча сталь G.5			
Вага нетто	кг	13,5	16,4	21,2	25,5
Напруга / Частота	В/Гц	230 ~ / 50			
Потужність режимів нагрівання	Вт	1 200 / 2 000			
Час нагрівання на $\Delta t$ 45°C	хв	40	65	110	140
Макс. температура нагрівання води	°C	75			
Приєднувальний розмір		G 1/2			
Робочий тиск	МПа	0,05 – 0,75			
Клас пиловологозахисту		IPX4			
ПЗВ		+			
Wi-Fi Motion		-			
Комплектація		Запобіжний клапан, комплект анкерів			

#### Лінійні розміри

Модель / Розмір		X	Y1	Y	Z	A	B	C	D	E	F	G
Bravo 30	мм	470	250	273	575	142	380	45	24	355	170	295
Bravo 50	мм	470	250	273	860	142	380	45	24	355	200	460
Bravo 80	мм	570	300	323	900	168	470	50	19	355	255	365
Bravo 100	мм	570	300	323	1 090	168	470	50	19	355	270	540



СЕРІЯ НАКОПИЧУВАЛЬНИХ ВОДОНАГРІВАЧІВ

**IF ECO — IF (eco)**

Суперплаский водонагрівач з електронним дисплеєм і зручним механічним регулятором — ідеальне рішення для міських квартир і офісів. Сучасне виконання робить модель зручною і функціональною.

**G.5**

Внутрішній бак із нержавіючої сталі



Механічне керування з електронним дисплеєм

**2**  
кВт

Висока потужність 2,0 кВт



Низькі тепловтрати — економія електрики



Суперпласка конструкція



Швидке нагрівання 0,7 / 1,3 / 2,0 кВт



Металевий корпус

**5**  
років

Гарантія на внутрішній бак

**Економія простору:** плаский корпус за технологією Double Tank дає змогу економити простір в інтер'єрі.

**Висока надійність:** водонагрівачі з баком із нержавіючої сталі G.5 вирізняються тривалим терміном безперебійної роботи навіть за умов інтенсивної експлуатації.

**Сучасні технології:** на лицьовій панелі розміщений механічний регулятор і інформативний електронний дисплей, що відображає поточну температуру.

**Варіативні налаштування:** нагрівальні елементи сумарної потужності 2000 Вт дають змогу нагрівати воду за найкоротші терміни.

**Дизайн:** сучасний стильний корпус у класичному білому кольорі.



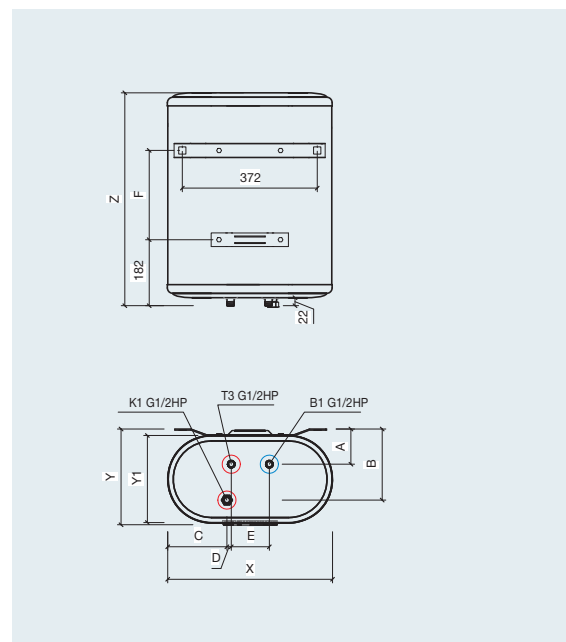
Стильна панель керування

Модельний ряд і технічні характеристики

Модель		IF30 V (eco)	IF50 V (eco)	IF80 V (eco)	IF100 V (eco)
Об'єм	л	30	50	80	100
Тип розміщення		Вертикальний			
Поверхня внутрішнього бака		Нержавіюча сталь G.5			
Вага нетто	кг	9	12	15,5	18
Напруга / Частота	В/Гц	230 ~ / 50			
Потужність режимів нагрівання	Вт	700 / 1 300 / 2 000			
Час нагрівання на $\Delta t$ 45°C	хв	47	78	126	157
Макс. температура нагрівання води	°C	75			
Приєднувальний розмір		G 1/2			
Робочий тиск	МПа	0,05 – 0,7			
Клас пиловологозахисту		IPX4			
ПЗВ		+			
Wi-Fi Motion		-			
Комплектація		Запобіжний клапан, комплект анкерів			

Лінійні розміри

Модель / Розмір		X	Y	Y1	Z	Z1	A	B	C	D	E	F
IF 30 V (eco)	мм	452	263	239	587	-	97	196	162	12	105	246
IF 50 V (eco)	мм	452	263	239	880	-	97	196	162	12	105	539
IF 80 V (eco)	мм	510	293	268	1 018	-	108	208	200	5	100	677
IF 100 V (eco)	мм	510	293	268	1 240	-	108	208	200	5	100	899



СЕРІЯ НАКОПИЧУВАЛЬНИХ ВОДОНАГРІВАЧІВ

**M-SMART — MS**

Суперплаский водонагрівач з електронним дисплеєм — ідеальне рішення для міських квартир і офісів. Сучасне виконання робить модель зручною та функціональною.



Внутрішній бак із нержавіючої сталі



Суперпласка конструкція, два внутрішні баки



ПЗВ (захист від ураження електрострумом)



Швидке нагрівання 2,0 / 1,2 / 0,8 кВт



Механічне керування з електронним дисплеєм



Високощільна теплоізоляція — низькі тепловтрати



Гарантія на внутрішній бак

## Зручна техніка в пласкому корпусі

**Висока надійність:** водонагрівачі з баком із нержавіючої сталі G.5 вирізняються тривалим терміном безперебійної роботи навіть за умов інтенсивної експлуатації.

**Просте керування:** зручний механічний регулятор установлення температури зі звуковим супроводом допомагає міняти режим нагрівання одним рухом.

**Сучасні технології:** кольоровий LED-дисплей із сенсорним керуванням показує шкалу нагрівання та температуру.

**Варіативні налаштування:** у цій серії водонагрівачів передбачені три режими нагрівання, включаючи прискорений та економічний.

**Функціональний дизайн:** плаский корпус сніжно-білого кольору має компактні розміри й легко вписується навіть у малогабаритні приміщення.



Сенсорні кнопки вмикання й керування потужністю



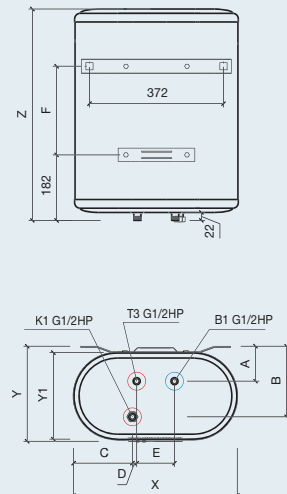
Суперплаский корпус від 26,8 см

Модельний ряд і технічні характеристики

Модель		MS 30 V	MS 50 V	MS 80 V	MS 100 V
Об'єм	л	30	50	80	100
Тип розміщення		Вертикальний			
Поверхня внутрішнього бака		Нержавіюча сталь G.5			
Вага нетто	кг	9,2	12,6	16,8	20,0
Напруга / Частота	В/Гц	230 ~ / 50			
Потужність режимів нагрівання	Вт	800 / 1 200 / 2 000			
Час нагрівання на $\Delta t$ 45°C	хв	50	80	130	160
Макс. температура нагрівання води	°C	75			
Приєднувальний розмір		G 1/2			
Робочий тиск	МПа	0,05 – 0,7			
Клас пиловологозахисту		IPX4			
ПЗВ		+			
Wi-Fi Motion		-			
Комплектація		Запобіжний клапан, комплект анкерів			

Лінійні розміри

Модель / Розмір		X	Y	Y1	Z	A	B	C	D	E	F
MS 30 V	мм	434	268	230	580	90	215	240	24	105	246
MS 50 V	мм	434	268	230	870	90	215	500	24	105	539
MS 80 V	мм	514	306	270	1 013	105	275	450	19	100	677
MS 100 V	мм	514	306	270	1 223	105	340	550	19	100	899



СЕРІЯ НАКОПИЧУВАЛЬНИХ ВОДОНАГРІВАЧІВ

**МЕХАНІК — МК**

Простий і надійний — це про водонагрівач Thermex МК. Плaska форма корпуса, ергономічність і легкість керування роблять цю серію універсальним рішенням для квартири чи будинку.



**Практичний  
вибір**



Внутрішній бак із нержавіючої сталі



Суперпласка конструкція, два внутрішні баки



ПЗВ (захист від ураження електричним струмом)



Швидке нагрівання 2,0 / 1,2 / 0,8 кВт



Механічне керування



Високощільна теплоізоляція — низькі тепловтрати



Гарантія на внутрішній бак

**Функціональний дизайн:** плоский корпус сніжно-білого кольору вирізняється компактними розмірами та легко вписується навіть у малогабаритні приміщення.

**Висока надійність:** водонагрівачі з баком із нержавіючої сталі G.5 характеризуються довготривалою безпереречною роботою навіть за умов інтенсивної експлуатації.

**Ергономічна панель керування:** потрібну температуру нагрівання можна встановити одним рухом механічного регулятора.

**Варіативні налаштування:** в цій серії водонагрівачів передбачені три режими нагрівання, включаючи прискорений та економічний.



Ергономічне механічне керування



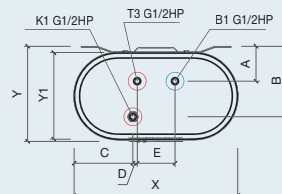
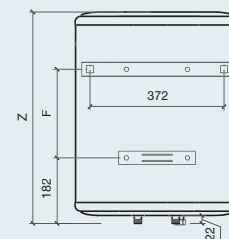
Надійна кріпильна планка

Модельний ряд і технічні характеристики

Модель		МК 30 V	МК 50 V	МК 80 V	МК 100 V
Об'єм	л	30	50	80	100
Тип розміщення		Вертикальний			
Поверхня внутрішнього бака		Нержавіюча сталь G.5			
Вага нетто	кг	9,2	12,6	16,8	20,0
Напруга / Частота	В/Гц	230 ~ / 50			
Потужність режимів нагрівання	Вт	800 / 1 200 / 2 000			
Час нагрівання на $\Delta t$ 45°C	хв	50	80	130	160
Макс. температура нагрівання води	°C	75			
Приєднувальний розмір		G1/2			
Робочий тиск	МПа	0,05 – 0,7			
Клас пиловологозахисту		IPX4			
ПЗВ		+			
Wi-Fi Motion		-			
Комплектація		Запобіжний клапан, комплект анкерів			

Лінійні розміри

Модель / Розмір	X	Y	Y1	Z	A	B	C	D	E	F	
МК 30 V	мм	434	268	230	580	90	215	240	24	105	246
МК 50 V	мм	434	268	230	870	90	215	500	24	105	539
МК 80 V	мм	514	306	270	1 013	105	275	450	19	100	677
МК 100 V	мм	514	306	270	1 223	105	340	550	19	100	899



СЕРІЯ НАКОПИЧУВАЛЬНИХ ВОДОНАГРІВАЧІВ

# PRAKTIK

Практичний класичний водонагрівач із нержавіючим внутрішнім баком. Praktik чудово підходить для тривалої активної експлуатації. Характеризується стабільною роботою, відмінними технічними характеристиками та високою швидкістю нагрівання води.



Внутрішній бак із нержавіючої сталі



ТЕН TitaniumHeat на основі титану



ПЗВ (захист від ураження електрострумом)



Швидке нагрівання 2,5 / 1,5 / 1,0 кВт



Механічне керування



Захист від дітей, регулятор PRESS &amp; TURN



Високощільна теплоізоляція — низькі тепловтрати



Гарантія на внутрішній бак



## Класика

## завжди в моді

НАКОПИЧУВАЛЬНИЙ  
СТАНДАРТ

**Безпека:** внутрішній бак із нержавіючої сталі G.5 має високий захист від корозії навіть на зварних швах.

**Гнучке керування:** три режими роботи — прискорене, стандартне й економічне нагрівання.

**Простота використання:** надійне механічне керування, ергономічний регулятор, яскраві індикатори вмикання та нагрівання.

**Економічність:** теплоізоляція Super Foam із пінополіуретану високої щільності дає змогу довше зберігати воду гарячою без додаткових витрат електроенергії.

**Довговічність:** надійний нагрівальний елемент TitaniumHeat із високим вмістом титану працює довше, ніж звичайна нержавіюча сталь.



Регулятор PRESS &amp; TURN та індикатори нагрівання



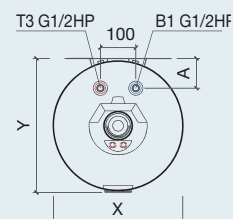
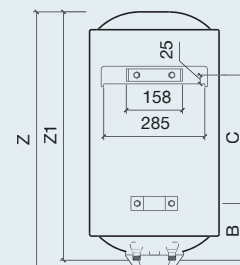
Приховані виводи водяних патрубків

Моделний ряд і технічні характеристики

Модель		Praktik 30 V Slim	Praktik 50 V Slim	Praktik 80 V	Praktik 100 V	Praktik 150 V
Об'єм	л	30	50	80	100	150
Тип розміщення		Вертикальний				
Поверхня внутрішнього бака		Нержавіюча сталь G.5				
Вага нетто	кг	10,2	13,4	16,8	19,6	24,6
Напруга / Частота	В/Гц	230 ~ / 50				
Потужність режимів нагрівання	Вт	1 000 / 1 500 / 2 500				
Час нагрівання на $\Delta t$ 45°C	хв	36	60	96	120	180
Макс. температура нагрівання води	°C	75				
Приєднувальний розмір		G1/2				
Робочий тиск	МПа	0,05 – 0,6				
Клас пиловологозахисту		IPX4				
ПЗВ		+				
Wi-Fi Motion		-				
Комплектація		Запобіжний клапан, комплект анкерів				

Лінійні розміри

Модель / Розмір		X	Y	Z	Z1	A	B	C
Praktik 30 V Slim	мм	365	378	501	479	84	160	132
Praktik 50 V Slim	мм	365	378	722	700	84	160	362
Praktik 80 V	мм	445	459	751	741	125	172	405
Praktik 100 V	мм	445	459	903	893	125	172	557
Praktik 150 V	мм	445	459	1 283	1 273	125	172	937



## СЕРІЯ НАКОПИЧУВАЛЬНИХ ВОДОНАГРІВАЧІВ

## ETERNA

Доступна модель має білосніжний корпус та внутрішній бак із нержавіючої сталі G.5. Новинка колекції класичних круглих водонагрівачів. Має збільшену семирічну гарантію на внутрішню ємність.



Внутрішній бак із нержавіючої сталі



ТЕН TitaniumHeat на основі титану



ПЗВ (захист від ураження електрострумом)



Оптимальне нагрівання 1,5 кВт



Металевий корпус



Механічне керування



Низькі тепловтрати — економія електрики



Захист від дітей, регулятор PRESS & TURN



Гарантія на внутрішній бак

**Економічність:** високощільна теплоізоляція з пінополіуретану дозволяє довше зберігати воду гарячою без додаткових витрат електроенергії.

**Простота використання:** механічний регулятор допомагає встановити температуру буквально одним рухом, а вбудований термостат автоматично регулює нагрівання води.

**Універсальність:** ця серія водонагрівачів має оптимальну потужність 1,5 кВт і може використовуватися навіть у будинках із невисокою потужністю електромережі.

**Довговічність:** надійний нагрівальний елемент, створений за технологією TitaniumHeat на основі титану.



Надійна кріпильна планка



Регулятор PRESS & TURN



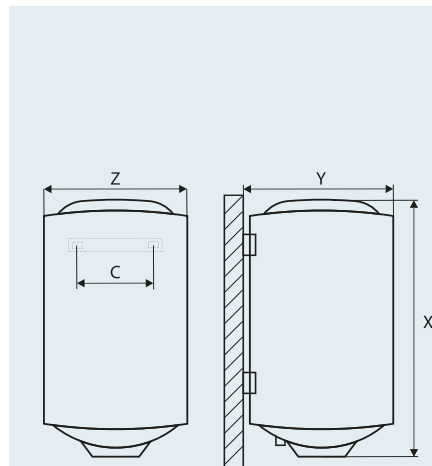
Приховані виводи водяних патрубків

## Моделний ряд і технічні характеристики

Модель		Eterna 30 V Slim	Eterna 50 V	Eterna 80 V	Eterna 100 V
Об'єм	л	30	50	80	100
Тип розміщення		Вертикальний			
Поверхня внутрішнього бака		Нержавіюча сталь G.5			
Вага нетто	кг	10,2	13,2	16,8	19,6
Напруга / Частота	В/Гц	230 ~ / 50			
Потужність режимів нагрівання	Вт	1 500			
Час нагрівання на $\Delta t$ 45°C	хв	36	60	96	180
Макс. температура нагрівання води	°C	75			
Приєднувальний розмір		G1/2			
Робочий тиск	МПа	0,05 – 0,6			
Клас пиловологозахисту		IPX4			
ПЗВ		+			
Wi-Fi Motion		-			
Комплектація		Запобіжний клапан, комплект анкерів			

## Лінійні розміри

Модель / Розмір		X	Y	Z	C
Eterna 30 V Slim	мм	501	378	365	236
Eterna 50 V	мм	527	459	445	236
Eterna 80 V	мм	751	459	445	236
Eterna 100 V	мм	903	459	445	236



СЕРІЯ НАКОПИЧУВАЛЬНИХ ВОДОНАГРІВАЧІВ

**ULTRASLIM — IU**

Оригінальна серія водонагрівачів з вузьким корпусом.  
Серія Ultraslim дозволяє раціонально використовувати вільний простір і встановлювати водонагрівач у найменших приміщеннях.

**Широкі****МОЖЛИВОСТІ****у вузькому корпусі**НАКОПИЧУВАЛЬНИ  
СТАНДАРТ

Внутрішній бак із нержавіючої сталі



Ультравузький корпус 27 см



ПЗВ (захист від ураження електрострумом)



Швидке нагрівання 2,0 / 1,3 / 0,7 кВт



Механічне керування



Металевий корпус



Високощільна теплоізоляція — низькі тепловтрати



Гарантія на внутрішній бак

**Компактність:** завдяки діаметру 27 см водонагрівач можна розмістити навіть у невеликих ванних кімнатах, кухнях, у кутових нішах і приміщеннях із нестандартним плануванням.

**Безпека:** внутрішній бак із нержавіючої сталі G.5 надійно захищений від утворення корозії, що забезпечує стабільну й тривалу роботу водонагрівача.

**Гнучке нагрівання:** передбачено три режими роботи для прискореного, стандартного й економічного нагрівання води.

**Економічність:** надійне теплоізоляційне покриття Super Foam із високощільного пінополіуретану довше зберігає воду гарячою без додаткових енерговитрат.



Механічне керування та водяні патрубки знизу



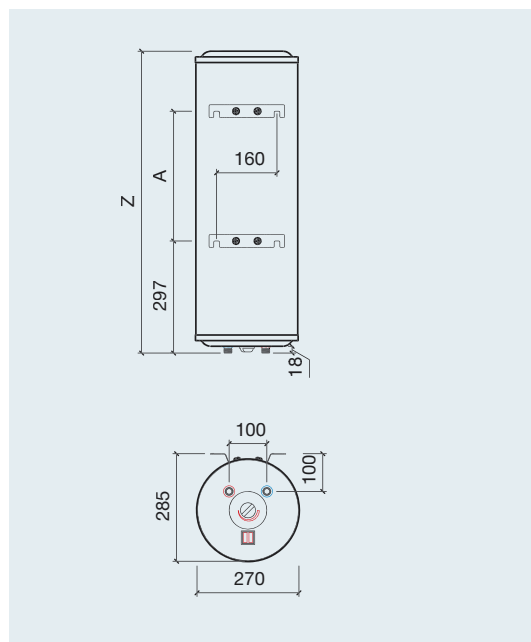
Надійна кріпильна планка

Модельний ряд і технічні характеристики

Модель		IU 30 V	IU 40 V	IU 50 V
Об'єм	л	30	40	50
Тип розміщення		Вертикальний		
Поверхня внутрішнього бака		Нержавіюча сталь G.5		
Вага нетто	кг	12,6	14,5	16,5
Напруга / Частота	В/Гц	230 ~ / 50		
Потужність режимів нагрівання	Вт	700 / 1 300 / 2 000		
Час нагрівання на $\Delta t$ 45°C	хв	50	65	80
Макс. температура нагрівання води	°C	75		
Приєднувальний розмір		G1/2		
Робочий тиск	МПа	0,05 – 0,7		
Клас пиловологозахисту		IPX4		
ПЗВ		+		
Wi-Fi Motion		-		
Комплектація		Запобіжний клапан, комплект анкерів		

Лінійні розміри

Модель / Розмір	Z	A
IU 30 V	мм 800	344
IU 40 V	мм 1 010	450
IU 50 V	мм 1 240	784



## ТЕХНОЛОГІЇ ВІО

Світове визнання Thermex отримав завдяки легендарній серії водонагрівачів зі спеціальним покриттям — Біо-склофарфор. Унікальна технологія вдосконалювалася протягом більш ніж півстоліття. Біосклофарфор дозволяє виробляти водонагрівачі найвищої якості, стійкі до корозії, впливу термо- й гідроударів. На сьогодні Thermex має величезний досвід у виробництві надійної та доступної техніки, яка слугуватиме вам довгі роки.





## Біосклофарфор

Унікальне запатентоване покриття внутрішнього бака з найвищими протикорозійними властивостями. Біосклофарфор має набагато більшу міцність та еластичність, ніж звичайні емалеві покриття. Він успішно протистоїть гідроударам і перепадам температури. Біосклофарфор значно довше захищає бак від корозії — основної причини виходу водонагрівачів із ладу. Водночас покриття зберігає воду чистою та свіжою, як у фарфоровому глечикі.



### Cold Rolled Steel

Для внутрішніх баків Thermex ВІО використовується тільки високоякісна сталь холодного прокату — набагато міцніша й пластичніша, ніж гарячекатана сталь у більшості світових брендів водонагрівачів. Cold Rolled Steel має більш рівну поверхню, що значно зміцнює зчеплення захисного покриття й запобігає утворенню мікротріщин.



### Oxygen Free System

Ексклюзивна технологія нанесення покриття Біосклофарфор у середовищі інертного газу. Технологія виключає появу навіть дрібних бульбашок повітря або мікропор у покритті. Oxygen Free System запобігає потраплянню повітря й гарантує захист внутрішнього бака протягом усього терміну експлуатації.



### Ultra Sonic Test

Розроблена Thermex ефективна система перевірки якості захисного покриття методом ультразвукового сканування. Система визначає навіть найменші, невидимі оку дефекти покриття зі 100-відсотковою гарантією. Найвищий рівень якості неможливий без досконалих систем контролю виробничого процесу.

СЕРІЯ НАКОПИЧУВАЛЬНИХ ВОДОНАГРІВАЧІВ

**ОПТИМА**

Плаский водонагрівач із запатентованим покриттям внутрішніх баків Біосклофарфор і унікальною функцією розумного нагрівання Smart Control. Можливість універсального монтажу зі скромними габаритами роблять цю серію відмінним рішенням для міських квартир, студій і невеликих офісних приміщень.



Покриття внутрішнього бака Біосклофарфор



ТЕН BioGlassHeat із покриттям Біосклофарфор



Розумне нагрівання — запам'ятовує звички користувача



Суперпласка конструкція, два внутрішні баки



Універсальний монтаж



ПЗВ (захист від ураження електричним струмом)



Швидке нагрівання 2,0 / 1,2 кВт



Електронне керування



Високощільна теплоізоляція — низькі тепловтрати



Гарантія на внутрішній бак 5 років

”

Гаряча вода  
в потрібному  
об'ємі





**Універсальний монтаж:** розміщення водонагрівача як вертикально, так і горизонтально дає змогу швидко підібрати місце для встановлення.

**Довговічність:** унікальне покриття Біосклофарфор із тривалим терміном служби та 5-річною гарантією.

**Функція розумного нагрівання Smart Control:** протягом тижня запам'ятовує звички використання гарячої води по днях тижня й автоматично їх підтримує.

**Надійне нагрівання:** міцний нержавіючий ТЕН BioGlassHeat із покриттям Біосклофарфор вирізняється посиленням протикорозійним захистом і має тривалий термін служби.

**Безпека:** Optima оснащений потрібними системами безпеки, включаючи захист від перегрівання, надмірного тиску й ураження електричним струмом (ПЗВ).

**Економічність:** теплоізоляція Super Foam дає змогу довше зберігати воду гарячою.



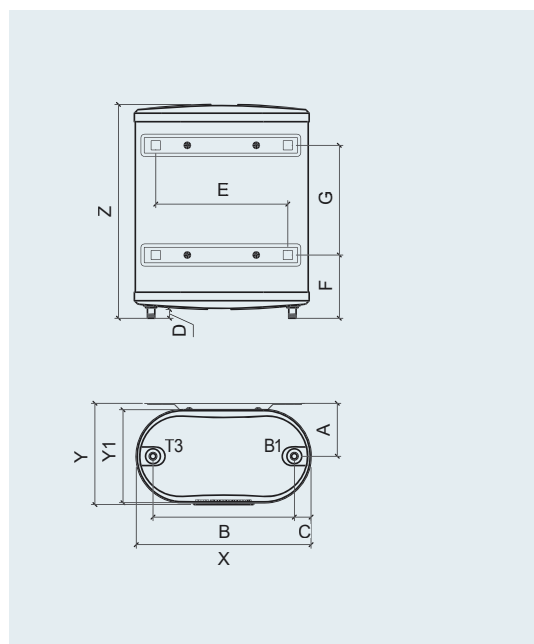
Широке розміщення патрубків під'єднання

#### Модельний ряд і технічні характеристики

Модель		Optima 30	Optima 50	Optima 80	Optima 100
Об'єм	л	30	50	80	100
Тип розміщення		Вертикальний / Горизонтальний			
Поверхня внутрішнього бака		Біосклофарфор			
Вага нетто	кг	13,5	16,4	21,2	25,5
Напруга / Частота	В/Гц	230 ~ / 50			
Потужність режимів нагрівання	Вт	1 200 / 2 000			
Час нагрівання на $\Delta t$ 45 °С	хв	40	65	110	140
Макс. температура нагрівання води	°С	75			
Приєднувальний розмір		G1/2			
Робочий тиск	МПа	0,05 – 0,75			
Клас пиловологозахисту		IPX4			
ПЗВ		+			
Wi-Fi Motion		-			
Комплектація		Запобіжний клапан, комплект анкерів			

#### Лінійні розміри

Модель / Розмір	X	Y1	Y	Z	A	B	C	D	E	F	G	
Optima 30	мм	470	250	273	575	142	380	45	24	355	170	295
Optima 50	мм	470	250	273	860	142	380	45	24	355	200	460
Optima 80	мм	570	300	323	900	168	470	50	19	355	255	365
Optima 100	мм	570	300	323	1 090	168	470	50	19	355	270	540



СЕРІЯ НАКОПИЧУВАЛЬНИХ ВОДОНАГРІВАЧІВ

**SAFEDRY — ERD**

Водонагрівач у строгому класичному корпусі з інноваційним нагрівальним елементом CeramicHeat. Може експлуатуватися із жорсткою водою, має високі екологічні властивості й підвищену надійність.



Модельний ряд і технічні характеристики

Модель		ERD 50 V	ERD 80 V	ERD 100 V
Об'єм	л	50	80	100
Тип розміщення		Вертикальний		
Поверхня внутрішнього бака		Біосклофарфор		
Вага нетто	кг	22,5	27,0	31,5
Напруга / Частота	В/Гц	230 ~ / 50		
Потужність режимів нагрівання	Вт	1 500		
Час нагрівання на $\Delta t$ 45°C	хв	110	176	220
Макс. температура нагрівання води	°C	75		
Приєднувальний розмір		G 1/2		
Робочий тиск	МПа	0,05 – 0,8		
Клас пиловологозахисту		IPX4		
ПЗВ		+		
Wi-Fi Motion		-		
Комплектація		Запобіжний клапан, комплект анкерів		

Лінійні розміри

Модель / Розмір		X	Y	Z	A	B	C
ERD 50 V	мм	438	460	579	120	189	390
ERD 80 V	мм	438	460	810	120	189	621
ERD 100 V	мм	438	460	974	120	189	785



## Стабільна робота в найважчих УМОВАХ

**Довговічність:** унікальний «сухий» нагрівальний елемент CeramicHeat завдяки плавному нагріванню й остиганню перешкоджає утворенню накипу та захищає нагрівальну спіраль від корозії, через що нагрівальний елемент працює довше й стабільніше.

**Турбота про здоров'я:** покриття Біосклофарфор надійно захищає внутрішній бак від корозії й зберігає воду чистою та свіжою — як у фарфоровому глечикику.

**Зручне керування:** механічний регулятор на нижній кришці дає змогу легко налаштувати — буквально одним рухом.

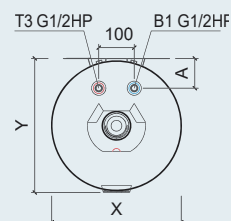
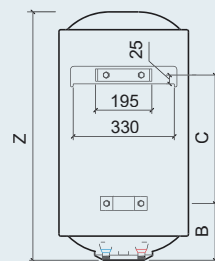
**Функціональність:** світлова індикація інформує про вмикання водонагрівача.



Нагрівальний елемент CeramicHeat



Приховані виводи водяних патрубків і механічний регулятор



СЕРІЯ НАКОПИЧУВАЛЬНИХ ВОДОНАГРІВАЧІВ

# NOVA

Сучасна модель, що поєднує переваги класичного круглого водонагрівача та плюси інноваційного нагрівання за допомогою «сухого» ТЕНа. Водонагрівач прекрасно підійде для використання з жорсткою, мінералізованою водою як у міській квартирі, так і в замському будинку.



## Класика

### з інноваційним нагріванням

НАКОПИЧУВАЛЬНИЙ  
СТАНДАРТ

**Ефективне нагрівання:** подвійний «сухий» нагрівальний елемент EcoDryHeat прекрасно працює навіть у жорсткій воді. ТЕНи мають високу потужність і розміщені всередині емальованої захисної колби.

**Турбота про здоров'я:** покриття Біосклофарфор надійно захищає внутрішній бак від корозії й зберігає воду чистою та свіжою.

**Класичний дизайн:** круглий водонагрівач приємного білого кольору відмінно поєднується з будь-якими інтер'єрами.

**Зручне керування:** регулюється за допомогою простого та зручного механічного регулятора в нижній частині водонагрівача.

**Безпека:** Nova оснащена сучасними системами захисту — від ураження електрострумом (ПЗВ), перегрівання та надлишкового тиску.



Подвійний «сухий» нагрівальний елемент EcoDryHeat



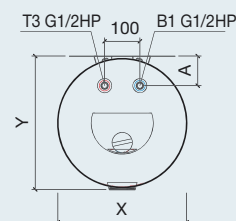
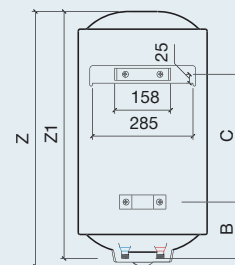
Приховані виводи водяних патрубків і механічний регулятор

Модельний ряд і технічні характеристики

Модель		Nova 50 V Slim	Nova 50 V	Nova 80 V	Nova 100 V
Об'єм	л	50	50	80	100
Тип розміщення		Вертикальний			
Поверхня внутрішнього бака		Біосклофарфор			
Вага нетто	кг	16,8	16,5	21,2	24,4
Напруга / Частота	В/Гц	230 ~ / 50			
Потужність режимів нагрівання	Вт	2 000			
Час нагрівання на $\Delta t$ 45°C	хв	80	80	125	155
Макс. температура нагрівання води	°C	75			
Приєднувальний розмір		G 1/2			
Робочий тиск	МПа	0,05 – 0,6			
Клас пиловологозахисту		IPX4			
ПЗВ		+			
Wi-Fi Motion		-			
Комплектація		Запобіжний клапан, комплект анкерів			

Лінійні розміри

Модель / Розмір		X	Y	Z	Z1	A	B	C
Nova 50 V Slim	мм	365	378	722	700	84	160	362
Nova 50 V	мм	445	459	527	517	125	172	177
Nova 80 V	мм	445	459	751	741	125	172	405
Nova 100 V	мм	445	459	903	893	125	172	557



## СЕРІЯ НАКОПИЧУВАЛЬНИХ ВОДОНАГРІВАЧІВ

## THERMO

Одна з найпопулярніших серій круглих водонагрівачів із покриттям Біосклофарфор і прискореним нагріванням. Має варіативні налаштування потужності, що дає змогу заощаджувати електроенергію.



## Надійна техніка на довгі роки



**Турбота про здоров'я:** нагрівальний елемент TitaniumHeat із нержавіючої сталі підсилює захист від корозії, а спеціальне покриття Біосклофарфор зберігає воду чистою та свіжою.

**Гнучкі налаштування:** три режими нагрівання, включаючи стандартний, прискорений та економічний, дають змогу налаштувати водонагрівач під індивідуальні умови.

**Функціональна панель керування:** світлова індикація інформує про режим роботи водонагрівача, а механічний регулятор дає змогу встановити потрібну температуру одним рухом.

**Надійність:** подвоєна площа нагрівального елемента прискорює нагрівання, а два контури ТЕНа страхують один одного.

**Довговічність:** про надійність приладу свідчать п'ятирічна гарантія на внутрішній бак і два роки повної гарантії.



Регулятор температури PRESS & TURN і кнопки керування потужністю



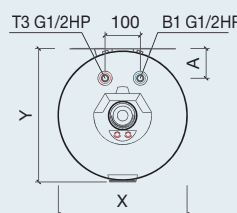
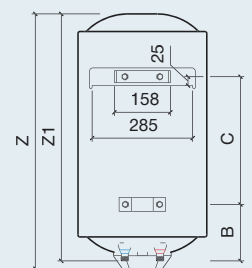
Дренажна трубка 1,5 м у комплекті

## Моделний ряд і технічні характеристики

Модель		Thermo 30 V Slim	Thermo 50 V Slim	Thermo 80 V	Thermo 100 V	Thermo 150 V
Об'єм	л	30	50	80	100	150
Тип розміщення		Вертикальний				
Поверхня внутрішнього бака		Біосклофарфор				
Вага нетто	кг	13,4	16,8	21,2	24,4	35,5
Напруга / Частота	В/Гц	230 ~ / 50				
Потужність режимів нагрівання	Вт	1 000 / 1 500 / 2 500				
Час нагрівання на $\Delta t$ 45°C	хв	36	60	96	120	180
Макс. температура нагрівання води	°C	75				
Приєднувальний розмір		G1/2				
Робочий тиск	МПа	0,05 – 0,6				
Клас пиловологозахисту		IPX4				
ПЗВ		+				
Wi-Fi Motion		-				
Комплектація		Запобіжний клапан, комплект анкерів, дренажна трубка 1,5 м				

## Лінійні розміри

Модель / Розмір		X	Y	Z	Z1	A	B	C
Thermo 30 V Slim	мм	365	378	501	479	84	160	132
Thermo 50 V Slim	мм	365	378	722	700	84	160	362
Thermo 80 V	мм	445	459	751	741	125	172	405
Thermo 100 V	мм	445	459	903	893	125	172	557
Thermo 150 V	мм	445	459	1 283	1 273	125	172	937



СЕРІЯ НАКОПИЧУВАЛЬНИХ ВОДОНАГРІВАЧІВ

## GIRO

Практичний водонагрівач з універсальним установленням і більшими можливостями застосування. Завдяки широкій лінійці об'ємів серія Giro підходить для вирішення питань забезпечення гарячою водою практично будь-якого приміщення — як житлового, так і комерційного.



Покриття внутрішнього бака Біосклофарфор



Універсальний монтаж



Оптимальне нагрівання



Металевий корпус



Механічне керування



Високоцінна теплоізоляція — низькі тепловтрати



Гарантія на внутрішній бак



Крути

як хочеш!

**Універсальне встановлення:** модель легко розмістити вертикально чи горизонтально практично в будь-якому приміщенні.

**Екологічні технології:** покриття внутрішнього бака Біосклофарфор захищає від корозії й зберігає воду у водонагрівачі чистою та свіжою.

**Потужність нагрівання:** оптимальна потужність ТЕНа в 1 500 Вт ефективно поєднує швидкість нагрівання та можливість установлення в приміщеннях навіть із низькою потужністю електричної мережі.

**Простота керування:** Giro має п'ять положень регулятора для встановлення температури нагрівання.

**Економія коштів:** теплоізоляція Super Foam дає змогу довше зберігати воду гарячою, що заощаджує кошти на повторне нагрівання.

**Гарантія тривалої роботи:** про тривалий термін служби свідчить п'ятирічна гарантія на внутрішній бак.



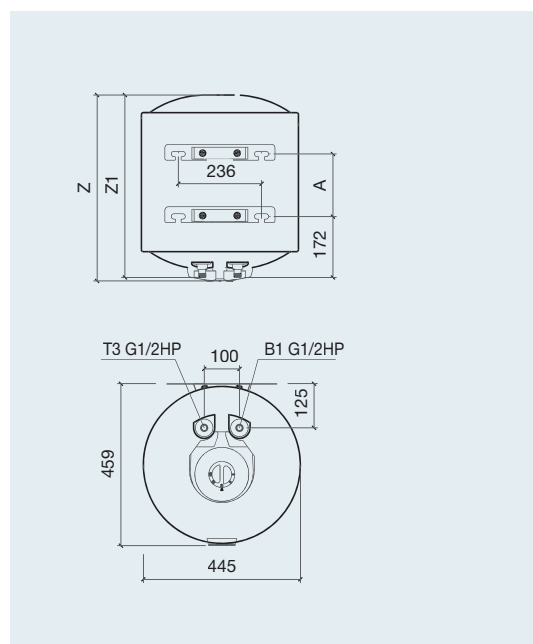
Приховані виводи водяних патрубків і механічний регулятор

Модельний ряд і технічні характеристики

Модель		GIRO 50	GIRO 80	GIRO 100	GIRO 150
Об'єм	л	50	80	100	150
Тип розміщення		Вертикальний / Горизонтальний			
Поверхня внутрішнього бака		Біосклофарфор			
Вага нетто	кг	16,5	21,2	24,4	35,4
Напруга / Частота	В/Гц	230 ~ / 50			
Потужність режимів нагрівання	Вт	1 500			
Час нагрівання на $\Delta t$ 45°C	хв	105	170	210	210
Макс. температура нагрівання води	°C	75			
Приєднувальний розмір		G 1/2			
Робочий тиск	МПа	0,05 – 0,7			
Клас пиловологозахисту		IPX4			
ПЗВ		-			
Wi-Fi Motion		-			
Комплектація		Запобіжний клапан, комплект анкерів			

Лінійні розміри

Модель / Розмір		Z	Z1	A
GIRO 50	мм	527	517	178
GIRO 80	мм	751	741	405
GIRO 100	мм	903	893	557
GIRO 150	мм	1 283	1 273	937



СЕРІЯ НАКОПИЧУВАЛЬНИХ ВОДОНАГРІВАЧІВ

## CHAMPION TITANIUMHEAT

Водонагрівачі Champion TitaniumHeat продовжують «чемпіонську» лінійку Thermex, де зібрані практичні, надійні та довговічні водонагрівачі. У серії зібрано низку вже популярних і перевірених часом технологій — запатентоване покриття Біосклофарфор, нагрівальний елемент TitaniumHeat, ПЗВ.



Покриття  
внутрішнього бака  
Біосклофарфор



ТЕН  
TitaniumHeat  
на основі титану



ПЗВ (захист  
від ураження  
електрострумом)



Оптимальне  
нагрівання  
1,5  
кВт



Металевий  
корпус



Механічне  
керування



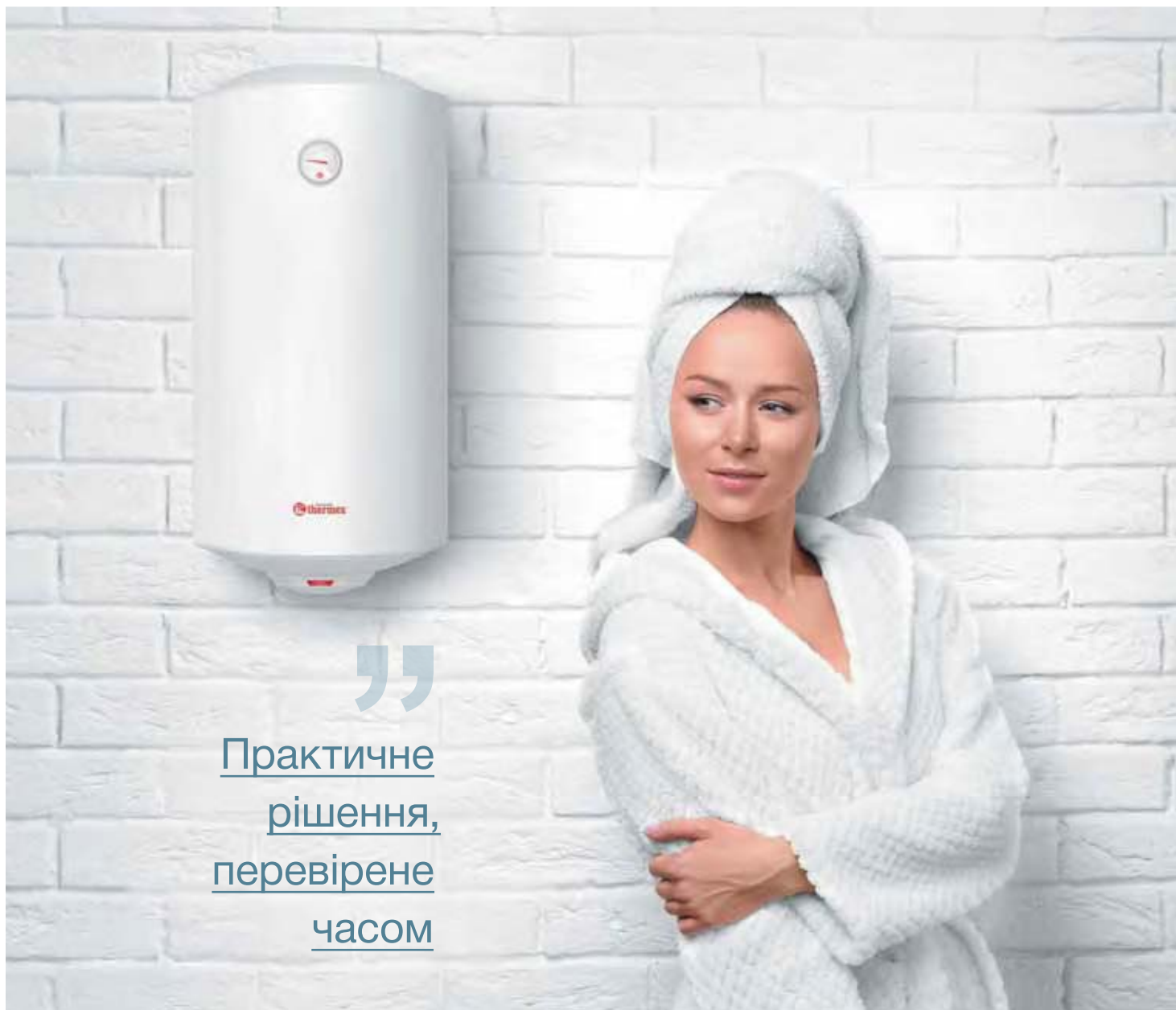
Високощільна  
теплоізоляція —  
низькі  
тепловтрати



Збільшена  
повна гарантія  
2  
роки



Гарантія  
на внутрішній бак  
5  
років



”  
Практичне  
рішення,  
перевірене  
часом





**Надійний нагрівальний елемент:** ТЕН TitaniumHeat із нержавіючої сталі з титаном вирізняється високою міцністю та довговічністю.

**Екологічні технології:** покриття внутрішнього бака Біосклофарфор захищає від корозії й зберігає воду у водонагрівачі чистою та свіжою.

**Економічність:** теплоізоляція Super Foam підтримує воду у внутрішньому баку гарячою, що допомагає заощаджувати електрику на її повторне нагрівання.

**Практичність:** міцний металевий корпус стійкий до механічних впливів та вирізняється довговічністю.

**Безпека:** передбачено захист від ураження струмом (ПЗВ), перегрівання й надлишкового тиску.

**Зручна експлуатація:** просте механічне керування одним рухом ергономічного регулятора.

**Просте встановлення:** водонагрівачі у вузькому корпусі slim і standart для вертикального чи горизонтального встановлення.



ТЕН TitaniumHeat на основі титану



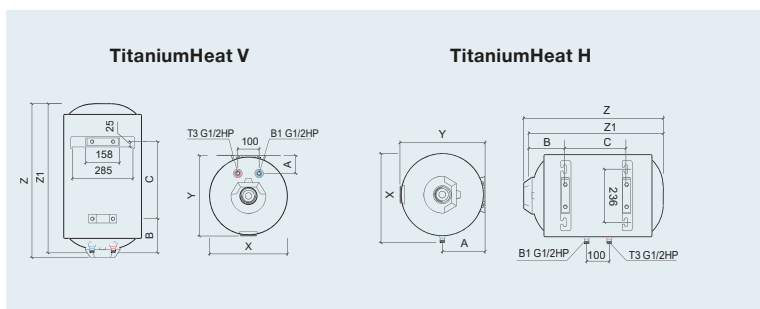
Приховані виводи водяних патрубків

Модельний ряд і технічні характеристики

Champion TitaniumHeat		30 V Slim	50 V Slim	60 V Slim	70 V Slim	50 V	80 V	100 V	150 V	50 H Slim	80 H
Об'єм	л	30	50	60	70	50	80	100	150	50	80
Тип розміщення		Вертикальний								Горизонтальний	
Поверхня внутрішнього бака		Біосклофарфор									
Вага нетто	кг	13,5	16,8	18,5	21,0	16,4	21,2	24,4	35,4	16,8	21,2
Напруга / Частота	В/Гц	230 ~ / 50									
Потужність режимів нагрівання	Вт	1 500									
Час нагрівання на $\Delta t$ 45°C	хв	65	105	130	140	105	170	210	280	105	170
Макс. температура нагрівання води	°C	75									
Приєднувальний розмір		G1/2									
Робочий тиск	МПа	0,05 – 0,7									
Клас пиловологозахисту		IPX4									
ПЗВ		+									
Wi-Fi Motion		-									
Комплектація		Запобіжний клапан, комплект анкерів									

Лінійні розміри

Модель / Розмір	X	Y	Z	Z1	A	B	C
TitaniumHeat 30 V Slim	мм	365	378	501	479	84	132
TitaniumHeat 50 V Slim	мм	365	378	722	700	84	362
TitaniumHeat 60 V Slim	мм	365	378	839	817	84	362
TitaniumHeat 70 V Slim	мм	365	378	956	934	84	362
TitaniumHeat 50 V	мм	445	459	527	517	125	177
TitaniumHeat 80 V	мм	445	459	751	741	125	405
TitaniumHeat 100 V	мм	445	459	903	893	125	557
TitaniumHeat 150 V	мм	445	459	1 283	1 273	125	937
TitaniumHeat 50 H Slim	мм	387	378	722	700	197	362
TitaniumHeat 80 H	мм	467	459	751	741	237	405



СЕРІЯ НАКОПИЧУВАЛЬНИХ ВОДОНАГРІВАЧІВ

**CHAMPION SILVERHEAT — ESS/ERS**

Мільйони людей уже вибрали цю серію як надійний водонагрівач для свого будинку. Модель класичної круглої форми компактно вписується в приміщення, а легендарний нагрівальний елемент SilverHeat робить її еталонною.



Покриття внутрішнього бака Біосклофарфор



ТЕН SilverHeat з антибактеріальним ефектом



ПЗВ (захист від ураження електрострумом)



Оптимальне нагрівання



Металевий корпус



Механічне керування



Високощільна теплоізоляція — низькі тепловтрати



Захист від дітей регулятор PRESS & TURN



Збільшена повна гарантія



Гарантія на внутрішній бак



ТЕН SilverHeat з антибактеріальним ефектом



Регулятор PRESS & TURN і приховані виводи водяних патрубків

”  
Чемпіон  
із нагрівання  
ВОДИ

**Безпека:** екологічне покриття Біосклофарфор захищає внутрішній бак від корозії й забезпечує його стійкість до перепадів температури.

**Турбота про здоров'я:** унікальне покриття SilverHeat захищає ТЕН від утворення накипу й створює антибактеріальний ефект усередині водонагрівача.

**Економічність:** теплоізоляція бака Super Foam із високощільного пінополіуретану дає змогу надовго зберігати воду гарячою та підтримувати температуру без додаткових витрат електрики.

**Зручність експлуатації:** просте механічне керування PRESS & TURN (натиснув і повернув) допомагає легко використовувати водонагрівач і міняти температуру нагрівання одним рухом.

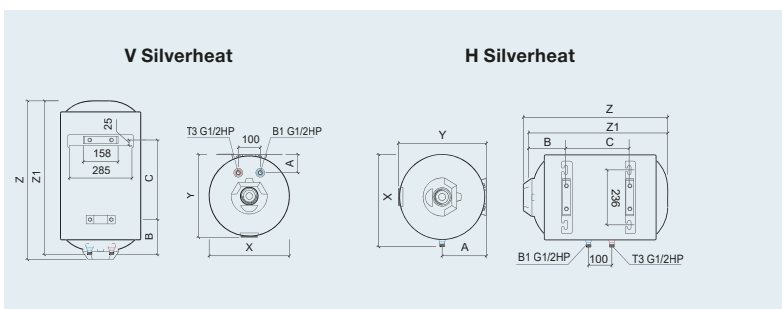
**Функціональність:** яскрава світлова індикація інформує про режим нагрівання й вмикання водонагрівача.

Модельний ряд і технічні характеристики

Champion Silverheat		ESS 30 V	ESS 50 V	ESS 60 V	ESS 70 V	ERS 50 V	ERS 80 V	ERS 100 V	ERS 150 V	ESS 50 H	ERS 80 H	
Об'єм	л	30	50	60	70	50	80	100	150	50	80	
Тип розміщення		Вертикальний							Горизонтальний			
Поверхня внутрішнього бака		Біосклофарфор										
Вага нетто	кг	13,5	16,8	18,5	21,0	16,4	21,2	24,4	35,4	16,8	21,2	
Напруга / Частота	В/Гц	230 ~ / 50										
Потужність режимів нагрівання	Вт	1 500										
Час нагрівання на $\Delta t$ 45 °C	хв	65	105	130	140	105	170	210	280	105	170	
Макс. температура нагрівання води	°C	75										
Приєднувальний розмір		G1/2										
Робочий тиск	МПа	0,05 – 0,6										
Клас пиловологозахисту		IPX4										
ПЗВ		+										
Wi-Fi Motion		-										
Комплектація		Запобіжний клапан, комплект анкерів										

Лінійні розміри

Модель / Розмір	X	Y	Z	Z1	A	B	C	
ESS 30 V Silverheat	мм	365	378	501	479	84	160	132
ESS 50 V Silverheat	мм	365	378	722	700	84	160	362
ESS 60 V Silverheat	мм	365	378	839	817	84	160	362
ESS 70 V Silverheat	мм	365	378	956	934	84	160	362
ERS 50 V Silverheat	мм	445	459	527	517	125	172	177
ERS 80 V Silverheat	мм	445	459	751	741	125	172	405
ERS 100 V Silverheat	мм	445	459	903	893	125	172	557
ERS 150 V Silverheat	мм	445	459	1 283	1 273	125	172	937
ESS 50 H Silverheat	мм	387	378	722	700	197	160	362
ERS 80 H Silverheat	мм	467	459	751	741	237	172	405



СЕРІЯ НАКОПИЧУВАЛЬНИХ ВОДОНАГРІВАЧІВ

# SPRINT

Одна з найпопулярніших серій водонагрівачів оригінальної квадратної форми із покриттям Біосклофарфор і прискореним нагріванням. Має варіативні налаштування потужності, що дає змогу заощаджувати електроенергію.



Покриття внутрішнього бака Біосклофарфор



Швидке нагрівання 2,5 / 1,5 кВт



Металевий корпус



Механічне керування



Низькі тепловтрати — економля електрики



Гарантія на внутрішній бак

**Безпека:** унікальне покриття Біосклофарфор захищає внутрішній бак від корозії та забезпечує його стійкість до перепадів температури.

**Гнучкі налаштування:** два режими нагрівання — стандартне та прискорене, допомагають налаштувати водонагрівач індивідуально у будь-яких умовах.

**Доступна панель керування:** світлова індикація на передній панелі інформує про режим роботи водонагрівача, а механічний регулятор допомагає легко перемикає режими.

**Надійність:** подвоєна площа нагрівального елемента прискорює нагрівання, а два контури ТЕНа страхують один одного.

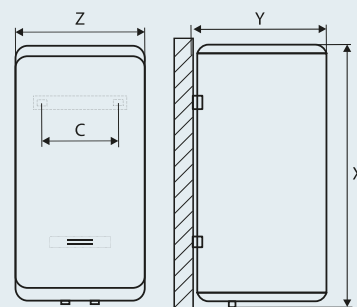
**Довговічність:** надійність приладу підтверджується п'ятирічною гарантією.

Модельний ряд і технічні характеристики

Модель		SPR 30 V	SPR 50 V	SPR 80 V	SPR 100 V
Об'єм	л	30	50	80	100
Тип розміщення		Вертикальний			
Поверхня внутрішнього бака		Біосклофарфор			
Вага нетто	кг	18	24,5	28	33
Напруга / Частота	В/Гц	230 ~ / 50			
Потужність режимів нагрівання	Вт	1 500 / 2 500			
Час нагрівання на $\Delta t$ 45 °C	хв	40	65	105	130
Макс. температура нагрівання води	°C	75			
Приєднувальний розмір		G 1/2			
Робочий тиск	МПа	0,05 – 0,6			
Клас пиловологозахисту		IPX4			
ПЗВ		-			
Wi-Fi Motion		-			
Комплектація		Запобіжний клапан, комплект анкерів			

Лінійні розміри

Модель / Розмір		X	Y	Z	C
SPR 30 V	мм	482	382	382	225
SPR 50 V	мм	682	382	382	225
SPR 80 V	мм	882	382	382	225
SPR 100 V	мм	1082	382	382	225



”

Оптимальний  
вибір  
для невеликих  
завдань

# ЕЛЕКТРИЧНІ МАЛОЛІТРАЖНІ ВОДОНАГРІВАЧІ

Компактні водонагрівачі Thermex розроблені для постачання гарячої води в невеликих об'ємах. Відмінно підходять для невеликих квартир і замських будинків.

## Переваги

**Надійність:** внутрішні баки водонагрівачів мають захист від корозії, головної причини поломки такого встаткування, що забезпечує тривалу й стабільну роботу.

**Зручність використання:** передбачено функцію захисту від випадкового вмикання, а всі елементи керування розташовані під рукою, що допомагає просто налаштувати температуру.

**Легкий монтаж:** малолітражні водонагрівачі можуть мати верхнє або нижнє підключення, що дозволяє зручно розмістити водонагрівач навіть у невеликому просторі.

СЕРІЯ НАКОПИЧУВАЛЬНИХ ВОДОНАГРІВАЧІВ

**BLITZ — IBL**

Компактний, надійний і практичний водонагрівач малого об'єму з міцним баком із нержавіючої сталі G.5. Популярність цієї моделі зумовлена не тільки невеликими габаритами, а й максимально швидким нагріванням води.

НАКОПИЧУВАЛЬНІ  
КОМПАКТ

Внутрішній бак із нержавіючої сталі



Швидке нагрівання 2,5 / 1,5 кВт



Механічне керування



Високошлянна теплоізоляція — низькі тепловтрати



Захист від дітей регулятор PRESS & TURN



Гарантія на внутрішній бак



”  
Гріє воду  
за кілька  
ХВИЛИН



**Компактність:** малогабаритні водонагрівачі об'ємами 10 і 15 літрів відмінно підходять і для невеликих квартир, і для замських будинків.

**Надійність:** міцний внутрішній бак із нержавіючої сталі G.5 забезпечує стабільну й тривалу роботу водонагрівача.

**Ефективність:** у цій моделі передбачена висока потужність (2,5 кВт), що дає максимально швидке нагрівання води — всього за 12 хвилин.

**Зручність використання:** у серії Blitz передбачений терморегулятор із функцією захисту від дітей PRESS & TURN.

**Економічність:** теплоізоляція бака Super Foam із високощільного пінополіуретану дає змогу надовго зберігати воду гарячою й підтримувати температуру без додаткових витрат електрики.

НАКОПИЧУВАЛЬНІ  
КОМПАКТ



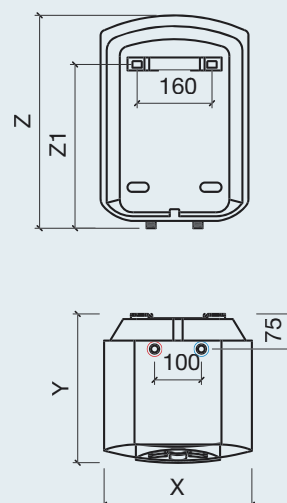
Патрубки під'єднання низу, механічний регулятор із захистом від дітей PRESS & TURN

Модельний ряд і технічні характеристики

Модель		IBL 10 O	IBL 10 U	IBL 15 O	IBL 15 U
Об'єм	л	10	10	15	15
Тип розміщення		Над раковиною	Під раковиною	Над раковиною	Під раковиною
Поверхня внутрішнього бака		Нержавіюча сталь G.5			
Вага нетто	кг	5,6		6,5	
Напруга / Частота	В/Гц	230 ~ / 50			
Потужність режимів нагрівання	Вт	1 500 / 2 500			
Час нагрівання на $\Delta t$ 45°C	хв	12	12	18	18
Макс. температура нагрівання води	°C	65			
Приєднувальний розмір		G 1/2			
Робочий тиск	МПа	0,05 – 0,7			
Клас пиловологозахисту		IPX4			
ПЗВ		-			
Wi-Fi Motion		-			
Комплектація		Запобіжний клапан, комплект анкерів			

Лінійні розміри

Модель / Розмір		X	Y	Z	Z1
IBL 10 O	мм	290	291	420	310
IBL 10 U	мм	290	291	420	310
IBL 15 O	мм	316	318	455	350
IBL 15 U	мм	316	318	455	350



## СЕРІЯ НАКОПИЧУВАЛЬНИХ ВОДОНАГРІВАЧІВ

## DRIFT

Компактний водонагрівач в оригінальній квадратній формі — відмінне рішення для розміщення в невеликих ванних кімнатах і кухнях — над чи під раковину. Thermex Drift вирізняється чудовим дизайном та ергономічним керуванням.

НАКОПИЧУВАЛЬНИ  
КОМПАКТ

Внутрішній бак із нержавіючої сталі

ПЗВ (захист від ураження електричним струмом)

Оптимальне нагрівання



Механічне керування



Високощільна теплоізоляція — низькі тепловтрати



Гарантія на внутрішній бак

## Кубізм у мистецтві нагрівання води

**Новий дизайн:** корпус у новій квадратній формі. Моделі з верхнім і нижнім під'єднанням мають широкі можливості встановлення та економлять корисний простір.

**Якість:** довговічність роботи забезпечує внутрішній бак із фірмової нержавіючої сталі, виготовленої за технологією G.5.

**Потужність:** завдяки оптимальній потужності нагрівання води триває від 17 до 27 хвилин.

**Функціональність:** приємна світлова індикація інформує про режим нагрівання й вмикання.

**Економічність:** індикатор режиму роботи ECO та теплоізоляційне покриття Super Foam для підтримання температури води допомагають скоротити витрати електроенергії.

**Безпека:** Drift оснащена захистом від перегрівання, надмірного тиску й ураження електричним струмом (ПЗВ).



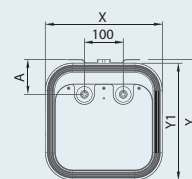
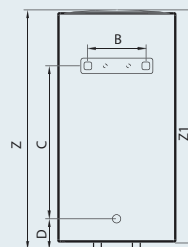
Ергономічна механічна панель керування

Модельний ряд і технічні характеристики

Модель		Drift 10 O	Drift 10 U	Drift 15 O	Drift 15 U
Об'єм	л	10	10	15	15
Тип розміщення		Над раковиною	Під раковиною	Над раковиною	Під раковиною
Поверхня внутрішнього бака		Нержавіюча сталь G.5			
Вага нетто	кг	4,9		5,8	
Напруга / Частота	В/Гц	230 ~ / 50			
Потужність режимів нагрівання	Вт	1 500			
Час нагрівання на $\Delta t$ 45°C	хв	17		27	
Макс. температура нагрівання води	°C	75			
Приєднувальний розмір		G 1/2			
Робочий тиск	МПа	0,05 – 0,7			
Клас пиловологозахисту		IPX4			
ПЗВ		+			
Wi-Fi Motion		-			
Комплектація		Запобіжний клапан, комплект анкерів			

Лінійні розміри

Модель / Розмір		X	Y	Y1	Z	Z1	A	B	C	D
Drift 10 O	мм	260	278	260	357	338	82	150	163	81
Drift 10 U	мм	260	278	260	357	338	82	150	163	81
Drift 15 O	мм	260	278	260	462	443	82	150	269	81
Drift 15 U	мм	260	278	260	462	443	82	150	269	81





СЕРІЯ НАКОПИЧУВАЛЬНИХ ВОДОНАГРІВАЧІВ

**INOX CASK — IC**

Простий, доступний і надійний водонагрівач зі зручним механічним керуванням. Inox Cask має скромні габарити, що робить його ідеальним для встановлення під раковину чи над раковину, а також у ванній кімнаті.

”  
**Надійний**  
**помічник**  
**на вашій кухні**



Внутрішній бак із нержавіючої сталі



ТЕН TitaniumHeat на основі титану



ПЗВ (захист від ураження електрострумом)



Оптимальне нагрівання



Механічне керування



Високощільна теплоізоляція — низькі тепловтрати



Гарантія на внутрішній бак

**Висока надійність:** внутрішній бак із нержавіючої сталі G.5 із захистом від корозії забезпечує стабільну й тривалу роботу нагрівача.

**Компактність:** об'єм 10–15 літрів дає змогу розмістити водонагрівач навіть у малогабаритних кухнях і ванних кімнатах.

**Економічність:** індикатор режиму роботи ECO і теплоізоляційне покриття Super Foam для підтримання температури води.

**Широкі можливості встановлення:** моделі з верхнім і нижнім розміщенням патрубків.

**Зручне керування:** простий механічний регулятор для встановлення температури.

**Безпека:** змонтований на мережному шнурі ПЗВ повністю захищає від ураження електричним струмом.



Механічний регулятор



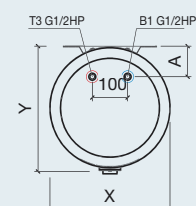
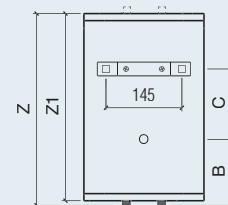
ПЗВ (захист від ураження електрострумом)

Модельний ряд і технічні характеристики

Модель		IC 10 O	IC 10 U	IC 15 O	IC 15 U
Об'єм	л	10	10	15	15
Тип розміщення		Над раковиною	Під раковиною	Над раковиною	Під раковиною
Поверхня внутрішнього бака		Нержавіюча сталь G.5			
Вага нетто	кг	4,6		5,5	
Напруга / Частота	В/Гц	230 ~ / 50			
Потужність режимів нагрівання	Вт	1 500			
Час нагрівання на $\Delta t$ 45°C	хв	28		32	
Макс. температура нагрівання води	°C	75			
Приєднувальний розмір		G 1/2			
Робочий тиск	МПа	0,05 – 0,7			
Клас пиловологозахисту		IPX4			
ПЗВ		+			
Wi-Fi Motion		-			
Комплектація		Запобіжний клапан, комплект анкерів, дренажна трубка 1,5 м			

Лінійні розміри

Модель / Розмір		X	Y	Z	Z1	A	B	C
IC 10 O	мм	275	315	370	348	100	83	140
IC 10 U	мм	275	315	370	349	100	83	140
IC 15 O	мм	275	315	475	453	100	83	210
IC 15 U	мм	275	315	475	453	100	83	210



## СЕРІЯ НАКОПИЧУВАЛЬНИХ ВОДОНАГРІВАЧІВ

## NOBEL — N

Nobel розроблений для оптимального вирішення проблеми гарячого водопостачання саме в тому об'ємі, що потрібний користувачеві. Цей водонагрівач втілює ідею сучасного, технологічного й при цьому простого та зрозумілого пристрою для повсякденного життя.



Внутрішній бак із нержавіючої сталі



Висока потужність 2,0 кВт



Механічне керування



Високощільна теплоізоляція — низькі тепловтрати



Гарантія на внутрішній бак



Швидка  
робота, прості  
налаштування

**Компактність:** невеликі водонагрівачі легко розмістити над чи під раковиною у ванних кімнатах чи кухнях.

**Висока надійність:** внутрішній бак із нержавіючої сталі G.5 із захистом від корозії забезпечує стабільну й тривалу роботу нагрівача.

**Економічність:** високощільна термоізоляція Super Foam із пінополіуретану допомагає зберегти воду гарячою й зменшує тепловтрати.

**Зручне керування:** температуру нагрівання легко налаштувати завдяки простому механічному керуванню.

**Безпека:** у водонагрівачі передбачені системи захисту від вмикання без води й перегрівання.



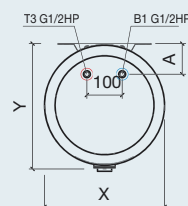
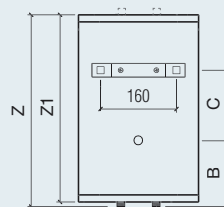
Механічний регулятор

## Модельний ряд і технічні характеристики

Модель		N 10 O	N 10 U	N 15 O	N 15 U
Об'єм	л	10	10	15	15
Тип розміщення		Над раковиною	Під раковиною	Над раковиною	Під раковиною
Поверхня внутрішнього бака		Нержавіюча сталь G.5			
Вага нетто	кг	6,2		7,1	
Напруга / Частота	В/Гц	230 ~ / 50			
Потужність режимів нагрівання	Вт	2 000			
Час нагрівання на $\Delta t$ 45°C	хв	16		28	
Макс. температура нагрівання води	°C	75			
Приєднувальний розмір		G 1/2			
Робочий тиск	МПа	0,05 – 0,7			
Клас пиловологозахисту		IPX4			
ПЗВ		+			
Wi-Fi Motion		-			
Комплектація		Запобіжний клапан, комплект анкерів			

## Лінійні розміри

Модель / Розмір		X	Y	Z	Z1	A	B	C
N 10 O	мм	260	275	398	376	80	135	145
N 10 U	мм	260	275	398	376	80	135	145
N 15 O	мм	260	275	533	511	80	135	275
N 15 U	мм	260	275	533	511	80	135	275



СЕРІЯ НАКОПИЧУВАЛЬНИХ ВОДОНАГРІВАЧІВ

**HIT PRO — H (PRO)**

Елегантна серія накопичувальних водонагрівачів малого об'єму із сучасним дизайном, компактними розмірами та зручним керуванням. Широкий модельний ряд від 10 до 30 літрів із різним під'єднанням дає змогу підібрати модель для будь-якого завдання й варіанта розміщення.

”  
Компактний  
і симпатичний



Покриття внутрішнього бака Біосклофарфор



ТЕН TitaniumHeat на основі титану



Оптимальне нагрівання



Механічне керування



Високощільна теплоізоляція — низькі тепловтрати



Гарантія на внутрішній бак

**Екологічність:** внутрішній бак із покриттям Біосклофарфор надійно захищений від корозії й зберігає воду чистою та свіжою.

**Надійність:** покриття Біосклофарфор робить бак стійким проти перепадів температур, гідроударів і появи мікротріщин за умов активної експлуатації.

**Легкий монтаж:** серія компактних водонагрівачів містить у собі моделі з верхнім і нижнім під'єднанням, що дає змогу зручно розмістити Hit Pro навіть у невеликому просторі.

**Проста експлуатація:** всі елементи керування розташовані на лицьовій панелі, що допомагає зручно налаштувати температуру — буквально одним рухом.

**Функціональність:** яскрава світлова індикація інформує про режим нагрівання й вмикання водонагрівача.



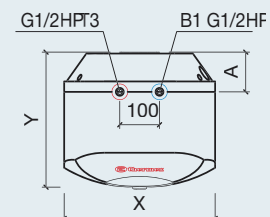
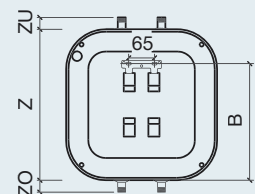
Механічний регулятор

Модельний ряд і технічні характеристики

Модель		Н 10 O (pro)	Н 10 U (pro)	Н 15 O (pro)	Н 15 U (pro)	Н 30 O (pro)	Н 30 U (pro)
Об'єм	л	10		15		30	
Тип розміщення		Над раковиною	Під раковиною	Над раковиною	Під раковиною	Над раковиною	Під раковиною
Поверхня внутрішнього бака		Біосклофарфор					
Вага нетто	кг	8,3		9,5		13,8	
Напруга / Частота	В/Гц	230 ~ / 50					
Потужність режимів нагрівання	Вт	1 500					
Час нагрівання на Δt 45 °C	хв	21		31		62	
Макс. температура нагрівання води	°C	75					
Приєднувальний розмір		G 1/2					
Робочий тиск	МПа	0,05 – 0,8					
Клас пилвологозахисту		IPX4					
ПЗВ		-					
Wi-Fi Motion		-					
Комплектація		Запобіжний клапан, монтажний комплект					

Лінійні розміри

Модель / Розмір		X	Y	Z	ZO / ZU	A	B
Н 10 O (pro) / Н 10 U (pro)	мм	340	300	340	30	100	276
Н 15 O (pro) / Н 15 U (pro)	мм	380	340	380	30	100	294
Н 30 O (pro) / Н 30 U (pro)	мм	450	410	450	30	120	343






”

Гаряча вода  
для всієї родини  
МИТТЄВО!





## ЕЛЕКТРИЧНІ ПРОТОЧНІ ВОДОНАГРІВАЧІ

Компактні, швидкі, надійні та потужні проточні водонагрівачі Thermex повністю вирішують проблему гарячого водопостачання, особливо коли тепла вода потрібна негайно. Серед моделей проточних водонагрівачів легко вибрати ту, що підходить за потужністю та функціоналом.

### Переваги

**Компактність:** усі моделі мають скромні габарити, що дає змогу зберігати вільним корисний простір кухні чи ванної кімнати.

**Продуктивність:** проточні водонагрівачі не мають ліміту по об'єму й миттєво нагрівають воду — стільки, скільки потрібно.

**Технологічність:** потужний спіральний нагрівальний елемент із нержавіючої сталі вирізняється високою ефективністю, не схильний до утворення накипу й швидше нагріває воду.

**Ергономічність:** проточні водонагрівачі Thermex характеризуються простотою й зручністю використання, нагрівання води починається миттєво з відкриттям крана.

**Економічність:** принцип роботи проточних водонагрівачів передбачає витрату електрики тільки під час практичного використання гарячої води.

**Безпека:** високий клас пиловологозахисту IP25 і автоматичний захист від перегрівання й вмикання без води.

СЕРІЯ ПРОТОЧНИХ ВОДОНАГРІВАЧІВ

## TOPFLOW PRO

Найбільш досконалий трифазний проточний водонагрівач із високою потужністю, величезною продуктивністю й роботою в автоматичному режимі. Це зробило його ідеальним водонагрівачем для професійного використання в приватному бізнесі, на підприємствах, у муніципальних чи заміських будинках.



Кілька точок водорозбору



Нагрівальний елемент і колба з нержавіючої сталі



Електронне керування і РК-дисплей



Постійна температура води на виході



Універсальний шаблон для встановлення



Трифазне під'єднання



Миттєва подача води



2 роки гарантії



### Професіонал у нагріванні води

**Висока продуктивність:** трифазний водонагрівач цілком забезпечує кілька точок споживання гарячої води.

**Інтелектуальні технології:** можливість точного встановлення температури — 12 режимів від 40 до 75 °С та автоматичне запам'ятовування останніх налаштувань.

**Надійність:** ТЕН і колба з нержавіючої сталі забезпечують швидке й безперебійне нагрівання.

**Зручність використання:** автоматичне підтримання заданої температури навіть за умов коливання напору у водопровідній системі.

**Ергономічність:** інтуїтивно зрозуміле електронне керування, яскравий РК-дисплей із підсвічуванням.

**Безпека:** клас пиловологозахисту IP24, подвійний захист від перегрівання, захист від вмикання без води й від повітряних пробок.



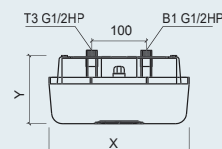
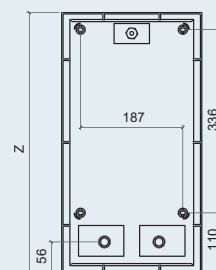
LCD-дисплей із приємним оранжевим підсвічуванням

Модельний ряд і технічні характеристики

Модель		Topflow Pro 21000	Topflow Pro 24000
Напруга / Частота	В/Гц	400 ~ / 50	
Потужність режимів нагрівання	Вт	21 000	24 000
Мінімальний переріз кабелю	мм <sup>2</sup>	4	6
Продуктивність (Δt=25 °С)	л/хв	11,8	13,8
Продуктивність (Δt=35 °С)	л/хв	8,5	9,8
Вага нетто	кг	4,3	
Розміри коробки	мм	300 x 165 x 500	
Робочий тиск	МПа	від 0,1	
Максимальний тиск	МПа	1,0	
Клас IP		IP24	
Приєднувальний розмір		G 1/2	
Тип керування		Електронне	
ПЗВ		-	
Комплектація		Монтажний набір, універсальний шаблон для встановлення	

Лінійні розміри

Модель / Розмір	X	Y	Z	
Topflow Pro 21000	мм	257	125	477
Topflow Pro 24000	мм	257	125	477



СЕРІЯ ПРОТОЧНИХ ВОДОНАГРІВАЧІВ

# TOPFLOW

Один із найфункціональніших, найсучасніших і найнадійніших проточних водонагрівачів. Thermex Topflow забезпечує стабільне та швидке нагрівання завдяки спіральному нагрівальному елементу з нержавіючої сталі. Він стійкий проти утворення накипу та здатний безперебійно працювати навіть за умов постійної активної експлуатації.



Кілька точок водорозбору



Спіральний нагрівальний елемент із нержавіючої сталі



Електронне керування і РК-дисплей



Постійна температура води на виході



Універсальний шаблон для встановлення



Миттєва подача води



2 роки гарантії

”  
Потужність  
на грані  
фантастики

**Функціональність:** обслуговує кілька точок водорозбору одночасно.

**Зручність використання:** автоматичне підтримування заданої температури, 12 режимів від 40 до 60 °С, навіть за умов коливань напору в системі.

**Надійність:** спіральний нагрівальний елемент із нержавіючої сталі забезпечує швидке та безперебійне нагрівання води.

**Ергономічність:** швидке встановлення температури й автоматичне запам'ятовування останніх вибраних налаштувань.

**Просте встановлення:** універсальний шаблон для швидкого монтажу в комплекті.

**Безпека:** клас пиловологозахисту IP25, подвійний захист від перегрівання, захист від вмикання без води й від повітряних пробок.

ПРОТОЧНІ



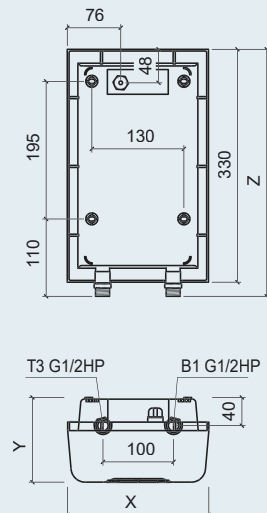
Компактний розмір,  
патрубки під'єднання знизу

Модельний ряд і технічні характеристики

Модель		Topflow 6000	Topflow 8000	Topflow 10000	Topflow 15000
Напруга / Частота	В/Гц	230 ~ / 50			400 ~ / 50
Потужність режимів нагрівання	Вт	6 000	8 000	10 000	15 000
Мінімальний переріз кабелю	мм <sup>2</sup>	4	4	6	4
Продуктивність (Δt=25 °С)	л/хв	3,4	4,6	5,7	8,5
Продуктивність (Δt=35 °С)	л/хв	2,5	3,3	4,1	6,2
Вага нетто	кг	2,7			
Розміри коробки	мм	225 x 140 x 400			
Робочий тиск	МПа	від 0,1			
Номинальний тиск	МПа	1,0			
Клас IP		IP25			
Приєднувальний розмір		G 1/2			
Тип керування		Електронне			
ПЗВ		-			
Комплектація		Монтажний набір, універсальний шаблон для встановлення			

Лінійні розміри

Модель / Розмір	X	Y	Z
Topflow 6000	мм 200	120	350
Topflow 8000	мм 200	120	350
Topflow 10000	мм 200	120	350
Topflow 15000	мм 200	120	350



## СЕРІЯ ПРОТОЧНИХ ВОДОНАГРІВАЧІВ

**CHIEF**

Новий проточний водонагрівач Thermex Chief виділяється ексклюзивним дизайном і високою функціональністю. Модель здатна забезпечити гарячою водою відразу кілька точок споживання, має сучасні технології електробезпеки та режим розумного нагрівання Smart Heat.



Кілька точок водозабору



Smart Heat режим розумного нагрівання



ПЗВ (захист від ураження електричним струмом)



Автоматичний контроль заземлення



Електронне керування і РК-дисплей



Постійна температура води на виході



Миттєва подача води



2 роки гарантії

ПРОТОЧНИ



”

Безпечне  
нагрівання  
в стильному  
виконанні





**Функціональність:** може обслуговувати кілька точок водорозбору одночасно, працюючи повністю в автоматичному режимі.

**Інтелектуальні технології:** програмування трьох режимів нагрівання, точне встановлення потрібної температури й автоматичне запам'ятовування останніх налаштувань.

**Функція розумного нагрівання Smart Heat:** функція автоматично налаштовує нагрівання залежно від початкової температури води, гарантуючи зручність і комфорт використання.

**Надійність:** повністю мідні ТЕН і колба забезпечують швидке та безперебійне нагрівання води завдяки високій теплопередачі.

**Зручність використання:** автоматичне підтримання заданої температури навіть за умов коливань напору у водопровідній системі.

**Ергономічність:** інтуїтивно зрозуміле електронне керування, приємний РК-дисплей із підсвічуванням.

**Висока електробезпека:** Chief автоматично визначає відсутність заземлення або витікання струму й блокує вмикання приладу, захищаючи від ураження електричним струмом.

**Безпека:** клас пиловологозахисту IP25, подвійний захист від перегрівання, захист від вмикання без води й від повітряних пробок.



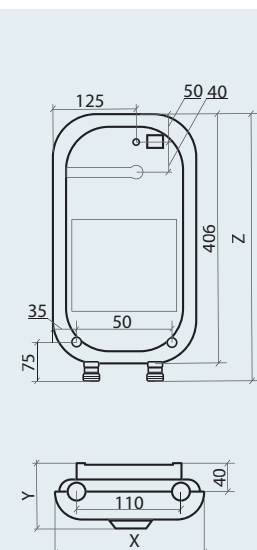
Яскравий LED-дисплей

Модельний ряд і технічні характеристики

Модель		Chief 7000	Chief 8500
Напруга / Частота	В/Гц	230 ~ / 50	
Потужність режимів нагрівання	Вт	7 000	8 500
Мінімальний переріз кабелю	мм <sup>2</sup>	4	6
Продуктивність (Δt=25 °C)	л/хв	4,0	4,9
Продуктивність (Δt=35 °C)	л/хв	2,9	3,5
Вага нетто	кг	2,7	
Розміри коробки	мм	260 x 125 x 495	
Робочий тиск	МПа	0,05 – 0,6	
Номинальний тиск	МПа	0,7	
Клас IP		IP25	
Приєднувальний розмір		G 1/2	
Тип керування		Електронне	
ПЗВ		+	
Комплектація		Монтажний набір, універсальний шаблон для швидкого монтажу	

Лінійні розміри

Модель / Розмір		X	Y	Z
Chief 7000	мм	235	90	420
Chief 8500	мм	235	90	420



СЕРІЯ КОМПАКТНИХ ПРОТОЧНИХ ВОДОНАГРІВАЧІВ

## TREND

Зручний проточний водонагрівач з електронним керуванням і гнучкими варіантами встановлення. Новинка задає новий стандарт якості в категорії зручних і надійних проточних водонагрівачів для міських квартир та офісних приміщень.

”  
Нова  
міська  
легенда



Кілька точок водорозбору



Спіральний нагрівальний елемент із нержавіючої сталі



Електронне керування і РК-дисплей



Постійна температура води на виході



Механічний регулятор потоку



Універсальний монтаж (патрубки вгору чи вниз)



Миттєва подача води



2 роки гарантії

**Функціональність:** обслуговує кілька точок водорозбору водночас.

**Інтелектуальні технології:** точне встановлення температури й автоматичне запам'ятовування останніх налаштувань.

**Надійність:** спіральний нагрівальний елемент із нержавіючої сталі з високою ефективністю нагрівання та захистом від утворення накипу.

**Зручність використання:** автоматичне підтримання заданої температури навіть за умов коливань напору у водопровідній системі.

**Ергономічність:** інтуїтивно зрозуміле електронне керування, яскравий РК-дисплей із підсвічуванням і автопереворотом.

**Гнучке встановлення:** універсальний монтаж і можливість прихованого розміщення.

**Безпека:** клас пиловологозахисту IP25, подвійний захист від перегрівання, вмикання без води та повітряних пробок.



Яскравий РК-дисплей з автопереворотом



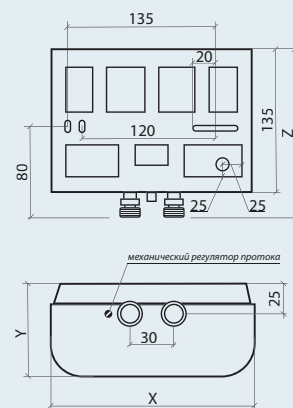
Можливість монтування патрубками вгору чи вниз

Модельний ряд і технічні характеристики

Модель		Trend 6000
Напруга / Частота	В/Гц	230 ~ / 50
Потужність режимів нагрівання	Вт	6 000
Мінімальний переріз кабелю	мм <sup>2</sup>	4
Продуктивність (Δt=25 °C)	л/хв	3,4
Продуктивність (Δt=35 °C)	л/хв	2,5
Вага нетто	кг	1,4
Розміри коробки	мм	178 x 110 x 220
Робочий тиск	МПа	0,05 – 1,0
Номинальний тиск	МПа	1,0
Клас IP		IP25
Приєднувальний розмір		G 1/2
Тип керування		Електронне
ПЗВ		-
Комплектація		Монтажний набір, універсальний шаблон для швидкого монтажу

Лінійні розміри

Модель / Розмір	X	Y	Z	
Trend	мм	190	90	157
Trend	мм	190	90	157
Trend	мм	190	90	157



СЕРІЯ КОМПАКТНИХ ПРОТОЧНИХ ВОДОНАГРІВАЧІВ

# SURF PLUS

Зручний проточний водонагрівач із гнучкими можливостями підключення й встановлення. Thermex Surf Plus можна під'єднати відразу до кількох точок водорозбору, що дає змогу використовувати його як основне джерело гарячої води у квартирі чи офісі.



Кілька точок водорозбору



Спіральний нагрівальний елемент із нержавіючої сталі



Універсальний монтаж (патрубки вгору чи вниз)



Компактний розмір



Миттєва подача води



2 роки гарантії

## Великі плюси в маленькому корпусі

**Надійність:** спіральний нагрівальний елемент із нержавіючої сталі з високою ефективністю нагрівання й захистом від утворення накипу.

**Функціональність:** можна вбудовувати в систему водопостачання та використовувати для забезпечення гарячою водою відразу кількох точок водорозбору.

**Гнучке встановлення:** універсальне розміщення та можливість прихованого встановлення роблять водонагрівач зручним для невеликих квартир і малогабаритних кухонь та ванних кімнат.

**Зручність використання:** працює в повністю автоматичному режимі й укомплектований монтажною панеллю для швидкого встановлення.

**Безпека:** клас пилостового захисту IP24, подвійний захист від перегрівання, захист від вмикання без води й від повітряних пробок.



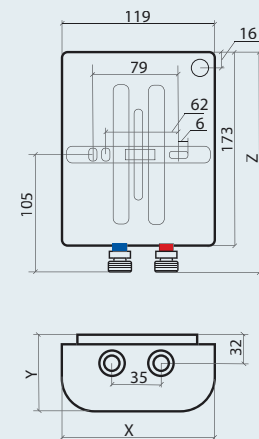
Можливість монтування водонагрівача патрубками вгору чи вниз

Модельний ряд і технічні характеристики

Модель		Surf Plus 4500	Surf Plus 6000
Напруга / Частота	В/Гц	230 – / 50	
Потужність режимів нагрівання	Вт	4 500	6 000
Мінімальний переріз кабелю	мм <sup>2</sup>	2,5	4
Продуктивність (Δt=25 °C)	л/хв	2,6	3,4
Продуктивність (Δt=35 °C)	л/хв	1,8	2,5
Вага нетто	кг	0,9	
Розміри коробки	мм	240 x 85 x 145	
Робочий тиск	МПа	0,06 – 0,6	
Номінальний тиск	МПа	0,6	
Клас IP		IP24	
Приєднувальний розмір		G 1/2	
Тип керування		– (автоматичне)	
ПЗВ		–	
Комплектація		Монтажний набір, кріпильна планка	

Лінійні розміри

Модель / Розмір	X	Y	Z
Surf Plus 4500	мм 135	80	194
Surf Plus 6000	мм 135	80	194



СЕРІЯ ПРОТОЧНИХ ВОДОНАГРІВАЧІВ

**HOTTY**

Thermex Hotty повністю змінює уявлення про проточні водонагрівачі — оригінальний, компактний і потужний, він не просто нагріває воду, а й замінює змішувач. Зручний проточний водонагрівач Thermex Hotty відмінно впишеться в будь-яке приміщення й стане надійним помічником у вашому домі.



Одна точка водозбору



Компактний розмір



ПЗВ (захист від ураження електрострумом)

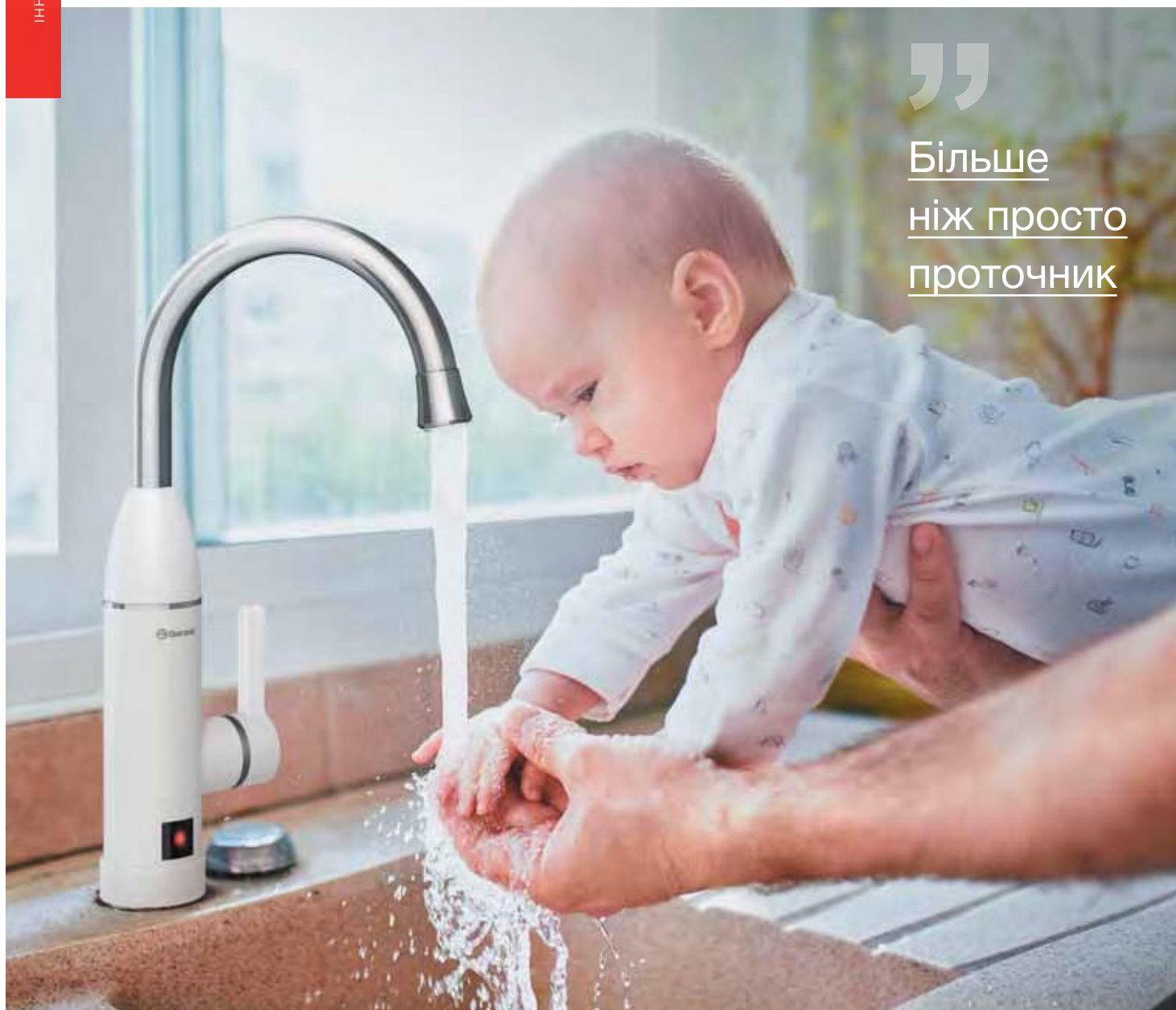


Миттєва подача води



2 роки гарантії

ПРОТОЧНИ



”

Більше  
ніж просто  
ПРОТОЧНИК



**Зручне використання:** проточний водонагрівач Hotty 3000 легко встановити замість звичайного змішувача та під'єднати до звичайної розетки.

**Безпека:** модель має всі потрібні системи безпеки, включаючи захист від ураження струмом (ПЗВ), вмикання без води й перегрівання.

**Просте керування:** температуру води й напір можна налаштувати механічним регулятором, як і в звичайного змішувача, а світловий індикатор на корпусі підкаже про активацію нагрівання.

**Миттєве нагрівання:** нержавіючий нагрівальний елемент потужністю 3 000 Вт нагрівається миттєво з відкриттям крана, забезпечуючи 2 літри гарячої води на хвилину.

**Якість:** про надійність водонагрівача свідчить тривала гарантія — 24 місяці.

**Компактність:** Hotty дещо більший ніж звичайний змішувач, його висота становить 360 мм, ширина — 95 мм, глибина — 205 мм разом із блоком керування.

**Комфорт:** вилів повертається на 360 градусів.

**Довговічність:** керамічний картридж Sedal розрахований на мільйон циклів.



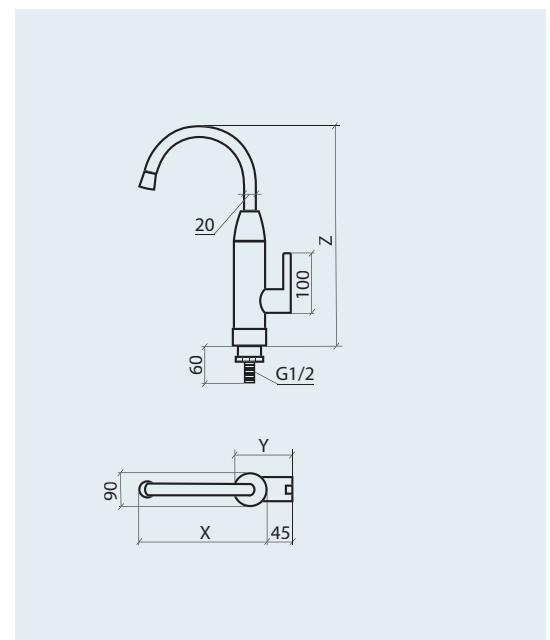
Індикатор нагрівання

Модельний ряд і технічні характеристики

Модель		Hotty 3000
Напруга / Частота	В/Гц	230 ~ / 50
Потужність режимів нагрівання	Вт	3 000
Мінімальний переріз кабелю	мм <sup>2</sup>	1,5
Продуктивність (Δt=25 °C)	л/хв	1,7
Продуктивність (Δt=35 °C)	л/хв	1,2
Вага нетто	кг	1,3
Розміри коробки	мм	280 x 110 x 250
Робочий тиск	МПа	0,04 – 0,7
Номинальний тиск	МПа	0,7
Клас IP		IP24
Приєднувальний розмір		G 1/2
Тип керування		Механічне
ПЗВ		+
Комплектація		Кабель з євровилкою і ПЗВ

Лінійні розміри

Модель / Розмір	X	Y	Z
Hotty 3000	мм 205	95	360



## СЕРІЯ КОМПАКТНИХ ПРОТОЧНИХ ВОДОНАГРІВАЧІВ

## SURF

Легкий і компактний проточний водонагрівач із гнучкими можливостями встановлення. Thermex Surf є надзвичайно легким і має невеликі розміри. Прилад можна універсально встановити патрубками вгору чи вниз, що робить водонагрівач зручним для невеликих квартир і малогабаритних кухонь та ванних кімнат.



Маленький,  
проте дуже  
потужний



Одна точка водорозбору



Спіральний нагрівальний елемент із нержавіючої сталі



Універсальний монтаж (патрубки вгору чи вниз)



Компактний розмір



Миттєва подача води



2 роки гарантії

**Надійність:** спіральний нагрівальний елемент із нержавіючої сталі з високою ефективністю нагрівання й захистом від утворення накипу.

**Універсальний монтаж:** можливість під'єднання патрубками вгору чи вниз для однієї точки водорозбору.

**Зручність використання:** монтажна панель для швидкого встановлення.

**Поліпшена комплектація:** душові аксесуари в комплекті, хромована душова лійка має три комфортні режими роботи.

**Безпека:** клас пиловологозахисту IP24, подвійний захист від перегрівання, захист від вмикання без води та від повітряних пробок.



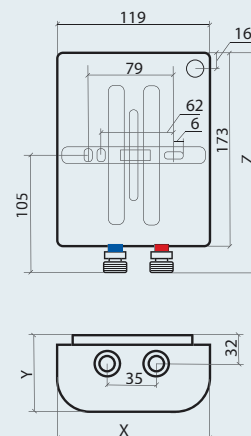
Можливість монтажу патрубками вгору чи вниз, металеві патрубки під'єднання

Моделльний ряд і технічні характеристики

Модель		Surf 3500	Surf 5000	Surf 6000
Напруга / Частота	В/Гц	230 ~ / 50		
Потужність режимів нагрівання	Вт	3 500	5 000	6 000
Мінімальний переріз кабелю	мм <sup>2</sup>	1,5	2,5	4,0
Продуктивність (Δt=25 °C)	л/хв	2,0	2,9	3,4
Продуктивність (Δt=35 °C)	л/хв	1,4	2,0	2,5
Вага нетто	кг	1,3		
Розміри коробки	мм	194 x 104 x 245		
Робочий тиск	МПа	0,05		
Номинальний тиск	МПа	0		
Клас IP		IP24		
Приєднувальний розмір		G 1/2		
Тип керування		- (автоматичне)		
ПЗВ		-		
Комплектація		Євровилка, душова лійка, шланг, тримач, монтажний набір, кріпильна планка	Душова лійка, шланг, тримач, монтажний набір, кріпильна планка	

Лінійні розміри

Модель / Розмір	X	Y	Z
Surf 3500	мм 135	80	194
Surf 5000	мм 135	80	194
Surf 6000	мм 135	80	194



СЕРІЯ ПРОТОЧНИХ ВОДОНАГРІВАЧІВ

## CITY

Сучасний практичний водонагрівач із простим встановленням і компактними розмірами. Thermex City миттєво нагріває воду та чудово підходить для використання в міських квартирах. Цей проточний водонагрівач характеризується можливістю налаштування потужності та простотою використання.



Одна точка водорозбору



Три режими потужності



Компактний розмір



Миттєва подача води



1 рік гарантії

”  
Усе потрібне  
в комплекті

**Стабільна робота:** надійний мідний нагрівальний елемент.

**Компактність:** легка вага та невеликі габарити роблять водонагрівач зручним для використання навіть у маленьких санвузлах.

**Просте встановлення:** легкий і швидкий монтаж над раковиною.

**Зручність використання:** повний набір душових аксесуарів у комплекті.

**Безпека:** вологозахисений корпус, подвійний захист від перегрівання, вмикання без води й повітряних пробок.

ПРОТОЧНІ



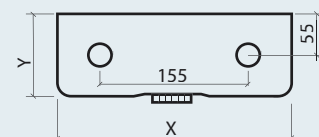
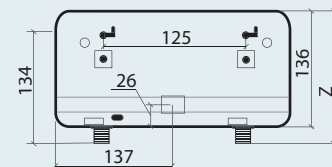
Зручне механічне керування

Модельний ряд і технічні характеристики

Модель		City 3500	City 5500	City 6500
Напруга / Частота	В/Гц	230 – / 50		
Потужність режимів нагрівання	Вт	1 500 / 2 000 / 3 500	2 200 / 3 300 / 5 500	3 000 / 3 500 / 6 500
Мінімальний переріз кабелю	мм <sup>2</sup>	1,5	2,5	4
Продуктивність (Δt=25 °C)	л/хв	2,0	3,1	3,7
Продуктивність (Δt=35 °C)	л/хв	1,4	2,2	2,7
Вага нетто	кг	1,5		
Розміри коробки	мм	283 x 121 x 231		
Робочий тиск	МПа	0,03		
Номинальний тиск	МПа	0		
Клас IP		IPX4		
Приєднувальний розмір		G 1/2		
Тип керування		Механічне		
ПЗВ		-		
Комплектація		Душова лейка, шланг, тримач, кран		

Лінійні розміри

Модель / Розмір		X	Y	Z
City 3500	мм	274	112	159
City 5500	мм	274	112	159
City 6500	мм	274	112	159



”

Професійне  
вирішення  
великих завдань





# ЕЛЕКТРИЧНІ ВОДОНАГРІВАЧІ ЗІ ВСТАНОВЛЕННЯМ НА ПІДЛОГУ

Водонагрівачі зі встановленням на підлогу розроблені для виробництва великого об'єму гарячої води в приватних будинках, котеджах, на підприємствах малого та середнього бізнесу.

## Переваги

**Великий об'єм:** серії водонагрівачів зі встановленням на підлогу ємністю від 150 до 300 літрів.

**Енергоефективність:** збільшений шар високощільної теплоізоляції Super Foam довше зберігає воду гарячою без додаткових витрат електроенергії.

**Довговічність:** технології захисту внутрішніх баків і збільшені магнієві аноди надійно захищають водонагрівачі від корозії, забезпечуючи стабільну та безперебійну роботу.

**Універсальне підключення:** дає можливість як однофазного, так і трифазного підключення й адаптує водонагрівачі для побутового та промислового використання.

**Висока швидкість нагрівання:** ТЕН із високою потужністю в 6 кВт допоможе нагріти великий об'єм води в найкоротші терміни.



СЕРІЯ НАКОПИЧУВАЛЬНИХ ВОДОНАГРІВАЧІВ

## ROUND PLUS FLOOR — IR

Водонагрівач з баком із надійної нержавіючої сталі повністю розв'язує питання гарячого водопостачання для приватного будинку, бізнесу чи підприємства. Значний об'єм, потужний нагрівальний елемент та електронне виносне керування роблять цей водонагрівач зручним і таким, що має великий попит.

”  
Якість,  
доведена  
часом



Внутрішній бак із нержавіючої сталі



ТЕН TitaniumHeat на основі титану



Швидке нагрівання 2,0 / 4,0 / 6,0 кВт



Механічне керування



Металевий корпус



Високощільна теплоізоляція — низькі тепловтрати



Гарантія на внутрішній бак

**Більша продуктивність:** моделі на 150, 200 і 300 літрів підходять як для великої родини, так і для приватного бізнесу.

**Довговічність:** про якість внутрішнього бака з нержавіючої сталі G.5 свідчить тривалий термін гарантії — 7 років.

**Економія коштів:** збільшений шар високощільної теплоізоляції Super Foam значно сповільнює швидкість остигання води та заощаджує кошти на повторне нагрівання.

**Економія часу:** у водонагрівачі передбачені три режими нагрівання з потужністю до 6 000 Вт.

**Зручне керування:** у комплект поставки входить виносна панель керування з електронним дисплеєм. Довгий 5-метровий кабель дає змогу зручно розмістити панель на стіні.

**Універсальне під'єднання до електромережі:** можливість однофазного (230 В) або трифазного (400 В) під'єднання.



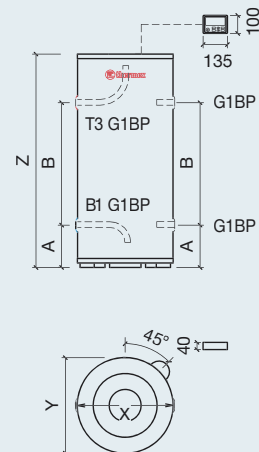
Електронна виносна панель керування

Модельний ряд і технічні характеристики

Модель		IR 150 V	IR 200 V	IR 300 V
Об'єм	л	150	200	300
Тип розміщення		Підлоговий		
Поверхня внутрішнього бака		Нержавіюча сталь G.5		
Вага нетто	кг	30,5	37,0	47,0
Напруга / Частота	В/Гц	230 / 400 ~ / 50		
Потужність режимів нагрівання	Вт	2 000 / 4 000 / 6 000		
Час нагрівання на $\Delta t$ 45°C	хв	75	99	149
Макс. температура нагрівання води	°C	75		
Приєднувальний розмір		G 1		
Робочий тиск	МПа	0,05 – 0,7		
Клас пиловологозахисту		IPX4		
ПЗВ		-		
Wi-Fi Motion		-		
Комплектація		Виносна панель керування з кабелем 5 м, запобіжний клапан, зворотний клапан, ніжки для встановлення на підлогу		

Лінійні розміри

Модель / Розмір		X	Y	Z	A	B
IR 150 V	мм	530	530	865	210	360
IR 200 V	мм	530	530	1 185	210	680
IR 300 V	мм	630	630	1 215	227	680



СЕРІЯ НАКОПИЧУВАЛЬНИХ ВОДОНАГРІВАЧІВ

**PRAKTIK FLOOR — IRP F**

Водонагрівачі великого об'єму з нержавіючим внутрішнім баком. Надійне рішення як для житлових приміщень із високими потребами в гарячій воді, так і для малого та середнього бізнесу.



Внутрішній бак із нержавіючої сталі



ТЕН TitaniumHeat на основі титану



Швидке нагрівання 2,0 / 4,0 / 6,0 кВт



Механічне керування



Металевий корпус



Високощільна теплоізоляція — низькі тепловтрати



Гарантія на внутрішній бак



**Практичний  
постачальник  
гарячої води**

**Великий об'єм:** моделі для розміщення на підлогу об'ємом у 200 і 280 літрів.

**Поліпшена енергоефективність:** збільшений шар високощільної теплоізоляції значно довше зберігає воду гарячою без додаткових витрат електроенергії.

**Надійність:** внутрішній бак із нержавіючої сталі G.5 захищений від корозії, а два збільшені магнієві аноди підсилюють захист.

**Міцний корпус:** підсилена конструкція корпуса з високоміцної сталі.

**Швидке нагрівання:** три режими нагрівання з потужністю до 6 000 Вт забезпечують великий об'єм гарячої води за короткий термін.

**Універсальне під'єднання до електромережі:** можливість однофазного (230 В) або трифазного (400 В) під'єднання.



Надійне механічне керування



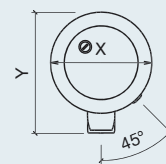
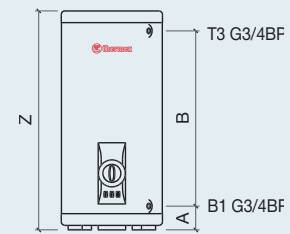
Бічні патрубки під'єднання G 3/4

Модельний ряд і технічні характеристики

Модель		IRP 200 F	IRP 280 F
Об'єм	л	200	280
Тип розміщення		Підлоговий	
Поверхня внутрішнього бака		Нержавіюча сталь G.5	
Вага нетто	кг	42,4	55,7
Напруга / Частота	В/Гц	230 / 400 ~ / 50	
Потужність режимів нагрівання	Вт	2 000 / 4 000 / 6 000	
Час нагрівання на $\Delta t$ 45°C	хв	100	140
Макс. температура нагрівання води	°C	75	
Приєднувальний розмір		G 3/4	
Робочий тиск	МПа	0,05 – 0,6	
Клас пиловологозахисту		IPX4	
ПЗВ		-	
Wi-Fi Motion		-	
Комплектація		Запобіжний клапан, ніжки для встановлення на підлогу	

Лінійні розміри

Модель / Розмір	X	Y	Z	A	B	
IRP 200 F	мм	560	672	1 216	132	973
IRP 280 F	мм	560	672	1 593	132	1350



СЕРІЯ НАКОПИЧУВАЛЬНИХ ВОДОНАГРІВАЧІВ

**CHAMPION FLOOR — ER**

Водонагрівачі зі встановленням на підлогу великого об'єму оптимально підходять там, де гаряча вода потрібна постійно й у великих кількостях. Ідеальне рішення для встановлення в приватних котеджах, замиських будинках і на підприємствах.



Покриття  
внутрішнього бака  
Біосклофарфор



ТЕН  
TitaniumHeat  
на основі титану



Швидке  
нагрівання  
2,0 / 4,0 / 6,0 кВт



Механічне  
керування



Металевий  
корпус



Високощільна  
теплоізоляція —  
низькі  
тепловтрати



Гарантія  
на внутрішній бак  
3 роки

ПІДЛОГОВІ



”

Надійне  
рішення  
на довгі роки



**Великий об'єм:** моделі для розміщення на підлогу об'ємом у 200 і 300 літрів.

**Низькі витрати:** високощільна теплоізоляція Super Foam зберігає воду гарячою тривалий час і знижує витрати на електроенергію.

**Довговічність:** екологічне покриття Біосклофарфор захищає внутрішній бак від корозії, а збільшений магнієвий анод подвоює захист.

**Міцний корпус:** підсилена конструкція корпусу з високоміцної сталі.

**Швидке нагрівання:** три режими з потужністю до 6 000 Вт забезпечують великий об'єм гарячої води за короткий термін.

**Універсальне під'єднання до електромережі:** можливість однофазного (230 В) або трифазного (400 В) під'єднання.



Надійне механічне керування

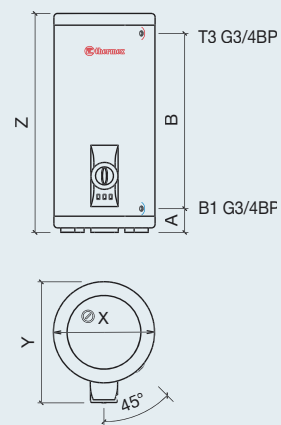
ПІДЛОГОВІ

#### Моделльний ряд і технічні характеристики

Модель		ER 200 V	ER 300 V
Об'єм	л	200	300
Тип розміщення		Підлоговий	
Поверхня внутрішнього бака		Біосклофарфор	
Вага нетто	кг	56,7	73,8
Напруга / Частота	В/Гц	230 / 400 ~ / 50	
Потужність режимів нагрівання	Вт	2 000 / 4 000 / 6 000	
Час нагрівання на $\Delta t$ 45 °C	хв	115	170
Макс. температура нагрівання води	°C	70	
Приєднувальний розмір		G 3/4	
Робочий тиск	МПа	0,05 – 0,6	
Клас пиловологозахисту		IPX4	
ПЗВ		-	
Wi-Fi Motion		-	
Комплектація		Запобіжний клапан, ніжки для встановлення на підлогу	

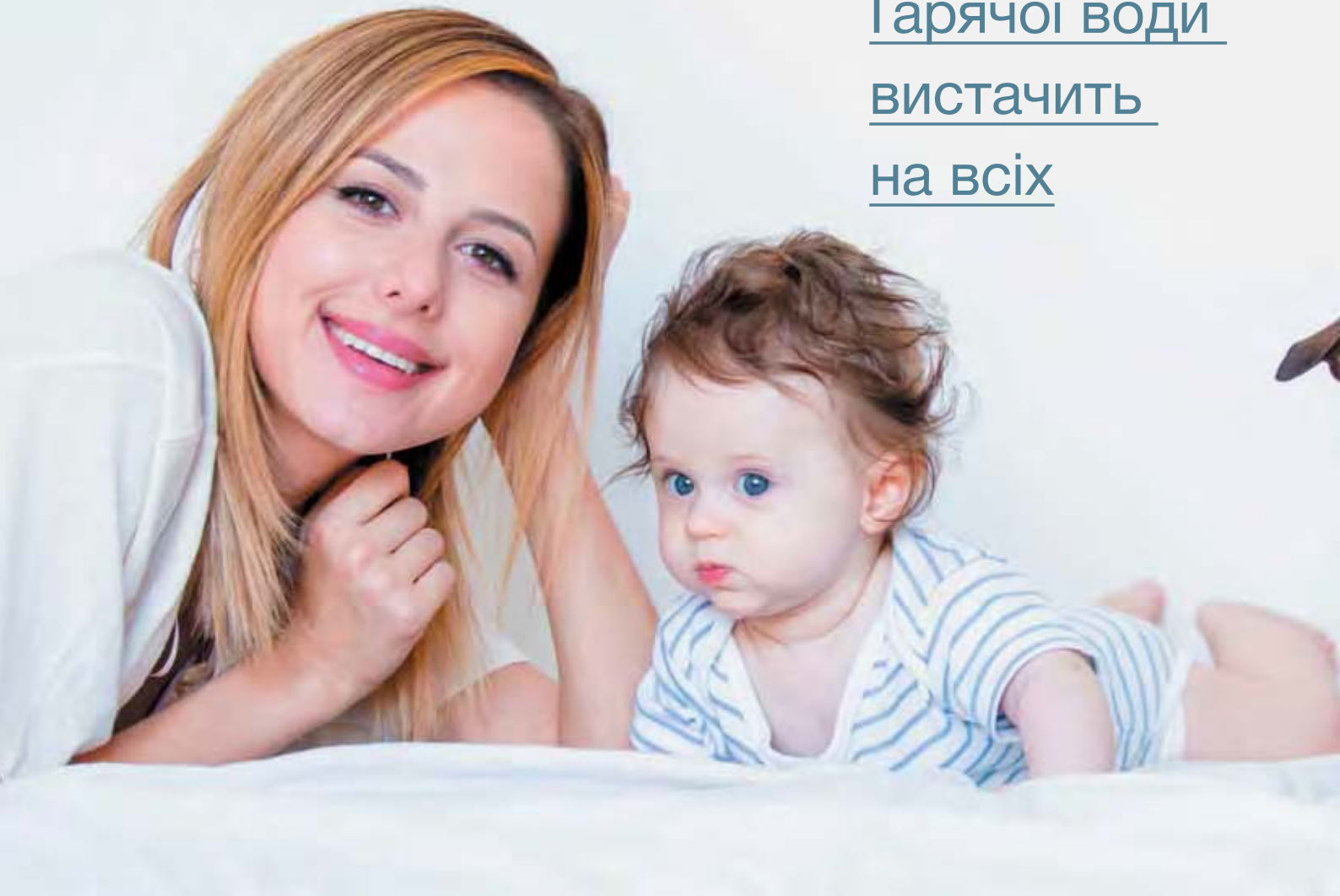
#### Лінійні розміри

Модель / Розмір		X	Y	Z	A	B
ER 200 V	мм	560	672	1 216	132	973
ER 300 V	мм	560	672	1 593	132	1 453



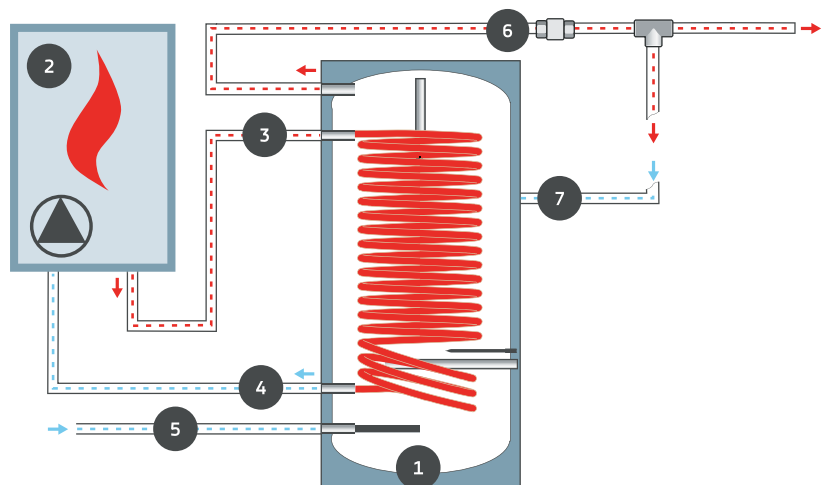


Гарячої води  
вистачить  
на всіх



**Одна з можливих схем  
під'єднання комбінованого  
водонагрівача**

- 1 Комбінований водонагрівач
- 2 Газовий котел
- 3 Подача гарячої води або тосола від котла
- 4 Забір відпрацьованої води або тосола
- 5 Подача холодної води у водонагрівач
- 6 Подача гарячої води до місць споживання
- 7 Відведення системи рециркуляції





## КОМБІНОВАНІ ВОДОНАГРІВАЧІ ЗІ ВСТАНОВЛЕННЯМ НА ПІДЛОГУ

Комбіновані водонагрівачі зі встановленням на підлогу — найкраще вирішення питань гарячого водопостачання для об'єктів з автономним опаленням. Їх можна використовувати як у приватному будинку, так і на промисловому підприємстві чи в муніципальній установі разом із опалювальним котлом.

В асортименті Thermex представлені комбіновані водонагрівачі з внутрішнім баком із нержавіючої сталі та з покриттям Біосклофарфор, що дає змогу легко підібрати відповідний водонагрівач для будь-якого регіону з різним хімічним складом води.

### Переваги

**Універсальне нагрівання:** водонагрівач може працювати як через систему опалення (непряме нагрівання), так і через вбудований ТЕН, що робить його незалежним і дає змогу використовувати в будь-яку пору року.

**Економія:** технологія непрямого нагрівання використовує тепло системи опалення, що набагато дешевше ніж електрика. Система рециркуляції дає змогу постійно підтримувати гарячу воду в трубах водопроводу. Це допомагає заощаджувати до 450 літрів води щомісяця.

**Висока швидкість нагрівання:** теплообмінник непрямого нагрівання має високу потужність до 45 кВт, завдяки цьому навіть великий об'єм води нагрівається за лічені хвилини.

**Довговічність:** для виготовлення водонагрівачів непрямого типу використано якісні матеріали й перевірені технології Thermex. Про надійність устаткування свідчить гарантія до 7 років на внутрішній бак.

КОМБІНОВАНІ ВОДОНАГРІВАЧІ ЗІ ВСТАНОВЛЕННЯМ НА ПІДЛОГУ

**COMBI INOX — IRP (COMBI)**

Неперевершений комбінований водонагрівач із нержавіючим теплообмінником і внутрішнім баком G.5. Combi Inox створений для надійної тривалої роботи, його легко вбудувати в систему опалення, він відмінно підходить для вирішення питань гарячого водопостачання у великому приватному будинку, котеджі, на підприємстві середнього та малого бізнесу.



Внутрішній бак із нержавіючої сталі



Швидке нагрівання 6,0 / 4,0 / 2,0 кВт



Теплообмінник непрямого нагрівання



Механічне керування



Металевий корпус



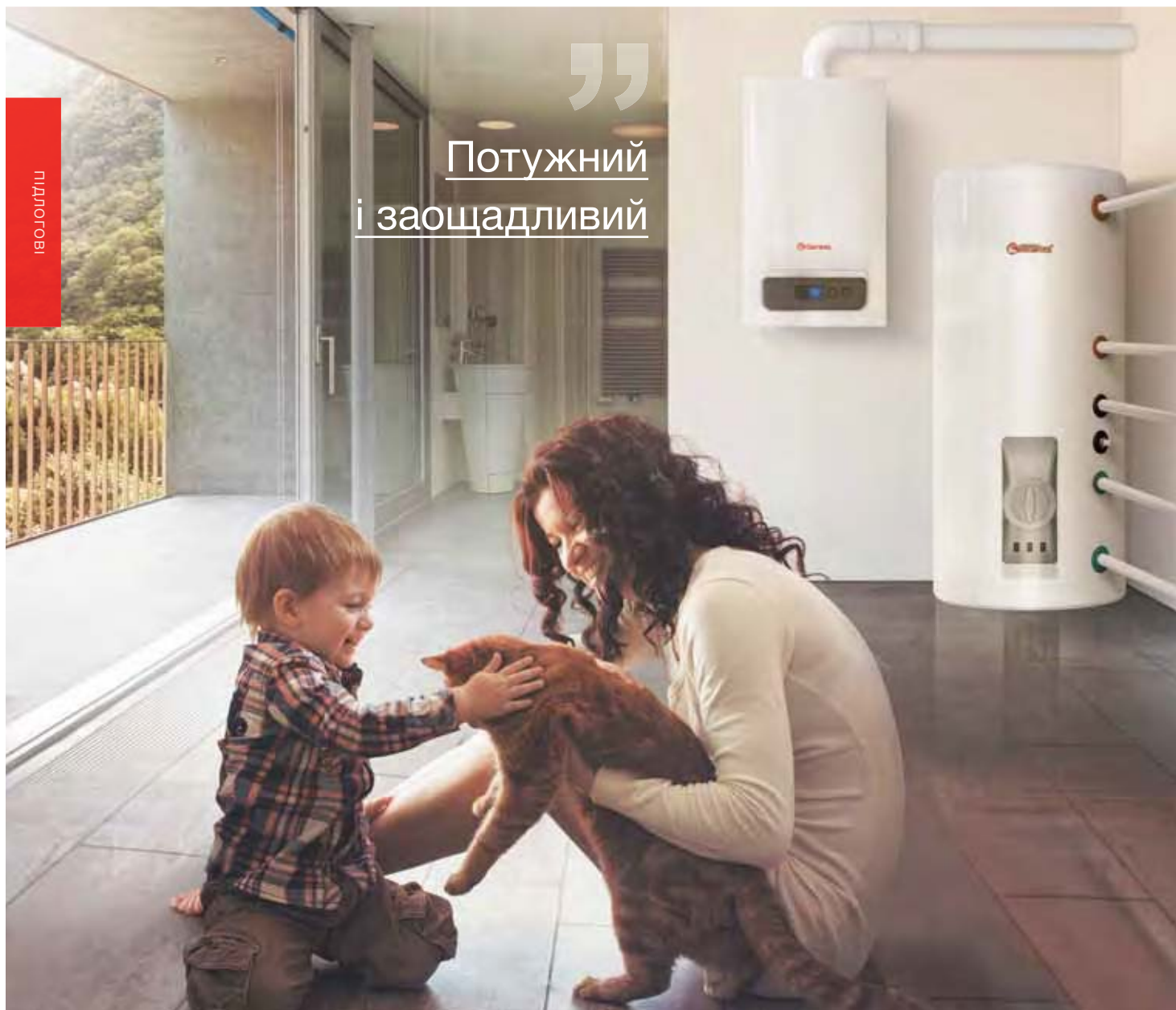
Високощільна теплоізоляція — низькі тепловтрати



Гарантія на внутрішній бак

”  
Потужний  
і заощадливий

ПІДЛОГОВІ







Теплообмінник із нержавіючої сталі

**Перевірена якість:** внутрішній бак і теплообмінник виготовлені з високолегованої нержавіючої сталі G.5 із тривалим терміном гарантії в 7 років.

**Економічність:** Combi Inox здійснює швидке і водночас економічне нагрівання води завдяки використанню непрямого нагрівання. Система рециркуляції дає змогу постійно підтримувати гарячу воду в трубах водогону.

**Налаштування потужності:** у серії передбачено три режими потужності — 2, 4 і 6 кВт. Потужність непрямого теплообмінника становить 24 кВт.

**Максимальна енергоефективність:** водонагрівачі серії Combi Inox легко інтегрувати в різні системи опалення, включаючи більшість газових котлів і навіть сонячні колектори.

**Розумний водонагрівач:** можливість під'єднання температурного датчика дає змогу інтегрувати серію в систему розумного будинку.



Гніздо для встановлення температурного датчика котла



Патрубок рециркуляції

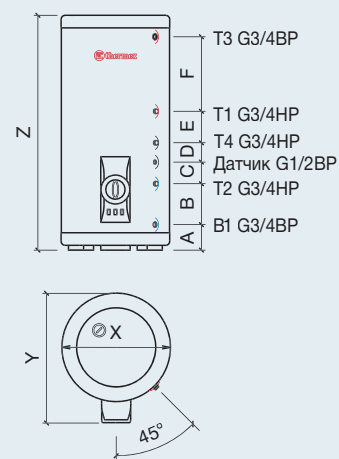
ПІДЛОГОВІ

## Модельний ряд і технічні характеристики

Модель		IRP 150 V (combi)	IRP 200 V (combi)	IRP 280 V (combi)
Об'єм	л	150	200	280
Тип розміщення		Підлоговий		
Поверхня внутрішнього бака		Нержавіюча сталь G.5		
Вага нетто	кг	42,2	51,4	64,7
Площа теплообмінника	м <sup>2</sup>	0,7	0,7	0,7
Напруга / Частота	В / Гц	230 / 400 ~ / 50		
Потужність ТЕНа	Вт	2 000 / 4 000 / 6 000		
Час нагрівання на Δt 45°C від ТЕНа	хв	80	100	140
Потужність теплообмінника	Вт	24 000		
Час нагрівання на Δt 45°C від теплооб.	хв	24	32	45
Макс. температура нагрівання води	°C	75		
Приєдн. розмір теплообмінника		G 3/4		
Приєдн. розмір патрубків води		G 3/4		
Приєдн. розмір патр. рециркуляції		G 1/2		
Робочий тиск	МПа	0,05 – 0,7		
Кількість гнізд під термостати		1		
Клас піловологозахисту		IPX4		
ПЗВ		-		
Комплектація		Запобіжний клапан, ніжки для встановлення на підлогу		

## Лінійні розміри

Модель / Розмір		X	Y	Z	A	B	C	D	E	F
IRP 150 V (combi)	мм	560	672	961	132	212	112	100	163	131
IRP 200 V (combi)	мм	560	672	1 216	132	212	112	100	163	386
IRP 280 V (combi)	мм	560	672	1 593	132	212	112	100	163	763



T3 – Вихід гарячої води  
 T1 – Подача теплоносія від котла  
 T4 – Патрубок рециркуляції  
 T2 – Забір відпрацьованого теплоносія  
 B1 – Вхід холодної води

КОМБІНОВАНІ ВОДОНАГРІВАЧІ ЗІ ВСТАНОВЛЕННЯМ НА ПІДЛОГУ

## COMBI — ER (COMBI)

Комбінований водонагрівач із вбудованим теплообмінником — ідеальне рішення для приватного будинку, підприємств малого та середнього бізнесу. Він може використовувати для нагрівання води як електрику, так і теплоносій системи опалення. Вбудований теплообмінник можна під'єднати до котла, це допоможе за короткий термін нагріти великий об'єм гарячої води, використовуючи дешевше джерело енергії. Після завершення опалювального сезону Combi можна перевести на електричне нагрівання.



Покриття  
внутрішнього бака  
Біосклофарфор



Швидке  
нагрівання  
3,5 кВт (200–300 л)  
1,5 кВт (80–150 л)



Теплообмінник  
непрямого  
нагрівання



Механічне  
керування



Металевий  
корпус



Високощільна  
теплоізоляція —  
низькі  
тепловтрати



Гарантія  
на внутрішній бак  
3 роки



ПІДЛОГОВІ

”

Універсальна  
техніка  
успіху



Покриття внутрішнього бака Біосклофарфор

**Надійність:** внутрішній бак і теплообмінник виготовлені з високоякісної сталі з унікальним покриттям Біосклофарфор. Покриття відмінно витримує гідроудари та перепади температур і разом із двома збільшеними анодами захищає внутрішній бак від корозії.

**Економічність:** Combi здійснює швидке і водночас економічне нагрівання води завдяки використанню альтернативних джерел енергії. Система рециркуляції дає змогу постійно підтримувати гарячу воду в трубах водопроводу.

**Висока ефективність:** швидке нагрівання води забезпечують підсилений теплообмінник потужністю до 45 500 Вт і електричний нагрівальний елемент — до 3 500 Вт.

**Максимальна сумісність:** Combi підходить для роботи з більшою частиною опалювальних систем (котли, сонячні колектори тощо), підвищуючи загальну ефективність системи.

**Розумний водонагрівач:** можливість під'єднання відразу двох температурних датчиків дає змогу інтегрувати Combi у систему розумного будинку.



Гніздо встановлення температурного датчика котла



Патрубок рециркуляції

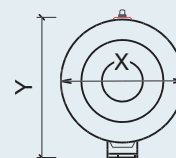
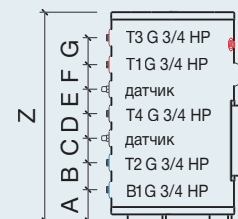
ПІДЛОГОВІ

Моделльний ряд і технічні характеристики

Модель		ER 80 V (combi)	ER 100 V (combi)	ER 120 V (combi)	ER 150 V (combi)	ER 200 V (combi)	ER 300 V (combi)
Об'єм	л	80	100	120	150	200	300
Тип розміщення		Підлоговий					
Поверхня внутрішнього бака		Біосклофарфор					
Вага нетто	кг	41	46	49	63	74	101
Площа теплообмінника	м <sup>2</sup>	0,59	0,73	0,73	1,23	1,38	1,82
Напруга / Частота	В / Гц	230 ~ / 50					
Потужність ТЕНа	Вт	1 500			3 500		
Час нагрівання на Δt 45°C від ТЕНа	хв	176	220	264	331	189	283
Потужність теплообмінника	Вт	14 600	18 100	18 100	30 800	34 600	45 500
Час нагрівання на Δt 45°C від теплооб.	хв	18	17	20	15	18	21
Макс. температура нагрівання води	°C	75					
Приєдн. розмір теплообмінника		G 3/4					
Приєдн. розмір патрубків води		G 3/4					G 1
Приєдн. розмір патр. рециркуляції		G 3/4					
Робочий тиск	МПа	0,05 – 0,6					
Кількість гнізд під термостати		2					
Клас пиловологізахисту		IPX4					
ПЗВ		-					
Комплектація		Запобіжний клапан, ніжки для встановлення на підлогу					

Лінійні розміри

Модель / Розмір	X	Y	Z	A	B	C	D	E	F	G
ER 80 V (combi)	мм	500	562	850	126	110	100	100	100	110
ER 100 V (combi)	мм	500	562	978	126	110	100	200	100	134
ER 120 V (combi)	мм	500	562	1116	126	110	100	200	100	272
ER 150 V (combi)	мм	500	562	1325	126	110	100	552	100	128
ER 200 V (combi)	мм	540	637	1453	124	110	100	550	100	260
ER 300 V (combi)	мм	620	717	1535	131	130	100	600	100	270



T3 – Вихід гарячої води  
T1 – Подача теплоносія від котла  
T4 – Патрубок рециркуляції  
T2 – Забір відпрацьованого теплоносія  
B1 – Вхід холодної води

The Thermex logo, featuring a stylized 'T' and 'M' inside a red square, followed by the word 'thermex' in white lowercase letters.

”  
Тепло  
і затишок  
вашої  
оселі



## ГАЗОВІ КОТЛИ

Двоконтурні газові котли Thermex одночасно розв'язують питання автономного опалення та гарячого водопостачання в квартирі, приватному будинку, в заміському будинку чи на підприємстві. За допомогою газового котла можна обігріти до 280 м<sup>2</sup> і забезпечити безперебійну подачу гарячої води без допоміжних пристроїв.

### Переваги

**Економічність:** газовий котел працює на природному магістральному газі чи зрідженому (за умови заміни форсунок), що економічніше, ніж твердопаливні або електричні котли.

**Якість:** кожен котел Thermex розрахований на тривалу інтенсивну експлуатацію, тому всі компоненти вирізняються високою якістю, надійністю та мають повну гарантію 3 роки.

**Компактність:** газові котли Thermex вирізняються невеликими габаритами, завдяки цьому розмістити їх можна в будь-якому приміщенні.

**Безпека:** газові котли Thermex повністю безпечні. За будь-якого відхилення від нормальної роботи подача газу припиняється.

**Висока продуктивність:** завдяки збільшеному об'єму розширювального бака котли Thermex можуть обслуговувати системи опалення високої ємності.

**Технологічність:** газові котли Thermex відповідають усім вимогам сучасної техніки, вони надійні й інтелектуальні завдяки зручному керуванню за протоколом Open Therm.

## ДВОКОНТУРНИЙ ГАЗОВИЙ КОТЕЛ

**XANTUS — HM**

Новий потужний двоконтурний газовий котел Thermex Xantus — обладнання преміум-класу, що вирізняється європейською якістю та приголомшливою функціональністю. Відповідно до стандартів якості Thermex, Xantus спроектований з урахуванням новітніх технологій безпеки, безшумної роботи і довговічності. Котел здатний одночасно опалювати до 280 м<sup>2</sup> і забезпечувати до 13,9 літрів гарячої води на хвилину.



Комплектуєчі європейських брендів



Роздільні теплообмінники опалення і водопостачання



Чудова безшумна робота



Робота на природному або зрідженому газі



Миттєва подача води ГВП



Захист від дітей



Багатоступінчаста система безпеки



Самодіагностика, повідомлення про помилки



Універсальний шаблон для встановлення



3 роки гарантії

Європейські виробники комплектуючих

Вентилятор

SIT Group

Теплообмінник

CONDEVO

Датчики

TASBERON

Гідрогрупа

ARCELL

Газовий блок і плата керування

OSIP

Розширювальний бак

CELSA

Пальник

POLIDORO

Електроди

Rauscher

Теплообмінник ГВП

SNEP

Насос

wilo



**Європейська якість:** котел виготовлений із комплектуючих провідних європейських брендів (Bertelli, SitGroup, Wilo, Condevo, Swep, Polidoro тощо).

**Довговічність:** роздільні теплообмінники опалення і ГВП (Condevo і Swep) підтримують довговічну безперебійну роботу.

**Безпека:** виняткову безпеку Xantus забезпечують чутливі датчики температури, наявності тяги і перегріву. Реалізована система захисту від дітей.

**Сумісність:** Xantus сумісний із більшою частиною непрямих водонагрівачів і водяних теплих підлог — установлений режим «тепла підлога» підтримує комфортну температуру і зберігає підлогове покриття.

**Комфорт:** шар тепло- і шумоізоляції товщиною 10 мм забезпечує чудову безшумну роботу і підвищує енергоефективність. Режим «Зима-Літо» створює комфортну температуру в будь-яку пору року.

**Простота і економія:** автоматичне підтримання потрібної температури за допомогою кімнатного термостата чи з вуличного датчика температури дасть змогу заощадити до 15% газу.

**Легке обслуговування:** конструкція котла значно спрощує обслуговування, а інтелектуальна система самодіагностики автоматично виявить збій і виведе код помилки на дисплей котла.

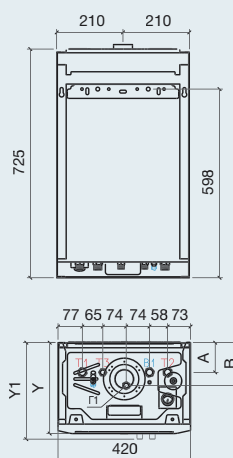
**Сучасні технології:** підтримує віддалене керування за протоколом Open Therm.

Моделний ряд і технічні характеристики

Модель		XANTUS HM24	XANTUS HM28
Тип камери згоряння		Закрита	
Тип теплообмінника		2 роздільні	
Потужність	кВт	7,0 – 24,0	10,0 – 28,0
Об'єм розширювального бака	л	8	10
Ємність системи опалення при $\Delta t = 80^\circ\text{C}$	л	140	170
Площа опалення	м <sup>2</sup>	70 – 240	100 – 280
Витрата газу	м <sup>3</sup>	0,93 – 2,49	1,09 – 3,25
Витрата гарячої води при $\Delta t = 30^\circ\text{C}$	л/хв	10,7	13,9
Діапазон темп. в контурі ГВП	°C	30 – 75	35 – 60
Діапазон темп. в контурі опалення	°C	35 – 80	
Тиск в системі ГВП	бар	1,5 – 10,0	
Тиск в системі опалення	бар	0,5 – 3,0	
Напруга / Частота	В/Гц	230 ~ / 50	
Споживана потужність	Вт	121	136
З'єднання системи опалення (Т1, Т2)		G 3/4	
З'єднання системи ГВП (Т3, В1)		G 1/2	
Газове з'єднання (Г1)		G 1/2	
Вага нетто	кг	29,3	34,5
Комплектація		Монтажний комплект, монтажний шаблон	

Лінійні розміри

Модель / Розмір	Y	Y1	A	B	
XANTUS HM24	мм	288	306	94	136
XANTUS HM28	мм	386	404	192	234



## ДВОКОНТУРНИЙ ГАЗОВИЙ КОТЕЛ

## EUROELITE

Сучасний газовий двоконтурний котел, який повністю розв'язує питання опалення і гарячого водопостачання. Газовий котел спроектований інженерами на основі тривалого вивчення споживчих переваг і здатний опалювати приміщення площею до 240 м<sup>2</sup>.



Роздільні теплообмінники опалення і водопостачання



Робота на природному або зрідженому газі



Миттєва подача води ГВП



Багатоступенева система безпеки



Самодіагностика, повідомлення про помилки



Пульт ДК



Енерго-ефективність



3 роки гарантії

**Якість:** EuroElite виготовлений із високоякісних компонентів, що забезпечують його надійність, довговічність і високий ККД. Сучасні системи безпеки підтверджують високий ресурс роботи з повною гарантією 3 роки.

**Довговічність:** роздільні теплообмінники опалення і ГВП забезпечують безперебійну роботу і легке обслуговування.

**Сумісність:** EuroElite відмінно сумісний із більшою частиною непрямих водонагрівачів і водяних теплих підлог — встановлений режим «Тепла підлога» підтримує комфортну температуру та зберігає підлогове покриття.

**Легке керування:** можливість автоматичної підтримки потрібної температури за допомогою кімнатного термостата чи вуличного датчика температури дає можливість заощадити до 15% енергії. Передбачений режим «Зима-Літо» зі стандартними налаштуваннями роботи.

**Просте обслуговування:** конструкція забезпечує легкий доступ до частин котла і спрощує обслуговування, а інтелектуальна система самодіагностики автоматично виявить збій і виведе код помилки на дисплей котла.

**Сучасні технології:** підтримує віддалене керування за протоколом Open Therm.

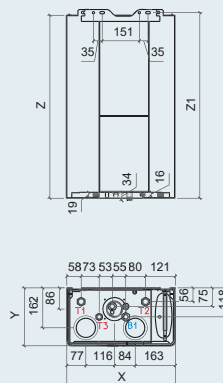
## Модельний ряд і технічні характеристики

Модель		EuroElite F24	
Тип камери згоряння		Закрита	
Тип теплообмінника		2 роздільні	
Потужність	кВт	8,0 – 24,0	
Об'єм розширювального бака	л	6	
Ємність системи опалення за $\Delta t = 80^\circ\text{C}$	л	110	
Площа опалення	м <sup>2</sup>	70 – 240	
Витрата газу	м <sup>3</sup>	1,06 – 2,83	
Витрата гарячої води за $\Delta t = 25^\circ\text{C}$	л/хв	13,6	
Діапазон темп. в контурі ГВП	°C	35 – 55	
Діапазон темп. в контурі опалення	°C	35 – 85	
Тиск в системі ГВП	бар	1,0 – 8,0	
Тиск в системі опалення	бар	0,8 – 3,0	
Напруга / Частота	В/Гц	230 ~ / 50	
Споживана потужність	Вт	110	
З'єднання системи опалення (Т1, Т2)		G 3/4	
З'єднання системи ГВП (Т3, В1)		G 1/2	
Газове з'єднання (Г1)		G 1/2	
Вага нетто	кг	31	
Комплектація		Монтажний комплект, монтажний шаблон	

## Лінійні розміри

Модель / Розмір	X	Y	Z	Z1	
EuroElite F24	мм	440	235	742	752

## EuroElite F24





ДВОКОНТУРНИЙ ГАЗОВИЙ КОТЕЛ

## EUROSTYLE

Газовий котел має конструкцію з закритою камерою згоряння і двома теплообмінниками. Інтерфейс керування виконано в простому та зрозумілому форм-факторі. Встановлення температури опалення і гарячого водопостачання здійснюється за допомогою зручних поворотних ручок. Стан роботи котла відображається світлодіодними індикаторами.



Роздільні теплообмінники опалення і водопостачання



Робота на природному або зрідженому газі



Миттєва подача води ГВП



Багатоступенева система безпеки



Самодіагностика, повідомлення про помилки



Пульт ДК



Енерго-ефективність



3 роки гарантії

**Якість:** EuroStyle виготовлений із високоякісних компонентів, що забезпечують його надійність, довговічність і високий ККД. Сучасні системи безпеки підтверджують високий ресурс роботи з повною гарантією 3 роки.

**Довговічність:** роздільні теплообмінники опалення і ГВП забезпечують безперебійну роботу і легке обслуговування.

**Широкий асортимент:** моделі з потужністю від 18 до 24 кВт дають змогу підібрати обладнання під будь-яке завдання.

**Сумісність:** EuroStyle відмінно сумісний із більшою частиною непрямих водонагрівачів і водяних теплич підлог — встановлений режим «Тепла підлога» підтримує комфортну температуру та зберігає підлогове покриття.

**Легке керування:** можливість автоматичної підтримки потрібної температури за допомогою кімнатного термостата чи вуличного датчика температури дає можливість заощадити до 15% енергії. Передбачений режим «Зима-Літо» зі стандартними налаштуваннями роботи.

**Просте обслуговування:** конструкція забезпечує легкий доступ до частин котла і спрощує обслуговування, а інтелектуальна система самодіагностики автоматично виявить збій і виведе код помилки на дисплей котла.

**Сучасні технології:** підтримує віддалене керування за протоколом Open Therm.

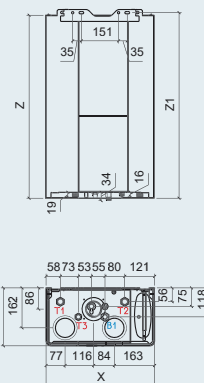
Модельний ряд і технічні характеристики

Модель		EuroStyle F18	EuroStyle F24
Тип камери згоряння		Закрита	
Тип теплообмінника		2 роздільні	
Потужність	кВт	6,7 – 18,0	8,0 – 24,0
Об'єм розширювального бака	л	6	
Ємність системи опалення за $\Delta t = 80^\circ\text{C}$	л	110	
Площа опалення	м <sup>2</sup>	70 – 180	70 – 240
Витрата газу	м <sup>3</sup>	0,72 – 2,10	1,06 – 2,83
Витрата гарячої води за $\Delta t = 25^\circ\text{C}$	л/хв	13,6	
Діапазон темп. в контурі ГВП	°C	35 – 55	
Діапазон темп. в контурі опалення	°C	35 – 85	
Тиск в системі ГВП	бар	1,0 – 8,0	
Тиск в системі опалення	бар	0,8 – 3,0	
Напруга / Частота	В/Гц	230 ~ / 50	
Споживана потужність	Вт	110	
З'єднання системи опалення (Т1, Т2)		G 3/4	
З'єднання системи ГВП (Т3, В1)		G 1/2	
Газове з'єднання (Г1)		G 1/2	
Вага нетто	кг	31	
Комплектація		Монтажний комплект, монтажний шаблон	

Лінійні розміри

Модель / Розмір		X	Y	Z	Z1
EuroStyle F18	мм	440	235	742	752
EuroStyle F24	мм	440	235	742	752

EuroStyle F18/F24



## НАСТІННИЙ ЕЛЕКТРИЧНИЙ КОТЕЛ

**EUROSTAR**

Настінний електричний котел характеризується відмінними експлуатаційними характеристиками і високим ККД до 99,5%. Котел відмінно підійде для організації системи опалення приватних будинків, має широкий модельний ряд з потужністю від 6 до 24 кВт.



Багатоступінчаста система безпеки



Самодіагностика, повідомлення про помилки



Сенсорне керування



Режим NO FROST



Пульт ДК



Енерго-ефективність



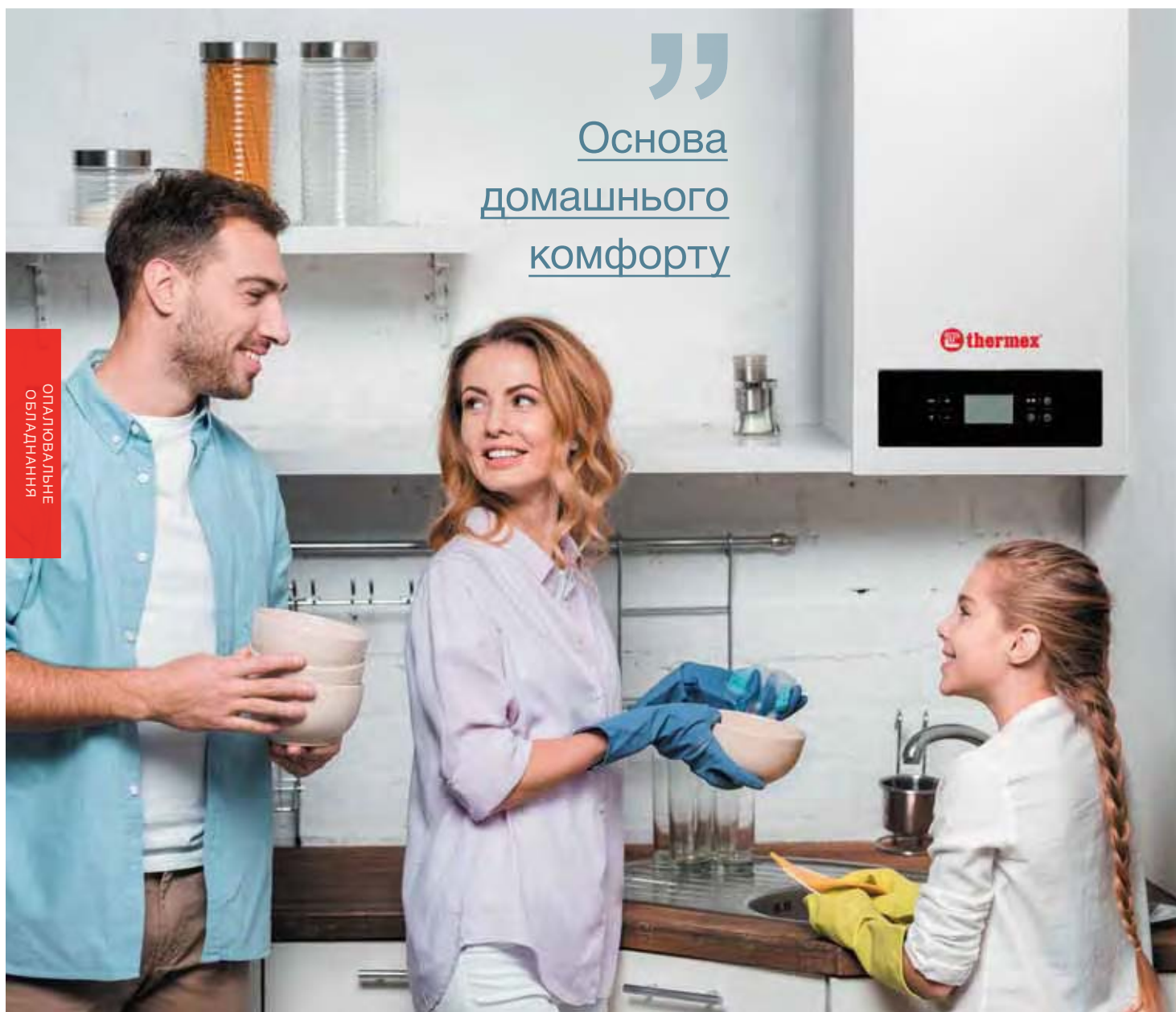
Сонячний колектор



Кліматичне керування



3 роки гарантії



”

Основа  
домашнього  
комфорту

ОПАЛЮВАЛЬНЕ  
ОБЛАДНАННЯ



Багатоступінчаста система безпеки



Самодіагностика, повідомлення про помилки



Сенсорне керування



Режим NO FROST



Пульт ДК



Енерго-ефективність



Сонячний колектор



Кліматичне керування



3 роки гарантії

**Зручність керування:** сенсорна панель забезпечує налаштування таких параметрів, як температура теплоносія в системі опалення, температура в системі гарячого водопостачання, режим нагріву залежно від дня тижня.

**Економічність:** котел має вбудований термостат з функцією програмування. Він надає можливість встановлювати необхідний режим та температуру в будь-яку годину дня або тижня. Наявність програмувального термостата надає можливість суттєвої економії електроенергії, що досягає значення 20-30%. Можливість під'єднання датчика температури приміщень та датчика зовнішнього повітря.

**Гаряче водопостачання:** завдяки можливості підключення до системи непрямого нагріву, котел може використовуватися і для систем гарячого водопостачання.

**Компактність:** усі комплектуючі котельного обладнання зібрані в компактному корпусі, це дозволяє встановлювати електричний котел в невеликих нішах.

**Безпека:** захист обладнання забезпечує функція антизаморожування, антиблокування циркуляційного насоса, система самодіагностики з виведенням коду помилки на дисплей. Котел обладнаний розширювальним баком на 10 літрів, датчиком протока, автоматичним розповітрявачем, ступінь електрозахисту — IP40.



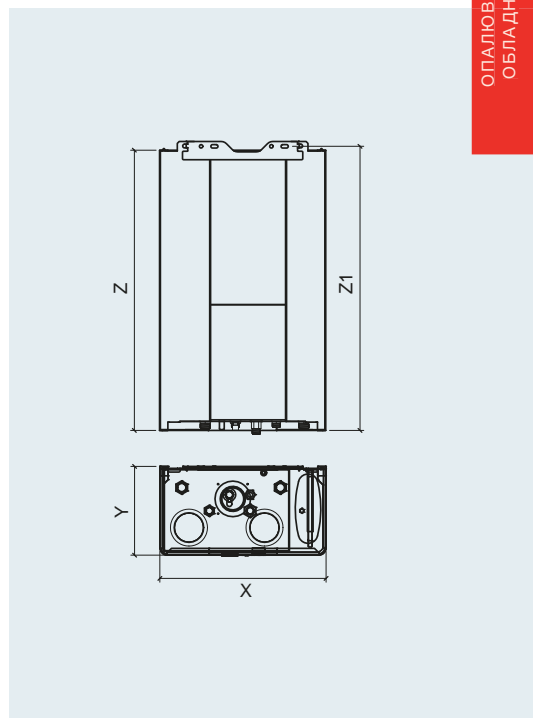
Панель керування

## Модельний ряд і технічні характеристики

Модель		EuroStar	
Напруга	В	1x230V+N+PE/50Hz 3x230V/400V+PE/50Hz	3x230V/400V+PE/50Hz
Струм, мах	А	41	3x43
Вихідна потужність	кВт	6, 8, 9	12, 15, 18, 21, 24
ККД	%	99,5	99,5
Максимальна робоча температура нагрівання	°C	80	80
Максимальна потужність циркуляційного насоса	кПа	50	50
Об'єм компенсаційного бака	л	10	10
Мінімальний робочий тиск	кПа (бар)	80 (0,8)	80 (0,8)
Максимальний робочий тиск	кПа (бар)	300 (3,0)	300 (3,0)
Рекомендований робочий тиск	кПа (бар)	100–170 (1,0–1,7)	100–170 (1,0–1,7)
Клас електрозахисту	–	IP40	IP40
Гідравлічні з'єднання системи опалення	–	Ø 3/4"	Ø 3/4"
Підживлення системи опалення	–	Ø 1/2"	Ø 1/2"
Вага нетто	кг	25,3	25,8
Комплектація		Монтажний комплект, шаблон	

## Лінійні розміри

Модель / Розмір	X	Y	Z	Z1	
EuroStar	мм	440	235	740	750





Просто  
та надійно





## ГАЗОВІ ПРОТОЧНІ ВОДОНАГРІВАЧІ

Газові проточні водонагрівачі або газові колонки — зручний і економний спосіб налагодити гаряче водопостачання. Компактні газові водонагрівачі вирізняються високою потужністю, продуктивністю та простотою обслуговування.

### Переваги

**Компактність:** газові колонки мають невелику глибину, завдяки цьому їх зручно розмістити навіть у невеликих кухнях чи ванних кімнатах.

**Надійність:** якісний посилений теплообмінник із міді вирізняється високою довговічністю й енергоефективністю.

**Продуктивність:** газові колонки Thermex нагрівають від 11 літрів води на хвилину.

**Економічність:** використання газу як недорогого джерела енергії робить газові колонки найбільш економним і зручним постачальником гарячої води.

**Адаптивність:** для найзручнішого використання підтримує роботу як на природному, так і на зрідженому газі — за умови зміни форсунок.

ГАЗОВІ ПРОТОЧНІ ВОДОНАГРІВАЧІ

## TY-10A

Перша газова колонка Thermex поєднує в собі високу надійність і відмінну продуктивність. Модель має легке керування та якісний теплообмінник із міді.



Посилений теплообмінник із міді



Надійний водогазовий вузол



Робота на природному або зрідженому газі\*



Індикація температури



Сучасний дизайн



Багатоступенева система безпеки



Робота за низького тиску води

\*Для роботи на зрідженому газі треба замінити форсунки

”

Природна  
енергія  
нагрівання води

ОПАЛЮВАЛЬНЕ  
ОБЛАДНАННЯ





Посилений теплообмінник із міді



Надійний водогазовий вузол



Робота на природному або зрідженому газі\*



Індикація температури



Сучасний дизайн



Багатоступенева система безпеки



Робота за низького тиску води

**Якісні матеріали:** серія характеризується надійним газоводяним вузлом та посиленим теплообмінником з міді, завдяки чому має тривалий термін служби.

**Адаптивність:** повністю адаптований для експлуатації в Україні та оптимально підходить для використання як у квартирах, так і в заміських будинках.

**Працює без батарейок:** може працювати як від батарейок, так і від звичайної розетки 220 В. Немає необхідності у постійній заміні елементів живлення та контролю їхнього заряду.

**Зручне керування:** кількість води і рівень газу налаштовуються механічними регуляторами. На яскравому дисплеї відображається температура води.

**Компактність:** колонка має компактний розмір і легко впишеться у будь-якій кухні — замість стандартної шафи.

**Повна безпека:** сучасна треступенева система безпеки захищає від перегріву, втрати тяги і згасання полум'я, автоматично вимикаючи подачу газу.



Блок живлення (TY-10A)



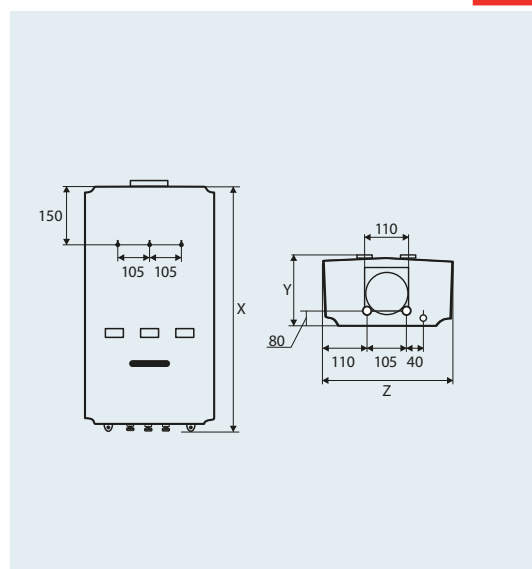
Стильна панель керування

Модельний ряд і технічні характеристики

Модель		TY-10A	TY-10
Запалювання		Автоматичне	
Потужність	кВт	20	
Продуктивність при $\Delta t=25^{\circ}\text{C}$	л/хв	10	
Робочий тиск води	бар	0,25 – 8	
Тип газу		Природний газ	
Номинальний тиск газу	ПА	1274	
Витрата природного газу	м <sup>3</sup> /год	1,8	
Максимальний ККД	%	≥90	
Діаметр димоходу	мм	110	
Колір корпусу		Білий	
Вага	кг	8,5	
Комплектація		Монтажна планка, блок живлення, комплект анкерів	Монтажна планка, комплект анкерів

Лінійні розміри

Модель / Розмір		X	Y	Z
TY-10A	мм	550	185	328
TY-10	мм	550	185	328



ОПАЛЮВАЛЬНЕ ОБЛАДНАННЯ

# ВИБІР НАКОПИЧУВАЛЬНОГО ВОДОНАГРІВАЧА

Вибір правильного об'єму накопичувального водонагрівача дозволяє оптимізувати витрати й не залишитися без гарячої води в найнеобхідніший момент. Спеціальна таблиця підбору за складом родини й кількістю точок споживання підкаже, на який об'єм і серію водонагрівачів варто звернути увагу.

Кількість людей	1	1	2	3 – 4	4 – 5
Кількість точок споживання	1	2	3	4	
Потужність електромережі (слабка / середня / висока)	1	2	3	3	2
Рекомендований об'єм	10 – 30 л	30 – 50 л	50 – 80 л	80 – 150 л	150 – 200 л
Підходящі серії водонагрівачів					
	Малолітражні водонагрівачі	Водонагрівачі стандартного об'єму		Водонагрівачі зі встановленням на підлогу великого літражу	

## Умови вибору

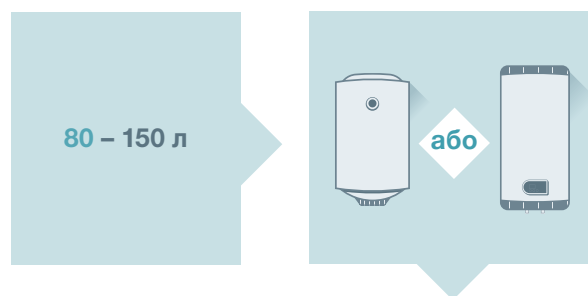


Родина з трьох осіб

4 точки споживання гарячої води

Середня потужність електромережі

## Результат вибору



Рекомендований об'єм водонагрівача

- ▶ Praktik
- ▶ Eterna
- ▶ Ultraslim – IU
- ▶ Safe Dry – ERD
- ▶ Nova
- ▶ Thermo
- ▶ Giro
- ▶ Titanium Heat
- ▶ Silverheat Heat
- ▶ Sprint
- ▶ ID PRO
- ▶ IF PRO
- ▶ IF ECO
- ▶ Bravo
- ▶ Optima
- ▶ M-Smart – MS
- ▶ Mechanik – MK



# ВИБІР ПРОТОЧНОГО ВОДОНАГРІВАЧА

Щоб вибрати проточний водонагрівач, що відповідає вашим потребам, необхідно заздалегідь визначитися, де й у якій кількості буде потрібна гаряча вода. Особливу увагу варто приділити електричній проводці, яка має відповідати вибраній потужності. Таблиця підбору допоможе зробити правильний вибір.

Точки споживання	1	1	2	3 - 4
Варіанти використання	Помити руки	Прийняти душ	Приймати душ, мити руки у 2 точках споживання	Приймати ванну, душ, мити руки в 3-4 точках споживання
Потужність електромережі (середня/висока)				
Необхідна продуктивність	1,8 – 2,0 л/хв	2,6 – 4,0 л/хв	2,6 – 4,0 л/хв	4,6 – 8,5 л/хв
Необхідна потужність водонагрівача	3,5 кВт	4,5 – 7,0 кВт	4,5 – 7,0 кВт	8,0 – 15,0 кВт
Відповідні серії водонагрівачів	<ul style="list-style-type: none"> <li>▶ Surf 3500</li> <li>▶ City 3500</li> </ul>	<ul style="list-style-type: none"> <li>▶ Surf 5000 – 6000</li> <li>▶ City 5500 – 6500</li> </ul>	<ul style="list-style-type: none"> <li>▶ Chief 7000</li> <li>▶ Trend 6000</li> <li>▶ Surf Plus 4500 – 6000</li> <li>▶ TopFlow 6000</li> </ul>	<ul style="list-style-type: none"> <li>▶ Chief 8500</li> <li>▶ TopFlow 8000 – 15000</li> </ul>

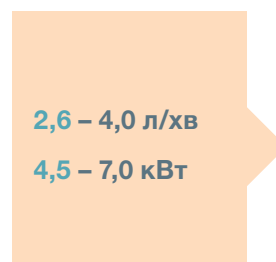
## Умови вибору



2 точки споживання гарячої води

Висока потужність електромережі

## Результат вибору



Рекомендовані продуктивність і потужність водонагрівача

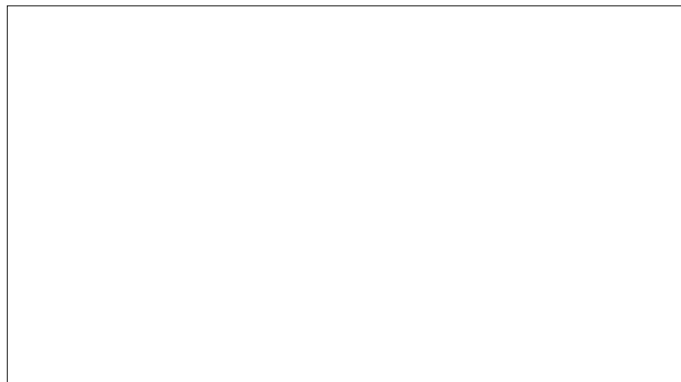


▶ Topflow 6000

▶ Surf Plus 4500  
▶ Surf Plus 6000  
▶ Trend 6000



Ваш офіційний дилер



[www.thermex.ua](http://www.thermex.ua)