

BERGES

NOVUM 525



**Инсталляция
скрытого монтажа**

1. НАЗНАЧЕНИЕ ИЗДЕЛИЯ

- 1.1. Изделие предназначено для скрытого монтажа и служит для крепления подвесного унитаза.

2. ТЕХНИЧЕСКИЕ ХАРАКТЕРИСТИКИ

- 2.1. Объем сливного бачка 10 л
2.2. Присоединительный размер G1/2Male
2.3. При давлении подачи воды 0.3Мра (3bar): максимальный шум - 9.0 dB, расход воды 9 л/мин
2.4. Двойной диапазон слива воды: 3л и 7л
2.5. Стальная несущая рама 30мм*40мм с покрытием 2.6 Расчетный вес на монтажную раму 400кг, при стандартном монтаже отверстий чаши унитаза 18 или 23см

3. ХРАНЕНИЕ И УХОД ЗА ИЗДЕЛИЕМ

- 3.1. Изделие следует хранить в упакованном виде в сухих закрытых помещениях на расстоянии не менее 0,5 м от отопительных приборов.
3.2. НЕ ДОПУСКАЕТСЯ использование моющих средств, в состав которых входят абразивные, кислотно - щелочесодержащие вещества, органические растворители.

4. ГАРАНТИИ ИЗГОТОВИТЕЛЯ

- 4.1. Гарантийный срок эксплуатации:
— на раму и бачок -10 лет при условии установки изделия в помещениях с влажностью не более 75%.
— на сливные и наливные механизмы - 5 лет, но не более 6 лет со дня выпуска
— На резиновые уплотнители и прокладки гарантия 2 года.

Гарантия на изделие не распространяется в случае:

- его механических повреждений;
- установки с нарушением требований данной инструкции;
- неправильного обслуживания в процессе эксплуатации;
- несоответствия воды техническим требованиям ГОСТ 2761-84.

Внимание! Предприятие оставляет за собой право вносить изменение в указанную конструкцию инсталляции и всех её деталей.

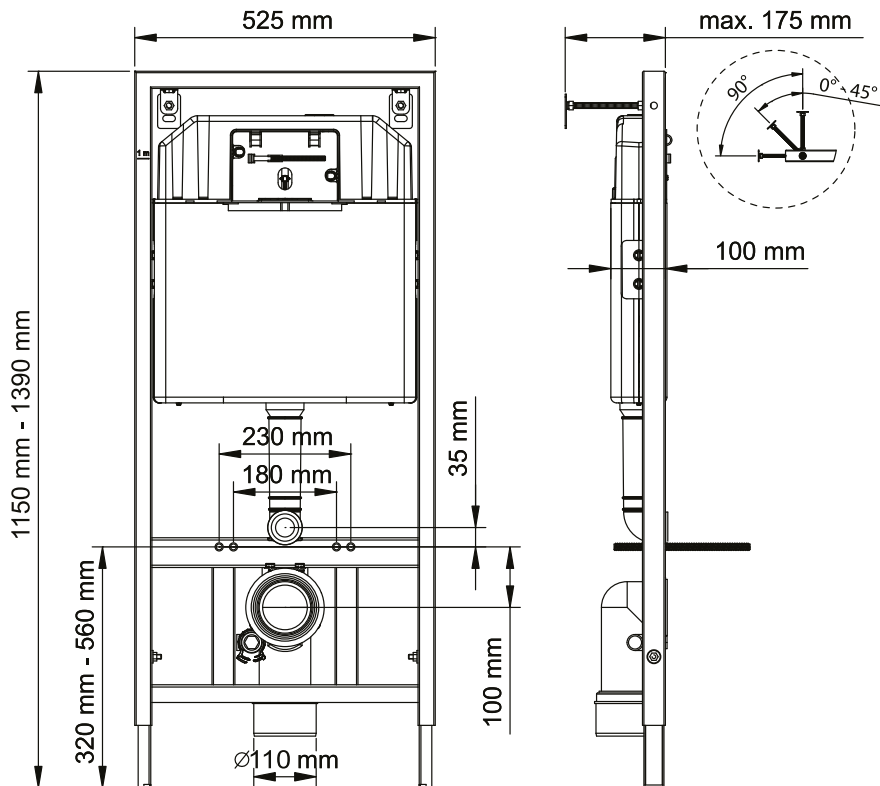
- 5.1. Адреса и телефоны сервисных центров www.berges.ru
5.2. Отметка торговой организации:

- Наименование продавца
- Дата продажи

МП

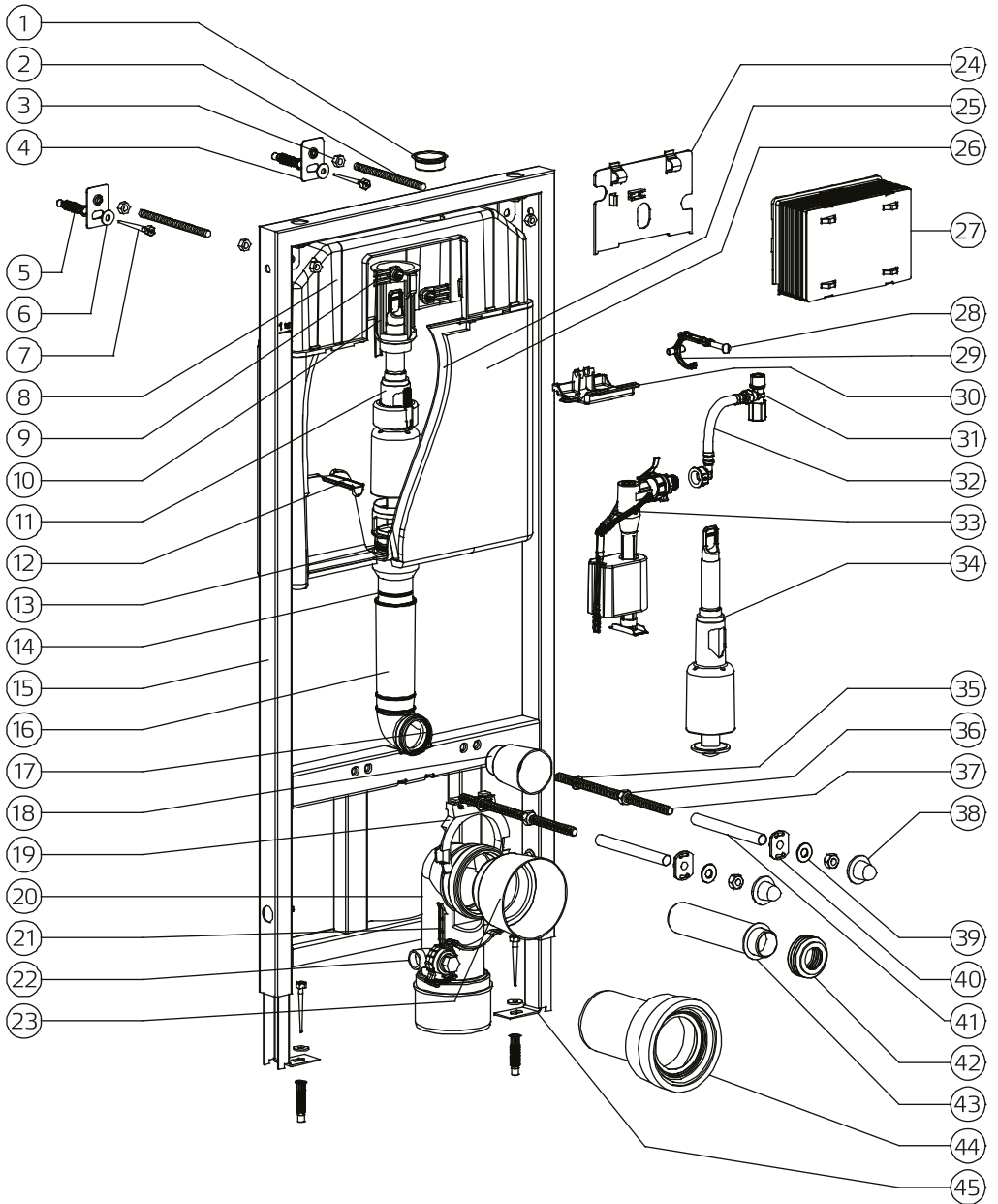
Торговый представитель в России, Беларуси и странах СНГ: ООО «Сан Сити Ру» Россия, Москва, ул. Куликовская, д.12 8 (495) 108 30 70

Монтажные размеры изделия



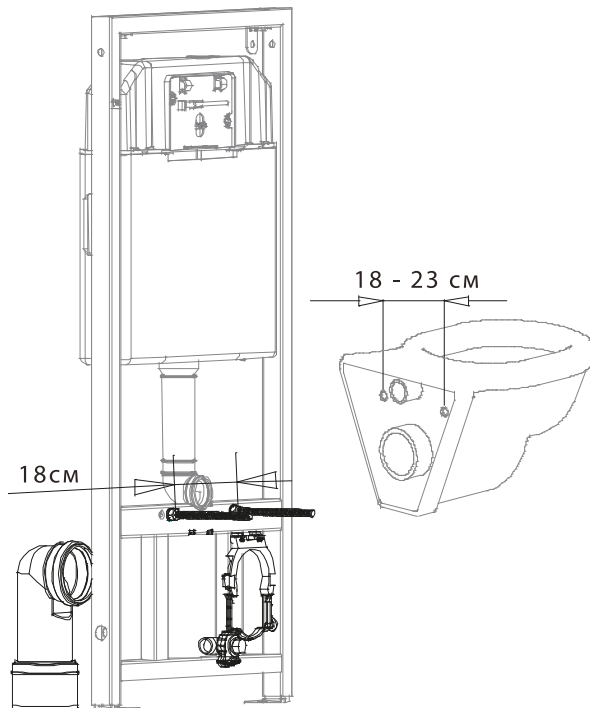
Комплектация изделия

| | | | |
|----|---------------------------------------|----|-----------------------------------------------------|
| 1 | Верхняя часть клапана | 24 | Крышка кнопочного узла |
| 2 | Шпильки для крепления к стене, 2 шт. | 25 | Смывной бачок |
| 3 | Гайка для крепления к стене, 6 шт. | 26 | Пенопластовая шумоизоляция бачка |
| 4 | Пластина для крепления к стене, 2 шт. | 27 | Защитный кожух кнопочного узла |
| 5 | Дюбель, 2 шт. | 28 | Регулируемый упор сливной кнопки |
| 6 | Шайба, 4 шт. | 29 | Крючок сливного узла |
| 7 | Шуруп, 4 шт. | 30 | Сливной узел |
| 8 | Верхняя часть смывного бачка | 31 | Угловой клапан |
| 9 | Смывная пластина | 32 | Гибкий шланг |
| 10 | Верхняя часть тяги | 33 | Наполнительный клапан бачка |
| 11 | Верхняя часть сливного клапана | 34 | Сливной клапан бачка |
| 12 | Скоба, 2 шт. | 35 | Гайка шпильки, 2 шт. |
| 13 | Уплотнитель сливного клапана | 36 | Гайка, 2 шт. |
| 14 | Нижнее O-образное кольцо, 2 шт. | 37 | Крепежные шпильки для унитаза, 2 шт. |
| 15 | Монтажная рама | 38 | Колпачек шпильки, 2 шт. |
| 16 | Труба впуска | 39 | Шайба шпильки, 2 шт. |
| 17 | Прокладка впускной трубы | 40 | Кольцо шпильки, 2 шт. |
| 18 | Заглушка впускной трубы | 41 | Защита шпильки, 2 шт. |
| 19 | Верхняя часть фиксатора сливной трубы | 42 | Соединительная прокладка для ввода воды в унитаз |
| 20 | Смывная труба | 43 | Труба для ввода в унитаз |
| 21 | Нижняя часть фиксатора сливной трубы | 44 | Соединительная труба для смывного вывода из унитаза |
| 22 | Подвод водоснабжения для биде | 45 | Несущие регулируемые ножки рамы, 2 шт. |
| 23 | Заглушка смывной трубы | | |



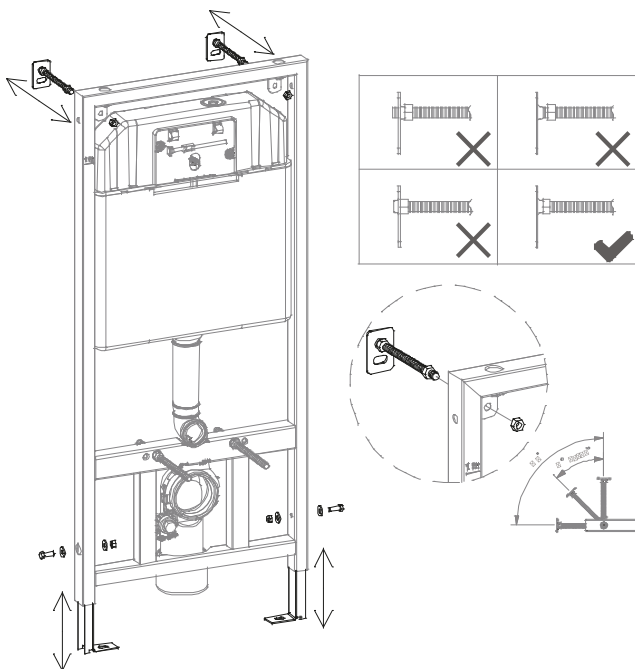
1. Смонтируйте верхнюю часть фиксатора сливной трубы к ее месту на раме. Закрепите смывную трубу к зажиму и затем соедините нижнюю часть зажима с верхней. Измерьте расстояние между монтажными отверстиями унитаза, обычно оно составляет 18 см или 23 см. Вверните шпильки для крепления унитаза с гайками к надлежащим монтажным отверстиям.

1



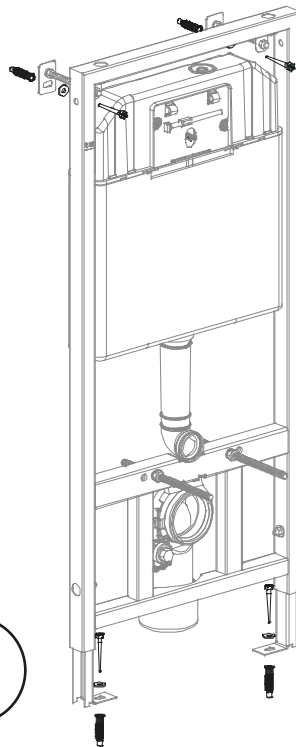
2. Учитывая толщину напольной плитки, определите высоту, на которую вы закрепите унитаз. После этого установите высоту несущих регулируемых ножек рамы. Определите расстояние между стеной и бачком. Затем отрегулируйте и зафиксируйте стенные соединительные части, как показано выше.

2



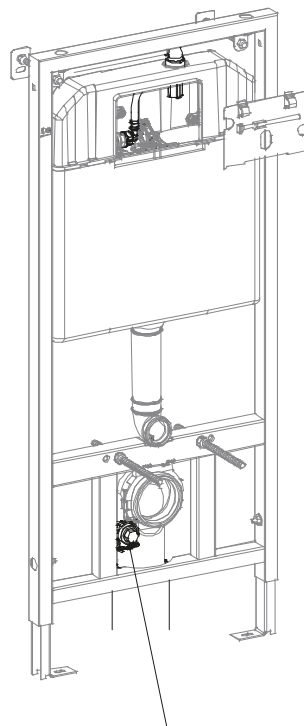
3. Поместите инсталляцию на стену, к которой Вы ее смонтируете. Отметьте стену по корректным точкам крепления к стене и полу. Просверлите отмеченные точки на стене сверлом $\varnothing 10$ мм. Требуется по крайней мере 70 мм глубиной. Примечание: Проверьте уровнем прямоту установки скрытой системы перед затягиванием гаек.

3

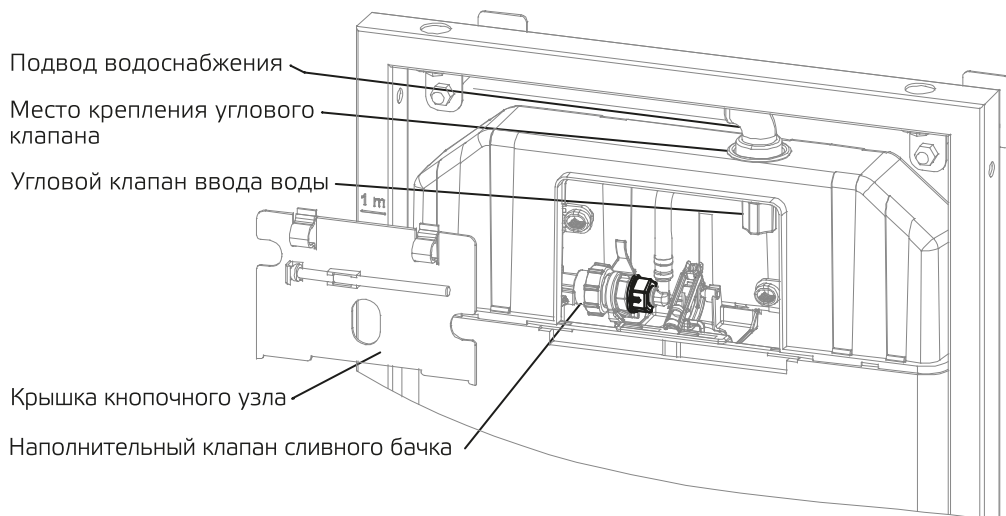


4. Подвод водоснабжения для биде
Примечание: Если соединение биде требуется, Вы можете использовать колено и зажим, показанный на рисунке
- Соедините клапан подвода воды с водоснабжением. После этого подключите гибкий шланг к угловому клапану. Проверьте надежность соединения углового и наполнительного клапана. Удостоверьтесь, что нет никакой утечки.
- Соедините смывную трубу с канализацией

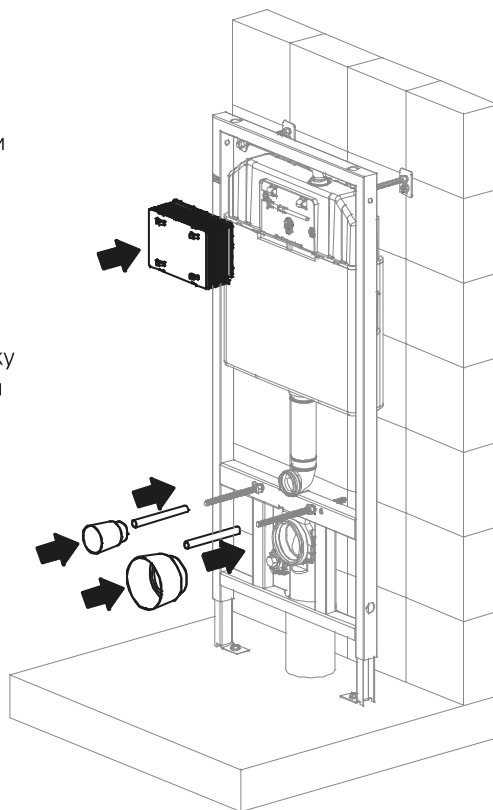
4



5. Аккуратно удалите крышку кнопочного узла. Соедините гибкую подводку воды с угловым клапаном, надежно соедините узел. Проверьте все соединения углового клапана, чтобы предотвратить утечку и верните крышку кнопочного узла на место.



6. После выполнения всех этапов установки инсталляция теперь закреплена к стене и соединена с основной системой водоснабжения и канализации. Чтобы предотвратить проблемы загрязнения во время процесса цементирования или укладки плитки на время монтажа: заглушку впускной трубы, заглушку смывной трубы, защиту шпилек и защитный кожух кнопочного узла.



Инструкция по монтажу и установке изделия

