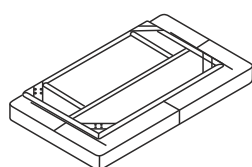
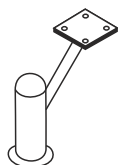


Комплектация:



Матрас
1 шт.



Ножка
4 шт.



Болт 8x20 мм.
16 шт.

Для серого каркаса:



Декоративная
гайка М8. 8 шт.



Гровер М8
8 шт.

Для черного каркаса:



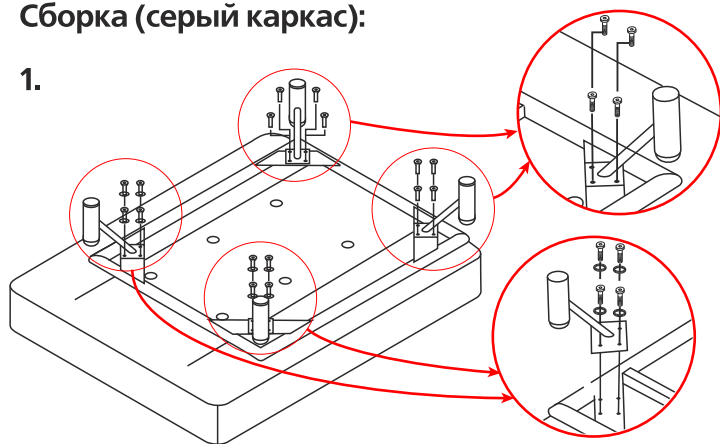
Заглушка
на гайку 8 шт.



Гайка М8
8 шт.

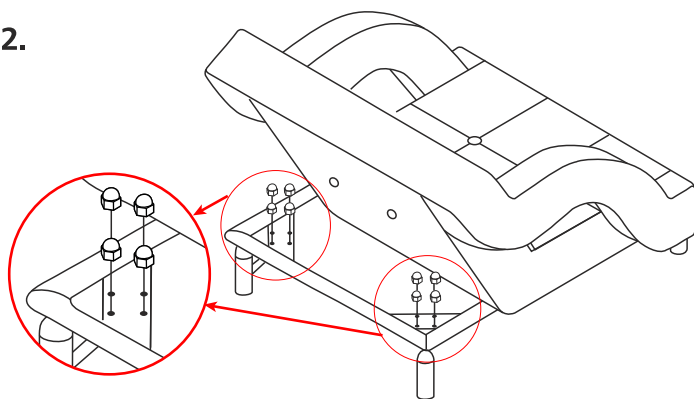
Сборка (серый каркас):

1.



Закрепить ножки болтами 8x20, ввернув их в раму. Со стороны спинки закрепить ножки болтами и гроверами.

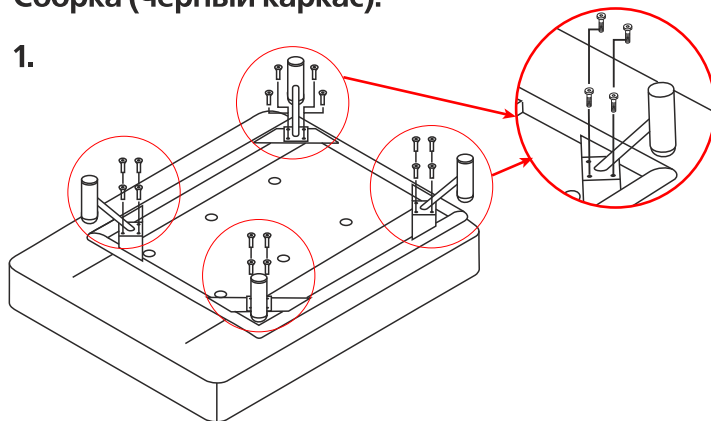
2.



Перевернуть кресло. Закрепить болты гайками М8. При использовании на неровном полу, отрегулируйте высоту ножек с помощью регулировочных подпятников.

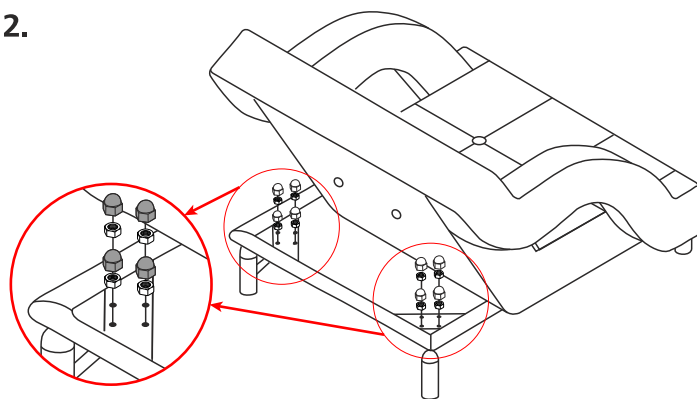
Сборка (черный каркас):

1.



Закрепить все ножки болтами 8x20, ввернув их в раму.

2.



Перевернуть кресло. Закрепить болты гайками М8, на гайки надеть заглушки. На неровном полу отрегулируйте высоту ножек с помощью регулировочных подпятников.

Принцип работы механизмов:

Чтобы изменить угол наклона спинки следует: 1) поднять спинку в верхнее положение под 90° и немного потянуть на себя, чтобы снять механизм с фиксации. 2) опустить спинку вниз до нужного угла наклона. 3) зафиксировать нужное положение легким движением вверх. 4) Чтобы приподнять спинку - потяните её вверх и снова зафиксируйте. 5) Чтобы опустить спинку вниз - повторите действия с 1 по 3.

Правила эксплуатации:

- ножки в процессе эксплуатации могут наносить царапины или окрашивать напольные покрытия, во избежание повреждений рекомендуем использовать войлочные подставки под ножки мебели
- во избежание возникновения потертостей на обивке не допускается установка дивана вплотную к стене так, чтобы при трансформации части обивки терлись о другие поверхности
- во избежание падений и повреждения кресла, запрещается прыгать и стоять на нём
- во избежание деформации и преждевременного износа - не ставить вблизи отопительных приборов, не допускать попадания прямых солнечных лучей на ткань

ПРИ НАРУШЕНИИ ЛЮБОГО ИЗ ВЫШЕУКАЗАННЫХ ПРАВИЛ ЭКСПЛУАТАЦИИ, ИЗГОТОВИТЕЛЬ НЕ НЕСЁТ ОТВЕТСТВЕННОСТИ ЗА ВОЗМОЖНЫЕ РЕКЛАМАЦИИ