

ПАСПОРТ

ВЫКЛЮЧАТЕЛИ АВТОМАТИЧЕСКИЕ
серии ВА 47-63 (4,5 кА и 6 кА)

СОДЕРЖАНИЕ

1. Назначение.....	3
2. Технические характеристики.....	4
3. Установка и габаритные размеры.....	6
4. Условия эксплуатации.....	8
5. Комплектность.....	9
6. Требования безопасности.....	11
7. Обслуживание.....	11
8. Условия транспортирования и хранения.....	11
9. Гарантия изготовителя.....	12

1. НАЗНАЧЕНИЕ

Выключатели автоматические серии ВА 47-63 являются механическими коммутационными аппаратами и применяются для оперативных включений и отключений в электрических сетях переменного тока, а также защиты от токов перегрузки и коротких замыканий в жилых и общественных сооружениях. Выключатель соответствует ГОСТ Р 50345-99.

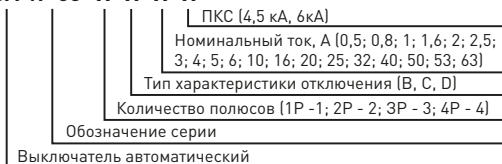
Особенностью данной серии выключателей является усовершенствованная конструкция.

В выключателях имеются пластиковые крышки; закрывающие доступ к винтовому зажиму и служащие для опломбирования выключателей, что исключает несанкционированный доступ к проводникам. Корпус выключателя усилен дополнительными заклепками для устранения эффекта расхождения корпуса.

Выключатель оборудован удобной ручкой управления, обеспечивающей надежное оперирование изделием. На лицевой панели выключателя имеется цветовой индикатор состояния. Конструкция установочного зажима обеспечивает свободную установку выключателя на DIN-рейку.

Структура условного обозначения

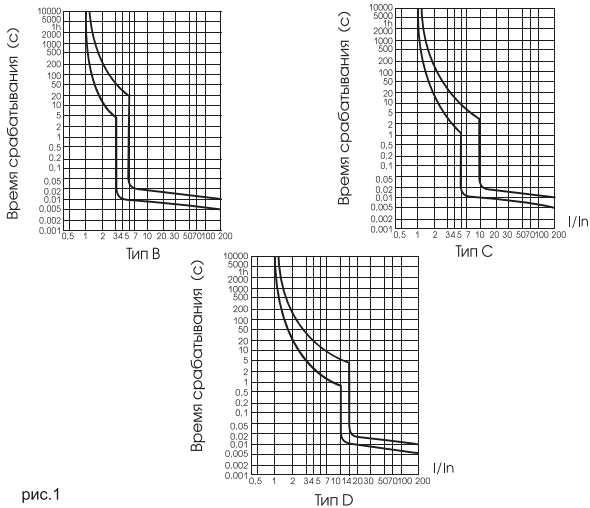
ВА 47-63 X X X X



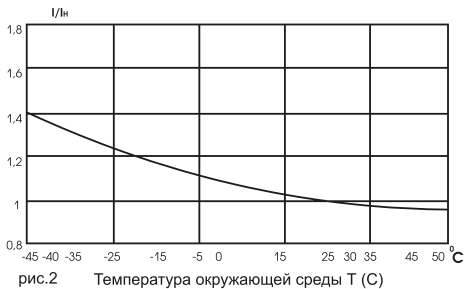
2. ТЕХНИЧЕСКИЕ ХАРАКТЕРИСТИКИ

Параметры	Значения
Номинальное напряжение U_n , В	230/415
Частота f_n , Гц	50
Количество полюсов	1, 2, 3, 4
Номинальный ток I_n , А	0,5; 0,8; 1; 1,6; 2; 2,5; 3; 4; 5; 6; 10; 16; 20; 25; 32; 40; 50; 53; 63
Электромагнитный расцепитель Тип характеристики отключения	В, С, D (рис.1)
Тепловой расцепитель. Если температура окружающей среды отличается от 30°C, то номинальный ток выключателя необходимо умножить на коэффициент, приведенный на рис. 2	при $l=1,13I_n$, $t_{cp} > 1$ ч. без расцепления при $l=1,45I_n$, $t_{cp} < 1$ ч. расцепление при $l=2,55I_n$, $1c < t_{cp} < 60c$ (для $I_n < 32A$); $1c < t_{cp} < 120c$ (для $I_n > 32A$) расцепление
Номинальная отключающая способность, I_{cp} , А	4500/6000
Механическая износостойкость, циклов	20 000
Коммутационная износостойкость, циклов	10 000
Климатическое исполнение и категория размещения	T2
Масса выключателя, не более, г (в зависимости от числа полюсов)	1
	2
Минимальное сечение присоединяемых кабелей, не более, мм ²	3
	4
Максимальное сечение присоединяемых медных кабелей, не более, мм ²	0,103
	0,206
Габаритные размеры, мм	0,309
	0,412
Минимальное сечение присоединяемых кабелей, не более, мм ²	1
Максимальное сечение присоединяемых медных кабелей, не более, мм ²	25
Габаритные размеры, мм	рис. 3

Характеристики отключения



Коэффициент пересчета номинального тока выключателей в зависимости от температуры окружающей среды



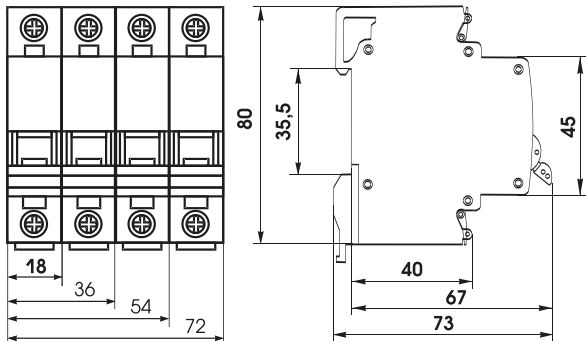


Рис. 3.

Монтаж и подключения выключателей должны осуществляться квалифицированным электротехническим персоналом.

Выключатели крепятся на DIN-рейку 35 мм.

Момент затяжки винтов - 2,5 Н•м.

4. УСЛОВИЯ ЭКСПЛУАТАЦИИ

4.1 Диапазон рабочих температур от -40°C до +50°C.

4.2 Высота над уровнем моря - не более 2000 м.

4.3 Положение в пространстве - на вертикальной плоскости вертикальное или горизонтальное. При вертикальной установке включенному положению выключателя по ГОСТ 21991 должно соответствовать верхнее положение рукоятки, а отключенному - нижнее. При горизонтальной установке включенное положение - слева, а отключенное - справа.

5. КОМПЛЕКТНОСТЬ

Выключатели поставляются в групповой упаковке, руководство по монтажу и эксплуатации выдается в 1 экземпляре на каждую упаковку изделий.

6. ТРЕБОВАНИЯ БЕЗОПАСНОСТИ

6.1. Выключатели, имеющие внешние механические повреждения, эксплуатировать запрещено.

6.2. По способу защиты от поражения электрическим током выключатели соответствуют классу защиты 0 по ГОСТ 12.2.007-75 и должны устанавливаться в распределительных щитах, имеющих класс защиты не ниже 1.

7. ОБСЛУЖИВАНИЕ

7.1. При техническом обслуживании выключателей необходимо соблюдать «Правила техники безопасности и технической эксплуатации электроустановок потребителей».

7.2. В обычных условиях эксплуатации выключателей достаточно 1 раз в 6 месяцев проводить их внешний осмотр и апробирование операций «включение - отключение», а также подтягивать зажимные винты давления которых ослабевают вследствие циклических изменений температуры окружающей среды и текучести материала зажимаемых проводников.

7.3. При обнаружении видимых внешних повреждений корпуса выключателей дальнейшая их эксплуатация запрещается.

8. УСЛОВИЯ ТРАНСПОРТИРОВКИ И ХРАНЕНИЯ

8.1 Транспортирование выключателей может осуществляться любым видом закрытого транспорта, обеспечивающим предохранение упакованных изделий от механических воздействий и воздействий атмосферных осадков.

8.2 Хранение выключателей нагрузки должно осуществляться в упаковке производителя в закрытых помещениях при температуре окружающего воздуха от -40°C до +55°C и относительной влажности не более 80 % при +25°C.

Магнитное поле в месте монтажа не должно превышать 6-кратного магнитного поля земли в любом направлении.

9. ГАРАНТИЯ ИЗГОТОВИТЕЛЯ

9.1 Изготовитель гарантирует соответствие выключателей требованиям ТУ при соблюдении потребителем условий эксплуатации, транспортирования и хранения.

9.2 Гарантийный срок эксплуатации - 5 лет со дня продажи изделия.

9.3 Гарантийный срок хранения у потребителя в упаковке изготовителя - шесть месяцев.

Штамп технического контроля изготовителя

Дата продажи «___» _____ 201___ г.

Подпись продавца _____

Печать фирмы-продавца

М.П.

По вопросам гарантийного обслуживания
обращайтесь по адресу:

111141, Россия, г. Москва,
3-й проезд Перова Поля, 8, стр. 11,
тел./факс: +7 (495) 788-88-15 (многоканальный),
тел.: 8 (800) 333-88-15 (бесплатный).
www.ekfgroup.com



ООО "ЭКФ" (Электротехническая компания "Флавир")
111141, Россия, г. Москва, 3-й проезд Перова Поля, 8, стр. 11
Тел./факс: +7 (495) 788-88-15 (многоканальный),
Тел.: 8 (800) 333-88-15 (бесплатный)
www.ekfgroup.com