



## **РУКОВОДСТВО ПО ЭКСПЛУАТАЦИИ**

### **БЕТОНОСМЕСИТЕЛЬ**

**X-120, X-140, X-160, X-180, X-200**



**ВНИМАНИЕ!  
ПЕРЕД ИСПОЛЬЗОВАНИЕМ ВНИМАТЕЛЬНО  
ПРОЧТИТЕ РУКОВОДСТВО ПО ЭКСПЛУАТАЦИИ**

*Уважаемый покупатель!*

*Мы благодарим Вас за выбор техники SKIPPER. Прежде, чем начать пользоваться бетоносмесителем, обязательно ознакомьтесь с данным руководством. Несоблюдение правил эксплуатации и техники безопасности может привести к выходу из строя оборудования и нанести вред здоровью.*

*Руководство содержит информацию по эксплуатации и техническому обслуживанию бетоносмесителя и в случае перепродажи должно оставаться в комплекте.*

### Наименование продукции

Бетоносмеситель.

Модельный ряд: X-120, X-140, X-160, X-180, X-200.

### Назначение продукции

Бетоносмеситель предназначен для того, чтобы смешивать бетон, строительные растворы и смеси только в непрофессиональных целях

**ЗАПРЕЩАЕТСЯ использовать бетоносмеситель для перемешивания горючих и взрывоопасных материалов или продовольственных продуктов!**

Рекомендуется использовать при температуре – от 5°C до 20°C градусов выше нуля (с использованием добавок и прогревом бетона в зимний период до минус 20°C) и относительной влажности не выше 97%.

### Принцип действия

Бетоносмесители служат для подготовки бетона и строительных растворов путем смешивания исходных компонентов в определенных пропорциях.

Подготовка смеси в бетоносмесителе происходит во вращающемся барабане, снабженном лопастями, путем постоянного поднятия смеси с ее последующим падением.

Бетоносмесители **SKIPPER** разработаны для производства песчано-цементных, штукатурных и кладочных растворов. Имеют простую конструкцию, что позволяет при необходимости быстро и легко её собрать и разобрать. Бак и перемешивающие лопасти имеют оптимальные формы, что способствует эффективному и качественному смешиванию компонентов раствора.

**Технические характеристики**

<b>Модель</b>	<b>X-120</b>	<b>X-140</b>	<b>X-160</b>	<b>X-180</b>	<b>X-200</b>
Двигатель	однофазный, 230 В, 50 Гц				
Макс. мощность, Вт	700	850	1000	1100	1200
Вместимость барабана, л	до 120	до 140	до 160	до 180	до 200
Рабочий объем смеси, л	до 80	до 95	до 105	до 120	до 135
Частота вращения барабана, об/мин	32	30	29	30	28
Ток полной нагрузки (пусковой ток), А	9.13	11.09	13.04	14.35	15.65
Допустимый провал напряжения, В	190	190	190	190	190
Поперечное сечение кабеля, мм <sup>2</sup>	0.75	0.75	0.75	0.75	0.75
Тип опрокидывающего механизма	ручной	ручной маховик с педалью управляющей положением блокировки барабана			
Класс защиты	II	II	II	II	II
Степень защиты	IP 44	IP 44	IP 44	IP 44	IP 44
Уровень шума, Дб	90	90	90	90	90
Масса нетто, кг	32.5	37.5	43.4	47	47.4

## Техника безопасности

### Ознакомление с устройством

Прочитайте и усвойте руководство по эксплуатации и этикетки на бетоносмесителе. Изучите его применение и ограничения, а также потенциально опасные моменты. Перед работой с данным бетоносмесителем ознакомьтесь с органами управления



### Рабочее состояние

Не работайте на бетоносмесителе будучи под действием алкоголя, наркотиков или лекарств, снижающих работоспособность. Не работайте на бетоносмесителе при сильной усталости. Всегда следите за тем, что делаете. Руководствуйтесь здравым смыслом.

### Рабочая обстановка

Убедитесь, что рабочего пространства достаточно. Содержите рабочую зону в чистоте и достаточно освещенной. Содержите пространство вокруг бетоносмесителя свободным от препятствий, отходов и другого мусора, который может быть причиной падения оператора на движущиеся части.



Для работы бетоносмеситель должен стоять на твердой, ровной поверхности, способной выдержать его груз и содержимого, чтобы исключить его опрокидывание. Не пытайтесь передвигать бетоносмеситель, когда он загружен или работает. Данный бетоносмеситель предназначен для приготовления бетона, строительного и штукатурного раствора. Он не годится для смешивания воспламеняющихся или взрывоопасных материалов. Не используйте его в зоне испарения красок, растворителей или воспламеняющихся жидкостей. Это представляет потенциальную опасность.

### Ежедневная проверка

Проверьте бетоносмеситель перед включением. Содержите ограждения на своих местах и в исправном состоянии. Не включайте бетоносмеситель со снятой крышкой мотора. Проверяйте затяжку всех болтов и гаек перед каждым применением, в особенности тех, что держат приводные механизмы. Вибрация во время смешивания может вызвать ослабление крепления. Возьмите за правило проверять перед включением, что все инструменты, лопаты, мастерки и прочее убраны из рабочей зоны смесителя.



Заменяйте повреждённые, потерянные или изношенные детали. Предупредительные этикетки содержат важную информацию. Восстановите потерянные или повреждённые этикетки.

### Рабочая одежда

При работе на бетоносмесителе не надевайте широкую, развевающуюся одежду, перчатки, галстук или ювелирные изделия (кольца, наручные часы). Они могут быть захвачены движущимися частями. Рекомендуется надевать защитные непроводящие перчатки и нескользящую прочную обувь. Надевайте головной убор для удержания под ним длинных волос. Если работа пыльная, используйте респиратор. Всегда применяйте защитные очки или экран для лица. Обычные очки не являются защитными.



### Электрический кабель

Не перемещайте бетоносмеситель за электрошнур и не тяните его для вытаскивания вилки из розетки.

Оберегайте шнур от нагревания, масел и острых предметов. Удлинительный кабель должен быть не более 50 метров длиной и не менее 1,5 мм<sup>2</sup> сечением (при 220В) для обеспечения достаточного тока для электродвигателя. Ненадлежащее использование удлинителя может привести к неправильной работе смесителя и к последующему перегреву и повреждению двигателя.

Для работы вне помещений можно применять только кабель с двойной изоляцией, рассчитанный на соответствующую температуру воздуха. Избегайте попадания кабеля под бетоносмеситель. При работе разматывайте удлинительный кабель полностью, иначе он может перегреться и загореться.

### Электробезопасность

Проверьте, что электрические цепи надёжно защищены и соответствуют мощности, напряжению и частоте тока электродвигателя.

Не подсоединяйте и не отсоединяйте электродвигатель, находясь на влажной земле. Не используйте бетоносмеситель во время дождя или тумана. Избегайте контакта тела с заземлёнными поверхностями: трубами, радиаторами и кожухами холодильников. При подсоединении и отсоединении бетоносмесителя следите за тем, чтобы ваши пальцы не касались металлических штырьков вилки.



**ВНИМАНИЕ!** На бетоносмесителе установлена защита – электромагнитный выключатель.

Этим предотвращается неконтролируемый повторный запуск при внезапном перебое в электроснабжении.

### Ограничение доступа

Не подпускайте к смесителю посторонних лиц. Не разрешайте детям управлять смесителем, влезать на или внутрь него.



### Условия работы

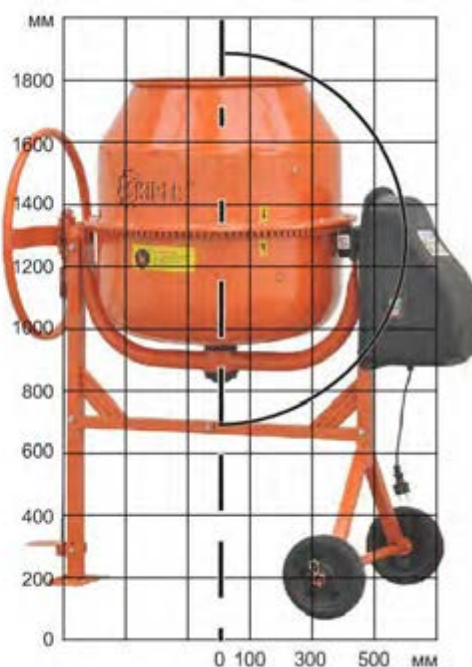
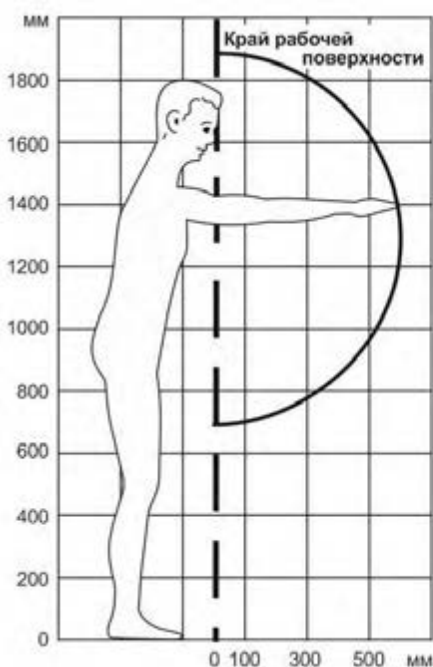
Во время загрузки и разгрузки бетоносмесителя стойте на ровной и твердой поверхности. Никогда не вставайте на бетоносмеситель. Может произойти серьезная травма в случае опрокидывания смесителя или касания движущихся частей. Не складывайте предметы над или около смесителя, чтобы кто-нибудь не встал на бетоносмеситель добираясь до предметов. Держите руки вне зоны движущихся частей. Не помещайте какую-либо часть вашего тела или инструмент вроде лопаты в барабан во время работы. При работе не помещайте руки в просвет между рамой и подпоркой или между барабаном и подпоркой.



Загружайте в барабан столько смеси сколько позволяет проектная мощность, указанная в инструкции. Не включайте мотор, если барабан полностью загружен. Не выключайте бетоносмеситель полный раствора. Не используйте бетоносмеситель для целей, для которых он не предназначен. Не оставляйте бетоносмеситель без присмотра до его полной остановки.

### Рабочее место

Рабочее место на данном бетоносмесителе обеспечивает выполнение трудовых операций в пределах зоны досягаемости органов управления. Наклон барабана возможен как влево, так и в право, что позволяет пользователю использовать бетоносмеситель с удобной ему стороны.





### Запуск бетоносмесителя

Установите барабан бетоносмесителя на необходимый угол. Подключить его к сети и нажмите кнопку «ПУСК» зеленого цвета, двигатель запустится и барабан начнет вращаться.

Кнопка «ПУСК» расположена на корпусе двигателя в пределах досягаемости руки.



### Остановка бетоносмесителя

Для того чтобы остановить бетоносмеситель необходимо нажать кнопку «СТОП» красного цвета. Кнопка «СТОП» расположена на корпусе двигателя в пределах досягаемости руки.

Вынуть вилку из розетки.

### Электрические соединения

Данный бетоносмеситель имеет двойную изоляцию по условиям IP44. Изоляция сохранит свои свойства, если при ремонте будут использоваться фирменные изолирующие детали и сохранятся прежние расстояния между изолирующими деталями.

Двойная изоляция исключает надобность в трёхжильном силовом кабеле с заземлением и заземлённой системе электропитания. Для оборудования с двойной изоляцией можно использовать, как двухжильный, так и трёхжильный удлиняющий кабель.

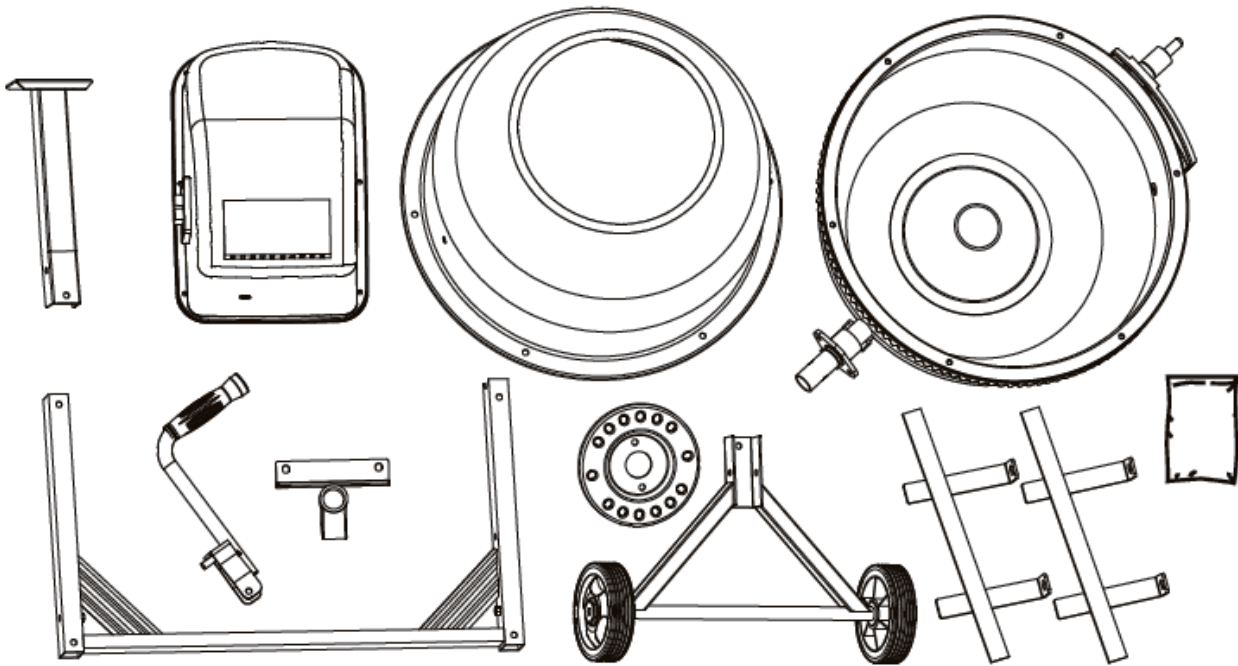


**ВНИМАНИЕ!** Не подсоединяйте ни одну из жил к заземляющему штырьку

В цепях с напряжением 230 Вольт рекомендуется применение УЗО (устройства защитного отключения).

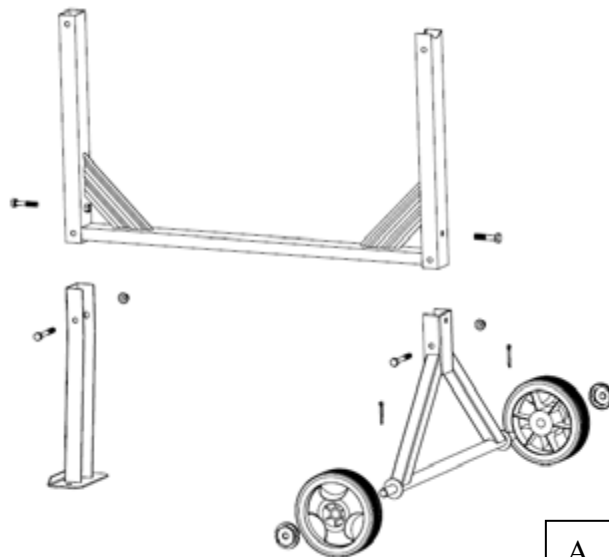
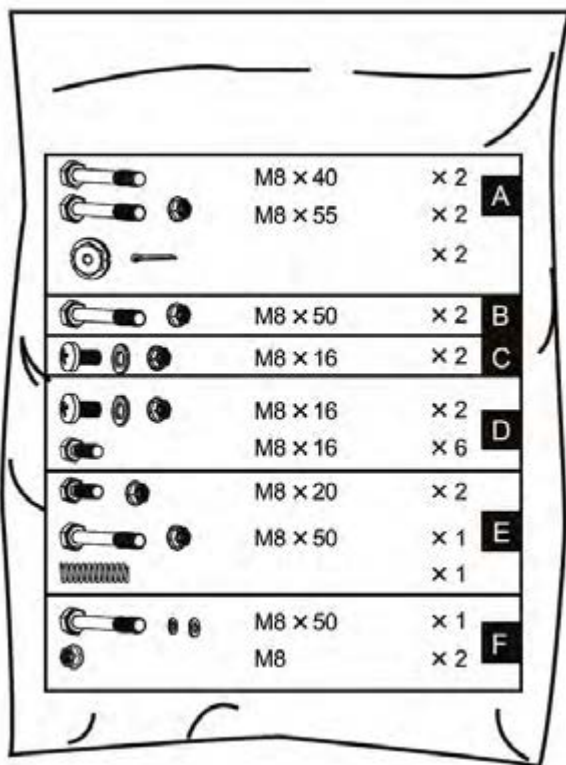
## Инструкция по сборке X-120

Комплект поставки:



*Рекомендуется взять с собой двух помощников.*

### Рама

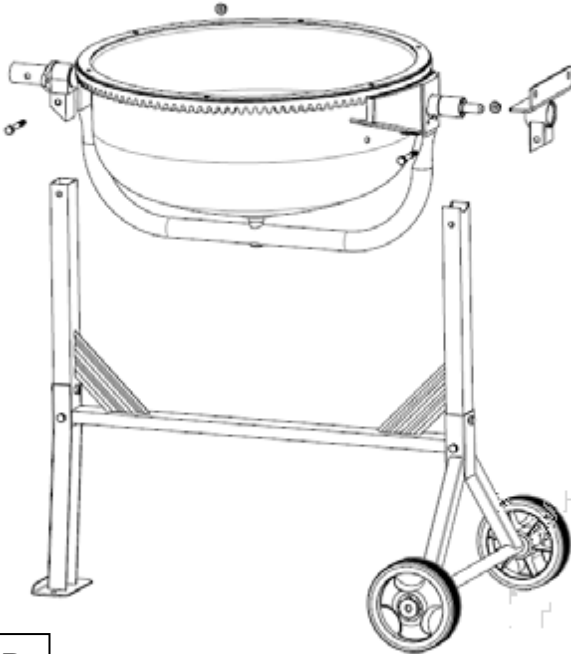


**Вам потребуется:**  
 Болт М8х40 – 2 шт  
 Контргайка М8 – 2 шт  
 Болт М8х55 – 2 шт  
 Шплинт и шайба – 2 шт



Присоедините упорную подставку к раме с помощью болта М8Х55, как показано на рисунке. С другой стороны рамы присоедините колесную ось на кронштейне, установите колёса. Убедитесь в том, что все болтовые соединения хорошо затянуты.

### Нижний барабан



**Вам потребуется:**  
Болт М8\*50 – 2 шт  
Шайба – 2 шт.

Вставьте опорную ось барабана в кронштейн, как показано на рисунке. Осторожно, с помощью помощника, установите нижнюю часть барабана вместе с опорным кронштейном в боковые опоры, как показано на рисунке.

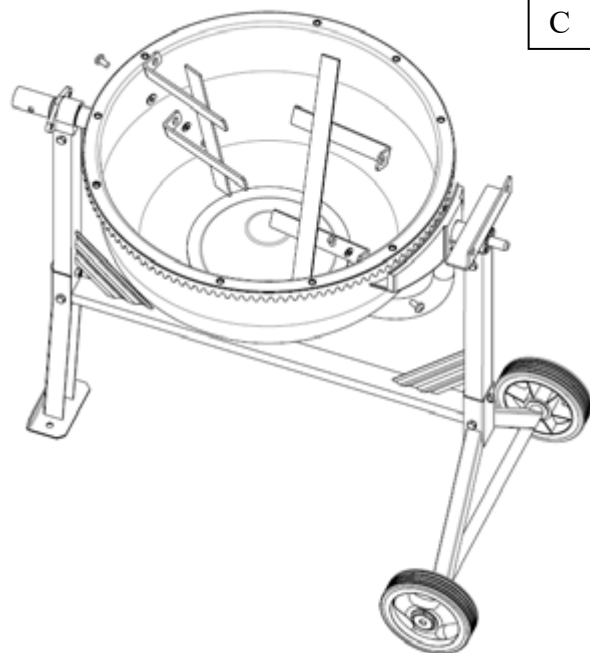
В

### Лопasti смесителя

**Вам потребуется:**  
Винт М8х16 – 2 шт  
Шайба – 2 шт  
Гайка М8 – 2 шт.

С каждой из сторон совместите отверстия в опорной раме с отверстиями в кронштейне барабана и закрепите барабан. Затяните с помощью гаечного ключа. Закрепите лопасти внутри барабана (не туго). В днище нижней части барабана для этого предусмотрены два отверстия. Кожаная шайба и гайка должны находиться внутри барабана. Кожаная шайба должна находиться между лопастью и стенкой барабана.

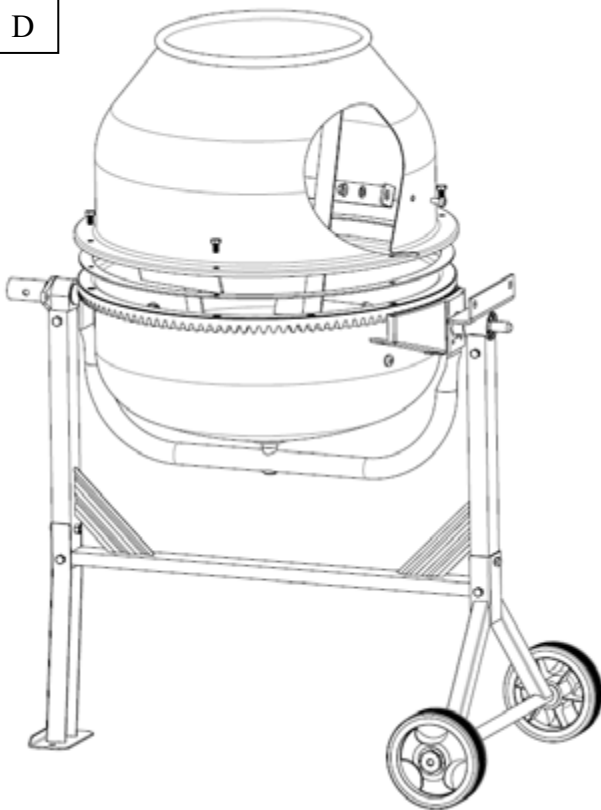
**Примечание:** На нижней и верхней частях барабана нанесены знаки в виде стрелок, которые помогут вам правильно совместить верхнюю и нижнюю части барабана.



С

## Верхний барабан

D

**Вам потребуется:**

Болт М8х16 – 6 шт.

Винт М8х16 – 2 шт.

Шайба – 2 шт.

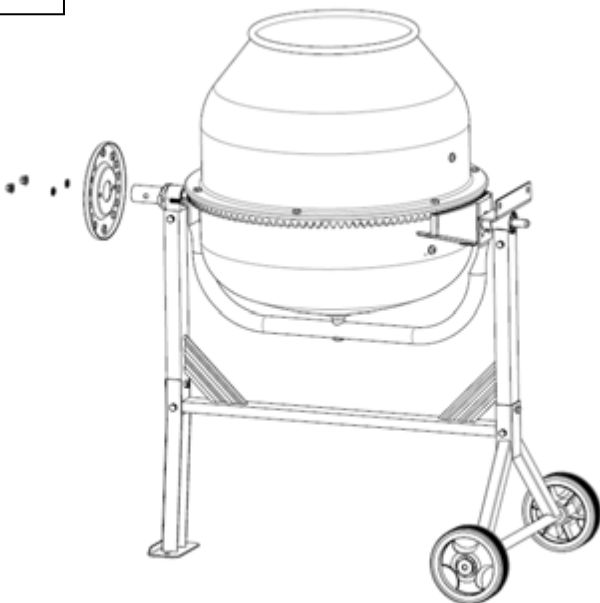
Кожаная шайба – 2 шт.

Гайка – 2 шт.

Совместите верхнюю и нижнюю части барабана, совместив со стрелками. Скрепите обе части барабана между собой. Прикрепите лопасти к верхней части барабана. Кожаная шайба должна находиться между лопастью и стенкой барабана. Гайка должна находиться внутри барабана. Затяните нижние и боковые винты, крепящие лопасти внутри барабана.

## Опрокидывающее колесо

E

**Вам потребуется:**

Болт М8х20 – 2 шт.

Болт М8х50 – 1 шт.

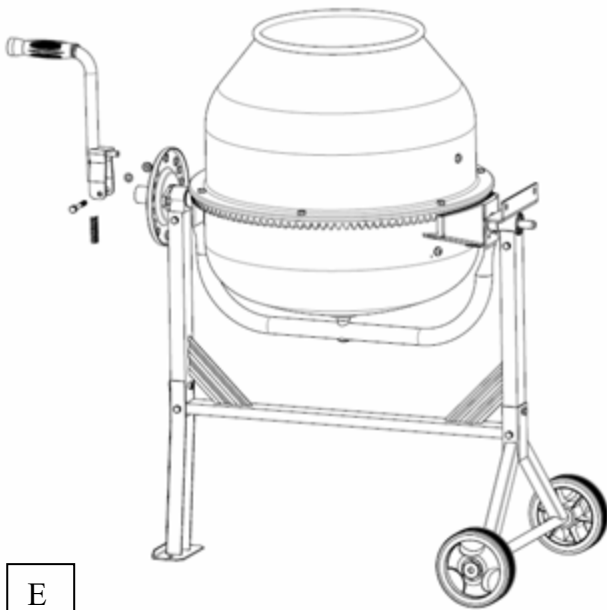
Шайба – 2 шт.

Пружинная шайба – 2 шт.

Гайка М8 – 2 шт.

Наденьте фиксирующую тарелку на вал со стороны упорной ноги, как показано на рисунке. Закрепите с помощью двух болтов М8Х20 с гайками.

## Рукоятка

**Вам потребуется:**

Болт М8х20 – 2 шт.

Болт М8х50 – 1 шт.

Шайба – 2 шт.

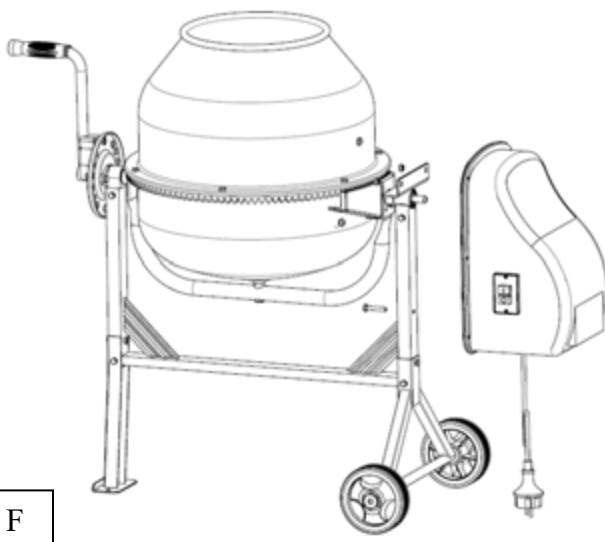
Пружинная шайба – 2 шт.

Гайка М8 – 2 шт.

Вставьте пружину в рукоятку и, удерживая ее пальцем, наденьте рукоятку на вал, так, чтобы пружина удерживалась внутри валом. Нажмите на рукоятку, совместив отверстия в рукоятке и в валу, и закрепите рукоятку. Затяните, но не очень сильно, так, чтобы рукоятка могла вращаться на оси.

**Примечание:** Должна быть возможность, потянув за рукоятку освободить зацеп из фиксирующей тарелки и также вставить зацеп обратно (при наклоне барабана).

## Редуктор

**Вам потребуется:**

Контргайка М8 – 2 шт.

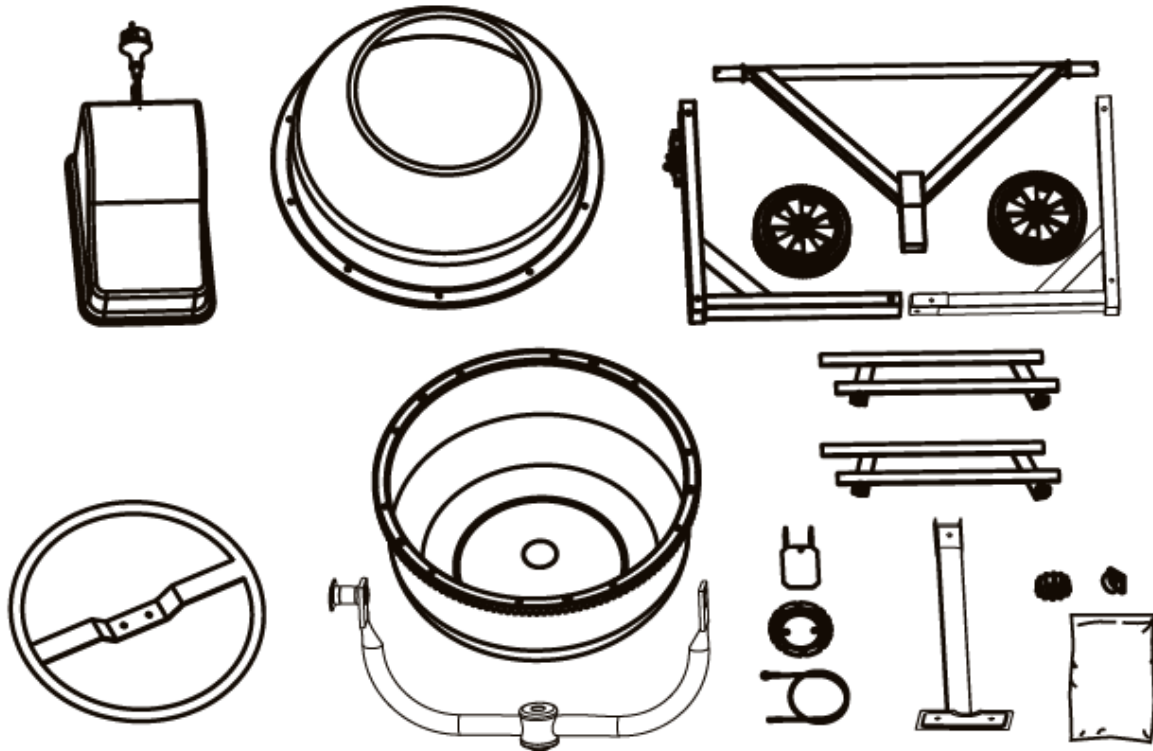
Болт М8х50 – 1 шт.

Прикрепите распределительную коробку с электродвигателем, как показано на рисунке.

К верхнему кронштейну присоедините два болта, выступающих из распределительной коробки и затяните гайками М8, к нижнему кронштейну прикрепите с помощью болта.

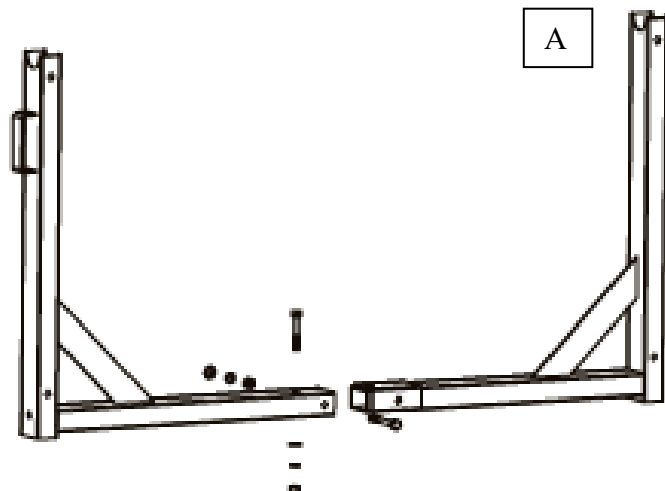
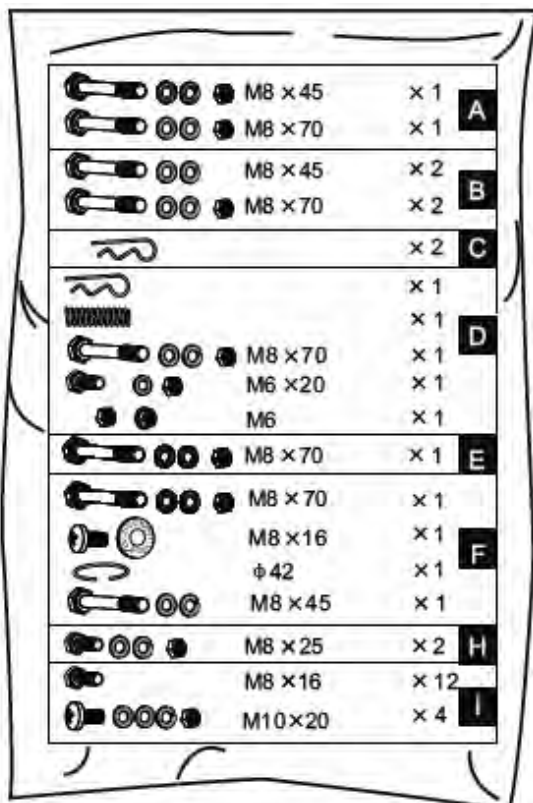
## Инструкция по сборке X-140, X-160, X-180, X-200

Комплект поставки:

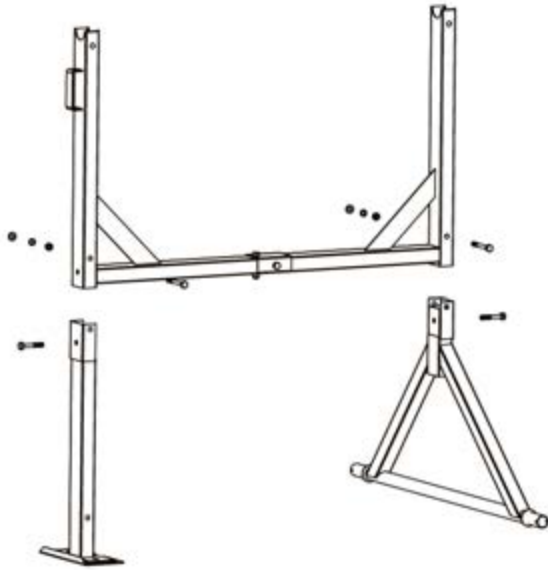


*\*Рекомендуется взять с собой двух помощников.*

### Рама и колеса



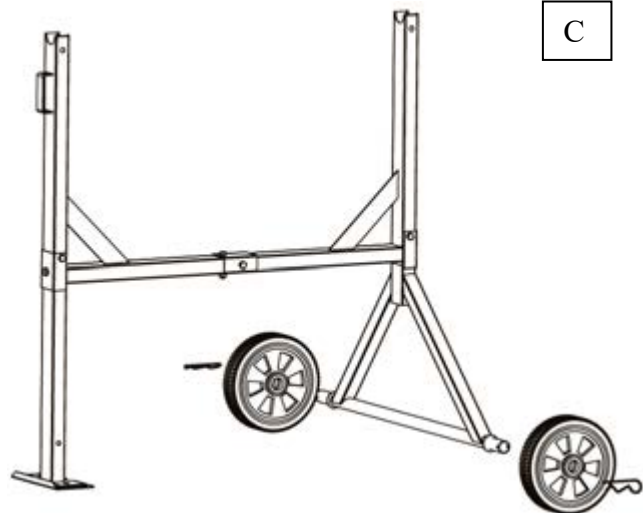
1. Соедините левую раму с правой как показано на рисунке, вставьте болт M8x45 сверху, затем шайбы и гайки, чтобы зафиксировать его. Вставьте болт M8x70 сбоку, затем шайбу и гайки с другой стороны, зафиксируйте два болта с помощью гаечного ключа.



B

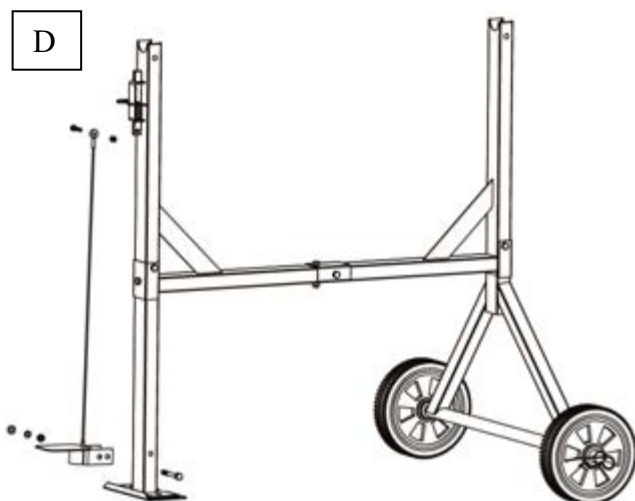
2. Вставьте опорную ногу в левую раму, вставьте один болт M8x70 спереди, затем шайбу и гайку с тыльной стороны.

3. Вставьте кронштейн оси в правую раму, фиксируя болты таким же образом.



C

4. Проденьте колеса на поворотные оси. Закрепите их с помощью штифтов.



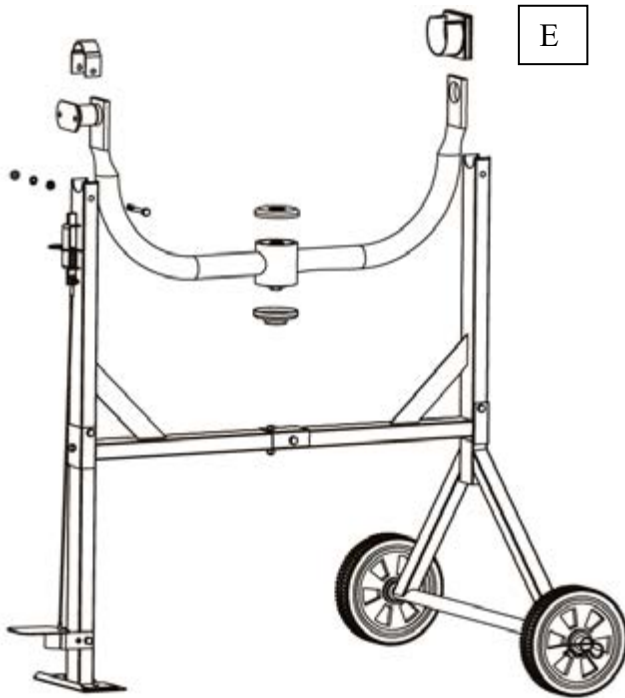
D

5. Вставьте штифт в шток поршня.

6. Вставьте поршень с пружиной в канал, соедините трос со штоком болтом M6x30 и контргайкой M6.

7. Установите педаль на опорной ноге, как показано на рисунке, вставьте болт M8x70 с одной стороны, затем шайбу и гайку, с другой стороны.

8. Навинтите гайку M6 на болт, затем вставьте болт троса в отверстие педали, зафиксируйте контргайку M6 снизу.



9. Установите дугу барабана на основную раму.

10. Зафиксируйте дугу барабана в форме буквы U.

Зафиксируйте, вставьте болт M8x70 с одной стороны, затем шайбу и гайку, с другой стороны.

11. Наденьте пластиковую крышку редуктора на барабан как показано на рисунке.

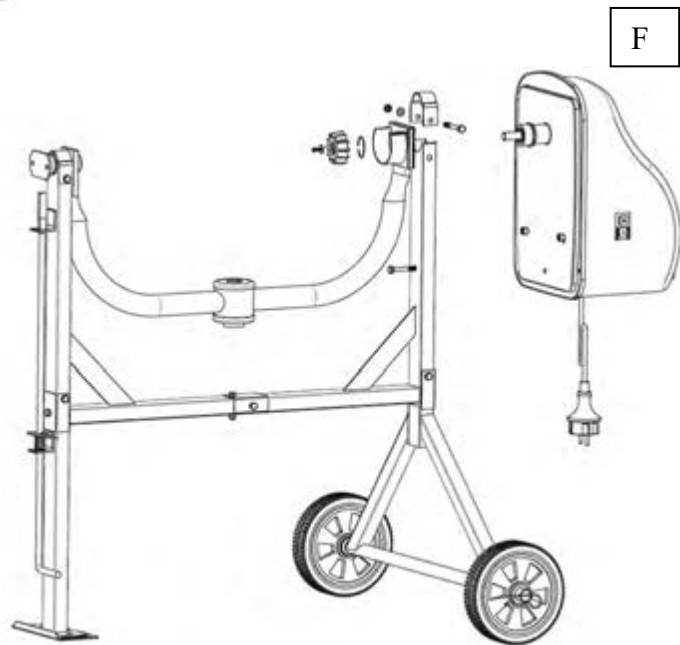
### Редуктор

12. Вставьте вал двигателя в крышку редуктора. Зафиксируйте двигатель в сборе с помощью зажима в форме буквы С.

13. Наденьте ведомую шестерню, затяните ее плоской шайбой и винтом M8x16.

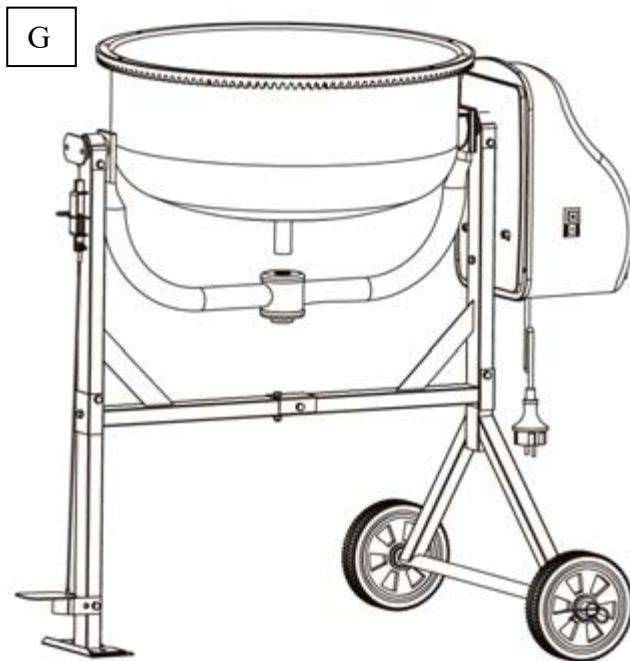
14. Зафиксируйте двигатель с помощью другой U-образной клипсы, затем болтом M8x70 с шайбой и гайкой.

15. Сдвиньте болт M8x45 сбоку. Вставьте в двигатель, а затем затяните его.





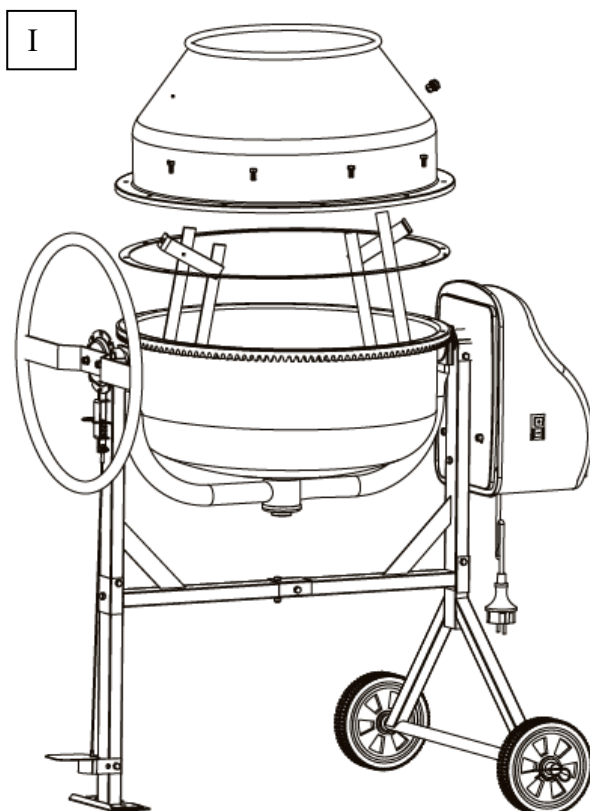
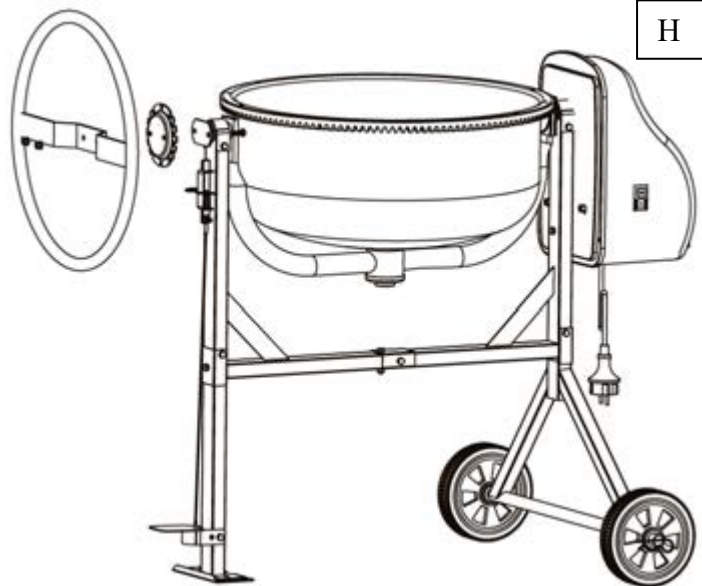
## Нижний барабан



16. Установите верхнюю пылезащитную крышку над подшипником, затем вставьте нижний барабан в подшипники опорной рамы. Поверните барабан, чтобы проверить ход шестерни. Отрегулируйте, если будет необходимо. Зафиксируйте нижний барабан с помощью шайбы и болта.

## Опрокидывающее колесо

17. Установите опрокидывающее колесо на место крепления, как показано на рисунке. Вставьте два болта М8х25, затем шайбы и гайки. Затяните их.



## Верхний барабан и лопасти

18. Смонтируйте бетоносмесительные лопасти внутри нижнего барабана, как показано на рисунке, предварительно с люфтом. В донной части барабана имеются два отверстия, в которые вставляются снаружи болты М10х20. Изнутри на них надевается прокладка, плоская шайба, стопорная шайба и

## Бетоносмесители

---

навинчивается гайка, но не до конца. Кожаная шайба помещается между лопаткой и барабаном.

**ПРИМЕЧАНИЕ:** На верхней и нижней частях барабана нанесены две стрелки, чтобы обозначить их взаимное расположение.

*Если возникнут трудности при позиционировании бетоносмесительных лопаток, то лучше временно установить верхнюю часть барабана поверх нижней и поворачивая её совместить стрелки*

19. Установите верхний барабан на нижний над ободом таким образом, чтобы совместились монтажные отверстия, а также стрелки в обеих частях.

Вверните болт М8х16 в каждое из 6 (или 12, в зависимости от модели) резьбовых отверстий в зубчатом венце. Выполняйте процесс затягивания гаек последовательно.

20. Прикрепите бетоносмесительные лопатки к верхнему барабану с помощью двух винтов М10х20 с крестовой головкой снаружи через отверстия в барабане.

Прокладка должна быть установлена внутри между барабаном и лопаткой. Закрепите бетоносмесительные лопатки изнутри, используя плоскую шайбу, стопорную шайбу и гайку. И, наконец, убедитесь, что и верхнее, и нижнее крепления лопатки затянуты.

## Наклон барабана

*Подпружиненное колесо наклона с фиксирующими зубцами обеспечивает лёгкое механическое управление барабаном, который можно зафиксировать в положениях замеса, выгрузки и хранения.*

Барабан фиксируется в позиции с помощью зубцов на колесе наклона, которые входят в зацепление с фиксирующей тарелкой на раме смесителя. Чтобы наклонить барабан, потяните на себя колесо наклона и выведите из зацепления фиксирующие зубцы. После этого поворотом колеса можно наклонить барабан.

Чтобы удержать барабан в позиции, совместив зубцы с пазами, слегка отпустите от себя колесо, удерживая барабан. Поворачивайте колесо, пока фиксирующие зубцы не войдут в зацепление с фиксирующей тарелкой.

## Позиции загрузки/замеса



## Загрузка бетоносмесителя

**⚠ ВНИМАНИЕ!** *Полностью раскрутите удлиняющий кабель. Подсоедините его к бетоносмесителю перед подключением к электросети.*

**⚠ ВНИМАНИЕ!** *Всегда запускайте бетоносмеситель перед загрузкой барабана. Загружайте только с вращающимся барабаном.*


**⚠ ВНИМАНИЕ!** *Не бросайте материал в бетоносмеситель во избежание прилипания к задней части барабана. Высыпайте его постепенно.*

**Примечание:** *двигатель оборудован защитой от перегрева. Термозащита выключается автоматически после остывания.*

## Бетоносмесители


Для получения наилучших результатов действуйте следующим образом:

1. Включите двигатель и загрузите в барабан требуемое количество гравия.
2. Загрузите в барабан требуемое количество цемента
3. Добавьте в барабан требуемое количество песка.
4. Налейте в барабан требуемое количество воды.


 **ВНИМАНИЕ!** *Не выключайте бетоносмеситель, пока он полный! Выгружайте с вращающимся барабаном!*

 **ВНИМАНИЕ!** *Не прикасайтесь к барабану, пока он вращается.*

Тщательно очищайте бетоносмеситель в конце работы каждый день. Содержите ваш бетоносмеситель чистым. Даже небольшой след материала, оставленный в барабане, затвердеет и будет вызывать всё большее налипание при следующих пусках, пока машина не испортится совсем. Засохший цемент следует соскабливать с барабана. Не бросайте кирпичи в барабан с целью очистки. Не стучите по барабану лопатой, молотком или другим инструментом, чтобы разбить скопления или засохшую цементную смесь, так как можете повредить бетоносмеситель. Можно промыть барабан смесью 1-дюймового гравия с водой в течение 2 минут. Затем выгрузите вводно-гравийную смесь и промойте барабан из шланга изнутри и снаружи. Класс IP44 электрозащиты бетоносмесителя позволяет мыть его безопасно.

 **ВНИМАНИЕ!** *Не брызгайте и не лейте воду на двигатель, особенно в его полости. Вытирайте любой внешний материал с крышки двигателя. Не применяйте бензин, политуру, растворитель или сухой газовый очиститель и аналогичные продукты. Применение химикатов или растворителей может повредить крышку, сделанную из плотного полиэтилентерефталата.*

## Инструкция по обслуживанию

 **ВНИМАНИЕ!** *Перед началом работ по техническому обслуживанию убедитесь, что шнур питания вынут из розетки.*

- После эксплуатации сразу вымойте весь мусор как изнутри, так и снаружи бетоносмесителя.
- Не используйте воду для удаления остатков внутри и вокруг крышки основания двигателя.
- **Приводной ремень находится под равномерным натяжением с помощью пружиненного шкива. Не требуется особой регулировки, кроме смазки шпинделя.**
- **Подшипники загерметизированы и не обслуживаются.**
- Периодически перепроверяйте все гайки, болты и винты.

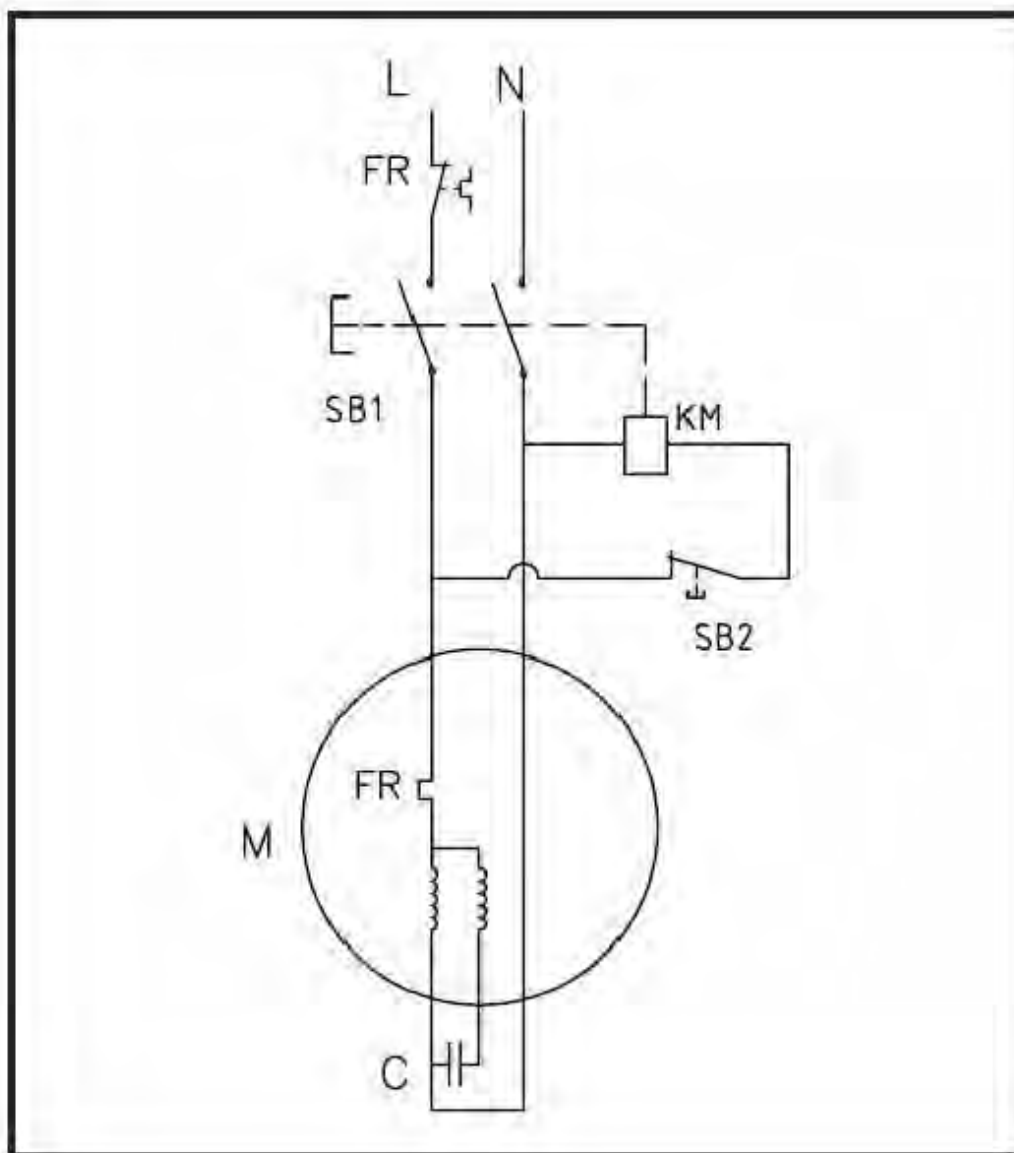
В процессе срока службы неизбежен износ отдельных элементов и частей изделия (полная выработка ресурса, сильное внутреннее или внешнее загрязнение).

## Бетоносмесители

Замена изношенных частей должна производиться квалифицированными специалистами сервисного центра.

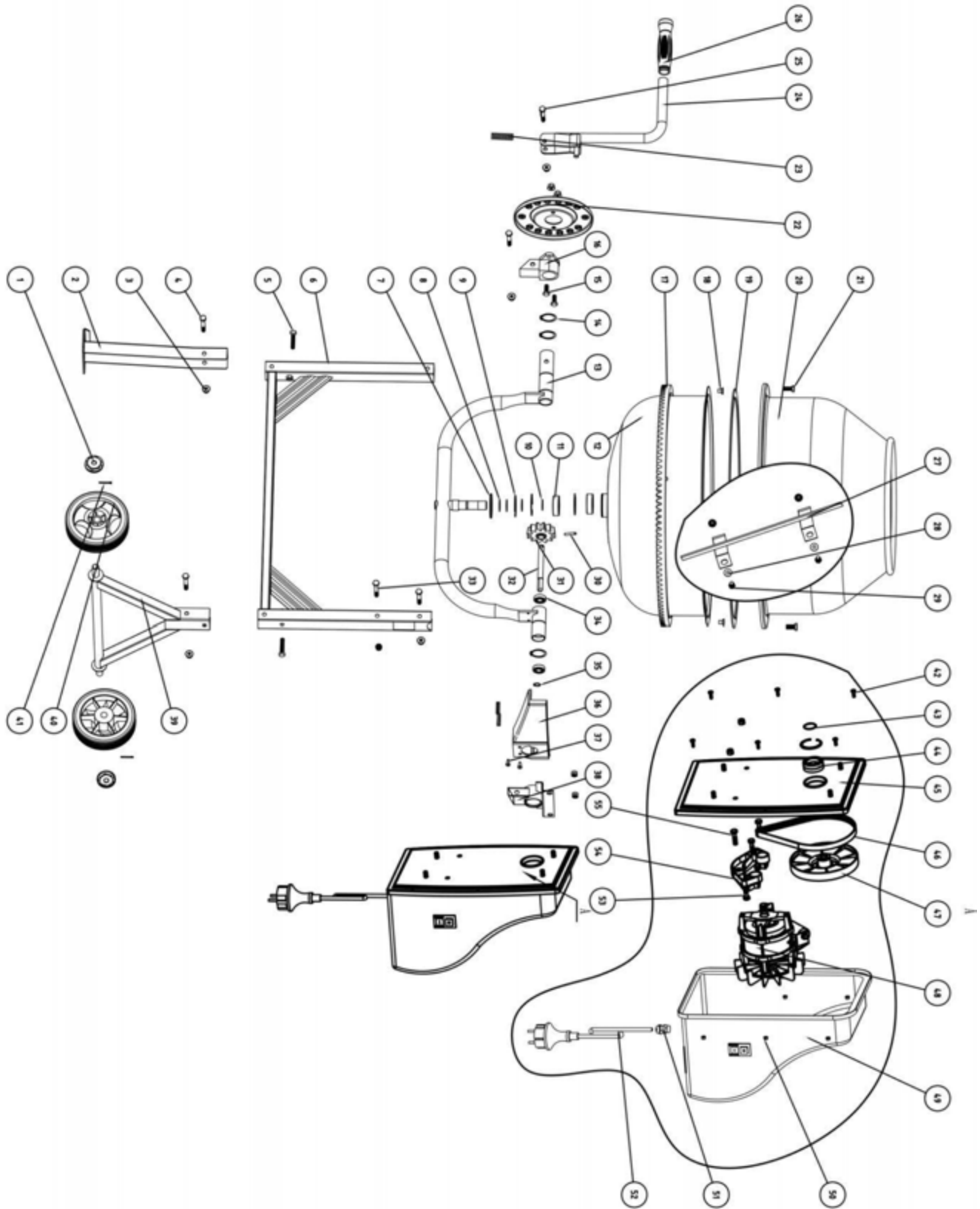
**⚠ ВНИМАНИЕ!** Схема соединений и детальная схема даны в данном Руководстве в качестве справочного материала. Ни изготовитель, ни продавец не дают покупателю разрешение или гарантию того, что они имеют право ремонтировать или заменять части. Бетоносмеситель должен ремонтировать только квалифицированный механик, Ремонт электрической части должен выполнять только квалифицированный электрик. Детали, обведённые кружком, должны устанавливать только квалифицированный электрик.

Схема соединений





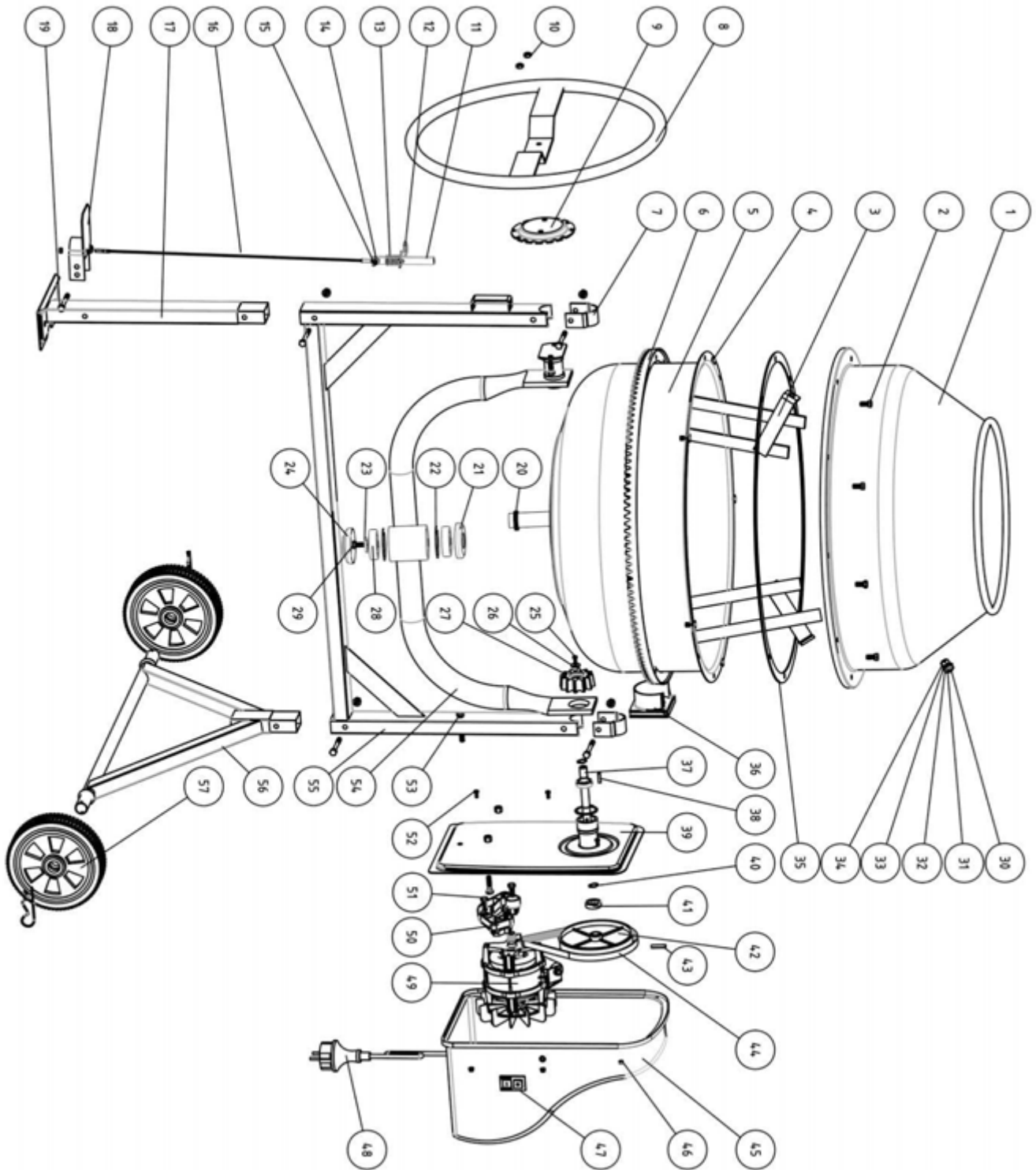
Детальная схема X-120





1 Крышка колеса X120 #1	29 Болт (M8x16) X120 #29
2 Нога опорная X120 #2	30 Штифт (5x40) X120 #30
3 Гайка (M8) X120 #3	31 Шестерня X120 #30
4 Болт (M8x70) X120 #4	32 Вал приводной X120 #32
5 Болт (M8x40) X120 #5	33 Болт (M8x60) X120 #33
6 Рама П-образная X120 #6	34 Подшипник 6001 X120 #34
7 Кольцо стопорное X120 #7	35 Кольцо стопорное 12 мм X120 #35
8 Шайба регулировочная X120 #8	36 Кожух шестерни X120 #36
9 Кольцо стопорное 47мм X120 #9	37 Винт (5,5x16) X120 #37
10 Кольцо стопорное 20мм X120 #10	38 Кронштейн дуги барабана правый (мотор) X120 #38
11 Подшипник 6204ZZ X120 #11	39 Рама колес X120 #39
12 Барабан нижний X120 #12	40 Колесо X120 #40
13 Дуга крепления барабана X120 #13	41 Шплинт X120 #41
14 Стопорное кольцо 32мм X120 #14	42 Болт (M5x15) X120 #42
15 Болт (M8x20) X120 #15	43 Кольцо X120 #43
16 Кронштейн дуги барабана левый X120 #16	44 Подшипник 6906 X120 #44
17 Венец X120 #17	45 Плита моторного узла X120 #45
18 Болт (M8x14) X120 #18	46 Ремень X120 #46
19 Прокладка резиновая X120 #19	47 Шкив большой X120 #47
20 Барабан верхний X120 #20	48 Двигатель X120 #48
21 Болт (M8x16) X120 #21	49 Кожух узла моторного X120 #49
22 Фиксатор ручки поворотной X120 #22	50 Винт X120 #50
23 Пружина X120 #23	51 Ввод кабельный X120 #51
24 Ручка поворотная X120 #24	52 Кабель сетевой с вилкой X120 #52
25 Болт (M8x55) X120 #25	53 Болт M8x35 X120 #53
26 Рукоядка X120 #26	54 Кронштейн двигателя X120 #54
27 Лопасть X120 #27	55 Болт (M8x30) X120 #55
28 Шайба X120 #28	

Детальная схема X-140, X-160, X-180, X-200



1 Емкость (верхняя часть) #1	30 Болт М10х20 #30
2 Болт (М8х16) #2	31 Шайба #30
3 Лопасть #3	32 Гровер #32
4 Болт (М8х14) #4	33 Шайба водоустойчивая #33
5 Емкость (нижняя часть) #5	34 Гайка М10 #34
6 Венец #6	35 Прокладка резиновая #35
7 Кронштейн дуги опорной #7	36 Кожух шестерни #36
8 Колесо поворотное #8	37 Вал приводной #37
9 Фиксатор колеса поворотного #9	38 Шпонка 5х20 #38
10 Гайка М8 #10	39 Плита моторного узла #39
11 Шток #11	40 Кольцо стопорное #40
12 Штифт #12	41 Подшипник 6202 #41
13 Пружина #13	42 Шкив большой #42
14 Болт М6х25 #14	43 Кольцо стопорное #43
15 Контргайка М6 Х120 #15	44 Ремень 6PJ633 #44
16 Тяга Х120 #16	45 Кожух узла моторного #45
17 Нога опорная #17	46 Гайка М5 #46
18 Педаль #18	47 Выключатель #47
19 Болт М8х70 #19	48 Кабель сетевой с вилкой #48
20 Шайба регулировочная #20	49 Двигатель #49
21 Пыльник #21	50 Кронштейн двигателя #50
22 Кольцо стопорное d62мм #22	51 Болт М8х25 #51
23 Шайба #23	52 Болт М5х12 #52
24 Крышка пылезащитная #24	53 Болт М8х45 #53
25 Винт М5х12 #25	54 Дуга опорная #54
26 Шайба #26	55 Рама П-образная #55
27 Шестерня #27	56 Рама колес #56
28 Подшипник 6206 #28	57 Колесо #57
29 Болт М10х25 #29	

### Неисправности и способы их устранения

Неисправность	Причина	Способ устранения
Бетономешалка не работает	Отсутствие напряжения	Проверить электросеть и устранить обрыв
Отсутствие вращения барабана во время работы двигателя	Отсутствие передачи привода от двигателя на барабан	Проверить клиновой ремень, его натяжение, в случае износа - заменить на новый
Люфт барабана или присутствие посторонних звуков при его вращении	Износ подшипников барабана	Демонтировать барабан, заменить подшипники на новые
Люфт вала приводной шестерни или присутствие посторонних звуков при его вращении	Износ подшипников приводного вала	Демонтировать барабан, ременный шкив, приводной вал выбить вместе с зубчатым конусным колесом, заменить подшипники по каталогу запасных частей

#### **ВНИМАНИЕ!**


Устранение неисправностей бетономешалки должны производиться только после отключения силового кабеля от электросети.

#### Сведения о квалификации персонала

К работе на данном бетоносмесителе допускаются лица, достигшие 16-ти летнего возраста. Бетономешалку могут обслуживать исключительно лица, ознакомившиеся с содержанием данного руководства.

#### Рекомендации по утилизации

Замену изношенных деталей бетономешалки по заказу пользователя может выполнить сервис-центр. Изношенные детали бетономешалки нельзя выбрасывать в мусор. Металлические части необходимо сдать на склад металлолома, а пластмассовые части выбросить в специальные контейнеры для пластмасс. Принимать меры предосторожности и безопасности при замене изношенных деталей с использованием соответствующих ручных и механических инструментов, а также средств личной защиты (перчаток, рабочей одежды, очков и т.п.)

 **ВНИМАНИЕ!** Запрещается выбрасывать вместе с коммунальными отходами использованные электрические компоненты. Полагается сдавать их на предприятия рециклинга.



### **Гарантийный срок эксплуатации**

- ❖ Гарантийный срок эксплуатации изделия составляет 12 месяцев со дня продажи. Срок службы изделия составляет 3 года.
- ❖ Указанный срок службы действителен при соблюдении потребителем требований настоящего руководства по эксплуатации.

### **Примечание**

*Торговая марка SKIPPER непрерывно работает над усовершенствованием своих изделий, поэтому завод-изготовитель оставляет за собой право на внесение изменений в технические данные, упомянутые в данном руководстве по эксплуатации и комплектацию без предварительного уведомления.*

Дата производства: 07.2020 г.

Изготовитель: Lawn And Garden Products Co., Ltd.  
Dujia Industrial Park, Chengganglu Street, Laizhou City, Китай  
Тел. 86-535-2484708, факс 86-535-2484707

Уполномоченное изготовителем лицо (импортер, поставщик): ООО «Альфасад»  
220015, РБ, г. Минск, ул. Пономаренко, 41, ком. 206  
Тел. +375 17 388-41-88 (ГОРОДСКОЙ)



**Сведения о декларации о соответствии или сертификата о соответствии:**





Дорогой покупатель! Мы выражаем вам огромную признательность за Ваш выбор.

**ВНИМАНИЕ!** В связи с постоянным совершенствованием конструкции и технических характеристик приобретенного строительного, электрического, бензинового инструмента, оборудования может отличаться от описываемого в паспорте.

**ВНИМАНИЕ!** Если Вы обнаружили какие-либо неисправности в своем изделии - немедленно прекратите использование. Дальнейшая эксплуатация может нанести вред Вашему здоровью, а также может быть поводом для отзыва гарантийных обязательств. **ОБРАТИТЕСЬ В СЕРВИСНЫЙ ЦЕНТР!**

**ВНИМАНИЕ!** Ваше изделие является сложно-техническим устройством. Внутри него нет никаких компонентов и узлов, которые покупатель может самостоятельно ремонтировать, регулировать или модифицировать.

Никогда не работайте с бензомоторными устройствами и сварочными аппаратами в закрытых помещениях. Помните, что продукты сгорания, выделяемые ими в процессе работы - смертельные яды. Всегда используйте специальную одежду и средства защиты органов зрения, слуха и дыхания, соблюдайте технику безопасности.

#### **Условия гарантии:**

Настоящим гарантийным талоном продавец подтверждает право покупателя на безвозмездное устранение дефектов, возникших в данном изделии по вине завода-изготовителя в течение гарантийного срока и препятствующих его дальнейшей полноценной и безопасной эксплуатации.

Гарантийный срок, в течении которого безвозмездно устраняются неисправности, вызванными заводскими дефектами составляет **двенадцать месяцев**, при условии выполнения пользователем рекомендаций и требований завода-изготовителя, изложенных в руководстве по эксплуатации данного изделия

Настоящий гарантийный талон не дает покупателю никаких других прав, кроме описанных выше.

В случае обращения покупателя в сервисный центр с требованием о проведении гарантийного ремонта его изделия, оно принимается на диагностику, которая должна быть проведена в течении четырнадцати дней со дня даты обращения покупателя.

По завершении диагностики, сервисный центр должен либо начать восстановительные работы, которые обязуется выполнить в течение четырнадцати дней (при условии наличия всех необходимых для ремонта запасных частей), либо предоставить покупателю заключение о непризнании завода-изготовителя виновным в поломке, сделавшей невозможной полноценную и безопасную эксплуатацию изделия.

В случае непризнания независимой экспертизой завода-изготовителя виновным в поломке, покупатель должен возместить сервисному центру расходы, понесенные им при диагностике изделия.

Период гарантийного обслуживания изделия, принятого на гарантийный ремонт, продлевается на время его нахождения в сервисном центре.

**На гарантийное обслуживание изделия будут приняты только в чистом виде, очищенные от грязи, масла и т.п.**

**В случае отсутствия в гарантийном талоне даты продажи, наименования продавца и его печати - гарантийный срок исчисляется с даты производства.**

#### **Гарантийные обязательства могут быть частично или полностью отозваны в следующий случаях:**

В гарантийном талоне отсутствуют печать импортера, подпись покупателя.

Не совпадают заводские номера в данном талоне и на корпусе изделия (двигателя).

Заводской номер на изделии и (или) двигателе уничтожен или не читаем.

Установлено, что пользователь (оператор) не выполнял требования по эксплуатации устройства, изложенные в руководстве по эксплуатации на изделие.

В результате диагностики обнаружены следы некавалифицированного вмешательства в регулировку устройства, напрямую повлиявшие на его дальнейшую нормальную и безопасную эксплуатацию, например, самостоятельные регулировки карбюратора, приведшие к чрезмерному обогащению или обеднению топливной смеси с последующими непоправимыми повреждениями деталей и узлов поршневой группы, самостоятельные регулировки топливного насоса, форсунки, приведшие к

изменению характеристик впрыска топливной смеси в камеру сгорания с последующими проблемами с запуском устройства, самостоятельные регулировки или удаление узлов автоматического отключения устройства в случае перегрузки, перегрева и т.п.

В результате диагностики обнаружены изменения в конструкции, несанкционированные заводом-изготовителем, удалены детали и узлы, электронные компоненты, установлены неоригинальные детали и узлы, электронные компоненты.

Изделие имеет видимые или установленные диагностикой следы механических повреждений, повреждений вызванных воздействием грызунов и насекомых или следы контакта с огнем, агрессивными средами т.п., загрязнения, непосредственно влияющие на работоспособность изделия.

В результате диагностики выявлено, что подключаемые к изделию (электростанции) потребители были неисправны и (или) имели потребляемую мощность более, чем заявленная заводом-изготовителем долговременная выходная мощность, к электростанциям с модулями AVR подключались сварочные аппараты, не имеющие маркировки «для работы с электростанциями».

В результате диагностики выявлено, что оператор (пользователь) продолжал работу после того, как сработал механизм автоматического отключения устройства или работа этого механизма была заблокирована оператором (пользователем).

Уровень масла в двигателе (картере) находится ниже допустимых норм, воздушный и (или) топливный фильтр чрезмерно загрязнен (т.е. не способен выполнять свои функции) или неправильно установлен.

Изделие подключалось в электрическую сеть с нестабильными параметрами, а именно: напряжение не находится в интервале  $230\pm 5\%$ , постоянно происходят резкие скачки напряжения в результате параллельного подключения других мощных потребителей.

Изделие предоставлено в сервисный центр в разобранном виде или без узлов, отсутствие которых не позволяет выявить действительные причины возникших неисправностей.

В результате диагностики выявлено, что изделие, предназначенное для частного использования, эксплуатировалось в целях получения коммерческой выгоды (превышение расчетного ресурса), не проходило своевременного техобслуживания. \*

**Гарантийные обязательства не распространяются на детали и узлы, подверженные естественному износу\* в процессе эксплуатации, а именно:**

1. Детали механизма стартера: тросиковый шкив, кулачки, пружины кулачков, пружина шкива, крышка стартера, шнур стартера, рукоятка стартера и т.п.
2. Шины, цепи, свечи зажигания, косильные головки, отрезные и пильные диски и т.п.
3. Воздушные, масляные и топливные фильтры.
4. Шестерни, подшипники, сальники и т.п.
5. Любая другая оснастка. \*

\*Примечание:

Сервисный центр по своему усмотрению либо отремонтирует, либо заменит любую деталь, признанную дефектной.

Естественный износ - нормальный износ деталей, узлов и т.п. оборудования в процессе работы.

Техническое обслуживание - необходимый комплект работ, не связанный с устранением заводских дефектов, проводимый с целью поддержания работоспособности изделия. Любое механическое, силовое устройство требует периодического техобслуживания для обеспечения его нормальной и безопасной работы.

Оснастка - те части изделия, которые, как правило, являются непосредственно рабочими органами и могут быть легко отделены пользователем от механизма, который является их приводом.

Сервисный центр:

Частное предприятие «Алефсервис»,

РБ, г. Минск, ул.Рогачевская, 14 (Военный городок в Уручье, здание склада ООО «Альфасад»)

**Примечание:**

**фактический адрес в Яндекс и Google картах определяет, как ул. Основателей, 17**

Режим работы:

Пн - Пт: 9.00-17.00

Сб, Вс: выходной

Контактный номер: +375 29 127 26 26 (viber)



## ГАРАНТИЙНЫЙ ТАЛОН № \_\_\_\_\_

Внимание! Пожалуйста, потребуйте от продавца полностью заполнить гарантийный талон, проверьте правильность указанных данных.

### Заполняется организацией-продавцом: Сведения о товаре

Наименование изделия

Серийный номер

Дата изготовления

Дата продажи

Дата отгрузки

Гарантийный срок

### Сведения о продавце

Организация-продавец

Ф.И.О. продавца,  
подпись

Адрес организации

Контактный телефон

Исправное изделие в полном комплекте, с Руководством по эксплуатации получил; с условиями гарантии и бесплатного сервисного обслуживания обязуюсь ознакомиться.

Подпись покупателя \_\_\_\_\_ / \_\_\_\_\_



## КАРТА ПРОЕЗДА:

### ВАРИАНТ 1

пр-т Независимости - ул. Героев 120-й дивизии - ул. Основателей

### ВАРИАНТ 2

пр-т Независимости - ул. Рогачевская - ул. Героев 120-й дивизии - ул. Основателей

### ВАРИАНТ 3

МКАД - съезд на ул. Ф.Скорины - ул. Основателей

### ВАРИАНТ 4

пр-т Независимости - ул. Стариновская - ул. Ф.Скорины - ул. Основателей

