



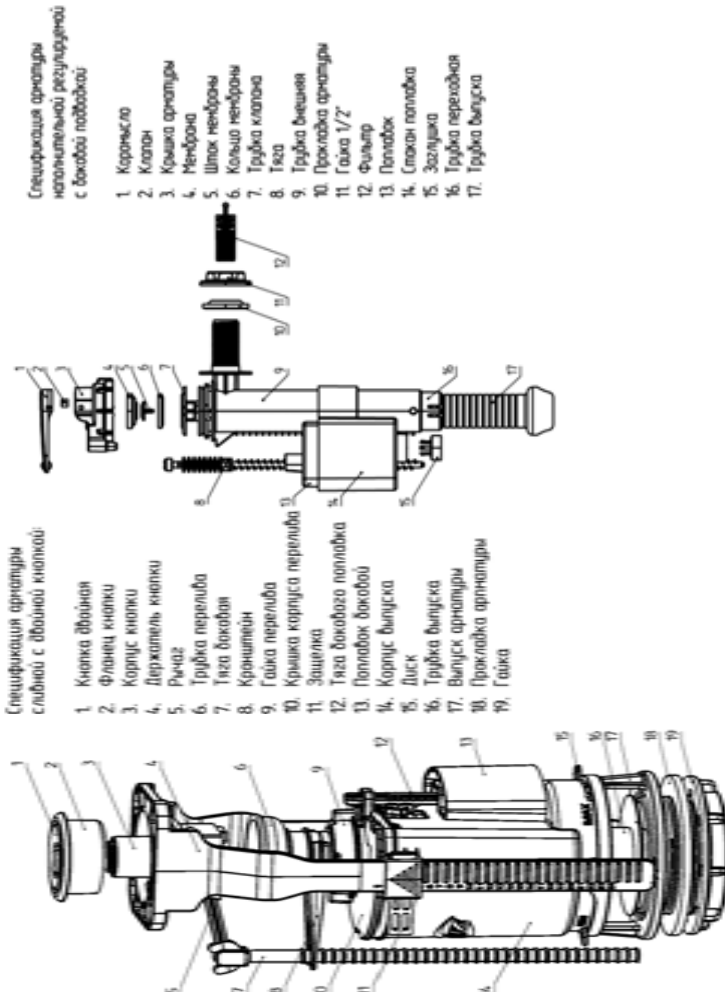
Арматура к смывным бачкам с боковой подводкой воды WC9010C

ГОСТ 21485-94 «Бачки смывные и арматура к ним. Общие ТУ»
Паспорт № WC9010.000 ПС

с инструкцией по монтажу и эксплуатации

1 НАЗНАЧЕНИЕ ИЗДЕЛИЯ

1.1 Арматура к смывным бачкам представляет собой устройство, обеспечивающее автоматическое наполнение и слив в ручном режиме определенного количества воды из смывного бачка унитаза. Арматура подходит для установки в смывные бачки с отверстием на боковой стенке диаметром 23-0,3 мм и наличия отверстия под кнопку на крышке бачка диаметром 40 мм.



2 ОСНОВНЫЕ ТЕХНИЧЕСКИЕ ХАРАКТЕРИСТИКИ

- 2.1 Регулируемая установочная высота изделия 290...410 мм.
- 2.2 Размер присоединительного штуцера наполнительной арматуры G1/2.
- 2.3 Регулируемое положение кнопки по окружности в пределах 10 мм от оси.
- 2.4 Спуск воды на срыв обеспечивается после однократного нажатия на кнопку арматуры спусковой с усилием не более 30Н.
- 2.5 Время заполнения полезного объема смывного бачка водой при давлении в водопроводной сети 0,05 МПа не более 150 с.
- 2.6 Пробное давление при испытании наполнительной арматуры на прочность и герметичность 1,5±0,02 МПа.
- 2.7 Средний расход воды, подаваемой из бачка на срыв через арматуру 1,8±0,2 л/с.
- 2.8 Расход воды через перелив арматуры спусковой не менее 0,3 л/с.
- 2.9 Уровень шума при работе бачка не должен превышать 50 дБА.
- 2.10 Установленный ресурс арматуры спусковой не менее 150 тысяч циклов, установочная безотказная наработка не менее 60 тысяч циклов.

3 КОМПЛЕКТНОСТЬ

- 3.1 В комплект поставки арматуры спусковой входит:
 - арматура спусковая (без кнопочного комплекта)
 - арматура наполнительная
 - кнопочный комплект
- 3.2 Предприятие-изготовитель оставляет за собой право вносить в конструкцию деталей изменения, не ухудшающие эксплуатационные свойства изделия.

4 ПОДГОТОВКА АРМАТУРЫ К РАБОТЕ

4.1 Сборка пластмассовых резьбовых соединений арматуры производится вручную.
4.2 Для обеспечения правильной работы и выполнения требований п. 5.2.1-5.2.3, 5.2.14 ГОСТ 21485-94 «Бачки смывные и арматура к ним. Общие ТУ» перед установкой в смывной бачок арматуру рекомендуется отрегулировать в следующей последовательности (см.: инструкцию по монтажу).

5 ТРАНСПОРТИРОВАНИЕ И ХРАНЕНИЕ

5.1 Арматуру следует перевозить крытым транспортом любого вида согласно правилам перевозки грузов, действующим на транспорте этого вида, с соблюдением требований указанных на упаковке таре. При погрузке, транспортировке и разгрузке арматуры должны приниматься меры, исключающие возможность её механического повреждения.

5.2 Арматуру следует хранить в заводской упаковке штабелями не более чем по 4 ряда на расстоянии не ближе 1 м от отопительных приборов.

5.3 Условия хранения арматуры в части воздействия климатических факторов внешней среды должны соответствовать условиям хранения 2 (С) по ГОСТ 15150-69 «Машины, приборы и другие технические изделия. Исполнения для различных климатических районов. Категории, условия эксплуатации, хранения и транспортирования в части воздействия климатических факторов внешней среды».

6 ЭКСПЛУАТАЦИЯ ИЗДЕЛИЯ

6.1 Для обеспечения бесперебойной работы арматуры качество воды в системе холодного водоснабжения должно соответствовать требованиям ГОСТ Р 51232-98 «Вода питьевая. Общие требования к организации и методам контроля качества». Для обеспечения необходимого качества воды допускается использование бытовых фильтров очистки воды.

6.2 В процессе длительной эксплуатации возможно засорение фильтра твердыми частицами и образование водяного камня на поверхности наполнительной арматуры. Фильтр легко вынимается из штуцера, очищается щеткой и промывается водой. Водяной камень удаляется при погружении наполнительной арматуры в 5% раствор уксуса на 1-1,5 часа.

Таблица возможных неисправностей, причина и способ их устранения

Наименование неисправности	Возможная причина	Способ устранения
Наблюдается течь из-под мембраны	Неправильная регулировка тяги	Переместить тягу боковую поз.7 относительно кронштейна поз.8 вверх на 1 позицию
		Открутить кнопочный узел и заново установить на место
	Перетянут фланец кнопки	Проверить правильность установки мембраны и трубки выпуска поз.16
		Течь между мембраной и корпусом
Наблюдается течь в месте соединения бачка с унитазом	Нарушена герметичность соединения	Подтянуть гайку или заменить прокладку коническую 25 мм, имеющуюся в каталоге предприятия-изготовителя.
Наблюдается течь в месте соединения трубки перелива и трубки выпуска	Нарушена герметичность соединения	Подтянуть гайку или заменить прокладку коническую 25 мм, имеющуюся в каталоге предприятия-изготовителя.
		Засорение отверстия в узле мембрана - шток мембрана
Медленное наполнение бачка	Засорение фильтра	Отвернуть шланг подвода воды, извлечь фильтр и промыть.
Арматура наполнительная		
Клапан не закрывается	Засорение отверстия в узле мембрана - шток мембрана	Отсоединить тягу поз.8 от поллавка поз.13, повернуть против часовой стрелки и снять крышку арматуры поз.3. Прочистить отверстие и промыть мембрану поз.4. После этого собрать механизм в обратном порядке.

7 ГАРАНТИИ ИЗГОТОВИТЕЛЯ

- 7.1 Предприятие-изготовитель гарантирует соответствие арматуры спусковой требованиям ГОСТ 21485-94 «Бачки смывные и арматура к ним. Общие ТУ» при соблюдении условий по транспортированию, хранению, монтажу и эксплуатации изделия.
- 7.2 Гарантийный срок эксплуатации — два года со дня продажи через розничную сеть, но не более трех лет со дня изготовления.
- 7.3 Устранение производственных дефектов производится предприятием-изготовителем путём замены некачественных изделий при условии предъявления покупателем паспорта на изделие с отметкой торговой организации о продаже или иных документов, подтверждающих дату продажи, а также самого изделия, в котором обнаружены дефекты.

8 СВЕДЕНИЯ О СЕРТИФИКАЦИИ

8.1 Изделие не подлежит обязательной сертификации.

9 СВЕДЕНИЯ ПО БЕЗОПАСНОСТИ И УТИЛИЗАЦИИ

9.1 Материалы, используемые для изготовления арматуры спусковой, в условиях хранения и эксплуатации не выделяют в окружающую среду вредных веществ и не оказывают при непосредственном контакте вредного воздействия на организм человека.

9.2 Работа с арматурой не требует особых мер предосторожности.

9.3 Корпусные детали арматуры изготовлены из пластмассы и подлежат вторичной переработке.

10 СВИДЕТЕЛЬСТВО О ПРИЁМКЕ

10.1 Арматура к смывным бачкам изготовлена и принята в соответствии с требованиями ГОСТ 21485-94 «Бачки смывные и арматура к ним. Общие ТУ», действующей технической документации и признана годной для эксплуатации.

ОТК _____

Изготовлено: ООО «АНИ пласт»

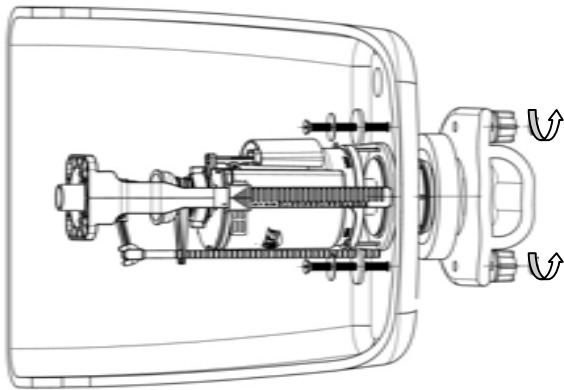
РФ, 143180, Московская область, г. Звенигород, микрорайон Ракитня

По вопросам реализации продукции и рекламациям обращаться: тел.: (495) 598-54-33, E-mail: info@aniplast.ru

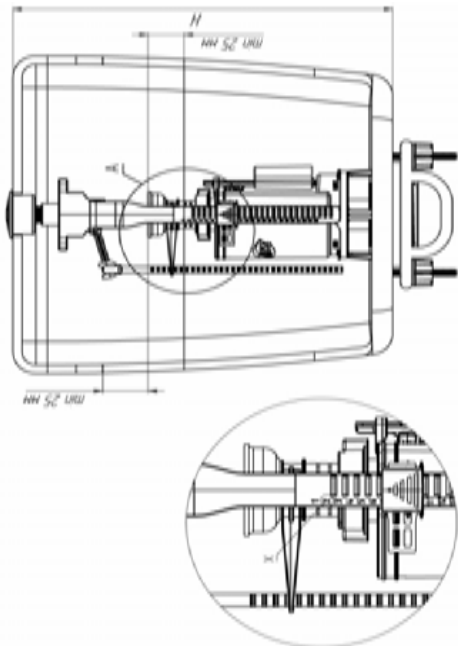
Сервисный центр в г. Москве и по Московской области: тел. (499) 686-00-10, e-mail: service@skstm.ru

Лист 2: Инструкция по монтажу

1 Установка сливного механизма

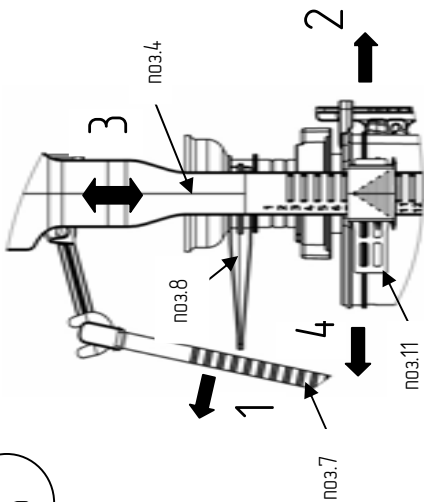


2 Определение позиции для регулировки по высоте сливного механизма



X	H
1	290-295
2	295-300
3	300-305
4	305-310
5	310-315
6	315-320
7	320-325
8	325-330
9	330-335
10	335-340
11	340-345
12	345-350
13	350-355
14	355-360
15	360-365
16	365-370
17	370-375
18	375-380
19	380-385
20	385-390
21	390-395
22	395-400
23	400-405
24	405-410

3 Регулировка по высоте сливного механизма

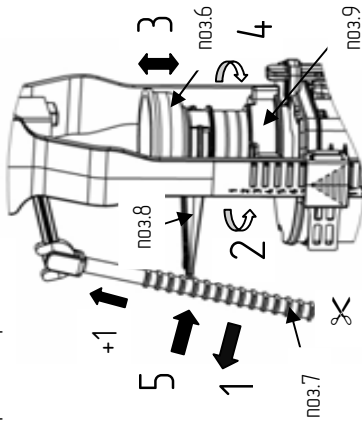


1. Отсоединяем петлю (поз.7) от кронштейна арматуры (поз.8). 2. Вытягиваем, но не снимаем, защелку (поз.11) держателя кнопки (поз.4). 3. Устанавливаем держатель кнопки в положение, соответствующее высоте (H) дачка унитаза. 4. После защелкиваем петлю в кронштейне арматуры и фиксируем защелку.

2

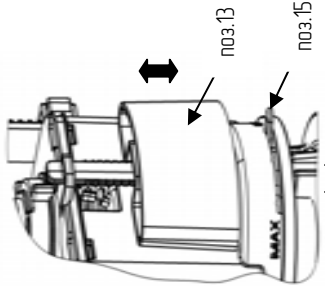
1

4 Регулировка перелива



1. Для регулировки перелива сливной арматуры необходимо отсоединить петлю (поз.7) от кронштейна арматуры (поз.8). 2. Ослабить гайку перелива (поз.9). 3. Поднять/опустить трубку перелива (поз.6). 4. После затягиваем гайку перелива. 5. Фиксируем петлю, приподняв ее на одну позицию вверх. Обрезаем петлю на 30 мм ниже уровня фиксации, если она соприкасается со дном или стенкой дачка унитаза.

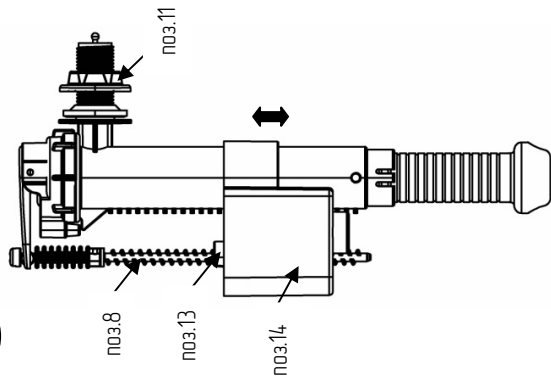
5 Настройка уровня малого и большого слива



1. Настройка малого слива осуществляется посредством регулировки доклада поплавка (поз.13). Поднятие поплавка в максимально верхнее положение обеспечивает минимальный объем малого слива, а опускание вниз - максимальный объем малого слива. 2. Установка диска (поз. 15) в положение MAX позволяет осуществлять максимальный объем слива дачка, в положение MIN - наименьший от полностью объема слив дачка.

5

6 Установка и настройка наливного механизма



Устанавливаем наполнительную арматуру в дачка унитаза, убедиться, что подвижные части наполнительной и сливной арматуры не касаются друг друга. Уровень воды в дачке регулируется перемещением поплавка наливного механизма. 1. Регулировка осуществляется посредством отсоединения петли (поз.8) наливного механизма от поплавка (поз.13) и перемещением поплавка вместе со стаканом поплавка (поз.14) вверх-вниз. Верхняя плоскость поплавка должна быть на одном уровне с верхней кромкой стакана поплавка. После регулировки присоединить петлю обратно к поплавку. Гайку (поз.11) наполнительной арматуры затянуть вручную.

6