

## Эргономичный детский стол и стул

РУКОВОДСТВО ПО СБОРКЕ

**B1**      **B2x2**      **B3**      **B4**      **B5**  
**B6**      **B7**      **B8**      **B9**      **B10**  
**B11**      **B12**      **B13x2**

**A1x8**      **A2x12**      **A3x12**      **A4x4**      **A5x2**      **A6x4**      **A7x4**      **A8x4**      **A9x1**      **A10x1**

**ВНИМАНИЕ!**

1. Изделие предназначено для использования только в помещении.
2. Изделие должно быть размещено только на плоской поверхности.
3. При попадании на поверхность воды, масла или другой жидкости, которая может прилипнуть к изделию, необходимо немедленно ее вытереть.
4. Необходимо регулярно проверять и закреплять крепежи в случае тряски изделия или их ослабления.
5. Во избежание повреждения поверхности не ставьте изделие в места развѣдующего газа и повышенной влажности.
6. Никогда не закрепляйте винты до того, как все они зафиксированы на своих местах.
7. Используйте влажную ткань для очистки рабочей поверхности стола.

### РУКОВОДСТВО ПО СБОРКЕ СТУЛА

**1**

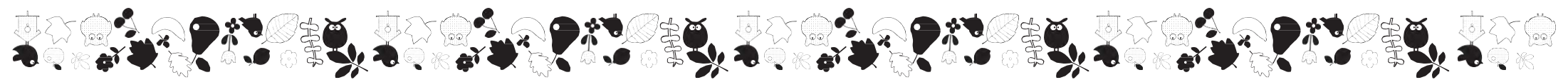
**2**

**3**

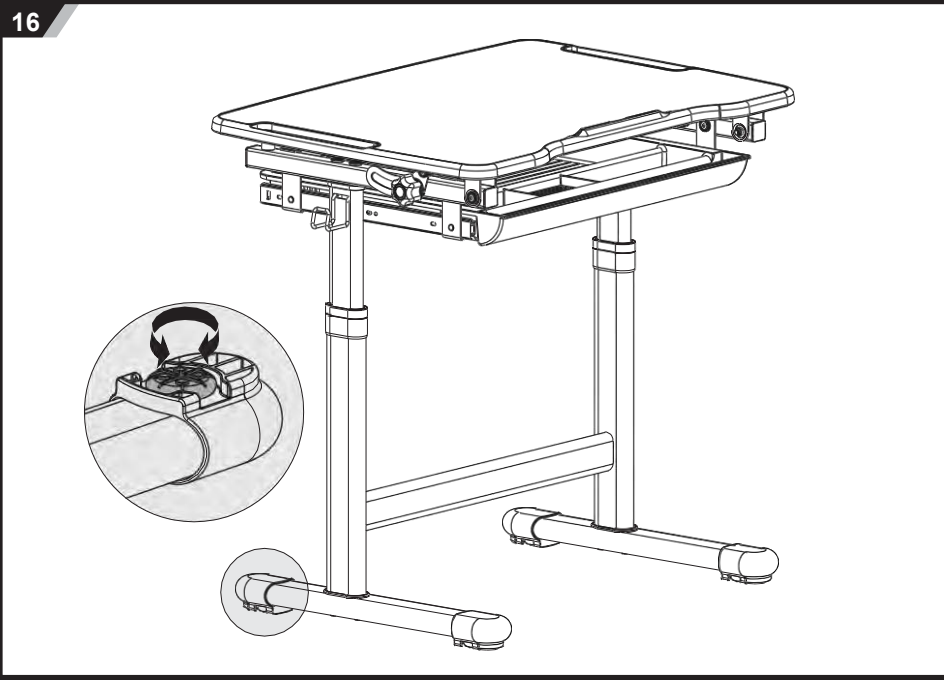
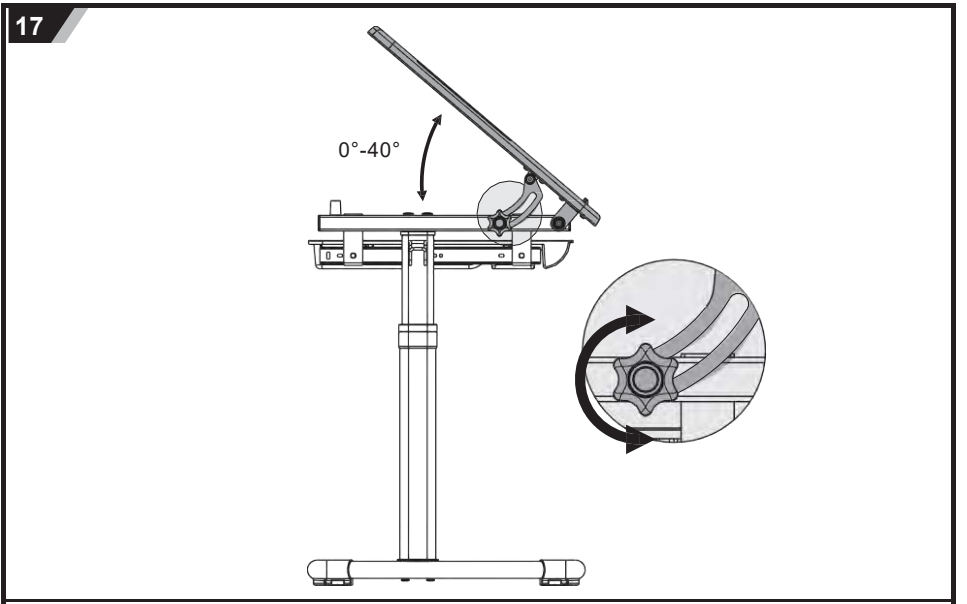
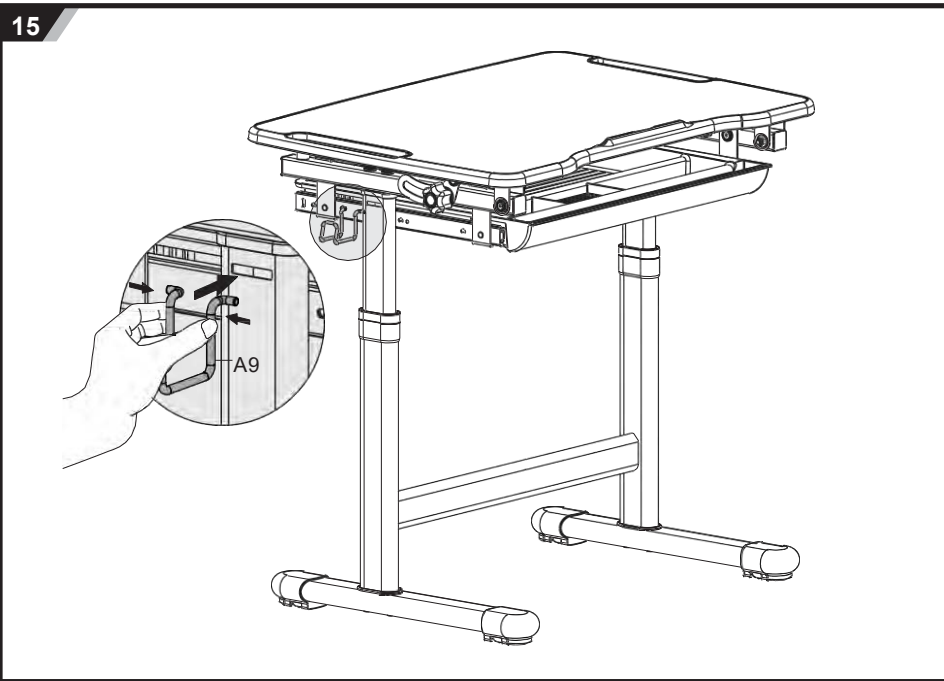
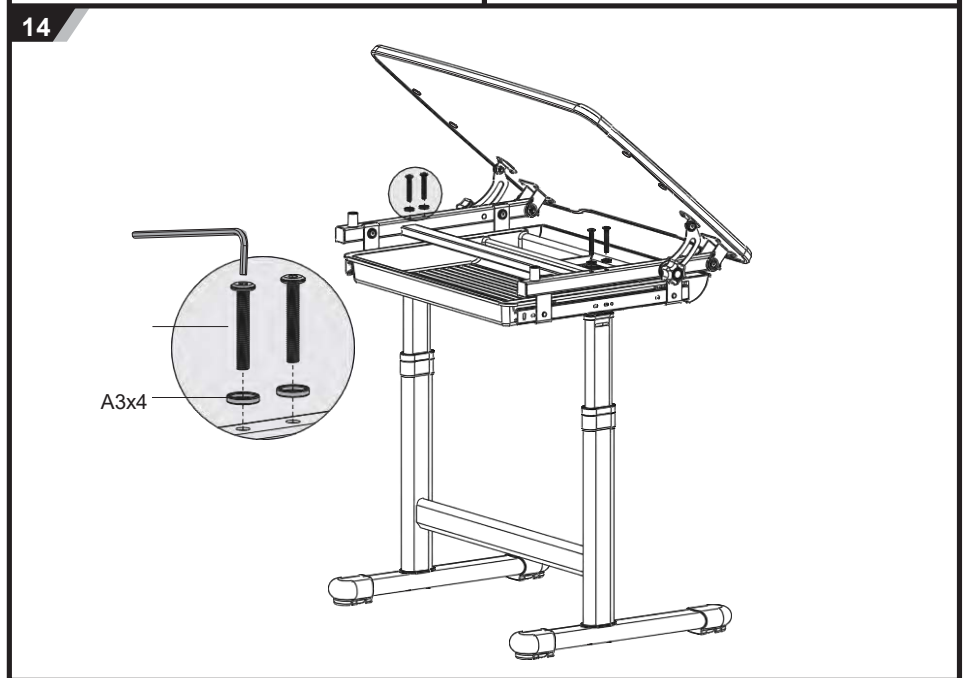
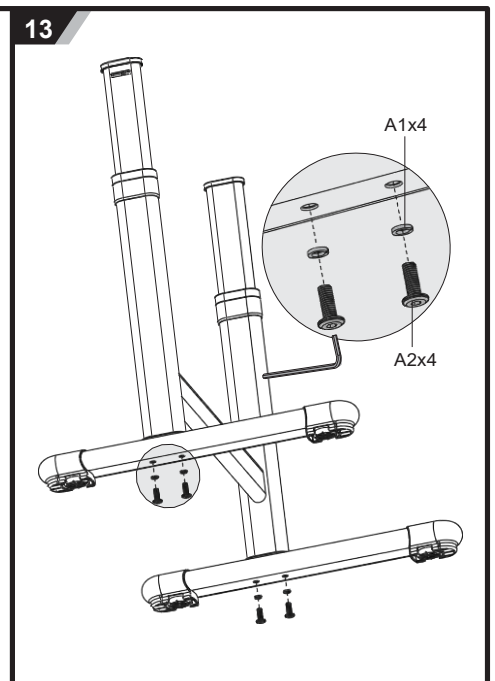
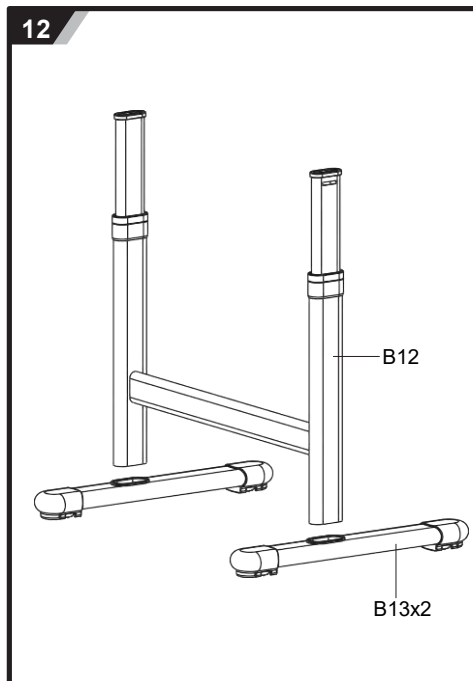
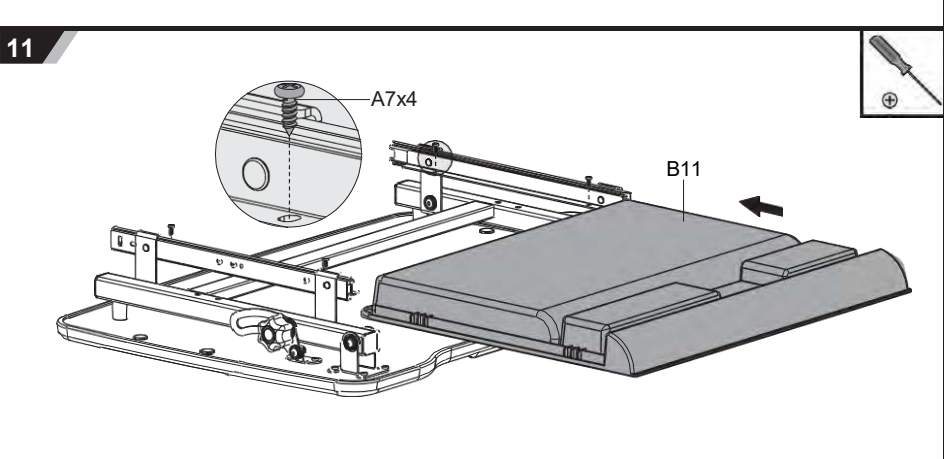
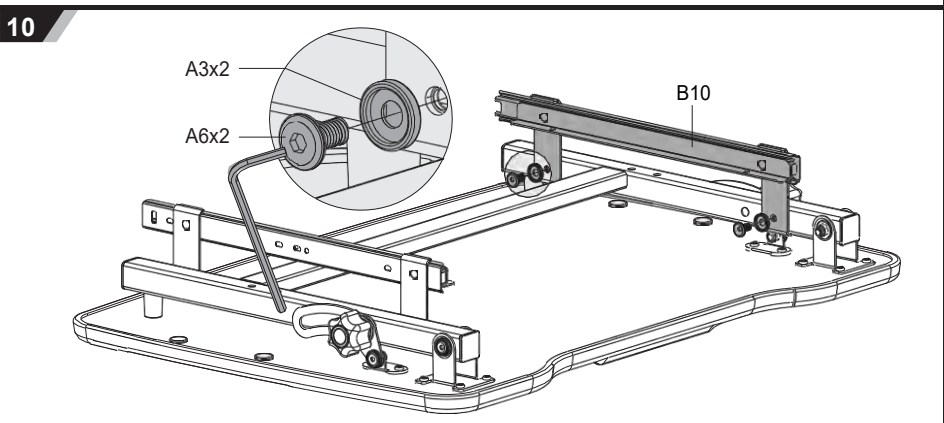
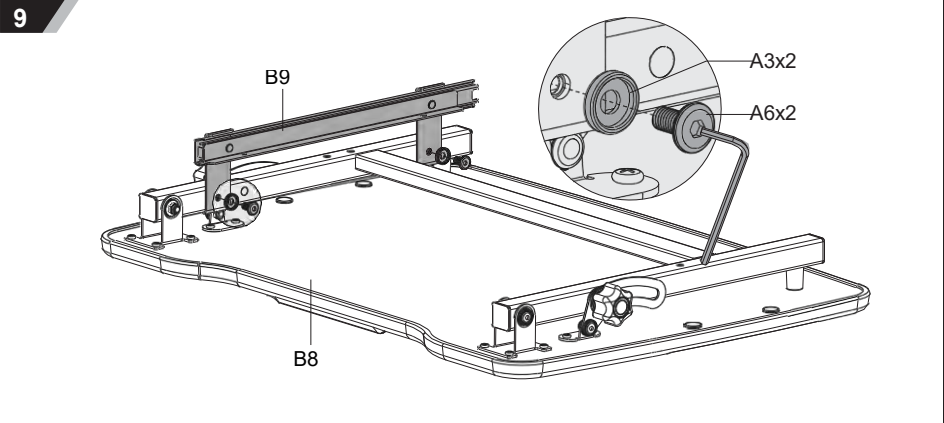
**4**

**5**

**6**



# РУКОВОДСТВО ПО СБОРКЕ СТОЛА



**РЕГУЛИРОВКА ВЫСОТЫ**

**РЕГУЛИРОВКА ВЫСОТЫ**  
 Стол и стул можно отрегулировать, подняв вверх. Наступите на опорную перекладину и потяните вверх до необходимой высоты.

**УМЕНЬШЕНИЕ ВЫСОТЫ**  
 Потяните вверх на максимальную высоту и опустите медленно до самого низа, затем потяните вверх до необходимой высоты.