

**РУКОВОДСТВО
ПО ЭКСПЛУАТАЦИИ**
USER MANUAL

denzel[®]
X-PRO



НАСОС ДРЕНАЖНЫЙ

DRAINAGE PUMP

97225 (DPX-650), 97226 (DPX- 800),
97227 (DPX-950)



ВНИМАНИЕ

Прочитайте данное руководство перед эксплуатацией устройства и сохраните его для дальнейшего использования.

IMPORTANT

Read this manual before use and retain for future reference.



ВАЖНО!

В данном руководстве рассмотрены правила эксплуатации и технического обслуживания дренажного насоса DENZEL. Пожалуйста, обратите особое внимание на предупреждающие надписи. Нарушение инструкции может привести к поломке оборудования или травме.

Дата изготовления указана на упаковке.

**ВНИМАНИЕ!**

Данное руководство содержит необходимую информацию о работе и техническом обслуживании дренажного насоса Denzel X-pro. Внимательно ознакомьтесь с руководством перед началом эксплуатации изделия.

СОДЕРЖАНИЕ

НАЗНАЧЕНИЕ	3
КОМПЛЕКТНОСТЬ	3
УСТРОЙСТВО	4
ТЕХНИЧЕСКИЕ ХАРАКТЕРИСТИКИ.....	5
МЕРЫ БЕЗОПАСНОСТИ	5
РАБОТА НАСОСА.....	6
СХЕМА ПОДКЛЮЧЕНИЯ.....	7
ТЕХНИЧЕСКОЕ ОБСЛУЖИВАНИЕ	8
ВОЗМОЖНЫЕ НЕИСПРАВНОСТИ И МЕТОДЫ ИХ УСТРАНЕНИЯ	8
ТРАНСПОРТИРОВКА	9
ХРАНЕНИЕ	9
РЕАЛИЗАЦИЯ И УТИЛИЗАЦИЯ	9
СРОК СЛУЖБЫ И ХРАНЕНИЯ	10
ГАРАНТИЙНЫЕ ОБЯЗАТЕЛЬСТВА	10
ДЛЯ ЗАМЕТОК	11

НАЗНАЧЕНИЕ

Насос дренажный предназначен для откачивания сточных вод из затопленных подвальных помещений. Применяется для перекачивания жидкостей, содержащих твердые и сбитые в комки мягкие включения. Может использоваться для орошения огородов и садов, а также для подачи воды из колодцев, открытых водоемов и других источников.



ВНИМАНИЕ!

Максимальный размер частиц в перекачиваемой жидкости не должен превышать 35 мм.

Данные модели предназначены для работы при следующих условиях эксплуатации:

1. Напряжение питающей электросети 220 В, частота сети 50 Гц. Допустимые отклонения напряжения: +6%/-10%.
2. Температура воздуха окружающей среды должна быть не ниже +1 °С и не выше +50 °С.
3. Температура перекачиваемой жидкости- не выше 35 °С.
4. Не допускается работа насоса без воды.

Использование насоса для любых иных целей является нарушением Руководства по эксплуатации. Фирма-изготовитель не несет ответственности в случае повреждений, возникших в результате неправильной эксплуатации насоса. В этом случае вся ответственность возлагается на пользователя.

Фирма-изготовитель не несет ответственности при повреждениях, вызванных самостоятельным внесением каких-либо изменений в конструкцию насоса.

КОМПЛЕКТНОСТЬ



①



②



③



④

1. Дренажный насос – 1 шт.
2. Штуцер – 1 шт.
3. Руководство по эксплуатации – 1 шт.
4. Гарантийный талон – 1 шт.

УСТРОЙСТВО



1. Выходной патрубок
2. Рукоятка
3. Электронасос
4. Отверстия для забора воды
5. Переключатель ручного/автоматического режима работы
6. Регулятор уровня

ТЕХНИЧЕСКОЕ ОПИСАНИЕ

- Насос снабжен штепсельной вилкой, сетевым кабелем и может быть подключен к однофазной сети с напряжением 220 В.
- Корпус изготовлен из пластмасс, устойчивых к агрессивным средам.
- Насос снабжен автоматическим выключателем поплавкового типа.

ТЕХНИЧЕСКИЕ ХАРАКТЕРИСТИКИ

Наименование	Значение		
Артикул	97225	97226	97227
Модель	DPX-650	DPX-800	DPX-950
Мощность, Вт	650	800	950
Напряжение В/Гц	220/50	220/50	220/50
Производительность, л/ч	11500	13500	15500
Максимальная высота подъема воды, м	7	8	8,5
Макс. диаметр прокачиваемых частиц, мм	35	35	35
Максимальная температура перекачиваемой жидкости, °С	35	35	35
Выходные диаметры штуцера, дюйм	1"; 1-1/4"	1"; 1-1/4"	1"; 1-1/4"
Длина сетевого провода, м	10	10	10
Степень защиты	IPX8	IPX8	IPX8
Вес, кг	5,06	5,14	6,08

МЕРЫ БЕЗОПАСНОСТИ

- Перед началом работ следует убедиться, что напряжение электрической сети соответствует значению 220 В.

- Насос необходимо подключать к электрической сети, изоляция которой произведена в соответствии с действующими нормативами (требованиями ГОСТа).

- Незамедлительно отключать насос от электрической сети (вилка сетевого кабеля насоса должна быть извлечена из розетки электрической сети), если при его эксплуатации обнаружены какие-либо неисправности (например, затруднено движение крыльчатки), и только после этого производить осмотр и при необходимости очистку. Дальнейшая эксплуатация насоса допускается только после устранения неисправностей (проведения очистки).

- Работы по обслуживанию насоса должны производиться только после отключения его от электропитания.



ВНИМАНИЕ!

Запрещается подключение к электрической сети и эксплуатация насоса, не помещенного в воду. Запрещается использовать насос в плавательных бассейнах, если в них находятся люди.

- Температура перекачиваемой воды не должна превышать 35 °С, а температура окружающей среды не должна быть более 50 °С.

- Ремонт насоса должен осуществляться только в уполномоченном сервисном центре.

Насос запрещается использовать для перекачивания горючих и химически активных жидкостей, а также жидкостей, содержащих абразивные вещества, крупные камни, металлические и прочие твердые предметы, текстильные материалы (вату, тряпки и пр.). Запрещается перекачивание питьевой воды и пищевых продуктов.



ВНИМАНИЕ!

Существует вероятность попадания указанных выше предметов, материалов или твердых включений большого размера во внутреннюю часть насоса.

Попавшие в насос предметы необходимо незамедлительно удалить, чтобы предупредить поломку оборудования.

Насосы, снабженные выключателем-поплавком, могут работать в постоянном режиме эксплуатации без обслуживающего персонала. Датчик уровня воды обеспечивает автоматическое включение/выключение эл. двигателя насоса при достижении водой определенных уровней. Необходимо убедиться, что движению выключателя-поплавка не мешают никакие препятствия.

РАБОТА НАСОСА

- Перед вводом в эксплуатацию необходимо убедиться в том, что сетевое напряжение соответствует значению 220 В.

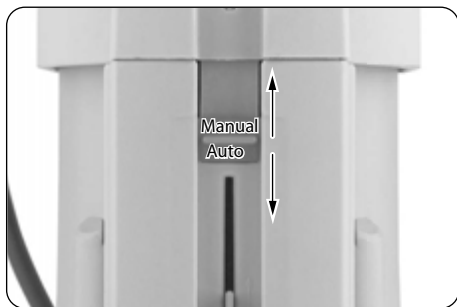
- Насос необходимо устанавливать на горизонтальной устойчивой поверхности или подвешивать в колодце.

- Если насос эксплуатируется в вертикальной яме, то его необходимо снабдить устройством для извлечения на поверхность, например тросом, привязанным к его ручке. Перед проведением каких-либо работ с насосом его необходимо отключить от электрической сети.

Данная модель погружного насоса имеет следующие особенности:

- встроенный вертикальный датчик уровня воды,
- два режима работы насоса – ручной и автоматический.

Переключение между режимами осуществляется при помощи верхнего флажкового переключателя на боковой поверхности насоса – ручной режим – при верхнем положении флажка «Manual», автоматический – при переводе переключателя в нижнее положение – «Auto».



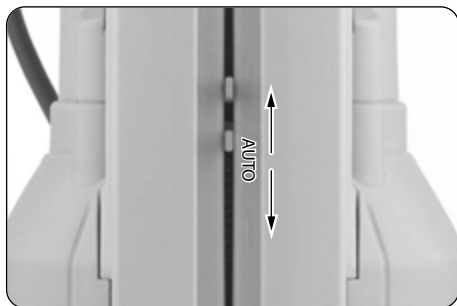
Переключатель между режимами работы насоса.

При переводе флажка в режим «Manual» насос запускается принудительно. При опускании флажка в режим «Auto» насос переводится в режим самостоятельного включения и выключения в зависимости от уровня откачиваемой жидкости.

При работе насоса в автоматическом режиме необходимо задать желаемый уровень, т.е.

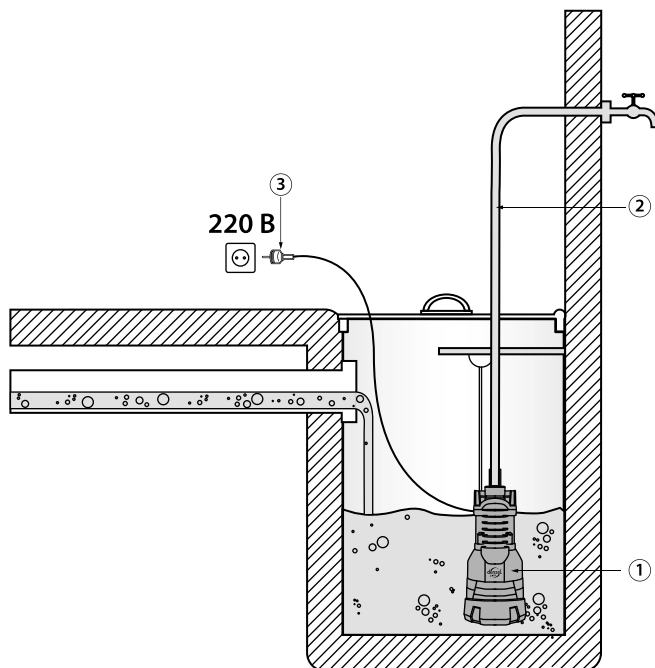
такой уровень жидкости, выше которого происходит автоматическое включение насоса для откачки и ниже которого происходит автоматическое отключение насоса.

Для проведения данных действий на боковой поверхности насоса, ниже флажкового переключателя, имеется регулятор уровня воды. Для установки необходимого уровня нужно свести лепестки регулятора (надавить навстречу друг другу) и перевести регулятор на требуемый уровень, после чего отпустить лепестки.



Установка верхнего уровня жидкости.

СХЕМА ПОДКЛЮЧЕНИЯ



1. Насос
2. Гибкий шланг
3. Сеть

**ВНИМАНИЕ!**

В случае стационарной установки насоса рекомендуется вмонтировать обратный клапан в систему трубопровода для предотвращения обратного хода жидкости. Минимальный объем накопительной емкости выбирается исходя из возможности насоса осуществлять до 20 равномерно распределенных запусков в час.

ТЕХНИЧЕСКОЕ ОБСЛУЖИВАНИЕ

Основным условием долговременной и эффективной работы насоса является правильная эксплуатация, соответствующая техническим предписаниям, состояние системы накопления и периодическая проверка состояния насоса.

**ВНИМАНИЕ!**

Бесперебойное функционирование насоса зависит от состава перекачиваемой жидкости, исправности составных частей насоса, емкости накопления и используемых трубопроводов.

Техническое обслуживание насоса заключается в периодическом удалении засорений в районе крыльчатки.

- Через каждые 10000 часов работы, но не реже одного раза в два года следует производить сервисное обслуживание насоса в уполномоченном сервисном центре.

- Кольца-уплотнители вала необходимо менять через каждые 5000 часов работы.

- Подшипники электрического двигателя необходимо менять через 10000 часов работы.

ВОЗМОЖНЫЕ НЕИСПРАВНОСТИ И СПОСОБЫ ИХ УСТРАНЕНИЯ

Неисправность	Возможная причина	Способ устранения
Насос не качает воду, электрический двигатель не работает.	Отсутствует напряжение в сети.	Проверить наличие напряжения в электрической сети и/или надежность установки вилки в розетке.
	Вилка не вставлена в розетку.	
	Крыльчатку насоса заклинило.	Освободить крыльчатку от посторонних предметов.
	Поврежден электрический, двигатель.	Обратиться в уполномоченный сервисный центр.
Насос не качает воду, но электрический двигатель работает.	Засорилось входное отверстие насоса.	Очистить входное отверстие насоса.
Насос дает ограниченное количество воды.	Засорилось входное отверстие насоса.	Очистить входное отверстие насоса.
	Засорение трубопровода.	Устранить причины засорения.
	Чрезмерный износ крыльчатки.	Обратиться в уполномоченный сервисный центр.

Неисправность	Возможная причина	Способ устранения
Работа со сбоями.	Засорение крупными твердыми частицами вращения крыльчатки.	Извлечь инородные предметы.
	Слишком высокая температура жидкости.	Температура перекачиваемой жидкости не должна превышать 35 °С.
	Несоответствующее значение напряжения сети.	Напряжение сети должно соответствовать указанному в руководстве.
	Электрический двигатель поврежден.	Обратиться в уполномоченный сервисный центр.

**ВНИМАНИЕ!**

Для устранения неисправностей, не описанных выше, следует обращаться в уполномоченный сервисный центр.

Фирма-изготовитель оставляет за собой право вносить изменения в конструкцию насоса без предварительного уведомления с целью улучшения его потребительских качеств.

ТРАНСПОРТИРОВКА

Транспортировка может осуществляться всеми видами закрытого транспорта в соответствии с правилами перевозок, действующими для каждого вида транспорта.

Условия транспортирования при воздействии климатических факторов:

- температуре окружающего воздуха от - 20 до + 55 °С;
- относительной влажности воздуха до 80% при температуре плюс 20 °С.

Во время транспортирования и погрузочно-разгрузочных работ упаковка с аппаратом не должна подвергаться резким ударам и воздействию атмосферных осадков.

Размещение и крепление транспортной тары с упакованным аппаратом в транспортных средствах должны обеспечивать устойчивое положение и отсутствие возможности ее перемещения во время транспортирования

ХРАНЕНИЕ

Хранение необходимо осуществлять при температуре окружающей среды от 0 до +40 °С и относительной влажности воздуха не более 80% в месте, недоступном для детей.

РЕАЛИЗАЦИЯ И УТИЛИЗАЦИЯ

Реализация оборудования Denzel X-Pro осуществляется через торговые точки компаний-дилеров согласно действующему законодательству, регламентирующему правила торговли на территории стран Таможенного союза.

Утилизация оборудования Denzel X-Pro осуществляется в соответствии с требованиями и нормами России и стран Таможенного союза.

СРОК СЛУЖБЫ И ХРАНЕНИЯ

Средний срок службы изделия при условии соблюдения потребителем правил эксплуатации составляет 5 лет.

ГАРАНТИЙНЫЕ ОБЯЗАТЕЛЬСТВА

На изделие распространяется гарантия производителя.

Период гарантийного обслуживания указан в гарантийном талоне и исчисляется с момента продажи. Правила гарантийного обслуживания приведены в гарантийном талоне.

Made in PRC.

Продукция соответствует требованиям: TP TC 004/2011
TP TC 020/2011
TP TC 010/2011



Адрес и контактный телефон уполномоченной организации–импортера:

ООО «МИР ИНСТРУМЕНТА», 117588, г. Москва, а/я 70, тел.: +7 (495) 234-41-30

