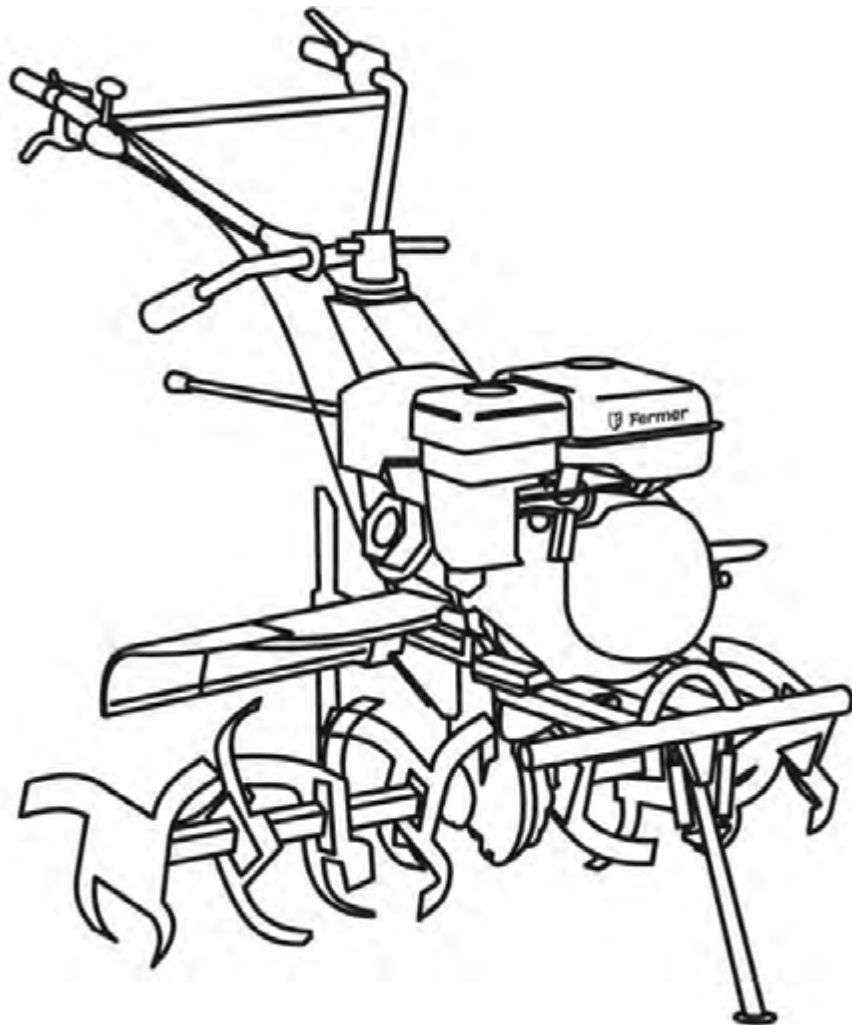




# Fermer

## FM-1617MXL

**Культиватор бензиновый**  
(без вала отбора мощности)



**EAC**

**РУКОВОДСТВО ПО ЭКСПЛУАТАЦИИ**

Produced / Дата изготовления: 01/2019

## **Поздравляем Вас с приобретением бензинового культиватора FERMER!**

Культиватор – это компактное, многофункциональное устройство для обработки и культивации земли в садах и на приусадебных участках и других целей, при наличии дополнительного оборудования. В устройстве отсутствует вал отбора мощности, т.е. культиватором не предусмотрена буксировка прицепов, грузов и работа с орудиями с приводом от вала отбора мощности. Производитель не несет ответственности за использование культиватора не по назначению.

**ВНИМАНИЕ!** Запрещается использовать изделие без средств индивидуальной защиты от вибрации и шума!

Производитель оставляет за собой право без уведомления потребителя вносить изменения в конструкцию изделий, технические характеристики и комплектацию для улучшения их технологических и эксплуатационных параметров.

Изделие не предназначено для использования лицами (включая детей) с пониженными физическими, сенсорными или умственными способностями или при отсутствии у них жизненного опыта или знаний, если они не находятся под присмотром или не проинструктированы об использовании прибора лицом, ответственным за их безопасность. Дети должны находиться под присмотром для недопущения игр с прибором.

Данное руководство содержит информацию относительно рабочего процесса, управления и технического обслуживания культиватора, которая была составлена на основе предыдущих руководств, но с существенными изменениями. Компания имеет право вносить коррективы без уведомления потребителей. Данное руководство - неотъемлемая часть культиватора, следовательно, его необходимо сохранять в надежном месте.

**ВНИМАНИЕ!** Необходимо следовать всем указаниям во избежание травмирования людей и повреждения имущества.

**Примечание:** Данное руководство содержит вспомогательную информацию для пользователей. При возникновении каких-либо трудностей или неисправностей, а также при возникновении вопросов относительно культиватора, пожалуйста, обратитесь к авторизованному дилеру.

**ВНИМАНИЕ!** Культиватор спроектирован таким образом, чтобы обеспечивать безопасность при условии правильного соблюдения всех указаний и рекомендаций в процессе эксплуатации. Перед началом использования культиватора очень внимательно прочитайте данное руководство.

Повреждения и неисправности культиватора могут быть причиной получения травм или снижения эксплуатационных характеристик.

Рисунки и иллюстрации, которые содержатся в руководствах, могут отличаться в зависимости от моделей.

## 1. УКАЗАНИЯ ПО ТЕХНИКЕ БЕЗОПАСНОСТИ

### 1.1. Общие указания

**1.1.1.** Выхлопной дым содержит отравляющий угарный газ. Строго запрещается использовать культиватор в закрытых помещениях. Убедитесь, чтобы была соответствующая вентиляция в местах проведения работ.

**1.1.2.** Некоторые вращающиеся детали имеют острые части и во время работы достигают больших скоростей. Случайное соприкосновение с этими элементами может быть причиной серьезных травм.

**1.1.3.** Будьте предельно осторожны! Следите, чтобы во время использования культиватора руки и ноги были на безопасном расстоянии от движущихся элементов изделия.

**1.1.4.** Перед осмотром или проведением технического обслуживания лезвий, остановите двигатель и отсоедините лезвия. Снимите колпачок свечи зажигания во избежание случайного запуска двигателя.

**1.1.5.** Используйте перчатки, чтобы защитить руки от лезвий во время очистки, а также во время осмотра и проведения технического обслуживания.

### 1.2. Ответственность работника

**1.2.1.** Сохраняйте культиватор в хорошем рабочем состоянии. Управление культиватором в несоответствующих условиях может быть причиной серьезного повреждения изделия или травмирования оператора.

**1.2.2.** Убедитесь, что на культиваторе установлены все защитные устройства. Это необходимо осуществить в целях собственной безопасности.

**1.2.3.** Убедитесь, что на культиваторе установлены защитные крышки, кожухи и т.д.

**1.2.4.** Заранее научитесь останавливать двигатель и фрезы при возникновении экстренных ситуаций. Изучите соответствующим образом механизм управления культиватором.

**1.2.5.** Во время работы надежно удерживайте культиватор за рукоятки, во избежание потери контроля.

**Предупреждение!** В целях безопасности во время рабочего процесса работник несет ответственность за следующие действия:

**1.2.6.** Строго запрещается управлять культиватором лицам без соответствующей практики и навыков во избежание получения травм.

**1.2.7.** Используйте прочную высокую обувь. Управление культиватором без обуви или обуви с открытым носком может быть причиной получения серьезных травм.

**1.2.8.** Используйте соответствующую одежду. Свободная одежда может попасть во вращающиеся детали, увеличивая вероятность получения травм.

**1.2.9.** Будьте предельно осмотрительными во время управления культиватором. Не допускается управление культиватором в состоянии усталости, алкогольного опьянения, под воздействием медикаментов и в болезненном состоянии. Существует большая вероятность получения травм.

**1.2.10.** Будьте внимательны, удалите людей и домашних животных из зоны проведения работ.

### 1.3. Безопасность детей

**1.3.1.** Всегда следите, чтобы поблизости проведения земельных работ не было детей. Никогда не разрешайте детям присутствовать при работе.

**1.3.2.** Будьте внимательными и при приближении детей немедленно выключите культиватор.

**1.3.3.** Детям категорически запрещается управлять культиватором, даже под присмотром взрослых.

#### **1.4. Опасность травмирования посторонними предметами во время вспашки**

**1.4.1.** Предметы, которые попадают под вращающиеся лезвия, могут быть отброшены с очень большой силой, следовательно, это может привести к серьезным повреждениям культиватора и травмированию оператора.

**1.4.2.** Перед началом работ очистите местность от палок, больших камней, проволоки, стекла и прочих посторонних предметов.

**1.4.3.** Управляйте культиватором только в светлое время суток.

**1.4.4.** Отделившиеся сегменты от поврежденных или изношенных лезвий могут причинить серьезную травму оператору. Всегда производите осмотр лезвий перед началом использования культиватора.

#### **1.5. Опасность воспламенения и образования пожара**

**1.5.1.** Бензин – легковоспламеняющееся вещество. Пары бензина чрезвычайно взрывоопасны!

**1.5.2.** Производите заправку в хорошо вентилируемом помещении с выключенным двигателем.

**1.5.3.** Соблюдайте бдительность во время заправки. Сохраняйте бензин вне досягаемости детей.

**1.5.4.** Перед началом заправки необходимо, чтобы двигатель остыл. Испарения или проливающееся топливо могут воспламениться.

**1.5.5.** Двигатель и выхлопная система очень сильно нагреваются во время рабочего процесса и продолжают быть горячими в течение долгого периода времени, даже после остановки двигателя. Соприкосновение с горячими элементами двигателя может привести к ожогам и возгоранию предметов. Избегайте соприкосновения с горячим двигателем или выхлопной системой. Перед началом выполнения технического обслуживания или хранения культиватора необходимо, чтобы он остыл.

#### **1.6. Опасность угарного газа**

**1.6.1.** Выхлопные газы содержат отравляющий угарный газ. Вдыхание выхлопного дыма может привести к потере сознания и даже к летальному исходу.

#### **1.7. Управление культиватором на склонах**

**1.7.1.** Во время работ на склонах необходимо, чтобы бак был заполнен наполовину во избежание пролива топлива.

**1.7.2.** Управляйте культиватором вдоль склонов.

**1.7.3.** Будьте особенно внимательными во время изменения направления культиватора или осуществления поворотов на склонах.

**1.7.4.** Не производите работы на склонах, где уровень подъема составляет больше чем 10°. Максимальный уровень подъема указан только в целях предупреждения и должен быть рассмотрен и определен работником перед началом работ.

**1.7.5.** Убедитесь, что культиватор не поврежден и находится в хорошем рабочем состоянии. В целях личной безопасности и безопасности других лиц, будьте предельно внимательными во время использования культиватора по направлению вверх и вниз склонов.

## 2. МЕСТОРАСПОЛОЖЕНИЕ ПРЕДУПРЕЖДАЮЩИХ НАДПИСЕЙ И ТАБЛИЧЕК

2.1. Предупреждающие надписи и таблички информируют Вас о возможных случаях возникновения опасностей, которые могут привести к существенному травматизму.

2.2. Прочитайте очень внимательно предупреждающие надписи и таблички, которые содержатся в данном руководстве и на самом изделии.

## 3. ТЕХНИЧЕСКИЕ ХАРАКТЕРИСТИКИ И ОБЩИЙ ВИД УСТРОЙСТВА

Характеристика	Fermer FM-1617MXL
Тип	Культиватор
Максимальная мощность двигателя	11,9 кВт / 16 л.с.
Объём двигателя	420 см <sup>3</sup>
Количество скоростей	3 вперед - 1 назад
Расход топлива	~3,0 л/ч
Емкость масляного картера	1,1 л
Топливный бак, емкость	6 л
Привод	Шестеренчатый
Ориентировочный объём масла в редукторе	2 л
Ширина захвата фрез	1050 мм
Глубина культивации	150-300 мм
Диаметр вала	32 мм (шестигранный)
Фрезы	Есть
Полуоси с муфтой блокировки колёс	нет
Фара освещения, инструментальный ящик	нет
ВОМ	нет
Уровень шума	93 ± 3 дБА
Масса	112 кг

### КОМПЛЕКТАЦИЯ:

1. Валы для фрез – 2 шт.;
2. Кронштейны крепления защитных щитков – 1 компл.;
4. Заглубитель (сошник) – 1 шт.;
5. Ножи для фрез – 1 компл.;
6. Защитные щитки – 1 компл.;
7. Кронштейн сошника – 1 шт.;
8. Пальцы крепления сошника – 1 компл.;
9. Крепёж для сборки – 1 компл.;
10. Руководство по эксплуатации.

Комплектация инструмента может изменяться без предварительного уведомления, в зависимости от комплектации модели.

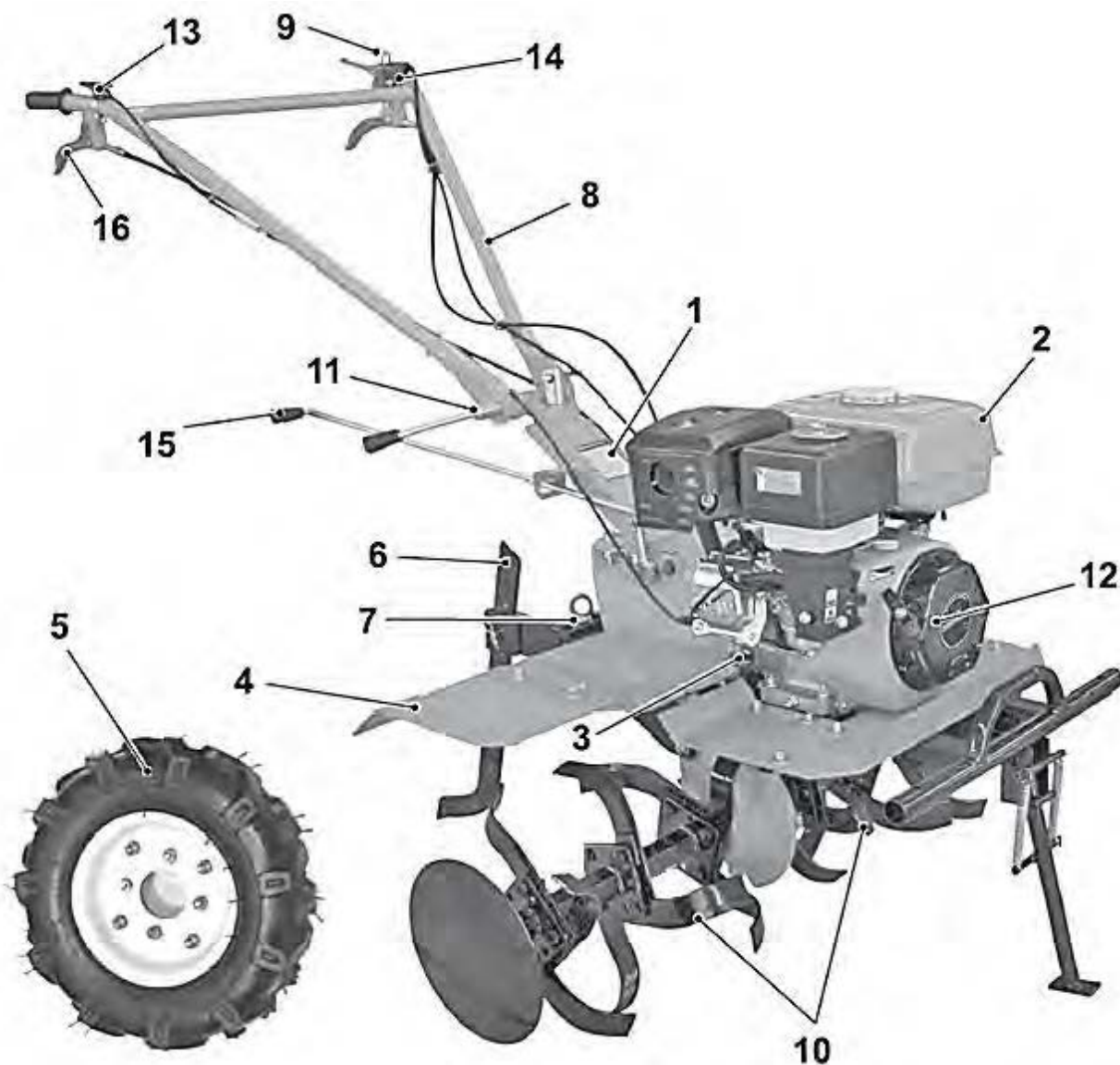


Рисунок 1 – Основные части и узлы культиватора

1. Стойка ручек управления
2. Топливный бак
3. Крышка маслозаливной горловины
4. Защитные щитки
5. Колесо (в зависимости от комплектации)
6. Сошник
7. Сцепка
8. Ручки управления
9. Выключатель двигателя
10. Фрезы
11. Регулятор высоты ручек управления
12. Ручной стартер
13. Рычаг управления дроссельной заслонкой двигателя
14. Рычаг сцепления
15. Рычаг переключения передач
16. Рычаг заднего хода

## 4. СБОРКА КУЛЬТИВАТОРА

Распакуйте культиватор, убедитесь в наличии полной комплектации.

### 4.1. Сборка колёс (в зависимости от комплектации)

Расправьте камеру во внутренней поверхности шины без перегибов и складок. Наденьте обод колеса соответствующим отверстием на золотник камеры, с обратной стороны шины установите второй обод, совместите отверстия ободов и надёжно закрепите болтами и гайками. Установите ось колеса на обод, совместите отверстия обода и фланца оси колеса и надёжно закрепите болтами и гайками. Накачайте колесо до значения 0,8-1,0 bar .

### 4.2. Сборка фрез (в зависимости от комплектации)

В зависимости от необходимости и (или) плотности грунта Вы можете использовать только основные фрезы или добавить к ним дополнительные (требуется монтаж дополнительных защитных щитков). В зависимости от плотности грунта, скорости передвижения, заглубления и прилагаемого усилия существенно может изменяться нагрузка на двигатель. Если вы слышите, что частота оборотов двигателя понизилась, а его звучание стало более «жестким», попробуйте демонтировать дополнительные фрезы и продолжите работу только на основном комплекте фрез.

Последовательно установите на фланцы оси фрезы, ножи (устанавливайте ножи таким образом, чтоб заточенные поверхности ножей, при работе, вращались вперед) и надёжно закрепите их болтами и гайками.

Сборка фрез с 4 ножами

1. Установите и закрепите болтами на фланцах осей фрез ножи (2 правых и 2 левых ножа на фланец, рис.2 поз.3 и 4);
2. При необходимости большей ширины обработки, вставить в ось и закрепите дополнительную ось с фланцем (рис.2 поз.2);
3. После прибытия на место культивирования, пригласите помощника, демонтируйте ведущие колеса и установите фрезы на выходной вал редуктора.
4. После установки собранных фрез на культиватор, закрепите оси на валу, совместив соединительные отверстия, пальцами и зафиксировать их шплинтами (используйте тот же крепеж, которым крепились колеса.

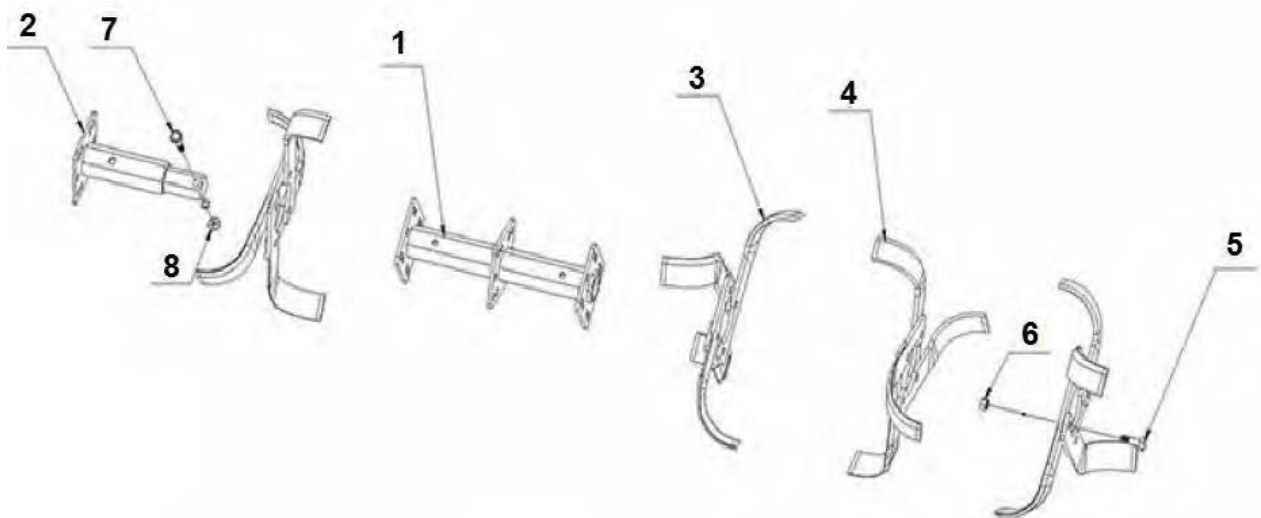

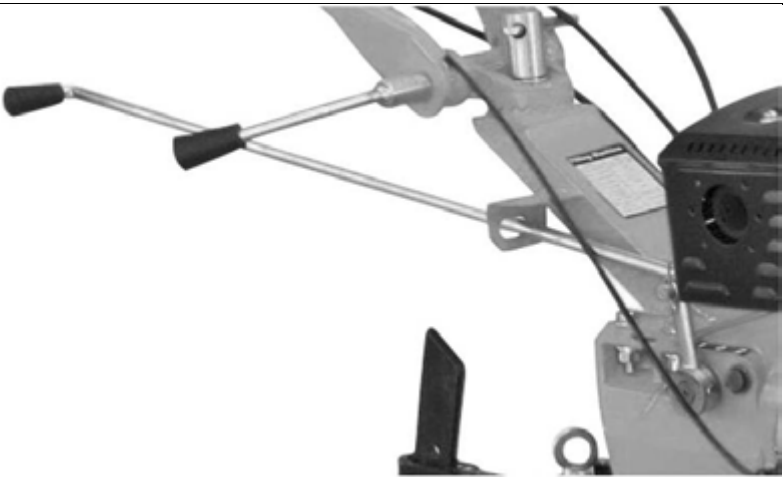
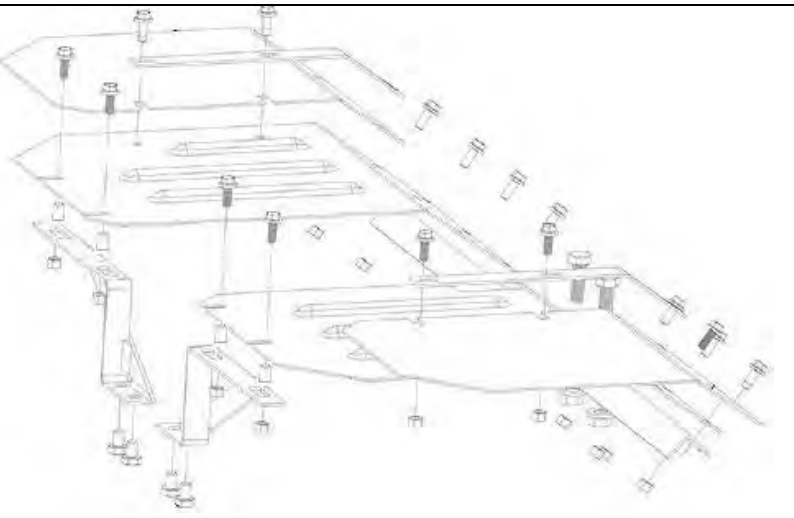


Рисунок 2 – Сборка фрез

### 4.3. Сборка навесных узлов и деталей

<p>Установите сцепку (7, рис.1), вставьте сошник (6, рис.1) в сцепку культиватора и отрегулируйте его высоту.</p>	
<p>Смонтируйте ручки управления (8, рис.1) на стойку (1, рис.1), Отрегулируйте положение ручек по высоте.</p> <p>Установите рычаг переключения передач (15, рис.1).</p>	
<p>Установите на раму задний кронштейн крепления защитных щитков и 2 передних кронштейна. Смонтируйте защитные щитки (9, рис.1), учитывая их левое и правое расположение.</p>	



## 5. ПРЕДЭКСПЛУАТАЦИОННАЯ ПРОВЕРКА КУЛЬТИВАТОРА

**ВНИМАНИЕ!** Культиватор поставляется без моторного масла в картере двигателя и трансмиссионного масла в редукторе!

Перед тем, как приступить к эксплуатации культиватора, необходимо залить моторное масло в картер двигателя и трансмиссионное масло в редуктор, заправить топливный бак чистым бензином марки АИ-92.

### 5.1. Осмотр

Установите культиватор на ровную поверхность. Осмотрите его на предмет утечек масла и топлива.

Проверьте как работают рычаги, состояние кабелей и тросов, надёжность крепления доступных деталей.

### 5.2. Моторное масло

Моторное масло является основным фактором, который влияет на эксплуатационные характеристики двигателя и определяет его ресурс. Для эксплуатации рекомендуется применять масло ЕСО 4-х тактное полусинтетическое SAE 10W-40, или аналогичное по своим свойствам высококачественное моторное масло для 4-х тактных двигателей с воздушным охлаждением, обладающее высокими моющими свойствами, и соответствующее по своим характеристикам требованиям класса SJ, SF, SH по классификации API (масла, классифицированные как соответствующие требованиям класса SJ, SF, SH, должны иметь соответствующую маркировку на упаковке). Вязкость масла выбирается в зависимости от температуры окружающего воздуха, при котором будет работать культиватор.



Рисунок 3 – Классы вязкости масла по классификации SAE

**ВНИМАНИЕ!** Проверяйте уровень масла в картере каждый раз перед запуском двигателя и после 5 часов работы. Плотно затягивайте крышку маслозаливной горловины.

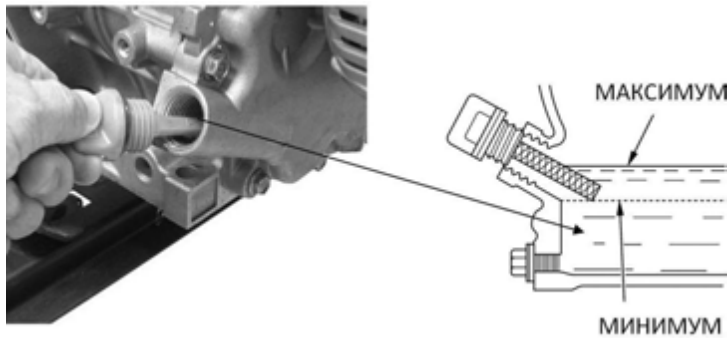
**ВНИМАНИЕ!** Работа двигателя при низком уровне масла может привести к серьезным повреждениям и неисправностям. Каждый раз перед запуском двигателя необходимо проверить уровень масла в картере, при необходимости - долить до нужного уровня.

**5.2.1.** Снимите крышку маслозаправочного отверстия.

**5.2.2.** Если уровень не соответствует нужной отметке, долейте масла до края заливной горловины (рис.4). Ориентировочный объём картера двигателя 0,6 литра.

**5.2.3.** Используйте масло высокого качества с присадками для четырехтактного двигателя, которое соответствует сертификатам и требованиям автомобильных производителей.

**ВНИМАНИЕ!** Не применяйте масло для двухтактных двигателей!



**Рисунок 4 – Проверка уровня масла в картере двигателя**

**5.2.4.** Несвоевременная замена масла, работа на масле, отработавшем свой ресурс, работа на постоянно пониженном уровне масла, работа на масле, не соответствующем температуре окружающей среды, приведет к выходу из строя двигателя культиватора и не подлежит ремонту по гарантии.

### 5.3. Трансмиссионное масло

**5.3.1.** Поместите культиватор на ровную поверхность и снимите крышку маслозаправочного отверстия.

**5.3.2.** Контролируйте уровень масла по пробке-щупу маслозаливной горловины (рис.5).

**5.3.3.** Долейте трансмиссионное масло высокого качества SAE 80W-90, SAE 85W-90, если уровень слишком низкий. Ориентировочный объём трансмиссионного масла 2,0 литра, при заливке контролируйте уровень по пробке-щупу.

**5.3.4.** Перед каждым запуском двигателя контролируйте уровень масла, существенное снижение уровня говорит об его утечке – осмотрите корпус изделия на наличие подтёков масла.



**Рисунок 5 – Проверка уровня масла в корпусе редуктора**

### 5.4. Топливо

**5.4.1.** Используйте топливо – бензин марки АИ 92. Никогда не используйте грязный бензин или бензин с содержанием масла. Избегайте попадания в топливный бак воды, пыли или грязи.

**Предупреждение! Бензин - легковоспламеняющееся и взрывоопасное вещество!**

**5.4.2.** Произведите заправку в хорошо вентилируемых местах с выключенным двигателем. Не курите и убедитесь, что вблизи культиватора, места заправки или хранения

топлива нет огня или искр.

**5.4.3.** Не заливайте слишком много топлива в бак (в горловине не должно быть топлива). После заправки проверьте, чтобы крышка была закрыта соответствующим образом.

**5.4.4.** Не проливайте топливо во время заправки. Пролитое топливо или его испарения могут воспламениться. Если топливо пролилось, вытрите, и только после этого производите запуск двигателя.

**5.4.5.** Избегайте попадания топлива на тело или одежду, не вдыхайте испарений топлива.

**5.4.6.** Повреждения топливной системы или неисправности в работе двигателя происходят из-за использования несоответствующего или плохого топлива. Покупайте топливо только на заправочных станциях.

## 5.5. Регулировка рычага сцепления

Сцепление культиватора обеспечивает передачу крутящего момента двигателя к редуктору. Когда рычаг сцепления нажат, сцепление выключено, крутящий момент не передается на редуктор. При отпущенном рычаге сцепления – включается.

Произведите регулировку рычага с помощью регулировочных гаек. После регулировки запустите мотор и проверьте работу рычага сцепления.

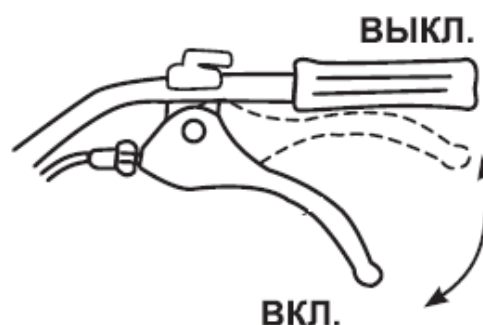


Рисунок 6 – Рычаг сцепления

## 5.6. Заливка масла в корпус воздушного фильтра

Установите культиватор горизонтально на ровную поверхность. Демонтируйте крышку фильтра с поролоновым фильтрующим элементом. Залейте свежее масло в корпус воздушного фильтра как показано. Используйте любое моторное масло, например, автомобильное. В дальнейшем, по мере загрязнения меняйте масло в фильтре на свежее. Для очистки поролонового фильтрующего элемента промойте его под струей воды, выжмите, высушите, пропитайте моторным маслом, отожмите и монтируйте обратно в крышку.

Уровень масла должен находиться между линиями на корпусе фильтра. На рисунке 7, для наглядности, они выделены черным цветом.

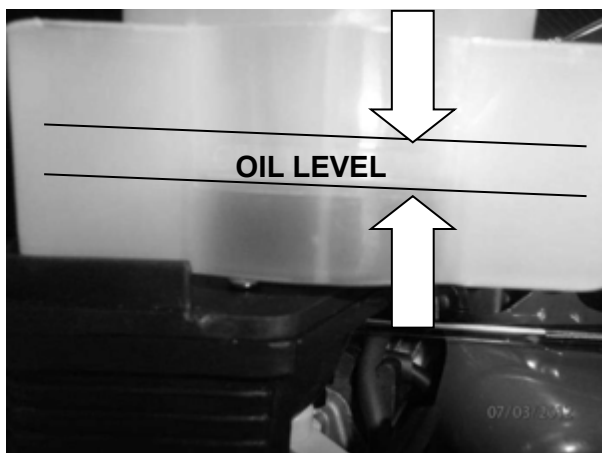


Рисунок 7 – Уровень масла в корпусе воздушного фильтра

## 5.7. Дополнительное оборудование и приспособления

Для того, чтобы установить дополнительное оборудование или приспособление на культиватор, следуйте инструкциям и указаниям производителя этого оборудования и данного Руководства. Обратитесь за помощью к авторизованному дилеру при возникновении трудностей или непонятных ситуаций во время установки.

## 6. ЗАПУСК ДВИГАТЕЛЯ

6.1. Убедитесь, что сцепление выключено и рычаг переключения передач находится в нейтральном положении во избежание внезапного рывка культиватора во время запуска двигателя.

6.2. Переместите топливный кран в положение "открыто", как показано на рисунке 8.



Рисунок 8 – Топливный кран

6.3. Использование воздушной заслонки.

6.3.1. При высокой температуре окружающей среды или при прогревом двигателе производите запуск с открытой воздушной заслонкой.

6.3.2. При запуске холодного двигателя рычаг воздушной заслонки должен находиться в положении «закрыто» - крайнее левое положение (рисунок 9).



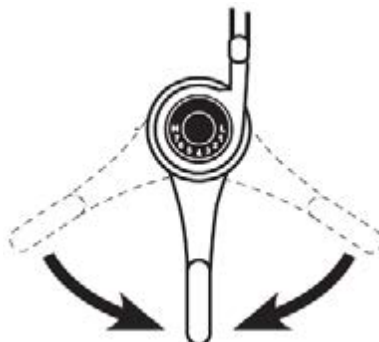
Рисунок 9 – Воздушная заслонка

6.4. Прижмите рычаг аварийного выключателя двигателя (рисунок 10) к рукоятке и зафиксируйте выключатель в нажатом положении с помощью фиксатора.



Рисунок 10 – Выключатель двигателя

6.5. Рычаг дроссельной заслонки установите в среднее положение как на рисунке 11.



**Рисунок 11 – Рычаг управления дроссельной заслонкой**

6.6. Займите устойчивое положение.

6.7. Медленно потяните рукоятку стартера до появления сопротивления, затем потяните резко. Не вытягивайте трос до конца. После запуска, все еще удерживая ручку, дайте стартеру принять изначальное положение.

Не бросайте пусковую рукоятку!



**Рисунок 12 – Ручка стартера**

6.8. После того как двигатель нагреется, постепенно откройте воздушную заслонку.



**Рисунок 13 – Воздушная заслонка**

## 7. РАБОЧИЙ ПРОЦЕСС

### 7.1. Регулировка глубины вспашки

По прибытии на место культивирования отрегулируйте заглубление сошника в зависимости от плотности почв. При работе с мягкими почвами устанавливайте сошник в крайнее нижнее положение, при работе с твердыми почвами в крайнее верхнее.

### 7.2. Управление культиватором

Прижмите рычаг сцепления к рукоятке см. рис. 6. В таком положении связь между

двигателем и коробкой передач разрывается и становится возможным переключение передач.

**ВАЖНО!!!** Всегда перед переключением передач выжимайте ручку управления сцеплением. Отпускайте рычаг медленно и плавно. Никогда не отпускайте резко «кидайте» его, это сократит ресурс коробки передач и редуктора.

### 7.3. Переключение передач

**ВНИМАНИЕ!** Переключение передач и включение заднего хода производить только после полной остановки культиватора и при выжиме ручки сцепления.

- Выжмите сцепление и переведите рычаг переключения из нейтрального положения в нужную вам скорость.
- Плавно отпустить рычаг сцепления, культиватор начнёт движение.
- При необходимости манипулируйте рычагом дроссельной заслонки (рычагом газа) для изменения скорости движения и устойчивой работы двигателя.

Для остановки культиватора:

- выжмите до упора к рукоятке ручку сцепления;
- переместите рычаг выбора скоростей в нейтральное положение;
- плавно отпустите ручку сцепления;
- переведите рычаг дроссельной заслонки в положение минимальных оборотов.

Если Вы впервые сталкиваетесь с подобной системой переключения - опробуйте все режимы. Включение передачи сопровождается характерным «защелкиванием» рычага в передачу.

Переключение между движением вперед и назад также должно происходить с выжимом сцепления.

### 7.4. Включение заднего хода

Прежде, чем включить заднюю передачу необходимо:

- выжать сцепление;
- перевести рычаг переключения передач в нейтральное положение;
- выжать рычаг заднего хода;
- плавно отпустить рычаг сцепления.

### 7.5. Использование сцепного устройства

Поместите присоединяемое оборудование в сцепное устройство и зафиксируйте штифтами сцепного устройства.

### 7.6. Рукоятки

Отрегулируйте высоту рукояток в удобное для вас положение (обычно рекомендуется высота рукояток на уровне талии).

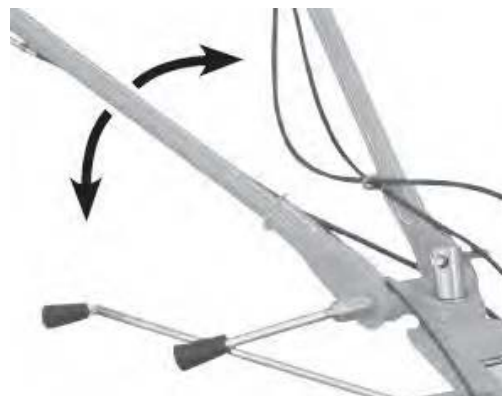


Рисунок 14 – Регулировка высоты рукояток

**ВНИМАНИЕ!** Перед началом регулировки высоты рукояток, поместите культиватор на ровную поверхность во избежание внезапного опрокидывания. Для того, чтобы отрегулировать высоту ручек культиватора, отпустите регулятор на рулевой колонке, выберите соответствующие разъемы положения рукояток и затяните регулятор.

## 7.7. Дополнительно

7.7.1. Использование культиватора на склонах может привести к его опрокидыванию.

7.7.2. Управление культиватором лицами, которые не имеют соответствующих навыков и опыта, может привести к травматизму.

7.7.3. Используйте прочную, полностью закрывающую ноги обувь. Управление культиватором без обуви, обуви с открытым носком или сандалий может быть причиной получения серьезных травм.

7.7.4. Используйте культиватор только в светлое время суток.

7.7.5. При отсутствии транспортного средства переносить культиватор необходимо только вдвоем.

7.7.6. Когда ротор забит грязью, мелким щебнем и т.д., немедленно остановите двигатель, после чего очень осторожно прочистите ротор. Во время устранения грязи используйте соответствующие перчатки.

7.7.7. Во избежание повреждений осматривайте культиватор относительно поломок каждый раз во время, а также после рабочего процесса.

## 8. ОСТАНОВКА ДВИГАТЕЛЯ

### 8.1. В экстренных случаях:

8.1.1. Уберите руку с рычага выключателя двигателя. Выключатель переместится в положение "выключено" («OFF») и двигатель остановится.

### 8.2. При нормальном использовании культиватора:

8.2.1. Переведите ручку управления газом влево, дайте двигателю поработать на холостых оборотах в течение минуты.

8.2.2. Выключатель зажигания переведите в положение «OFF» - выключено.

8.2.3. Закройте топливный кран и воздушную заслонку.



Рисунок 15 – Выключатель двигателя

## 9. ТЕХНИЧЕСКОЕ ОБСЛУЖИВАНИЕ КУЛЬТИВАТОРА

Цель предоставления информации в нижеприведенной таблице относительно технического обслуживания - сохранение культиватора в отличном рабочем состоянии, а также выдача указаний на периодичность проведения осмотра и обслуживания.

**Предупреждение!** Перед началом выполнения технического обслуживания выключите двигатель и отсоедините провод свечи зажигания. Эти предохранительные меры безопасности снижают риск непроизвольного запуска культиватора. Если существует необходимость работы двигателя во время технического обслуживания, прежде всего, убедитесь, что место хорошо вентилируемое. Выхлопной дым содержит отравляющий угарный газ.

Избегайте непроизвольного запуска. При обслуживании культиватора, убедитесь, что выключатель двигателя находится в положении «Выкл» (рычаг аварийного выключателя двигателя не зафиксирован), снимите наконечник свечи зажигания.

**ВНИМАНИЕ!** Используйте только оригинальные детали или их эквиваленты. Использование других деталей, которые имеют несоответствующее качество, может привести к повреждению двигателя.

**ВНИМАНИЕ!** Проведение самостоятельного ремонта или обслуживания (кроме оговоренных в инструкции), а также любое изменение конструкции культиватора лишает вас права на гарантийное обслуживание!

### 9.1. Примечания

**9.1.1.** График технического обслуживания применим к нормальным рабочим условиям. Если Вы эксплуатируете культиватор в экстремальных условиях, таких как длительная высокая нагрузка, работа при высоких температурах, при сильной влажности или запыленности, необходимо сократить сроки между ТО.

**9.1.2.** В процессе срока службы неизбежен износ отдельных элементов и частей изделия (полная выработка ресурса, сильное внутреннее или внешнее загрязнение).

**9.1.3.** Замена изношенных частей должна производиться квалифицированными специалистами сервисной службы.

**9.1.4.** При отказе изделия и отсутствии информации в инструкции по эксплуатации по устранению неполадки необходимо обратиться в сервисную службу.

### 9.2. Замена моторного масла

Перед заменой масла ознакомьтесь с пунктом 5.2. моторное масло, раздела 5. предэксплуатационная проверка культиватора.

Прогрейте двигатель в течение 1-2 минут. Это обеспечит быстрый и полный слив масла.

**ВНИМАНИЕ!** Своевременно производите замену масла в двигателе. Выход из строя двигателя в результате работы на отработавшем свой ресурсе масле, не подлежит гарантийному ремонту.

**ВНИМАНИЕ!** Проверяйте надежность установки масляного щупа перед каждым запуском двигателя.

**ВНИМАНИЕ!** Не допускайте длительного контакта кожи рук с маслом. Всегда тщательно мойте руки чистой водой с мылом. Храните отработанное масло в специальной емкости. Запрещается выливать отработанное масло на землю или в канализацию.

**9.2.1** Поставьте под двигатель ёмкость для слива масла, затем снимите пробку-щуп заливного отверстия и выкрутите сливную пробку с уплотнительной шайбой.

**9.2.2** Полностью слейте масло затем установите сливную пробку с новой шайбой. Надежно затяните пробку.



**Примечание.** Соблюдайте правила утилизации отработанного масла, берегите окружающую среду. При самостоятельной замене масла утилизируйте его в соответствии с правилами. Слейте масло в емкость с герметично закрывающейся крышкой и сдайте его в пункт утилизации. Не выливайте масло в мусорные баки, на землю или сточные каналы.

**9.2.3** Установив культиватор на ровную поверхность в горизонтальное положение, залейте рекомендованное масло до верхней кромки заливной горловины или отметки MAX на щупе.

**9.2.4** Надежно установите пробку маслозаливного отверстия/масляный щуп.

**Таблица проведения технического обслуживания культиватора**

Период проведения технического обслуживания. Осуществляйте техническое обслуживание каждый месяц или относительно рабочих часов.		Ежедневное техническое обслуживание	Первый Месяц или 20 рабочих часов	Через каждые 3 месяца или 50 рабочих часов	Через каждые 6 месяца или 100 рабочих часов	Через 1 год или 300 рабочих часов
Моторное масло	Проверьте уровень	О				
	Замените		О		О*	
Воздушный фильтр	Проверьте	О				
	Очистите			О*		
Свеча зажигания	Очистите. Отрегулируйте				О	
Трансмиссионное масло	Проверьте уровень	О				
Зазор между стержнем клапана и	Прочистите. Отрегулируйте					О**
Топливный бак и топливный фильтр	Прочистите					О**
Тросик сцепления	Проверьте	О				
	Отрегулируйте		О		О	
Тросик дроссельной	Отрегулируйте					О
Топливопровод	Проверьте	Каждые два года (2) (При необходимости, замените)				

\*-при использовании в условиях сильной запыленности и повышенной нагрузке проводить обслуживание с меньшим интервалом.

\*\* - эти операции следует проводить на авторизованном сервисном центре.

**9.3. Техническое обслуживание воздушного фильтра**

Загрязненный воздушный фильтр затрудняет прохождение потока воздуха к карбюратору. Чтобы не допустить нарушений в работе карбюратора, следует регулярно чистить воздушный фильтр. Воздушный фильтр следует очищать еще чаще, если двигатель работает в очень пыльных условиях.

**ВНИМАНИЕ!** Никогда не используйте бензин или растворители с низкой точкой воспламенения для очистки вкладыша фильтра. Это может привести к возгоранию или взрыву. Никогда не запускайте двигатель без воздушного фильтра, поскольку это приведет к ускоренному изнашиванию двигателя.

**ВНИМАНИЕ!** Эксплуатация двигателя с отсутствующим или повреждённым воздушным фильтром запрещена. Это приведет к ускоренному износу деталей двигателя.

**9.3.1. Очистка воздушного фильтра**

Поролоновый фильтрующий элемент:

Промойте в теплом мыльном растворе, прополощите и тщательно просушите. Либо промойте в негорючем растворителе и просушите. Пропитайте фильтрующий элемент в чистом

моторном масле. Выжмите все излишки. Если в губчатом фильтрующем элементе останется избыток масла, то при первом запуске двигатель будет сильно дымить.

# ВНИМАНИЕ! ВАЖНО!

В корпус воздушного фильтра для улавливания крупных частиц пыли необходимо залить моторное масло (см. рис.).

**Отсутствие масла в корпусе фильтра и эксплуатация культиватора с загрязнённым или повреждённым воздушным фильтром будет являться основанием для отказа от гарантийных обязательств!**



## 9.4. Техническое обслуживание топливного фильтра

Переместите топливный кран в положение "закрыто" («OFF»), открутите гайку топливного фильтра, которая располагается под краником и. Промойте детали в растворителе, тщательно прочистите их и снова установите на прежние места. Переместите топливный краник в положение "открыто" («ON») и убедитесь, чтобы не было утечек.

## 9.5. Техническое обслуживание свечи зажигания

9.5.1. Чтобы обеспечить соответствующую работу двигателя, должен быть необходимый зазор и отсутствие нагара на свече зажигания.

**ПРЕДУПРЕЖДЕНИЕ.** Во время рабочего процесса глушитель сильно нагревается. Избегайте соприкосновения с глушителем.

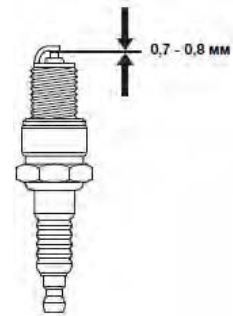
9.5.2. Произведите осмотр свечи зажигания. Замените ее если изолятор треснувший или обломленный.

9.5.3. Проверьте зазор свечи зажигания с помощью измерительного прибора – плоского щупа. Зазор должен быть 0.7 - 0.8 мм. При необходимости произведите его регулировку.

9.5.4. Аккуратно закрутите свечу зажигания руками.

9.5.5. После того, как свеча зажигания установлена на место, затяните её свечным ключом.

9.5.6. Установите на свечу колпак.



**ВНИМАНИЕ!** При установке новой свечи зажигания для обеспечения требуемой затяжки, заверните свечу ключом на ½ оборота после посадки буртика свечи на уплотнительную шайбу. При установке бывшей в эксплуатации свечи зажигания, для обеспечения требуемой затяжки, заверните свечу ключом на 1/4 - 1/8 часть оборота после посадки буртика свечи на уплотнительную шайбу.

**ВНИМАНИЕ!** Свеча зажигания должна быть надежно затянута. Не завернутая должным образом или чрезмерно затянутая свеча зажигания может привести к повреждению двигателя.

## 9.6. Регулировка тросика сцепления

Выберите люфт в тросике сцепления. Для этого используйте резьбовые втулки с контргайками на концах тросов. Выжим сцепления должен быть четкий, Вы должны чувствовать, что преодолеваете сопротивление пружины механизма сцепления.



## 9.7. Регулировка тросика дроссельной заслонки

9.7.1. Измерьте свободный ход тросика сцепления на конце рычага. Свободный ход должен быть: 5 - 10 мм.

9.7.2. Если свободный ход несоответствующий, подтяните тросик.

## 10. ТРАНСПОРТИРОВКА И ХРАНЕНИЕ КУЛЬТИВАТОРА

### 10.1. Транспортировка

10.1.1. Если мотокультиватор работал, дайте двигателю остыть в течение минимум 15 минут, прежде, чем загружать его в транспортное средство. Горячий двигатель и выхлопная система могут воспламенить некоторые материалы.

10.1.2. Установите выключатель двигателя в положение «OFF» («Выкл»). Чтобы исключить разбрызгивание топлива, перед транспортировкой слейте бензин, отсоедините провод свечи зажигания. Пролитое топливо или его испарение легко воспламеняется и взрывоопасно.

**10.1.3.** Закрепите мотокультиватор вертикально во время транспортировки, исключив вероятность опрокидывания на бок, чтобы снизить вероятность проливания топлива и масла.

**10.1.4.** При транспортировке мотокультиватора с установленными колесами, установите первую передачу, используйте стояночную опору и сошник. При транспортировке на дальние расстояния рекомендуется слить топливо и масло.

## 10.2. Хранение

10.2.1. Если предполагается, что культиватор не будет эксплуатироваться длительное время, то необходимо выполнить специальные мероприятия по консервации.

**ПРИМЕЧАНИЕ.** Все работы по консервации проводятся на холодном двигателе.

10.2.2. Слейте топливо из топливного бака.

10.2.3. При необходимости замените масло в двигателе.

10.2.4. Выверните свечу зажигания и залейте в цилиндр двигателя примерно одну столовую ложку чистого моторного масла. Медленно проверните вал двигателя ручным стартером несколько раз, чтобы масло растеклось по трущимся поверхностям, затем вверните свечу зажигания руками на место.

10.2.5. Медленно проверните вал двигателя с помощью ручного стартера пока не почувствуете сопротивление.

10.2.6. Очистите ребра цилиндров и поверхности культиватора от мусора и пыли, обработайте все поврежденные места.

10.2.7. Место хранения агрегата должно быть защищено от пыли и атмосферных воздействий (дождь, снег, резкие перепады температур и т.д.).

**ПРЕДУПРЕЖДЕНИЕ.** Бензин окисляется, и портится во время хранения. Старое топливо является причиной плохого запуска, и оно оставляет смолистые отложения, которые загрязняют топливную систему и могут быть причиной выхода двигателя из строя. Гарантия не распространяется на повреждения топливной системы или двигателя, вызванные пренебрежительной подготовкой к хранению.

## 11. ВЫЯВЛЕНИЕ НЕИСПРАВНОСТЕЙ И ПУТИ ИХ УСТРАНЕНИЯ

Возможная причина	Метод устранения
<b>Двигатель не запускается</b>	
Выключатель остановки двигателя находится в положении «STOP» «OFF» - «выключено» или рычаг аварийного выключателя не зафиксирован	Перевести выключатель остановки двигателя в положение «ON» - «включено»
Низкий уровень масла	Проверить и долить масло
Не поступает топливо в карбюратор	Проверить открыт или нет топливный кран, проверить наличие топлива
Нет искры на свече зажигания	Проверить положение выключателя двигателя и состояние свечи
<b>Двигатель останавливается, не развивает мощности</b>	
Засорен воздушный фильтр	Проверить воздушный фильтр, прочистить или заменить фильтр
Низкий уровень масла	Проверить и долить масло
Загрязнение топливного фильтра, неисправность карбюратора, неисправность системы зажигания и т.д.	Отвезти культиватор к официальному дилеру для обслуживания
<b>Двигатель перегревается</b>	
Ребра охлаждения цилиндра грязные	Очистите ребра охлаждения цилиндра

## **12. КРИТЕРИИ ПРЕДЕЛЬНЫХ СОСТОЯНИЙ, КРИТИЧЕСКИЕ ОТКАЗЫ И ДЕЙСТВИЯ ПЕРСОНАЛА**

### **12.1. Критерии предельных состояний**

Критериями предельного состояния являются:

- необратимая деформация деталей (узлов) исключающая эксплуатацию техники в нормальном режиме;
- необратимая деформация рамы агрегата, исключающая эксплуатации агрегата в нормальном режиме;
- достижение назначенных показателей;
- нарушение геометрической формы и размеров деталей, препятствующее нормальному функционированию;
- необратимое разрушение деталей, вызванное коррозией, эрозией и старением материалов.

### **12.2. Перечень критических отказов**

- Выход из строя элементов управления двигателем внутреннего сгорания.
- Выход из строя элементов управления трансмиссии.
- Критический износ рабочих органов.

### **12.3. Действие персонала в случае инцидента, критического отказа или аварии**

В случае инцидента, критического отказа и (или) аварии следует прекратить дальнейшие работы и оценить причину инцидента.

При отказе оборудования, и отсутствии информации в инструкции по эксплуатации по устранению неполадки необходимо обратиться в сервисную службу торговой марки FERMER.

Замена изношенных частей должна производиться квалифицированными специалистами сервисной службы торговой марки FERMER.

### **12.4. Ошибочные действия персонала, которое приводят к инциденту или аварии**

Для предотвращения ошибочных действий, персоналу перед началом использования культиватора необходимо внимательно изучить руководство по эксплуатации. Выполнение требований и рекомендаций руководства по эксплуатации предотвратит возможные ошибочные действия при работе с инструментом, и обеспечит оптимальное функционирование культиватора и продление срока его службы.

Основные ошибочные действия:

- начало эксплуатации устройства без прочтения руководства по эксплуатации и ознакомления с устройством культиватора;
- оставление работающего устройства без присмотра;
- допуск к эксплуатации устройства лиц с пониженными физическими, чувственными или умственными способностями или при отсутствии у них жизненного опыта или знаний или детей;
- эксплуатация устройства без средств индивидуальной защиты (наушников, очков или защитной маски).

## **13. УТИЛИЗАЦИЯ**

По окончании срока службы культиватор должен быть утилизирован с наименьшим вредом для окружающей среды в соответствии с правилами по утилизации отходов в Вашем регионе. Утилизация использованных отработанных масел, отработанных фильтров и конденсата должна осуществляться с соблюдением норм и правил по охране окружающей среды.

Изделие не относится к обычным бытовым отходам. В случае утилизации необходимо доставить его к месту приема соответствующих отходов.

Упаковку следует утилизировать без нанесения экологического ущерба окружающей среде в соответствии с действующими нормами и правилами на территории страны использования данного оборудования.

#### **14. ГАРАНТИЙНЫЕ ОБЯЗАТЕЛЬСТВА**

Гарантийный срок эксплуатации изделия составляет 24 месяца со дня продажи конечному покупателю.

Производитель Skipfire Limited Romanou, 2, TLAIS TOWER, 6th floor, office 601, P.C.1070, Nicosia, Cyprus, на заводе-производителе в Китае для FERMER™. Завод-изготовитель: Чонгкинг Шинери Агрикультурал Машинери Со., Лтд, Шинери роад, Хангу таун, Джиюлонгпо Дистрикт, Чцннгкинг, Китай.

Импортер в Республике Беларусь: ООО «ГД Комплект», 220103, г. Минск, ул. Кнорина 50, к. 302А, Тел.: 375 17 290 90 90.

Импортер в Российской Федерации: ООО «Садовая техника и инструменты», 105066, г. Москва, Токмаков пер., дом № 16, строение 2, этаж 3, помещение II, комната 4..

Телефон для обращений потребителей в Республике Казахстан: +7 778 8540843.

Дата изготовления указана на изделии и на первой странице данного руководства.

Сертификат соответствия № RU С-СҮ.ЛД04.В.00964

Срок службы изделия – 3 года при его правильной эксплуатации.

По истечении срока службы необходимо произвести техническое обслуживание квалифицированными специалистами в сервисной службе за счет владельца, с удалением продуктов износа и пыли.

Использование изделия по истечении срока службы допускается только в случае его соответствия требованиям безопасности данного руководства.

В случае если изделие не соответствует требованиям безопасности, его необходимо утилизировать.

Изделие не относится к обычным бытовым отходам. В случае утилизации необходимо доставить его к месту приема соответствующих отходов.

Дефекты сборки изделия, допущенные по вине изготовителя, устраняются бесплатно после проведения сервисным центром диагностики изделия.

#### **ГАРАНТИЙНЫЙ РЕМОНТ ОСУЩЕСТВЛЯЕТСЯ ПРИ СОБЛЮДЕНИИ СЛЕДУЮЩИХ УСЛОВИЙ:**

Имеется в наличии товарный или кассовый чек и гарантийный талон с указанием в нем заводского (серийного) номера изделия, даты продажи, подписи покупателя, штампа торгового предприятия.

Предоставление неисправного изделия в чистом виде.

Гарантийный ремонт производится только в течение срока, указанного в данном гарантийном талоне.

#### **ГАРАНТИЙНОЕ ОБСЛУЖИВАНИЕ НЕ ПРЕДОСТАВЛЯЕТСЯ:**

При неправильном и нечетком заполнении гарантийного талона;

На изделие, у которого не разборчив или изменен серийный номер;

На последствия самостоятельного ремонта, разборки, чистки и смазки изделия в гарантийный период (не требуемых по инструкции эксплуатации), о чем свидетельствует, например: заломы на шлицевых частях крепежа корпусных деталей;

На изделие, которое эксплуатировалось с нарушениями инструкции по эксплуатации или не по назначению;

На повреждения, дефекты, вызванные внешними механическими воздействиями,

воздействием агрессивных средств и высоких температур или иных внешних факторов, таких как дождь, снег, повышенная влажность и др.;

На неисправности, вызванные попаданием в изделие инородных тел, небрежным или плохим уходом, повлекшим за собой выход из строя изделия;

На неисправности, возникшие вследствие перегрузки изделия, которые повлекли за собой выход из строя двигатель или другие узлы и детали;

На естественный износ изделия и комплектующих в результате интенсивного использования;

На такие виды работ, как регулировка, чистка, смазка и прочий уход, относящиеся к техническому обслуживанию изделия;

Предметом гарантии не является неполная комплектация изделия, которая могла быть обнаружена при продаже изделия;

Выход из строя деталей в результате кратковременного блокирования при работе.

**Адреса сервисных центров в Республике Беларусь:**

Название организации	Населенный пункт	Адрес	Телефон
ООО "Ремонт инструмента"	г. Минск	ул. Машиностроителей, 29а	(017) 290 90 90, (029) 325 85 38, (029) 855 90 90
ООО "Ремонт инструмента"	г. Брест	ул. Краснознаменная, 8	(029) 820 07 06, (029) 168 20 72
ООО "Ремонт инструмента"	г. Витебск	ул. Двинская, 31	(0212) 65 73 24, (029) 168 40 14
ООО "Ремонт инструмента"	г. Гродно	ул. Господарчая, 23А (Горького, 95)	(029) 169 94 02, (0152) 43 63 68
ООО "Ремонт инструмента"	г. Гомель	ул. Карбышева, 9	(044) 492 51 63, (025) 743 35 19
ООО "Ремонт инструмента"	г. Могилев	ул. Вишневецкого, 8а	(0222) 285 285, (029) 170 33 94
Актуальный список и схемы проезда: <a href="http://www.remont.tools.by">www.remont.tools.by</a>			

**Адреса сервисных центров в Российской Федерации:**

Название организации	Населенный пункт	Адрес	Телефон
ИП Полежаева Е.В.	Астрахань	ул. 5-я Линейная, 30	8 (8512) 59-97-00
ООО "Электротехцентр"	Брянск	пер. Металлистов д. 4 А	8 (4832) 57-18-76
ООО "Стэки"	Казань	пр. Ямашева, 51(за ТЦ «7Я»)	8 (843) 200-95-72
ООО "ЗВОХ"	Калуга	ул. Дзержинского, д. 58, 2	8 (4842) 57-58-46
ИП Гусев И.С.	Киров	Калужская обл. г.Киров пер. Базарный д.2	8 (48456) 5-49-87
Славянский дом	Клинцы	ул. Займищенская, дом № 15А	8 (483) 364-16-81
ООО "Деком"	Курск	ул Ленина, 12	8 (4712) 51-20 10
ГК Энтузиаст	Москва	ул. 1-я Энтузиастов, 12	8 (495) 783-02-02
Славянский дом	Новозыбков	ул. Коммунистическая, дом № 8	8 (483) 364-16-81
Лесоторговая база	Орел	ул. Городская, дом № 98	8 (4862) 71-48-03
ООО "Евро Сервис"	Санкт-Петербург	г. Красное село пр. Ленина, 75 (вход со двора)	8 (812) 214-18-74
ООО "ЭДС"	Санкт-Петербург	ул. Черняховского, 15	8 (812) 572-30-20
Славянский дом	Унеча	ул. Залинейная, дом № 1	8 (483) 512-49-33
ИП Новиков В.В.	Калуга	ул. Салтыкова-Щедрина, д.91	8 (4842) 57-57-02
ИП Туркина И.А.	Ногинск	ул. Рабочая, д. 42	8 (916) 627-73-48
ООО Сервис 68	Тамбов	ул. Пионерская, д.22	8 (4752) 42-22-68
ИП Анисимов И.В.	Нерехта	Костромская обл. г. Нерехта ул. Орджоникидзе д.12	8 (49431) 7-53-63
ООО Новый свет	Чебоксары	Марпосадское шоссе 9	8 (8352) 38-02-22
ИП Каблицкий	Тверь	ул. Дарвина д.10	8 (904) 026-95-30
ООО Стройторг Поволжье	Саратов	ул. 4-я Окольная д.15А	8 (8452) 46-97-11
ГК "СервисИнструмент"	Московская обл. Ступинский р-он, пгт Михнево	ул.Астафьевская ,49	8 (985) 898-34-01
ИП Проворов О.В.	Кострома	ул. Магистральная д.37	8 (4942) 53-12-03
ИП Соболев Г.Ю.	Липецк	ул. Мичурина д.46	8 (4742) 40-10-72, 8 (952) 598-08-24
ИП Загоруйко Е.В.	Пенза	ул. Перспективная д.1	8 (8412) 205-540
Актуальный список и схемы проезда: <a href="http://www.stiooo.ru/services">www.stiooo.ru/services</a>			