

Einhell

TE-DW 225 X

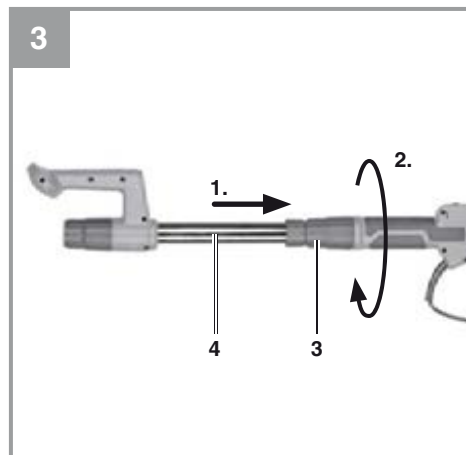
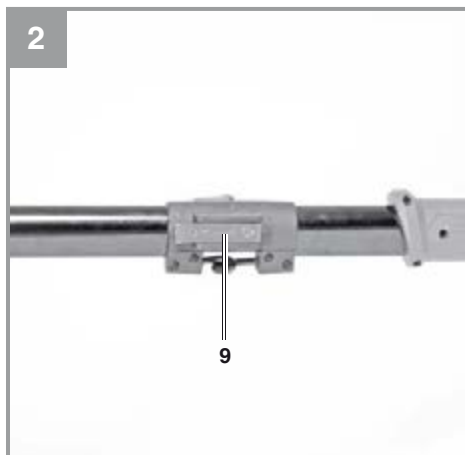
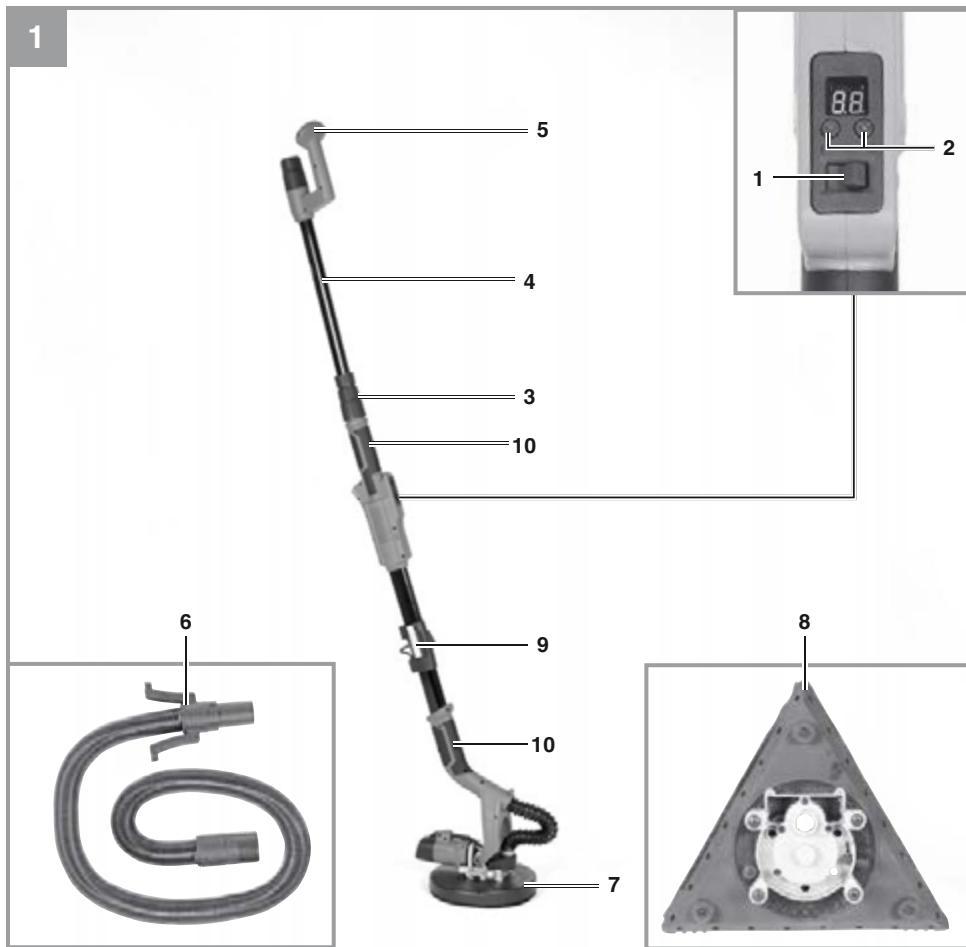
RUS Оригинальное руководство по
эксплуатации

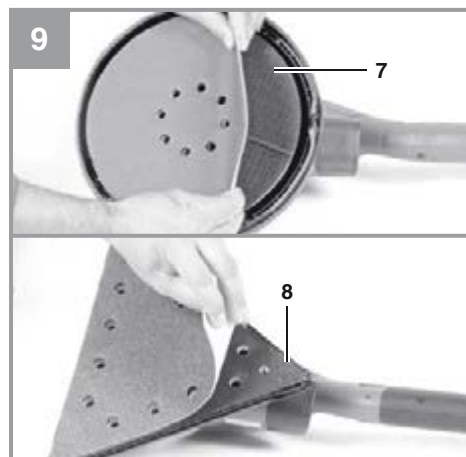
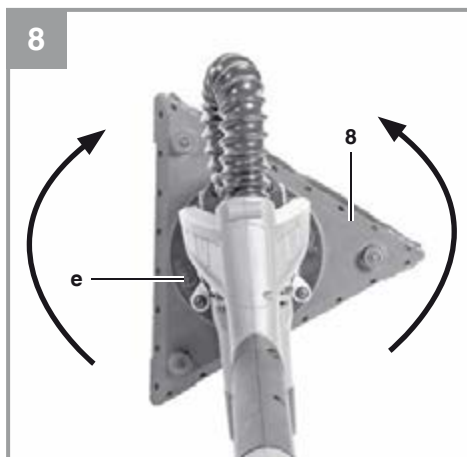
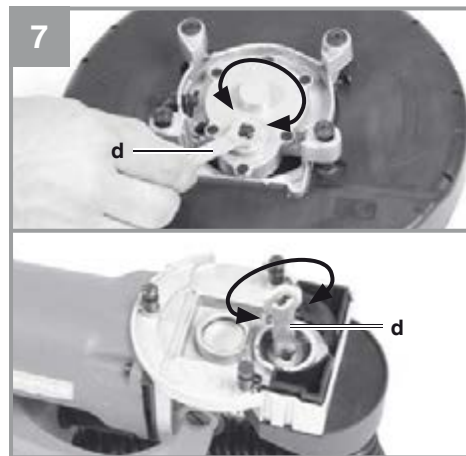
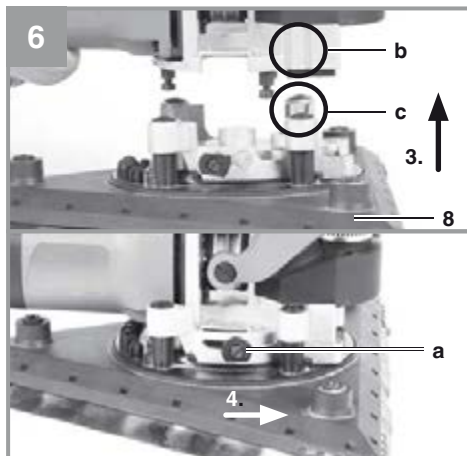
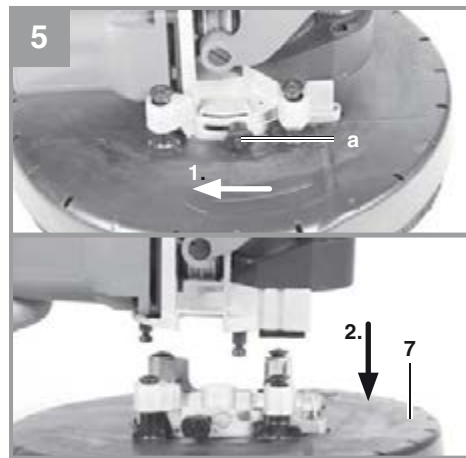
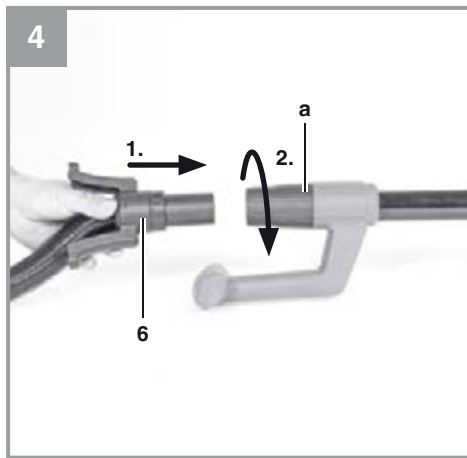
Шлифмашина эксцентриковая
вибрационная

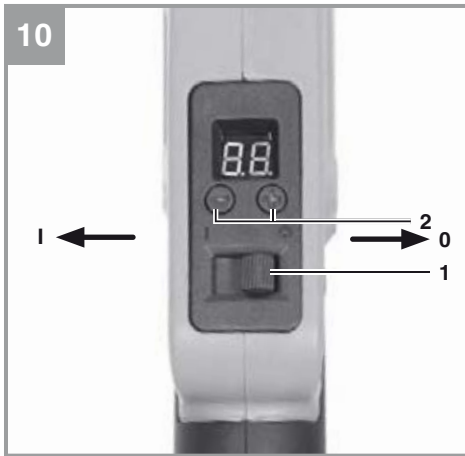


Art.-Nr.: 42.599.60

I.-Nr.: 11017









Опасно! - Во избежание получения травм ознакомьтесь с инструкциями по эксплуатации.



Осторожно! Используйте наушники. Шумовое воздействие может привести к повреждению органов слуха.



Осторожно! Используйте респиратор. При работе с деревом или другими материалами может образоваться пыль, которая представляет вред для здоровья. Никогда не используйте оборудование для работы с материалами, содержащими асбест!



Осторожно! Используйте защитные очки. Искры, обломки, осколки и пыль, образующиеся при работе устройства, могут привести к потере зрения.

Опасно!

Во избежание получения травм и повреждения устройства, при использовании оборудования необходимо соблюдать определенные меры предосторожности. Пожалуйста, внимательно изучите инструкцию по эксплуатации и информацию по технике безопасности. Храните данное руководство в безопасном месте таким образом, чтобы содержащаяся в нем информация была доступна в любое время. В случае передачи оборудования другому лицу, также предоставляйте данное руководство и информацию по технике безопасности. Наша компания не несет ответственность за причинение ущерба или несчастные случаи, произошедшие в результате невыполнения данных инструкций и пренебрежения информацией по технике безопасности.

1. Информация по технике безопасности
Пожалуйста, ознакомьтесь с информацией по технике безопасности, содержащейся в буклете, входящем в комплект поставки.

Опасно!

Ознакомьтесь с информацией и инструкциями по технике безопасности. Любые нарушения правил и инструкций по технике безопасности могут привести к поражению электрическим током, возгоранию и/или серьезным травмам.

Храните все правила и инструкции по технике безопасности в безопасном месте для последующего использования.

2. Общая схема и комплект поставки**2.1 Схема расположения (Рис. 1/7)**

1. Кнопка ВКЛ/ВЫКЛ
2. Регулятор оборотов
3. Блокиратор телескопического удлинителя
4. Телескопический удлинитель
5. Дополнительная ручка
6. Шланг устройства отвода пыли
7. Шлифовальная насадка (круглая)
8. Шлифовальная насадка (угловая)
9. Фиксирующий крюк
10. Ручка

2.2 Комплект поставки

Пожалуйста, проверьте комплект поставки в соответствии с объемом поставки. При отсутствии каких-либо запчастей обратитесь в наш сервисный центр или ближайший пункт продаж, в котором вы приобрели инструмент, в течение 5 рабочих дней с момента покупки устройства, предоставив действительный чек о покупке. Также см. гарантийную таблицу в информации по обслуживанию в конце инструкции по эксплуатации.

- Откройте упаковку и осторожно извлеките оборудование.
- Удалите упаковочный материал, а также все упаковочные и/или транспортировочные скобы (при наличии).

- Проверьте наличие всех компонентов.
- Проверьте оборудование и приспособления на наличие повреждений при транспортировке.
- По возможности сохраняйте упаковку до окончания гарантийного периода.

Опасно!

Храните оборудование и упаковочные материалы вдали от детей. Не позволяйте детям играть с пластиковыми пакетами, фольгой или мелкими деталями. Существует опасность заглатывания или удушья!

- Шлифмашина эксцентриковая для гипсокартона
- Шлифовальная бумага
- Шлифовальная решетка
- Шланг устройства отвода пыли
- Шлифовальная насадка (круглая)
- Шлифовальная насадка (угловая)
- Руководство по эксплуатации
- Инструкции по безопасности

3. Надлежащая эксплуатация

Шлифовальная машина предназначена для шлифовки отделочного слоя гипсокартона, потолка и внутренней кладки, а также для удаления остатка обоев, краски, покрытий, клея и старой штукатурки. Её также можно использовать для шлифовки полов.

Оборудование должно применяться исключительно для целевого использования. Любое другое использование является ненадлежащим. За любые повреждения или травмы, связанные с использованием оборудования не по назначению, несет ответственность пользователь/оператор, а не производитель.

Обратите внимание на то, что оборудование не должно использоваться для коммерческого, торгового или промышленного применения. При использовании оборудования для коммерческого, торгового или промышленного применения, гарантия аннулируется.

4. Технические данные

Напряжение.....230-240 В ~ 50 Гц
 Мощность 750 Вт
 Шлифовальная поверхность, кругл.Ø 225 мм
 Шлифовальная поверхность, угл. 285 x 285 x 285 мм
 Холостой ход (кругл.)600-1800 мин⁻¹
 Частота колебаний (углов.)2400-7200 мин⁻¹
 Телескопическая трубка..... 1100-1650 мм
 Класс защиты: II/□
 Вес:3.7 кг

Опасно!

Звук и вибрация

Значения звука и вибрации измерены в соответствии с Директивой EN 60745.

L_{рА} уровень звукового давления 85 дБ(А)
 K_{рА} отклонение 3 дБ
 L_{вА} уровень звуковой мощности 96 дБ(А)
 K_{вА} отклонение..... 3 дБ

Используйте наушники.

Шумовое воздействие может привести к повреждению органов слуха.

Общие значения вибрации (векторная сумма в трех направлениях) определяется в соответствии с Директивой EN 60745.

Ручка

Значение уровня вибрации a_h = 9.19 м/с²

K отклонение = 1.5 м/с²

Указанный уровень вибрации был установлен в соответствии со стандартизированным методом испытаний. Значение может меняться в зависимости от условий эксплуатации электрооборудования и, в исключительных случаях, превышать указанное значение.

Указанное значение вибрации может быть использовано в целях сравнения оборудования с другими электроинструментами.

Указанное значение вибрации может быть использовано в целях первоначальной оценки неблагоприятного воздействия.

Поддерживайте шумовое и вибрационное воздействие на минимальном уровне.

- Используйте только полностью исправное оборудование.
- Проводите регулярное техническое обслуживание и чистку оборудования.
- Скорректируйте манеру работы в соответствии с режимом эксплуатации оборудования.

- Не допускайте перегрузки оборудования.
- Своевременно проводите обслуживание оборудования.
- Отключайте устройство, когда оно не используется.
- Используйте защитные перчатки во время работы.

Осторожно!

Остаточные риски

Определенные остаточные риски невозможно исключить полностью даже при использовании электроинструмента в соответствии с инструкциями. Потенциальные риски, связанные с особенностями конструкции и схемой оборудования:

1. Повреждение легких при отсутствии респиратора во время работы.
2. Повреждение органов слуха при отсутствии соответствующей защиты.
3. Ущерб здоровью, вызванный вибрацией ручки при использовании оборудования в течение продолжительного периода времени или в результате неправильной наладки и технического обслуживания.

5. Перед запуском оборудования

Перед подключением оборудования к источнику питания убедитесь в том, что данные на паспортной табличке соответствуют параметрам используемой электросети.

Внимание!

Всегда отключайте силовой кабель из розетки питания перед настройкой оборудования.

5.1 Монтаж шлифовальной машины (Рис. 2)

Извлеките шлифовальную машину, выпрямите и закрепите с помощью фиксирующего крюка (9). Убедитесь в том, что фиксирующий крюк (9) блокируется надлежащим образом.

5.2 Установка телескопического удлинителя (Рис. 3)

Вставьте телескопический удлинитель (4) в блокиратор телескопического удлинителя (3) и зафиксируйте его, повернув, как показано на Рис. 3.

Примечание:

Отрегулируйте телескопический удлинитель шлифовальной машины (4) для удобства работы. Обратите внимание на маркировку "Max" на телескопическом удлинителе. Не выдвигайте удлинитель дальше данной маркировки.

5.3 Подключение устройства отвода пыли (Рис. 4)

Вставьте шланг устройства отвода пыли (6) в отверстие крепления устройства отвода пыли (5) и зафиксируйте его, повернув, как показано на Рис. 4. Отвод пыли будет производиться непосредственно через шлифовальную бумагу и шлифовальную насадку (7/8).

Примечание:

Подключите инструмент к устройству отвода пыли или к пылесосу. Это обеспечит превосходное удаление опилок и пыли.

Осторожно!

В целях соблюдения техники безопасности рекомендуется использовать респиратор.

5.4 Крепление шлифовальных насадок (Рис. 5-8/ поз. 7/8)

Шлифовальные насадки взаимозаменяемы и могут быть использованы для работы с каждой конкретной поверхностью.

- Для больших поверхностей: круглая шлиф. насадка (7)
- Для углов и граней: угловая шлиф. насадка (8).

Для смены шлифовальных насадок выполните следующие действия:

Рис. 5

1. Потяните блокировочный рычаг (а) и сдвиньте его влево.
2. Потяните круглую шлиф. насадку (7) вниз и снимите ее.

Рис. 6

1. Надвиньте угловую шлиф. насадку (8) снизу. Выполняя это действие, убедитесь, что направляющие (b+c) выровнены.
2. Сдвиньте блокировочный рычаг (а) обратно вправо, чтобы зафиксировать шлифовальную насадку.

Важно!

Если шлифовальная насадка сразу не встала на место, используйте прилагаемый ключ (d) чтобы выровнять два соединения между собой, как показано на Рис. 7.

Важно!

Вы можете поворачивать угловую шлифовальную насадку (8) на 360° как показано на Рис. 8.

- Чтобы это сделать, нажмите кнопку (е) и поверните ее влево чтобы активировать функцию поворота.
- Поверните шлиф. насадку (8) в наиболее удобное для вас положение.
- Снова нажмите кнопку (е) и поверните ее вправо для блокировки функции поворота..

5.5 Крепление наждачной/шлифовальной бумаги (Рис. 9)

Для простоты замены шлифовальной бумаги используется крепление "липучка". Убедитесь в том, чтобы отверстия для удаления пыли на шлифовальной бумаге и на диске совпадают.

6. Эксплуатация

6.1 Включение оборудования On/Off (Рис.10/ поз. 1/2)

Включение:

- Передвиньте переключатель On/Off (1) в позицию "I" -> на дисплее высветится 00
- Выберите уровень скорости от 01 до 06 нажатием кнопок + или - на контроллере скорости (2).

Выключение :

- Передвиньте переключатель On/Off (1) в позицию "0"

6.2 Эксплуатация шлифовальной машины

- Поместите шлифовальную насадку всей плоскостью на обрабатываемую поверхность.
- Включите шлифмашину и передвигайте ее с легким нажатием по обрабатываемой поверхности круговыми либо продольными и поперечными движениями.
- Используйте грубую шлифовальную бумагу для черновой обработки и мелкую бумагу для финишной обработки. Вы можете подобрать оптимальный размер зерна шлифовальной бумаги, выполнив несколько пробных шлифований.

Осторожно!

Пыль, которая образуется при эксплуатации оборудования, может причинить вред здоровью:

- Во время шлифовки всегда используйте защитные очки и респиратор.
- Лица, эксплуатирующие оборудование, а также посторонние лица должны использовать защитный противопылевой респиратор.
- Принятие пищи, напитков, а также курение на рабочем месте запрещено.
- Запрещено использовать краски, содержащие свинец!

6.3 Поворот шлифовальной насадки

Шлифовальная насадка может поворачиваться по двум осям, обеспечивая удобство процесса шлифовки на высоте, а также в труднодоступных местах.

7. Замена силового кабеля

Опасно!

В случае повреждения силового кабеля оборудования, во избежание опасности, его замену должен производить изготовитель, служба постгарантийного обслуживания или уполномоченный персонал.

8. Очистка, техническое обслуживание и заказ запасных частей

Опасно!

Перед началом любых работ по очистке, необходимо отключать вилку из розетки питания.

8.1 Очистка

- Все защитные устройства, вентиляционные отверстия и корпус должны быть по возможности очищены от грязи и пыли. Протрите оборудование чистой тканью или продуйте сжатым воздухом при низком давлении.
- Рекомендуется чистить устройство немедленно после завершения эксплуатации.
- Оборудование следует регулярно очищать влажной тканью с небольшим количеством жидкого мыла. Не используйте моющие средства или растворители; они могут повредить пластиковые детали инструмента. Убедитесь в том, что вода не попадает во внутреннюю часть оборудования. Попадание воды на электронные компоненты увеличивает риск поражения электрическим током.

8.2 Угольные щетки

В случае чрезмерного искрообразования квалифицированный электрик должен проверить угольные щетки.

Опасно! Замену угольных щеток должен производить только квалифицированный электрик.

8.3 Обслуживание

Внутри оборудования нет компонентов, требующих дополнительного обслуживания.

8.4 Заказ запасных частей и приспособлений

При заказе запасных частей укажите следующую информацию:

- Тип устройства
- Артикул оборудования
- Идентификационный номер оборудования
- Номер необходимой запасной части
- Обновленную информацию о ценах можно получить на сайте www.isc-gmbh.info



Совет! Для получения высоких результатов, рекомендуем использовать высококачественные приспособления kwb!
www.kwb.eu welcome@kwb.eu

9. Утилизация и переработка

Оборудование поставляется в упаковке, предотвращающей повреждения при транспортировке. Сырье, используемое для изготовления упаковки, может быть переработано и использовано повторно. Оборудование и приспособления изготовлены из различных типов материалов, включая металл и пластмассу. Не выбрасывайте неисправное оборудование в контейнеры для бытового мусора. Оборудование необходимо сдать в соответствующий пункт сбора для утилизации. О местоположении таких пунктов сбора можно узнать в уполномоченных местных органах.

10. Хранение

Храните оборудование и приспособления в темном и сухом месте при температуре выше нуля градусов. Идеальная температура хранения - от 5 до 30 °C. Электроинструмент следует хранить в заводской упаковке.



Только для стран ЕС

Не выбрасывайте неисправное оборудование в контейнеры для бытового мусора.

В рамках Европейской Директивы 2012/19/ЕС в отношении старого электрического и электронного оборудования, а также в рамках её исполнения на уровне национального законодательства, старый электроинструмент необходимо отделить от других отходов и утилизировать безвредным для окружающей среды способом, к примеру, сдать в пункт переработки.

Альтернатива возврату оборудования:

В качестве альтернативы возврату оборудования изготовителю, владелец электрооборудования должен обеспечить его надлежащую утилизацию. Старое оборудование можно сдать в соответствующий пункт сбора, который занимается утилизацией оборудования в соответствии с национальными нормативами переработки и утилизации. Данные нормативы не относятся к приспособлениям, которые не содержат электрические компоненты и поставляются со старым оборудованием.

Полное или частичное воспроизведение или копирование сопроводительной документации к продукции возможно только с разрешения компании iSC GmbH.

В документацию могут вноситься изменения технического характера.

Информация по обслуживанию

Наша компания сотрудничает с компетентными партнерами, оказывающими сервисные услуги во всех странах, указанных в гарантийном сертификате. По указанной в сертификате контактной информации Вы всегда можете обратиться в сервисный центр для ремонта, а также заказать запасные части и расходные материалы.

Пожалуйста, обратите внимание на то, что некоторые части устройства подвержены естественному износу, а нижеуказанные детали являются расходными.

Категория	Пример
Изнашиваемые детали*	Угольные щетки, пластина для шлифовки/шлифования
Расходные материалы*	Наждачная/шлифовальная бумага
Отсутствующие детали	

- * Не обязательно входит в комплект поставки!

В случае обнаружения дефектов или неисправностей, сообщите о проблеме, используя следующий адрес электронной почты www.isc-gmbh.info. В любом случае, необходимо предоставить точное описание проблемы и ответы на следующие вопросы:

- Работало ли оборудование какое-то время или было неисправно с самого начала?
- Заметили ли вы какие-либо неисправности (признаки или дефекты) до поломки?
- Какую, по вашему мнению, неисправность имеет оборудование (основной признак)?
Опишите неисправность.

Гарантийный талон

Уважаемый клиент,

вся наша продукция проходит строгий контроль качества для того, чтобы она поступила к вам в отличном состоянии. В случае возникновения неисправностей оборудования, пожалуйста, обратитесь в наш сервисный отдел по адресу, указанному в данном гарантийном талоне. Вы также можете позвонить нам по номеру сервисной службы, указанному ниже. Пожалуйста, обратите внимание на следующие пункты, в соответствии с которыми можно предоставлять гарантийную рекламу:

1. В данных гарантийных условиях указаны дополнительные гарантийные услуги. Данные гарантийные положения не влияют на ваши национальные гарантийные рекламации. Наша гарантия является бесплатной.
2. Данные гарантийные услуги распространяются на неисправности, связанные с дефектами материала или с качеством изготовления продукции, и ограничиваются устранением данных неисправностей или полной заменой оборудования (на наше усмотрение).
Обратите внимание, что оборудование не предназначено для коммерческого, торгового или профессионального применения. Соответственно, если оборудование применяется в коммерческих, торговых или промышленных целях, либо в случае если оно подвергается аналогичным нагрузкам в течение гарантийного периода, гарантийное соглашение аннулируется.
3. Гарантия не распространяется на следующие случаи:
 - Повреждения, возникшие из-за несоблюдения инструкций по монтажу либо вследствие непрофессиональной установки, несоблюдения инструкций по эксплуатации (например, подключение к сети питания с ненадлежащим напряжением или силой тока), несоблюдения правил и инструкций по технике безопасности и обслуживанию, воздействия агрессивных условий окружающей среды, а также надлежащего обслуживания.
 - Повреждение устройства, вызванное ненадлежащей эксплуатацией (к примеру, перегрузка оборудования или использование несогласованных инструментов и приспособлений), попадание в устройство посторонних предметов (например, песка, камней или пыли, а также повреждения при транспортировке), применение силы или воздействие внешних факторов (например, повреждения, вызванные падением устройства).
 - Повреждения устройства или его деталей, вызванные стандартным износом, возникшим в результате обычной эксплуатации оборудования.
4. Данная гарантия действует в течение 24 месяцев с момента покупки устройства. Гарантийные рекламации необходимо предоставить до завершения гарантийного периода в течение двух недель с момента обнаружения неисправности. После завершения гарантийного периода гарантийные рекламации не принимаются. Первоначальный гарантийный период на оборудование остается в силе в случае проведения ремонта или замены деталей оборудования. В таких случаях проведенные работы либо установка новых деталей не послужат продлением гарантийного периода, при этом на проведенные работы или замененные детали не будет предоставлена новая гарантия. Данные положения также применяются в случае проведения обслуживания по месту эксплуатации.
5. Для подачи гарантийной рекламации, пожалуйста, сообщите о дефекте или поломке по следующему адресу электронной почты: www.isc-qmbh.info. Если неисправность вашего инструмента попадает под гарантийные обязательства, неполадки будут устранены в кратчайшие сроки, либо будет произведена замена оборудования.

Мы также рады предложить платные услуги по ремонту любых дефектов, на которые не распространяется гарантия, или приборов с истекшим сроком гарантии. Чтобы воспользоваться данной услугой, отправьте оборудование в нашу сервисную службу.

Также обратите внимание на инструкции данной гарантии касательно замены быстроизнашиваемых/недостающих деталей и расходных материалов