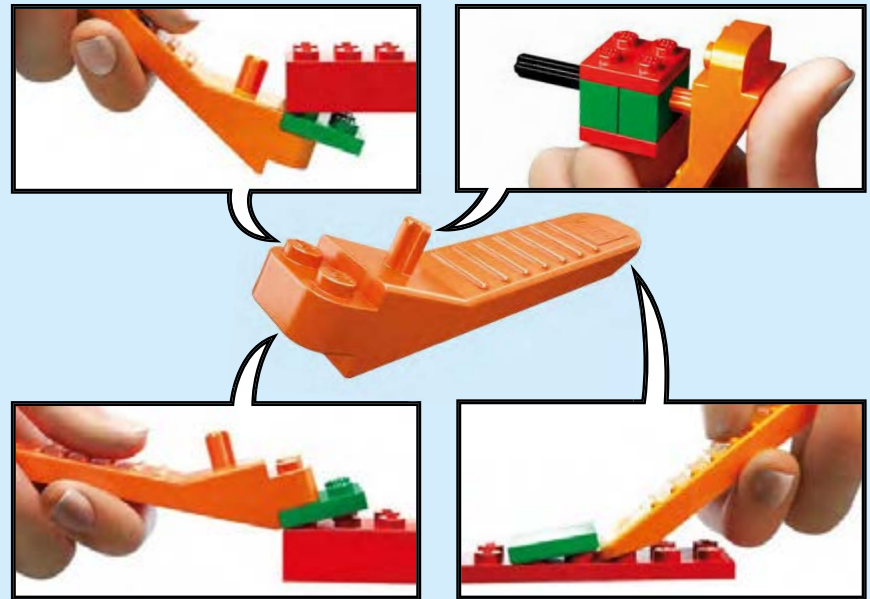


LEGO

МИНАГО

71711





LEGO.com/brickseparator



- 1** Scan the code on the front cover
Scanne den Code auf der Titelseite
Scanne le code sur la page de couverture
Scanner le code sur la page couverture
Scansiona il codice sulla copertina
Escanea el código de la portada
Faz scan do código na frente da capa
Olvasd be a borítón látható kódot!
Noskenē kodu uz priekšējā vāka
扫描封面上的二维码

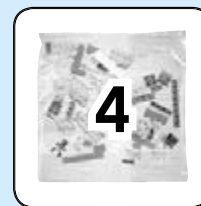
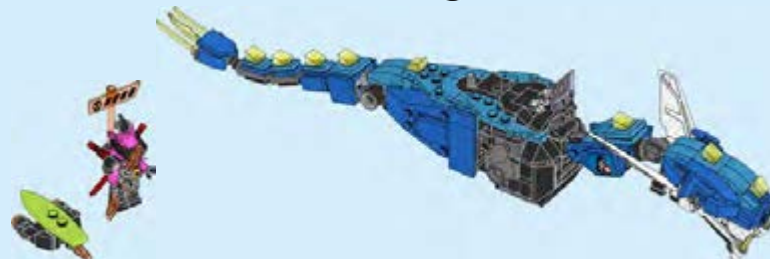
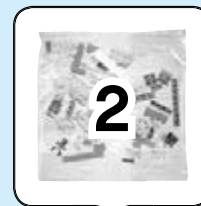


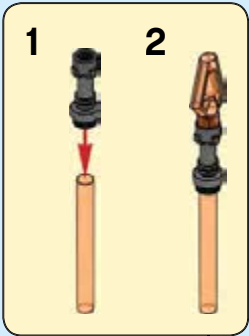
- 2** Get the Building Instructions
Hol dir die Bauanleitung
Hol dir die Bauanleitung
Obtiens les instructions de montage
Obtenir les instructions de montage
Scarica le istruzioni per la costruzione
Consulta las instrucciones de construcción
Obtém as Instruções de Construção
Szerezd be az építési útmutatókat!
Saņem būvēšanas instrukcijas
获取拼搭说明

LEGO.com/apps

Check for compatibility
Kompatibilität prüfen
Vérifier la compatibilité
Controlla la compatibilità
Comprueba tu compatibilidad

Verificar a compatibilidade
Ellenőrizd a kompatibilitást
Pārbaudīt saderību
检查兼容性





1



2

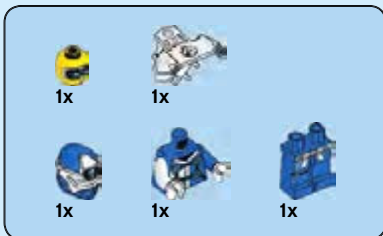


3



4

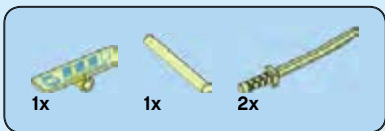




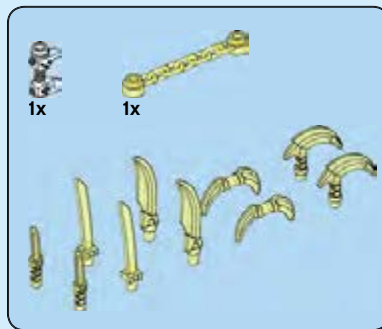
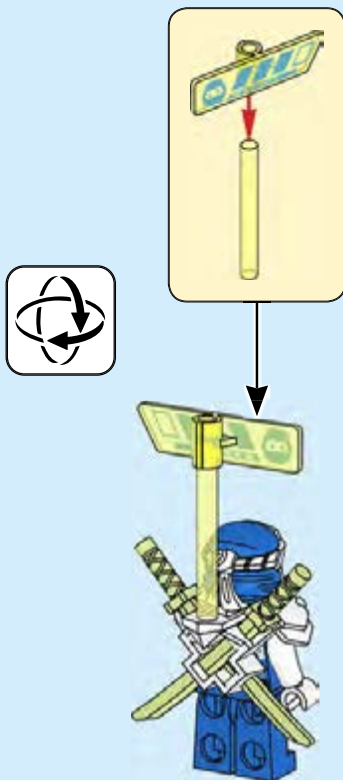
1



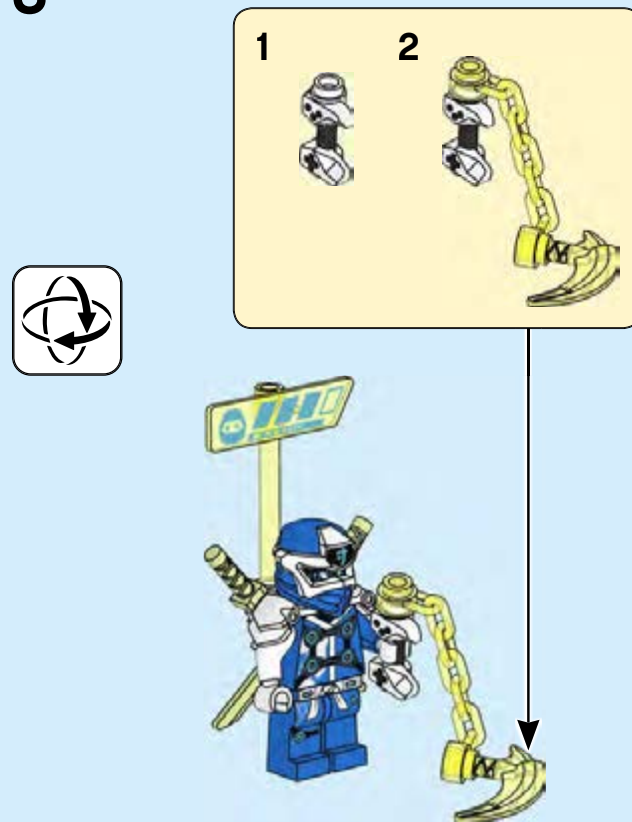
6



2



3





1x

1



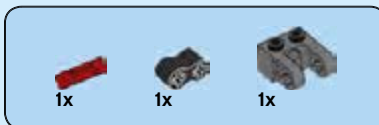
8



1x

2x

2



1x

1x

1x

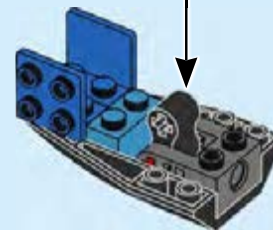
3



1

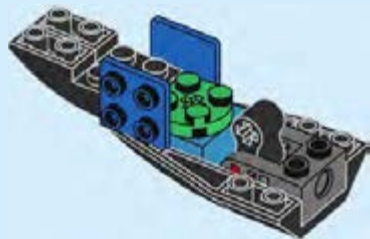
2

3

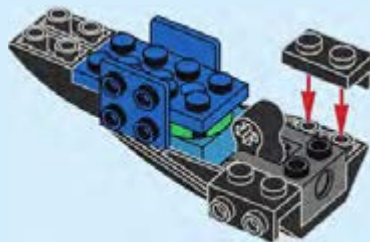




4



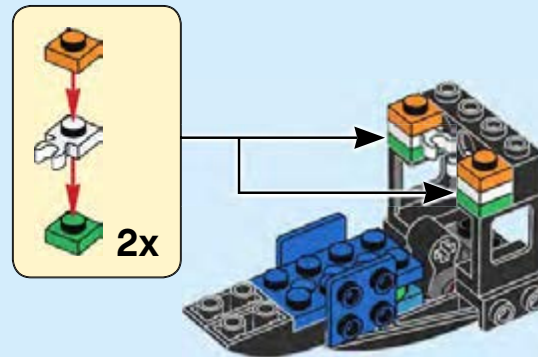
5

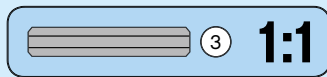
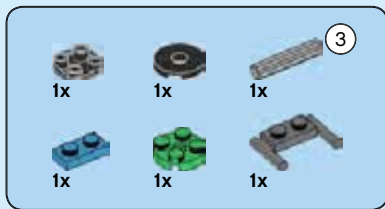


6

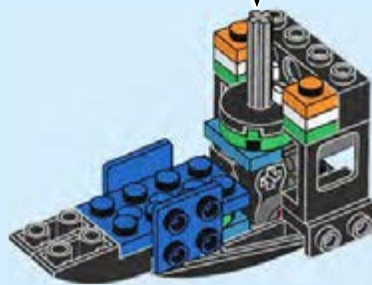
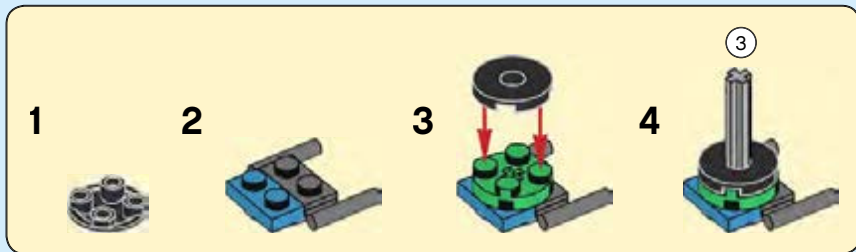


7

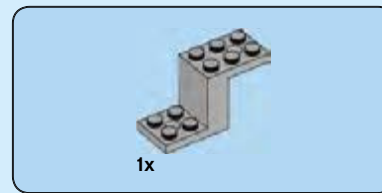




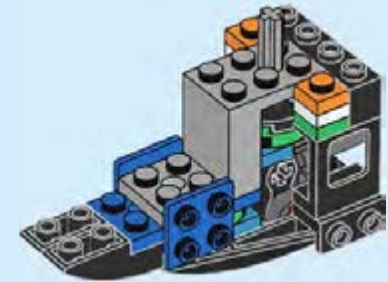
8



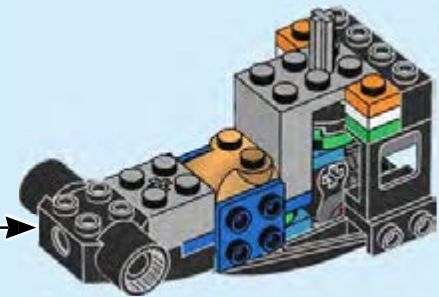
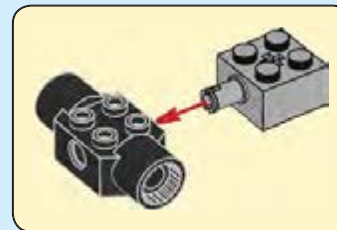
10

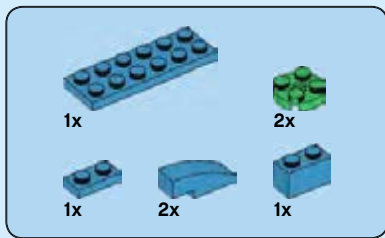


9

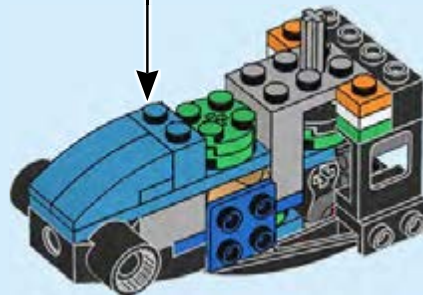
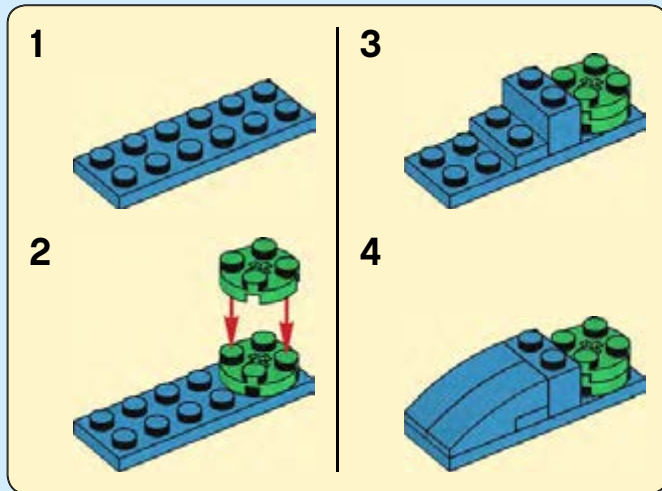


10

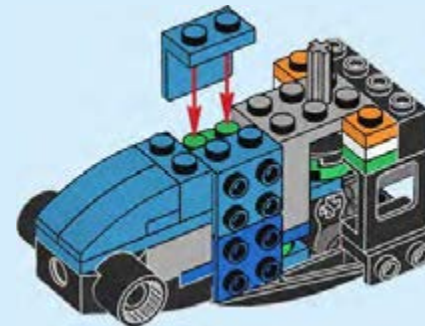


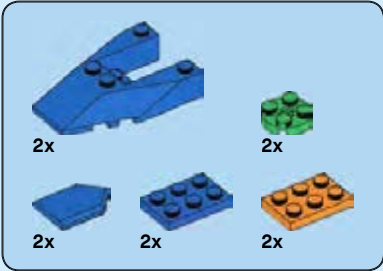


11



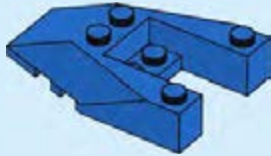
12



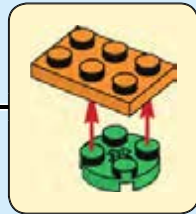


13

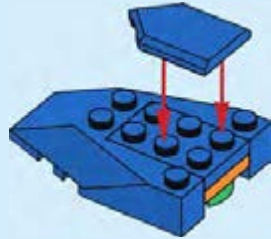
1



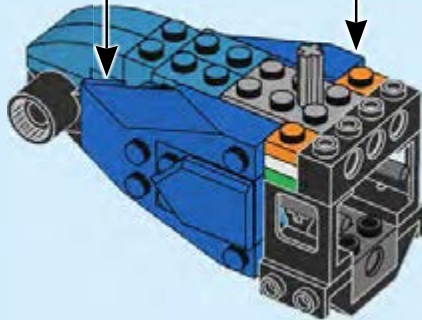
2

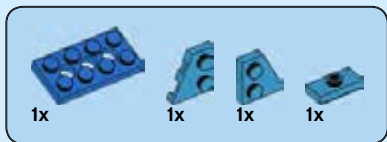


3

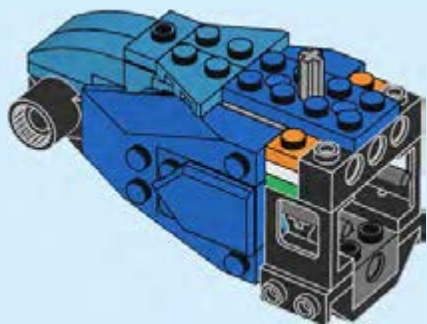


2x

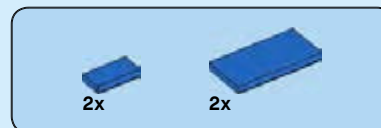
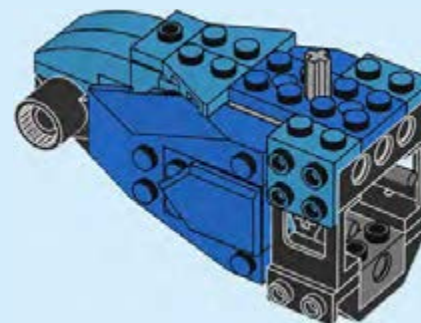




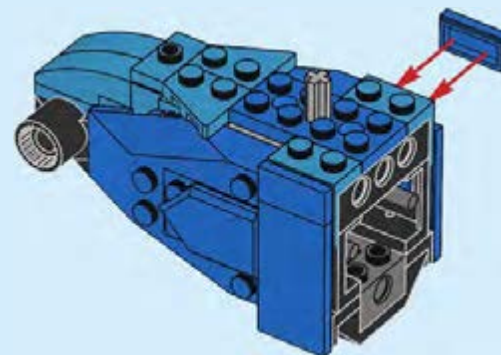
14



15

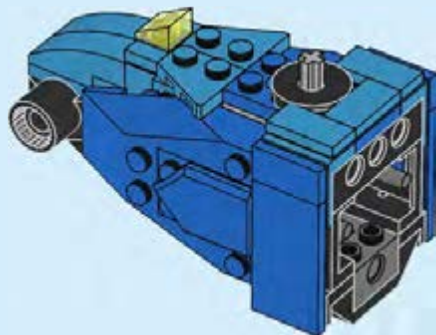


16

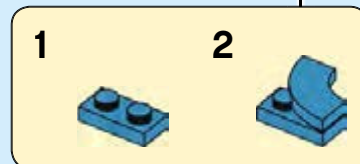
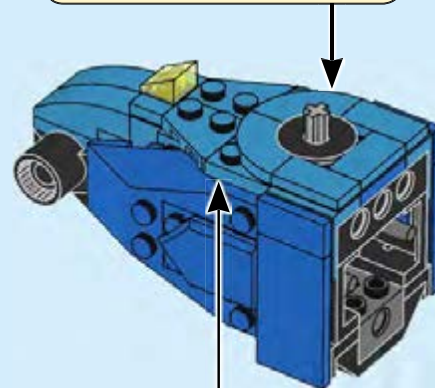
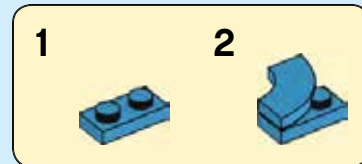




17

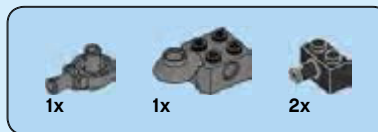


18

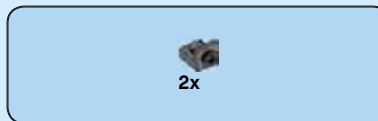
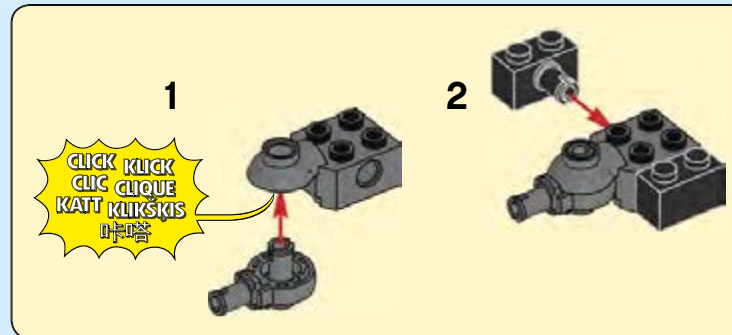




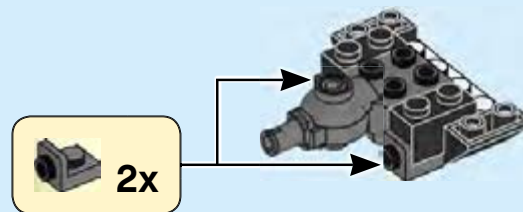
19



20



21





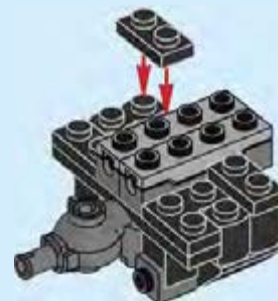
22



23

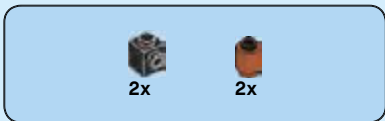


24

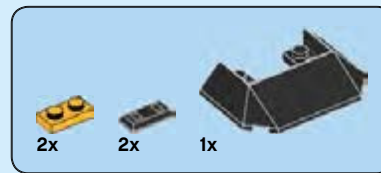




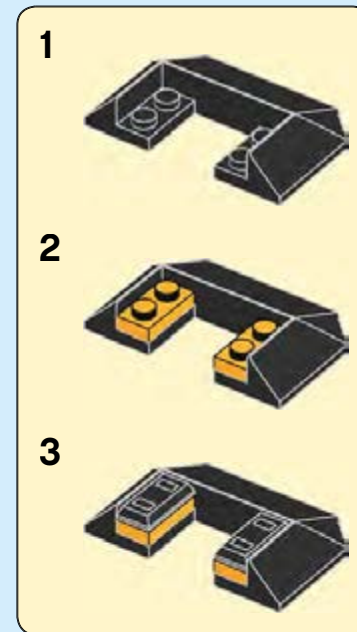
25

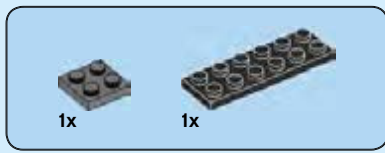


26



27

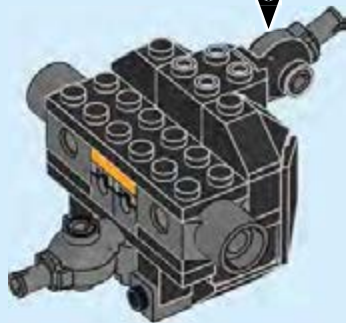




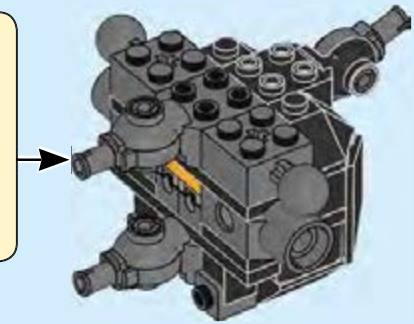
28



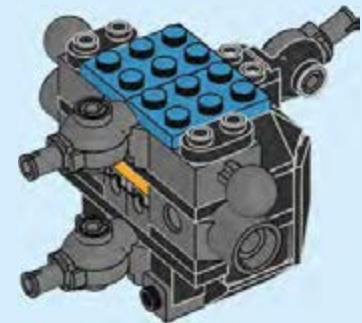
29



30

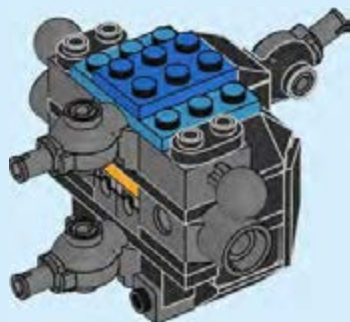


31

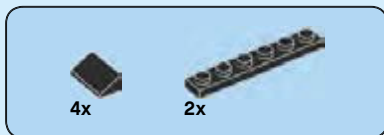




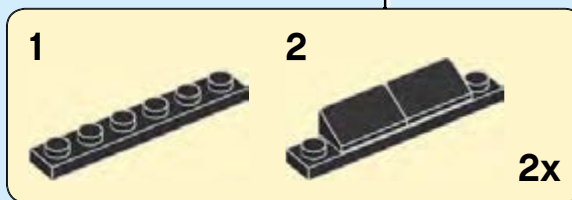
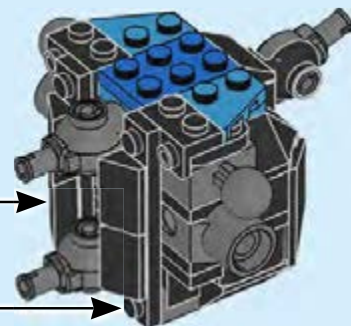
32



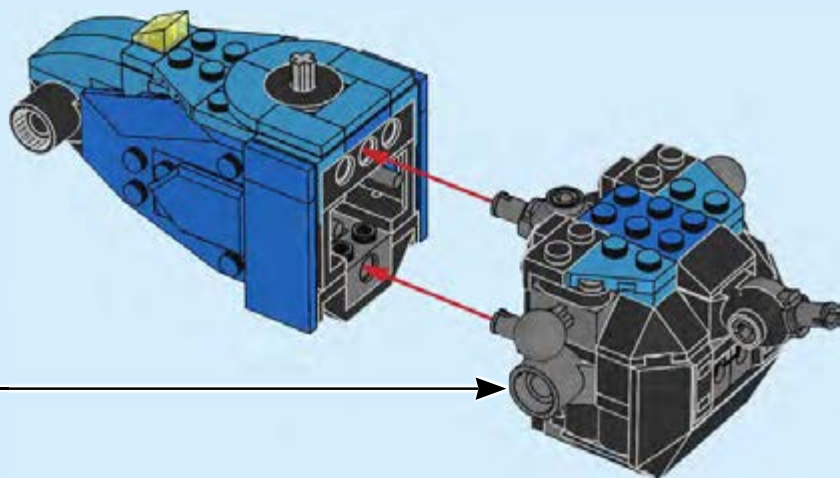
33



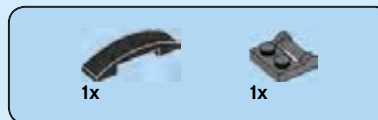
34



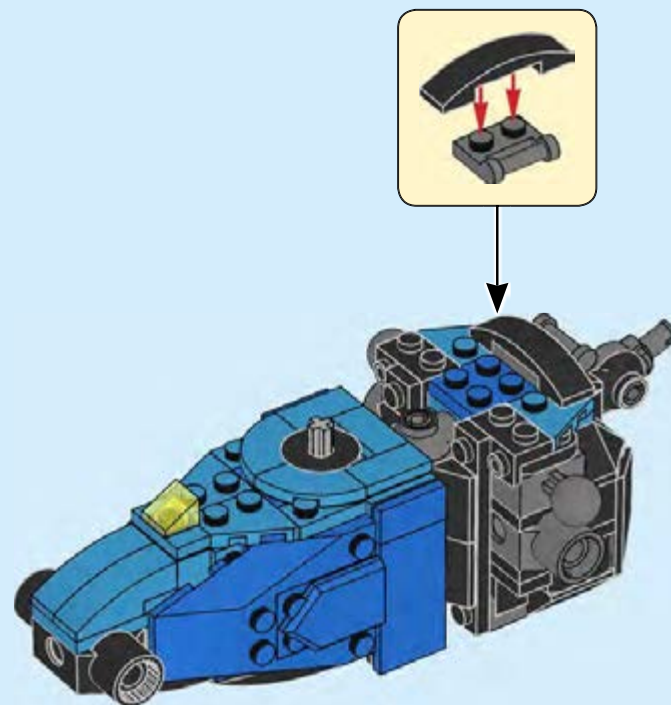
35

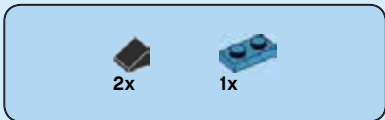


20

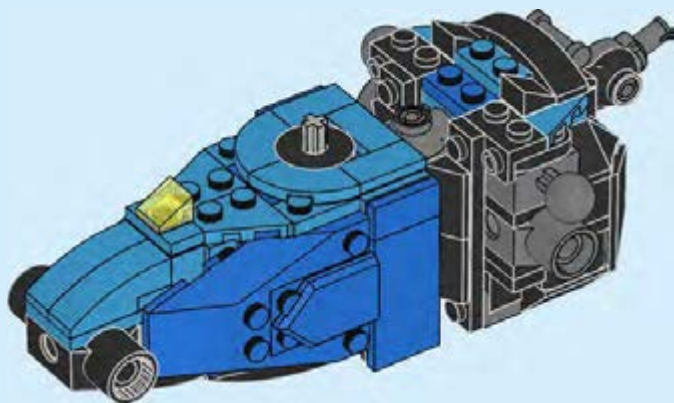


36

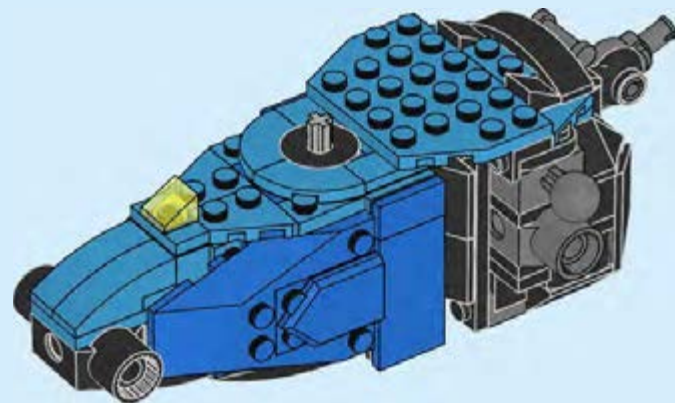




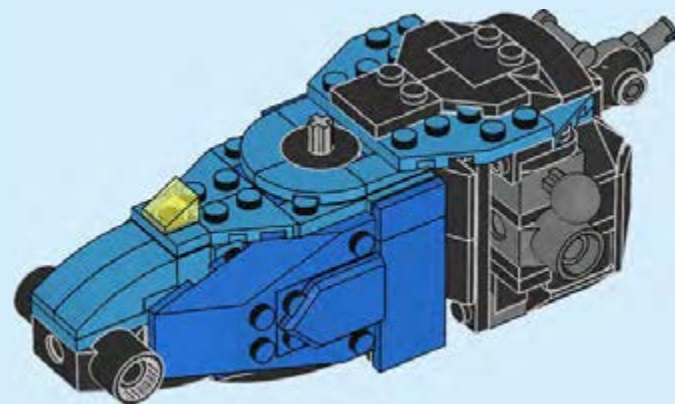
37



38



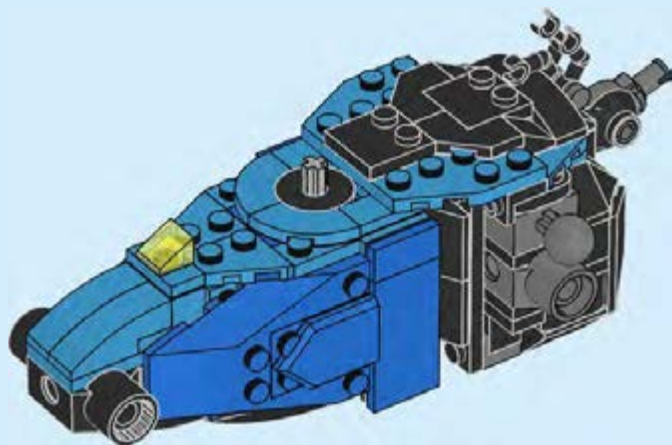
39





3x

40



1x



1x

41

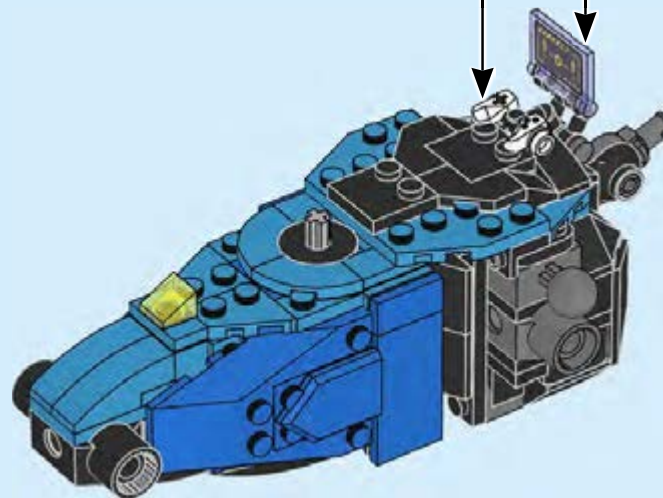
1



2



7



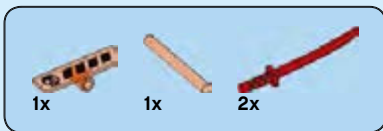


1

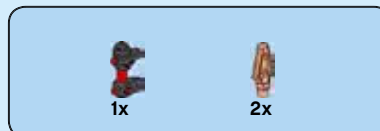
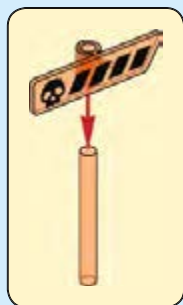


2



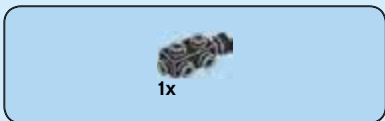


3

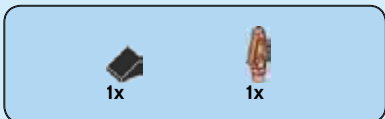


4

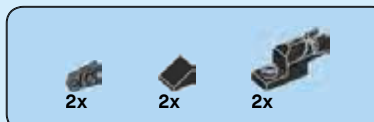




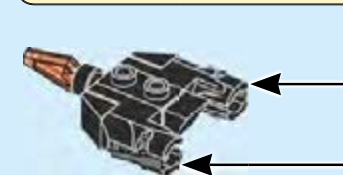
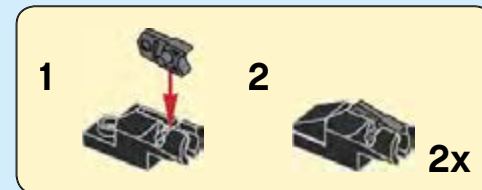
1



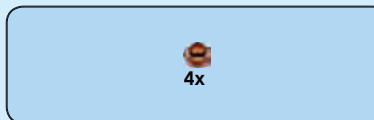
2



3

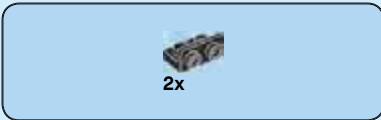
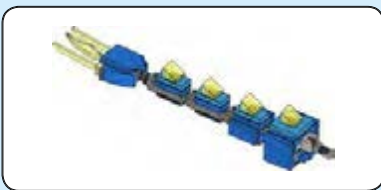


4



5





42



43



26



44



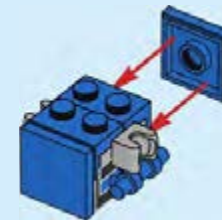
45



46



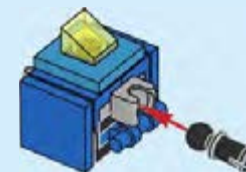
47



48



49





50

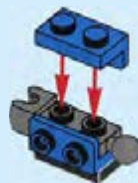
1



2



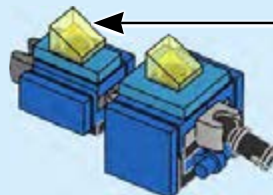
3



4



5





51

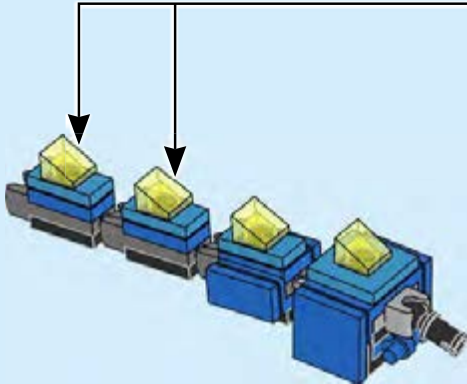
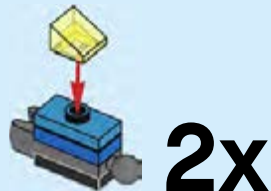
1



2



3





52

1



2



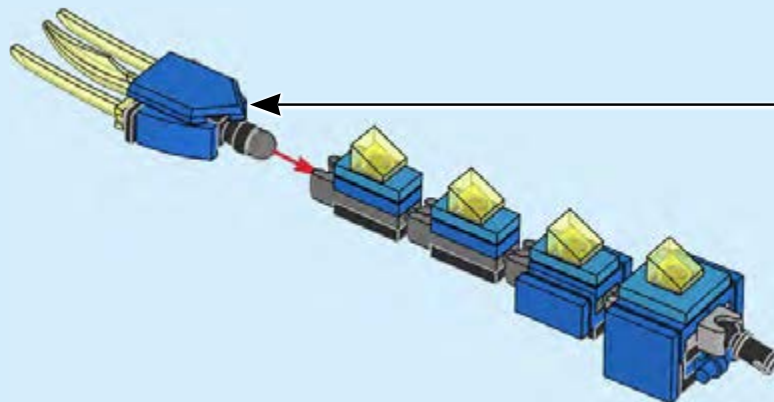
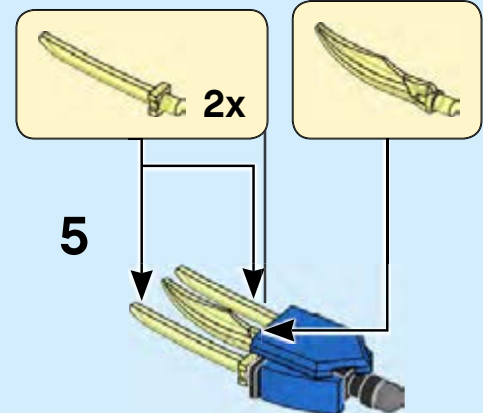
3



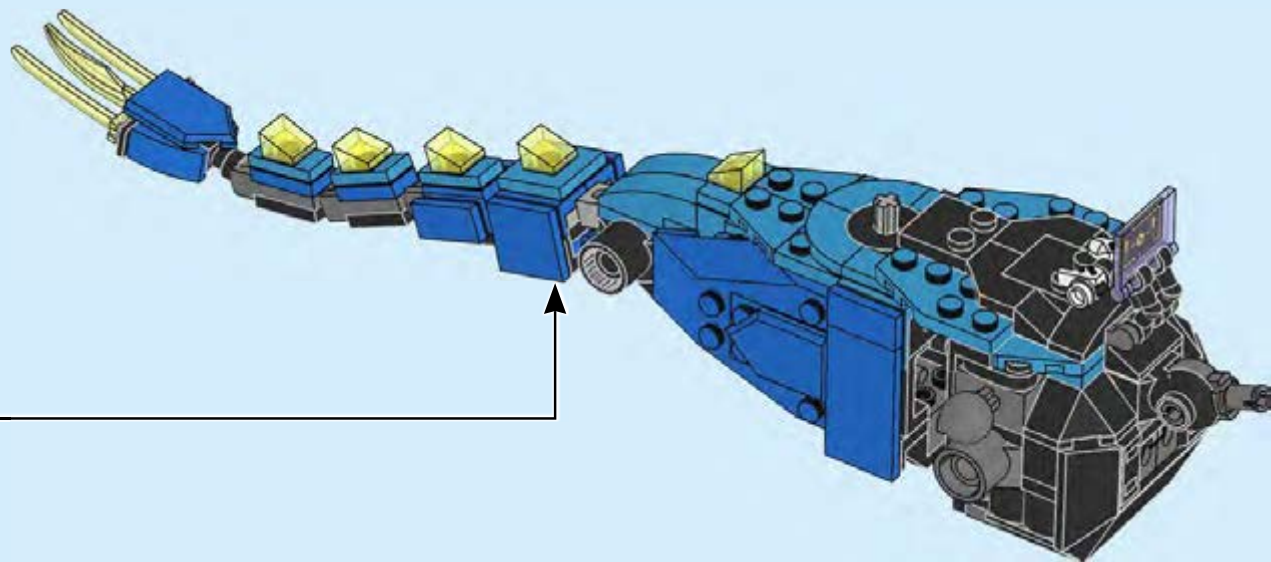
4

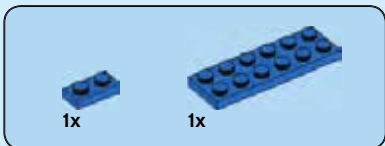


5

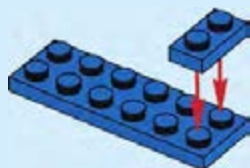


53

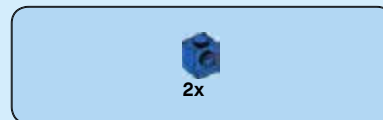
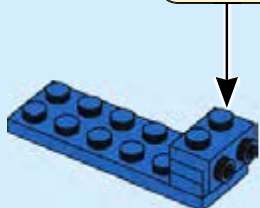
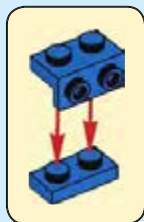




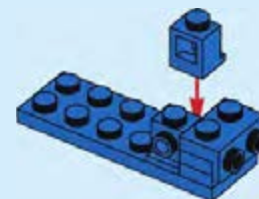
54



55



56



57





2x

58

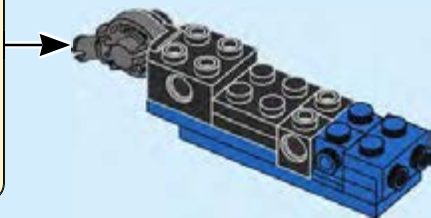


1x



1x

59

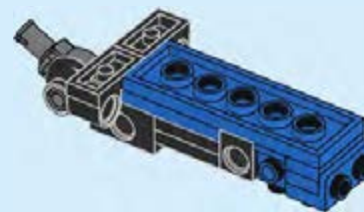


32



2x

60



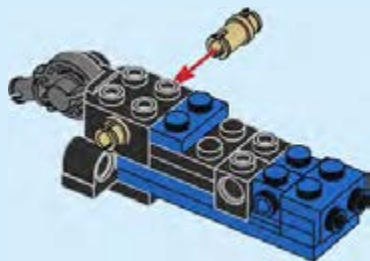
1x

61





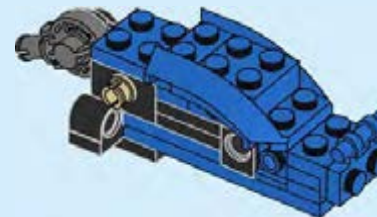
62



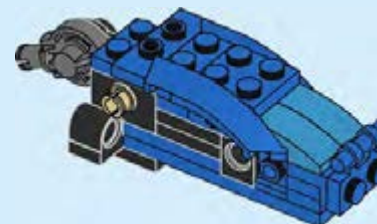
63

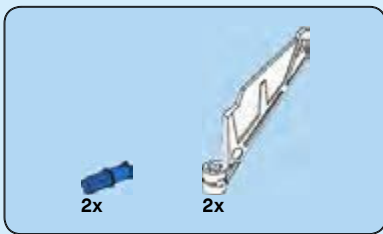


64

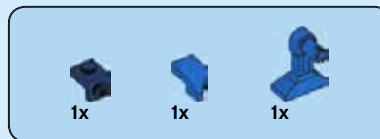
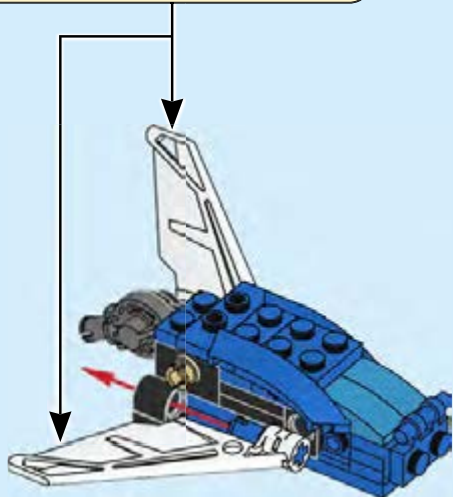
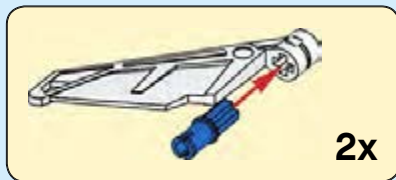


65

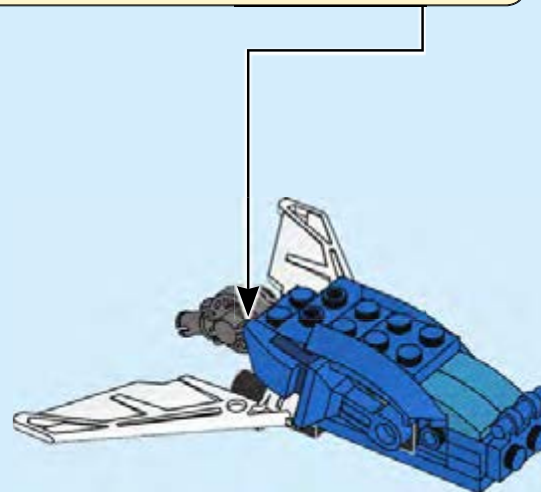




66

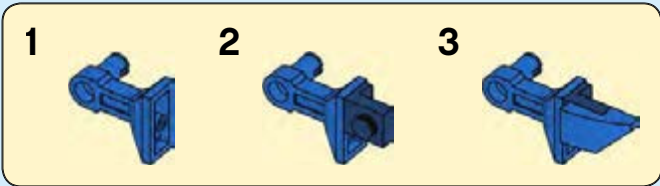


67

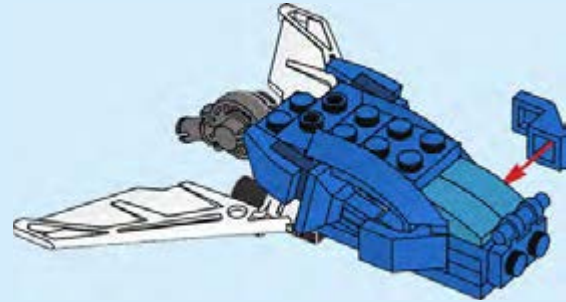




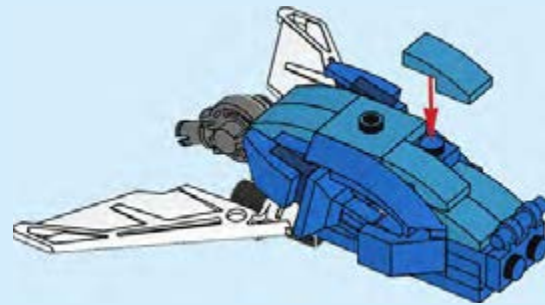
68

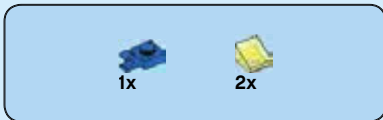


69

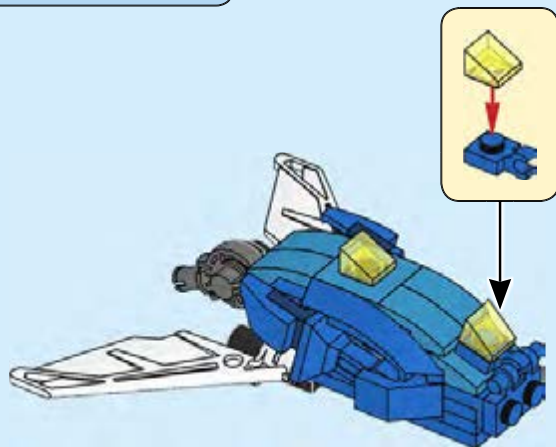


70

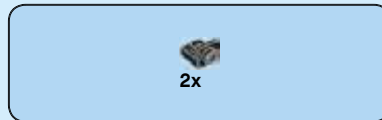
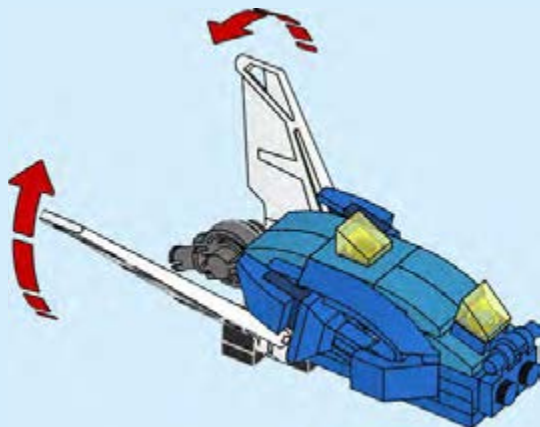




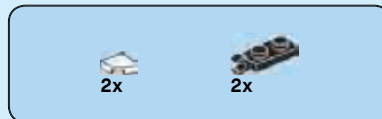
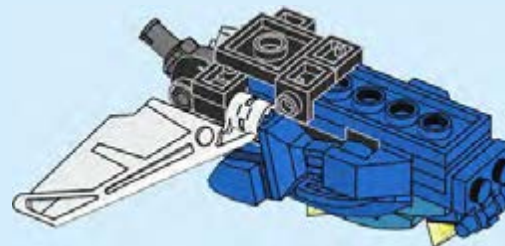
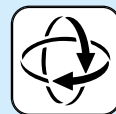
71



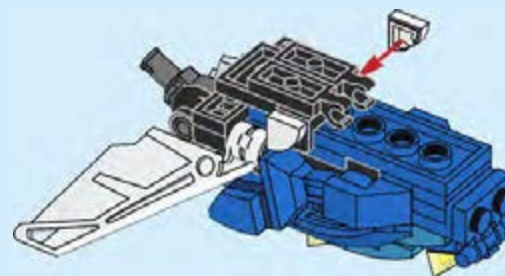
72

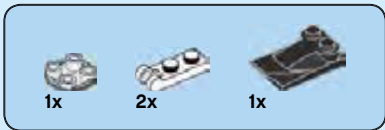


73

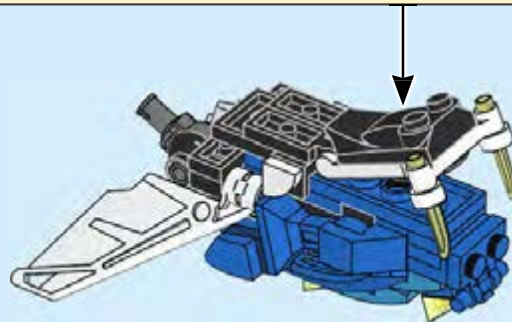


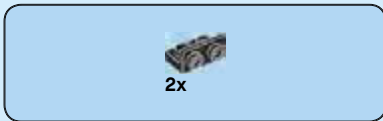
74





75





76



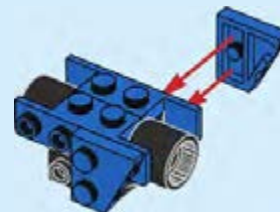
77



78

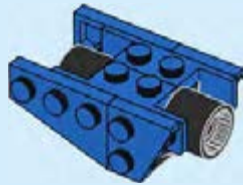


79

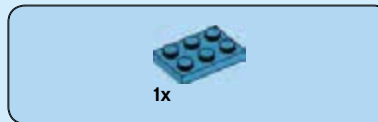
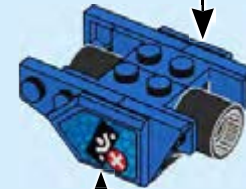




80



81



82





2x

83

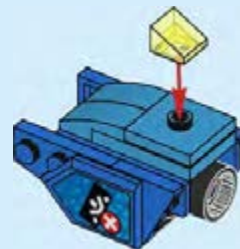


1x

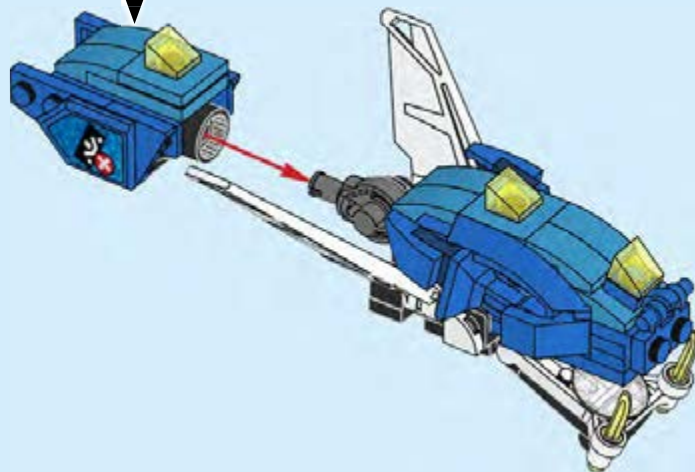


1x

84

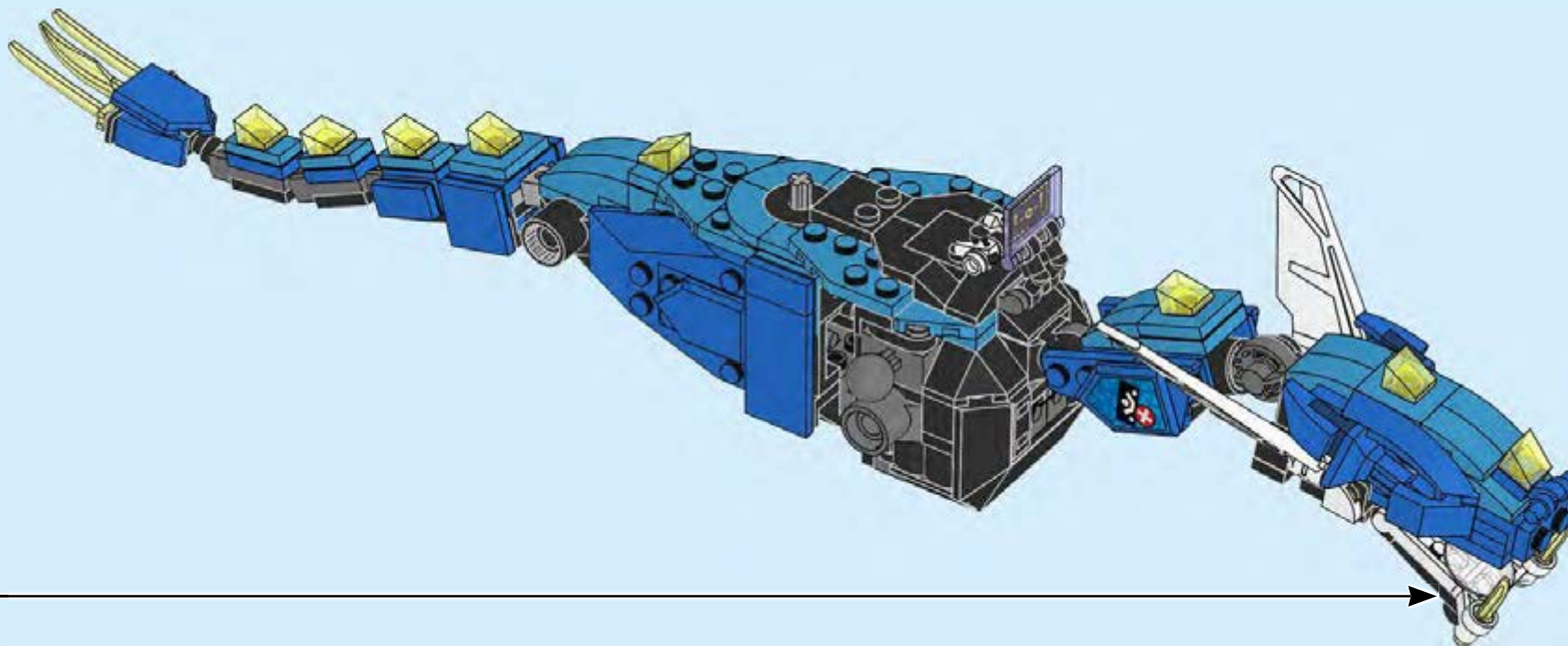


85



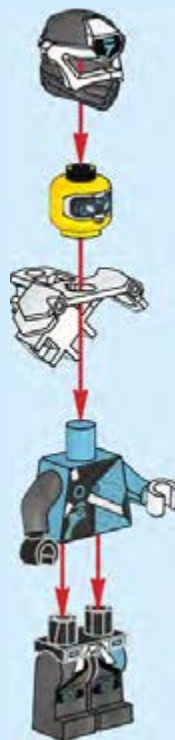
40

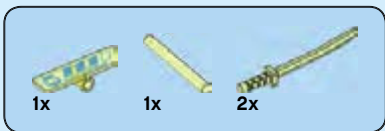
86



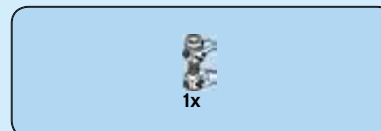
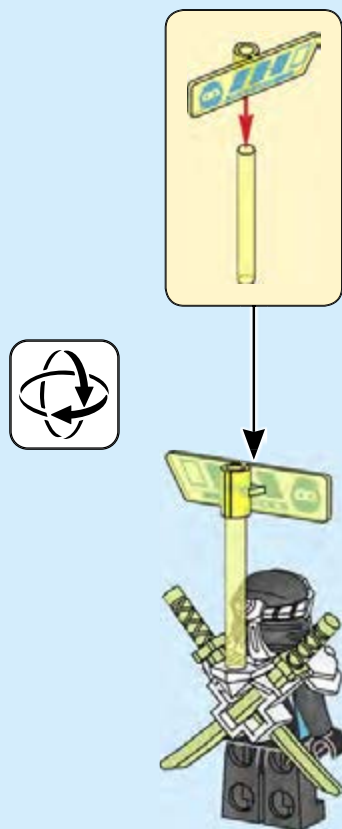


1

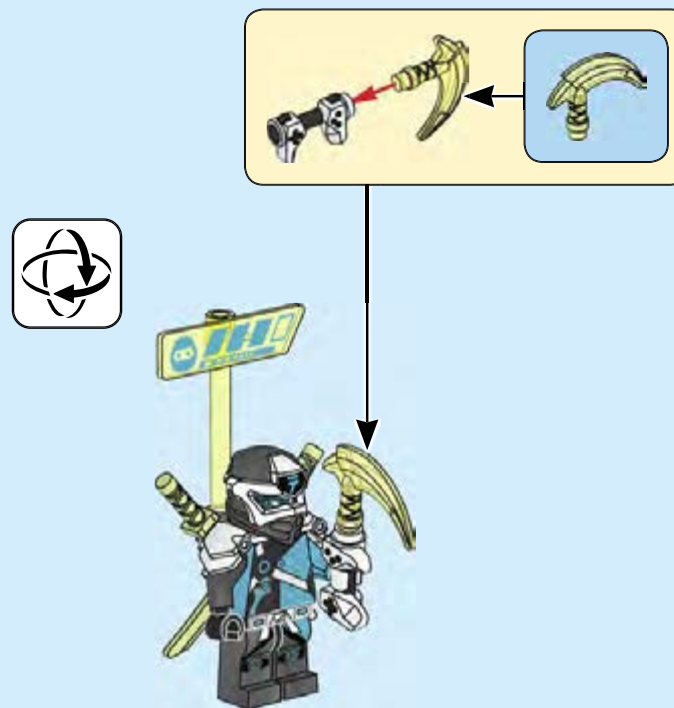




2

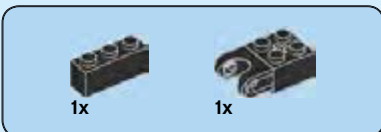


3

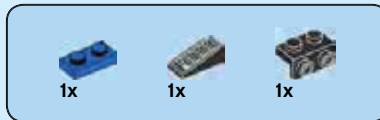




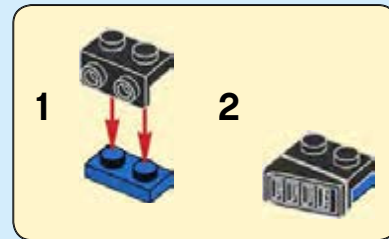
87



88



89

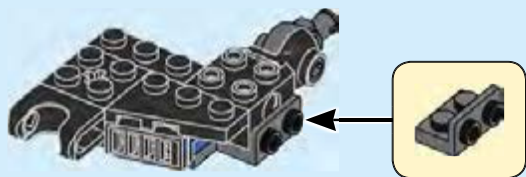


90

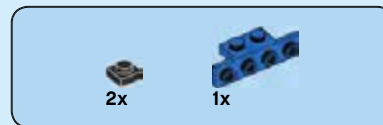




91



92



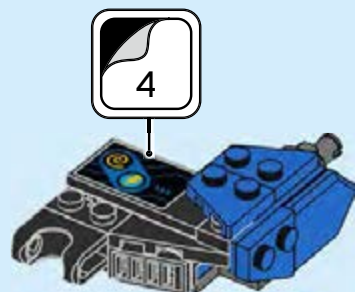
93



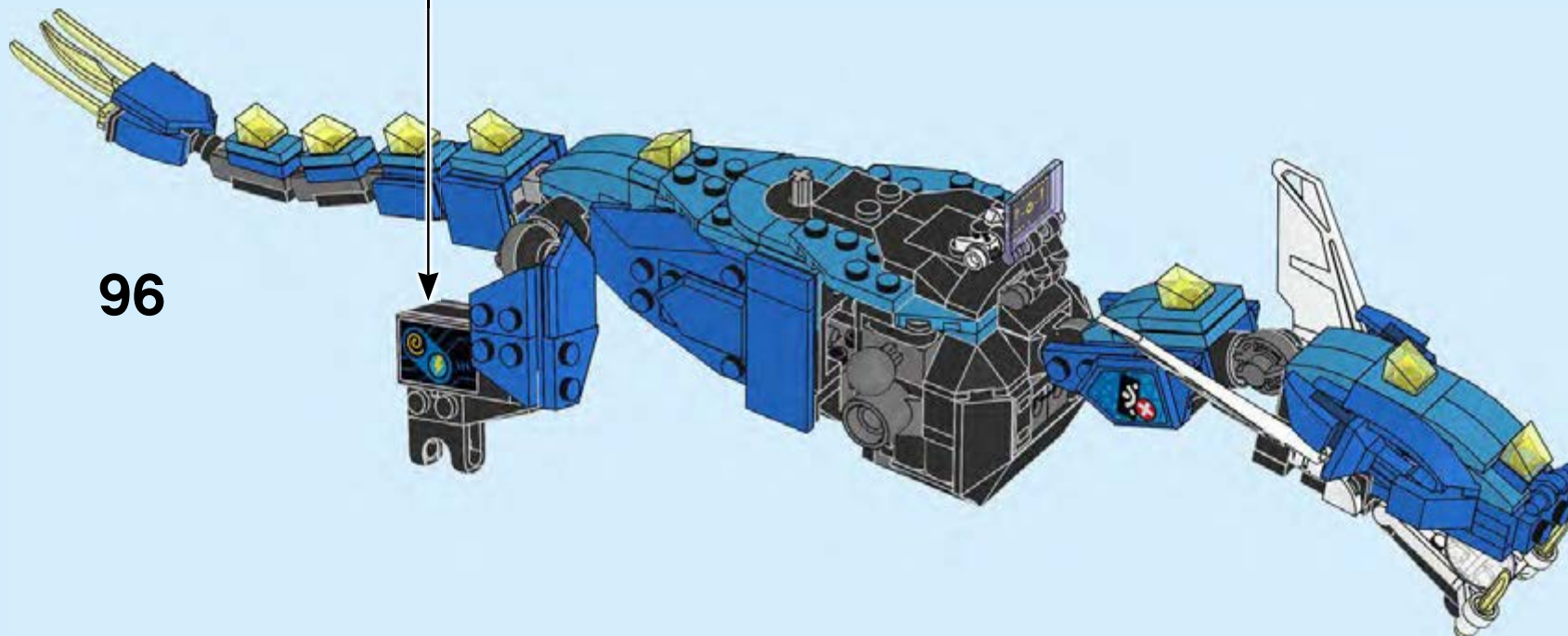
94



95

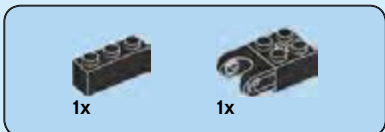


96





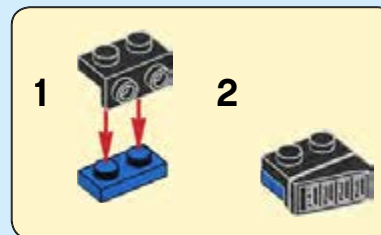
97



98

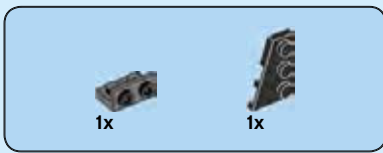


99



100

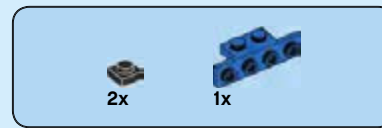




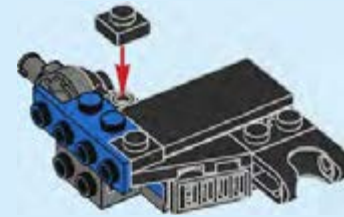
101



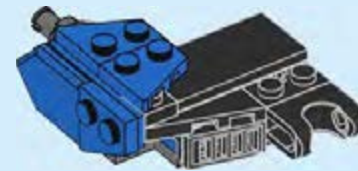
102



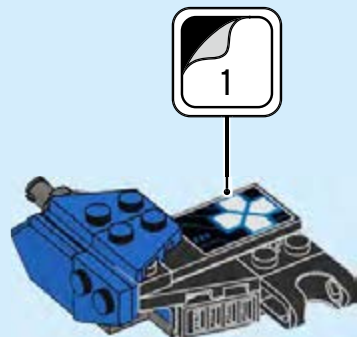
103



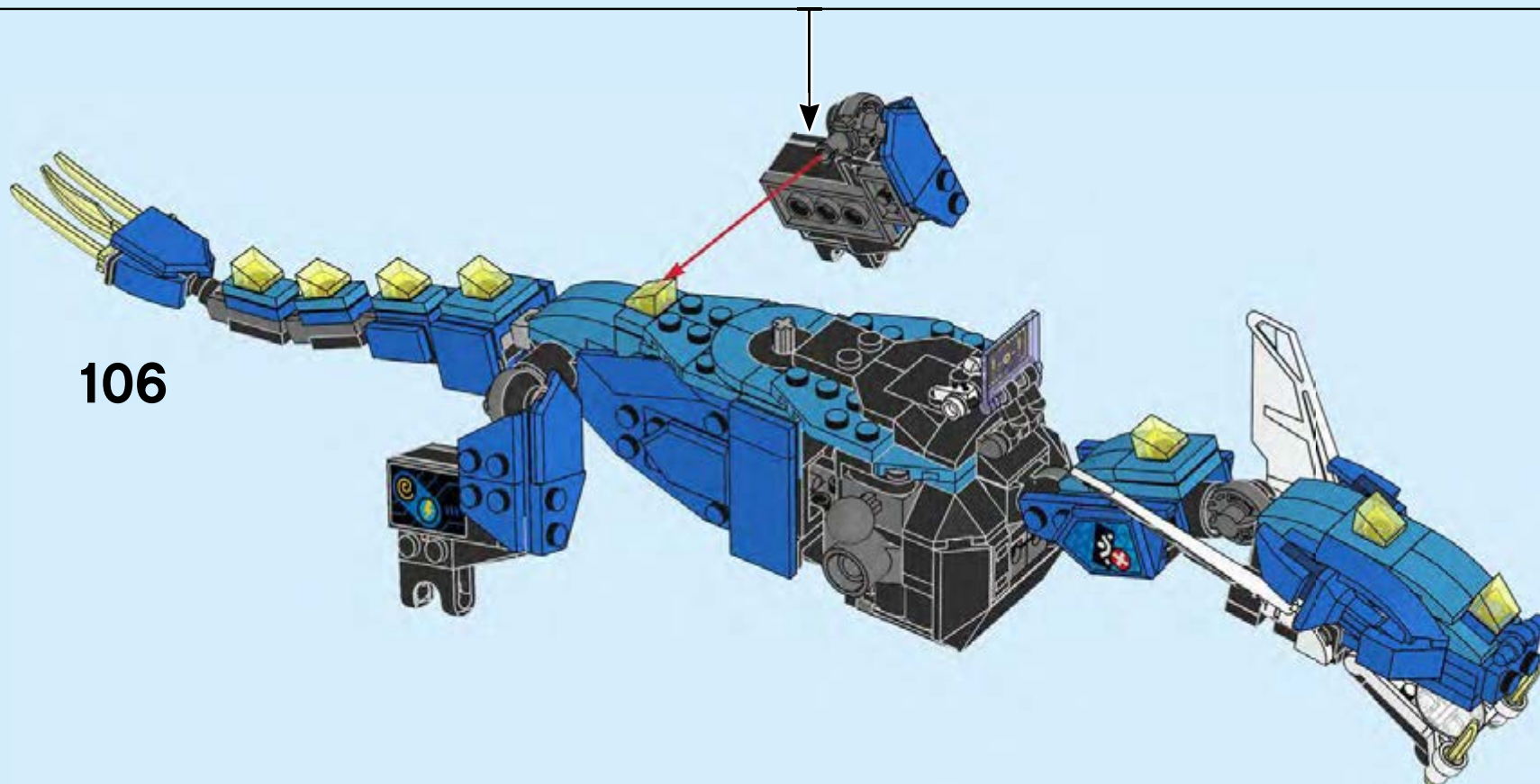
104



105

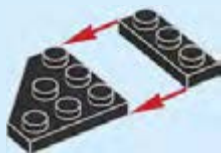


106

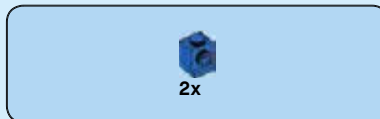
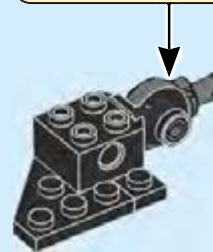




107



108



109





2x

110



1x

111



1x



1x

112



1x



1x



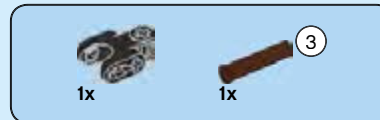
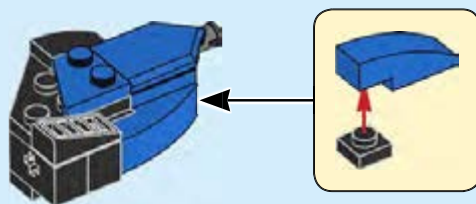
1x

113

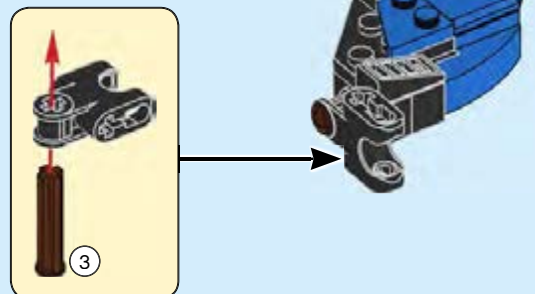
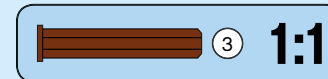




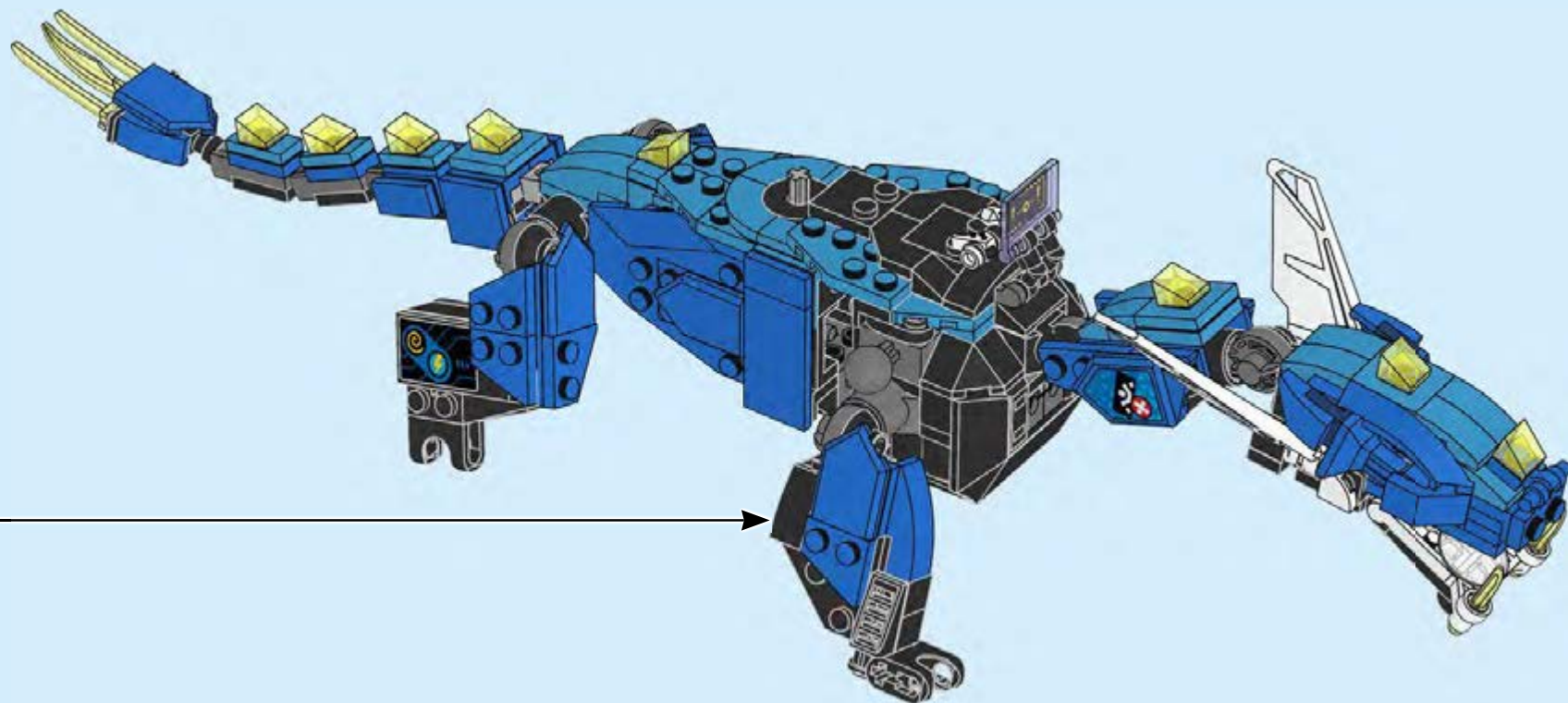
114



115

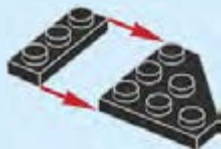


116

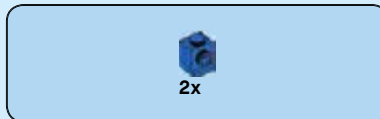




117



118



119





2x

120



1x

121



1x



1x

122



1x



1x



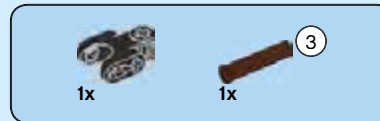
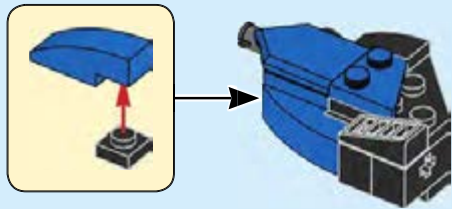
1x

123

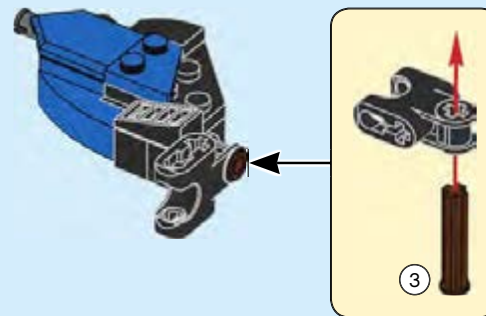
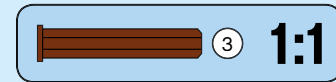




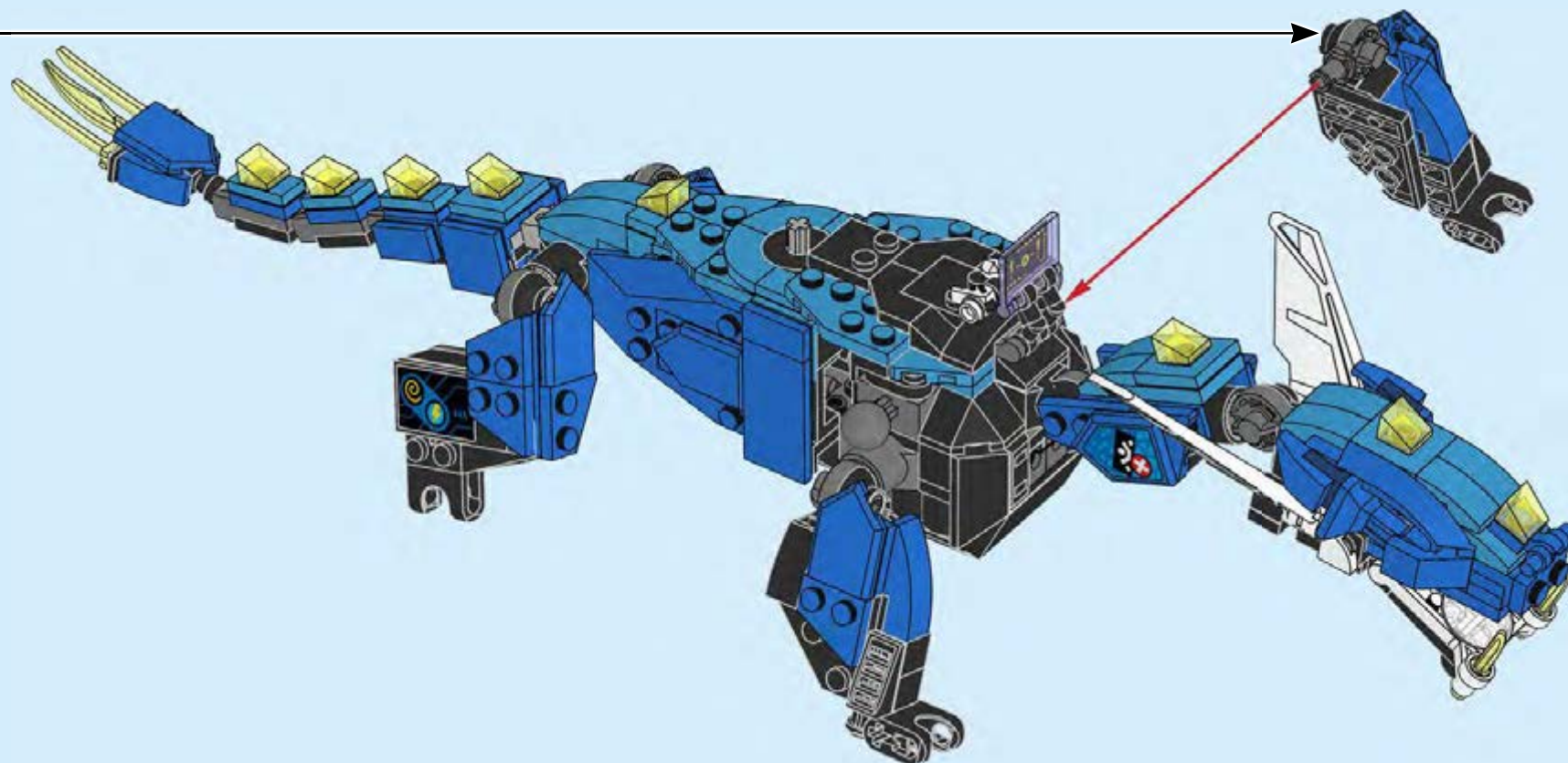
124



125



126



57



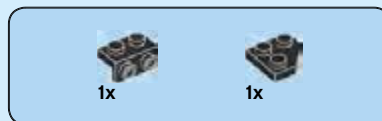
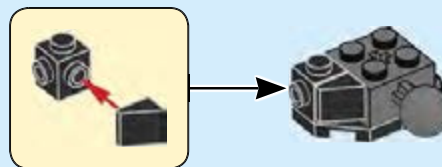
127



128



129



130





1x

131



1x

132



2x

133

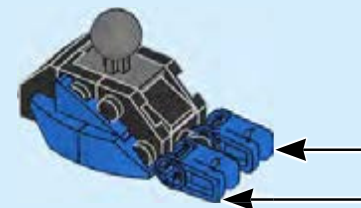


1x



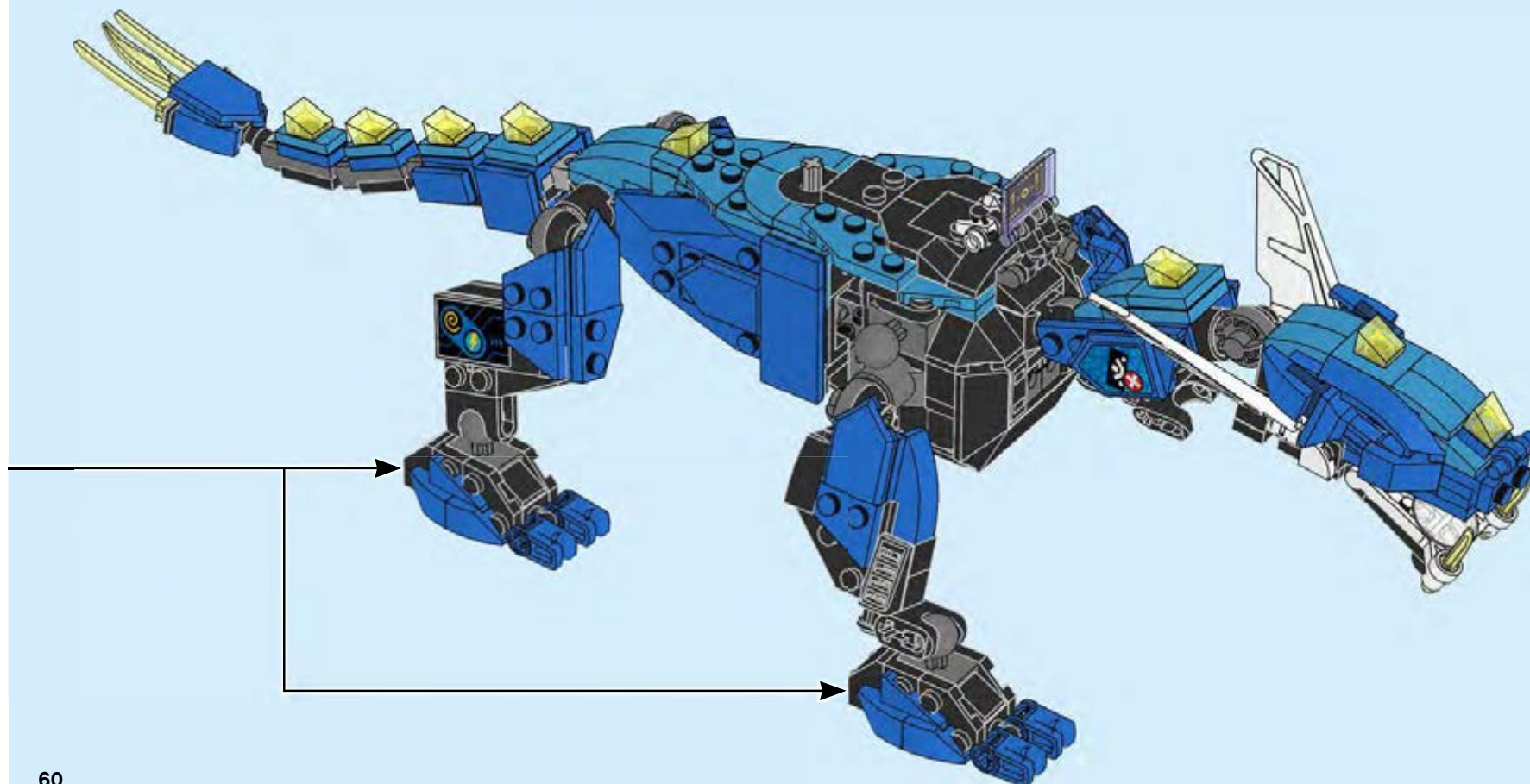
2x

134



2x

135



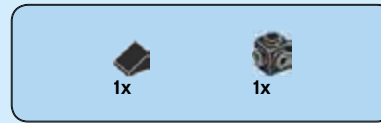
60



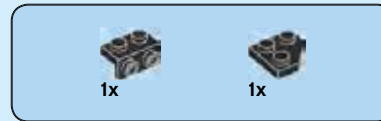
136



137



138



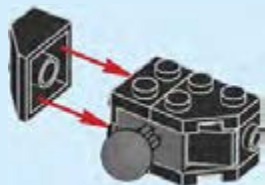
139





1x

140



1x

141



2x

142



1x



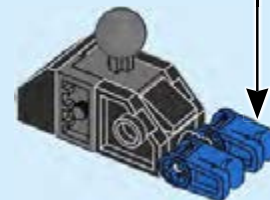
2x

143

1

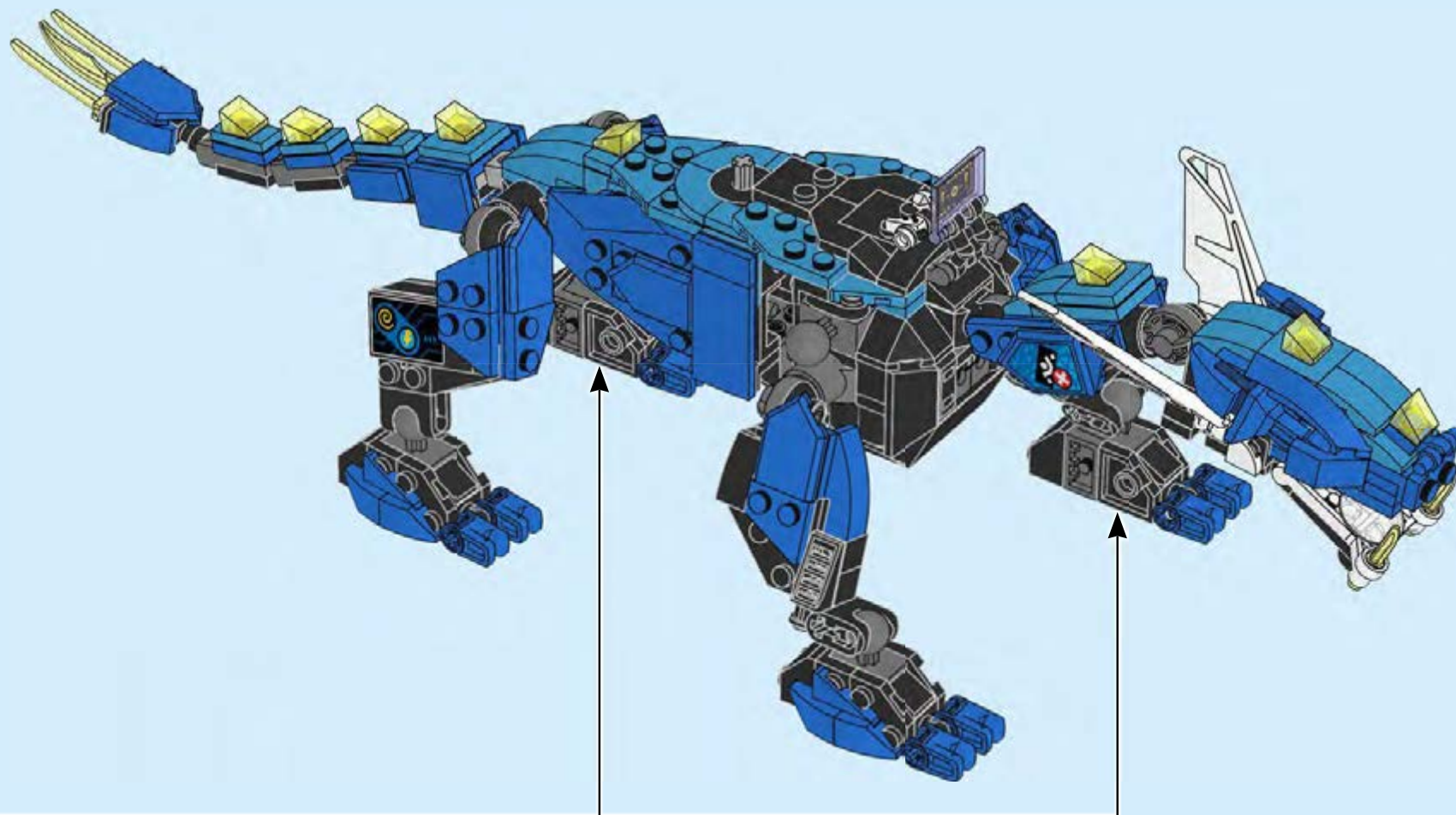


2



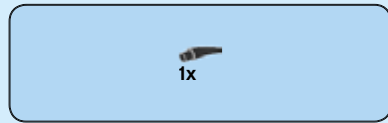
2x

144



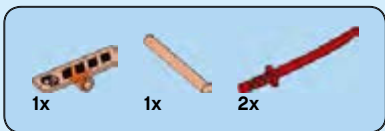


1

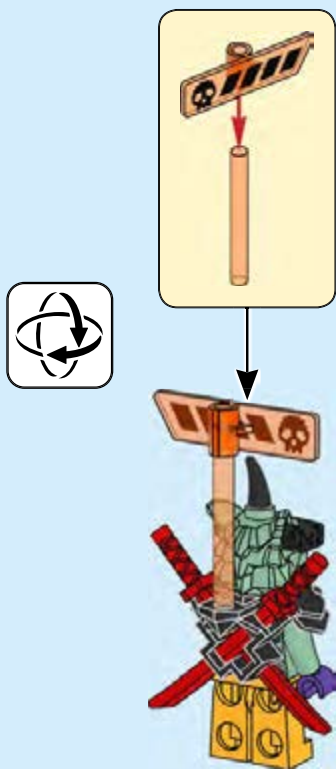


2

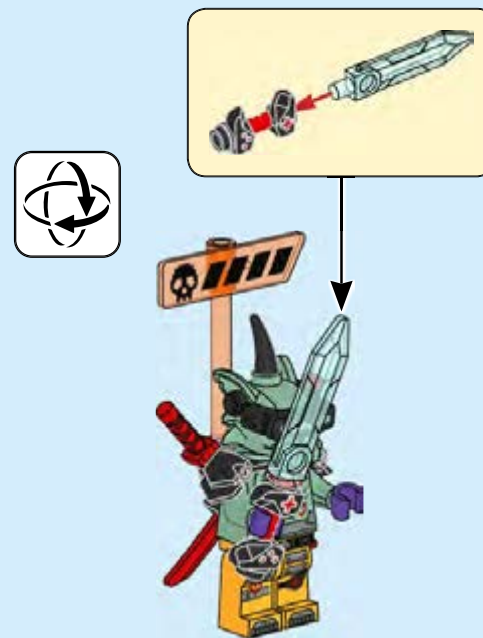




3

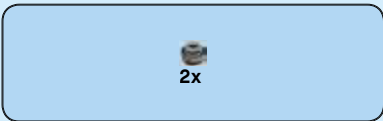


4

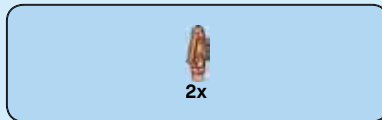




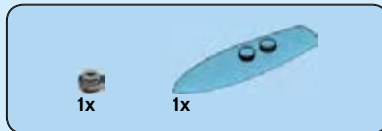
1



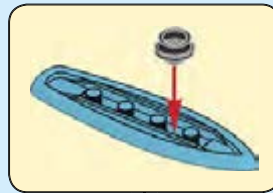
2

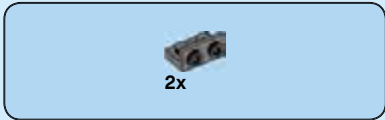


3



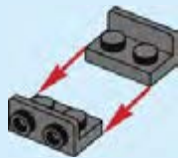
4





2x

145



1x

146



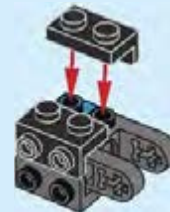
1x

147



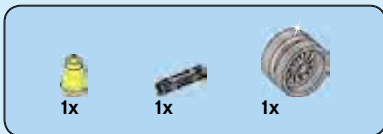
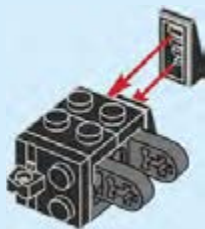
2x

148

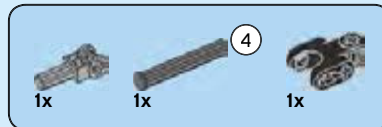
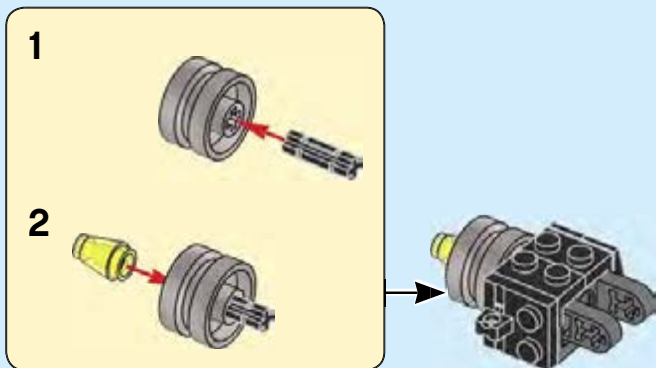




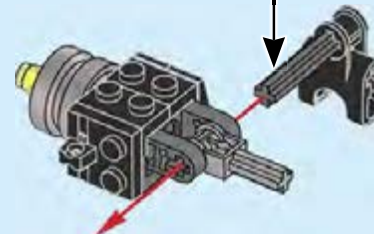
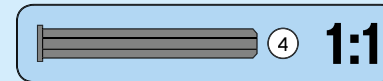
149

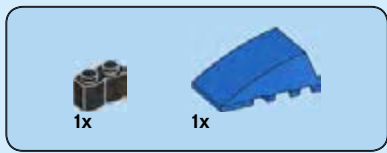


150

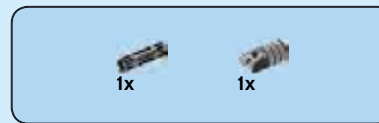
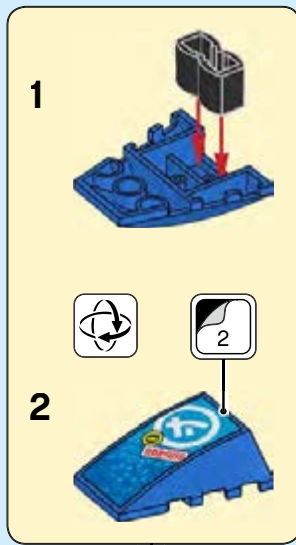


151





152



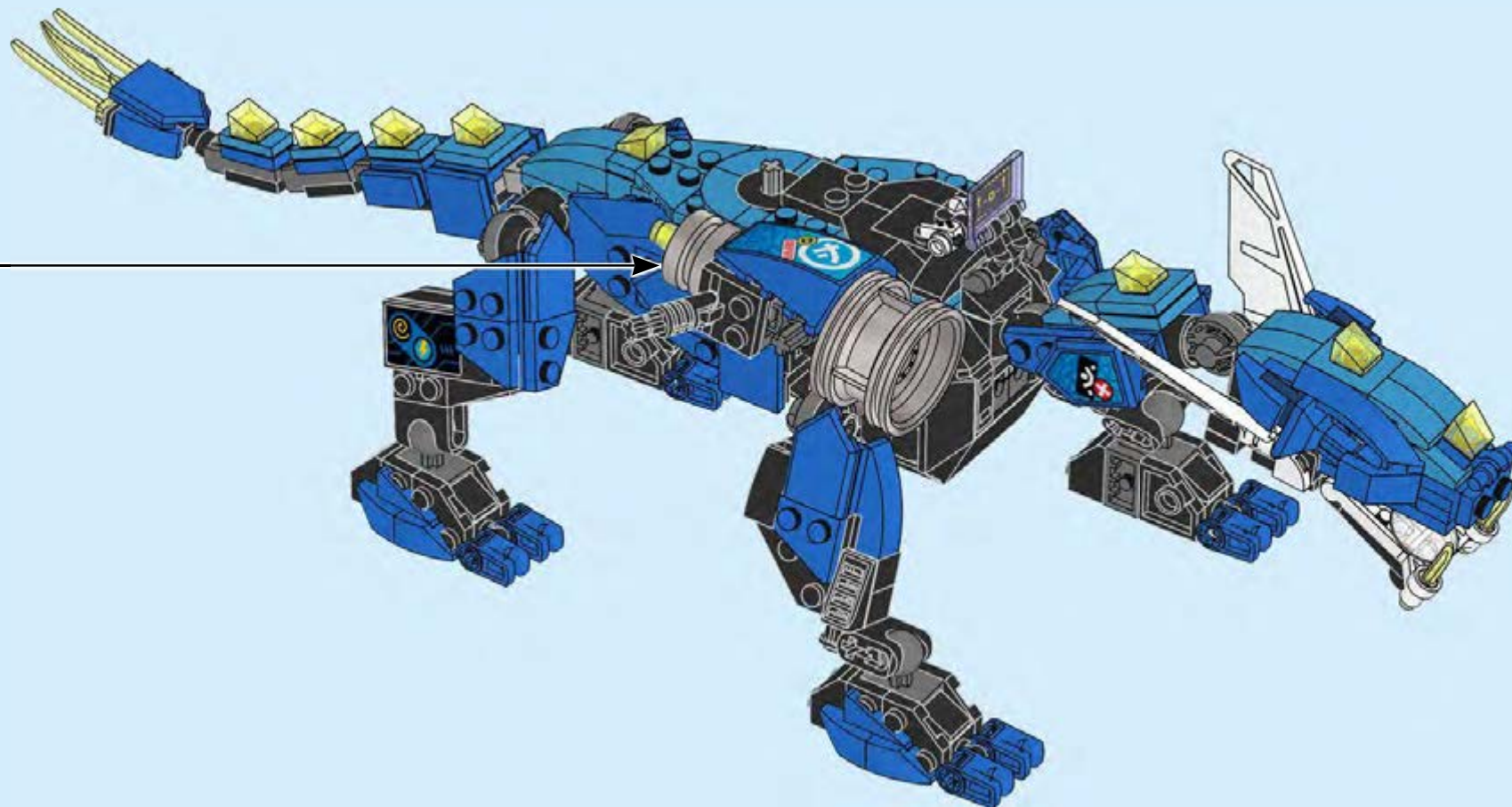
153



154



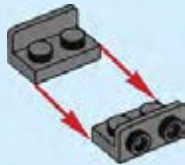
155



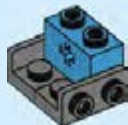
70



156



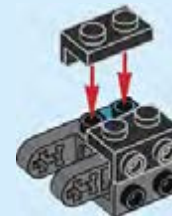
157



158

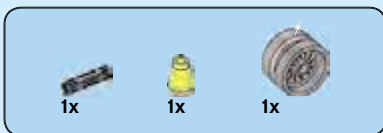
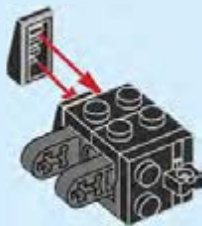


159

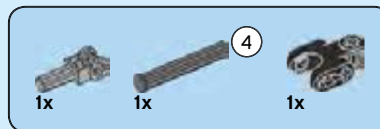
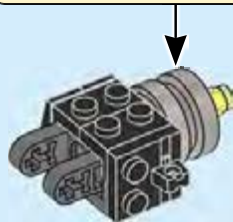
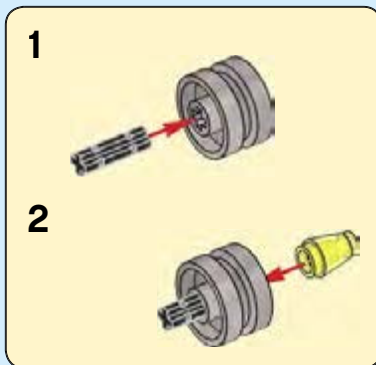




160



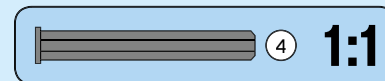
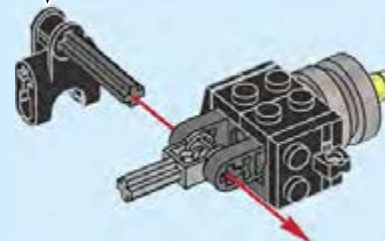
161



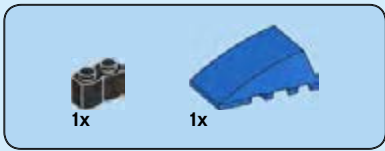
162



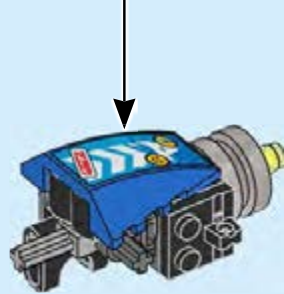
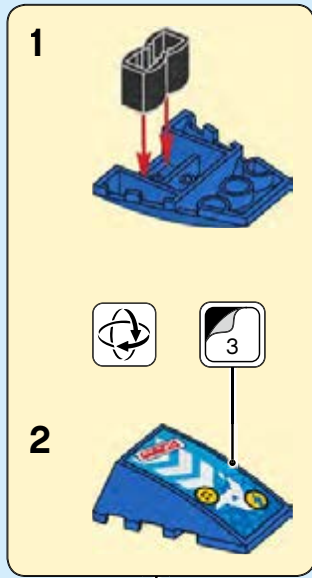
4



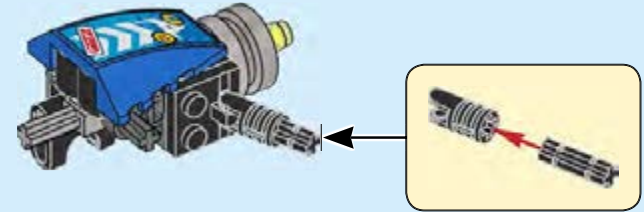
1:1



163



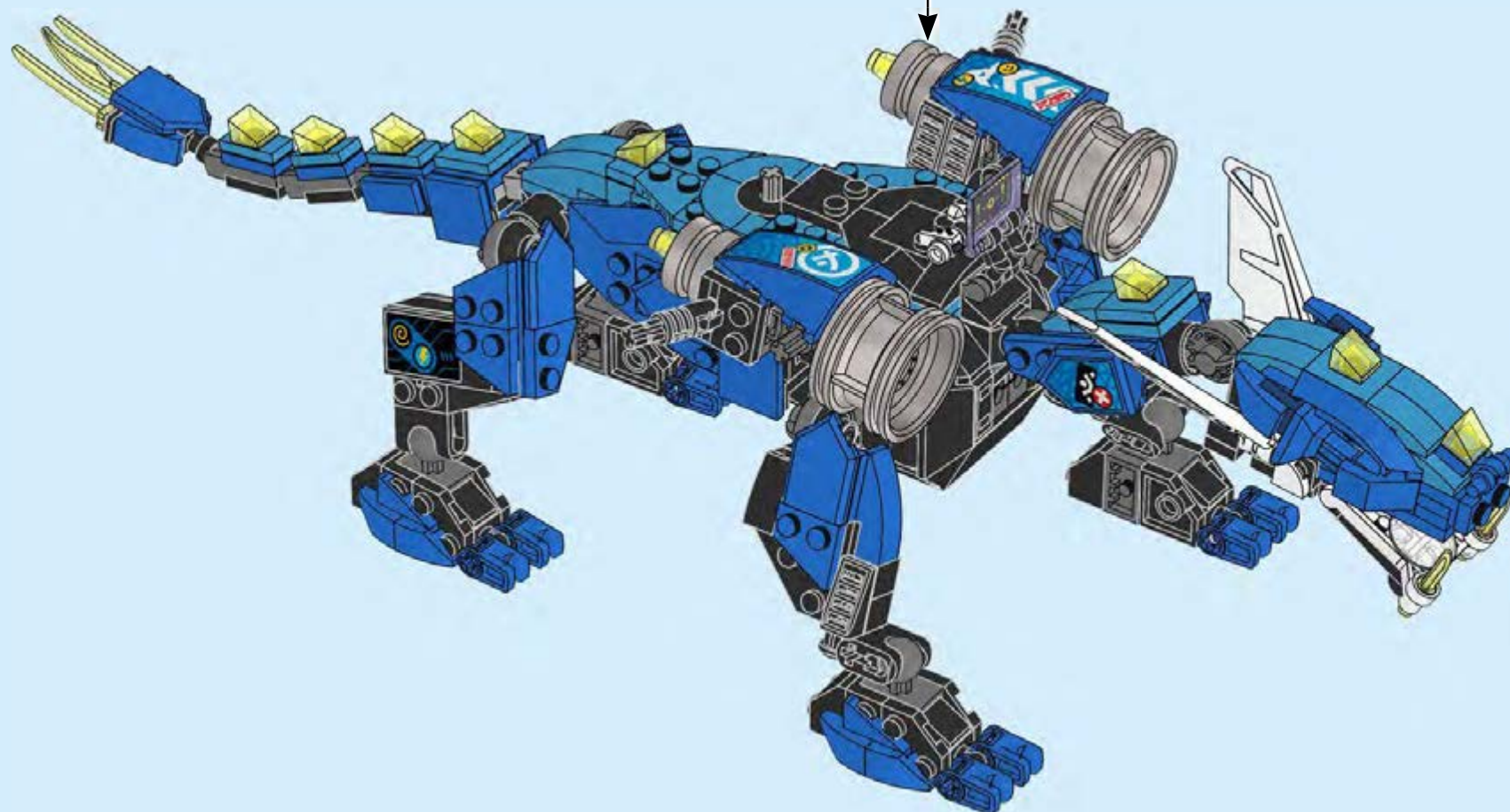
164



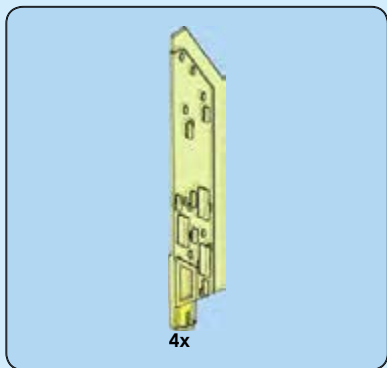
165



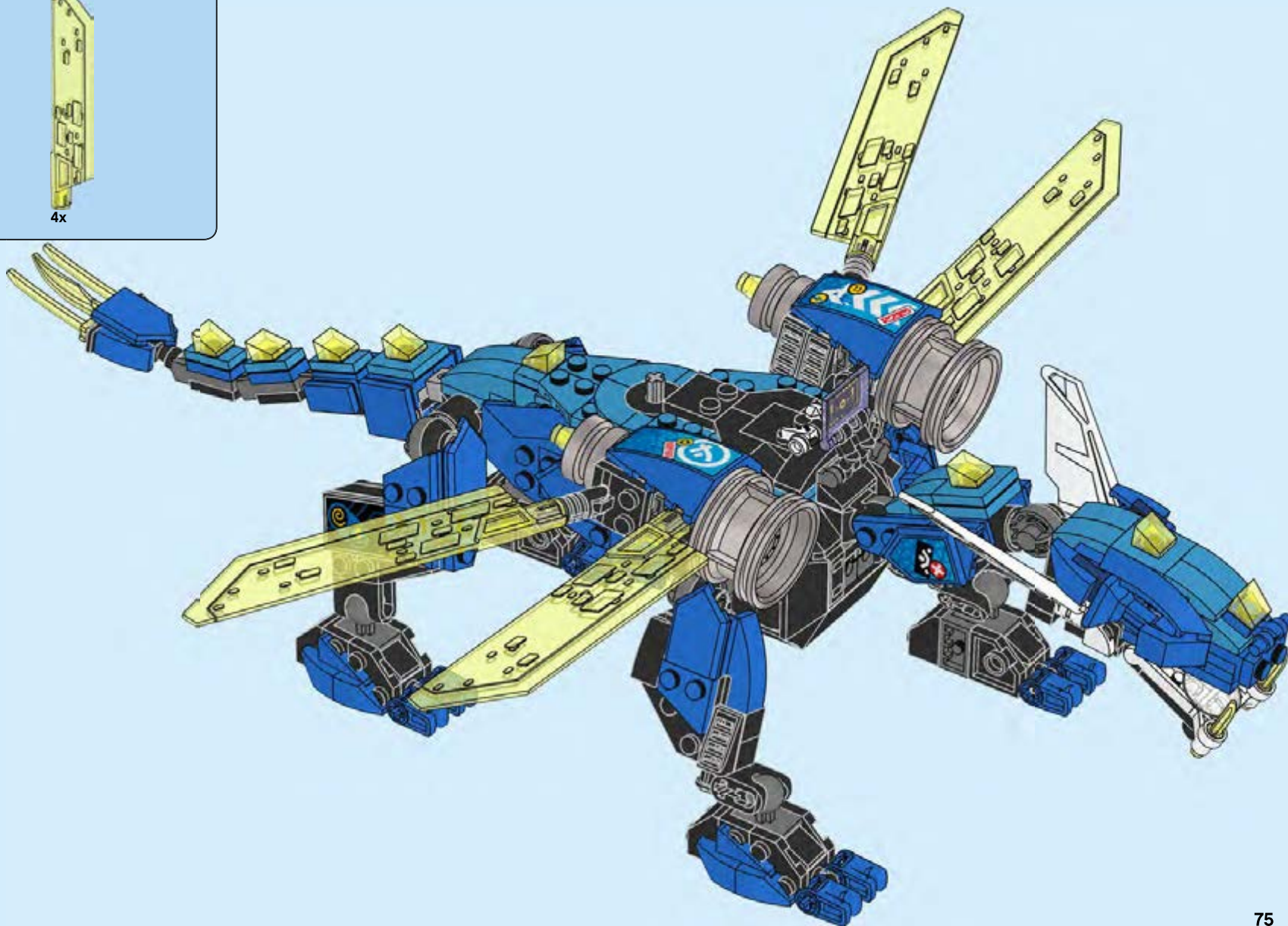
166

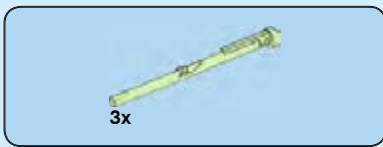


74

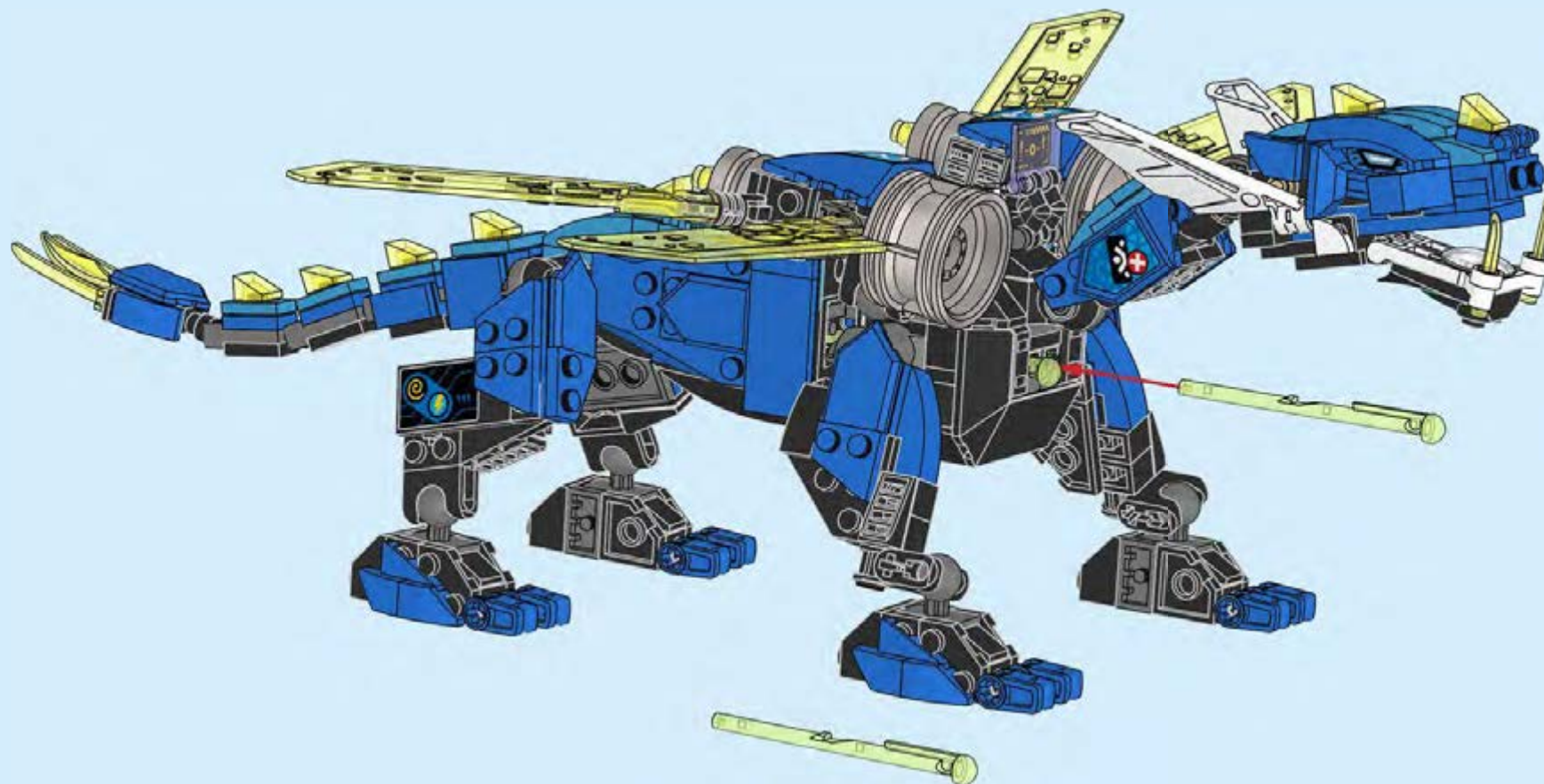


167

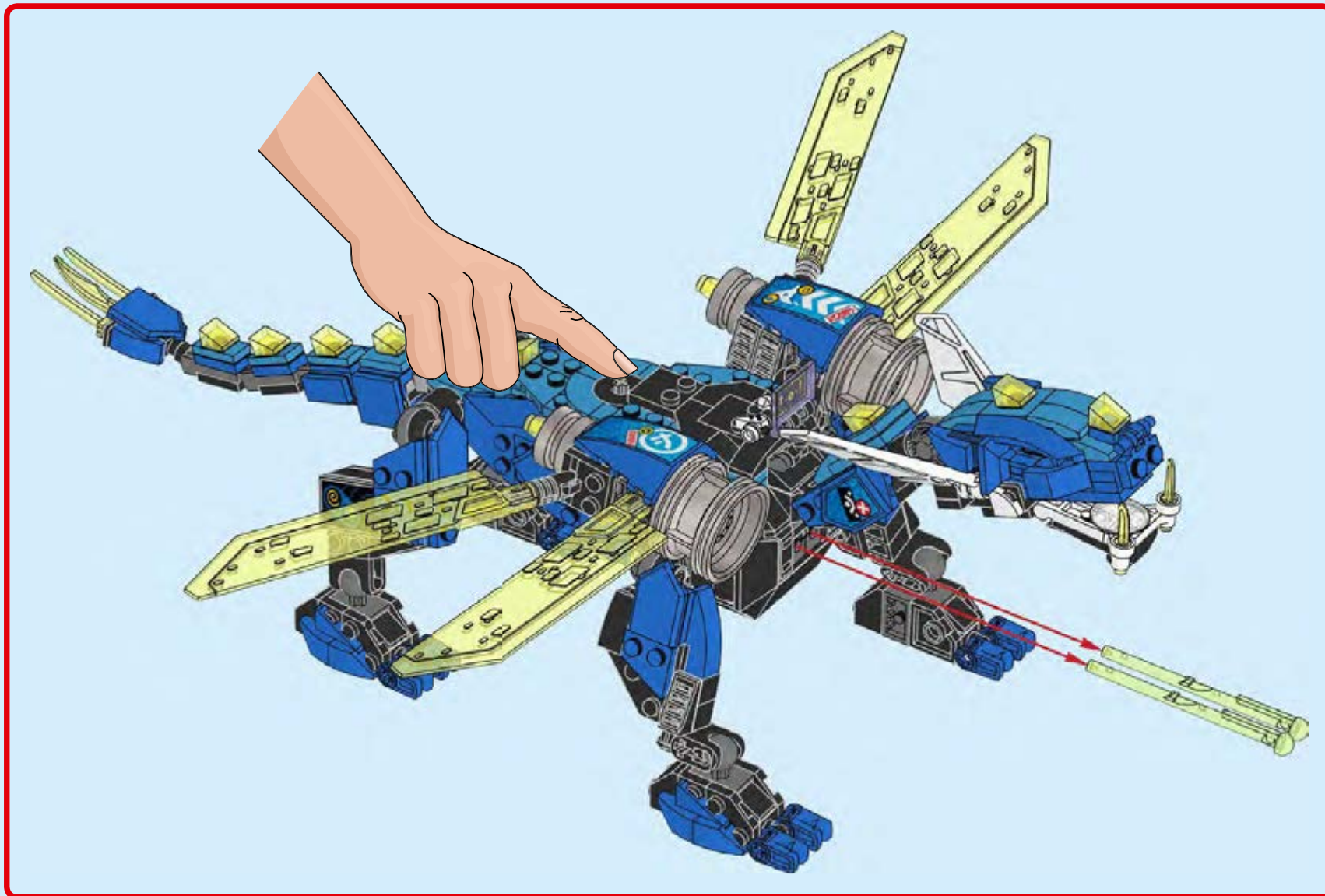




168



76





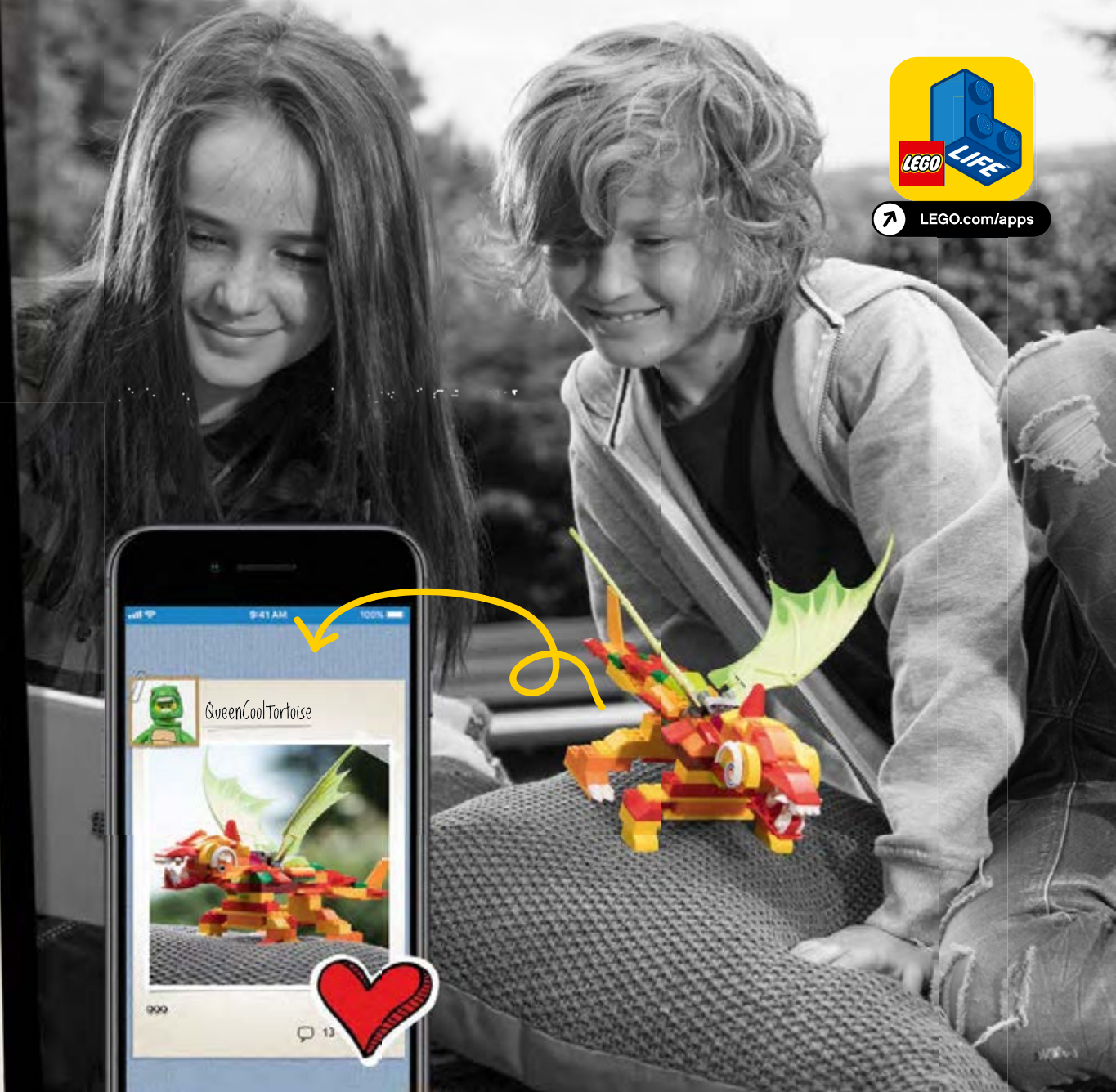
ManagerExcellentCrocodile



KingYummyCheetah



PrincessBassyRooster



LEGO.com/apps





NINJAGO

LEGACY

71700



71702



71701



LEGO

NINJAGO



71711



71707



71708



71710



71709



71706



71712



NINJAGO



2x
4143005

6x
407023

5x
6172414

7x
6189198

7x
6189202

1x
4520946

1x
4498156

5x
6172411

1x
4498155

2x
4206482

8x
6263071

4x
306923

2x
6055065

8x
302323

2x
6228601

82

1x
6287606

1x
6286875

1x
6286879

2x
6278500

4x
6163471

1x
6133721

2x
6133720

2x
4140586

2x
306823

2x
242023

9x
6245248

1x
6231513

2x
4543998

4x
6271125

1x
6290508

4x
302123

2x
4560180

1x
302023

2x
370923

1x
4626361

2x
6211891

1x
379523

2x
6250217

1x
4142865

1x
6291019

1x
6288055

4x
6208752

5x
6168646

1x
6288041

9x
4504382

2x
4558954

6x
302426

2x
654126

4x
6187572

4x
6234695

1x
6270103

1x
4184169

4x
6104209

2x
6210270

1x
4180536

1x
4180508

3x
6146095

2x
4143372

5x
4548180

1x
4278359

3x
6143850

4x
4109810

1x
403226

4x
4644456

1x
4198367

1x
6283993

1x
6129476

8x
4541191

2x
6047276

8x
6174243

2x
6114987

2x
6156991

7x
302326

2x
4539128

4x
6178922

1x
4144024

14x
6016172

4x
6020193

2x
6116990

1x
6288078

2x
4535739

3x
302226

2x
6192346

2x
6176768

2x
242026

4x
303926

2x
6166859

2x
4613759

2x
4523339

2x
6287555

4x
4610948

2x
362226

2x
6102734

2x
362326

2x
6285530

1x
302126

1x
4285883

1x
4613153

2x
6039869

1x
370126

2x
4619763

6x
6302828

4x
4227684

2x
4560182

2x
6296186

3x
366626

1x
379526

1x
6131571

1x
6031790

1x
4180469

2x
302428

6x
403228

1x
6102906

1x
6254100

3x 6285528
 2x 6172366
 1x 6287588
 1x 6287570
 2x 4613256
 1x 6288001
 2x 4515364
 2x 6287545
 1x 6302649
 2x 371001
 2x 6056830
 2x 6013938
 1x 4201062

1x 6287801
 1x 6287805
 2x 6074890
 2x 4524929
 2x 4125278
 1x 6287386
 3x 6028736
 1x 4286597
 1x 6283989
 1x 6285516
 1x 6285522
 1x 6287378
 1x 6287283
 1x 6217089

2x 6145418
 2x 6145416
 3x 6151659
 5x 4653988
 4x 6151671
 2x 6004943
 8x 6137300
 2x 6249815
 4x 6212973
 3x 6029163
 2x 6199897
 2x 4640901
 3x 6144149
 1x 4640891
 1x 6220712

2x 6254479
 2x 6135494
 2x 6043656
 1x 4211815
 2x 4211536
 1x 4211529
 2x 6048898
 1x 6171067
 2x 6102594
 2x 6106303
 1x 6122727
 1x 6287610
 1x 6287327

2x 6051334
 2x 6225494
 1x 6158469
 10x 6000606
 1x 6146321
 8x 4522784
 1x 4211094
 3x 4547958
 3x 6039482
 2x 6279898
 1x 4263176
 2x 6278974
 2x 6083620
 6x 4497253
 2x 4211065

2x 6301321
 8x 6245280
 1x 6273157
 4x 6287586
 2x 6170186
 2x 6287600
 1x 6290368
 1x 6288402

1x 6223655
 1x 6245306
 1x 6163901
 1x 6267701
 1x 6205367
 6x 6290400
 4x 6240218
 3x 6288243
 2x 6287611
 4x 6288255
 3x 6287551

Customer Service
 Kundenservice
 Service Consommateurs
 Servicio Al Consumidor
 LEGO.com/service or dial

: 00800 5346 5555
 : 1-800-422-5346

A LEGO Ninjabo character in a black and green suit, holding a sword, is positioned on the right side of the advertisement. The background is a bright yellow gradient.

WIN

GO TO WWW.LEGO.COM/PRODUCTFEEDBACK AND
GIVE US YOUR SHORT **FEEDBACK** ABOUT THIS
LEGO® SET FOR A CHANCE TO WIN
A COOL LEGO PRIZE.

Terms & Conditions apply

LEGO.com/productfeedback

GEWINNE

Erzähle uns auf
www.LEGO.com/productfeedback

etwas über die Erfahrungen, die du
mit diesem LEGO® Set gemacht hast,
und sichere dir die Chance auf einen
coolen LEGO Preis!

Es gelten die Teilnahmebedingungen

GAGNE

Rends-toi sur
www.LEGO.com/productfeedback

et donne-nous quelques commen-
taires sur ce produit LEGO® pour
avoir une chance de gagner un
prix LEGO !

Voir Conditions Générales

GANAN

Visita
www.LEGO.com/productfeedback

y envíanos tu opinión acerca de este
set LEGO®. ¡Participarás en el sorteo
de un premio LEGO!

Términos y Condiciones aplicables

获取奖品

登录
www.LEGO.com/productfeedback

给出关于此乐高®套装的简短反
馈，就有机会获得炫酷乐高奖品

《条款及条件》适用

LEGO, the LEGO logo, NINJAGO and the NINJAGO logo are trademarks of the/son des marques de commerce du/son marcas registradas de LEGO Group. ©2020 The LEGO Group.

6313594/6313595