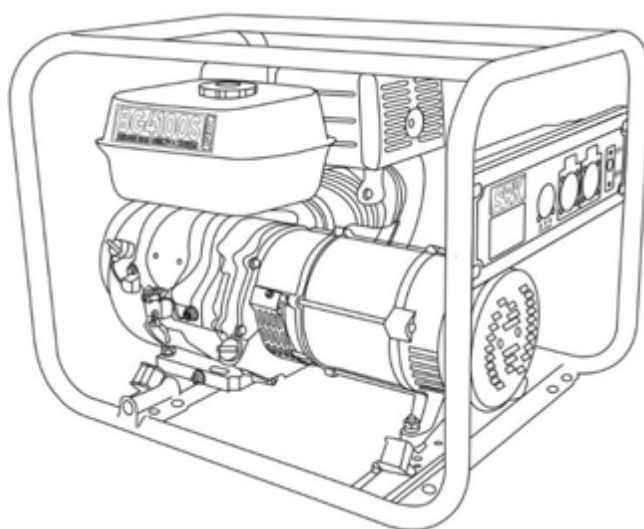
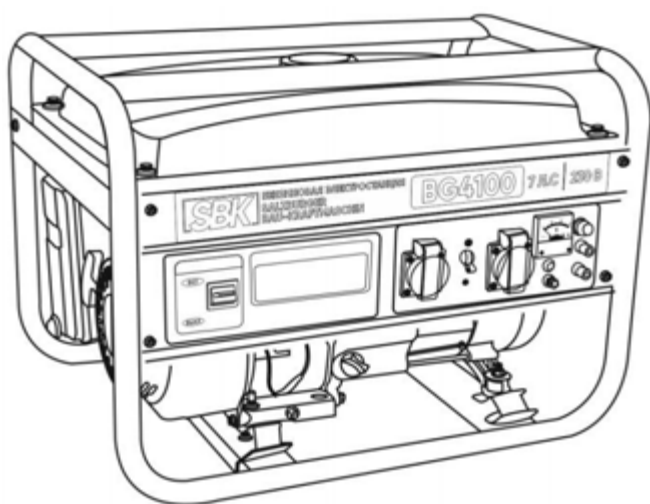




RU РУКОВОДСТВО ПО ЭКСПЛУАТАЦИИ

БЕНЗИНОВАЯ ЭЛЕКТРОСТАНЦИЯ

BG4100, BG4100S, BG4600, BG4600S



ВНИМАНИЕ! ПЕРЕД ИСПОЛЬЗОВАНИЕМ ВНИМАТЕЛЬНО ИЗУЧИТЕ РУКОВОДСТВО ПО ЭКСПЛУАТАЦИИ.

Дата изготовления: 10/2020

Уважаемый клиент!

Поздравляем от всего сердца, Вы остановили свой выбор на одном из бензиновых генераторов (электростанции) SBK.

Благодаря своему исключительному качеству, мы с радостью готовы предоставить Вам гарантию в течении 1 года в соответствии с нашим руководством по эксплуатации.

Мы разрабатываем и производим качество! За каждую деталь в отдельности и за весь прибор в целом – мы несем ответственность за наши изделия.

Во всех своих высокотехнологичных компонентах наши бензиновые генераторы (электростанции) воплощают ориентированную на будущее новейшую технологию при высочайшем уровне качества. Каждое наше изделие подвергается самым тщательным испытаниям, и мы гарантируем Вам безупречное состояние наших изделий как с точки зрения материалов, так и их обработки.

В настоящем руководстве по эксплуатации Вы найдете всю необходимую информацию о вводе бензинового генератора (электростанции) в эксплуатацию, а также указания по технике безопасности, техническому обслуживанию, уходу и технические данные. Надежная и долгосрочная работа гарантируется только в том случае, если принимаются во внимание все эти указания.

Мы благодарим Вас за Ваше доверие и надеемся на долгосрочное партнерство.

1. Содержание

1. Содержание	3
2. Общие сведения	4
3. Принципиальная схема.....	6
4. Сведения о конструкции	7
5. Общие правила безопасности.....	10
6. Порядок работы. Безопасность	11
7. Перечень неисправностей и их устранение.....	22
8. Общие положения	27
Гарантийный талон	32

ОБЩИЕ СВЕДЕНИЯ

2. Общие сведения

2.1. Наименование продукции

Бензиновый генератор (электростанция).
Модельный ряд: BG4100, BG4100S, BG4600, BG4600S

2.2. Назначение продукции

В отсутствие централизованного энергоснабжения данные устройства применяются в качестве ключевых источников тока. Они используются для организации сезонного, а также резервного обеспечения энергией. Подобные агрегаты дают возможность подключать освещение, электрический инструментарий, отопительное оборудование, бытовую технику.

ВНИМАНИЕ! БЕНЗИНОВЫЕ ГЕНЕРАТОРЫ ПРИМЕНЯЮТСЯ ТОЛЬКО В БЫТОВЫХ ЦЕЛЯХ.

2.3. Принцип действия

Бензиновый генератор (электростанция) - электрическая машина, в качестве первичного двигателя используется карбюраторный двигатель внутреннего сгорания, топливом для которого является неэтилированный бензин. Оснащены топливным баком с датчиком уровня топлива, усиленной рамой. В этих агрегатах используются высокоэффективные генераторы с усиленной фазной обмоткой.

Все модели - тихие портативные агрегаты для дачи, кемпинга, киоска, мастерской и сервисных автомобилей. Лёгкий вес, малые габариты и низкий уровень шума делают эти миниэлектростанции незаменимыми мобильными источниками электричества.

Все модели отличаются высокой производительностью, низким расходом топлива, большим моторесурсом, возможностью использования в широком диапазоне температур от **-25 до +55С**, простотой обслуживания и удобством эксплуатации при невысокой стоимости.

ОБЩИЕ СВЕДЕНИЯ

2.4. Технические характеристики

Модель	BG4100	BG4100S	BG4600	BG4600S
Двигатель	LT-170F	LT-170F	LT-170F	LT-170F
	Четырёхтактный, воздушного охлаждения, с верхним расположением клапанов (OHV)			
Номинальное напряжение, В	2x230(16A)	2x230(16A)	2x230(16A)	2x230(16A)
Ток полной нагрузки, А	10.9	10.9	11.7	11.7
Номинальная мощность, кВт	2.5	2.5	2.7	2.7
Максимальная мощность, кВт	2.8	2.8	3.0	3.0
Коэффициент мощности	0.85	0.85	0.85	0.85
Класс характеристик	G1	G1	G1	G1
Класс изоляции	F	F	F	F
Мощность двигателя л/с	7	7	7	7
Система старта	Ручной		Ручной	
Система зажигания	Электрическая			
Тип топлива	Бензин	Бензин	Бензин	Бензин
Объём бака, л	15	3.6	15	3.6
Время непрерывной работы, час	9	2	9	2
Расход топлива при максимальной нагрузке, л/ч	1.7	1.7	1.7	1.7
Степень защиты	IP 23	IP 23	IP 23	IP 23
Объём масла, л	0.6	0.6	0.6	0.6
Уровень звукового давления, Дб	89	89	92	92
Частота, Гц	50-60			
Максимальной температуры окружающей среды	+55С			
Масса нетто, кг	38	36	40	38

В представленных моделях имеется:

Автоматический регулятор напряжения

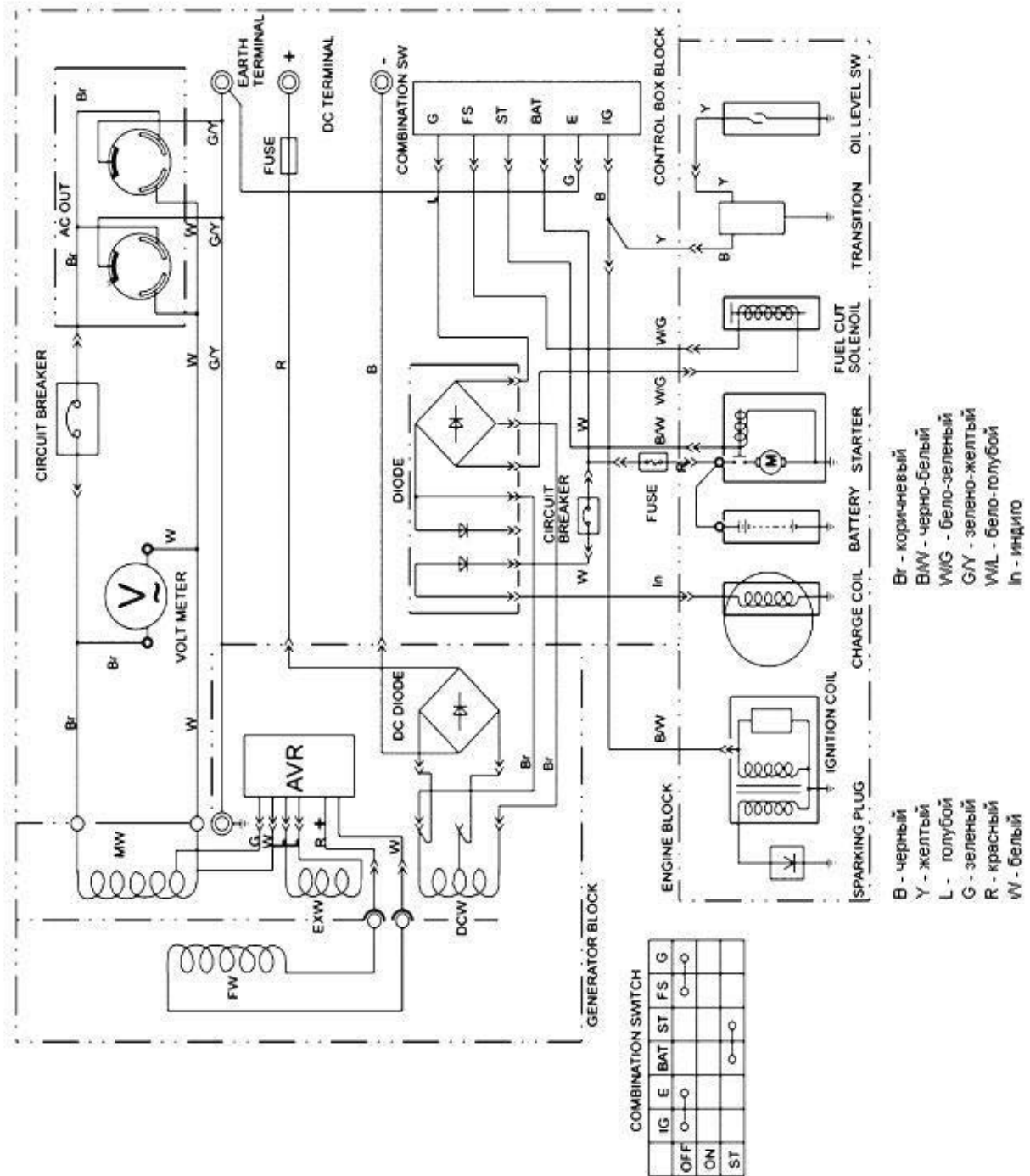
Автомат сети переменного тока

Индикатор уровня топлива

Вольтметр

ПРИНЦИПИАЛЬНАЯ СХЕМА

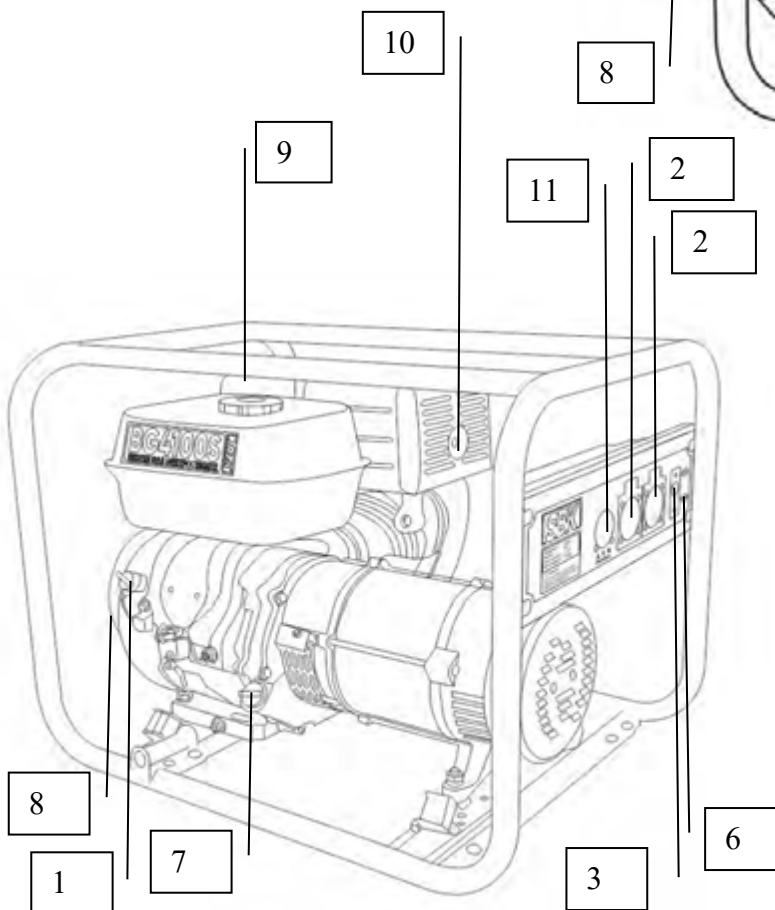
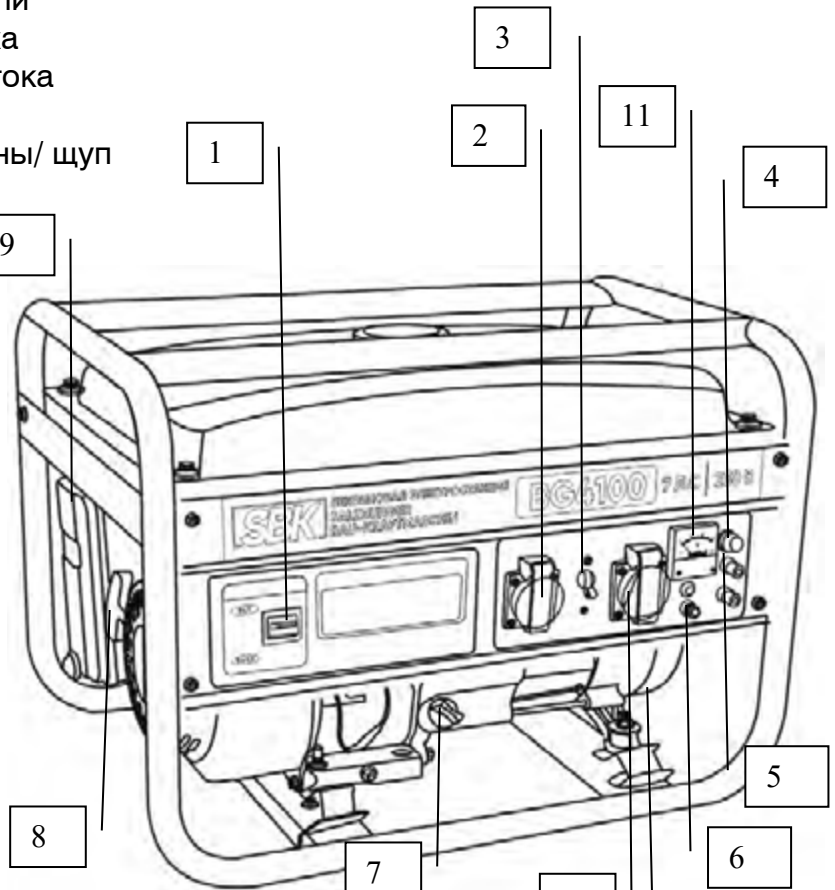
3. Принципиальная схема



СВЕДЕНИЯ О КОНСТРУКЦИИ

4. Сведения о конструкции BG4100, BG4600, BG4100S, BG4600S

1. Выключатель двигателя
2. Выходная розетка переменного тока
3. Автоматический прерыватель цепи
4. Предохранитель постоянного тока
5. Выходные клеммы постоянного тока
6. Клемма заземления
7. Крышка маслозаливной горловины/ щуп
8. Ручка возвратного стартера
9. Воздушный фильтр
10. Глушитель
11. Вольтметр



Рабочее помещение (среда)

Выхлопы двигателя генератора содержат ядовитый угарный газ. Вдыхание выхлопов может вызвать потерю сознания и привести к летальному исходу.

При эксплуатации генератора в ограниченном пространстве или закрытом помещении воздух может содержать опасное количество выхлопных газов.

Обязательно проветривайте помещение, в котором работает генератор.

Если генератор установлен в помещении с вентиляцией, то необходимо соблюдать требования противопожарной и взрывобезопасности.

Не эксплуатируйте генератор в условиях повышенной влажности.

Держать детей на безопасном расстоянии от генератора.

Электробезопасность

Остерегайтесь поражения электрическим током!

Генератор вырабатывает электроэнергию, которая может вызвать электрический шок при несоблюдении инструкций.


В случае длительного нахождения генератора на открытом воздухе необходимо обязательно проверять все электрические соединения перед началом эксплуатации.

Не подключайте аппарат к электрической сети до тех пор, пока не установлен изоляционный выключатель (заземление).

Неправильное подключение к электрической сети может привести к тому, что электрический ток будет подаваться от основного электроснабжения на генератор.

Такая обратная подача энергии может привести к аварийной ситуации.

При возобновлении подачи основного электроснабжения, генератор может взорваться, сгореть или вызвать пожар в электрической сети здания.

 **ВНИМАНИЕ! Не выполняйте подключение силовых кабелей к электростанции самостоятельно! Воспользуйтесь услугами квалифицированного специалиста.**

Не допускается пользоваться неисправным электрооборудованием (в том числе проводами и штепсельными соединениями).

Не допускается подсоединять генератор к другим источникам электроэнергии, таким как питающая электросеть. В особых случаях, когда необходимо резервное подключение к имеющимся энергосистемам, его должен проводить только квалифицированный электрик, который должен знать особенности эксплуатации оборудования, работающего от коммунальной электросети, и эксплуатации генератора.

Вследствие больших механических нагрузок должны использоваться только прочные гибкие кабели в резиновой оболочке по IEC 60245-4 или аналогичные.

Генератор не имеет защитную характеристику "Защита путем отключения электропитания".

При использовании удлинителей или передвижных распределительных сетей общая длина удлинителей с поперечным сечением 1,5 мм² должна быть не более 60 м.

Пожароопасность



ВНИМАНИЕ! Заправка топливом работающего генератора запрещена.

Не курить и не использовать источники открытого огня.

При работе выхлопная система генератора сильно нагревается, что может вызвать воспламенение некоторых материалов.

Во избежание этого: храните генератор на расстоянии не менее трех метров от построек, стен и иного оборудования во время его эксплуатации; храните любые легко воспламеняемые материалы и вещества вдали от места эксплуатации генератора.

Не прикасайтесь к выхлопной системе и двигателю установки до полного их остывания.

Двигатель должен остыть, перед тем как генератор будет убран на хранение в помещение. Бензин является легко воспламеняемым и взрывным веществом. Не курите и не допускайте наличия пламени и искр в зоне заправки генератора или в местах хранения топлива. Не допускать разлива топлива.

Заправка генератора должна происходить в хорошо проветриваемом помещении при выключенном двигателе. Испарения топлива легко воспламеняются. Убедитесь, что пролитое топливо было удалено перед запуском генератора.

Личная безопасность

В обязательном порядке используйте индивидуальные средства защиты.

Примечание! Если условия работы таковы, что необходимо использовать вентилируемую маску для лица, средства защиты глаз надеваются под маску.

Рекомендуем использовать средства защиты органов слуха

ИСПОЛЬЗОВАНИЕ ГЕНЕРАТОРА

5. Общие правила безопасности



1. *Будьте осторожны!*
2. *Внимательно прочитайте правила безопасности и эксплуатации. Следуйте изложенным в них указаниям. Не соблюдение приведенных ниже правил может привести к серьезным травмам пользователя или поломкам оборудования!*
3. *Выхлопные газы двигателя могут быть очень опасными.*
4. *Не вдыхайте выхлопные газы.*
5. *Не дотрагиваться до горячих частей двигателя и глушителя.*



Знак горячая поверхность

Некоторые части двигателя внутреннего сгорания горячие и могут стать причиной ожогов. Обращайте внимание на предупредительные надписи на генераторе.

Ответственность оператора

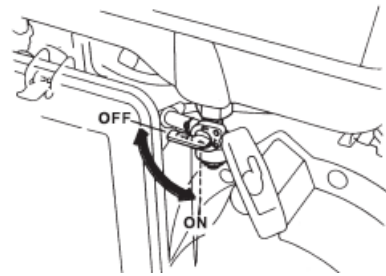
В случае экстренной ситуации оператор обязан остановить генератор. Оператор обязан знать все функции управления генератором, выходных разъемов и соединений. Оператор обязан не допускать к работе с генератором третьих лиц, не ознакомленных с настоящими инструкциями.

ПОРЯДОК РАБОТЫ

6. Порядок работы. Безопасность

**Включение и выключение двигателя.
Положения выключателя**

OFF (ВЫКЛ) - остановка двигателя
ON (ВКЛ) – включение двигателя
START (ЗАПУСК) – запуск двигателя
(для установок с электрическим стартером).

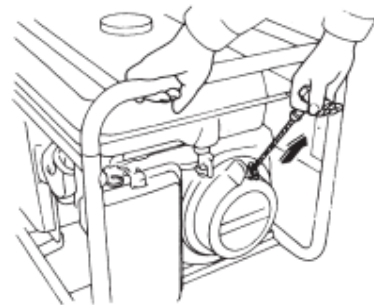


Топливный клапан

Топливный клапан расположен между топливным баком и карбюратором. Когда рычаг клапана находится в положении ON, то происходит подача топлива из топливного бака в карбюратор. Убедитесь, что рычаг клапана находится в положении OFF после выключения двигателя.

Возвратный стартер (Ручной пуск)

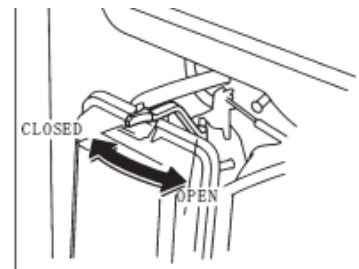
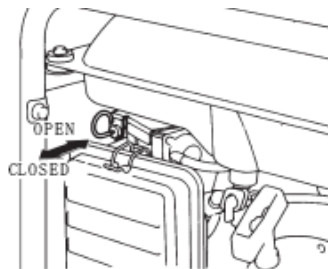
Для запуска двигателя необходимо слегка потянуть ручку стартера до тех пор, пока вы не почувствуете сопротивление, а затем, нужно сделать сильный рывок (в разумных пределах усилия) ручкой стартера.



⚠ ВНИМАНИЕ! Не допускайте резкого возврата ручки стартера к двигателю. Аккуратно отпускайте ручку стартера, чтобы избежать возможного повреждения двигателя. Возможна опасность получения травмы при внезапном изменении направления вращения вала двигателя.

Дроссельный рычаг (акселератор газа)

Дроссель необходим для обеспечения подачи обогащенной топливной смеси при запуске холодного двигателя. Он может быть перемещен вручную с помощью дроссельного рычага. Переведя рычаг в положение CLOSED (закрыто) обеспечивается обогащение смеси. На некоторых моделях указана шкала уменьшения/увеличения открытия дроссельной заслонки карбюратора.



ПОРЯДОК РАБОТЫ

Автоматический выключатель

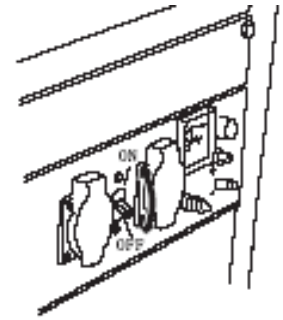
Автоматический выключатель отключается в случае короткого замыкания или значительных перегрузок генератора на входе. Если прерыватель отключился автоматически, то необходимо убедиться, что суммарная электрическая нагрузка на генератор не превышает номинального значения мощности установки с учетом пусковых токов.

Перед повторным включением перевести выключатель в положение ON.

ON - включение

OFF - выключение

Надпись на рис: ON – OFF/



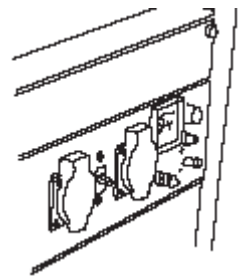
Зажим заземления

Зажим заземления генератора подсоединен к раме генератора

Клемма постоянного тока

Клеммы постоянного тока могут использоваться только для зарядки аккумуляторов автомобильного типа на 12В. Клеммы красного цвета являются положительными (+), а клеммы черного цвета – отрицательными (-). Аккумулятор необходимо подключать к клеммам постоянного тока генератора с соответствующей полярностью (положительная клемма аккумулятора должна подключаться к красной клемме генератора, а отрицательная клемма аккумулятора к черной клемме генератора). При подключении и отключении аккумулятора – отключайте генератор.

ПРИМЕЧАНИЕ: Не запускайте транспортное средство в случае, если зарядные кабели аккумулятора подключены, и генератор работает. Транспортное средство или генератор могут быть повреждены.



Система контроля уровня масла

Система контроля уровня масла предназначена для предотвращения повреждения двигателя вследствие недостаточного количества масла в картере двигателя. До того, как уровень масла в картере опустится ниже безопасного уровня, система контроля уровня масла автоматически отключит двигатель, и контрольная лампа загорится (автоматический выключатель при этом останется в положении ON).

Предохранитель цепи постоянного тока

Предохранитель цепи постоянного тока автоматически отключает цепь зарядки аккумулятора прямого тока в случае, если генератор перегружен, в случае неполадок с аккумулятором или неправильной установки полярности.

Запуск двигателя

- Выкрутите крышку масляного сапуна и залейте масло (0.6 л). Залейте топливо в бак
- Установите топливный клапан в положение ON (ВКЛ).
- Если двигатель холодный переведите дроссельный рычаг в положение CLOSED (ЗАКРЫТО).

ПОРЯДОК РАБОТЫ

- Поставьте переключатель двигателя в положение ON
 - Запустите двигатель.
 - Для моделей с возвратным стартером: Слегка потяните ручку стартера до тех пор как почувствуете сопротивление. После этого сделайте резкий рывок.
- ПРИМЕЧАНИЕ:** Не допускайте резкого возврата ручки стартера к двигателю. Аккуратно отпускайте ручку стартера, чтобы избежать возможного повреждения двигателя.
- После того как двигатель прогреется, переведите дроссельный рычаг в положение OPEN (ОТКРЫТО).
 - Подключите нагрузку.

Остановка двигателя


В экстренных случаях для остановки двигателя переведите переключатель двигателя в положение OFF (ВЫКЛ).


При нормальной эксплуатации:

- Поверните автоматический выключатель в положение OFF.
- Отключите электрическую нагрузку от панели розетки
- Переведите переключатель двигателя в положение OFF.
- Поверните топливный клапан в положение OFF.

Подключение генератора

Подключение генератора к электрической сети потребителей должно быть изолировано от основного источника энергоснабжения.

 **ВНИМАНИЕ!** Неправильное подключение к электрической сети может привести к тому, что электрический ток будет подаваться от основного электроснабжения на генератор. Такая обратная подача энергии может привести к аварийной ситуации. При возобновлении подачи основного электроснабжения, генератор может взорваться, сгореть или вызвать пожар в электрической сети здания.

 **ВНИМАНИЕ!** Значительная перегрузка генератора вызовет срабатывание автоматического выключателя. Превышение временного лимита работы на максимальной мощности или незначительная перегрузка не вызывают срабатывания автоматического выключателя, но сокращают срок службы генератора.

Время работы генератора на максимальной мощности суммарной нагрузки от приборов, подключаемых к генератору (номинальная мощность плюс 10-15%) не должно превышать 5-ти минут. При продолжительной работе не превышайте номинальной мощности.

В любом случае, необходимо учитывать общие требования по мощности всех подключенных приборов. Производители электроинструментов и приборов обычно указывают технические характеристики рядом с артикулом модели или серийным номером.

ПОРЯДОК РАБОТЫ

Требования безопасности в процессе эксплуатации генератора

Генераторы допускается нагружать только до номинальной мощности при нормальных условиях окружающей среды. Если условия эксплуатации не соответствуют приведенным в инструкции по эксплуатации и если система охлаждения двигателя или генератора не действует, например в результате работы в ограниченном объеме, необходимо снизить мощность генератора.

Подключение нагрузки производится в следующем порядке

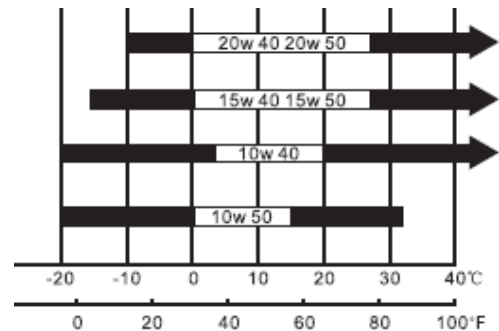
Сначала запускаются электродвигатели, причем самый мощный запускается в первую очередь. При невыполнении данного требования двигатель может замедлиться или полностью остановиться. В таком случае немедленно отключите нагрузку и генератор.

ПОРЯДОК РАБОТЫ

Обслуживание бензинового генератора

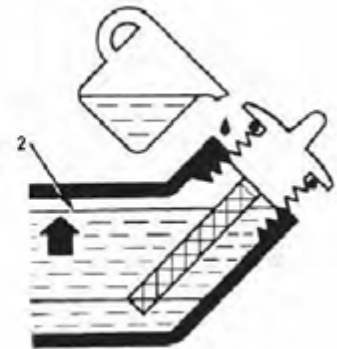
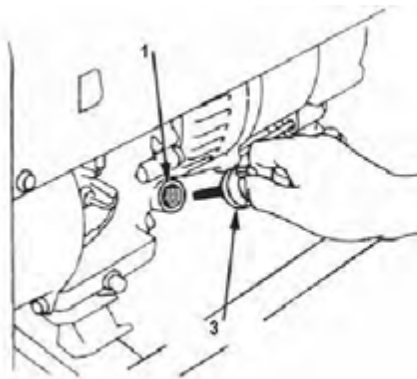
Масло в двигателе

Моторное масло является основным фактором, влияющим на технические характеристики двигателя и его срок службы. Проверяйте уровень масла перед каждой эксплуатацией генератора при выключенном двигателе. Используйте 4х-тактное моторное масло высокого качества для двигателей внутреннего сгорания. Машинное масло SAE 10W-40 рекомендуется для общего использования, при любых температурах. Машинное масло другой вязкости, указанное в таблице, может быть использовано только при температурном режиме, указанном в таблице.



ВНИМАНИЕ!

Данное изделие поставляется не заправленное маслом. Масло в комплект поставки не входит, приобретается отдельно. Перед началом работы масло следует залить в нужном количестве для каждой модели (смотреть характеристики).



ПРИМЕЧАНИЕ: Допустимый температурный режим для стабильной работы генератора от - 5 до + 30°C

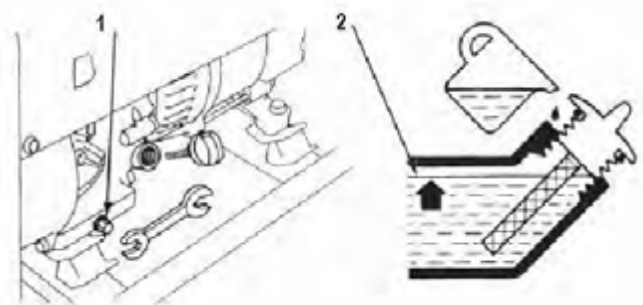
Проверка масла

1. Выкрутите крышку масляного сапуна (3) и протрите указатель уровень масла.
2. Проверьте уровень масла вставив указатель в отверстие масляного сапуна (1) не закручивая его.
3. Если уровень масла низкий, наполните сапун до горловины, не превышая максимальный уровень масла (2)

Замена масла

Сливайте масло пока двигатель теплый для того, чтобы обеспечить быстрый и полный слив масла.

1. Снимите сливную пробку и уплотнительную шайбу, выкрутите крышку масляного сапуна и слейте масло.
2. Установите обратно сливную пробку и уплотнительную шайбу. Тщательно закрутите сливную пробку.
3. Наполните моторным маслом и проверьте его уровень – 2

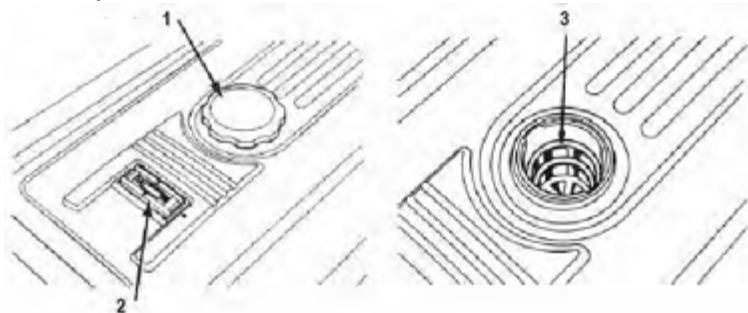


ПОРЯДОК РАБОТЫ

Топливо

ВНИМАНИЕ!

1. Бензин является легко воспламеняемым и взрывоопасным веществом.
2. Заливайте топливо в хорошо проветриваемом помещении при выключенном двигателе. Не курите, не допускайте наличия искр и пламени в зоне хранения топлива и при заправке двигателя.
3. Не допускайте переполнения топливного бака. После заправки убедитесь, что крышка бака надежно закрыта. Не разливайте топливо при заправке двигателя. Разлитое топливо может воспламениться. Если вы разлили топливо, тщательно протрите разлитое топливо перед запуском двигателя.
4. Избегайте контакта топлива с кожей, не вдыхайте пары топлива.
5. Храните топливо вдали от детей.

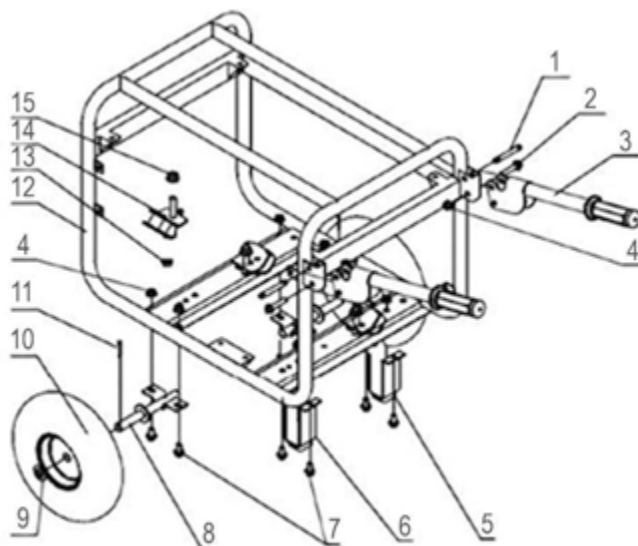


1. Крышка топливного бака
2. Указатель уровня топлива
3. Топливный фильтр

Используйте неэтилированный бензин с октановым числом не ниже 92. Не допускайте попадания воды и грязи в топливный бак.

Установка комплекта колес и ручек (2-х колесный вариант исполнения) в комплект поставки не входит.

1. Штифт ручки
2. Болт М8х40
3. Ручка рамы
4. Гайка М8
5. Держатель
6. Резиновая ножка
7. Болт М8х16
8. Вал колеса
9. Шайба колеса
10. Колесо
11. Штифт колеса
12. Рама
13. Гайка М10х1.25
14. Амортизатор
15. Гайка М8х1.25



ПОРЯДОК РАБОТЫ

Обслуживание воздушного фильтра

ПРИМЕЧАНИЕ: обслуживание рекомендуется проводить в присутствии опытного специалиста или на авторизованном сервисном центре.

Загрязнение воздушного фильтра может препятствовать проходу воздуха на образование топливной смеси. Для предотвращения неисправностей двигателя надо осуществлять регулярное обслуживание воздушного фильтра. При работе в условиях повышенной запыленности необходимо чаще обслуживать воздушный фильтр.

⚠ ВНИМАНИЕ! Запрещается работа двигателя с грязным, поврежденным воздушным фильтром. Запрещается работа двигателя со снятым воздухоочистителем или без фильтрующего элемента. В противном случае, попадание грязи и пыли приведет к быстрому изнашиванию частей двигателя.

ВНИМАНИЕ! Поломки, вызванные причиной загрязненного фильтра, являются негарантийным случаем!

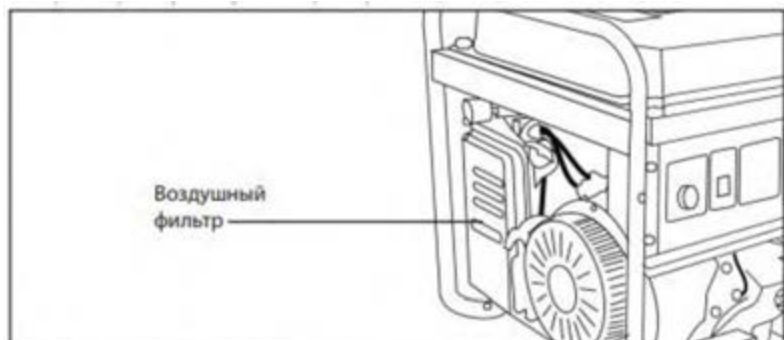
ПРЕДУПРЕЖДЕНИЕ!

Воздушный фильтр можно промывать теплым мыльным раствором. Запрещается использовать бензин или горючие растворители.

1. Снимите крышку воздушного фильтра.
2. Проверьте целостность и чистоту воздушного фильтра.
3. При незначительном загрязнении промойте фильтр теплым мыльным раствором и просушите.

⚠ ВНИМАНИЕ! Грязный или поврежденный фильтр необходимо **ЗАМЕНИТЬ**.

4. Пропитайте фильтр чистым моторным маслом, лишнее масло отожмите.
5. Установить на место воздушный фильтр.
6. Закройте крышку воздушного фильтра

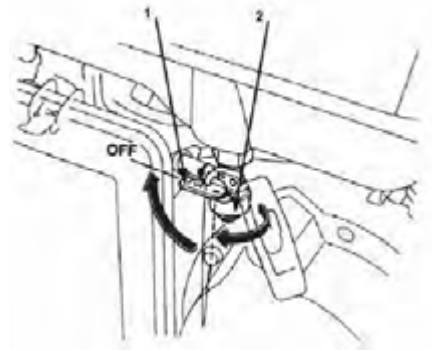


ПОРЯДОК РАБОТЫ

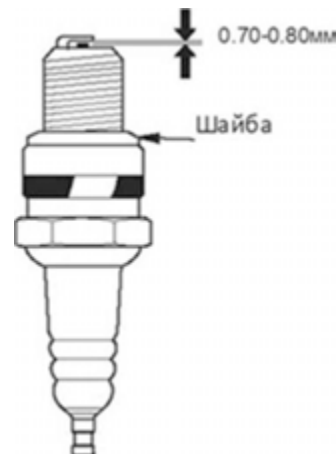
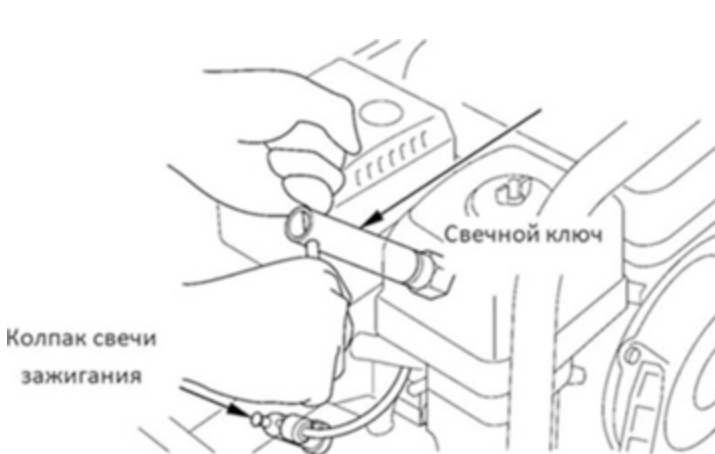
Чистка отстойника топлива

Отстойник предотвращает попадание грязи и воды в карбюратор. Если двигатель не запускался в течение долгого времени, то отстойник необходимо промыть.

1. Поверните топливный клапан (1) в положение OFF (ВЫКЛ). Снимите отстойник (2), уплотнительное кольцо (3) и фильтр (4).
2. Промойте отстойник, уплотнительное кольцо и фильтр в невоспламеняемом растворе.
3. Установите обратно фильтр, уплотнительное кольцо и отстойник.
4. Поверните топливный клапан в положение ON (ВКЛ) и проверьте на отсутствие утечек.



Обслуживание свечи зажигания



⚠ ВНИМАНИЕ! Для обеспечения правильной работы двигателя, свеча зажигания должна быть правильно подобрана.

Отсоедините колпачок свечи зажигания и удалите грязь вокруг свечи зажигания. Открутите свечу зажигания свечным ключом.

⚠ ВНИМАНИЕ! Никогда не выкручивайте свечу, пока двигатель полностью не остыл – опасность повреждения резьбовой части головки цилиндра.

Проверьте свечу зажигания. Если электроды изношены или повреждена изоляция – ЗАМЕНИТЕ её.

Измерьте зазор между электродами свечи зажигания специальным щупом. Зазор должен быть 0.7 – 0.8 мм. При увеличении или уменьшении требуемого зазора, рекомендуется заменить свечу, так как регулировка зазора может привести к изменению качества искрообразования.

ПОРЯДОК РАБОТЫ

Аккуратно закрутите свечу зажигания руками. После того, как свеча зажигания установлена на место, затяните её свечным ключом. Установите на свечу колпак.

⚠ ВНИМАНИЕ! При установке новой свечи зажигания для обеспечения требуемой затяжки, заверните свечу ключом на 1/2 оборота после посадки буртика свечи на уплотнительную шайбу. При установке бывшей в эксплуатации свечи зажигания, для обеспечения требуемой затяжки заверните свечу ключом на 1/4 - 1/8 часть оборота после посадки буртика свечи на уплотнительную шайбу.

⚠ ВНИМАНИЕ! Свеча зажигания должна быть надежно затянута. Не завернутая должным образом или чрезмерно затянутая свеча зажигания может привести к повреждению двигателя, что является не гарантийным случаем.

График технического обслуживания




Для нормальной работы генератора и продления срока его службы необходимо периодическое техническое обслуживание и регулировка. Выполняйте техническое обслуживание и проверку в периоды, указанные в Графике технического обслуживания.

⚠ ВНИМАНИЕ! Перед началом технического обслуживания необходимо исключить возможность несвоевременного пуска генератора.

⚠ ПРЕДУПРЕЖДЕНИЕ! Выхлопные газы, содержат ядовитый углекислый газ. Выключайте двигатель перед выполнением технического обслуживания.

ПРИМЕЧАНИЕ: Используйте только оригинальные запасные части **SBK** для выполнения технического обслуживания и ремонта. Замена запасных частей, не соответствующих по качеству, могут повредить генератор.

Техническое обслуживание необходимо выполнять чаще в случае, если генератор эксплуатируется в очень загрязненной среде. Данные узлы должны проходить сервисное обслуживание в специализированном сервисном центре.

Периодичность обслуживания	Каждый запуск	Первый месяц или 20 часов работы	Каждые 3 месяца или 100 часов.	Каждые 6 месяцев или 500 часов.	Каждый год или 1000 часов.
Операции					
Проверка уровня топлива	 При необходимости долить				
Слив топлива					
Проверка уровня масла	 При необходимости долить				

ПОРЯДОК РАБОТЫ

Осмотр агрегата на предмет отсутствия подтеков масла и топлива					
Проверка и протяжка соединений					
Замена масла		 Первый раз	 Второй и последующие		
Очистка масляного фильтра				 Замена при необходимости	
Замена фильтрующего элемента воздушного фильтра	При работе в запыленной атмосфере периоды между заменами следует сократить				
Очистка топливного фильтра					 (Замена)
Регулировка зазора клапанов					
Пригонка клапанов					
Замена поршневых колец					
Проверка щетки и токосъемника					

Примеры номинального значения техники

Нагрузочное устройство	Ватт	Нагрузочное устройство	Ватт
Кондиционер	2 000-3 000	Радио	50-200
Стиральная машина-автомат	150-1 500	Холодильник	190-2 000
Брудер	100+	Сковорода	1 200
Бельевая сушиллка	5 000-10 000	Электрокамин	600-4 800
Кофеварка	400-700	Насос	400-3 000
Электродрель (большая)	225-1 000	Телевизор	200-500
Электродрель (маленькая)	500-1 000	Тостер	900-1 700
Вентилятор	40-200	Пылесос	200-300
Морозильная установка	300-500	Водный насос	1 000-3 000
Плитка	330-1 100	Водоподогреватель	1 000-5 000
Утюг	500-1 500	Маленькая ручная пила	1 000-2 000
Электролампочка	40-300	Большая ручная пила	1 500-2 500

ПЕРЕЧЕНЬ НЕИСПРАВНОСТЕЙ

7. Перечень неисправностей и их устранение

Неисправности ДВС (Двигателя Внутреннего Сгорания)

К неисправностям можно отнести отсутствие масла, топлива, чистого воздушного фильтра. Это главные элементы хорошей работы, без них многие модели просто не заведутся (сработает защита), глохнут без подачи топлива и кислорода. Поэтому необходимо следить за чистотой сетки топливного фильтра и воздушного фильтра (не должен быть в масле).

Еще одна возможная проблема- отсутствие искры зажигания. Для устранения этой проблемы выкрутите свечу (для этого применить надо специальный ключ), наждачной бумагой и железной щеткой отчистить от нагара, протрите спиртом (бензином) и высушите. Далее надо проверить искру и попробовать завести генератор. Напомним, нагар образуется при подаче не качественного топлива, из-за не полного сгорания топлива. Также возможна потребуется дополнительная регулировка карбюратора, но еще копать может возникнуть, когда аппарат работает не на полной мощности. Крупные поломки - неисправности карбюратора, поршневой, регулятора оборотов.

Проблемы с запуском

При обнаружении признаков неисправности двигателя в первую очередь необходимо найти ее причину и предупредить ее развитие или отрицательное воздействие.

В данном разделе невозможно перечислить все возможные причины трудностей запуском двигателя, приводятся только самые распространенные.

В общем случае одна неисправность может быть связана с другой, поэтому их необходимо выявлять и устранять вместе, развивая при этом свою наблюдательность и накапливая опыт.

Неисправность	Возможные причины	Способ устранения
Неудовлетворительная работа системы зажигания	1) свеча зажигания неправильный зазор между электродами. нарушена изоляция. сильный нагар	отрегулировать зазор заменить свечу, очистить
	2) катушка зажигания нарушена изоляция или обрыв в обмотках неудовлетворительное соединение или нарушение работы схемы	заменить устранить неисправность или заменить
	3) ненормальный воздушный зазор между катушкой зажигания и маховиком	отрегулировать зазор
Неудовлетворительная работа топливной системы	в баке отсутствует топливо	заправить топливом
	шланг подачи топлива засорен или пережат	прочистить или заменить
	попадание воздуха в	проверить и подтянуть

ПЕРЕЧЕНЬ НЕИСПРАВНОСТЕЙ

	топливопровод	соединения
	некачественный бензин или попадание в него воды	заменить топливо
	карбюратор перелив топлива засорение или поломка неправильная установка дроссельной заслонки	отрегулировать разобрать и прочистить проверить и отрегулировать
Неисправность основных узлов двигателя	недостаточная затяжка болтов крепления головки цилиндра	проверить и затянуть
	износ поршня, поршневых колец и/или цилиндра	отремонтировать или заменить
	неплотный контакт рабочих фасок клапанов и седел	произвести ремонт
	заедание клапанов	произвести ремонт
	неправильный зазор клапанов	отрегулировать
	подсос воздуха через прокладку впускного коллектора	затянуть болты или заменить прокладку
	подсос воздуха через прокладку карбюратора	затянуть болты или заменить прокладку
	недостаточная затяжка свечи зажигания	затянуть свечу

Двигатель не развивает мощность

Неисправность	Возможные причины	Способ устранения
Недостаточная компрессия	слабая затяжка свечи зажигания	затянуть или заменить прокладку свечи
	не плотность прокладки головки цилиндра	затянуть болты крепления головки или заменить прокладку
	заедание поршневых колец или их износ	заменить кольца
	износ поршня или цилиндра	отремонтировать или заменить
	неправильный контакт рабочих фасок клапана и седла	отремонтировать или заменить
	заедание штока поршня	отремонтировать или заменить
	неправильный зазор клапанов	отрегулировать
Неисправности в	неисправная свеча	заменить

ПЕРЕЧЕНЬ НЕИСПРАВНОСТЕЙ

системе зажигания	неисправная катушка зажигания	заменить
	ненормальный воздушный зазор между катушкой зажигания и маховиком	отрегулировать
	размагничивание магнето	заменить
Недостаточный приток воздуха	засорение воздушного фильтра	прочистить или заменить
	неисправность топливной заслонки	отремонтировать или заменить
Неисправности в топливной системе	засорение карбюратора	разобрать и прочистить
	засорение фильтра или шланга	прочистить или заменить
	попадание воздуха в топливные магистрали	проверить и отрегулировать соединения
	некачественный бензин или попадание в него воды	заменить топливо

Перегрев двигателя

Неисправность	Возможные причины	Способ устранения
Перегрев	помехи потоку воздуха на входе и обдуву цилиндра	очистить
	некачественное масло	заменить
	неудовлетворительный режим образования топливной смеси	проверить и отрегулировать карбюратор
	чрезмерное давление в выхлопной системе	проверить, прочистить или заменить
	чрезмерная нагрузка	снизить нагрузку до оптимальной

Неустойчивые обороты холостого хода

Неисправность	Возможные причины	Способ устранения
Карбюратор	недостаточные обороты холостого хода	отрегулировать
	засорение жиклера холостого хода	проверить и прочистить
Система впуска	подсос воздуха в приемном коллекторе	проверить, затянуть прокладку или заменить ее
Головка цилиндра	неплотность прокладки (прорыв газов)	заменить прокладку
Клапаны	неправильный зазор в клапанах	отрегулировать

ПЕРЕЧЕНЬ НЕИСПРАВНОСТЕЙ

	не герметичность закрытия клапанов	отрегулировать закрытие клапанов
--	------------------------------------	----------------------------------

Повышенный расход топлива

Неисправность	Возможные причины	Способ устранения
Неисправность топливной системы	засорение воздушного фильтра	почистить или заменить
	неисправность игольчатого клапана и/или чрезмерно высокий уровень топлива	отрегулировать или заменить
	не полностью открывается воздушная заслонка	отремонтировать или заменить
Неисправность основных узлов двигателя	недостаточная компрессия	проверить и отремонтировать
	холодный двигатель	проверить и отрегулировать нагрузку и/или обороты

Повышенный расход масла

Неисправность	Возможные причины	Способ устранения
Утечка масла	не затянута пробка сливного отверстия	затянуть пробку
	повреждена прокладка пробки	заменить
	ослабла затяжка болтов крепления крышки главного подшипника	затянуть
	повреждена прокладка крышки главного подшипника	заменить
	поврежден сальник коленчатого вала	заменить
Недостаточная вязкость масла	неисправные поршневые кольца	заменить
	заклинивание поршневых колец, их износ или недостаточный контакт со стенкой цилиндра	заменить
	чрезмерный износ поршня и цилиндра	заменить
	чрезмерный износ штока клапана	заменить
	чрезмерный уровень масла	привести уровень масла в норму
	неисправность сапуна	отремонтировать или заменить

ПЕРЕЧЕНЬ НЕИСПРАВНОСТЕЙ


Детонация

Неисправность	Возможные причины	Способ устранения
Неисправна система зажигания	неудовлетворительное состояние соединений в системе	проверить контакты и исправить
	загрязнена или неисправна свеча зажигания	почистить или заменить
Неисправна топливная система	обедненная или переобогащенная топливная смесь	почистить, отрегулировать или заменить детали карбюратора
	неисправность карбюратора	разобрать и почистить карбюратор
	повреждены или засорены каналы подачи топлива	почистить или заменить
	подсос воздуха в приемном коллекторе	затянуть патрубков коллектора или заменить прокладку
Головка цилиндра	нагар на стенках камеры сгорания	почистить камеру сгорания
	неплотность прокладки головки цилиндра (прорыв газов)	заменить
Клапаны	ненормальный зазор клапанов	отрегулировать
	тепловой износ клапанов	заменить
	износ пружин клапанов	заменить
	неправильная фаза газораспределения	отрегулировать

ОБЩИЕ ПОЛОЖЕНИЯ

8. Транспортировка и хранение

При транспортировке генератора переведите переключатель двигателя и топливный клапан в положение OFF (ВЫКЛ). Генератор должен находиться на ровной поверхности, чтобы избежать утечек топлива. Пары топлива или пролитое топливо может воспламениться. Генератор можно транспортировать в упаковке изготовителя всеми видами крытого транспорта при температуре воздуха от - 5 до + 30°C и относительной влажности до 80% (при температуре +25°C).

 **ПРЕДУПРЕЖДЕНИЕ!** Взаимодействие с горячим двигателем или выхлопной системой может вызвать серьезные ожоги или пожар. Двигатель должен остыть перед транспортировкой или хранением генератора.

Не кидайте и не переворачивайте генератор во время транспортировки или хранения. Не кладите на генератор тяжелые предметы.

Если вы не собираетесь эксплуатировать генератор в течение длительного времени выполните следующие операции:

1. запустите агрегат и дайте ему поработать в течение трех минут.
2. заглушите двигатель и слейте масло с теплого агрегата и залейте свежее.
3. Очистите генератор от пыли и следов масла и установите на хранение в сухое место. Генератор должен храниться без топлива в отапливаемом, вентилируемом помещении, в недоступном для детей месте, исключая попадание прямых солнечных лучей, при температуре от 0 до + 40°C, и относительной влажности не более 80% (при температуре +25°C).

Несоблюдение данных правил влечет за собой выход из строя аппарата, а также существует риск поражения электрическим током пользователя.

ОБЩИЕ ПОЛОЖЕНИЯ

8.2 Сведения о квалификации персонала

К работе на данном оборудовании допускаются лица, достигшие 18 лет и ознакомившиеся с содержанием данного руководства по эксплуатации. Для работы не требуется специальная квалификация.

8.2 Рекомендации по утилизации

Не выкидывайте изделие, принадлежности и упаковку вместе с бытовым мусором. Отслужившие свой срок изделие, принадлежности и упаковку следует сдавать на экологически чистую утилизацию (рециркуляцию) отходов на предприятия, соответствующие условиям экологической безопасности.

8.3 Гарантийный срок эксплуатации

Гарантийный срок эксплуатации изделия составляет 12 месяцев со дня продажи. Срок службы изделия составляет 3 года. Указанный срок службы действителен при соблюдении потребителем требований настоящего руководства по эксплуатации.

ОБЩИЕ ПОЛОЖЕНИЯ

Изготовитель: Zhejiang Green Power Machinery
Incorporated Co., Ltd., Китай
Datang Village, Jiantiao Town, Sanmen County, Taizhou City, Zhejiang
email:greenpowerpump@outlook.com

Уполномоченное изготовителем лицо (импортер, поставщик): ООО «Альфасад»
220015, РБ, г. Минск, ул. Пономаренко, д. 41, ком. 206
Тел: +375 17 388 41 88 (Городской)

EAC Сведения о декларации о соответствии или сертификата о соответствии:

Дорогой покупатель! Мы выражаем вам огромную признательность за Ваш выбор.

ВНИМАНИЕ! В связи с постоянным совершенствованием конструкции и технических характеристик приобретенного строительного, электрического, бензинового инструмента, оборудования может отличаться от описываемого в паспорте.

ВНИМАНИЕ! Если Вы обнаружили какие-либо неисправности в своем изделии - немедленно прекратите использование. Дальнейшая эксплуатация может нанести вред Вашему здоровью, а также может быть поводом для отзыва гарантийных обязательств. **ОБРАТИТЕСЬ В СЕРВИСНЫЙ ЦЕНТР!**

ВНИМАНИЕ! Ваше изделие является сложно-техническим устройством. Внутри него нет никаких компонентов и узлов, которые покупатель может самостоятельно отремонтировать, регулировать или модифицировать.

Никогда не работайте с бензомоторными устройствами и сварочными аппаратами в закрытых помещениях. Помните, что продукты сгорания, выделяемые ими в процессе работы - смертельные яды. Всегда используйте специальную одежду и средства защиты органов зрения, слуха и дыхания, соблюдайте технику безопасности.

Условия гарантии:

Настоящим гарантийным талоном продавец подтверждает право покупателя на безвозмездное устранение дефектов, возникших в данном изделии по вине завода-изготовителя в течение гарантийного срока и препятствующих его дальнейшей полноценной и безопасной эксплуатации.

Гарантийный срок, в течении которого безвозмездно устраняются неисправности, вызванными заводскими дефектами составляет **двенадцать месяцев**, при условии выполнения пользователем рекомендаций и требований завода-изготовителя, изложенных в руководстве по эксплуатации данного изделия

Настоящий гарантийный талон не дает покупателю никаких других прав, кроме описанных выше.

В случае обращения покупателя в сервисный центр с требованием о проведении гарантийного ремонта его изделия, оно принимается на диагностику, которая должна быть проведена в течении четырнадцати дней со дня даты обращения покупателя.

По завершении диагностики, сервисный центр должен либо начать восстановительные работы, которые обязуется выполнить в течение четырнадцати дней (при условии наличия всех необходимых для ремонта запасных частей), либо предоставить покупателю заключение о непризнании завода-изготовителя виновным в поломке, сделавшей невозможной полноценную и безопасную эксплуатацию изделия.

В случае непризнания независимой экспертизой завода-изготовителя виновным в поломке, покупатель должен возместить сервисному центру расходы, понесенные им при диагностике изделия.

Период гарантийного обслуживания изделия, принятого на гарантийный ремонт, продлевается на время его нахождения в сервисном центре.

ВНИМАНИЕ! На гарантийное обслуживание изделия будут приняты только в чистом виде, очищенные от грязи, масла и т.п.

В случае отсутствия в гарантийном талоне даты продажи, наименования продавца и его печати - гарантийный срок исчисляется с даты производства.

Гарантийные обязательства могут быть частично или полностью отозваны в следующий случаях:

В гарантийном талоне отсутствуют печать импортера, подпись покупателя.

Не совпадают заводские номера в данном талоне и на корпусе изделия (двигателя).

Заводской номер на изделии и (или) двигателе уничтожен или не читаем.

Установлено, что пользователь (оператор) не выполнял требования по эксплуатации устройства, изложенные в руководстве по эксплуатации на изделие.

В результате диагностики обнаружены следы неквалифицированного вмешательства в регулировку устройства, напрямую повлиявшие на его дальнейшую нормальную и безопасную эксплуатацию, например, самостоятельные регулировки карбюратора, приведшие к чрезмерному обогащению или обеднению топливной смеси с последующими непоправимыми повреждениями деталей и узловпоршневой группы, самостоятельные регулировки топливного насоса, форсунки, приведшие к

изменению характеристик впрыска топливной смеси в камеру сгорания с последующими проблемами с запуском устройства, самостоятельные регулировки или удаление узлов автоматического отключения устройства в случае перегрузки, перегрева и т.п.

В результате диагностики обнаружены изменения в конструкции, несанкционированные заводом-изготовителем, удалены детали и узлы, электронные компоненты, установлены неоригинальные детали и узлы, электронные компоненты.

Изделие имеет видимые или установленные диагностикой следы механических повреждений, повреждений вызванных воздействием грызунов и насекомых или следы контакта с огнем, агрессивными средами т.п., загрязнения, непосредственно влияющие на работоспособность изделия.

В результате диагностики выявлено, что подключаемые к изделию (электростанции) потребители были неисправны и (или) имели потребляемую мощность более, чем заявленная заводом-изготовителем долговременная выходная мощность, к электростанциям с модулями AVR подключались сварочные аппараты, не имеющие маркировки «для работы с электростанциями».

В результате диагностики выявлено, что оператор (пользователь) продолжал работу после того, как сработал механизм автоматического отключения устройства или работа этого механизма была заблокирована оператором (пользователем).

Уровень масла в двигателе (картере) находится ниже допустимых норм, воздушный и (или) топливный фильтр чрезмерно загрязнен (т.е. не способен выполнять свои функции) или неправильно установлен.

Изделие подключалось в электрическую сеть с нестабильными параметрами, а именно: напряжение не находится в интервале $230\pm 5\%$, постоянно происходят резкие скачки напряжения в результате параллельного подключения других мощных потребителей.

Изделие предоставлено в сервисный центр в разобранном виде или без узлов, отсутствие которых не позволяет выявить действительные причины возникших неисправностей.

В результате диагностики выявлено, что изделие, предназначенное для частного использования, эксплуатировалось в целях получения коммерческой выгоды (превышение расчетного ресурса), не проходило своевременного техобслуживания. *

Гарантийные обязательства не распространяются на детали и узлы, подверженные естественному износу* в процессе эксплуатации, а именно:

1. Детали механизма стартера: тросиковый шкив, кулачки, пружины кулачков, пружина шкива, крышка стартера, шнур стартера, рукоятка стартера и т.п.
2. Шины, цепи, свечи зажигания, косильные головки, отрезные и пильные диски и т.п.
3. Воздушные, масляные и топливные фильтры.
4. Шестерни, подшипники, сальники и т.п.
5. Любая другая оснастка. *

*Примечание:

Сервисный центр по своему усмотрению либо отремонтирует, либо заменит любую деталь, признанную дефектной.

Естественный износ - нормальный износ деталей, узлов и т.п. оборудования в процессе работы.

Техническое обслуживание - необходимый комплект работ, не связанный с устранением заводских дефектов, проводимый с целью поддержания работоспособности изделия. Любое механическое, силовое устройство требует периодического техобслуживания для обеспечения его нормальной и безопасной работы.

Оснастка - те части изделия, которые, как правило, являются непосредственно рабочими органами и могут быть легко отделены пользователем от механизма, который является их приводом.

Сервисный центр:

Частное предприятие «Алефсервис»,

РБ, г. Минск, ул.Рогачевская, 14 (Военный городок в Уручье, здание склада ООО «Альфасад»)

Примечание:

фактический адрес в Яндекс и Google картах определяет, как ул. Основателей, 17

Режим работы:

Пн - Пт: 9.00-17.00

Сб, Вс: выходной

Контактный номер: +375 29 127 26 26 (viber)

SKIPER®**BRADS****Katana****WELT****DARC****SBK**

ГАРАНТИЙНЫЙ ТАЛОН № _____

Внимание! Пожалуйста, потребуйте от продавца полностью заполнить гарантийный талон, проверьте правильность указанных данных.

Заполняется организацией-продавцом:

Сведения о товаре

Наименование изделия

Серийный номер

Дата изготовления

Дата продажи

Дата отгрузки

Гарантийный срок

Сведения о продавце

Организация-продавец

Ф.И.О. продавца,
подпись

Адрес организации

Контактный телефон

Исправное изделие в полном комплекте, с Руководством по эксплуатации получил; с условиями гарантии и бесплатного сервисного обслуживания обязуюсь ознакомиться.

Подпись покупателя _____ / _____



Печать
Организации-продавца

