

**FERNGLÄSER
BINOCULARS**



BRESSER®

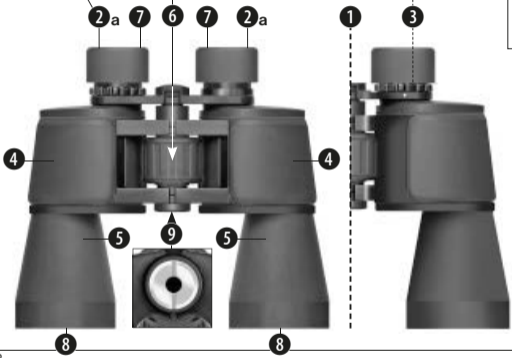
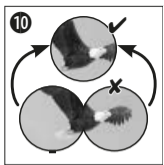
BEDIENUNGSANLEITUNG	8
INSTRUCTION MANUAL.....	12
MODE D'EMPLOI.....	16
HANDLEIDING	20
ISTRUZIONI PER L'USO	24
INSTRUCCIONES DE USO	28
MANUAL DE UTILIZAÇÃO	32
ΟΔΗΓΙΕΣ ΧΕΙΡΙΣΜΟΥ	36
INSTRUKTIONSBOG.....	40
KÄYTTÖOHJEET	44
NÁVOD K POUŽITÍ.....	48
INSTRUKCJA OBSŁUGI.....	52
РУКОВОДСТВО ПО ЭКСПЛУАТАЦИИ	56

Garantie & Service / Warranty & Service / Garantie et Service
Garantie et Service / Garantie & Service / Garanzia e assistenza
Garantía y servicio / Garantia e Serviço / Εγγύηση και σέρβις
Garanti og service / Takuu ja huolto / Záruka & servis
Gwarancja i serwis / Гарантия и обслуживание.....60-63

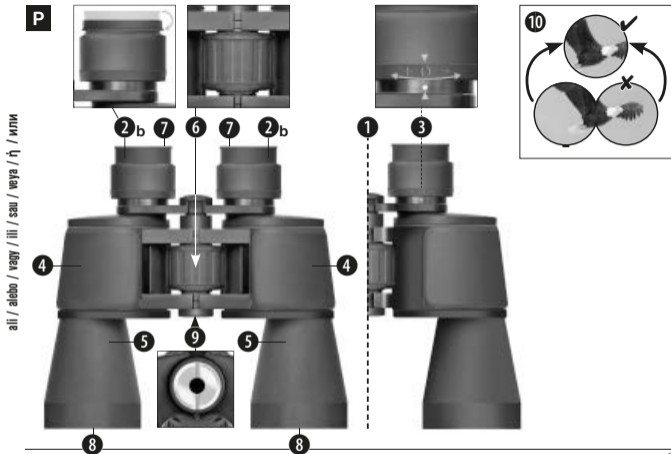
TM.by
ONLINE STORE

<https://tm.by>
Интернет-магазин TM.by

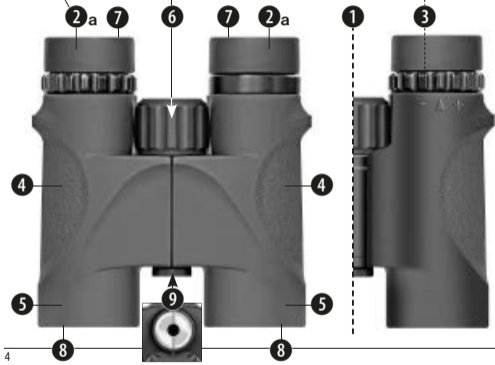
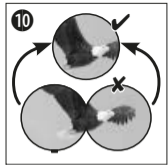
P



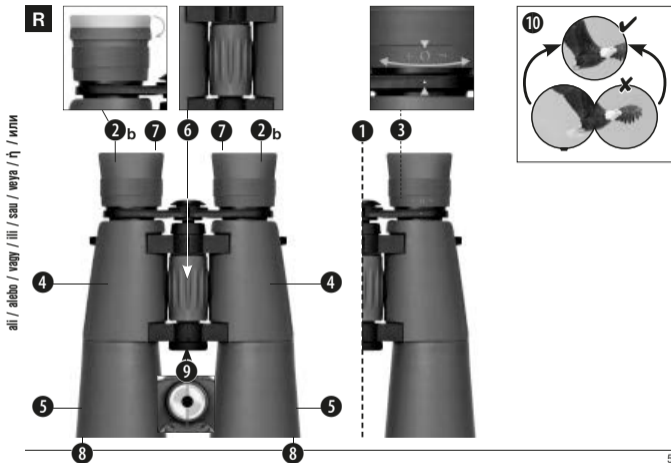
oder / or / ou / of / o / eller / tai / lub / nebo

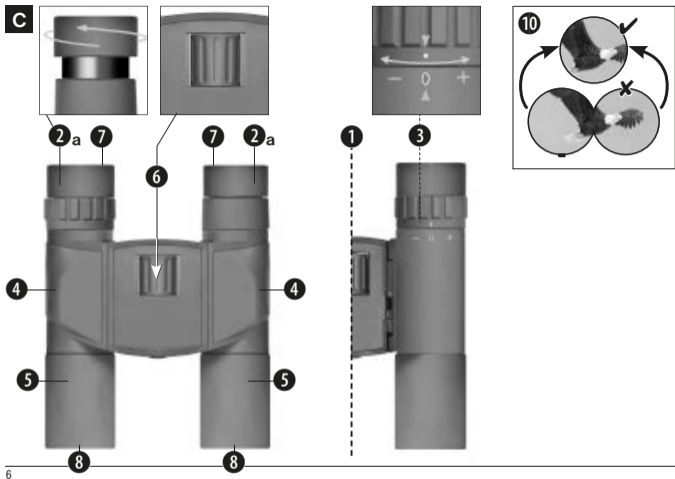


R

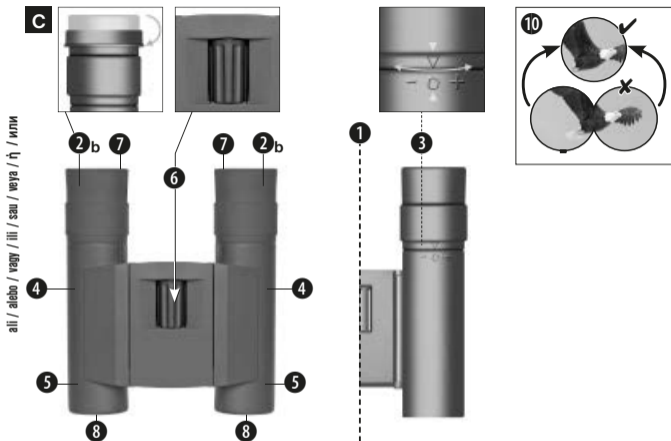


oder / or / ou / of / o / eller / tai / lub / nebo





oder / or / ou / of / o / eller / tai / lub / nebo



Sehr geehrte Kundin, sehr geehrter Kunde,

diese Bedienungsanleitung wurde für verschiedene Modelle unserer Fernglas-Serien erstellt. Auf den Seiten 2-7 sind diese mit den jeweiligen Features bildlich dargestellt. Die Kapitel dieser Anleitung beziehen sich – abhängig vom jeweiligen Modell – entweder ganz oder in Teilen auf das jeweilige Fernglas. Bitte achten Sie diesbezüglich auf die Buchstaben (**P**, **R** oder **C**), um zu erfahren, ob ein Kapitel für das von Ihnen erworbene Modell relevant ist.

Bitte lesen Sie diese Anleitung vor der ersten Verwendung des Fernglases vollständig und aufmerksam!

Ihr BRESSER-Team

P = Porro-Fernglas · **R** = Dachkant-Fernglas · **C** = Kompaktes Fernglas

Allgemeine Sicherheitshinweise

GEFAHR von Körperschäden!

Schauen Sie mit diesem Gerät niemals direkt in die Sonne oder in die Nähe der Sonne. Es besteht **ERBLINDUNGSGEFAHR!**

Kinder sollten das Gerät nur unter Aufsicht benutzen. Verpackungsmaterialien (Plastiktüten, Gummibänder, etc.) von Kindern fernhalten! Es besteht **ERSTICKUNGSGEFAHR!**



BRANDGEFAHR!

Setzen Sie das Gerät – speziell die Linsen – keiner direkten Sonneneinstrahlung aus! Durch die Lichtbündelung könnten Brände verursacht werden.

GEFAHR von Sachschäden!

Bauen Sie das Gerät nicht auseinander! Wenden Sie sich im Falle eines Defekts bitte an Ihren Fachhändler. Er nimmt mit dem Service-Center Kontakt auf und kann das Gerät ggf. zwecks Reparatur einschicken.

Setzen Sie das Gerät keinen Temperaturen über 60° C aus!

Teileverzeichnis

- ① Fernglas-Mittelachse
- ②a Twist-Up-Augenmuscheln
oder
- ②b Gummiaugenmuscheln
- ③ Dioptrieneinstellung
- ④ Fernglaskörper
- ⑤ Objektivtubus
- ⑥ Mitteltrieb (Scharfeinstellung)
- ⑦ Okular
- ⑧ Objektivlinse
- ⑨ Stativanschlussgewinde
- ⑩ Bildkreis, bei korrekt eingestelltem Augenabstand

Brillenträger-Okular P R C

Abhängig vom jeweiligen Modell ist Ihr Fernglas entweder mit Twist-Up-Augenmuscheln (2a) oder Gummiaugenmuscheln (2b) ausgestattet. Da bei Brillenträgern grundsätzlich ein größerer Abstand zwischen dem Okular des Fernglases und der Pupille gegeben ist, können beide Augenmuschel-Typen individuell eingestellt werden.

Twist-Up-Augenmuscheln (2a)

Wenn Sie mit einer Brille durch das Fernglas schauen, drehen Sie die Twist-Up-Augenmuscheln ein (2a). Tragen Sie hingegen keine Brille, drehen Sie die Augenmuscheln heraus, um den notwendigen Pupillenabstand zu erreichen. ODER

Gummiaugenmuscheln (2b)

Wenn Sie mit einer Brille durch das Fernglas schauen, stülpen Sie die Gummiaugenmuscheln (2b) seitlich nach unten um. Tragen Sie hingegen keine Brille, belassen Sie die Augenmuscheln in der aufrechten Position, um den notwendigen Pupillenabstand zu erreichen.

Einstellen des Augenabstandes P R C

Der Abstand der Augen ist von Person zu Person verschieden. Um ein perfektes Zusammenspiel zwischen Ihren Augen und dem Okular des Fernglases zu erreichen, sollten Sie das Fernglas so um die Mittelachse einknicken (1), dass Sie beim Durchblicken einen Bildkreis sehen (10). Bitte merken Sie sich die Einstellung für die spätere Benutzung.

Scharfeinstellung P R C

Blicken Sie durch das Fernglas und schließen Sie das rechte Auge. Stellen Sie nun das Bild für das linke Auge am Mitteltrieb (6) scharf ein. Schließen Sie das linke Auge, und stellen Sie das Bild für das rechte Auge am Dioptriering (3) scharf ein.

Fernglas auf ein Stativ montieren P R

Ihr Fernglas ist mit einem Stativanschlussgewinde (9) ausgestattet. Der dazu erforderliche Stativadapter ist als optionales Zubehör erhältlich (Art.-Nr. 19-16000 oder 19-16500). Damit können Sie Ihr Fernglas dann auf ein Stativ mit DIN-Anschlussgewinde (z.B. Art.-Nr. 49-22100) montieren.

HINWEISE zur Reinigung

Reinigen Sie die Linsen (Okulare und/oder Objektiv) nur mit einem weichen und fusselfreien Tuch (z. B. Microfaser). Das Tuch nicht zu stark aufdrücken, um ein Verkratzen der Linsen zu vermeiden.

Zur Entfernung stärkerer Schmutzreste befeuchten Sie das Putztuch mit einer Brillen-Reinigungsflüssigkeit und wischen damit die Linsen mit wenig Druck ab.

Schützen Sie das Gerät vor Staub und Feuchtigkeit! Lassen Sie es nach der Benutzung – speziell bei hoher Luftfeuchtigkeit – bei Zimmertemperatur einige Zeit akklimatisieren, so dass die Restfeuchtigkeit abgebaut werden kann. Setzen Sie die Staubschutzkappen auf und bewahren Sie es in der mitgelieferten Tasche auf.

Dear customer,

This instruction manual was created for various models in our series of binoculars. Pages 2-7 present the relevant features in pictures. Depending on the model you have purchased, this chapter of the manual covers the binoculars in full or in part. As a result, please pay attention to the letters **(P, R or C)** to make sure that a chapter applies to your model.

Please read this manual carefully and completely before using the binoculars.

Your
BRESSER Team

P = Porro prism model · **R** = Roof prism model · **C** = Compact model

General Safety Informations!

RISK of physical injury!

Never look through this device directly at or near the sun. There is a risk of **BLINDING YOURSELF!**

Children should only use this device under supervision. Keep packaging materials (plastic bags, rubber bands, etc.) away from children. There is a risk of **SUFFOCATION.**



Fire/Burning RISK!

Never subject the device - especially the lenses - to direct sunlight. Light ray concentration can cause fires and/or burns.

RISK of material damage!

Never take the device apart. Please consult your dealer if there are any defects. The dealer will contact our service centre and send the device in for repair if needed.

Do not subject the device to temperatures exceeding 60° C!

List of Parts

- ① Centre axle
- ②a Twist-up eyecups
or
- ②b Rubber eyecups
- ③ Dioptre adjustment
- ④ Body of the binoculars
- ⑤ Lens tube
- ⑥ Central focussing wheel
- ⑦ Eyepiece
- ⑧ Objective lens
- ⑨ Threaded tripod connection
- ⑩ Image circle with correctly set eye distance

Eyepieces for spectacle wearers P R C

Depending on the model, your binoculars are equipped with either twist-up eyecups (2a) or rubber eyecups (2b). Since there is a larger distance between the binocular eyepiece and the pupil for those wearing glasses, both eyecup varieties can be adjusted individually.

Twist-up Eyecups (2a)

Screw in the twist-up eyecups (2a) to use the

binoculars while wearing glasses. If you are not wearing glasses, unscrew the eyecups to achieve the required distance from the pupils.

OR

Rubber Eyecups (2b)

To use the binoculars while wearing glasses, turn the rubber eyecups (2b) towards the sides and down. If you are not wearing glasses, leave the eyecups in the upright position to achieve the required distance from the pupils.

Adjusting the eyepiece distance P R C

The distance between the eyes differs between individuals. To achieve perfect interaction between your eyes and the eyepieces of your binoculars set the angle at the centre of the binoculars (1) so that you see a circular image (10). Note this setting for later use.

Adjusting the focus P R C

Look through your binoculars with your right eye closed. Now adjust the image for your left eye using the centre wheel (6) until it is sharp and

clear. Close your left eye and adjust the image for your right eye using the dioptre ring (3) until it too is sharp and clear.

Mounting the binoculars on a tripod **P R**

Your binoculars have a threaded tripod connection (9) built in. The required tripod adapter is available as an optional accessory (Art. No. 19-16000 or 19-16500). With this accessory, you are able to mount your binoculars on a tripod with a DIN mounting thread (e.g. Art. No. 49-22100).

TIPS on cleaning

Lenses (eyepieces and/or object lenses) should be cleaned with a soft, lint-free cloth (e.g. microfibre) only. Do not use excessive pressure - this may scratch the lens.

Dampen the cleaning cloth with a spectacle cleaning fluid and use it on very dirty lenses.

Protect the device against dirt and dust. Leave it to dry properly after use at room temperature. Then put the dust caps on and store the device in the case provided.

Chère cliente, cher client,

ce mode d'emploi a été rédigé pour divers modèles de notre gamme de jumelles. Ces jumelles avec leurs dispositifs respectifs sont illustrées sur les pages 2-7. Selon le modèle choisi, les chapitres de ce mode d'emploi se réfèrent soit entièrement soit en partie à vos jumelles. Faites donc attention aux lettres (**P**, **R** ou **C**) afin de voir si les chapitres suivants concernent votre modèle.

Veillez lire attentivement l'intégralité de ce mode d'emploi avant d'utiliser vos jumelles pour la première fois !

Votre
équipe BRESSER

P = Modèles de Porro · **R** = Modèles à prismes en toit · **C** = Modèles compacts

Avertissements généraux !

RISQUE de blessures corporelles!

Avec cet appareil, ne regardez jamais directement vers le soleil ou à proximité du soleil. **DANGER DE DEVENIR AVEUGLE !**

Les enfants ne devraient utiliser l'appareil que sous surveillance. Gardez hors de leur portée les matériaux d'emballage (sachets en plastique, élastiques etc.) ! **DANGER D'ÉTOUFFEMENT !**



DANGER D'INCENDIE !

Ne laissez jamais l'appareil – et surtout les lentilles – exposé directement aux rayons du soleil ! L'effet de loupe pourrait provoquer des incendies.

DANGER de dommage sur le matériel !

Ne démontez jamais l'appareil ! En cas d'endommagement, adressez-vous à votre revendeur. Il prendra contact avec le centre de service et pourra, le cas échéant, envoyer l'appareil au service de réparations.

N'exposez jamais l'appareil à des températures de plus de 60° C !

Liste des pièces

- ① Axe central des jumelles
- ②a Œilletons twist-up
ou
- ②b Œilletons en caoutchouc
- ③ Réglage dioptrique
- ④ Corps des jumelles
- ⑤ Objectif
- ⑥ Molette centrale (mise au point)
- ⑦ Lentille oculaire
- ⑧ Lentille d'objectif
- ⑨ Filet de raccord pour le trépied
- ⑩ Cercle d'image, lorsque l'écart interpupillaire est correctement réglé

Lentilles oculaires pour personnes portant des lunettes **P R C**

Selon le modèle que vous possédez, vos jumelles sont équipées soit d'œilletons twist-up (2a) soit d'œilletons en caoutchouc (2b). Étant donné que chez les porteurs de lunettes il y a toujours un écart plus grand entre l'oculaire des jumelles et la pupille, ces deux types

d'œilleton peuvent être réglés de façon individuelle.

Œilletons twist-up (2a)

Si vous souhaitez utiliser les jumelles en portant des lunettes, rabattez les œilletons twist-up (2a). Si vous ne portez pas de lunettes, ressortez les œilletons afin d'obtenir l'écart interpupillaire nécessaire.

OU

Œilletons en caoutchouc (2b)

Si vous utilisez les jumelles en portant vos lunettes, rabattez les œilletons en caoutchouc (2b) latéralement vers le bas. Si vous ne portez pas de lunettes, laissez les œilletons redressés afin d'obtenir l'écart interpupillaire nécessaire.

Réglage de l'écart interpupillaire **P R C**

L'écart interpupillaire diffère selon les personnes. De façon à atteindre un accord parfait entre vos yeux et la lentille oculaire des jumelles, il est conseillé de plier les jumelles au niveau de l'axe central (1) de façon à voir un cercle d'image lorsque vous regardez dans les -jumelles. (10).

Souvenez-vous du réglage effectué pour l'utilisation ultérieure.

Mise au point **P R C**

Regardez dans les jumelles et fermez l'oeil droit. Mettez maintenant au point l'image pour l'oeil gauche à l'aide de la molette centrale (6). Fermez l'oeil gauche et mettez au point l'image pour l'oeil droit à l'aide de l'anneau dioptrique (3).

Installer les jumelles sur un trépied **P R**

Vos jumelles sont équipées d'un filet de raccord pour le trépied (9). L'adaptateur de trépied nécessaire est disponible en tant qu'accessoire en option (n° d'art. 19-16000 ou 19-16500). Il vous permettra de monter vos jumelles sur un trépied avec filetage de raccordement DIN (par exemple n° d'art. 49-22100).

REMARQUES concernant le nettoyage

Nettoyez la lentille (oculaire et/ou objectif) uniquement avec un chiffon moelleux et sans peluche (par ex. microfibre). N'appuyez pas trop fortement le chiffon sur les lentilles pour ne pas les rayer.

Pour retirer des traces de saleté plus résistantes, humidifiez légèrement le chiffon avec un liquide prévu pour le nettoyage des lunettes et passez sur les lentilles en exerçant une légère pression.

Tenez l'appareil à l'abri de la poussière et de l'humidité ! Après l'avoir utilisé – spécialement en cas de forte humidité dans l'air - laissez-le quelque temps chez vous à température ambiante afin que le reste d'humidité puisse s'évaporer. Placez les capuchons de protection et conservez l'appareil dans la pochette incluse à la livraison.

Zeer geëerde klant,

deze gebruikshandleiding geldt voor verschillende modellen uit onze verrekijkerserie. Op pagina's 2-7 ziet u deze, met de bijbehorende features, afgebeeld. De hoofdstukken van deze handleiding zijn – afhankelijk van uw model – geheel of slechts deels van toepassing op uw verrekijker. Let op de betreffende letters (**P**, **R** of **C**) om te weten of een hoofdstuk op uw model van toepassing is.

Leest u deze handleiding volledig en aandachtig door voordat u uw verrekijker gebruikt!

Uw
BRESSER-Team

P = Porro-model · **R** = Dakkant-model · **C** = Compact-model

Algemene veiligheid informatie

GEVAAR voor lichamelijk letsel!

Kijk met dit apparaat nooit direct in de zon of in de buurt van de zon. Uw kind kan zo VERBLIND raken!

Kinderen dienen het apparaat uitsluitend onder toezicht te gebruiken. Houd verpakkingsmateriaal (plastic zakken, elastiek, enz.) ver van kinderen! Uw kind kan daardoor STIKKEN!



DE

GB

FR

NL

IT

ES

PT

GR

DK

FI

CZ

PL

RU

GEVAAR voor brand!

Stel het apparaat – en vooral de lenzen – niet bloot aan direct zonlicht! Door de lichtbundeling kan brand worden veroorzaakt.

GEVAAR voor schade aan het materiaal!

Haal het apparaat niet uit elkaar! Neem in geval van storingen contact op met de speciaalzaak. Deze neemt contact op met het servicecentrum en kan het apparaat indien nodig ter reparatie versturen.

Stel het apparaat niet bloot aan temperaturen boven de 60° C!

Lijst van onderdelen

- ① Middenas van de verrekijker
- ②a Twist-Up oogschelpen
of
- ②b Rubberen oogschelpen
- ③ Dioptrie instelling
- ④ Verrekijker lichaam
- ⑤ Objectief optische buis
- ⑥ Greep in het midden (scherpstelling)
- ⑦ Oculair
- ⑧ Objectief lenzen
- ⑨ Schroefdraad voor statiefaansluiting
- ⑩ Beeldcirkel bij correct ingestelde oogafstand

Oculairs voor bril dragers P R C

Afhankelijk van het model, is uw verrekijker uitgerust met Twist-Up oogschelpen (2a) of rubberen oogschelpen (2b). Omdat de afstand tussen het oculair van de verrekijker en de pupillen bij bril dragers in principe groter is, kunnen beide typen oogschelpen individueel worden ingesteld.

Twist-Up oogschelpen (2a)

Kijk met uw een bril op door de verrekijker en draai de Twist-UP oogschelpen (2a) vast. Als u geen bril draagt, draai dan de oogschelpen los, zodat de noodzakelijke pupillenafstand wordt bereikt.

OF

Rubberen oogschelpen (2b)

Kijk met uw een bril op door de verrekijker en sla de rubberen oogschelpen (2b) zijwaarts om naar beneden. Als u geen bril draagt, laat dan de oogschelpen in een rechte positie staan, zodat de noodzakelijke pupillenafstand wordt bereikt.

Instellen van de oogafstand P R C

De afstand tussen de ogen verschilt van persoon tot persoon. Teneinde een perfect samenspel tussen uw ogen en het oculair van de verrekijker te bereiken, moet u de verrekijker zodanig rond de middenas bewegen (1), dat u een cirkel ziet als u erdoor kijkt (10). Maakt u alstublieft een aantekening van deze instelling voor later gebruik.

Scherpstelling P R C

Door de verrekijker kijken en uw rechteroog dicht doen. Nu het beeld voor het linkeroog met de middengreep (6) scherp instellen. Nu het linkeroog dicht doen, en het beeld voor het rechteroog met de dioptrie ring (3) scherp instellen.

Verrekijker op een statief monteren P R

Uw verrekijker is uitgerust met een schroefdraad voor een statiefaansluiting (9). De hiervoor benodigde statiefadapter is als optioneel accessoire verkrijgbaar (art. nr. 19-16000 of 19-16500). Hiermee kunt u de verrekijker op een statief met DIN-schroefdraad (b.v. art.Nr. 49-22100) monteren.

TIPS voor het schoonmaken

Reinig de lenzen (oculair en/of objectief) alleen met een zachte en niet-pluizende doek (bijv. van microvezelstof). Druk het doekje er niet te stevig op om krassen op de lenzen te voorkomen.

Om grotere vuildeeltjes te verwijderen maakt u het poetsdoekje nat met een schoonmaakvloeistof voor brillen en wrijft u daarmee de lenzen met zachte druk af.

Bescherm het apparaat tegen stof en vochtigheid! Laat het na gebruik – vooral bij een hoge luchtvochtigheid – enige tijd op kamertemperatuur acclimatiseren, zodat het overgebleven vocht kan verdampen. Breng de stofkapjes aan en bewaar het apparaat in de meegeleverde tas.

Gentile Cliente,

le presenti istruzioni per l'uso sono state redatte per diversi modelli delle nostre serie di binocoli, raffigurati alle pagine 2-7 con le rispettive caratteristiche. I vari capitoli delle istruzioni per l'uso fanno riferimento al relativo binocolo completamente o in parte, a seconda del modello. A tal proposito, presti attenzione alle lettere (**P**, **R** o **C**) riportate accanto al titolo per sapere se un capitolo si riferisce al Suo modello.

La preghiamo di leggere interamente e con attenzione le presenti istruzioni prima di utilizzare per la prima volta il binocolo.

Il Team BRESSER

P = Modelli con prisma di Porro · **R** = Modelli con prisma a tetto · **C** = Modelli compatti

Avvertenze generali

PERICOLO di lesioni!

Non osservare mai direttamente il sole o un punto in prossimità del sole con questo apparecchio. **PERICOLO DI ACCECAMENTO!**

Non lasciare mai incustoditi i bambini quando usano l'apparecchio. Tenere i materiali di imballaggio (buste di plastica, elastici, ecc.) lontano dalla portata dei bambini! **PERICOLO DI SOFFOCAMENTO!**

DE
GB
FR
NL
IT
ES
PT
GR
DK
FI
CZ
PL
RU

PERICOLO DI INCENDIO!

Non lasciare mai l'apparecchio, in particolar modo le lenti, esposto ai raggi diretti del sole! La focalizzazione della luce solare potrebbe innescare incendi.

PERICOLO per danni a cose!

Non smontare l'apparecchio! In caso di difetti all'apparecchio rivolgersi al rivenditore specializzato. Il rivenditore si metterà in contatto con il servizio di assistenza clienti ed eventualmente manderà l'apparecchio in riparazione.

Non esporre l'apparecchio a temperature superiori ai 60°C!

Elenco delle parti componenti

- ① Asse centrale del binocolo
- ②a Conchiglie oculari twist up
oppure
- ②b Conchiglie oculari in gomma
- ③ Regolazione delle diottrie
- ④ Corpo del binocolo
- ⑤ Tubo dell'obbiettivo
- ⑥ Vite (messa a fuoco)
- ⑦ Oculare
- ⑧ Lente obbiettivo
- ⑨ Attacco filettato per treppiede
- ⑩ Cerchio di immagine con distanza interpupillare correttamente regolata

Oculari per portatori di occhiali P R C

A seconda del modello, il binocolo è dotato di conchiglie oculari twist up (2a) o conchiglie oculari in gomma (2b). Poiché nel caso dei portatori di occhiali, in linea di principio, la distanza tra l'oculare del binocolo e la pupilla è maggiore, entrambi i tipi di conchiglie oculari possono essere regolati in base alle esigenze individuali.

Conchiglie oculari twist up (2a)

Se si utilizza il binocolo con indosso gli occhiali, avvitare le conchiglie oculari twist up (2a). Se invece non si indossano gli occhiali, svitare le conchiglie oculari per ottenere la distanza interpupillare necessaria.

OPPURE

Conchiglie oculari in gomma (2b)

Se si utilizza il binocolo con indosso gli occhiali, ribaltare le conchiglie oculari in gomma (2b) lateralmente verso il basso. Se invece non si indossano gli occhiali, lasciare le conchiglie oculari in posizione diritta per ottenere la distanza interpupillare necessaria.

Regolazione della distanza interoculare P R C

La distanza tra gli occhi varia da persona a persona. Per raggiungere un perfetto allineamento tra gli occhi e l'oculare del binocolo agire sui cannocchiali inclinandoli rispetto all'asse centrale (1) finché, guardandovi dentro, non si vedrà un unico campo circolare (10). RicordateVi della regolazione imposta per ogni uso successivo del binocolo.

Regolazione della messa a fuoco P R C

Guardate attraverso il binocolo e chiudete l'occhio destro. Mettete ora a fuoco l'immagine per l'occhio sinistro agendo sul sistema di messa a fuoco centrale (6). Chiudete l'occhio sinistro e mettete a fuoco l'immagine per l'occhio destro agendo sulla ghiera di regolazione diottrica (3).

Montaggio del binocolo sul treppiede P R

Il binocolo è dotato di un attacco filettato per treppiede (9). L'adattatore per treppiede necessario è disponibile come accessorio opzionale (cod. art. 19-16000 o 19-16500). L'adattatore consente di montare il binocolo su un treppiede dotato di attacco filettato DIN (per esempio cod. art. 49-22100).

AVVERTENZA per la pulizia

Pulire le lenti (oculare e/o obiettivo) solo con un panno morbido che non lasci peli (per es. in microfibra). Non premere con il panno sulle lenti per evitare che si graffino.

Per rimuovere i residui di sporco più ostinati inumidire il panno con un liquido detergente per occhiali e pulire le lenti esercitando solo una lieve pressione.

Proteggere l'apparecchio da polvere e umidità! Dopo l'utilizzo, in particolare in condizioni di elevata umidità atmosferica, lasciare l'apparecchio a temperatura ambiente per alcuni minuti in modo tale che l'umidità residua venga completamente eliminata. Inserire i coperchi di protezione antipolvere sulle lenti e conservare l'apparecchio nell'apposita custodia in dotazione.

Estimado cliente:

Estas instrucciones han sido elaboradas para diferentes modelos de nuestras series de prismáticos. En las páginas 2-7 aparecen representados en imágenes con sus respectivas características. En función del respectivo modelo, los capítulos de estas instrucciones se refieren total o parcialmente a los respectivos binoculares. En este sentido, le rogamos que tenga en cuenta las letras (**P**, **R** o **C**) para saber si un capítulo se refiere a su modelo en concreto.

¡Le rogamos que lea atentamente estas instrucciones en su totalidad antes de usar los binoculares por primera vez!

Atentamente,
El equipo de BRESSER

P = Modelos con prisma Porro · **R** = Modelos con óptica de prismas triangulares de cristal
C = Modelos compactos

¡Advertencias generales de seguridad!**¡PELIGRO de lesiones corporales!**

No mire nunca con este aparato directamente hacia el sol o hacia sus inmediaciones. ¡Existe PELIGRO DE CEGUERA!

Los niños sólo deben utilizar el aparato bajo la supervisión de un adulto.

¡Mantener fuera del alcance de los niños los materiales de embalaje (bolsas de plástico, cintas de goma, etc.)! ¡Existe PELIGRO DE ASFIXIA!

**¡PELIGRO DE INCENDIO!**

¡No exponga el aparato (especialmente las lentes) a la radiación directa del sol! La concentración de luz podría provocar incendios.

¡PELIGRO de daños materiales!

¡No desmonte el aparato! En caso de que perciba un defecto, dirijase a su tienda especializada. En ella se pondrán en contacto con el centro de servicio técnico y, si procede, enviarán el aparato para que sea reparado.

¡No exponga el aparato a temperaturas superiores a 60° C!

Índice de piezas

- 1 Mando central de enfoque para los binoculares
- 2a Visores «twist up»
o
- 2b Visores de goma
- 3 Rueda de ajuste de las dioptrías
- 4 Cuerpo de los binoculares
- 5 Tubo del objetivo
- 6 Mando central de enfoque (dispositivo de focalización)
- 7 Ocular
- 8 Lente del objetivo
- 9 Rosca de conexión para el soporte
- 10 Círculo de imagen con la distancia entre los ojos ajustada correctamente

Oculares para usuarios de gafas **P R C**

En función del respectivo modelo, sus prismáticos están equipados con visores «twist up» (2a) o visores de goma (2b). Dado que en el caso de las personas con gafas existe una mayor distancia entre el ocular de los prismáticos y la pupila,

ambos modelos de visores se pueden ajustar de forma individualizada.

Visores «twist up» (2a)

Si realiza la observación con los prismáticos llevando puestas gafas, gire los visores «twist up» hacia dentro (2a). Por el contrario, si no lleva gafas, gire los visores hacia fuera para alcanzar la distancia necesaria con respecto a la pupila.

O

Visores de goma (2b)

Si realiza la observación con los prismáticos llevando puestas gafas, dé la vuelta a los visores de goma (2b) lateralmente hacia abajo. Por el contrario, si no lleva gafas, deje los visores de pie para alcanzar la distancia necesaria con respecto a la pupila.

Ajuste de la distancia con el ojo **P R C**

La distancia respecto al ojo varía de unas personas a otras. Para lograr una perfecta sintonización entre los ojos y el ocular de los binoculares, mueva éstos sobre el eje central (1) de modo que al mirar a través de ellos vea una imagen

circular (10). Anote el ajuste para la próxima vez que lo utilice.

Focalización **P R C**

Mire a través de los binoculares y cierre el ojo derecho. Utilice ahora el mando central de enfoque (6) para ajustar la imagen del ojo izquierdo. Cierre el ojo izquierdo y ajuste la imagen del ojo derecho utilizando la rueda de ajuste de dioptrías (3).

Montaje de los binoculares en el soporte **P R**

Los binoculares están equipados con una rosca de conexión para el soporte (9). El adaptador de soporte necesario a tal efecto se puede obtener a modo de accesorio opcional (n.º de art. 19-16000 o 19-16500). De este modo, puede montar sus binoculares sobre un soporte con rosca de conexión DIN (p. ej., n.º de art. 49-22100).

INDICACIONES para la limpieza

Limpie las lentes (oculares y/o objetivos) exclusivamente con un paño suave y sin hilachas (p. ej. de microfibras). No ejercer una excesiva presión con el paño, a fin de evitar que las lentes se rayen.

Para eliminar restos persistentes de suciedad, humedezca el paño con un líquido de limpieza de gafas y frote con él las lentes sin excesiva presión.

¡Proteja el aparato del polvo y la humedad! Después de utilizarlo (especialmente si existe un elevado grado de humedad en el aire), déjelo durante un tiempo aclimatarse a la temperatura ambiente, de modo que pueda eliminarse la humedad restante. Coloque las tapas de protección contra el polvo y guárdelo en el maletín suministrado.

Cara/caro cliente,

este manual de instruções foi criado para diferentes modelos da nossa série de binóculos. Estes estão apresentados graficamente nas páginas 2-7 com as respectivas características. Os capítulos deste manual referem-se – consoante o respectivo modelo – a todo ou a partes dos respectivos binóculos. Sobre este aspecto, preste atenção às letras (**P**, **R** ou **C**), para saber se o capítulo se refere ao seu modelo.

Leia todo o manual com atenção antes da primeira utilização dos binóculos!

A sua
Equipa BRESSER

P = Modelo de prismas de Porro · **R** = Modelo de prismas de telhado · **C** = Modelo compacto

Informações gerais de segurança

RISCO de ferimentos!

Nunca direcione este aparelho directamente para o sol ou para perto do sol. RISCO DE CEGUEIRA!

As crianças só devem utilizar o aparelho sob vigilância. Manter os materiais da embalagem (sacos de plástico, elásticos, etc.) afastados das crianças!

RISCO DE ASFIXIA!



RISCO DE INCÊNDIO!

Não sujeite o aparelho – sobretudo as lentes – à radiação solar directa! A compressão da luz pode provocar um incêndio.

RISCO de danos materiais!

Não desmonte o aparelho! Em caso de defeito, consulte o seu distribuidor especializado. Ele contactará o Centro de Assistência e poderá enviar o aparelho para uma eventual reparação.

Não sujeite o aparelho a temperaturas superiores a 60° C!

Índice dos componentes

- 1 Manipulo central do binóculo
- 2a Protectores oculares Twist-Up
ou
- 2b Protectores oculares em borracha
- 3 Ajuste das dioptrias
- 4 Corpo do binóculo
- 5 Tubo das objectivas
- 6 Roda de Focagem (Focagem)
- 7 Ocular LE
- 8 Lente da objectiva
- 9 Rosca de ligação ao tripé
- 10 Círculo, para ajustar correctamente a distância dos olhos

Ocular para portadores de óculos **P R C**

Em função do modelo correspondente, os seus binóculos estão equipados com protectores oculares Twist-Up (2a) ou protectores oculares em borracha (2b). Como existe uma maior distância entre a ocular dos binóculos e a pupila no caso de pessoas que usam óculos, ambos os tipos de protectores oculares podem ser ajustados individualmente.

Protectores oculares Twist-Up (2a)

Se usar óculos e olhar pelos binóculos, rode os protectores oculares Twist-Up para dentro (2a). Se não usar óculos, rode os protectores oculares para fora, para alcançar a distância necessária da pupila.

OU

Protectores oculares em borracha (2b)

Se usar óculos e olhar pelos binóculos, vire os protectores oculares em borracha (2b) lateralmente para baixo. Se não usar óculos, deixe os protectores oculares na posição vertical, para alcançar a distância necessária da pupila.

Definição da distância focal **P R C**

A distância dos olhos difere de pessoa para pessoa. Para alcançar uma combinação perfeita entre os seus olhos e a ocular do binóculo, deve fazer com que o binóculo dobre no manipulo central (1), que vê através de uma espreitadela de um círculo de imagem (10). Não se esqueça da definição para uma futura utilização.

Focagem P R C

Olhe através do binóculo e feche o olho direito. Foque agora a imagem para o olho esquerdo na roda de focagem (6). Feche o olho esquerdo e foque a imagem para o olho direito no anel de ajustamento de dioptrias (3).

Montar o binóculo num tripé P R

O seu binóculo vem com uma rosca de ligação ao tripé (9). O adaptador para tripé necessário pode ser adquirido à parte (Art. n.º 19-16000 ou 19-16500). Dessa forma, já pode montar os seus binóculos num tripé com rosca de ligação DIN (p. ex. Art. n.º 49-22100).

INDICAÇÕES sobre a limpeza

Limpe as lentes (oculares e/ou objectivas) apenas com um pano macio e sem fios (p. ex. em microfibra). Não exercer muita força com o pano, para não arranhar as lentes.

Para remover restos de sujidade mais difíceis humedeça o pano de limpeza com um líquido de limpeza para óculos e limpe as lentes, exercendo uma leve pressão.

Proteja o aparelho do pó e da humidade! Após a utilização – sobretudo com uma humidade do ar elevada – deixe-o adaptar-se durante algum tempo à temperatura do compartimento, de forma que a humidade restante se possa dissipar. Coloque as tampas protectoras do pó e guarde-o na bolsa fornecida.

Αξιότιμη πελάτισσα, αξιότιμε πελάτη!

οι παρούσες οδηγίες χρήσης έχουν συνταχθεί για διάφορα μοντέλα της σειράς των τηλεσκοπίων μας. Αυτά απεικονίζονται στις σελίδες 2-7 με τα εκάστοτε χαρακτηριστικά τους. Τα κεφάλαια αυτού του εγχειριδίου αναφέρονται – όσον αφορά το εκάστοτε μοντέλο – είτε απόλυτα είτε εν μέρει στις εκάστοτε διόπτρες. Για να ενημερώνεστε, αν ένα κεφάλαιο αναφέρεται στο μοντέλο σας, σας παρακαλούμε να δίνετε προσοχή στα γράμματα (**P**, **R** ή **C**).

Παρακαλούμε, μελετήστε αυτές τις οδηγίες εξ ολοκλήρου και με επιμέλεια πριν την πρώτη χρήση των διοπτρών!

Το
BRESSER-Team σας

P = Μοντέλα Porro · **R** = Πεντάπρισμα μοντέλα · **C** = Συμπαγή μοντέλα

Γενικές οδηγίες ασφαλείας

ΚΙΝΔΥΝΟΣ σωματικών βλαβών!

Μην κοιτάτε ποτέ με τη συσκευή αυτή προς ή κοντά στον ήλιο. Υπάρχει ΚΙΝΔΥΝΟΣ ΤΥΦΛΩΣΗΣ!

Τα παιδιά επιτρέπεται να χρησιμοποιούν τη συσκευή μόνο υπό επίβλεψη. Διατηρείτε τα υλικά συσκευασίας (πλαστικές σακούλες, λάστιχα, κτλ.) μακριά από τα παιδιά! Υπάρχει ΚΙΝΔΥΝΟΣ ΑΣΦΥΞΙΑΣ!



ΚΙΝΔΥΝΟΣ ΠΥΡΚΑΓΙΑΣ!

Μην εκθέτετε τη συσκευή – ειδικά τους φακούς – σε άμεση ηλιακή ακτινοβολία! Μπορεί να προκληθεί φωτιά από τη συσσώρευση δεσμών φωτός.

ΚΙΝΔΥΝΟΣ υλικών ζημιών!

Μην αποσυναρμολογείτε τη συσκευή! Σε περίπτωση βλάβης παρακαλούμε απευθυνθείτε στον ειδικό έμπορο. Εκείνος θα επικοινωνήσει με το κέντρο σέρβις και θα αποστείλει ενδεχομένως τη συσκευή για επισκευή.

Μην εκθέτετε τη συσκευή σε θερμοκρασίες άνω των 60° C!

Κατάλογος εξαρτημάτων

- 1 Κεντρικός άξονας κιαλιών
- 2a Περιστρεφόμενα καλύμματα οφθαλμών ή
- 2b Ελαστικά καλύμματα οφθαλμών
- 3 Ρύθμιση διόπτρας
- 4 Σώμα κιαλιών
- 5 Αντικειμενικός φακός
- 6 Κεντρικό κουμπί (ρύθμιση ευκρίνειας)
- 7 Προσοφθάλμιος φακός
- 8 Αντικειμενικός φακός
- 9 Οπή για τη σύνδεση τρίποδα
- 10 Κύκλος, σε σωστά ρυθμισμένη απόσταση ματιού

Προσοφθάλμιοι φακοί για άτομα που φορούν γυαλιά P R C

Ανάλογα με το εκάστοτε μοντέλο το τηλεσκόπιό σας είναι εξοπλισμένο είτε με περιστρεφόμενα καλύμματα οφθαλμών (2a) είτε με ελαστικά καλύμματα οφθαλμών (2b). Επειδή για όσους φορούν γυαλιά υπάρχει κατά κανόνα μεγαλύτερη απόσταση μεταξύ του

προσοφθάλμιου του τηλεσκοπίου και της κόρης του ματιού, οι δύο τύποι καλυμμάτων ματιών μπορούν να ρυθμιστούν ξεχωριστά.

Περιστρεφόμενα καλύμματα οφθαλμών (2a)

Για να κοιτάξετε με γυαλιά στο τηλεσκόπιο, βιδώστε τα περιστρεφόμενα καλύμματα οφθαλμών (2a). Αν δεν φοράτε γυαλιά, ξεβιδώστε τα καλύμματα οφθαλμών, ώστε να επιτευχθεί η απαιτούμενη απόσταση της κόρης των οφθαλμών.

Ή

Ελαστικά καλύμματα οφθαλμών (2b)

Για να κοιτάξετε με γυαλιά στο τηλεσκόπιο, βιδώστε διπλώστε τα καλύμματα οφθαλμών (2b) πλευρικά προς τα κάτω. Αν δεν φοράτε γυαλιά, αφήστε τα καλύμματα οφθαλμών όρθια, ώστε να έχετε την απαιτούμενη απόσταση της κόρης των οφθαλμών.

Ρύθμιση της απόστασης οφθαλμού P R C

Η απόσταση των ματιών διαφέρει από άτομο σε άτομο. Προκειμένου να επιτευχθεί μια τέλεια συνεργασία μεταξύ των ματιών και του

προσοφθάλμιου φακού, θα πρέπει να λυγίσετε τα κιάλια στον κεντρικό άξονα (1) ώστε όταν κοιτάτε να βλέπετε ένα κύκλο (10). Σημειώστε τη ρύθμιση για μετέπειτα χρήση.

Ρύθμιση ευκρίνειας **P R C**

Κοιτάξτε από τα κιάλια και κλείστε το δεξί μάτι. Ρυθμίστε τώρα την εικόνα για το αριστερό μάτι με το κεντρικό κουμπί (6), ώστε να βλέπετε καθαρά. Κλείστε τώρα το αριστερό μάτι και ρυθμίστε την εικόνα για το δεξί μάτι στο δακτύλιο της διόπτρας (3), ώστε να βλέπετε καθαρά.

Τοποθέτηση των κιαλιών σε τρίποδα **P R**

Τα κιάλια σας διαθέτουν μια οπή για σύνδεση σε τρίποδα (9). Ο απαραίτητος γι' αυτό το σκοπό αντάπτορας τριπόδου διατίθεται ως κατ' επιλογή αξεσουάρ (Κωδ. 19-16000 ή 19-16500). Μ' αυτό δύνασθε να τοποθετείτε τις διόπτρες σας πάνω σε ένα τρίποδο με σπείρωμα σύνδεσης του προτύπου DIN (π.χ. Αρ. Είδους 49-22100).

ΥΠΟΔΕΙΞΗ για τον καθαρισμό

Καθαρίζετε τους φακούς (προσοφθάλμιους και/ή αντικειμενικούς φακούς) μόνο με μαλακό πανί που δεν αφήνει χνούδι (π.χ. πανί μικροϊνών). Μην πιέζετε πολύ δυνατά το πανί, για να αποφύγετε γδαρσίματα στους φακούς.

Για την απομάκρυνση επίμονων ρύπων βρέξτε το πανί καθαρισμού με υγρό καθαρισμού γυαλιών και σκουπίστε με αυτό τους φακούς πιέζοντας ελαφρά.

Προστατεύετε τη συσκευή από τη σκόνη και την υγρασία! Μετά τη χρήση αφήστε την - ειδικά σε υψηλή υγρασία αέρα - να προσαρμοστεί για λίγο σε θερμοκρασία δωματίου, ώστε να απομακρυνθεί η υπολειμματική υγρασία. Τοποθετήστε τα καλύμματα σκόνης και φυλάξτε την μέσα στη συνοδευτική θήκη.

Kære kunde,

denne brugsanvisning er fremstillet til flere modeller i vores kikkertsortiment. På siderne 2-7 er kikkerterne vist med de tilhørende funktioner. Kapitlerne i denne vejledning gælder – afhængigt af den enkelte model – enten helt eller delvist den respektive kikkert. Vær i den forbindelse opmærksom på bogstaverne **P**, **R** eller **C**, for at finde ud af om et kapitel gælder for den kikkert, du har købt.

Læs venligst denne vejledning helt og grundigt igennem før du bruger kikkerten første gang!

Dit
BRESSER-team

P = Porro-modeller · **R** = Tagkant-modeller · **C** = Kompakte modeller

Generel sikkerhed informationer!

FARE for legemsbeskadigelse!

Undlad at kigge direkte på eller i nærheden af Solen gennem dette apparat.

Der er fare for at blive BLIND!

Børn må kun anvende apparatet under opsyn. Emballage (plastikposer, gummibånd osv.) skal opbevares uden for børns rækkevidde! Der er fare for KVÆLNING!



DE

GB

FR

NL

IT

ES

PT

GR

DK

FI

CZ

PL

RU

BRANDFARE!

Undlad at udsætte apparatet – specielt linserne – for direkte sollys! Brandfare!

FARE for materielle skader!

Undlad at skille apparatet ad! Ved defekter eller mangler bedes du kontakte din lokale faghandler, som herefter tager kontakt til vores servicecenter og sender apparatet til os for at få det repareret, om nødvendigt.

Undlad at udsætte apparatet for temperaturer over 60° C!

Produktoversigt

- 1 Kikkertens midterakse
- 2a Twist-Up-øjemusling eller
- 2b Gummiojemusling
- 3 Dioptri-indstilling
- 4 Kikkertens hoveddel
- 5 Objektivrør
- 6 Midterdel (fokusering)
- 7 Okular
- 8 Objektivlinse
- 9 Stativmonteringsgevind
- 10 Billedkreds ved korrekt indstillet afstand

Okular til brillebærere **P R C**

Afhængigt af den respektive model, er din kikkert enten udstyret med Twist-Up-øjemusling (2a) eller gummiojemusling (2b). Da der, som udgangspunkt, er større afstand imellem kikkertens okular og pupillen hos brillebærere, kan begge øjemuslinge-typer indstilles individuelt.

Twist-Up-øjemusling (2a)

Når du kigger igennem kikkerten med briller på,

drejes Twist-Up-øjemuslingen ind (2a). Hvis du ikke bruger briller, drejes øjemuslingen ud, for at opnå den korrekte pupilafstand.

ELLER

Gummiojemusling (2b)

Når du kigger igennem kikkerten med briller på, vrides gummiojemuslingen (2b) sideværts nedad. Hvis du ikke bruger briller, lader du øjemuslingen sidde i sin oprette position, for at opnå den korrekte afstand til pupillerne.

Indstilling af øjenafstanden **P R C**

Øjenafstanden varierer fra person til person. For at opnå et perfekt samspil mellem dine øjne og kikkertens okular, justeres midterdelen (1) således, at du ser en billedkreds (10), når du kigger gennem kikkerten. Husk denne indstilling til senere brug.

Fokusering **P R C**

Se gennem kikkerten og luk højre øje. Fokuser nu billedet, som set med det venstre øje, ved hjælp af midterdelen (6). Luk herefter venstre øje

og stil skarpt for højre øje ved hjælp af dioptreringen (3).

Montering af kikkerten på stativet **P R**

Din kikkert er udstyret med et stativmonteringsgevind (9). Den dertil krævede stativadapter kan fås som ekstra tilbehør (Art.-nr. 19-16000 eller 19-16500). Med den kan du sætte din kikkert på et stativ med DIN-tilslutningsgevind (f.eks. Art.-nr. 49-22100).

HENVISNINGER om rengøring

Rengør kun linserne (okularer og/eller objektiver) ved hjælp af en blød og fnugfri klud (f.eks. mikrofiberklud). Undlad at tørre for hårdt med kluden, da dette kan føre til, at der kommer ridser på linserne.

Hvis du vil fjerne hårdnakket snavs, kan du fugte kluden med lidt brillerensmiddel og herefter tørre linserne af med let hånd.

Beskyt apparatet mod støv og fugt! Efter anvendelse – og specielt ved høj luftfugtighed – bør du lade apparatet stå ved rumtemperatur et stykke tid, for at det kan akklimatisere sig, og for at den resterende fugtighed kan forsvinde. Sæt herefter støvbeskyttelseshætten på og placér apparatet i den medleverede taske.

Arvoisa asiakas,

tämä käyttöohje laadittiin eri kiikarimallejimme varten. Ominaisuudet esitetään kuvina sivuilla 2-7. Tämä ohjeen luvut liittyvät mallikohtaisesti joko kokonaan tai osittain kuhunkin kiikariin. Huomioi kirjaimet (**P**, **R** tai **C**), joiden perusteella näet, koskeeko luku kiikariasi.

Lue ohjeet kokonaan ja huolellisesti ennen kuin käytät kiikaria ensimmäisen kerran!

Terveisin
BRESSER-Team

P = porroprismallit · **R** = kattoprismamallit · **C** = kompaktit mallit

Yleinen Turvavaroitukset!

Ruumiinvammojen VAARA!

Älä katso laitteella suoraan aurinkoon tai lähelle aurinkoa. SOKEUTUMIS-VAARA!

Lapset saavat käyttää laitetta vain valvottuna. Pidä pakkausmateriaalit (muovipussit, kuminauhut jne.) poissa lasten ulottuvilta! TUKEHTUMISVAARA!



TULIPALON VAARA!

Älä altista laitetta – erityisesti linsejä – suoralle auringonsäteilylle! Lupin kokoamat valonsäteet voivat sytyttää tulipaloja!

Esinevahinkojen VAARA!

Älä pura laitetta! Jos laitteessa on vika, käänny myyjän puoleen. Hän ottaa yhteyden huoltoon ja voi tarvittaessa lähettää laitteen korjattavaksi.

Suojaa laite yli 60° C lämpötiloilta.

Kiikarin osat

- 1 Kiikarin keskiakseli
- 2a Twist-Up-silmänsuojukset
tai
- 2b Kumiset silmänsuojukset
- 3 Dioptriasäätö
- 4 Kiikarin runko
- 5 Objektiiviputki
- 6 Tarkennusrengas
- 7 LE-okulaari
- 8 Objektiivi
- 9 Jalustakierre
- 10 Kuvakehä, kun silmien väli säädetty oikein

Silmälasiä käyttäjät **P R C**

Kiikarissa on mallikohtaisesti Twist-Up-silmänsuojukset (2a) tai kumiset silmänsuojukset (2b). Koska silmälasien käyttäjien pupillin ja kiikarin okulaarin väli on suurempi, kumpaakin silmänsuojustyyppiä voidaan säätää yksilöllisesti.

Twist-Up-silmänsuojukset (2a)

Kun katsot silmälasilla kiikarin läpi, käännä Twist-Up-silmänsuojukset sisään (2a). Jos et käytä

silmälaseja, käännä silmänsuojukset ulos, jotta pupillien etäisyys olisi tarvittava.

TAI

Kumiset silmänsuojukset (2b)

Kun katsot silmälasilla kiikarin läpi, käännä kumiset silmänsuojukset (2b) sivuttain alas. Jos et käytä silmälasia, jätä silmänsuojukset pystyasentoon, jotta pupillien etäisyys olisi tarvittava.

Silmävälän säätäminen **P R C**

Silmien väli vaihtelee yksilöllisesti. Jotta silmäsi ja kiikarin okulaari sopisivat täydellisesti yhteen, käännä kiikarin osia keskiakselin (1) suhteen niin, että näet kiikariin katsoessasi yhden kuvan (10). Merkitse säätö muistiin myöhempää käyttöä varten.

Tarkentaminen **P R C**

Katso kiikariin ja sulje oikea silmä. Säädä vasemman silmän kuva teräväksi tarkennusrenkaalla (6). Suljen vasen silmä, ja säädä oikean silmän kuva teräväksi dioptriarenkaalla (3).

Kiikarin kiinnittäminen jalustaan P R

Kiikarissa on jalustakierre (9). Tarvittava jalustasovitin on saatavana lisävarusteena (art. nro 19-16000 tai 19-16500). Voit kiinnittää kiikarin jalustaan, jossa on DIN-kierre (esim. tuote nro 49-22100).

Puhdistaminen

Puhdista linssit (okulaarit ja/tai objektiivit) vain pehmeällä, nukattomalla kankaalla (esim. mikrokuitu). Älä paina kangasta liian voimakkaasti, jotta linssit eivät naarmuuntuisi.

Jos lika ei irtoa muuten, kostuta puhdistuskangas silmälasien puhdistusnesteellä ja pyyhi linssit kevyesti painaen.

Suojaa laite pölyltä ja kosteudelta! Anna laitteen akklimatisoitua – erityisesti kostealla ilmalla – jonkun aikaa huoneen lämmössä, jotta loppu kosteus poistuisi. Aseta pölysuojukset paikalleen ja laite mukana toimitetussa laukussa.

Vážená zákaznice, vážený zákazníku,

tento návod k obsluze byl vyhotoven pro různé modely našich sériových dalekohledů. Na straně 2-7 jsou modely zobrazeny s příslušnými charakteristikami. Kapitoly tohoto návodu se vztahují (v závislosti na modelu) buď zcela, nebo částečně k Vašemu dalekohledu. Dávejte, prosím, v této souvislosti pozor na písmena **P**, **R** nebo **C**, abyste zjistili, zda se ta či ona kapitola týká Vašeho modelu.

Tento návod si, prosím, zevrubně a pozorně přečtěte ještě před prvním použitím dalekohledu!

Váš tým BRESSER

P = Modely s hranoly porro · **R** = Modely se střechovými hranoly · **C** = Kompaktní modely

Všeobecné bezpečnostní upozornění

NEBEZPEČÍ tělesného poškození!

Nikdy se tímto přístrojem nedívejte přímo do slunce ani do jeho blízkosti. Hrozí NEBEZPEČÍ OSLEPNUTÍ!

Děti by měly tento přístroj používat jen pod dohledem. Odstraňte balicí materiál (plastikové sáčky, gumové pásky atd.) z dosahu dětí! Hrozí NEBEZPEČÍ ZADUŠENÍ!



NEBEZPEČÍ POŽÁRU!

Přístroj – obzvláště čočky – nevystavujte přímému slunečnímu záření. Světelné paprsky by mohly způsobit požár.

NEBEZPEČÍ věcných škod!

Přístroj nerozebírejte! V případě poruchy se prosím obraťte na svého prodejce. Ten se zkontaktuje se servisním centrem, do kterého může přístroj poslat na opravu.

Přístroj nevystavujte teplotám nad 60° C!

Seznam dílů

- 1 Střední osa dalekohledu
- 2a Oční mušle twist-up
nebo
- 2b Pryžové oční mušle
- 3 Nastavení dioptrií
- 4 Tělo dalekohledu
- 5 Tubus objektivu
- 6 Střední mechanismus (Nastavení ostrosti)
- 7 Okulár
- 8 Čočka objektivu
- 9 Přípojková závitnice stativu
- 10 Okruh zobrazení při správně nastavené vzdálenosti očí

Okulár pro nositele brýlí P R C

V závislosti na modelu je Váš dalekohled vybaven buď očními mušlemi twist-up (2a), nebo pryžovými očními mušlemi (2b). Protože u osob s brýlemi je principiálně větší vzdálenost okuláru dalekohledu od oční zornice (pupily), lze oba typy očních mušlí individuálně nastavit.

Oční mušle twist-up (2a)

Diváte-li se dalekohledem a máte přitom nasazené brýle, oční mušle twist-up zatočte dovnitř (2a). Pokud naproti tomu brýle nenosíte, vytočte twist-up mušle ven, abyste dosáhli potřebné vzdálenosti pupily.

NEBO

Pryžové oční mušle (2b)

Diváte-li se dalekohledem a máte přitom nasazené brýle, přehrněte pryžové oční mušle (2b) dolů. Pokud naproti tomu brýle nenosíte, ponechte pro dosažení potřebné vzdálenosti pupily oční mušle ve vzpřímené poloze.

Nastavení vzdálenosti očí P R C

Vzdálenost očí je u každého člověka různá. Pro dosažení perfektní souhry mezi Vašimi očima a okulárem dalekohledu, musíte zlomit dalekohled ve střední ose (1) tak, abyste průzorem viděli obvod obrazu (10). Zapamatujte si prosím nastavení pro další použití.

Nastavení ostrosti P R C

Podívejte se do dalekohledu a zavřete pravé oko. Nastavte ostrost obrazu pro levé oko prostřednictvím středního mechanismu (6). Zavřete levé oko, a nastavte ostrost obrazu pro pravé oko prostřednictvím dioptrického kroužku (3).

Montáž dalekohledu na stativ P R

Dalekohled je vybaven přípojkovou závitnicí stativu (9). Potřebný adaptér stativu je k dostání jako volitelné příslušenství (art. č. 19-16000 nebo 19-16500). Pomocí něho můžete dalekohled namontovat na stativ s přípojovacím závitem podle DIN (např. art. č. 49-22100).

POKYNY k čištění

Čočky (okuláry a/nebo objektivy) čistěte jen pomocí měkkého hadříku bez nitek (např. mikrovláken). Hadříkem nikdy silně netlačte, aby nedošlo k poškrábání čoček.

Pro odstranění silnějších zbytků nečistot navlhčete hadřík tekutinou na čištění okulárů a jemně s ním čočky vyčistěte.

Chraňte přístroj před prachem a vlhkem! Po použití – obzvláště v případě vysoké vlhkosti vzduchu – ho nějaký čas ponechte při pokojové teplotě, aby se odstranily zbytky vlhkosti. Nasad'te krytky proti prachu a uložte ho do pouzdra, které je součástí přístroje.

Szanowni Klienci!

Niniejsza instrukcja obsługi została opracowana dla różnych modeli lornetek z naszej serii. Na stronach 2-7 pokazane są odwzorowania graficzne lornetek wraz z ich charakterystyką. Rozdziały niniejszej instrukcji odnoszą się – zależnie od danego modelu – w całości lub częściowo do danego modelu lornetki. Dlatego należy zwracać uwagę na litery (**P**, **R** lub **C**) aby dowiedzieć się, czy rozdział odnosi się do Państwa modelu.

Przed pierwszym użyciem lornetki należy uważnie przeczytać całą instrukcję obsługi!

Łącząc pozdrowienia
Zespół BRESSER

P = modele z pryzmatami Porro · **R** = modele z pryzmatami dachowymi · **C** = modele kompaktowe

Ogólne ostrzeżenia

NIEBEZPIECZEŃSTWO odniesienia obrażeń!

Nigdy nie patrzeć przez urządzenie bezpośrednio na Słońce ani na jego najbliższe otoczenie. Istnieje **NIEBEZPIECZEŃSTWO UTRATY WZROKU!** Dzieci powinny używać urządzenia wyłącznie pod nadzorem osoby dorosłej. Materiały, z których wykonano opakowanie (worki plastikowe, gumki, itd.), przechowywać w miejscu niedostępnym dla dzieci! Istnieje **NIEBEZPIECZEŃSTWO UDUSZENIA SIĘ!**



DE

GB

FR

NL

IT

ES

PT

GR

DK

FI

CZ

PL

RU

NIEBEZPIECZEŃSTWO POŻARU!

Nie narażać urządzenia – a w szczególności soczewek – na bezpośrednie działanie promieni słonecznych! Skupienie promieni słonecznych może spowodować pożar.

NIEBEZPIECZEŃSTWO spowodowania szkód rzeczowych!

Nie rozmontowywać urządzenia! W przypadku usterki zwrócić się do profesjonalnego sprzedawcy. On skontaktuje się z centrum obsługi i ewentualnie prześle urządzenie do naprawy.

Nie narażać urządzenia na działanie temperatur powyżej 60°C!

Spis części

- 1 Oś środkowa lornetki
- 2a Muszle oczne typu twist-up
lub
- 2b Gumowe muszle oczne
- 3 Ustawienie dioptrii
- 4 Korpus lornetki
- 5 Tubus obiektywu
- 6 Środkowa pokrętka ruchu (ustawienie ostrości)
- 7 Okular
- 8 Soczewka obiektywu
- 9 Gwint na końcówkę statywu
- 10 Pole widzenia, w przypadku prawidłowego ustawienia dostosowanego do rozstawu oczu

Okular dla noszących okulary **P R C**

W zależności od modelu Państwa lornetka wyposażona jest w muszle oczne typu twist-up (2a) lub gumowe (2b). Ponieważ u osób noszących okulary zasadniczo odległość pomiędzy okularem lornetki a źrenicą oka jest większa, istnieje

możliwość indywidualnego ustawienia obu tyłów muszli ocznych.

Muszle oczne typu twist-up (2a)

Przy korzystaniu z lornetki z założonymi okularami należy wkręcić muszle oczne typu twist-up (2a). Jeżeli nie noszą Państwo okularów, należy wykręcić muszle oczne, tak aby otrzymać potrzebną odległość źrenic od okularu lornetki.

LUB

Gumowe muszle oczne (2b)

Przy korzystaniu z lornetki z założonymi okularami, należy gumowe muszle oczne (2b) po bokach odchylić do dołu. Jeżeli nie noszą Państwo okularów, należy zostawić muszle oczne w prostej pozycji, tak aby otrzymać potrzebną odległość źrenic od okularu lornetki.

Ustawienie rozstawu oczu **P R C**

Rozstaw oczu jest różny w zależności od osoby. Aby osiągnąć perfekcyjne zgranie pomiędzy Państwa oczami i okularem lornetki, należy zgiąć lornetkę wokół osi środkowej (1), tak aby przy patrzeniu przez lornetkę ujrzeć obraz koła

(10). Proszę zapamiętać pozycję do późniejszego użytku.

Ustawienie ostrości **P R C**

Proszę spojrzeć przez lornetkę i zamknąć prawe oko. Proszę ustawić teraz ostrość obrazu dla lewego oka przy pomocy środkowej pokrętki ruchu (6). Proszę zamknąć lewe oko i ustawić ostrość obrazu dla prawego oka przy pomocy obręczy dioptrii (3).

Zamontowanie lornetki na statywie **P R**

Państwa lornetka wyposażona jest w gwint na końcówkę statywu (9). Wymagany do tego adapter statywu dostępny jest jako opcja (nr art. 19-16000 lub 19-16500). Przy jego pomocy można zamontować lornetkę na statywie z gwintem podłączeniowym DIN (np. nr art. 49-22100).

WSKAZÓWKI dotyczące czyszczenia

Czyścić soczewki (okulary i/lub obiektywy) wyłącznie miękką i niepozostawiającą włókien szmatką (np. z mikrovlakna). Nie przyciskać zbyt mocno szmatki, aby nie porysować soczewek.

Aby usunąć trwalsze zabrudzenia, zwilżyć szmatkę płynem do czyszczenia okularów i przetrzeć nią soczewki, lekko przyciskając.

Chronić urządzenie przed kurzem i wilgocią! Po użyciu – szczególnie przy dużej wilgotności powietrza – pozostawić urządzenie przez pewien czas w temperaturze pokojowej, aby wyparowały resztki wilgoci. Nałożyć pokrywę chroniącą przed kurzem i przechowywać w torbie dostarczonej wraz z urządzeniem.

Уважаемый покупатель,

данное руководство по эксплуатации относится к различным моделям нашей серии биноклей. На страницах 2-7 они представлены с описанием соответствующих функций. Главы данного руководства – в зависимости от соответствующей модели – полностью или частично относятся к соответствующей модели бинокля. В связи с этим см. буквы (**P**, **R** или **C**), чтобы узнать, относится ли глава к Вашей модели.

Перед первым использованием бинокля полностью и внимательно прочитайте данное руководство!

Ваш
коллектив BRESSER

P = модели с призмой Порро · **R** = модели с дахпризмой · **C** = компактные модели

Общие предупреждения!

ОПАСНОСТЬ травмирования!

Ни в коем случае не смотрите через этот прибор прямо на солнце или в направлении солнца. Опасность ПОТЕРИ ЗРЕНИЯ!

Дети должны использовать прибор только под присмотром взрослых. Исключите доступ детей к упаковочным материалам (пластиковые пакеты, резиновые ленты и т.д.)! ОПАСНОСТЬ УДУШЬЯ!



ОПАСНОСТЬ ПОЖАРА!

Не прибор – в особенности линзы – под прямыми солнечными лучами! Из-за фокусировки солнечных лучей может возникнуть пожар!

ОПАСНОСТЬ причинения материального ущерба!

Не разбирайте прибор! В случае неисправности обращайтесь к дилеру. Он свяжется с сервисным центром и может переслать прибор для выполнения ремонта.

Не допускайте нагревания прибора до высокой температуры!

Перечень компонентов

- ① Центральная ось бинокля
- ②а Навинчивающиеся окуляры или
- ②b Резиновые окуляры
- ③ Механизм диоптрической наводки
- ④ Корпус бинокля
- ⑤ Тубус объектива
- ⑥ Центральный привод (установка на резкость)
- ⑦ Окуляр
- ⑧ Линза объектива
- ⑨ Резьба для установки на штатив
- ⑩ Отображающая окружность при правильно настроенной глазной базе

Окуляр для пользователей в очках P R C

В зависимости от модели бинокль оснащается либо навинчивающимися окулярами (2а), либо резиновыми окулярами (2b). Так как у пользователей в очках расстояние между окулярами бинокля и зрачками увеличено, оба навинчивающихся окуляра могут регулироваться по отдельности.

Навинчивающиеся окуляры (2а)

Если Вы смотрите через бинокль в очках, выкрутите навинчивающиеся окуляры (2а). Если вы не носите очки, выкрутите навинчивающиеся окуляры для обеспечения необходимого расстояния до зрачков.

ИЛИ

Резиновые окуляры (2b)

Если Вы смотрите через бинокль в очках, отверните резиновые окуляры (2b) сбоку вниз. Если вы не носите очки, оставьте окуляры в вертикальном положении для обеспечения необходимого расстояния до зрачков.

Настройка глазной базы P R C

Расстояние между глазами является индивидуальным для каждого человека. Для обеспечения идеального согласования глаз с окулярами бинокля его необходимо согнуть относительно центральной оси (1) таким образом, чтобы через него была видна отображающая окружность (10). Запомните настройку для использования в будущем.

Установка на резкость P R C

Посмотрите через бинокль и закройте правый глаз. Отрегулируйте изображение для левого глаза с помощью центрального привода (6). Закройте левый глаз и отрегулируйте резкость изображения для правого глаза с помощью диоптрийного кольца (3).

Установка бинокля на штатив P R

На бинокле имеется резьба для установки на штатив (9). Необходимый для этого адаптер штатива поставляется в качестве опции ((N) по каталогу 19-16000 или 19-16500). С его помощью можно устанавливать бинокль на штатив с присоединительной резьбой DIN (напр., N) по каталогу 49-22100).

УКАЗАНИЯ по чистке

Используйте для чистки линз (окуляры и/или объективы) только мягкую салфетку из нетканого материала (например, микроволоконно). Не нажимайте на салфетку слишком сильно, чтобы исключить вероятность образования царапин на линзах.

Для удаления более сильных загрязнений смочите чистящую салфетку в жидкости для чистки очков и протрите линзы с небольшим усилием.

Защищайте прибор от пыли и влаги! После использования – в особенности при высокой влажности воздуха – подержите прибор некоторое время при комнатной температуре, чтобы дать испариться остаточной влаге. Наденьте пылезащитные колпачки и поместите прибор в сумку, входящую в комплект поставки.

DE Garantie & Service

Die reguläre Garantiezeit beträgt 2 Jahre und beginnt am Tag des Kaufs. Um von einer verlängerten, freiwilligen Garantiezeit wie auf dem Geschenkkarton angegeben zu profitieren, ist eine Registrierung auf unserer Website erforderlich.

Die vollständigen Garantiebedingungen sowie Informationen zu Garantiezeitverlängerung und Serviceleistungen können Sie unter www.bresser.de/garantiebedingungen einsehen.

GB Warranty & Service

The regular guarantee period is 2 years and begins on the day of purchase. To benefit from an extended voluntary guarantee period as stated on the gift box, registration on our website is required.

You can consult the full guarantee terms as well as information on extending the gua-

rantee period and details of our services at www.bresser.de/warranty_terms.

FR Garantie et Service

La durée normale de la garantie est de 2 ans à compter du jour de l'achat. Afin de pouvoir profiter d'une prolongation facultative de la garantie, comme il est indiqué sur le carton d'emballage, vous devez vous enregistrer sur notre site Internet.

Vous pouvez consulter l'intégralité des conditions de garantie ainsi que les informations concernant la prolongation de la garantie et les prestations de service sur www.bresser.de/warranty_terms.

NL Garantie & Service

De reguliere garantieperiode bedraagt 2 jaar en begint op de dag van aankoop. Om gebruik te

maken van een verlengde vrijwillige garantieperiode zoals aangegeven op de geschenkverpakking is aangegeven dient het product op onze website geregistreerd te worden.

De volledige garantievoorwaarden en informatie over de verlenging van de garantieperiode en servicediensten kunt u bekijken op www.bresser.de/warranty_terms.

IT Garanzia e assistenza

La durata regolare della garanzia è di 2 anni e decorre dalla data dell'acquisto. Per godere di un'estensione volontaria della garanzia come descritto sulla confezione regalo, è necessario registrarsi nel nostro sito Web.

Le condizioni complete di garanzia e le informazioni sull'estensione di garanzia e i servizi di assistenza sono visibili al sito www.bresser.de/warranty_terms.

ES Garantía y servicio

El periodo regular de garantía es dos años iniciándose en el día de la compra. Para beneficiarse de un período de garantía más largo y voluntario tal y como se indica en la caja de regalo es necesario registrarse en nuestra página web.

Las condiciones de garantía completas así como informaciones relativas a la ampliación de la garantía y los servicios pueden encontrarse en www.bresser.de/warranty_terms.

PT Garantia e Serviço

O prazo de garantia normal perfaz 2 anos e começa no dia da compra. Para usufruir de um prazo de garantia opcional alargado tal como indicado no certificado de garantia, é necessário registrar-se no nosso Website.

Todas as condições de garantia bem como informações sobre o prolongamento da garantia e prestações de serviço podem ser consultadas em www.bresser.de/warranty_terms.

GR Εγγύηση και σέρβις

Ο κανονικός χρόνος εγγύησης ανέρχεται σε 2 έτη και ξεκινάει από την ημερομηνία αγοράς. Προκειμένου να επωφεληθείτε από ένα παρατεταμένο, προαιρετικό διάστημα εγγύησης όπως αναφέρεται πάνω στη συσκευασία δώρου, δεν έχετε παρά να εγγραφείτε στην τοποθεσία μας στο Web.

Οι πλήρεις όροι της εγγύησης, καθώς και πληροφορίες για την επιμήκυνση της διάρκειας της εγγύησης και του σέρβις είναι διαθέσιμοι στη διεύθυνση www.bresser.de/warranty_terms.

DK Garanti og service

Den normale garantiperiode er 2 år fra købsdatoen. For at profitere af en forlængelse, frivillig garantiperiode, som angivet på gaveæsket, er det nødvendigt at registrere dig på vores website.

Du kan se alle garantibetingelser og informationer om forlængelse af garantiperioden og serviceydelser på www.bresser.de/warranty_terms.

FI Takuu ja huolto

Normaali takuu-aika on kaksi vuotta, ja se alkaa ostopäivästä. Jos haluat käyttää hyväksesi lahjapakkaukseen merkityn pidennetyn vapaaehtoisen takuuajan, sinun on rekisteröidyttävä sivustossamme.

Täydelliset takuehdot sekä tietoja pidennetystä takuusta ja palveluista on nähtävissä osoitteessa www.bresser.de/warranty_terms.

CZ Záruka & servis

Řádná záruční doba činí 2 roky a začíná v den zakoupení. Abyste mohli využít prodlouženou, dobrovolnou záruční dobu, která je uvedena například na dárkovém obalu, je nutná registrace na našich webových stránkách.

Úplné záruční podmínky a informace o možnosti prodloužení a o servisních službách naleznete na stránkách www.bresser.de/warranty_terms.

PL Gwarancja i serwis

Standardowy okres gwarancji wynosi 2 lata i rozpoczyna się z dniem dokonania zakupu. Aby skorzystać z przedłużonego, dobrowolnego okresu gwarancji zgodnie z podanymi na opako-

waniu informacjami, należy koniecznie dokonać rejestracji na naszej stronie internetowej.

Wszelkie informacje dotyczące gwarancji jak również informacje na temat przedłużenia czasu gwarancji i świadczeń serwisowych można znaleźć na stronie:

www.bresser.de/warranty_terms.

RU Гарантия и обслуживание

Стандартный гарантийный срок составляет 2 года, начиная со дня покупки. Чтобы воспользоваться расширенной гарантией, необходимо зарегистрироваться на нашем сайте.

Подробные условия гарантии, информацию о расширенной гарантии и о наших сервисных центрах можно получить на нашем сайте www.bresser.de/warranty_terms.

Innimer und technische Änderungen vorbehalten. - Errors and technical changes reserved.
Sous réserve d'erreurs et de modifications techniques. - Vergissingen en technische veranderingen voorbehouden.
Con riserva di errori e modifiche tecniche. - Queda reservada la posibilidad de incluir modificaciones o de que el texto contenga errores.
Erros e alterações técnicas reservados. - Me tyn empukkokki o'vorkiv kor luob'ov. - Der tagas forbehold for fejl og tekniske ændringer.
Vinneti ja tekkise muutused pidatletään. - Omlyy a technické změny vyhrazeny.
Zastrzegamy sobie możliwość pomyłek i zmian technicznych. - Охраняем за собой право на ошрбки и технические изменения.
ANLF6STNDRDV2MSP0714BRESSER



Bresser GmbH

Gutenbergstr. 2

DE-46414 Rhede

Germany

www.bresser.de · service@bresser.de

Service Hotline:

+49 (0) 28 72-80 74-210

Bresser France SARL

Parc d'activités de Nicopolis

260, rue des Romarins

83170 Brignoles · France

www.bresser.fr · info@bresser.fr

TM.by
ONLINE STORE

<https://tm.by>

Интернет-магазин TM.by