



TECHNIC

42116



TM.by
ONLINE STORE

<https://tm.by>
Интернет-магазин TM.by

1



2





- 1 Scan the code on the front cover
Scanne den Code auf der Titelseite
Scanne le code sur la page de couverture
Scanner le code sur la page couverture
Scansiona il codice sulla copertina
Escanea el código de la portada
Faz scan do código na frente da capa
Olvasd be a borítón látható kódot!
Noskenë kodu uz priekšējā vāka
扫描封面上的二维码



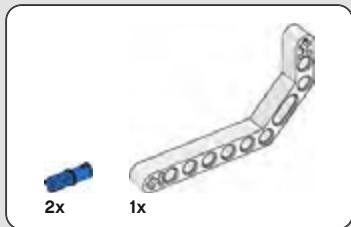
- 2 Get Instructions PLUS
Hol dir Instructions PLUS
Obtiens les instructions PLUS
Obtenir les Instructions PLUS
Scarica Instructions PLUS
Descubre Instructions PLUS
Obtém Instruções PLUS
Szerezd be az Instructions PLUS kiegészítő!
Saņem "Instructions PLUS"
获取更多说明

LEGO.com/apps

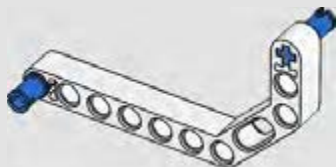
Check for compatibility
Kompatibilität prüfen
Vérifier la compatibilité
Controlla la compatibilità
Comprueba tu compatibilidad

Verificar a compatibilidade
Ellenőrizd a kompatibilitást
Pārbaudīt saderību
检查兼容性

3



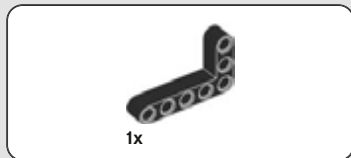
1



4



2



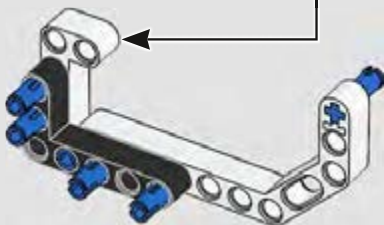
3



5



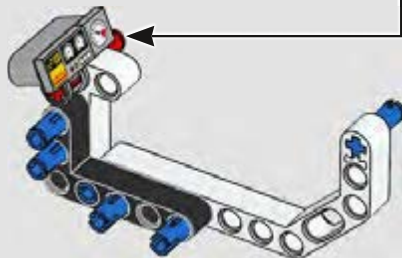
4

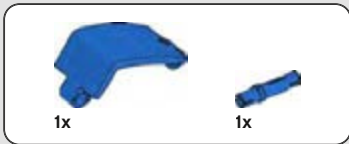


6

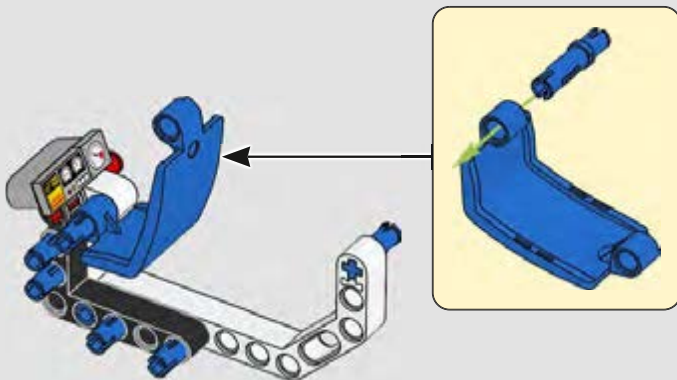


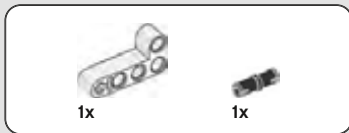
5



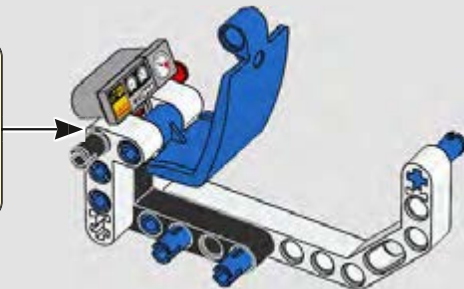


6





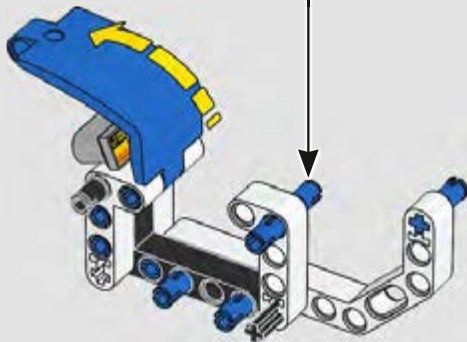
7



9



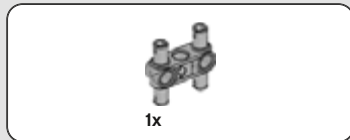
8



10



9



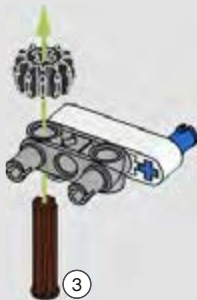
10



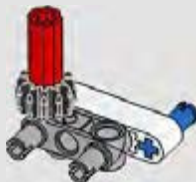
11



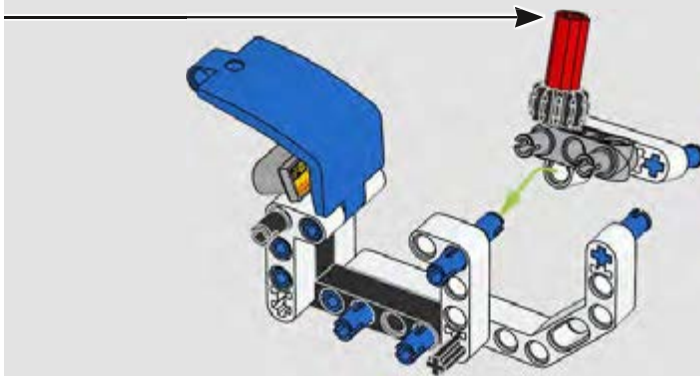
11



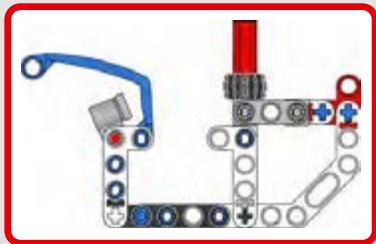
12



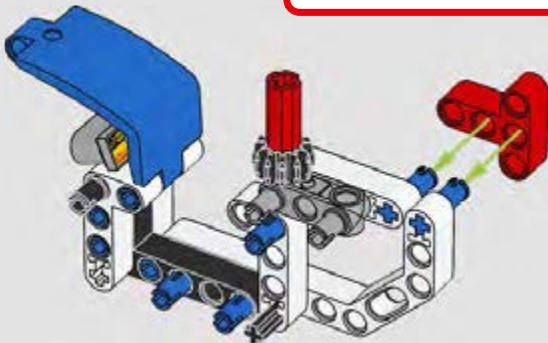
13



13



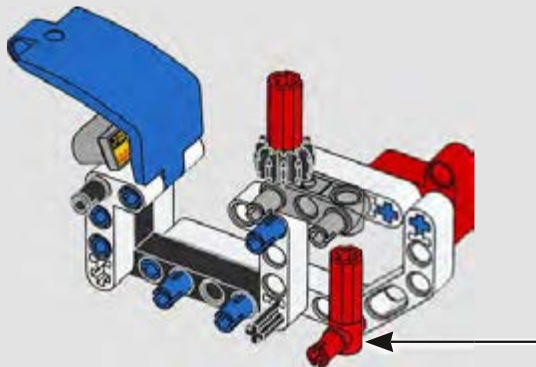
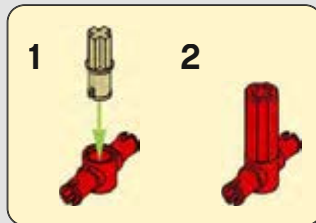
14



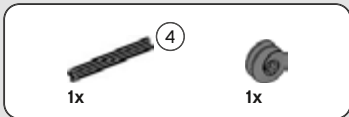
14



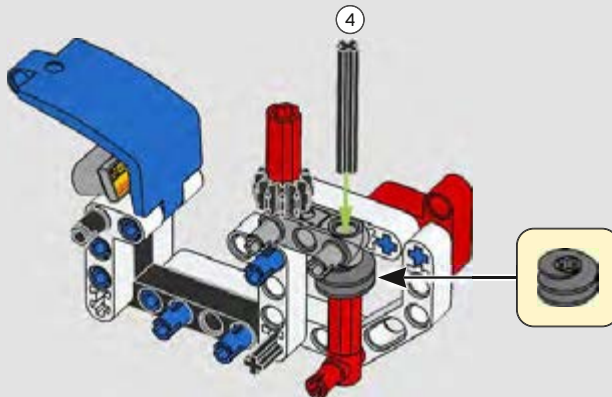
15



15



16

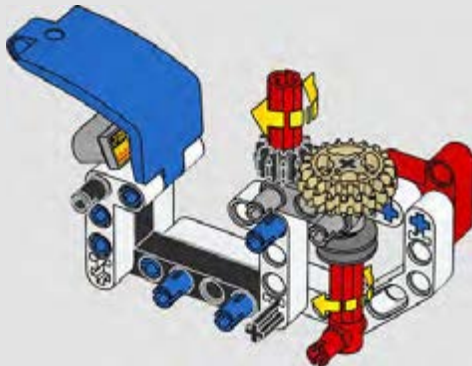


16



1x

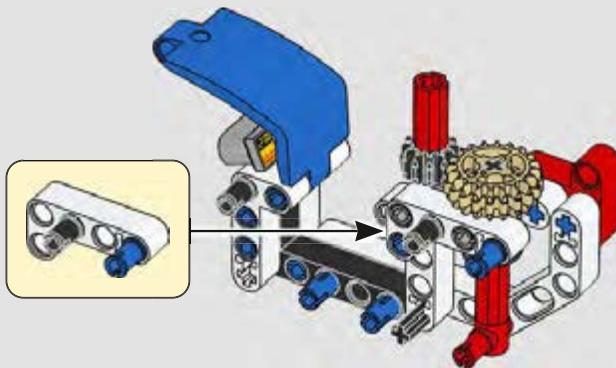
17



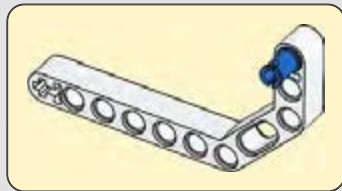
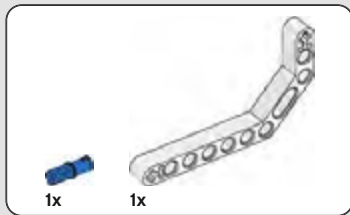
17



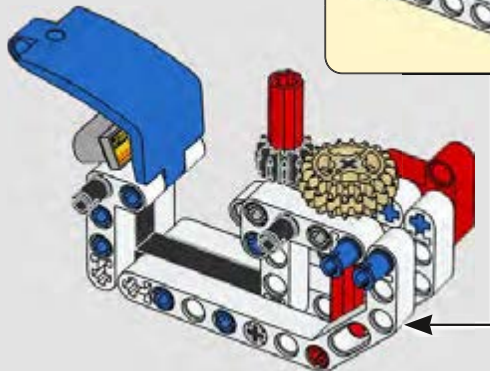
18



18



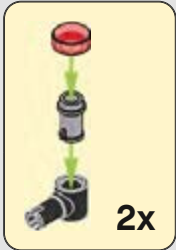
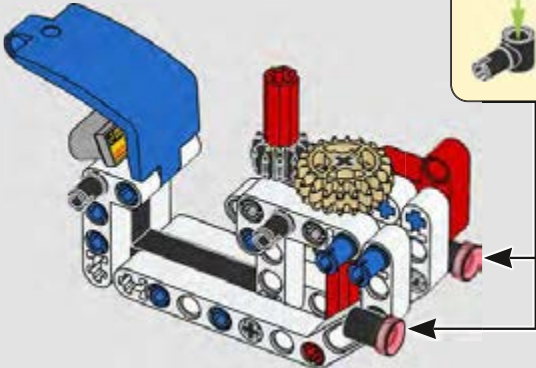
19



19



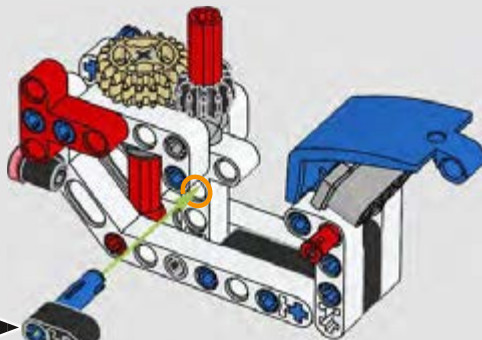
20



20



21



21



1x

2x

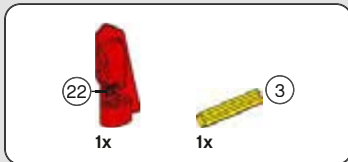
22



22



1:1



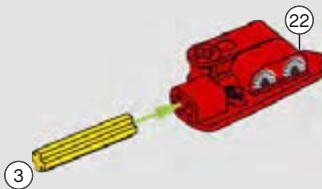
22

1x

3

1x

23

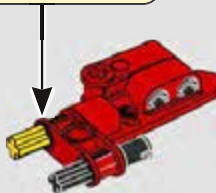


22

3



24



23



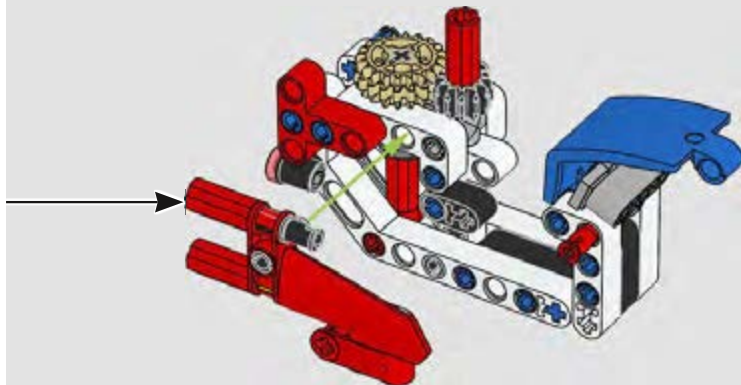
25



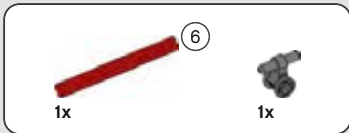
26



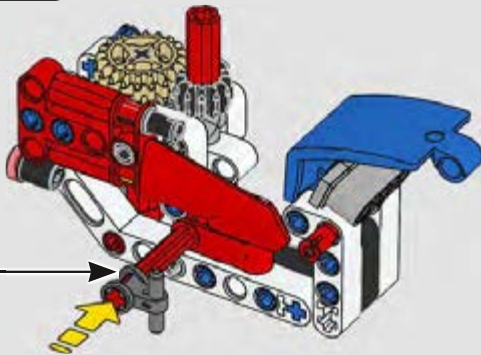
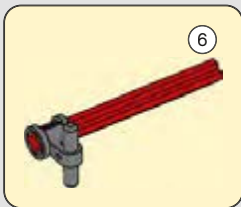
27



25



28

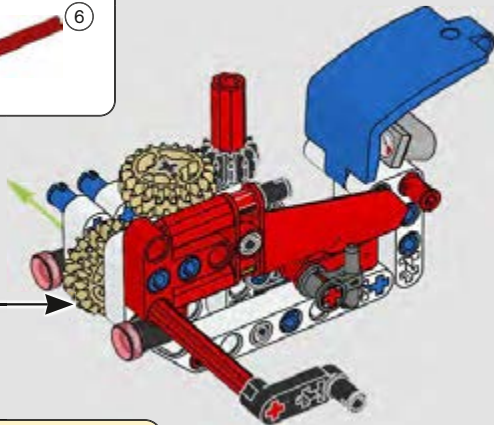


26

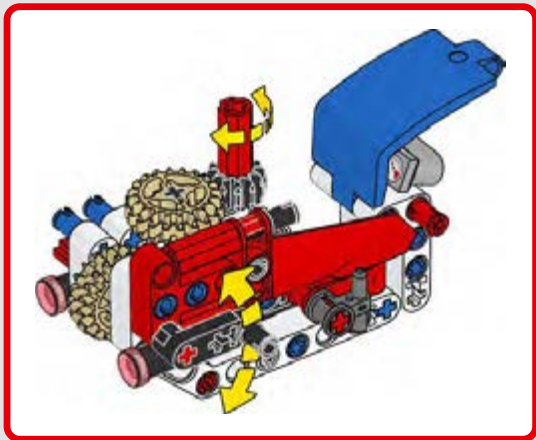




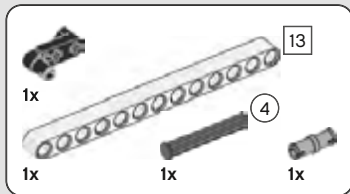
29



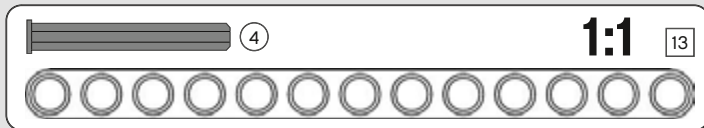
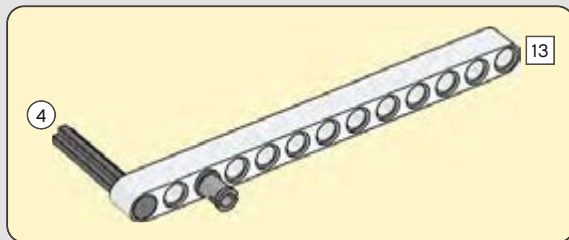
27



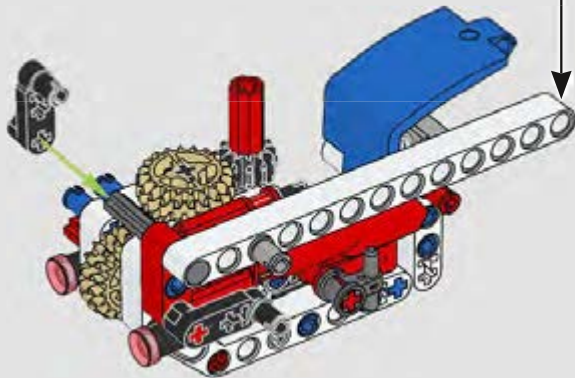
28



30



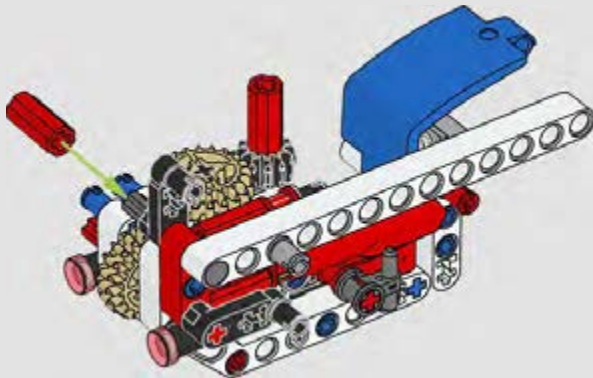
29



30



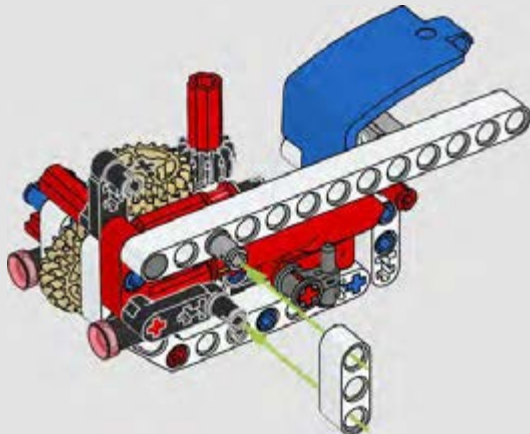
31



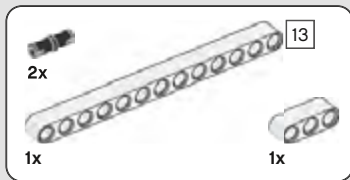
31



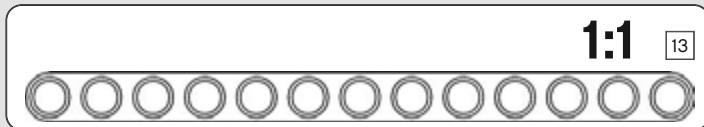
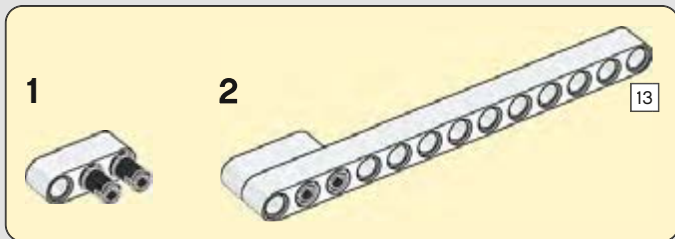
32



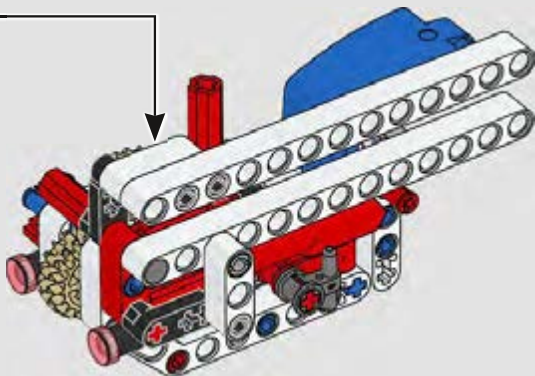
32



33



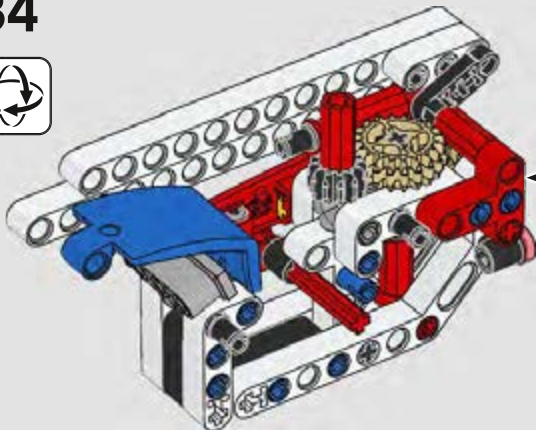
33



34



34

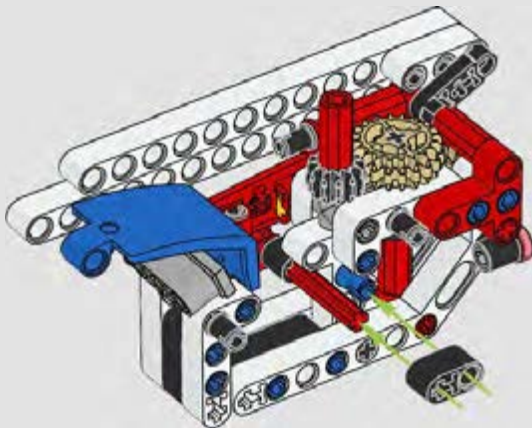


35



1x

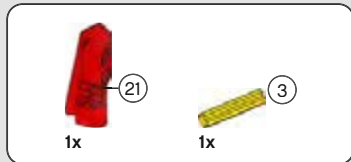
35



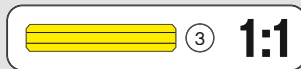
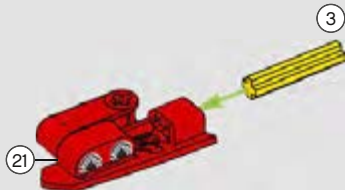
36



36



37



37



38



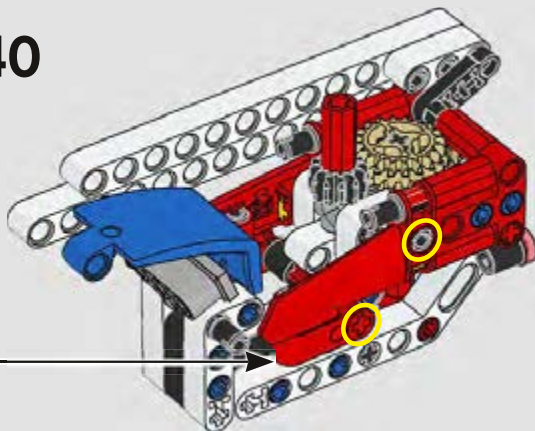
38



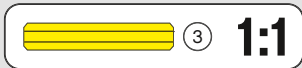
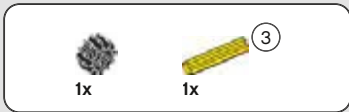
39



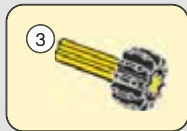
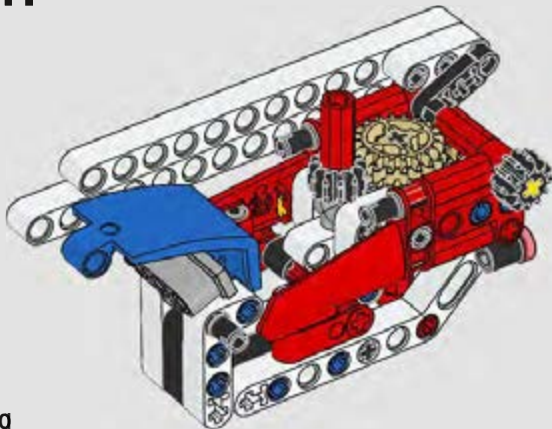
40



39



41



40



2x

1x

42



2x

43



41



2x

44



42

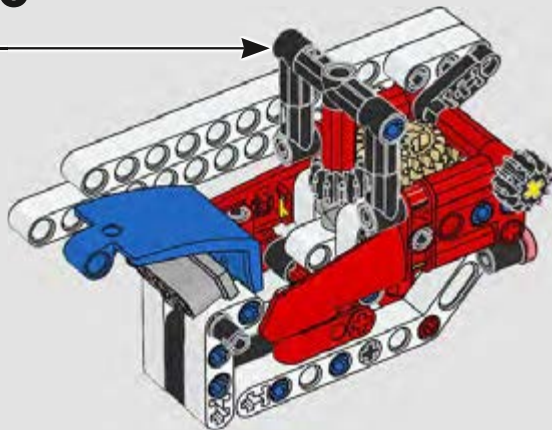


2x

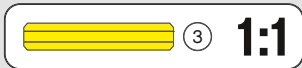
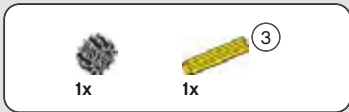
45



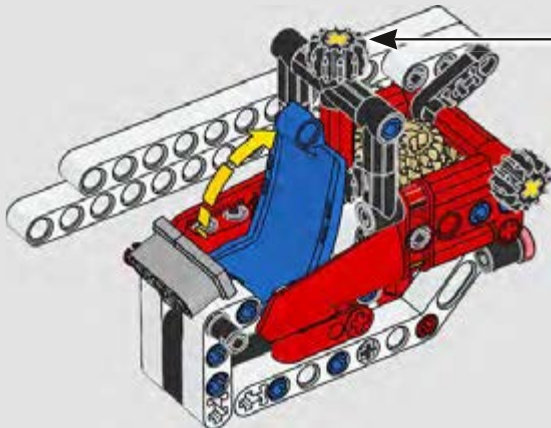
46



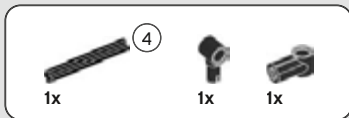
43



47



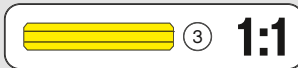
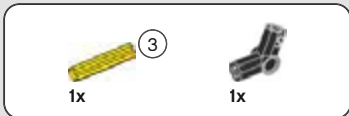
44



48



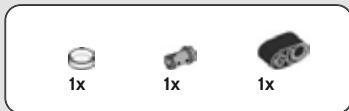
45



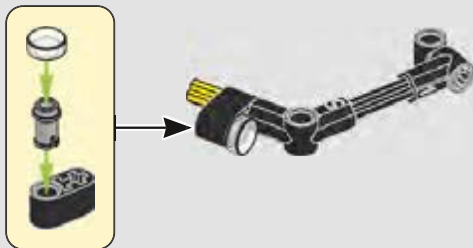
49



46



50



47



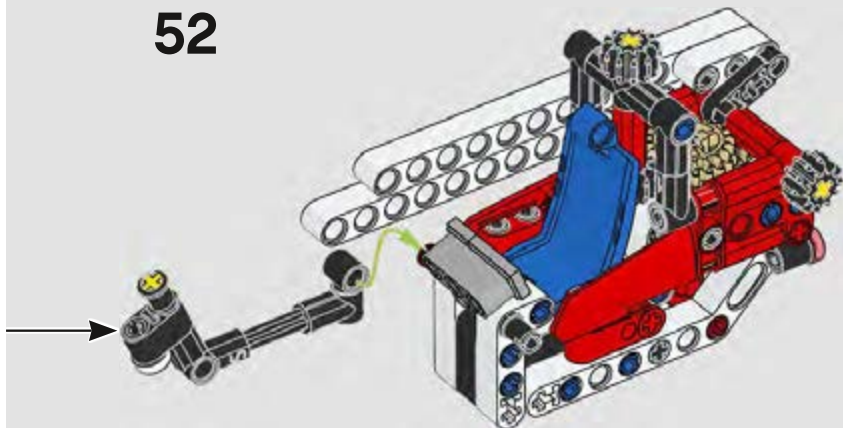
1x

51



48

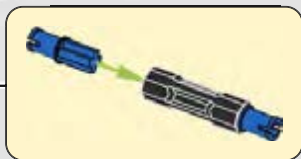
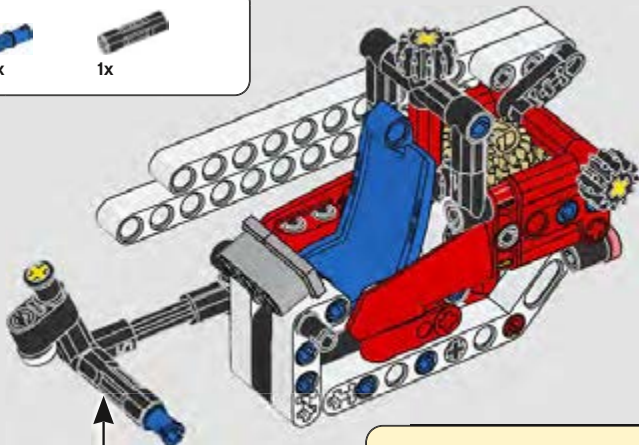
52



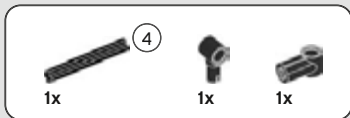
49



53



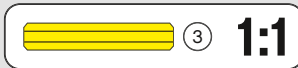
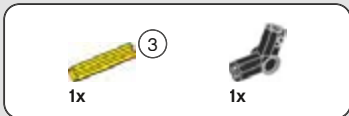
50



54



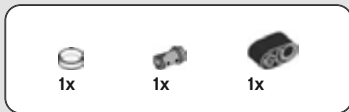
51



55



52



56



53



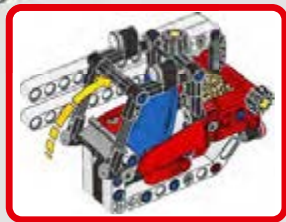
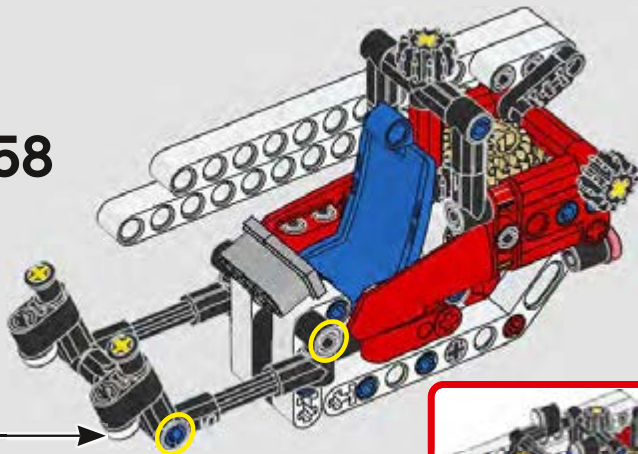
1x

57

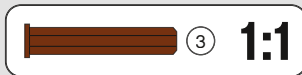


54

58



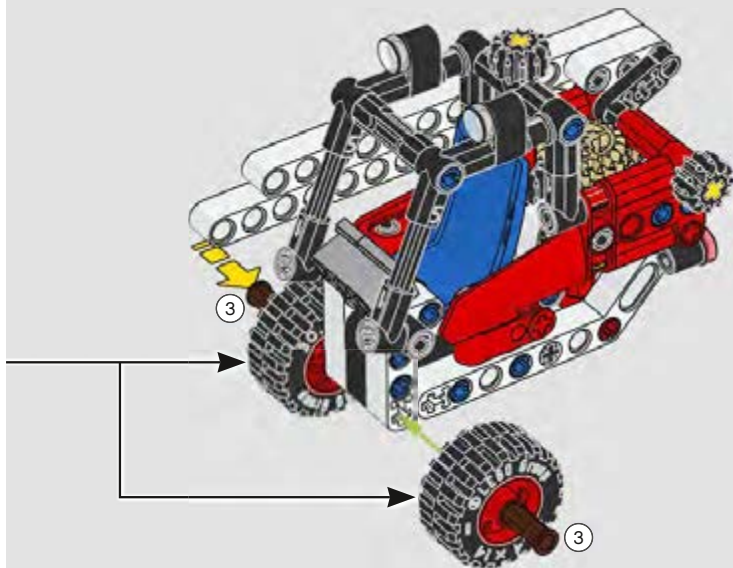
55



59

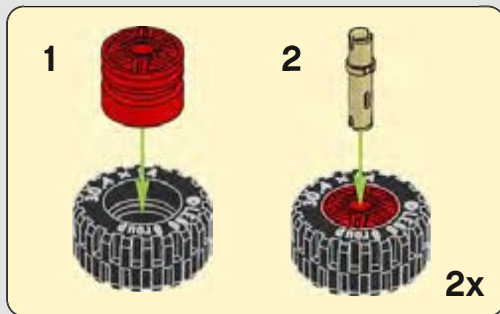


56

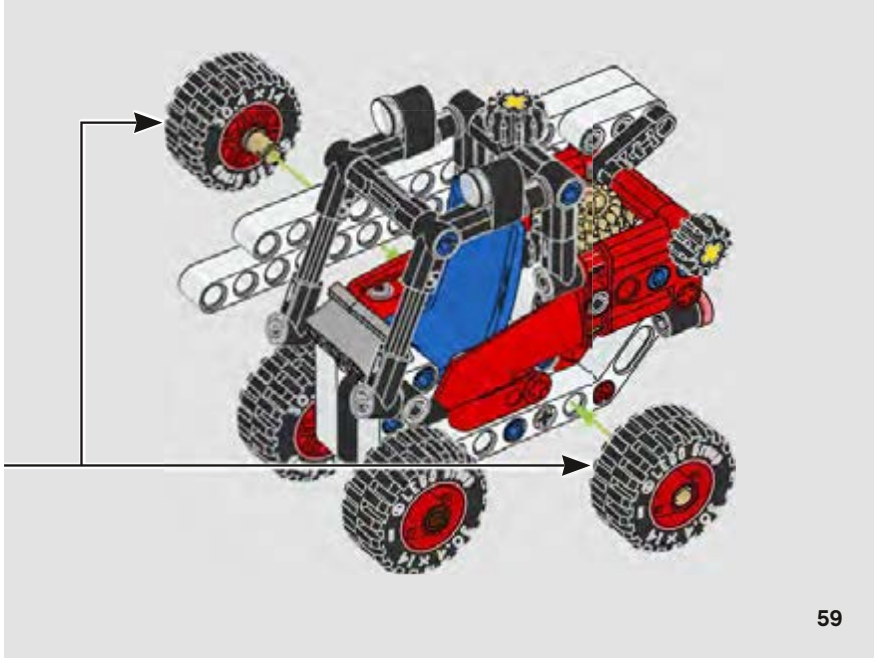


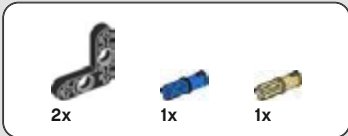


60



58





61



60

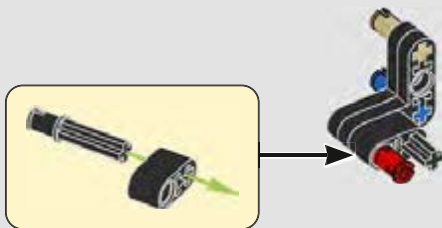


62



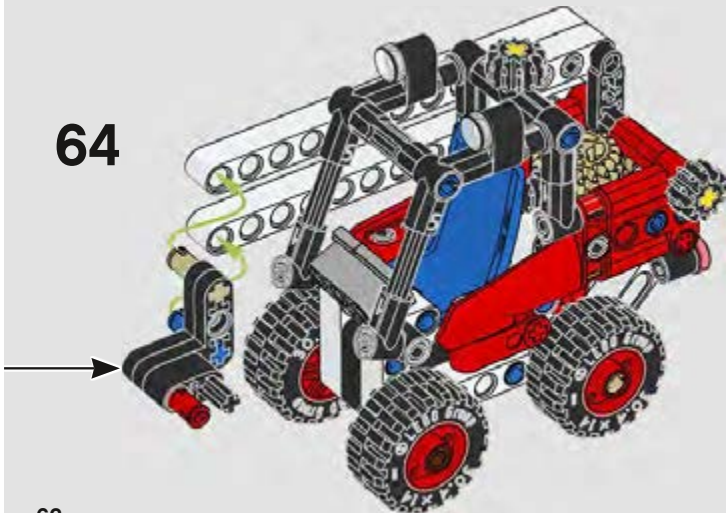


63

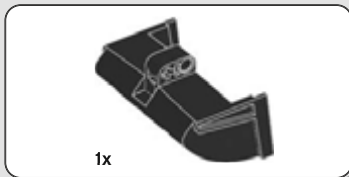


61

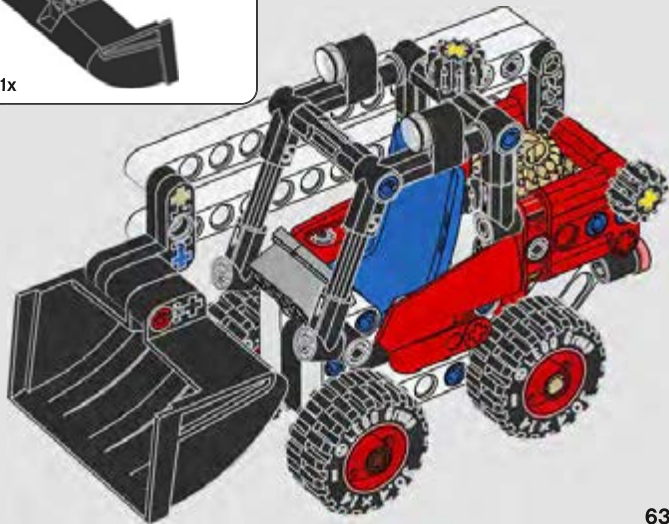
64



62



65



63



TECHNIC™





42117



42119



42118



42116



©2021 Feld Motor Sports, Inc.
MONSTER JAM®, GRAVE DIGGER®, MAXIMUM DESTRUCTION®, MAX-D®, and all related logos and characters/designs are
intellectual property of and used under license from Feld Motor Sports, Inc. All rights reserved.



2x
6274738



2x
4208160



5x
6271824



2x
6271161

13



2x
4620671

66



2x
6258607



2x
4142865



2x
6209519



1x
6022752



1x
6022750



4x
6256881



1x
6323573



7x
4513174



2x
6273712



2x
6276963



2x
6194079



2x
6130002



2x
6332148



4x
6282140



3x
4177431



6x
6284699



1x
6286381



3x
370526



4x
4619323

9x
4121715



4x
6089119



5x
6265091



2x
6271346



2x
6313520



1x
4142823



1x
6262893

1x
6271869



2x
4112287



7x
4211483



1x
4255629



1x
4211807



1x
4227776



1x
6282158



1x
6331441

1x
6170153



1x
6265669



1x
6083620



6x
6130007

2x
4666579



2x
6321305



2x
6084724



3x
6135494

10x
4206482



7x
6299413



1x
6268009



4

3



Customer Service

Kundenservice

Service Consommateurs

Servicio Al Consumidor

LEGO.com/service or dial



: 00800 5346 5555



: 1-800-422-5346



GEWINNE	GAGNE	GANAN	获取奖品
<p>Erzähle uns auf www.LEGO.com/productfeedback etwas über die Erfahrungen, die du mit diesem LEGO® Set gemacht hast, und sichere dir die Chance auf einen coolen LEGO Preis!</p> <p>Es gelten die Teilnahmebedingungen</p>	<p>Rends-toi sur www.LEGO.com/productfeedback et donne-nous quelques commentaires sur ce produit LEGO® pour avoir une chance de gagner un prix LEGO !</p> <p>Voir Conditions Générales</p>	<p>Visita www.LEGO.com/productfeedback y envíanos tu opinión acerca de este set LEGO®. ¡Participarás en el sorteo de un premio LEGO!</p> <p>Términos y Condiciones aplicables</p>	<p>登录 www.LEGO.com/productfeedback</p> <p>给出关于此乐高®套装的简短反馈，就有机会获得炫酷乐高奖品</p> <p>《条款及条件》适用</p>

LEGO and the LEGO logo are trademarks of the/son des marques de commerce du/son marcas registradas de LEGO Group. ©2021 The LEGO Group.

6368256/6368257



<https://tm.by>
Интернет-магазин TM.by