

G-Energy Expert L 5W-30, 5W-40, 10W-30, 10W-40, 20W-50



G-Energy Expert L — серия моторных масел, предназначенных для максимальной защиты бензиновых и дизельных двигателей автомобилей с пробегом, работающих в различных условиях эксплуатации. Поддерживает давление в системе смазки, обеспечивает надежную работу двигателя с пробегом и имеет повышенную стойкость к топливу переменного качества (с содержанием серы до 500 ppm). Масло класса вязкости SAE 20W-50 обеспечивает дополнительную защиту двигателя в условиях жаркого климата.





Применение



- Для легковых автомобилей, легких внедорожников, микроавтобусов и легких грузовиков европейских, российских и других производителей.
- Предназначено для бензиновых и дизельных двигателей (с турбонаддувом и без) широкого парка автомобилей с пробегом, где необходим уровень эксплуатационных свойств API SL/CF и ниже.
- Более подробная информация в разделе «Рекомендации по применению».

Преимущества

Адаптивная технология масел **G-Energy Expert L** обеспечивает эффективную эксплуатацию двигателя на всех режимах работы: при холодном пуске, в городском режиме, в режиме трассы, а также при повышенной нагрузке:

	Сохранение чистоты деталей двигателя благодаря предотвращению образования отложений
	Уверенность в защите двигателя при использовании топлив переменного качества за счет запаса щелочного числа
	Обеспечение давления масла в системе смазки двигателей со значительным пробегом
	Снижение вероятности утечек за счет совместимости с материалами уплотнений

Одобрения

- ПАО «АВТОВАЗ»*

*- только 5W-30, 5W-40, 10W-40

** - кроме 20W-50

***-только 20W-50

Спецификации

- API SL
- API CF**
- ACEA A3/B4**; ACEA A3/B3***
- MB-229.1
- VW 501 01/VW 505 00

Преимущества серии масел G-Energy Expert L перед мировыми стандартами



Газораспределительный механизм:

- Стабильные параметры мощности и расхода топлива (износ кулачков толкателей в 2,5 раза ниже предела API SL)¹
- Снижение образования шламовых отложений (отложений на клапанной крышке на 17% меньше предела API SL)²



Цилиндро-поршневая группа:

- Сохранение крутящего момента (поддержание компрессии) (лаковых отложений на юбке поршня на 8% меньше предела API SL)¹
- Защита двигателя с пробегом (отложений на поршне на 20% меньше предела API SL)¹

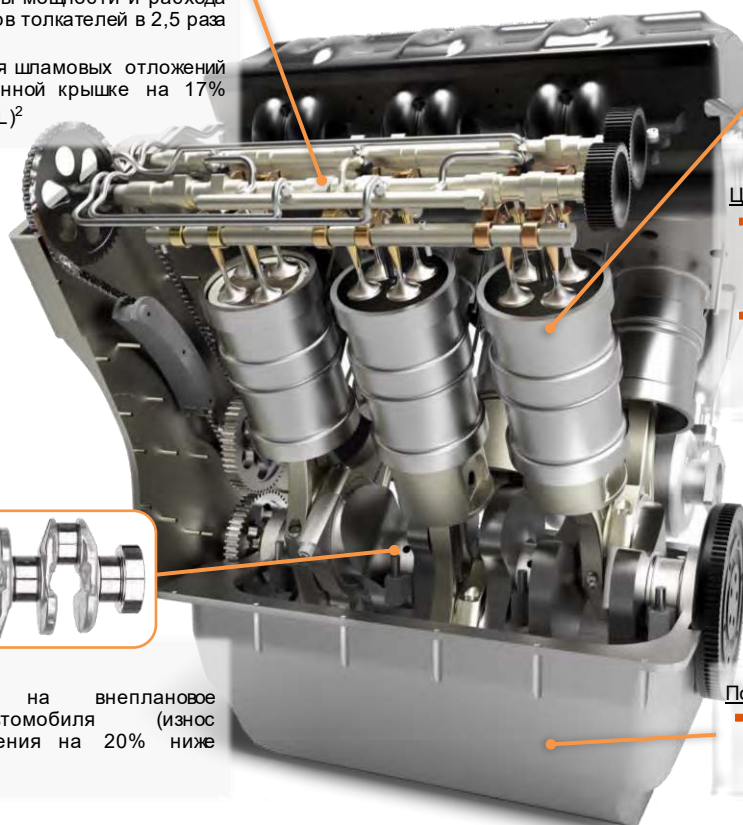


Коленвал:

- Снижение затрат на внеплановое обслуживание автомобиля (износ подшипников скольжения на 20% ниже предела API SL)³

Поддон картера:

- Все загрязнения уходят с маслом при замене (отложений в двигателе на 12% меньше предела API SL)²



1-Sequence III F; 2-Sequence VG; 3-Sequence VIII (ASTM D 6709)

Типичные физико-химические характеристики

Показатели	Значение					Метод
	5W-30	5W-40	10W-30	10W-40	20W-50	
Вязкость кинематическая, мм ² /с при 40 °С	68,7	85,4	81,0	98,5	173,5	ASTM D 445
при 100 °С	11,4	14,0	12,3	14,3	19,1	ASTM D 445
Индекс вязкости	160	169	148	149	125	ASTM D 2270
Температура вспышки в открытом тигле, °С	229	233	231	235	251	ASTM D 92
Температура застывания, °С	-42	-42	-40	-39	-32	ГОСТ 20287
Плотность при 15 °С, кг/м ³	860	863	870	871	887	ASTM D 4052
Щелочное число, мг/г КОН	9,1	9,1	9,1	9,1	9,1	ГОСТ 11362

ООО «Газпромнефть – смазочные материалы»
117218, г. Москва, ул. Кржижановского, 14/3 Блок А
Тел: +7 (495) 642-99-69
Факс: +7 (495) 921-48-63

Вышепредставленные данные являются типовыми для выпускаемой продукции на данный момент. В связи с постоянными исследованиями и разработками информация, содержащаяся в документе, может быть изменена. Информация о безопасном использовании продукта содержится в Паспорте безопасности. Более подробную информацию можно получить у технических специалистов компании. E-mail: Techservice@gazprom-neft.ru. 06/2020

Рекомендации по применению G-Energy Expert L 5W-30, 10W-30

Информация носит справочный характер. Данные на 2020 г. Перед применением необходимо свериться с руководством по эксплуатации.

Марка	Модель	Тип двигателя
CHEVROLET	AVEO, CAPTIVA, LANOS, NIVA, REZZO, VIVA	Бензиновые и дизельные двигатели по 2006 г.
DACIA	SUPERNOVA, SOLENZA, SANDERO, LOGAN, DUSTER, LODGYM DOKKER	Бензиновые двигатели по 2004 г.
DAEWOO	MATIZ, NEXIA, GENTRA	Бензиновые двигатели по 2020 г.
DAIHATSU	CUORE, MIRA, CHARADE, TREVIS, MOVE, SIRION, YOUNG RV, MATERIA, TERIOS, COPEN	Бензиновые двигатели по 2020 г.
DATSUN	M-DO, ON-DO	Бензиновые двигатели по 2020 г.
FIAT	500, DOBLO, 600, SEICENTO, PANDA, PALIO, ALBEA, SIENA, IDEA, PUNTO, LINEA, BARCETTA, BRAVO, STILO, MAREA, CROMA, SEDICI, MULTIPLA	Бензиновые и дизельные двигатели без сажевых фильтров по 2010 г.
GAZ	3102, 31029, 3110, SIBER	Бензиновые двигатели по 2020 г.
GEELY	BEAUTY LEOPARD, BORUI, FREE CRUISER, EMGRAND, YUANJIN, VISION, GL EAGLE, HOA QING, LC PANDA, MEIRI ULIOU, KING KONG, JINGYING	Бензиновые двигатели по 2014 г.
GREAT WALL	FLORID, VOLEEX, COOLBEAR, HAVAL, HOVER	Бензиновые двигатели по 2011 г.
HAIMA	2, 7, FAMILY, FREEMA, M, S	Бензиновые двигатели по 2020 г.
HONDA	JAZZ, CIVIC, STREAM, ACCORD, LEGEND, HR-V, CR-V, NSX	Бензиновые двигатели по 2004 г. и дизельные двигатели без сажевых фильтров по 2005 г.
HYUNDAI	ACCENT, GETZ, MATRIX, SANTA FE, SONATA, TERRACAN, TUCSON	Бензиновые и дизельные двигатели по 2008 г.
KIA	CARENS, CARNAVAL, CERATO, MAGENTIS/OPTIMA, PICANTO, SORENTO, SPECTRA/SEPHIA/SHUMA, SPORTAGE	Бензиновые и дизельные двигатели по 2008 г.
LADA	Все модели	Бензиновые двигатели по 2020 г.
LIFAN	320, 520, 620, 720	Бензиновые двигатели по 2020 г.
MAZDA	2,3, 323, 6, ATENZA, CAPELLA, DEMIO, FAMILIA, PREMACY	Бензиновые двигатели и дизельные двигатели по 2004 г.
MITSUBISHI	AIRTREK, CARISMA, COLT, GALANT, GRANDIS, L200, LANCER, CEDIA, LIBERO, MIRAGE, OUTLANDER, PAJERO, PININ, SPORT, SPACE STAR	Бензиновые и дизельные двигатели по 2009 г.
NISSAN	ALMERA, CUBE, EVALIA, JUKE, LEAF, MAXIMA QX, MICRA, MARCH, MURANO, NAVARA, NOTE, PATHFINDER, PATROL, TERRANO, PIXA, PULSAR, PRIMERA, QASHQAI, SKYLINE, TEANA, TIIDA, X-TRAIL	Бензиновые и дизельные двигатели без сажевых фильтров по 2020 г.
RENAULT (сборка РФ)	CLIO, DUSTER, FLUENCE, LAGUNA, LOGAN, MEGANE, SANDERO, SCENIC, SYMBOL	Бензиновые и дизельные двигатели без сажевых фильтров по 2020 г.
SUBARU	IMPREZA, FORESTER, LEGACY	Бензиновые двигатели по 2005 г.
SUZUKI	ALTO, CELERIO, WAGON, SPLASH, SWIFT, IGNIS, SX4, LIANA, KIZASHI, JIMNY, VITARA, GRAND VITARA	Бензиновые двигатели по 2005 г.
TAGAZ	VEGA, TAGER	Бензиновые двигатели по 2020 г.
TOYOTA	AVENSIS, CALDINA, CAMRY, CARINA, COROLLA, CORONA, GAIA, HARRIER, HIGHLANDER, HILUX, IPSUM, IST, LAND CRUISER, MARK, NADIA, NOAH, OPA, PLATZ, PREMIO, PRIUS, RAV 4, SUCCEED, VERSO, VISTA, VITZ, WISH, YARIS	Дизельные двигатели без сажевых фильтров по 2007 г.
UAZ	3151, HUNTER, PATRIOT, PICKUP, CARGO	Бензиновые и дизельные двигатели по 2020 г.

Рекомендации по применению G-Energy Expert L 5W-40, 10W-40, 20W-50

Информация носит справочный характер. Данные на 2020 г. Перед применением необходимо свериться с руководством по эксплуатации.

Марка	Модель	Тип двигателя
CHERY	QQ6, CHANCE, M, TENGO, A, INDIS, E5, ARRIZO, RIICH, J11, TIGGO, BOSS, CROSSEASTAR	Бензиновые двигатели по 2020 г.
CHEVROLET	AVEO, CAPTIVA, LANOS, NIVA, REZZO, VIVA	Бензиновые и дизельные двигатели по 2006 г.
DACIA	SUPERNOVA, SOLENZA, SANDERO, LOGAN, DUSTER, LODGYM DOKKER	Бензиновые двигатели по 2004 г.
DAEWOO	MATIZ, NEXIA, GENTRA	Бензиновые двигатели по 2020 г.
DAIHATSU	CUORE, MIRA, CHARADE, TREVIS, MOVE, SIRION, YOUNG RV, MATERIA, TERIOS, COPEN	Бензиновые двигатели по 2020 г.
DATSUN	MI-DO, ON-DO	Бензиновые двигатели по 2020 г.
FIAT	500, DOBLO, 600, SEICENTO, PANDA, PALIO, ALBEA, SIENA, IDEA, PUNTO, LINEA, BARCETTA, BRAVO, STILO, MAREA, CROMA, SEDICI, MULTIPLA	Бензиновые и дизельные двигатели без сажевых фильтров по 2010 г.
GAZ	3102, 31029, 3110, SIBER	Бензиновые двигатели по 2020 г.
GEELY	BEAUTY LEOPARD, BORUI, FREE CRUISER, EMGRAND, YUANJIN, VISION, GL EAGLE, HOAQING, LC PANDA, MEIRI ULIOU, KING KONG, JINGYING	Бензиновые двигатели по 2014 г.
GREAT WALL	FLORID, VOLEEX, COOLBEAR, HAVAL, HOVER	Бензиновые двигатели по 2011 г.
HONDA	JAZZ, CIVIC, STREAM, ACCORD, LEGEND, HR-V, CR-V, NSX	Бензиновые двигатели по 2004 г.
HYUNDAI	ACCENT, GETZ, MATRIX, SANTA FE, SONATA, TERRACAN, TUCSON	Бензиновые и дизельные двигатели по 2008 г.
KIA	CARENS, CARNAVAL, CERATO, MAGENTIS/OPTIMA, PICANTO, SORENTO, SPECTRA/SEPHIA/SHUMA, SPORTAGE	Бензиновые и дизельные двигатели по 2008 г.
LADA	Все модели	Бензиновые двигатели по 2020 г.
LIFAN	320, 520, 620, 720	Бензиновые двигатели по 2020 г.
MAZDA	2,3, 323, 6, A TENZA, CAPELLA, DEMIO, FAMILIA, PREMACY	Бензиновые двигатели Дизельные двигатели по 2004 г.
MITSUBISHI	AIRTREK, CARISMA, COLT, GALANT, GRANDIS, L200, LANCER, CEDIA, LIBERO, MIRAGE, OUTLANDER, PAJERO, PININ, SPORT, SPACE STAR	Бензиновые и дизельные двигатели по 2009 г.
NISSAN	ALMERA, CUBE, EVALIA, JUKE, LEAF, MAXIMA QX, MICRA, MARCH, MURANO, NAVARA, NOTE, PATHFINDER, PATROL, TERRANO, PIXA, PULSAR, PRIMERA, QASHQAI, SKYLINE, TEANA, TIDA, X-TRAIL	Бензиновые и дизельные двигатели без сажевых фильтров по 2020 г.
RENAULT (сборка РФ)	CLIO, DUSTER, FLUENCE, LAGUNA, LOGAN, MEGANE, SANDERO, SCENIC, SYMBOL	Бензиновые двигатели по 2020 г.
SUZUKI	ALTO, CELERIO, WAGON, SPLASH, SWIFT, IGNIS, SX4, LIANA, KIZASHI, JIMNY, VITARA, GRAND VITARA	Бензиновые и дизельные двигатели без сажевых фильтров по 2005 г.
TAGAZ	VEGA, TAGER	Бензиновые двигатели по 2020 г.
TOYOTA	AVENSIS, CALDINA, CAMRY, CARINA, COROLLA, CORONA, GAIA, HARRIER, HIGHLANDER, HILUX, IPSUM, IST, LAND CRUISER, MARK, NADIA, NOAH, OPA, PLATZ, PREMIO, PRIUS, RAV4, SUCCEED, VERSO, VISTA, VITZ, WISH, YARIS	Дизельные двигатели без сажевых фильтров по 2007 г.
UAZ	3151, HUNTER, PATRIOT, PICKUP, CARGO	Бензиновые и дизельные двигатели по 2020 г.

Система менеджмента компании сертифицирована в соответствии с международными стандартами

ISO 9001



ISO 14001



ISO/TS 16949



OHSAS 18001



ООО «Газпромнефть – смазочные материалы»
117218, г. Москва, ул. Кржижановского, 14/3 Блок А
Тел: +7 (495) 642-99-69
Факс: +7 (495) 921-48-63

Вышепредставленные данные являются типовыми для выпускаемой продукции на данный момент. В связи с постоянными исследованиями и разработками информация, содержащаяся в документе, может быть изменена. Информация о безопасном использовании продукта содержится в Паспорте безопасности. Более подробную информацию можно получить у технических специалистов компании. E-mail: Techservice@gazprom-neft.ru 06/2020