

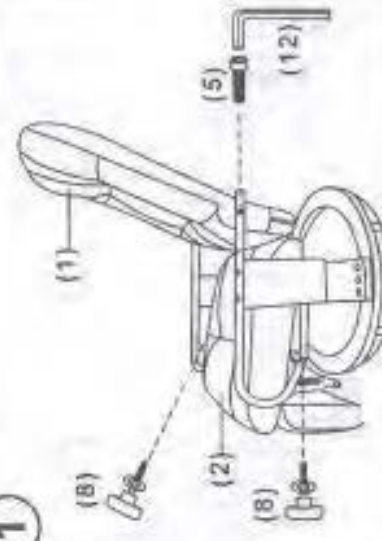
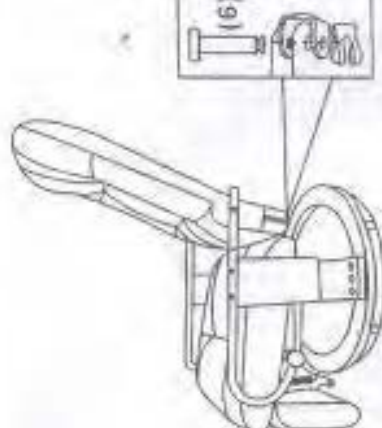


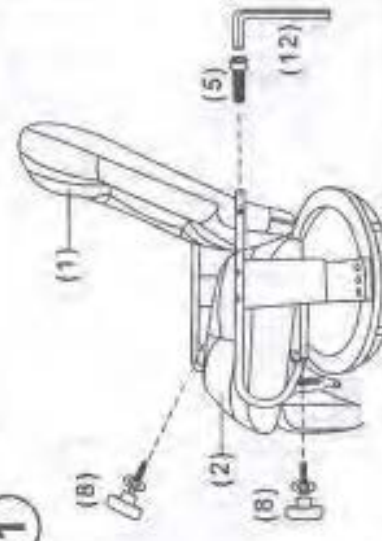
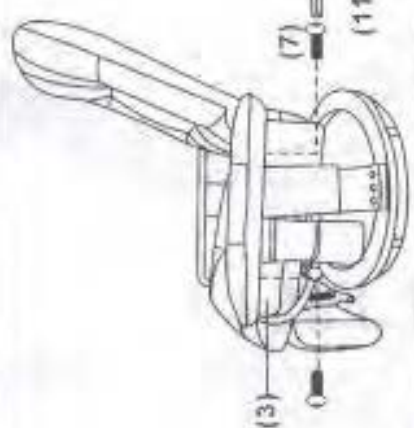


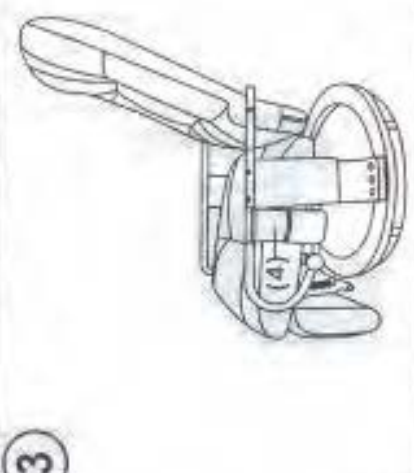
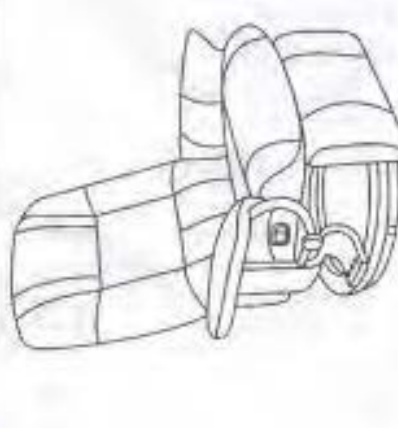


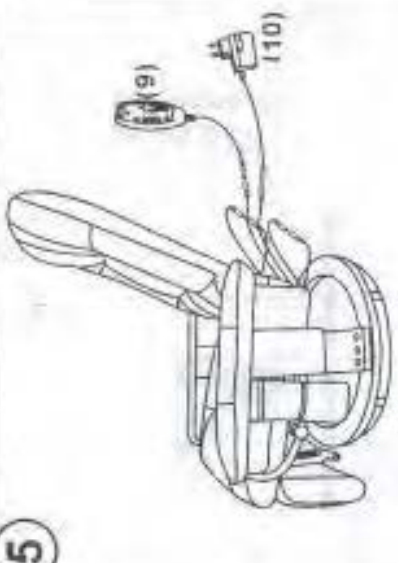
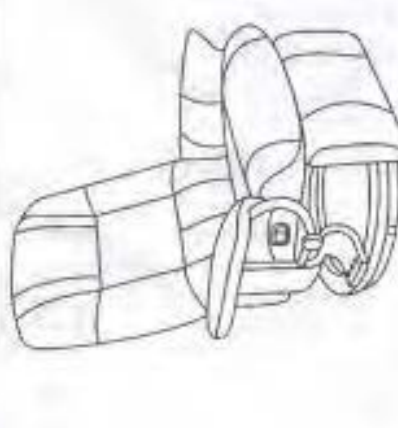


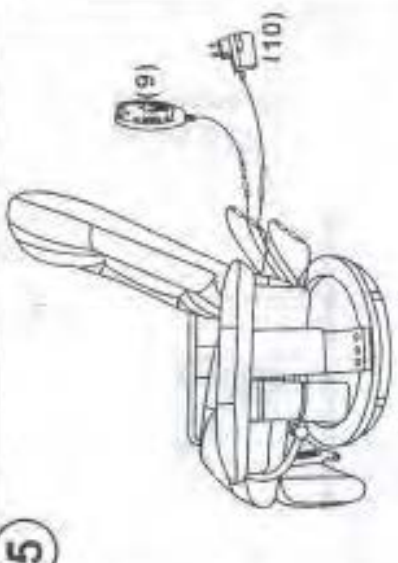
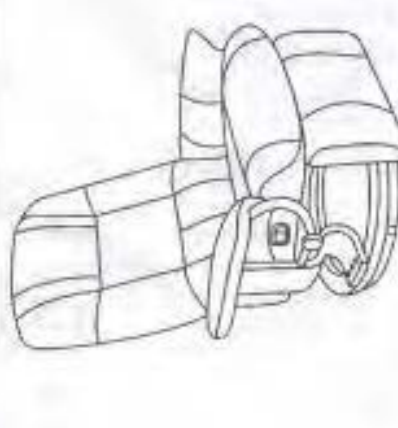


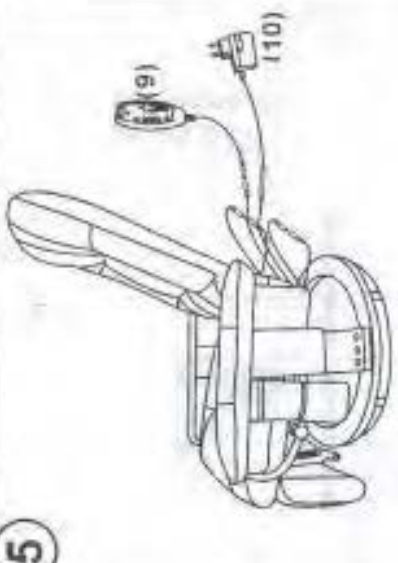
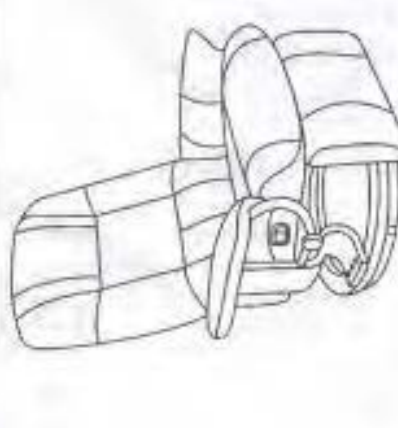




Кресло вибромассажное

Импортер: ООО «ТермоДАР», УНП 590998752, РБ, г.Гродно, ул.Доватора 8. Тел. 8029-3255599.

<http://stolikreslo.by>

<p>(1)X1</p> 	<p>(7)X4</p> 	<p>1</p> 	<p>2</p> 
<p>(2)X1</p> 	<p>(8)X2</p> 	<p>3</p> 	<p>4</p> 
<p>(3)X1RX1L</p> 	<p>(9)X1</p> 	<p>5</p> 	<p>6</p> 
<p>(4)X1</p> 	<p>(10)X1</p> 	<p>5</p> 	<p>6</p> 
<p>(5)X2</p> 	<p>(11)X1</p> 	<p>5</p> 	<p>6</p> 
<p>(6)X2</p> 	<p>(12)X1</p> 	<p>5</p> 	<p>6</p> 



Не распаковывать ножом.

Чистить легким раствором мыла в теплой воде.

Не использовать абразивные и агрессивные чистящие средства.

Не использовать для чистки пасты, воски, спреи, растворители и средства по уходу за НАТУРАЛЬНОЙ кожей.

Можно использовать сильно разведенный спирт.

Держать на расстоянии минимум 1,5 метра от источников тепла.

Использовать в диапазоне: влажности от 40% до 70%, температуры от +15 до +30 по Цельсию.



Обслуживание механизма фиксации подножки.

- 1) Удерживая руку / ноги на подножке, отпустите механизм блокировки подножки и слегка надавите до поднятия подножки.
- 2) Несоблюдение вышеуказанных рекомендаций может привести к повреждениям, не входящим в гарантию.

ИНСТРУКЦИЯ ПО ИСПОЛЬЗОВАНИЮ.

Просим вас ознакомиться с правилами пользования креслом, это позволит ему прослужить дольше.

ПЕРЕД ПЕРВЫМ ИСПОЛЬЗОВАНИЕМ.

- ☒ Чтобы избежать повреждения кожи, рекомендуется аккуратно распаковать кресло, не используя острые инструменты.
- ☒ При получении стула, пожалуйста, внимательно проверьте на наличие царапин, ссадин, трещин, порезы или другие повреждения структуры экокожи, а также повреждение деревянных или пластиковых элементов.
- ☒ Кроме того, рекомендуется проверить комплектность мебели, то есть была ли она доставлена в соответствии с размещенным заказом.
- ☒ Пожалуйста, снимите защиту привода в соответствии с инструкцией.
- ☒ Продукт должен быть выровнен перед использованием, то есть установлен на твердой, ровной и плоской поверхности.
- ☒ При любых сомнениях в работе движущихся частей, таких как подлокотники, подголовники или приводы немедленно сообщите продавцу.
- ☒ Важно обеспечить надлежащие условия в помещениях, где используется или хранится продукт, то есть температура от + 15 ° C до + 30 ° C, влажность от 40% до 70%.
- ☒ Расстояние между продуктом и активными источниками тепла должно быть не менее 1,5 метра.
- ☒ Чтобы избежать выцветания экокожи, не рекомендуется подвергать мебель воздействию солнечного света.

ПРИНЦИПЫ ПРАВИЛЬНОЙ ЭКСПЛУАТАЦИИ МЯГКОЙ МЕБЕЛИ.

- ☒ Интенсивное использование мебели может способствовать появлению усадки сидений, спинки и подлокотников. Это нормальное явление, обусловленное употреблением.

☒ Мебель должна быть защищена от механических повреждений. Сидеть на подлокотниках строго запрещено. Категорически запрещается устанавливать кресло прямо возле стены и задевать подлокотниками стол или иные предметы при перемещении кресла под стол.

☒ Окраска деревянных элементов, например ног или подлокотников, может отличаться от тех, что на фото. Это естественная особенность, связанная с разнообразием структуры, зерна и цветов дерева. Поэтому обращаем внимание на возможность различий в оттенках, особенно при заказе другого предмета мебели для набора.

☒ При заказе большого количества продуктов мы оставляем за собой право на различия в цветовой гамме PU кожи.

☒ Следует помнить, что мебель с яркой обивкой, подвергается окрашиванию другими тканями, особенно одеждой (например, джинсы). Это дефект ткани одежды, а не чехла.

☒ Использование мебели из экологической кожи со временем изменит свой внешний вид и первоначальные характеристики. Образование определенных складок в покрытии является характерным явлением и не указывает на дефекты.

☒ Если товар заменяется в течение гарантийного срока, продавец оставляет за собой право представить технологически измененную модель, то есть размеры продукта, материалы, используемые для производства, элементы декоративные и подвижные, что обусловлено необходимостью устранения дефектов продукта.

☒ Размеры, представленные в нашем предложении, указаны в сантиметрах и могут отличаться от реальных до 3%.

ПРИНЦИПЫ ПРАВИЛЬНОГО УХОДА за ЭКО-МЕБЕЛЬЮ.

☒ Кожа, несмотря на ее исключительную эластичность и прочность на разрыв, требует защиты от вредных факторов, таких как пот (содержит соль), жир волос, пыль, бытовая химия и пересушивание.

☒ Правильный уход гарантирует сохранение оригинального качества экокожи и позволяет сохранить мебель «новой» после многих лет использования.

☒ Несомненным достоинством эко-кожи является ее легкая чистка. В большинстве случаев просто протрите поверхность влажной тканью, без использования каких-либо химикатов.

☒ Техническое обслуживание и чистка рекомендуется каждые 4-6 месяцев в зависимости от типа покрытия и интенсивности потребления.

☒ Экокожа подходит для людей, страдающих аллергией, потому что не допускает проникновения аллергенов найденных в пыли.

ГАРАНТИЕЙ НЕ ПОКРЫВАЕТСЯ:

☒ Ущерб в результате неправильного и несоответствующего использования, хранения и обслуживания мебели.

☒ Механические повреждения каркасов, деталей мебельной конструкции, обивочных тканей по вине Покупателя.

☒ Ущерб в результате ремонта или модификации мебели, произведенной Покупателем или по его просьбе без согласия Продавца.

☒ Повреждения и дефекты, вызванные животными.

- ☒ Залитие мебели водой или другой жидкостью (химические растворы, красители, жидкости особенно опасны для ухода за телом).
- ☒ Естественный износ. Отшелушивание, усадка, выцветание и сморщивание обивочного материала в результате использования товара Покупателем, не связанные с производственным браком.
- ☒ Различия +/- 3 см в реальных размерах мебели по сравнению с размерами каталога.
- ☒ Различия в оттенках и структуре ткани, типе пошива при добавлении разной мебели в заказ.
- ☒ Изменения в мягкости и эластичности, а также деформация подушек, спинок, поручней и сидений, которые появляются в результате правильного использования и не являются результатом структурных дефектов или дефектов материала.
- ☒ Окрашивание ткани мебели одеждой или другими красителями.
- ☒ Дефекты и повреждения, в результате которых цена продукта была снижена при его покупке.

ДОПОЛНИТЕЛЬНЫЕ ЗАМЕЧАНИЯ.

Мебель может отличаться по оттенку ткани в зависимости от угла падения освещения, естественного или искусственного. Это не является недостатком.

В случае дозаказа мебели к ранее приобретенному набору следует учитывать, что материалы обивки могут немного отличаться по оттенку и структуре (могут быть различия в отдельных партиях материала).

ОБСЛУЖИВАНИЕ И УХОД ЗА МЕБЕЛЬЮ.

ВАЖНО!

Регулярно проверяйте правильность затяжки всех винтов. Минимум раз в две недели.

Для обеспечения безопасности и защиты мебели при основной чистке, проведите тест в местах с низкой видимостью, чтобы проверить реакцию ткани при чистке.

Дерево. Мебель с деревянными элементами не должна размещаться в помещениях, которые с слишком высокой влажностью, а также вблизи обогревателей и других прямых источников тепла, каминной печи и т. д.

Древесину следует регулярно протирать чистой или слегка увлажненной тканью. Будьте осторожны, чтобы не повредить деревянные поверхности и не подвергать их воздействию интенсивных солнечных лучей и высокой температуре. Срок службы мебели с деревянными элементами может быть продлен консервантами для древесины и средствами по уходу, которые широко доступны в продаже. Сильного трения следует избегать. Использование грубых и твердых материалов, которые могут поцарапать поверхность также запрещено.

Экологическая кожа.

Это синтетический, подобный коже материал, который следует регулярно чистить мыльным раствором теплой воды, используя мягкую ткань или губку. Грязные места протрите мягкой щеткой, после очистки промойте поверхность водой и протрите мягкой тканью. Удалите пятна от ручки, губной помады, печатную краску, газетную печать немедленно, потеряв ткань; также можно использовать сильно разбавленный спиртовой раствор. Не используйте: пасты, воски, аэрозоли, сильные моющие средства, растворители и чистящие средства, содержащие растворители и средства для чистки натуральной кожи. Использование их может вызвать жесткость и растрескивание материала, а также изменение цвета и блеска поверхности изделия. Не гладить утюгом. Не допускайте контакта с горячими поверхностями (например, радиатором).

Экокожа должна содержаться в чистоте, она не должна слишком загрязняться.

Важно, чтобы грязь, пыль и другие загрязнения не оставались на поверхности ткани слишком долго.

ВНИМАНИЕ!

☒ Никогда не используйте химические вещества, такие как разбавители, бензин, спирт и т. Д. Для чистки тканей и экокожи.

☒ Деревянные элементы не следует чистить и обслуживать аэрозольными распылителями и т. Д. Из-за риска повреждения защитного покрытия этих элементов.

☒ Мебель следует чистить следующим образом:

☒ поверхности покрытые лаком и глянцем только с сухой мягкой тканью,

☒ кожаные поверхности (искусственная кожа) - мягкая ткань, слегка смоченная водой.

☒ Средства для чистки мебели в публичной торговле могут быть использованы только под ответственность Покупателя.

☒ Высокое давление при чистке может осветлить цвета