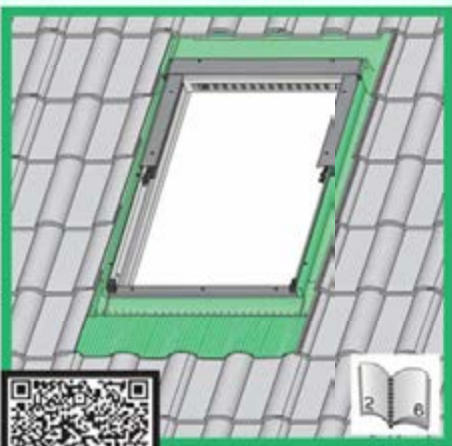


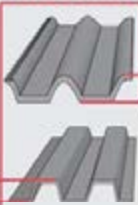
EHN, EHV



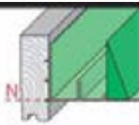
EZN, EZV, EZJ

<http://www.fakro.com/download/fil n-installation-instructions/flashings/>

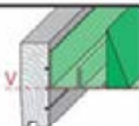
max 90mm



EHN



EHV



-

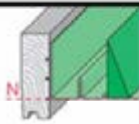
-

-

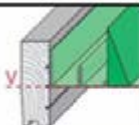
max 45mm



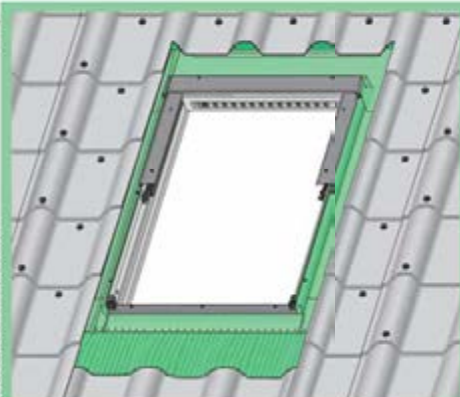
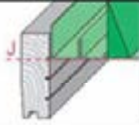
EZN



EZV

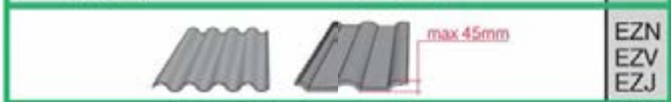


EZJ

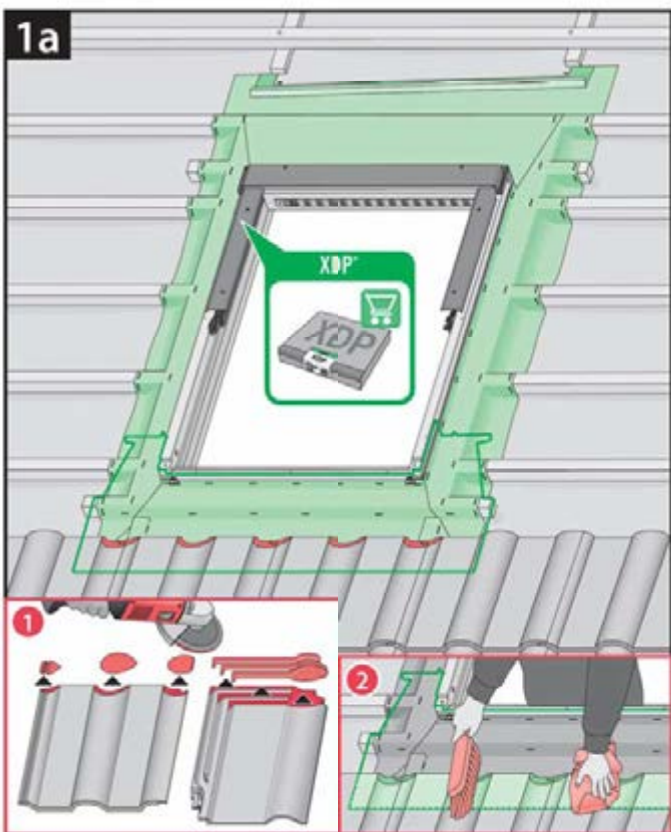
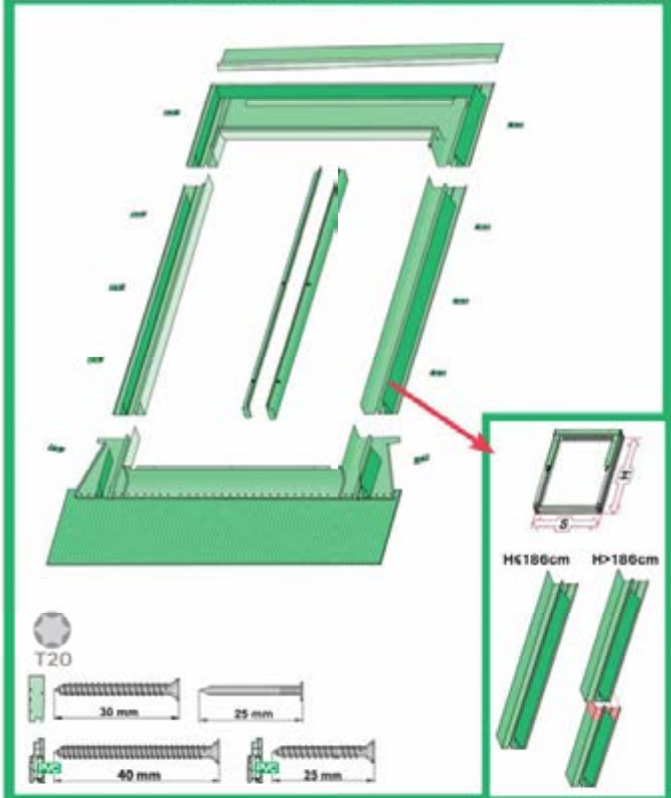




EHN
EHV

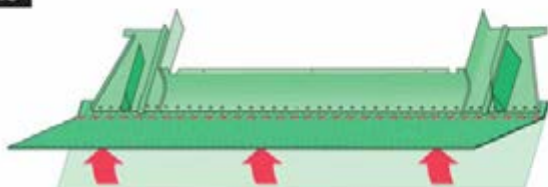


EZN
EZV
EZJ



2

1b



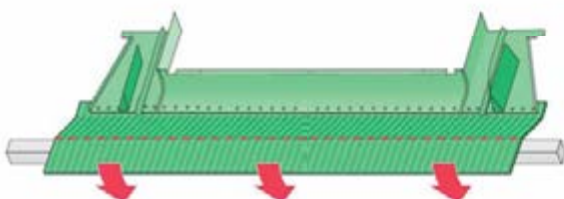
1



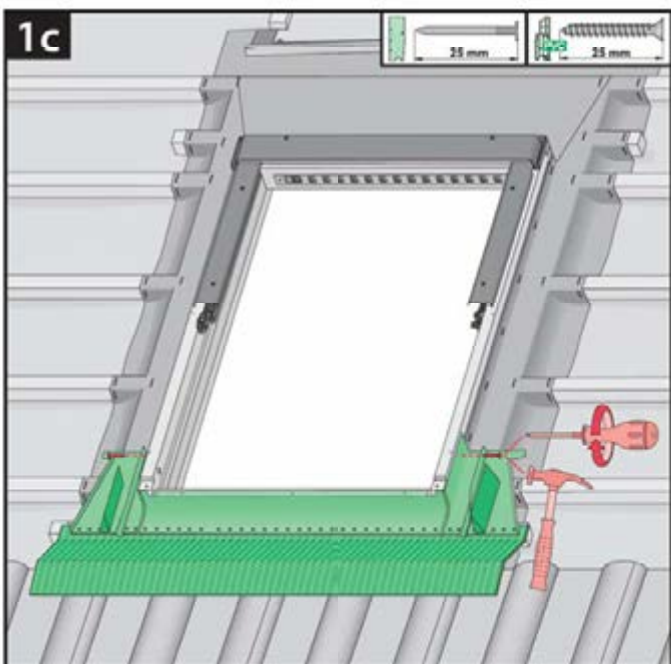
2



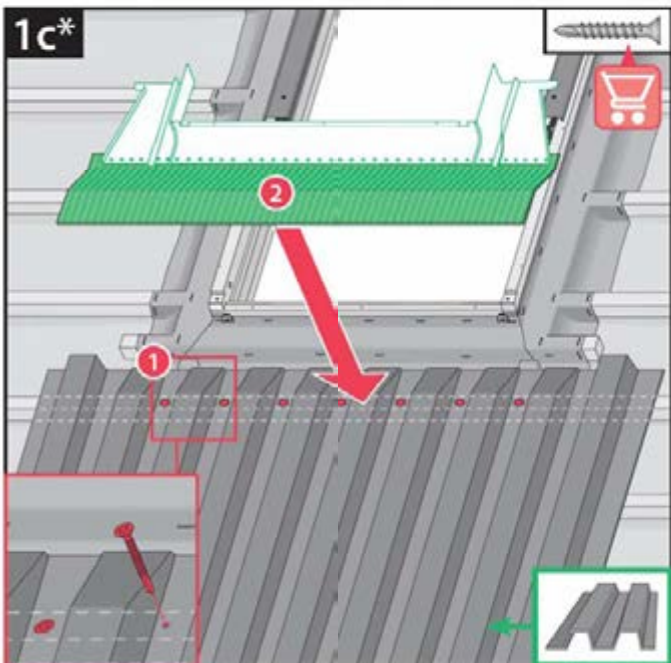
3



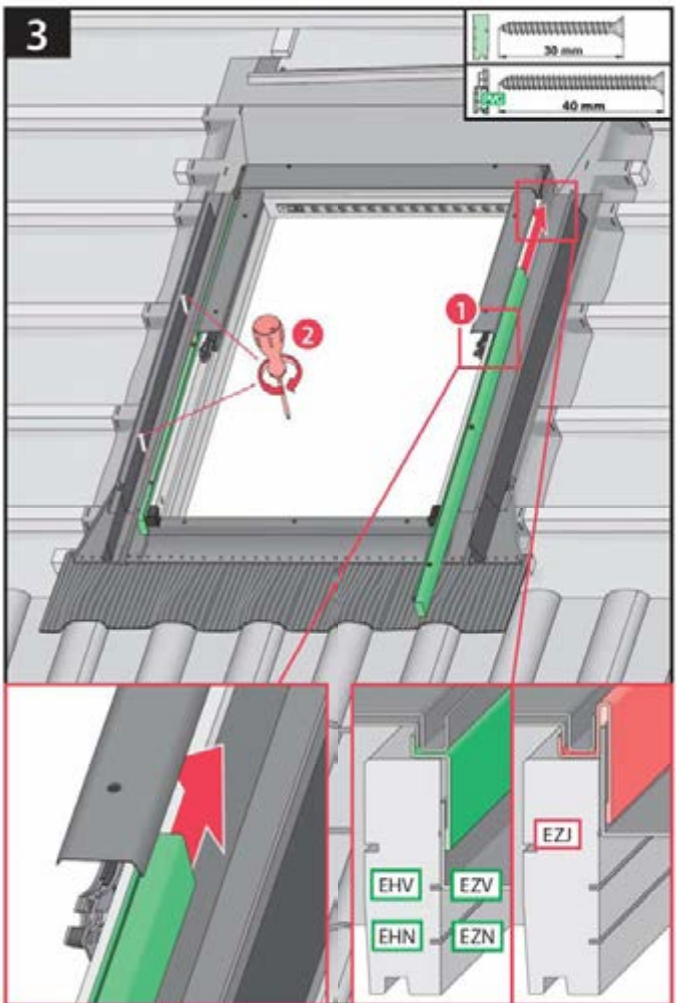
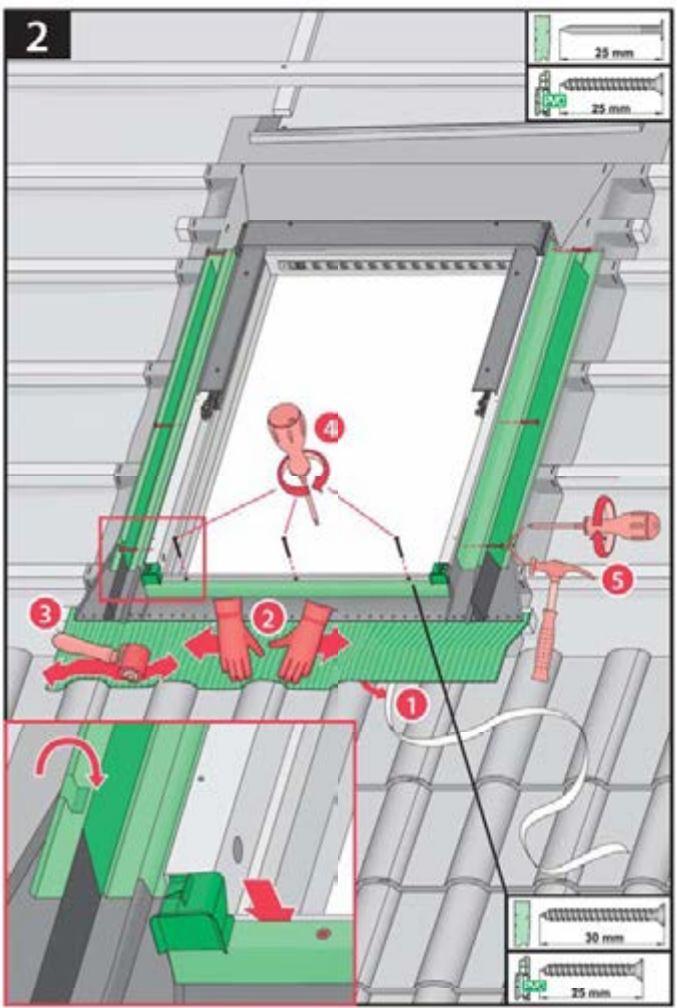
1c



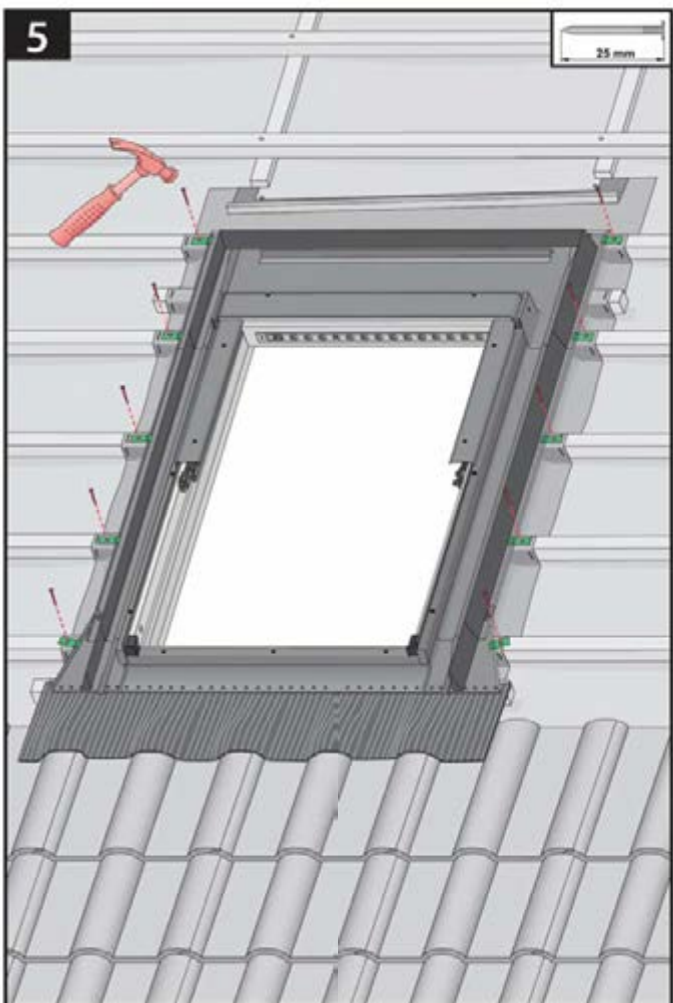
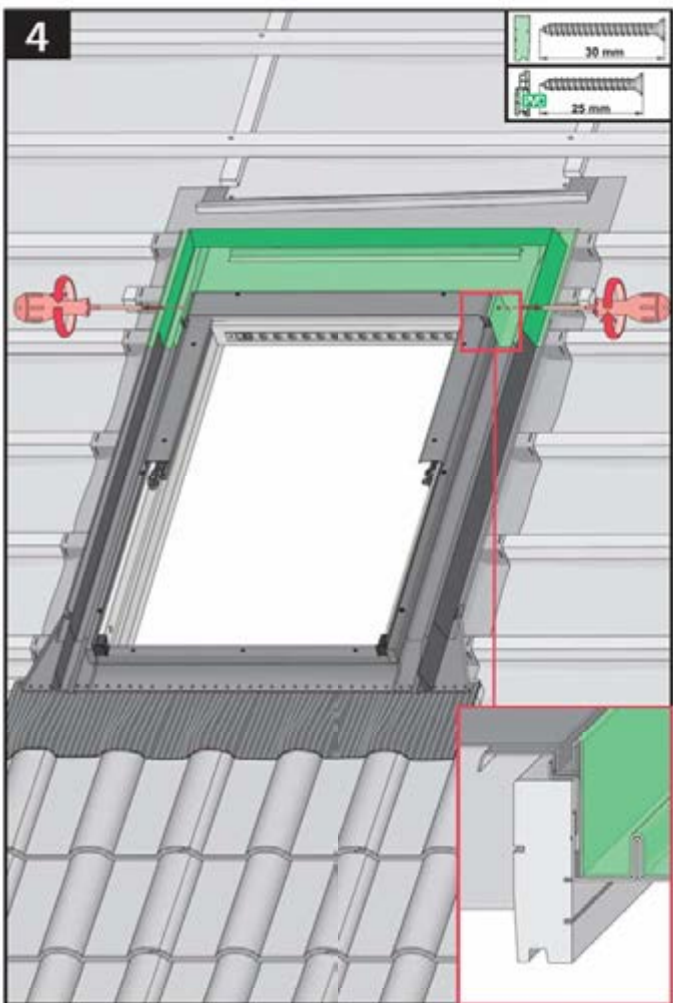
1c*



3

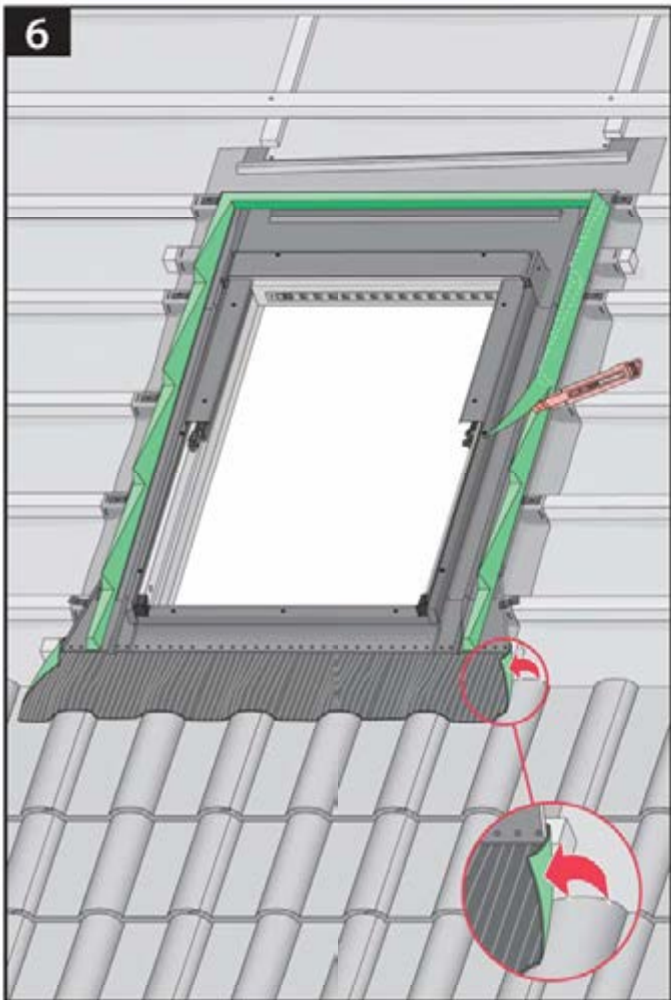


4

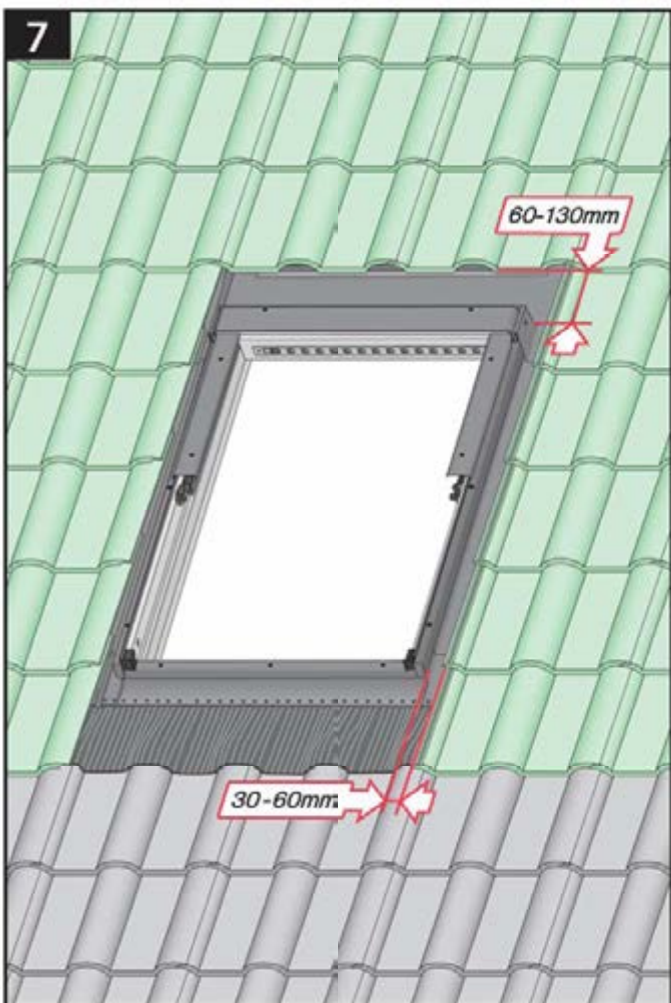


5

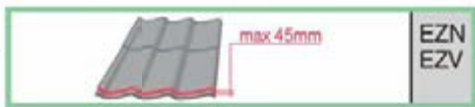
6



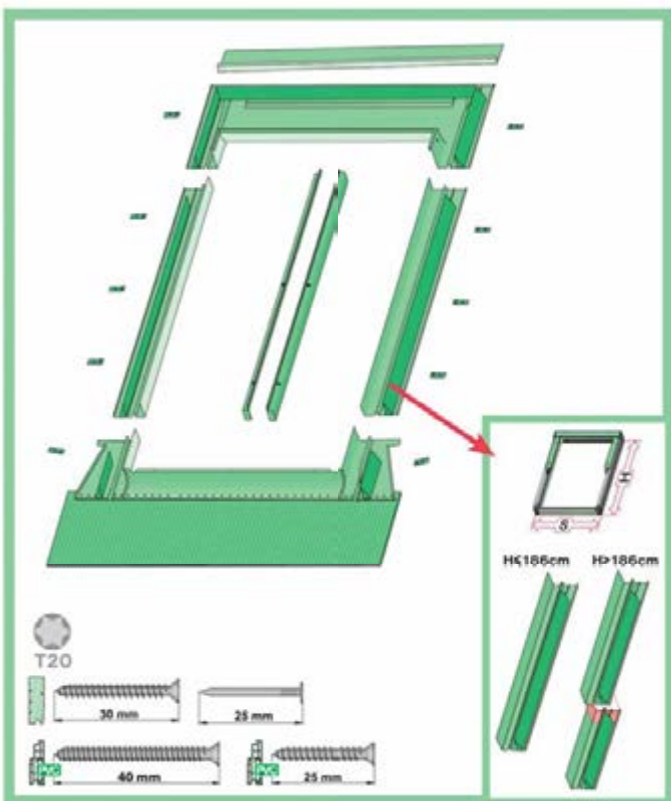
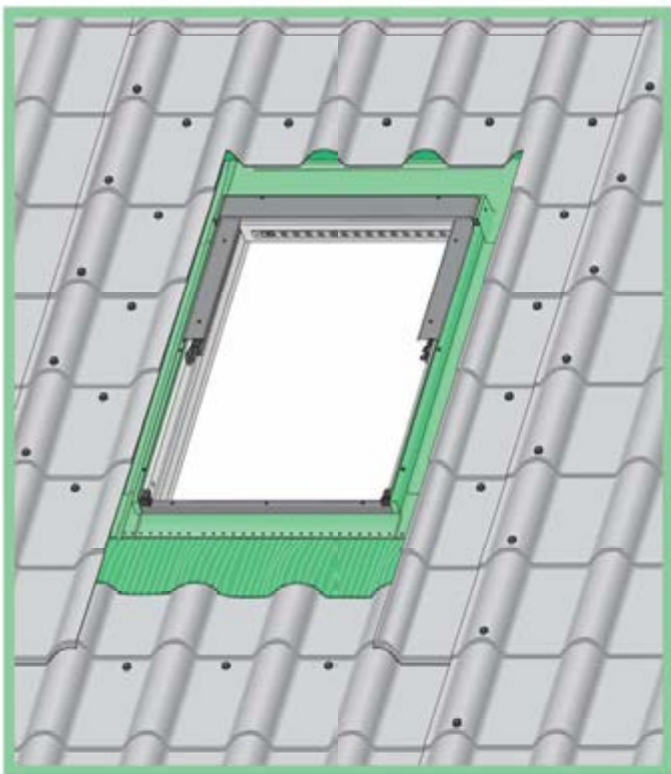
7

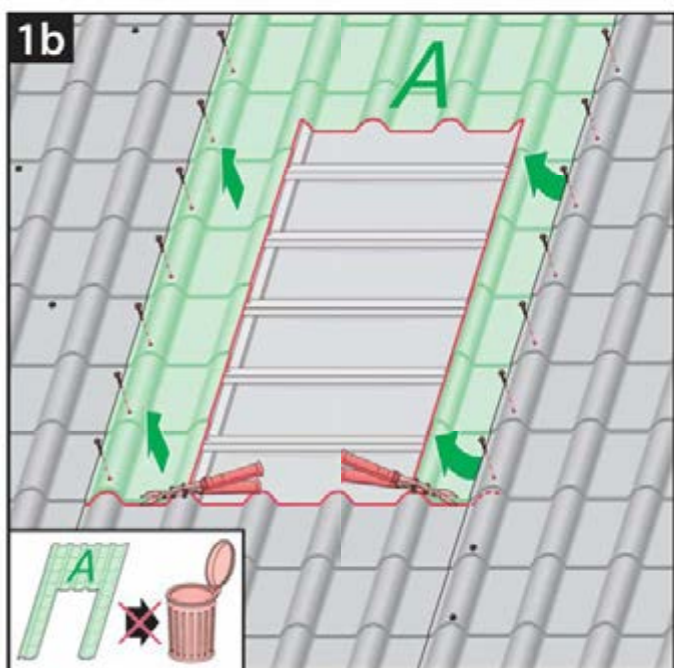
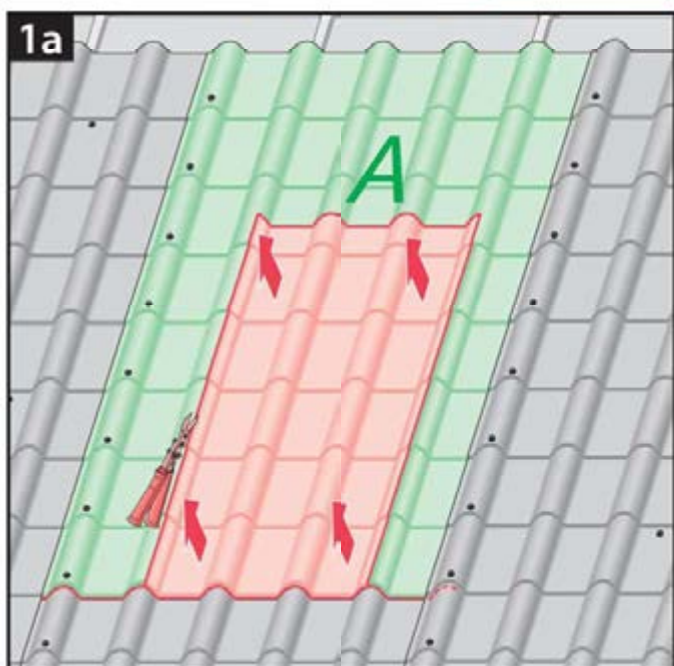
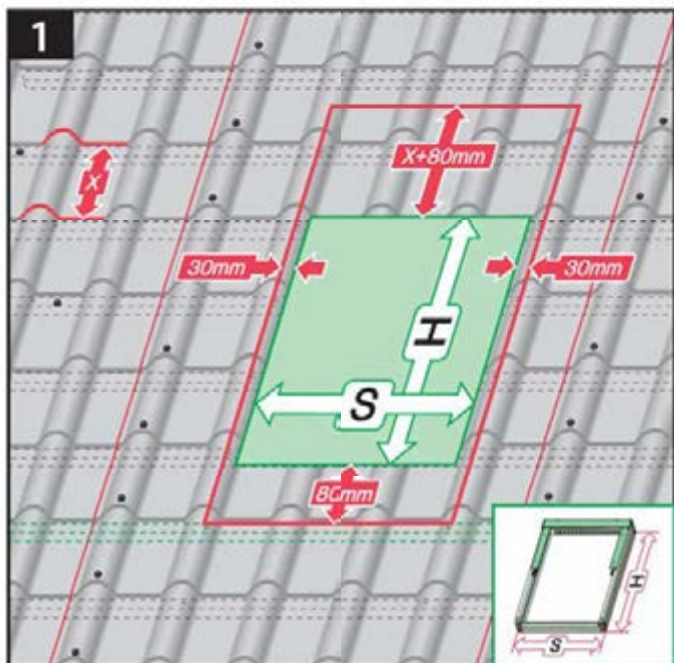


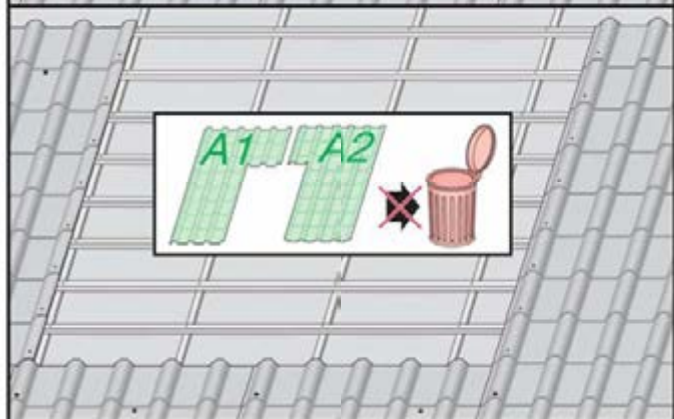
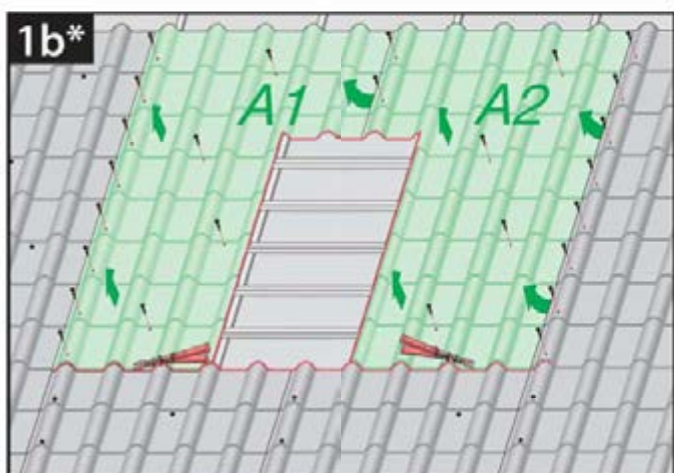
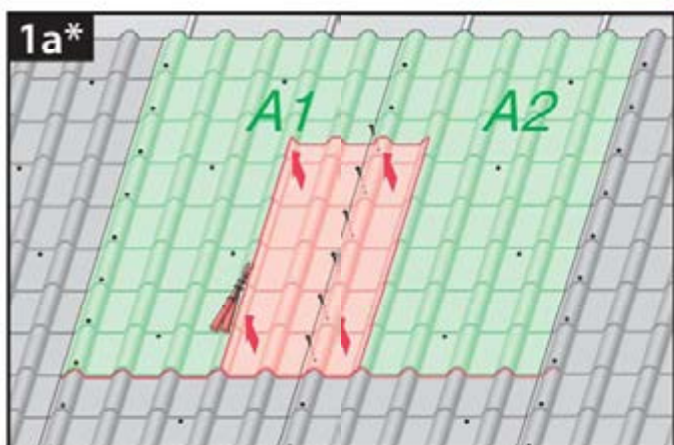
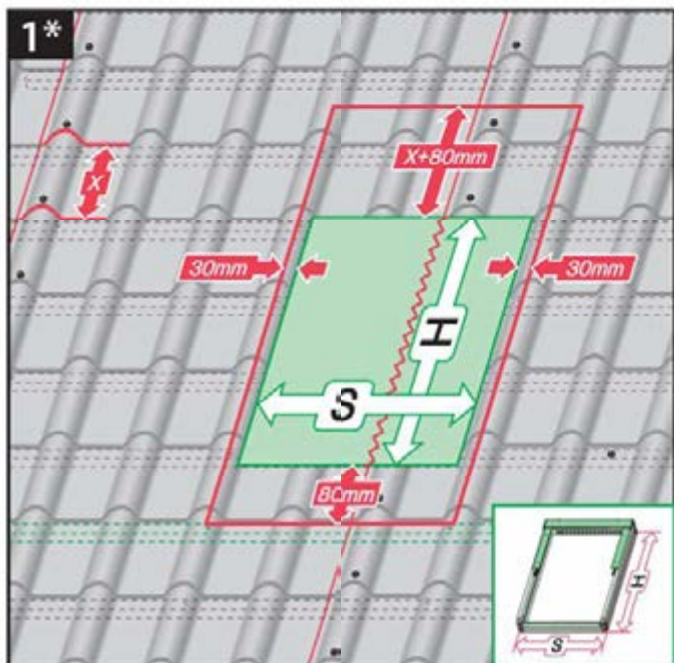
6

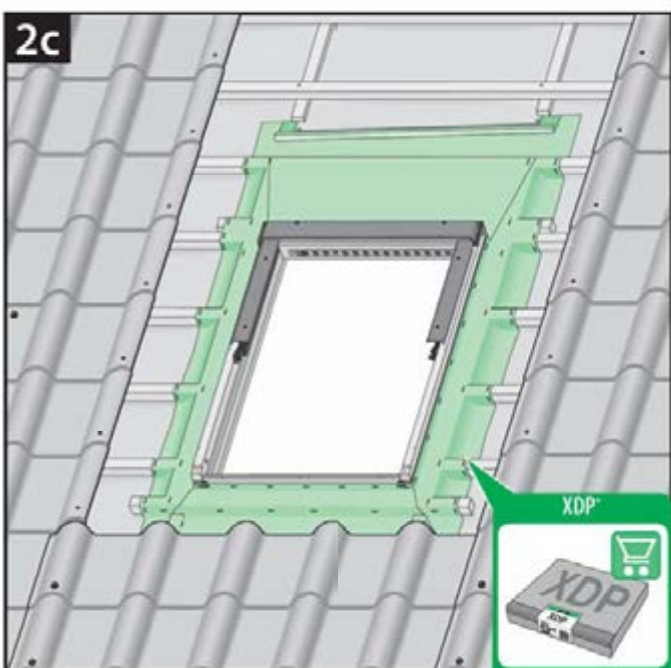
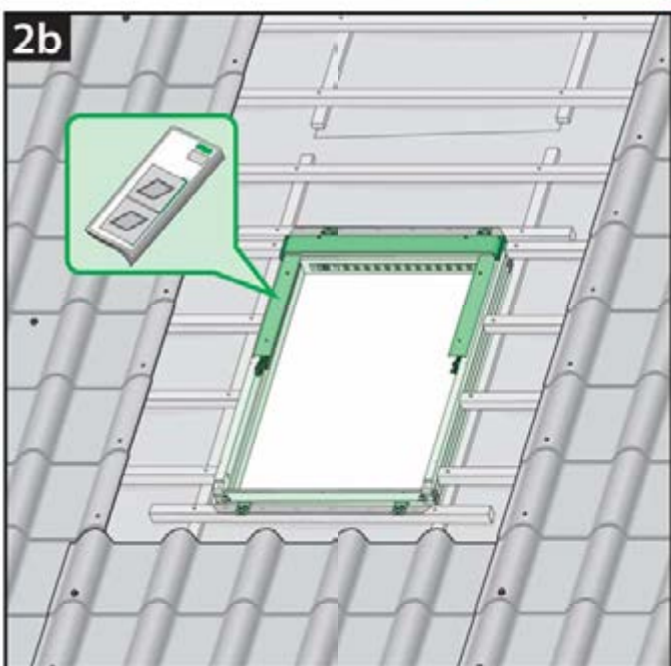
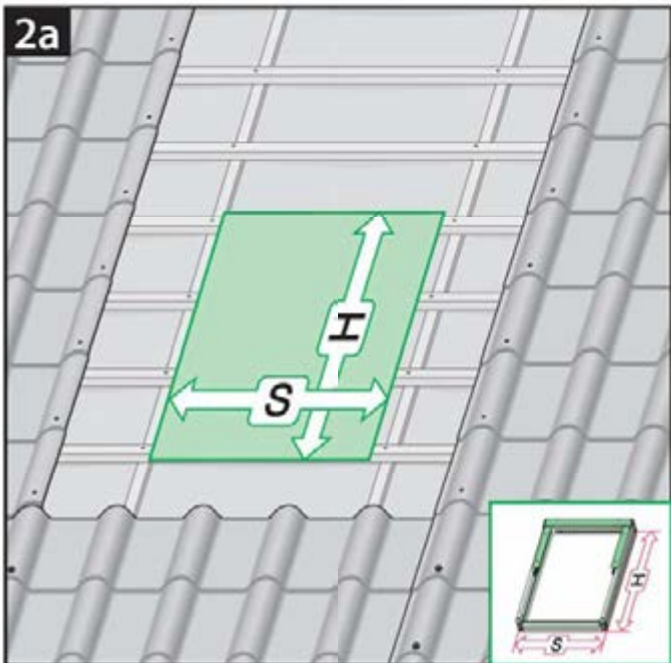


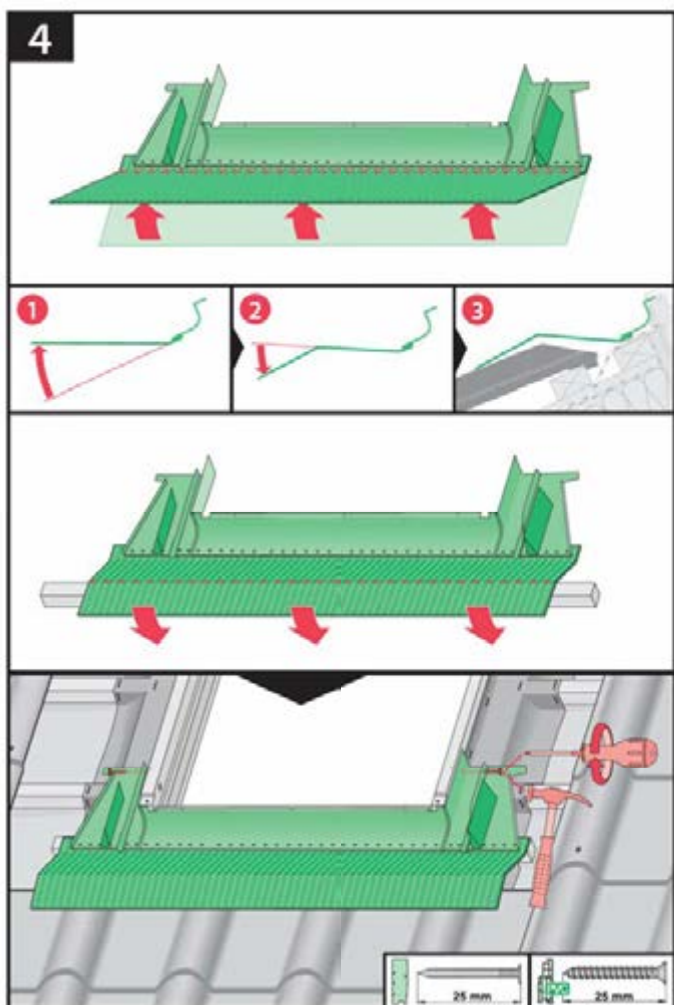
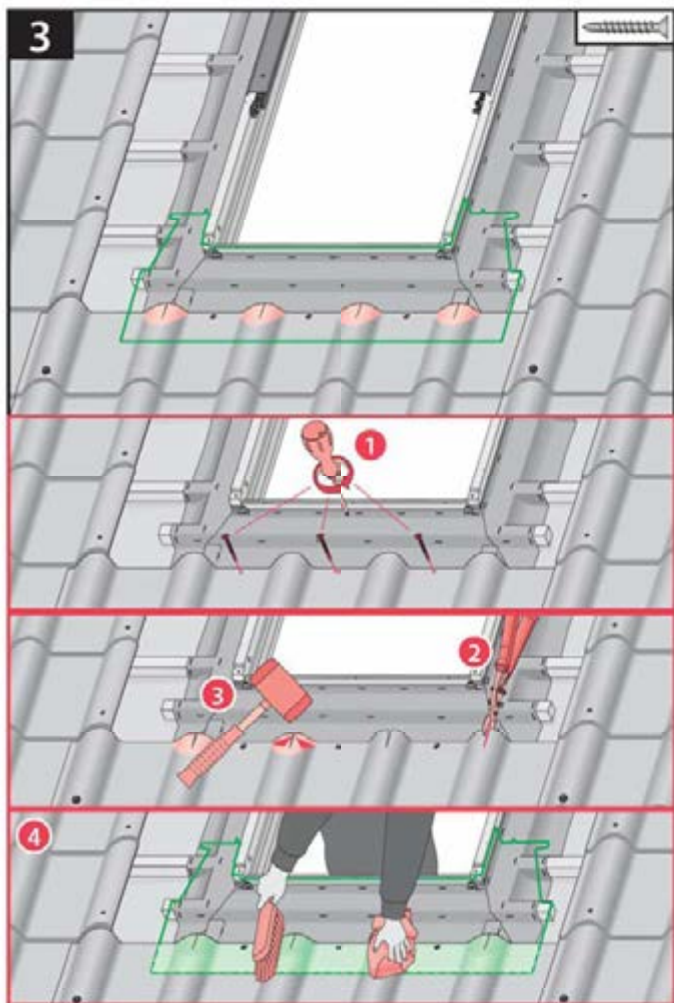
EZN
EZV

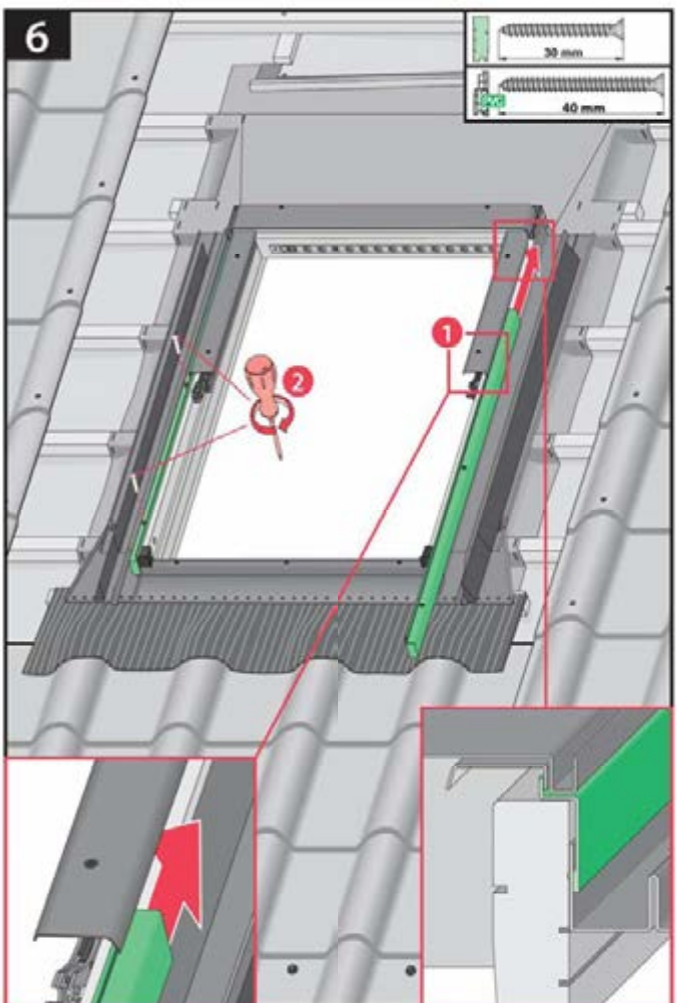
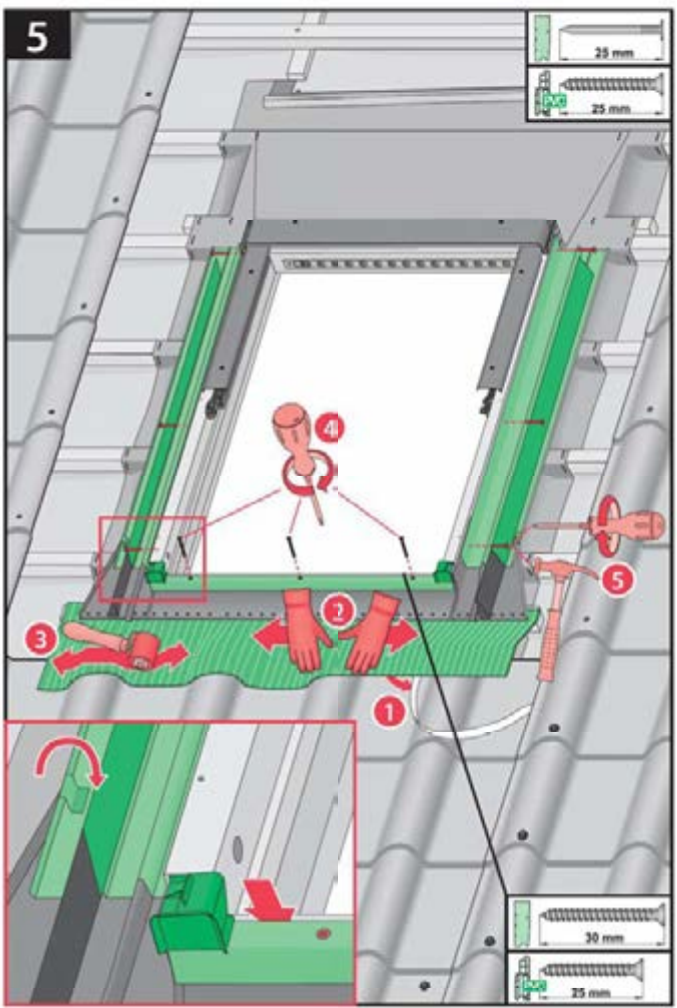


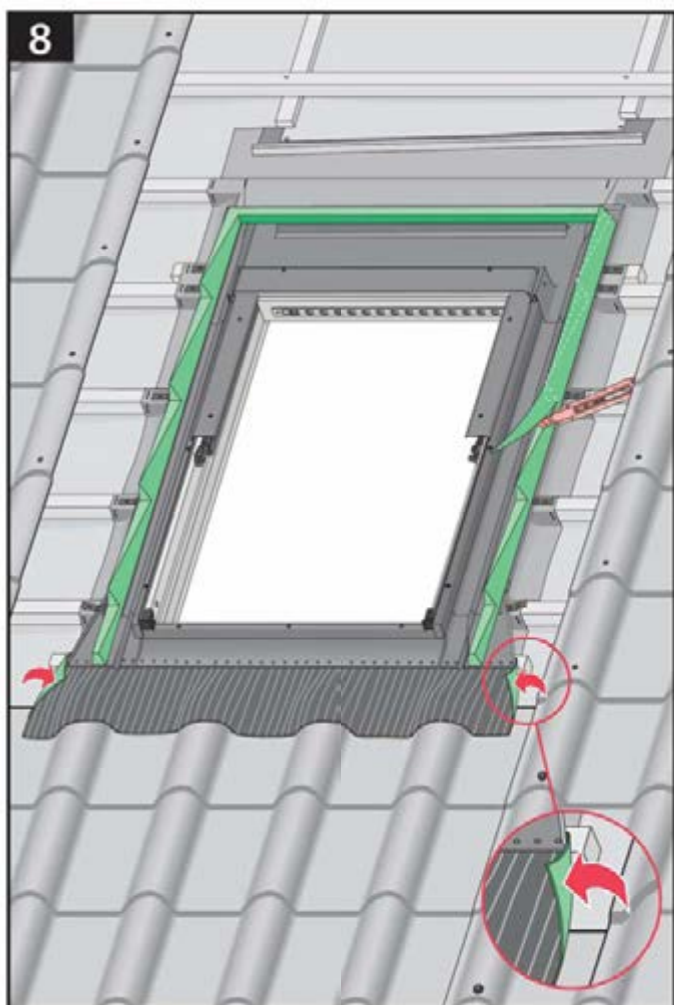
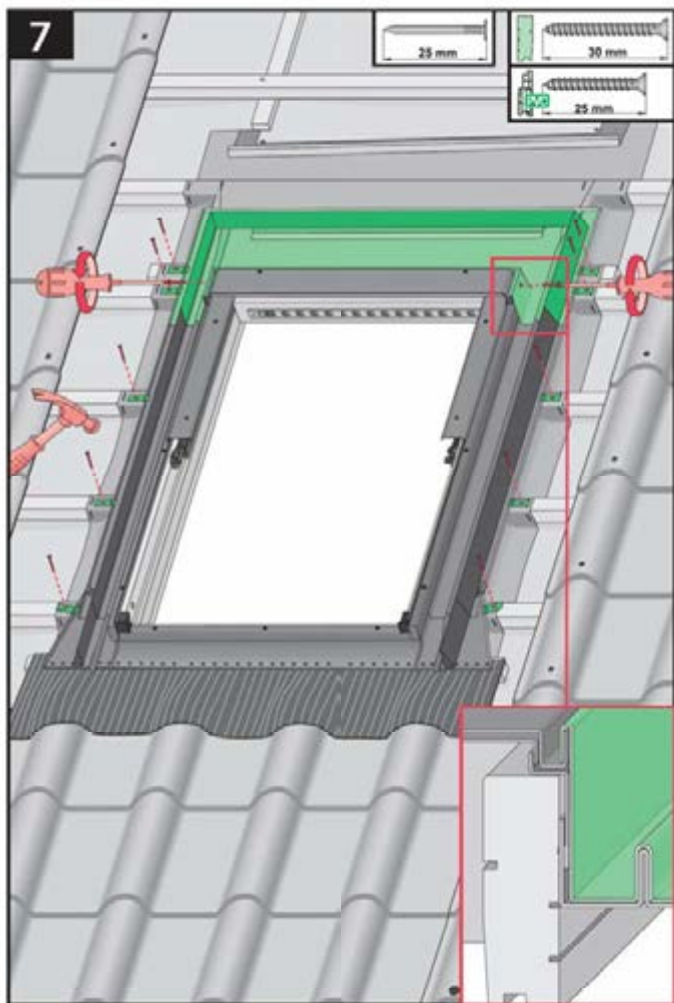




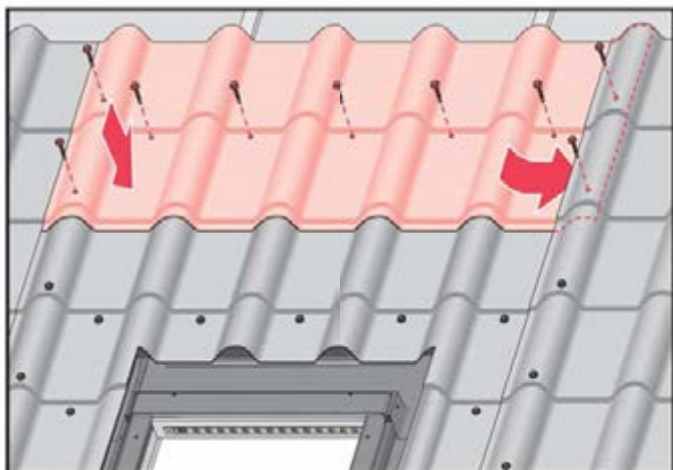
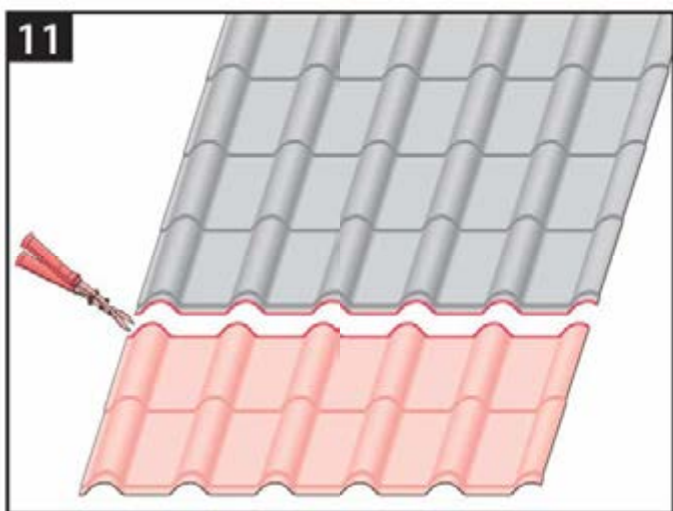
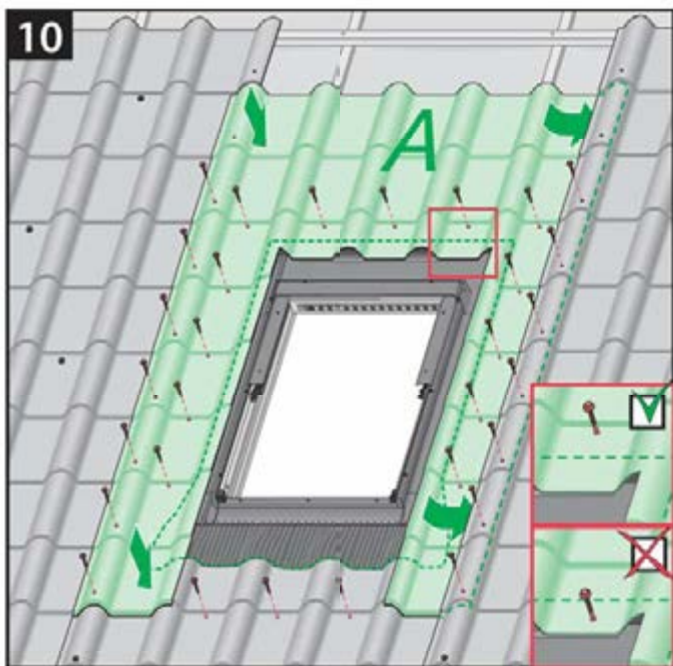
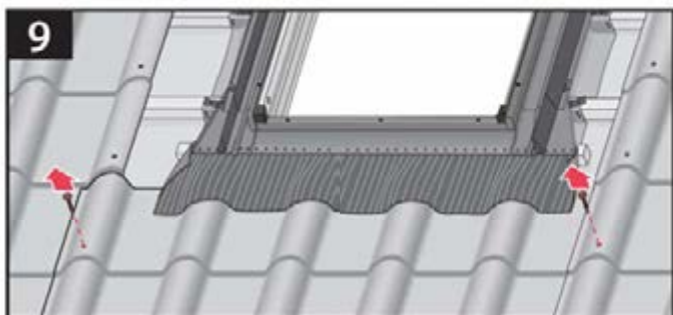


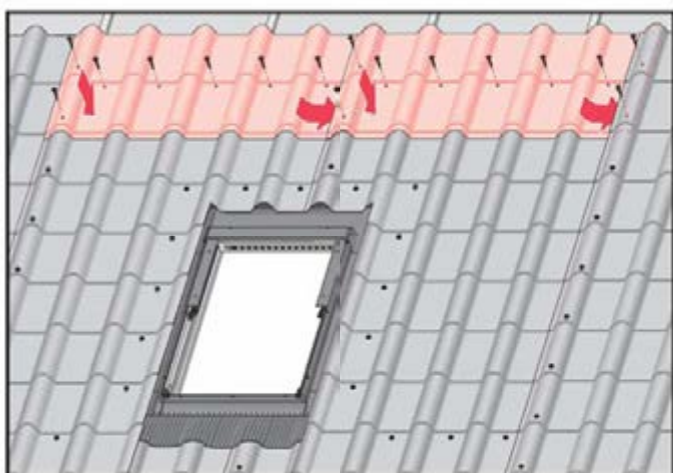
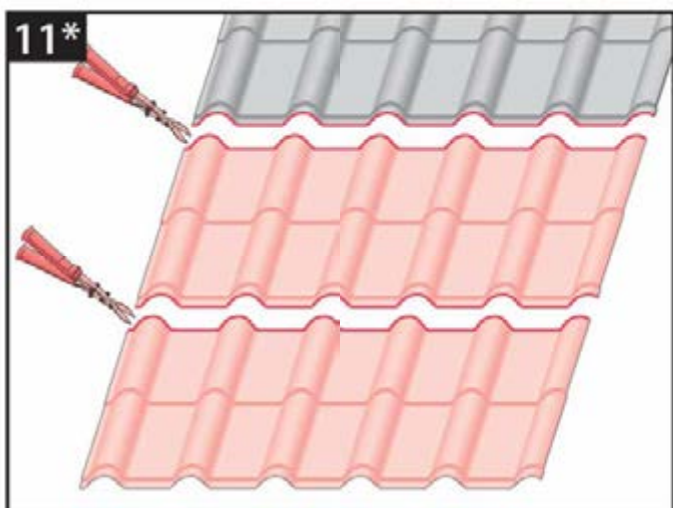
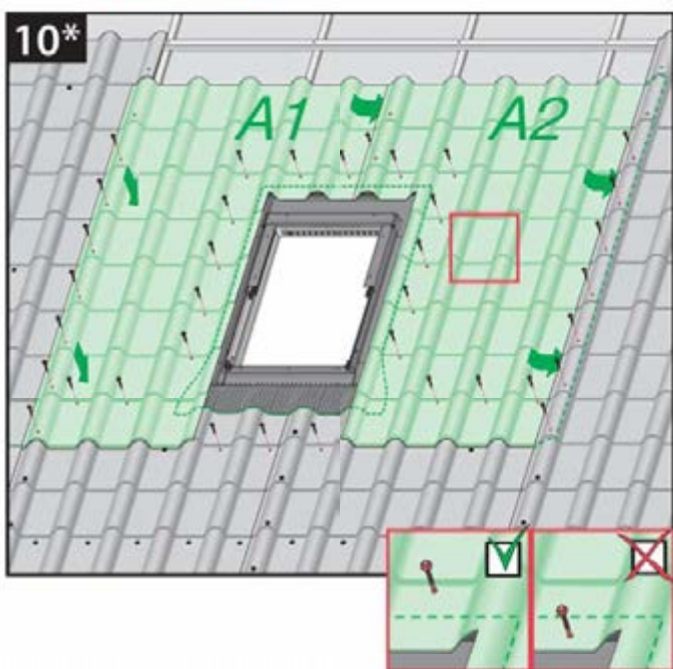
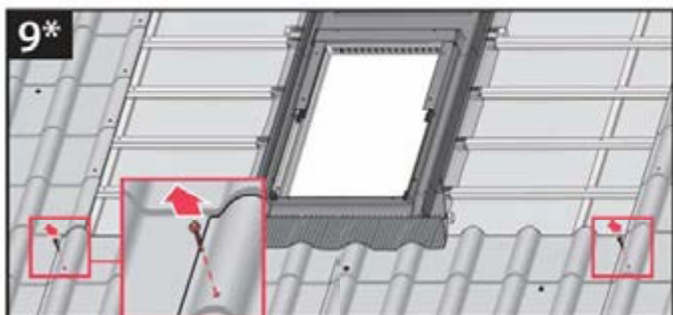






13





0 [cm] 1 2 3 4 5 6 7 8 9 10 11 12 13 14 15 16 17 18 19 20 21 22 23

CZ Výrobce ani prodejce nemají žádnou odpovědnost za nedodržení příslušných ustanovení zákona, ústavních předpisů a bezpečnostních požadavků situace vzhledem k výrobě, instalaci, montáži nebo vzhledem k užívání.

DE Hersteller und Verkäufer übernehmen keine Haftung für Nichtbeachtung von gesetzlichen Vorschriften sowie Sicherheitsanforderungen system-Produktanforderungen, Anleitungen, Warnungen oder Gebrauchsanweisungen.

ES El fabricante y el vendedor no tienen ninguna responsabilidad por el incumplimiento de la ley aplicable, normas de construcción y exigencias de seguridad por parte del usuario del producto, arquitecto, instalador o el propietario del edificio.

FR Le fabricant et le vendeur ne portent aucune responsabilité de ne pas respecter les lois applicables, les règlements sur les bâtiments et les exigences de sécurité par l'utilisateur du produit, l'architecte, l'installateur ou le propriétaire du bâtiment.

HU A Gyártó és a Forgalmazó nem vállal semmilyen felelősséget a vonatkozó törvényi, szabványos és technikai előírások betartásáért, építési, biztonságos vagy egyéb előírások, útmutatók, figyelmeztetések és használati utasítások miatt.

IT Il Produttore e l'Importatore non possono essere ritenuti responsabili per il mancato rispetto da parte dell'utente del prodotto, del progettista, dell'installatore o del proprietario dell'edificio, delle leggi applicate, nonché dei regolamenti edilizi e di quelli relativi alla sicurezza.

BL De fabrikant en verkoper zijn niet aansprakelijk voor geschillen bij het niet opvolgen van de wettelijke eisen, bouwvoorschriften en veiligheidsvoorschriften door de gebruiker van het product, de architect, de installateur of de eigenaar van het gebouw.

IL היצרן והמוכר אינם אחראים על אי-התקיימות של הדרישות החוקיות, הנורמות הבנויות והדרישות לביטחון המוצר, המפרט, המנחה, האזהרה, המערכת או המפרט.

PT O fabricante e o vendedor não têm nenhuma responsabilidade pelo o não cumprimento de lei, códigos de construção e as exigências de segurança por parte do usuário do produto, arquiteto, instalador ou proprietário do edifício.

RO Nu producătorul, nici distribuitorul nu își vor asuma niciun fel de răspundere pentru nerespectarea legilor în vigoare, a legilor din domeniul construcțiilor sau a măsurilor de siguranță impuse arhitecților, proiectanților, montajistilor sau proprietarilor clădirii.

RU Производитель и продавец не несут никакой ответственности с пользователями здания, архитектором, установщиком или собственником здания.

SK Výrobca a predajca nemajú žiadnu zodpovednosť za nedodržanie príslušných ustanovení zákona, ústavných predpisov a bezpečnostných požadavkov situácie vzhľadom k výrobě, inštalácii, montáži alebo vzhľadom k užívaniu.

