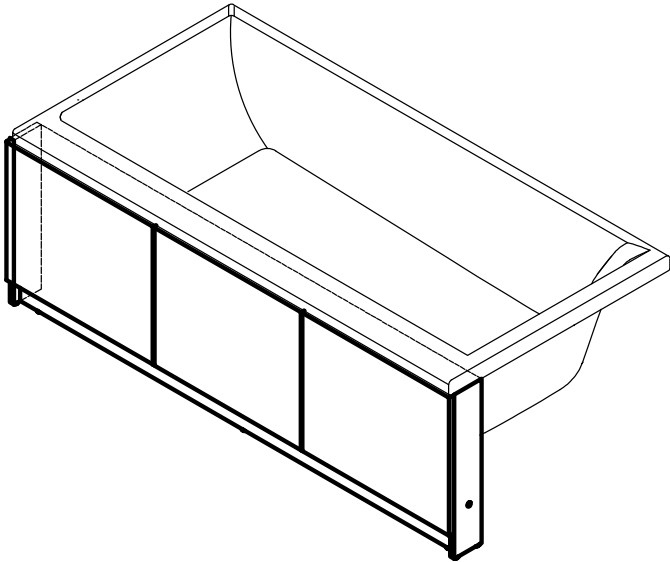
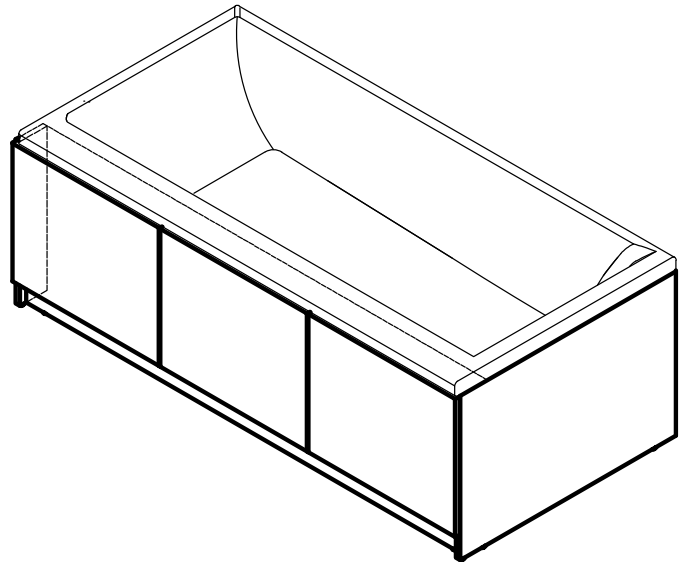


# cersanit SMART

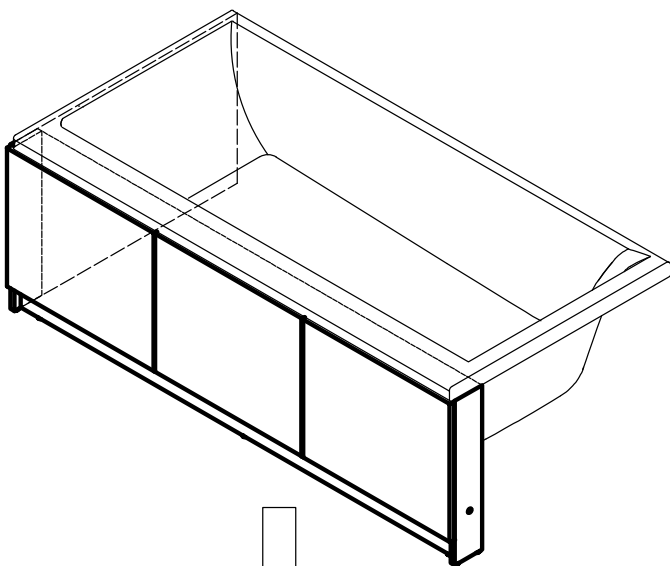
A



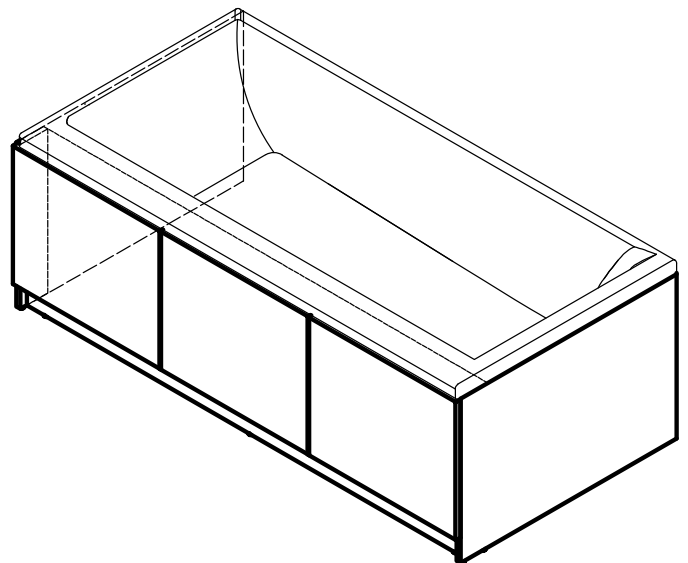
B

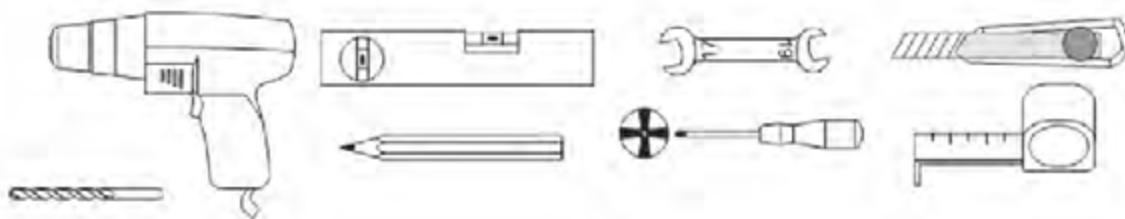


C

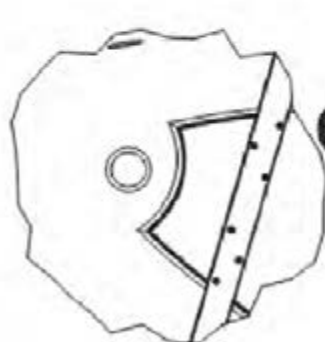
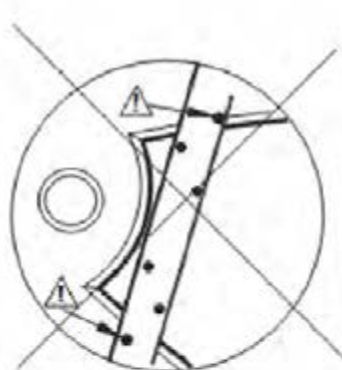
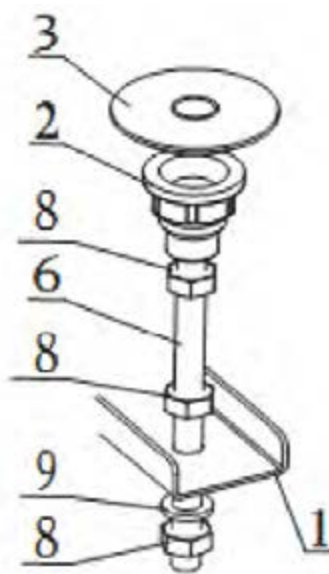
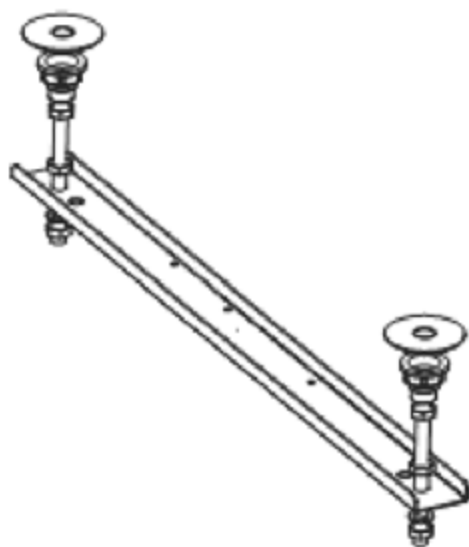


D

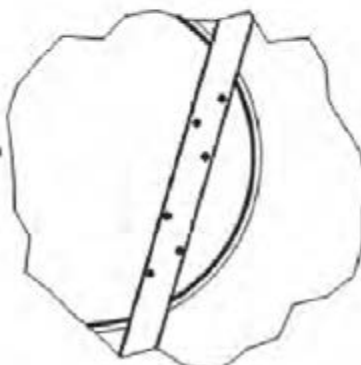


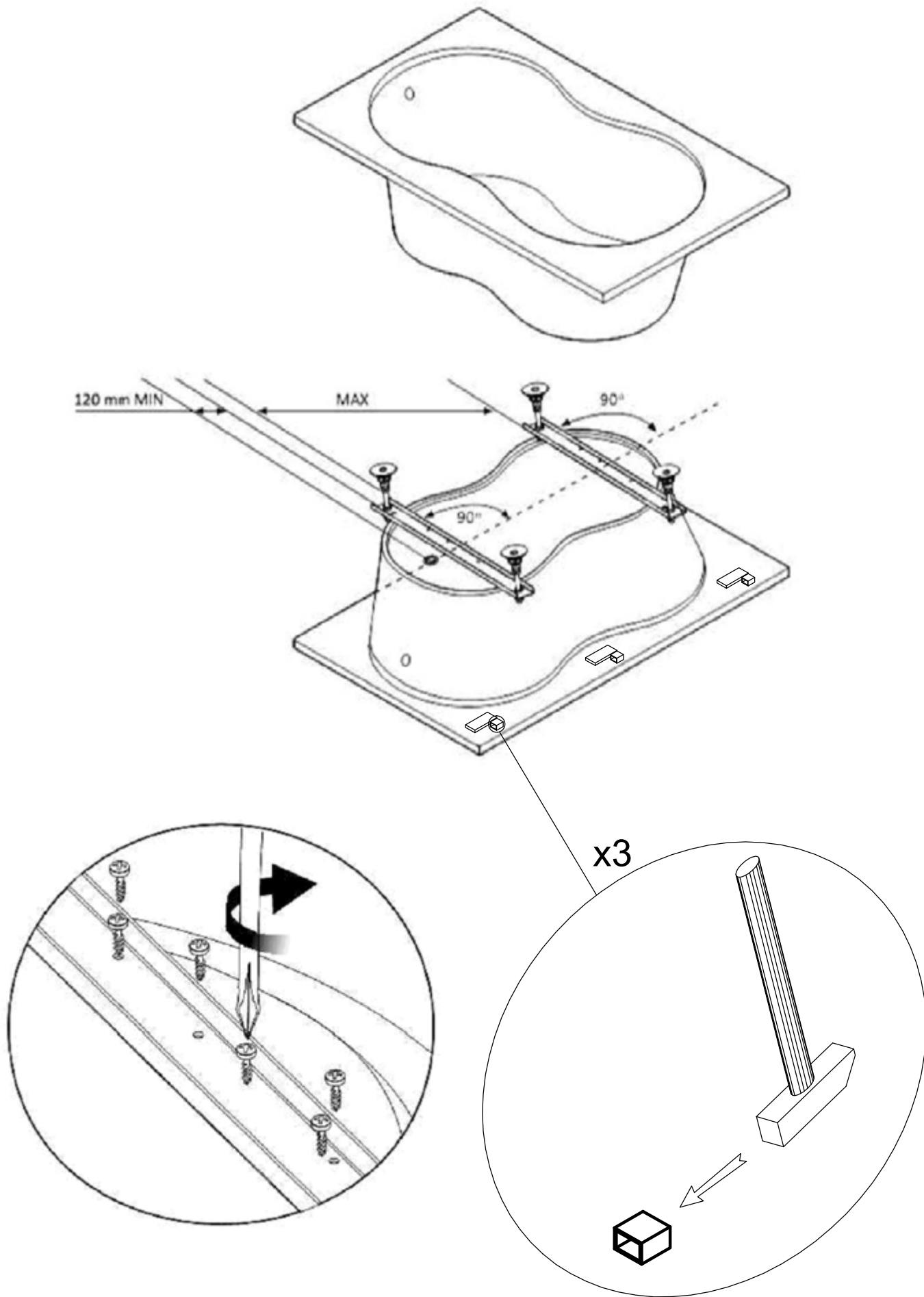


1

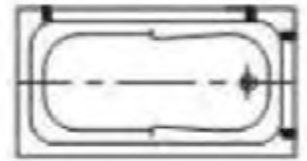
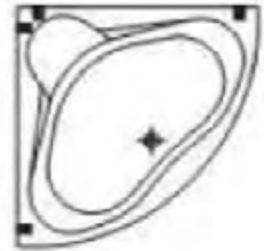
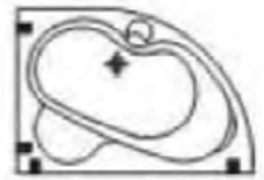
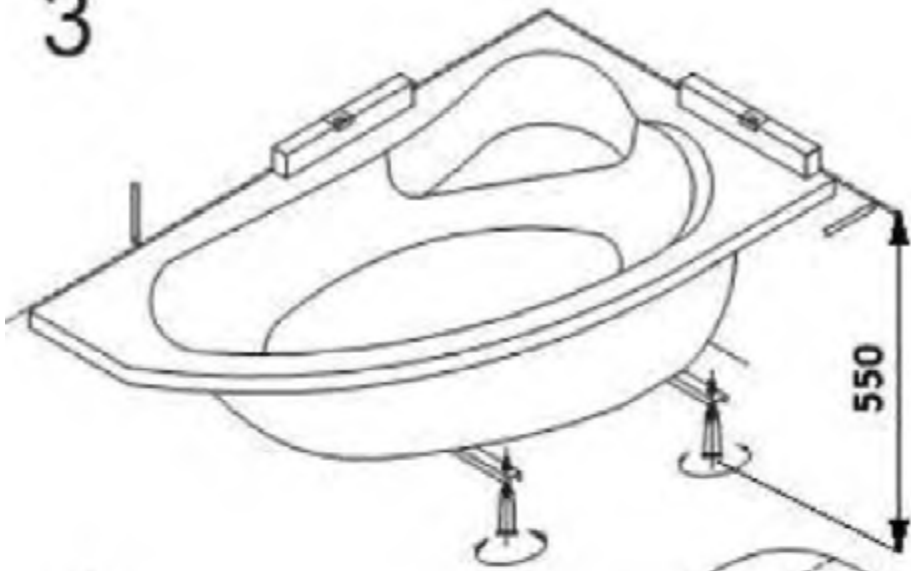


OK.

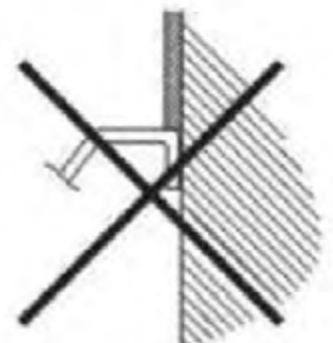
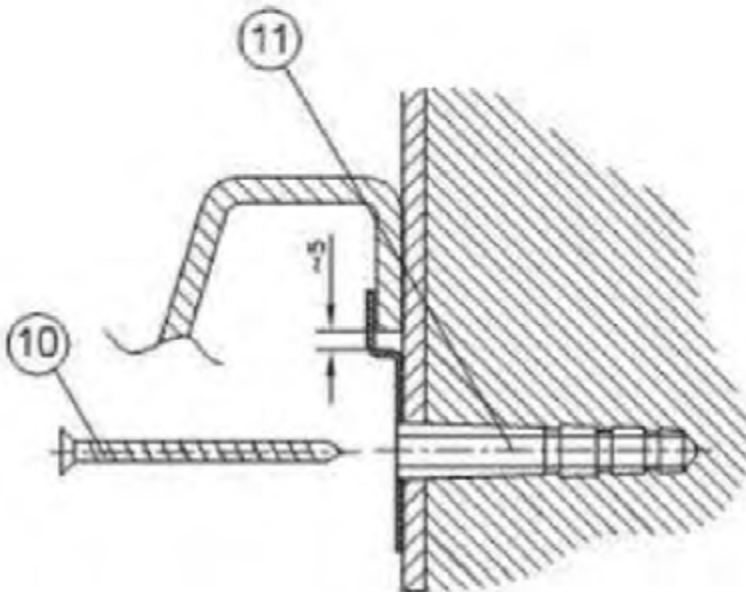
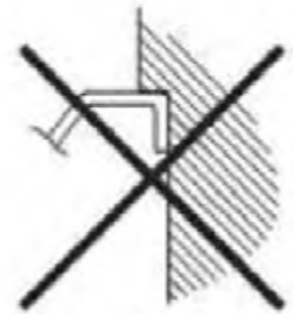
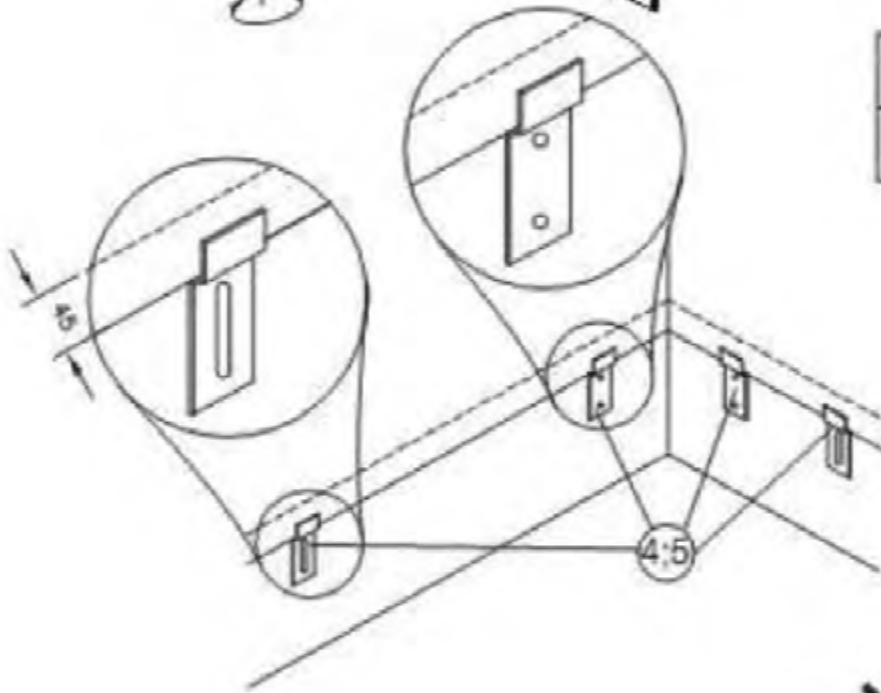




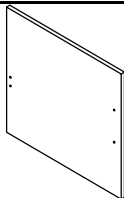
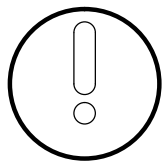
3



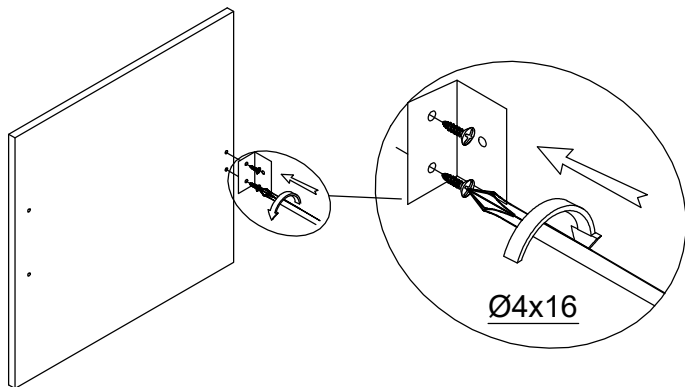
4



5

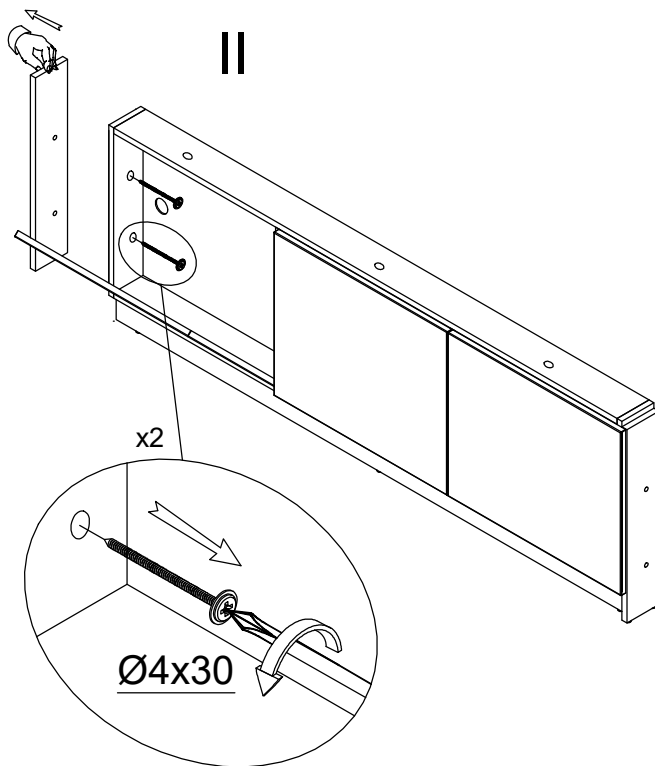


I



Ø4x16

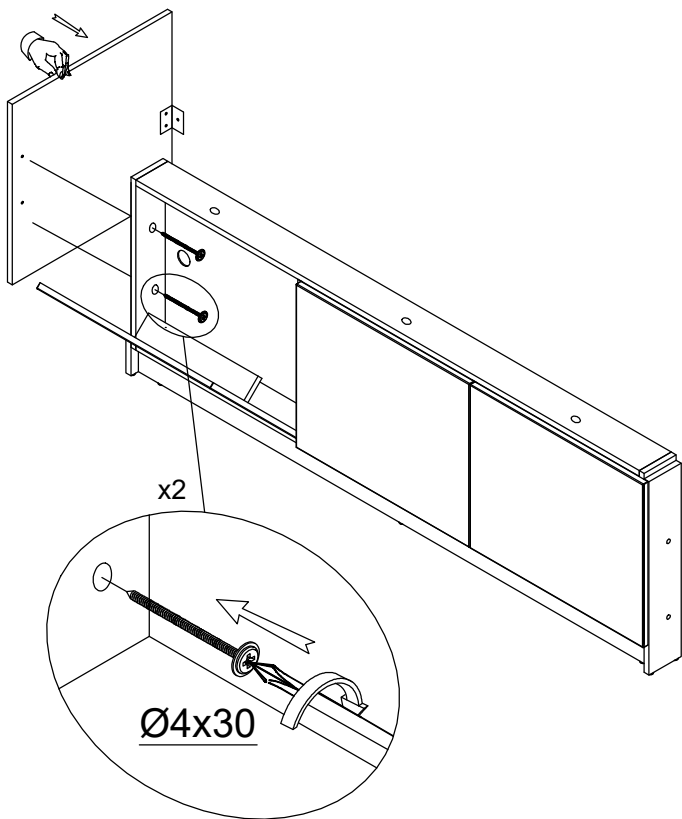
II



x2

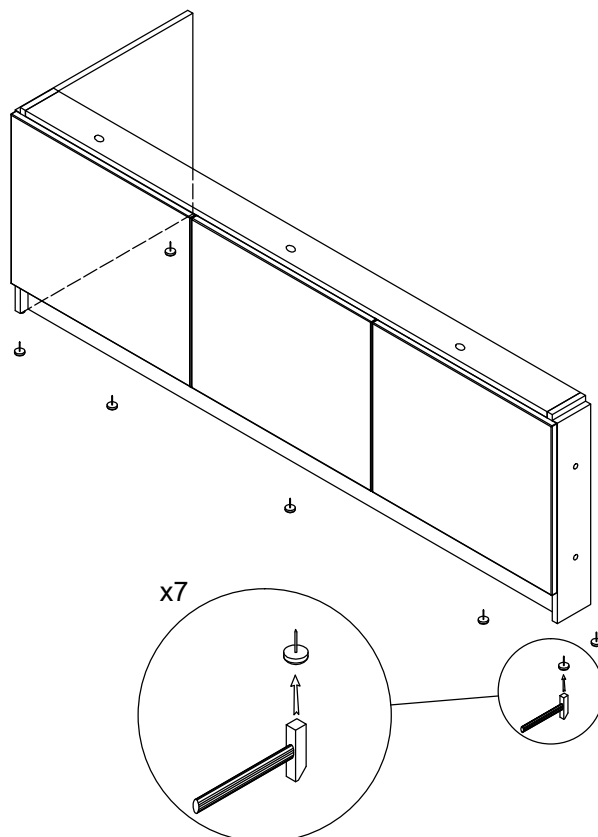
Ø4x30

III



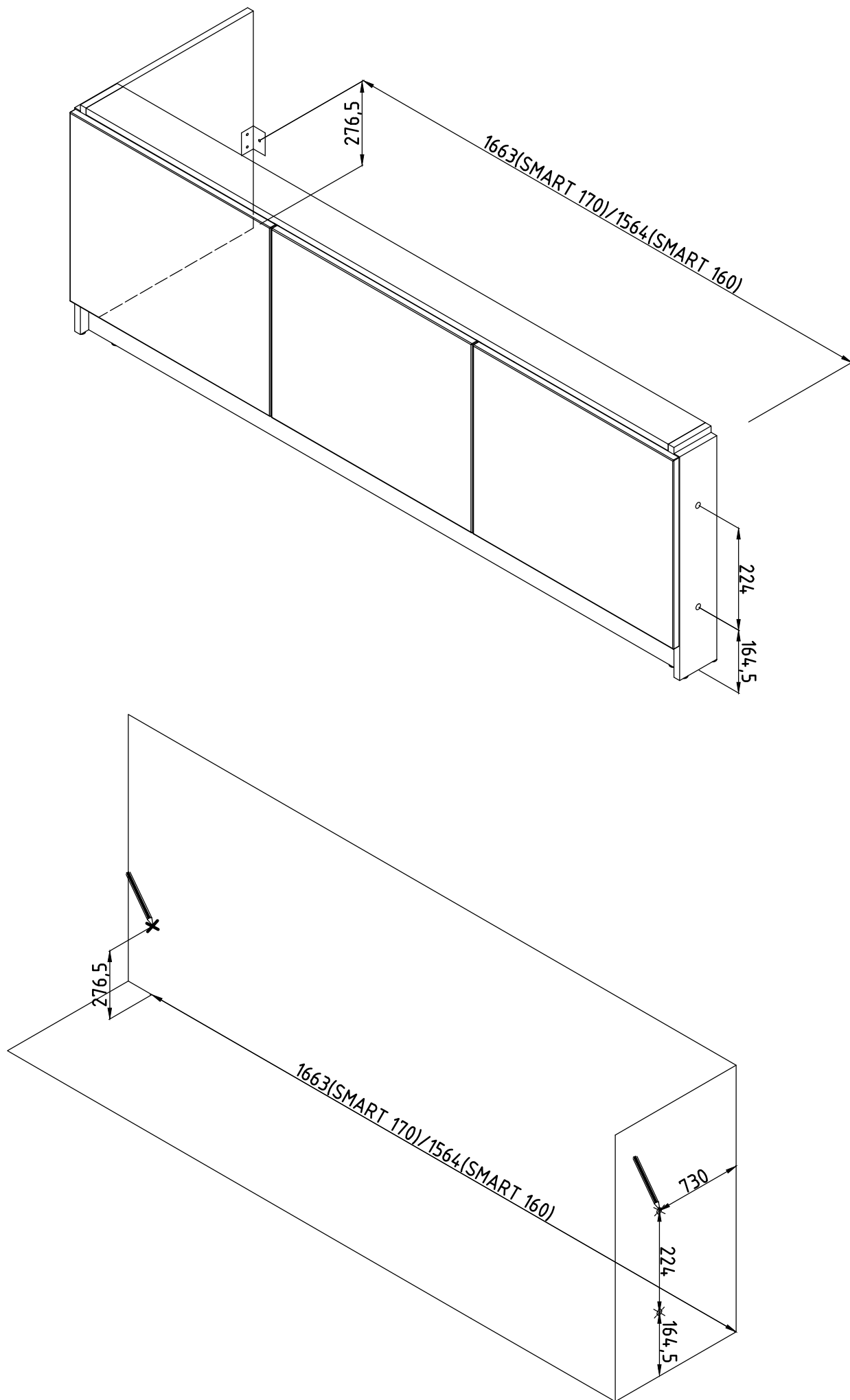
x2

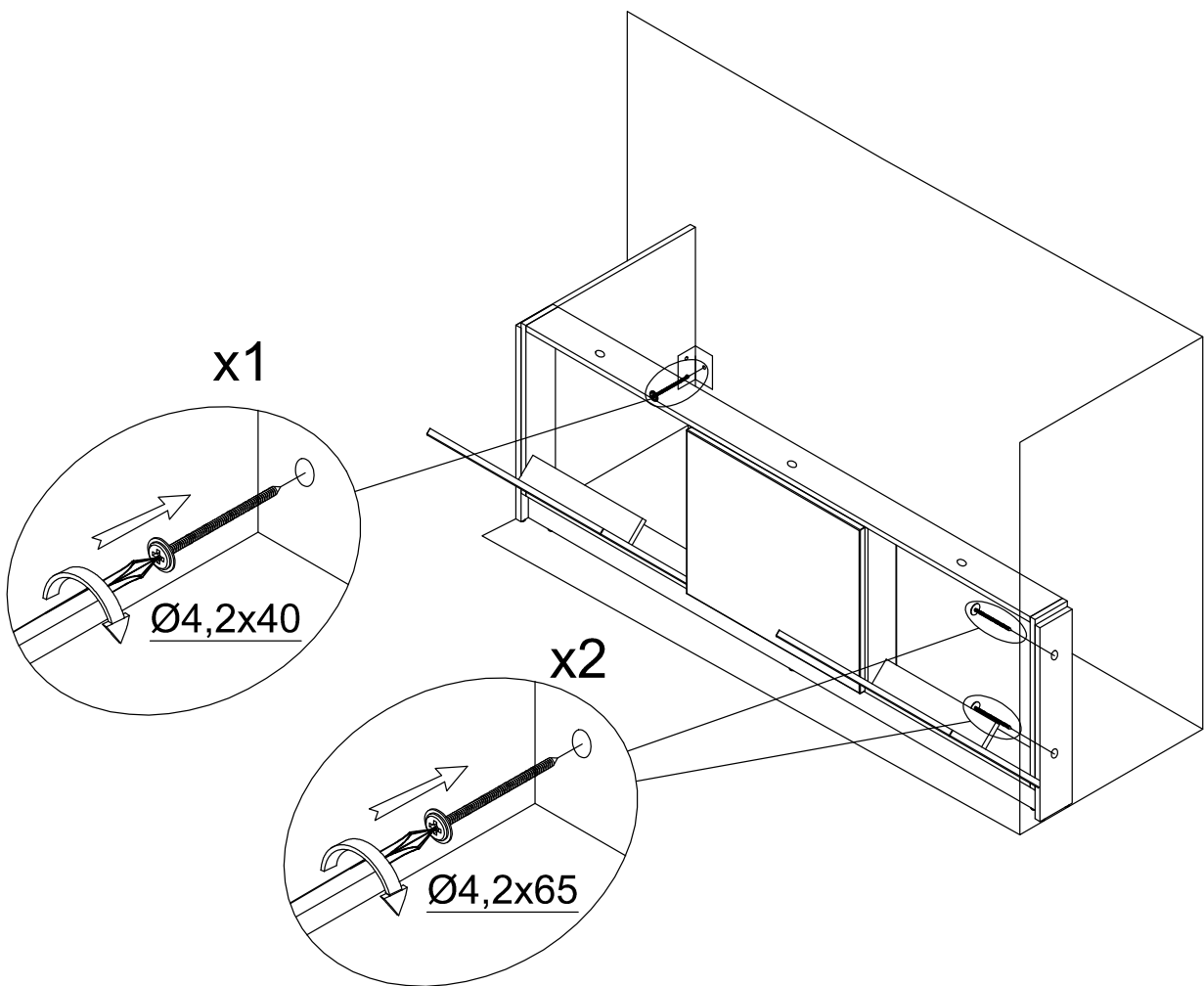
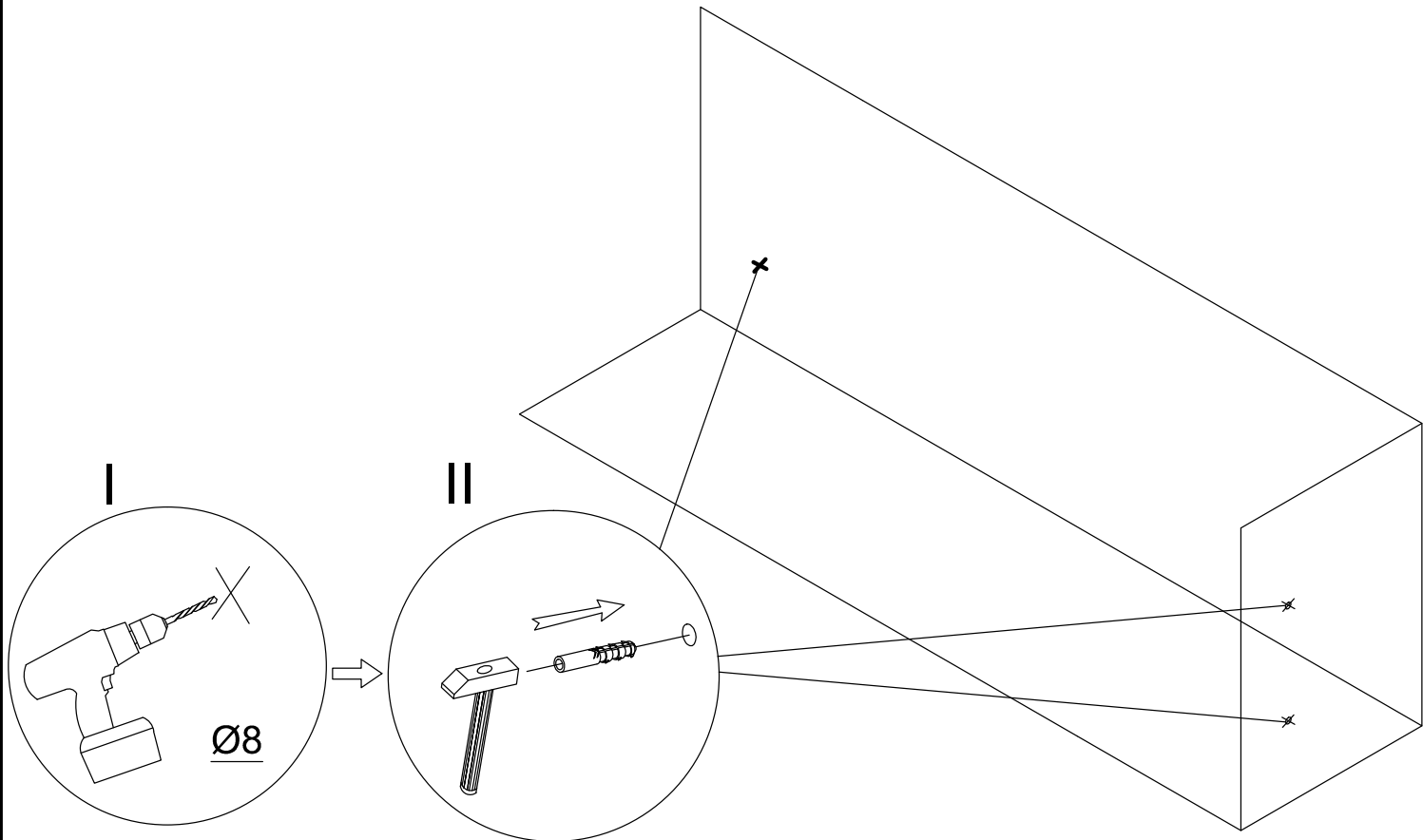
Ø4x30

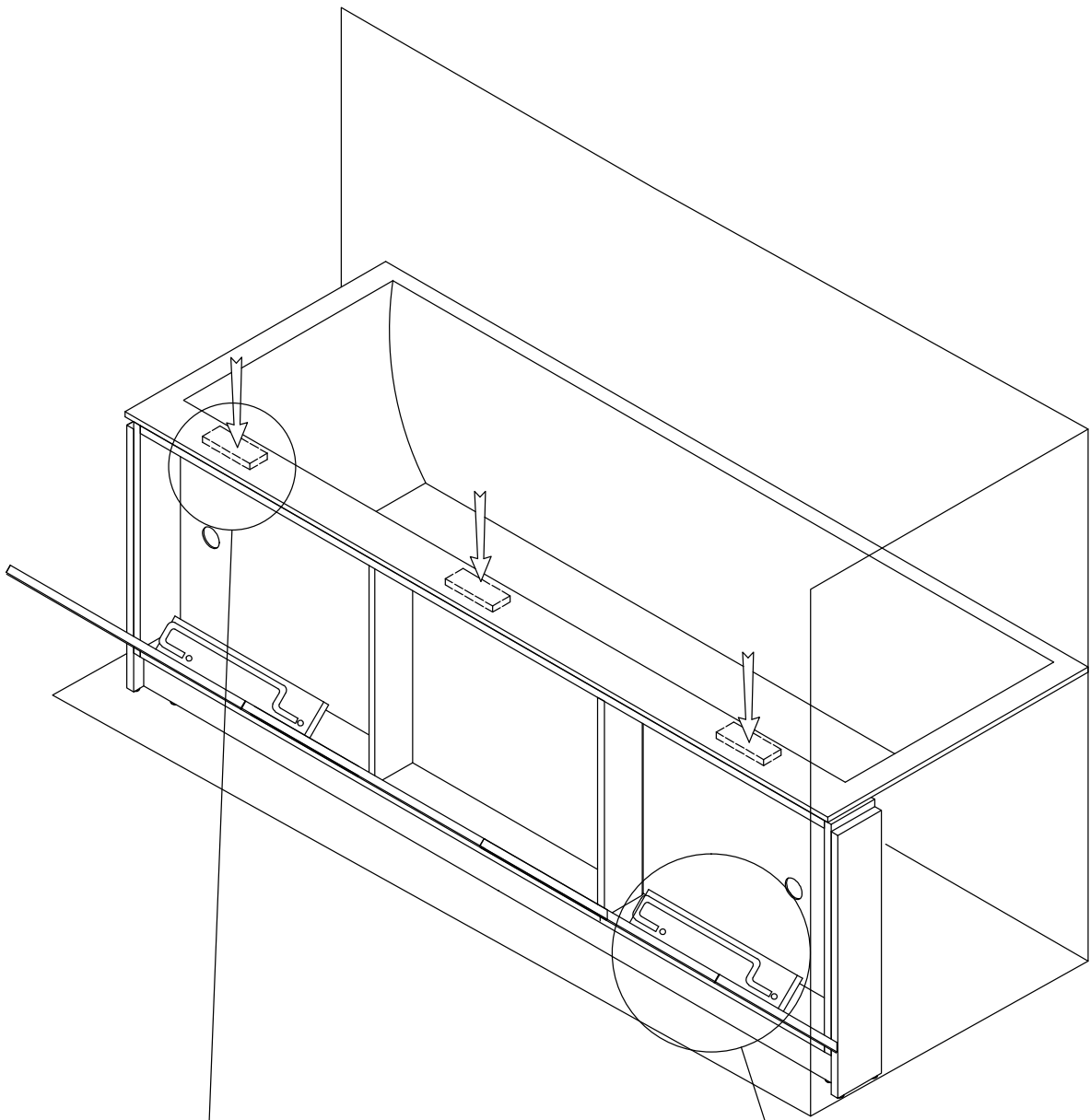


x7

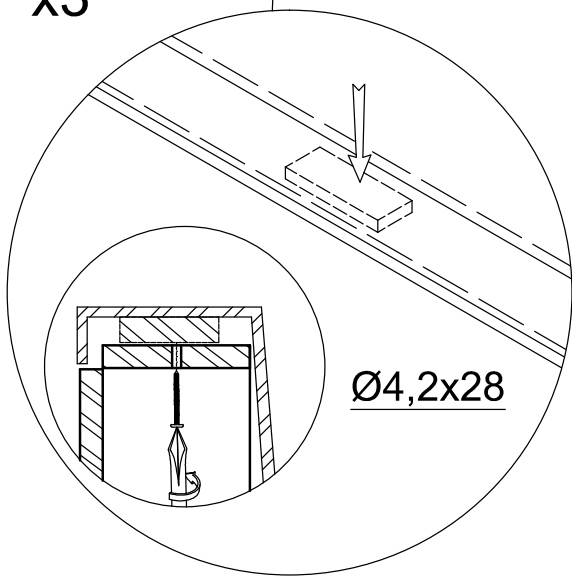
6





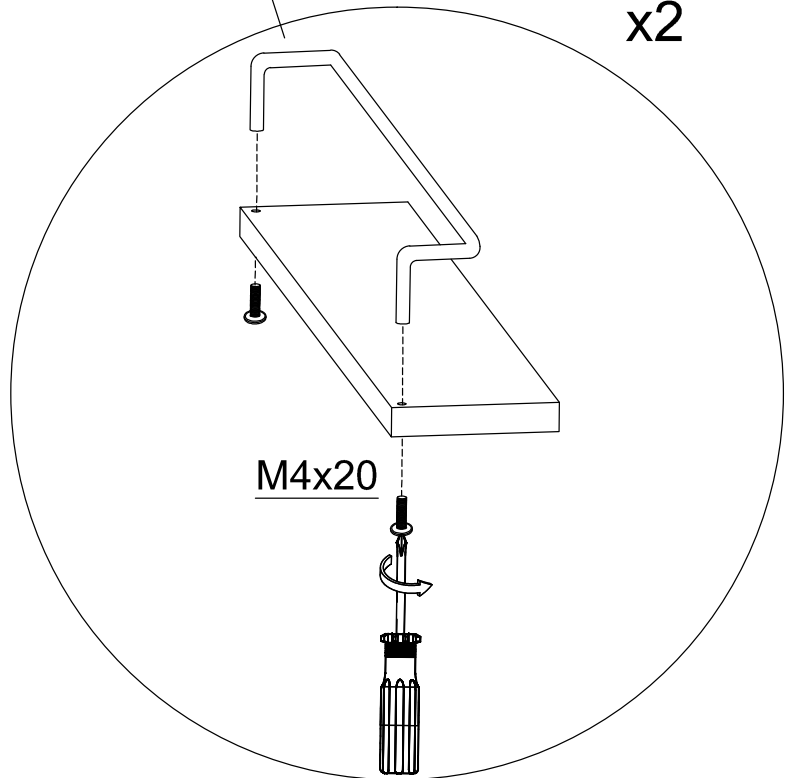


x3



Ø4,2x28

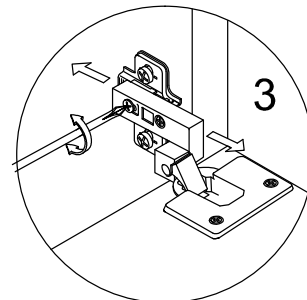
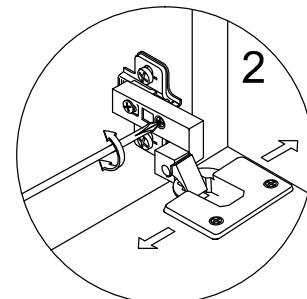
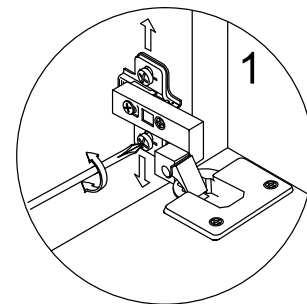
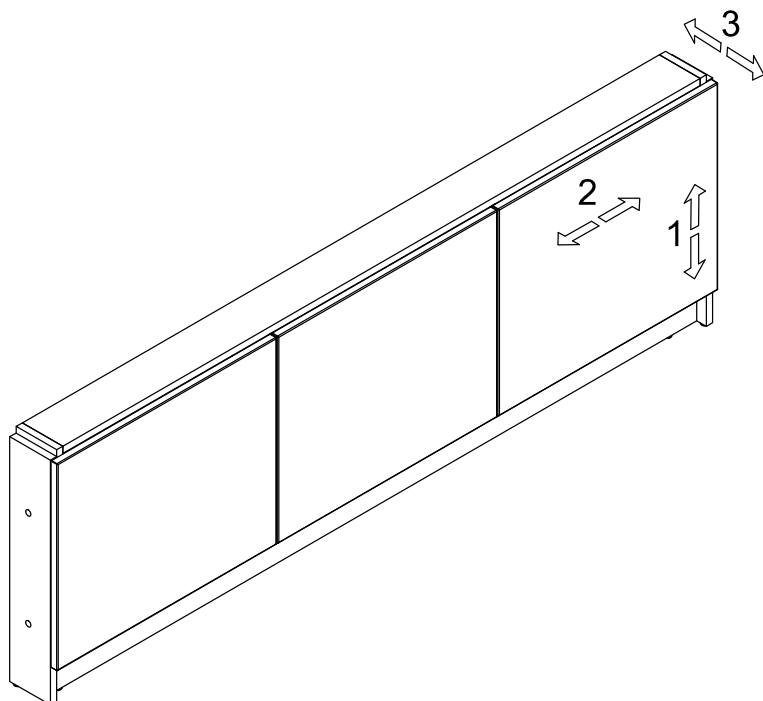
x2



M4x20



## REGULACJA ZAWIASÓW

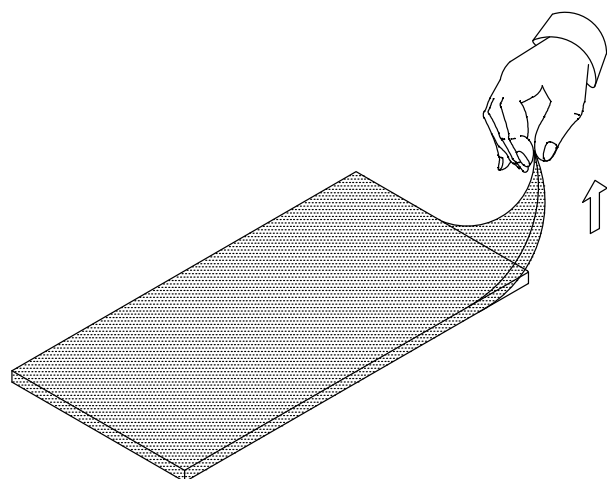


### UWAGA:

W zależności od typu mebla elementy do montażu mogą się różnić wizualnie od przedstawionych na rysunku.

## USUWANIE FOLI OCHRONNEJ

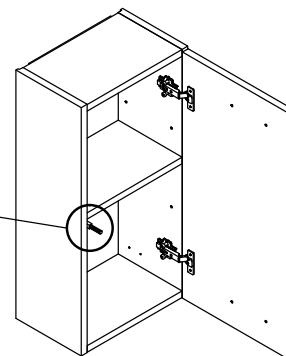
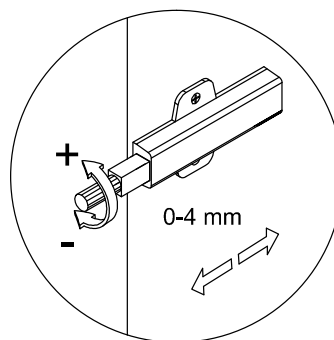
**Z ELEMENTÓW FOLIOWANYCH NALEŻY USUNĄĆ BEZBARWNĄ FOLIĘ OCHRONNĄ**



Uwaga!  
Bezpośrednio po zdjęciu folii ochronnej powierzchnia jest szczególnie narażona na zarysowania.  
Należy unikać przecierania frontów przez pierwsze 7 dni po usunięciu folii.

## REGULACJA SYSTEMU PUSH

W celu optymalnej pracy systemu PUSH należy wyregulować go ustawiając odpowiednią długości odbojnika przez obracanie jego wystającej części w odpowiednim kierunku.



### UWAGA:

Kółki rozporowe w komplecie montażowym są przeznaczone jedynie do montażu szafki w ścianach z materiałów pełnych (beton, cegła pełna, pustaki pełne).

Nie należy ich stosować do montażu w ścianach z materiałów z pustką (cegła dziurawka lub kratówka, pustaki z pustką), płyt gipsowo kartonowych itp.

W szafce nie należy przechowywać ciężkich przedmiotów.

**cersanit**