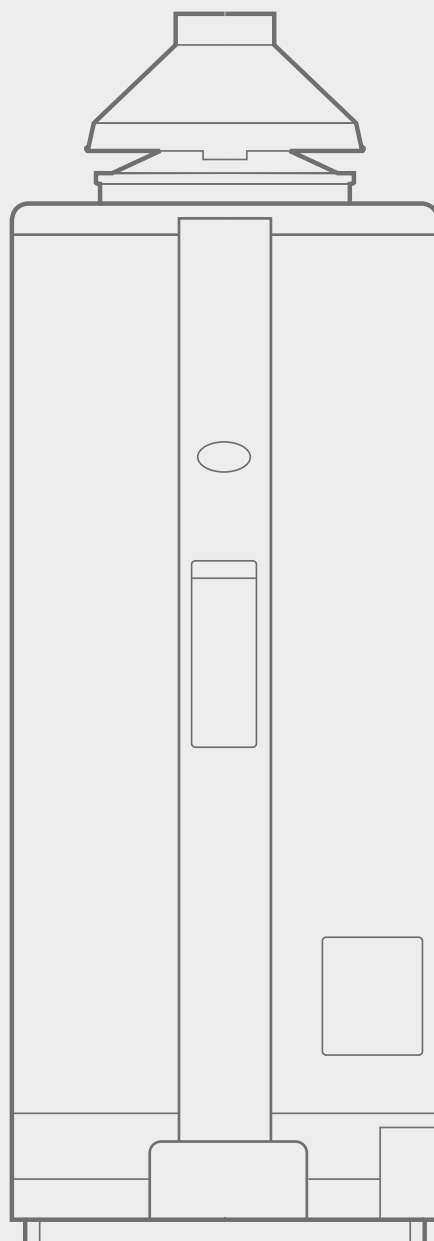


EAC



СВЕРХБЫСТРЫЙ ГАЗОВЫЙ ВОДОНАГРЕВАТЕЛЬ серии NHRE, версия ProTech

**Инструкции по установке
и техническому обслуживанию**

I - УСТАНОВКА	3
1.1 - Нормативы	3
1.2 - Подсоединение газа	3
1.3 - Подключение контуров водоснабжения и слива	3
1.4 - Удаление продуктов сгорания	4
1.5 - Вентиляция помещения.....	4
1.6 - Электрическое подключение	4
1.7 - Схематические разрезы и габаритные размеры	5
NHRE 18.....	6
NHRE 26-60.....	7
NHRE 75/90.....	8
1.11 - Гидравлическая схема установки (с 18 по 60).....	9
1.12 - Гидравлическая схема установки (75/90).....	11
1.13 - Горелка	13
1.14 - Технические характеристики.....	14
1.15 - Таблица диаметров форсунок и потребления газа.....	14
II - ВВОД В ЭКСПЛУАТАЦИЮ	15
2.1 - NHRE 18	15
2.1.а - Первый пуск.....	15
2.1.б - Розжиг.....	15
2.1.в - Рабочий режим	15
2.2 - NHRE 26 - 90	16
2.2.а - Первый пуск.....	16
2.2.б - Розжиг.....	16
2.2.в - Рабочий режим	16
III - ОСТАНОВКА	17
3.1 - Нормальная.....	17
3.2 - Продолжительная	17
3.3 - Включение	17
IV - ОБСЛУЖИВАНИЕ И ЧИСТКА	17
4.1 - Работы с резервуаром.....	17
4.2 - Работы с горелкой	17
4.3 - Работы с трубопроводом продуктов горения (теплообменником).....	18
4.4 - Устройство для контроля за отводом продуктов сгорания	18
V - НЕИСПРАВНОСТИ И ИХ УСТРАНЕНИЕ	19
VI - ПЕРЕВОД НА ДРУГОЙ ТИП ГАЗА	20
VII - ЗАПАСНЫЕ ЧАСТИ	20
VIII - ЗАМЕЧАНИЯ ПО ГАРАНТИИ	20
IX - СОВЕТЫ ПО ИСПОЛЬЗОВАНИЮ	20
X - ДООБОРУДОВАНИЕ ПО ЖЕЛАНИЮ	21
XI - СИСТЕМА "Professional TESH"	21

Производитель оставляет за собой право вносить необходимые изменения по улучшению конструкции б предварительного размещения информации в данном руководстве.

**ДАННОЕ ИЗДЕЛИЕ СООТВЕТСТВУЕТ
ДИРЕКТИВЕ EU 2012/19/EU**



Символ "перечеркнутая корзина" на изделии означает, что по окончании срока службы изделие нельзя выбрасывать с обычным мусором, оно должно быть сдано в центр раздельной утилизации электрических и электронных приборов или в магазин в случае приобретения нового аналогичного изделия.

Пользователь несет ответственность за сдачу изделия по окончании его срока службы в надлежащую организацию по утилизации.

Надлежащий раздельный сбор мусора для последующей отправки старого изделия на экологически совместимую переработку и утилизацию способствует охране экологии и здоровья, а также позволяет рекуперировать материалы, из которых состоит изделие.

За более подробной информацией касательно имеющихся систем утилизации обращайтесь в местную службу утилизации или в магазин, в котором было приобретено изделие.

I - УСТАНОВКА

1.1 - НОРМАТИВЫ

Установка, ремонт и любое другое вмешательство должны осуществляться с соблюдением СНиП РФ 2.04.08-87, Правил безопасности в газовом хозяйстве, Правил пожарной безопасности, а также согласно инструкциям изготовителя и его официальных центров технической помощи.

Это оборудование (тип В11Б8) в обязательном порядке должно подключаться к дымоходу для удаления продуктов сгорания под действием естественной тяги.

Неправильная установка может нанести ущерб людям, животным и имуществу, за который завод-изготовитель ответственности не несет.

Не разрешайте детям и недееспособным лицам пользоваться аппаратом без присмотра.

1.2 - ПОДСОЕДИНЕНИЕ ГАЗА

- Всегда устанавливать запорный кран подачи газа перед установкой (в легко доступном месте)
- В месте подключения газопровода к прибору предусмотреть быстроразъемное соединение
- Для подачи газа следует использовать трубопроводы, не дающие ржавчины (трубы с гальваническим покрытием, медные и т.п.); перед подсоединением к прибору их необходимо очистить от пыли

ВАЖНОЕ ЗАМЕЧАНИЕ: горелка должна быть отрегулирована по давлению и расходу газа.

Газовые водонагреватели NHRE, поставляется с патрубком для подключения природного газа; патрубок прилагается к каждому аппарату.

ПРОВЕРЯЙТЕ СООТВЕТСТВИЕ ТИПА ПОТРЕБЛЯЕМОГО ГАЗА УСТАНОВЛЕННОМУ ОБОРУДОВАНИЮ

1.3 - ПОДКЛЮЧЕНИЕ КОНТУРОВ ВОДОСНАБЖЕНИЯ И СЛИВА

- Подача холодной воды осуществляется через патрубок, расположенный воды:
 - Наверху с правой стороны установки - поз. 25 на сх. с 1 по 4 (NHRE с 18 по 60)
 - Внизу сзади - поз. 25 на сх. 5 и 6 (NHRE с 75 по 90).

Важно установить обратный клапан и запорный кран на входе холодной воды. Установить предохранительный клапан на тройнике как можно ближе к прибору. Соединительный патрубок должен иметь диаметр, как минимум равный диаметру трубопроводов прибора (см. схемы гидравлического подключения).

С учетом расширения воды в бойлере клапан необходимо оснастить трубкой, которая позволит излишкам воды при расширении стекать в воронку, закреплённую на сливе. Сливную трубу нельзя перекрывать заглушкой или запорным краном. Невыполнение данных требований влечёт утрату гарантии на прибор. Настоятельно рекомендуется установка фильтра на входе подачи холодной воды с тем, чтобы исключить попадание посторонних веществ, таких как: песок, гравий, грязь и т.п.

- Выход горячей воды осуществляется через патрубок, расположенный:
 - Наверху с левой стороны установки - поз. 24 на сх. с 1 по 4 (NHRE с 18 по 60)
 - или наверху сзади - поз. 24 на сх. 5 и 6 (NHRE с 75 по 90).

С помощью тройника установить воздухоотводчик как можно ближе к прибору (см. схемы гидравлического подключения).

Не следует увеличивать диаметр трубопроводов горячей воды. Это может привести к лишним тепловым потерям.

- Сливной патрубок резервуара расположен слева на передней части прибора (сх. с 1 по 6). его следует оснастить убрать краном для облегчения слива. удаление воды в канализацию производить через сливную воронку-разрыв струи.

материал водораспределительных трубопроводов должен соответствовать требованиям норм и правил. Следует обратить внимание на соединения между различными металлами.

- водораспределительные трубопроводы обычно выполняются из железа с гальваническим покрытием.

Трубопроводы должны легко демонтироваться. С этой целью следует предусмотреть диэлектрические изолирующие втулки как можно ближе к установке на каждой из труб для горячей воды и холодной воды.

Мы не рекомендуем использовать медные трубы для подачи воды в резервуар.

- Убедитесь, что давление подачи воды не превышает 6 атм.; для более высоких давлений необходимо предусмотреть редуктор давления на 3 атм.

ПРИМЕЧАНИЕ: Установки испытываются под давлением 10,5 бар.

1.4 - УДАЛЕНИЕ ПРОДУКТОВ СГОРАНИЯ

Удаление продуктов сгорания осуществляется в верхней части установки посредством вытяжного колпака. Не допускается уменьшения сечения дымохода, оно должно быть равно сечению вытяжного колпака.

Если дымоход расположен вне здания, он должен иметь конденсатоотводчик, предупреждающий стекание конденсата в водонагреватель. Стыки дымохода должны устанавливаться раструбом вверх (в направлении стока конденсата).

Верхняя часть дымохода должна быть выше коньков окружающих крыш и убирать оборудована устройством, исключающим воздействие обратной тяги на прибор, в том числе и при неработающей горелке.

1.5 - ВЕНТИЛЯЦИЯ ПОМЕЩЕНИЯ

Помещение, в котором располагается водонагреватель, всегда должно иметь приток свежего воздуха вблизи пола убрать сечением не менее 150 см². Также необходима вытяжная вентиляция в верхней части с минимальным сечением 100 см².

1.6 - ЭЛЕКТРИЧЕСКОЕ ПОДКЛЮЧЕНИЕ (ОБЯЗАТЕЛЬНО ДЛЯ СИСТЕМЫ "PROTECH")

Электрическое подключение водонагревателя производится через автоматический выключатель с предохранителем.

Напряжение ~230 В, частота 50 Гц.

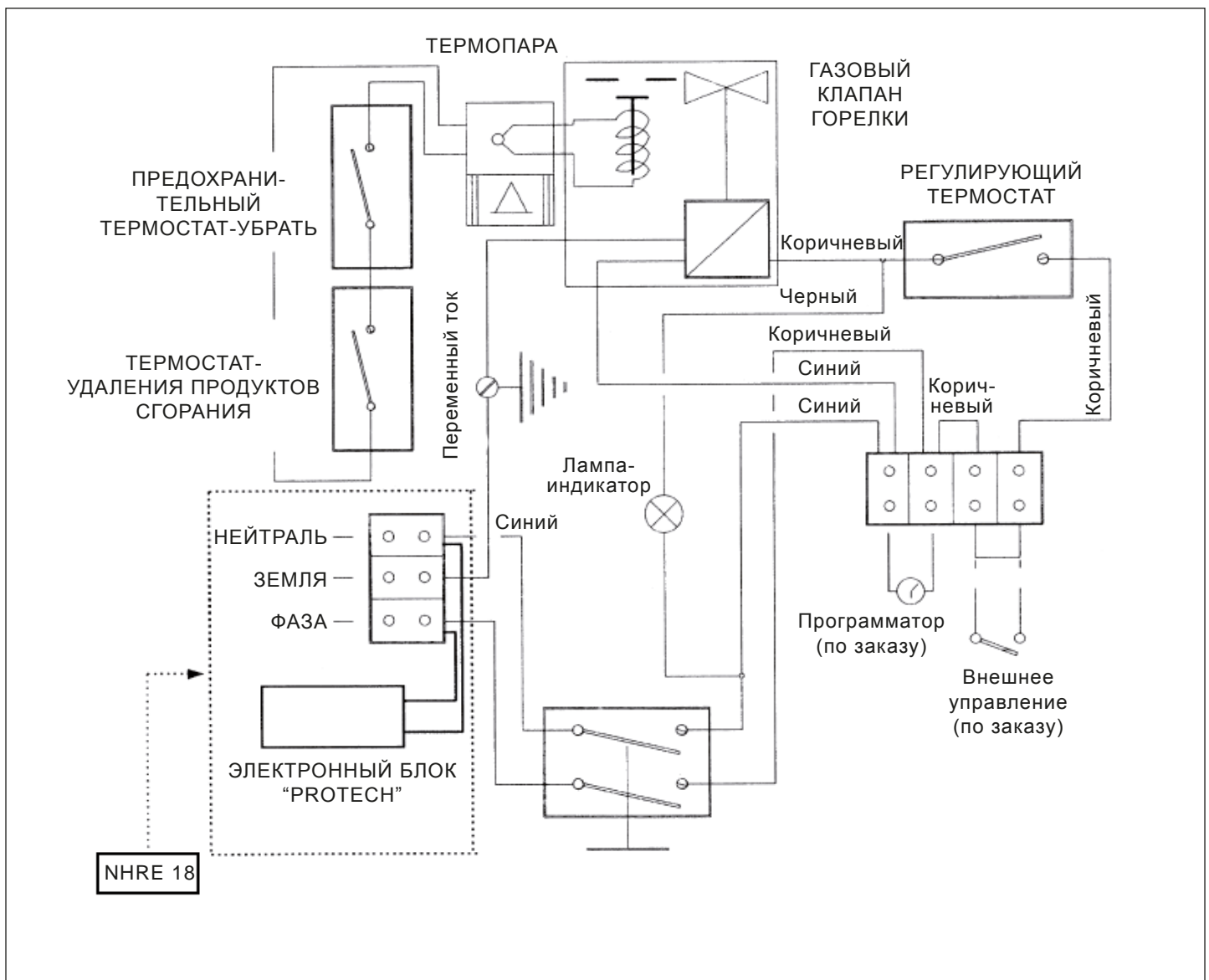
Нейтраль и фаза должны быть обозначены и подключены к соответствующим клеммам.

Следует предусмотреть надежное заземление.

Подключение прибора осуществляется через клемную коробку на панели управления.

Потребляемая электрическая мощность 5 Вт (NHRE 26-90).

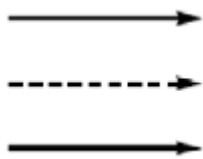
Электрическая схема (NHRE 26-90).



Нормальное функционирование защитной системы PROTECH требует подключения к питанию 230 В, см. §§3.1 и 3.2

1.7 - СХЕМАТИЧЕСКИЕ РАЗРЕЗЫ И ГАБАРИТНЫЕ РАЗМЕРЫ

1. Вытяжной колпак
2. Теплоизоляция
3. Термостат перегрева
4. Электронный анод системы PROTECH
5. Термостат регулировки температуры ГВС
6. Эмалированный бак
7. Смотровое окошко
8. Запальник (пилотная горелка)
9. поддон для сбора конденсата
10. Газовый клапан
11. Газовый коллектор с форсунками
12. Табличка с указанием типа газа для горелки
13. Датчик тяги (контроль правильного отвода продуктов сгорания)
14. Трубы теплообменника
15. Турбулизаторы
16. Труба холодной воды
17. Трубы горелки
18. Табличка с указанием типа аппарата (по тяге и отводу продуктов сгорания)
19. Пульт управления
20. Табличка “Указания по работе”
21. Смотровой лючок
22. Табличка с техническими данными
23. нижний обруч
24. ХГорячая вода С 1” внешняя резьба (для J\1НКЕ 75/90 С 1” 1/2 внешняя резьба)
25. Холодная вода С 1” внешняя резьба (для МНКЕ 75/90 С 1” 1/2 внешняя резьба)
26. шпилька крепления нижнего обруча.
27. подача газа



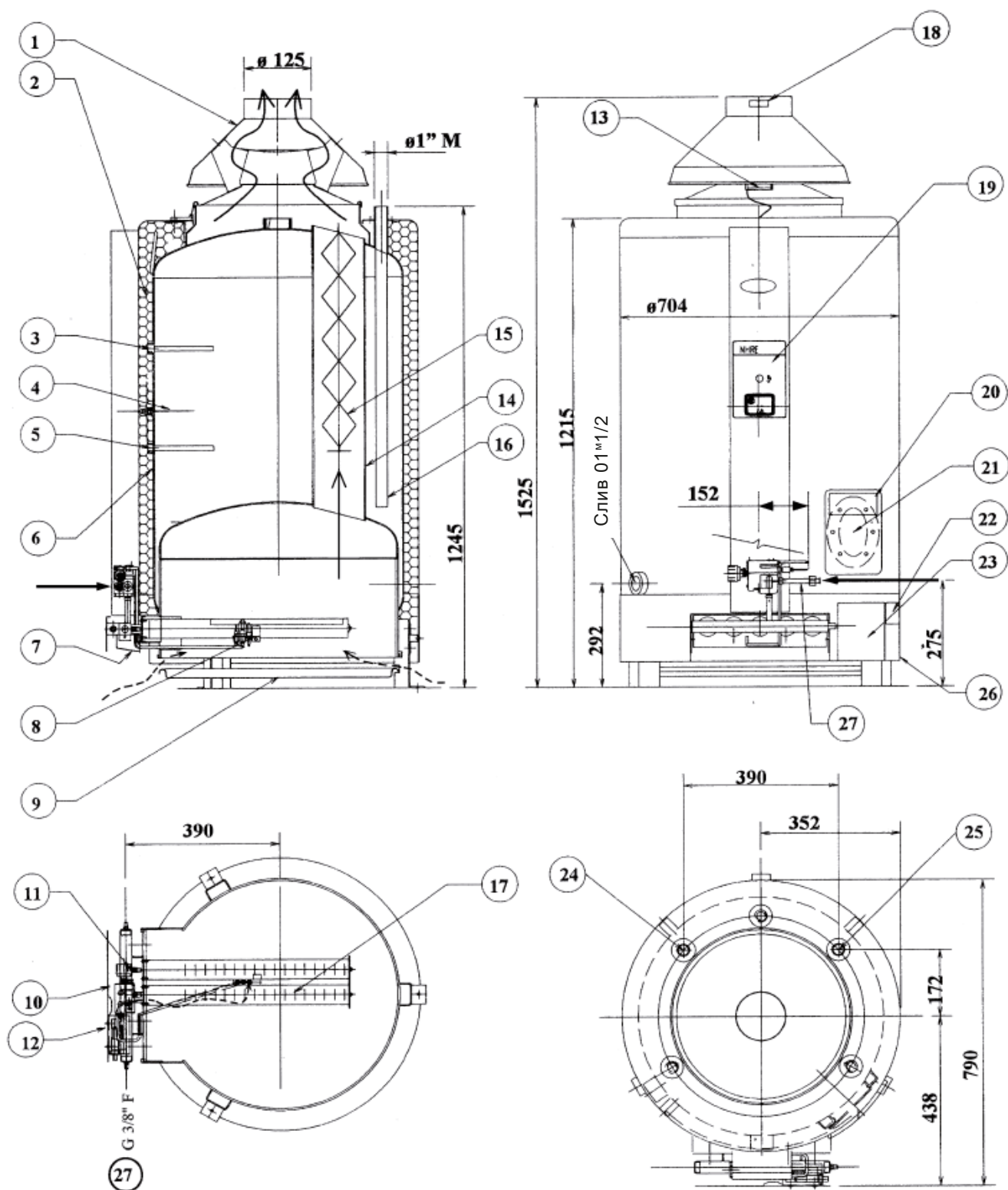
Продукты сгорания

Воздух для сжигания

Газ

Сх. 1. Схематический разрез

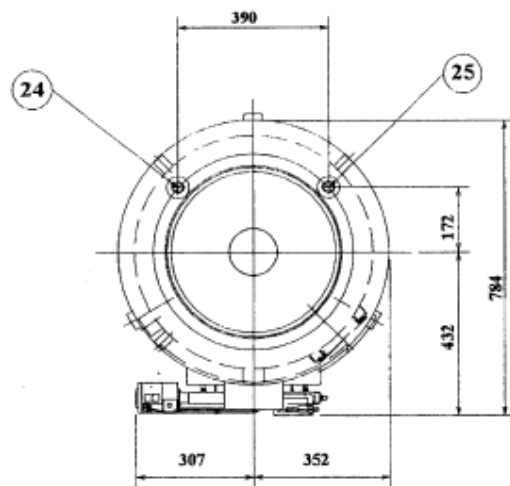
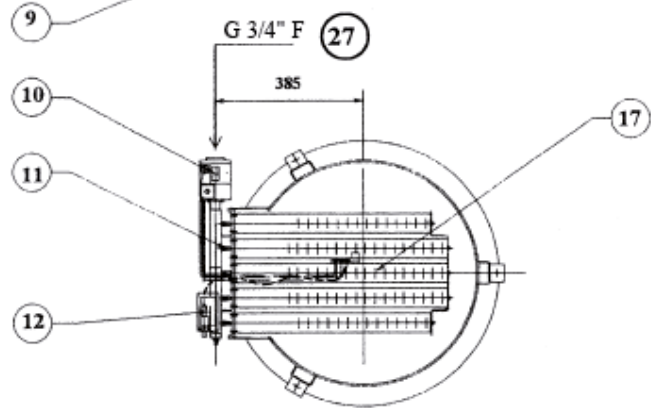
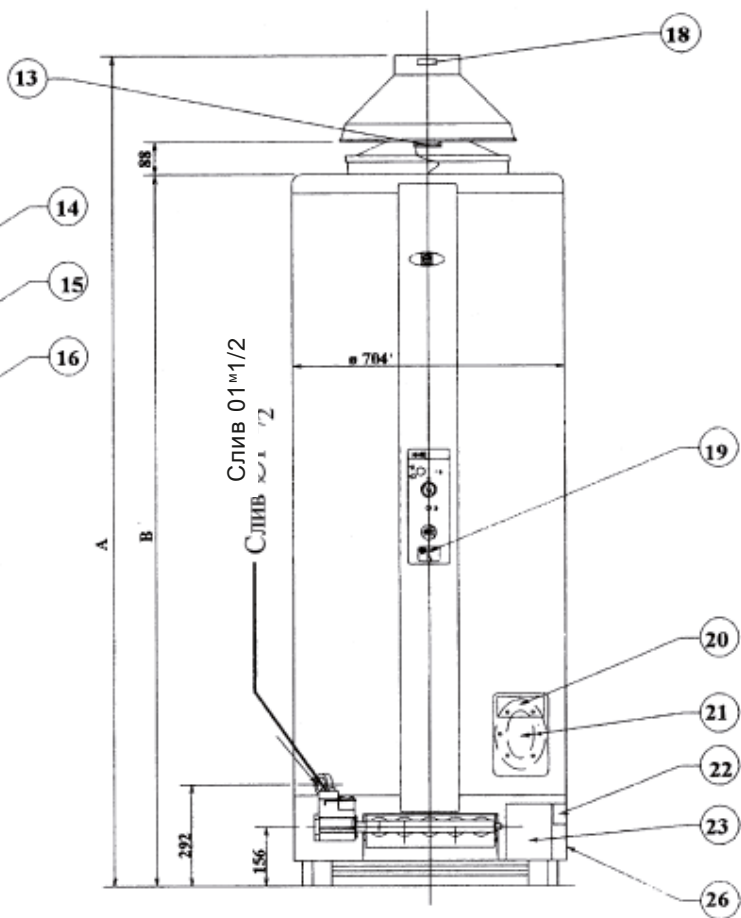
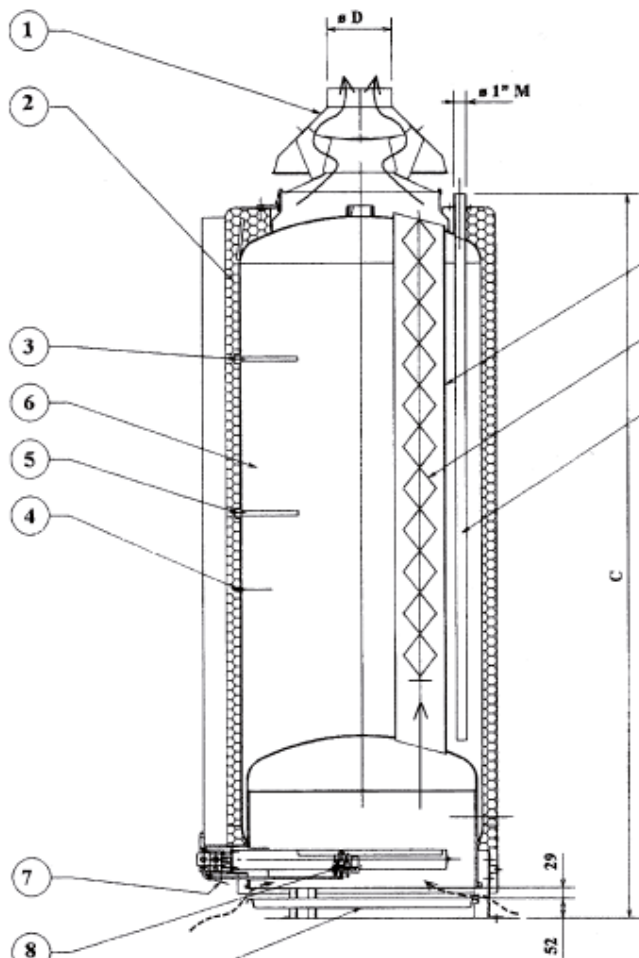
Сх. 2. Габаритные размеры



NHRE 26-60

Сх. 1. Схематический разрез

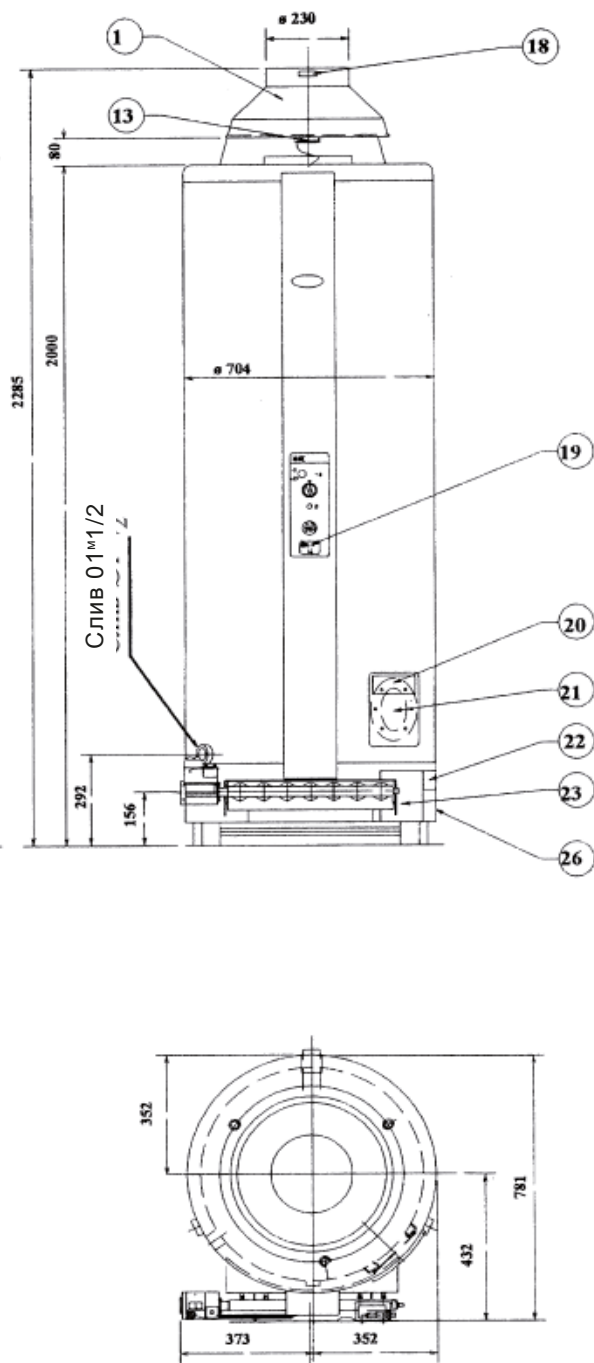
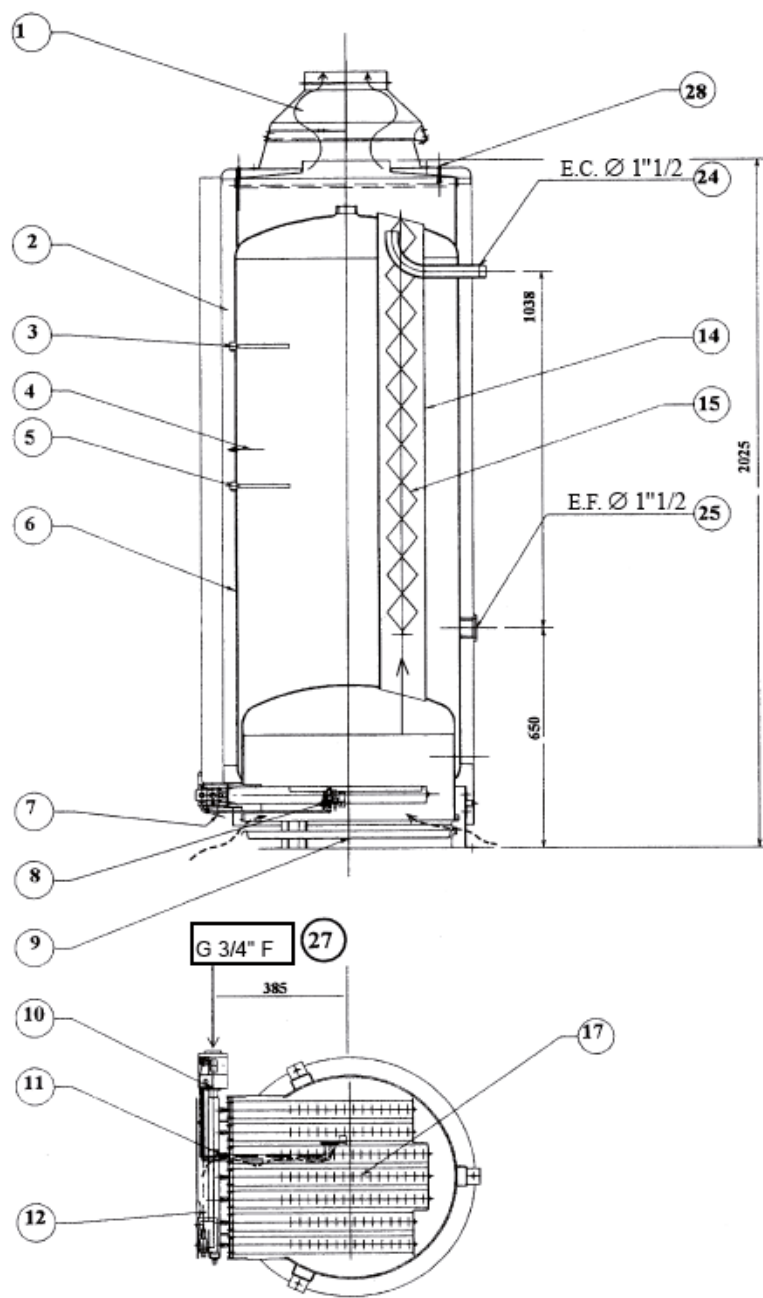
Сх. 2. Габаритные размеры



	26	36	46	60
A, мм	1840	1840	2200	2200
B, мм	1530	1530	1890	1890
C, мм	1560	1560	1920	1 920
D _{внутр.} , мм	139.8	167.8	167.8	181.2

Сх. 5. Схематический разрез

Сх. 6. Габаритные размеры

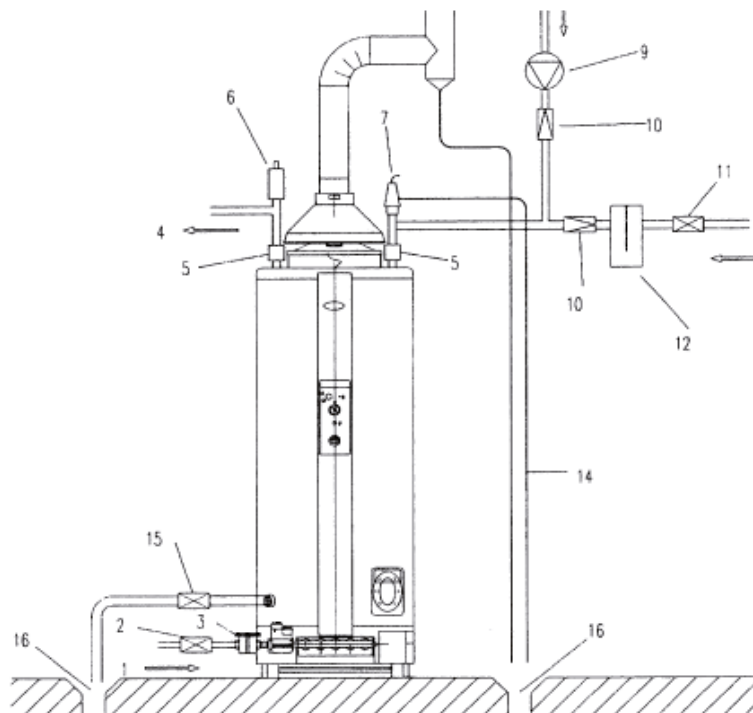


ВАЖНОЕ ПРИМЕЧАНИЕ:

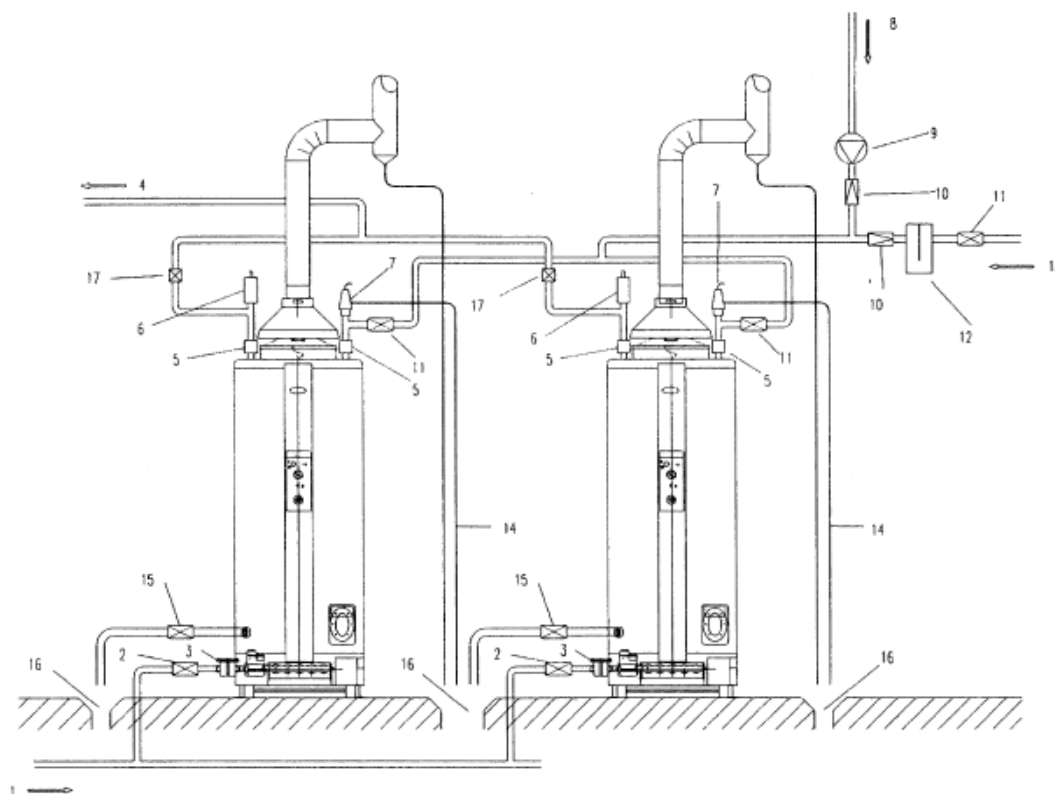
Производитель не несет ответственности за материалы и комплектующие гидравлической обвязки водонагревателя.. Однако, ответственность за правильное подключение прибора в соответствии с нормативами полностью возлагается на монтажника.

Принципиальная схема с одним водонагревателем (Сх. 7)

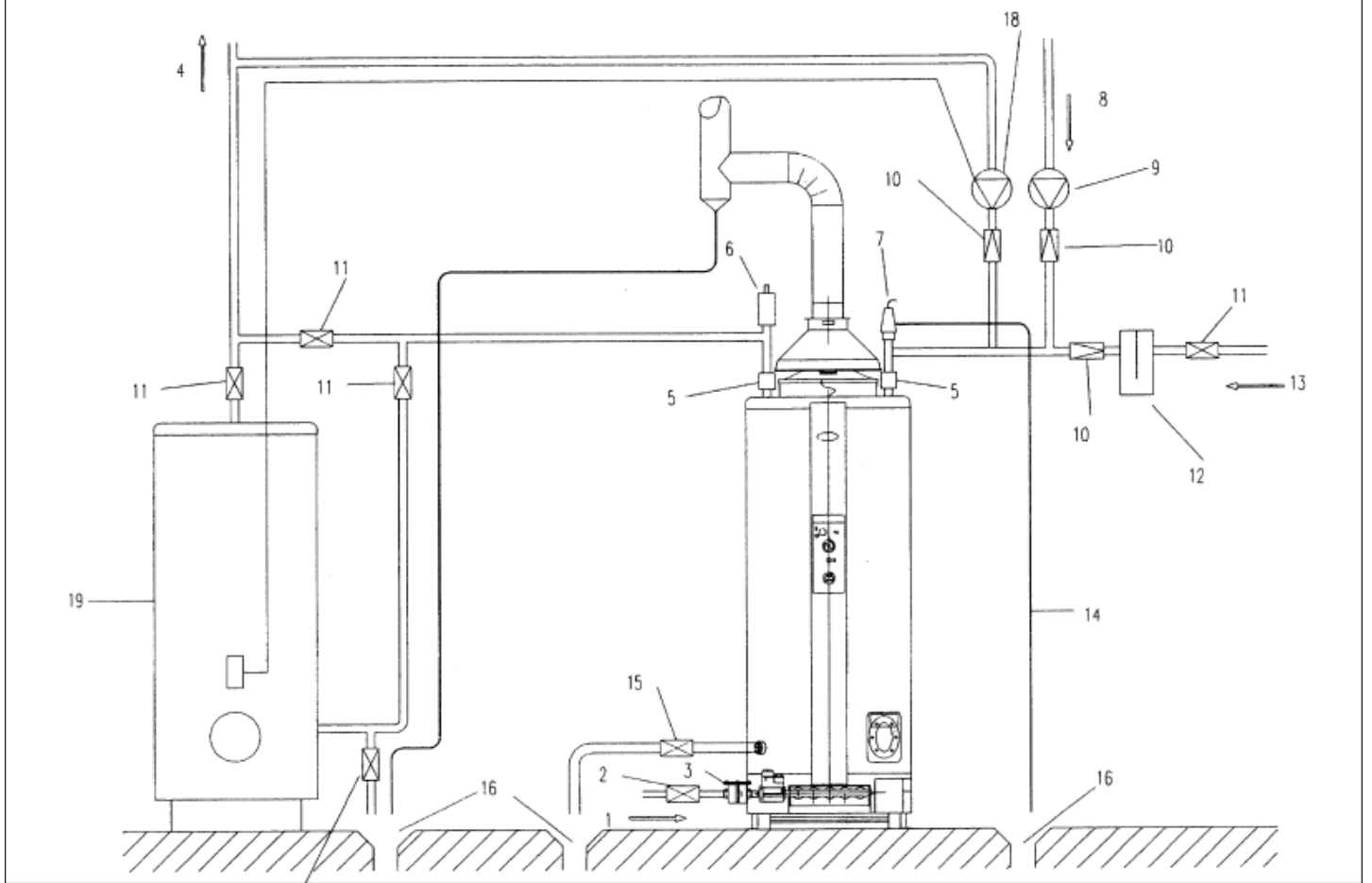
- 1 - Подача газа
- 2 - Кран отсечки газа
- 3 - Газовый фильтр
- 4 - Выход горячей воды
- 5 - Изолирующее соединение (диэлектрическая вставка)
- 6 - воздухоотводчик
- 7 - Предохранительный клапан
- 8 - Контур возврата горячей воды (рециркуляция)
- 9 - Насос контура рециркуляции
- 10 - Обратный клапан
- 11 - Кран перекрытия воды
- 12 - Водяной фильтр
- 13 - Вход холодной воды
- 14 - Слив воды из предохранительного клапана (в результате расширения при нагреве)
- 15 - Сливной кран
- 16 - Сливная воронка
- 17 - регулировочный кран (регулировка расхода)
- 18 - Насос контура рециркуляции от накопительного резервуара
- 19 - Накопительный резервуар для хранения воды



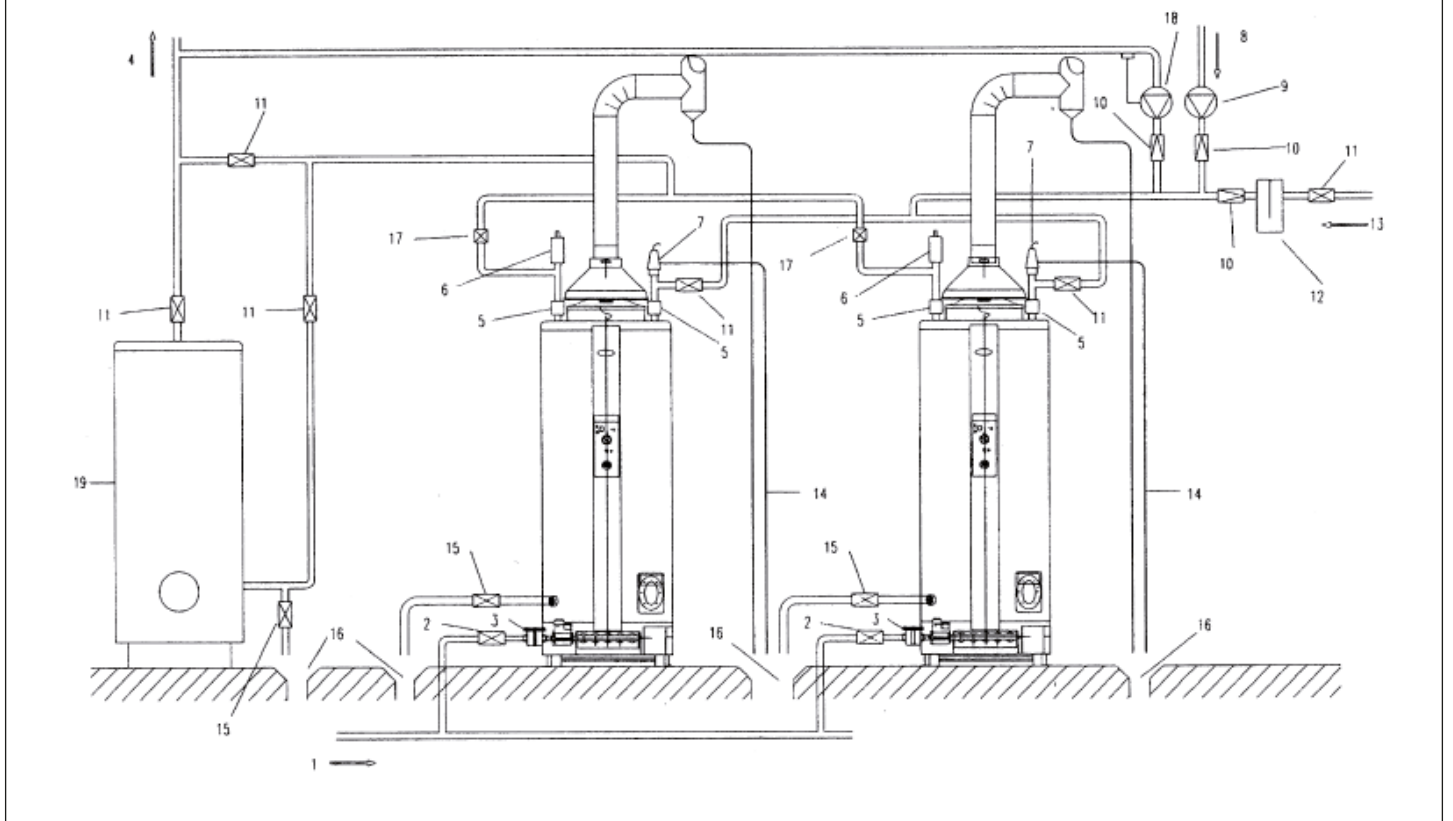
Принципиальная схема с двумя параллельными водонагревателями (сх. 8)



Принципиальная схема с одним водонагревателем и одним накопительным резервуаром для хранения воды (сх. 9)



Принципиальная схема с двумя параллельными водонагревателями и одним накопительным резервуаром для хранения воды (сх. 10)

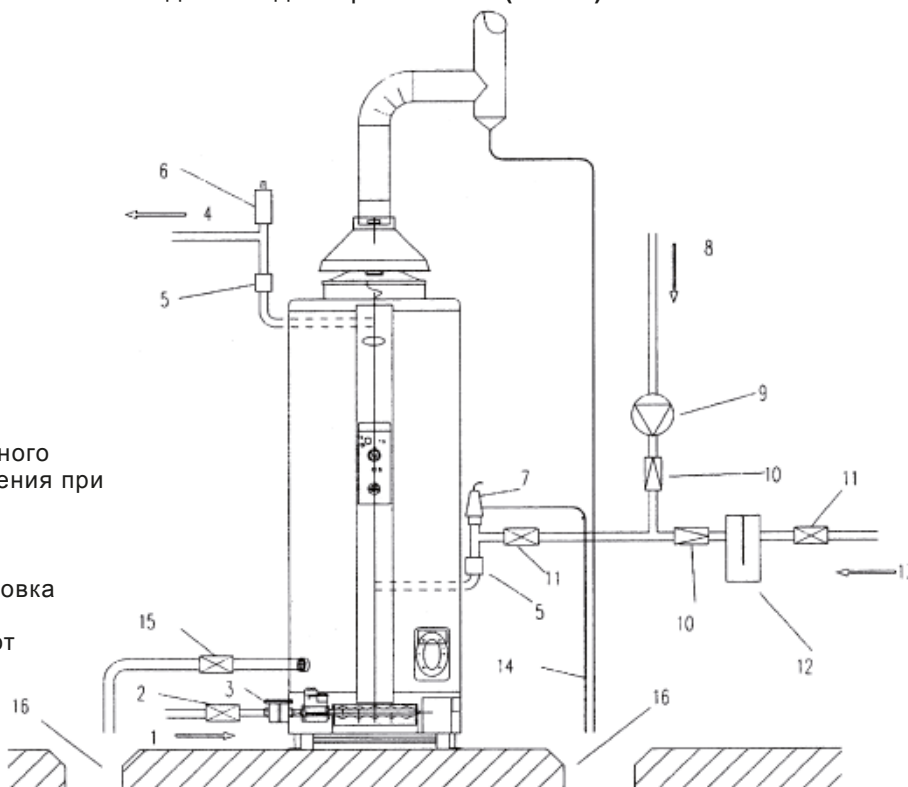


ВАЖНОЕ ПРИМЕЧАНИЕ:

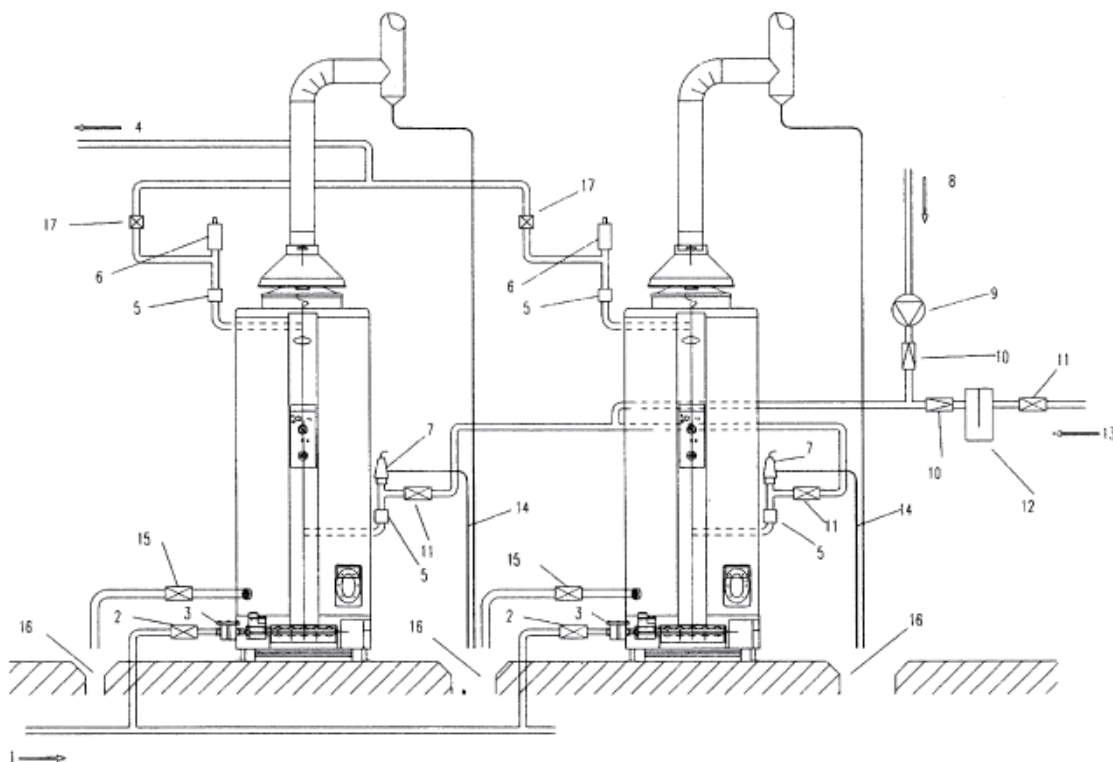
Производитель не несет ответственности за материалы и комплектующие гидравлической обвязки водонагревателя, ответственность за правильное подключение прибора в соответствии с нормативами полностью возлагается на монтажника.

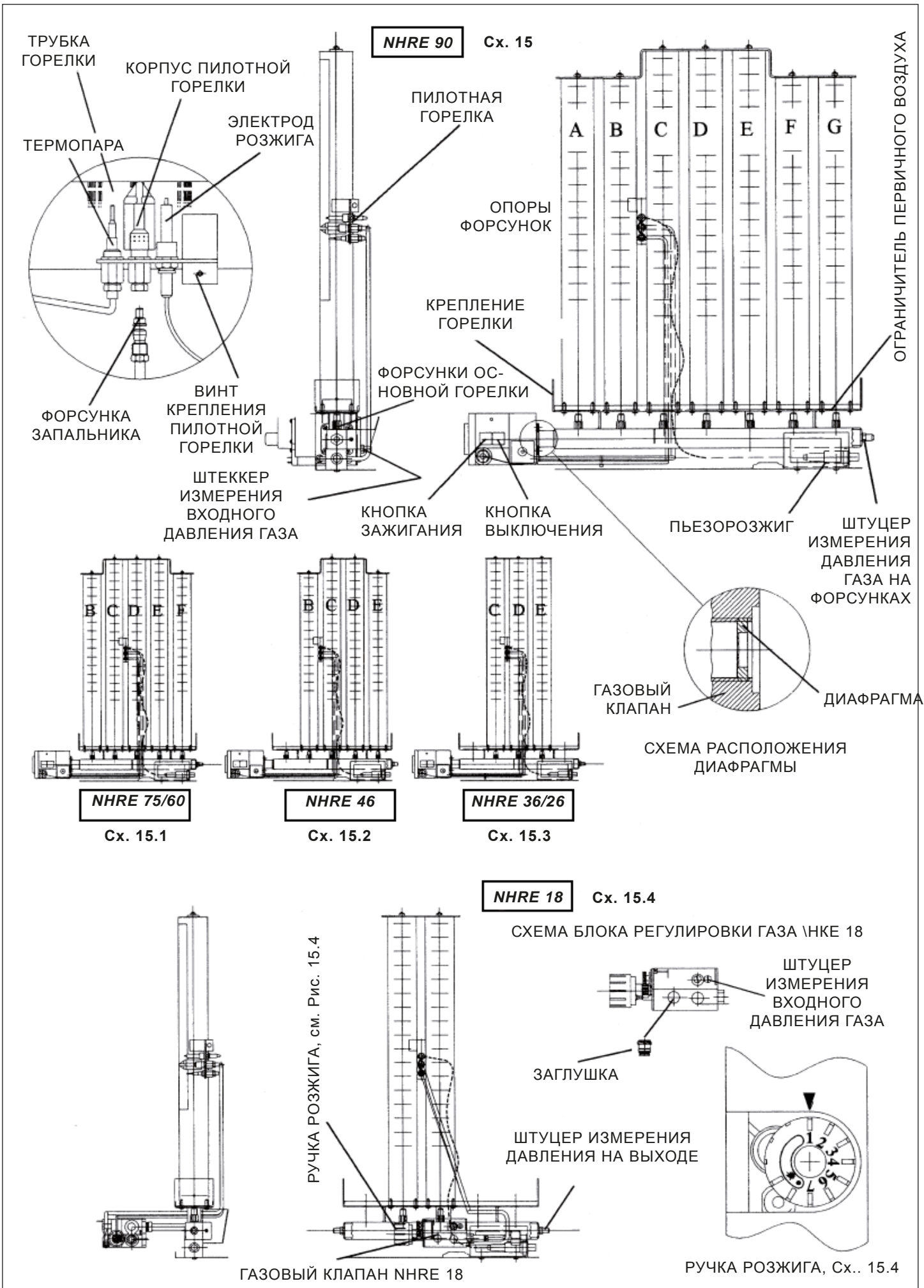
Принципиальная схема с одним водонагревателем (сх. 11)

- 1 - Подача газа
- 2 - Кран отсечки газа
- 3 - Газовый фильтр
- 4 - Выход горячей воды
- 5 - Изолирующее соединение (диэлектрическая вставка)
- 6 - Воздухоотводчик
- 7 - Предохранительный клапан
- 8 - Контур возврата горячей воды (рециркуляция)
- 9 - Насос контура рециркуляции
- 10 - Обратный клапан
- 11 - Кран перекрытия воды
- 12 - Водяной фильтр
- 13 - Вход холодной воды
- 14 - Слив воды из предохранительного клапана (в результате расширения при нагреве)
- 15 - Сливной кран
- 16 - Воронку к стоку
- 17 - регулировочный кран (регулировка расхода)
- 18 - Насос контура рециркуляции от накопительного резервуара
- 19 - Накопительный резервуар для хранения воды



Принципиальная схема с двумя параллельными водонагревателями (сх. 12)





1.14 - ТЕХНИЧЕСКИЕ ХАРАКТЕРИСТИКИ

Наименование		18	26	36	46	60	75	90
Максимальная тепловая мощность	кВт	22	34	44	52	67	82	100
Максимальная теплопроизводительность	кВт	18,7	28,9	37,4	44,2	57	69,7	85
Полезная емкость бака водонагревателя	л	185	275	275	360	350	315	315
Рабочее давление	бар	7						
Время нагрева с 15 до 60° С	мин	34	32	26	27	22	15	12
Непрерывный расход горячей воды при 30°С	л/ч	500	800	1045	1220	1600	1950	2350
Количество горячей воды за первый час при 65°С (холодная вода 15°С)	л	590	875	1025	1250	1425	1590	1800
Потребляемая электрическая мощность без разбора воды	Вт	432	718	685	855	985	1268	1457
Расход воздуха, убраться для горения	м3/ч	28	44	56	66	86	106	128
Массовый выход продуктов сгорания	г/с	11	17	22	26	34	41	50
Средняя температура продуктов дымоудаления	град	130	130	135	130	130	130	135
ИНФОРМАЦИЯ О СЕРТИФИКАЦИИ	Информация о действующих сертификатах находится в гарантийном талоне, который является неотъемлемой частью данной инструкции.							

1.15 - ТАБЛИЦА ДИАМЕТРОВ ФОРСУНОК И ПОТРЕБЛЕНИЯ ГАЗА

Тип газа	Природный, Н G20	Природный, L. G20	Сжиженный, G31
Минимальная теплотворная способность (15°С/1013 мбар)	34,02 МДж/м³	29,25 МДж/м³	46,34 МДж/кг
Рабочее давление подачи (мбар)	20	25	37

Тип прибора: NHRE	Форсунки		Диаметр	Давление, мбар	Диаметр	Давление, мбар	Диаметр	Давление, мбар	
	Тип	Число							
Основные форсунки. Диаметр (в 1/100 мм) и тип. Положение установки в соответствии с планом горелки на стр.13	18	С - О	2	300	9	300	11,3	175	28
	26	С - О - Е	3	300	8,8	300	11,1	170	35,5
	36	С - О - Е	3	325	11,4	325	14,4	190	32,9
	46	С - О	2	325	9,5	325	12,1	190	35,3
		В - Е	2	300		300		175	
	60	С - О - Е	3	325	10,3	325	12,9	190	35,6
		В - Р	2	300		300		175	
	75	О - Е	2	365	10,4	365	13	210	35,4
		В - С - Р	3	325		325		195	
	90	С - О - Е	3	365	9,5	365	12	210	34,8
		А - В - Р - С	4	300		300		175	
	Форсунка пилотной горелки (диаметр в 1/100 мм)				27			22	

	Крышка*, диаметр в мм		Ограничитель воздуха, диаметр		Расход газа (при 15°С и 1013,25 мбар)		
	GN	BP	GN	BP	в м3/ч	в м3/ч	в м3/ч
18	4x 2,5	2x 2,8	24	Без	2,33	2,47	1,71
26	6,00	Без	26	Без	3,60	3,82	2,64
36	7,50	7,50	Без	Без	4,65	4,95	3,42
46	7,7	Без	28	Без	5,50	5,84	4,04
60	8,85	Без	28	Без	7,08	7,53	5,20
75	9,5	Без	32	Без	8,67	9,22	6,37
90	10,6	Без	32	Без	10,57	11,24	7,76

* Крышка всегда на выходе из блока регулировки и защиты, со стороны коллектора

II - ВВОД В ЭКСПЛУАТАЦИЮ

2.1 - NHRE 18

2.1.a - Первый пуск

Убедитесь, что водонагреватель заполнен водой (очень важно). Откройте кран подачи газа. Подайте напряжение на установку.

(Во время первого пуска или после продолжительного периода остановки прочистить трубы подачи газа через запальник в процессе запуска с целью предупреждения проскоков пламени)).

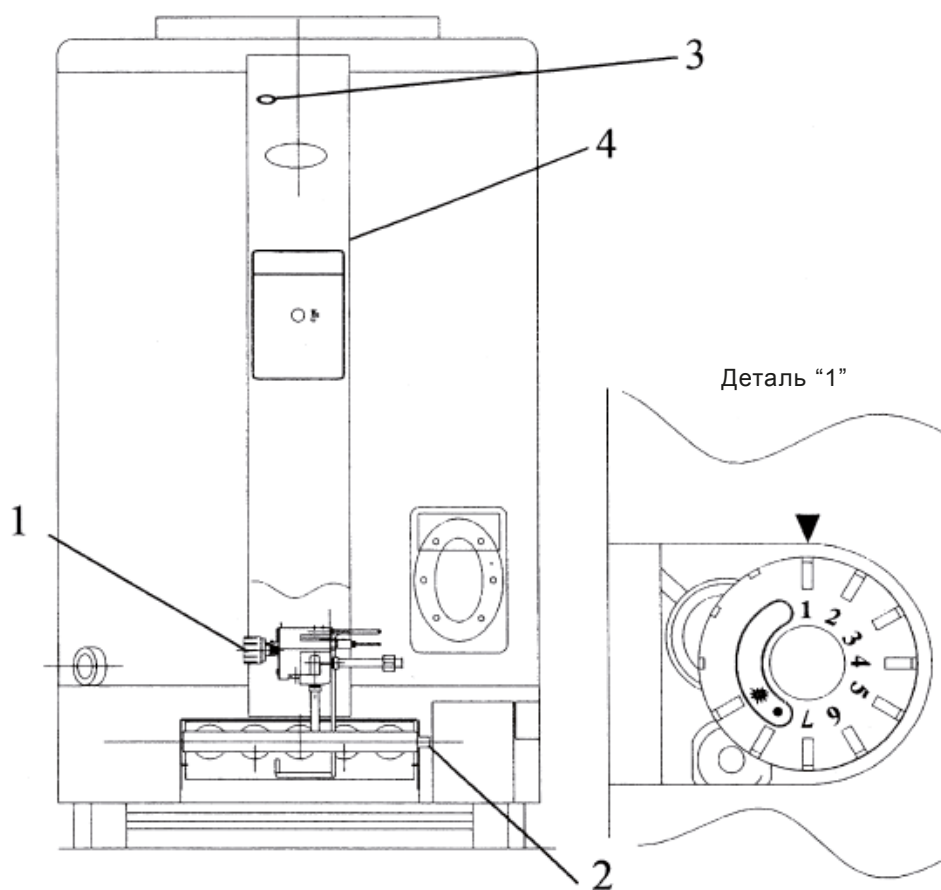
2.1.6 - Розжиг

- Поверните ручку розжига (1) из положения ● (стоп) в положение ✨ (запальник)
- Нажмите до упора и удерживайте в течение 20 секунд ручку розжига (1).
- С помощью пьезоэлектрического стартера (2) зажгите запальник, удерживая ручку розжига (1) нажатой до упора.
- Разогрейте термopару, продолжая удерживать ручку (1).
Через 30 секунд отпустите ручку. Пламя запальника должно продолжать гореть, в противном случае следует выждать минуту, прежде чем начать эту операцию сначала.
- Эти операции возможно понадобится повторить до полного удаления остатков воздуха в газопроводах.

2.1.в - Рабочий режим

Поверните ручку (1) из положения ✨ (запальник) в положение (удалить), соответствующее желаемой температуре между 1 и 7.

Пульт управления NHRE 18 (сх. 16)



2.2.а - Первый пуск

Убедитесь, что водонагреватель заполнен водой (очень важно). Откройте кран подачи газа. Подайте напряжение на установку.

(Во время первого пуска или после продолжительного периода остановки прочистить трубы подачи газа через запальник в процессе запуска с целью предупреждения проскоков пламени).

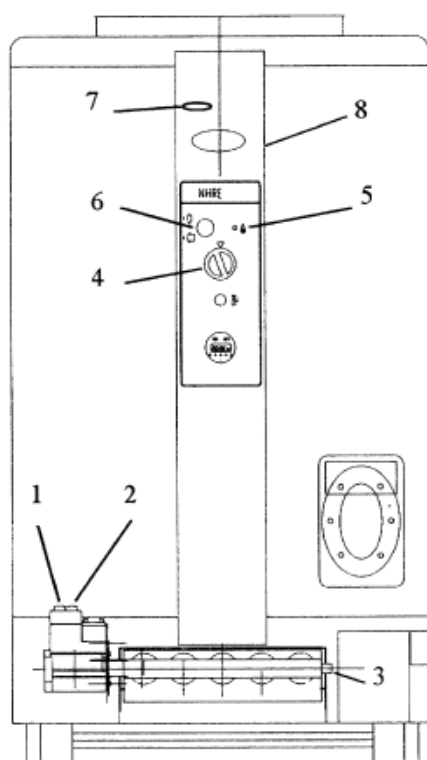
2.2.б - Розжиг

- Поверните БЕЛУЮ ручку розжига (1), для подачи газа на запальник.
- С помощью пьезоэлектрического стартера (3) зажгите запальник, удерживая ручку розжига (1) нажатой до упора. Повторить эту операцию до устойчивого зажигания запальника.
- Разогрейте термopару, продолжая нажимать ручку розжига (1).
Через 30 секунд отпустите ручку. пламя запальника должно продолжать гореть, в противном случае следует выждать минуту, прежде чем начать эту операцию сначала.
- Нажмите выключатель на пульте управления, при этом должна загореться сигнальная лампочка (6).
- Установите регулятор термостата (4) в желаемое положение.
- Главная горелка должна при этом загореться, так же как и зелёная лампочка (5) на пульте управления.

2.2.в - Рабочий режим

Поверните регулятор термостата (4 на сх. 17) до совмещения с одной из рисок в соответствии с желаемой температурой воды.

Пульт управления NHRE 26 - 90 (сх. 17)



III- ОСТАНОВКА

3.1 - НОРМАЛЬНАЯ (МЕНЬШЕ 3 МЕСЯЦЕВ)

A - NHRE 18

- Поверните кнопку (1) в положение • (стоп) (сх. 16)
- Отключите электропитание при помощи выключателя

B - NHRE с 26 по 90

- Нажмите на красную кнопку управления (2 на сх. 17). Эта операция перекрывает поступление газа к пилотной и главной горелке.
- Отключите электропитание выключателем (6 на сх. 17)

3.2 - ПРОДОЛЖИТЕЛЬНАЯ (БОЛЕЕ 3 МЕСЯЦЕВ)

- Закройте кран подачи газа.
- Отключите электропитание на распределительном щите.
- Слените воду из бака водонагревателя.

Для этого:

- закройте кран подачи холодной воды
- откройте кран на контуре горячей воды
- откройте сливной кран

3.3 - НОРМАЛЬНЫЙ ПУСК В ЭКСПЛУАТАЦИЮ

- Повторите операции 2.1.а, 2.1.б, 2.1.с (NHRE 18)
- Повторите операции 2.2.а, 2.2.б, 2.2.с (NHRE с 26 по 90)

IV - ОБСЛУЖИВАНИЕ И ЧИСТКА

Необходимо производить два раза в год (квалифицированным специалистом).

Операции следует провести на:

- баке водонагревателя,
- горелке,
- дымоходе.

4.1 - РАБОТЫ С БАКОМ ВОДОНАГРЕВАТЕЛЯ

- Прочистить трубы отходящих газов и турбулизаторы.

Ежемесячные операции

- Убедиться в хорошем функционировании предохранительного клапана, удалить загрязнения между седлом и клапаном, приподняв рычаг на предохранительном клапане. При первом пуске допускается непродолжительная утечка воды из клапана.
- **С помощью сливного крана “прокачать” воду через резервуар с целью удаления грязи, застоявшейся на дне резервуара.**

Удаление накипи

- В районах с водой, насыщенной известняками, рекомендуется чаще контролировать внутренность бака водонагревателя и удалять накипь с помощью струи воды. Если бак слишком загрязнён накипью, следует удалить ее химическими методами. Поскольку эта операция является деликатной (есть риск повреждения внутреннего покрытия), настоятельно рекомендуется обратиться за помощью в специализированную организацию.

4.2 - РАБОТЫ С ГОРЕЛКОЙ

- Отключить напряжение выключателем (NHRE с 26 по 90).
- Закрыть кран подачи газа.
- Отсоединить трубы подачи газа, электрические провода от блока регулировки (NHRE с 26 по 90), и цепь термодары.
- Отвинтить оба крепёжных винта горелки (сх. 15).
- Извлечь горелку

- Проверить состояние горелки (отверстия выхода пламени).
- Проверить состояние форсунок.
- Проверить запальник.
- Почистить оконечность термопары.
- Проверить функционирование пьезостартёра, убедиться в том, что искра возникает между головкой запальника и электродом зажигания (сх. 1 5).
- Собрать узел горелки в порядке, обратном порядку разборки.
- Проверить герметичность газовых труб.
- Проверить функционирование запальника после повторного ввода в эксплуатацию.

4.3 - ОПЕРАЦИИ НА ТРУБАХ ПРОДУКТОВ ГОРЕНИЯ (ТЕПЛООБМЕННИКЕ)

- Почистить внутреннюю часть трубы продуктов горения.
- Почистить внутреннюю часть вытяжного колпака.
- Почистить турбулизаторы и правильно вновь установить их на место.

ВАЖНОЕ ЗАМЕЧАНИЕ:

Перед установкой на место каждого элемента, обеспечивающего герметичность, убедитесь с том, что соединения в хорошем состоянии, в противном случае обязательно замените их.

4.4 - УСТРОЙСТВО КОНТРОЛЯ ЗА ОТВОДОМ ПРОДУКТОВ СГОРАНИЯ (ДАТЧИК ТЯГИ)

1 - Описание датчика тяги (ДТ)

Датчик тяги представляет собой термостатическое устройство с реле, последовательно включенное в электрическую цепь термопары и предохранительного термостата.

При недостаточной тяге в дымовой трубе это устройство останавливает подачу газа на основную горелку и запальник (поз. 3 на сх. 1 6 и поз. 7 на сх. 1 7).

Для перезапуска установки необходимо:

- Переключить термостат (поз. 3 на сх. 1 6 и поз. 7 на сх. 1 7) внутри пульта управления (поз. 4 на сх. 1 6 и поз. 78 на сх. 1 7).
- Воспроизвести операции п.п. 2.1.6 (см. стр. 15) и 2.2.6 (см. стр. 16) - Зажигание.

ОЧЕНЬ ВАЖНО

Это устройство не должно ни в коем случае отключаться.

Не допускается ремонт и отключение датчика тяги из цепи безопасности. В противном случае это может повлечь серьёзный риск для жизни.

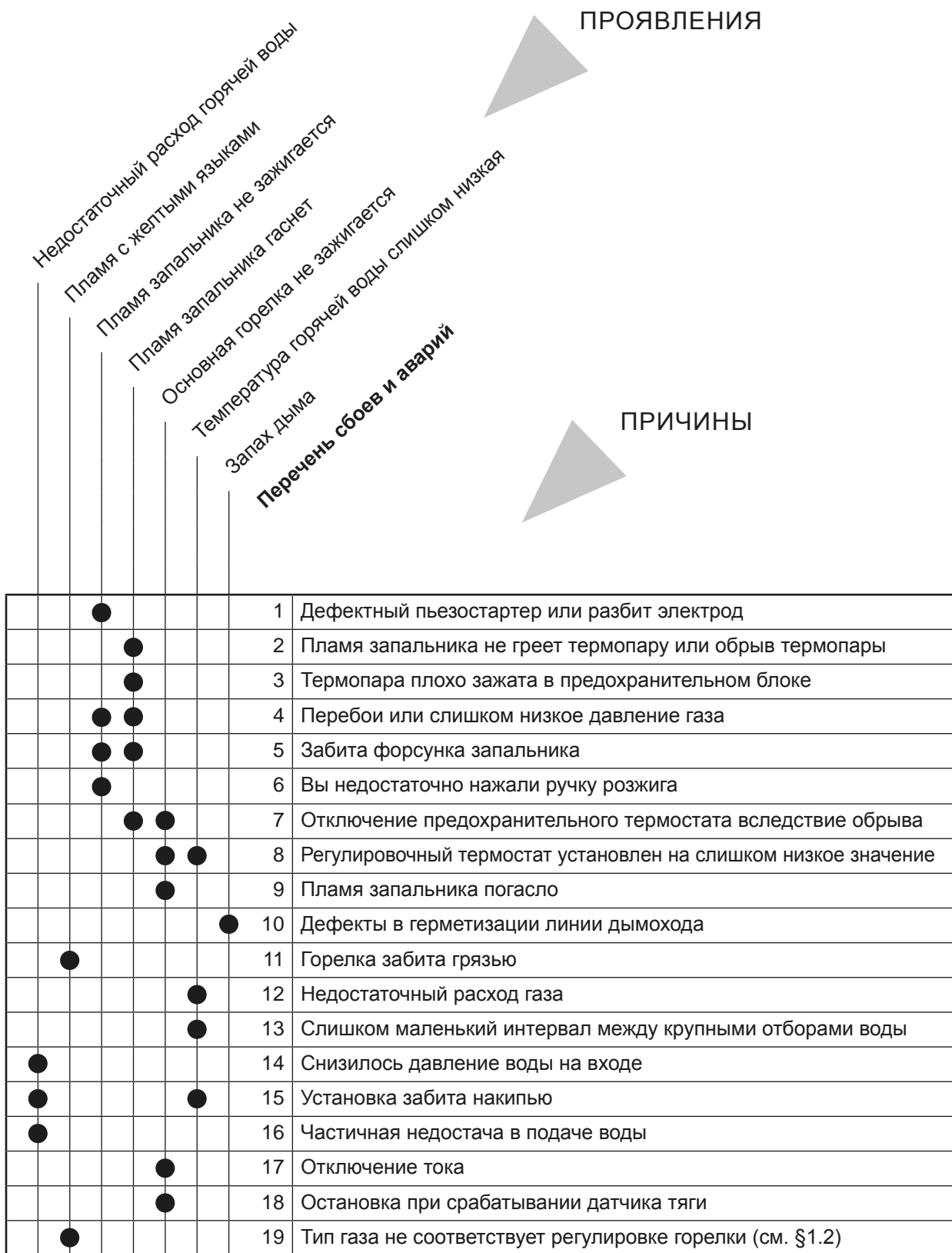
2 - Указания по монтажу вытяжного колпака

Баллон термостата тяги закреплен на корпусе вытяжного колпака. Убедитесь, он расположен правильно.

(Согласно указаниям, прилагаемым к вытяжному колпаку).

В случае непредвиденных остановок, обратитесь к вашему монтажнику или в авторизованный сервисный центр.

V - НЕИСПРАВНОСТИ И ИХ УСТРАНЕНИЕ



VI - ЗАМЕНА ГАЗА

В случае замены природного газа Н G20(20mbar) или L G20 (13mbar) на пропан G31 и наоборот, для данной мощности необходимо:

- заменить форсунку запальника,
- заменить форсунки основной горелки,
- заменить, снять или установить крышку после блока регулировки газа. (см. таблицу 1-15),
- заменить, снять или установить ограничительные пластины поступающего воздуха (но не ограничитель поступающего газа).

Примечание: Все эти детали поставляются вместе с прибором.

НЕОБХОДИМЫЕ ОПЕРАЦИИ ПО ПЕРЕВОДУ ПРИБОРА С ГАЗОВ HC20/LC20 НА ГАЗ G31

	NHRE 18	NHRE 26	NHRE 36	NHRE 46	NHRE 60	NHRE 75	NHRE 90
СМЕНА ФОРСУНКИ ЗАПАЛЬНИКА	ДА	ДА	ДА	ДА	ДА	ДА	ДА
СМЕНА ФОРСУНОК ОСНОВНОЙ ГОРЕЛКИ	ДА	ДА	ДА	ДА	ДА	ДА	ДА
СМЕНА КРЫШКИ	ДА	ДА	НЕТ	ДА	ДА	ДА	ДА
УСТРАНЕНИЕ ОГРАНИЧИТЕЛЯ ВОЗДУХА	ДА	ДА	НЕТ	ДА	ДА	ДА	ДА

Для этого:

- закройте кран подачи газа. Отключите прибор от электрической сети;
- отключите газопроводы от горелки;
- отверните крепёжные винты горелки;
- извлеките горелку;
- отсоедините трубопроводы запальника и замените форсунку запальника;
- замените форсунки основной горелки;
- замените или установите крышку для газа;
- снимите, установите или замените ограничители поступающего воздуха.

Сборка осуществляется в обратном порядке. Убедитесь в хорошем затягивании всех соединений и уплотните дефектные стыки, если это необходимо.

При каждой смене газа необходимо менять пластину горелки и табличку на корпусе, указывающую тип потребляемого газа.

Опломбируйте все регулировочные детали..

Предупреждающие наклейки поставляются вместе с деталями для перевода установки с одного газа на другой в пакете, прилагаемом к водонагревателю.

VII - ЗАПАСНЫЕ ЧАСТИ

См. специальную документацию.

VIII - УСЛОВИЯ ГАРАНТИЙНОГО ОБСЛУЖИВАНИЯ

УСЛОВИЯ ГАРАНТИЙНОГО ОБСЛУЖИВАНИЯ ИЗЛОЖЕНЫ В ПРИЛАГАЕМОМ ГАРАНТИЙНОМ ТАЛОНЕ.

СРОК ГАРАНТИИ НА ВОДОНАГРЕВАТЕЛЬ УКАЗАН В ГАРАНТИЙНОМ ТАЛОНЕ.

С ПЕРЕЧНЕМ АВТОРИЗОВАННЫХ СЕРВИСНЫХ ЦЕНТРОВ МОЖНО ОЗНАКОМИТЬСЯ НА САЙТЕ ПРОИЗВОДИТЕЛЯ ОБОРУДОВАНИЯ WWW.ARISTON.COM (УКАЗАН НА ПОСЛЕДНЕЙ СТРАНИЦЕ ДАННОЙ ИСТРУКЦИИ) ИЛИ ПО ТЕЛЕФОНУ ГОРЯЧЕЙ ЛИНИИ (УКАЗАН НА ПОСЛЕДНЕЙ СТРАНИЦЕ ДАННОЙ ИСТРУКЦИИ).

IX - СОВЕТЫ ПО ИСПОЛЬЗОВАНИЮ

- Запальник

Рекомендуется удалять оставший запальник в горячем состоянии (днём и ночью).

В действительности, потребление газа запальником очень невелико. Оставляя запальник всегда работающим, потребитель в любое время располагает запасом горячей воды.

— Температура воды

Температура на выходе равна 65°C. Это идеальная температура, отвечающая потребностям для повышенного ства целей. Однако, в случае жесткой воды, температура должна быть ниже 60°C, чтобы избежать повышенного образования накипи.

— Расширение объёма воды в резервуаре

При каждом нагревании через предохранительный клапан происходит нормальная утечка. Это нормальное явление неизбежно вследствие расширения нагретой воды.

Напоминание:

Необходимо подключать предохранительный клапан к постоянному и доступному для наблюдения сливу.

ВНИМАНИЕ К КАЧЕСТВУ ВОДЫ

Для того, чтобы обеспечить максимальную “продолжительность жизни” вашего прибора, уместно соблюдение следующих правил:

ЖЁСТКАЯ ВОДА: Следует предусмотреть эффективное устройство против накипи, например, на основе кристаллов полифосфата

УМЯГЧЁННАЯ ВОДА: Должна иметь ТН между 12 и 15°Р и рН выше 7.

X - ДОПОЛНИТЕЛЬНОЕ ОБРУДОВАНИЕ ПО ЖЕЛАНИЮ

- Программируемые часы на неделю, управляющие работой основной горелки. Для установки и регулировки обратитесь к указаниям, прилагаемым к часам.
- Параллелипипедный вытяжной колпак (NHRE 75 и 90)
Для установки и регулировки обратитесь к указаниям, прилагаемым к вытяжному колпаку.

XI - СИСТЕМА PROTECH

Речь идёт о системе электронной защиты внутреннего бака от коррозии. Для работы эта схема требует постоянного подключения к сети 230 В (с соответствующей индикацией зелёного светодиода). Однако, может допускаться временное прекращение питания, если оно не превышает 24 часов (в случае нормальной эксплуатации), или большей продолжительности в случае остановки. См. также §3.1 и 3.2.

Загорание красного светодиода указывает на сбой в защите внутреннего бака от коррозии и, следовательно, требует вмешательства!

Для получения более подробной информации обратитесь к прилагаемому “Описанию Электронного анода **PROTECH**”.

информационная табличка (шильд)



РУКОВОДСТВО ПО ЭКСПЛУАТАЦИИ NHRE 18 ProTech

СЕРТИФИЦИРОВАННЫЙ



ТЕХНИЧЕСКИЕ ХАРАКТЕРИСТИКИ

Расход тепла	22 кВт
Полезная мощность	18,7 кВт
Объем водосодержащей емкости	190 л
Рабочее давление	7 бар
Время нагрева от 15 до 60°C	35 мин
Расход горячей воды в непрерывном режиме для 30 К	500 л/ч
Объем горячей воды в первый час при 65°C (холодная вода 15°C)	600 л
Потребление электроэнергии (в час)	432 Вт
Расход свежего воздуха для горения	28 м³/ч

ВНИМАНИЕ НА КАЧЕСТВО ВОДЫ

Для обеспечения максимального срока службы вашего изделия и гарантийного обслуживания рекомендуется соблюдать следующие правила:

- СОДЕРЖАНИЕ ИЗВЕСТИ В ВОДЕ: Предусмотреть эффективное устройство против образования известковых налетов из полифосфатных кристаллов.
- УМЯГЧЕННАЯ ВОДА: Должна иметь ТН от 12 до 15°F, и кислотность рН выше 7.

Гарантия аннулируется, если, в случае повреждения, эти правила не соблюдались.

Инструкции должны храниться рядом с прибором.

РУКОВОДСТВО ПО ЭКСПЛУАТАЦИИ

NHRE 18 ProTech

РЕКОМЕНДУЕТСЯ ОБРАТИТЬСЯ АВТОРИЗОВАННЫЙ СЕРВИСНЫЙ ЦЕНТР

Все инструкции, приведенные в настоящем руководстве, служат только в качестве информации.

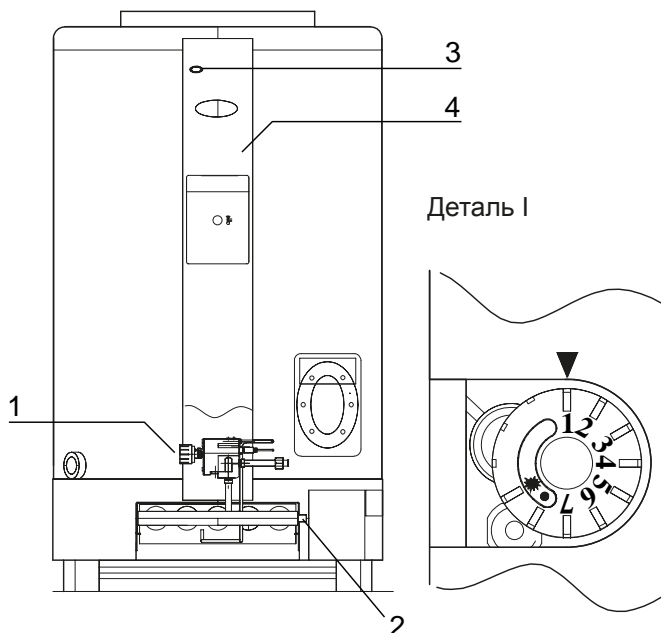
- Для монтажа и настройки,
- Для обслуживания и чистки,
- Для возможной смены одного типа газа на другой

I - ЗАПУСК В ЭКСПЛУАТАЦИЮ

- 1) Проверьте, чтобы накопитель был наполнен водой (очень важный момент).
- 2) Откройте настенный отсечной газовый кран. Подключите напряжение изделия. При первом включении и после длительного простоя удалить воздух из циркуляции посредством пилотного пламени посредством последовательности зажигания, во избежание несвоевременной продувки.
- 3) Включение
 - Поверните регулятор (1) для переключения из положения «●» (=остановка) на положение «*» (= пилотное пламя).
 - Нажмите до упора на 20 секунд на рукоятку (1).
 - Зажгите пилотное пламя пьезоэлектрическим зажигателем (2), держа кнопку (1) нажатой до упора. Повторите эту операцию вплоть до зажигания пилотного пламени.
 - Если пилотное пламя гаснет при отпускании кнопки, повторите операцию через одну минуту. Повтор этой операции может потребоваться для удаления остатков воздуха из газопровода.
- 4) Нормальная работа
 - Поверните регулятор (1) для переключения из положения «*» (пилотное пламя) на регуляцию (цифра), соответствующую нужной температуре, от 1 до 7.

II - ВЫКЛЮЧЕНИЕ (меньше, чем на 3 месяца)

- Отключите электропитание выключателем.
- Поверните регулятор (1) для переключения из положения «●» (= остановка).
- Перекройте настенный отсечной газовый кран.



III - ОБСЛУЖИВАНИЕ И ЧИСТКА

Дважды в год (минимум).

Предосторожности:

Операции должны выполняться квалифицированным техником.

- а) Чистка и проверка горелки
- б) Чистка камеры сгорания и корпуса теплообменника
- в) Внутренняя чистка водосодержащей емкости
- д) Агрегат для удаления накипи

Если система укомплектована системой против накипи, необходимо строго соблюдать инструкции Производителя, в особенности в том, что касается регулярного слива (для удаления известковых отложений).

- е) Гидравлическая защита

Если защитные устройства установлены правильно, не требуется никакого обслуживания. Достаточно только включать предохранительный клапан один раз в месяц на несколько секунд в положении слива. Эта операция служит для предотвращения блокировки предохранительного клапана.

ВАЖНО

Никогда не снимать пломбу с клапана, и слив никогда не должен быть засорен или закрыт заглушкой.

- ф) Защита посредством электронного анода PROfessional TECH Это электронная система защиты от коррозии. Для работы эта система нуждается в постоянном электропитании 230 В (сигнализируется включением зеленого индикатора). Временное отключение электропитания не влияет на работу системы, если обесточивание не превышает 24 часа (в случае нормальной эксплуатации), или при более длительном в случае остановки (меньше 3 месяцев). Для остановки, превышающей три месяца необходимо слить воду из изделия. Более подробные сведения смотрите в прилагающемся «Руководстве к Электронному аноду PROfessional TECH»

Исправная работы защитной системы ТРЕБУЕТ ПОДСОЕДИНЕНИЯ К ЭЛЕКТРОПИТАНИЮ 230 В.

Тем не менее для умягченной воды и в регионах с очень агрессивной или кислотной водой необходимо нейтрализовать воду посредством соответствующей обработки. В случае несоблюдения этого правила гарантия аннулируется (см. раздел «Качество воды»).

- г) Слив
 - Закройте кран подачи холодной воды
 - Откройте кран циркуляции горячей воды
 - Откройте сливной кран.
- h) Размерзание
 - Если изделие подвержено замерзанию, слить из него воду в вышеуказанном порядке.
- и) Обязательное подсоединение изделий к дымоходу для удаления продуктов сгорания с эффектом натуральной тяги (типа B11BS).

ПРИМЕЧАНИЕ:

Эти изделия укомплектованы устройством защиты от утечки отработанного газа посредством прерывания тяги.

В случае оттока вследствие неправильной тяги дымохода устройство полностью останавливает главную горелку (главная горелка + пилотное пламя) и переключает в предохранительный режим термостат обнаружения неисправной тяги (7).

Для перезапуска изделия:

- Ввести термостат (7) на консоли управления (8).
- Возобновить операции (3), описанные в параграфе Включение.

ЕСЛИ ЯВЛЕНИЕ ПОВТОРЯЕТСЯ, ОБРАТИТЕСЬ К КВАЛИФИЦИРОВАННОМУ ТЕХНИКУ, УПОЛНОМОЧЕННОМУ ПРОИЗВОДИТЕЛЕМ

Следовать инструкциям, приведенным в тех. руководстве при монтаже и регулировании

РУКОВОДСТВО ПО ЭКСПЛУАТАЦИИ

NHRE 26 ÷ 90 ProTech

СЕРТИФИЦИРОВАННЫЙ



ТЕХНИЧЕСКИЕ ХАРАКТЕРИСТИКИ

ОПИСАНИЕ		26	36	60	90
Расход тепла	кВт	34	44	67	100
Полезная мощность	кВт	28,9	37,4	57	85
Ёмкость сосуда	л	275	275	350	315
Рабочее давление	бар	7			
Время нагрева от 15 до 60°C	мин	32	26	22	12
Расход горячей воды в непрерывном режиме для 30	К л/ч	800	1025	1600	2350
Объем горячей воды в первый час при 65°C (холодная вода 15°C)	л	875	1025	1425	1800
Расход при обслуживании Вт	Вт	718	685	985	1457
Расход свежего воздуха для горения	м³/ч	44	56	86	128
Массовый расход продуктов сгорания	гр/сек	17	22	34	50
Средняя температура дыма	d°	130	135	130	135

ВНИМАНИЕ НА КАЧЕСТВО ВОДЫ

Для обеспечения максимального срока службы вашего изделия и гарантийного обслуживания рекомендуется соблюдать следующие правила:

- СОДЕРЖАНИЕ ИЗВЕСТИ В ВОДЕ: Предусмотреть эффективное устройство против образования известковых налетов из полифосфатных кристаллов.
- УМЯГЧЕННАЯ ВОДА: Должна иметь ТН от 12 до 15°F, и кислотность pH выше 7.

Гарантия аннулируется, если, в случае повреждения, эти правила не соблюдались.

Инструкции должны храниться рядом с прибором.

РУКОВОДСТВО ПО ЭКСПЛУАТАЦИИ

NHRE 26 ÷ 90 ProTech

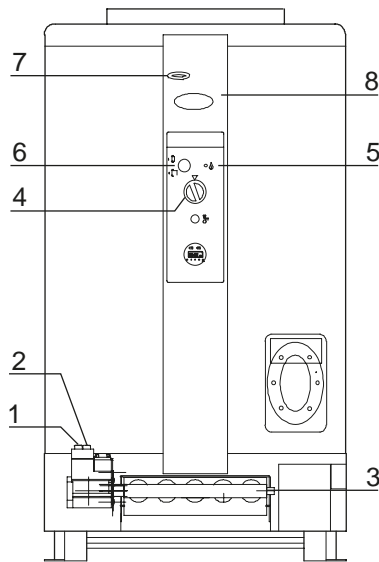
РЕКОМЕНДУЕТСЯ ОБРАТИТЬСЯ К КВАЛИФИЦИРОВАННОМУ САНТЕХНИКУ ИЛИ В ОРГАНИЗАЦИЮ ГАЗОСНАБЖЕНИЯ

Все инструкции, приведенные в настоящем руководстве, служат только в качестве информации.

- Для монтажа и регулиции,
- Для обслуживания и чистки,
- Для возможной смены одного типа газа на другой

I - ЗАПУСК В ЭКСПЛУАТАЦИЮ

- 1) Проверьте, чтобы накопитель был наполнен водой (очень важный момент).
- 2) Откройте настенный отсекающий газовый кран. Подайте напряжение на прибор. При первом включении удалите воздух из газового тракта..
- 3) Включение
 - Нажмите БЕЛУЮ кнопку (1) газового клапана. Таким образом открывается затвор предохранительного клапана газового узла, освобождая проход газа на пилотное пламя.
 - Зажгите пилотное пламя пьезоэлектрическим зажигателем (3), держа кнопку (1) нажатой до упора. Повторите эту операцию вплоть до зажигания пилотного пламени (предварительно удалите воздух из газопровода).
 - Дайте нагреться термопаре, держа кнопку (1) нажатой. Отпустите кнопку через 30 секунд. Пилотное пламя остается включенным; в противном случае подождите одну минуту перед повтором этой операции.
 - Нажмите выключатель на консоли управления, загорится встроенный индикатор (6).
 - Поверните регулятор термостата в нужное положение (4).
 - Включится главная горелка и зеленый индикатор (5) на консоли управления.
- 4) Выключение (меньше, чем на 3 месяца)
 - Нажмите КРАСНУЮ кнопку (2). Эта операция препятствует подаче газа на пилотное пламя и главную горелку и блокирует защитное устройство.
 - Отключите электропитание выключателем (6).
 - Перекройте настенный отсекающий газовый кран.



III - ОБСЛУЖИВАНИЕ И ЧИСТКА

Дважды в год (минимум).

ВНИМАНИЕ:

- Операции должны выполняться квалифицированным техником.
- Никогда не пытайтесь самостоятельно выполнять работы на запломбированных узлах прибора.
 - Соблюдайте инструкции, приведенные в тех. руководстве. Избегайте неправильных действий.

- а) Чистка и проверка горелки
- б) Чистка камеры сгорания и корпуса теплообменника
- в) Внутренняя чистка водосодержащей емкости
- г) Агрегат для удаления накипи
Если система укомплектована системой против накипи, необходимо строго соблюдать инструкции Производителя, в особенности в том, что касается регулярного слива (для удаления известковых отложений).
- е) Гидравлическая защита
Если защитные устройства установлены правильно, не требуется никакого обслуживания. Достаточно только включать предохранительный клапан один раз в месяц на несколько секунд в положении слива. Эта операция служит для предотвращения блокировки предохранительного клапана.

ВАЖНО

Никогда не снимать пломбу с клапана, и слив никогда не должен быть засорен или закрыт заглушкой.

- ф) Защита электронным анодом системы PROfessional TECH
Это электронная защитная система против коррозии. Для работы эта система нуждается в постоянном электропитании 230 В (сигнализируется включением зеленого индикатора). Временное отключение электропитания не влияет на работу системы, если обесточивание не превышает 24 часа (в случае нормальной эксплуатации), или при более длительном в случае остановки (меньше 3 месяцев). Для остановки, превышающей три месяца необходимо слить воду из изделия. Более подробные сведения смотрите в прилагающемся «Руководстве к Электронному аноду PROfessional TECH»

**Исправная работы защитной системы
ТРЕБУЕТ ПОДСОЕДИНЕНИЯ К ЭЛЕКТРОПИТАНИЮ 230 В.**

Тем не менее для умягченной воды и в регионах с очень агрессивной или кислотной водой необходимо нейтрализовать воду посредством соответствующей обработки. В случае несоблюдения этого правила гарантия аннулируется (см. раздел «Качество воды»).

- г) Слив
Закройте кран подачи холодной воды
Откройте кран циркуляции горячей воды
Откройте сливной кран.
- г) Разморозание
Если изделие подвержено замерзанию, слить из него воду в вышеуказанном порядке.
- и) Обязательное подсоединение изделий к дымоходу для удаления продуктов сгорания с эффектом натуральной тяги (типа B11BS).

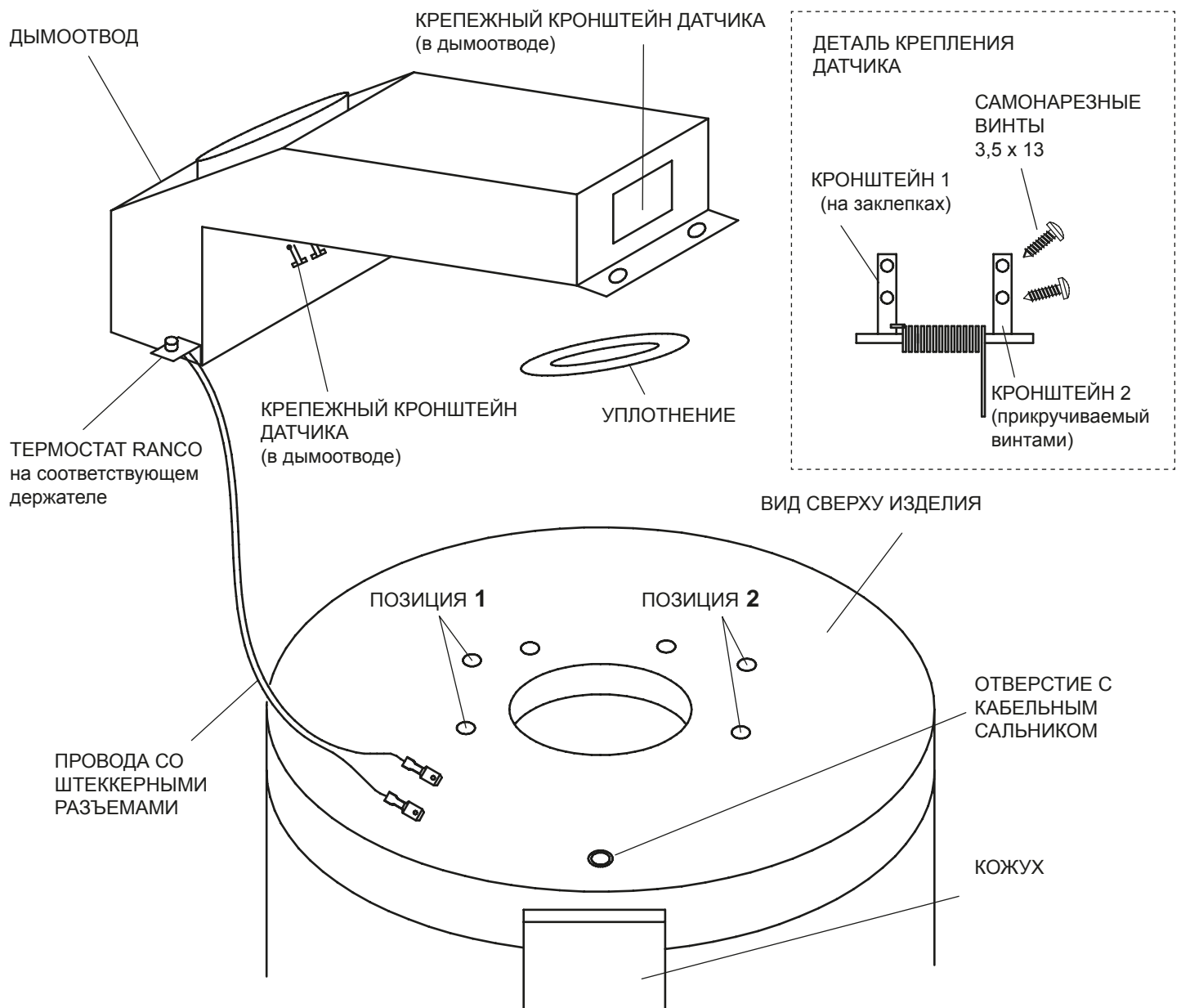
ПРИМЕЧАНИЕ:

Эти изделия укомплектованы устройством защиты от утечки отработанного газа посредством прерывания тяги. В случае оттока вследствие неправильной тяги дымохода устройство полностью останавливает главную горелку (главная горелка + пилотное пламя) и переключает в предохранительный режим термостат обнаружения неисправной тяги (7).
Для перезапуска изделия:
- Взвести термостат (7) на консоли управления (8).
- Возобновить операции (3), описанные в параграфе Включение.

**ЕСЛИ ЯВЛЕНИЕ ПОВТОРЯЕТСЯ, ОБРАТИТЕСЬ К
КВАЛИФИЦИРОВАННОМУ ТЕХНИКУ, УПОЛНОМОЧЕННОМУ
ПРОИЗВОДИТЕЛЕМ**

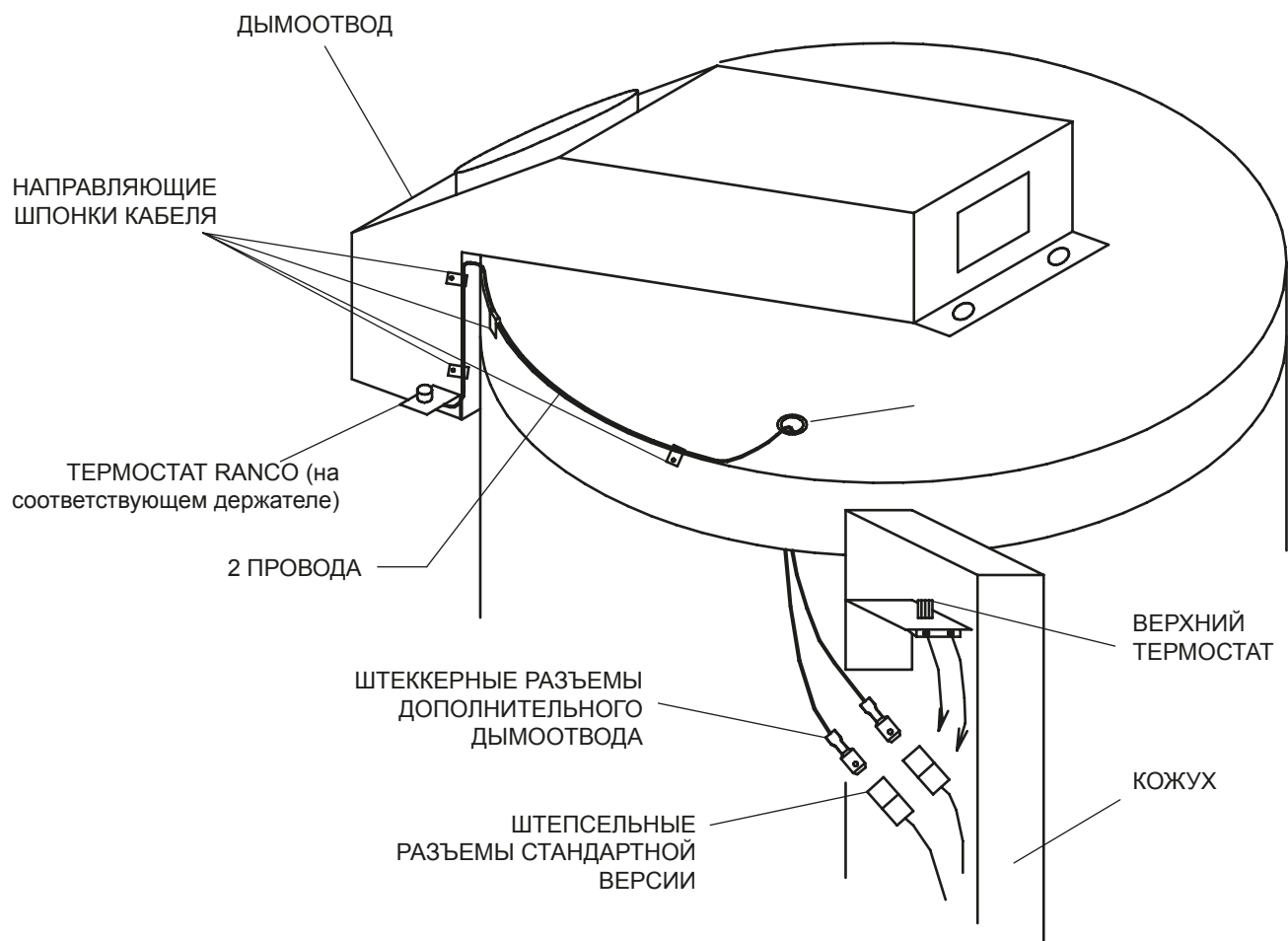
Следовать инструкциям, приведенным в тех. руководстве при монтаже и регулиции

РУКОВОДСТВО ПО МОНТАЖУ ДОПОЛНИТЕЛЬНОГО ДЫМОТВОДА NHRE 90

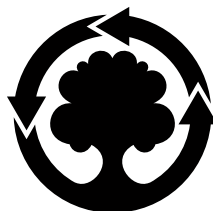


1. Проверьте, чтобы дымоотвод соответствовал установленному изделию по шильдику.
2. Проверьте, чтобы дымоотвод был укомплектован термостатом RANCO и вспомогательными деталями.
3. Прикрепите держатель термостата к дымоотводу.
4. Пропустите датчик термостата через специальное имеющееся отверстие.
5. Проденьте датчик в уже установленный кронштейн «1» и заблокируйте его, установив кронштейн «2», используя два винта 3,5x13.
6. Установите стеклокерамическое уплотнение в изделие.
7. Аккуратно установите дымоотвод на изделие в нужном вам направлении (положение «1» или «2») и закрепите его двумя винтами.
8. Подсоедините дымоход, используя трубу надлежащего диаметра.

ИНСТРУКЦИИ ПО ПОДСОЕДИНЕНИЮ ТЕРМОСТАТА RANCO К ДОПОЛНИТЕЛЬНОМУ ДЫМОУТВОДУ NHRE 90



1. Отсоедините верхний термостат внутри кожуха.
2. Установите направляющие шпонки проводов.
3. Пропустите провода по направляющим и проденьте их в отверстие с кабельным сальником.
4. Соедините два провода с проводами, ранее отсоединенными внутри кожуха.



WE MAKE USE OF
RECYCLED PAPER

Российская Федерация, 188676, Ленинградская обл.,
Всеволожский район, г. Всеволожск Производственная зона города Всеволожска,
ул. Индустриальная д.№9 лит. А
Тел. +7(812) 332 81 00 - Горячая линия: +7(495) 777 33 00
E-mail: service.ru@aristonthermo.com
www.ariston.com

4200100XXXXXXX - 02/2015

Ariston Thermo Group постоянно совершенствует качество своей продукции и оставляет за собой право вносить изменения в технические характеристики без предварительного уведомления. Компания не несет ответственности за какие-либо ошибки или опечатки, которые могут содержаться в тексте данного документа.