

## Wilo-Stratos MAXO/-D/-Z



**de** Einbau- und Betriebsanleitung  
**en** Installation and operating instructions  
**fr** Notice de montage et de mise en service  
**nl** Inbouw- en bedieningsvoorschriften  
**es** Instrucciones de instalación y funcionamiento  
**it** Istruzioni di montaggio, uso e manutenzione  
**pt** Manual de Instalação e funcionamento  
**el** Οδηγίες εγκατάστασης και λειτουργίας  
**pl** Instrukcja montażu i obsługi  
**cs** Návod k montáži a obsluze  
**ru** Инструкция по монтажу и эксплуатации  
**sv** Monterings- och skötselansvisning  
**no** Monterings- og driftsveiledning

**fi** Asennus- ja käyttöohje  
**da** Monterings- og driftsvejledning  
**et** Paigaldus- ja kasutusjuhend  
**hr** Upute za ugradnju i uporabu  
**lv** Uzstādīšanas un ekspluatācijas instrukcija  
**lt** Montavimo ir naudojimo instrukcija  
**bg** Инструкция за монтаж и експлоатация  
**ro** Instrucțiuni de montaj și exploatare  
**sr** Uputstvo za ugradnju i upotrebu  
**sk** Návod na montáž a obsluhu  
**sl** Navodila za vgradnjo in obratovanje  
**hu** Beépítési és üzemeltetési utasítás  
**tr** Montaj ve kullanma kılavuzu

2172323 • Ed.01/2018-11



Deutsch .....	4
English .....	114
Français .....	220
Nederlands .....	333
Español .....	442
Italiano.....	553
Portuguese.....	665
ελληνικά.....	777
Polski .....	892
Česky .....	1003
Русский.....	1110
Svensk .....	1226
Norsk .....	1331
Suomi.....	1436
Dansk.....	1543
Eesti .....	1649
Hrvatski .....	1754
Latviski .....	1862
Lietuviškai.....	1970
Български.....	2077
Română.....	2193
Srpski.....	2304
Slovenská .....	2413
Slovenščina .....	2521
Magyar .....	2628
Türkçe.....	2737

## Inhaltsverzeichnis

<b>1</b>	<b>Informationen zur Anleitung .....</b>	<b>6</b>
1.1	Zu dieser Anleitung.....	6
1.2	Originalbetriebsanleitung.....	6
1.3	Urheberrecht .....	6
1.4	Vorbehalt der Änderung.....	6
1.5	Gewährleistung .....	6
1.6	Sicherheitsrelevante Informationen.....	6
<b>2</b>	<b>Beschreibung der Pumpe .....</b>	<b>8</b>
2.1	Zulässige Einbaulagen.....	9
2.2	Typenschlüssel .....	10
2.3	Technische Daten .....	10
2.4	Bluetooth-Funkschnittstelle.....	11
2.5	Mindest-Zulaufdruck .....	11
2.6	Lieferumfang .....	12
2.7	Zubehör .....	13
<b>3</b>	<b>Sicherheit.....</b>	<b>13</b>
3.1	Bestimmungsgemäße Verwendung .....	13
3.2	Fehlgebrauch .....	15
3.3	Pflichten des Betreibers .....	15
3.4	Sicherheitshinweise .....	15
<b>4</b>	<b>Transport und Lagerung.....</b>	<b>16</b>
4.1	Transportinspektion .....	16
4.2	Transport- und Lagerbedingungen.....	16
4.3	Transportieren .....	16
<b>5</b>	<b>Installation.....</b>	<b>17</b>
5.1	Pflichten des Betreibers .....	17
5.2	Sicherheit beim Montieren .....	17
5.3	Installation vorbereiten .....	17
5.4	Montieren.....	18
5.5	Ausrichten des Motorkopfs .....	22
5.6	Dämmen .....	24
5.7	Nach der Installation.....	25
<b>6</b>	<b>Elektrischer Anschluss .....</b>	<b>25</b>
6.1	Anforderungen .....	26
6.2	Anschlussmöglichkeiten .....	28
6.3	Anschließen und Demontieren des Wilo-Connectors.....	29
6.4	Anschließen der Kommunikationsschnittstellen .....	32
6.5	Analogeingang (AI 1) oder (AI 2) – lila Klemmenblock .....	34
6.6	Digitaleingang (DI 1) oder (DI 2) – grauer Klemmenblock.....	35
6.7	Wilo Net – grüner Klemmenblock.....	37
6.8	Sammelstörmeldung (SSM) – roter Klemmenblock .....	37
6.9	Sammelbetriebsmeldung (SBM) – oranger Klemmenblock.....	37
6.10	CIF-Modul .....	37
<b>7</b>	<b>In Betrieb nehmen.....</b>	<b>38</b>
7.1	Beschreibung der Bedienelemente.....	38
7.2	Bedienung der Pumpe .....	39
<b>8</b>	<b>Einstellen der Regelungsfunktionen .....</b>	<b>48</b>
8.1	Basis-Regelungsfunktionen.....	48
8.2	Zusatz-Regelungsfunktionen.....	50
8.3	Der Einstellungsassistent.....	51
8.4	Vordefinierte Anwendungen im Einstellungsassistenten.....	60
8.5	Einstellungsmenü – Regelbetrieb einstellen.....	65
8.6	Einstellungsmenü – Handbedienung .....	68

8.7	Konfigurationsspeicherung/Datenspeicherung .....	69
<b>9</b>	<b>Doppelpumpenbetrieb .....</b>	<b>69</b>
9.1	Funktion .....	69
9.2	Einstellungsmenü.....	70
<b>10</b>	<b>Kommunikationsschnittstellen: Einstellung und Funktion.....</b>	<b>71</b>
10.1	Anwendung und Funktion SSM-Relais .....	71
10.2	Anwendung und Funktion SBM-Relais .....	72
10.3	SSM-/SBM-Relais Zwangssteuerung .....	73
10.4	Anwendung und Funktion der digitalen Steuereingänge DI 1 und DI 2.....	74
10.5	Anwendung und Funktion der Analogeingänge AI 1 und AI 2.....	75
10.6	Anwendung und Funktion der Wilo Net-Schnittstelle.....	88
10.7	Anwendung und Funktion der CIF-Module.....	89
<b>11</b>	<b>Geräteeinstellungen.....</b>	<b>89</b>
11.1	Display-Helligkeit .....	90
11.2	Land/Sprache/Einheit .....	90
11.3	Bluetooth Ein/Aus .....	90
11.4	Tastensperre Ein.....	91
11.5	Geräte-Information .....	91
11.6	Pumpen-Kick.....	91
<b>12</b>	<b>Weitere Einstellungen .....</b>	<b>92</b>
12.1	Wärme- /Kältemengenerfassung .....	92
12.2	Nachtabenkung .....	93
12.3	Wiederherstellpunkte.....	93
12.4	Werkseinstellung .....	95
<b>13</b>	<b>Hilfe .....</b>	<b>96</b>
13.1	Hilfesystem .....	96
13.2	Service-Kontakt.....	96
<b>14</b>	<b>Wartung .....</b>	<b>97</b>
14.1	Außerbetriebnahme .....	97
14.2	Demontage/Montage.....	97
14.3	Pumpenentlüftung .....	102
14.4	Pumpen-Kick.....	102
<b>15</b>	<b>Störungen, Ursachen, Beseitigung.....</b>	<b>102</b>
15.1	Diagnose-Hilfen.....	102
15.2	Störungen ohne Fehlermeldungen.....	103
15.3	Fehlermeldungen .....	104
15.4	Warnmeldungen.....	105
15.5	Konfigurationswarnungen.....	110
<b>16</b>	<b>Ersatzteile.....</b>	<b>112</b>
<b>17</b>	<b>Entsorgung .....</b>	<b>112</b>
17.1	Information zur Sammlung von gebrauchten Elektro- und Elektronikprodukten .....	112
17.2	Batterie/Akku.....	113

## 1 Informationen zur Anleitung

### 1.1 Zu dieser Anleitung

- Diese Anleitung ermöglicht die sichere Installation und Erstinbetriebnahme der Pumpe.
- Vor allen Tätigkeiten diese Anleitung lesen und jederzeit zugänglich aufbewahren.
  - Angaben und Kennzeichnungen an der Pumpe beachten.
  - Geltende Vorschriften am Installationsort der Pumpe einhalten.

### 1.2 Originalbetriebsanleitung

Die deutsche Sprachfassung stellt die Originalbetriebsanleitung dar. Alle anderen Sprachfassungen sind Übersetzungen der Originalbetriebsanleitung.

### 1.3 Urheberrecht

Das Urheberrecht an dieser Einbau- und Betriebsanleitung verbleibt dem Hersteller. Die Inhalte jeglicher Art dürfen weder vervielfältigt, verbreitet oder zu Zwecken des Wettbewerbs unbefugt verwertet und anderen mitgeteilt werden.

### 1.4 Vorbehalt der Änderung

Für technische Änderungen am Produkt oder einzelnen Bauteilen behält sich der Hersteller jegliches Recht vor. Die verwendeten Abbildungen können vom Original abweichen und dienen der exemplarischen Darstellung des Produkts.

### 1.5 Gewährleistung

Für die Gewährleistung und Gewährleistungszeit gelten die Angaben laut den aktuellen „Allgemeinen Geschäftsbedingungen (AGB)“. Diese finden Sie unter: [www.wilo.de/agb](http://www.wilo.de/agb)  
Abweichungen davon müssen vertraglich festgehalten werden und sind vorrangig zu behandeln.

#### **Anspruch auf Gewährleistung**

Wenn die folgenden Punkte eingehalten wurden, verpflichtet sich der Hersteller jeden qualitativen oder konstruktiven Mangel zu beheben:

- Mängel sind innerhalb der Gewährleistungszeit schriftlich beim Hersteller gemeldet.
- Einsatz laut bestimmungsgemäßer Verwendung.
- Alle Überwachungseinrichtungen sind angeschlossen und wurden vor Inbetriebnahme geprüft.

#### **Haftungsausschluss**

Ein Haftungsausschluss schließt jegliche Haftung für Personen-, Sach- oder Vermögensschäden aus. Dieser Ausschluss folgt, sobald einer der folgenden Punkte zutrifft:

- Unzureichende Auslegung wegen mangelhafter oder falscher Angaben des Betreibers oder Auftraggebers
- Nichteinhaltung der Einbau- und Betriebsanleitung
- Nichtbestimmungsgemäße Verwendung
- Unsachgemäße Lagerung oder Transport
- Fehlerhafte Montage oder Demontage
- Mangelhafte Wartung
- Unerlaubte Reparatur
- Mangelhafter Baugrund
- Chemische, elektrische oder elektrochemische Einflüsse
- Verschleiß

### 1.6 Sicherheitsrelevante Informationen

Dieses Kapitel enthält grundlegende Hinweise, die bei Montage, Betrieb und Wartung beachtet werden müssen. Missachtung dieser Betriebsanleitung hat eine Gefährdung für Personen, die Umwelt und des Produkts zur Folge und führt zum Verlust jeglicher Schadenersatzansprüche. Eine Missachtung zieht beispielsweise folgende Gefährdungen nach sich:

- Gefährdung von Personen durch elektrische, mechanische und bakteriologische Einwirkungen sowie elektromagnetische Felder
- Gefährdung der Umwelt durch Leckage von gefährlichen Stoffen
- Sachschäden
- Versagen wichtiger Funktionen des Produkts

**Zusätzlich die Anweisungen und Sicherheitshinweise in den weiteren Kapiteln beachten!**

#### 1.6.1 Kennzeichnung von Sicherheitshinweisen

In dieser Einbau- und Betriebsanleitung werden Sicherheitshinweise für Sach- und Personenschäden verwendet und unterschiedlich dargestellt:

- Sicherheitshinweise für Personenschäden beginnen mit einem Signalwort und haben ein entsprechendes **Symbol vorangestellt**.

- Sicherheitshinweise für Sachschäden beginnen mit einem Signalwort und werden **ohne** Symbol dargestellt.

#### **Signalwörter**

- **Gefahr!**  
Missachtung führt zum Tode oder zu schwersten Verletzungen!
- **Warnung!**  
Missachtung kann zu (schwersten) Verletzungen führen!
- **Vorsicht!**  
Missachtung kann zu Sachschäden führen, ein Totalschaden ist möglich.
- **Hinweis!**  
Nützlicher Hinweis zur Handhabung des Produkts

#### **Symbole**

In dieser Anleitung werden die folgenden Symbole verwendet:



Allgemeines Gefahrensymbol



Gefahr vor elektrischer Spannung



Warnung vor heißen Oberflächen



Warnung vor magnetischen Feldern



Hinweise

### 1.6.2 Personalqualifikation

Das Personal muss:

- In den lokal gültigen Unfallverhütungsvorschriften unterrichtet sein.
- Die Einbau- und Betriebsanleitung gelesen und verstanden haben.

Das Personal muss die folgenden Qualifikationen haben:

- Elektrische Arbeiten müssen von einer Elektrofachkraft durchgeführt werden.
- Die Montage oder Demontage muss von einer Fachkraft durchgeführt werden, die im Umgang mit den notwendigen Werkzeugen und erforderlichen Befestigungsmaterialien ausgebildet ist.
- Die Bedienung muss von Personen ausgeführt werden, die in die Funktionsweise der kompletten Anlage unterrichtet wurden.
- Wartungsarbeiten: Die Fachkraft muss im Umgang mit den verwendeten Betriebsmitteln und deren Entsorgung vertraut sein.

#### **Definition „Elektrofachkraft“**

Eine Elektrofachkraft ist eine Person mit geeigneter fachlicher Ausbildung, Kenntnissen und Erfahrung, die die Gefahren von Elektrizität erkennen **und** vermeiden kann.

### 1.6.3 Elektrische Arbeiten

- Elektrische Arbeiten müssen von einer Elektrofachkraft durchgeführt werden.
- Die national gültigen Richtlinien, Normen und Vorschriften sowie die Vorgaben des örtlichen Energieversorgungsunternehmens zum Anschluss an das lokale Stromnetz einhalten.
- Vor allen Arbeiten das Produkt vom Stromnetz trennen und gegen Wiedereinschalten sichern.
- Das Personal muss über die Ausführung des elektrischen Anschlusses sowie die Abschaltmöglichkeiten des Produkts unterrichtet sein.
- Der Anschluss muss mit einem Fehlerstrom-Schutzschalter (RCD) abgesichert werden.
- Die technischen Angaben in dieser Einbau- und Betriebsanleitung sowie auf dem Typenschild müssen eingehalten werden.
- Das Produkt muss geerdet werden.
- Beim Anschluss des Produkts an eine elektrische Schaltanlage müssen die Vorschriften der Schaltgerätehersteller beachtet werden.
- Defekte Kabel umgehend durch eine Elektrofachkraft austauschen lassen.
- Niemals Bedienelemente entfernen.
- Führen Funkwellen (Bluetooth) zu Gefährdungen (z.B. im Krankenhaus) müssen diese, soweit sie am Installationsort nicht gewünscht oder untersagt sind, ausgeschaltet werden.

### 1.6.4 Pflichten des Betreibers

**Der Betreiber muss:**

- Die Einbau- und Betriebsanleitung in der Sprache des Personals zur Verfügung stellen.
- Alle Arbeiten nur durch qualifiziertes Fachpersonal durchführen lassen.
- Die benötigte Ausbildung des Personals für die angegebenen Arbeiten sicherstellen.
- Das Personal über die Funktionsweise der Anlage unterrichten.
- Benötigte Schutzausrüstung zur Verfügung stellen und sicherstellen, dass das Personal die Schutzausrüstung trägt.
- Eine Gefährdung durch elektrischen Strom ausschließen.
- Gefährliche Bauteile (extrem kalt, extrem heiß, drehend, usw.) mit einem bauseitigen Berührungsschutz ausstatten.
- Defekte Dichtungen und Anschlusskabel austauschen lassen.
- Leicht entzündliche Materialien grundsätzlich vom Produkt fernhalten.

Am Produkt angebrachte Hinweise müssen unbedingt beachtet und dauerhaft lesbar gehalten werden:

- Warn- und Gefahrenhinweise
- Typenschild
- Fließrichtungssymbol
- Beschriftung von Anschlüssen

Dieses Gerät kann von Kindern ab 8 Jahren und darüber sowie von Personen mit verringerten physischen, sensorischen oder mentalen Fähigkeiten oder Mangel an Erfahrung und Wissen genutzt werden, wenn sie beaufsichtigt und bezüglich des sicheren Gebrauchs des Geräts unterwiesen wurden und sie die daraus resultierenden Gefahren verstehen. Kinder dürfen nicht mit dem Gerät spielen. Reinigung und Benutzerwartung dürfen nicht von Kindern ohne Beaufsichtigung durchgeführt werden.

## 2 Beschreibung der Pumpe

Die Smart-Pumpen Stratos MAXO, in den Ausführungen Rohrverschraubungs- oder Flanschanschluss, sind Nassläuferpumpen mit Permanentmagnetrotor.

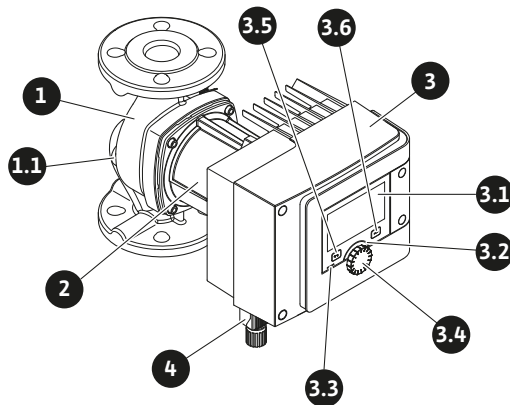


Fig. 1: Übersicht Einzelpumpe

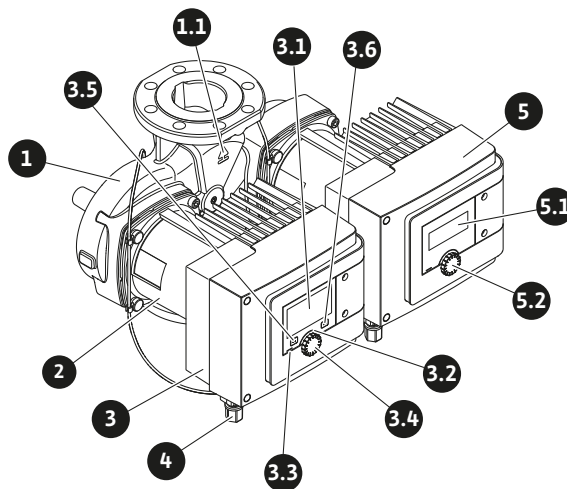


Fig. 2: Übersicht Doppelpumpe

Pos.	Bezeichnung	Erklärung
1.	Pumpengehäuse	



Pos.	Bezeichnung	Erklärung
1.1	Fließrichtungs- symbol	In diese Richtung soll das Medium fließen.
2.	Motor	Antriebseinheit
3.	Regelmodul	Elektronikeinheit mit graphischem Display.
3.1	Grafisches Display	Informiert über die Einstellungen und den Zustand der Pumpe. Selbsterklärende Bedienoberfläche zur Einstellung der Pumpe.
3.2	Grüner LED-Indikator	LED leuchtet, Pumpe ist mit Spannung versorgt. Es liegt keine Warnung und kein Fehler vor.
3.3	Blauer LED-Indikator	LED leuchtet, Pumpe wird über eine Schnittstelle von extern beeinflusst, z.B. durch: <ul style="list-style-type: none"> <li>• Bluetooth-Fernbedienung</li> <li>• Sollwertvorgabe über Analogeingang AI 1 oder AI 2</li> <li>• Eingriff der Gebäudeautomation über Steuereingang DI 1 / DI 2 oder Buskommunikation.</li> </ul> – Blinkt bei bestehender Doppelpumpenverbindung
3.4	Bedienknopf	Menü-Navigation und Editieren durch Drehen und Drücken.
3.5	Zurück-Taste	Navigiert im Menü: <ul style="list-style-type: none"> <li>• zur vorherigen Menüebene zurück (1x kurz drücken).</li> <li>• zur vorherigen Einstellung zurück (1x kurz drücken).</li> <li>• zum Hauptmenü zurück (1x länger drücken, &gt; 1 s).</li> </ul> Schaltet in Kombination mit der Kontext-Taste Tastensperre ein oder aus. > 5 s.
3.6	Kontext-Taste	Öffnet Kontext-Menü mit zusätzlichen Optionen und Funktionen. Schaltet in Kombination mit der Zurück-Taste Tastensperre ein oder aus. > 5 s.
4.	Wilo-Connector	Elektrischer Anschlussstecker für den Netzanschluss
5.	Basismodul	Elektronikeinheit mit LED-Display
5.1	LED-Display	Informiert über Fehlercode und Bluetooth-PIN.
5.2	Bedienknopf des LED-Displays	Auslösen der Entlüftungsfunktion durch Drücken. Ein Drehen ist <b>nicht</b> möglich.

Tab. 1: Beschreibung der Bedienelemente

Auf dem Motorgehäuse befindet sich ein Regelmodul (Fig.1/2, Pos.3) welches die Pumpe regelt und Schnittstellen bereitstellt. Je nach ausgewählter Anwendung oder Regelungsfunktion wird auf Drehzahl, Differenzdruck, Temperatur oder Volumenstrom geregelt.

Bei allen Regelungsfunktionen passt sich die Pumpe einem wechselnden Leistungsbedarf der Anlage ständig an.

## 2.1 Zulässige Einbaulagen

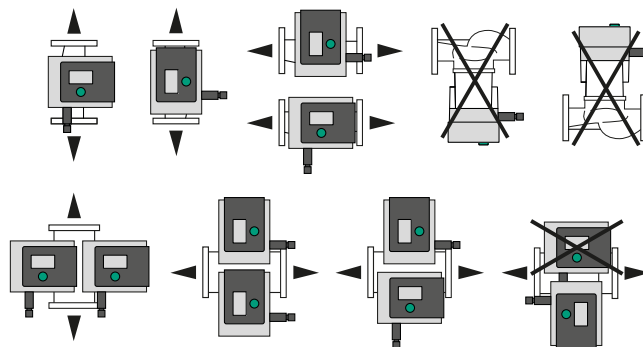


Fig. 3: Zulässige Einbaulagen

## 2.2 Typenschlüssel

Beispiel: Stratos MAXO-D 32/0,5-12	
Stratos MAXO	Pumpenbezeichnung
	Einzelpumpe
-D	Doppelpumpe
-Z	Einzelpumpe für Trinkwasser-Zirkulationssysteme
32	Flanschanschluss DN 32
	Verschraubungsanschluss: 25 (RP 1), 30 (RP 1¼)
	Flanschanschluss: DN 32, 40, 50, 65, 80, 100
	Kombiflansch: DN 32, 40, 50, 65
0,5-12	0,5: Minimale Förderhöhe in m
	12: Maximale Förderhöhe in m
	bei $Q = 0 \text{ m}^3/\text{h}$

Tab. 2: Typenschlüssel

## 2.3 Technische Daten

### Technische Daten Heizung /Klima/Kälte

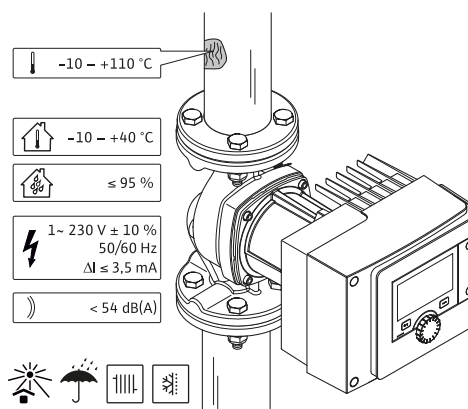


Fig. 4: Technische Daten Heizung/Klima/Kälte

Technische Daten	
Zulässige Medientemperatur	-10 bis +110°C
Zulässige Umgebungstemperatur	-10 bis +40°C
Maximale relative Luftfeuchte	95 % (nicht kondensierend)
Netzspannung	1~ 230 V +/- 10 % 50/60 Hz
Fehlerstrom $\Delta I$	$\leq 3,5 \text{ mA}$
Elektromagnetische Verträglichkeit	Störaussendung nach: EN 61800-3:2004+A1:2012 / Wohnbereich (C1) Störfestigkeit nach: EN 61800-3:2004+A1:2012 / Industriebereich (C2)
Emissions-Schalldruckpegel	< 54 dB(A)
Energieeffizienzindex (EEI) <sup>*</sup>	$\leq 0,17$ bis $\leq 0,19$ (typenabhängig)
Temperaturklasse	TF110 (siehe IEC60335-2-51)
Verschmutzungsgrad	2 (IEC 60664-1)
Max. zulässiger Betriebsdruck	PN 6/10 <sup>1)</sup> , PN 16 <sup>2)</sup>

<sup>\*</sup>EEI-Wert der Pumpe wird mit ausgeschaltetem Display erzielt.

<sup>1)</sup> Standardausführung

<sup>2)</sup> Sonderausführung oder Zusatzausrüstung (gegen Mehrpreis)

Tab. 3: Technische Daten Heizung/Klima/Kälte

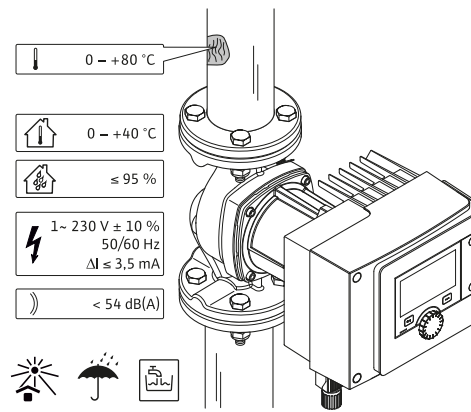
**Technische Daten Trinkwasser**

Fig. 5: Technische Daten Trinkwasser

Technische Daten	
Zulässige Medientemperatur	0 bis +80 °C
Zulässige Umgebungstemperatur	0 bis +40 °C
Maximale relative Luftfeuchte	95 % (nicht kondensierend)
Netzspannung	1~ 230 V +/- 10 % 50/60 Hz
Fehlerstrom ΔI	≤ 3,5 mA
Elektromagnetische Verträglichkeit	Störaussendung nach: EN 61800-3:2004+A1:2012 / Wohnbereich (C1) Störfestigkeit nach: EN 61800-3:2004+A1:2012 / Industriebereich (C2)
Emissions-Schalldruckpegel	< 54 dB(A)
Energieeffizienzindex (EEI)*	≤ 0,17 bis ≤ 0,19 (typenabhängig)
Temperaturklasse	TF110 (siehe IEC60335-2-51)
Verschmutzungsgrad	2 (IEC 60664-1)
Max. zulässiger Betriebsdruck	PN 6/10 <sup>1)</sup> , PN 16 <sup>2)</sup>

\*EEI-Wert der Pumpe wird mit ausgeschaltetem Display erzielt.

<sup>1)</sup> Standardausführung<sup>2)</sup> Sonderausführung oder Zusatzausrüstung (gegen Mehrpreis)

Tab. 4: Technische Daten Trinkwasser

Weitere Angaben siehe Typenschild und Katalog.

**2.4 Bluetooth-Funkschnittstelle**

Die Pumpe verfügt über eine Bluetooth-Schnittstelle zur Anbindung an mobile Endgeräte. Mit einer App und einem Smartphone lässt sich die Pumpe bedienen, einstellen und Pumpendaten auslesen. Bluetooth ist werkseitig aktiv und kann, falls erforderlich, über das Menü Einstellungen/Geräteeinstellungen/Bluetooth deaktiviert werden.

- Frequenzband: 2400 MHz – 2483,5 MHz
- Abgestrahlte maximale Sendeleistung: < 10 dBm (EIRP)

**2.5 Mindest-Zulaufdruck**

Mindest-Zulaufdruck (über atmosphärischen Druck) am Saugstutzen der Pumpe zur Vermeidung von Kavitationsgeräuschen bei Medientemperatur:

Nennweite	Medientemperatur			
	-10 °C bis +50 °C	+80 °C	+95 °C	+110 °C
Rp 1	0,3 bar	0,8 bar	1,0 bar	1,6 bar
Rp 1¼	0,3 bar	0,8 bar	1,0 bar	1,6 bar
DN 32 (H <sub>max</sub> = 8 m, 10 m, 12 m)	0,3 bar	0,8 bar	1,0 bar	1,6 bar

Nennweite	Medientemperatur			
	-10 °C bis +50 °C	+80 °C	+95 °C	+110 °C
DN 32 (H <sub>max</sub> = 16 m)	0,5 bar	1,0 bar	1,2 bar	1,8 bar
DN 40 (H <sub>max</sub> = 4 m, 8 m)	0,3 bar	0,8 bar	1,0 bar	1,6 bar
DN 40 (H <sub>max</sub> = 12 m, 16 m)	0,5 bar	1,0 bar	1,2 bar	1,8 bar
DN 50 (H <sub>max</sub> = 6 m)	0,3 bar	0,8 bar	1,0 bar	1,6 bar
DN 50 (H <sub>max</sub> = 8 m)	0,5 bar	1,0 bar	1,2 bar	1,8 bar
DN 50 (H <sub>max</sub> = 9 m, 12 m)	0,5 bar	1,0 bar	1,2 bar	1,8 bar
DN 50 (H <sub>max</sub> = 14 m, 16 m)	0,7 bar	1,2 bar	1,5 bar	2,3 bar
DN 65 (H <sub>max</sub> = 6 m, 9 m)	0,5 bar	1,0 bar	1,2 bar	1,8 bar
DN 65 (H <sub>max</sub> = 12 m, 16 m)	0,7 bar	1,2 bar	1,5 bar	2,3 bar
DN 80	0,7 bar	1,2 bar	1,5 bar	2,3 bar
DN 100	0,7 bar	1,2 bar	1,5 bar	2,3 bar

Tab. 5: Mindest-Zulaufdruck

**HINWEIS**

Gültig bis 300 m über dem Meeresspiegel. Für höherer Lagen +0,01 bar/100 m.

Im Falle höherer Medientemperaturen, Fördermedien geringerer Dichte, höherer Strömungswiderstände oder geringerem Luftdruck, Werte entsprechend anpassen.

Die maximale Installationshöhe beträgt 2000 Meter über NN.

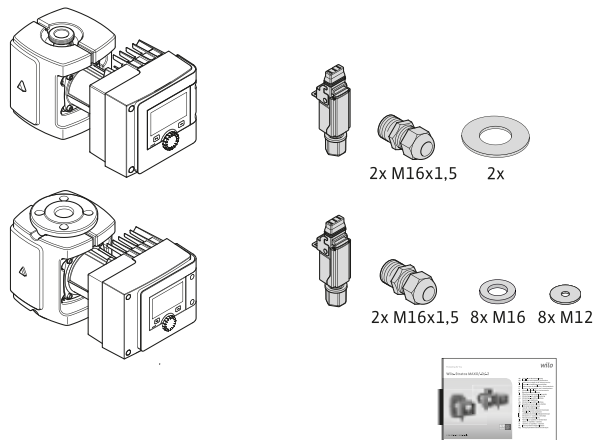
**2.6 Lieferumfang**

Fig. 6: Lieferumfang Einzelpumpen

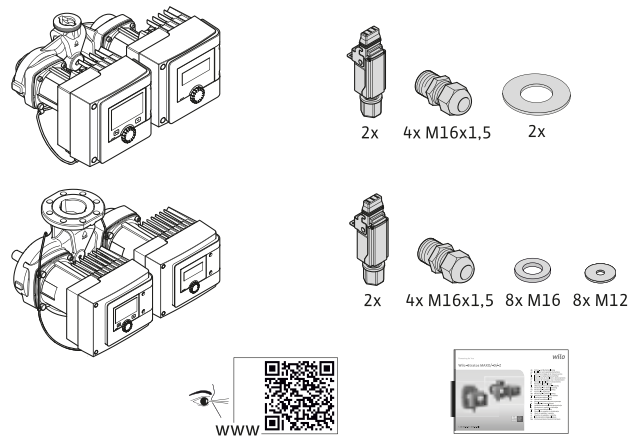


Fig. 7: Lieferumfang Doppelpumpen

- Pumpe
- Wilo-Connector. Bei Doppelpumpen: 2x
- 2x Kabelverschraubungen (M16 x 1,5). Bei Doppelpumpen: 4x
- 4x Kunststoffdübel (nur Einzelpumpe)
- Zweiteilige Wärmedämmschale (nur Einzelpumpe)
  - Werkstoff: EPP, Polypropylen geschäumt
  - Wärmeleitfähigkeit: 0,04 W/m nach DIN 52612
  - Brennbarkeit: Klasse B2 nach DIN 4102, FMVSS 302
- 8x Unterlegscheibe M12 (für Flanschschrauben M12 bei Kombi-Flanschausführung DN32–DN65)
- 8x Unterlegscheibe M16 (für Flanschschrauben M16 bei Kombi-Flanschausführung DN32–DN65)
- 2x Dichtung bei Gewindeanschluss
- Einbau- und Betriebsanleitung kompakt

## 2.7 Zubehör

Zubehör muss gesondert bestellt werden.

- CIF-Module
- PT1000 (Anlege- und Tauchfühler)
- Gegenflansche (DN 32 bis DN 100)
- KlimaForm

Detaillierte Auflistung siehe Katalog.

## 3 Sicherheit

### 3.1 Bestimmungsgemäße Verwendung

#### **Pumpen für die Anwendung Heizung/Klima/Kälte**

Die Smart-Pumpen der Baureihe Stratos MAXO/-D dienen zum Umwälzen von Medien in folgenden Anwendungsgebieten:

- Warmwasser-Heizungsanlagen
- Kühl- und Kaltwasserkreisläufe
- Geschlossene industrielle Umwälzsysteme
- Solaranlagen
- Geothermieanlagen
- Klimaanlage

Die Pumpen erfüllen nicht die Anforderungen der ATEX-Richtlinie und sind nicht für die Förderung explosiver oder leicht entflammbarer Medien geeignet!

Zur bestimmungsgemäßen Verwendung gehören auch die Einhaltung dieser Anleitung sowie die Angaben und Kennzeichnungen auf der Pumpe.

Jede darüber hinausgehende Verwendung gilt als Fehlgebrauch und führt zum Verlust jeglicher Haftungsansprüche.

#### **Zugelassene Medien**

##### **Heizungspumpen:**

- Heizungswasser nach VDI 2035 Teil 1 und Teil 2
- Demineralisiertes Wasser nach VDI 2035-2, Kapitel „Wasserbeschaffenheit“

- Wasser-Glykol-Gemische, max. Mischungsverhältnis 1:1  
Bei Beimischungen von Glykol die Förderdaten der Pumpe entsprechend der höheren Viskosität, abhängig vom prozentualen Mischungsverhältnis, korrigieren.
- Äthylen-/Propylenglykole mit Korrosionsschutzinhibitoren.
- Keine Sauerstoffbindemittel, keine chemischen Dichtmittel (auf korrosionstechnisch geschlossene Anlage entsprechend VDI 2035 achten); undichte Stellen überarbeiten.
- Handelsübliche Korrosionsschutzmittel<sup>1)</sup> ohne korrosiv wirkende anodische Inhibitoren (Unterdosierung durch Verbrauch!).
- Handelsübliche Kombinationsprodukte<sup>1)</sup> ohne anorganische oder polymere Filmbildner.
- Handelsübliche Kühlsolen<sup>1)</sup>.



#### WARNUNG

##### Personen- und Sachschäden durch unzulässige Fördermedien!

Unzulässige Fördermedien können Personenschäden hervorrufen und die Pumpe zerstören.

<sup>1)</sup>Zusatzstoffe dem Fördermedium auf der Druckseite der Pumpe beimischen, auch entgegen der Empfehlung des Additivherstellers.

- Nur Markenware mit Korrosionsschutzinhibitoren verwenden!
- Chloridgehalte des Füllwassers gemäß Herstellerangabe einhalten! Chloridhaltige Löt-pasten sind **nicht** zugelassen!
- Sicherheitsdatenblätter und Herstellerangaben unbedingt beachten!

#### Salzhaltige Medien

#### VORSICHT

##### Sachschäden durch salzhaltige Medien!

Salzhaltige Medien (z.B. Karbonate, Acetate oder Formiate) wirken sehr korrodierend und können die Pumpe zerstören!

- Medientemperaturen über 40°C sind für salzhaltige Medien nicht zugelassen!
- Korrosionsinhibitor verwenden und dessen Konzentration ständig überprüfen!

#### HINWEIS

Andere Medien nur nach Freigabe durch WILO SE verwenden.

#### VORSICHT

##### Sachschäden durch Anreicherung chemischer Stoffe!

Bei Wechsel, Wiederbefüllung oder Nachfüllung des Fördermediums mit Zusatzstoffen besteht die Gefahr von Sachschäden durch Anreicherung chemischer Stoffe.

- Pumpe lange separat spülen. Sicherstellen, dass das alte Medium vollständig aus dem Pumpeninneren entfernt ist!
- Bei Druckwechselspülungen Pumpe abtrennen!
- Bei chemischen Spülmaßnahmen:
  - Pumpe für die Dauer der Reinigung aus dem System ausbauen!

#### Trinkwasserpumpen:



#### WARNUNG

##### Gesundheitsgefahr durch nicht für Trinkwasser zugelassene Medien!

Aufgrund der eingesetzten Werkstoffe dürfen die Pumpen der Baureihe Stratos MAXO/-D nicht im Trinkwasser- oder Lebensmittelbereich eingesetzt werden.

Die Smart-Pumpen der Baureihe Stratos MAXO-Z sind durch Materialauswahl und Konstruktion, unter Berücksichtigung der Leitlinien des Umweltbundesamts (UBA), speziell auf die Betriebsverhältnisse in Trinkwasser-Zirkulationssystemen abgestimmt:

- Trinkwasser gem. EG-Trinkwasserrichtlinie.
- Saubere, nicht aggressive dünnflüssige Medien gemäß nationalen Trinkwasserverordnungen.

### VORSICHT

#### Sachschäden durch chemische Desinfektionsmittel!

Chemische Desinfektionsmittel können zu Werkstoffschäden führen.

- Vorgaben der DVGW-W557 einhalten! **Oder:**
- Pumpe für die Dauer der chemischen Desinfektion ausbauen!

#### Zugelassene Temperaturen

	Stratos MAXO/-D	Stratos MAXO-Z
Medientemperatur	-10° C bis + 110° C	0° C bis + 80° C
Umgebungstemperatur	-10° C bis + 40° C	0° C bis + 40° C

Tab. 6: Zugelassene Temperaturen

### 3.2 Fehlgebrauch

#### WARNUNG! Fehlgebrauch der Pumpe kann zu gefährlichen Situationen und zu Schäden führen.

- Niemals andere Fördermedien einsetzen.
- Grundsätzlich leicht entzündliche Materialien/Medien vom Produkt fernhalten.
- Niemals Unbefugte Arbeiten ausführen lassen.
- Niemals außerhalb der angegebenen Verwendungsgrenzen betreiben.
- Niemals eigenmächtige Umbauten vornehmen.
- Ausschließlich autorisiertes Zubehör und Originalersatzteile verwenden.
- Niemals mit Phasenanschnittsteuerung/Phasenabschnittsteuerung betreiben.

### 3.3 Pflichten des Betreibers

#### Der Betreiber muss:

- Die Einbau- und Betriebsanleitung in der Sprache des Personals zur Verfügung stellen.
- Alle Arbeiten nur durch qualifiziertes Fachpersonal durchführen lassen.
- Die benötigte Ausbildung des Personals für die angegebenen Arbeiten sicherstellen.
- Das Personal über die Funktionsweise der Anlage unterrichten.
- Benötigte Schutzausrüstung zur Verfügung stellen und sicherstellen, dass das Personal die Schutzausrüstung trägt.
- Eine Gefährdung durch elektrischen Strom ausschließen.
- Gefährliche Bauteile (extrem kalt, extrem heiß, drehend, usw.) mit einem bauseitigen Berührungsschutz ausstatten.
- Defekte Dichtungen und Anschlusskabel austauschen lassen.
- Leicht entzündliche Materialien grundsätzlich vom Produkt fernhalten.

Am Produkt angebrachte Hinweise müssen unbedingt beachtet und dauerhaft lesbar gehalten werden:

- Warn- und Gefahrenhinweise
- Typenschild
- Fließrichtungssymbol
- Beschriftung von Anschlüssen

Dieses Gerät kann von Kindern ab 8 Jahren und darüber sowie von Personen mit verringerten physischen, sensorischen oder mentalen Fähigkeiten oder Mangel an Erfahrung und Wissen genutzt werden, wenn sie beaufsichtigt oder bezüglich des sicheren Gebrauchs des Geräts unterwiesen wurden und sie die daraus resultierenden Gefahren verstehen. Kinder dürfen nicht mit dem Gerät spielen. Reinigung und Benutzererwartung dürfen nicht von Kindern ohne Beaufsichtigung durchgeführt werden.

### 3.4 Sicherheitshinweise

#### Elektrischer Strom



#### GEFAHR

#### Stromschlag!

Die Pumpe wird elektrisch betrieben. Bei Stromschlag besteht Lebensgefahr!

- Arbeiten an elektrischen Komponenten nur durch Elektrofachkräfte ausführen lassen.
- Vor allen Arbeiten Spannungsversorgung (gegebenenfalls auch an SSM und SBM) abschalten und gegen Wiedereinschalten sichern. Wegen noch vorhandener personengefährdender Berührungsspannung dürfen die Arbeiten am Regelmodul erst nach Ablauf von 5 Minuten begonnen werden.
- Pumpe ausschließlich mit intakten Bauteilen und Anschlussleitungen betreiben.

#### **Magnetfeld**



#### **GEFAHR**

#### **Magnetfeld!**

Der Permanentmagnetrotor im Inneren der Pumpe kann bei Demontage für Personen mit medizinischen Implantaten (z.B. Herzschrittmacher) lebensgefährlich sein.

- Niemals Motor öffnen und niemals Rotor herausnehmen.

#### **Heiße Komponenten**



#### **WARNUNG**

#### **Heiße Komponenten!**

Pumpengehäuse, Motorgehäuse und unteres Modulgehäuse können heiß werden und bei Berührung zu Verbrennungen führen.

- Im Betrieb nur die Bedienoberfläche berühren.
- Pumpe vor allen Arbeiten abkühlen lassen.
- Leicht entzündliche Materialien fernhalten.

## **4 Transport und Lagerung**

Bei Transport und Zwischenlagerung ist die Pumpe inkl. Verpackung gegen Feuchtigkeit, Frost und mechanische Beschädigungen zu schützen.



#### **WARNUNG**

#### **Verletzungsgefahr durch aufgeweichte Verpackung!**

Aufgeweichte Verpackungen verlieren ihre Festigkeit und können durch Herausfallen des Produkts zu Personenschäden führen.



#### **WARNUNG**

#### **Verletzungsgefahr durch gerissene Kunststoffbänder!**


Gerissene Kunststoffbänder an der Verpackung heben den Transportschutz auf. Das Herausfallen des Produkts kann zu Personenschäden führen.

### **4.1 Transportinspektion**

Lieferung unverzüglich auf Schäden und Vollständigkeit prüfen. Gegebenenfalls sofort reklamieren.

### **4.2 Transport- und Lagerbedingungen**

- In Originalverpackung lagern.
- Lagerung der Pumpe mit horizontaler Welle und auf waagrechttem Untergrund. Auf das

Verpackungssymbol  (Oben) achten.

- Bei Bedarf Hebezeug mit ausreichender Tragfähigkeit verwenden.
- Vor Feuchtigkeit und mechanischen Belastungen schützen.
- Zulässiger Temperaturbereich: -20 °C bis +70 °C
- Relative Luftfeuchte: 5 – 95 %

Trinkwasser-Zirkulationspumpen:

- Nach Entnahme des Produkts aus der Verpackung eine Verschmutzung oder Kontamination vermeiden.



### 4.3 Transportieren

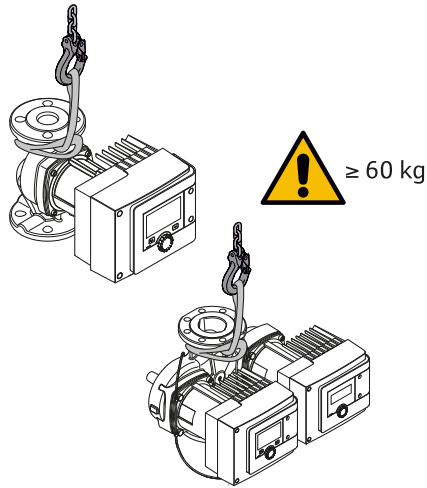


Fig. 8: Transportieren

- Nur am Motor oder Pumpengehäuse tragen.
- Bei Bedarf Hebezeug mit ausreichender Tragfähigkeit verwenden.

## 5 Installation

- Die Montage oder Demontage muss von einer Fachkraft durchgeführt werden, die im Umgang mit den notwendigen Werkzeugen und erforderlichen Befestigungsmaterialien ausgebildet ist.

### 5.1 Pflichten des Betreibers

- Nationale und regionale Vorschriften beachten!
- Lokal gültige Unfallverhütungs- und Sicherheitsvorschriften der Berufsgenossenschaften beachten.
- Schutzausrüstung zur Verfügung stellen und sicherstellen, dass das Personal die Schutzausrüstung trägt.
- Alle Vorschriften zum Arbeiten mit schweren Lasten beachten.

### 5.2 Sicherheit beim Montieren



#### WARNUNG

##### Heiße Medien!

Heiße Medien können zu Verbrühungen führen. Vor dem Einbau oder Ausbau der Pumpe oder dem Lösen der Gehäuseschrauben Folgendes beachten:

1. Absperrarmaturen schließen oder System entleeren.
2. System vollständig abkühlen lassen.



#### WARNUNG

##### Unsachgemäße Installation!

Unsachgemäße Installation kann zu Personenschäden führen.

Es besteht Quetschgefahr!

Es besteht Verletzungsgefahr durch scharfe Kanten/Grate!

Es besteht Verletzungsgefahr durch Herabfallen der Pumpe/des Motors!

3. Geeignete Schutzausrüstung (z.B. Handschuhe) tragen!
4. Pumpe/Motor ggf. mit geeigneten Lastaufnahmemitteln gegen Herabfallen sichern!

### 5.3 Installation vorbereiten

1. Die Rohrleitungen mit geeigneten Vorrichtungen an Boden, Decke oder Wand befestigen, sodass die Pumpe nicht das Gewicht der Rohrleitung trägt.
2. Bei Einbau im Vorlauf offener Systeme den Sicherheitsvorlauf vor der Pumpe abzweigen (EN 12828).
3. Pumpe an gut zugänglicher Stelle montieren, sodass eine spätere Prüfung oder ein Austausch leicht möglich ist.
4. Alle Schweiß- und Lötarbeiten abschließen.

5. System spülen.
6. Absperrarmaturen vor und hinter der Pumpe vorsehen.
7. Ein- und Auslaufstrecken vor und hinter der Pumpe einhalten.
8. Sicherstellen, dass die Pumpe frei von mechanischen Spannungen montiert werden kann.
9. 10 cm Abstand um das Regelmodul vorsehen, damit es nicht überhitzt.
10. Zulässige Einbaulagen beachten.

#### **Installation innerhalb eines Gebäudes**

Pumpe in einem trockenen, gut belüfteten und – gemäß der Schutzart (siehe Typenschild der Pumpe) – staubfreiem Raum installieren.

#### **VORSICHT**

#### **Über-/Unterschreitung der zulässigen Umgebungstemperatur!**

Bei Übertemperaturen schaltet das Regelmodul ab!

- Für ausreichende Belüftung/Beheizung sorgen!
- Regelmodul und Pumpe niemals mit Gegenständen abdecken!
- Einen ausreichenden Abstand von mindestens 10 cm rund um das Regelmodul freihalten!
- Umgebungstemperaturen unter  $-10^{\circ}\text{C}$  sind nicht zulässig!

#### **Installation außerhalb eines Gebäudes (Außenaufstellung)**

- Zulässige Umgebungsbedingungen und Schutzart beachten.
- Pumpe in einem Gehäuse als Wetterschutz installieren. Umgebungstemperaturen unter  $-10^{\circ}\text{C}$  sind nicht zulässig.
- Pumpe gegen Witterungseinflüsse wie z. B. direkte Sonneneinstrahlung, Regen, Schnee schützen.
- Die Pumpe so schützen, dass die Kondensatablaufnuten frei von Verschmutzungen bleiben.
- Die Bildung von Kondensatwasser durch geeignete Maßnahmen verhindern.
- Spannungsfreie Montage mit waagrecht liegender Pumpenwelle durchführen!
- Sicherstellen, dass eine Installation der Pumpe mit korrekter Durchflussrichtung möglich ist: Auf Fließrichtungssymbol am Pumpengehäuse achten!

## 5.4 Montieren

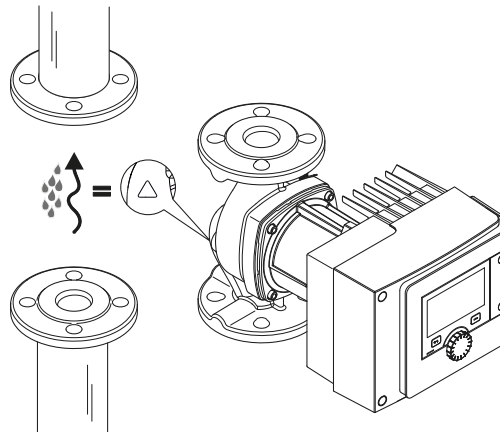


Fig. 9: Durchflussrichtung beachten

- Installation der Pumpe nur in zulässiger Einbaulage!

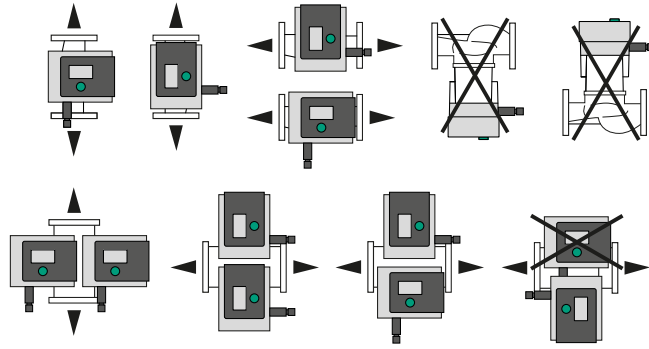


Fig. 10: Zulässige Einbaulagen

- Bei Bedarf Motor inkl. Regelmodul drehen, siehe Kapitel „Ausrichten des Motorkopfs [► 22]“

### VORSICHT

#### Ausfall der Elektronik durch Tropfwasser

Bei nicht zulässiger Modulposition besteht die Gefahr, dass Tropfwasser in das Modul gelangt. Dies kann zu einem Defekt/Ausfall der Elektronik führen.

- Die Modulposition mit Kabelanschluss nach oben weisend ist nicht zulässig!

#### Sehen Sie dazu auch

- Ausrichten des Motorkopfs [► 22]

#### 5.4.1 Rohrverschraubungspumpe montieren



### WARNUNG

#### Heiße Oberfläche!

Rohrleitungen können heiß sein. Es besteht Verletzungsgefahr durch Verbrennungen.

- Schutzhandschuhe tragen.

#### Montageschritte

1. Passende Rohrverschraubungen installieren.

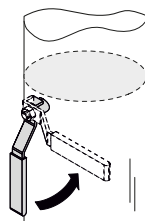
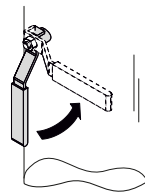


Fig. 11: Absperrarmaturen schließen

2. Absperrarmaturen vor und hinter der Pumpe schließen.

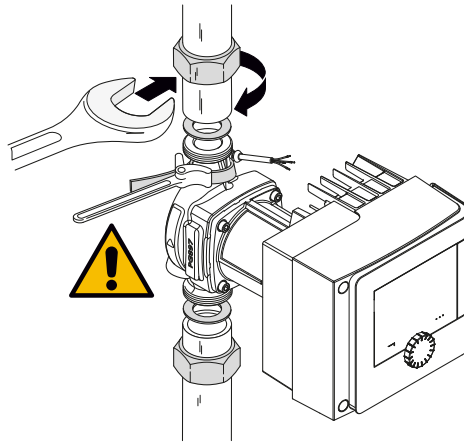


Fig. 12: Pumpe montieren

3. Pumpe mit den mitgelieferten Flachdichtungen einsetzen. **Fließrichtung beachten!** Das Fließrichtungssymbol auf dem Pumpengehäuse muss in Fließrichtung zeigen.

4. Pumpe mit den Überwurfmuttern verschrauben. Dabei ausschließlich mit Gurtrohrrzange am Pumpengehäuse gehalten.

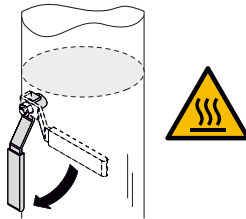
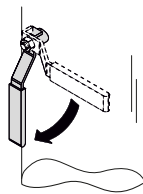


Fig. 13: Absperrarmatur öffnen

5. Absperrarmaturen vor und hinter der Pumpe öffnen.

6. Dichtigkeit prüfen.

#### 5.4.2 Flanscpumpe montieren



#### WARNUNG

##### Heiße Oberfläche

Rohrleitungen können heiß sein. Es besteht Verletzungsgefahr durch Verbrennungen.

- Schutzhandschuhe tragen.



#### WARNUNG

##### Verletzungs- und Verbrühungsgefahr durch unsachgemäße Installation!

Bei unsachgemäßer Installation kann die Flanschverbindung beschädigt und undicht werden.

- Niemals zwei Kombiflansche miteinander verbinden!
- Pumpen mit Kombiflansch sind nicht für Betriebsdrücke PN16 zugelassen!
- Die Verwendung von Sicherungselementen (z.B. Federringe) kann zu Undichtigkeiten in der Flanschverbindung führen. Sie sind deshalb nicht zulässig. Zwischen dem Schrauben-/Mutterkopf und dem Kombi-Flansch beiliegende Unterlegscheiben (Lieferumfang) verwenden!

- Die zulässigen Anzugsdrehmomente gemäß folgender Tabelle dürfen auch bei Verwendung von Schrauben mit höherer Festigkeit ( $\geq 4.6$ ) nicht überschritten werden, da sonst Absplitterungen im Kantenbereich der Langlöcher auftreten können. Dadurch verlieren die Schrauben ihre Vorspannung und die Flanschverbindung kann undicht werden. Verbrühungsgefahr!
- Ausreichend lange Schrauben verwenden. Das Gewinde der Schraube muss mindestens einen Gewindegang aus der Schraubenmutter herausragen.
- Leckageprüfung bei größtmöglichem zulässigen Betriebsdruck durchführen!

### Schrauben und Anzugsdrehmomente

#### Flanscpumpe PN 6

	DN 32	DN 40	DN 50
Schraubendurchmesser	M12	M12	M12
Festigkeitsklasse	$\geq 4.6$	$\geq 4.6$	$\geq 4.6$
Anzugsdrehmoment	40 Nm	40 Nm	40 Nm
Schraubenlänge	$\geq 55$ mm	$\geq 55$ mm	$\geq 60$ mm

	DN 65	DN 80	DN 100
Schraubendurchmesser	M12	M16	M16
Festigkeitsklasse	$\geq 4.6$	$\geq 4.6$	$\geq 4.6$
Anzugsdrehmoment	40 Nm	95 Nm	95 Nm
Schraubenlänge	$\geq 60$ mm	$\geq 70$ mm	$\geq 70$ mm

Tab. 7: Flanschbefestigung PN 6

#### Flanscpumpe PN 10 und PN 16 (kein Kombiflansch)

	DN 32	DN 40	DN 50
Schraubendurchmesser	M16	M16	M16
Festigkeitsklasse	$\geq 4.6$	$\geq 4.6$	$\geq 4.6$
Anzugsdrehmoment	95 Nm	95 Nm	95 Nm
Schraubenlänge	$\geq 60$ mm	$\geq 60$ mm	$\geq 65$ mm

	DN 65	DN 80	DN 100
Schraubendurchmesser	M16	M16	M16
Festigkeitsklasse	$\geq 4.6$	$\geq 4.6$	$\geq 4.6$
Anzugsdrehmoment	95 Nm	95 Nm	95 Nm
Schraubenlänge	$\geq 65$ mm	$\geq 70$ mm	$\geq 70$ mm

Tab. 8: Flanschbefestigung PN 10 und PN 16

Niemals zwei Kombiflansche miteinander verbinden.

### Montageschritte

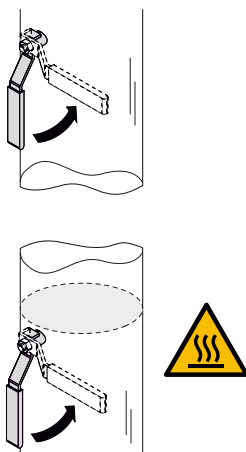


Fig. 14: Absperrarmatur schließen

1. Absperrarmaturen vor und hinter der Pumpe schließen.

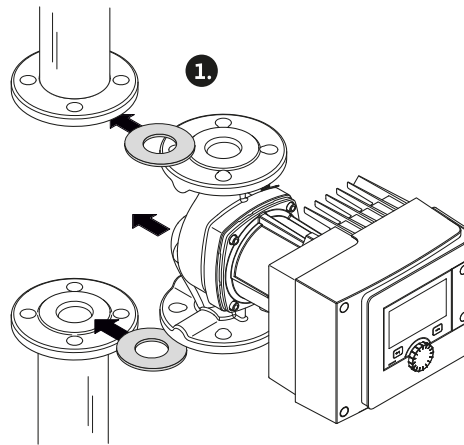


Fig. 15: Pumpe einsetzen

2. Pumpe zusammen mit zwei geeigneten Flachdichtungen so in die Rohrleitung einsetzen, dass die Flansche an Pumpenein- und -auslass verschraubt werden können. **Fließrichtung beachten!** Das Fließrichtungssymbol auf dem Pumpengehäuse muss in Fließrichtung zeigen.

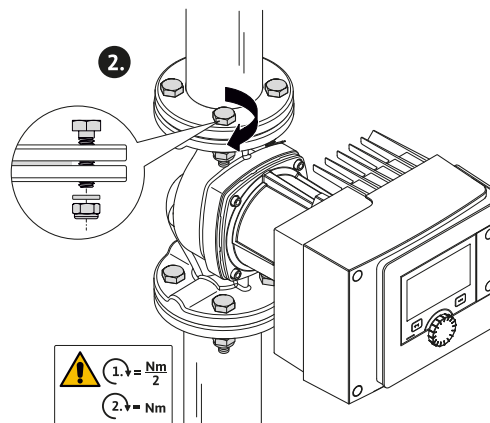


Fig. 16: Pumpe montieren

3. Flansche mit geeigneten Schrauben und den mitgelieferten Unterlegscheiben in 2 Schritten über Kreuz miteinander verschrauben. Vorgegebene Anzugsdrehmomente beachten!

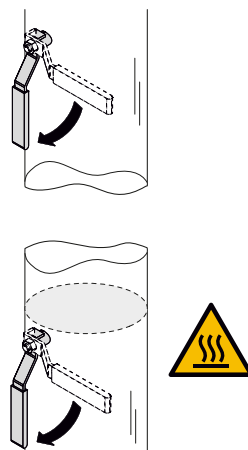


Fig. 17: Absperrarmatur öffnen

4. Absperrarmaturen vor und hinter der Pumpe öffnen.

5. Dichtigkeit prüfen.

## 5.5 Ausrichten des Motorkopfs

Je nach Einbaulage muss der Motorkopf ausgerichtet werden.

- Zulässige Einbaulagen prüfen.

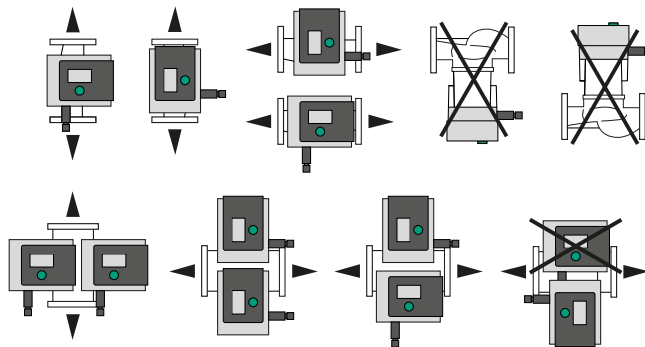


Fig. 18: Zulässige Einbaulagen

**HINWEIS**

Generell den Motorkopf drehen, bevor die Anlage befüllt ist!

Je nach Pumpentyp sind unterschiedliche Vorgehensweisen notwendig.

**Fall 1:** Zugang zu den Motorbefestigungsschrauben ist erschwert.

**Einzelpumpe**

1. Wärmeisolierung durch Auseinanderziehen der beiden Halbschalen demontieren.
2. Stecker des Sensorkabels vorsichtig vom Regelmodul abziehen.
3. Sensorkabel aus Kabelklipsen lösen.
4. Kabelklipse mit Hilfe eines Schraubendrehers vorsichtig von den Motorbefestigungsschrauben abheben und beiseite legen.

**GEFAHR****Lebensgefahr durch Stromschlag! Generator- oder Turbinenbetrieb bei Durchströmung der Pumpe!**

Auch ohne Modul (ohne elektrischen Anschluss) kann an den Motorkontakten eine berührungsgefährliche Spannung anliegen!

5. Schrauben des Moduldeckels (HMI) lösen.
6. Moduldeckel inklusive Display abnehmen und sicher ablegen.
7. Innensechskantschrauben M4 im Regelmodul lösen.
8. Regelmodul vom Motor abziehen.
9. Gegebenenfalls Kabelschleife durch Entfernen des Kabeldrillers lösen.
10. Schrauben am Motorgehäuse lösen und Motorkopf vorsichtig drehen. **Nicht** aus dem Pumpengehäuse entnehmen!

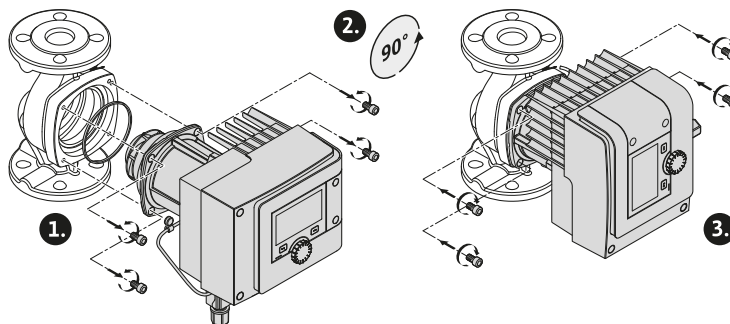


Fig. 19: Motor drehen

**WARNUNG****Sachschäden!**

Ein Schaden an der Dichtung oder eine verdrehte Dichtung führt zu einer Leckage. Dichtung gegebenenfalls austauschen!

11. Anschließend Motorbefestigungsschrauben über Kreuz anziehen. Anzugsdrehmomente beachten! (Tabelle „Anzugsdrehmomente“)
12. Regelmodul auf den Motorkopf setzen (Führungsbolzen geben die genaue Position vor).
13. Regelmodul mit Innensechskantschrauben M4 befestigen. (Drehmoment  $1,2 \pm 0,2$  Nm)
14. Moduldeckel inklusive Display mit den Positionsstegen voran in die Nuten führen, Deckel zuklappen und mit Schrauben befestigen.



#### VORSICHT

##### Heiße Bauteile!

Beschädigung des Sensorkabels durch heißen Motorkopf!  
Sensorkabel so verlegen und durch die Kabelklipse führen, dass das Kabel den Motorkopf nicht berührt.

15. Stecker des Sensorkabels in den Anschluss im Modul einstecken.
16. Kabelklipse auf zwei Motorbefestigungsschrauben drücken.
17. Sensorkabel in die vorgesehene Kabelführung der Kabelklipse drücken.
18. Beide Halbschalen der Wärmeisolierung um das Pumpengehäuse legen und zusammendrücken.

**Fall 2:** Zugang zu den Motorbefestigungsschrauben ist gut erreichbar.

- Handlungsschritt 1 bis 4, 10 bis 11 und 15 bis 18 nacheinander ausführen. Handlungsschritte 5 bis 9 und 12 bis 14 können entfallen.

#### Doppelpumpe

#### HINWEIS

Generell den Motorkopf drehen, bevor die Anlage befüllt ist!

Wenn ein oder beide Motorköpfe gedreht werden müssen, das Doppelpumpenkabel, das beide Regelmodule miteinander verbindet, lösen.

Handlungsschritte wie bei der Einzelpumpe beschrieben ausführen:

**Fall 1:** Zugang zu den Motorbefestigungsschrauben ist erschwert.

- Handlungsschritt 2 bis 17 nacheinander ausführen.

**Fall 2:** Zugang zu den Motorbefestigungsschrauben ist gut erreichbar.

- Handlungsschritt 2 bis 3, 9 bis 11 und 15 bis 17 nacheinander ausführen. Handlungsschritte 1, 4 bis 8, 12 bis 14 und 18 können entfallen.

Beide Regelmodule erneut mit dem Doppelpumpenkabel verbinden. Gegebenenfalls Kabelschleife durch Entfernen des Kabeldrillers lösen.

#### Anzugsdrehmomente der Motorbefestigungsschrauben

Schraube	Anzugsdrehmomente [Nm]
M6x18	8 - 10
M6x22	8 - 10
M10x30	18 - 20

Tab. 9: Anzugsdrehmomente

## 5.6 Dämmen



### Isolierung der Pumpe in Heizungsanlagen und Trinkwasserzirkulations-Anwendungen (nur Einzelpumpe)



#### WARNUNG

##### Heiße Oberfläche!

Die gesamte Pumpe kann sehr heiß werden. Beim Nachrüsten der Isolierung im laufenden Betrieb besteht Verbrennungsgefahr!

Beide Halbschalen der Wärmeisolierung vor Inbetriebnahme um das Pumpengehäuse legen und zusammendrücken. Dazu vorab die vier Kunststoffdübel (Lieferumfang) in die Bohrungen einer Halbschale montieren.

### Isolierung der Pumpe in Kälte-/Klimaanlagen

#### HINWEIS

Die im Lieferumfang enthaltenen Wärmedämmschalen sind nur in Heizungs- und Trinkwasserzirkulations-Anwendungen mit Medientemperatur > 20 °C zulässig!

Einzelpumpen können für den Einsatz in Kälte- und Klimaanwendungen mit der Wilo-KälteDämmschale (Wilo-ClimaForm) oder anderen handelsüblichen diffusionsdichten Dämmmaterialien gedämmt werden.

Für Doppelpumpen gibt es keine vorgefertigten KälteDämmschalen. Hierzu müssen bauseits handelsübliche diffusionsdichte Dämmmaterialien eingesetzt werden.

#### VORSICHT

##### Elektrischer Defekt!

Ansteigendes Kondensat im Motor kann zu einem elektrischen Defekt führen.

- Das Pumpengehäuse nur bis zur Trennfuge zum Motor isolieren!
- Kondensatablauföffnungen frei lassen, damit im Motor entstehendes Kondensat ungehindert abfließen kann!

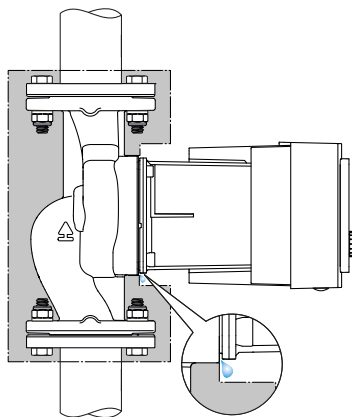


Fig. 20: Dämmen, Kondensatablauf frei lassen

## 5.7 Nach der Installation

1. Dichtigkeit der Rohr-/Flanschverbindungen prüfen.

## 6 Elektrischer Anschluss

Elektrischen Anschluss ausschließlich durch eine qualifizierte Elektrofachkraft und gemäß geltenden Vorschriften vornehmen!

Das Kapitel „Sicherheitsrelevante Informationen [► 6]“ unbedingt beachten!

**GEFAHR****Lebensgefahr durch Stromschlag!**

- Bei Berührung spannungsführender Teile besteht unmittelbare Lebensgefahr!
- Besonders Personen, die medizinische Hilfsmittel wie Herzschrittmacher, Insulinpumpen, Hörgeräte, Implantate oder ähnliches verwenden, sind gefährdet. Tod, schwere Körperverletzung und Sachschäden können die Folge sein. Für diese Personen ist in jedem Fall eine arbeitsmedizinische Beurteilung erforderlich!
- Aufgrund nicht montierter Schutzvorrichtungen (z.B. Moduldeckel des Regelmoduls) kann Stromschlag zu lebensgefährlichen Verletzungen führen!
- Bei unzulässigem Entfernen von Einstell- und Bedienelementen am Regelmodul besteht die Gefahr eines Stromschlags bei Berührung innenliegender elektrischer Bauteile!
- Das Anlegen einer falschen Spannung an SELV-Leitungen führt zu falscher Spannung an allen Pumpen und bauseitigen Geräten der Gebäudeautomation, die an der SELV-Leitung angeschlossen sind. Lebensgefahr!

- Demontierte Schutzvorrichtungen, wie z.B. Moduldeckel, wieder montieren!
- Die Pumpe nur mit montiertem Regelmodul anschließen oder betreiben!
- Bei beschädigtem Regelmodul/Wilo-Connector Pumpe nicht in Betrieb nehmen!
- Versorgungsspannung allpolig unterbrechen und gegen Wiedereinschalten sichern! Wegen noch vorhandener personengefährdender Berührungsspannung dürfen die Arbeiten am Regelmodul erst nach Ablauf von 5 Minuten begonnen werden!
- Alle Anschlüsse (auch potentialfreie Kontakte) auf Spannungsfreiheit prüfen!

**VORSICHT****Sachschäden durch unsachgemäßen elektrischen Anschluss!**

- Unzureichende Netzauslegung kann zu Systemausfällen und Kabelbränden durch Netzüberlastung führen!
- Bei Anlegen einer falschen Spannung kann die Pumpe beschädigt werden!
- Das Anlegen einer falschen Spannung an SELV-Leitungen führt zu falscher Spannung an allen Pumpen und bauseitigen Geräten der Gebäudeautomation, die an der SELV-Leitung angeschlossen sind und kann diese beschädigen!

- Bei der Netzauslegung in Bezug auf verwendete Kabelquerschnitte und Absicherungen berücksichtigen, dass im Mehrpumpenbetrieb gleichzeitiger Betrieb aller Pumpen auftreten kann!
- Bei Ein-/Ausschaltungen der Pumpe durch externe Steuereinrichtungen eine Taktung der Netzspannung (z.B. durch Pulspaketsteuerung) deaktivieren!
- Eine Ansteuerung über Triacs / Halbleiter-Relais im Einzelfall prüfen!
- Sicherstellen, dass an SELV-Leitungen eine maximale Spannung von 24V anliegt!

**6.1 Anforderungen****GEFAHR****Lebensgefahr durch Stromschlag!**

Auch bei nicht leuchtender LED im Innern des Regelmoduls kann Spannung anliegen! Aufgrund nicht montierter Schutzvorrichtungen (z.B. Moduldeckel des Regelmoduls) kann Stromschlag zu lebensgefährlichen Verletzungen führen!

- Immer Spannungsversorgung von Pumpe und gegebenenfalls SSM und SBM abschalten!
- Niemals Pumpe ohne geschlossenen Moduldeckel betreiben!

**HINWEIS**

National gültige Richtlinien, Normen und Vorschriften sowie die Vorgaben der örtlichen Energieversorgungsunternehmen einhalten!

**VORSICHT****Sachschäden!**

Falscher Anschluss der Pumpe führt zu Schäden an der Elektronik.

**Stromart und Spannung auf dem Typenschild beachten.**

Anschlussdaten	
Netzspannung	1 ~ 230 V ± 10 %, 50/60 Hz EN 60950 für 230 V - TN-, TT-Netze
Absicherung	Je Einzelpumpe oder Motorkopf einer Doppelpumpe: 16 A, träge oder Leitungsschutzschalter mit C-Charakteristik.
Ableitstrom $I_{\text{eff}}$ (Ableitung nach PE über interne EMV Filter)	≤ 3,5 mA

Tab. 10: Anschlussdaten

- Stromart und Spannung auf dem Typenschild beachten.
- Minimale Vorsicherung: 16 A, träge oder Leitungsschutzschalter mit C-Charakteristik. Bei Doppelpumpen beide Motoren einzeln anschließen und absichern.
- Es wird empfohlen, die Pumpen mit einem FI-Schutzschalter (Typ A oder B gemäß EN 60335) abzusichern.  
Ableitstrom je Pumpe  $I_{\text{eff}} \leq 3,5$  mA berücksichtigen.
- Ausschließlich an 230 V TN- oder TT-Niederspannungsnetze anschließen. Niemals an 230 V IT-Niederspannungsnetze (230 V "Isolé Terre" Niederspannungsnetz) anschließen.
- Elektrischen Anschluss über ein festes Anschlusskabel mit einer Steckvorrichtung oder einem allpoligen Schalter mit mindestens 3 mm Kontaktöffnungsweite herstellen (VDE 0700/Teil 1).
- Niemals an eine unterbrechungsfreie Spannungsversorgung anschließen.
- Eine Taktung der Spannungsversorgung (z.B. Phasenanschnittsteuerung) ist nicht zulässig! Eine Taktung deaktivieren.
- Das Schalten der Pumpe über Triacs/Halbleiterrelais im Einzelfall prüfen.
- Bei Abschaltung mit bauseitigem Netzrelais: Nennstrom  $\geq 10$  A, Nennspannung 250 V AC.  
Unabhängig von der Nennstromaufnahme der Pumpe können bei jedem Einschalten der Spannungsversorgung Einschaltstromspitzen bis zu 10 A auftreten!
- Schalthäufigkeit berücksichtigen:
  - Ein-/Ausschaltungen über Netzspannung  $\leq 100/24$  h
- Erhöhte Anzahl an Ein-/Ausschaltungen  $\leq 20/h$  ( $\leq 480/24$  h) zulässig bei Verwendung von:
  - Digitaleingang mit Ext. AUS Funktion
  - analoger Sollwertvorgabe mit Ausschaltfunktion
  - Schaltsignalen über Kommunikationschnittstellen (z.B. CIF-Modul, Wilo Net oder Bluetooth)
- Zum Schutz vor Leckagewasser und zur Zugentlastung an der Kabelverschraubung ein Anschlusskabel mit ausreichendem Außendurchmesser verwenden.

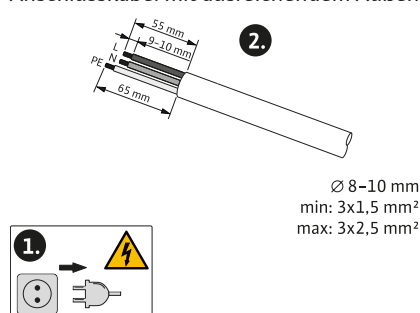


Fig. 21: Anschluss vorbereiten

- Kabel in der Nähe der Verschraubung zu einer Ablaufschleife, zur Ableitung anfallenden Tropfwassers, biegen.
- Bei Medientemperaturen über 90 °C ein wärmebeständiges Anschlusskabel verwenden.
- Anschlusskabel so verlegen, dass sie weder Rohrleitungen noch Pumpe berührt.

Klemmen sind für starre und flexible Leiter mit und ohne Aderendhülsen vorgesehen.

Anschluss	Klemmenquerschnitt in mm <sup>2</sup>	Klemmenquerschnitt in mm <sup>2</sup>	Kabel
	Min.	Max.	
Netzstecker	3x1,5	3x2,5	
SSM	2x0,2	2x1,5 (1,0 <sup>**</sup> )	*
SBM	2x0,2	2x1,5 (1,0 <sup>**</sup> )	*
Digitaleingang 1 (DI 1)	2x0,2	2x1,5 (1,0 <sup>**</sup> )	*
Digitaleingang 2 (DI 2)	2x0,2	2x1,5 (1,0 <sup>**</sup> )	*
24 V Ausgang	1x0,2	1x1,5 (1,0 <sup>**</sup> )	*
Analogeingang 1 (AI 1)	2x0,2	2x1,5 (1,0 <sup>**</sup> )	*
Analogeingang 2 (AI 2)	2x0,2	2x1,5 (1,0 <sup>**</sup> )	*
Wilco Net	3x0,2	3x1,5 (1,0 <sup>**</sup> )	Geschirmt

Tab. 11: Kabelanforderungen

\*Kabellänge  $\geq$  2 m: Geschirmte Kabel verwenden.

\*\*Bei der Verwendung von Aderendhülsen reduziert sich der maximale Querschnitt bei den Kommunikationsschnittstellen auf 1 mm<sup>2</sup>. Im Wilco-Connector sind alle Kombinationen bis 2,5 mm<sup>2</sup> zulässig.



#### WARNUNG

#### Stromschlag!

Beim Anschließen der SSM/SBM-Leitungen auf getrennte Leitungsführung zum SELV-Bereich achten, da sonst der SELV-Schutz nicht mehr gewährleistet ist!

Bei Kabelquerschnitten von 5–10 mm, vor Montage des Kabels, den Innendichtring aus der Kabelverschraubung entnehmen.

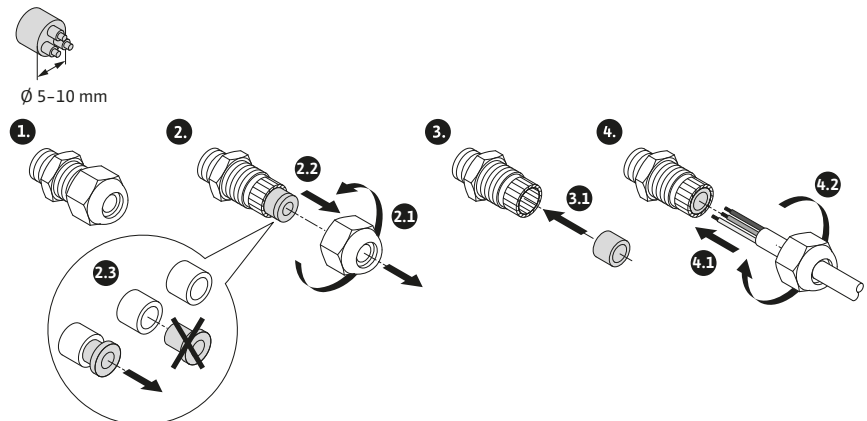


Fig. 22: Kabelverschraubung Ø 5–10mm

#### HINWEIS

- Kabelverschraubung M16x1,5 am Regelmodul mit Drehmoment 2,5 Nm anziehen.
- Zur Gewährleistung der Zugentlastung Mutter mit Drehmoment 2,5 Nm anziehen.
- Innendichtring der Kabelverschraubung für Montage von Kabelquerschnitten  $\geq$  5 mm.

## 6.2 Anschlussmöglichkeiten

### VORSICHT

#### Gefahr von Sachschäden!

Niemals Spannungsversorgung an zwei Phasen mit 400 V anschließen! Die Elektronik kann zerstört werden.

- Spannungsversorgung ausschließlich an 230 V (Phase zu Nullleiter) anschließen!

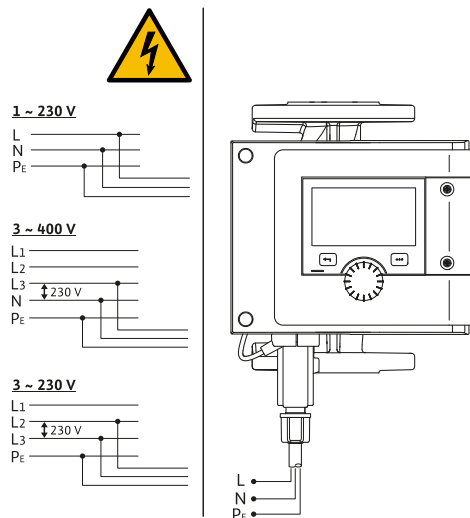


Fig. 23: Anschlussmöglichkeiten

Die Pumpe kann an Netze mit folgenden Spannungswerten angeschlossen werden:

- 1~ 230 V
- 3~ 400 V mit Nullleiter
- 3~ 230 V

## 6.3 Anschließen und Demontieren des Wilo-Connectors



### WARNUNG

Lebensgefahr durch Stromschlag!

- **Niemals** Wilo-Connector unter Netzspannung anschließen oder entfernen!



### VORSICHT

#### Sachschäden durch unsachgemäße Befestigung des Wilo-Connectors!

Eine unsachgemäße Befestigung des Wilo-Connectors kann Kontaktierungsprobleme und elektrische Schäden verursachen!

- Pumpe nur mit verriegeltem Metallbügel des Wilo-Connectors betreiben!
- Eine Trennung des Wilo-Connectors unter Spannung ist nicht zulässig!

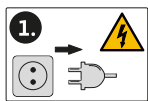
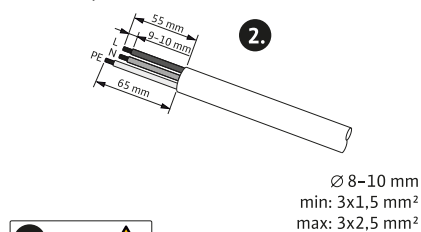
**Anschließen**

Fig. 24: Anschluss vorbereiten

1. Kabel gemäß Angaben in der Abbildung vorbereiten.

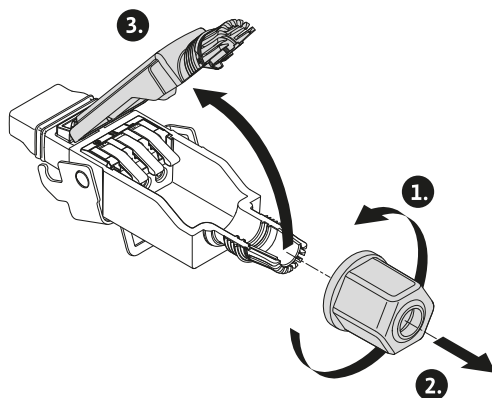


Fig. 25: Wilo-Connector öffnen

2. Kabeldurchführung des mitgelieferten Wilo-Connectors abschrauben.
3. Wilo-Connectoroberteil abnehmen.

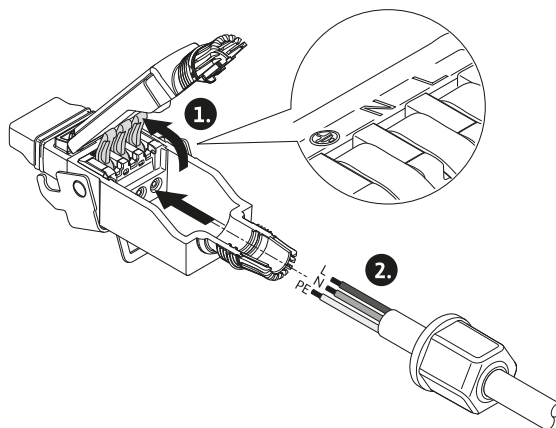


Fig. 26: Kabel einführen

4. „Cage Clamp“ der Firma WAGO durch Drücken öffnen.
5. Kabel durch die Kabeldurchführung zu den Anschlussbuchsen führen.
6. Kabel lagerichtig anschließen.

**HINWEIS**

Bei Kabeln ohne Aderendhülse darauf achten, dass keine Ader außerhalb der Klemme verbleibt!

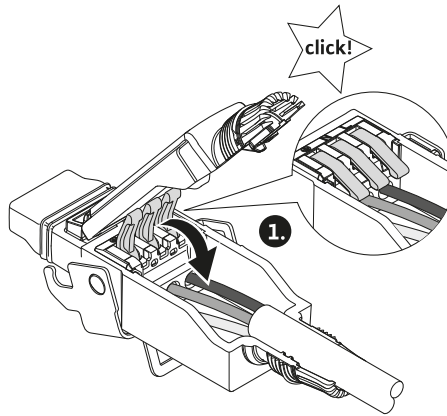


Fig. 27: Federklemmen schließen

7. „Cage Clamp“ der Firma WAGO schließen.

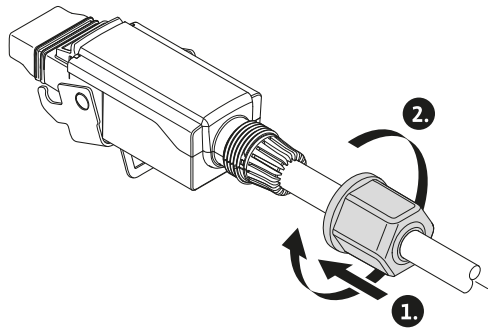


Fig. 28: Stecker schließen

8. Wilo-Connectoroberteil mit den Positionsstegen voran in das Unterteil schieben, Stecker schließen.
9. Kabeldurchführung mit einem Drehmoment von 0,8 Nm aufschrauben.

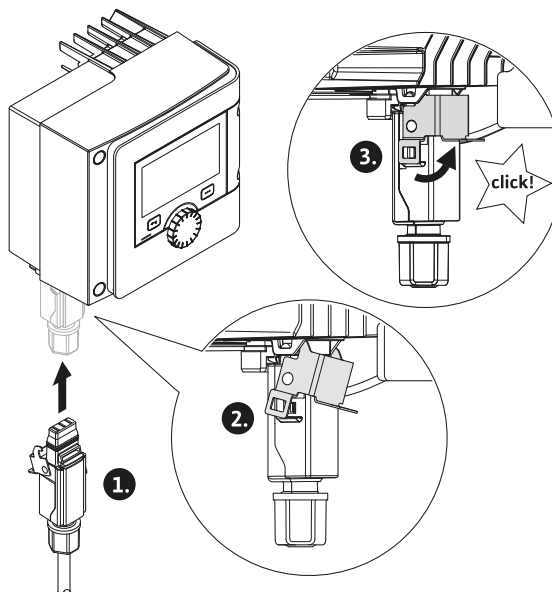


Fig. 29: Wilo-Connector montieren

10. Wilo-Connector einstecken und den Metallbügel über die Befestigungsbolzen verriegeln.

---

#### HINWEIS

Der Metallbügel lässt sich nur mit Werkzeug seitlich am Wilo Connectorgehäuse entriegeln!

---

11. Spannungsversorgung herstellen.

**Demontieren**

1. Netzspannung trennen.

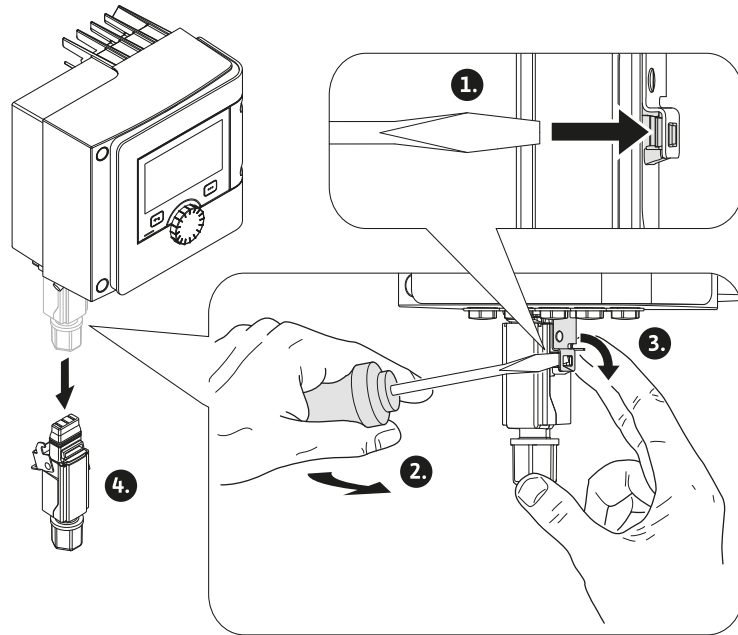


Fig. 30: Wilo-Connector demontieren

2. Metallbügel mit geeignetem Werkzeug aus der mechanischen Verriegelung am Gehäuse lösen.  
Dazu das Werkzeug seitlich nach außen schwenken und gleichzeitig den Metallbügel in Richtung des Gehäuses öffnen.
3. Wilo-Connector abziehen.

#### 6.4 Anschließen der Kommunikationsschnittstellen

**Alle Warnhinweise im Kapitel "Elektrischer Anschluss" beachten!  
Sicherstellen, dass alle Spannungsversorgungen von Pumpe und angeschlossenen Kommunikationsschnittstellen insbesondere von SSM und SBM abgeschaltet sind!**

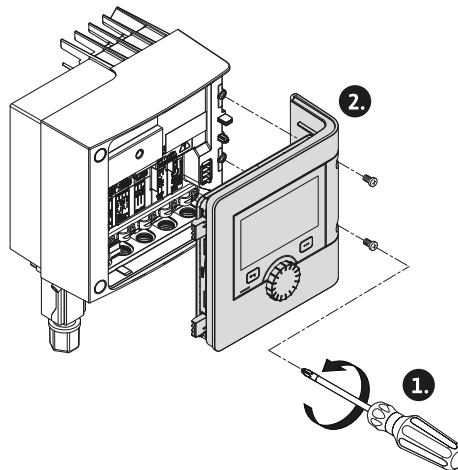


Fig. 31: Moduldeckel öffnen

1. Schrauben des Moduldeckels lösen.
2. Moduldeckel abnehmen und sicher ablegen.
3. Benötigte Anzahl an Verschlusschrauben (M16x1,5) mit Werkzeug abschrauben.
4. Benötigte Anzahl an Schirmklemmen lösen (siehe Hinweis).
5. Kabelverschraubungen M16x1,5 einschrauben und mit Drehmoment 2,5 Nm festdrehen.
6. Kommunikationskabel auf benötigte Länge abisolieren.
7. Mutter der Kabelverschraubung über das Kabel und Kabel durch den innenliegenden Dichtungsring der Kabelverschraubung sowie unter der Schirmklemme hindurch schieben.



8. Federklemmen: „Cage Clamp“ der Firma WAGO mit Hilfe eines Schraubendrehers durch Drücken öffnen und abisolierte Litze in die Klemme führen.
9. Kommunikationskabel unter Schirmklemme befestigen (siehe Hinweis).
10. Zur Gewährleistung der Zugentlastung Mutter der Kabelverschraubung mit Drehmoment 2,5 Nm festdrehen.
11. Moduldeckel mit den Positionstegen voran in die Nuten führen, Deckel zuklappen und mit Schrauben befestigen.

### HINWEIS

Innendichtring der Kabelverschraubung M16x1,5 für Montage von Kabelquerschnitten  $\geq 5$  mm entnehmen.

Die Kabelschirmung nur an einem Ende des Kabels auflegen, um Ausgleichsströme bei Potentialunterschieden über das Kommunikationskabel zu verhindern!

Zum Lösen der Litzen: Federklemme „Cage Clamp“ der Firma WAGO öffnen! Litzen erst dann herausziehen!

### Externe Schnittstellen

- Analog IN (lila Klemmenblock)
- Digital IN (grauer Klemmenblock)
- Wilo Net (grüner Klemmenblock)
- SSM (roter Klemmenblock)
- SBM (oranger Klemmenblock)

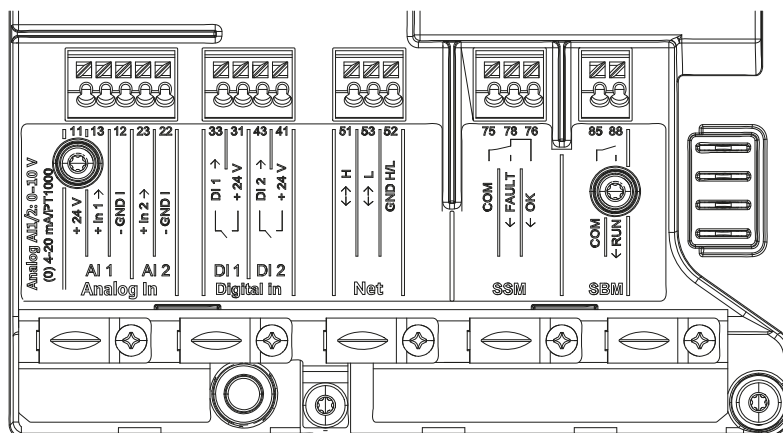


Fig. 32: Kommunikationsschnittstellen

Alle Kommunikationsschnittstellen im Klemmenraum (analoge Eingänge, digitale Eingänge, Wilo Net, SSM und SBM) entsprechen dem SELV Standard.

SSM und SBM dürfen auch mit nicht SELV konformen Anschlüssen und Spannungen (bis zu 250V AC) betrieben werden, ohne dass diese Nutzung negativen Einfluss auf die SELV Konformität der restlichen Kommunikationsanschlüsse im Klemmenraum hat. Um die SELV Konformität anderer Leitungen weiterhin sicherzustellen auf saubere Kabelführung und Trennung im Klemmenraum achten.

### Kabelanforderungen

Klemmen sind für starre und flexible Leiter mit und ohne Aderendhülsen vorgesehen.

Anschluss	Klemmenquerschnitt	Klemmenquerschnitt	Kabel
	in mm <sup>2</sup> Min.	in mm <sup>2</sup> Max.	
Netzstecker	3x1,5	3x2,5	
SSM	2x0,2	2x1,5 (1,0**)	*
SBM	2x0,2	2x1,5 (1,0**)	*
Digitaleingang 1 (DI1)	2x0,2	2x1,5 (1,0**)	*
Digitaleingang 2 (DI2)	2x0,2	2x1,5 (1,0**)	*
24 V Ausgang	1x0,2	1x1,5 (1,0**)	*

Anschluss	Klemmenquerschnitt	Klemmenquerschnitt	Kabel
	in mm <sup>2</sup> Min.	in mm <sup>2</sup> Max.	
Analogeingang 1 (AI1)	2x0,2	2x1,5 (1,0**)	*
Analogeingang 2 (AI2)	2x0,2	2x1,5 (1,0**)	*
Wilo Net	3x0,2	3x1,5 (1,0**)	Geschirmt

Tab. 12: Kabelanforderungen

\*Kabellänge  $\geq$  2 m: Geschirmte Kabel verwenden.

\*\*Bei der Verwendung von Aderendhülsen reduziert sich der maximale Querschnitt bei den Kommunikationsschnittstellen auf 1 mm<sup>2</sup>. Im Wilo-Connector sind alle Kombinationen bis 2,5 mm<sup>2</sup> zulässig.

### Belegung der Klemmen

Bezeichnung	Belegung	Hinweis
Analog IN (AI 1)	+ 24 V (Klemme: 11) + In 1 → (Klemme: 13) - GND I (Klemme: 12)	Signalart: • 0-10 V • 2-10 V
Analog IN (AI 2)	+ In 2 → (Klemme: 23) - GND I (Klemme: 22)	• 0-20 mA • 4-20 mA PT1000 Spannungsfestigkeit: 30 V DC / 24 V AC Spannungsversorgung: 24 V DC: maximal 50 mA
Digital IN (DI 1)	DI 1 → (Klemme: 33) + 24 V (Klemme: 31)	Digitaleingänge für potentialfreie Kontakte:
Digital IN (DI 2)	DI 2 → (Klemme: 43) + 24 V (Klemme: 41)	• Maximale Spannung: < 30 V DC / 24 V AC • Maximaler Schleifenstrom: < 5 mA • Betriebsspannung: 24 V DC • Betriebsschleifenstrom: 2 mA pro Eingang
Net	↔ H (Klemme: 51) ↔ L (Klemme: 53) GND H/L (Klemme: 52)	
SSM	COM (Klemme: 75) ← FAULT (Klemme: 78) ← OK (Klemme: 76)	Potentialfreier Wechsler Kontaktbelastung: • Minimal zulässig: SELV 12 V AC / DC, 10 mA • Maximal zulässig: 250 V AC, 1 A, AC 1 / 30 V DC, 1 A
SBM	COM (Klemme: 85) ← RUN (Klemme: 88)	Potentialfreier Schließer Kontaktbelastung: • Minimal zulässig: SELV 12 V AC / DC, 10 mA • Maximal zulässig: 250 V AC, 1 A, AC 1 / 30 V DC, 1 A

Tab. 13: Belegung der Klemmen

## 6.5 Analogeingang (AI 1) oder (AI 2) – lila Klemmenblock



Fig. 33: Analog In

Analoge Signalquellen werden bei Verwendung von AI1 an die Klemmen 12 und 13, bei Verwendung von AI2 an die Klemmen 22 und 23 angeschlossen. Bei den Signalen 0–10 V, 2–10V, 0–20mA und 4–20mA muss dabei auf die Polarität geachtet werden.

Ein aktiver Sensor kann über die Pumpe mit 24V DC versorgt werden. Dazu die Spannung an den Klemmen +24 V (11) und GND I (12) abgreifen.

Die Analogeingänge können für folgende Funktionen verwendet werden:

- Externe Sollwertvorgabe
- Sensoranschluss:
  - Temperaturfühler
  - Differenzdruckgeber
  - PID-Sensor

Analogeingang für folgende Signale:

- 0–10 V
- 2–10 V
- 0–20 mA
- 4–20 mA
- PT1000

Technische Daten:

- Bürde Analogeingang (0)4–20 mA:  $\leq 300 \Omega$
- Lastwiderstand bei 0–10 V, 2–10 V:  $\geq 10 \text{ k}\Omega$
- Spannungsfestigkeit: 30 V DC / 24 V AC
- Klemme zur Versorgung aktiver Sensoren mit 24 V DC – maximale Strombelastung: 50 mA

---

### HINWEIS

"Anwendung und Funktion der Analogeingänge AI 1 und AI 2 [► 75]" siehe Kapitel 10.5

---

### VORSICHT

#### Überlastung oder Kurzschluss

Bei Überlastung oder Kurzschluss des 24V Anschlusses fallen alle Eingangsfunktionen (Analogeingänge und Digitaleingänge) aus.

Wenn die Überlastungs- oder Kurzschlusssituation behoben ist, stehen die Eingangsfunktionen wieder zur Verfügung.

---

### VORSICHT

#### Überspannungen zerstören die Elektronik

Analog- und Digitaleingänge sind für Überspannungen bis 30 V DC / 24 V AC geschützt. Höhere Überspannungen zerstören die Elektronik.

---

## 6.6 Digitaleingang (DI 1) oder (DI 2) – grauer Klemmenblock



Fig. 34: Digital In

Über externe potentialfreie Kontakte (Relais oder Schalter) an den Digitaleingängen DI 1 oder DI 2 kann die Pumpe mit folgenden Funktionen gesteuert werden:

Funktion Steuer-Eingang DI 1 oder DI 2	
Extern AUS	<b>Kontakt geöffnet:</b> Pumpe ist ausgeschaltet. <b>Kontakt geschlossen:</b> Pumpe ist eingeschaltet.
• Extern MAX	<b>Kontakt geöffnet:</b> Pumpe läuft im an der Pumpe eingestellten Betrieb. <b>Kontakt geschlossen:</b> Pumpe läuft mit maximaler Drehzahl.
• Extern MIN	<b>Kontakt geöffnet:</b> Pumpe läuft im an der Pumpe eingestellten Betrieb. <b>Kontakt geschlossen:</b> Pumpe läuft mit minimaler Drehzahl.
• Extern MANUELL	<b>Kontakt geöffnet:</b> Pumpe läuft im an der Pumpe eingestellten oder über Buskommunikation angeforderten Betrieb. <b>Kontakt geschlossen:</b> Pumpe ist auf MANUELL eingestellt.
• Extern Tastensperre	<b>Kontakt geöffnet:</b> Tastensperre deaktiviert. <b>Kontakt geschlossen:</b> Tastensperre aktiviert.
Umschalten Heizen/Kühlen	<b>Kontakt geöffnet:</b> „Heizen“ aktiv. <b>Kontakt geschlossen:</b> „Kühlen“ aktiv.

Tab. 14: Funktion Steuer-Eingang DI 1 oder DI 2

Technische Daten:

- Maximale Spannung: < 30 V DC / 24 V AC
- Maximaler Schleifenstrom: < 5 mA
- Betriebsspannung: 24 V DC
- Betriebsschleifenstrom: 2 mA (pro Eingang)

### HINWEIS

Beschreibung der Funktionen und deren Prioritäten siehe Kapitel 8.6 "Einstellmenü - Handbedienung [► 68]" und Kapitel 10.4 "Anwendung und Funktion der digitalen Steuereingänge DI 1 und DI 2 [► 74]"

### VORSICHT

#### Überlastung oder Kurzschluss

Bei Überlastung oder Kurzschluss des 24V Anschlusses mit GND fallen alle Eingangsfunktionen (Analogeingänge und Digitaleingänge) aus.

Wenn die Überlastungs- oder Kurzschlusssituation behoben ist, stehen die Eingangsfunktionen wieder zu Verfügung.

**VORSICHT****Überspannungen zerstören die Elektronik**

Analog- und Digitaleingänge sind für Überspannungen bis 30 V DC / 24 V AC geschützt. Höhere Überspannungen zerstören die Elektronik.

**VORSICHT****Digitaleingänge dürfen nicht für sicherheitsgerichtete Abschaltungen verwendet werden!****6.7 Wilo Net – grüner Klemmenblock**

Wilo Net ist ein Wilo Systembus, der zur Kommunikation von Wilo Produkten untereinander verwendet wird, z.B. um die Kommunikation zwischen

- zwei Einzelpumpen (parallel installiert in einer Hosenrohrinstallation) als Doppelpumpenaufbau (Doppelpumpenfunktion)
- mehreren Pumpen in Verbindung mit der Regelungsart Multi-Flow Adaptation
- Gateway und Pumpe herzustellen.

**Bus-Topologie:**

Die Bus-Topologie besteht aus mehreren Stationen (Pumpen), die hintereinandergeschaltet sind. Die Stationen (Pumpen) sind über eine gemeinsame Leitung miteinander verbunden.

An beiden Enden der Leitung muss der Bus terminiert werden. Dies wird bei den beiden äußeren Pumpen im Pumpenmenü (Einstellungen/Externe Schnittstellen/Einstellung Wilo Net) vorgenommen. Alle anderen Teilnehmer dürfen **keine** aktivierte Terminierung haben.

Allen Bus-Teilnehmern muss eine individuelle Adresse (Wilo Net ID) zugewiesen werden. Diese Adresse wird im Pumpenmenü (Einstellungen/Externe Schnittstellen/Einstellung Wilo Net) der jeweiligen Pumpe eingestellt.

Um die Wilo Net Verbindung herzustellen, müssen die drei Klemmen **H, L, GND** mit einer Kommunikationsleitung von Pumpe zu Pumpe verdrahtet werden. Bei Kabellängen  $\geq$  2 m geschirmte Kabel verwenden.

Eingehende und ausgehende Leitungen werden in einer Klemme geklemmt. Sie müssen dafür mit Doppeladerendhülsen versehen sein.

**HINWEIS**

"Anwendung und Funktion der Wilo Net-Schnittstelle [► 88]" siehe Kapitel 10.6

**6.8 Sammelstörmeldung (SSM) – roter Klemmenblock**

Eine integrierte Sammelstörmeldung steht an den Klemmen SSM als potentialfreier Wechsler zur Verfügung.

Kontaktbelastung:

- Minimal zulässig: SELV 12 V AC / DC, 10 mA
- Maximal zulässig: 250 V AC, 1 A, AC1 / 30 V DC, 1 A

**HINWEIS**

"Anwendung und Funktion SSM-Relais [► 71]" siehe Kapitel 10.1

**6.9 Sammelbetriebsmeldung (SBM) – oranger Klemmenblock**

Eine integrierte Sammelbetriebsmeldung steht an den Klemmen SBM als potentialfreier Schließer zur Verfügung.

Kontaktbelastung:

- Minimal zulässig: SELV 12 V AC / DC, 10 mA
- Maximal zulässig: 250 V AC, 1 A, AC1 / 30 V DC, 1 A

**HINWEIS**

"Anwendung und Funktion SBM-Relais [► 72]" siehe Kapitel 10.2

## 6.10 CIF-Modul

CIF-Modul zur Bus-Anbindung an eine Gebäudeautomation.



### GEFAHR

#### Lebensgefahr durch Stromschlag!

Bei Berührung spannungsführender Teile besteht Lebensgefahr! Prüfen, ob alle Anschlüsse spannungsfrei sind!

### Montage

- Abdeckplatte im Klemmenraum mit geeignetem Werkzeug aus der Steckposition heraushebeln.
- CIF-Modul mit den Kontaktstiften voraus in den freigelegten Steckplatz einsetzen und fest mit dem Regelmodul verschrauben. (Schrauben: Lieferumfang CIF-Modul)

Elektrischer Anschluss des CIF-Moduls siehe Einbau- und Betriebsanleitung CIF-Modul.

### HINWEIS

"Anwendung und Funktion der CIF-Module [► 89]" siehe Kapitel 10.7.

## 7 In Betrieb nehmen

### 7.1 Beschreibung der Bedienelemente

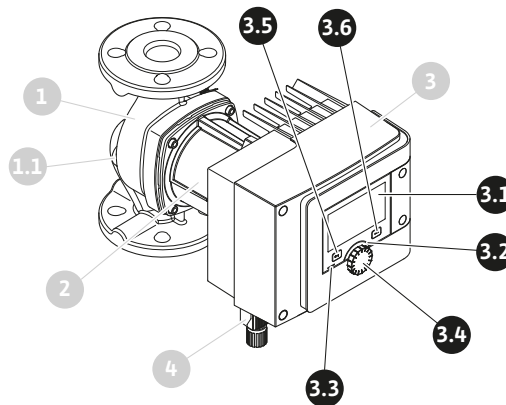


Fig. 35: Bedienelemente (Einzelpumpe)

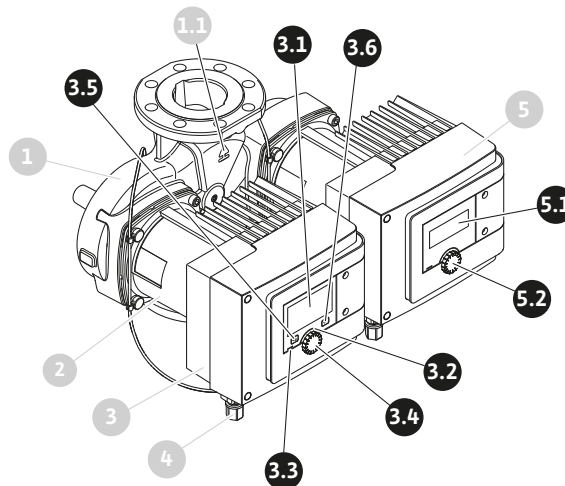


Fig. 36: Bedienelemente (Doppelpumpe)

Pos.	Bezeichnung	Erklärung
3.1	Grafisches Display	Informiert über Einstellungen und den Zustand der Pumpe. Selbsterklärende Bedienoberfläche zur Einstellung der Pumpe.
3.2	Grüner LED-Indikator	LED leuchtet: Pumpe ist mit Spannung versorgt und betriebsbereit.

Pos.	Bezeichnung	Erklärung
		Es liegt keine Warnung und kein Fehler vor.
3.3	Blauer LED-Indikator	LED leuchtet: Pumpe wird über eine Schnittstelle von extern beeinflusst, z.B. durch: <ul style="list-style-type: none"> <li>• Bluetooth-Fernbedienung</li> <li>• Sollwertvorgabe über Analogeingang AI 1 oder AI 2</li> <li>• Eingriff der Gebäudeautomation über Digitaleingang DI 1, DI 2 oder Buskommunikation</li> </ul> Die blaue LED signalisiert durch kurzes Doppelblinken eine weiterbestehende Doppelpumpenkommunikation.
3.4	Bedienknopf	Menü-Navigation und Editieren durch Drehen und Drücken.
3.5	Zurück-Taste	Navigiert im Menü: <ul style="list-style-type: none"> <li>• zur vorherigen Menüebene zurück (1 x kurz drücken)</li> <li>• zur vorherigen Einstellung zurück (1 x kurz drücken)</li> <li>• zum Hauptmenü zurück (1 x länger drücken, &gt; 2 Sekunden)</li> </ul> Schaltet in Kombination mit der Kontext-Taste Tastensperre ein oder aus. > 5 Sekunden.
3.6	Kontext-Taste	Öffnet Kontext-Menü mit zusätzlichen Optionen und Funktionen. Schaltet in Kombination mit der Zurück-Taste Tastensperre ein oder aus. > 5 Sekunden.
5.1	LED-Display	Informiert über Fehlercode und Bluetooth-PIN.
5.2	Bedienknopf des LED-Displays	Auslösen der Entlüftungsfunktion durch Drücken. Ein Drehen ist <b>nicht</b> möglich.



Tab. 15: Beschreibung der Bedienelemente

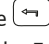
## 7.2 Bedienung der Pumpe


### Einstellungen an der Pumpe


Einstellungen werden durch Drehen und Drücken des Bedienknopfs vorgenommen. Mit einer Links- oder Rechtsdrehung des Bedienknopfs wird durch die Menüs navigiert oder es werden Einstellungen verändert. Ein grüner Fokus weist darauf hin, dass im Menü navigiert wird. Ein gelber Fokus weist darauf hin, dass eine Einstellung vorgenommen wird.

- Grüner Fokus: Navigation im Menü.
- Gelber Fokus: Einstellung verändern.

- Drehen : Auswählen der Menüs und Einstellung von Parametern.
- Drücken : Aktivieren der Menüs oder Bestätigen von Einstellungen.

Durch Betätigen der Zurück-Taste  (Pos. 3.5 im Kapitel „Beschreibung der Bedienelemente [► 38]“) wechselt der Fokus zum vorherigen Fokus zurück. Der Fokus wechselt somit auf eine Menüebene höher oder zu einer vorherigen Einstellung zurück.

Wenn die Zurück-Taste  nach Verändern einer Einstellung (gelber Fokus) ohne Bestätigen des geänderten Werts gedrückt wird, wechselt der Fokus zum vorherigen Fokus zurück. Der verstellte Wert wird nicht übernommen. Der vorherige Wert bleibt unverändert.

Wenn die Zurück-Taste  länger als 2 Sekunden gedrückt wird, erscheint der Home-screen und die Pumpe ist über das Hauptmenü bedienbar.

## HINWEIS

Wenn keine Warn- oder Fehlermeldung anliegt, erlischt die Display-Anzeige am Regelmodul 2 Minuten nach der letzten Bedienung/Einstellung.

- Wird der Bedienknopf innerhalb von 7 Minuten erneut gedrückt oder gedreht, erscheint das zuvor verlassene Menü. Einstellungen können fortgesetzt werden.
- Wird der Bedienknopf länger als 7 Minuten nicht gedrückt oder gedreht, gehen nicht bestätigte Einstellungen verloren. Im Display erscheint bei einer erneuten Bedienung der Homescreen und die Pumpe ist über das Hauptmenü bedienbar.

## Ersteinstellungsmenü

Bei Erstinbetriebnahme der Pumpe erscheint im Display das Ersteinstellungsmenü.

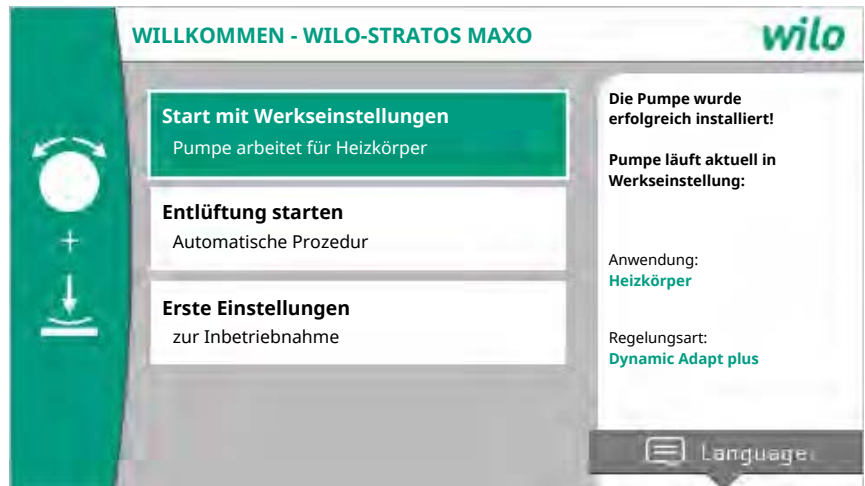



Fig. 37: Ersteinstellungsmenü

Die Sprache bei Bedarf mit der Kontext-Taste  über das Menü zur Einstellung der Sprache anpassen.

Während das Ersteinstellungsmenü angezeigt wird, läuft die Pumpe in Werkseinstellung.

Wenn keine Anpassungen der Pumpe im Ersteinstellungsmenü vorgenommen werden sollen, das Menü durch die Auswahl „Start mit Werkseinstellungen“ verlassen. Die Anzeige wechselt zum Homescreen und die Pumpe ist über das Hauptmenü bedienbar.

Nach Neuinstallationen ist eine Entlüftung des Rotorraums empfehlenswert. Dazu „Entlüftung starten“ aktivieren. Im Hintergrund wird eine Entlüftungsroutine gestartet. Während dieser aktiven Entlüftung können gleichzeitig weitere Einstellungen vorgenommen werden.

Um die Pumpe an die geforderte Anwendung anzupassen, im Menü „Erste Einstellungen“ die bei Erstinbetriebnahme wichtigsten Einstellungen (z.B. Sprache, Einheiten, Regelungsart und Sollwert) vornehmen. Eine Bestätigung der gewählten Ersteinstellungen erfolgt über das Aktivieren von „Ersteinstellung beenden“.

Nach Verlassen des Ersteinstellungsmenüs wechselt die Anzeige zum Homescreen und ist über das Hauptmenü bedienbar.



## Homescreen

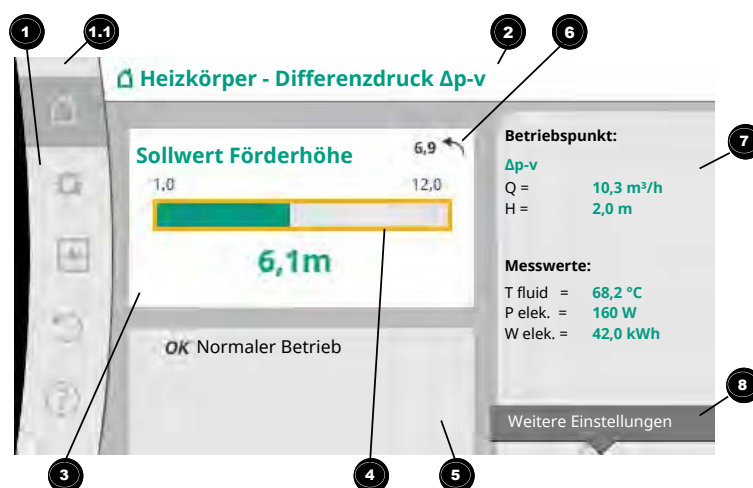




Fig. 38: Homescreen

Pos.	Bezeichnung	Erklärung
1	Hauptmenübereich	Auswahl verschiedener Hauptmenüs
1.1	Statusbereich: Fehler-, Warn- oder Prozessinformati- onsanzeige	Hinweis auf einen laufenden Prozess, eine Warn- oder Fehlermeldung.  Blau: Prozess oder Kommunikations-Status-Anzeige (CIF-Modul Kommunikation)  Gelb: Warnung  Rot: Fehler  Grau: Es läuft kein Prozess im Hintergrund, es liegt keine Warn- oder Fehlermeldung vor.
2	Titelzeile	Anzeige aktuell eingestellter Anwendung und Regulationsart.
3	Sollwert-Anzeige- feld	Anzeige aktuell eingestellter Sollwerte.
4	Sollwerteditor	Gelber Rahmen: Der Sollwerteditor ist durch Drücken des Bedientknopfs aktiviert und eine Werteänderung möglich.
5	Aktive Einflüsse	Anzeige von Einflüssen auf den eingestellten Regelungs- betrieb  z.B. aktive Nachtabsenkung, No-Flow Stop OFF (siehe Tabellle „Aktive Einflüsse“). Bis zu fünf aktive Einflüsse können angezeigt werden.
6	Rücksetzhinweis	Zeigt bei aktivem Sollwerteditor den vor der Werteände- rung eingestellten Wert. Der Pfeil zeigt, dass mit der Zurück-Taste zum vorheri- gen Wert zurückgekehrt werden kann.
7	Betriebsdaten und Messwertebereich	Anzeige aktueller Betriebsdaten und Messwerte.
8	Kontext-Menühin- weis	Bietet kontextbezogene Optionen in einem eigenen Kontextmenü.

Tab. 16: Homescreen

Wenn der Homescreen nicht angezeigt wird, im Hauptmenü das Symbol  wählen, oder die Zurück-Taste  länger als eine Sekunde drücken.

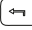
Mit dem Homescreen startet jede Benutzerinteraktion. Wenn nach einer Zeit von > 7 Minuten keine Bedienung erfolgt, kehrt die Anzeige zum Homescreen zurück.

Der Homescreen gibt einen umfassenden Überblick über den Status der Pumpe.

**Die Titelzeile** <sup>2</sup> informiert über die derzeit aktive Anwendung und die zugehörige Regelungsart.

**Unter dem Sollwerteditor** <sup>4</sup> wird der eingestellte Sollwert angezeigt.


Um den Sollwert zu verstellen, ermöglicht der Homescreen einen schnellen Zugriff. Dazu den Bedienknopf drücken. Der Rahmen des veränderbaren Sollwerts wird gelb und ist somit aktiviert. Das Drehen des Bedienknopfs nach rechts oder links verändert den Sollwert. Ein erneutes Drücken des Bedienknopfs bestätigt den veränderten Sollwert. Die Pumpe übernimmt den Wert und der Fokus kehrt zum Homescreen zurück.

Das Drücken der Zurück-Taste  während der Sollwertverstellung nimmt den veränderten Sollwert zurück, der alter Sollwert bleibt erhalten. Der Fokus kehrt zum Homescreen zurück.

#### HINWEIS

Wenn Dynamic Adapt plus aktiv ist, ist keine Sollwertverstellung möglich.



#### HINWEIS











Ein Drücken der Kontext-Taste  bietet zusätzlich kontextbezogene Optionen zu weiteren Einstellungen.

**Im Betriebsdaten- und Messwertebereich** <sup>7</sup> werden wichtige Betriebsparameter (z.B. aktueller Betriebspunkt) und weitere Messwerte angezeigt.

**Im Bereich „Aktive Einflüsse“** <sup>5</sup> werden die Einflüsse angezeigt, die die Pumpe aktuell beeinflussen (z.B. eine aktive EXTERN AUS-Funktion).

Mögliche „Aktive Einflüsse“:




Sym- bol	Information	Bedeutung
		Spitzenlastbetrieb Ausgefülltes Pumpensymbol: Motor läuft auf dieser Seite der Pumpe. Das graphische Display ist links installiert.
		Haupt-/Reservebetrieb Ausgefülltes Pumpensymbol: Motor läuft auf dieser Seite der Pumpe. Das graphische Display ist links installiert.
<b>OK</b>		Pumpe läuft ohne weitere Einflüsse in der eingestellten Regelungsart.
<b>OFF</b>	Übersteuerung AUS	Übersteuerung AUS aktiv. Pumpe ist mit höchster Priorität ausgeschaltet. Die Pumpe steht.  Hinweis auf die auslösende Quelle der Übersteuerung: 1. Keine Angabe: Übersteuerung durch Anforderung über das HMI oder ein CIF-Modul 2. DI1/DI2: Übersteuerung durch Anforderung über Binäreingang.
<b>MAX</b>		Übersteuerung MAX aktiv. Pumpe läuft mit maximaler Leistung.  Hinweis auf die auslösende Quelle der Übersteuerung: 1. Keine Angabe: Übersteuerung durch Anforderung über das HMI oder ein CIF-Modul 2. DI1/DI2: Übersteuerung durch Anforderung über Binäreingang.
<b>MIN</b>		Übersteuerung MIN aktiv. Pumpe läuft mit minimaler Leistung.  Hinweis auf die auslösende Quelle der Übersteuerung:

Sym- bol	Information	Bedeutung
		<ol style="list-style-type: none"> <li>Keine Angabe: Übersteuerung durch Anforderung über das HMI oder ein CIF-Modul</li> <li>DI1/DI2: Übersteuerung durch Anforderung über Binäreingang.</li> </ol>
		<p>Übersteuerung MANUELL aktiv. Pumpe läuft in der für MAUELL definierten Regelungsart mit einem für MANUELL eingestellten Sollwert.</p> <p>Hinweis auf die auslösende Quelle der Übersteuerung:</p> <ol style="list-style-type: none"> <li>Keine Angabe: Übersteuerung durch Anforderung über das HMI oder ein CIF-Modul</li> <li>DI1/DI2: Übersteuerung durch Anforderung über Binäreingang.</li> <li>GA-Fehler: Das Ausbleiben von überwachten Telegrammen in der Buskommunikation der Gebäudeautomation führt zu einem Rückfall in MANUELL.</li> </ol>
		Automatische Erkennung Desinfektion aktiv. Eine Desinfektion wurde erkannt. Die Pumpe unterstützt die Desinfektion mit maximaler Leistung.
		Erkennung Nachtabenkung eingeschaltet. Eine Nachtabenkung des Wärmeerzeugers wurde erkannt. Pumpe läuft mit angepasster reduzierter Leistung.
		Erkennung Nachtabenkung eingeschaltet. Pumpe läuft im Tagbetrieb mit der eingestellten Regelungsart.
<b>OFF</b>	Kontextmenü Pumpe EIN/AUS	Die Pumpe wurde im Menü über „Pumpe EIN/AUS“ ausgeschaltet. Übersteuerung möglich mit: <ul style="list-style-type: none"> <li>Übersteuerung MANUELL</li> <li>Übersteuerung MIN</li> <li>Übersteuerung MAX</li> </ul>
<b>OFF</b>	Sollwert Analogeingang	Pumpe durch Sollwert am Analogeingang ausgeschaltet. Übersteuerung möglich mit: <ul style="list-style-type: none"> <li>Übersteuerung MANUELL</li> <li>Übersteuerung MIN</li> <li>Übersteuerung MAX</li> </ul>
	Ausweich- Drehzahl	Ein besonderer Zustand (z.B. fehlender Sensorwert) führt zum eingeschränkten Notbetrieb mit einer im Menü dafür eingestellten Drehzahl. Dieser Zustand ist immer von einer Warnung begleitet, die weitere Informationen zu dem Zustand erläutert.
	Trockenlauf (Entlüftung)	Luft im Rotorraum erkannt. Pumpe versucht Luft aus dem Rotorraum zu evakuieren.
	Pumpen-Kick aktiv	Um ein Blockieren der Pumpe zu verhindern, läuft die Pumpe nach einem eingestellten Zeitintervall an und schaltet nach kurzer Zeit wieder ab.
		Pumpe führt Entlüftung durch und regelt deshalb nicht nach eingestellter Regelungsfunktion.
<b>STOP</b>	No-Flow Stop	No-Flow Stop Erkennung aktiv. Die eingestellte untere Volumenstromgrenze wurde unterschritten. Der Pumpenbetrieb ist gestoppt. Alle 5 Minuten testet die Pumpe, ob Bedarf besteht und nimmt gegebenenfalls die Förderung wieder auf.
		Die Funktion Q-Limit <sub>Max</sub> ist aktiviert und der eingestellte maximale Volumenstrom ist erreicht. Die Pumpe begrenzt den Volumenstrom auf diesen eingestellten Wert.
		Die Funktion Q-Limit <sub>Min</sub> ist aktiviert und der eingestellte minimale Volumenstrom ist erreicht.

Sym- bol	Information	Bedeutung
		Die Pumpe stellt den eingestellten Volumenstrom innerhalb ihrer Kennlinie sicher.
↑		Pumpe fördert im Bereich der Maximalkennlinie.


Tab. 17: Aktive Einflüsse

### Hauptmenü

Symbol	Bedeutung
	Homescreen
	Einstellungen
	Diagnose und Messwerte
	Wiederherstellen und Zurücksetzen
	Hilfe

Tab. 18: Hauptmenüsymbole


Nach Verlassen des Ersteinstellungsmenüs beginnt jede Bedienung im Hauptmenü „Homescreen“. Der aktuelle Bedienfokus ist dabei grün hervorgehoben. Mit einer Links- oder Rechtsdrehung des Bedienknopfs wird ein anderes Hauptmenü fokussiert. Zu jedem fokussierten Hauptmenü wird sofort das entsprechende Untermenü angezeigt. Durch Drücken des Bedienknopfs wechselt der Fokus in das entsprechende Untermenü. Wenn sich der Bedienfokus auf „Homescreen“ befindet und der Bedienknopf gedrückt wird, dann wird der Sollwerteditor aktiviert (gelber Rahmen). Der Sollwert kann verstellt werden.


Wenn sich der Bedienfokus durch vorherige Bedienschritte nicht im Hauptmenü befindet, Zurück-Taste  länger als eine Sekunde drücken.

### Das Untermenü

Jedes Untermenü ist aus einer Liste von Untermenüpunkten aufgebaut. Jeder Untermenüpunkt besteht aus einem Titel und einer Informationszeile. Der Titel benennt ein weiteres Untermenü oder einen nachfolgenden Einstelldialog. Die Informationszeile zeigt erklärende Informationen über das erreichbare Untermenü oder den nachfolgenden Einstelldialog. Die Informationszeile eines Einstelldialogs zeigt den eingestellten Wert (z.B. einen Sollwert) an. Diese Anzeige ermöglicht eine Überprüfung von Einstellungen, ohne den Einstelldialog aufrufen zu müssen.

### Untermenü „Einstellungen“

Im Menü „Einstellungen“  können verschiedene Einstellungen vorgenommen werden.

Die Auswahl des Menüs „Einstellungen“ erfolgt durch Drehen des Bedienknopfs auf das Symbol „Zahnrad“ .

Durch Drücken des Bedienknopfs wechselt der Fokus in das Untermenü „Einstellungen“.

Durch Rechts- oder Linksdrehung des Bedienknopfs kann ein Untermenüpunkt ausgewählt werden. Der ausgewählte Untermenüpunkt ist grün gekennzeichnet.

Drücken des Bedienknopfs bestätigt die Auswahl. Das ausgewählte Untermenü oder der nachfolgende Einstelldialog erscheint.

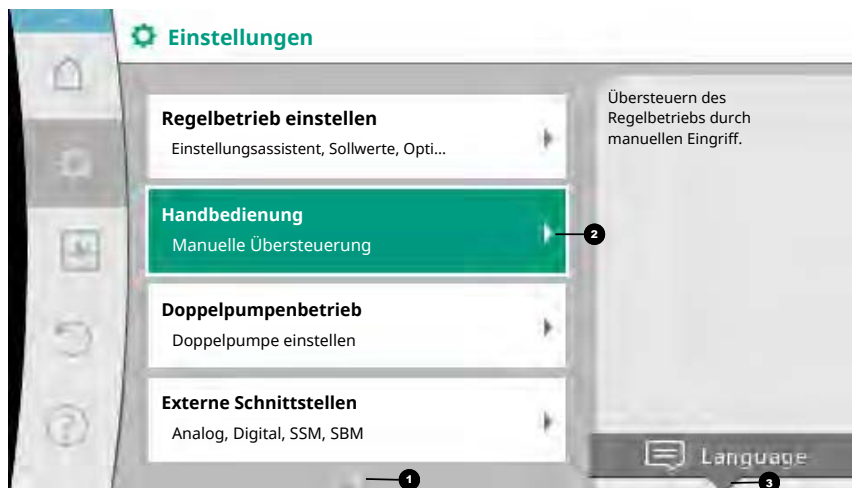

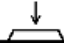



Fig. 39: Einstellungsmenü

### HINWEIS


Existieren es mehr als vier Untermenüpunkte, zeigt das ein Pfeil **1** ober- oder unterhalb der sichtbaren Menüpunkte an. Ein Drehen des Bedienknopfs in entsprechende Richtung lässt die Untermenüpunkte im Display erscheinen.



Ein Pfeil **1** ober- oder unterhalb eines Menübereichs zeigt an, dass weitere Untermenüpunkte in diesem Bereich vorhanden sind. Diese Untermenüpunkte werden durch Drehen  des Bedienknopfs erreicht.


Ein Pfeil **2** nach rechts in einem Untermenüpunkt zeigt, dass ein weiteres Untermenü erreichbar ist. Ein Drücken  des Bedienknopfs öffnet dieses Untermenü. Wenn ein Pfeil nach rechts fehlt, wird durch Drücken des Bedienknopfs ein Einstelldialog erreicht.

Ein Hinweis **3** oberhalb der Kontext-Taste zeigt besondere Funktionen des Kontext-Menüs an. Das Drücken der Kontext-Menü-Taste  öffnet das Kontext-Menü.

### HINWEIS

Ein kurzes Drücken der Zurück-Taste  in einem Untermenü führt zur Rückkehr in das vorherige Menü.

Ein kurzes Drücken der Zurück-Taste  im Hauptmenü führt zur Rückkehr zum Homescreen. Wenn ein Fehler vorliegt, führt das Drücken der Zurück-Taste  zur Fehleranzeige (Kapitel „Fehlermeldungen [► 104]“).

Wenn ein Fehler vorliegt, führt langes Drücken (> 1 Sekunde) der Zurück-Taste  aus jedem Einstelldialog und aus jeder Menüebene zurück zum Homescreen oder zur Fehleranzeige.

### Einstelldialoge

Einstelldialoge sind mit einem gelben Rahmen fokussiert und zeigen die aktuelle Einstellung an.

Das Drehen des Bedienknopfs nach rechts oder links verstellt die markierte Einstellung. Drücken des Bedienknopfs bestätigt die neue Einstellung. Der Fokus kehrt zum aufrufenden Menü zurück.


Wenn der Bedienknopf vor dem Drücken nicht gedreht wird, bleibt die vorherige Einstellung unverändert erhalten.

In Einstelldialogen können entweder ein oder mehrere Parameter eingestellt werden.

- Kann nur ein Parameter eingestellt werden, kehrt der Fokus nach Bestätigung des Parameterwerts (Drücken des Bedienknopfs) zum aufrufenden Menü zurück.
- Können mehrere Parameter eingestellt werden, wechselt der Fokus nach Bestätigung eines Parameterwerts zum nächsten Parameter.

Wenn der letzte Parameter im Einstelldialog bestätigt wird, kehrt der Fokus zum aufruf-

fenden Menü zurück.

Wenn die Zurück-Taste  gedrückt wird, kehrt der Fokus zum vorherigen Parameter zurück. Der zuvor veränderte Wert wird verworfen, da er nicht bestätigt wurde.

Um eingestellte Parameter zu überprüfen, kann durch Drücken des Bedientastens von Parameter zu Parameter gewechselt werden. Bestehende Parameter werden dabei erneut bestätigt, aber nicht geändert.

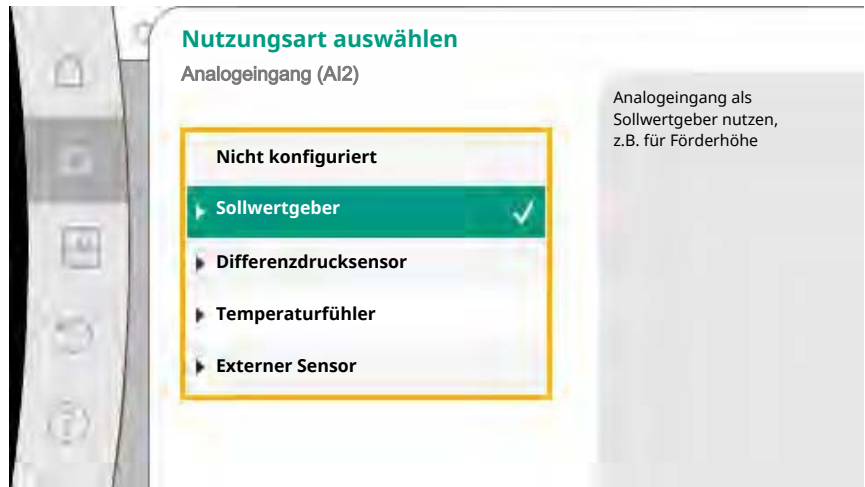




Fig. 40: Einstelldialog

#### HINWEIS


Drücken des Bedientastens ohne eine andere Parameterauswahl oder Wertverstellung, bestätigt die bestehende Einstellung.

Ein Drücken der Zurück-Taste  verwirft eine aktuelle Verstellung und behält die vorherige Einstellung bei. Das Menü wechselt zur vorherigen Einstellung oder zum vorherigen Menü zurück.

#### HINWEIS

Ein Drücken der Kontext-Taste  bietet zusätzlich kontextbezogene Optionen zu weiteren Einstellungen.

#### Statusbereich und Statusanzeigen

Links oberhalb des Hauptmenübereichs  befindet sich der Statusbereich. (Siehe auch Figur und Tabelle „Homescreen“).

Wenn ein Status aktiv ist, können Statusmenüpunkte im Hauptmenü angezeigt und ausgewählt werden.

Ein Drehen des Bedientastens auf den Statusbereich zeigt den aktiven Status an.

Wenn ein aktiver Prozess (z.B. der Entlüftungsprozess) beendet oder zurückgenommen ist, wird die Statusanzeige wieder ausgeblendet.

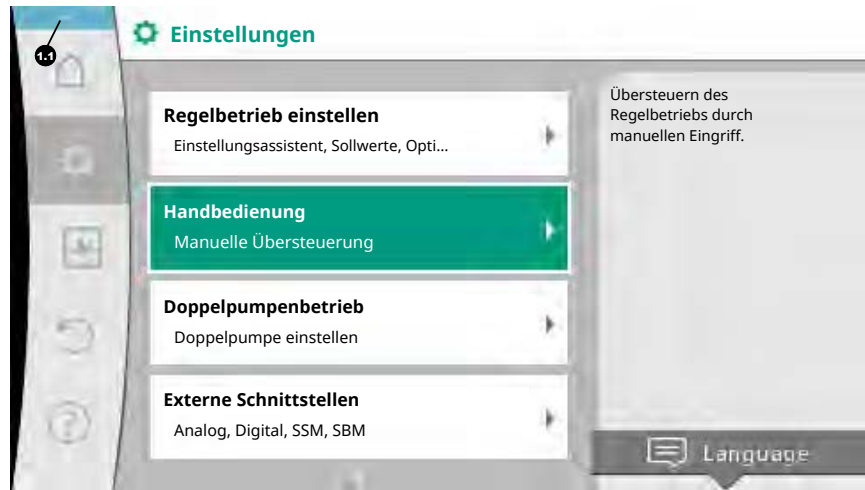


Fig. 41: Hauptmenü Statusanzeige

Es gibt drei verschiedene Klassen von Statusanzeigen:

1. Anzeige Prozess:  
 Laufende Prozesse sind blau gekennzeichnet.  
 Prozesse lassen den Pumpenbetrieb von der eingestellten Regelung abweichen.  
 Beispiel: Entlüftungsprozess.
2. Anzeige Warnung:  
 Warnmeldungen sind gelb gekennzeichnet.  
 Liegt eine Warnung vor, ist die Pumpe in ihrer Funktion eingeschränkt. (Siehe Kapitel „Warnmeldungen [► 105]“).  
 Beispiel: Kabelbrucherkennung am Analogeingang.
3. Anzeige Fehler:  
 Fehlermeldungen sind rot gekennzeichnet.  
 Liegt ein Fehler vor, stellt die Pumpe ihren Betrieb ein. (Siehe Kapitel „Fehlermeldungen [► 104]“).  
 Beispiel: Zu hohe Umgebungstemperatur.

Beispiel für eine Prozessanzeige. Hier: „Entlüftung“

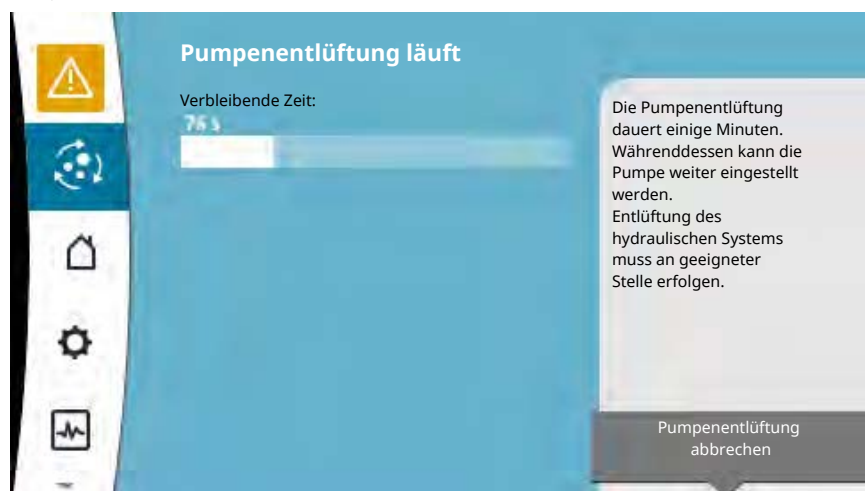








Fig. 42: Statusanzeige Entlüftung

Im Hauptmenübereich ist das Symbol für „Entlüftung“ ausgewählt. Der Entlüftungsprozess ist aktiv und Informationen zur Entlüftung werden angezeigt.

Weitere Statusanzeigen können, soweit vorhanden, durch Drehen des Bedienknopfs auf das entsprechende Symbol, angezeigt werden.

Symbol	Bedeutung
	Fehlermeldung <b>Pumpe steht!</b>
	Warnmeldung <b>Pumpe ist mit Einschränkung in Betrieb!</b>
	Aktive Entlüftung <b>Entlüftung wird durchgeführt. Anschließend Rückkehr in normalen Betrieb.</b>
	Kommunikationsstatus – Ein CIF-Modul ist installiert und aktiv. <b>Pumpe läuft im Regelbetrieb, Beobachtung und Steuerung durch Gebäudeautomation möglich.</b>
	Software-Update wurde gestartet – Übertragung und Prüfung <b>Pumpe läuft weiter im Regelbetrieb, bis das Update-Bundle vollständig übertragen und überprüft wurde.</b>

Tab. 19: Mögliche Anzeigen im Statusbereich

Im Kontext-Menü können gegebenenfalls weitere Einstellungen vorgenommen werden. Hierzu Kontext-Taste  drücken.

Ein Drücken der Zurück-Taste  führt zurück zum Hauptmenü.

Während des Entlüftungsprozesses können schon weitere Einstellungen an der Pumpe vorgenommen werden. Diese Einstellungen werden nach Beendigung des Entlüftungsprozesses aktiv.

#### HINWEIS

Während ein Prozess läuft, wird ein eingestellter Regelungsbetrieb unterbrochen. Nach Beendigung des Prozesses läuft die Pumpe im eingestellten Regelungsbetrieb weiter.

#### HINWEIS

##### Verhalten der Zurück-Taste bei Fehlermeldung der Pumpe.

Ein wiederholtes oder langes Drücken der Zurück-Taste führt bei einer Fehlermeldung zur Statusanzeige „Fehler“ und nicht zurück zum Hauptmenü. Der Statusbereich ist rot markiert.

## 8 Einstellen der Regelungsfunktionen

### 8.1 Basis-Regelungsfunktionen

Je nach Anwendung stehen grundlegende Regelungsfunktionen zur Verfügung.

Die Regelungsfunktionen können mit dem Einstellungsassistenten ausgewählt werden:

- Differenzdruck  $\Delta p-c$
- Differenzdruck  $\Delta p-v$
- Schlechtpunkt  $\Delta p-c$
- Dynamic Adapt plus (Werkseinstellung bei Auslieferung)
- Volumenstrom konstant (Q-const)
- Multi-Flow Adaptation
- Temperatur konstant (T-const)
- Differenztemperatur ( $\Delta T$ -const)
- Drehzahl konstant (n-const)
- PID-Regelung



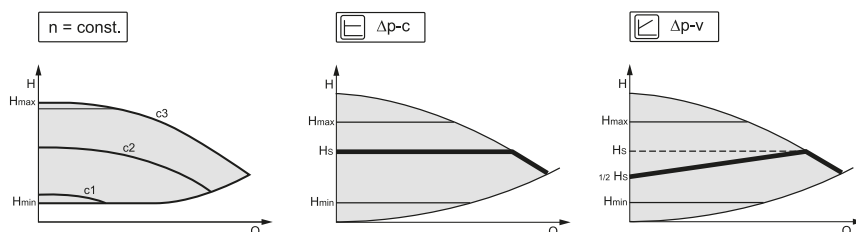


Fig. 4.3: Regelungsfunktionen

**Drehzahl konstant (n-const / Stellerbetrieb)**

Die Drehzahl der Pumpe wird auf einer eingestellten konstanten Drehzahl gehalten.

**Differenzdruck  $\Delta p-c$** 

Die Regelung hält den von der Pumpe erzeugten Differenzdruck über den zulässigen Förderstrombereich konstant auf dem eingestellten Differenzdruck-Sollwert  $H_{soll}$  bis zur Maximal-Kennlinie.

**Schlechtpunkt  $\Delta p-c$** 

Bei der Funktion „Schlechtpunkt  $\Delta p-c$ “ wird mit einem externen Differenzdruckgeber auf einen entfernten Messpunkt geregelt. Dabei kommt die zuvor beschriebene  $\Delta p-c$  Regelung zur Anwendung.

Diese Funktion ist geeignet, um in Anlagen einen Differenzdruck an einem entfernten Punkt sicherzustellen.

**Differenzdruck  $\Delta p-v$** 

Die Regelung verändert den von der Pumpe einzuhaltenden Differenzdruck-Sollwert linear zwischen reduziertem Differenzdruck  $H$  und  $H_{soll}$ .

Der geregelte Differenzdruck  $H$  nimmt mit der Fördermenge ab oder zu.

Die Steigung der  $\Delta p-v$ -Kennlinie kann durch Einstellen des prozentualen Anteils von  $H_{soll}$  (Steigung  $\Delta p-v$ -Kennlinie) auf die jeweilige Anwendung angepasst werden.

Im Kontextmenü [...] des Sollwerteditors „Sollwert Differenzdruck  $\Delta p-v$ “ sind die Optionen „Nomineller Betriebspunkt  $Q$ “ und „Steigung  $\Delta p-v$ -Kennlinie“ verfügbar.

- **Nomineller Betriebspunkt  $Q$ :**

Mit dem optional einstellbaren nominellen Betriebspunkt wird, durch die Ergänzung des benötigten Volumenstroms im Auslegungspunkt, die Einstellung erheblich vereinfacht. Die zusätzliche Angabe des benötigten Volumenstroms im Auslegungspunkt stellt sicher, dass die  $\Delta p-v$ -Kennlinie durch den Auslegungspunkt verläuft.

Die Steilheit der  $\Delta p-v$ -Kennlinie wird optimiert.

- **Steigung  $\Delta p-v$ -Kennlinie:**

Zur besseren Einstellung der  $\Delta p-v$ -Kennlinie kann ein Reduktionsfaktor an der Pumpe eingestellt werden.

Der Reduktionsfaktor reduziert die  $\Delta p-v$  Förderhöhe bei 0-Volumenstrom. Üblich ist ein Reduktionsfaktor von 50 % ( $H/2$ ).

Wenn der Gesamt-Volumenstrombedarf reduziert ist, kann es bei einigen Anwendungen mit der klassischen  $\Delta p-v$ -Kennlinie zu einer Unter- oder Überversorgung kommen. Mit der Anpassung dieses Faktors kann die Über- oder Unterversorgung kompensiert werden:

- Bei einer Unterversorgung im Teillastbereich muss der Wert erhöht werden.
- Bei einer Überversorgung im Teillastbereich kann der Wert reduziert werden. Weitere Energie kann eingespart werden und Fließgeräusche werden reduziert.

**Dynamic Adapt plus (Werkseinstellung)**

Die Regelungsart Dynamic Adapt plus passt eigenständig die Pumpenleistung an den Bedarf des Systems an. Eine Sollwert-Einstellung ist nicht notwendig.

Die Pumpe passt fortlaufend ihre Förderleistung an den Bedarf der Verbraucher und den Zustand der geöffneten und geschlossenen Ventile an und reduziert die eingesetzte Pumpenenergie erheblich.

**Temperatur konstant (T-const)**

Die Pumpe regelt auf eine eingestellte Soll-Temperatur  $T_{soll}$ .

Die zu regelnde Ist-Temperatur wird durch

- den internen Temperatursensor oder
- einen externen, an die Pumpe angeschlossenen, Temperaturfühler ermittelt.

#### **Differenztemperatur konstant ( $\Delta T$ -const)**

Die Pumpe regelt auf eine eingestellte Differenztemperatur  $\Delta T_{\text{Soll}}$  (z.B. Differenz aus Vor- und Rücklauftemperatur).

Ist-Temperaturermittlung durch:

- den internen Temperatursensor und einen externen Temperaturfühler.
- zwei externe Temperaturfühler.

#### **Volumenstrom konstant (Q-const)**

Die Pumpe regelt im Bereich ihrer Kennlinie einen eingestellten Volumenstrom  $Q_{\text{Soll}}$ .

#### **Multi-Flow Adaptation**

Eine Primärpumpe sammelt mit „Multi-Flow Adaptation“ die Volumenstrombedarfe der angeschlossenen sekundären Pumpen (z.B. an einem Verteiler) über eine Wilo Net-Verbindung ein.

Die Primärpumpe fördert den summierten Volumenstrom der Sekundärpumpen in die Verteilung.

Um die Versorgung an lokale Verhältnisse anzupassen, können ein Verstärkungsfaktor (80 -120 %) und ein fester Volumenstromanteil eingestellt werden. Der feste Volumenstromanteil wird immer zusätzlich zum ermittelten Volumenstrom dazugerechnet.

#### **Benutzerdefinierte PID-Regelung**

Die Pumpe regelt anhand einer benutzerdefinierten Regelungsfunktion. PID-Regelparameter können manuell vorgegeben werden.

Zum Einstellen der Regelungsarten und der jeweils verfügbaren Zusatzregelungsfunktionen siehe Kapitel „Vordefinierte Anwendungen im Einstellungsassistenten“.

## 8.2 Zusatz-Regelungsfunktionen

---

### **HINWEIS**

Zusatzregelungsfunktionen stehen nicht bei allen Anwendungen zur Verfügung! Siehe Tabelle im Kapitel „Vordefinierte Anwendungen im Einstellungsassistenten [▶ 60]“.

---

Abhängig von der Anwendung stehen diese Zusatz-Regelungsfunktionen zur Verfügung:

- Nachtabsenkung
- No-Flow Stop
- Q-Limit<sub>Max</sub>
- Q-Limit<sub>Min</sub>

#### **Nachtabsenkung**

Sinkt die Medientemperatur, ermittelt die Pumpe die Nachtabsenkung des Wärmeerzeugers. Sie reduziert die Drehzahl und damit die Pumpenleistung auf ein Minimum. Werkseitig ist diese Funktion deaktiviert und muss bei Bedarf aktiviert werden.

---

### **VORSICHT**

#### **Sachschäden durch Frost!**

Die Nachtabsenkung darf nur aktiviert werden, wenn der hydraulische Abgleich der Anlage durchgeführt wurde! Bei Nichtbeachtung können unterversorgte Anlagenteile bei Frost einfrieren!

---

- Hydraulischen Abgleich vornehmen!
- 

### **HINWEIS**

Die Zusatz-Regelungsfunktion „Nachtabsenkung“ kann nicht mit der Zusatz-Regelungsfunktion „No-Flow Stop“ kombiniert werden!

---

**No-Flow Stop**

Die Zusatz-Regelungsfunktion „No-Flow Stop“ überwacht kontinuierlich den Ist-Volumenstrom des Heizungs-/Kühlsystems.

Sinkt der Volumenstrom unter den eingestellten Referenzvolumenstrom  $Q_{ref}$ , stoppt die Pumpe. Die Pumpe prüft alle 5 Minuten, ob der Volumenstrombedarf wieder steigt. Die Pumpe schaltet gegebenenfalls zurück in die voreingestellte Regelungsfunktion.

Der Referenzvolumenstrom  $Q_{ref}$  kann, je nach Pumpengröße, zwischen 1 % und 20 % des maximalen Volumenstroms  $Q_{Max}$  eingestellt werden.

Werkseitig ist diese Funktion deaktiviert und muss bei Bedarf aktiviert werden.

**HINWEIS**

Die Zusatz-Regelungsfunktion „No-Flow Stop“ steht nur bei geeigneten Anwendungen zur Verfügung! (Siehe Kapitel „Vordefinierte Anwendungen im Einstellungsassistenten [► 60]“)

Die Zusatz-Regelungsfunktion „No-Flow Stop“ kann nicht mit den Zusatz-Regelungsfunktionen „Nachtabsenkung“ und „Q-Limit<sub>Min</sub>“ kombiniert werden!

**Q-Limit<sub>Max</sub>**

Die Zusatz-Regelungsfunktion „Q-Limit<sub>Max</sub>“ kann mit anderen Regelungsfunktionen (Differenzdruckregelung ( $\Delta p-v$ ,  $\Delta p-c$ ), kumulierter Volumenstrom, Temperaturregelung ( $\Delta T$ -Regelung, T-Regelung)) kombiniert werden. Sie ermöglicht eine Begrenzung des maximalen Volumenstroms auf 10 % – 90 % vom  $Q_{Max}$ . Bei Erreichen des eingestellten Werts regelt die Pumpe auf der Kennlinie entlang der Begrenzung – nie darüber hinaus.

**HINWEIS**

Bei Anwendung von Q-Limit<sub>Max</sub> in hydraulisch nicht abgeglichenen Systemen können Teilbereiche unterversorgt sein.

**VORSICHT****Sachschäden durch Frost!**

Bei Anwendung von Q-Limit<sub>Max</sub> in hydraulisch nicht abgeglichenen Systemen können Teilbereiche unterversorgt sein und einfrieren!

- Hydraulischen Abgleich vornehmen!

**Q-Limit<sub>Min</sub>**

Die Zusatz-Regelungsfunktion „Q-Limit<sub>Min</sub>“ kann mit anderen Regelungsfunktionen (Differenzdruckregelung ( $\Delta p-v$ ,  $\Delta p-c$ ), kumulierter Volumenstrom, Temperaturregelung ( $\Delta T$ -Regelung, T-Regelung)) kombiniert werden. Sie ermöglicht das Sicherstellen eines minimalen Volumenstroms auf 10 % – 90 % vom  $Q_{Max}$  innerhalb der Hydraulikkennlinie. Bei Erreichen des eingestellten Werts regelt die Pumpe auf der Kennlinie entlang der Begrenzung bis zum Erreichen der maximalen Förderhöhe.

**HINWEIS**

Die Zusatz-Regelungsfunktion „Q-Limit<sub>Min</sub>“ kann nicht mit den Zusatz-Regelungsfunktionen „Nachtabsenkung“ und „No-Flow Stop“ kombiniert werden!

**8.3 Der Einstellungsassistent**

Mit dem Einstellungsassistenten ist es nicht mehr notwendig, die passende Regelungsart und die Zusatzoption zu der jeweiligen Anwendung zu kennen.

Der Einstellungsassistent ermöglicht die Auswahl der passenden Regelungsart und der Zusatzoption über die Anwendung.

Auch die direkte Auswahl einer Basisregelungsart erfolgt über den Einstellungsassistenten.

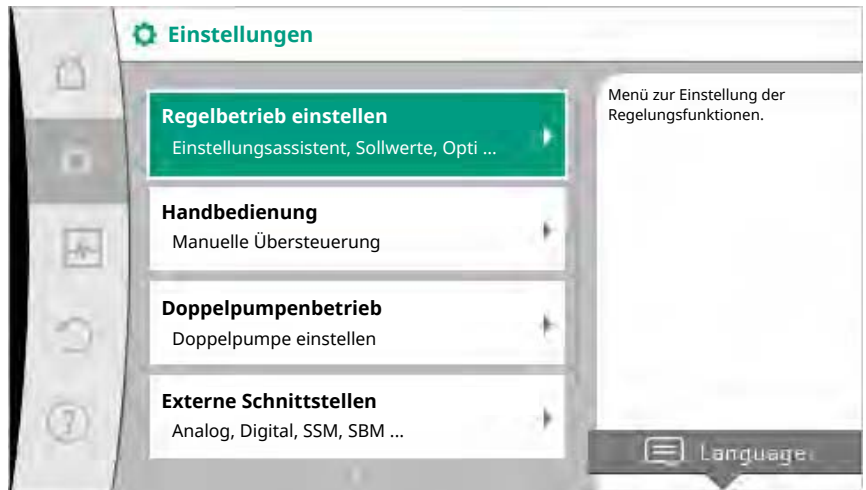



Fig. 44: Einstellmenü

### Auswahl über die Anwendung

Im Menü  „Einstellungen“ nacheinander

1. „Regelbetrieb einstellen“
2. „Einstellungsassistent“ wählen.

Mögliche Anwendungsauswahl:



Fig. 45: Anwendungsauswahl

Als **Beispiel** dient die **Anwendung „Heizen“**.



Fig. 46: Beispiel Anwendung „Heizen“

Durch Drehen des Bedienknopfs die Anwendung „Heizen“ wählen und durch Drücken bestätigen.

Je nach Anwendungen stehen unterschiedliche Systemtypen zur Verfügung.

Für die Anwendung „Heizen“ sind das folgende Systemtypen:

#### Systemtypen für Anwendung Heizen

- Heizkörper
- Fußbodenheizung
- Deckenheizung
- Luftherhitzer
- Hydraulische Weiche
- Wärmetauscher
- Basisregelungsarten

Als **Beispiel** dient Systemtyp „Heizkörper“.

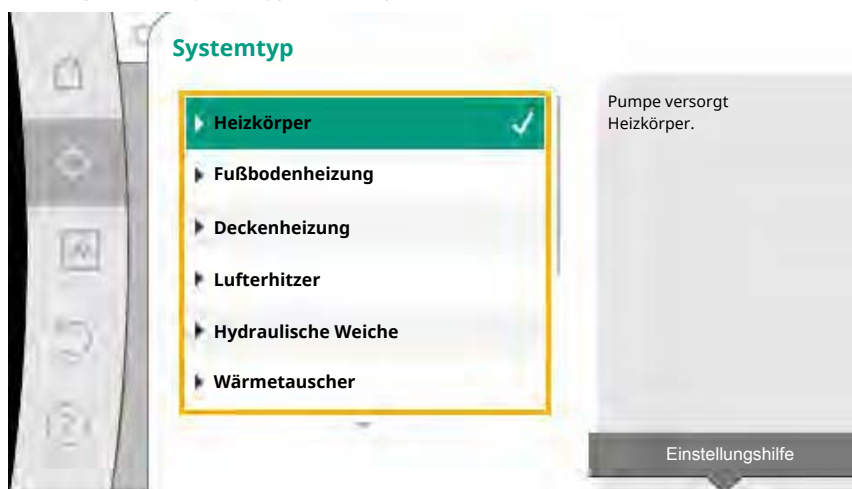


Fig. 47: Beispiel Systemtyp „Heizkörper“

Durch Drehen des Bedienknopfs Systemtyp „Heizkörper“ wählen und durch Drücken bestätigen.

Je nach Systemtyp stehen unterschiedliche Regelungsarten zur Verfügung.

Für den Systemtyp „Heizkörper“ in der Anwendung „Heizen“ sind das folgende Regelungsarten:

#### Regelungsart

- Differenzdruck  $\Delta p-v$
- Dynamic Adapt plus
- Hallentemperatur T-const

**Beispiel:** Regelungsart „Dynamic Adapt plus“

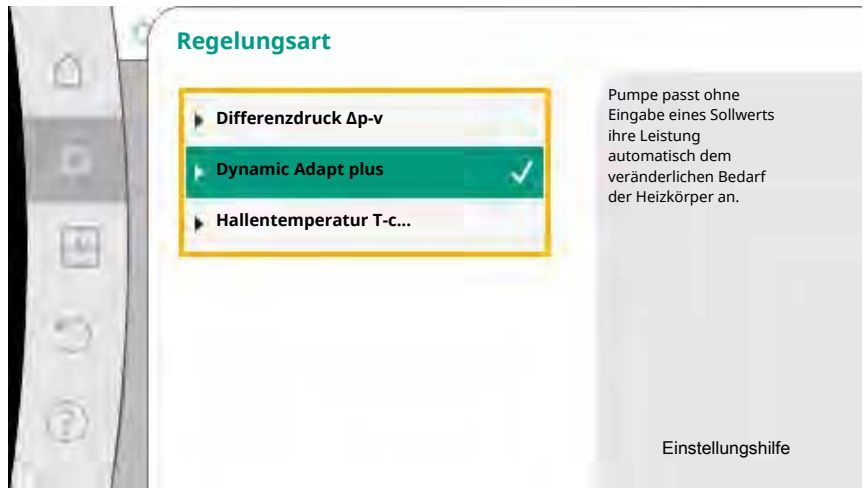


Fig. 48: Beispiel Regelungsart „Dynamic Adapt plus“

Durch Drehen des Bedienknopfs die Regelungsart „Dynamic Adapt plus“ wählen und durch Drücken bestätigen.

Dynamic Adapt plus benötigt keine weiteren Einstellungen.

Wenn die Auswahl bestätigt ist, wird sie im Menü „Einstellungsassistent“ angezeigt.

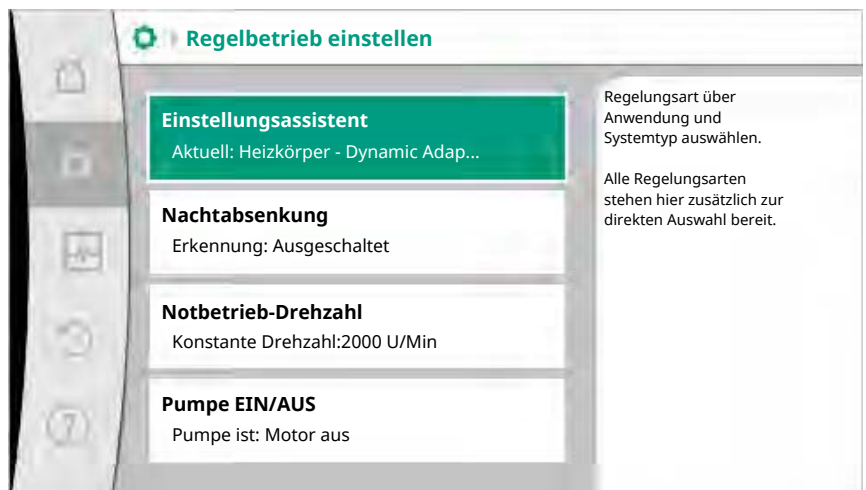


Fig. 49: Einstellungsassistent

#### **Direkte Auswahl einer Basisregelungsart**

Im Menü  „Einstellungen“ nacheinander

1. „Regelbetrieb einstellen“
2. „Einstellungsassistent“
3. „Basisregelungsarten“ wählen.

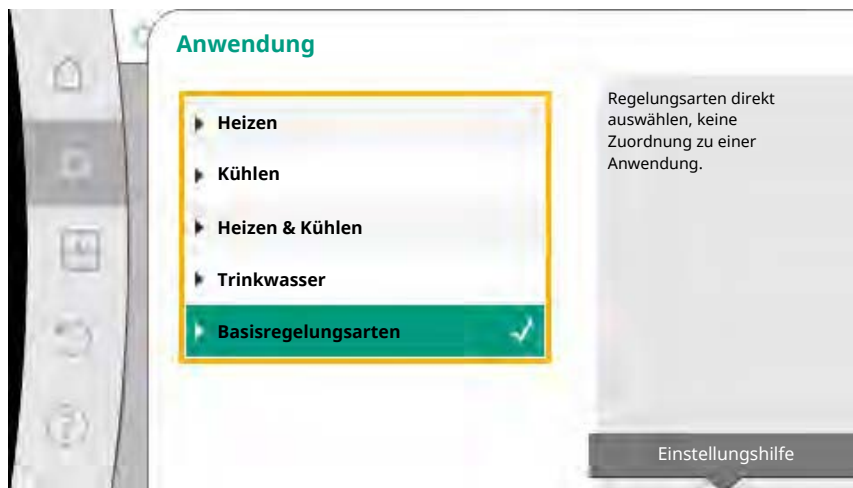


Fig. 50: Anwendungsauswahl „Basisregelungsarten“

Folgende Basisregelungsarten stehen zur Auswahl:

Basisregelungsarten
▶ Differenzdruck $\Delta p-c$
▶ Differenzdruck $\Delta p-v$
▶ Schlechtpunkt $\Delta p-c$
▶ Dynamic Adapt plus
▶ Volumenstrom $Q$ -const.
▶ Multi-Flow Adaptation
Temperatur $T$ -const.
▶ Temperatur $\Delta T$ -const.
▶ Drehzahl $n$ -const.
▶ PID-Regelung

Tab. 20: Basisregelungsarten

Eine Regelungsart mit Temperaturregelung, die Schlechtpunkt  $\Delta p-c$ -Regelung und die PID-Regelung erfordert zusätzlich die Auswahl der Istwert- oder Fühlerquelle (Analogeingang AI 1 / AI 2, interner Sensor).

Mit dem Bestätigen einer ausgewählten Basisregelungsart erscheint das Untermenü „Einstellungsassistent“ mit der Anzeige der ausgewählten Regelungsart in der Informationszeile.

Unter dieser Anzeige erscheinen weitere Menüs, in denen Parameter eingestellt werden. Zum Beispiel: Eingabe der Sollwerte für die Differenzdruckregelung, Aktivieren/Deaktivieren der Nachtabsenkung, der No-Flow Stop Funktion oder Eingabe der Notbetrieb-Drehzahl.

### Anwendung Heizen & Kühlen

Die Anwendung „Heizen & Kühlen“ kombiniert beide Anwendungen. Die Pumpe wird für beide Anwendungen separat eingestellt und kann zwischen beiden Anwendungen umschalten.

Im Menü  „Einstellungen“ nacheinander

1. „Regelbetrieb einstellen“
2. „Einstellungsassistent“
3. „Heizen & Kühlen“ wählen.



Fig. 51: Anwendungsauswahl „Heizen & Kühlen“

Zuerst wird die Regelungsart für die Anwendung „Heizen“ ausgewählt.

Systemtypen Anwendung Heizen	Regelungsart
▸ Heizkörper	Differenzdruck $\Delta p-v$ Dynamic Adapt plus Hallentemperatur T-const.
▸ Fußbodenheizung ▸ Deckenheizung	Differenzdruck $\Delta p-c$ Dynamic Adapt plus Hallentemperatur T-const.
▸ Luftherhitzer	Differenzdruck $\Delta p-v$ Dynamic Adapt plus Hallentemperatur T-const.
▸ Hydraulische Weiche	Vorlauftemperatur T-const. Rücklauf- $\Delta T$
▸ Wärmetauscher	Vorlauftemperatur T-const. Vorlauf- $\Delta T$
▸ Basisregelungsarten	Differenzdruck $\Delta p-c$ Differenzdruck $\Delta p-v$ Schlechtpunkt $\Delta p-c$ Dynamic Adapt plus Volumenstrom cQ Temperatur T-const. Temperatur $\Delta T$ -const. Drehzahl n

Tab. 21: Auswahl Systemtyp und Regelungsart bei Anwendung „Heizen“

Nach Auswahl des gewünschten Systemtyps und der Regelungsart für die Anwendung „Heizen“ wird die Regelungsart für die Anwendung „Kühlen“ ausgewählt.

Systemtypen Anwendung Kühlen	Regelungsart
▸ Deckenkühlung ▸ Fußbodenkühlung	Differenzdruck $\Delta p-c$ Dynamic Adapt plus Hallentemperatur T-const.
▸ Luft-Klima-Gerät	Differenzdruck $\Delta p-v$ Dynamic Adapt plus Hallentemperatur T-const.
▸ Hydraulische Weiche	Vorlauftemperatur T-const. Rücklauf- $\Delta T$



Systemtypen Anwendung Kühlen	Regelungsart
▸ Wärmetauscher	Vorlauftemperatur T-const. Vorlauf- $\Delta T$
▸ Basisregelungsarten	Differenzdruck $\Delta p-c$ Differenzdruck $\Delta p-v$ Schlechtpunkt $\Delta p-c$ Dynamic Adapt plus Volumenstrom cQ Temperatur T-const. Temperatur $\Delta T$ -const. Drehzahl n

Tab. 22: Auswahl Systemtyp und Regelungsart bei Anwendung „Kühlen“

Eine Regelungsart mit Temperaturregelung erfordert zusätzlich die Zuordnung der Fühlerquelle.

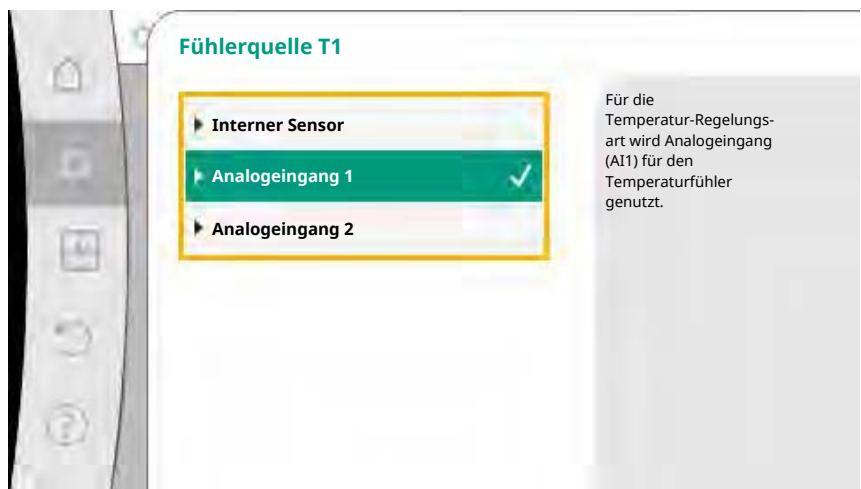


Fig. 52: Zuordnung der Fühlerquelle

Ist die Auswahl getroffen, erscheint das Untermenü „Einstellungsassistent“ mit der Anzeige des ausgewählten Systemtyps und der Regelungsart.

#### HINWEIS

Erst wenn alle Einstellungen für die Anwendung „Heizen & Kühlen“ vorgenommen wurden, steht das Menü „Umschaltung Heizen/Kühlen“ für weitere Einstellungen zur Verfügung.

#### Umschaltung Heizen/Kühlen

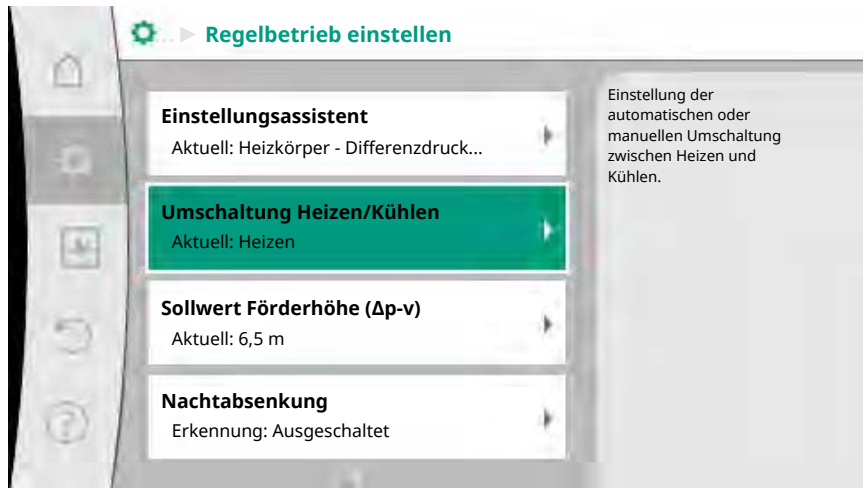


Fig. 53: Umschaltung Heizen/Kühlen

Im Menü „Umschaltung Heizen /Kühlen“ wird zuerst „Heizen“ ausgewählt. Danach weitere Einstellungen (z.B. Sollwertvorgabe, Nachtabsenkung,...) im Menü „Regelbetrieb einstellen“ vornehmen.



Fig. 54: Umschaltung Heizen/Kühlen\_Heizen

Wenn die Vorgaben für das Heizen beendet sind, werden die Einstellungen für das Kühlen vorgenommen. Hierzu im Menü „Umschaltung Heizen /Kühlen“ „Kühlen“ wählen.

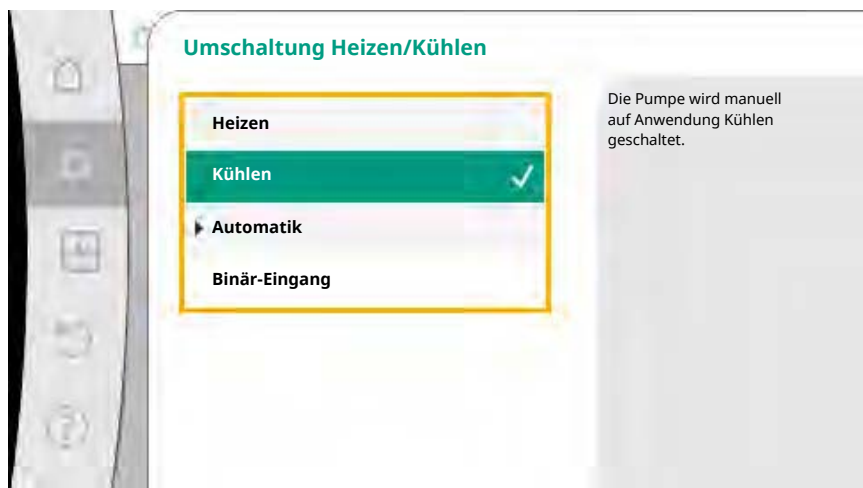


Fig. 55: Umschaltung Heizen/Kühlen\_Kühlen

Weitere Einstellungen (z.B. Sollwertvorgabe,  $Q\text{-Limit}_{\text{Max}}$ ...) können im Menü „Regelbetrieb einstellen“ vorgenommen werden.

Um eine automatische Umschaltung zwischen Heizen und Kühlen einzustellen „Automatik“ wählen und je eine Umschaltemperatur für Heizen und Kühlen eingeben.

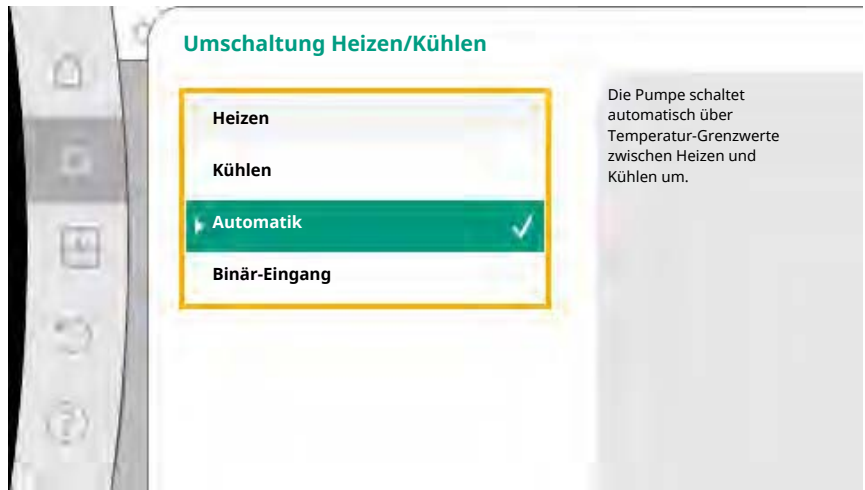


Fig. 56: Umschaltung Heizen/Kühlen\_Automatik



Fig. 57: Umschaltung Heizen/Kühlen\_Umschalttemperaturen

Werden die Umschalttemperaturen über- oder unterschritten, schaltet die Pumpe automatisch zwischen Heizen und Kühlen um.

#### HINWEIS

Wird die Umschalttemperatur für das Heizen im Medium überschritten, arbeitet die Pumpe im Modus „Heizen“.

Wird die Umschalttemperatur für das Kühlen im Medium unterschritten, arbeitet die Pumpe im Modus „Kühlen“.

Im Temperaturbereich zwischen den beiden Umschalttemperaturen ist die Pumpe inaktiv. Sie fördert nur zum Messen der Temperatur gelegentlich das Medium.

Um eine Inaktivität zu vermeiden:

- müssen die Umschalttemperaturen für Heizen und Kühlen auf die gleiche Temperatur eingestellt werden.
- muss die Umschaltmethode mit einem Binäreingang gewählt werden.

Für eine externe Umschaltung zwischen „Heizen/Kühlen“ im Menü „Umschaltung Heizen/Kühlen“ "Binär-Eingang" wählen.

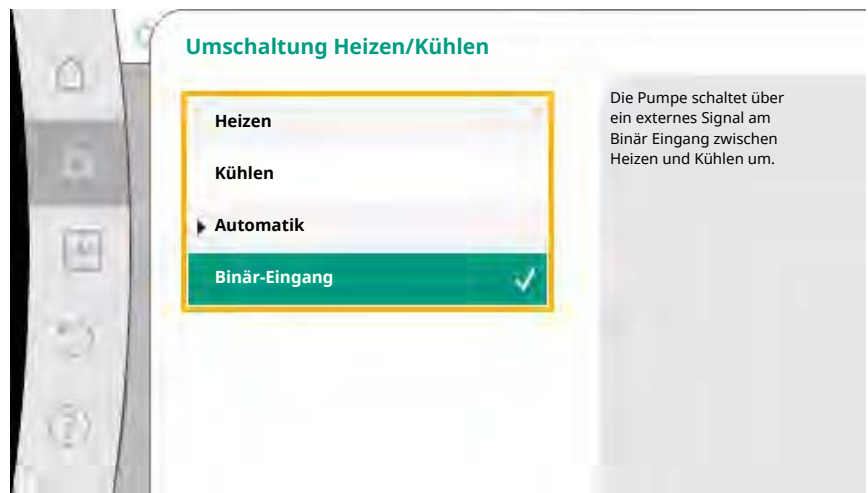


Fig. 58: Umschaltung Heizen/Kühlen\_Binär-Eingang

Der Binäreingang muss auf die Funktion „Schalten Heizen/Kühlen“ eingestellt werden.

#### HINWEIS

Bei Anwendung der Wärme-/Kältemengenmessung wird die erfasste Energie automatisch im jeweils richtigen Zähler für Kälte- oder Wärmemengenzähler erfasst.

#### 8.4 Vordefinierte Anwendungen im Einstellungsassistenten



Über den Einstellungsassistenten sind folgende Anwendungen auswählbar:

Vordefinierte Anwendungen im Einstellungsassistenten	Verfügbare Zusatzregelungsfunktion
<p><b>Heizkörper – Differenzdruck <math>\Delta p-v</math></b></p> <p>Für die Anwendung „Heizung mit Heizkörpern“ steht eine optimierte variable Differenzdruckregelung zur Verfügung. Verbraucherkreise mit angeschlossenen Heizkörpern können bedarfsgerecht mit einer variablen Differenzdruckregelung (<math>\Delta p-v</math>) versorgt werden. Ausgehend von einer einzustellenden maximal benötigten Förderhöhe am Auslegungspunkt passt die Pumpe den Differenzdruck an den Volumenstrom variabel an. Der Volumenstrom variiert durch die geöffneten und geschlossenen Ventile an den Verbrauchern. Die Pumpenleistung wird an den Bedarf der Verbraucher angepasst und der Energiebedarf erheblich reduziert.</p>	<ul style="list-style-type: none"> <li>▶ Nachtabenkung</li> <li>▶ No-Flow Stop</li> <li>▶ Q-Limit<sub>Max</sub></li> </ul>
<p><b>Heizkörper – Dynamic Adapt plus</b></p> <p>Für die Anwendung „Heizung mit Heizkörpern“ steht mit Dynamic Adapt plus eine Regelungsfunktion zur Verfügung, die selbständig (automatisch) fortlaufend die erforderliche Pumpenleistung an den Bedarf des Heizsystems anpasst. Dynamic Adapt plus benötigt keine Sollwert-Einstellungen, die Regelung kommt ohne die Kenntnis des Auslegungspunkts aus. Die Pumpe passt fortlaufend ihre Förderleistung an den Bedarf der Verbraucher und den Zustand der geöffneten und geschlossenen Ventile variabel an und reduziert die benötigte Energie erheblich.</p>	<ul style="list-style-type: none"> <li>▶ Nachtabenkung</li> </ul>
<p><b>Heizkörper – Hallentemperatur T-const.</b></p> <p>Für Anwendungen, in der die Pumpe einen einzigen Raum/eine Halle mit Heizkörpern versorgt, steht eine Temperaturregelung zur Verfügung, die nicht nur die Pumpenleistung dem Temperaturbedarf eines Raumes/der Halle anpasst, sondern auch die Temperatur des Raumes/der Halle regelt. In dieser Regelung werden hydraulische Regelventile überflüssig und hydraulische Verluste vermieden. Um die Hallentemperatur zu regeln, benötigt die Pumpe einen Temperatursensor, der die Ist-Temperatur des Raumes erfasst. Hierzu können handelsübliche Temperatursensoren z.B. PT1000-Sensoren an einen Analogeingang der Pumpe angeschlossen werden.</p>	<ul style="list-style-type: none"> <li>▶ Nachtabenkung</li> <li>▶ Q-Limit<sub>Max</sub></li> </ul>
<p><b>Fußbodenheizung – Differenzdruck <math>\Delta p-c</math></b></p> <p>Für die Anwendung „Heizung mit Fußbodenheizung“ steht eine optimierte konstante Differenzdruckregelung zur Verfügung. Verbraucherkreise mit Fußbodenheizung können bedarfsgerecht mit konstanter Differenzdruckregelung (<math>\Delta p-c</math>) versorgt werden. Ausgehend von einer gemäß dem Auslegungspunkt einzustellenden benötigten Förderhöhe passt die Pumpe die Pumpleistung an den benötigten Volumenstrom variabel an. Der Volumenstrom variiert durch die geöffneten und geschlossenen Ventile an den Heizkrei-</p>	<ul style="list-style-type: none"> <li>▶ Nachtabenkung</li> <li>▶ No-Flow Stop</li> <li>▶ Q-Limit<sub>Max</sub></li> </ul>

Vordefinierte Anwendungen im Einstellungsassistenten	Verfügbare Zusatzregelungsfunktion
sen. Die Pumpenleistung wird an den Bedarf der Verbraucher angepasst und der Energiebedarf reduziert.	
<b>Fußbodenheizung – Dynamic Adapt plus</b> Für die Anwendung „Heizung mit Fußbodenheizung“ steht mit Dynamic Adapt plus eine Regelungsfunktion zur Verfügung, die selbständig (automatisch) fortlaufend die erforderliche Pumpenleistung an den Bedarf des Heizsystems anpasst. Dynamic Adapt plus benötigt keine Sollwert-Einstellungen, die Regelung kommt ohne die Kenntnis des Auslegungspunkts aus. Die Pumpe passt fortlaufend ihre Förderleistung an den Bedarf der Verbraucher und den Zustand der geöffneten und geschlossenen Ventile variabel an und reduziert die benötigte Energie erheblich.	▶ Nachtabsenkung
<b>Fußbodenheizung – Hallentemperatur T-const.</b> Für Anwendungen, in der die Pumpe einen einzigen Raum/eine Halle mit Fußbodenheizung versorgt, steht eine Temperaturregelung zur Verfügung, die nicht nur die Pumpenleistung dem Temperaturbedarf eines Raumes/der Halle anpasst, sondern auch die Temperatur des Raumes/der Halle regelt. In dieser Regelung werden hydraulische Regelventile überflüssig und hydraulische Verluste vermieden. Um die Hallentemperatur zu regeln, benötigt die Pumpe einen Temperatursensor, der die Ist-Temperatur des Raumes erfasst. Hierzu können handelsübliche Temperatursensoren z.B. PT1000-Sensoren an einen Analogeingang der Pumpe angeschlossen werden.	▶ Nachtabsenkung ▶ Q-Limit <sub>Max</sub>
<b>Deckenheizung – Differenzdruck <math>\Delta p-c</math></b> Für die Anwendung „Heizung mit Deckenheizung“ steht eine optimierte konstante Differenzdruckregelung zur Verfügung. Verbraucherkreise mit Deckenheizung können sehr gut bedarfsgerecht mit konstanter Differenzdruckregelung ( $\Delta p-c$ ) versorgt werden. Ausgehend von einer gemäß dem Auslegungspunkt einzustellenden benötigten Förderhöhe passt die Pumpe die Pumpleistung an den benötigten Volumenstrom variabel an. Der Volumenstrom variiert durch die geöffneten und geschlossenen Ventile an den Heizkreisen. Die Pumpenleistung wird an den Bedarf der Verbraucher angepasst und der Energiebedarf reduziert.	▶ Nachtabsenkung ▶ No-Flow Stop ▶ Q-Limit <sub>Max</sub>
<b>Deckenheizung – Dynamic Adapt plus</b> Für die Anwendung „Heizung mit Deckenheizung“ steht mit Dynamic Adapt plus eine Regelungsfunktion zur Verfügung, die selbständig (automatisch) fortlaufend die erforderliche Pumpenleistung an den Bedarf des Heizsystems anpasst. Dynamic Adapt plus benötigt keine Sollwert-Einstellungen, die Regelung kommt ohne die Kenntnis des Auslegungspunkts aus. Die Pumpe passt fortlaufend ihre Förderleistung an den Bedarf der Verbraucher und den Zustand der geöffneten und geschlossenen Ventile variabel an und reduziert die benötigte Energie erheblich.	▶ Nachtabsenkung
<b>Deckenheizung – Hallentemperatur T-const.</b> Für Anwendungen, in der die Pumpe einen einzigen Raum/eine Halle mit Deckenheizung versorgt, steht eine Temperaturregelung zur Verfügung, die nicht nur die Pumpenleistung dem Temperaturbedarf eines Raumes/der Halle anpasst, sondern auch die Temperatur des Raumes/der Halle regelt. In dieser Regelung werden hydraulische Regelventile überflüssig und hydraulische Verluste vermieden. Um die Hallentemperatur zu regeln, benötigt die Pumpe einen Temperatursensor, der die Ist-Temperatur des Raumes erfasst. Hierzu können handelsübliche Temperatursensoren z.B. PT1000 Sensoren an einen Analogeingang der Pumpe angeschlossen werden.	▶ Nachtabsenkung ▶ Q-Limit <sub>Max</sub>
<b>Luftherhitzer – Differenzdruck <math>\Delta p-v</math></b> Für die Anwendung „Heizung mit Luftherhitzer“ steht eine optimierte variable Differenzdruckregelung zur Verfügung. Verbraucherkreise mit angeschlossenen Luftherzern können bedarfsgerecht mit einer variablen Differenzdruckregelung ( $\Delta p-v$ ) versorgt werden. Ausgehend von einer einzustellenden maximal benötigten Förderhöhe am Auslegungspunkt passt die Pumpe den Differenzdruck an den Volumenstrom variabel an. Der Volumenstrom variiert durch die geöffneten und geschlossenen Ventile an den Verbrauchern. Die Pumpenleistung wird an den Bedarf der Verbraucher angepasst und der Energiebedarf erheblich reduziert.	▶ Nachtabsenkung ▶ No-Flow Stop ▶ Q-Limit <sub>Max</sub>
<b>Luftherhitzer – Dynamic Adapt plus</b>	▶ Nachtabsenkung
<b>Luftherhitzer – Hallentemperatur T-const.</b>	▶ Nachtabsenkung ▶ Q-Limit <sub>Max</sub>
<b>Hydraulische Weiche – Vorlauftemperatur T-const.</b>	▶ Q-Limit <sub>Max</sub>

Vordefinierte Anwendungen im Einstellungsassistenten	Verfügbare Zusatzregelungsfunktion
Hydraulische Weiche – Rücklauf $\Delta T$	<ul style="list-style-type: none"> <li>▸ Q-Limit<sub>Max</sub></li> <li>• <b>Fest aktivierte Zusatzregelungsfunktion:</b></li> <li>▸ Q-Limit<sub>Min</sub></li> </ul>
Hydraulische Weiche – Multi-Flow Adaptation	▸ Q-Limit <sub>Min</sub>
Wärmetauscher – Vorlaufzeit $T$ -const.	▸ Q-Limit <sub>Max</sub>
Wärmetauscher – Vorlauf $\Delta T$	<ul style="list-style-type: none"> <li>▸ Q-Limit<sub>Max</sub></li> <li>• <b>Fest aktivierte Zusatzregelungsfunktion:</b></li> <li>▸ Q-Limit<sub>Min</sub></li> </ul>
Wärmetauscher – Multi-Flow Adaptation	▸ Q-Limit <sub>Min</sub>
Heizung – Differenzdruck $\Delta p$ -c	<ul style="list-style-type: none"> <li>▸ Nachtabenkung</li> <li>▸ No-Flow Stop</li> <li>▸ Q-Limit<sub>Max</sub></li> <li>▸ Q-Limit<sub>Min</sub></li> </ul>
<b>Heizung – Differenzdruck <math>\Delta p</math>-v</b> Für die Anwendung „Heizung“ steht eine optimierte variable Differenzdruckregelung zur Verfügung. Verbraucherkreise mit angeschlossenen Verbrauchern können bedarfsgerecht mit einer variablen Differenzdruckregelung ( $\Delta p$ -v) versorgt werden. Ausgehend von einer einzustellenden maximal benötigten Förderhöhe am Auslegungspunkt passt die Pumpe den Differenzdruck an den Volumenstrom variabel an. Der Volumenstrom variiert durch die geöffneten und geschlossenen Ventile an den Verbrauchern. Die Pumpenleistung wird an den Bedarf der Verbraucher angepasst und der Energiebedarf erheblich reduziert.	<ul style="list-style-type: none"> <li>▸ Nachtabenkung</li> <li>▸ No-Flow Stop</li> <li>▸ Q-Limit<sub>Max</sub></li> <li>▸ Q-Limit<sub>Min</sub></li> </ul>
<b>Heizung – Schlechtpunkt <math>\Delta p</math>-c</b> Für die Anwendung „Heizung Schlechtpunkt $\Delta p$ -c“ steht eine optimierte konstante Differenzdruckregelung zur Verfügung. Diese Differenzdruckregelung stellt die Versorgung in einem schlecht abgeglichenen Heizungssystem sicher. Die Pumpe berücksichtigt den Punkt im Heizungssystem, der am schwierigsten zu versorgen ist. Dazu benötigt die Pumpe einen Differenzdruckgeber, der an diesem Punkt im System installiert ist. Die Förderhöhe muss auf den benötigten Differenzdruck an dieser Stelle eingestellt werden und die Pumpenleistung wird entsprechend dem Bedarf der dortigen Verbraucher angepasst.	<ul style="list-style-type: none"> <li>▸ Nachtabenkung</li> <li>▸ No-Flow Stop</li> <li>▸ Q-Limit<sub>Max</sub></li> <li>▸ Q-Limit<sub>Min</sub></li> </ul>
<b>Heizung – Dynamic Adapt plus</b>	▸ Nachtabenkung
<b>Heizung – Volumenstrom Q-const.</b>	▸ Nachtabenkung
<b>Heizung – Multi-Flow Adaptation</b>	▸ Q-Limit <sub>Min</sub>
<b>Heizung – Temperatur T-const.</b>	<ul style="list-style-type: none"> <li>▸ Nachtabenkung</li> <li>▸ No-Flow Stop</li> <li>▸ Q-Limit<sub>Max</sub></li> <li>▸ Q-Limit<sub>Min</sub></li> </ul>
<b>Heizung – Temperatur <math>\Delta T</math>-const.</b>	<ul style="list-style-type: none"> <li>▸ Nachtabenkung</li> <li>▸ No-Flow Stop</li> <li>▸ Q-Limit<sub>Max</sub></li> <li>▸ Q-Limit<sub>Min</sub></li> </ul>
<b>Heizung – Drehzahl n-const.</b>	<ul style="list-style-type: none"> <li>▸ Nachtabenkung</li> <li>▸ No-Flow Stop</li> <li>▸ Q-Limit<sub>Max</sub></li> <li>▸ Q-Limit<sub>Min</sub></li> </ul>
<b>Deckenkühlung – Differenzdruck <math>\Delta p</math>-c</b>	<ul style="list-style-type: none"> <li>▸ No-Flow Stop</li> <li>▸ Q-Limit<sub>Max</sub></li> </ul>
<b>Deckenkühlung – Dynamic Adapt plus</b>	Keine Zusatzregelungsfunktionen
<b>Deckenkühlung – Hallentemperatur T-const.</b>	▸ Q-Limit <sub>Max</sub>
<b>Fußbodenkühlung – Differenzdruck <math>\Delta p</math>-c</b>	<ul style="list-style-type: none"> <li>▸ No-Flow Stop</li> <li>▸ Q-Limit<sub>Max</sub></li> </ul>
<b>Fußbodenkühlung – Dynamic Adapt plus</b>	Keine Zusatzregelungsfunktionen
<b>Fußbodenkühlung – Hallentemperatur T-const.</b>	▸ Q-Limit <sub>Max</sub>

Vordefinierte Anwendungen im Einstellungsassistenten	Verfügbare Zusatzregelungsfunktion
Luft-Klima-Gerät – Differenzdruck $\Delta p-v$	<ul style="list-style-type: none"> <li>▸ No-Flow Stop</li> <li>▸ Q-Limit<sub>Max</sub></li> </ul>
Luft-Klima-Gerät – Dynamic Adapt plus	▸ Nachtabenkung
Luft-Klima-Gerät – Hallentemperatur T-const.	▸ Q-Limit <sub>Max</sub>
Hydraulische Weiche – Vorlauftemperatur T-const.	▸ Q-Limit <sub>Max</sub>
Hydraulische Weiche – Rücklauf- $\Delta T$	<ul style="list-style-type: none"> <li>▸ Q-Limit<sub>Max</sub></li> <li>• <b>Fest aktivierte Zusatzregelungsfunktion:</b></li> <li>▸ Q-Limit<sub>Min</sub></li> </ul>
Hydraulische Weiche – Multi-Flow Adaptation	▸ Q-Limit <sub>Min</sub>
Wärmetauscher – Vorlauftemperatur T-const.	▸ Q-Limit <sub>Max</sub>
Wärmetauscher – Vorlauf- $\Delta T$	<ul style="list-style-type: none"> <li>▸ Q-Limit<sub>Max</sub></li> <li>• <b>Fest aktivierte Zusatzregelungsfunktion:</b></li> <li>▸ Q-Limit<sub>Min</sub></li> </ul>
Wärmetauscher – Multi-Flow Adaptation	▸ Q-Limit <sub>Min</sub>
Kühlung – Differenzdruck $\Delta p-c$	<ul style="list-style-type: none"> <li>▸ No-Flow Stop</li> <li>▸ Q-Limit<sub>Max</sub></li> <li>▸ Q-Limit<sub>Min</sub></li> </ul>
Kühlung – Differenzdruck $\Delta p-v$	<ul style="list-style-type: none"> <li>▸ No-Flow Stop</li> <li>▸ Q-Limit<sub>Max</sub></li> <li>▸ Q-Limit<sub>Min</sub></li> </ul>
<b>Kühlung – Schlechtpunkt <math>\Delta p-c</math></b> Für die Anwendung „Kühlung Schlechtpunkt $\Delta p-c$ “ steht eine optimierte konstante Differenzdruckregelung zur Verfügung. Diese Differenzdruckregelung stellt die Versorgung in einem schlecht abgeglichenen Kühlsystem sicher. Die Pumpe berücksichtigt den Punkt im Kühlsystem, der am schwierigsten zu versorgen ist. Dazu benötigt die Pumpe einen Differenzdruckgeber, der an diesem Punkt im System installiert ist. Die Förderhöhe muss auf den benötigten Differenzdruck an dieser Stelle eingestellt werden und die Pumpenleistung wird entsprechend dem Bedarf der dortigen Verbraucher angepasst.	<ul style="list-style-type: none"> <li>▸ No-Flow Stop</li> <li>▸ Q-Limit<sub>Max</sub></li> <li>▸ Q-Limit<sub>Min</sub></li> </ul>
Kühlung – Dynamic Adapt plus	Keine Zusatzregelungsfunktionen
Kühlung – Volumenstrom Q-const.	Keine Zusatzregelungsfunktionen
Kühlung – Multi-Flow Adaptation	▸ Q-Limit <sub>Min</sub>
Kühlung – Temperatur T-const.	<ul style="list-style-type: none"> <li>▸ No-Flow Stop</li> <li>▸ Q-Limit<sub>Max</sub></li> <li>▸ Q-Limit<sub>Min</sub></li> </ul>
Kühlung – Temperatur $\Delta T$ -const.	<ul style="list-style-type: none"> <li>▸ No-Flow Stop</li> <li>▸ Q-Limit<sub>Max</sub></li> <li>▸ Q-Limit<sub>Min</sub></li> </ul>
Kühlung – Drehzahl n-const.	<ul style="list-style-type: none"> <li>▸ No-Flow Stop</li> <li>▸ Q-Limit<sub>Max</sub></li> <li>▸ Q-Limit<sub>Min</sub></li> </ul>
<b>Trinkwasser – Temperatur T-const.</b> • <b>Erkennung Desinfektion:</b> Die Funktion „Erkennung Desinfektion“ ist in im Menü „Regelbetrieb einstellen“ verfügbar, wenn die Anwendung „Trinkwasser – Temperatur T-const“ im Einstellungsassistenten ausgewählt wurde. Diese Funktion überwacht mit einem externen Temperaturfühler die Vorlauftemperatur an der Warmwasserquelle, um den deutlichen Anstieg der Temperatur bei einer thermischen Desinfektion erfassen zu können. Mit dieser Erkennung schaltet die Pumpe zur Unterstützung der Desinfektion auf maximale Leistung, um das System mit dem heißen Wasser durchzuspülen.	<ul style="list-style-type: none"> <li>▸ Erkennung Desinfektion</li> <li>▸ Q-Limit<sub>Max</sub></li> <li>▸ Q-Limit<sub>Min</sub></li> </ul>

Vordefinierte Anwendungen im Einstellungsassistenten	Verfügbare Zusatzregelungsfunktion
<p> <b>HINWEIS:</b> Wird auf die Option „Erkennung Desinfektion“ verzichtet, reduziert die Pumpe bei Erkennung eines Temperaturanstiegs die Leistung. Eine thermische Desinfektion wird verhindert. Die Durchspülung mit heißem Medium muss mit anderen geeigneten Maßnahmen sichergestellt werden:</p> <ul style="list-style-type: none"> <li>• Manuelle Auswahl der Funktion „MAX“ im Menü  „Einstellungen“ „Handbedienung“.</li> <li>• Externe Ansteuerung der Funktion „Extern MAX“ über einen Binäreingang.</li> </ul>	
<b>Trinkwasserspeicher – Ladepumpe <math>\Delta T</math></b>	<ul style="list-style-type: none"> <li>▸ Q-Limit<sub>Max</sub></li> <li>• <b>Fest aktivierte Zusatzregelungsfunktion:</b></li> <li>▸ Q-Limit<sub>Min</sub></li> </ul>
<b>Trinkwasserspeicher – Speicherladetemperatur</b>	<ul style="list-style-type: none"> <li>▸ Q-Limit<sub>Max</sub></li> <li>• <b>Fest aktivierte Zusatzregelungsfunktion:</b></li> <li>▸ Q-Limit<sub>Min</sub></li> </ul>
<b>Trinkwasserspeicher – Multi-Flow Adaptation</b>	Keine Zusatzregelungsfunktionen
<b>Trinkwasser – Differenzdruck <math>\Delta p-c</math></b>	<ul style="list-style-type: none"> <li>▸ No-Flow Stop</li> <li>▸ Q-Limit<sub>Max</sub></li> <li>▸ Q-Limit<sub>Min</sub></li> </ul>
<b>Trinkwasser – Differenzdruck <math>\Delta p-v</math></b>	<ul style="list-style-type: none"> <li>▸ No-Flow Stop</li> <li>▸ Q-Limit<sub>Max</sub></li> <li>▸ Q-Limit<sub>Min</sub></li> </ul>
<b>Trinkwasser – Schlechtpunkt <math>\Delta p-c</math></b>	<ul style="list-style-type: none"> <li>▸ No-Flow Stop</li> <li>▸ Q-Limit<sub>Max</sub></li> <li>▸ Q-Limit<sub>Min</sub></li> </ul>
<b>Trinkwasser – Volumenstrom Q-const.</b>	Keine Zusatzregelungsfunktionen
<b>Trinkwasser – Multi-Flow Adaptation</b>	▸ Q-Limit <sub>Min</sub>
<b>Trinkwasser – Temperatur T-const.</b>	<ul style="list-style-type: none"> <li>▸ No-Flow Stop</li> <li>▸ Q-Limit<sub>Max</sub></li> <li>▸ Q-Limit<sub>Min</sub></li> </ul>
<b>Trinkwasser – Temperatur <math>\Delta T</math>-const.</b>	<ul style="list-style-type: none"> <li>▸ No-Flow Stop</li> <li>▸ Q-Limit<sub>Max</sub></li> <li>▸ Q-Limit<sub>Min</sub></li> </ul>
<b>Trinkwasser – Drehzahl n-const.</b>	<ul style="list-style-type: none"> <li>▸ No-Flow Stop</li> <li>▸ Q-Limit<sub>Max</sub></li> <li>▸ Q-Limit<sub>Min</sub></li> </ul>
<b>Differenzdruck <math>\Delta p-c</math></b>	<ul style="list-style-type: none"> <li>▸ Nachtabsenkung</li> <li>▸ No-Flow Stop</li> <li>▸ Q-Limit<sub>Max</sub></li> <li>▸ Q-Limit<sub>Min</sub></li> </ul>
<p><b>Differenzdruck <math>\Delta p-v</math></b></p> <p>Für die Anwendung steht eine variable Differenzdruckregelung zur Verfügung. Verbraucherkreise mit angeschlossenen Verbrauchern können bedarfsgerecht mit einer variablen Differenzdruckregelung (<math>\Delta p-v</math>) versorgt werden. Ausgehend von einer einzustellenden maximal benötigten Förderhöhe am Auslegungspunkt passt die Pumpe den Differenzdruck an den Volumenstrom variabel an. Der Volumenstrom variiert durch die geöffneten und geschlossenen Ventile an den Verbrauchern. Die Pumpenleistung wird an den Bedarf der Verbraucher angepasst und der Energiebedarf erheblich reduziert.</p>	<ul style="list-style-type: none"> <li>▸ Nachtabsenkung</li> <li>▸ No-Flow Stop</li> <li>▸ Q-Limit<sub>Max</sub></li> <li>▸ Q-Limit<sub>Min</sub></li> </ul>
<p><b>Slechtpunkt <math>\Delta p-c</math></b></p> <p>Für die Anwendung „Schlechtpunkt <math>\Delta p-c</math>“ steht eine konstante Differenzdruckregelung zur Verfügung. Diese Differenzdruckregelung stellt die Versorgung in einem schlecht abgeglichenen hydraulischen System sicher. Die Pumpe berücksichtigt den Punkt im hydraulischen System, der am schwierigsten zu versorgen ist. Dazu benötigt die Pumpe einen Differenzdruckgeber, der an diesem Punkt im System installiert ist.</p>	<ul style="list-style-type: none"> <li>▸ Nachtabsenkung</li> <li>▸ No-Flow Stop</li> <li>▸ Q-Limit<sub>Max</sub></li> <li>▸ Q-Limit<sub>Min</sub></li> </ul>



Vordefinierte Anwendungen im Einstellungsassistenten	Verfügbare Zusatzregelungsfunktion
Die Förderhöhe muss auf den benötigten Differenzdruck an dieser Stelle eingestellt werden und die Pumpenleistung wird entsprechend dem Bedarf der dortigen Verbraucher angepasst.	
<b>Dynamic Adapt plus</b>	▸ Nachtabenkung
<b>Volumenstrom Q-const.</b>	▸ Nachtabenkung ▸ No-Flow Stop
<b>Multi-Flow Adaptation</b>	▸ Nachtabenkung ▸ No-Flow Stop ▸ Q-Limit <sub>Max</sub> ▸ Q-Limit <sub>Min</sub>
<b>Temperatur T-const.</b>	▸ Nachtabenkung ▸ No-Flow Stop ▸ Q-Limit <sub>Max</sub> ▸ Q-Limit <sub>Min</sub>
<b>Temperatur ΔT-const.</b>	▸ Nachtabenkung ▸ No-Flow Stop ▸ Q-Limit <sub>Max</sub> ▸ Q-Limit <sub>Min</sub>
<b>Drehzahl n-const.</b>	▸ Nachtabenkung ▸ No-Flow Stop ▸ Q-Limit <sub>Max</sub> ▸ Q-Limit <sub>Min</sub>
<b>PID-Regelung</b>	▸ Nachtabenkung ▸ No-Flow Stop ▸ Q-Limit <sub>Max</sub> ▸ Q-Limit <sub>Min</sub>

Tab. 23: Vordefinierte Anwendungen im Einstellungsassistenten

## 8.5 Einstellungsmenü – Regelbetrieb einstellen

Das im Folgenden beschriebene Menü „Regelbetrieb einstellen“ stellt nur die Menüpunkte zur Auswahl, die bei der gerade gewählten Regelungsfunktion auch Anwendung finden können.

Daher ist die Liste der möglichen Menüpunkte viel länger als die Menge der dargestellten Menüpunkte zu einem Zeitpunkt.

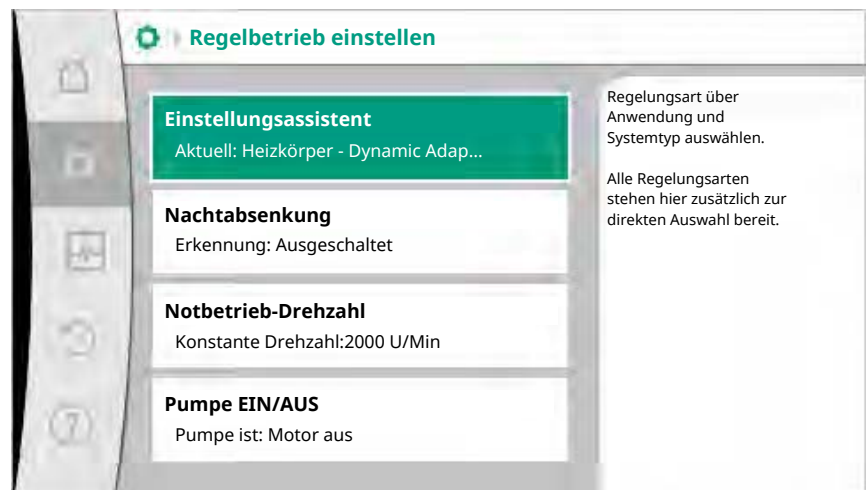


Fig. 59: Regelbetrieb einstellen

Einstellungsmenü	Beschreibung
Einstellungsassistent	Einstellen der Regelungsart über Anwendung und Systemtyp.
Umschalten Heizen/Kühlen Nur sichtbar, wenn im Einstellungsassistenten „Heizen & Kühlen“ ausgewählt wurde.	Einstellen der automatischen oder manuellen Umschaltung zwischen Heizen und Kühlen. Die Auswahl „Umschaltung Heizen/Kühlen“ im Einstellungsassistenten erfordert die Eingabe wann die Pumpe im jeweiligen

Einstellungsmenü	Beschreibung
	<p>Modus arbeitet. Neben einer manuellen Auswahl von „Heizen oder Kühlen“, stehen die Optionen „Automatik“ oder „Umschaltung durch einen Binäreingang“ zur Verfügung.</p> <p>Automatik: Medientemperaturen werden als Entscheidungskriterium für die Umschaltung nach Heizen oder Kühlen abgefragt. Binäreingang: Ein externes binäres Signal wird zur Ansteuerung von „Heizen und Kühlen“ abgefragt.</p>
<p>Temperaturfühler Heizen/Kühlen Nur sichtbar, wenn im Einstellungsassistenten „Heizen &amp; Kühlen“ und in „Umschaltung Heizen/Kühlen“ die automatische Umschaltung ausgewählt wurde.</p>	<p>Einstellung des Temperaturfühlers für die automatische Umschaltung zwischen Heizen und Kühlen.</p>
<p>Sollwert Förderhöhe Sichtbar bei aktiven Regelungsarten, die eine Förderhöhe als Sollwert benötigen.</p>	<p>Einstellen des Sollwerts der Förderhöhe H für die Regelungsart.</p>
<p>Sollwert Volumenstrom (Q-const.) Sichtbar bei aktiven Regelungsarten, die einen Volumenstrom als Sollwert benötigen.</p>	<p>Einstellen des Volumenstrom-Sollwerts für die Regelungsart „Volumenstrom Q-const.“</p>
<p>Korrekturfaktor Zubringerpumpe Sichtbar bei Multi-Flow Adaptation, die einen Korrekturwert anbietet.</p>	<p>Korrekturfaktor für den Volumenstrom der Zubringerpumpe in der Regelungsart „Multi-Flow Adaptation“.</p>
<p>Sollwert Temperatur (T-const.) Sichtbar bei aktiven Regelungsarten, die eine absolute Temperatur als Sollwert benötigen.</p>	<p>Einstellen des Sollwerts der Temperatur für die Regelungsart "konstante Temperatur (T-const.)."</p>
<p>Sollwert Temperatur (<math>\Delta T</math>-c) Sichtbar bei aktiven Regelungsarten, die eine absolute Temperaturdifferenz als Sollwert benötigen.</p>	<p>Einstellen des Sollwerts der Temperaturdifferenz für die Regelungsart „konstante Temperaturdifferenz (<math>\Delta T</math>-const)“.</p>
<p>Sollwert Drehzahl Sichtbar bei aktiven Regelungsarten, die eine Drehzahl als Sollwert benötigen.</p>	<p>Einstellen des Sollwerts der Drehzahl für die Regelungsart „konstante Drehzahl (n-const)“.</p>
<p>Sollwert PID Sichtbar bei benutzerdefinierter Regelung.</p>	<p>Einstellen des Sollwerts der benutzerdefinierten Regelung über PID.</p>
<p>Externe Sollwertquelle Sichtbar, wenn im Kontextmenü der vorher beschriebenen Sollwerteditoren eine externe Sollwertquelle (Analogeingang oder CIF-Modul) ausgewählt wurde.</p>	<p>Binden des Sollwerts an eine externe Sollwertquelle und Einstellen der Sollwertquelle.</p>
<p>Auswahl Sekundärpumpen Sichtbar bei Multi-Flow Adaptation.</p>	<p>Auswählen der Sekundärpumpen, die für die Erfassung des Volumenstroms in Multi-Flow Adaptation genutzt werden.</p>
<p>Volumenstrom Offset Sichtbar bei Multi-Flow Adaptation.</p>	<p>Kleine und ältere Pumpen können im Multi-Flow Adaptation System durch einen einstellbaren Offset Volumenstrom mitversorgt werden.</p>
<p>Temperaturfühler T1</p>	<p>Einstellen des ersten Fühlers (1), der für die Temperaturregelung (T-const, <math>\Delta T</math>-const.) genutzt wird.</p>


Einstellungsmenü	Beschreibung
Sichtbar bei aktiven Regelungsarten, die einen Temperatursensor als Istwert benötigen (Temperatur konstant).	
Temperaturfühler T2 Sichtbar bei aktiven Regelungsarten, die einen zweiten Temperatursensor als Istwert benötigen (Differenztemperaturregelung).	Einstellen des zweiten Fühlers (2), der für die Temperaturregelung ( $\Delta T$ -const.) genutzt wird.
Freier Sensoreingang Sichtbar bei benutzerdefinierter Regelung.	Einstellen des Sensors für die benutzerdefinierte PID-Regelung.
Sensor Förderhöhe extern Sichtbar bei Schlechtpunktregelung $\Delta p$ -c, die einen Differenzdruck als Istwert benötigt.	Einstellen des externen Sensors für die Förderhöhe bei der Schlechtpunktregelung.
Nachtabsenkung Sichtbar bei aktiven Regelungsarten, die die Zusatzregelungsfunktion „automatische Nachabsenkung“ unterstützen. (Siehe Tabelle „Vordefinierte Anwendungen im Einstellungsassistenten“).	Automatische Erkennung der Nachabsenkung einstellen.
No-Flow Stop Sichtbar bei aktiven Regelungsarten, die die Zusatzregelungsfunktion „No-Flow Stop“ unterstützen. (Siehe Tabelle „Vordefinierte Anwendungen im Einstellungsassistenten“).	Einstellen der automatischen Erkennung von geschlossenen Ventilen (kein Durchfluss).
Q-Limit <sub>Max</sub> Sichtbar bei aktiven Regelungsarten, die die Zusatzregelungsfunktion „Q-Limit <sub>Max</sub> “ unterstützen. (Siehe Tabelle „Vordefinierte Anwendungen im Einstellungsassistenten“).	Einstellen einer Obergrenze des Volumenstroms.
Q-Limit <sub>Min</sub> Sichtbar bei aktiven Regelungsarten, die die Zusatzregelungsfunktion „Q-Limit <sub>Min</sub> “ unterstützen. (Siehe Tabelle „Vordefinierte Anwendungen im Einstellungsassistenten“).	Einstellen einer Untergrenze des Volumenstroms.
Erkennung Desinfektion Sichtbar bei aktiven Regelungsarten, die die Zusatzregelungsfunktion „Erkennung Desinfektion“ unterstützen. (Siehe Tabelle „Vordefinierte Anwendungen im Einstellungsassistenten“).	Automatische Erkennung der thermischen Desinfektion zur Unterstützung der Durchspülung, einstellen.
Notbetrieb-Drehzahl Sichtbar bei aktiven Regelungsarten, die ein Zurücksetzen auf eine feste Drehzahl vorsehen.	Falls die eingestellte Regelungsart ausfällt (z. B. Fehler eines Sensorsignals), weicht die Pumpe automatisch auf diese konstante Drehzahl aus.
PID-Parameter Kp Sichtbar bei benutzerdefinierter PID-Regelung.	Einstellen des Kp-Faktors für die benutzerdefinierte PID-Regelung.
PID-Parameter Ki Sichtbar bei benutzerdefinierter PID-Regelung.	Einstellen des Ki-Faktors für die benutzerdefinierte PID-Regelung.
PID-Parameter Kd Sichtbar bei benutzerdefinierter PID-Regelung.	Einstellen des Kd-Faktors für die benutzerdefinierte PID-Regelung.

Einstellungsmenü	Beschreibung
Sichtbar bei benutzerdefinierter PID-Regelung.	
PID: Invertierung Sichtbar bei benutzerdefinierter PID-Regelung.	Einstellen der Invertierung für die benutzerdefinierte PID-Regelung.
Pumpe EIN/AUS Immer sichtbar.	Ein- und Ausschalten der Pumpe mit niedriger Priorität. Eine Übersteuerung MAX, MIN, MANUELL schaltet die Pumpe ein.

Tab. 24: Einstellungsmenü – Regelbetrieb einstellen

## 8.6 Einstellungsmenü – Handbedienung

Alle Regelungsarten, die über den Einstellungsassistenten ausgewählt werden, können mit den Funktionen der Handbedienung AUS, MIN, MAX, MANUELL übersteuert werden.

Funktionen der Handbedienung lassen sich im Menü  „Einstellungen“ → „Handbedienung“

„Handbedienung (AUS, MIN, MAX, MANUELL)“ auswählen:

Funktion	Beschreibung
Regelbetrieb	Pumpe arbeitet gemäß der eingestellten Regelung.
AUS	Pumpe wird ausgeschaltet. Pumpe läuft nicht. Alle anderen eingestellten Regelungen werden übersteuert.
MIN	Pumpe wird auf minimale Leistung eingestellt. Alle anderen eingestellten Regelungen werden übersteuert.
MAX	Pumpe wird auf maximale Leistung eingestellt. Alle anderen eingestellten Regelungen werden übersteuert.
MANUELL	Pumpe arbeitet gemäß der Regelung, die für die Funktion „MANUELL“ eingestellt ist.

Tab. 25: Funktionen der Handbedienung

Die Funktionen der Handbedienung AUS, MAX, MIN, MANUELL entsprechen in ihrer Wirkung den Funktionen Extern AUS, Extern MAX, Extern MIN und Extern MANUELL. Extern AUS, Extern MAX, Extern MIN und Extern MANUELL können über die Digitaleingänge oder über ein Bus-System ausgelöst werden.

### Prioritäten

Priorität*	Funktion
1	AUS, Extern AUS (Binäreingang), Extern AUS (Bus-System)
2	MAX, Extern MAX (Binäreingang), Extern MAX (Bus-System)
3	MIN, Extern MIN (Binäreingang), Extern MIN (Bus-System)
4	MANUELL, Extern MANUELL (Binäreingang)

Tab. 26: Prioritäten

\* Priorität 1 = höchste Priorität

### HINWEIS

**Die Funktion „MANUELL“ ersetzt alle Funktionen einschließlich derer, die über ein Bus-System angesteuert werden.**

**Fällt eine überwachte Buskommunikation aus, wird die über die Funktion „MANUELL“ eingestellte Regelungsart aktiviert. (Bus Command Timer)**

### Einstellbare Regelungsarten für die Funktion MANUELL:

Regelungsart
MANUELL – Differenzdruck $\Delta p-c$

### Regelungsart

MANUELL – Differenzdruck  $\Delta p-v$

MANUELL – Volumenstrom  $Q$ -const.

MANUELL – Drehzahl  $n$ -const.

Tab. 27: Regelungsarten Funktion MANUELL

## 8.7 Konfigurationsspeicherung/Datenspeicherung

Zur Konfigurationsspeicherung ist das Regelmodul mit einem nichtflüchtigen Speicher ausgerüstet. Bei beliebig langer Netzunterbrechung bleiben alle Einstellungen und Daten erhalten.

Liegt wieder Spannung an, läuft die Pumpe mit den Einstellwerten, die vor der Unterbrechung vorhanden waren, weiter.

## 9 Doppelpumpenbetrieb

### 9.1 Funktion

Alle Stratos MAXO Pumpen sind mit einem integrierten Doppelpumpen-Management ausgerüstet. Das Doppelpumpen-Management weist folgende Funktionen auf:

#### ▪ Haupt-/Reservebetrieb:

Jede der beiden Pumpen erbringt die Auslegungsförderleistung. Die andere Pumpe steht für den Störfall bereit oder läuft nach Pumpentausch. Es läuft immer nur eine Pumpe. Der Haupt-/Reservebetrieb ist auch bei zwei typgleichen Einzelpumpen in einer Doppelpumpeninstallation voll aktiv.

#### ▪ Wirkungsgradoptimierter Spitzenlastbetrieb (Additionsbetrieb):

Im Spitzenlastbetrieb (Additionsbetrieb) wird die hydraulische Leistung von beiden Pumpen gemeinsam erbracht. Im Teillastbereich wird die hydraulische Leistung zunächst von nur einer Pumpe erbracht. Erhöht sich die benötigte hydraulische Leistung zu einem Punkt, an dem die hydraulische Leistung effizienter mit beiden Pumpen zusammen abgedeckt werden kann, wird die zweite Pumpe zugeschaltet. Diese Betriebsweise optimiert gegenüber dem konventionellen Spitzenlastbetrieb (ausschließlich lastabhängige Zu- und Abschaltung) die Effizienz des Betriebs.

Steht nur eine Pumpe zur Verfügung, übernimmt die verbleibende Pumpe die Versorgung. Dabei ist die mögliche Spitzenlast durch die Leistung der einzelnen Pumpe beschränkt.

Der Additionsbetrieb ist auch mit zwei typgleichen Einzelpumpen möglich.

#### ▪ Pumpentausch:

Für eine gleichmäßige Nutzung beider Pumpen bei einseitigem Betrieb erfolgt ein regelmäßiger automatischer Wechsel der betriebenen Pumpe. Läuft nur eine Pumpe (Haupt-/Reserve-, Spitzenlast- oder Absenkbetrieb), erfolgt spätestens nach 24 h effektiver Laufzeit ein Tausch der betriebenen Pumpe. Zum Zeitpunkt des Tausches laufen beide Pumpen, sodass der Betrieb nicht aussetzt. Ein Tausch der betriebenen Pumpe kann im Minimum alle sechs Minuten erfolgen und kann in Abstufungen bis maximal 24 h eingestellt werden.

#### ▪ SSM/ESM (Sammelstörmeldung/Einzelstörmeldung):

- Der **SSM-Kontakt** kann beliebig an einer der beiden Pumpen belegt werden. Werkeinstellung: Beide Kontakte signalisieren Störungen an der Doppelpumpe parallel (Sammelstörmeldung).
- **ESM:** Die SSM-Funktion der Doppelpumpe kann konfiguriert werden, sodass die SSM-Kontakte nur Störungen der jeweiligen Pumpe signalisieren (Einzelstörmeldung). Um alle Störungen beider Pumpen zu erfassen, müssen beide Kontakte belegt werden.

#### ▪ SBM/EBM (Sammelbetriebsmeldung/Einzelbetriebsmeldung):

- Der **SBM-Kontakt** kann beliebig an einer der beiden Pumpen belegt werden. Werkeinstellung: Beide Kontakte signalisieren den Betriebszustand der Doppelpumpe parallel (Sammelbetriebsmeldung).
- **EBM:** Die SBM-Funktion der Doppelpumpe kann konfiguriert werden, sodass die SBM-Kontakte nur Betriebsmeldungen der jeweiligen Pumpe signalisieren (Einzelbetriebsmeldung). Um alle Betriebsmeldungen beider Pumpen zu erfassen, müssen beide Kontakte belegt werden.

#### ▪ Kommunikation zwischen den Pumpen:

Bei einer Doppelpumpe ist die Kommunikation ab Werk voreingestellt.

Bei Schaltung zweier Einzelpumpen zu einer Doppelpumpe muss Wilo Net zwischen den Pumpen installiert werden.

**HINWEIS**

Für die Installation und Konfiguration zweier Einzelpumpen zu einer Doppelpumpe siehe Kapitel 6.7 "Wilo Net – grüner Klemmenblock", Kapitel 9 "Doppelpumpenbetrieb" und Kapitel 10.6 "Anwendung und Funktion der Wilo Net–Schnittstelle."

## 9.2 Einstellungsmenü

- Bei **Ausfall/Störung/Kommunikationsunterbrechung** übernimmt die funktionsfähige Pumpe den vollständigen Betrieb. Die Pumpe läuft als Einzelpumpe nach den eingestellten Betriebsmodi der Doppelpumpe. Die Reservepumpe startet direkt nach Erkennen eines aufgetretenen Fehlers.

Im Menü „Doppelpumpenbetrieb“ kann sowohl eine Doppelpumpenverbindung hergestellt oder getrennt werden, als auch die Doppelpumpen–Funktion eingestellt werden.

Im Menü  Einstellungen

1. Doppelpumpenbetrieb wählen.

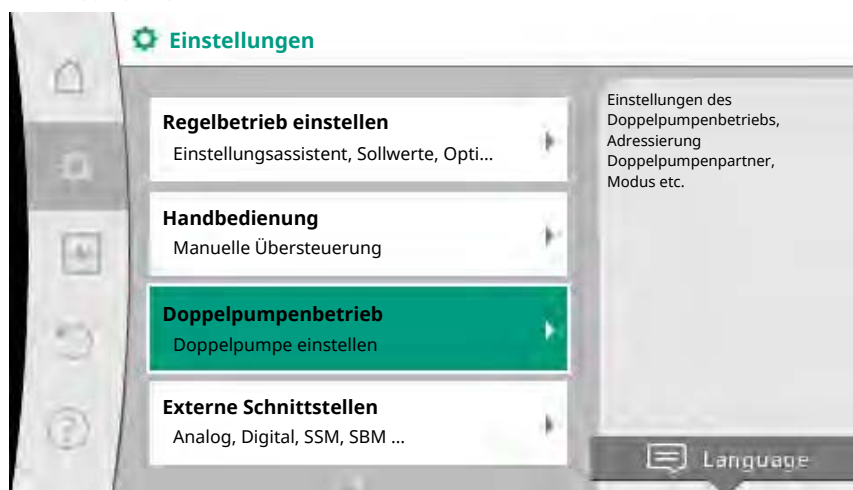


Fig. 60: Menü Doppelpumpenbetrieb

### Menü „Doppelpumpen–Funktion“

Wenn eine Doppelpumpenverbindung hergestellt ist, kann im Menü „Doppelpumpen–Funktion“ zwischen

- **Haupt-/Reservebetrieb** und
- **Wirkungsgradoptimierter Spitzenlastbetrieb (Additionsbetrieb)** umgeschaltet werden.


**HINWEIS**

Beim Umschalten der Doppelpumpenfunktion werden verschiedene Parameter der Pumpe grundlegend geändert. Die Pumpe wird danach automatisch neu gestartet.

### Menü „Pumpentausch–Intervall“

Wenn eine Doppelpumpenverbindung hergestellt ist, kann im Menü „Pumpentausch–Intervall“ das Zeitintervall des Pumpentauschs eingestellt werden. Zeitintervall: zwischen einer halben und 24 Stunden.

### Menü „Doppelpumpe verbinden“

Wenn noch keine Doppelpumpenverbindung hergestellt ist, im Menü  „Einstellungen“

1. „Doppelpumpenbetrieb“
2. „Doppelpumpe verbinden“ wählen.

Wenn die Wilo Net Verbindung hergestellt ist (siehe Kapitel Wilo Net), erscheint unter „Doppelpumpe verbinden“ eine Liste erreichbarer und passender Doppelpumpenpart-

ner.

Passende Doppelpumpenpartner sind Pumpen gleichen Typs.

Wenn der Doppelpumpenpartner ausgewählt ist, schaltet sich das Display dieses Doppelpumpenpartners ein (Fokus-Modus). Zusätzlich blinkt die blaue LED, um die Pumpe zu identifizieren.

#### HINWEIS

Beim Erstellen der Doppelpumpenfunktion werden verschiedene Parameter der Pumpe grundlegend geändert. Die Pumpe wird danach automatisch neu gestartet.

#### Menü „Doppelpumpe trennen“

Wenn eine Doppelpumpenfunktion hergestellt ist, kann sie auch wieder getrennt werden. Im Menü „Doppelpumpe trennen“ wählen.

#### HINWEIS

Beim Trennen der Doppelpumpenfunktion werden verschiedene Parameter der Pumpe grundlegend geändert. Die Pumpe wird danach automatisch neu gestartet.

#### Menü „Variante DP-Gehäuse“

Die Auswahl an welcher Hydraulikposition ein Motorkopf montiert ist, findet unabhängig von einer Doppelpumpenverbindung statt.

Im Menü „Variante DP-Gehäuse“ steht folgende Auswahl zu Verfügung:

- Einzelpumpen-Hydraulik
- Doppelpumpen-Hydraulik I (links, bei Flussrichtung nach oben)
- Doppelpumpen-Hydraulik II (rechts, bei Flussrichtung nach oben)

Bei bestehender Doppelpumpenverbindung nimmt der zweite Motorkopf automatisch die komplementäre Einstellung an.

- Wenn im Menü die Variante „Doppelpumpen-Hydraulik I“ ausgewählt wird, stellt sich der andere Motorkopf automatisch auf „Doppelpumpen-Hydraulik II“ ein.
- Wenn im Menü die Variante „Einzelpumpen-Hydraulik“ ausgewählt wird, stellt sich der andere Motorkopf ebenfalls automatisch auf „Einzelpumpen-Hydraulik“ ein.

## 10 Kommunikationsschnittstellen: Einstellung und Funktion

Im Menü  „Einstellungen“

1. „Externe Schnittstellen“ wählen.

Mögliche Auswahl:

#### Externe Schnittstelle

- Funktion SSM-Relais
- Funktion SBM-Relais
- Funktion Steuereingang (DI 1)
- Funktion Steuereingang (DI 2)
- Funktion Analogeingang (AI 1)
- Funktion Analogeingang (AI 2)
- Einstellung Wilo Net

Tab. 28: Auswahl „Externe Schnittstellen“

### 10.1 Anwendung und Funktion SSM-Relais

Der Kontakt der Sammelstörmeldung (SSM, potentialfreier Wechsler) kann an eine Gebäudeautomation angeschlossen werden. Das SSM-Relais kann entweder nur bei Fehlern oder bei Fehlern und Warnungen schalten.

- Wenn die Pumpe stromlos ist oder keine Störung vorliegt, ist der Kontakt zwischen den Klemmen COM (75) und OK (76) geschlossen. In allen anderen Fällen ist der Kontakt geöffnet.

- Wenn eine Störung vorliegt, ist der Kontakt zwischen den Klemmen COM (75) und Fault (78) geschlossen. In allen anderen Fällen ist er geöffnet.

Im Menü  „Einstellungen“

1. „Externe Schnittstellen“
2. „Funktion SSM-Relais“ wählen.

Mögliche Einstellungen:

Auswahlmöglichkeit	Funktion SSM-Relais
Nur Fehler (Werkseinstellung)	SSM-Relais zieht nur bei einem anliegenden Fehler an. Fehler bedeutet: Die Pumpe läuft nicht.
Fehler und Warnungen	SSM-Relais zieht bei einem anliegenden Fehler oder einer Warnung an.

Tab. 29: Funktion SSM-Relais

Nach dem Bestätigen einer der Auswahlmöglichkeiten werden die SSM-Auslöse-Verzögerung und die SSM-Rücksetz-Verzögerung eingegeben.

Einstellung	Bereich in Sekunden
SSM-Auslöse-Verzögerung	0 s bis 60 s
SSM-Rücksetz-Verzögerung	0 s bis 60 s

Tab. 30: Auslöse- und Rücksetz-Verzögerung

- Die Auslösung des SSM-Signals nach Auftritt eines Fehlers oder einer Warnung wird verzögert.
- Die Rücksetzung des SSM-Signals nach einer Fehler- oder Warnbehebung wird verzögert.

Auslöseverzögerungen dienen dazu, Prozesse nicht durch sehr kurze Fehler- oder Warnmeldungen zu beeinflussen.

Wenn ein Fehler oder eine Warnung vor Ablauf der eingestellten Zeit behoben wird, erfolgt keine Meldung an SSM.

Eine eingestellte SSM-Auslöseverzögerung von 0 Sekunden meldet Fehler oder Warnungen sofort.

Wenn eine Fehlermeldung oder Warnmeldung nur kurz eintritt (zum Beispiel bei einem Wackelkontakt), verhindert die Rücksetzverzögerung ein Flattern des SSM-Signals.

#### HINWEIS

**SSM-Auslöse- und SSM-Rücksetzverzögerung sind werkseitig auf 5 Sekunden eingestellt.**

#### **SSM/ESM (Sammelstörmeldung/Einzelstörmeldung) bei Doppelpumpenbetrieb**

- **SSM:** Der SSM-Kontakt kann beliebig an einer der beiden Pumpen belegt werden. Werkseinstellung: Beide Kontakte signalisieren Störungen an der Doppelpumpe parallel (Sammelstörmeldung).
- **ESM:** Die SSM-Funktion der Doppelpumpe kann konfiguriert werden, sodass die SSM-Kontakte nur Störungen der jeweiligen Pumpe signalisieren (Einzelstörmeldung). Um alle Störungen beider Pumpen zu erfassen, müssen beide Kontakte belegt werden.

## 10.2 Anwendung und Funktion SBM-Relais

Der Kontakt der Sammelbetriebsmeldung (SBM, potentialfreier Schließer) kann an eine Gebäudeautomation angeschlossen werden. Der SBM-Kontakt signalisiert den Betriebszustand der Pumpe. Das SBM-Relais kann entweder bei „Motor in Betrieb“, „betriebsbereit“ oder bei „Netz-bereit“ schalten.

- Wenn die Pumpe in der eingestellten Betriebsart und gemäß den nachstehenden Einstellungen läuft, ist der Kontakt zwischen den Klemmen COM (85) und RUN (88) geschlossen.



Im Menü  „Einstellungen“

1. „Externe Schnittstellen“
2. „Funktion SBM-Relais“ wählen.

Mögliche Einstellungen:

Auswahlmöglichkeit	Funktion SSM-Relais
Motor in Betrieb (Werkseinstellung)	SBM-Relais zieht bei laufendem Motor an. Geschlossenes Relais: Die Pumpe fördert.
Netz bereit	SBM-Relais zieht bei Spannungsversorgung an. Geschlossenes Relais: Spannung vorhanden.
Betriebsbereit	SBM-Relais zieht an, wenn keine Störung anliegt. Geschlossenes Relais: Pumpe kann fördern.

Tab. 31: Funktion SBM-Relais

Nach dem Bestätigen einer der Auswahlmöglichkeiten werden die SBM-Auslöse-Verzögerung und die SBM-Rücksetz-Verzögerung eingegeben.

Einstellung	Bereich in Sekunden
SBM-Auslöse-Verzögerung	0 s bis 60 s
SBM-Rücksetz-Verzögerung	0 s bis 60 s

Tab. 32: Auslöse- und Rücksetz-Verzögerung

- Die Auslösung des SBM-Signals nach Änderung eines Betriebszustands wird verzögert.
- Die Rücksetzung des SBM-Signals nach einer Änderung des Betriebszustands wird verzögert.

Auslöseverzögerungen dienen dazu, Prozesse nicht durch sehr kurze Änderungen des Betriebszustands zu beeinflussen.

Wenn eine Betriebszustandsänderung vor Ablauf der eingestellten Zeit zurückgenommen werden kann, wird die Änderung nicht an SBM gemeldet.

Eine eingestellte SBM-Auslöseverzögerung von 0 Sekunden meldet eine Betriebszustandsänderung sofort.

Wenn eine Betriebszustandsänderung nur kurz eintritt, verhindert die Rücksetzverzögerung ein Flattern des SBM-Signals.

#### HINWEIS


**SBM-Auslöse- und SBM-Rücksetzverzögerung sind werkseitig auf 5 Sekunden eingestellt.**

#### **SBM/EBM (Sammelbetriebsmeldung/Einzelbetriebsmeldung) bei Doppelpumpenbetrieb**

- **SBM:** Der SBM-Kontakt kann beliebig an einer der beiden Pumpen belegt werden. Beide Kontakte signalisieren den Betriebszustand der Doppelpumpe parallel (Sammelbetriebsmeldung).
- **EBM:** Die SBM-Funktion der Doppelpumpe kann konfiguriert werden, sodass die SBM-Kontakte nur Betriebsmeldungen der jeweiligen Pumpe signalisieren (Einzelbetriebsmeldung). Um alle Betriebsmeldungen beider Pumpen zu erfassen, müssen beide Kontakte belegt werden.

### 10.3 SSM-/SBM-Relais Zwangssteuerung

Eine SSM-/SBM-Relais Zwangssteuerung dient als Funktionstest des SSM-/SBM-Relais und der elektrischen Anschlüsse.

Im Menü  „Diagnose und Messwerte“ nacheinander

1. „Diagnose-Hilfen“
2. „SSM-Relais Zwangssteuerung“ oder „SBM-Relais Zwangssteuerung“ wählen.

Auswahlmöglichkeiten:

SSM-/SBM-Relais Zwangsteuerung	Hilfetext
Normal	<p><b>SSM:</b> Abhängig von der SSM-Konfiguration beeinflussen Fehler und Warnungen den SSM-Relais-Schaltzustand.</p> <p><b>SBM:</b> Abhängig von der SBM-Konfiguration beeinflusst der Zustand der Pumpe den SBM-Relais-Schaltzustand.</p>
Gezwungen aktiv	<p>SSM-/SBM-Relais Schaltzustand ist gezwungen AKTIV.</p> <p><b>ACHTUNG:</b> <b>SSM/SBM zeigt nicht den Pumpenstatus an!</b></p>
Gezwungen inaktiv	<p>SSM-/SBM-Relais Schaltzustand ist gezwungen INAKTIV.</p> <p><b>ACHTUNG:</b> <b>SSM/SBM zeigt nicht den Pumpenstatus an!</b></p>

Tab. 33: Auswahlmöglichkeit SSM-/SBM-Relais Zwangssteuerung

Bei der Einstellung „Gezwungen aktiv“ ist das Relais dauerhaft aktiviert, sodass zum Beispiel ein Warn-/Betriebshinweis (Leuchte) dauerhaft angezeigt/gemeldet wird.

Bei der Einstellung „Gezwungen inaktiv“ ist das Relais dauerhaft ohne Signal, sodass keine Bestätigung eines Warn-/Betriebshinweises erfolgen kann.

#### 10.4 Anwendung und Funktion der digitalen Steuereingänge DI 1 und DI 2

Über externe potentialfreie Kontakte an den Digitaleingängen DI1 und DI2 kann die Pumpe gesteuert werden. Die Pumpe kann entweder

- ein- oder ausgeschaltet,
- auf maximale oder minimale Drehzahl gesteuert,
- manuell in eine Betriebsart versetzt,
- gegen Veränderungen von Einstellungen über Bedienung oder Fernbedienung geschützt oder
- zwischen Heizen und Kühlen umgeschaltet werden.

Eine detaillierte Beschreibung der Funktionen AUS, MAX, MIN und MANUELL siehe Kapitel „Einstellungsmenü - Handbedienung [▶ 68]“

Im Menü  „Einstellungen“

1. „Externe Schnittstellen“
2. „Funktion Steuer-Eingang DI 1“ oder „Funktion Steuer-Eingang DI 2“ wählen.

Mögliche Einstellungen:

Auswahlmöglichkeit	Funktion Steuer-Eingang DI 1 oder DI 2
Unbenutzt	Der Steuereingang ist ohne Funktion.
Extern AUS	<p><b>Kontakt geöffnet:</b> Pumpe ist ausgeschaltet.</p> <p><b>Kontakt geschlossen:</b> Pumpe ist eingeschaltet.</p>
Extern MAX	<p><b>Kontakt geöffnet:</b> Pumpe läuft im an der Pumpe eingestellten Betrieb.</p> <p><b>Kontakt geschlossen:</b> Pumpe läuft mit maximaler Drehzahl.</p>
Extern MIN	<p><b>Kontakt geöffnet:</b> Pumpe läuft im an der Pumpe eingestellten Betrieb.</p> <p><b>Kontakt geschlossen:</b> Pumpe läuft mit minimaler Drehzahl.</p>
Extern MANUELL <sup>1)</sup>	<p><b>Kontakt geöffnet:</b> Pumpe läuft im an der Pumpe eingestellten oder über Buskommunikation angeforderten Betrieb.</p>



Auswahlmöglichkeit	Funktion Steuer-Eingang DI 1 oder DI 2
	<b>Kontakt geschlossen:</b> Pumpe ist auf MANUELL eingestellt.
Extern Tastensperre <sup>2)</sup>	<b>Kontakt geöffnet:</b> Tastensperre deaktiviert. <b>Kontakt geschlossen:</b> Tastensperre aktiviert.
Umschalten Heizen/Kühlen <sup>3)</sup>	<b>Kontakt geöffnet:</b> „Heizen“ aktiv. <b>Kontakt geschlossen:</b> „Kühlen“ aktiv.

Tab. 34: Funktion Steuer-Eingang DI 1 oder DI 2

<sup>1)</sup>Funktion: Siehe Kapitel „Einstellungsmenü - Handbedienung [► 68]“.

<sup>2)</sup>Funktion: Siehe Kapitel „Tastensperre Ein [► 91]“.

<sup>3)</sup>Für die Wirksamkeit der Funktion Umschaltung Heizen/Kühlen am Digitaleingang muss

- im Menü  „Einstellungen“, „Regelungsbetrieb einstellen“, „Der Einstellungsassistent“ die Anwendung „Heizen & Kühlen“ eingestellt **und**
- im Menü  „Einstellungen“, „Regelungsbetrieb einstellen“, „Umschaltung Heizen/Kühlen“ die Option „Binäreingang“ als Umschaltkriterium gewählt sein.

#### Prioritäten Übersteuerungsfunktion

Priorität*	Funktion
1	AUS, Extern AUS (Binäreingang), Extern AUS (Bus-System)
2	MAX, Extern MAX (Binäreingang), Extern MAX (Bus-System)
3	MIN, Extern MIN (Binäreingang), Extern MIN (Bus-System)
4	MANUELL, Extern MANUELL (Binäreingang)

Tab. 35: Prioritäten Übersteuerungsfunktion

\* Priorität 1 = höchste Priorität

#### Prioritäten Tastensperre

Priorität*	Funktion
1	Tastensperre Digitaleingang aktiv
2	Tastensperre über Menü und Tasten aktiv
3	Tastensperre nicht aktiv

Tab. 36: Prioritäten Tastensperre

\* Priorität 1 = höchste Priorität

#### Prioritäten Umschaltung Heizen/Kühlen über Binäreingang

Priorität*	Funktion
1	Kühlen
2	Heizen


Tab. 37: Prioritäten Umschaltung Heizen/Kühlen über Binäreingang

\* Priorität 1 = höchste Priorität

## 10.5 Anwendung und Funktion der Analogeingänge AI 1 und AI 2

Analogeingänge können zur Sollwert-Eingabe oder Istwert-Eingabe verwendet werden. Die Zuordnung der Soll- und Istwert-Vorgaben ist dabei frei konfigurierbar.

Über die Menüs „Funktion Analogeingang AI 1“ und „Funktion Analogeingang AI 2“ werden die Nutzungsart (Sollwertgeber, Differenzdrucksensor, externer Sensor, ...), der Signaltyp (0 - 10 V, 0 - 20 mA, ...) und die entsprechenden Signal/Werte Zuordnungen eingestellt. Zusätzlich können Informationen zu den aktuellen Einstellungen abgefragt werden.

Im Menü  „Einstellungen“ nacheinander

## 1. „Externe Schnittstellen“

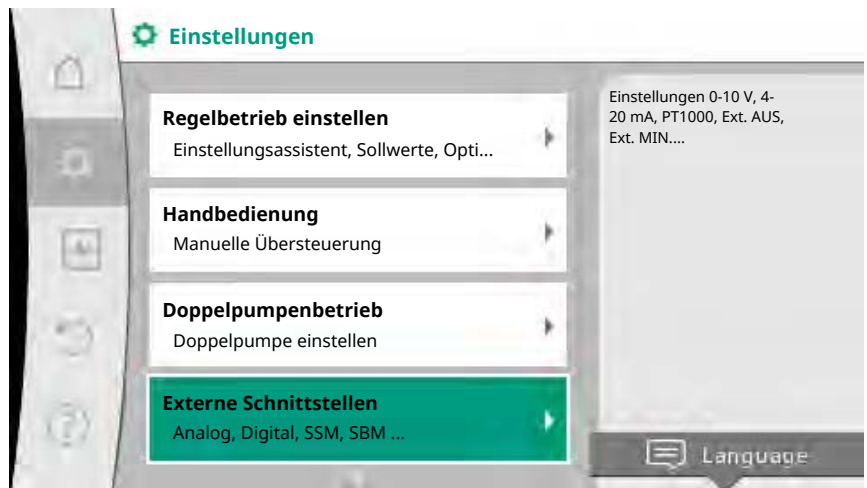


Fig. 61: Externe Schnittstellen

## 2. „Funktion Analogeingang AI 1“ oder „Funktion Analogeingang AI 2“ wählen.

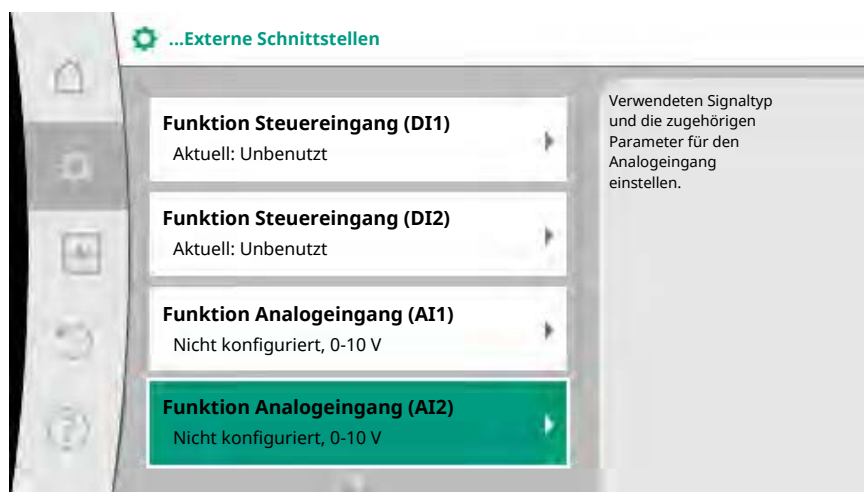


Fig. 62: Funktion Analogeingang

Nach Auswahl einer der beiden Möglichkeiten „Funktion Analogeingang (AI1)“ oder „Funktion Analogeingang (AI2)“, folgende Abfrage oder Einstellung wählen:

Einstellung	Funktion Steuer-Eingang AI 1 oder AI 2
Übersicht Analogeingang	Übersicht der Einstellungen dieses Analogeingangs, zum Beispiel: <ul style="list-style-type: none"> <li>• Nutzungsart: Temperaturfühler</li> <li>• Signaltyp: PT1000</li> </ul>
Analogeingang einstellen.	Einstellung der Nutzungsart, des Signaltyps und entsprechender Signal/Werte Zuordnung

Tab. 38: Einstellung Analogeingang AI 1 oder AI 2

In „Übersicht Analogeingang“ können Informationen zu den aktuellen Einstellungen abgerufen werden.

In „Analogeingang einstellen“ werden die Nutzungsart, der Signaltyp und Signal/Werte Zuordnungen festgelegt.

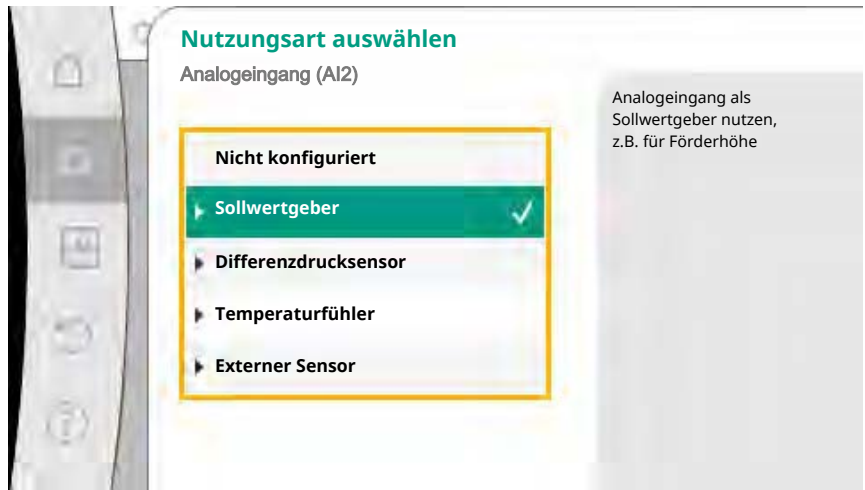


Fig. 63: Einstelldialog Sollwertgeber

Nutzungsart	Funktion
Nicht konfiguriert	Analogeingang unbenutzt. Weitere Einstellungen nicht möglich.
Sollwertgeber	Analogeingang als Sollwertgeber nutzen. Zum Beispiel für die Förderhöhe.
Differenzdrucksensor	Analogeingang als Istwert-Eingang für Differenzdruckgeber nutzen. Zum Beispiel für die Schlechtpunktregelung.
Temperaturfühler	Analogeingang als Istwert-Eingang für Temperaturfühler nutzen. Zum Beispiel für die Regelungsart T-const.
Externer Sensor	Analogeingang als Istwert-Eingang für PID-Regelung nutzen.

Tab. 39: Nutzungsarten

Je nach Nutzungsart stehen folgende Signaltypen zur Verfügung:

Nutzungsart	Signaltyp
Sollwertgeber	• 0 - 10 V
	• 2 - 10 V
	• 0 - 20 mA
	• 4 - 20 mA
Differenzdrucksensor	• 0 - 10 V
	• 2 - 10 V
	• 0 - 20 mA
	• 4 - 20 mA
Temperaturfühler	• PT1000
	• 0 - 10 V
	• 2 - 10 V
	• 0 - 20 mA
Externer Sensor	• 4 - 20 mA
	• 0 - 10 V
	• 2 - 10 V
	• 0 - 20 mA

Tab. 40: Signaltypen

**Beispiel Sollwertgeber**

Für die Nutzungsart „Sollwertgeber“ stehen folgende Signaltypen zur Auswahl:

**Sollwertgeber-Signaltypen:**

**0 – 10 V:** Spannungsbereich von 0 – 10 V zur Übertragung von Sollwerten.

**2 – 10 V:** Spannungsbereich von 2 – 10 V zur Übertragung von Sollwerten. Bei einer Spannung unterhalb 2 V wird Kabelbruch erkannt.

**0 – 20 mA:** Stromstärkenbereich von 0 – 20 mA zur Übertragung von Sollwerten.

**4 – 20 mA:** Stromstärkenbereich von 4 – 20 mA zur Übertragung von Sollwerten. Bei einer Stromstärke unterhalb 4 mA wird Kabelbruch erkannt.

**HINWEIS**

Bei Kabelbruchererkennung stellt sich ein Ersatzsollwert ein.

Bei den Signaltypen „0 – 10 V“ und „0 – 20 mA“ kann optional eine Kabelbruchererkennung mit parametrierbarer Schwelle aktiviert werden (siehe Sollwertgeber Konfiguration).

**Sollwertgeber-Konfiguration****HINWEIS**

**Wenn ein externes Signal am Analogeingang als Sollwertquelle verwendet wird, muss der Sollwert an das analoge Signal gekoppelt werden. Die Kopplung muss im Kontextmenü des Editors für den betreffenden Sollwert vorgenommen werden.**

Die Verwendung eines externen Signals am Analogeingang als Sollwertquelle erfordert die Kopplung des Sollwerts an das analoge Signal:

Im Menü  „Einstellungen“

1. „Regelbetrieb einstellen“ wählen.

Der Sollwerteditor zeigt, abhängig von der gewählten Regelungsart, den eingestellten Sollwert (Sollwert Förderhöhe  $\Delta p-v$ , Sollwert Temperatur T-c, ...) an.

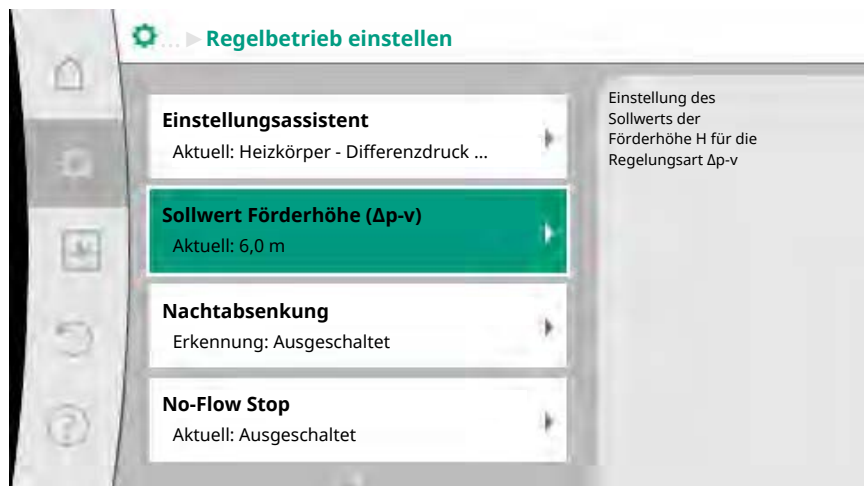



Fig. 64: Sollwerteditor

2. Sollwerteditor wählen und durch Drücken des Bedientknopfs bestätigen.
3. Kontext-Taste  drücken und „Sollwert von externer Quelle“ wählen.

Auswahl möglicher Sollwertquellen:

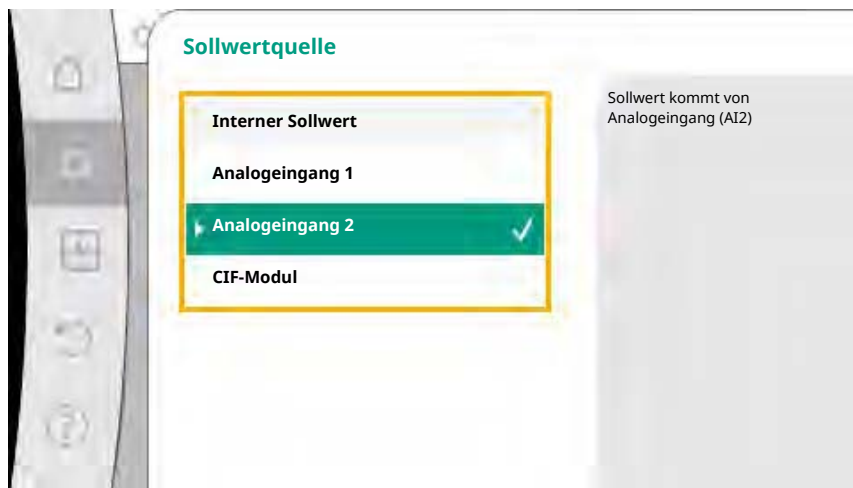


Fig. 65: Sollwertquelle

#### HINWEIS

Wenn ein Analogeingang als Sollwertquelle ausgewählt, die Nutzungsart aber zum Beispiel als „Nicht konfiguriert“ oder als Istwert-Eingang gewählt wurde, zeigt die Pumpe eine Konfigurationswarnung an.


Der Ausweichwert wird als Sollwert angenommen.

Es muss entweder eine andere Quelle gewählt werden, oder die Quelle muss als Sollwertquelle konfiguriert werden.

#### HINWEIS

Nach Auswahl einer der externen Quellen ist der Sollwert an diese externe Quelle gekoppelt und kann im Sollwert-Editor oder im Homescreen nicht mehr verstellt werden.

Diese Kopplung kann nur im Kontextmenü des Sollwert-Editors (wie zuvor beschrieben) oder im Menü „Externer Sollwertgeber“ wieder aufgehoben werden. Die Sollwertquelle muss dann wieder auf „Interner Sollwert“ eingestellt werden.

Die Kopplung zwischen externer Quelle und Sollwert wird sowohl im  Homescreen, als auch im Sollwerteditor **blau** gekennzeichnet. Die Status-LED leuchtet ebenfalls blau.

Nach Auswahl einer der externen Quellen, steht das Menü „Externe Sollwertquelle“ zur Verfügung, um die Parametrierung der externen Quelle vorzunehmen.

Dazu im Menü  „Einstellungen“

1. „Regelbetrieb einstellen“
2. „Externe Sollwertquelle“ wählen.

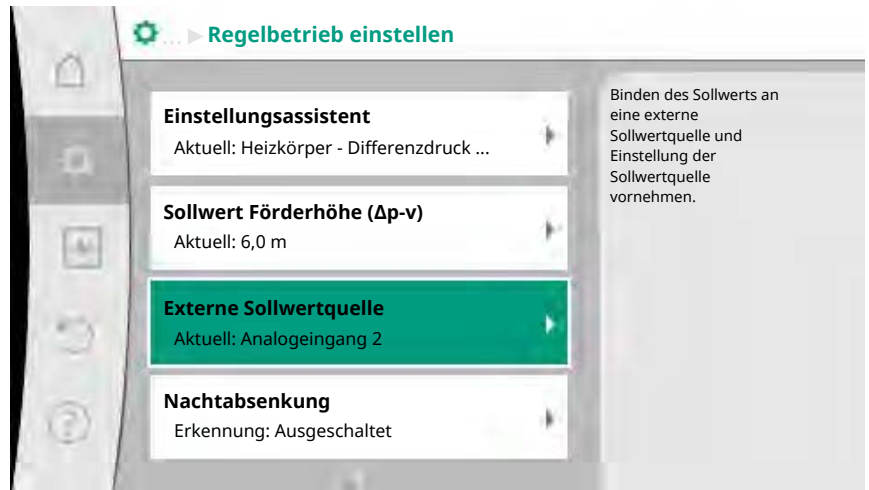


Fig. 66: Externe Sollwertquelle

Mögliche Auswahl:

<b>Eingang für externen Sollwert einstellen</b>
<b>Sollwertquelle auswählen</b>
Sollwertquelle einstellen
Ersatzsollwert bei Kabelbruch

Tab. 41: Eingang für externen Sollwert einstellen

In „Sollwertquelle“ auswählen kann die Sollwertquelle geändert werden.



Fig. 67: Sollwertquelle

Wenn ein Analogeingang als Quelle dient, muss die Sollwertquelle konfiguriert werden. Dazu „Sollwertquelle einstellen“ wählen.

<b>Eingang für externen Sollwert einstellen</b>
Sollwertquelle auswählen
<b>Sollwertquelle einstellen</b>
Ersatzsollwert bei Kabelbruch

Tab. 42: Eingang für externen Sollwert einstellen

Mögliche Auswahl an einzustellenden Nutzungsarten:



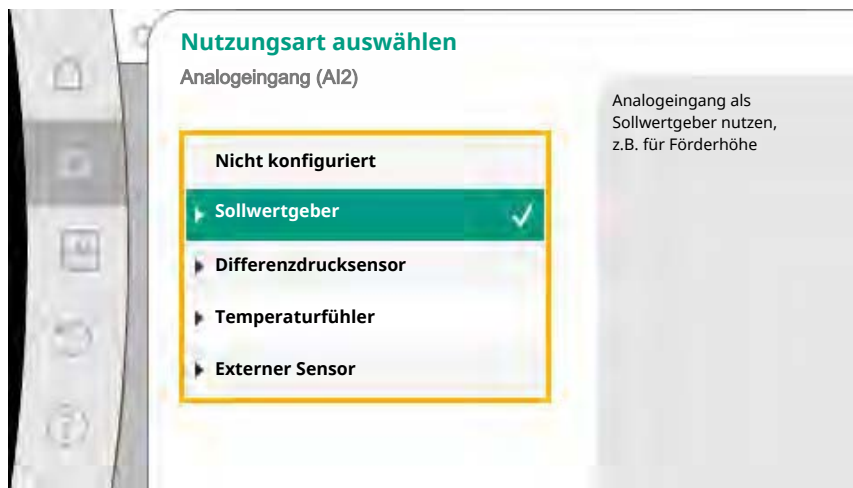


Fig. 68: Einstelldialog

Als Sollwertquelle „Sollwertgeber“ wählen.

#### HINWEIS

Wenn im Menü „Nutzungsart auswählen“ schon eine andere Nutzungsart als „Nicht konfiguriert“ eingestellt ist, überprüfen, ob der Analogeingang schon für eine andere Nutzungsart verwendet wird. Gegebenenfalls muss eine andere Quelle gewählt werden.

Nach Auswahl der Nutzungsart den „Signaltyp“ auswählen:

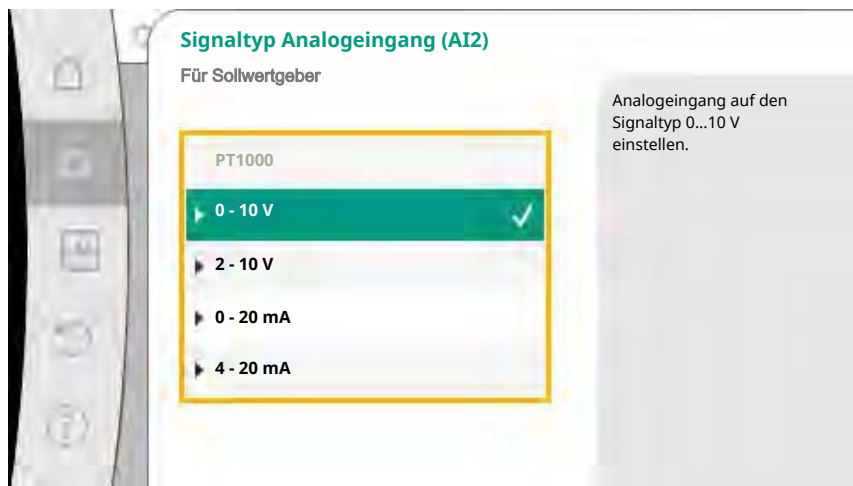


Fig. 69: Signaltyp

Nach Auswahl des Signaltyps wird festgelegt, wie Standardwerte benutzt werden:



Fig. 70: Standardwerte benutzen

Mit „Vorgaben verwenden“ werden festgelegte Standards für die Übertragung des Signals verwendet. Anschließend ist die Einstellung des Analogeingangs als Sollwertgeber beendet.

AUS:	1,0 V
AN:	2,0 V
Min:	3,0 V
Max:	10,0 V

Tab. 43: Standard Signalzuordnung

Mit der Auswahl „Benutzerdefinierte Einstellung“, müssen weitere Einstellungen vorgenommen werden:

Die optionale Kabelbrucherkennung steht nur bei den Signaltypen 0–10 V und 0–20 mA zur Verfügung.

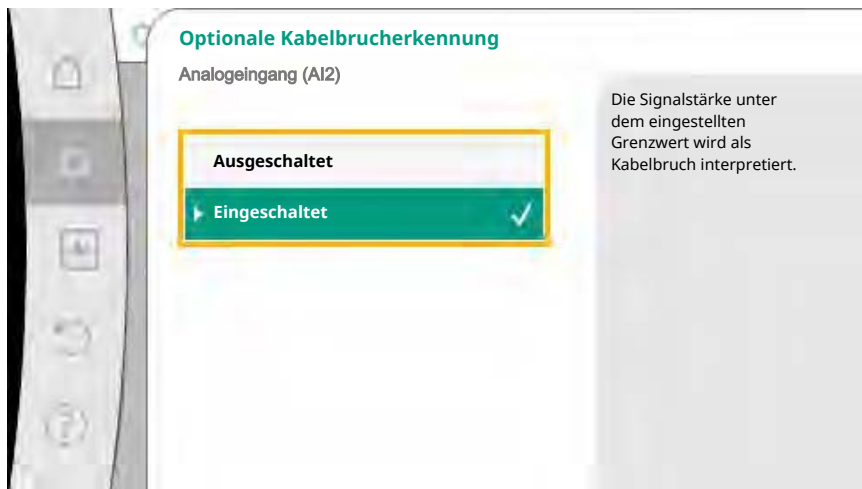


Fig. 71: Optionale Kabelbrucherkennung

Wenn „Ausgeschaltet“ gewählt wird, erfolgt keine Kabelbrucherkennung.

Wenn „Eingeschaltet“ gewählt wird, erfolgt die Kabelbrucherkennung nur unterhalb eines einzustellenden Grenzwerts.



Fig. 72: Grenzwert Kabelbruch

Grenzwert für Kabelbruch durch Drehen des Bedienknopfs festlegen und durch Drücken bestätigen.

Im nächsten Schritt wird festgelegt, ob

- das analoge Signal nur den Sollwert ändert
- die Pumpe zusätzlich über das analoge Signal ein- und ausgeschaltet wird.

Eine Sollwertänderung kann durch Analogsignale vorgenommen werden, ohne die Pumpe durch die Signale ein- oder auszuschalten. In diesem Fall wird „Ausgeschaltet“ gewählt.

Ist die Funktion „Ein/Aus durch Analogsignal“ eingeschaltet, müssen die Grenzwerte für das Ein- und Ausschalten festgelegt werden.

Anschließend erfolgt die MIN-Signal/Wert Zuordnung und die MAX-Signal/Wert Zuordnung.

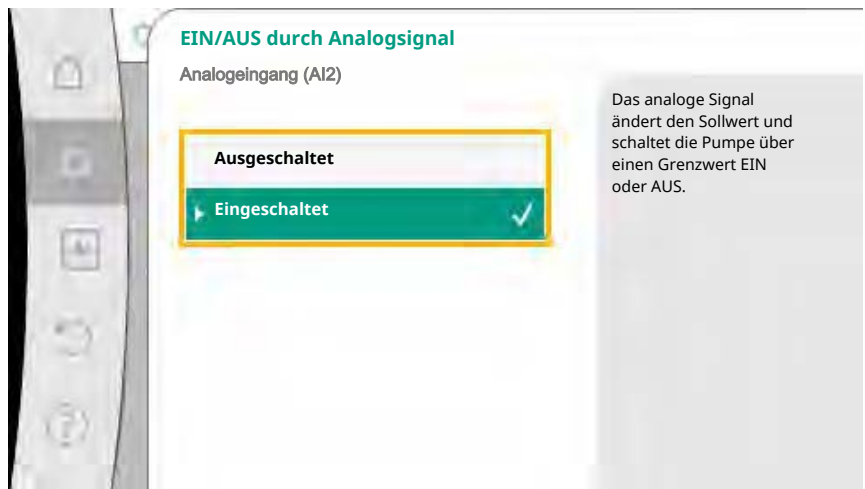


Fig. 73: EIN/AUS durch Analogsignal



Fig. 74: Grenzwerte zur EIN/AUS-Steuerung über Analogsignale

Für die Übertragung von Analogsignalwerten auf Sollwerte wird nun die Übertragungsrampe definiert. Hierzu werden die minimalen und maximalen Stützpunkte der Kennlinie angegeben und jeweils die dazugehörigen Sollwerte ergänzt (MIN-Signal/Wert Zuordnung und MAX-Signal/Wert Zuordnung).

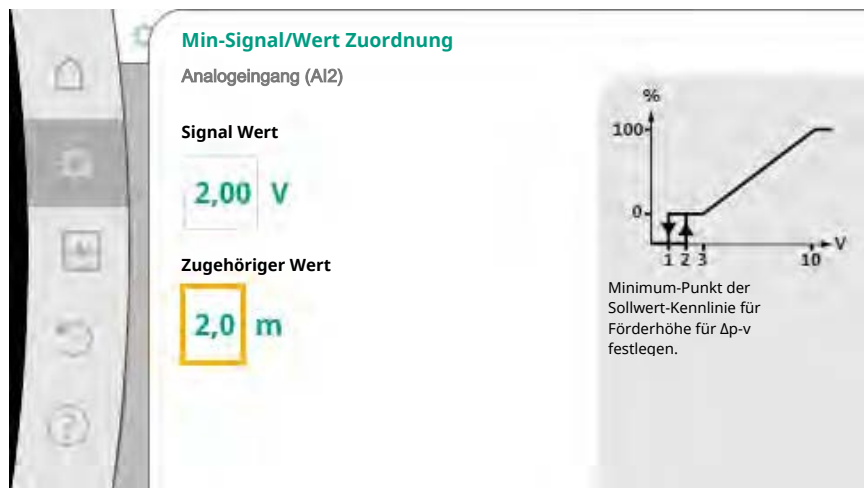


Fig. 75: Min-Signal/Wert Zuordnung

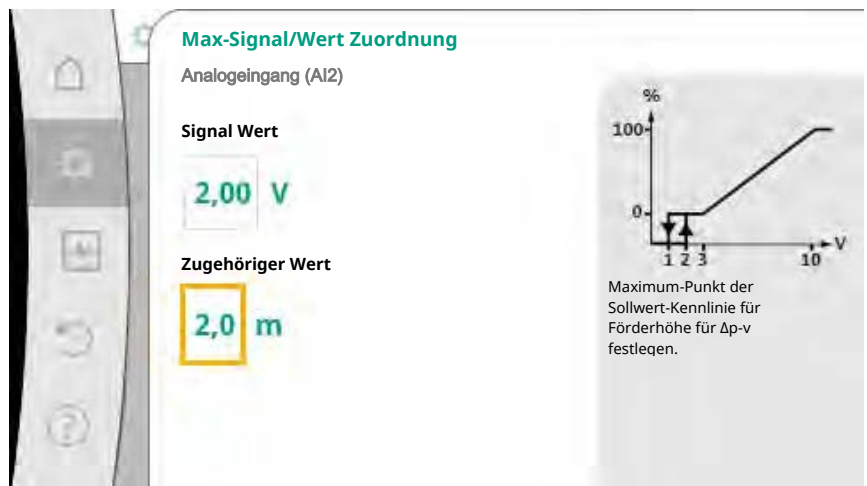


Fig. 76: Max-Signal/Wert Zuordnung

Wenn alle Signal/Wert Zuordnungen vorgenommen sind, ist die Einstellung der analogen Sollwertquelle abgeschlossen.

Es öffnet sich ein Editor zur Einstellung des Ersatzsollwerts bei Kabelbruch oder bei falscher Konfiguration des analogen Eingangs.

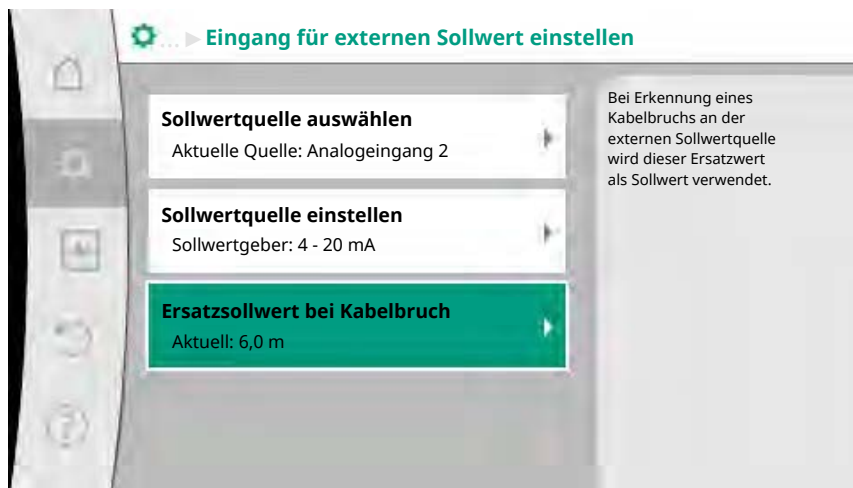


Fig. 77: Ersatzsollwert bei Kabelbruch

Ersatzsollwert auswählen. Dieser Sollwert wird beim Erkennen eines Kabelbruchs an der externen Sollwertquelle verwendet.

### Istwertgeber

Der Istwertgeber liefert:

- Temperatursensorwerte für temperaturabhängige Regelungsarten:
  - konstante Temperatur
  - Differenztemperatur
  - Raumtemperatur
- Temperatursensorwerte für temperaturabhängige Zusatzfunktionen:
  - Wärme-/Kältemengenerfassung
  - Automatische Umschaltung Heizen/Kühlen
  - Automatische Erkennung thermische Desinfektion
- Differenzdrucksensorwerte für:
  - Differenzdruckregelung mit Schlechtpunkt Istwert-Erfassung
- Benutzerdefinierte Sensorwerte für:
  - PID-Regelung

Mögliche Signaltypen bei Auswahl des Analogeingangs als Istwert-Eingang:

#### Istwertgeber-Signaltypen:

**0 – 10 V:** Spannungsbereich von 0 – 10 V zur Übertragung von Messwerten.

**2 – 10 V:** Spannungsbereich von 2 – 10 V zur Übertragung von Messwerten. Bei einer Spannung unterhalb 2 V wird Kabelbruch erkannt.

**0 – 20 mA:** Stromstärkebereich von 0 – 20 mA zur Übertragung von Messwerten.

**4 – 20 mA:** Stromstärkebereich von 4 – 20 mA zur Übertragung von Messwerten. Bei einer Stromstärke unter 4 mA wird Kabelbruch erkannt.

**PT1000:** Der Analogeingang wertet einen PT1000 Temperatursensor aus.

#### Istwertgeber-Konfiguration

##### HINWEIS

Die Auswahl des Analogeingangs als Anschluss für einen Sensor erfordert die entsprechende Konfiguration des Analogeingangs.

Zuerst das Übersichtsmenü öffnen, um die aktuelle Konfiguration und Nutzung des Analogeingangs zu sehen.

Dazu im Menü  „Einstellungen“

1. „Externe Schnittstellen“

2. „Funktion Analogeingang AI 1“ oder „Funktion Analogeingang AI 2“
3. „Übersicht Analogeingang“ wählen.

Nutzungsart, Signaltyp und weitere eingestellte Werte zum ausgewählten Analogeingang werden angezeigt. Um Einstellungen vorzunehmen oder zu ändern:

Im Menü  „Einstellungen“

1. „Externe Schnittstellen“
2. „Funktion Analogeingang AI 1“ oder „Funktion Analogeingang AI 2“
3. „Analogeingang einstellen“ wählen.

Zuerst Nutzungsart auswählen:



Fig. 78: Einstelldialog Istwertgeber

Als Sensoreingang eine der Nutzungsarten „Differenzdrucksensor“, „Temperaturfühler“ oder „Externer Sensor“ wählen.

#### HINWEIS

Wenn im Menü „Nutzungsart auswählen“ schon eine andere Nutzungsart als „Nicht konfiguriert“ eingestellt ist, überprüfen, ob der Analogeingang schon für eine andere Nutzungsart verwendet wird.

Gegebenenfalls muss eine andere Quelle gewählt werden.

Nach Auswahl eines Istwertgebers, den „Signaltyp“ auswählen:

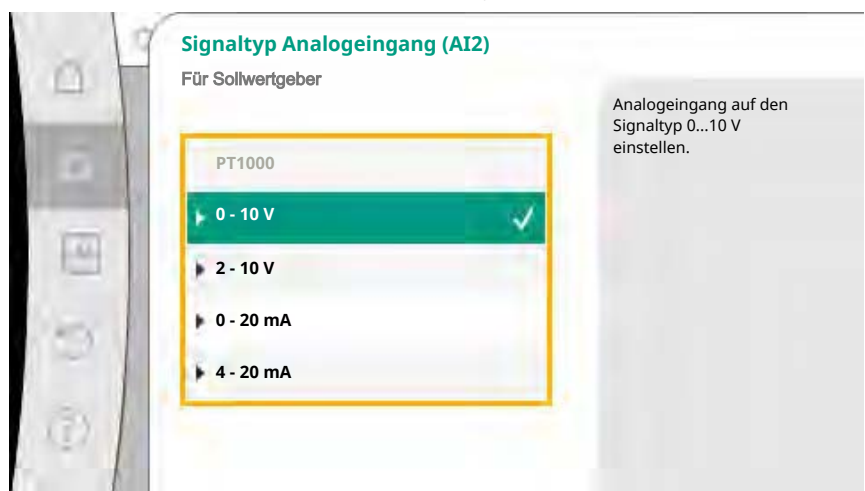


Fig. 79: Signaltyp

Bei Auswahl des Signaltyps „PT1000“ sind alle Einstellungen für den Sensoreingang abgeschlossen, alle anderen Signaltypen erfordern weitere Einstellungen.

Für die Übertragung von Analogsignalwerten auf Istwerte wird die Übertragungsrampe definiert. Hierzu wird der minimale und maximale Stützpunkt der Kennlinie angegeben und jeweils die dazugehörigen Istwerte ergänzt (MIN-Signal/Wert Zuordnung und MAX-Signal/Wert Zuordnung).

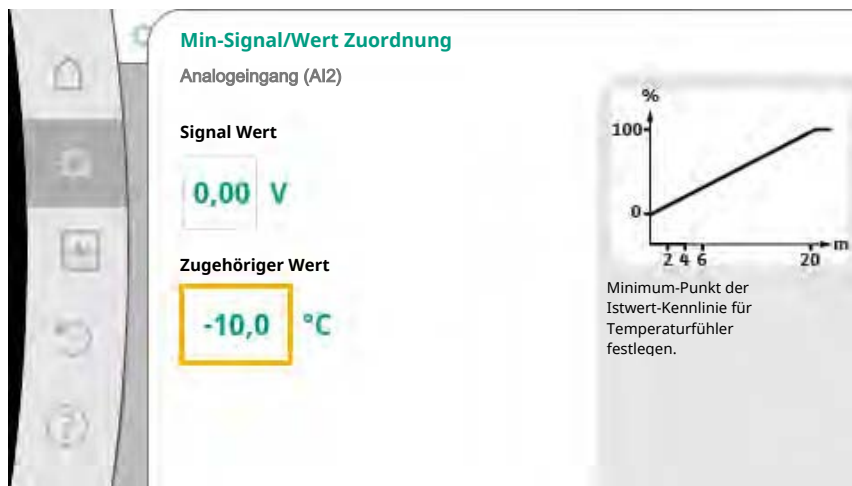


Fig. 80: Min-Signal/Wert Zuordnung Istwertgeber

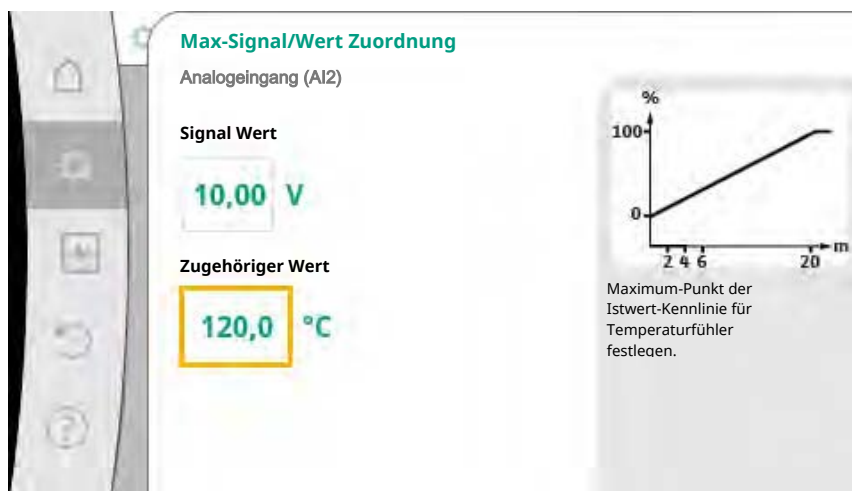


Fig. 81: Max-Signal/Wert Zuordnung Istwertgeber

Mit Eingabe des minimalen und maximalen Kennlinienstützpunkts ist die Eingabe abgeschlossen.

#### HINWEIS

Wenn der Signaltyp PT1000 gewählt wurde, ist es möglich, einen Temperatur-Korrekturwert für die gemessene Temperatur einzustellen. Dadurch kann der elektrische Widerstand eines langen Sensorkabels ausgeglichen werden.

Im Menü  „Einstellungen“

1. „Externe Schnittstellen“
2. „Funktion Analogeingang AI 1“ oder „Funktion Analogeingang AI 2“
3. „Temperatur-Korrektur“ wählen und Korrekturwert (Offset) einstellen.

#### HINWEIS

Optional und zum besseren Verständnis der Funktion des angeschlossenen Sensors kann die Position des Sensors angegeben werden.

Diese eingestellte Position hat keinen Einfluss auf die Funktion oder die Verwendung des Sensors.

Im Menü  „Einstellungen“

1. „Externe Schnittstellen“
2. „Funktion Analogeingang AI 1“ oder „Funktion Analogeingang AI 2“
3. „Sensorposition auswählen“ wählen.

Folgende Positionen stehen zur Auswahl:

- Interner Sensor
- Analogeingang 1
- Analogeingang 2
- GLT
- Vorlauf
- Rücklauf
- Primärkreis 1
- Primärkreis 2
- Sekundärkreis 1
- Sekundärkreis 2
- Speicher
- Halle
- Zirkulation

## 10.6 Anwendung und Funktion der Wilo Net-Schnittstelle

Wilo Net ist ein Bus-System, mit dem bis zu **elf** Wilo-Produkte miteinander kommunizieren können.

### Anwendung bei:

- Doppelpumpen, bestehend aus zwei Einzelpumpen
- Multipumpensystem
- Gateway
- Remote control

### Bus-Topologie:

Die Bus-Topologie besteht aus mehreren Stationen (Pumpen), die hintereinander geschaltet sind. Die Stationen (Pumpen) sind über eine gemeinsame Leitung miteinander verbunden.

An beiden Enden der Leitung muss der Bus terminiert werden. Dies wird bei den beiden äußeren Pumpen im Pumpenmenü vorgenommen. Alle anderen Teilnehmer dürfen **keine** aktivierte Terminierung haben.

Allen Bus-Teilnehmern muss eine individuelle Adresse (Wilo Net ID) zugewiesen werden. Diese Adresse wird im Pumpenmenü der jeweiligen Pumpe eingestellt.

Um die Terminierung der Pumpen vorzunehmen:

Im Menü  „Einstellungen“

1. „Externe Schnittstellen“
2. „Einstellung Wilo Net“
3. „Wilo Net-Terminierung“ wählen.

Mögliche Auswahl:

Wilo Net-Terminierung	Beschreibung
Eingeschaltet	Abschlusswiderstand der Pumpe wird eingeschaltet. Wenn die Pumpe am Ende der elektrischen Buslinie angeschlossen ist, muss „Eingeschaltet“ gewählt werden.
Ausgeschaltet	Abschlusswiderstand der Pumpe wird ausgeschaltet. Wenn die Pumpe NICHT am Ende der elektrischen Buslinie angeschlossen ist, muss „Ausgeschaltet“ gewählt werden.



Nachdem die Terminierung vorgenommen wurde, wird den Pumpen eine individuelle Wilo Net-Adresse zugeordnet:

Im Menü  „Einstellungen“

1. „Externe Schnittstellen“
2. „Einstellung Wilo Net“
3. „Wilo Net-Adresse“ wählen und jeder Pumpe eine eigene Adresse (1-11) zuordnen.

#### Beispiel Doppelpumpe:

- Pumpenkopf links (I)
  - Wilo Net-Terminierung: EIN
  - Wilo Net-Adresse: 1
- Pumpenkopf rechts (II)
  - Wilo Net-Terminierung: EIN
  - Wilo Net-Adresse: 2

#### Beispiel Multi-Flow Adaptation mit vier Pumpen:

- Pumpe primär
  - Wilo Net-Terminierung: EIN
  - Wilo Net-Adresse: 1
- Pumpe sekundär 1:
  - Wilo Net-Terminierung: AUS
  - Wilo Net-Adresse: 2
- Pumpe sekundär 2:
  - Wilo Net-Terminierung: AUS
  - Wilo Net-Adresse: 3
- Pumpe sekundär 3:
  - Wilo Net-Terminierung: EIN
  - Wilo Net-Adresse: 4

## 10.7 Anwendung und Funktion der CIF-Module


Je nach gestecktem CIF-Modul Typ wird ein zugehöriges Einstellungsmenü im Menü:

 „Einstellungen“

1. „Externe Schnittstellen“ eingeblendet.

Die jeweiligen Einstellungen sind im Display und in der CIF-Modul Dokumentation beschrieben.

## 11 Geräteeinstellungen

Unter  „Einstellungen“, „Geräteeinstellung“ werden allgemeine Einstellungen vorgenommen.

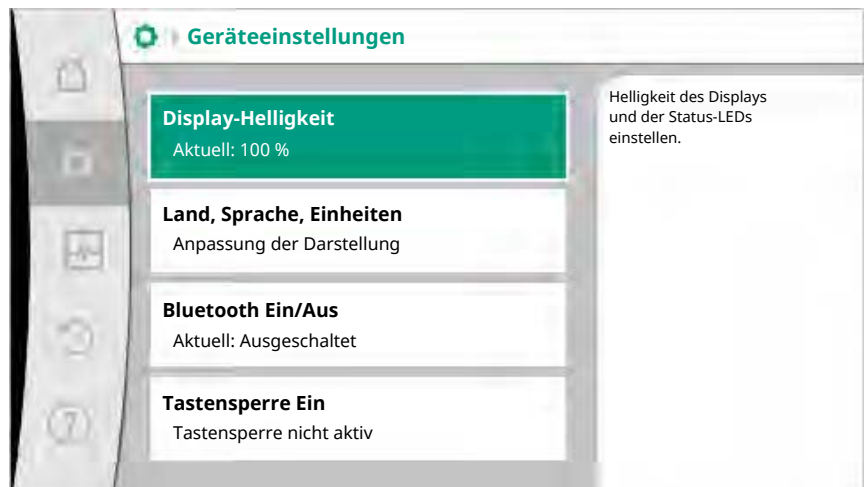


Fig. 82: Geräteeinstellungen

- Display-Helligkeit

- Land/Sprache/Einheiten
- Bluetooth Ein/Aus
- Tastensperre Ein
- Geräte-Information
- Pumpen-Kick

### 11.1 Display-Helligkeit

Unter  „Einstellungen“

1. „Geräteeinstellung“
2. „Display-Helligkeit“

kann die Display-Helligkeit verändert werden. Der Helligkeitswert wird in Prozent angegeben. 100 % Helligkeit entsprechen der maximal möglichen, 5 % Helligkeit der minimal möglichen Helligkeit.

### 11.2 Land/Sprache/Einheit

Unter  „Einstellungen“

1. „Geräteeinstellung“
2. „Land, Sprache, Einheit“

können

- das Land
- die Sprache und
- die Einheiten der physikalischen Werte eingestellt werden.

Die Auswahl des Landes führt zur Voreinstellung der Sprache, der physikalischen Einheiten und ermöglicht es im Hilfesystem, die richtigen Kontaktdaten zum lokalen Kundendienst abzurufen.

Über 60 Länder und 26 Sprachen stehen zur Verfügung.

Auswahlmöglichkeit der Einheiten:

Einheiten	Beschreibung
SI-Einheiten 1	Darstellung der physikalischen Werte in SI-Einheiten. <b>Ausnahme:</b> <ul style="list-style-type: none"> <li>• Volumenstrom in m<sup>3</sup> /h</li> <li>• Förderhöhe in m</li> </ul>
SI-Einheiten 2	Darstellung der Förderhöhe in kPa
SI-Einheiten 3	Darstellung der Förderhöhe in kPa und des Volumenstroms in l/s
US-Einheiten	Darstellung der physikalischen Werte in US-Einheiten

Tab. 44: Einheiten

#### HINWEIS

Werkseitig sind die Einheiten auf SI-Einheiten 1 eingestellt.

### 11.3 Bluetooth Ein/Aus

Unter  „Einstellungen“

1. „Geräteeinstellung“
2. „Bluetooth Ein/Aus“

kann Bluetooth ein- oder ausgeschaltet werden. Wenn Bluetooth eingeschaltet ist, kann sich die Pumpe mit anderen Bluetooth-Geräten (z.B. Smartphone mit Wilo-App) verbinden.

#### HINWEIS

Werkseitig ist Bluetooth eingeschaltet.

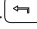

## 11.4 Tastensperre Ein

Die Tastensperre verhindert ein Verstellen der eingestellten Pumpenparameter durch unbefugte Personen.

Unter  „Einstellungen“

1. „Geräteeinstellung“
2. „Tastensperre Ein“

kann die Tastensperre aktiviert werden.



Gleichzeitiges Drücken (> 5 Sekunden) der „Zurück“- und „Kontext“- Taste deaktiviert die Tastensperre.

### HINWEIS

Eine Tastensperre kann auch über die Digitaleingänge DI 1 und DI 2 aktiviert werden (siehe Kapitel „Anwendung und Funktion der digitalen Steuereingänge DI 1 und DI 2 [► 74]“).

Wenn die Tastensperre über die Digitaleingänge DI 1 oder DI 2 aktiviert wurde, kann die Deaktivierung auch nur über die Digitaleingänge erfolgen! Eine Tastenkombination ist nicht möglich!

Bei aktivierter Tastensperre werden der Homescreen und auch Warn- und Fehlermeldungen weiterhin angezeigt, um den Pumpenstatus überprüfen zu können.

Die aktive Tastensperre ist im Homescreen durch ein Schlosssymbol   erkennbar.

## 11.5 Geräte-Information

Unter  „Einstellungen“

1. „Geräteeinstellung“
2. „Geräte-Information“

können Informationen zum Produktnamen, zur Artikel- und Seriennummer sowie Soft- und Hardware-Version abgelesen werden.

## 11.6 Pumpen-Kick

Um ein Blockieren der Pumpe zu verhindern, wird ein Pumpen-Kick an der Pumpe eingestellt. Nach einem eingestellten Zeitintervall läuft die Pumpe an und schaltet nach kurzer Zeit wieder ab.

Voraussetzung:

Für die Funktion Pumpen-Kick darf die Netzspannung nicht unterbrochen werden.

### VORSICHT

#### Blockieren der Pumpe durch lange Stillstandzeiten!

Lange Stillstandzeiten können zum Blockieren der Pumpe führen. Pumpen-Kick nicht deaktivieren!

Über Fernbedienung, Busbefehl, Steuereingang Extern AUS oder 0–10 V-Signal ausgeschaltete Pumpen laufen spätestens alle 24 h kurzfristig an. Ein Blockieren nach langen Stillstandzeiten wird vermieden.

Im Menü  „Einstellungen“

1. „Geräteeinstellungen“
  2. „Pumpen-Kick“
- kann das Zeitintervall für den Pumpen-Kick zwischen 1 und 24 Stunden eingestellt werden. (Werkseitig: 24 h).
  - kann der Pumpen-Kick ein- und ausgeschaltet werden.

**HINWEIS**

Wenn eine Netzabschaltung über einen längeren Zeitraum vorgesehen ist, muss der Pumpen-Kick von einer externen Steuerung durch kurzzeitiges Einschalten der Netzspannung übernommen werden.

Hierzu muss die Pumpe vor der Netzunterbrechung steuerseitig eingeschaltet sein.

**12 Weitere Einstellungen****12.1 Wärme- /Kältemengenerfassung**


Die Wärme- oder Kältemenge wird mit der Volumenstromerfassung in der Pumpe und einer Temperaturerfassung im Vor- oder Rücklauf erfasst.

Ein Temperatursensor im Pumpengehäuse erfasst, je nach Einbaulage der Pumpe, entweder die Vorlauf- oder die Rücklauftemperatur.

Ein zweiter Temperatursensor muss über die Analogeingänge AI 1 oder AI 2 an die Pumpe angeschlossen werden.

Abhängig von der Anwendung wird die Wärme- und Kältemenge getrennt erfasst.


**Aktivierung der Wärme- /Kältemengenerfassung**

Im Menü  „Diagnose und Messwerte“

1. „Wärme- /Kältemengenmessung“
2. „Wärme- /Kältemenge Ein/Aus“ wählen.


Anschließend Fühlerquelle und Fühlerposition in den Menüpunkten „Fühler Vorlauftemperatur“ und „Fühler Rücklauftemperatur“ einstellen.

**Einstellung der Fühlerquelle im Vorlauf**

Im Menü  „Diagnose und Messwerte“

1. „Wärme- /Kältemengenmessung“
2. „Fühler Vorlauftemperatur“
3. „Fühlerquelle auswählen“ wählen.

**Einstellung der Fühlerquelle im Rücklauf**

Im Menü  „Diagnose und Messwerte“

1. „Wärme- /Kältemengenmessung“
2. „Fühler Rücklauftemperatur“
3. „Fühlerquelle auswählen“ wählen.

**Mögliche Auswahl an Fühlerquellen:**

- Interner Fühler
- Analogeingang (AI1)
- Analogeingang (AI2)
- CIF-Modul

**Einstellung der Fühlerposition im Vorlauf**

1. „Wärme- /Kältemengenmessung“
2. „Fühler Vorlauftemperatur“
3. „Fühlerposition auswählen“ wählen.

Als Fühlerposition „Interner Sensor“, „Vorlauf“ oder „Rücklauf“ auswählen.

**Einstellung der Fühlerposition im Rücklauf**

1. „Wärme- /Kältemengenmessung“
2. „Fühler Rücklauftemperatur“
3. „Fühlerposition auswählen“ wählen.

Als Fühlerposition „Interner Sensor“, „Vorlauf“ oder „Rücklauf“ auswählen.

**Mögliche Auswahl an Fühlerpositionen:**

- Interner Sensor
- Analogeingang (AI1)
- Analogeingang (AI2)
- GLT
- Vorlauf
- Rücklauf
- Primärkreis 1
- Primärkreis 2
- Sekundärkreis 1
- Sekundärkreis 2
- Speicher
- Halle
- Zirkulation


## 12.2 Nachtabsenkung

Die Pumpe erfasst eine deutlich abgesenkte Medientemperatur über einen definierten Zeitraum.

Die Pumpe leitet daraus ab, dass sich der Wärmeerzeuger in der Nachtabsenkung befindet.

Die Pumpe reduziert selbständig ihre Drehzahl, bis wieder eine hohe Medientemperatur über einen längeren Zeitraum erfasst wird. Dadurch wird elektrische Pumpenenergie eingespart.

### **Aktivierung der Nachtabsenkung**

Im Menü  „Einstellungen“ nacheinander

1. „Regelbetrieb einstellen“
2. „Nachtabsenkung“
3. „Eingeschaltet“ wählen.

---

### **HINWEIS**


Die Funktion der Nachtabsenkung ist in der Werkseinstellung deaktiviert!

---

## 12.3 Wiederherstellpunkte

Es können bis zu drei unterschiedliche Pumpeneinstellungen als Wiederherstellpunkte gespeichert werden. Die Pumpeneinstellungen können bei Bedarf über das Menü „Einstellungen wiederherstellen“ wiederhergestellt werden.

### **Einstellungen speichern**

Im Menü  „Wiederherstellen und Zurücksetzen“ nacheinander

1. „Wiederherstellpunkte“
2. „Einstellungen speichern“ wählen.

---

### **HINWEIS**

Der Zeitpunkt der Speicherung wird zu jedem Wiederherstellpunkt im „Betriebsdaten und Messwertebereich„ (siehe Graphik„Homescreen“) angezeigt.

---

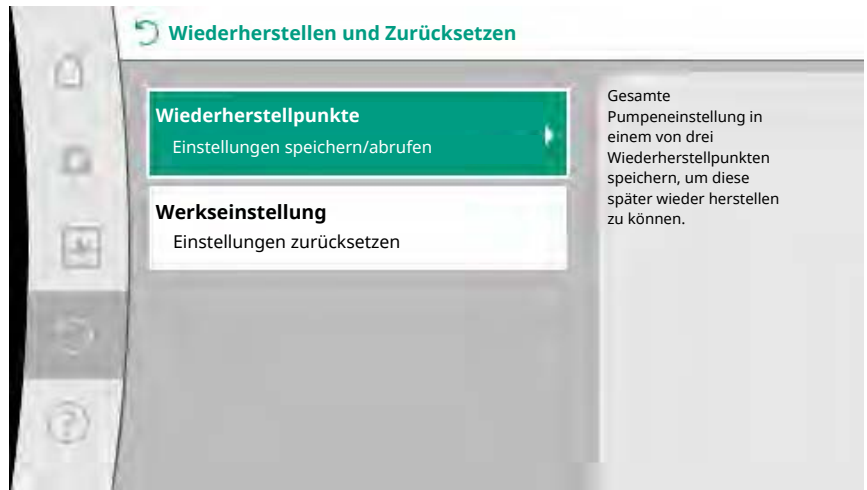


Fig. 83: Wiederherstellpunkte

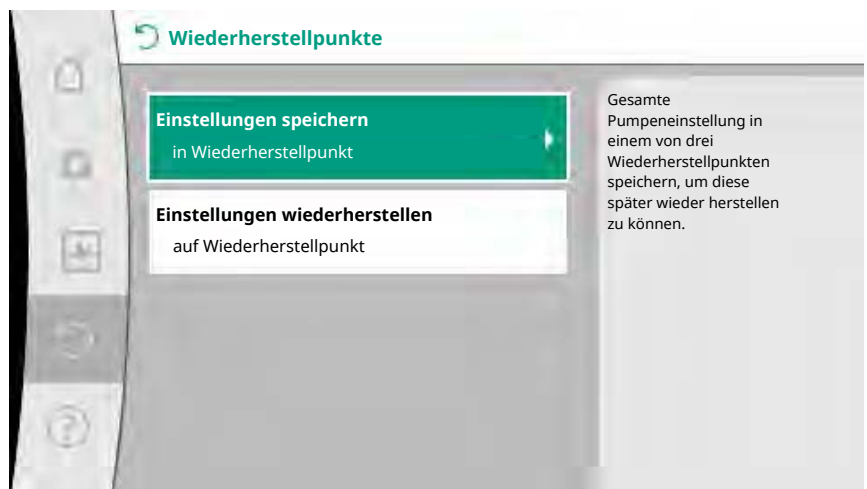



Fig. 84: Wiederherstellpunkte – Einstellungen speichern

### **Einstellungen wiederherstellen**

Im Menü  „Wiederherstellen und Zurücksetzen“ nacheinander

1. „Wiederherstellpunkte“
2. „Einstellungen wiederherstellen“ wählen.

---

#### **HINWEIS**

Die aktuellen Einstellungen werden durch die wiederhergestellten Einstellungen überschrieben!

---

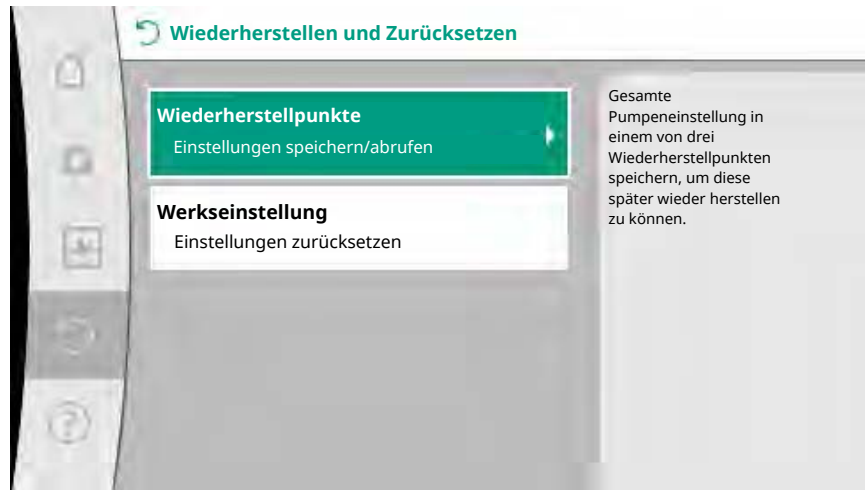


Fig. 85: Wiederherstellpunkte

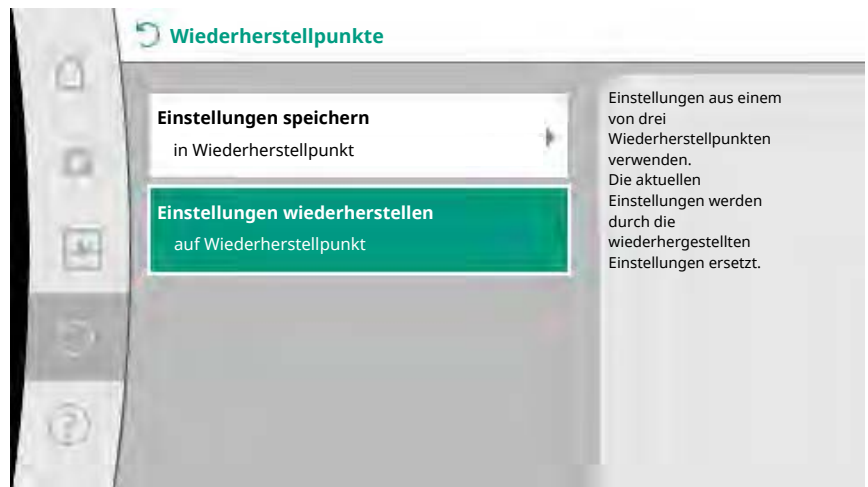




Fig. 86: Wiederherstellpunkte – Einstellungen wiederherstellen

## 12.4 Werkseinstellung

Die Pumpe kann auf Werkseinstellung zurückgesetzt werden.

Im Menü   „Wiederherstellen und Zurücksetzen“ nacheinander

1. „Werkseinstellung“
2. „Werkseinstellung wiederherstellen“
3. „Werkseinstellung bestätigen“ wählen.

---

### HINWEIS

Ein Zurücksetzen der Pumpeneinstellungen auf Werkseinstellung ersetzt die aktuellen Einstellungen der Pumpe!

---

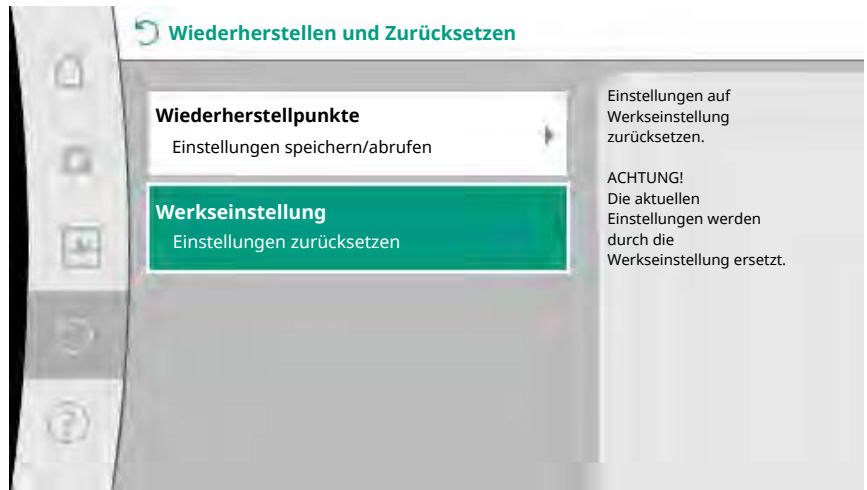


Fig. 87: Werkseinstellung

## 13 Hilfe

### 13.1 Hilfesystem

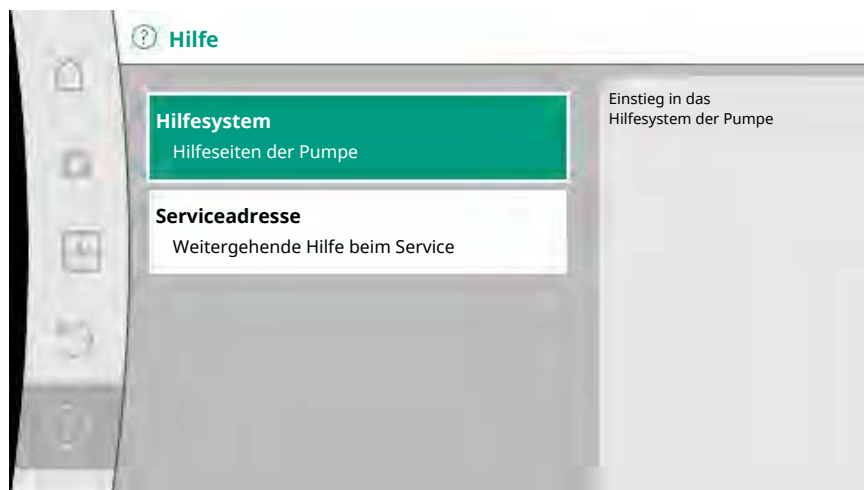

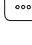


Fig. 88: Hilfesystem

Im Menü  „Hilfe“

1. „Hilfesystem“

befinden sich viele grundlegende Informationen, die helfen das Produkt und die Funktionen zu verstehen. Mit dem Betätigen der Kontext-Taste  werden weitere Informationen zu den jeweils angezeigten Themen erreicht. Ein Zurückkehren zur vorherigen Hilfeseite ist jederzeit über das Drücken der Kontext-Taste  und die Auswahl „zurück“ möglich.

### 13.2 Service-Kontakt

Bei Fragen zum Produkt sowie im Problemfall können die Kontaktdaten des Werkkundendienstes unter

 „Hilfe“

1. „Serviceadresse“  
aufgerufen werden.



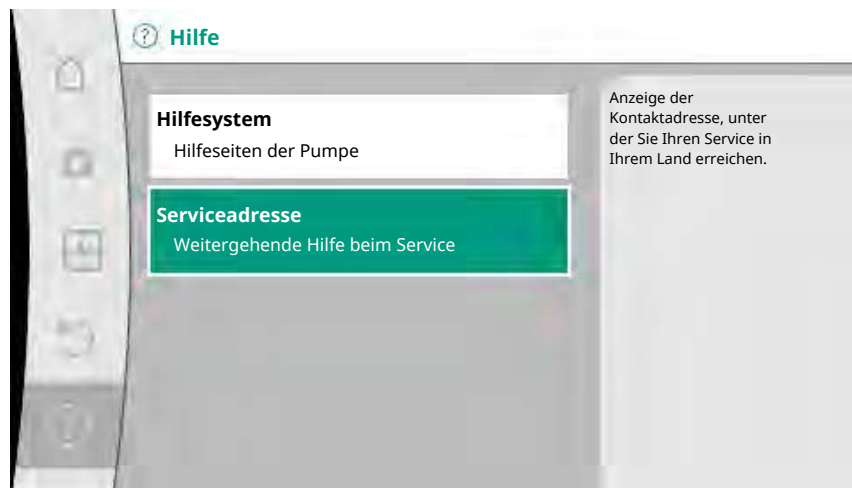


Fig. 89: Serviceadresse

Die Kontaktdaten sind abhängig von der Landeseinstellung im Menü „Land, Sprache, Einheit“. Es werden je Land immer lokale Adressen genannt.

## 14 Wartung

### 14.1 Außerbetriebnahme

Für Wartungs-/Reparaturarbeiten oder Demontage muss die Pumpe außer Betrieb genommen werden.



#### GEFAHR

##### Stromschlag!

Bei Arbeiten an elektrischen Geräten besteht Lebensgefahr durch Stromschlag.

- Arbeiten an elektrischen Bauteilen nur durch Elektrofachkräfte ausführen lassen!
- Pumpe allpolig spannungsfrei schalten und gegen unbefugtes Wiedereinschalten sichern!
- Immer Spannungsversorgung von Pumpe und gegebenenfalls SSM und SBM abschalten!
- Wegen noch vorhandener personengefährdender Berührungsspannung dürfen die Arbeiten am Modul erst nach Ablauf von 5 Minuten begonnen werden!
- Prüfen, ob alle Anschlüsse (auch potentialfreie Kontakte) spannungsfrei sind!
- Auch im spannungsfrei geschalteten Zustand kann die Pumpe durchströmt werden. Der angetriebene Rotor induziert eine berührunggefährliche Spannung, die an den Motorkontakten anliegt. Vorhandene Absperrarmaturen vor und hinter der Pumpe schließen!
- Bei beschädigtem Regelmodul/Wilo-Connector die Pumpe nicht in Betrieb nehmen!
- Bei unzulässigem Entfernen von Einstell- und Bedienelementen am Regelmodul besteht die Gefahr eines Stromschlags bei Berührung innenliegender elektrischer Bauteile!



#### WARNUNG

##### Verbrennungsgefahr!

Je nach Betriebszustand der Pumpe und der Anlage (Temperatur des Fördermediums) kann die gesamte Pumpe sehr heiß werden.

- Es besteht Verbrennungsgefahr bei Berührung der Pumpe!
- Anlage und Pumpe auf Raumtemperatur abkühlen lassen!

Sämtliche Sicherheitshinweise aus den Kapiteln „Sicherheitsrelevante Informationen [▶ 6]“ bis „Elektrischer Anschluss [▶ 25]“ befolgen!

Nach erfolgten Wartungs- und Reparaturarbeiten die Pumpe entsprechend dem Kapitel „Installation [▶ 17]“ und „Elektrischer Anschluss [▶ 25]“ einbauen und anschließen. Das Einschalten der Pumpe erfolgt entsprechend Kapitel „In Betrieb nehmen [▶ 38]“.

### 14.2 Demontage/Montage

**Vor jeder Demontage/Montage sicherstellen, dass das Kapitel „Außerbetriebnahme“ berücksichtigt wurde!**

**WARNUNG****Verbrennungsgefahr!**

Unsachgemäße Demontage/Montage kann zu Personen- und Sachschäden führen. Je nach Betriebszustand der Pumpe und der Anlage (Temperatur des Fördermediums) kann die gesamte Pumpe sehr heiß werden. Es besteht Verbrennungsgefahr bei Berührung der Pumpe!

- Anlage und Pumpe auf Raumtemperatur abkühlen lassen!

**WARNUNG****Verbrühungsgefahr!**

Das Fördermedium steht unter hohem Druck und kann sehr heiß sein. Es besteht Verbrühungsgefahr durch austretendes heißes Medium!

- Absperrarmaturen auf beiden Seiten der Pumpe schließen!
- Anlage und Pumpe auf Raumtemperatur abkühlen lassen!
- Abgesperrten Anlagenzweig entleeren!
- Bei fehlenden Absperrarmaturen Anlage entleeren!
- Herstellerangaben und Sicherheitsdatenblätter zu möglichen Zusatzstoffen in der Anlage beachten!

**WARNUNG****Verletzungsgefahr!**

Verletzungsgefahr durch Herabfallen des Motors/der Pumpe nach dem Lösen der Befestigungsschrauben.

- Nationale Vorschriften zur Unfallverhütung sowie eventuelle interne Arbeits-, Betriebs- und Sicherheitsvorschriften des Betreibers beachten. Ggf. Schutzausrüstung tragen!

**GEFAHR****Lebensgefahr!**

Der Permanentmagnetrotor im Inneren der Pumpe kann bei Demontage für Personen mit medizinischen Implantaten lebensgefährlich sein.

- Die Entnahme des Rotors aus dem Motorgehäuse ist nur durch autorisiertes Fachpersonal zulässig!
- Wird die aus Laufrad, Lagerschild und Rotor bestehende Einheit aus dem Motor herausgezogen, sind besonders Personen, die medizinische Hilfsmittel wie Herzschrittmacher, Insulinpumpen, Hörgeräte, Implantate oder ähnliches verwenden, gefährdet. Tod, schwere Körperverletzung und Sachschäden können die Folge sein. Für diese Personen ist in jedem Fall eine arbeitsmedizinische Beurteilung erforderlich!
- Es besteht Quetschgefahr! Beim Herausziehen des Rotors aus dem Motor kann dieser durch das starke Magnetfeld schlagartig in seine Ausgangslage zurückgezogen werden!
- Befindet sich der Rotor außerhalb des Motors, können magnetische Gegenstände schlagartig angezogen werden. Dies kann Körperverletzungen und Sachschäden zur Folge haben!
- Elektronische Geräte können durch das starke Magnetfeld des Rotors in ihrer Funktion beeinträchtigt oder beschädigt werden!

Im zusammengebauten Zustand wird das Magnetfeld des Rotors im Eisenkreis des Motors geführt. Dadurch ist außerhalb der Maschine kein gesundheitsschädliches oder beeinträchtigendes Magnetfeld nachweisbar.

**14.2.1 Demontage/Montage des Motors**

**Vor jeder Demontage/Montage des Motors sicherstellen, dass das Kapitel „Außerbetriebnahme“ berücksichtigt wurde!**



### GEFAHR

#### Lebensgefahr durch Stromschlag! Generator- oder Turbinenbetrieb bei Durchströmung der Pumpe!

Auch ohne Modul (ohne elektrischen Anschluss) kann an den Motorkontakten eine berührungsgefährliche Spannung anliegen.

- Eine Durchströmung der Pumpe während der Montage/Demontearbeiten vermeiden!
- Vorhandene Absperrarmaturen vor und hinter der Pumpe schließen!
- Bei fehlenden Absperrarmaturen Anlage entleeren!

#### Demontage des Motors

1. Sensorkabel vorsichtig vom Regelmodul abziehen.
2. Sensorkabel aus Kabelklipsen lösen.
3. Kabelklipse mit Hilfe eines Schraubendrehers vorsichtig von den Motorbefestigungsschrauben abheben und beiseite legen.
4. Motorbefestigungsschrauben lösen.

### VORSICHT

#### Sachschäden!

Wird bei Wartungs- oder Reparaturarbeiten der Motorkopf vom Pumpengehäuse getrennt:

- O-Ring zwischen Motorkopf und Pumpengehäuse ersetzen!
- O-Ring unverdreht, in der zum Laufrad weisenden Abkantung des Lagerschilds, montieren!
- Auf korrekten Sitz des O-Rings achten!
- Leckageprüfung bei größtmöglichem zulässigem Betriebsdruck durchführen!

#### Montage des Motors

Die Montage des Motors erfolgt in umgekehrter Reihenfolge zur Demontage.

1. Motorbefestigungsschrauben über Kreuz anziehen. Anzugsdrehmomente beachten! (Tabelle, siehe Kapitel „Ausrichten des Motorkopfs [► 22]“).
2. Kabelklipse auf zwei Motorbefestigungsschrauben drücken.
3. Sensorkabel in die Regelmodul-Schnittstelle stecken und das Sensorkabel in die Kabelklipse drücken.

### HINWEIS

Wenn die Zugänglichkeit der Schrauben am Motorflansch nicht gewährleistet ist, kann das Regelmodul vom Motor getrennt werden, (siehe Kapitel „Ausrichten des Motorkopfs“).

Bei Doppelpumpen muss gegebenenfalls das Doppelpumpenkabel, das die Motoren verbindet, gelöst oder gesteckt werden.

Inbetriebnahme der Pumpe siehe Kapitel „In Betrieb nehmen [► 38]“.

Soll nur das Regelmodul in eine andere Position gebracht werden, muss der Motor nicht komplett aus dem Pumpengehäuse gezogen werden. Der Motor kann im Pumpengehäuse steckend in die gewünschte Position gedreht werden (zulässige Einbaulagen beachten). Siehe Kapitel „Ausrichten des Motorkopfs [► 22]“.

### HINWEIS

Generell den Motorkopf verdrehen, bevor die Anlage befüllt ist.

Dichtigkeitsprüfung vornehmen!

#### 14.2.2 Demontage/Montage des Regelmoduls

**Vor jeder Demontage/Montage des Regelmoduls sicherstellen, dass das Kapitel „Außerbetriebnahme“ berücksichtigt wurde!**

**GEFAHR****Lebensgefahr durch Stromschlag! Generator- oder Turbinenbetrieb bei Durchströmung der Pumpe!**

Auch ohne Modul (ohne elektrischen Anschluss) kann an den Motorkontakten eine berührungsgefährliche Spannung anliegen.

- Eine Durchströmung der Pumpe während der Montage/Demontagearbeiten vermeiden!
- Vorhandene Absperrarmaturen vor und hinter der Pumpe schließen!
- Bei fehlenden Absperrarmaturen Anlage entleeren!
- Keine Gegenstände (z.B. Nagel, Schraubendreher, Draht) in die Kontaktierung am Motor stecken!

**WARNUNG****Personen und Sachschäden!**

Unsachgemäße Demontage/Montage kann zu Personen- und Sachschäden führen. Ein falsches Modul führt zur Überhitzung der Pumpe.

- Beim Modultausch auf richtige Zuordnung von Pumpe/Regelmodul achten!

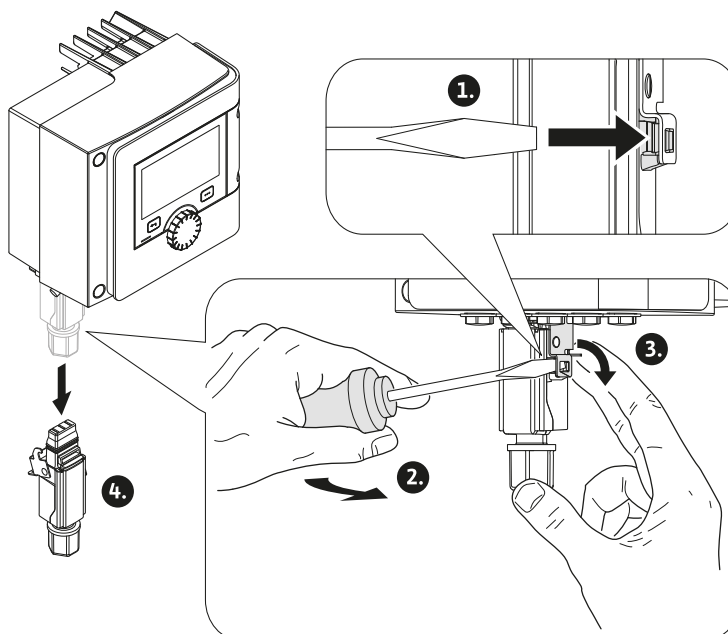
**Demontage des Regelmoduls**

Fig. 90: Wilo-Connector demontieren

1. Haltebügel des Wilo-Connectors mit Hilfe eines Schraubendrehers lösen und Stecker abziehen.
2. Sensorkabel/Doppelpumpenkabel vorsichtig vom Regelmodul abziehen.
3. Schrauben des Moduldeckels lösen.

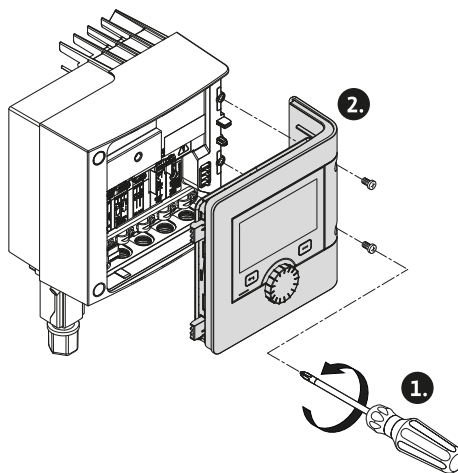


Fig. 91: Moduldeckel öffnen

4. Moduldeckel abnehmen.
5. Alle aufgelegten/angeschlossenen Kabel im Klemmenraum abklemmen, Schirmauflage und Mutter der Kabelverschraubung lösen.
6. Alle Kabel aus der Kabelverschraubung herausziehen.

#### HINWEIS

Zum Lösen der Litzen: Federklemme „Cage Clamp“ der Firma WAGO öffnen! Litzen erst dann herausziehen!

7. Gegebenenfalls das CIF-Modul lösen und entfernen.
8. Innensechskantschrauben (M4) im Regelmodul lösen.
9. Regelmodul vom Motor abziehen.

#### Montage des Regelmoduls

Die Montage des Regelmoduls erfolgt in umgekehrter Reihenfolge zur Demontage.

#### 14.2.3 Demontage/Montage des Sensors am Pumpengehäuse

**Vor jeder Demontage/Montage des Sensors am Pumpengehäuse sicherstellen, dass das Kapitel „Außerbetriebnahme“ berücksichtigt wurde!**

Der Sensor am Pumpengehäuse dient der Temperaturmessung.



#### WARNUNG

##### Heiße Bauteile!

Pumpengehäuse, Motorgehäuse und unteres Modulgehäuse können heiß werden und bei Berührung zu Verbrennungen führen.

- Pumpe vor allen Arbeiten abkühlen lassen!



#### WARNUNG

##### Heiße Medien!

Bei hohen Medientemperaturen und Systemdrücken besteht Verbrühungsgefahr durch austretendes heißes Medium. Restdruck im Bereich der Pumpe zwischen den Absperrarmaturen kann den gelösten Sensor schlagartig aus dem Pumpengehäuse herausdrücken.

- Absperrarmaturen schließen oder System entleeren!
- Herstellerangaben und Sicherheitsdatenblätter zu möglichen Zusatzstoffen in der Anlage beachten!

#### Demontage des Sensors

1. Bei Einzelpumpen die zweiteilige Wärmeisolierung vom Pumpengehäuse demonstrieren.

2. Sensorstecker vom Sensor abziehen.
3. Schrauben des Befestigungsblechs lösen.
4. Sensor herausziehen. Dabei den Sensor gegebenenfalls mit einem flachen Schraubendreher an der Nut anheben.

#### **Montage des Sensors am Pumpengehäuse**

Die Montage des Sensors am Pumpengehäuse erfolgt in umgekehrter Reihenfolge zur Demontage.

---


#### **HINWEIS**


Bei der Montage des Sensors auf korrekten Sitz achten!

---

### **14.3 Pumpenentlüftung**

1. Den Steg, der sich am Sensor befindet, in die Nut an der Sensoröffnung schieben.


Lufteinschlüsse im Pumpengehäuse führen zu Geräuschen. Eine Entlüftung der Pumpenhydraulik erfolgt durch die Funktion „Pumpenentlüftung“ im Menü  „Diagnose und Messwerte“.

Im Menü  „Diagnose und Messwerte“ nacheinander

1. „Wartung“
2. „Pumpenentlüftung“ wählen.

### **14.4 Pumpen-Kick**

Um ein Blockieren des Laufrades/des Rotors stillstehender Pumpe über einen langen Zeitraum (z.B. inaktive Heizungsanlage im Sommer) zu vermeiden, führt die Pumpe regelmäßig einen Pumpen-Kick aus. Dabei läuft sie kurz an. Wenn die Pumpe in einem Zeitintervall von 24 Stunden nicht betriebsbedingt läuft, wird der Pumpen-Kick ausgeführt. Die Pumpe muss dabei immer mit Spannung versorgt sein. Das Zeitintervall für den Pumpen-Kick kann an der Pumpe verändert werden.

Im Menü  „Diagnose und Messwerte“ nacheinander

1. „Wartung“
2. „Pumpenkick“ wählen.

Der Pumpen-Kick kann ein- und ausgeschaltet sowie das Zeitintervall von 1–24 Stunden eingestellt werden.

Weitere Informationen befinden sich im Kapitel 11 „Geräteeinstellungen – Pumpen-Kick [► 91]“.

## **15 Störungen, Ursachen, Beseitigung**

Bei auftretenden Störungen stellt das Störungsmanagement noch realisierbare Pumpenleistungen und Funktionalitäten zur Verfügung. Eine aufgetretene Störung wird ununterbrochen überprüft und wenn möglich, ein Notbetrieb oder der Regelungsbetrieb wiederhergestellt. Der störungsfreie Pumpenbetrieb wird wieder aufgenommen, sobald die Störungsursache nicht mehr besteht. Beispiel: Das Regelmodul ist wieder abgekühlt.

Konfigurationswarnungen weisen darauf hin, dass eine unvollständige oder fehlerhafte Konfiguration die Ausführung einer gewünschten Funktion verhindert.

Der Einfluss von Störungen auf SSM (Sammelstörmeldung) und SBM (Sammelbetriebsmeldung) kann in Kapitel „Kommunikationsschnittstellen: Einstellung und Funktion [► 71]“ nachgelesen werden.

### **15.1 Diagnose-Hilfen**

Um die Fehleranalyse zu unterstützen, bietet die Pumpe neben den Fehleranzeigen zusätzliche Hilfen an:

Diagnose-Hilfen dienen der Diagnose und Wartung von Elektronik und Schnittstellen. Neben hydraulischen und elektrischen Übersichten werden Informationen zu Schnittstellen, Geräteinformationen und Herstellerkontaktdaten dargestellt.



Im Menü „Diagnose und Messwerte“

1. „Diagnose-Hilfen“ wählen.

Auswahlmöglichkeiten:

Diagnose-Hilfen	Beschreibung	Anzeige
Übersicht hydraulische Daten	Übersicht über aktuelle hydraulische Betriebsdaten.	<ul style="list-style-type: none"> <li>• Ist-Förderhöhe</li> <li>• Ist-Volumenstrom</li> <li>• Ist-Drehzahl</li> <li>• Ist-Medientemperatur</li> </ul> <ul style="list-style-type: none"> <li>• Aktive Einschränkung Beispiel: max. Pumpenkennlinie</li> </ul>
Übersicht elektrische Daten	Übersicht über aktuelle elektrische Betriebsdaten.	<ul style="list-style-type: none"> <li>• Netzspannung</li> <li>• Leistungsaufnahme</li> <li>• Aufgenommene Energie</li> </ul> <ul style="list-style-type: none"> <li>• Aktive Einschränkung Beispiel: max. Pumpenkennlinie</li> <li>• Betriebsstunden</li> </ul>
Übersicht Analogeingang (AI 1)	Übersicht der Einstellungen z.B. Nutzungsart Temperaturfühler, Signaltyp PT1000 für Reglungart T-const.	<ul style="list-style-type: none"> <li>• Nutzungsart</li> <li>• Signaltyp</li> <li>• Funktion<sup>1)</sup></li> </ul>
Übersicht Analogeingang (AI 2)	z.B. Nutzungsart Temperaturfühler, Signaltyp PT1000 für Reglungart $\Delta T$ -const.	<ul style="list-style-type: none"> <li>• Nutzungsart</li> <li>• Signaltyp</li> <li>• Funktion<sup>1)</sup></li> </ul>
SSM-Relais Zwangssteuerung	Zwangssteuerung des SSM-Relais, um Relais und elektrischen Anschluss zu überprüfen.	<ul style="list-style-type: none"> <li>• Normal</li> <li>• Gezwungen aktiv</li> <li>• Gezwungen inaktiv<sup>2)</sup></li> </ul>
SBM-Relais Zwangssteuerung	Zwangssteuerung des SBM-Relais, um Relais und elektrischen Anschluss zu überprüfen.	<ul style="list-style-type: none"> <li>• Normal</li> <li>• Gezwungen aktiv</li> <li>• Gezwungen inaktiv<sup>2)</sup></li> </ul>
Geräte-Information	Anzeige verschiedener Geräte-Informationen.	<ul style="list-style-type: none"> <li>• Pumpentyp</li> <li>• Artikelnummer</li> <li>• Seriennummer</li> <li>• Software-Version</li> <li>• Hardware-Version</li> </ul>
Hersteller-Kontakt	Anzeige der Kontaktdaten des Werkskundendienstes.	<ul style="list-style-type: none"> <li>• Kontaktdaten</li> </ul>

Tab. 45: Auswahlmöglichkeit Diagnose-Hilfen

<sup>1)</sup> Informationen zu Nutzungsart, Signaltyp und Funktionen siehe Kapitel „Anwendung und Funktion der Analogeingänge AI 1 und AI 2 [► 75]“.

<sup>2)</sup> Siehe Kapitel „SSM-/SBM-Relais Zwangssteuerung [► 73]“.

## 15.2 Störungen ohne Fehlermeldungen

Störungen	Ursachen	Beseitigung
Pumpe läuft nicht.	Elektrische Sicherung defekt.	Sicherungen überprüfen.
	Pumpe hat keine Spannung.	Spannungsunterbrechung beheben.
Pumpe macht Geräusche.	Kavitation durch unzureichenden Vorlaufdruck.	Systemvordruck innerhalb des zulässigen Bereichs erhöhen.

Störungen	Ursachen	Beseitigung
		Förderhöhereinstellung überprüfen, evtl. niedrigere Förderhöhe einstellen.

Tab. 46: Störungen mit externen Störquellen

### 15.3 Fehlermeldungen

#### Anzeige einer Fehlermeldung im graphischen Display

- Die Statusanzeige ist rot eingefärbt.
- Fehlermeldung, Fehler-Code (E...), Ursache und Abhilfe werden in Textform beschrieben.

#### Anzeige einer Fehlermeldung im 7-Segment LED-Display

- Ein Fehler-Code (E...) wird angezeigt.



Fig. 92: Anzeige Fehler-Code

**Liegt ein Fehler vor, fördert die Pumpe nicht. Stellt die Pumpe bei der fortlaufenden Überprüfung fest, dass die Fehlerursache nicht mehr vorliegt, wird die Fehlermeldung zurückgenommen und der Betrieb wieder aufgenommen.**

Liegt eine Fehlermeldung vor, ist das Display permanent eingeschaltet und der grüne LED-Indikator ist aus.

Code	Fehler	Ursache	Abhilfe
401	Instabile Spannungsversorgung	Instabile Spannungsversorgung.	Spannungsversorgung überprüfen.
	Zusatzinformation zu Ursachen und Abhilfe: Spannungsversorgung zu instabil. Betrieb kann nicht aufrecht erhalten werden.		
402	Unterspannung	Spannungsversorgung zu niedrig.	Spannungsversorgung überprüfen.
	Zusatzinformation zu Ursachen und Abhilfe: Betrieb kann nicht aufrecht erhalten werden. Mögliche Ursachen: 1. Netz überlastet. 2. Pumpe ist an falscher Spannungsversorgung angeschlossen. 3. Dreiphasennetz ist unsymmetrisch durch ungleichmäßig angeschaltete 1-Phasenverbraucher belastet.		
403	Überspannung	Spannungsversorgung zu hoch.	Spannungsversorgung überprüfen.
	Zusatzinformation zu Ursachen und Abhilfe: Betrieb kann nicht aufrecht erhalten werden. Mögliche Ursachen: 1. Pumpe ist an falscher Spannungsversorgung angeschlossen. 2. Dreiphasennetz ist unsymmetrisch durch ungleichmäßig angeschaltete 1-Phasen-Verbraucher belastet.		
404	Pumpe blockiert.	Mechanischer Einfluss unterbindet das Drehen der Pumpenwelle.	Überprüfen des Freilaufs der sich drehenden Teile im Pumpenkörper und Motor. Ablagerungen und Fremdkörper entfernen.
	Zusatzinformation zu Ursachen und Abhilfe: Neben Ablagerungen und Fremdkörpern im System kann auch die Pumpenwelle durch starken Lagerverschleiß verkanten und blockieren.		
405	Regelmodul zu warm.	Zulässige Temperatur des Regelmoduls überschritten.	Zulässige Umgebungstemperatur sicherstellen. Raumlüftung verbessern.
	Zusatzinformation zu Ursachen und Abhilfe: Damit eine ausreichende Belüftung sichergestellt ist, zulässige Einbaulage und Mindestabstand von Isolations- und Anlagenkomponenten einhalten.		



Code	Fehler	Ursache	Abhilfe
406	Motor zu warm.	Zulässige Motortemperatur überschritten.	Zulässige Umgebungs- und Medientemperatur sicherstellen. Motorkühlung durch freie Luftzirkulation sicherstellen.
	Zusatzinformation zu Ursachen und Abhilfe: Damit eine ausreichende Belüftung sichergestellt ist, zulässige Einbaulage und Mindestabstand von Isolations- und Anlagenkomponenten einhalten.		
407	Verbindung zwischen Motor und Modul unterbrochen.	Elektrische Verbindung zwischen Motor und Modul fehlerhaft.	Überprüfen der Motor-Modul-Verbindung.
	Zusatzinformation zu Ursachen und Abhilfe: Um die Kontakte zwischen Modul und Motor zu überprüfen, Regelmodul demontieren.		
408	Pumpe wird gegen die Flussrichtung durchströmt.	Äußere Einflüsse verursachen eine Durchströmung gegen die Flussrichtung der Pumpe.	Leistungsregelung der Pumpen überprüfen, ggf. Rückschlagklappen einbauen.
	Zusatzinformation zu Ursachen und Abhilfe: Wenn die Pumpe zu stark in entgegengesetzter Richtung durchströmt wird, kann der Motor nicht mehr starten.		
409	Unvollständiges Software-Update.	Das Software-Update wurde nicht abgeschlossen.	Software-Update mit neuem Software-Bundle notwendig.
	Zusatzinformation zu Ursachen und Abhilfe: Die Pumpe kann nur mit abgeschlossenem Software-Update arbeiten.		
410	Spannung Analogeingang überlastet.	Spannung Analogeingang kurzgeschlossen oder zu stark belastet.	Angeschlossene Leitung und Verbraucher an Spannungsversorgung Analogeingang auf Kurzschluss überprüfen.
	Zusatzinformation zu Ursachen und Abhilfe: Der Fehler beeinträchtigt die Binäreingänge. EXT. AUS ist eingestellt. Die Pumpe steht.		
420	Motor oder Regelmodul defekt.	Motor oder Regelmodul defekt.	Motor und/oder Regelmodul austauschen.
	Zusatzinformation zu Ursachen und Abhilfe: Die Pumpe kann nicht feststellen, welches der beiden Bauteile defekt ist. Service kontaktieren.		
421	Regelmodul defekt.	Regelmodul defekt.	Regelmodul austauschen.
	Zusatzinformation zu Ursachen und Abhilfe: Service kontaktieren.		
449	Motorfehler	Die Pumpe ermittelt genaue Fehlerursache.	Die Pumpe informiert nach einigen Sekunden über die ermittelte Fehlerursache und die geeigneten Gegenmaßnahmen.
	Zusatzinformation zu Ursachen und Abhilfe: Ein Motorfehler stoppt die Pumpe. Die Fehlerursache wird innerhalb von Sekunden untersucht.		

Tab. 47: Fehlermeldungen

## 15.4 Warnmeldungen

### Anzeige einer Warnung im graphischen Display:

- Die Statusanzeige ist gelb eingefärbt.
- Warnmeldung, Warnungs-Code (W...), Ursache und Abhilfe werden in Textform beschrieben.

### Anzeige einer Warnung im 7-Segment LED-Display:

- Die Warnung wird mit einem rot eingefärbten Warnungs-Code (H...) angezeigt.



Fig. 93: Anzeige Warnungs-Code

**Eine Warnung weist auf eine Einschränkung der Pumpenfunktion hin. Die Pumpe fördert mit eingeschränktem Betrieb (Notbetrieb) weiter.**

**Je nach Warnungsursache führt der Notbetrieb zu einer Einschränkung der Regelungsfunktion bis hin zum Rückfall auf eine feste Drehzahl.**

**Stellt die Pumpe bei der fortlaufenden Überprüfung fest, dass die Warnungsursache nicht mehr vorliegt, wird die Warnung zurück- und der Betrieb wieder aufgenommen.**

Liegt eine Warnmeldung vor, ist das Display permanent eingeschaltet und der grüne LED-Indikator ist aus.

Code	Fehler	Ursache	Abhilfe
550	Pumpe wird gegen die Flussrichtung durchströmt.	Äußere Einflüsse verursachen eine Durchströmung gegen die Flussrichtung der Pumpe.	Leistungsregelung der anderen Pumpen überprüfen, ggf. Rückschlagklappen einbauen.
	Zusatzinformation zu Ursachen und Abhilfe: Wenn die Pumpe zu stark in entgegengesetzter Richtung durchströmt wird, kann der Motor nicht mehr starten.		
551	Unterspannung	Spannungsversorgung ist unter 195 V gefallen.	Spannungsversorgung überprüfen.
	Zusatzinformation zu Ursachen und Abhilfe: Die Pumpe läuft. Unterspannung reduziert die Leistungsfähigkeit der Pumpe. Wenn die Spannung unter 160 V fällt, kann der reduzierte Betrieb nicht aufrecht erhalten werden.		
552	Pumpe wird in Flussrichtung fremd durchströmt.	Äußere Einflüsse verursachen eine Durchströmung in Flussrichtung der Pumpe.	Leistungsregelung der anderen Pumpen überprüfen.
	Zusatzinformation zu Ursachen und Abhilfe: Die Pumpe kann trotz Durchströmung starten.		
553	Regelmodul defekt.	Regelmodul defekt.	Regelmodul austauschen.
	Zusatzinformation zu Ursachen und Abhilfe: Die Pumpe läuft, kann unter Umständen aber nicht die volle Leistung bereitstellen. Service kontaktieren.		
554	MFA <sup>1)</sup> Pumpe nicht erreichbar.	Eine MFA <sup>1)</sup> Partnerpumpe reagiert nicht mehr auf Anfragen.	Wilo Net Verbindung oder Spannungsversorgung der Partnerpumpe überprüfen.
	Zusatzinformation zu Ursachen und Abhilfe: In der MFA <sup>1)</sup> Übersicht Überprüfung der mit (!) markierten Pumpen. Die Versorgung ist sichergestellt, ein Ersatzwert wird angenommen.		
555	Nicht plausibler Sensorwert an Analogeingang AI 1.	Die Konfiguration und das anliegende Signal führen zu einem nicht verwendbaren Sensorwert.	Konfiguration des Eingangs und des angeschlossenen Sensors überprüfen.
	Zusatzinformation zu Ursachen und Abhilfe: Fehlerhafte Sensorwerte können zu Ersatzbetriebsarten führen, die die Funktion der Pumpe ohne den benötigten Sensorwert sicherstellen.		
556	Kabelbruch an Analogeingang AI 1.	Die Konfiguration und das anliegende Signal führen zur Erkennung Kabelbruch.	Konfiguration des Eingangs und des angeschlossenen Sensors überprüfen.

Code	Fehler	Ursache	Abhilfe
	Zusatzinformation zu Ursachen und Abhilfe: Kabelbruchererkennung kann zu Ersatzbetriebsarten führen, die den Betrieb ohne den benötigten externen Wert sicherstellen.		
557	Nicht plausibler Sensorwert an Analogeingang AI 2.	Die Konfiguration und das anliegende Signal führen zu einem nicht verwendbaren Sensorwert.	Konfiguration des Eingangs und des angeschlossenen Sensors überprüfen.
	Zusatzinformation zu Ursachen und Abhilfe: Fehlerhafte Sensorwerte können zu Ersatzbetriebsarten führen, die die Funktion der Pumpe ohne den benötigten Sensorwert sicherstellen.		
558	Kabelbruch an Analogeingang AI 2.	Die Konfiguration und das anliegende Signal führen zur Erkennung Kabelbruch.	Konfiguration des Eingangs und des angeschlossenen Sensors überprüfen.
	Zusatzinformation zu Ursachen und Abhilfe: Kabelbruchererkennung kann zu Ersatzbetriebsarten führen, die den Betrieb ohne den benötigten externen Wert sicherstellen.		
559	Regelmodul zu warm.	Zulässige Temperatur des Regelmoduls überschritten.	Zulässige Umgebungstemperatur sicherstellen. Raumlüftung verbessern.
	Zusatzinformation zu Ursachen und Abhilfe: Eingeschränkter Betrieb der Pumpe, um Schäden an Elektronikkomponenten zu vermeiden.		
560	Unvollständiges Software-Update.	Das Software-Update wurde nicht abgeschlossen.	Software-Update mit neuem Software-Bundle empfohlen.
	Zusatzinformation zu Ursachen und Abhilfe: Software-Update wurde nicht durchgeführt, Pumpe arbeitet mit vorheriger Software-Version weiter.		
561	Spannung Analogeingang überlastet (binär).	Spannung Analogeingang kurzgeschlossen oder zu stark belastet.	Angeschlossene Leitung und Verbraucher an Spannungsversorgung Analogeingang auf Kurzschluss überprüfen.
	Zusatzinformation zu Ursachen und Abhilfe: Binäreingänge sind beeinträchtigt. Funktionen der Binäreingänge stehen nicht zur Verfügung.		
562	Spannung Analogeingang überlastet (analog).	Spannung Analogeingang kurzgeschlossen oder zu stark belastet.	Angeschlossene Leitung und Verbraucher an Spannungsversorgung Analogeingang auf Kurzschluss überprüfen.
	Zusatzinformation zu Ursachen und Abhilfe: Funktionen der Analogeingänge sind beeinträchtigt.		
563	Sensorwert von GLT fehlt.	Sensorquelle oder GLT ist falsch konfiguriert. Kommunikation ist ausgefallen.	Konfiguration und Funktion der GLT überprüfen.
	Zusatzinformation zu Ursachen und Abhilfe: Funktionen der Regelung sind beeinträchtigt. Eine Ersatzfunktion ist aktiv.		
564	Sollwert von GLT fehlt.	Sensorquelle oder GLT ist falsch konfiguriert. Kommunikation ist ausgefallen.	Konfiguration und Funktion der GLT überprüfen.
	Zusatzinformation zu Ursachen und Abhilfe: Funktionen der Regelung sind beeinträchtigt. Eine Ersatzfunktion ist aktiv.		

Code	Fehler	Ursache	Abhilfe
565	Signal zu stark an Analogeingang AI 1.	Das anliegende Signal liegt deutlich über dem erwarteten Maximum.	Eingangssignal überprüfen.
	Zusatzinformation zu Ursachen und Abhilfe: Das Signal wird mit maximalem Wert verarbeitet.		
566	Signal zu stark an Analogeingang AI 2.	Das anliegende Signal liegt deutlich über dem erwarteten Maximum.	Eingangssignal überprüfen.
	Zusatzinformation zu Ursachen und Abhilfe: Das Signal wird mit maximalem Wert verarbeitet.		
567	Kalibrierung des Wilo-Sensors fehlt.	Gleichzeitiger Austausch von Regelmodul und Sensor durch Ersatzteile.	Zurücktauschen eines Bauteils, kurze Inbetriebnahme und erneuter Austausch gegen das Ersatzteil.
	Zusatzinformation zu Ursachen und Abhilfe: Die Pumpenfunktion ist geringfügig beeinträchtigt. Die Pumpe kann den Volumenstrom nicht mehr genau ermitteln.		
568	Wilo-Sensor kann nicht arbeiten.	Wilo-Sensor kann kein Medium erkennen.	Mediumverfügbarkeit prüfen. Absperrschieber prüfen. Trockenlauf? Pumpe entlüften.
	Zusatzinformation zu Ursachen und Abhilfe: Die Pumpenfunktion ist geringfügig beeinträchtigt. Die Pumpe kann den Volumenstrom nicht mehr genau ermitteln. Während der Erstinbetriebnahme kann die in der Pumpe verbliebene Luft eine Ursache sein.		
569	Konfiguration fehlt.	Die Konfiguration der Pumpe fehlt.	Pumpe konfigurieren. Software-Update empfehlen.
	Zusatzinformation zu Ursachen und Abhilfe: Pumpe arbeitet im Ersatzbetrieb.		
570	Regelmodul zu warm.	Zulässige Temperatur des Regelmoduls überschritten.	Zulässige Umgebungstemperatur sicherstellen. Raumlüftung verbessern.
	Zusatzinformation zu Ursachen und Abhilfe: Das Regelmodul muss bei deutlicher Überhitzung den Betrieb der Pumpe einstellen, um Schäden an Elektronikkomponenten zu vermeiden.		
571	Doppelpumpenverbindung unterbrochen.	Die Verbindung zum Doppelpumpenpartner kann nicht hergestellt werden.	Spannungsversorgung des Doppelpumpenpartners, der Kabelverbindung und der Konfiguration überprüfen.
	Zusatzinformation zu Ursachen und Abhilfe: Die Pumpenfunktion ist geringfügig beeinträchtigt. Der Motorkopf erfüllt die Pumpenfunktion bis zur Leistungsgrenze.		
572	Trockenlauf erkannt.	Die Pumpe hat eine zu geringe Leistungsaufnahme erkannt.	Wasserdruck, Ventile und Rückschlagklappen überprüfen.
	Zusatzinformation zu Ursachen und Abhilfe: Die Pumpe fördert kein oder nur wenig Medium.		
573	Kommunikation zum HMI unterbrochen.	Interne Kommunikation zur Display- und Bedieneinheit unterbrochen.	Kontakte am Rand des Klemmenraums sowie an der Display- und Bedieneinheit überprüfen/reinigen.

Code	Fehler	Ursache	Abhilfe
	Zusatzinformation zu Ursachen und Abhilfe: Die Display- und Bedieneinheit ist am Rand des geöffneten Klemmenraums über 4 Kontakte mit der Pumpe verbunden.		
574	Kommunikation zum CIF-Modul unterbrochen.	Interne Kommunikation zum CIF-Modul unterbrochen.	Kontakte zwischen CIF-Modul und Regelmodul überprüfen/reinigen.
	Zusatzinformation zu Ursachen und Abhilfe: Das CIF-Modul ist im Klemmenraum über vier Kontakte mit der Pumpe verbunden.		
575	Fernbedienung über Funk nicht möglich.	Das Bluetooth-Funkmodul ist gestört.	Software-Update empfehlen. Service kontaktieren.
	Zusatzinformation zu Ursachen und Abhilfe: Die Pumpenfunktion ist nicht beeinträchtigt. Wenn ein Software-Update nicht ausreicht, Service kontaktieren.		
576	Kommunikation zum Wilo-Sensor unterbrochen.	Interne Kommunikation zum Wilo-Sensor unterbrochen.	Sensorkabel, Sensorstecker Wilo-Connector überprüfen.
	Zusatzinformation zu Ursachen und Abhilfe: Die Pumpenfunktion ist geringfügig beeinträchtigt. Die Pumpe kann den Volumenstrom nicht mehr genau ermitteln.		
577	Software-Update abgebrochen.	Das Software-Update wurde nicht abgeschlossen.	Software-Update mit neuem Software-Bundle empfehlen.
	Zusatzinformation zu Ursachen und Abhilfe: Software-Update wurde nicht durchgeführt, Pumpe arbeitet mit vorheriger Software-Version weiter.		
578	HMI defekt.	Es wurde ein Defekt an der Display- und Bedieneinheit festgestellt.	Display- und Bedieneinheit austauschen.
	Zusatzinformation zu Ursachen und Abhilfe: Die Display- und Bedieneinheit ist als Ersatzteil verfügbar.		
579	HMI-Software nicht kompatibel.	Display- und Bedieneinheit kann nicht korrekt mit der Pumpe kommunizieren.	Software-Update empfehlen.
	Zusatzinformation zu Ursachen und Abhilfe: Die Pumpenfunktion ist nicht beeinträchtigt. Wenn ein Software-Update nicht ausreicht, Service kontaktieren.		
580	Zu viele falsche PIN-Eingaben.	Zu viele Verbindungsversuche mit falscher PIN.	Spannungsversorgung von der Pumpe trennen und erneut einschalten.
	Zusatzinformation zu Ursachen und Abhilfe: Es wurde mehr als 5 Mal eine falsche PIN verwendet. Aus Sicherheitsgründen werden bis zum Neustart weitere Verbindungsversuche unterbunden.		
581	Doppelpumpe passt nicht.	Der Doppelpumpenpartner passt nicht zum Typ der Pumpe.	Passenden Doppelpumpenpartner auswählen/installieren.
	Zusatzinformation zu Ursachen und Abhilfe: Doppelpumpenfunktion nur mit zwei typengleichen Pumpen möglich.		
582	Doppelpumpe ist nicht kompatibel.	Doppelpumpenpartner ist nicht zu dieser Pumpe kompatibel.	Passenden Doppelpumpenpartner auswählen/installieren.
	Zusatzinformation zu Ursachen und Abhilfe: Doppelpumpenfunktion nur mit zwei kompatiblen, typengleichen Pumpen möglich.		

Code	Fehler	Ursache	Abhilfe
583	Medientemperatur zu hoch.	Die Medientemperatur ist heißer als 110 °C.	Medientemperatur reduzieren.
	Zusatzinformation zu Ursachen und Abhilfe: Zu hohe Medientemperaturen führen zu erheblichen Schäden an der Pumpe.		
590	MFA <sup>1)</sup> -Partner-Typ passt nicht.	Ein MFA <sup>1)</sup> Partner hat nicht den passenden Typ.	Typ und Software der Partnerpumpe überprüfen.
	Zusatzinformation zu Ursachen und Abhilfe: Für den Multi-Flow Adaptation Partner wird ein maximaler Ersatzvolumenstrom bereitgestellt. Überprüfung der mit (!) markierten Partner in der MFA <sup>1)</sup> Übersicht im Kontext-Menü.		

Tab. 48: Warnmeldungen

<sup>1)</sup> MFA= Multi-Flow Adaptation

## 15.5 Konfigurationswarnungen

Konfigurationswarnungen treten auf, wenn eine unvollständige oder widersprüchliche Konfiguration vorgenommen wurde.

### Beispiel:

Die Funktion „Hallentemperatur-Regelung“ verlangt einen Temperaturfühler. Die entsprechende Quelle ist nicht angegeben oder nicht richtig konfiguriert.

Code	Fehler	Ursache	Abhilfe
601	Sollwertquelle nicht passend konfiguriert.	Sollwert an nicht passende Quelle gebunden. Eingang nicht passend konfiguriert.	Quelle konfigurieren oder andere Quelle wählen.
	Die Sollwertquelle ist nicht richtig konfiguriert. Im Kontextmenü gibt es den Link zur Konfiguration der Sollwertquelle.		
602	Sollwertquelle nicht verfügbar.	Sollwert an nicht vorhandenes CIF-Modul gebunden.	CIF-Modul stecken. CIF-Modul aktivieren.
	Die Sollwertquelle oder das CIF-Modul ist nicht richtig konfiguriert. Im Kontextmenü gibt es Links zur Konfiguration.		
603	Sensorquelle nicht passend konfiguriert.	Sensor 1 an nicht passende Quelle gebunden. Eingang nicht passend konfiguriert.	Quelle konfigurieren. Andere Quelle wählen.
	Die Sensorquelle ist nicht richtig konfiguriert. Im Kontextmenü gibt es den Link zur Konfiguration der Sensorquelle.		
604	Gleiche Sensorquelle nicht möglich.	Sensorquellen auf gleiche Quelle konfiguriert.	Eine Sensorquelle auf eine andere Quelle konfigurieren.
	Die Sensorquellen sind nicht richtig konfiguriert. Im Kontextmenü gibt es den Link zur Konfiguration der Sensorquellen.		
606	Sensorquelle nicht verfügbar.	Sensorwert 1 an nicht vorhandenes CIF-Modul gebunden.	CIF-Modul stecken. CIF-Modul aktivieren.
	Die Sensorquelle oder das CIF-Modul ist nicht richtig konfiguriert. Im Kontextmenü gibt es Links zur Konfiguration.		
607	Sensorquelle nicht passend konfiguriert.	Sensor 2 an nicht passende Quelle gebunden. Eingang nicht passend konfiguriert.	Quelle konfigurieren oder andere Quelle wählen.
	Die Sensorquelle ist nicht richtig konfiguriert. Im Kontextmenü gibt es den Link zur Konfiguration der Sensorquelle.		

Code	Fehler	Ursache	Abhilfe
609	Sensorquelle nicht verfügbar.	Sensorwert 2 an nicht vorhandenes CIF-Modul gebunden.	CIF-Modul stecken. CIF-Modul aktivieren.
	Die Sensorquelle oder das CIF-Modul ist nicht richtig konfiguriert. Im Kontextmenü gibt es Links zur Konfiguration.		
610	Sensorquelle nicht passend konfiguriert.	Vorlauftemperaturfühler an nicht passende Quelle gebunden. Eingang nicht passend konfiguriert.	Quelle auf Nutzungstyp „Temperaturfühler“ konfigurieren oder andere Quelle wählen.
	Die Sensorquelle ist nicht richtig konfiguriert. Im Kontextmenü gibt es den Link zur Konfiguration der Sensorquelle.		
611	Gleiche Sensorquelle nicht möglich.	Sensorquellen für Wärmemengenzähler auf gleicher Quelle konfiguriert.	Eine der Sensorquellen für den Wärmemengenzähler auf eine andere Quelle konfigurieren.
	Die Sensorquellen sind nicht richtig konfiguriert. Im Kontextmenü gibt es den Link zur Konfiguration der Sensorquellen.		
614	Sensorquelle nicht verfügbar.	Vorlauftemperatur an nicht vorhandenes CIF-Modul gebunden.	CIF-Modul stecken. CIF-Modul aktivieren.
	Die Sensorquelle oder das CIF-Modul ist nicht richtig konfiguriert. Im Kontextmenü gibt es Links zur Konfiguration.		
615	Sensorquelle nicht passend konfiguriert.	Rücklauftemperaturfühler an nicht passende Quelle gebunden. Eingang nicht passend konfiguriert.	Quelle auf Nutzungstyp „Temperaturfühler“ konfigurieren oder andere Quelle wählen.
	Die Sensorquelle ist nicht richtig konfiguriert. Im Kontextmenü gibt es den Link zur Konfiguration der Sensorquelle.		
618	Sensorquelle nicht verfügbar.	Rücklauftemperatur an nicht vorhandenes CIF-Modul gebunden.	CIF-Modul stecken. CIF-Modul aktivieren.
	Die Sensorquelle oder das CIF-Modul ist nicht richtig konfiguriert. Im Kontextmenü gibt es Links zur Konfiguration.		
619	Sensorquelle nicht passend konfiguriert.	Temperaturfühler für „Umschalten Heizen und Kühlen“ an nicht passende Quelle gebunden. Eingang nicht passend konfiguriert.	Quelle auf Nutzungstyp „Temperaturfühler“ konfigurieren oder andere Quelle wählen.
	Die Sensorquelle ist nicht richtig konfiguriert. Im Kontextmenü gibt es den Link zur Konfiguration der Sensorquelle.		
621	Sensorquelle nicht verfügbar.	Temperaturwert für „Umschalten Heizen und Kühlen“ an nicht vorhandenes CIF-Modul gebunden.	CIF-Modul stecken. CIF-Modul aktivieren.
	Die Sensorquelle oder das CIF-Modul ist nicht richtig konfiguriert. Im Kontextmenü gibt es Links zur Konfiguration.		
641	Sollwertquelle nicht passend konfiguriert.	Sollwert an nicht passende Quelle gebunden. Eingang nicht passend konfiguriert.	Quelle konfigurieren oder andere Quelle wählen.
	Die Sollwertquelle für die Kühlfunktion ist nicht richtig konfiguriert. Im Kontextmenü gibt es den Link zur Konfiguration der Sollwertquelle.		
642	Sollwertquelle nicht verfügbar.	Sollwert an nicht vorhandenes CIF-Modul gebunden.	CIF-Modul stecken. CIF-Modul aktivieren.

Code	Fehler	Ursache	Abhilfe
	Die Sollwertquelle für die Kühlfunktion oder das CIF-Modul ist nicht richtig konfiguriert. Im Kontextmenü gibt es Links zur Konfiguration.		
643	Sensorquelle nicht passend konfiguriert.	Sensor 1 an nicht passende Quelle gebunden. Eingang nicht passend konfiguriert.	Quelle konfigurieren. Andere Quelle wählen.
	Die Sensorquelle für die Kühlfunktion ist nicht richtig konfiguriert. Im Kontextmenü gibt es den Link zur Konfiguration der Sensorquelle.		
644	Gleiche Sensorquelle nicht möglich.	Sensorquellen auf gleiche Quelle konfiguriert.	Eine Sensorquelle auf eine andere Quelle konfigurieren.
	Die Sensorquellen für die Kühlfunktion sind nicht richtig konfiguriert. Im Kontextmenü gibt es den Link zur Konfiguration der Sensorquellen.		
646	Sensorquelle nicht verfügbar.	Sensorwert an nicht vorhandenes CIF-Modul gebunden.	CIF-Modul stecken. CIF-Modul aktivieren.
	Die Sensorquelle oder das CIF-Modul ist nicht richtig konfiguriert. Im Kontextmenü gibt es Links zur Konfiguration.		
647	Sensorquelle nicht passend konfiguriert.	Sensor 2 an nicht passende Quelle gebunden. Eingang nicht passend konfiguriert.	Quelle konfigurieren oder andere Quelle wählen.
	Die Sensorquelle für die Kühlfunktion ist nicht richtig konfiguriert. Im Kontextmenü gibt es den Link zur Konfiguration der Sensorquelle.		
649	Sensorquelle nicht verfügbar.	Sensorwert 2 an nicht vorhandenes CIF-Modul gebunden.	CIF-Modul stecken. CIF-Modul aktivieren.
	Die Sensorquelle oder das CIF-Modul ist nicht richtig konfiguriert. Im Kontextmenü gibt es Links zur Konfiguration.		
650	Keine MFA <sup>1)</sup> Partnerpumpe	MFA <sup>1)</sup> ist ausgewählt, aber keine Partnerpumpe konfiguriert.	Konfiguration von MFA <sup>1)</sup> Partnerpumpen notwendig oder andere Regelungsart wählen.
	MFA <sup>1)</sup> sammelt den Bedarf der konfigurierten Partnerpumpen, um diese in Summe zu versorgen. Dazu müssen die Partnerpumpen in der MFA <sup>1)</sup> -Konfiguration ausgewählt werden.		

Tab. 49: Konfigurationswarnungen

<sup>1)</sup>MFA= Multi-Flow Adaptation

## 16 Ersatzteile

Die Ersatzteilbestellung erfolgt über örtliche Fachhandwerker und/oder den Wilo-Kundendienst. Um Rückfragen und Fehlbestellungen zu vermeiden, sind bei jeder Bestellung sämtliche Daten des Typenschildes anzugeben.

## 17 Entsorgung

### 17.1 Information zur Sammlung von gebrauchten Elektro- und Elektronikprodukten

Die ordnungsgemäße Entsorgung und das sachgerechte Recycling dieses Produkts vermeiden Umweltschäden und Gefahren für die persönliche Gesundheit.



#### HINWEIS

##### Verbot der Entsorgung über den Hausmüll!

In der Europäischen Union kann dieses Symbol auf dem Produkt, der Verpackung oder auf den Begleitpapieren erscheinen. Es bedeutet, dass die betroffenen Elektro- und Elektronikprodukte nicht mit dem Hausmüll entsorgt werden dürfen.



Für eine ordnungsgemäße Behandlung, Recycling und Entsorgung der betroffenen Altprodukte, folgende Punkte beachten:

- Diese Produkte nur bei dafür vorgesehenen, zertifizierten Sammelstellen abgeben.
- Örtlich geltende Vorschriften beachten!

Informationen zur ordnungsgemäßen Entsorgung bei der örtlichen Gemeinde, der nächsten Abfallentsorgungsstelle oder bei dem Händler erfragen, bei dem das Produkt gekauft wurde. Weitere Informationen zum Recycling unter [www.wilo-recycling.com](http://www.wilo-recycling.com).

## 17.2 Batterie/Akku

Batterien und Akkus gehören nicht in den Hausmüll und müssen vor der Entsorgung des Produkts ausgebaut werden. Endverbraucher sind gesetzlich zur Rückgabe aller gebrauchten Batterien und Akkus verpflichtet.



---

### HINWEIS

#### **Fest eingebaute Lithium-Batterie!**

Das Regelmodul der Stratos MAXO enthält eine nicht auswechselbare Lithium-Batterie. Aus Gründen der Sicherheit, Gesundheit und der Datensicherung die Batterie nicht selbst entfernen! Wilo bietet eine freiwillige Rücknahme der betroffenen Altprodukte an und gewährleistet umweltgerechte Recycling- und Verwertungsprozesse. Weitere Informationen zum Recycling unter [www.wilo-recycling.com](http://www.wilo-recycling.com).

---

## Table of contents

<b>1</b>	<b>Guidance information.....</b>	<b>116</b>
1.1	About these instructions .....	116
1.2	Original instructions .....	116
1.3	Copyright .....	116
1.4	Subject to change .....	116
1.5	Warranty.....	116
1.6	Safety information.....	116
<b>2</b>	<b>Description of the pump .....</b>	<b>118</b>
2.1	Permissible installation .....	119
2.2	Type key .....	119
2.3	Technical data .....	120
2.4	Bluetooth radio interface.....	121
2.5	Min. inlet pressure.....	121
2.6	Scope of delivery.....	122
2.7	Accessories .....	123
<b>3</b>	<b>Safety.....</b>	<b>123</b>
3.1	Intended use .....	123
3.2	Misuse .....	125
3.3	Operator responsibilities.....	125
3.4	Safety instructions.....	125
<b>4</b>	<b>Transportation and storage.....</b>	<b>126</b>
4.1	Transport inspection .....	126
4.2	Transport and storage conditions .....	126
4.3	Transport.....	126
<b>5</b>	<b>Installation.....</b>	<b>127</b>
5.1	Operator responsibilities.....	127
5.2	Safety during installation.....	127
5.3	Preparing the installation.....	127
5.4	Installation .....	128
5.5	Aligning the motor head .....	132
5.6	Insulation.....	134
5.7	Following installation .....	135
<b>6</b>	<b>Electrical connection.....</b>	<b>135</b>
6.1	Requirements .....	136
6.2	Connection options .....	138
6.3	Connecting and removing the Wilo-Connector.....	138
6.4	Connecting the communication interfaces .....	141
6.5	Analogue input (AI1) or (AI2) – purple terminal .....	144
6.6	Digital input (DI1) or (DI2) – grey terminal block.....	145
6.7	Wilo Net – green terminal block.....	146
6.8	Collective fault signal (SSM) – red terminal block .....	146
6.9	Collective run signal (SBM) – orange terminal block .....	147
6.10	CIF module .....	147
<b>7</b>	<b>Put into operation.....</b>	<b>147</b>
7.1	Description of operating elements.....	147
7.2	Pump operation.....	148
<b>8</b>	<b>Setting the control functions.....</b>	<b>157</b>
8.1	Basic control functions.....	157
8.2	Additional control functions .....	159
8.3	Settings assistant.....	160
8.4	Pre-defined applications in the settings assistant .....	168
8.5	Settings menu – Set auto control.....	173
8.6	Adjustment – Manual operation .....	175

8.7	Configuration storage/data storage.....	176
<b>9</b>	<b>Double pump operation .....</b>	<b>176</b>
9.1	Function .....	176
9.2	Settings menu .....	177
<b>10</b>	<b>Communication interfaces: Setting and function .....</b>	<b>179</b>
10.1	Application and function of SSM relay.....	179
10.2	Application and function of SBM relay.....	180
10.3	SSM/SBM relay forced control .....	181
10.4	Application and function of the digital control inputs DI1 and DI2.....	181
10.5	Application and function of analogue inputs AI1 and AI2 .....	183
10.6	Application and function of the Wilo Net interface.....	195
10.7	Application and function of CIF module .....	196
<b>11</b>	<b>Device settings .....</b>	<b>196</b>
11.1	Display brightness.....	197
11.2	Country/language/units.....	197
11.3	Bluetooth On/Off.....	198
11.4	Key lock on.....	198
11.5	Device information .....	198
11.6	Pump kick.....	198
<b>12</b>	<b>Further settings .....</b>	<b>199</b>
12.1	Heating/cooling quantity measurement .....	199
12.2	Setback operation.....	200
12.3	Restore points .....	200
12.4	Factory setting .....	202
<b>13</b>	<b>Help .....</b>	<b>203</b>
13.1	Help system .....	203
13.2	Service contact.....	203
<b>14</b>	<b>Maintenance .....</b>	<b>204</b>
14.1	Shutdown.....	204
14.2	Dismantling/installation.....	204
14.3	Pump venting .....	208
14.4	Pump kick.....	208
<b>15</b>	<b>Faults, causes, remedies .....</b>	<b>209</b>
15.1	Diagnostics help.....	209
15.2	Faults without error messages.....	210
15.3	Error messages .....	210
15.4	Warning messages.....	212
15.5	Configuration warnings.....	216
<b>16</b>	<b>Spare parts.....</b>	<b>218</b>
<b>17</b>	<b>Disposal.....</b>	<b>219</b>
17.1	Information on the collection of used electrical and electronic products.....	219
17.2	Batteries/rechargeable batteries .....	219

## 1 Guidance information

### 1.1 About these instructions

- These instructions enable the safe installation and initial commissioning of the pump.
- Read these instructions before commencing work and keep them in an accessible place at all times.
  - Observe instructions and labelling on the pump.
  - Observe local regulations where the pump is installed.

### 1.2 Original instructions

The German language version represents the original instructions. All other language versions are translations of the original instructions.

### 1.3 Copyright

These installation and operating instructions have been copyrighted by the manufacturer. Contents of any kind may not be reproduced or distributed, or used for purposes of competition and shared with others.

### 1.4 Subject to change

The manufacturer reserves the right to make technical modifications to the device or individual components. The illustrations used may differ from the original and are intended as an example representation of the device.

### 1.5 Warranty

The specifications in the current "General Terms and Conditions" apply to the warranty and the warranty period. These can be found at [www.wilo.com/legal](http://www.wilo.com/legal)

Any deviations must be contractually agreed and shall be given priority.

#### ***Claim to warranty***

If the following points are complied with, the manufacturer is obligated to rectify every qualitative or constructive flaw:

- The defects are reported in writing to the manufacturer within the warranty period.
- Application according to intended use.
- All monitoring devices are connected and tested before commissioning.

#### ***Exclusion from liability***

Exclusion from liability excludes all liability for personal injury, material damage or financial losses. This exclusion ensues as soon as one of the following applies:

- Inadequate configuration due to inadequate or incorrect instructions by the operator or the client
- Non-compliance with installation and operating instructions
- Improper use
- Incorrect storage or transport
- Incorrect installation or dismantling
- Insufficient maintenance
- Unauthorised repairs
- Inadequate construction site
- Chemical, electrical or electrochemical influences
- Wear

### 1.6 Safety information

This section contains basic information which must be adhered to during installation, operation and maintenance. Failure to follow the installation and operating instructions will result in injuries to persons, damage to the environment and the device and result in the loss of any claims for damages. Failure to follow the instructions will, for example, result in the following risks:

- Injury to persons from electrical, mechanical and bacteriological factors as well as electromagnetic fields
- Environmental damage from leakage of hazardous substances
- Damage to property
- Failure of important product functions

**The instructions and safety instructions in the other chapters must also be observed!**

#### 1.6.1 Identification of safety instructions

These installation and operating instructions set out safety instructions for preventing personal injury and damage to property, which are displayed in different ways:

- Safety instructions relating to personal injury start with a signal word and are **preceded by a corresponding symbol**.

- Safety instructions relating to property damage start with a signal word and are displayed **without** a symbol.

#### **Signal words**

- **Danger!**  
Failure to observe safety instructions will result in serious injury or death!
- **Warning!**  
Failure to follow instructions can lead to (serious) injury!
- **Caution!**  
Failure to follow instructions can lead to property damage and possible total loss.
- **Notice!**  
Useful information on handling the product

#### **Symbols**

These instructions use the following symbols:



General danger symbol



Danger of electric voltage



Warning of hot surfaces



Warning of magnetic fields



Notices

### **1.6.2 Personnel qualifications**

Personnel must:

- Be instructed about locally applicable regulations governing accident prevention.
- Have read and understood the installation and operating instructions.

Personnel must have the following qualifications:

- Electrical work must be performed by a qualified electrician.
- The installation/dismantling must be carried out by a qualified technician who is trained in the use of the necessary tools and fixation materials.
- The product must be operated by persons who are instructed on how the complete system functions.
- Maintenance tasks: The technician must be familiar with the use of operating fluids and their disposal.

#### **Definition of “qualified electrician”**

A qualified electrician is a person with appropriate technical education, knowledge and experience who can identify **and** prevent electrical hazards.

### **1.6.3 Electrical work**

- Electrical work must be performed by a qualified electrician.
- Nationally applicable guidelines, standards and regulations as well as specifications issued by the local energy supply companies for connection to the local power supply system must be observed.
- Before commencing work, disconnect the product from the mains and safeguard it from being switched on again.
- Personnel must be trained on executing the electrical connection and the options for switching off the product.
- The connection must be protected by means of a residual-current device (RCD).
- The technical specifications contained in these installation and operating instructions and on the rating plate must be complied with.
- The product must be earthed.
- When connecting the product to an electrical switching system, the switchgear manufacturer’s specifications must be observed.
- Have defective cables replaced immediately by a qualified electrician.
- Never remove operating elements.
- If radio waves (Bluetooth) lead to hazards (e.g. in hospitals), they must be switched off if they are not desired or prohibited at the installation location.

### **1.6.4 Operator responsibilities**

**Operators must:**

- Provide the installation and operating instructions in a language which the personnel can understand.

- Have all work carried out by qualified personnel only.
- Make sure that personnel are suitably trained for the specified work.
- Train personnel with regard to the operating principles of the system.
- Provide the necessary protective equipment and make sure that personnel wear it.
- Eliminate any risk from electrical current.
- Equip hazardous components (extremely cold, extremely hot, rotating, etc.) with an on-site guard.
- Have defective gaskets and connection cables replaced.
- Keep highly flammable materials at a safe distance from the product.

All information that appears on the product must be followed and kept permanently legible:

- Warning and hazard notices
- Rating plate
- Direction of flow symbol
- Labelling of connections

This device can be used by children from 8 years of age as well as people with reduced physical, sensory or mental capacities or lack of experience and knowledge if they are supervised or instructed on the safe use of the device and they understand the dangers that can occur. Children are not allowed to play with the device. Cleaning and user maintenance must not be carried out by children without supervision.

## 2 Description of the pump

The Stratos MAXO smart-pumps, in threaded pipe union or flange connection versions, are glandless pumps with a permanent magnet rotor.

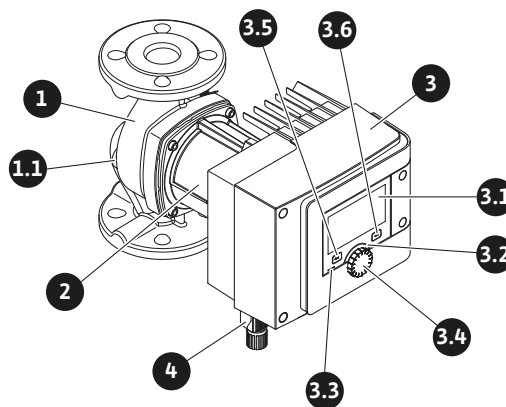


Fig. 1: Overview of single pump

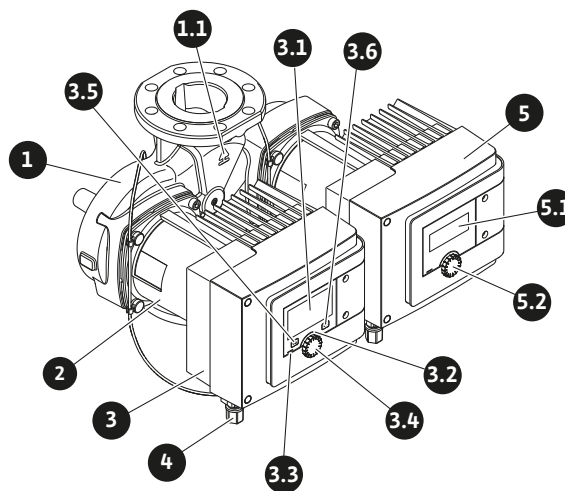


Fig. 2: Overview of double pump

Pos.	Name	Explanation
1.	Pump housing	
1.1	Direction of flow symbol	The fluid should flow in this direction.
2.	Motor	Drive unit

Pos.	Name	Explanation
3.	Control module	Electronic unit with graphic display.
3.1	Graphic display	Provides information about settings and pump status. Self-explanatory user interface for setting the pump.
3.2	Green LED indicator	LED lights up, pump supplied with power. There are no warnings and no faults.
3.3	Blue LED indicator	LED lights up, pump is externally controlled via an interface, e.g. by: <ul style="list-style-type: none"> <li>• Bluetooth remote operation</li> <li>• Setpoint specification via analogue input AI 1 or AI 2</li> <li>• Intervention of building automation via control input DI 1 / DI 2 or bus communication.</li> </ul> – Flashes with active double pump connection
3.4	Operating button	Navigate menus and edit content by turning and pressing.
3.5	Back button	Menu navigation: <ul style="list-style-type: none"> <li>• To go back to the previous menu level (briefly press once).</li> <li>• To go back to the previous setting (briefly press once).</li> <li>• To go back to the main menu (press once and hold for &gt; 1 s once).</li> </ul> Turns key lock on or off in combination with the context button > 5 s.
3.6	Context button	Opens the context menu with additional options and functions. Turns key lock on or off in combination with the back button > 5 s.
4.	Wilo-Connector	Electrical plug for mains connection
5.	Base module	Electronic unit with LED display
5.1	LED display	Indicates error code and Bluetooth PIN.
5.2	LED display operating button	Triggers the pump venting function when pressed. Turning is <b>not</b> possible.

Table 1: Description of operating elements

There is a control module (Fig. 1/2, pos. 3) on the motor housing, which controls the pump and provides interfaces. Depending on the chosen application or control function, speed, differential pressure, temperature or volume flow will be controlled.

For all control functions, the pump continuously adapts to the system's changing power requirements.

## 2.1 Permissible installation

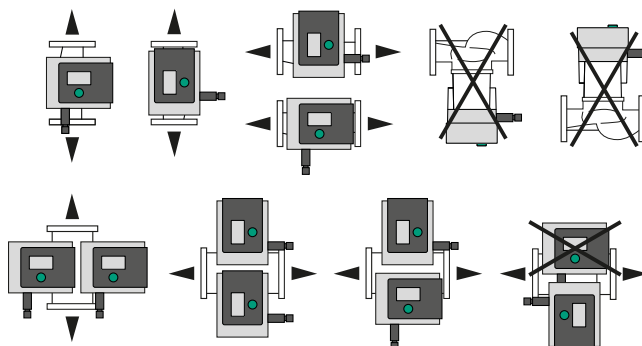


Fig. 3: Permissible installation positions

## 2.2 Type key

Example: Stratos MAXO-D 32/0,5-12

Stratos MAXO

Pump designation

Example: Stratos MAXO-D 32/0,5-12	
-D	Single pump Double pump
-Z	Single pump for domestic hot water circulation systems
32	Flange connection DN 32
	Screwed connection: 25 (RP 1), 30 (RP 1¼) Flange connection: DN 32, 40, 50, 65, 80, 100 Combination flange: DN 32, 40, 50, 65
0,5-12	0,5: minimum delivery head in m 12: maximum delivery head in m at $Q = 0 \text{ m}^3/\text{h}$

Table 2: Type key

## 2.3 Technical data

### Technical data for heating/air conditioning/cooling

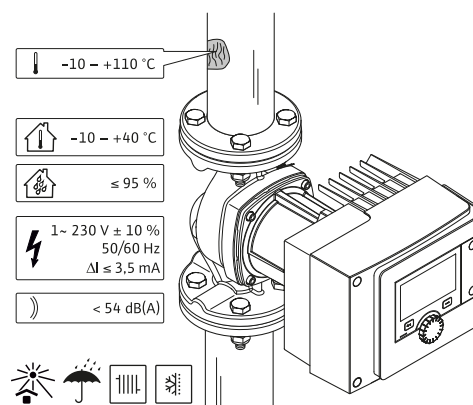


Fig. 4: Technical data for heating/air conditioning/cooling

Technical data	
Permissible fluid temperature	-10 to +110 °C
Permitted ambient temperature	-10 to +40 °C
Maximum relative humidity	95 % (non-condensing)
Mains voltage	1~ 230 V +/-10 % 50/60 Hz
Residual current $\Delta I$	$\leq 3.5 \text{ mA}$
Electromagnetic compatibility	Emitted interference in acc. with: EN 61800-3:2004+A1:2012 / residential environment (C1) Interference resistance in acc. with: EN 61800-3:2004+A1:2012 / industrial environment (C2)
Emissions-sound-pressure level	< 54 dB(A)
Energy efficiency index (EEI)*	$\leq 0.17$ to $\leq 0.19$ (depends on type)
Temperature class	TF110 (see IEC60335-2-51)
Pollution degree	2 (IEC 60664-1)
Max. permitted operating pressure	PN 6/10 <sup>1)</sup> , PN 16 <sup>2)</sup>

\*EEI value of the pump is achieved when the display is switched off.

<sup>1)</sup> Standard version

<sup>2)</sup> Special version or auxiliary equipment (at additional charge)

Table 3: Technical data for heating/air conditioning/cooling



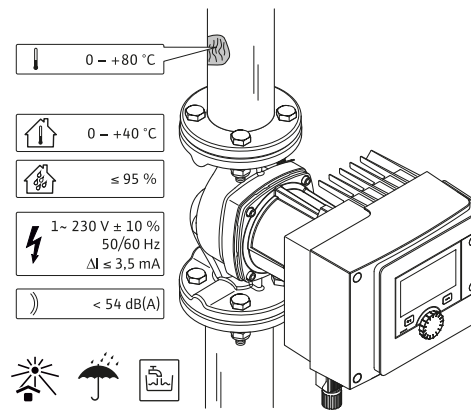
**Technical data for drinking water**

Fig. 5: Technical data for drinking water

Technical data	
Permissible fluid temperature	0 to +80 °C
Permitted ambient temperature	0 to +40 °C
Maximum relative humidity	95 % (non-condensing)
Mains voltage	1~ 230 V +/-10 % 50/60 Hz
Residual current $\Delta I$	$\leq 3.5$ mA
Electromagnetic compatibility	Emitted interference in acc. with: EN 61800-3:2004+A1:2012 / residential environment (C1) Interference resistance in acc. with: EN 61800-3:2004+A1:2012 / industrial environment (C2)
Emissions-sound-pressure level	< 54 dB(A)
Energy efficiency index (EEI)*	$\leq 0.17$ to $\leq 0.19$ (depends on type)
Temperature class	TF110 (see IEC60335-2-51)
Pollution degree	2 (IEC 60664-1)
Max. permitted operating pressure	PN 6/10 <sup>1)</sup> , PN 16 <sup>2)</sup>

\*EEI value of the pump is achieved when the display is switched off.

<sup>1)</sup> Standard version

<sup>2)</sup> Special version or auxiliary equipment (at additional charge)

Table 4: Technical data for drinking water

For further instructions see rating plate and catalogue.

**2.4 Bluetooth radio interface**

The pump has a Bluetooth interface for connecting to mobile devices. Using an app and a smartphone, you can operate and adjust the pump and read out pump data. Bluetooth is active by factory default and can, if required, be deactivated via the Settings/Device settings/Bluetooth menu.

- Frequency band: 2400 MHz – 2483.5 MHz
- Maximum radiated transmission power: < 10 dBm (EIRP)

**2.5 Min. inlet pressure**

Minimum inlet pressure (above atmospheric pressure) at the pump's suction port to avoid cavitation noises at fluid temperature:

Nominal diameter	Fluid temperature			
	-10 °C to +50 °C	+80 °C	+95 °C	+110 °C
Rp 1	0.3 bar	0.8 bar	1.0 bar	1.6 bar
Rp 1¼	0.3 bar	0.8 bar	1.0 bar	1.6 bar
DN 32 ( $H_{\max} = 8$ m, 10 m, 12 m)	0.3 bar	0.8 bar	1.0 bar	1.6 bar

Nominal diameter	Fluid temperature			
	-10 °C to +50 °C	+80 °C	+95 °C	+110 °C
DN 32 (H <sub>max</sub> = 16 m)	0.5 bar	1.0 bar	1.2 bar	1.8 bar
DN 40 (H <sub>max</sub> = 4 m, 8 m)	0.3 bar	0.8 bar	1.0 bar	1.6 bar
DN 40 (H <sub>max</sub> = 12 m, 16 m)	0.5 bar	1.0 bar	1.2 bar	1.8 bar
DN 50 (H <sub>max</sub> = 6 m)	0.3 bar	0.8 bar	1.0 bar	1.6 bar
DN 50 (H <sub>max</sub> = 8 m)	0.5 bar	1.0 bar	1.2 bar	1.8 bar
DN 50 (H <sub>max</sub> = 9 m, 12 m)	0.5 bar	1.0 bar	1.2 bar	1.8 bar
DN 50 (H <sub>max</sub> = 14 m, 16 m)	0.7 bar	1.2 bar	1.5 bar	2.3 bar
DN 65 (H <sub>max</sub> = 6 m, 9 m)	0.5 bar	1.0 bar	1.2 bar	1.8 bar
DN 65 (H <sub>max</sub> = 12 m, 16 m)	0.7 bar	1.2 bar	1.5 bar	2.3 bar
DN 80	0.7 bar	1.2 bar	1.5 bar	2.3 bar
DN 100	0.7 bar	1.2 bar	1.5 bar	2.3 bar

Table 5: Min. inlet pressure

#### NOTICE

Effective up to 300 m above sea level. For higher altitudes +0.01 bar/100 m.

In case of higher fluid temperatures, fluids of lower density, higher flow resistances or lower atmospheric pressure, adjust the values accordingly.

The maximum installation height is 2000 metres above MSL.

## 2.6 Scope of delivery

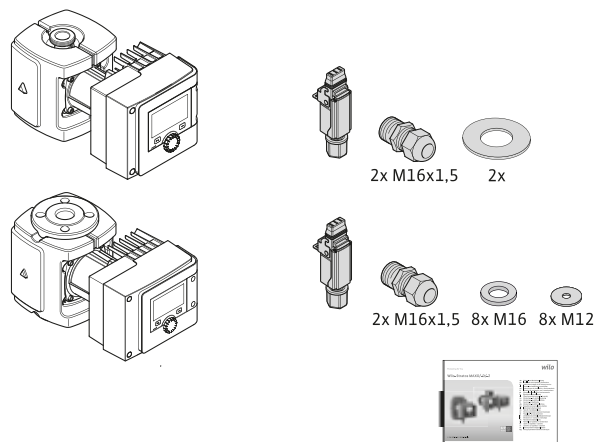


Fig. 6: Scope of delivery single pumps

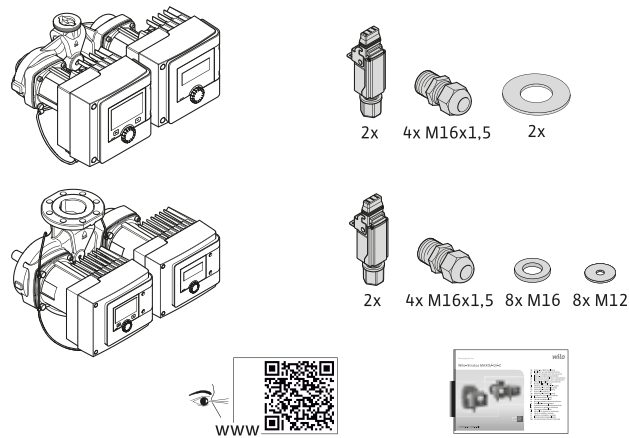


Fig. 7: Scope of delivery double pumps

- Pump
- Wilo-Connector. For double pumps: 2x
- 2x threaded cable gland (M16 x 1.5). For double pumps: 4x
- 4x plastic dowels (single pump only)
- Two-part thermal insulation shell (only single pump)
  - Material: EPP, polypropylene foam
  - Thermal conductivity: 0.04 W/m as per DIN 52612
  - Flammability: B2 class as per DIN 4102, FMVSS 302
- 8x washers M12 (for M12 flange screws on combination flange version DN32 – DN65)
- 8x washers M16 (for M16 flange screws on combination flange version DN32 – DN65)
- 2x gaskets for threaded connection
- Concise Installation and operating instructions

## 2.7 Accessories

Accessories have to be ordered separately.

- CIF modules
- PT1000 (Contact and immersion sensor)
- Counter flanges (DN 32 to DN 100)
- ClimaForm

See catalogue for detailed list.

## 3 Safety

### 3.1 Intended use

#### **Pumps for heating/air conditioning/cooling applications**

Stratos MAXO/-D series smart-pumps are intended to circulate fluids in the following application areas:

- Hot-water heating systems
- Cooling and cold water circulation systems
- Closed industrial circulation systems
- Solar installations
- Geothermal systems
- Air-conditioning systems

The pumps do not fulfil the requirements of the ATEX directive and are not suitable for pumping explosive or easily flammable fluids!

Intended use includes compliance with these instructions as well as the information and markings on the pump.

Any use beyond the intended use is considered misuse and will void any warranty claims.

#### **Permitted fluids**

##### **Heating pumps:**

- Heating water in accordance with VDI 2035 part 1 and part 2
- Demineralized water in accordance with VDI 2035-2, "Water quality" section
- Water-glycol mixtures, max. mixing ratio of 1:1

If glycol is added, the pumping data of the pump must be corrected according to the higher viscosity, depending on the mixing ratio percentage.

- Ethylene/propylene glycol with corrosion inhibitors.
- No oxygen binding agents, no chemical sealants (ensure system is closed in terms of corrosion according to VDI 2035); fix leaky spots.
- Commercially available corrosion protection agents<sup>1)</sup> without corrosive anodic inhibitors (underdosing due to consumption!).
- Commercially available combination products<sup>1)</sup> without inorganic or polymer film formers.
- Commercially available cooling brines<sup>1)</sup>.



#### WARNING

##### **Personal injury and material damage caused by impermissible fluids!**

Impermissible fluids can damage the pump and also cause personal injury.

<sup>1)</sup>Add additives to the fluid on the pressure side of the pump, even if this is contrary to the recommendations of the additive manufacturer.

- Use only branded products with corrosion protection inhibitors!
- Comply with the chloride content of the top-up water according to the manufacturer's instructions! Chloride containing soldering pastes are **not** permitted!
- Follow the safety data sheets and manufacturer's instructions!

#### *Salty fluids*

#### CAUTION

##### **Material damage due to salty fluids!**

Salty fluids (e.g. carbonates, acetates or formates) are very corrosive and can damage the pump!

- Fluid temperatures above 40 °C are not permitted for salty fluids!
- Use a corrosion inhibitor and constantly check its concentration!

#### NOTICE

Use other fluids only after approval by WILO SE.

#### CAUTION

##### **Material damage can occur due to the accumulation of chemicals!**

When changing, refilling or replenishing the fluid with additives, there is a risk of material damage caused by the accumulation of chemicals.

- Rinse the pump separately and thoroughly. Ensure the old fluid has been completely removed from the interior of the pump!
- Remove pump before change in pressure flushes!
- For chemical flushing measures:
  - Remove the pump from the system for the duration of cleaning!

#### **Drinking water pumps:**



#### WARNING

##### **Health hazard due to fluids not approved for drinking water!**

Because of the materials used, pumps of the Stratos MAXO/-D series are unsuitable for use in applications involving drinking water or foodstuffs.

The smart-pumps of the Stratos MAXO-Z series are specially adapted to the operating conditions in domestic hot water circulation systems through the selection of materials and their design, taking into account the guidelines of the German Environment Agency (UBA):

- Drinking water acc. to EC Drinking Water Directive.
- Clean, non-aggressive, low-viscosity fluids in accordance with national drinking water provisions.

**CAUTION****Property damage due to chemical disinfectants!**

Chemical disinfectants can result in damage to material.

- Comply with the specifications of DVGW-W557! **Or:**
- Remove the pump for the duration of the chemical disinfection process!

**Permitted temperatures**

	Stratos MAXO/-D	Stratos MAXO-Z
Fluid temperature	-10 °C to +110 °C	0 °C to +80 °C
Ambient temperature	-10 °C to +40 °C	0 °C to +40 °C

Table 6: Permitted temperatures

**3.2 Misuse****WARNING! Misuse of the pump can lead to dangerous situations and damage.**

- Never use non-specified fluids.
- Highly flammable materials/fluids should always be kept at a safe distance from the product.
- Never allow unauthorised persons to carry out work.
- Never operate the pump beyond the specified limits of use.
- Never carry out unauthorised conversions.
- Use authorised accessories and genuine spare parts only.
- Never operate with phase angle control/reverse phase control.

**3.3 Operator responsibilities****Operators must:**

- Provide the installation and operating instructions in a language which the personnel can understand.
- Have all work carried out by qualified personnel only.
- Make sure that personnel are suitably trained for the specified work.
- Train personnel with regard to the operating principles of the system.
- Provide the necessary protective equipment and make sure that personnel wear it.
- Eliminate any risk from electrical current.
- Equip hazardous components (extremely cold, extremely hot, rotating, etc.) with an on-site guard.
- Have defective gaskets and connection cables replaced.
- Keep highly flammable materials at a safe distance from the product.

All information that appears on the product must be followed and kept permanently legible:

- Warning and hazard notices
- Rating plate
- Direction of flow symbol
- Labelling of connections

This device can be used by children from 8 years of age as well as people with reduced physical, sensory or mental capacities or lack of experience and knowledge if they are supervised or instructed on the safe use of the device and they understand the dangers that can occur. Children are not allowed to play with the device. Cleaning and user maintenance must not be carried out by children without supervision.

**3.4 Safety instructions****Electrical current****DANGER****Electric shock!**

The pump is operated electrically. An electric shock may be a danger to life!

- Have only qualified electricians carry out work on electrical components.
- Before all work, deactivate the power supply (if necessary, SSM and SBM) and safeguard against accidental switch-on. Work on the control module may only be started after 5 minutes have elapsed, due to the dangerous residual contact voltage.
- Operate pumps exclusively with intact components and connection cables.

**Magnetic field****DANGER****Magnetic field!**

The permanent magnet rotor inside the pump can pose mortal danger for people with medical implants (e.g. pacemakers) during dismantling.

- Never open the motor and never remove the rotor.

**Hot components****WARNING****Hot components!**

Pump housing, motor housing and lower module housing can get hot and cause burns if touched.

- When in operation, only touch the user interface.
- Allow the pump to cool down before commencing any work.
- Keep highly flammable materials away.

**4 Transportation and storage**

The pump and its packaging must be protected against moisture, frost and mechanical damage during transport and temporary storage.

**WARNING****Risk of injury from sodden packaging!**

Packaging that has been sodden loses its strength and can cause injury to persons if the product falls out.


**WARNING****Risk of injury from ripped plastic strips!**

Ripped plastic strips on the packaging render transport protection void. Products falling out may cause personal injury.

**4.1 Transport inspection**

Check delivery immediately for damage and completeness. Where necessary make a complaint immediately.

**4.2 Transport and storage conditions**

- Store in original packaging.
- Storage of pump featuring horizontal shaft on a horizontal surface. Observe the packaging icon  (top).
- If necessary use hoisting gear with sufficient bearing capacity.
- Protect against moisture and mechanical load.
- Permissible temperature range: -20 °C to +70 °C
- Relative humidity: 5 – 95 %

Domestic hot water circulators:

- Dirt and contamination should be avoided once the product is removed from its packaging.

### 4.3 Transport

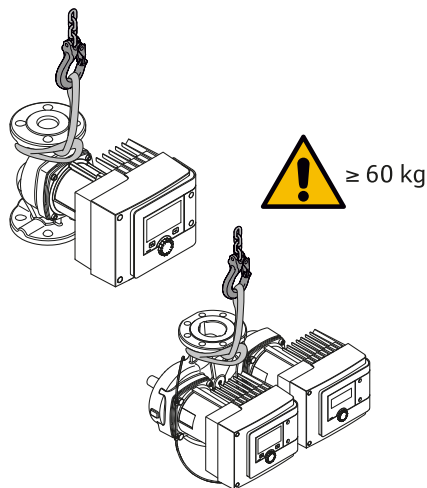


Fig. 8: Transport

- Only carry by the motor or pump housing.
- If necessary use hoisting gear with sufficient bearing capacity.

## 5 Installation

### 5.1 Operator responsibilities

- The installation/dismantling must be carried out by a qualified technician who is trained in the use of the necessary tools and fixation materials.
- Observe national and regional regulations!
- Observe locally applicable accident prevention and safety regulations of professional and trade associations.
- Provide protective equipment and ensure that the protective equipment is worn by personnel.
- Observe all regulations for working with heavy loads.

### 5.2 Safety during installation



#### WARNING

##### Hot fluids!

Hot liquids can cause scalding. Before the installation or removal of the pump or the dismantling of the housing screws observe the following:

1. Close shut-off device or drain unit.
2. Cool down the unit completely.



#### WARNING

##### Incorrect installation!

Incorrect installation can result in personal injury.

There is a crushing hazard!

There is a risk of injury due to sharp edges/burrs!

There is a risk of injury hazard due to the pump/motor falling!

3. Wear appropriate protective clothing (e.g. safety gloves)!
4. Use suitable lifting gear to secure the pump/motor against falling!

### 5.3 Preparing the installation

1. Attach pipes to the floor, ceiling or wall using appropriate fittings so that the pump does not bear the weight of the piping.
2. Branch off the safety feed ahead of the pump when installing in feed of open systems (EN 12828).
3. Install the pump at an easily accessible point so that it can be easily checked or replaced at a later time.
4. Complete all welding and soldering processes.
5. Flush unit.
6. Provide shut-off devices upstream and downstream of the pump.

7. Comply with the inlet and outlet sections in front of and behind the pump.
8. Make sure that the pump can be installed free of mechanical stresses.
9. Allow a 10 cm distance around the control module so that it does not overheat.
10. Observe permissible installation positions.

#### **Installation within a building**

The pump should be installed in a dry, well ventilated and dust-free room – in accordance with the protection class (see rating plate of the pump).

#### **CAUTION**

#### **Exceeding/dropping below the permissible ambient temperature!**

The control module switches off in the event of excess temperatures!

- Provide adequate ventilation/heating!
- Do not cover the control module and pump with objects!
- Provide a clearance of min. 10 cm around the control module!
- Ambient temperatures below  $-10\text{ }^{\circ}\text{C}$  are not permitted!

#### **Installation outside a building (outdoor installation)**

- Observe permissible environmental conditions and protection class.
  - Install the pump in a housing as weather protection. Ambient temperatures below  $-10\text{ }^{\circ}\text{C}$  are not permitted.
  - Protect the pump against the effects of weather such as direct sunlight, rain and snow.
  - Protect the pump so that the condensate drain openings remain free of dirt.
  - Implement suitable measures to prevent the formation of condensation water.
- Perform assembly so that the pump shaft is horizontal and not under strain!
  - Make sure that the pump is installed in a permissible installation position and with the correct flow direction: Follow the direction of flow on the pump housing!

## 5.4 Installation

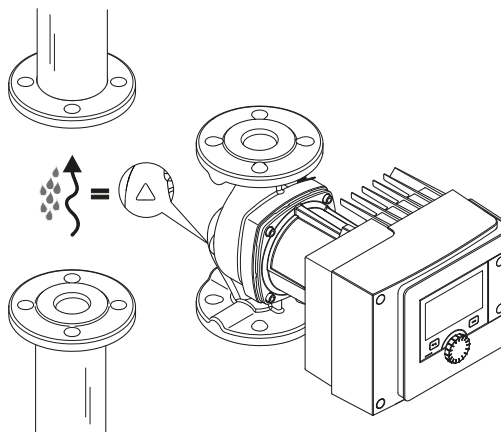


Fig. 9: Observe the flow direction

- Installation of pump only in permissible installation position!

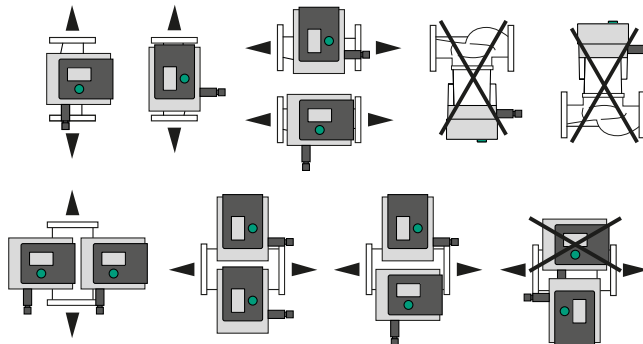


Fig. 10: Permissible installation positions

- If necessary, rotate the motor including the control module, see section “Aligning the motor head [► 132]”



**CAUTION****Electronics breakdown due to drips**

If the module is in a position that is not permitted, there is a risk of water drips entering the module. This can lead to a defect/breakdown of the electronics.

- The module is not allowed to be positioned with the cable connection pointing upwards!

**See also**

📄 Aligning the motor head [► 132]

**5.4.1 Install threaded pipe union pump****WARNING****Hot surface!**

The pipes might be hot. There is a risk of injury due to burns.

- Wear protective gloves.

**Installation steps**

1. Install suitable threaded pipe unions.

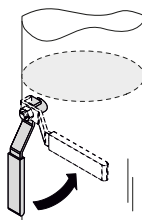
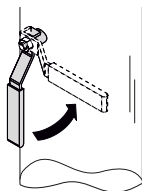


Fig. 11: Closing shut-off devices

2. Close the shut-off devices in front of and behind the pump.

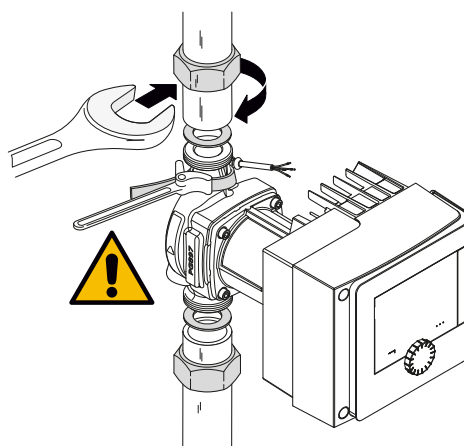


Fig. 12: Pump installation

3. Insert the pump into the pipe together with the supplied flat gaskets. **Observe direction of flow!** The arrow-shaped flow indicator on the pump housing must point in the direction of flow.
4. Screw together the pump with the union nuts. To do so, use a pipe wrench to hold it up against the pump housing.

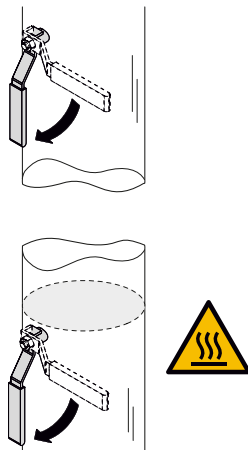


Fig. 13: Opening shut-off devices

5. Open the shut-off devices in front of and behind the pump.
6. Check impermeability.

#### 5.4.2 Flange-end pump installation



#### WARNING

##### Hot surface

The pipes might be hot. There is a risk of injury due to burns.

- Wear protective gloves.



#### WARNING

##### Risk of injury and scalding due to improper installation!

The flange connection can be damaged and develop leaks if the pump is not installed correctly.

- Never interconnect two combination flanges!
- Pumps with combination flanges are not permitted for operating pressures PN 16!
- The use of securing elements (e.g. spring lock washers) can result in leakages at the flange connection. They are therefore not permitted. Use the washers supplied (scope of delivery) between screw heads/nut heads and the combination flange!
- The permissible tightening torques listed in the table below must not be exceeded, even if screws of higher strength ( $\geq 4.6$ ) are used, since splintering may otherwise occur at the edges of the long holes. This may cause the screws to lose their prestress and leakage can occur in the flange connection. Risk of scalding!
- Use screws of sufficient length. The screw thread must project by at least one pitch of screw thread from the screw nut.
- Perform leakage test at maximum permissible operating pressure!

#### Screws and tightening torques

##### Flange-end pump PN 6

	DN 32	DN 40	DN 50
Screw diameter	M12	M12	M12
Strength class	$\geq 4.6$	$\geq 4.6$	$\geq 4.6$
Tightening torque	40 Nm	40 Nm	40 Nm
Screw length	$\geq 55$ mm	$\geq 55$ mm	$\geq 60$ mm
	DN 65	DN 80	DN 100
Screw diameter	M12	M16	M16
Strength class	$\geq 4.6$	$\geq 4.6$	$\geq 4.6$
Tightening torque	40 Nm	95 Nm	95 Nm
Screw length	$\geq 60$ mm	$\geq 70$ mm	$\geq 70$ mm

	DN 65	DN 80	DN 100

Table 7: Flange fixation PN 6

**Flange-end pump PN 10 and PN 16 (no combination flange)**

	DN 32	DN 40	DN 50
Screw diameter	M16	M16	M16
Strength class	≥ 4.6	≥ 4.6	≥ 4.6
Tightening torque	95 Nm	95 Nm	95 Nm
Screw length	≥ 60 mm	≥ 60 mm	≥ 65 mm

	DN 65	DN 80	DN 100
Screw diameter	M16	M16	M16
Strength class	≥ 4.6	≥ 4.6	≥ 4.6
Tightening torque	95 Nm	95 Nm	95 Nm
Screw length	≥ 65 mm	≥ 70 mm	≥ 70 mm

Table 8: Flange fixation PN 10 and PN 16

Never interconnect two combination flanges.

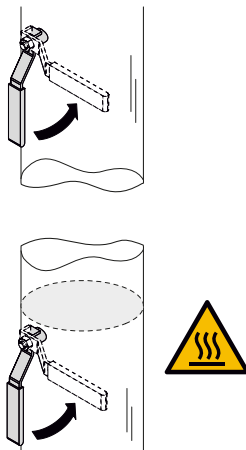
**Installation steps**

Fig. 14: Close the shut-off device

1. Close the shut-off devices in front of and behind the pump.

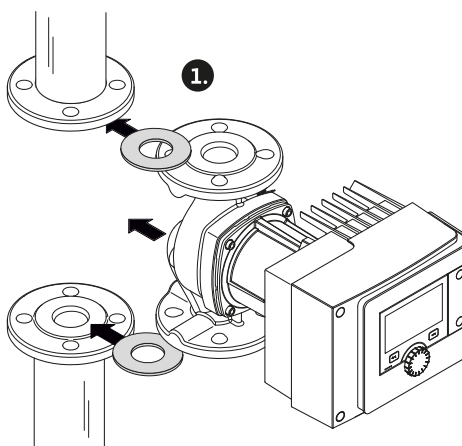


Fig. 15: Insert pump

2. Insert the pump into the pipe together with two suitable flat gaskets in such a way that the flanges can be screwed to the pump inlet and outlet. **Observe direction of flow!** The arrow-shaped flow indicator on the pump housing must point in the direction of flow.

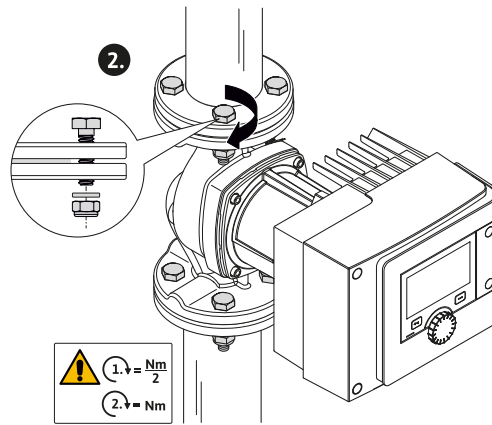


Fig. 16: Pump installation

3. Screw the flange together in a crosswise manner, in 2 steps using suitable screws and the supplied washers. Observe specified tightening torques!

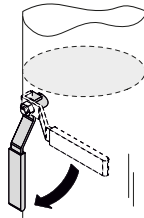
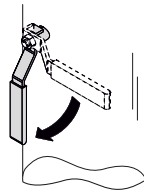


Fig. 17: Opening shut-off devices

4. Open the shut-off devices in front of and behind the pump.

5. Check impermeability.

## 5.5 Aligning the motor head

The motor head must be aligned according to installation position.

- Check permissible installation position.

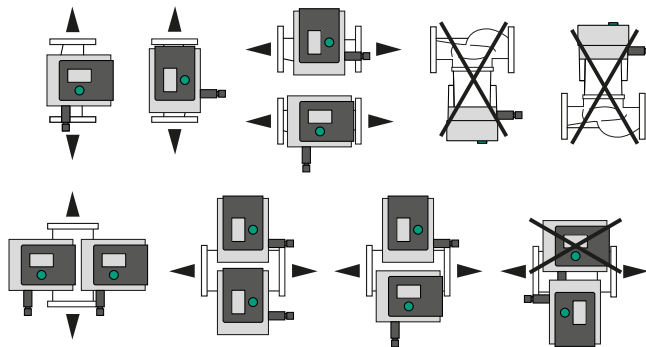


Fig. 18: Permissible installation positions

### NOTICE

In general, rotate the motor head before the system is filled!

Different methods may be required depending on the pump type.

**Case 1:** access to motor fastening screws restricted.

#### Single pump

1. Remove heat insulation by pulling the two half shells apart.

2. Carefully unplug the sensor cable from the control module.
3. Loosen sensor cable from cable clips.
4. Using a screw driver, carefully lift the cable clip from the motor fastening screws and keep aside.

**DANGER****Risk of fatal electrical shock! Generator or turbine operation during pump flow!**

Even without the module (without electrical connection), there may be dangerous contact voltage at the motor contacts!

5. Loosen the screws of the module cover (HMI).
6. Remove the module cover including display and carefully put it to one side.
7. Loosen interior hexagonal head screw M4 in the control module.
8. Remove control module from the motor.
9. If required, loosen cable loop by removing the cable retention clip.
10. Undo the screws on the motor housing and carefully turn the motor head. **Do not** remove from pump housing!

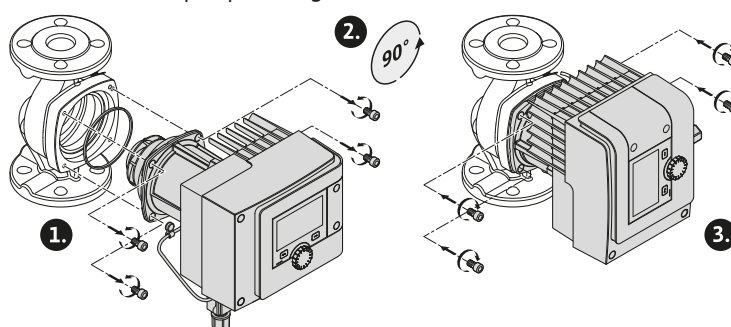


Fig. 19: Turn motor

**WARNING****Material damage!**

Damage to the gasket or a twisted gasket can lead to leakage. Replace gasket if necessary!

11. Subsequently tighten motor fastening screws diagonally. Observe the tightening torques! (Table "Tightening torques")
12. Place the control module on the motor head (guide pins specify the exact position).
13. Secure the control module using M4 interior hexagonal head screws. (torque:  $1.2 \pm 0.2$  Nm)
14. Push the module cover including display forward into the grooves using the guide bars, close cover and fasten with screws.

**CAUTION****Hot components!**

Damage to the sensor cable caused by hot motor head!

Lay the sensor cable and guide it through the cable clip in a way that the cable does not touch the motor head.

15. Insert sensor cable plug into the connector in the module.
16. Press cable clip onto two motor fastening screws.
17. Push the sensor cable into the provided cable guide of the cable clips.
18. Place both the half shells of heat insulation around the pump housing and press together.

**Case 2:** access to motor fastening screws unrestricted.

- Carry out steps 1 to 4, 10 to 11 and 15 to 18 in sequence. Steps 5 to 9 and 12 to 14 are not absolutely necessary.

### **Double pump**

---

#### **NOTICE**

In general, rotate the motor head before the system is filled!

---

If you are forced to rotate one or both motor heads, undo the double pump cable connecting both control modules.

Carry out steps as described for the single pump:

**Case 1:** access to motor fastening screws restricted.

- Carry out steps 2 to 17 in sequence.

**Case 2:** access to motor fastening screws unrestricted.

- Carry out steps 2 to 3, 9 to 11 and 15 to 17 in sequence. Steps 1, 4 to 8, 12 to 14 and 18 are not absolutely necessary.

Reconnect both control modules with the double pump cable. If required, loosen cable loop by removing the cable retention clip.

#### **Tightening torques for motor fastening screws**

Screw	Tightening torques [Nm]
M6x18	8 – 10
M6x22	8 – 10
M10x30	18 – 20

Table 9: Tightening torques

## 5.6 Insulation

### **Insulation of the pump in heating systems and domestic hot water circulation applications (only single pump)**



#### **WARNING**

##### **Hot surface!**

The entire pump can become very hot. When retrofitting the insulation during normal operation there is a risk of burns!

Place both the half shells of heat insulation around the pump housing before commissioning and press together. For this purpose, pre-install the four plastic dowels (scope of delivery) in the drilled holes of one half shell.

### **Insulation of the pump in cooling/air-conditioning systems**

---

#### **NOTICE**

The thermal insulation shells included in the scope of delivery are exclusively permitted in heating and domestic hot water circulation applications with fluid temperatures > 20 °C!

---

Single pumps can be insulated for use in cooling and air conditioning applications using Wilo cold water insulation shells (Wilo-ClimaForm) or any other commercially available, diffusion-proof insulation materials.

There are no prefabricated cold water insulation shells for double pumps. For this purpose, use commercially available, diffusion-proof insulation materials provided by the customer.

**CAUTION****Electrical defect!**

Condensate that accumulates in the motor can cause an electrical defect.

- Insulate pump housing only up to the separating gap to the motor!
- Keep the condensate drain grooves unobstructed to ensure that condensate that develops in the motor can drain off without problems!

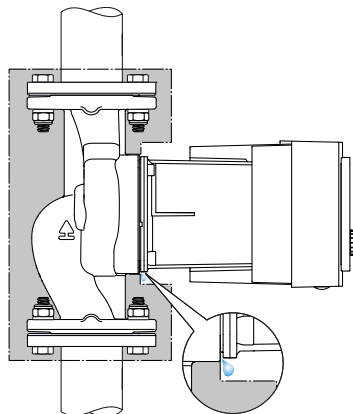


Fig. 20: Insulate, leave condensation drain free

## 5.7 Following installation

1. Check impermeability of the pipe/flange connection.

## 6 Electrical connection

Electrical connection may only be carried out by a qualified electrician and in accordance with the applicable regulations!

The “Safety information [▶ 116]” section must be strictly observed!

**DANGER****Risk of fatal electrical shock!**

- Immediate risk of fatal injury if live components are touched!
- In particular, persons with medical aids, such as cardiac pacemakers, insulin pumps, hearing aids, implants or similar are at risk.  
Death, severe injury and damage to property may be the result.  
A professional medical assessment is always necessary for such persons!
- Failure to install safety devices (e.g. module cover of control module) can cause electrical shock, potentially resulting in life-threatening injuries!
- If setting and operating elements are improperly removed from the control module, there is a danger of electric shock if interior electrical components are touched!
- Applying an incorrect voltage to SELV lines will result in incorrect voltage in all pumps and on-site building automation devices that are connected to SELV lines.  
Risk of fatal injury!

- Reinstall all removed safety devices such as module covers!
- Only connect or operate the pump with the control module installed!
- Do not operate the pump if the control module/Wilo-Connector is damaged!
- Disconnect all poles of the supply voltage and secure against reconnection!  
Work on the control module may only be started after 5 minutes have elapsed, due to the dangerous residual contact voltage!
- Check whether all connections (including potential-free contacts) are voltage-free!

**CAUTION****Material damage caused by improper electrical connection!**

- An inadequate mains design can lead to system failures and cable fires due to mains overload!
- If the wrong voltage is applied, the pump can be damaged!
- Applying incorrect voltage to SELV lines will result in incorrect voltage in all pumps and on-site building automation devices, which are connected to SELV lines!

- When designing the mains supply with regard to the used cable cross-sections and fuses, pay special attention to the fact that, in multi-pump operation, it is possible that all pumps operate at the same time for short periods!
- When switching the pump on or off using an external control device, deactivate any mains voltage pulse (e.g. burst-fired control)!
- Check switching the pump via triacs/solid-state relays on a case-by-case basis!
- Make sure that SELV lines have a maximum voltage of 24 V!

**6.1 Requirements****DANGER****Risk of fatal electrical shock!**

Even if the LED is not illuminated, voltage may be present inside the control module! Failure to install safety devices (e.g. module cover of control module) can cause electrical shock, potentially resulting in life-threatening injuries!

- Always deactivate the power supply from the pump and if necessary SSM and SBM!
- Never operate the pump without having closed the module cover!

**NOTICE**

Nationally applicable guidelines, standards and regulations as well as the requirements of local energy supply companies must be observed!

**CAUTION****Material damage!**

Wrong connection of the pump leads to damage to the electronics.

**Observe the current type and voltage on the rating plate.**

Connection data	
Mains voltage	1 ~ 230 V ± 10 %, 50/60 Hz EN 60950 for 230 V – TN, TT power supply
Fuse protection	Each single pump or motor head of a double pump: 16 A, slow-blow or circuit breaker with C characteristic.
Leakage current $I_{\text{eff}}$ (leakage to PE using an internal EMC filter)	≤ 3.5 mA

Table 10: Connection data

- Observe the current type and voltage on the rating plate.
- Minimum back-up fuse: 16 A, slow-blow or circuit breaker with C characteristic. In the case of double pumps, individually connect and secure both motors.
- It is recommended to protect the pump with a residual-current device (type A or B as per EN 60335).  
Take into account the leakage current per pump  $I_{\text{eff}} \leq 3.5$  mA.
- Exclusively connect to 230 V TN or TT low-voltage mains.  
Never connect to 230 V IT low-voltage mains (230 V "Isolé Terre" low-voltage mains).
- Establish electrical connection via a fixed connection cable equipped with a connector device or an all-pole switch with a contact opening width of at least 3 mm (VDE 0700/Part 1).



- Never connect to an uninterruptible power supply.
- A pulsed power supply (e.g. phase angle control) is not permissible! Deactivate a pulse.
- Switching the pump via triacs/solid-state relays must be examined on a case-by-case basis.
- During deactivation with on-site power relay: Rated current  $\geq 10$  A, rated voltage 250 V AC.  
Irrespective of the rated current of the pump, peak currents of up to 10 A may occur every time the power supply is switched on!
- Observe the switching frequency:
  - Switching on/off mains voltage  $\leq 100/24$  h
- Increased number of switch-on/off procedures  $\leq 20/h$  ( $\leq 480/24$  h) permissible with:
  - Digital input with ext. OFF function
  - Analogue setpoint specification with switch-off function
  - Switch signals using communication interfaces (e.g. CIF module, Wilo Net or Bluetooth)
- To protect against leakage and for strain relief to the threaded cable gland, use a connection cable with sufficient outer diameter.

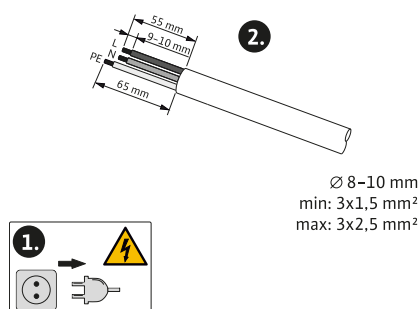


Fig. 21: Preparing the connection

- The cables near the screwed connection are to be bent to form a drain loop, to drain any accumulated drips.
- Use a heat-resistant connection cable if fluid temperatures exceed 90 °C.
- Lay the connection cable in such a way that it touches neither the pipes nor the pump.

Terminals are intended for rigid and flexible conductors with or without ferrules.

Connection	Terminal cross-section in mm <sup>2</sup>		Cable
	Min.	Max.	
Mains plug	3x1.5	3x2.5	
SSM	2x0.2	2x1.5 (1.0 <sup>**</sup> )	*
SBM	2x0.2	2x1.5 (1.0 <sup>**</sup> )	*
Digital input 1 (DI 1)	2x0.2	2x1.5 (1.0 <sup>**</sup> )	*
Digital input 2 (DI 2)	2x0.2	2x1.5 (1.0 <sup>**</sup> )	*
24 V output	1x0.2	1x1.5 (1.0 <sup>**</sup> )	*
Analogue input 1 (AI 1)	2x0.2	2x1.5 (1.0 <sup>**</sup> )	*
Analogue input 2 (AI 2)	2x0.2	2x1.5 (1.0 <sup>**</sup> )	*
Wilo Net	3x0.2	3x1.5 (1.0 <sup>**</sup> )	Shielded

Table 11: Cable requirements

\*Cable length  $\geq 2$  m: Use shielded cables.

\*\*When using ferrules, the maximum cross-section for communication interfaces is reduced to 1 mm<sup>2</sup>. All combinations up to 2.5 mm<sup>2</sup> are permissible in the Wilo-Connector.



#### WARNING

#### Electric shock!

When connecting SSM/SBM lines, care should be taken to separate the SELV section, thus ensuring SELV protection is maintained!

At cable cross-sections of 5 – 10 mm, remove the internal sealing ring from the threaded cable gland before installing the cable.

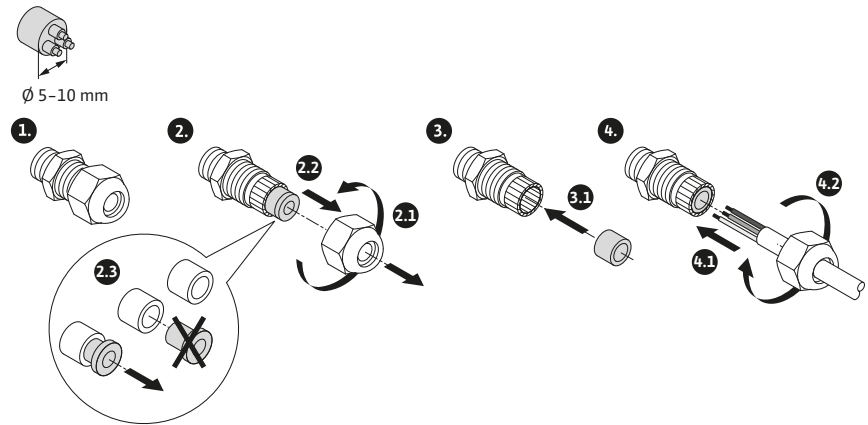


Fig. 22: Threaded cable glands  $\varnothing$  5 – 10 mm

#### NOTICE

- Tighten the threaded cable gland M16x1.5 on the control module with a torque of 2.5 Nm.
- Tighten nuts with a torque of 2.5 Nm to ensure strain relief.
- Internal sealing ring of the threaded cable gland when installing cables with a diameter  $\geq$  5 mm.

## 6.2 Connection options

#### CAUTION

##### Risk of material damage!

Never connect the power supply to two phases with 400 V! This may destroy the electronic system.

- Exclusively connect the power supply to 230 V (phase to neutral conductor)!

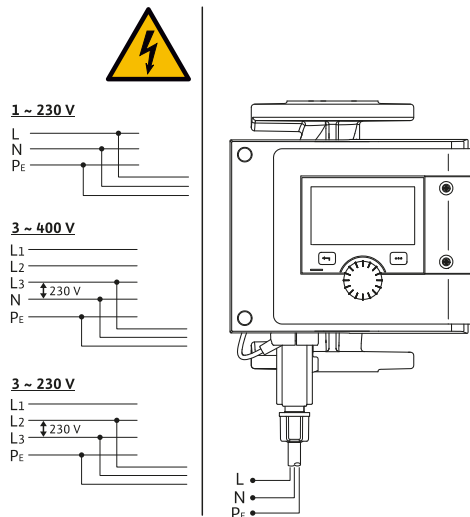


Fig. 23: Connection options

The pump can be connected to power supplies with the following voltage ratings:

- 1~ 230 V
- 3~ 400 V with neutral conductor
- 3~ 230 V

### 6.3 Connecting and removing the Wilo-Connector



#### WARNING

**Risk of fatal electrical shock!**

- **Never** connect or remove the Wilo-Connector under mains voltage!



#### CAUTION

**Material damage due to improper fixation of the Wilo-Connector!**

Improper fixation of the Wilo-Connector may cause contact problems and electrical damage!

- Exclusively operate the pump when the metal clamp of the Wilo-Connector is locked!
- Disconnection of the Wilo-Connector under voltage is not permitted!

#### Connecting

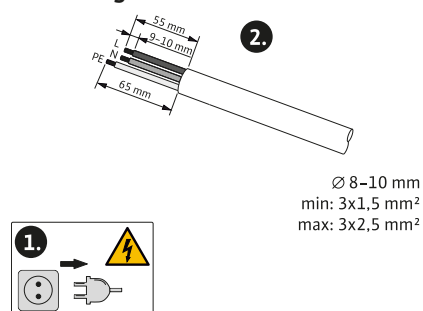


Fig. 24: Preparing the connection

1. Prepare the cable as indicated in the Figure.

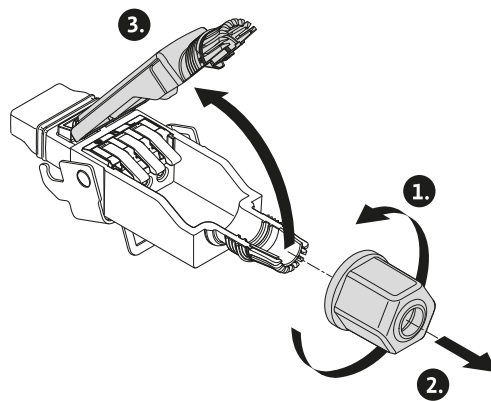


Fig. 25: Open Wilo-Connector

2. Unscrew the cable bushing of the supplied Wilo-Connector.
3. Remove the upper part of the Wilo-Connector.

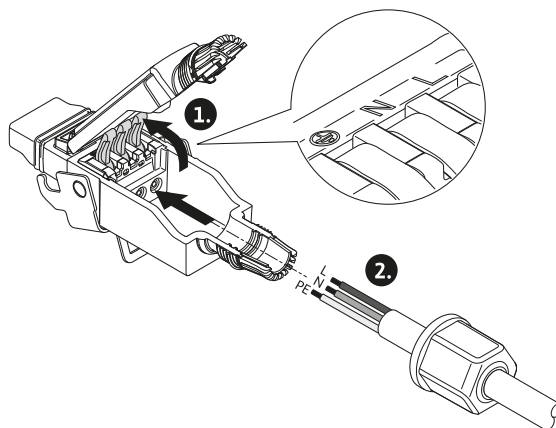


Fig. 26: Guide cable

4. Open WAGO "Cage Clamp" by pressing.
5. Guide the cable through the cable duct to the connection sockets.
6. Connect the wires in the correct position.

#### NOTICE

For cables without ferrules, make sure that no cores protrude from the terminal!

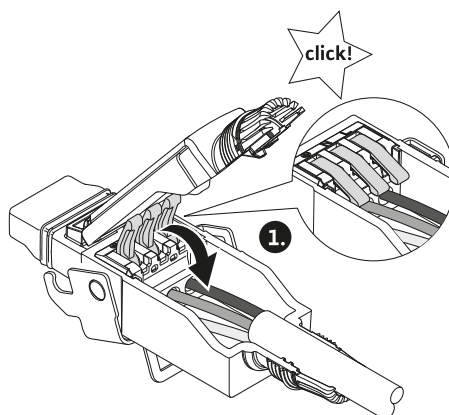


Fig. 27: Close spring clips

7. Close WAGO "Cage Clamp".

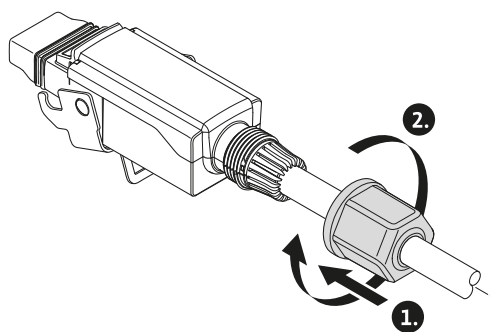


Fig. 28: Disassemble the plug

8. Push the upper part of the Wilo-Connector into the lower part by using position bars and close the socket.
9. Screw on cable bushing with a torque of 0.8 Nm.

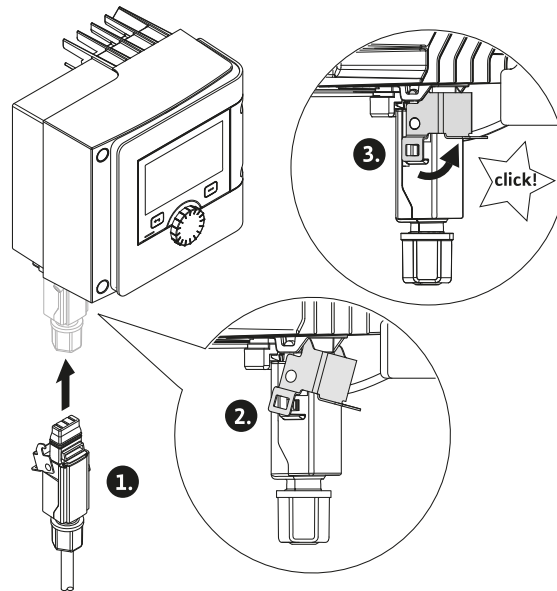


Fig. 29: Installing Wilo-Connector

10. Insert the Wilo-Connector and lock the metal clamp over the retaining pins.

#### NOTICE

The metal clamp on the side of the Wilo-Connector housing can only be unlocked using tools!

11. Restore power supply.

#### Remove

1. Disconnect mains voltage.

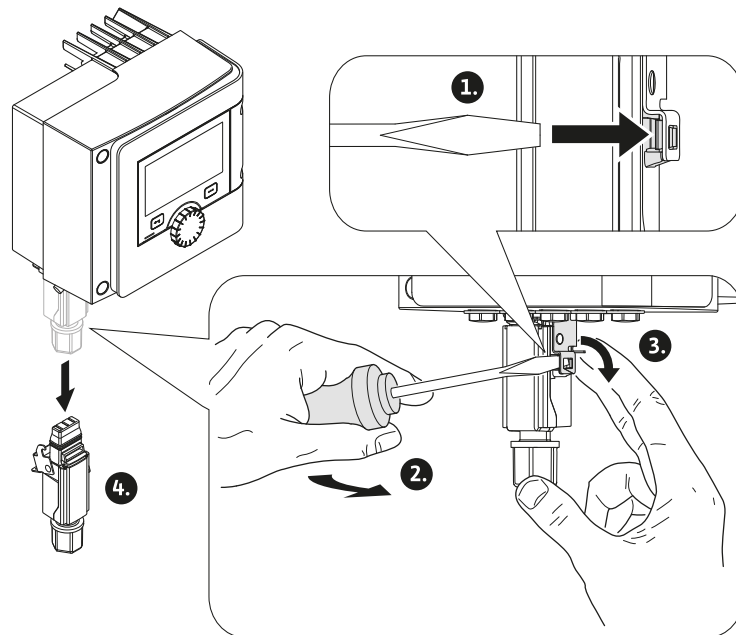


Fig. 30: Removing the Wilo-Connector

2. Undo the metal clamp from the mechanical lock on the housing using suitable tools.  
For this purpose, move the tools towards the outside and simultaneously open the metal clamp towards the housing.
3. Pull off the Wilo-Connector.

## 6.4 Connecting the communication interfaces

**Observe all warnings in the “Electrical Connection” section!  
Make sure that all power supplies of the pump and connected communication interfaces, especially that of SSM and SBM, are switched off!**

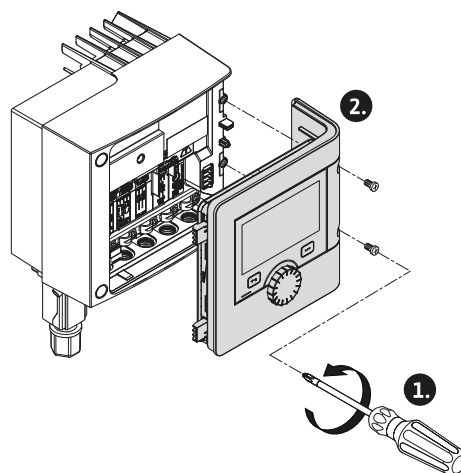


Fig. 31: Open module cover

1. Loosen the screws of the module cover.
2. Remove the module cover and carefully put it to one side.
3. Unscrew the required number of screw plugs (M16x1.5) with the tool.
4. Undo the required number of shield clamps (see notice).
5. Screw in the threaded cable gland M16x1.5 and tighten with a torque of 2.5 Nm.
6. Strip communication cables to the required length.
7. Push the nut of the threaded cable gland over the cable and insert the cable into the internal seal ring of the threaded cable gland and under the shield clamp.
8. Spring clips: Open WAGO “Cage Clamp” by pressing it with a screwdriver and guide the stripped lead into the terminal.
9. Fasten communication cables using shield clamps (see notice).
10. To ensure strain relief, tighten the nut of the threaded cable gland with a torque of 2.5 Nm.
11. Push the module cover forward into the grooves using the guide bars, close cover and fasten with screws.

### NOTICE

- Remove the internal sealing ring of the M16x1.5 threaded cable gland when installing cables with a diameter  $\geq 5$  mm.

Position the cable shielding on only one end of the cable to prevent circulating current in the event of potential difference via the communication cable!

To loosen the leads: Open the WAGO “Cage Clamp” spring clip! Then pull out leads!

### External interfaces

- Analogue IN (purple terminal block)
- Digital IN (grey terminal block)
- Wilo Net (green terminal block)
- SSM (red terminal block)
- SBM (orange terminal block)

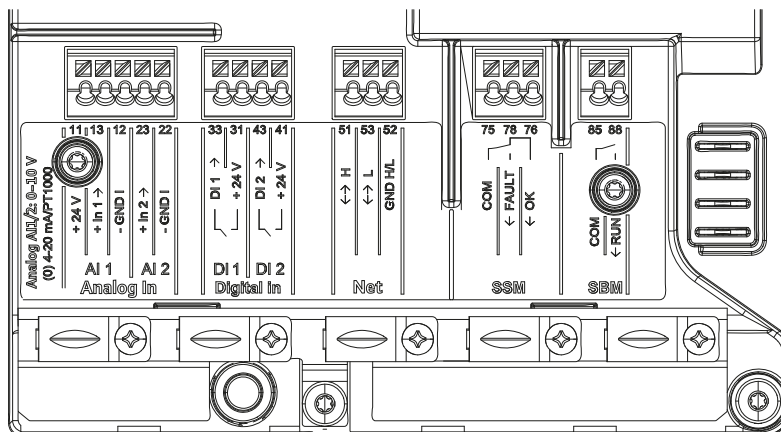


Fig. 32: Communication interfaces

All communication interfaces in the terminal room (analogue inputs, digital inputs, Wilo Net, SSM and SBM) comply with the SELV standard.

SSM and SBM can also be operated with/at non-SELV compliant connections/voltage ratings (up to 250 V AC) without this negatively influencing the SELV compliance of the remaining communication connections in the terminal room.

Make sure to install cable ducts correctly and ensure separation in the terminal room to maintain SELV conformity for all other cables.

### Cable requirements

Terminals are intended for rigid and flexible conductors with or without ferrules.

Connection	Terminal cross-section in mm <sup>2</sup>	Terminal cross-section in mm <sup>2</sup>	Cable
	Min.	Max.	
Mains plug	3x1.5	3x2.5	
SSM	2x0.2	2x1.5 (1.0**)	*
SBM	2x0.2	2x1.5 (1.0**)	*
Digital input 1 (DI1)	2x0.2	2x1.5 (1.0**)	*
Digital input 2 (DI2)	2x0.2	2x1.5 (1.0**)	*
+24 V output	1x0.2	1x1.5 (1.0**)	*
Analogue input 1 (AI1)	2x0.2	2x1.5 (1.0**)	*
Analogue input 2 (AI2)	2x0.2	2x1.5 (1.0**)	*
Wilo Net	3x0.2	3x1.5 (1.0**)	Shielded

Table 12: Cable requirements

\*Cable length  $\geq$  2 m: Use shielded cables.

\*\*When using ferrules, the maximum cross-section for communication interfaces is reduced to 1 mm<sup>2</sup>. All combinations up to 2.5 mm<sup>2</sup> are permissible in the Wilo-Connector.

### Terminal assignment

Name	Assignment	Notice
Analogue IN (AI 1)	+ 24 V (terminal: 11)	Type of signal: • 0 – 10 V • 2 – 10 V
	+ In 1 → (terminal: 13) - GND I (terminal: 12)	
Analogue IN (AI 2)	+ In 2 → (terminal: 23)	• 0 – 20 mA • 4 – 20 mA  PT1000  Electric strength: 30 V DC / 24 V AC
	- GND I (terminal: 22)	

Name	Assignment	Notice
		Power supply: 24 V DC: at maximum 50 mA
Digital IN (DI 1)	DI 1 → (terminal: 33) + 24 V (terminal: 31)	Digital inputs for potential-free contacts:
Digital IN (DI 2)	DI 2 → (terminal: 43) + 24 V (terminal: 41)	<ul style="list-style-type: none"> <li>• Maximum voltage: &lt; 30 V DC / 24 V AC</li> <li>• Maximum loop current: &lt; 5 mA</li> <li>• Operating voltage: 24 V DC</li> <li>• Operating loop current: 2 mA per input</li> </ul>
Net	↔ H (terminal: 51) ↔ L (terminal: 53) GND H/L (terminal: 52)	
SSM	COM (terminal: 75) ← FAULT (terminal: 78) ← OK (terminal: 76)	Potential-free changeover contact Contact load: <ul style="list-style-type: none"> <li>• Permitted minimum: SELV 12 V AC / DC, 10 mA</li> <li>• Permitted maximum: 250 V AC, 1 A, AC 1 / 30 V DC, 1 A</li> </ul>
SBM	COM (terminal: 85) ← RUN (terminal: 88)	Potential-free normally open contact Contact load: <ul style="list-style-type: none"> <li>• Permitted minimum: SELV 12 V AC / DC, 10 mA</li> <li>• Permitted maximum: 250 V AC, 1 A, AC 1 / 30 V DC, 1 A</li> </ul>

Table 13: Terminal assignment

## 6.5 Analogue input (AI1) or (AI2) – purple terminal



Fig. 33: Analogue In

Analogue signal sources connected to terminals 12 and 13 for use with AI1 and connected to terminals 22 and 23 for use with AI2

Note correct polarity for signals 0 – 10 V, 2 – 10 V, 0 – 20 mA and 4 – 20 mA.

Use the pump to supply 24 V DC to an active sensor. For this purpose, pick off the voltage at +24 V (11) and GND I (12) terminals.

The analogue inputs can be used for the following functions:

- External setpoint specification
- Sensor connection:
  - Temperature sensor
  - Differential pressure sensor
  - PID sensor

Analogue input for following signals:

- 0 – 10 V
- 2 – 10 V
- 0 – 20 mA
- 4 – 20 mA
- PT1000

Technical data:

- Analogue input load (0) 4 – 20 mA: ≤ 300 Ω



- Load resistance at 0 – 10 V, 2 – 10 V:  $\geq 10 \text{ k}\Omega$
- Dielectric strength: 30 V DC / 24 V AC
- Terminal for supplying active sensors with 24 V DC – maximum power load: 50 mA

#### NOTICE

See section 10.5 “Application and function of analogue inputs AI1 and AI2 [► 183]”

#### CAUTION

##### Overload or short-circuit

In case of overload or short-circuit of the 24 V connection, all input functions will fail (analogue inputs and digital inputs).

The input functions will be available again when the overload or short-circuit situation is resolved.

#### CAUTION

##### Overvoltages destroy the electronics

Analogue and digital inputs are protected for overvoltages up to 30 V DC / 24 V AC. Higher overvoltages destroy the electronics.

## 6.6 Digital input (DI1) or (DI2) – grey terminal block



Fig. 34: Digital In

The pump can be controlled with the following functions via external potential-free contacts (relay or switch) at the DI 1 or DI 2 digital inputs:

Function control input DI 1 or DI 2	
External OFF	<b>Contact open:</b> Pump switched off. <b>Contact closed:</b> Pump is switched on.
• External MAX	<b>Contact open:</b> Pump is running in the mode set on the pump. <b>Contact closed:</b> Pump is running with maximum speed.
• External MIN	<b>Contact open:</b> Pump is running in the mode set on the pump. <b>Contact closed:</b> Pump is running with minimum speed.
• External MANUAL	<b>Contact open:</b> Pump is running in the mode set on the pump or in mode requested via bus communication. <b>Contact closed:</b> Pump is set to MANUAL.
• External key lock	<b>Contact open:</b> Key lock is deactivated. <b>Contact closed:</b> Key lock is activated.
Heating/cooling switchover	<b>Contact open:</b> “Heating” active. <b>Contact closed:</b> “Cooling” active.

Table 14: Function control input DI 1 or DI 2

Technical data:

- Maximum voltage: < 30 V DC / 24 V AC
- Maximum loop current: < 5 mA
- Operating voltage: 24 V DC  
Operating loop current: 2 mA (per input)

---

#### NOTICE

See section 8.6 “Adjustment - Manual operation [▶ 175]” and section 10.4 “Application and function of the digital control inputs DI 1 and DI 2 [▶ 181]” for a description of the functions and their priorities.

---



---

#### CAUTION

##### Overload or short-circuit

In case of overload or short-circuit of the 24 V connection with GND, all input functions will fail (analogue inputs and digital inputs).  
The input functions will be available again when the overload or short-circuit situation is resolved.

---



---

#### CAUTION

##### Overvoltages destroy the electronics

Analogue and digital inputs are protected for overvoltages up to 30 V DC / 24 V AC. Higher overvoltages destroy the electronics.

---



---

#### CAUTION

##### Digital inputs must not be used for safety-oriented shutdowns!

---

## 6.7 Wilo Net – green terminal block

Wilo Net is a Wilo system bus intended for communication between Wilo products, e.g. to establish communication between

- two single pumps (installed in parallel in one y-pipe installation) as double pumps (double pump function)
- several pumps in connection with the Multi-Flow Adaptation control mode
- gateway and pump.

#### Bus topology:

The bus topology consists of multiple stations (pumps) that have been connected in series. The stations (pumps) are connected via a shared line.  
The bus must be terminated at both ends of the cable. This is done for the two external pumps in the pump menu (Settings/External interfaces/Wilo Net settings). All other subscribers should **not** have activated termination.

All bus subscribers must be assigned an individual address (Wilo Net ID). This address is set in the pump menu (Settings/External interfaces/Wilo Net settings) of the respective pump.

In order to establish the Wilo Net connection, the three **H, L, GND** terminals must be wired with a communication cable from pump to pump. Use shielded cables for cables  $\geq 2$  m.  
Connect incoming and outgoing cables in one terminal. They must have double ferrules for this purpose.

---

#### NOTICE

See section 10.6 “Application and function of the Wilo Net interface [▶ 195]”

---

## 6.8 Collective fault signal (SSM) – red terminal block

An integrated collective fault signal is applied at the SSM terminals as a potential-free changeover contact.

Contact load:

- Permitted minimum: SELV 12 V AC / DC, 10 mA
- Permitted maximum: 250 V AC, 1 A, AC1 / 30 V DC, 1 A

**NOTICE**

See section 10.1 “Application and function of SSM relay [► 179]”

## 6.9 Collective run signal (SBM) – orange terminal block

An integrated collective run signal is available at the SBM terminals as a potential-free normally open contact.

Contact load:

- Permitted minimum: SELV 12 V AC / DC, 10 mA
- Permitted maximum: 250 V AC, 1 A, AC1 / 30 V DC, 1 A

**NOTICE**

See section 10.2 “Application and function of SBM relay [► 180]”

## 6.10 CIF module

CIF module for bus connection to building automation

**DANGER****Risk of fatal electrical shock!**

Immediate risk of fatal injury if live components are touched! Check whether all connections are voltage-free!

**Installation**

- Lever out the cover plate in the terminal room from the slot using suitable tools.
- Insert the CIF module into the exposed slot with the pin contacts facing forwards and permanently screw it to the control module. (Screws: included in CIF module scope of delivery)

Electrical connection of the CIF module (see the installation and operating instructions of the CIF module).

**NOTICE**

See section 10.7 “Application and function of CIF module [► 196]”

## 7 Put into operation

### 7.1 Description of operating elements

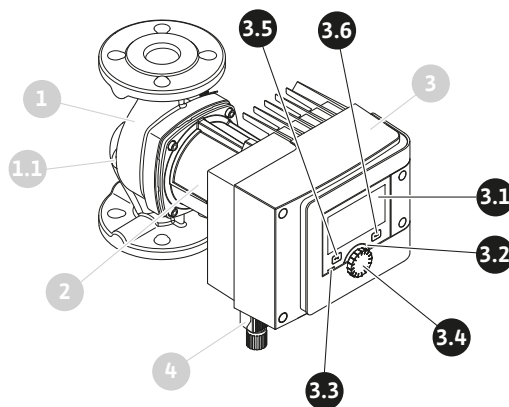


Fig. 35: Operating elements (single pump)

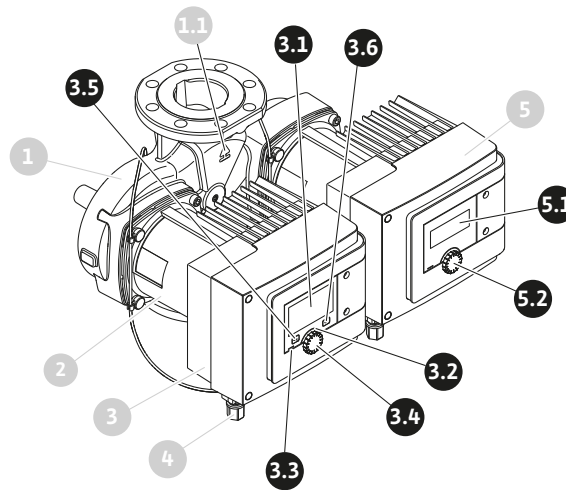


Fig. 36: Operating elements (double pump)

Pos.	Name	Explanation
3.1	Graphic display	Provides information about settings and pump status. Self-explanatory user interface for setting the pump.
3.2	Green LED indicator	LED is lit up: Pump is supplied with voltage and ready for operation. There are no warnings and no faults.
3.3	Blue LED indicator	LED is lit up: Pump is influenced externally via an interface, e.g. by: <ul style="list-style-type: none"> <li>• Bluetooth remote operation</li> <li>• Setpoint specification via analogue input AI 1 or AI 2</li> <li>• Intervention of building automation via binary input DI 1, DI 2 or bus communication</li> </ul> The blue LED briefly flashes twice to indicate that double pump communication remains active.
3.4	Operating button	Navigate menus and edit content by turning and pressing.
3.5	Back button	Menu navigation: <ul style="list-style-type: none"> <li>• To go back to the previous menu level (briefly press once).</li> <li>• To go back to the previous settings (briefly press once).</li> <li>• To go back to the main menu (press and hold once, &gt; 2 seconds).</li> </ul> Turns key lock on or off in combination with the Context button. > 5 seconds.
3.6	Context button	Opens the context menu with additional options and functions. Turns key lock on or off in combination with the back button. > 5 seconds.
5.1	LED display	Indicates error code and Bluetooth PIN.
5.2	LED display operating button	Triggers the pump venting function when pressed. Turning is <b>not</b> possible.



Table 15: Description of operating elements


## 7.2 Pump operation


### Settings on pump


Carry out settings by turning and pressing the operating button. Turn the operating button to the left or right to browse the menus or configure settings. A green focus indicates navigation in the menu. A yellow focus indicates a configuration of settings.

- Green focus: Navigation in menu.

- Yellow focus: Change settings.
- Turn : Menu selection and parameter setting.
- Press : Activation of menus or confirming settings.

Press the Back button  (pos. 3.5 in section “Description of operating elements [► 147]”) to change the focus back to the previous focus. Consequently, the focus moves one level further up in the structure or to a previous setting.

Pressing the Back button  after having changed a setting (yellow focus) without confirming the changed value returns the focus to the previous focus. The adjusted value will be discarded. The previous value remains unchanged.

If the Back button  is pressed for more than 2 seconds, the Home screen opens and the pump can be operated from the main menu.

#### NOTICE

If there are no warning or error messages, the display on the control module will switch off 2 minutes after the last time it was operated.

- If the operating button is pressed or turned again within 7 minutes, the previously exited menu will appear. You can continue to configure settings.
- If the operating button is not pressed or turned for more than 7 minutes, any unconfirmed settings will be lost. Pressing the button again opens the Home screen on the display and the pump can be operated from the main menu.

#### Initial settings menu

The settings menu will appear in the display during initial commissioning of the pump.

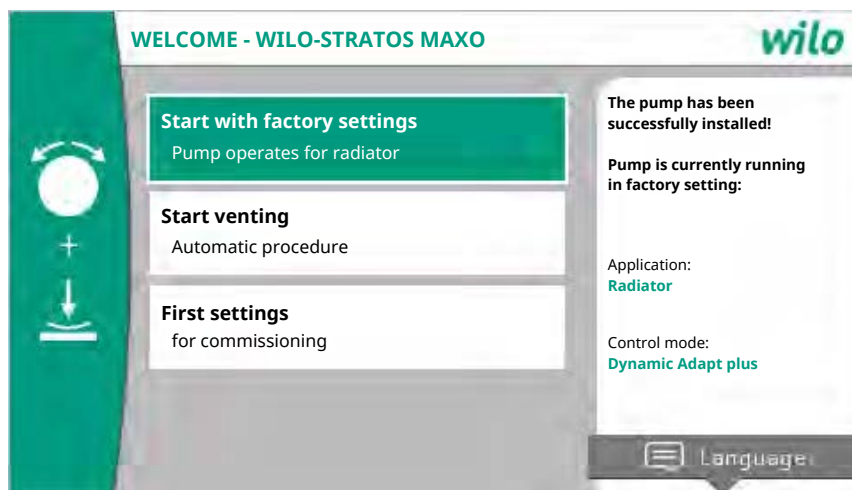


Fig. 37: Initial settings menu

If necessary, press the Context button  and go to the Language menu to change the language.

The pump runs in factory setting when the initial commissioning menu is open.

If you do not want to make adaptations to the pump in the initial commissioning menu, select “Start with factory settings” to quit the menu. The Home screen opens on the display and the pump can be operated from the main menu.

After reinstallations we recommend venting the rotor chamber. For this purpose, activate “Start venting”. A venting routine starts in the background. Other settings can be configured while venting is active.

Open the “First settings” menu to configure the most important initial commissioning settings (e.g. language, units, control mode and setpoint) to adapt the pump to the required application. The chosen initial settings are confirmed by activating “Finish initial settings”.

Quit the Initial commissioning menu to open the Home screen on the display and operate it from the main menu.

## Home screen

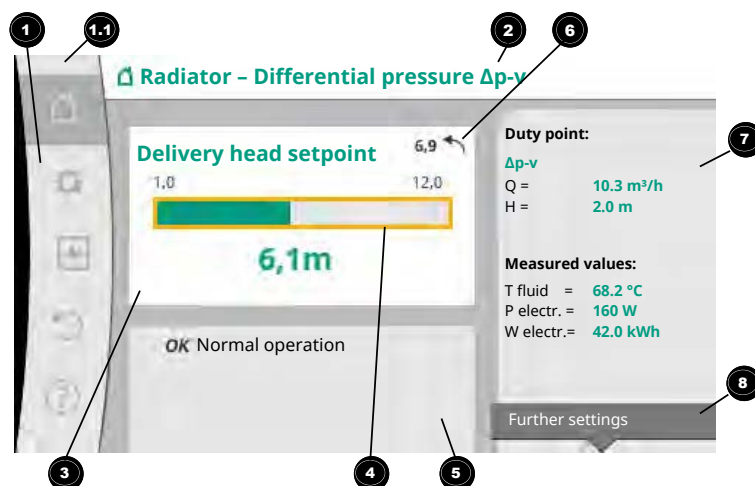




Fig. 38: Home screen


Pos.	Name	Explanation
1	Main menu overview	Selection of different main menus
1.1	Status area: Error, warning or process information display	Indicates an on-going process, warning or error message. Blue: Process or communication status display (CIF module communication) Yellow: Warning Red: Fault Grey: There are no processes running in the background, there are no warning or error messages.
2	Title bar	Display of currently set application and control mode.
3	Setpoint display field	Displays currently configured setpoints.
4	Setpoint editor	Yellow frame: You have pressed the operating button to open the setpoint editor and change the value.
5	Active influences	Display of influences on set control mode e.g. active setback operation, No-Flow Stop OFF (see table entitled "Active influences"). You can display up to five active influences.
6	Reset reference	Shows the value before having changed it when the setpoint editor is active. The arrow shows that you can go back to the previous value with the Back button.
7	Operating data and measurement area	Shows current operating data and measured values.
8	Context menu reference	Offers context-related options in a separate context menu.

Table 16: Home screen

If the Home screen is not displayed, press the  icon in the main menu or hold the Back button  for more than one second to open the Home screen.


All user interactions are initiated from the Home screen. The display returns to the Home screen if the system is not operated for > 7 minutes.

The Home screen provides a comprehensive overview of the pump status.

**The title bar**  indicates the currently active application and associated control mode.

In the **setpoint editor** , the setpoint is shown.


Open the Home screen to quickly access the menu and adjust the setpoint. For this purpose, press the operating button. The frame of the variable setpoint turns yellow which indicates that it has been activated. The setpoint is changed by turning the operating button right or left. The changed setpoint is confirmed by pressing the operating button again. The value is transferred to the pump and the focus returns to the Home screen.


Pressing the Back button  during setpoint adjustment discards the changed value and retains the old value. The focus returns to the Home screen.


#### NOTICE

Setpoint adjustment is not possible when Dynamic Adapt plus is active.

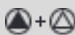


#### NOTICE

Pressing the context button  will display additional context-related options for further settings.

In the **operating data and measurement area** , important operating parameters (e.g. current duty point) and other measured values are displayed.

In the **“Active influences” area** , influences that currently influence the pump (e.g. one active EXT. OFF function) are displayed.

Possible **“Active influences”**:

Sym- bol	Information	Meaning
		Peak-load operation Solid pump symbol: Motor running on this side of the pump. The graphic display has been installed on the left.
		Main/standby operation Solid pump symbol: Motor running on this side of the pump. The graphic display has been installed on the left.
<b>OK</b>		Pump continues to run in the configured control mode without additional influences.
<b>OFF</b>	Override OFF	Override OFF active. Pump is switched off with maximum priority. The pump is stationary. Indication of activating override source: 1. If not otherwise indicated: Override caused by request from HMI or CIF module 2. DI1/DI2: Override caused by request via binary input.
<b>MAX</b>		MAX override active. Pump running at maximum output. Indication of activating override source: 1. If not otherwise indicated: Override caused by request from HMI or CIF module 2. DI1/DI2: Override caused by request via binary input.
<b>MIN</b>		MIN override active. Pump running at minimum output. Indication of activating override source: 1. If not otherwise indicated: Override caused by request from HMI or CIF module 2. DI1/DI2: Override caused by request via binary input.
		MANUAL override active. Pump running in control mode defined for MANUAL with a setpoint adjusted for MANUAL.









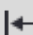

Symbol	Information	Meaning
		Indication of activating override source: 1. If not otherwise indicated: Override caused by request from HMI or CIF module 2. DI1/DI2: Override caused by request via binary input. 3. BA error: If monitored telegrams as part of building automation bus communication are not received, the mode returns to MANUAL.
		Automatic detection of disinfection active. Disinfection detected. The pump supports disinfection at maximum output.
		Detecting setback operation switched on. Setback operation of the heat generator detected. Pump running with adapted, reduced output.
		Detecting setback operation switched on. Pump running in daytime operation in the adjusted control mode.
<b>OFF</b>	Context menu pump ON/OFF	Pump switched on in the menu using "Pump ON/OFF". Override possible with: <ul style="list-style-type: none"> <li>• MANUAL override</li> <li>• MIN override</li> <li>• MAX override</li> </ul>
<b>OFF</b>	Setpoint analogue input	Pump switched off by setpoint at analogue input. Override possible with: <ul style="list-style-type: none"> <li>• MANUAL override</li> <li>• MIN override</li> <li>• MAX override</li> </ul>
	Deviation speed	Special status (e.g. missing sensor value) leads to restricted emergency operation at a speed set for this purpose in the menu. This status is always accompanied by a warning providing more information about the status.
	Dry run (venting)	Air detected in the rotor chamber. Pump attempting to evacuate air from the rotor chamber.
	Pump kick active	The pump activates after a configured time interval and once again switches off after a short time to prevent the pump from blocking.
		Pump is venting and therefore not controlling as per adjusted control function.
<b>STOP</b>	No-Flow Stop	No-Flow Stop detection active. Value dropped below the adjusted, lower volume flow limit. Pump operation stopped. The pump checks every 5 minutes if there is demand and resumes pumping if necessary.
		The Q-Limit <sub>Max</sub> function has been activated and the adjusted maximum volume flow has been reached. The pump restricts the volume flow to this adjusted value.
		The Q-Limit <sub>Min</sub> function has been activated and the adjusted minimum volume flow has been reached. The pump guarantees the volume flow within its characteristic curve.
		Pump supplying within maximum characteristic curve range.

Table 17: Active influences

**Main menu**

Symbol	Meaning
	Home screen








Symbol	Meaning
	Settings
	Diagnostics and measured values
	Restore and reset
	Help

Table 18: Main menu symbols

After quitting the initial commissioning menu, all operations are initiated from the main menu on the “Home screen”. In this process, the current operating focus has been highlighted in green. Turn the operating button to the left or right to focus on a different main menu. The corresponding sub-menu for each focussed main menu is now displayed. Press the operating button to change the focus to the corresponding sub-menu.

If the operating focus is on “Home screen” and you press the operating button, the set-point editor is activated (yellow frame). You can adjust the setpoint value.

Press and hold the Back button  for more than one second if the operating focus is not on the main menu as a result of previous operational steps.

### Sub-menu


Each sub-menu is made up of a list of sub-menu items.


Each sub-menu item consists of a title and an information bar.

The title lists an additional sub-menu or a downstream settings dialogue.

The information bar shows descriptive information about the available sub-menu or the downstream settings dialogue. The information bar of a settings dialogue shows the adjusted value (e.g. a setpoint). With this display, you can check settings without having to open the settings dialogue.

### “Settings” sub-menu

Different settings can be changed in the “Settings” menu .

Turn the operating button to the “Gear wheel” icon  to select the “Settings” menu. Press the operating button to change the focus to the “Settings” sub-menu.

Turn the operating button to the left or right to select a sub-menu item. The selected sub-menu item has been highlighted in green.

Press the operating button to confirm your selection. The selected sub-menu or downstream settings dialogue appears.

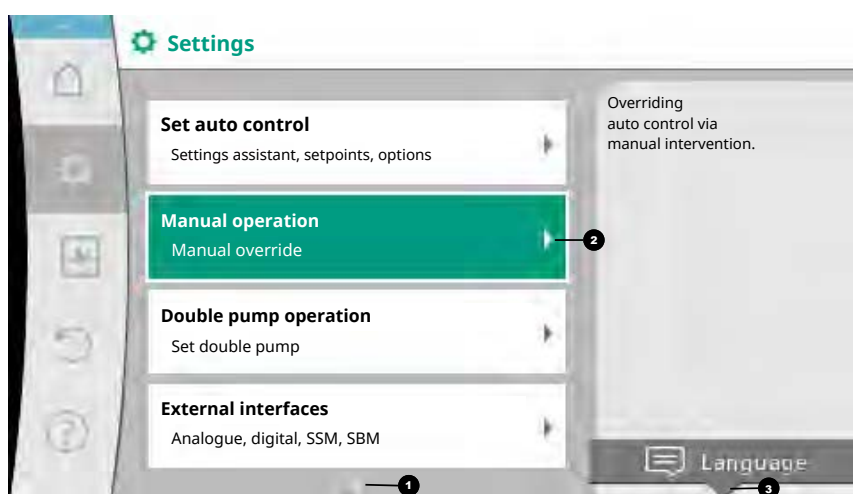



Fig. 39: Settings menu


---

**NOTICE**

There is an arrow **1** above or below the visible menu items if there are more than four sub-menu items. Turn the operating button in the corresponding direction to open the sub-menu items on the display.

---

An arrow **1** above or below a menu area indicates that additional sub-menu items are available in this area. These sub-menu items are accessible by turning  the operating button.

An arrow **2** towards the right in a sub-menu item indicates that another sub-menu is available. Press  the operating button to open this sub-menu.


If there is no arrow to the right, press the operating button to open a settings dialogue.



A note **3** above the Context button shows specific functions of the Context menu.


Press the Context menu button  to open the Context menu.

---

**NOTICE**

Briefly press the Back button  in a sub-menu to return to the previous menu.

Briefly press the Back button  in the main menu to return to the Home screen. If there is an error, press the Back button  to return to the error display (section “Error messages [► 210]”).

If an error has occurred, press and hold the Back button  (> 1 second) from any settings dialogue to return to the Home screen or error display.

---

**Settings dialogues**

Settings dialogues have been highlighted with a yellow frame and show the current setting.

Turn the operating button to the right or left to adjust the highlighted setting.


Press the operating button to confirm the new setting. The focus returns to the menu you opened.

If you do not turn the operating button before pressing, the previous setting remains unchanged.

One or more parameters can be set in the settings dialogues.

- If only one parameter can be set, the focus returns to the menu you opened after having confirmed the parameter value (pressing the operating button).
- If several parameters can be set, the focus changes to the next parameter after having confirmed a parameter value.

If you confirm the last parameter in the adjustment dialogue, the focus returns to the opening menu.

Press the Back button  to return the focus to the previous parameter. The previously changed value will be discarded because it had not been confirmed.

Press the operating button to check set parameters and switch between them. In this process, existing parameters are once again confirmed, but not changed.

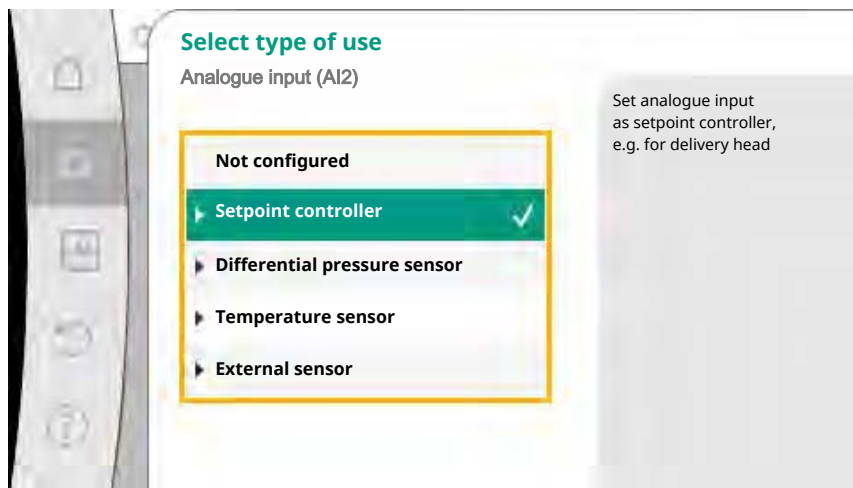
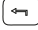



Fig. 40: Settings dialogue

#### NOTICE


Press the operating button without selecting another parameter or adjusting another value to confirm the setting.

Press the Back button  to discard the current adjustment and retain the previous setting. The menu changes to the previous setting or previous menu.

#### NOTICE

Pressing the context button  will display additional context-related options for further settings.

#### Status area and status displays

The status area is located on the left side above the main menu area  (See also "Home screen" figure and table).

If a status is active, it is possible to display and select status menu items in the main menu.

Turn the operating button to the status area to show the active status.

If an active process (e.g. venting process) is quit or discarded, the status display is hidden again.

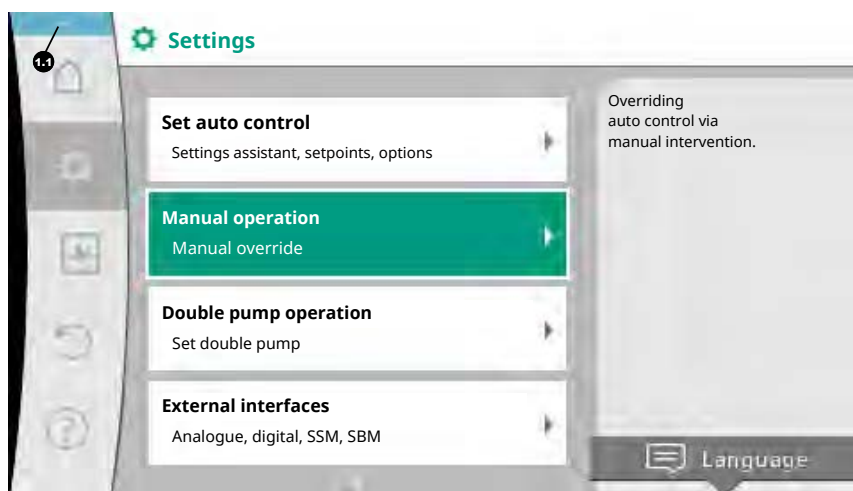


Fig. 41: Main menu status display

There are three different classes of status displays:

1. Display process:

On-going processes have been highlighted in blue.

Processes mean pump operation may deviate from the adjusted control.

Example: Venting process.

2. Display warning:

Warning messages have been highlighted in yellow.

The pump functions are restricted if a warning has been output. (See section “Warning messages [► 212]”).

Example: Cable break detection on analogue input.

3. Display error:

Error messages have been highlighted in red.

The pump stops operation if an error has occurred. (See section “Error messages [► 210]”).

Example: Ambient temperature too high.

Example of a process display. Here: “Venting”

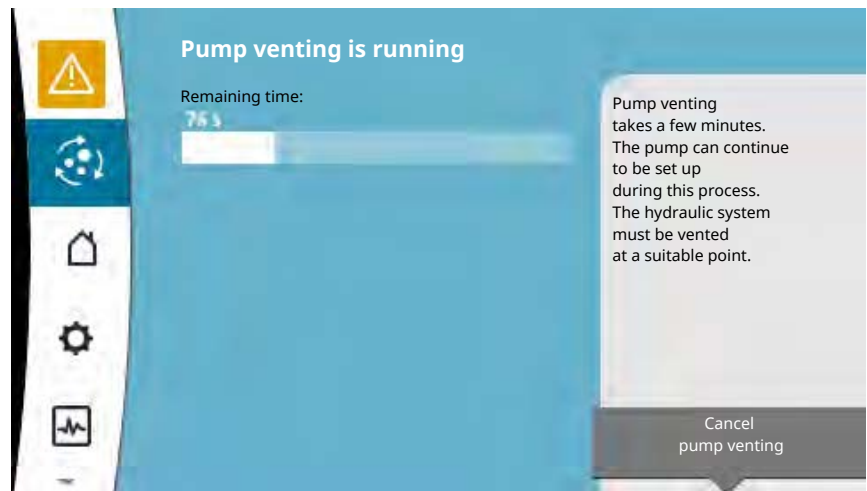



Fig. 42: Status display venting

The “Venting” icon has been selected in the main menu. The venting process is active and information about venting is displayed.

Further status displays can be displayed, if they are available, by turning the operating button to the corresponding symbol.

Symbol	Meaning
	Error message <b>Pump stopped!</b>
	Warning message <b>Pump operation restricted!</b>
	Active venting <b>Venting in progress. Subsequently returns to normal operation.</b>
	Communication status – a CIF module has been installed and is active. <b>Pump in auto control, monitoring and control by building automation available.</b>
	Software update started – transfer and verification <b>Pump continues to run in auto control until the update bundle has been fully transferred and verified.</b>

Table 19: Potential data displayed in the status area

Additional settings can be made in the context menu. For this purpose, press the Context button .

Press the Back button  to return to the main menu.

You can already make additional settings at the pump during the venting process. These settings become active when the venting process is completed.

### NOTICE

Any set control mode is interrupted while a process is running. After completing the process, the pump continues to run in the set control mode.

### NOTICE

#### Behaviour of the back button in case of an error message of the pump.

Repeatedly pressing or pressing and holding the Back button after an error message has occurred will open the "Error" status display and not take you back to the main menu.

The status area is highlighted in red.

## 8 Setting the control functions

### 8.1 Basic control functions

Basic control functions are available depending on the application.

Select control functions using the settings assistant:

- Differential pressure  $\Delta p$ -c
- Differential pressure  $\Delta p$ -v
- Index circuit  $\Delta p$ -c
- Dynamic Adapt plus (factory setting at the time of delivery)
- Volume flow constant (Q-const)
- Multi-Flow Adaptation
- Temperature constant (T-const)
- Differential temperature ( $\Delta T$ -const)
- Speed constant (n-const)
- PID control

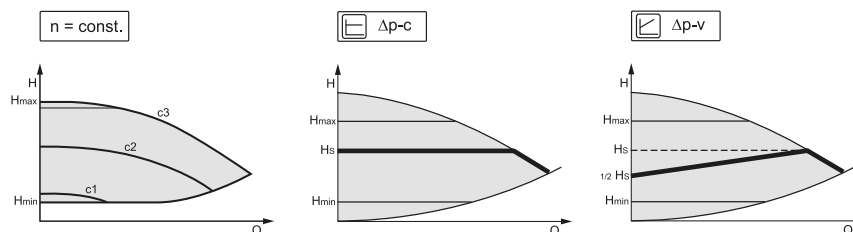


Fig. 43: Control functions

#### Constant speed (n-const / constant speed)

The speed of the pump is kept at a set constant speed.

#### Differential pressure $\Delta p$ -c

The control keeps the differential pressure created by the pump constant above the permitted flow rate at the selected differential pressure setpoint  $H_{\text{setpoint}}$  up to the maximum characteristic curve.

#### Index circuit $\Delta p$ -c

"Index circuit  $\Delta p$ -c" function is used to control a distant measuring point with an external differential pressure sensor. In this process, so-called  $\Delta p$ -c control is applied. This function is suitable to ensure a differential pressure at a distant point in the system.

#### Differential pressure $\Delta p$ -v

This control mode triggers a linear change in the differential pressure setpoint the pump must ensure between reduced differential pressure  $H$  and  $H_{\text{setpoint}}$ . Consequently, controlled pressure  $H$  increases or decreases with the flow rate.

The slope of  $\Delta p$ - $v$  characteristic curve can be adjusted to the respective application by setting the percentage of  $H_{set}$  (slope  $\Delta p$ - $v$  characteristic curve).

Options “Nominal duty point Q” and “Slope of  $\Delta p$ - $v$  characteristic curve” are available in the context menu [•••] of the setpoint editor “ $\Delta p$ - $v$  differential pressure setpoint”.

▪ **Nominal duty point Q:**

The optionally configurable nominal duty point significantly simplifies adjustment by adding the required volume flow at the design point.

The additional input of the required volume flow in the design point ensures that the  $\Delta p$ - $v$  characteristic curve runs through the design point.

The pitch of the  $\Delta p$ - $v$  characteristic curve is then optimised.

▪ **Gradient of the  $\Delta p$ - $v$  characteristic curve:**

A reduction factor can be set at the pump to improve adjustment of the  $\Delta p$ - $v$  characteristic curve.

The reduction factor reduces the  $\Delta p$ - $v$  delivery head for 0-volume flow. A reduction factor of 50 % ( $H/2$ ) is normal.

Some applications involving the classic  $\Delta p$ - $v$  characteristic curve may be affected by excessive/insufficient supply if the total volume flow demand has been reduced. The excessive or inadequate supply can be compensated by adjusting this factor:

- In case of inadequate supply in partial load range, the value must be increased.
- In case of excessive supply in partial load range, the value must be reduced. More energy can be saved and flow noises are reduced.

**Dynamic Adapt plus (factory setting)**

The control mode Dynamic Adapt plus autonomously adjusts the pump output to the requirements of the system. A setpoint adjustment is not required.

The pump continuously adjusts its delivery rate to the requirements of the consumer and status of the open and closed valves and thus significantly reduces the set pump energy.

**Temperature constant (T-const)**

The pump constantly adjusts to a set temperature  $T_{setpoint}$ .

The actual temperature to be regulated is captured by

- the internal temperature sensor or
- an external temperature sensor which is connected to the pump.

**Differential temperature constant ( $\Delta T$ -const)**

The pump controls to a set differential temperature  $\Delta T_{setpoint}$  (e.g. difference from feed and return temperature).

Actual temperature through:

- the internal temperature sensor and an external temperature sensor.
- two external temperature sensors.

**Volume flow constant (Q-const)**

The pump controls a set volume flow  $Q_{setpoint}$  in its characteristic curve.

**Multi-Flow Adaptation**

A primary pump collects the volume flow requirements of the connected secondary pumps (e.g. to a distributor) with “Multi-Flow Adaptation” through a Wilo Net connection.

The primary pump supplies the total volume flow of the secondary pumps into the distributor.

Set an amplification factor (80 – 120 %) and a fixed volume flow rate to adapt supply to local circumstances. The fixed volume flow percentage is always calculated for the calculated volume flow.

**User-defined PID control**

The pump controls based on a user-defined control function. PID control parameters can be manually specified.

For further information about setting the control modes and the associated parameters, see the “Pre-defined applications in the settings assistant” section.

## 8.2 Additional control functions

### NOTICE

Additional control functions are not available for all applications! See table in section “Pre-defined applications in the settings assistant [▶ 168]”.

These additional control functions are available depending on the application:

- Setback operation
- No-Flow Stop
- Q-Limit<sub>Max</sub>
- Q-Limit<sub>Min</sub>

#### **Setback operation**

If the fluid temperature drops, the pump calculates the setback operation of the heat generator. It reduces the speed and thus the pump output to a minimum.

In factory setting this function has been deactivated and must be activated if applicable.

### CAUTION

#### **Material damage caused by frost!**

The setback operation may be activated only if hydronic balancing of the system has been completed! In case of non-compliance, inadequately supplied system parts may freeze due to frost!

- Carry out hydronic balancing!

### NOTICE

The additional control function “Setback operation” cannot be combined with the additional control function “No-Flow Stop”!

#### **No-Flow Stop**

The additional “No-Flow Stop” control function continuously monitors the actual volume flow of the heating/cooling system.

If the volume flow drops below the configured reference volume flow  $Q_{ref}$ , the pump stops. The pump checks every 5 minutes whether the volume flow requirement increases again. If necessary, the pump returns to the previously set control function. The reference volume flow  $Q_{ref}$  can be set between 1 % and 20 % of the maximum volume flow  $Q_{max}$  depending on the pump size.

In factory setting this function has been deactivated and must be activated if applicable.

### NOTICE

The additional “No-Flow Stop” control function is available for suitable applications only! (See section “Pre-defined applications in the settings assistant [▶ 168]”)

The additional “No-Flow Stop” control function is incompatible with the additional “Setback operation” and “Q-Limit<sub>min</sub>” control functions!

#### **Q-Limit<sub>Max</sub>**

The additional control function “Q-Limit<sub>Max</sub>” can be combined with other control functions (differential pressure control ( $\Delta p-v$ ,  $\Delta p-c$ ), cumulated volume flow, temperature control ( $\Delta T$  control,  $T$  control)). It makes it possible to limit the maximum volume flow to a set value 10 – 90 % of  $Q_{Max}$ . When the set value is reached, the pump is controlled on the characteristic curve along the limit – never beyond.

### NOTICE

When using Q-Limit<sub>Max</sub> in non-hydraulically balanced systems, some areas can be inadequately supplied.

**CAUTION****Material damage caused by frost!**

When using  $Q\text{-Limit}_{\text{Max}}$  in non-hydraulically balanced systems, some areas can be inadequately supplied and freeze!

- Carry out hydronic balancing!

 **$Q\text{-Limit}_{\text{Min}}$** 

The additional control function “ $Q\text{-Limit}_{\text{Min}}$ ” can be combined with other control functions (differential pressure control ( $\Delta p\text{-v}$ ,  $\Delta p\text{-c}$ ), cumulated volume flow, temperature control ( $\Delta T$  control, T control)). It makes it possible to ensure the minimum volume flow to a set value 10 % – 90 % of  $Q_{\text{Max}}$  within the hydraulic characteristic curve. When the set value is reached, the pump is controlled on the characteristic curve along the limit until the maximum delivery head is reached.

**NOTICE**

The additional control function “ $Q\text{-Limit}_{\text{Min}}$ ” cannot be combined with the additional control function “Setback operation” and “No-Flow Stop”!

**8.3 Settings assistant**

Thanks to the settings assistant, it is no longer necessary to be familiar with the matching control mode and additional options of the corresponding application. You can select the matching control mode and additional options in the application's settings assistant.

You can also directly select a basic control mode in the settings assistant.

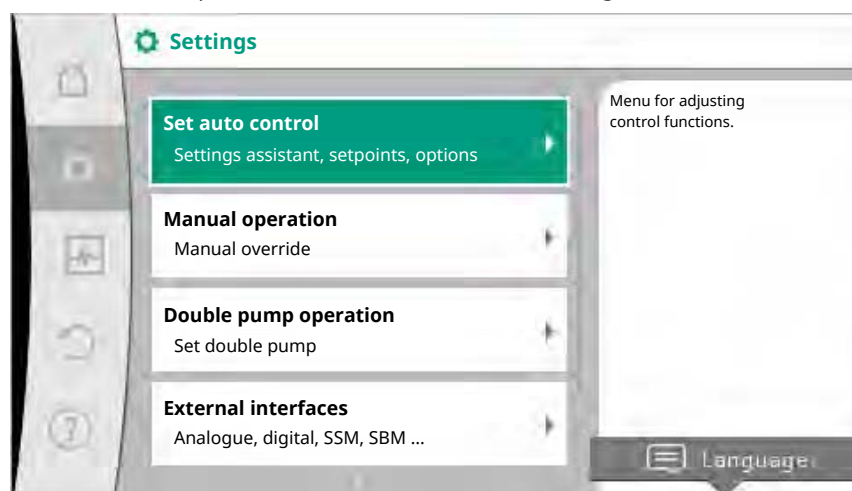


Fig. 44: Settings menu

**Selection via the application**

In the  “Settings” menu, select

1. “Set auto control”
2. “Settings assistant”.

Possible application selection:



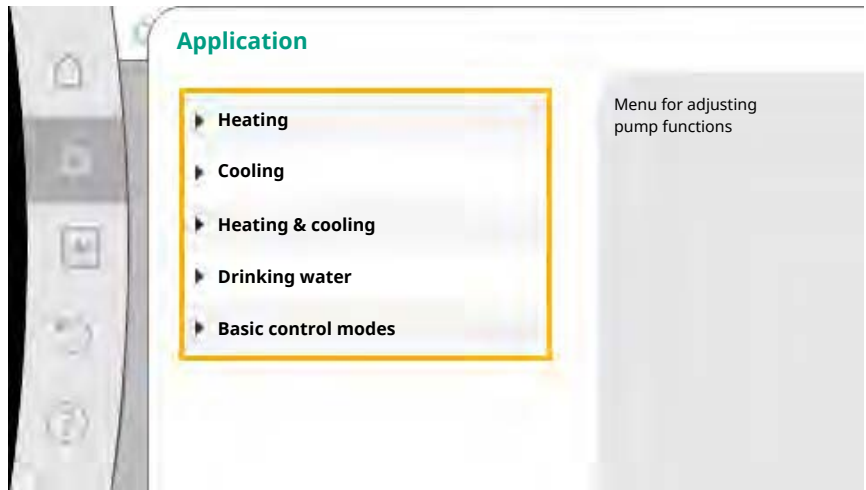


Fig. 45: Application selection

The “Heating” application is used as an **example**.

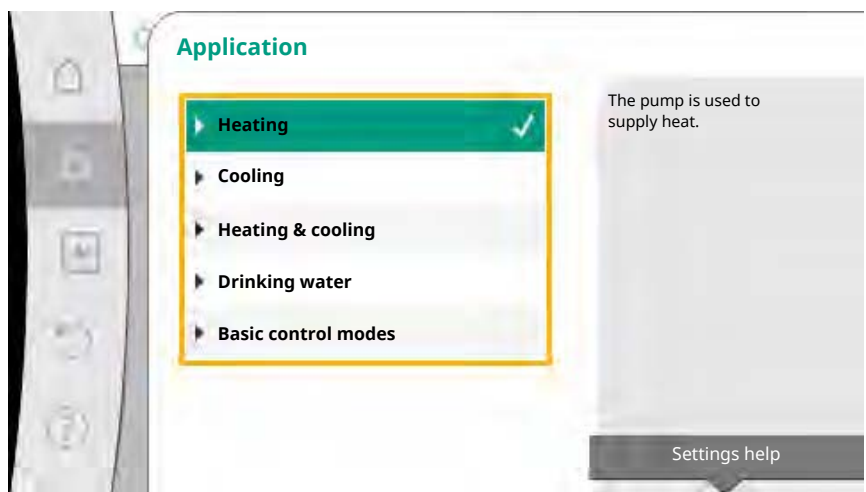


Fig. 46: Example – “Heating” application

Select the “Heating” application by turning the operating button and press to confirm.

Different system types are available depending on the applications.

The following system types are available for the “Heating” application:

#### System types for heating application

- ▶ Radiator
- ▶ Underfloor heating
- ▶ Ceiling heating
- ▶ Fan heater
- ▶ Hydraulic shunt
- ▶ Heat exchanger
- ▶ Basic control modes

The “Radiator” system type is used as an **example**.

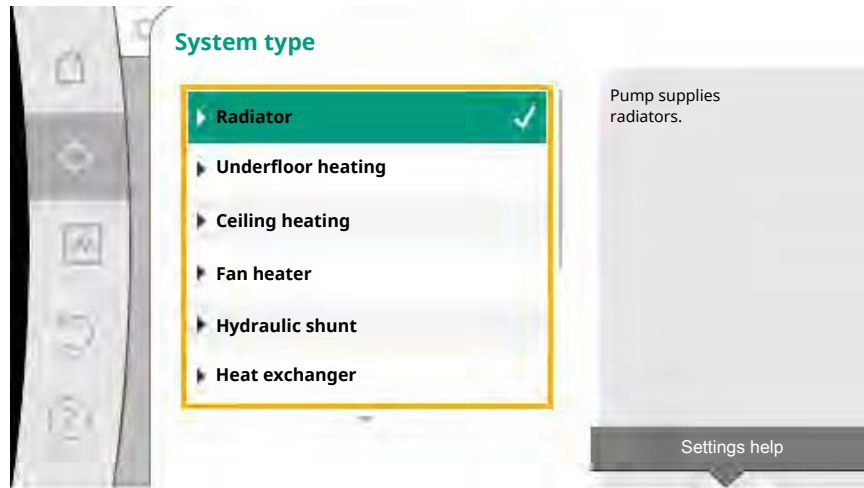


Fig. 47: Example – “Radiator” system type

Select the “Radiator” system type by turning the operating button and press to confirm.

Different control modes are available depending on the system type.

For the “Radiator” system type in the “Heating” application, the following control modes are available:

Control mode
▶ Differential pressure $\Delta p-v$
▶ Dynamic Adapt plus
▶ Hall temperature T-const

#### Example: Control mode “Dynamic Adapt plus”

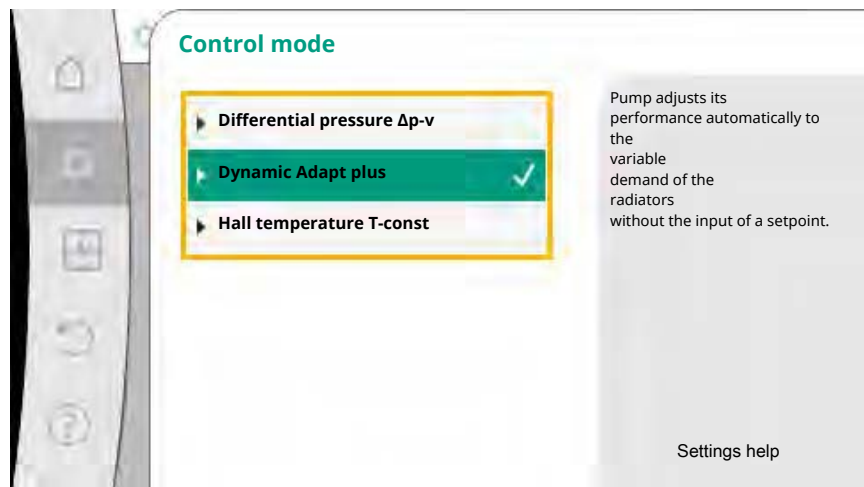


Fig. 48: Example – “Dynamic Adapt plus” control mode

Turn the operating button to select “Dynamic Adapt plus” control mode. Press the operating button to confirm.

No other settings are required in Dynamic Adapt plus.

Once you have confirmed the selection, it is displayed in the “Settings assistant” menu.

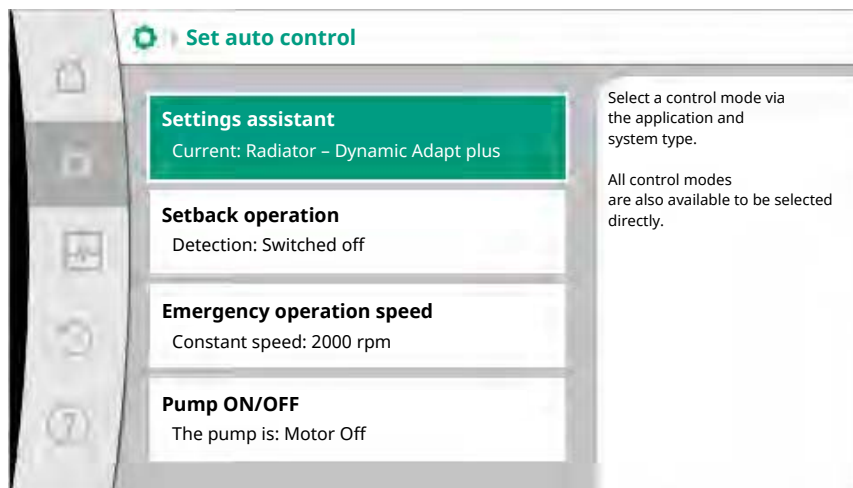


Fig. 49: Settings assistant

### Direct selection of a basic control mode

In the  "Settings" menu, select

1. "Set auto control"
2. "Settings assistant"
3. "Basic control modes".

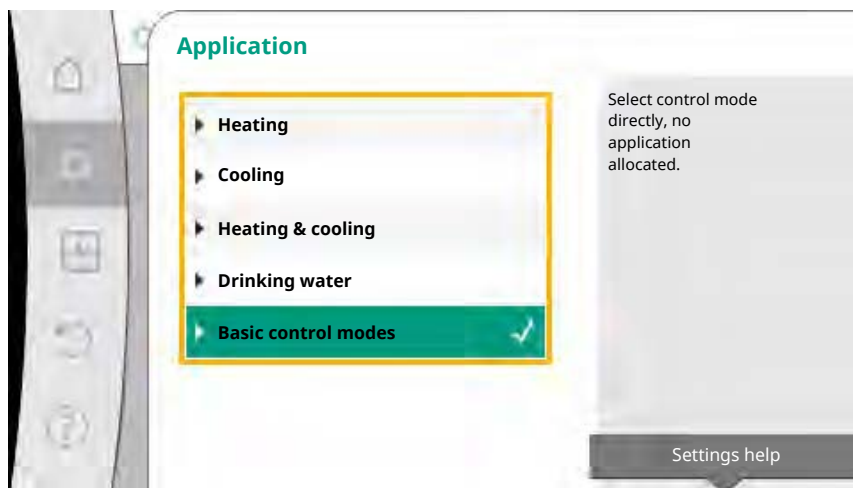


Fig. 50: Application selection "Basic control modes"

The following basic control modes are available:

Basic control modes
▸ Differential pressure $\Delta p$ -c
▸ Differential pressure $\Delta p$ -v
▸ Index circuit $\Delta p$ -c
▸ Dynamic Adapt plus
▸ Volume flow Q-const
▸ Multi-Flow Adaptation
Temperature T-const
▸ Temperature $\Delta T$ -const
▸ Speed n-const
▸ PID control


Table 20: Basic control modes

A control mode with temperature controller, index circuit  $\Delta p$ -c control and the PID control also requires the selection of actual value- or sensor source (analogue input AI 1/ AI 2, internal sensor).

When you confirm a selected basic control mode, the “Settings assistant” sub-menu appears, displaying the selected control mode in the information bar. You see more menus under the display. These are intended for parameter configuration. For example: Input of the setpoint for differential pressure control, activation/deactivation of setback operation, No-Flow Stop function or input emergency operation speed.

### Heating & cooling application

The “Heating & cooling” application combines both the applications. The pump is set separately for both applications and can switch between both applications.

In the  “Settings” menu, select

1. “Set auto control”
2. “Settings assistant”
3. “Heating & cooling”.

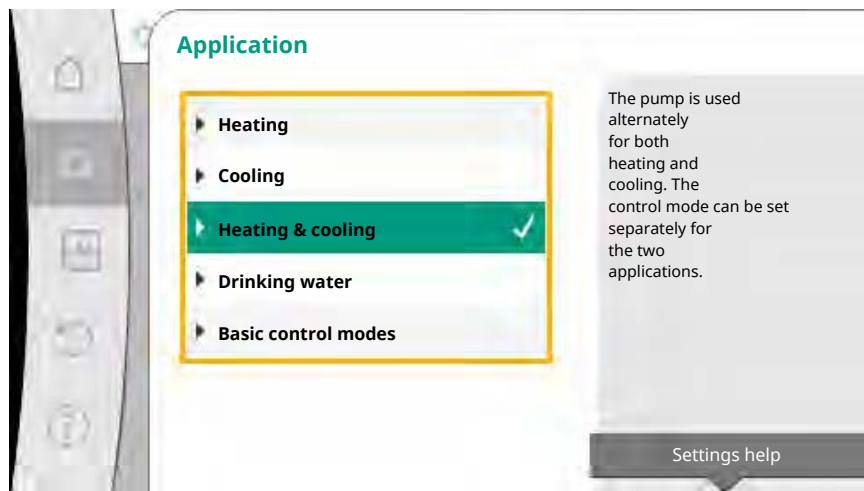


Fig. 51: “Heating & cooling” application selection

Select the control mode for the “Heating” application first.

System types for heating application	Control mode
▸ Radiator	Differential pressure $\Delta p$ -v Dynamic Adapt plus Hall temperature T-const
▸ Underfloor heating ▸ Ceiling heating	Differential pressure $\Delta p$ -c Dynamic Adapt plus Hall temperature T-const
▸ Fan heater	Differential pressure $\Delta p$ -v Dynamic Adapt plus Hall temperature T-const
▸ Hydraulic shunt	Feed temperature T-const Return $\Delta T$
▸ Heat exchanger	Feed temperature T-const Feed $\Delta T$
▸ Basic control modes	Differential pressure $\Delta p$ -c Differential pressure $\Delta p$ -v Index circuit $\Delta p$ -c Dynamic Adapt plus Volume flow cQ Temperature T-const

System types for heating application	Control mode
	Temperature $\Delta T$ -const
	Speed n

Table 21: Selection system type and control mode for “Heating” application

After having selected the desired system type and control mode for the “Heating” application, select the control mode for the “Cooling” application.

System types for cooling application	Control mode
▸ Ceiling cooling	Differential pressure $\Delta p$ -c
▸ Underfloor cooling	Dynamic Adapt plus
	Hall temperature T-const
▸ Air-conditioning device	Differential pressure $\Delta p$ -v
	Dynamic Adapt plus
	Hall temperature T-const
▸ Hydraulic shunt	Feed temperature T-const.
	Return $\Delta T$
▸ Heat exchanger	Feed temperature T-const
	Feed $\Delta T$
▸ Basic control modes	Differential pressure $\Delta p$ -c
	Differential pressure $\Delta p$ -v
	Index circuit $\Delta p$ -c
	Dynamic Adapt plus
	Volume flow cQ
	Temperature T-const
	Temperature $\Delta T$ -const
	Speed n

Table 22: Selection of system type and control mode for “Cooling” application

A control mode with temperature control also requires assignment of sensor source.

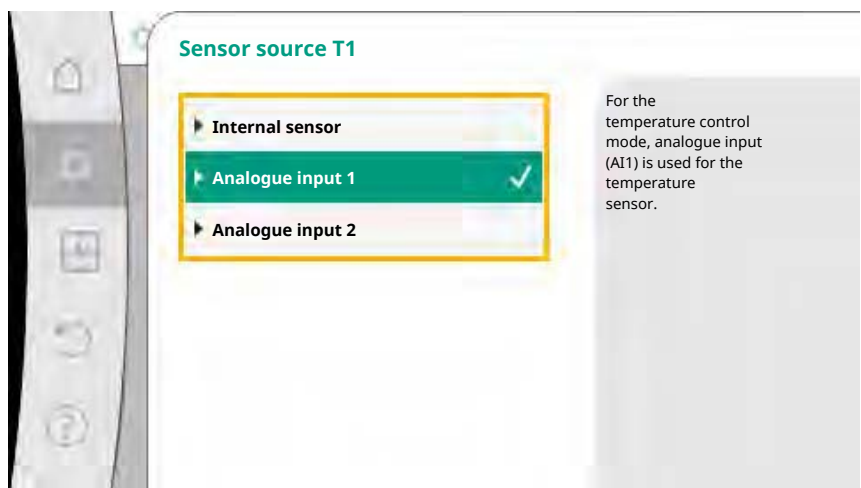


Fig. 52: Assignment of sensor source

If the selection is made, the sub-menu “Settings assistant” will appear with the display of selected system type and control mode.

#### NOTICE

The menu “Heating/cooling switchover” for further adjustments is available only if all settings have been made for “Heating & Cooling” application.

## Heating/cooling switchover

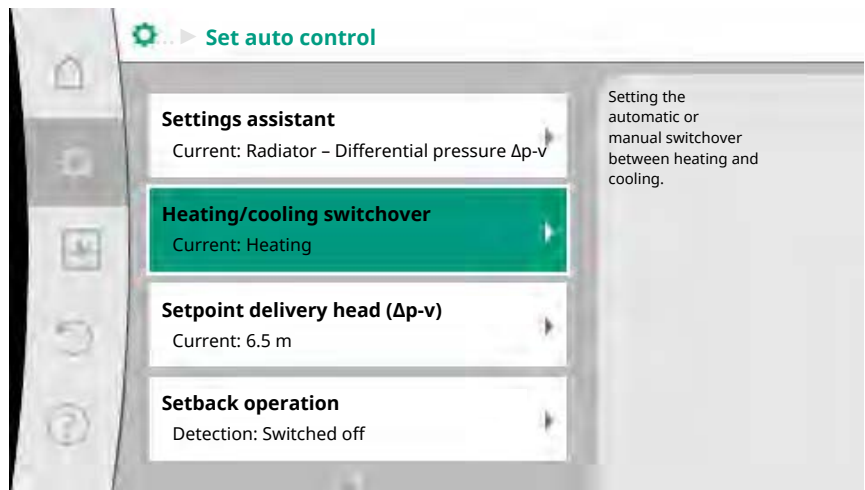


Fig. 53: Heating/cooling switchover

Initially select “Heating” in the “Heating/cooling switchover” menu. Then configure additional settings (e.g. setpoint specification, setback operation, etc.) in the “Set auto control” menu.

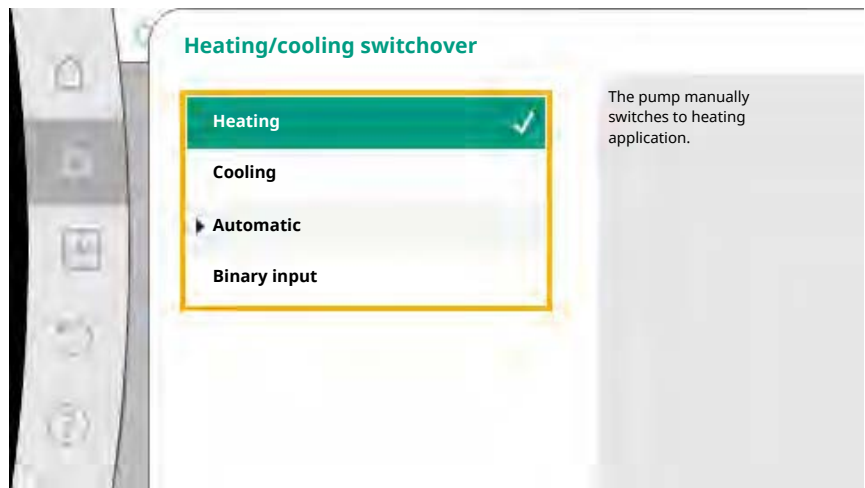


Fig. 54: Heating/cooling switchover\_Heating

The settings for cooling are made once the specifications for heating are completed. To do this, select “Cooling” in the “Heating/cooling switchover” menu.

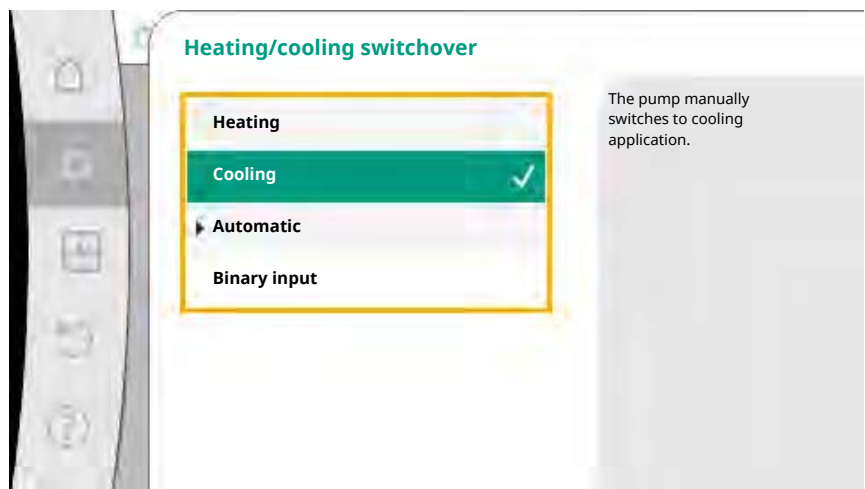


Fig. 55: Heating/cooling switchover\_Cooling

More settings (e.g. setpoint,  $Q$ -Limit<sub>Max</sub>...) can be made in the “Set auto control” menu.

In order to adjust the automatic switchover between heating and cooling, select “Automatic” and enter the switchover temperature each for heating and cooling.

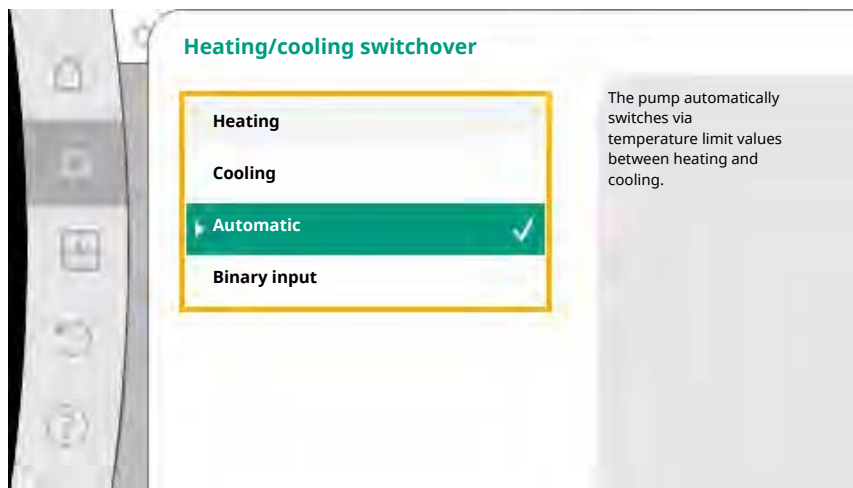


Fig. 56: Heating/cooling switchover\_Automatic

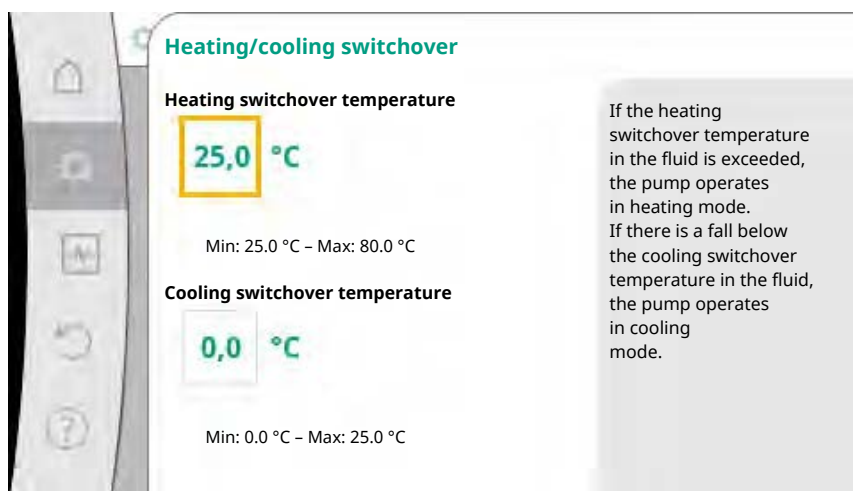


Fig. 57: Heating/cooling switchover\_Switchover temperatures

If the switchover temperatures are exceeded or not reached, the pump automatically switches between heating and cooling.

#### NOTICE

If the switchover temperature for heating in the fluid is exceeded, the pump operates in heating mode.

If the fluid temperature drops below the cooling switchover temperature, the pump operates in cooling mode.

In the temperature range between the two switchover temperatures, the pump remains inactive. It conveys the fluid occasionally only for measuring the temperature.

Proceed as follows to prevent inactivity:

- Set the switchover temperatures for heating and cooling to the same temperature.
- Select the switchover method using a binary input.

For an external switchover between "Heating/cooling", select "Binary input" in the "Heating/cooling switchover" menu.

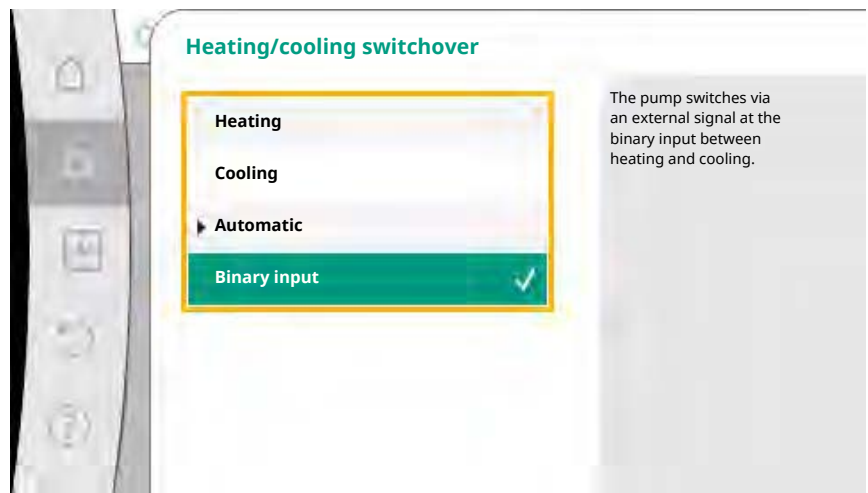


Fig. 58: Heating/cooling switchover\_Binary input

The binary input must be set to “Switching heating/cooling” function.

#### NOTICE

When using the heating/cooling quantity measurement, the energy is automatically logged in the respective correct counter for heat and cooling energy meter.

#### 8.4 Pre-defined applications in the settings assistant



The following applications can be selected via the settings assistant:

Pre-defined applications in the settings assistant	Available additional control functions
<p><b>Radiator – Differential pressure <math>\Delta p-v</math></b></p> <p>For the “Heating with radiators” application, there is an optimized variable differential pressure control. Consumer loads with connected radiators can be supplied with a variable differential pressure control (<math>\Delta p-v</math>) according to the needs.</p> <p>Assuming a maximum required delivery head at the design point, the pump variably adjusts the differential pressure to the volume flow. The volume flow varies through the open and closed valves at the consumers. The pump output is adjusted to the requirements of the consumer load and the energy requirement is significantly reduced.</p>	<ul style="list-style-type: none"> <li>▸ Setback operation</li> <li>▸ No-Flow Stop</li> <li>▸ Q-Limit<sub>Max</sub></li> </ul>
<p><b>Radiator – Dynamic Adapt plus</b></p> <p>For the “Heating with radiators” application, a control function is available with Dynamic Adapt plus, which automatically and continuously adjusts the required pump output based on the requirements of the heating system.</p> <p>Dynamic Adapt plus does not require setpoint adjustments, the control is executed automatically without the availability of the design point. The pump continuously adjusts its delivery rate to the requirements of the consumer loads and to the status of the open and closed valves and thus reduces energy requirements significantly.</p>	<ul style="list-style-type: none"> <li>▸ Setback operation</li> </ul>
<p><b>Radiator – Hall temperature T-const</b></p> <p>For applications, in which the pump supplies only one room/hall with radiators, there is a temperature control, which not only adjusts the pump output to the temperature requirements of a room/hall, but also controls the temperature of the room/hall. This control mode does not require hydraulic control valves and prevents hydraulic loss.</p> <p>In order to control the hall temperature, the pump requires a temperature sensor, which records the current temperature of the room. For this purpose, commercially available temperature sensors such as PT1000 sensors can be connected to an analogue input of the pump.</p>	<ul style="list-style-type: none"> <li>▸ Setback operation</li> <li>▸ Q-Limit<sub>Max</sub></li> </ul>
<p><b>Underfloor heating – Differential pressure <math>\Delta p-c</math></b></p> <p>For the “Heating with underfloor heating” application, there is an optimized constant differential pressure control. Consumer loads with underfloor heating can be supplied with a constant differential pressure control (<math>\Delta p-c</math>) according to the needs.</p> <p>Assuming a maximum required delivery head at the design point, the pump variably adjusts the pump output to the required volume flow. The volume flow varies through the open and closed valves at the heating circuits. The pump output is adjusted to the requirements of the consumer load and the energy requirement is reduced.</p>	<ul style="list-style-type: none"> <li>▸ Setback operation</li> <li>▸ No-Flow Stop</li> <li>▸ Q-Limit<sub>Max</sub></li> </ul>



Pre-defined applications in the settings assistant	Available additional control functions
<p><b>Underfloor heating – Dynamic Adapt plus</b></p> <p>For the “Heating with underfloor heating” application, Dynamic Adapt plus provides a control function that automatically and continuously adjusts the required pump output based on the requirements of the heating system.</p> <p>Dynamic Adapt plus does not require setpoint adjustments, the control mode does not require the design point. The pump continuously adjusts its delivery rate to the requirements of the consumer loads and to the status of the open and closed valves and thus reduces energy requirements significantly.</p>	<ul style="list-style-type: none"> <li>▶ Setback operation</li> </ul>
<p><b>Underfloor heating – Hall temperature T-const</b></p> <p>For applications, in which the pump supplies only one room/hall with underfloor heating, there is a temperature control, which not only adjusts the pump output to the temperature requirements of a room/hall, but also controls the temperature of the room/hall. This control mode does not require hydraulic control valves and prevents hydraulic loss. In order to control the hall temperature, the pump requires a temperature sensor, which records the current temperature of the room. For this purpose, commercially available temperature sensors such as PT1000 sensors can be connected to an analogue input of the pump.</p>	<ul style="list-style-type: none"> <li>▶ Setback operation</li> <li>▶ Q-Limit<sub>Max</sub></li> </ul>
<p><b>Ceiling heating – Differential pressure <math>\Delta p-c</math></b></p> <p>For the “Heating with ceiling heating” application, there is an optimized constant differential pressure control. Consumer loads with ceiling heating can be supplied with a constant differential pressure control (<math>\Delta p-c</math>) according to the needs.</p> <p>Assuming a maximum required delivery head at the design point, the pump variably adjusts the pump output to the required volume flow. The volume flow varies through the open and closed valves at the heating circuits. The pump output is adjusted to the requirements of the consumer load and the energy requirement is reduced.</p>	<ul style="list-style-type: none"> <li>▶ Setback operation</li> <li>▶ No-Flow Stop</li> <li>▶ Q-Limit<sub>Max</sub></li> </ul>
<p><b>Ceiling heating – Dynamic Adapt plus</b></p> <p>For the “Heating with ceiling heating” application, Dynamic Adapt plus provides a control function that automatically and continuously adjusts the required pump output based on the requirements of the heating system.</p> <p>Dynamic Adapt plus does not require setpoint adjustments, the control mode does not require the design point. The pump continuously adjusts its delivery rate to the requirements of the consumer loads and to the status of the open and closed valves and thus reduces energy requirements significantly.</p>	<ul style="list-style-type: none"> <li>▶ Setback operation</li> </ul>
<p><b>Ceiling heating – Hall temperature T-const</b></p> <p>For applications, in which the pump supplies only one room/hall with ceiling heating, there is a temperature control, which not only adjusts the pump output to the temperature requirements of a room/hall, but also controls the temperature of the room/hall. This control mode does not require hydraulic control valves and prevents hydraulic loss. In order to control the hall temperature, the pump requires a temperature sensor, which records the current temperature of the room. For this purpose, commercially available temperature sensors such as PT1000 sensors can be connected to an analogue input of the pump.</p>	<ul style="list-style-type: none"> <li>▶ Setback operation</li> <li>▶ Q-Limit<sub>Max</sub></li> </ul>
<p><b>Fan heater – Differential pressure <math>\Delta p-v</math></b></p> <p>For the “Heating with fan heater” application, there is an optimized variable differential pressure control. Consumer loads with connected fan heaters can be supplied with a variable differential pressure control (<math>\Delta p-v</math>) according to the needs.</p> <p>Assuming a maximum required delivery head at the design point, the pump variably adjusts the differential pressure to the volume flow. The volume flow varies through the open and closed valves at the consumers. The pump output is adjusted to the requirements of the consumer load and the energy requirement is significantly reduced.</p>	<ul style="list-style-type: none"> <li>▶ Setback operation</li> <li>▶ No-Flow Stop</li> <li>▶ Q-Limit<sub>Max</sub></li> </ul>
<p><b>Fan heater – Dynamic Adapt plus</b></p>	<ul style="list-style-type: none"> <li>▶ Setback operation</li> </ul>
<p><b>Fan heater – Hall temperature T-const</b></p>	<ul style="list-style-type: none"> <li>▶ Setback operation</li> <li>▶ Q-Limit<sub>Max</sub></li> </ul>
<p><b>Hydraulic shunt – Feed temperature T-const</b></p>	<ul style="list-style-type: none"> <li>▶ Q-Limit<sub>Max</sub></li> </ul>
<p><b>Hydraulic shunt – Return <math>\Delta T</math></b></p>	<ul style="list-style-type: none"> <li>▶ Q-Limit<sub>Max</sub></li> <li>• Fixed activation addition control function:</li> <li>▶ Q-Limit<sub>Min</sub></li> </ul>

Pre-defined applications in the settings assistant	Available additional control functions
Hydraulic shunt – Multi-Flow Adaptation	▸ Q-Limit <sub>Min</sub>
Heat exchanger – Feed temperature T-const	▸ Q-Limit <sub>Max</sub>
Heat exchanger – Feed $\Delta T$	▸ Q-Limit <sub>Max</sub> • Fixed activation addition control function: ▸ Q-Limit <sub>Min</sub>
Heat exchanger – Multi-Flow Adaptation	▸ Q-Limit <sub>Min</sub>
Heating – Differential pressure $\Delta p$ -c	▸ Setback operation ▸ No-Flow Stop ▸ Q-Limit <sub>Max</sub> ▸ Q-Limit <sub>Min</sub>
Heating – Differential pressure $\Delta p$ -v For the “Heating” application, there is an optimized variable differential pressure control. Consumer loads with connected consumers can be supplied with a variable differential pressure control ( $\Delta p$ -v) according to the needs. Assuming a maximum required delivery head at the design point, the pump variably adjusts the differential pressure to the volume flow. The volume flow varies through the open and closed valves at the consumers. The pump output is adjusted to the requirements of the consumer load and the energy requirement is significantly reduced.	▸ Setback operation ▸ No-Flow Stop ▸ Q-Limit <sub>Max</sub> ▸ Q-Limit <sub>Min</sub>
Heating – Index circuit $\Delta p$ -c For the “Heating with index circuit $\Delta p$ -c” application, there is an optimized constant differential pressure control. This differential pressure control ensures supply in a poorly compensated heating system. The pump takes into account the point in the heating system which is the most difficult to supply. For this purpose, the pump requires a differential pressure sensor which is installed at this point in the system. The delivery head must be adjusted to the required differential pressure at this point and the pump output is adjusted according to the requirements of the consumer loads there.	▸ Setback operation ▸ No-Flow Stop ▸ Q-Limit <sub>Max</sub> ▸ Q-Limit <sub>Min</sub>
Heating – Dynamic Adapt plus	▸ Setback operation
Heating – Volume flow Q-const	▸ Setback operation
Heating – Multi-Flow Adaptation	▸ Q-Limit <sub>Min</sub>
Heating – Temperature T-const	▸ Setback operation ▸ No-Flow Stop ▸ Q-Limit <sub>Max</sub> ▸ Q-Limit <sub>Min</sub>
Heating – Temperature $\Delta T$ -const	▸ Setback operation ▸ No-Flow Stop ▸ Q-Limit <sub>Max</sub> ▸ Q-Limit <sub>Min</sub>
Heating – Speed n-const	▸ Setback operation ▸ No-Flow Stop ▸ Q-Limit <sub>Max</sub> ▸ Q-Limit <sub>Min</sub>
Ceiling cooling – Differential pressure $\Delta p$ -c	▸ No-Flow Stop ▸ Q-Limit <sub>Max</sub>
Ceiling cooling – Dynamic Adapt plus	No additional control functions
Ceiling cooling – Hall temperature T-const	▸ Q-Limit <sub>Max</sub>
Underfloor cooling – Differential pressure $\Delta p$ -c	▸ No-Flow Stop ▸ Q-Limit <sub>Max</sub>
Underfloor cooling – Dynamic Adapt plus	No additional control functions
Underfloor cooling – Hall temperature T-const	▸ Q-Limit <sub>Max</sub>
Air-conditioning device – Differential pressure $\Delta p$ -v	▸ No-Flow Stop ▸ Q-Limit <sub>Max</sub>
Air-conditioning device – Dynamic Adapt plus	▸ Setback operation
Air-conditioning device – Hall temperature T-const	▸ Q-Limit <sub>Max</sub>

Pre-defined applications in the settings assistant	Available additional control functions
Hydraulic shunt – Feed temperature T-const	▸ Q-Limit <sub>Max</sub>
Hydraulic shunt – Return $\Delta T$	▸ Q-Limit <sub>Max</sub> • Fixed activation addition control function: ▸ Q-Limit <sub>Min</sub>
Hydraulic shunt – Multi-Flow Adaptation	▸ Q-Limit <sub>Min</sub>
Heat exchanger – Feed temperature T-const	▸ Q-Limit <sub>Max</sub>
Heat exchanger – Feed $\Delta T$	▸ Q-Limit <sub>Max</sub> • Fixed activation addition control function: ▸ Q-Limit <sub>Min</sub>
Heat exchanger – Multi-Flow Adaptation	▸ Q-Limit <sub>Min</sub>
Cooling – Differential pressure $\Delta p-c$	▸ No-Flow Stop ▸ Q-Limit <sub>Max</sub> ▸ Q-Limit <sub>Min</sub>
Cooling – Differential pressure $\Delta p-v$	▸ No-Flow Stop ▸ Q-Limit <sub>Max</sub> ▸ Q-Limit <sub>Min</sub>
Cooling – Index circuit $\Delta p-c$ For the “Cooling with index circuit $\Delta p-c$ ” application, there is an optimized constant differential pressure control. This differential pressure control ensures supply in a poorly compensated cooling system. The pump takes into account the point in the cooling system which is the most difficult to supply. For this purpose, the pump requires a differential pressure sensor, which is installed at this point in the system. The delivery head must be adjusted to the required differential pressure at this point and the pump output is accordingly adjusted to the requirements of the consumer loads there.	▸ No-Flow Stop ▸ Q-Limit <sub>Max</sub> ▸ Q-Limit <sub>Min</sub>
Cooling – Dynamic Adapt plus	No additional control functions
Cooling – volume flow Q-const	No additional control functions
Cooling – Multi-Flow Adaptation	▸ Q-Limit <sub>Min</sub>
Cooling – Temperature T-const	▸ No-Flow Stop ▸ Q-Limit <sub>Max</sub> ▸ Q-Limit <sub>Min</sub>
Cooling – Temperature $\Delta T$ -const	▸ No-Flow Stop ▸ Q-Limit <sub>Max</sub> ▸ Q-Limit <sub>Min</sub>
Cooling – Speed n-const	▸ No-Flow Stop ▸ Q-Limit <sub>Max</sub> ▸ Q-Limit <sub>Min</sub>
Drinking water – Temperature T-const • Detection of disinfection: The “Detection of disinfection” function has been provided in the “Set auto control” menu after having selected the “Drinking water – temperature T-const” application in the settings assistant. This function monitors the feed temperature at the hot water source with an external temperature sensor in order to record the significant increase of temperature in case of thermal disinfection. Once the system detects thermal disinfection, the pump switches to maximum output to support disinfection and rinse the system with hot water.	▸ Detection of disinfection ▸ Q-Limit <sub>Max</sub> ▸ Q-Limit <sub>Min</sub>
 <b>NOTICE:</b> If the “Detection of disinfection” option is not used, the pump reduces the power when it detects a temperature increase. This prevents thermal disinfection. Ensure the system is rinsed with hot fluid on the basis of other measures: • Manual selection of “MAX” function in the  “Settings” “Manual operation” menu.	

Pre-defined applications in the settings assistant	Available additional control functions
• External control of the “External MAX” function through a binary input.	
<b>Drinking water accumulator – Charge pump <math>\Delta T</math></b>	<ul style="list-style-type: none"> <li>▸ Q-Limit<sub>Max</sub></li> <li>• <b>Fixed activation addition control function:</b></li> <li>▸ Q-Limit<sub>Min</sub></li> </ul>
<b>Drinking water accumulator – Accumulator charging temperature</b>	<ul style="list-style-type: none"> <li>▸ Q-Limit<sub>Max</sub></li> <li>• <b>Fixed activation addition control function:</b></li> <li>▸ Q-Limit<sub>Min</sub></li> </ul>
<b>Drinking water accumulator – Multi-Flow Adaptation</b>	No additional control functions
<b>Drinking water – Differential pressure <math>\Delta p-c</math></b>	<ul style="list-style-type: none"> <li>▸ No-Flow Stop</li> <li>▸ Q-Limit<sub>Max</sub></li> <li>▸ Q-Limit<sub>Min</sub></li> </ul>
<b>Drinking water – Differential pressure <math>\Delta p-v</math></b>	<ul style="list-style-type: none"> <li>▸ No-Flow Stop</li> <li>▸ Q-Limit<sub>Max</sub></li> <li>▸ Q-Limit<sub>Min</sub></li> </ul>
<b>Drinking water – Index circuit <math>\Delta p-c</math></b>	<ul style="list-style-type: none"> <li>▸ No-Flow Stop</li> <li>▸ Q-Limit<sub>Max</sub></li> <li>▸ Q-Limit<sub>Min</sub></li> </ul>
<b>Drinking water – Volume flow Q-const</b>	No additional control functions
<b>Drinking water – Multi-Flow Adaptation</b>	▸ Q-Limit <sub>Min</sub>
<b>Drinking water – Temperature T-const</b>	<ul style="list-style-type: none"> <li>▸ No-Flow Stop</li> <li>▸ Q-Limit<sub>Max</sub></li> <li>▸ Q-Limit<sub>Min</sub></li> </ul>
<b>Drinking water – Temperature <math>\Delta T</math>-const</b>	<ul style="list-style-type: none"> <li>▸ No-Flow Stop</li> <li>▸ Q-Limit<sub>Max</sub></li> <li>▸ Q-Limit<sub>Min</sub></li> </ul>
<b>Drinking water – Speed n-const</b>	<ul style="list-style-type: none"> <li>▸ No-Flow Stop</li> <li>▸ Q-Limit<sub>Max</sub></li> <li>▸ Q-Limit<sub>Min</sub></li> </ul>
<b>Differential pressure <math>\Delta p-c</math></b>	<ul style="list-style-type: none"> <li>▸ Setback operation</li> <li>▸ No-Flow Stop</li> <li>▸ Q-Limit<sub>Max</sub></li> <li>▸ Q-Limit<sub>Min</sub></li> </ul>
<b>Differential pressure <math>\Delta p-v</math></b> A variable differential pressure control is available for the application. Consumer loads with connected consumers can be supplied with a variable differential pressure control ( $\Delta p-v$ ) according to the needs. Assuming a maximum required delivery head at the design point, the pump variably adjusts the differential pressure to the volume flow. The volume flow varies through the open and closed valves at the consumers. The pump output is adjusted to the requirements of the consumer load and the energy requirement is significantly reduced.	<ul style="list-style-type: none"> <li>▸ Setback operation</li> <li>▸ No-Flow Stop</li> <li>▸ Q-Limit<sub>Max</sub></li> <li>▸ Q-Limit<sub>Min</sub></li> </ul>
<b>Index circuit <math>\Delta p-c</math></b> A constant differential pressure control is available for the “Index circuit $\Delta p-c$ ” application. This differential pressure control ensures supply in a poorly compensated hydraulic system. The pump takes into account the point in the hydraulic system which is the most difficult to supply. For this purpose, the pump requires a differential pressure sensor which is installed at this point in the system. The delivery head must be adjusted to the required differential pressure at this point and the pump output is accordingly adjusted to the requirements of the consumer loads there.	<ul style="list-style-type: none"> <li>▸ Setback operation</li> <li>▸ No-Flow Stop</li> <li>▸ Q-Limit<sub>Max</sub></li> <li>▸ Q-Limit<sub>Min</sub></li> </ul>
<b>Dynamic Adapt plus</b>	▸ Setback operation
<b>Volume flow Q-const</b>	<ul style="list-style-type: none"> <li>▸ Setback operation</li> <li>▸ No-Flow Stop</li> </ul>
<b>Multi-Flow Adaptation</b>	<ul style="list-style-type: none"> <li>▸ Setback operation</li> <li>▸ No-Flow Stop</li> </ul>

Pre-defined applications in the settings assistant	Available additional control functions
	<ul style="list-style-type: none"> <li>▸ Q-Limit<sub>Max</sub></li> <li>▸ Q-Limit<sub>Min</sub></li> </ul>
Temperature T-const	<ul style="list-style-type: none"> <li>▸ Setback operation</li> <li>▸ No-Flow Stop</li> <li>▸ Q-Limit<sub>Max</sub></li> <li>▸ Q-Limit<sub>Min</sub></li> </ul>
Temperature ΔT-const	<ul style="list-style-type: none"> <li>▸ Setback operation</li> <li>▸ No-Flow Stop</li> <li>▸ Q-Limit<sub>Max</sub></li> <li>▸ Q-Limit<sub>Min</sub></li> </ul>
Speed n-const	<ul style="list-style-type: none"> <li>▸ Setback operation</li> <li>▸ No-Flow Stop</li> <li>▸ Q-Limit<sub>Max</sub></li> <li>▸ Q-Limit<sub>Min</sub></li> </ul>
PID control	<ul style="list-style-type: none"> <li>▸ Setback operation</li> <li>▸ No-Flow Stop</li> <li>▸ Q-Limit<sub>Max</sub></li> <li>▸ Q-Limit<sub>Min</sub></li> </ul>

Table 23: Pre-defined applications in the settings assistant

## 8.5 Settings menu – Set auto control

The “Set auto control” menu described below only provides the menu items for selection that can also be used in the currently selected control function.

For this reason, the list of potential menu items may be much longer than the number of displayed menu items at any one time.

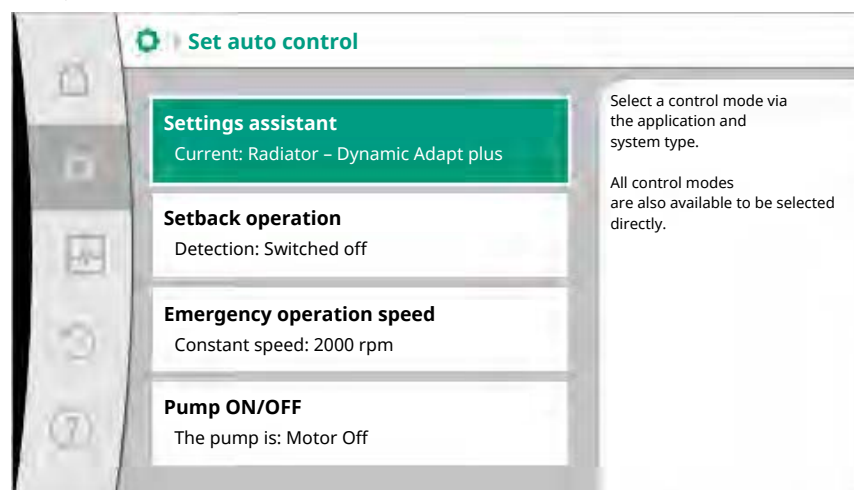


Fig. 59: Set auto control

Settings menu	Description
Settings assistant	Setting the control mode via application and system type.
Heating/cooling switchover Only visible if “Heating & Cooling” has been selected in the settings assistant.	<p>Adjust the automatic or manual switchover between heating and cooling. When selecting “Heating/cooling switchover” in the settings assistant you must enter when the pump operates in the corresponding mode.</p> <p>In addition to a manual selection of “Heating or cooling”, options “Automatic” or “Switchover through a binary input” are also available.</p> <p>Automatic: Fluid temperatures are re-requested as decision-making criteria for the switchover after heating or cooling. Binary input: An external binary signal for</p>


Settings menu	Description
	controlling of "Heating and cooling" is queried.
Heating/cooling temperature sensor Only visible if automatic switchover is selected in "Heating & Cooling" and "Heating/cooling switchover" settings assistant.	Setting the temperature sensor for automatic switchover between heating and cooling.
Delivery head setpoint Visible for active control modes, which require a delivery head as setpoint.	Setting the setpoint of the delivery head H for the control mode.
Setpoint volume flow (Q-const) Visible for active control modes, which require a volume flow as setpoint.	Setting the volume flow setpoint for the control mode "Volume flow Q-const"
Feeder pump correction factor Visible for Multi-Flow Adaptation, which offers a correction value.	Correction factor for the volume flow of the feeder pump in the control mode "Multi-Flow Adaptation".
Setpoint temperature (T-const) Visible for active control modes, which require an absolute temperature as setpoint.	Setting the setpoint of the temperature for the control mode "Constant Temperature (T-const)".
Setpoint temperature ( $\Delta T-c$ ) Visible for active control modes, which require an absolute temperature difference as setpoint.	Setting the setpoint of the temperature difference for the control mode "Constant Temperature Difference ( $\Delta T-const$ )".
Setpoint speed Visible for active control modes, which require speed as setpoint.	Setting the setpoint of the speed for the control mode "Constant Speed (n-const)".
Setpoint PID Visible for user-defined control.	Setting the setpoint of the user-defined control via PID.
External setpoint source Visible if an external setpoint source (analogue input or CIF module) was selected previously in the context menu.	Linking the setpoint to an external setpoint source and setting the setpoint source.
Selection of secondary pumps Visible for Multi-Flow Adaptation.	Selecting of secondary pumps which are used for measuring the volume flow in Multi-Flow Adaptation.
Volume flow offset Visible for Multi-Flow Adaptation.	Small and older pumps can be supplied with an adjustable offset volume flow in the Multi-Flow Adaptation system.
Temperature sensor T1 Visible for active control modes, which require a temperature sensor as actual value (constant temperature).	Setting first sensor (1), which is used for temperature control (T-const, $\Delta T-const$ ).
Temperature sensor T2 Visible for active control modes, which require a second temperature sensor as actual value (difference temperature control).	Setting the second sensor (2, $\Delta T-const$ ) used for temperature control.
Free sensor input Visible for user-defined control.	Setting the sensor for user-defined PID control.
External delivery head sensor Visible for index circuit evaluator $\Delta p-c$ , which requires a differential pressure as actual value.	Setting the external sensor for the delivery head with index circuit evaluator.

Settings menu	Description
Setback operation Visible for active control modes, which support additional control function “automatic setback operation”. (See table “Pre-defined applications in the settings assistant”).	Setting automatic detection of setback operation.
No-Flow Stop Visible for active control modes, which support the additional function “No-Flow Stop”. (See table “Pre-defined applications in the settings assistant”).	Setting automatic detection of closed valves (no flow).
Q-Limit <sub>Max</sub> Visible for active control modes, which support additional control function “Q-Limit <sub>Max</sub> ”. (See table “Pre-defined applications in the settings assistant”).	Setting an upper threshold of the volume flow.
Q-Limit <sub>Min</sub> Visible for active control modes, which support the additional control function “Q-Limit <sub>Min</sub> ”. (See table “Pre-defined applications in the settings assistant”).	Setting a lower threshold of the volume flow.
Detection of disinfection Visible for active control modes, which support the additional control function “Detection of disinfection”. (See table “Pre-defined applications in the settings assistant”).	Setting automatic detection of thermal disinfection to facilitate flushing.
Emergency operation speed Visible for active control modes that reset to a fixed speed.	The pump automatically switches to this constant speed if the set control mode fails (e.g. sensor signal fault).
PID parameter Kp Visible for user-defined PID control.	Setting the Kp factor for the user-defined PID control.
PID parameter: Ki Visible for user-defined PID control.	Setting the Ki factor for the user-defined PID control.
PID parameter Kd Visible for user-defined PID control.	Setting the Kd factor for the user-defined PID control.
PID: Inversion Visible for user-defined PID control.	Setting the inversion for the user-defined PID control.
Pump ON/OFF Always visible.	Switching the pump on/off with low priority. A MAX, MIN, MANUAL override switches the pump on.

Table 24: Settings menu – Set auto control

## 8.6 Adjustment – Manual operation

All control modes, which are selected via the settings assistant, can be overridden with the functions of manual operation OFF, MIN, MAX, MANUAL.

Functions of manual operation can be selected in menu  “Settings” → “Manual operation”

“Manual operation (OFF, MIN, MAX, MANUAL)”:

Function	Description
Auto control mode	Pump works according to the set controls.
OFF	Pump is switched off. Pump is not running. All other set controls will be overridden.
MIN	Pump is set to minimum power. All other set controls will be overridden.

Function	Description
MAX	Pump is set to maximum power. All other set controls will be overridden.
MANUAL	Pump is working according to set control, which is meant for the "MANUAL" function.

Table 25: Functions of manual operation

The functions of manual operation OFF, MAX, MIN, MANUAL correspond to the functions Ext. OFF, Ext. MAX, Ext. MIN and Ext. MANUAL.  
Ext. OFF, Ext. MAX, Ext. MIN and Ext. MANUAL can be triggered through the digital inputs or through a bus system.

#### Priorities

Priority*	Function
1	OFF, Ext. OFF (binary input), Ext. OFF (bus system)
2	MAX, Ext. MAX (binary input), Ext. MAX (bus system)
3	MIN, Ext. MIN (binary input), Ext. MIN (bus system)
4	MANUAL, Ext. MANUAL (binary input)

Table 26: Priorities

\* Priority 1 = highest priority

#### NOTICE

**The "MANUAL" function replaces all functions including those which are controlled via a bus system.**

**If a monitored bus communication fails, the control mode set through the "MANUAL" function is activated. (Bus Command Timer)**

#### Adjustable control modes for the MANUAL function:

Control mode
MANUAL – Differential pressure $\Delta p$ -c
MANUAL – Differential pressure $\Delta p$ -v
MANUAL – Volume flow Q-const
MANUAL – Speed n-const

Table 27: Control modes MANUAL function

## 8.7 Configuration storage/data storage

The control module is equipped with a non-fading memory for saving the configuration. All settings and data are retained no matter how long the module is disconnected from the power supply.  
If the voltage is present again, the pump runs using the default settings that were available before interruption.

## 9 Double pump operation

### 9.1 Function

All Stratos MAXO pumps are equipped with an integrated dual pump management. The dual pump management has the following functions:

- **Main/standby operation:**

Each of the two pumps provides the configured flow rate. The other pump is available in case of malfunction or runs after pump cycling. Always only one pump runs. The main/standby operation is also completely active even for two similar single pumps in a double pump installation.

- **Efficiency-optimised peak-load operation (parallel operation):**

In peak-load operation (parallel operation), the hydraulic output of both pumps is provided together. In the partial load range, the hydraulic output is provided by only one pump. The second pump is activated if the required hydraulic output increases to a



certain point at which the hydraulic output can be managed more efficiently with both pumps. This operating mode optimises the operating efficiency when compared with the conventional peak-load operation (exclusively load-sensitive switch on and off). If only one pump is available, the remaining pump takes care of the supply. In this process, the potential peak load is restricted by the output of individual pumps. Parallel operation is also possible using two models of the same type of single pump.

- **Pump cycling:**

The actively operated pump is regularly changed automatically to guarantee even usage of both pumps in the event of single pump operation. If only one pump (main/reserve, peak load or setback operation) is running, the pump is changed after a running time of 24 h at the latest. Both pumps run at the time of pump changeover so that operation is not interrupted. The minimum cycle for operated pumps is six minutes. The intervals can be set as required up to a maximum of 24 h.

- **SSM/ESM (collective fault signal/individual fault signal):**

- The **SSM contact** can be assigned to any of the two pumps. Factory setting: Both contacts signal faults at the double pump in parallel (collective fault signal).
- **ESM:** The SSM function of the double pump can be configured so that the SSM contacts only signal faults of the respective pump (individual fault signal). In order to record all faults of the two pumps, both contacts must be assigned.

- **SBM/EBM (collective run signal/individual run signal):**

- The **SBM contact** can be assigned to any of the two pumps. Factory setting: Both contacts signal the operating status of the double pump in parallel (collective run signal).
- **EBM:** The SBM function of the double pump can be configured so that the SBM contacts signal only operational messages of the respective pump (individual run signal). In order to record run signals of both the pumps, both contacts must be assigned.

- **Communication between pumps:**

Communication for a double pump has been set as standard.

Wilco Net must be installed between the pumps when combining two single pumps to a double pump.

---

#### NOTICE


See section 6.7 “Wilco Net – green terminal block”, section 9 “Double pump operation” and section 10.6 “Application and function of the Wilco Net interface” for information on installing and configuring two single pumps as a double pump.

---

- In case of **breakdown/fault/communication interruption**, the functional pump takes over complete operation. The pump runs as a single pump according to the set operating modes of the double pump. The standby pump starts immediately after detecting a fault.

## 9.2 Settings menu

In the “Double pump operation” menu, a double pump connection can be established or disconnected and also the double pump function can be adjusted.

In the “Settings” menu , select

1. Double pump operation.

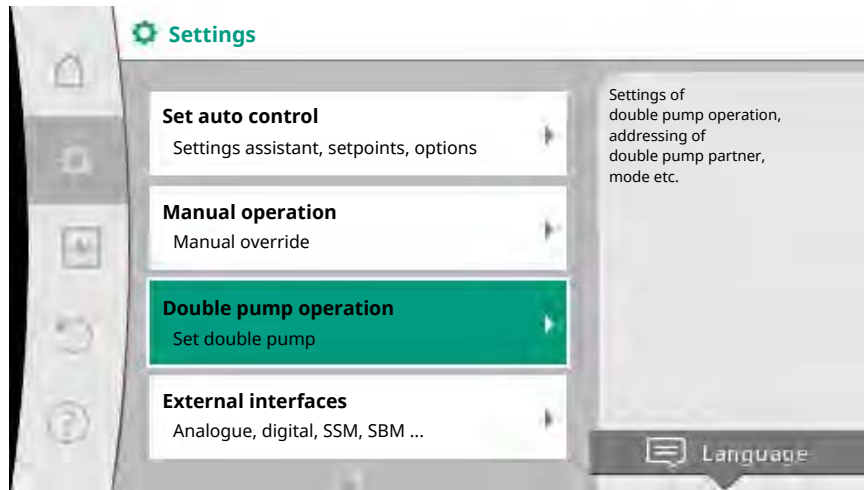


Fig. 60: Menu double pump operation

#### **Menu “Double pump function”**

When a double pump connection is established, the “Double pump function” menu is used to switch between

- **Main/standby operation** and
- **Efficiency-optimised peak-load operation (parallel operation)**

---

#### **NOTICE**


When switching the double pump function, different parameters of the pump are fundamentally changed. The pump is then started automatically.

---

#### **Menu “Pump cycling interval”**

If a double pump connection is established, the time interval can be set in the “Pump cycling interval” menu. Time interval: between half hour and 24 hours.

#### **Menu “Connecting double pump”**

If double pump connection is not yet established, in the “Settings” menu , select

1. “Double pump operation”
2. “Connecting double pump”.

When the Wilo Net connection is established (see “Wilo Net” section), a list of available and appropriate double pump partners will appear under “Connecting double pump”. Appropriate double pump partners are pumps of the same type.

When the double pump partner is selected, the display of this double pump partner is switched on (Focus mode). In addition, the blue LED will flash to identify the pump.

---

#### **NOTICE**

Different parameters of the pump are fundamentally changed when creating the double pump function. The pump is then started automatically.

---

#### **Menu “Disconnect double pump”**

When a double pump function is established, it can also be separated. Select “Disconnect double pump” in the menu.

---

#### **NOTICE**

When separating double pump function, different parameters of the pump are fundamentally changed. The pump is then started automatically.

---

**Menu “Types of DP housing”**

The selection of the hydraulic position at which the motor head is installed takes place independent of a double pump connection.


The following selection is available in the “Types of DP housing” menu:

- Single pump hydraulic
- Double pump hydraulic I (left, with upward flow direction)
- Double pump hydraulic II (right, with upward flow direction)

With an existing double pump connection, the second motor head automatically accepts the complementary setting.

- When the variant “Double pump hydraulic I” is selected, the other motor head automatically adjusts to “Double pump hydraulic II”.
- When the variant “Single pump hydraulic” is selected, the other motor head automatically adjusts to “Single pump hydraulic”.

## 10 Communication interfaces: Setting and function

In the “Settings” menu , select

1. “External interfaces”.

Possible selection:


External interface
▸ Function SSM relay
▸ Function SBM relay
▸ Function control input (DI1)
▸ Function control input (DI2)
▸ Function analogue input (AI1)
▸ Function analogue input (AI2)
▸ Setting Wilo Net

Table 28: Selection “External interfaces”

### 10.1 Application and function of SSM relay

The contact of the collective fault signal (SSM, potential-free changeover contact) can be connected to a building automation system. The SSM relay can either switch on only in case of fault or for faults and warnings.

- When the pump does not have electricity or if there is no fault, the contact between the terminals COM (75) and OK (76) is closed. The contact is open in all other cases.
- If there is a fault, the contact between the terminals COM (75) and Fault (78) is closed. It is open in all other cases.

In the “Settings” menu , select

1. “External interfaces”
2. “SSM relay function”.

Possible settings:

Selection option	Function SSM relay
Only fault (factory setting)	SSM relay connects only in case of fault. Fault means: The pump is not running.
Faults and warnings	SSM relay connects only in case of fault or a warning.

Table 29: Function SSM relay

After confirming one of the selection options, the SSM trigger delay and SSM reset delay are entered.

Setting	Range in seconds
SSM trigger delay	0 s to 60 s

Setting	Range in seconds
SSM reset delay	0 s to 60 s

Table 30: Trigger and reset delay

- Triggering of the SSM signal after occurrence of a fault or a warning is delayed.
- Resetting of the SSM signal after occurrence of a fault or a warning is delayed.

Trigger delays are used so that processes are not influenced by very short fault or warning messages.

If a fault or a warning is fixed before the set time, there will not be any message to SSM. A set SSM trigger delay of 0 seconds immediately reports fault or warnings.

If an error message or warning message occurs only for a brief duration (for example in case of a loose contact), the reset delay prevents a flutter of the SSM signal.

#### NOTICE

**SSM trigger and SSM reset delay is set to 5 seconds as a factory setting.**


#### **SSM/ESM (collective fault signal/individual fault signal) in double pump operation**

- **SSM:** The SSM contact can be assigned to any of the two pumps. Factory setting: Both contacts signal faults at the double pump in parallel (collective fault signal).
- **ESM:** The SSM function of the double pump can be configured so that the SSM contacts only signal faults of the respective pump (individual fault signal). In order to record all faults of the two pumps, both contacts must be assigned.

## 10.2 Application and function of SBM relay

The contact of the collective run signal (SBM, potential-free normally open contact) can be connected to a building automation system. The SBM contact signals the operating status of the pump. The SBM relay can either switch on for "Motor in operation", "Ready for operation" or for "Power supply ready".

- When the pump is running in the set operating mode and based on the next settings, the contact between the terminals COM (85) and RUN (88) are closed.

In the "Settings" menu , select

1. "External interfaces"
2. "SBM relay function".

Possible settings:

Selection option	Function SSM relay
Motor in operation (factory setting)	SBM relay connects only when motor is running. Closed relay: The pump is supplying.
Power supply ready	SBM relay connects for power supply. Closed relay: Voltage available.
Ready for operation	SBM relay connects when there is no fault. Closed relay: Pump can supply.

Table 31: Function SBM relay

After confirming one of the selection options, the SBM trigger delay and SBM reset delay are entered.

Setting	Range in seconds
SBM trigger delay	0 s to 60 s
SBM reset delay	0 s to 60 s

Table 32: Trigger and reset delay

- Triggering of the SBM signal after changing an operating status is delayed.

- Resetting of the SBM signal after changing the operating status is delayed.

Trigger delays are used so that processes are not influenced by very short fault or warning messages.

When an operating status change is done before the expiration of set time, the change is not reported to the SBM.

A set SBM trigger delay of 0 seconds reports a operating status change immediately.

When an operating status change occurs only for a short duration, the reset delay prevents a flutter of the SBM signal.

### NOTICE

**SBM trigger and SBM reset delay is set to 5 seconds as a factory setting.**

#### **SBM/EBM (collective run signal/individual run signal) in double pump operation**

- **SBM:** The SBM contact can be assigned to any of the two pumps. Both contacts signal the operating status of the double pump in parallel (collective run signal).
- **EBM:** The SBM function of the double pump can be configured so that the SBM contacts signal only operational messages of the respective pump (individual run signal). In order to record run signals of both the pumps, both contacts must be assigned.

### 10.3 SSM/SBM relay forced control

A SSM/SBM relay forced control is used as function test of the SSM/SBM relay and electrical connections.

In the “Diagnostics and measured values” menu , select

1. “Diagnostics help”
2. “SSM relay forced control” or “SBM relay forced control” in sequence.

Selection options:

SSM/SBM relay Forced control	Help text
Normal	<p><b>SSM:</b> Depending on the SSM configuration, fault and warnings influence the SSM relay switching status.</p> <p><b>SBM:</b> Depending on the SBM configuration, the pump status influences the SBM relay switching status.</p>
Forced active	<p>SSM/SBM relay switching status is forced ACTIVE.</p> <p><b>ATTENTION:</b> <b>SSM/SBM does not show the pump status!</b></p>
Forced inactive	<p>SSM/SBM relay switching status is forced INACTIVE.</p> <p><b>ATTENTION:</b> <b>SSM/SBM does not show the pump status!</b></p>

Table 33: Selection option SSM/SBM relay forced control

With the “Forced active” setting, the relay is permanently activated so that a warning/operational indicator (lights) are displayed/signalled continuously.

With the “Forced inactive” setting, the relay is permanently without signal so that there is no confirmation of a warning/operational signal.

### 10.4 Application and function of the digital control inputs DI1 and DI2

The pump can be controlled through external potential-free contacts at the digital inputs DI1 and DI2. The pump can be

- switched on or switched off,
- controlled to maximum or minimum speed,
- set manually into an operating mode,
- protected against changes of settings through control or remote control or
- switched between heating and cooling.

See section “Adjustment - Manual operation [► 175]” for a detailed description of the OFF, MAX, MIN and MANUAL functions

In the  “Settings” menu, select

1. “External interfaces”
2. “Control input (DI 1) function” or “Control input (DI 2) function”.

Possible settings:



Selection option	Function control input DI 1 or DI 2
Not used	The control input does not have a function.
External OFF	<b>Contact open:</b> Pump is switched off. <b>Contact closed:</b> Pump is switched on.
External MAX	<b>Contact open:</b> Pump is running in the mode set on the pump. <b>Contact closed:</b> Pump is running with maximum speed.
External MIN	<b>Contact open:</b> Pump is running in the mode set on the pump. <b>Contact closed:</b> Pump is running with minimum speed.
External MANUAL <sup>1)</sup>	<b>Contact open:</b> Pump is running in the mode set on the pump or in mode requested via bus communication. <b>Contact closed:</b> Pump is set to MANUAL.
External key lock <sup>2)</sup>	<b>Contact open:</b> Key lock is deactivated. <b>Contact closed:</b> Key lock is activated.
Heating/cooling switchover <sup>3)</sup>	<b>Contact open:</b> “Heating” active. <b>Contact closed:</b> “Cooling” active.

Table 34: Function control input DI 1 or DI 2

<sup>1)</sup>Function: See section “Adjustment - Manual operation [► 175]”.

<sup>2)</sup>Function: See section “Key lock on [► 198]”.

<sup>3)</sup>To guarantee the heating/cooling switchover function operates correctly at the digital input:

1. go to  “Settings” menu, “Set auto control”, “Settings assistant” and select the “Heating & cooling” application **plus**
2. go to  “Settings” menu, “Set auto control”, “Heating/cooling switchover” and select the “Binary input” option as switchover criterion.

#### Override function priorities

Priority*	Function
1	OFF, External OFF (binary input), External OFF (bus system)
2	MAX, External MAX (binary input), External MAX (bus system)
3	MIN, External MIN (binary input), External MIN (bus system)
4	MANUAL, External MANUAL (binary input)

Table 35: Override function priorities

\* Priority 1 = highest priority

**Key lock priorities**

Priority*	Function
1	Key lock: digital input active
2	Key lock active via menu and buttons
3	Key lock: not active

Table 36: Key lock priorities

\* Priority 1 = highest priority

**Priorities for heating/cooling switchover using binary input**

Priority*	Function
1	Cooling
2	Heating


Table 37: Priorities for heating/cooling switchover using binary input

\* Priority 1 = highest priority

**10.5 Application and function of analogue inputs AI1 and AI2**

Analogue inputs can be used for setpoint input or actual value input. The allocation of setpoint and actual value specifications are freely configurable.

“Analogue input (AI 1) function” and “Analogue input (AI 2) function” are used to set the type of use (setpoint sensor, differential pressure sensor, external sensor, ...), the signal type (0 – 10 V, 0 – 20 mA, ...) and the corresponding signal/value assignments. In addition, information about the current settings can be queried.

In the  “Settings” menu, select

1. “External interfaces”

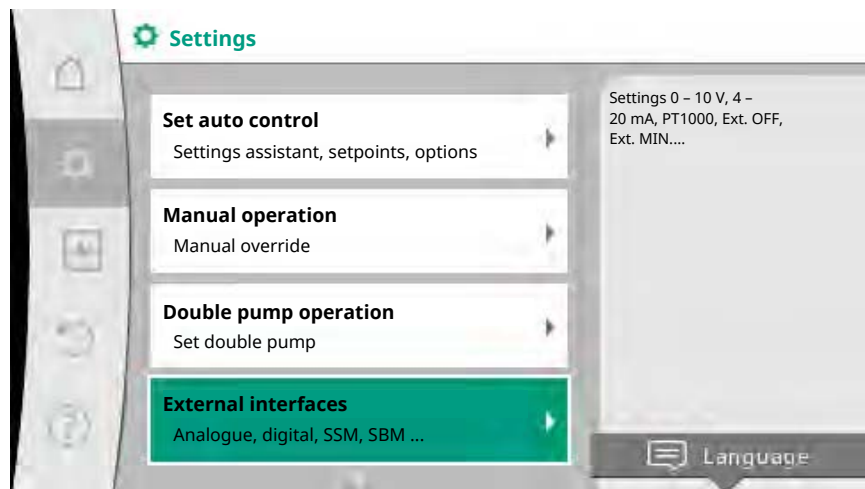


Fig. 61: External interfaces

2. “Analogue input (AI 1) function” or “Analogue input (AI 2) function”.

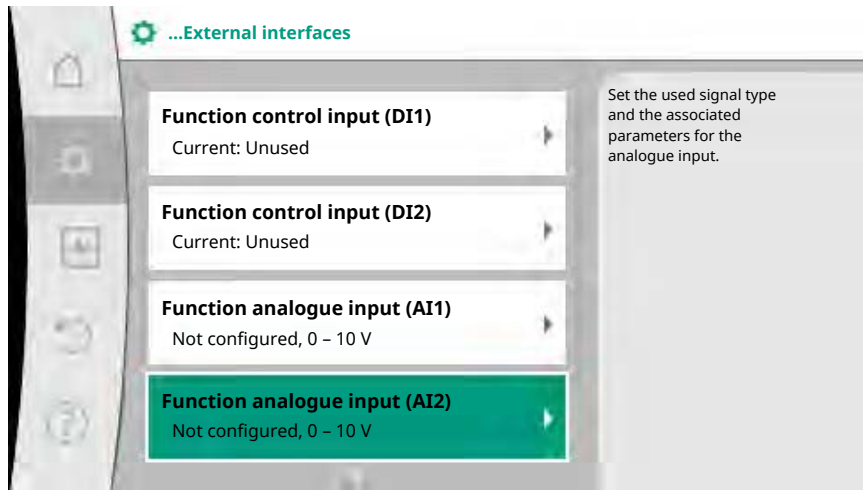


Fig. 62: Function analogue input

After selecting one of the options “Analogue input (AI1) function” or “Analogue input (AI2) function”, select the following query or setting:

Setting	Function control input AI 1 or AI 2
Overview of the analogue input	Overview of settings of this analogue input, for example: <ul style="list-style-type: none"> <li>• Type of use: Temperature sensor</li> <li>• Signal type: PT1000</li> </ul>
Set analogue input	Adjustment of type of use, signal type and corresponding signal/value assignment

Table 38: Setting analogue input AI 1 or AI 2

Information about the current settings can be retrieved in “Overview of the analogue input”.

The type of use, signal type and signal/values assignment are defined in “Set analogue input”.

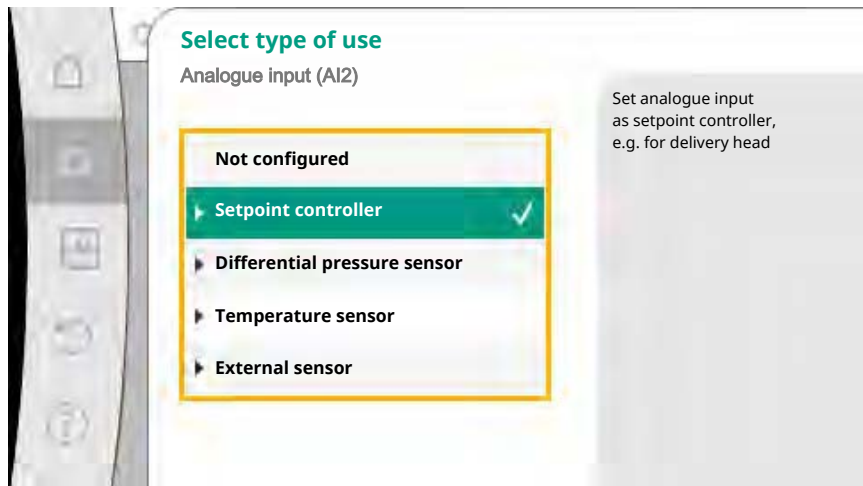


Fig. 63: Settings dialogue setpoint sensor

Type of use	Function
Not configured	Analogue input not used. Additional settings are not possible.
Setpoint controller	Use analogue input as setpoint sensor. For example, delivery head.
Differential pressure sensor	Use analogue input as actual value input for differential pressure sensor.



Type of use	Function
	For example, index circuit evaluator.
Temperature sensor	Use analogue input as actual value input for temperature sensor. For example for control mode T-const
External sensor	Use analogue input as actual value input for PID control.

Table 39: Types of use

The following signal types are available depending on the type of use:

Type of use	Signal type
Setpoint controller	<ul style="list-style-type: none"> <li>• 0 – 10 V</li> <li>• 2 – 10 V</li> <li>• 0 – 20 mA</li> <li>• 4 – 20 mA</li> </ul>
Differential pressure sensor	<ul style="list-style-type: none"> <li>• 0 – 10 V</li> <li>• 2 – 10 V</li> <li>• 0 – 20 mA</li> <li>• 4 – 20 mA</li> </ul>
Temperature sensor	<ul style="list-style-type: none"> <li>• PT1000</li> <li>• 0 – 10 V</li> <li>• 2 – 10 V</li> <li>• 0 – 20 mA</li> <li>• 4 – 20 mA</li> </ul>
External sensor	<ul style="list-style-type: none"> <li>• 0 – 10 V</li> <li>• 2 – 10 V</li> <li>• 0 – 20 mA</li> <li>• 4 – 20 mA</li> </ul>

Table 40: Signal types

#### **Example setpoint sensor**

The following signal types are available for the type of use “Setpoint controller”:

#### **Setpoint sensor signal types:**

**0 – 10 V:** Voltage range of 0 – 10 V for transfer of setpoint values.

**2 – 10 V:** Voltage range of 2 – 10 V for transfer of setpoint values. Cable break is detected for a voltage below 2 V.

**0 – 20 mA:** Electric current range of 0 – 20 mA for transfer of setpoints.

**4 – 20 mA:** Electric current range of 4 – 20 mA for transfer of setpoints. Cable break is detected for a electric current below 4 mA.

---

#### **NOTICE**

The substitute setpoint is adjusted in the event of cable break detection.

For the signal types “0 – 10 V” and “0 – 20 mA”, a cable break detection with a parameterisable threshold can be optionally activated (see “Setpoint controller configuration”).


---

#### **Setpoint sensor configuration**

**NOTICE**

**When an external signal is used at the analogue input as setpoint source, the setpoint value must be paired to the analogue signal. Open the editor's context menu for the affected setpoint for pairing.**

The use of an external signal at the analogue input as setpoint source requires pairing of the setpoint value to the analogue signal:

In the  "Settings" menu, select

1. "Set auto control".

Depending on the selected control mode, the setpoint editor displays the adjusted setpoint (setpoint delivery head  $\Delta p-v$ , setpoint temperature  $T-c, \dots$ ).

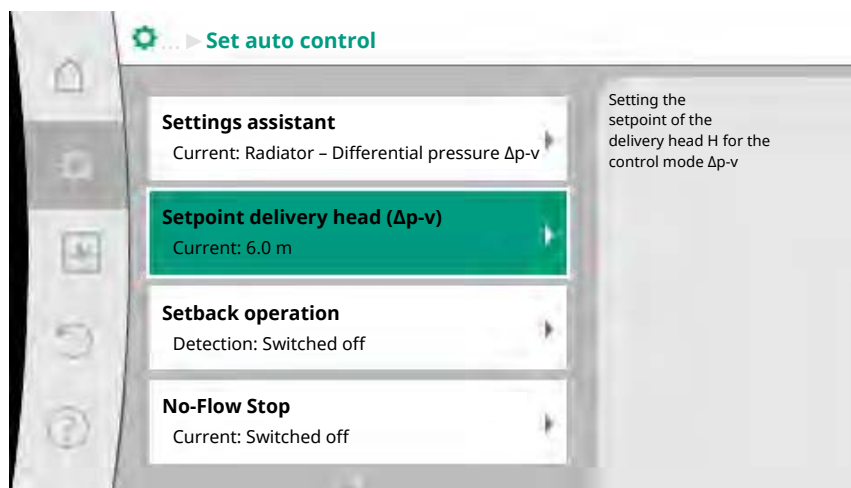



Fig. 64: Setpoint editor

2. Select setpoint and confirm by pressing the operating button.
3. Press context button  and select "Setpoint of external source:".

Selection of possible setpoint sources:

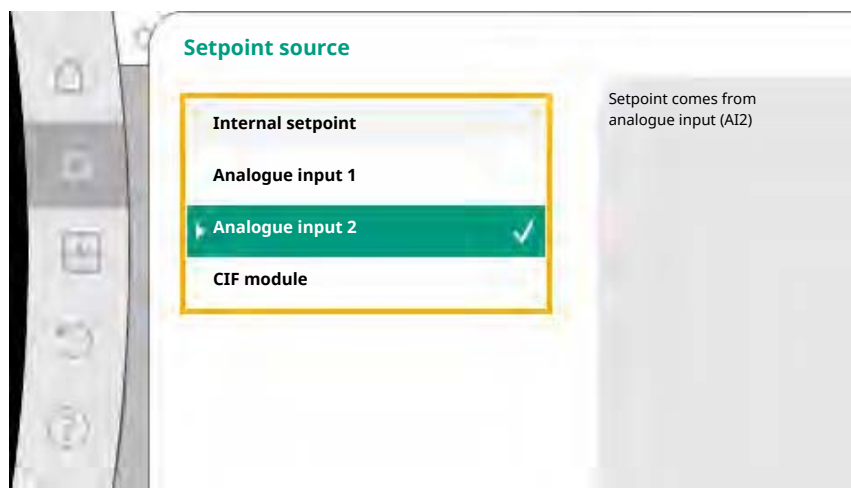


Fig. 65: Setpoint source

**NOTICE**


When an analogue input is selected as setpoint source, but the type of use for example has been selected as “Not configured” or as actual value input, the pump displays a configuration warning.

The deviation type is accepted as setpoint.

Either another source must be selected or the source must be configured as setpoint source.

**NOTICE**

After selecting one of the external sources, the setpoint is paired to this external source and can no longer be adjusted in the setpoint editor or on the Home screen. This pairing can exclusively be cancelled in the context menu of the setpoint editor (as described above) or in the “External setpoint source” menu. The setpoint source must be adjusted again to “Internal setpoint”.

The pairing between external source and setpoint is marked both in  Home screen, and in the setpoint editor in **blue**. The status LED also becomes blue.

After selecting one of the external sources, the “External setpoint source” becomes available to configure the parameters of the external source.

For this purpose, go to the  “Settings” menu and select

1. “Set auto control”
2. “External setpoint source”.

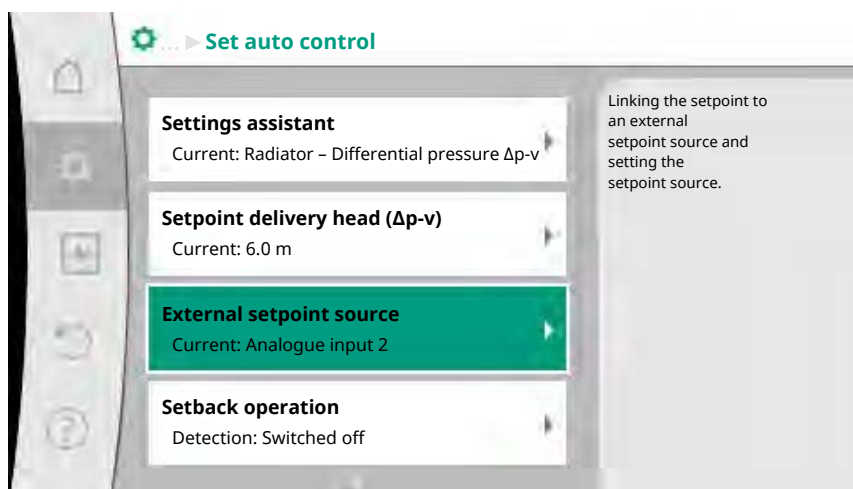


Fig. 66: External setpoint source

Possible selection:

**Set input for external setpoint**

**Select setpoint source**

Set setpoint source

Substitute setpoint in the event of a cable break

Table 41: Set input for external setpoint

The setpoint source can be changed in select “Setpoint source”.

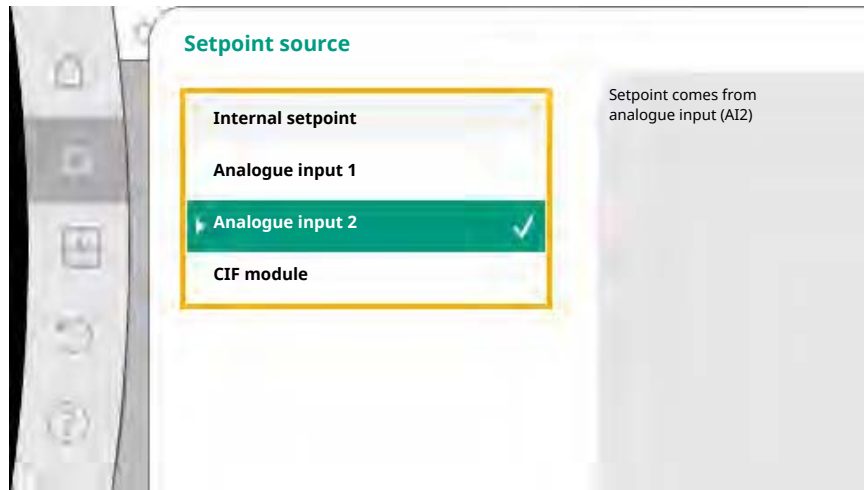


Fig. 67: Setpoint source

The setpoint source should be configured when an analogue input is used as source. To do this, select "Set setpoint source".

#### Set input for external setpoint

Select setpoint source

#### Set setpoint source

Substitute setpoint in the event of a cable break

Table 42: Set input for external setpoint

Possible selection of type of use to be adjusted:

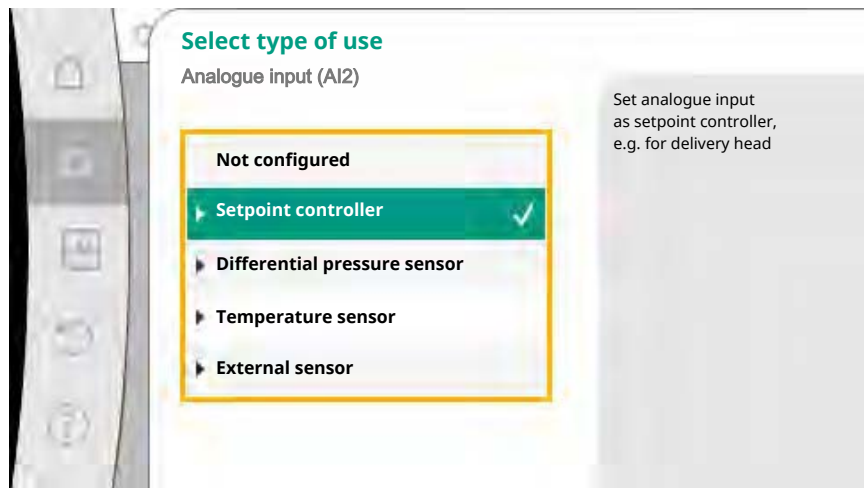


Fig. 68: Settings dialogue

Select "Setpoint controller" as setpoint source.

#### NOTICE

If another usage type has been set to "Not configured" in the "Select type of use" menu, check whether the analogue input is already used for another type of use. If necessary, select a different source.

Select the "Signal type" after selecting the type of use:

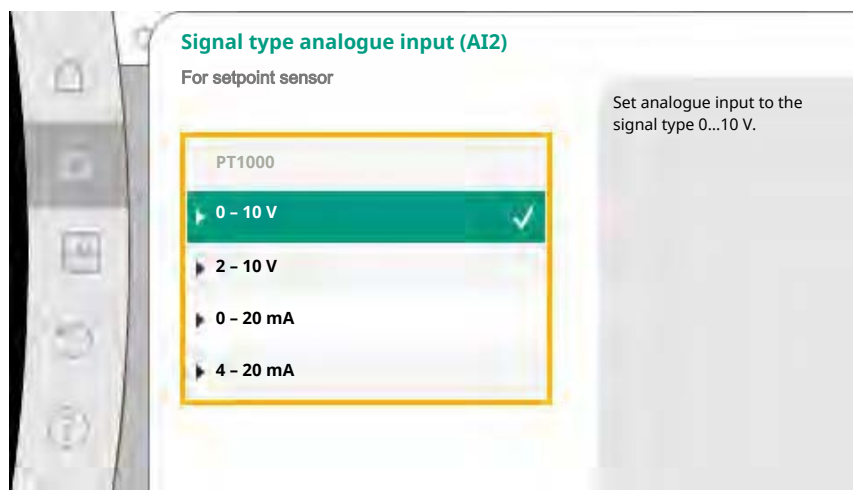


Fig. 69: Signal type

After selecting the signal type, it is defined how standard values are used:

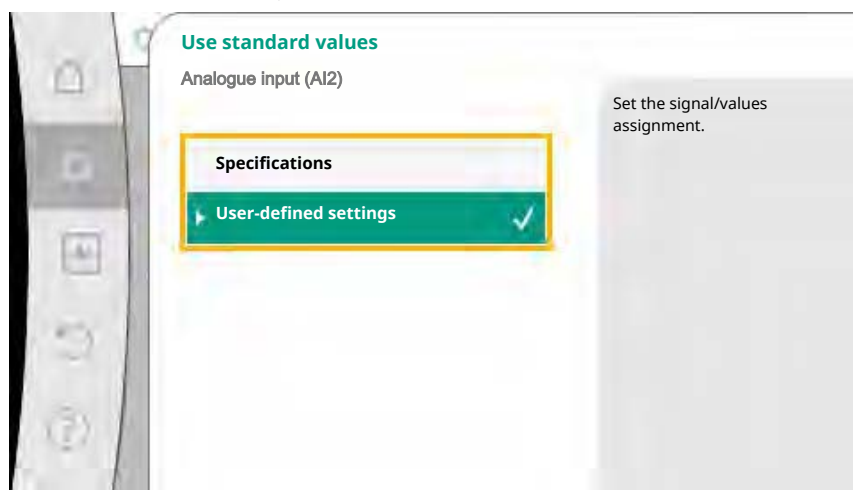


Fig. 70: Use standard values

Defined standards for the transfer of the signal are used with “Use specifications”. Finally the setting of the analogue input is ended as setpoint sensor.

OFF:	1.0 V
ON:	2.0
Min:	3.0 V
Max:	10.0 V

Table 43: Standard signal assignment

Select “User-defined settings” to configure additional settings:

Optional cable break detection is available for 0 – 10 V and 0 – 20 mA signal types only.

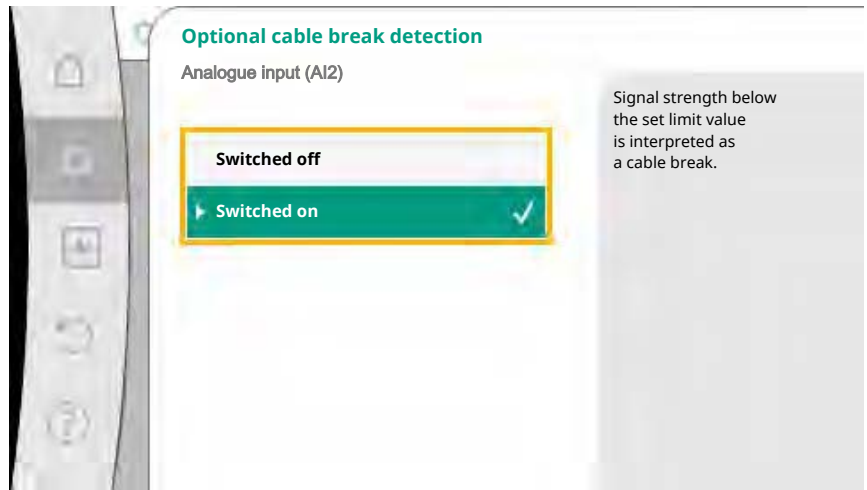


Fig. 71: Optional cable break detection

Select “Switched off” to switch off cable break detection.

Select “Switched on” to activate cable break detection only within an adjustable limit value.

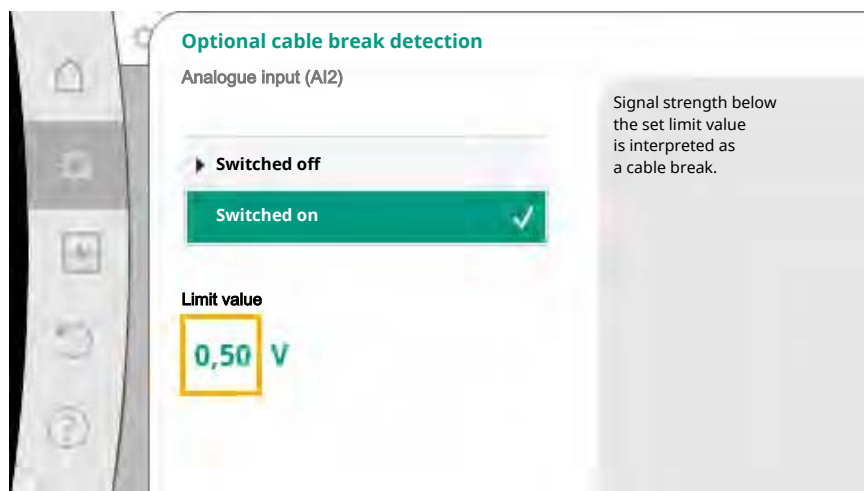


Fig. 72: Cable break limit value

Define limit value for cable break by turning the operating button and confirm by pressing it.

In the next step define whether

- the analogue signal only changes the setpoint
- and the pump is additionally switched off through the analogue signal.

A setpoint change can be done through analogue signals without switching on and off the pump through the signals. In this case, “Switched off” is selected.

If the “On/off by analogue signal” function is switched on, the limit values must be defined for the switch on/off.

Subsequently assign the MIN signal/value and MAX signal/value.

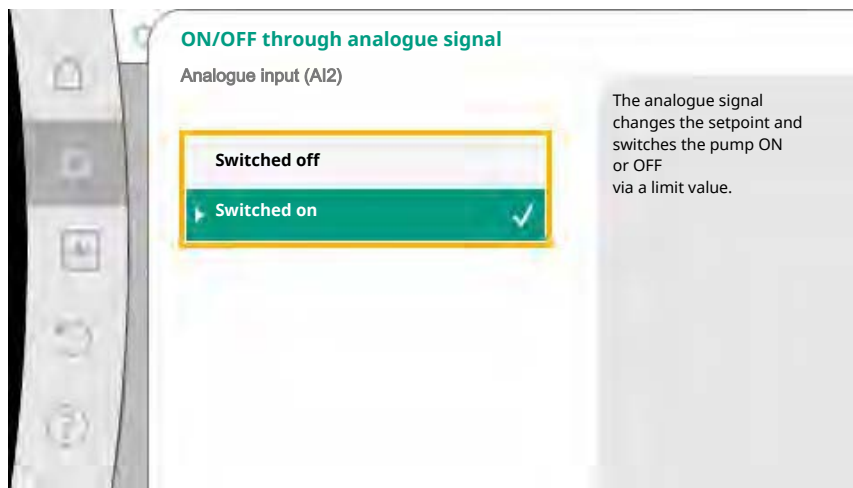


Fig. 73: ON/OFF through analogue signal

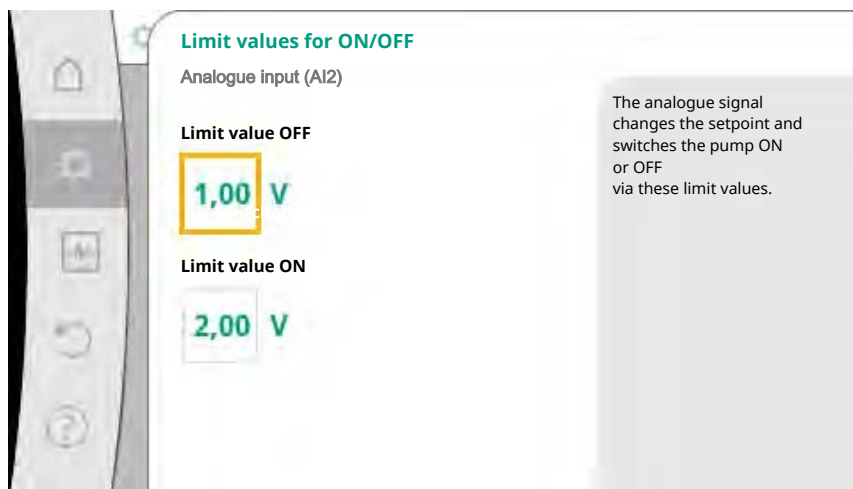


Fig. 74: Limit values for ON/OFF control through analogue signal

For the transfer of analogue signal values to setpoints, only the transfer ramp is now defined. For this purpose, the minimum and maximum support points of the characteristic curve are specified and the respective setpoints are amended (MIN signal/value assignment and MAX signal/value assignment).

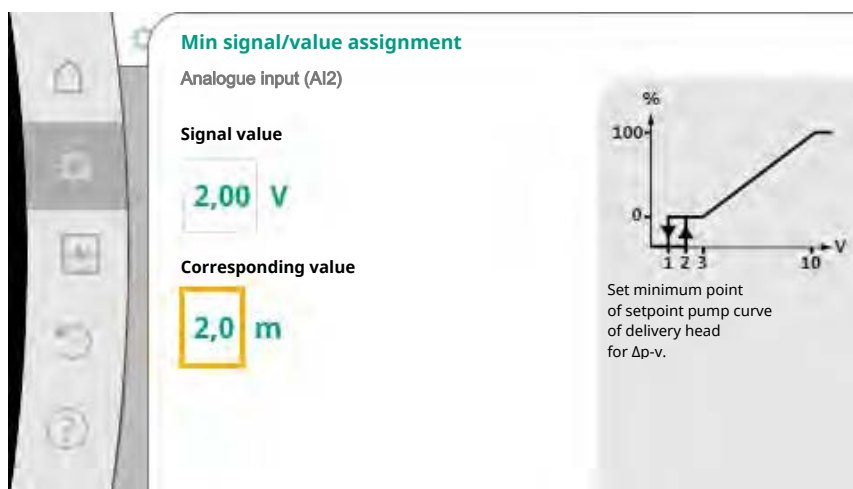


Fig. 75: Minimum signal/value assignment

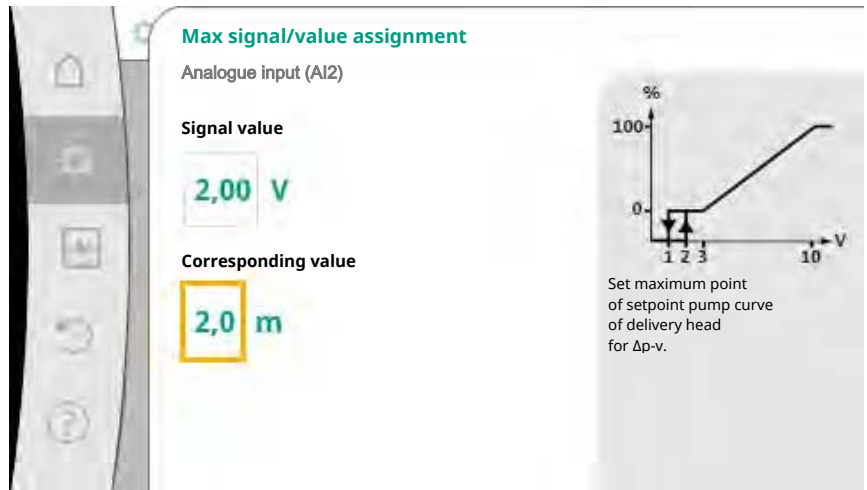


Fig. 76: Max. signal/value assignment

When all signal/value assignments have been performed, the setting of the analogue setpoint source is completed.

An editor for adjusting the substitute setpoint in the event of a cable break or wrong configuration of the analogue input will open.

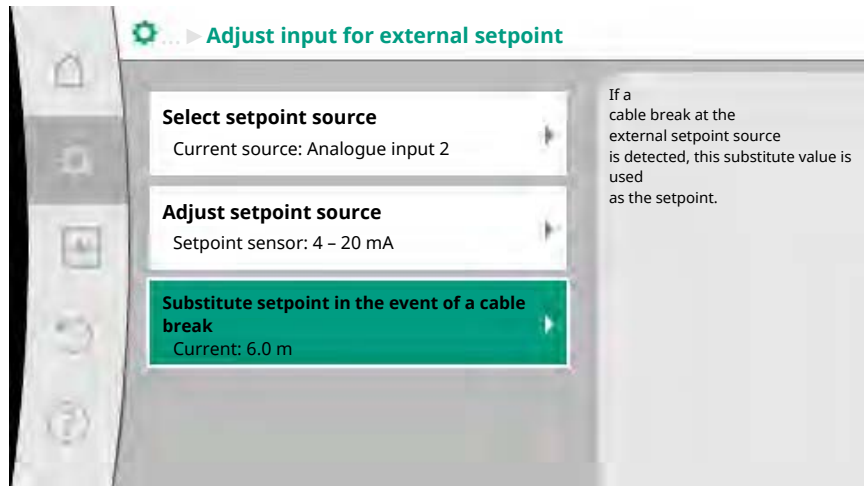


Fig. 77: Substitute setpoint in the event of a cable break

Select substitute setpoint. This setpoint is used when detecting a cable break at the external setpoint source.

#### Actual value sensor

The actual value sensor provides:

- Temperature sensor values for temperature-dependent control modes:
  - Constant temperature
  - Differential temperature
  - Room temperature
- Temperature sensors values for temperature-dependent additional functions:
  - Heating/cooling quantity measurement
  - Automatic heating/cooling switchover
  - Automatic detection of thermal disinfection
- Differential pressure sensor values for:
  - Differential pressure control with index circuit actual value logging
- User-defined sensor values for:
  - PID control

Possible signal types when selecting the analogue input as actual value input:

#### Actual value sensor signal types:

**0 – 10 V:** Voltage range of 0 – 10 V for transfer of measurement values.



**2 – 10 V:** Voltage range of 2 – 10 V for the transfer of measurement values. Cable break is detected for a voltage below 2 V.

**0 – 20 mA:** Electric current of 0 – 20 mA for transfer of measured values.

**4 – 20 mA:** Electric current range of 4 – 20 mA for transfer of measured values. A cable break is detected in case of electric current below 4 mA.

**PT1000:** The analogue input evaluates a PT1000 temperature sensor.

### Actual value sensor configuration

#### NOTICE


The selection of the analogue input as a connection for a sensor requires the corresponding configuration of the analogue input.

First open the overview menu to view the current configuration and use of analogue input.

To do this, in the  “Settings” menu, select

1. “External interfaces”
2. “Analogue input (AI1) function” or “Analogue input (AI2) function”
3. “Overview of the analogue input”.

Type of use, signal type and other set values for selected analogue input will be displayed. In order to make or change settings:

In the  “Settings” menu, select

1. “External interfaces”
2. “Analogue input (AI1) function” or “Analogue input (AI2) function”
3. “Set analogue input”.

First select type of use:

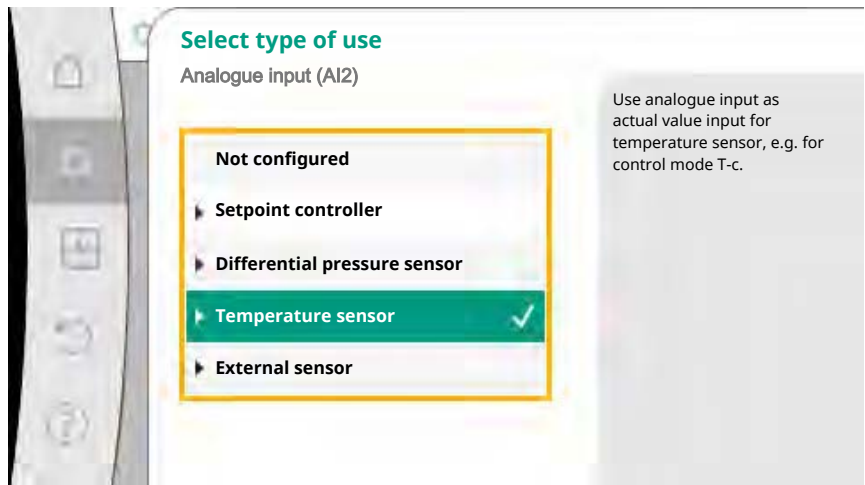


Fig. 78: Settings dialogue actual value sensor

Select one of the types of use “Differential pressure sensor”, “Temperature sensor” or “External sensor” as one of the usage types.

#### NOTICE

If another usage type has been set to “Not configured” in the “Select type of use” menu, check whether the analogue input is already used for another type of use. If necessary, select a different source.

Select the “Signal type” after selecting the actual value sensor:

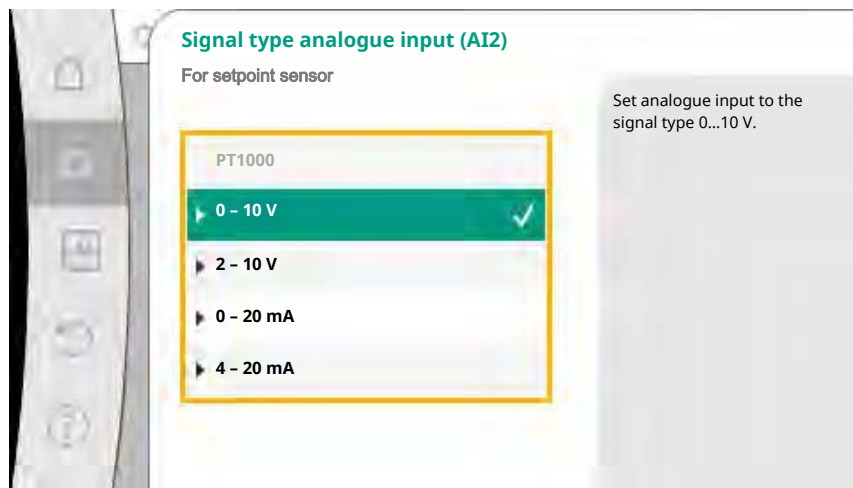


Fig. 79: Signal type

When selecting the signal type “PT1000”, all settings for the sensor input are completed and all other signal types require additional settings.

For the transfer of analogue signal values to actual values, only the transfer ramp is now defined. For this purpose, the minimum and maximum support point of the characteristic curve is specified and the respective actual values are amended (MIN signal/value assignment and MAX signal/value assignment).

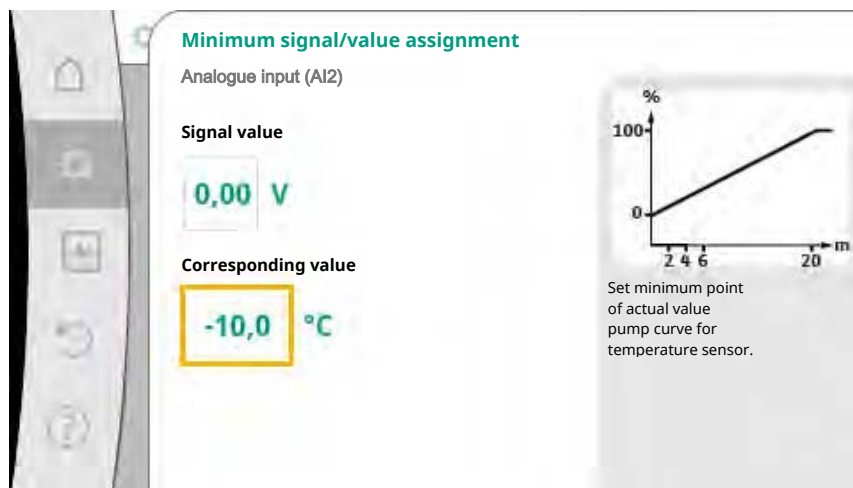


Fig. 80: Minimum signal/value assignment, actual value sensor

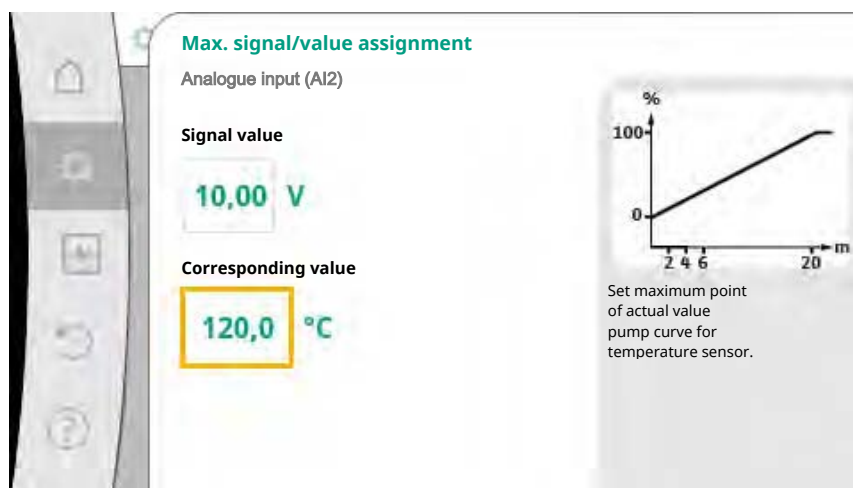



Fig. 81: Max signal/value assignment, actual value sensor

Data input is complete, once the minimum and maximum characteristic curve interpolation points have been entered.

**NOTICE**

If the signal type PT1000 was selected, it is possible to set a temperature correction value for the measured temperature. With this the electrical resistance of a long sensor cable can be compensated.


In the  "Settings" menu, select

1. "External interfaces"
2. "Analogue input (AI1) function" or "Analogue input (AI2) function"
3. "Temperature correction" and set correction value (offset).

**NOTICE**

Optionally specify the position of the sensor for better understanding of the connected sensor's function.

This configured position does not influence the function or sensor use.

In the  "Settings" menu, select

1. "External interfaces"
2. "Analogue input (AI1) function" or "Analogue input (AI2) function"
3. "Select the sensor position".

The following positions are available:

- Internal sensor
- Analogue input 1
- Analogue input 2
- BMS
- Feed
- Return
- Primary circuit 1
- Primary circuit 2
- Secondary circuit 1
- Secondary circuit 2
- Accumulator
- Hall
- Circulation

## 10.6 Application and function of the Wilo Net interface

Wilo Net is a bus system which enables up to **eleven** Wilo products to communicate with one another.

**Application for:**

- Double pumps consisting of two single pumps
- Multi-pump system
- Gateway
- Remote control

**Bus topology:**

The bus topology consists of multiple stations (pumps), which are switched on in sequence. The stations (pumps) are connected via a shared line.

The bus must be terminated at both ends of the cable. This is done for the two external pumps in the pump menu. All other subscribers should **not** have activated termination.

All bus subscribers must be assigned an individual address (Wilo Net ID). This address is set in the pump menu of the respective pump.

To terminate the pumps:

In the  "Settings" menu, select


1. "External interfaces"
2. "Wilo Net setting"

## 3. “Wilо Net termination”.

Possible selection:

Wilо Net termination	Description
Switched on	Terminating resistor of the pump is switched on. If the pump is connected at the end of the electrical bus line, “Switched on” must be selected.
Switched off	The pump’s terminating resistor is switched off. If the pump is NOT connected at the end of the electrical bus line, “Switched off” must be selected.

After termination is done, an individual Wilо Net address is assigned to the pumps:

In the  “Settings” menu, select

1. “External interfaces”
2. “Wilо Net setting”
3. “Wilо Net address” and assign an address (1–11) to each pump.

**Double pump example:**

- Pump head left (I)
  - Wilо Net termination: ON
  - Wilо Net address: 1
- Pump head right (II)
  - Wilо Net termination: ON
  - Wilо Net address: 2

**Example with Multi-Flow Adaptation featuring four pumps:**

- Primary pump
  - Wilо Net termination: ON
  - Wilо Net address: 1
- Pump secondary 1:
  - Wilо Net termination: OFF
  - Wilо Net address: 2
- Pump secondary 2:
  - Wilо Net termination: OFF
  - Wilо Net address: 3
- Pump secondary 3:
  - Wilо Net termination: ON
  - Wilо Net address: 4

**10.7 Application and function of CIF module**

Depending on the inserted CIF module type, an associated settings menu is displayed in the menu:

 “Settings”

1. “External interfaces” displayed.

The respective settings are described in the display and in the CIF module documentation.

**11 Device settings**

General settings are made under “Settings” , “Device settings”.

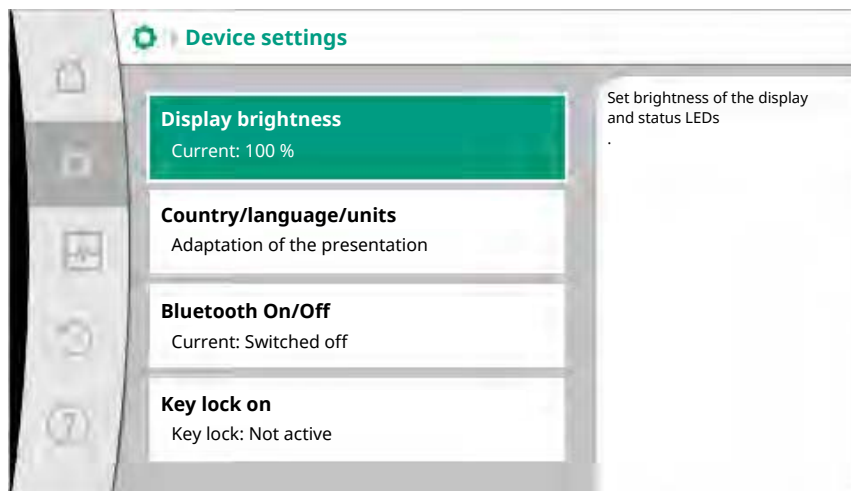


Fig. 82: Device settings

- Display brightness
- Country/language/units
- Bluetooth On/Off
- Key lock on
- Device information
- Pump kick

### 11.1 Display brightness

Under “Settings” 

1. “Device settings”
2. “Display brightness”

the display brightness can be changed. The level of brightness is shown in a percentage. 100 % brightness corresponds to maximum possible, 5 % is the minimum possible brightness.

### 11.2 Country/language/units

Under  “Settings”

1. “Device settings”
2. “Country, language, units”,

you can set

- country
- language and
- units for physical values.

Select the country and configure the default setting of the language, physical units and define the correct contact data for calling local customer service in the help menu. Choose from over 60 countries and 26 languages.

Selection options of units:


Units	Description
SI units 1	Representation of physical values in SI units. <b>Exception:</b> • Volume flow in m <sup>3</sup> /h • Delivery head in m
SI units 2	Representation of delivery head in kPa
SI units 3	Representation of delivery head in kPa and volume flow in l/s
US units	Representation of physical values in US units

Table 44: Units

**NOTICE**

Units are set to SI units 1 as a factory setting.

**11.3 Bluetooth On/Off**

Under “Settings” 

1. “Device settings”
2. “Bluetooth On/Off”

you can switch Bluetooth on or off. When Bluetooth is switched on, the pump can connect to other Bluetooth devices (e.g. Smartphone with Wilo App).

**NOTICE**

Bluetooth is switched on as a factory setting.



**11.4 Key lock on**

The key lock function prevents accidental change of pump parameters by unauthorised persons.

Under  “Settings”

1. “Device settings”
2. “Key lock On”,

you can activate the key lock.



Simultaneous pressing (> 5 seconds) of back  and context  button deactivates the key lock.

**NOTICE**

You can also lock the keys using the digital inputs DI 1 and DI 2 (see section “Application and function of the digital control inputs DI1 and DI2 [▶ 181]”).

If the key lock was activated through digital inputs DI 1 or DI 2, the deactivation can be done only through the digital inputs! A button combination is not possible!

The Home screen and warning as well as error messages are also displayed when the key lock is active so you can monitor the pump status.

A lock symbol   indicates an activated key lock.

**11.5 Device information**

Under “Settings” 

1. “Device settings”
2. “Device information”

you can read information about product names, the product and serial number as well as software and hardware version.

**11.6 Pump kick**

In order to prevent blocking of the pump, a pump kick is set on the pump. After a set time interval, the pump starts and switches off after a short time.


Prerequisite:

For the pump kick function, the mains voltage must not be interrupted.

**CAUTION****Blockage of the pump due to long downtimes!**

Long downtimes may lead to blockage of the pump. Do not deactivate pump kick!

Pumps switched off through remote operation, bus command, control input External OFF or 0 – 10 V signal run for a short time at least every 24 hours. This prevents blockage after long downtimes.

In the  “Settings” menu, select

1. “Device settings”
  2. “Pump kick”
- to set the time interval for the pump kick between 1 and 24 hours (factory setting: 24 h).
  - to switch the pump kick on and off.

---

#### NOTICE

When it is planned to switch off the mains voltage for a longer period of time, the pump kick must be performed using an external control by switching on the mains voltage briefly.

For this purpose, the pump must be switched on by the controller before the power supply is interrupted.

---

## 12 Further settings

### 12.1 Heating/cooling quantity measurement


The heating or cooling quantity is recorded by the pump’s volume flow detection and checking the temperature in the feed and return.

A temperature sensor in the pump housing records either the feed or the return temperature, depending on its installation position.

A second temperature sensor must be connected to the pump using analogue inputs AI1 or AI2.

The heating and cooling quantity is identified separately based on the application.


#### **Activating heating/cooling quantity measurement**

In the  “Diagnostics and measured values” menu, select

1. “Heat/cooling quantity measuring”
2. “Heat/cooling quantity On/Off”.


Then configure the sensor source and sensor position in the “Sensor feed temperature” and “Sensor return temperature” menu items.

#### **Configuring the sensor source in the feed**

In the  “Diagnostics and measured values” menu, select

1. “Heat/cooling quantity measuring”
2. “Feed temperature sensor”
3. “Select sensor source”.

#### **Configuring the sensor source in the return**

In the  “Diagnostics and measured values” menu, select

1. “Heat/cooling quantity measuring”
2. “Sensor return temperature”
3. “Select sensor source”.

#### **Potential sensor source options:**

- Internal sensor
- Analogue input (AI1)
- Analogue input (AI2)
- CIF module

#### **Configuring the sensor position in the feed**

1. Select “Heat/cooling quantity measuring”

2. "Feed temperature sensor"
3. "Select sensor position".

Select "Internal sensor", "Feed" or "Return" as the sensor positions.

#### **Configuring the sensor position in the return**

1. Select "Heat/cooling quantity measuring"
2. "Sensor return temperature"
3. "Select sensor position".

Select "Internal sensor", "Feed" or "Return" as the sensor positions.

#### **Potential sensor position options:**

- Internal sensor
- Analogue input (AI1)
- Analogue input (AI2)
- BMS
- Feed
- Return
- Primary circuit 1
- Primary circuit 2
- Secondary circuit 1
- Secondary circuit 2
- Accumulator
- Hall
- Circulation

## **12.2 Setback operation**

The pump detects a significant reduction in fluid temperature over a defined period of time.

The pump thereby deduces that the heat generator is in setback operation.

The pump independently reduces its speed until a high fluid temperature is once again detected over a longer period of time. This saves electrical pumping energy.

#### **Activating setback operation**

In the  "Settings" menu, select

1. "Set auto control"
2. "Setback operation"
3. "Switched on".

---

#### **NOTICE**


The setback operation function has been deactivated in the factory setting!

---

## **12.3 Restore points**

Up to three different pump settings can be saved as restore points. If required, restore the pump using the "Restore settings" menu.

#### **Save settings**

In the  "Restore and reset" menu, select

1. "Restore points"
2. "Save settings".

---

#### **NOTICE**

The time saved is shown for each restore point in "Operating data and measurement area" (see "Home screen" illustration).

---



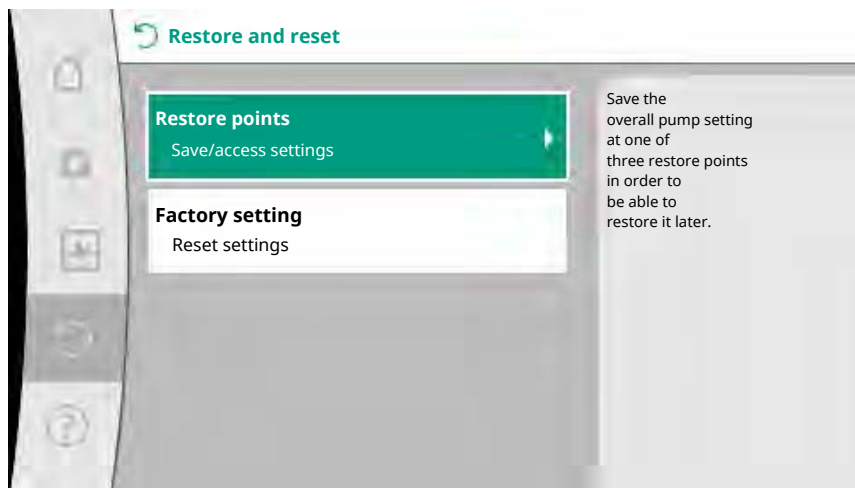


Fig. 83: Restore points

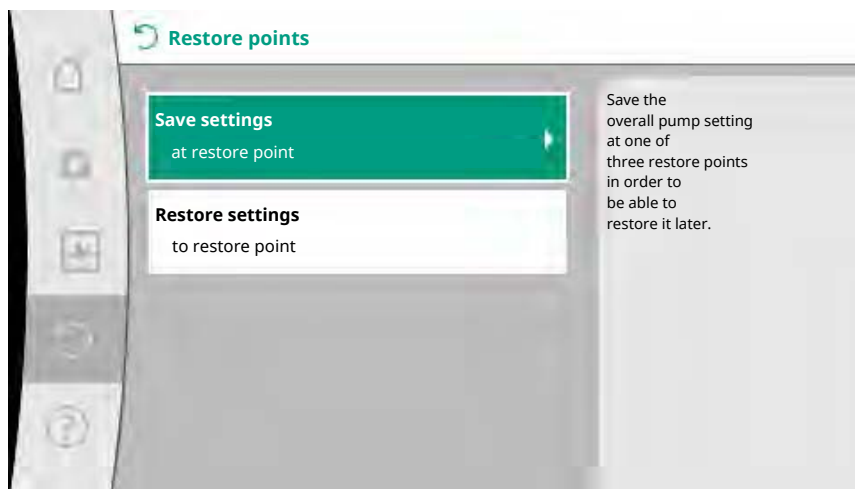



Fig. 84: Restore points – Save settings

### Restore settings

In the  “Restore and reset” menu, select

1. “Restore points”
2. “Restore settings”.

---

### NOTICE

The current settings are overwritten by the restored settings!

---

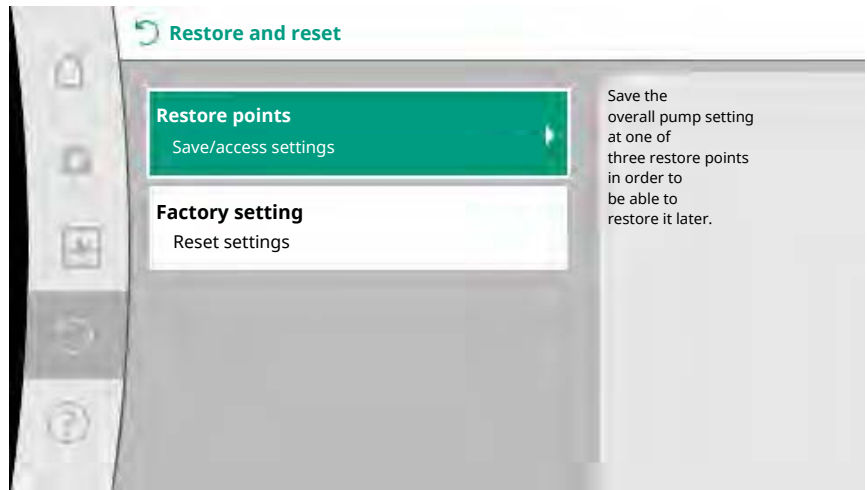


Fig. 85: Restore points

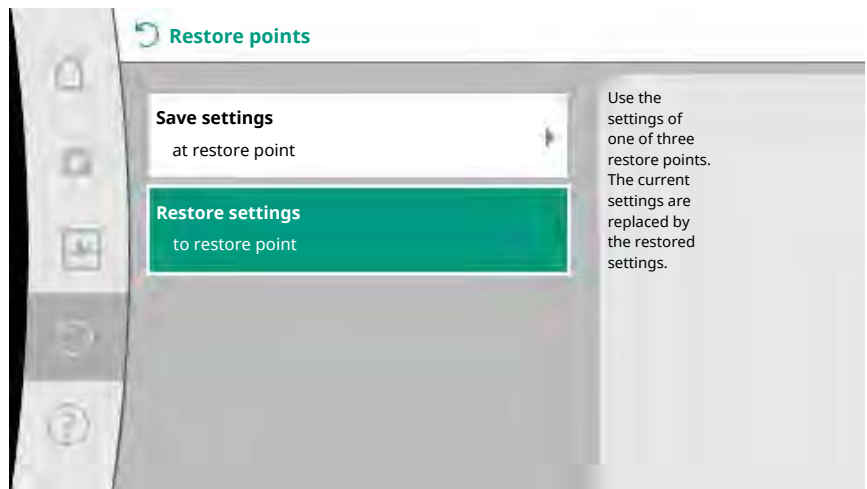



Fig. 86: Restore points – Restore settings

## 12.4 Factory setting

The pump can be reset to factory settings.

In the  “Restore and reset” menu, select

1. “Factory settings”
2. “Restore factory settings”
3. “Confirm factory settings”.

---

### NOTICE

Resetting pump settings to factory settings replaces the current pump settings!

---

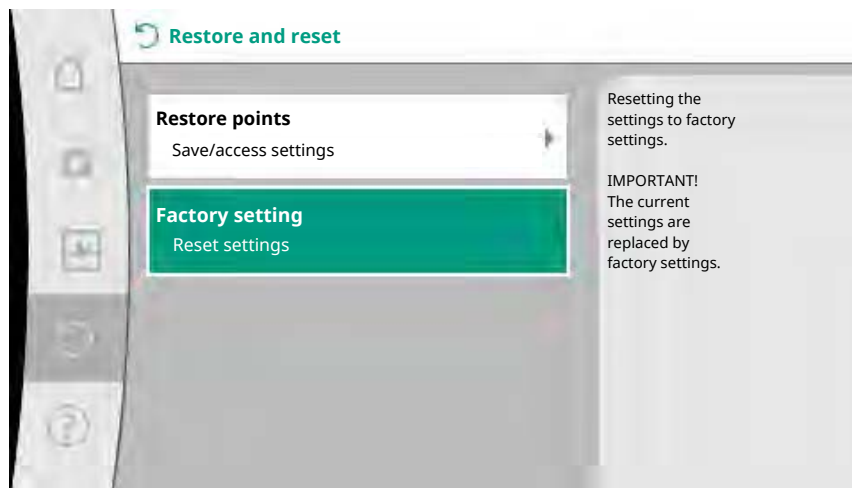


Fig. 87: Factory setting

## 13 Help

### 13.1 Help system

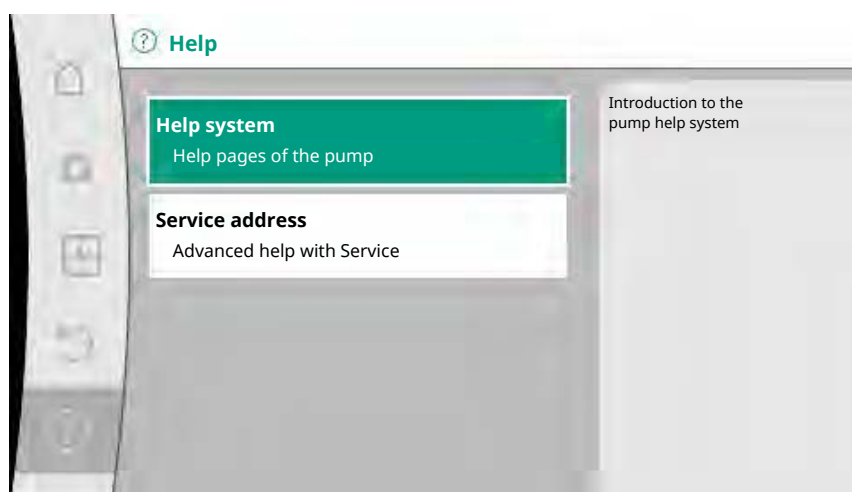




Fig. 88: Help system

In the “Help” menu 

1. “Help System”

you can find a lot of basic information, which will help you to understand the product and its functions better. By pressing the context button , you can access more information about the displayed topics. Going back to the previous help page is possible at any time by pressing the context button  and “back” selection.

### 13.2 Service contact

For questions about the product and in case of problems, the contact details of the factory customer service can be found at

“Help” 

1. “Service address”

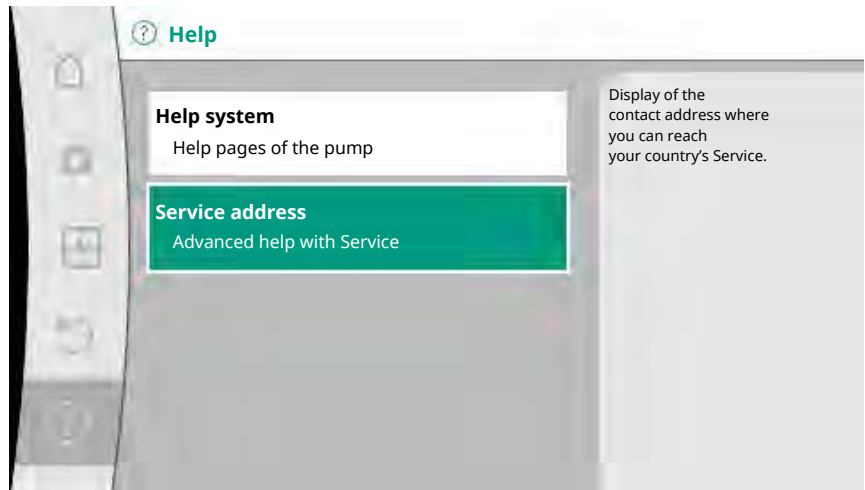


Fig. 89: Service address

The contact data is dependent on the country setting in “Country, language, units” menu. Only local addresses are mentioned for each country.

## 14 Maintenance

### 14.1 Shutdown

The pump must be shut down before carrying out maintenance, repair or dismantling work.



#### **DANGER**

##### **Electric shock!**

There is a risk of fatal injury from electric shock when working on electrical devices.

- Work on electrical components may only be carried out by qualified electricians!
- Switch off the voltage on all-poles of the pump and secure against unauthorised re-start!
- Always deactivate the power supply from the pump and if necessary SSM and SBM!
- Due to the presence of dangerous contact voltage, work on the module must not be started until 5 minutes have elapsed!
- Check whether all connections (even potential-free contacts) are voltage-free!
- The pump may still be live even in voltage-free state. The rotor induces a contact voltage, which is also present at the motor contacts. Close the existing shut-off devices in front of and behind the pump!
- Do not operate the pump if the control module/Wilo-Connector is damaged!
- In case of impermissible removal of operating and settings elements on the control module, there is a risk of electrical shock if inner electrical components are touched!



#### **WARNING**

##### **Risk of burns!**

Depending on the operating status of the pump and system (temperature of the fluid), the entire pump can get hot.

- Risk of burns upon coming into contact with the pump!
- Allow the system and pump to cool to room temperature!

Follow all safety instructions described in sections “Safety information [▶ 116]” to “Electrical connection [▶ 135]”!

Install and connect the pump as described in section “Installation [▶ 127]” and “Electrical connection [▶ 135]” after having completed maintenance and repairs. Switch on the pump as described in section “Put into operation [▶ 147]”.

### 14.2 Dismantling/installation

**Before dismantling/installation, make sure that the “Shutdown” section is taken into consideration!**

**WARNING****Risk of burns!**

Incorrect dismantling/installation can lead to injuries and damage to property. Depending on the operating status of the pump and system (temperature of the fluid), the entire pump can get hot. Risk of burns if the pump is touched!

- Allow the system and pump to cool to room temperature!

**WARNING****Risk of scalding!**

The fluid is under high pressure and can be hot. There is a risk of scalding due to escaping hot fluid!

- Close shut-off devices on both sides of the pump!
- Allow the system and pump to cool to room temperature!
- Drain the shut-off branch of the system!
- If no shut-off devices are fitted, drain the system!
- Follow the manufacturer's instructions and safety data sheets for possible additives in the system!

**WARNING****Danger of injury!**

Danger of injury caused by falling motor/pump after loosening the fastening screws.

- Comply with national regulations for accident prevention and also with the operator's internal work, company and safety regulations. If necessary, wear protective clothing and equipment!

**DANGER****Risk of fatal injury!**

The permanent magnet rotor inside the pump can be a danger to life for people with medical implants during dismantling.

- Removal of rotor from the motor housing is permissible only for authorised and qualified personnel!
- If the unit consisting of impeller, bearing plate and rotor is pulled out of the motor, persons with medical aids, such as cardiac pacemakers, insulin pumps, hearing aids, implants or similar are at risk. Death, severe injury and damage to property may be the result. For such persons, a professional medical assessment is always necessary!
- There is a crushing hazard! When removing the rotor from the motor, it can be pulled back into its original position by the strong magnetic field!
- If the rotor is outside the motor, magnetic objects may be attracted very suddenly. This may cause bodily injury and material damage!
- Electronic devices can be impaired or damaged by the strong magnetic field of the rotor!

In assembled condition, the rotor's magnetic field is guided in the motor's iron core. However, there is no magnetic field outside the machine that is harmful to health or affects the machine.

#### 14.2.1 Dismantling/installation of the motor

**Take into account the "Shutdown" section before dismantling/installing the motor!**

**DANGER****Risk of fatal electrical shock! Generator or turbine operation during pump flow!**

Even without the module (without electrical connection), there may be dangerous contact voltage at the motor contacts.

- Avoid flow in the pump during dismantling/installation work!
- Close the existing shut-off devices in front of and behind the pump!
- If no shut-off devices are fitted, drain the system!

#### ***Dismantling the motor***

1. Remove sensor cable carefully from the control module.
2. Loosen sensor cable from cable clips.
3. Using a screw driver, carefully lift the cable clip from the motor fastening screws and keep aside.
4. Loosen motor fastening screws.

---

#### **CAUTION**

##### **Material damage!**

If the motor head is separated from the pump housing during maintenance or repair work:

- Insert the O-ring between the motor head and pump housing!
  - Install the O-ring without torsion in the edge of the bearing plate facing towards the impeller!
  - Make sure the O-ring has been installed correctly!
  - Carry out a leak test at the highest permissible operating pressure!
- 

#### ***Installing the motor***

The motor is installed in reverse order of dismantling.

1. Tighten motor fastening screws diagonally. Observe the tightening torques! (Table, see section “Aligning the motor head [► 132]”).
  2. Press cable clip onto two motor fastening screws.
  3. Insert sensor cable into the control module interface and press the sensor cable into the cable clip.
- 

#### **NOTICE**

If access to the screws on the motor flange is not guaranteed, the control module can be separated from the motor (see the “Aligning the motor head” section).

In case of double pumps, the double pump cable, which connects the motors, must be loosened or inserted.

---

For pump commissioning see section “Put into operation [► 147]”.

If only the control module has to be brought into another position, the motor need not be pulled out of the pump housing completely. The motor can be rotated in the pump housing into the desired position (follow permissible installation position). See section “Aligning the motor head [► 132]”.

---

#### **NOTICE**

In general, turn the motor head before the installation is filled.

---

Perform leakage test!

#### **14.2.2 Dismantling/installing the control module**

**Take into account the “Shutdown” section before dismantling/installing the control module!**



#### **DANGER**

**Risk of fatal electrical shock! Generator or turbine operation during pump flow!**

Even without the module (without electrical connection), there may be dangerous contact voltage at the motor contacts.

- Avoid flow in the pump during dismantling/installation work!
- Close the existing shut-off devices in front of and behind the pump!
- If no shut-off devices are fitted, drain the system!
- Do not place any objects (e.g. nail, screwdrivers, wire) in the contact area of the motor!



#### WARNING

#### Personal and material damage!

Incorrect dismantling/installation can lead to injuries and damage to property. An incorrect module will cause the pump to overheat.

- In case of module replacement, ensure correct assignment of pump/control module!

#### *Dismantling the control module*

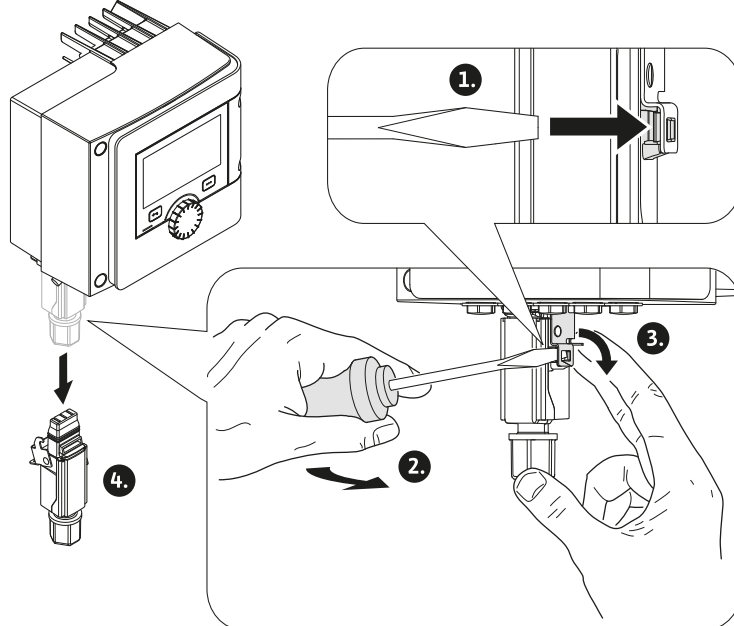


Fig. 90: Removing the Wilo-Connector

1. Loosen handle grip of the Wilo-Connector using a screwdriver and pull out socket.
2. Carefully remove sensor cable/double pump cable from the control module.
3. Loosen the screws of the module cover.

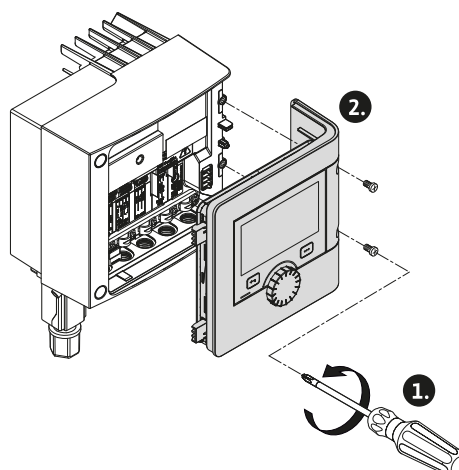


Fig. 91: Open module cover

4. Remove the module cover.
5. Disconnect all positioned/connected cables in the terminal room, undo the shield clamp and nut of the threaded cable gland.
6. Pull out all cables from the threaded cable gland.

**NOTICE**

To loosen the leads: Open the WAGO “Cage Clamp” spring clip! Then pull out leads!

7. If necessary, undo and remove the CIF module.
8. Loosen interior hexagonal head screws (M4) in the control module.
9. Remove control module from the motor.

**Installation of the control module**

The control module is dismantled in the reverse sequence of installation.

**14.2.3 Dismantling/installation of the sensor on pump housing****Take into account the “Shutdown” section before dismantling/installing the sensor on the pump housing!**

The sensor at the pump housing is used to measure temperature.

**WARNING****Hot components!**

Pump housing, motor housing and lower module housing can get hot and cause burns if touched.

- Allow the pump to cool down before commencing any work!

**WARNING****Hot fluids!**

There is a risk of scalding caused by escaping, hot fluid at high fluid temperatures and system pressure values.

Residual pressure in the pump between the shut-off devices may suddenly push the loose sensor out of the pump housing.

- Close shut-off device or drain unit!
- Follow the manufacturer’s instructions and safety data sheets for possible additives in the system!

**Dismantling the sensor**

1. Dismantle the two-part thermal insulation from the pump housing of single pumps.
2. Pull sensor socket from sensor.
3. Loosen screws of the fixing plate.
4. Pull out sensor. If required, lift the sensor into the groove with a flat screwdriver.

**Installation of the sensor on pump housing**

The installation of the sensor on pump housing is done in reverse order of dismantling.

**NOTICE**

Ensure correct positioning during sensor installation!

1. Push the bar, which is located on sensor, into the groove at the sensor opening.

Trapped air in the pump housing causes noise. Open the “Pump venting” function in the



“Diagnostics and measured values” menu to vent the pump hydraulics.



In the “Diagnostics and measured values” menu, select

1. “Maintenance”
2. “Pump venting”.

**14.3 Pump venting**



### 14.4 Pump kick

In order to avoid impeller/rotor blockages when the pump is at standstill for longer periods (e.g. an inactive heating system during summer), the pump regularly performs pump kicks by briefly starting it. In this process, it starts briefly. If the pump does not start operating within an interval of 24 hours, the system completes a pump kick. In this process, the pump must always be supplied with power. You can change the pump kick interval at the pump.



In the “Diagnostics and measured values” menu, select

1. “Maintenance”
2. “Pump kick”.

You can switch pump kicks on and off and configure the interval between 1 and 24 hours.

For more information see section 11 “Device settings – Pump kick [► 198]”.

## 15 Faults, causes, remedies

In the event of faults, fault management only provides feasible pump outputs and functionalities.

Any occurred faults are permanently checked and, if possible, emergency operation or control mode are activated.

Flawless pump operation is only resumed once the fault cause no longer applies. Example: The control module has once again cooled down.

Configuration warnings indicate that an incomplete or wrong configuration is preventing execution of a desired function.

The influence of faults on SSM (collective fault signal) and SBM (collective run signal) see section “Communication interfaces: Setting and function [► 179]”.

### 15.1 Diagnostics help

In order to support fault analysis, the pump provides additional help apart from fault notifications:

Diagnostics help is used for diagnosis and maintenance of electronics and interfaces. Apart from hydraulic and electrical overviews, information about interfaces, device information and manufacturer’s contact data are provided.



In the “Diagnostics and measured values” menu, select

1. “Diagnostics help”.

Selection options:

Diagnostics help	Description	Display
Overview of hydraulic data	Overview of current hydraulic operating data.	<ul style="list-style-type: none"> <li>• Actual delivery head</li> <li>• Actual volume flow</li> <li>• Actual speed</li> <li>• Actual fluid temperature</li> </ul> <ul style="list-style-type: none"> <li>• Active restriction</li> </ul> Example: max. pump characteristic curve
Overview of electrical data	Overview of current electrical operating data.	<ul style="list-style-type: none"> <li>• Mains voltage</li> <li>• Power consumption</li> <li>• Consumed energy</li> </ul> <ul style="list-style-type: none"> <li>• Active restriction</li> </ul> Example: max. pump characteristic curve
Overview of the analogue input (AI 1)	Overview of settings e.g. type of use of temperature sensor, signal type PT1000 for control mode T-const	<ul style="list-style-type: none"> <li>• Type of use</li> <li>• Signal type</li> <li>• Function<sup>1)</sup></li> </ul>

Diagnosics help	Description	Display
Overview of the analogue input (AI 2)	e.g. type of use of temperature sensor, signal type PT1000 for control mode $\Delta T$ -const	<ul style="list-style-type: none"> <li>Type of use</li> <li>Signal type</li> <li>Function<sup>1)</sup></li> </ul>
SSM relay forced control	Forced control of the SSM relay in order to check the relay and electrical connection.	<ul style="list-style-type: none"> <li>Normal</li> <li>Forced active</li> <li>Forced inactive<sup>2)</sup></li> </ul>
SBM relay forced control	Forced control of the SBM relay, in order to check the relay and electrical connection.	<ul style="list-style-type: none"> <li>Normal</li> <li>Forced active</li> <li>Forced inactive<sup>2)</sup></li> </ul>
Device information	Display of different device information.	<ul style="list-style-type: none"> <li>Pump type</li> <li>Article number</li> <li>Serial number</li> <li>Software-Version</li> <li>Hardware-Version</li> </ul>
Manufacturer contact	Display of contact data of the works customer service.	<ul style="list-style-type: none"> <li>Contact data</li> </ul>

Table 45: Selection options – Diagnostics help

<sup>1)</sup> For information about type of use, signal type and functions see section “Application and function of analogue inputs AI1 and AI2 [► 183]”.

<sup>2)</sup> See section “SSM/SBM relay forced control [► 181]”.

## 15.2 Faults without error messages

Faults	Causes	Remedy
Pump is not running.	Fuse protection defect.	Check fuses.
	Pump has no voltage.	Reconnect the voltage.
Pump makes noises.	Cavitation through insufficient suction pressure.	Increase system feed pressure within permissible range.
		Check delivery head setting, set to lower delivery head if required.

Table 46: Faults with external interference sources

## 15.3 Error messages

### Displays an error message on the display

- The status display will be in red colour.
- Error message, error code (E...), cause and remedy are described as text.

### Error messages displayed on the LED display with seven segments

- An error code (E...) is displayed.



Fig. 92: Error code display

**The pump is not operational if an error has occurred. If the pump identifies as part of permanent monitoring that the cause of the error no longer applies, the error message is revoked and operation resumes.**

If an error message is output, the display is permanently on and the green LED indicator is off.

Code	Fault	Cause	Remedy
401	Unstable power supply	Unstable power supply.	Check power supply.

Code	Fault	Cause	Remedy
	Additional information about causes and remedy: Power supply too unstable. Operation cannot be maintained.		
402	Undervoltage	Power supply is too low.	Check power supply.
	Additional information about causes and remedy: Operation cannot be maintained. Possible causes: 1. Mains overloaded. 2. Pump has been connected to incorrect power supply. 3. Three-phase network is asymmetrically loaded due to unevenly activated 1-phase consumer load.		
403	Overtoltage	Power supply is too high.	Check power supply.
	Additional information about causes and remedy: Operation cannot be maintained. Possible causes: 1. Pump has been connected to incorrect power supply. 2. Three-phase network is asymmetrically loaded due to uneven 1-phase consumer load.		
404	Pump blocked.	Mechanical influence is inhibiting the rotation of the pump shaft.	Check free movement of rotating parts in the pump head and motor. Remove deposits and foreign substances.
	Additional information about causes and remedy: In addition to deposits and foreign bodies in the system, the pump shaft can also be tilted and blocked by heavy bearing wear.		
405	Control module too hot.	Permissible temperature of the control module exceeded.	Ensure permissible ambient temperature. Improve room ventilation.
	Additional information about causes and remedy: Adhere to permissible installation position and minimum distance from insulation and system components to ensure sufficient ventilation.		
406	Motor too hot.	Permissible motor temperature is exceeded.	Ensure permissible ambient and fluid temperature. Guarantee motor cooling with unobstructed air circulation.
	Additional information about causes and remedy: Adhere to permissible installation position and minimum distance from insulation and system components to ensure sufficient ventilation.		
407	Connection between motor and module interrupted.	Electrical connection between motor and module faulty.	Check the motor module connection.
	Additional information about causes and remedy: Dismantle the control module to check the contacts between module and motor.		
408	There is flow through the pump in the opposite direction of flow.	External influences cause flow against the direction of the pump's flow.	Check power control of the pumps, install non-return valve if needed.
	Additional information about causes and remedy: If flow passing through pump in the opposite direction is too strong, the motor can no longer start.		
409	Incomplete software update.	The software update was not completed.	Software update with a new software bundle is required.
	Additional information about causes and remedy: The pump can work only once the software update has been completed.		

Code	Fault	Cause	Remedy
410	Voltage analogue input overloaded.	Voltage analogue input short-circuited or too heavily loaded.	Check line and consumers connected to power supply of analogue input for short-circuit.
	Additional information about causes and remedy: The fault impairs the binary inputs. EXT. OFF is set. The pump is stationary.		
420	Motor or control module faulty.	Motor or control module faulty.	Replace motor and/or control module.
	Additional information about causes and remedy: The pump cannot determine which of the two components is faulty. Contact service.		
421	Control module faulty.	Control module faulty.	Replace the control module.
	Additional information about causes and remedy: Contact service.		
449	Motor errors	The pump is determining the exact cause of the fault.	The pump provides information after few seconds about the cause of fault and suitable countermeasures.
	Additional information about causes and remedy: Motor error stops the pump. The cause of the fault is checked within few seconds.		

Table 47: Error messages

## 15.4 Warning messages

### Warning displayed:

- The status display is marked in yellow.
- Warning message, warning code (W...), cause and remedy are described as text.

### Display of a warning in 7-segment LED display:

- The warning is displayed with a red coloured warning code (H...).



Fig. 93: Warning code display

**Warnings indicate restricted pump function. The pump continues to operate in restricted mode (emergency operation).**

**Depending on the cause of the warning, emergency operation leads to a restriction of the control function and even reactivation of a fixed speed.**

**If the pump identifies as part of permanent monitoring that the cause of the warning no longer applies, the warning is revoked and operation resumes.**

If a warning message is output, the display is permanently on and the green LED indicator is off.

Code	Fault	Cause	Remedy
550	There is flow through the pump in the opposite direction of flow.	External influences cause flow against the direction of the pump's flow.	Check power control of the pumps, install non-return valve if needed.
	Additional information about causes and remedy: If flow passing through pump in the opposite direction is too strong, the motor can no longer start.		
551	Undervoltage	Power supply has dropped below 195 V.	Check power supply.
	Additional information about causes and remedy: The pump is running. Undervoltage reduces the pump output. If the voltage falls below 160 V, the reduced operation cannot be maintained.		

Code	Fault	Cause	Remedy
552	There is externally generated flow through the pump in the direction of flow.	External influences cause flow in the pump's direction of flow.	Check power control of the other pumps.
	Additional information about causes and remedy: The pump can start despite flow.		
553	Control module faulty.	Control module faulty.	Replace the control module.
	Additional information about causes and remedy The pump is running, but cannot provide full power under the circumstances. Contact service.		
554	MFA <sup>1)</sup> pump is not reachable.	A MFA <sup>1)</sup> partner pump no longer reacts to requests.	Check Wilo Net connection or power supply of the partner pump.
	Additional information about causes and remedy In the MFA <sup>1)</sup> overview, check the pump highlighted with (!). The supply is ensured, a substitute value is assumed.		
555	No plausible sensor value at analogue input AI 1.	The configuration and the present signal lead to an unusable sensor value.	Check configuration of the input and connected sensor.
	Additional information about causes and remedy Incorrect sensor values may lead to replacement operation modes that ensure functioning of the pump without the required sensor value.		
556	Cable break at analogue input AI 1.	The configuration and the present signal help identify the cable break.	Check configuration of the input and connected sensor.
	Additional information about causes and remedy: Cable break detection may lead to replacement operation modes that ensure functioning of the pump without the required external value.		
557	No plausible sensor value at analogue input AI 2.	The configuration and the present signal lead to an unusable sensor value.	Check configuration of the input and connected sensor.
	Additional information about causes and remedy Incorrect sensor values may lead to replacement operation modes that ensure functioning of the pump without the required sensor value.		
558	Cable break at analogue input AI 2.	The configuration and the present signal help identify the cable break.	Check configuration of the input and connected sensor.
	Additional information about causes and remedy: Cable break detection may lead to replacement operation modes that ensure functioning of the pump without the required external value.		
559	Control module too hot.	Permissible temperature of the control module exceeded.	Ensure permissible ambient temperature. Improve room ventilation.
	Additional information about causes and remedy: Limited operation of the pump to avoid damage to the electronic components.		
560	Incomplete software update.	The software update was not completed.	Software update with new software bundle is recommended.
	Additional information about causes and remedy: Software update was not carried out; pump continues to operate with previous software version.		
561	Voltage analogue input overloaded (binary).	Voltage analogue input short-circuited or too heavily loaded.	Check line and consumers connected to power supply

Code	Fault	Cause	Remedy
			of analogue input for short-circuit.
	Additional information about causes and remedy: Binary inputs are impaired. Functions of binary inputs are not available.		
562	Voltage analogue input overloaded (analogue).	Voltage analogue input short-circuited or too heavily loaded.	Check line and consumers connected to power supply of analogue input for short-circuit.
	Additional information about causes and remedy: Analogue input functions impaired.		
563	Sensor value missing from BMS.	Sensor source or BMS is configured incorrectly. Communication has failed.	Check configuration and function of BMS.
	Additional information about causes and remedy: Control functions impaired. A replacement function is active.		
564	Setpoint missing from BMS.	Sensor source or BMS is configured incorrectly. Communication has failed.	Check configuration and function of BMS.
	Additional information about causes and remedy: Control functions impaired. A replacement function is active.		
565	Signal too strong to analogue input AI 1.	The available signal is significantly over the expected maximum.	Check input signal.
	Additional information about causes and remedy: The signal is processed with the maximum value.		
566	Signal too strong to analogue input AI 2.	The available signal is significantly over the expected maximum.	Check input signal.
	Additional information about causes and remedy: The signal is processed with the maximum value.		
567	Calibration of Wilo sensor missing.	Concurrent replacement of control module and sensor with spare parts.	Replacement of a component, short commissioning and fresh replacement with the spare part.
	Additional information about causes and remedy: The pump function is slightly impaired. The pump can no longer accurately determine the volume flow.		
568	Wilo sensor cannot operate.	Wilo sensor cannot detect fluid.	Check fluid availability. Check gate valve. Dry run? Vent pump.
	Additional information about causes and remedy: The pump function is slightly impaired. The pump can no longer accurately determine the volume flow. During initial commissioning, the air remaining in the pump may be a cause.		
569	Configuration missing.	Pump configuration is missing.	Configure pump. Software update is recommended.
	Additional information about causes and remedy: Pump operating in replacement mode.		
570	Control module too hot.	Permissible temperature of the control module exceeded.	Ensure permissible ambient temperature. Improve room ventilation.
	Additional information about causes and remedy: The control module must adjust the pump's operation in the event of notice-		

Code	Fault	Cause	Remedy
	able overheating to prevent damage to electronic components.		
571	Double pump connection interrupted.	The connection to the double pump partner cannot be made.	Check power supply of the double pump partner, cable connection and configuration.
	Additional information about causes and remedy: Pump function slightly impaired. The motor head meets the pump function up to the performance limit.		
572	Dry run detected.	The pump has detected power consumption that is too low.	Check water pressure, valves and non-return valves.
	Additional information about causes and remedy: The pump is not conveying any fluid or only very little fluid.		
573	Communication to HMI interrupted.	Internal communication to display and operating unit interrupted.	Check/clean contacts at the edge of the terminal room as well as the display and operating unit.
	Additional information about causes and remedy: The display and operating unit is connected to the pump via 4 contacts on the edge of the opened terminal room.		
574	Communication to CIF module interrupted.	Internal communication to the CIF module interrupted.	Check/clean contacts between CIF module and control module.
	Additional information about causes and remedy: The CIF module is connected to the pump in the terminal room via four contacts.		
575	Remote control not possible by radio.	The Bluetooth radio module is faulty.	Software update is recommended. Contact Service.
	Additional information about causes and remedy: Pump function not impaired. If a software update does not eliminate the issue, contact Service.		
576	Communication with Wilo sensor interrupted.	Internal communication with Wilo sensor interrupted.	Check sensor cable, sensor socket and Wilo-Connector.
	Additional information about causes and remedy: The pump function is slightly impaired. The pump can no longer accurately determine the volume flow.		
577	Software update cancelled.	The software update was not completed.	Software update with new software bundle is recommended.
	Additional information about causes and remedy: Software update was not carried out; pump continues to operate with previous software version.		
578	HMI faulty.	A fault in the display and operating unit has been identified.	Replace display and operating unit.
	Additional information about causes and remedy: The display and operating unit is available as a spare part.		
579	HMI software not compatible.	Display and operating unit cannot communicate correctly with the pump.	Software update is recommended.
	Additional information about causes and remedy: Pump function not impaired. If a software update does not eliminate the issue, contact Service.		

Code	Fault	Cause	Remedy
580	Too many wrong PIN entries.	Too many connection attempts with wrong PIN.	Disconnect power supply from the pump and switch it on again.
	Additional information about causes and remedy: An incorrect PIN has been entered more than 5 times. For safety reasons, further connection attempts are prevented without a re-start.		
581	Double pump does not fit.	The double pump partner does not fit this type of pump.	Select/install appropriate double pump partner.
	Additional information about causes and remedy: Double pump function is only possible with two pumps of the same type.		
582	Double pump is not compatible.	Double pump partner is not compatible with this pump.	Select/install appropriate double pump partner.
	Additional information about causes and remedy: Double pump function is only possible with two compatible pumps of the same type.		
583	Fluid temperature too high.	Fluid temperature is hotter than 110 °C.	Reduce fluid temperature.
	Additional information about causes and remedy: High fluid temperatures lead to significant damage to the pump.		
590	MFA <sup>1)</sup> partner type is not appropriate.	A MFA <sup>1)</sup> partner does not the appropriate type.	Check type and software of the partner pump.
	Additional information about causes and remedy: A maximum replacement flow is provided for the Multi-Flow Adaptation partner. Check the partners highlighted with (!) in the MFA <sup>1)</sup> overview of the context menu.		

Table 48: Warning messages

<sup>1)</sup> MFA= Multi-Flow Adaptation

## 15.5 Configuration warnings

Configuration warnings occur if an incomplete or contradictory configuration has been made.

### Example:

The "Hall temperature control" function requires a temperature sensor. The corresponding source is not specified or not correctly configured.

Code	Fault	Cause	Remedy
601	Setpoint source not suitably configured.	Setpoint is not connected to correct source. Input is not correctly configured.	Configure source or select another source.
	The setpoint source is not correctly configured. In the context menu there is a link for configuring the setpoint source.		
602	Setpoint source not available.	Setpoint not connected to existing CIF module.	Insert CIF module. Activate CIF module.
	The setpoint source or the CIF module is not correctly configured. In the context menu there are links for configuration.		
603	Sensor source not suitably configured.	Sensor 1 is not connected to correct source. Input is not correctly configured.	Configure source. Select other source.
	The sensor source is not correctly configured. In the context menu there is a link for configuring the sensor source.		



Code	Fault	Cause	Remedy
604	Same sensor source not possible.	Sensor sources are configured to the same source.	Configure a sensor source to another source.
	The sensor sources are not correctly configured. In the context menu there is a link for configuring the sensor sources.		
606	Sensor source not available.	Sensor value 1 is not connected to existing CIF module.	Insert CIF module. Activate CIF module.
	The sensor source or the CIF module is not correctly configured. In the context menu there are links for configuration.		
607	Sensor source not suitably configured.	Sensor 2 is not connected to correct source. Input is not correctly configured.	Configure source or select another source.
	The sensor source is not correctly configured. In the context menu there is a link for configuring the sensor source.		
609	Sensor source not available.	Sensor value 2 is not connected to existing CIF module.	Insert CIF module. Activate CIF module.
	The sensor source or the CIF module is not correctly configured. In the context menu there are links for configuration.		
610	Sensor source not suitably configured.	Feed temperature sensor is not connected to correct source. Input is not correctly configured.	Configure source to "temperature sensor" usage type or select another source.
	The sensor source is not correctly configured. In the context menu there is a link for configuring the sensor source.		
611	Same sensor source not possible.	Sensor sources for heat meter configured for the same source.	Configure one of the sensor sources for the heat meter to another source.
	The sensor sources are not correctly configured. In the context menu there is a link for configuring the sensor sources.		
614	Sensor source not available.	Feed temperature is not connected to existing CIF module.	Insert CIF module. Activate CIF module.
	The sensor source or the CIF module is not correctly configured. In the context menu there are links for configuration.		
615	Sensor source not suitably configured.	Return temperature sensor is not connected to correct source. Input is not correctly configured.	Configure source to "temperature sensor" usage type or select another source.
	The sensor source is not correctly configured. In the context menu there is a link for configuring the sensor source.		
618	Sensor source not available.	Return temperature is not connected to existing CIF module.	Insert CIF module. Activate CIF module.
	The sensor source or the CIF module is not correctly configured. In the context menu there are links for configuration.		
619	Sensor source not suitably configured.	Temperature sensor for "Heating/cooling switchover" is not connected to the correct source. Input is not correctly configured.	Configure source to "temperature sensor" usage type or select another source.

Code	Fault	Cause	Remedy
	The sensor source is not correctly configured. In the context menu there is a link for configuring the sensor source.		
621	Sensor source not available.	Temperature value for "Heating/cooling switchover" is not connected to existing CIF module.	Insert CIF module. Activate CIF module.
	The sensor source or the CIF module is not correctly configured. In the context menu there are links for configuration.		
641	Setpoint source not suitably configured.	Setpoint is not connected to correct source. Input is not correctly configured.	Configure source or select another source.
	The setpoint source for the cooling function is not correctly configured. In the context menu there is a link for configuring the setpoint source.		
642	Setpoint source not available.	Setpoint not connected to existing CIF module.	Insert CIF module. Activate CIF module.
	The setpoint source for the cooling function or the CIF module is not correctly configured. In the context menu there are links for configuration.		
643	Sensor source not suitably configured.	Sensor 1 is not connected to correct source. Input is not correctly configured.	Configure source. Select other source.
	The sensor source for the cooling function is not correctly configured. In the context menu there is a link for configuring the sensor source.		
644	Same sensor source not possible.	Sensor sources are configured to the same source.	Configure a sensor source to another source.
	The sensor sources for the cooling function are not correctly configured. In the context menu there is a link for configuring the sensor sources.		
646	Sensor source not available.	Sensor value is not connected to existing CIF module.	Insert CIF module. Activate CIF module.
	The sensor source or the CIF module is not correctly configured. In the context menu there are links for configuration.		
647	Sensor source not suitably configured.	Sensor 2 is not connected to correct source. Input is not correctly configured.	Configure source or select another source.
	The sensor source for the cooling function is not correctly configured. In the context menu there is a link for configuring the sensor source.		
649	Sensor source not available.	Sensor value 2 is not connected to existing CIF module.	Insert CIF module. Activate CIF module.
	The sensor source or the CIF module is not correctly configured. In the context menu there are links for configuration.		
650	No MFA <sup>1)</sup> partner pump	MFA <sup>1)</sup> is selected, but no partner pump is configured.	Configuration of MFA <sup>1)</sup> partner pumps is required or select another control mode.
	MFA <sup>1)</sup> collects the requirement of configured partner pumps to supply in total. For this purpose, the partner pumps must be selected in the MFA <sup>1)</sup> configuration.		

Table 49: Configuration warnings

<sup>1)</sup>MFA= Multi-Flow Adaptation

## 16 Spare parts

Spare parts may be ordered via a local installer and/or Wilo customer service. To avoid queries and incorrect orders, all data from the rating plate must be specified with every order.

## 17 Disposal

### 17.1 Information on the collection of used electrical and electronic products

Proper disposal and appropriate recycling of this product prevents damage to the environment and danger to your personal health.



#### NOTICE

##### Disposal in domestic waste is forbidden!

In the European Union, this symbol can appear on the product, the packaging or the accompanying documentation. It means that the electrical and electronic products in question must not be disposed of along with domestic waste.

To ensure proper handling, recycling and disposal of the used products in question, please note the following points:

- Only hand over these products at designated, certified collecting points.
- Observe the locally applicable regulations!

Please consult your local municipality, the nearest waste disposal site, or the dealer who sold the product to you for information on proper disposal. Further recycling information at [www.wilo-recycling.com](http://www.wilo-recycling.com).

### 17.2 Batteries/rechargeable batteries

Batteries and rechargeable batteries do not belong in domestic waste and must be dismantled before the product is disposed of. End consumers are legally obliged to return all used batteries and rechargeable batteries.



#### NOTICE

##### Built-in lithium battery!

The control module of Stratos MAXO contains a non-replaceable lithium battery. For reasons of safety, health and data back-up, do not remove the battery yourself! Wilo offers voluntary take-back of affected end-of-life products and guarantees eco-friendly recycling and recovery processes. Further recycling information at [www.wilo-recycling.com](http://www.wilo-recycling.com).

## Sommaire

<b>1 Informations relatives à la notice .....</b>	<b>222</b>
1.1 À propos de cette notice.....	222
1.2 Notice de montage et de mise en service d'origine.....	222
1.3 Droits d'auteur.....	222
1.4 Réserve de modifications.....	222
1.5 Garantie .....	222
1.6 Informations relatives à la sécurité .....	222
<b>2 Description de la pompe .....</b>	<b>224</b>
2.1 Positions de montage admissibles .....	226
2.2 Désignation.....	226
2.3 Caractéristiques techniques.....	226
2.4 Interface Bluetooth.....	228
2.5 Pression d'entrée minimale .....	228
2.6 Étendue de la fourniture .....	229
2.7 Accessoires .....	230
<b>3 Sécurité.....</b>	<b>230</b>
3.1 Applications.....	230
3.2 Utilisation non conforme .....	232
3.3 Obligations de l'opérateur .....	232
3.4 Consignes de sécurité .....	232
<b>4 Transport et stockage.....</b>	<b>233</b>
4.1 Inspection liée au transport.....	233
4.2 Transport et conditions de stockage .....	233
4.3 Transport.....	233
<b>5 Installation.....</b>	<b>234</b>
5.1 Obligations de l'opérateur .....	234
5.2 Sécurité lors du montage.....	234
5.3 Préparation du montage .....	234
5.4 Montage .....	235
5.5 Orientation de la tête du moteur.....	239
5.6 Isolation.....	241
5.7 Après-montage.....	242
<b>6 Raccordement électrique.....</b>	<b>242</b>
6.1 Conditions requises .....	243
6.2 Possibilités de raccordement .....	245
6.3 Raccordement et démontage du Wilo-Connector .....	246
6.4 Raccordement des interfaces de communication.....	249
6.5 Entrée analogique (AI 1) ou (AI 2) – bornier violet .....	252
6.6 Entrée numérique (DI 1) ou (DI 2) – Bornier gris .....	252
6.7 Wilo Net – Bornier vert .....	254
6.8 Report de défauts centralisé (SSM) – Bornier rouge .....	254
6.9 Report de marche centralisé (SBM) – Bornier orange .....	254
6.10 Module CIF .....	254
<b>7 Mise en service.....</b>	<b>255</b>
7.1 Description des éléments de commande .....	255
7.2 Commande de la pompe .....	256
<b>8 Réglage des fonctions de régulation.....</b>	<b>265</b>
8.1 Fonctions de régulation de base.....	265
8.2 Fonctions de régulation supplémentaires.....	267
8.3 L'assistant de réglage.....	268
8.4 Applications prédéfinies dans l'assistant de réglage .....	277
8.5 Menu de réglage – Régler le mode de régulation .....	282
8.6 Menu de réglage – Pilotage manuel .....	285

8.7	Enregistrement de la configuration/des données .....	286
<b>9</b>	<b>Fonctionnement pompe double .....</b>	<b>286</b>
9.1	Fonction .....	286
9.2	Menu de réglage.....	287
<b>10</b>	<b>Interfaces de communication : Réglage et fonction.....</b>	<b>289</b>
10.1	Application et fonction Relais SSM .....	289
10.2	Application et fonction Relais SBM .....	290
10.3	Commande forcée relais SSM/SBM.....	291
10.4	Application et fonction des entrées de commande numériques DI 1 et DI 2.....	292
10.5	Application et fonction des entrées analogiques AI 1 et AI 2 .....	293
10.6	Application et fonction de l'interface Wilo Net.....	306
10.7	Application et fonction des modules CIF.....	307
<b>11</b>	<b>Réglages de l'appareil.....</b>	<b>307</b>
11.1	Luminosité de l'écran .....	308
11.2	Pays/Langue/Unité.....	308
11.3	Bluetooth marche/arrêt.....	309
11.4	Verrouillage des touches activé.....	309
11.5	Informations sur l'appareil .....	309
11.6	« Kick » de la pompe .....	309
<b>12</b>	<b>Autres réglages .....</b>	<b>310</b>
12.1	Mesure de quantité de chaleur/froid.....	310
12.2	Fonctionnement ralenti .....	311
12.3	Points de restauration .....	311
12.4	Réglage d'usine .....	313
<b>13</b>	<b>Aide .....</b>	<b>314</b>
13.1	Système d'aide .....	314
13.2	Coordonnées du service après-vente.....	314
<b>14</b>	<b>Entretien.....</b>	<b>315</b>
14.1	Mise hors service.....	315
14.2	Démontage/Montage.....	316
14.3	Dégazage de la pompe.....	320
14.4	« Kick » de la pompe .....	320
<b>15</b>	<b>Pannes, causes, remèdes .....</b>	<b>320</b>
15.1	Aides au diagnostic.....	320
15.2	Pannes sans message d'erreur .....	321
15.3	Messages d'erreur .....	322
15.4	Messages d'avertissement .....	324
15.5	Avertissements de configuration .....	328
<b>16</b>	<b>Pièces de rechange .....</b>	<b>331</b>
<b>17</b>	<b>Élimination.....</b>	<b>331</b>
17.1	Informations sur la collecte des produits électriques et électroniques usagés .....	331
17.2	Pile/accumulateur .....	332

## 1 Informations relatives à la notice

### 1.1 À propos de cette notice

La présente notice permet une installation et une première mise en service sécurisées de la pompe.

- Lire cette notice avant d'effectuer un travail quelconque et la conserver à tout instant à portée de main.
- Tenir compte des indications et marquages figurant sur la pompe.
- Respecter les prescriptions en vigueur sur le site d'installation de la pompe.

### 1.2 Notice de montage et de mise en service d'origine

La version d'origine de la notice de montage et de mise en service est rédigée en allemand. Toutes les autres versions sont des traductions de la notice de montage et de mise en service d'origine.

### 1.3 Droits d'auteur

Le fabricant jouit des droits de propriété intellectuelle sur cette notice de montage et de mise en service. La reproduction de son contenu, quelle qu'en soit la forme, est interdite. Elle ne doit être ni diffusée ni utilisée à des fins destinées à la concurrence, ni être transmise à un tiers.

### 1.4 Réserve de modifications

Le fabricant se réserve le droit d'effectuer des modifications techniques sur le produit ou ses composants individuels. Les figures utilisées peuvent différer du produit original et sont uniquement destinées à fournir un exemple de représentation du produit.

### 1.5 Garantie

Les indications fournies dans les « Conditions générales de vente » actuelles ont cours de validité quant à la garantie et la période de cette garantie. Elles figurent sous : [www.wilo.com/legal](http://www.wilo.com/legal)

Les points divergents doivent être consignés dans le contrat et être examinés en priorité.

#### ***Demande de garantie***

Si les points suivants ont été respectés, le fabricant s'engage à réparer tout dommage qualitatif ou constructif :

- Les défauts doivent être signalés par écrit au fabricant dans les délais stipulés dans la garantie.
- L'utilisation doit être conforme à l'usage prévu.
- Tous les dispositifs de contrôle doivent être raccordés et contrôlés avant leur mise en service.

#### ***Exclusion de la garantie***

Une exclusion de la garantie exclut toute responsabilité en cas de dommages corporels, matériels ou financiers. Cette exclusion entre en vigueur dès lors que l'un des points suivants s'applique :

- Dimensionnement inadéquat en raison d'indications insuffisantes ou erronées de la part de l'exploitant ou du contractant
- Non-respect de la notice de montage et de mise en service
- Utilisation non conforme
- Stockage et transport non conformes
- Montage ou démontage erroné
- Entretien insuffisant
- Réparation non autorisée
- Travaux de construction insuffisants
- Influences chimiques, électriques ou électrochimiques
- Usure

### 1.6 Informations relatives à la sécurité

Ce chapitre renferme des consignes essentielles qui doivent être respectées lors du montage, du fonctionnement et de l'entretien. Ne pas respecter les indications de cette notice de montage et de mise en service peut entraîner un danger pour les personnes, l'environnement et le produit et annule les droits de recours en garantie. La non-observation peut entraîner par exemple les dangers suivants :

- Dangers pour les personnes par influences électriques, mécaniques ou bactériologiques ainsi que par des champs électromagnétiques
- Dangers pour l'environnement par fuite de matières dangereuses
- Dommages matériels
- Défaillances de fonctions importantes du produit

## Respecter en outre les instructions et consignes de sécurité dans les autres chapitres !

### 1.6.1 Signalisation de consignes de sécurité

Dans cette notice de montage et de mise en service, des consignes de sécurité relatives aux dommages matériels et corporels sont signalées de différentes manières :

- Les consignes de sécurité relatives aux dommages corporels commencent par une mention d'avertissement et sont **précédées par un symbole** correspondant.
- Les consignes de sécurité relatives aux dommages matériels commencent par une mention d'avertissement et sont représentées **sans** symbole.

#### *Mentions d'avertissement*

- **Danger !**  
Le non-respect entraîne la mort ou des blessures très graves !
- **Avertissement !**  
Le non-respect peut entraîner des blessures (très graves) !
- **Attention !**  
Le non-respect peut causer des dommages matériels voire une perte totale du produit.
- **Avis !**  
Remarque utile sur le maniement du produit

#### *Symboles*

Les symboles suivants sont utilisés dans cette notice :



Symbole général de danger



Danger lié à la tension électrique



Avertissement contre les surfaces chaudes



Mise en garde contre les champs magnétiques



Remarques

### 1.6.2 Qualification du personnel

Le personnel doit :

- Connaître les dispositions locales en vigueur en matière de prévention des accidents.
- Avoir lu et compris la notice de montage et de mise en service.

Le personnel doit posséder les qualifications suivantes :

- Les travaux électriques doivent être réalisés par un électricien qualifié.
- Le montage ou démontage doit être réalisé par un technicien qualifié qui est formé à l'utilisation des outils nécessaires et matériels de fixation requis.
- La commande doit être assurée par des personnes ayant été instruites du fonctionnement de l'installation dans son ensemble.
- Travaux d'entretien : le technicien qualifié doit connaître les matières consommables utilisées et leur méthode d'évacuation.

#### *Définition « Électricien »*

Un électricien est une personne bénéficiant d'une formation, de connaissances et d'une expérience, capable d'identifier les dangers de l'électricité et de les éviter.

### 1.6.3 Travaux électriques

- Les travaux électriques doivent être réalisés par un électricien qualifié.
- Observer les directives, normes et dispositions nationales en vigueur ainsi que les consignes du fournisseur d'énergie relatives au raccordement au réseau électrique local.
- Avant d'effectuer un travail quelconque, débrancher le produit de l'alimentation électrique et le protéger contre toute remise en service.
- Le personnel doit savoir effectuer le raccordement électrique et connaître les moyens de mise à l'arrêt du produit.
- Le raccordement doit être protégé par un disjoncteur différentiel (RCD).
- Les indications techniques figurant dans la présente notice de montage et de mise en service et sur la plaque signalétique doivent être respectées.
- Le produit doit être mis à la terre.
- Les instructions du fabricant du coffret de commande doivent être respectées lors du raccordement à une installation de distribution électrique.
- Faire remplacer immédiatement des câbles défectueux par un électricien professionnel.
- Ne jamais retirer les éléments de commande.

- Si les ondes radioélectriques (Bluetooth) représentent un danger (p. ex. dans un hôpital), elles doivent être désactivées si elles ne sont pas désirées ou sont interdites sur le lieu d'installation.

#### 1.6.4 Obligations de l'opérateur

##### L'exploitant doit :

- mettre à disposition la notice de montage et de mise en service rédigée dans la langue parlée par le personnel.
- confier exclusivement les travaux au personnel qualifié.
- garantir la formation du personnel pour les travaux indiqués.
- informer le personnel sur le mode de fonctionnement de l'installation.
- mettre à disposition l'équipement de protection requis et s'assurer que le personnel le porte.
- écarter tout risque d'électrocution.
- équiper les composants dangereux (extrêmement froids ou chauds, en rotation, etc.) à l'aide d'une protection de contact à fournir par le client.
- faire remplacer les joints et les câbles de raccordement présentant des défauts.
- systématiquement tenir les matériaux facilement inflammables à distance du produit.

Les indications apposées sur le produit doivent être obligatoirement respectées et restées lisibles :

- Avertissements
- Plaque signalétique
- Indication du sens d'écoulement
- Marque d'identification des raccordements

Cet appareil peut être utilisé par des enfants de plus de 8 ans, ainsi que par des personnes aux capacités physiques, sensorielles ou mentales restreintes, ou manquant d'expérience et de connaissances, si elles sont surveillées ou si elles ont été instruites de l'utilisation sécurisée de l'appareil et qu'elles comprennent les dangers qui en résultent. Les enfants ne doivent pas jouer avec l'appareil. Les opérations de nettoyage et d'entretien ne doivent pas être réalisées par des enfants sans surveillance.

## 2 Description de la pompe

Les smart circulateurs Stratos MAXO, dans les versions à raccords filetés ou à brides, sont des pompes à rotor noyé avec aimant permanent.

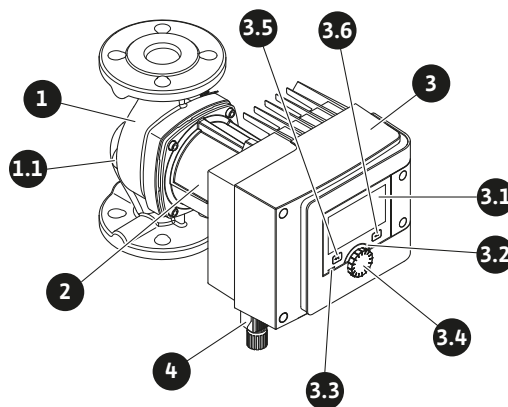


Fig. 1: Aperçu d'une pompe simple



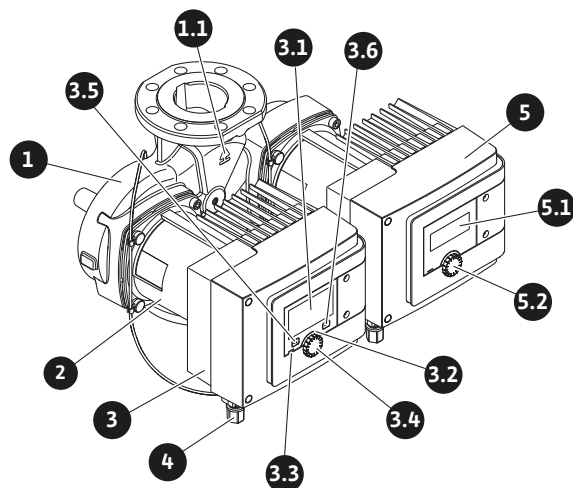


Fig. 2: Aperçu d'une pompe double

Pos.	Désignation	Explication
1.	Corps de pompe	
1.1	Indication du sens d'écoulement	Le fluide doit s'écouler dans ce sens.
2.	Moteur	Unité d'entraînement
3.	Module de régulation	Unité électronique avec écran graphique.
3.1	Écran graphique	Informe sur les réglages et l'état de fonctionnement de la pompe. Interface utilisateur intuitive pour le réglage de la pompe.
3.2	Voyant vert à LED	LED allumée, la pompe est alimentée en tension. Aucun avertissement ni défaut n'est signalé.
3.3	Voyant bleu à LED	LED allumée, la pompe est influencée par une interface externe, par exemple : <ul style="list-style-type: none"> <li>• Commande à distance via Bluetooth</li> <li>• Valeur de consigne définie par l'entrée analogique AI 1 ou AI 2</li> <li>• Intervention de la gestion technique centralisée par entrée de commande DI 1/DI 2 ou communication bus.</li> </ul> – Clignote en cas de connexion de pompe double
3.4	Bouton de commande	Déplacement dans les menus et modification en tournant/appuyant sur un bouton.
3.5	Touche retour	Navigue dans le menu : <ul style="list-style-type: none"> <li>• vers le niveau de menu précédent (un appui court).</li> <li>• vers le réglage précédent (un appui court).</li> <li>• vers le menu principal (un appui long, &gt; 1 s).</li> </ul> En combinaison avec la touche contexte, permet d'activer ou de désactiver le verrouillage des touches. > 5 s.
3.6	Touche contexte	Ouvre un menu contextuel contenant des fonctions et options supplémentaires. En combinaison avec la touche retour, permet d'activer ou de désactiver le verrouillage des touches. > 5 s.
4.	Wilo-Connector	Fiche de raccordement électrique pour l'alimentation réseau
5.	Module de base	Unité électronique avec écran LED
5.1	Écran LED	Fournit des informations sur les codes d'erreur et le PIN Bluetooth.

Pos.	Désignation	Explication
5.2	Bouton de commande de l'écran LED	Appuyé, il déclenche la fonction de purge. Il ne tourne <b>pas</b> .

Tabl. 1: Description des éléments de commande

Un module de régulation (Fig. 1/2, pos. 3), situé sur le carter de moteur, permet de réguler la pompe et d'établir les interfaces. Selon l'application ou la fonction de régulation sélectionnée, la régulation concernera la vitesse de rotation, la pression différentielle, la température ou le débit.

Pour toutes les fonctions de régulation, la pompe s'adapte en permanence à un besoin de puissance variable de l'installation.

## 2.1 Positions de montage admissibles

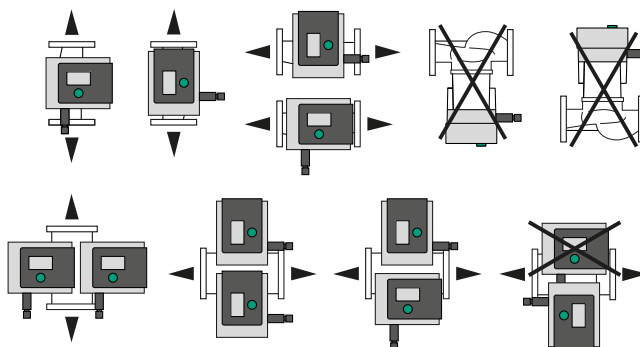


Fig. 3: Positions de montage admissibles

## 2.2 Désignation

Exemple : Stratos MAXO-D 32/0,5-12	
Stratos MAXO	Désignation du circulateur
	Circulateur simple
-D	Circulateur double
-Z	Circulateur simple pour installations de circulation d'eau chaude sanitaire
32	Raccord à brides DN 32
	Raccord fileté : 25 (RP 1), 30 (RP 1¼) Raccord à brides : DN 32, 40, 50, 65, 80 100 Bride combinée : DN 32, 40, 50, 65
0,5-12	0,5 : hauteur manométrique minimale en m 12 : hauteur manométrique maximale en m avec $Q = 0 \text{ m}^3/\text{h}$

Tabl. 2: Désignation

## 2.3 Caractéristiques techniques

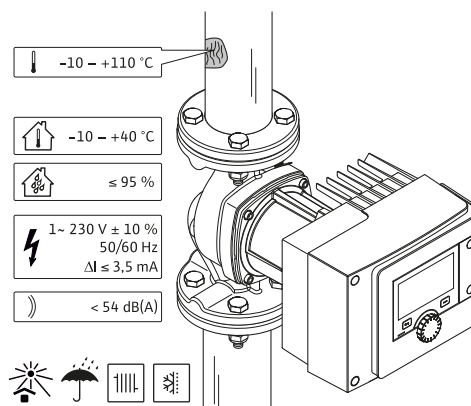
**Caractéristiques techniques Chauffage/climatisation/réfrigération**

Fig. 4: Caractéristiques techniques Chauffage/climatisation/réfrigération

Caractéristiques techniques	
Température du fluide admissible	$-10\text{ }^{\circ}\text{C}$ à $+110\text{ }^{\circ}\text{C}$
Température ambiante admissible	$-10\text{ }^{\circ}\text{C}$ à $+40\text{ }^{\circ}\text{C}$
Humidité de l'air relative max.	95 % (sans condensation)
Tension d'alimentation	$1\sim 230\text{ V} \pm 10\%$ 50/60 Hz
Courant différentiel $\Delta I$	$\leq 3,5\text{ mA}$
Compatibilité électromagnétique	Interférence émise selon : EN 61800-3:2004+A1:2012 / environnement résidentiel (C1) Immunité industrielle selon : EN 61800-3:2004+A1:2012 / environnement industriel (C2)
Niveau de pression acoustique des émissions	$< 54\text{ dB(A)}$
Indice d'efficacité énergétique (IEE)*	$\leq 0,17$ à $\leq 0,19$ (en fonction du type)
Classe de température	TF110 (voir CEI 60335-2-51)
Degré de pollution	2 (CEI 60664-1)
Pression de service max. admissible	PN 6/10 <sup>1)</sup> , PN 16 <sup>2)</sup>

\*La valeur IEE de la pompe est atteinte avec écran désactivé.

<sup>1)</sup> Version standard

<sup>2)</sup> Version spéciale ou équipement supplémentaire (moyennant supplément)

Tabl. 3: Caractéristiques techniques Chauffage/climatisation/réfrigération

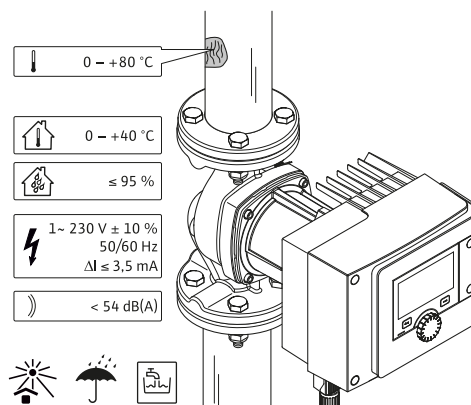
**Caractéristiques techniques Eau potable**

Fig. 5: Caractéristiques techniques Eau potable

Caractéristiques techniques	
Température du fluide admissible	0 °C à +80 °C
Température ambiante admissible	0 à +40 °C
Humidité de l'air relative max.	95 % (sans condensation)
Tension d'alimentation	1~ 230 V +/- 10 % 50/60 Hz
Courant différentiel $\Delta I$	$\leq 3,5$ mA
Compatibilité électromagnétique	Interférence émise selon : EN 61800-3:2004+A1:2012 / environnement résidentiel (C1) Immunité industrielle selon : EN 61800-3:2004+A1:2012 / environnement industriel (C2)
Niveau de pression acoustique des émissions	< 54 dB(A)
Indice d'efficacité énergétique (IEE)*	$\leq 0,17$ à $\leq 0,19$ (en fonction du type)
Classe de température	TF110 (voir CEI 60335-2-51)
Degré de pollution	2 (CEI 60664-1)
Pression de service max. admissible	PN 6/10 <sup>1)</sup> , PN 16 <sup>2)</sup>

\*La valeur IEE de la pompe est atteinte avec écran désactivé.

<sup>1)</sup>Version standard

<sup>2)</sup>Version spéciale ou équipement supplémentaire (moyennant supplément)

Tabl. 4: Caractéristiques techniques Eau potable

Voir également les données de la plaque signalétique et du catalogue.

## 2.4 Interface Bluetooth

La pompe est équipée d'une interface Bluetooth permettant la connexion à des terminaux mobiles. Installée sur un smartphone, une application permet de commander et de régler la pompe, mais également de lire ses données de fonctionnement. La fonction Bluetooth est activée en usine et peut, si nécessaire, être désactivée dans le menu Réglages/Réglages de l'appareil/Bluetooth.

- Bande de fréquences : 2400 MHz – 2483,5 MHz
- Puissance d'émission maximale : < 10 dBm (PIRE)

## 2.5 Pression d'entrée minimale

Pression d'entrée minimale (supérieure à la pression atmosphérique) au niveau de la bride d'aspiration du circulateur pour éviter les bruits de cavitation à température du fluide :

Diamètre nominal	Température du fluide			
	-10 °C à +50 °C	+80 °C	+95 °C	+110 °C
Rp 1	0,3 bar	0,8 bar	1,0 bar	1,6 bar
Rp 1¼	0,3 bar	0,8 bar	1,0 bar	1,6 bar
DN 32 ( $H_{\max}$ = 8 m, 10 m, 12 m)	0,3 bar	0,8 bar	1,0 bar	1,6 bar
DN 32 ( $H_{\max}$ = 16 m)	0,5 bar	1,0 bar	1,2 bar	1,8 bar
DN 40 ( $H_{\max}$ = 4 m, 8 m)	0,3 bar	0,8 bar	1,0 bar	1,6 bar
DN 40 ( $H_{\max}$ = 12 m, 16 m)	0,5 bar	1,0 bar	1,2 bar	1,8 bar
DN 50 ( $H_{\max}$ = 6 m)	0,3 bar	0,8 bar	1,0 bar	1,6 bar
DN 50 ( $H_{\max}$ = 8 m)	0,5 bar	1,0 bar	1,2 bar	1,8 bar
DN 50 ( $H_{\max}$ = 9 m, 12 m)	0,5 bar	1,0 bar	1,2 bar	1,8 bar
DN 50 ( $H_{\max}$ = 14 m, 16 m)	0,7 bar	1,2 bar	1,5 bar	2,3 bar

Diamètre nominal	Température du fluide			
	-10 °C à +50 °C	+80 °C	+95 °C	+110 °C
DN 65 (H <sub>max</sub> = 6 m, 9 m)	0,5 bar	1,0 bar	1,2 bar	1,8 bar
DN 65 (H <sub>max</sub> = 12 m, 16 m)	0,7 bar	1,2 bar	1,5 bar	2,3 bar
DN 80	0,7 bar	1,2 bar	1,5 bar	2,3 bar
DN 100	0,7 bar	1,2 bar	1,5 bar	2,3 bar

Tabl. 5: Pression d'entrée minimale

**AVIS**

Valeurs valables jusqu'à 300 m au-dessus du niveau de la mer. Pour sites plus élevés : +0,01 bar/100 m.

Lorsque les températures du fluide sont plus élevées, les densités plus basses, les pertes de charge réseaux plus importantes ou la pression atmosphérique inférieure, les valeurs doivent être adaptées en conséquence.

L'altitude de montage est limitée à 2000 mètres au-dessus du niveau de la mer.

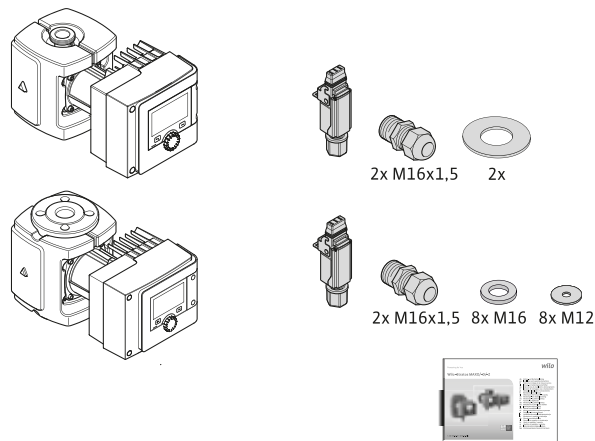
**2.6 Étendue de la fourniture**

Fig. 6: Étendue de la fourniture pour pompes simples

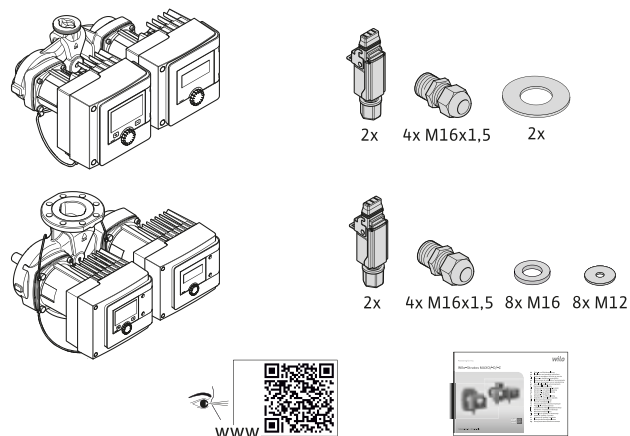


Fig. 7: Étendue de la fourniture pour pompes doubles

- Pompe
- Wilo-Connector. Pour les pompes doubles : 2x
- 2 passe-câbles à vis (M16 x 1,5). Pour les pompes doubles : 4x
- 4 chevilles en plastique (pompe simple uniquement)
- Coquille d'isolation thermique en deux pièces (pompe simple uniquement)
  - Matériau : EPP, mousse polypropylène
  - Conduction thermique : 0,04 W/m K selon DIN 52612
  - Inflammabilité : Classe B2 selon DIN 4102, FMVSS 302
- 8 rondelles M12 (pour vis à bride M12 en exécution combinée de brides DN 32–DN 65)
- 8 rondelles M16 (pour vis à bride M16 en exécution combinée de brides DN32–DN65)

- 2 joints pour orifice fileté
- Notice de montage et de mise en service, compacte

## 2.7 Accessoires

Les accessoires doivent être commandés séparément.

- Modules CIF
- PT1000 (sonde immergée et sonde de contact)
- Contre-bridés (DN 32 à DN 100)
- ClimaForm

Pour la liste détaillée, voir catalogue.

## 3 Sécurité

### 3.1 Applications

#### ***Circulateurs pour l'application Chauffage/climatisation/réfrigération***

Les smart circulateurs de la gamme Stratos MAXO/-D servent à la circulation de fluides dans les domaines d'applications suivants :

- Installations de chauffage à eau chaude
- Circuits d'eau de refroidissement et d'eau froide
- Installations de circulation industrielle fermées
- Installations à énergie solaire
- Installations géothermiques
- Circuits de climatisation

Les circulateurs ne satisfaisant pas aux exigences de la réglementation ATEX, ils ne doivent pas servir au pompage de fluides explosifs ou facilement inflammables !

L'utilisation conforme englobe également le respect de cette notice, ainsi que des indications et marquages apportés sur le circulateur.

Toute utilisation sortant de ce cadre est considérée comme non conforme et entraîne la perte de tout droit à la garantie.

#### ***Fluides autorisés***

##### **Pompes de chauffage :**

- Eau de chauffage selon VDI 2035 Partie 1 et Partie 2
- Eau déminéralisée selon VDI 2035-2, chapitre « Qualité de l'eau »
- Mélanges eau-glycol, rapport de mélange maximum 1:1  
Lors du mélange de glycol, corriger les données de refoulement de la pompe, en raison de la viscosité plus élevée, en fonction du rapport de mélange en pourcentage.
- Ethylène/propylène glycols avec inhibiteurs de protection anticorrosion
- Sans agents liants d'oxygène, sans étanchéifiants chimiques (sur le plan de la technique de corrosion, tenir compte de la norme VDI 2035 pour les installations fermées) ; traiter les endroits non étanches.
- Produits de protection anticorrosion du commerce<sup>1)</sup> sans inhibiteurs anodisés agissant de manière corrosive (sous-dosage dû à la consommation !).
- Produits mixtes du commerce<sup>1)</sup> sans agent filmogène anorganique ou polymère.
- Fluides de refroidissement du commerce<sup>1)</sup>.



#### **AVERTISSEMENT**

##### **Risque de dommages corporels et matériels liés à des fluides non autorisés !**

Des fluides non autorisés peuvent détruire la pompe et engendrer des dommages corporels.

<sup>1)</sup> Les additifs autorisés doivent être mélangés au fluide du côté refoulement de la pompe, même en cas de recommandation contraire du fabricant de l'additif.

- N'utiliser que des produits de marque contenant des inhibiteurs de protection anticorrosion !
- Respecter la teneur en chlorure de l'eau de remplissage conformément aux indications du fabricant ! Les pâtes à souder contenant du chlorure ne sont **pas** autorisées !
- Respecter strictement les fiches de sécurité et les indications du fabricant !

## Fluides salins

### ATTENTION

#### Risque de dommages matériels dus à des fluides salins !

Les fluides salins (p. ex. carbonates, acétates ou formiates) sont très corrosifs et peuvent détruire la pompe !

- Des températures supérieures à 40 °C ne sont pas autorisées pour les fluides salins !
- Utiliser des inhibiteurs de corrosion et contrôler en permanence leur concentration !

### AVIS

L'utilisation d'autres fluides nécessite l'accord de WILO SE.

### ATTENTION

#### Dommages matériels dus à l'enrichissement de substances chimiques !

Lors du changement, de la réalimentation ou de l'appoint en fluide avec additifs, il existe un risque de dommages matériels dus à l'enrichissement des produits chimiques.

- Nettoyer longuement la pompe séparément. S'assurer que l'ancien fluide utilisé est complètement éliminé de l'intérieur de la pompe !
- Séparer la pompe en cas de purges dites à variation de pression !
- Pour le nettoyage chimique :
  - La pompe doit être démontée du système pendant toute la durée du nettoyage !

### Pompes d'eau potable :



### AVERTISSEMENT

#### Risque pour la santé dû à des fluides non autorisés pour l'eau potable !

En raison des matériaux mis en œuvre, les circulateurs de la gamme Stratos MAXO/-D ne peuvent pas être utilisés dans les applications impliquant de l'eau potable et alimentaire.

Les smart circulateurs de la gamme Stratos MAXO-Z sont, par le choix des matériaux et la construction, en tenant compte des exigences de l'Agence fédérale pour l'environnement (Umweltbundesamt), spécialement adaptés aux conditions de fonctionnement dans les installations de circulation d'eau chaude sanitaire :

- Eau potable conforme à la directive CE sur l'eau potable.
- Fluides très liquides, propres et non agressifs selon les réglementations nationales sur l'eau potable.

### ATTENTION

#### Risque de dommages matériels lié aux produits désinfectants chimiques !

Les produits désinfectants chimiques sont susceptibles d'endommager les matériaux.

- Respecter les prescriptions de la DVGW-W557 ! **Ou :**
- La pompe doit être démontée du système pendant la durée de la désinfection chimique !

### Températures autorisées

	Stratos MAXO/-D	Stratos MAXO-Z
Température du fluide	-10° C à + 110° C	0° C à + 80° C
Température ambiante	-10° C à + 40° C	0° C à + 40° C

Tabl. 6: Températures autorisées

### 3.2 Utilisation non conforme

#### **AVERTISSEMENT ! L'utilisation non conforme de la pompe peut provoquer des situations dangereuses et des dommages.**

- Ne jamais utiliser d'autres fluides.
- En règle générale, les matériaux/fluides facilement inflammables doivent être tenus à distance du produit.
- Ne jamais faire effectuer des travaux non autorisés.
- Ne jamais utiliser la pompe hors des limites d'utilisation indiquées.
- Ne jamais effectuer de modifications arbitraires.
- N'utiliser que les accessoires autorisés et les pièces de rechange d'origine.
- Ne jamais faire fonctionner la pompe avec une commande par coupe ou à coupure de phase descendante.

### 3.3 Obligations de l'opérateur

#### **L'exploitant doit :**

- mettre à disposition la notice de montage et de mise en service rédigée dans la langue parlée par le personnel.
- confier exclusivement les travaux au personnel qualifié.
- garantir la formation du personnel pour les travaux indiqués.
- informer le personnel sur le mode de fonctionnement de l'installation.
- mettre à disposition l'équipement de protection requis et s'assurer que le personnel le porte.
- écarter tout risque d'électrocution.
- équiper les composants dangereux (extrêmement froids ou chauds, en rotation, etc.) à l'aide d'une protection de contact à fournir par le client.
- faire remplacer les joints et les câbles de raccordement présentant des défauts.
- systématiquement tenir les matériaux facilement inflammables à distance du produit.

Les indications apposées sur le produit doivent être obligatoirement respectées et restées lisibles :

- Avertissements
- Plaque signalétique
- Indication du sens d'écoulement
- Marque d'identification des raccordements

Cet appareil peut être utilisé par des enfants de plus de 8 ans, ainsi que par des personnes aux capacités physiques, sensorielles ou mentales restreintes, ou manquant d'expérience et de connaissances, si elles sont surveillées ou si elles ont été instruites de l'utilisation sécurisée de l'appareil et qu'elles comprennent les dangers qui en résultent. Les enfants ne doivent pas jouer avec l'appareil. Les opérations de nettoyage et d'entretien ne doivent pas être réalisées par des enfants sans surveillance.

### 3.4 Consignes de sécurité

#### *Courant électrique*



#### **DANGER**

#### **Risque de choc électrique !**

La pompe fonctionne à l'électricité. Risque de blessures mortelles en cas de décharge électrique !

- Les travaux sur des composants électriques doivent être confiés à des électriciens professionnels.
- Avant d'effectuer un travail quelconque, couper l'alimentation électrique (si besoin, également au niveau du SSM et du SBM) et la protéger contre toute remise en service. Les travaux sur le module de régulation ne doivent commencer qu'après expiration d'un délai de 5 minutes en raison de l'existence d'une tension de contact dangereuse.
- Utiliser la pompe uniquement avec des composants et des câbles de raccordement en parfait état.

#### *Champ magnétique*



#### **DANGER**

#### **Champ magnétique !**

Le rotor à aimant permanent situé à l'intérieur de la pompe constitue, lors du démontage, un danger de mort pour les personnes portant des implants médicaux (par ex. stimulateur cardiaque).



- Ne jamais ouvrir le moteur et ne jamais retirer le rotor.

#### Composants brûlants



#### AVERTISSEMENT

#### Composants brûlants !

Le corps de pompe, le carter de moteur et le boîtier du module inférieur pouvant chauffer, les toucher peut provoquer des brûlures.

- Lorsque l'installation fonctionne, ne toucher que l'interface utilisateur.
- Laisser refroidir la pompe avant d'effectuer un travail quelconque.
- Éloigner les matériaux facilement inflammables.

## 4 Transport et stockage

Lors du transport et de l'entreposage, la pompe et son emballage doivent être protégés contre l'humidité, le gel et les dommages mécaniques.



#### AVERTISSEMENT

#### Risque de blessure dû à l'emballage ramolli !

Les emballages ramollis perdent leur stabilité et peuvent conduire à des dommages corporels dus à la chute du produit.



#### AVERTISSEMENT


#### Risque de blessure dû aux rubans en plastique déchirés !

Les rubans en plastique déchirés de l'emballage rendent la protection de transport nulle. La chute du produit peut provoquer des dommages corporels.

### 4.1 Inspection liée au transport

Contrôler aussitôt à la livraison l'intégralité et l'exhaustivité du matériel. Le cas échéant, réclamer immédiatement.

### 4.2 Transport et conditions de stockage

- Conserver dans l'emballage d'origine.
- Stockage de la pompe avec arbre horizontal sur une surface horizontale. Respecter le symbole présent sur l'emballage  (haut).
- Si nécessaire, utiliser un appareil de levage avec une charge admissible suffisante.
- Assurer une protection contre l'humidité et les contraintes mécaniques.
- Plage de température admissible de -20 °C à +70 °C
- Humidité de l'air relative : 5 – 95 %

Pompes de bouclage eau chaude sanitaire :

- Une fois le produit retiré de l'emballage, éviter toute pollution ou contamination.

### 4.3 Transport

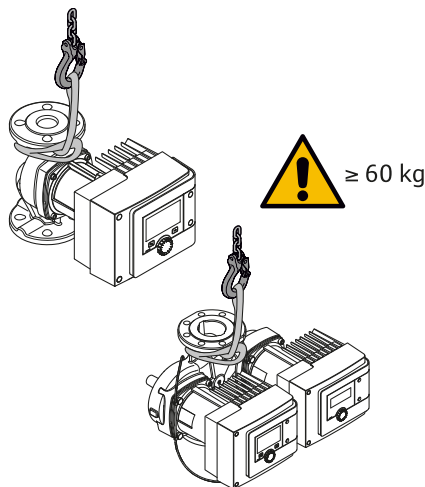


Fig. 8: Transport

- Soulever uniquement au niveau du moteur ou du corps de pompe.
- Si nécessaire, utiliser un appareil de levage avec une charge admissible suffisante.

- 5 Installation**
- Le montage ou démontage doit être réalisé par un technicien qualifié qui est formé à l'utilisation des outils nécessaires et matériels de fixation requis.
- 5.1 Obligations de l'opérateur**
- Observer les prescriptions nationales et régionales en vigueur !
  - Respecter les réglementations locales en vigueur sur la prévention des accidents et les consignes de sécurité des associations professionnelles.
  - Mettre à disposition l'équipement de protection requis et s'assurer que le personnel le porte.
  - Respecter l'ensemble des directives régissant le travail avec des charges lourdes.

**5.2 Sécurité lors du montage**



**AVERTISSEMENT**

**Fluides brûlants !**

Les fluides chauds peuvent provoquer des brûlures. Respecter les points suivants avant de monter ou de démonter la pompe ou de desserrer les vis du corps :

1. Fermer les vannes d'arrêt ou vidanger l'installation.
2. Laisser refroidir complètement l'installation.



**AVERTISSEMENT**

**Installation non conforme !**

Un montage non conforme peut causer des dommages corporels.

Il y a risque d'écrasement !

Risque de blessure lié aux arêtes/bords tranchants !

Risque de blessure en cas de chute de la pompe/du moteur !

3. Porter un équipement de protection adéquat (des gants p. ex.) !
4. Sécuriser le cas échéant la pompe/le moteur avec des accessoires de levage adéquats de façon à empêcher leur chute !

**5.3 Préparation du montage**

1. Avec des dispositifs adéquats, fixer les tuyauteries au sol, au plafond ou au mur de telle façon que la pompe n'ait pas à supporter le poids de la tuyauterie.
2. En cas de montage sur le conduit d'alimentation d'une installation en circuit ouvert, le piquage du conduit d'aspiration de sécurité doit être installé en amont de la pompe (EN 12828).
3. Monter la pompe à un emplacement facile d'accès pour faciliter tout contrôle ultérieur ou un remplacement.
4. Achever toutes les opérations de soudage et de brasage.
5. Rincer l'installation.
6. Prévoir des vannes d'arrêt en amont et en aval de la pompe.
7. Tenir compte des conduites d'entrée et de sortie en amont et en aval de la pompe.
8. S'assurer que la pompe puisse être montée sans tensions mécaniques.
9. Prévoir un écart de 10 cm autour du module de régulation afin d'éviter sa surchauffe.
10. Respecter les positions de montage autorisées.

**Installation à l'intérieur d'un bâtiment**

Installer la pompe dans un local bien aéré et – conformément à la classe de protection (voir la plaque signalétique de la pompe) – exempt de poussière.

**ATTENTION**

**Température ambiante admise non atteinte ou dépassée !**

En cas de température excessive, le module de régulation se désactive !

- Assurer une aération/un chauffage suffisant(e) !
- Ne jamais poser d'objets sur le module de régulation et la pompe !

- Maintenir un écartement suffisant d'au moins 10 cm tout autour du module de régulation !
- Les températures ambiantes inférieures à  $-10\text{ °C}$  sont interdites !

#### **Installation à l'extérieur d'un bâtiment (installation en extérieur)**

- Tenir compte des conditions ambiantes admissibles et de la classe de protection.
  - Installer la pompe dans un corps en guise de protection contre les intempéries. Les températures ambiantes inférieures à  $-10\text{ °C}$  sont interdites.
  - Protéger la pompe contre les influences climatiques, p. ex. rayons directs du soleil, pluie, neige.
  - La pompe doit être protégée de telle sorte que les rainures d'écoulement du condensat restent exemptes de salissures.
  - Prévoir les mesures nécessaires pour éviter la formation de condensats.
- 5.4 **Montage**
- Effectuer le montage sans contrainte mécanique, l'arbre de la pompe étant placé à l'horizontale !
  - S'assurer qu'une installation de la pompe est possible avec le sens de débit approprié : tenir compte du sens d'écoulement indiqué sur le corps de pompe !

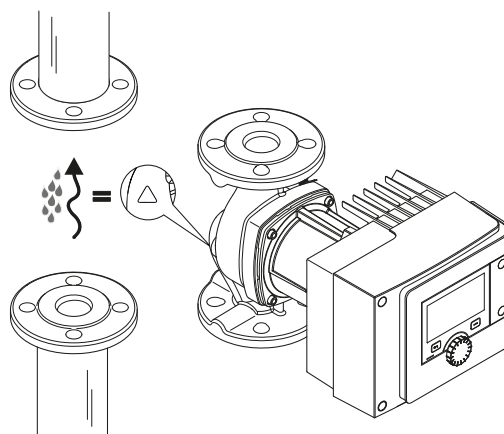


Fig. 9: Tenir compte du sens du débit

- Installation de la pompe uniquement dans une position de montage autorisée !

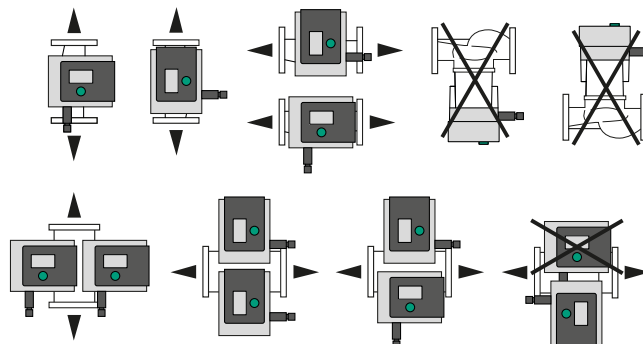


Fig. 10: Positions de montage admissibles

- En cas de besoin, orienter le moteur avec le module de régulation, voir le chapitre « Orientation de la tête du moteur [► 239] »

### **ATTENTION**

#### **Panne du système électronique provoqué par un égouttement**

De l'eau peut pénétrer dans le module s'il n'est pas positionné correctement. Il peut en résulter une défectuosité de fonctionnement du système électronique.

- Il n'est pas autorisé de positionner le module avec raccordement de câble dirigé vers le haut !

#### **Voir également à ce sujet**

- Orientation de la tête du moteur [► 239]

### 5.4.1 Montage d'une pompe à raccord fileté



#### AVERTISSEMENT

#### Surface brûlante !

La tuyauterie peut chauffer. Il existe un risque de brûlures.

- Porter des gants de protection.

#### Étapes de montage

1. Installer des raccords filetés adaptés.

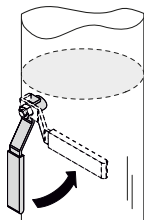
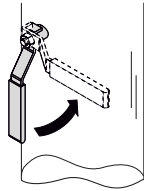


Fig. 11: Fermer les vannes d'arrêt

2. Fermer les vannes d'arrêt en amont et en aval de la pompe.

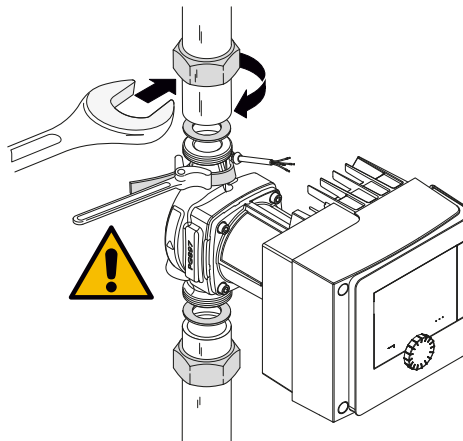


Fig. 12: Montage de la pompe

3. Installer la pompe avec les garnitures plates fournies. **Tenir compte du sens d'écoulement !** Le symbole du sens d'écoulement figurant sur le corps de pompe doit être orienté dans le sens d'écoulement.
4. Visser la pompe avec les manchons. Pour ce faire, exercer une contre pression sur le corps de pompe à l'aide d'une clé à tubes.

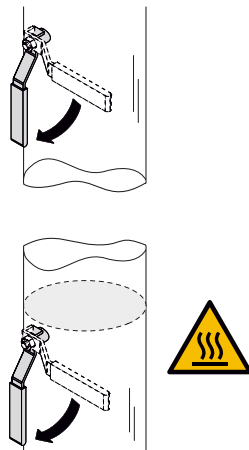


Fig. 13: Ouvrir la vanne d'arrêt

5. Ouvrir les vannes d'arrêt en amont et en aval de la pompe.
6. Contrôler l'étanchéité.

#### 5.4.2 Montage d'une pompe à brides



##### AVERTISSEMENT

##### Surface brûlante

La tuyauterie peut chauffer. Il existe un risque de brûlures.

- Porter des gants de protection.



##### AVERTISSEMENT

##### Risque de brûlure et de blessure dû à une installation non conforme !

En cas de mauvais montage, le raccord à brides risque d'être endommagé et de ne plus être étanche.

- Ne jamais raccorder deux brides combinées l'une avec l'autre !
- Les pompes avec bride combinée ne sont pas autorisées pour les pressions de service PN 16 !
- L'utilisation d'éléments de sécurité (p. ex. rondelles élastiques) peut conduire à des fuites dans le raccord à brides. Ils ne sont donc pas autorisés. Entre la tête de vis/d'écrou et la bride combinée, utiliser les rondelles fournies (incluses à la livraison) !
- Les couples de serrage autorisés selon le tableau suivant ne doivent pas être dépassés même si des vis avec une résistance supérieure ( $\geq 4,6$ ) sont utilisées, sans quoi des ébréchures risquent de se former au niveau de l'arête des trous oblongs. Les vis perdent alors de leur précontrainte et le raccord à brides peut perdre son étanchéité. Risque de brûlures !
- Utiliser des vis de longueur suffisante. Le filetage de la vis doit ressortir d'au moins un pas de l'écrou.
- Effectuer un contrôle de fuite en appliquant la pression de service la plus élevée autorisée.

##### Vis et couples de serrage

##### Pompes à brides PN 6

	DN 32	DN 40	DN 50
Diamètre de vis	M12	M12	M12
Classe de résistance	$\geq 4,6$	$\geq 4,6$	$\geq 4,6$
Couple de serrage	40 Nm	40 Nm	40 Nm
Longueur de vis	$\geq 55$ mm	$\geq 55$ mm	$\geq 60$ mm
	DN 65	DN 80	DN 100
Diamètre de vis	M12	M16	M16
Classe de résistance	$\geq 4,6$	$\geq 4,6$	$\geq 4,6$

	DN 65	DN 80	DN 100
Couple de serrage	40 Nm	95 Nm	95 Nm
Longueur de vis	≥ 60 mm	≥ 70 mm	≥ 70 mm

Tabl. 7: Fixation par brides PN 6

**Pompe à brides PN 10 et PN 16 (pas de bride combinée)**

	DN 32	DN 40	DN 50
Diamètre de vis	M16	M16	M16
Classe de résistance	≥ 4,6	≥ 4,6	≥ 4,6
Couple de serrage	95 Nm	95 Nm	95 Nm
Longueur de vis	≥ 60 mm	≥ 60 mm	≥ 65 mm

	DN 65	DN 80	DN 100
Diamètre de vis	M16	M16	M16
Classe de résistance	≥ 4,6	≥ 4,6	≥ 4,6
Couple de serrage	95 Nm	95 Nm	95 Nm
Longueur de vis	≥ 65 mm	≥ 70 mm	≥ 70 mm

Tabl. 8: Fixations par brides PN 10 et PN 16

Ne jamais attacher deux brides combinées ensemble.

**Étapes de montage**

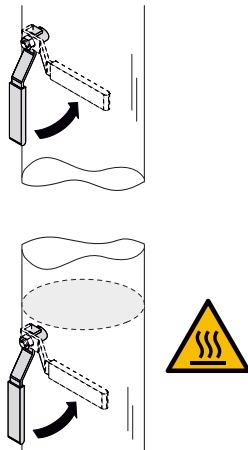


Fig. 14: Fermer la vanne d'arrêt

1. Fermer les vannes d'arrêt en amont et en aval de la pompe.

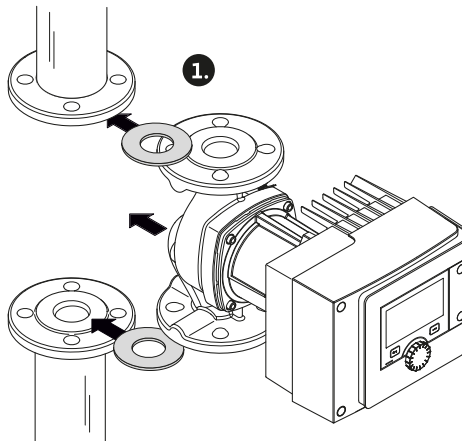


Fig. 15: Mise en place de la pompe

2. Mettre la pompe et deux garnitures plates adaptées en place dans la tuyauterie, de manière à ce que les brides puissent être vissées à l'entrée et à la sortie de la pompe.

**Tenir compte du sens d'écoulement !** Le symbole du sens d'écoulement figurant sur le corps de pompe doit être orienté dans le sens d'écoulement.

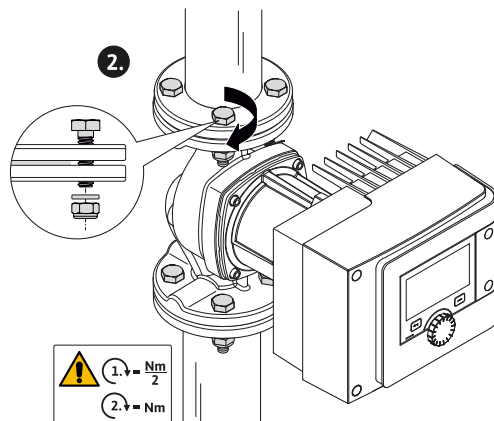


Fig. 16: Montage de la pompe

3. Assembler, puis visser en croix les brides avec les vis adaptées et les rondelles four-nies. Respecter les couples de serrage prescrits !

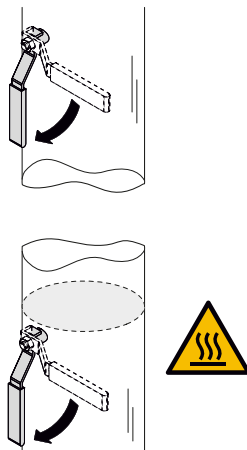


Fig. 17: Ouvrir la vanne d'arrêt

4. Ouvrir les vannes d'arrêt en amont et en aval de la pompe.

5. Contrôler l'étanchéité.

## 5.5 Orientation de la tête du moteur

La tête du moteur doit être orientée en fonction de la position de montage.

- Vérifier les positions de montage autorisées.

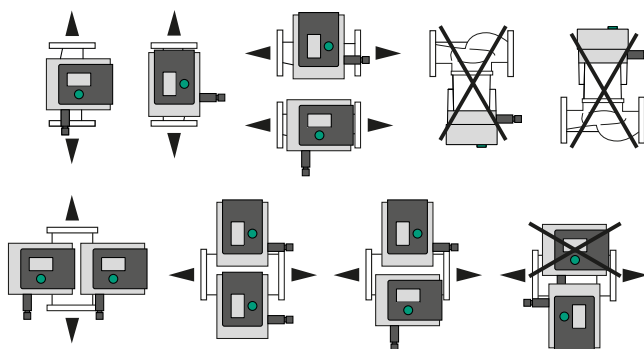


Fig. 18: Positions de montage admissibles

### AVIS

En règle générale, il est judicieux de faire pivoter la tête du moteur avant que l'installation ne soit remplie !

Les procédés à suivre diffèrent en fonction du type de pompe.

**Cas 1 :** L'accès aux vis de fixation du moteur est difficile.

### Pompe simple

1. Démontez l'isolation thermique en dévissant les deux semi-coquilles.
2. Retirez avec précaution la fiche du câble du capteur du module de régulation.
3. Retirez le câble du capteur des clips de câble.
4. À l'aide d'un tournevis, enlevez avec précaution le clip de câble des vis de fixation du moteur, et le mettez de côté.



#### DANGER

**Risque de blessures mortelles par électrocution ! Mode turbine ou générateur lorsqu'il y a écoulement à travers la pompe !**

Même sans module (sans raccordement électrique), une tension de contact dangereuse peut survenir sur les contacts du moteur !

5. Desserrer les vis du couvercle du module (HMI).
6. Enlever le couvercle du module et l'écran, et les poser avec précaution.
7. Desserrer les vis à six pans creux M4 dans le module de régulation.
8. Retirer le module de régulation du moteur.
9. Le cas échéant, desserrer la boucle de câble en enlevant l'attache-câble.
10. Desserrer les vis sur le carter de moteur et faire tourner avec précaution la tête de moteur. **Ne pas** retirer du corps de pompe !

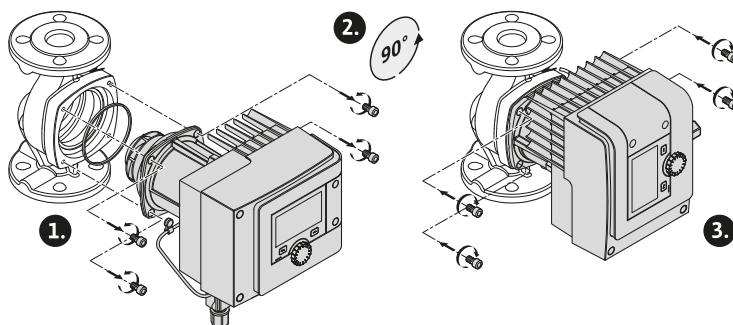


Fig. 19: Pivotement du moteur

#### AVERTISSEMENT

**Dommages matériels !**

Un joint détérioré ou vrillé entraîne des fuites. Le cas échéant, remplacer le joint !

11. Ensuite, serrer en croix les vis de fixation du moteur. Respecter les couples de serrage ! (Tableau « Couples de serrage »)
12. Placer le module de régulation sur la tête de moteur (les broches de guidage indiquent la position exacte).
13. Fixer le module de régulation à l'aide de vis à six pans creux M4. (couple  $1,2 \pm 0,2$  Nm)
14. Insérer le couvercle du module et l'écran dans les rainures à l'aide des ergots de positionnement, fermer le couvercle et fixer avec les vis.



#### ATTENTION

**Composants brûlants !**

Risque de détérioration du câble du capteur lorsque la tête de moteur est chaude ! Placer le câble du capteur et le faire passer dans le clip de câble de sorte qu'il ne touche pas la tête de moteur.

15. Insérer la fiche du câble du capteur dans le raccordement du module.



16. Pousser le clip de câble sur deux vis de fixation du moteur.
17. Introduire le câble du capteur dans le guidage du clip de câble.
18. Disposer les deux semi-coquilles de l'isolation thermique autour du corps de pompe et les assembler.

**Cas 2 :** L'accès aux vis de fixation du moteur est dégagé.

- Exécuter successivement les étapes 1 à 4, 10 à 11 et 15 à 18. Les étapes 5 à 9 et 12 à 14 peuvent être ignorées.

#### **Pompe double**

#### **AVIS**

En règle générale, il est judicieux de faire pivoter la tête du moteur avant que l'installation ne soit remplie !

Lorsqu'une ou deux têtes de moteur doivent être pivotées, desserrer le câble de la pompe double reliant les deux modules de régulation.

Exécuter les étapes comme pour la pompe simple :

**Cas 1 :** L'accès aux vis de fixation du moteur est difficile.

- Effectuer successivement les étapes 2 à 17.

**Cas 2 :** L'accès aux vis de fixation du moteur est dégagé.

- Exécuter successivement les étapes 2 à 3, 9 à 11 et 15 à 17. Les étapes 1, 4 à 8, 12 à 14 et 18 peuvent être ignorées.

Rebrancher les deux modules de régulation au câble de la pompe double. Le cas échéant, desserrer la boucle de câble en enlevant l'attache-câble.

#### **Couples de serrage des vis de fixation du moteur**

Vis	Couples de serrage [Nm]
M6x18	8 – 10
M6x22	8 – 10
M10x30	18 – 20

Tabl. 9: Couples de serrage

## 5.6 Isolation

### **Isolation de la pompe dans des installations de chauffage et applications de bouclage d'eau chaude sanitaire (pompe simple uniquement)**



#### **AVERTISSEMENT**

#### **Surface brûlante !**

L'ensemble de la pompe peut atteindre une température extrêmement élevée. En cas d'ajout ultérieur de l'isolation pendant le fonctionnement, il existe un risque de brûlure !

Avant la mise en service, disposer les deux semi-coquilles de l'isolation thermique autour du corps de pompe et les assembler. Pour ce faire, monter préalablement les quatre chevilles en plastique (comprises dans la livraison) dans les perçages d'une semi-coquille.

### **Isolation de la pompe dans les installations de réfrigération/circuits de climatisation**

#### **AVIS**

Les coquilles d'isolation thermique fournies peuvent être utilisées uniquement dans les applications de chauffage et de bouclage d'eau chaude sanitaire avec des températures de fluide > 20 °C !

Les pompes simples peuvent être isolées pour utilisation dans des applications de réfrigération et de climatisation à l'aide de la coquille d'isolation contre le froid Wilo (Wilo-

ClimaForm) ou d'autres matériaux d'isolation classiques et étanches à la diffusion. Il n'existe aucune coquille d'isolation contre le froid préfabriquée pour les pompes doubles. Par conséquent, il est nécessaire d'utiliser des matériaux d'isolation étanches à la diffusion qui doivent être fournis par le client.

## ATTENTION

### Panne électrique !

Une accumulation des condensats dans le moteur peut conduire à un défaut électrique.

- Le corps de pompe doit être isolé uniquement jusqu'au plan de joint avec le moteur !
- Laisser les ouvertures d'évacuation des condensats libres afin que le condensat se formant dans le moteur puisse s'écouler sans obstacle !

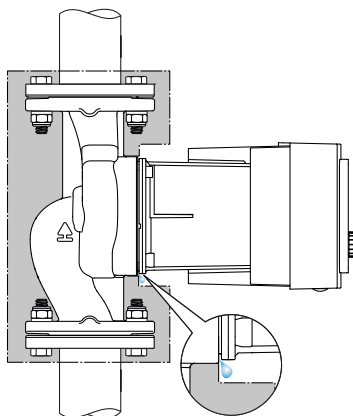


Fig. 20: Isolation, évacuation des condensats

## 5.7 Après-montage

1. Contrôler l'étanchéité des raccords de tube et des raccords à brides.

## 6 Raccordement électrique

Le raccordement électrique doit être exclusivement effectué par un électricien professionnel et en respect des directives en vigueur !

Respecter impérativement les consignes du chapitre « Informations relatives à la sécurité [► 222] » !



### DANGER

#### Risque de blessures mortelles par électrocution !

- Il existe un risque immédiat de blessures mortelles en cas de contact avec des composants sous tension !
- Les personnes portant des dispositifs médicaux tels que stimulateur cardiaque, pompe à insuline, prothèse auditive, implants ou autres, sont particulièrement exposées au danger. Tout contact peut entraîner la mort, des blessures graves ou des dommages matériels sérieux. Pour ces personnes, il est impératif d'obtenir une évaluation de la médecine du travail !
- L'absence de dispositifs de protection (p. ex. couvercle du module de régulation non monté) peut entraîner des blessures mortelles par électrocution !
- En cas de dépose non autorisée d'éléments de réglage et de commande sur le module de régulation, il y a risque de choc électrique en cas de contact avec des composants électrique internes !
- L'application d'une tension incorrecte sur les câbles SELV entraîne une tension incorrecte sur tous les appareils du client et pompes de la gestion technique centralisée qui sont raccordés au câble SELV. Risque de blessures mortelles !

- Remonter les dispositifs de sécurité démontés, par exemple le couvercle du module !
- Ne brancher ou n'exploiter la pompe qu'avec un module de régulation monté !
- Si le module de régulation/Wilo-Connector est endommagé, ne pas mettre la pompe en service !

- Interrompre la tension d'alimentation sur tous les pôles et sécuriser contre tout redémarrage !  
Les travaux sur le module de régulation ne doivent commencer qu'après expiration d'un délai de 5 minutes en raison de l'existence d'une tension de contact dangereuse !
- Vérifier que les raccordements (même les contacts secs) sont bien exempts de toute tension électrique !



### ATTENTION

#### Risque de dommages matériels en cas de raccordement électrique incorrect !

- Une configuration insuffisante du réseau peut entraîner des défaillances du système, voire des incendies sur les câbles en raison d'une surcharge !
- La pompe peut être endommagée si une tension incorrecte est appliquée !
- L'application d'une tension incorrecte sur les câbles SELV entraîne une tension incorrecte sur tous les appareils du client et les pompes de la gestion technique centralisée qui sont raccordés au câble SELV, et risque donc de les endommager !

- Lors de la configuration du réseau en ce qui concerne les sections de câble utilisées et les protections par fusible, tenir compte du fait qu'en mode pompes multiples, un fonctionnement simultané de toutes les pompes peut survenir !
- En cas d'activation/de désactivation de la pompe par des dispositifs de pilotage externes, désactiver tout cadencement de la tension d'alimentation (p. ex. par une commande à paquets d'impulsions) !
- Vérifier au cas par cas toute activation par relais Triacs/semi-conducteur !
- S'assurer qu'une tension maximale de 24 V est appliquée sur les câbles SELV !

## 6.1 Conditions requises



### DANGER

#### Risque de blessures mortelles par électrocution !

Il peut rester une tension à l'intérieur du module de régulation même si les LED ne sont pas allumées !

L'absence de dispositifs de protection (p. ex. couvercle du module de régulation non monté) peut entraîner des blessures mortelles par électrocution.

- Toujours couper l'alimentation électrique de la pompe et, si besoin, des SSM et SBM.
- Ne jamais faire fonctionner la pompe avec le couvercle de module ouvert !

### AVIS

Respecter les directives, normes et prescriptions nationales en vigueur ainsi que les consignes du fournisseur d'énergie local.

### ATTENTION

#### Dommages matériels !

Un mauvais raccordement de la pompe entraîne une détérioration du système électronique.

#### Respecter le type de courant et la tension indiqués sur la plaque signalétique.

Données de raccordement	
Tension d'alimentation	1 ~ 230 V ± 10 %, 50/60 Hz EN 60950 pour 230 V – réseaux TN, TT
Protection par fusible	Pour chaque pompe simple ou tête de moteur d'une pompe double : 16 A, à action retardée ou disjoncteur avec caractéristique C.

## Données de raccordement

Courant de décharge $I_{\text{eff}}$ (décharge selon PE via des filtres CEM internes)	$\leq 3,5 \text{ mA}$
---	-----------------------

Tabl. 10: Données de raccordement

- Respecter le type de courant et la tension indiqués sur la plaque signalétique.
- Calibre de fusible minimal : 16 A, à action retardée ou disjoncteur avec caractéristique C. Pour les pompes doubles, raccorder et sécuriser indépendamment les deux moteurs.
- Il est recommandé de protéger les pompes à l'aide d'un disjoncteur différentiel (type A ou B selon EN 60335).  
Prendre en compte le courant de décharge par pompe  $I_{\text{eff}} \leq 3,5 \text{ mA}$ .
- Raccorder uniquement à des réseaux basse tension 230 V TN ou TT.  
Ne jamais raccorder à des réseaux basse tension 230 V IT (réseau basse tension 230 V « Isolé Terre »).
- Le raccordement électrique doit être effectué par un câble de raccordement fixe pourvu d'une prise de courant ou d'un interrupteur multipolaire avec ouverture du contact d'au moins 3 mm (en Allemagne selon la norme VDE 0700 Partie 1).
- Ne jamais raccorder la pompe à une alimentation électrique continue.
- Le cadencement de l'alimentation électrique (p. ex. commande par coupe) est interdit ! Désactiver le cadencement éventuel.
- Contrôler la commutation de la pompe via Triacs/relais à semi-conducteur au cas par cas.
- En cas d'arrêt avec un relais fourni par le client : Courant nominal  $\geq 10 \text{ A}$ , tension nominale 250 V CA.  
Indépendamment du courant nominal absorbé de la pompe, des pointes de courant de commutation jusqu'à 10 A peuvent survenir lors du branchement de l'alimentation électrique !
- Tenir compte du nombre de démarrages :
  - Mises en marche/arrêts via tension d'alimentation  $\leq 100/24 \text{ h}$
- Augmentation du nombre de mises en route/en arrêt  $\leq 20/\text{h}$  ( $\leq 480/24 \text{ h}$ ) autorisée en cas d'utilisation des éléments suivants :
  - Entrée numérique avec fonction Ext. OFF
  - Valeur de consigne prédéfinie analogique avec fonction d'arrêt
  - Signaux de commutation via des interfaces de communication (p. ex. module CIF, Wilo Net ou Bluetooth)
- Utiliser un câble de raccordement présentant un diamètre extérieur suffisant pour assurer une protection contre les fuites d'eau et une décharge de traction sur le passe-câbles à vis.

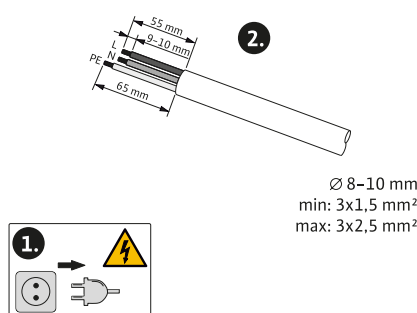


Fig. 21: Préparation du raccordement

- À proximité du raccord fileté, plier le câble pour former une boucle permettant l'écoulement des gouttes d'eau.
- Pour les températures de fluide supérieures à 90 °C, utiliser un câble de raccordement résistant à la chaleur.
- Disposer le câble de raccordement de manière à ce qu'il ne touche ni la tuyauterie, ni la pompe.

Les bornes sont équipées ou non de douilles d'extrémité de câble pour conducteurs rigides et flexibles.

Raccordement	Section des bornes en $\text{mm}^2$	Section des bornes en $\text{mm}^2$	Câble
	Min.	Max.	
Prise électrique	3x1,5	3x2,5	
SSM	2x0,2	2x1,5 (1,0**)	*

Raccordement	Section des bornes en mm <sup>2</sup>	Section des bornes en mm <sup>2</sup>	Câble
	Min.	Max.	
SBM	2x0,2	2x1,5 (1,0 <sup>**</sup> )	*
Entrée numérique 1 (DI 1)	2x0,2	2x1,5 (1,0 <sup>**</sup> )	*
Entrée numérique 2 (DI 2)	2x0,2	2x1,5 (1,0 <sup>**</sup> )	*
Sortie 24 V	1x0,2	1x1,5 (1,0 <sup>**</sup> )	*
Entrée analogique 1 (AI 1)	2x0,2	2x1,5 (1,0 <sup>**</sup> )	*
Entrée analogique 2 (AI 2)	2x0,2	2x1,5 (1,0 <sup>**</sup> )	*
Wilo Net	3x0,2	3x1,5 (1,0 <sup>**</sup> )	Blindé

Tabl. 11: Caractéristiques requises pour le câble

<sup>\*</sup>Longueur de câble ≥ 2 m : Utiliser des câbles blindés.

<sup>\*\*</sup>En cas d'utilisation de douilles d'extrémité de câble, la section maximale est réduite de 1 mm<sup>2</sup> pour les interfaces de communication. Toutes les combinaisons jusqu'à 2,5 mm<sup>2</sup> sont autorisées dans Wilo-Connector.



#### AVERTISSEMENT

#### Risque de choc électrique !

Pour le raccordement des lignes SSM/SBM, prévoir un câblage séparé vers la zone SELV, sinon la protection SELV ne sera plus garantie !

Avec des sections de câble de 5 – 10 mm, retirer la bague d'étanchéité interne du passe-câbles à vis avant de monter le câble.

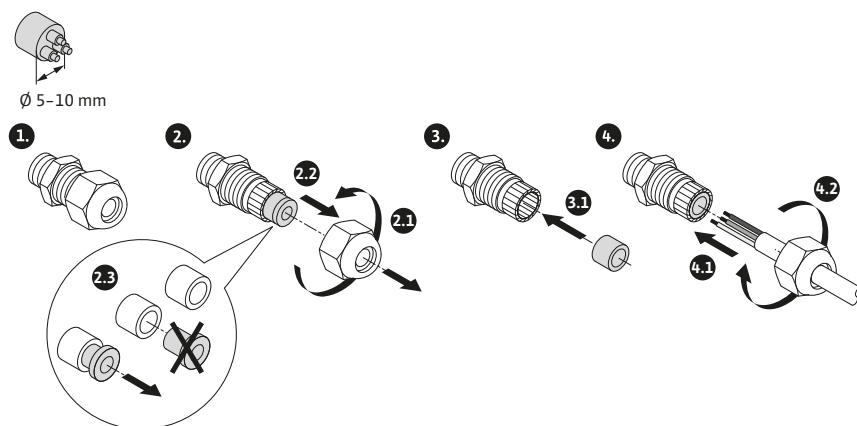


Fig. 22: Passe-câbles à vis Ø 5-10 mm

#### AVIS

- Serrer le passe-câbles à vis M16x1,5 sur le module de régulation à un couple de 2,5 Nm.
- Pour garantir la décharge de traction, serrer les écrous à un couple de 2,5 Nm.
- Bague d'étanchéité interne du passe-câbles à vis pour montage de sections de câble ≥ 5 mm.

## 6.2 Possibilités de raccordement

### ATTENTION

#### Risque de dommages matériels !

Ne jamais raccorder l'alimentation électrique sur deux phases de 400 V ! Ce raccordement pourrait provoquer la destruction du système électronique.

- Raccorder l'alimentation électrique sur du 230 V uniquement (phase vers neutre) !

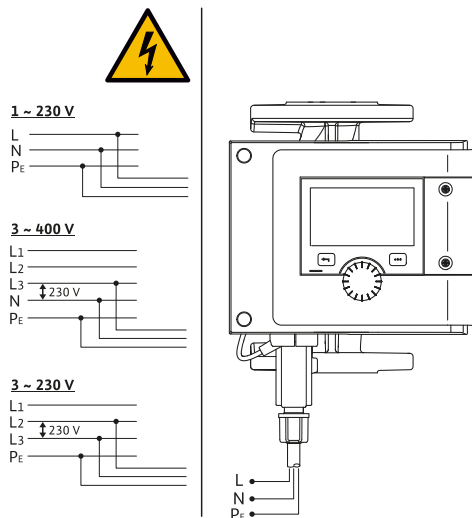


Fig. 23: Possibilités de raccordement

La pompe peut être raccordée à des réseaux électriques ayant les valeurs de tension suivantes :

- 1~ 230 V
- 3~ 400 V avec neutre
- 3~ 230 V

## 6.3 Raccordement et démontage du Wilo-Connector



### AVERTISSEMENT

Risque de blessures mortelles par électrocution !

- **Ne jamais** raccorder ou retirer le Wilo-Connector sous tension !



### ATTENTION

Risque de dommages matériels dû à une fixation non conforme du Wilo-Connector !

Une fixation incorrecte du Wilo-Connector peut causer des problèmes de contact et des dommages électriques !

- Mettre la pompe en service uniquement lorsque le support métallique du Wilo-Connector est verrouillé !
- Il est interdit de débrancher le Wilo-Connector lorsqu'il est sous tension !

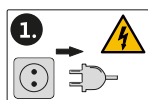
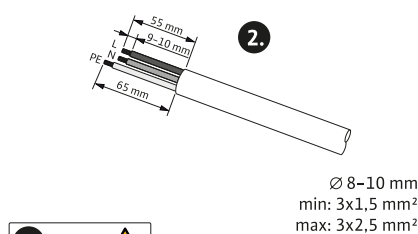
**Raccordement**

Fig. 24: Préparation du raccordement

1. Préparer les câbles suivant les indications de la figure.

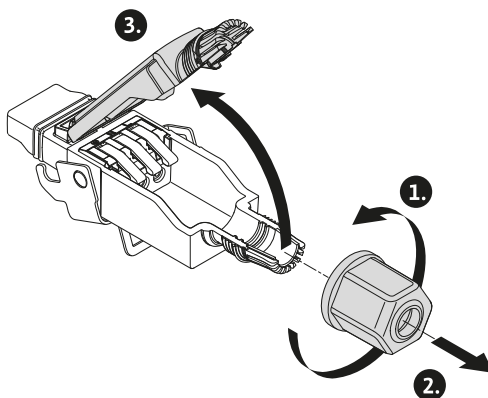


Fig. 25: Ouvrir le Wilo-Connector

2. Dévisser le passe-câble du Wilo-Connector fourni.
3. Retirer la partie supérieure du Wilo-Connector.

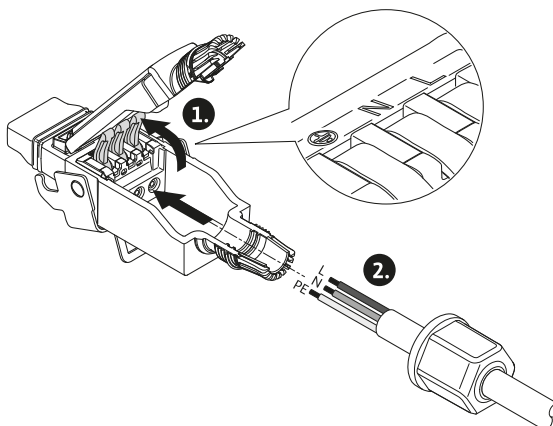


Fig. 26: Insérer les câbles

4. Ouvrir le « Cage Clamp » de la société WAGO en exerçant une pression.
5. Insérer les câbles dans le passe-câble vers les douilles de raccordement.
6. Raccorder correctement les câbles selon leur position.

**AVIS**

Pour les câbles sans douille d'extrémité de câble, vérifier qu'aucun fil ne se trouve à l'extérieur de la borne !

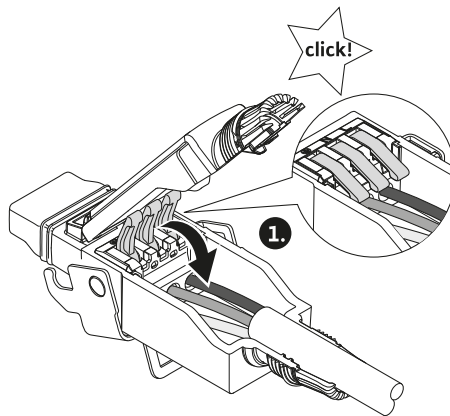


Fig. 27: Fermeture du bornier à clips

7. Fermer le « Cage Clamp » de la société WAGO.

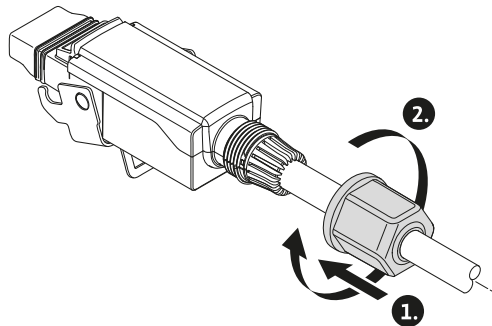


Fig. 28: Fermeture de la fiche

8. Glisser la partie supérieure du Wilo-Connector dans l'embase à l'aise des ergots de positionnement et fermer la fiche.
9. Visser le passe-câble (couple de 0,8 Nm).

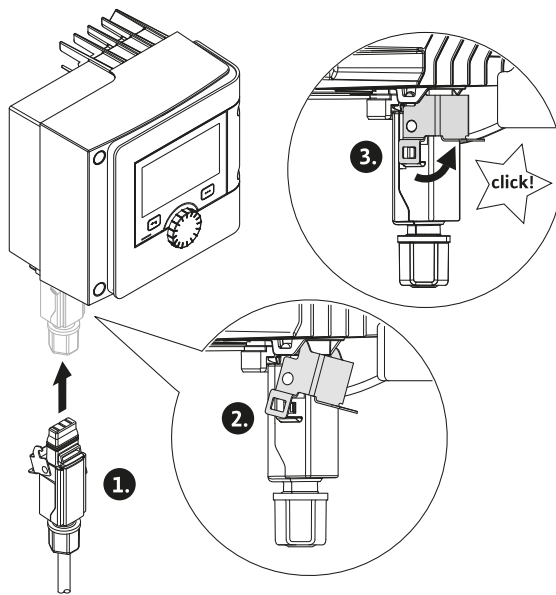


Fig. 29: Montage du Wilo-Connector

10. Enfiler le Wilo-Connector et verrouiller le support en métal à l'aide des boulons de fixation.

#### AVIS

Le support en métal se déverrouille sur le côté du boîtier du Wilo-Connector à l'aide d'un outil uniquement !

11. Rétablir l'alimentation électrique.



**Démontage**

1. Couper la tension d'alimentation.

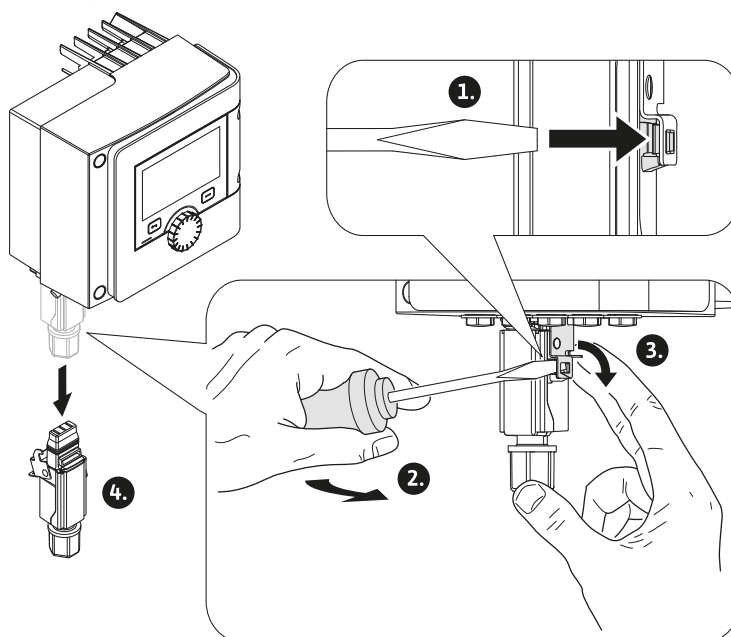


Fig. 30: Démontage du Wilo-Connector

2. À l'aide d'un outil, desserrer le support en métal du verrouillage mécanique sur le corps.  
Pour ce faire, tourner l'outil vers l'extérieur et ouvrir en même temps le support métallique dans le sens du corps.
3. Retirer le Wilo-Connector.

#### 6.4 Raccordement des interfaces de communication

**Respecter les consignes d'avertissement indiquées au chapitre « Raccordement électrique » !**

**S'assurer que l'alimentation électrique de la pompe et des interfaces de communication raccordées, en particulier SSM et SBM, est coupée !**

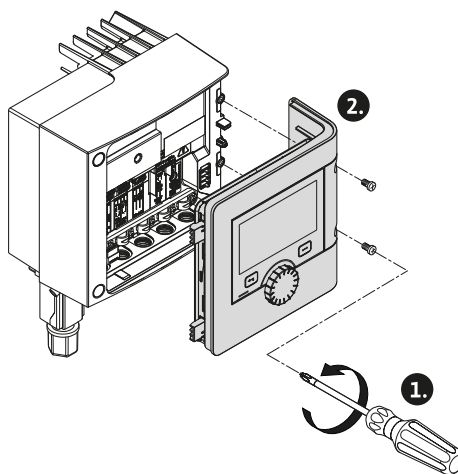


Fig. 31: Ouverture du couvercle du module

1. Desserrer les vis du couvercle du module.
2. Enlever le couvercle du module et le poser avec précaution.
3. Dévisser le nombre nécessaire de bouchons filetés (M16x1,5) avec un outil.
4. Desserrer le nombre nécessaire de bornes de blindage (voir Avis).
5. Serrer les passe-câbles à vis M16x1,5 et les visser à un couple de 2,5 Nm.
6. Dénuder le câble de communication à la longueur requise.
7. Glisser l'écrou du passe-câbles à vis sur le câble, puis insérer le câble dans la bague d'étanchéité interne du passe-câbles à vis, ainsi que sous la borne de blindage.

8. Borniers à clips : Ouvrir le « Cage Clamp » de la société WAGO en exerçant une pression à l'aide d'un tournevis, et insérer le câble dénudé dans la borne.
9. Fixer le câble de communication sous la borne de blindage (voir Avis).
10. Pour garantir la décharge de traction du passe-câbles à vis, serrer les écrous du passe-câbles à vis à un couple de 2,5 Nm.
11. Insérer le couvercle du module dans les rainures à l'aide des ergots de positionnement, fermer le couvercle et fixer à l'aide de vis.

### AVIS

Retirer la bague d'étanchéité interne du passe-câbles à vis M16x1,5 pour le montage de sections de câble  $\geq 5$  mm.

Poser le blindage de câble uniquement à l'extrémité du câble afin d'éviter des courants compensateurs via le câble de communication en cas de différences de potentiel !

Pour desserrer les câbles : Ouvrir le bornier à clips « Cage Clamp » de la société WAGO ! Retirer les câbles seulement après !

### Interfaces externes

- IN analogique (bornier violet)
- IN numérique (bornier gris)
- Wilo Net (bornier vert)
- SSM (bornier rouge)
- SBM (bornier orange)

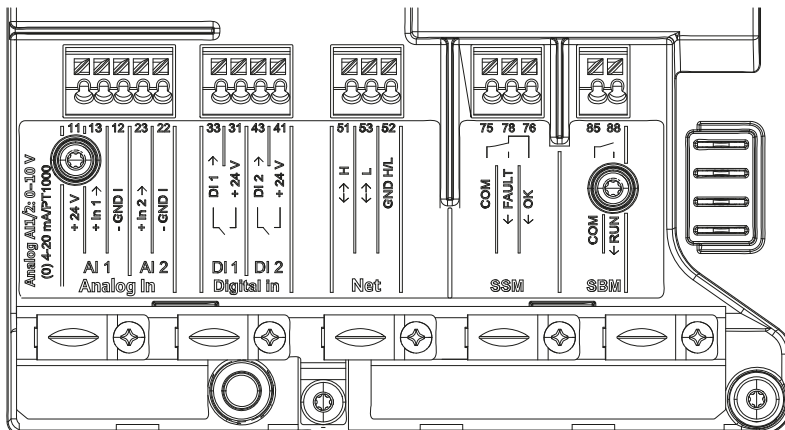


Fig. 32: Interfaces de communication

Toutes les interfaces de communication du compartiment des bornes (entrées analogiques, entrées numériques, Wilo Net, SSM et SBM) sont conformes à la norme SELV.

Les SSM et SBM peuvent également fonctionner avec des raccords et des tensions non conformes à SELV (jusqu'à 250 V CA) sans que cela n'ait de conséquences négatives sur la conformité SELV des autres raccords de communication présents dans le compartiment des bornes.

Pour garantir la conformité SELV des autres câbles, veiller à une disposition et une séparation propre des câbles dans le compartiment des bornes.

### Caractéristiques requises pour le câble

Les bornes sont équipées ou non de douilles d'extrémité de câble pour conducteurs rigides et flexibles.

Raccordement	Section des bornes		Câble
	en mm <sup>2</sup> Min.	en mm <sup>2</sup> Max.	
Prise électrique	3x1,5	3x2,5	
SSM	2x0,2	2x1,5 (1,0**)	*
SBM	2x0,2	2x1,5 (1,0**)	*

Raccordement	Section des bornes en mm <sup>2</sup>		Câble
	Min.	Max.	
Entrée numérique 1 (DI1)	2x0,2	2x1,5 (1,0**)	*
Entrée numérique 2 (DI2)	2x0,2	2x1,5 (1,0**)	*
Sortie 24 V	1x0,2	1x1,5 (1,0**)	*
Entrée analogique 1 (AI1)	2x0,2	2x1,5 (1,0**)	*
Entrée analogique 2 (AI2)	2x0,2	2x1,5 (1,0**)	*
Wilo Net	3x0,2	3x1,5 (1,0**)	Blindé

Tabl. 12: Caractéristiques requises pour le câble

\*Longueur de câble  $\geq$  2 m : Utiliser des câbles blindés.

\*\*En cas d'utilisation de douilles d'extrémité de câble, la section maximale est réduite de 1 mm<sup>2</sup> pour les interfaces de communication. Toutes les combinaisons jusqu'à 2,5 mm<sup>2</sup> sont autorisées dans Wilo-Connector.

### Affectation des bornes

Désignation	Affectation	Avis
IN analogique (AI 1)	+ 24 V (borne : 11) + In 1 → (borne : 13) - GND I (borne : 12)	Nature du signal : • 0 – 10 V • 2 – 10 V
IN analogique (AI 2)	+ In 2 → (borne : 23) - GND I (borne : 22)	• 0 – 20 mA • 4 – 20 mA PT1000 Résistance au claquage: 30 V CC / 24 V CA Alimentation électrique : 24 V CC : maximum 50 mA
IN numérique (DI 1)	DI 1 → (borne : 33) + 24 V (borne : 31)	Entrées numériques pour contacts secs :
IN numérique (DI 2)	DI 2 → (borne : 43) + 24 V (borne : 41)	• Tension maximale : < 30 V CC / 24 V CA • Courant de boucle maximal : < 5 mA • Tension de service : 24 V CC • Courant de boucle de service : 2 mA par entrée
Net	↔ H (borne : 51) ↔ L (borne : 53) GND H/L (borne : 52)	
SSM	COM (borne : 75) ← FAULT (borne : 78) ← OK (borne : 76)	Inverseur à contact sec Charge de contact : • Minimum admis : SELV 12 V CA / CC, 10 mA • Maximum admis : 250 V CA, 1 A, CA 1 / 30 V CC, 1 A
SBM	COM (borne : 85) ← RUN (borne : 88)	Contact sec à fermeture Charge de contact : • Minimum admis : SELV 12 V CA / CC, 10 mA

Désignation	Affectation	Avis
		• Maximum admis : 250 V CA, 1 A, CA 1 / 30 V CC, 1 A

Tabl. 13: Affectation des bornes

## 6.5 Entrée analogique (AI 1) ou (AI 2) – bornier violet



Fig. 33: In analogique

Les sources de signal analogiques sont raccordées aux bornes 12 et 13 en cas d'utilisation d'AI1, et aux bornes 22 et 23 en cas d'utilisation d'AI2.

Pour les signaux 0 – 10 V, 2 – 10 V, 0 – 20 mA et 4 – 20 mA, tenir compte de la polarité.

Un capteur actif peut être alimenté en 24 V CC via la pompe. Pour ce faire, mesurer la tension aux bornes +24 V (11) et GND I (12).

Les entrées analogiques peuvent servir aux fonctions suivantes :

- Valeur de consigne externe prédéfinie
- Raccord de capteur :
  - Sonde de température
  - Capteur de pression différentielle
  - Capteur PID

Entrée analogique pour les signaux suivants :

- 0 – 10 V
- 2 – 10 V
- 0 – 20 mA
- 4 – 20 mA
- PT1000

Caractéristiques techniques :

- Charge entrée analogique (0)4 – 20 mA :  $\leq 300 \Omega$
- Résistance de charge pour 0 – 10 V, 2 – 10 V :  $\geq 10 \text{ k}\Omega$
- Tenue à la tension : 30 V CC / 24 V CA
- Borne d'alimentation des capteurs actifs en 24 V CC – Intensité de courant maximale : 50 mA

### AVIS

« Application et fonction des entrées analogiques AI 1 et AI 2 [► 293] » voir le chapitre 10.5

### ATTENTION

#### Surcharge ou court-circuit

En cas de surcharge ou de court-circuit du raccordement 24 V, les fonctions d'entrée (entrées analogiques et numériques) s'arrêtent.

Lorsque le problème de surcharge ou de court-circuit est résolu, les fonctions d'entrée sont de nouveau disponibles.

### ATTENTION

#### Les surtensions détruisent le système électronique

Les entrées analogiques et numériques sont protégées des surtensions jusqu'à 30 V C / 24 V CA. Les surtensions plus élevées détruisent le système électronique.

## 6.6 Entrée numérique (DI 1) ou (DI 2) – Bornier gris



Fig. 34: In numérique

La pompe peut être contrôlée avec les fonctions ci-dessous par les contacts secs externes (relais ou interrupteur) des entrées numériques DI 1 ou DI 2 :

Fonction de l'entrée de commande DI 1 ou DI 2	
Externe ARRÊT	<p><b>Contact ouvert</b> : la pompe est désactivée.</p> <p><b>Contact fermé</b> : la pompe est activée.</p>
• Externe MAX	<p><b>Contact ouvert</b> : La pompe fonctionne selon le mode de fonctionnement réglé.</p> <p><b>Contact fermé</b> : La pompe fonctionne à la vitesse de rotation maximale.</p>
• Externe MIN	<p><b>Contact ouvert</b> : La pompe fonctionne selon le mode de fonctionnement réglé.</p> <p><b>Contact fermé</b> : La pompe fonctionne à la vitesse de rotation minimale.</p>
• Externe MANUEL	<p><b>Contact ouvert</b> : La pompe fonctionne selon le mode de fonctionnement réglé ou le mode fonctionnement demandé par la communication bus.</p> <p><b>Contact fermé</b> : La pompe est en mode MANUEL.</p>
• Verrouillage externe des touches	<p><b>Contact ouvert</b> : Verrouillage des touches désactivé.</p> <p><b>Contact fermé</b> : Verrouillage des touches activé.</p>
Commutation chauffage/refroidissement	<p><b>Contact ouvert</b> : « Chauffage » actif.</p> <p><b>Contact fermé</b> : « Refroidissement » actif.</p>

Tabl. 14: Fonction de l'entrée de commande DI 1 ou DI 2

Caractéristiques techniques :

- Tension maximale : < 30 V CC / 24 V CA
  - Courant de boucle maximal : < 5 mA
  - Tension de service : 24 V CC
- Courant de boucle de service : 2 mA (par entrée)

### AVIS

Les fonctions et leurs priorités sont décrites au chapitre 8.6 « Menu de réglage - Pilotage manuel [► 285] » et au chapitre 10.4 « Application et fonction des entrées de commande numériques DI 1 et DI 2 [► 292] »

### ATTENTION

#### Surcharge ou court-circuit

En cas de surcharge ou de court-circuit du raccordement 24 V avec GND, les fonctions d'entrée (entrées analogiques et numériques) s'arrêtent. Lorsque le problème de surcharge ou de court-circuit est résolu, les fonctions d'entrée sont de nouveau disponibles.

**ATTENTION****Les surtensions détruisent le système électronique**

Les entrées analogiques et numériques sont protégées des surtensions jusqu'à 30 V C / 24 V CA. Les surtensions plus élevées détruisent le système électronique.

**ATTENTION****Les entrées numériques ne peuvent pas être utilisées pour les arrêts de sécurité !****6.7 Wilo Net – Bornier vert**

Wilo Net est un bus de système Wilo servant à établir une communication entre les produits Wilo, par exemple pour la communication entre :

- deux pompes simples (montées en parallèle dans une installation de tuyauterie en Y) fonctionnant comme une pompe double (fonction pompe double)
- plusieurs pompes associées au mode de régulation Multi-Flow Adaptation
- une passerelle et une pompe.

**Configuration de bus :**

La configuration de bus se compose de plusieurs stations (pompes) commutées successivement. Les stations (pompes) sont reliées entre elles par un câble commun.

Un bus doit établir la connexion de sortie aux deux extrémités du câble. Ce réglage s'effectue dans le menu de pompe pour les deux pompes externes (Réglages/Interfaces externes/Réglage Wilo Net). Tous les autres équipements ne peuvent **pas** avoir de terminaison active.

Une adresse individuelle (ID Wilo Net) doit être attribuée à tous les équipements bus. Cette adresse est paramétrée dans le menu de la pompe correspondante (Réglages/Interfaces externes/Réglage Wilo Net).

Pour établir la connexion Wilo Net, les trois bornes **H, L, GND** doivent être reliées par un câble de communication d'une pompe à l'autre. Pour les longueurs de câble  $\geq 2$  m, utiliser des câbles blindés.

Les câbles entrants et sortants sont insérés dans une borne. Pour ce faire, ils doivent être dotés de douilles d'extrémité doubles.

**AVIS**

« Application et fonction de l'interface Wilo Net [► 306] » voir le chapitre 10.6

**6.8 Report de défauts centralisé (SSM) – Bornier rouge**

Un report de défauts centralisé intégré est disponible aux bornes SSM sous forme d'inverseur à contact sec.

Charge de contact :

- Minimale admissible : SELV 12 V CA / CC, 10 mA
- Maximale admissible : 250 V CA, 1 A, AC1 / 30 V CC, 1 A

**AVIS**

« Application et fonction Relais SSM [► 289] » voir le chapitre 10.1

**6.9 Report de marche centralisé (SBM) – Bornier orange**

Un report de marche centralisé intégré est disponible sur les bornes SBM sous forme de contact sec à fermeture.

Charge de contact :

- Minimale admissible : SELV 12 V CA / CC, 10 mA
- Maximale admissible : 250 V CA, 1 A, AC1 / 30 V CC, 1 A

**AVIS**

« Application et fonction Relais SBM [► 290] » voir le chapitre 10.2

**6.10 Module CIF**

Module CIF pour connexion bus à une gestion technique centralisée.



**DANGER**

**Risque de blessures mortelles par électrocution !**

Il existe un risque de blessures mortelles en cas de contact avec des composants sous tension ! S'assurer que tous les raccordements sont bien hors tension !

**Montage**

- À l'aide d'un outil adapté, retirer la plaque de recouvrement de son logement dans le compartiment des bornes.
- Insérer le module CIF dans le logement libre avec les contacts mâles à l'avant et le visser avec le module de régulation. (Vis : étendue de la fourniture du module CIF)

Raccordement électrique du module CIF, voir la notice de montage et de mise en service du module CIF.

**AVIS**

« Application et fonction des modules CIF [► 307] » voir le chapitre 10.7.

**7 Mise en service**

**7.1 Description des éléments de commande**

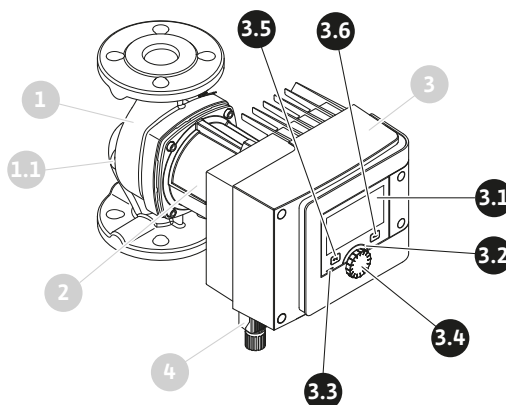


Fig. 35: Éléments de commande (pompe simple)

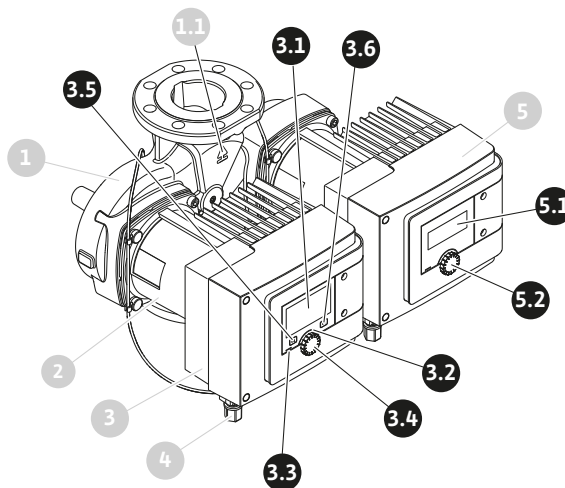


Fig. 36: Éléments de commande (pompe double)

Pos.	Désignation	Explication
3.1	Écran graphique	Informe sur les réglages et l'état de fonctionnement de la pompe. Interface utilisateur intuitive pour le réglage de la pompe.
3.2	Voyant vert à LED	La DEL est allumée : La pompe est alimentée en tension et opérationnelle. Aucun avertissement ni défaut n'est signalé.


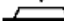
Pos.	Désignation	Explication
3.3	Voyant bleu à LED	La DEL est allumée : La pompe est influencée par une interface externe, par exemple : <ul style="list-style-type: none"> <li>• Commande à distance via Bluetooth</li> <li>• Valeur de consigne définie par l'entrée analogique AI 1 ou AI 2</li> <li>• Intervention de la gestion technique centralisée par entrée numérique DI 1, DI 2 ou communication bus</li> </ul> Lorsque la LED bleue clignote deux fois brièvement, elle indique une communication de pompe double toujours existante.
3.4	Bouton de commande	Déplacement dans les menus et modification en tournant/appuyant sur un bouton.
3.5	Touche retour	Navigue dans le menu : <ul style="list-style-type: none"> <li>• vers le niveau de menu précédent (1 appui court)</li> <li>• vers le réglage précédent (1 appui court)</li> <li>• vers le menu principal (1 appui long, &gt; 2 secondes)</li> </ul> En combinaison avec la touche contexte, permet d'activer ou de désactiver le verrouillage des touches. > 5 secondes.
3.6	Touche contexte	Ouvre un menu contextuel contenant des fonctions et options supplémentaires. <p>En combinaison avec la touche retour, permet d'activer ou de désactiver le verrouillage des touches. &gt; 5 secondes.</p>
5.1	Écran LED	Fournit des informations sur les codes d'erreur et le PIN Bluetooth.
5.2	Bouton de commande de l'écran LED	Appuyé, il déclenche la fonction de purge. Il ne tourne <b>pas</b> .

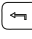
Tabl. 15: Description des éléments de commande


## 7.2 Commande de la pompe


### Réglages sur la pompe

Les réglages s'effectuent en tournant et en appuyant sur le bouton de commande. Tourner le bouton de commande vers la gauche ou la droite permet de naviguer dans les menus ou de modifier les réglages. Un marquage vert indique que l'utilisateur navigue dans le menu. Un marquage jaune indique qu'un réglage est effectué.

- Marquage vert : navigation dans le menu.
- Marquage jaune : modification d'un réglage.
- Tourner  : sélection des menus et réglage des paramètres.
- Appuyer  : activation des menus ou confirmation des réglages.

Actionner la touche retour  (pos. 3.5 dans le chapitre « Description des éléments de commande [► 255] ») permet de passer du marquage actuel au marquage précédent. Le marquage passe au niveau de menu supérieur ou retourne au réglage précédent.

Si la touche retour  est actionnée après avoir modifié un réglage (marquage jaune) sans avoir confirmé la valeur modifiée, le marquage retourne au marquage précédent. La valeur modifiée n'est pas enregistrée. La valeur précédente n'est pas modifiée.

Si la touche retour  est appuyée pendant plus de 2 secondes, la page d'accueil s'affiche et la pompe peut être commandée grâce au menu principal.



## AVIS

S'il n'y a aucun message d'erreur ou d'avertissement, l'écran du module de régulation s'éteint 2 minutes après la dernière commande/le dernier réglage.

- Si le bouton de commande est de nouveau appuyé ou tourné dans les 7 minutes qui suivent, le dernier menu ouvert s'affiche. Il est alors possible de poursuivre les réglages.
- Si le bouton de commande n'est pas actionné dans les 7 minutes, les réglages non confirmés sont perdus. Lors de la commande suivante, l'écran d'accueil s'affichera et la pompe pourra être commandée depuis le menu principal.

## Menu de réglage initial

Lors de la première mise en service de la pompe, le menu des réglages s'affiche à l'écran.

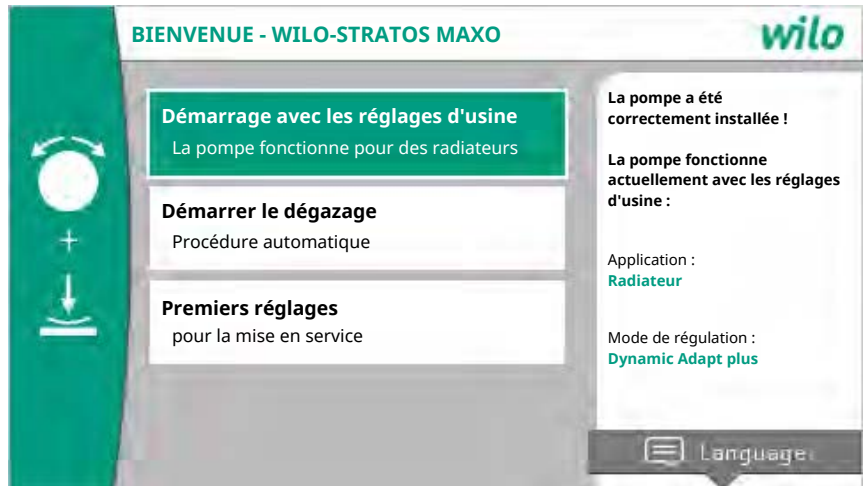



Fig. 37: Menu de réglage initial

Si nécessaire, la touche contexte  permet de modifier la langue dans le menu de réglage.

Tant que le menu de réglage initial est ouvert, la pompe fonctionne en réglage d'usine.

Si aucune modification de la pompe ne doit être effectuée dans le menu de réglage, quitter le menu en sélectionnant « Démarrage avec les réglages d'usine ». La page d'accueil s'affiche et la pompe peut être commandée depuis le menu principal.

Après une nouvelle installation, il est recommandé de purger la chambre du rotor. Pour ce faire, activer « Démarrer le dégazage ». Un programme de purge est lancé en arrière-plan. Pendant que la purge est activée, il est possible d'effectuer d'autres réglages.

Pour adapter la pompe à l'application demandée, effectuer les réglages les plus importants pour la première mise en service dans le menu « Premiers réglages » (p. ex. langue, unités, mode de régulation et valeur de consigne). Les réglages initiaux sélectionnés sont confirmés lorsque la commande « Quitter le réglage initial » est activée.

Après avoir quitté le menu de réglage initial, la page d'accueil s'affiche et peut être commandée depuis le menu principal.

## Page d'accueil

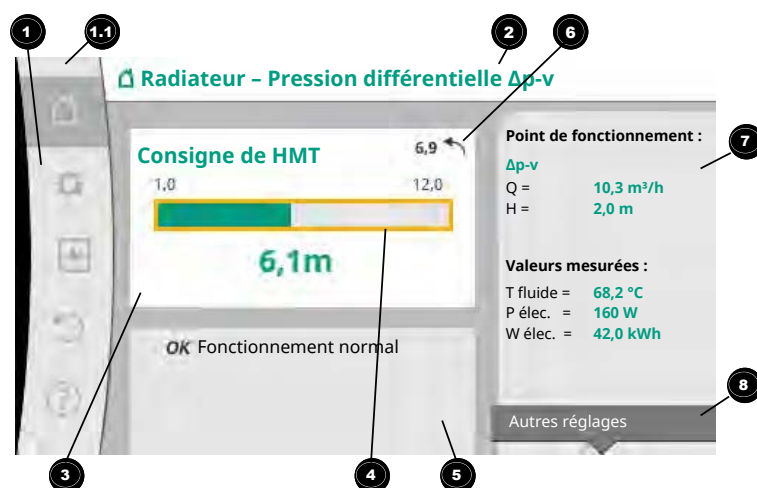




Fig. 38: Page d'accueil

Pos.	Désignation	Explication
1	Zone de menu principal	Sélection de divers menus principaux
1.1	Zone d'état : Affichage d'une erreur, d'un avertissement ou des informations de processus	Remarque sur un processus en cours, un message d'erreur ou d'avertissement.  Bleu : Processus ou affichage du statut de la communication (communication module CIF) Jaune : Avertissement Rouge : Erreur  Gris : Aucun processus n'est exécuté en arrière-plan, aucun message d'erreur ou d'avertissement.
2	Ligne de titre	Affichage de l'application et du mode de régulation actuellement réglés.
3	Champ d'affichage de la valeur de consigne	Affichage des valeurs de consigne actuellement réglées.
4	Éditeur de valeur de consigne	Cadre jaune : L'éditeur de valeur de consigne s'ouvre en appuyant sur le bouton de commande et permet de modifier une valeur.
5	Influences actives	Affichage des influences sur le mode de régulation paramétré  p. ex : fonctionnement ralenti activé, No-Flow Stop OFF (voir tableau « <b>Influences actives</b> »). Cinq influences actives peuvent être affichées.
6	Avis de réinitialisation	Lorsque l'éditeur de valeur de consigne est actif, montre la valeur de consigne réglée avant la modification de la valeur. La flèche indique qu'il est possible de revenir à la valeur précédente à l'aide de la touche retour.
7	Données d'exploitation et zone des valeurs de mesure	Affichage des données d'exploitation et valeurs de mesure actuelles.
8	Avis de menu contextuel	Propose des options contextuelles dans un menu contextuel spécifique.

Tabl. 16: Page d'accueil

Si la page d'accueil ne s'affiche pas, sélectionner le symbole  dans le menu principal ou appuyer sur la touche retour  pendant plus d'une seconde.


Chaque interaction de l'utilisateur commence par la page d'accueil. Si aucune commande n'est actionnée pendant plus de 7 minutes, l'écran revient à la page d'accueil.

La page d'accueil donne un aperçu complet de l'état de la pompe.

**La ligne de titre** <sup>2</sup> donne des informations sur l'application actuellement active et le mode de régulation correspondant.

**L'éditeur de valeur de consigne** <sup>4</sup> affiche la valeur de consigne réglée.


La page d'accueil permet d'accéder rapidement à l'éditeur de valeur de consigne. Pour ce faire, appuyer sur le bouton de commande. Le cadre de la valeur de consigne modifiable devient jaune et actif. Tourner le bouton de commande vers la droite ou la gauche permet de modifier la valeur de consigne. Appuyer une nouvelle fois sur le bouton de commande permet de confirmer la valeur de consigne modifiée. La pompe enregistre la valeur et le marquage revient à la page d'accueil.

Appuyer sur la touche retour  pendant la modification de la valeur de consigne a pour effet d'annuler la valeur de consigne modifiée et de conserver la valeur de consigne précédente. Le marquage revient à la page d'accueil.

## AVIS

Lorsque Dynamic Adapt plus est activé, aucune modification de la valeur de consigne n'est possible.

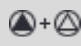

## AVIS








Appuyer sur la touche contexte  permet d'afficher des options contextuelles supplémentaires donnant accès à d'autres réglages.

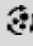
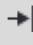
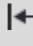

La **zone des données d'exploitation et des valeurs de mesure** <sup>7</sup> affiche les paramètres de fonctionnement importants (p. ex. le point de fonctionnement actuel) et les autres valeurs de mesure.

La **zone « Influences actives »** <sup>5</sup> affiche les influences auxquelles la pompe est actuellement soumise (p. ex. une fonction Ext. ARRÊT).

« Influences actives » possibles :






Symbole	Information	Signification
		Mode de fonctionnement d'appoint Symbole de pompe rempli : Le moteur tourne de ce côté de la pompe. L'écran graphique est installé à gauche.
		Mode de fonctionnement principal/réserve Symbole de pompe rempli : Le moteur tourne de ce côté de la pompe. L'écran graphique est installé à gauche.
OK		La pompe fonctionne dans le mode de régulation défini sans autres influences.
OFF	Commande de forçage ARRÊT	Commande de forçage ARRÊT activée. La pompe est désactivée en priorité. La pompe est arrêtée. Remarque sur la source de déclenchement de la commande de forçage : 1. Aucune indication : commande de forçage due à une demande effectuée via le HMI ou un module CIF 2. DI1/DI2 : commande de forçage due à une demande effectuée via une entrée binaire.
MAX		Commande de forçage MAX activée. La pompe fonctionne à puissance maximale. Remarque sur la source de déclenchement de la commande de forçage :

Symbole	Information	Signification
		<ol style="list-style-type: none"> <li>1. Aucune indication : commande de forçage due à une demande effectuée via le HMI ou un module CIF</li> <li>2. DI1/DI2 : commande de forçage due à une demande effectuée via une entrée binaire.</li> </ol>
<b>MIN</b>		<p>Commande de forçage MIN activée. La pompe fonctionne à une puissance minimale.</p> <p>Remarque sur la source de déclenchement de la commande de forçage :</p> <ol style="list-style-type: none"> <li>1. Aucune indication : commande de forçage due à une demande effectuée via le HMI ou un module CIF</li> <li>2. DI1/DI2 : commande de forçage due à une demande effectuée via une entrée binaire.</li> </ol>
		<p>Commande de forçage MANUEL activée. La pompe fonctionne dans le mode de régulation défini pour MANUEL avec une valeur de consigne réglée pour MANUEL.</p> <p>Remarque sur la source de déclenchement de la commande de forçage :</p> <ol style="list-style-type: none"> <li>1. Aucune indication : commande de forçage due à une demande effectuée via le HMI ou un module CIF</li> <li>2. DI1/DI2 : commande de forçage due à une demande effectuée via une entrée binaire.</li> <li>3. Erreur GTC : l'absence de télégrammes surveillés dans la communication bus de la gestion technique centralisée fait repasser le système en mode MANUEL.</li> </ol>
		Détection automatique de la désinfection activée. Une désinfection a été détectée. La pompe prend en charge la désinfection à puissance maximale.
		Détection du fonctionnement ralenti activée. Un fonctionnement ralenti du générateur de chaleur a été détecté. La pompe fonctionne à une puissance réduite adaptée.
		Détection du fonctionnement ralenti activée. La pompe fonctionne en mode de fonctionnement normal avec le mode de régulation défini.
<b>OFF</b>	Menu contextuel de la pompe MARCHE/ARRÊT	La pompe a été désactivée dans le menu par la commande « Pompe MARCHE/ARRÊT ». Commande de forçage possible avec : <ul style="list-style-type: none"> <li>• Commande de forçage MANUEL</li> <li>• Commande de forçage MIN</li> <li>• Commande de forçage MAX</li> </ul>
<b>OFF</b>	Valeur de consigne Entrée analogique	La pompe est désactivée par la valeur de consigne de l'entrée analogique. Commande de forçage possible avec : <ul style="list-style-type: none"> <li>• Commande de forçage MANUEL</li> <li>• Commande de forçage MIN</li> <li>• Commande de forçage MAX</li> </ul>
	Vitesse de rotation d'écart	Un état particulier (p. ex. une valeur de capteur manquante) provoque un régime de secours limité avec une vitesse de rotation réglée à cet effet dans le menu. Cet état est toujours accompagné d'un avertissement donnant des informations supplémentaires sur l'état.
	Fonctionnement à sec (purge)	Air détecté dans la chambre du rotor. La pompe tente d'évacuer l'air de la chambre du rotor.
	« Kick » de la pompe actif	Pour éviter que la pompe ne se bloque, elle fonctionne durant un intervalle de temps défini et s'éteint de nouveau peu après.

Symbole	Information	Signification
		La pompe effectue une purge et ne régule donc pas selon la fonction de régulation définie.
<b>STOP</b>	No-Flow Stop	Détection du No-Flow Stop activée. La valeur de débit inférieure définie n'a pas été atteinte. Le fonctionnement de la pompe est arrêté. Toutes les 5 minutes, la pompe effectue un test et, si nécessaire, redémarre le pompage.
		La fonction Q-Limit <sub>Max</sub> est activée et le débit maximal défini est atteint. La pompe limite le débit à cette valeur définie.
		La fonction Q-Limit <sub>Min</sub> est activée et le débit minimal défini est atteint. La pompe assure le débit défini dans sa courbe caractéristique.
		La pompe fonctionne dans les limites de la courbe caractéristique maximale.

Tabl. 17: Influences actives


### Menu principal

Symbole	Signification
	Page d'accueil
	Réglages
	Diagnostic et valeurs mesurées
	Restauration et réinitialisation
	Aide

Tabl. 18: Symboles du menu principal

Après avoir quitté le menu de réglage initial, chaque commande débute dans le menu principal « Page d'accueil ». Le marquage de commande actuel est signalé en vert. Tourner le bouton de commande vers la gauche ou la droite permet de mettre en évidence un autre menu principal. Le sous-menu correspondant au menu principal mis en évidence s'affiche immédiatement. En appuyant sur le bouton de commande, le marquage s'affiche sur le sous-menu correspondant.

Si le marquage de commande se trouve sur « Page d'accueil » et que le bouton de commande est actionné, l'éditeur de valeur de consigne s'active (cadre jaune). La valeur de consigne peut être modifiée.

Si le marquage de commande ne se trouve pas sur le menu principal en raison des étapes précédemment effectuées, appuyer sur la touche retour  pendant plus d'une seconde.

### Le sous-menu

Chaque sous-menu est composé d'une liste de points.


Chaque point est composé d'un titre et d'une ligne d'informations.

Le titre désigne un autre sous-menu ou une boîte de dialogue de réglage.

La ligne d'informations donne des informations claires sur le sous-menu ou la boîte de dialogue de réglage. La ligne d'informations d'une boîte de dialogue de réglage indique la valeur réglée (p. ex. une valeur de consigne). Cette indication permet de contrôler les réglages sans devoir ouvrir la boîte de dialogue de réglage.

### Sous-menu « Réglages »

Le menu  « Réglages » permet d'effectuer les différents réglages.

La sélection du menu « Réglages » s'effectue en tournant le bouton de commande sur le symbole « Roue dentée » .

Appuyer sur le bouton de commande pour faire passer le marquage dans le sous-menu « Réglages ».

Pivoter le bouton de commande à gauche ou à droite permet de sélectionner un point de sous-menu. Le point de sous-menu sélectionné s'affiche en vert.

Appuyer sur le bouton de commande permet de confirmer la sélection. Le sous-menu sélectionné ou la boîte de dialogue de réglage s'ouvre.

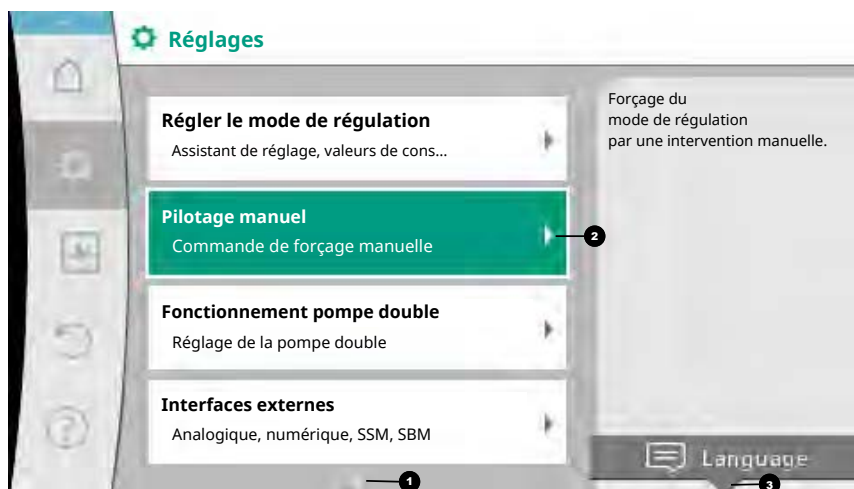


Fig. 39: Menu de réglage

### AVIS

Si l'écran affiche plus de quatre points de sous-menu, une flèche **1** pointe vers le haut ou vers le bas des points de menu visibles. Tourner le bouton de commande dans la direction correspondante permet d'afficher les points de sous-menu à l'écran.

Une flèche **1** au-dessus ou en dessous d'une zone de menu indique que d'autres points de ce menu sont disponibles dans cette zone. Pour accéder à ces points de sous-menu, tourner le bouton de commande.

Une flèche **2** dirigée vers la droite dans un point de sous-menu indique qu'un autre sous-menu est accessible. Appuyer sur le bouton de commande permet d'ouvrir ce sous-menu.

Lorsqu'il n'y a pas de flèche, appuyer sur le bouton de commande permet d'accéder à la boîte de dialogue de réglage.

Un message **3** au-dessus de la touche contexte affiche les fonctions spéciales du menu contextuel. Appuyer sur la touche de menu contextuel permet d'ouvrir le menu contextuel.

### AVIS

Appuyer brièvement sur la touche retour dans un sous-menu permet de revenir au menu précédent.

Appuyer brièvement sur la touche retour dans le menu principal permet de revenir à la page d'accueil. En cas d'erreur, appuyer sur la touche retour permet d'afficher l'erreur (chapitre « Messages d'erreur [► 322] »).

En cas d'erreur, appuyer longuement sur la touche retour (> 1 seconde) dans une boîte de dialogue de réglage ou un niveau de menu permet de revenir à la page d'accueil ou au message d'erreur.

### Boîtes de dialogue de réglage

Les boîtes de dialogue de réglage sont encadrées en jaune et affichent le réglage actuel.

Tourner le bouton de commande vers la droite ou la gauche permet de modifier le réglage marqué.

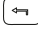
Appuyer sur le bouton de commande permet de confirmer le nouveau réglage. Le marquage revient au menu appelé.

Lorsque le bouton de commande n'est pas tourné avant d'être appuyé, le réglage précédent reste inchangé.

Dans les boîtes de dialogue de réglage, il est possible de modifier un ou plusieurs paramètres.

- Si un seul paramètre peut être modifié, le marquage revient au menu appelé après confirmation de la valeur du paramètre (en appuyant sur le bouton de commande).
- Si plusieurs paramètres peuvent être modifiés, le marquage passe au paramètre suivant après la confirmation de la valeur du paramètre.

Une fois le dernier paramètre dans la boîte de dialogue confirmé, le marquage revient au menu appelé.

Lorsque la touche retour  est appuyée, le marquage revient au paramètre précédent. La valeur modifiée précédemment est rejetée car elle n'a pas été confirmée.

Pour contrôler les paramètres définis, appuyer sur le bouton de commande pour naviguer entre les différents paramètres. Les paramètres actuels seront de nouveau confirmés sans être modifiés.

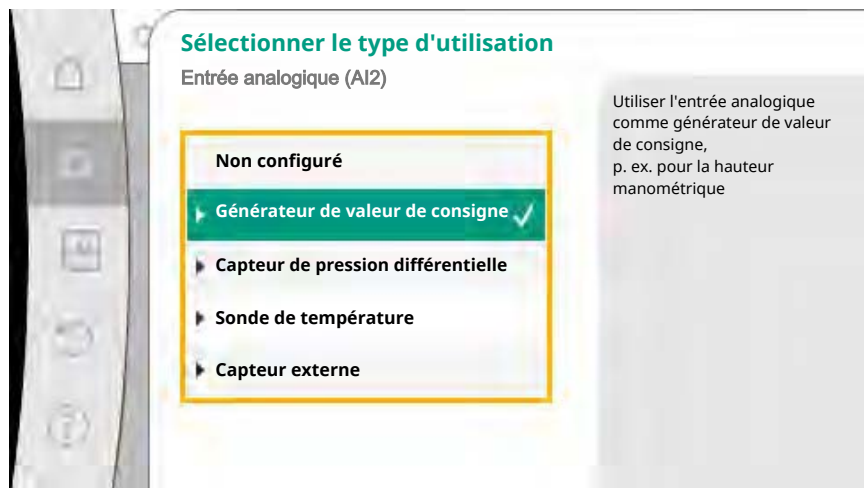
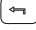



Fig. 40: Boîte de dialogue de réglage

#### AVIS


Appuyer sur le bouton de commande sans sélectionner un autre paramètre ou sans modifier une autre valeur permet de confirmer le réglage actuel.

Appuyer sur la touche retour  annule la modification du réglage actuel et conserve le réglage précédent. Le menu revient au réglage ou au menu précédent.

#### AVIS

Appuyer sur la touche contexte  permet d'afficher des options contextuelles supplémentaires donnant accès à d'autres réglages.

#### Zone d'état et indicateurs d'état

La zone d'état se trouve  en haut à gauche du menu principal. (Voir également la figure et le tableau « Page d'accueil »).

Lorsqu'un état est actif, des points de menu d'état peuvent être affichés et sélectionnés dans le menu principal.

Tourner le bouton de commande sur la zone d'état permet d'afficher l'état actif.

Si un processus actif (p. ex. le processus de purge) est terminé ou annulé, l'affichage d'état est de nouveau masqué.

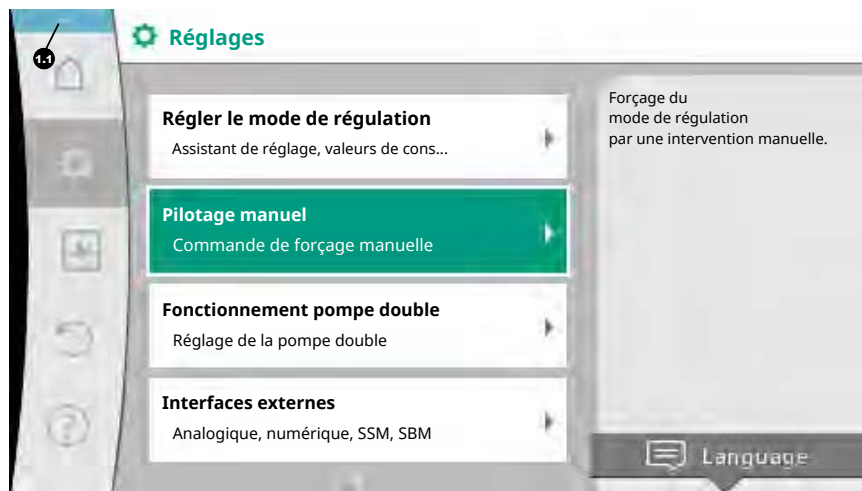


Fig. 41: Menu principal des indicateurs d'état

Il existe trois catégories d'indicateurs d'état :

1. Indicateur de processus :  
 Les processus en cours sont indiqués en bleu.  
 Les processus peuvent faire diverger le fonctionnement de la pompe par rapport à la régulation définie.  
 Exemple : processus de purge.
2. Indicateur d'avertissement :  
 Les messages d'avertissement sont affichés en jaune.  
 En cas d'avertissement, les fonctions de la pompe sont limitées. (Voir le chapitre « Messages d'avertissement [► 324] »).  
 Exemple : détection de rupture de câble sur l'entrée analogique.
3. Indicateur d'erreur :  
 Les messages d'erreur sont affichés en rouge.  
 En cas d'erreur, la pompe ajuste son fonctionnement. (Voir le chapitre « Messages d'erreur [► 322] »).  
 Exemple : Température ambiante trop élevée.

Exemple d'un indicateur de processus. Ici : « Purge »

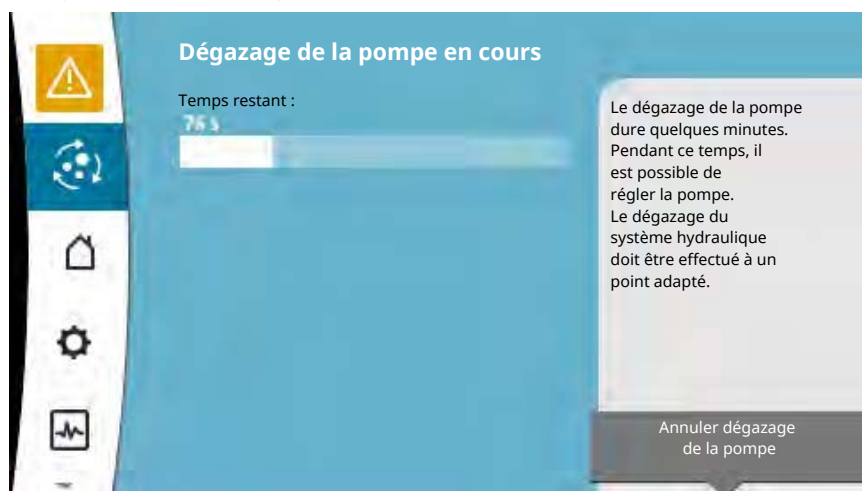







Fig. 42: Indicateur d'état de la purge


Le symbole pour « Purge » est sélectionné dans la zone de menu principal. Le processus de purge est actif et des informations relatives à la purge sont affichées.

D'autres indicateurs d'état, s'ils existent, peuvent être affichés en tournant le bouton de commande sur le symbole correspondant.



Symbole	Signification
	Message d'erreur <b>La pompe est arrêtée !</b>
	Message d'avertissement <b>La pompe fonctionne de manière limitée !</b>
	Purge activée <b>La purge est en cours d'exécution. Revient ensuite au fonctionnement normal.</b>
	État de la communication – Un module CIF est installé et actif. <b>La pompe fonctionne en mode de régulation, observation et commande par la gestion technique centralisée possibles.</b>
	La mise à jour logicielle a démarré – Transmission et contrôle <b>La pompe continue de fonctionner en mode de régulation jusqu'à ce que le pack de mise à jour ait été entièrement transmis et contrôlé.</b>

Tabl. 19: Indicateurs possibles dans la zone d'état

Si nécessaire, d'autres réglages peuvent être effectués dans le menu contextuel. Pour ce faire, appuyer la touche contexte .

Appuyer une fois sur la touche retour  permet de revenir au menu principal.

Durant le processus de purge, d'autres réglages peuvent être effectués sur la pompe. Ces réglages s'activent après la fin du processus de purge.

#### AVIS

Durant un processus, tout mode de régulation défini est interrompu. À la fin du processus, la pompe continue de fonctionner dans le mode de régulation paramétré.

#### AVIS

##### Action de la touche retour en cas de message d'erreur de la pompe.

Un appui répété ou prolongé sur la touche retour a pour effet d'afficher le statut « Erreur » en cas de message d'erreur et ne permet pas de revenir au menu principal. La zone d'état est marquée en rouge.

## 8 Réglage des fonctions de régulation

### 8.1 Fonctions de régulation de base

Selon l'application, des fonctions de régulation de base sont disponibles. Ces fonctions peuvent être sélectionnées à l'aide de l'assistant de réglage :

- Pression différentielle  $\Delta p-c$
- Pression différentielle  $\Delta p-v$
- Point critique  $\Delta p-c$
- Dynamic Adapt plus (réglage d'usine à la livraison)
- Débit constant (Q-const)
- Multi-Flow Adaptation
- Température constante (T-const)
- Température différentielle ( $\Delta T$ -const)
- Vitesse de rotation constante (n-const)
- Régulation PID

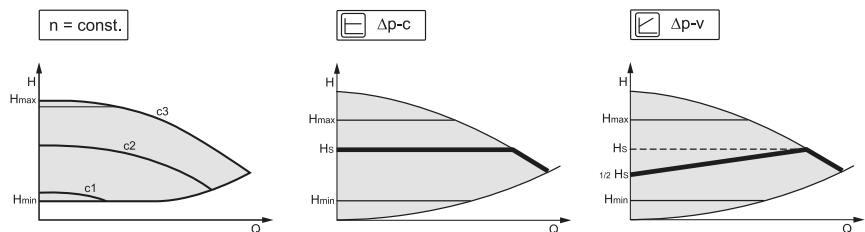


Fig. 43: Fonctions de régulation

### Vitesse de rotation constante (*n*-const / mode régulation de vitesse)

La vitesse de rotation de la pompe est maintenue à un débit constant défini.

### Pression différentielle $\Delta p$ -c

Via la plage de débit admissible, la régulation maintient de manière constante la pression différentielle générée par la pompe à sa valeur de consigne réglée  $H_{\text{Consigne}}$  jusqu'à la courbe caractéristique maximale.

### Point critique $\Delta p$ -c

Pour la fonction « Point critique  $\Delta p$ -c », la régulation s'effectue sur un point de mesure éloigné à l'aide d'un capteur de pression différentielle externe. Dans ce cadre, la régulation  $\Delta p$ -c décrite précédemment s'applique.

Cette fonction permet de garantir une pression différentielle sur un point éloigné dans les installations.

### Pression différentielle $\Delta p$ -v

Cette régulation modifie la valeur de consigne de la pression différentielle de la pompe de manière linéaire entre la pression différentielle réduite  $H$  et  $H_{\text{Consigne}}$ . La pression différentielle  $H$  réglée augmente ou diminue selon le débit.

L'augmentation de la courbe caractéristique  $\Delta p$ -v peut être adaptée à l'application en modifiant le pourcentage de la pression différentielle  $H_{\text{Consigne}}$  (augmentation de la courbe caractéristique  $\Delta p$ -v).

Dans le menu contextuel [...] de l'éditeur de valeur de consigne « Valeur de consigne de la pression différentielle  $\Delta p$ -v », les options « Point de fonctionnement nominal  $Q$  » et « Augmentation de la courbe caractéristique  $\Delta p$ -v » sont disponibles.

#### ▪ Point de fonctionnement nominal $Q$ :

Grâce au point de fonctionnement nominal réglable en option, le réglage est considérablement simplifié en complétant le débit nécessaire dans le point de fonctionnement. L'indication supplémentaire du débit nécessaire dans le point de fonctionnement garantit que la courbe caractéristique  $\Delta p$ -v passe par le point de fonctionnement. La pente de la courbe caractéristique  $\Delta p$ -v est ainsi optimisée.

#### ▪ Pente de la courbe caractéristique $\Delta p$ -v :

Pour un meilleur réglage de la courbe caractéristique  $\Delta p$ -v, un facteur de réduction peut être paramétré sur la pompe.

Le facteur de réduction réduit la hauteur manométrique  $\Delta p$ -v pour un débit de 0. Un facteur de réduction est généralement de 50 % ( $H/2$ ).

Lorsque le besoin général en débit est réduit, il peut y avoir, pour certaines applications, une alimentation insuffisante ou excessive avec la courbe caractéristique  $\Delta p$ -v. L'ajustement de ce facteur permet de compenser l'alimentation insuffisante ou excessive :

- En cas d'alimentation insuffisante dans la plage de charge partielle, la valeur doit être augmentée.
- En cas d'alimentation excessive dans la plage de charge partielle, la valeur peut être réduite. Ce réglage permet de réaliser des économies d'énergie et de réduire les bruits d'écoulement.

### Dynamic Adapt plus (réglage d'usine)

Le mode de régulation Dynamic Adapt plus ajuste de manière autonome la puissance de la pompe selon les besoins du système. La définition d'une valeur de consigne n'est pas nécessaire.

La pompe adapte en continu son débit selon les besoins du consommateur et l'état des vannes ouvertes et fermées, et réduit ainsi considérablement l'énergie consommée par la pompe.

**Température constante (T-const)**

La pompe se règle sur une température de consigne définie  $T_{\text{Consigne}}$ .

- La température réelle à régler est déterminée par
- le capteur de température interne ou
  - une sonde de température externe connectée à la pompe.

**Température différentielle constante ( $\Delta T$ -const)**

La pompe se règle à une température différentielle définie  $\Delta T_{\text{Consigne}}$  (p. ex. la différence entre la température d'alimentation et de retour).

Détermination de la température réelle par :

- le capteur de température interne et une sonde de température externe,
- deux sondes de température externes.

**Débit constant (Q-const)**

La pompe règle un débit  $Q_{\text{Consigne}}$  dans la plage de sa courbe caractéristique.

**Multi-Flow Adaptation**

Avec « Multi-Flow Adaptation », une pompe primaire collecte les besoins de débit des pompes secondaires connectées (p. ex. à un distributeur) au moyen d'une connexion Wilo Net.

La pompe primaire fait circuler le débit additionné des pompes secondaires dans la distribution.

Pour adapter l'alimentation aux comportements locaux, il est possible de régler un facteur de renforcement (80 – 120 %) et une part de débit fixe. La part de débit fixe est toujours ajoutée au débit calculé.

**Régulation PID personnalisée par l'utilisateur**

La pompe se règle à l'aide d'une fonction de régulation définie par l'utilisateur. Les paramètres de réglage PID peuvent être définis manuellement.

Pour régler les modes de régulation et les fonctions de régulation supplémentaires disponibles, voir le chapitre « Applications prédéfinies dans l'assistant de réglage ».

## 8.2 Fonctions de régulation supplémentaires

**AVIS**

Les fonctions de régulation supplémentaires ne sont pas disponibles pour toutes les applications ! Voir le tableau au chapitre « Applications prédéfinies dans l'assistant de réglage [► 277] ».

Ces fonctions de régulation supplémentaires sont disponibles en fonction de l'application :

- Fonctionnement ralenti
- No-Flow Stop
- Q-Limit<sub>Max</sub>
- Q-Limit<sub>Min</sub>

**Fonctionnement ralenti**

Si la température du fluide diminue, la pompe détermine le fonctionnement ralenti du générateur de chaleur. Elle réduit la vitesse de rotation et donc la puissance de la pompe au minimum.

Par défaut, cette fonction est désactivée et doit être activée si besoin.

**ATTENTION****Risque de dommages matériels dû au gel !**

Le fonctionnement ralenti ne peut être activé que si l'équilibrage hydraulique de l'installation a été effectué ! En cas de non-respect de cette consigne, les pièces de l'installation qui ne sont pas suffisamment entretenues pourraient souffrir du gel !

- Effectuer un équilibrage hydraulique !

**AVIS**

La fonction de régulation supplémentaire « Fonctionnement ralenti » ne peut pas être combinée à la fonction de régulation supplémentaire « No-Flow Stop » !

**No-Flow Stop**

La fonction de régulation supplémentaire « No-Flow Stop » surveille en permanence le débit réel du système de refroidissement/de chauffage.

Si le débit passe sous le débit de référence défini  $Q_{\text{réf}}$ , la pompe s'arrête. La pompe vérifie toutes les 5 minutes si le besoin en débit remonte. Le cas échéant, la pompe revient à la fonction de régulation prédéfinie.

Le débit de référence  $Q_{\text{réf}}$  peut, en fonction de la taille de la pompe, être défini entre 1 et 20 % du débit maximal  $Q_{\text{Max}}$ .

Par défaut, cette fonction est désactivée et doit être activée si besoin.

**AVIS**

La fonction de régulation supplémentaire « No-Flow Stop » est disponible uniquement pour les applications adaptées ! (Voir le chapitre « Applications prédéfinies dans l'assistant de réglage [► 277] »)

La fonction de régulation supplémentaire « No-Flow Stop » ne peut pas être combinée avec les fonctions de régulation supplémentaires « Fonctionnement ralenti » et « Q-Limit<sub>Min</sub> » !

**Q-Limit<sub>Max</sub>**

La fonction de régulation supplémentaire « Q-Limit<sub>Max</sub> » peut être combinée avec d'autres fonctions de régulation (régulateur de pression ( $\Delta p-v$ ,  $\Delta p-c$ ), débit cumulé, régulation de la température (régulation  $\Delta T$ , régulation  $T$ )). Elle permet de limiter le débit maximal à 10 – 90 % du  $Q_{\text{Max}}$ . Lorsque la valeur réglée est atteinte, la pompe se régule sur la courbe caractéristique le long de la limite – jamais au-delà.

**AVIS**

Des zones partielles peuvent être sous-alimentées lorsque Q-Limit<sub>Max</sub> est utilisé dans des systèmes hydrauliques non équilibrés.

**ATTENTION****Risque de dommages matériels dû au gel !**

Des zones partielles peuvent être sous-alimentées ou gelées lorsque Q-Limit<sub>Max</sub> est utilisé dans des systèmes hydrauliques non équilibrés !

- Effectuer un équilibrage hydraulique !

**Q-Limit<sub>Min</sub>**

La fonction de régulation supplémentaire « Q-Limit<sub>Min</sub> » peut être combinée avec d'autres fonctions de régulation (régulateur de pression ( $\Delta p-v$ ,  $\Delta p-c$ ), débit cumulé, régulation de la température (régulation  $\Delta T$ , régulation  $T$ )). Elle permet de garantir un débit minimum à 10 – 90 % de  $Q_{\text{Max}}$  dans la courbe caractéristique de l'hydraulique.

Lorsque la valeur réglée est atteinte, la pompe se régule sur la courbe caractéristique le long de la limite jusqu'à atteindre la hauteur manométrique maximale.

**AVIS**

La fonction de régulation supplémentaire « Q-Limit<sub>Min</sub> » ne peut pas être combinée avec les fonctions de régulation supplémentaires « Fonctionnement ralenti » et « No-Flow Stop » !

**8.3 L'assistant de réglage**


Grâce à l'assistant de réglage, il n'est plus nécessaire de connaître le mode de régulation adéquat et l'option supplémentaire pour l'application correspondante.

L'assistant de réglage permet de sélectionner le mode de régulation approprié et l'option supplémentaire via l'application.  
La sélection directe d'un mode de régulation de base se fait à l'aide de l'assistant de réglage.



Fig. 44: Menu de réglage

#### Sélection via l'application

Dans le menu  « Réglages », sélectionner successivement

1. « Régler le mode de régulation »
2. « Assistant de réglage ».

Choix d'applications proposé :

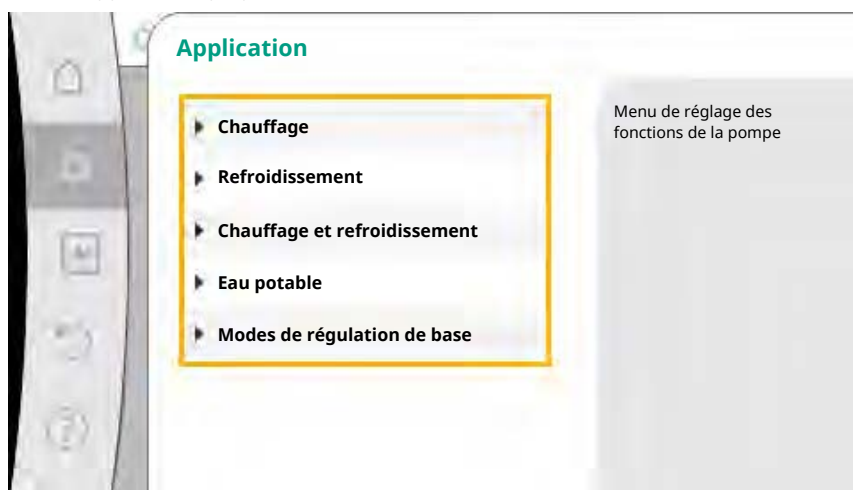


Fig. 45: Sélection de l'application

**Exemple : l'application « Chauffage ».**

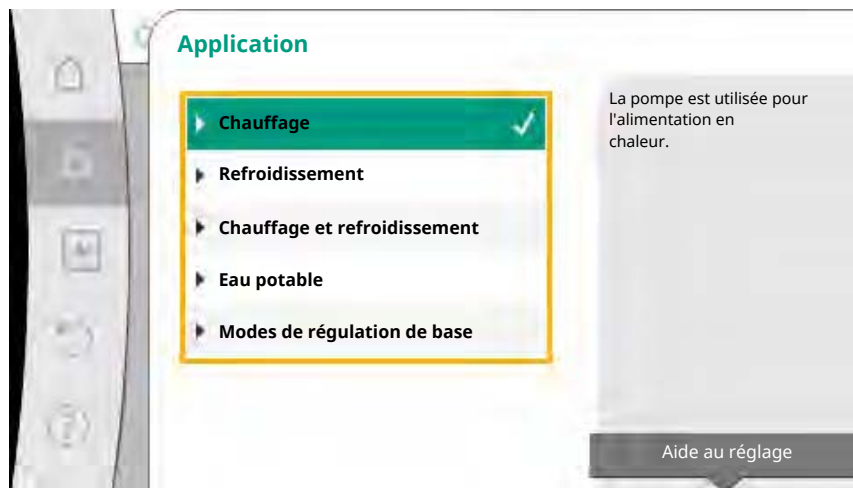


Fig. 46: Exemple de l'application « Chauffage »

Sélectionner l'application « Chauffage » en tournant le bouton de commande et en appuyant pour confirmer.

Différents types de système sont disponibles en fonction de l'application.

Les types de système pour l'application « Chauffage » sont les suivants :

#### Types de système pour l'application Chauffage

- ▶ Radiateur
- ▶ Plancher chauffant
- ▶ Plafond chauffant
- ▶ Aérotherme
- ▶ Bouteille de découplage
- ▶ Échangeur de chaleur
- ▶ Modes de régulation de base

#### Exemple : le type de système « Radiateur ».

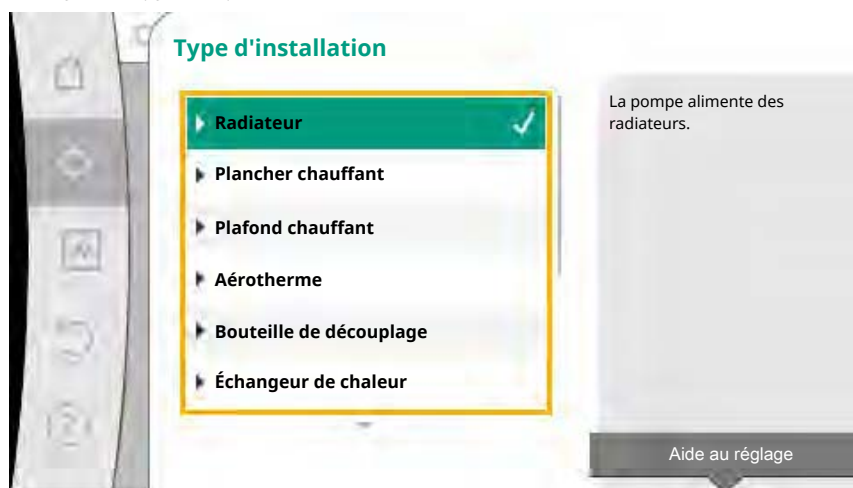


Fig. 47: Exemple du type de système « Radiateur »

Sélectionner le type de système « Radiateur » en tournant le bouton de commande et en appuyant pour confirmer.

Différents modes de régulation sont disponibles en fonction du type de système.

Pour le type de système « Radiateur » dans l'application « Chauffage », les modes de régulation sont les suivants :

Mode de régulation
▸ Pression différentielle $\Delta p-v$
▸ Dynamic Adapt plus
▸ Température intérieure T-const

#### Exemple : Mode de régulation « Dynamic Adapt plus »

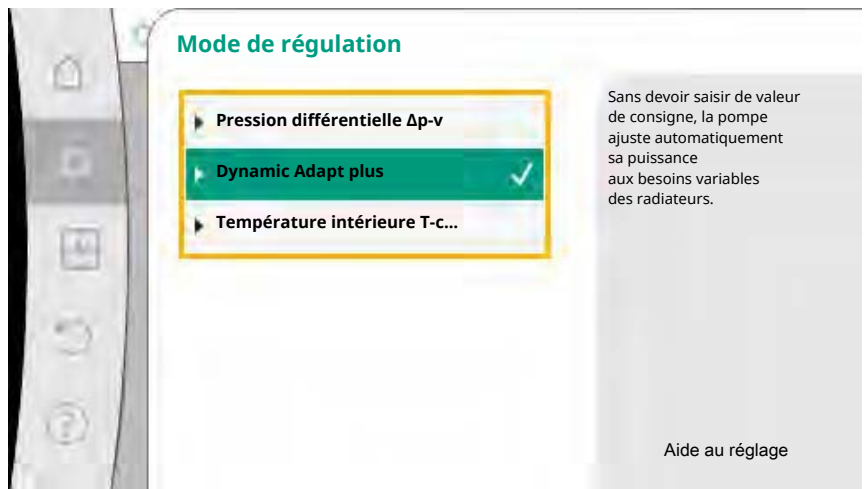


Fig. 48: Exemple du mode de régulation « Dynamic Adapt plus »

Sélectionner le mode de régulation « Dynamic Adapt plus » en tournant le bouton de commande et en appuyant pour confirmer.

Dynamic Adapt plus ne nécessite aucun réglage supplémentaire.

Lorsque la sélection est confirmée, elle s'affiche dans le menu « Assistant de réglage ».

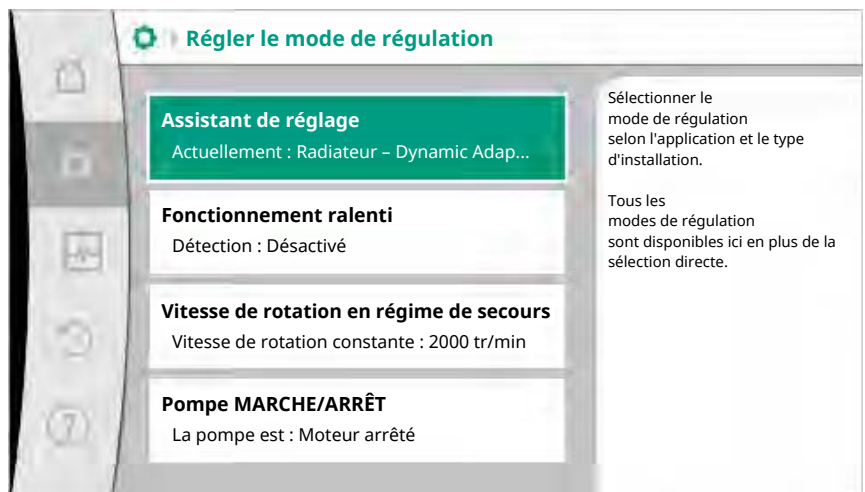



Fig. 49: Assistant de réglage

#### Sélection directe d'un mode de régulation de base

Dans le menu  « Réglages », sélectionner successivement

1. « Régler le mode de régulation »
2. « Assistant de réglage »
3. « Modes de régulation de base ».

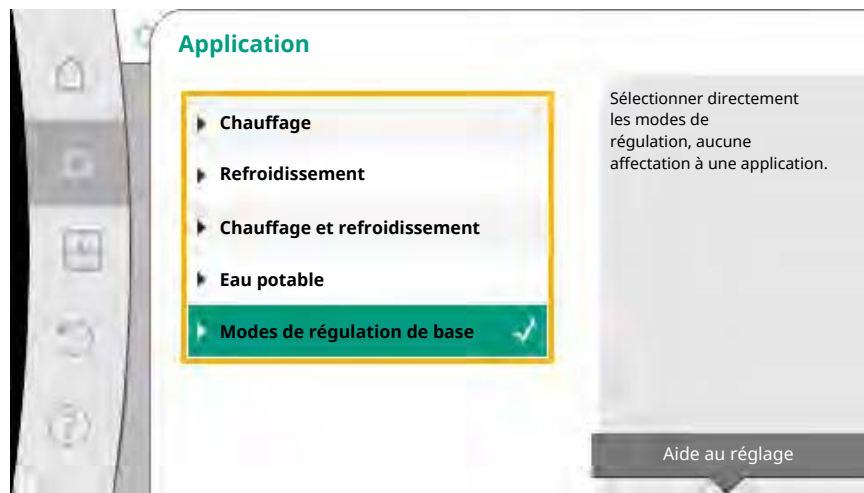


Fig. 50: Sélection de l'application « Modes de régulation de base »

Les modes de régulation de base sont les suivants :

Modes de régulation de base
▸ Pression différentielle $\Delta p-c$
▸ Pression différentielle $\Delta p-v$
▸ Point critique $\Delta p-c$
▸ Dynamic Adapt plus
▸ Débit Q-const
▸ Multi-Flow Adaptation
Température T-const.
▸ Température $\Delta T$ -const.
▸ Vitesse de rotation n-const.
▸ Régulation PID


Tabl. 20: Modes de régulation de base

Un mode de régulation avec régulation de la température, la régulation  $\Delta p-c$  du point critique et la régulation PID nécessitent en outre la sélection de la source de la valeur réelle ou du capteur (entrée analogique AI 1/AI 2, capteur interne).

La confirmation d'un mode de régulation sélectionné fait apparaître le sous-menu « Assistant de réglage » avec la ligne d'informations indiquant le mode de régulation choisi. Sous cet affichage, d'autres menus servant à régler des paramètres s'affichent. Par exemple : saisie des valeurs de consigne pour le régulateur à pression différentielle, activer/désactiver le fonctionnement ralenti, la fonction No-Flow Stop, ou saisie de la vitesse de rotation du régime de secours.

#### **Application Chauffage et refroidissement**

L'application « Chauffage et refroidissement » combine deux applications. La pompe est réglée séparément pour les deux applications et peut basculer entre les deux applications.

Dans le menu  « Réglages », sélectionner successivement

1. « Régler le mode de régulation »
2. « Assistant de réglage »
3. « Chauffage et refroidissement ».



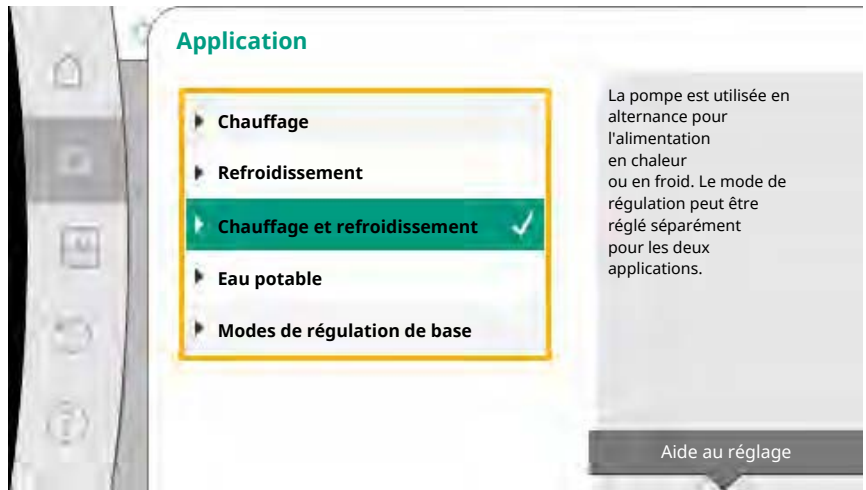


Fig. 51: Sélection de l'application « Chauffage et refroidissement »

En premier lieu, le mode de régulation pour l'application « Chauffage » est sélectionné.

Types de système pour l'application Chauffage	Mode de régulation
▸ Radiateur	Pression différentielle $\Delta p-v$ Dynamic Adapt plus Température intérieure T-const.
▸ Plancher chauffant ▸ Plafond chauffant	Pression différentielle $\Delta p-c$ Dynamic Adapt plus Température intérieure T-const.
▸ Aérotherme	Pression différentielle $\Delta p-v$ Dynamic Adapt plus Température intérieure T-const.
▸ Bouteille de découplage	Température d'alimentation T-const. $\Delta T$ retour
▸ Échangeur de chaleur	Température d'alimentation T-const. $\Delta T$ alimentation
▸ Modes de régulation de base	Pression différentielle $\Delta p-c$ Pression différentielle $\Delta p-v$ Point critique $\Delta p-c$ Dynamic Adapt plus Débit cQ Température T-const. Température $\Delta T$ -const. Vitesse de rotation n

Tabl. 21: Sélection du type de système et du mode de régulation pour l'application « Chauffage »

Après avoir sélectionné le type de système souhaité et le mode de régulation pour l'application « Chauffage », le mode de régulation est sélectionné pour l'application « Refroidissement ».

Types de système pour l'application Refroidissement	Mode de régulation
▸ Plafond rafraîchissant ▸ Plancher rafraîchissant	Pression différentielle $\Delta p-c$ Dynamic Adapt plus Température intérieure T-const.
▸ Appareil de climatisation à air	Pression différentielle $\Delta p-v$ Dynamic Adapt plus

Types de système pour l'application Re-froidissement	Mode de régulation
	Température intérieure T-const.
▸ Bouteille de découplage	Température d'alimentation T-const. $\Delta T$ retour
▸ Échangeur de chaleur	Température d'alimentation T-const. $\Delta T$ alimentation
▸ Modes de régulation de base	Pression différentielle $\Delta p-c$ Pression différentielle $\Delta p-v$ Point critique $\Delta p-c$ Dynamic Adapt plus Débit cQ Température T-const. Température $\Delta T$ -const. Vitesse de rotation n

Tabl. 22: Sélection du type de système et du mode de régulation pour l'application « Refroidissement »

Un mode de régulation avec régulation de la température nécessite en outre l'attribution de la source de capteur.

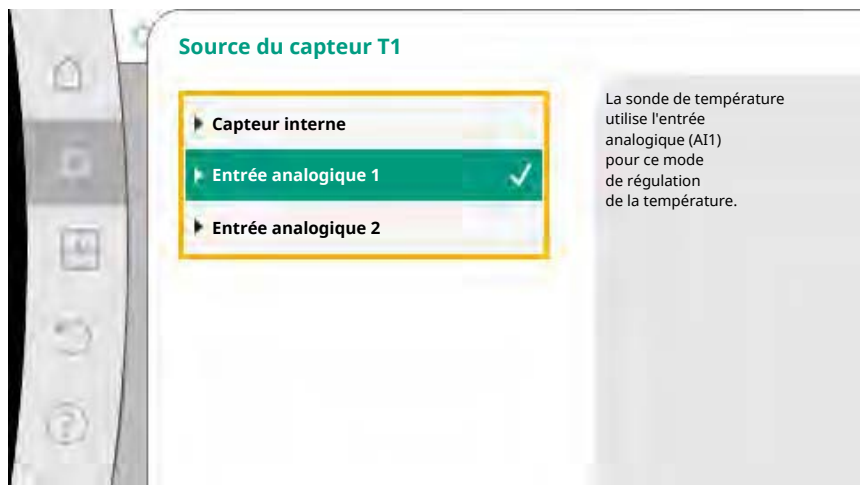


Fig. 52: Affectation de la source de capteur

Une fois la sélection effectuée, le menu « Assistant de réglage » apparaît en affichant le type de système sélectionné et le mode de régulation.

#### AVIS

Ce n'est que lorsque tous les réglages de l'application « Chauffage et refroidissement » ont été effectués que le menu « Commutation chauffage/refroidissement » est disponible pour effectuer d'autres réglages.

#### Commutation chauffage/refroidissement

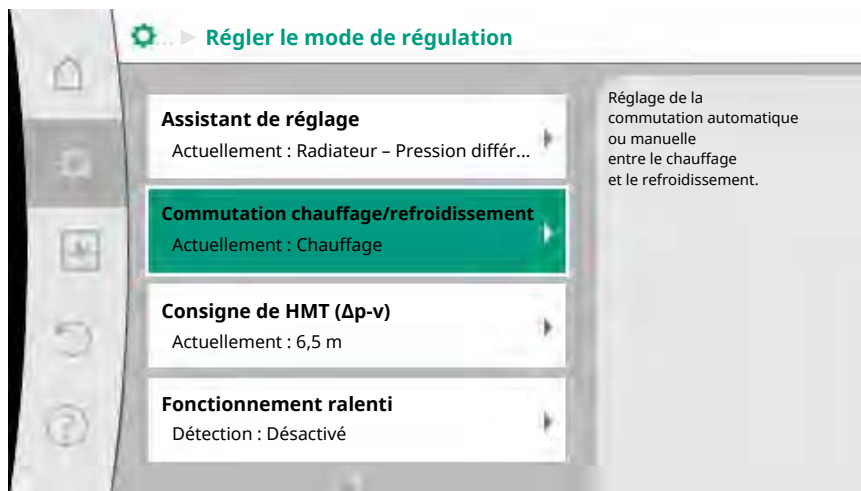


Fig. 53: Commutation chauffage/refroidissement

Dans le menu « Commutation chauffage/refroidissement », « Chauffage » est d'abord sélectionné.

Effectuer ensuite d'autres réglages (p. ex. valeur de consigne prédéfinie, fonctionnement ralenti, etc.) dans le menu « Régler le mode de régulation ».

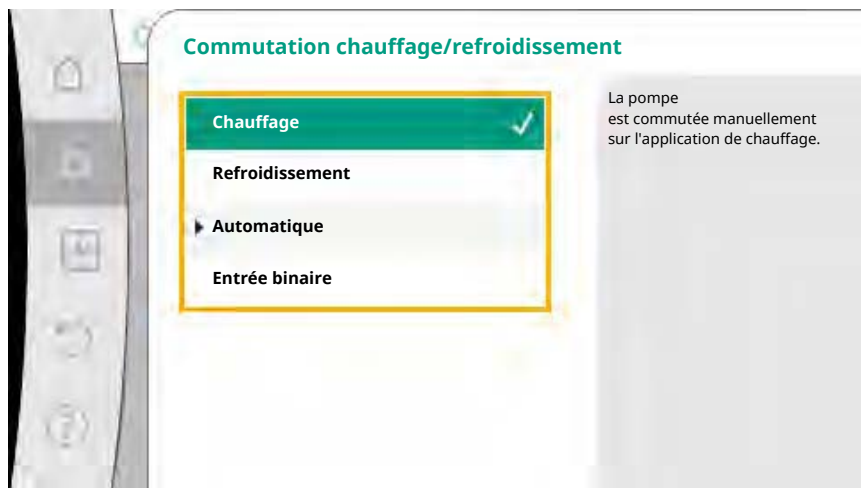


Fig. 54: Commutation chauffage/refroidissement\_Chauffage

Une fois les spécifications pour le chauffage terminées, les réglages pour le refroidissement sont effectués. Pour ce faire, sélectionner « Refroidissement » dans le menu « Commutation chauffage/refroidissement ».

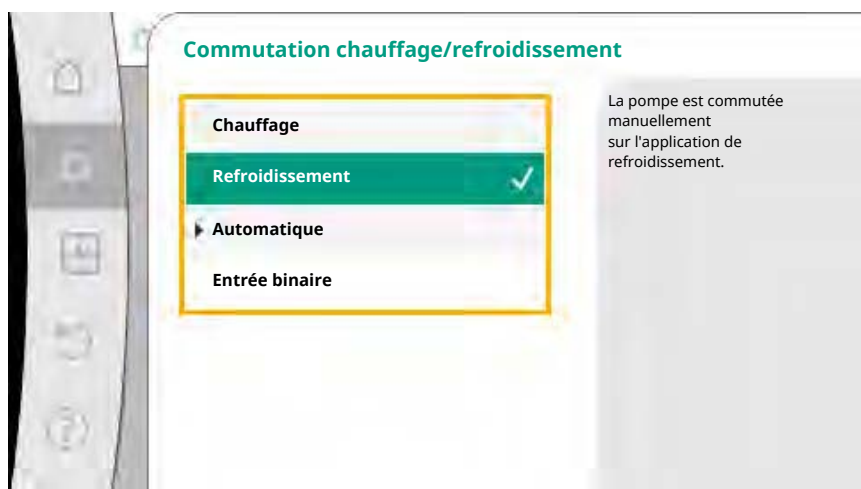


Fig. 55: Commutation Chauffage/refroidissement\_Refroidissement

D'autres réglages (p. ex. valeur de consigne prédéfinie,  $Q\text{-Limit}_{\text{Max}}$ , etc.) peuvent être effectués dans le menu « Régler le mode de régulation ».

Pour configurer une commutation automatique entre Chauffage et Refroidissement, sélectionner « Automatique » et saisir une température de commutation pour Chauffage et Refroidissement.

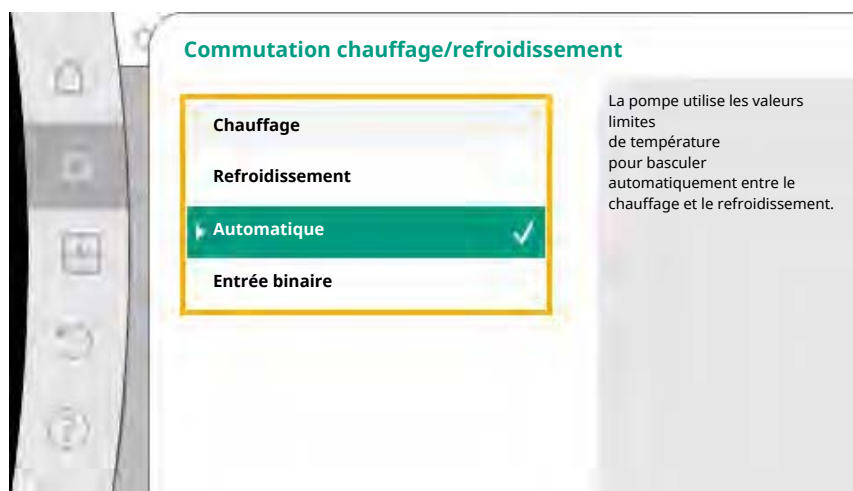


Fig. 56: Commutation Chauffage/refroidissement\_Automatique

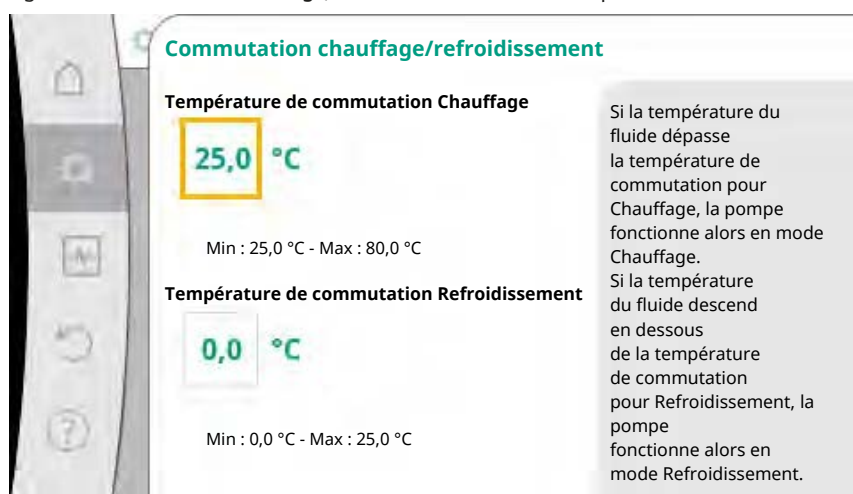


Fig. 57: Commutation Chauffage/refroidissement\_Températures de commutation

Si les températures de commutation sont dépassées ou ne sont pas atteintes, la pompe commute automatiquement entre Chauffage et Refroidissement.

#### AVIS

Si la température de commutation est dépassée pour le chauffage dans le fluide, la pompe passe en mode « Chauffage ».

Si la température de commutation n'est pas atteinte pour le refroidissement dans le fluide, la pompe passe en mode « Refroidissement ».

La pompe est inactive dans la plage de température située entre les deux températures de commutation. Elle pompe uniquement de temps en temps le fluide pour mesurer la température.

Pour éviter toute inactivité :

- Les températures de commutation pour Chauffage et Refroidissement doivent être définies sur la même température.
- La méthode de commutation doit être sélectionnée avec une entrée binaire.

Pour une commutation externe « Chauffage/refroidissement », sélectionner « Entrée binaire » dans le menu « Commutation chauffage/refroidissement ».

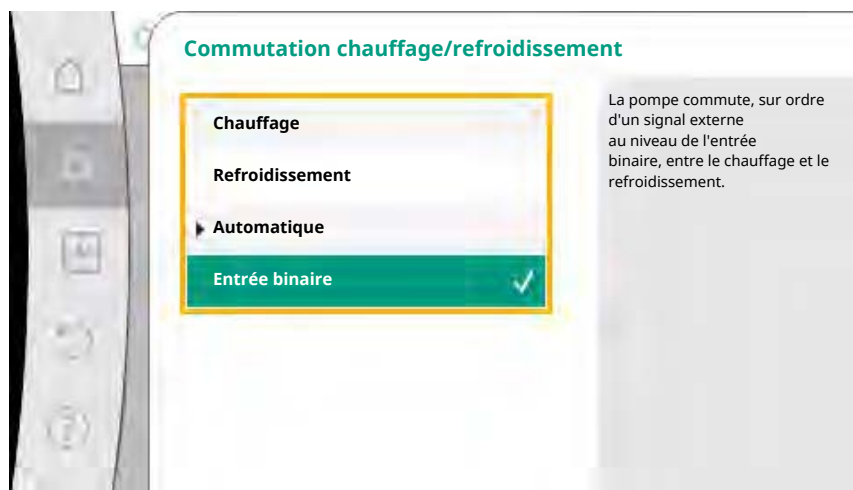


Fig. 58: Commutation Chauffage/refroidissement\_Entrée binaire

L'entrée binaire doit être définie sur la fonction « Commutation chauffage/refroidissement ».

#### AVIS

Pour l'application de la mesure des quantités de chaleur et de froid, l'énergie enregistrée est automatiquement saisie dans le compteur de chaleur ou de froid correspondant.

#### 8.4 Applications prédéfinies dans l'assistant de réglage

Les applications suivantes peuvent être sélectionnées à l'aide de l'assistant de réglage :



Applications prédéfinies dans l'assistant de réglage	Fonctions de régulation supplémentaires disponibles
<p><b>Radiateur – Pression différentielle <math>\Delta p-v</math></b></p> <p>Pour l'application « Chauffage avec radiateurs », un régulateur de pression variable optimisé est disponible. Les circuits de consommateur avec radiateurs raccordés peuvent être alimentés par un régulateur à pression différentielle variable (<math>\Delta p-v</math>) selon les besoins. En tenant compte d'une hauteur manométrique maximale requise au point de fonctionnement, la pompe adapte de manière variable la pression différentielle au débit. Le débit varie selon les vannes ouvertes et fermées sur les consommateurs. La puissance de la pompe s'adapte aux besoins du consommateur, ce qui réduit considérablement les besoins énergétiques.</p>	<ul style="list-style-type: none"> <li>▶ Fonctionnement ralenti</li> <li>▶ No-Flow Stop</li> <li>▶ Q-Limit<sub>Max</sub></li> </ul>
<p><b>Radiateur – Dynamic Adapt plus</b></p> <p>Pour l'application « Chauffage avec radiateurs », une fonction de régulation est disponible en plus de Dynamic Adapt plus. Elle adapte en continu, de manière autonome et automatique, la puissance de la pompe aux besoins du système de chauffage. Dynamic Adapt plus ne nécessite aucun réglage des valeurs de consigne. La régulation se fait sans connaître le point de fonctionnement. La pompe adapte en continu son débit selon les besoins du consommateur et l'état des vannes ouvertes et fermées de manière variable, et réduit considérablement l'énergie nécessaire.</p>	<ul style="list-style-type: none"> <li>▶ Fonctionnement ralenti</li> </ul>
<p><b>Radiateur – Température intérieure T-const.</b></p> <p>Pour les applications où la pompe alimente une pièce/un hall avec des radiateurs, une régulation de la température est disponible. Elle adapte la puissance de la pompe aux besoins en température d'une pièce/d'un hall, mais elle régule également la température de la pièce/du hall. Avec cette régulation, les vannes de régulation hydrauliques ne sont plus nécessaires, ce qui permet d'éviter les pertes hydrauliques. Pour réguler la température intérieure, la pompe a besoin d'un capteur de température enregistrant la température réelle de la pièce. Pour ce faire, il est possible de raccorder des capteurs de température classiques, par exemple des capteurs PT1000, à une entrée analogique de la pompe.</p>	<ul style="list-style-type: none"> <li>▶ Fonctionnement ralenti</li> <li>▶ Q-Limit<sub>Max</sub></li> </ul>
<p><b>Plancher chauffant – Pression différentielle <math>\Delta p-c</math></b></p> <p>Pour l'application « Chauffage avec plancher chauffant », un régulateur à pression différentielle constant est disponible. Les circuits de consommateur avec plancher chauffant</p>	<ul style="list-style-type: none"> <li>▶ Fonctionnement ralenti</li> <li>▶ No-Flow Stop</li> <li>▶ Q-Limit<sub>Max</sub></li> </ul>

Applications prédéfinies dans l'assistant de réglage	Fonctions de régulation supplémentaires disponibles
<p>peuvent être alimentés par un régulateur à pression différentielle constant (<math>\Delta p-c</math>) selon les besoins.</p> <p>En tenant compte d'une hauteur manométrique à définir selon le point de fonctionnement, la pompe adapte de manière variable sa puissance au débit nécessaire. Le débit varie selon les vannes ouvertes et fermées sur les circuits de chauffage. La puissance de la pompe s'adapte aux besoins du consommateur, ce qui réduit les besoins énergétiques.</p>	
<p><b>Plancher chauffant – Dynamic Adapt plus</b></p> <p>Pour l'application « Chauffage avec plancher chauffant », une fonction de régulation est disponible en plus de Dynamic Adapt plus. Elle adapte en continu, de manière autonome et automatique, la puissance de la pompe aux besoins du système de chauffage. Dynamic Adapt plus ne nécessite aucun réglage des valeurs de consigne. La régulation se fait sans connaître le point de fonctionnement. La pompe adapte en continu son débit selon les besoins du consommateur et l'état des vannes ouvertes et fermées de manière variable, et réduit considérablement l'énergie nécessaire.</p>	<ul style="list-style-type: none"> <li>▶ Fonctionnement ralenti</li> </ul>
<p><b>Plancher chauffant – Température intérieure T-const.</b></p> <p>Pour les applications où la pompe alimente une pièce/un hall avec un plancher chauffant, une régulation de la température est disponible. Elle adapte la puissance de la pompe aux besoins en température d'une pièce/d'un hall, mais elle régule également la température de la pièce/du hall. Avec cette régulation, les vannes de régulation hydrauliques ne sont plus nécessaires, ce qui permet d'éviter les pertes hydrauliques.</p> <p>Pour réguler la température intérieure, la pompe a besoin d'un capteur de température enregistrant la température réelle de la pièce. Pour ce faire, il est possible de raccorder des capteurs de température classiques, par exemple des capteurs PT1000, à une entrée analogique de la pompe.</p>	<ul style="list-style-type: none"> <li>▶ Fonctionnement ralenti</li> <li>▶ Q-Limit<sub>Max</sub></li> </ul>
<p><b>Plafond chauffant – Pression différentielle <math>\Delta p-c</math></b></p> <p>Pour l'application « Chauffage avec plafond chauffant », un régulateur à pression différentielle constant est disponible. Les circuits de consommateur avec plafond chauffant peuvent très bien être alimentés par un régulateur à pression différentielle constant (<math>\Delta p-c</math>) selon les besoins.</p> <p>En tenant compte d'une hauteur manométrique à définir selon le point de fonctionnement, la pompe adapte de manière variable sa puissance au débit nécessaire. Le débit varie selon les vannes ouvertes et fermées sur les circuits de chauffage. La puissance de la pompe s'adapte aux besoins du consommateur, ce qui réduit les besoins énergétiques.</p>	<ul style="list-style-type: none"> <li>▶ Fonctionnement ralenti</li> <li>▶ No-Flow Stop</li> <li>▶ Q-Limit<sub>Max</sub></li> </ul>
<p><b>Plafond chauffant – Dynamic Adapt plus</b></p> <p>Pour l'application « Chauffage avec plafond chauffant », une fonction de régulation est disponible en plus de Dynamic Adapt plus. Elle adapte en continu, de manière autonome et automatique, la puissance de la pompe aux besoins du système de chauffage. Dynamic Adapt plus ne nécessite aucun réglage des valeurs de consigne. La régulation se fait sans connaître le point de fonctionnement. La pompe adapte en continu son débit selon les besoins du consommateur et l'état des vannes ouvertes et fermées de manière variable, et réduit considérablement l'énergie nécessaire.</p>	<ul style="list-style-type: none"> <li>▶ Fonctionnement ralenti</li> </ul>
<p><b>Plafond chauffant – Température intérieure T-const.</b></p> <p>Pour les applications où la pompe alimente une pièce/un hall avec un plafond chauffant, une régulation de la température est disponible. Elle adapte la puissance de la pompe aux besoins en température d'une pièce/d'un hall, mais elle régule également la température de la pièce/du hall. Avec cette régulation, les vannes de régulation hydrauliques ne sont plus nécessaires, ce qui permet d'éviter les pertes hydrauliques.</p> <p>Pour réguler la température intérieure, la pompe a besoin d'un capteur de température enregistrant la température réelle de la pièce. Pour ce faire, il est possible de raccorder des capteurs de température classiques, par exemple des capteurs PT1000, à une entrée analogique de la pompe.</p>	<ul style="list-style-type: none"> <li>▶ Fonctionnement ralenti</li> <li>▶ Q-Limit<sub>Max</sub></li> </ul>
<p><b>Aérotherme – Pression différentielle <math>\Delta p-v</math></b></p> <p>Pour l'application « Chauffage avec aérotherme », un régulateur de pression variable optimisé est disponible. Les circuits de consommateur avec aérothermes raccordés peuvent être alimentés par un régulateur à pression différentielle variable (<math>\Delta p-v</math>) selon les besoins. En tenant compte d'une hauteur manométrique maximale requise au point de fonctionnement, la pompe adapte de manière variable la pression différentielle au débit. Le débit varie selon les vannes ouvertes et fermées sur les consommateurs. La puissance de la pompe s'adapte aux besoins du consommateur, ce qui réduit considérablement les besoins énergétiques.</p>	<ul style="list-style-type: none"> <li>▶ Fonctionnement ralenti</li> <li>▶ No-Flow Stop</li> <li>▶ Q-Limit<sub>Max</sub></li> </ul>

Applications prédéfinies dans l'assistant de réglage	Fonctions de régulation supplémentaires disponibles
<b>Aérotherme – Dynamic Adapt plus</b>	▸ Fonctionnement ralenti
<b>Aérotherme – Température intérieure T-const.</b>	▸ Fonctionnement ralenti ▸ Q-Limit <sub>Max</sub>
<b>Bouteille de découplage – Température d'alimentation T-const.</b>	▸ Q-Limit <sub>Max</sub>
<b>Bouteille de découplage – Retour <math>\Delta T</math></b>	▸ Q-Limit <sub>Max</sub> <b>• Fonction de régulation supplémentaire activée en permanence :</b> ▸ Q-Limit <sub>Min</sub>
<b>Bouteille de découplage – Multi-Flow Adaptation</b>	▸ Q-Limit <sub>Min</sub>
<b>Échangeur de chaleur – Température d'alimentation T-const.</b>	▸ Q-Limit <sub>Max</sub>
<b>Échangeur de chaleur – Conduit d'alimentation <math>\Delta T</math></b>	▸ Q-Limit <sub>Max</sub> <b>• Fonction de régulation supplémentaire activée en permanence :</b> ▸ Q-Limit <sub>Min</sub>
<b>Échangeur de chaleur – Multi-Flow Adaptation</b>	▸ Q-Limit <sub>Min</sub>
<b>Chauffage – Pression différentielle <math>\Delta p-c</math></b>	▸ Fonctionnement ralenti ▸ No-Flow Stop ▸ Q-Limit <sub>Max</sub> ▸ Q-Limit <sub>Min</sub>
<b>Chauffage – Pression différentielle <math>\Delta p-v</math></b> Pour l'application « Chauffage », un régulateur de pression variable optimisé est disponible. Les circuits de consommateur avec consommateurs raccordés peuvent être alimentés par un régulateur à pression différentielle variable ( $\Delta p-v$ ) selon les besoins. En tenant compte d'une hauteur manométrique maximale requise au point de fonctionnement, la pompe adapte de manière variable la pression différentielle au débit. Le débit varie selon les vannes ouvertes et fermées sur les consommateurs. La puissance de la pompe s'adapte aux besoins du consommateur, ce qui réduit considérablement les besoins énergétiques.	▸ Fonctionnement ralenti ▸ No-Flow Stop ▸ Q-Limit <sub>Max</sub> ▸ Q-Limit <sub>Min</sub>
<b>Chauffage – Point critique <math>\Delta p-c</math></b> Pour l'application « Chauffage Point critique $\Delta p-c$ », un régulateur à pression différentielle constant est disponible. Ce régulateur à pression différentielle garantit l'alimentation dans un système de chauffage mal équilibré. La pompe prend en compte le point dans le système de chauffage le plus difficile à alimenter. Pour ce faire, la pompe a besoin d'un capteur de pression différentielle installé sur ce point du système. La hauteur manométrique doit être réglée sur la pression différentielle requise à cet endroit, ce qui permet à la puissance de la pompe de s'adapter aux besoins du consommateur situé sur ce point.	▸ Fonctionnement ralenti ▸ No-Flow Stop ▸ Q-Limit <sub>Max</sub> ▸ Q-Limit <sub>Min</sub>
<b>Chauffage – Dynamic Adapt plus</b>	▸ Fonctionnement ralenti
<b>Chauffage – Débit Q-const</b>	▸ Fonctionnement ralenti
<b>Chauffage – Multi-Flow Adaptation</b>	▸ Q-Limit <sub>Min</sub>
<b>Chauffage – Température T-const.</b>	▸ Fonctionnement ralenti ▸ No-Flow Stop ▸ Q-Limit <sub>Max</sub> ▸ Q-Limit <sub>Min</sub>
<b>Chauffage – Température <math>\Delta T</math>-const.</b>	▸ Fonctionnement ralenti ▸ No-Flow Stop ▸ Q-Limit <sub>Max</sub> ▸ Q-Limit <sub>Min</sub>
<b>Chauffage – Vitesse de rotation n-const.</b>	▸ Fonctionnement ralenti ▸ No-Flow Stop ▸ Q-Limit <sub>Max</sub> ▸ Q-Limit <sub>Min</sub>

Applications prédéfinies dans l'assistant de réglage	Fonctions de régulation supplémentaires disponibles
Plafond rafraîchissant – Pression différentielle $\Delta p-c$	<ul style="list-style-type: none"> <li>▸ No-Flow Stop</li> <li>▸ Q-Limit<sub>Max</sub></li> </ul>
Plafond rafraîchissant – Dynamic Adapt plus	Aucune fonction de régulation supplémentaire
Plafond rafraîchissant – Température intérieure T-const.	▸ Q-Limit <sub>Max</sub>
Plancher rafraîchissant – Pression différentielle $\Delta p-c$	<ul style="list-style-type: none"> <li>▸ No-Flow Stop</li> <li>▸ Q-Limit<sub>Max</sub></li> </ul>
Plancher rafraîchissant – Dynamic Adapt plus	Aucune fonction de régulation supplémentaire
Plancher rafraîchissant – Température intérieure T-const.	▸ Q-Limit <sub>Max</sub>
Appareil de climatisation – Pression différentielle $\Delta p-v$	<ul style="list-style-type: none"> <li>▸ No-Flow Stop</li> <li>▸ Q-Limit<sub>Max</sub></li> </ul>
Appareil de climatisation – Dynamic Adapt plus	▸ Fonctionnement ralenti
Appareil de climatisation – Température intérieure T-const.	▸ Q-Limit <sub>Max</sub>
Bouteille de découplage – Température d'alimentation T-const.	▸ Q-Limit <sub>Max</sub>
Bouteille de découplage – $\Delta T$ retour	<ul style="list-style-type: none"> <li>▸ Q-Limit<sub>Max</sub></li> <li>• <b>Fonction de régulation supplémentaire activée en permanence :</b></li> <li>▸ Q-Limit<sub>Min</sub></li> </ul>
Bouteille de découplage – Multi-Flow Adaptation	▸ Q-Limit <sub>Min</sub>
Échangeur de chaleur – Température d'alimentation T-const.	▸ Q-Limit <sub>Max</sub>
Échangeur de chaleur – $\Delta T$ alimentation	<ul style="list-style-type: none"> <li>▸ Q-Limit<sub>Max</sub></li> <li>• <b>Fonction de régulation supplémentaire activée en permanence :</b></li> <li>▸ Q-Limit<sub>Min</sub></li> </ul>
Échangeur de chaleur – Multi-Flow Adaptation	▸ Q-Limit <sub>Min</sub>
Refroidissement – Pression différentielle $\Delta p-c$	<ul style="list-style-type: none"> <li>▸ No-Flow Stop</li> <li>▸ Q-Limit<sub>Max</sub></li> <li>▸ Q-Limit<sub>Min</sub></li> </ul>
Refroidissement – Pression différentielle $\Delta p-v$	<ul style="list-style-type: none"> <li>▸ No-Flow Stop</li> <li>▸ Q-Limit<sub>Max</sub></li> <li>▸ Q-Limit<sub>Min</sub></li> </ul>
Refroidissement – Point critique $\Delta p-c$ Pour l'application « Refroidissement Point critique $\Delta p-c$ », un régulateur à pression différentielle constant est disponible. Ce régulateur à pression différentielle garantit l'alimentation dans un système de refroidissement mal équilibré. La pompe prend en compte le point dans le système de refroidissement le plus difficile à alimenter. Pour ce faire, la pompe a besoin d'un capteur de pression différentielle installé sur ce point du système. La hauteur manométrique doit être réglée sur la pression différentielle nécessaire à cet endroit, ce qui permet à la puissance de la pompe de s'adapter aux besoins du consommateur situé sur ce point.	<ul style="list-style-type: none"> <li>▸ No-Flow Stop</li> <li>▸ Q-Limit<sub>Max</sub></li> <li>▸ Q-Limit<sub>Min</sub></li> </ul>
Refroidissement – Dynamic Adapt plus	Aucune fonction de régulation supplémentaire
Refroidissement – Débit Q-const	Aucune fonction de régulation supplémentaire
Refroidissement – Multi-Flow Adaptation	▸ Q-Limit <sub>Min</sub>
Refroidissement – Température T-const.	<ul style="list-style-type: none"> <li>▸ No-Flow Stop</li> <li>▸ Q-Limit<sub>Max</sub></li> <li>▸ Q-Limit<sub>Min</sub></li> </ul>
Refroidissement – Température $\Delta T$ -const.	<ul style="list-style-type: none"> <li>▸ No-Flow Stop</li> <li>▸ Q-Limit<sub>Max</sub></li> <li>▸ Q-Limit<sub>Min</sub></li> </ul>



Applications prédéfinies dans l'assistant de réglage	Fonctions de régulation supplémentaires disponibles
<b>Refroidissement – Vitesse de rotation n-const.</b>	<ul style="list-style-type: none"> <li>▶ No-Flow Stop</li> <li>▶ Q-Limit<sub>Max</sub></li> <li>▶ Q-Limit<sub>Min</sub></li> </ul>
<b>Eau potable – Température T-const.</b> <ul style="list-style-type: none"> <li>• <b>Détection de la désinfection :</b></li> </ul> <p>La fonction « Détection de la désinfection » est disponible dans le menu « Régler le mode de régulation » lorsque l'application « Eau potable – Température T-const » a été sélectionnée dans l'assistant de réglage.</p> <p>À l'aide d'une sonde de température externe, cette fonction surveille la température d'alimentation au niveau de la source d'eau chaude afin d'enregistrer l'augmentation significative de la température lors d'une désinfection thermique.</p> <p>Grâce à cette détection, la puissance de la pompe passe au maximum pour soutenir le processus de désinfection et nettoyer le système avec de l'eau chaude.</p> <div style="border: 1px solid black; padding: 5px; margin: 10px 0;">  <b>AVIS :</b> Si l'option « Détection de la désinfection » n'est pas activée, la pompe réduit sa puissance lorsqu'elle détecte une augmentation de la température. Cette réaction empêche la désinfection thermique.         </div> <p>Le nettoyage avec du fluide chaud doit être garanti par d'autres mesures adaptées :</p> <ul style="list-style-type: none"> <li>• Sélection manuelle de la fonction « MAX » dans le menu  « Réglages » « Pilotage manuel ».</li> <li>• Activation externe de la fonction « Externe MAX » via une entrée binaire.</li> </ul>	<ul style="list-style-type: none"> <li>▶ Détection de la désinfection</li> <li>▶ Q-Limit<sub>Max</sub></li> <li>▶ Q-Limit<sub>Min</sub></li> </ul>
<b>Réservoir d'eau potable – ΔT pompe de charge</b>	<ul style="list-style-type: none"> <li>▶ Q-Limit<sub>Max</sub></li> <li>• <b>Fonction de régulation supplémentaire activée en permanence :</b></li> <li>▶ Q-Limit<sub>Min</sub></li> </ul>
<b>Réservoir d'eau potable – Température de charge</b>	<ul style="list-style-type: none"> <li>▶ Q-Limit<sub>Max</sub></li> <li>• <b>Fonction de régulation supplémentaire activée en permanence :</b></li> <li>▶ Q-Limit<sub>Min</sub></li> </ul>
<b>Réservoir d'eau potable – Multi-Flow Adaptation</b>	Aucune fonction de régulation supplémentaire
<b>Eau potable – Pression différentielle Δp-c</b>	<ul style="list-style-type: none"> <li>▶ No-Flow Stop</li> <li>▶ Q-Limit<sub>Max</sub></li> <li>▶ Q-Limit<sub>Min</sub></li> </ul>
<b>Eau potable – Pression différentielle Δp-v</b>	<ul style="list-style-type: none"> <li>▶ No-Flow Stop</li> <li>▶ Q-Limit<sub>Max</sub></li> <li>▶ Q-Limit<sub>Min</sub></li> </ul>
<b>Eau potable – Point critique Δp-c</b>	<ul style="list-style-type: none"> <li>▶ No-Flow Stop</li> <li>▶ Q-Limit<sub>Max</sub></li> <li>▶ Q-Limit<sub>Min</sub></li> </ul>
<b>Eau potable – Débit Q-const</b>	Aucune fonction de régulation supplémentaire
<b>Eau potable – Multi-Flow Adaptation</b>	▶ Q-Limit <sub>Min</sub>
<b>Eau potable – Température T-const.</b>	<ul style="list-style-type: none"> <li>▶ No-Flow Stop</li> <li>▶ Q-Limit<sub>Max</sub></li> <li>▶ Q-Limit<sub>Min</sub></li> </ul>
<b>Eau potable – Température ΔT-const.</b>	<ul style="list-style-type: none"> <li>▶ No-Flow Stop</li> <li>▶ Q-Limit<sub>Max</sub></li> <li>▶ Q-Limit<sub>Min</sub></li> </ul>
<b>Eau potable – Vitesse de rotation n-const.</b>	<ul style="list-style-type: none"> <li>▶ No-Flow Stop</li> <li>▶ Q-Limit<sub>Max</sub></li> <li>▶ Q-Limit<sub>Min</sub></li> </ul>
<b>Pression différentielle Δp-c</b>	<ul style="list-style-type: none"> <li>▶ Fonctionnement ralenti</li> <li>▶ No-Flow Stop</li> </ul>

Applications prédéfinies dans l'assistant de réglage	Fonctions de régulation supplémentaires disponibles
	<ul style="list-style-type: none"> <li>▶ Q-Limit<sub>Max</sub></li> <li>▶ Q-Limit<sub>Min</sub></li> </ul>
<p><b>Pression différentielle <math>\Delta p-v</math></b></p> <p>Pour l'application, un régulateur à pression différentielle variable est disponible. Les circuits de consommateur avec consommateurs raccordés peuvent être alimentés par un régulateur à pression différentielle variable (<math>\Delta p-v</math>) selon les besoins.</p> <p>En tenant compte d'une hauteur manométrique maximale requise au point de fonctionnement, la pompe adapte de manière variable la pression différentielle au débit. Le débit varie selon les vannes ouvertes et fermées sur les consommateurs. La puissance de la pompe s'adapte aux besoins du consommateur, ce qui réduit considérablement les besoins énergétiques.</p>	<ul style="list-style-type: none"> <li>▶ Fonctionnement ralenti</li> <li>▶ No-Flow Stop</li> <li>▶ Q-Limit<sub>Max</sub></li> <li>▶ Q-Limit<sub>Min</sub></li> </ul>
<p><b>Point critique <math>\Delta p-c</math></b></p> <p>Pour l'application « Point critique <math>\Delta p-c</math> », un régulateur à pression différentielle constant est disponible. Ce régulateur à pression différentielle garantit l'alimentation dans un système hydraulique mal équilibré.</p> <p>La pompe prend en compte le point dans le système hydraulique le plus difficile à alimenter.</p> <p>Pour ce faire, la pompe a besoin d'un capteur de pression différentielle installé sur ce point du système.</p> <p>La hauteur manométrique doit être réglée sur la pression différentielle nécessaire à cet endroit, ce permet à la puissance de la pompe de s'adapter aux besoins du consommateur situé sur ce point.</p>	<ul style="list-style-type: none"> <li>▶ Fonctionnement ralenti</li> <li>▶ No-Flow Stop</li> <li>▶ Q-Limit<sub>Max</sub></li> <li>▶ Q-Limit<sub>Min</sub></li> </ul>
<b>Dynamic Adapt plus</b>	▶ Fonctionnement ralenti
<b>Débit Q-const</b>	<ul style="list-style-type: none"> <li>▶ Fonctionnement ralenti</li> <li>▶ No-Flow Stop</li> </ul>
<b>Multi-Flow Adaptation</b>	<ul style="list-style-type: none"> <li>▶ Fonctionnement ralenti</li> <li>▶ No-Flow Stop</li> <li>▶ Q-Limit<sub>Max</sub></li> <li>▶ Q-Limit<sub>Min</sub></li> </ul>
<b>Température T-const.</b>	<ul style="list-style-type: none"> <li>▶ Fonctionnement ralenti</li> <li>▶ No-Flow Stop</li> <li>▶ Q-Limit<sub>Max</sub></li> <li>▶ Q-Limit<sub>Min</sub></li> </ul>
<b>Température <math>\Delta T</math>-const.</b>	<ul style="list-style-type: none"> <li>▶ Fonctionnement ralenti</li> <li>▶ No-Flow Stop</li> <li>▶ Q-Limit<sub>Max</sub></li> <li>▶ Q-Limit<sub>Min</sub></li> </ul>
<b>Vitesse de rotation n-const.</b>	<ul style="list-style-type: none"> <li>▶ Fonctionnement ralenti</li> <li>▶ No-Flow Stop</li> <li>▶ Q-Limit<sub>Max</sub></li> <li>▶ Q-Limit<sub>Min</sub></li> </ul>
<b>Régulation PID</b>	<ul style="list-style-type: none"> <li>▶ Fonctionnement ralenti</li> <li>▶ No-Flow Stop</li> <li>▶ Q-Limit<sub>Max</sub></li> <li>▶ Q-Limit<sub>Min</sub></li> </ul>

Tabl. 23: Applications prédéfinies dans l'assistant de réglage

### 8.5 Menu de réglage – Régler le mode de régulation

Le menu « Régler le mode de régulation » décrit ci-après propose uniquement les points de menu qu'il est également possible d'utiliser pour la fonction de régulation actuellement sélectionnée.

C'est pourquoi la liste des points de menu possibles est beaucoup plus longue que la quantité de points de menu représentés à un moment donné.

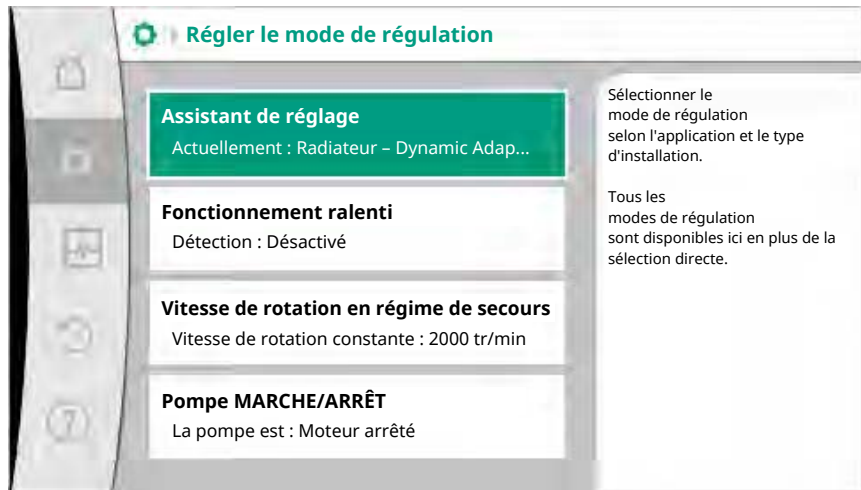


Fig. 59: Régler le mode de régulation

Menu de réglage	Description
Assistant de réglage	Réglage du mode de régulation via l'application et le type de système.
Commutation chauffage/refroidissement Uniquement visible si « Chauffage et refroidissement » a été sélectionné dans l'assistant de réglage.	Réglage de la commutation automatique ou manuelle entre Chauffage et Refroidissement. La sélection de « Commutation chauffage/refroidissement » dans l'assistant de réglage nécessite de préciser à quel moment la pompe doit fonctionner dans le mode correspondant. Outre la sélection manuelle de « Chauffage ou Refroidissement », les options « Automatique » et « Commutation par une entrée binaire » sont également disponibles.  Automatique : Les températures du fluide sont considérées comme critère de décision pour la commutation Chauffage ou Refroidissement. Entrée binaire : Un signal binaire externe est interrogé pour l'activation de « Chauffage et Refroidissement ».
Sonde de température chauffage/refroidissement Uniquement visible si la commutation automatique a été activée dans l'assistant de réglage « Chauffage et refroidissement » et dans « Commutation chauffage/refroidissement ».	Réglage de la sonde de température pour la commutation automatique entre le chauffage et le refroidissement.
Consigne de HMT Visible pour les modes de régulation actifs nécessitant une hauteur manométrique comme valeur de consigne.	Réglage de la valeur de consigne de la hauteur manométrique H pour le mode de régulation.
Consigne de débit (Q-const) Visible pour les modes de régulation actifs nécessitant un débit comme valeur de consigne.	Réglage de la valeur de consigne du débit pour le mode de régulation « Débit Q-const ».
Facteur de correction de la pompe primaire Visible pour Multi-Flow Adaptation qui propose une valeur de correction.	Facteur de correction du débit de la pompe primaire dans le mode de régulation « Multi-Flow Adaptation ».


Menu de réglage	Description
Consigne de température (T-const.) Visible pour les modes de régulation actifs nécessitant une température absolue comme valeur de consigne.	Réglage de la valeur de consigne de la température pour le mode de régulation « Température constante (T-const.) ».
Consigne de température ( $\Delta T-c$ ) Visible pour les modes de régulation actifs nécessitant une différence de température absolue comme valeur de consigne.	Réglage de la valeur de consigne de la différence de température pour le mode de régulation « Différence de température constante ( $\Delta T$ -const) ».
Consigne de vitesse de rotation Visible pour les modes de régulation actifs nécessitant une vitesse de rotation comme valeur de consigne.	Réglage de la valeur de consigne de la vitesse de rotation pour le mode de régulation « Vitesse constante (n-const) ».
Valeur de consigne PID Visible pour toute régulation définie par l'utilisateur.	Réglage de la valeur de consigne de la régulation définie par l'utilisateur via PID.
Source de valeur de consigne externe Visible lorsqu'une source de valeur de consigne externe (entrée analogique ou module CIF) a été sélectionnée dans le menu contextuel de l'éditeur de valeur de consigne décrit auparavant.	Liaison de la valeur de consigne à une source de consigne externe et réglage de la source de valeur de consigne.
Sélection des pompes secondaires Visible pour Multi-Flow Adaptation.	Sélectionner les pompes secondaires qui seront utilisées pour la mesure du débit dans Multi-Flow Adaptation.
Décalage Débit Visible pour Multi-Flow Adaptation.	Un système Multi-Flow Adaptation permet, par un décalage de débit réglable, d'alimenter des pompes anciennes ou de petite taille.
Sonde de température T1 Visible pour les modes de régulation actifs nécessitant un capteur de température comme valeur réelle (température constante).	Réglage du premier capteur (1) utilisé pour la régulation de la température (T-const, $\Delta T$ -const.).
Sonde de température T2 Visible pour les modes de régulation actifs nécessitant un second capteur de température comme valeur réelle (régulation de la température différentielle).	Réglage du second capteur (2) utilisé pour la régulation de la température ( $\Delta T$ -const.).
Entrée de capteur libre Visible pour toute régulation définie par l'utilisateur.	Réglage du capteur pour la régulation PID définie par l'utilisateur.
Capteur hauteur manométrique externe Visible pour la régulation du point critique $\Delta p-c$ nécessitant une pression différentielle comme valeur réelle.	Réglage du capteur externe pour la hauteur manométrique lors de la régulation du point critique.
Fonctionnement ralenti Visible pour les modes de régulation actifs prenant en charge la fonction de régulation supplémentaire « Fonctionnement ralenti automatique ». (Voir le tableau « Applications prédéfinies dans l'assistant de réglage »).	Réglage de la détection automatique du fonctionnement ralenti.
No-Flow Stop Visible pour les modes de régulation actifs prenant en charge la fonction de régulation supplémentaire « No-Flow Stop ».	Réglage de la détection automatique de vannes fermées (pas de débit).

Menu de réglage	Description
(Voir le tableau « Applications prédéfinies dans l'assistant de réglage »).	
Q-Limit <sub>Max</sub> Visible pour les modes de régulation actifs prenant en charge la fonction de régulation supplémentaire « Q-Limit <sub>Max</sub> ». (Voir le tableau « Applications prédéfinies dans l'assistant de réglage »).	Réglage d'une limite supérieure de débit.
Q-Limit <sub>Min</sub> Visible pour les modes de régulation actifs prenant en charge la fonction de régulation supplémentaire « Q-Limit <sub>Min</sub> ». (Voir le tableau « Applications prédéfinies dans l'assistant de réglage »).	Réglage d'une limite inférieure de débit.
Détection de la désinfection Visible pour les modes de régulation actifs prenant en charge la fonction de régulation supplémentaire « Détection de la désinfection ». (Voir le tableau « Applications prédéfinies dans l'assistant de réglage »).	Réglage de la détection automatique de la désinfection thermique pour la prise en charge du rinçage.
Vitesse de rotation en régime de secours Visible pour les modes de régulation actifs prévoyant une réinitialisation sur une vitesse de rotation fixe.	Si le mode de régulation définie tombe en panne (p. ex. erreur d'un signal de capteur), la pompe se règle automatiquement sur cette vitesse de rotation constante.
Paramètres PID Kp Visible pour toute régulation PID définie par l'utilisateur.	Réglage du facteur Kp pour la régulation PID personnalisée.
Paramètres PID Ki Visible pour toute régulation PID définie par l'utilisateur.	Réglage du facteur Ki pour la régulation PID personnalisée.
Paramètres PID Kd Visible pour toute régulation PID définie par l'utilisateur.	Réglage du facteur Kd pour la régulation PID personnalisée.
PID : Inversion Visible pour toute régulation PID définie par l'utilisateur.	Réglage de l'inversion pour la régulation PID personnalisée.
Pompe MARCHE/ARRÊT Toujours visible.	Marche/arrêt de la pompe avec priorité faible. Une commande de forçage MAX, MIN, MANUEL met la pompe en marche.

Tabl. 24: Menu de réglage – Régler le mode de régulation

## 8.6 Menu de réglage – Pilotage manuel

Tous les modes de régulation sélectionnés via l'assistant de réglage peuvent être forcés avec les fonctions de pilotage manuel ARRÊT, MIN, MAX, MANUEL.

Les fonctions du pilotage manuel peuvent être sélectionnées dans le menu  « Réglages » → « Pilotage manuel »  
« Pilotage manuel (ARRÊT, MIN, MAX, MANUEL) » :

Fonction	Description
Mode de régulation	La pompe fonctionne selon la régulation paramétrée.
ARRÊT	La pompe est arrêtée. La pompe ne fonctionne pas. Toutes les autres régulations paramétrées sont forcées.
MIN	La pompe est réglée sur sa puissance minimale. Toutes les autres régulations paramétrées sont forcées.
MAX	La pompe est réglée sur sa puissance maximale. Toutes les autres régulations paramétrées sont forcées.

Fonction	Description
MANUEL	La pompe fonctionne selon la régulation paramétrée pour la fonction « MANUEL ».

Tabl. 25: Fonctions du pilotage manuel

Les fonctions du pilotage manuel ARRÊT, MAX, MIN, MANUEL correspondent, dans leurs effets, aux fonctions Ext. ARRÊT, Externe MAX, Externe MIN et Externe MANUEL. Ext. ARRÊT, Externe MAX, Externe MIN et Externe MANUEL peuvent être déclenchées par les entrées numériques ou un système de bus.

#### Priorités

Priorité*	Fonction
1	ARRÊT, Ext. ARRÊT (entrée binaire), Ext. ARRÊT (système de bus)
2	MAX, Externe MAX (entrée binaire), Externe MAX (système de bus)
3	MIN, Externe MIN (entrée binaire), Externe MIN (système de bus)
4	MANUEL, Externe MANUEL (entrée binaire)

Tabl. 26: Priorités

\* Priorité 1 = priorité la plus élevée

#### AVIS

**La fonction « MANUEL » remplace toutes les fonctions, dont celles commandées via un système de bus.**

**Si une communication bus tombe en panne, le mode de régulation paramétré via la fonction « MANUEL » s'active. (Bus Command Timer)**

#### Modes de régulation paramétrables pour la fonction MANUEL :

Mode de régulation
MANUEL – Pression différentielle $\Delta p-c$
MANUEL – Pression différentielle $\Delta p-v$
MANUEL – Débit Q-const
MANUEL – Vitesse de rotation n-const.

Tabl. 27: Modes de régulation de la fonction MANUEL

## 8.7 Enregistrement de la configuration/des données

Pour enregistrer la configuration, le module de régulation est équipé d'une mémoire non volatile. Tous les réglages et toutes les données sont conservés en cas de coupure d'électricité, quelle qu'en soit la durée.

Si la tension est rétablie, la pompe continue de fonctionner avec les valeurs de consigne qui étaient disponibles avant l'interruption.

## 9 Fonctionnement pompe double

### 9.1 Fonction

Tous les circulateurs Stratos MAXO sont dotés d'un pilotage pompes doubles intégré. Le pilotage pompes doubles dispose des fonctions suivantes :

- **Mode de fonctionnement principal/réserve :**

Chacune des deux pompes produit le débit théorique. L'autre pompe est disponible en cas de panne ou fonctionne après la permutation des pompes. Il n'y a toujours qu'une seule pompe qui fonctionne. Le mode de fonctionnement principal/réserve est également totalement actif dans le cas de deux pompes simples de même type montées en une installation de pompe double.

- **Mode de fonctionnement d'appoint avec optimisation du rendement (marche parallèle) :**

En mode de fonctionnement d'appoint (marche parallèle), la puissance hydraulique des pompes est fournie par les deux pompes. Dans la plage de charge partielle, la puissance hydraulique est d'abord assurée par une seule pompe. Si la puissance hydraulique nécessaire augmente jusqu'à un point où la puissance hydraulique peut être plus efficacement couverte par les deux pompes conjointement, la seconde pompe est alors mise en marche. Contrairement au mode de fonctionnement d'appoint classique (uniquement l'arrêt et la mise en marche en fonction de la charge), ce mode optimise l'efficacité du fonctionnement.

S'il n'y a qu'une seule pompe, la pompe restante prend en charge l'alimentation. Ainsi, l'appoint possible par la puissance des différentes pompes est limité.

La marche parallèle est également possible avec deux pompes simples de même type.

▪ **Permutation des pompes :**

Pour une utilisation homogène des deux pompes dans le cas d'un fonctionnement unilatéral, un changement automatique régulier de la pompe actionnée est effectué. Si une seule pompe fonctionne (fonctionnement principal, de réserve, d'appoint ou ralenti), une permutation de la pompe actionnée est effectuée après une durée de fonctionnement effective de 24h. Lors de la permutation, les deux pompes marchent afin que le fonctionnement ne soit pas interrompu. Une permutation de la pompe actionnée peut avoir lieu minimum toutes les six minutes et peut être paramétrée par intervalles de 24h maximum.

▪ **SSM/ESM (report de défauts centralisé/report de défauts individuel) :**

- Le **contact SSM** peut être affecté à l'une des deux pompes au choix. Réglage d'usine : Les deux contacts signalent en parallèle des pannes sur la pompe double (report de défauts centralisé).
- **ESM** : La fonction SSM de la pompe double peut être configurée de façon à ce que les contacts SSM ne signalent que les pannes de la pompe concernée (report de défauts individuel). Pour répertorier l'ensemble des pannes des deux pompes, les deux contacts doivent être affectés.

▪ **SBM/EBM (report de marche centralisé/report de marche individuel) :**

- Le **contact SBM** peut être affecté à l'une des deux pompes au choix. Réglage d'usine : Les deux contacts signalent en parallèle l'état de fonctionnement de la pompe double (report de marche centralisé).
- **EBM** : La fonction SBM de la pompe double peut être configurée de sorte à ce que les contacts SBM ne signalent que les rapports de marche de la pompe concernée (report de marche individuel). Pour répertorier l'ensemble des rapports de marche des deux pompes, les deux contacts doivent être affectés.

▪ **Communication entre les pompes :**

Pour une pompe double, la communication est préconfigurée en usine.

Pour le couplage de deux pompes simples en une pompe double, Wilo Net doit être installé entre les pompes.

---

#### AVIS

Pour l'installation et la configuration de deux pompes simples en une pompe double, voir le chapitre 6.7 « Wilo Net – Bornier vert », le chapitre 9 « Fonctionnement pompe double » et le chapitre 10.6 « Application et fonction de l'interface Wilo Net ».

---

- En cas de **panne/défaul/interruption de la communication**, la pompe opérationnelle prend en charge le fonctionnement complet. La pompe fonctionne comme pompe simple selon les modes de fonctionnement paramétrés de la pompe double. La pompe de réserve se met directement en marche après la détection d'une erreur.

## 9.2 Menu de réglage

Dans le menu « Fonction pompe double », il est possible d'établir ou de couper une connexion de pompe double, mais aussi de paramétrer la fonction de pompe double.

Dans le menu  Réglages

1.  sélectionner Fonctionnement pompe double.



Fig. 60: Menu Fonctionnement pompe double

#### **Menu « Fonction pompe double »**

Si une connexion de pompe double est établie, il est possible de basculer entre

- **Mode de fonctionnement principal/réserve** et
  - **Mode de fonctionnement d'appoint avec optimisation du rendement (marche parallèle)**
- dans le menu « Fonction pompe double ».


#### **AVIS**

En permutant la fonction de pompe double, les différents paramètres de la pompe sont fondamentalement modifiés. Ensuite, la pompe redémarre automatiquement.

#### **Menu « Intervalle de permutation des pompes »**

Si une connexion de pompe double est établie, il est possible de régler l'intervalle de temps de la permutation des pompes dans le menu « Intervalle de permutation des pompes ». Intervalle de temps : entre 30 minutes et 24 heures.

#### **Menu « Connecter une pompe double »**

Si aucune connexion de pompe double n'est établie, dans le menu  « Réglages », sélectionner

1. « Fonctionnement pompe double »
2. « Connecter une pompe double ».

Lorsque la connexion Wilo Net est établie (voir le chapitre Wilo Net), une liste des pompes doubles partenaires adaptées et disponibles s'affiche sous « Connecter une pompe double ». Les pompes doubles partenaires adaptées sont des pompes du même type.

Une fois la pompe double partenaire sélectionnée, l'écran de cette pompe double partenaire (mode Champ) s'affiche. En outre, la LED bleue clignote pour identifier la pompe.

#### **AVIS**

En créant la fonction de pompe double, les différents paramètres de la pompe sont fondamentalement modifiés. Ensuite, la pompe redémarre automatiquement.

#### **Menu « Séparer pompe double »**

Lorsqu'une fonction de pompe double est créée, celle-ci peut aussi être séparée. Sélectionner « Séparer pompe double » dans le menu.



**AVIS**

En scindant la fonction de pompe double, les différents paramètres de la pompe sont fondamentalement modifiés. Ensuite, la pompe redémarre automatiquement.

**Menu « Modèle de corps DP »**

La sélection de la position hydraulique sur laquelle une tête de moteur doit être montée est indépendante d'une connexion de pompe double.

Les sélections suivantes sont disponibles dans le menu « Modèle de corps DP » :

- Hydraulique de pompe simple
- Hydraulique de pompe double I (gauche, pour sens d'écoulement vers le haut)
- Hydraulique de pompe double II (droite, pour sens d'écoulement vers le haut)

Dans le cas d'une connexion de pompe double, la seconde tête de moteur adopte automatiquement le réglage complémentaire.

- Si la variante « Hydraulique de pompe double I » est sélectionnée dans le menu, l'autre tête de moteur se règle automatiquement sur « Hydraulique de pompe double II ».
- Si la variante « Hydraulique de pompe simple » est sélectionnée dans le menu, l'autre tête de moteur se règle automatiquement sur « Hydraulique de pompe simple ».

## 10 Interfaces de communication : Réglage et fonction

Dans le menu  « Réglages », sélectionner

1. « Interfaces externes ».

Sélection possible :

Interface externe
▸ Fonction relais SSM
▸ Fonction relais SBM
▸ Fonction Entrée de commande (DI 1)
▸ Fonction Entrée de commande (DI 2)
▸ Fonction entrée analogique (AI 1)
▸ Fonction entrée analogique (AI 2)
▸ Réglage Wilo Net

Tabl. 28: Sélection « Interfaces externes »

### 10.1 Application et fonction Relais SSM

Le contact du report de défauts centralisé (SSM, inverseur à contact sec) peut être raccordé à une gestion technique centralisée. Le relais SSM peut commuter en cas d'erreur seulement ou en cas d'erreur et d'avertissement.

- Lorsque la pompe n'est pas alimentée en courant ou qu'il n'y a aucune panne, le contact entre les bornes COM (75) et OK (76) est fermé. Dans tous les autres cas, le contact est ouvert.
- En cas de panne, le contact entre les bornes COM (75) et Fault (78) est fermé. Dans tous les autres cas, le contact est ouvert.

Dans le menu  « Réglages », sélectionner

1. « Interfaces externes »
2. « Fonction relais SSM ».

Réglages possibles :

Possibilité de sélection	Fonction relais SSM
Erreurs seulement (réglage d'usine)	Le relais SSM ne s'enclenche qu'en cas d'erreur. « Erreur » signifie : La pompe ne fonctionne pas.

Possibilité de sélection	Fonction relais SSM
Erreurs et avertissements	Le relais SSM s'enclenche en cas de défaut ou d'avertissement.

Tabl. 29: Fonction relais SSM

Après avoir confirmé une des possibilités de sélection, le retard de déclenchement SSM et le retard de réinitialisation SSM sont saisis.

Réglage	Plage en secondes
Retard de déclenchement SSM	0 à 60 s
Retard de réinitialisation SSM	0 à 60 s

Tabl. 30: Retard de déclenchement et de réinitialisation

- Le déclenchement du signal SSM après l'apparition d'une erreur ou d'un avertissement est retardé.
- La réinitialisation du signal SSM après une résolution d'erreur ou d'avertissement est retardée.

Les retards de déclenchement servent à ce que les processus ne soient pas influencés par de courtes erreurs ou petits avertissements.

Lorsqu'une erreur ou un avertissement est résolu(e) avant la fin du temps paramétré, aucun message n'est envoyé au SSM.

Un retard de déclenchement SSM de 0 seconde signale immédiatement les erreurs et avertissements.

Lorsqu'un message d'erreur ou un message d'avertissement est de courte durée (par exemple en cas de mauvais contact), le retardement de réinitialisation empêche une oscillation du signal SSM.

## AVIS

**Les retards de déclenchement SSM et de réinitialisation SSM sont définis en usine sur 5 secondes.**

### **SSM/ESM (report de défauts centralisé/report de défauts individuel) pour le fonctionnement en pompe double**

- **SSM** : Le contact SSM peut être affecté à l'une des deux pompes au choix. Réglage d'usine : Les deux contacts signalent en parallèle des pannes sur la pompe double (report de défauts centralisé).
- **ESM** : La fonction SSM de la pompe double peut être configurée de façon à ce que les contacts SSM ne signalent que les pannes de la pompe concernée (report de défauts individuel). Pour répertorier l'ensemble des pannes des deux pompes, les deux contacts doivent être affectés.

## 10.2 Application et fonction Relais SBM

Le contact du report de marche centralisé (SBM, contact sec à fermeture) peut être raccordé à une gestion technique centralisée. Le contact SBM signale l'état de fonctionnement de la pompe. Le relais SBM peut commuter sur « Moteur en fonctionnement », « Opérationnel » ou « Réseau prêt ».

- Lorsque la pompe fonctionne sur le mode de fonctionnement paramétré et selon les réglages ci-après, le contact entre les bornes COM (85) et RUN (88) est fermé.

Dans le menu  « Réglages », sélectionner

1. « Interfaces externes »
2. « Fonction relais SBM ».

Réglages possibles :

Possibilité de sélection	Fonction relais SSM
Moteur en fonctionnement (réglage d'usine)	Le relais SBM s'enclenche lorsque le moteur est en marche. Relais fermé : La pompe fonctionne.
Réseau prêt	Le relais SBM s'enclenche en cas d'alimentation électrique. Relais fermé : Tension disponible.
Opérationnel	Le relais SBM se déclenche lorsqu'il n'y a aucune panne. Relais fermé : La pompe peut fonctionner.

Tabl. 31: Fonction relais SBM

Après avoir confirmé une des possibilités de sélection, le retard de déclenchement SBM et le retard de réinitialisation SBM sont saisis.

Réglage	Plage en secondes
Retard de déclenchement SBM	0 à 60 s
Retard de réinitialisation SBM	0 à 60 s

Tabl. 32: Retard de déclenchement et de réinitialisation

- Le déclenchement du signal SBM après modification d'un état de fonctionnement est retardé.
- La réinitialisation du signal SBM après modification d'un état de fonctionnement est retardée.

Les retards de déclenchement servent à ce que les processus ne soient pas influencés par de brèves modifications de l'état de fonctionnement.

Lorsqu'une modification de l'état de fonctionnement peut être annulée avant la fin du temps paramétré, la modification n'est pas signalée au SBM.

Un retard de déclenchement SBM paramétré sur 0 seconde signale immédiatement une modification de l'état de fonctionnement.

Lorsqu'une modification de l'état de fonctionnement n'est que de courte durée, le retard de réinitialisation permet d'éviter une oscillation du signal SBM.

## AVIS


**Les retards du déclenchement SBM et de la réinitialisation SBM sont définis en usine sur 5 secondes.**

### ***SBM/EBM (report de marche centralisé/report de marche individuel) pour fonctionnement en pompe double***

- SBM** : Le contact SBM peut être affecté à l'une des deux pompes au choix. Les deux contacts signalent en parallèle l'état de fonctionnement de la pompe double (report de marche centralisé).
- EBM** : La fonction SBM de la pompe double peut être configurée de sorte à ce que les contacts SBM ne signalent que les rapports de marche de la pompe concernée (report de marche individuel). Pour répertorier l'ensemble des rapports de marche des deux pompes, les deux contacts doivent être affectés.

## 10.3 Commande forcée relais SSM/SBM

Une commande forcée de relais SSM/SBM sert à tester le fonctionnement du relais SSM/SBM et des raccords électriques.

Dans le menu  « Diagnostic et valeurs mesurées », sélectionner successivement

- « Aides au diagnostic »
- « Commande forcée relais SSM » ou « Commande forcée relais SBM ».

Possibilités de sélection :

Relais SSM/SBM	Texte d'aide
Commande forcée	
Normal	<p><b>SSM</b> : En fonction de la configuration SSM, les erreurs et avertissements influencent l'état de commutation du relais SSM.</p> <p><b>SBM</b> : En fonction de la configuration SBM, l'état de la pompe influence l'état de commutation du relais SBM.</p>
Actif forcé	<p>L'état de commutation du relais SSM/SBM est ACTIF forcé.</p> <p><b>ATTENTION :</b> <b>SSM/SBM n'indique pas l'état de la pompe !</b></p>
Inactif forcé	<p>L'état de commutation du relais SSM/SBM est INACTIF forcé.</p> <p><b>ATTENTION :</b> <b>SSM/SBM n'indique pas l'état de la pompe !</b></p>

Tabl. 33: Possibilité de sélection Commande forcée relais SSM/SBM

Avec le réglage « Actif forcé », le relais est actif de manière continue, de telle sorte que, par exemple, un avis de fonctionnement/d'avertissement (lumière) est affiché/signalé en permanence.

Avec le réglage « Inactif forcé », le relais est activé en permanence sans signal, de telle sorte qu'aucune confirmation d'un avis de fonctionnement/d'avertissement ne peut avoir lieu.

#### 10.4 Application et fonction des entrées de commande numériques DI 1 et DI 2

La pompe peut être contrôlée par les contacts secs externes des entrées numériques DI1 et DI2. La pompe peut soit être

- activée ou désactivée,
- réglée sur une vitesse de rotation maximale ou minimale,
- commutée manuellement sur un mode de fonctionnement,
- être protégée contre toute modification de réglages via une commande ou une commande à distance ou,
- être commutée entre Chauffage et Refroidissement.

Pour une description détaillée des fonctions ARRÊT, MAX, MIN et MANUEL, consulter le chapitre « Menu de réglage - Pilotage manuel [► 285] »

Dans le menu  « Réglages », sélectionner

1. « Interfaces externes »
2. « Fonction de l'entrée de commande DI 1 » ou « Fonction de l'entrée de commande DI 2 ».

Réglages possibles :

Possibilité de sélection	Fonction de l'entrée de commande DI 1 ou DI 2
Inutilisé	L'entrée de commande n'a pas de fonction.
Externe ARRÊT	<p><b>Contact ouvert</b> : La pompe est désactivée.</p> <p><b>Contact fermé</b> : La pompe est activée.</p>
Externe MAX	<p><b>Contact ouvert</b> : La pompe fonctionne selon le mode de fonctionnement réglé.</p> <p><b>Contact fermé</b> : La pompe fonctionne à la vitesse de rotation maximale.</p>
Externe MIN	<p><b>Contact ouvert</b> : La pompe fonctionne selon le mode de fonctionnement réglé.</p> <p><b>Contact fermé</b> : La pompe fonctionne à la vitesse de rotation minimale.</p>
Externe MANUEL <sup>1)</sup>	<p><b>Contact ouvert</b> : La pompe fonctionne selon le mode de fonctionnement réglé ou le mode fonctionnement demandé par la communication bus.</p>



Possibilité de sélection	Fonction de l'entrée de commande DI 1 ou DI 2
	<b>Contact fermé</b> : La pompe est en mode MANUEL.
Verrouillage externe des touches <sup>2)</sup>	<b>Contact ouvert</b> : Verrouillage des touches désactivé. <b>Contact fermé</b> : Verrouillage des touches activé.
Commutation chauffage/refroidissement <sup>3)</sup>	<b>Contact ouvert</b> : « Chauffage » actif. <b>Contact fermé</b> : « Refroidissement » actif.

Tabl. 34: Fonction de l'entrée de commande DI 1 ou DI 2

<sup>1)</sup>Fonction : Voir le chapitre « Menu de réglage - Pilotage manuel [► 285] ».

<sup>2)</sup>Fonction : Voir le chapitre « Verrouillage des touches activé [► 309] ».

<sup>3)</sup>Pour l'activation de la fonction Commutation chauffage/refroidissement sur l'entrée numérique,

- l'application « Chauffage et refroidissement » doit être paramétrée dans le menu  « Réglages », « Régler le mode de régulation », « Assistant de réglage » **et**
- l'option « Entrée binaire » doit être sélectionnée comme critère de commutation dans le menu  « Réglages », « Régler le mode de régulation », « Commutation chauffage/refroidissement ».

#### Priorités Fonction de commande

Priorité*	Fonction
1	ARRÊT, Ext. ARRÊT (entrée binaire), Ext. ARRÊT (système de bus)
2	MAX, Externe MAX (entrée binaire), Externe MAX (système de bus)
3	MIN, Externe MIN (entrée binaire), Externe MIN (système de bus)
4	MANUEL, Externe MANUEL (entrée binaire)

Tabl. 35: Priorités Fonction de commande

\* Priorité 1 = priorité la plus élevée

#### Priorités Verrouillage des touches

Priorité*	Fonction
1	Verrouillage des touches Entrée numérique Actif
2	Verrouillage des touches via le menu et les touches Actif
3	Verrouillage des touches inactif

Tabl. 36: Priorités Verrouillage des touches

\* Priorité 1 = priorité la plus élevée

#### Priorités Commutation chauffage/refroidissement via l'entrée binaire

Priorité*	Fonction
1	Refroidissement
2	Chauffage


Tabl. 37: Priorités Commutation chauffage/refroidissement via l'entrée binaire

\* Priorité 1 = priorité la plus élevée

## 10.5 Application et fonction des entrées analogiques AI 1 et AI 2

Les entrées analogiques peuvent être utilisées pour saisir la valeur de consigne ou la valeur réelle. L'attribution de la valeur réelle et de la valeur de consigne se configure librement.

Le type d'utilisation (générateur de valeur de consigne, capteur de pression différentielle, capteur externe, etc.), le type de signal (0 – 10 V, 0 – 20 mA, ...) et les affectations de signal/valeur correspondantes se configurent dans les menus « Fonction entrée analogique AI 1 » et « Fonction entrée analogique AI 2 ». En outre, il est possible de consulter des informations relatives aux réglages actuels.

Dans le menu  « Réglages », sélectionner successivement

1. « Interfaces externes »



Fig. 61: Interfaces externes

2. « Fonction entrée analogique AI 1 » ou « Fonction entrée analogique AI 2 ».

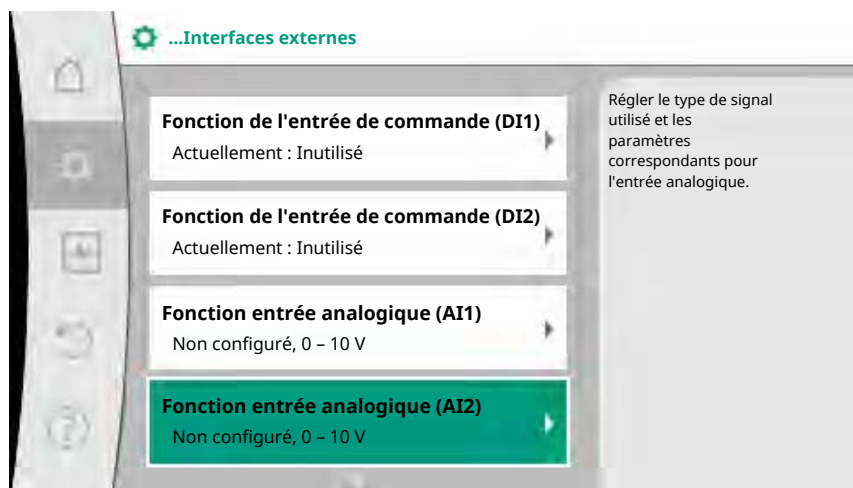


Fig. 62: Fonction Entrée analogique

Après avoir sélectionné l'une des deux possibilités « Fonction entrée analogique (AI1) » ou « Fonction entrée analogique (AI2) », sélectionner la requête ou le réglage suivant(e) :

Réglage	Fonction Entrée de commande AI 1 ou AI 2
Aperçu Entrée analogique	Aperçu des réglages de cette entrée analogique, par exemple : <ul style="list-style-type: none"> <li>Type d'utilisation : Sonde de température</li> <li>Type de signal : PT1000</li> </ul>
Régler l'entrée analogique.	Réglage du type d'utilisation, du type de signal et de l'affectation du signal/des valeurs correspondants

Tabl. 38: Réglage Entrée analogique AI 1 ou AI 2

Dans « Aperçu Entrée analogique », il est possible de consulter des informations relatives aux réglages actuels.

Le type d'utilisation, le type de signal et les affectations du signal/des valeurs sont définis dans « Régler l'entrée analogique ».

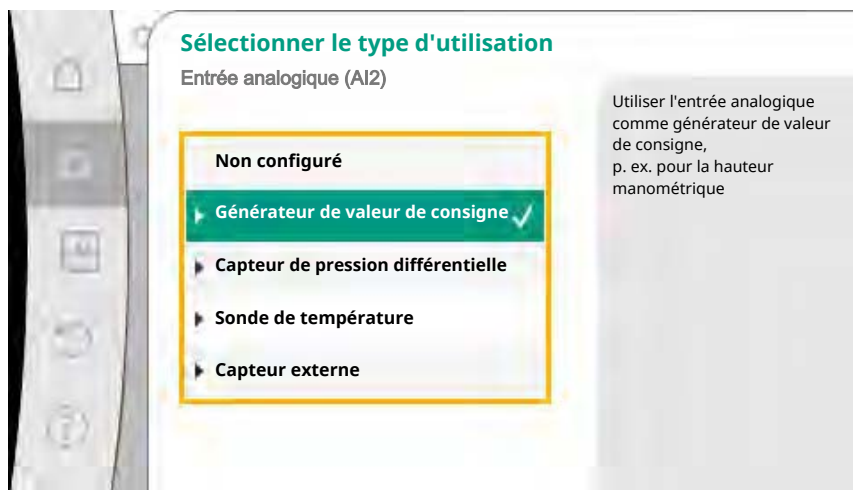


Fig. 63: Boîte de dialogue de réglage Générateur de valeur de consigne

Type d'utilisation	Fonction
Non configuré	Entrée analogique inutilisée. Autres réglages impossibles.
Générateur de valeur de consigne	Utiliser l'entrée analogique comme générateur de valeur de consigne. Par exemple, pour la hauteur manométrique.
Capteur de pression différentielle	Utiliser l'entrée analogique comme entrée de valeur réelle pour le capteur de pression différentielle. Par exemple, pour la régulation du point critique.
Sonde de température	Utiliser l'entrée analogique comme entrée de valeur réelle pour la sonde de température. Par exemple, pour le mode de régulation T-const.
Capteur externe	Utiliser l'entrée analogique comme entrée de valeur réelle pour la régulation PID.

Tabl. 39: Types d'utilisation

Les types de signal suivants sont disponibles en fonction du type d'utilisation :

Type d'utilisation	Type de signal
Générateur de valeur de consigne	<ul style="list-style-type: none"> <li>• 0 – 10 V</li> <li>• 2 – 10 V</li> <li>• 0 – 20 mA</li> <li>• 4 – 20 mA</li> </ul>
Capteur de pression différentielle	<ul style="list-style-type: none"> <li>• 0 – 10 V</li> <li>• 2 – 10 V</li> <li>• 0 – 20 mA</li> <li>• 4 – 20 mA</li> </ul>
Sonde de température	<ul style="list-style-type: none"> <li>• PT1000</li> <li>• 0 – 10 V</li> <li>• 2 – 10 V</li> <li>• 0 – 20 mA</li> <li>• 4 – 20 mA</li> </ul>
Capteur externe	<ul style="list-style-type: none"> <li>• 0 – 10 V</li> <li>• 2 – 10 V</li> <li>• 0 – 20 mA</li> </ul>

Type d'utilisation	Type de signal
	• 4 – 20 mA

Tabl. 40: Types de signal

### Exemple Générateur de valeur de consigne

Les types de signal suivants sont disponibles pour le type d'utilisation « Générateur de valeur de consigne » :

#### Types de signal pour le générateur de valeur de consigne :

**0 – 10 V** : Plage de tension de 0 – 10 V pour la transmission de valeurs de consigne.

**2 – 10 V** : Plage de tension de 2 – 10 V pour la transmission de valeurs de consigne. Une rupture de câble est détectée en cas de tension inférieure à 2 V.

**0 – 20 mA** : Plage de courant (électrique) de 0 – 20 mA pour la transmission de valeurs de consigne.

**4 – 20 mA** : Plage de courant (électrique) de 4 – 20 mA pour la transmission de valeurs de consigne. Une rupture de câble est détectée en cas de courant (électrique) inférieur à 4 mA.

#### AVIS

Une valeur de consigne alternative est paramétrée en cas de rupture de câble.

Pour les types de signal « 0 – 10 V » et « 0 – 20 mA », une détection de rupture de câble peut être activée en option avec un seuil paramétrable (voir Configuration du générateur de valeur de consigne).

#### Configuration du générateur de valeur de consigne

#### AVIS

**Lorsqu'un signal externe est utilisé comme source de valeur de consigne sur l'entrée analogique, la valeur de consigne doit être couplée au signal analogique.**

**Le couplage doit être effectué dans le menu contextuel de l'éditeur pour la valeur de consigne concernée.**

L'utilisation d'un signal externe comme source de valeur de consigne sur l'entrée analogique nécessite le couplage de la valeur de consigne au signal analogique :

Dans le menu  « Réglages », sélectionner


1. « Régler le mode de régulation ».

L'éditeur de valeur de consigne indique, en fonction du mode de régulation choisi, la valeur de consigne paramétrée (consigne de HMT  $\Delta p-v$ , valeur de consigne de température T-c, etc.).





Fig. 64: Éditeur de valeur de consigne

2. Sélectionner l'éditeur de valeur de consigne et confirmer en appuyant sur le bouton de commande.
3. Appuyer sur la touche contexte  et sélectionner « Valeur de consigne de source externe ».

Sélection des sources de valeur de consigne possibles :

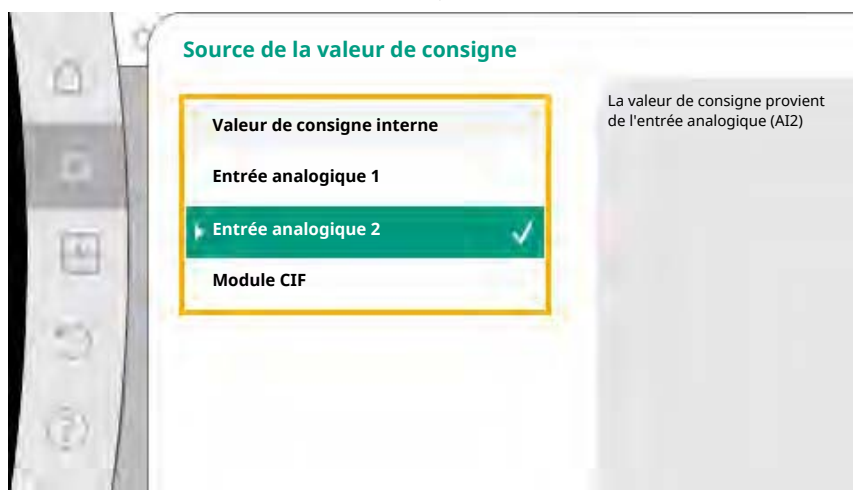


Fig. 65: Source de la valeur de consigne

### AVIS

Lors qu'une entrée analogique est sélectionnée comme source de valeur de consigne, mais que le type d'utilisation est « Non configuré » ou « Entrée de la valeur réelle », la pompe affiche un avertissement de configuration.

La valeur d'écart est enregistrée comme valeur de consigne.


Il est alors nécessaire de choisir une autre source ou de configurer la source comme source de valeur de consigne.

### AVIS


Après avoir sélectionné une des sources externes, la valeur de consigne est couplée à cette source externe et ne peut plus être modifiée dans l'éditeur de valeur de consigne ou sur la page d'accueil.

Ce couplage peut uniquement être annulé dans le menu contextuel de l'éditeur de valeur de consigne (décrit précédemment) ou dans le menu « Source de valeur de

consigne externe ». La source de valeur de consigne doit alors de nouveau être réglée sur « Valeur de consigne interne ».

Le couplage entre une source externe et une valeur de consigne est marqué en **bleu** sur la  page d'accueil et dans l'éditeur de valeur de consigne. La LED d'état est également bleue.

Après avoir sélectionné l'une des sources externes, le menu « Source de valeur de consigne externe » est disponible pour effectuer le paramétrage de la source externe.

Pour ce faire, sélectionner dans le menu  « Réglages »

1. « Régler le mode de régulation »
2. « Source de valeur de consigne externe ».

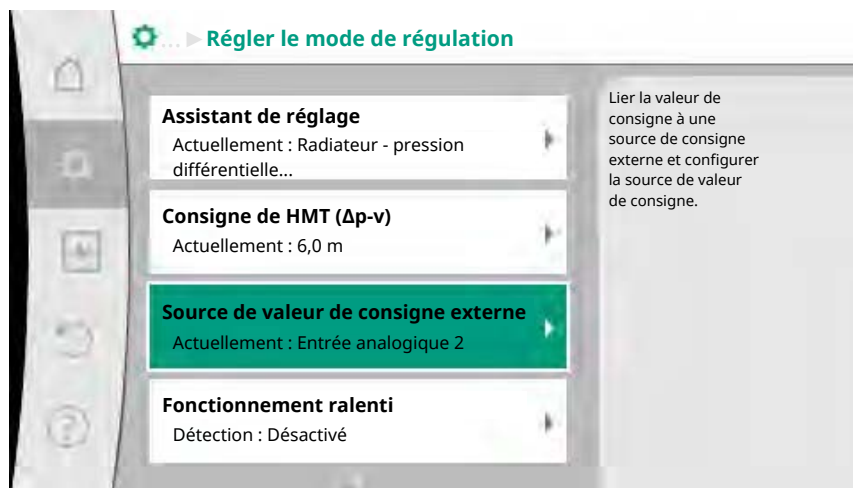


Fig. 66: Source de valeur de consigne externe

Sélection possible :

Régler l'entrée pour la valeur de consigne externe
<b>Sélectionner la source de la valeur de consigne</b>
Régler la source de la valeur de consigne
Valeur de consigne alternative en cas de rupture de câble

Tabl. 41: Régler l'entrée pour la valeur de consigne externe

Dans « Sélectionner la source de la valeur de consigne », il est possible de modifier la source de la valeur de consigne.

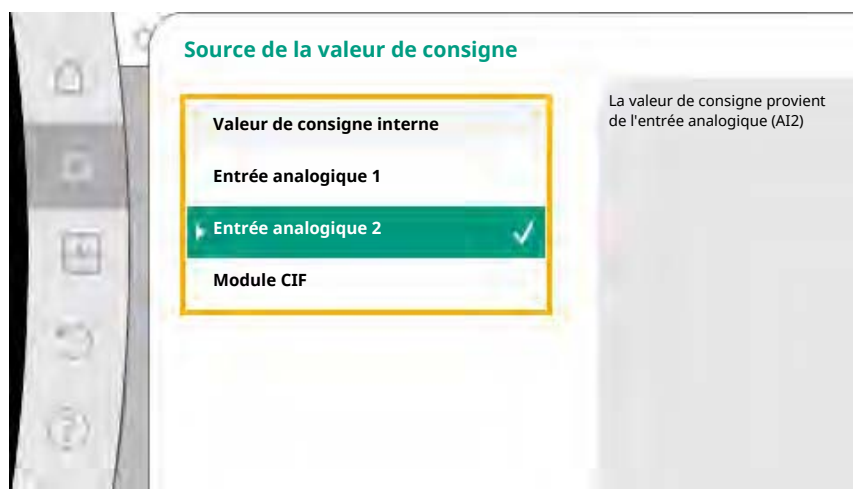


Fig. 67: Source de la valeur de consigne

Lorsqu'une entrée analogique sert de source, la source de valeur de consigne doit être configurée. Pour ce faire, sélectionner « Régler la source de la valeur de consigne ».

### Régler l'entrée pour la valeur de consigne externe

Sélectionner la source de la valeur de consigne

### Régler la source de la valeur de consigne

Valeur de consigne alternative en cas de rupture de câble

Tabl. 42: Régler l'entrée pour la valeur de consigne externe

Sélection possible des types d'utilisation à paramétrer :

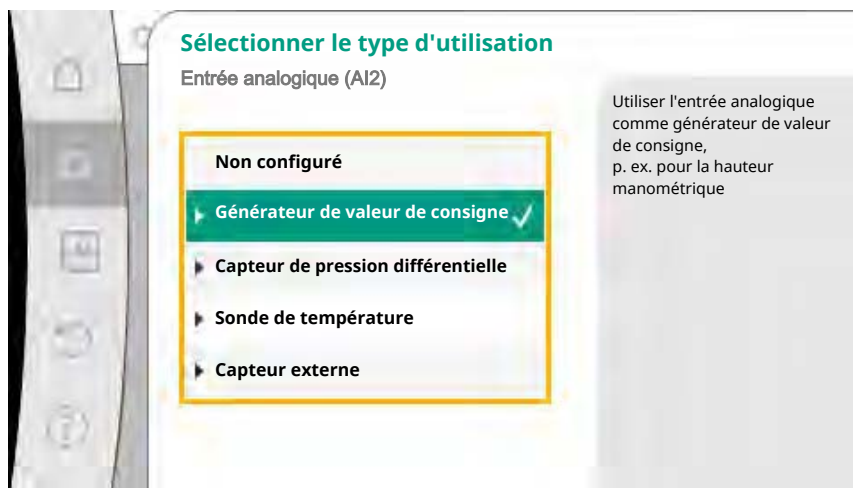


Fig. 68: Boîte de dialogue de réglage

Sélectionner « Générateur de valeur de consigne » comme source de valeur de consigne.

### AVIS

Lorsqu'un type d'utilisation autre que « Non configuré » est déjà configuré dans le menu « Sélectionner le type d'utilisation », vérifier si l'entrée analogique est déjà utilisée pour un autre type d'utilisation.

Le cas échéant, sélectionner une autre source.

Après avoir sélectionné le type d'utilisation, choisir le « type de signal » :

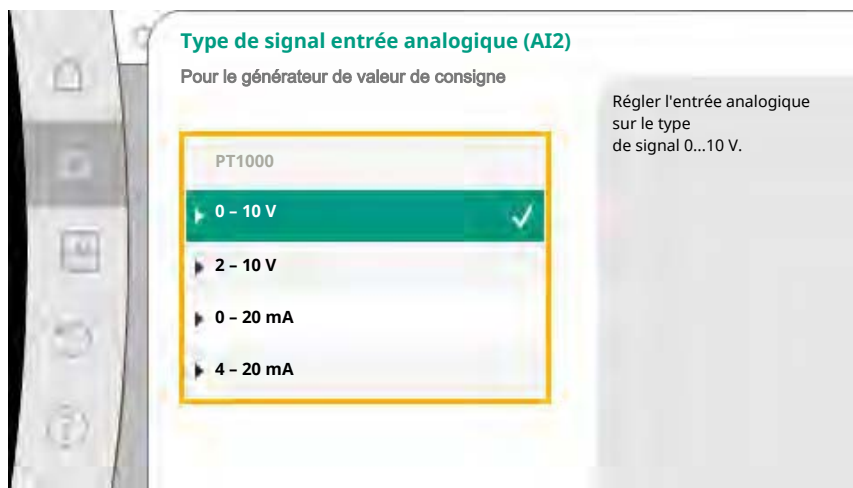


Fig. 69: Type de signal

Après avoir sélectionné le type de signal, le mode d'utilisation des valeurs standard est défini :



Fig. 70: Utiliser les valeurs standard

Avec « Utiliser les consignes », les valeurs standard sont utilisées pour la transmission du signal. Ensuite, le réglage de l'entrée analogique comme générateur de valeur de consigne est terminé.

ARRÊT :	1,0 V
MARCHE :	2,0 V
Min :	3,0 V
Max :	10,0 V

Tabl. 43: Affectation de signal standard

En sélectionnant « Réglages personnalisés », il est nécessaire de configurer des réglages supplémentaires :

La détection de rupture de câble en option est disponible uniquement pour les types de signal 0 – 10 V et 0 – 20 mA.

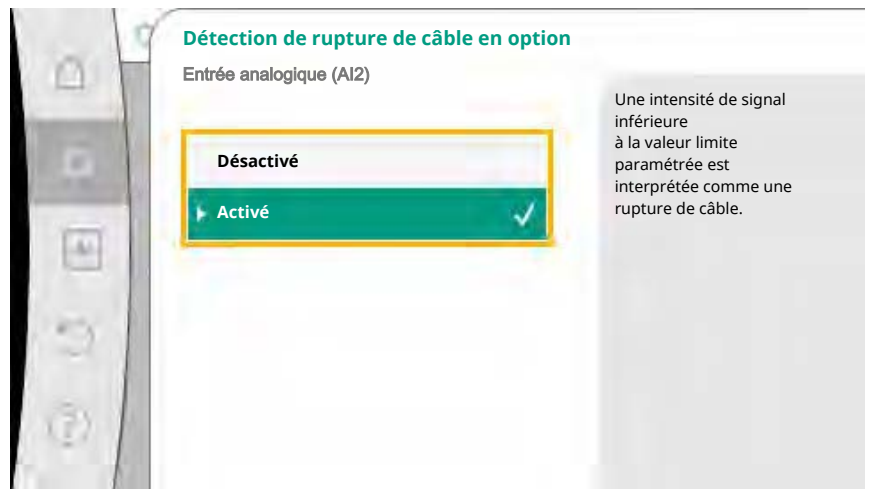


Fig. 71: Détection de rupture de câble en option

Si « Désactivé » est sélectionné, aucune détection de rupture de câble n'est effectuée. Si « Activé » est sélectionné, une détection de rupture de câble est effectuée uniquement sous une valeur limite à définir.



Fig. 72: Valeur limite de la rupture de câble

Définir la valeur limite de la rupture de câble en tournant le bouton de commande et confirmer en appuyant.

La prochaine étape vise à définir si

- le signal analogique modifie uniquement la valeur de consigne
- la pompe est en outre activée et désactivée par le signal analogique.

Une modification de la valeur de consigne peut être effectuée par les signaux analogiques, sans que la pompe ne s'active ou ne se désactive suite aux signaux. Dans ce cas, sélectionner « Désactivé ».

Si la fonction « Marche/arrêt par signal analogique » est activée, les valeurs limites doivent être définies pour la mise en marche et la mise à l'arrêt.

Ensuite, l'affectation du signal/de la valeur MIN et du signal/de la valeur MAX est effectuée.

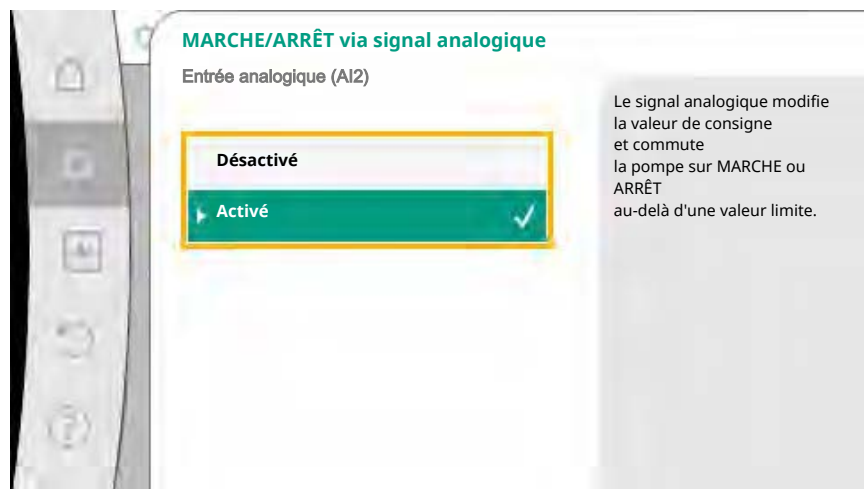


Fig. 73: MARCHE/ARRÊT via signal analogique



Fig. 74: Valeurs limites de la commande MARCHE/ARRÊT via signaux analogiques

Pour la transmission de valeurs de signal analogique vers des valeurs de consigne, la rampe de transmission doit à présent être définie. Pour cela, les points de repère minimum et maximum de la courbe caractéristique sont définis et les valeurs de consigne correspondantes complétées (affectation du signal/de la valeur MIN et affectation du signal/de la valeur MAX).

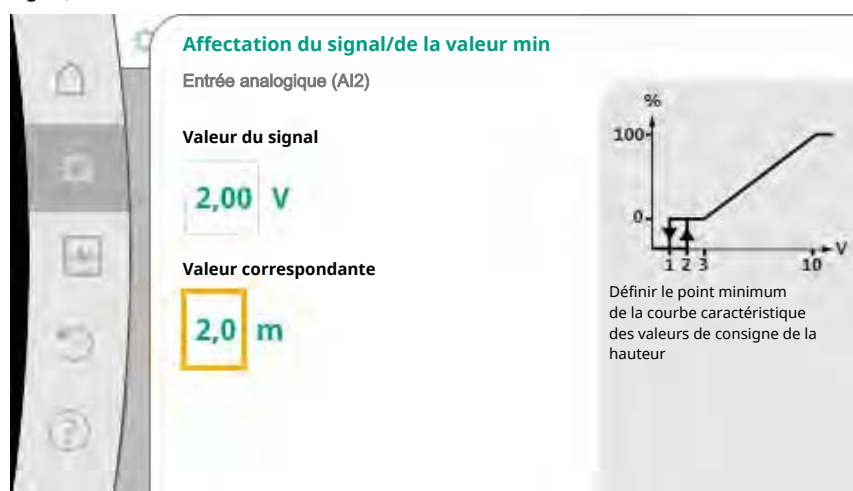


Fig. 75: Affectation du signal/de la valeur min

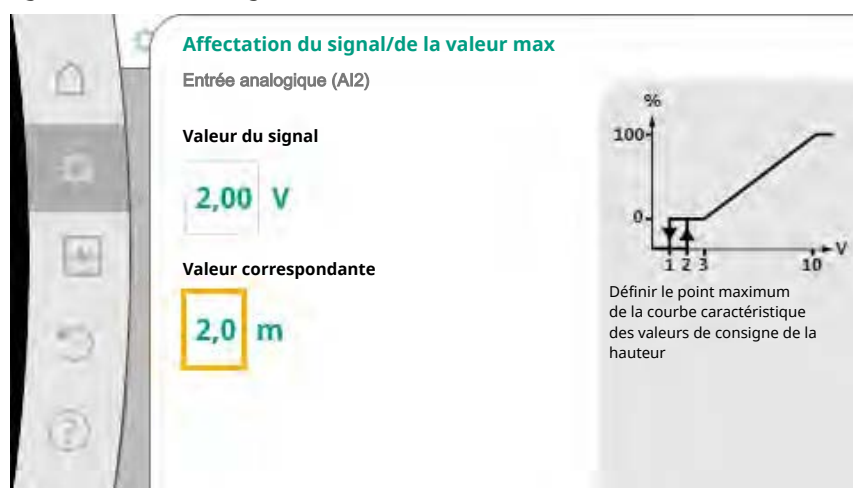


Fig. 76: Affectation du signal/de la valeur max

Une fois toutes les affectations de signal/de valeur effectuées, le réglage de la source de valeur de consigne analogique est terminé.

Un éditeur s'ouvre permettant de régler la valeur de consigne alternative en cas de rupture de câble ou en cas de configuration erronée de l'entrée analogique.

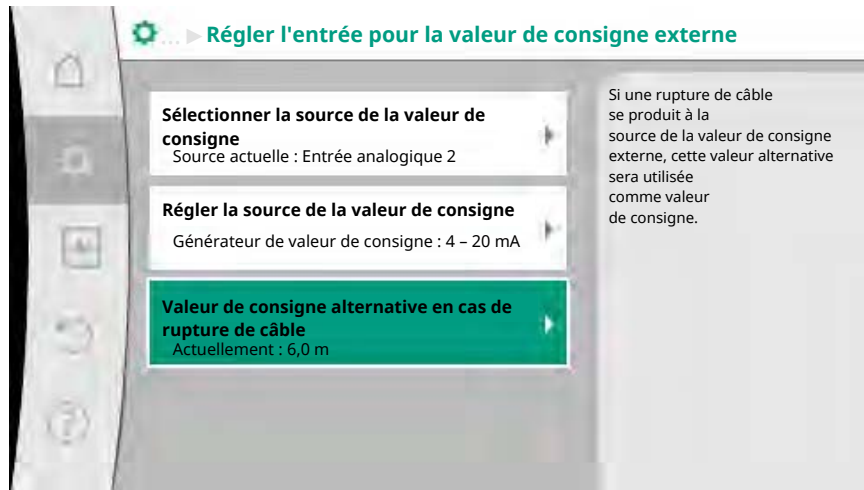


Fig. 77: Valeur de consigne alternative en cas de rupture de câble

Sélectionner la valeur de consigne alternative. Cette valeur de consigne est utilisée pour détecter une rupture de câble au niveau de la source de valeur de consigne externe.

### Générateur de valeur réelle

Le générateur de valeur réelle fournit :

- Des valeurs de capteur de température pour les modes de régulation dépendant de la température :
  - température constante
  - température différentielle
  - Température ambiante
- Des valeurs de capteur de température pour les fonctions supplémentaires dépendant de la température :
  - Mesure de la quantité de chaleur/froid
  - Commutation automatique chauffage/refroidissement
  - Détection automatique de la désinfection thermique
- Valeurs de capteur de pression différentielle pour :
  - Régulateur à pression différentielle avec point critique de la mesure de la valeur réelle
- Valeurs de capteur personnalisées pour :
  - Régulation PID

Types de signal possibles lors de la sélection de l'entrée analogique comme entrée de valeur réelle :

#### Types de signal pour le générateur de valeur réelle :

**0 – 10 V** : Plage de tension de 0 – 10 V pour la transmission de valeurs de mesure.

**2 – 10 V** : Plage de tension de 2 – 10 V pour la transmission de valeurs de mesure. Une rupture de câble est détectée en cas de tension inférieure à 2 V.

**0 – 20 mA** : Plage de courant (électrique) de 0 – 20 mA pour la transmission de valeurs de mesure.

**4 – 20 mA** : Plage de courant (électrique) de 4 – 20 mA pour la transmission de valeurs de mesure. Une rupture de câble est détectée en cas de courant (électrique) inférieur à 4 mA.


**PT1000** : L'entrée analogique analyse un capteur de température PT1000.

### Configuration du générateur de valeur réelle

#### AVIS


La sélection de l'entrée analogique comme raccordement pour un capteur nécessite une configuration correspondante de l'entrée analogique.

Ouvrir tout d'abord le menu d'aperçu pour voir la configuration actuelle et l'utilisation de l'entrée analogique.

Dans le menu  « Réglages », sélectionner

1. « Interfaces externes »
2. « Fonction entrée analogique AI 1 » ou « Fonction entrée analogique AI 2 »
3. « Aperçu Entrée analogique ».

Le type d'utilisation, le type de signal et les autres valeurs paramétrées pour l'entrée analogique sélectionnée sont affichés. Pour effectuer ou modifier des réglages :

Dans le menu  « Réglages », sélectionner

1. « Interfaces externes »
2. « Fonction entrée analogique AI 1 » ou « Fonction entrée analogique AI 2 »
3. « Régler l'entrée analogique ».

Sélectionner d'abord le type d'utilisation :

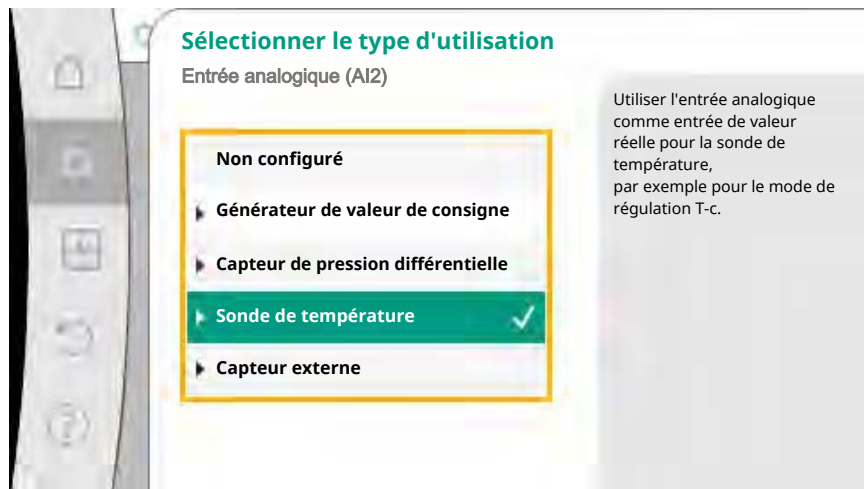


Fig. 78: Boîtes de dialogue de réglage Générateur de valeur réelle

Comme entrée de capteur, choisir parmi les types d'utilisation « Capteur de pression différentielle », « Sonde de température » ou « Capteur externe ».

#### AVIS

Lorsqu'un type d'utilisation autre que « Non configuré » est déjà configuré dans le menu « Sélectionner le type d'utilisation », vérifier si l'entrée analogique est déjà utilisée pour un autre type d'utilisation.

Le cas échéant, sélectionner une autre source.

Après avoir sélectionné un générateur de valeur réelle, sélectionner le « type de signal » :



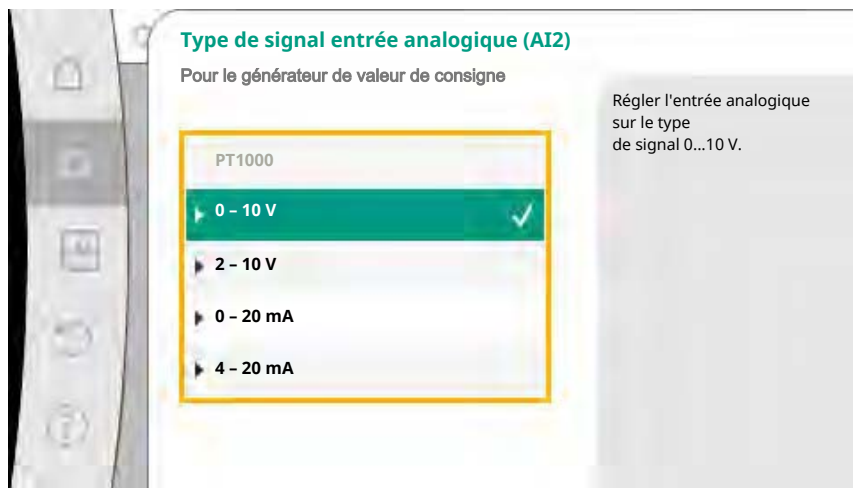


Fig. 79: Type de signal

En cas de sélection du type de signal « PT1000 », tous les réglages de l'entrée de capteur sont terminés. Tous les autres types de signal nécessitent des réglages supplémentaires.

Pour la transmission de valeurs de signal analogique sur des valeurs réelles, la rampe de transmission doit être à présent définie. Pour ce faire, le point de repère minimal et maximal de la courbe caractéristique est défini et les valeurs réelles correspondantes complétées (affectation de la valeur/du signal MIN et affectation de la valeur/du signal MAX).

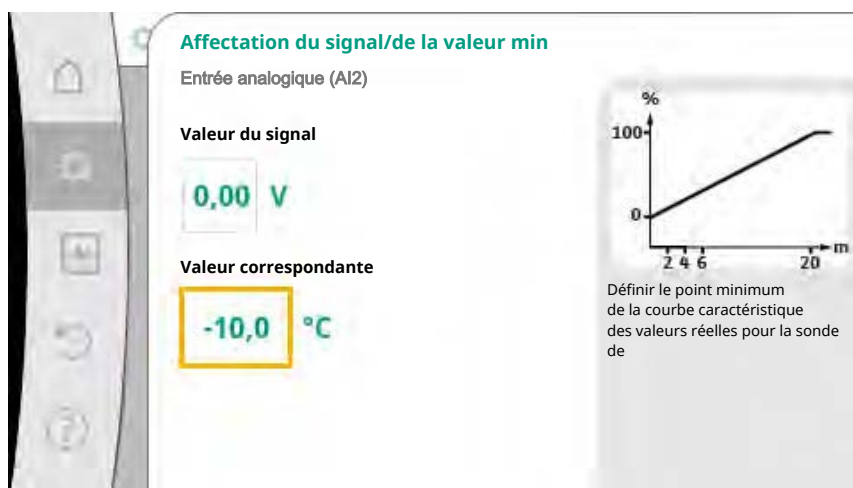


Fig. 80: Affectation du signal/de la valeur min Générateur de valeur réelle

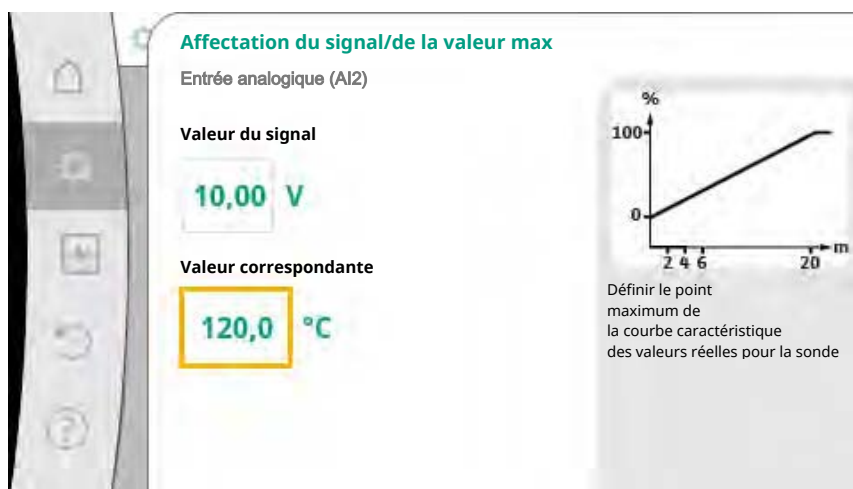


Fig. 81: Affectation du signal/de la valeur max Générateur de valeur réelle

En saisissant le point de repère minimal et maximal de la courbe caractéristique, la saisie est terminée.

---

**AVIS**

Si le type de signal PT1000 a été sélectionné, il est possible de paramétrer une valeur de correction de la température pour la température mesurée. Ainsi, la résistance électrique d'un long câble de capteur peut être compensée.

---

Dans le menu  « Réglages », sélectionner

1. « Interfaces externes »
  2. « Fonction entrée analogique AI 1 » ou « Fonction entrée analogique AI 2 »
  3. « Correction de la température » et paramétrer la valeur de correction (décalage).
- 

**AVIS**

En option et pour mieux comprendre la fonction du capteur raccordé, il est possible d'indiquer la position du capteur.

Cette position paramétrée n'a aucune influence sur la fonction ou l'utilisation du capteur.

---

Dans le menu  « Réglages », sélectionner

1. « Interfaces externes »
2. « Fonction entrée analogique AI 1 » ou « Fonction entrée analogique AI 2 »
3. « Sélectionner la position du capteur ».

Les positions suivantes peuvent être sélectionnées :

- Capteur interne
- Entrée analogique 1
- Entrée analogique 2
- GTB
- Alimentation
- Retour
- Circuit primaire 1
- Circuit primaire 2
- Circuit secondaire 1
- Circuit secondaire 2
- Réservoir
- Intérieur
- Circulation

**10.6 Application et fonction de l'interface Wilo Net**

Wilo Net est un système de bus permettant jusqu'à **onze** produits Wilo de communiquer entre eux.

**Application pour :**

- Pompes doubles composées de deux pompes simples
- Système multi-pompe
- Passerelle
- Remote control

**Configuration de bus :**

La configuration de bus se compose de plusieurs stations (pompes) commutées successivement. Les stations (pompes) sont reliées entre elles par un câble commun.

Un bus doit établir la connexion de sortie aux deux extrémités du câble. Ce réglage s'effectue dans le menu de pompe pour les deux pompes externes. Tous les autres équipements ne peuvent **pas** avoir de terminaison active.

Une adresse individuelle (ID Wilo Net) doit être attribuée à tous les équipements bus. Cette adresse est paramétrée dans le menu de la pompe correspondante.

Pour effectuer la terminaison des pompes :

Dans le menu  « Réglages », sélectionner

1. « Interfaces externes »
2. « Réglage Wilo Net »
3. « Terminaison Wilo Net ».

Sélection possible :

Terminaison Wilo Net	Description
Activé	La résistance de terminaison de la pompe est activée. Si la pompe est raccordée à la fin de la ligne de bus électrique, la fonction « Activé » doit être sélectionnée.
Désactivé	La résistance de terminaison de la pompe est désactivée. Si la pompe n'est PAS raccordée à la fin de la ligne de bus électrique, la fonction « Désactivé » doit être sélectionnée.

Une fois la terminaison effectuée, une adresse Wilo Net individuelle est attribuée aux pompes :

Dans le menu  « Réglages », sélectionner

1. « Interfaces externes »
2. « Réglage Wilo Net »
3. « Adresse Wilo Net » et attribuer une adresse propre (1-11) à chaque pompe.

#### Exemple Pompe double :

- Tête de pompe à gauche (I)
  - Terminaison Wilo Net : MARCHE
  - Adresse Wilo Net : 1
- Tête de pompe à droite (II)
  - Terminaison Wilo Net : MARCHE
  - Adresse Wilo Net : 2

#### Exemple Multi-Flow Adaptation avec quatre pompes :

- Pompe primaire
  - Terminaison Wilo Net : MARCHE
  - Adresse Wilo Net : 1
- Pompe secondaire 1 :
  - Terminaison Wilo Net : ARRÊT
  - Adresse Wilo Net : 2
- Pompe secondaire 2 :
  - Terminaison Wilo Net : ARRÊT
  - Adresse Wilo Net : 3
- Pompe secondaire 3 :
  - Terminaison Wilo Net : MARCHE
  - Adresse Wilo Net : 4

## 10.7 Application et fonction des modules CIF

En fonction du type de module CIF connecté, un menu de réglage s'affiche dans le menu :



« Réglages »

1. « Interfaces externes ».

Les réglages correspondants sont décrits à l'écran et dans la documentation relative au module CIF.

## 11 Réglages de l'appareil

Les réglages généraux s'effectuent sous  « Réglages », « Réglage de l'appareil ».



Fig. 82: Réglages de l'appareil

- Luminosité de l'écran
- Pays/Langue/Unités
- Bluetooth marche/arrêt
- Verrouillage des touches activé
- Informations sur l'appareil
- « Kick » de la pompe

### 11.1 Luminosité de l'écran

Sous  « Réglages »

1. « Réglage de l'appareil »
2. « Luminosité de l'écran »,

il est possible de modifier la luminosité de l'écran. La valeur de luminosité est exprimée en pourcentage. La luminosité maximale est de 100 % et la luminosité minimale est de 5 %.

### 11.2 Pays/Langue/Unité

Sous  « Réglages »

1. « Réglage de l'appareil »
2. « Pays, langue, unité »

il est possible de

- paramétrer le pays
- la langue et
- les unités des valeurs physiques.

La sélection du pays préconfigure la langue et les unités physiques, et permet d'obtenir les coordonnées du service après-vente régional dans le système d'aide. Plus de 60 pays et de 26 langues sont disponibles.

Possibilité de sélection des unités :

Unités	Description
Unités SI 1	Régler la représentation des valeurs physiques en unités US. <b>Exception :</b> • Débit en m <sup>3</sup> / h • Hauteur manométrique en m
Unités SI 2	Représentation de la hauteur manométrique en kPa
Unités SI 3	Représentation de la hauteur manométrique en kPa et du débit en l/s
Unités US	Représentation des valeurs physiques en unités US

Tabl. 44: Unités

**AVIS**

En usine, les unités sont paramétrées en unités SI 1.

**11.3 Bluetooth marche/arrêt**

Sous  « Réglages »

1. « Réglage de l'appareil »
2. « Bluetooth marche/arrêt »

il est possible d'activer ou de désactiver le Bluetooth. Si le Bluetooth est activé, la pompe peut se connecter à d'autres appareils Bluetooth (p. ex. un smartphone doté de l'application Wilo).

**AVIS**

Par défaut, le Bluetooth est activé.



**11.4 Verrouillage des touches activé**

Le verrouillage des touches évite qu'une personne non autorisée ne modifie les paramètres de la pompe.

Sous  « Réglages »

1. « Réglage de l'appareil »
2. « Verrouillage des touches activé »

il est possible d'activer le verrouillage des touches.

En appuyant simultanément (> 5 secondes) sur la touche « Retour »  et « Contexte » , le verrouillage des touches est désactivé.

**AVIS**

Le verrouillage des touches peut également être activé par les entrées numériques DI 1 et DI 2 (voir le chapitre « Application et fonction des entrées de commande numériques DI 1 et DI 2 [► 292] »).

Lorsque le verrouillage des touches a été activé par les entrées numériques DI 1 ou DI 2, la désactivation ne pourra s'effectuer que par ces entrées ! L'utilisation d'une combinaison de touches n'est pas possible !

Si le verrouillage des touches est activé, la page d'accueil et les messages d'erreur/d'avertissement restent affichés afin de pouvoir vérifier l'état de la pompe.

Un symbole de cadenas sur la page d'accueil   indique clairement que le verrouillage des touches est activé.

**11.5 Informations sur l'appareil**

Sous  « Réglages »

1. « Réglage de l'appareil »
2. « Informations sur l'appareil »

il est possible de voir le nom de l'appareil, sa référence et son numéro de série, ainsi que la version logicielle et matérielle.

**11.6 « Kick » de la pompe**

Pour éviter tout blocage de la pompe, un « kick » de la pompe est paramétré sur la pompe. Après un intervalle de temps défini, la pompe se met en marche et s'arrête de nouveau peu de temps après.

Condition :

Pour la fonction « kick » de la pompe, la tension d'alimentation ne doit pas être interrompue.

**ATTENTION****Blocage de la pompe dû à un temps d'arrêt prolongé !**

Les temps d'arrêt prolongés peuvent entraîner le blocage de la pompe. Ne pas désactiver le « kick » de la pompe !

Les pompes éteintes par commande à distance, commande de bus, entrée de commande Ext. ARRÊT ou signal 0 – 10 V, s'enclenchent pour une courte durée toutes les 24h maximum. Cette activation permet d'éviter tout blocage suite à des périodes d'arrêt prolongées.

Dans le menu  « Réglages »

1. « Réglages de l'appareil »
  2. « Kick de la pompe »
- l'intervalle de temps du « kick » de la pompe peut être défini sur une valeur comprise entre 1 et 24 heures. (En usine : 24h).
  - le « kick » de la pompe peut être activé ou désactivé.

**AVIS**

Lorsqu'une coupure de courant est prévue pour une longue période, le « kick » de la pompe d'une commande externe doit être pris en charge par un enclenchement bref de la tension d'alimentation.

De plus, la pompe doit, avant l'interruption, être enclenchée sur l'organe de commande.

**12 Autres réglages****12.1 Mesure de quantité de chaleur/froid**

La quantité de chaleur ou de froid est mesurée avec la détection du débit dans la pompe et une mesure de la température dans le retour et l'alimentation.

Un capteur de température situé dans le corps de pompe mesure, en fonction de la position de montage de la pompe, la température de retour ou d'alimentation.

Un deuxième capteur de température doit être raccordé à la pompe via les entrées analogiques AI 1 ou AI 2.

En fonction de l'application, la quantité de chaleur et de froid est mesurée séparément.

**Activation de la mesure de quantité de chaleur/froid**

Dans le menu  « Diagnostic et valeurs mesurées », sélectionner

1. « Mesure de la quantité de chaleur/froid »
2. « Quantité de chaleur/froid Marche/Arrêt ».

Ensuite, paramétrer la source et la position du capteur dans les points de menu « Capteur de température d'alimentation » et « Capteur de température de retour ».

**Réglage de la source de capteur dans le conduit d'alimentation**

Dans le menu  « Diagnostic et valeurs mesurées », sélectionner

1. « Mesure de la quantité de chaleur/froid »
2. « Capteur de température d'alimentation »
3. « Sélectionner la source du capteur ».

**Réglage de la source de capteur dans le retour**

Dans le menu  « Diagnostic et valeurs mesurées », sélectionner

1. « Mesure de la quantité de chaleur/froid »
2. « Capteur de température de retour »
3. « Sélectionner la source du capteur ».

**Sélection possible de sources de capteur :**

- Capteur interne
- Entrée analogique (A1)
- Entrée analogique (A2)
- Module CIF

**Réglage de la position du capteur dans le conduit d'alimentation**

1. Sélectionner « Mesure de la quantité de chaleur/froid »
2. « Capteur de température d'alimentation »
3. « Sélectionner la position du capteur ».

Choisir « Capteur interne », « Conduit d'alimentation » ou « Retour » comme position de capteur.

**Réglage de la position de capteur dans le retour**

1. Sélectionner « Mesure de la quantité de chaleur/froid »
2. « Capteur de température de retour »
3. « Sélectionner la position du capteur ».

Choisir « Capteur interne », « Conduit d'alimentation » ou « Retour » comme position de capteur.

**Sélection possible des positions de capteur :**


- Capteur interne
- Entrée analogique (A1)
- Entrée analogique (A2)
- GTB
- Alimentation
- Retour
- Circuit primaire 1
- Circuit primaire 2
- Circuit secondaire 1
- Circuit secondaire 2
- Réservoir
- Intérieur
- Circulation

**12.2 Fonctionnement ralenti**

La pompe mesure une température de fluide nettement diminuée sur un laps de temps défini.

La pompe en déduit que le générateur de chaleur se trouve en fonctionnement ralenti. La pompe réduit d'elle-même sa vitesse de rotation jusqu'à ce qu'une température de fluide élevée soit de nouveau mesurée sur une longue période. Ce processus permet de réduire la consommation électrique de la pompe.

**Activation du fonctionnement ralenti**

Dans le menu  « Réglages », sélectionner successivement

1. « Régler le mode de régulation »
2. « Fonctionnement ralenti »
3. « Activé ».


**AVIS**

En réglage d'usine, la fonction Fonctionnement ralenti est désactivée !

**12.3 Points de restauration**

Il est possible d'enregistrer jusqu'à trois réglages de pompes comme points de restauration. Si nécessaire, les réglages de la pompe peuvent être restaurés via le menu « Rétablir les réglages ».

**Enregistrer les réglages**

Dans le menu  « Restauration et réinitialisation », sélectionner successivement

1. « Points de restauration »
2. « Enregistrer les réglages ».

**AVIS**

L'heure de l'enregistrement est affichée pour chaque point de restauration dans « Données d'exploitation et zone de valeurs de mesure » (voir le graphique « Page d'accueil »).




Fig. 83: Points de restauration



Fig. 84: Points de restauration – Enregistrer les réglages

**Rétablir les réglages**

Dans le menu  « Restauration et réinitialisation », sélectionner successivement

1. « Points de restauration »
2. « Rétablir les réglages ».

**AVIS**

Les réglages actuels seront écrasés par les réglages de restauration !





Fig. 85: Points de restauration

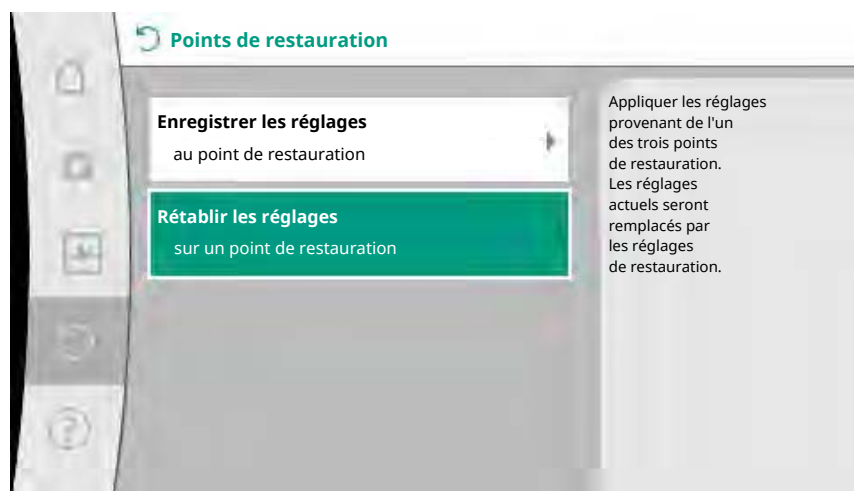




Fig. 86: Points de restauration – Rétablir les réglages

## 12.4 Réglage d'usine

La pompe peut être rétablie aux réglages d'usine.

Dans le menu   « Restauration et réinitialisation », sélectionner successivement

1. « Réglage d'usine »
2. « Rétablir le réglage d'usine »
3. « Confirmer le réglage d'usine ».

### AVIS

La réinitialisation des réglages de la pompe aux réglages d'usine écrase les réglages actuels de la pompe !

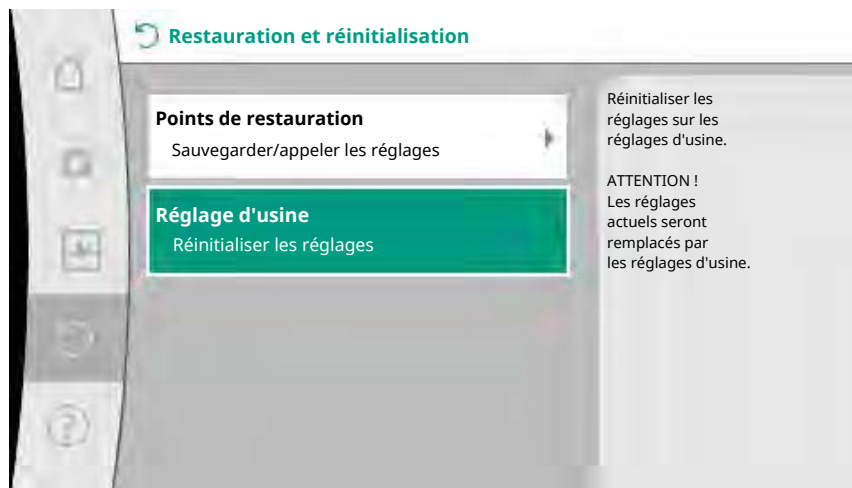


Fig. 87: Réglage d'usine

## 13 Aide

### 13.1 Système d'aide

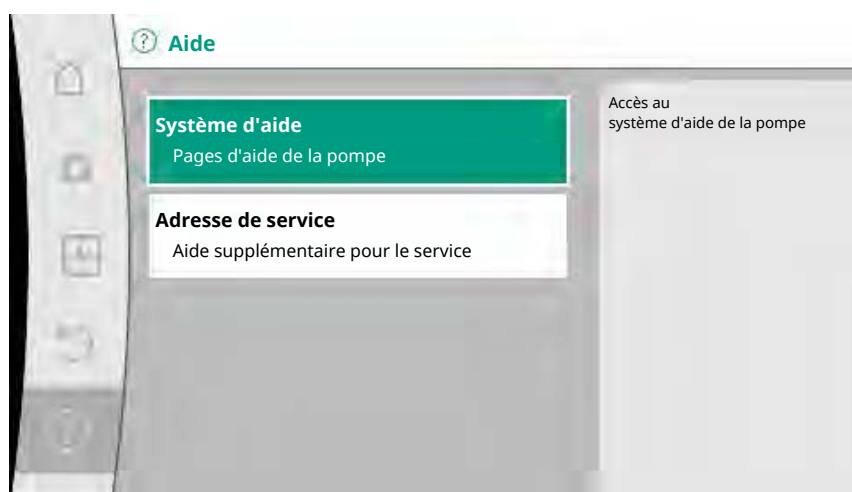




Fig. 88: Système d'aide

Dans le menu  « Aide »

1. « Système d'aide »

se trouvent de nombreuses informations importantes facilitant la compréhension du produit et de ses fonctions. La touche contexte  permet d'obtenir des informations supplémentaires sur les thèmes correspondants. Il est possible de revenir à tout moment à la page d'aide précédente en appuyant sur la touche contexte  et en sélectionnant « Retour ».

### 13.2 Coordonnées du service après-vente

Pour toute question sur le produit ou concernant un problème, les coordonnées du service après-vente figurent sous

 « Aide »

1. « Adresse de service ».

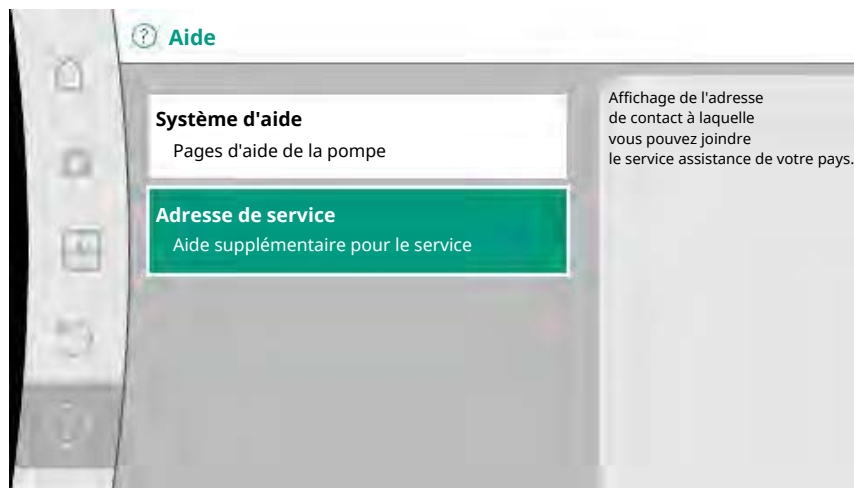


Fig. 89: Adresse de service

Les coordonnées dépendent des paramètres régionaux dans le menu « Pays, langue, unité ». Des adresses locales sont fournies pour chaque pays.

## 14 Entretien

### 14.1 Mise hors service

La pompe doit être mise hors service pour les travaux d'entretien/de réparation ou le démontage.



#### DANGER

##### Risque de choc électrique !

Lors de travaux sur les appareils électriques, il existe un risque de blessures mortelles par choc électrique.

- Les travaux sur des composants électriques doivent être confiés à des électriciens professionnels !
- Mettre la pompe hors tension sur tous les pôles et la protéger contre toute remise sous tension intempestive !
- Toujours couper l'alimentation électrique de la pompe et, si besoin, des SSM et SBM.
- Les travaux sur le module ne doivent commencer qu'après expiration d'un délai de 5 minutes en raison de l'existence d'une tension de contact dangereuse !
- S'assurer que tous les raccordements (même les contacts secs) sont bien exempts de toute tension électrique !
- Même hors tension, la pompe peut être parcourue par du courant. Par ailleurs, le rotor entraîné induit une tension de contact dangereuses qui survient sur les contacts du moteur. Fermer les vannes d'arrêt en amont et en aval de la pompe !
- En cas de module de régulation/Wilo-Connector endommagé, ne pas mettre la pompe en service !
- En cas de dépose non autorisée d'éléments de réglage et de commande du module de régulation, il y a risque de choc électrique en cas de contact avec des composants électrique internes !



#### AVERTISSEMENT

##### Risque de brûlure !

Selon l'état de fonctionnement de la pompe et de l'installation (température du fluide), l'ensemble de la pompe peut devenir très chaud.

- Risque de brûlure en cas de contact avec la pompe !
- Laisser refroidir l'installation et la pompe à température ambiante !

Respecter l'ensemble des consignes de sécurité des chapitres « Informations relatives à la sécurité [► 222] » à « Raccordement électrique [► 242] ».

Une fois les travaux d'entretien et de réparation effectués, monter et brancher la pompe conformément aux chapitres « Installation [► 234] » et « Raccordement élec-

trique [► 242] ». La mise en marche de la pompe doit être effectuée conformément au chapitre « Mise en service [► 255] ».

## 14.2 Démontage/Montage

**Avant tout démontage/montage, s'assurer que le chapitre « Mise hors service » a été pris en compte !**



### AVERTISSEMENT

#### Risque de brûlure !

Tout démontage/montage non conforme peut entraîner des dommages matériels et corporels.

Selon l'état de fonctionnement de la pompe et de l'installation (température du fluide), l'ensemble de la pompe peut devenir très chaud.

Il existe un risque de brûlure en cas de contact avec la pompe !

- Laisser refroidir l'installation et la pompe à température ambiante !



### AVERTISSEMENT

#### Risque de brûlures !

Le fluide est soumis à une pression élevée et peut être très chaud.

Il existe un risque de brûlure en cas d'écoulement de fluide chaud !

- Fermer les vannes d'arrêt des deux côtés de la pompe !
- Laisser refroidir l'installation et la pompe à température ambiante !
- Vidanger la branche bloquée de l'installation !
- Vidanger l'installation en cas de vannes d'arrêt manquantes !
- Respecter les indications du fabricant et les fiches de données de sécurité sur les additifs possibles dans l'installation !



### AVERTISSEMENT

#### Risque de blessure !

Il y a risque de blessure dû à la chute du moteur/de la pompe après desserrage des vis de fixation.

- Respecter les règlements nationaux de prévention des accidents et les éventuelles consignes internes de l'opérateur concernant le travail, le fonctionnement et la sécurité. Porter un équipement de protection le cas échéant !



### DANGER

#### Risque de blessures mortelles !

Le rotor à aimant permanent situé à l'intérieur de la pompe constitue, lors du démontage, un danger de mort pour les personnes portant des implants médicaux.

- Le retrait du rotor hors du carter de moteur doit uniquement être effectué par du personnel qualifié !
- Si l'unité comportant la roue, le flasque et le rotor doit être retirée du moteur, les personnes portant des appareils médicaux tels que des stimulateurs cardiaques, des pompes à insuline, des prothèses auditives, des implants ou autre sont particulièrement exposées. Cela peut entraîner la mort, des blessures graves ou des dommages matériels sérieux. Pour ces personnes, il est impératif d'obtenir une évaluation de la médecine du travail !
- Il y a risque d'écrasement ! Lors du retrait du rotor hors du moteur, ce dernier peut être ramené brutalement dans sa position de départ en raison du champ magnétique puissant !
- Si le rotor se trouve à l'extérieur du moteur, il peut attirer de manière brutale des objets magnétiques. Cela peut entraîner des dommages corporels et matériels !
- Les appareils électroniques peuvent voir leur fonctionnement perturbé ou être endommagés par le champ magnétique puissant du rotor !

Lorsqu'il est monté, le champ magnétique du rotor est amené dans le circuit ferromagnétique du moteur. Il n'y a donc pas de champ magnétique perturbant ou nuisible en dehors de la machine.

### 14.2.1 Démontage/Montage du moteur

**Avant tout démontage/montage du moteur, s'assurer que le chapitre « Mise hors service » a été pris en compte !**



#### **DANGER**

**Risque de blessures mortelles par électrocution ! Mode turbine ou générateur lorsqu'il y a écoulement à travers la pompe !**

Même sans module (sans raccordement électrique), une tension de contact dangereuse peut survenir sur les contacts du moteur.

- Empêcher tout écoulement à travers la pompe durant les travaux de montage et de démontage !
- Fermer les vannes d'arrêt en amont et en aval de la pompe !
- Vidanger l'installation en cas de vannes d'arrêt manquantes !

#### **Démontage du moteur**

1. Retirer avec précaution le câble du capteur du module de régulation.
2. Retirer le câble du capteur des clips de câble.
3. À l'aide d'un tournevis, enlever avec précaution le clip de câble des vis de fixation du moteur, et le mettre de côté.
4. Desserrer les vis de fixation du moteur.

---

#### **ATTENTION**

##### **Domages matériels !**

Si la tête de moteur est séparée du corps de pompe durant les travaux d'entretien ou de réparation :

- ▶ Remplacer le joint torique situé entre la tête de moteur et le corps de pompe !
  - ▶ Monter sans le déformer le joint torique dans le chanfrein indiquant la direction de la roue au niveau du flasque !
  - ▶ Vérifier que le joint torique est correctement placé !
  - ▶ Effectuer un contrôle des fuites en appliquant une pression de service la plus élevée possible !
- 

#### **Montage du moteur**

Le montage du moteur se fait dans le sens inverse du démontage.

1. Serrer en croix les vis de fixation du moteur. Respecter les couples de serrage ! (Tableau, voir le chapitre « Orientation de la tête du moteur [► 239] »).
2. Pousser le clip de câble sur deux vis de fixation du moteur.
3. Insérer le câble du capteur dans l'interface du module de régulation et l'enfoncer dans le clips de câble.

---

#### **AVIS**

Si l'accès aux vis sur la bride du moteur n'est pas garanti, le module de régulation peut être séparé du moteur (voir le chapitre « Orientation de la tête du moteur »).

Pour les pompes doubles, le câble des pompes doubles reliant les moteurs doit être, le cas échéant, retiré ou branché.

---

Mise en service de la pompe, voir le chapitre « Mise en service [► 255] ».

Si seul le module de régulation doit être placé dans une autre position, il n'est alors pas nécessaire de retirer complètement le moteur du corps de pompe. Le moteur peut être inséré dans le corps de pompe et orienté dans la position souhaitée (respecter les positions de montage autorisées). Voir le chapitre « Orientation de la tête du moteur [► 239] ».

**AVIS**

En règle générale, il est judicieux de faire pivoter la tête du moteur avant que l'installation ne soit remplie.

Effectuer un contrôle d'étanchéité !

### 14.2.2 Démontage/montage du module de régulation

**Avant tout démontage/montage du module de régulation, s'assurer que le chapitre « Mise hors service » a été pris en compte !**

**DANGER**

**Risque de blessures mortelles par électrocution ! Mode turbine ou générateur lorsqu'il y a écoulement à travers la pompe !**

Même sans module (sans raccordement électrique), une tension de contact dangereuse peut survenir sur les contacts du moteur.

- Empêcher tout écoulement à travers la pompe durant les travaux de montage et de démontage !
- Fermer les vannes d'arrêt en amont et en aval de la pompe !
- Vidanger l'installation en cas de vannes d'arrêt manquantes !
- N'insérer aucun objet (p. ex. clous, tournevis, fil de fer) dans les contacts du moteur !

**AVERTISSEMENT**

**Risque de dommages corporels et matériels !**

Un démontage/montage non conforme peut conduire à des dommages corporels et matériels.

Un module inadéquat provoque une surchauffe de la pompe.

- En cas de changement de module, veiller à l'affectation adéquate de la pompe/du module de régulation !

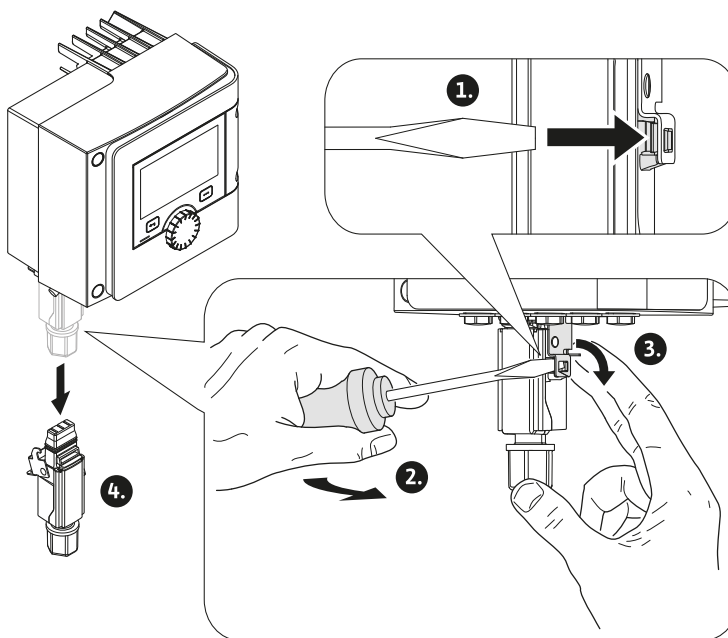
**Démontage du module de régulation**

Fig. 90: Démontage du Wilo-Connector

1. Desserrer l'étrier de retenue du Wilo-Connector à l'aide d'un tournevis et retirer la fiche.
2. Retirer avec précaution le câble du capteur/de la pompe double du module de régulation.
3. Desserrer les vis du couvercle du module.

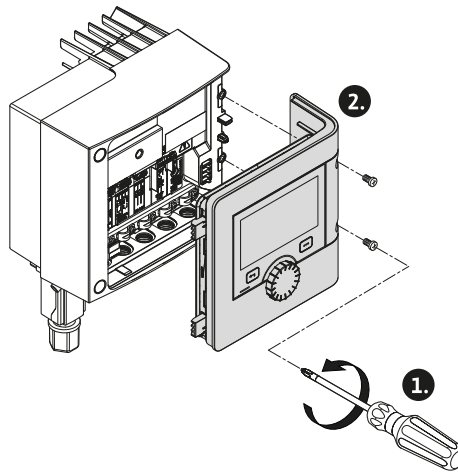


Fig. 91: Ouverture du couvercle du module

4. Retirer le couvercle du module.
5. Débrancher l'ensemble des câbles posés/raccordés dans le compartiment des bornes, desserrer le support de blindage et les écrous du passe-câbles à vis.
6. Retirer l'ensemble des câbles du passe-câbles à vis.

#### AVIS

Pour desserrer les câbles : Ouvrir le bornier à clips « Cage Clamp » de la société WA-GO ! Retirer les câbles seulement après !

7. Le cas échéant, desserrer le module CIF et le retirer.
8. Desserrer les vis à six pans creux (M4) dans le module de régulation.
9. Retirer le module de régulation du moteur.

#### Montage du module de régulation

Le montage du module de régulation se fait dans le sens inverse du démontage.

#### 14.2.3 Démontage/montage du capteur sur le corps de pompe

**Avant tout démontage/montage du capteur sur le corps de pompe, s'assurer que le chapitre « Mise hors service » a été pris en compte !**

Le capteur situé sur le corps de pompe sert à mesurer la température.



#### AVERTISSEMENT

##### Composants brûlants !

Le corps de pompe, le carter de moteur et le boîtier du module inférieur pouvant chauffer, les toucher peut provoquer des brûlures.

- Laisser refroidir la pompe avant d'effectuer un travail quelconque !



#### AVERTISSEMENT

##### Fluides brûlants !

En cas de températures du fluide et de pressions du système élevées, il y a risque d'échaudure dû au fluide chaud sortant.

La pression résiduelle dans la zone de la pompe entre les vannes d'arrêt peut faire brusquement expulser le capteur du corps de pompe.

- Fermer les vannes d'arrêt ou vidanger l'installation !
- Respecter les indications du fabricant et les fiches de données de sécurité sur les additifs possibles dans l'installation !

#### Démontage du capteur

1. Pour les pompes simples, démonter l'isolation thermique composée de deux parties située sur le corps de pompe.

2. Retirer le câble du capteur.
3. Desserrer les vis de la plaque de fixation.
4. Retirer le capteur. Le cas échéant, soulever le capteur au niveau de la rainure à l'aide d'un tournevis plat.

#### **Montage du capteur sur le corps de pompe**

Le montage du capteur sur le corps de pompe se fait dans le sens inverse du démontage.

---

#### **AVIS**


Lors du montage, veiller à ce que le capteur soit parfaitement en place !


---

1. Insérer l'écart se trouvant sur le capteur dans la rainure au niveau de la fente du capteur.

### **14.3 Dégazage de la pompe**

Les poches d'air présentes dans le corps de pompe provoquent des bruits. La purge de l'hydraulique de pompe se fait à l'aide de la fonction « Dégazage de la pompe » dans le

menu  « Diagnostic et valeurs mesurées ».


Dans le menu  « Diagnostic et valeurs mesurées », sélectionner successivement

1. « Entretien »
2. « Dégazage de la pompe ».

### **14.4 « Kick » de la pompe**

Pour éviter tout blocage de la roue/du rotor d'une pompe à l'arrêt pendant une période prolongée (p. ex. installation de chauffage éteinte durant l'été), la pompe exécute régulièrement un « kick » de la pompe. Pour ce faire, elle se met en marche pour une courte durée.

Lorsque la pompe ne se met pas en marche dans un intervalle de 24h selon les conditions d'exploitation, le « kick » de la pompe est exécuté. C'est pourquoi la pompe doit toujours être alimentée en tension. L'intervalle de temps du « kick » de la pompe peut être modifié sur la pompe.

Dans le menu  « Diagnostic et valeurs mesurées », sélectionner successivement

1. « Entretien »
2. « Kick de pompe ».

Le « kick » de la pompe peut être activé et désactivé et l'intervalle de temps être réglé par intervalles de 1 à 24heures.

De plus amples informations sont disponibles dans le chapitre 11 « Réglages de l'appareil – « Kick » de la pompe [► 309] ».

## **15 Pannes, causes, remèdes**

En cas de panne, la gestion des pannes propose les services et fonctions de la pompe encore exécutables.

Une panne est surveillée en continu et si possible, un régime de secours ou le mode de régulation est rétabli.

La pompe fonctionne de nouveau sans erreur dès que la cause de la panne a été éliminée. Exemple : Le module de régulation est refroidi.

Des avertissements de configuration indiquent qu'une configuration incomplète ou erronée empêche l'exécution de la fonction souhaitée.

L'influence des pannes sur le SSM (report de défauts centralisé) et le SBM (report de marche centralisé) est expliquée dans le chapitre « Interfaces de communication : Réglage et fonction [► 289] ».

### **15.1 Aides au diagnostic**

Pour faciliter l'analyse des erreurs, la pompe propose des aides supplémentaires en plus de l'affichage des erreurs :

Les aides au diagnostic permettent de diagnostiquer et d'entretenir le système électronique et les interfaces. Outre un aperçu du système hydraulique et du système élec-



trique, des informations sur les interfaces et l'appareil, ainsi que les coordonnées du fabricant, sont également fournies.



Dans le menu « Diagnostic et valeurs mesurées », sélectionner

1. « Aides au diagnostic ».

Possibilités de sélection :

Aides au diagnostic	Description	Affichage
Aperçu des caractéristiques hydrauliques	Aperçu des données hydrauliques d'exploitation actuelles.	<ul style="list-style-type: none"> <li>• Hauteur manométrique réelle</li> <li>• Débit réel</li> <li>• Vitesse de rotation réelle</li> <li>• Température réelle du fluide</li> </ul> <ul style="list-style-type: none"> <li>• Limitation active</li> </ul> Exemple : courbe caractéristique max.
Aperçu des caractéristiques électriques	Aperçu des données d'exploitation électriques actuelles.	<ul style="list-style-type: none"> <li>• Tension d'alimentation</li> <li>• Puissance absorbée</li> <li>• Énergie absorbée</li> </ul> <ul style="list-style-type: none"> <li>• Limitation active</li> </ul> Exemple : courbe caractéristique max. <ul style="list-style-type: none"> <li>• Heures de service</li> </ul>
Aperçu Entrée analogique (AI 1)	Aperçu des réglages p. ex. Type d'utilisation Sonde de température Type de signal PT1000 pour mode de régulation T-const.	<ul style="list-style-type: none"> <li>• Type d'utilisation</li> <li>• Type de signal</li> <li>• Fonction<sup>1)</sup></li> </ul>
Aperçu Entrée analogique (AI 2)	p. ex. Type d'utilisation Sonde de température Type de signal PT1000 pour mode de régulation $\Delta T$ -const.	<ul style="list-style-type: none"> <li>• Type d'utilisation</li> <li>• Type de signal</li> <li>• Fonction<sup>1)</sup></li> </ul>
Commande forcée relais SSM	Commande forcée du relais SSM pour le contrôle du relais et du raccordement électrique.	<ul style="list-style-type: none"> <li>• Normal</li> <li>• Actif forcé</li> <li>• Inactif forcé<sup>2)</sup></li> </ul>
Commande forcée relais SBM	Commande forcée du relais SBM pour le contrôle du relais et du raccordement électrique.	<ul style="list-style-type: none"> <li>• Normal</li> <li>• Actif forcé</li> <li>• Inactif forcé<sup>2)</sup></li> </ul>
Informations sur l'appareil	Affichage de différentes informations relatives à l'appareil.	<ul style="list-style-type: none"> <li>• Type de pompe</li> <li>• Référence</li> <li>• Numéro de série</li> <li>• Version logicielle</li> <li>• Version matérielle</li> </ul>
Contact fabricant	Affichage des coordonnées du service après-vente.	<ul style="list-style-type: none"> <li>• Coordonnées</li> </ul>

Tabl. 45: Possibilité de sélection Aides au diagnostic

<sup>1)</sup>Pour obtenir des informations sur le type d'utilisation, le type de signal et les fonctions, voir le chapitre « Application et fonction des entrées analogiques AI 1 et AI 2 [► 293] ».

<sup>2)</sup> Voir le chapitre « Commande forcée relais SSM/SBM [► 291] ».

## 15.2 Pannes sans message d'erreur

Pannes	Causes	Remède
La pompe ne fonctionne pas.	Fusible électrique défectueux.	Contrôler les fusibles.

Pannes	Causes	Remède
	Absence de tension dans la pompe.	Remédier à la coupure de la tension.
La pompe émet des bruits.	Cavitation provoquée par une pression d'entrée insuffisante.	Augmenter la pression d'entrée du système dans la plage admissible.
		Vérifier le réglage de la hauteur manométrique , et régler éventuellement une hauteur plus basse.

Tabl. 46: Pannes avec des causes externes

### 15.3 Messages d'erreur

#### Affichage d'un message d'erreur sur l'écran graphique

- L'affichage de l'état apparaît en rouge.
- Le message d'erreur, le code d'erreur (E...), la cause et le remède sont décrits au format texte.

#### Affichage d'un message d'erreur sur l'écran à LED à 7 segments

- Un code d'erreur (E...) est affiché.



Fig. 92: Affichage Code d'erreur

**En cas d'erreur, la pompe ne fonctionne pas. Si, lors du contrôle continu, la pompe détecte que la cause de l'erreur a été éliminée, le message d'erreur est supprimé et la pompe reprend son fonctionnement.**

En cas de message d'erreur, l'écran reste allumé en permanence et l'indicateur LED vert est éteint.

Code	Erreur	Cause	Remède
401	Alimentation électrique instable	Alimentation électrique instable.	Contrôler l'alimentation électrique.
	Informations supplémentaires sur les causes et le remède : Alimentation électrique trop instable. Le fonctionnement normal ne peut pas être maintenu.		
402	Sous-tension	Alimentation électrique insuffisante.	Contrôler l'alimentation électrique.
	Informations supplémentaires sur les causes et le remède : Le fonctionnement normal ne peut pas être maintenu. Causes possibles : 1. Réseau surchargé 2. La pompe est raccordée à une alimentation électrique non adaptée. 3. La charge du réseau triphasé n'est pas symétrique en raison de l'activation irrégulière d'un consommateur monophasé.		
403	Surtension	Alimentation électrique trop élevée.	Contrôler l'alimentation électrique.
	Informations supplémentaires sur les causes et le remède : Le fonctionnement normal ne peut pas être maintenu. Causes possibles : 1. La pompe est raccordée à une alimentation électrique non adaptée. 2. La charge du réseau triphasé n'est pas symétrique en raison de l'activation irrégulière d'un consommateur monophasé.		
404	La pompe se bloque.	L'effet mécanique entrave la rotation de l'arbre de pompe.	Contrôler le libre mouvement des pièces en rotation dans le corps de pompe et le moteur. Éliminer les dépôts et corps étrangers.
	Informations supplémentaires sur les causes et le remède : Outre les dépôts et corps étrangers présents dans le système, l'arbre de		

Code	Erreur	Cause	Remède
	pompe peut également se décaler et se bloquer en raison d'une forte usure du palier.		
405	Module de régulation trop chaud.	Température admissible du module de régulation dépassée.	Respecter la température ambiante admissible. Aérer suffisamment la pièce.
	Informations supplémentaires sur les causes et le remède : Afin d'assurer une aération suffisante, respecter la position de montage et l'écart minimum entre les composants d'isolation et les composants de l'installation.		
406	Moteur trop chaud.	Température admissible pour le moteur dépassée.	Respecter la température du fluide et la température ambiante admissible. Assurer le refroidissement du moteur en faisant circuler l'air librement.
	Informations supplémentaires sur les causes et le remède : Afin d'assurer une aération suffisante, respecter la position de montage et l'écart minimum entre les composants d'isolation et les composants de l'installation.		
407	Raccordement interrompu entre le moteur et le module.	Raccordement électrique défaillant entre le moteur et le module.	Vérifier le raccordement entre le moteur et le module.
	Informations supplémentaires sur les causes et le remède : Démonter le module de régulation pour contrôler les contacts situés entre le module et le moteur.		
408	La pompe est traversée par un flux contraire au sens d'écoulement.	Les influences externes génèrent un flux contraire au sens d'écoulement de la pompe.	Contrôler la régulation de la puissance des pompes, intégrer des clapets antiretour le cas échéant.
	Informations supplémentaires sur les causes et le remède : Si la pompe est traversée par un flux à débit trop important dans le sens contraire d'écoulement, il se peut que le moteur ne démarre plus.		
409	Mise à jour logicielle incomplète.	La mise à jour logicielle n'a pas été terminée.	Nouvelle mise à jour logicielle avec une nouvelle solution logicielle requise.
	Informations supplémentaires sur les causes et le remède : La pompe fonctionne uniquement si la mise à jour logicielle est terminée.		
410	Surcharge de tension de l'entrée analogique.	L'entrée analogique présente un court-circuit ou une surcharge de tension.	Vérifier que la ligne et le consommateur reliés à l'alimentation électrique de l'entrée analogique ne présentent aucun court-circuit.
	Informations supplémentaires sur les causes et le remède : L'erreur perturbe les entrées binaires. EXT. OFF est paramétré. La pompe est arrêtée.		
420	Moteur ou module de régulation défectueux.	Moteur ou module de régulation défectueux.	Remplacer le moteur et/ou le module de régulation.
	Informations supplémentaires sur les causes et le remède : La pompe ne parvient pas à déterminer lequel des deux composants est défectueux. Contacter le service après-vente.		
421	Module de régulation défectueux.	Module de régulation défectueux.	Remplacer le module de régulation.
	Informations supplémentaires sur les causes et le remède : Contacter le service après-vente.		

Code	Erreur	Cause	Remède
449	Défauts du moteur	La pompe recherche la cause exacte du défaut.	Après quelques secondes, la pompe indique la cause du défaut et les contre-mesures nécessaires.
	Informations supplémentaires sur les causes et le remède : La pompe est arrêtée en raison d'une panne de moteur. La cause de l'erreur sera examinée en quelques secondes.		

Tabl. 47: Messages d'erreur

## 15.4 Messages d'avertissement

### Affichage d'un avertissement sur l'écran graphique :

- L'affichage de l'état apparaît en jaune.
- Le message d'avertissement, le code d'avertissement (W...), la cause et le remède sont décrits au format texte.

### Affichage d'un avertissement sur l'écran à LED à 7 segments :

- L'avertissement est accompagné d'un code d'avertissement (H...) en rouge.



Fig. 93: Affichage du code d'avertissement

**Un avertissement indique un fonctionnement limité de la pompe. La pompe continue de fonctionner de manière limitée (régime de secours).**

**En fonction de la cause de l'avertissement, le régime de secours limite la fonction de régulation jusqu'au retour à une vitesse de rotation fixe.**

**Si, lors du contrôle continu, la pompe détecte que la cause de l'avertissement a été éliminée, l'avertissement est supprimé et la pompe reprend son fonctionnement.**

En cas de message d'avertissement, l'écran reste allumé en permanence et l'indicateur LED vert est éteint.

Code	Erreur	Cause	Remède
550	La pompe est traversée par un flux contraire au sens d'écoulement.	Les influences externes génèrent un flux contraire au sens d'écoulement de la pompe.	Contrôler la régulation de puissance des autres pompes, intégrer des clapets antiretour le cas échéant.
	Informations supplémentaires sur les causes et le remède : Si la pompe est traversée par un flux à débit trop important dans le sens contraire d'écoulement, il se peut que le moteur ne démarre plus.		
551	Sous-tension	L'alimentation électrique est descendue au-dessous de 195 V.	Contrôler l'alimentation électrique.
	Informations supplémentaires sur les causes et le remède : La pompe fonctionne. La sous-tension réduit les performances de la pompe. Si la tension descend en dessous de 160 V, il n'est plus possible de maintenir un fonctionnement réduit adéquat.		
552	La pompe est traversée par un autre flux dans le sens d'écoulement.	Les influences extérieures génèrent un flux dans le sens d'écoulement de la pompe.	Contrôler la régulation de puissance des autres pompes.
	Informations supplémentaires sur les causes et le remède : La pompe peut démarrer malgré l'écoulement.		
553	Module de régulation défectueux.	Module de régulation défectueux.	Remplacer le module de régulation.
	Informations supplémentaires sur les causes et le remède : La pompe fonctionne mais ne fournit pas toujours sa puissance maximale. Contacter le service après-vente.		
554	Pompe MFA <sup>1)</sup> inaccessible.	Une pompe partenaire MFA <sup>1)</sup> ne ré-	Contrôler l'alimentation électrique de la pompe

Code	Erreur	Cause	Remède
		pond plus aux sollicitations.	partenaire ou sa connexion à Wilo Net.
	Informations supplémentaires sur les causes et le remède : Contrôle dans l'aperçu MFA <sup>1)</sup> des pompes repérées d'un (!). L'alimentation est assurée, le système adopte une valeur de remplacement.		
555	Valeur de capteur non plausible sur l'entrée analogique AI 1.	La configuration et le signal activé génèrent une valeur de capteur non utilisable.	Contrôler la configuration de l'entrée et du capteur raccordé.
	Informations supplémentaires sur les causes et le remède : Des valeurs de capteur erronées peuvent entraîner des types de modes de fonctionnement équivalents qui assurent le fonctionnement de la pompe sans la valeur de capteur requise.		
556	Rupture de câble sur l'entrée analogique AI 1.	La configuration et le signal activé entraînent la détection d'une rupture de câble.	Contrôler la configuration de l'entrée et du capteur raccordé.
	Informations supplémentaires sur les causes et le remède : La détection de rupture de câble peut entraîner des types de modes de fonctionnement équivalents qui assurent le fonctionnement sans la valeur externe requise.		
557	Valeur de capteur non plausible sur l'entrée analogique AI 2.	La configuration et le signal activé génèrent une valeur de capteur non utilisable.	Contrôler la configuration de l'entrée et du capteur raccordé.
	Informations supplémentaires sur les causes et le remède : Des valeurs de capteur erronées peuvent entraîner des types de modes de fonctionnement équivalents qui assurent le fonctionnement de la pompe sans la valeur de capteur requise.		
558	Rupture de câble sur l'entrée analogique AI 2.	La configuration et le signal activé entraînent la détection d'une rupture de câble.	Contrôler la configuration de l'entrée et du capteur raccordé.
	Informations supplémentaires sur les causes et le remède : La détection de rupture de câble peut entraîner des types de modes de fonctionnement équivalents qui assurent le fonctionnement sans la valeur externe requise.		
559	Module de régulation trop chaud.	Température admissible du module de régulation dépassée.	Respecter la température ambiante admissible. Améliorer la ventilation de la pièce.
	Informations supplémentaires sur les causes et le remède : Fonctionnement limité de la pompe afin de prévenir toute détérioration des composants électroniques.		
560	Mise à jour logicielle incomplète.	La mise à jour logicielle n'a pas été terminée.	Mise à jour logicielle avec nouvelle solution logicielle recommandée.
	Informations supplémentaires sur les causes et le remède : La mise à jour logicielle n'a pas été effectuée, la pompe continue de fonctionner avec la version logicielle précédente.		
561	Surcharge de tension de l'entrée analogique (binaire).	L'entrée analogique présente un court-circuit ou une surcharge de tension.	Vérifier que la ligne et le consommateur reliés à l'alimentation électrique de l'entrée analogique ne présentent aucun court-circuit.

Code	Erreur	Cause	Remède
	Informations supplémentaires sur les causes et le remède : Les entrées binaires sont perturbées. Les fonctions des entrées binaires ne sont pas disponibles.		
562	Surcharge de tension de l'entrée analogique (analogique).	L'entrée analogique présente un court-circuit ou une surcharge de tension.	Vérifier que la ligne et le consommateur reliés à l'alimentation électrique de l'entrée analogique ne présentent aucun court-circuit.
	Informations supplémentaires sur les causes et le remède : Les fonctions des entrées analogiques sont perturbées.		
563	Valeur de capteur BMS manquante.	Configuration de la source du capteur ou de la GTB incorrecte. La communication est défectueuse.	Vérifier la configuration et le fonctionnement de la GTB.
	Informations supplémentaires sur les causes et le remède : Les fonctions de régulation sont perturbées. Une fonction équivalente est active.		
564	Valeur de consigne BMS manquante.	Configuration de la source du capteur ou de la GTB incorrecte. La communication est défectueuse.	Vérifier la configuration et le fonctionnement de la GTB.
	Informations supplémentaires sur les causes et le remède : Les fonctions de régulation sont perturbées. Une fonction équivalente est active.		
565	Signal trop puissant sur l'entrée analogique AI 1.	Le signal activé est nettement au-dessus du maximum prévu.	Vérifier le signal d'entrée.
	Informations supplémentaires sur les causes et le remède : Le signal est traité avec la valeur maximale.		
566	Signal trop puissant sur l'entrée analogique AI 2.	Le signal activé est nettement au-dessus du maximum prévu.	Vérifier le signal d'entrée.
	Informations supplémentaires sur les causes et le remède : Le signal est traité avec la valeur maximale.		
567	Calibrage manquant du capteur Wilo.	Remplacement simultané du module de régulation et du capteur par les pièces de rechange adaptées.	Remettre en place l'un des composants, le mettre brièvement en service et le remplacer de nouveau par la pièce de rechange.
	Informations supplémentaires sur les causes et le remède : Le fonctionnement de la pompe n'est quasiment pas perturbé. La pompe ne peut plus calculer le débit avec précision.		
568	Le capteur Wilo ne peut fonctionner.	Le capteur Wilo ne peut reconnaître aucun fluide.	Vérifier la disponibilité du fluide. Contrôler la vanne d'arrêt. Fonctionnement à sec ? Purger la pompe.
	Informations supplémentaires sur les causes et le remède : Le fonctionnement de la pompe n'est quasiment pas perturbé. La pompe ne peut plus calculer le débit avec précision. Durant la première mise en service, la présence d'air résiduel dans la pompe peut en être la cause.		
569	Configuration manquante.	La configuration de la pompe est manquante.	Configurer la pompe. Mise à jour logicielle recommandée.

Code	Erreur	Cause	Remède
	Informations supplémentaires sur les causes et le remède : La pompe fonctionne dans un mode équivalent.		
570	Module de régulation trop chaud.	Température admissible du module de régulation dépassée.	Respecter la température ambiante admissible. Améliorer la ventilation de la pièce.
	Informations supplémentaires sur les causes et le remède : Le module de régulation doit ajuster le fonctionnement de la pompe en cas de surchauffe importante afin de prévenir toute détérioration des composants électroniques.		
571	Connexion pompe double interrompue.	La connexion vers la pompe partenaire ne peut pas être établie.	Contrôler l'alimentation électrique de la pompe double partenaire, de la liaison par câble et de la configuration.
	Informations supplémentaires sur les causes et le remède : Le fonctionnement de la pompe n'est quasiment pas perturbé. La tête de moteur remplit la fonction de pompage jusqu'au seuil de puissance.		
572	Fonctionnement à sec détecté.	La pompe a détecté une puissance absorbée trop faible.	Contrôler la pression de l'eau, les vannes et les clapets antiretour.
	Informations supplémentaires sur les causes et le remède : La pompe ne pompe aucun fluide ou très peu.		
573	Communication vers HMI interrompue.	Communication interne vers l'unité d'affichage et de commande interrompue.	Contrôler/nettoyer les contacts situés autour du compartiment des bornes et sur l'unité d'affichage et de commande.
	Informations supplémentaires sur les causes et le remède : L'unité d'affichage et de commande est raccordée à la pompe par les 4 contacts situés sur le pourtour du compartiment des bornes ouvert.		
574	Communication interrompue vers le module CIF.	Communication interne interrompue vers le module CIF.	Contrôler/nettoyer les contacts situés entre le module CIF et le module de régulation.
	Informations supplémentaires sur les causes et le remède : Le module CIF est relié à la pompe par quatre contacts situés dans le compartiment des bornes.		
575	Commande à distance par radio impossible.	Le module radio Bluetooth est défectueux.	Mise à jour logicielle recommandée. Contacter le service après-vente.
	Informations supplémentaires sur les causes et le remède : Le fonctionnement de la pompe n'est pas perturbé. Si une mise à jour logicielle ne suffit pas, contacter le service après-vente.		
576	Interruption de la communication avec le capteur Wilo.	Interruption de la communication interne avec le capteur Wilo.	Contrôler le câble du capteur, la fiche du capteur Wilo-Connector.
	Informations supplémentaires sur les causes et le remède : Le fonctionnement de la pompe n'est quasiment pas perturbé. La pompe ne peut plus calculer le débit avec précision.		
577	Mise à jour logicielle annulée.	La mise à jour logicielle n'a pas été terminée.	Mise à jour logicielle avec nouvelle solution logicielle recommandée.
	Informations supplémentaires sur les causes et le remède : La mise à jour logicielle n'a pas été effectuée, la pompe continue de fonctionner avec la version logicielle précédente.		

Code	Erreur	Cause	Remède
578	HMI défectueuse.	Un défaut a été détecté au niveau de l'unité d'affichage et de commande.	Remplacer l'unité d'affichage et de commande.
	Informations supplémentaires sur les causes et le remède : L'unité d'affichage et de commande est disponible en pièce de rechange.		
579	Logiciel HMI incompatible.	L'unité d'affichage et de commande ne peut pas communiquer correctement avec la pompe.	Mise à jour logicielle recommandée.
	Informations supplémentaires sur les causes et le remède : Le fonctionnement de la pompe n'est pas perturbé. Si une mise à jour logicielle ne suffit pas, contacter le service après-vente.		
580	Nombre de saisies d'un code PIN erroné dépassé.	Le nombre d'essais de connexion avec un code PIN erroné est dépassé.	Couper l'alimentation électrique de la pompe et la rebrancher.
	Informations supplémentaires sur les causes et le remède : Un code PIN erroné a été saisi plus de 5 fois. Pour des raisons de sécurité, toute autre tentative de connexion est interdite jusqu'au redémarrage.		
581	La pompe double n'est pas appropriée.	La pompe double partenaire n'est pas adaptée au type de la pompe.	Choisir/installer une pompe double partenaire adaptée.
	Informations supplémentaires sur les causes et le remède : La fonction de pompe double est uniquement possible avec deux pompes du même type.		
582	La pompe double est incompatible.	La pompe double partenaire n'est pas compatible avec cette pompe.	Choisir/installer une pompe double partenaire adaptée.
	Informations supplémentaires sur les causes et le remède : La fonction de pompe double est uniquement possible avec deux pompes compatibles du même type.		
583	Température du fluide trop élevée.	La température du fluide est supérieure à 110 °C.	Diminuer la température du fluide.
	Informations supplémentaires sur les causes et le remède : Des températures de fluide trop élevées peuvent endommager sérieusement la pompe.		
590	Le type de partenaire MFA <sup>1)</sup> n'est pas adapté.	Le type d'un partenaire MFA <sup>1)</sup> n'est pas adapté.	Contrôler le type et le logiciel de la pompe partenaire.
	Informations supplémentaires sur les causes et le remède : Le système met à disposition du partenaire Multi-Flow Adaptation un débit de remplacement maximal. Contrôler les partenaires repérés d'un (!) dans l'aperçu MFA <sup>1)</sup> du menu contextuel.		

Tabl. 48: Messages d'avertissement

<sup>1)</sup> MFA = Multi-Flow Adaptation

## 15.5 Avertissements de configuration

Les avertissements de configuration surviennent lorsqu'une configuration incomplète ou contradictoire a été effectuée.

### Exemple :

La fonction « Régulation de la température intérieure » nécessite une sonde de température. La source correspondante n'est pas indiquée ou mal configurée.



Code	Erreur	Cause	Remède
601	La configuration de la source de la valeur de consigne n'est pas appropriée.	Valeur de consigne liée à une source non adéquate. Entrée non configurée en conséquence.	Configurer la source ou choisir une autre source.
	La source de valeur de consigne n'est pas correctement configurée. Le menu contextuel contient le lien permettant de configurer la source de la valeur de consigne.		
602	La source de la valeur de consigne n'est pas disponible.	La valeur de consigne est liée à un module CIF indisponible.	Brancher le module CIF. Activer le module CIF.
	La configuration de la source de la valeur de consigne ou du module CIF est incorrecte. Le menu contextuel contient les liens de configuration.		
603	La configuration de la source du capteur n'est pas appropriée.	Le capteur 1 est lié à une source non adaptée. Entrée non configurée en conséquence.	Configurer la source. Choisir une autre source.
	La source de capteur n'est pas correctement configurée. Le menu contextuel contient le lien permettant de configurer la source de capteur.		
604	Une source de capteur identique n'est pas possible.	Sources de capteur configurées sur la même source.	Configurer une source de capteur sur une autre source.
	Les sources de capteur ne sont pas correctement configurées. Le menu contextuel contient le lien permettant de configurer les sources de capteur.		
606	Source de capteur indisponible.	La valeur de capteur 1 est liée à un module CIF indisponible.	Brancher le module CIF. Activer le module CIF.
	La configuration de la source de capteur ou du module CIF est incorrecte. Le menu contextuel contient les liens de configuration.		
607	La configuration de la source du capteur n'est pas appropriée.	Le capteur 2 est lié à une source non adaptée. Entrée non configurée en conséquence.	Configurer la source ou choisir une autre source.
	La source de capteur n'est pas correctement configurée. Le menu contextuel contient le lien permettant de configurer la source de capteur.		
609	Source de capteur indisponible.	La valeur de capteur 2 est liée à un module CIF indisponible.	Brancher le module CIF. Activer le module CIF.
	La configuration de la source de capteur ou du module CIF est incorrecte. Le menu contextuel contient les liens de configuration.		
610	La configuration de la source du capteur n'est pas appropriée.	Le capteur de température d'alimentation est lié à une source non adaptée. Entrée non configurée en conséquence.	Configurer la source sur le type d'utilisation « Sonde de température » ou sélectionner une autre source.
	La source de capteur n'est pas correctement configurée. Le menu contextuel contient le lien permettant de configurer la source de capteur.		
611	Une source de capteur identique n'est pas possible.	Les sources du capteur pour le compteur de chaleur sont configurées sur une même source.	L'une des sources du capteur pour le compteur de chaleur doit être configurée sur une autre source.
	Les sources de capteur ne sont pas correctement configurées. Le menu contextuel contient le lien permettant de configurer les sources de capteur.		
614	Source de capteur indisponible.	La température d'alimentation est liée à	Brancher le module CIF. Activer le module CIF.

Code	Erreur	Cause	Remède
		un module CIF indisponible.	
	La configuration de la source de capteur ou du module CIF est incorrecte. Le menu contextuel contient les liens de configuration.		
615	La configuration de la source du capteur n'est pas appropriée.	Le capteur de température de retour est lié à une source non adaptée. Entrée non configurée en conséquence.	Configurer la source sur le type d'utilisation « Sonde de température » ou sélectionner une autre source.
	La source de capteur n'est pas correctement configurée. Le menu contextuel contient le lien permettant de configurer la source de capteur.		
618	Source de capteur indisponible.	La température de retour est liée à un module CIF indisponible.	Brancher le module CIF. Activer le module CIF.
	La configuration de la source de capteur ou du module CIF est incorrecte. Le menu contextuel contient les liens de configuration.		
619	La configuration de la source du capteur n'est pas appropriée.	La sonde de température pour « Commutation Chauffage et Refroidissement » est liée à une source non adaptée. Entrée non configurée en conséquence.	Configurer la source sur le type d'utilisation « Sonde de température » ou sélectionner une autre source.
	La source de capteur n'est pas correctement configurée. Le menu contextuel contient le lien permettant de configurer la source de capteur.		
621	Source de capteur indisponible.	La valeur de température pour « Commutation Chauffage et Refroidissement » est liée à un module CIF indisponible.	Brancher le module CIF. Activer le module CIF.
	La configuration de la source de capteur ou du module CIF est incorrecte. Le menu contextuel contient les liens de configuration.		
641	La configuration de la source de la valeur de consigne n'est pas appropriée.	Valeur de consigne liée à une source non adéquate. Entrée non configurée en conséquence.	Configurer la source ou choisir une autre source.
	La source de valeur de consigne de la fonction de refroidissement n'est pas correctement configurée. Le menu contextuel contient le lien permettant de configurer la source de la valeur de consigne.		
642	La source de la valeur de consigne n'est pas disponible.	La valeur de consigne est liée à un module CIF indisponible.	Brancher le module CIF. Activer le module CIF.
	La configuration de la source de la valeur de consigne pour la fonction de refroidissement ou la configuration du module CIF est incorrecte. Le menu contextuel contient les liens de configuration.		
643	La configuration de la source du capteur n'est pas appropriée.	Le capteur 1 est lié à une source non adaptée. Entrée non configurée en conséquence.	Configurer la source. Choisir une autre source.
	La source de capteur de la fonction de refroidissement n'est pas correctement configurée. Le menu contextuel contient le lien permettant de configurer la source de capteur.		

Code	Erreur	Cause	Remède
644	Une source de capteur identique n'est pas possible.	Sources de capteur configurées sur la même source.	Configurer une source de capteur sur une autre source.
	Les sources de capteur de la fonction de refroidissement ne sont pas correctement configurées. Le menu contextuel contient le lien permettant de configurer les sources de capteur.		
646	Source de capteur indisponible.	La valeur de capteur est liée à un module CIF indisponible.	Brancher le module CIF. Activer le module CIF.
	La configuration de la source de capteur ou du module CIF est incorrecte. Le menu contextuel contient les liens de configuration.		
647	La configuration de la source du capteur n'est pas appropriée.	Le capteur 2 est lié à une source non adaptée. Entrée non configurée en conséquence.	Configurer la source ou choisir une autre source.
	La source de capteur de la fonction de refroidissement n'est pas correctement configurée. Le menu contextuel contient le lien permettant de configurer la source de capteur.		
649	Source de capteur indisponible.	La valeur de capteur 2 est liée à un module CIF indisponible.	Brancher le module CIF. Activer le module CIF.
	La configuration de la source de capteur ou du module CIF est incorrecte. Le menu contextuel contient les liens de configuration.		
650	Aucune pompe partenaire MFA <sup>1)</sup>	MFA <sup>1)</sup> est sélectionné, mais aucune pompe partenaire n'est configurée.	Configuration des pompes partenaires MFA <sup>1)</sup> nécessaire ou choisir un autre mode de régulation.
	MFA <sup>1)</sup> collecte les besoins des pompes partenaires configurées pour fournir l'alimentation correspondant à la somme de ces besoins. Pour ce faire, les pompes partenaires doivent être sélectionnées dans la configuration MFA <sup>1)</sup> .		

Tabl. 49: Avertissements de configuration

<sup>1)</sup> MFA = Multi-Flow Adaptation

## 16 Pièces de rechange

La commande de pièces de rechange s'effectue par l'intermédiaire des artisans spécialisés et/ou du service après-vente Wilo. Afin d'éviter toutes questions ou commandes erronées, indiquer toutes les données de la plaque signalétique lors de chaque commande.

## 17 Élimination

### 17.1 Informations sur la collecte des produits électriques et électroniques usagés

L'élimination correcte et le recyclage conforme de ce produit permettent de prévenir les dommages environnementaux et toute atteinte à la santé.



#### AVIS

#### Élimination interdite par le biais des ordures ménagères !

Dans l'Union européenne, ce symbole peut apparaître sur le produit, l'emballage ou les documents d'accompagnement. Il signifie que les produits électriques et électroniques concernés ne doivent pas être éliminés avec les ordures ménagères.

Pour un traitement, un recyclage et une élimination corrects des produits en fin de vie concernés, tenir compte des points suivants :

- Remettre ces produits uniquement aux centres de collecte certifiés prévus à cet effet.
- Respecter les prescriptions locales en vigueur !

Pour des informations sur l'élimination correcte, s'adresser à la municipalité locale, au centre de traitement des déchets le plus proche ou au revendeur auprès duquel le pro-

duit a été acheté. Pour davantage d'informations sur le recyclage, consulter [www.wilo-recycling.com](http://www.wilo-recycling.com).

## 17.2 Pile/accumulateur

Les piles et accumulateurs ne doivent pas être jetés aux ordures ménagères et doivent être démontés avant l'élimination du produit. La législation exige que les utilisateurs finaux restituent toutes les piles et accumulateurs usagés.



---

### AVIS

#### Batterie fixe au lithium !

Le module de régulation de la Stratos MAXO contient une batterie au lithium non remplaçable. Pour des raisons de sécurité, de préservation de la santé et de sécurisation des données, ne jamais retirer soi-même la batterie ! Wilo propose une reprise volontaire de ses anciens produits et garantit un processus de recyclage et de valorisation respectueux de l'environnement. Pour davantage d'informations sur le recyclage, consulter [www.wilo-recycling.com](http://www.wilo-recycling.com).

---

## Inhoudsopgave

<b>1</b>	<b>Informatie over de handleiding</b>	<b>335</b>
1.1	Over deze handleiding	335
1.2	Originele gebruikershandleiding	335
1.3	Auteursrecht	335
1.4	Voorbehoud van wijziging	335
1.5	Garantie	335
1.6	Veiligheidsgerelateerde informatie	335
<b>2</b>	<b>Beschrijving van de pomp</b>	<b>337</b>
2.1	Toegestane inbouwposities	338
2.2	Type-aanduiding	339
2.3	Technische gegevens	339
2.4	Bluetooth-interface	340
2.5	Minimale toevoerdruk	340
2.6	Leveringsomvang	341
2.7	Toebehoren	342
<b>3</b>	<b>Veiligheid</b>	<b>342</b>
3.1	Toepassing	342
3.2	Verkeerd gebruik	344
3.3	Plichten van de gebruiker	344
3.4	Veiligheidsvoorschriften	344
<b>4</b>	<b>Transport en opslag</b>	<b>345</b>
4.1	Transportinspectie	345
4.2	Transport- en opslagomstandigheden	345
4.3	Transporteren	346
<b>5</b>	<b>Installatie</b>	<b>346</b>
5.1	Plichten van de gebruiker	346
5.2	Veiligheid bij het monteren	346
5.3	Installatie voorbereiden	346
5.4	Monteren	347
5.5	Uitrichten van de motorkop	351
5.6	Isoleren	353
5.7	Na de installatie	354
<b>6</b>	<b>Elektrische aansluiting</b>	<b>354</b>
6.1	Vereisten	355
6.2	Aansluitmogelijkheden	357
6.3	Aansluiten en demonteren van de Wilo-Connector	358
6.4	Aansluiten van de communicatie-interfaces	361
6.5	Analoge ingang (AI 1) of (AI 2) – lila klemmenblok	363
6.6	Digitale ingang (DI 1) of (DI 2) – grijze klemmenblok	364
6.7	Wilo Net – groene klemmenblok	366
6.8	Verzamelstoringsmelding (SSM) – rood klemmenblok	366
6.9	Verzamelbedrijfsmelding (SBM) – oranje klemmenblok	366
6.10	CIF-module	366
<b>7</b>	<b>In bedrijf nemen</b>	<b>367</b>
7.1	Beschrijving van de bedieningselementen	367
7.2	Bediening van de pomp	368
<b>8</b>	<b>Instellen van de regelfuncties</b>	<b>376</b>
8.1	Basis-regelfuncties	376
8.2	Extra-regelfuncties	378
8.3	De instellingsassistent	380
8.4	Vooraf gedefinieerde toepassingen in de instellingsassistent	388
8.5	Instellingsmenu – Regelbedrijf instellen	393
8.6	Instellingsmenu – Handbediening	396

8.7	Configuratieopslag/gegevensopslag .....	397
<b>9</b>	<b>Dubbelpompbedrijf.....</b>	<b>397</b>
9.1	Werking .....	397
9.2	Instellingsmenu .....	398
<b>10</b>	<b>Communicatie-interfaces: Instelling en functie .....</b>	<b>399</b>
10.1	Toepassing en functie SSM-relais .....	399
10.2	Toepassing en functie SBM-relais .....	400
10.3	SSM-/SBM-relais geforceerde besturing.....	401
10.4	Toepassing en functie van de digitale sturingangen DI 1 en DI 2 .....	402
10.5	Toepassing en functie van de analoge ingangen AI 1 en AI 2 .....	403
10.6	Toepassing en functie van de Wilo Net-interface .....	416
10.7	Toepassing en functie van de CIF-module .....	417
<b>11</b>	<b>Apparaatinstellingen .....</b>	<b>417</b>
11.1	Display-lichtsterkte .....	418
11.2	Land/Taal/Eenheid .....	418
11.3	Bluetooth Aan/Uit .....	418
11.4	Vergrendeling aan .....	419
11.5	Apparaatgegevens .....	419
11.6	Pomp-kick.....	419
<b>12</b>	<b>Overige instellingen .....</b>	<b>420</b>
12.1	Warmte- /koudehoeveelheidsregistratie.....	420
12.2	Nachtverlaging .....	421
12.3	Herstelpunten.....	421
12.4	Fabrieksinstelling .....	423
<b>13</b>	<b>Help .....</b>	<b>424</b>
13.1	Helpsysteem .....	424
13.2	Servicecontact.....	424
<b>14</b>	<b>Onderhoud.....</b>	<b>425</b>
14.1	Uitbedrijfname .....	425
14.2	Demontage/montage.....	425
14.3	Pompontluchting .....	430
14.4	Pomp-kick.....	430
<b>15</b>	<b>Storingen, oorzaken, oplossingen .....</b>	<b>430</b>
15.1	Diagnosehulpmiddelen .....	430
15.2	Storingen zonder foutmeldingen .....	431
15.3	Foutmeldingen .....	432
15.4	Waarschuwingmeldingen.....	433
15.5	Configuratiewaarschuwingen .....	438
<b>16</b>	<b>Reserveonderdelen.....</b>	<b>440</b>
<b>17</b>	<b>Afvoeren .....</b>	<b>440</b>
17.1	Informatie over het verzamelen van gebruikte elektrische en elektronische producten .....	440
17.2	Batterijen en accu's.....	441

## 1 Informatie over de handleiding

### 1.1 Over deze handleiding

Deze handleiding maakt de veilige installatie en eerste inbedrijfname van de pomp mogelijk.

- Lees de inbouw- en bedieningsvoorschriften voor elk gebruik en bewaar ze ergens waar deze op elk moment kunnen worden geraadpleegd.
- Informatie en aanduidingen aan de pomp moeten in acht worden genomen.
- De geldende voorschriften op de plaats van installatie van de pomp in acht nemen.

### 1.2 Originele gebruikershandleiding

De Duitse versie is de originele gebruikershandleiding. Alle andere taalversies zijn vertalingen van de originele gebruikershandleiding.

### 1.3 Auteursrecht

Het auteursrecht van deze inbouw- en bedieningsvoorschriften is in handen van de fabrikant. Ongeacht de soort inhoud mag deze niet worden vermenigvuldigd, verspreid of voor concurrentiedoeleinden onbevoegd worden gebruikt en aan derden worden doorgegeven.

### 1.4 Voorbehoud van wijziging

De fabrikant behoudt zich elk recht voor op technische wijzigingen van het product of afzonderlijke onderdelen. De gebruikte afbeeldingen kunnen afwijken van het origineel en dienen slechts als voorbeeldweergaven van het product.

### 1.5 Garantie

Voor de garantie en de garantieperiode geldt de informatie volgens de actuele "Algemene voorwaarden". Deze kunt u vinden op: [www.wilo.com/legal](http://www.wilo.com/legal)

Afwijkingen daarvan moeten contractueel worden vastgelegd en met voorrang worden behandeld.

#### **Aanspraak op garantie**

Als aan de volgende punten wordt voldaan, verplicht de fabrikant zich om elk kwalitatief of constructief gebrek te herstellen:

- Gebreken zijn binnen de garantietermijn schriftelijk bij de fabrikant gemeld.
- Het product is toegepast conform het beoogde gebruiksdoel.
- Alle bewakingsinrichtingen zijn aangesloten en zijn voor inbedrijfname gecontroleerd.

#### **Uitsluiting van aansprakelijkheid**

Door een aansprakelijkheidsuitsluiting wordt elke aansprakelijkheid voor letsel, materiële schade of vermogensschade uitgesloten. Deze uitsluiting wordt van kracht, zodra een van de volgende punten van toepassing wordt:

- Ontoereikende dimensionering als gevolg van foutieve of onjuiste informatie van de exploitant of opdrachtgever
- Niet-naleven van de inbouw- en bedieningsvoorschriften
- Niet-beoogd gebruik
- Onjuiste opslag of onjuist transport
- Onjuiste montage of demontage
- Gebrekkig onderhoud
- Niet-toegestane reparaties
- Gebrekkige opstelplaats
- Chemische, elektrische of elektrochemische invloeden
- Slijtage

### 1.6 Veiligheidsgerelateerde informatie

Dit hoofdstuk bevat belangrijke aanwijzingen die bij de installatie, het gebruik en onderhoud in acht genomen dienen te worden. Als deze inbouw- en bedieningsvoorschriften niet worden opgevolgd, leidt dit tot risico's voor personen, het milieu en het product, en resulteert in het nietig verklaren van elke claim voor schadevergoeding. Het niet opvolgen kan bijvoorbeeld de volgende gevaren inhouden:

- Gevaar voor personen door elektrische, mechanische en bacteriologische invloeden en door elektromagnetische velden
- Gevaar voor het milieu door lekkage van gevaarlijke stoffen
- Materiële schade
- Uitvallen van belangrijke functies van het product

#### **Let op de instructies en veiligheidsvoorschriften in de overige hoofdstukken!**

#### 1.6.1 Aanduiding van veiligheidsvoorschriften

In deze inbouw- en bedieningsvoorschriften worden veiligheidsvoorschriften ter voorkoming van materiële schade en letsel gebruikt en verschillend weergegeven:

- Veiligheidsvoorschriften ter voorkoming van letsel beginnen met een signaalwoord en worden voorafgegaan door een overeenkomstig **symbool**.
- Veiligheidsvoorschriften ter voorkoming van materiële schade beginnen met een signaalwoord en worden **zonder** symbool weergegeven.

#### **Signaalwoorden**

- **Gevaar!**  
Negeren leidt tot overlijden of tot zeer ernstig letsel!
- **WAARSCHUWING!**  
Negeren kan leiden tot (ernstig) letsel!
- **Voorzichtig!**  
Negeren kan leiden tot materiële schade, mogelijk met onherstelbare schade als gevolg.
- **Let op!**  
Een nuttige aanwijzing voor het in goede toestand houden van het product

#### **Symbolen**

In deze inbouw- en bedieningsvoorschriften worden de volgende symbolen gebruikt:



Algemeen gevarensymbool



Gevaar voor elektrische spanning



Waarschuwing voor hete oppervlakken



Waarschuwing voor magnetische velden



Aanwijzingen

### 1.6.2 Personeelskwalificatie

Het personeel moet:

- Geïnstrueerd zijn over de plaatselijk geldige ongevallenpreventievoorschriften.
- De inbouw- en bedieningsvoorschriften gelezen en begrepen hebben.

Het personeel moet de volgende kwalificaties hebben:

- Elektrische werkzaamheden moeten door een elektromonteur worden uitgevoerd.
- De montage of demontage moet worden uitgevoerd door een vakman, die een opleiding heeft gevolgd voor de omgang met de noodzakelijke gereedschappen en bevestigingsmaterialen.
- De bediening moet door personen worden uitgevoerd die geïnstrueerd zijn over de werking van de volledige installatie.
- Onderhoudswerkzaamheden: De vakman moet vertrouwd zijn in de omgang met de gebruikte bedrijfsstoffen en met het afvoeren van deze stoffen.

#### **Definitie 'Elektromonteur'**

Een elektromonteur is een persoon met een geschikte vakopleiding, kennis en ervaring, die de gevaren van elektriciteit kan herkennen **en** voorkomen.

### 1.6.3 Elektrische werkzaamheden

- Elektrische werkzaamheden moeten door een elektromonteur worden uitgevoerd.
- De nationaal geldende richtlijnen, normen en voorschriften alsmede de vereisten van de lokale energiebedrijven voor de aansluiting aan het lokale stroomnet aanhouden.
- Voor aanvang van alle werkzaamheden moet het product van het elektriciteitsnet worden losgekoppeld en tegen herinschakelen worden beveiligd.
- Het personeel moet worden geïnstrueerd over de uitvoering van de elektrische aansluiting en over de uitschakelmogelijkheden van het product.
- De aansluiting moet met een lekstroom-veiligheidsschakelaar (RCD) worden beveiligd.
- De technische voorschriften zoals die zijn vermeld in deze inbouw- en bedieningsvoorschriften en op het typeplaatje moeten worden opgevolgd.
- Het product moet worden geaard.
- Bij de aansluiting van het product aan een elektrische schakelkast moeten de voorschriften van de fabrikant van de schakelkast in acht worden genomen.
- Defecte kabels moeten direct door een elektromonteur worden vervangen.
- Nooit bedieningselementen verwijderen.
- Leiden radiogolven (Bluetooth) tot gevaren (bijv. in het ziekenhuis) moeten deze, voor zover deze op de installatieplek niet gewenst of verboden zijn, worden uitgeschakeld.

### 1.6.4 Plichten van de gebruiker

**De gebruiker moet:**



- De inbouw- en bedieningsvoorschriften in de taal van het personeel ter beschikking stellen.
- Alle werkzaamheden alleen door gekwalificeerd personeel laten uitvoeren.
- Voor de vereiste opleiding van het personeel voor de aangegeven werkzaamheden zorgen.
- Het personeel over de werking van de installatie instrueren.
- De vereiste beschermingsuitrustingen moeten ter beschikking worden gesteld. Er moet voor worden gezorgd dat deze door het personeel worden gedragen en/of gebruikt.
- Risico's verbonden aan het gebruik van elektriciteit moeten worden uitgesloten.
- Onderdelen van de installatie die gevaar kunnen opleveren (extreem koud, extreem warm, draaiend enz.), voorzien van door de klant te leveren aanrakingsbeveiligingen.
- Defecte afdichtingen en aansluitkabels laten vervangen.
- Licht ontvlambare materialen altijd uit de buurt van het product houden.

Op het product aangebrachte aanwijzingen moeten absoluut in acht genomen en permanent leesbaar gehouden worden:

- Waarschuwingen en gevarenaanduidingen
- Typeplaatje
- Symbool voor de stroomrichting
- Opschrift van aansluitingen

Dit apparaat kan door kinderen vanaf 8 jaar en ouder, evenals door personen met verminderde fysieke, zintuiglijke of geestelijke vaardigheden of gebrek aan ervaring en kennis worden gebruikt, indien zij onder toezicht staan of over het veilige gebruik van het apparaat zijn geïnstrueerd en de daaruit resulterende gevaren kennen. Kinderen mogen niet met het apparaat spelen. Reiniging en onderhoud mogen zonder toezicht niet worden uitgevoerd door kinderen.

## 2 Beschrijving van de pomp

De smartpomp Stratos MAXO, in de uitvoeringen leidingkoppeling- of flensverbinding, zijn natlopers met een duurmagneetrotor.

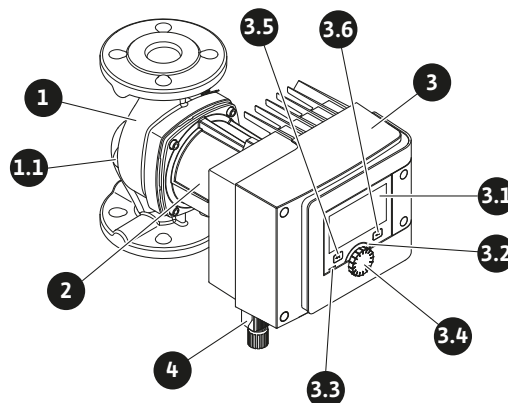


Fig. 1: Overzicht enkelpomp

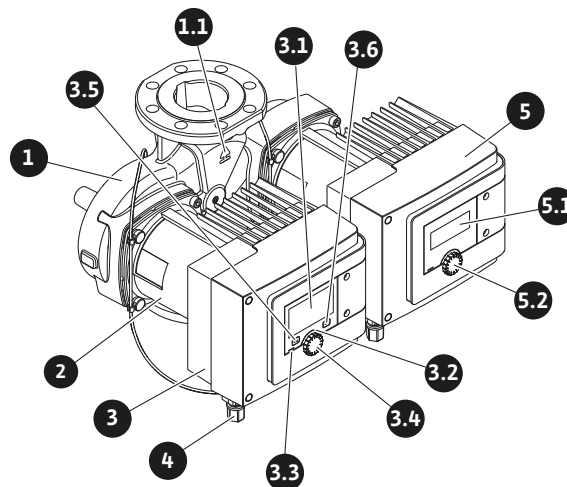


Fig. 2: Overzicht dubbelpomp

Pos.	Omschrijving	Verklaring
1.	Pomphuis	
1.1	Symbool voor de stroomrichting	In deze richting moet het medium stromen.
2.	Motor	Aandrijfeenheid
3.	Regelmodule	Elektronica-eenheid met grafisch display.
3.1	Grafisch display	Informeert over de instellingen en de toestand van de pomp. Zelfverklarende bedieningsinterface voor het instellen van de pomp.
3.2	Groene ledindicator	Led brandt, pomp is voorzien van spanning. Er is geen waarschuwing of fout opgetreden.
3.3	Blauwe ledindicator	Led brandt, pomp wordt via een interface extern beïnvloed, bijv. door: <ul style="list-style-type: none"> <li>• Bluetooth-afstandsbediening</li> <li>• Gewenste waarde-invoer via analoge ingang AI 1 of AI 2</li> <li>• Ingrep in het gebouwbeheersysteem via besturingsingang DI 1 / DI 2 of buscommunicatie.</li> </ul> - Knippert bij bestaande dubbelpompverbinding
3.4	Bedieningsknop	Menunavigatie en bewerken door draaien en drukken.
3.5	Terugtoets	Navigeert in het menu: <ul style="list-style-type: none"> <li>• terug naar het vorige menuniveau (1x kort drukken).</li> <li>• terug naar de vorige instelling (1x kort drukken).</li> <li>• terug naar het hoofdmenu (1x langer drukken, &gt; 1 s).</li> </ul> Schakelt in combinatie met de contexttoets vergrendeling aan of uit. > 5 s.
3.6	Contexttoets	Opent context-menu met extra opties en functies. Schakelt in combinatie met de terugtoets-vergrendeling aan of uit. > 5 s.
4.	Wilo-Connector	Elektrische aansluitstekker voor de netaansluiting
5.	Basismodule	Elektronica-eenheid met led-display
5.1	Led-display	Informeert over foutcode en Bluetooth-PIN.
5.2	Bedieningsknop van het leddisplay	Activeren van de ontluchtingsfunctie door indrukken. Draaien is <b>niet</b> mogelijk.

Tab. 1: Beschrijving van de bedieningselementen

Op het motorhuis bevindt zich een regelmodule (Fig. 1/2, pos. 3) welke de pomp regelt en interfaces beschikbaar stelt. Afhankelijk van de gekozen toepassing of regelfunctie wordt op toerental, verschildruk, temperatuur of debietstroom geregeld.

Bij alle regelfuncties past de pomp zich continu aan op het wisselende vermogen dat de installatie opneemt.

## 2.1 Toegestane inbouwposities

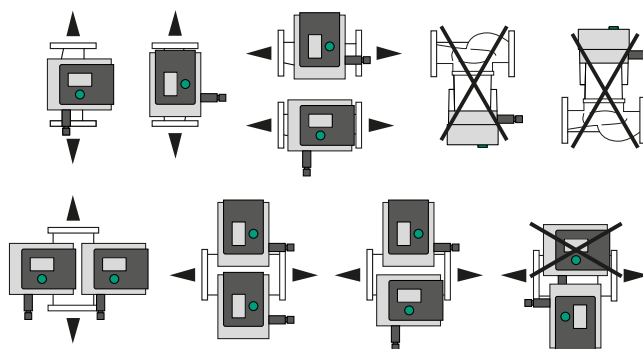


Fig. 3: Toegestane inbouwposities

## 2.2 Type-aanduiding

Voorbeeld: Stratos MAXO-D 32/0,5-12	
Stratos MAXO	Pompbeschrijving
-D	Enkelpomp
-D	Dubbelpomp
-Z	Enkelpomp voor tapwatercirculatiesystemen
32	Flensverbinding DN 32
	Draadaansluiting: 25 (RP 1), 30 (RP 1¼) Flensverbinding: DN 32, 40, 50, 65, 80, 100 Combiflens: DN 32, 40, 50, 65
0,5-12	0,5: minimale opvoerhoogte in m 12: maximale opvoerhoogte in m bij Q = 0 m³/h

Tab. 2: Type-aanduiding

## 2.3 Technische gegevens

### Technische gegevens verwarming/klimaat/koeling

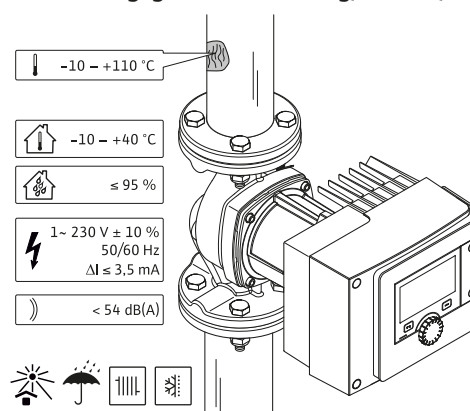


Fig. 4: Technische gegevens verwarming/klimaat/koeling

Technische gegevens	
Toegestane mediumtemperatuur	-10 tot +110 °C
Toegestane omgevingstemperatuur	-10 tot +40 °C
Max. relatieve luchtvochtigheid	95 % (niet-condenserend)
Netspanning	1~ 230 V +/- 10 % 50/60 Hz
Lekstroom ΔI	≤ 3,5 mA
Elektromagnetische compatibiliteit	Storingsuitzending conform: EN 61800-3:2004+A1:2012/huishoudelijke omgeving (C1) Stoorvastheid conform: EN 61800-3:2004+A1:2012/industriële omgeving (C2)
Emissie-geluidsdruk niveau	< 54 dB(A)
Energie-efficiëntie-index EEI <sup>*</sup>	≤ 0,17 tot ≤ 0,19 (typeafhankelijk)
Temperatuurklasse	TF110 (zie IEC60335-2-51)
Verontreinigingsgraad	2 (IEC 60664-1)
Max. toegestane werkdruk	PN 6/10 <sup>1)</sup> , PN 16 <sup>2)</sup>

<sup>\*</sup> EEI-waarde van de pomp wordt met uitgeschakeld display bereikt.

<sup>1)</sup> Standaarduitvoering

<sup>2)</sup> Speciale uitvoering of extra uitrusting (tegen meerprijs)

Tab. 3: Technische gegevens verwarming/klimaat/koeling

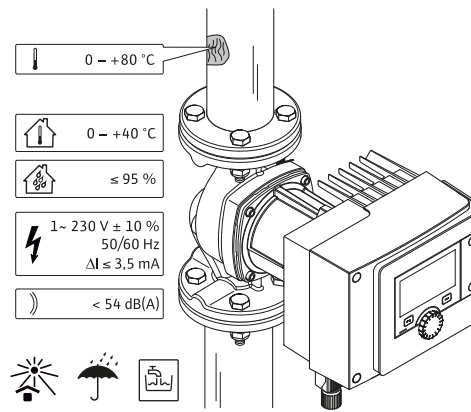
**Technische gegevens drinkwater**

Fig. 5: Technische gegevens drinkwater

Technische gegevens	
Toegestane mediumtemperatuur	0 tot +80 °C
Toegestane omgevingstemperatuur	0 tot +40 °C
Max. relatieve luchtvochtigheid	95 % (niet-condenserend)
Netspanning	1~ 230 V +/- 10 % 50/60 Hz
Lekstroom ΔI	≤ 3,5 mA
Elektromagnetische compatibiliteit	Storingsuitzending conform: EN 61800-3:2004+A1:2012/huishoudelijke omgeving (C1) Stoorvastheid conform: EN 61800-3:2004+A1:2012/industriële omgeving (C2)
Emissie-geluidsdruk niveau	< 54 dB(A)
Energie-efficiëntie-index EEI*	≤ 0,17 tot ≤ 0,19 (typeafhankelijk)
Temperatuurklasse	TF110 (zie IEC60335-2-51)
Verontreinigingsgraad	2 (IEC 60664-1)
Max. toegestane werkdruk	PN 6/10 <sup>1)</sup> , PN 16 <sup>2)</sup>

\*EEI-waarde van de pomp wordt met uitgeschakeld display bereikt.

<sup>1)</sup> Standaarduitvoering

<sup>2)</sup> Speciale uitvoering of extra uitrusting (tegen meerprijs)

Tab. 4: Technische gegevens drinkwater

Voor meer gegevens, zie het typeplaatje en de catalogus.

**2.4 Bluetooth-interface**

De pomp beschikt over een Bluetooth-interface voor de verbinding met mobiele eind-apparaten. De pomp kan worden bediend, ingesteld en pompgegevens kunnen worden uitgelezen met een app en een smartphone. Bluetooth is af fabriek actief en kan, indien nodig, via het menu Instellingen/Apparaatinstellingen/Bluetooth worden gedeactiveerd.

- Frequentieband: 2400 MHz – 2483,5 MHz
- Uitgestraald maximaal zendvermogen: < 10 dBm (EIRP)

**2.5 Minimale toevoerdruk**

Minimale toevoerdruk (boven de atmosferische druk) aan de zuigaansluiting van de pomp om cavitatiegeluiden bij mediumtemperatuur te vermijden:

Nominale doorlaat	Mediumtemperatuur			
	-10 °C tot +50 °C	+80 °C	+95 °C	+110 °C
Rp 1	0,3 bar	0,8 bar	1,0 bar	1,6 bar
Rp 1¼	0,3 bar	0,8 bar	1,0 bar	1,6 bar
DN 32 (H <sub>max</sub> = 8 m, 10 m, 12 m)	0,3 bar	0,8 bar	1,0 bar	1,6 bar

Nominale doorlaat	Mediumtemperatuur			
	-10 °C tot +50 °C	+80 °C	+95 °C	+110 °C
DN 32 ( $H_{\max} = 16$ m)	0,5 bar	1,0 bar	1,2 bar	1,8 bar
DN 40 ( $H_{\max} = 4$ m, 8 m)	0,3 bar	0,8 bar	1,0 bar	1,6 bar
DN 40 ( $H_{\max} = 12$ m, 16 m)	0,5 bar	1,0 bar	1,2 bar	1,8 bar
DN 50 ( $H_{\max} = 6$ m)	0,3 bar	0,8 bar	1,0 bar	1,6 bar
DN 50 ( $H_{\max} = 8$ m)	0,5 bar	1,0 bar	1,2 bar	1,8 bar
DN 50 ( $H_{\max} = 9$ m, 12 m)	0,5 bar	1,0 bar	1,2 bar	1,8 bar
DN 50 ( $H_{\max} = 14$ m, 16 m)	0,7 bar	1,2 bar	1,5 bar	2,3 bar
DN 65 ( $H_{\max} = 6$ m, 9 m)	0,5 bar	1,0 bar	1,2 bar	1,8 bar
DN 65 ( $H_{\max} = 12$ m, 16 m)	0,7 bar	1,2 bar	1,5 bar	2,3 bar
DN 80	0,7 bar	1,2 bar	1,5 bar	2,3 bar
DN 100	0,7 bar	1,2 bar	1,5 bar	2,3 bar

Tab. 5: Minimale toevoerdruk

**LET OP**

Geldig tot 300 m boven de zeespiegel. Voor hogere locaties +0,01 bar/100 m.

Bij hogere mediumtemperaturen, transportmedia met geringere dichtheid, hogere stromingstegenstanden of geringere luchtdruk de waarden desbetreffend aanpassen.

De maximale installatiehoogte bedraagt 2000 meter boven de zeespiegel.

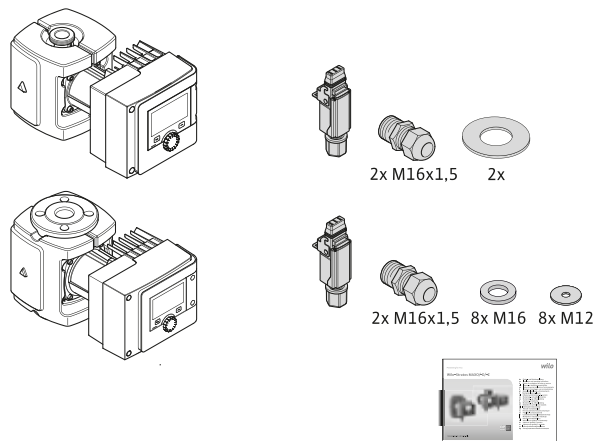
**2.6 Leveringsomvang**

Fig. 6: Leveringsomvang enkelpompen

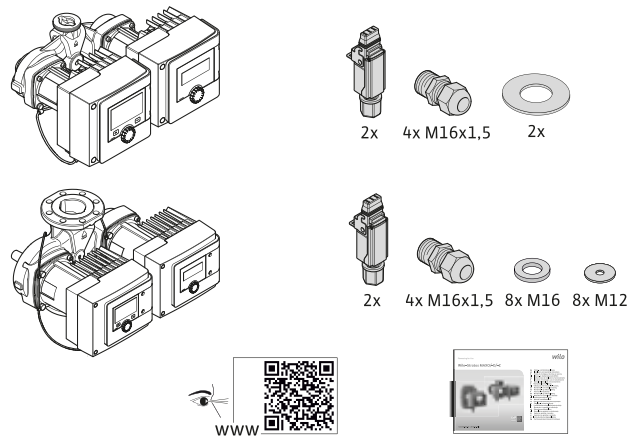


Fig. 7: Leveringsomvang dubbelpompen

- Pomp
- Wilo-Connector. Bij dubbelpompen: 2x
- 2x kabelschroefverbindingen (M16 x 1,5). Bij dubbelpompen: 4x
- 4x kunststof plug (alleen enkelpomp)
- Tweedelige warmte-isolatieschaal (alleen bij enkelpomp)
  - Materiaal: EPP, polypropyleen, geschuimd
  - Warmtegeleiding: 0,04 W/m conform DIN 52612
  - Brandbaarheid: Klasse B2 conform DIN 4102, FMVSS 302
- 8x onderlegschiif M12 (voor flensbouten M12 bij combi-flensuitvoering DN32-DN65)
- 8x onderlegschiif M16 (voor flensbouten M16 bij combi-flensuitvoering DN32-DN65)
- 2x afdichting bij draadaansluiting
- Inbouw- en bedieningsvoorschriften compact

## 2.7 Toebehoren

Toebehoren moet apart worden besteld.

- CIF-module
- PT1000 (contact- en dompelsensor)
- Tegenflens (DN 32 tot DN 100)
- ClimaForm

Voor gedetailleerde lijst, zie catalogus.

## 3 Veiligheid

### 3.1 Toepassing

#### **Pompen voor de toepassing verwarming/klimaat/koeling**

De smartpompen van de serie Stratos MAXO/-D dienen voor de verspreiding van media in de volgende toepassingsgebieden:

- Warmwater-verwarmingsinstallaties
- Koel- en koudwatercircuits
- Gesloten industriële circulatie-installaties
- Zonne-energie-installaties
- Geothermische installaties
- Klimaatinstallaties

De pompen voldoen niet aan de eisen van de ATEX-richtlijn en zijn niet geschikt voor het transport van explosieve of licht ontvlambare media!

Voor het correcte gebruik van de pomp moeten deze inbouw- en bedieningsvoorschriften en de informatie en aanduidingen op de pomp in acht worden genomen.

Elke andere toepassing wordt beschouwd als verkeerd gebruik en leidt tot verlies van elke aansprakelijkheid.

#### **Toegestane vloeistoffen**

##### **Verwarmingspompen:**

- Verwarmingswater conform VDI 2035 onderdeel 1 en onderdeel 2
- Gedemineraliseerd water conform VDI 2035-2, hoofdstuk „Waterkwaliteit”
- Water-glycol-mengsels, max. mengverhouding 1:1

Bij bijmenging van glycol de transportgegevens van de pomp overeenkomstig de hogere viscositeit, afhankelijk van de procentuele mengverhouding, aanpassen.

- Ethyleen-/propyleenglycol met corrosie-inhibitoren.
- Geen zuurstofbindmiddel, geen chemische afdichtingsmiddelen (op corrosietechnisch gesloten installatie overeenkomstig VDI 2035 letten); ondichte plekken bewerken.
- Gebruikelijke corrosiebeschermingsmiddelen<sup>1)</sup> zonder corrosieve anodische beschermers (onderdosering door verbruik!).
- In de handel verkrijgbare combinatieproducten<sup>1)</sup> zonder anorganische of polymere filmvormers.
- In de handel verkrijgbare koelvloeistoffen<sup>1)</sup>.



#### WAARSCHUWING

##### **Persoonlijk letsel en materiële schade door ontoelaatbare transportmedia!**

Ontoelaatbare transportmedia kunnen persoonlijk letsel veroorzaken en de pomp vernietigen.

<sup>1)</sup> Additieven aan het medium aan de perszijde van de pomp toevoegen, ook tegen de aanbeveling van de producent van het additief.

- Alleen merkartikelen met corrosiebescherming gebruiken!
- Chloridegehalte van het vulwater conform specificatie van de fabrikant aanhouden! Chloorhoudende soldeer pasta's zijn **niet** toegelaten!
- Veiligheidsinformatiebladen en specificaties van de fabrikant absoluut in acht nemen!

#### *Zouthoudende media*

#### VOORZICHTIG

##### **Materiële schade door zouthoudende media!**

Zouthoudende media (z.B. carbonaten, acetaten of formiaten) werken zeer corroderend en kunnen de pomp vernietigen!

- Mediumtemperaturen boven 40 °C zijn voor zouthoudende media niet toegelaten!
- Corrosieremmers gebruiken en hun concentratie voortdurend controleren!

#### LET OP

Andere vloeistoffen alleen gebruiken na toestemming door WIL0 SE.

#### VOORZICHTIG

##### **Materiële schade door verrijking van chemische stoffen!**

Bij wisseling, opnieuw vullen of bijvullen van het medium met additieven bestaat het gevaar van materiële schade door verrijking van chemische stoffen.

- Pomp lang apart spoelen. Verzekeren, dat het oude medium volledig uit het pompinterieur is verwijderd!
- Bij drukwisselspoelingen pomp loskoppelen!
- Bij chemische spoelmaatregelen:
  - Pomp voor de duur van de reiniging uit de installatie uitbouwen!

#### Drinkwaterpompen:



#### WAARSCHUWING

##### **Gevaar voor de gezondheid door niet voor drinkwater toegelaten media!**

Door het gebruikte materiaal mogen de pompen van de serie Stratos MAXO/-D niet in de drinkwater- of levensmiddelensector worden gebruikt.

De smartpompen van de serie Stratos MAXO-Z zijn door materiaalkeuze en constructie, net inachtneming van de richtlijnen van het Federaal Milieuagentschap (UBA), speciaal afgestemd op de bedrijfsomstandigheden in tapwatercirculatiesystemen:

- Drinkwater volgens EG-richtlijn voor drinkwater.

- Schone, niet-agressieve dunvloei-bare media conform de nationale drinkwatervoor-schriften.

### VOORZICHTIG

#### Materiële schade als gevolg van desinfectiemiddelen!

Chemische ontsmettingsmiddelen kunnen het materiaal beschadigen.

- Specificaties van DVGW-W557 aanhouden! **Of:**
- Pomp voor de duur van de chemische desinfectie uitbouwen!

#### Toegestane temperaturen

	Stratos MAXO/-D	Stratos MAXO-Z
Mediumtemperatuur	-10° C tot + 110° C	0° C tot + 80° C
Omgevingstemperatuur	-10° C tot + 40° C	0° C tot + 40° C

Tab. 6: Toegestane temperaturen

### 3.2 Verkeerd gebruik

#### WAARSCHUWING! Verkeerd gebruik van de pomp kan tot gevaarlijke situaties en tot materiële schade leiden.

- Nooit andere vloeistoffen gebruiken.
- Licht ontvlambare materialen/vloeistoffen moeten altijd uit de buurt van het product worden gehouden.
- Nooit onbevoegde personen werkzaamheden laten uitvoeren.
- Nooit buiten het aangegeven toepassingsgebied gebruiken.
- Nooit zelf ombouwwerkzaamheden uitvoeren.
- Uitsluitend toegestane toebehoren en originele reserveonderdelen gebruiken.
- Pomp nooit met pulsbreedtemodulatie/afsnijdingsaansturing gebruiken.

### 3.3 Plichten van de gebruiker

#### De gebruiker moet:

- De inbouw- en bedieningsvoorschriften in de taal van het personeel ter beschikking stellen.
- Alle werkzaamheden alleen door gekwalificeerd personeel laten uitvoeren.
- Voor de vereiste opleiding van het personeel voor de aangegeven werkzaamheden zorgen.
- Het personeel over de werking van de installatie instrueren.
- De vereiste beschermingsuitrustingen moeten ter beschikking worden gesteld. Er moet voor worden gezorgd dat deze door het personeel worden gedragen en/of gebruikt.
- Risico's verbonden aan het gebruik van elektriciteit moeten worden uitgesloten.
- Onderdelen van de installatie die gevaar kunnen opleveren (extreem koud, extreem warm, draaiend enz.), voorzien van door de klant te leveren aanrakingsbeveiligingen.
- Defecte afdichtingen en aansluitkabels laten vervangen.
- Licht ontvlambare materialen altijd uit de buurt van het product houden.

Op het product aangebrachte aanwijzingen moeten absoluut in acht genomen en permanent leesbaar gehouden worden:

- Waarschuwingen en gevarenaanduidingen
- Typeplaatje
- Symbool voor de stroomrichting
- Opschrift van aansluitingen

Dit apparaat kan door kinderen vanaf 8 jaar en ouder, evenals door personen met verminderde fysieke, zintuiglijke of geestelijke vaardigheden of gebrek aan ervaring en kennis worden gebruikt, indien zij onder toezicht staan of over het veilige gebruik van het apparaat zijn geïnstrueerd en de daaruit resulterende gevaren kennen. Kinderen mogen niet met het apparaat spelen. Reiniging en onderhoud mogen zonder toezicht niet worden uitgevoerd door kinderen.

### 3.4 Veiligheidsvoorschriften



**Elektrische stroom****GEVAAR****Elektrische schok!**

De pomp wordt elektrisch aangedreven. Bij stroomschokken bestaat er levensgevaar!

- Werkzaamheden aan elektrische componenten mogen alleen door elektriciens worden uitgevoerd.
- Voor alle werkzaamheden de voedingsspanning (eventueel ook op de SSM en SBM) uitschakelen en beveiligen tegen opnieuw inschakelen. Vanwege de nog aanwezige aanraakspanning die een gevaar vormt voor personen, mogen werkzaamheden aan de regelmodule pas na 5 minuten worden uitgevoerd.
- Pomp uitsluitend met intacte elementen en aansluitleidingen gebruiken.

**Magneetveld****GEVAAR****Magneetveld!**

De duurmagneetrotor in de pomp kan bij demontage levensgevaarlijk zijn voor personen met medische implantaten (bijv. pacemaker).

- De motor nooit openen en de rotor er nooit uithalen.

**Hete componenten****WAARSCHUWING****Hete componenten!**

Het pomphuis, motorhuis en onderste modulehuis kunnen warm worden en bij aanraking tot verbrandingen leiden.

- In bedrijf alleen de bedieningsinterface aanraken.
- Pomp voor werkzaamheden altijd laten afkoelen.
- Licht ontvlambare materialen uit de buurt houden.

**4 Transport en opslag**

Bij transport en opslag moet de pomp incl. verpakking worden beschermd tegen vocht, vorst en mechanische beschadigingen.

**WAARSCHUWING****Verwondingsgevaar door zacht geworden verpakking!**

Zacht geworden verpakkingen verliezen hun stevigheid en kunnen door uitvallen van het product leiden tot persoonlijk letsel.


**WAARSCHUWING****Verwondingsgevaar door gescheurde kunststofbanden!**

Gescheurde kunststofbanden aan de verpakking heffen de transportbescherming op. Het uitvallen van het product kan leiden tot persoonlijk letsel.

**4.1 Transportinspectie**

Levering onmiddellijk controleren schade en volledigheid. Eventueel onmiddellijk reclameren.

**4.2 Transport- en opslagomstandigheden**

- In originele verpakking opslaan.
- Opslag van de pomp met horizontale as en op een horizontale ondergrond. Op het verpakkingssymbool  (Boven) letten.
- Indien nodig hijswerktuig met voldoende draagvermogen gebruiken.
- Beschermen tegen vocht en mechanische belastingen.
- Toegestaan temperatuurbereik: -20 °C tot +70 °C
- Relatieve luchtvochtigheid: 5 – 95 %

Tapwater-circulatiepompen:

- Na uit de verpakking nemen van het product vervuiling of besmetting vermijden.

#### 4.3 Transporteren

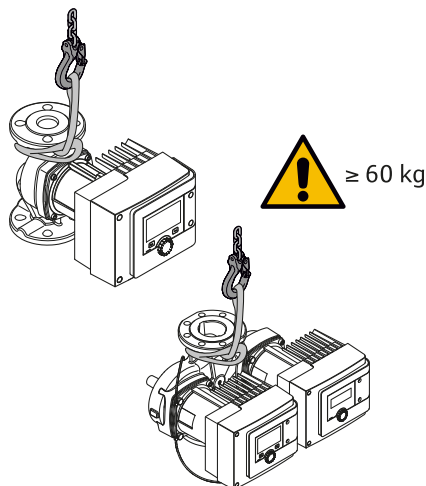


Fig. 8: Transporteren

- Alleen dragen aan de motor of het pomphuis.
- Indien nodig hijswerktuig met voldoende draagvermogen gebruiken.

### 5 Installatie

- De montage of demontage moet worden uitgevoerd door een vakman, die een opleiding heeft gevolgd voor de omgang met de noodzakelijke gereedschappen en bevestigingsmaterialen.

#### 5.1 Plichten van de gebruiker

- Neem nationale en regionale voorschriften in acht!
- Neem de lokaal geldende voorschriften voor ongevallenpreventie en veiligheid van de beroepsverenigingen in acht.
- Stel de beschermingsuitrusting ter beschikking en zorg ervoor dat deze door het personeel wordt gedragen.
- Alle voorschriften voor het werken met zware lasten in acht nemen.

#### 5.2 Veiligheid bij het monteren



##### WAARSCHUWING

##### Hete vloeistoffen!

Hete vloeistoffen kunnen brandwonden veroorzaken. Houd voorafgaand aan de installatie of demontage van de pomp of het losdraaien van de schroeven van de behuizing rekening met het volgende:

1. Afsluitarmaturen sluiten of systeem leegmaken.
2. Systeem volledig laten afkoelen.



##### WAARSCHUWING

##### Ondeskundige installatie!

Ondeskundige installatie kan leiden tot lichamelijk letsel.

Er bestaat gevaar voor beknelling!

Er bestaat gevaar voor letsel door scherpe randen/bramen!

Er bestaat gevaar voor letsel door naar beneden vallen van de pomp/motor!

3. Geschikte beschermingsmiddelen (bijv. handschoenen) dragen!
4. Pomp/motor indien nodig met geschikte hijswerktuigen beveiligen tegen naar beneden vallen!

#### 5.3 Installatie voorbereiden

1. De buisleidingen met geschikte voorzieningen aan vloer, plafond of wand bevestigen, zodat de pomp niet het gewicht van de leiding draagt.
2. Indien de pomp in de aanvoer van open installaties wordt gemonteerd, de veiligheidsaanvoer vóór de pomp aftakken (EN 12828).

3. Pomp op een goed toegankelijke plaats monteren, zodat een latere inspectie of vervanging gemakkelijk mogelijk is.
4. Alle las- en soldeerwerkzaamheden afsluiten.
5. Installatie spoelen.
6. Afsluitarmaturen voor en achter de pomp installeren.
7. In- en uitlooptrajecten voor en na de pomp aanhouden.
8. Zorg ervoor dat de pomp vrij van mechanische spanningen kan worden gemonteerd.
9. 10 cm afstand om de regelmodule aan te brengen, zodat deze niet oververhit raakt.
10. Toegestane inbouwposities in acht nemen.

#### **Installatie binnen een gebouw**

Pomp in een droge, goed geventileerde en – conform de beschermingsklasse (zie typeplaatje van de pomp) – stofvrije ruimte installeren.

#### **VOORZICHTIG**

#### **Over-/onderschrijding van de toegestane omgevingstemperatuur!**

Bij overtemperaturen schakelt de regelmodule uit!

- Zorgen voor voldoende ventilatie/verwarming!
- Regelmodule en pomp nooit met voorwerpen afdekken!
- Een voldoende afstand van ten minste 10 cm rondom de regelmodule vrijhouden!
- Omgevingstemperaturen onder  $-10\text{ °C}$  zijn niet toegestaan!

#### **Installatie buiten een gebouw (buitenopstelling)**

- Toelaatbare omgevingsomstandigheden en beschermingsklasse in acht nemen.
  - Installeer de pomp in een huis die bescherming biedt tegen weersinvloeden. Omgevingstemperaturen onder  $-10\text{ °C}$  zijn niet toegestaan.
  - Bescherm de pomp tegen weersinvloeden zoals rechtstreekse zoninstraling, regen, sneeuw.
  - De pomp zo beschermen, dat de condensaatafvoergroeven vrij blijven van vervuilingen.
  - Voorkom de vorming van condensaat door passende maatregelen te treffen.
- Spanningsvrije installatie met horizontaal liggende pompas uitvoeren!
  - Verzekeren, dat installatie van de pomp met correcte doorstroomrichting mogelijk is: Op het stroomrichtingssymbool op het pomphuis letten!

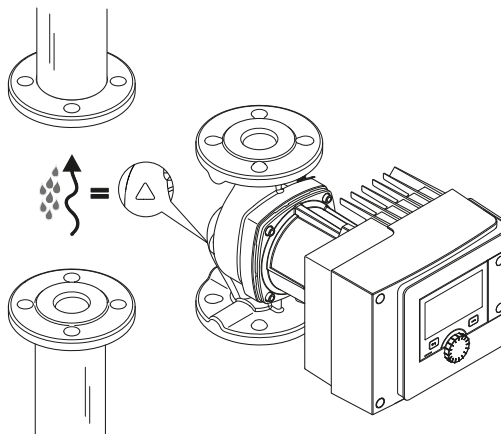


Fig. 9: Op de doorstroomrichting letten

- Installatie van de pomp alleen in toelaatbare inbouwpositie!

## 5.4 Monteren

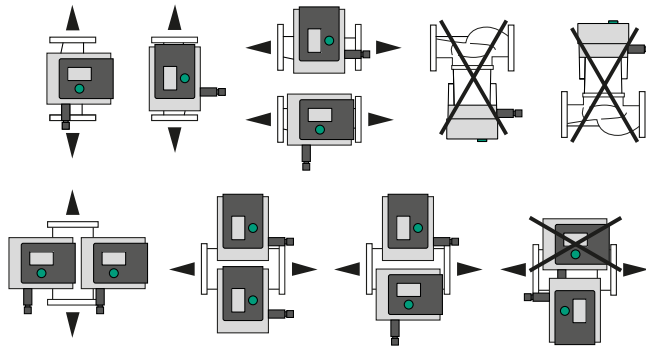


Fig. 10: Toegestane inbouwposities

- Indien nodig motor incl. regelmodule draaien, zie hoofdstuk „Uitrichten van de motor-kop [► 351]”

### VOORZICHTIG

#### Uitval van de elektronica door druiwater

Als de module in een niet toegelaten positie staat, bestaat het gevaar dat er druiwater in de module geraakt. Dit kan leiden tot een defect/uitval van de elektronica.

- Positie van de module met de kabelaanluiting naar boven is niet toegelaten!

#### Zie daarvoor ook

- Uitruchten van de motorkop [► 351]

#### 5.4.1 Pomp met schroefdraadkoppeling monteren



#### WAARSCHUWING

##### Heet oppervlak!

De leidingen kunnen heet zijn. Er bestaat gevaar voor letsel door verbrandingen.

- Veiligheidshandschoenen dragen.

#### Montagestappen

1. Passende leidingkoppelingen installeren.

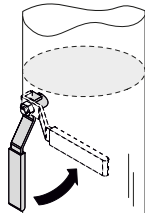
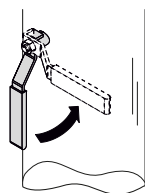


Fig. 11: Afsluitarmaturen sluiten

2. Sluit de afsluitarmaturen voor en achter de pomp.

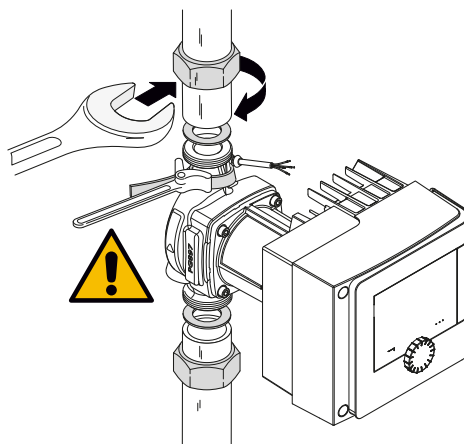


Fig. 12: Pomp monteren

3. Pomp met meegeleverde vlakke afdichtingen plaatsen. **Op de stroomrichting letten!** Het stroomrichtingssymbool op het pomphuis moet in de stroomrichting wijzen.

4. Pomp met de wartelmoeren vastschroeven. Daarbij uitsluitend met een filtertang aan het pomphuis tegenhouden.

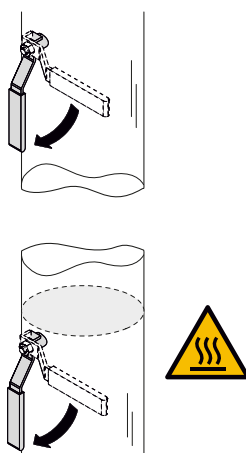


Fig. 13: Afsluitarmatuur openen

5. Afsluitarmaturen voor en achter de pomp openen.

6. Op dichtheid controleren.

#### 5.4.2 Flenspomp monteren



#### WAARSCHUWING

##### Heet oppervlak

De leidingen kunnen heet zijn. Er bestaat gevaar voor letsel door verbrandingen.

- Veiligheidshandschoenen dragen.



#### WAARSCHUWING

##### Verwondings- en verbrandingsgevaar door ondeskundige installatie!

Bij niet-vakkundige installatie kan de flensverbinding beschadigd raken en gaan lekken.

- Verbind nooit twee combiflensen met elkaar!
- Pompen met combiflens zijn niet voor een werkdruk PN16 toegestaan!
- Het gebruik van borgingselementen (bijv. veerringen) kan lekkage van de flensverbinding veroorzaken. Deze zijn daarom niet toegestaan. Tussen de bouten-/moerkop en de combi-flens bijgevoegde onderlegschijven (leveringsomvang) gebruiken!
- De toegestane aandraaimomenten conform de volgende tabel mogen ook bij gebruik van bouten met hogere sterkte ( $\geq 4.6$ ) niet worden overschreden, omdat anders afsplinteringen in het randgebied van de sleuven kunnen optreden. Daardoor verliezen de

schroeven hun voorspanning en kan de flensverbinding beginnen lekken. Gevaar voor verbranding!

- Gebruik schroeven die voldoende lang zijn. De schroefdraad van de bout moet ten minste één omwikkeling uit de moer steken.
- Lekkagecontrole bij een zo groot mogelijke toelaatbare werkdruk uitvoeren!

#### **Bouten en aandraaimomenten**

##### **Flenspomp PN 6**

	DN 32	DN 40	DN 50
Schroefdiameter	M12	M12	M12
Sterkteklasse	≥ 4.6	≥ 4.6	≥ 4.6
Aandraaimoment	40 Nm	40 Nm	40 Nm
Schroeflengte	≥ 55 mm	≥ 55 mm	≥ 60 mm
	DN 65	DN 80	DN 100
Schroefdiameter	M12	M16	M16
Sterkteklasse	≥ 4.6	≥ 4.6	≥ 4.6
Aandraaimoment	40 Nm	95 Nm	95 Nm
Schroeflengte	≥ 60 mm	≥ 70 mm	≥ 70 mm

Tab. 7: Flensbevestiging PN 6

##### **Flenspomp PN 10 en PN 16 (geen combiflens)**

	DN 32	DN 40	DN 50
Schroefdiameter	M16	M16	M16
Sterkteklasse	≥ 4.6	≥ 4.6	≥ 4.6
Aandraaimoment	95 Nm	95 Nm	95 Nm
Schroeflengte	≥ 60 mm	≥ 60 mm	≥ 65 mm
	DN 65	DN 80	DN 100
Schroefdiameter	M16	M16	M16
Sterkteklasse	≥ 4.6	≥ 4.6	≥ 4.6
Aandraaimoment	95 Nm	95 Nm	95 Nm
Schroeflengte	≥ 65 mm	≥ 70 mm	≥ 70 mm

Tab. 8: Flensbevestiging PN 10 en PN 16

Verbind nooit twee combiflensen met elkaar.

#### **Montagestappen**

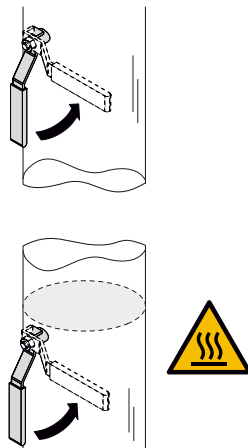


Fig. 14: Afsluitarmatuur sluiten

1. Sluit de afsluitarmaturen voor en achter de pomp.

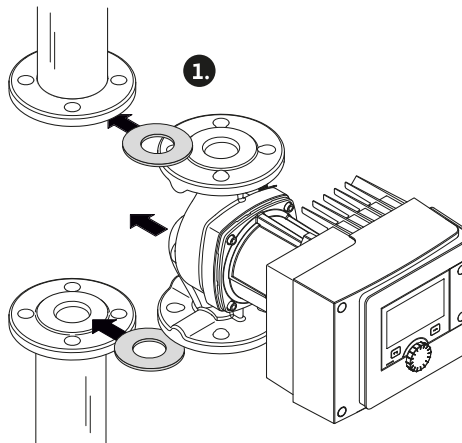


Fig. 15: Pomp plaatsen

2. Pomp samen met twee geschikte vlakke afdichtingen zo in de leiding zetten, dat de flenzen aan pompin- en -uitlaat kunnen worden geschroefd. **Op de stroomrichting letten!** Het stroomrichtingssymbool op het pomphuis moet in de stroomrichting wijzen.

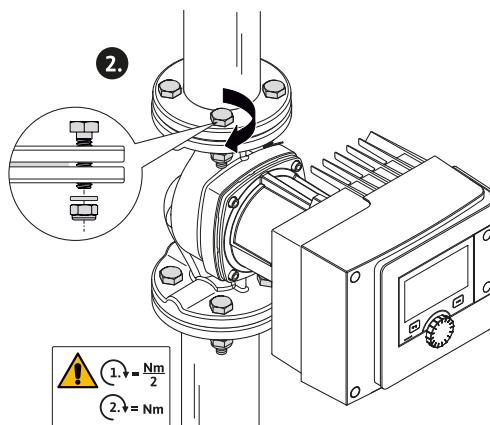


Fig. 16: Pomp monteren

3. Flenzen met geschikte bouten en de meegeleverde onderlegschijven in 2 stappen kruislings aan elkaar schroeven. De aangegeven aandraaimomenten in acht nemen!

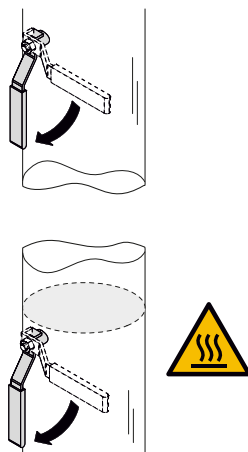


Fig. 17: Afsluitarmatuur openen

4. Afsluitarmaturen voor en achter de pomp openen.

5. Op dichtheid controleren.

## 5.5 Uitruchten van de motorkop

- Afhankelijk van de inbouwpositie moet de motorkop worden uitgelijnd.
- Controleer de toegestane inbouwposities.

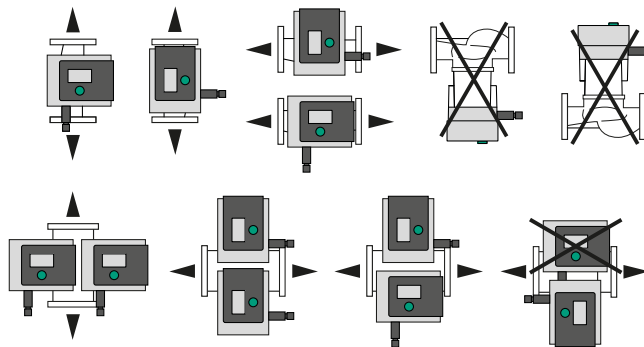


Fig. 18: Toegestane inbouwposities

### LET OP

Altijd de motorkop draaien voordat de installatie is gevuld!

Afhankelijk van het pomptype zijn verschillende procedures noodzakelijk.

**Situatie 1:** Toegang tot de motorbevestigingsbouten is bemoeilijkt.

#### Enkelpomp

1. Warmte-isolatie demonteren door uit elkaar trekken van de beide halve schalen.
2. Stekker van de sensorkabel voorzichtig van de regelmodule trekken.
3. Sensorkabel uit de kabelclips losmaken.
4. Kabelclips met behulp van een schroevendraaier voorzichtig van de motorbevestigingsbouten tillen en opzij leggen.



### GEVAAR

**Levensgevaar door elektrische schok! Generator- of turbinebedrijf bij doorstroming van de pomp!**

Ook zonder module (zonder elektrische aansluiting) kan op de motorcontacten een spanning staan die bij aanraking gevaarlijk kan zijn!

5. Schroeven van het moduledeksel (HMI) losdraaien.
6. Moduledeksel inclusief display afnemen en veilig wegleggen.
7. Inbusbouten M4 in de regelmodule losmaken.
8. Regelmodule van de motor lostrekken.
9. Eventueel kabellus losmaken door verwijderen van de kabelbinder.
10. Bouten aan het motorhuis losmaken en motorkop voorzichtig draaien. **Niet** uit het pomphuis halen.

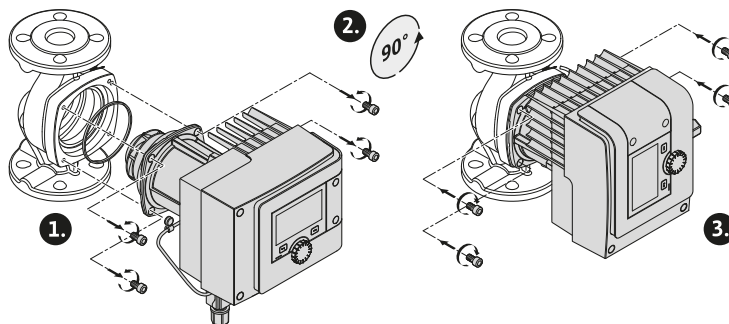


Fig. 19: Motor draaien

### WAARSCHUWING

**Materiële schade!**

Schade aan de afdichting of een verdraaide afdichting leidt tot lekkage. Afdichting eventueel vervangen!



11. Vervolgens motorbevestigingsbouten kruislings aanhalen. Aandraaimomenten in acht nemen! (Tabel „Aandraaimomenten”)
12. Regelmodule op de motorkop plaatsen (geleidepenen geven de exacte positie aan).
13. Regelmodule met inbusbouten M4 bevestigen. (draaimoment  $1,2 \pm 0,2$  Nm)
14. Moduledeksel inclusief display met de positiestaven naar voren in de groeven voeren, afdekking dichtklappen en met bouten bevestigen.



### VOORZICHTIG

#### Warme onderdelen!

Beschadiging van de sensorkabel door warme motorkop!

Sensorkabel zo leggen en door de kabelclips leiden, dat de kabel de motorkop niet raakt.

15. Stekker van de sensorkabel in de aansluiting in de module steken.
16. Kabelclips op twee motorbevestigingsbouten drukken.
17. Sensorkabel in de voorziene kabelgeleiding van de kabelclips drukken.
18. Beide halve schalen van de warmte-isolatie om het pomphuis leggen en samen drukken.

**Situatie 2:** Toegang tot de motorbevestigingsbouten is goed bereikbaar.

- Stap 1 tot 4, 10 tot 11 en 15 tot 18 na elkaar uitvoeren. Stappen 5 tot 9 en 12 tot 14 kunnen vervallen.

#### Dubbelpomp

### LET OP

Altijd de motorkop draaien voordat de installatie is gevuld!

Wanneer één of beide motorkoppen moeten worden gedraaid, het dubbelpompkanaal, dat beide regelmodules met elkaar verbindt, losmaken.

Stappen zoals bij de enkelpomp beschreven uitvoeren:

**Situatie 1:** Toegang tot de motorbevestigingsbouten is bemoeilijkt.

- Stap 2 tot 17 na elkaar uitvoeren.

**Situatie 2:** Toegang tot de motorbevestigingsbouten is goed bereikbaar.

- Stap 2 tot 3, 9 tot 11 en 15 tot 17 na elkaar uitvoeren. Stappen 1, 4 tot 8, 12 tot 14 en 18 kunnen vervallen.

Beide regelmodules opnieuw verbinden met het dubbelpompkanaal. Eventueel kabellus losmaken door verwijderen van de kabelbinder.

#### Aandraaimomenten van de motorbevestigingsschroeven

Schroef	Aandraaimomenten [Nm]
M6x18	8 - 10
M6x22	8 - 10
M10x30	18 - 20

Tab. 9: Aandraaimomenten

## 5.6 Isoleren

### Isolatie van de pomp in verwarmingsinstallaties en tapwatercirculatie-toepassingen (alleen enkelpomp)



#### WAARSCHUWING

#### Heet oppervlak!

De volledig pomp kan zeer heet worden. Bij het achteraf aanbrengen van de isolatie in het lopende bedrijf bestaat er gevaar voor brandwonden!

Beide halve schalen van de warmte-isolatie voor inbedrijfname om het pomphuis leggen en samendrukken. Daartoe van tevoren de vier kunststof pluggen (leveringsomvang) in de boorgaten van een halve schaal monteren.

### **Isolatie van de pomp in koel-/klimaatinstallaties**

#### **LET OP**

De in de leveringsomvang begrepen warmte-isolatieschalen zijn alleen toegestaan in verwarmings- en tapwatercirculatie-toepassingen met mediumtemperatuur > 20 °C!

Enkelpompen kunnen voor toepassing in koeling- en airconditioningstoepassingen met de Wilo-koudeisolatie (Wilo-ClimaForm) of andere gangbare diffusiedichte isolatiematerialen worden geïsoleerd.

Voor dubbelpompen zijn er geen geprefabriceerde koude-isolatieschalen. Hiervoor moeten op locatie gebruikelijke diffusiedichte isolatiematerialen worden gebruikt.

#### **VOORZICHTIG**

##### **Elektrisch defect!**

Stijgend condensaat in de motor kan tot een elektrisch defect leiden.

- Het pomphuis alleen tot de scheidingsvoeg met de motor isoleren!
- Condensaatopeningen vrijlaten, zodat in de motor ontstaan condensaat ongehinderd kan uitstromen!

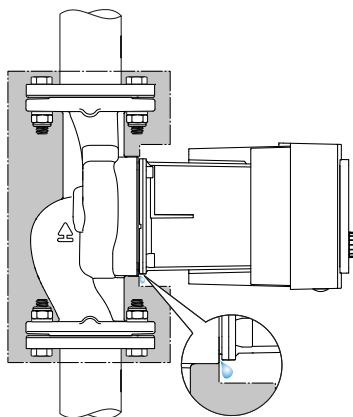


Fig. 20: Isoleren, condensafvoer vrijhouden

## **5.7 Na de installatie**

1. Dichtheid van de leiding-/flensverbindingen controleren.

## **6 Elektrische aansluiting**

Laat de elektrische aansluiting uitsluitend door een gekwalificeerde elektrotechnische vakman uitvoeren in overeenstemming met de geldende voorschriften!

Het hoofdstuk „Veiligheidsgerelateerde informatie [► 335]” absoluut in acht nemen!

**GEVAAR****Levensgevaar door elektrische schok!**

- Bij aanraken van delen onder spanning bestaat direct levensgevaar!
- Met namen personen, die medische hulpmiddelen zoals pacemaker, insulinepompen, hoorapparaten, implantaten of dergelijke gebruiken, lopen risico. Dood, ernstig letsel en materiële schade kunnen het gevolg zijn. Voor deze personen is in ieder geval een arbeidsgeneeskundige beoordeling nodig!
- Vanwege niet-gemonteerde veiligheidsvoorzieningen (bijv. moduledeksel van de regelmodule) kan een elektrische schok tot levensgevaarlijk letsel leiden!
- Bij niet-toegestane verwijdering van instel- en bedieningselementen van de regelmodule bestaat het gevaar van een elektrische schok bij aanraking van interne elektrische onderdelen!
- Het toepassen van een verkeerde spanning op SELV-leidingen leidt tot verkeerde spanning op alle pompen en lokale apparaten van het gebouwbeheersysteem, die op de SELV-leiding zijn aangesloten. Risico op dodelijk letsel!

- Gedemonteerde veiligheidsvoorzieningen, zoals bijv. moduledeksel, weer monteren!
- De pomp alleen met gemonteerde regelmodule aansluiten of gebruiken!
- Bij beschadigde regelmodule/Wilo-Connector pomp niet in bedrijf nemen!
- Voedingsspanning meerpolig onderbreken en beveiligen tegen opnieuw inschakelen! Vanwege de nog aanwezige aanraakspanning die een gevaar vormt voor personen, mogen werkzaamheden aan de regelmodule pas na 5 minuten worden uitgevoerd!
- Alle aansluitingen (ook potentiaalvrije contacten) op spanningsvrijheid controleren!

**VOORZICHTIG****Materiële schade door ondeskundige elektrische aansluiting!**

- Ontoereikend netontwerp kan leiden tot systeemuitval en kabelbranden door overbelasting van het net!
- Bij toepassen van een verkeerde spanning kan de pomp worden beschadigd!
- Het toepassen van een verkeerde spanning op SELV-leidingen leidt tot verkeerde spanning op alle pompen en lokale apparaten van het gebouwbeheersysteem, die op de SELV-leiding zijn aangesloten en kan deze beschadigen!

- Bij het netontwerp met betrekking tot gebruikte kabeldoorsneden en zekeringen er rekening mee houden, dat in meerpompenbedrijf gelijktijdig bedrijf van alle pompen kan optreden!
- Bij in-/uitschakelingen van de pomp door externe besturingsinrichtingen pulsering van de netspanning (bijv. door pulspakketregeling) deactiveren!
- Aansturing via triacs / halfgeleider-relais in individueel geval controleren!
- Verzekeren, dat op de SELV-leidingen een maximale spanning van 24 V staat!

**6.1 Vereisten****GEVAAR****Levensgevaar door elektrische schok!**

Ook bij niet brandende led binnenin de regelmodule kan spanning voorkomen! Vanwege niet-gemonteerde veiligheidsvoorzieningen (bijv. moduledeksel van de regelmodule) kan een elektrische schok tot levensgevaarlijk letsel leiden!

- Altijd voedingsspanning van pomp en eventueel SSM en SBM uitschakelen!
- Nooit pomp zonder gesloten moduledeksel gebruiken!

**LET OP**

De geldende nationale richtlijnen, normen en voorschriften evenals de bepalingen van de plaatselijke energiebedrijven dienen te worden opgevolgd!

**VOORZICHTIG****Materiële schade!**

Incorrecte aansluiting van de pomp leidt tot schade aan de elektronica.

**Stroomtype en spanning op het typeplaatje in acht nemen.**

Aansluitgegevens	
Netspanning	1 ~ 230 V ± 10 %, 50/60 Hz EN 60950 voor 230 V - TN-, TT-netten
Zekering	Per enkelpomp of motorkop van een dubbelpomp: 16 A, trage of vermogensbeschermingsschakelaar met C-karakteristiek.
Lekstroom $I_{\text{eff}}$ (afleiding naar PE via interne EMC-filters)	≤ 3,5 mA

Tab. 10: Aansluitgegevens

- Stroomtype en spanning op het typeplaatje in acht nemen.
- Minimale voorzekering: 16 A, trage of vermogensbeschermingsschakelaar met C-karakteristiek.  
Bij dubbelpompen beide motoren afzonderlijk aansluiten en zekeren.
- Er wordt aanbevolen, de pompen te zekeren met een lekstroom-veiligheidsschakelaar (type A of B conform EN 60335).  
Rekening houden met de lekstroom per pomp  $I_{\text{eff}} \leq 3,5$  mA.
- Uitsluitend op 230 V TN- of TT-laagspanningsnetwerken aansluiten.  
Nooit op 230 V IT-laagspanningsnetwerken (230 V „Isolé Terre” laagspanningsnetwerk) aansluiten.
- Elektrische aansluiting via een vaste aansluitkabel met een connector of een meerpolige schakelaar met ten minste 3 mm contactopeningsbreedte tot stand brengen (VDE 0700/deel 1).
- Nooit op een onderbrekingsvrije spanningsvoorziening aansluiten.
- Een pulsering van de voedingsspanning (bijv. pulsbreedte modulatie) is niet toegestaan! Een pulsering deactiveren.
- Het schakelen van de pomp via triacs/halfgeleiderrelais indien nodig controleren.
- Bij uitschakeling met niet inbegrepen netrelais: Nominale stroom  $\geq 10$  A, nominale spanning 250 V AC.  
Onafhankelijk van de nominale stroomopname van de pomp kunnen bij elke inschakeling van de spanningsvoorziening inschakelpieken tot 10 A optreden!
- Rekening houden met schakelfrequentie:
  - In-/uitschakelingen via netspanning  $\leq 100/24$  h
- Verhoog aantal in-/uitschakelingen  $\leq 20/h$  ( $\leq 480/24$  h) toegestaan bij gebruik van:
  - Digitale ingang met Ext. UIT-functie
  - analoge gewenste waarde-invoer met uitschakelfunctie
  - Schakelsignalen via communicatie-interfaces (bijv. CIF-module, Wilo Net of Bluetooth)
- Ter bescherming tegen lekkagewater en voor trekontlasting aan de kabelschroefverbinding een aansluitkabel met voldoende buitendiameter gebruiken.

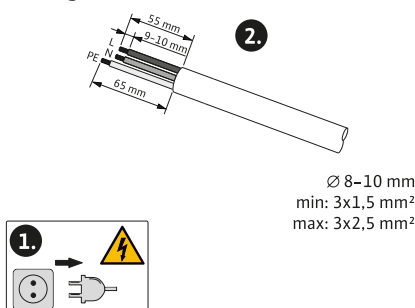


Fig. 21: Aansluiting voorbereiden

- De kabels die zich in de buurt van de draadaansluiting bevinden, naar een afvoerlus leiden om het druiwater te laten afvloeien.
- Bij mediumtemperaturen boven 90 °C een warmtebestendige aansluitkabel gebruiken.
- Aansluitkabel zo leggen, dat deze noch leiding noch pomp raakt.

Klemmen zijn voorzien voor starre en flexibele geleiders met en zonder adereindhulzen.

Aansluiting	Kabeldoorsnede in mm <sup>2</sup>		Kabel
	Min.	Max.	
Netstekker	3x1,5	3x2,5	
SSM	2x0,2	2x1,5 (1,0 <sup>**</sup> )	*
SBM	2x0,2	2x1,5 (1,0 <sup>**</sup> )	*
Digitale ingang 1 (DI 1)	2x0,2	2x1,5 (1,0 <sup>**</sup> )	*
Digitale ingang 2 (DI 2)	2x0,2	2x1,5 (1,0 <sup>**</sup> )	*
24 V uitgang	1x0,2	1x1,5 (1,0 <sup>**</sup> )	*
Analoge ingang 1 (AI 1)	2x0,2	2x1,5 (1,0 <sup>**</sup> )	*
Analoge ingang 2 (AI 2)	2x0,2	2x1,5 (1,0 <sup>**</sup> )	*
Wilo Net	3x0,2	3x1,5 (1,0 <sup>**</sup> )	Afgeschermd

Tab. 11: Kabelvereisten

\*Kabellengte  $\geq$  2 m: Afgeschermdde kabels gebruiken.

\*\*Bij het gebruik van adereindhulzen wordt de maximale doorsnede bij de communicatie-interfaces gereduceerd tot 1 mm<sup>2</sup>. In de Wilo-Connector zijn alle combinaties tot 2,5 mm<sup>2</sup> toegestaan.

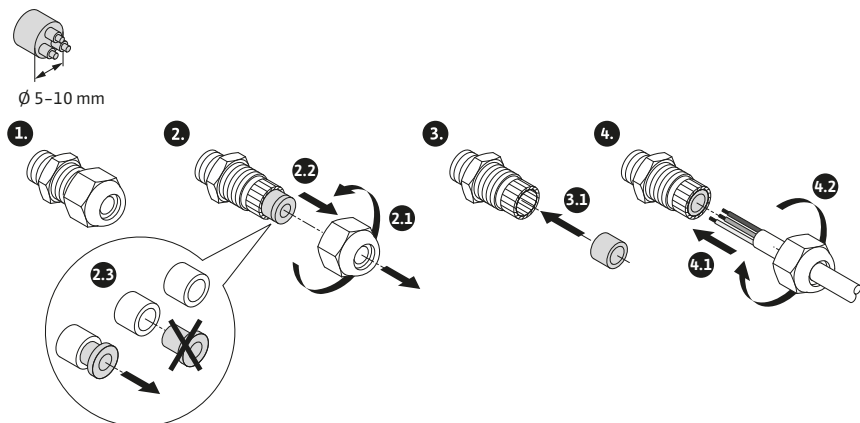


### WAARSCHUWING

#### Elektrische schok!

Let er bij het aansluiten van de SSM/SBM-kabels op dat deze afzonderlijk naar de SELV-zone worden geleid, anders is de SELV-bescherming niet meer gegarandeerd!

Bij kabeldoorsneden van 5 – 10 mm, voor installatie van de kabel, de binnendichtring uit de kabelschroefverbinding halen.

Fig. 22: Kabelschroefverbinding  $\varnothing$  5 – 10 mm

### LET OP

- Kabelschroefverbinding M16x1,5 op regelmodule met draaimoment 2,5 Nm vastdraaien.
- Ter garantie van de trektoelasting moer met draaimoment 2,5 Nm vastdraaien.
- Binnendichtring van de kabelschroefverbinding voor installatie van kabeldoorsneden  $\geq$  5 mm.

## 6.2 Aansluitmogelijkheden

### VOORZICHTIG

#### Gevaar voor materiële schade!

Nooit spanningsvoorziening aan twee fasen met 400 V aansluiten! De elektronica kan worden vernietigd.

- Spanningsvoorziening uitsluitend op 230 V (fase naar nulleider) aansluiten!

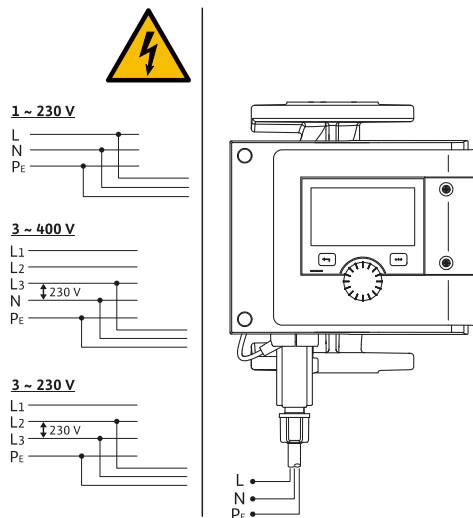


Fig. 23: Aansluitmogelijkheden

De pomp kan op netwerken met de volgende spanningswaarden worden aangesloten:

- 1~ 230 V
- 3~ 400 V met nulleider
- 3~ 230 V

## 6.3 Aansluiten en demonteren van de Wilo-Connector



### WAARSCHUWING

Levensgevaar door elektrische schok!

- **Nooit** Wilo-Connectors onder netspanning aansluiten of verwijderen!



### VOORZICHTIG

#### Materiële schade door ondeskundige bevestiging van de Wilo-Connectors!

Een ondeskundige bevestiging van de Wilo-Connectors kan contactproblemen en elektrische schade veroorzaken!

- Pomp alleen met vergrendelde metalen beugel van de Wilo-Connector gebruiken!
- Scheiding van de Wilo-Connector onder spanning is niet toegestaan!

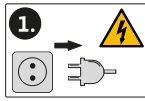
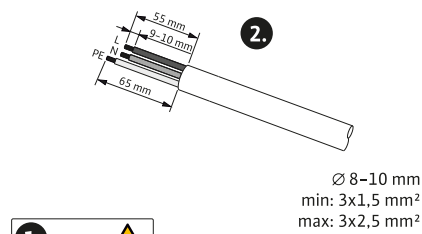
**Aansluiten**

Fig. 24: Aansluiting voorbereiden

1. Kabel conform informatie in de afbeelding voorbereiden.

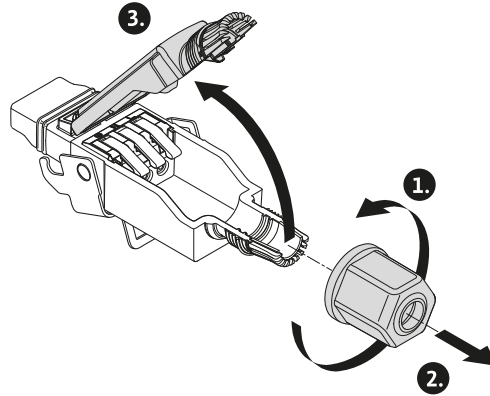


Fig. 25: Wilo-Connector openen

2. Kabeldoorvoer van de meegeleverde Wilo-Connector afschroeven.
3. Wilo-Connectorbovendeeel afnemen.

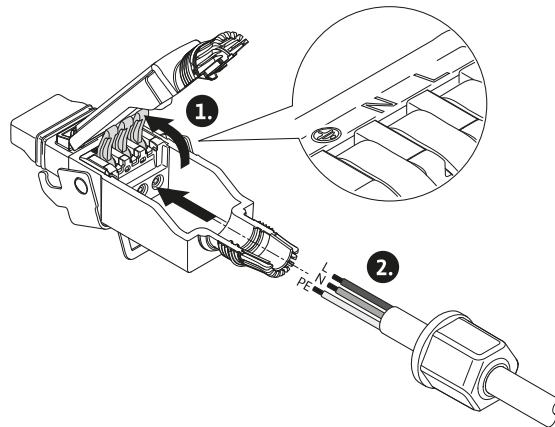


Fig. 26: Kabel invoeren

4. „Cage Clamp” van de firma WAGO door drukken openen.
5. Kabel door de kabeldoorvoer naar de aansluitbus leiden.
6. Kabel op de juiste positie aansluiten.

**LET OP**

Bij kabels zonder adereindhuls erop letten, dat geen ader buiten de klem blijft!

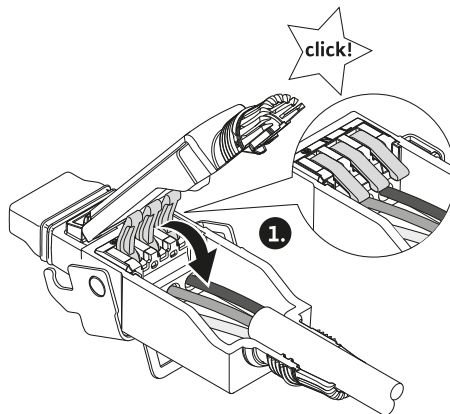


Fig. 27: Veerklemmen sluiten

7. „Cage Clamp” van de firma WAGO sluiten.

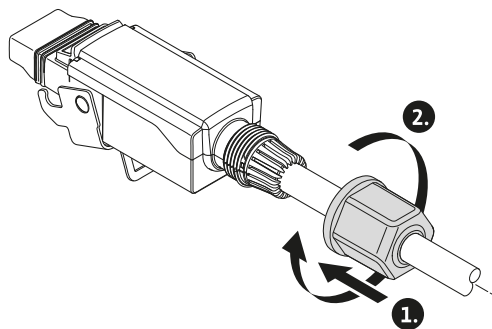


Fig. 28: Stekker sluiten

8. Wilo-Connectorbovendek met de positiestaven naar voren in het onderstuk schuiven, stecker sluiten.
9. Kabeldoorvoer met een draaimoment van 0,8 Nm opschroeven.

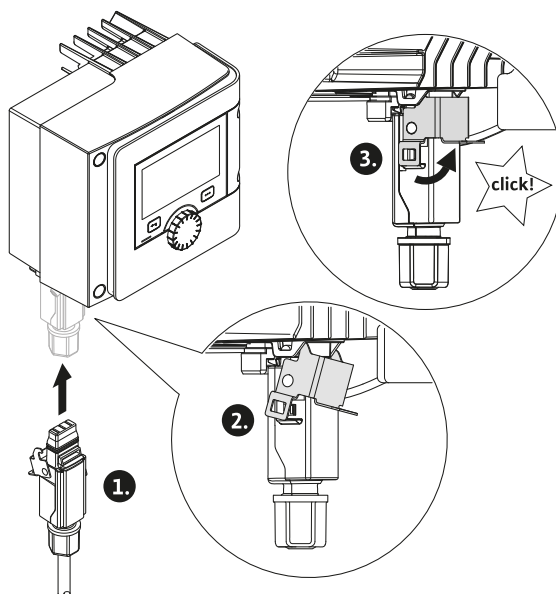


Fig. 29: Wilo-Connector monteren

10. Wilo-Connector insteken en de metalen beugel over de bevestigingsbouten vergrendelen.

---

#### LET OP

De metalen beugel kan alleen met gereedschap zijdelings aan de Wilo-Connector-behuizing worden ontgrendeld!

---

11. Verbinding met de voedingsspanning maken.



**Demonteren**

1. Netspanning ontkoppelen.

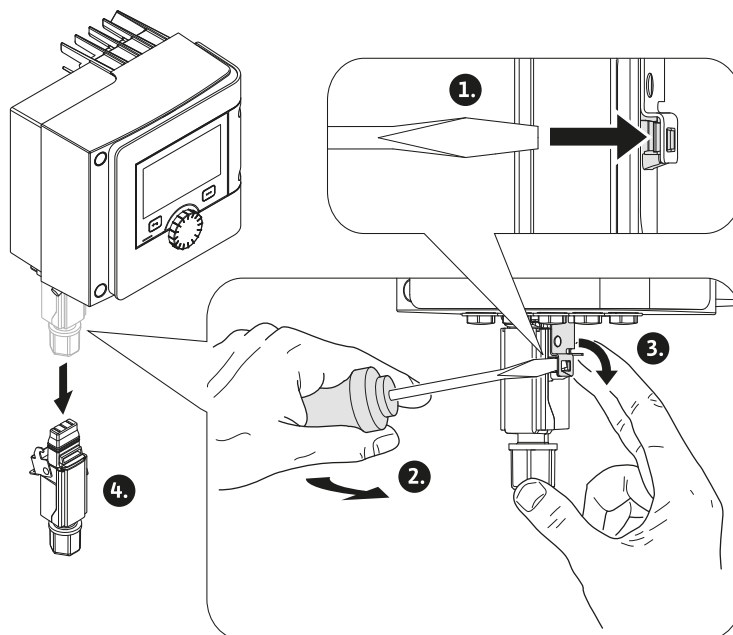


Fig. 30: Wilo-Connector demonteren

2. Metalen beugel met passend gereedschap uit de mechanische vergrendeling aan het huis losmaken.  
Daartoe het gereedschap zijdelings naar buiten zwenken en tegelijkertijd de metalen beugel in de richting van de behuizing openen.
3. Wilo-Connector wegtrekken.

#### 6.4 Aansluiten van de communicatie-interfaces

**Alle waarschuwingen in het hoofdstuk „Elektrische aansluiting” in acht nemen!  
Verzekeren, dat alle voedingsspanningen van pomp een aangesloten communicatie-interfaces met name van SSM en SBM uitgeschakeld zijn!**

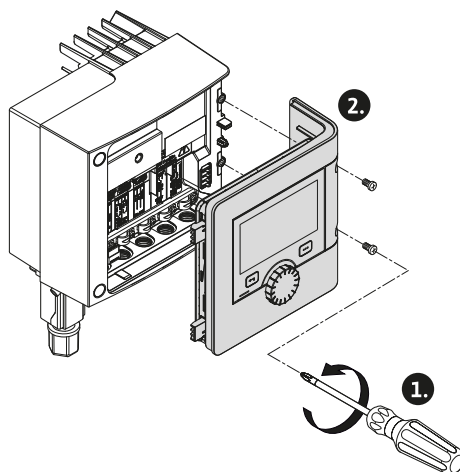


Fig. 31: Moduledeksel openen

1. Schroeven van het moduledeksel losdraaien.
2. Moduledeksel afnemen en veilig wegleggen.
3. Benodigde aantal sluitpluggen (M16x1,5) met gereedschap uitschroeven.
4. Benodigde aantal schermklemmen losmaken (zie aanwijzing).
5. Kabelschroefverbindingen M16x1,5 inschroeven en met draaimoment 2,5 Nm vastdraaien.
6. Communicatiekabel op de benodigde lengte strippen.
7. Moer van de kabelschroefverbinding over de kabel en kabel door de binnen liggende dichtingsring van de kabelschroefverbinding en onder de schermklem door schuiven.

8. Veerklemmen: „Cage Clamp” van de firma WAGO met behulp van een schroevendraaier door drukken openen en gestripte geleider in de klem steken.
9. Communicatiekabel onder de schermklem bevestigen (zie aanwijzing).
10. Ter verzekering van de trekcontlasting moer van de kabelschroefverbinding met draaimoment 2,5 Nm vastdraaien.
11. Moduledeksel met de positiestaven naar voren in de groeven voeren, afdekking dichtklappen en met bouten bevestigen.

### LET OP

Binnendichtring van de kabelschroefverbinding M16x1,5 voor installatie van kabeldoorsneden  $\geq 5$  mm uitnemen.

De kabelafscherming alleen aan het einde van de kabel aanbrengen, om compensatiestromen bij potentiaalverschillen via de communicatiekabel te voorkomen!

Voor het losmaken van de geleiders: Veerklem „Cage Clamp” van de firma WAGO openen! Dan pas de geleiders uittrekken!

### Externe interfaces

- AnalooG IN (lila klemmenblok)
- Digitaal IN (grijze klemmenblok)
- Wilo Net (groene klemmenblok)
- SSM (rode klemmenblok)
- SBM (oranje klemmenblok)

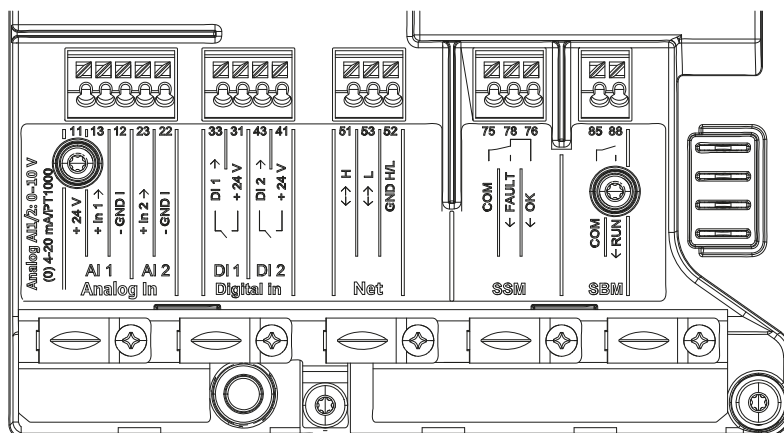


Fig. 32: Communicatie-interfaces

Alle communicatie-interfaces in de klemmenkast (analoge ingangen, digitale ingangen, Wilo Net, SSM en SBM) voldoen aan de SELV-standaard.

SSM en SBM mogen ook met niet SELV-conforme aansluitingen en spanningen (tot 250 V AC) worden gebruikt, zonder dat dit gebruik negatieve invloed heeft op de SELV-conformiteit van de resterende communicatieaansluitingen in de klemmenkast.

Om de SELV-conformiteit van andere leidingen verder te verzekeren op nette kabelgeleiding en scheiding in de klemmenkast letten.

### Kabelvereisten

Klemmen zijn voorzien voor starre en flexibele geleiders met en zonder adereindhulzen.

Aansluiting	Klemmendoorsnede	Klemmendoorsnede	Kabel
	in mm <sup>2</sup> Min.	in mm <sup>2</sup> Max.	
Netstekker	3x1,5	3x2,5	
SSM	2x0,2	2x1,5 (1,0**)	*
SBM	2x0,2	2x1,5 (1,0**)	*
Digitale ingang 1 (DI1)	2x0,2	2x1,5 (1,0**)	*
Digitale ingang 2 (DI2)	2x0,2	2x1,5 (1,0**)	*
24 V uitgang	1x0,2	1x1,5 (1,0**)	*

Aansluiting	Klemendoorsnede	Klemendoorsnede	Kabel
	in mm <sup>2</sup> Min.	in mm <sup>2</sup> Max.	
Analoge ingang 1 (AI1)	2x0,2	2x1,5 (1,0**)	*
Analoge ingang 2 (AI2)	2x0,2	2x1,5 (1,0**)	*
Wilo Net	3x0,2	3x1,5 (1,0**)	Afgeschermd

Tab. 12: Kabelvereisten

\*Kabellengte  $\geq$  2 m: Afgeschermdes kabels gebruiken.

\*\*Bij het gebruik van adereindhulzen wordt de maximale doorsnede bij de communicatie-interfaces gereduceerd tot 1 mm<sup>2</sup>. In de Wilo-Connector zijn alle combinaties tot 2,5 mm<sup>2</sup> toegestaan.

### Bezetting van de klemmen

Omschrijving	Toewijzing	LET OP:
Analoog IN (AI 1)	+ 24 V (klem: 11) + In 1 → (klem: 13) - GND I (klem: 12)	Signaaltype: • 0-10 V • 2-10 V
Analoog IN (AI 2)	+ In 2 → (klem: 23) - GND I (klem: 22)	• 0-20 mA • 4-20 mA PT1000 Diëlektrische sterkte: 30 V DC / 24 V AC Spanningsvoorziening: 24 V DC: maximaal 50 mA
Digitaal IN (DI 1)	DI 1 → (klem: 33) + 24 V (klem: 31)	Digitale ingangen voor potentiaalvrije contacten:
Digitaal IN (DI 2)	DI 2 → (klem: 43) + 24 V (klem: 41)	• Maximale spanning: < 30 V DC / 24 V AC • Maximale lusstroom: < 5 mA • Bedrijfsspanning: 24 V DC • Bedrijfslusstroom: 2 mA per ingang
Net	↔ H (klem: 51) ↔ L (klem: 53) GND H/L (klem: 52)	
SSM	COM (klem: 75) ← FAULT (klem: 78) ← OK (klem: 76)	Potentiaalvrij wisselcontact Contactbelasting: • Minimaal toegestaan: SELV 12 V AC / DC, 10 mA • Maximaal toegestaan: 250 V AC, 1 A, AC 1 / 30 V DC, 1 A
SBM	COM (klem: 85) ← RUN (klem: 88)	Potentiaalvrij maakcontact Contactbelasting: • Minimaal toegestaan: SELV 12 V AC / DC, 10 mA • Maximaal toegestaan: 250 V AC, 1 A, AC 1 / 30 V DC, 1 A

Tab. 13: Bezetting van de klemmen

## 6.5 Analoge ingang (AI 1) of (AI 2) – li-la klemmenblok



Fig. 33: Analooq In

Analoge signaalbronnen worden bij gebruik van AI1 op de klemmen 12 en 13, bij gebruik van AI2 op de klemmen 22 en 23 aangesloten.

Bij de signalen 0 – 10 V, 2 – 10 V, 0 – 20 mA en 4 – 20 mA moet daarbij worden gelet op de polariteit.

Een actieve sensor kan via de pomp met 24 V DC worden gevoed. Daartoe de spanning aan de klemmen +24 V (11) en GND I (12) aftappen.

De analoge ingangen kunnen voor de volgende functies worden gebruikt:

- Externe opgave gewenste waarde
- Sensoraansluiting:
  - Temperatuursensor
  - Verschilddruksensor
  - PID-sensor

Analoge ingang voor volgende signalen:

- 0–10 V
- 2–10 V
- 0–20 mA
- 4–20 mA
- PT1000

Technische gegevens:

- Belasting analoge ingang (0)4–20 mA:  $\leq 300 \Omega$
- Belastingweerstand bij 0 – 10 V, 2 – 10 V:  $\geq 10 \text{ k}\Omega$
- Spanningsvastheid: 30 V DC / 24 V AC
- Klem voor de voorziening van actieve sensoren met 24 V DC – maximale stroombelasting: 50 mA

---

### LET OP

„Toepassing en functie van de analoge ingangen AI 1 en AI 2 [► 403]” zie hoofdstuk 10.5

---

### VOORZICHTIG

#### Overbelasting of kortsluiting

Bij overbelasting of kortsluiting van de 24 V-aansluiting vallen alle ingangsfuncties (analoge ingangen en digitale ingangen) uit.

Wanneer de overbelastings- of kortsluitingssituatie is verholpen, staan de ingangsfuncties weer ter beschikking.

---

### VOORZICHTIG

#### Spanningspieken vernietigen de elektronica

Analoge en digitale ingangen zijn beschermd tegen spanningspieken tot 30 V DC / 24 V AC. Hogere spanningspieken vernietigen de elektronica.

---

## 6.6 Digitale ingang (DI 1) of (DI 2) – grijze klemmenblok



Fig. 34: Digitaal In

Via externe potentiaalvrije contacten (relais of schakelaar) aan de digitale ingangen DI 1 of DI 2 kan de pomp met de volgende functies worden gestuurd:

Functie besturingsingang DI 1 of DI 2	
Extern UIT	<b>Contact geopend:</b> Pomp is uitgeschakeld. <b>Contact gesloten:</b> Pomp is ingeschakeld.
• Extern MAX	<b>Contact geopend:</b> Pomp loopt in het op de pomp ingestelde bedrijf. <b>Contact gesloten:</b> Pomp loopt met maximaal toerental.
• Extern MIN	<b>Contact geopend:</b> Pomp loopt in het op de pomp ingestelde bedrijf. <b>Contact gesloten:</b> Pomp loopt met minimaal toerental.
• Extern HANDMATIG	<b>Contact geopend:</b> Pomp loopt in het op de pomp ingestelde of via buscommunicatie aangevraagde bedrijf. <b>Contact gesloten:</b> Pomp is op HANDMATIG ingesteld.
• Externe vergrendeling	<b>Contact geopend:</b> Vergrendeling gedeactiveerd. <b>Contact gesloten:</b> Vergrendeling geactiveerd.
Omschakeling verwarmen/koelen	<b>Contact geopend:</b> „Verwarmen” actief. <b>Contact gesloten:</b> „Koelen” actief.

Tab. 14: Functie besturingsingang DI 1 of DI 2

Technische gegevens:

- Maximale spanning: < 30 V DC / 24 V AC
- Maximale lusstroom: < 5 mA
- Bedrijfsspanning: 24 V DC
- Bedrijfslusstroom: 2 mA (per ingang)

### LET OP

Beschrijving van de functies en hun polariteiten zie hoofdstuk 8.6 „Instellingsmenu - Handbediening [► 396]” en hoofdstuk 10.4 „Toepassing en werking van de digitale sturingangen DI 1 en DI 2 [► 402]”

### VOORZICHTIG

#### Overbelasting of kortsluiting

Bij overbelasting of kortsluiting van de 24 V-aansluiting met GND vallen alle ingangsfuncties (analoge ingangen en digitale ingangen) uit.

Wanneer de overbelastings- of kortsluitingssituatie is verholpen, staan de ingangsfuncties weer ter beschikking.

**VOORZICHTIG****Spanningspieken vernietigen de elektronica**

Analoge en digitale ingangen zijn beschermd tegen spanningspieken tot 30 V DC / 24 V AC. Hogere spanningspieken vernietigen de elektronica.

**VOORZICHTIG****Digitale ingangen mogen niet voor veiligheidsgerelateerde uitschakelingen worden gebruikt!****6.7 Wilo Net – groene klemmenblok**

Wilo Net is een Wilo-installatiebus, die wordt gebruikt voor de communicatie van Wilo-producten onder elkaar, bijv. om de communicatie tussen

- twee enkelpompen (parallel geïnstalleerd in een Y-buisinstallatie) als dubbelpompopbouw (dubbelpompfunctie)
- meerdere pompen in verbinding met het regelingstype Multi-Flow Adaptation
- gateway en pomp tot stand te brengen.

**Bus-topologie:**

De bus-topologie bestaat uit meerdere stations (pompen), die na elkaar zijn geschakeld. De stations (pompen) zijn via een gemeenschappelijke leiding met elkaar verbonden.

Aan beide einden van de leiding moet de bus worden afgesloten. Dit wordt gedaan bij de beide buitenste pompen in het pompmenu (Instellingen/Externe interfaces/Instelling Wilo Net). Alle andere deelnemers mogen **geen** geactiveerde afsluiting hebben.

Aan alle bus-deelnemers moet een individueel adres (Wilo Net ID) worden toegewezen. Dit adres wordt in het pompmenu (Instellingen/Externe interfaces/Instelling Wilo Net) van de betreffende pomp ingesteld.

Om de Wilo Net verbinding tot stand te brengen, moeten de drie klemmen **H, L, GND** met een communicatieleiding van pomp tot pomp worden bedraad. Bij kabellengten  $\geq 2$  m afgeschermd kabel gebruiken.

Ingaande en uitgaande leidingen worden in een klem geklemd. Ze moeten daarom zijn voorzien van dubbele adereindhulzen.

**LET OP**

„Toepassing en functie van de Wilo Net-interface [► 416]” zie hoofdstuk 10.6

**6.8 Verzamelstoringsmelding (SSM) – rood klemmenblok**

Een geïntegreerde verzamelstoringsmelding is beschikbaar op de klemmen SSM als potentiaalvrij wisselcontact.

Contactbelasting:

- Minimaal toegestaan: SELV 12 V AC / DC, 10 mA
- Maximaal toegestaan: 250 V AC, 1 A, AC1 / 30 V DC, 1 A

**LET OP**

„Toepassing en functie SSM-relais [► 399]” zie hoofdstuk 10.1

**6.9 Verzamelbedrijfsmelding (SBM) – oranje klemmenblok**

Een geïntegreerde verzamelbedrijfsmelding is beschikbaar op de klemmen SBM als potentiaalvrij maakcontact.

Contactbelasting:

- Minimaal toegestaan: SELV 12 V AC / DC, 10 mA
- Maximaal toegestaan: 250 V AC, 1 A, AC1 / 30 V DC, 1 A

**LET OP**

„Toepassing en functie SBM-relais [► 400]” zie hoofdstuk 10.2

**6.10 CIF-module**

CIF-module voor bus-koppeling aan een gebouwbeheersysteem.

**GEVAAR****Levensgevaar door elektrische schok!**

Bij aanraken van delen onder spanning bestaat levensgevaar! Controleren, of alle aansluitingen spanningsvrij zijn!

**Installatie**

- Afdekplaat in de klemmenkast met geschikt gereedschap uit de steekpositie wrikken.
- CIF-module met de contactpennen naar voren in de open steekplaats zetten en vastschroeven aan de regelmodule. (Bouten: leveringsomvang CIF-module)

Elektrische aansluiting van de CIF-module zie inbouw- en bedieningsvoorschriften CIF-module.

**LET OP**

„Toepassing en functie van de CIF-module [► 417]” zie hoofdstuk 10.7.

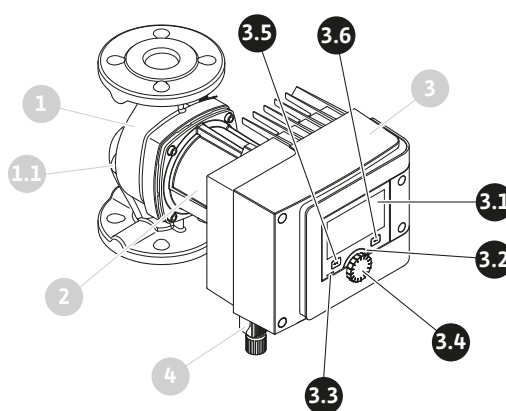
**7 In bedrijf nemen****7.1 Beschrijving van de bedienings-elementen**

Fig. 35: Bedieningselementen (enkel pomp)

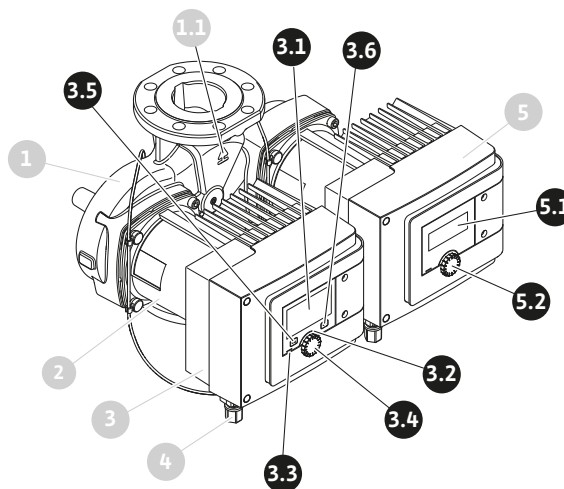


Fig. 36: Bedieningselementen (dubbelpomp)

Pos.	Omschrijving	Verklaring
3.1	Grafisch display	Informeert over instellingen en de toestand van de pomp. Zelfverklarende bedieningsinterface voor het instellen van de pomp.
3.2	Groene ledindicator	Led brandt: Pomp is voorzien van spanning en gebruiksklaar. Er is geen waarschuwing of fout opgetreden.



Pos.	Omschrijving	Verklaring
3.3	Blauwe ledindicator	<p>Led brandt: Pomp wordt via een interface extern beïnvloed, bijv. door:</p> <ul style="list-style-type: none"> <li>• Bluetooth-afstandsbediening</li> <li>• Gewenste waarde-invoer via analoge ingang AI 1 of AI 2</li> <li>• Ingrep in het gebouwbeheersysteem via digitale ingang DI 1 / DI 2 of buscommunicatie</li> </ul> <p>De blauwe led signaleert door kort dubbel knipperen een voortdurende dubbele pompcommunicatie.</p>
3.4	Bedieningsknop	Menunavigatie en bewerken door draaien en drukken.
3.5	Terugtoets	<p>Navigeert in het menu:</p> <ul style="list-style-type: none"> <li>• terug naar het vorige menuniveau (1 x kort drukken)</li> <li>• terug naar de vorige instelling (1 x kort drukken)</li> <li>• terug naar het hoofdmenu (1 x langer drukken, &gt; 2 seconden)</li> </ul> <p>Schakelt in combinatie met de contexttoets vergrendeling aan of uit. &gt; 5 seconden.</p>
3.6	Contexttoets	<p>Opent context-menu met extra opties en functies.</p> <p>Schakelt in combinatie met de terugtoets vergrendeling aan of uit. &gt; 5 seconden.</p>
5.1	Led-display	Informeert over foutcode en Bluetooth-PIN.
5.2	Bedieningsknop van het leddisplay	Activeren van de ontluuchtingsfunctie door indrukken. Draaien is <b>niet</b> mogelijk.


Tab. 15: Beschrijving van de bedieningselementen


## 7.2 Bediening van de pomp

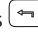
### Instellingen op de pomp

Instellingen worden uitgevoerd door draaien en drukken van de bedieningsknop. Door de bedieningsknop naar links of naar rechts te draaien wordt door de menu's genavigeerd of er worden instellingen veranderd. Een groene focus geeft aan, dat in het menu wordt genavigeerd. Een gele focus geeft aan, dat een instelling wordt uitgevoerd.

- Groene focus: Navigatie in het menu.
- Gele focus: Instelling veranderen.
- Draaien : selecteren van de menu's en instelling van parameters.
- Indrukken : Activeren van de menu's of bevestigen van instellingen.

Door bedienen van de terugtoets  (pos. 3.5 in hoofdstuk „Beschrijving van de bedieningselementen [► 367]”) wisselt de focus terug naar de vorige focus. De focus wisselt zodoende naar een menuniveau hoger of terug naar een eerdere instelling.

Wanneer ie terugtoets  na veranderen van een instelling (gele focus) zonder bevestigen van de veranderde waarde wordt gedrukt, wisselt de focus terug naar de vorige focus. De aangepaste waarde wordt niet overgenomen. De eerdere waarde blijft onveranderd.

Wanneer de terugtoets  langer dan 2 seconden wordt gedrukt, verschijnt het startscherm en de pomp is via het hoofdmenu bedienbaar.

### LET OP

Wanneer geen waarschuwing of foutmelding actief is, dooft de display-aanduiding op de regelmodule 2 minuten na de laatste bediening/instelling.

- Wordt de bedieningsknop binnen 7 minuten opnieuw gedrukt of gedraaid, verschijnt het eerder verlaten menu. Instellingen kunnen worden voortgezet.
- Wordt de bedieningsknop langer dan 7 minuten niet gedrukt of gedraaid, gaan niet bevestigde instellingen verloren. Op het display verschijnt bij een nieuwe bediening het startscherm die pomp is via het hoofdmenu bedienbaar.



### Menu eerste instelling

Bij de eerste inbedrijfname van de pomp verschijnt op het display het menu voor de eerste instelling.



Fig. 37: Menu eerste instelling

De taal indien gewenst met der contexttoets  via het menu voor instelling van de taal aanpassen.

Terwijl het menu voor de eerste instelling wordt weergegeven, loopt de pomp in fabrieksinstelling.

Wanneer geen aanpassingen van de pomp in het menu voor de eerste instelling moeten worden gedaan, het menu door de selectie „Start met de fabrieksinstellingen” verlaten. De weergave wisselt naar het startscherm en de pomp is via het hoofdmenu bedienbaar.

Na nieuwe installaties is een ontluchting van de rotorruimte aanbevelenswaardig. Daartoe „Ontluchting starten” activeren. Op de achtergrond wordt een ontluchtingsroutine gestart. Tijdens deze actieve ontluchting kunnen tegelijkertijd andere instellingen worden gedaan.

Om de pomp aan te passen aan de gevraagde toepassing, in het menu „Eerste instellingen” de bij eerste inbedrijfname belangrijkste instellingen (bijv. taal, eenheden, regelingstype en gewenste waarde) uitvoeren. Een bevestiging van de gekozen eerste instellingen gebeurt via het activeren van „Eerste instelling beëindigen”.

Na verlaten van het menu voor de eerste instelling wisselt de weergave naar het startscherm en is via het hoofdmenu bedienbaar.

### Startscherm

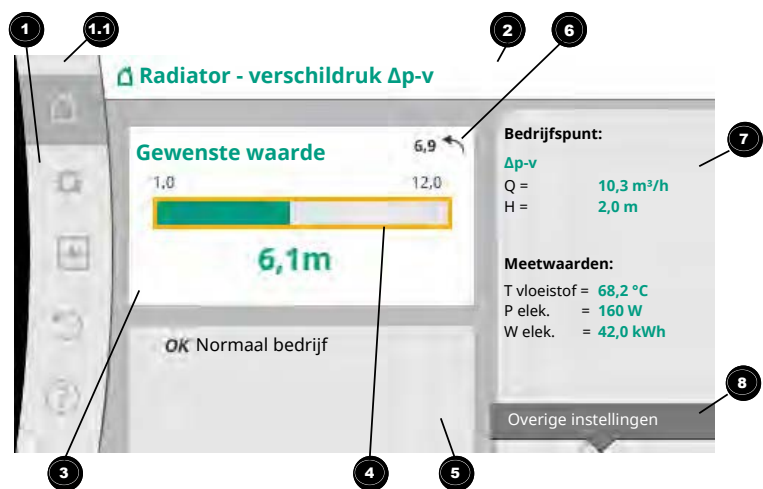




Fig. 38: Startscherm

Pos.	Omschrijving	Verklaring
1	Hoofdmenubereik	Selectie verschillende hoofdmenu's


Pos.	Omschrijving	Verklaring
1.1	Statusbereik: fout-, waarschuwing- of procesinformatie-weergave	Verwijzing naar een lopend proces, een waarschuwing of foutmelding. Blauw: Proces- of communicatiestatus-weergave (CIF-module communicatie) Geel: Waarschuwing Rood: Storing Grijs: Er loopt geen proces op de achtergrond, er is geen waarschuwing of foutmelding actief.
2	Koptekst	Weergave actueel ingestelde toepassing en regelingstype.
3	Gewenste waarde-weergaveveld	Weergave actueel ingestelde gewenste waarde.
4	Gewenste waarde-editor	Geel kader: De gewenste waarde-editor is door drukken van de bedieningsknop geactiveerd en er is een waardeverandering mogelijk.
5	Actieve invloeden	Weergave van invloeden op het ingestelde regelbedrijf bijv. actieve nachtverlaging, No-Flow Stop UIT (zie tabel „Actieve invloeden”). Er kunnen tot vijf actieve invloeden worden weergegeven.
6	Resetinstructie	Toont bij actieve gewenste waarde-editor de voor de waardeverandering ingestelde waarde. De pijl toont, dat met de terugtoets naar de vorige waarde kan worden teruggekeerd.
7	Bedrijfsgegevens en meetwaardebereik	Weergave van actuele bedrijfsgegevens en meetwaarden.
8	Context-menu-aanduiding	Biedt contextgerelateerde opties in een eigen context-menu.


Tab. 16: Startscherm

Wanneer het startscherm niet wordt weergegeven, in het hoofdmenu het symbool  kiezen, of de terugtoets  langer dan één seconde drukken.

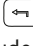
Met het startscherm start iedere gebruikersinteractie. Wanneer na een tijd van > 7 minuten geen bediening volgt, keert de weergave terug naar het startscherm.

Het startscherm geeft een uitgebreid overzicht over de status van de pomp.

**De koptekst**  informeert over de momenteel actieve toepassing en het bijbehorende regelingstype.

**Onder de gewenste waarde-editor**  wordt de ingestelde gewenste waarde weergegeven.


Om de gewenste waarde te verstellen, maakt het startscherm een snelle toegang mogelijk. Daartoe de bedieningsknop drukken. Het kader van de veranderbare gewenste waarde wordt geel en is daarmee geactiveerd. Naar rechts of links draaien van de bedieningsknop verandert de gewenste waarde. Opnieuw drukken van de bedieningsknop bevestigt de veranderde gewenste waarde. De pomp neemt de waarde over en de focus keert terug naar het startscherm.


Het drukken van de terugtoets  tijdens de gewenste waardeverandering neemt de veranderde waarde terug, de oude gewenste waarde blijft behouden. De focus keert terug naar het startscherm.

#### LET OP

Wanneer Dynamic Adapt plus actief is, is geen gewenste waardeverandering mogelijk.

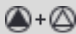



**LET OP**










Drukken van de contexttoets  biedt bovendien contextgerelateerde opties voor andere instellingen.

In het bedrijfsgegevens- en meetwaardebereik  worden belangrijke bedrijfsparameters (bijv. actuele bedrijfspunt) en andere meetwaarden weergegeven.

In het gedeelte „Actieve invloeden”  worden de invloeden weergegeven, die de pomp momenteel beïnvloeden (bijv. een actieve Extern UIT-functie).





Mogelijke „Actieve invloeden”:

Symbool	Informatie	Betekenis
		Pieklastbedrijf Ingevuld pompsymbool: Motor loopt aan deze kant van de pomp. Het grafische display is links geïnstalleerd.
		Hoofd-/reservebedrijf Ingevuld pompsymbool: Motor loopt aan deze kant van de pomp. Het grafische display is links geïnstalleerd.
<b>OK</b>		Pomp loopt zonder verdere invloeden in het ingestelde regelingstype.
<b>OFF</b>	Oversturing UIT	Oversturing UIT actief. Pomp is met hoogste prioriteit uitgeschakeld. De pomp staat stil.  Opmerking over de activerende bron van de oversturing: 1. Geen vermelding: Oversturing op verzoek via het HMI of een CIF-module 2. DI1/DI2: Oversturing op verzoek via binaire ingang.
<b>MAX</b>		Oversturing MAX actief. Pomp loopt met maximaal vermogen.  Opmerking over de activerende bron van de oversturing: 1. Geen vermelding: Oversturing op verzoek via het HMI of een CIF-module 2. DI1/DI2: Oversturing op verzoek via binaire ingang.
<b>MIN</b>		Oversturing MIN actief. Pomp loopt met minimaal vermogen.  Opmerking over de activerende bron van de oversturing: 1. Geen vermelding: Oversturing op verzoek via het HMI of een CIF-module 2. DI1/DI2: Oversturing op verzoek via binaire ingang.
		Oversturing HANDMATIG actief. Pomp loopt in het voor HANDMATIG gedefinieerde regelingstype met een voor HANDMATIG ingestelde gewenste waarde.  Opmerking over de activerende bron van de oversturing: 1. Geen vermelding: Oversturing op verzoek via het HMI of een CIF-module 2. DI1/DI2: Oversturing op verzoek via binaire ingang. 3. Gebouwbeheersysteem-fout: Het uitblijven van bewaakte telegrammen in de buscommunicatie van het gebouwbeheersysteem leidt tot een terugval in HANDMATIG.
		Automatische detectie desinfectie actief. Er werd een desinfectie gedetecteerd. De pomp ondersteunt de desinfectie met maximaal vermogen.

Symbool	Informatie	Betekenis
		Detectie nachtverlaging ingeschakeld. Er is een nachtverlaging van de warmte opwekker gedetecteerd. Pomp loopt met aangepast gereduceerd vermogen.
		Detectie nachtverlaging ingeschakeld. Pomp loopt in dagbedrijf met het ingestelde regelingstype.
<b>OFF</b>	Contextmenu pomp AAN/UIT	De pomp werd in het menu via „Pomp AAN/UIT” uitgeschakeld. Oversturing mogelijk met: <ul style="list-style-type: none"> <li>• Oversturing HANDMATIG</li> <li>• Oversturing MIN</li> <li>• Oversturing MAX</li> </ul>
<b>OFF</b>	Gewenste waarde analoge ingang	Pomp door gewenste waarde op analoge ingang uitgeschakeld. Oversturing mogelijk met: <ul style="list-style-type: none"> <li>• Oversturing HANDMATIG</li> <li>• Oversturing MIN</li> <li>• Oversturing MAX</li> </ul>
	Uitwijktoerental	Een bijzondere toestand (bijv. ontbrekende sensorwaarde) leidt tot beperkt noodbedrijf met een in het menu daarvoor ingesteld toerental. Deze toestand gaat altijd gepaard met een waarschuwing, die meer informatie over de toestand uitlegt.
	Droogloop (ontluchting)	Lucht gedetecteerd in de rotorruimte. Pomp probeert lucht uit de rotorruimte te evacueren.
	Pomp-kick actief	Om blokkeren van de pomp te voorkomen, start de pomp na een ingesteld tijdsinterval op en schakelt na korte tijd weer uit.
		Pomp voert ontluchting door en regelt daarom niet na ingestelde regelfunctie.
<b>STOP</b>	No-Flow Stop	Detectie No-Flow Stop actief. De ingestelde onderste debietgrens werd overschreden. Het pompbedrijf is gestopt. Iedere 5 minuten test de pomp, of behoefte bestaat en neemt indien nodig het transport weer op.
		De functie $Q\text{-Limit}_{\text{Max}}$ is geactiveerd en de ingestelde maximale debietstroom is bereikt. De pomp begrenst de debietstroom op deze ingestelde waarde.
		De functie $Q\text{-Limit}_{\text{Min}}$ is geactiveerd en de ingestelde minimale debietstroom is bereikt. De pomp zorgt ervoor dat de ingestelde debietstroom binnen zijn karakteristieke curve blijft.
		Pomp transporteert in het bereik van de maximale karakteristieke curve.

Tab. 17: Actieve invloeden

### Hoofdmenu


Symbool	Betekenis
	Startscherm
	Instellingen
	Diagnose en meetwaarden
	Herstellen en terugzetten

Symbool	Betekenis
	Help

Tab. 18: Hoofdmenusymbolen

Na het verlaten van het menu voor de eerste instelling begint iedere bediening in het hoofdmenu „Startscherm”. De actuele bedieningsfocus is daarbij groen gemarkeerd. Door de bedieningsknop naar links of rechts te draaien wordt de focus op een ander hoofdmenu gelegd. Voor iedere hoofdmenu waarop de focus ligt wordt onmiddellijk het overeenkomstige submenu weergegeven. Door drukken van de bedieningsknop wisselt de focus naar het overeenkomstige submenu.

Wanneer de bedieningsfocus zich op „Startscherm” bevindt en de bedieningsknop wordt gedrukt, wordt de gewenste waarde–editor geactiveerd (gele kader). De gewenste waarde kan worden aangepast.

Wanneer de bedieningsfocus zich door de vorige bedieningsstappen niet in het hoofdmenu bevindt, terugtoets  langer dan één seconde drukken.

### Het submenu

Elk submenu is opgebouwd uit een lijst van submenu-items.

Ieder submenu-item bestaat uit een titel en een informatieregel.

De titel benoemt een ander submenu of een volgende instellingsdialoog.

De informatieregel toont toelichtende informatie over het bereikbare submenu of de volgende instellingsdialoog. De informatieregel van een instellingsdialoog geeft de ingestelde waarde (bijv. een gewenste waarde) aan. Deze weergave maakt een controle van instellingen mogelijk, zonder de instellingsdialoog te hoeven oproepen.

### Submenu „Instellingen”

In het menu  „Instellingen” kunnen verschillende instellingen worden uitgevoerd.

De selectie van het menu „Instellingen” gebeurt door draaien van de bedieningsknop op

het symbool „Tandwiel” .

Door drukken van de bedieningsknop wisselt de focus naar het submenu „Instellingen”.


Door de bedieningsknop naar rechts of links te draaien kan een submenu-item worden geselecteerd. Het geselecteerde submenu-item is groen gemarkeerd.

Drukken van de bedieningsknop bevestigt de selectie. Het geselecteerde submenu of de volgende instellingsdialoog verschijnt.



Fig. 39: Instellingsmenu

### LET OP

Zijn er meer dan vier submenu-items, geeft een pijl  boven- of onderaan de zichtbare menu-items dit aan. Draaien van de bedieningsknop in overeenkomstige richting laat de submenu-items op het display verschijnen.

Een pijl **1** boven- of onderaan een menubereik geeft aan, dat andere submenu-items in dit bereik aanwezig zijn. Deze submenu-items worden door draaien van de bedieningsknop bereikt.

Een pijl **2** naar rechts in een submenu-item toont, dat een ander submenu bereikbaar is. Drukken van de bedieningsknop opent dit submenu.

Wanneer een pijl naar rechts ontbreekt, wordt door drukken van de bedieningsknop een instellingsdialoog bereikt.

Een aanwijzing **3** bovenaan de contexttoets geeft speciale functies van het context-menu aan. Het drukken van de context-menu-toets opent het context-menu.

### LET OP

Kort drukken van de terugtoets in een submenu leidt tot terugkeer naar het vorige menu.

Kort drukken van de terugtoets in het hoofdmenu leidt tot terugkeer naar het startscherm. Wanneer een storing actief is, leidt het drukken van de terugtoets naar de foutindicator (hoofdstuk „Foutmeldingen [▶ 432]”).

Wanneer een storing actief is, leidt lang drukken (> 1 seconde) van de terugtoets uit iedere instellingsdialoog en uit ieder menuniveau terug naar het startscherm of naar de foutindicator.

### Instellingsdialogen

Instellingsdialogen zijn met een geel kader gefocust en geven de actuele instelling aan.

Draaien van de bedieningsknop naar rechts of links past de gemarkeerde instelling aan. Drukken van de bedieningsknop bevestigt de nieuwe instelling. De focus keert terug naar het oproepende menu.

Wanneer de bedieningsknop voor het drukken niet wordt gedraaid, blijft de eerdere instelling onveranderd behouden.

In instellingsdialogen kunnen ofwel één of meerdere parameters worden ingesteld.

- Kan slechts één parameter worden ingesteld, keert de focus na bevestiging van de parameterwaarde (drukken van de bedieningsknop) terug naar het oproepende menu.
- Kunnen meerdere parameters worden ingesteld, wisselt de focus na bevestiging van een parameterwaarde naar de volgende parameter.

Wanneer de laatste parameter in de instellingsdialoog wordt bevestigd, keert de focus terug naar het oproepende menu.

Wanneer de terugtoets wordt gedrukt, keert de focus terug naar de vorige parameter. De eerder veranderde waarde wordt verworpen, omdat hij niet werd bevestigd.

Om ingestelde parameters te controleren, kan door drukken van de bedieningsknop van parameter naar parameter worden gewisseld. Bestaande parameters worden daarbij opnieuw bevestigd, maar niet veranderd.

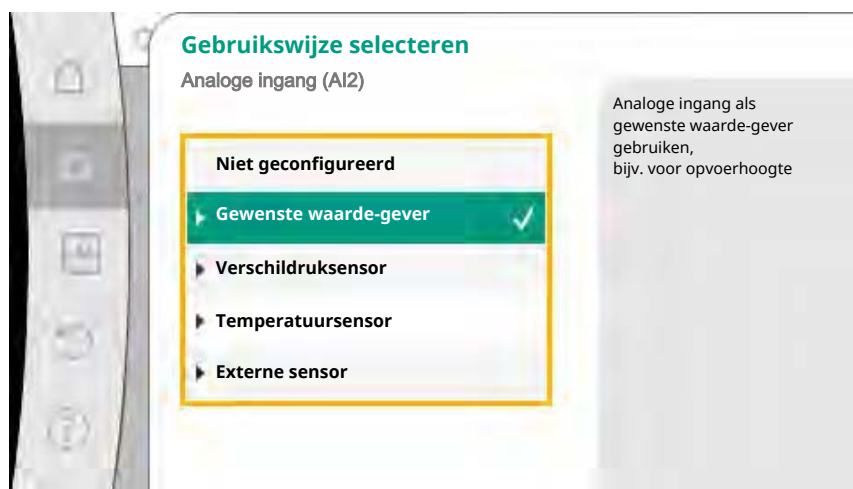



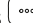
Fig. 40: Instellingsdialoog

**LET OP**


Drukken van de bedieningsknop zonder een andere parametersselectie of waardeverandering, bevestigt de bestaande instelling.

Drukken van de terugtoets  verwerpt een actuele aanpassing en behoudt de eerdere instelling. Het menu wisselt terug naar de vorige instelling of naar het vorige menu.

**LET OP**

Drukken van de contexttoets  biedt bovendien contextgerelateerde opties voor andere instellingen.

**Statusbereik en statusaanduidingen**

Links boven het hoofdmenubereik  bevindt zich het statusbereik. (Zie ook figuur en tabel „Startscherm”).

Wanneer een status actief is, kunnen statusmenu-items in het hoofdmenu worden weergegeven en gekozen.

Draaien van de bedieningsknop naar het statusbereik geeft de actieve status aan.

Wanneer een actief proces (bijv. het ontluhtingsproces) beëindigd of afgebroken is, wordt de statusaanduiding weer verborgen.



Fig. 41: Hoofdmenu statusaanduiding

Er zijn drie verschillende klassen van statusaanduidingen:

1. Weergave proces:
  - Lopende processen zijn blauw gemarkeerd.
  - Processen laten het pompbedrijf afwijken van de ingestelde regeling.
  - Voorbeeld: Ontluhtingsproces.
2. Weergave waarschuwing:
  - Waarschuwing en zijn geel gemarkeerd.
  - Is een waarschuwing actief, is de pomp in de werking beperkt. (zie hoofdstuk „Waarschuwingmeldingen [► 433]“).
  - Voorbeeld: Kabelbreukherkenning op analoge ingang.
3. Weergave fout:
  - Foutmeldingen zijn rood gemarkeerd.
  - Is een fout actief, stopt het bedrijf van de pomp. (zie hoofdstuk „Foutmeldingen [► 432]“).
  - Voorbeeld: Te hoge omgevingstemperatuur.

Voorbeeld voor een procesweergave. Hier: “Ontluhting”



Fig. 42: Statusaanduiding ontluchting

In het hoofdmenubereik is het symbool voor „Ontluchting” geselecteerd. Het ontluhtingsproces is actief en er wordt informatie over de ontluchting weergegeven.

Andere statusaanduidingen kunnen, voor zover aanwezig, door draaien van de bedieningsknop naar het overeenkomstige symbool, worden weergegeven.

Symbol	Betekenis
	Foutmelding <b>Pomp staat stil!</b>
	Waarschuwing <b>Pomp is met beperking in bedrijf!</b>
	Actieve ontluchting <b>Ontluchting wordt uitgevoerd. Vervolgens terugkeer naar normaal bedrijf.</b>
	Communicatiestatus – Een CIF-module is geïnstalleerd en actief. <b>Pomp loopt in het regelbedrijf, waarneming en besturing door gebouwbeheersysteem mogelijk.</b>
	Software-update werd gestart – Overdracht en inspectie <b>Pomp loopt verder in het regelbedrijf, tot de update-bundel volledig overgedragen en gecontroleerd is.</b>

Tab. 19: Mogelijke weergaven in het statusbereik

In het context-menu kunnen eventueel andere instellingen worden gedaan. Hiertoe contexttoets drukken.

Drukken van de terugtoets leidt terug naar het hoofdmenu.

Tijdens het ontluhtingsproces kunnen reeds andere instellingen aan de pomp worden gedaan. Deze instellingen worden na beëindiging van het ontluhtingsproces actief.

#### LET OP

Terwijl een proces loopt, wordt een ingesteld regelbedrijf onderbroken. Na beëindiging van het proces loopt de pomp verder in het ingestelde regelbedrijf.

#### LET OP

##### Gedrag van de terugtoets bij foutmelding van de pomp.

Herhaaldelijk of lang drukken van de terugtoets leidt bij een foutmelding naar de statusaanduiding „Storing” en niet terug naar het hoofdmenu. Het statusbereik is rood gemarkeerd.



## 8.1 Basis-regelfuncties

Afhankelijk van de toepassing staan basisregelfuncties ter beschikking.

De regelfuncties kunnen met de instellingsassistent worden geselecteerd:

- Verschildruk  $\Delta p$ -c
- Verschildruk  $\Delta p$ -v
- Slechtpunt  $\Delta p$ -c
- Dynamic Adapt plus (fabrieksinstelling bij uitlevering)
- Debiet constant (Q-const)
- Multi-Flow Adaptation
- Temperatuur constant (T-const)
- Verschiltemperatuur ( $\Delta T$ -const)
- Toerental constant (n-const)
- PID-regeling

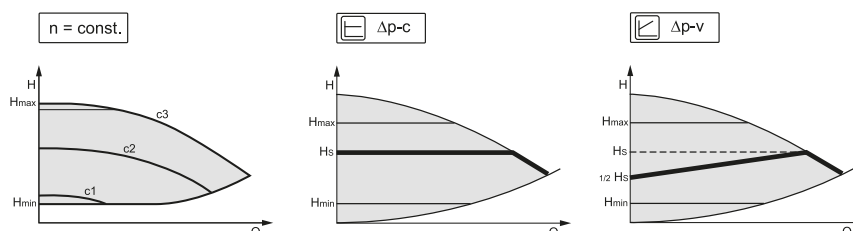


Fig. 43: Regelfuncties

### Toerental constant (n-const / regelbedrijf)

Het toerental van de pomp wordt op een ingesteld constant toerental gehouden.

### Verschildruk $\Delta p$ -c

De regeling houdt de door de pomp gegenereerde verschildruk via het toegestane debietbereik constant op de ingestelde verschildruk-gewenste waarde  $H_{\text{Gewenst}}$  tot aan de maximale karakteristiek.

### Slechtpunt $\Delta p$ -c

Bij de functie „Slechtpunt  $\Delta p$ -c” wordt met een externe verschilddruksensor op een meetpunt op afstand geregeld. Daarbij komt de eerder beschreven  $\Delta p$ -c regeling tot toepassing.

Deze functie is geschikt, om in installaties een verschildruk op een punt op afstand te verzekeren.

### Verschildruk $\Delta p$ -v

De regeling verandert de door de pomp aan te houden verschildruk-gewenste waarde lineair tussen gereduceerde verschildruk  $H$  en  $H_{\text{Gewenst}}$ .

De geregelde verschildruk  $H$  neemt met het debiet af of toe.

De stijging van de  $\Delta p$ -v-karakteristiek kan door instellen van het procentuele aandeel van  $H_{\text{Gewenst}}$  (stijging  $\Delta p$ -v-karakteristiek) op de betreffende toepassing worden aangepast.

In het contextmenu [...] van de gewenste waarde-editor „Gewenste waarde verschilddruk  $\Delta p$ -v” zijn de opties „Nominaal bedrijfspunt Q” en „Stijging  $\Delta p$ -v-karakteristiek” beschikbaar.

#### ▪ Nominaal bedrijfspunt Q:

Met het optioneel instelbare nominale bedrijfspunt wordt, door de aanvulling van de benodigde debietstroom in het dimensioneringspunt, de instelling aanzienlijk vereenvoudigd.

De extra indicatie van de benodigde debietstroom in het dimensioneringspunt verzekert, dat de  $\Delta p$ -v-karakteristiek door het dimensioneringspunt verloopt.

De steilheid van de  $\Delta p$ -v-karakteristiek wordt geoptimaliseerd.

#### ▪ Stijging $\Delta p$ -v-karakteristiek:

Voor de betere instelling van de  $\Delta p$ -v-karakteristiek kan een reductiefactor aan de pomp worden ingesteld.

De reductiefactor reduceert de  $\Delta p$ -v opvoerhoogte bij 0-debiet. Gebruikelijk is een reductiefactor van 50 % ( $H/2$ ).

Wanneer de totale-debietbehoefte is gereduceerd, kan het bij sommige toepassingen met de klassieke  $\Delta p$ -v-karakteristiek tot een onder- of overaanbod komen. Met de aanpassing van deze factor kan het over- of onderaanbod worden gecompenseerd:

- Bij een onderaanbod in het deellastbereik moet de waarde worden verhoogd.

- Bij een overaanbod in het deellastbereik kan de waarde worden gereduceerd. Er kan meer energie worden bespaard en stromingsgeluiden worden gereduceerd.

### **Dynamic Adapt plus (fabrieksinstelling)**

Het regelingstype Dynamic Adapt plus past automatisch het pompvermogen aan de behoefte van de installatie aan. Een gewenste waarde-instelling is niet noodzakelijk.

De pomp past voortdurend de capaciteit aan de behoefte van de consument en de toestand van de geopende en gesloten ventielen aan en reduceert de ingezette pomp-energie aanzienlijk.

### **Temperatuur constant (T-const)**

De pomp regelt op een ingestelde streef-temperatuur  $T_{\text{Gewenst}}$ .

De te regelen Is-temperatuur wordt door

- de interne temperatuursensor of
- een externe, op de pomp aangesloten, temperatuursensor bepaald.

### **Verschiltemperatuur constant ( $\Delta T$ -const)**

De pomp regelt op een ingestelde verschiltemperatuur  $\Delta T_{\text{Gewenst}}$  (bijv. verschil tussen aanvoer- en retourtemperatuur).

Is-temperatuurbepaling door:

- de interne temperatuursensor en een externe temperatuursensor.
- twee externe temperatuursensoren.

### **Debiet constant (Q-const)**

De pomp regelt in het bereik van de karakteristiek een ingestelde debietstroom  $Q_{\text{Gewenst}}$ .

### **Multi-Flow Adaptation**

Een primaire pomp verzamelt met „Multi-Flow Adaptation” de debietbehoeften van de aangesloten secundaire pompen (bijv. aan een verdeler) via een Wilo Net-verbinding. De primaire pomp transporteert de bij elkaar getelde debietstroom van de secundaire pompen naar de verdeling.

Om de voorziening aan te passen aan lokale omstandigheden, kunnen een versterkingsfactor (80 – 120 %) en een vast debietaandeel worden ingesteld. Het vaste deel van de debietstroom wordt altijd bij de bepaalde debietstroom opgeteld.

### **Door de gebruiker gedefinieerde PID-regeling**

De pomp regelt aan de hand van een door de gebruiker gedefinieerde regelfunctie. PID-regelparameters kunnen handmatig worden ingevoerd.

Voor het instellen van de regelingstypen en de beschikbare extra regelfuncties zie hoofdstuk „Voorgedefinieerde toepassingen in de instellingsassistent”.

## 8.2 Extra-regelfuncties

### **LET OP**

Extra regelfuncties zijn niet bij alle toepassingen ter beschikking! Zie tabel in het hoofdstuk „Vooraf gedefinieerde toepassingen in de instellingsassistent [▶ 388]”.

Afhankelijk van de toepassing zijn deze extra-regelfuncties ter beschikking:

- Nachtverlaging
- No-Flow Stop
- Q-Limit<sub>Max</sub>
- Q-Limit<sub>Min</sub>

### **Nachtverlaging**

Daalt de mediumtemperatuur, bepaalt de pomp de nachtverlaging van de warmte opwekkers. Deze reduceert het toerental en daarmee het pompvermogen tot een minimum.

Af fabriek is deze functie gedeactiveerd en moet bij behoefte worden geactiveerd.

**VOORZICHTIG****Materiële schade door vorst!**

De nachtverlaging mag alleen worden geactiveerd, wanneer de hydraulische inregeling van de installatie is uitgevoerd! Wanneer dit niet in acht wordt genomen kunnen ondervoede installatiedelen bij vorst bevroren!

- Hydraulische inregeling voornemen!

**LET OP**

De extra-regelfunctie „Nachtverlaging” kan niet met de extra-regelfunctie „No-Flow Stop” worden gecombineerd!

**No-Flow Stop**

De extra-regelfunctie „No-Flow Stop” bewaakt voortdurend de Is-debietstroom van het verwarmings-/koelsysteem.

Daalt de debietstroom onder de ingestelde referentiedebietstroom  $Q_{ref}$ , stopt de pomp. De pomp controleert iedere 5 minuten, of de debietbehoefte weer stijgt. De pomp schakelt eventueel terug naar de vooraf ingestelde regelfunctie.

De referentiedebietstroom  $Q_{ref}$  kan, afhankelijk van de pomp grootte, tussen 1 % en 20 % van de maximale debietstroom  $Q_{Max}$  worden ingesteld.

Af fabriek is deze functie gedeactiveerd en moet bij behoefte worden geactiveerd.

**LET OP**

De extra-regelfunctie „No-Flow Stop” is alleen bij geschikte toepassingen ter beschikking! (Zie hoofdstuk „Vooraf gedefinieerde toepassingen in de instellings-assistent [► 388]”)

De extra-regelfunctie „No-Flow Stop” kan niet worden gecombineerd met de extra-regelfuncties „Nachtverlaging” en „Q-Limit<sub>Min</sub>”!

**Q-Limit<sub>Max</sub>**

De extra-regelfunctie „Q-Limit<sub>Max</sub>” kan worden gecombineerd met andere regelfuncties (verschilddrukregeling ( $\Delta p-v$ ,  $\Delta p-c$ ), gecumuleerde debiet, temperatuurregeling ( $\Delta T$ -regeling,  $T$ -regeling)). Deze maakt een begrenzing van de maximale debietstroom mogelijk op 10 % – 90 % van  $Q_{Max}$ . Bij het bereiken van de ingestelde waarde regelt de pomp op de karakteristiek langs de begrenzing – nooit daar voorbij.

**LET OP**

Bij toepassing van Q-Limit<sub>Max</sub> in hydraulisch niet gebalanceerde installaties kunnen deelbereiken onderverzorgd zijn.

**VOORZICHTIG****Materiële schade door vorst!**

Bij toepassing van Q-Limit<sub>Max</sub> in hydraulisch niet gebalanceerde installaties kunnen deelbereiken onderverzorgd zijn en bevroren!

- Hydraulische inregeling voornemen!

**Q-Limit<sub>Min</sub>**

De extra-regelfunctie „Q-Limit<sub>Min</sub>” kan worden gecombineerd met andere regelfuncties (verschilddrukregeling ( $\Delta p-v$ ,  $\Delta p-c$ ), gecumuleerde debiet, temperatuurregeling ( $\Delta T$ -regeling,  $T$ -regeling)). Dit maakt het verzekeren van een minimale debietstroom mogelijk op 10 % – 90 % van  $Q_{Max}$  binnen de hydraulische karakteristiek. Bij het bereiken van de ingestelde waarde regelt de pomp op de karakteristiek langs de begrenzing tot het bereiken van de maximale opvoerhoogte.

**LET OP**

De extra-regelfunctie „Q-Limit<sub>Min</sub>” kan niet worden gecombineerd met de extra-regelfuncties „Nachtverlaging” en „No-Flow Stop”!

**8.3 De instellingsassistent**

Met de instellingsassistent is het niet meer noodzakelijk, het passende regelingstype en de extra opties voor de betreffende toepassing te kennen.


De instellingsassistent maakt de selectie van het passende regelingstype en de extra opties mogelijk via de toepassing.

Ook de directe selectie van een basisregelingstype gebeurt via de instellingsassistent.



Fig. 44: Instelmenu

**Selectie via de toepassing**

In het menu  „Instellingen” na elkaar

1. „Regelbedrijf instellen”
2. „Instellingsassistent” kiezen.

Mogelijke toepassingsselectie:



Fig. 45: Toepassingsselectie

Als **voorbeeld** dient de **toepassing „Verwarmen”**.



Fig. 46: Voorbeeld toepassing „Verwarmen”

Door draaien van de bedieningsknop de toepassing „Verwarmen” kiezen en door drukken bevestigen.

Afhankelijk van de toepassingen zijn verschillende installatietypen ter beschikking.

Voor de toepassing „Verwarmen” zijn dat de volgende installatietypen:

#### Installatietypen voor toepassing Verwarmen

- Verwarmingselement
- Vloerverwarming
- Plafondverwarming
- Luchtverwarmers
- Open verdeler
- Warmtewisselaar
- Basisregelingstypen

Als **voorbeeld** dient **installatietype „Verwarmingselement”**.



Fig. 47: Voorbeeld installatietype „Verwarmingselement”

Door draaien van de bedieningsknop installatietype „Verwarmingselement” kiezen en door drukken bevestigen.

Afhankelijk van het installatietype zijn verschillende regelingstypen ter beschikking.

Voor het installatietype „Verwarmingselement” in de toepassing „Verwarmen” zijn dat de volgende regelingstypen:

### Regelingstype

- Verschildruk  $\Delta p-v$
- Dynamic Adapt plus
- Loodstemperatuur T-const

#### Voorbeeld: Regelingstype „Dynamic Adapt plus”



Fig. 48: Voorbeeld regelingstype „Dynamic Adapt plus”

Door draaien van de bedieningsknop het regelingstype „Dynamic Adapt plus” kiezen en door drukken bevestigen.

Dynamic Adapt plus heeft geen verdere instellingen nodig.

Wanneer de selectie is bevestigd, wordt deze in het menu „Instellingsassistent” weer-gegeven.



Fig. 49: Instellingsassistent

#### **Directe selectie van een basisregelingstype**

In het menu  „Instellingen” na elkaar

1. „Regelbedrijf instellen”
2. „Instellingsassistent”
3. „Basisregelingstypen” kiezen.



Fig. 50: Toepassingsselectie „Basisregelingstypen”

Er kan worden gekozen uit de volgende basisregelingstypen:

Basisregelingstypen
▸ Verschildruk $\Delta p$ -c
▸ Verschildruk $\Delta p$ -v
▸ Slechtpunt $\Delta p$ -c
▸ Dynamic Adapt plus
▸ Debiet Q-const.
▸ Multi-Flow Adaptation
Temperatuur T-const.
▸ Temperatuur $\Delta T$ -const.
▸ Toerental n-const.
▸ PID-regeling

Tab. 20: Basisregelingstypen

Een regelingstype met temperatuurregeling, het slechtpunt  $\Delta p$ -c-regeling en de PID-regeling vereist bovendien de selectie van de werkelijke waarde- of sensorbron (analoge ingang AI 1 / AI 2, interne sensor).

Met het bevestigen van een geselecteerd basisregelingstype verschijnt het submenu „Instellingsassistent” met de weergave van het geselecteerde regelingstype in de informatieregel.

Onder deze weergave verschijnen andere menu's, waarin parameters worden ingesteld. Bijvoorbeeld: Invoer van de gewenste waarden voor de verschildrukregeling, activeren/deactiveren van de nachtverlaging, de No-Flow Stop-functie of invoer van het noodbedrijf-toerental.

### **Toepassing Verwarmen en koelen**

De toepassing „Verwarmen en koelen” combineert beide toepassingen. De pomp wordt voor beide toepassingen afzonderlijk ingesteld en kan tussen beide toepassingen omschakelen.

In het menu  „Instellingen” na elkaar

1. „Regelbedrijf instellen”
2. „Instellingsassistent”
3. „Verwarmen en koelen” kiezen.

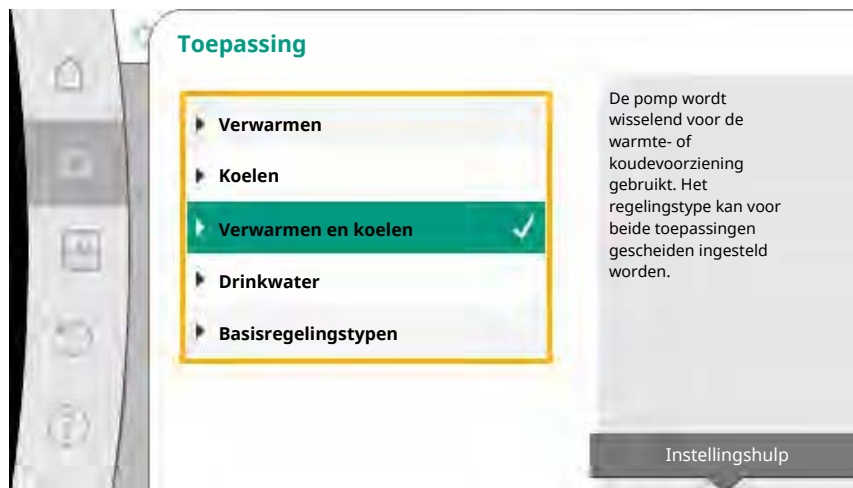


Fig. 51: Toepassingsselectie „Verwarmen en koelen”

Eerst wordt het regelingstype voor de toepassing „Verwarmen” geselecteerd.

Installatietypen toepassing Verwarmen	Regelingstype
▸ Verwarmingselement	Verschildruk $\Delta p-v$ Dynamic Adapt plus Loodtemperatuur T-const.
▸ Vloerverwarming ▸ Plafondverwarming	Verschildruk $\Delta p-c$ Dynamic Adapt plus Loodtemperatuur T-const.
▸ Luchtverwarmers	Verschildruk $\Delta p-v$ Dynamic Adapt plus Loodtemperatuur T-const.
▸ Open verdeler	Aanvoertemperatuur T-const. Retour- $\Delta T$
▸ Warmtewisselaar	Aanvoertemperatuur T-const. Aanvoer- $\Delta T$
▸ Basisregelingstypen	Verschildruk $\Delta p-c$ Verschildruk $\Delta p-v$ Slechtste punt $\Delta p-c$ Dynamic Adapt plus Debiet cQ Temperatuur T-const. Temperatuur $\Delta T$ -const. Toerental n

Tab. 21: Selectie installatietype en regelingstype bij toepassing „Verwarmen”

Na selectie van het gewenste installatietype en het regelingstype voor de toepassing „Verwarmen” wordt het regelingstype voor de toepassing „Koelen” geselecteerd.

Installatietypen toepassing Koelen	Regelingstype
▸ Plafondkoeling ▸ Vloerkoeling	Verschildruk $\Delta p-c$ Dynamic Adapt plus Loodtemperatuur T-const.
▸ Lucht-klimatisatie-apparaat	Verschildruk $\Delta p-v$ Dynamic Adapt plus Loodtemperatuur T-const.
▸ Open verdeler	Aanvoertemperatuur T-const. retour- $\Delta T$



Installatietypen toepassing Koelen	Regelingstype
▸ Warmtewisselaar	Aanvoertemperatuur T-const. Aanvoer- $\Delta T$
▸ Basisregelingstypen	Verschildruk $\Delta p-c$ Verschildruk $\Delta p-v$ Slechtste punt $\Delta p-c$ Dynamic Adapt plus Debiet cQ Temperatuur T-const. Temperatuur $\Delta T$ -const. Toerental n

Tab. 22: Selectie installatietype en regelingstype bij toepassing „Koelen”

Een regelingstype met temperatuurregeling vereist bovendien de toewijzing van de sensorbron.

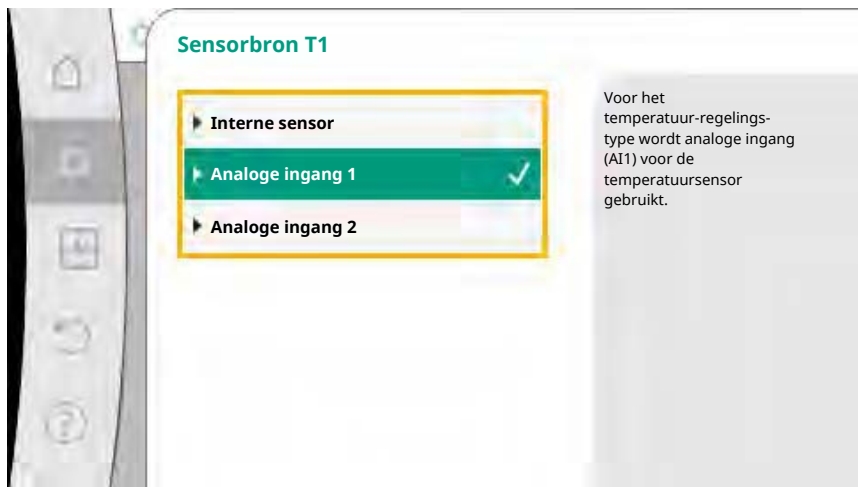


Fig. 52: Toewijzing van de sensorbron

Is de selectie gemaakt, verschijnt het submenu „Instellingsassistent” met de weergave van het geselecteerde installatietype en het regelingstype.

#### LET OP

Pas wanneer alle instellingen voor de toepassing „Verwarmen en koelen” zijn uitgevoerd, is het menu „Omschakeling verwarmen/koelen” voor verdere instellingen ter beschikking.

#### Omschakeling verwarmen/koelen



Fig. 53: Omschakeling verwarmen/koelen

In het menu „Omschakeling Verwarmen/Koelen” wordt eerst „Verwarmen” geselecteerd.

Daarna andere instellingen (bijv. gewenste waarde-invoer, nachtverlaging,...) in het menu „Regelbedrijf instellen” uitvoeren.



Fig. 54: Omschakeling verwarmen/koelen\_Verwarmen

Wanneer de instellingen voor het verwarmen zijn beëindigd, worden de instellingen voor het koelen uitgevoerd. Hiertoe in het menu „Omschakeling Verwarmen/Koelen” „Koelen” kiezen.



Fig. 55: Omschakeling Verwarmen/Koelen\_Koelen

Andere instellingen (bijv. gewenste waarde-invoer,  $Q\text{-Limit}_{\text{Max}}$ ...) kunnen in het menu „Regelbedrijf instellen” worden uitgevoerd.

Om een automatische omschakeling tussen Verwarmen en Koelen in te stellen „Automatisch” kiezen en een omschakeltemperatuur voor verwarmen en koelen invoeren.

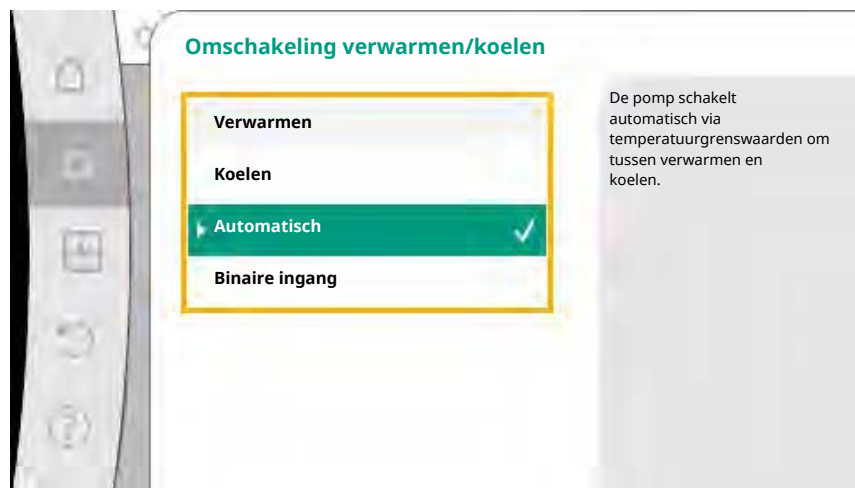


Fig. 56: Omschakeling Verwarmen/Koelen\_Automatisch

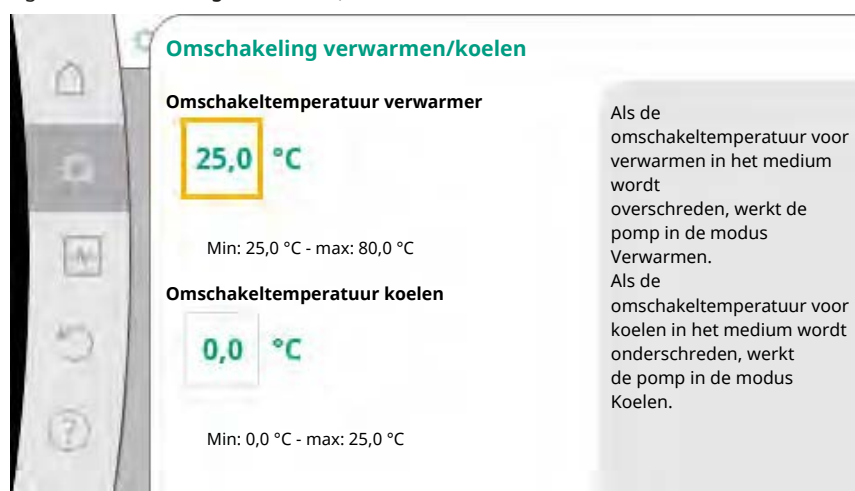


Fig. 57: Omschakeling Verwarmen/Koelen\_Omschakeltemperaturen

Worden de omschakeltemperaturen over- of onderschreden, schakelt de pomp automatisch om tussen Verwarmen en Koelen.

#### LET OP

Wordt de omschakeltemperatuur voor het Verwarmen in het medium overschreden, werkt de pomp in de modus „Verwarmen”.

Wordt de omschakeltemperatuur voor het Koelen in het medium onderschreden, werkt de pomp in de modus „Koelen”.

In het temperatuurbereik tussen de beide omschakeltemperaturen is de pomp inactief. Hij transporteert alleen voor het meten van de temperatuur af en toe het medium.

Om inactiviteit te vermijden:

- moeten de omschakeltemperaturen voor verwarmen en koelen op dezelfde temperatuur worden ingesteld.
- moet de omschakelmethode met een binaire ingang worden gekozen.

Voor een externe omschakeling tussen „Verwarmen & koelen” in het menu „Omschakeling verwarmen/koelen” „Binaire ingang” kiezen.

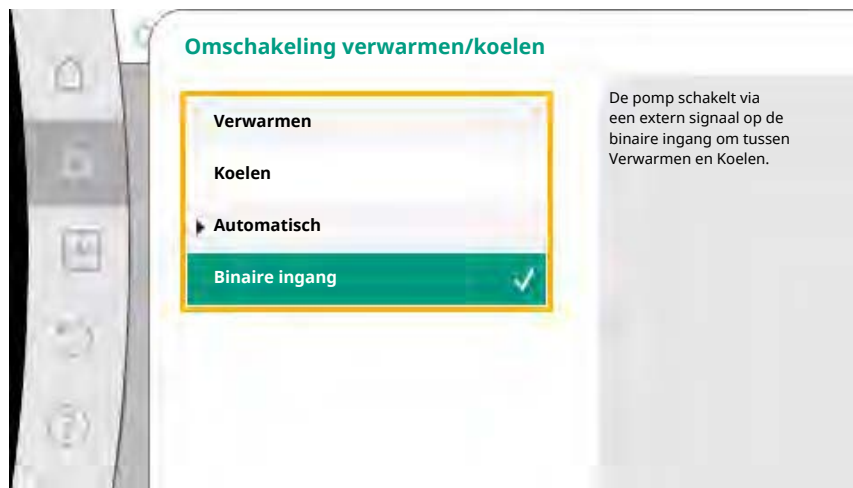


Fig. 58: Omschakeling Verwarmen/Koelen\_Binaire ingang

De binaire ingang moet worden ingesteld op de functie „Schakelen tussen verwarmen/koelen”.

#### LET OP

Bij toepassing van de warmte-/koudehoeveelheidsmeting wordt de geregistreerde energie automatisch geregistreerd in de juiste teller voor koeling- of warmtehoeveelheidsteller.

#### 8.4 Vooraf gedefinieerde toepassingen in de instellingsassistent



Via de instellingsassistent kunnen de volgende toepassingen worden geselecteerd:

Vooraf gedefinieerde toepassingen in de instellingsassistent	Beschikbare extra regelfunctie
<p><b>Radiator – verschildruk <math>\Delta p-v</math></b></p> <p>Voor de toepassing „Verwarming met verwarmingselementen” staat een geoptimaliseerde variabele verschildrukregeling ter beschikking. Verbruikerscircuits met aangesloten verwarmingselementen kunnen behoeftengericht worden verzorgd met een variabele verschildrukregeling (<math>\Delta p-v</math>).</p> <p>Uitgaande van een in te stellen maximaal benodigde opvoerhoogte aan het dimensioneringspunt past de pomp de verschildruk aan de debietstroom variabel aan. De debietstroom varieert door de geopende en gesloten ventielen aan de verbruikers. Het pompvermogen wordt aangepast aan de behoefte van de consument en de energiebehoefte aanzienlijk gereduceerd.</p>	<ul style="list-style-type: none"> <li>▶ Nachtverlaging</li> <li>▶ No-Flow Stop</li> <li>▶ Q-Limit<sub>Max</sub></li> </ul>
<p><b>Radiator – Dynamic Adapt plus</b></p> <p>Voor de toepassing „Verwarming met verwarmingselementen” staat met Dynamic Adapt plus een regelfunctie ter beschikking, die zelfstandig (automatisch) voortdurend het vereiste pompvermogen aanpast aan de behoefte van het verwarmingssysteem.</p> <p>Dynamic Adapt plus heeft geen gewenste waarde-instellingen nodig, de regeling vereist geen kennis van het dimensioneringspunt. De pomp past voortdurend de capaciteit aan de behoefte van de consument en de toestand van de geopende en gesloten ventielen variabel aan en reduceert de ingezette pompenergie aanzienlijk.</p>	<ul style="list-style-type: none"> <li>▶ Nachtverlaging</li> </ul>
<p><b>Radiator – loodstemperatuur T-const.</b></p> <p>Voor toepassingen, waarin de pomp een enkele ruimte/een hal met verwarmingselementen verzorgt, is een temperatuurregeling ter beschikking, die niet alleen het pompvermogen aanpast aan de temperatuurbehoefte van een ruimte/de hal, maar ook de temperatuur van de ruimte/de hal regelt. In deze regeling worden hydraulische regelventielen overbodig en hydraulische verliezen vermeden.</p> <p>Om de loodstemperatuur te regelen, heeft de pomp een temperatuursensor nodig, die de l-s-temperatuur van de ruimte registreert. Hiertoe kunnen gebruikelijke temperatuursensoren bijv. PT1000-sensoren op een analoge ingang van de pomp worden aangesloten.</p>	<ul style="list-style-type: none"> <li>▶ Nachtverlaging</li> <li>▶ Q-Limit<sub>Max</sub></li> </ul>
<p><b>Vloerverwarming – verschildruk <math>\Delta p-c</math></b></p> <p>Voor de toepassing „Verwarming met vloerverwarming” staat een geoptimaliseerde variabele verschildrukregeling ter beschikking. Verbruikerscircuits met vloerverwarming kunnen behoeftengericht worden verzorgd met constante verschildrukregeling (<math>dp-c</math>).</p> <p>Uitgaande van een conform het dimensioneringspunt in te stellen benodigde opvoer-</p>	<ul style="list-style-type: none"> <li>▶ Nachtverlaging</li> <li>▶ No-Flow Stop</li> <li>▶ Q-Limit<sub>Max</sub></li> </ul>

Vooraf gedefinieerde toepassingen in de instellingsassistent	Beschikbare extra regelfunctie
<p>hoogte past de pomp het pompvermogen variabel aan de benodigde debietstroom aan. De debietstroom varieert door de geopende en gesloten ventielen aan de verwarmingskringlopen. Het pompvermogen wordt aangepast aan de behoefte van de consument en de energiebehoefte gereduceerd.</p>	
<p><b>Vloerverwarming – Dynamic Adapt plus</b></p> <p>Voor de toepassing „Verwarming met vloerverwarming” staat met Dynamic Adapt plus een regelfunctie ter beschikking, die zelfstandig (automatisch) voortdurend het vereiste pompvermogen aanpast aan de behoefte van het verwarmingssysteem. Dynamic Adapt plus heeft geen gewenste waarde-instellingen nodig, de regeling vereist geen kennis van het dimensioneringspunt. De pomp past voortdurend de capaciteit aan de behoefte van de consument en de toestand van de geopende en gesloten ventielen variabel aan en reduceert de ingezette pompenergie aanzienlijk.</p>	<ul style="list-style-type: none"> <li>▶ Nachtverlaging</li> </ul>
<p><b>Vloerverwarming – loodtemperatuur T-const.</b></p> <p>Voor toepassingen, waarin de pomp een enkele ruimte/een hal met vloerverwarming verzorgt, is een temperatuurregeling ter beschikking, die niet alleen het pompvermogen aanpast aan de temperatuurbehoefte van een ruimte/de hal, maar ook de temperatuur van de ruimte/de hal regelt. In deze regeling worden hydraulische regelventielen overbodig en hydraulische verliezen vermeden.</p> <p>Om de loodtemperatuur te regelen, heeft de pomp een temperatuursensor nodig, die de ls-temperatuur van de ruimte registreert. Hiertoe kunnen gebruikelijke temperatuursensoren bijv. PT1000-sensoren op een analoge ingang van de pomp worden aangesloten.</p>	<ul style="list-style-type: none"> <li>▶ Nachtverlaging</li> <li>▶ Q-Limit<sub>Max</sub></li> </ul>
<p><b>Plafondverwarming – verschildruk <math>\Delta p-c</math></b></p> <p>Voor de toepassing „Verwarming met plafondverwarming” staat een geoptimaliseerde variabele verschildrukregeling ter beschikking. Verbruikerscircuits met plafondverwarming kunnen zeer goed behoeftegericht worden verzorgd met constante verschildrukregeling (<math>\Delta p-c</math>).</p> <p>Uitgaande van een conform het dimensioneringspunt in te stellen benodigde opvoerhoogte past de pomp het pompvermogen variabel aan de benodigde debietstroom aan. De debietstroom varieert door de geopende en gesloten ventielen aan de verwarmingskringlopen. Het pompvermogen wordt aangepast aan de behoefte van de consument en de energiebehoefte gereduceerd.</p>	<ul style="list-style-type: none"> <li>▶ Nachtverlaging</li> <li>▶ No-Flow Stop</li> <li>▶ Q-Limit<sub>Max</sub></li> </ul>
<p><b>Plafondverwarming – Dynamic Adapt plus</b></p> <p>Voor de toepassing „Verwarming met plafondverwarming” staat met Dynamic Adapt plus een regelfunctie ter beschikking, die zelfstandig (automatisch) voortdurend het vereiste pompvermogen aanpast aan de behoefte van het verwarmingssysteem. Dynamic Adapt plus heeft geen gewenste waarde-instellingen nodig, de regeling vereist geen kennis van het dimensioneringspunt. De pomp past voortdurend de capaciteit aan de behoefte van de consument en de toestand van de geopende en gesloten ventielen variabel aan en reduceert de ingezette pompenergie aanzienlijk.</p>	<ul style="list-style-type: none"> <li>▶ Nachtverlaging</li> </ul>
<p><b>Plafondverwarming – loodtemperatuur T-const</b></p> <p>Voor toepassingen, waarin de pomp een enkele ruimte/een hal met plafondverwarming verzorgt, is een temperatuurregeling ter beschikking, die niet alleen het pompvermogen aanpast aan de temperatuurbehoefte van een ruimte/de hal, maar ook de temperatuur van de ruimte/de hal regelt. In deze regeling worden hydraulische regelventielen overbodig en hydraulische verliezen vermeden.</p> <p>Om de loodtemperatuur te regelen, heeft de pomp een temperatuursensor nodig, die de ls-temperatuur van de ruimte registreert. Hiertoe kunnen gebruikelijke temperatuursensoren bijv. PT1000-sensoren op een analoge ingang van de pomp worden aangesloten.</p>	<ul style="list-style-type: none"> <li>▶ Nachtverlaging</li> <li>▶ Q-Limit<sub>Max</sub></li> </ul>
<p><b>Luchtverwarmer – verschildruk <math>\Delta p-v</math></b></p> <p>Voor de toepassing „Verwarming met luchtverwarmers” staat een geoptimaliseerde variabele verschildrukregeling ter beschikking. Verbruikerscircuits met aangesloten luchtverwarmers kunnen behoeftegericht worden verzorgd met een variabele verschildrukregeling (<math>\Delta p-v</math>).</p> <p>Uitgaande van een in te stellen maximaal benodigde opvoerhoogte aan het dimensioneringspunt past de pomp de verschildruk aan de debietstroom variabel aan. De debietstroom varieert door de geopende en gesloten ventielen aan de verbruikers. Het pompvermogen wordt aangepast aan de behoefte van de consument en de energiebehoefte aanzienlijk gereduceerd.</p>	<ul style="list-style-type: none"> <li>▶ Nachtverlaging</li> <li>▶ No-Flow Stop</li> <li>▶ Q-Limit<sub>Max</sub></li> </ul>
<p><b>Luchtverwarmer – Dynamic Adapt plus</b></p>	<ul style="list-style-type: none"> <li>▶ Nachtverlaging</li> </ul>

Vooraf gedefinieerde toepassingen in de instellingsassistent	Beschikbare extra regelfunctie
Luchtverwarmer – loodtemperatuur T-const.	<ul style="list-style-type: none"> <li>▸ Nachtverlaging</li> <li>▸ Q-Limit<sub>Max</sub></li> </ul>
Open verdeler – aanvoertemperatuur T-const.	<ul style="list-style-type: none"> <li>▸ Q-Limit<sub>Max</sub></li> </ul>
Open verdeler – Retour-ΔT	<ul style="list-style-type: none"> <li>▸ Q-Limit<sub>Max</sub></li> <li>• <b>Vast geactiveerde extra regelfunctie:</b></li> <li>▸ Q-Limit<sub>Min</sub></li> </ul>
Open verdeler – Multi-Flow Adaptation	<ul style="list-style-type: none"> <li>▸ Q-Limit<sub>Min</sub></li> </ul>
Warmtewisselaar – aanvoertemperatuur T-const.	<ul style="list-style-type: none"> <li>▸ Q-Limit<sub>Max</sub></li> </ul>
Warmtewisselaar – Aanvoer-ΔT	<ul style="list-style-type: none"> <li>▸ Q-Limit<sub>Max</sub></li> <li>• <b>Vast geactiveerde extra regelfunctie:</b></li> <li>▸ Q-Limit<sub>Min</sub></li> </ul>
Warmtewisselaar – Multi-Flow Adaptation	<ul style="list-style-type: none"> <li>▸ Q-Limit<sub>Min</sub></li> </ul>
Verwarming – verschildruk Δp-c	<ul style="list-style-type: none"> <li>▸ Nachtverlaging</li> <li>▸ No-Flow Stop</li> <li>▸ Q-Limit<sub>Max</sub></li> <li>▸ Q-Limit<sub>Min</sub></li> </ul>
<b>Verwarming – verschildruk Δp-v</b> Voor de toepassing „Verwarming” staat een geoptimaliseerde variabele verschildrukregeling ter beschikking. Verbruikerscircuits met aangesloten verbruikers kunnen behoeftengericht worden verzorgd met een variabele verschildrukregeling (Δp-v). Uitgaande van een in te stellen maximaal benodigde opvoerhoogte aan het dimensioneringspunt past de pomp de verschildruk aan de debietstroom variabel aan. De debietstroom varieert door de geopende en gesloten ventielen aan de verbruikers. Het pompvermogen wordt aangepast aan de behoefte van de consument en de energiebehoefte aanzienlijk gereduceerd.	<ul style="list-style-type: none"> <li>▸ Nachtverlaging</li> <li>▸ No-Flow Stop</li> <li>▸ Q-Limit<sub>Max</sub></li> <li>▸ Q-Limit<sub>Min</sub></li> </ul>
<b>Verwarming – slechtste punt Δp-c</b> Voor de toepassing „Verwarming slechtste punt Δp-c” staat een geoptimaliseerde variabele verschildrukregeling ter beschikking. Deze verschildrukregeling verzekert de voorziening in een slecht gebalanceerd verwarmingssysteem. De pomp houdt rekening met het punt in het verwarmingssysteem, dat het moeilijkst te verzorgen is. Daartoe heeft de pomp een verschildruksensor nodig, die op dit punt in de installatie is geïnstalleerd. De opvoerhoogte moet worden ingesteld op de verschildruk op deze plaats en het pompvermogen wordt aangepast overeenkomstig de behoefte van de consumenten.	<ul style="list-style-type: none"> <li>▸ Nachtverlaging</li> <li>▸ No-Flow Stop</li> <li>▸ Q-Limit<sub>Max</sub></li> <li>▸ Q-Limit<sub>Min</sub></li> </ul>
Verwarming – Dynamic Adapt plus	<ul style="list-style-type: none"> <li>▸ Nachtverlaging</li> </ul>
Verwarming – debiet Q-const.	<ul style="list-style-type: none"> <li>▸ Nachtverlaging</li> </ul>
Verwarming – Multi-Flow Adaptation	<ul style="list-style-type: none"> <li>▸ Q-Limit<sub>Min</sub></li> </ul>
Verwarming – temperatuur T-const.	<ul style="list-style-type: none"> <li>▸ Nachtverlaging</li> <li>▸ No-Flow Stop</li> <li>▸ Q-Limit<sub>Max</sub></li> <li>▸ Q-Limit<sub>Min</sub></li> </ul>
Verwarming – temperatuur ΔT-const.	<ul style="list-style-type: none"> <li>▸ Nachtverlaging</li> <li>▸ No-Flow Stop</li> <li>▸ Q-Limit<sub>Max</sub></li> <li>▸ Q-Limit<sub>Min</sub></li> </ul>
Verwarming – toerental n-const.	<ul style="list-style-type: none"> <li>▸ Nachtverlaging</li> <li>▸ No-Flow Stop</li> <li>▸ Q-Limit<sub>Max</sub></li> <li>▸ Q-Limit<sub>Min</sub></li> </ul>
Plafondkoeling – verschildruk Δp-c	<ul style="list-style-type: none"> <li>▸ No-Flow Stop</li> <li>▸ Q-Limit<sub>Max</sub></li> </ul>
Plafondkoeling – Dynamic Adapt plus	Geen extra regelfuncties
Plafondkoeling – loodtemperatuur T-const	<ul style="list-style-type: none"> <li>▸ Q-Limit<sub>Max</sub></li> </ul>

Vooraf gedefinieerde toepassingen in de instellingsassistent	Beschikbare extra regelfunctie
Vloerkoeling – verschildruk $\Delta p-c$	<ul style="list-style-type: none"> <li>▸ No-Flow Stop</li> <li>▸ Q-Limit<sub>Max</sub></li> </ul>
Vloerkoeling – Dynamic Adapt plus	Geen extra regelfuncties
Vloerkoeling – loodtemperatuur T-const.	▸ Q-Limit <sub>Max</sub>
Lucht-/klimaatapparaat – verschildruk $\Delta p-v$	<ul style="list-style-type: none"> <li>▸ No-Flow Stop</li> <li>▸ Q-Limit<sub>Max</sub></li> </ul>
Lucht-/klimaatapparaat – Dynamic Adapt plus	▸ Nachtverlaging
Lucht-/klimaatapparaat – loodtemperatuur T-const.	▸ Q-Limit <sub>Max</sub>
Open verdeler – aanvoertemperatuur T-const.	▸ Q-Limit <sub>Max</sub>
Open verdeler – retour- $\Delta T$	<ul style="list-style-type: none"> <li>▸ Q-Limit<sub>Max</sub></li> <li>• <b>Vast geactiveerde extra regelfunctie:</b></li> <li>▸ Q-Limit<sub>Min</sub></li> </ul>
Open verdeler – Multi-Flow Adaptation	▸ Q-Limit <sub>Min</sub>
Warmtewisselaar – aanvoertemperatuur T-const.	▸ Q-Limit <sub>Max</sub>
Warmtewisselaar – aanvoer- $\Delta T$	<ul style="list-style-type: none"> <li>▸ Q-Limit<sub>Max</sub></li> <li>• <b>Vast geactiveerde extra regelfunctie:</b></li> <li>▸ Q-Limit<sub>Min</sub></li> </ul>
Warmtewisselaar – Multi-Flow Adaptation	▸ Q-Limit <sub>Min</sub>
Koeling – verschildruk $\Delta p-c$	<ul style="list-style-type: none"> <li>▸ No-Flow Stop</li> <li>▸ Q-Limit<sub>Max</sub></li> <li>▸ Q-Limit<sub>Min</sub></li> </ul>
Koeling – verschildruk $\Delta p-v$	<ul style="list-style-type: none"> <li>▸ No-Flow Stop</li> <li>▸ Q-Limit<sub>Max</sub></li> <li>▸ Q-Limit<sub>Min</sub></li> </ul>
<b>Koeling – slechtste punt <math>\Delta p-c</math></b> Voor de toepassing „Koeling slechtste punt $\Delta p-c$ ” staat een geoptimaliseerde variabele verschildrukregeling ter beschikking. Deze verschildrukregeling verzekert de voorziening in een slecht gebalanceerd koelsysteem. De pomp houdt rekening met het punt in het koelsysteem, dat het moeilijkst te verzorgen is. Daartoe heeft de pomp een verschildruksensor nodig, die op dit punt in de installatie is geïnstalleerd. De opvoerhoogte moet worden ingesteld op de verschildruk op deze plaats en het pompvermogen wordt aangepast overeenkomstig de behoefte van de verbruikers.	<ul style="list-style-type: none"> <li>▸ No-Flow Stop</li> <li>▸ Q-Limit<sub>Max</sub></li> <li>▸ Q-Limit<sub>Min</sub></li> </ul>
Koeling – Dynamic Adapt plus	Geen extra regelfuncties
Koeling – debiet Q-const.	Geen extra regelfuncties
Koeling – Multi-Flow Adaptation	▸ Q-Limit <sub>Min</sub>
Koeling – temperatuur T-const.	<ul style="list-style-type: none"> <li>▸ No-Flow Stop</li> <li>▸ Q-Limit<sub>Max</sub></li> <li>▸ Q-Limit<sub>Min</sub></li> </ul>
Koeling –temperatuur $\Delta T$ -const.	<ul style="list-style-type: none"> <li>▸ No-Flow Stop</li> <li>▸ Q-Limit<sub>Max</sub></li> <li>▸ Q-Limit<sub>Min</sub></li> </ul>
Koeling – toerental n-const.	<ul style="list-style-type: none"> <li>▸ No-Flow Stop</li> <li>▸ Q-Limit<sub>Max</sub></li> <li>▸ Q-Limit<sub>Min</sub></li> </ul>
<b>Drinkwater – temperatuur T-const.</b> • <b>Detectie desinfectie:</b> De functie „Detectie desinfectie” is in het menu „Regelbedrijf instellen” beschikbaar, wanneer de toepassing „Drinkwater – temperatuur T-const” in de instellingsassistent is geselecteerd. Deze functie bewaakt met een externe temperatuursensor de aanvoertemperatuur aan de warmwaterbron, om de aanzienlijke stijging van de temperatuur bij een thermische desinfectie te kunnen registreren.	<ul style="list-style-type: none"> <li>▸ Detectie desinfectie</li> <li>▸ Q-Limit<sub>Max</sub></li> <li>▸ Q-Limit<sub>Min</sub></li> </ul>

Vooraf gedefinieerde toepassingen in de instellingsassistent	Beschikbare extra regelfunctie
<p>Met deze detectie schakelt de pomp ter ondersteuning van de desinfectie op maximaal vermogen, om de installatie met het hete water door te spoelen.</p> <p> <b>LET OP:</b> Als wordt afgezien van de optie „Detectie desinfectie”, reduceert de pomp bij detectie van een temperatuurstijging het vermogen. Een thermische desinfectie wordt voorkomen. De doorspoeling met heet medium moet met andere geschikte maatregelen worden gewaarborgd:</p> <ul style="list-style-type: none"> <li>• Handmatige selectie van de functie „MAX” in het menu  „Instellingen” „Handbediening”.</li> <li>• Externe aansturing van de functie „Extern MAX” via een binaire ingang.</li> </ul>	
<p><b>Drinkwaterreservoir – Laadpomp <math>\Delta T</math></b></p>	<p>▸ Q-Limit<sub>Max</sub></p> <p>• <b>Vast geactiveerde extra regelfunctie:</b></p> <p>▸ Q-Limit<sub>Min</sub></p>
<p><b>Drinkwaterreservoir – oplaadtemperatuur reservoir</b></p>	<p>▸ Q-Limit<sub>Max</sub></p> <p>• <b>Vast geactiveerde extra regelfunctie:</b></p> <p>▸ Q-Limit<sub>Min</sub></p>
<p><b>Drinkwaterreservoir – Multi-Flow Adaptation</b></p>	<p>Geen extra regelfuncties</p>
<p><b>Drinkwater – verschildruk <math>\Delta p-c</math></b></p>	<p>▸ No-Flow Stop</p> <p>▸ Q-Limit<sub>Max</sub></p> <p>▸ Q-Limit<sub>Min</sub></p>
<p><b>Drinkwater – verschildruk <math>\Delta p-v</math></b></p>	<p>▸ No-Flow Stop</p> <p>▸ Q-Limit<sub>Max</sub></p> <p>▸ Q-Limit<sub>Min</sub></p>
<p><b>Drinkwater – slechtste punt <math>\Delta p-c</math></b></p>	<p>▸ No-Flow Stop</p> <p>▸ Q-Limit<sub>Max</sub></p> <p>▸ Q-Limit<sub>Min</sub></p>
<p><b>Drinkwater – debiet Q-const.</b></p>	<p>Geen extra regelfuncties</p>
<p><b>Drinkwater – Multi-Flow Adaptation</b></p>	<p>▸ Q-Limit<sub>Min</sub></p>
<p><b>Drinkwater – temperatuur T-const.</b></p>	<p>▸ No-Flow Stop</p> <p>▸ Q-Limit<sub>Max</sub></p> <p>▸ Q-Limit<sub>Min</sub></p>
<p><b>Drinkwater – temperatuur <math>\Delta T</math>-const.</b></p>	<p>▸ No-Flow Stop</p> <p>▸ Q-Limit<sub>Max</sub></p> <p>▸ Q-Limit<sub>Min</sub></p>
<p><b>Drinkwater – toerental n-const.</b></p>	<p>▸ No-Flow Stop</p> <p>▸ Q-Limit<sub>Max</sub></p> <p>▸ Q-Limit<sub>Min</sub></p>
<p><b>Verschildruk <math>\Delta p-c</math></b></p>	<p>▸ Nachtverlaging</p> <p>▸ No-Flow Stop</p> <p>▸ Q-Limit<sub>Max</sub></p> <p>▸ Q-Limit<sub>Min</sub></p>
<p><b>Verschildruk <math>\Delta p-v</math></b></p> <p>Voor de toepassing staat een geoptimaliseerde variabele verschildrukregeling ter beschikking. Verbruikerscircuits met aangesloten verbruikers kunnen behoeftegericht worden verzorgd met een variabele verschildrukregeling (<math>\Delta p-v</math>). Uitgaande van een in te stellen maximaal benodigde opvoerhoogte aan het dimensioneringspunt past de pomp de verschildruk aan de debietstroom variabel aan. De debietstroom varieert door de geopende en gesloten ventielen aan de verbruikers. Het pompvermogen wordt aangepast aan de behoefte van de consument en de energiebehoefte aanzienlijk gereduceerd.</p>	<p>▸ Nachtverlaging</p> <p>▸ No-Flow Stop</p> <p>▸ Q-Limit<sub>Max</sub></p> <p>▸ Q-Limit<sub>Min</sub></p>
<p><b>Slechtste punt <math>\Delta p-c</math></b></p> <p>Voor de toepassing „Slechtste punt <math>\Delta p-c</math>” staat een constante verschildrukregeling ter beschikking. Deze verschildrukregeling verzekert de voorziening in een slecht gebalanceerd hydraulisch systeem.</p>	<p>▸ Nachtverlaging</p> <p>▸ No-Flow Stop</p> <p>▸ Q-Limit<sub>Max</sub></p> <p>▸ Q-Limit<sub>Min</sub></p>



Vooraf gedefinieerde toepassingen in de instellingsassistent	Beschikbare extra regelfunctie
De pomp houdt rekening met het punt in het hydraulische systeem, dat het moeilijkst te verzorgen is. Daartoe heeft de pomp een verschilddruksensor nodig, die op dit punt in de installatie is geïnstalleerd. De opvoerhoogte moet worden ingesteld op de verschilddruk op deze plaats en het pompvermogen wordt aangepast overeenkomstig de behoefte van de consumenten.	
<b>Dynamic Adapt plus</b>	▸ Nachtverlaging
<b>Debiet Q-const.</b>	▸ Nachtverlaging ▸ No-Flow Stop
<b>Multi-Flow Adaptation</b>	▸ Nachtverlaging ▸ No-Flow Stop ▸ Q-Limit <sub>Max</sub> ▸ Q-Limit <sub>Min</sub>
<b>Temperatuur T-const.</b>	▸ Nachtverlaging ▸ No-Flow Stop ▸ Q-Limit <sub>Max</sub> ▸ Q-Limit <sub>Min</sub>
<b>Temperatuur ΔT-const.</b>	▸ Nachtverlaging ▸ No-Flow Stop ▸ Q-Limit <sub>Max</sub> ▸ Q-Limit <sub>Min</sub>
<b>Toerental n-const.</b>	▸ Nachtverlaging ▸ No-Flow Stop ▸ Q-Limit <sub>Max</sub> ▸ Q-Limit <sub>Min</sub>
<b>PID-regeling</b>	▸ Nachtverlaging ▸ No-Flow Stop ▸ Q-Limit <sub>Max</sub> ▸ Q-Limit <sub>Min</sub>

Tab. 23: Vooraf gedefinieerde toepassingen in de instellingsassistent

### 8.5 Instellingsmenu - Regelbedrijf instellen

In het hierna beschreven menu „Regelbedrijf instellen” kunnen alleen de menu-items worden geselecteerd, die bij de nu gekozen regelfunctie ook kunnen worden toegepast. Daarom is de lijst van de mogelijke menu-items veel langer dan het aantal tegelijk weergegeven menu-items.

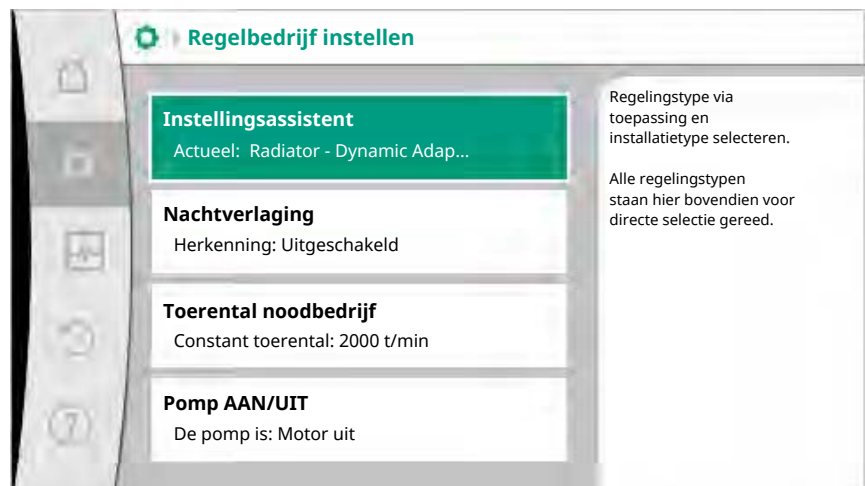


Fig. 59: Regelbedrijf instellen

Instellingsmenu	Beschrijving
Instellingsassistent	Instellen van het regelingstype via toepassing en installatietype.
Omschakeling verwarmen/koelen Alleen zichtbaar, wanneer in de instellingsassistent „Verwarmen en koelen” is geselecteerd.	Instellen van de automatische of handmatige omschakeling tussen verwarmen en koelen. De selectie „Omschakeling verwarmen/

Instellingsmenu	Beschrijving
	<p>koelen" in de instellingsassistent vereist de invoer wanneer de pomp in de betreffende modus werkt.</p> <p>Naast een handmatige selectie van „Verwarmen en koelen”, staan de Opties „Automatisch” of „Omschakeling door een binaire ingang” ter beschikking.</p> <p>Automatisch: Voor de omschakeling naar Verwarmen of Koelen worden mediumtemperaturen als beslissingscriterium opgevraagd.</p> <p>Binaire ingang: Een extern binair signaal wordt opgevraagd voor de aansturing van „Verwarmen en koelen”.</p>
<p>Temperatuursensor verwarmen/koelen</p> <p>Alleen zichtbaar, wanneer in de instellingsassistent „Verwarmen en koelen” en in „Omschakeling verwarmen/koelen” de automatische omschakeling is geselecteerd.</p>	<p>Instelling van de temperatuursensor voor de automatische omschakeling tussen verwarmen en koelen.</p>
<p>Gewenste waarde opvoerhoogte</p> <p>Zichtbaar bij actieve regelingstypen, die een opvoerhoogte als gewenste waarde vereisen.</p>	<p>Instellen van de gewenste waarde van de opvoerhoogte H voor het regelingstype.</p>
<p>Gewenste debietwaarde (Q-const.)</p> <p>Zichtbaar bij actieve regelingstypen, die een debietstroom als gewenste waarde vereisen.</p>	<p>Instellen van de debiet-gewenste waarde voor het regelingstype „Debiet Q-const.”</p>
<p>Correctiefactor transportpomp</p> <p>Zichtbaar bij Multi-Flow Adaptation, die een correctiewaarde aanbiedt.</p>	<p>Correctiefactor voor het debiet van de transportpomp instellen in het regelingstype “Multi-Flow Adaptation”.</p>
<p>Gewenste waarde temperatuur (T-const.)</p> <p>Zichtbaar bij actieve regelingstypen, die een absolute temperatuur als gewenste waarde vereisen.</p>	<p>Instellen van de gewenste waarde van de temperatuur voor het regelingstype „constante temperatuur (T-const.)”.</p>
<p>Gewenste temperatuurwaarde (<math>\Delta T-c</math>)</p> <p>Zichtbaar bij actieve regelingstypen, die een absoluut temperatuurverschil als gewenste waarde vereisen.</p>	<p>Instellen van de gewenste waarde van het temperatuurverschil voor het regelingstype „constant temperatuurverschil (<math>\Delta T</math>-const)”.</p>
<p>Gewenste toerentalwaarde</p> <p>Zichtbaar bij actieve regelingstypen, die een toerental als gewenste waarde vereisen.</p>	<p>Instellen van de gewenste waarde van het toerental voor het regelingstype „constant toerental (n-const)”.</p>
<p>Gewenste waarde PID</p> <p>Zichtbaar bij door de gebruiker gedefinieerde regeling.</p>	<p>Instellen van de gewenste waarde van de door de gebruiker gedefinieerde regeling via PID.</p>
<p>Externe gewenste waardebron</p> <p>Zichtbaar, wanneer in het contextmenu van de eerder beschreven gewenste waarde-editors een externe gewenste waardebron (analoge ingang of CIF-module) is geselecteerd.</p>	<p>Koppelen van de gewenste waarde aan een externe gewenste waardebron en instellen van de gewenste waardebron.</p>
<p>Selectie secundaire pompen</p> <p>Zichtbaar bij Multi-Flow Adaptation.</p>	<p>Selecteren van de secundaire pompen die worden gebruikt voor het registreren van het debiet in de Multi-Flow Adaptation.</p>
<p>Debiet Offset</p> <p>Zichtbaar bij Multi-Flow Adaptation.</p>	<p>Kleine en oudere pompen kunnen in de Multi-Flow Adaptation-installatie door</p>


Instellingsmenu	Beschrijving
	een instelbare offset-debietstroom worden meeverzorgd.
Temperatuursensor T1 Zichtbaar bij actieve regelingstypen, die een temperatuursensor als werkelijke waarde vereisen (temperatuur constant).	Instellen van de eerste sensor (1), die voor de temperatuurregeling (T-const, $\Delta T$ -const.) wordt gebruikt.
Temperatuursensor T2 Zichtbaar bij actieve regelingstypen, die een tweede temperatuursensor als werkelijke waarde vereisen (verschiltemperatuurregeling).	Instellen van de tweede sensor (2), die voor de temperatuurregeling ( $\Delta T$ -const.) wordt gebruikt.
Vrije sensoringang Zichtbaar bij door de gebruiker gedefinieerde regeling.	Instellen van de sensor voor de door de gebruiker gedefinieerde PID-regeling.
Sensor opvoerhoogte extern Zichtbaar bij zoneregeling $\Delta p$ -c, die een verschuldruk als werkelijke waarde vereist.	Instellen van de externe sensor voor de opvoerhoogte bij de zoneregeling.
Nachtverlaging Zichtbaar bij actieve regelingstypen, die de extra regelfunctie „automatische nachtverlaging” ondersteunen. (Zie tabel „Vooraf gedefinieerde toepassingen in de instellingsassistent”).	Automatische detectie van de nachtverlaging instellen.
No-Flow Stop Zichtbaar bij actieve regelingstypen, die de extra regelfunctie „No-Flow Stop” ondersteunen. (Zie tabel „Vooraf gedefinieerde toepassingen in de instellingsassistent”).	Instellen van de automatische detectie van gesloten ventielen (geen doorstroming).
Q-Limit <sub>Max</sub> Zichtbaar bij actieve regelingstypen, die de extra regelfunctie „Q-Limit <sub>Max</sub> ” ondersteunen. (Zie tabel „Vooraf gedefinieerde toepassingen in de instellingsassistent”).	Instellen van een bovengrens van de debiet.
Q-Limit <sub>Min</sub> Zichtbaar bij actieve regelingstypen, die de extra regelfunctie „Q-Limit <sub>Min</sub> ” ondersteunen. (Zie tabel „Vooraf gedefinieerde toepassingen in de instellingsassistent”).	Instellen van een ondergrens van de debiet.
Detectie desinfectie Zichtbaar bij actieve regelingstypen, die de extra regelfunctie „Detectie desinfectie” ondersteunen. (Zie tabel „Vooraf gedefinieerde toepassingen in de instellingsassistent”).	Automatische detectie van de thermische desinfectie ter ondersteuning van de doorspoeling, instellen.
Toerental noodbedrijf Zichtbaar bij actieve regelingstypen, die resetten naar een vast toerental voorzien.	Ingeval het ingestelde regelingstype uitvalt (bijv. storing van een sensorsignaal), schakelt de pomp automatisch over op dit constante toerental.
PID-parameters Kp Zichtbaar bij door de gebruiker gedefinieerde PID-regeling.	Instellen van de Kp-factor voor de door de gebruiker gedefinieerde PID-regeling.
PID-parameters Ki Zichtbaar bij door de gebruiker gedefinieerde PID-regeling.	Instellen van de Ki-factor voor de door de gebruiker gedefinieerde PID-regeling.
PID-parameters Kd	Instellen van de Kd-factor voor de door de gebruiker gedefinieerde PID-regeling.

Instellingsmenu	Beschrijving
Zichtbaar bij door de gebruiker gedefiniëerde PID-regeling.	
PID: Omkering Zichtbaar bij door de gebruiker gedefiniëerde PID-regeling.	Instellen van de omkering voor de door de gebruiker gedefiniëerde PID-regeling.
Pomp AAN/UIT Altijd zichtbaar.	In- en uitschakelen van de pomp met lage prioriteit. Een oversturing MAX, MIN, HANDMATIG schakelt de pomp in.

Tab. 24: Instellingsmenu - Regelbedrijf instellen

## 8.6 Instellingsmenu - Handbediening

Alle regelingstypen, die via de instellingsassistent kunnen worden geselecteerd, kunnen met de functies van de handbediening UIT, MIN, MAX, HANDMATIG worden overstuurd.

Functies van de handbediening kunnen in het menu  „Instellingen” → „Handbediening”

„Handbediening (UIT, MIN, MAX, HANDMATIG)” worden geselecteerd:

Werking	Beschrijving
Regelbedrijf	Pomp werkt conform de ingestelde regeling.
UIT	Pomp wordt uitgeschakeld. Pomp loopt niet. Alle andere ingestelde regelingen worden overstuurd.
MIN	Pomp wordt ingesteld op minimaal vermogen. Alle andere ingestelde regelingen worden overstuurd.
MAX	Pomp wordt ingesteld op maximaal vermogen. Alle andere ingestelde regelingen worden overstuurd.
HANDMATIG	Pomp werkt conform de regeling, die voor de functie „HANDMATIG” is ingesteld.

Tab. 25: Functies van de handbediening

De functies van de handbediening UIT, MAX, MIN, HANDMATIG corresponderen in hun werking met de functies Extern UIT, Extern MAX, Extern MIN en Extern HANDMATIG. Extern UIT, Extern MAX, Extern MIN en Extern HANDMATIG kunnen via de digitale ingangen of via een bus-installatie worden geactiveerd.

### Prioriteiten

Prioriteit*	Werking
1	UIT, Extern UIT (binaire ingang), Extern UIT (bus-installatie)
2	MAX, Extern MAX (binaire ingang), Extern MAX (bus-installatie)
3	MIN, Extern MIN (binaire ingang), Extern MIN (bus-installatie)
4	HANDMATIG, Extern HANDMATIG (binaire ingang)

Tab. 26: Prioriteiten

\* Prioriteit 1 = hoogste prioriteit

### LET OP

**De functie „HANDMATIG” vervangt alle functies inclusief die, die via een bus-installatie worden aangestuurd.**

**Valt een bewaakte buscommunicatie uit, wordt het via de functie „HANDMATIG” ingestelde regelingstype geactiveerd. (Bus command timer)**

**Instelbare regelingstypen voor de functie HANDMATIG:****Regelingstype**HANDMATIG – verschildruk  $\Delta p$ -cHANDMATIG – verschildruk  $\Delta p$ -v

HANDMATIG – debiet Q-const.

HANDMATIG – toerental n-const.

Tab. 27: Regelingstypen functie HANDMATIG

**8.7 Configuratieopslag/gegevensopslag**

Voor de configuratieopslag is de regelmodule uitgevoerd met een niet vluchtige opslag. Bij een willekeurig lange netonderbreking blijven alle instellingen en gegevens behouden.

Is er weer spanning, loopt de pomp met de instelwaarden, die voor de onderbreking voorhanden waren, verder.

**9 Dubbelpompbedrijf****9.1 Werking**

Alle Stratos MAXO-pompen zijn uitgevoerd met een geïntegreerd dubbelpompmanagement. Het dubbelpompmanagement heeft de volgende functies:

- **Hoofd-/reservebedrijf:**

Allebei de pompen leveren de nominale capaciteit. De andere pomp staat gereed voor een eventuele storing of draait na een pompwisseling. Er draait altijd slechts één pomp. Het hoofd- /reservebedrijf is ook bij twee enkelpompen van hetzelfde type in een dubbelpomp-installatie volledig actief.

- **Rendementsgeoptimaliseerd pieklastbedrijf (parallel bedrijf):**

In het pieklastbedrijf (parallel bedrijf) wordt de hydraulische capaciteit van beide pompen samen geleverd. In het deellastbereik wordt de hydraulische capaciteit eerst door slechts één pomp geleverd. Wordt de benodigde hydraulische capaciteit verhoogd tot een punt, waar de hydraulische capaciteit efficiënter met beide pompen samen kan worden afgedekt, wordt de tweede pomp bijgeschakeld. Deze bedrijfssituatie optimaliseert ten opzichte van het conventionele pieklastbedrijf (uitsluitend lastafhankelijke bij- en uitschakeling) de efficiëntie van het bedrijf.

Is slechts één pomp ter beschikking, neemt de resterende pomp de voorziening over. Daarbij is de mogelijke pieklast beperkt door het vermogen van de afzonderlijke pomp. Het parallel bedrijf is ook met twee enkelpompen van hetzelfde type mogelijk.

- **Pompwisseling:**

Voor een gelijkmatige gebruik van beide pompen bij eenzijdig bedrijf volgt een regelmatige automatische wisseling van de gebruikte pomp. Loopt slechts één pomp (hoofd-/reserve-, pieklast- of nachtverlaging), volgt uiterlijk na 24 h effectieve looptijd een wisseling van de gebruikte pomp. Op het moment van de wisseling lopen beide pompen, zodat het bedrijf niet stopt. Een wisseling van de gebruikte pomp kan ten minste iedere zes minuten gebeuren en kan in gradaties tot maximaal 24 h worden ingesteld.

- **SSM/ESM (verzamelstoringsmelding/enkelstoringsmelding):**

- Het **SSM-contact** kan willekeurig aan één van de beide pompen worden toegewezen. Fabrieksinstelling: Beide contacten signaleren storingen aan de dubbelpomp parallel (verzamelstoringsmelding).

- **ESM:** De SSM-functie van de dubbelpomp kan worden geconfigureerd, zodat de SSM-contacten alleen storingen aan de betreffende pomp signaleren (enkelstoringsmelding). Om alle storingen van beide pompen te registreren, moeten beide contacten worden bezet.

- **SBM/EBM (verzamelbedrijfsmelding/enkelbedrijfsmelding):**

- Het **SBM-contact** kan willekeurig aan één van de beide pompen worden toegewezen. Fabrieksinstelling: Beide contacten signaleren de bedrijfstoestand van de dubbelpomp parallel (verzamelbedrijfsmelding).

- **EBM:** De SBM-functie van de dubbelpomp kan worden geconfigureerd, zodat de SBM-contacten alleen bedrijfsmeldingen aan de betreffende pomp signaleren (enkelbedrijfsmelding). Om alle bedrijfsmeldingen van beide pompen te registreren, moeten beide contacten worden bezet.

- **Communicatie tussen de pompen:**

Bij een dubbelpompe is de communicatie af fabriek vooraf ingesteld.  
Bij schakeling van twee enkelpompen naar één dubbelpompe moet Wilo Net tussen de pompen worden geïnstalleerd.

### LET OP

Voor de installatie en configuratie van twee enkelpompen naar één dubbelpompe zie hoofdstuk 6.7 „Wilo Net – groene klemmenblok”, hoofdstuk 9 „Dubbelpompebedrijf” en hoofdstuk 10.6 „Toepassing en werking van de Wilo Net-interface.”

- Bij **uitval/storing/communicatie-onderbreking** neemt de functionele pompe het volledige bedrijf over. De pompe loopt als enkelpompe volgens de ingestelde bedrijfsmodi van de dubbelpompe. De reservepompe start direct na detecteren van een opgetreden fout.

## 9.2 Instellingsmenu

In het menu „Dubbelpompebedrijf” kan zowel een dubbelpompeverbinding worden gemaakt of gescheiden, als ook de dubbelpompefunctie worden ingesteld.

In het menu  Instellingen

1. Dubbelpompebedrijf kiezen.



Fig. 60: Menu dubbelpompebedrijf

### Menu „Dubbelpompefunctie”

Wanneer een dubbelpompeverbinding tot stand is gebracht, kan in het menu „Dubbelpompefunctie” tussen

- **Hoofd-/reservebedrijf** en
- **Rendementsgeoptimaliseerd pieklastbedrijf (Parallel bedrijf)** worden omgeschakeld.


### LET OP

Bij het omschakelen van de dubbelpompefunctie worden verschillende parameters van de pompe fundamenteel veranderd. De pompe wordt daarna automatisch opnieuw gestart.

### Menu „Pompwisselinginterval”

Wanneer een dubbelpompeverbinding tot stand is gebracht, kan in het menu „Pompwisselinginterval” het tijdsinterval van de pompwisseling worden ingesteld. Tijdsinterval: tussen een half en 24 uur.

### Menu „Dubbelpompe verbinding tot stand brengen”

Wanneer noch geen dubbelpompeverbinding tot stand is gebracht, in het menu  „Instellingen”

1. „Dubbelpompebedrijf”
2. „Dubbelpompe verbinding tot stand brengen” kiezen.

Wanneer de Wilo Net-verbinding tot stand is gebracht (zie hoofdstuk Wilo Net), verschijnt onder „Dubbel pomp verbinding tot stand brengen” een lijst van bereikbare en passende dubbelpomppartners.

Passende dubbelpomppartners zijn pompen van hetzelfde type.

Wanneer de dubbelpomppartner is geselecteerd, schakelt het display van deze dubbelpomppartner in (focus-modus). Bovendien knippert de blauwe led, om de pomp te identificeren.

#### LET OP

Bij het maken van de dubbelpompp functie worden verschillende parameters van de pomp fundamenteel veranderd. De pomp wordt daarna automatisch opnieuw gestart.

#### **Menu „Dubbel pomp loskoppelen”**

Wanneer een dubbelpompp functie tot stand is gebracht, kan deze ook weer worden gescheiden. In het menu „Dubbel pomp loskoppelen” kiezen.

#### LET OP

Bij het scheiden van de dubbelpompp functie worden verschillende parameters van de pomp fundamenteel veranderd. De pomp wordt daarna automatisch opnieuw gestart.

#### **Menu „Variant DP-huis”**

De selectie aan welke hydraulische positie een motorkop is gemonteerd, vindt onafhankelijk van een dubbelpompverbinding plaats.

In het menu „Variant DP-huis” is de volgende selectie ter beschikking:

- Enkelpomp-hydrauliek
- Dubbelpompen-hydrauliek I (links, bij stroomrichting naar boven)
- Dubbelpompen-hydrauliek II (rechts, bij stroomrichting naar boven)

Bij een bestaande dubbelpompverbinding neemt de tweede motorkop automatisch de complementaire instelling aan.

- Wanneer in het menu de variant „Dubbelpompen-hydrauliek I” wordt geselecteerd, stelt de andere motorkop zich automatisch op „Dubbelpompen-hydrauliek II” in.
- Wanneer in het menu de variant „Enkelpomp-hydrauliek I” wordt geselecteerd, stelt de andere motorkop zich automatisch op „Enkelpomp-hydrauliek” in.

## 10 Communicatie-interfaces: Instelling en functie

In het menu  „Instellingen”

1. „Externe interfaces” kiezen.

Mogelijke selectie:

#### Externe interface

- Functie SSM-relais
- Functie SBM-relais
- Functie besturingsingang (DI 1)
- Functie besturingsingang (DI 2)
- Functie analoge ingang (AI 1)
- Functie analoge ingang (AI 2)
- Instelling Wilo Net

Tab. 28: Selectie „Externe interfaces”

## 10.1 Toepassing en functie SSM-relais

Het contact van de verzamelstoringsmelding (SSM, potentiaalvrij wisselcontact) kan op een gebouwbeheersysteem worden aangesloten. Het SSM-relais kan ofwel alleen bij fouten of bij fouten en waarschuwingen schakelen.

- Wanneer de pomp stroomloos is of geen storing actief is, is het contact tussen de klemmen COM (75) en OK (76) gesloten. In alle andere gevallen is het contact geopend.
- Wanneer een storing actief is, is het contact tussen de klemmen COM (75) en Fault (78) gesloten. In alle andere gevallen is het geopend.



In het menu „Instellingen”

1. „Externe interfaces”
2. „Functie SSM-relais” kiezen.

Mogelijke instellingen:

Keuzemogelijkheid	Functie SSM-relais
Alleen storingen (fabrieksinstelling)	SSM-relais trekt alleen aan bij een actieve fout. Fout betekent: De pomp loopt niet.
Storingen en waarschuwingen	SSM-relais schakelt alleen in bij een te verhelpen storing of waarschuwing.

Tab. 29: Functie SSM-relais

Na het bevestigen van één van de keuzemogelijkheden worden de SSM-activeringsvertraging en de SSM-resetvertraging ingevoerd.

Instelling	Bereik in seconden
SSM-activeringsvertraging	0 s tot 60 s
SSM-resetvertraging	0 s tot 60 s

Tab. 30: Activerings- en resetvertraging

- De activering van het SSM-sigitaal na optreden van een fout of een waarschuwing wordt vertraagd.
- De reset van het SSM-sigitaal na een storing- of waarschuwingscorrectie wordt vertraagd.

Activeringsvertragingen dienen ertoe, processen niet door zeer korte foutmeldingen of waarschuwingen te beïnvloeden.

Wanneer een fout of een waarschuwing voor verloop van de ingestelde tijd wordt verholpen, volgt geen melding aan SSM.

Een ingestelde SSM-activeringsvertraging van 0 seconden meldt fouten of waarschuwingen onmiddellijk.

Wanneer een foutmelding of waarschuwing slechts kort optreedt (bijvoorbeeld bij een los contact), voorkomt de resetvertraging een afwisselen van het SSM-sigitaal.

### LET OP

**SSM-activerings- en SSM-resetvertraging zijn af fabriek op 5 seconden ingesteld.**

### **SSM/ESM (verzamelstoringsmelding/enkelstoringsmelding) bij dubbelpompbedrijf**

- **VSM:** Het SSM-contact kan willekeurig aan één van de beide pompen worden toegewezen. Fabrieksinstelling: Beide contacten signaleren storingen aan de dubbelpomp parallel (verzamelstoringsmelding).
- **ESM:** De SSM-functie van de dubbelpomp kan worden geconfigureerd, zodat de SSM-contacten alleen storingen aan de betreffende pomp signaleren (enkelstoringsmelding). Om alle storingen van beide pompen te registreren, moeten beide contacten worden bezet.



## 10.2 Toepassing en functie SBM-relais

Het contact van de verzamelbedrijfsmelding (SBM, potentiaalvrij maakcontact) kan op een gebouwbeheersysteem worden aangesloten. Het SBM-contact signaleert de bedrijfstoestand van de pomp. Het SBM-relais kan ofwel bij „Motor in bedrijf”, „gebruiks-klaar” of bij „Net-gereed” schakelen.

- Wanneer de pomp in de ingestelde bedrijfssituatie en conform de volgende instellingen loopt, is het contact tussen de klemmen COM (85) en RUN (88) gesloten.

In het menu  „Instellingen”

1. „Externe interfaces”
2. „Functie SBM-relais” kiezen.

Mogelijke instellingen:

Keuzemogelijkheid	Functie SSM-relais
Motor in bedrijf (fabrieksinstelling)	SBM-relais trekt aan bij lopende motor. Gesloten relais: De pomp transporteert.
Net gereed	SBM-relais trekt aan bij spanningsvoorziening. Gesloten relais: Spanning voorhanden.
Bedrijfsgereed	SBM-relais trekt aan, wanneer geen storing actief is. Gesloten relais: Pomp kan transporteren.

Tab. 31: Functie SBM-relais

Na het bevestigen van één van de keuzemogelijkheden worden de SBM-activeringsvertraging en de SBM-resetvertraging ingevoerd.

Instelling	Bereik in seconden
SBM-activeringsvertraging	0 s tot 60 s
SBM-resetvertraging	0 s tot 60 s

Tab. 32: Activerings- en resetvertraging

- De activering van het SBM-sigitaal na verandering van een bedrijfstoestand wordt vertraagd.
- De reset van het SBM-sigitaal na verandering van een bedrijfstoestand wordt vertraagd.

Resetvertragingen dienen ertoe, processen niet door zeer korte veranderingen van de bedrijfstoestand te beïnvloeden.

Wanneer een bedrijfstoestandsverandering voor verloop van de ingestelde tijd kan worden teruggenomen, wordt de verandering niet gemeld aan SBM.

Een ingestelde SBM-activeringsvertraging van 0 seconden meldt een bedrijfstoestandsverandering onmiddellijk.

Wanneer een bedrijfstoestandsverandering slechts kort optreedt, voorkomt de resetvertraging afwisselen van het SBM-sigitaal.

### LET OP

**SBM-activerings- en SBM-resetvertraging zijn af fabriek op 5 seconden ingesteld.**

#### **SBM/EBM (verzamelbedrijfsmelding/enkelbedrijfsmelding) bij dubbelpompbedrijf**

- **SBM:** Het SBM-contact kan willekeurig aan één van de beide pompen worden toegewezen. Beide contacten signaleren de bedrijfstoestand van de dubbelpomp parallel (verzamelbedrijfsmelding).
- **EBM:** De SBM-functie van de dubbelpomp kan worden geconfigureerd, zodat de SBM-contacten alleen bedrijfsmeldingen aan de betreffende pomp signaleren (enkelbedrijfsmelding). Om alle bedrijfsmeldingen van beide pompen te registreren, moeten beide contacten worden bezet.

### 10.3 SSM-/SBM-relais geforceerde besturing

Een SSM-/SBM-relais geforceerde besturing dient als functietest van het SSM-/SBM-relais en de elektrische aansluitingen.



In het menu „Diagnose en meetwaarden” na elkaar

1. „Diagnosehulpmiddelen”
2. „Dwangsturing SSM-relais” of „Dwangsturing SBM-relais” kiezen.

Keuzemogelijkheden:

SSM-/SBM-relais Geforceerde besturing	Helptekst
Normaal	<p><b>VSM:</b> De SSM-relaisschakeltoestand wordt, afhankelijk van de SSM-configuratie, beïnvloed door storingen en waarschuwingen.</p> <p><b>SBM:</b> Afhankelijk van de SBM-configuratie beïnvloedt de toestand van de pomp de SBM-relaisschakeltoestand.</p>
Gedwongen actief	<p>SSM-/SBM-relais schakeltoestand is gedwongen ACTIEF.</p> <p><b>LET OP:</b> <b>SSM/SBM geeft niet de pompstatus aan!</b></p>
Gedwongen niet-actief	<p>SSM-/SBM-relais schakeltoestand is gedwongen INACTIEF.</p> <p><b>LET OP:</b> <b>SSM/SBM geeft niet de pompstatus aan!</b></p>

Tab. 33: Keuzemogelijkheid SSM-/SBM-relais geforceerde besturing

Bij de instelling „Gedwongen actief” is het relais permanent geactiveerd, zodat bijvoorbeeld een waarschuwing/bedrijfsaanwijzing (lamp) permanent wordt weergegeven/gemeld.

Bij de instelling „Gedwongen niet-actief” is het relais permanent zonder signaal, zodat geen bevestiging van een waarschuwing/bedrijfsaanwijzing kan gebeuren.

### 10.4 Toepassing en functie van de digitale sturingen DI 1 en DI 2

Via externe potentiaalvrije contacten aan de digitale ingangen DI1 en DI2 kan de pomp worden gestuurd. De pomp kan ofwel

- in- of uitgeschakeld,
- op maximale of minimale toerental gestuurd,
- handmatig in een bedrijfssituatie geplaatst,
- tegen veranderingen van instellingen via bediening of afstandsbediening beschermd of
- tussen Verwarmen en Koelen omgeschakeld worden.

Een gedetailleerde beschrijving van de functies UIT, MAX, MIN en HANDMATIG zie hoofdstuk „Instellingsmenu - Handbediening ► 396”



In het menu „Instellingen”

1. „Externe interfaces”
2. „Functie stuur-ingang DI 1” of „Functie stuur-ingang DI 2” kiezen.

Mogelijke instellingen:

Keuzemogelijkheid	Functie besturingsingang DI 1 of DI 2
Niet gebruikt	De besturingsingang is zonder functie.
Extern UIT	<p><b>Contact geopend:</b> Pomp is uitgeschakeld.</p> <p><b>Contact gesloten:</b> Pomp is ingeschakeld.</p>
Extern MAX	<p><b>Contact geopend:</b> Pomp loopt in het op de pomp ingestelde bedrijf.</p> <p><b>Contact gesloten:</b> Pomp loopt met maximaal toerental.</p>
Extern MIN	<p><b>Contact geopend:</b> Pomp loopt in het op de pomp ingestelde bedrijf.</p>



Keuzemogelijkheid	Functie besturingsingang DI 1 of DI 2
	<b>Contact gesloten:</b> Pomp loopt met minimaal toerental.
Extern HANDMATIG <sup>1)</sup>	<b>Contact geopend:</b> Pomp loopt in het op de pomp ingestelde of via buscommunicatie aangevraagde bedrijf. <b>Contact gesloten:</b> Pomp is op HANDMATIG ingesteld.
Externe vergrendeling <sup>2)</sup>	<b>Contact geopend:</b> Vergrendeling gedeactiveerd. <b>Contact gesloten:</b> Vergrendeling geactiveerd.
Omschakeling verwarmen/koelen <sup>3)</sup>	<b>Contact geopend:</b> „Verwarmen” actief. <b>Contact gesloten:</b> „Koelen” actief.

Tab. 34: Functie besturingsingang DI 1 of DI 2

<sup>1)</sup>Functie: Zie hoofdstuk „Instellingsmenu - Handbediening [► 396]“.

<sup>2)</sup>Functie: Zie hoofdstuk „Vergrendeling aan [► 419]“.

<sup>3)</sup>Voor de effectiviteit van de functie Omschakeling verwarmen/koelen op de digitale ingang moet

- in het menu  „Instellingen”, „Regelbedrijf instellen”, „Instellingsassistent” de toepassing „Verwarmen en koelen” ingesteld **en**
- in het menu  „Instellingen”, „Regelbedrijf instellen”, „Omschakeling verwarmen/koelen” de optie „Binaire ingang” als omschakelcriterium geselecteerd zijn.

#### Prioriteiten oversturingsfunctie

Prioriteit*	Werking
1	UIT, Extern UIT (binaire ingang), Extern UIT (bus-installatie)
2	MAX, Extern MAX (binaire ingang), Extern MAX (bus-installatie)
3	MIN, Extern MIN (binaire ingang), Extern MIN (bus-installatie)
4	HANDMATIG, Extern HANDMATIG (binaire ingang)

Tab. 35: Prioriteiten oversturingsfunctie

\* Prioriteit 1 = hoogste prioriteit

#### Prioriteiten vergrendeling

Prioriteit*	Werking
1	Vergrendeling digitale ingang actief
2	Vergrendeling via menu en toetsen actief
3	Vergrendeling niet actief

Tab. 36: Prioriteiten vergrendeling

\* Prioriteit 1 = hoogste prioriteit

#### Prioriteiten omschakeling verwarmen/koelen via binaire ingang

Prioriteit*	Werking
1	Koelen
2	Verwarmen

Tab. 37: Prioriteiten omschakeling verwarmen/koelen via binaire ingang

\* Prioriteit 1 = hoogste prioriteit

## 10.5 Toepassing en functie van de analoge ingangen AI 1 en AI 2

Analoge ingangen kunnen voor gewenste waarde-invoer of werkelijke waarde-invoer worden gebruikt. De toewijzing van de streef- en werkelijke waarde-specificaties is daarbij vrij configureerbaar.

Via de menu's „Functie analoge ingang AI 1” en „Functie analoge ingang AI 2” worden de gebruikswijze (gewenste waarde-gever, verschildruksensor, externe sensor, ...), het signaaltype (0 – 10 V, 0 – 20 mA, ...) en de bijbehorende signaal/waarden toewijzingen ingesteld. Bovendien kan informatie over de actuele instellingen worden opgevraagd.

In het menu  „Instellingen” na elkaar

1. „Externe interfaces”



Fig. 61: Externe interfaces

2. „Functie analoge ingang AI 1” of „Functie analoge ingang AI 2” kiezen.



Fig. 62: Functie analoge ingang

Na selectie van één van beide mogelijkheden „Functie analoge ingang (AI1)” of „Functie analoge ingang (AI2)”, de volgende vraag of instelling kiezen:

Instelling	Functie besturingsingang AI 1 of AI 2
Overzicht analoge ingang	Overzicht van de instellingen van deze analoge ingang, bijvoorbeeld: <ul style="list-style-type: none"> <li>• Gebruikswijze: Temperatuursensor</li> <li>• Signaaltype: PT1000</li> </ul>
Analoge ingang instellen.	Instelling van de gebruikswijze, het signaaltype en bijbehorende signaal/waarden toewijzing

Tab. 38: Instelling analoge ingang AI 1 of AI 2

In „Overzicht analoge ingang” kan informatie over de actuele instellingen worden opgeroepen.

In „Analoge ingang instellen” worden de gebruikswijze, het signaaltype en signaal/waarden toewijzingen vastgelegd.



Fig. 63: Instellingsdialoog gewenste waarde-gever

Gebruikswijze	Werking
Niet geconfigureerd	Analoge ingang niet gebruikt. Andere instellingen niet mogelijk.
Gewenste waarde-gever	Analoge ingang als gewenste waarde-gever gebruiken. Bijvoorbeeld voor die opvoerhoogte.
Verschildruksensor	Analoge ingang als werkelijke waarde-ingang voor verschildruksensor gebruiken. Bijvoorbeeld voor de zoneregeling.
Temperatuursensor	Analoge ingang als werkelijke waarde-ingang voor temperatuursensor gebruiken. Bijvoorbeeld voor het regelingstype T-const.
Externe sensor	Analoge ingang als werkelijke waarde-ingang voor PID-regeling gebruiken.

Tab. 39: Gebruikswijzen

Afhankelijk van de gebruikswijze staan de volgende signaaltypen ter beschikking:

Gebruikswijze	signaaltype
Gewenste waarde-gever	<ul style="list-style-type: none"> <li>• 0 – 10 V</li> <li>• 2 – 10 V</li> <li>• 0 – 20 mA</li> <li>• 4 – 20 mA</li> </ul>
Verschildruksensor	<ul style="list-style-type: none"> <li>• 0 – 10 V</li> <li>• 2 – 10 V</li> <li>• 0 – 20 mA</li> <li>• 4 – 20 mA</li> </ul>
Temperatuursensor	<ul style="list-style-type: none"> <li>• PT1000</li> <li>• 0 – 10 V</li> <li>• 2 – 10 V</li> <li>• 0 – 20 mA</li> <li>• 4 – 20 mA</li> </ul>
Externe sensor	<ul style="list-style-type: none"> <li>• 0 – 10 V</li> <li>• 2 – 10 V</li> </ul>

Gebruikswijze	signaaltype
	<ul style="list-style-type: none"> <li>• 0 – 20 mA</li> <li>• 4 – 20 mA</li> </ul>

Tab. 40: Signaaltypen

#### **Voorbeeld gewenste waarde-gever**

Voor de gebruikswijze „Gewenste waarde-gever” kunnen de volgende signaaltypen worden gekozen:

#### **Gewenste waarde-gever-signaaltypen:**

**0 – 10 V:** Spanningsbereik van 0 – 10 V voor de overdracht van gewenste waarden.

**2 – 10 V:** Spanningsbereik van 2 – 10 V voor de overdracht van gewenste waarden. Bij een spanning onder 2 V wordt kabelbreuk gedetecteerd.

**0 – 20 mA:** Spanningsbereik van 0 – 20 mA voor de overdracht van gewenste waarden.

**4 – 20 mA:** Spanningsbereik van 4 – 20 mA voor de overdracht van gewenste waarden. Bij een spanning onder 4 mA wordt kabelbreuk gedetecteerd.

---

#### **LET OP**

Bij kabelbreukdetectie wordt een vervangende gewenste waarde ingesteld.

Bij de signaaltypen „0 – 10 V” en „0 – 20 mA” kan optioneel een kabelbreukdetectie met parametereerbare drempel worden geactiveerd (zie configuratie gewenste waarde-gever).

---

#### **Configuratie gewenste waarde-gever**

---

#### **LET OP**

**Wanneer een extern signaal op de analoge ingang als gewenste waardebron wordt gebruikt, moet de gewenste waarde aan het analoge signaal worden gekoppeld.**

**De koppeling moet in het contextmenu van de editor voor de betreffende gewenste waarde worden gemaakt.**

---

Het gebruik van ene extern signaal op de analoge ingang als gewenste waardebron vereist de koppeling van de gewenste waarde aan het analoge signaal:


In het menu  „Instellingen”

1. „Regelbedrijf instellen” kiezen.

De gewenste waarde-editor geeft, afhankelijk van het geselecteerde regelingstype, de ingestelde gewenste waarde (gewenste waarde opvoerhoogte  $\Delta p-v$ , gewenste waarde temperatuur T-c, ...) aan.



Fig. 64: Gewenste waarde-editor

2. Gewenste waarde-editor kiezen en door drukken van de bedieningsknop bevestigen.
3. Contexttoets  drukken en „Gewenste waarde van externe bron” kiezen.

Selectie mogelijke gewenste waardebronnen:

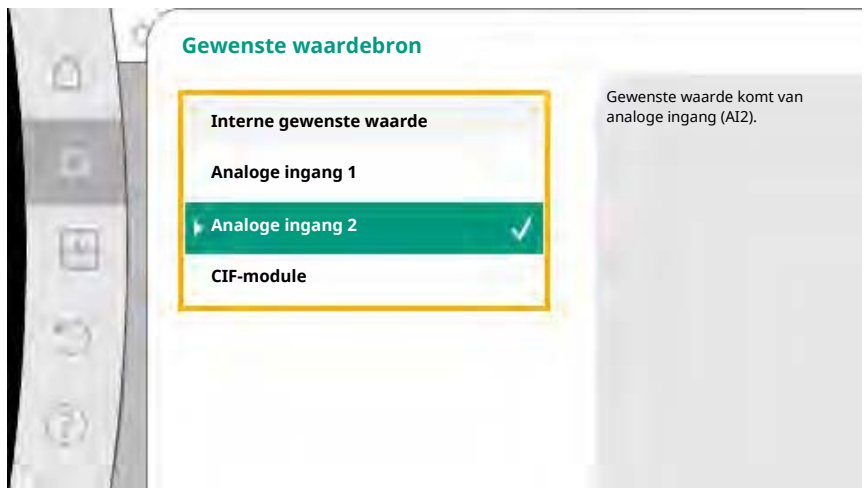


Fig. 65: Gewenste waardebron

#### LET OP

Wanneer een analoge ingang als gewenste waardebron is geselecteerd, de gebruikswijze echter bijvoorbeeld als „Niet geconfigureerd” of als werkelijke waarde-ingang is gekozen, geeft de pomp een configuratiewaarschuwing aan.

De alternatieve waarde wordt als gewenste waarde aangenomen.

Er moet ofwel een andere bron worden geselecteerd, of de bron moet als gewenste waardebron worden geconfigureerd.

#### LET OP


Na selectie van één van de externe bronnen is de gewenste waarde aan deze externe bron gekoppeld en kan in de gewenste waarde-editor of in het startscherm niet meer worden aangepast.

Deze koppeling kan alleen in het contextmenu van de gewenste waarde-editor (zoals eerder beschreven) of in het menu „Externe gewenste waardebron” weer worden

opgeheven. De gewenste waardebron moet dan weer op „Interne gewenste waarde” worden ingesteld.

De koppeling tussen externe bron en gewenste waarde wordt zowel in het  start-scherm, als ook in de gewenste waarde-editor **blauw** gemarkeerd. De status-led brandt eveneens blauw.

Na selectie van één van de externe bronnen, is het menu „Externe gewenste waardebron” ter beschikking, om de parametring van de externe bron uit te voeren.

Daartoe in het menu  „Instellingen”

1. „Regelbedrijf instellen”
2. „Externe gewenste waardebron” kiezen.



Fig. 66: Externe gewenste waardebron

Mogelijke selectie:

Ingang voor externe gewenste waarde instellen
<b>Gewenste waardebron selecteren</b>
Gewenste waardebron selecteren
Reserve setpoint bij kabelbreuk

Tab. 41: Ingang voor externe gewenste waarde instellen

In „Gewenste waardebron” selecteren kan de gewenste waardebron worden veranderd.



Fig. 67: Gewenste waardebron

Wanneer een analoge ingang als bron dient, moet de gewenste waardebron worden geconfigureerd. Daartoe „Gewenste waardebron selecteren” kiezen.



### Ingang voor externe gewenste waarde instellen

Gewenste waardebron selecteren

#### Gewenste waardebron selecteren

Reserve setpoint bij kabelbreuk

Tab. 42: Ingang voor externe gewenste waarde instellen

Mogelijke selectie van in te stellen gebruikswijzen:



Fig. 68: Instellingsdialoog

Als gewenste waardebron „Gewenste waarde-gever” kiezen.

#### LET OP

Wanneer in het menu „Gebruikswijze selecteren” reeds een andere gebruikswijze als „Niet geconfigureerd” is ingesteld, controleren, of de analoge ingang reeds voor een andere gebruikswijze wordt gebruikt.

Eventueel moet een andere bron worden geselecteerd.

Na selectie van de gebruikswijze het „Signaaltype” selecteren:

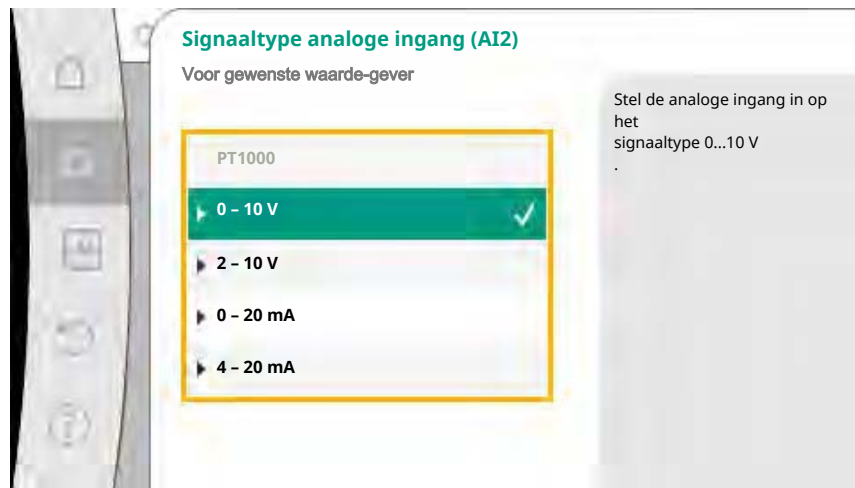


Fig. 69: signaaltype

Na selectie van het signaaltype wordt vastgelegd, hoe standaardwaarden worden gebruikt:



Fig. 70: Standaardwaarden gebruiken

Met „Voorgeschreven waarden gebruiken” worden vastgelegde standaarden voor de overdracht van het signaal gebruikt. Vervolgens is de instelling van de analoge ingang als gewenste waarde-gever beëindigd.

UIT:	1,0 V
AAN	2,0 V
Min:	3,0 V
Max:	10,0 V

Tab. 43: Standaard signaaltoewijzing

Met de selectie „Door de gebruiker gedefinieerde instellingen”, moeten andere instellingen worden uitgevoerd:  
de optionele kabelbreukdetectie is alleen bij de signaaltypen 0 – 10 V en 0 – 20 mA ter beschikking.

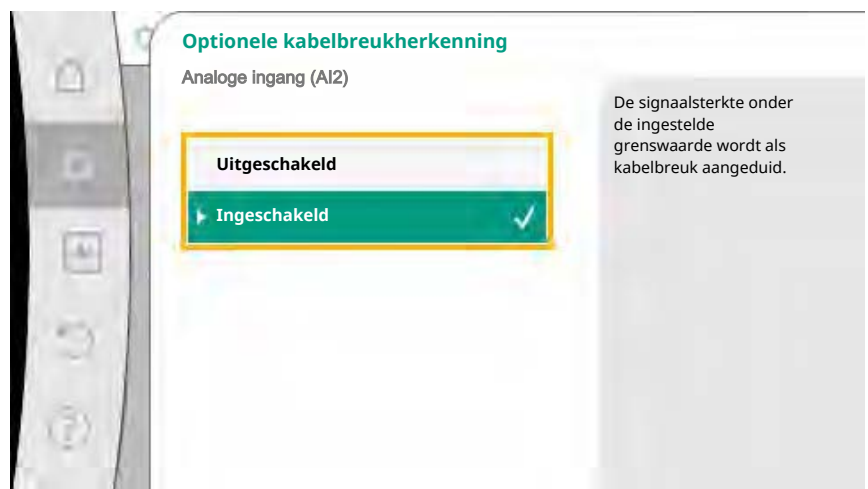


Fig. 71: Optionele kabelbreukherkenning

Wanneer „Uitgeschakeld” wordt geselecteerd, gebeurt geen kabelbreukdetectie. Wanneer „Ingeschakeld” wordt geselecteerd, gebeurt de kabelbreukdetectie alleen onder een in te stellen grenswaarde.

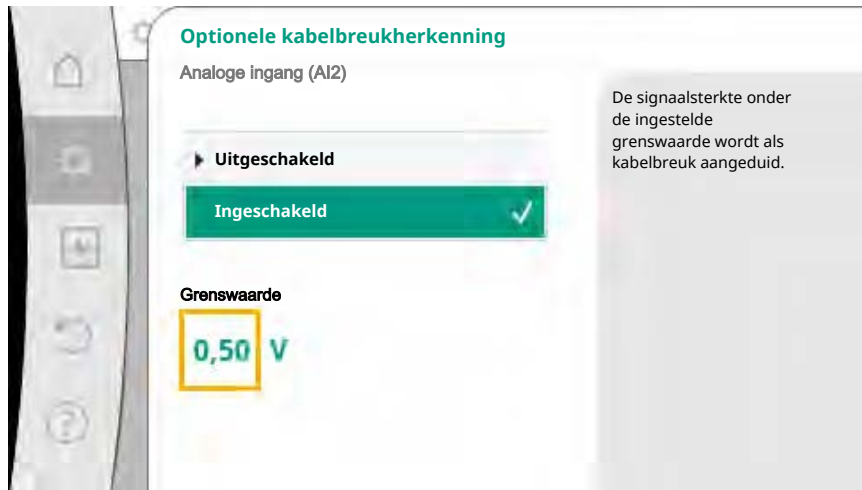


Fig. 72: Grenswaarde kabelbreuk

Grenswaarde voor kabelbreuk door draaien van de bedieningsknop vastleggen en door drukken bevestigen.

In de volgende stap wordt vastgelegd, of

- het analoge signaal alleen de gewenste waarde verandert
- de pomp bovendien via het analoge signaal in- en uitgeschakeld wordt.

Een gewenste waardeverandering kan door analoge signalen worden uitgevoerd, zonder de pomp door de signalen in- of uit te schakelen. In dit geval wordt „Uitgeschakeld” geselecteerd.

Is de functie „In/Uit door analogo signaal” ingeschakeld, moeten de grenswaarden voor het In- en Uitschakelen worden vastgelegd.

Vervolgens gebeurt de MIN-sigitaal/waarde-toewijzing en de MAX-sigitaal/waarde-toewijzing.



Fig. 73: AAN/UIT door analogo signaal



Fig. 74: Grenswaarden voor AAN/UIT-besturing via analoge signalen

Voor de overdracht van analoge signaalwaarden naar gewenste waarden wordt nu de overdrachtdrempel gedefinieerd. Hiertoe worden de minimale en maximale steunpunten van de karakteristiek aangegeven en de daarbij behorende gewenste waarden aangevuld (MIN-sig-naal/waarde-toewijzing en MAX-sig-naal/waarde-toewijzing).

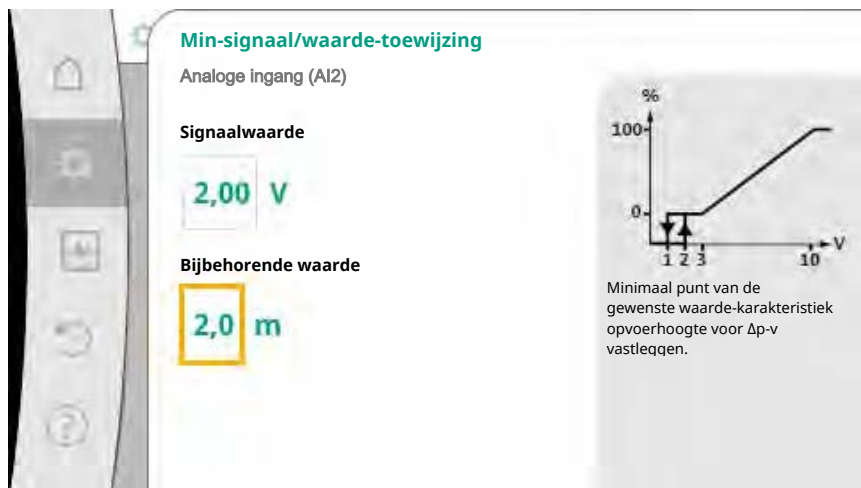


Fig. 75: Min-sig-naal/waarde-toewijzing

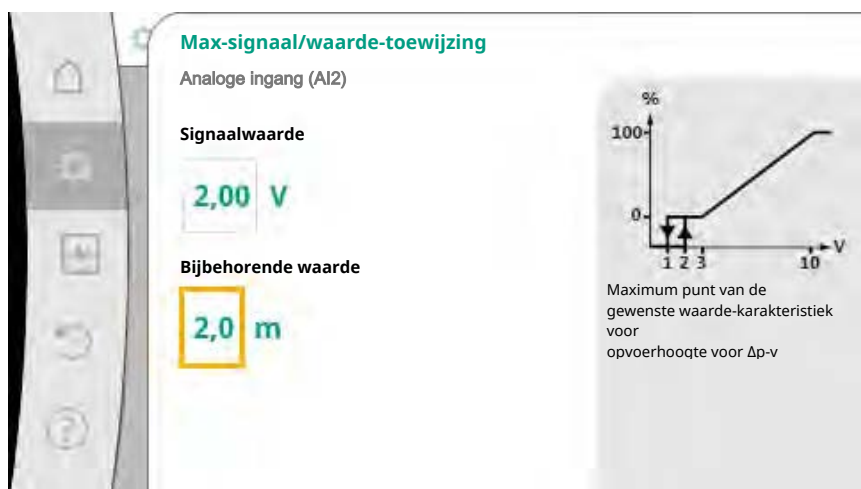


Fig. 76: Max-sig-naal/waarde-toewijzing

Wanneer alle sig-naal/waarde-toewijzingen zijn uitgevoerd, is de instelling van de analoge gewenste waardebron afgesloten.

Er opent een editor voor de instelling van de vervangende gewenste waarde bij kabelbreuk of bij verkeerde configuratie van de analoge ingang.



Fig. 77: Reserve setpoint bij kabelbreuk

Vervangende gewenste waarde selecteren. Deze gewenste waarde wordt gebruikt bij het detecteren van een kabelbreuk aan de externe gewenste waardebron.

### Werkelijke waardegever

De werkelijke waardegever levert:

- Temperatuursensorwaarden voor temperatuurafhankelijke regelingstypen:
  - constante temperatuur
  - Verschiltemperatuur
  - Ruimtetemperatuur
- Temperatuursensorwaarden voor temperatuurafhankelijke extra functies:
  - Warmte-/koudehoeveelheidsregistratie
  - Automatische omschakeling verwarmen/koelen
  - Automatische detectie thermische desinfectie
- Verschilruksensorwaarden voor:
  - Verschilruksensorregeling met slechtpunt werkelijke waarde-registratie
- Gebruikergedefinieerde sensorwaarden voor:
  - PID-regeling

Mogelijke signaaltypen bij selectie van de analoge ingang als werkelijke waarde-ingang:

#### Werkelijke waardegever-signaaltypen:

**0 – 10 V:** Spanningsbereik van 0 – 10 V voor de overdracht van meetwaarden.

**2 – 10 V:** Spanningsbereik van 2 – 10 V voor de overdracht van meetwaarden. Bij een spanning onder 2 V wordt kabelbreuk gedetecteerd.

**0 – 20 mA:** Spanningsbereik van 0 – 20 mA voor de overdracht van meetwaarden.

**4 – 20 mA:** Spanningsbereik van 4 – 20 mA voor de overdracht van meetwaarden. Bij een stroomsterkte onder 4 mA wordt kabelbreuk gedetecteerd.

**PT1000** De analoge ingang evalueert een PT1000-temperatuursensor.

#### Werkelijke waardegever-configuratie

##### LET OP

De selectie van de analoge ingang als aansluiting voor een sensor vereist de overeenkomstige configuratie van de analoge ingang.

Eerst het overzichtsmenu openen, om de actuele configuratie en gebruik van de analoge ingang te zien.

Daartoe in het menu  „Instellingen”

1. „Externe interfaces”

2. „Functie analoge ingang AI 1” of „Functie analoge ingang AI 2”
3. „Overzicht analoge ingang” kiezen.

Gebruikswijze, signaaltype en verdere ingestelde waarden voor de geselecteerde analoge ingang worden weergegeven. Om instellingen uit te voeren of te veranderen:

In het menu  „Instellingen”

1. „Externe interfaces”
2. „Functie analoge ingang AI 1” of „Functie analoge ingang AI 2”
3. „Analoge ingang instellen” kiezen.

Eerst gebruikswijze selecteren:



Fig. 78: Instellingsdialog werkelijke waardegever

Als sensingang één van de gebruikswijzen „Verschildruksensor”, „Temperatuursensor” of „Externe sensor” kiezen.

#### LET OP

Wanneer in het menu „Gebruikswijze selecteren” reeds een andere gebruikswijze als „Niet geconfigureerd” is ingesteld, controleren, of de analoge ingang reeds voor een andere gebruikswijze wordt gebruikt.

Eventueel moet een andere bron worden geselecteerd.

Na selectie van een werkelijke waardegever, het „Signaaltype” selecteren:

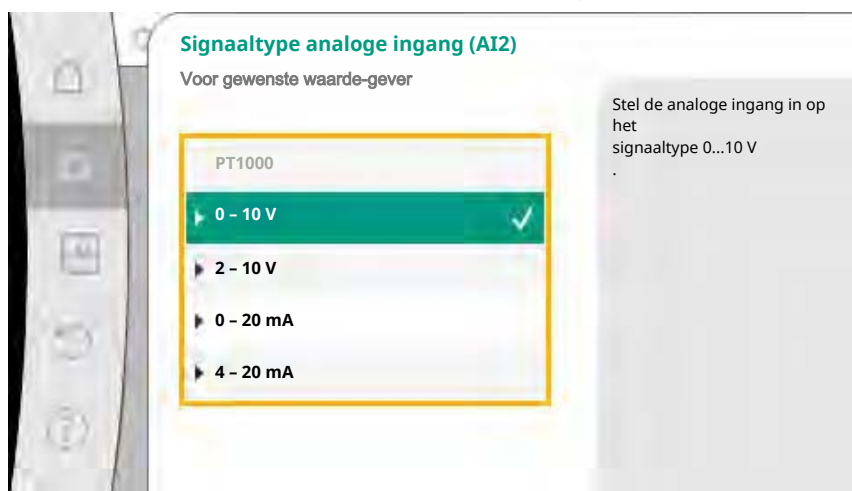


Fig. 79: signaaltype

Bij selectie van het signaaltype „PT1000” zijn alle instellingen voor de sensingang af-gesloten, alle anderen signaaltypen vereisen verdere instellingen.

Voor de overdracht van analoge signaalwaarden naar werkelijke waarden wordt de overdrachtdrempel gedefinieerd. Hiertoe wordt het minimale en maximale steunpunt van de karakteristiek aangegeven en de daarbij behorende werkelijke waarden aangevuld (MIN-sigitaal/waarde-toewijzing en MAX-sigitaal/waarde-toewijzing).

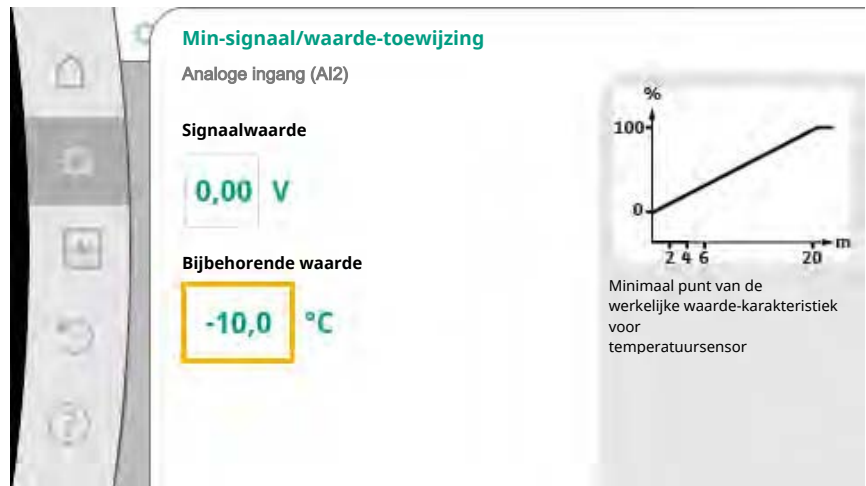


Fig. 80: Min-sigitaal/waarde-toewijzing werkelijke waardegever



Fig. 81: Max-sigitaal/waarde-toewijzing werkelijke waardegever

Met invoer van het minimum- en maximale karakteristieksteunpunt is de invoer afgesloten.

#### LET OP

Wanneer het signaaltype PT1000 is geselecteerd, is het mogelijk, een temperatuurcorrectiewaarde voor de gemeten temperatuur in te stellen. Daardoor kan de elektrische weerstand van een lange sensorkabel worden gecompenseerd.

In het menu  „Instellingen”

1. „Externe interfaces”
2. „Functie analoge ingang AI 1” of „Functie analoge ingang AI 2”
3. „Temperatuurcorrectie” kiezen en correctiewaarde (offset) instellen.

#### LET OP

Optioneel en voor een beter begrip van de functie van de aangesloten sensor kan de positie van de sensor worden aangegeven.

Deze ingestelde positie heeft geen invloed op de functie of het gebruik van de sensor.

In het menu  „Instellingen”

1. „Externe interfaces”
2. „Functie analoge ingang AI 1” of „Functie analoge ingang AI 2”
3. „Sensorpositie selecteren” kiezen.

Er kan worden gekozen uit de volgende posities:

- Interne sensor
- Analoge ingang 1
- Analoge ingang 2
- GBS
- Aanvoer
- Retour
- Primair circuit 1
- Primair circuit 2
- Secundair circuit 1
- Secundair circuit 2
- Opslag
- Loods
- Circulatie

## 10.6 Toepassing en functie van de Wilo Net-interface

Wilo Net is een bus-installatie, waarmee tot **elf** Wilo-producten met elkaar kunnen communiceren.

### Toepassing bij:

- Dubbelpompen, bestaande uit twee enkelpompen
- Multipompsysteem
- Gateway
- Remote control

### Bus-topologie:

De bus-topologie bestaat uit meerdere stations (pompen), die na elkaar zijn geschakeld. De stations (pompen) zijn via een gemeenschappelijke leiding met elkaar verbonden.

Aan beide einden van de leiding moet de bus worden afgesloten. Dit wordt uitgevoerd bij de beide buitenste pompen in het pompmenu. Alle andere deelnemers mogen **geen** geactiveerde afsluiting hebben.

Aan alle bus-deelnemers moet een individueel adres (Wilo Net ID) worden toegewezen. Dit adres wordt in het pompmenu van de betreffende pomp ingesteld.

Om de stopzetting van de pompen uit te voeren:

In het menu  „Instellingen”

1. „Externe interfaces”
2. „Instelling Wilo Net”
3. „Wilo Net-terminering” kiezen.

Mogelijke selectie:

Wilo Net-terminering	Beschrijving
Ingeschakeld	Afsluitweerstand van de pomp wordt ingeschakeld. Wanneer de pomp aan het einde van de elektrische buslijn is aangesloten, moet „Ingeschakeld” worden geselecteerd.
Uitgeschakeld	Afsluitweerstand van de pomp wordt uitgeschakeld. Wanneer de pomp NIET aan het einde van de elektrische buslijn is aangesloten, moet „Uitgeschakeld” worden geselecteerd.



Nadat de stopzetting is uitgevoerd, wordt aan de pompen een individueel Wilo Net adres toegewezen:

In het menu  „Instellingen”

1. „Externe interfaces”
2. „Instelling Wilo Net”
3. „Wilo Net adres” kiezen en aan iedere pomp een eigen adres (1-11) toewijzen.

#### Voorbeeld dubbelpomp:

- Pompkop links (I)
  - Wilo Net-terminering: AAN
  - Wilo Net adres: 1
- Pompkop rechts (II)
  - Wilo Net-terminering: AAN
  - Wilo Net adres: 2

#### Voorbeeld Multi-Flow Adaptation met vier pompen:

- Pomp primair
  - Wilo Net-terminering: AAN
  - Wilo Net adres: 1
- Pomp secundair 1:
  - Wilo Net-terminering: UIT
  - Wilo Net adres: 2
- Pomp secundair 2:
  - Wilo Net-terminering: UIT
  - Wilo Net adres: 3
- Pomp secundair 3:
  - Wilo Net-terminering: AAN
  - Wilo Net adres: 4

## 10.7 Toepassing en functie van de CIF-module

Afhankelijk van het type ingestoken CIF-module wordt een bijbehorend instellingsmenu in het menu:

 „Instellingen”

1. „Externe interfaces” weergegeven.

De betreffende instellingen zijn op het display en in de documentatie van de CIF-module beschreven.

## 11 Apparaatinstellingen


Onder  „Instellingen” , „Apparaatinstelling” worden algemene instellingen uitgevoerd.



Fig. 82: Apparaatinstellingen

- Display-lichtsterkte
- Land/taal/eenheden
- Bluetooth Aan/Uit
- Vergrendeling aan
- Apparaatgegevens
- Pomp-kick

### 11.1 Display-lichtsterkte

Onder  „Instellingen”

1. „Apparaatinstelling”
2. „Display-lichtsterkte”

kan de display-lichtsterkte worden veranderd. De helderheidswaarde wordt aangegeven in procenten. 100 % helderheid komt overeen met de maximaal mogelijke, 5 % helderheid met de minimaal mogelijke helderheid.

### 11.2 Land/Taal/Eenheid

Onder  „Instellingen”

1. „Apparaatinstelling”
2. „Land, Taal, Eenheid”

kunnen

- het land
- de taal en
- de eenheden van de fysieke waarden worden ingesteld.

De selectie van het land leidt tot voorinstelling van de taal, de fysieke eenheden en maakt het mogelijk in het helpsysteem, de juiste contactgegevens voor de lokale servicedienst op te roepen.

Er zijn meer dan 60 landen en 26 talen ter beschikking.

Keuzemogelijkheid voor de eenheden:

Eenheid	Beschrijving
SI-eenheden 1	Weergave van de fysieke waarden in SI-eenheden. <b>Uitzondering:</b> • Debietstroom in m <sup>3</sup> /h • Opvoerhoogte in m
SI-eenheden 2	Weergave van de opvoerhoogte in kPa
SI-eenheden 3	Weergave van de opvoerhoogte in kPa en van de debietstroom in l/s
US-eenheden	Weergave van de fysieke waarden in US-eenheden

Tab. 44: Eenheid

#### LET OP

Af fabriek zijn de eenheden ingesteld op SI-eenheden 1.

### 11.3 Bluetooth Aan/Uit

Onder  „Instellingen”

1. „Apparaatinstelling”
2. „Bluetooth Aan/Uit”

kan Bluetooth worden in- of uitgeschakeld. Wanneer Bluetooth is ingeschakeld, kan de pomp zich met andere bluetooth-apparaten (bijv. smartphone met Wilo-app) verbinden.

#### LET OP

Af fabriek is Bluetooth ingeschakeld.

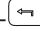

## 11.4 Vergrendeling aan

De vergrendeling voorkomt verstellen van de ingestelde pompparameter door onbevoegde personen.

Onder  „Instellingen”

1. „Apparaatinstelling”
2. „Vergrendeling aan”

kan de vergrendeling worden geactiveerd.

Gelijktijdig drukken (> 5 seconden) van de „Terug”- en „Context”- toets deactiveert de vergrendeling.

---


### LET OP

Een vergrendeling kan ook via de digitale ingangen DI 1 en DI 2 worden geactiveerd (zie hoofdstuk „Toepassing en functie van de digitale stuuringsgangen DI 1 en DI 2 [► 402]”).

Wanneer de vergrendeling via de digitale ingangen DI 1 of DI 2 is geactiveerd, kan de deactivering ook alleen via de digitale ingangen gebeuren! Een toetsencombinatie is niet mogelijk!

---

Bij geactiveerde vergrendeling worden het startscherm en ook waarschuwingen en foutmeldingen nog steeds weergegeven, om de pompstatus te kunnen controleren.

De actieve vergrendeling is op het startscherm door een slotsymbool   herkenbaar.

## 11.5 Apparaatgegevens

Onder  „Instellingen”

1. „Apparaatinstelling”
2. „Apparaatgegevens”

kan informatie over productnamen, over artikel- en serienummers alsmede soft- en hardware-versie worden afgelezen.

## 11.6 Pomp-kick

Om blokkeren van de pomp te voorkomen, wordt een pomp-kick op de pomp ingesteld. Na een ingesteld tijdsinterval start de pomp op en schakelt na korte tijd weer uit.

Voorwaarde:

Voor de functie pomp-kick mag de netspanning niet worden onderbroken.

---

### VOORZICHTIG

#### Blokkeren van de pomp door lange stilstandstijden!

Lange stilstandstijden kunnen leiden tot blokkeren van de pomp. Pomp-kick niet deactiveren!

---

Via afstandsbediening, buscommando, besturingsingang Extern UIT of 0 – 10 V-sigitaal uitgeschakelde pompen starten uiterlijk iedere 24 h kortstondig op. Blokkeren na lange stilstandstijden wordt vermeden.

In het menu  „Instellingen”

1. „Apparaatinstellingen”
2. „Pomp-kick”
  - kan het tijdsinterval voor de pomp-kick tussen 1 en 24 uur worden ingesteld. (Af fabriek: 24 h).
  - kan de pomp-kick worden in- en uitgeschakeld.

**LET OP**

Wanneer een netuitschakeling voor een langere periode is voorzien, moet de pomp-kick door een externe besturing door kortstondig inschakelen van de netspanning worden overgenomen.

Hiertoe moet de pomp voor de netonderbreking besturingszijdig ingeschakeld zijn.

**12 Overige instellingen****12.1 Warmte- /koudehoeveelheidsregistratie**

De warmte- of koelinghoeveelheid wordt met de debietregistratie in de pomp en een temperatuurregistratie in toevoer of retour geregistreerd.

Een temperatuursensor in het pomphuis registreert, afhankelijk van de inbouwpositie van de pomp, ofwel de aanvoer- of de retourtemperatuur.

Een tweede temperatuursensor moet via de analoge ingangen AI 1 of AI 2 op de pomp worden aangesloten.

Afhankelijk van de toepassing wordt de koeling- en koudehoeveelheid gescheiden geregistreerd.


**Activering van de warmte- /koudehoeveelheidsregistratie**

In het menu  „Diagnose en meetwaarden”

1. „Warmte- /koudehoeveelheidsmeting”
2. „Warmte-/koudehoeveelheid Aan/uit” kiezen.

Vervolgens sensorbron en sensorpositie in de menu-items „Sensor aanvoertemperatuur” en „Sensor retourtemperatuur” instellen.

**Instelling van de sensorbron in de aanvoer**

In het menu  „Diagnose en meetwaarden”

1. „Warmte- /koudehoeveelheidsmeting”
2. „Sensor aanvoertemperatuur”
3. „Sensorbron selecteren” kiezen.

**Instelling van de sensorbron in de retour**

In het menu  „Diagnose en meetwaarden”

1. „Warmte- /koudehoeveelheidsmeting”
2. „Sensor retourtemperatuur”
3. „Sensorbron selecteren” kiezen.

**Mogelijke selectie aan sensorbronnen:**

- Interne sensor
- Analoge ingang (AI1)
- Analoge ingang (AI2)
- CIF-module

**Instelling van de sensorpositie in de aanvoer**

1. „Warmte- /koudehoeveelheidsmeting”
2. „Sensor aanvoertemperatuur”
3. „Sensorpositie selecteren” kiezen.

Als sensorpositie „Interne sensor”, „Aanvoer” of „Retour” selecteren.

**Instelling van de sensorpositie in de retour**

1. „Warmte- /koudehoeveelheidsmeting”
2. „Sensor retourtemperatuur”
3. „Sensorpositie selecteren” kiezen.

Als sensorpositie „Interne sensor”, „Aanvoer” of „Retour” selecteren.

**Mogelijke selectie aan sensorposities:**

- Interne sensor
- Analoge ingang (AI1)
- Analoge ingang (AI2)
- GBS
- Aanvoer
- Retour
- Primair circuit 1
- Primair circuit 2
- Secundair circuit 1
- Secundair circuit 2
- Opslag
- Loods
- Circulatie

**12.2 Nachtverlaging**

De pomp registreert een gedaalde mediumtemperatuur in een gedefinieerd tijdsbestek. De pomp leidt daaruit af, dat de warmte opwekker zich in de nachtverlaging bevindt. De pomp reduceert zelfstandig het toerental, tot weer een hoge mediumtemperatuur over een langere periode wordt geregistreerd. Daardoor wordt elektrische pompenergie bespaard.

**Activering van de nachtverlaging**

In het menu  „Instellingen” na elkaar

1. „Regelbedrijf instellen”
2. „Nachtverlaging”
3. „Ingeschakeld” kiezen.


**LET OP**

De functie van de nachtverlaging is in de fabrieksinstelling gedeactiveerd!

**12.3 Herstelpunten**

Er kunnen tot drie verschillende pompinstellingen als herstpunten worden opgeslagen. De pompinstellingen kunnen indien nodig via het menu „Instellingen herstellen” worden hersteld.

**Instellingen opslaan**

In het menu  „Herstellen en terugzetten” na elkaar

1. „Herstpunten”
2. „Instellingen opslaan” kiezen.

**LET OP**

Het tijdstip van de opslag wordt voor ieder herstpunt in „Bedrijfsgegevens en meetwaardebereik” (zie afbeelding „Startscherm”) weergegeven.




Fig. 83: Herstelpunten



Fig. 84: Herstelpunten - Instellingen opslaan

### **Instellingen herstellen**

In het menu  „Herstellen en terugzetten” na elkaar

1. „Herstelpunten”
2. „Instellingen herstellen” kiezen.

---

### **LET OP**

De actuele instellingen worden door de herstelde instellingen overschreven!

---

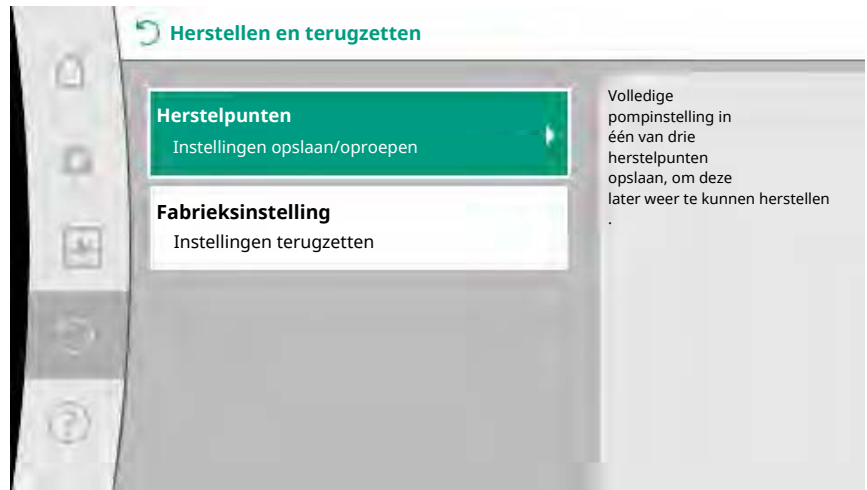


Fig. 85: Herstelpunten

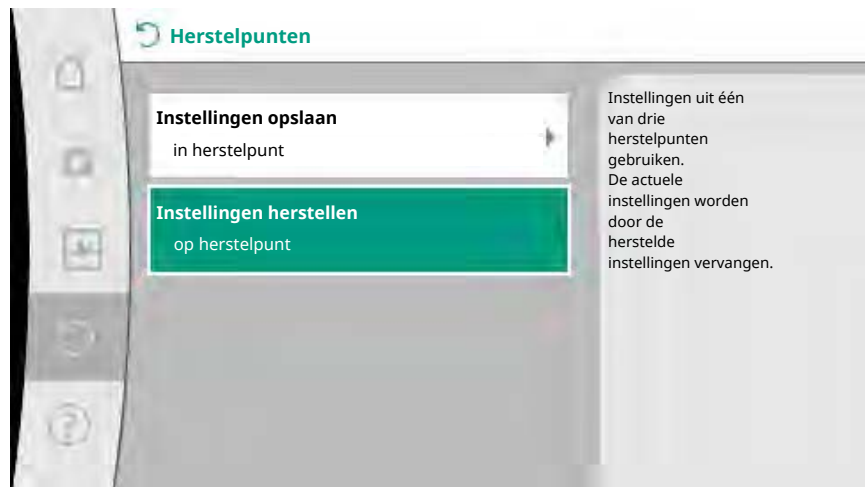


Fig. 86: Herstelpunten - Instellingen herstellen

## 12.4 Fabrieksinstelling

De pomp kan worden gereset naar fabrieksinstellingen.

In het menu   „Herstellen en terugzetten” na elkaar

1. „Fabrieksinstelling”
2. „Fabrieksinstelling herstellen”
3. „Fabrieksinstelling bevestigen” kiezen.

---

### LET OP

Resetten van de pompinstellingen naar fabrieksinstelling vervangt de actuele instellingen van de pomp!

---

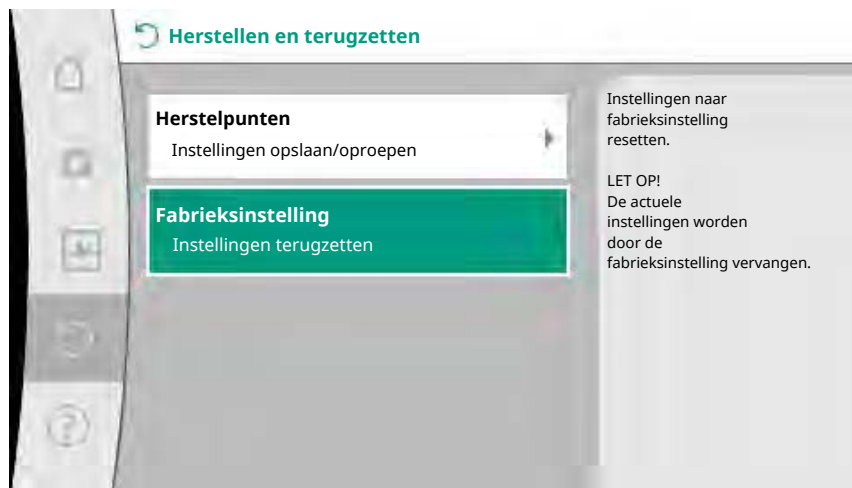


Fig. 87: Fabrieksinstelling

## 13 Help



### 13.1 Helpstelsysteem



Fig. 88: Helpstelsysteem

In het menu  „Help”

1. „Helpstelsysteem”

bevindt zich veel fundamentele informatie, die helpt het product en de functies te begrijpen. Met het bedienen van de contexttoets  wordt verdere informatie over de aangegeven thema's bereikt. Terugkeren naar de vorige helppagina is te allen tijde via het drukken van de contexttoets  en de keuze „terug” mogelijk.

### 13.2 Servicecontact

Bij vragen over het product en in het geval van problemen kunnen de contactgegevens van de klantenservice van de fabriek onder

 „Help”

1. „Serviceadres”  
worden opgeroepen.



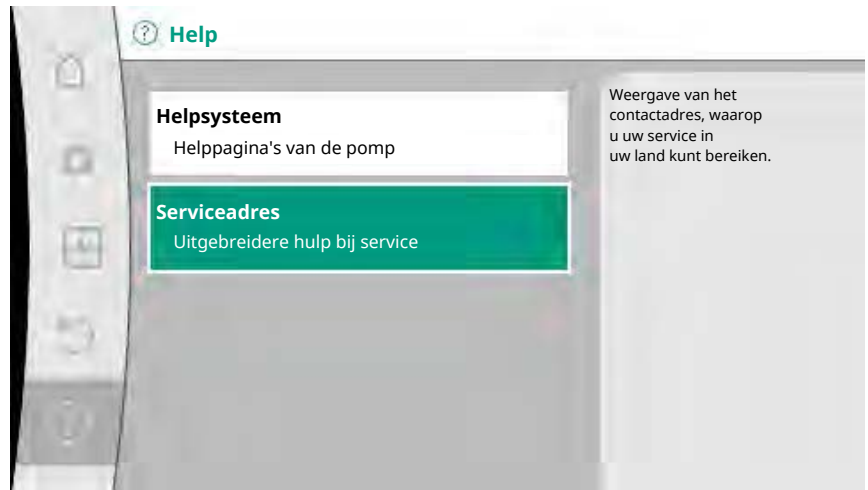


Fig. 89: Serviceadres

De contactgegevens zijn afhankelijk van de landinstelling in het menu „Land, Taal, Eenheid“. Er worden per land altijd lokale adressen vermeld.

## 14 Onderhoud

### 14.1 Uitbedrijfname

Voor onderhouds-/reparatiewerkzaamheden of demontage moet de pomp uit bedrijf worden genomen.



#### GEVAAR

##### Elektrische schok!

Bij werkzaamheden aan elektrische apparaten bestaat levensgevaar door elektrische schok.

- Werkzaamheden aan elektrische onderdelen alleen door elektriciens laten uitvoeren!
- Pomp meerpilig spanningsvrij schakelen en tegen onbevoegd opnieuw inschakelen beveiligen!
- Altijd voedingsspanning van pomp en eventueel SSM en SBM uitschakelen!
- Vanwege de nog aanwezige aanraakspanning die een gevaar vormt voor personen, mogen werkzaamheden aan de module pas na 5 minuten worden uitgevoerd!
- Controleer of alle aansluitingen (ook potentiaalvrije contacten) spanningsvrij zijn!
- Ook in de spanningsvrij schakelende toestand kan de pomp doorstroomd worden. De aangedreven rotor induceert een gevaarlijke spanning op de motorcontacten. Aanwezige afsluitarmaturen voor en achter de pomp afsluiten!
- Bij beschadigde regelmodule/Wilo-Connector de pomp niet in bedrijf nemen!
- Bij niet-toegestane verwijdering van instel- en bedieningselementen van de regelmodule bestaat gevaar voor elektrische schok bij aanraking van interne elektrische elementen!



#### WAARSCHUWING

##### Gevaar voor verbranding!

Afhankelijk van de bedrijfstoestand van de pomp en de installatie (temperatuur van het medium) kan de hele pomp zeer heet worden.

- Gevaar voor verbranding bij aanraken van de pomp!
- Laat de installatie en de pomp afkoelen tot ruimtetemperatuur!

Alle veiligheidsvoorschriften uit de hoofdstukken „Veiligheidsgerelateerde informatie [▶ 335]“ tot „Elektrische aansluiting [▶ 354]“ opvolgen!

Na uitgevoerde onderhouds- en reparatiewerkzaamheden de pomp overeenkomstig hoofdstuk „Installatie [▶ 346]“ en „Elektrische aansluiting [▶ 354]“ inbouwen en aansluiten. Het inschakelen van de pomp gebeurt overeenkomstig hoofdstuk „In bedrijf nemen [▶ 367]“.

## 14.2 Demontage/montage

**Voor iedere demontage/montage verzekeren, dat rekening werd gehouden met het hoofdstuk „Uitbedrijfname”!**



### WAARSCHUWING

#### Gevaar voor verbranding!

Ondeskundige demontage/montage kan leiden tot persoonlijk letsel en materiële schade.

Afhankelijk van de bedrijfstoestand van de pomp en de installatie (temperatuur van het medium) kan de hele pomp zeer heet worden.

Er bestaat verbrandingsgevaar bij aanraken van de pomp!

- Laat de installatie en de pomp afkoelen tot ruimtetemperatuur!



### WAARSCHUWING

#### Gevaar voor verbranding!

Het pompmedium staat onder hoge druk en kan zeer heet zijn.

Er bestaat verbrandingsgevaar door uittredend heet medium!

- Afsluitarmaturen aan beide zijden van de pomp sluiten!
- Laat de installatie en de pomp afkoelen tot ruimtetemperatuur!
- Afgesloten inatallatie-aftakking leegmaken!
- Als er geen afsluitarmaturen aanwezig zijn, moet de gehele installatie worden leegge- maakt!
- Informatie van de fabrikant en de veiligheidsinformatiebladen bij de mogelijke additie- ven in de installatie in acht nemen!



### WAARSCHUWING

#### Gevaar voor letsel!

Gevaar voor letsel door naar beneden vallen van de motor / pomp na het losmaken van de bevestigingsschroeven.

- Houd u aan de nationale voorschriften voor ongevallenpreventie en eventuele interne arbeids-, bedrijfs- en veiligheidsvoorschriften van de gebruiker. Indien nodig een be- schermingsmiddelen dragen!



### GEVAAR

#### Risico op dodelijk letsel!

De duurmagneetrotor binnenin de pomp kan bij demontage levensgevaarlijk zijn voor personen met medische implantaten.

- De uitname van de rotor uit het motorhuis is alleen door geautoriseerd gekwalificeerd personeel toegestaan!
- Wanneer de uit waaier, lagerplaat en rotor bestaande eenheid uit de motor wordt ge- trokken lopen in het bijzonder personen die medische hulpmiddelen als pacemakers, in- sulinepompen, gehoorapparaten, implantaten of dergelijke gebruiken gevaar. Dood, ernstig letsel en materiële schade kunnen het gevolg zijn. Voor deze personen is in ieder geval een arbeidsgeneeskundige beoordeling nodig!
- Er bestaat gevaar voor beknelling! Wanneer de rotor uit de motor wordt getrokken kan deze door het sterke magneetveld plotseling in de uitgangspositie worden terugge- trokken!
- Wanneer de rotor zich buiten de rotor bevindt kunnen magnetische voorwerpen plotse- ling worden aangetrokken. Dit kan letsel en materiële schade tot gevolg hebben!
- Elektronische apparaten kunnen door het sterkte magneetveld van de rotor in hun wer- king worden beperkt of beschadigd!

In gemonteerde toestand wordt het magneetveld van de rotor in de ijzeren kring van de motor geleid. Daardoor is buiten de machine geen voor de gezondheid schadelijk of storend magneetveld aantoonbaar.

### 14.2.1 Demontage/montage van de mo- tor

**Voor iedere demontage/montage van de motor verzekeren, dat rekening werd ge- houden met het hoofdstuk „Uitbedrijfname”!**



## GEVAAR

### Levensgevaar door elektrische schok! Generator- of turbinebedrijf bij doorstroming van de pomp!

Ook zonder module (zonder elektrische aansluiting) kan op de motorcontacten een spanning staan die bij aanraking gevaarlijk kan zijn.

- Doorstroming van de pomp tijdens de montage/demontagewerkzaamheden vermijden!
- Aanwezige afsluitarmaturen voor en achter de pomp afsluiten!
- Als er geen afsluitarmaturen aanwezig zijn, moet de gehele installatie worden leegge- maakt!

#### *Demontage van de motor*

1. Sensorkabel voorzichtig van de regelmodule lostrekken.
2. Sensorkabel uit de kabelclips losmaken.
3. Kabelclips met behulp van een schroevendraaier voorzichtig van de motorbevestigingsbouten tillen en opzij leggen.
4. Motorbevestigingsbouten losmaken.

---

## VOORZICHTIG

### Materiële schade!

Wordt bij onderhouds- of reparatiewerkzaamheden de motorkop van het pomphuis gescheiden:

- O-ring tussen motorkop en pomphuis vervangen!
  - O-ring onverdraaid, in de naar de waaier wijzende afschuining van de lagerplaat, monteren!
  - Letten op de correcte plaatsing van de O-ring!
  - Lekkagecontrole bij een zo groot mogelijke toelaatbare werkdruk uitvoeren!
- 

#### *Installatie van de motor*

De installatie van de motor gebeurt in omgekeerde volgorde van de demontage.

1. Motorbevestigingsbouten kruislings aanhalen. Aandraaimomenten in acht nemen! (Tabel, zie hoofdstuk „Uitrichten van de motorkop [► 351]”).
  2. Kabelclips op twee motorbevestigingsbouten drukken.
  3. Sensorkabel in de regelmodule-interface steken en de sensorkabel in de kabelclips drukken.
- 

## LET OP

Wanneer de toegankelijkheid van de bouten aan de motorflens niet is verzekerd, kan de regelmodule van de motor worden gescheiden. (zie hoofdstuk „Uitrichten van de motorkop”).

Bij dubbelpompen moet eventueel de dubbelpompkabel, die de motoren verbindt, worden losgemaakt of gestoken.

---

Inbedrijfname van de pomp zie hoofdstuk „In bedrijf nemen [► 367]”.

Moet alleen de regelmodule in een andere positie worden gebracht, hoeft de motor niet volledig uit het pomphuis te worden gehaald. De motor kan in het pomphuis stekend in de gewenste positie worden gedraaid (letten op toelaatbare inbouwposities). Zie hoofdstuk „Uitrichten van de motorkop [► 351]”.

---

## LET OP

Altijd de motorkop draaien voordat de installatie gevuld is.

---

Lektest uitvoeren!

## 14.2.2 Demontage/montage van de regelmodule

Voor iedere demontage/montage van de regelmodule verzekeren, dat rekening werd gehouden met het hoofdstuk „Uitbedrijfname“!



### GEVAAR

**Levensgevaar door elektrische schok! Generator- of turbinebedrijf bij doorstroming van de pomp!**

Ook zonder module (zonder elektrische aansluiting) kan op de motorcontacten een spanning staan die bij aanraking gevaarlijk kan zijn.

- Doorstroming van de pomp tijdens de montage/demontagewerkzaamheden vermijden!
- Aanwezige afsluitarmaturen voor en achter de pomp afsluiten!
- Als er geen afsluitarmaturen aanwezig zijn, moet de gehele installatie worden leegge- maakt!
- Geen voorwerpen (bijvoorbeeld spijkers, schroevendraaiers, draaien) in de contactering aan de motor steken!



### WAARSCHUWING

**Persoonlijk letsel en materiële schade!**

Ondeskundige demontage/montage kan leiden tot persoonlijk letsel en materiële schade.

Een verkeerde module leidt tot oververhitting van de pomp.

- Bij de modulevervanging letten op de juiste toewijzing van pomp/regelmodule!

### Demontage van de regelmodule

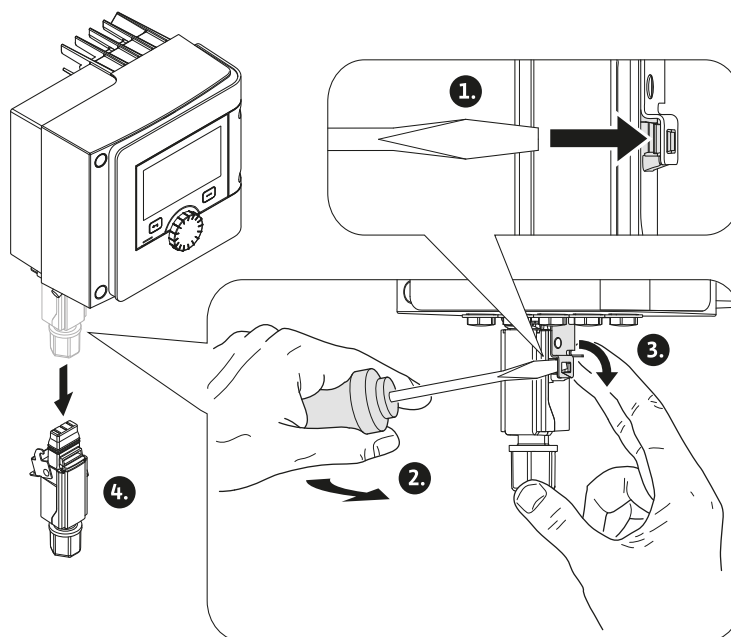


Fig. 90: Wilo-Connector demonteren

1. Houderbeugel van de Wilo-Connector met behulp van een schroevendraaier los- maken en stekker uittrekken.
2. Sensorkabel/dubbelpompkabel voorzichtig van de regelmodule lostrekken.
3. Schroeven van het moduledeksel losdraaien.

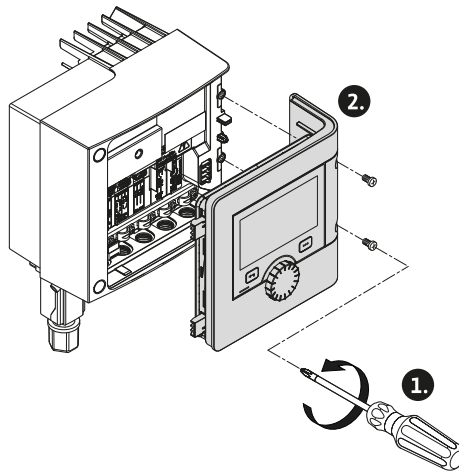


Fig. 91: Moduledeksel openen

4. Moduledeksel eraf halen.
5. Alle geplaatst/aangesloten kabels in de klemmenkast losmaken, afscherming en moer van de kabelschroefverbinding losmaken.
6. Alle kabels uit de kabelschroefverbinding trekken.

#### LET OP

Voor het losmaken van de geleiders: Veerklem „Cage Clamp” van de firma WAGO openen! Dan pas de geleiders uittrekken!

7. Eventueel de CIF-module losmaken en verwijderen.
8. Inbusbouten (M4) in de regelmodule losmaken.
9. Regelmodule van de motor lostrekken.

#### Installatie van de regelmodule

De installatie van de regelmodule gebeurt in omgekeerde volgorde van de demontage.

#### 14.2.3 Demontage/montage van de sensor aan het pomphuis

Voor iedere demontage/montage van de sensor aan het pomphuis verzekeren, dat rekening werd gehouden met het hoofdstuk „Uitbedrijfname”!

De sensor aan het pomphuis dient voor de temperatuurmeting.



#### WAARSCHUWING

##### Warme onderdelen!

Het pomphuis, motorhuis en onderste modulehuis kunnen warm worden en bij aanraking tot verbrandingen leiden.

- Pomp voor werkzaamheden altijd laten afkoelen!



#### WAARSCHUWING

##### Hete vloeistoffen!

Bij hoge mediumtemperaturen en systeemdrukken bestaat verbrandingsgevaar door uittredend heet medium.

Restdruk in het bereik van de pomp tussen de afsluitarmaturen kan de losgemaakte sensor plotseling uit het pomphuis duwen.

- Afsluitarmaturen sluiten of systeem leegmaken!
- Informatie van de fabrikant en de veiligheidsinformatiebladen bij de mogelijke addities in de installatie in acht nemen!

#### Demontage van de sensor

1. Bij enkelpompen de tweedelige warmte-isolatie van het pomphuis demonteren.
2. Sensorstekker van de sensor lostrekken.

3. Schroeven van de bevestigingsplaat losdraaien.
4. Sensor uittrekken. Daarbij de sensor eventueel met een platte schroevendraaier aan de groef optillen.

#### **Installatie van de sensor aan het pomphuis**

De installatie van de sensor aan het pomphuis gebeurt in omgekeerde volgorde van de demontage.

---


#### **LET OP**


Bij de installatie van de sensor letten op correcte plaatsing!

---

1. De brug, die zich aan de sensor bevindt, in de groef aan de sensoropening schuiven.

### **14.3 Pompontluchting**


Luchtinsluitingen in het pomphuis leiden tot geluiden. Ontluchting van de pomphydrauliek gebeurt door de functie „Pompontluchting” in het menu  „Diagnose en meetwaarden”.

In het menu  „Diagnose en meetwaarden” na elkaar

1. „Onderhoud”
2. „Pompontluchting” kiezen.

### **14.4 Pomp-kick**

Om blokkeren van de waaier/van de rotor stilstaande pomp in een lange periode (bijv. inactieve verwarmingsinstallatie in de zomer) te vermijden, voert de pomp regelmatig een pomp-kick uit. Daarbij start deze kort op. Wanneer de pomp in een tijdsinterval van 24 uur niet bedrijfsafhankelijk loopt, wordt de pomp-kick uitgevoerd. De pomp moet daarbij altijd van spanning zijn voorzien. Het tijdsinterval voor de pomp-kick kan aan de pomp worden veranderd.

In het menu  „Diagnose en meetwaarden” na elkaar

1. „Onderhoud”
2. „Pomp-kick” kiezen.

De pomp-kick kan in- en uitgeschakeld alsmede het tijdsinterval van 1 – 24 uren ingesteld worden.

Verdere informatie bevindt zich in hoofdstuk 11 „Apparaatinstellingen – Pomp-kick [► 419]”.

### **15 Storingen, oorzaken, oplossingen**

Bij optredende storingen stelt het storingsmanagement nog realiseerbare pompvermogen en functionaliteiten ter beschikking.

Een optredende storing wordt ononderbroken gecontroleerd en indien mogelijk, een noodbedrijf of het regelbedrijf hersteld.

Het storingsvrije pompbedrijf wordt hervat, zodra de oorzaak van de storing niet meer bestaat. Voorbeeld: De regelmodule is weer afgekoeld.


Configuratiewaarschuwingen wijzen erop, dat een onvolledige of verkeerde configuratie de uitvoering van een gewenste functie verhindert.

De invloed van storingen op SSM (verzamelstoringsmelding) en SBM (verzamelbedrijfsmelding) kan in hoofdstuk „Communicatie-interfaces: Instelling en functie [► 399]” worden nagelezen.

### **15.1 Diagnosehulpmiddelen**

Om de foutanalyse te ondersteunen, biedt de pomp naast de foutindicaties extra hulp aan:

Diagnosehulp dient diagnose en onderhoud van elektronica en interfaces. Naast hydraulische en elektrische overzichten wordt informatie over interfaces, apparaatinformatie en contactgegevens van de fabrikant weergegeven.

In het menu  „Diagnose en meetwaarden”

1. „Diagnosehulpmiddelen” kiezen.

Keuzemogelijkheden:

Diagnosehulpmiddelen	Beschrijving	Weergave
Overzicht hydraulische gegevens	Overzicht over alle actuele hydraulische bedrijfsgegevens.	<ul style="list-style-type: none"> <li>• Werkelijke opvoerhoogte</li> <li>• Werkelijke debiet</li> <li>• Werkelijk toerental</li> <li>• Werkelijke mediumtemperatuur</li> <li>• Actieve beperking Voorbeeld: max. pompkarakteristiek</li> </ul>
Overzicht elektrische gegevens	Overzicht over alle actuele elektrische bedrijfsgegevens.	<ul style="list-style-type: none"> <li>• Netspanning</li> <li>• Opgenomen vermogen</li> <li>• Opgenomen energie</li> <li>• Actieve beperking Voorbeeld: max. pompkarakteristiek</li> <li>• Bedrijfsuren</li> </ul>
Overzicht analoge ingang (AI 1)	Overzicht van de instellingen bijv. gebruikswijze temperatuursensor, signaaltype PT1000 voor regelingstype T-const.	<ul style="list-style-type: none"> <li>• Gebruikswijze</li> <li>• Signaaltype</li> <li>• Functie<sup>1)</sup></li> </ul>
Overzicht analoge ingang (AI 2)	bijv. gebruikswijze temperatuursensor, signaaltype PT1000 voor regelingstype $\Delta T$ -const.	<ul style="list-style-type: none"> <li>• Gebruikswijze</li> <li>• Signaaltype</li> <li>• Functie<sup>1)</sup></li> </ul>
Dwangsturing SSM-relais	Dwangsturing van het SSM-relais, ter controle van de relais en de elektrische aansluiting.	<ul style="list-style-type: none"> <li>• Normaal</li> <li>• Gedwongen actief</li> <li>• Gedwongen niet-actief<sup>2)</sup></li> </ul>
Dwangsturing SBM-relais	Dwangsturing van het SBM-relais, ter controle van de relais en de elektrische aansluiting.	<ul style="list-style-type: none"> <li>• Normaal</li> <li>• Gedwongen actief</li> <li>• Gedwongen niet-actief<sup>2)</sup></li> </ul>
Apparaatgegevens	Weergave verschillende apparaatgegevens.	<ul style="list-style-type: none"> <li>• Pomptype</li> <li>• Artikelnummer</li> <li>• Serienummer</li> <li>• softwareversie</li> <li>• Hardwareversie</li> </ul>
Contact fabrikant	Weergave van de contactgegevens van de fabrieksservice.	<ul style="list-style-type: none"> <li>• Contactgegevens</li> </ul>

Tab. 45: Keuzemogelijkheid diagnosehulp

<sup>1)</sup> informatie over gebruikswijze, signaaltype en functies zie hoofdstuk „Toepassing en functie van de analoge ingangen AI 1 en AI 2 [► 403]”.

<sup>2)</sup> Zie hoofdstuk „SSM-/SBM-relais geforceerde besturing [► 401]”.

## 15.2 Storingen zonder foutmeldingen

Storingen	Oorzaken	Oplossing
Pomp draait niet.	Elektrische zekering defect.	Zekeringen controleren.
	Pomp heeft geen spanning.	Spanningsuitval verhelpen.
Pomp maakt geluiden.	Cavitatie door onvoldoende toevoerdruk.	Systeemdruk binnen het toegestane bereik verhogen.
		Opvoerhoogte-instelling controleren, evt. lagere opvoerhoogte instellen.

Tab. 46: Storingen met externe storingsbronnen

## 15.3 Foutmeldingen

**Weergave van een foutmelding op het grafische display**

- De statusaanduiding is rood ingekleurd.
- Foutmelding, foutcode (E...), oorzaak en oplossing worden in tekstvorm beschreven.

**Weergave van een foutmelding op het 7-segment led-display**

- Er wordt een foutcode (E...) weergegeven.



Fig. 92: Weergave foutcode

**Is een fout actief, transporteert de pomp niet. Stelt de pomp bij de voortdurende controle vast, dat de oorzaak van de fout niet meer aanwezig is, wordt de foutmelding teruggedronen en het bedrijf weer opgenomen.**

Is een foutmelding actief, is het display permanent ingeschakeld en de groene led-indicator is uit.

Code	Storing	Oorzaak	Oplossing
401	Instabiele voedingsspanning	Instabiele voedingsspanning.	Voedingsspanning controleren.
	Extra informatie over oorzaken en oplossing: voedingsspanning is te instabiel. De pomp kan niet in bedrijf worden gehouden.		
402	Onderspanning	Spanningsvoorziening te laag.	Voedingsspanning controleren.
	Extra informatie over oorzaken en oplossing: Bedrijf kan niet in stand worden gehouden. Mogelijke oorzaken: 1. Net overbelast. 2. Pomp is op een verkeerde spanningsvoorziening aangesloten. 3. Driefasennet is asymmetrisch door ongelijkmatig ingeschakelde 1-faseverbruikers belast.		
403	Overspanning	Spanningsvoorziening te hoog.	Voedingsspanning controleren.
	Extra informatie over oorzaken en oplossing: bedrijf kan niet in stand worden gehouden. Mogelijke oorzaken: 1. Pomp is op een verkeerde spanningsvoorziening aangesloten. 2. Driefasennet is asymmetrisch door ongelijkmatig ingeschakelde 1-faseverbruikers belast.		
404	Pomp geblokkeerd.	Als gevolg van een mechanische oorzaak wordt de rotatie van de pompas verhindert.	Controleren van de vrijloop van de draaiende delen in pomplichaam en motor. Afzettingen en vreemde voorwerpen wegnemen.
	Extra informatie over oorzaken en oplossing: Behalve door afzettingen en vreemde voorwerpen kan de pompas ook blokkeren door scheefstelling als gevolg van bovenmatige lagerslijtage.		
405	Regelmodule te warm.	Toelaatbare temperatuur van de regelmodule overschreden.	Toegestane omgevingstemperatuur verzekeren. Ventilatie in de ruimte verbeteren.
	Extra informatie over oorzaken en oplossing: om een voldoende ventilatie te garanderen, toelaatbare inbouwpositie en minimale afstand van isolatie- en installatiecomponenten aanhouden.		
406	De motor is te warm.	Toelaatbare motortemperatuur overschreden.	Toelaatbare omgevings- en mediumtemperatuur verzekeren. Motorkoeling door vrije luchtcirculatie verzekeren.
	Extra informatie over oorzaken en oplossing: om een voldoende ventilatie te garanderen, toelaatbare inbouwpositie en minimale afstand van isolatie- en installatiecomponenten aanhouden.		



Code	Storing	Oorzaak	Oplossing
407	De verbinding tussen de motor en de module is onderbroken.	De elektrische verbinding tussen de motor en de module is defect.	Controleren van de motor-module-verbinding.
	Extra informatie over oorzaken en oplossing: om de contacten tussen module en motor te controleren, regelmodule demonteren.		
408	De stroming door de pomp is tegengesteld aan de stromingsrichting.	Externe invloeden veroorzaken een tegengestelde stroming door de pomp.	Vermogensregeling van de pompen controleren, evt. terugslagkleppen inbouwen.
	Extra informatie over oorzaken en oplossing: Als de tegengestelde stroming door de pomp te groot wordt, kan de motor niet meer worden gestart.		
409	Onvolledige software-update.	De software-update werd niet afgerond.	Software-update met nieuwe software-bundel noodzakelijk.
	Extra informatie over oorzaken en oplossing: de pomp kan alleen met afgeronde software-update werken.		
410	Spanning analoge ingang is overbelast.	De spanning van een analoge ingang is kortgesloten of wordt te sterk belast.	Controleer de aangesloten bedrading en de consumenten op de voedingsspanning van de analoge ingang op kortsluiting.
	Extra informatie over oorzaken en oplossing: de fout beïnvloedt de binaire ingangen. EXT. UIT is ingesteld. De pomp staat stil.		
420	Motor of regelmodule defect.	Motor of regelmodule defect.	Motor en/of regelmodule vervangen.
	Extra informatie over oorzaken en oplossing: de pomp kan niet vaststellen, welk van de beide onderdelen defect is. Contact opnemen met de service.		
421	Regelmodule defect.	Regelmodule defect.	Regelmodule vervangen.
	Extra informatie over oorzaken en oplossing: Contact opnemen met de service.		
449	Motorfout	De pomp bepaalt de exacte oorzaak van de fout.	De pomp informeert na enige seconden over de bepaalde oorzaak van de fout en de passende tegenmaatregelen.
	Extra informatie over oorzaken en oplossing: Een motorfout stopt de pomp. De oorzaak van de fout wordt binnen enkele seconden onderzocht.		

Tab. 47: Foutmeldingen

## 15.4 Waarschuwingsmeldingen

### Weergave van een waarschuwing op het grafische display:

- De statusaanduiding is geel ingekleurd.
- Waarschuwing, waarschuwingscode (W...), oorzaak en oplossing worden in tekstvorm beschreven.

### Weergave van een waarschuwing op het 7-segment led-display:

- De waarschuwing wordt met een rood ingekleurde waarschuwingscode (H...) weergegeven.



Fig. 93: Weergave waarschuwingscode

**Een waarschuwing verwijst naar een beperking van de pompfunctie. De pomp transporteert in beperkt bedrijf (noodbedrijf) verder.**

**Afhankelijk van de oorzaak van de waarschuwing leidt het noodbedrijf tot een beperking van de regelfunctie tot en met terugval naar een vast toerental.**

**Stelt de pomp bij de voortdurende controle vast, dat de oorzaak van de waarschuwing niet meer aanwezig is, wordt de waarschuwing gereset en het bedrijf hervat.**

Is een waarschuwing actief, is het display permanent ingeschakeld en de groene led-indicator is uit.

Code	Storing	Oorzaak	Oplossing
550	De stroming door de pomp is tegengesteld aan de stromingsrichting.	Externe invloeden veroorzaken een tegengestelde stroming door de pomp.	Vermogensregeling van de andere pompen controleren, evt. terugslagkleppen inbouwen.
	Extra informatie over oorzaken en oplossing: Als de tegengestelde stroming door de pomp te groot wordt, kan de motor niet meer worden gestart.		
551	Onderspanning	Spanningsvoorziening is onder 195 V gedaald.	Voedingsspanning controleren.
	Extra informatie over oorzaken en oplossing: de pomp loopt. Onderspanning reduceert de doeltreffendheid van de pomp. Wanneer de spanning onder 160 V daalt, kan het gereduceerde bedrijf niet in stand worden gehouden.		
552	De stroming door de pomp wordt door externe invloeden in stand gehouden.	Externe invloeden veroorzaken een stroming door de pomp in de inbouwrichting.	Vermogensregeling van de andere pompen controleren.
	Extra informatie over oorzaken en oplossing: De pomp kan ondanks doorstroming starten.		
553	Regelmodule defect.	Regelmodule defect.	Regelmodule vervangen.
	Extra informatie over oorzaken en oplossing: De pomp loopt, kan mogelijk niet het volledige vermogen leveren. Contact opnemen met de service.		
554	MFA <sup>1)</sup> pomp niet bereikbaar.	Een MFA <sup>1)</sup> partnerpomp reageert niet meer op aanvragen.	Wilo Net-verbinding of spanningsvoorziening van de partnerpomp controleren.
	Extra informatie over oorzaken en oplossing: in de MFA <sup>1)</sup> overzicht controle van de met (!) gemarkeerde pompen. De voorziening is verzekerd, er wordt een vervangende waarde aangenomen.		
555	Niet plausibele sensorwaarde op de analoge ingang AI 1.	De configuratie en het gebruikte signaal leiden tot een niet bruikbare sensorwaarde.	Configuratie van de ingang en van de aangesloten sensor controleren.
	Extra informatie over oorzaken en oplossing: verkeerde sensorwaarden kunnen leiden tot alternatieve bedrijfsmodi, die de functie van de pomp zonder de benodigde sensorwaarde verzekeren.		
556	Kabelbreuk aan analoge ingang AI 1.	De configuratie en het gebruikte signaal leiden tot detectie van kabelbreuk.	Configuratie van de ingang en van de aangesloten sensor controleren.
	Extra informatie over oorzaken en oplossing: kabelbreukdetectie kan leiden tot alternatieve bedrijfsmodi, die het bedrijf zonder de benodigde externe waarde verzekeren.		
557	Niet plausibele sensorwaarde op de analoge ingang AI 2.	De configuratie en het gebruikte signaal leiden tot een niet	Configuratie van de ingang en van de aangesloten sensor controleren.

Code	Storing	Oorzaak	Oplossing
		bruikbare sensorwaarde.	
	Extra informatie over oorzaken en oplossing: verkeerde sensorwaarden kunnen leiden tot alternatieve bedrijfsmodi, die de functie van de pomp zonder de benodigde sensorwaarde verzekeren.		
558	Kabelbreuk aan analoge ingang AI 2.	De configuratie en het gebruikte signaal leiden tot detectie van kabelbreuk.	Configuratie van de ingang en van de aangesloten sensor controleren.
	Extra informatie over oorzaken en oplossing: kabelbreukdetectie kan leiden tot alternatieve bedrijfsmodi, die het bedrijf zonder de benodigde externe waarde verzekeren.		
559	Regelmodule te warm.	Toelaatbare temperatuur van de regelmodule overschreden.	Toelaatbare omgevings-temperatuur verzekeren. Ventilatie in de ruimte verbeteren.
	Extra informatie over oorzaken en oplossing: beperkt bedrijf van de pomp, om schade aan elektronische componenten te vermijden.		
560	Onvolledige software-update.	De software-update werd niet afgerond.	Software-update met nieuwe software-bundel aanbevelen.
	Extra informatie over oorzaken en oplossing: software-update werd niet uitgevoerd, pomp werkt verder met vorige softwareversie.		
561	Spanning analoge ingang is overbelast (binair).	De spanning van een analoge ingang is kortgesloten of wordt te sterk belast.	Controleer de aangesloten bedrading en de consumenten op de voedingsspanning van de analoge ingang op kortsluiting.
	Extra informatie over oorzaken en oplossing: binaire ingangen zijn belemmerd. Functies van de binaire ingangen zijn niet beschikbaar.		
562	Spanning analoge ingang is overbelast (analoog).	De spanning van een analoge ingang is kortgesloten of wordt te sterk belast.	Controleer de aangesloten bedrading en de consumenten op de voedingsspanning van de analoge ingang op kortsluiting.
	Extra informatie over oorzaken en oplossing: functies van de analoge ingangen zijn belemmerd.		
563	Sensorwaarde uit het GBS ontbreekt.	Sensorbron of GBS is verkeerd geconfigureerd. communicatie is uitgevallen.	Configuratie en functie van het GBS controleren.
	Extra informatie over oorzaken en oplossing: functies van de regeling zijn belemmerd. Er is een alternatieve functie actief.		
564	Gewenste waarde uit het GBS ontbreekt.	Sensorbron of GBS is verkeerd geconfigureerd. communicatie is uitgevallen.	Configuratie en functie van het GBS controleren.
	Extra informatie over oorzaken en oplossing: functies van de regeling zijn belemmerd. Er is een alternatieve functie actief.		
565	Signaal te sterk aan analoge ingang AI 1.	Het toegepaste signaal ligt duidelijk boven het verwachte maximum.	Ingangssignaal controleren.

Code	Storing	Oorzaak	Oplossing
	Extra informatie over oorzaken en oplossing: Het signaal wordt met de maximumwaarde verwerkt.		
566	Signaal te sterk aan analoge ingang AI 2.	Het toegepaste signaal ligt duidelijk boven het verwachte maximum.	Ingangssignaal controleren.
	Extra informatie over oorzaken en oplossing: Het signaal wordt met de maximumwaarde verwerkt.		
567	Kalibratie van de Wilo-sensor ontbreekt.	Gelijktijdige vervanging van regelmodule en sensor door reserveonderdelen.	Terugzetten van een onderdeel, korte inbedrijfname en hernieuwde vervanging tegen het reserveonderdeel.
	Extra informatie over oorzaken en oplossing: De pompwerking is in geringe mate verminderd. De pomp kan het debiet niet meer exact bepalen.		
568	De Wilo-sensor kan niet functioneren.	Wilo-sensor kan geen medium detecteren.	Mediumbeschikbaarheid controleren. Afsluiter controleren. Droogloop? Pomp ontluchten.
	Extra informatie over oorzaken en oplossing: De pompwerking is in geringe mate verminderd. De pomp kan het debiet niet meer exact bepalen. Tijdens de eerste inbedrijfname kan de in de pomp achtergebleven lucht een oorzaak zijn.		
569	De configuratie ontbreekt.	De configuratie van de pomp ontbreekt.	Pomp configureren. Software-update aanbevelen.
	Extra informatie over oorzaken en oplossing: pomp werkt in vervangend bedrijf.		
570	Regelmodule te warm.	Toelaatbare temperatuur van de regelmodule overschreden.	Toelaatbare omgevings-temperatuur verzekeren. Ventilatie in de ruimte verbeteren.
	Extra informatie over oorzaken en oplossing: de regelmodule moet bij duidelijke oververhitting het bedrijf van de pomp stopzetten, om schade aan elektronische componenten te vermijden.		
571	De dubbelpompverbinding is onderbroken.	De verbinding met de dubbelpomppartner kan niet tot stand worden gebracht.	Spanningsvoorziening van de dubbelpomppartner, de kabelverbinding en de configuratie controleren.
	Extra informatie over oorzaken en oplossing: de pompfunctie is enigszins belemmerd. De motorkop vervult de pompfunctie tot de vermogensgrens.		
572	Droogloop gedetecteerd.	De pomp heeft een te gering opgenomen vermogen gedetecteerd.	Waterdruk, ventielen en terugslagkleppen controleren.
	Extra informatie over oorzaken en oplossing: de pomp transporteert geen of slechts weinig medium.		
573	Communicatie met HMI onderbroken.	Interne communicatie met display- en bedieningseenheid onderbroken.	Contacten aan de rand van de klemmenkast alsmede aan de display- en bedieningseenheid controleren/reinigen.
	Extra informatie over oorzaken en oplossing: de display- en bedieningseenheid is aan de rand van de geopende klemmen-		

Code	Storing	Oorzaak	Oplossing
	kast via 4 contacten met de pomp verbonden.		
574	Communicatie met CIF-module onderbroken.	Interne communicatie met CIF-module onderbroken.	Contacten tussen CIF-module en regelmodule controleren/reinigen.
	Extra informatie over oorzaken en oplossing: de CIF-module is in de klemmenkast via vier contacten met de pomp verbonden.		
575	Afstandsbediening via zendverbinding niet mogelijk.	De Bluetooth-zendmodule is in storing.	Software-update aanbevelen. Contact opnemen met de service.
	Extra informatie over oorzaken en oplossing: de pompfunctie is niet belemmerd. Wanneer een software-update niet volstaat, contact opnemen met de service.		
576	Communicatie naar de Wilo-sensor onderbroken.	De interne communicatie naar de Wilo-sensor is onderbroken.	Sensorkabel, sensorstekker Wilo-Connector controleren.
	Extra informatie over oorzaken en oplossing: De pompwerking is in geringe mate verminderd. De pomp kan het debiet niet meer exact bepalen.		
577	Software-update afgebroken.	De software-update werd niet afgerond.	Software-update met nieuwe software-bundel aanbevelen.
	Extra informatie over oorzaken en oplossing: software-update werd niet uitgevoerd, pomp werkt verder met vorige softwareversie.		
578	HMI defect.	Er is een defect aan de display- en bedieneenheid vastgesteld.	Display- en bedieneenheid vervangen.
	Extra informatie over oorzaken en oplossing: De display- en bedieneenheid is als reserveonderdeel verkrijgbaar.		
579	HMI-software niet compatibel.	De display- en bedieneenheid kan niet correct met de pomp communiceren.	Software-update aanbevelen.
	Extra informatie over oorzaken en oplossing: de pompfunctie is niet belemmerd. Wanneer een software-update niet volstaat, contact opnemen met de service.		
580	Te veel verkeerde PIN-invoeren.	Te veel verbindingspogingen met een verkeerde PIN.	Spanningsvoorziening van de pomp loskoppelen en opnieuw inschakelen.
	Extra informatie over oorzaken en oplossing: Er is meer dan vijf keer een onjuiste PIN gebruikt. Uit veiligheidsoverwegingen worden nieuwe verbindingverzoeken geblokkeerd tot na een herstart.		
581	Dubbelpomp past niet.	De dubbelpomppartner past niet bij het type van de pomp.	Passende dubbelpomppartner selecteren/instaleren.
	Extra informatie over oorzaken en oplossing: dubbelpompfunctie alleen met twee qua type gelijke pompen mogelijk.		
582	Dubbelpomp is niet compatibel.	Dubbelpomppartner is niet met deze pomp compatibel.	Passende dubbelpomppartner selecteren/instaleren.

Code	Storing	Oorzaak	Oplossing
	Extra informatie over oorzaken en oplossing: dubbelpompfunctie alleen met twee compatibele, qua type gelijke pompen mogelijk.		
583	Mediumtemperatuur te hoog.	De mediumtemperatuur is heter dan 110 °C.	Mediumtemperatuur reduceren.
	Extra informatie over oorzaken en oplossing: te hoge mediumtemperaturen leiden tot aanzienlijke schade aan de pomp.		
590	MFA <sup>1)</sup> -partnertype past niet.	Een MFA <sup>1)</sup> partner heeft niet het juiste type.	Controleer type en software van de partnerpomp.
	Extra informatie over oorzaken en oplossing: voor de Multi-Flow Adaptation-partner wordt een maximale vervangende debietstroom beschikbaar gesteld. Controle van de met (!) gemarkeerde partner in het MFA <sup>1)</sup> overzicht in het context-menu.		

Tab. 48: Waarschuwingsmeldingen

<sup>1)</sup> MFA= Multi-Flow Adaptation

## 15.5 Configuratiewaarschuwingen

Configuratiewaarschuwingen treden op, wanneer een onvolledige of tegenstrijdige configuratie is uitgevoerd.

### Voorbeeld:

de functie „Loodstempatuur-regeling” vereist een temperatuursensor. De overeenkomstige bron is niet aangegeven of niet juist geconfigureerd.

Code	Storing	Oorzaak	Oplossing
601	De bron van de gewenste waarde is niet passend geconfigureerd.	Gewenste waarde aan niet passende bron gekoppeld. Ingang niet passend geconfigureerd.	Bron configureren of andere bron kiezen.
	De gewenste waardebron is niet juist geconfigureerd. In het contextmenu is de link naar configuratie van de gewenste waardebron.		
602	De bron van de gewenste waarde is niet beschikbaar.	Gewenste waarde aan niet aanwezige CIF-module gekoppeld.	CIF-module insteken. CIF-module activeren.
	De gewenste waardebron of de CIF-module is niet juist geconfigureerd. In het contextmenu zijn er links naar de configuratie.		
603	De sensorbron is niet passend geconfigureerd.	Sensor 1 aan niet passende bron gekoppeld. Ingang niet passend geconfigureerd.	Bron configureren. Andere bron kiezen.
	De sensorbron is niet juist geconfigureerd. In het contextmenu is de link naar de configuratie van de sensorbron.		
604	Dezelfde sensorbron is niet mogelijk.	Sensorbronnen op dezelfde bron geconfigureerd.	Een sensorbron op een andere bron configureren.
	De sensorbronnen zijn niet juist geconfigureerd. In het contextmenu is de link naar de configuratie van de sensorbronnen.		
606	De sensorbron is niet beschikbaar.	Sensorwaarde 1 aan niet aanwezige CIF-module gekoppeld.	CIF-module insteken. CIF-module activeren.
	De sensorbron of de CIF-module is niet juist geconfigureerd. In het contextmenu zijn er links naar de configuratie.		
607	De sensorbron is niet passend geconfigureerd.	Sensor 2 aan niet passende bron gekoppeld. Ingang niet	Bron configureren of andere bron kiezen.

Code	Storing	Oorzaak	Oplossing
		passend geconfigureerd.	
	De sensorbron is niet juist geconfigureerd. In het contextmenu is de link naar de configuratie van de sensorbron.		
609	De sensorbron is niet beschikbaar.	Sensorwaarde 2 aan niet aanwezige CIF-module gekoppeld.	CIF-module insteken. CIF-module activeren.
	De sensorbron of de CIF-module is niet juist geconfigureerd. In het contextmenu zijn er links naar de configuratie.		
610	De sensorbron is niet passend geconfigureerd.	Aanvoertemperatuurvoeler aan niet passende bron gekoppeld. Ingang niet passend geconfigureerd.	Bron op gebruikstype „Temperatuursensor” configureren of andere bron kiezen.
	De sensorbron is niet juist geconfigureerd. In het contextmenu is de link naar de configuratie van de sensorbron.		
611	Dezelfde sensorbron is niet mogelijk.	Sensorbronnen voor warmtehoeveelheidsmeter op dezelfde bron geconfigureerd.	Een van de sensorbronnen voor de warmtemeter moet op een andere bron worden geconfigureerd.
	De sensorbronnen zijn niet juist geconfigureerd. In het contextmenu is de link naar de configuratie van de sensorbronnen.		
614	De sensorbron is niet beschikbaar.	Aanvoertemperatuur aan niet aanwezige CIF-module gekoppeld.	CIF-module insteken. CIF-module activeren.
	De sensorbron of de CIF-module is niet juist geconfigureerd. In het contextmenu zijn er links naar de configuratie.		
615	De sensorbron is niet passend geconfigureerd.	Retourtemperatuurvoeler aan niet passende bron gekoppeld. Ingang niet passend geconfigureerd.	Bron op gebruikstype „Temperatuursensor” configureren of andere bron kiezen.
	De sensorbron is niet juist geconfigureerd. In het contextmenu is de link naar de configuratie van de sensorbron.		
618	De sensorbron is niet beschikbaar.	Retourtemperatuur aan niet aanwezige CIF-module gekoppeld.	CIF-module insteken. CIF-module activeren.
	De sensorbron of de CIF-module is niet juist geconfigureerd. In het contextmenu zijn er links naar de configuratie.		
619	De sensorbron is niet passend geconfigureerd.	Temperatuursensor voor „Omschakelen verwarmen en koelen” aan niet passende bron gekoppeld. Ingang niet passend geconfigureerd.	Bron op gebruikstype „Temperatuursensor” configureren of andere bron kiezen.
	De sensorbron is niet juist geconfigureerd. In het contextmenu is de link naar de configuratie van de sensorbron.		
621	De sensorbron is niet beschikbaar.	Temperatuurwaarde voor „Omschakelen verwarmen en koelen” aan niet aanwezige CIF-module gekoppeld.	CIF-module insteken. CIF-module activeren.
	De sensorbron of de CIF-module is niet juist geconfigureerd. In het contextmenu zijn er links naar de configuratie.		

Code	Storing	Oorzaak	Oplossing
641	De bron van de gewenste waarde is niet passend geconfigureerd.	Gewenste waarde aan niet passende bron gekoppeld. Ingang niet passend geconfigureerd.	Bron configureren of andere bron kiezen.
	De gewenste waardebron voor de koelfunctie is niet juist geconfigureerd. In het contextmenu is de link naar configuratie van de gewenste waardebron.		
642	De bron van de gewenste waarde is niet beschikbaar.	Gewenste waarde aan niet aanwezige CIF-module gekoppeld.	CIF-module insteken. CIF-module activeren.
	De gewenste waardebron voor de koelfunctie of de CIF-module is niet juist geconfigureerd. In het contextmenu zijn er links naar de configuratie.		
643	De sensorbron is niet passend geconfigureerd.	Sensor 1 aan niet passende bron gekoppeld. Ingang niet passend geconfigureerd.	Bron configureren. Andere bron kiezen.
	De sensorbron voor de koelfunctie is niet juist geconfigureerd. In het contextmenu is de link naar de configuratie van de sensorbron.		
644	Dezelfde sensorbron is niet mogelijk.	Sensorbronnen op dezelfde bron geconfigureerd.	Een sensorbron op een andere bron configureren.
	De sensorbronnen voor de koelfunctie zijn niet juist geconfigureerd. In het contextmenu is de link naar de configuratie van de sensorbronnen.		
646	De sensorbron is niet beschikbaar.	Sensorwaarde aan niet aanwezige CIF-module gekoppeld.	CIF-module insteken. CIF-module activeren.
	De sensorbron of de CIF-module is niet juist geconfigureerd. In het contextmenu zijn er links naar de configuratie.		
647	De sensorbron is niet passend geconfigureerd.	Sensor 2 aan niet passende bron gekoppeld. Ingang niet passend geconfigureerd.	Bron configureren of andere bron kiezen.
	De sensorbron voor de koelfunctie is niet juist geconfigureerd. In het contextmenu is de link naar de configuratie van de sensorbron.		
649	De sensorbron is niet beschikbaar.	Sensorwaarde 2 aan niet aanwezige CIF-module gekoppeld.	CIF-module insteken. CIF-module activeren.
	De sensorbron of de CIF-module is niet juist geconfigureerd. In het contextmenu zijn er links naar de configuratie.		
650	Geen MFA <sup>1)</sup> partnerpomp	MFA <sup>1)</sup> is gekozen, maar geen partnerpomp geconfigureerd.	Configuratie van MFA <sup>1)</sup> partnerpompen noodzakelijk of ander regelingstype kiezen.
	MFA <sup>1)</sup> verzamelt de behoefte van de geconfigureerde partnerpompen, om deze in totaal te verzorgen. Daartoe moeten de partnerpompen in de MFA <sup>1)</sup> -configuratie worden gekozen.		

Tab. 49: Configuratie waarschuwingen

<sup>1)</sup> MFA= Multi-Flow Adaptation

## 16 Reserveonderdelen

De reserveonderdelen worden bij de plaatselijke specialist en/of de Wilo-servicedienst besteld. Om vragen en foute bestellingen te voorkomen, moeten bij elke bestelling alle gegevens van het typeplaatje worden opgegeven.

## 17 Afvoeren



### 17.1 Informatie over het verzamelen van gebruikte elektrische en elektronische producten

Door dit product op de voorgeschreven wijze af te voeren en correct te recyclen, worden milieuschade en persoonlijke gezondheidsrisico's voorkomen.



#### LET OP

##### Afvoer via het huisvuil is verboden!

In de Europese Unie kan dit symbool op het product, de verpakking of op bijbehorende documenten staan. Het betekent dat de betreffende elektrische en elektronische producten niet via het huisvuil afgevoerd mogen worden.

Voor een correcte behandeling, recycling en afvoer van de betreffende afgedankte producten dienen de volgende punten in acht te worden genomen:

- Geef deze producten alleen af bij de daarvoor bedoelde, gecertificeerde inzamelpunten.
- Neem de lokale voorschriften in acht!

Vraag naar informatie over de correcte afvoer bij de gemeente, de plaatselijke afvalverwerkingsplaats of bij de verkoper van het product. Meer informatie over recycling onder [www.wilo-recycling.com](http://www.wilo-recycling.com).

### 17.2 Batterijen en accu's

Batterijen en accu's horen niet in het huisvuil en moeten uit het product worden verwijderd, voordat deze wordt afgevoerd. Eindverbruikers zijn wettelijk verplicht om alle gebruikte batterijen en accu's terug te bezorgen.



#### LET OP

##### Vast ingebouwde lithium-accu!

De regelmodule van de Stratos MAXO bevat een niet vervangbare lithium-accu. Vanwege de veiligheid, gezondheid en gegevensbescherming de accu niet zelf verwijderen! Wilo biedt een vrijwillige terugname van betroffen oude producten aan en garandeert milieuvriendelijke recycling en hergebruik. Meer informatie over recycling is te vinden op [www.wilo-recycling.com](http://www.wilo-recycling.com).

## Índice

<b>1 Información acerca de las instrucciones .....</b>	<b>444</b>
1.1 Sobre estas instrucciones .....	444
1.2 Instrucciones de funcionamiento originales .....	444
1.3 Derechos de autor .....	444
1.4 Reservado el derecho de modificación .....	444
1.5 Garantía .....	444
1.6 Información relevante para la seguridad .....	444
<b>2 Descripción de la bomba .....</b>	<b>446</b>
2.1 Posiciones de instalación admisibles .....	448
2.2 Código .....	448
2.3 Datos técnicos .....	448
2.4 Interfaz de radio Bluetooth .....	450
2.5 Presión de entrada mínima .....	450
2.6 Suministro .....	450
2.7 Accesorios .....	451
<b>3 Seguridad .....</b>	<b>451</b>
3.1 Aplicaciones .....	451
3.2 Uso incorrecto .....	453
3.3 Obligaciones del operador .....	453
3.4 Indicaciones de seguridad .....	454
<b>4 Transporte y almacenamiento .....</b>	<b>454</b>
4.1 Inspección tras el transporte .....	455
4.2 Condiciones de transporte y almacenamiento .....	455
4.3 Transportar .....	455
<b>5 Instalación .....</b>	<b>455</b>
5.1 Obligaciones del operador .....	455
5.2 Seguridad a la hora del montaje .....	455
5.3 Preparación de la instalación .....	456
5.4 Montaje .....	456
5.5 Alineación del cabezal del motor .....	460
5.6 Aislamiento .....	462
5.7 Tras la instalación .....	463
<b>6 Conexión eléctrica .....</b>	<b>463</b>
6.1 Requisitos .....	464
6.2 Opciones de conexión .....	467
6.3 Conectar y desmontar el conector Wilo .....	467
6.4 Conectar las interfaces de comunicación .....	470
6.5 Entrada analógica (AI 1) o (AI 2) – bloque de abrazaderos lila .....	473
6.6 Entrada digital (DI 1) o (DI 2) – bloque de abrazaderos gris .....	474
6.7 Wilo Net – bloque de abrazaderos verde .....	475
6.8 Indicación general de avería (SSM) – bloque de abrazaderos rojo .....	475
6.9 Indicación general de funcionamiento (SBM) – bloque de abrazaderos naranja .....	475
6.10 Módulo CIF .....	476
<b>7 Puesta en funcionamiento .....</b>	<b>476</b>
7.1 Descripción de los elementos de mando .....	476
7.2 Manejo de la bomba .....	477
<b>8 Ajuste de las funciones de regulación .....</b>	<b>486</b>
8.1 Funciones de regulación base .....	486
8.2 Funciones de regulación adicionales .....	488
8.3 El asistente para ajustes .....	489
8.4 Aplicaciones predefinidas en el asistente para ajustes .....	498
8.5 Menú de ajuste – Ajustar el funcionamiento de regulación .....	503
8.6 Menú de ajuste – Manejo manual .....	506

8.7	Almacenamiento de la configuración/almacenamiento de datos .....	507
<b>9</b>	<b>Funcionamiento con bomba doble.....</b>	<b>507</b>
9.1	Función .....	507
9.2	Menú de ajuste .....	508
<b>10</b>	<b>Interfaces de comunicación: Ajuste y funcionamiento .....</b>	<b>510</b>
10.1	Aplicación y función relé SSM .....	510
10.2	Aplicación y función del relé SBM.....	511
10.3	Control forzado del relé de indicación general de avería (SSM)/del relé de indicación general de funcionamiento (SBM).....	512
10.4	Aplicación y función de las entradas de control digitales DI 1 y DI 2 .....	513
10.5	Aplicación y función de las entradas analógicas AI 1 y AI 2.....	514
10.6	Aplicación y función de la interfaz Wilo Net .....	526
10.7	Aplicación y función de los módulos CIF .....	528
<b>11</b>	<b>Ajustes del aparato.....</b>	<b>528</b>
11.1	Brillo de la pantalla .....	528
11.2	País/Idioma/Unidades .....	528
11.3	Bluetooth ON/OFF .....	529
11.4	Bloqueo de teclado ON.....	529
11.5	Información del dispositivo .....	530
11.6	Arranque periódico .....	530
<b>12</b>	<b>Otros ajustes .....</b>	<b>530</b>
12.1	Medición de cantidades de calor y frío .....	530
12.2	Reducción nocturna.....	531
12.3	Puntos de restauración .....	532
12.4	Ajuste de fábrica .....	533
<b>13</b>	<b>Ayuda .....</b>	<b>534</b>
13.1	Sistema de ayuda .....	534
13.2	Contacto del servicio técnico.....	534
<b>14</b>	<b>Mantenimiento.....</b>	<b>535</b>
14.1	Puesta fuera de servicio .....	535
14.2	Desmontaje/montaje.....	536
14.3	Purga de la bomba .....	540
14.4	Arranque periódico .....	540
<b>15</b>	<b>Averías, causas, solución .....</b>	<b>540</b>
15.1	Ayudas para el diagnóstico .....	540
15.2	Averías sin indicaciones de fallo .....	541
15.3	Indicación de fallo .....	542
15.4	Advertencias .....	544
15.5	Advertencias de configuración .....	549
<b>16</b>	<b>Repuestos .....</b>	<b>551</b>
<b>17</b>	<b>Eliminación .....</b>	<b>551</b>
17.1	Información sobre la recogida de productos eléctricos y electrónicos usados .....	551
17.2	Baterías/pilas .....	552

## 1 Información acerca de las instrucciones

### 1.1 Sobre estas instrucciones

Estas instrucciones permiten una instalación y puesta en marcha inicial seguras de la bomba.

- Antes de realizar cualquier actividad, lea estas instrucciones y consérvelas en un lugar accesible en todo momento.
- Tenga en cuenta los datos y las indicaciones que se encuentran en la bomba.
- Respete los reglamentos vigentes en el lugar de la instalación de la bomba.

### 1.2 Instrucciones de funcionamiento originales

Las instrucciones de funcionamiento originales son la versión en alemán. Las versiones en otros idiomas son traducciones de las instrucciones de funcionamiento originales.

### 1.3 Derechos de autor

El fabricante sigue siendo el titular de los derechos de autor de estas instrucciones de instalación y funcionamiento. Los contenidos de cualquier tipo no deben reproducirse, distribuirse, aprovecharse sin autorización para beneficio de la competencia ni divulgarse a terceras personas.

### 1.4 Reservado el derecho de modificación

El fabricante se reserva el derecho de realizar modificaciones técnicas en el producto o los componentes individuales. Las ilustraciones utilizadas pueden diferir del original y sirven como representación a modo de ejemplo del producto.

### 1.5 Garantía

La prestación de garantía y el periodo de garantía se rigen, en general, por los datos incluidos en las «Condiciones generales de venta» actuales. Estos pueden consultarse en: [www.wilo.com/legal](http://www.wilo.com/legal)

Cualquier divergencia al respecto deberá estipularse contractualmente y recibir un trato prioritario.

#### ***Derecho de garantía***

Si se cumplen los siguientes puntos, el fabricante se compromete a reparar cualquier defecto de calidad o construcción:

- Los defectos deben comunicarse por escrito al fabricante dentro del periodo de garantía.
- Utilización según el uso previsto.
- Todos los dispositivos de vigilancia están conectados y se han comprobado antes de la puesta en marcha.

#### ***Exclusión de responsabilidad***

Una exclusión de responsabilidad exime de cualquier responsabilidad por lesiones personales y daños materiales o patrimoniales. Esta exclusión se aplica en cuanto se dé uno de los siguientes puntos:

- Dimensionamiento insuficiente debido a datos insuficientes o incorrectos del operador o el contratante
- Incumplimiento de estas instrucciones de instalación y funcionamiento
- Aplicaciones no previstas
- Almacenamiento o transporte incorrectos
- Montaje o desmontaje incorrectos
- Mantenimiento deficiente
- Reparación no permitida
- Terreno deficiente
- Influencias químicas, eléctricas o electroquímicas
- Desgaste

### 1.6 Información relevante para la seguridad

Este capítulo contiene indicaciones básicas que deben tenerse en cuenta durante el montaje, el funcionamiento y el mantenimiento. El incumplimiento de estas instrucciones de instalación y funcionamiento supone un peligro para las personas, el medio ambiente y el producto, y anulará cualquier derecho a reclamaciones por los daños sufridos. Un incumplimiento puede, por ejemplo, causar los siguientes daños:

- Lesiones personales debidas a causas eléctricas, mecánicas o bacteriológicas, así como campos electromagnéticos
- Daños en el medio ambiente debido a escapes de sustancias peligrosas
- Daños materiales
- Fallos en funciones importantes del producto

**Además se deben observar las instrucciones y las indicaciones de seguridad de los capítulos siguientes.**

### 1.6.1 Identificación de las instrucciones de seguridad

En estas instrucciones de instalación y funcionamiento se emplean indicaciones de seguridad relativas a daños materiales y lesiones personales, y se representan de distintas maneras:






- Las indicaciones de seguridad para lesiones personales comienzan con una palabra de advertencia y tienen el **símbolo correspondiente** antepuesto.
- Las indicaciones de seguridad para daños materiales comienzan con una palabra de advertencia y no tienen **ningún** símbolo.

#### **Palabras identificativas**

- **Peligro**  
El incumplimiento provoca lesiones graves o incluso la muerte.
- **Advertencia**  
El incumplimiento puede provocar lesiones (graves).
- **Atención**  
El incumplimiento puede provocar daños materiales, incluso existe la posibilidad de un siniestro total.
- **Aviso**  
Información útil para el manejo del producto.

#### **Símbolos**

En estas instrucciones se usan los siguientes símbolos:

-  Símbolo de peligro general
-  Peligro por tensión eléctrica
-  Advertencia de superficies calientes
-  Advertencia de campos magnéticos
-  Indicaciones

### 1.6.2 Cualificación del personal

El personal debe:

- Haber recibido formación sobre las normativas locales de prevención de accidentes en vigor.
- Haber leído y comprendido las instrucciones de instalación y funcionamiento.

El personal debe poseer las siguientes cualificaciones:

- Solo un electricista especializado debe realizar trabajos eléctricos.
- El montaje o el desmontaje solo los puede realizar personal especializado, el cual debe tener formación sobre el manejo de las herramientas necesarias y los materiales de fijación requeridos.
- Aquellas personas que hayan recibido formación sobre el funcionamiento de toda la instalación deben llevar a cabo el manejo.
- Trabajos de mantenimiento: el personal especializado debe estar familiarizado con el manejo de los materiales de servicio usados y su eliminación.

#### **Definición de «Electricista especializado»**

Un electricista especializado es una persona con una formación especializada, conocimientos y experiencia adecuados que le permiten detectar y evitar los peligros de la electricidad.

### 1.6.3 Trabajos eléctricos

- Solo un electricista especializado debe realizar trabajos eléctricos.
- Se aplican los reglamentos, directivas y normas nacionales vigentes, así como las normas de las compañías eléctricas locales para la conexión a la red eléctrica local.
- Desconecte el producto de la red eléctrica y asegúrelo contra reconexiones antes de realizar cualquier trabajo.
- El personal debe tener formación sobre la ejecución de la conexión eléctrica y las posibilidades de desconexión del producto.
- Se debe asegurar la conexión con un interruptor diferencial (RCD).
- Se deben respetar los datos técnicos de estas instrucciones de instalación y funcionamiento, así como los de la placa de características.

- El producto debe conectarse a tierra.
- Se deben observar las normativas del fabricante del cuadro de control al realizar la conexión del producto a una instalación de distribución eléctrica.
- El electricista debe sustituir inmediatamente los cables defectuosos.
- No retire nunca los elementos de mando.
- Si las ondas de radio (Bluetooth) causan riesgos (p. ej. en hospitales), estas deberán desconectarse si su uso en el lugar de instalación está prohibido o no está recomendado.

#### 1.6.4 Obligaciones del operador

##### El operador debe:

- facilitar al personal las instrucciones de instalación y funcionamiento en su idioma.
- dejar que los trabajos los realice exclusivamente el personal cualificado.
- asegurar la formación necesaria del personal para los trabajos indicados.
- formar al personal sobre el funcionamiento de la instalación.
- facilitar el equipo de protección necesario y asegurarse de que el personal lo utiliza.
- eliminar los peligros debidos a la energía eléctrica.
- equipar los componentes peligrosos (muy fríos, muy calientes, giratorios, etc.) con una protección contra contacto accidental.
- sustituir las juntas y los cables de conexión defectuosos.
- mantener los materiales muy inflamables alejados del producto.

Las indicaciones en el producto deben observarse obligatoriamente y mantenerse siempre legibles:

- Indicaciones de advertencia y de peligro
- Placa de características
- Símbolo de sentido del flujo
- Rotulación de las conexiones

Este aparato podrán utilizarlo niños a partir de 8 años de edad y personas con facultades psíquicas, sensoriales o mentales limitadas o falta de experiencia y conocimiento si están bajo supervisión o si han recibido indicaciones sobre el uso seguro del aparato y entienden los peligros derivados del mismo. Los niños no deben jugar con el aparato. Los niños sin supervisión no podrán realizar tareas de limpieza o mantenimiento.

## 2 Descripción de la bomba

Las bombas inteligentes Stratos MAXO en las ejecuciones de unión roscada y embreada son bombas de rotor húmedo con rotor de imán permanente.

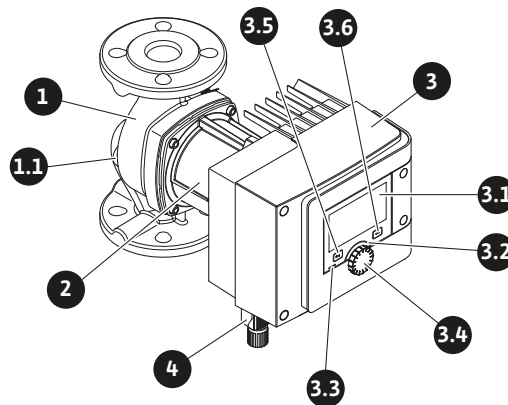


Fig. 1: Vista general de la bomba simple

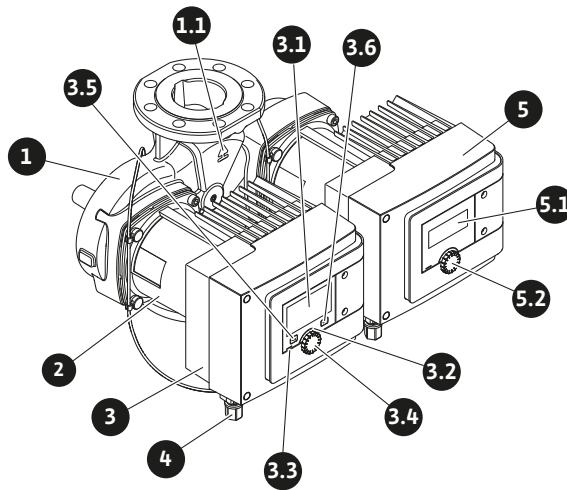


Fig. 2: Vista general de la bomba doble

Pos.	Denominación	Explicación
1.	Carcasa de la bomba	
1.1	Símbolo de sentido del flujo	El fluido debe circular en este sentido.
2.	Motor	Unidad de accionamiento
3.	Módulo de regulación	Unidad electrónica con pantalla gráfica.
3.1	Pantalla gráfica	Le informa acerca de los ajustes y el estado de la bomba. Interfaz de usuario autoexplicativa para ajustar la bomba.
3.2	Indicador LED verde	El LED se enciende, hay tensión en la bomba. No hay advertencias ni fallos.
3.3	Indicador LED azul	El LED se enciende, la bomba se está manejando desde el exterior por medio de una interfaz, p. ej. con: <ul style="list-style-type: none"> <li>• control remoto por Bluetooth,</li> <li>• indicación de valor de consigna por medio de una entrada analógica AI 1 o AI 2,</li> <li>• intervención de la automatización de edificios por medio de una entrada de control DI 1/DI 2 o comunicación por bus.</li> </ul> - Parpadea si hay conexión de la bomba doble
3.4	Botón de mando	Girar y presionar para usar el menú de navegación y para editar.
3.5	Tecla volver	Navega por el menú: <ul style="list-style-type: none"> <li>• Para volver al menú anterior (pulse 1 vez brevemente).</li> <li>• Para volver al ajuste anterior (pulse 1 vez brevemente).</li> <li>• Para volver al menú principal (pulse 1 vez durante más tiempo, &gt; 1 s).</li> </ul> Activa o desactiva el bloqueo de teclado si se aprieta junto con la tecla contextual. > 5 s.
3.6	Tecla contextual	Abre el menú contextual con funciones y opciones adicionales. Activa o desactiva el bloqueo de teclado si se aprieta junto con la tecla volver. > 5 s.
4.	Conector Wilo	Enchufe de conexión eléctrica para la alimentación eléctrica
5.	Módulo base	Unidad electrónica con pantalla LED
5.1	Pantalla LED	Informa sobre el código de fallo y el PIN del Bluetooth.

Pos.	Denominación	Explicación
5.2	Botón de mando de la pantalla LED	Si se presiona, se activará la función de purga. <b>No</b> se puede girar.

Tab. 1: Descripción de los elementos de mando

En la carcasa del motor se encuentra el módulo de regulación (Fig. 1/2, pos. 3) que regula la bomba y prepara las interfaces. En función de la aplicación o función de regulación que se escoja, se regulará según la velocidad, la presión diferencial, la temperatura o el caudal.

En todas las funciones de regulación la bomba se adapta continuamente a las variaciones de la demanda de potencia de la instalación.

**2.1 Posiciones de instalación admisibles**

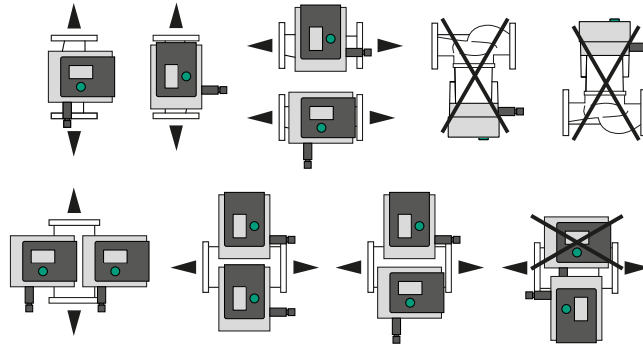


Fig. 3: Posiciones de instalación admisibles

**2.2 Código**

Ejemplo: Stratos MAXO-D 32/0,5-12	
Stratos MAXO	Denominación de la bomba
	Bomba simple
-D	Bomba doble
-Z	Bomba simple para sistemas de recirculación de ACS
32	Unión por bridas DN 32
	Conexión roscada: 25 (RP 1), 30 (RP 1¼)
	Unión por bridas: DN 32, 40, 50, 65, 80, 100
	Brida combinada: DN 32, 40, 50, 65
0,5-12	0,5: Altura mínima de impulsión en m 12: Altura máxima de impulsión en m con Q = 0 m³/h

Tab. 2: Designación

**2.3 Datos técnicos**

**Datos técnicos de calefacción/climatización/refrigeración**

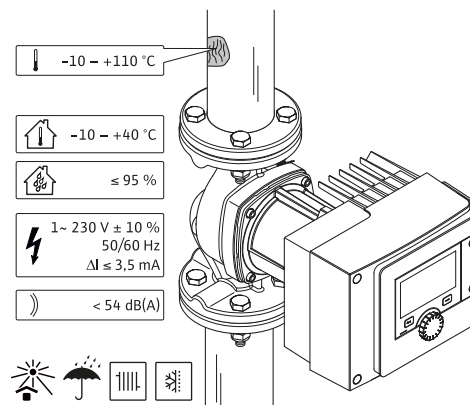


Fig. 4: Datos técnicos de calefacción/climatización/refrigeración



Datos técnicos	
Temperatura del fluido admisible	-10 a +110 °C
Temperatura ambiente admisible	-10 a +40 °C
Humedad del aire máxima relativa	95 % (sin condensación)
Tensión de red	1~ 230 V +/- 10 % 50/60 Hz
Corriente de fuga $\Delta I$	$\leq 3,5$ mA
Compatibilidad electromagnética	Emisión de interferencias según: EN 61800-3:2004+A1:2012/entorno residencial (C1) Resistencia a interferencias según: EN 61800-3:2004+A1:2012/entorno industrial (C2)
Nivel sonoro de las emisiones	< 54 dB(A)
Índice de eficiencia energética (IEE)*	$\leq 0,17$ a $\leq 0,19$ (en función del tipo)
Clase de temperatura	TF110 (véase IEC60335-2-51)
Grado de suciedad	2 (IEC 60664-1)
Presión de trabajo máx. admisible	PN 6/10 <sup>1)</sup> , PN 16 <sup>2)</sup>

\*El valor IEE de la bomba se obtiene con la pantalla desconectada.

<sup>1)</sup> Ejecución estándar

<sup>2)</sup> Ejecución especial o equipamiento adicional (con cargo adicional)

Tab. 3: Datos técnicos de calefacción/climatización/refrigeración

#### Datos técnicos del agua potable

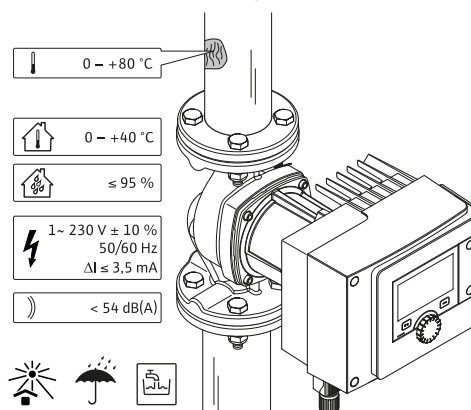


Fig. 5: Datos técnicos del agua potable

Datos técnicos	
Temperatura del fluido admisible	0 a +80 °C
Temperatura ambiente admisible	0 a +40 °C
Humedad del aire máxima relativa	95 % (sin condensación)
Tensión de red	1~ 230 V +/- 10 % 50/60 Hz
Corriente de fuga $\Delta I$	$\leq 3,5$ mA
Compatibilidad electromagnética	Emisión de interferencias según: EN 61800-3:2004+A1:2012/entorno residencial (C1) Resistencia a interferencias según: EN 61800-3:2004+A1:2012/entorno industrial (C2)
Nivel sonoro de las emisiones	< 54 dB(A)
Índice de eficiencia energética (IEE)*	$\leq 0,17$ a $\leq 0,19$ (en función del tipo)
Clase de temperatura	TF110 (véase IEC60335-2-51)

Datos técnicos	
Grado de suciedad	2 (IEC 60664-1)
Presión de trabajo máx. admisible	PN 6/10 <sup>1)</sup> , PN 16 <sup>2)</sup>

<sup>1)</sup>El valor IEE de la bomba se obtiene con la pantalla desconectada.

<sup>1)</sup>Ejecución estándar

<sup>2)</sup>Ejecución especial o equipamiento adicional (con cargo adicional)

Tab. 4: Datos técnicos del agua potable

Véanse más datos en la placa de características y el catálogo.

## 2.4 Interfaz de radio Bluetooth

La bomba dispone de interfaz Bluetooth para conectarse a dispositivos móviles. La bomba se puede manejar y ajustar y los datos de la bomba se pueden leer con la aplicación del smartphone. El Bluetooth se ha activado de fábrica y se puede desactivar, si fuese necesario, en el menú Ajustes/Ajustes del aparato/Bluetooth.

- Banda de frecuencia: 2400 MHz – 2483,5 MHz
- Potencia de emisión máxima transmitida: < 10 dBm (EIRP)

## 2.5 Presión de entrada mínima

Presión mínima de entrada (por encima de la presión atmosférica) en la boca de aspiración de la bomba para evitar los ruidos causados por la cavitación con una temperatura del fluido:

Diámetro nominal	Temperatura del fluido			
	-10 °C a +50 °C	+80 °C	+95 °C	+110 °C
Rp 1	0,3 bar	0,8 bar	1,0 bar	1,6 bar
Rp 1¼	0,3 bar	0,8 bar	1,0 bar	1,6 bar
DN 32 (H <sub>max</sub> = 8 m, 10 m, 12 m)	0,3 bar	0,8 bar	1,0 bar	1,6 bar
DN 32 (H <sub>max</sub> = 16 m)	0,5 bar	1,0 bar	1,2 bar	1,8 bar
DN 40 (H <sub>max</sub> = 4 m, 8 m)	0,3 bar	0,8 bar	1,0 bar	1,6 bar
DN 40 (H <sub>max</sub> = 12 m, 16 m)	0,5 bar	1,0 bar	1,2 bar	1,8 bar
DN 50 (H <sub>max</sub> = 6 m)	0,3 bar	0,8 bar	1,0 bar	1,6 bar
DN 50 (H <sub>max</sub> = 8 m)	0,5 bar	1,0 bar	1,2 bar	1,8 bar
DN 50 (H <sub>max</sub> = 9 m, 12 m)	0,5 bar	1,0 bar	1,2 bar	1,8 bar
DN 50 (H <sub>max</sub> = 14 m, 16 m)	0,7 bar	1,2 bar	1,5 bar	2,3 bar
DN 65 (H <sub>max</sub> = 6 m, 9 m)	0,5 bar	1,0 bar	1,2 bar	1,8 bar
DN 65 (H <sub>max</sub> = 12 m, 16 m)	0,7 bar	1,2 bar	1,5 bar	2,3 bar
DN 80	0,7 bar	1,2 bar	1,5 bar	2,3 bar
DN 100	0,7 bar	1,2 bar	1,5 bar	2,3 bar

Tab. 5: Presión de entrada mínima

### AVISO

Válido para una instalación situada a 300 m sobre el nivel del mar. Para ubicaciones más elevadas, +0,01 bar/100 m.

En caso de temperaturas del fluido superiores, de medios de impulsión de menor densidad, de resistencias de flujo más elevadas o de presión del aire reducida, ajuste los valores en consecuencia.

La altura máxima de instalación es de 2000 metros por encima del nivel del mar.

## 2.6 Suministro

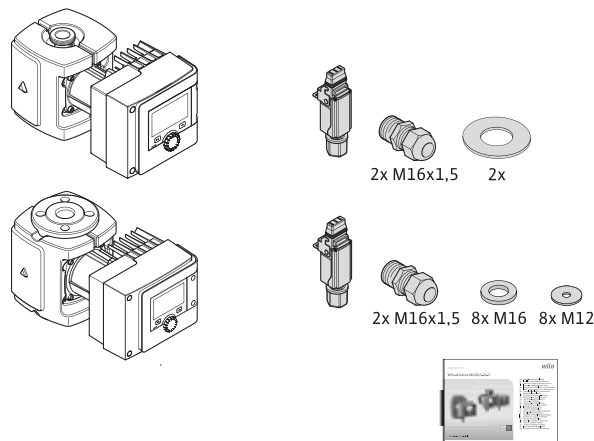


Fig. 6: Suministro de bombas simples

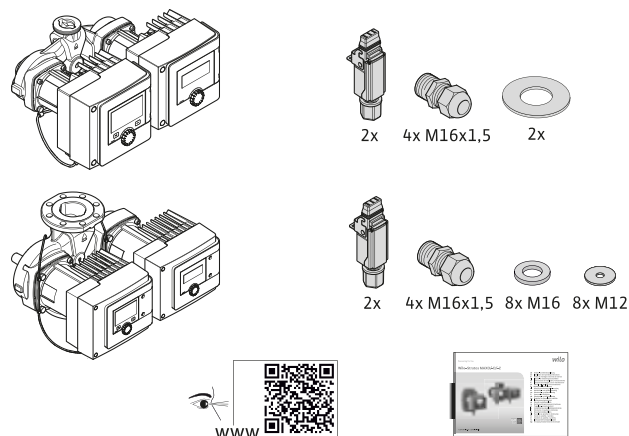


Fig. 7: Suministro de bombas dobles

- Bomba
- Conector Wilo. En bombas dobles: 2x
- 2 prensaestopas (M16 x 1,5). En bombas dobles: 4
- 4 tacos de plástico (solo bomba simple)
- Coquilla termoaislante de dos piezas (solo para bombas simples)
  - Material: EPP, polipropileno estirado
  - Conductividad térmica: 0,04 W/m según DIN 52612
  - Inflamabilidad: Clase B2 según DIN 4102, FMVSS 302
- 8 arandelas M12 (para tornillos de brida M12 con bridas combinadas DN 32 – DN 65)
- 8 arandelas M16 (para tornillos de brida M16 con bridas combinadas DN 32 – DN 65)
- 2 juntas en conexión roscada
- Instrucciones de instalación y funcionamiento compactas

## 2.7 Accesorios

Los accesorios deben pedirse por separado.

- Módulos CIF
- PT1000 (sensor de contacto y sumergido)
- Contrabridas (DN 32 hasta DN 100)
- ClimaForm

Para una lista más detallada, véase el catálogo.

## 3 Seguridad

### 3.1 Aplicaciones

#### **Bombas para aplicaciones de calefacción/climatización/refrigeración**

Las bombas inteligentes de la serie Stratos MAXO/-D sirven para la circulación de fluidos en los siguientes campos de aplicación:

- Instalaciones de calefacción de agua caliente
- Circuitos de refrigeración y de agua fría
- Sistemas industriales de circulación cerrados
- Instalaciones solares

- Instalaciones de geotermia
- Instalaciones de climatización

Las bombas no satisfacen los requisitos de la directiva ATEX y no son aptas para la impulsión de fluidos explosivos o fácilmente inflamables.

En el uso previsto de la bomba también se incluye respetar estas instrucciones, así como los datos y las indicaciones que se encuentran en la bomba.

Cualquier uso que difiera del uso previsto se considerará un uso incorrecto y tendrá como consecuencia la pérdida de cualquier pretensión de garantía.

#### **Fluidos admisibles**

##### **Bombas de calefacción:**

- Agua de calefacción según VDI 2035 partes 1 y 2
- Agua desmineralizada según VDI 2035-2, capítulo «Calidad del agua»
- Mezclas agua-glicol, en una proporción máx. de 1:1  
Si se utilizan aditivos de glicol, es necesario corregir los datos de bombeo de la bomba de acuerdo con el aumento de la viscosidad y en función del porcentaje de la mezcla.
- Glicol de propileno/etileno con inhibidores de corrosión.
- No use aglutinante de oxígeno ni sellante químico (en instalaciones cerradas en lo que respecta al aspecto técnico de la corrosión debe respetarse la norma VDI 2035); revisar los puntos de fuga.
- Agentes anticorrosivos convencionales<sup>1)</sup> sin inhibidores anódicos de efecto corrosivo (alimentación insuficiente por el uso).
- Productos combinados convencionales<sup>1)</sup> sin agente filmógeno anorgánico o polímero.
- Líquidos refrigerantes convencionales<sup>1)</sup>.



#### **ADVERTENCIA**

##### **Lesiones personales y daños materiales por el uso de fluidos no permitidos.**

El uso de fluidos no permitidos puede provocar lesiones personales y averiar la bomba.

<sup>1)</sup> Los aditivos deben mezclarse con el fluido en el lado de impulsión de la bomba, incluso si el fabricante del aditivo recomienda lo contrario.

- Utilice únicamente productos de marca con inhibidores de corrosión.
- Mantenga el nivel de cloruro del agua que indica el fabricante. **No** utilice pastas de soldado con cloruro.
- Tenga en cuenta las hojas de datos de seguridad y las indicaciones del fabricante.

#### **Fluidos salinos**

#### **ATENCIÓN**

##### **Daños materiales debidos a fluidos salinos.**

Los fluidos salinos (p. ej. carbonato, acetato o formiato) son muy corrosivos y pueden dañar la bomba.

- No se permiten temperaturas del fluido de más de 40 °C para los fluidos salinos.
- Utilice inhibidores de la corrosión y compruebe continuamente su concentración.

#### **AVISO**

Use otros fluidos solo con la autorización de WILO SE.

#### **ATENCIÓN**

##### **Daños materiales por reacciones químicas.**

Durante el cambio, rellenado o realimentación de fluidos con aditivos existe peligro de daños materiales por reacciones químicas.

- Enjuague la bomba por separado durante largo tiempo. Asegúrese de que no queden restos del fluido antiguo en el interior de la bomba.

- Desconecte la bomba durante enjuagues por cambio de presión.
- En caso de medidas químicas de enjuague:
  - Desmonte la bomba del sistema durante el tiempo que dure la limpieza.

#### Bombas de agua potable:



#### ADVERTENCIA

#### Peligro para la salud por fluidos no homologados para uso con agua potable.

Debido a los materiales empleados, las bombas de la serie Stratos MAXO/-D no deben utilizarse para impulsar agua potable ni en el ámbito alimentario.

Las bombas inteligentes de la serie Stratos MAXO-Z están especialmente adaptadas, en cuanto a materiales empleados y diseño, conforme a las directrices del Ministerio de Medio Ambiente (Umweltbundesamt), a las condiciones de funcionamiento en las instalaciones de recirculación de agua caliente sanitaria:

- Agua potable conforme a la Directiva CE relativa a la calidad de las aguas destinadas al consumo humano.
- Fluidos de poca densidad limpios y no agresivos según reglamentos de agua potable nacionales.

#### ATENCIÓN

#### Daños materiales provocados por desinfectantes químicos.

Los desinfectantes químicos pueden provocar daños en los materiales.

- Tenga en cuenta las especificaciones de DVGW-W557. **O bien:**
- Desmonte la bomba de la instalación durante el tiempo que dure la desinfección química.

#### Temperaturas admisibles

	Stratos MAXO/-D	Stratos MAXO-Z
Temperatura del fluido	-10° C a +110° C	0° C a +80° C
Temperatura ambiente	-10° C a +40° C	0° C a +40° C

Tab. 6: Temperaturas admisibles

### 3.2 Uso incorrecto

#### ¡ADVERTENCIA! Un uso incorrecto de la bomba puede causar situaciones peligrosas y daños.

- No utilice nunca otros fluidos.
- Mantenga los materiales/fluidos muy inflamables alejados del producto.
- Nunca permita que efectúen trabajos personas no autorizadas.
- Nunca ponga en funcionamiento la bomba fuera de los límites de utilización.
- No realice nunca modificaciones por cuenta propia.
- Utilice únicamente accesorios autorizados y repuestos originales.
- Nunca operar con control de ángulo de fase/control de fase inversa.

### 3.3 Obligaciones del operador

#### El operador debe:

- facilitar al personal las instrucciones de instalación y funcionamiento en su idioma.
- dejar que los trabajos los realice exclusivamente el personal cualificado.
- asegurar la formación necesaria del personal para los trabajos indicados.
- formar al personal sobre el funcionamiento de la instalación.
- facilitar el equipo de protección necesario y asegurarse de que el personal lo utiliza.
- eliminar los peligros debidos a la energía eléctrica.
- equipar los componentes peligrosos (muy fríos, muy calientes, giratorios, etc.) con una protección contra contacto accidental.
- sustituir las juntas y los cables de conexión defectuosos.
- mantener los materiales muy inflamables alejados del producto.

Las indicaciones en el producto deben observarse obligatoriamente y mantenerse siempre legibles:

- Indicaciones de advertencia y de peligro

- Placa de características
- Símbolo de sentido del flujo
- Rotulación de las conexiones

Este aparato podrán utilizarlo niños a partir de 8 años de edad y personas con facultades psíquicas, sensoriales o mentales limitadas o falta de experiencia y conocimiento si están bajo supervisión o si han recibido indicaciones sobre el uso seguro del aparato y entienden los peligros derivados del mismo. Los niños no deben jugar con el aparato. Los niños sin supervisión no podrán realizar tareas de limpieza o mantenimiento.

### 3.4 Indicaciones de seguridad

#### *Corriente eléctrica*



#### **PELIGRO**

#### **Electrocución**

La bomba funcionará de forma eléctrica. Existe peligro de muerte por electrocución.

- Solo personal especializado en electricidad podrá efectuar las tareas en los componentes eléctricos.
- Antes de realizar cualquier trabajo, se desconecte el suministro eléctrico (en su caso, también en la indicación general de avería e indicación general de funcionamiento) e impida que vuelva a conectarse accidentalmente. Debido al riesgo de producirse daños personales si se entra en contacto con la tensión, espere siempre al menos 5 minutos antes de comenzar cualquier trabajo en el módulo de regulación.
- Use la bomba solamente con componentes y cables de conexión intactos.

#### *Campo magnético*



#### **PELIGRO**

#### **Campo magnético**

A la hora realizar el desmontaje, el rotor de imán permanente del interior de la bomba puede conllevar peligro de muerte para personas con implantes médicos (por ejemplo, marcapasos).

- No abra nunca el motor ni saque el rotor.

#### *Componentes calientes*



#### **ADVERTENCIA**

#### **Componentes calientes**

La carcasa de la bomba, la carcasa del motor y la carcasa del módulo inferior pueden calentarse y provocar quemaduras al tocarlos.

- Durante el funcionamiento, toque solo la interfaz de usuario.
- Deje que se enfríe la bomba antes de realizar trabajos en ella.
- Mantenga apartados los materiales fácilmente inflamables.

## 4 Transporte y almacenamiento

Durante el transporte y el almacenamiento transitorio, proteja la bomba y su embalaje contra la humedad, las heladas y contra posibles daños mecánicos.



#### **ADVERTENCIA**

#### **Peligro de lesiones por un embalaje ablandado.**

Los embalajes ablandados pierden firmeza, pudiendo provocar lesiones personales al caerse el producto.



#### **ADVERTENCIA**


#### **Peligro de lesiones por cintas de plástico rotas.**

Las cintas de plástico rotas en el embalaje anulan la protección de transporte. La caída del producto puede causar lesiones personales.

#### 4.1 Inspección tras el transporte

Tras el suministro, compruebe inmediatamente si falta algo o si se han producido daños. Dado el caso, reclame en seguida.

#### 4.2 Condiciones de transporte y almacenamiento

- Almacene en el embalaje original.
- Almacene la bomba con el eje horizontal y sobre una base plana. Tenga en cuenta el símbolo de embalaje  (arriba).
- Si se requiriese, use mecanismo de elevación con capacidad de carga suficiente.
- Proteja la bomba de la humedad y las cargas mecánicas.
- Rango de temperaturas permitido: -20 °C a +70 °C
- Humedad del aire relativa: 5 – 95 %

Bombas de recirculación de agua caliente sanitaria:

- Tras extraer el producto del embalaje, debe evitarse la suciedad y contaminación.

#### 4.3 Transportar

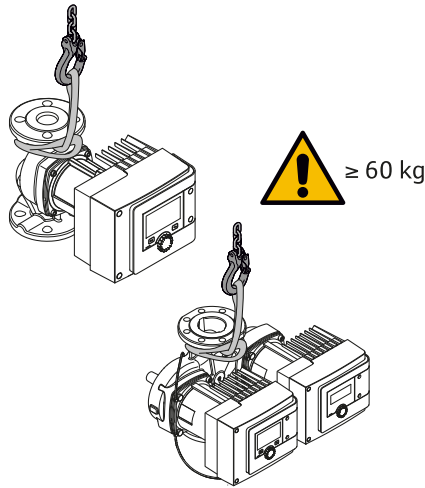


Fig. 8: Transportar

- Llévela solo por el motor o la carcasa de la bomba.
- Si se requiriese, use mecanismo de elevación con capacidad de carga suficiente.

### 5 Instalación

- El montaje o el desmontaje solo los puede realizar personal especializado, el cual debe tener formación sobre el manejo de las herramientas necesarias y los materiales de fijación requeridos.

#### 5.1 Obligaciones del operador

- ¡Observar las normativas nacionales y regionales!
- Se deben respetar las normativas de prevención de accidentes y las normativas de seguridad locales vigentes de las asociaciones profesionales.
- Facilite un equipo de protección y asegúrese de que el personal lo utiliza.
- Respete todas las normativas para el trabajo con cargas pesadas.

#### 5.2 Seguridad a la hora del montaje



##### ADVERTENCIA

##### Fluidos calientes

Los fluidos calientes pueden provocar escaldaduras. Antes de montar o desmontar la bomba o bien antes de aflojar los tornillos de la carcasa, tenga en cuenta lo siguiente:

1. Cierre las válvulas de corte o vacíe el sistema.
2. Deje enfriar completamente el sistema.



##### ADVERTENCIA

##### Instalación inadecuada

Una instalación inadecuada puede causar lesiones personales. Existe peligro de aplastamiento. Existe peligro de lesiones causadas por rebabas/bordes afilados. Existe peligro de lesiones causadas por la caída de la bomba o del motor.

### 5.3 Preparación de la instalación

3. ¡Utilizar equipo de protección apropiado (p. ej., guantes)!
  4. Asegure la bomba y el motor contra caídas con los medios de suspensión de cargas pertinentes.
1. Fije las tuberías al suelo, el techo o la pared utilizando dispositivos adecuados y de forma que la bomba no tenga que soportar el peso de la tubería.
  2. Durante la instalación en la alimentación de sistemas abiertos, la alimentación de seguridad debe desviarse de la bomba (EN 12828).
  3. Monte la bomba en un lugar de fácil acceso para poder realizar posteriormente su inspección o reposición.
  4. Finalice todos los trabajos de soldadura.
  5. Enjuague el sistema.
  6. Instale las válvulas de corte de delante y detrás de la bomba.
  7. Respete los tramos de entrada y salida delante y detrás de la bomba.
  8. Asegúrese de que la bomba se puede montar de manera que no quede sometida a tensiones mecánicas.
  9. Deje 10 cm de distancia alrededor del módulo de regulación para que no se sobrecaliente.
  10. Respete las posiciones de instalación admisibles.

#### **Instalación dentro de un edificio**

Instale la bomba en un lugar seco, bien ventilado y libre de polvo, según el tipo de protección (véase la placa de características de la bomba).

#### **ATENCIÓN**

**Se supera o no se alcanza la temperatura ambiente admisible.**

En caso de sobret temperatura, el módulo de regulación se desconecta.

- Asegure una ventilación/calentamiento suficientes.
- No cubra nunca el módulo de regulación ni la bomba con otros objetos.
- Mantenga una distancia de como mínimo 10 cm alrededor del módulo de regulación.
- No se admite una temperatura ambiente inferior a  $-10\text{ }^{\circ}\text{C}$ .

#### **Instalación fuera de un edificio (instalación en el exterior)**

- Tenga en cuenta las condiciones ambientales y el tipo de protección admisibles.
  - Instalar la bomba en una carcasa como protección contra condiciones meteorológicas desfavorables. No se admite una temperatura ambiente inferior a  $-10\text{ }^{\circ}\text{C}$ .
  - Proteja la bomba ante la influencia meteorológica, p. ej., radiación solar, lluvia, nieve.
  - Proteja la bomba de forma que las ranuras de evacuación de condensado no queden obstruidas por suciedad.
  - Aplique las medidas adecuadas para evitar la creación de agua de condensación.
- Ejecute un montaje exento de tensiones con el eje de bomba en horizontal.
  - Para la instalación de la bomba, asegúrese de que el sentido del caudal es el correcto: observe el símbolo de sentido del flujo en la carcasa de la bomba.

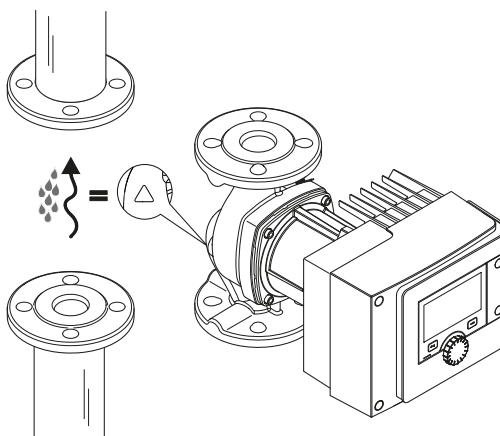


Fig. 9: Observar el sentido del caudal



- Instale la bomba únicamente en una posición de instalación permitida.

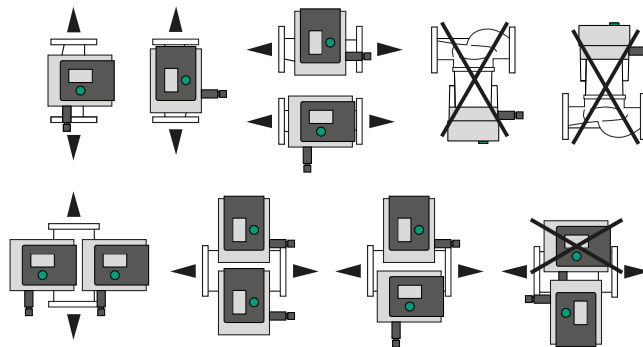


Fig. 10: Posiciones de instalación admisibles

- En caso necesario, gire el motor (incluido el módulo de regulación), véase el capítulo «Alineación del cabezal del motor [▶ 460]»

### ATENCIÓN

#### Avería del sistema electrónico por goteo de agua

Si el módulo se coloca en una posición no permitida, existe el peligro que se produzca un goteo de agua en el módulo. Ello podría provocar daños/averías en el sistema electrónico.

- No está permitido colocar el módulo con la conexión de cable hacia arriba.

#### Ver también

- ▣ Alineación del cabezal del motor [▶ 460]

#### 5.4.1 Montar bomba con uniones de tubos roscados



#### ADVERTENCIA

#### Superficie caliente

Las tuberías podrían estar calientes. Peligro de lesiones por quemaduras.

- Utilice guantes de protección.

#### Pasos de montaje

1. Instale los racores apropiados.

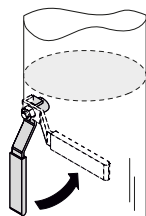
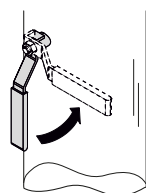


Fig. 11: Cerrar las válvulas de corte

2. Cierre las válvulas de corte situadas delante y detrás de la bomba.

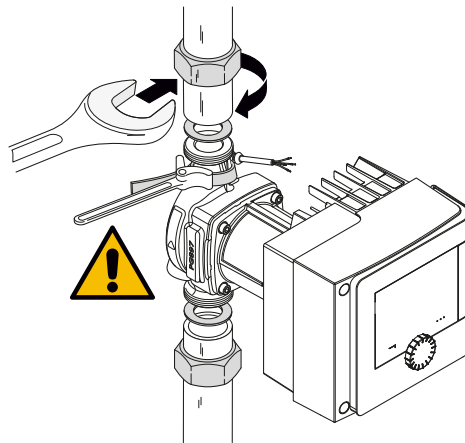


Fig. 12: Montar bomba

3. Coloque la bomba con las juntas planas suministradas. **Tenga en cuenta el sentido del flujo.** El símbolo de sentido del flujo en la carcasa de la bomba debe indicar hacia el sentido del flujo.

4. Atornille la bomba con las tuercas ciegas. Para ello, ejerza contrafuerza en la carcasa de la bomba mediante una llave de correa.

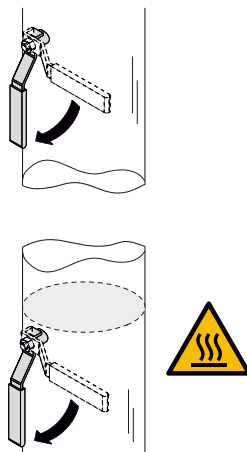


Fig. 13: Abra la válvula de corte

5. Abra las válvulas de corte situadas delante y detrás de la bomba.

6. Compruebe la estanquidad.

#### 5.4.2 Montar bomba embreada



#### ADVERTENCIA

##### Superficie caliente

Las tuberías podrían estar calientes. Peligro de lesiones por quemaduras.

- Utilice guantes de protección.



#### ADVERTENCIA

##### Peligro de lesiones y escaldaduras por una instalación inadecuada.

En caso de una instalación incorrecta, la unión por bridas puede dañarse y dejar de ser estanca.

- ¡No conectar nunca 2 bridas combinadas!
- Las bombas con brida combinada no están permitidas para presiones de trabajo PN 16.
- El uso de elementos de seguridad (por ejemplo, arandelas elásticas) puede dar lugar a escapes en la unión por bridas y, por tanto, no está permitido. Utilice las arandelas suministradas (suministro) entre la cabeza de tornillo/de tuerca y la brida combinada.
- No deben superarse los pares de apriete admisibles indicados en la siguiente tabla aunque se utilicen tornillos con una mayor resistencia ( $\geq 4.6$ ), ya que, de lo contrario, podrí-

an astillarse los bordes de los agujeros ovalados. Por consiguiente, los tornillos pierden su tensión inicial y la unión por bridas puede dejar de ser estanca. Peligro de escaldaduras.

- Utilizar tornillos suficientemente largos. La rosca del tornillo debe sobresalir por lo menos una vuelta de la tuerca.
- Realice una comprobación de los escapes con la presión de trabajo máxima admisible.

### **Tornillos y pares de apriete**

#### **Bomba embridada PN 6**

	DN 32	DN 40	DN 50
Diámetro del tornillo	M12	M12	M12
Clase de resistencia	≥ 4.6	≥ 4.6	≥ 4.6
Par de apriete	40 Nm	40 Nm	40 Nm
Longitud de tornillo	≥ 55 mm	≥ 55 mm	≥ 60 mm

	DN 65	DN 80	DN 100
Diámetro del tornillo	M12	M16	M16
Clase de resistencia	≥ 4.6	≥ 4.6	≥ 4.6
Par de apriete	40 Nm	95 Nm	95 Nm
Longitud de tornillo	≥ 60 mm	≥ 70 mm	≥ 70 mm

Tab. 7: Sujeción embridada PN 6

#### **Bomba embridada PN 10 y PN 16 (sin brida combinada)**

	DN 32	DN 40	DN 50
Diámetro del tornillo	M16	M16	M16
Clase de resistencia	≥ 4.6	≥ 4.6	≥ 4.6
Par de apriete	95 Nm	95 Nm	95 Nm
Longitud de tornillo	≥ 60 mm	≥ 60 mm	≥ 65 mm

	DN 65	DN 80	DN 100
Diámetro del tornillo	M16	M16	M16
Clase de resistencia	≥ 4.6	≥ 4.6	≥ 4.6
Par de apriete	95 Nm	95 Nm	95 Nm
Longitud de tornillo	≥ 65 mm	≥ 70 mm	≥ 70 mm

Tab. 8: Sujeción embridada PN 10 y PN 16

No conecte nunca dos bridas combinadas.

### **Pasos de montaje**

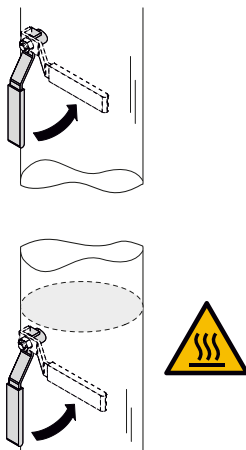


Fig. 14: Cerrar las válvulas de corte

1. Cierre las válvulas de corte situadas delante y detrás de la bomba.

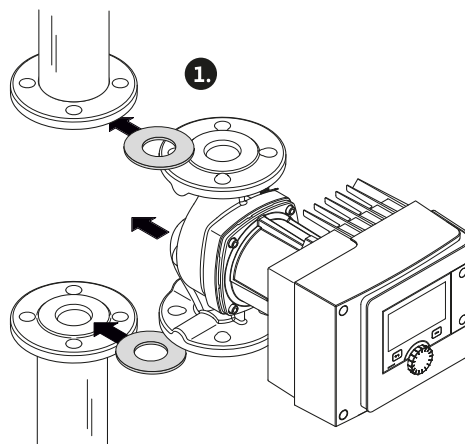


Fig. 15: Colocar bomba

2. Coloque la bomba en la tubería junto con dos juntas planas adecuadas de modo que las bridas en la entrada y salida de la bomba se puedan atornillar entre sí. **Tenga en cuenta el sentido del flujo.** El símbolo de sentido del flujo en la carcasa de la bomba debe indicar hacia el sentido del flujo.

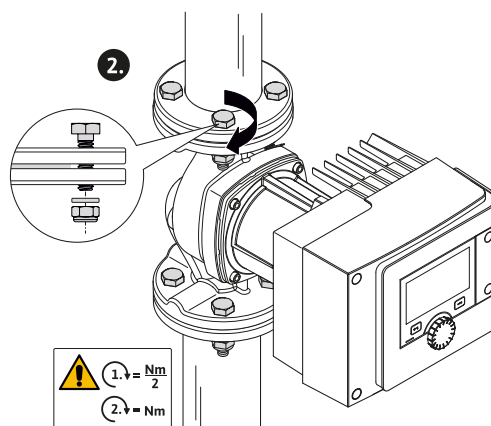


Fig. 16: Montar bomba

3. Atornille en cruz las bridas con tornillos adecuados y con las arandelas suministradas en 2 pasos. Tenga en cuenta los pares de apriete indicados.

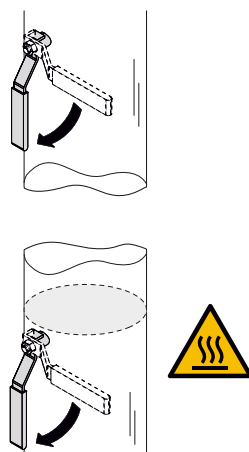


Fig. 17: Abra la válvula de corte

4. Abra las válvulas de corte situadas delante y detrás de la bomba.

5. Compruebe la estanquidad.

## 5.5 Alineación del cabezal del motor

El cabezal del motor deberá alinearse en función de la posición de instalación.

- Compruebe las posiciones de instalación admisibles.

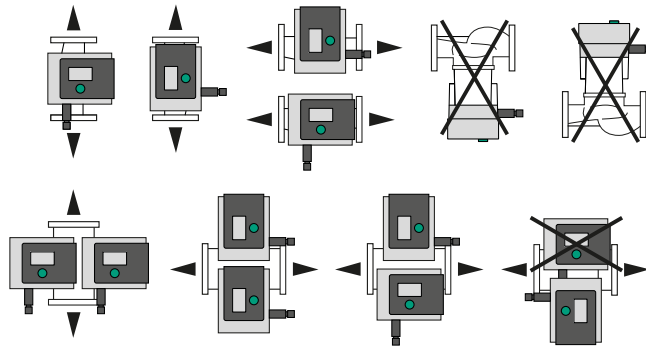


Fig. 18: Posiciones de instalación admisibles

**AVISO**

En general, gire el cabezal del motor antes de que llenar la instalación.

En función del tipo de bomba se utilizan diferentes procedimientos.

**Caso 1:** acceso difícil a las tornillos de fijación del motor.

**Bomba simple**

1. Desmonte el aislamiento térmico separando las dos coquillas.
2. Retire cuidadosamente el enchufe del cable del sensor del módulo de regulación.
3. Suelte el cable del sensor de los clips del cable.
4. Levante los clips del cable con cuidado de los tornillos de fijación del motor utilizando un destornillador y déjelos a un lado.

**PELIGRO**

**Peligro de muerte por electrocución Funcionamiento con turbinas o con generador en caso de que circule fluido por la bomba.**

Incluso sin módulo (sin conexión eléctrica) puede existir una tensión peligrosa en los contactos del motor.

5. Suelte los tornillos de la tapa del módulo (HMI).
6. Retire la tapa del módulo, incluyendo la pantalla, y colóquela en un lugar seguro.
7. Suelte los tornillos de cabeza con hexágono interior M4 del módulo de regulación.
8. Retire el módulo de regulación del motor.
9. En su caso, suelte el bucle de cable retirando la fijación para cables.
10. Suelte los tornillos de la carcasa del motor y gire con cuidado el cabezal del motor.  
**No lo extraiga de la carcasa de la bomba.**

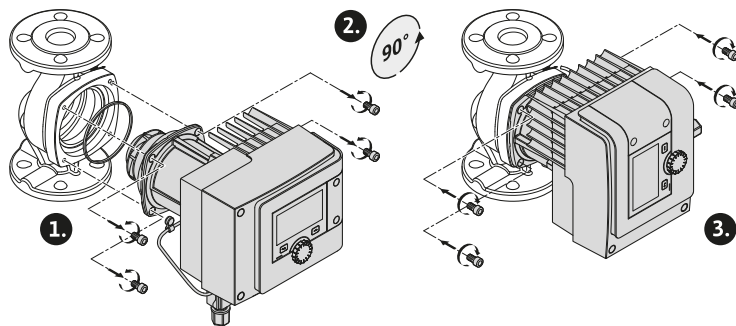


Fig. 19: Girar el motor

**ADVERTENCIA****Daños materiales**

Los daños en la junta o el hecho de que la junta esté doblada provoca escapes. En su caso, sustituya la junta.

11. A continuación apriete en cruz los tornillos de fijación del motor. Tenga en cuenta los pares de apriete. (Tabla «Pares de apriete»)
12. Coloque el módulo de regulación sobre el cabezal del motor (los penos guía determinan la posición exacta).
13. Fije el módulo de regulación con tornillo de cabeza con hexágono interior M4. (Par de apriete:  $1,2 \pm 0,2$  Nm)
14. Introduzca la tapa del módulo (incluyendo la pantalla) en las ranuras con las trabillas de posición delante, cierre la cubierta y fijela con tornillos.



### ATENCIÓN

#### Componentes calientes.

Daños en el cable del sensor por el cabezal del motor caliente.

Tienda el cable del sensor y páselo por los clips del cable de modo que el cable y el cabezal del motor no queden en contacto.

15. Introduzca el enchufe del cable del sensor en la conexión del módulo.
16. Presione los clips del cable sobre dos tornillos de fijación del motor.
17. Presione el cable del sensor en la guía de cable de los clips del cable.
18. Coloque ambas coquillas del aislamiento térmico alrededor de la carcasa de la bomba y júntelas.

**Caso 2:** fácil acceso a los tornillos de fijación del motor.

- Ejecute sucesivamente los pasos 1 a 4, 10 a 11 y 15 a 18. Puede suprimir los pasos 5 a 9 y 12 a 14.

#### Bomba doble

### AVISO

En general, gire el cabezal del motor antes de que llenar la instalación.

Si se debe girar uno o ambos cabezales del motor, suelte el cable de bomba doble que une entre sí los dos módulos de regulación.

Ejecute los pasos igual que en el caso de la bomba simple:

**Caso 1:** acceso difícil a las tornillos de fijación del motor.

- Ejecute los pasos 2 a 17 sucesivamente.

**Caso 2:** fácil acceso a los tornillos de fijación del motor.

- Ejecute sucesivamente los pasos 2 a 3, 9 a 11 y 15 a 17. Puede suprimir los pasos 1, 4 a 8 y 12 a 14 y 18.

Vuelva a unir los dos módulos de regulación con el cable de bomba doble. En su caso, suelte el bucle de cable retirando la fijación para cables.

#### Pares de apriete de los tornillos de sujeción

Tornillo	Pares de apriete [Nm]
M6 x 18	8 – 10
M6 x 22	8 – 10
M10 x 30	18 – 20

Tab. 9: Pares de apriete

## 5.6 Aislamiento

**Aislamiento de la bomba en instalaciones de calefacción y en aplicaciones de recirculación de agua caliente sanitaria (solo bomba simple)****ADVERTENCIA****Superficie caliente**

La bomba puede alcanzar temperaturas muy altas. Si se reajusta el aislamiento retro-activamente durante el funcionamiento, existe peligro de quemaduras.

Coloque ambas coquillas del aislamiento térmico alrededor de la carcasa de la bomba antes de la puesta en marcha y júntelas. Para ello, monte antes lo cuatro tacos de plástico (suministro) en los orificios de una coquilla.

**Aislamiento de la bomba en instalaciones de refrigeración/climatización****AVISO**

Las coquillas termoaislantes incluidas en el suministro solo pueden utilizarse en aplicaciones de calefacción y recirculación de agua caliente sanitaria con una temperatura del fluido > 20 °C.

Para el uso en aplicaciones de refrigeración y de climatización, las bombas simples pueden aislarse con la cubierta aislante Wilo (Wilo-ClimaForm) o con otros materiales de aislamiento convencionales de difusión cerrada.

Para las bombas dobles no hay disponibles cubiertas aislantes prefabricadas. Para ello debe utilizar materiales de aislamiento convencionales de difusión cerrada (a cargo del propietario).

**ATENCIÓN****Defecto eléctrico.**

Los condensados que se generan en el motor pueden provocar un fallo eléctrico.

- Aísle la carcasa de la bomba solo hasta ranura que la separa del motor.
- Deje libres las aberturas de evacuación de condensado para que el condensado que se genere en el motor pueda salir por ellas.

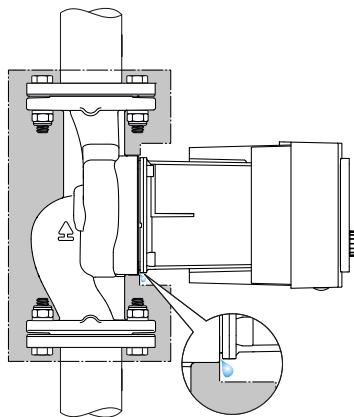


Fig. 20: Aislar, dejar libre la salida de condensado

**5.7 Tras la instalación**

1. Compruebe la estanquidad de las uniones embridadas y de tubo.

**6 Conexión eléctrica**

Solo electricistas especializados cualificados pueden realizar la conexión eléctrica según las normativas vigentes.

Tenga en cuenta el capítulo «Información relevante para la seguridad [► 444]».



## PELIGRO

### Peligro de muerte por electrocución

- Al tocar piezas conductoras de corriente existe grave riesgo de lesiones mortales.
- Corren peligro sobre todo las personas que tengan marcapasos, bombas de insulina, audífonos, implantes u otros dispositivos médicos similares. La inobservancia de esta indicación puede tener como consecuencia la muerte o lesiones muy graves, así como daños materiales. Para estas personas se precisa, en cualquier caso, un examen médico de salud laboral.
- Si no se han montado los dispositivos de seguridad (por ejemplo tapa del módulo de regulación), las descargas eléctricas pueden provocar lesiones que conlleven un peligro mortal.
- En caso de retirar sin autorización los elementos de ajuste o de mando del módulo de regulación, existe peligro de electrocución al tocar componentes eléctricos del interior.
- Si se aplica una tensión incorrecta en los cables SELV, se aplicará también una tensión incorrecta a todas las bombas y todos los dispositivos de automatización de edificios a cargo del propietario que estén conectados al cable SELV. Riesgo de lesiones mortales.

- Vuelva a montar los dispositivos de protección que se hubieran desmontado, como por ejemplo la tapa del módulo.
- Conecte y ponga en marcha la bomba solo con el módulo de regulación montado.
- No ponga en marcha la bomba si el módulo de regulación/conector Wilo están dañados.
- Interrumpa la tensión de alimentación para todos los polos y asegúrela contra una reconexión.

Debido al riesgo de producirse daños personales si se entra en contacto con la tensión, espere siempre al menos 5 minutos antes de comenzar cualquier trabajo en el módulo de regulación.

- Compruebe que las conexiones (incluidos los contactos libres de tensión) queden exentas de tensiones.



## ATENCIÓN

### Daños materiales debido a una conexión eléctrica incorrecta.

- Un dimensionado insuficiente de la red puede provocar fallos en el sistema y la combustión de los cables debido a una sobrecarga de la red.
- Si se aplica una tensión incorrecta, se puede dañar la bomba.
- Si se aplica una tensión incorrecta en los cables SELV, se aplicará también una tensión incorrecta a todas las bombas y todos los dispositivos de automatización de edificios a cargo del propietario que estén conectados al cable SELV, lo que podría dañarlos.

- Al realizar el dimensionado de la red, en lo que a las secciones de cable y a los fusibles se refiere, tenga en cuenta que en el modo de funcionamiento con varias bombas es posible que todas las bombas funcionen al mismo tiempo.
- En caso de conexión/desconexión de la bomba mediante dispositivos de mando externos, desactive una temporización de la tensión de red (por ej., a través del control de disparo por ráfaga).
- Compruebe la activación a través de triacs/relés semiconductores en cada caso concreto.
- Asegúrese de que en los cables SELV se aplique una tensión máxima de 24 V.



## 6.1 Requisitos

**PELIGRO****Peligro de muerte por electrocución**

Puede haber tensión incluso si no brilla el LED del interior del módulo de regulación. Si no se han montado los dispositivos de seguridad (por ejemplo, la tapa del módulo de regulación), las descargas eléctricas pueden provocar lesiones que conlleven un peligro mortal.

- Desconecte siempre el suministro eléctrico de la bomba y desactive, si procede, el SSM y el SBM.
- No utilice nunca la bomba sin cerrar la tapa del módulo.

**AVISO**

Se deben cumplir los reglamentos, directivas y normas nacionales vigentes, así como las normas de las compañías eléctricas locales.

**ATENCIÓN****Daños materiales**

La conexión errónea de la bomba daña el sistema electrónico.

**Tenga en cuenta el tipo de corriente y tensión de la placa de características.**

Datos de conexión	
Tensión de red	1 ~ 230 V $\pm$ 10 %, 50/60 Hz EN 60950 para 230 V – redes TN, TT
Fusible	Por cada bomba simple o cabezal del motor de una bomba doble: 16 A, de acción lenta o interruptor automático con característica C.
Corriente de derivación $I_{ef}$ (derivación tras PE mediante filtro interior de compatibilidad electro-magnética)	$\leq$ 3,5 mA

Tab. 10: Datos de conexión

- Tenga en cuenta el tipo de corriente y tensión de la placa de características.
- Fusible de línea mínimo: 16 A, de acción lenta o interruptor automático con característica C.  
Conecte y asegure por separado ambos motores en las bombas dobles.
- Se recomienda que asegure las bombas con un interruptor diferencial (tipo A o B según EN 60335).  
Tener en cuenta la corriente de derivación por bomba  $I_{ef} \leq 3,5$  mA.
- Conexión únicamente a redes de baja tensión TN o TT de 230 V.  
No realice nunca la conexión en redes de baja tensión IT de 230 V (red de baja tensión de 230 V «Isolé Terre»).
- Realizar la conexión eléctrica mediante un cable de conexión fijo provisto de un enchufe o un interruptor para todos los polos con un ancho de contacto de al menos 3 mm (VDE 0700/Parte 1).
- Nunca conecte el dispositivo a un suministro eléctrico ininterrumpido.
- No se permite la temporización del suministro eléctrico (p. ej., control de ángulo de fase). Desactive la temporización.
- La conexión de la bomba a través de triacs/relés semiconductores se debe comprobar en cada caso concreto.
- En caso de desconexión por relé de red a cargo del propietario: intensidad nominal  $\geq$  10 A, tensión asignada 250 V CA  
Independientemente del consumo de intensidad nominal de la bomba, en cada conexión del suministro eléctrico pueden generarse picos de corriente de conexión de hasta 10 A.
- Tener en cuenta la frecuencia de arranque:

- conexiones/desconexiones a través de la tensión de red  $\leq 100/24$  h;
- se permite un elevado número de conexiones/desconexiones  $\leq 20/h$  ( $\leq 480/24$  h) al utilizar lo siguiente:
  - Entrada digital con función Ext. OFF
  - Especificación analógica del valor de consigna con función de desconexión
  - Señales de conmutación mediante interfaces de comunicación (p. ej. módulo CIF, Wilo Net o Bluetooth)
- Para proteger del agua de escape y para la descarga de tracción en el prensaestopas, utilice un cable de conexión con suficiente diámetro exterior.

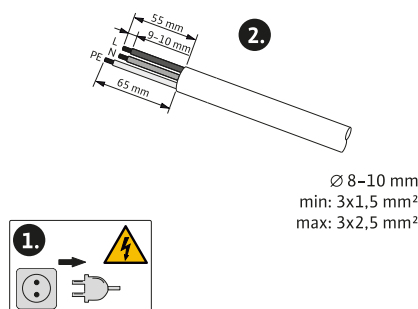


Fig. 21: Preparar la conexión

- Doble los cables próximos al racor formando un bucle para evacuar el goteo de agua.
- Con temperaturas del fluido superiores a los 90 °C, utilice un cable de conexión resistente al calor.
- Coloque el cable de conexión de modo que no toque ni las tuberías ni la bomba.

Los abrazaderos tienen férulas de cable para conductores rígidos y flexibles.

Conexión	Sección de los bornes en mm <sup>2</sup>		Cable
	mín.	Máx.	
Enchufe de alimentación de red	3x1,5	3x2,5	
SSM	2x0,2	2x1,5 (1,0 <sup>**</sup> )	*
SBM	2x0,2	2x1,5 (1,0 <sup>**</sup> )	*
Entrada digital 1 (DI 1)	2x0,2	2x1,5 (1,0 <sup>**</sup> )	*
Entrada digital 2 (DI 2)	2x0,2	2x1,5 (1,0 <sup>**</sup> )	*
Salida de 24 V	1x0,2	1x1,5 (1,0 <sup>**</sup> )	*
Entrada analógica 1 (AI 1)	2x0,2	2x1,5 (1,0 <sup>**</sup> )	*
Entrada analógica 2 (AI 2)	2x0,2	2x1,5 (1,0 <sup>**</sup> )	*
Wilo Net	3x0,2	3x1,5 (1,0 <sup>**</sup> )	Apantallado

Tab. 11: Requisitos de los cables

\*Longitud de cable  $\geq 2$  m: Utilizar cables apantallados.

\*\*Al usar férulas de cable, se reduce la sección máxima a 1 mm<sup>2</sup> en las interfaces de comunicación. En el conector Wilo se permiten todas las combinaciones hasta 2,5 mm<sup>2</sup>.



#### ADVERTENCIA

##### Electrocución

Al conectar los conductos SSM/SBM, tenga en cuenta la tubería desconectada del voltaje bajo contra subidas de tensión (SELV), de lo contrario, no se podrá asegurar la protección SELV.

En los cables con una sección de 5 – 10 mm, antes de realizar el montaje del cable, extraiga el anillo de retención interior del prensaestopas.

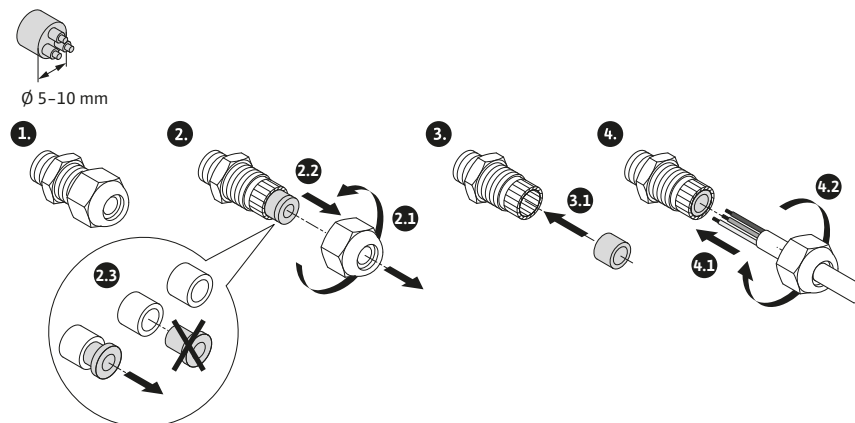


Fig. 22: Prensaestopas Ø 5 – 10 mm

**AVISO**

- Apretar prensaestopas M16x1,5 al módulo de regulación con par de apriete 2,5 Nm.
- Para garantizar la descarga de tracción, apretar la tuerca con par de apriete 2,5 Nm.
- Anillo de retención interior del prensaestopas para montaje de secciones de cable  $\geq 5$  mm.

6.2 Opciones de conexión

**ATENCIÓN**

**Peligro de daños materiales.**

No conecte nunca el suministro eléctrico a dos fases con 400 V. El sistema electrónico puede quedar inutilizado.

- Conecte el suministro eléctrico únicamente a 230 V (fase a conductor neutro).

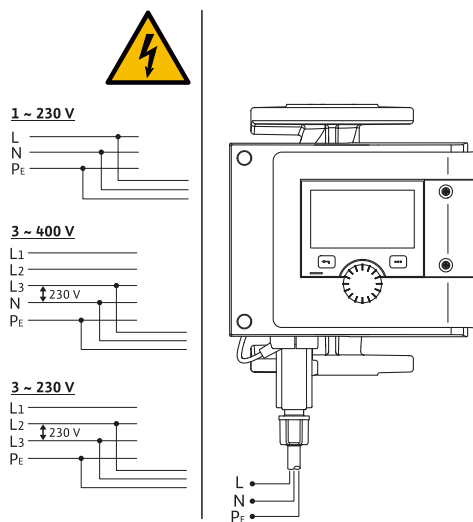


Fig. 23: Opciones de conexión

La bomba se puede conectar a redes con los siguientes valores de tensión:

- 1~ 230 V
- 3~ 400 V con conductor neutro
- 3~ 230 V

6.3 Conectar y desmontar el conector Wilo



**ADVERTENCIA**

**Peligro de muerte por electrocución**

- **Nunca** conecte o retire el conector Wilo con tensión de red.



### ATENCIÓN

#### **Daños materiales por fijación incorrecta del conector Wilo.**

La fijación incorrecta del conector Wilo puede causar problemas de contacto y daños eléctricos.

- Ponga en marcha la bomba únicamente con el estribo metálico del conector Wilo bloqueado.
- No está permitido retirar el conector Wilo con la tensión conectada.

#### **Conexión**

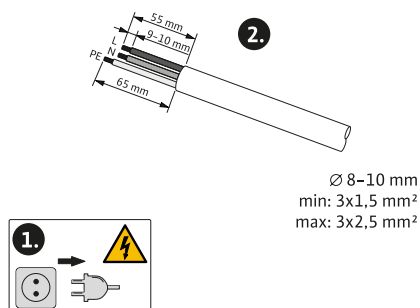


Fig. 24: Preparar la conexión

1. Disponga el cable como se indica en la figura.

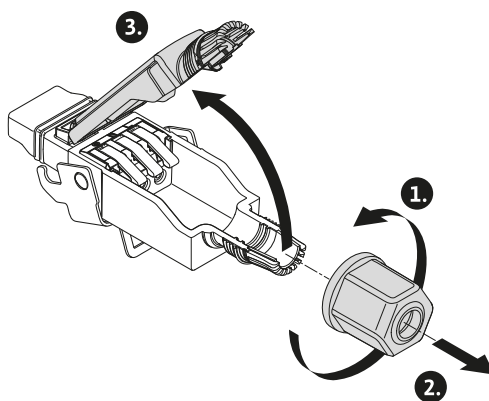


Fig. 25: Abrir el conector Wilo

2. Desensrosque el pasamuros del conector Wilo suministrado.
3. Retire la parte superior del conector Wilo.

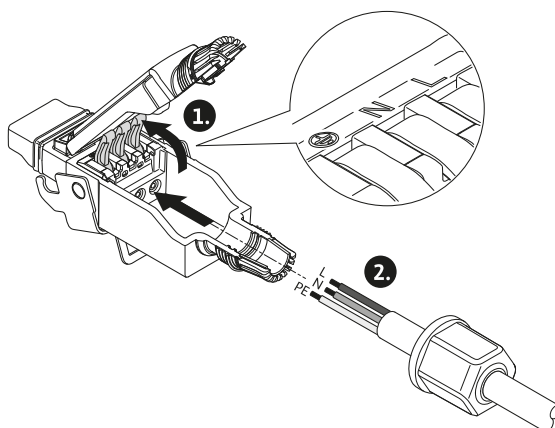


Fig. 26: Introducción del cable

4. Abra el «Cage Clamp» de la marca WAGO presionándolo.
5. Conduzca el cable por el pasamuros hacia los zócalos de conexión.
6. Conecte el cable en la posición indicada.

**AVISO**

En caso de cables sin férulas de cable, asegúrese de que los hilos no queden fuera del abrazadero.

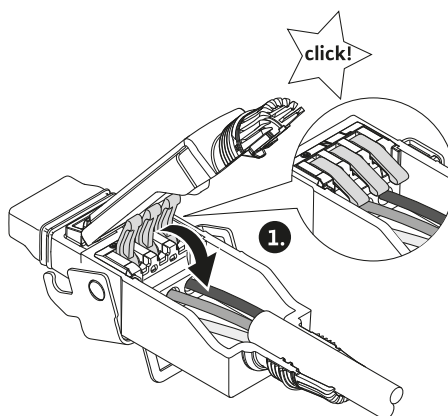


Fig. 27: Cierre de los bornes de muelle

7. Cierre el «Cage Clamp» de la marca WAGO.

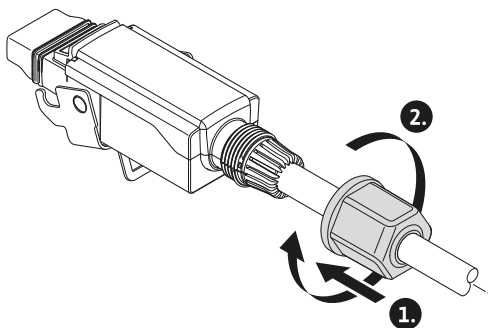


Fig. 28: Cerrar el enchufe

8. Introduzca la parte superior del conector Wilo en la parte inferior con las trabillas de posición delante y cierre el enchufe.

9. Enrosque el pasamuros con un par de apriete de 0,8 Nm.

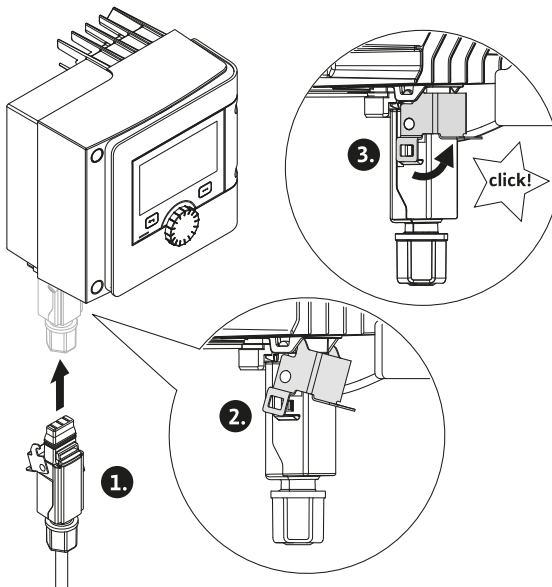


Fig. 29: Montaje del conector Wilo

10. Introduzca el conector Wilo y bloquee el estribo metálico mediante los pernos de fijación.

**AVISO**

El estribo metálico únicamente puede desbloquearse utilizando una herramienta en la parte lateral de la carcasa del conector Wilo.

11. Conecte el suministro de corriente.

**Desmontar**

1. Desconecte la tensión de red.

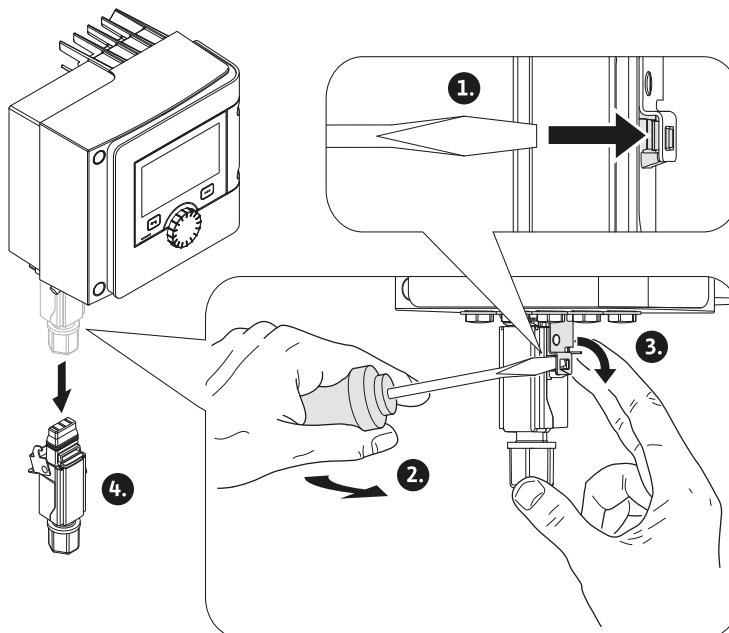


Fig. 30: Desmontaje del conector Wilo

2. Suelte el estribo metálico del bloqueo mecánico de la carcasa utilizando una herramienta adecuada.  
Para ello, gire la herramienta lateralmente hacia fuera y, al mismo tiempo, abra el estribo metálico en dirección a la carcasa.
3. Retire el conector Wilo.

#### 6.4 Conectar las interfaces de comunicación

**Tenga en cuenta todas las indicaciones de advertencia del capítulo «Conexión eléctrica».**

**Asegúrese de que todos los suministros eléctricos de la bomba y las interfaces de comunicación conectadas, sobre todo SSM y SBM, estén desconectados.**

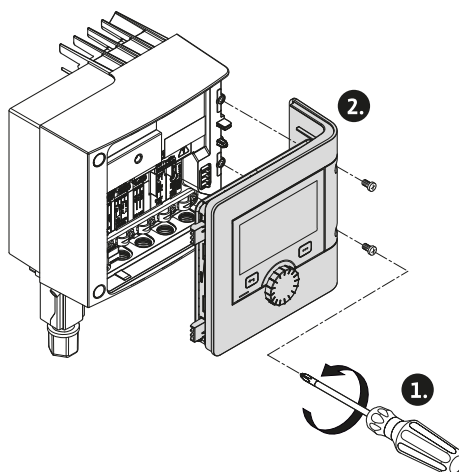


Fig. 31: Apertura de la tapa del módulo

1. Suelte los tornillos de la tapa del módulo.
2. Retire la tapa del módulo y colóquela en un lugar seguro.

3. Desatornille la cantidad necesaria de tornillos de cierre (M16 x 1,5) con la herramienta.
4. Suelte la cantidad necesaria de bornes de apantallado (véase el aviso).
5. Atornille los prensaestopas M16 x 1,5 y apriételes con un par de apriete de 2,5 Nm.
6. Pele la longitud necesaria de los cables de comunicación.
7. Desplazar la tuerca del prensaestopas por el cable y el cable por el anillo de retención interior del prensaestopas, así como debajo del borne de apantallado.
8. Bornes de muelle: abra el «Cage Clamp» de la marca WAGO presionándolo con ayuda de un destornillador e introduzca el cable pelado en el abrazadero.
9. Fije el cable de comunicación debajo del borne de apantallado (véase el aviso).
10. Para garantizar la descarga de tracción, apriete la tuerca del prensaestopas con par de apriete de 2,5 Nm.
11. Introduzca la tapa del módulo en las ranuras con las trabillas de posición delante, cierre la cubierta y fíjela con tornillos.

### AVISO

Retire el anillo de retención interior del prensaestopas M16 x 1,5 para montaje de secciones de cable  $\geq 5$  mm.

Coloque el apantallado de cable solo en un extremo del cable para evitar corrientes de compensación en caso de diferencias de potencial a través del cable de comunicación.

Para soltar los cables: abra el borne de muelle «Cage Clamp» de la marca WAGO. A continuación, retire los cables.

### Interfaces externas

- Analog IN (bloque de abrazaderos lila)
- Digital IN (bloque de abrazaderos gris)
- Wilo Net (bloque de abrazaderos verde)
- SSM (bloque de abrazaderos rojo)
- SBM (bloque de abrazaderos naranja)

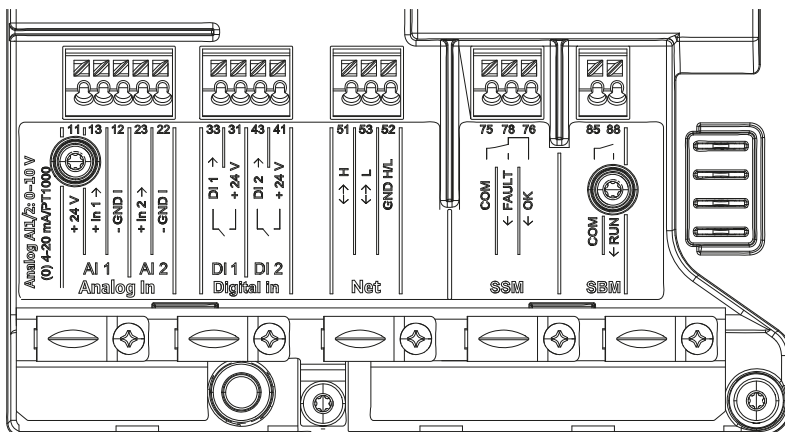


Fig. 32: Interfaces de comunicación

Todas las interfaces de comunicación en el compartimento de los bornes (entradas analógicas, entradas digitales, Wilo Net, SSM y SBM) cumplen la norma relativa al SELV.

SSM y SBM también pueden utilizarse con conexiones y tensiones no SELV (hasta 250 V CA) sin que este uso influya negativamente en la conformidad SELV del resto de las conexiones de comunicación del compartimento de los bornes.

Para seguir garantizando la conformidad SELV de otros cables, asegúrese de que los cables se guían separados y de forma adecuada en el compartimento de los bornes.

### Requisitos de los cables

Los abrazaderos tienen férulas de cable para conductores rígidos y flexibles.

Conexión	Sección de bornes	Sección de bornes	Cable
	en mm <sup>2</sup> mín.	en mm <sup>2</sup> Máx.	
Enchufe de alimentación de red	3x1,5	3x2,5	
SSM	2x0,2	2 x 1,5 (1,0**)	*
SBM	2x0,2	2 x 1,5 (1,0**)	*
Entrada digital 1 (DI1)	2x0,2	2 x 1,5 (1,0**)	*
Entrada digital 2 (DI2)	2x0,2	2 x 1,5 (1,0**)	*
+24 V salida	1x0,2	1 x 1,5 (1,0**)	*
Entrada analógica 1 (AI1)	2x0,2	2 x 1,5 (1,0**)	*
Entrada analógica 2 (AI2)	2x0,2	2 x 1,5 (1,0**)	*
Wilo Net	3x0,2	3 x 1,5 (1,0**)	Apantallado

Tab. 12: Requisitos de los cables

\*Longitud de cable  $\geq$  2 m: Utilizar cables apantallados.

\*\*Al usar férulas de cable, se reduce la sección máxima a 1 mm<sup>2</sup> en las interfaces de comunicación. En el conector Wilo se permiten todas las combinaciones hasta 2,5 mm<sup>2</sup>.

#### Asignación de los abrazaderos

Denominación	Asignación	Aviso
Analog IN (AI 1)	+24 V (abrazadero: 11) +In 1 → (abrazadero: 13) -GND I (abrazadero: 12)	Tipo de señal: • 0 – 10 V • 2 – 10 V
Analog IN (AI 2)	+In 2 → (abrazadero: 23) -GND I (abrazadero: 22)	• 0 – 20 mA • 4 – 20 mA PT1000 Tensión máx.: 30 V CC/24 V CA Suministro eléctrico: 24 V CC: máximo 50 mA
Digital IN (DI 1)	DI 1 → (abrazadero: 33) +24 V (abrazadero: 31)	Entradas digitales para contactos sin tensión:
Digital IN (DI 2)	DI 2 → (abrazadero: 43) +24 V (abrazadero: 41)	• Tensión máxima: < 30 V CC/24 V CA • Corriente de bucle máxima: < 5 mA • Tensión de funcionamiento: 24 V DC • Corriente de bucle de funcionamiento: 2 mA por entrada
Net	↔ H (abrazadero: 51) ↔ L (abrazadero: 53) GND H/L (abrazadero: 52)	
SSM	COM (abrazadero: 75) ← FAULT (abrazadero: 78) ← OK (abrazadero: 76)	Contacto de conmutación libre de tensión Carga de contacto: • Mínima admisible: SELV 12 V CA/CC, 10 mA • Máxima admisible: 250 V CA, 1 A, CA 1/30 V CC, 1 A



Denominación	Asignación	Aviso
SBM	COM (abrazadero: 85) ← RUN (abrazadero: 88)	Contacto normalmente abierto libre de tensión  Carga de contacto: • Mínima admisible: SELV 12 V CA/CC, 10 mA  • Máxima admisible: 250 V CA, 1 A, CA 1/30 V CC, 1 A

Tab. 13: Asignación de los abrazaderos

## 6.5 Entrada analógica (AI 1) o (AI 2) – bloque de abrazaderos lila



Fig. 33: Analog In

Las fuentes de señal analógicas se conectan a los abrazaderos 12 y 13 al utiliza AI1 y a los abrazaderos 22 y 23 al utiliza AI2.

En el caso de las señales 0 – 10 V, 2 – 10 V, 0 – 20 mA y 4 – 20 mA se debe prestar atención a la polaridad.

Un sensor activo puede alimentarse con 24 V CC a través de la bomba. Para ello medir la tensión en los abrazaderos +24 V (11) y GND I (12).

Las entradas analógicas se pueden emplear para las siguientes funciones:

- Indicación del valor de consigna externo
- Conexión de sensor:
  - Sensor de temperatura
  - Sonda de presión diferencial
  - Sensor PID

Entrada analógica para las siguientes señales:

- 0–10 V
- 2–10 V
- 0 – 20 mA
- 4 – 20 mA
- PT1000

Datos técnicos:

- Carga de entrada analógica (0)4 – 20 mA:  $\leq 300 \Omega$
- Resistencia de carga con 0 – 10 V, 2 – 10 V:  $\geq 10 \text{ k}\Omega$
- Tensión máx.: 30 V CC/24 V CA
- Abrazadero para el suministro de sensores activos con 24 V CC – carga de corriente máxima: 50 mA

### AVISO

«Aplicación y función de las entradas analógicas AI 1 y AI 2 [► 514]» véase el capítulo 10.5

### ATENCIÓN

#### Sobrecarga o cortocircuito

En caso de sobrecarga o cortocircuito de la conexión de 24 V, todas las funciones de entrada (entradas analógicas y digitales) se suprimen.

Cuando la situación de sobrecarga o cortocircuito se subsane, las funciones de entrada volverán a estar disponibles.

## 6.6 Entrada digital (DI 1) o (DI 2) – bloque de abrazaderos gris



Fig. 34: Digital In

La bomba se puede controlar a través de contactos externos libres de tensión (relé o interruptor) de las entradas digitales DI 1 o DI 2 utilizando las siguientes funciones:

Función de entrada de control DI 1 o DI 2	
Externo OFF	<b>Contacto abierto:</b> la bomba está desconectada. <b>Contacto cerrado:</b> la bomba está conectada.
• Externo MÁX	<b>Contacto abierto:</b> la bomba opera con el funcionamiento ajustado en ella. <b>Contacto cerrado:</b> la bomba funciona a la velocidad máxima.
• Externo MÍN	<b>Contacto abierto:</b> la bomba opera con el funcionamiento ajustado en ella. <b>Contacto cerrado:</b> la bomba funciona a la velocidad mínima.
• Externo MANUAL	<b>Contacto abierto:</b> la bomba opera con el funcionamiento ajustado en ella o con el funcionamiento solicitado a través de la comunicación por bus. <b>Contacto cerrado:</b> la bomba está ajustada en MANUAL.
• Externo bloqueo de teclado	<b>Contacto abierto:</b> bloqueo de teclado desactivado. <b>Contacto cerrado:</b> bloqueo de teclado activado.
Conmutación calentar/refrigerar	<b>Contacto abierto:</b> «Calefacción» activo. <b>Contacto cerrado:</b> «Refrigeración» activo.

Tab. 14: Función de entrada de control DI 1 o DI 2

Datos técnicos:

- Tensión máxima: < 30 V CC/24 V CA
  - Corriente de bucle máxima: < 5 mA
  - Tensión de funcionamiento: 24 V CC
- Corriente de bucle operativa: 2 mA (por entrada)

### AVISO

Para una descripción de las funciones y sus prioridades, véase el capítulo 8.6 «Menú de ajuste - Manejo manual [▶ 506]» y el capítulo 10.4 «Aplicación y función de las entradas de control digitales DI 1 y DI 2 [▶ 513]»

**ATENCIÓN****Sobrecarga o cortocircuito**

En caso de sobrecarga o cortocircuito de la conexión de 24 V con GND, todas las funciones de entrada (entradas analógicas y digitales) se suprimen.

Cuando la situación de sobrecarga o cortocircuito se subsane, las funciones de entrada volverán a estar disponibles.

**ATENCIÓN****Las sobretensiones dejan inutilizado el sistema electrónico**

Las entradas analógicas y digitales están protegidas frente a sobretensiones hasta 30 V CC/24 V CA. Las sobretensiones elevadas dejan inutilizado el sistema electrónico.

**ATENCIÓN****Las entradas digitales no deben utilizarse para desconexiones de seguridad.****6.7 Wilo Net – bloque de abrazaderos verde**

Wilo Net es un sistema de bus de Wilo que se utiliza para la establecer comunicación entre productos de Wilo, por ejemplo para la comunicación entre:

- dos bombas simples (instaladas en paralelo en una instalación de tubería en Y) como estructura de bomba doble
- varias bombas en combinación con el modo de regulación Multi-Flow Adaptation
- pasarela y bomba.

**Topología de bus:**

La topología de bus se compone de varias estaciones (bombas) conectadas unas tras otras. Las estaciones (bombas) están unidas entre sí por medio de un cable común. A ambos extremos del cable se debe colocar la terminación de bus. Ello se realiza en el menú de la bomba en las dos bombas externas (Ajustes/Interfaces externas/Ajuste Wilo Net). El resto de los participantes no deben contar con **ninguna** terminación activada.

A todos los participantes de bus se les debe asignar una dirección individual (ID Wilo Net). Esta dirección se ajusta en el menú de la bomba correspondiente (Ajustes/Interfaces externas/Ajuste Wilo Net).

Para establecer la conexión Wilo Net deberá cablear los tres abrazaderos **H, L, GND** con una cable de comunicación de bomba a bomba. Con longitudes de cable  $\geq 2$  m, utilice cables apantallados.

Los cables salientes y entrantes se fijan en un abrazadero. Para ello debe contar con férulas de cable dobles.

**AVISO**

«Aplicación y función de la interfaz Wilo Net [► 526]» véase el capítulo 10.6

**6.8 Indicación general de avería (SSM) – bloque de abrazaderos rojo**

En los abrazaderos SSM se dispone de una indicación general de avería integrada en forma de contacto de conmutación libre de tensión.

Carga de contacto:

- Mínima admisible: SELV 12 V CA/CC, 10 mA
- Máxima admisible: 250 V CA, 1 A, AC1/30 V CC, 1 A

**AVISO**

«Aplicación y función relé SSM [► 510]» véase el capítulo 10.1

**6.9 Indicación general de funcionamiento (SBM) – bloque de abrazaderos naranja**

En los abrazaderos SBM se dispone de una indicación general de funcionamiento integrada en forma de contacto normalmente abierto libre de tensión libre de tensión.

Carga de contacto:

- Mínima admisible: SELV 12 V CA/CC, 10 mA

- Máxima admisible: 250 V CA, 1 A, AC1/30 V CC, 1 A

### AVISO

«Aplicación y función del relé SBM [► 511]» véase el capítulo 10.2

## 6.10 Módulo CIF

Módulo CIF para conexión bus a una automatización de edificios.



### PELIGRO

#### Peligro de muerte por electrocución

Al tocar piezas conductoras de corriente existe riesgo de lesiones mortales. Compruebe si todas las conexiones están exentas de tensiones.

### Montaje

- Retira la placa de cubierta del compartimento de los bornes de su posición de conexión utilizando una herramienta adecuada.
- Coloque el módulo CIF en el enchufe libre con los pines de contacto hacia delante y atorníllelo al módulo de regulación. (Tornillos: suministro del módulo CIF)

Para más detalles sobre la conexión eléctrica del módulo CIF, véanse las instrucciones de instalación y funcionamiento del módulo CIF.

### AVISO

«Aplicación y función de los módulos CIF [► 528]» véase el capítulo 10.7.

## 7 Puesta en funcionamiento

### 7.1 Descripción de los elementos de mando

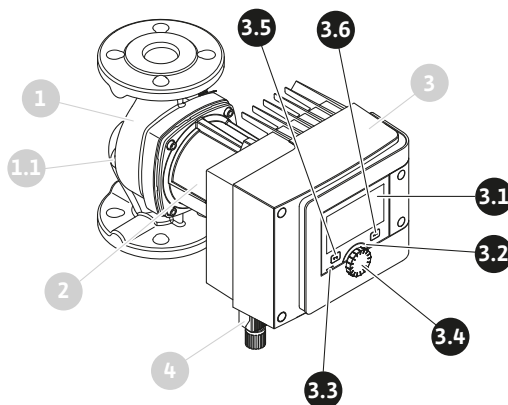


Fig. 35: Elementos de mando (bomba simple)

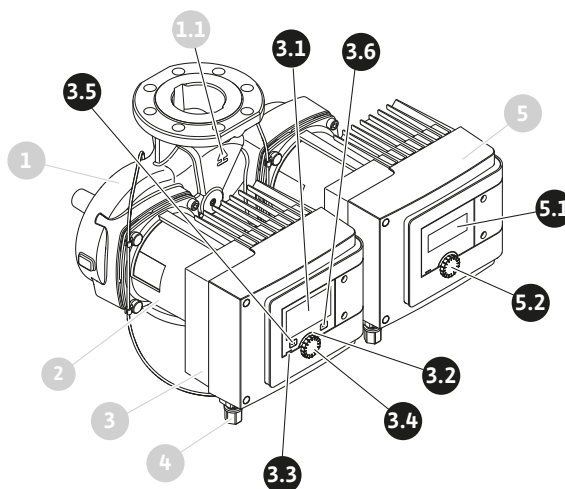


Fig. 36: Elementos de mando (bomba doble)



Pos.	Denominación	Explicación
3.1	Pantalla gráfica	Le informa acerca de los ajustes y el estado de la bomba. Interfaz de usuario autoexplicativa para ajustar la bomba.
3.2	Indicador LED verde	El LED se enciende: hay tensión en la bomba y esta está lista para el funcionamiento. No hay advertencias ni fallos.
3.3	Indicador LED azul	El LED se enciende: la bomba se está manejando desde el exterior por medio de una interfaz, p. ej., con <ul style="list-style-type: none"> <li>• control remoto por Bluetooth,</li> <li>• indicación de valor de consigna por medio de una entrada analógica AI 1 o AI 2,</li> <li>• intervención de la automatización de edificios por medio de una entrada de digital DI 1, DI 2 o comunicación por bus.</li> </ul> EL LED azul con parpadeo doble breve indica que sigue existiendo comunicación de bombas dobles.
3.4	Botón de mando	Girar y presionar para usar el menú de navegación y para editar.
3.5	Tecla volver	Navega por el menú: <ul style="list-style-type: none"> <li>• para volver al menú anterior (pulse 1 vez brevemente),</li> <li>• para volver al ajuste anterior (pulse 1 vez brevemente),</li> <li>• para volver al menú principal (pulse 1 vez durante más tiempo, &gt; 2 segundos).</li> </ul> Activa o desactiva el bloqueo de teclado si se aprieta junto con la tecla contextual. > 5 segundos.
3.6	Tecla contextual	Abre el menú contextual con funciones y opciones adicionales. Activa o desactiva el bloqueo de teclado si se aprieta junto con la tecla volver. > 5 segundos.
5.1	Pantalla LED	Informa sobre el código de fallo y el PIN del Bluetooth.
5.2	Botón de mando de la pantalla LED	Si se presiona, se activará la función de purga. <b>No</b> se puede girar.


Tab. 15: Descripción de los elementos de mando

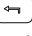
## 7.2 Manejo de la bomba

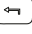
### Ajustes de la bomba

Los ajustes se realizan girando y pulsando el botón de mando. Girando el botón de mando hacia la izquierda o hacia la derecha se navega por el menú y se modifican los ajustes. Un centro de atención verde indica que se navega por el menú. Un centro de atención amarillo indica que se realiza un ajuste.

- Centro de atención verde: navegación por el menú.
- Centro de atención amarillo: modificación de ajuste.
- Girar : Selección de los menús y ajuste de los parámetros.
- Presionar : activación de los menús o confirmación de los ajustes.

Accionando la tecla volver  (pos. 3.5 en el capítulo «Descripción de los elementos de mando [► 476]») se cambia al centro de atención anterior. El centro de atención cambia a un nivel de menú superior o a un ajuste anterior.

Si la tecla volver  se pulsa después de modificar un ajuste (centro de atención amarillo) sin confirmar el valor modificado, el centro de atención se cambia al centro anterior. El valor modificado no se adopta. El valor anterior se mantiene sin cambios.

Si la tecla volver  se pulsa durante más de 2 segundos, aparece la pantalla de inicio y la bomba se puede manejar mediante el menú principal.

## AVISO

Si no hay pendiente ninguna indicación de advertencia o de fallo, la pantalla del módulo de regulación se apaga cuando hayan transcurrido 2 minutos desde el último manejo/ajuste.

- Si el botón de mando se vuelve a pulsar o a girar en un intervalo de 7 minutos, aparecerá el último menú visitado. Puede continuar con los ajustes.
- Si el botón de mando no se pulsa ni se gira durante más de 7 minutos, se perderán los ajustes que no se hayan confirmado. Al realizar un nuevo manejo, en la pantalla aparecerá la pantalla de inicio y la bomba se podrá manejar a través del menú principal.

## Menú de configuración inicial

En la puesta en marcha inicial de la bomba, en la pantalla aparece el menú de configuración inicial.

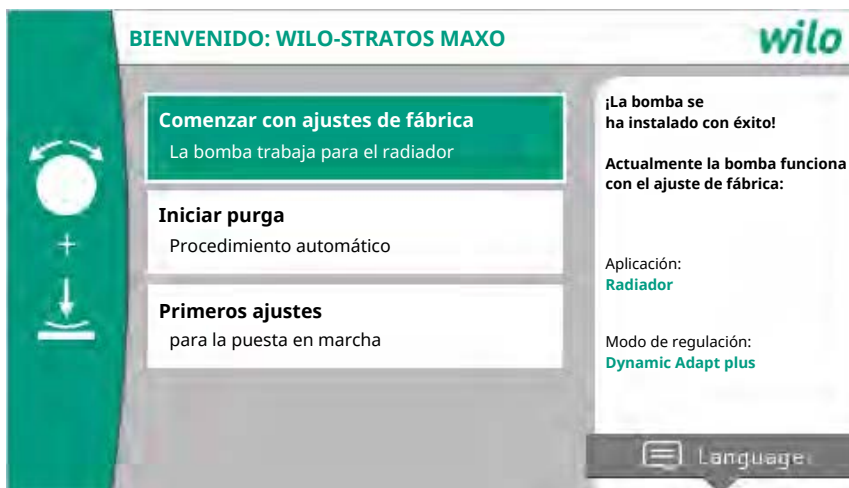



Fig. 37: Menú de configuración inicial

En caso necesario, adaptar el idioma por medio de la tecla contextual  del menú para ajustar el idioma.

Mientras se muestra el menú de configuración inicial, la bomba funciona con el ajuste de fábrica.

Si es necesario realizar modificaciones de la bomba en el menú de configuración inicial, salga del menú a través de la opción «Comenzar con ajustes de fábrica». Aparecerá la pantalla de inicio y la bomba se podrá manejar a través del menú principal.

Después de instalaciones nuevas se recomienda realizar una purga del compartimento del rotor. Para ello, active «Iniciar purga». Se iniciará una rutina de purga en segundo plano. Mientras esta purga esté activa se podrán realizar otros ajustes.

Para adaptar la bomba a la aplicación requerida, realice en el menú «Primeros ajustes» los ajustes más importantes para la puesta en marcha inicial (p. ej. idioma, unidades, modo de regulación y valor de consigna). La confirmación de los ajustes de inicio seleccionados se lleva a cabo activando «Finalizar la configuración inicial».

Cuando salga del menú de configuración inicial aparecerá la pantalla de inicio y la bomba se podrá manejar a través del menú principal.

## Pantalla de inicio

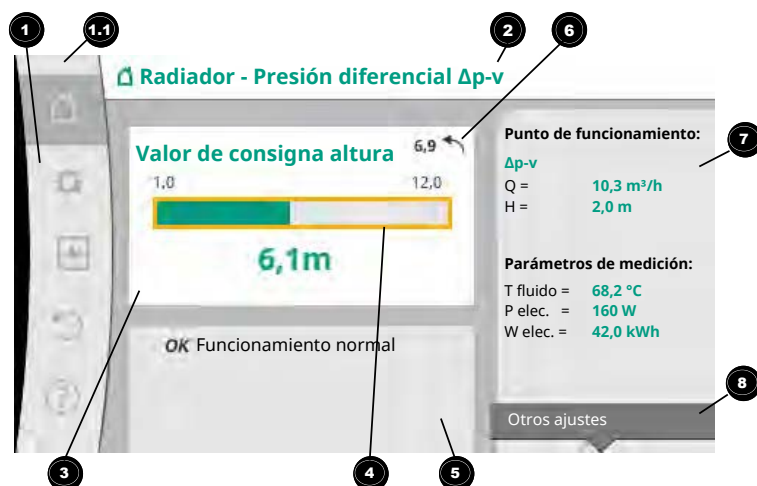




Fig. 38: Pantalla de inicio

Pos.	Denominación	Explicación
1	Área de menú principal	Selección de diferentes menús principales
1.1	Área de estado: indicación de fallo, advertencia o información de proceso	Aviso sobre un proceso en marcha, una indicación de advertencia o una indicación de fallo. Azul: proceso indicación de estado de comunicación (comunicación módulo CIF) Amarillo: ADVERTENCIA Rojo: Fallo Gris: no se realiza ningún proceso en segundo plano, no hay pendientes indicaciones de advertencia ni de fallo.
2	Línea de título	Indicación de la aplicación y el modo de regulación ajustados en ese momento.
3	Campo de indicación del valor de consigna	Indicación de los valores de consigna ajustados en ese momento.
4	Editor de valor de consigna	Marco amarillo: el editor de valor de consigna se activa pulsando el botón de mando y permite modificar los valores.
5	Influencias activas	Indicación de las influencias en el modo de regulación ajustado P. ej. reducción nocturna activada, No-Flow Stop OFF (véase la tabla « <b>Influencias activas</b> »). Se pueden mostrar hasta cinco influencias activas.
6	Indicación de restablecimiento	Con el editor de valor de consigna activo se muestra el valor ajustado después de la modificación. La flecha indica que con la tecla volver se puede restablecer el valor anterior.
7	Datos de funcionamiento y área de valores de medición	Indicación de los datos de funcionamiento y los valores de medición actuales
8	Indicación de menú contextual	Ofrece opciones relacionadas con el contexto en un menú contextual propio.

Tab. 16: Pantalla de inicio

Si no se muestra la pantalla de inicio, seleccione en el menú principal el símbolo  o pulse la tecla volver  durante más de un segundo.


Todas las interacciones de usuario comienzan en la pantalla de inicio. Si tras un intervalo de > 7 minutos no se realiza ningún manejo, se vuelve a la pantalla de inicio.

La pantalla de inicio proporciona una vista general del estado de la bomba.

**la línea de título** <sup>2</sup> le informa sobre la aplicación activa en ese momento y sobre el correspondiente modo de regulación.

**En el editor de valor de consigna** <sup>4</sup> se muestra el valor de consigna ajustado.


La pantalla de inicio le ofrece un acceso rápido para modificar el valor de consigna. Para ello, pulse el botón de mando. El marco del valor de consigna que se puede modificar se volverá amarillo y se activará. Girando el botón de mando hacia la derecha o hacia la izquierda se modifica el valor de consigna. Si se pulsa de nuevo el botón de mando se confirma el valor de consigna modificado. La bomba adopta el valor y el centro de atención vuelve a la pantalla de inicio.

Pulsando la tecla volver  durante el ajuste del valor de consigna restablece el valor de consigna modificado y el valor de consigna original se mantiene. El centro de atención vuelve a la pantalla de inicio.

## AVISO

Si Dynamic Adapt plus está activo, no es posible modificar el valor de consigna.

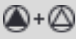

## AVISO

Pulsando la tecla contextual  se ofrecen adicionalmente opciones relacionadas con el contexto para realizar más ajustes.








**En el área de datos de funcionamiento y valores de medición** <sup>7</sup> se muestran otros parámetros de funcionamiento (p. ej. punto de funcionamiento) y otros valores de medición.


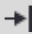
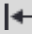

**En el área «Influencias activas»** <sup>5</sup> se muestran las influencias que actúan sobre la bomba en ese momento (p. ej. una función EXT. OFF activa).

Posibles «Influencias activas»:

Sím-bolo	Información	Significado
		Funcionamiento de carga punta Símbolo de bomba rellenado: el motor funciona en este lado de la bomba. La pantalla gráfica está instalada a la izquierda.
		Funcionamiento principal/reserva Símbolo de bomba rellenado: el motor funciona en este lado de la bomba. La pantalla gráfica está instalada a la izquierda.
<b>OK</b>		La bomba funciona sin otras influencias en el modo de regulación.
<b>OFF</b>	Conmutación de mando OFF	Conmutación de mando OFF activa. La bomba está desconectada con máxima prioridad. La bomba se para. Aviso sobre el origen de la activación de la conmutación de mando: 1. Sin código: conmutación de mando por solicitud a través del HMI o de un módulo CIF 2. DI1/DI2: conmutación de mando por solicitud a través de entrada binaria.
<b>MAX</b>		Conmutación de mando MÁX activa. La bomba funciona con potencia máxima. Aviso sobre el origen de la activación de la conmutación de mando:








Símbolo	Información	Significado
		<ol style="list-style-type: none"> <li>1. Sin código: conmutación de mando por solicitud a través del HMI o de un módulo CIF</li> <li>2. DI1/DI2: conmutación de mando por solicitud a través de entrada binaria.</li> </ol>
<b>MIN</b>		<p>Conmutación de mando MÍN activa. La bomba funciona con potencia mínima.</p> <p>Aviso sobre el origen de la activación de la conmutación de mando:</p> <ol style="list-style-type: none"> <li>1. Sin código: conmutación de mando por solicitud a través del HMI o de un módulo CIF</li> <li>2. DI1/DI2: conmutación de mando por solicitud a través de entrada binaria.</li> </ol>
		<p>Conmutación de mando MANUAL activa. La bomba funciona en el modo de regulación definido para MANUAL con un valor de consigna ajustado para MANUAL.</p> <p>Aviso sobre el origen de la activación de la conmutación de mando:</p> <ol style="list-style-type: none"> <li>1. Sin código: conmutación de mando por solicitud a través del HMI o de un módulo CIF</li> <li>2. DI1/DI2: conmutación de mando por solicitud a través de entrada binaria.</li> <li>3. Fallo de automatización de edificios: si no hay telegramas supervisados en la comunicación por bus de la automatización de edificios, se produce un retorno a MANUAL.</li> </ol>
		<p>Detección de desinfección automática activa. Se ha detectado una desinfección. La bomba ayuda a la desinfección con potencia máxima.</p>
		<p>Detección de reducción nocturna activada. Se ha detectado una reducción nocturna del generador de calor. La bomba funciona con potencia reducida adaptada.</p>
		<p>Detección de reducción nocturna activada. La bomba funciona en funcionamiento diurno con el modo de regulación ajustado.</p>
<b>OFF</b>	Menú contextual bomba ON/OFF	<p>La bomba se ha desconectado en el menú a través de «Bomba ON/OFF».</p> <p>Es posible una conmutación de mando con:</p> <ul style="list-style-type: none"> <li>• Conmutación de mando MANUAL</li> <li>• Conmutación de mando MÍN</li> <li>• Conmutación de mando MÁX</li> </ul>
<b>OFF</b>	Valor de consigna entrada analógica	<p>Bomba desconectada mediante el valor de consigna en la entrada analógica.</p> <p>Es posible una conmutación de mando con:</p> <ul style="list-style-type: none"> <li>• Conmutación de mando MANUAL</li> <li>• Conmutación de mando MÍN</li> <li>• Conmutación de mando MÁX</li> </ul>
	Velocidad alternativa	<p>Un estado especial (p. ej. si falta el valor de sensor) ha provocado un modo operativo de emergencia limitado con un velocidad ajustada para ello en el menú. Este estado viene siempre acompañado de una advertencia, que le proporcionará más información sobre el estado.</p>
	Marcha en seco (purga)	<p>Aire detectado en el compartimento del rotor. La bomba intenta evacuar el aire del compartimento del rotor.</p>
	Arranque periódico activo	<p>Para evitar que la bomba se bloquee, esta arranca después de un intervalo de tiempo ajustado y se vuelve a apagar después de un breve periodo de tiempo.</p>

Símbolo	Información	Significado
		La bomba realiza una purga y, por ello, no realiza la regulación según la función de regulación ajustada.
<b>STOP</b>	No-Flow Stop	Detección No-Flow Stop activa. No se ha alcanzado el límite inferior de caudal ajustado. El funcionamiento de la bomba se detiene. Cada 5 minutos la bomba comprueba si ello es necesario y, en su caso, vuelve a retomar la impulsión.
		La función Q-Limit <sub>Max</sub> está activada y se alcanza el caudal máximo ajustado. La bomba limita el caudal a este valor ajustado.
		La función Q-Limit <sub>Min</sub> está activada y se alcanza el caudal mínimo ajustado. La bomba garantiza el caudal ajustado dentro de su curva característica.
		La bomba realiza la impulsión en el rango de la curva característica máxima.

Tab. 17: Influencias activas


**Menú principal**

Símbolo	Significado
	Pantalla de inicio
	Ajustes
	Diagnóstico y valores de medición
	Restaurar y restablecer
	Ayuda

Tab. 18: Símbolos del menú principal

Después de salir del menú de configuración inicial, todos los manejos se inician en el menú principal «Pantalla de inicio». El centro de manejo actual está resaltado en verde. Girando el botón de mando hacia la izquierda o hacia la derecha se pasa el centro de atención a otro menú principal. Se muestra inmediatamente el correspondiente submenú para el menú principal sobre el que se pone el centro de atención. Pulsando el botón de mando se cambia el centro de atención al correspondiente submenú.

Si el centro de manejo está en «Pantalla de inicio» y se pulsa el botón de mando, se activará el editor de valor de consigna (marco amarillo). El valor de consigna puede ajustarse.

Si el centro de manejo no se encuentra en el menú principal debido al paso de manejo anterior, pulse la tecla volver  durante más de un segundo.

**El submenú**


Cada submenú está estructurado a modo de lista con elementos de submenú.


Cada elemento de submenú se compone de un título y una línea de información.

El título designa otro submenú o un diálogo de ajuste siguiente.

La línea de información muestra información explicativa sobre el submenú en cuestión o sobre el siguiente diálogo de ajuste. La línea de información de un diálogo de ajuste muestra el valor ajustado (p. ej. un valor de consigna). Esta indicación permite comprobar los ajustes sin necesidad de acceder al diálogo de ajuste.

**Submenú «Ajustes»**

En el menú  «Ajustes» se pueden realizar diferentes ajustes.

El menú «Ajustes» se selecciona girando el botón de mando al símbolo «Rueda dentada» .

Pulsando el botón de mando se cambia el centro de atención al submenú «Ajustes».

Girando el botón de mando a la derecha o a la izquierda se puede seleccionar un elemento de submenú. El elemento de submenú seleccionado se marca en verde. Pulsando el botón de mando se confirma la selección. Aparece el submenú seleccionado o el siguiente diálogo de ajuste.

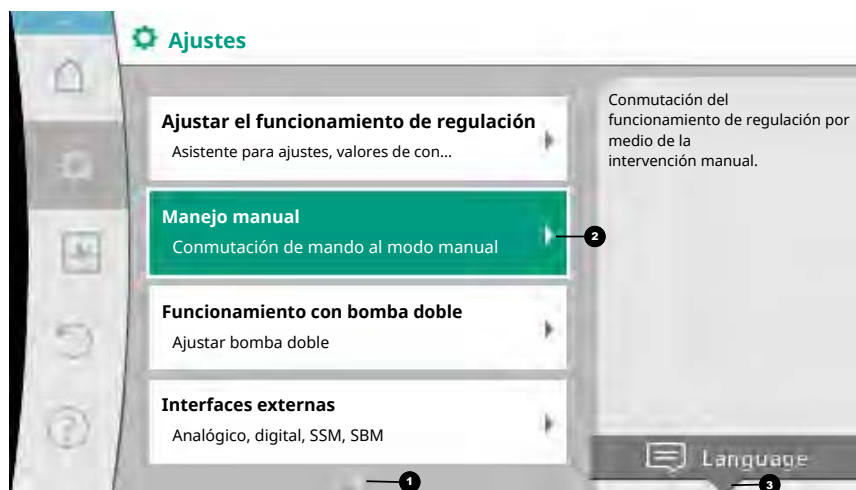


Fig. 39: Menú de ajuste

### AVISO

Si hay más de cuatro elementos de submenú, ello se indica por medio de un flecha **1** encima o debajo de los elementos de menú visibles. Girando el botón de mando en el sentido correspondiente se pueden visualizar los elementos de submenú en la pantalla.




Una flecha **1** encima o debajo de un área de menú indica que en esta área hay otros elementos de submenú disponibles. Estos elementos de submenú se visualizan girando el botón de mando.


Una flecha **2** a la derecha en un elemento de submenú indica que hay disponible otro submenú. Pulsando el botón de mando se abre este submenú.

Si no aparece una flecha hacia la derecha, pulsando el botón de mando se pasa a un diálogo de ajuste.

Un aviso **3** encima de la tecla contextual muestra las funciones especiales del menú contextual. Pulsando la tecla del menú contextual se abre el menú contextual.

### AVISO

Pulsando brevemente la tecla volver  en un submenú se regresa al menú anterior. Pulsando brevemente la tecla volver  en el menú principal se regresa a la pantalla de inicio. Si se produce un fallo, pulsando la tecla volver  se pasa a la indicación de fallo (capítulo «Indicación de fallo [► 542]»).

Si se produce un fallo, pulsando durante un tiempo (> 1 segundo) la tecla volver  se sale de cualquier diálogo de ajuste y de cualquier nivel de menú y se vuelve a la pantalla de inicio o a la indicación de fallo.

### Diálogos de ajuste

Los diálogos de ajuste están marcados con un marco amarillo y muestran el ajuste actual.

Girando el botón de mando hacia la derecha o hacia la izquierda se modifica el ajuste marcado.


Pulsando el botón de mando se confirma el nuevo ajuste. El centro de atención vuelve al menú al que se accede.

Si el botón de mando no se gira antes de pulsarse, el ajuste anterior permanece sin cambios.

En los diálogos de ajuste se pueden ajustar uno o varios parámetros.

- Si solo se puede ajustar un parámetro, tras confirmar el valor del parámetro (pulsando el botón de mando) el centro de atención volverá al menú al que se accede.
- Si se pueden ajustar varios parámetros, tras confirmar un valor de parámetro el centro de atención pasa al siguiente parámetro.

Cuando se confirme el último parámetro del diálogo de ajuste, el centro de atención vuelve al menú al que se accede.

Si se pulsa la tecla volver , el centro de atención vuelve al parámetro anterior. El valor previamente modificado se descarta, ya que no se ha confirmado.

Para comprobar los parámetros ajustados, pulsando el botón de mando se puede ir pasado de parámetro a parámetro. Los parámetros existentes se confirman de nuevo, pero no se modifican.

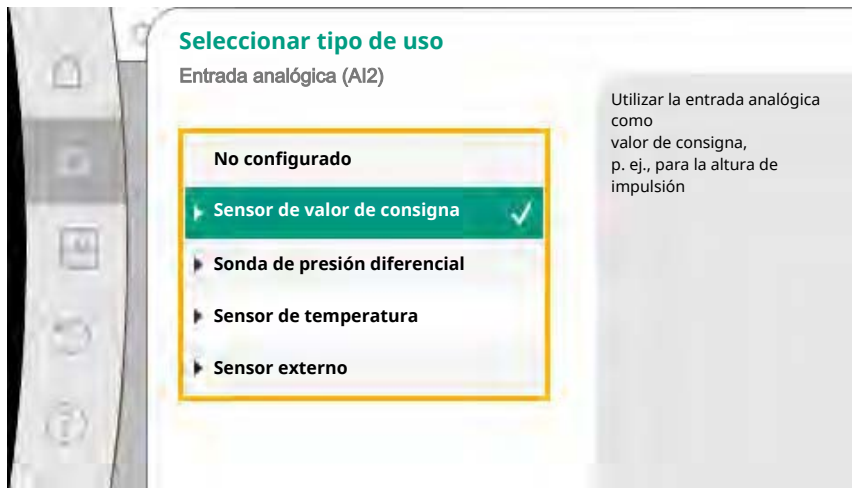
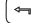



Fig. 40: Diálogo de ajuste

#### AVISO


Pulsando el botón de mando sin otra selección de parámetro o modificación de valor confirma el ajuste en cuestión.

Pulsando la tecla volver , se descarta la modificación actual y se mantiene el ajuste anterior. El menú pasa al ajuste previo o al siguiente menú.

#### AVISO

Pulsando la tecla contextual , se ofrecen adicionalmente opciones relacionadas con el contexto para realizar más ajustes.

#### Área de estado e indicaciones de estado

En la parte superior izquierda del área del menú principal  encontramos el área de estado. (Véase también la figura y la tabla «Pantalla de inicio»).

Si un estado está activo, se pueden visualizar y seleccionar los elementos del menú de estado en el menú principal.

Girando el botón de mando al área de estado se visualiza el estado activo.

Si un proceso activo (p. ej. el proceso de purga) ha finalizado o se ha anulado, la indicación de estado volverá a ocultarse.



Fig. 41: Menú principal indicación de estado

Hay tres clases diferentes de indicaciones de estado:

1. Indicación de proceso:
  - los procesos en marcha se muestran en azul.
  - Los procesos permiten que el funcionamiento de la bomba se desvíe de la regulación ajustada.
  - Ejemplo: proceso de purga.
2. Indicación de advertencia:
  - las indicaciones de advertencia se muestran en amarillo.
  - Si hay una advertencia, las funciones de la bomba están limitadas. (Véase el capítulo «Advertencias [► 544]»).
  - Ejemplo: detección de rotura de cable en la entrada analógica.
3. Indicación de fallo:
  - las indicaciones de fallo se muestran en rojo.
  - Si se ha producido un fallo, la bomba detiene su funcionamiento. (Véase el capítulo «Indicación de fallo [► 542]»).
  - Ejemplo: temperatura ambiente demasiado elevada.

Ejemplo de una indicación de proceso. Documento: «Purga»

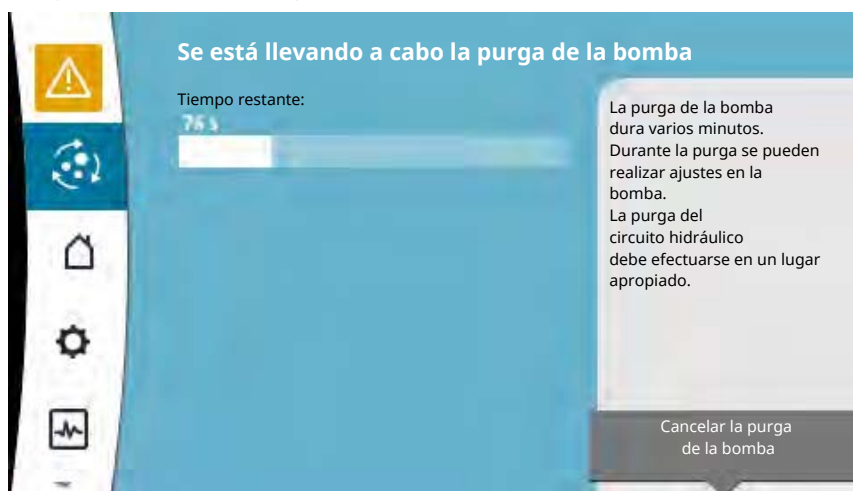


Fig. 42: Indicación de estado de purga

En el área de menú principal está seleccionado el símbolo de «Purga». El proceso de purga está activo y se muestra información sobre la purga.

Se pueden visualizar otras indicaciones de estado, si las hubiera, girando el botón de mando al símbolo correspondiente.

Símbolo	Significado
	Indicación de fallo <b>La bomba se detiene.</b>
	Indicación de advertencia <b>La bomba funciona con limitaciones.</b>
	Purga activa <b>Se está realizando la purga. A continuación se vuelve al funcionamiento normal.</b>
	Estado de comunicación – Hay un módulo CIF instalado y activo. <b>La bomba opera en funcionamiento de regulación, es posible realizar una observación y un control a través de la automatización de edificios.</b>
	La actualización de software se ha iniciado – Transferencia y comprobación <b>La bomba vuelve a operar en funcionamiento de regulación hasta que el paquete de actualizaciones se haya transferido y comprobado por completo.</b>

Tab. 19: Posibles indicaciones en el área de estado

En su caso, en el menú contextual se pueden realizar otros ajustes. Pulse para ello la tecla contextual

Pulsando la tecla volver

Durante el proceso de purga se pueden realizar otros ajustes en la bomba. Estos ajustes estarán activos una vez que finalice el proceso de purga.

#### AVISO

Mientras haya un proceso en marcha, se interrumpirá el modo de regulación ajustado. Una vez que finalice el proceso, la bomba seguirá funcionando en el modo de regulación ajustado.

#### AVISO

##### Comportamiento de la tecla volver en caso de indicación de fallo de la bomba.

Si la tecla volver se pulsa varias veces o se mantiene pulsada durante una indicación de fallo, se pasa a la indicación de estado «Fallo» y no al menú principal. El área de estado está marcada en rojo.

## 8 Ajuste de las funciones de regulación

### 8.1 Funciones de regulación base

En función de la aplicación hay funciones de regulación básicas disponibles. Las funciones de regulación se pueden seleccionar con el asistente para ajustes:

- Presión diferencial  $\Delta p-c$
- Presión diferencial  $\Delta p-v$
- Punto desfavorable  $\Delta p-c$
- Dynamic Adapt plus (ajuste de fábrica en la entrega)
- Caudal constante (Q-const)
- Multi-Flow Adaptation
- Temperatura constante (T-const)
- Temperatura diferencial ( $\Delta T$ -const)
- Velocidad constante (n-const)
- Regulador PID

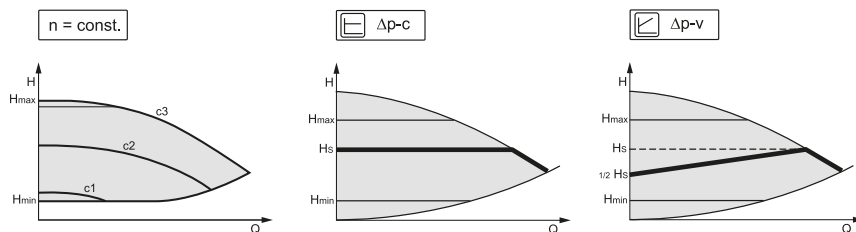


Fig. 43: Funciones de regulación

**Velocidad constante (n-const/modo de control)**

La velocidad de la bomba se mantiene constante.

**Presión diferencial  $\Delta p-c$** 

En el margen de caudal permitido, el la regulación mantiene constante la presión diferencial de la bomba en el valor de consigna de presión diferencial  $H_{\text{nominal}}$  ajustado hasta alcanzar la curva característica máxima.

**Punto desfavorable  $\Delta p-c$** 

En la función «Punto desfavorable  $\Delta p-c$ » se realiza la regulación con una sonda de presión diferencial externa a un punto de medición alejado. En ese caso se utiliza la regulación  $\Delta p-c$  descrita anteriormente.

Esta función es adecuada para garantizar en las instalaciones una presión diferencial en un punto alejado.

**Presión diferencial  $\Delta p-v$** 

La regulación modifica linealmente el valor de consigna de curva característica de presión diferencial que debe mantener la bomba entre presión diferencial reducida  $H$  y  $H_{\text{nominal}}$ .

La presión diferencial  $H$  regulada aumenta o reduce el caudal.

La pendiente de la curva característica  $\Delta p-v$  puede adaptarse a la aplicación correspondiente ajustando la parte proporcional de  $H_{\text{nominal}}$  (pendiente de la curva característica  $\Delta p-v$ ).

En el menú contextual [•••] del editor de valor de consigna «Valor de consigna de la presión diferencial  $\Delta p-v$ » están disponibles las opciones «Punto de trabajo nominal  $Q$ » y «Pendiente de la curva característica  $\Delta p-v$ ».

- **Punto de trabajo nominal  $Q$ :**

Con el punto de trabajo nominal ajustable de forma opcional se facilita considerablemente el ajuste gracias a que se complementa el caudal necesario en el punto de dimensionado.

Los datos adicionales del caudal necesario en el punto de dimensionado garantizan que la curva característica  $\Delta p-v$  pase por el punto de dimensionado.

Se optimiza la pendiente de la curva característica  $\Delta p-v$ .

- **Pendiente de la curva característica  $\Delta p-v$ :**

Para ajustar mejor la curva característica  $\Delta p-v$  se puede ajustar en la bomba un factor de reducción.

El factor de reducción reduce la altura de impulsión  $\Delta p-v$  en caso de caudal 0. Es normal un factor de reducción del 50 % ( $H/2$ ).

Si la demanda total de caudal se reduce, en algunas aplicaciones con la curva característica  $\Delta p-v$  clásica puede tener lugar un suministro excesivo o insuficiente. Adaptando este factor se puede compensar el suministro excesivo o insuficiente:

- En un suministro insuficiente en el rango de carga parcial se debe aumentar el valor.
- En un suministro excesivo en el rango de carga parcial se puede reducir el valor. Se puede ahorrar más energía y se reduce el ruido de flujo.

**Dynamic Adapt plus (ajuste de fábrica)**

El modo de regulación Dynamic Adapt plus adapta autónomamente la potencia de la bomba a las necesidades del sistema. No se requiere un ajuste del valor de consigna.

La bomba adapta de forma continua su potencia de impulsión a la demanda de los consumidores y al estado de las válvulas abiertas y cerradas y reduce considerablemente la energía utilizada por la bomba.

**Temperatura constante (T-const)**

La bomba realiza la regulación a una temperatura nominal ajustada  $T_{\text{nominal}}$ .

La temperatura real que se va a regular se determinan por medio

- del sensor de temperatura interno o
- de un sensor de temperatura externo conectado a la bomba.

**Temperatura diferencial constante ( $\Delta T$ -const)**

La bomba realiza la regulación a una temperatura diferencial ajustada  $\Delta T_{\text{nominal}}$  (p. ej. diferencia de temperatura de avance y de retorno).

Temperatura real mediante:

- el sensor de temperatura interno y un sensor de temperatura externo.
- dos sensores de temperatura externos.

**Caudal constante (Q-const)**

La bomba realiza la regulación de un caudal ajustado  $Q_{\text{nominal}}$  en el rango de su curva característica.

**Multi-Flow Adaptation**

Una bomba primaria recopila con «Multi-Flow Adaptation» la demanda de caudal de las bombas secundarias conectadas (p. ej. a un distribuidor) a través de una conexión Wilo Net.

La bomba primaria impulsa el caudal sumado de las bombas secundarias a la distribución.

Para adaptar el suministro a las condiciones locales, se pueden ajustar un factor de amplificación (80 – 120 %) y una proporción de caudal fija. La proporción de caudal fija se añade siempre adicionalmente al caudal determinado.

**Regulador PID definido por el usuario**

La bomba realiza la regulación según una función de regulación definida por el usuario. Los parámetros de regulación PID se pueden fijar manualmente.

Para obtener más información sobre el ajuste de los modos de regulación y de las funciones de regulación adicionales disponibles en cada caso, véase el capítulo «Aplicaciones predefinidas en el asistente para ajustes».

## 8.2 Funciones de regulación adicionales

**AVISO**

Las funciones de regulación adicionales no están disponibles en todas las aplicaciones. Véase la tabla del capítulo «Aplicaciones predefinidas en el asistente para ajustes [▶ 498]».

En función de la aplicación están disponibles las siguientes funciones de regulación adicionales:

- Reducción nocturna
- No-Flow Stop
- Q-Limit<sub>Max</sub>
- Q-Limit<sub>Min</sub>

**Reducción nocturna**

Si la temperatura del fluido desciende, la bomba determina la reducción nocturna del generador de calor. Esta reduce la velocidad y la potencia de la bomba a un mínimo. Esta función viene desactivada de fábrica y debe activarse si fuera necesario.

**ATENCIÓN****Daños materiales debido a heladas.**

Solo está permitido activar la reducción nocturna si se ha efectuado la compensación hidráulica de la instalación. De lo contrario, los componentes de la instalación con poco suministro pueden congelarse en caso de heladas.

- Realice una compensación hidráulica.



**AVISO**

La función de regulación adicional «Reducción nocturna» no puede combinarse con la función de regulación adicional «No-Flow Stop».

**No-Flow Stop**

La función de regulación adicional «No-Flow Stop» supervisa de forma continua el caudal real de la calefacción/del sistema de refrigeración.

Si el caudal baja por debajo del caudal de referencia  $Q_{ref}$  ajustado, la bomba se detiene. La bomba comprueba cada 5 minutos si la demanda de caudal ha vuelto a aumentar. En su caso, la bomba vuelve a la función de regulación previamente ajustada.

En función del tamaño de la bomba se puede ajustar un caudal de referencia  $Q_{ref}$  que corresponda a entre el 1 % y el 20 % del caudal máximo  $Q_{Max}$ .

Esta función viene desactivada de fábrica y debe activarse si fuera necesario.

**AVISO**

La función de regulación adicional «No-Flow Stop» solo está disponible para las aplicaciones adecuadas. (Véase el capítulo «Aplicaciones predefinidas en el asistente para ajustes [► 498]»)

La función de regulación adicional «No-Flow Stop» no se puede combinar con las funciones de regulación adicional «Reducción nocturna» y «Q-Limit<sub>Min</sub>».

**Q-Limit<sub>Max</sub>**

La función de regulación adicional «Q-Limit<sub>Max</sub>» puede combinarse con otras funciones de regulación (regulación de presión diferencial [ $\Delta p-v$ ,  $\Delta p-c$ ], caudal acumulado, regulador de temperatura [regulación  $\Delta T$ , regulación  $T$ ]). Permite establecer una limitación del caudal máximo de 10 % – 90 % de  $Q_{Max}$ . Al alcanzarse el valor ajustado, la bomba realiza la regulación por todo el límite de la curva característica, sin llegar a sobrepasarlo nunca.

**AVISO**

En caso de utilizar Q-Limit<sub>Max</sub> en instalaciones no compensadas hidráulicamente, es posible que las diferentes secciones de piezas no reciban suficiente alimentación.

**ATENCIÓN****Daños materiales debido a heladas.**

En caso de utilizar Q-Limit<sub>Max</sub> en instalaciones no compensadas hidráulicamente, es posible que las diferentes secciones de piezas no reciban suficiente alimentación y se congelen.

- Realice una compensación hidráulica.

**Q-Limit<sub>Min</sub>**

La función de regulación adicional «Q-Limit<sub>Min</sub>» puede combinarse con otras funciones de regulación (regulación de presión diferencial [ $\Delta p-v$ ,  $\Delta p-c$ ], caudal acumulado, regulador de temperatura [regulación  $\Delta T$ , regulación  $T$ ]). Permite garantizar un caudal mínimo de 10 % – 90 % de  $Q_{Max}$  dentro de la curva característica hidráulica. Al alcanzarse el valor ajustado, la bomba realiza la regulación por todo el límite de la curva característica hasta alcanzar la altura de impulsión máxima.

**AVISO**

La función de regulación adicional «Q-Limit<sub>Min</sub>» no se puede combinar con las funciones de regulación adicional «Reducción nocturna» y «No-Flow Stop».

**8.3 El asistente para ajustes**

Con el asistente para ajustes ya no es necesario conocer el modo de regulación adecuado y la opción adicional para la correspondiente aplicación.

El asistente para ajustes permite seleccionar el modo de regulación adecuado y la opción adicional a través de la aplicación.

A través de él también se puede seleccionar directamente un modo de regulación base.

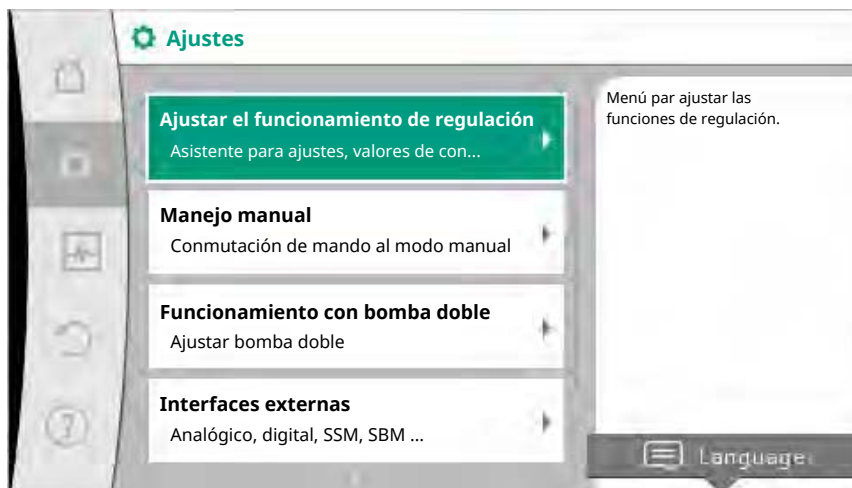



Fig. 44: Menú de ajustes

#### Selección a través de la aplicación

En el menú  «Ajustes», seleccione sucesivamente

1. «Ajustar el funcionamiento de regulación»
2. «Asistente para ajustes».

Posible selección de aplicación:

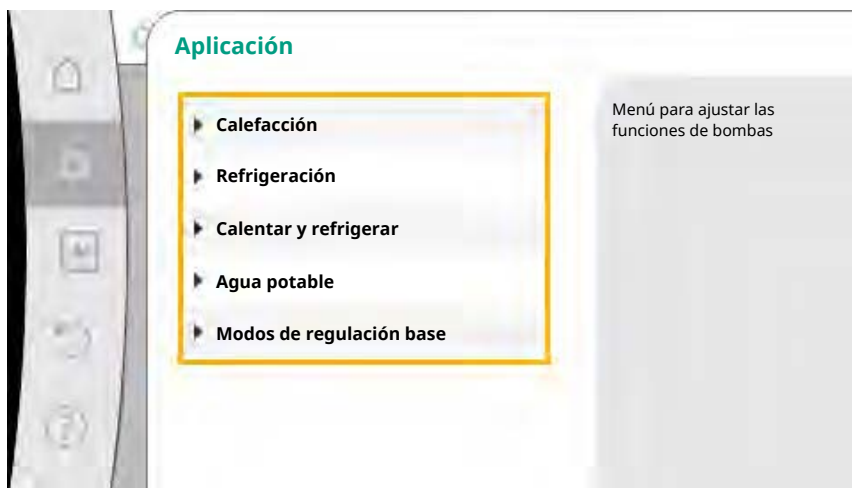


Fig. 45: Selección de aplicación

Como **ejemplo** se utiliza la **aplicación «Calefacción»**.



Fig. 46: Ejemplo aplicación «Calefacción»

Girando el botón de mando, seleccione la aplicación «Calefacción» y confírmela pulsando el botón.

En función de la aplicación hay disponibles diferentes tipos de sistema.

Para la aplicación «Calefacción» están disponibles los siguientes tipos de sistema:

#### Tipos de sistema para la aplicación Calefacción

- ▶ Radiador
- ▶ Calefacción de suelo radiante
- ▶ Calefacción de techo
- ▶ Calentador de aire
- ▶ Separador hidráulico
- ▶ Cambiador de calor
- ▶ Modos de regulación base

Como **ejemplo** se utiliza el **tipo de sistema «Radiador»**.

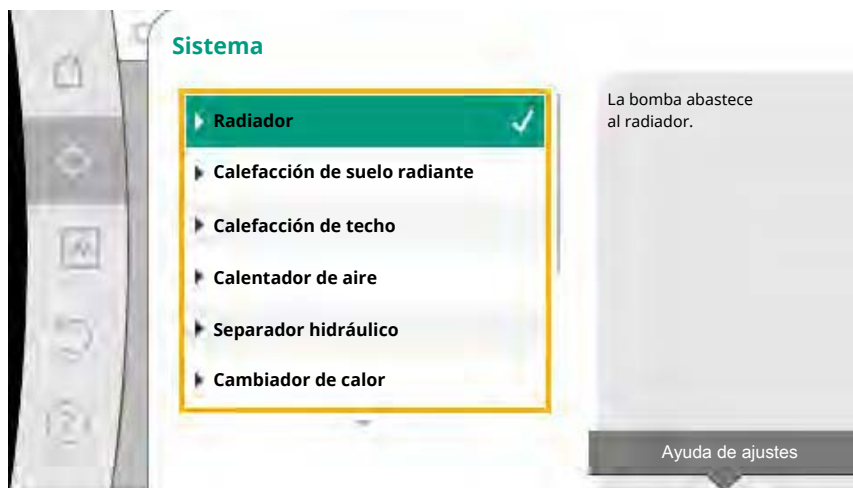


Fig. 47: Ejemplo de tipo de sistema «Radiador»

Girando el botón de mando, seleccione el tipo de sistema «Radiador» y confírmelo pulsando el botón.

En función del tipo de sistema hay disponibles diferentes modos de regulación.

Para el tipo de sistema «Radiador» en la aplicación «Calefacción» están disponibles los siguientes modos de regulación:

### Modo de regulación

- ▶ Presión diferencial  $\Delta p-v$
- ▶ Dynamic Adapt plus
- ▶ Temperatura de vestíbulo T-const

#### Ejemplo: modo de regulación «Dynamic Adapt plus»

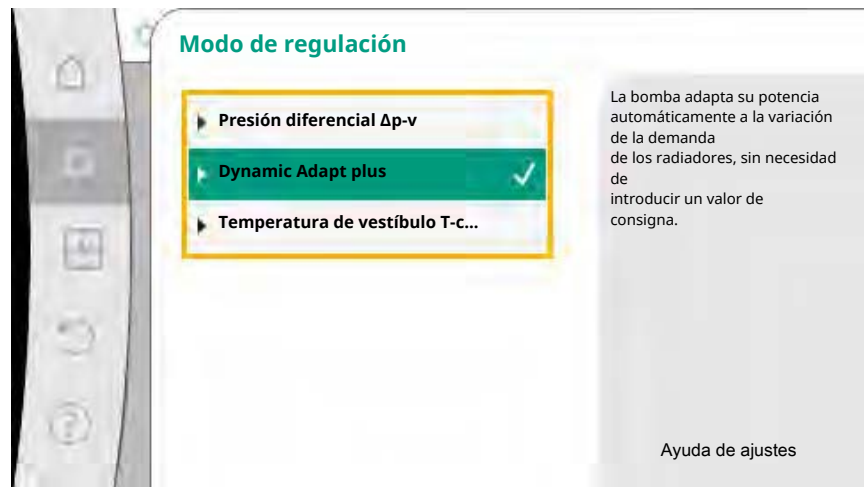


Fig. 48: Ejemplo de modo de regulación «Dynamic Adapt plus»

Girando el botón de mando, seleccione el modo de regulación «Dynamic Adapt plus» y confírmelo pulsando el botón.

Dynamic Adapt plus no requiere otros ajustes.

Cuando la selección esté confirmada, se mostrará en el menú «Asistente para ajustes».

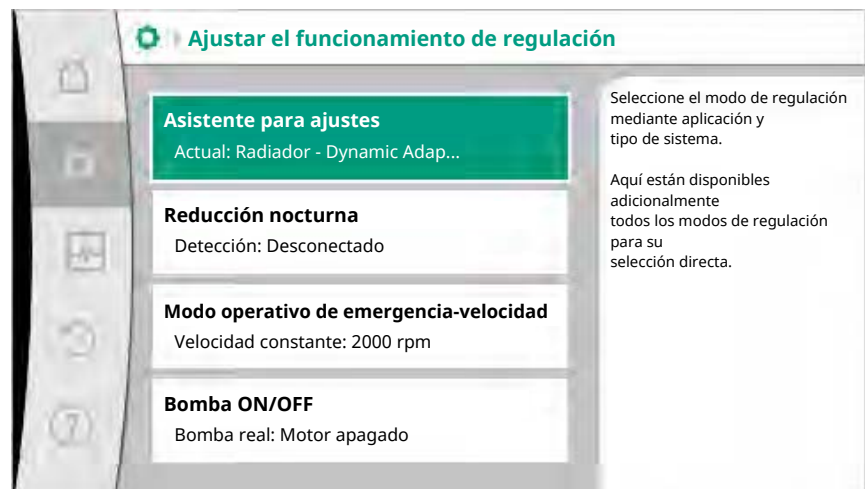



Fig. 49: Asistente para ajustes

#### Selección directa de un modo de regulación base

En el menú  «Ajustes», seleccione sucesivamente

1. «Ajustar el funcionamiento de regulación»
2. «Asistente para ajustes»
3. «Modos de regulación base».



Fig. 50: Selección de aplicación «Modos de regulación base»

Están disponibles los siguientes modos de regulación base:

Modos de regulación base
▶ Presión diferencial $\Delta p-c$
▶ Presión diferencial $\Delta p-v$
▶ Punto desfavorable $\Delta p-c$
▶ Dynamic Adapt plus
▶ Caudal Q-const
▶ Multi-Flow Adaptation
Temperatura T-const
▶ Temperatura $\Delta T$ -const
▶ Velocidad n-const
▶ Regulador PID

Tab. 20: Modos de regulación base


Un modo de regulación con regulador de temperatura, regulación de punto desfavorable  $\Delta p-c$  y regulador PID requiere adicionalmente seleccionar la fuente del valor real o del sensor (entrada analógica AI 1/AI 2, sensor interno).

Confirmando un modo de regulación base seleccionado aparecerá el submenú «Asistente para ajustes» con la indicación del modo de regulación seleccionado en la línea de información.

En esta indicación aparecerán otros menús en los que se podrán ajustar parámetros. Por ejemplo: introducción de los valores de consigna para la regulación de presión diferencial, activación/desactivación de la regulación de presión diferencial, de la función No-Flow Stop o introducción de la velocidad de modo operativo de emergencia.

#### **Aplicación Calentar y refrigerar**

La aplicación «Calentar y refrigerar» combina ambas aplicaciones. La bomba se ajusta por separado para ambas aplicaciones y se puede conmutar entre ambas opciones.

En el menú  «Ajustes», seleccione sucesivamente

1. «Ajustar el funcionamiento de regulación»
2. «Asistente para ajustes»
3. «Calentar y refrigerar».

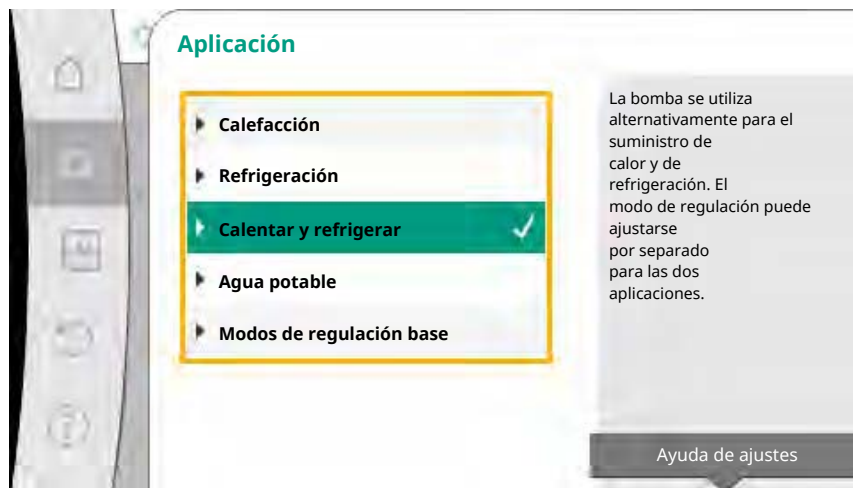


Fig. 51: Selección de aplicación «Calentar y refrigerar»

Primero se selecciona el modo de regulación para la aplicación «Calefacción».

Tipos de sistema para la aplicación Calefacción	Modo de regulación
▸ Radiador	Presión diferencial $\Delta p-v$ Dynamic Adapt plus Temperatura de vestíbulo T-const
▸ Calefacción de suelo radiante ▸ Calefacción de techo	Presión diferencial $\Delta p-c$ Dynamic Adapt plus Temperatura de vestíbulo T-const
▸ Calentador de aire	Presión diferencial $\Delta p-v$ Dynamic Adapt plus Temperatura de vestíbulo T-const
▸ Separador hidráulico	Temperatura de alimentación T-const Retorno- $\Delta T$
▸ Cambiador de calor	Temperatura de alimentación T-const Alimentación- $\Delta T$
▸ Modos de regulación base	Presión diferencial $\Delta p-c$ Presión diferencial $\Delta p-v$ Punto desfavorable $\Delta p-c$ Dynamic Adapt plus Caudal cQ Temperatura T-const Temperatura $\Delta T$ -const Velocidad n

Tab. 21: Selección del tipo de sistema y del modo de regulación para la aplicación «Calefacción»

Tras seleccionar el tipo de sistema deseado y el modo de regulación para la aplicación «Calefacción», se selecciona el modo de regulación para la aplicación «Refrigeración».

Tipos de sistema para la aplicación Refrigeración	Modo de regulación
▸ Refrigeración de techo ▸ Refrigeración de suelo	Presión diferencial $\Delta p-c$ Dynamic Adapt plus Temperatura de vestíbulo T-const
▸ Aparato de climatización de aire	Presión diferencial $\Delta p-v$ Dynamic Adapt plus Temperatura de vestíbulo T-const

Tipos de sistema para la aplicación Re-frigeración	Modo de regulación
▸ Separador hidráulico	Temperatura de alimentación T-const Retorno- $\Delta T$
▸ Cambiador de calor	Temperatura de alimentación T-const Alimentación- $\Delta T$
▸ Modos de regulación base	Presión diferencial $\Delta p-c$ Presión diferencial $\Delta p-v$ Punto desfavorable $\Delta p-c$ Dynamic Adapt plus Caudal cQ Temperatura T-const Temperatura $\Delta T-const$ Velocidad n

Tab. 22: Selección del tipo de sistema y del modo de regulación para la aplicación «Refrigeración»

Un modo de regulación con regulador de temperatura requiere adicionalmente la asignación de la fuente del sensor.

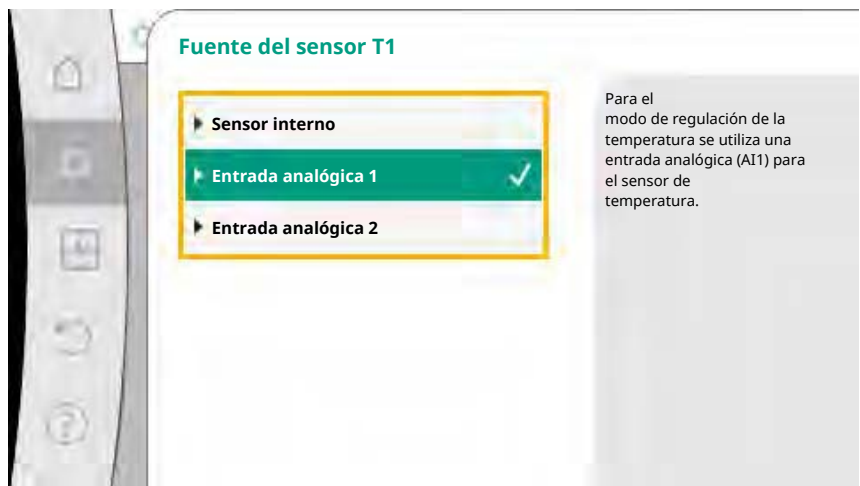


Fig. 52: Asignación de la fuente del sensor

Si se ha realizado la selección, aparecerá el submenú «Asistente para ajustes» con la indicación del tipo de sistema seleccionado y del modo de regulación.

#### AVISO

Una vez que se hayan realizado todos los ajustes para la aplicación «Calentar y refrigerar», estará disponible el menú «Conmutación calentar/refrigerar» para otros ajustes.

#### Conmutación calentar/refrigerar

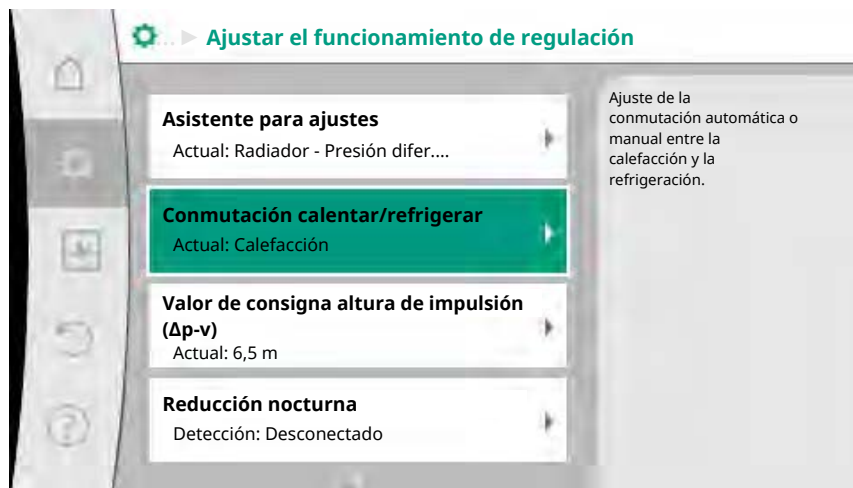


Fig. 53: Conmutación calentar/refrigerar

En el menú «Conmutación calentar/refrigerar» se selecciona primero «Calefacción». A continuación se realizan otros ajustes (p. ej. especificación de valor de consigna, reducción nocturna...) en el menú «Ajustar el funcionamiento de regulación».



Fig. 54: Conmutación calentar/refrigerar\_Calefacción

Si ha finalizado los ajustes de «Calefacción», se realizan los ajustes para «Refrigeración». Para ello, seleccionar «Refrigeración» en el menú «Conmutación calentar/refrigerar».



Fig. 55: Conmutación calentar/refrigerar\_Refrigeración

En el menú «Ajustar el funcionamiento de regulación» se pueden realizar otros ajustes (p. ej. especificación del valor de consigna,  $Q\text{-Limit}_{\text{Max}}$ ...).



Para ajustar una conmutación automática entre «Calefacción» y «Refrigeración», seleccione «Modo automático» e introduzca una temperatura de conmutación para «Calefacción» y otra para «Refrigeración».



Fig. 56: Conmutación calentar/refrigerar\_Modo automático



Fig. 57: Conmutación calentar/refrigerar\_Temperaturas de conmutación

Si las temperaturas de conmutación se superan o no se alcanzan, la bomba se conmutará automáticamente entre «Calefacción» y «Refrigeración».

#### AVISO

Si se excede la temperatura de conmutación para calentar en el fluido, la bomba funciona en el modo de calefacción.

Si se excede la temperatura de conmutación para refrigerar en el fluido, la bomba trabaja en el modo de refrigeración.

En el rango de temperaturas entre las dos temperaturas de conmutación la bomba está inactiva. Solo impulsa el fluido de vez en cuando para medir la temperatura.

Para evitar la inactividad:

- las temperaturas de conmutación para «Calefacción» Y «Refrigeración» deben estar ajustadas a la misma temperatura.
- debe estar seleccionado el método de conmutación con una entrada binaria.

Para una conmutación externa entre «Calentar y refrigerar», seleccione «Entrada binaria» en el menú «Conmutación calentar/refrigerar».



Fig. 58: Conmutación calentar/refrigerar\_Entrada binaria

La entrada binaria debe estar ajustada a la función «Conectar calef./refr.».

#### AVISO

En la aplicación de medición de cantidad de calor/cantidad de frío, la energía registrada se incluye automáticamente en el contador correcto en cada caso (contador para cantidad de calor o para cantidad de frío).

#### 8.4 Aplicaciones predefinidas en el asistente para ajustes



A través de los asistentes para ajustes se pueden seleccionar las siguientes aplicaciones:

Aplicaciones predefinidas en el asistente para ajustes	Función de regulación adicional disponible
<p><b>Radiador – Presión diferencial <math>\Delta p-v</math></b></p> <p>Para la aplicación «Calefacción con radiadores» hay disponible una regulación de presión diferencial variable optimizada. Los circuitos de consumidores con radiadores conectados pueden abastecerse, en función de la demanda, con una regulación de presión diferencial variable (<math>\Delta p-v</math>).</p> <p>A partir de una altura de impulsión máxima necesaria que se ajusta en el punto de dimensionado, la bomba adapta la presión diferencial al caudal de forma variable. El caudal varía por las válvulas abiertas y cerradas en los consumidores. La potencia de la bomba se adapta a las necesidades de los consumidores y la demanda de energía se reduce considerablemente.</p>	<ul style="list-style-type: none"> <li>▶ Reducción nocturna</li> <li>▶ No-Flow Stop</li> <li>▶ Q-Limit<sub>Max</sub></li> </ul>
<p><b>Radiador – Dynamic Adapt plus</b></p> <p>Para la aplicación «Calefacción con radiadores», con Dynamic Adapt plus se ofrece una función de regulación que adapta autónomamente (automáticamente) y de forma continua la potencia requerida de la bomba a la demanda del sistema de calefacción. Dynamic Adapt plus no requiere ajustar el valor de consigna, la regulación se realiza sin conocer el punto de dimensionado. La bomba adapta de forma continua su potencia de impulsión a la demanda de los consumidores y al estado de las válvulas abiertas y cerradas de forma variable y reduce considerablemente la energía requerida.</p>	<ul style="list-style-type: none"> <li>▶ Reducción nocturna</li> </ul>
<p><b>Radiador – Temperatura de vestíbulo T-const</b></p> <p>Para aplicaciones en las que la bomba abastece una única estancia/un vestíbulo con radiadores, hay disponible un regulador de temperatura que no solo adapta la potencia de la bomba a la demanda de temperatura de una estancia/del vestíbulo, sino que también regula la temperatura de la estancia/del vestíbulo. En esta regulación las válvulas reguladoras hidráulicas son innecesarias y se evitan las pérdidas hidráulicas.</p> <p>Para regular la temperatura de vestíbulo, la bomba requiere un sensor de temperatura que registre la temperatura real de la estancia. Para ello pueden conectarse sensores de temperatura convencionales, p. ej. sensores PT1000, a una entrada analógica de la bomba.</p>	<ul style="list-style-type: none"> <li>▶ Reducción nocturna</li> <li>▶ Q-Limit<sub>Max</sub></li> </ul>
<p><b>Calefacción de suelo radiante – Presión diferencial <math>\Delta p-c</math></b></p> <p>Para la aplicación «Calefacción con calefacción de suelo radiante» hay disponible una regulación de presión diferencial constante optimizada. Los circuitos de consumidores con calefacción de suelo radiante pueden abastecerse, en función de la demanda, con una regulación de presión diferencial constante (<math>\Delta p-c</math>).</p> <p>A partir de una altura de impulsión necesaria que se va a ajustar según el punto de dimen-</p>	<ul style="list-style-type: none"> <li>▶ Reducción nocturna</li> <li>▶ No-Flow Stop</li> <li>▶ Q-Limit<sub>Max</sub></li> </ul>

Aplicaciones predefinidas en el asistente para ajustes	Función de regulación adicional disponible
<p>sionado, la bomba adapta la potencia de la bomba al caudal necesario de forma variable. El caudal varía por las válvulas abiertas y cerradas en los circuitos calefactores. La potencia de la bomba se adapta a las necesidades de los consumidores y la demanda de energía se reduce.</p>	
<p><b>Calefacción de suelo radiante – Dynamic Adapt plus</b></p> <p>Para la aplicación «Calefacción con calefacción de suelo radiante», con Dynamic Adapt plus hay disponible una función de regulación que adapta autónomamente (automáticamente) y de forma continua la potencia requerida de la bomba a la demanda del sistema de calefacción.</p> <p>Dynamic Adapt plus no requiere ajustar el valor de consigna, la regulación se realiza sin conocer el punto de dimensionado. La bomba adapta de forma continua su potencia de impulsión a la demanda de los consumidores y al estado de las válvulas abiertas y cerradas de forma variable y reduce considerablemente la energía requerida.</p>	<ul style="list-style-type: none"> <li>▶ Reducción nocturna</li> </ul>
<p><b>Calefacción de suelo radiante – Temperatura de vestíbulo T-const</b></p> <p>Para aplicaciones en las que la bomba abastece una única estancia/un vestíbulo con calefacción de suelo radiante, hay disponible un regulador de temperatura que no solo adapta la potencia de la bomba a la demanda de temperatura de una estancia/del vestíbulo, sino que también regula la temperatura de la estancia/del vestíbulo. En esta regulación las válvulas reguladoras hidráulicas son innecesarias y se evitan las pérdidas hidráulicas.</p> <p>Para regular la temperatura de vestíbulo, la bomba requiere un sensor de temperatura que registre la temperatura real de la estancia. Para ello pueden conectarse sensores de temperatura convencionales, p. ej. sensores PT1000, a una entrada analógica de la bomba.</p>	<ul style="list-style-type: none"> <li>▶ Reducción nocturna</li> <li>▶ Q-Limit<sub>Max</sub></li> </ul>
<p><b>Calefacción de techo – Presión diferencial <math>\Delta p-c</math></b></p> <p>Para la aplicación «Calefacción con calefacción de techo» hay disponible una regulación de presión diferencial constante optimizada. Los circuitos de consumidores con calefacción de techo pueden abastecerse muy bien, en función de la demanda, con una regulación de presión diferencial constante (<math>\Delta p-c</math>).</p> <p>A partir de una altura de impulsión necesaria que se va a ajustar según el punto de dimensionado, la bomba adapta la potencia de la bomba al caudal necesario de forma variable. El caudal varía por las válvulas abiertas y cerradas en los circuitos calefactores. La potencia de la bomba se adapta a las necesidades de los consumidores y la demanda de energía se reduce.</p>	<ul style="list-style-type: none"> <li>▶ Reducción nocturna</li> <li>▶ No-Flow Stop</li> <li>▶ Q-Limit<sub>Max</sub></li> </ul>
<p><b>Calefacción de techo – Dynamic Adapt plus</b></p> <p>Para la aplicación «Calefacción con calefacción de techo», con Dynamic Adapt plus hay disponible una función de regulación que adapta autónomamente (automáticamente) y de forma continua la potencia requerida de la bomba a la demanda del sistema de calefacción.</p> <p>Dynamic Adapt plus no requiere ajustar el valor de consigna, la regulación se realiza sin conocer el punto de dimensionado. La bomba adapta de forma continua su potencia de impulsión a la demanda de los consumidores y al estado de las válvulas abiertas y cerradas de forma variable y reduce considerablemente la energía requerida.</p>	<ul style="list-style-type: none"> <li>▶ Reducción nocturna</li> </ul>
<p><b>Calefacción de techo – Temperatura de vestíbulo T-const</b></p> <p>Para aplicaciones en las que la bomba abastece una única estancia/un vestíbulo con calefacción de techo, se ofrece un regulador de temperatura que no solo adapta la potencia de la bomba a la demanda de temperatura de una estancia/del vestíbulo, sino que también regula la temperatura de la estancia/del vestíbulo. En esta regulación las válvulas reguladoras hidráulicas son innecesarias y se evitan las pérdidas hidráulicas.</p> <p>Para regular la temperatura de vestíbulo, la bomba requiere un sensor de temperatura que registre la temperatura real de la estancia. Para ello pueden conectarse sensores de temperatura convencionales, p. ej. sensores PT1000, a una entrada analógica de la bomba.</p>	<ul style="list-style-type: none"> <li>▶ Reducción nocturna</li> <li>▶ Q-Limit<sub>Max</sub></li> </ul>
<p><b>Calentador de aire – Presión diferencial <math>\Delta p-v</math></b></p> <p>Para la aplicación «Calefacción con calentador de aire» hay disponible una regulación de presión diferencial variable optimizada. Los circuitos de consumidores con calentadores de aire conectados pueden abastecerse, en función de la demanda, con una regulación de presión diferencial variable (<math>\Delta p-v</math>).</p> <p>A partir de una altura de impulsión máxima necesaria que se va a ajustar en el punto de dimensionado, la bomba adapta la presión diferencial al caudal de forma variable. El caudal varía por las válvulas abiertas y cerradas en los consumidores. La potencia de la bomba se adapta a las necesidades de los consumidores y la demanda de energía se reduce considerablemente.</p>	<ul style="list-style-type: none"> <li>▶ Reducción nocturna</li> <li>▶ No-Flow Stop</li> <li>▶ Q-Limit<sub>Max</sub></li> </ul>
<p><b>Calentador de aire – Dynamic Adapt plus</b></p>	<ul style="list-style-type: none"> <li>▶ Reducción nocturna</li> </ul>

Aplicaciones predefinidas en el asistente para ajustes	Función de regulación adicional disponible
Calentador de aire – Temperatura de vestíbulo T-const	<ul style="list-style-type: none"> <li>▸ Reducción nocturna</li> <li>▸ Q-Limit<sub>Max</sub></li> </ul>
Separador hidráulico – Temperatura de alimentación T-const	<ul style="list-style-type: none"> <li>▸ Q-Limit<sub>Max</sub></li> </ul>
Separador hidráulico – Retorno-ΔT	<ul style="list-style-type: none"> <li>▸ Q-Limit<sub>Max</sub></li> <li>• <b>Función de regulación adicional activada de forma fija:</b></li> <li>▸ Q-Limit<sub>Min</sub></li> </ul>
Separador hidráulico – Multi-Flow Adaptation	<ul style="list-style-type: none"> <li>▸ Q-Limit<sub>Min</sub></li> </ul>
Cambiador de calor – Temperatura de alimentación T-const	<ul style="list-style-type: none"> <li>▸ Q-Limit<sub>Max</sub></li> </ul>
Cambiador de calor – Alimentación-ΔT	<ul style="list-style-type: none"> <li>▸ Q-Limit<sub>Max</sub></li> <li>• <b>Función de regulación adicional activada de forma fija:</b></li> <li>▸ Q-Limit<sub>Min</sub></li> </ul>
Cambiador de calor – Multi-Flow Adaptation	<ul style="list-style-type: none"> <li>▸ Q-Limit<sub>Min</sub></li> </ul>
Calefacción – Presión diferencial Δp-c	<ul style="list-style-type: none"> <li>▸ Reducción nocturna</li> <li>▸ No-Flow Stop</li> <li>▸ Q-Limit<sub>Max</sub></li> <li>▸ Q-Limit<sub>Min</sub></li> </ul>
<b>Calefacción – Presión diferencial Δp-v</b> Para la aplicación «Calefacción» hay disponible una regulación de presión diferencial variable optimizada. Los circuitos de consumidores con consumidores conectados pueden abastecerse, en función de la demanda, con una regulación de presión diferencial variable (Δp-v). A partir de una altura de impulsión máxima necesaria que se va a ajustar en el punto de dimensionado, la bomba adapta la presión diferencial al caudal de forma variable. El caudal varía por las válvulas abiertas y cerradas en los consumidores. La potencia de la bomba se adapta a las necesidades de los consumidores y la demanda de energía se reduce considerablemente.	<ul style="list-style-type: none"> <li>▸ Reducción nocturna</li> <li>▸ No-Flow Stop</li> <li>▸ Q-Limit<sub>Max</sub></li> <li>▸ Q-Limit<sub>Min</sub></li> </ul>
<b>Calefacción – Punto desfavorable Δp-c</b> Para la aplicación «Calefacción – Punto desfavorable Δp-c» hay disponible una regulación de presión diferencial constante optimizada. Esta regulación de presión diferencial garantiza el suministro en un sistema de calefacción con una compensación desfavorable. La bomba tiene en cuenta el punto del sistema de calefacción en el que el suministro es más difícil. Para ello, la bomba requiere una sonda de presión diferencial instalada en este punto del sistema. La altura de impulsión debe estar ajustada a la presión diferencial necesaria en este punto y la potencia de la bomba se adaptará a la correspondiente demanda de los consumidores de esta zona.	<ul style="list-style-type: none"> <li>▸ Reducción nocturna</li> <li>▸ No-Flow Stop</li> <li>▸ Q-Limit<sub>Max</sub></li> <li>▸ Q-Limit<sub>Min</sub></li> </ul>
<b>Calefacción – Dynamic Adapt plus</b>	<ul style="list-style-type: none"> <li>▸ Reducción nocturna</li> </ul>
<b>Calefacción – Caudal Q-const</b>	<ul style="list-style-type: none"> <li>▸ Reducción nocturna</li> </ul>
<b>Calefacción – Multi-Flow Adaptation</b>	<ul style="list-style-type: none"> <li>▸ Q-Limit<sub>Min</sub></li> </ul>
<b>Calefacción – Temperatura T-const</b>	<ul style="list-style-type: none"> <li>▸ Reducción nocturna</li> <li>▸ No-Flow Stop</li> <li>▸ Q-Limit<sub>Max</sub></li> <li>▸ Q-Limit<sub>Min</sub></li> </ul>
<b>Calefacción – Temperatura ΔT-const</b>	<ul style="list-style-type: none"> <li>▸ Reducción nocturna</li> <li>▸ No-Flow Stop</li> <li>▸ Q-Limit<sub>Max</sub></li> <li>▸ Q-Limit<sub>Min</sub></li> </ul>
<b>Calefacción – Velocidad n-const</b>	<ul style="list-style-type: none"> <li>▸ Reducción nocturna</li> <li>▸ No-Flow Stop</li> <li>▸ Q-Limit<sub>Max</sub></li> <li>▸ Q-Limit<sub>Min</sub></li> </ul>
<b>Refrigeración de techo – Presión diferencial Δp-c</b>	<ul style="list-style-type: none"> <li>▸ No-Flow Stop</li> <li>▸ Q-Limit<sub>Max</sub></li> </ul>

Aplicaciones predefinidas en el asistente para ajustes	Función de regulación adicional disponible
Refrigeración de techo - Dynamic Adapt plus	Sin funciones de regulación adicionales
Refrigeración de techo - Temperatura de vestíbulo T-const	▸ Q-Limit <sub>Max</sub>
Refrigeración de suelo - Presión diferencial $\Delta p-c$	▸ No-Flow Stop ▸ Q-Limit <sub>Max</sub>
Refrigeración de suelo - Dynamic Adapt plus	Sin funciones de regulación adicionales
Refrigeración de suelo - Temperatura de vestíbulo T-const	▸ Q-Limit <sub>Max</sub>
Aparato de climatización de aire - Presión diferencial $\Delta p-v$	▸ No-Flow Stop ▸ Q-Limit <sub>Max</sub>
Aparato de climatización de aire - Dynamic Adapt plus	▸ Reducción nocturna
Aparato de climatización de aire - Temperatura de vestíbulo T-const	▸ Q-Limit <sub>Max</sub>
Separador hidráulico - Temperatura de alimentación T-const	▸ Q-Limit <sub>Max</sub>
Separador hidráulico - Retorno- $\Delta T$	▸ Q-Limit <sub>Max</sub> <b>• Función de regulación adicional activada de forma fija:</b> ▸ Q-Limit <sub>Min</sub>
Separador hidráulico - Multi-Flow Adaptation	▸ Q-Limit <sub>Min</sub>
Cambiador de calor - Temperatura de alimentación T-const	▸ Q-Limit <sub>Max</sub>
Cambiador de calor - Alimentación- $\Delta T$	▸ Q-Limit <sub>Max</sub> <b>• Función de regulación adicional activada de forma fija:</b> ▸ Q-Limit <sub>Min</sub>
Cambiador de calor - Multi-Flow Adaptation	▸ Q-Limit <sub>Min</sub>
Refrigeración - Presión diferencial $\Delta p-c$	▸ No-Flow Stop ▸ Q-Limit <sub>Max</sub> ▸ Q-Limit <sub>Min</sub>
Refrigeración - Presión diferencial $\Delta p-v$	▸ No-Flow Stop ▸ Q-Limit <sub>Max</sub> ▸ Q-Limit <sub>Min</sub>
Refrigeración - Punto desfavorable $\Delta p-c$ Para la aplicación «Refrigeración - Punto desfavorable $\Delta p-c$ » hay disponible una regulación de presión diferencial constante optimizada. Esta regulación de presión diferencial garantiza el suministro en un sistema de refrigeración con una compensación desfavorable. La bomba tiene en cuenta el punto del sistema de refrigeración en el que el suministro es más difícil. Para ello, la bomba requiere una sonda de presión diferencial instalada en este punto del sistema. La altura de impulsión debe estar ajustada a la presión diferencial necesaria en este punto y la potencia de la bomba se adaptará a la correspondiente demanda de los consumidores de esta zona.	▸ No-Flow Stop ▸ Q-Limit <sub>Max</sub> ▸ Q-Limit <sub>Min</sub>
Refrigeración - Dynamic Adapt plus	Sin funciones de regulación adicionales
Refrigeración - Caudal Q-const	Sin funciones de regulación adicionales
Refrigeración - Multi-Flow Adaptation	▸ Q-Limit <sub>Min</sub>
Refrigeración - Temperatura T-const	▸ No-Flow Stop ▸ Q-Limit <sub>Max</sub> ▸ Q-Limit <sub>Min</sub>
Refrigeración - Temperatura $\Delta T$ -const	▸ No-Flow Stop ▸ Q-Limit <sub>Max</sub> ▸ Q-Limit <sub>Min</sub>
Refrigeración - Velocidad n-const	▸ No-Flow Stop ▸ Q-Limit <sub>Max</sub> ▸ Q-Limit <sub>Min</sub>
Agua potable - Temperatura T-const <b>• Detección de desinfección:</b>	▸ Detección de desinfección ▸ Q-Limit <sub>Max</sub> ▸ Q-Limit <sub>Min</sub>

Aplicaciones predefinidas en el asistente para ajustes	Función de regulación adicional disponible
<p>La función «Detección de desinfección» está disponible en el menú «Ajustar el funcionamiento de regulación» cuando la aplicación «Agua potable – Temperatura T-const» se ha seleccionado en el asistente para ajustes.</p> <p>Esta función supervisa la temperatura de alimentación en la fuente de agua caliente por medio de un sensor de temperatura externo para poder detectar el claro aumento de la temperatura en caso de desinfección térmica.</p> <p>Con esta detección la bomba pasa a potencia máxima para ayudar en la desinfección y lavar el sensor de temperatura con agua caliente.</p> <p> <b>AVISO:</b> Si se prescinde de la opción «Detección de desinfección», la bomba reduce la potencia al detectar un aumento de temperatura. Se evita la desinfección térmica. El lavado con fluido caliente debe garantizarse con otras medidas adecuadas:</p> <ul style="list-style-type: none"> <li>• Selección manual de la función «MÁX» en el menú  «Ajustes», «Manejo manual».</li> <li>• Activación externa de la función «Externo MÁX» a través de una entrada binaria.</li> </ul>	
<b>Acumulador de agua potable – Bomba de carga-<math>\Delta T</math></b>	<ul style="list-style-type: none"> <li>▸ Q-Limit<sub>Max</sub></li> <li>• <b>Función de regulación adicional activada de forma fija:</b></li> <li>▸ Q-Limit<sub>Min</sub></li> </ul>
<b>Acumulador de agua potable – Temperatura de carga del acumulador</b>	<ul style="list-style-type: none"> <li>▸ Q-Limit<sub>Max</sub></li> <li>• <b>Función de regulación adicional activada de forma fija:</b></li> <li>▸ Q-Limit<sub>Min</sub></li> </ul>
<b>Acumulador de agua potable – Multi-Flow Adaptation</b>	Sin funciones de regulación adicionales
<b>Agua potable – Presión diferencial <math>\Delta p-c</math></b>	<ul style="list-style-type: none"> <li>▸ No-Flow Stop</li> <li>▸ Q-Limit<sub>Max</sub></li> <li>▸ Q-Limit<sub>Min</sub></li> </ul>
<b>Agua potable – Presión diferencial <math>\Delta p-v</math></b>	<ul style="list-style-type: none"> <li>▸ No-Flow Stop</li> <li>▸ Q-Limit<sub>Max</sub></li> <li>▸ Q-Limit<sub>Min</sub></li> </ul>
<b>Agua potable – Punto desfavorable <math>\Delta p-c</math></b>	<ul style="list-style-type: none"> <li>▸ No-Flow Stop</li> <li>▸ Q-Limit<sub>Max</sub></li> <li>▸ Q-Limit<sub>Min</sub></li> </ul>
<b>Agua potable – Caudal Q-const</b>	Sin funciones de regulación adicionales
<b>Agua potable – Multi-Flow Adaptation</b>	▸ Q-Limit <sub>Min</sub>
<b>Agua potable – Temperatura T-const</b>	<ul style="list-style-type: none"> <li>▸ No-Flow Stop</li> <li>▸ Q-Limit<sub>Max</sub></li> <li>▸ Q-Limit<sub>Min</sub></li> </ul>
<b>Agua potable – Temperatura <math>\Delta T</math>-const</b>	<ul style="list-style-type: none"> <li>▸ No-Flow Stop</li> <li>▸ Q-Limit<sub>Max</sub></li> <li>▸ Q-Limit<sub>Min</sub></li> </ul>
<b>Agua potable – Velocidad n-const</b>	<ul style="list-style-type: none"> <li>▸ No-Flow Stop</li> <li>▸ Q-Limit<sub>Max</sub></li> <li>▸ Q-Limit<sub>Min</sub></li> </ul>
<b>Presión diferencial <math>\Delta p-c</math></b>	<ul style="list-style-type: none"> <li>▸ Reducción nocturna</li> <li>▸ No-Flow Stop</li> <li>▸ Q-Limit<sub>Max</sub></li> <li>▸ Q-Limit<sub>Min</sub></li> </ul>
<p><b>Presión diferencial <math>\Delta p-v</math></b></p> <p>Para la aplicación hay disponible una regulación de presión diferencial variable. Los circuitos de consumidores con consumidores conectados pueden abastecerse, en función de la demanda, con una regulación de presión diferencial variable (<math>\Delta p-v</math>).</p> <p>A partir de una altura de impulsión máxima necesaria que se va a ajustar en el punto de dimensionado, la bomba adapta la presión diferencial al caudal de forma variable. El caudal varía por las válvulas abiertas y cerradas en los consumidores. La potencia de la bomba se adapta a las necesidades de los consumidores y la demanda de energía se reduce considerablemente.</p>	<ul style="list-style-type: none"> <li>▸ Reducción nocturna</li> <li>▸ No-Flow Stop</li> <li>▸ Q-Limit<sub>Max</sub></li> <li>▸ Q-Limit<sub>Min</sub></li> </ul>

Aplicaciones predefinidas en el asistente para ajustes	Función de regulación adicional disponible
<b>Punto desfavorable <math>\Delta p-c</math></b> Para la aplicación «Punto desfavorable $\Delta p-c$ » hay disponible una regulación de presión diferencial constante. Esta regulación de presión diferencial garantiza el suministro en un sistema hidráulico con una compensación desfavorable. La bomba tiene en cuenta el punto del sistema hidráulico en el que el suministro es más difícil. Para ello, la bomba requiere una sonda de presión diferencial instalada en este punto del sistema. La altura de impulsión debe estar ajustada a la presión diferencial necesaria en este punto y la potencia de la bomba se adaptará a la correspondiente demanda de los consumidores de esta zona.	<ul style="list-style-type: none"> <li>▸ Reducción nocturna</li> <li>▸ No-Flow Stop</li> <li>▸ Q-Limit<sub>Max</sub></li> <li>▸ Q-Limit<sub>Min</sub></li> </ul>
<b>Dynamic Adapt plus</b>	▸ Reducción nocturna
<b>Caudal Q-const</b>	<ul style="list-style-type: none"> <li>▸ Reducción nocturna</li> <li>▸ No-Flow Stop</li> </ul>
<b>Multi-Flow Adaptation</b>	<ul style="list-style-type: none"> <li>▸ Reducción nocturna</li> <li>▸ No-Flow Stop</li> <li>▸ Q-Limit<sub>Max</sub></li> <li>▸ Q-Limit<sub>Min</sub></li> </ul>
<b>Temperatura T-const</b>	<ul style="list-style-type: none"> <li>▸ Reducción nocturna</li> <li>▸ No-Flow Stop</li> <li>▸ Q-Limit<sub>Max</sub></li> <li>▸ Q-Limit<sub>Min</sub></li> </ul>
<b>Temperatura <math>\Delta T</math>-const</b>	<ul style="list-style-type: none"> <li>▸ Reducción nocturna</li> <li>▸ No-Flow Stop</li> <li>▸ Q-Limit<sub>Max</sub></li> <li>▸ Q-Limit<sub>Min</sub></li> </ul>
<b>Velocidad n-const</b>	<ul style="list-style-type: none"> <li>▸ Reducción nocturna</li> <li>▸ No-Flow Stop</li> <li>▸ Q-Limit<sub>Max</sub></li> <li>▸ Q-Limit<sub>Min</sub></li> </ul>
<b>Regulador PID</b>	<ul style="list-style-type: none"> <li>▸ Reducción nocturna</li> <li>▸ No-Flow Stop</li> <li>▸ Q-Limit<sub>Max</sub></li> <li>▸ Q-Limit<sub>Min</sub></li> </ul>

Tab. 23: Aplicaciones predefinidas en el asistente para ajustes

### 8.5 Menú de ajuste - Ajustar el funcionamiento de regulación

El menú «Ajustar el funcionamiento de regulación» que se describe a continuación solo contiene los elementos de menú que se pueden utilizar en la función de regulación seleccionada en ese momento.

Por ello, la lista de los elementos de menú posibles es mucho mayor que el número de elementos de menú mostrados en un momento dado.

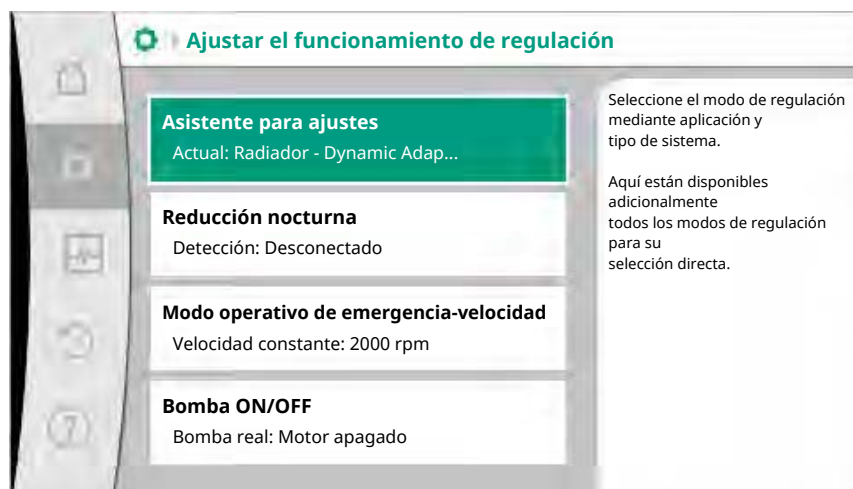


Fig. 59: Ajustar el funcionamiento de regulación

Menú de ajuste	Descripción
Asistente para ajustes	Ajuste del modo de regulación a través de la aplicación y el tipo de sistema.
<p>Conmutación calentar/refrigerar</p> <p>Solo es visible cuando en el asistente para ajustes se ha seleccionado «Calentar y refrigerar».</p>	<p>Ajuste de la conmutación automática o manual entre «Calefacción» y «Refrigeración».</p> <p>La selección «Conmutación calentar/refrigerar» en el asistente para ajustes requiere la entrada cuando la bomba funciona en el modo correspondiente.</p> <p>Además de la selección manual de «Calefacción» o «Refrigeración», están también disponibles las opciones «Modo automático» o «Conmutación calentar/refrigerar».</p> <p>Modo automático: las temperaturas del fluido se consultan como criterio de decisión para la conmutación entre «Calefacción» y «Refrigeración».</p> <p>Entrada binaria: se consulta señal binaria externa para activar «Calentar y refrigerar».</p>
<p>Sensor de temperatura de calefacción/refrigeración</p> <p>Solo es visible cuando en el asistente para ajustes se ha seleccionado «Calentar y refrigerar» y en «Conmutación calentar/refrigerar» se ha seleccionado la conmutación automática.</p>	Ajuste del sensor de temperatura para la conmutación automática entre la calefacción y la refrigeración.
<p>Valor de consigna altura de impulsión</p> <p>Visible cuando hay activo un modo de regulación que requiere una altura de impulsión como valor de consigna.</p>	Ajuste del valor de consigna de la altura de impulsión H para el modo de regulación.
<p>Valor de consigna del caudal (Q-const)</p> <p>Visible cuando hay activo un modo de regulación que requiere un caudal como valor de consigna.</p>	Ajuste del valor de consigna de caudal para el modo de regulación «Caudal Q-const».
<p>Factor de corrección del grupo sobrepresor</p> <p>Visible con Multi-Flow Adaptation, que ofrece un valor de corrección.</p>	Factor de corrección del caudal del grupo sobrepresor en el modo de regulación «Multi-Flow Adaptation».
<p>Valor de consigna de la temperatura (T-const)</p> <p>Visible cuando hay activo un modo de regulación que requiere una temperatura absoluta como valor de consigna.</p>	Ajuste del valor de consigna de la temperatura para el modo de regulación «Temperatura constante (T-const)».
<p>Valor de consigna de la temperatura (<math>\Delta T-c</math>)</p> <p>Visible cuando hay activo un modo de regulación que requiere una diferencia de temperatura como valor de consigna.</p>	Ajuste del valor de consigna de la diferencia de temperatura para el modo de regulación «Diferencia de temperatura constante ( $\Delta T-const$ )».
<p>Valor de consigna de la velocidad</p> <p>Visible cuando hay activo un modo de regulación que requiere una velocidad como valor de consigna.</p>	Ajuste del valor de consigna de velocidad para el modo de regulación «Velocidad constante (n-const)».
<p>Valor de consigna del PID</p> <p>Visible con la regulación definida por el usuario.</p>	Ajuste del valor de consigna de la regulación definida por el usuario sobre el PID.




Menú de ajuste	Descripción
Fuente del valor de consigna externo Visible cuando en el menú contextual de los editores de valor de consigna previamente descritos se ha seleccionado una fuente externa del valor de consigna (entrada analógica o módulo CIF).	Ejecutar la unión del valor de consigna a una fuente del valor de consigna externa y ajuste de la fuente del valor de consigna.
Selección de bombas secundarias Visible con Multi-Flow Adaptation.	Selección de las bombas secundarias que se utilizarán para el registro del caudal en la Multi-Flow Adaptation.
Offset de caudal Visible con Multi-Flow Adaptation.	Las bombas pequeñas y antiguas pueden recibir el suministro en el sistema Multi-Flow Adaptation mediante un offset ajustable del caudal.
Sensor de temperatura T1 Visible cuando hay activo un modo de regulación que requiere un sensor de temperatura como valor real (temperatura constante).	Ajuste del primer sensor (1), utilizado para regular la temperatura (T-const, $\Delta T$ -const).
Sensor de temperatura T2 Visible cuando hay activo un modo de regulación que requiere un segundo sensor de temperatura como valor real (regulación de diferencia de temperatura).	Ajuste del segundo sensor (2), utilizado para regular la temperatura ( $\Delta T$ -const).
Entrada del sensor libre Visible con la regulación definida por el usuario.	Ajuste del sensor de la regulación del PID definida por el usuario.
Sensor de la altura de impulsión externo Visible con la regulación del punto más desfavorable $\Delta p$ -c, que requiere una presión diferencial como valor real.	Ajuste del sensor externo para la altura de impulsión en la regulación del punto más desfavorable.
Reducción nocturna Visible cuando hay activo un modo de regulación compatible con la función de regulación adicional «Reducción nocturna automática». (Véase la tabla «Aplicaciones predefinidas en el asistente para ajustes»).	Ajuste de la detección automática de la reducción nocturna.
No-Flow Stop Visible cuando hay activo un modo de regulación compatible con la función de regulación adicional «No-Flow Stop». (Véase la tabla «Aplicaciones predefinidas en el asistente para ajustes»).	Ajuste de la detección automática de las válvulas cerradas (sin caudal).
Q-Limit <sub>Max</sub> Visible cuando hay activo un modo de regulación compatible con la función de regulación adicional «Q-Limit <sub>Max</sub> ». (Véase la tabla «Aplicaciones predefinidas en el asistente para ajustes»).	Ajuste de un límite superior del caudal.
Q-Limit <sub>Min</sub> Visible cuando hay activo un modo de regulación compatible con la función de regulación adicional «Q-Limit <sub>Min</sub> ». (Véase la tabla «Aplicaciones predefinidas en el asistente para ajustes»).	Ajuste de un límite inferior del caudal.
Detección de desinfección Visible cuando hay activo un modo de regulación compatible con la función de re-	Ajuste de la detección automática de la desinfección térmica para la asistencia del lavado.

Menú de ajuste	Descripción
Regulación adicional «Detección de desinfección». (Véase la tabla «Aplicaciones predefinidas en el asistente para ajustes»).	
Modo operativo de emergencia-velocidad Visible cuando hay activo un modo de regulación que prevé un restablecimiento a una velocidad fija.	La bomba baja automáticamente hasta esta velocidad constante si falla el modo de regulación configurado (p. ej., fallo de señal de sensor).
Parámetros PID: Kp Visible con regulador PID definido por el usuario.	Ajuste del factor Kp del regulador PID definido por el usuario.
Parámetros PID: Ki Visible con regulador PID definido por el usuario.	Ajuste del factor Ki del regulador PID definido por el usuario.
Parámetros PID: Kd Visible con regulador PID definido por el usuario.	Ajuste del factor Kd del regulador PID definido por el usuario.
PID: Inversión Visible con regulador PID definido por el usuario.	Ajuste de la inversión del regulador PID definido por el usuario.
Bomba ON/OFF Siempre visible.	Activación y desactivación de la bomba con baja prioridad. Una conmutación de mando MÁX, MÍN o MANUAL enciende la bomba.

Tab. 24: Menú de ajuste – Ajustar el funcionamiento de regulación

## 8.6 Menú de ajuste – Manejo manual

Todos los modos de regulación que se seleccionen a través del asistente para ajustes se pueden sobrecargar con las funciones de manejo manual OFF, MÍN, MÁX y MANUAL.

Las funciones del manejo manual se pueden seleccionar en el menú  «Ajustes» → «Manejo manual»  
«Manejo manual (OFF, MÍN, MÁX, MANUAL)»:

Función	Descripción
Funcionamiento de regulación	La bomba trabaja según la regulación configurada.
OFF	La bomba se desconecta. La bomba La bomba no funciona. Todas las demás regulaciones configuradas se sobrecargan.
MÍN	La bomba se ajusta a la potencia mínima. Todas las demás regulaciones configuradas se sobrecargan.
MÁX	La bomba se ajusta a la potencia máxima. Todas las demás regulaciones configuradas se sobrecargan.
MANUAL	La bomba funciona según la regulación que esté ajustada para la función «MANUAL».

Tab. 25: Funciones del manejo manual

Los efectos de las funciones del manejo manual OFF, MÁX, MÍN, MANUAL corresponden a los de las funciones Externo OFF, Externo MÁX, Externo MÍN y Externo MANUAL. Externo OFF, Externo MÁX, Externo MÍN y Externo MANUAL pueden activarse a través de las entradas digitales o por medio de un sistema de bus.

### Prioridades

Prioridad*	Función
1	OFF, Externo OFF (entrada binaria), Externo OFF (sistema de bus)
2	MÁX, Externo MÁX (entrada binaria), Externo MÁX (sistema de bus)

Prioridad*	Función
3	MÍN, Externo MÍN (entrada binaria), Externo MÍN (sistema de bus)
4	MANUAL, Externo MANUAL (entrada binaria)

Tab. 26: Prioridades

\* Prioridad 1 = máxima prioridad

**AVISO**

**La función «MANUAL» sustituye a todas las funciones, incluyendo las que se activan a través de un sistema de bus.**

**Si una comunicación por bus supervisada falla, se activa el modo de regulación ajustado a través de la función «MANUAL». (Bus command timer)**

**Modos de regulación ajustables para la función MANUAL:****Modo de regulación**MANUAL – presión diferencial  $\Delta p$ -cMANUAL – presión diferencial  $\Delta p$ -v

MODO MANUAL – caudal Q-const

MODO MANUAL – velocidad n-const

Tab. 27: Modos de regulación función MANUAL

**8.7 Almacenamiento de la configuración/almacenamiento de datos**

El módulo de regulación dispone de una memoria no volátil para el almacenamiento de la configuración. En caso de corte de corriente, sin importar la duración, se mantienen todos los ajustes y los datos.

Cuando se restablezca la tensión, la bomba seguirá funcionando con los valores de ajuste disponibles antes del corte de corriente.

**9 Funcionamiento con bomba doble****9.1 Función**

Todas las bombas Stratos MAXO cuentan con una gestión de bombas dobles integrada. La gestión de bombas dobles tiene las siguientes funciones:

- **Funcionamiento principal/reserva:**

Cada una de las dos bombas aporta la potencia de impulsión prevista. La otra bomba está preparada por si se produce una avería, o bien funciona según la alternancia de bombas. Sólo una bomba está en funcionamiento. El funcionamiento principal/reserva funciona igualmente en el caso de dos bombas simples de tipo idéntico instaladas en una instalación de bomba doble.

- **Funcionamiento de carga punta con rendimiento optimizado (funcionamiento en paralelo):**

En el funcionamiento de carga punta (funcionamiento en paralelo), la potencia hidráulica se obtiene de ambas bombas juntas. En el margen de carga parcial, la potencia hidráulica es producida en primer lugar solo por una bomba. Si aumenta la potencia hidráulica necesaria en un momento en el que esta potencia puede cubrirse de forma eficiente con ambas bombas, se conectará adicionalmente la segunda bomba. Este modo de funcionamiento optimiza la eficiencia del funcionamiento en comparación con el funcionamiento de carga punta convencional (conexión y desconexión exclusivamente en función de la carga).

Si solo hay disponible una bomba, la bomba que queda se encarga del suministro. En ese caso, la carga punta posible está limitada por la potencia de la bomba.

El funcionamiento en paralelo también es posible con dos bombas simples de tipo idéntico.

- **Alternancia entre las bombas:**

Para un uso uniforme de las dos bombas en caso de funcionamiento unilateral, se lleva a cabo una alternancia regular y automáticas de las bombas en funcionamiento. Si solo funciona una bomba (funcionamiento principal/reserva, de carga punta o reducción

nocturna), como máximo cada 24 h de tiempo de marcha efectiva se produce una alternancia entre las bombas en funcionamiento. En el momento de la alternancia funcionan ambas bombas, por lo que el funcionamiento no se interrumpe. La alternancia de las bombas en funcionamiento se puede realizar como mínimo cada seis minutos y se puede ajustar en tramos de un máximo de 24 h.

- **SSM/ESM (indicación general de avería/indicación simple de avería):**
  - El **contacto SSM** se puede asignar a voluntad a una de las dos bombas. Ajuste de fábrica: ambos contactos indican averías en la bomba doble paralelamente (indicación general de avería).
  - **ESM:** la función SSM de la bomba doble se puede configurar de modo que los contactos SSM solo indiquen averías de la bomba correspondiente (indicación simple de avería). Para registrar las averías de las dos bombas, ambos contactos deberán estar asignados.
- **SBM/EBM (indicación general de funcionamiento/indicación individual de funcionamiento):**
  - El **contacto SBM** se puede asignar a voluntad a una de las dos bombas. Ajuste de fábrica: ambos contactos indican el estado de funcionamiento de la bomba doble paralelamente (indicación general de funcionamiento).
  - **EBM:** La función SBM de la bomba doble se puede configurar de modo que los contactos SBM solo indiquen indicaciones de funcionamiento de la bomba correspondiente (indicación individual de funcionamiento). Para registrar las indicaciones de funcionamiento de las dos bombas, ambos contactos deberán estar asignados.
- **Comunicación entre las bombas:**  
En caso de una bomba doble, la comunicación está preajustada de fábrica. Al conmutar dos bombas simples para una bomba doble, debe estar instalado Wilo Net entre las bombas.

#### AVISO

Para la instalación y la configuración de dos bombas simples para una bomba doble, véase el capítulo 6.7 «Wilo Net – bloque de abrazaderos verde», el capítulo 9 «Funcionamiento con bomba doble» y el capítulo 10.6 «Aplicación y función de la interfaz Wilo Net».

- En caso de **avería/fallo/interrupción de la comunicación**, la bomba disponible se encarga del funcionamiento al completo. La bomba funciona como bomba simple según los modos de funcionamiento ajustado de la bomba doble. La bomba de reserva se inicia directamente después de que se haya detectado el fallo.

## 9.2 Menú de ajuste

En el menú «Funcionamiento con bomba doble» se puede tanto activar/desactivar una conexión de la bomba doble como ajustar la función de bomba doble.

En el menú  «Ajustes», seleccione

1. funcionamiento con bomba doble.

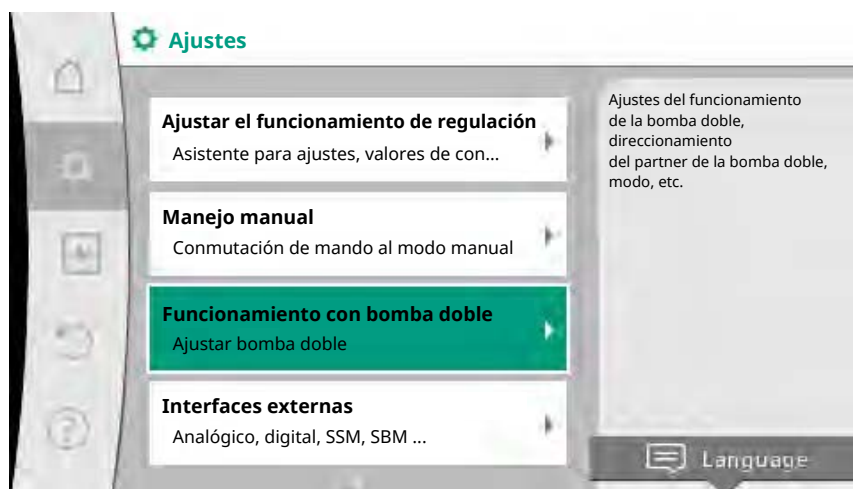


Fig. 60: Menú Funcionamiento con bomba doble

**Menú «Función de bomba doble»**

Si se ha activado una conexión de la bomba doble, en el menú «Función de bomba doble» se puede conmutar entre

- **Funcionamiento principal/reserva** y
- **Funcionamiento de carga punta con rendimiento optimizado (funcionamiento en paralelo).**


**AVISO**

Al conmutar la función de bomba doble se modifican de forma fundamental diferentes parámetros de la bomba. A continuación la bomba se reinicia automáticamente.

**Menú «Intervalo de alternancia entre las bombas»**

Si se ha activado una conexión de la bomba doble, en el menú «Intervalo de alternancia entre las bombas» se puede ajustar el intervalo de tiempo de la alternancia entre las bombas. Intervalo de tiempo: entre media hora y 24 horas.

**Menú «Conectar bombas dobles»**

Si se aún no se ha activado ninguna conexión de la bomba doble, en el menú  «Ajustes», seleccione

1. «Funcionamiento con bomba doble»
2. «Conectar bombas dobles».

Si se ha activado la conexión Wilo Net (véase el capítulo Wilo Net), en «Conectar bombas dobles» aparecerá una lista de bombas de doble cabezal disponibles y adecuadas. Una pareja de bombas dobles son bombas del mismo tipo.

Si la pareja de bombas dobles está seleccionada, se enciende la pantalla de esta pareja de bombas dobles (modo de centro de atención). Adicionalmente parpadeará el LED azul para identificar la bomba.

**AVISO**

Al crear la función de bomba doble se modifican de forma fundamental diferentes parámetros de la bomba. A continuación la bomba se reinicia automáticamente.

**Menú «Separar bomba doble»**

Si se ha activado una función de bomba doble, esta puede desactivarse. Realizar la selección en el menú «Separar bomba doble».

**AVISO**

Al desactivar la función de bomba doble se modifican de forma fundamental diferentes parámetros de la bomba. A continuación la bomba se reinicia automáticamente.

**Menú «Variante de carcasa DP»**

La selección de en qué posición hidráulica se monta el cabezal del motor se realiza de forma independiente con respecto a una conexión de la bomba doble.

En el menú «Variante de carcasa DP» están disponibles las siguientes selecciones:

- Conjunto hidráulico de bomba simple
- Conjunto hidráulico de bomba doble I (izquierda, con el sentido de flujo hacia arriba)
- Conjunto hidráulico de bomba doble II (derecha, con el sentido de flujo hacia arriba)

Con una conexión de la bomba doble activada, el segundo cabezal del motor adopta automáticamente el ajuste complementario.

- Si en el menú se selecciona la variante «Conjunto hidráulico de bomba doble I», se ajusta automáticamente el otro cabezal del motor a «Conjunto hidráulico de bomba doble II».
- Si en el menú se selecciona la variante «Conjunto hidráulico de bomba simple», se ajusta automáticamente el otro cabezal del motor a «Conjunto hidráulico de bomba simple».

## 10 Interfaces de comunicación: Ajuste y funcionamiento

En el menú  «Ajustes», seleccione

1. «Interfaces externas».

Posible selección:

Interfaz externa
▸ Función relé SSM
▸ Función del relé SBM
▸ Función de entrada de control (DI 1)
▸ Función de entrada de control (DI 2)
▸ Función de entrada analógica (AI 1)
▸ Función de entrada analógica (AI 2)
▸ Ajuste Wilo Net

Tab. 28: Selección «Interfaces externas»

### 10.1 Aplicación y función relé SSM

El contacto para la indicación general de avería (SSM, contacto de conmutación libre de tensión) puede conectarse a una automatización de edificios. El relé SSM se puede conmutar solamente en caso de fallos o en caso de fallos y advertencias.

- Si la bomba está sin corriente o no presenta averías, el contacto entre los abrazaderos COM (75) y OK (76) está cerrado. En el resto de casos, el contacto está abierto.
- Si hay una avería, el contacto entre los abrazaderos COM (75) y OK (78) está cerrado. En el resto de casos está abierto.

En el menú  «Ajustes», seleccione

1. «Interfaces externas»
2. «Función relé SSM».

Posibles ajustes:

Opción de selección	Función relé SSM
Solo fallos (ajuste de fábrica)	El relé SSM solo se activa cuando hay una avería. Avería significa: la bomba está parada.
Fallos y advertencias	El relé SSM se activa cuando hay una avería o una advertencia.

Tab. 29: Función relé SSM

Después de confirmar una de las opciones de selección se introduce el retardo de la activación del SSM y el retardo del restablecimiento del SSM.

Ajuste	Rango en segundos
Retardo de la activación del SSM	0 s a 60 s
Retardo del restablecimiento del SSM	0 s a 60 s

Tab. 30: Retardo de la activación y del restablecimiento

- La activación de la señal SSM tras la aparición de una avería o advertencia se retrasa.
- El restablecimiento de la señal SSM tras la subsanación de una avería o advertencia se retrasa.

Los retardos de activación sirven para que los procesos no se vean influidos por indicaciones de fallos o de advertencia muy cortas.

Si un fallo o una advertencia se subsana antes de que transcurra el tiempo ajustado, no se envía una señal al SSM.

Con un retardo de la activación del SSM de 0 segundos, los fallos y las advertencias se notifican de inmediato.

Cuando se produce una indicación de fallo o de advertencia muy breve (por ejemplo en el caso de un contacto flojo), el retardo del restablecimiento evita una fluctuación de la señal SSM.

## AVISO

**Los retardos de la activación y del restablecimiento del SSM están ajustados de fábrica a 5 segundos.**

### *SSM/ESM (indicación general de avería/indicación simple de avería) en funcionamiento con bomba doble*

- **SSM:** el contacto SSM se puede asignar a voluntad a una de las dos bombas. Ajuste de fábrica: ambos contactos indican averías en la bomba doble paralelamente (indicación general de avería).
- **ESM:** la función SSM de la bomba doble se puede configurar de modo que los contactos SSM solo indiquen averías de la bomba correspondiente (indicación simple de avería). Para registrar las averías de las dos bombas, ambos contactos deberán estar asignados.

## 10.2 Aplicación y función del relé SBM

El contacto para la indicación general de funcionamiento (SBM, contacto normalmente abierto libre de tensión) puede conectarse a una automatización de edificios. El contacto SBM indica el estado de funcionamiento de la bomba. El relé SBM se puede conmutar para «Motor en funcionamiento», «Funcionamiento», o «Red disponible».

- Si la bomba está en el modo de funcionamiento ajustado y funciona según los ajustes a continuación, el contacto entre los abrazaderos COM (85) y RUN (88) está cerrado.

En el menú  «Ajustes», seleccione

1. «Interfaces externas»
2. «Función del relé SBM».

Posibles ajustes:

Opción de selección	Función relé SSM
Motor en funcionamiento (ajuste de fábrica)	El relé SBM se activa con el motor en funcionamiento. Relé cerrado: la bomba bombea.
Red disponible	El relé SBM se activa con suministro eléctrico. Relé cerrado: tensión disponible.
Funcionamiento	El relé SBM se activa cuando no hay averías. Relé cerrado: la bomba puede bombear.

Tab. 31: Función del relé SBM

Después de confirmar una de las opciones de selección se introduce el retardo de la activación del SBM y el retardo del restablecimiento del SBM.

Ajuste	Rango en segundos
Retardo de la activación del SBM	0 s a 60 s
Retardo del restablecimiento del SBM	0 s a 60 s

Tab. 32: Retardo de la activación y del restablecimiento

- La activación de la señal SBM tras la modificación de un estado de funcionamiento se retrasa.
- El restablecimiento de la señal SBM tras una modificación del estado de funcionamiento se retrasa.

Los retardos de activación sirven para que los procesos no se vean influidos por modificaciones breves del estado de funcionamiento.

Si una modificación del estado de funcionamiento se puede anular antes de que transcurra el tiempo ajustado, no se notifica la modificación al SBM.

Con un retardo de la activación del SBM de 0 segundos, una modificación del estado de funcionamiento se notifican de inmediato.

Cuando se produce una modificación del estado de funcionamiento muy breve, el retardo del restablecimiento evita una fluctuación de la señal SBM.

## AVISO

**Los retardos de la activación y del restablecimiento del SBM están ajustados de fábrica a 5 segundos.**

### ***SBM/EBM (indicación general de funcionamiento/indicación individual de funcionamiento) en funcionamiento con bomba doble***

- **SBM:** el contacto SBM se puede asignar a voluntad a una de las dos bombas. Ambos contactos indican el estado de funcionamiento de la bomba doble paralelamente (indicación general de funcionamiento).
- **EBM:** La función SBM de la bomba doble se puede configurar de modo que los contactos SBM solo indiquen indicaciones de funcionamiento de la bomba correspondiente (indicación individual de funcionamiento). Para registrar las indicaciones de funcionamiento de las dos bombas, ambos contactos deberán estar asignados.

### 10.3 Control forzado del relé de indicación general de avería (SSM)/del relé de indicación general de funcionamiento (SBM)

Un control forzado del relé de indicación general de avería (SSM)/del relé de indicación general de funcionamiento (SBM) sirve como prueba de funcionamiento del relé SSM/SBM y de las conexiones eléctricas.



En el menú «Diagnóstico y valores de medición», seleccione sucesivamente

1. «Ayudas para el diagnóstico»
2. «Control forzado del relé de indicación general de avería (SSM)» o «Control forzado del relé de indicación general de funcionamiento (SBM)».

Opciones de selección:

Control forzado del relé SSM/SBM	Texto de ayuda
Normal	<p><b>SSM:</b> dependiendo de la configuración del relé de indicación general de avería (SSM), los fallos y las advertencias influyen sobre el estado de conmutación del relé SSM.</p> <p><b>SBM:</b> según la conf. de la indicación general de funcionamiento, el estado de la bomba influye sobre el de conmutación del relé SBM.</p>
Obligación activa	<p>Estado de conmutación del relé SSM/SBM obligatoriamente ACTIVO.</p> <p><b>ATENCIÓN:</b> <b>¡SSM/SBM no indica estado de bomba!</b></p>
Obligación inactiva	<p>Estado de conmutación del relé SSM/SBM obligatoriamente INACTIVO.</p> <p><b>ATENCIÓN:</b> <b>¡SSM/SBM no indica estado de bomba!</b></p>

Tab. 33: Opción de selección control forzado del relé de indicación general de avería (SSM)/del relé de indicación general de funcionamiento (SBM)

Con el ajuste «Obligación activa», el relé está permanentemente activado, de modo que, por ejemplo, se muestra/notifica permanentemente un aviso de advertencia/de funcionamiento (lámpara).

Con el ajuste «Obligación inactiva», el relé está permanentemente sin señal, de modo que no se puede confirmar un aviso de advertencia/de funcionamiento.



## 10.4 Aplicación y función de las entradas de control digitales DI 1 y DI 2

La bomba se puede controlar a través de los contactos externos libres de tensión de las entradas digitales DI1 y DI2. La bomba puede

- conectarse o desconectarse,
- controlarse a velocidad máxima o mínima,
- cambiarse de modo de funcionamiento manualmente,
- protegerse frente a las modificaciones de los ajustes a través de un manejo o un control remoto o
- conmutarse entre «Calefacción» y «Refrigeración».

Para una descripción detallada de las funciones OFF, MÁX, MÍN y MANUAL, véase el capítulo «Menú de ajuste - Manejo manual [► 506]»

En el menú  «Ajustes», seleccione

1. «Interfaces externas»
2. «Función de entrada de control DI 1» o «Función de entrada de control DI 2».

Posibles ajustes:



Opción de selección	Función de entrada de control DI 1 o DI 2
Sin usar	La entrada de control no tiene función.
Externo OFF	<b>Contacto abierto:</b> La bomba está desconectada. <b>Contacto cerrado:</b> La bomba está conectada.
Externo MÁX	<b>Contacto abierto:</b> la bomba opera con el funcionamiento ajustado en ella. <b>Contacto cerrado:</b> la bomba funciona a la velocidad máxima.
Externo MÍN	<b>Contacto abierto:</b> la bomba opera con el funcionamiento ajustado en ella. <b>Contacto cerrado:</b> la bomba funciona a la velocidad mínima.
Externo MANUAL <sup>1)</sup>	<b>Contacto abierto:</b> la bomba opera con el funcionamiento ajustado en ella o con el funcionamiento solicitado a través de la comunicación por bus. <b>Contacto cerrado:</b> la bomba está ajustada en MANUAL.
Externo bloqueo de teclado <sup>2)</sup>	<b>Contacto abierto:</b> bloqueo de teclado desactivado. <b>Contacto cerrado:</b> bloqueo de teclado activado.
Conmutación calentar/refrigerar <sup>3)</sup>	<b>Contacto abierto:</b> «Calefacción» activo. <b>Contacto cerrado:</b> «Refrigeración» activo.

Tab. 34: Función de entrada de control DI 1 o DI 2

<sup>1)</sup>Función: véase el capítulo «Menú de ajuste - Manejo manual [► 506]».

<sup>2)</sup>Función: véase el capítulo «Bloqueo de teclado ON [► 529]».

<sup>3)</sup>Para que la función «Conmutación calentar/refrigerar» sea efectiva en la entrada digital,

1. en el menú  «Ajustes», «Ajustar el funcionamiento de regulación», «El asistente para ajustes», debe estar ajustada la aplicación «Calentar y refrigerar» y
2. en el menú  «Ajustes», «Ajustar el funcionamiento de regulación», «Conmutación calentar/refrigerar», debe estar seleccionada la opción «Entrada binaria» como criterio de conmutación.

**Prioridades función de conmutación de mando**

Prioridad*	Función
1	OFF, Externo OFF (entrada binaria), Externo OFF (sistema de bus)
2	MÁX, Externo MÁX (entrada binaria), Externo MÁX (sistema de bus)
3	MÍN, Externo MÍN (entrada binaria), Externo MÍN (sistema de bus)
4	MANUAL, Externo MANUAL (entrada binaria)

Tab. 35: Prioridades función de conmutación de mando

\* Prioridad 1 = máxima prioridad

**Prioridades bloqueo de teclado**

Prioridad*	Función
1	Bloqueo de teclado entrada digital activo
2	Bloqueo de teclado mediante menú y teclas activo
3	Bloqueo de teclado no activo

Tab. 36: Prioridades bloqueo de teclado

\* Prioridad 1 = máxima prioridad

**Prioridades conmutación calentar/refrigerar mediante entrada binaria**

Prioridad*	Función
1	Refrigeración
2	Calefacción


Tab. 37: Prioridades conmutación calentar/refrigerar mediante entrada binaria

\* Prioridad 1 = máxima prioridad

**10.5 Aplicación y función de las entradas analógicas AI 1 y AI 2**

Las entradas analógicas pueden utilizarse para introducir el valor de consigna o el valor real. En este caso, la asignación de la especificación de valor de consigna o valor real se puede configurar libremente.

Mediante los menús «Función de entrada analógica AI 1» y «Función de entrada analógica AI 2» se ajustan el tipo de uso (sensor de valor de consigna, sonda de presión diferencial, sensor externo, ...), el tipo de señal (0 – 10 V, 0 – 20 mA, ...) y las correspondientes asignaciones de señal/valores. Adicionalmente se puede consultar información sobre los ajustes actuales.

En el menú  «Ajustes», seleccione sucesivamente

1. «Interfaces externas»

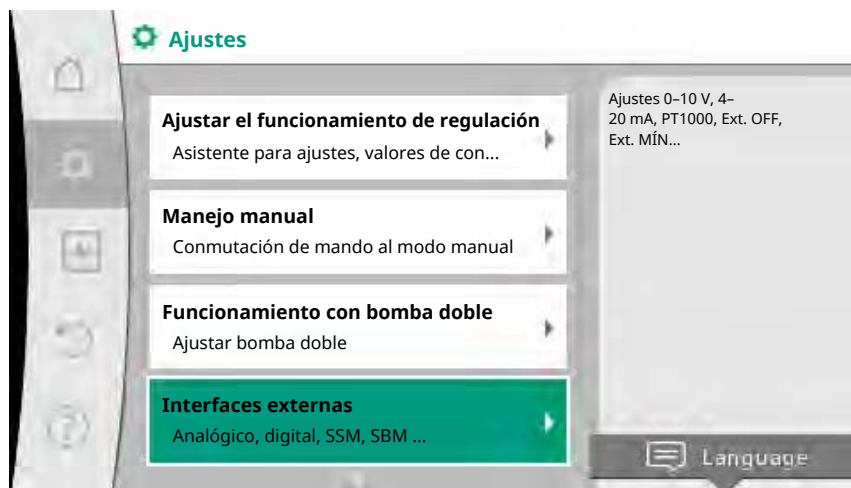


Fig. 61: Interfaces externas

## 2. «Función de entrada analógica AI 1» o «Función de entrada analógica AI 2».

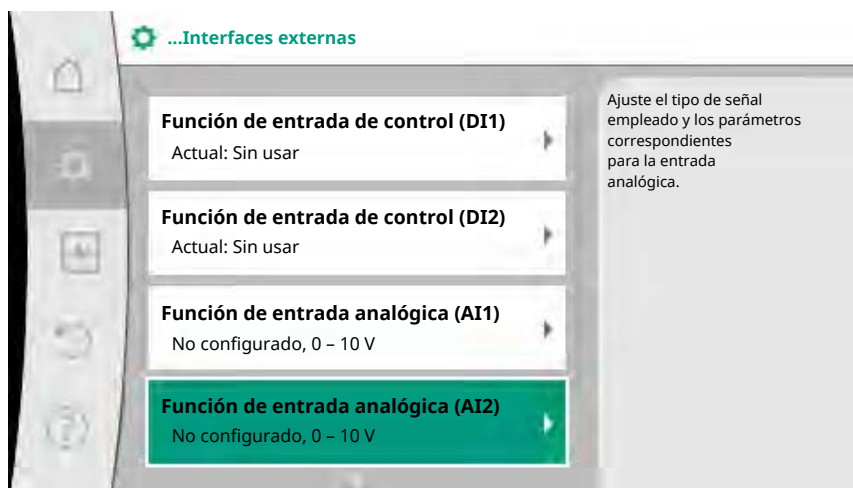


Fig. 62: Función de entrada analógica

Después de escoger entre «Función de entrada analógica (AI1)» y «Función de entrada analógica (AI2)», seleccione la siguiente consulta o ajuste:

Ajuste	Función de entrada de control AI 1 o AI 2
Vista general de la entrada analógica	Vista general de los ajustes de esta entrada analógica, por ejemplo: <ul style="list-style-type: none"> <li>• Tipo de uso: Sensor de temperatura</li> <li>• Tipo de señal: PT1000</li> </ul>
Configurar entrada analógica	Ajuste del tipo de uso, el tipo de señal y la correspondiente asignación de señales/valores

Tab. 38: Ajuste de entrada analógica AI 1 o AI 2

En «Vista general de la entrada analógica» se puede consultar información sobre los ajustes actuales.

En «Configurar entrada analógica» se determina el tipo de uso, el tipo de señal y las asignaciones de señal/valores.



Fig. 63: Diálogo de ajuste del sensor de valor de consigna

Tipo de uso	Función
No configurado	Entrada analógica sin usar. No son posibles otros ajustes.
Sensor de valor de consigna	Utilizar la entrada analógica como valor de consigna. P. ej. para la altura de impulsión.

Tipo de uso	Función
Sonda de presión diferencial	Utilizar la entrada analógica como entrada del valor real para la sonda de presión diferencial. P. ej., para la regulación del punto más desfavorable.
Sensor de temperatura	Utilizar la entrada analógica como valor real para el sensor de temperatura. P. ej., para el modo de regulación T-const.
Sensor externo	Utilizar la entrada analógica como valor real para el regulador PID.

Tab. 39: Tipos de uso

En función del tipo de uso están disponibles los siguientes tipos de señal:

Tipo de uso	tipo de señal
Sensor de valor de consigna	<ul style="list-style-type: none"> <li>• 0 – 10 V</li> <li>• 2 – 10 V</li> <li>• 0 – 20 mA</li> <li>• 4 – 20 mA</li> </ul>
Sonda de presión diferencial	<ul style="list-style-type: none"> <li>• 0 – 10 V</li> <li>• 2 – 10 V</li> <li>• 0 – 20 mA</li> <li>• 4 – 20 mA</li> </ul>
Sensor de temperatura	<ul style="list-style-type: none"> <li>• PT1000</li> <li>• 0 – 10 V</li> <li>• 2 – 10 V</li> <li>• 0 – 20 mA</li> <li>• 4 – 20 mA</li> </ul>
Sensor externo	<ul style="list-style-type: none"> <li>• 0 – 10 V</li> <li>• 2 – 10 V</li> <li>• 0 – 20 mA</li> <li>• 4 – 20 mA</li> </ul>

Tab. 40: Tipos de señal

#### **Ejemplo de sensor de valor de consigna**

Para el tipo de uso «Sensor de valor de consigna» se pueden seleccionar los siguientes tipos de señal:

#### **Tipos de señal del sensor de valor de consigna:**

**0 – 10 V:** rango de tensión de 0 – 10 V para transferir los valores de consigna.

**2 – 10 V:** rango de tensión de 2 – 10 V para transferir los valores de consigna. En caso de tensión por debajo de 2 V, se reconocerá la rotura de cable.

**0 – 20 mA:** rango de intensidad de corriente de 0 – 20 mA para transferir los valores de consigna.

**4 – 20 mA:** rango de intensidad de corriente de 4 – 20 mA para transferir los valores de consigna. En caso de intensidad de corriente por debajo de 4 mA, se reconocerá la rotura de cable.

#### **AVISO**

En la detección de rotura de cable se ajusta un valor de consigna alternativo.

En los tipos de señal «0–10 V» y «0–20 mA» se puede activar opcionalmente una detección de rotura de cable con umbral parametrizable (véase la configuración del sensor de valor de consigna).


## Configuración del sensor de valor de consigna

### AVISO

Si se utiliza una señal externa en la entrada analógica como fuente del valor de consigna, el valor de consigna deberá acoplarse en la señal analógica.

El acoplamiento debe realizarse en el menú contextual del editor para el valor de consigna en cuestión.

El uso de una señal externa en la entrada analógica como fuente del valor de consigna requiere el acoplamiento del valor de consigna a la señal analógica:


En el menú  «Ajustes», seleccione

1. «Ajustar el funcionamiento de regulación».

En función del modo de regulación seleccionado, el editor de valor de consigna muestra el valor de consigna ajustado (valor de consigna altura de impulsión  $\Delta p-v$ , valor de consigna de la temperatura T-c, ...).



Fig. 64: Editor de valor de consigna

2. Seleccione el editor de valor de consigna y confírmelo pulsando el botón de mando.
3. Pulse la tecla contextual  y seleccione «Valor de consigna de la fuente externa».

Selección de posibles fuentes del valor de consigna:

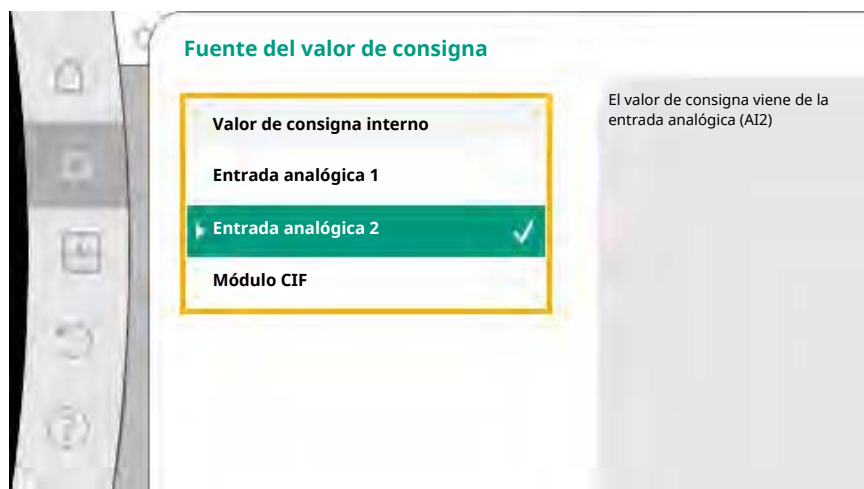


Fig. 65: Fuente del valor de consigna

**AVISO**

Si se selecciona una entrada analógica como fuente del valor de consigna pero el tipo de uso se ha seleccionado, por ejemplo, como «No configurado» o como entrada de valor real, la bomba mostrará una advertencia de configuración.


El valor alternativo se adopta como valor de consigna.

Se debe seleccionar otra fuente o la fuente debe configurarse como fuente del valor de consigna.

**AVISO**

Después de seleccionar una de las fuentes externas, el valor de consigna está acoplado a esta fuente externa y ya no se puede modificar en el editor de valor de consigna ni en la pantalla de inicio.

Este acoplamiento solo se puede volver a anular en el menú contextual del editor de valor de consigna (como se describe anteriormente) o en el menú «Fuente del valor de consigna externo». A continuación, la fuente del valor de consigna deberá volverse a ajustar a «Valor de consigna interno».

El acoplamiento entre fuente externa y valor de consigna se indica en **azul** tanto en la  pantalla de inicio como en el editor de valor de consigna. El LED de estado también se ilumina en azul.

Después de seleccionar una de las fuentes externas, estará disponible el menú «Fuente del valor de consigna externo» para realizar la parametrización de la fuente externa.

Para ello, en el menú  «Ajustes», seleccione

1. «Ajustar el funcionamiento de regulación»
2. «Fuente del valor de consigna externo».

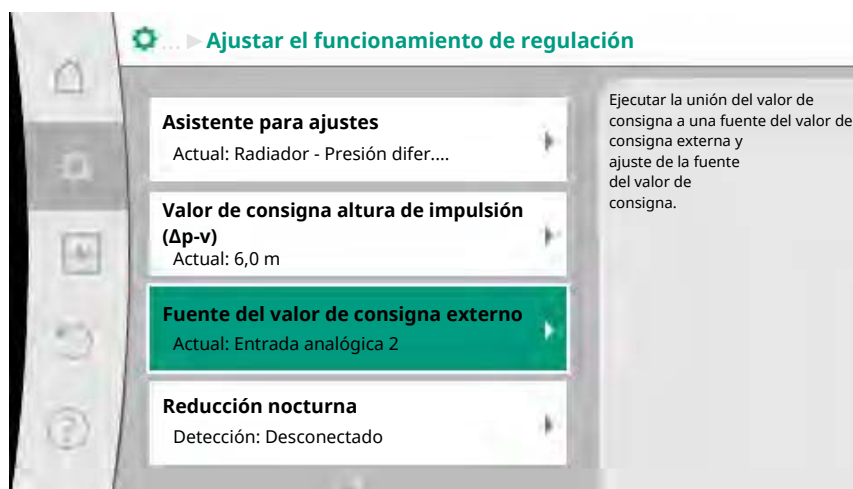


Fig. 66: Fuente del valor de consigna externo

Posible selección:

**Configurar la entrada del valor de consigna**

**Seleccionar el valor de consigna**

Configurar el valor de consigna

Valor de consigna alternativo en caso de rotura de cable

Tab. 41: Configurar la entrada del valor de consigna

En «Seleccionar el valor de consigna» se puede modificar la fuente del valor de consigna.

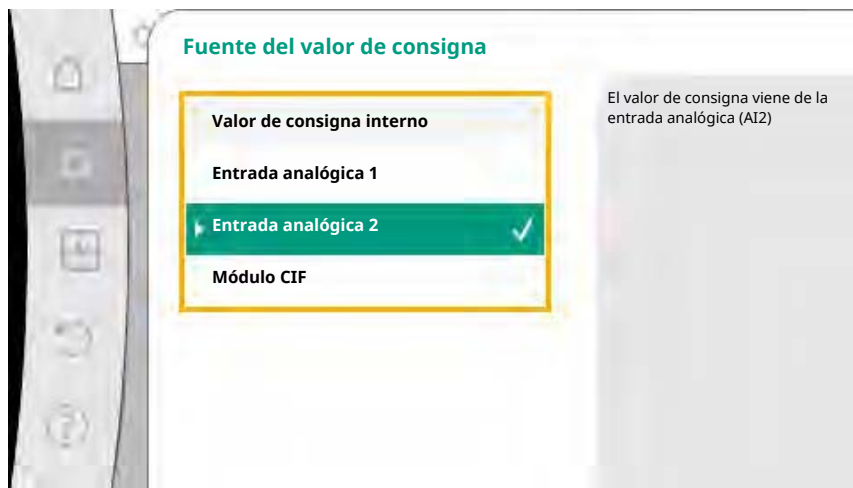


Fig. 67: Fuente del valor de consigna

Si una entrada analógica funciona como fuente, deberá configurarse la fuente del valor de consigna. Para ello, seleccione «Configurar el valor de consigna».

Configurar la entrada del valor de consigna
Seleccionar el valor de consigna
<b>Configurar el valor de consigna</b>
Valor de consigna alternativo en caso de rotura de cable

Tab. 42: Configurar la entrada del valor de consigna

Posible selección de los tipos de uso que se van a ajustar:

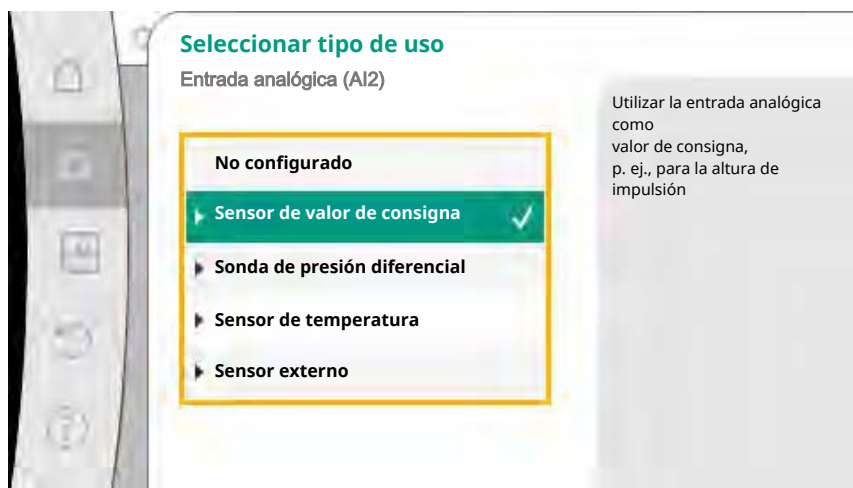


Fig. 68: Diálogo de ajuste

Seleccione «Sensor de valor de consigna» como fuente del valor de consigna.

#### AVISO

Cuando en el menú «Seleccionar tipo de uso» ya se ha ajustado un tipo de uso diferente a «No configurado», compruebe si la entrada analógica ya se está utilizando para otro tipo de uso. En su caso deberá seleccionarse otra fuente.

Después de seleccionar el tipo de uso, seleccione el «Tipo de señal»:

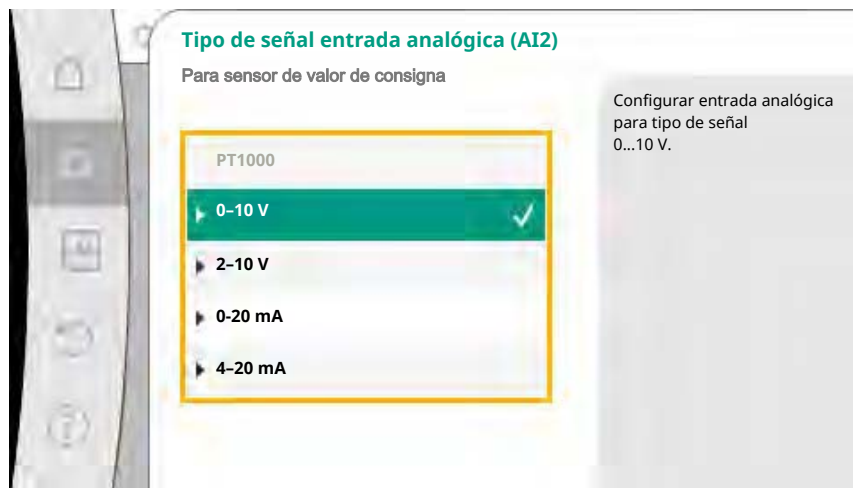


Fig. 69: tipo de señal

Después de seleccionar el tipo de señal se determina cómo se utilizan los valores estándar:



Fig. 70: Utilizar valores estándar

Con «Utilizar indicaciones» se utilizan los estándares determinados para transferir la señal. A continuación ha finalizado el ajuste de la entrada analógica como sensor de valor de consigna.

APAGADO:	1,0 V
ENCENDIDO:	2,0 V
Mín.:	3,0 V
Máx.:	10,0 V

Tab. 43: Asignación de señal estándar

Con la selección «Ajustes definidos por usuario» se deberán realizar otros ajustes: La detección de rotura de cable opcional solo está disponible con los tipos de señal 0 – 10 V y 0 – 20 mA.



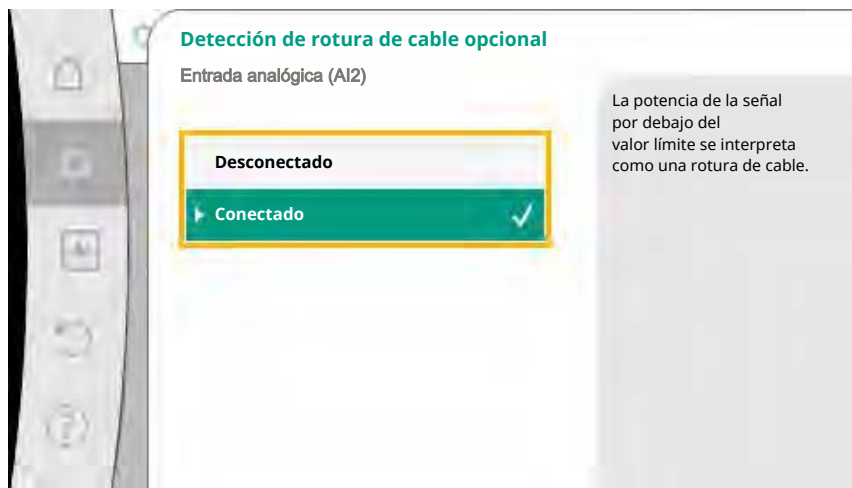


Fig. 71: Detección de rotura de cable opcional

Si se ha seleccionado «Desconectado», no se realiza una detección de rotura de cable. Si se ha seleccionado «Conectado», la detección de rotura de cable se realiza únicamente por debajo del valor límite que se ajuste.

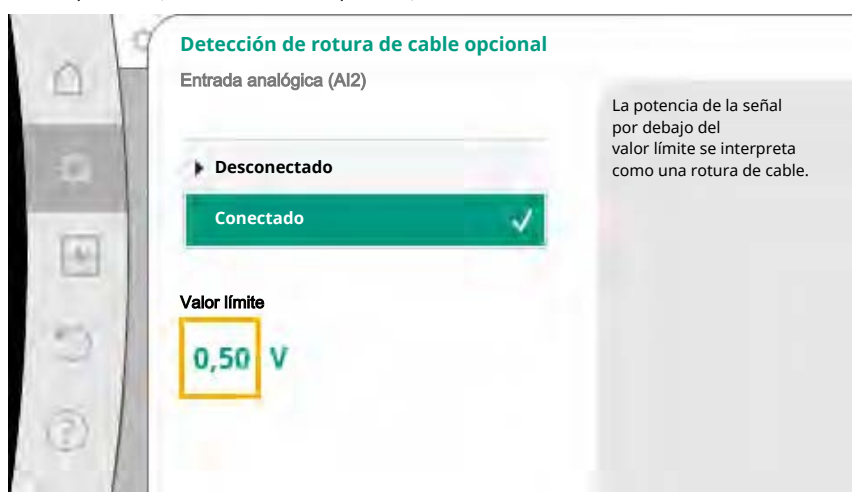


Fig. 72: Valor límite de rotura de cable

Determine el valor límite para la rotura de cable girando el botón de mando y confírmelo pulsando el botón.

En el siguiente paso se determinará si

- la señal analógica modifica solo el valor de consigna.
- la bomba se conecta y desconecta adicionalmente a través de la señal analógica.

Puede realizarse una modificación del valor de consigna a través de señales analógicas sin conectar o desconectar la bomba a través de las señales. En este caso se selecciona «Desconectado».

Si la función «Conexión y desconexión a través de señal analógica» está activada, se deberán determinar los valores límite para la conexión y la desconexión.

A continuación se lleva a cabo la asignación de señal mín./valor y la asignación de señal máx./valor.

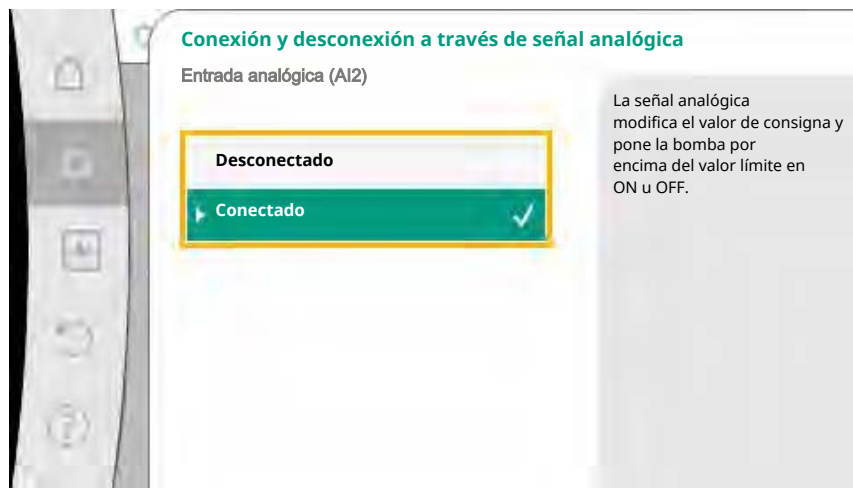


Fig. 73: Conexión y desconexión a través de señal analógica



Fig. 74: Valores límite para conexión y desconexión a través de señal analógica

Para transferir los valores de señal analógica a los valores de consigna se define ahora la rampa de transferencia. Para ello se indican los puntos de apoyo mínimos y máximos de la curva característica y en cada caso se incluyen los valores de consigna correspondientes (asignación de señal mín./valor y asignación de señal máx./valor).



Fig. 75: Asignación de señal mín./valor

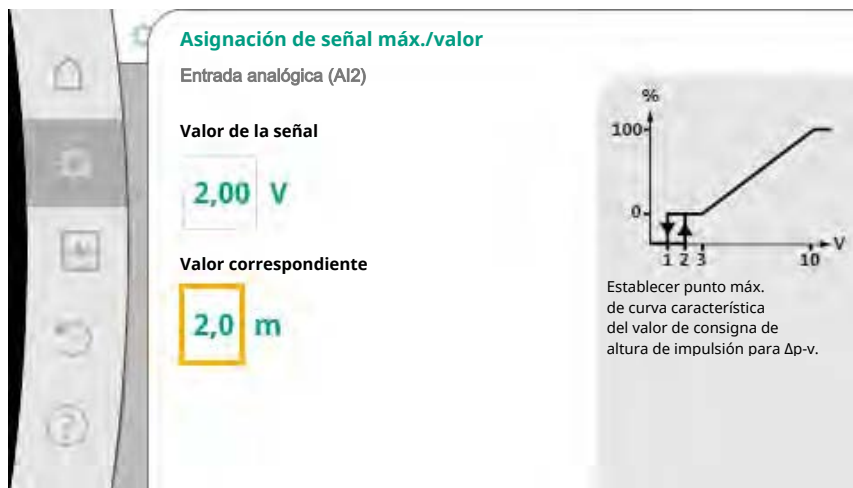


Fig. 76: Asignación de señal máx./valor

Cuando se hayan realizado todas las asignaciones de señal/valor, termina el ajuste de la fuente de valor de consigna analógica ha finalizado.

Se abre un editor para ajustar el valor de consigna alternativo en caso de rotura de cable en si la entrada analógica se ha configurado de forma incorrecta.

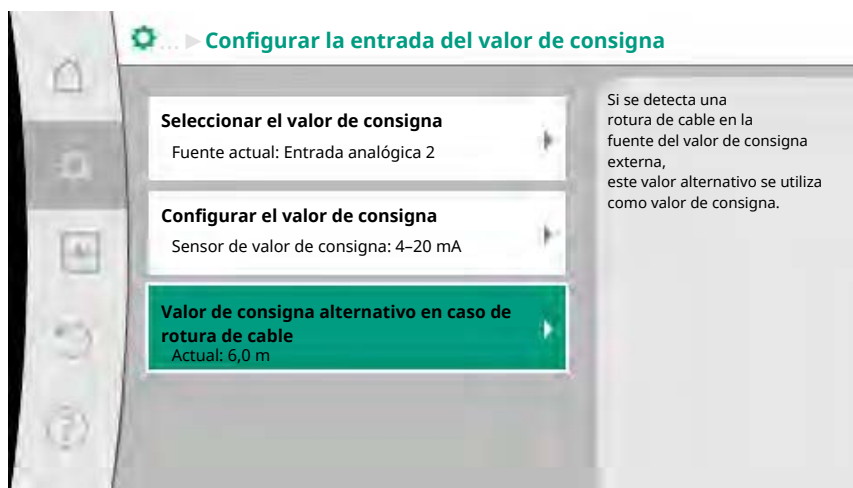


Fig. 77: Valor de consigna alternativo en caso de rotura de cable

Seleccione el valor de consigna alternativo. Este valor de consigna se utiliza en caso de detectar una rotura de cable en la fuente de valor de consigna externa.

### Sensor de valor real

La sonda de valor real indica:

- Valores de sensor de temperatura para modos de regulación dependientes de la temperatura:
  - Temperatura constante
  - Temperatura diferencial
  - Temperatura ambiente
- Valores de sensor de temperatura para funciones adicionales dependientes de la temperatura:
  - Medición de cantidades de calor y frío
  - Conmutación automática calentar/refrigerar
  - Detección automática de desinfección térmica
- Valores de sonda de presión diferencial para:
  - Regulación de presión diferencial con registro de valor real de punto desfavorable
- Valores de sensor definidos por el usuario para:
  - Regulador PID

Posibles tipos de señal en la selección de la entrada analógica como entrada de valor real:

#### Típos de señal del sensor de valor real:

**0 – 10 V:** rango de tensión de 0 – 10 V para transferir los valores de medición.

**2 – 10 V:** rango de tensión de 2 – 10 V para transferir los valores de medición. En caso de tensión por debajo de 2 V, se reconocerá la rotura de cable.

**0 – 20 mA:** rango de intensidad de corriente de 0 – 20 mA para transferir los valores de medición.

**4 – 20 mA:** rango de intensidad de corriente de 4 – 20 mA para transferir los valores de medición. En caso de intensidad de corriente por debajo de 4 mA, se reconocerá la rotura de cable.

**PT1000:** la entrada analógica evalúa un sensor de temperatura PT1000.

#### Configuración del sensor de valor real

##### AVISO

La selección de la entrada analógica como conexión para un sensor requiere la correspondiente configuración de la entrada analógica.

Primero abra el menú de vista general para ver la configuración actual y el uso de la entrada analógica.

Para ello, en el menú  «Ajustes», seleccione

1. «Interfaces externas»
2. «Función de entrada analógica AI 1» o «Función de entrada analógica AI 2»
3. «Vista general de la entrada analógica».

Se mostrará el tipo de uso, el tipo de señal y otros valores ajustados para la entrada analógica seleccionada. Para realizar ajustes o modificarlos:

En el menú  «Ajustes», seleccione

1. «Interfaces externas»
2. «Función de entrada analógica AI 1» o «Función de entrada analógica AI 2»
3. «Configurar entrada analógica».

Seleccione primero el tipo de uso:

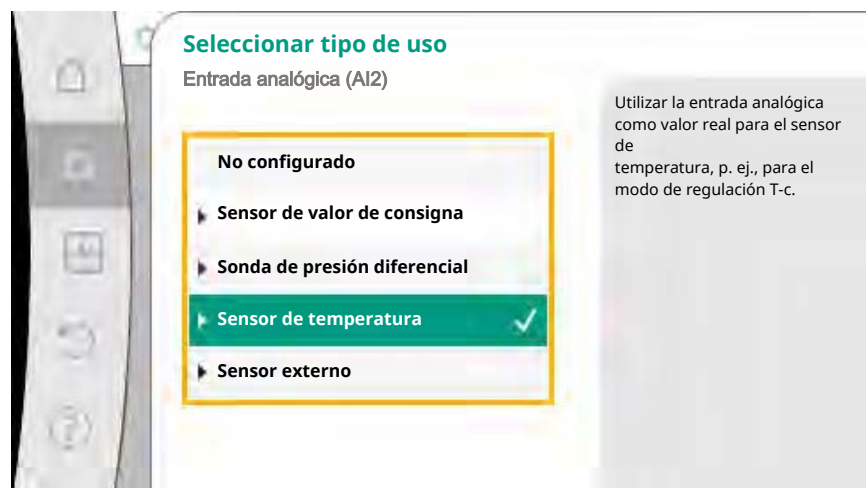


Fig. 78: Diálogo de ajuste del sensor de valor real

Seleccione como entrada de sensor uno de los tipos de uso «Sonda de presión diferencial», «Sensor de temperatura» o «Sensor externo».

**AVISO**

Cuando en el menú «Seleccionar tipo de uso» ya se ha ajustado un tipo de uso diferente a «No configurado», compruebe si la entrada analógica ya se está utilizando para otro tipo de uso.

En su caso deberá seleccionarse otra fuente.

Después de seleccionar un sensor de valor real, seleccione el «Tipo de señal»:

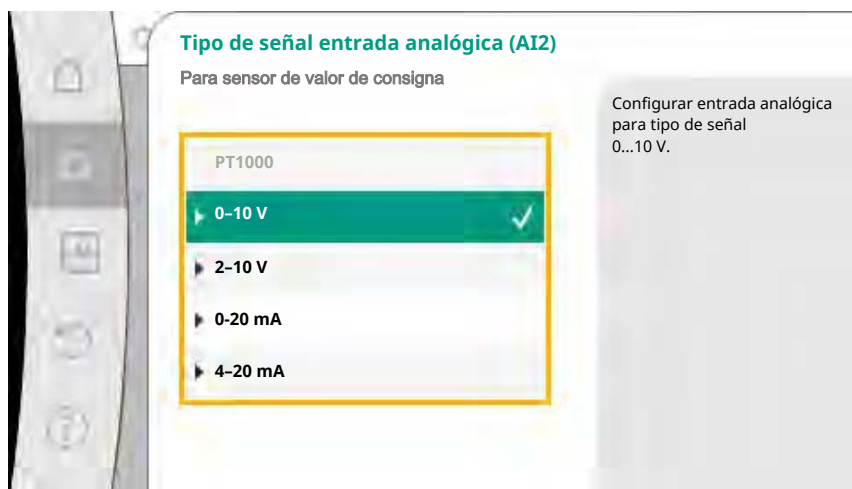


Fig. 79: tipo de señal

Al seleccionar el tipo de señal «PT1000» han concluido todos los ajustes para la entrada del sensor; el resto de los tipos de señal requieren más ajustes.

Para transferir los valores de señal analógica a los valores reales se define la rampa de transferencia. Para ello se indica el punto de apoyo mínimo y máximo de la curva característica y en cada caso se incluyen los valores reales correspondientes (asignación de señal mín./valor y asignación de señal máx./valor).

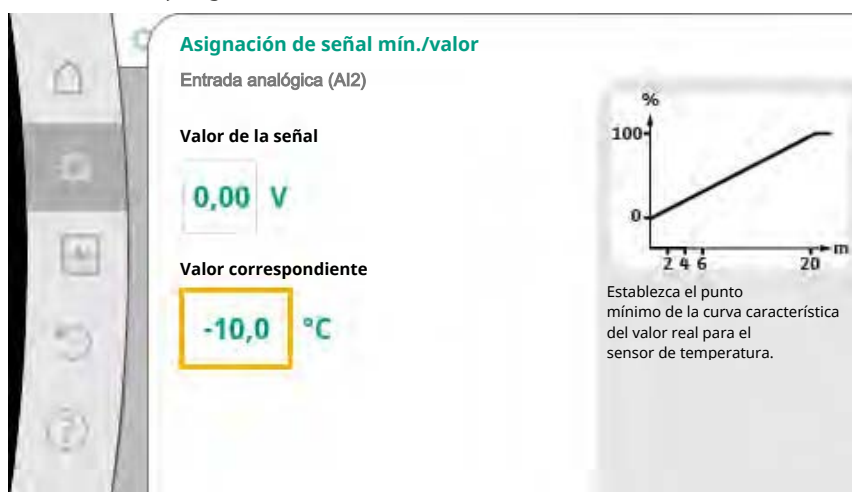


Fig. 80: Asignación de señal mín./valor de sensor de valor real

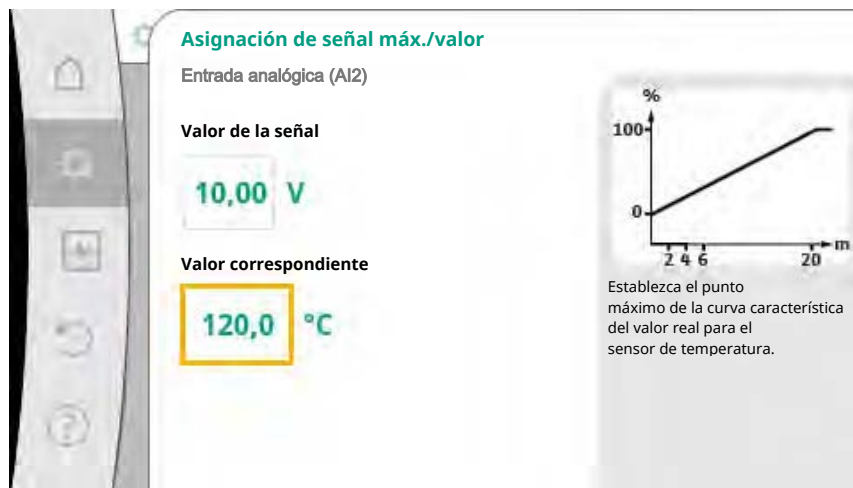


Fig. 81: Asignación de señal máx./valor de sensor de valor real

Introduciendo el punto de apoyo mínimo y máximo de la curva característica se ha concluido la entrada.

### AVISO

Si se ha seleccionado el tipo de señal «PT1000», es posible ajustar un valor de corrección de temperatura para la temperatura medida. De este modo se puede compensar la resistencia eléctrica de un cable de sensor largo.

En el menú  «Ajustes», seleccione

1. «Interfaces externas»
2. «Función de entrada analógica AI 1» o «Función de entrada analógica AI 2»
3. «Corrección de la temperatura» y ajuste el valor de corrección (offset).

### AVISO

Opcionalmente, y para una mejor comprensión de la función del sensor conectado, se puede indicar la posición del sensor. Esta posición ajustada no influye sobre la función ni sobre el uso del sensor.

En el menú  «Ajustes», seleccione

1. «Interfaces externas»
2. «Función de entrada analógica AI 1» o «Función de entrada analógica AI 2»
3. «Seleccionar posición del sensor».

Están disponibles las siguientes posiciones:

- Sensor interno
- Entrada analógica 1
- Entrada analógica 2
- BMS
- Alimentación
- Retorno
- Circuito primario 1
- Circuito primario 2
- Circuito secundario 1
- Circuito secundario 2
- Acumulador
- Ambiente
- Circulación

## 10.6 Aplicación y función de la interfaz Wilo Net

Wilo Net es un sistema de bus con el que hasta **once** productos Wilo se pueden comunicar entre sí.

### Aplicación en:

- Bombas dobles compuestas por dos bombas simples
- Sistema de bombas múltiples
- Pasarela
- Remote control

### Topología de bus:

La topología de bus se compone de varias estaciones (bombas) conectadas unas tras otras. Las estaciones (bombas) están unidas entre sí por medio de un cable común. A ambos extremos del cable se debe colocar la terminación de bus. Ello se realiza en el menú de la bomba en las dos bombas externas. El resto de los participantes no deben contar con **ninguna** terminación activada.

A todos los participantes de bus se les debe asignar una dirección individual (ID Wilo Net). Esta dirección se ajusta en el menú de la bomba correspondiente.

Para realizar la terminación de las bombas:

En el menú  «Ajustes», seleccione

1. «Interfaces externas»
2. «Ajuste Wilo Net»
3. «Terminación Wilo Net».

Posible selección:

Terminación Wilo Net	Descripción
Conectado	La resistencia de terminación de la bomba se conecta. Si la bomba está conectada al FINAL de la línea de bus eléctrica, debe seleccionarse «Conectado».
Desconectado	La resistencia de terminación de la bomba se desconecta. Si la bomba NO está conectada al final de la línea de bus eléctrica, debe seleccionarse «Desconectado».

Después de realizar la terminación, las bombas tienen asignada una dirección individual Wilo Net.

En el menú  «Ajustes», seleccione

1. «Interfaces externas»
2. «Ajuste Wilo Net»
3. «Dirección Wilo Net» y asigne a cada bomba su propia dirección (1 – 11).

### Ejemplo de bomba doble:

- Cabezal de la bomba izquierdo (I)
  - Terminación Wilo Net: ON
  - Dirección Wilo Net: 1
- Cabezal de la bomba derecho (II)
  - Terminación Wilo Net: ON
  - Dirección Wilo Net: 2

### Ejemplo de Multi-Flow Adaptation con cuatro bombas:

- Bomba primaria
  - Terminación Wilo Net: ON
  - Dirección Wilo Net: 1
- Bomba secundaria 1:
  - Terminación Wilo Net: OFF
  - Dirección Wilo Net: 2

- Bomba secundaria 2:
  - Terminación Wilo Net: OFF
  - Dirección Wilo Net: 3
- Bomba secundaria 3:
  - Terminación Wilo Net: ON
  - Dirección Wilo Net: 4

## 10.7 Aplicación y función de los módulos CIF

En función del tipo de módulo CIF conectado se muestra el correspondiente menú de ajuste en el menú:

⚙️ «Ajustes»

1. «Interfaces externas».

Los correspondientes ajustes se describen en la pantalla y en la documentación del módulo CIF.

## 11 Ajustes del aparato

En ⚙️ «Ajustes», «Ajuste del aparato» se realizan los ajustes generales.

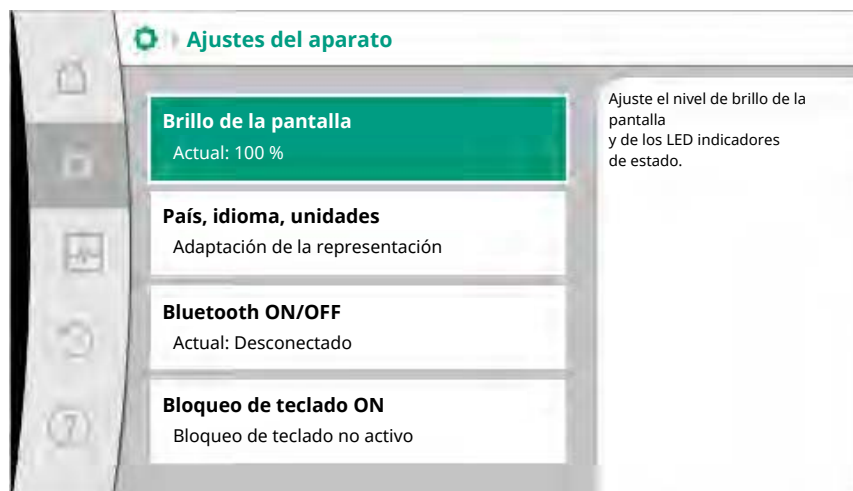


Fig. 82: Ajustes del aparato

- Brillo de la pantalla
- País/Idioma/Unidades
- Bluetooth ON/OFF
- Bloqueo de teclado ON
- Información del dispositivo
- Arranque periódico

### 11.1 Brillo de la pantalla

En ⚙️ «Ajustes»

1. «Ajuste del aparato»
2. «Brillo de la pantalla»

se puede modificar el brillo de la pantalla. El valor de brillo se indica en porcentaje. Un 100 % de brillo corresponde al máximo posible y un 5 % de brillo, al mínimo.

### 11.2 País/Idioma/Unidades

En ⚙️ «Ajustes»

1. «Ajuste del aparato»
2. «País, idioma, unidades»

se puede ajustar

- el país,
- el idioma y
- las unidades de los valores físicos.



La selección del país preajusta el idioma y las unidades físicas y permite consultar en el sistema de ayuda los datos de contacto correctos del servicio técnico local. Hay disponibles más de 60 países y 26 idiomas.

Opciones de selección de las unidades:

Unidades	Descripción
Unidades de sistema internacional 1	Representación de los valores físicos como unidades SI. <b>Excepción:</b> • Caudal en m <sup>3</sup> /h • Altura de impulsión en m
Unidades de sistema internacional 2	Representación de la altura de impulsión en kPa
Unidades de sistema internacional 3	Representación de la altura de impulsión en kPa y del caudal en l/s
Unidades de sistema EE. UU.	Representación de los valores físicos como unidades estadounidenses

Tab. 44: Unidades

#### AVISO

Las unidades están ajustadas de fábrica como unidades de sistema internacional 1.

### 11.3 Bluetooth ON/OFF

En  «Ajustes»

1. «Ajuste del aparato»
2. «Bluetooth ON/OFF»

se puede conectar o desconectar el Bluetooth. Si el Bluetooth está conectado, la bomba se puede conectar a otros dispositivos Bluetooth (p. ej. smartphone con aplicación Wilo).

#### AVISO

El Bluetooth está conectado de fábrica.

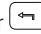

### 11.4 Bloqueo de teclado ON

El bloqueo de teclado evita que personas no autorizadas puedan modificar los parámetros ajustados en la bomba.

En  «Ajustes»

1. «Ajuste del aparato»
2. «Bloqueo de teclado ON»

se puede activar el bloqueo de teclado.

Pulsando simultáneamente (> 5 segundos) la tecla volver  y la tecla contextual  se desactiva el bloqueo de teclado.


#### AVISO

El bloqueo de teclado también puede activarse mediante las entradas digitales DI 1 y DI 2 (véase el capítulo «Aplicación y función de las entradas de control digitales DI 1 y DI 2 [► 513]»).

Si el bloqueo de teclado se ha activado mediante las entradas digitales DI 1 o DI 2, la desactivación solo puede llevarse a cabo a través de las entradas digitales. No es posible utilizar una combinación de teclas.

Con el bloqueo de teclado activado se siguen mostrando la pantalla de inicio y las indicaciones de advertencia y de fallo para poder comprobar el estado de la bomba.



El símbolo del candado  en la pantalla de inicio indica que el bloqueo de teclado está activo.

## 11.5 Información del dispositivo

En  «Ajustes»

1. «Ajuste del aparato»
2. «Información del dispositivo»

se puede consultar información sobre los nombres de producto, los números de artículo y de serie y las versiones de software y hardware.

## 11.6 Arranque periódico

Para evitar un bloqueo de la bomba se ajusta en ella un arranque periódico. La bomba arranca después de un intervalo de tiempo ajustado y se vuelve a apagar después de un breve periodo de tiempo.

Requisito:

Para función de arranque periódico no debe cortarse la tensión de red.

---

### ATENCIÓN

#### **Bloqueo de la bomba causado por tiempos de parada largos.**

Los tiempos de parada largos pueden causar bloqueos en la bomba. No desactive el arranque periódico.

---

Las bombas desconectadas mediante control remoto, orden de bus, entrada de control Externo OFF o señal de 0 – 10 V funcionan brevemente como muy tarde cada 24 h. Se evita un bloqueo tras tiempos de parada largos.

En el menú  «Ajustes»

1. «Ajustes del aparato»
  2. «Arranque periódico»
- se puede ajustar un intervalo de tiempo de entre 1 hora y 24 horas para el arranque periódico. (De fábrica: 24 h).
  - se puede conectar y desconectar el arranque periódico.
- 

### AVISO

Si se tiene previsto cortar la corriente durante un periodo prolongado, un control externo debe asumir el arranque periódico conectando brevemente la tensión de red. Para ello, la bomba debe estar conectada en el lado de control antes de cortar la corriente.

---

## 12 Otros ajustes

### 12.1 Medición de cantidades de calor y frío


Las cantidad de calor y frío se miden con el registro de caudal en la bomba y con un registro de temperatura en la alimentación o el retorno.

Un sensor de temperatura en la carcasa de la bomba registra, en función de la posición de instalación de la bomba, o bien la temperatura de alimentación o bien la temperatura de retorno.

Se debe conectar a la bomba un segundo sensor de temperatura a través de las entradas analógicas AI 1 o AI 2.

En función de la aplicación se registra por separado la cantidad de calor o la cantidad de frío.


#### **Activación de la medición de cantidades de calor y frío**

En el menú  «Diagnóstico y valores de medición», seleccione

1. «Medición de cantidades de calor y frío»
2. «Cantidad de calor/frío ON/OFF».


A continuación, ajuste la fuente del sensor y la posición del sensor en los elementos de menú «Sensor de la temperatura de ida» y «Sensor de la temperatura de retorno».

#### **Ajuste de la fuente del sensor en la alimentación**

En el menú  «Diagnóstico y valores de medición», seleccione

1. «Medición de cantidades de calor y frío»
2. «Sensor de la temperatura de ida»
3. «Seleccionar la entrada del sensor».

#### **Ajuste de la fuente del sensor en el retorno**

En el menú  «Diagnóstico y valores de medición», seleccione

1. «Medición de cantidades de calor y frío»
2. «Sensor de la temperatura de retorno»
3. «Seleccionar la entrada del sensor».

#### **Posible selección de fuentes del sensor:**

- Sensor interno
- Entrada analógica (AI1)
- Entrada analógica (AI2)
- Módulo CIF

#### **Ajuste de la posición del sensor en la alimentación**

1. Seleccione «Medición de cantidades de calor y frío»
2. «Sensor de la temperatura de ida»
3. «Seleccionar la posición del sensor».

Seleccione «Sensor interno», «Alimentación» o «Retorno».

#### **Ajuste de la posición del sensor en el retorno**

1. Seleccione «Medición de cantidades de calor y frío»
2. «Sensor de la temperatura de retorno»
3. «Seleccionar la posición del sensor».

Seleccione «Sensor interno», «Alimentación» o «Retorno».

#### **Posible selección de posiciones del sensor:**


- Sensor interno
- Entrada analógica (AI1)
- Entrada analógica (AI2)
- BMS
- Alimentación
- Retorno
- Circuito primario 1
- Circuito primario 2
- Circuito secundario 1
- Circuito secundario 2
- Acumulador
- Ambiente
- Circulación

## **12.2 Reducción nocturna**

La bomba registra una temperatura del fluido claramente reducida durante un periodo de tiempo definido.

De ello, la bomba deduce que el generador de calor se encuentra en reducción nocturna. La bomba reduce autónomamente su velocidad hasta que se vuelva a registrar una elevada temperatura del fluido durante un largo periodo de tiempo. De este modo se ahorra energía eléctrica en la bomba.

#### **Activación de la reducción nocturna**

En el menú  «Ajustes», seleccione sucesivamente

1. «Ajustar el funcionamiento de regulación»
2. «Reducción nocturna»

## 3. «Conectado».

**AVISO**

La función de reducción nocturna viene desactivada en el ajuste de fábrica.

**12.3 Puntos de restauración**

Se pueden guardar hasta tres ajustes de bomba diferentes como puntos de restauración. En caso necesario, los ajustes de bomba se pueden restablecer a través del menú «Restablecer ajustes».

**Guardar ajustes**

En el menú  «Restaurar y restablecer», seleccione sucesivamente

1. «Puntos de restauración»
2. «Guardar ajustes».

**AVISO**

Se muestra el momento del almacenamiento de cada punto de restauración en «Datos de funcionamiento y área de valores de medición» (véase el gráfico «Pantalla de inicio»).



Fig. 83: Puntos de restauración



Fig. 84: Puntos de restauración – Guardar ajustes

**Restablecer ajustes**

En el menú  «Restaurar y restablecer», seleccione sucesivamente

1. «Puntos de restauración»

2. «Restablecer ajustes».

### AVISO

Los ajustes actuales se sustituirán por los ajustes restablecidos.




Fig. 85: Puntos de restauración



Fig. 86: Puntos de restauración – Restablecer ajustes

## 12.4 Ajuste de fábrica

La bomba se puede restablecer al ajuste de fábrica.

En el menú  «Restaurar y restablecer», seleccione sucesivamente

1. «Ajuste de fábrica»
2. «Restablecer ajuste de fábrica»
3. «Confirmar ajuste de fábrica».

### AVISO

Un restablecimiento de los ajustes de la bomba al ajuste de fábrica reemplaza a los ajustes actuales de la bomba.

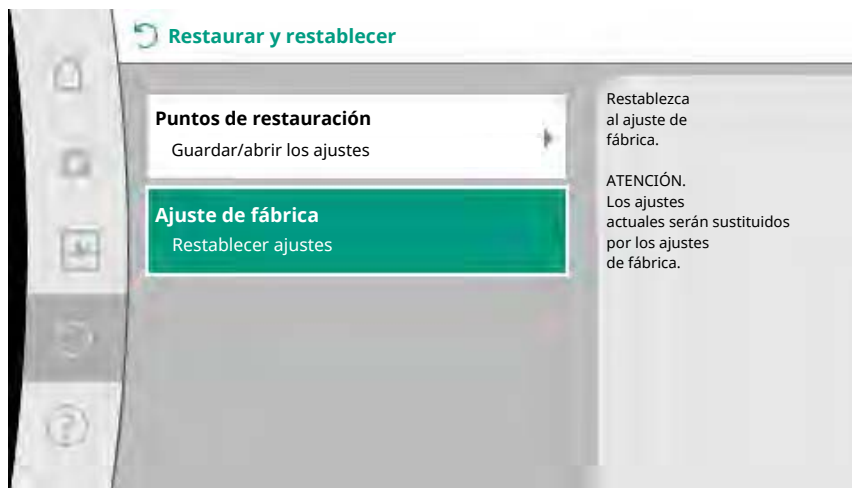


Fig. 87: Ajuste de fábrica

## 13 Ayuda

### 13.1 Sistema de ayuda

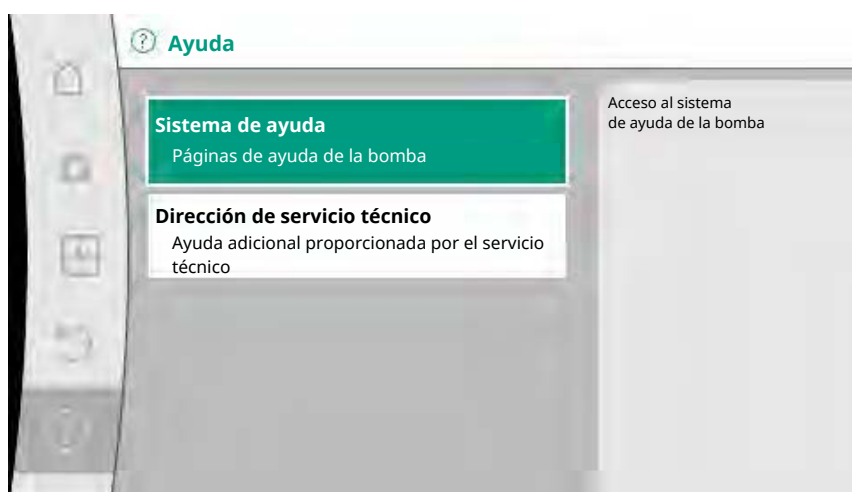




Fig. 88: Sistema de ayuda

En el menú  «Ayuda»

1. «Sistema de ayuda»

encontrará mucha información básica que le ayudará a comprender el producto y sus funciones. Pulsando la tecla contextual  se accede a información adicional sobre los temas mostrados en cada caso. Puede volver a la página de ayuda anterior en cualquier momento pulsando la tecla contextual  y seleccionando «Volver».

### 13.2 Contacto del servicio técnico

En caso de dudas sobre el producto o problemas, podrá acceder a los datos de contacto del servicio de asistencia técnica en

 «Ayuda»

1. «Dirección de servicio técnico».

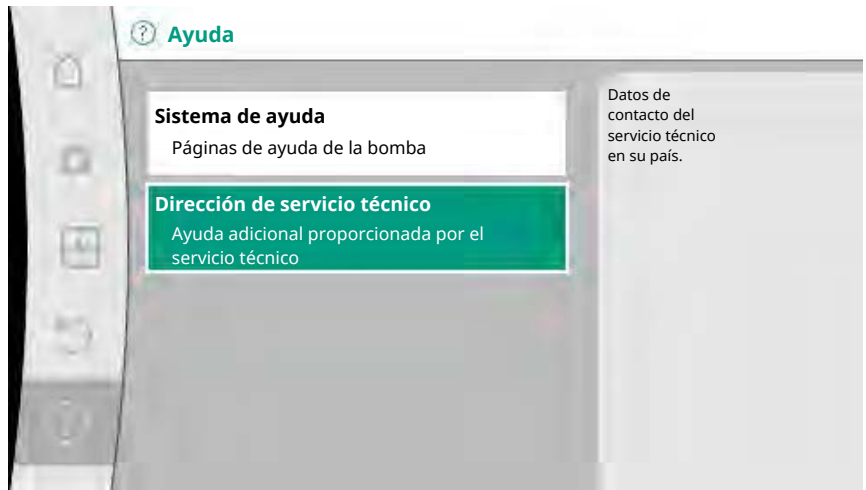


Fig. 89: Dirección de servicio técnico

Los datos de contacto dependen del país que se haya ajustado en el menú «País, idioma, unidades». Se mostrarán siempre direcciones locales en función del país.

## 14 Mantenimiento

### 14.1 Puesta fuera de servicio

La bomba debe ponerse fuera de servicio para realizar los trabajos de mantenimiento, reparación o desmontaje.



#### PELIGRO

##### Electrocución

Riesgo de lesiones mortales por electrocución durante la ejecución de trabajos en los aparatos eléctricos.

- Solo personal especializado en electricidad podrá efectuar los trabajos en los componentes eléctricos.
- Desconecte la tensión de la bomba para todos los polos y asegúrela frente a posibles conexiones involuntarias.
- Desconecte siempre el suministro eléctrico de la bomba y desactive, si procede, el SSM y el SBM.
- Debido al riesgo de producirse daños personales si se entra en contacto con la tensión, espere siempre al menos 5 minutos antes de comenzar cualquier trabajo en el módulo.
- Compruebe que las conexiones (también los contactos libres de tensión) queden exentas de tensiones.
- Incluso estando exenta de tensiones, puede circular fluido por la bomba. El accionamiento del rotor induce una tensión en los contactos del motor que puede suponer un riesgo para la salud en caso de contacto. Cierre las válvulas de corte situadas delante y detrás de la bomba.
- No ponga en marcha la bomba si el módulo de regulación/conector Wilo están dañados.
- En caso de retirar sin autorización los elementos de ajuste o de mando del módulo de regulación, existe el peligro de electrocución al tocar componentes eléctricos del interior.



#### ADVERTENCIA

##### Peligro de quemaduras.

En función del estado de funcionamiento de la bomba y de la instalación (temperatura del fluido), toda la bomba puede alcanzar temperaturas muy altas.

- ¡Existe peligro de quemaduras en caso de entrar en contacto con la bomba!
- Deje que la instalación y la bomba se enfríen a temperatura ambiente.

Siga todas las instrucciones de seguridad de los capítulos «Información relevante para la seguridad [▶ 444]» a «Conexión eléctrica [▶ 463]».

Una vez realizados los trabajos de mantenimiento o de reparación, monte y conecte la bomba según los capítulos «Instalación [▶ 455]» y «Conexión eléctrica [▶ 463]». Pon-

ga en marcha la bomba según lo indicado en el capítulo «Puesta en funcionamiento [► 476]».

## 14.2 Desmontaje/montaje

**Antes de cada desmontaje/montaje, asegúrese de que se siguen las indicaciones del capítulo «Puesta fuera de servicio».**



### ADVERTENCIA

#### Peligro de quemaduras.

Un desmontaje/montaje inadecuados puede ocasionar daños personales y materiales.

En función del estado de funcionamiento de la bomba y de la instalación (temperatura del fluido), toda la bomba puede alcanzar temperaturas muy altas.

Existe peligro de quemaduras en caso de entrar en contacto con la bomba.

- Deje que la instalación y la bomba se enfríen a temperatura ambiente.



### ADVERTENCIA

#### Peligro de escaldaduras.

El fluido está bajo mucha presión y puede alcanzar temperaturas muy elevadas.

Peligro de escaldaduras por escapes de fluido caliente.

- Cierre las válvulas de corte a ambos lados de la bomba.
- Deje que la instalación y la bomba se enfríen a temperatura ambiente.
- Vacíe la derivación de la instalación que esté cortada.
- Si no hay válvulas de corte, vacíe la instalación.
- Respete las indicaciones del fabricante y las hojas de datos de seguridad de los aditivos que pudiera contener la instalación.



### ADVERTENCIA

#### Peligro de lesiones.

Existe peligro de lesiones por la caída del motor/la bomba tras aflojar los tornillos de fijación.

- Observar las normativas nacionales vigentes en materia de prevención de accidentes, así como cualquier posible normativa de trabajo, funcionamiento y seguridad por parte del operador. ¡Si es necesario, utilizar el equipo de protección!



### PELIGRO

#### Riesgo de lesiones mortales.

A la hora del desmontaje, el rotor de imán permanente del interior de la bomba puede conllevar peligro de muerte para personas con implantes médicos.

- La extracción del rotor de la carcasa del motor solo debe realizarla personal cualificado y autorizado.
- Al extraer del motor la unidad compuesta por rodete, placa del cojinete y rotor, las personas que tengan marcapasos, bombas de insulina, audífonos, implantes u otros dispositivos médicos corren peligro. La inobservancia de esta indicación puede tener como consecuencia la muerte o lesiones muy graves, así como daños materiales. Para estas personas se precisa, en cualquier caso, un examen médico de salud laboral.
- Existe peligro de aplastamiento. Al extraer el rotor del motor, puede suceder que, debido al fuerte campo magnético, sea atraído bruscamente a su posición inicial.
- Si el rotor se encuentra fuera del motor, es posible que atraiga bruscamente objetos magnéticos. Esto puede provocar lesiones corporales y daños materiales.
- El fuerte campo magnético del rotor puede perturbar o dañar el funcionamiento de aparatos electrónicos.

Estando montado, el campo magnético del rotor se concentra en el entrehierro del motor. Por ello, en el exterior de la máquina no puede detectarse ningún campo magnético nocivo o dañino.



## 14.2.1 Desmontaje/montaje del motor

Antes de cada desmontaje/montaje del motor, asegúrese de que se siguen las indicaciones del capítulo «Puesta fuera de servicio».



### PELIGRO

**Peligro de muerte por electrocución Funcionamiento con turbinas o con generador en caso de que circule fluido por la bomba.**

Incluso sin módulo (sin conexión eléctrica) puede existir una tensión peligrosa en los contactos del motor.

- Evite que pase flujo por la bomba durante los trabajos de montaje/desmontaje.
- Cierre las válvulas de corte situadas delante y detrás de la bomba.
- Si no hay válvulas de corte, vacíe la instalación.

#### *Desmontaje del motor*

1. Retire cuidadosamente el cable del sensor del módulo de regulación.
2. Suelte el cable del sensor de los clips del cable.
3. Levante los clips del cable con cuidado de los tornillos de fijación del motor utilizando un destornillador y déjelos a un lado.
4. Suelte los tornillos de fijación del motor.

### ATENCIÓN

#### **Daños materiales**

En caso de que el cabezal de motor se separe de la carcasa de la bomba para realizar trabajos de mantenimiento o de reparación:

- ▶ Sustituya la junta tórica entre el cabezal del motor y la carcasa de la bomba.
- ▶ Monte la junta tórica sin girarla en el reborde de la placa del cojinete que señala el rodete.
- ▶ Compruebe que la junta tórica está correctamente fijada.
- ▶ Realice una comprobación de los escapes con la presión de trabajo máxima admisible.

#### *Montaje del motor*

El montaje del motor se efectúa en orden inverso al desmontaje.

1. Apriete en cruz los tornillos de fijación del motor. Tenga en cuenta los pares de apriete. (Tabla, véase el capítulo «Alineación del cabezal del motor [▶ 460]»).
2. Presione los clips del cable sobre dos tornillos de fijación del motor.
3. Introduzca el cable del sensor en la interfaz del módulo de regulación y apriételo en los clips del cable.

### AVISO

Si no puede acceder a los tornillos de la brida del motor, es posible separar el módulo de regulación del motor (véase el capítulo «Alineación del cabezal del motor»).

En su caso, en las bombas dobles debe aflojar o conectar el cable de bomba doble que une los motores.

Para la puesta en marcha de la bomba véase el capítulo «Puesta en funcionamiento [▶ 476]».

Si únicamente se debe colocar el módulo de regulación en otra posición, no es necesario sacar el motor completamente de la carcasa de la bomba. En este caso, se puede girar el motor hasta la posición deseada sin sacarlo de la bomba (observar las posiciones de instalación admisibles). Véase el capítulo «Alineación del cabezal del motor [▶ 460]».

### AVISO

En general, debe girarse el cabezal motor antes de que se llene la instalación.

Realice una comprobación de la estanqueidad.

#### 14.2.2 Desmontaje/montaje del módulo de regulación

Antes de cada desmontaje/montaje del módulo de regulación, asegúrese de que se siguen las indicaciones del capítulo «Puesta fuera de servicio».



#### PELIGRO

**Peligro de muerte por electrocución Funcionamiento con turbinas o con generador en caso de que circule fluido por la bomba.**

Incluso sin módulo (sin conexión eléctrica) puede existir una tensión peligrosa en los contactos del motor.

- Evite que pase flujo por la bomba durante los trabajos de montaje/desmontaje.
- Cierre las válvulas de corte situadas delante y detrás de la bomba.
- Si no hay válvulas de corte, vacíe la instalación.
- No introduzca objetos (p. ej. clavos, destornilladores, alambre) en los contactos del motor.



#### ADVERTENCIA

**Lesiones personales y daños materiales.**

Un desmontaje/montaje inadecuados puede ocasionar daños personales y materiales.

Un módulo incorrecto causa un sobrecalentamiento de la bomba.

- A cambiar el módulo asegúrese de que la asignación bomba/módulo de regulación es correcta.

#### Desmontaje del módulo de regulación

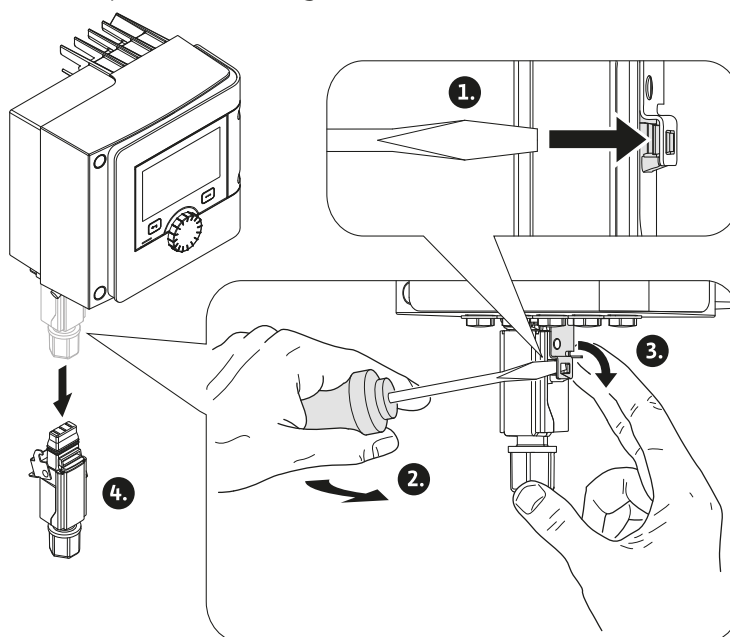


Fig. 90: Desmontaje del conector Wilo

1. Suelte el estribo de sujeción del conector Wilo con ayuda de un destornillador y retire el enchufe.
2. Retire cuidadosamente el cable del sensor/el cable de bomba doble del módulo de regulación.
3. Suelte los tornillos de la tapa del módulo.

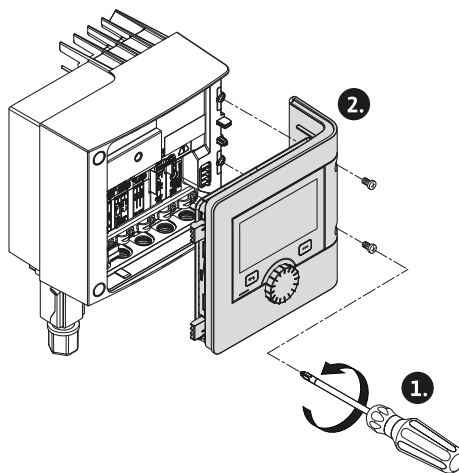


Fig. 91: Apertura de la tapa del módulo

4. Retire la tapa del módulo.
5. Desemborne todos los cables colocados/conectados del compartimento de los bornes, suelte el soporte de la pantalla y las tuercas del prensaestopas.
6. Saque todos los cables del prensaestopas.

**AVISO**

Para soltar los cables: abra el borne de muelle «Cage Clamp» de la marca WAGO. A continuación, retire los cables.

7. En su caso, suelte y retire el módulo CIF.
8. Suelte los tornillos de cabeza con hexágono interior (M4) del módulo de regulación.
9. Retire el módulo de regulación del motor.

**Montaje del módulo de regulación**

El montaje del módulo de regulación se efectúa en orden inverso al desmontaje.

**14.2.3 Desmontaje/montaje del sensor de la carcasa de la bomba**

**Antes de cada desmontaje/montaje del sensor de la carcasa de la bomba, asegúrese de que se siguen las indicaciones del capítulo «Puesta fuera de servicio».**

El sensor de la carcasa de la bomba sirve para medir la temperatura.



**ADVERTENCIA**

**Componentes calientes.**

La carcasa de la bomba, la carcasa del motor y la carcasa del módulo inferior pueden calentarse y provocar quemaduras al tocarlos.

- Deje que se enfríe la bomba antes de realizar trabajos en ella.



**ADVERTENCIA**

**Fluidos calientes**

Si la temperatura del fluido y la presión del sistema son muy altas, existe peligro de quemaduras a causa de posibles fugas de fluido caliente. La presión residual en las zonas de la bomba situadas entre las válvulas de corte puede sacar bruscamente el sensor suelto de la carcasa de la bomba.

- Cierre las válvulas de corte o vacíe el sistema.
- Respete las indicaciones del fabricante y las hojas de datos de seguridad de los aditivos que pudiera contener la instalación.

**Desmontaje del sensor**

1. En las bombas simples, desmonte el aislamiento térmico de dos piezas de la carcasa de la bomba.

2. Retire el enchufe del sensor.
3. Suelte los tornillos de la chapa de fijación.
4. Extraiga el sensor. En su caso, levante el sensor utilizando un destornillador plano en la ranura.

#### **Montaje del sensor de la carcasa de la bomba**

El desmontaje del sensor de la carcasa de la bomba se efectúa en orden inverso al montaje.

---


#### **AVISO**


Durante el montaje, asegúrese de que el sensor está correctamente fijado.

---

1. Introduzca la trabilla del sensor en la ranura de la abertura del sensor.

### **14.3 Purga de la bomba**

Las burbujas de aire en la carcasa de la bomba provocan ruido. Puede purgar el sistema hidráulico de la bomba por medio de la función «Purga de la bomba» en el menú  «Diagnóstico y valores de medición».


En el menú  «Diagnóstico y valores de medición», seleccione sucesivamente

1. «Mantenimiento»
2. «Purga de la bomba».

### **14.4 Arranque periódico**

Para evitar un bloqueo del rodete/rotor de la bomba cuando esta esté parada durante un largo periodo de tiempo (p. ej. instalación de calefacción inactiva durante el verano), la bomba realiza regularmente un arranque periódico. La bomba funciona muy brevemente.

Si la bomba no se utiliza en un periodo de 24 horas, se realiza un arranque periódico. Para ello, la bomba debe contar siempre con tensión. El intervalo de tiempo para el arranque periódico puede modificarse en la bomba.

En el menú  «Diagnóstico y valores de medición», seleccione sucesivamente

1. «Mantenimiento»
2. «Arranque periódico».

El arranque periódico puede activarse y desactivarse y se puede ajustar un intervalo de tiempo de entre 1 hora y 24 horas.

Encontrará más información en el capítulo 11 «Ajustes del aparato – Arranque periódico [► 530]».

## **15 Averías, causas, solución**

En caso de averías, la gestión de averías sigue teniendo disponible la potencia de bomba y las funcionalidades que aún pueden ejecutarse.

La aparición de una avería se comprueba ininterrumpidamente y, cuando es posible, se establece el modo operativo de emergencia o se restablece el modo de regulación.

El funcionamiento correcto de la bomba se reanuda en cuanto ya no esté activa la causa de la avería. Ejemplo: el módulo de regulación vuelve a estar refrigerado.

Las advertencias de configuración advierten de que una configuración incorrecta o incompleta evita que la bomba ejecute la función deseada.

La influencia de las averías en la SSM (indicación general de avería) y en la SBM (indicación general de funcionamiento) se puede consultar en el capítulo «Interfaces de comunicación: Ajuste y funcionamiento [► 510]».

### **15.1 Ayudas para el diagnóstico**

Para ayudar en el análisis de fallos, además de indicaciones de fallo, la bomba ofrece también ayuda adicional:

Las ayudas para el diagnóstico ayudan a diagnosticar los fallos y a realizar el mantenimiento del sistema electrónico y las interfaces. Además de las vistas generales del sistema hidráulico y eléctrico, se muestra información sobre las interfaces y el aparato y los datos de contacto del fabricante.



En el menú «Diagnóstico y valores de medición», seleccione

1. «Ayudas para el diagnóstico».

Opciones de selección:

Ayudas para el diagnóstico	Descripción	Indicación
Vista general de los datos hidráulicos	Vista general de los datos de funcionamiento hidráulicos actuales.	<ul style="list-style-type: none"> <li>• Altura real de impulsión</li> <li>• Caudal real</li> <li>• Velocidad real</li> <li>• Temperatura real del fluido</li> <li>• Limitación activa</li> </ul> Ejemplo: curva característica máx.
Vista general de los datos eléctricos	Vista general de los datos de funcionamiento eléctricos actuales.	<ul style="list-style-type: none"> <li>• Tensión de red</li> <li>• Consumo de potencia</li> <li>• Energía absorbida</li> <li>• Limitación activa</li> </ul> Ejemplo: curva característica máx. <ul style="list-style-type: none"> <li>• Horas de funcionamiento</li> </ul>
Vista general de la entrada analógica (AI 1)	Vista general de los ajustes p. ej. Tipo de uso: Sensor de temperatura, Tipo de señal: PT1000, para modo de regulación T-const.	<ul style="list-style-type: none"> <li>• Tipo de uso</li> <li>• Tipo de señal</li> <li>• Función<sup>1)</sup></li> </ul>
Vista general de la entrada analógica (AI 2)	p. ej. Tipo de uso: Sensor de temperatura, Tipo de señal: PT1000, para modo de regulación $\Delta T$ -const.	<ul style="list-style-type: none"> <li>• Tipo de uso</li> <li>• Tipo de señal</li> <li>• Función<sup>1)</sup></li> </ul>
Control forzado del relé de indicación general de avería (SSM)	Control forzado del relé de indicación general de avería (SSM) para comprobar el estado del relé y su conexión eléctrica.	<ul style="list-style-type: none"> <li>• Normal</li> <li>• Obligación activa</li> <li>• Obligación inactiva<sup>2)</sup></li> </ul>
Control forzado del relé de indicación general de funcionamiento (SBM)	Control forzado del relé de indicación general de funcionamiento (SBM) para comprobar el estado del relé y su conexión eléctrica.	<ul style="list-style-type: none"> <li>• Normal</li> <li>• Obligación activa</li> <li>• Obligación inactiva<sup>2)</sup></li> </ul>
Información del dispositivo	Indicación de información diversa sobre el dispositivo.	<ul style="list-style-type: none"> <li>• Tipo de bomba</li> <li>• Número de artículo</li> <li>• N.º serie</li> <li>• Versión de software</li> <li>• Versión de hardware</li> </ul>
Contacto del fabricante	Indicación de los datos de contacto del servicio de asistencia técnica.	<ul style="list-style-type: none"> <li>• Datos de contacto</li> </ul>

Tab. 45: Opción de selección de las ayudas para el diagnóstico

<sup>1)</sup> Encontrará más información sobre el tipo de uso, el tipo de señal y las funciones en el capítulo «Aplicación y función de las entradas analógicas AI 1 y AI 2 [► 514]».

<sup>2)</sup> Véase el capítulo «Control forzado del relé de indicación general de avería (SSM)/ del relé de indicación general de funcionamiento (SBM) [► 512]».

## 15.2 Averías sin indicaciones de fallo

Averías	Causas	Solución
La bomba no funciona.	El fusible eléctrico está defectuoso.	Compruebe los fusibles.

Averías	Causas	Solución
	La bomba no recibe tensión.	Resolver el corte en la tensión.
La bomba emite ruidos.	Cavitación debido a una presión de alimentación insuficiente.	Aumente la presión del sistema dentro del rango permitido.
		Compruebe la altura de impulsión ajustada y redúzcala, si fuera preciso.

Tab. 46: Averías con causa externa

### 15.3 Indicación de fallo

#### Visualización de una indicación de fallo en la pantalla gráfica

- La indicación de estado se muestra en rojo.
- La indicación de fallo, el código de fallo (E...), la causa y las soluciones se describen en forma de texto.

#### Visualización de una indicación de fallo en la pantalla LED de 7 segmentos

- Se muestra un código de fallo (E...).



Fig. 92: Indicación de código de fallo

**Si se ha producido un fallo, la bomba no realiza la impulsión. Si durante la comprobación continua la bomba ya no detecta la causa del fallo, la indicación de fallo se elimina y se vuelve a retomar el funcionamiento.**

Si hay una indicación de fallo, la pantalla permanece activada de forma continua y el indicador LED verde está apagado.

Código	Fallo	Causa	Soluciones
401	Suministro eléctrico inestable	Suministro eléctrico inestable.	Compruebe el suministro eléctrico.
	Información adicional sobre las causas y las soluciones: Suministro eléctrico demasiado inestable. No es posible mantener el funcionamiento.		
402	Tensión baja	Suministro eléctrico demasiado bajo.	Compruebe el suministro eléctrico.
	Información adicional sobre las causas y las soluciones: No es posible mantener el funcionamiento. Posibles causas: 1. Sobrecarga de la red. 2. La bomba está conectada a un suministro eléctrico incorrecto. 3. La red trifásica no es simétrica debido a que está cargada con un consumidor monofásico irregular.		
403	Sobretensión	Suministro eléctrico demasiado alto.	Compruebe el suministro eléctrico.
	Información adicional sobre las causas y las soluciones: No es posible mantener el funcionamiento. Posibles causas: 1. La bomba está conectada a un suministro eléctrico incorrecto. 2. La red trifásica no es simétrica debido a que está cargada con un consumidor monofásico irregular.		
404	Bomba bloqueada.	Una influencia mecánica impide el giro del eje de la bomba.	Compruebe que las partes móviles pueden girar libremente en el cuerpo de la bomba y en el motor. Elimine posibles depósitos y cuerpos extraños.
	Información adicional sobre las causas y las soluciones: Además de los posibles depósitos y cuerpos extraños acumulados en el sistema, es posible que el eje de la bomba resulte dañado por un desgaste elevado de los cojinetes y se bloquee.		
405	Módulo de regulación demasiado caliente.	Se ha superado la temperatura admisi-	Compruebe que la temperatura ambiente está den-

Código	Fallo	Causa	Soluciones
		ble para el módulo de regulación.	tro de los límites admisibles. Mejore la ventilación de la sala.
	Información adicional sobre las causas y las soluciones: Respete la posición de montaje permitida y la distancia mínima de los componentes del sistema y del aislamiento, para garantizar que se disponga de una ventilación suficiente.		
406	Motor demasiado caliente.	Se ha superado la temperatura admisible para el motor.	Compruebe que las temperaturas ambiente y de los fluidos están dentro de los límites admisibles. Asegúrese de que el aire circule sin problemas para garantizar la refrigeración del motor.
	Información adicional sobre las causas y las soluciones: Respete la posición de montaje permitida y la distancia mínima de los componentes del sistema y del aislamiento, para garantizar que se disponga de una ventilación suficiente.		
407	La conexión entre el motor y el módulo está interrumpida.	Hay un problema en la conexión eléctrica entre el motor y el módulo.	Compruebe la conexión del motor y el módulo.
	Información adicional sobre las causas y las soluciones: El módulo de regulación se puede desmontar para comprobar los contactos entre el módulo y el motor.		
408	Hay un flujo en la bomba en dirección contraria a la prevista.	Influencias externas provocan que el flujo se mueva en dirección opuesta al diseño de la bomba.	Compruebe la regulación de potencia de las bombas, en caso necesario monte válvulas antirretorno.
	Información adicional sobre las causas y las soluciones: Si la bomba recibe un flujo excesivo en dirección opuesta al diseño de la bomba, el motor no puede arrancar.		
409	Actualización incompleta del software.	La actualización del software no ha finalizado.	Es necesario proceder a una nueva actualización de software con un nuevo paquete de software.
	Información adicional sobre las causas y las soluciones: La bomba solo puede funcionar con la actualización de software finalizada.		
410	Sobrecarga de tensión de la entrada analógica.	La tensión de la entrada analógica ha sufrido un cortocircuito o sufre una sobrecarga.	Comprobar posible cortocircuito en cableado y dispositivos conectados a la alimentación de la entrada analógica.
	Información adicional sobre las causas y las soluciones: Este fallo afecta también negativamente a las entradas binarias. Ext. OFF está activado. La bomba se para.		
420	Motor o módulo de regulación defectuosos.	Motor o módulo de regulación defectuosos.	Sustituya el motor o el módulo de regulación.
	Información adicional sobre las causas y las soluciones: La bomba no puede determinar cuál de los dos elementos está dañado. Póngase en contacto con el servicio técnico.		
421	Módulo de regulación defectuoso.	Módulo de regulación defectuoso.	Sustituya el módulo de regulación.
	Información adicional sobre las causas y las soluciones: Póngase en contacto con el servicio técnico.		

Código	Fallo	Causa	Soluciones
449	Fallo del motor	La bomba determina en estos momentos la causa exacta del fallo.	Transcurridos algunos segundos, la bomba ofrecerá información sobre la causa del fallo determinada y las medidas adecuadas.
	Información adicional sobre las causas y las soluciones: Un fallo del motor detiene la bomba. En unos segundos se comprobará la causa del fallo.		

Tab. 47: Indicación de fallo

## 15.4 Advertencias

### Visualización de una advertencia en la pantalla gráfica:

- La indicación de estado se muestra en amarillo.
- La indicación de advertencia, el código de advertencia (W...), la causa y las soluciones se describen en forma de texto.

### Visualización de una advertencia en la pantalla LED de 7 segmentos:

- La advertencia se muestra con un código de advertencia (H...) de color rojo.



Fig. 93: Indicación de código de advertencia

**Una advertencia indica una limitación en el funcionamiento de la bomba. La bomba continúa con la impulsión en funcionamiento limitado (modo operativo de emergencia).**

**En función de la causa de la advertencia, el modo operativo de emergencia provoca una limitación de la función de regulación e incluso un regreso a una velocidad fija. Si durante la comprobación continua la bomba ya no detecta la causa de la advertencia, la indicación de advertencia se elimina y se vuelve a retomar el funcionamiento.**

Si hay una indicación de advertencia, la pantalla permanece activada de forma continua y el indicador LED verde está apagado.

Código	Fallo	Causa	Soluciones
550	Hay un flujo en la bomba en dirección contraria a la prevista.	Influencias externas provocan que el flujo se mueve en dirección opuesta al diseño de la bomba.	Compruebe la regulación de potencia de las otras bombas, en caso necesario monte válvulas antirretorno.
	Información adicional sobre las causas y las soluciones: Si la bomba recibe un flujo excesivo en dirección opuesta al diseño de la bomba, el motor no puede arrancar.		
551	Tensión baja	El suministro eléctrico está por debajo de 195 V.	Compruebe el suministro eléctrico.
	Información adicional sobre las causas y las soluciones: La bomba funciona. La tensión baja reduce la potencia que la bomba puede proporcionar. Si la tensión cae por debajo de 160 V, no se podrá mantener el funcionamiento en modo reducido.		
552	La bomba recibe un caudal en el sentido del flujo procedente de otra fuente.	Las influencias externas producen un paso en dirección de flujo de la bomba.	Compruebe la regulación de potencia de las otras bombas.
	Información adicional sobre las causas y las soluciones: La bomba puede arrancar a pesar del caudal que recibe.		
553	Módulo de regulación defectuoso.	Módulo de regulación defectuoso.	Sustituya el módulo de regulación.
	Información adicional sobre las causas y las soluciones: La bomba funciona, pero bajo estas circunstancias no puede proporcionar su		



Código	Fallo	Causa	Soluciones
	potencia máxima. Póngase en contacto con el servicio técnico.		
554	Bomba MFA <sup>1)</sup> no accesible.	Un cabezal de bomba adicional MFA <sup>1)</sup> ya no reacciona a las solicitudes.	Comprobación necesaria de la conexión Wilo Net a la bomba adicional o suministro eléctrico de la bomba adicional.
	Información adicional sobre las causas y las soluciones: En la vista general MFA <sup>1)</sup> , comprobación de las bombas marcadas con (!). El suministro está garantizado, se acepta un valor alternativo.		
555	Valor de sensor no plausible en la entrada analógica AI 1.	La configuración y la señal detectada provocan que se obtenga un valor del sensor no válido.	Es necesario comprobar la configuración de la entrada y el sensor conectado.
	Información adicional sobre las causas y las soluciones: Los valores de sensores erróneos pueden provocar que se activen modos de funcionamiento alternativos, que garanticen la función de la bomba sin tener en cuenta el valor del sensor.		
556	Rotura de cable en la entrada analógica AI 1.	La configuración y la señal detectada provocan que se detecte una rotura del cable.	Es necesario comprobar la configuración de la entrada y el sensor conectado.
	Información adicional sobre las causas y las soluciones: La detección de la rotura del cable puede provocar que se activen modos de funcionamiento alternativos, que garanticen el funcionamiento sin el valor externo necesario.		
557	Valor de sensor no plausible en la entrada analógica AI 2.	La configuración y la señal detectada provocan que se obtenga un valor del sensor no válido.	Es necesario comprobar la configuración de la entrada y el sensor conectado.
	Información adicional sobre las causas y las soluciones: Los valores de sensores erróneos pueden provocar que se activen modos de funcionamiento alternativos, que garanticen la función de la bomba sin tener en cuenta el valor del sensor.		
558	Rotura de cable en la entrada analógica AI 2.	La configuración y la señal detectada provocan que se detecte una rotura del cable.	Es necesario comprobar la configuración de la entrada y el sensor conectado.
	Información adicional sobre las causas y las soluciones: La detección de la rotura del cable puede provocar que se activen modos de funcionamiento alternativos, que garanticen el funcionamiento sin el valor externo necesario.		
559	Módulo de regulación demasiado caliente.	Se ha superado la temperatura admisible para el módulo de regulación.	Compruebe que la temperatura ambiente está dentro de los límites admisibles. Mejore la ventilación de la sala.
	Información adicional sobre las causas y las soluciones: El funcionamiento de la bomba está limitado para evitar daños en los componentes electrónicos.		
560	Actualización incompleta del software.	La actualización del software no ha finalizado.	Es recomendable proceder a una nueva actualización de software con un nuevo paquete de software.
	Información adicional sobre las causas y las soluciones: No se efectuó la actualización del software y la bomba continúa funcionando con la versión anterior del software.		

Código	Fallo	Causa	Soluciones
561	Sobrecarga de tensión de la entrada analógica (binaria).	La tensión de la entrada analógica ha sufrido un cortocircuito o sufre una sobrecarga.	Comprobar posible cortocircuito en cableado y dispositivos conectados a la alimentación de la entrada analógica.
	Información adicional sobre las causas y las soluciones: Las entradas binarias también están afectadas. Las funciones de las entradas binarias no están disponibles.		
562	Sobrecarga de tensión de la entrada analógica (analógica).	La tensión de la entrada analógica ha sufrido un cortocircuito o sufre una sobrecarga.	Comprobar posible cortocircuito en cableado y dispositivos conectados a la alimentación de la entrada analógica.
	Información adicional sobre las causas y las soluciones: Este problema afecta negativamente a las funciones de las entradas analógicas.		
563	Falta el valor del sensor del GTC.	La fuente no está configurada correctamente, la configuración de GTC es incorrecta o se ha interrumpido la comunicación.	Compruebe la configuración y la función de la GTC.
	Información adicional sobre las causas y las soluciones: Este problema afecta a las funciones de la regulación. Está activa una función alternativa.		
564	Falta el valor de consigna del GTC.	La fuente no está configurada correctamente, la configuración de GTC es incorrecta o se ha interrumpido la comunicación.	Compruebe la configuración y la función de la GTC.
	Información adicional sobre las causas y las soluciones: Este problema afecta a las funciones de la regulación. Está activa una función alternativa.		
565	Señal demasiado intensa en la entrada analógica AI 1.	La señal detectada está sensiblemente por encima del máximo esperado.	Compruebe la señal de entrada.
	Información adicional sobre las causas y las soluciones: La señal se procesa con el máximo valor.		
566	Señal demasiado intensa en la entrada analógica AI 2.	La señal detectada está sensiblemente por encima del máximo esperado.	Compruebe la señal de entrada.
	Información adicional sobre las causas y las soluciones: La señal se procesa con el máximo valor.		
567	Falta la calibración del sensor Wilo.	Deben sustituirse a la vez el módulo de regulación y el sensor por piezas de repuesto.	Si es preciso, restituya un componente, haga una breve puesta en marcha y una nueva reposición por el repuesto.
	Información adicional sobre las causas y las soluciones: La función de la bomba está ligeramente afectada. La bomba no puede calcular el caudal con exactitud.		
568	El sensor Wilo no funciona.	El sensor Wilo no puede detectar ningún fluido.	Compruebe la disponibilidad del fluido. Compruebe la llave de corte.

Código	Fallo	Causa	Soluciones
			¿Marcha en seco? Purgue la bomba.
	Información adicional sobre las causas y las soluciones: La función de la bomba está ligeramente afectada. La bomba no puede calcular el caudal con exactitud. Durante la puesta en marcha inicial, puede que el aire restante en la bomba sea una causa típica.		
569	Fallo de configuración.	Fallo en la configuración de la bomba.	Configure la bomba. Actualización del software recomendada.
	Información adicional sobre las causas y las soluciones: La bomba funciona en un modo alternativo.		
570	Módulo de regulación demasiado caliente.	Se ha superado la temperatura admisible para el módulo de regulación.	Compruebe que la temperatura ambiente está dentro de los límites admisibles. Mejore la ventilación de la sala.
	Información adicional sobre las causas y las soluciones: Ante un sobrecalentamiento pronunciado, el módulo de regulación debe detener el funcionamiento de la bomba para evitar daños en los componentes electrónicos.		
571	Conexión de la bomba doble interrumpida.	No es posible establecer la conexión con el otro cabezal de la bomba doble.	Se requiere la verificación de la alimentación eléctrica del cabezal de la bomba doble, del cableado de la conexión y de la configuración.
	Información adicional sobre las causas y las soluciones: La función de la bomba está ligeramente afectada. El cabezal del motor cumple la función de bombeo hasta el límite de potencia.		
572	Marcha en seco detectada.	La bomba ha detectado un consumo de potencia demasiado bajo.	Comprobar presión del agua, válvulas y válvulas antirretorno.
	Información adicional sobre las causas y las soluciones: La bomba no impulsa fluido en absoluto o en cantidades muy bajas.		
573	Comunicación con HMI interrumpida.	Comunicación interna con pantalla y unidad de control interrumpida.	Compruebe o limpie los contactos situados en el borde del espacio para los bornes y en la unidad de pantalla y control.
	Información adicional sobre las causas y las soluciones: La unidad de pantalla y control está conectada con la bomba por medio de 4 contactos en el borde del espacio para los bornes.		
574	Comunicación hacia el módulo CIF interrumpida.	Comunicación interna hacia el módulo CIF interrumpida.	Es necesario comprobar o limpiar los contactos entre el módulo CIF y el módulo de regulación.
	Información adicional sobre las causas y las soluciones: El módulo CIF está conectado con la bomba por medio de cuatro contactos en el espacio para los bornes.		
575	No es posible el control remoto por radiofrecuencia.	El módulo inalámbrico Bluetooth está averiado.	Actualización del software recomendada. Póngase en contacto con el servicio técnico.
	Información adicional sobre las causas y las soluciones: La función de bombeo no sufre limitaciones. Si la actualización de software no es suficiente, póngase en contacto con el servicio técnico.		

Código	Fallo	Causa	Soluciones
576	Comunicación con el sensor Wilo interrumpida.	Comunicación interna con el sensor Wilo interrumpida.	Compruebe el cable del sensor, el enchufe del sensor y el conector Wilo.
	Información adicional sobre las causas y las soluciones: La función de la bomba está ligeramente afectada. La bomba no puede calcular el caudal con exactitud.		
577	Actualización del software cancelada.	La actualización del software no ha finalizado.	Es recomendable proceder a una nueva actualización de software con un nuevo paquete de software.
	Información adicional sobre las causas y las soluciones: No se efectuó la actualización del software y la bomba continúa funcionando con la versión anterior del software.		
578	HMI defectuoso.	Se ha detectado un error en la unidad de pantalla y control.	Es necesario sustituir la unidad de pantalla y control.
	Información adicional sobre las causas y las soluciones: La unidad de pantalla y control está disponible como repuesto.		
579	Software de HMI no compatible.	La unidad de pantalla y control no se puede comunicar correctamente con la bomba.	Actualización del software recomendada.
	Información adicional sobre las causas y las soluciones: La función de bombeo no sufre limitaciones. Si la actualización de software no es suficiente, póngase en contacto con el servicio técnico.		
580	Se ha introducido un PIN erróneo demasiadas veces.	Demasiados intentos de conexión con PIN erróneo.	Desconecte el suministro eléctrico de la bomba y vuelva a conectarlo.
	Información adicional sobre las causas y las soluciones: Se ha utilizado un PIN erróneo más de 5 veces. Por motivos de seguridad se impiden más intentos de conexión hasta el reinicio.		
581	Tipo bomba doble incorrecto.	Cabezal de bomba doble no apta para este tipo de bomba.	Seleccione/instale un cabezal de bomba doble adecuado.
	Información adicional sobre las causas y las soluciones: La función de bomba doble solo está disponible si se utilizan dos bombas del mismo tipo.		
582	Bombas dobles no compatibles.	Cabezal de bomba doble no compatible con esta bomba.	Seleccione/instale un cabezal de bomba doble adecuado.
	Información adicional sobre las causas y las soluciones: La función de bomba doble solo está disponible si se utilizan dos bombas compatibles del mismo tipo.		
583	Tª del fluido excesiva.	Temperatura del fluido impulsado supera 110 °C.	Reduzca la temperatura del fluido.
	Información adicional sobre las causas y las soluciones: Las temperaturas excesivas provocan daños considerables en la bomba.		
590	El tipo de cabezal MFA <sup>1)</sup> no es apropiado.	Un cabezal MFA <sup>1)</sup> no tiene el tipo adecuado.	Compruebe el tipo y el software de la bomba adicional.
	Información adicional sobre las causas y las soluciones: Para la pareja Multi-Flow Adaptation se facilita un caudal alternativo máximo. Comprobación del cabezal marcado con (!) en la vista general MFA <sup>1)</sup> del menú contextual.		

Tab. 48: Advertencias

<sup>1)</sup> MFA= Multi-Flow Adaptation

## 15.5 Advertencias de configuración

Las advertencias de configuración aparecen cuando se ha realizado una configuración incompleta o incorrecta.

### Ejemplo:

La función «Regulación de temperatura de vestíbulo» requiere un sensor de temperatura. La correspondiente fuente no está indicada o no se ha configurado correctamente.

Código	Fallo	Causa	Soluciones
601	La fuente del valor de consigna no se ha configurado de forma adecuada.	Valor de consigna conectado a una fuente no adecuada. La entrada no está configurada adecuadamente.	Configure la fuente o seleccione otra fuente.
	La fuente del valor de consigna no se ha configurado correctamente. En el menú contextual se encuentra el enlace a la configuración de la fuente del valor de consigna.		
602	La fuente del valor de consigna no está disponible.	Valor de consigna conectado a un módulo CIF no disponible.	Conecte el módulo CIF. Active el módulo CIF.
	La fuente del valor de consigna o el módulo CIF no se han configurado correctamente. El menú contextual dispone de vínculos a la configuración.		
603	Fuente de sensor no configurada adecuadamente.	Sensor 1 conectado a una fuente no adecuada. La entrada no está configurada adecuadamente.	Configure la fuente. Seleccione otra fuente.
	La fuente de sensor no se ha configurado correctamente. En el menú contextual se encuentra el enlace a la configuración de la fuente de sensor.		
604	No puede haber la misma fuente de sensor.	Las fuentes de sensor están configuradas para la misma fuente.	Configure una fuente de sensor en otra fuente.
	Las fuentes de sensor no están configuradas correctamente. El menú contextual dispone de vínculos a la configuración de las fuentes de sensor.		
606	Fuente de sensor no disponible.	Valor de sensor 1 conectado a un módulo CIF no disponible.	Conecte el módulo CIF. Active el módulo CIF.
	La fuente de sensor o el módulo CIF no se han configurado correctamente. El menú contextual dispone de vínculos a la configuración.		
607	Fuente de sensor no configurada adecuadamente.	Sensor 2 conectado a una fuente no adecuada. La entrada no está configurada adecuadamente.	Configure la fuente o seleccione otra fuente.
	La fuente de sensor no se ha configurado correctamente. En el menú contextual se encuentra el enlace a la configuración de la fuente de sensor.		
609	Fuente de sensor no disponible.	Valor de sensor 2 conectado a un módulo CIF no disponible.	Conecte el módulo CIF. Active el módulo CIF.
	La fuente de sensor o el módulo CIF no se han configurado correctamente. El menú contextual dispone de vínculos a la configuración.		
610	Fuente de sensor no configurada adecuadamente.	Sensor de temperatura de alimentación conectado a una fuente no adecuada. La entrada no está configurada adecuadamente.	Configure la fuente en tipo de uso «Sensor de temperatura» o seleccione otra fuente.
	La fuente de sensor no se ha configurado correctamente. En el menú contextual se encuentra el enlace a la configuración de la fuente de sensor.		

Código	Fallo	Causa	Soluciones
611	No puede haber la misma fuente de sensor.	Las fuentes de sensor del contador de cantidad de calor están configuradas para la misma fuente.	Configure una de las fuentes de sensor para el contador de cantidad de calor en otra fuente.
	Las fuentes de sensor no están configuradas correctamente. El menú contextual dispone de vínculos a la configuración de las fuentes de sensor.		
614	Fuente de sensor no disponible.	Temperatura de alimentación conectada a un módulo CIF no disponible.	Conecte el módulo CIF. Active el módulo CIF.
	La fuente de sensor o el módulo CIF no se han configurado correctamente. El menú contextual dispone de vínculos a la configuración.		
615	Fuente de sensor no configurada adecuadamente.	Sensor de temperatura de retorno conectado a una fuente no adecuada. La entrada no está configurada adecuadamente.	Configure la fuente en tipo de uso «Sensor de temperatura» o seleccione otra fuente.
	La fuente de sensor no se ha configurado correctamente. En el menú contextual se encuentra el enlace a la configuración de la fuente de sensor.		
618	Fuente de sensor no disponible.	Temperatura de retorno conectada a un módulo CIF no disponible.	Conecte el módulo CIF. Active el módulo CIF.
	La fuente de sensor o el módulo CIF no se han configurado correctamente. El menú contextual dispone de vínculos a la configuración.		
619	Fuente de sensor no configurada adecuadamente.	Sensor de temperatura para «Conmutación calentar/refrigerar» conectado a una fuente no adecuada. La entrada no está configurada adecuadamente.	Configure la fuente en tipo de uso «Sensor de temperatura» o seleccione otra fuente.
	La fuente de sensor no se ha configurado correctamente. En el menú contextual se encuentra el enlace a la configuración de la fuente de sensor.		
621	Fuente de sensor no disponible.	Valor de temperatura para «Conmutación calentar/refrigerar» conectado a un módulo CIF no disponible.	Conecte el módulo CIF. Active el módulo CIF.
	La fuente de sensor o el módulo CIF no se han configurado correctamente. El menú contextual dispone de vínculos a la configuración.		
641	La fuente del valor de consigna no se ha configurado de forma adecuada.	Valor de consigna conectado a una fuente no adecuada. La entrada no está configurada adecuadamente.	Configure la fuente o seleccione otra fuente.
	La fuente del valor de consigna para la función de refrigeración no se ha configurado correctamente. En el menú contextual se encuentra el enlace a la configuración de la fuente del valor de consigna.		
642	La fuente del valor de consigna no está disponible.	Valor de consigna conectado a un módulo CIF no disponible.	Conecte el módulo CIF. Active el módulo CIF.

Código	Fallo	Causa	Soluciones
	La fuente del valor de consigna para la función de refrigeración o el módulo CIF no se han configurado correctamente. El menú contextual dispone de vínculos a la configuración.		
643	Fuente de sensor no configurada adecuadamente.	Sensor 1 conectado a una fuente no adecuada. La entrada no está configurada adecuadamente.	Configure la fuente. Seleccione otra fuente.
	La fuente de sensor para la función de refrigeración no se ha configurado correctamente. En el menú contextual se encuentra el enlace a la configuración de la fuente de sensor.		
644	No puede haber la misma fuente de sensor.	Las fuentes de sensor están configuradas para la misma fuente.	Configure una fuente de sensor en otra fuente.
	Las fuentes de sensor para la función de refrigeración no están configuradas correctamente. El menú contextual dispone de vínculos a la configuración de las fuentes de sensor.		
646	Fuente de sensor no disponible.	Valor de sensor conectado a un módulo CIF no disponible.	Conecte el módulo CIF. Active el módulo CIF.
	La fuente de sensor o el módulo CIF no se han configurado correctamente. El menú contextual dispone de vínculos a la configuración.		
647	Fuente de sensor no configurada adecuadamente.	Sensor 2 conectado a una fuente no adecuada. La entrada no está configurada adecuadamente.	Configure la fuente o seleccione otra fuente.
	La fuente de sensor para la función de refrigeración no se ha configurado correctamente. En el menú contextual se encuentra el enlace a la configuración de la fuente de sensor.		
649	Fuente de sensor no disponible.	Valor de sensor 2 conectado a un módulo CIF no disponible.	Conecte el módulo CIF. Active el módulo CIF.
	La fuente de sensor o el módulo CIF no se han configurado correctamente. El menú contextual dispone de vínculos a la configuración.		
650	Sin cabezales de bombas adicionales MFA <sup>1)</sup>	Se ha seleccionado MFA <sup>1)</sup> , pero no hay cabezales de bombas adicionales configurados.	Se requiere la configuración de cabezales de bombas adicionales MFA <sup>1)</sup> o seleccionar otra función de regulación.
	MFA <sup>1)</sup> recopila la demanda de los cabezales de bombas adicionales configuradas para realizar el suministro en conjunto. Además, los cabezales de bombas adicionales deben seleccionarse en la configuración MFA <sup>1)</sup> .		

Tab. 49: Advertencias de configuración

<sup>1)</sup>MFA= Multi-Flow Adaptation

## 16 Repuestos

Los repuestos se pueden pedir a las empresas especializadas locales o al servicio técnico de Wilo. Para evitar errores de pedido y preguntas innecesarias, se debe especificar en cada pedido todos los datos que figuran en la placa de características.

## 17 Eliminación

### 17.1 Información sobre la recogida de productos eléctricos y electrónicos usados

La eliminación de basura y el reciclado correctos de estos productos evitan daños medioambientales y peligros para el estado de salud.

**AVISO****Está prohibido desechar estos productos con la basura doméstica.**

En la Unión Europea, este símbolo se encuentra bien en el producto, el embalaje o en los documentos adjuntos. Significa que los productos eléctricos y electrónicos a los que hace referencia no se deben desechar con la basura doméstica.

Para manipular, reciclar y eliminar correctamente estos productos fuera de uso, tener en cuenta los siguientes puntos:

- Depositar estos productos solo en puntos de recogida certificados e indicados para ello.
- Tener en cuenta los reglamentos vigentes locales.

Para más detalles sobre la correcta eliminación de basuras en su municipio local, preguntar en los puntos de recogida de basura cercanos o al distribuidor al que se ha comprado el producto. Más información sobre reciclaje en [www.wilo-recycling.com](http://www.wilo-recycling.com).

**17.2 Baterías/pilas**

Las baterías y pilas no se deben tirar con la basura doméstica y antes de desechar el producto se deben retirar. Por ley, el usuario final está obligado a devolver todas las baterías y pilas utilizadas.

**AVISO****Batería de litio fijada.**

El módulo de regulación del Stratos MAXO incluye una batería de litio que no se puede sustituir. Por motivos de seguridad, salud y seguridad de los datos, no quite la batería. Wilo ofrece la retirada de productos anteriores y garantiza procesos de reciclaje y aprovechamiento que protejan el medioambiente. Para más información sobre el reciclaje, consulte [www.wilo-recycling.com](http://www.wilo-recycling.com).



## Sommario

<b>1</b>	<b>Informazioni relative alle istruzioni</b>	<b>555</b>
1.1	Su queste istruzioni	555
1.2	Istruzioni originali di esercizio	555
1.3	Diritti d'autore	555
1.4	Riserva di modifiche	555
1.5	Garanzia	555
1.6	Informazioni rilevanti ai fini della sicurezza	555
<b>2</b>	<b>Descrizione della pompa</b>	<b>557</b>
2.1	Posizioni di montaggio consentite	559
2.2	Chiave di lettura	559
2.3	Dati tecnici	559
2.4	Interfaccia Bluetooth	561
2.5	Pressione min. di alimentazione	561
2.6	Fornitura	562
2.7	Accessori	562
<b>3</b>	<b>Sicurezza</b>	<b>563</b>
3.1	Campo d'applicazione	563
3.2	Uso scorretto	564
3.3	Doveri dell'utente	564
3.4	Avvertenze di sicurezza	565
<b>4</b>	<b>Trasporto e stoccaggio</b>	<b>566</b>
4.1	Ispezione dopo il trasporto	566
4.2	Condizioni di trasporto e di stoccaggio	566
4.3	Trasporto	566
<b>5</b>	<b>Installazione</b>	<b>566</b>
5.1	Doveri dell'utente	566
5.2	Sicurezza in fase di montaggio	566
5.3	Lavori di preparazione per l'installazione	567
5.4	Montaggio	568
5.5	Allineamento della testa del motore	572
5.6	Isolamento	574
5.7	Dopo l'installazione	575
<b>6</b>	<b>Collegamenti elettrici</b>	<b>575</b>
6.1	Requisiti	576
6.2	Possibilità di allacciamento	578
6.3	Allacciamento e smontaggio dei Wilo-Connector	579
6.4	Allacciamento dell'interfaccia di comunicazione	582
6.5	Ingresso analogico (AI1) o (AI2) – morsettiera viola	584
6.6	Ingresso digitale (DI1) o (DI2) – morsettiera grigia	585
6.7	Wilo Net – morsettiera verde	587
6.8	Segnalazione cumulativa di blocco (SSM) – morsettiera rossa	587
6.9	Segnalazione cumulativa di funzionamento (SBM) – morsettiera arancione	587
6.10	Modulo CIF	587
<b>7</b>	<b>Messa in servizio</b>	<b>588</b>
7.1	Descrizione degli elementi di comando	588
7.2	Utilizzo della pompa	589
<b>8</b>	<b>Impostazione delle funzioni di regolazione</b>	<b>598</b>
8.1	Funzioni di regolazione di base	598
8.2	Funzioni di regolazione aggiuntive	600
8.3	L'assistente impostazione	601
8.4	Applicazioni predefinite nell'assistente impostazione	610
8.5	Menu di impostazione – Imposta funzionamento di regolazione	615
8.6	Menu di impostazione – Comando manuale	618

8.7	Memorizzazione configurazione/dati .....	619
<b>9</b>	<b>Modo di funzionamento pompa doppia.....</b>	<b>619</b>
9.1	Funzionamento .....	619
9.2	Menu di impostazione .....	620
<b>10</b>	<b>Interfacce di comunicazione: Impostazione e funzione .....</b>	<b>622</b>
10.1	Applicazione e funzione relè SSM.....	622
10.2	Applicazione e funzione relè SBM.....	623
10.3	Comando forzato relè SSM/SBM .....	624
10.4	Applicazione e funzione degli ingressi di comando digitali DI1 e DI2 .....	625
10.5	Applicazione e funzione degli ingressi analogici AI1 e AI2 .....	626
10.6	Applicazione e funzione dell'interfaccia Wilo Net .....	639
10.7	Applicazione e funzione dei moduli CIF.....	640
<b>11</b>	<b>Impostazioni degli apparecchi.....</b>	<b>640</b>
11.1	Luminosità display .....	641
11.2	Paese/Lingua/Unità.....	641
11.3	Bluetooth On/Off .....	642
11.4	Blocco tastiera On .....	642
11.5	Informazioni apparecchi.....	642
11.6	Avvio pompa .....	642
<b>12</b>	<b>Ulteriori impostazioni.....</b>	<b>643</b>
12.1	Rilevamento quantità di calore/freddo .....	643
12.2	Funzionamento a regime ridotto.....	644
12.3	Punti di ripristino .....	644
12.4	Impostazione di fabbrica.....	646
<b>13</b>	<b>Aiuto.....</b>	<b>647</b>
13.1	Sistema ausiliare .....	647
13.2	Contatto assistenza .....	647
<b>14</b>	<b>Manutenzione.....</b>	<b>648</b>
14.1	Messa a riposo .....	648
14.2	Smontaggio / Installazione .....	649
14.3	Sfiato della pompa .....	653
14.4	Avvio pompa .....	653
<b>15</b>	<b>Guasti, cause e rimedi .....</b>	<b>653</b>
15.1	Aiuto diagnostica .....	653
15.2	Anomalie senza segnalazione di guasto .....	654
15.3	Segnalazioni di guasto .....	655
15.4	Messaggi di avviso .....	656
15.5	Avvertenze di configurazione .....	661
<b>16</b>	<b>Parti di ricambio .....</b>	<b>664</b>
<b>17</b>	<b>Smaltimento .....</b>	<b>664</b>
17.1	Informazione per la raccolta di prodotti elettrici ed elettronici usati.....	664
17.2	Batteria/accumulatore.....	664

## 1 Informazioni relative alle istruzioni

### 1.1 Su queste istruzioni

Le presenti istruzioni consentono un'installazione e una prima messa in servizio della pompa sicure ed efficienti.

- Prima di effettuare ogni operazione, consultare sempre questo manuale di istruzioni e poi conservarlo in un luogo sempre accessibile.
- Attenersi ai dati e ai contrassegni posti sulla pompa.
- Rispettare le norme vigenti nel luogo di installazione della pompa.

### 1.2 Istruzioni originali di esercizio

La versione in lingua tedesca descrive le istruzioni originali di esercizio. Tutte le altre versioni in lingua sono traduzioni delle istruzioni originali di esercizio.

### 1.3 Diritti d'autore

I diritti d'autore nelle presenti istruzioni di montaggio, uso e manutenzione restano di proprietà del produttore. Il contenuto non può essere riprodotto, diffuso o sfruttato né comunicato ad altri per qualsiasi fine senza espressa autorizzazione.

### 1.4 Riserva di modifiche

Il produttore si riserva tutti i diritti di modifiche al prodotto o ai singoli componenti. Le illustrazioni impiegate possono variare dall'originale e fungono da rappresentazione esemplificativa del prodotto.

### 1.5 Garanzia

Per quanto riguarda la garanzia e la sua durata, vale in linea di massima quanto indicato nelle "Condizioni generali di contratto" aggiornate. Esse sono riportate all'indirizzo: [www.wilo.com/legal](http://www.wilo.com/legal)

Le deroghe devono essere stabilite per contratto e trattate prioritariamente.

#### **Richiesta di garanzia**

Se i seguenti punti sono stati rispettati, il produttore si impegna a risolvere tutti i difetti qualitativi e costruttivi:

- I difetti vanno comunicati per iscritto al produttore entro il periodo di garanzia.
- Impiego secondo l'uso conforme.
- Tutti i dispositivi di monitoraggio sono collegati e sono stati controllati prima della messa in servizio.

#### **Esclusione di responsabilità**

L'esclusione di responsabilità esclude qualsiasi responsabilità di danni a persone, cose o patrimonio. Questa esclusione avviene non appena si verifica uno dei seguenti punti:

- Dimensionamento insufficiente per via di dati insufficienti o errati dell'utente o del committente
- Inosservanza delle istruzioni di montaggio, uso e manutenzione
- Impiego non rientrante nel campo d'applicazione
- Stoccaggio o trasporto non conforme
- Montaggio o smontaggio difettoso
- Manutenzione carente
- Riparazione non consentita
- Terreno di fondazione improprio
- Influssi chimici, elettrici o elettrochimici
- Usura

### 1.6 Informazioni rilevanti ai fini della sicurezza

Questo capitolo contiene informazioni fondamentali da rispettare per l'installazione, il funzionamento e la manutenzione del prodotto. Il mancato rispetto delle istruzioni di montaggio, uso e manutenzione, oltre a mettere in pericolo le persone, può costituire una minaccia per l'ambiente e il prodotto e causare l'invalidazione dei diritti di garanzia. La mancata osservanza può comportare ad esempio i rischi seguenti:

- Pericolo per le persone conseguente a fenomeni elettrici, meccanici e batteriologici e campi magnetici
- Minaccia per l'ambiente dovuta a perdita di sostanze pericolose
- Danni materiali
- Mancata attivazione di funzioni importanti del prodotto

**Rispettare anche le disposizioni e prescrizioni di sicurezza riportate nei capitoli seguenti!**

### 1.6.1 Identificazione delle avvertenze di sicurezza

Nelle presenti istruzioni di montaggio, uso e manutenzione le avvertenze di sicurezza per danni materiali e alle persone sono utilizzate e rappresentate in vari modi:

- Le avvertenze di sicurezza per danni alle persone iniziano con una parola chiave di segnalazione e sono **precedute da un simbolo** corrispondente.
- Le avvertenze di sicurezza per danni materiali iniziano con una parola chiave di segnalazione e **non** contengono il simbolo.

#### **Parole chiave di segnalazione**

- **Pericolo!**  
L'inosservanza può provocare infortuni gravi o mortali.
- **Avvertenza!**  
L'inosservanza può comportare infortuni (gravi).
- **Attenzione!**  
L'inosservanza può provocare danni materiali anche irreversibili.
- **Avviso!**  
Un'indicazione utile per l'utilizzo del prodotto

#### **Simboli**

In queste istruzioni vengono utilizzati i simboli seguenti:



Simbolo di pericolo generico



Pericolo di tensione elettrica



Avviso in caso di superfici incandescenti



Avviso in caso di campi magnetici



Note

### 1.6.2 Qualifica del personale

Il personale deve:

- Essere istruito sulle norme locali di prevenzione degli infortuni vigenti.
- Aver letto e compreso le istruzioni di montaggio, uso e manutenzione.

Il personale deve avere le seguenti qualifiche:

- I lavori elettrici devono essere eseguiti esclusivamente da un elettricista qualificato.
- Il montaggio e lo smontaggio vanno eseguiti da personale specializzato in possesso delle conoscenze appropriate sugli attrezzi necessari e i materiali di fissaggio richiesti.
- L'impianto deve essere azionato da persone istruite in merito alla modalità di funzionamento dell'intero impianto.
- Interventi di manutenzione: l'esperto deve avere familiarità con i fluidi d'esercizio utilizzati e il loro smaltimento.

#### **Definizione di "eletttricista specializzato"**

Un elettricista specializzato è una persona con una formazione specialistica adatta, conoscenze ed esperienza che gli permettono di riconoscere ed evitare i pericoli legati all'elettricità.

### 1.6.3 Lavori elettrici

- I lavori elettrici devono essere eseguiti esclusivamente da un elettricista qualificato.
- Osservare le direttive, norme e disposizioni vigenti a livello nazionale nonché le prescrizioni dell'azienda elettrica locale per l'allacciamento alla rete elettrica.
- Prima di eseguire qualsiasi lavoro scollegare il prodotto dalla corrente elettrica e prendere le dovute precauzioni affinché non possa reinserirsi.
- Il personale deve essere istruito su come effettuare il collegamento elettrico nonché sulle modalità di disattivazione del prodotto.
- Proteggere l'allacciamento con un interruttore automatico differenziale (RCD).
- Rispettare i dati tecnici nelle presenti istruzioni di montaggio, uso e manutenzione, nonché sulla targhetta dei dati.
- Il prodotto deve essere collegato a terra.
- In fase di collegamento del prodotto ai quadri di manovra elettrici si devono osservare le normative del produttore dell'apparecchio di comando.
- Se un cavo è difettoso, farlo sostituire immediatamente da un elettricista specializzato qualificato.
- Non rimuovere mai gli elementi di comando.

- Se le onde radio (Bluetooth) causano pericoli (ad es. in ospedale), queste devono essere disattivate, se non desiderate o vietate nel luogo d'installazione.

#### 1.6.4 Doveri dell'utente

##### L'utente deve:

- Mettere a disposizione le istruzioni di montaggio, uso e manutenzione nella lingua del personale.
- Far eseguire tutti i lavori solo da personale tecnico qualificato.
- Garantire la formazione necessaria del personale per i lavori indicati.
- Istruire il personale sul funzionamento dell'impianto.
- Mettere a disposizione i dispositivi di protezione necessari e verificare che il personale li indossi.
- Escludere un pericolo dovuto alla corrente elettrica.
- Dotare i componenti pericolosi (estremamente freddi, estremamente caldi, rotanti, ecc.) di una protezione contro il contatto fornita dal cliente.
- Far sostituire le guarnizioni e i cavi di collegamento se sono difettosi.
- Tenere lontano dal prodotto i materiali facilmente infiammabili.

È necessario tenere presente le note indicate sul prodotto e conservarne la leggibilità nel lungo termine:

- Avvertenze di avviso e pericolo
- Targhetta dati pompa
- Simbolo della direzione del flusso
- Dicitura dei collegamenti

Questo apparecchio può essere utilizzato da bambini di almeno 8 anni e anche da persone di ridotte capacità sensoriali o mentali o mancanti di esperienza o di competenza, a patto che siano sorvegliate o state edotte in merito al sicuro utilizzo dell'apparecchio e che abbiano compreso i pericoli da ciò derivanti. I bambini non devono giocare con l'apparecchio. Pulizia e manutenzione da parte dell'utente non possono essere eseguite da bambini in assenza di sorveglianza.

## 2 Descrizione della pompa

Le pompe smart Stratos MAXO, nelle versioni con raccordi filettato per tubi o raccordo a flangia, sono pompa con rotore bagnato con rotore a magnete permanente.

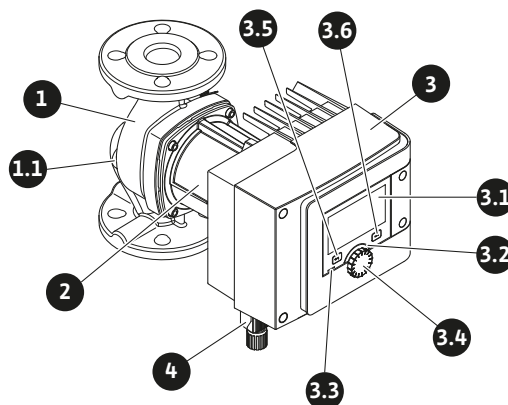


Fig. 1: Panoramica pompa singola

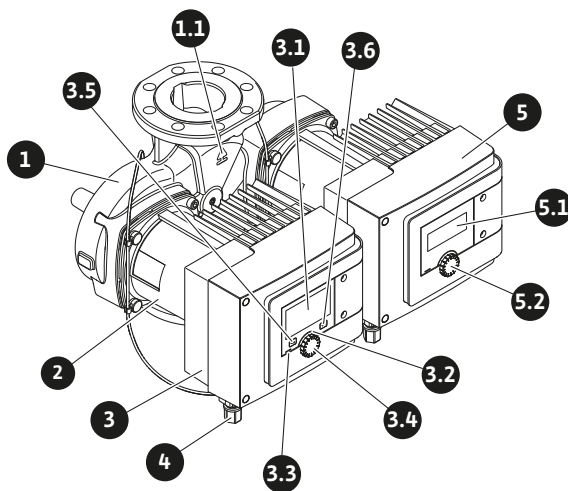


Fig. 2: Panoramica pompa doppia

Pos.	Denominazione	Spiegazione
1.	Corpo pompa	
1.1	Simbolo della direzione del flusso	Il fluido deve scorrere in questa direzione.
2.	Motore	Unità di trasmissione
3.	Modulo di regolazione	Unità elettronica con display grafico.
3.1	Display grafico	Informa sulle impostazioni e lo stato della pompa. Interfaccia utente intuitivo per l'impostazione della pompa.
3.2	Indicatore LED verde	LED acceso, la pompa è alimentata con tensione. Non ci sono avvertenze né errori.
3.3	Indicatore LED blu	LED acceso, la pompa viene azionata da un'interfaccia esterno, ad es.: <ul style="list-style-type: none"> <li>• comando a distanza Bluetooth</li> <li>• valore di consegna tramite ingresso analogico AI1 o AI2</li> <li>• accesso al sistema di automazione degli edifici tramite l'ingresso di comando DI1 / DI2 o la comunicazione via bus.</li> </ul> - Lampeggiante in presenza di collegamento con la pompa doppia
3.4	Pulsante di comando	Navigazione menu e modifica tramite manopole e tasti.
3.5	Pulsante indietro	Naviga nel menu: <ul style="list-style-type: none"> <li>• fa tornare indietro al livello menu precedente (premere brevemente 1 volta).</li> <li>• fa tornare indietro all'impostazione precedente (premere brevemente 1 volta).</li> <li>• fa tornare al menu principale (premere più a lungo 1 volta, &gt; 1 sec.).</li> </ul> Attiva o disattiva il blocco tastiera in combinazione con il pulsante scelta rapida. > 5 sec.
3.6	Pulsante scelta rapida	Apri il menu di scelta rapida con le funzioni e le opzioni aggiuntive. Attiva o disattiva il blocco tastiera in combinazione con il pulsante indietro. > 5 sec.
4.	Wilo-Connector	Spina di collegamento elettrica per l'alimentazione di rete
5.	Modulo di base	Unità elettronica con display LED

Pos.	Denominazione	Spiegazione
5.1	Display a LED	Informa sul codice d'errore e il PIN Bluetooth.
5.2	Pulsante di comando del display a LED	Attivazione della funzione di sfiato tramite pressione del tasto. Il tasto <b>non</b> può essere ruotato.

Tab. 1: Descrizione degli elementi di comando

Sul corpo motore del motore si trova il modulo di regolazione (Fig. 1/2, Pos. 3) che è responsabile per la regolazione della pompa e dell'approntamento delle interfacce. In base al tipo di applicazione o funzione di regolazione vengono regolate numero di giri, pressione differenziale, temperatura o portata.

In tutte le funzioni di regolazione la pompa si adegua costantemente alle variazioni del fabbisogno di potenza dell'impianto.

## 2.1 Posizioni di montaggio consentite

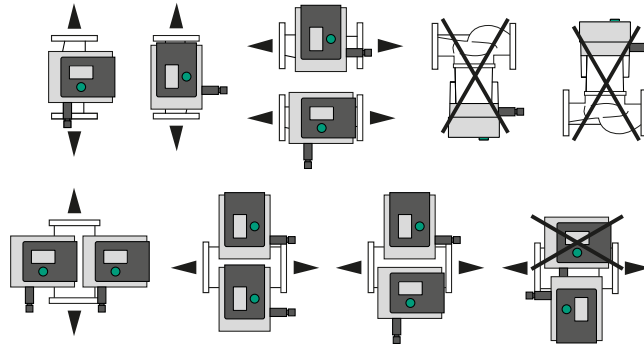


Fig. 3: Posizioni di montaggio consentite

## 2.2 Chiave di lettura

Esempio: Stratos MAXO-D 32/0,5-12	
Stratos MAXO	Denominazione della pompa
	Pompa singola
-D	Pompa doppia
-Z	Pompa singola per impianti di ricircolo acqua potabile
32	Raccordo a flangia DN 32
	Raccordo a bocchettone: 25 (Rp 1), 30 (Rp 1¼)
	Raccordo a flangia: DN 32, 40, 50, 65, 80, 100
	Flangia combinata: DN 32, 40, 50, 65
0,5-12	0,5: prevalenza minima in m
	12: prevalenza massima in m
	con $Q = 0 \text{ m}^3/\text{h}$

Tab. 2: Chiave di lettura

## 2.3 Dati tecnici

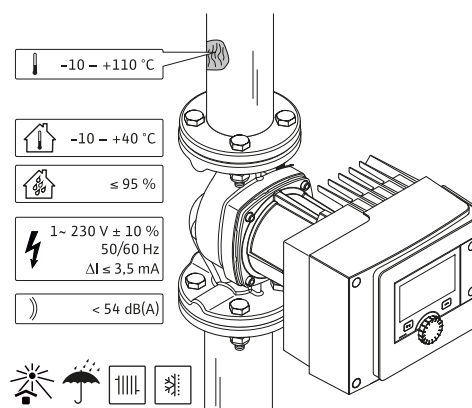
**Dati tecnici riscaldamento / condizionamento / refrigerazione**

Fig. 4: Dati tecnici riscaldamento/condizionamento/refrigerazione

Dati tecnici	
Temperatura fluido consentita	da -10 a +110 °C
Temperatura ambiente consentita	da -10 a +40 °C
Umidità relativa dell'aria max.	95 %, (non condensante)
Tensione di rete	1~ 230 V +/- 10 % 50/60 Hz
Corrente di guasto $\Delta I$	$\leq 3,5 \text{ mA}$
Compatibilità elettromagnetica	Emissione disturbi elettromagnetici in base a: EN 61800-3:2004+A1:2012/ambiente residenziale (C1) Immunità ai disturbi secondo: EN 61800-3:2004+A1:2012/ambiente industriale (C2)
Livello di pressione acustica delle emissioni	< 54 dB(A)
Indice di efficienza energetica (IEE) *	$\leq 0,17$ fino a $\leq 0,19$ (a seconda del modello)
Classe di temperatura	TF110 (vedere IEC60335-2-51)
Grado di inquinamento	2 (IEC 60664-1)
Pressione d'esercizio max. ammessa	PN 6/10 <sup>1)</sup> , PN 16 <sup>2)</sup>

\* Il valore IEE della pompa viene raggiunto con un display disattivato.

<sup>1)</sup> Versione standard

<sup>2)</sup> Versione speciale oppure accessori supplementari (con sovrapprezzo)

Tab. 3: Dati tecnici riscaldamento/condizionamento/refrigerazione

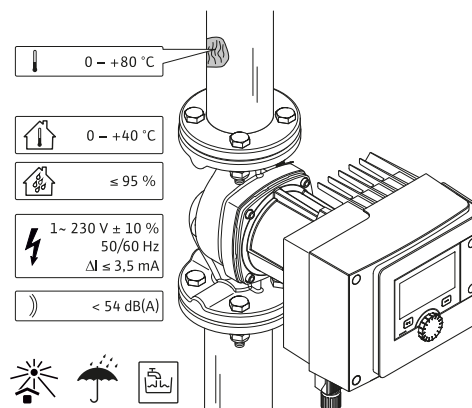
**Dati tecnici acqua potabile**

Fig. 5: Dati tecnici acqua potabile



Dati tecnici	
Temperatura fluido consentita	da 0 a +80 °C
Temperatura ambiente consentita	da 0 a +40 °C
Umidità relativa dell'aria max.	95 %, (non condensante)
Tensione di rete	1~ 230 V +/- 10 % 50/60 Hz
Corrente di guasto $\Delta I$	$\leq 3,5$ mA
Compatibilità elettromagnetica	Emissione disturbi elettromagnetici in base a: EN 61800-3:2004+A1:2012/ambiente residenziale (C1) Immunità ai disturbi secondo: EN 61800-3:2004+A1:2012/ambiente industriale (C2)
Livello di pressione acustica delle emissioni	< 54 dB(A)
Indice di efficienza energetica (IEE) *	$\leq 0,17$ fino a $\leq 0,19$ (a seconda del modello)
Classe di temperatura	TF110 (vedere IEC60335-2-51)
Grado di inquinamento	2 (IEC 60664-1)
Pressione d'esercizio max. ammessa	PN 6/10 <sup>1)</sup> , PN 16 <sup>2)</sup>

\*Il valore IEE della pompa viene raggiunto con un display disattivato.

<sup>1)</sup>Versione standard

<sup>2)</sup>Versione speciale oppure accessori supplementari (con sovrapprezzo)

Tab. 4: Dati tecnici acqua potabile

Per ulteriori dati vedi targhetta dati pompa e catalogo.

## 2.4 Interfaccia Bluetooth

La pompa dispone di un'interfaccia Bluetooth per il collegamento con i dispositivi mobili. Grazie ad una app ed uno smartphone è possibile comandare e regolare la pompa, e leggere i suoi dati. Il Bluetooth viene attivato in fabbrica e, se necessario, può essere disattivato mediante il menu Impostazioni/Impostazioni degli apparecchi/Bluetooth.

- Banda di frequenza: 2400 MHz – 2483,5 MHz
- Potenza trasmissione irradiata massima < 10 dBm (EIRP)

## 2.5 Pressione min. di alimentazione

Pressione minima di alimentazione (superiore a quella atmosferica) sulla bocca aspirante della pompa al fine di evitare rumori di cavitazione con temperatura del fluido:

Diametro nominale	Temperatura fluido			
	Da -10 °C a +50 °C	+80 °C	+95 °C	+110 °C
Rp 1	0,3 bar	0,8 bar	1,0 bar	1,6 bar
Rp 1¼	0,3 bar	0,8 bar	1,0 bar	1,6 bar
DN 32 (H <sub>max</sub> = 8 m, 10 m, 12 m)	0,3 bar	0,8 bar	1,0 bar	1,6 bar
DN 32 (H <sub>max</sub> = 16 m)	0,5 bar	1,0 bar	1,2 bar	1,8 bar
DN 40 (H <sub>max</sub> = 4 m, 8 m)	0,3 bar	0,8 bar	1,0 bar	1,6 bar
DN 40 (H <sub>max</sub> = 12 m, 16 m)	0,5 bar	1,0 bar	1,2 bar	1,8 bar
DN 50 (H <sub>max</sub> = 6 m)	0,3 bar	0,8 bar	1,0 bar	1,6 bar
DN 50 (H <sub>max</sub> = 8 m)	0,5 bar	1,0 bar	1,2 bar	1,8 bar
DN 50 (H <sub>max</sub> = 9 m, 12 m)	0,5 bar	1,0 bar	1,2 bar	1,8 bar
DN 50 (H <sub>max</sub> = 14 m, 16 m)	0,7 bar	1,2 bar	1,5 bar	2,3 bar
DN 65 (H <sub>max</sub> = 6 m, 9 m)	0,5 bar	1,0 bar	1,2 bar	1,8 bar

Diametro nominale	Temperatura fluido			
	Da -10 °C a +50 °C	+80 °C	+95 °C	+110 °C
DN 65 (H <sub>max</sub> = 12 m, 16 m)	0,7 bar	1,2 bar	1,5 bar	2,3 bar
DN 80	0,7 bar	1,2 bar	1,5 bar	2,3 bar
DN 100	0,7 bar	1,2 bar	1,5 bar	2,3 bar

Tab. 5: Pressione min. di alimentazione

**AVVISO**

Validi fino a 300 m s.l.m. Per altitudini maggiori +0,01 bar/100 m.

Regolare i valori di conseguenza in caso di temperatura fluido superiori, fluidi pompati a bassa densità, resistenza di flusso elevate o bassa pressione dell'aria.

L'altitudine massima di installazione è pari a 2000 metri s.l.m.

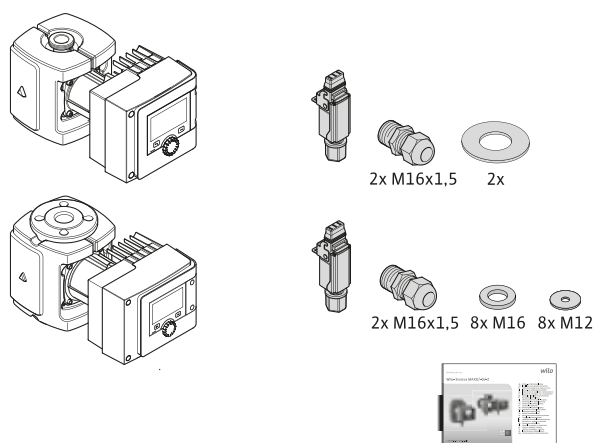
**2.6 Fornitura**

Fig. 6: Fornitura pompe singole

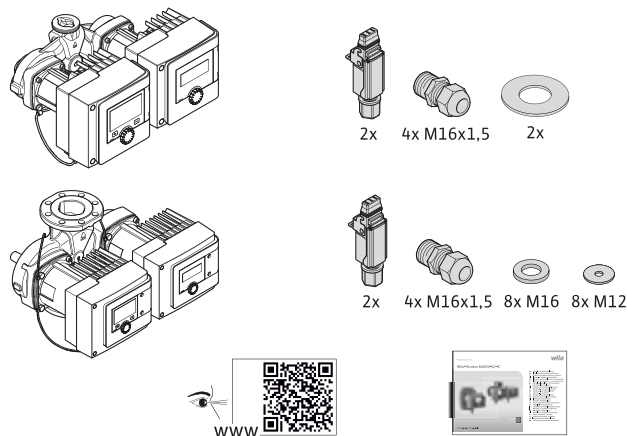


Fig. 7: Fornitura pompe doppie

- Pompa
- Wilo-Connector. Per le pompe doppie: 2
- 2x pressacavi (M16 x 1,5). Per le pompe doppie: 4x
- 4x tasselli in plastica (solo pompa singola)
- Due semigusci termoisolanti (solo per pompe singole)
  - Materiale: EPP, polipropilene schiumato
  - Conducibilità termica: 0,04 W/m secondo DIN 52612
  - Infiammabilità: classe B2 secondo DIN 4102, FMVSS 302
- 8x rondelle M12 (per viti flangiata M12 con versione a flangia combinata DN32-DN65)
- 8x rondelle M16 (per viti flangiata M16 con versione a flangia combinata DN32-DN65)
- 2x guarnizioni per attacco filettato
- Istruzioni di montaggio, uso e manutenzione

**2.7 Accessori**

Gli accessori devono essere ordinati separatamente.

- Modulo CIF
- PT1000 (sensore sommerso ed emerso)
- Controflangia (da DN 32 a DN 100)
- KlimaForm

Per un elenco dettagliato vedi catalogo.

## 3 Sicurezza

### 3.1 Campo d'applicazione

#### ***Pompe per l'applicazione riscaldamento/condizionamento/refrigerazione***

Le pompe smart della serie Stratos MAXO/-D consentono la circolazione di fluidi nei seguenti campi di applicazione:

- impianti di riscaldamento ad acqua calda
- circuiti dell'acqua di raffreddamento e circuiti di acqua fredda
- impianti di circolazione industriali chiusi
- impianti ad energia solare
- impianti geotermici
- impianti di condizionamento

Le pompe non sono conformi ai requisiti della direttiva ATEX e quindi non sono indicate per il pompaggio di fluidi esplosivi o leggermente infiammabili!

Per garantire un impiego sicuro, bisogna attenersi a quanto indicato nelle presenti istruzioni, e ai dati e ai contrassegni riportati sulla pompa stessa.

Qualsiasi impiego che esuli da quello previsto è da considerarsi scorretto e comporta per il produttore l'esenzione da ogni responsabilità.

#### ***Fluidi consentiti***

##### **Pompa per riscaldamento:**

- Acqua di riscaldamento secondo VDI 2035 parte 1 e 2
- Acqua demineralizzata secondo VDI 2035-2, capitolo "Qualità dell'acqua"
- Miscela acqua/glicole, titolo della miscela max. 1:1  
In caso di aggiunta di glicole si devono correggere i dati di portata della pompa in proporzione alla maggiore viscosità, in funzione del titolo percentuale della miscela.
- Etilenglicole/propilenglicole con inibitori di corrosione.
- Non utilizzare fissatori di ossigeno, sigillanti chimici (su impianti chiusi con tecnica anti-corrosione come previsto dalla norma VDI 2035 provvedere ai punti non a tenuta).
- Anticorrosivi comunemente in commercio<sup>1)</sup> senza inibitori anodici con azione corrosiva (ad es. sottodosaggio a causa del consumo!).
- Prodotti combinati comunemente in commercio<sup>1)</sup> senza film former inorganici o polimerici.
- Salamoie comunemente in commercio<sup>1)</sup>.



#### **AVVERTENZA**

##### **Pericolo di danni a persone e a cose in seguito a fluidi pompati non consentiti!**

Fluidi pompati non ammessi possono causare danni a persone e distruggere la pompa.

<sup>1)</sup> Gli additivi devono essere miscelati al fluido sul lato mandata della pompa, anche se in contrasto con le raccomandazioni del produttore dell'additivo.

- Utilizzare soltanto prodotti di marca con inibitori di corrosione!
- Rispettare il tasso di cloruro dell'acqua di riempimento secondo l'indicazione del produttore! Le paste per saldare contenenti cloruro **non** sono ammesse!
- Rispettare obbligatoriamente i fogli tecnici di sicurezza e le indicazioni del produttore!

#### ***Fluidi contenenti sale***

#### **ATTENZIONE**

##### **Danni materiali dovuti a fluidi contenenti sale!**

I fluidi contenenti sale (ad es. carbonati, acetati o formiati) sono molto corrosivi e possono distruggere la pompa!

- Le temperature dei fluidi sopra i 40°C non sono consentite per i fluidi contenenti sale!
- Utilizzare l'inibitore della corrosione e verificare costantemente la relativa concentrazione!

---

#### AVVISO

Utilizzare altri fluidi solo previa approvazione da parte di WILO SE.

---

#### ATTENZIONE

##### Danni materiali dovuti alla concentrazione di sostanze chimiche!

Durante il cambio, il nuovo riempimento o il reintegro del fluido con additivi sussiste il pericolo di danni materiali dovuti a reazioni chimiche.

---

- Lavare la pompa a lungo separatamente. Assicurarsi che il vecchio fluido sia stato completamente eliminato dall'interno della pompa!
- Durante i lavaggi con cambio di pressione staccare la pompa!
- In caso di lavaggio con sostanze chimiche:
  - per la durata della pulizia si deve smontare la pompa dal sistema!

#### Pompe per acqua potabile:



#### AVVERTENZA

##### pericolo per la salute dovuto a fluidi non consentiti per l'acqua potabile!

Per via dei materiali utilizzati, non è consentito l'impiego di pompe della serie Stratos MAXO/-D nei settori dell'acqua potabile o in quelli alimentari.

Le pompe smart della serie Stratos MAXO-Z sono state messe a punto specificamente, per scelta dei materiali e costruzione, per soddisfare le condizioni di funzionamento in impianti di circolazione per acqua potabile secondo le linee guida del Ministero federale tedesco per l'ambiente.

- Acqua potabile ai sensi della direttiva europea in materia di acqua potabile.
- Fluidi chiari e non aggressivi ai sensi dei regolamenti in materia di acqua potabile.

---

#### ATTENZIONE

##### Danni materiali da disinfettante chimico!

I disinfettanti chimici possono provocare danni ai materiali.

---

- Rispettare le disposizioni della DVGW-W557! **Oppure:**
- Smontare la pompa per la durata della disinfezione chimica!

#### Temperature consentite

	Stratos MAXO/-D	Stratos MAXO-Z
Temperatura fluido	da -10° C a +110° C	da 0° C a +80° C
Temperatura ambiente	da -10° C a +40° C	da 0° C a +40° C

Tab. 6: Temperature consentite

#### AVVERTENZA! Un uso scorretto della pompa può dare origine a situazioni pericolose e provocare danni.

- Non usare mai fluidi diversi da quelli prescritti.
- Tenere lontano dal prodotto i materiali/i fluidi facilmente infiammabili.
- Non fare mai eseguire i lavori da personale non autorizzato.
- Non usare mai la pompa oltre i limiti di impiego previsti.
- Non effettuare trasformazioni arbitrarie.
- Utilizzare esclusivamente accessori e ricambi originali.
- Non far funzionare mai con il controllo a taglio di fase.

### 3.2 Uso scorretto

### 3.3 Doveri dell'utente

#### L'utente deve:

- Mettere a disposizione le istruzioni di montaggio, uso e manutenzione nella lingua del personale.
- Far eseguire tutti i lavori solo da personale tecnico qualificato.
- Garantire la formazione necessaria del personale per i lavori indicati.
- Istruire il personale sul funzionamento dell'impianto.
- Mettere a disposizione i dispositivi di protezione necessari e verificare che il personale li indossi.
- Escludere un pericolo dovuto alla corrente elettrica.
- Dotare i componenti pericolosi (estremamente freddi, estremamente caldi, rotanti, ecc.) di una protezione contro il contatto fornita dal cliente.
- Far sostituire le guarnizioni e i cavi di collegamento se sono difettosi.
- Tenere lontano dal prodotto i materiali facilmente infiammabili.

È necessario tenere presente le note indicate sul prodotto e conservarne la leggibilità nel lungo termine:

- Avvertenze di avviso e pericolo
- Targhetta dati pompa
- Simbolo della direzione del flusso
- Dicitura dei collegamenti

Questo apparecchio può essere utilizzato da bambini di almeno 8 anni e anche da persone di ridotte capacità sensoriali o mentali o mancanti di esperienza o di competenza, a patto che siano sorvegliate o state edotte in merito al sicuro utilizzo dell'apparecchio e che abbiano compreso i pericoli da ciò derivanti. I bambini non devono giocare con l'apparecchio. Pulizia e manutenzione da parte dell'utente non possono essere eseguite da bambini in assenza di sorveglianza.

### 3.4 Avvertenze di sicurezza

#### Corrente elettrica



##### PERICOLO

##### Folgorazione elettrica!

La pompa viene avviata elettricamente. In caso di folgorazione sussiste il rischio di morte!

- Far eseguire i lavori sui componenti elettrici esclusivamente da elettricisti specializzati.
- Prima di iniziare i lavori è necessario sezionare la tensione di alimentazione (se necessario anche al SSM e SBM) e prendere le precauzioni dovute affinché non possa essere riattivata. Poiché la tensione di contatto è ancora presente ed è pericolosa per le persone, attendere 5 minuti prima di iniziare qualsiasi intervento sul modulo di regolazione.
- Mettere in funzione la pompa esclusivamente con le componenti e gli attacchi intatti.

#### Campo magnetico



##### PERICOLO

##### Campo magnetico!

Lo smontaggio del rotore a magneti permanente posto all'interno della pompa può costituire un pericolo mortale per i portatori di impianti salvavita (ad es. pacemaker) o di protesi.

- Non aprire mai il motore né estrarre mai il rotore.

#### Componenti bollenti



##### AVVERTENZA

##### Componenti bollenti!

Il corpo della pompa, il corpo del motore e la parte inferiore del corpo del modulo possono diventare bollenti e causare ustioni in caso di contatto.

- Durante il funzionamento toccare solo le superfici di comando.
- Prima di eseguire qualsiasi lavoro fare raffreddare la pompa.
- Tenere lontani i materiali facilmente infiammabili.

## 4 Trasporto e stoccaggio

Durante il trasporto e il magazzinaggio intermedio proteggere la pompa, compreso l'imballaggio, da umidità, gelo e danni meccanici.



### AVVERTENZA

#### Pericolo di lesioni a causa di un imballaggio cedevole!

Imballaggi cedevoli perdono la loro rigidità e possono provocare lesioni alle persone in caso di caduta del prodotto.



### AVVERTENZA


#### Pericolo di lesioni dovuto a nastri in plastica lacerati!

I nastri in plastica lacerati sull'imballaggio annullano la protezione per il trasporto. La caduta del prodotto può causare infortuni.

### 4.1 Ispezione dopo il trasporto

Dopo la consegna accertarsi immediatamente che non ci siano danni dovuti al trasporto e verificare la completezza della fornitura. Eventualmente, fare immediato reclamo.

### 4.2 Condizioni di trasporto e di stoccaggio

- Custodire nell'imballaggio originale.
- Stoccaggio della pompa con albero orizzontale e su base orizzontale. Rispettare il simbolo di imballaggio  (sopra).
- Se necessario, utilizzare un dispositivo di sollevamento di adeguata capacità.
- Proteggere il prodotto dall'umidità e dai carichi meccanici.
- Campo di temperatura consentito: da -20 °C a +70 °C
- Umidità relativa: 5 – 95 %

Pompe di circolazione per acqua sanitaria:

- Dopo il prelievo del prodotto dall'imballaggio, evitare che entri a contatto con lo sporco o sia soggetto a contaminazione.

### 4.3 Trasporto

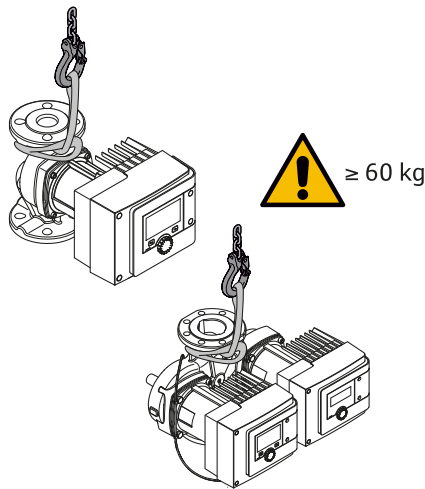


Fig. 8: Trasporto

- Tenersi solo al motore o al corpo pompa.
- Se necessario, utilizzare un dispositivo di sollevamento di adeguata capacità.

## 5 Installazione

### 5.1 Doveri dell'utente

- Il montaggio e lo smontaggio vanno eseguiti da personale specializzato in possesso delle conoscenze appropriate sugli attrezzi necessari e i materiali di fissaggio richiesti.
- Osservare le prescrizioni nazionali e regionali!
- Rispettare anche le disposizioni nazionali valide in materia di prevenzione degli infortuni e di sicurezza delle associazioni di categoria.
- Mettere a disposizione i dispositivi di protezione e verificare che il personale li indossi.
- Osservare le normative che regolano i lavori con carichi pesanti.

## 5.2 Sicurezza in fase di montaggio



### AVVERTENZA

#### Fluidi bollenti!

Fluidi bollenti possono provocare ustioni. Prima di montare o smontare la pompa o prima di svitare le viti del corpo attenersi a quanto segue:

1. Chiudere le valvole d'intercettazione o svuotare l'impianto.
2. Lasciare raffreddare completamente l'impianto.



### AVVERTENZA

#### Installazione errata!

Un'installazione non corretta può arrecare danni alle persone.

Pericolo di schiacciamento!

Sussiste pericolo di lesioni dovuto a spigoli vivi/bave acuminate!

Sussiste pericolo di lesioni in seguito a caduta della pompa/del motore!

3. Indossare l'equipaggiamento di protezione adatto (ad es. guanti)!
4. Se necessario assicurare la pompa/il motore contro la caduta con mezzi di sollevamento e movimentazione di carichi adatti!

## 5.3 Lavori di preparazione per l'installazione

1. Fissare le tubazioni al pavimento, soffitto o alla parete con dispositivi adatti, per evitare che sia la pompa a sostenere il peso delle tubazioni.
2. Per il montaggio nella mandata di impianti aperti, la mandata di sicurezza deve diramarsi a monte della pompa (EN 12828).
3. Montare la pompa in un punto facilmente accessibile, in modo da facilitare un successivo controllo o una sostituzione.
4. Concludere tutti i lavori di saldatura e di brasatura.
5. Spurgare l'impianto.
6. Prevedere delle valvole d'intercettazione a monte e a valle della pompa.
7. Rispettare i tragitti di ingresso e uscita a monte e a valle della pompa.
8. Assicurarsi che la pompa possa essere montata in assenza di tensioni meccaniche.
9. Prevedere 10 cm di distanza per il modulo di regolazione, in modo tale che non si surriscaldi.
10. Rispettare le posizioni di montaggio ammesse.

### **Installazione all'interno di un edificio**

Installare la pompa in un locale asciutto, ben ventilato e protetto dalla polvere secondo il grado di protezione (vedi targhetta dati pompa).

### ATTENZIONE

#### **In caso di superamento/mancato raggiungimento della temperatura ambiente ammessa!**

In caso di sovratemperatura il modulo di regolazione si spegne!

- Provvedere a una ventilazione/un riscaldamento sufficiente!
- Non coprire mai il modulo di regolazione e la pompa con oggetti!
- Osservare una distanza sufficiente di almeno 10 cm intorno al modulo di regolazione!
- Non sono ammesse temperature ambiente sotto i -10 °C!

#### **Installazione all'esterno di un edificio (installazione all'aperto)**

- Fare attenzione alle condizioni ambientali consentite e al grado di protezione.
- Installare la pompa all'interno di un corpo che la protegga dalle intemperie. Non sono ammesse temperature ambiente sotto i -10 °C.
- Proteggere la pompa dagli agenti atmosferici come ad es. l'esposizione diretta alla luce del sole, la pioggia, la neve.

- Proteggere la pompa in modo che le scanalature di scolo del condensato risultino prive di sporco.
- Evitare la formazione di acqua di condensa attuando misure adeguate.

#### 5.4 Montaggio

- Effettuare il montaggio senza tensioni meccaniche e con l'albero rotore in posizione orizzontale!
- Assicurarsi che sia possibile un'installazione della pompa con direzione di flusso corretta: Il simbolo indicante la direzione del flusso sul corpo pompa!

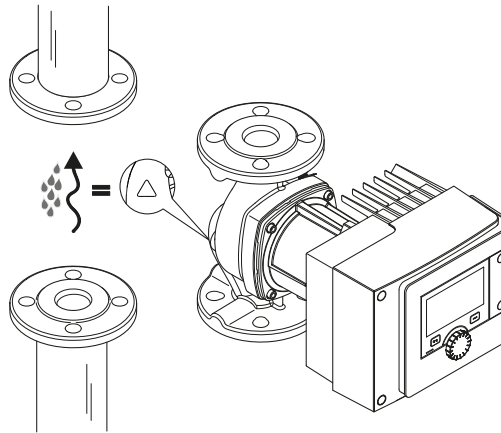


Fig. 9: Rispettare la direzione del flusso

- Installazione della pompa solo in posizione di montaggio consentita!

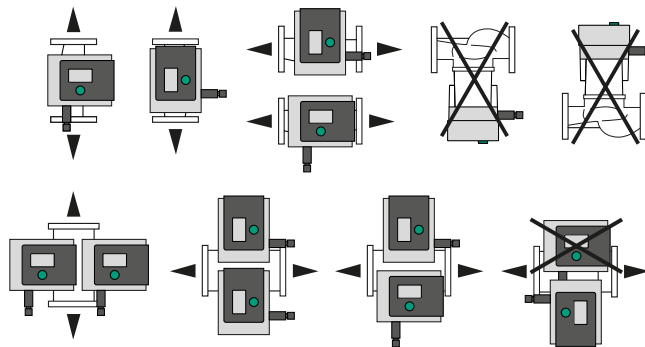


Fig. 10: Posizioni di montaggio consentite

- All'occorrenza ruotare il motore, incl. il modulo di regolazione, vedere capitolo "Allineamento della testa del motore [► 572]"

#### ATTENZIONE

##### Guasto dell'elettronica a causa dell'acqua di condensa

In caso di posizione non consentita del modulo, sussiste il pericolo che l'acqua di condensa penetri nel modulo. Ciò può causare un difetto/guasto dell'elettronica.

- La posizione del modulo con il collegamento del cavo rivolto verso l'alto non è consentita!

#### Vedi anche in merito

- ▣ Allineamento della testa del motore [► 572]

#### 5.4.1 Montaggio della pompa filettata



#### AVVERTENZA

##### Superficie calda!

Le tubazioni possono essere bollenti. Permane il pericolo di lesioni da ustioni.

- Indossare guanti protettivi.

#### Fasi di montaggio

1. Installare opportuni raccordi filettati.



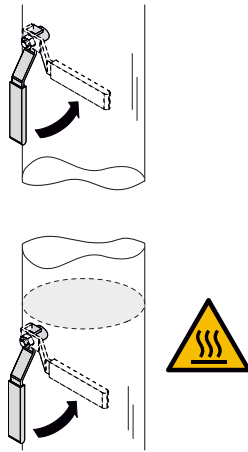


Fig. 11: Chiudere le valvole d'intercettazione

2. Chiudere le valvole d'intercettazione a monte e a valle della pompa.

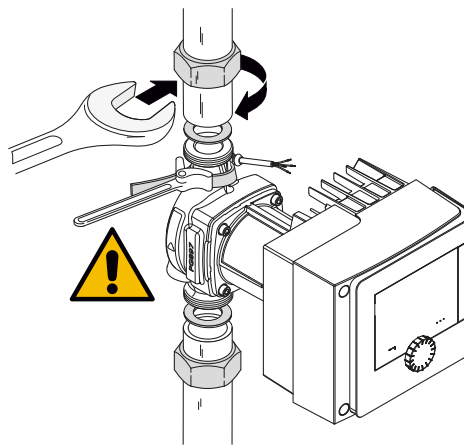


Fig. 12: Montare la pompa

3. Inserire la pompa con le guarnizioni piatte in dotazione. **Rispettare la direzione del flusso!** Il simbolo della direzione del flusso sul corpo pompa deve puntare verso la direzione del flusso.

4. Avvitare la pompa con i manicotti mobili. Nella circostanza limitarsi esclusivamente alla morsa a cinghia sul corpo pompa.

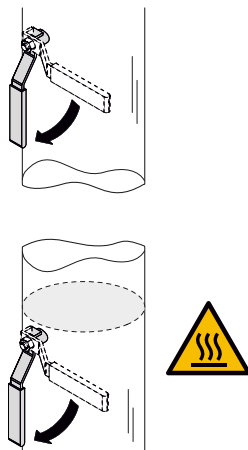


Fig. 13: Aprire la valvola d'intercettazione

5. Aprire le valvole d'intercettazione a monte e a valle della pompa.

6. Verificare la tenuta ermetica.

## 5.4.2 Montaggio di pompe flangiate



### AVVERTENZA

#### Superficie calda

Le tubazioni possono essere bollenti. Permane il pericolo di lesioni da ustioni.

- Indossare guanti protettivi.



### AVVERTENZA

#### Pericolo di lesioni e ustioni in seguito a installazione non conforme!

In caso di installazione impropria il raccordo a flangia può subire danni e perdere di tenuta.

- Non unire mai insieme due flange combinate!
- Le pompe dotate di flangia combinata non sono omologate per pressioni di esercizio PN16!
- L'impiego di elementi di sicurezza (quali rondelle elastiche) può comportare perdite nel raccordo a flangia. Per tale ragione non sono consentiti. Tra la testa della vite/del dado e la flangia combinata utilizzare le rondelle disponibili (in fornitura)!
- Anche in caso di impiego di viti di resistenza maggiore ( $\geq 4.6$ ) non devono essere superate le coppie di avviamento consentite, come riportato nella tabella seguente, altrimenti potrebbero verificarsi scheggiature lungo i bordi delle asole. Le viti perderebbero così la rispettiva forza iniziale di serraggio e sul raccordo a flangia potrebbe riscontrarsi mancanza di tenuta. Pericolo di ustione!
- Impiegare viti di lunghezza adeguata. La filettatura della vite deve sporgere dal dado di almeno un filetto.
- Eseguire una verifica delle perdite alla massima pressione d'esercizio consentita!

#### Viti e coppie di avviamento

##### Pompa flangiata PN 6

	DN 32	DN 40	DN 50
Diametro vite	M12	M12	M12
Classe di resistenza	$\geq 4,6$	$\geq 4,6$	$\geq 4,6$
Coppia di avviamento	40 Nm	40 Nm	40 Nm
Lunghezza viti	$\geq 55$ mm	$\geq 55$ mm	$\geq 60$ mm
	DN 65	DN 80	DN 100
Diametro vite	M12	M16	M16
Classe di resistenza	$\geq 4,6$	$\geq 4,6$	$\geq 4,6$
Coppia di avviamento	40 Nm	95 Nm	95 Nm
Lunghezza viti	$\geq 60$ mm	$\geq 70$ mm	$\geq 70$ mm

Tab. 7: Fissaggio della flangia PN 6

##### Pompa flangiata PN 10 e PN 16 (nessuna flangia combinata)

	DN 32	DN 40	DN 50
Diametro vite	M16	M16	M16
Classe di resistenza	$\geq 4,6$	$\geq 4,6$	$\geq 4,6$
Coppia di avviamento	95 Nm	95 Nm	95 Nm
Lunghezza viti	$\geq 60$ mm	$\geq 60$ mm	$\geq 65$ mm
	DN 65	DN 80	DN 100
Diametro vite	M16	M16	M16
Classe di resistenza	$\geq 4,6$	$\geq 4,6$	$\geq 4,6$
Coppia di avviamento	95 Nm	95 Nm	95 Nm
Lunghezza viti	$\geq 65$ mm	$\geq 70$ mm	$\geq 70$ mm

	DN 65	DN 80	DN 100

Tab. 8: Fissaggio della flangia PN 10 e PN 16

Non unire mai insieme due flange combinate.

### Fasi di montaggio

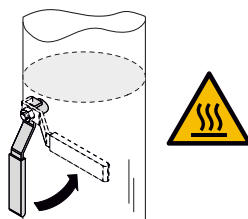
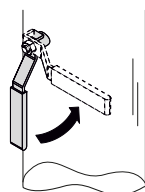


Fig. 14: Chiudere la valvola d'intercettazione

1. Chiudere le valvole d'intercettazione a monte e a valle della pompa.

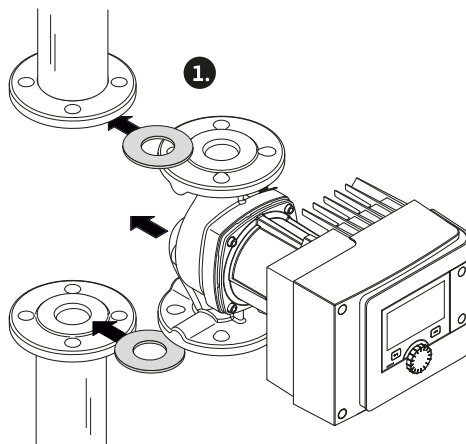


Fig. 15: Inserire la pompa

2. Inserire la pompa nella tubazione unitamente alle due apposite guarnizioni piatte, in maniera tale da poter avvitare le flange all'ingresso e allo scarico della pompa. **Rispettare la direzione del flusso!** Il simbolo della direzione del flusso sul corpo pompa deve puntare verso la direzione del flusso.

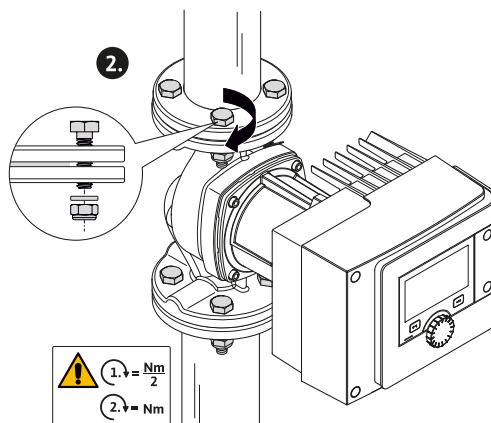


Fig. 16: Montare la pompa

3. Avvitare le flange una contro l'altra mediante le apposite viti e rondelle in dotazione in 2 fasi a croce. Attenersi alle coppie di avviamento prescritte!

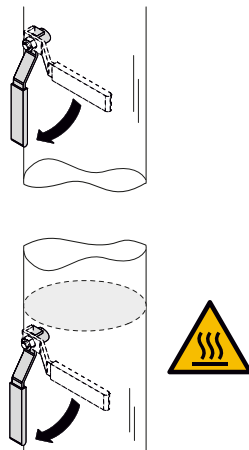


Fig. 17: Aprire la valvola d'intercettazione

4. Aprire le valvole d'intercettazione a monte e a valle della pompa.
5. Verificare la tenuta ermetica.

## 5.5 Allineamento della testa del motore

- A seconda della posizione di montaggio la testa del motore va allineata di conseguenza.
- Verificare le posizioni di montaggio ammesse.

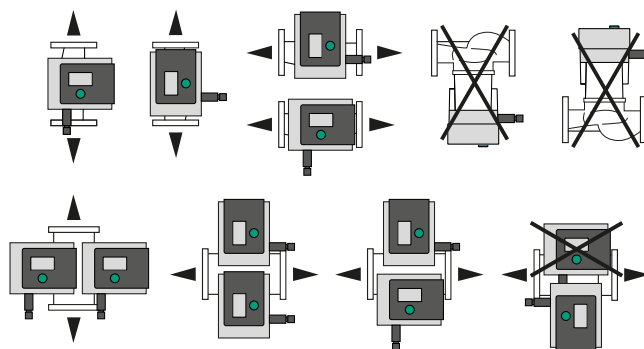


Fig. 18: Posizioni di montaggio consentite

### AVVISO

In linea di massima, ruotare la testa del motore prima di riempire l'impianto!

A seconda del tipo di pompa sono necessarie diverse procedure.

**Caso 1:** L'accesso alle viti di fissaggio del motore è difficoltoso.

#### Pompa singola

1. Smontare l'isolamento separando le due metà.
2. Staccare la spina del cavo del sensore con cautela dal modulo di regolazione.
3. Allentare il cavo del sensore dalle clip per cavi.
4. Staccare con cautela la clip per cavi con l'ausilio di un cacciavite dalle viti di fissaggio del motore e riporre ai lati.



### PERICOLO

**Pericolo di morte a causa di folgorazione elettrica! Funzionamento con generatore o turbina in caso di flusso della pompa!**

Anche senza modulo (senza collegamento elettrico) ci può essere tensione sui contatti del motore ed è pericolosa in caso di contatto!

5. Allentare le viti del coperchio del modulo (HMI).
6. Rimuovere il coperchio del modulo compreso il display e riporre al sicuro.
7. Allentare le viti a esagono cavo M4 nel modulo di regolazione.
8. Rimuovere il modulo di regolazione dal motore.

9. Eventualmente sciogliere il cappio al cavo mediante rimozione della fascetta fermacavo.
10. Allentare le viti del corpo motore e ruotare con cautela la testa del motore. **Non** staccare il motore dal corpo pompa!

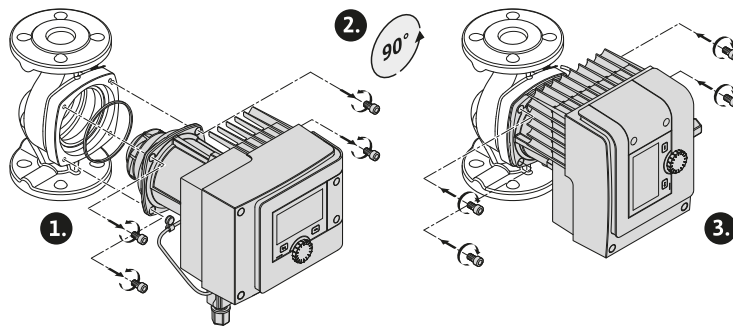


Fig. 19: Ruotare il motore

### AVVERTENZA

#### Danni materiali!

Un guasto alla guarnizione oppure una guarnizione posizionata in modo errato può causare una perdita. Eventualmente sostituire la guarnizione!

11. Quindi stringere le viti di fissaggio del motore a croce. Attenersi alle coppie di avviamento! (Tabella "Coppie di avviamento")
12. Collocare il modulo di regolazione sulla testa motore (i perni guida indicano la posizione precisa).
13. Fissare il modulo di regolazione con le viti a esagono cavo M4. (coppia  $1,2 \pm 0,2$  Nm)
14. Inserire il coperchio del modulo, comprensivo di display, con le barrette di posizionamento in avanti nelle scanalature, chiudere il coperchio e fissare con le viti.



### ATTENZIONE

#### Componenti caldi!

Danneggiamento del cavo del sensore a causa della testa motore calda!

Installare il cavo del sensore e passarlo attraverso la clip per cavi in modo che il cavo non tocchi la testa motore.

15. Inserire la spina del cavo del sensore nella presa del modulo.
16. Premere la clip per cavi sulle due viti di fissaggio del motore.
17. Premere il cavo del sensore nell'apposita guida della clip per cavi.
18. Collocare le due metà dell'isolamento termico intorno al corpo pompa e premere.

**Caso 2:** L'accesso alle viti di fissaggio del motore è facilmente raggiungibile.

- Eseguire in sequenza l'operazione da 1 a 4, da 10 a 11 e da 15 a 18. Le operazioni da 5 a 9 e da 12 a 14 non sono più necessarie.

#### Pompa doppia

### AVVISO

In linea di massima, ruotare la testa del motore prima di riempire l'impianto!

Se una o entrambe le teste motore devono essere girate, il cavo della pompa doppia, i due moduli di regolazione collegati a vicenda, devono essere rimossi.

Eseguire le operazioni descritte per la pompa singola:

**Caso 1:** L'accesso alle viti di fissaggio del motore è difficoltoso.

- Eseguire in sequenza le operazioni da 2 a 17.

**Caso 2:** L'accesso alle viti di fissaggio del motore è facilmente raggiungibile.

- Eseguire in sequenza l'operazione da 2 a 3, da 9 a 11 e da 15 a 17. Le operazioni 1, da 4 a 8, da 12 a 14 e 18 non sono più necessarie.

Collegare nuovamente i due moduli di regolazione con il cavo della pompa doppia. Eventualmente sciogliere il cappio al cavo mediante rimozione della fascetta fermacavo.

#### **Coppie di serraggio delle viti di fissaggio del motore**

Vite	Coppie di avviamento [Nm]
M6x18	8 - 10
M6x22	8 - 10
M10x30	18 - 20

Tab. 9: Coppie di avviamento

## 5.6 Isolamento

### **Isolamento della pompa negli impianti di riscaldamento e nelle applicazioni di circolazione dell'acqua potabile (solo pompa singola)**



#### **AVVERTENZA**

##### **Superficie calda!**

La pompa nella sua totalità può diventare molto calda. Se si installa l'isolamento successivamente e con la pompa in funzione sussiste il pericolo di ustioni!

Collocare le due metà dell'isolamento termico prima della messa in servizio intorno al corpo pompa e premere. Prima montare i quattro tasselli in plastica (nella fornitura) nei fori di un semiguscio.

### **Isolamento della pompa in impianti di refrigerazione/condizionamento**

#### **AVVISO**

Impiegare gusci termoisolanti forniti solo in applicazioni per ricircolo acqua calda e acqua potabile con temperatura fluido > 20 °C!

Le pompe singole possono essere isolate con il guscio termoisolante Wilo (Wilo-ClimaForm) o altri materiali termoisolanti antidiffusione disponibili in commercio per l'uso in applicazioni di raffreddamento e condizionamento. Per le pompe doppie non vi sono gusci isolati dal freddo. A tal fine il cliente deve impiegare materiali termoisolanti antidiffusione disponibili in commercio.

#### **ATTENZIONE**

##### **Difetto elettrico!**

Un aumento del condensato nel motore altrimenti può provocare un guasto elettrico.

- Isolare il corpo pompa solo fino al giunto di separazione del motore!
- Lasciare libere le aperture di scarico della condensa affinché la condensa generata nel motore possa defluire liberamente!

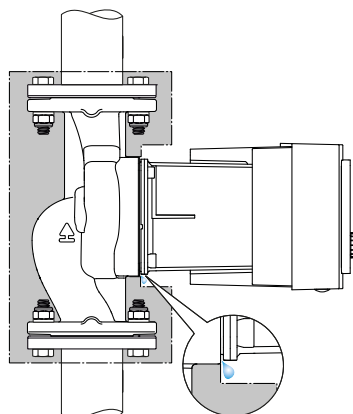


Fig. 20: Isolamento, scarico delle condense

## 5.7 Dopo l'installazione

1. Verificare la tenuta ermetica dei raccordi tubo/flangia.

## 6 Collegamenti elettrici

I collegamenti elettrici vanno eseguiti esclusivamente da elettricisti specializzati qualificati e in conformità a quanto previsto dalle normative in vigore.

Rispettare obbligatoriamente il capitolo "Informazioni rilevanti ai fini della sicurezza [► 555]"!



### PERICOLO

#### Pericolo di morte a causa di folgorazione elettrica!

- In caso di contatto con componenti sotto tensione esiste immediato pericolo di morte!
- Persone speciali, che fanno uso di dispositivi medici come pacemaker, pompe per l'insulina, dispositivi per l'udito, impianti o simili, possono essere in pericolo. Ne possono conseguire morte, gravi lesioni fisiche e danni materiali. Per queste persone è comunque necessaria una dichiarazione della medicina del lavoro!
- A causa del mancato montaggio dei dispositivi di sicurezza (ad es. coperchio del modulo di regolazione) un eventuale scossa di corrente potrebbe causare ferite mortali!
- La rimozione non autorizzata di elementi di regolazione e comando sul modulo di regolazione può comportare il rischio di scossa elettrica in caso di contatto con i componenti elettrici interni!
- La creazione di una tensione errata ai cavi SELV causa una tensione errata in tutte le pompe e gli apparecchi del sistema di automazione degli edifici del committente, che sono collegati al cavo SELV. Pericolo di morte!

- Rimontare i dispositivi di protezione smontati, come ad es. il coperchio del modulo!
- Collegare o azionare la pompa solo con il modulo di regolazione montato!
- In caso di danneggiamento del modulo di regolazione/di Wilo-Connector, non mettere in funzione la pompa!
- Interrompere la tensione di alimentazione in modo onnipolare e proteggere dalla riattivazione!  
Poiché la tensione di contatto è ancora presente ed è pericolosa per le persone, attendere 5 minuti prima di iniziare qualsiasi intervento sul modulo di regolazione!
- Verificare l'assenza di tensione su tutti i collegamenti (anche contatti a potenziale zero)!



### ATTENZIONE

#### Danni materiali dovuti a collegamenti elettrici impropri!

- Un dimensionamento di rete insufficiente può provocare interruzioni di funzionamento del sistema e bruciature dei cavi in seguito a sovraccarico della rete!
- L'applicazione di tensione errata può provocare danni alla pompa!
- La creazione di una tensione errata ai cavi SELV causa una tensione errata in tutte le pompe e gli apparecchi del sistema di automazione degli edifici del cliente, che sono collegati al cavo SELV e possono danneggiarlo!

- Per quanto riguarda il progetto della rete, in relazione alle sezioni di cavo utilizzate e alla protezione con fusibili, si deve tenere conto del fatto che nel funzionamento a più pompe si può verificare un funzionamento di tutte le pompe.
- In caso di accensione/spengimento della pompa attraverso dispositivi di comando esterni, la temporizzazione della tensione di rete (ad es. mediante regolazione dell'ampiezza d'impulso)!
- Si deve verificare nel caso specifico la possibilità di un'attivazione tramite Triacs/relè semiconduttore!
- Verificare che i cavi SELV abbiano una tensione massima di 24V!

## 6.1 Requisiti



### PERICOLO

#### Pericolo di morte a causa di folgorazione elettrica!

Anche con il LED spento all'interno del modulo di regolazione potrebbe esserci della tensione!

A causa del mancato montaggio dei dispositivi di sicurezza (ad es. coperchio del modulo di regolazione) un eventuale scossa di corrente potrebbe causare ferite mortali!

- Disattivare sempre la tensione di alimentazione della pompa e di SSM e SBM!
- Non far funzionare mai la pompa senza coperchio del modulo chiuso!

### AVVISO

Osservare le direttive, norme e disposizioni vigenti a livello nazionale nonché le prescrizioni delle aziende elettriche locali!

### ATTENZIONE

#### Danni materiali!

Un allacciamento improprio della pompa comporta danni al sistema elettronico.

#### Prestare attenzione alla targhetta dati pompa per il tipo di corrente e la tensione.

Dati di collegamento	
Tensione di rete	1 ~ 230 V ± 10 %, 50/60 Hz EN 60950 per 230 V - reti TN, TT
Protezione con fusibili	Per pompa singola o testa motore di una pompa doppia: 16 A, ritardato o interruttore di protezione con caratteristica C.
Corrente di dispersione $I_{eff}$ (scarico secondo PE tramite filtro CEM interno)	≤ 3,5 mA

Tab. 10: Dati di collegamento

- Prestare attenzione alla targhetta dati pompa per il tipo di corrente e la tensione.
- Fusibile minimo: 16 A, inerte o interruttore di protezione con caratteristica C.  
In caso di pompa doppia collegare e mettere in sicurezza entrambi i motori separatamente.



- Si consiglia di proteggere la pompa con un interruttore automatico differenziale (tipo A o B secondo EN 60335).  
Osservare la corrente di dispersione per pompa  $I_{\text{eff}} \leq 3,5 \text{ mA}$ .
- Collegare esclusivamente a reti a bassa tensione TN o TT a 230 V.  
Non collegare mai a reti a bassa tensione IT a 230 V (rete a bassa tensione "Isolé Terre" a 230 V).
- Il collegamento elettrico deve essere eseguito mediante un cavo di collegamento fisso provvisto di una spina o di un interruttore onnipolare con almeno 3 mm di ampiezza apertura contatti (VDE 0700/Parte 1).
- Non allacciarsi mai a gruppi di continuità.
- Non sono consentite le pulsazioni della tensione di alimentazione (ad es. controllo a taglio di fase)! Disattivare le pulsazioni.
- In casi particolari occorre controllare l'inserimento/il disinserimento della pompa tramite Triac/relè semiconduttori.
- In caso di spegnimento mediante relè di rete a cura del committente: Corrente nominale  $\geq 10 \text{ A}$ , tensione di taratura 250 V AC.  
Indipendentemente dall'assorbimento nominale di corrente della pompa si possono verificare picchi di corrente d'inserzione fino a 10 A ad ogni attivazione della tensione di alimentazione!
- Tenere conto della frequenza di avviamenti:
  - Attivazioni/disattivazioni mediante tensione di rete  $\leq 100/24 \text{ h}$
- Maggior numero di accensione/spegnimenti  $\leq 20/\text{h}$  ( $\leq 480/24 \text{ h}$ ) consentiti solo con l'uso di:
  - Ingresso digitale con funzione Ext. OFF
  - Definizione analogica del valore di consegna con funzione di spegnimento
  - Segnali di commutazione mediante interfacce di comunicazione (ad es. modulo CIF, Wilo Net o Bluetooth)
- A prevenzione di perdite di acqua e a protezione da tensioni meccaniche, utilizzare un pressacavo di allacciamento con sufficiente diametro esterno.

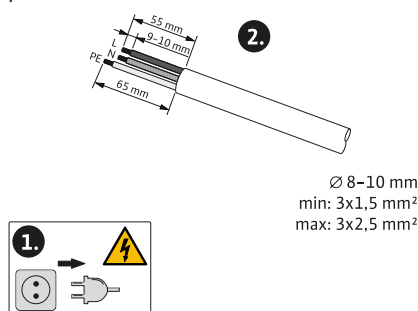


Fig. 21: Preparazione dell'allacciamento

- Piegarli i cavi in prossimità dell'attacco filettato in modo da formare un'ansa di scarico che permetta di scaricare l'acqua di condensa in accumulo.
- Per temperature fluido superiori a 90 °C utilizzare un cavo di collegamento resistente al calore.
- Posizionare il cavo di collegamento in modo tale che non venga a contatto con le tubazioni né con la pompa.

I morsetti per i conduttori rigidi e flessibili possono essere dotati o meno di capicorda.

Allacciamento	Sezione del morsetto in mm <sup>2</sup>	Sezione del morsetto in mm <sup>2</sup>	Cavo
	Min.	Max.	
Spina di rete	3x1,5	3x2,5	
SSM	2x0,2	2x1,5 (1,0 <sup>**</sup> )	*
SBM	2x0,2	2x1,5 (1,0 <sup>**</sup> )	*
Ingresso digitale 1 (DI1)	2x0,2	2x1,5 (1,0 <sup>**</sup> )	*
Ingresso digitale 2 (DI2)	2x0,2	2x1,5 (1,0 <sup>**</sup> )	*
Uscita 24 V	1x0,2	1x1,5 (1,0 <sup>**</sup> )	*
Ingresso analogico 1 (AI1)	2x0,2	2x1,5 (1,0 <sup>**</sup> )	*
Ingresso analogico 2 (AI2)	2x0,2	2x1,5 (1,0 <sup>**</sup> )	*
Wilo Net	3x0,2	3x1,5 (1,0 <sup>**</sup> )	Schermato

Allacciamento	Sezione del morsetto in mm <sup>2</sup>	Sezione del morsetto in mm <sup>2</sup>	Cavo
	Min.	Max.	

Tab. 11: Requisiti relativi al cablaggio

\*Lunghezza cavo  $\geq 2$  m: utilizzare cavi schermati.

\*\*Utilizzando i capicorda si riduce a 1 mm<sup>2</sup> la sezione massima dell'interfaccia di comunicazione. In Wilo-Connector sono consentite tutte le combinazioni fino a 2,5 mm<sup>2</sup>.



#### AVVERTENZA

##### Folgorazione elettrica!

Durante l'allacciamento dei conduttori SSM/SBM, fare attenzione al passaggio separato dei conduttori verso il SELV perché diversamente non è più garantita la protezione SELV!

Con sezioni del cavo di 5 – 10 mm, prima di installare il cavo rimuovere l'anello di tenuta interno dal pressacavo.

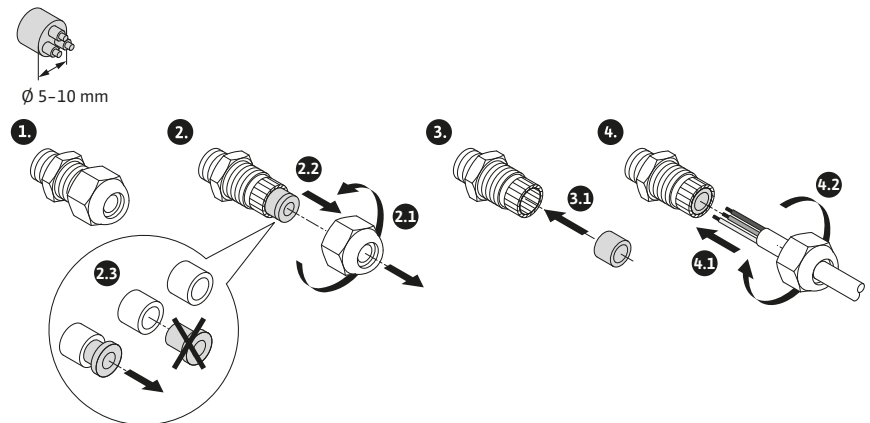


Fig. 22: Pressacavo  $\varnothing 5 - 10$  mm

#### AVVISO

- Pressacavo M16x1,5 del modulo di regolazione con coppia di serraggio pari a 2,5 Nm.
- Per garantire la sicurezza contro tensioni meccaniche, serrare il dado con una coppia pari a 2,5 Nm.
- Anello di tenuta interno del pressacavo per montaggio delle sezioni del cavo  $\geq 5$  mm.

## 6.2 Possibilità di allacciamento

#### ATTENZIONE

##### Pericolo di danni materiali!

Non collegare mai la tensione di alimentazione a due fasi con 400 V! L'elettronica può essere distrutta.

- Collegare la tensione di alimentazione esclusivamente alla 230 V (fase al neutro)!

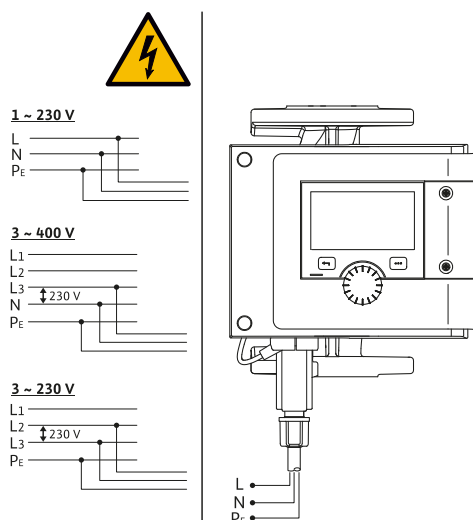


Fig. 23: Possibilità di allacciamento

La pompa può essere allacciata a reti aventi i seguenti valori di tensione:

- 1~ 230 V
- 3~ 400 V con neutro
- 3~ 230 V

### 6.3 Allacciamento e smontaggio dei Wilo-Connector



#### AVVERTENZA

**Pericolo di morte a causa di folgorazione elettrica!**

- Non collegare o rimuovere **mai** il Wilo-Connector sotto tensione rete!



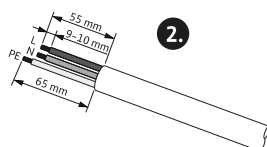
#### ATTENZIONE

**Danni materiali dovuti a fissaggio inappropriato del Wilo-Connector!**

Un fissaggio improprio del Wilo-Connector può causare problemi di contatto e danni elettrici!

- Azionare la pompa solo con la staffa metallica bloccata del Wilo-Connector!
- Una separazione del Wilo-Connector sotto tensione non è consentita!

#### Allacciamento



Ø 8-10 mm  
min: 3x1,5 mm<sup>2</sup>  
max: 3x2,5 mm<sup>2</sup>

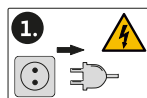


Fig. 24: Preparazione dell'allacciamento

1. Predisporre i cavi come mostrato in figura.

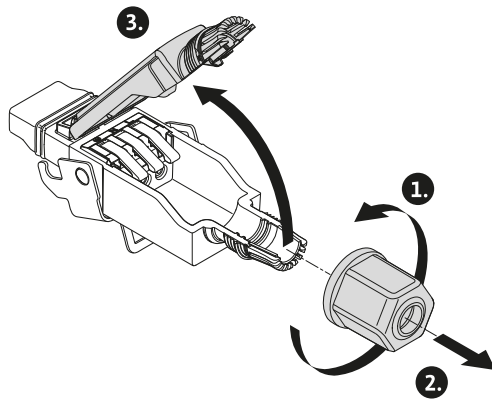


Fig. 25: Aprire il Wilo-Connector

2. Svitare il passante cavo del Wilo-Connector fornito.
3. Rimuovere la parte superiore del Wilo-Connector.

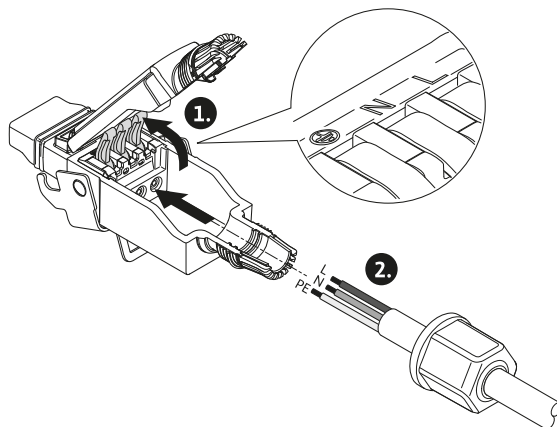


Fig. 26: Inserire il cavo

4. Aprire il "Cage Clamp" dell'azienda WAGO mediante pressione.
5. Passare il cavo attraverso il passante cavo fino alle prese di collegamento.
6. Collegare il cavo in posizione corretta.

#### AVVISO

In caso di cavi senza capicorda verificare che nessun filo resti all'esterno del morsetto!

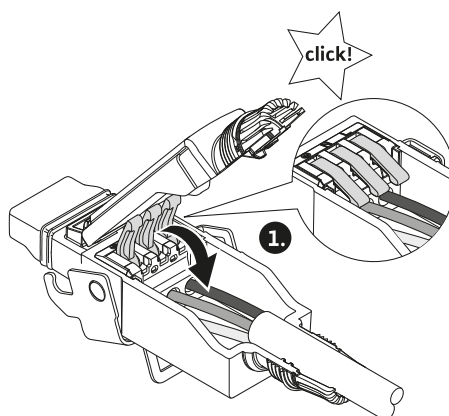


Fig. 27: Chiudere i morsetti a molla

7. Chiudere il "Cage Clamp" dell'azienda WAGO.

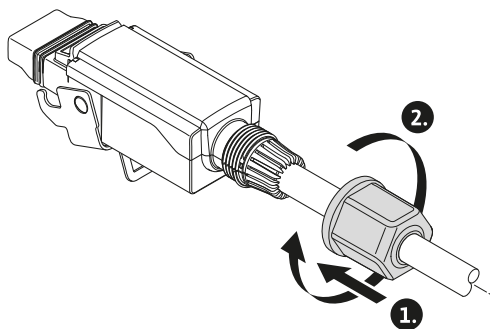


Fig. 28: Chiudere la spina

8. Inserire la parte superiore del Wilo-Connector con le barrette di posizionamento in avanti nella parte inferiore, chiudere la spina.
9. Avvitare il passante cavo con una coppia di 0,8 Nm.

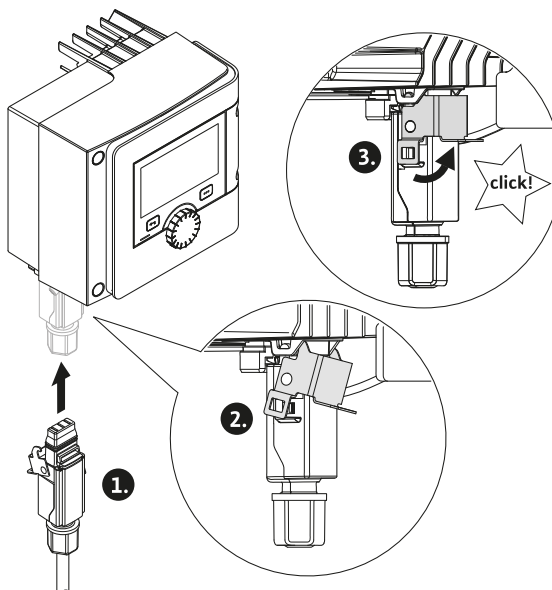


Fig. 29: Montaggio del Wilo-Connector

10. Inserire il Wilo-Connector e bloccare la staffa di metallo mediante i perni di fissaggio.

#### AVVISO

La staffa di metallo può essere sbloccata solo con un attrezzo ai lati dell'alloggiamento del Wilo-Connector!

11. Riconnettere la tensione di alimentazione.

#### Smontaggio

1. Staccare la tensione di rete.

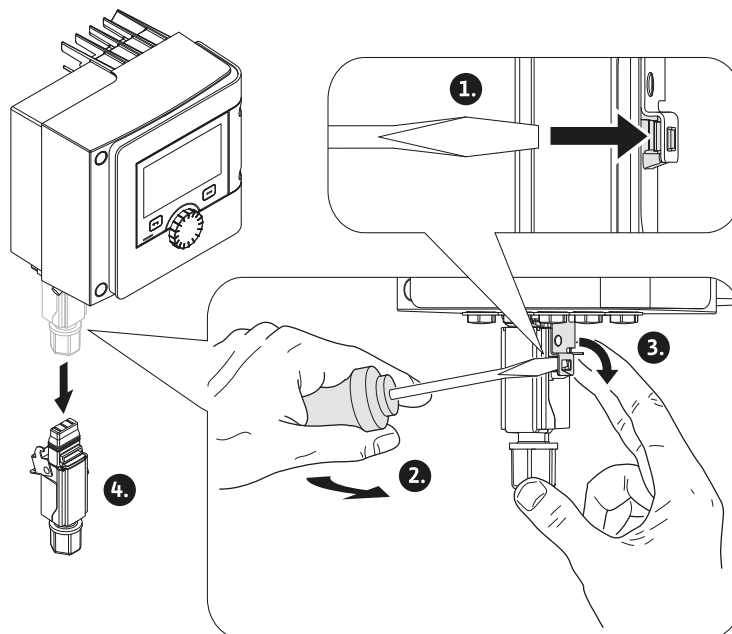


Fig. 30: Smontaggio del Wilo-Connector

2. Rimuovere la staffa di metallo con un attrezzo idoneo dal bloccaggio meccanico sul corpo.  
A tal fine orientare l'attrezzo lateralmente verso l'esterno e aprire allo stesso tempo la staffa di metallo in direzione dell'alloggiamento.
3. Rimuovere il Wilo-Connector.

#### 6.4 Allacciamento dell'interfaccia di comunicazione

**Rispettare tutte le avvertenze nel capitolo "Collegamenti elettrici"!  
Assicurarsi che tutte le tensioni di alimentazione della pompa e le interfacce di comunicazione collegate in particolare dalla SSM e dalla SBM siano spente!**

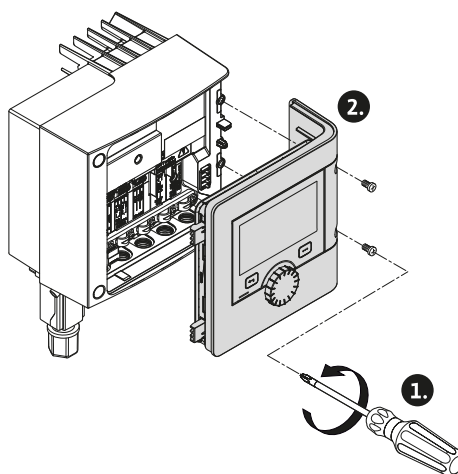


Fig. 31: Aprire il coperchio del modulo

1. Allentare le viti del coperchio del modulo.
2. Rimuovere il coperchio del modulo e riporre al sicuro.
3. Svitare il numero necessario di viti di chiusura (M16x1,5) con l'attrezzo.
4. Rimuovere il numero necessario di morsetti schermati (vedere Avviso).
5. Avvitare il pressacavo M16x1,5 e stringere alla coppia 2,5 Nm.
6. Isolare il cavo di comunicazione alla lunghezza necessaria.
7. Passare il dado del pressacavo attraverso il cavo e il cavo attraverso la guarnizione di tenuta interno del pressacavo e sotto il morsetto schermato.
8. Morsetti a molla: Aprire il "Cage Clamp" dell'azienda WAGO con l'ausilio di un cacciavite mediante pressione e passare il filo isolato nel morsetto.
9. Fissare il cavo di comunicazione sotto il morsetto schermato (vedere Avviso).

10. Per garantire lo sgravio di trazione, stringere il dado del pressacavo con una coppia di 2,5 Nm.
11. Inserire il coperchio del modulo con le barrette di posizionamento in avanti nelle scanalature, chiudere il coperchio e fissare con le viti.

### AVVISO

Rimuovere l'anello di tenuta interno del pressacavo M16x1,5 per montaggio delle sezioni del cavo  $\geq 5$  mm.

Applicare la schermatura del cavo solo sull'estremità del cavo per impedire le correnti di compensazione in caso di differenza di potenziale tramite il cavo di comunicazione!

Per rimuovere i fili: Aprire il morsetto a molla "Cage Clamp" dell'azienda WAGO!  
Estrarre prima i fili!

### Interfacce esterne

- IN analogico (morsettiera viola)
- IN digitale (morsettiera grigia)
- Wilo Net (morsettiera verde)
- SSM (morsettiera rossa)
- SBM (morsettiera arancione)

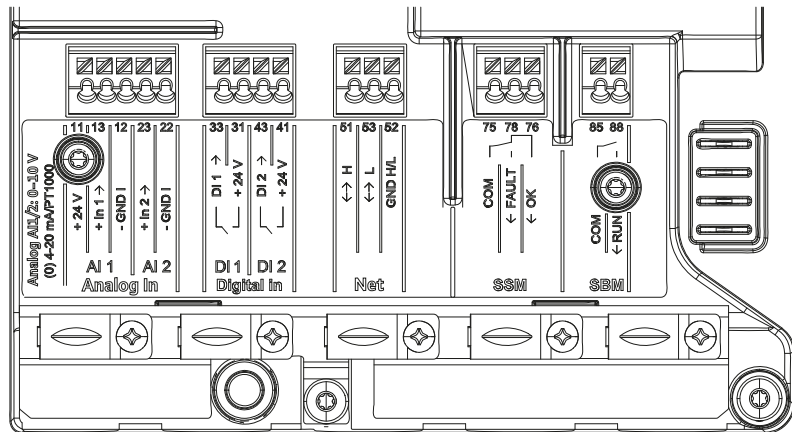


Fig. 32: Interfacce di comunicazione

Tutte le interfacce di comunicazione nel vano morsetti (ingressi analogici, ingressi digitali, Wilo Net, SSM e SBM) sono in linea con lo standard SELV.

SSM e SBM possono essere azionati anche con collegamenti e tensioni conformi SELV (fino a 250 V AC), senza che questo uso abbia un influsso negativo sulla conformità SELV dei collegamenti di comunicazione residui nel vano morsetti.

Per garantire la conformità SELV di altri cavi, verificare la conduzione e separazione precisa dei cavi nel vano morsetti.

### Requisiti relativi al cablaggio

I morsetti per i conduttori rigidi e flessibili possono essere dotati o meno di capicorda.

Allacciamento	Sezione morsetti		Cavo
	in mm <sup>2</sup> Min.	in mm <sup>2</sup> Max.	
Spina di rete	3x1,5	3x2,5	
SSM	2x0,2	2x1,5 (1,0**)	*
SBM	2x0,2	2x1,5 (1,0**)	*
Ingresso digitale 1 (DI1)	2x0,2	2x1,5 (1,0**)	*
Ingresso digitale 2 (DI2)	2x0,2	2x1,5 (1,0**)	*
Uscita 24 V	1x0,2	1x1,5 (1,0**)	*
Ingresso analogico 1 (AI1)	2x0,2	2x1,5 (1,0**)	*

Allacciamento	Sezione morsetti in mm <sup>2</sup>	Sezione morsetti in mm <sup>2</sup>	Cavo
	Min.	Max.	
Ingresso analogico 2 (AI2)	2x0,2	2x1,5 (1,0**)	*
Wilo Net	3x0,2	3x1,5 (1,0**)	Schermato

Tab. 12: Requisiti relativi al cablaggio

\*Lunghezza cavo  $\geq$  2 m: utilizzare cavi schermati.

\*\*Utilizzando i capicorda si riduce a 1 mm<sup>2</sup> la sezione massima dell'interfaccia di comunicazione. In Wilo-Connector sono consentite tutte le combinazioni fino a 2,5 mm<sup>2</sup>.

### Assegnazione dei morsetti

Denominazione	Assegnazione	Avviso
IN analogico (AI1)	+ 24 V (morsetto: 11)	Tipo di segnale: • 0 – 10 V • 2 – 10 V
	+ In 1 → (morsetto: 13) - GND I (morsetto: 12)	
IN analogico (AI2)	+ In 2 → (morsetto: 23)	• 0 – 20 mA • 4 – 20 mA  PT1000  Resistenza alla tensione: 30 V DC / 24 V AC  Tensione di alimentazione: 24 V DC: massimo 50 mA
	- GND I (morsetto: 22)	
IN digitale (DI1)	DI1 → (morsetto: 33) + 24 V (morsetto: 31)	Ingressi digitali per contatti a potenziale zero:
IN digitale (DI2)	DI2 → (morsetto: 43)	• Tensione massima: < 30 V DC / 24 V AC • Corrente di loop massima: < 5 mA • Tensione di esercizio: 24 V DC • Corrente di loop di funzionamento: 2 mA per ingresso
	+ 24 V (morsetto: 41)	
Net	↔ H (morsetto: 51)	
	↔ L (morsetto: 53)	
	GND H/L (morsetto: 52)	
SSM	COM (morsetto: 75)	Contatto in scambio a potenziale zero  Carico del contatto: • Minimo ammesso: SELV 12 V AC / DC, 10 mA • Massimo ammesso: 250 V AC, 1 A, AC 1 / 30 V DC, 1 A
	← FAULT (morsetto: 78)	
	← OK (morsetto: 76)	
SBM	COM (morsetto: 85)	Contatto normalmente aperto libero da potenziale  Carico del contatto: • Minimo ammesso: SELV 12 V AC / DC, 10 mA • Massimo ammesso: 250 V AC, 1 A, AC 1 / 30 V DC, 1 A
	← RUN (morsetto: 88)	

Tab. 13: Assegnazione dei morsetti



## 6.5 Ingresso analogico (AI1) o (AI2) – morsettiera viola



Fig. 33: In analogico

Le sorgenti di segnale analogiche vengono collegate ai morsetti 12 e 13 in caso di utilizzo di AI1, ai morsetti 22 e 23 in caso di uso di AI2.

Per i segnali 0 – 10 V, 2 – 10 V, 0 – 20 mA e 4 – 20 mA si deve verificare la polarità.

Un sensore attivo può essere alimentato mediante la pompa con 24 V DC. A tal fine rilevare la tensione ai morsetti +24 V (11) e GND I (12).

Gli ingressi analogici possono essere utilizzati per le seguenti funzioni:

- Valore di default di consegna esterno
- Allacciamento sensore:
  - Sonda di temperatura
  - Trasduttore differenza di pressione
  - Sensore PID

Ingresso analogico per i seguenti segnali:

- 0 – 10 V
- 2 – 10 V
- 0 – 20 mA
- 4 – 20 mA
- PT1000

Dati tecnici:

- Ostacolo ingresso analogico (0)4 – 20 mA:  $\leq 300 \Omega$
- Resistenza di carico a 0 – 10 V, 2 – 10 V:  $\geq 10 k\Omega$
- Resistenza alla tensione: 30 V DC / 24 V AC
- Morsetto per l'alimentazione dei sensori attivi con 24 V DC – carico di corrente massimo: 50 mA

### AVVISO

“Applicazione e funzione degli ingressi analogici AI1 e AI2 [► 626]” vedi capitolo 10.5

### ATTENZIONE

#### Sovraccarico o corto circuito

In caso di sovraccarico o corto circuito del collegamento a 24 V vengono meno tutte le funzioni d'ingresso (ingressi analogici e digitali).

Se la situazione di sovraccarico o cortocircuito è risolta, le funzioni d'ingresso sono nuovamente disponibili.

### ATTENZIONE

#### Le sovratensioni distruggono l'elettronica

Gli ingressi analogici e digitali sono protetti dalle sovratensioni fino a 30 V DC / 24 V AC. Le sovratensioni più elevate distruggono l'elettronica.

## 6.6 Ingresso digitale (DI1) o (DI2) – morsettiera grigia



Fig. 34: In digitale

La pompa può essere comandata con le seguenti funzioni attraverso contatti a potenziale zero esterni (relè o interruttore) sugli ingressi digitali DI1 e DI2:

Funzione ingresso di comando DI1 o DI2	
OFF esterno	<p><b>Contatto aperto:</b> La pompa è disattivata.</p> <p><b>Contatto chiuso:</b> La pompa è attivata.</p>
• MAX esterno	<p><b>Contatto aperto:</b> La pompa funziona nella modalità impostata dalla pompa.</p> <p><b>Contatto chiuso:</b> La pompa funziona al numero di giri massimo.</p>
• MIN esterno	<p><b>Contatto aperto:</b> La pompa funziona nella modalità impostata dalla pompa.</p> <p><b>Contatto chiuso:</b> La pompa funziona al numero di giri minimo.</p>
• MANUALE esterno	<p><b>Contatto aperto:</b> La pompa funziona nella modalità impostata dalla pompa o mediante comunicazione via bus.</p> <p><b>Contatto chiuso:</b> La pompa è impostata su MANUALE.</p>
• Blocco tastiera esterno	<p><b>Contatto aperto:</b> Blocco tastiera disattivato.</p> <p><b>Contatto chiuso:</b> Blocco tastiera attivato.</p>
Passaggio riscaldamento/condizionamento	<p><b>Contatto aperto:</b> "Riscaldamento" attivo.</p> <p><b>Contatto chiuso:</b> "Condizionamento" attivo.</p>

Tab. 14: Funzione ingresso di comando DI1 o DI2

Dati tecnici:

- Tensione massima: < 30 V DC / 24 V AC
  - Corrente di loop massima: < 5 mA
  - Tensione di esercizio: 24 V DC
- Corrente di loop di funzionamento: 2 mA (per ingresso)

### AVVISO

Descrizione delle funzioni e relative priorità, vedere capitolo 8.6 "Menu di impostazione - Comando manuale [▶ 618]" e capitolo 10.4 "Applicazione e funzione degli ingressi di comando digitali DI1 e DI2 [▶ 625]"

### ATTENZIONE

#### Sovraccarico o corto circuito

In caso di sovraccarico o corto circuito del collegamento a 24 V con GND vengono meno tutte le funzioni d'ingresso (ingressi analogici e digitali). Se la situazione di sovraccarico o cortocircuito è risolta, le funzioni d'ingresso sono nuovamente disponibili.

**ATTENZIONE****Le sovratensioni distruggono l'elettronica**

Gli ingressi analogici e digitali sono protetti dalle sovratensioni fino a 30 V DC / 24 V AC. Le sovratensioni più elevate distruggono l'elettronica.

**ATTENZIONE****Gli ingressi digitali non possono essere utilizzati per disattivazioni di sicurezza!****6.7 Wilo Net – morsettiera verde**

Wilo Net è un bus di sistema Wilo utilizzato per la comunicazione di prodotti Wilo, ad es. per la comunicazione tra

- due pompe singole (installate in parallelo in un'installazione di tubo flessibile) come struttura a pompa doppia (funzione di pompa doppia)
- più pompe in combinazione con il modo di regolazione Multi-Flow Adaptation
- Generare il gateway e la pompa.

**Topologia bus:**

La topologia di bus consta di più stazioni (pompe), commutate in sequenza. Le stazioni (pompe) sono collegate a vicenda mediante un cavo in comune.

Da entrambe le estremità del cavo si deve terminare il bus. Questa operazione viene svolta dal menu pompa (Impostazioni/Interfacce esterne/Impostazione Wilo Net) in entrambe le pompe esterne. Tutti gli altri utenti non devono attivare **alcuna** terminazione.

A tutti gli utenti bus si deve assegnare un indirizzo individuale (Wilo Net ID). Questo indirizzo viene impostato nel menu pompa (Impostazioni/Interfacce esterne/Impostazione Wilo Net) della rispettiva pompa.

Per creare un collegamento Wilo Net, i tre morsetti **H, L, GND** devono essere collegati da pompa a pompa con un cavo di comunicazione. In caso di lunghezza cavi  $\geq 2$  m, utilizzare cavi schermati.

I cavi in ingresso e uscita vengono bloccati in un morsetto. A tal fine devono essere dotati di capicorda doppi.

**AVVISO**

“Applicazione e funzione dell'interfaccia Wilo Net [► 639]” vedi capitolo 10.6

**6.8 Segnalazione cumulativa di blocco (SSM) – morsettiera rossa**

Una segnalazione cumulativa di blocco integrata è disponibile sui morsetti SSM come contatto in contatto in commutazione libero da potenziale.

Carico del contatto:

- Minimo ammesso: SELV 12 V AC/DC, 10 mA
- Massimo ammesso: 250 V AC, 1 A, AC1/30 V DC, 1 A

**AVVISO**

“Applicazione e funzione relè SSM [► 622]” vedi capitolo 10.1

**6.9 Segnalazione cumulativa di funzionamento (SBM) – morsettiera arancione**

Una segnalazione cumulativa di funzionamento integrata è disponibile sui morsetti SBM come contatto normalmente aperto a potenziale zero.

Carico di contatto:

- Minimo ammesso: SELV 12 V AC/DC, 10 mA
- Massimo ammesso: 250 V AC, 1 A, AC1/30 V DC, 1 A

**AVVISO**

“Applicazione e funzione relè SBM [► 623]” vedere Capitolo 10.2

**6.10 Modulo CIF**

Modulo CIF per il collegamento bus ad un sistema di automazione degli edifici.



## PERICOLO

### Pericolo di morte a causa di folgorazione elettrica!

In caso di contatto con componenti sotto tensione esiste pericolo di morte! Controllare che tutti i collegamenti siano privi di tensione!

## Montaggio

- Estrarre il pannello di copertura nel vano morsetti dalla posizione di innesto con un attrezzo adeguato.
- Installare il modulo CIF con i perni di contatto nello slot libero e avvitare con il modulo di regolazione. (Viti: fornitura modulo CIF)

Per il collegamento elettrico del modulo CIF, vedere le istruzioni di montaggio, uso e manutenzione del modulo CIF.

## AVVISO

“Applicazione e funzione dei moduli CIF [► 640]” vedi capitolo 10.7.

## 7 Messa in servizio

### 7.1 Descrizione degli elementi di comando

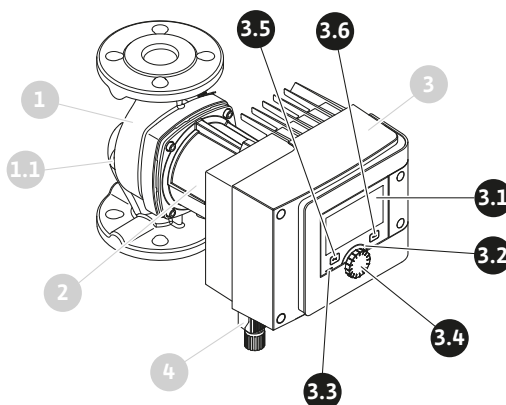


Fig. 35: Elementi di comando (pompa singola)

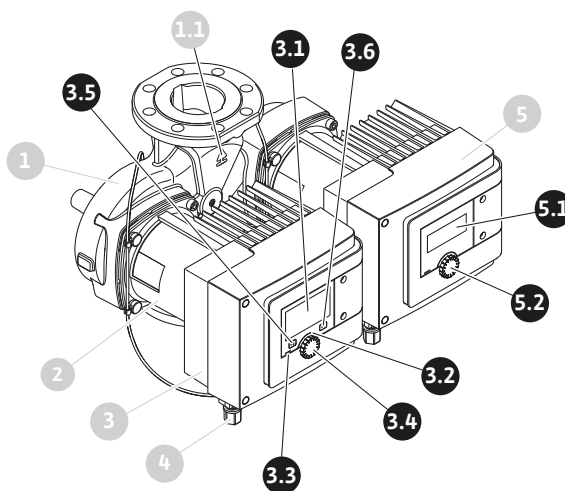


Fig. 36: Elementi di comando (pompa doppia)

Pos.	Denominazione	Spiegazione
3.1	Display grafico	Informa sulle impostazioni e lo stato della pompa. Interfaccia utente intuitivo per l'impostazione della pompa.
3.2	Indicatore LED verde	LED acceso: La pompa è alimentata con tensione ed è pronta per l'uso. Non ci sono avvertenze né errori.

Pos.	Denominazione	Spiegazione
3.3	Indicatore LED blu	LED acceso: La pompa viene azionata da un'interfaccia esterno, ad es.: <ul style="list-style-type: none"> <li>• comando a distanza Bluetooth</li> <li>• valore di consegna tramite ingresso analogico AI1 o AI2</li> <li>• accesso al sistema di automazione degli edifici tramite l'ingresso digitale DI1, DI2 o la comunicazione via bus</li> </ul> Il LED blu segnala con un doppio lampeggiamento breve la presenza della comunicazione con la pompa doppia.
3.4	Pulsante di comando	Navigazione menu e modifica tramite manopole e tasti.
3.5	Pulsante indietro	Naviga nel menu: <ul style="list-style-type: none"> <li>• fa tornare indietro al livello menu precedente (premere brevemente 1 volta)</li> <li>• fa tornare indietro all'impostazione precedente (premere brevemente 1 volta)</li> <li>• fa tornare al menu principale (premere più a lungo 1 volta, &gt; 2 secondi)</li> </ul> Attiva o disattiva il blocco tastiera in combinazione con il pulsante scelta rapida. > 5 secondi.
3.6	Pulsante scelta rapida	Apri il menu di scelta rapida con le funzioni e le opzioni aggiuntive. Attiva o disattiva il blocco tastiera in combinazione con il Pulsante indietro. > 5 secondi.
5.1	Display a LED	Informa sul codice d'errore e il PIN Bluetooth.
5.2	Pulsante di comando del display a LED	Attivazione della funzione di sfiato tramite pressione del tasto. Il tasto <b>non</b> può essere ruotato.


Tab. 15: Descrizione degli elementi di comando


## 7.2 Utilizzo della pompa


### Impostazioni della pompa


Impostazioni ruotando e premendo il pulsante di comando. Con una rotazione a sinistra o destra del pulsante di comando, è possibile navigare nei menu o modificare le impostazioni. Un'evidenza verde indica che si naviga nel menu. Un'evidenza gialla indica che è stata eseguita un'impostazione.


- In evidenza verde: Navigazione nel menu.
- In evidenza gialla: Modifica dell'impostazione.

- Rotazione : Selezione del menù e dell'impostazione dei parametri.

- Pressione : Attivazione del menu oppure conferma delle impostazioni.

Premendo il pulsante Indietro  (Pos. 3.5 nel capitolo "Descrizione degli elementi di comando [► 588]") l'evidenza passa a quella precedente. L'evidenza passa ad un livello di menu superiore o torna all'impostazione precedente.

Premendo il pulsante Indietro  dopo aver cambiato un'impostazione (evidenza gialla) senza confermare il valore modificato, l'evidenza torna a quella precedente. Il valore modificato non viene salvato. Il valore precedente resta invariato.

Premendo il pulsante Indietro  per più di 2 secondi, compare la schermata principale e la pompa può essere comandata mediante il menu principale.

## AVVISO

Se non è presente alcuna segnalazione di avvertenza o guasto, l'indicazione del display sul modulo di regolazione si spegne 2 minuti dopo l'ultimo comando/impostazione.

- Se il pulsante di comando viene premuto o ruotato entro 7 minuti, compare il menu precedente. Si può proseguire con le impostazioni.
- Se non si preme o ruota il pulsante di comando per più di 7 minuti, le impostazioni non confermate vanno perse. In caso di nuovo comando sul display compare la schermata principale e la pompa può essere utilizzata mediante il menu principale.

## Menù impostazioni

Alla prima messa in servizio della pompa sul display compare il menu delle impostazioni iniziali.

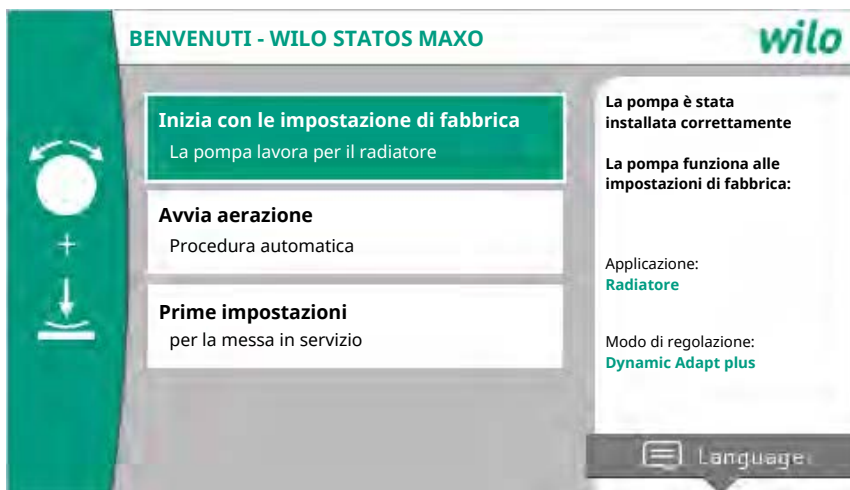



Fig. 37: Menù impostazioni

Se necessario modificare la lingua con il pulsante scelta rapida  mediante il menu per l'impostazione della lingua.

Durante la visualizzazione del menu delle impostazioni iniziali, la pompa funziona con le impostazioni di fabbrica.

Se non si devono svolgere ulteriori modifiche alla pompa dal menu delle impostazioni iniziali, uscire dal menu selezionando "Inizia con le impostazione di fabbrica". La visualizzazione passa alla schermata principale e la pompa può essere utilizzata mediante il menu principale.

Dopo la reinstallazione si consiglia una disaerazione del vano rotore. A tal fine attivare "Avvia aerazione". Viene avviata la routine di disaerazione in background. A disaerazione attiva è possibile svolgere altre impostazioni.

Per adattare la pompa all'applicazione richiesta, dal menu "Prime impostazioni" eseguire le impostazioni più importanti durante la prima messa in servizio (ad es. lingua, unità, modo di regolazione e valore di consegna). La conferma delle impostazioni selezionate avviene attraverso l'attivazione di "Chiudi impostazione".

Dopo essere usciti dal menu delle impostazioni iniziali, la visualizzazione passa alla schermata principale e può essere utilizzata mediante il menu principale.

## Schermata principale

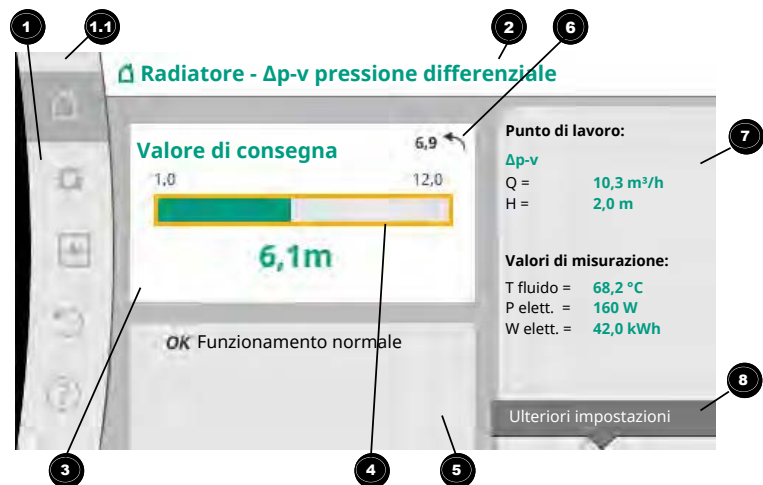




Fig. 38: Schermata principale

Pos.	Denominazione	Spiegazione
1	Area menu principale	Selezione dei vari menu principali
1.1	Range di stato: indicazione delle informazioni di processo, errore o avvertenza	Avviso di un processo in corso, segnalazione di avvertenza o guasto. Blu: Indicazione di stato processo o comunicazione (comunicazione modulo CIF) Giallo: Allarme Rosso: Errore Grigio: In background non vi è alcun processo, non vi è nessuna segnalazione di guasto o avvertenza.
2	Riga del titolo	Visualizzazione dell'applicazione e il modo di regolazione impostato.
3	Campo di visualizzazione valore di consegna	Visualizzazione dei valori di consegna attualmente impostati.
4	Editor valori di consegna	Cornice gialla: L'editor dei valori di consegna viene attivato premendo il pulsante di comando e consente la modifica dei valori.
5	Influssi attivi	Visualizzazione degli influssi sul modo di regolazione impostato ad es. funzionamento a regime ridotto attivo, No-Flow Stop OFF (vedere tabella "Influssi attivi"). Si possono visualizzare fino a cinque influssi attivi.
6	Avviso di ripristino	Con gli editor dei valori di consegna attivi mostra il valore impostato prima della modifica del valore. La freccia indica la possibilità di tornare al valore precedente con il pulsante Indietro.
7	Dati di funzionamento e range dei valori misurati	Visualizzazione dei dati di funzionamento attuali e dei valori misurati.
8	Avviso menu di scelta rapida	Offre opzioni contestuali in un menu di scelta rapida specifico.

Tab. 16: Schermata principale


Se non compare la schermata principale, dal menu principale selezionare il simbolo  o premere il pulsante Indietro  più a lungo di un secondo.

Dalla schermata principale si avvia ogni interazione dell'utente. Se dopo un tempo > 7 minuti non avviene alcun comando, la visualizzazione torna alla schermata principale.

La schermata principale mostra una panoramica completa sullo stato della pompa.

**La riga del titolo** <sup>2</sup> informa sull'applicazione attualmente attiva e il rispettivo modo di regolazione.


**Nell'editor dei valori di consegna** <sup>4</sup> viene mostrato il valore di consegna impostato. Per modificare il valore di consegna, è possibile accedere rapidamente dalla schermata principale. A tal fine premere il pulsante di comando. La cornice del valore di consegna modificabile diventa giallo e viene così attivata. La rotazione del pulsante di comando verso destra o sinistra modifica il valore di consegna. Una nuova pressione del pulsante di comando conferma il valore di consegna modificato. La pompa acquisisce il valore e l'evidenza torna alla schermata principale.

La pressione del pulsante Indietro  durante la modifica del valore di consegna torna al valore di consegna modificato, quello precedente resta invariato. L'evidenza torna alla schermata principale.

#### AVVISO

Se è attivo il Dynamic Adapt plus, non è possibile una modifica del valore di consegna.

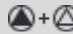

#### AVVISO

Premendo il pulsante scelta rapida  è possibile utilizzare altre opzioni di impostazione specifiche per contesto.









**Nel campo dei dati di funzionamento e valori misurati** <sup>7</sup> vengono mostrati i parametri di funzionamento importanti (ad es. il punto di lavoro attuale) e gli altri valori misurati.

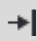
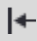

**Nel campo "Influssi attivi"** <sup>5</sup> compaiono gli influssi attuali sulla pompa (ad es. una funzione Ext. Off attiva).

"Influssi attivi" possibili:

Simbolo	Informazione	Significato
		Funzionamento con carico di punta Simbolo pompa pieno: Il motore funziona su questo lato della pompa. Il display grafico è installato a sinistra.
		Funzionamento principale/di riserva Simbolo pompa pieno: Il motore funziona su questo lato della pompa. Il display grafico è installato a sinistra.
<b>OK</b>		La pompa funziona senza ulteriori influssi nel modo di regolazione impostato.
<b>OFF</b>	Override OFF	Override OFF attivo. La pompa viene spenta alla massima priorità. La pompa è ferma.  Avviso sulla fonte di attivazione dell'override: 1. Nessuna indicazione: Override mediante richiesta da HMI o modulo CIF 2. DI1/DI2: Override mediante richiesta da ingresso binario.
<b>MAX</b>		Override MAX attivo. La pompa funziona alla potenza massima.  Avviso sulla fonte di attivazione dell'override: 1. Nessuna indicazione: Override mediante richiesta da HMI o modulo CIF 2. DI1/DI2: Override mediante richiesta da ingresso binario.








Simbolo	Informazione	Significato
<b>MIN</b>		<p>Override MIN attivo. La pompa funziona alla potenza minima.</p> <p>Avviso sulla fonte di attivazione dell'override:</p> <ol style="list-style-type: none"> <li>1. Nessuna indicazione: Override mediante richiesta da HMI o modulo CIF</li> <li>2. DI1/DI2: Override mediante richiesta da ingresso binario.</li> </ol>
		<p>Override MANUALE attivo. La pompa funziona nel modo di regolazione definito per MANUALE con un valore di consegna impostato per MANUALE.</p> <p>Avviso sulla fonte di attivazione dell'override:</p> <ol style="list-style-type: none"> <li>1. Nessuna indicazione: Override mediante richiesta da HMI o modulo CIF</li> <li>2. DI1/DI2: Override mediante richiesta da ingresso binario.</li> <li>3. Errore sistema di automazione degli edifici: L'esclusione dei telegrammi monitorati nella comunicazione via bus del sistema di automazione degli edifici causa un ritorno a MANUALE.</li> </ol>
		Riconoscimento automatico disinfezione attiva. È stata rilevata una disinfezione. La pompa supporta la disinfezione alla potenza massima.
		Riconoscimento funzionamento a regime ridotto attivato. Un funzionamento a regime ridotto del generatore di calore è stato rilevato. La pompa funziona a potenza ridotta.
		Riconoscimento funzionamento a regime ridotto attivato. La pompa funziona in funzionamento diurno al modo di regolazione impostato.
<b>OFF</b>	Menu di scelta rapida pompa ON/OFF	La pompa è stata disattivata dal menu mediante "Pompa ON/OFF" Override possibile con: <ul style="list-style-type: none"> <li>• Override MANUALE</li> <li>• Override MIN</li> <li>• Override MAX</li> </ul>
<b>OFF</b>	Valore di consegna ingresso analogico	Pompa spenta mediante valore di consegna dall'ingresso analogico. Override possibile con: <ul style="list-style-type: none"> <li>• Override MANUALE</li> <li>• Override MIN</li> <li>• Override MAX</li> </ul>
	Compensazione numero di giri	Uno stato speciale (ad es. valore di sensore assente) comporta il funzionamento d'emergenza limitato con un numero di giri impostato nel menu. Questo stato è accompagnato sempre da un'avvertenza che fornisce ulteriori informazioni sullo stato.
	Funzionamento a secco (disaerazione)	Aria rilevata nel vano rotore. La pompa causa l'evacuazione dell'aria dal vano rotore.
	Avvio pompa attivo	Per impedire il bloccaggio della pompa, questa funziona dopo un intervallo di tempo impostato e si disattiva nuovamente dopo un breve tempo.
		La pompa svolge la disaerazione e pertanto non regola dopo la funzione di regolazione impostata.
<b>STOP</b>	No-Flow Stop	Rilevamento No-Flow Stop attivo. Il limite di mandata inferiore impostato non è stato raggiunto. Il funzionamento della pompa viene arrestato. Ogni

Simbolo	Informazione	Significato
		5 minuti la pompa verifica se vi è la necessità ed eventualmente riprende il pompaggio.
		La funzione Q-Limit <sub>Max</sub> è attivata e la mandata massima impostata è stata raggiunta. La pompa limita la mandata al valore impostato.
		La funzione Q-Limit <sub>Min</sub> è attivata e la mandata minima impostata è stata raggiunta. La pompa limita la mandata ad un valore interno alla curva caratteristica.
		La pompa svolge il pompaggio nel range della curva caratteristica massima.

Tab. 17: Influssi attivi


**Menu principale**

Simbolo	Significato
	Schermata principale
	Impostazioni
	Diagnostica e valori di misurazione
	Reset e ripristino
	Aiuto

Tab. 18: Simboli menu principale

Dopo essere uscita dal menu delle impostazioni iniziali ogni comando inizia dal menu principale “Schermata principale”. L’attuale evidenza di comando è in verde. Con una rotazione a sinistra o destra del pulsante di comando, è possibile evidenziare un altro menu principale. Ad ogni menu principale evidenziato compare immediatamente il rispettivo sottomenu. Premendo il pulsante di comando l’evidenza passa al rispettivo sottomenu.

Se l’evidenza di comando si trova su “Schermata principale” e si preme il pulsante di comando, si attiva l’editor del valore di consegna (cornice gialla). Il valore di consegna può essere regolato.

Se l’evidenza di comando delle precedenti fasi di comando non si trova nel menu principale, premere il pulsante Indietro per più  di un secondo.

**Il sottomenu**


Ogni sottomenu è composto da un elenco di voci del sottomenu.


Ogni voce di sottomenu consta di un titolo e una riga delle informazioni.

Il titolo cela un ulteriore sottomenu o una successiva finestra di impostazione.

La riga delle informazioni mostra le informazioni di spiegazione sul sottomenu raggiungibile o sulla successiva finestra di impostazione. La riga delle informazioni di una finestra di impostazione mostra il valore impostato (ad es. un valore di consegna). Questa visualizzazione consente una verifica delle impostazioni, senza dover richiamare la finestra di impostazione.

**Sottomenu “Impostazioni”**

Nel menu “Impostazioni”  è possibile eseguire diverse impostazioni.

La selezione del menu “Impostazioni” avviene mediante rotazione del pulsante di comando sul simbolo “ingranaggio” .

Premendo il pulsante di comando l’evidenza passa al sottomenu “Impostazioni”.

Mediante rotazione a destra o a sinistra del pulsante di comando è possibile selezionare una voce del sottomenu. La voce del sottomenu selezionata è contrassegnata di verde. Premere il pulsante di comando per confermare la selezione. Compare il sottomenu selezionato o la successiva finestra di impostazione.




Fig. 39: Menu di impostazione


### AVVISO

Se sono presenti più di quattro voci del menu, questo è indicato da una freccia <sup>1</sup> sopra o sotto la voce del menu visibile. Una rotazione del pulsante di comando nella rispettiva direzione consente di mostrare sul display le voci del sottomenu.

Una freccia <sup>1</sup> sopra o sotto un campo del menu indica che sono presenti altre voci del sottomenu in questo campo. Queste voci di sottomenu vengono raggiunte ruotando il pulsante di comando.



Una freccia <sup>2</sup> verso destra in una voce del sottomenu mostra che è raggiungibile un ulteriore sottomenu. Una pressione  del pulsante di comando apre questo sottomenu.

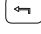
Se manca una freccia verso destra, premendo il pulsante di comando si passa alla finestra di impostazione.

Un avviso <sup>3</sup> sopra il pulsante scelta rapida mostra le funzioni speciali del menu scelta rapida. La pressione del pulsante del menu di scelta rapida  apre il menu di scelta rapida.

### AVVISO

Una breve pressione del pulsante Indietro  in un sottomenu comporta il ritorno al menu precedente.

Una breve pressione del pulsante Indietro  nel menu principale causa il ritorno alla schermata principale. Se è presente un errore, la pressione del pulsante Indietro  consente la visualizzazione dell'errore (capitolo "Segnalazioni di guasto [▶ 655]").

Se è presente un errore, premendo più a lungo (> 1 secondo) il pulsante Indietro  da ogni finestra di impostazione e da ogni livello di menu si torna alla schermata principale o alla visualizzazione dell'errore.

### Finestra di impostazione

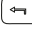
Le finestre di impostazione sono messe in evidenza da un telaio giallo e mostra l'impostazione attuale.

La rotazione del pulsante di comando verso destra o sinistra modifica l'impostazione selezionata.

La pressione del pulsante di comando conferma la nuova impostazione. L'evidenza torna al menu richiamato.

Se il pulsante di comando non viene ruotato prima della pressione, la precedente impostazione resta invariata.

Dalle finestre di dialogo è possibile impostare uno o più parametri.

- Se è possibile impostare solo un parametro, l'evidenza torna al menu richiamato dopo la conferma del valore del parametro (pressione del pulsante di comando).
  - Se si possono impostare più parametri, l'evidenza passa al parametro successivo dopo la conferma di un valore di parametro.
- Se si conferma l'ultimo parametro nella finestra di impostazione, l'evidenza torna al menu richiamato.
- Se si preme il pulsante Indietro , l'evidenza torna al parametro precedente. Il valore precedente modificato viene annullato, poiché non è stato confermato.
- Per verificare i parametri impostati, premendo il pulsante di comando si cambia parametro. I parametri esistenti vengono confermati nuovamente, ma non modificati.

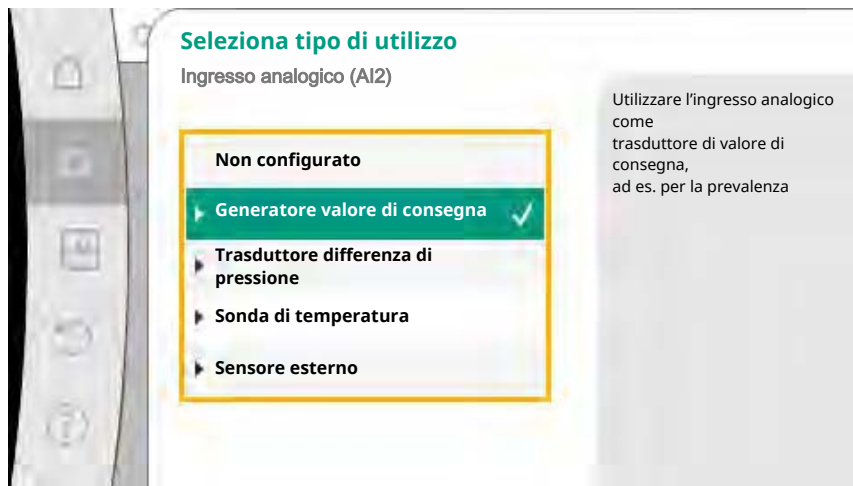




Fig. 40: Finestra di impostazione

#### AVVISO


Premendo il pulsante di comando senza una diversa selezione del parametro o modifica del valore, si conferma l'impostazione esistente.

Una pressione del pulsante Indietro  annulla l'attuale impostazione e mantiene la precedente impostazione. Il menu passa all'impostazione o al menu precedente.

#### AVVISO

Premendo il pulsante scelta rapida  è possibile utilizzare altre opzioni di impostazione specifiche per contesto.

#### Campo di stato e visualizzazioni di stato

A sinistra sulla parte superiore del campo del menu principale  è presente il campo di stato. (Vedere anche Figura e tabella "Schermata principale").

Se è attivo uno stato, le voci del menu di stato possono essere visualizzate e selezionate dal menu principale.

Una rotazione del pulsante di comando sul campo di stato mostra lo stato attivo.

Quando si termina o ripristina un processo attivo (ad es. processo di disaerazione), la visualizzazione di stato scompare nuovamente.



Fig. 41: Menu principale visualizzazione di stato

Vi sono tre diverse classi di visualizzazione di stato:

1. Visualizzazione processo:
  - I processi in corso sono contrassegnati di blu.
  - I processi possono alterare il funzionamento della pompa rispetto alla regolazione impostata.
  - Esempio: Processo di disaerazione.
2. Visualizzazione avvertenza:
  - Le segnalazioni di avvertenza sono contrassegnate di giallo.
  - Se è presente un'avvertenza, la pompa è limitata nel funzionamento. (Vedere capitolo "Messaggi di avviso [► 656]").
  - Esempio: Riconoscimento rottura cavo sull'ingresso analogico.
3. Visualizzazione errore:
  - Le segnalazioni di guasto sono contrassegnate in rosso.
  - Se è presente un errore, la pompa interrompe il funzionamento. (Vedere capitolo "Segnalazioni di guasto [► 655]").
  - Esempio: Temperatura ambiente troppo alta.






Esempio di visualizzazione di un processo. Qui: "Disaerazione"




Fig. 42: Visualizzazione di stato disaerazione

Nel campo del menu principale è selezionato il simbolo di "Disaerazione". Il processo di disaerazione è attivo e vengono mostrate le informazioni sullo sfiato.

Se presenti, ulteriori visualizzazioni di stato vengono mostrate mediante rotazione del pulsante di comando sul corrispondente simbolo.

Simbolo	Significato
	Segnalazione di guasto <b>Pompa ferma!</b>
	Segnalazione di avvertenza <b>La pompa è in funzione con limitazioni!</b>
	Disaerazione attiva <b>La disaerazione viene eseguita. Successivo ritorno al funzionamento normale.</b>
	Stato di comunicazione – Un modulo CIF è installato e attivo. <b>La pompa è in funzionamento di regolazione, è possibile l'osservazione e il comando mediante sistema di automazione degli edifici.</b>
	L'aggiornamento software è stato avviato – Trasmissione e verifica <b>La pompa prosegue in funzionamento di regolazione, finché l'update bundle non è stato trasmesso e verificato completamente.</b>

Tab. 19: Visualizzazioni possibili nel campo di stato

Dal menu di scelta rapida è possibile svolgere eventuali altre impostazioni. A tal fine premere  il pulsante scelta rapida.

Una pressione del pulsante Indietro  consente di tornare al menu principale.

Durante il processo di disaerazione si possono svolgere ulteriori impostazioni alla pompa. Queste impostazioni diventano attive dopo il termine del processo di disaerazione.

#### AVVISO

A processo in corso, il modo di regolazione impostato viene interrotto. Dopo il termine del processo la pompa prosegue nel modo di regolazione impostato.

#### AVVISO

##### Comportamento del pulsante Indietro in caso di segnalazione di guasto della pompa.

Una pressione ripetuta o prolungata del pulsante Indietro comporta la visualizzazione di stato "Errore" in caso di segnalazione di guasto e non il ritorno al menu principale.

Il campo di stato è segnato in rosso.

## 8 Impostazione delle funzioni di regolazione

### 8.1 Funzioni di regolazione di base

A seconda dell'applicazione sono disponibili funzioni di regolazione di base.

Le funzioni di regolazione possono essere selezionate con gli assistenti di impostazione:

- Pressione differenziale  $\Delta p-c$
- Pressione differenziale  $\Delta p-v$
- Punto più sfavorito  $\Delta p-c$
- Dynamic Adapt plus (Impostazione di fabbrica alla consegna)
- Portata costante (Q-const)
- Multi-Flow Adaptation
- Temperatura costante (T-const)
- Temperatura differenziale ( $\Delta T$ -const)
- Numero di giri costante (n-const)
- Regolatore PID

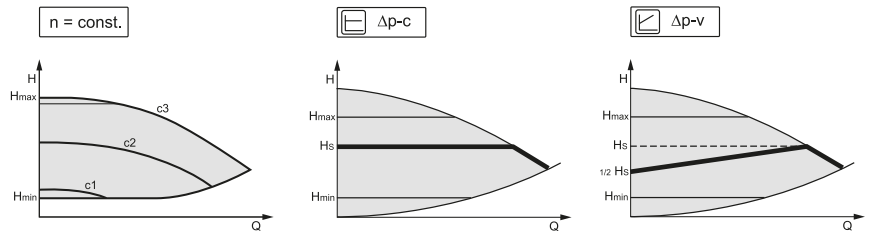


Fig. 43: Funzioni di regolazione

**Numero di giri costante (n-const / funzionamento come servomotore)**

Il numero di giri della pompa viene mantenuto ad un numero costante impostato.

**Pressione differenziale  $\Delta p-c$** 

La regolazione mantiene costante la pressione differenziale generata dalla pompa sul valore di consegna impostato  $H_{nom}$  nel campo di portata consentito fino alla curva caratteristica massima.

**Punto più sfavorito  $\Delta p-c$** 

Con la funzione “punto più sfavorito  $\Delta p-c$ ” la regolazione ad un punto di misurazione distante viene eseguita con un trasduttore di pressione differenziale esterno. In questo caso viene utilizzata la regolazione  $\Delta p-c$  descritta in precedenza.

Questa funzione è indicata per assicurare una pressione differenziale negli impianti ad un punto distante.

**Pressione differenziale  $\Delta p-v$** 

La regolazione cambia il valore di consegna della pressione differenziale da rispettare in forma lineare tra pressione differenziale ridotta  $H$  e  $H_{nom}$ .

La pressione differenziale regolata  $H$  aumenta o diminuisce con la portata.

L'aumento della curva caratteristica  $\Delta p-v$  può essere adattata all'applicazione specifica mediante regolazione della percentuale di  $H_{nom}$  (aumento curva caratteristica  $\Delta p-v$ ).

Dal menu di scelta rapida [...] dell'editor del valore di consegna “Valore di consegna pressione differenziale  $\Delta p-v$ ” sono disponibili le opzioni “Punto di lavoro nominale  $Q$ ” e “Gradiente curva caratteristica  $\Delta p-v$ ”.

**▪ Punto di lavoro nominale  $Q$ :**

Con il punto di lavoro nominale impostabile in modo opzionale, mediante l'integrazione della portata necessaria nel punto di progetto, l'impostazione è notevolmente più semplice.

L'indicazione aggiuntiva della portata necessaria nel punto di progetto garantisce che la curva caratteristica  $\Delta p-v$  proceda attraverso il punto di progetto.

La pendenza della curva caratteristica  $\Delta p-v$  viene ottimizzata.

**▪ Gradiente curva caratteristica  $\Delta p-v$ :**

Per una migliore impostazione della curva caratteristica  $\Delta p-v$  è possibile impostare un coefficiente di riduzione sulla pompa.

Il coefficiente di riduzione riduce la prevalenza  $\Delta p-v$  alla portata 0. Solitamente si tratta di un fattore di riduzione del 50% ( $H/2$ ).

Se si riduce l'intero fabbisogno di portata, si può verificare un'alimentazione inferiore o superiore a quanto necessario in alcune applicazioni con la curva caratteristica classica  $\Delta p-v$ . Con l'adeguamento di questo coefficiente è possibile compensare l'alimentazione eccessiva o insufficiente:

- In caso di alimentazione insufficiente si deve aumentare il valore nel campo di carico parziale.

- In caso di alimentazione eccessiva si può ridurre il valore nel campo di carico parziale. Si risparmia ulteriore energia e si riducono i rumori di flusso.

**Dynamic Adapt plus (impostazione di fabbrica)**

Il modo di regolazione Dynamic Adapt plus adegua autonomamente la potenza della pompa al fabbisogno del sistema. Non è necessario impostare un valore di consegna.

La pompa adegua costantemente la propria potenza di pompaggio al fabbisogno dell'utenza e lo stato delle valvole aperte e chiuse e riduce notevolmente l'energia impiegata dalla pompa.

**Temperatura costante (T-const)**

La pompa si regola ad una temperatura nominale impostata  $T_{nom}$ .

La temperatura effettiva da regolare viene rilevata dal

- sensore di temperatura interno o
- da una sonda di temperatura collegata alla pompa.

**Temperatura differenziale costante ( $\Delta T$ -const)**

La pompa si regola alla temperatura differenziale impostata  $\Delta T_{nom}$  (ad es. differenza dalla temperatura di mandata e ritorno).

Il rilevamento della temperatura effettiva mediante:

- il sensore di temperatura interno e una sonda di temperatura esterna.
- due sonde di temperatura esterne.

**Portata costante (Q-const)**

La pompa regola la portata impostata  $Q_{nom}$  nel range della curva caratteristica.

**Multi-Flow Adaptation**

Una pompa primaria con “Multi-Flow Adaptation” rileva i fabbisogni di portata delle pompe secondarie collegati (ad es. un distributore) mediante un collegamento Wilo Net. La pompa primaria pompa la somma delle portate delle pompe secondarie nella distribuzione.

Per adattare l'alimentazione alle condizioni locali, è possibile impostare un coefficiente di guadagno (80 – 120 %) e una percentuale fissa di portata. La percentuale fissa di portata viene calcolata sempre in aggiunta alla portata rilevata.

**Regolazione PID definita dall'utente**

La pompa si regola sulla base della funzione di regolazione definita dall'utente. I parametri di regolazione PID possono essere definiti manualmente.

Per l'impostazione dei modi di regolazione e delle relative funzioni di regolazione aggiuntive disponibili, vedere il capitolo “Applicazioni predefinite nell'assistente impostazione”.

**8.2 Funzioni di regolazione aggiuntive****AVVISO**

Le funzioni di regolazione aggiuntive non sono disponibili per tutte le applicazioni! Vedere la tabella nel capitolo “Applicazioni predefinite nell'assistente impostazione [► 610]”.

A seconda dell'applicazione sono disponibili queste funzioni di regolazione aggiuntive:

- Funzionamento a regime ridotto
- No-Flow Stop
- Q-Limit<sub>Max</sub>
- Q-Limit<sub>Min</sub>

**Funzionamento a regime ridotto**

Se la temperatura del fluido scende, la pompa rileva il funzionamento a regime ridotto del generatore di calore. Essa riduce il numero di giri e quindi la potenza della pompa al minimo.

Questa funzione è disattivata in fabbrica e deve essere attivata all'occorrenza.

**ATTENZIONE****Danni materiali dovuti al gelo!**

Il funzionamento a regime ridotto può essere attivato solo se è stata eseguita una compensazione idraulica dell'impianto! In mancanza di tale compensazione le parti dell'impianto sottoalimentate possono gelare in caso di freddo rigido!

- Eseguire la compensazione idraulica!



**AVVISO**

La funzione di regolazione aggiuntiva “Funzionamento a regime ridotto” non può essere abbinata alla funzione di regolazione aggiuntiva “No-Flow Stop”!

**No-Flow Stop**

La funzione di regolazione aggiuntiva “No-Flow Stop” monitora continuamente la portata effettiva del sistema di raffreddamento/riscaldamento.

Se la portata scende sotto la portata di riferimento impostata  $Q_{ref}$ , la pompa si arresta. La pompa verifica ogni 5 minuti, se il fabbisogno di portata aumenta ancora. La pompa torna alla funzione di regolazione preimpostata.

La portata di riferimento  $Q_{ref}$  può essere impostata, a seconda delle dimensioni della pompa, tra l'1 % e il 20 % della portata massima  $Q_{Max}$ .

Di fabbrica questa funzione è disattivata e deve essere attivata quando necessario.

**AVVISO**

La funzione di regolazione aggiuntiva “No-Flow Stop” è disponibile solo con le applicazioni idonee! (Vedere capitolo “Applicazioni predefinite nell’assistente impostazione [► 610]”)

La funzione di regolazione aggiuntiva “No-Flow Stop” non può essere combinata con le funzioni di regolazione aggiuntive “funzionamento a regime ridotto” e “Q-Limit<sub>Min</sub>”!

**Q-Limit<sub>Max</sub>**

La funzione di regolazione aggiuntiva “Q-Limit<sub>Max</sub>” può essere combinata con altre funzioni di regolazione (regolazione della pressione differenziale ( $\Delta p-v$ ,  $\Delta p-c$ ), portata accumulata, regolatore di temperatura (regolazione  $\Delta T$ , regolazione  $T$ )). Consente una limitazione della portata massima al 10 % – 90 % di  $Q_{Max}$ . Al raggiungimento del valore impostato, la pompa esegue la regolazione in base alla curva caratteristica della limitazione, senza mai superarla.

**AVVISO**

L'applicazione del Q-Limit<sub>Max</sub> in sistemi idraulici non compensati può sottoalimentare parti dell'impianto.

**ATTENZIONE****Danni materiali dovuti al gelo!**

L'applicazione del Q-Limit<sub>Max</sub> in sistemi idraulici non compensati può sottoalimentare e congelare parti dell'impianto.

- Eseguire la compensazione idraulica!

**Q-Limit<sub>Min</sub>**

La funzione di regolazione aggiuntiva “Q-Limit<sub>Min</sub>” può essere combinata con altre funzioni di regolazione (regolazione della pressione differenziale ( $\Delta p-v$ ,  $\Delta p-c$ ), portata cumulata, regolatore di temperatura (regolazione  $\Delta T$ , regolazione  $T$ )). Essa consente di garantire una portata minima al 10 % – 90 % di  $Q_{Max}$  all'interno della curva caratteristica idraulica. Al raggiungimento del valore impostato, la pompa esegue la regolazione in base alla curva caratteristica della limitazione fino al raggiungimento della prevalenza massima.

**AVVISO**

La funzione di regolazione aggiuntiva “Q-Limit<sub>Min</sub>” non può essere combinata con le funzioni di regolazione aggiuntive “Funzionamento a regime ridotto” e “No-Flow Stop”!


### 8.3 L'assistente impostazione

Con l'assistente impostazione non è più necessario conoscere il modo di regolazione adatto e l'opzione aggiuntiva della relativa applicazione. L'assistente impostazione consente la selezione del modo di regolazione adatto e l'opzione aggiuntiva tramite l'applicazione. Anche la selezione diretta di un modo di regolazione di base avviene mediante l'assistente impostazione.



Fig. 44: Menù impostazione

#### Selezione tramite l'applicazione

Nel menu  "Impostazioni" selezionare in successione

1. "Imposta funzionamento di regolazione"
2. "Assistente impostazione".

Selezione applicazione possibile:



Fig. 45: Selezione applicazione

Come **esempio** vi è l'applicazione "Riscaldamento".



Fig. 46: Esempio applicazione “Riscaldamento”

Mediante la rotazione del pulsante di comando selezionare l'applicazione “Riscaldamento” e confermare premendo.

A seconda dell'applicazione sono disponibili diversi tipi di sistemi.

Per l'applicazione “Riscaldamento” vi sono i seguenti tipi di sistemi:

#### Tipi di sistemi per applicazione di riscaldamento

- Radiatore
- Riscaldamento a pannelli radianti
- Riscaldamento a soffitto
- Generatore d'aria calda
- Compensatore idraulico
- Scambiatore di calore
- Modi di regolazione di base

Come **esempio** vi è il **tipo di sistema “Radiatore”**.



Fig. 47: Esempio tipo di sistema “Radiatore”

Mediante la rotazione del pulsante di comando selezionare il tipo di sistema “Radiatore” e confermare mediante pressione.

A seconda del tipo di sistema sono disponibili diversi modi di regolazione.

Per il tipo di sistema “Radiatore” nell'applicazione “Riscaldamento” sono disponibili i seguenti modi di regolazione:

### Modo di regolazione

- Pressione differenziale  $\Delta p-v$
- Dynamic Adapt plus
- Temperatura della sala T-const

#### Esempio: Modo di regolazione “Dynamic Adapt plus”

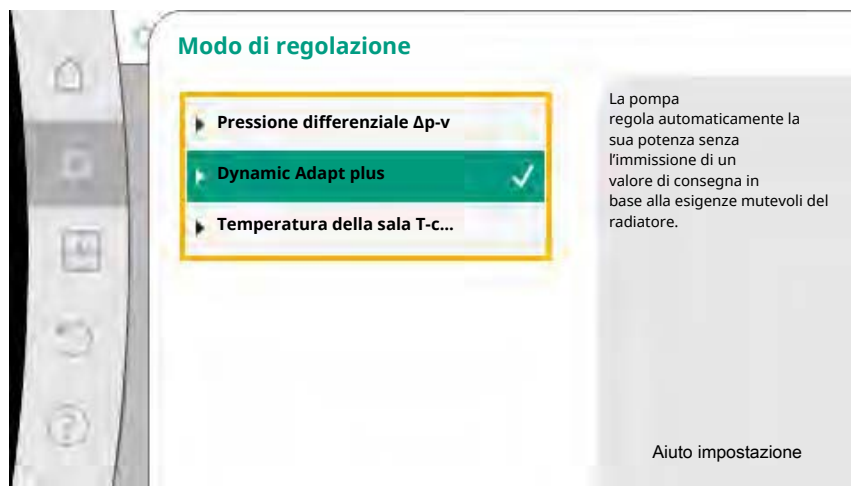


Fig. 48: Esempio modo di regolazione “Dynamic Adapt plus”

Ruotando il pulsante di comando, selezionare il modo di regolazione “Dynamic Adapt plus” e confermare premendo.

Dynamic Adapt plus non necessita di altre impostazioni.

Se si conferma la selezione, essa compare nel menu “Assistente impostazione”.

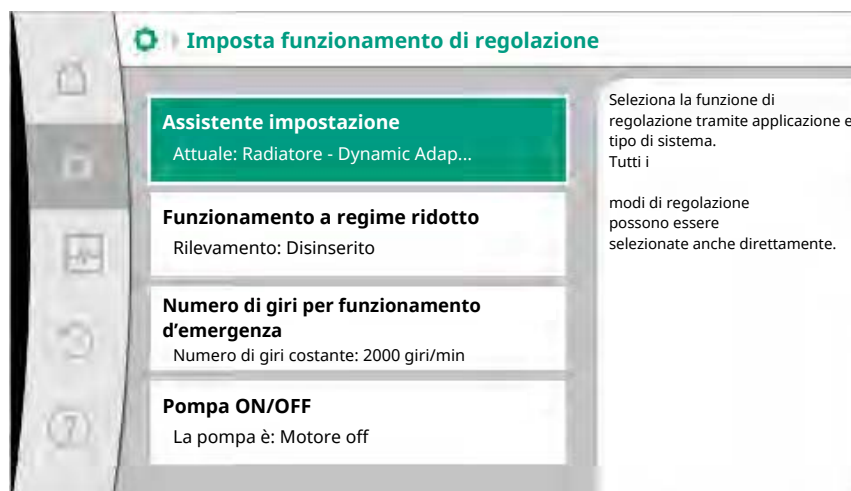


Fig. 49: Assistente impostazione

#### Selezione diretta di un modo di regolazione di base

Nel menu  “Impostazioni” selezionare in successione

1. “Imposta funzionamento di regolazione”
2. “Assistente impostazione”
3. “Modi di regolazione di base”.



Fig. 50: Selezione applicazione “Modi di regolazione di base”

Sono disponibili i seguenti modi di regolazione di base:

Modi di regolazione di base
▸ Pressione differenziale $\Delta p-c$
▸ Pressione differenziale $\Delta p-v$
▸ Punto più sfavorito $\Delta p-c$
▸ Dynamic Adapt plus
▸ Portata Q-const.
▸ Multi-Flow Adaptation
Temperatura T-const.
▸ Temperatura $\Delta T$ -const.
▸ Numero di giri n-const.
▸ Regolazione PID

Tab. 20: Modi di regolazione di base

Un modo di regolazione con regolatore di temperatura, la regolazione del punto più sfavorito  $\Delta p-c$  e la regolazione PID richiede anche la selezione del valore reale o della sorgente del sensore (ingresso analogico AI1 / AI2, sensore interno).


Con la conferma di un modo di regolazione di base selezionato compare il sottomenu “Assistente impostazione” con l’indicazione del modo di regolazione selezionato nella riga delle informazioni.

Sotto questa visualizzazione compaiono gli altri menu in cui vengono impostati i parametri.

Ad esempio: Inserimento dei valori di consegna per la regolazione della pressione differenziale, attivazione/disattivazione del funzionamento a regime ridotto, la funzione di No-Flow Stop o l’inserimento del numero di giri in funzionamento d’emergenza.

#### **Applicazione Riscaldamento e condizionamento**

L’applicazione “Riscaldamento & condizionamento” combina entrambe le applicazioni. La pompa viene impostata separatamente per entrambe le applicazioni e può commutare entrambe le applicazioni.

Dal menu  “Impostazioni” selezionare in sequenza

1. “Imposta funzionamento di regolazione”
2. “Assistente impostazione”
3. “Riscaldamento & condizionamento”.

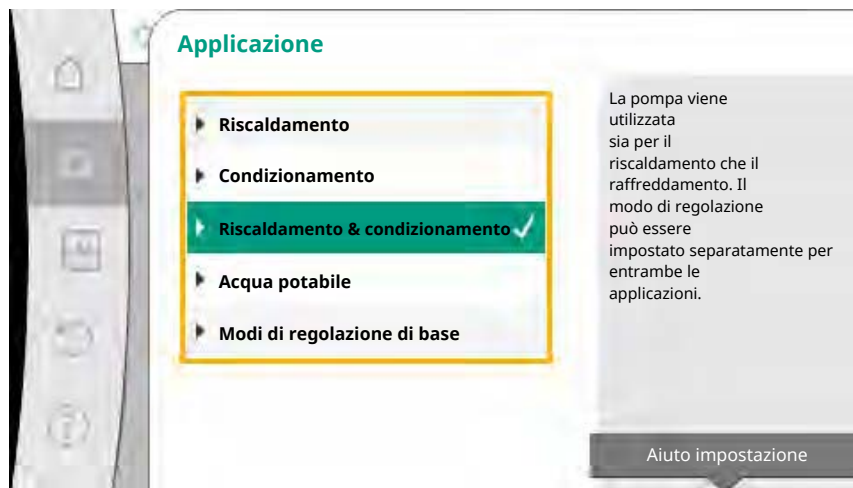


Fig. 51: Selezione applicazione "Riscaldamento & condizionamento"

Innanzitutto viene selezionato il modo di regolazione per l'applicazione "Riscaldamento".

Tipi di sistema applicazione riscaldamento	Modo di regolazione
<ul style="list-style-type: none"> <li>▸ Radiatore</li> </ul>	Pressione differenziale $\Delta p-v$ Dynamic Adapt plus Temperatura della sala T-const.
<ul style="list-style-type: none"> <li>▸ Riscaldamento a pannelli radianti</li> <li>▸ Riscaldamento a soffitto</li> </ul>	Pressione differenziale $\Delta p-c$ Dynamic Adapt plus Temperatura della sala T-const.
<ul style="list-style-type: none"> <li>▸ Generatore d'aria calda</li> </ul>	Pressione differenziale $\Delta p-v$ Dynamic Adapt plus Temperatura della sala T-const.
<ul style="list-style-type: none"> <li>▸ Compensatore idraulico</li> </ul>	Temperatura di mandata T-const. $\Delta T$ ritorno
<ul style="list-style-type: none"> <li>▸ Scambiatore di calore</li> </ul>	Temperatura di mandata T-const. $\Delta T$ mandata
<ul style="list-style-type: none"> <li>▸ Modi di regolazione di base</li> </ul>	Pressione differenziale $\Delta p-c$ Pressione differenziale $\Delta p-v$ Punto più sfavorito $\Delta p-c$ Dynamic Adapt plus Portata cQ Temperatura T-const. Temperatura $\Delta T$ -const. Numero di giri n

Tab. 21: Selezione tipo di sistema e modo di regolazione con applicazione "Riscaldamento"

Dopo la selezione del tipo di sistema desiderato e il modo di regolazione per l'applicazione "Riscaldamento" viene selezionato il modo di regolazione per l'applicazione "Condizionamento".

Tipi di sistema applicazione condizionamento	Modo di regolazione
<ul style="list-style-type: none"> <li>▸ Raffreddamento soffitto</li> <li>▸ Raffreddamento a pannelli radianti</li> </ul>	Pressione differenziale $\Delta p-c$ Dynamic Adapt plus Temperatura della sala T-const.
<ul style="list-style-type: none"> <li>▸ Condizionatore</li> </ul>	Pressione differenziale $\Delta p-v$

Tipi di sistema applicazione condizionamento	Modo di regolazione
	Dynamic Adapt plus Temperatura della sala T-const.
▸ Compensatore idraulico	Temperatura di mandata T-const. Ritorno $\Delta T$
▸ Scambiatore di calore	Temperatura di mandata T-const. $\Delta T$ mandata
▸ Modi di regolazione di base	Pressione differenziale $\Delta p-c$ Pressione differenziale $\Delta p-v$ Punto più sfavorito $\Delta p-c$ Dynamic Adapt plus Portata cQ Temperatura T-const. Temperatura $\Delta T$ -const. Numero di giri n

Tab. 22: Selezione tipo di sistema e modo di regolazione con applicazione “Condizionamento”

Un modo di regolazione con regolatore di temperatura richiede anche l'assegnazione della sorgente del sensore.

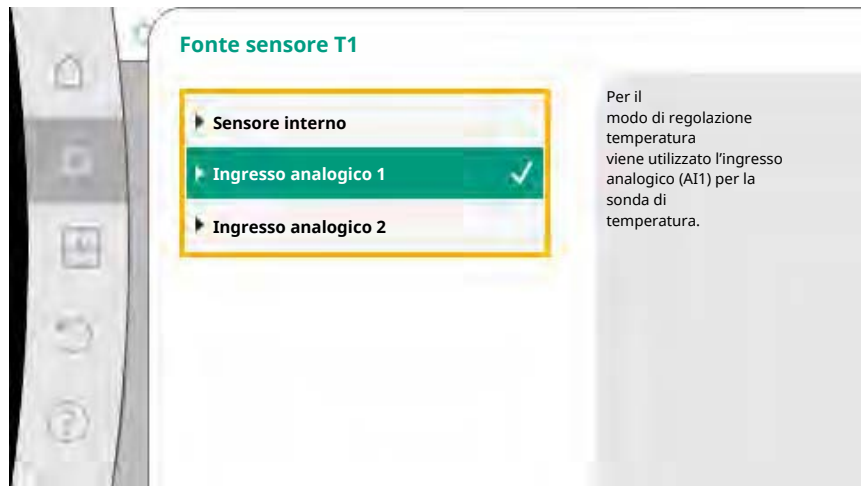


Fig. 52: Assegnazione della sorgente del sensore

Se è stata effettuata la selezione, compare il sottomenu “Assistente impostazione” con l'indicazione del tipo di sistema selezionato e il modo di regolazione.

#### AVVISO

Solo quando tutte le impostazioni per l'applicazione “Riscaldamento & condizionamento” sono state eseguite, è disponibile il menu “Passaggio riscaldamento/condizionamento” per ulteriori impostazioni.

#### Passaggio riscaldamento/condizionamento

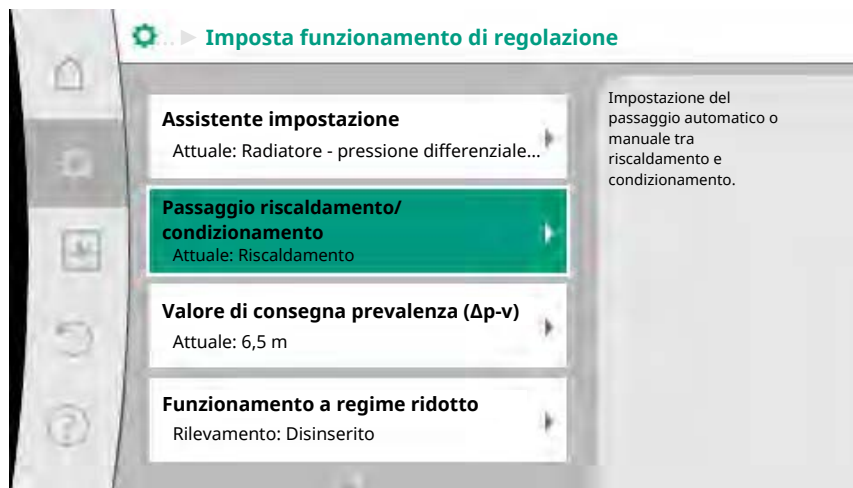


Fig. 53: Passaggio riscaldamento/condizionamento

Dal menu "Passaggio riscaldamento/condizionamento" viene selezionato prima "Riscaldamento".

Successivamente vengono eseguite le impostazioni (ad es. definizione valore di consegna, funzionamento a regime ridotto) dal menu "Imposta funzionamento di regolazione".

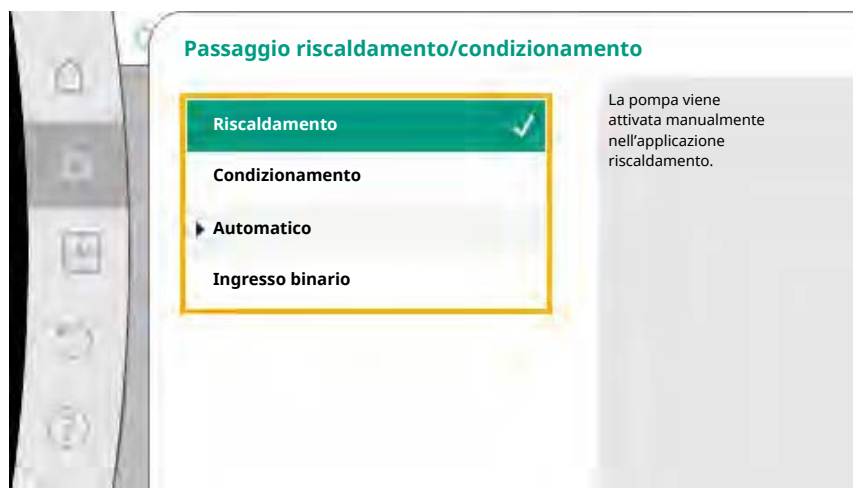


Fig. 54: Passaggio riscaldamento/condizionamento\_Riscaldamento

Al termine delle definizioni del riscaldamento, vengono eseguite le impostazioni per il condizionamento. A tal fine selezionare dal menu "Passaggio riscaldamento/condizionamento" "Condizionamento".

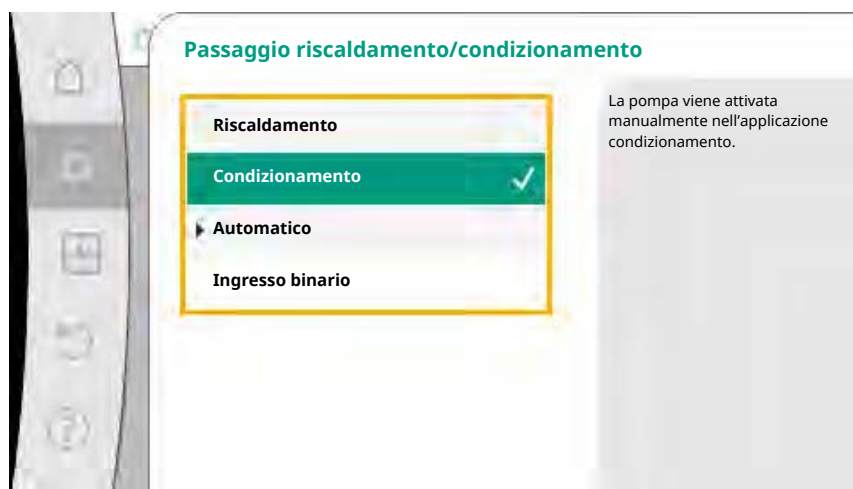


Fig. 55: Passaggio riscaldamento/condizionamento\_Condizionamento

Ulteriori impostazioni (ad es. definizione valore di consegna,  $Q\text{-Limit}_{\text{Max}}$ ,...) possono essere eseguite dal menu "Imposta funzionamento di regolazione".



Per impostare un passaggio automatico tra riscaldamento e condizionamento, selezionare "Automatico" e una temperatura per riscaldamento e condizionamento.

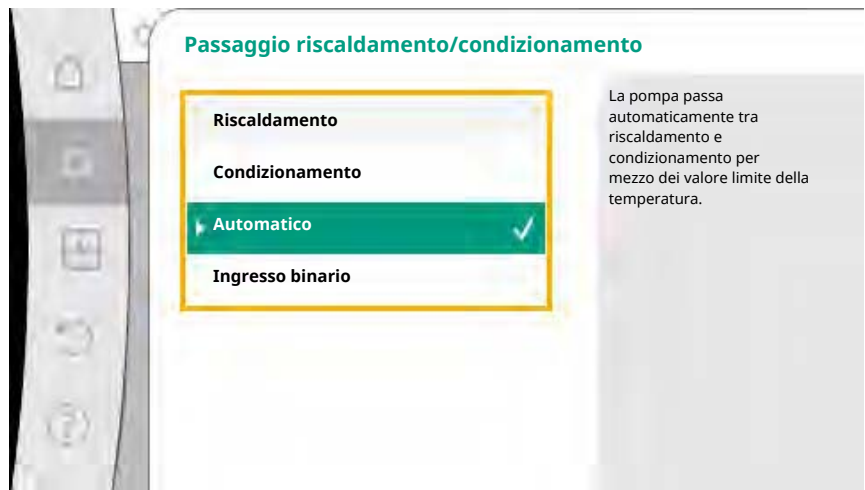


Fig. 56: Passaggio riscaldamento/condizionamento\_Automatico



Fig. 57: Passaggio riscaldamento/condizionamento\_Temperature di commutazione

Se le temperature di commutazione vengono superate o non raggiunte, la pompa cambia automaticamente tra riscaldamento e condizionamento.

#### AVVISO

Se viene superata la temperatura di attivazione riscaldamento nel fluido, la pompa funziona in modo "riscaldamento".

Se non viene raggiunta la temperatura di attivazione condizionamento nel fluido, la pompa funziona in modo "condizionamento".

Nel campo di temperatura tra le due temperature di commutazione la pompa è inattiva. Essa pompa il fluido solo occasionalmente per la misurazione della temperatura.

Per evitare l'inattività:

- si devono impostare le temperature di commutazione per riscaldamento e condizionamento alla stessa temperatura.
- si deve selezionare il metodo di commutazione con un ingresso binario.

Per un passaggio esterno tra "Riscaldamento & condizionamento" nel menu "Passaggio riscaldamento/condizionamento" selezionare "Ingresso binario".

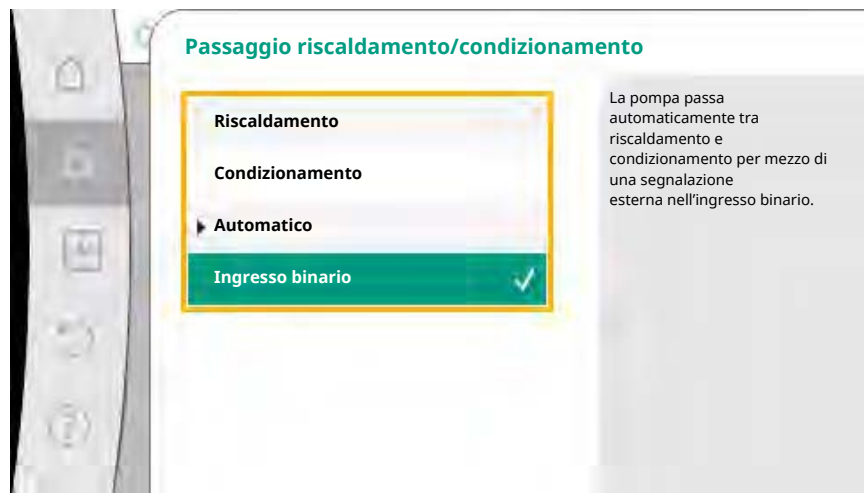


Fig. 58: Passaggio riscaldamento/condizionamento\_Ingresso binario

L'ingresso binario deve essere impostato alla funzione "Attivazione riscaldamento/condizionamento".

#### AVVISO

In caso di applicazione della misurazione di quantità di calore/freddo l'energia rilevata viene calcolata automaticamente nel contatore corretto per il freddo o il caldo.

#### 8.4 Applicazioni predefinite nell'assistente impostazione



Mediante l'assistente impostazione è possibile selezionare le seguenti applicazioni:

Applicazioni predefinite nell'assistente impostazione	Funzioni di regolazione aggiuntive disponibili
<p><b>Radiatore – <math>\Delta p-v</math> pressione differenziale</b></p> <p>Per l'applicazione "Riscaldamento con radiatori" è disponibile una regolazione della pressione differenziale variabile ottimizzata. I circuiti di utenza con i radiatori collegati possono essere alimentati all'occorrenza con una regolazione della pressione differenziale variabile (<math>\Delta p-v</math>).</p> <p>Partendo da una prevalenza necessaria massima al punto di lavoro, la pompa adatta la pressione differenziale alla portata in modo variabile. La portata varia mediante l'apertura o la chiusura delle valvole sulle utenze. La potenza della pompa viene adeguata al fabbisogno dell'utenza e il fabbisogno energetico viene ridotto notevolmente.</p>	<ul style="list-style-type: none"> <li>▶ Funzionamento a regime ridotto</li> <li>▶ No-Flow Stop</li> <li>▶ Q-Limit<sub>Max</sub></li> </ul>
<p><b>Radiatore – Dynamic Adapt plus</b></p> <p>Per l'applicazione "Riscaldamento con radiatori" è disponibile con Dynamic Adapt plus una funzione di regolazione che adatta autonomamente (in modo automatico) e continuamente la potenza della pompa al fabbisogno del sistema di riscaldamento.</p> <p>Dynamic Adapt plus non necessita di impostazioni del valore di consegna, la regolazione avviene senza conoscere il punto di lavoro. La pompa adegua costantemente la propria potenza di pompaggio al fabbisogno dell'utenza e lo stato delle valvole aperte e chiuse e riduce notevolmente in modo variabile l'energia necessaria.</p>	<ul style="list-style-type: none"> <li>▶ Funzionamento a regime ridotto</li> </ul>
<p><b>Radiatore – Temperatura della sala T-const.</b></p> <p>Per applicazioni in cui la pompa alimenta una singola camera/sala con radiatori, è disponibile un regolatore di temperatura che non solo adegua la potenza della pompa al fabbisogno di temperatura di una camera/sala, bensì regola anche la temperatura della camera/sala. In questa regolazione le valvole di regolazione idrauliche sono superflue ed evitano perdite idrauliche.</p> <p>Per regolare la temperatura della sala, la pompa necessita di un sensore di temperatura, che rileva la temperatura effettiva della camera. A tal fine i sensori di temperatura disponibili in commercio, ad es. sensori PT1000 vengono collegati ad un ingresso analogico della pompa.</p>	<ul style="list-style-type: none"> <li>▶ Funzionamento a regime ridotto</li> <li>▶ Q-Limit<sub>Max</sub></li> </ul>
<p><b>Pannelli radianti – <math>\Delta p-c</math> pressione differenziale</b></p> <p>Per l'applicazione "Riscaldamento a pannelli radianti" è disponibile una regolazione della pressione differenziale costante ottimizzata. I circuiti di utenze con riscaldamento a pannelli radianti possono essere alimentati a seconda del fabbisogno con una regolazione della pressione differenziale costante (<math>\Delta p-c</math>).</p>	<ul style="list-style-type: none"> <li>▶ Funzionamento a regime ridotto</li> <li>▶ No-Flow Stop</li> <li>▶ Q-Limit<sub>Max</sub></li> </ul>

Applicazioni predefinite nell'assistente impostazione	Funzioni di regolazione aggiuntive disponibili
<p>Partendo da una prevalenza necessaria secondo il punto di lavoro, la pompa adegua la potenza della pompa alla portata necessaria in modo variabile. La portata varia mediante l'apertura o la chiusura delle valvole dei circuiti di riscaldamento. La potenza della pompa viene adeguata al fabbisogno dell'utenza e il fabbisogno energetico viene ridotto.</p>	
<p><b>Pannelli radianti – Dynamic Adapt plus</b></p> <p>Per l'applicazione "Riscaldamento a pannelli radianti" è disponibile con Dynamic Adapt plus una funzione di regolazione che adatta autonomamente (in modo automatico) e continuamente la potenza della pompa al fabbisogno del sistema di riscaldamento. Dynamic Adapt plus non necessita di impostazioni del valore di consegna, la regolazione avviene senza conoscere il punto di lavoro. La pompa adegua costantemente la propria potenza di pompaggio al fabbisogno dell'utenza e lo stato delle valvole aperte e chiuse e riduce notevolmente in modo variabile l'energia necessaria.</p>	<ul style="list-style-type: none"> <li>▶ Funzionamento a regime ridotto</li> </ul>
<p><b>Pannelli radianti – Temperatura della sala T-const.</b></p> <p>Per applicazioni in cui la pompa alimenta una singola camera/sala con pannelli radianti, è disponibile una regolatore di temperatura che non solo adegua la potenza della pompa al fabbisogno di temperatura di una camera/sala, bensì regola anche la temperatura della camera/sala. In questa regolazione le valvole di regolazione idrauliche sono superflue ed evitano perdite idrauliche. Per regolare la temperatura della sala, la pompa necessita di un sensore di temperatura, che rileva la temperatura effettiva della camera. A tal fine i sensori di temperatura disponibili in commercio, ad es. sensori PT1000 vengono collegati ad un ingresso analogico della pompa.</p>	<ul style="list-style-type: none"> <li>▶ Funzionamento a regime ridotto</li> <li>▶ Q-Limit<sub>Max</sub></li> </ul>
<p><b>Riscaldamento a soffitto – Δp-c pressione differenziale</b></p> <p>Per l'applicazione "Riscaldamento a soffitto" è disponibile una regolazione della pressione differenziale costante ottimizzata. I circuiti di utenze con riscaldamento a soffitto possono essere alimentati a seconda del fabbisogno con una regolazione della pressione differenziale costante (Δp-c). Partendo da una prevalenza necessaria secondo il punto di lavoro, la pompa adegua la potenza della pompa alla portata necessaria in modo variabile. La portata varia mediante l'apertura o la chiusura delle valvole dei circuiti di riscaldamento. La potenza della pompa viene adeguata al fabbisogno dell'utenza e il fabbisogno energetico viene ridotto.</p>	<ul style="list-style-type: none"> <li>▶ Funzionamento a regime ridotto</li> <li>▶ No-Flow Stop</li> <li>▶ Q-Limit<sub>Max</sub></li> </ul>
<p><b>Riscaldamento a soffitto – Dynamic Adapt plus</b></p> <p>Per l'applicazione "Riscaldamento a soffitto" è disponibile con Dynamic Adapt plus una funzione di regolazione che adatta autonomamente (in modo automatico) e continuamente la potenza della pompa al fabbisogno del sistema di riscaldamento. Dynamic Adapt plus non necessita di impostazioni del valore di consegna, la regolazione avviene senza conoscere il punto di lavoro. La pompa adegua costantemente la propria potenza di pompaggio al fabbisogno dell'utenza e lo stato delle valvole aperte e chiuse e riduce notevolmente in modo variabile l'energia necessaria.</p>	<ul style="list-style-type: none"> <li>▶ Funzionamento a regime ridotto</li> </ul>
<p><b>Riscaldamento a soffitto – Temperatura della sala T-const.</b></p> <p>Per applicazioni in cui la pompa alimenta una singola camera/sala con riscaldamento a soffitto, è disponibile un regolatore di temperatura che non solo adegua la potenza della pompa al fabbisogno di temperatura di una camera/sala, bensì regola anche la temperatura della camera/sala. In questa regolazione le valvole di regolazione idrauliche sono superflue ed evitano perdite idrauliche. Per regolare la temperatura della sala, la pompa necessita di un sensore di temperatura, che rileva la temperatura effettiva della camera. A tal fine i sensori di temperatura disponibili in commercio, ad es. sensori PT1000 vengono collegati ad un ingresso analogico della pompa.</p>	<ul style="list-style-type: none"> <li>▶ Funzionamento a regime ridotto</li> <li>▶ Q-Limit<sub>Max</sub></li> </ul>
<p><b>Generatore d'aria calda – Δp-v pressione differenziale</b></p> <p>Per l'applicazione "Riscaldamento con generatori d'aria calda" è disponibile una regolazione della pressione differenziale variabile ottimizzata. I circuiti di utenza con i generatori d'aria calda collegati possono essere alimentati all'occorrenza con una regolazione della pressione differenziale variabile (Δp-v). Partendo da una prevalenza necessaria massima al punto di lavoro, la pompa adatta la pressione differenziale alla portata in modo variabile. La portata varia mediante l'apertura o la chiusura delle valvole sulle utenze. La potenza della pompa viene adeguata al fabbisogno dell'utenza e il fabbisogno energetico viene ridotto notevolmente.</p>	<ul style="list-style-type: none"> <li>▶ Funzionamento a regime ridotto</li> <li>▶ No-Flow Stop</li> <li>▶ Q-Limit<sub>Max</sub></li> </ul>
<p><b>Generatore d'aria calda – Dynamic Adapt plus</b></p>	<ul style="list-style-type: none"> <li>▶ Funzionamento a regime ridotto</li> </ul>

Applicazioni predefinite nell'assistente impostazione	Funzioni di regolazione aggiuntive disponibili
Generatore d'aria calda - Temperatura della sala T-const.	<ul style="list-style-type: none"> <li>▶ Funzionamento a regime ridotto</li> <li>▶ Q-Limit<sub>Max</sub></li> </ul>
Compensatore idraulico - Temperatura di mandata T-const.	<ul style="list-style-type: none"> <li>▶ Q-Limit<sub>Max</sub></li> </ul>
Compensatore idraulico - $\Delta T$ ritorno	<ul style="list-style-type: none"> <li>▶ Q-Limit<sub>Max</sub></li> <li>• <b>Funzione di regolazione aggiuntiva attivata in modo fisso:</b></li> <li>▶ Q-Limit<sub>Min</sub></li> </ul>
Compensatore idraulico - Multi-Flow Adaptation	<ul style="list-style-type: none"> <li>▶ Q-Limit<sub>Min</sub></li> </ul>
Scambiatore di calore - Temperatura di mandata T-const.	<ul style="list-style-type: none"> <li>▶ Q-Limit<sub>Max</sub></li> </ul>
Scambiatore di calore - $\Delta T$ mandata	<ul style="list-style-type: none"> <li>▶ Q-Limit<sub>Max</sub></li> <li>• <b>Funzione di regolazione aggiuntiva attivata in modo fisso:</b></li> <li>▶ Q-Limit<sub>Min</sub></li> </ul>
Scambiatore di calore - Multi-Flow Adaptation	<ul style="list-style-type: none"> <li>▶ Q-Limit<sub>Min</sub></li> </ul>
Riscaldamento - $\Delta p$ -c pressione differenziale	<ul style="list-style-type: none"> <li>▶ Funzionamento a regime ridotto</li> <li>▶ No-Flow Stop</li> <li>▶ Q-Limit<sub>Max</sub></li> <li>▶ Q-Limit<sub>Min</sub></li> </ul>
<b>Riscaldamento - <math>\Delta p</math>-v pressione differenziale</b> Per l'applicazione "Riscaldamento" è disponibile una regolazione della pressione differenziale variabile ottimizzata. I circuiti di utenza con le utenze collegate possono essere alimentati all'occorrenza con una regolazione della pressione differenziale variabile ( $\Delta p$ -v). Partendo da una prevalenza necessaria massima al punto di lavoro, la pompa adatta la pressione differenziale alla portata in modo variabile. La portata varia mediante l'apertura o la chiusura delle valvole sulle utenze. La potenza della pompa viene adeguata al fabbisogno dell'utenza e il fabbisogno energetico viene ridotto notevolmente.	<ul style="list-style-type: none"> <li>▶ Funzionamento a regime ridotto</li> <li>▶ No-Flow Stop</li> <li>▶ Q-Limit<sub>Max</sub></li> <li>▶ Q-Limit<sub>Min</sub></li> </ul>
<b>Riscaldamento - <math>\Delta p</math>-c punto più sfavorito</b> Per l'applicazione "Riscaldamento punto più sfavorito $\Delta p$ -c" è disponibile una regolazione della pressione differenziale costante ottimizzata. Questa regolazione della pressione differenziale garantisce l'alimentazione in un sistema di riscaldamento compensato male. La pompa tiene in considerazione il punto nel sistema di riscaldamento, alimentato nel modo peggiore. La pompa necessita a tal fine di un trasduttore di pressione differenziale, installato in questo punto del sistema. La prevalenza deve essere impostata alla pressione differenziale necessaria in questo punto e la potenza della pompa viene adeguata in base al fabbisogno delle rispettive utenze.	<ul style="list-style-type: none"> <li>▶ Funzionamento a regime ridotto</li> <li>▶ No-Flow Stop</li> <li>▶ Q-Limit<sub>Max</sub></li> <li>▶ Q-Limit<sub>Min</sub></li> </ul>
<b>Riscaldamento - Dynamic Adapt plus</b>	<ul style="list-style-type: none"> <li>▶ Funzionamento a regime ridotto</li> </ul>
<b>Riscaldamento - Portata Q-const.</b>	<ul style="list-style-type: none"> <li>▶ Funzionamento a regime ridotto</li> </ul>
<b>Riscaldamento - Multi-Flow Adaptation</b>	<ul style="list-style-type: none"> <li>▶ Q-Limit<sub>Min</sub></li> </ul>
<b>Riscaldamento - Temperatura T-const.</b>	<ul style="list-style-type: none"> <li>▶ Funzionamento a regime ridotto</li> <li>▶ No-Flow Stop</li> <li>▶ Q-Limit<sub>Max</sub></li> <li>▶ Q-Limit<sub>Min</sub></li> </ul>
<b>Riscaldamento - Temperatura <math>\Delta T</math>-const.</b>	<ul style="list-style-type: none"> <li>▶ Funzionamento a regime ridotto</li> <li>▶ No-Flow Stop</li> <li>▶ Q-Limit<sub>Max</sub></li> <li>▶ Q-Limit<sub>Min</sub></li> </ul>
<b>Riscaldamento - Numero di giri n-const.</b>	<ul style="list-style-type: none"> <li>▶ Funzionamento a regime ridotto</li> <li>▶ No-Flow Stop</li> <li>▶ Q-Limit<sub>Max</sub></li> <li>▶ Q-Limit<sub>Min</sub></li> </ul>
<b>Raffreddamento soffitto - <math>\Delta p</math>-c pressione differenziale</b>	<ul style="list-style-type: none"> <li>▶ No-Flow Stop</li> <li>▶ Q-Limit<sub>Max</sub></li> </ul>
<b>Raffreddamento soffitto - Dynamic Adapt plus</b>	Nessuna funzione di regolazione aggiuntiva

Applicazioni predefinite nell'assistente impostazione	Funzioni di regolazione aggiuntive disponibili
Raffreddamento soffitto - Temperatura della sala T-const.	► Q-Limit <sub>Max</sub>
Panelli raffreddanti a pavimento - $\Delta p$ -c pressione differenziale	► No-Flow Stop ► Q-Limit <sub>Max</sub>
Panelli raffreddanti a pavimento - Dynamic Adapt plus	Nessuna funzione di regolazione aggiuntiva
Panelli raffreddanti a pavimento - Temperatura della sala T-const.	► Q-Limit <sub>Max</sub>
Condizionatore - $\Delta p$ -v pressione differenziale	► No-Flow Stop ► Q-Limit <sub>Max</sub>
Condizionatore - Dynamic Adapt plus	► Funzionamento a regime ridotto
Condizionatore - Temperatura della sala T-const.	► Q-Limit <sub>Max</sub>
Compensatore idraulico - Temperatura di mandata T-const.	► Q-Limit <sub>Max</sub>
Compensatore idraulico - $\Delta T$ ritorno	► Q-Limit <sub>Max</sub> <b>• Funzione di regolazione aggiuntiva attivata in modo fisso:</b> ► Q-Limit <sub>Min</sub>
Compensatore idraulico - Multi-Flow Adaptation	► Q-Limit <sub>Min</sub>
Scambiatore di calore - Temperatura di mandata T-const.	► Q-Limit <sub>Max</sub>
Scambiatore di calore - $\Delta T$ mandata	► Q-Limit <sub>Max</sub> <b>• Funzione di regolazione aggiuntiva attivata in modo fisso:</b> ► Q-Limit <sub>Min</sub>
Scambiatore di calore - Multi-Flow Adaptation	► Q-Limit <sub>Min</sub>
Raffreddamento - $\Delta p$ -c pressione differenziale	► No-Flow Stop ► Q-Limit <sub>Max</sub> ► Q-Limit <sub>Min</sub>
Raffreddamento - $\Delta p$ -v pressione differenziale	► No-Flow Stop ► Q-Limit <sub>Max</sub> ► Q-Limit <sub>Min</sub>
Raffreddamento - $\Delta p$ -c punto più sfavorito Per l'applicazione "Raffreddamento punto più sfavorito $\Delta p$ -c" è disponibile una regolazione della pressione differenziale costante ottimizzata. Questa regolazione della pressione differenziale garantisce l'alimentazione in un sistema di raffreddamento compensato male. La pompa tiene in considerazione del punto nel sistema di raffreddamento, alimentato nel modo peggiore. La pompa necessita a tal fine di un trasduttore di pressione differenziale, installato in questo punto del sistema. La prevalenza deve essere impostata alla pressione differenziale necessaria in questo punto e la potenza della pompa viene adeguata in base al fabbisogno delle rispettive utenze.	► No-Flow Stop ► Q-Limit <sub>Max</sub> ► Q-Limit <sub>Min</sub>
Raffreddamento - Dynamic Adapt plus	Nessuna funzione di regolazione aggiuntiva
Raffreddamento - Portata Q-const.	Nessuna funzione di regolazione aggiuntiva
Raffreddamento - Multi-Flow Adaptation	► Q-Limit <sub>Min</sub>
Raffreddamento - Temperatura T-const.	► No-Flow Stop ► Q-Limit <sub>Max</sub> ► Q-Limit <sub>Min</sub>
Raffreddamento - Temperatura $\Delta T$ -const.	► No-Flow Stop ► Q-Limit <sub>Max</sub> ► Q-Limit <sub>Min</sub>
Raffreddamento - Numero di giri n-const.	► No-Flow Stop ► Q-Limit <sub>Max</sub> ► Q-Limit <sub>Min</sub>
Acqua potabile - Temperatura T-const. <b>• Rilevamento disinfezione:</b>	► Rilevamento disinfezione ► Q-Limit <sub>Max</sub> ► Q-Limit <sub>Min</sub>

Applicazioni predefinite nell'assistente impostazione	Funzioni di regolazione aggiuntive disponibili
<p>La funzione "Rilevamento disinfezione" è disponibile nel menu "Imposta funzionamento di regolazione", se l'applicazione "Acqua potabile - Temperatura T-const" è selezionata nell'assistente impostazione.</p> <p>Questa funzione monitora con una sonda di temperatura esterna la temperatura di mandata alla fonte dell'acqua potabile, al fine di poter rilevare l'aumento notevole di temperatura in caso di disinfezione termica.</p> <p>Con questo rilevamento, per lo svolgimento della disinfezione la pompa passa alla potenza massima al fine di lavare il sistema con acqua calda.</p> <p> <b>AVVISO:</b> Se non si utilizza l'opzione "Rilevamento disinfezione", la pompa riduce la potenza al rilevamento di un aumento di temperatura. Viene impedita una disinfezione termica.</p> <p>Il lavaggio con fluido caldo deve essere garantito con altre misure adeguate:</p> <ul style="list-style-type: none"> <li>• Selezione manuale della funzione "MAX" nel menu  "Impostazioni" "Comando manuale".</li> <li>• Attivazione esterna della funzione "MAX esterno" mediante un ingresso binario.</li> </ul>	
<b>Serbatoio acqua potabile - <math>\Delta T</math> pompa di carico</b>	<ul style="list-style-type: none"> <li>▶ Q-Limit<sub>Max</sub></li> <li>• <b>Funzione di regolazione aggiuntiva attivata in modo fisso:</b></li> <li>▶ Q-Limit<sub>Min</sub></li> </ul>
<b>Serbatoio acqua potabile - Temperatura pompa carica serbatoio</b>	<ul style="list-style-type: none"> <li>▶ Q-Limit<sub>Max</sub></li> <li>• <b>Funzione di regolazione aggiuntiva attivata in modo fisso:</b></li> <li>▶ Q-Limit<sub>Min</sub></li> </ul>
<b>Serbatoio acqua potabile - Multi-Flow Adaptation</b>	Nessuna funzione di regolazione aggiuntiva
<b>Acqua potabile - <math>\Delta p</math>-c pressione differenziale</b>	<ul style="list-style-type: none"> <li>▶ No-Flow Stop</li> <li>▶ Q-Limit<sub>Max</sub></li> <li>▶ Q-Limit<sub>Min</sub></li> </ul>
<b>Acqua potabile - <math>\Delta p</math>-v pressione differenziale</b>	<ul style="list-style-type: none"> <li>▶ No-Flow Stop</li> <li>▶ Q-Limit<sub>Max</sub></li> <li>▶ Q-Limit<sub>Min</sub></li> </ul>
<b>Acqua potabile - <math>\Delta p</math>-c punto più sfavorito</b>	<ul style="list-style-type: none"> <li>▶ No-Flow Stop</li> <li>▶ Q-Limit<sub>Max</sub></li> <li>▶ Q-Limit<sub>Min</sub></li> </ul>
<b>Acqua potabile - Portata Q-const.</b>	Nessuna funzione di regolazione aggiuntiva
<b>Acqua potabile - Multi-Flow Adaptation</b>	▶ Q-Limit <sub>Min</sub>
<b>Acqua potabile - Temperatura T-const.</b>	<ul style="list-style-type: none"> <li>▶ No-Flow Stop</li> <li>▶ Q-Limit<sub>Max</sub></li> <li>▶ Q-Limit<sub>Min</sub></li> </ul>
<b>Acqua potabile - Temperatura <math>\Delta T</math>-const.</b>	<ul style="list-style-type: none"> <li>▶ No-Flow Stop</li> <li>▶ Q-Limit<sub>Max</sub></li> <li>▶ Q-Limit<sub>Min</sub></li> </ul>
<b>Acqua potabile - Numero di giri n-const.</b>	<ul style="list-style-type: none"> <li>▶ No-Flow Stop</li> <li>▶ Q-Limit<sub>Max</sub></li> <li>▶ Q-Limit<sub>Min</sub></li> </ul>
<b>Pressione differenziale <math>\Delta p</math>-c</b>	<ul style="list-style-type: none"> <li>▶ Funzionamento a regime ridotto</li> <li>▶ No-Flow Stop</li> <li>▶ Q-Limit<sub>Max</sub></li> <li>▶ Q-Limit<sub>Min</sub></li> </ul>
<p><b>Pressione differenziale <math>\Delta p</math>-v</b></p> <p>Per l'applicazione è disponibile una regolazione della pressione differenziale variabile. I circuiti di utenza con le utenze collegate possono essere alimentati all'occorrenza con una regolazione della pressione differenziale variabile (<math>\Delta p</math>-v).</p> <p>Partendo da una prevalenza necessaria massima al punto di lavoro, la pompa adatta la pressione differenziale alla portata in modo variabile. La portata varia mediante l'apertura</p>	<ul style="list-style-type: none"> <li>▶ Funzionamento a regime ridotto</li> <li>▶ No-Flow Stop</li> <li>▶ Q-Limit<sub>Max</sub></li> <li>▶ Q-Limit<sub>Min</sub></li> </ul>

Applicazioni predefinite nell'assistente impostazione	Funzioni di regolazione aggiuntive disponibili
o la chiusura delle valvole sulle utenze. La potenza della pompa viene adeguata al fabbisogno dell'utenza e il fabbisogno energetico viene ridotto notevolmente.	
<p><b>Punto più sfavorito <math>\Delta p-c</math></b></p> <p>Per l'applicazione "Punto più sfavorito <math>\Delta p-c</math>" è disponibile una regolazione della pressione differenziale costante. Questa regolazione della pressione differenziale garantisce l'alimentazione in un sistema idraulico compensato male.</p> <p>La pompa tiene in considerazione del punto nel sistema idraulico, alimentato nel modo peggiore.</p> <p>La pompa necessita a tal fine di un trasduttore di pressione differenziale, installato in questo punto del sistema.</p> <p>La prevalenza deve essere impostata alla pressione differenziale necessaria in questo punto e la potenza della pompa viene adeguata in base al fabbisogno delle rispettive utenze.</p>	<ul style="list-style-type: none"> <li>▶ Funzionamento a regime ridotto</li> <li>▶ No-Flow Stop</li> <li>▶ Q-Limit<sub>Max</sub></li> <li>▶ Q-Limit<sub>Min</sub></li> </ul>
<b>Dynamic Adapt plus</b>	▶ Funzionamento a regime ridotto
<b>Portata Q-const.</b>	<ul style="list-style-type: none"> <li>▶ Funzionamento a regime ridotto</li> <li>▶ No-Flow Stop</li> </ul>
<b>Multi-Flow Adaptation</b>	<ul style="list-style-type: none"> <li>▶ Funzionamento a regime ridotto</li> <li>▶ No-Flow Stop</li> <li>▶ Q-Limit<sub>Max</sub></li> <li>▶ Q-Limit<sub>Min</sub></li> </ul>
<b>Temperatura T-const.</b>	<ul style="list-style-type: none"> <li>▶ Funzionamento a regime ridotto</li> <li>▶ No-Flow Stop</li> <li>▶ Q-Limit<sub>Max</sub></li> <li>▶ Q-Limit<sub>Min</sub></li> </ul>
<b>Temperatura <math>\Delta T</math>-const.</b>	<ul style="list-style-type: none"> <li>▶ Funzionamento a regime ridotto</li> <li>▶ No-Flow Stop</li> <li>▶ Q-Limit<sub>Max</sub></li> <li>▶ Q-Limit<sub>Min</sub></li> </ul>
<b>Numero di giri n-const.</b>	<ul style="list-style-type: none"> <li>▶ Funzionamento a regime ridotto</li> <li>▶ No-Flow Stop</li> <li>▶ Q-Limit<sub>Max</sub></li> <li>▶ Q-Limit<sub>Min</sub></li> </ul>
<b>Regolatore PID</b>	<ul style="list-style-type: none"> <li>▶ Funzionamento a regime ridotto</li> <li>▶ No-Flow Stop</li> <li>▶ Q-Limit<sub>Max</sub></li> <li>▶ Q-Limit<sub>Min</sub></li> </ul>

Tab. 23: Applicazioni predefinite nell'assistente impostazione

### 8.5 Menu di impostazione – Imposta funzionamento di regolazione

Il menu descritto di seguito "Imposta funzionamento di regolazione" offre solo le voci del menu, che possono trovare applicazione nel caso della funzione di regolazione scelta.

Pertanto l'elenco delle voci di menu è molto più lungo rispetto al numero di voci del menu rappresentate in un determinato momento.



Fig. 59: Imposta funzionamento di regolazione

Menu di impostazione	Descrizione
Assistente impostazione	Impostazione del modo di regolazione mediante applicazione e tipo di sistema.
Passaggio riscaldamento/condizionamento Visibile solo se nell'assistente impostazione è stato selezionato "Riscaldamento & condizionamento".	Impostazione del passaggio automatico o manuale tra riscaldamento e condizionamento. La selezione "Passaggio riscaldamento/condizionamento" nell'assistente impostazione richiede l'inserimento, quando la pompa funziona nella rispettiva modalità. Oltre ad una selezione manuale di "Riscaldamento e condizionamento" sono disponibili le opzioni "Automatico" o "Passaggio mediante ingresso binario". Automatico: Le temperature del fluido vengono richieste come criterio decisionale per il passaggio in base a riscaldamento o condizionamento. Ingresso binario: Un segnale binario esterno è necessario per l'attivazione di "Riscaldamento e condizionamento".
Sonda di temperatura riscaldamento/condizionamento Visibile solo se nell'assistente impostazione è stato selezionato "Riscaldamento & condizionamento" e in "Passaggio riscaldamento/condizionamento" è stata selezionata la commutazione automatica.	Impostazione della sonda di temperatura per il passaggio automatico tra riscaldamento e condizionamento.
Valore di consegna prevalenza Visibile per i modi di regolazione attivi, che necessitano una prevalenza come valore di consegna.	Impostazione del valore di consegna della prevalenza H per il modo di regolazione.
Valore di consegna portata (Q-const.) Visibile con modi di regolazione attivi, che necessitano di una portata come valore di consegna.	Impostazione del valore di consegna di portata per il modo di regolazione "Portata Q-const."
Fattore di correzione pompa di adduzione Visibile con Multi-Flow Adaptation, che offre un valore di correzione.	Coefficiente di correzione per la portata della pompa di adduzione in modo di regolazione "Multi-Flow Adaptation".
Valore di consegna temperatura (T-const.)	Impostazione del valore di consegna della temperatura per il modo di regolazione "temperatura costante (T-const.)".




Menu di impostazione	Descrizione
Visibile con modi di regolazione attivi, che necessitano di una temperatura assoluta come valore di consegna.	
Valore di consegna temperatura ( $\Delta T-c$ ) Visibile con modi di regolazione attivi, che necessitano di una differenza di temperatura assoluta come valore di consegna.	Impostazione del valore di consegna della differenza di temperatura per il modo di regolazione "Differenza di temperatura costante ( $\Delta T-const$ )".
Valore di consegna numero di giri Visibile con modi di regolazione attivi, che necessitano di un numero di giri come valore di consegna.	Impostazione del valore di consegna del numero di giri per il modo di regolazione "Numero di giri costante ( $n-const$ )".
Valore di consegna PID Visibile con regolazione definita dall'utente.	Impostazione del valore di consegna della regolazione definita dall'utente mediante PID.
Fonte valore di consegna esterna Visibile se nel menu di scelta rapida degli editor dei valori di consegna descritti è stata selezionata una sorgente di valore di consegna esterna (ingresso analogico o modulo CIF).	Procedere con entrambi i valori di consegna da una fonte valore di consegna esterna e l'impostazione della fonte valore di consegna.
Selezione pompe secondarie Visibile con Multi-Flow Adaptation.	Selezione delle pompe secondarie da utilizzare per la registrazione della portata in Multi-Flow Adaptation.
Offset portata Visibile con Multi-Flow Adaptation.	Le pompe piccole e più vecchie possono essere alimentate nel sistema Multi-Flow Adaptation mediante una portata offset regolabile.
Sensore di temperatura T1 Visibile con modi di regolazione attivi, che necessitano di un sensore di temperatura come valore reale (temperatura costante).	Impostazione del primo sensore (1) che viene utilizzato per la regolazione di temperatura ( $T-const$ , $\Delta T-const$ ).
Sonda di temperatura T2 Visibile con modi di regolazione attivi, che necessitano di un secondo sensore di temperatura come valore reale (regolazione temperatura differenziale).	Impostazione del secondo sensore (2) che viene utilizzato per la regolazione di temperatura ( $\Delta T-const$ ).
Ingresso sensore libero Visibile con regolazione definita dall'utente.	Impostazione del sensore per la regolazione PID definita dall'utente.
Prevalenza esterna sensore Visibile con regolazione del punto più sfavorito $\Delta p-c$ , che necessita di una pressione differenziale come valore reale.	Per l'impostazione del sensore esterno per la prevalenza con la regolazione del punto più sfavorito.
Funzionamento a regime ridotto Visibile con modi di regolazione attivi, che supportano la funzione di regolazione aggiuntiva "Funzionamento a regime ridotto automatico". (Vedere la tabella "Applicazioni predefinite nell'assistente impostazione").	Impostare il rilevamento automatico del funzionamento a regime ridotto.
No-Flow Stop Visibile con modi di regolazione attivi, che supportano la funzione di regolazione aggiuntiva "No-Flow Stop". (Vedere la tabella "Applicazioni predefinite nell'assistente impostazione").	Regolazione del rilevamento automatico delle valvole chiuse (nessuna portata).

Menu di impostazione	Descrizione
Q-Limit <sub>Max</sub> Visibile con modi di regolazione attivi, che supportano la funzione di regolazione aggiuntiva "Q-Limit <sub>Max</sub> ". (Vedere la tabella "Applicazioni predefinite nell'assistente impostazione").	Impostazione di un limite superiore della portata.
Q-Limit <sub>Min</sub> Visibile con modi di regolazione attivi, che supportano la funzione di regolazione aggiuntiva "Q-Limit <sub>Min</sub> ". (Vedere la tabella "Applicazioni predefinite nell'assistente impostazione").	Impostazione di un limite inferiore della portata.
Rilevamento disinfezione Visibile con modi di regolazione attivi, che supportano la funzione di regolazione aggiuntiva "Rilevamento disinfezione". (Vedere la tabella "Applicazioni predefinite nell'assistente impostazione").	Impostare il rilevamento automatico della disinfezione termica per il supporto del lavaggio.
Numero di giri per funzionamento d'emergenza Visibile con modi di regolazione attivi, che prevedono un ripristino ad un numero di giri fisso.	Se il modo di regolazione impostato si disattiva (ad es. errore di un segnale di sensore), la pompa passa automaticamente a questo numero di giri costante.
Parametro PID Kp Visibile con regolazione PID definita dall'utente.	Impostazione del coefficiente Kp per la regolazione PID definita dall'utente.
Parametro PID Ki Visibile con regolazione PID definita dall'utente.	Impostazione del coefficiente Ki per la regolazione PID definita dall'utente.
Parametro PID Kd Visibile con regolazione PID definita dall'utente.	Impostazione del coefficiente Kd per la regolazione PID definita dall'utente.
PID: Inversione Visibile con regolazione PID definita dall'utente.	Impostazione dell'inversione per la regolazione PID definita dall'utente.
Pompa ON/OFF Sempre visibile.	Accensione e spegnimento della pompa a priorità inferiore. Una sovr modulazione MAX, MIN, MANUALE attiva la pompa.

Tab. 24: Menu di impostazione - Imposta funzionamento di regolazione

## 8.6 Menu di impostazione - Comando manuale

Tutti i modi di regolazione, selezionati mediante assistente impostazione, possono essere controllati con le funzioni del comando manuale OFF, MIN, MAX, MANUALE.

Le funzioni del comando manuale possono essere selezionati dal menu  "Impostazioni" → "Comando manuale"  
"Comando manuale (OFF, MIN, MAX, MANUALE)":

Funzionamento	Descrizione
Funzionamento della regolazione	La pompa funziona in base alla regolazione impostata.
OFF	La pompa si spegne. La pompa non funziona. Override di tutte le altre regolazioni impostate.
MIN	La pompa viene impostata alla potenza minima. Override di tutte le altre regolazioni impostate.
MAX	La pompa viene impostata alla potenza massima. Override di tutte le altre regolazioni impostate.

Funzionamento	Descrizione
MANUALE	La pompa funziona secondo la regolazione impostata per la funzione "MANUALE".

Tab. 25: Funzioni del comando manuale

Le funzioni del comando manuale OFF, MAX, MIN, MANUALE corrispondono nel loro effetto alle funzioni OFF esterno, MAX esterno, MIN esterno e MANUALE esterno. Ext. Off, MAX esterno, MIN esterno e MANUALE esterno possono essere attivate mediante gli ingressi digitali o mediante un sistema bus.

**Priorità**

Priorità*	Funzionamento
1	OFF, OFF esterno (ingresso binario), OFF esterno (sistema bus)
2	MAX, MAX esterno (ingresso binario), MAX esterno (sistema bus)
3	MIN, MIN esterno (ingresso binario); MIN esterno (sistema bus)
4	MANUALE; MANUALE esterno (ingresso binario)

Tab. 26: Priorità

\* Priorità 1 = massima priorità

**AVVISO**

**La funzione "MANUALE" sostituisce tutte le funzioni, comprese quelle controllate tramite un sistema bus.**

**Se la comunicazione via bus monitorata viene meno, si attiva il modo di regolazione impostato mediante la funzione "MANUALE". (Bus Command Timer)**

**Modi di regolazione impostabili per la funzione MANUALE:**

Modo di regolazione
MANUALE - $\Delta p$ -c pressione differenziale
MANUALE - $\Delta p$ -v pressione differenziale
MANUALE - Portata Q-const.
MANUALE - Numero di giri n-const.

Tab. 27: Modi di regolazione funzione MANUALE

**8.7 Memorizzazione configurazione/dati**

Per la memorizzazione della configurazione il modulo di regolazione è equipaggiato di una memoria non volatile. Con un'interruzione di rete anche lunga, tutte le impostazioni e i dati restano conservati. Al ritorno della tensione, la pompa funziona ai valori di impostazione presenti prima dell'interruzione.

**9 Modo di funzionamento pompa doppia**

**9.1 Funzionamento**

Tutte le pompe Stratos MAXO sono dotate di management pompa doppia integrato. Il management pompa doppia presenta le seguenti funzioni:

- **Funzionamento principale/di riserva:** Ognuna delle due pompe fornisce la portata di dimensionamento. La seconda pompa è disponibile in caso di guasto o funziona dopo uno scambio pompa. Funziona sempre solo una pompa. Il funzionamento principale/di riserva è completamente attivo anche con due pompe singole dello stesso tipo in un'installazione a pompa doppia.

▪ **Rendimento ottimizzato in caso di funzionamento con carico di punta (funzionamento in parallelo):**

Nel funzionamento con carico di punta (funzionamento in parallelo) la potenza idraulica delle due pompe si somma. Nel campo di carico parziale le prestazioni idrauliche vengono fornite inizialmente solo da una pompa. Se la potenza idraulica necessaria aumenta in un punto, in cui la potenza idraulica può essere coperta in modo più efficiente con entrambe le pompe, viene attivata la seconda pompa. Questo modo di funzionamento ottimizza l'efficienza di funzionamento rispetto al funzionamento con carico di punta convenzionale (esclusiva attivazione e disattivazione dipendente dal carico).

Se è disponibile una sola pompa, la pompa restante svolge l'alimentazione. In questo caso il carico di punta possibile viene limitato dalla potenza della singola pompa.

Il funzionamento in parallelo è possibile anche con due pompe singole di uguale modello.

▪ **Scambio pompa:**

Per un uso uniforme di entrambe le pompe con un funzionamento unilaterale, si verifica un cambio automatico della pompa azionata. Se è in funzione solo una pompa (funzionamento principale/di riserva, con carico di punta oppure a regime ridotto), lo scambio della pompa azionata avviene dopo massimo 24 h di funzionamento effettivo. Al momento dello scambio sono in funzione entrambe le pompe cosicché il funzionamento non viene interrotto. Uno scambio della pompa azionata può avvenire minimo ogni sei minuti e può essere impostata in livelli fino a massimo 24 h.

▪ **SSM/ESM (segnalazione cumulativa di blocco/segnalazione singola di blocco):**

– Il **contatto SSM** può essere configurato a piacere in una delle due pompe. Impostazione di fabbrica: Entrambi i contatti segnalano anomalie alla pompa doppia in parallelo (segnalazione cumulativa di blocco).

– **ESM:** La funzione SSM della pompa doppia può essere configurata in modo che i contatti SSM segnalino solo le anomalie della relativa pompa (segnalazione singola di blocco). Per rilevare tutte le anomalie di entrambe le pompe, si devono configurare entrambi i contatti.

▪ **SBM/EBM (segnalazione cumulativa di funzionamento/segnalazione singola di funzionamento):**

– Il **contatto SBM** può essere configurato a piacere in una delle due pompe. Impostazione di fabbrica: Entrambi i contatti segnalano lo stato d'esercizio della pompa doppia in parallelo (segnalazione cumulativa di funzionamento).

– **EBM:** La funzione SBM della pompa doppia può essere configurata in modo che i contatti SBM segnalino solo le segnalazioni di funzionamento della relativa pompa (segnalazione singola di funzionamento). Per rilevare tutte le segnalazioni di funzionamento di entrambe le pompe, si devono configurare entrambi i contatti.

▪ **Comunicazione tra le pompe:**

Nella pompa doppia la comunicazione è preimpostata di fabbrica.

In caso di commutazione delle due pompe singole in una pompa doppia, si deve installare Wilo Net tra le pompe.

---

### AVVISO


Per l'installazione e la configurazione di due pompe singole in una pompa doppia, vedere il capitolo 6.7 "Wilo Net – morsettiera verde", capitolo 9 "Modo di funzionamento pompa doppia" e capitolo 10.6 "Applicazione e funzione dell'interfaccia Wilo Net."

---

- In caso di **avaria/guasto/interruzione della comunicazione** la pompa funzionante svolge il funzionamento completo. La pompa funziona come pompa singola in base al modo di funzionamento impostato per la pompa doppia. La pompa di riserva si avvia immediatamente dopo il riconoscimento di un errore occorso.

## 9.2 Menu di impostazione

Dal menu "Modo di funzionamento pompa doppia" è possibile generare o separare sia un collegamento di pompe doppie, sia impostare una funzione a pompa doppia.

Dal menu  Impostazioni selezionare

1. Modo di funzionamento pompa doppia.



Fig. 60: Menu Modo di funzionamento pompa doppia

#### **Menu “Funzionamento a pompa doppia”**

Se si è creato un collegamento di pompe doppie, dal menu “Funzionamento a pompa doppia” è possibile commutare tra

- **Funzionamento principale/di riserva e**
- **Rendimento ottimizzato in caso di funzionamento con carico di punta (funzionamento in parallelo).**

---

#### **AVVISO**


In caso di commutazione della funzione di pompa doppia, vengono modificati radicalmente diversi parametri della pompa. La pompa viene quindi riavviata automaticamente.

---

#### **Menu “Intervallo scambio pompa”**

Se si è creato un collegamento di pompe doppie, dal menu “Intervallo scambio pompa” è possibile impostare l'intervallo di tempo dello scambio pompa. Intervallo di tempo: tra mezz'ora e 24 ore.

#### **Menu “Collegare pompa doppia”**

Se non si è creato un collegamento di pompe doppie, dal menu  “Impostazioni” selezionare

1. “Modo di funzionamento pompa doppia”
2. “Collegare pompa doppia”.

Quando si crea il collegamento Wilo Net (vedere capitolo Wilo Net), in “Collegare pompa doppia” compare un elenco di partner di pompe doppie raggiungibili e adeguati. I partner delle pompe doppie adeguati sono pompe dello stesso tipo.

Quando si seleziona il partner di pompa doppia, si attiva il display di questo partner di pompa doppia (modo evidenza). Inoltre lampeggia il LED blu per identificare la pompa.

---

#### **AVVISO**

In caso di creazione della funzione di pompa doppia, vengono modificati radicalmente diversi parametri della pompa. La pompa viene quindi riavviata automaticamente.

---

#### **Menu “Scollegare pompa doppia”**

Se si è creata una funzione di pompa doppia, questa può anche essere separata. Dal menu selezionare “Scollegare pompa doppia”.

**AVVISO**

In caso di separazione della funzione di pompa doppia, vengono modificati radicalmente diversi parametri della pompa. La pompa viene quindi riavviata automaticamente.

**Menu “Variante corpo DP”**

La scelta della posizione idraulica su cui montare una testa motore ha luogo indipendentemente dal collegamento di pompa doppia.


Nel menu “Variante corpo DP” è disponibile la seguente selezione:

- Pompe singole-sistema idraulico
- Pompe doppie-sistema idraulico I (sinistra, in caso di direzione di flusso verso l'alto)
- Pompe doppie-sistema idraulico II (destra, in caso di direzione di flusso verso l'alto)

In caso di collegamento di pompe doppie esistenti, la seconda testa motore acquisisce automaticamente l'impostazione complementare.

- Se dal menu si seleziona variante “Pompe doppie-sistema idraulico I”, l'altra testa motore si imposta automaticamente su “Pompe doppie-sistema idraulico II”.
- Se dal menu si seleziona la variante “Pompe singole-sistema idraulico”, l'altra testa motore si imposta automaticamente su “Pompe singole-sistema idraulico”.

## 10 Interfacce di comunicazione: Impostazione e funzione

Dal menu  “Impostazioni” selezionare

1. “Interfacce esterne”.

Selezione possibile:


Interfaccia esterna
▸ Funzione relè SSM
▸ Funzione relè SBM
▸ Funzione ingresso di comando (DI1)
▸ Funzione ingresso di comando (DI2)
▸ Funzione ingresso analogico (AI1)
▸ Funzione ingresso analogico (AI2)
▸ Impostazione Wilo Net

Tab. 28: Selezione “Interfacce esterne”

### 10.1 Applicazione e funzione relè SSM

Il contatto della segnalazione cumulativa di blocco (SSM contatto in scambio a potenziale zero) può essere collegato a un sistema di automazione degli edifici. Il relè SSM può commutare in caso di errori o in caso di errori e allarmi.

- Se la pompa è priva di corrente o non è presente flusso, il contatto tra i morsetti COM (75) e OK (76) si chiude. In tutti gli altri casi il contatto è aperto.
- Se è presente un'anomalia, il contatto tra i morsetti COM (75) e Fault (78) si chiude. In tutti gli altri casi è aperto.

Dal menu  “Impostazioni” selezionare

1. “Interfacce esterne”
2. “Funzione relè SSM”.

Possibili impostazioni:

Possibilità di selezione	Funzione relè SSM
Solo errore (impostazione di fabbrica)	Il relè SSM si eccita solo in presenza di un errore. Errore significa: La pompa non funziona.

Possibilità di selezione	Funzione relè SSM
Errori e allarmi	Il relè SSM si eccita in caso di errore o di un'avvertenza.

Tab. 29: Funzione relè SSM

Dopo la conferma di una delle possibilità di selezione viene inserito il ritardo di attivazione SSM e di ripristino SSM.

Impostazione	Range in secondi
Ritardo di attivazione SSM	Da 0 sec. a 60 sec.
Ritardo ripristino SSM	Da 0 sec. a 60 sec.

Tab. 30: Ritardo di attivazione e ripristino

- L'attivazione del segnale SSM viene ritardato dopo il verificarsi di un errore o di un'avvertenza.
- Il ripristino del segnale SSM viene ritardato dopo la risoluzione di un errore o avvertenza.

I ritardi di attivazione consentono di non influenzare i processi con segnalazioni di errori o avvertenze molto brevi.

Se un errore o un'avvertenza vengono risolti prima del termine del tempo impostato, non si ha alcun messaggio a SSM.

Un ritardo di attivazione SSM impostato di 0 secondi segnala errori o avvertenze immediatamente.

Se una segnalazione di guasto o di avvertenza si verifica solo per breve tempo (ad esempio con un contatto allentato), il ritardo di ripristino impedisce la discontinuità del segnale SSM.

## AVVISO

**I ritardi di attivazione SSM e ripristino SSM sono impostati di fabbrica a 5 secondi.**


### ***SSM/ESM (segnalazione cumulativa di blocco/segnalazione singola di blocco) con funzionamento a pompa doppia***

- **SSM:** Il contatto SSM può essere configurato a piacere in una delle due pompe. Impostazione di fabbrica: Entrambi i contatti segnalano anomalie alla pompa doppia in parallelo (segnalazione cumulativa di blocco).
- **ESM:** La funzione SSM della pompa doppia può essere configurata in modo che i contatti SSM segnalino solo le anomalie della relativa pompa (segnalazione singola di blocco). Per rilevare tutte le anomalie di entrambe le pompe, si devono configurare entrambi i contatti.

## 10.2 Applicazione e funzione relè SBM

Il contatto della segnalazione cumulativa di funzionamento (SBM, contatto normalmente aperto a potenziale zero) può essere collegato a un sistema di automazione degli edifici. Il contatto SBM segnala lo stato di esercizio della pompa. Il relè SBM può essere regolato col "motore in funzione", "pronto per il funzionamento" oppure con la "rete pronta".

- Se la pompa funziona nel modo di funzionamento impostato e secondo le seguenti impostazioni, il contatto tra i morsetti COM (85) e RUN (88) è chiuso.

Dal menu  "Impostazioni" selezionare

1. "Interfacce esterne"
2. "Funzione relè SBM".

Possibili impostazioni:

Possibilità di selezione	Funzione relè SSM
Motore in funzione (impostazione di fabbrica)	Il relè SBM si eccita con il motore in funzione. Relè chiuso: La pompa funziona.
Rete pronta	Il relè SBM si eccita in presenza di tensione di alimentazione. Relè chiuso: Tensione presente.
Pronto per funzionamento	Il relè SBM si eccita quando non è presente flusso. Relè chiuso: La pompa può pompare.

Tab. 31: Funzione relè SBM

Dopo la conferma di una delle possibilità di selezione vengono inseriti il ritardo di attivazione SBM e il ritardo di ripristino SBM.

Impostazione	Range in secondi
Ritardo di attivazione SBM	Da 0 sec. a 60 sec.
Ritardo di ripristino SBM	Da 0 sec. a 60 sec.

Tab. 32: Ritardo di attivazione e ripristino

- L'attivazione del segnale SBM viene ritardata dopo la modifica di uno stato d'esercizio.
- Il ripristino del segnale SBM viene ritardato dopo la modifica di uno stato d'esercizio.

I ritardi di attivazione consentono di non influenzare i processi con modifiche dello stato d'esercizio molto brevi.

Se una modifica dello stato d'esercizio può essere ripristinata prima del termine del tempo impostato, la modifica non viene segnalata all'SBM.

Un ritardo di attivazione SBM impostato di 0 secondi segnala una modifica dello stato d'esercizio immediatamente.

Se una modifica dello stato d'esercizio si verifica solo brevemente, il ritardo di ripristino impedisce la discontinuità del segnale SBM.

## AVVISO

**I ritardi di attivazione e ripristino SBM sono impostati di fabbrica a 5 secondi.**

### **SBM/EBM (segnalazione cumulativa di funzionamento/segnalazione singola di funzionamento) con funzionamento di pompa doppia**

- **SBM:** Il contatto SBM può essere configurato a piacere in una delle due pompe. Entrambi i contatti segnalano lo stato d'esercizio della pompa doppia in parallelo (segnalazione cumulativa di funzionamento).
- **EBM:** La funzione SBM della pompa doppia può essere configurata in modo che i contatti SBM segnalino solo le segnalazioni di funzionamento della relativa pompa (segnalazione singola di funzionamento). Per rilevare tutte le segnalazioni di funzionamento di entrambe le pompe, si devono configurare entrambi i contatti.

## 10.3 Comando forzato relè SSM/SBM

Un comando forzato relè SSM/SBM funge da test di funzionamento del relè SSM/SBM e dei collegamenti elettrici.



Dal menu "Diagnostica e valori di misurazione" selezionare in sequenza

1. "Aiuto diagnostica"
2. "Comando forzato relè SSM" o "Comando forzato relè SBM".

Possibilità di selezione:

Relè SSM/SBM Comando forzato	Testo ausiliario
Normale	<b>SSM:</b> In base alla configurazione SSM gli errori e gli allarmi influiscono sullo stato di inserimento del relè SSM.



Relè SSM/SBM	Testo ausiliario
Comando forzato	
	<b>SBM:</b> In base alla configurazione SBM lo stato della pompa influisce sullo stato di inserimento del relè SBM della pompa.
Forzato attivo	Lo stato di commutazione relè SSM/SBM è forzato su ATTIVO. <b>ATTENZIONE:</b> <b>SSM/SBM non visualizza lo stato della pompa!</b>
Forzato inattivo	Lo stato di commutazione relè SSM/SBM è forzato su INATTIVO. <b>ATTENZIONE:</b> <b>SSM/SBM non visualizza lo stato della pompa!</b>

Tab. 33: Possibilità di selezione comando forzato relè SSM/SBM

In caso di impostazione “Forzato attivo” il relè è sempre attivo, in modo che ad esempio sia mostrato/indicato sempre un avviso di avvertenza/esercizio (spia).


In caso di impostazione “Forzato inattivo” il relè è permanentemente senza segnale, pertanto non può avvenire alcuna conferma di un avviso di avvertenza/esercizio.

#### 10.4 Applicazione e funzione degli ingressi di comando digitali DI1 e DI2

La pompa può essere comandata attraverso contatti a potenziale zero esterni sugli ingressi digitali DI1 e DI2. La pompa può essere

- accesa o spenta,
- controllata al numero di giri massimo o minimo,
- commutata in un modo di funzionamento manualmente,
- protetta contro i cambiamenti di impostazioni mediante comando o comando a distanza oppure
- commutata tra riscaldamento e condizionamento.

Una descrizione dettagliata delle funzioni OFF, MAX, MIN e MANUALE, vedere il capitolo “Menu di impostazione - Comando manuale [► 618]”

Dal menu  “Impostazioni” selezionare

1. “Interfacce esterne”
2. “Funzione ingresso di comando DI1” oppure “Funzione ingresso di comando DI2”.

Possibili impostazioni:

Possibilità di selezione	Funzione ingresso di comando DI1 o DI2
Non utilizzato	L'ingresso di comando è senza funzione.
OFF esterno	<b>Contatto aperto:</b> La pompa è disattivata. <b>Contatto chiuso:</b> La pompa è attivata.
MAX esterno	<b>Contatto aperto:</b> La pompa funziona nella modalità impostata dalla pompa. <b>Contatto chiuso:</b> La pompa funziona al numero di giri massimo.
MIN esterno	<b>Contatto aperto:</b> La pompa funziona nella modalità impostata dalla pompa. <b>Contatto chiuso:</b> La pompa funziona al numero di giri minimo.
MANUALE esterno <sup>1)</sup>	<b>Contatto aperto:</b> La pompa funziona nella modalità impostata dalla pompa o mediante comunicazione via bus. <b>Contatto chiuso:</b> La pompa è impostata su MANUALE.
Blocco tastiera esterno <sup>2)</sup>	<b>Contatto aperto:</b> Blocco tastiera disattivato. <b>Contatto chiuso:</b> Blocco tastiera attivato.
Passaggio riscaldamento/condizionamento <sup>3)</sup>	<b>Contatto aperto:</b> “Riscaldamento” attivo. <b>Contatto chiuso:</b> “Condizionamento” attivo.



Possibilità di selezione	Funzione ingresso di comando DI1 o DI2

Tab. 34: Funzione ingresso di comando DI1 o DI2

<sup>1)</sup> Funzione: Vedi capitolo “Menu di impostazione - Comando manuale [► 618]”.

<sup>2)</sup> Funzione: Vedi capitolo “Blocco tastiera On [► 642]”.

<sup>3)</sup> Per l'efficacia della funzione di passaggio riscaldamento/condizionamento all'ingresso digitale

1. dal menu  “Impostazioni”, “Imposta funzionamento di regolazione”, “Assistente impostazione” si deve impostare l'applicazione “Riscaldamento & condizionamento” e
2. dal menu  “Impostazioni”, “Imposta funzionamento di regolazione”, “Passaggio riscaldamento/condizionamento” selezionare l'opzione “Ingresso binario” come criterio di commutazione.

#### Priorità funzioni override

Priorità*	Funzionamento
1	OFF, OFF esterno (ingresso binario), OFF esterno (sistema bus)
2	MAX, MAX esterno (ingresso binario), MAX esterno (sistema bus)
3	MIN, MIN esterno (ingresso binario); MIN esterno (sistema bus)
4	MANUALE; MANUALE esterno (ingresso binario)

Tab. 35: Priorità funzioni override

\* Priorità 1 = massima priorità

#### Priorità blocco tastiera

Priorità*	Funzionamento
1	Blocco tastiera ingresso digitale attivo
2	Blocco tastiera mediante menu e tasti attivo
3	Blocco tastiera non attivo

Tab. 36: Priorità blocco tastiera

\* Priorità 1 = massima priorità

#### Priorità passaggio riscaldamento/condizionamento mediante ingresso binario

Priorità*	Funzionamento
1	Condizionamento
2	Riscaldamento

Tab. 37: Priorità passaggio riscaldamento/condizionamento mediante ingresso binario

\* Priorità 1 = massima priorità

## 10.5 Applicazione e funzione degli ingressi analogici AI1 e AI2

Gli ingressi analogici possono essere utilizzati per l'inserimento del valore di consegna o del valore reale. L'assegnazione dei valori di consegna e reali è liberamente configurabile.

Mediante i menu “Funzione ingresso analogico AI 1” e “Funzione ingresso analogico AI 2” vengono impostati il tipo di utilizzo (trasduttore valore di consegna, sensore di pressione differenziale, sensore esterno, ...), il tipo di segnale (0 – 10 V, 0 – 20 mA, ...) e il corrispondente segnale/valori. Inoltre possono essere visualizzate informazioni sulle attuali impostazioni.

Nel menu  “Impostazioni” selezionare in successione

## 1. “Interfacce esterne”



Fig. 61: Interfacce esterne

## 2. “Funzione ingresso analogico AI1” o “Funzione ingresso analogico AI2”.

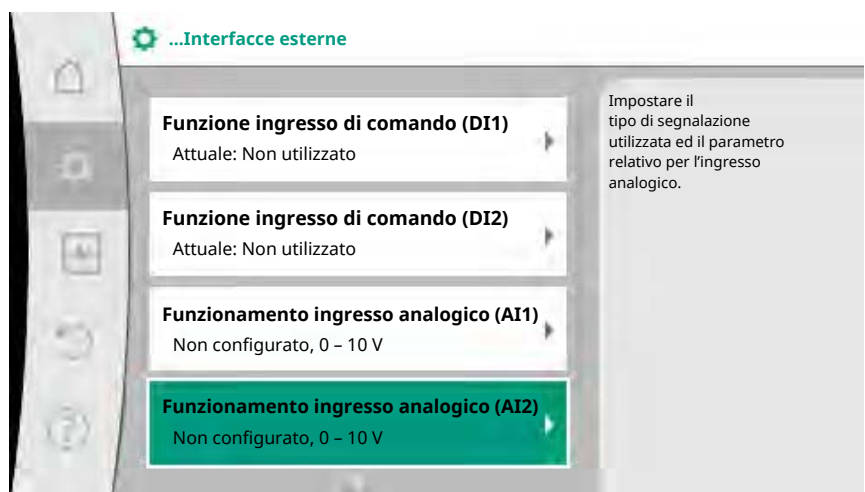


Fig. 62: Funzione ingresso analogico

Dopo aver selezionato una delle due possibilità “Funzionamento ingresso analogico (AI1)” o “Funzionamento ingresso analogico (AI2)” selezionare la seguente richiesta o impostazione:

Impostazione	Funzione ingresso di comando AI1 o AI2
Panoramica ingresso analogico	Panoramica delle impostazioni di questo ingresso analogico, ad esempio: <ul style="list-style-type: none"> <li>• tipo di utilizzo: Sonda di temperatura</li> <li>• Tipo di segnale: PT1000</li> </ul>
Imposta ingresso analogico.	Impostazione del tipo di utilizzo, tipo di segnale e assegnazione segnale/valori

Tab. 38: Impostazione ingresso analogico AI1 o AI2

In “Panoramica ingresso analogico” è possibile richiamare informazioni sulle impostazioni attuali.

In “Imposta ingresso analogico” è possibile stabilire il tipo di utilizzo, il tipo di segnale e le assegnazioni segnale/valori.



Fig. 63: Finestra di impostazione trasduttore di valore di consegna

Tipo di utilizzo	Funzionamento
Non configurato	Ingresso analogico non utilizzato. Altre impostazioni non possibili.
Generatore valore di consegna	Utilizzare l'ingresso analogico come trasduttore di valore di consegna. Ad esempio per la prevalenza.
Trasduttore differenza di pressione	Utilizzare l'ingresso analogico come ingresso valore reale per il trasduttore differenza di pressione. Ad esempio per la regolazione del punto più sfavorito.
Sonda di temperatura	Utilizza l'ingresso analogico come valore reale ingresso per la sonda di temperatura. Ad esempio per il modo di regolazione T-const.
Sensore esterno	Utilizza l'ingresso analogico come valore reale ingresso per la regolazione PID.

Tab. 39: Tipi di utilizzo

A seconda del tipo di utilizzo sono disponibili i seguenti tipi di segnale:

Tipo di utilizzo	Tipo di segnale
Generatore valore di consegna	<ul style="list-style-type: none"> <li>• 0 – 10 V</li> <li>• 2 – 10 V</li> <li>• 0 – 20 mA</li> <li>• 4 – 20 mA</li> </ul>
Trasduttore differenza di pressione	<ul style="list-style-type: none"> <li>• 0 – 10 V</li> <li>• 2 – 10 V</li> <li>• 0 – 20 mA</li> <li>• 4 – 20 mA</li> </ul>
Sonda di temperatura	<ul style="list-style-type: none"> <li>• PT1000</li> <li>• 0 – 10 V</li> <li>• 2 – 10 V</li> <li>• 0 – 20 mA</li> <li>• 4 – 20 mA</li> </ul>
Sensore esterno	<ul style="list-style-type: none"> <li>• 0 – 10 V</li> <li>• 2 – 10 V</li> <li>• 0 – 20 mA</li> <li>• 4 – 20 mA</li> </ul>

Tab. 40: Tipi di segnale

**Esempio trasduttore di valore di consegna**

Per il tipo di utilizzo “Trasduttore valore di consegna” sono disponibili i seguenti tipi di segnale:

**Trasduttore valore di consegna-tipi di segnale:**

**0 – 10 V:** Campo di tensione 0 – 10 V per la trasmissione dei valori di consegna.

**2 – 10 V:** Campo di tensione 2 – 10 V per la trasmissione dei valori di consegna. In caso di tensione inferiore a 2 V viene rilevato una rottura cavo.

**0 – 20 mA:** Campo di corrente 0 – 20 mA per la trasmissione dei valori di consegna.

**4 – 20 mA:** Campo di corrente 4 – 20 mA per la trasmissione dei valori di consegna. In caso di corrente inferiore a 4 mA viene rilevato una rottura cavo.


**AVVISO**

In caso di rilevamento di rottura cavo impostare un valore di consegna sostitutivo. Per i tipi di segnale “0 – 10 V” e “0 – 20 mA” è possibile attivare opzionalmente un rilevamento di rottura del cavo con soglia parametrizzabile (vedere Configurazione trasduttore di valore di consegna).

**Trasduttore di valore di consegna-Configurazione****AVVISO**

**Se si utilizza un segnale esterno all’ingresso analogico come sorgente di valore di consegna, questo deve essere associato al segnale analogico. L’attribuzione deve essere eseguita nel menu di scelta rapida dell’editor per il corrispondente valore di consegna.**

L’applicazione di un segnale esterno all’ingresso analogico come sorgente di valore di consegna richiede l’attribuzione del valore di consegna al segnale analogico:

Dal menu  “Impostazioni” selezionare

1. “Imposta funzionamento di regolazione”.

L’editor del valore di consegna, in base al modo di regolazione selezionato, mostra il valore di consegna impostato (valore di consegna prevalenza  $\Delta p-v$ , valore di consegna, temperatura T-c, ...).

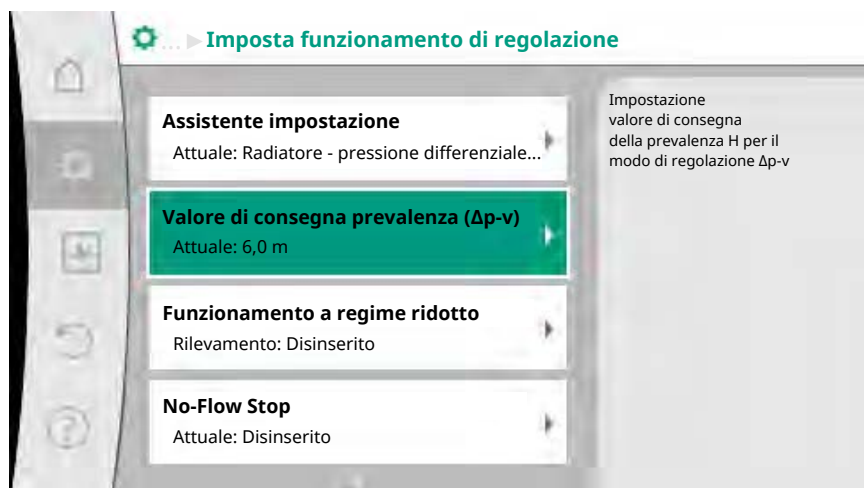



Fig. 64: Editor valori di consegna

2. Selezionare l’editor di valore di consegna e confermare premendo il pulsante di comando.
3. Premere il pulsante di scelta rapida  e selezionare “Valore di consegna da fonte esterna”.

Selezione di possibili sorgenti di valore di consegna:

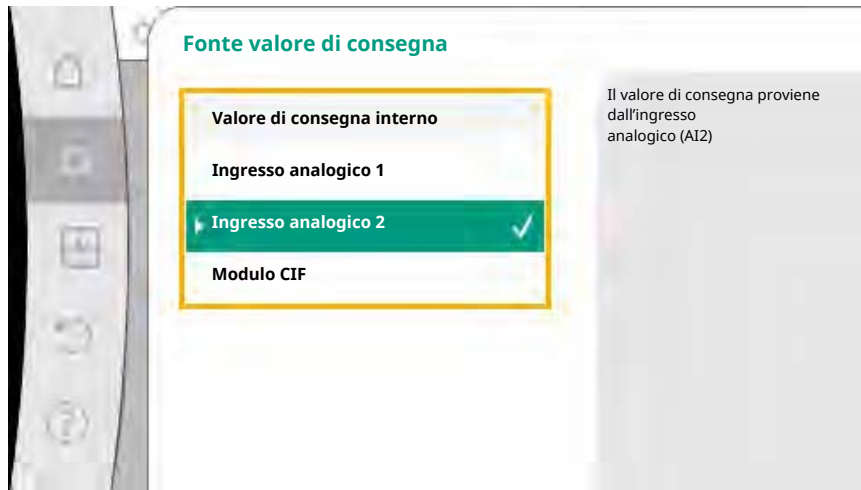


Fig. 65: Fonte valore di consegna

#### AVVISO

Se si è selezionato un ingresso analogico come sorgente di valore di consegna, ma si è selezionato un tipo di utilizzo come ad es. "Non configurato" o come ingresso valore reale, la pompa mostra un'avvertenza di configurazione.


Il valore differenziale viene acquisito come valore di consegna.

Si deve selezionare un'altra sorgente o la sorgente deve essere configurata come sorgente di valore di consegna.

#### AVVISO

Dopo la selezione di una sorgente esterna, il valore di consegna viene associato a questa sorgente esterna e non può essere modificato nell'editor valore di consegna o nella schermata principale.

Questa assegnazione può essere annullata solo dal menu di scelta rapida dell'editor valore di consegna (come descritto in precedenza) o nel menu "Fonte valore di consegna esterna". La sorgente di valore di consegna deve essere quindi impostato su "Valore di consegna interno".

L'assegnazione tra la sorgente esterna e il valore di consegna viene contrassegnata sia nella  schermata principale, sia nell'editor valore di consegna **blu**. Anche il LED di stato si illumina di blu.

Dopo la selezione di una sorgente esterna, è disponibile il menu "Sorgente esterna valore di consegna" per svolgere la parametrizzazione della sorgente esterna.

A tal fine dal menu  "Impostazioni" selezionare

1. "Imposta funzionamento di regolazione"
2. "Fonte valore di consegna esterna".



Fig. 66: Fonte valore di consegna esterna

Selezione possibile:

<b>Imposta ingresso per valore di consegna esterno</b>
<b>Seleziona fonte valore di consegna</b>
Imposta fonte valore di consegna
Valore di consegna sostitutivo in caso di rottura del cavo

Tab. 41: Imposta ingresso per valore di consegna esterno

In "Fonte valore di consegna" è possibile modificare la sorgente del valore di consegna.

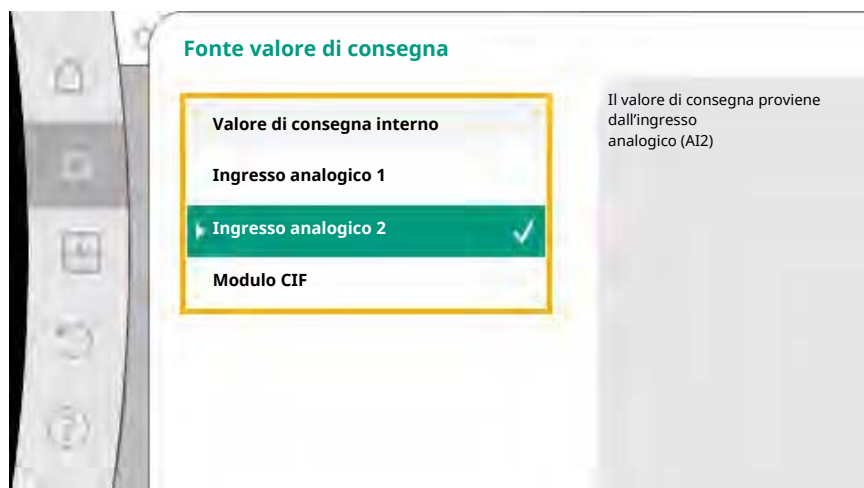


Fig. 67: Fonte valore di consegna

Se un ingresso analogico funge da sorgente, si deve configurare la sorgente del valore di consegna. A tal fine selezionare "Imposta fonte valore di consegna".

<b>Imposta ingresso per valore di consegna esterno</b>
<b>Seleziona fonte valore di consegna</b>
<b>Imposta fonte valore di consegna</b>
Valore di consegna sostitutivo in caso di rottura del cavo

Tab. 42: Imposta ingresso per valore di consegna esterno

Selezione possibile dei tipi di utilizzo da impostare:

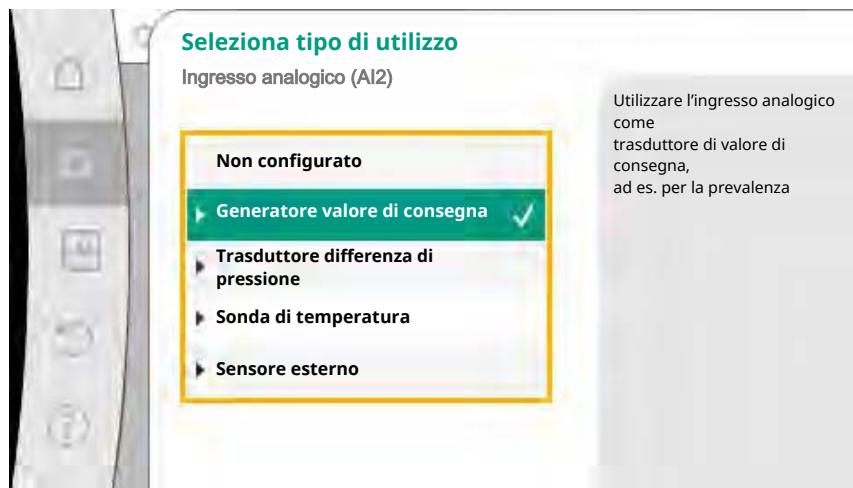


Fig. 68: Finestra di impostazione

Come sorgente di valore di consegna selezionare "Trasduttore valore di consegna".

### AVVISO

Se nel menu "Seleziona tipo di utilizzo" è già impostato un altro tipo di utilizzo come "Non configurato", verificare se l'ingresso analogico viene già utilizzato per un altro tipo di utilizzo.

Eventualmente si deve selezionare un'altra sorgente.

Dopo la selezione del tipo di utilizzo, selezionare "Tipo di segnale":

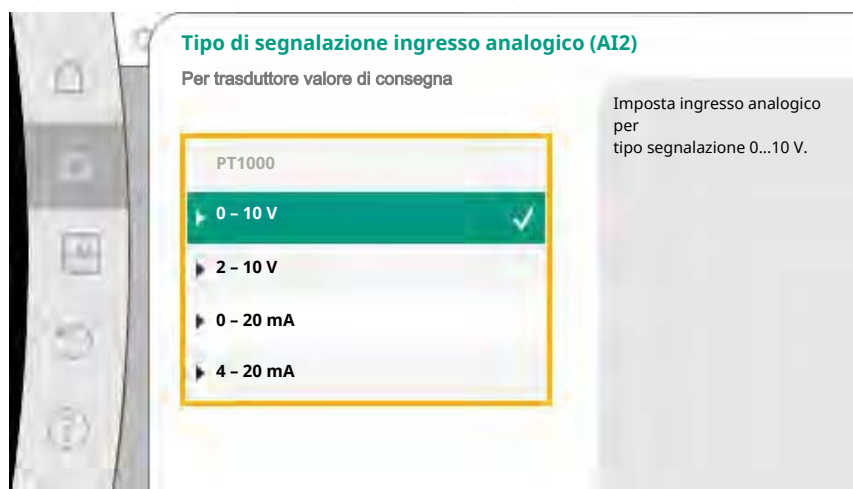


Fig. 69: Tipo di segnale

Dopo la selezione del tipo di segnale si stabilisce come vengono utilizzati i valori standard:





Fig. 70: Utilizza valori standard

Con "Utilizza prescrizioni" vengono utilizzati gli standard per la trasmissione del segnale. L'impostazione dell'ingresso analogico come trasduttore di valore di consegna viene conclusa.

OFF:	1,0 V
ON:	2,0 V
Min:	3,0 V
Max:	10,0 V

Tab. 43: Assegnazione segnale standard

Con la selezione "Impostazioni personalizzate", si devono eseguire altre impostazioni: il rilevamento opzionale della rottura cavo è disponibile solo per i tipi di segnale 0 – 10 V e 0 – 20 mA.

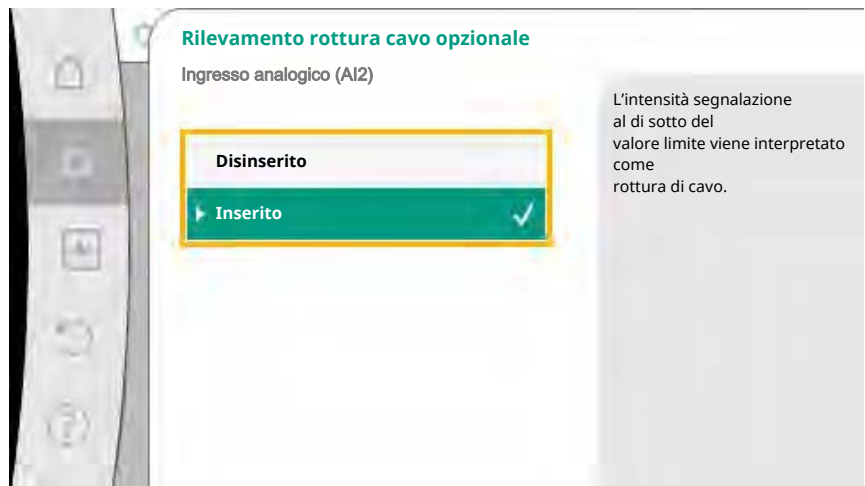


Fig. 71: Rilevamento rottura cavo opzionale

Selezionando "Disinserito", non si ha alcun rilevamento di rottura del cavo.

Se si seleziona "Inserito", il rilevamento di rottura del cavo ha luogo solo entro un valore limite da impostare.



Fig. 72: Valore limite rottura di cavo

Stabilire il valore limite per la rottura di cavo mediante rotazione del pulsante di comando e confermando tramite pressione.

Nella fase successiva viene stabilito se

- il segnale analogico modifica solo il valore di consegna
- la pompa viene attivata e disattivata anche mediante il segnale analogico.

Una modifica del valore di consegna può essere svolta mediante segnali analogici, senza attivare o disattivare la pompa mediante segnali. In questo caso selezionare "Disinserito".

Se la funzione "On/Off mediante segnale analogico" è attiva, si devono impostare i valori limite per l'accensione e lo spegnimento.

Successivamente si verifica l'assegnazione del valore/segnale MIN e l'assegnazione valore/segnale MAX.

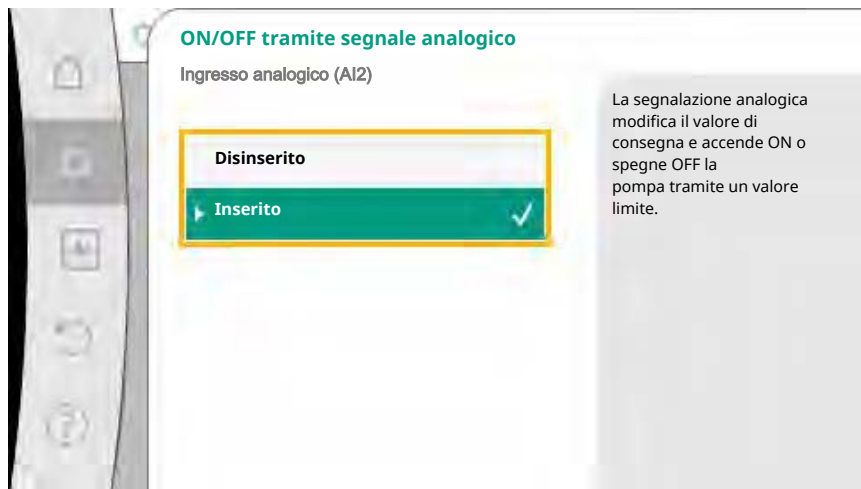


Fig. 73: ON/OFF tramite segnale analogico



Fig. 74: Valori limite per il comando ON/OFF tramite segnali analogici

Per la trasmissione dei valori dei segnali analogici ai valori di consegna viene ora definita una rampa di trasmissione. A tal fine vengono indicati i punti di sostegno minimi e massimi della curva caratteristica e vengono aggiunti i corrispondenti valori di consegna (assegnazione valore/segnale MIN e valore/segnale MAX).

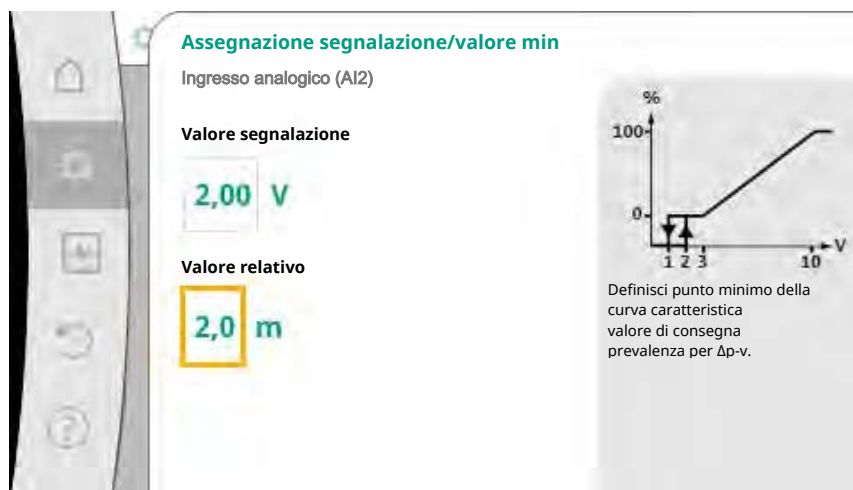


Fig. 75: Assegnazione segnalazione/valore min

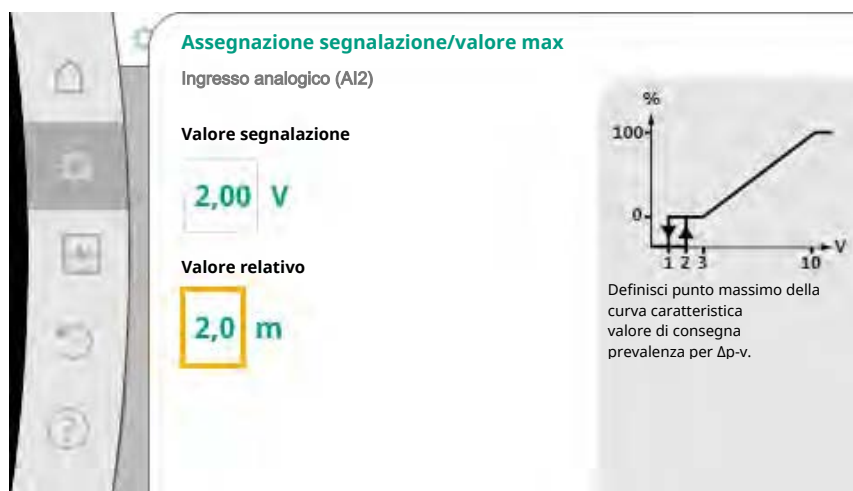


Fig. 76: Assegnazione segnalazione/valore max

Se tutte le assegnazioni segnale/valore, l'impostazione della sorgente di valore di consegna analogica è terminata.

Si apre un editor per l'impostazione del valore di consegna sostitutivo in caso di rottura di cavo o in caso di configurazione errata dell'ingresso analogico.

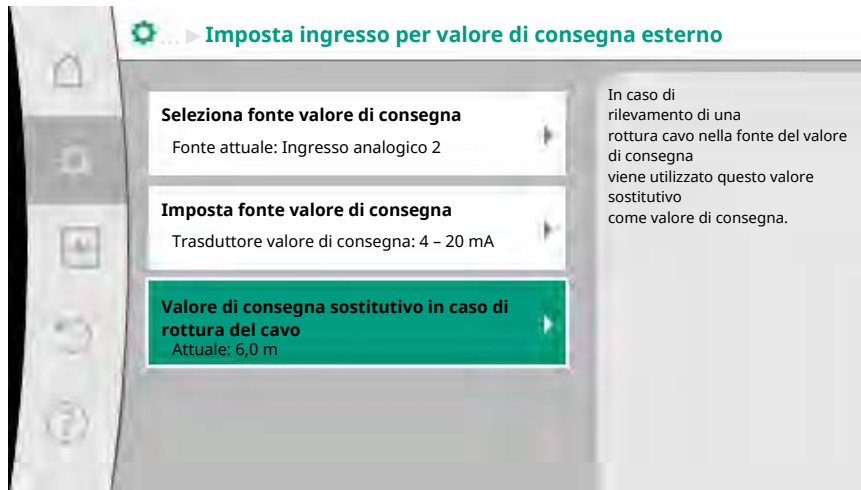


Fig. 77: Valore di consegna sostitutivo in caso di rottura del cavo

Selezionare valore di consegna sostitutivo. Questo valore di consegna viene utilizzato in caso di rilevamento di una rottura del cavo sulla sorgente esterna di valore di consegna.

### Trasduttore valore reale

Il trasduttore di valore reale fornisce:

- I valori del sensore di temperatura per i modi di regolazione che dipendono dalla temperatura:
  - temperatura costante
  - differenza di temperatura
  - Temperatura ambiente
- I valori del sensore di temperatura per le funzioni aggiuntive che dipendono dalla temperatura:
  - Rilevamento della quantità di calore/freddo
  - Passaggio automatico riscaldamento/condizionamento
  - Rilevamento automatico disinfezione termica
- Valori del sensore di pressione differenziale per:
  - Regolazione della pressione differenziale con punto più sfavorito rilevamento valore reale
- Valori sensore definito dall'utente per:
  - Regolatore PID

Possibili tipi di segnale nella selezione dell'ingresso analogico come ingresso valore reale:

### Trasduttore valore reale-Tipi di segnale:

**0 – 10 V:** Campo di tensione 0 – 10 V per la trasmissione dei valori misurati.

**2 – 10 V:** Campo di tensione 2 – 10 V per la trasmissione dei valori misurati. In caso di tensione inferiore a 2 V viene rilevato una rottura cavo.

**0 – 20 mA:** Campo di corrente 0 – 20 mA per la trasmissione dei valori misurati.

**4 – 20 mA:** Campo di corrente 4 – 20 mA per la trasmissione dei valori misurati. In caso di corrente inferiore a 4 mA viene rilevata una rottura cavo.


**PT1000:** L'ingresso analogico monitora un sensore di temperatura PT1000.

### Trasduttore di valore reale-Configurazione

#### AVVISO


La selezione dell'ingresso analogico come collegamento per un sensore richiede l'apposita configurazione dell'ingresso analogico.

Aprire prima il menu panoramico per visualizzare l'attuale configurazione e l'uso dell'ingresso analogico.

Dal menu  "Impostazioni" selezionare

1. "Interfacce esterne"
2. "Funzione ingresso analogico AI1" o "Funzione ingresso analogico AI2"
3. "Panoramica ingresso analogico".

Vengono mostrati il tipo di utilizzo, tipo di segnale e gli altri valori impostati per l'ingresso analogico selezionato. Per eseguire o modificare le impostazioni:

Dal menu  "Impostazioni" selezionare

1. "Interfacce esterne"
2. "Funzione ingresso analogico AI1" o "Funzione ingresso analogico AI2"
3. "Imposta ingresso analogico".

Selezionare prima il tipo di utilizzo:

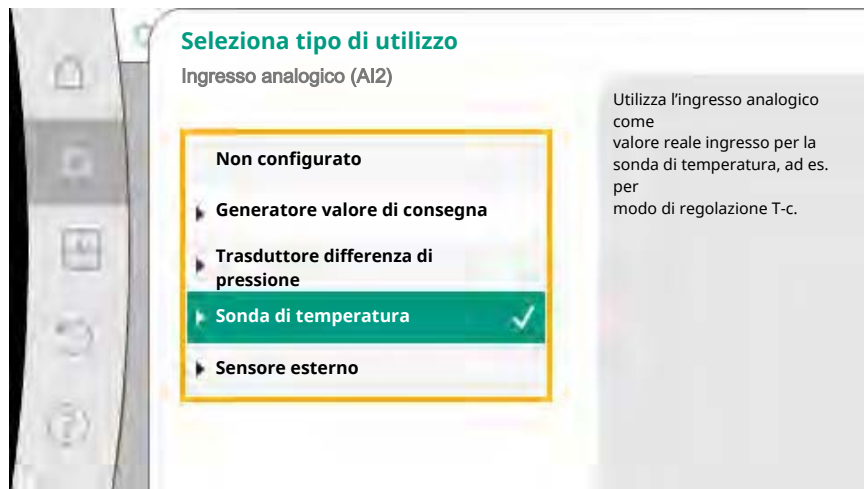


Fig. 78: Finestra di impostazione trasduttore di valore reale

Come ingresso del sensore selezionare uno dei tipi di utilizzo "Trasduttore differenza di pressione", "Sonda di temperatura" o "Sensore esterno".

#### AVVISO

Se nel menu "Seleziona tipo di utilizzo" è già impostato un altro tipo di utilizzo come "Non configurato", verificare se l'ingresso analogico viene già utilizzato per un altro tipo di utilizzo.

Eventualmente si deve selezionare un'altra sorgente.

Dopo la selezione di un trasduttore di valore reale, selezionare "Tipo di segnale":

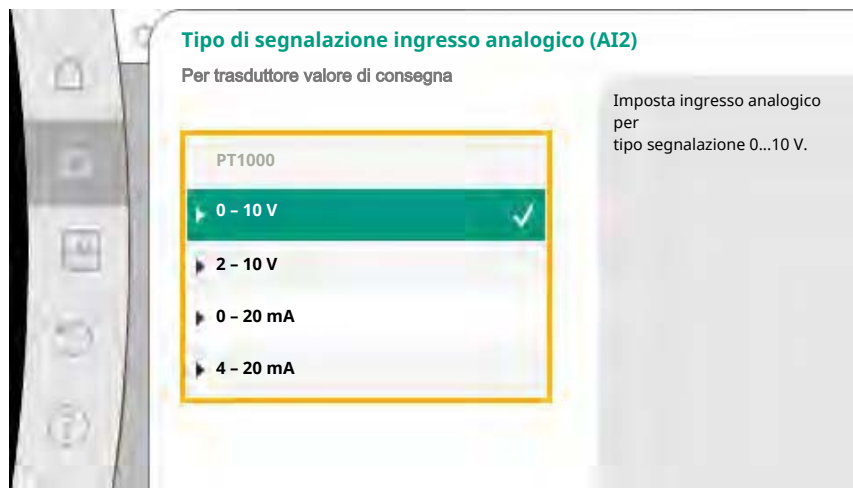


Fig. 79: Tipo di segnale

In caso di selezione del tipo di segnale "PT1000" vengono terminate tutte le impostazioni per l'ingresso del sensore, tutti gli altri tipi di segnale richiedono altre impostazioni.

Per la trasmissione dei valori dei segnali analogici ai valori reali viene definita una rampa di trasmissione. A tal fine viene indicato il punto di sostegno minimo e massimo della curva caratteristica e vengono aggiunti i corrispondenti valori reali (assegnazione valore/segnale MIN e valore/segnale MAX).

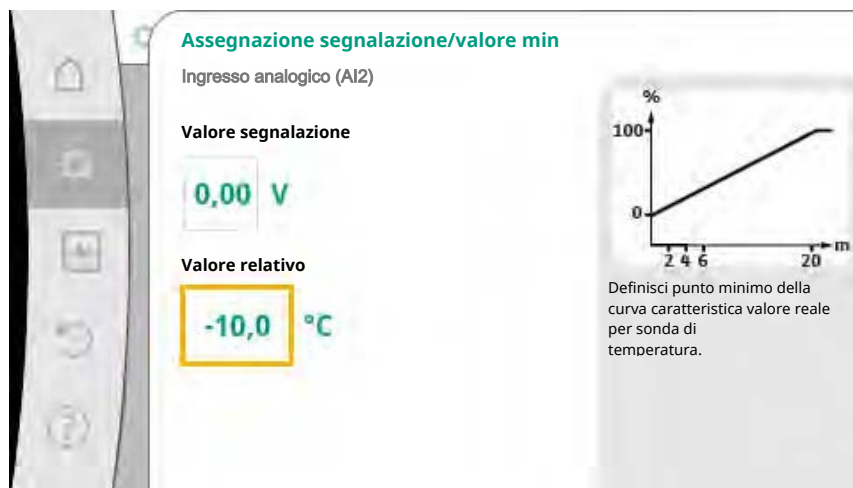


Fig. 80: Assegnazione segnale/valore min trasduttore valore reale

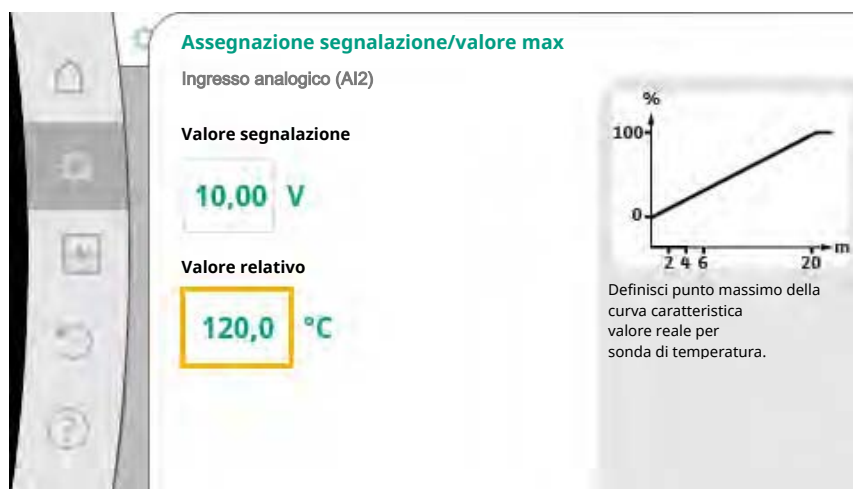



Fig. 81: Assegnazione segnale/valore max trasduttore valore reale

Con l'inserimento del punto di sostegno della curva caratteristica minima e massima viene terminato l'inserimento.

**AVVISO**

Se si è selezionato il tipo di segnale PT1000, è possibile impostare un valore di correzione della temperatura per la temperatura misurata. In questo modo è possibile compensare la resistenza elettrica di un cavo di sensore lungo.


Dal menu  “Impostazioni” selezionare

1. “Interfacce esterne”
2. “Funzione ingresso analogico AI1” o “Funzione ingresso analogico AI2”
3. Selezionare la “Correzione temperatura” e impostare il valore di correzione (offset).

**AVVISO**

Opzionalmente e per una migliore comprensione della funzione del sensore collegato, è possibile indicare la posizione del sensore.

Questa posizione impostata non influisce sulla funzione o sull'utilizzo del sensore.

Dal menu  “Impostazioni” selezionare

1. “Interfacce esterne”
2. “Funzione ingresso analogico AI1” o “Funzione ingresso analogico AI2”
3. “Seleziona posizione sensore”.

Sono disponibili le seguenti posizioni:

- Sensore interno
- Ingresso analogico 1
- Ingresso analogico 2
- BMS
- Mandata
- Ritorno
- Circuito primario 1
- Circuito primario 2
- Circuito secondario 1
- Circuito secondario 2
- Memoria
- Sala
- Circolazione

## 10.6 Applicazione e funzione dell'interfaccia Wilo Net

Wilo Net è un sistema bus con cui è possibile mettere in comunicazione fino a **undici** prodotti Wilo.

**Applicazione con:**

- Pompe doppie, costituite da due pompe singole
- Sistema di pompa multipla
- Gateway
- Remote control


**Topologia bus:**

La topologia di bus consta di più stazioni (pompe), commutate in sequenza. Le stazioni (pompe) sono collegate a vicenda mediante un cavo in comune.

Da entrambe le estremità del cavo si deve terminare il bus. Questa operazione viene svolta dal menu pompa in entrambe le pompe esterne. Tutti gli altri utenti non devono attivare **alcuna** terminazione.

A tutti gli utenti bus si deve assegnare un indirizzo individuale (Wilo Net ID). Questo indirizzo viene impostato nel menu pompa della rispettiva pompa.

Per eseguire la terminazione delle pompe:


Dal menu  “Impostazioni” selezionare

1. “Interfacce esterne”
2. “Impostazione Wilo Net”
3. “Terminazione Wilo Net”.

Selezione possibile:

Terminazione Wilo Net	Descrizione
Inserito	La resistenza terminale della pompa viene attivata. Se la pompa è collegata al termine della linea bus elettrica, si deve selezionare “Inserito”.
Disinserito	La resistenza terminale della pompa viene disattivata. Se la pompa NON è collegata al termine della linea bus elettrica, si deve selezionare “Disinserito”.

Dopo aver eseguito la terminazione, alle pompe viene assegnato un indirizzo individuale Wilo Net:

Dal menu  “Impostazioni” selezionare

1. “Interfacce esterne”
2. “Impostazione Wilo Net”
3. “Indirizzo Wilo Net” e assegnare ad ogni pompa un indirizzo proprio (1-11).

#### Esempio pompa doppia:


- Testata di mandata sinistra (I)
  - Terminazione Wilo Net: ON
  - Indirizzo Wilo Net: 1
- Testata di mandata destra (II)
  - Terminazione Wilo Net: ON
  - Indirizzo Wilo Net: 2

#### Esempio Multi-Flow Adaptation con quattro pompe:

- Pompa primaria
  - Terminazione Wilo Net: ON
  - Indirizzo Wilo Net: 1
- Pompa secondaria 1:
  - Terminazione Wilo Net: OFF
  - Indirizzo Wilo Net: 2
- Pompa secondaria 2:
  - Terminazione Wilo Net: OFF
  - Indirizzo Wilo Net: 3
- Pompa secondaria 3:
  - Terminazione Wilo Net: ON
  - Indirizzo Wilo Net: 4

## 10.7 Applicazione e funzione dei moduli CIF

A seconda del modello di modulo CIF inserito viene mostrato un menu di impostazione nel menu:

 “Impostazioni”

1. “Interfacce esterne”.

Le relative impostazioni sono descritte sul display e nella documentazione del modulo CIF.

## 11 Impostazioni degli apparecchi


In  “Impostazioni”, “Impostazioni degli apparecchi” vengono eseguite le impostazioni generali.





Fig. 82: Impostazioni degli apparecchi

- Luminosità display
- Paese/Lingua/Unità
- Bluetooth On/Off
- Blocco tastiera On
- Informazioni apparecchi
- Avvio pompa

### 11.1 Luminosità display

In "Impostazioni"

1. "Impostazioni degli apparecchi"
2. "Luminosità display"

è possibile modificare la luminosità del display. Il valore della luminosità viene indicato in percentuale. Il 100 % della luminosità corrisponde alla luminosità massima, il 5 % di luminosità è il valore minimo possibile.

### 11.2 Paese/Lingua/Unità

In "Impostazioni"

1. "Impostazioni degli apparecchi"
2. "Paese, Lingua, Unità"

è possibile impostare

- il Paese
- la lingua e
- le unità dei valori fisici.

La selezione del Paese comporta l'impostazione della lingua, delle unità fisiche e consente di richiamare i dati di contatto corretti del servizio di assistenza clienti locale all'interno sistema ausiliare.

Sono disponibili oltre 60 Paesi e 26 lingue.

Possibilità di selezione delle unità:

Unità	Descrizione
Unità SI 1	Rappresentazione dei valori fisici in base alle unità SI. <b>Eccezione:</b> • Portata in m <sup>3</sup> /h • Prevalenza in m
Unità SI 2	Rappresentazione della prevalenza in kPa
Unità SI 3	Rappresentazione della prevalenza in kPa e della portata in l/s
Unità US	Rappresentazione dei valori fisici nelle unità US

Tab. 44: Unità

**AVVISO**

Di predefinito le unità sono impostate alle unità SI 1.

**11.3 Bluetooth On/Off**

In  "Impostazioni"

1. "Impostazioni degli apparecchi"
2. "Bluetooth On/Off"

è possibile attivare o disattivare il Bluetooth. Se il Bluetooth è attivo, è possibile collegare la pompa con altri dispositivi Bluetooth (ad es. smartphone con app Wilo).

**AVVISO**

Di predefinito il Bluetooth è attivato.



**11.4 Blocco tastiera On**

Il blocco tastiera impedisce una modifica dei parametri della pompa impostata ad opera di persone non autorizzate.

In  "Impostazioni"

1. "Impostazioni degli apparecchi"
2. "Blocco tastiera On"

è possibile attivare il blocco tastiera.

La pressione simultanea (> 5 secondi) del pulsante "Indietro"  e "Scelta rapida"  disattiva il blocco tastiera.


**AVVISO**

Un blocco tastiera può essere attivato mediante gli ingressi digitali DI1 e DI2 (vedere capitolo "Applicazione e funzione degli ingressi di comando digitali DI1 e DI2 [▶ 625]\*").

Se il blocco tastiera è stato attivato mediante gli ingressi digitali DI1 e DI2, la disattivazione può avvenire anche solo tramite gli ingressi digitali! Non è possibile una combinazione di tasti!

In caso di blocco tastiera attivato, continuano a essere visualizzate la schermata principale e le segnalazioni di avvertenza e guasto, al fine di verificare lo stato della pompa.

Il blocco tastiera attivo è riconoscibile nella schermata principale mediante un simbolo

di lucchetto .

**11.5 Informazioni apparecchi**

In  "Impostazioni"

1. "Impostazioni degli apparecchi"
2. "Informazioni apparecchi"

è possibile leggere le informazioni sul nome del prodotto, il codice articolo e il numero di serie, nonché la versione di software e hardware.

**11.6 Avvio pompa**

Per impedire un bloccaggio della pompa, dalla pompa viene impostato un avvio pompa. Dopo aver impostato l'intervallo di tempo la pompa si avvia e si spegne dopo breve tempo.


Requisito:

La funzione di avvio pompa non richiede l'interruzione della tensione di rete.

**ATTENZIONE****Bloccaggio della pompa in seguito a tempi di inattività lunghi!**

I tempi di inattività lunghi possono causare il bloccaggio della pompa. Non disattivare l'avvio pompa!

Mediante il comando remoto, comando bus, ingresso di comando, OFF esterno o segnale 0 – 10 V le pompe disattivate si avviano rapidamente al massimo ogni 24 h. Si evita un bloccaggio in seguito a tempi di inattività lunghi.

Dal menu  "Impostazioni" selezionare

1. "Impostazioni degli apparecchi"
  2. "Avvio pompa"
- è possibile impostare l'intervallo di tempo per l'avvio pompa tra 1 e 24 ore. (In fabbrica: 24 h).
  - è possibile attivare e spegnere l'avvio pompa.

**AVVISO**

Se è prevista un'interruzione di rete per un periodo di tempo prolungato, l'avvio pompa deve essere svolto da un comando esterno mediante una breve accensione della tensione di rete.

A tal fine la pompa deve essere attivata da comando prima dell'interruzione di rete.

**12 Ulteriori impostazioni****12.1 Rilevamento quantità di calore/freddo**


La quantità di calore o freddo viene rilevata con il rilevamento della portata nella pompa e un rilevamento di temperatura alla mandata e al ritorno.

Un sensore di temperatura nel corpo pompa rileva, in base alla posizione di montaggio della pompa, la temperatura di mandata o di ritorno.

Un secondo sensore di temperatura deve essere collegato alla pompa mediante gli ingressi analogici AI1 o AI2.

In base all'applicazione la quantità di calore e di freddo vengono rilevati separatamente.


**Attivazione del rilevamento quantità di calore/freddo**

Dal menu  "Diagnostica e valori di misurazione" selezionare

1. "Misurazione quantità calore / refrigerazione"
2. "Quantità calore/refrigerazione On/Off".


Successivamente dalle voci di menu "Sensore temperatura di mandata" e "Sensore temperatura di ritorno" viene impostata la sorgente del sensore e la posizione del sensore.

**Impostazione della sorgente del sensore in mandata**

Dal menu  "Diagnostica e valori di misurazione" selezionare

1. "Misurazione quantità calore / refrigerazione"
2. "Sensore temperatura di mandata"
3. "Seleziona fonte sensore".

**Impostazione della sorgente del sensore in ritorno**

Dal menu  "Diagnostica e valori di misurazione" selezionare

1. "Misurazione quantità calore / refrigerazione"
2. "Sensore temperatura di ritorno"
3. "Seleziona fonte sensore".

**Selezione possibile delle sorgenti di sensore:**

- Sensore interno
- Ingresso analogico (AI1)
- Ingresso analogico (AI2)
- Modulo CIF

#### **Impostazione della posizione del sensore in mandata**

1. "Misurazione quantità calore / refrigerazione"
2. "Sensore temperatura di mandata"
3. "Seleziona posizione sensore".

Come posizione del sensore selezionare "Sensore interno", "Mandata" o "Ritorno".

#### **Impostazione della posizione del sensore in ritorno**

1. "Misurazione quantità calore / refrigerazione"
2. "Sensore temperatura di ritorno"
3. "Seleziona posizione sensore".

Come posizione del sensore selezionare "Sensore interno", "Mandata" o "Ritorno".

#### **Selezione possibile delle posizioni del sensore:**

- Sensore interno
- Ingresso analogico (AI1)
- Ingresso analogico (AI2)
- BMS
- Mandata
- Ritorno
- Circuito primario 1
- Circuito primario 2
- Circuito secondario 1
- Circuito secondario 2
- Memoria
- Sala
- Circolazione


## **12.2 Funzionamento a regime ridotto**

La pompa rileva una temperatura del fluido notevolmente ridotta per un determinato periodo di tempo.

La pompa deduce quindi che il generatore di calore si trova in funzionamento a regime ridotto.

La pompa riduce autonomamente il numero di giri, finché non rileva nuovamente un'elevata temperatura del fluido per un periodo di tempo più lungo. In questo modo si risparmia energia elettrica della pompa.

#### **Attivazione del funzionamento a regime ridotto**

Nel menu  "Impostazioni" selezionare in successione

1. "Imposta funzionamento di regolazione"
2. "Funzionamento a regime ridotto"
3. "Inserito".

---

#### **AVVISO**


Il funzionamento a regime ridotto è disattivato nell'impostazione di fabbrica!

---

## **12.3 Punti di ripristino**

Si possono memorizzare fino a tre diverse impostazioni di pompa come punto di ripristino. Le impostazioni della pompa possono essere ripristinate all'occorrenza mediante il menu "Ripristino delle impostazioni".

#### **Salva impostazioni**

Nel menu  "Reset e ripristino" selezionare in sequenza

1. "Punti di ripristino"
2. "Salva impostazioni".

**AVVISO**

Il momento del salvataggio viene mostrato ad ogni punto di ripristino in “Dati di funzionamento e range dei valori misurati” (vedere la grafica “Schermata principale”).

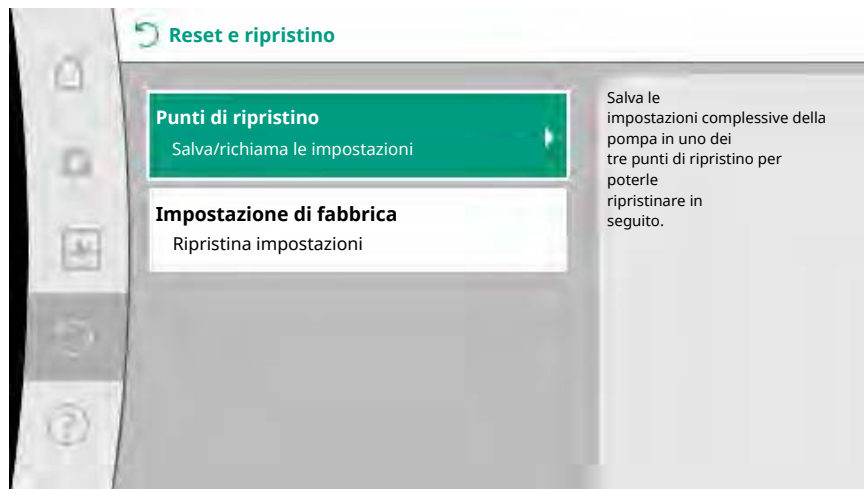


Fig. 83: Punti di ripristino

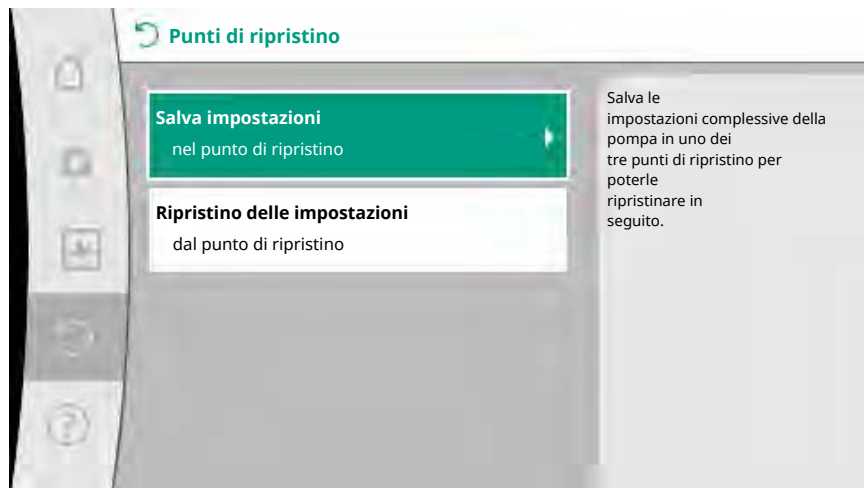


Fig. 84: Punti di ripristino – Salva impostazioni

**Ripristino delle impostazioni**

Nel menu  “Reset e ripristino” selezionare in sequenza

1. “Punti di ripristino”
2. “Ripristino delle impostazioni”.

**AVVISO**

Le impostazioni attuali vengono sovrascritte da queste impostazioni ripristinate.



Fig. 85: Punti di ripristino

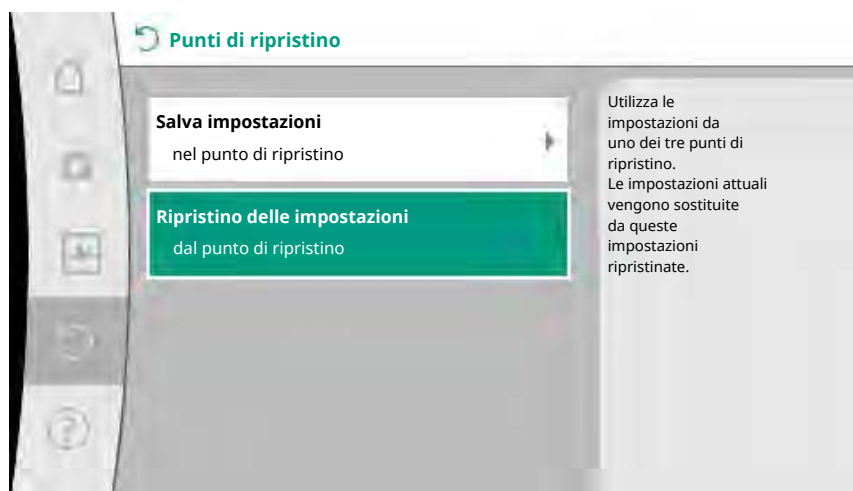


Fig. 86: Punti di ripristino – Ripristino delle impostazioni

## 12.4 Impostazione di fabbrica

La pompa può essere ripristinata alle impostazioni di fabbrica.

Nel menu  "Reset e ripristino" selezionare in sequenza

1. "Impostazione di fabbrica"
2. "Ripristina impostazione di fabbrica"
3. "Attiva impostazione di fabbrica".

---

### AVVISO

Un ripristino delle impostazioni della pompa alle impostazioni di fabbrica sostituisce le attuali impostazioni della pompa!

---

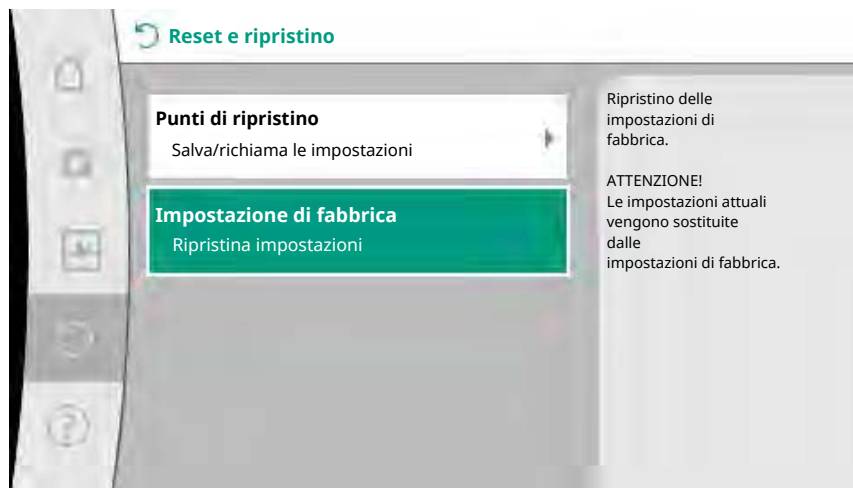


Fig. 87: Impostazione di fabbrica

## 13 Aiuto

### 13.1 Sistema ausiliare

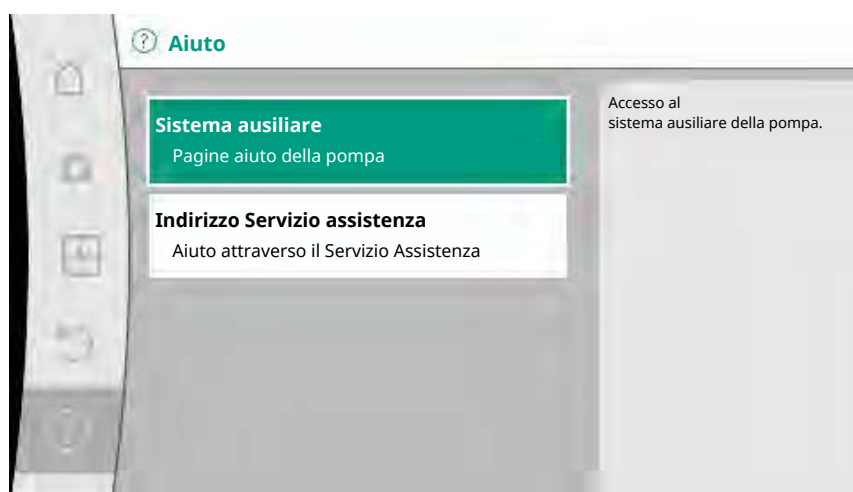

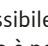


Fig. 88: Sistema ausiliare

Nel menu  "Aiuto"

1. "Sistema ausiliare"

sono presenti molte informazioni di base, che consentono di comprendere il prodotto e le funzioni. Premendo il pulsante scelta rapida  è possibile ottenere altre informazioni sui rispettivi temi visualizzati. In qualsiasi momento è possibile tornare alla pagina di Aiuto precedente premendo il pulsante scelta rapida  e selezionando "indietro".

### 13.2 Contatto assistenza

In caso di domande sul prodotto e in caso di problemi è possibile consultare i dati di contatto del servizio clienti in

 "Aiuto"

1. "Indirizzo di servizio".

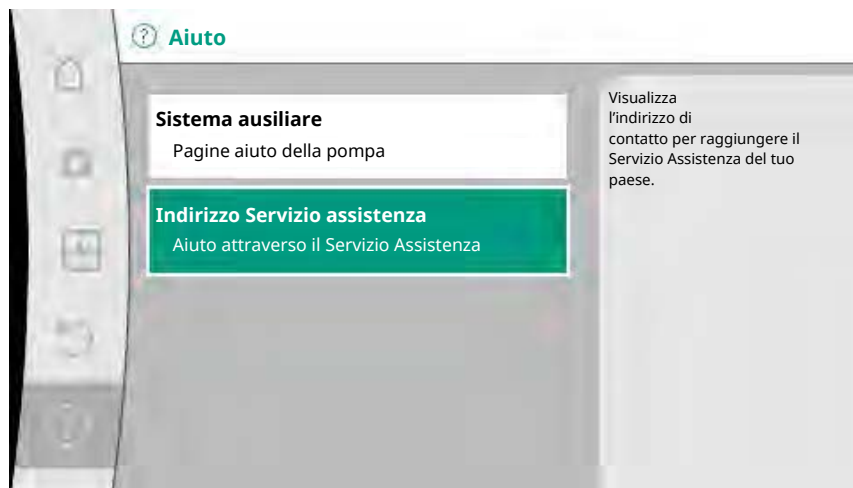


Fig. 89: Indirizzo Servizio assistenza

I dati di contatto dipendono dall'impostazione del Paese nel menu "Paese, Lingua, Unità". Vengono riportati sempre gli indirizzi locali in base al Paese.

## 14 Manutenzione

### 14.1 Messa a riposo

La pompa deve essere messa fuori servizio durante gli interventi di manutenzione/riparazione o in caso di smontaggio.



#### PERICOLO

##### Folgorazione elettrica!

Durante i lavori su apparecchi elettrici sussiste pericolo di morte in seguito a folgorazione.

- Far eseguire i lavori sui componenti elettrici esclusivamente da elettricisti specializzati!
- Privare la pompa dell'alimentazione elettrica in modo onnipolare e bloccarla per evitare che venga riaccesa da persone non autorizzate!
- Disattivare sempre la tensione di alimentazione della pompa e di SSM e SBM!
- È consentito eseguire lavori sul modulo solo dopo che sono trascorsi 5 minuti, poiché la tensione di contatto è ancora presente ed è pericolosa per le persone!
- Controllare che tutti i collegamenti (anche quelli a potenziale zero) siano a potenziale zero!
- La pompa può essere attraversata da corrente anche in stato di accensione libera da potenziale. Il rotore azionato induce una tensione, pericolosa in caso di contatto, applicata sui contatti del motore. Chiudere le valvole d'intercettazione a monte e a valle della pompa!
- Se il modulo di regolazione/Wilo-Connector è danneggiato, non mettere in funzione la pompa!
- La rimozione non autorizzata di elementi di regolazione e comando sul modulo di regolazione può comportare il rischio di scossa elettrica in caso di contatto con i componenti elettrici interni!



#### AVVERTENZA

##### Pericolo di ustioni!

A seconda dello stato di esercizio della pompa e dell'impianto (temperatura del fluido) il gruppo pompa può raggiungere temperature molto elevate.

- Pericolo di ustioni in caso di contatto con la pompa!
- Lasciare raffreddare impianto e pompa alla temperatura ambiente!

Seguire tutte le avvertenze di sicurezza dei capitoli da "Informazioni rilevanti ai fini della sicurezza [▶ 555]" a "Collegamenti elettrici [▶ 575]"!

Al termine dei lavori di manutenzione e riparazione, installare o allacciare la pompa come indicato nel capitolo "Installazione [▶ 566]" e "Collegamenti elettrici [▶ 575]".



L'inserimento della pompa avviene come descritto nel capitolo "Messa in servizio [► 588]".

## 14.2 Smontaggio / Installazione

**Prima di ogni smontaggio/montaggio assicurarsi che sia rispettato il capitolo "Messa a riposo"!**



### AVVERTENZA

#### Pericolo di ustioni!

Lo smontaggio/montaggio non conforme può causare danni a persone e danni. A seconda dello stato di esercizio della pompa e dell'impianto (temperatura del fluido) il gruppo pompa può raggiungere temperature molto elevate. Vi è un pericolo di ustioni al contatto con la pompa!

- Lasciare raffreddare impianto e pompa alla temperatura ambiente!



### AVVERTENZA

#### Pericolo di ustione!

Il fluido pompato è sotto elevata pressione e può essere molto caldo. Vi è un pericolo di ustioni in seguito alla fuoriuscita di fluido caldo!

- Chiudere le valvole d'intercettazione su entrambi i lati della pompa!
- Lasciare raffreddare impianto e pompa alla temperatura ambiente!
- Svuotare il ramo dell'impianto bloccato!
- Se mancano le valvole d'intercettazione scaricare l'impianto!
- Attenersi alle indicazioni del produttore e alle schede tecniche di sicurezza relative a eventuali sostanze additive presenti nell'impianto!



### AVVERTENZA

#### Pericolo di lesioni!

Pericolo di lesioni per caduta del motore/della pompa dopo aver allentato le viti di fissaggio.

- Osservare le norme per la prevenzione degli infortuni in vigore a livello nazionale nonché eventuali norme interne dell'utente, in termini di lavoro, funzionamento e sicurezza. Se necessario, indossare l'equipaggiamento di protezione!



### PERICOLO

#### Pericolo di morte!

Lo smontaggio del rotore a magnete permanente posto all'interno della pompa può costituire un pericolo mortale per i portatori di impianti salvavita o di protesi.

- In linea di principio la rimozione del rotore dal corpo del motore può essere effettuata solo da personale specializzato autorizzato!
- L'estrazione dal motore del gruppo costituito da girante, scudo e rotore è molto pericolosa, soprattutto per persone che utilizzano ausili medici, quali pacemaker, pompe d'insulina, apparecchi acustici, impianti o simili. Ne possono conseguire morte, gravi lesioni fisiche e danni materiali. Per queste persone è comunque necessaria una dichiarazione della medicina del lavoro!
- Pericolo di schiacciamento! Quando si estrae il rotore dal motore, esiste il rischio che il forte campo magnetico lo attragga violentemente indietro nella sua posizione di partenza!
- Se il rotore si trova al di fuori del motore, gli oggetti magnetici possono essere attirati violentemente. Ciò può causare lesioni e danni materiali!
- Il forte campo magnetico del rotore può influenzare il funzionamento degli apparecchi elettronici o danneggiarli!

A installazione avvenuta, il campo magnetico del rotore viene condotto nel circuito metallico del motore. In tal modo, esternamente alla macchina non è riscontrabile alcun campo magnetico pericoloso o dannoso per la salute.

### 14.2.1 Smontaggio/installazione del motore

**Prima di ogni smontaggio/montaggio del motore assicurarsi che sia rispettato il capitolo "Messa a riposo"!**



#### PERICOLO

**Pericolo di morte a causa di folgorazione elettrica! Funzionamento con generatore o turbina in caso di flusso della pompa!**

Anche senza modulo (senza collegamento elettrico) ci può essere tensione sui contatti del motore ed è pericolosa in caso di contatto.

- Evitare il pompaggio della pompa durante i lavori di montaggio/smontaggio!
- Chiudere le valvole d'intercettazione a monte e a valle della pompa!
- Se mancano le valvole d'intercettazione scaricare l'impianto!

#### *Smontaggio del motore*

1. Staccare il cavo del sensore con cautela dal modulo di regolazione.
2. Allentare il cavo del sensore dalle clip per cavi.
3. Staccare con cautela la clip per cavi con l'ausilio di un cacciavite dalle viti di fissaggio del motore e riporre ai lati.
4. Allentare le viti di fissaggio del motore.

---

#### ATTENZIONE

##### **Danni materiali!**

Se durante gli interventi di manutenzione o riparazione si separa la testa del motore dal corpo pompa:

- Sostituire l'O-ring tra la testa motore e il corpo pompa!
  - Montare l'O-ring senza torsioni, nella scanalatura rivolta verso la girante dello scudo!
  - Verificare il posizionamento corretto dell'O-ring!
  - Eseguire una verifica delle perdite alla pressione d'esercizio massima consentita!
- 

#### *Montaggio del motore*

Il montaggio del motore ha luogo nell'ordine inverso allo smontaggio.

1. Stringere le viti di fissaggio del motore a croce. Attenersi alle coppie di avviamento! (Tabella, vedere il capitolo "Allineamento della testa del motore [► 572]").
2. Premere la clip per cavi sulle due viti di fissaggio del motore.
3. Inserire il cavo del sensore nell'interfaccia del modulo di regolazione e premere il cavo del sensore nella clip per cavi.

---

#### AVVISO

Se non è possibile accedere alle viti sulla flangia del motore, il modulo di regolazione può essere rimosso dal motore, (vedere capitolo "Allineamento della testa del motore").

In caso di pompe doppie si deve eventualmente rimuovere o inserire il cavo della pompa doppia, che collega i motori.

---

Per la messa in servizio della pompa vedi capitolo "Messa in servizio [► 588]".

Se si intende portare il modulo di regolazione in un'altra posizione, non è necessario estrarre completamente il motore dal corpo pompa. Il motore può essere ruotato nella posizione desiderata pur restando inserito nel corpo pompa (osservare la posizione di montaggio consentita). Vedi capitolo "Allineamento della testa del motore [► 572]".

---

#### AVVISO

In linea di massima, ruotare la testa del motore prima di riempire l'impianto.

---

Eseguire la verifica della tenuta ermetica!

## 14.2.2 Smontaggio/Montaggio del modulo di regolazione

Prima di ogni smontaggio/montaggio del modulo di regolazione assicurarsi che sia rispettato il capitolo "Messa a riposo"!



### PERICOLO

**Pericolo di morte a causa di folgorazione elettrica! Funzionamento con generatore o turbina in caso di flusso della pompa!**

Anche senza modulo (senza collegamento elettrico) ci può essere tensione sui contatti del motore ed è pericolosa in caso di contatto.

- Evitare il pompaggio della pompa durante i lavori di montaggio/smottaggio!
- Chiudere le valvole d'intercettazione a monte e a valle della pompa!
- Se mancano le valvole d'intercettazione scaricare l'impianto!
- Non inserire alcun oggetto (ad es. aghi, cacciaviti, filo metallico) nei contatti del motore!



### AVVERTENZA

**Persone e danni materiali!**

Un intervento di smontaggio/installazione improprio può provocare lesioni e danni materiali.

Un modulo errato causa il surriscaldamento della pompa.

- In caso di cambio del modulo verificare l'assegnazione corretta della pompa/modulo di regolazione!

### Smontaggio del modulo di regolazione

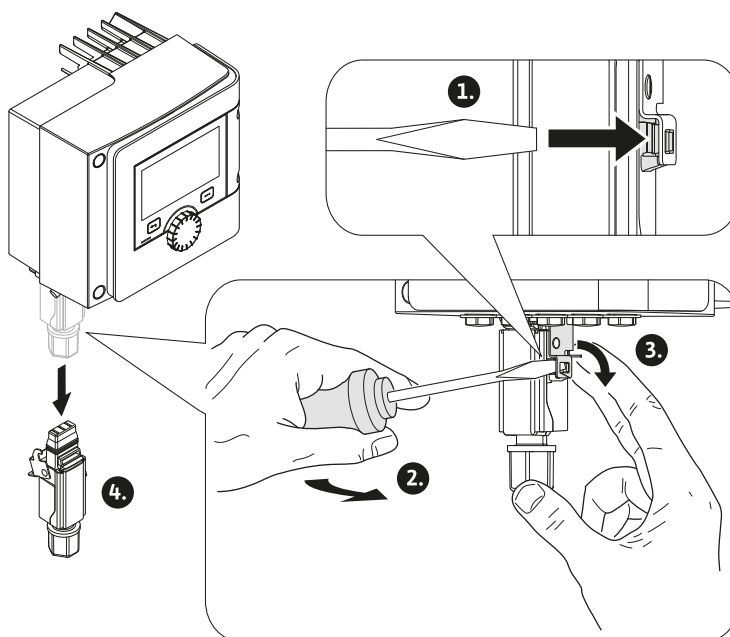


Fig. 90: Smontaggio del Wilo-Connector

1. Allentare la staffa di supporto del Wilo-Connector con l'ausilio di un cacciavite e rimuovere la spina.
2. Staccare il cavo del sensore/cavo della pompa doppia con cautela dal modulo di regolazione.
3. Allentare le vito del coperchio del modulo.

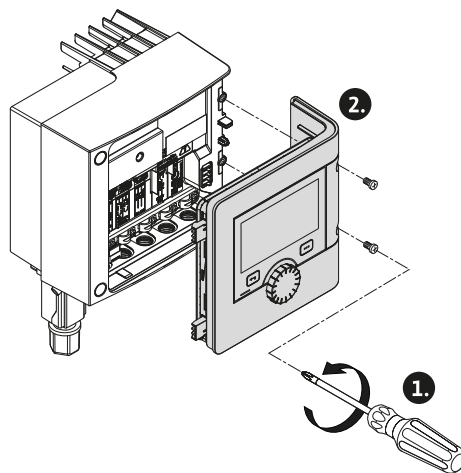


Fig. 91: Aprire il coperchio del modulo

4. Rimuovere il coperchio del modulo.
5. Scollegare tutti i cavi posati/collegati nel vano morsetti, allentare la schermatura e i dadi del pressacavo.
6. Rimuovere tutti i cavi dal pressacavo.

#### AVVISO

Per rimuovere i fili: Aprire il morsetto a molla "Cage Clamp" dell'azienda WAGO!  
Estrarre prima i fili!

7. Eventualmente allentare e rimuovere il modulo CIF.
8. Allentare le viti a esagono cavo (M4) nel modulo di regolazione.
9. Rimuovere il modulo di regolazione dal motore.

#### Montaggio del modulo di regolazione

Il montaggio del modulo di regolazione ha luogo nell'ordine inverso allo smontaggio.

#### 14.2.3 Smontaggio/montaggio del sensore sul corpo pompa

**Prima di ogni smontaggio/montaggio del sensore sul corpo pompa, assicurarsi che sia rispettato il capitolo "Messa a riposo"!**

Il sensore sul corpo pompa consente la misurazione della temperatura.



#### AVVERTENZA

##### Componenti caldi!

Il corpo della pompa, il corpo del motore e la parte inferiore del corpo del modulo possono diventare bollenti e causare ustioni in caso di contatto.

- Prima di eseguire qualsiasi lavoro fare raffreddare la pompa!



#### AVVERTENZA

##### Fluidi bollenti!

Con temperature del fluido e pressioni di sistema elevate, sussiste il pericolo di ustione a seguito della fuoriuscita di fluido bollente.

La pressione residua nell'area della pompa tra le valvole d'intercettazione può espellere il sensore rimosso di colpo dal corpo pompa.

- Chiudere le valvole d'intercettazione o svuotare l'impianto!
- Attenersi alle indicazioni del produttore e alle schede tecniche di sicurezza relative a eventuali sostanze additive presenti nell'impianto!

#### Smontaggio del sensore

1. In caso di pompe singole smontare l'isolamento termico in due parti dal corpo pompa.

2. Rimuovere la spina dal sensore.
3. Allentare le viti dalla lamiera di fissaggio.
4. Estrarre il sensore. Sollevare il sensore dalla scanalatura con un cacciavite piatto.

### **Montaggio del sensore sul corpo pompa**

Il montaggio del sensore sul corpo pompa ha luogo nell'ordine inverso allo smontaggio.

---


#### **AVVISO**


In fase di montaggio del sensore verificare il posizionamento corretto!

---

1. Spingere la barra, che si trova sul sensore, nella scanalatura fino all'apertura del sensore.

### **14.3 Sfiato della pompa**


L'ingresso di aria nel corpo pompa causa rumorosità. Una disaerazione del sistema idraulico della pompa avviene mediante la funzione "Sfiato della pompa" nel menu "Diagnostica e valori di misurazione". 

Dal menu  "Diagnostica e valori di misurazione" selezionare in sequenza

1. "Manutenzione"
2. "Sfiato della pompa".

### **14.4 Avvio pompa**

Per evitare un blocco della girante/del rotore di una pompa ferma per un periodo di tempo lungo (ad es. impianto di riscaldamento inattivo in estate), la pompa svolge regolarmente un avvio pompa. La pompa funziona per breve tempo. Se la pompa non funziona in un intervallo di tempo di 24 ore non per motivi di esercizio, viene eseguito un avvio pompa. La pompa deve essere alimentata di tensione. L'intervallo di tempo per l'avvio pompa può essere modificato dalla pompa.

Dal menu  "Diagnostica e valori di misurazione" selezionare in sequenza

1. "Manutenzione"
2. "Avvio pompa".

L'avvio pompa può essere attivato e disattivato ed è possibile impostare l'intervallo di tempo di 1-24 ore.

Per ulteriori informazioni consultare il capitolo 11 "Impostazioni degli apparecchi" - "Avvio pompa [▶ 642]".

## **15 Guasti, cause e rimedi**

In caso di guasti, la gestione delle anomalie consente le funzionalità e la potenza della pompa ancora possibili.

La presenza di un'anomalia viene verificata ininterrottamente e, se possibile, viene ripristinato un funzionamento d'emergenza o il modo di regolazione.

Il funzionamento della pompa privo di anomalie viene ripristinato non appena si risolve la causa dell'anomalia. Esempio: Il modulo di regolazione viene raffreddato nuovamente.


Le avvertenze di configurazione indicano che una configurazione incompleta o difettosa impedisce lo svolgimento di una funzione desiderata.

L'influsso delle anomalie sull'SSM (segnalazione cumulativa di blocco) e SBM (segnalazione cumulativa di funzionamento) può essere rilevato nel capitolo "Interfacce di comunicazione: Impostazione e funzione [▶ 622]".

### **15.1 Aiuto diagnostica**

Per favorire l'analisi degli errori, la pompa offre anche altri supporti oltre alla visualizzazione degli errori:

Funzioni per la diagnostica e la manutenzione dell'elettronica e degli interfacce. Oltre alla visualizzazione panoramica degli impianti idraulici ed elettrici, vengono mostrate le informazioni sulle interfacce, le informazioni sugli apparecchi e i dati di contatto del produttore.

Dal menu  "Diagnostica e valori di misurazione" selezionare

## 1. "Aiuto diagnostica".

Possibilità di selezione:

Aiuto diagnostica	Descrizione	Visualizzazione
Panoramica dati idraulici	Panoramica di tutti i dati di funzionamento idraulici attuali.	<ul style="list-style-type: none"> <li>• Prevalenza reale</li> <li>• Portata reale</li> <li>• Numero di giri reale</li> <li>• Temperatura fluido reale</li> </ul> <ul style="list-style-type: none"> <li>• Limitazione attiva</li> </ul> Esempio: curva caratteristica pompa max
Panoramica dati elettrici	Panoramica di tutti i dati di funzionamento elettrici attuali.	<ul style="list-style-type: none"> <li>• Tensione di rete</li> <li>• Potenza assorbita</li> <li>• Energia assorbita</li> </ul> <ul style="list-style-type: none"> <li>• Limitazione attiva</li> </ul> Esempio: curva caratteristica pompa max
Panoramica ingresso analogico (AI1)	Panoramica delle impostazioni ad es. tipo di utilizzo sonda di temperatura, tipo di segnalazione PT1000 per modo di regolazione T-const.	<ul style="list-style-type: none"> <li>• Tipo di utilizzo</li> <li>• Tipo di segnale</li> <li>• Funzionamento<sup>1)</sup></li> </ul>
Panoramica ingresso analogico (AI2)	ad es. tipo di utilizzo sonda di temperatura, tipo di segnalazione PT1000 per modo di regolazione $\Delta T$ -const.	<ul style="list-style-type: none"> <li>• Tipo di utilizzo</li> <li>• Tipo di segnale</li> <li>• Funzionamento<sup>1)</sup></li> </ul>
Comando forzato relè SSM	Comando forzato del relè SSM per controllare il relè ed il collegamento elettrico.	<ul style="list-style-type: none"> <li>• Normale</li> <li>• Forzato attivo</li> <li>• Forzato inattivo<sup>2)</sup></li> </ul>
Comando forzato relè SBM	Comando forzato del relè SBM per controllare il relè ed il collegamento elettrico.	<ul style="list-style-type: none"> <li>• Normale</li> <li>• Forzato attivo</li> <li>• Forzato inattivo<sup>2)</sup></li> </ul>
Informazioni apparecchi	Visualizza informazioni dei diversi apparecchi.	<ul style="list-style-type: none"> <li>• Tipo di pompa</li> <li>• Codice articolo</li> <li>• Numero di serie</li> <li>• Versione software</li> <li>• Versione hardware</li> </ul>
Contatto produttore	Visualizza dati di contatto del servizio assistenza clienti in stabilimento	<ul style="list-style-type: none"> <li>• Dati di contatto</li> </ul>

Tab. 45: Possibilità di selezione aiuto diagnostica

<sup>1)</sup> Informazioni sul tipo di utilizzo, tipo di segnale e funzionamento vedere capitolo "Applicazione e funzione degli ingressi analogici AI1 e AI2 ► 626".

<sup>2)</sup> vedere capitolo "Comando forzato relè SSM/SBM ► 624".

## 15.2 Anomalie senza segnalazione di guasto

Anomalie	Cause	Rimedi
La pompa non funziona.	Fusibile elettrico difettoso.	Controllare i fusibili
	La pompa è priva di tensione.	Eliminare l'interruzione dell'alimentazione di tensione.
La pompa genera dei rumori.	Cavitazione a causa di una pressione di mandata insufficiente.	Aumentare la pressione del sistema entro il campo consentito.

Anomalie	Cause	Rimedi
		Controllare l'impostazione della prevalenza e, se necessario, impostare una prevalenza più bassa.

Tab. 46: Guasti con origine esterna

### 15.3 Segnalazioni di guasto

#### Visualizzazione di una segnalazione di guasto sul display grafico

- L'indicatore di stato è rosso.
- Segnalazione di guasto, codice di errore (E...), causa e rimedio vengono descritti in forma testuale.

#### Visualizzazione di una segnalazione di guasto sul display LED a 7 segmenti

- Viene mostrato un codice di errore (E...).



Fig. 92: Visualizzazione codice di errore

**Se è presente un errore, la pompa non funziona. Se durante una verifica costante la pompa rileva che la causa dell'errore non è più presente, la segnalazione di guasto viene annullata e il funzionamento riprende.**

Se è presente una segnalazione di guasto, il display è sempre acceso e l'indicatore LED verde è spento.

Codice	Errore	Causa	Rimedi
401	Tensione di alimentazione instabile	Tensione di alimentazione instabile.	Controllare la tensione di alimentazione.
	Informazioni aggiuntive sulle cause e i rimedi: tensione di alimentazione troppo instabile. Impossibile mantenere il funzionamento.		
402	Sottotensione	Tensione di alimentazione troppo bassa.	Controllare la tensione di alimentazione.
	Informazioni aggiuntive sulle cause e i rimedi: impossibile mantenere il funzionamento. Possibili cause: 1. Rete sovraccarica. 2. La pompa è collegata ad una tensione di alimentazione errata. 3. La rete trifase è carica in modo asimmetrico a causa di un'utenza monofase attivata in modo irregolare.		
403	Sovratensione	Tensione di alimentazione troppo alta.	Controllare la tensione di alimentazione.
	Informazioni aggiuntive sulle cause e i rimedi: impossibile mantenere il funzionamento. Possibili cause: 1. La pompa è collegata ad una tensione di alimentazione errata. 2. La rete trifase è carica in modo asimmetrico a causa di un'utenza monofase attivata in modo irregolare.		
404	Pompa bloccata.	Un fattore meccanico impedisce all'albero della pompa di ruotare.	Controlla il libero movimento dei componenti rotanti nel corpo della pompa e del motore. Rimuovi eventuali depositi e corpi estranei.
	Informazioni aggiuntive sulle cause e sui rimedi: Oltre ai depositi e ai corpi estranei nel sistema, l'albero della pompa può bloccarsi a causa della forte usura del cuscinetto.		
405	Modulo di regolazione troppo caldo.	Temperatura del modulo di regolazione consentita superata.	Assicurare la temperatura ambiente consentita. Migliorare la ventilazione ambiente.
	Informazioni aggiuntive sulle cause e sui rimedi: Affinché sia possibile una ventilazione sufficiente, rispettare la posizione di		

Codice	Errore	Causa	Rimedi
	montaggio consentita e la distanza minima dai componenti dell'isolamento e dell'impianto.		
406	Motore troppo caldo.	Temperatura del motore consentita superata.	Assicurare la temperatura ambiente e del fluido consentita. Garantire il raffreddamento del motore mediante libera circolazione dell'aria.
	Informazioni aggiuntive sulle cause e sui rimedi: Affinché sia possibile una ventilazione sufficiente, rispettare la posizione di montaggio consentita e la distanza minima dai componenti dell'isolamento e dell'impianto.		
407	Collegamento tra motore e modulo interrotto.	Collegamento elettrico tra motore e modulo errato.	Verificare il collegamento del modulo motore.
	Informazioni aggiuntive su cause e rimedi: Per verificare i contatti tra il modulo e il motore, smontare il modulo di regolazione.		
408	La pompa viene attraversa in senso opposto alla direzione di flusso.	Fattori esterni causano il flusso opposto rispetto alla direzione di flusso della pompa.	Verificare la regolazione della potenza delle pompe, eventualmente montare valvole di ritegno.
	Informazioni aggiuntive sulle cause e sui rimedi: Se il flusso in direzione opposta al flusso della pompa è eccessivo, il motore non può più accendersi.		
409	Aggiornamento del software non completo.	L'aggiornamento del software non è stato completato.	Necessario aggiornamento software con nuovo bundle software.
	Informazioni aggiuntive su cause e rimedi: La pompa può funzionare solo con un aggiornamento software completato.		
410	Sovraccarico tensione ingresso analogico.	Corto circuito o forte sovraccarico tensione ingresso analogico.	Controlla la presenza di corto circuito sul conduttore collegato e sull'utente all'ingresso analogico della tensione di alimentazione.
	Informazioni aggiuntive su cause e rimedi: L'errore compromette gli ingressi binari. Ext. OFF impostato. La pompa è ferma.		
420	Motore o modulo di regolazione difettosi.	Motore o modulo di regolazione difettosi.	Sostituire il motore e/o il modulo di regolazione.
	Informazioni aggiuntive su cause e rimedi: La pompa non può determinare quale dei due componenti sia guasto. Contattare l'assistenza.		
421	Modulo di regolazione difettoso.	Modulo di regolazione difettoso.	Sostituire il modulo di regolazione.
	Informazioni aggiuntive su cause e rimedi: Contattare l'assistenza.		
449	Errore motore	La pompa rileva l'esatta causa dell'errore.	Trascorsi alcuni secondi la pompa procederà con l'informare sulla causa dell'errore e sulle misure correttive più indicate.
	Informazioni aggiuntive su cause e rimedi: un errore del motore interrompe la pompa. La causa dell'errore viene analizzata nel giro di pochi secondi.		

Tab. 47: Segnalazioni di guasto

#### 15.4 Messaggi di avviso

##### Visualizzazione di un'avvertenza sul display grafico:

- L'indicatore di stato è giallo.



- Segnalazione di avvertenza, codice di avvertenza (W...), causa e rimedio vengono descritti in forma testuale.

#### Visualizzazione di un'avvertenza sul display LED a 7 segmenti:

- L'avvertenza viene mostrata con un codice di avvertenza (H...) in rosso.



Fig. 93: Visualizzazione codice di avvertenza

**Un'avvertenza indica una limitazione del funzionamento della pompa. La pompa continua a funzionare in esercizio limitato (funzionamento d'emergenza). A seconda della causa dell'avvertenza, il funzionamento d'emergenza causa una limitazione della funzione di regolazione fino all'evenienza di un numero di giri fisso. Se durante una verifica costante la pompa rileva che la causa dell'avvertenza non è più presente, la segnalazione di guasto viene annullata e il funzionamento riprende.**

Se è presente una segnalazione di avvertenza, il display è sempre acceso e l'indicatore LED verde è spento.

Codice	Errore	Causa	Rimedi
550	La pompa viene attrav- ersa in senso opposto alla direzione di flusso.	Fattori esterni causa- no il flusso opposto rispetto alla direzione di flusso della pompa.	Verificare la regolazione della potenza delle altre pompe, eventualmente montare valvole di ritegno.
	Informazioni aggiuntive sulle cause e sui rimedi: Se il flusso in direzione opposta al flusso della pompa è eccessivo, il motore non può più accendersi.		
551	Sottotensione	La tensione di ali- mentazione è scesa al di sotto di 195 V.	Controllare la tensione di alimentazione.
	Informazioni aggiuntive su cause e rimedi: La pompa funziona. La sottotensione riduce la potenza della pompa. Quando la tensione scende al di sotto di 160 V potrebbe non essere più pos- sibile mantenere il funzionamento ridotto.		
552	La pompa viene alimen- tata esternamente in di- rezione di flusso.	Fattori esterni causa- no la portata in dire- zione di flusso della pompa.	Verificare la regolazione della potenza delle altre pompe.
	Informazioni aggiuntive su cause e rimedi: La pompa può funzionare nonostante il flusso.		
553	Modulo di regolazione difettoso.	Modulo di regolazio- ne difettoso.	Sostituire il modulo di re- golazione.
	Informazioni aggiuntive su cause e rimedi: La pompa funziona, ma in determinate circostanza potrebbe non avere la massima potenza. Contattare l'assistenza.		
554	MFA <sup>1)</sup> Pompa non rag- giungibile.	Una pompa MFA <sup>1)</sup> non reagisce più alle ri- chieste.	Verificare il collegamento Wilo Net o la tensione di alimentazione della pompa partner.
	Informazioni aggiuntive su cause e rimedi: Nella panoramica MFA <sup>1)</sup> controllo delle pompe contrassegnate con (!). L'alimentazione è garantita, viene importato un valore sostitutivo.		
555	Valore sensore non plausibile nell'ingresso analogico AI1.	La configurazione e la segnalazione relativa portano ad un valore sensore non utilizza- bile.	Verificare la configurazione dell'ingresso e del sensore collegato.
	Informazioni aggiuntive su cause e rimedi: Eventualmente i valori sensore errati portano a modi di funzionamento sostitutivi che garantiscono la funzione della pompa senza il necessario valore sensore.		

Codice	Errore	Causa	Rimedi
556	Rottura del cavo nell'ingresso analogico AI1.	La configurazione e la segnalazione relativa portano a rilevare la rottura di cavo.	Verificare la configurazione dell'ingresso e del sensore collegato.
	Informazioni aggiuntive su cause e rimedi: Eventualmente il rilevamento rottura di cavo porta a modi di funzionamento sostitutivi che garantiscono il funzionamento senza il valore esterno necessario.		
557	Valore sensore non plausibile nell'ingresso analogico AI2.	La configurazione e la segnalazione relativa portano ad un valore sensore non utilizzabile.	Verificare la configurazione dell'ingresso e del sensore collegato.
	Informazioni aggiuntive su cause e rimedi: Eventualmente i valori sensore errati portano a modi di funzionamento sostitutivi che garantiscono la funzione della pompa senza il necessario valore sensore.		
558	Rottura del cavo nell'ingresso analogico AI2.	La configurazione e la segnalazione relativa portano a rilevare la rottura di cavo.	Verificare la configurazione dell'ingresso e del sensore collegato.
	Informazioni aggiuntive su cause e rimedi: Eventualmente il rilevamento rottura di cavo porta a modi di funzionamento sostitutivi che garantiscono il funzionamento senza il valore esterno necessario.		
559	Modulo di regolazione troppo caldo.	Temperatura del modulo di regolazione consentita superata.	Verificare la temperatura ambiente ammessa. Migliorare l'aerazione dell'ambiente.
	Informazioni aggiuntive su cause e rimedi: Funzionamento della pompa limitato per evitare danni ai componenti elettronici.		
560	Aggiornamento del software non completo.	L'aggiornamento del software non è stato completato.	Consigliamo un aggiornamento software con un nuovo software bundle.
	Informazioni aggiuntive su cause e rimedi: L'aggiornamento software non è stato eseguito e la pompa funziona con la versione precedente del software.		
561	Sovraccarico tensione ingresso analogico (binario).	Corto circuito o forte sovraccarico tensione ingresso analogico.	Controlla la presenza di corto circuito sul conduttore collegato e sull'utente all'ingresso analogico della tensione di alimentazione.
	Informazioni aggiuntive su cause e rimedi: Gli ingressi binari sono compromessi. Le funzioni degli ingressi binari non sono disponibili.		
562	Sovraccarico tensione ingresso analogico (analogico).	Corto circuito o forte sovraccarico tensione ingresso analogico.	Controlla la presenza di corto circuito sul conduttore collegato e sull'utente all'ingresso analogico della tensione di alimentazione.
	Informazioni aggiuntive su cause e rimedi: Le funzioni degli ingressi analogici sono compromesse.		
563	Manca valore sensore di BMS.	La sorgente del sensore o BMS sono configurati in modo errato. La comunicazione è interrotta.	Verificare la configurazione e la funzione del BMS.

Codice	Errore	Causa	Rimedi
	Informazioni aggiuntive su cause e rimedi: Le funzioni della regolazione sono compromesse. Una funzione sostitutiva è attiva.		
564	Manca valore di consegna di BMS.	La sorgente del sensore o BMS sono configurati in modo errato. La comunicazione è interrotta.	Verificare la configurazione e la funzione del BMS.
	Informazioni aggiuntive su cause e rimedi: Le funzioni della regolazione sono compromesse. Una funzione sostitutiva è attiva.		
565	Segnale troppo forte all'ingresso analogico AI1.	La segnalazione relativa è chiaramente al di sopra del massimo previsto.	Controllare il segnale in ingresso.
	Informazioni aggiuntive su cause e rimedi: La segnalazione viene elaborata con valore massimo.		
566	Segnale troppo forte all'ingresso analogico AI2.	La segnalazione relativa è chiaramente al di sopra del massimo previsto.	Controllare il segnale in ingresso.
	Informazioni aggiuntive su cause e rimedi: La segnalazione viene elaborata con valore massimo.		
567	Manca calibratura sensore Wilo.	Sostituzione simultanea del modulo di regolazione e del sensore con parti di ricambio.	Sostituire nuovamente un componente, mettere brevemente in funzione e poi sostituire con la parte di ricambio.
	Informazioni aggiuntive su cause e rimedi: La funzione della pompa viene compromessa solo minimamente. La pompa non può più rilevare con precisione la portata.		
568	Il sensore Wilo non può lavorare.	Il sensore Wilo non rileva il fluido.	Verificare la disponibilità del fluido. Verificare la valvola d'intercettazione. Funzionamento a secco? Disaerare la pompa.
	Informazioni aggiuntive su cause e rimedi: La funzione della pompa viene compromessa solo minimamente. La pompa non può più rilevare con precisione la portata. Durante la prima messa in servizio una possibile causa può essere l'aria rimasta nella pompa.		
569	Manca la configurazione.	Manca la configurazione della pompa.	Configura la pompa. Aggiornamento software consigliato.
	Informazioni aggiuntive su cause e rimedi: La pompa funziona in funzionamento sostitutivo.		
570	Modulo di regolazione troppo caldo.	Temperatura del modulo di regolazione consentita superata.	Verificare la temperatura ambiente ammessa. Migliorare l'aerazione dell'ambiente.
	Informazioni aggiuntive su cause e rimedi: In caso di chiaro surriscaldamento il modulo di regolazione deve disattivare il funzionamento della pompa per evitare danni ai componenti elettronici.		
571	Collegamento pompa doppia interrotto.	Il collegamento con il partner pompa doppia non può essere creato.	Necessario controllo della tensione di alimentazione del partner della pompa doppia, della connessione

Codice	Errore	Causa	Rimedi
			via cavo e della configurazione.
	Informazioni aggiuntive su cause e rimedi: La funzione della pompa viene compromessa solo minimamente. La testa motore fa funzionare la pompa fino alla soglia di potenza.		
572	Identificato funzionamento a secco.	La pompa dispone di un display per rilevare una potenza assorbita bassa.	Controlla la pressione dell'acqua, della valvola e della valvola di ritegno.
	Informazioni aggiuntive su cause e rimedi: La pompa non funziona o pompa poco fluido.		
573	Comunicazione con HMI interrotta.	Comunicazione interna con il display - unità di comando interrotta.	Verificare/pulire i contatti ai lati del vano morsetti oltre che sul display e sull'unità di comando.
	Informazioni aggiuntive su cause e rimedi: Il display e l'unità di comando sono collegati alla pompa ai lati del vano morsetti aperto mediante 4 contatti.		
574	Comunicazione con il modulo CIF interrotta.	Comunicazione interna con il modulo CIF interrotta.	Verificare/pulire i contatti tra il modulo CIF e il modulo di regolazione.
	Informazioni aggiuntive su cause e rimedi: Il modulo CIF è collegato alla pompa nel vano morsetti mediante quattro contatti.		
575	Controllo a distanza non possibile tramite segnale radio.	Il modulo radio Bluetooth è distrutto.	Aggiornamento software consigliato. Contattare l'assistenza.
	Informazioni aggiuntive su cause e rimedi: La funzione della pompa non è compromessa. Se l'aggiornamento software non è sufficiente, contattare l'assistenza.		
576	Comunicazione con il sensore Wilo interrotta.	Comunicazione interna con il sensore Wilo interrotta.	Verificare il cavo del sensore, spina del sensore Wilo-Connector.
	Informazioni aggiuntive su cause e rimedi: La funzione della pompa viene compromessa solo minimamente. La pompa non può più rilevare con precisione la portata.		
577	Aggiornamento del software interrotto.	L'aggiornamento del software non è stato completato.	Consigliamo un aggiornamento software con un nuovo software bundle.
	Informazioni aggiuntive su cause e rimedi: L'aggiornamento software non è stato eseguito e la pompa funziona con la versione precedente del software.		
578	HMI guasto.	È stato identificato un guasto sul display e sull'unità di comando.	Sostituire l'unità display e l'unità di comando.
	Informazioni aggiuntive su cause e rimedi: Il display e l'unità di comando sono disponibili come parte di ricambio.		
579	Software HMI non compatibile.	Il display e l'unità di comando non possono comunicare correttamente con la pompa.	Aggiornamento software consigliato.
	Informazioni aggiuntive su cause e rimedi: La funzione della pompa non è compromessa. Se l'aggiornamento software non è sufficiente, contattare l'assistenza.		
580	Inserimenti PIN errati eccessivi.	Troppi tentativi di collegamento con PIN errato.	Staccare la tensione di alimentazione della pompa e riattivare.

Codice	Errore	Causa	Rimedi
	Informazioni aggiuntive su cause e rimedi: È stato usato un PIN errato per più di 5 volte. Per motivi di sicurezza vengono bloccati tutti i nuovi tentativi di collegamento fino al nuovo avviamento.		
581	La pompa doppia non è adeguata.	Il partner pompa doppia non è adeguato a questo tipo di pompa.	Selezionare/installare il partner di pompa doppia adeguata.
	Informazioni aggiuntive su cause e rimedi: Funzione di pompa doppia possibile solo con due pompe dello stesso tipo.		
582	La pompa doppia non è compatibile.	Il partner pompa doppia non è compatibile con questa pompa.	Selezionare/installare il partner di pompa doppia adeguata.
	Informazioni aggiuntive su cause e rimedi: Funzione di pompa doppia possibile solo con due pompe compatibili dello stesso tipo.		
583	Temperatura fluido troppo alta.	La temperatura fluido è superiore a 110 °C.	Ridurre la temperatura fluido.
	Informazioni aggiuntive su cause e rimedi: Temperature del fluido troppo alte causano notevoli danni alla pompa.		
590	Tipo di partner MFA <sup>1)</sup> non adeguato.	Un partner MFA <sup>1)</sup> è di un tipo non adatto.	Verificare il tipo e il software della pompa partner.
	Informazioni aggiuntive su cause e rimedi: Per il partner Multi-Flow Adaptation viene messa a disposizione una portata sostitutiva massima. Verifica dei partner contrassegnati con (!) nella panoramica MFA <sup>1)</sup> del menu scelta rapida.		

Tab. 48: Messaggi di avviso

<sup>1)</sup> MFA= Multi-Flow Adaptation

## 15.5 Avvertenze di configurazione

Le avvertenze di configurazione si verificano quando si è svolta una configurazione incompleta o contraddittoria.

### Esempio:

Il funzionamento "Regolazione temperatura della sala" richiede una sonda di temperatura. La rispettiva sorgente non è indicata o non è configurata correttamente.

Codice	Errore	Causa	Rimedi
601	Fonte valore di consegna non configurata adeguatamente.	Valore di consegna non collegato alla sorgente adeguata. Ingresso non configurato adeguatamente.	Configurare la sorgente o selezionare un'altra sorgente.
	La sorgente del valore di consegna non è configurata correttamente. Nel menu di scelta rapida c'è il link per la configurazione della fonte valore di consegna.		
602	Fonte valore di consegna non disponibile.	Valore di consegna collegato ad un modulo CIF non presente.	Inserire il modulo CIF. Attivare il modulo CIF.
	La fonte valore di consegna o il modulo CIF non sono configurati correttamente. Nel menu di scelta rapida ci sono link per la configurazione.		
603	Fonte sensore non configurata adeguatamente.	Sensore 1 non collegato alla sorgente adeguata. Ingresso non configurato adeguatamente.	Configurare la sorgente. Selezionare un'altra sorgente.

Codice	Errore	Causa	Rimedi
	La sorgente del sensore non è configurata correttamente. Nel menu di scelta rapida c'è il link per la configurazione della sorgente del sensore.		
604	Impossibile la stessa fonte sensore.	Sorgenti del sensore configurate alla stessa sorgente.	Configurare una delle sorgenti sensore su un'altra sorgente.
	Le sorgenti del sensore non sono configurate correttamente. Nel menu di scelta rapida c'è il link per la configurazione delle sorgenti del sensore.		
606	Fonte sensore non disponibile.	Valore del sensore 1 collegato ad un modulo CIF non presente.	Inserire il modulo CIF. Attivare il modulo CIF.
	La sorgente del sensore o il modulo CIF non sono configurati correttamente. Nel menu di scelta rapida ci sono link per la configurazione.		
607	Fonte sensore non configurata adeguatamente.	Sensore 2 non collegato alla sorgente adeguata. Ingresso non configurato adeguatamente.	Configurare la sorgente o selezionare un'altra sorgente.
	La sorgente del sensore non è configurata correttamente. Nel menu di scelta rapida c'è il link per la configurazione della sorgente del sensore.		
609	Fonte sensore non disponibile.	Valore del sensore 2 collegato ad un modulo CIF non presente.	Inserire il modulo CIF. Attivare il modulo CIF.
	La sorgente del sensore o il modulo CIF non sono configurati correttamente. Nel menu di scelta rapida ci sono link per la configurazione.		
610	Fonte sensore non configurata adeguatamente.	Sensore della temperatura di mandata non collegato alla sorgente adeguata. Ingresso non configurato adeguatamente.	Configurare la sorgente sul tipo di utilizzo "Sonda di temperatura" o selezionare una sorgente alternativa.
	La sorgente del sensore non è configurata correttamente. Nel menu di scelta rapida c'è il link per la configurazione della sorgente del sensore.		
611	Impossibile la stessa fonte sensore.	Le fonti sensore per il contatore quantità di calore sono configurate sulla stessa sorgente.	Configurare una delle fonti sensore per il contatore quantità di calore su un'altra fonte.
	Le sorgenti del sensore non sono configurate correttamente. Nel menu di scelta rapida c'è il link per la configurazione delle sorgenti del sensore.		
614	Fonte sensore non disponibile.	Temperatura di mandata collegata ad un modulo CIF non presente.	Inserire il modulo CIF. Attivare il modulo CIF.
	La sorgente del sensore o il modulo CIF non sono configurati correttamente. Nel menu di scelta rapida ci sono link per la configurazione.		
615	Fonte sensore non configurata adeguatamente.	Sensore della temperatura di ritorno non collegato alla sorgente adeguata. Ingresso non configurato adeguatamente.	Configurare la sorgente sul tipo di utilizzo "Sonda di temperatura" o selezionare una sorgente alternativa.
	La sorgente del sensore non è configurata correttamente. Nel menu di scelta rapida c'è il link per la configurazione della sorgente del sensore.		
618	Fonte sensore non disponibile.	Temperatura di ritorno non collegata al modulo CIF presente.	Inserire il modulo CIF. Attivare il modulo CIF.
	La sorgente del sensore o il modulo CIF non sono configurati correttamente. Nel menu di scelta rapida ci sono link per la configurazione.		

Codice	Errore	Causa	Rimedi
619	Fonte sensore non configurata adeguatamente.	Sonda di temperatura per "Commutazione riscaldamento e condizionamento" non collegato alla sorgente adeguata. Ingresso non configurato adeguatamente.	Configurare la sorgente sul tipo di utilizzo "Sonda di temperatura" o selezionare una sorgente alternativa.
	La sorgente del sensore non è configurata correttamente. Nel menu di scelta rapida c'è il link per la configurazione della sorgente del sensore.		
621	Fonte sensore non disponibile.	Valore di temperatura per "Commutazione riscaldamento e condizionamento" non collegato al modulo CIF presente.	Inserire il modulo CIF. Attivare il modulo CIF.
	La sorgente del sensore o il modulo CIF non sono configurati correttamente. Nel menu di scelta rapida ci sono link per la configurazione.		
641	Fonte valore di consegna non configurata adeguatamente.	Valore di consegna non collegato alla sorgente adeguata. Ingresso non configurato adeguatamente.	Configurare la sorgente o selezionare un'altra sorgente.
	La sorgente del valore di consegna per la funzione di raffreddamento non è configurata correttamente. Nel menu di scelta rapida c'è il link per la configurazione della fonte valore di consegna.		
642	Fonte valore di consegna non disponibile.	Valore di consegna collegato ad un modulo CIF non presente.	Inserire il modulo CIF. Attivare il modulo CIF.
	La sorgente valore di consegna per la funzione condizionamento o il modulo CIF non sono configurati correttamente. Nel menu di scelta rapida ci sono link per la configurazione.		
643	Fonte sensore non configurata adeguatamente.	Sensore 1 non collegato alla sorgente adeguata. Ingresso non configurato adeguatamente.	Configurare la sorgente. Selezionare un'altra sorgente.
	La sorgente del sensore per la funzione di raffreddamento non è configurata correttamente. Nel menu di scelta rapida c'è il link per la configurazione della sorgente del sensore.		
644	Impossibile la stessa fonte sensore.	Sorgenti del sensore configurate alla stessa sorgente.	Configurare una delle sorgenti sensore su un'altra sorgente.
	Le sorgenti del sensore per la funzione di raffreddamento non sono configurate correttamente. Nel menu di scelta rapida c'è il link per la configurazione delle sorgenti del sensore.		
646	Fonte sensore non disponibile.	Valore del sensore collegato ad un modulo CIF non presente.	Inserire il modulo CIF. Attivare il modulo CIF.
	La sorgente del sensore o il modulo CIF non sono configurati correttamente. Nel menu di scelta rapida ci sono link per la configurazione.		
647	Fonte sensore non configurata adeguatamente.	Sensore 2 non collegato alla sorgente adeguata. Ingresso non configurato adeguatamente.	Configurare la sorgente o selezionare un'altra sorgente.

Codice	Errore	Causa	Rimedi
	La sorgente del sensore per la funzione di raffreddamento non è configurata correttamente. Nel menu di scelta rapida c'è il link per la configurazione della sorgente del sensore.		
649	Fonte sensore non disponibile.	Valore del sensore 2 collegato ad un modulo CIF non presente.	Inserire il modulo CIF. Attivare il modulo CIF.
	La sorgente del sensore o il modulo CIF non sono configurati correttamente. Nel menu di scelta rapida ci sono link per la configurazione.		
650	Nessuna pompa partner MFA <sup>1)</sup>	MFA <sup>1)</sup> selezionato, ma nessuna pompa partner configurata.	Configurazione pompe partner MFA <sup>1)</sup> necessaria oppure selezionare un altro modo di regolazione.
	MFA <sup>1)</sup> raccoglie il fabbisogno delle pompe partner configurate per poi alimentarle nel loro complesso. A questo scopo le pompe partner devono essere selezionate nell'MFA <sup>1)</sup> .		

Tab. 49: Avvertenze di configurazione

<sup>1)</sup> MFA= Multi-Flow Adaptation

## 16 Parti di ricambio

L'ordinazione di parti di ricambio avviene tramite l'installatore locale e/o il Servizio Assistenza Clienti Wilo. Per evitare richieste di chiarimenti e ordinazioni errate, all'atto dell'ordinazione indicare sempre tutti i dati riportati sulla targhetta dati pompa.

## 17 Smaltimento

### 17.1 Informazione per la raccolta di prodotti elettrici ed elettronici usati

Con il corretto smaltimento ed il riciclaggio appropriato di questo prodotto si evitano danni ambientali e rischi per la salute delle persone.



#### AVVISO

##### È vietato lo smaltimento nei rifiuti domestici!

All'interno dell'Unione Europea, sul prodotto, sull'imballaggio o nei documenti di accompagnamento può essere presente questo simbolo. Significa che i prodotti elettrici ed elettronici interessati non devono essere smaltiti assieme ai rifiuti domestici.

Per un trattamento, riciclaggio e smaltimento appropriati dei prodotti usati, è necessario tenere presente i seguenti punti:

- Questi prodotti devono essere restituiti soltanto presso i punti di raccolta certificati appropriati.
- È necessario tenere presente le disposizioni vigenti a livello locale!

È possibile ottenere informazioni sul corretto smaltimento presso i comuni locali, il più vicino servizio di smaltimento rifiuti o il fornitore presso il quale è stato acquistato il prodotto. Ulteriori informazioni sul riciclaggio sono disponibili al sito [www.wilo-recycling.com](http://www.wilo-recycling.com).

### 17.2 Batteria/accumulatore

Batterie e accumulatori non rientrano tra i rifiuti domestici e devono essere smontati prima dello smaltimento del prodotto. Tutti gli utenti finali sono tenuti per legge a restituire tutte le batterie e gli accumulatori esausti.



#### AVVISO

##### Batteria al litio fissa!

Il modulo di regolazione di Stratos MAXO contiene una batteria al litio non sostituibile. Non sostituire mai la batteria per motivi di sicurezza, salute e sicurezza dei dati! Wilo offre la possibilità di riprendersi i vecchi prodotti interessati e di eseguire il riciclo ecologico dei materiali riutilizzabili. Ulteriori informazioni sul riciclaggio sono disponibili al sito [www.wilo-recycling.com](http://www.wilo-recycling.com).



## Índice

<b>1</b>	<b>Informações acerca do manual.....</b>	<b>667</b>
1.1	Sobre este manual .....	667
1.2	Tradução do manual de funcionamento.....	667
1.3	Direitos de autor.....	667
1.4	Reserva da alteração.....	667
1.5	Garantia .....	667
1.6	Informações relevantes para a segurança .....	667
<b>2</b>	<b>Descrição da bomba.....</b>	<b>669</b>
2.1	Posições de instalação autorizadas .....	671
2.2	Código do modelo.....	671
2.3	Especificações técnicas .....	671
2.4	Interface sem fio Bluetooth.....	673
2.5	Pressão de alimentação mínima.....	673
2.6	Equipamento fornecido .....	673
2.7	Acessórios .....	674
<b>3</b>	<b>Segurança .....</b>	<b>674</b>
3.1	Utilização prevista .....	674
3.2	Utilização incorreta.....	676
3.3	Obrigação do operador.....	676
3.4	Instruções de segurança .....	677
<b>4</b>	<b>Transporte e armazenamento .....</b>	<b>677</b>
4.1	Inspeção de transporte .....	678
4.2	Condições de transporte e armazenamento .....	678
4.3	Transporte.....	678
<b>5</b>	<b>Instalação.....</b>	<b>678</b>
5.1	Obrigação do operador.....	678
5.2	Segurança durante a montagem.....	678
5.3	Preparar a instalação .....	679
5.4	Montagem.....	679
5.5	Alinhamento da cabeça do motor .....	684
5.6	Isolamento .....	686
5.7	Após a instalação .....	687
<b>6</b>	<b>Ligação elétrica .....</b>	<b>687</b>
6.1	Requisitos.....	688
6.2	Possibilidades de ligação .....	690
6.3	Ligação e desmontagem do Wilo-Connector.....	690
6.4	Ligação das interfaces de comunicação .....	693
6.5	Entrada analógica (AI 1) ou (AI 2) – bloco de terminais roxo.....	696
6.6	Entrada digital (DI 1) ou (DI 2) – bloco de terminais cinzento .....	697
6.7	Wilo Net – bloco de terminais verde .....	698
6.8	Sinal coletivo de avaria (SSM) – bloco de terminais vermelho.....	699
6.9	Sinal coletivo de funcionamento (SBM) – bloco de terminais laranja.....	699
6.10	Módulo CIF .....	699
<b>7</b>	<b>Colocar em funcionamento .....</b>	<b>699</b>
7.1	Descrição dos elementos de comando .....	699
7.2	Operação da bomba.....	701
<b>8</b>	<b>Regulação das função de regulação.....</b>	<b>710</b>
8.1	Funções de regulação básicas.....	710
8.2	Função de regulação adicional.....	711
8.3	O assistente de regulação.....	713
8.4	Aplicações predefinidas no assistente de regulação .....	721
8.5	Menu de regulação – Ajustar o modo de controlo .....	726
8.6	Menu de regulação – Operação manual.....	729

8.7	Armazenamento da configuração/armazenamento de dados .....	730
<b>9</b>	<b>Funcionamento de bomba dupla .....</b>	<b>730</b>
9.1	Função .....	730
9.2	Menu de regulação.....	731
<b>10</b>	<b>Interfaces de comunicação: Regulação e função .....</b>	<b>733</b>
10.1	Aplicação e funcionamento do relé SSM .....	733
10.2	Aplicação e funcionamento do relé SBM .....	734
10.3	Controlo forçado do relé SSM/SBM .....	735
10.4	Aplicação e função das entradas de controlo digitais DI 1 e DI 2 .....	736
10.5	Aplicação e função das entradas analógicas AI 1 e AI 2 .....	737
10.6	Aplicação e função da interface Wilo Net .....	750
10.7	Aplicação e função dos módulos CIF .....	751
<b>11</b>	<b>Configurações do aparelho .....</b>	<b>751</b>
11.1	Brilho do ecrã .....	752
11.2	País/Idioma/Unidade.....	752
11.3	Bluetooth On/Off .....	753
11.4	Bloqueio de teclado On .....	753
11.5	Informações sobre os aparelhos .....	753
11.6	Avanço da bomba .....	753
<b>12</b>	<b>Outras regulações.....</b>	<b>754</b>
12.1	Registo da quantidade de calor/frio .....	754
12.2	Modo de redução .....	755
12.3	Pontos de restauro.....	755
12.4	Regulação de fábrica .....	757
<b>13</b>	<b>Ajuda .....</b>	<b>758</b>
13.1	Sistema de ajuda .....	758
13.2	Contacto do serviço de assistência .....	758
<b>14</b>	<b>Manutenção.....</b>	<b>759</b>
14.1	Paragem.....	759
14.2	Desmontagem/Montagem .....	759
14.3	Ventilação da bomba.....	764
14.4	Avanço da bomba .....	764
<b>15</b>	<b>Avarias, causas, soluções.....</b>	<b>764</b>
15.1	Ajudas de diagnóstico .....	764
15.2	Avarias sem mensagens de erro.....	765
15.3	Mensagens de erro.....	766
15.4	Avisos.....	768
15.5	Avisos de configuração .....	772
<b>16</b>	<b>Peças de substituição.....</b>	<b>775</b>
<b>17</b>	<b>Remoção .....</b>	<b>775</b>
17.1	Informação relativa à recolha de produtos elétricos e eletrónicos.....	775
17.2	Bateria/Acumulador .....	776

## 1 Informações acerca do manual

### 1.1 Sobre este manual

Este manual permite a instalação e a primeira colocação em funcionamento seguras da bomba.

- Antes de qualquer atividade, leia este manual e guarde-o num local onde possa estar acessível a qualquer altura.
- Ter em atenção as indicações e a sinalética que se encontram na bomba.
- Cumprir as normas em vigor no local de instalação da bomba.

### 1.2 Tradução do manual de funcionamento

A versão linguística alemã representa o manual de funcionamento original. Todas as outras versões linguísticas são traduções do manual de funcionamento.

### 1.3 Direitos de autor

O fabricante detém os direitos de autor deste manual de instalação e funcionamento. Os conteúdos de qualquer natureza não podem ser reproduzidos, distribuídos ou utilizados sem autorização prévia para fins de concorrência ou facultados a terceiros.

### 1.4 Reserva da alteração

O fabricante reserva-se todos os direitos de alterações técnicas ao produto ou a componentes individuais. As figuras utilizadas podem divergir do original, servindo para fins de ilustração exemplificativa do produto.

### 1.5 Garantia

Em relação à garantia e ao período de garantia é aplicável o disposto nas «Condições gerais de venda» atuais. Poderá encontrá-las em: [www.wilo.com/legal](http://www.wilo.com/legal)

Qualquer indicação em contrário tem de ser estabelecida contratualmente, devendo ser tratada primeiro.

#### ***Direito de garantia***

Se forem cumpridos os seguintes pontos, o fabricante compromete-se a reparar qualquer defeito de qualidade ou de construção:

- Os defeitos são para ser comunicados por escrito ao fabricante dentro do prazo de garantia.
- Aplicação conforme a utilização prevista.
- Todos os dispositivos de monitorização foram ligados e verificados antes do arranque.

#### ***Exoneração de responsabilidade***

A exoneração de responsabilidade exclui qualquer responsabilidade por danos pessoais, materiais ou patrimoniais. Esta exoneração ocorre quando se verificar um dos seguintes pontos:

- Conceção deficiente devido a indicações insuficientes ou incorretas do utilizador ou do cliente
- Incumprimento do manual de instalação e funcionamento
- Utilização inadequada
- Armazenamento ou transporte inadequado
- Montagem ou desmontagem incorreta
- Manutenção deficiente
- Reparação não autorizada
- Terreno para construção deficiente
- Influências químicas, elétricas ou eletroquímicas
- Desgaste

### 1.6 Informações relevantes para a segurança

Este capítulo contém indicações fundamentais que devem ser observadas durante a instalação, operação e manutenção. O incumprimento do presente manual de instalação e funcionamento acarreta perigos para as pessoas, o ambiente e o produto e leva à perda de quaisquer direitos de indemnização por danos. O incumprimento acarreta, por exemplo, os seguintes perigos:

- Perigo para as pessoas por influências elétricas, mecânicas ou bacteriológicas, bem como campos eletromagnéticos
- Poluição do meio-ambiente devido a fugas de substâncias perigosas
- Danos materiais
- Falha de funções importantes do produto

**Observar ainda as instruções e indicações de segurança nos próximos capítulos!**

#### 1.6.1 Sinalética de instruções de segurança

Este manual de instalação e funcionamento contém diversas instruções de segurança para evitar danos materiais e pessoais:

- As instruções de segurança relativas a danos pessoais começam com uma advertência e são **precedidas do respetivo símbolo**.
- As instruções de segurança relativas a danos materiais começam com uma advertência e são apresentadas **sem** símbolo.

#### **Advertências**

- **Perigo!**  
Existe perigo de morte ou danos físicos graves em caso de incumprimento!
- **Atenção!**  
Existe perigo de danos físicos (graves) em caso de incumprimento!
- **Cuidado!**  
O incumprimento pode causar danos materiais, sendo que é possível ocorrer uma perda total.
- **Aviso!**  
Indicação útil para a utilização do produto

#### **Símbolos**

Neste manual são utilizados os seguintes símbolos:



Símbolo de perigo geral



Perigo de tensão elétrica



Cuidado com superfícies quentes



Cuidado com campos magnéticos



Indicações

### **1.6.2 Qualificação de pessoal**

O pessoal é obrigado a:

- Estar informado sobre as normas localmente aplicáveis em matéria de prevenção de acidentes.
- Ter lido e compreendido o manual de instalação e funcionamento.

O pessoal é obrigado a possuir as seguintes qualificações:

- Os trabalhos elétricos devem ser efetuados por um electricista.
- A instalação ou desmontagem tem de ser efetuada por um técnico com formação no manuseamento das ferramentas e dos materiais de fixação necessários.
- A operação deve ser efetuada por pessoal que foi informado sobre o modo de funcionamento de toda a instalação.
- Trabalhos de manutenção: O técnico tem de estar familiarizado com o manuseamento dos meios de funcionamento utilizados e a eliminação dos mesmos.

#### **Definição de «electricista»**

Um electricista é uma pessoa com formação técnica adequada, conhecimentos e experiência que é capaz de identificar e evitar os perigos da eletricidade.

### **1.6.3 Trabalhos elétricos**

- Os trabalhos elétricos devem ser efetuados por um electricista.
- Respeitar as diretivas, normas e prescrições nacionais em vigor, bem como as indicações da empresa produtora e distribuidora de energia local relativas à ligação à rede elétrica local.
- Antes de qualquer trabalho, desligar o produto da rede elétrica e protegê-lo contra a reativação.
- O pessoal tem de estar informado sobre a execução da ligação elétrica e as possibilidades de desativação do produto.
- A ligação deve ser protegida com um disjuntor FI (RCD).
- As indicações técnicas neste manual de instalação e funcionamento e na placa de identificação devem ser seguidas.
- O produto tem de ser ligado à terra.
- Na ligação do produto a uma instalação de distribuição elétrica devem ser cumpridas as prescrições dos fabricantes dos aparelhos de distribuição.
- A substituição dos cabos com defeito deve ser efetuada imediatamente por um electricista.
- Nunca remover os elementos de comando.

- Se as ondas de rádio (Bluetooth) causarem situações de perigo (por exemplo, no hospital), estas devem ser desligadas, caso não sejam desejadas ou proibidas no local da instalação.

#### 1.6.4 Obrigação do operador

##### O operador deve:

- Disponibilizar o manual de instalação e funcionamento na língua do pessoal.
- Todos os trabalhos devem ser realizados apenas por pessoal técnico devidamente qualificado.
- Assegurar a formação necessária do pessoal para os trabalhos indicados.
- Informar o pessoal sobre o modo de funcionamento da instalação.
- Disponibilizar o equipamento de proteção necessário e certificar-se de que o pessoal utiliza o equipamento de proteção.
- Evitar riscos de corrente elétrica.
- Equipar os componentes perigosos (extremamente frios, extremamente quentes, rotativos etc.) com uma proteção contra contacto no local.
- Permitir que sejam substituídos os cabos de ligação e os empanques mecânicos com defeito.
- Os materiais facilmente inflamáveis devem obrigatoriamente ser mantidos afastados do produto.

As indicações colocadas no produto devem ser obrigatoriamente observadas e mantidas sempre legíveis:

- Advertências e avisos de perigo
- Placa de identificação
- Símbolo do sentido de circulação dos fluidos
- Marcação de ligações

Este aparelho pode ser utilizado por crianças a partir dos 8 anos de idade e pessoas com capacidades físicas, sensoriais ou mentais reduzidas ou com falta de experiência e conhecimentos, caso estas sejam supervisionadas ou se tiverem sido instruídas sobre a utilização segura do aparelho e compreenderem os perigos daí resultantes. As crianças não podem brincar com o aparelho. A limpeza e a manutenção por parte do utilizador não devem ser efetuadas por crianças sem supervisão.

## 2 Descrição da bomba

As bombas inteligentes Stratos MAXO, nas versões com união roscada ou conexão de flange, são bombas de rotor húmido com rotor magnético permanente.

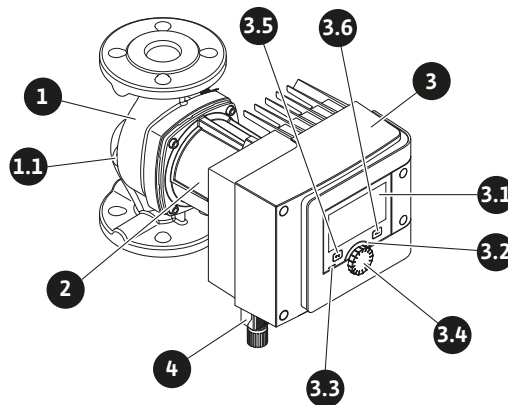


Fig. 1: Vista geral da bomba simples

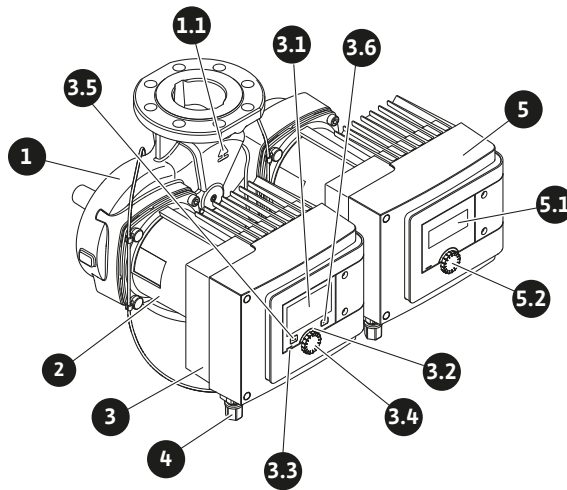


Fig. 2: Vista geral da bomba dupla

Pos.	Designação	Explicação
1.	Corpo da bomba	
1.1	Símbolo do sentido de circulação dos fluidos	O fluido deve circular neste sentido.
2.	Motor	Unidade de acionamento
3.	Módulo de controlo	Unidade eletrónica com visor gráfico.
3.1	Visor gráfico	Fornece informações sobre as regulações e o estado da bomba. Interface de controlo simples para a regulação da bomba.
3.2	Indicador LED verde	LED aceso, a bomba é fornecida com tensão. Não existem avisos e erros.
3.3	Indicador LED azul	LED aceso, a bomba é influenciada externamente através de uma interface, por exemplo, por: <ul style="list-style-type: none"> <li>• Comando à distância por Bluetooth</li> <li>• Predefinição do valor nominal através da entrada analógica AI 1 ou AI 2</li> <li>• Intervenção da gestão técnica centralizada através da entrada de comando DI 1 / DI 2 ou comunicação de bus.</li> </ul> - Pisca, se a ligação à bomba dupla estiver estabelecida
3.4	Botão de operação	Navegação no menu e editar ao rodar e pressionar.
3.5	Tecla Voltar	Navega no menu: <ul style="list-style-type: none"> <li>• voltar para o nível de menu anterior (premir rapidamente 1x).</li> <li>• voltar para a regulação anterior (premir rapidamente 1x).</li> <li>• voltar para o menu principal (premir 1x e manter premido, &gt; 1 s).</li> </ul> Em combinação com a tecla de contexto, liga ou desliga o bloqueio de teclado. > 5 s.
3.6	Tecla de contexto	Abre o menu de contexto com funções e opções adicionais. Em combinação com a tecla Voltar, liga ou desliga o bloqueio de teclado. > 5 s.
4.	Wilo-Connector	Ficha elétrica para a ligação de rede
5.	Módulo básico	Unidade eletrónica com visor LED
5.1	Visor de LED	Fornece informações sobre o código de erro e o PIN de Bluetooth.

Pos.	Designação	Explicação
5.2	Botão de operação do visor LED	Ao pressionar, ativa a função de purga de ar. <b>Não</b> é possível rodar.

Tab. 1: Descrição dos elementos de comando

No corpo do motor situa-se um módulo de controlo (Fig. 1/2, Pos. 3) que controla a bomba e fornece interfaces. A velocidade, a pressão diferencial, a temperatura ou o caudal são controlados de acordo com a aplicação ou função de regulação selecionadas.

Em todas as funções de regulação, a bomba adapta-se constantemente às diferentes necessidades de potência da instalação.

2.1 Posições de instalação autorizadas

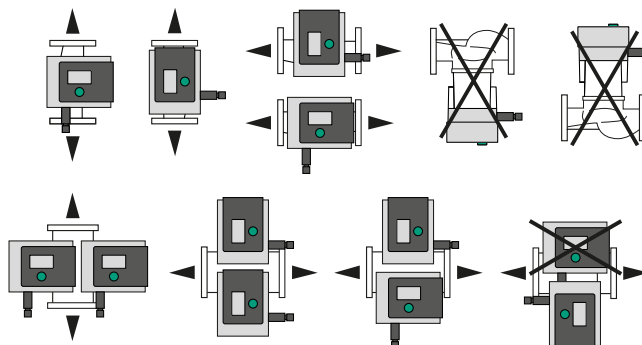


Fig. 3: Posições de instalação autorizadas

2.2 Código do modelo

Exemplo: Stratos MAXO-D 32/0,5-12	
Stratos MAXO	Designação da bomba
	Bomba simples
-D	Bomba dupla
-Z	Bomba simples para sistemas de circulação de água potável
32	Conexão de flange DN 32
	Ligação roscada: 25 (RP 1), 30 (RP 1¼)
	Conexão de flange: DN 32, 40, 50, 65, 80, 100
	Flange combinado: DN 32, 40, 50, 65
0,5-12	0,5: Altura manométrica mínima em m 12: Altura manométrica máxima em m a Q = 0 m³/h

Tab. 2: Código do modelo

2.3 Especificações técnicas

Especificações técnicas Aquecimento/Ar condicionado/Refrigeração

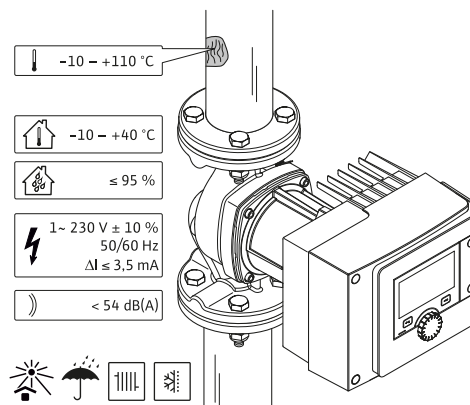


Fig. 4: Especificações técnicas Aquecimento/Ar condicionado/Refrigeração

Especificações técnicas	
Temperatura admissível dos líquidos	-10 até +110 °C
Temperatura ambiente autorizada	-10 até +40 °C
Humidade relativa do ar máxima	95 %, (sem condensação)
Tensão de rede	1~ 230 V +/- 10 % 50/60 Hz
Corrente de fuga $\Delta I$	$\leq 3,5$ mA
Compatibilidade eletromagnética	Emissão de interferências segundo: EN 61800-3:2004+A1:2012 / Ambiente residencial (C1) Resistência à interferência segundo: EN 61800-3:2004+A1:2012 / Ambiente industrial (C2)
Emissão do nível de pressão acústica	< 54 dB(A)
Índice da eficiência energética (IEE) *	$\leq 0,17$ a $\leq 0,19$ (dependendo do modelo)
Classe de temperatura	TF110 (ver IEC60335-2-51)
Grau de poluição	2 (IEC 60664-1)
Pressão de funcionamento máx.	PN 6/10 <sup>1)</sup> , PN 16 <sup>2)</sup>

\*O valor IEE da bomba é atingido com o visor desligado.

<sup>1)</sup> Modelo padrão

<sup>2)</sup> Versão especial ou equipamento suplementar (mediante preço acrescido)

Tab. 3: Especificações técnicas Aquecimento/Ar condicionado/Refrigeração

#### Especificações técnicas Água potável

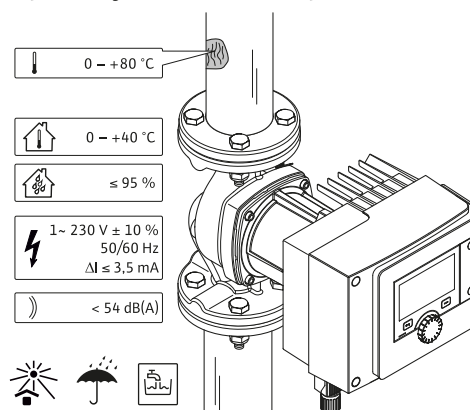


Fig. 5: Especificações técnicas Água potável

Especificações técnicas	
Temperatura admissível dos líquidos	0 a +80 °C
Temperatura ambiente autorizada	0 a +40 °C
Humidade relativa do ar máxima	95 %, (sem condensação)
Tensão de rede	1~ 230 V +/- 10 % 50/60 Hz
Corrente de fuga $\Delta I$	$\leq 3,5$ mA
Compatibilidade eletromagnética	Emissão de interferências segundo: EN 61800-3:2004+A1:2012 / Ambiente residencial (C1) Resistência à interferência segundo: EN 61800-3:2004+A1:2012 / Ambiente industrial (C2)
Emissão do nível de pressão acústica	< 54 dB(A)
Índice da eficiência energética (IEE) *	$\leq 0,17$ a $\leq 0,19$ (dependendo do modelo)
Classe de temperatura	TF110 (ver IEC60335-2-51)



**Especificações técnicas**

Grau de poluição	2 (IEC 60664-1)
Pressão de funcionamento máx.	PN 6/10 <sup>1)</sup> , PN 16 <sup>2)</sup>

<sup>\*</sup>O valor IEE da bomba é atingido com o visor desligado.

<sup>1)</sup> Modelo padrão

<sup>2)</sup> Versão especial ou equipamento suplementar (mediante preço acrescido)

Tab. 4: Especificações técnicas Água potável

Ver outras indicações na placa de identificação e no catálogo.

## 2.4 Interface sem fio Bluetooth

A bomba dispõe de uma interface Bluetooth para a ligação a equipamentos terminais móveis. Com uma aplicação e um smartphone é possível operar e regular a bomba e ler os dados da bomba. O Bluetooth está ativo de fábrica e se necessário pode ser desativado através do menu Regulações/Configurações do aparelho/Bluetooth.

- Gama de frequências: 2400 MHz – 2483,5 MHz
- Potência de emissão máxima radiada: < 10 dBm (EIRP)

## 2.5 Pressão de alimentação mínima

Pressão de entrada mínima (acima da pressão atmosférica) na conduta de aspiração da bomba para evitar ruídos de cavitação à temperatura do fluido:

Diâmetro nominal	Temperatura dos líquidos			
	-10 °C a +50 °C	+80 °C	+95 °C	+110 °C
Rp 1	0,3 bar	0,8 bar	1,0 bar	1,6 bar
Rp 1¼	0,3 bar	0,8 bar	1,0 bar	1,6 bar
DN 32 (H <sub>max</sub> = 8 m, 10 m, 12 m)	0,3 bar	0,8 bar	1,0 bar	1,6 bar
DN 32 (H <sub>max</sub> = 16 m)	0,5 bar	1,0 bar	1,2 bar	1,8 bar
DN 40 (H <sub>max</sub> = 4 m, 8 m)	0,3 bar	0,8 bar	1,0 bar	1,6 bar
DN 40 (H <sub>max</sub> = 12 m, 16 m)	0,5 bar	1,0 bar	1,2 bar	1,8 bar
DN 50 (H <sub>max</sub> = 6 m)	0,3 bar	0,8 bar	1,0 bar	1,6 bar
DN 50 (H <sub>max</sub> = 8 m)	0,5 bar	1,0 bar	1,2 bar	1,8 bar
DN 50 (H <sub>max</sub> = 9 m, 12 m)	0,5 bar	1,0 bar	1,2 bar	1,8 bar
DN 50 (H <sub>max</sub> = 14 m, 16 m)	0,7 bar	1,2 bar	1,5 bar	2,3 bar
DN 65 (H <sub>max</sub> = 6 m, 9 m)	0,5 bar	1,0 bar	1,2 bar	1,8 bar
DN 65 (H <sub>max</sub> = 12 m, 16 m)	0,7 bar	1,2 bar	1,5 bar	2,3 bar
DN 80	0,7 bar	1,2 bar	1,5 bar	2,3 bar
DN 100	0,7 bar	1,2 bar	1,5 bar	2,3 bar

Tab. 5: Pressão de alimentação mínima

### AVISO

Válido até 300 m acima do nível do mar. Para altitudes maiores +0,01 bar/100 m.

Em caso de temperaturas dos líquidos mais elevada, fluidos com menor densidade, resistências mais elevadas ao fluxo ou pressão atmosférica mais baixa, ajustar correspondentemente os valores.

A altitude de instalação máxima é de 2000 metros acima do nível do mar.

## 2.6 Equipamento fornecido

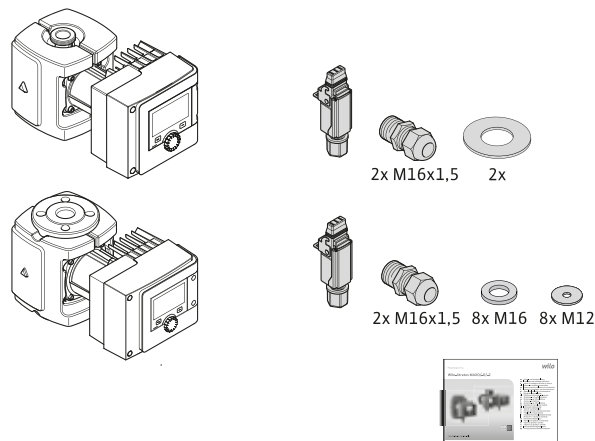


Fig. 6: Equipamento fornecido bombas simples

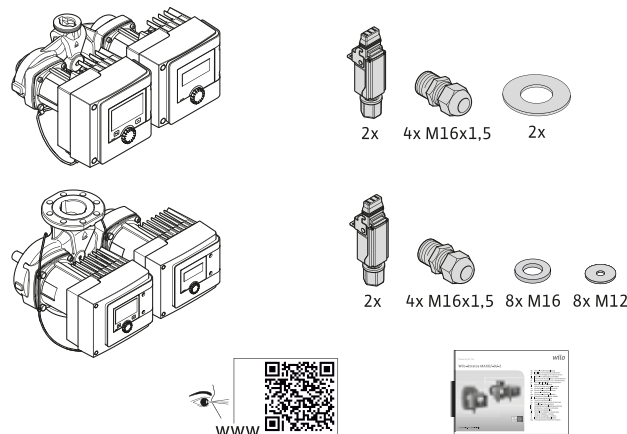


Fig. 7: Equipamento fornecido bombas duplas

- Bomba
- Wilo-Connector. Em bombas duplas: 2x
- 2x prensa-fios (M16 x 1,5). Em bombas duplas: 4x
- 4x buchas de plástico (apenas para bomba simples)
- Isolamento térmico de duas partes (só bomba simples)
  - Material: EPP, espuma de polipropileno
  - Condutividade térmica: 0,04 W/m em conformidade com a DIN 52612
  - Combustibilidade: Classe B2 em conformidade com a DIN 4102, FMVSS 302
- 8x anilha M12 (para parafusos de flange M12 na versão combinada com flange DN32-DN65)
- 8x anilha M16 (para parafusos de flange M16 na versão combinada com flange DN32-DN65)
- 2x vedante para ligação roscada
- Manual de instalação e funcionamento compacto

## 2.7 Acessórios

Os acessórios devem ser encomendados separadamente.

- Módulos CIF
- PT1000 (sensor de contacto e de imersão)
- Contraflange (DN 32 até DN 100)
- ClimaForm

Listagem detalhada, ver catálogo.

## 3 Segurança

### 3.1 Utilização prevista

#### **Bombas para a aplicação de aquecimento/ar condicionado/refrigeração**

As bombas inteligentes da série Stratos MAXO/-D destinam-se à circulação de fluidos nas seguintes áreas de aplicação:

- Instalações de aquecimento de água quente
- Circuitos de água de refrigeração e água fria

- Sistemas de circulação industriais fechados
- Unidades solares
- Sistemas geotérmicos
- Ares condicionados

As bombas não cumprem os requisitos da diretiva ATEX e não são adequadas para a bombagem de fluidos explosivos ou facilmente inflamáveis!

Para a utilização prevista, ter em atenção este manual, assim como as indicações e a sinalética que se encontram na bomba.

Qualquer outra utilização é considerada incorreta e invalida qualquer direito à reclamação de responsabilidade.

#### **Fluidos autorizados**

##### **Bombas de aquecimento:**

- Água de aquecimento conforme a VDI 2035 Parte 1 e Parte 2
- Água desmineralizada conforme a norma VDI 2035-2, capítulo «Composição da água»
- Misturas de água/glicol, relação de mistura máx. 1:1  
Ao misturar glicol, corrigir os dados de transporte da bomba de acordo com a viscosidade mais elevada, conforme a relação de mistura percentual.
- Etilenoglicol e propilenoglicol com inibidores de anticorrosivos.
- Sem ligantes de oxigénio, sem vedantes químicos (ter em atenção a instalação fechada ao nível da corrosão conforme a VDI 2035); rever os pontos não estanques.
- Anticorrosivos convencionais<sup>1)</sup> sem inibidores anódicos de efeito corrosivo (subdosagem por uso!).
- Produtos combinados convencionais <sup>1)</sup> sem formadores de películas inorgânicas ou poliméricas.
- Salmouras de arrefecimento convencionais<sup>1)</sup>.



#### **ATENÇÃO**

##### **Danos pessoais e materiais por fluidos não permitidos!**

Os fluidos não permitidos podem causar danos pessoais e destruir a bomba.

<sup>1)</sup> Misturar os aditivos no fluido no lado da pressão da bomba, mesmo contra a recomendação do fabricante do aditivo.

- Utilizar apenas produtos de marca com inibidores de corrosão!
- Respeitar os teores de cloreto da água de enchimento conforme as especificações do fabricante! **Não** são permitidas massas de soldadura que contenham cloreto!
- Respeitar impreterivelmente as fichas de dados de segurança e os dados do fabricante!

#### **Fluidos com teor salino**

##### **CUIDADO**

##### **Danos materiais por fluidos com teor salino!**

Os fluidos com teor salino (por exemplo, carbonatos, acetatos ou formiatos) são muito corrosivos e podem destruir a bomba!

- Não são permitidas temperaturas dos líquidos acima de 40 °C para fluidos com teor salino!
- Utilizar um inibidor de corrosão e verificar constantemente a sua concentração!

##### **AVISO**

Utilizar outros fluidos apenas após aprovação da WILO SE.

##### **CUIDADO**

##### **Danos materiais por concentração de substâncias químicas!**

Em caso de troca, reenchimento ou compensação do fluido com aditivos existe o perigo de danos materiais por concentração de substâncias químicas.

- Lavar a bomba separadamente durante algum tempo. Certificar-se de que o fluido antigo é completamente removido do interior da bomba!
- Em caso de lavagens com mudança de pressão, desmontar a bomba!
- Em procedimentos químicos de lavagem:
  - Desmontar a bomba do sistema enquanto a limpeza for executada!

#### Bombas de água potável:



#### ATENÇÃO

#### Perigo para a saúde por fluidos não aprovados para água potável!

Devido aos materiais utilizados, não devem ser utilizadas bombas da série Stratos MAXO/-D para água potável ou alimentos.

Com base na seleção do material e na construção e tendo em conta as diretrizes do Serviço Federal do Ambiente (Umweltbundesamt), as bombas inteligentes da série Stratos MAXO-Z adequam-se especialmente às condições de funcionamento dos sistemas de circulação de água potável:

- Água potável conforme a directiva relativa à qualidade das águas destinadas ao consumo humano da CE.
- Fluidos muito finos, limpos e não agressivos em conformidade com os regulamentos nacionais relativos à água potável.

#### CUIDADO

#### Danos materiais por desinfetantes químicos!

Os desinfetantes químicos podem danificar o material.

- Cumprir as especificações da DVGW-W557! **Ou:**
- Desmontar a bomba enquanto a desinfecção química for executada!

#### Temperaturas autorizadas

	Stratos MAXO/-D	Stratos MAXO-Z
Temperatura dos líquidos	-10° C a + 110° C	0° C a + 80° C
Temperatura ambiente admissível	-10° C a + 40° C	0° C a + 40° C

Tab. 6: Temperaturas autorizadas

### 3.2 Utilização incorreta

#### ATENÇÃO! A utilização incorreta da bomba pode levar a situações perigosas e a danos.

- Nunca utilizar outros fluidos.
- Os materiais/fluidos facilmente inflamáveis devem obrigatoriamente ser mantidos afastados do produto.
- Nunca permitir a realização de intervenções não autorizadas.
- Nunca operar fora dos limites de utilização indicados.
- Nunca efetuar remodelações arbitrárias.
- Utilizar apenas acessórios autorizados e peças de substituição originais.
- Nunca operar com controlo de fase.

### 3.3 Obrigação do operador

#### O operador deve:

- Disponibilizar o manual de instalação e funcionamento na língua do pessoal.
- Todos os trabalhos devem ser realizados apenas por pessoal técnico devidamente qualificado.
- Assegurar a formação necessária do pessoal para os trabalhos indicados.
- Informar o pessoal sobre o modo de funcionamento da instalação.
- Disponibilizar o equipamento de proteção necessário e certificar-se de que o pessoal utiliza o equipamento de proteção.
- Evitar riscos de corrente elétrica.
- Equipar os componentes perigosos (extremamente frios, extremamente quentes, rotativos etc.) com uma proteção contra contacto no local.

- Permitir que sejam substituídos os cabos de ligação e os empanques mecânicos com defeito.
- Os materiais facilmente inflamáveis devem obrigatoriamente ser mantidos afastados do produto.

As indicações colocadas no produto devem ser obrigatoriamente observadas e mantidas sempre legíveis:

- Advertências e avisos de perigo
- Placa de identificação
- Símbolo do sentido de circulação dos fluidos
- Marcação de ligações

Este aparelho pode ser utilizado por crianças a partir dos 8 anos de idade e pessoas com capacidades físicas, sensoriais ou mentais reduzidas ou com falta de experiência e conhecimentos, caso estas sejam supervisionadas ou se tiverem sido instruídas sobre a utilização segura do aparelho e compreenderem os perigos daí resultantes. As crianças não podem brincar com o aparelho. A limpeza e a manutenção por parte do utilizador não devem ser efetuadas por crianças sem supervisão.

### 3.4 Instruções de segurança

#### *Corrente elétrica*



#### **PERIGO**

#### **Choque elétrico!**

A bomba é operada a eletricidade. Perigo de morte em caso de choque elétrico!

- Os trabalhos nos componentes elétricos apenas devem ser efetuados por eletricistas qualificados.
- Antes de qualquer trabalho, desligar o fornecimento de tensão (eventualmente também no SSM e SBM) e proteger contra o reinício automático. Os trabalhos no módulo de controlo só devem ser iniciados após 5 minutos devido à tensão de contacto perigosa para pessoas ainda existente.
- Operar a bomba apenas com componentes e cabos de ligação intactos.

#### *Campo magnético*



#### **PERIGO**

#### **Campo magnético!**

O rotor magnético permanente no interior da bomba pode ser extremamente perigoso se a desmontagem for efetuada por pessoas com implantes medicinais (por exemplo, pacemaker).

- Nunca abrir o motor e nunca retirar o rotor.

#### *Componentes quentes*



#### **ATENÇÃO**

#### **Componentes quentes!**

O corpo da bomba, o corpo do motor e o corpo inferior do módulo podem ficar quentes e provocar queimaduras em caso de contacto.

- Durante o funcionamento, tocar apenas na interface de controlo.
- Antes de realizar trabalhos, deixar arrefecer a bomba.
- Manter materiais facilmente inflamáveis afastados da bomba.

## 4 Transporte e armazenamento

Durante o transporte e acondicionamento, proteger a bomba contra a humidade, congelamento e danos mecânicos.



#### **ATENÇÃO**

#### **Perigo de ferimentos por embalagem amolecida!**

As embalagens amolecidas perdem a firmeza e podem causar danos pessoais, se o produto cair.

**ATENÇÃO****Perigo de ferimentos por fitas de plástico rasgadas!**


As fitas de plástico rasgadas na embalagem anulam a proteção de transporte. A queda do produto pode causar danos pessoais.

**4.1 Inspeção de transporte**

Verificar de imediato os materiais entregues quanto a danos e quanto à integridade. Se necessário, reclamar imediatamente.

**4.2 Condições de transporte e armazenamento**

- Armazenar na embalagem original.
- Armazenamento da bomba com veio horizontal numa superfície horizontal. Respeitar o

símbolo da embalagem  (Este lado para cima).

- Se necessário, utilizar equipamento de elevação com capacidade de carga suficiente.
- Proteger contra a humidade e as cargas mecânicas.
- Intervalo de temperatura admissível -20 °C a +70 °C
- Humidade relativa do ar: 5 – 95 %

Bombas de circulação de água potável:

- Depois de retirar o produto da embalagem, evitar qualquer sujidade ou contaminação.

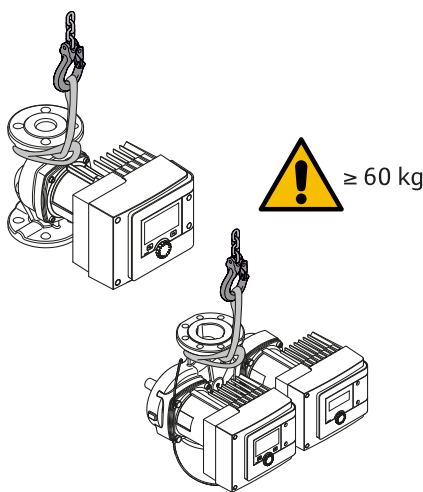
**4.3 Transporte**

Fig. 8: Transporte

- Pegar apenas no motor ou no corpo da bomba.
- Se necessário, utilizar equipamento de elevação com capacidade de carga suficiente.

**5 Instalação**

- A instalação ou desmontagem tem de ser efetuada por um técnico com formação no manuseamento das ferramentas e dos materiais de fixação necessários.

**5.1 Obrigação do operador**

- Respeitar as disposições nacionais e regionais!
- Cumprir as prescrições em matéria de prevenção de acidentes e de segurança locais em vigor das associações profissionais.
- Disponibilizar o equipamento de proteção e certificar-se de que o pessoal utiliza o equipamento de proteção.
- Cumprir todas as normas relativas a trabalhos com cargas pesadas.

**5.2 Segurança durante a montagem****ATENÇÃO****Fluidos quentes!**

Os fluidos quentes podem provocar queimaduras. Antes da instalação ou desmontagem da bomba, ou antes de os parafusos do corpo serem soltos, ter em atenção o seguinte:

1. Fechar as válvulas de corte ou esvaziar o sistema.
2. Deixar o sistema arrefecer completamente.



### ATENÇÃO

#### Instalação incorreta!

A instalação inadequada pode levar a danos pessoais.  
Perigo de contusão!  
Perigo de lesões devido a arestas afiadas/rebarbas!  
Perigo de lesão devido a queda da bomba/do motor!

## 5.3 Preparar a instalação

3. Usar equipamento de proteção pessoal adequado (p. ex. luvas)!
4. Fixar a bomba/motor contra queda, se necessário, com meios de elevação de cargas!

1. Fixar as tubagens com dispositivos adequados no chão, teto ou parede, de modo a que a bomba não suporte o peso das mesmas.
2. Ao montar na alimentação de sistemas abertos, ramificar a alimentação de segurança à frente da bomba (EN 12828).
3. Montar a bomba num local bem acessível, de modo a possibilitar uma fácil verificação ou substituição posterior.
4. Concluir todos os trabalhos de soldadura e brasagem.
5. Lavar o sistema.
6. Montar guarnições de fecho à frente e atrás da bomba.
7. Respeitar os percursos de entrada e de saída à frente e atrás da bomba.
8. Certificar-se de que a bomba pode ser montada sem tensões mecânicas.
9. Deixar 10 cm de distância em redor do módulo de controlo para que este não sobreaqueça.
10. Respeitar as posições de montagem permitidas.

#### **Instalação dentro de um edifício**

Instalar a bomba num local seco, bem ventilado e, conforme o tipo de proteção (ver placa de identificação da bomba), isento de pó.

### CUIDADO

#### **Excesso/insuficiência da temperatura ambiente permitida!**

Em caso de aumento excessivo de temperatura, o módulo de controlo desliga-se!

- Garantir ventilação/aquecimento suficiente!
- Nunca cobrir o módulo de controlo e a bomba com objetos!
- Manter uma distância livre de, pelo menos, 10 cm à volta do módulo de controlo!
- Não são admissíveis temperaturas ambiente inferiores a  $-10^{\circ}\text{C}$ !

#### **Instalação fora de um edifício (instalação no exterior)**

- Ter em atenção as condições ambientais e o tipo de proteção autorizados.
  - Instalar a bomba num corpo como proteção contra intempéries. Não são admissíveis temperaturas ambiente inferiores a  $-10^{\circ}\text{C}$ .
  - Proteger a bomba contra as condições meteorológicas, tais como, por exemplo, radiação solar direta, chuva, neve.
  - Proteger a bomba, de modo que as ranhuras de escoamento de condensados não se sujem.
  - Evitar a formação de condensado através de medidas adequadas.
- 5.4 Montagem
- Realizar uma montagem sem tensão com o veio da bomba na horizontal!
  - Certificar-se de que a instalação da bomba é possível com o sentido de fluxo correto: Respeitar o símbolo do sentido de circulação dos fluidos no corpo da bomba!

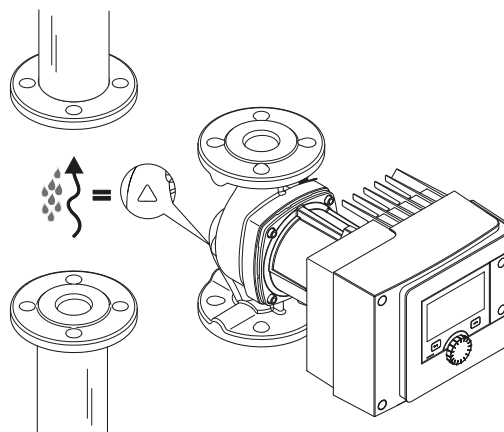


Fig. 9: Respeitar o sentido do fluxo

- Instalação da bomba apenas na posição de montagem autorizada!

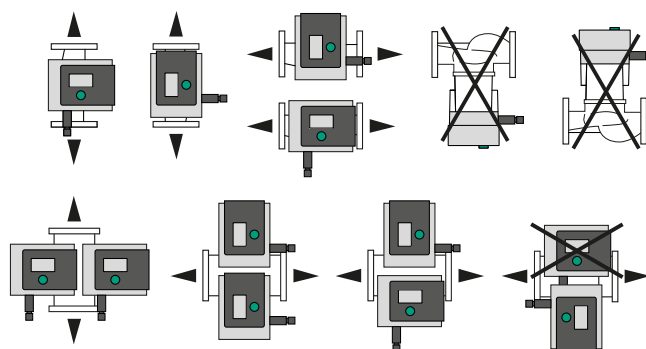


Fig. 10: Posições de instalação autorizadas

- Se necessário, rodar o motor, incluindo o módulo de controlo, ver capítulo «Alinhamento da cabeça do motor [▶ 684]»

### CUIDADO

#### Falha do sistema eletrónico por gotejamento de água

Em caso de posição não admissível do módulo, pode entrar gotejamento no mesmo. Isto pode causar uma avaria/falha no sistema eletrónico.

- A posição do módulo com ligação de cabo virada para cima não é admissível!

#### Veja também

- Alinhamento da cabeça do motor [▶ 684]

#### 5.4.1 Montar a bomba com uniões de tubos roscados



#### ATENÇÃO

##### Superfície quente!

As tubagens podem estar quentes. Existe perigo de ferimentos devido a queimaduras.

- Usar luvas de proteção.

#### Etapas de montagem

1. Instalar as uniões roscadas adequadas.



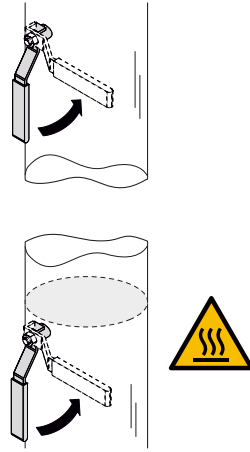


Fig. 11: Fechar as válvulas de corte

2. Fechar as válvulas de corte situadas à frente e atrás da bomba.

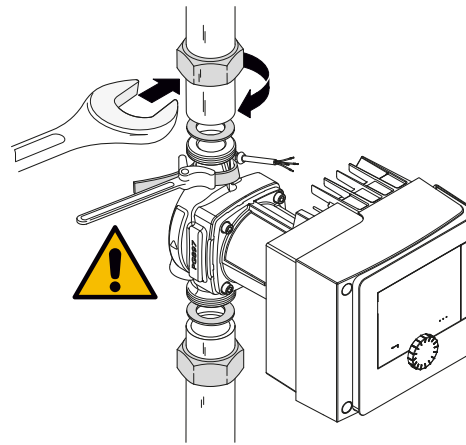


Fig. 12: Montar a bomba

3. Aplicar a bomba com os empanques lisos fornecidos. **Respeitar o sentido de circulação dos fluidos!** O símbolo de circulação dos fluidos no corpo da bomba deve estar virado no sentido de circulação dos fluidos.

4. Aparafusar a bomba com as porcas de capa. Segurar no corpo da bomba apenas com uma chave de tubo com alça.

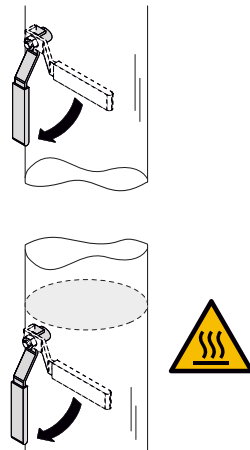


Fig. 13: Abrir a válvula de corte

5. Abrir as válvulas de corte situadas à frente e atrás da bomba.

6. Verificar a estanqueidade.

## 5.4.2 Montar bomba flangeada

**ATENÇÃO****Superfície quente**

As tubagens podem estar quentes. Existe perigo de ferimentos devido a queimaduras.

- Usar luvas de proteção.

**ATENÇÃO****Perigo de ferimentos e de queimaduras por instalação incorreta!**

No caso de uma instalação inadequada, a conexão de flange pode ser danificada e ficar permeável.

- Nunca ligar duas flanges combinadas uma à outra!
- As bombas com flange combinada não são permitidas para pressões de funcionamento PN16!
- A utilização de elementos de segurança (p. ex. arruelas elásticas) pode causar fugas na conexão de flange. Por isso, não são permitidos. Utilizar as anilhas incluídas (equipamento fornecido) entre a cabeça do parafuso/porca e o flange combinado!
- Os torques de aperto admissíveis de acordo com a seguinte tabela não devem ser ultrapassados, nem mesmo com parafusos de alta resistência ( $\geq 4,6$ ), caso contrário, podem surgir lascas nos cantos dos furos oblongos. Isto anula a tensão prévia dos parafusos e a conexão de flange pode ficar permeável. Perigo de queimaduras!
- Utilizar parafusos com comprimento suficiente. A rosca do parafuso deve sair pelo menos uma volta da rosca da porca.
- Verificar a existência de fugas com a pressão de funcionamento máxima permitida!

**Parafusos e torques de aperto****Bomba flangeada PN 6**

	DN 32	DN 40	DN 50
Diâmetro dos parafusos	M12	M12	M12
Classe de resistência	$\geq 4,6$	$\geq 4,6$	$\geq 4,6$
Torque de aperto	40 Nm	40 Nm	40 Nm
Comprimento dos parafusos	$\geq 55$ mm	$\geq 55$ mm	$\geq 60$ mm
	DN 65	DN 80	DN 100
Diâmetro dos parafusos	M12	M16	M16
Classe de resistência	$\geq 4,6$	$\geq 4,6$	$\geq 4,6$
Torque de aperto	40 Nm	95 Nm	95 Nm
Comprimento dos parafusos	$\geq 60$ mm	$\geq 70$ mm	$\geq 70$ mm

Tab. 7: Fixação do flange PN 6

**Bomba flangeada PN 10 e PN 16 (sem flange combinado)**

	DN 32	DN 40	DN 50
Diâmetro dos parafusos	M16	M16	M16
Classe de resistência	$\geq 4,6$	$\geq 4,6$	$\geq 4,6$
Torque de aperto	95 Nm	95 Nm	95 Nm
Comprimento dos parafusos	$\geq 60$ mm	$\geq 60$ mm	$\geq 65$ mm
	DN 65	DN 80	DN 100
Diâmetro dos parafusos	M16	M16	M16
Classe de resistência	$\geq 4,6$	$\geq 4,6$	$\geq 4,6$
Torque de aperto	95 Nm	95 Nm	95 Nm
Comprimento dos parafusos	$\geq 65$ mm	$\geq 70$ mm	$\geq 70$ mm

	DN 65	DN 80	DN 100

Tab. 8: Fixação do flange PN 10 e PN 16

Nunca ligar duas flanges combinadas uma à outra.

### Etapas de montagem

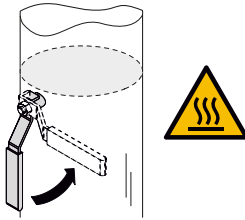
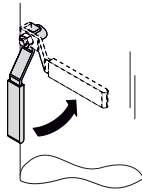


Fig. 14: Fechar a válvula de corte

1. Fechar as válvulas de corte situadas à frente e atrás da bomba.

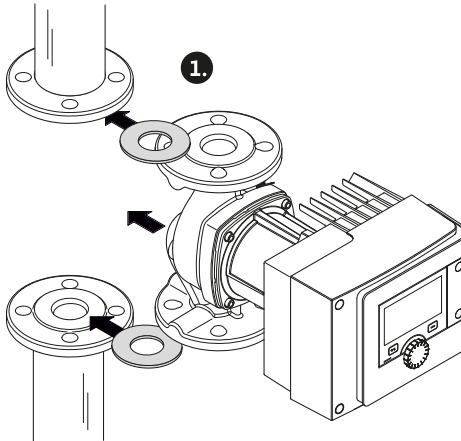


Fig. 15: Aplicar a bomba

2. Aplicar a bomba, juntamente com dois empanques lisos adequados na tubagem de forma que os flanges na entrada e na saída da bomba possam ser aparafusados.

**Respeitar o sentido de circulação dos fluidos!** O símbolo de circulação dos fluidos no corpo da bomba deve estar virado no sentido de circulação dos fluidos.

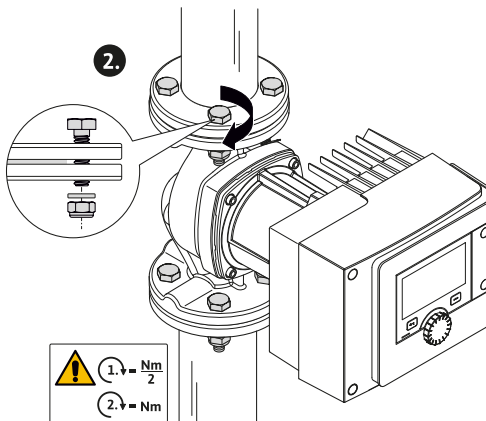


Fig. 16: Montar a bomba

3. Aparafusar o flange em 2 passos em cruz com os parafusos adequados e as anilhas fornecidas. Respeitar os torques de aperto predefinidos!

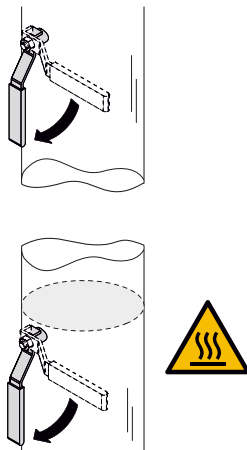


Fig. 17: Abrir a válvula de corte

4. Abrir as válvulas de corte situadas à frente e atrás da bomba.
5. Verificar a estanqueidade.

## 5.5 Alinhamento da cabeça do motor

A cabeça do motor tem de ser alinhadas consoante a posição de montagem.

- Verificar posições de montagem permitidas.

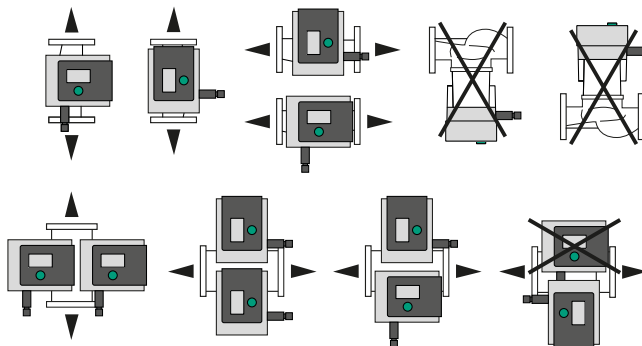


Fig. 18: Posições de instalação autorizadas

### AVISO

Em geral, rodar a cabeça do motor antes do sistema estar cheio!

Dependo do tipo de bomba, são necessários diferentes procedimentos.

**Caso 1:** Acesso difícil aos parafusos de fixação do motor.

#### Bomba simples

1. Desmontar o isolamento térmico ao puxar os dois moldes.
2. Retirar cuidadosamente a ficha do cabo do sensor do módulo de controlo.
3. Soltar o cabo do sensor dos clips.
4. Através de uma chave de parafusos, retirar cuidadosamente os clips dos parafusos de fixação do motor e colocá-los de lado.



### PERIGO

**Perigo de morte devido a choque elétrico! Funcionamento do gerador ou da turbina durante a irrigação da bomba!**

Mesmo sem módulo (sem ligação elétrica) pode haver uma tensão de contacto perigosa nos contactos do motor!

5. Soltar os parafusos da tampa do módulo (HMI).
6. Retirar a tampa do módulo incluindo o visor e posá-la de forma segura.
7. Soltar os parafusos sextavados internos M4 do módulo de controlo.
8. Retirar o módulo de controlo do motor.

9. Se necessário, soltar o laço do cabo ao retirar o fixador de cabos.
10. Soltar os parafusos do corpo do motor e rodar cuidadosamente a cabeça do motor.  
**Não** retirar do corpo da bomba!

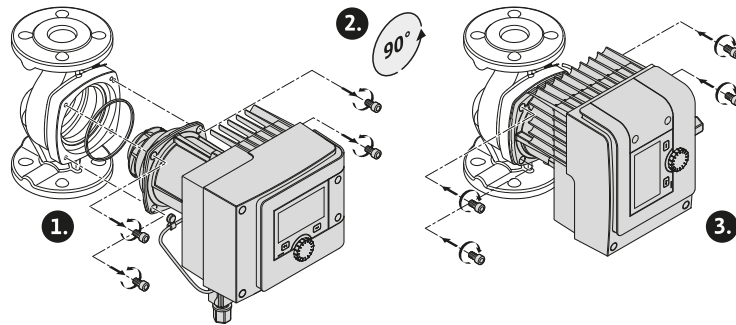


Fig. 19: Rodar o motor

### ATENÇÃO

#### Danos materiais!

Os danos no vedante ou um vedante torcido resultarão numa fuga. Substituir o vedante, se necessário!

11. Apertar, de seguida, os parafusos de fixação do motor em cruz. Respeitar os torques de aperto! (Tabela «Torques de aperto»)
12. Colocar o módulo de controlo na cabeça do motor (os pinos-guia indicam a posição exata).
13. Fixar o módulo de controlo com parafusos sextavados internos M4. (Binário  $1,2 \pm 0,2$  Nm)
14. Inserir a tampa do módulo incluindo o visor com os pinos de posição nas ranhuras, fechar a tampa e fixar com parafusos.



### CUIDADO

#### Componentes quentes!

Danificação do cabo do sensor por cabeça de motor quente!

Colocar o cabo do sensor e passá-lo pelos clips de forma a que o cabo não toque na cabeça do motor.

15. Inserir a ficha do cabo do sensor na ligação do módulo.
16. Pressionar os clips nos dois parafusos de fixação do motor.
17. Pressionar o cabo do sensor na passagem de cabo prevista dos clips.
18. Colocar os dois moldes do isolamento térmico à volta do corpo da bomba e pressioná-los.

**Caso 2:** Bom acesso aos parafusos de fixação do motor.

- Executar sequencialmente os passos 1 a 4, 10 a 11 e 15 a 18. Os passos 5 a 9 e 12 a 14 não são necessários.

#### Bomba dupla

### AVISO

Em geral, rodar a cabeça do motor antes do sistema estar cheio!

Se for necessário rodar uma ou as duas cabeças do motor, soltar o cabo da bomba dupla que liga os dois módulos de controlo.

Executar os passos conforme descritos na bomba simples:

**Caso 1:** Acesso difícil aos parafusos de fixação do motor.

- Executar sequencialmente os passos de 2 a 17.

**Caso 2:** Bom acesso aos parafusos de fixação do motor.

- Executar sequencialmente os passos 2 a 3, 9 a 11 e 15 a 17. Os passos 1, 4 a 8, 12 a 14 e 18 não são necessários.

Voltar a ligar os dois módulos de controlo ao cabo da bomba dupla. Se necessário, soltar o laço do cabo ao retirar o fixador de cabos.

#### **Torques de aperto dos parafusos de fixação do motor**

Parafuso	Torques de aperto [Nm]
M6x18	8 – 10
M6x22	8 – 10
M10x30	18 – 20

Tab. 9: Torques de aperto

## 5.6 Isolamento

### **Isolamento da bomba em sistemas de aquecimento e aplicações de circulação de água potável (apenas para bomba simples)**



#### **ATENÇÃO**

##### **Superfície quente!**

Toda a superfície da bomba pode estar muito quente. Ao reequipar o isolamento durante o funcionamento, existe o perigo de queimaduras!

Antes do arranque, colocar os dois moldes do isolamento térmico à volta do corpo da bomba e pressioná-los. Para isso, montar anteriormente as quatro buchas de plástico (equipamento fornecido) nos orifícios de um molde.

### **Isolamento da bomba em sistemas de frio/ar condicionado**

#### **AVISO**

Os isolamentos térmicos incluídos no equipamento fornecido só são permitidos em aplicações de aquecimento e de circulação de água potável com temperatura dos líquidos > 20 °C!

Para a aplicação em sistemas de frio e de ar condicionado, as bombas simples podem ser isoladas com o isolamento térmico frio da Wilo (Wilo-ClimaForm) ou outros materiais de isolamento estanques à difusão convencionais.

Não existem isolamentos térmicos frios pré-fabricados para bombas duplas. Para isso, devem ser utilizados no local materiais de isolamento estanques à difusão convencionais.

#### **CUIDADO**

##### **Avaria eléctrica!**

O aumento de condensado no motor pode causar uma avaria eléctrica.

- Isolar o corpo da bomba só até à fenda de separação do motor!
- Manter as aberturas de escoamento de condensado desobstruídas para que o condensado formado no motor possa escoar livremente!

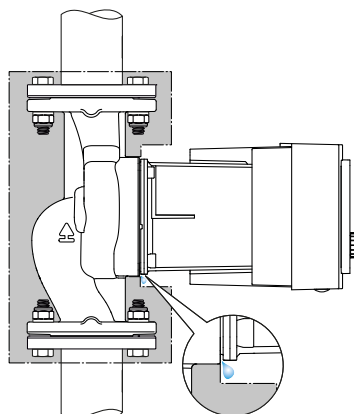


Fig. 20: Isolamento, deixar o escoamento de condensado aberto

## 5.7 Após a instalação

1. Verificar a estanqueidade das conexões de flange/tubo.

## 6 Ligação elétrica

Efetuar a ligação elétrica apenas por um electricista qualificado e conforme as normas em vigor!

Respeitar impreterivelmente o capítulo «Informações relevantes para a segurança [► 667]»!



### PERIGO

#### Perigo de morte devido a choque elétrico!

- Em caso de contacto com peças sob tensão, existe o perigo iminente de morte!
- Sobretudo as pessoas que utilizem aparelhos médicos auxiliares como pacemakers, bombas de insulina, aparelhos auditivos, implantes ou semelhantes correrão perigo. As consequências podem ser a morte, graves lesões e danos materiais. Para estas pessoas é necessária em todo o caso uma avaliação médica!
- Devido aos dispositivos de proteção não montados (por exemplo, tampa do módulo de controlo), podem ocorrer lesões potencialmente fatais em caso de choque elétrico!
- Em caso de remoção não permitida de elementos de regulação e comando do módulo de controlo, existe perigo de choque elétrico em contacto com os componentes elétricos internos!
- A aplicação de uma tensão incorreta nas linhas SELV leva a uma tensão incorreta em todas as bombas e equipamentos existentes no local da gestão técnica centralizada que estejam ligados à linha SELV. Risco de ferimentos fatais!

- Montar novamente os dispositivos de proteção desmontados como, por ex., a tampa do módulo!
- Operar ou ligar a bomba apenas com o módulo de controlo montado!
- Se o módulo de controlo/Wilo-Connector estiverem danificados, não colocar a bomba em funcionamento!
- Desligar a tensão de alimentação em todos os polos e protegê-la contra a reativação! Os trabalhos no módulo de controlo só devem ser iniciados após 5 minutos devido à tensão de contacto perigosa para pessoas ainda existente!
- Verificar se todas as ligações (mesmo contactos sem voltagem) estão sem tensão!



### CUIDADO

#### Danos materiais por ligação elétrica incorreta!

- Uma configuração de rede com capacidade insuficiente pode provocar avarias no sistema e cabos queimados devido a sobrecarga na rede!
- Ao aplicar uma tensão incorreta, a bomba pode danificar-se!
- A aplicação de uma tensão incorreta nas linhas SELV leva a uma tensão incorreta em todas as bombas e equipamentos existentes no local da gestão técnica centralizada que estejam ligados à linha SELV, podendo danificar os mesmos!

- Na configuração da rede, no que diz respeito aos diâmetros dos cabos e às proteções, ter em atenção que, durante o funcionamento multi-bombas, pode ocorrer o funcionamento simultâneo de todas as bombas!
- Ao ligar/desligar a bomba através de dispositivos de comando externos, desativar a sincronização da tensão (p. ex. através de controlo por impulsos)!
- Verificar em casos individuais a ativação da bomba através de triacs / relés semicondutores!
- Garantir que nas linhas SELV exista uma tensão máxima de 24 V!

## 6.1 Requisitos



### PERIGO

#### Perigo de morte devido a choque elétrico!

Pode haver tensão mesmo com o LED desligado no interior do módulo de controlo! Devido aos dispositivos de proteção não montados (por exemplo, tampa do módulo de controlo), podem ocorrer lesões potencialmente fatais em caso de choque elétrico!

- Desligar sempre o fornecimento de tensão da bomba e, se necessário, o SSM e o SBM!
- Nunca operar a bomba com a tampa do módulo aberta!

### AVISO

Respeitar as diretivas, normas e prescrições nacionais em vigor, bem como as indicações das empresas produtoras e distribuidoras de energia locais!

### CUIDADO

#### Danos materiais!

A ligação incorreta da bomba provoca danos no sistema eletrónico.

### Observar o tipo de corrente e a tensão na placa de identificação.

Dados de ligação	
Tensão de rede	1 ~ 230 V ± 10 %, 50/60 Hz EN 60950 para 230 V – redes TN, TT
Proteção	Por cada bomba simples ou cabeça do motor de um bomba dupla: 16 A, retardada ou interruptor de proteção de cabos com característica C.
Corrente de fuga $I_{eff}$ (descarga para PE através de filtros internos com compatibilidade eletromagnética)	$\leq 3,5$ mA

Tab. 10: Dados de ligação

- Observar o tipo de corrente e a tensão na placa de identificação.
- Fusível de entrada mínimo: 16 A, retardada ou interruptor de proteção de cabos com característica C.  
No caso de bombas duplas, ligar e proteger ambos os motores individualmente.
- É recomendável proteger as bombas com um disjuntor FI (tipo A ou B conforme EN 60335).  
Respeitar uma corrente de fuga por bomba  $I_{eff} \leq 3,5$  mA.
- Ligar apenas a redes de baixa tensão TN ou TT de 230 V.  
Nunca ligar a redes de baixa tensão IT de 230 V (rede de baixa tensão «Isolé Terre» de 230 V).
- Estabelecer a ligação elétrica através de um cabo de ligação fixo com um dispositivo de encaixe ou com um interruptor omipolar com, pelo menos, 3 mm de abertura de contactos (VDE 0700/Parte 1).
- Nunca ligar a um fornecimento de tensão ininterrupto.



- Não é permitida a temporização do fornecimento de tensão (por exemplo, controlo de fase)! Desativar uma temporização.
- Verificar a comutação da bomba através do Triacs / relé semiconductor, em casos individuais.
- Em caso de desativação com relé de rede no local: Corrente nominal  $\geq 10$  A, tensão nominal 250 V CA.  
Dependendo do consumo de corrente nominal da bomba, podem ocorrer picos de corrente inicial de até 10 A em cada ativação do fornecimento de tensão!
- Considerar a frequência de ligação:
  - Ligações/desligamentos via tensão  $\leq 100/24$  h
- Aumento do número de ativações/desativações  $\leq 20/h$  ( $\leq 480/24$  h) permitido com a utilização de:
  - Entrada digital com a função Ext. OFF
  - Predefinição analógica do valor nominal com função de desativação
  - Sinais de comutação através de interfaces de comunicação (por exemplo, módulo CIF, Wilo Net ou Bluetooth)
- Para a proteção contra água de fugas e para o alívio de tração no prensa-fios, utilizar um cabo de ligação com diâmetro exterior suficiente.

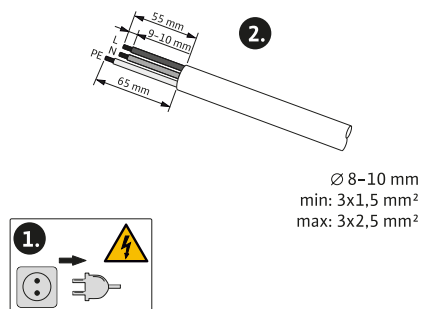


Fig. 21: Preparar a ligação

- Dobrar os cabos próximos do prensa-fios para desviar o gotejamento.
- Em temperaturas dos líquidos acima dos 90 °C, utilizar um cabo de ligação resistente ao calor.
- Colocar o cabo de ligação de forma a não tocar nas tubagens, nem na bomba.

Os terminais são previstos para condutores rígidos e flexíveis com e sem terminais.

Ligação	Secção transversal do terminal em mm <sup>2</sup>		Cabo
	Mín.	Máx.	
Ficha	3x1,5	3x2,5	
SSM	2x0,2	2x1,5 (1,0 <sup>**</sup> )	*
SBM	2x0,2	2x1,5 (1,0 <sup>**</sup> )	*
Entrada digital 1 (DI 1)	2x0,2	2x1,5 (1,0 <sup>**</sup> )	*
Entrada digital 2 (DI 2)	2x0,2	2x1,5 (1,0 <sup>**</sup> )	*
Saída de 24 V	1x0,2	1x1,5 (1,0 <sup>**</sup> )	*
Entrada analógica 1 (AI 1)	2x0,2	2x1,5 (1,0 <sup>**</sup> )	*
Entrada analógica 2 (AI 2)	2x0,2	2x1,5 (1,0 <sup>**</sup> )	*
Wilo Net	3x0,2	3x1,5 (1,0 <sup>**</sup> )	Blindado

Tab. 11: Requisitos dos cabos

\* Comprimento do cabo  $\geq 2$  m: Utilizar cabos blindados.

\*\* Se forem utilizados terminais, a secção transversal máxima nas interfaces de comunicação é reduzida para 1 mm<sup>2</sup>. No Wilo-Connector são permitidas todas as combinações até 2,5 mm<sup>2</sup>.



### ATENÇÃO

#### Choque elétrico!

Ao ligar os cabos de SSM/SBM, estes devem ser alinhados separadamente até à área SELV, caso contrário, a proteção SELV deixa de estar garantida!

Nos cabos com uma secção transversal de 5 – 10 mm, retirar o anel vedante interior do prensa-fios antes da instalação do cabo.

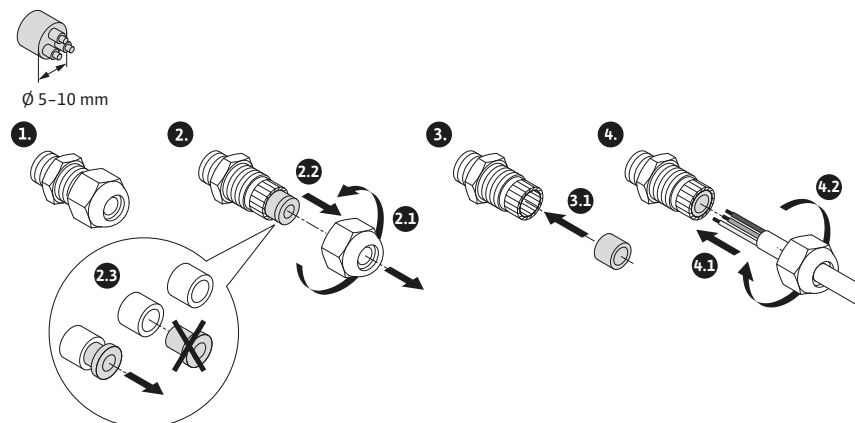


Fig. 22: Prensa-fios Ø 5 – 10mm

#### AVISO

- Apertar o prensa-fios M16x1,5 no módulo de controlo com um binário de 2,5 Nm.
- Para garantir o alívio de tração, apertar a porca com um binário de 2,5 Nm.
- Anel vedante interior do prensa-fios para a instalação de cabos com uma secção transversal  $\geq 5$  mm.

## 6.2 Possibilidades de ligação

#### CUIDADO

##### Perigo de danos materiais!

Nunca ligar o fornecimento de tensão a duas fases com 400 V! O sistema eletrónico pode ficar destruído.

- Ligiar o fornecimento de tensão apenas a 230 V (fase para condutor neutro)!

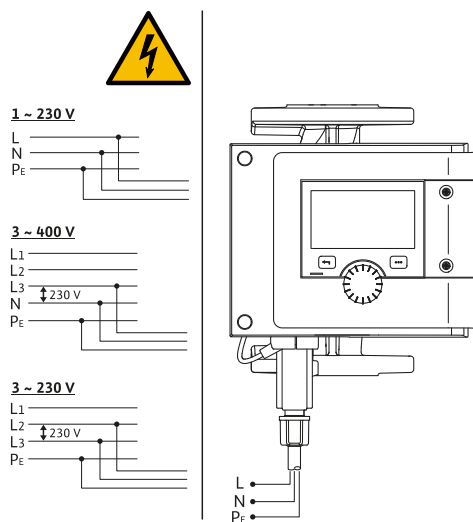


Fig. 23: Possibilidades de ligação

A bomba pode ser ligada a rede com os seguintes valores de tensão:

- 1~ 230 V
- 3~ 400 V com condutor neutro
- 3~ 230 V

### 6.3 Ligação e desmontagem do Wilo-Connector



#### ATENÇÃO

Perigo de morte devido a choque elétrico!

- Nunca ligar ou desligar o Wilo-Connector com tensão!



#### CUIDADO

**Danos materiais por fixação inadequada do Wilo-Connector!**

A fixação inadequada do Wilo-Connector pode originar problemas de contacto e danos elétricos!

- Operar a bomba apenas com o clip metálico do Wilo-Connector bloqueado!
- Não é permitido desligar o Wilo-Connector sob tensão!

#### Ligar

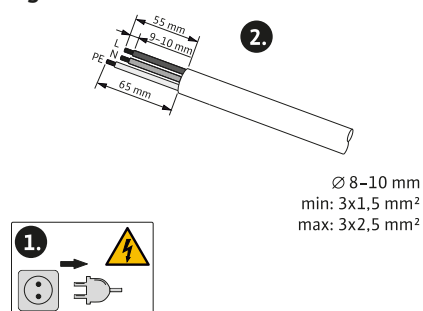


Fig. 24: Preparar a ligação

1. Preparar os cabos de acordo com as indicações na figura.

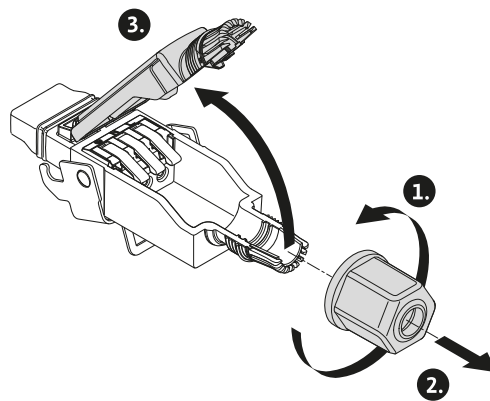


Fig. 25: Abrir o Wilo-Connector

2. Desparafusar a passagem de cabos do Wilo-Connector fornecido.
3. Retirar a parte superior do Wilo-Connector.

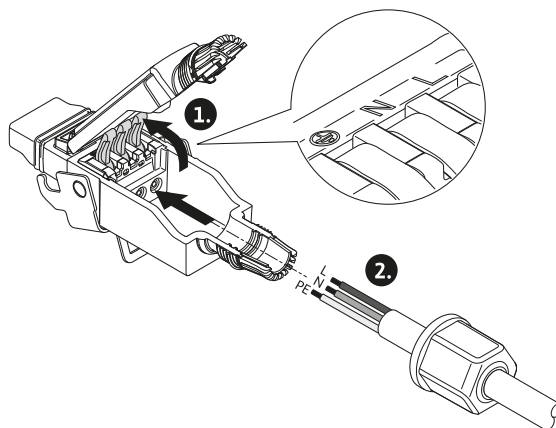


Fig. 26: Inserir os cabos

4. Abrir o «Cage Clamp» da empresa WAGO ao pressioná-lo.
5. Passar os cabos pela passagem do cabo até às tomadas de ligação.
6. Ligar os cabos na posição correta.

#### AVISO

Em cabos sem terminal, certificar-se de que não permanece nenhum fio fora do terminal!

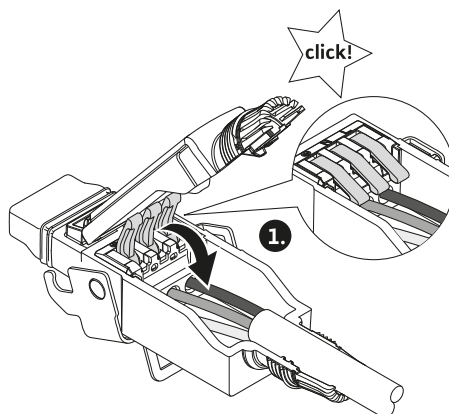


Fig. 27: Fechar os bornes de mola

7. Fechar o «Cage Clamp» da empresa WAGO.

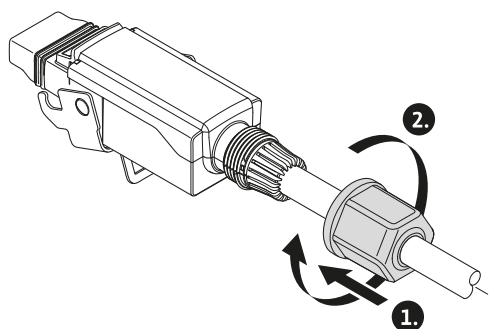


Fig. 28: Fechar a ficha

8. Inserir a parte superior do Wilo-Connector com os pinos de posição na parte inferior, fechar a ficha.
9. Aparafusar a passagem de cabos com um binário de 0,8 Nm.

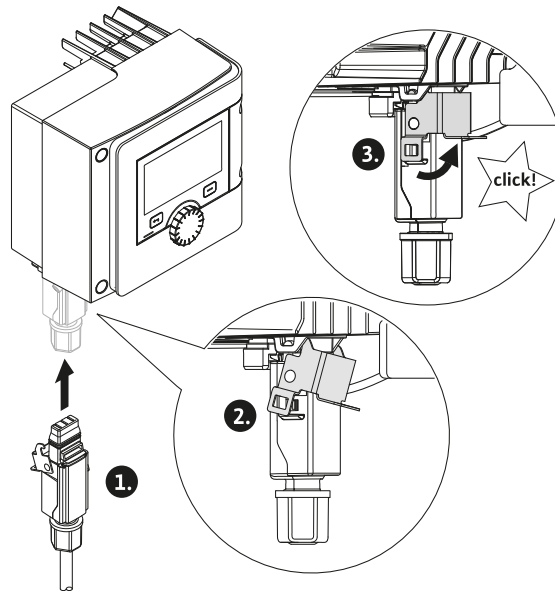


Fig. 29: Montar o Wilo-Connector

10. Encaixar o Wilo-Connector e bloquear o clip metálico através dos parafusos de fixação.

#### AVISO

O clip metálico só pode ser desbloqueado com ferramenta na lateral da caixa do Wilo Connector!

11. Ligar o fornecimento de tensão.

#### Desmontagem

1. Desligar a tensão de rede.

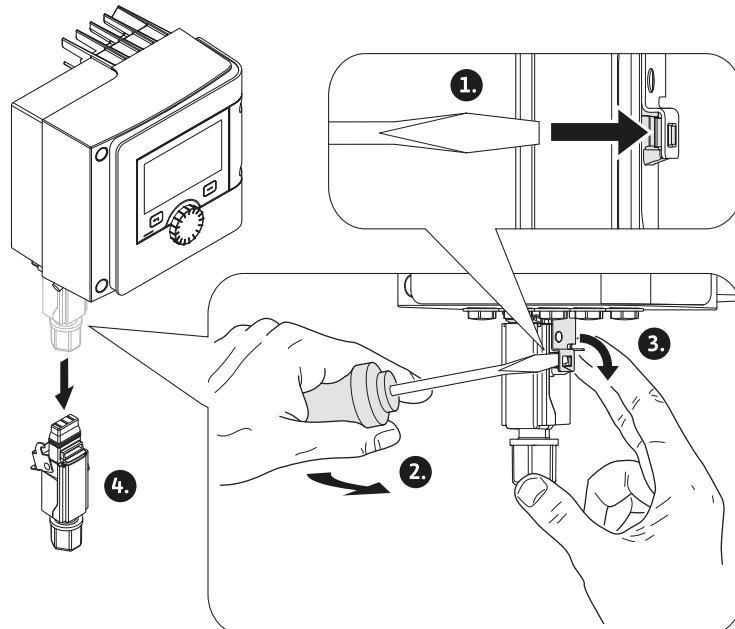


Fig. 30: Desmontar o Wilo-Connector

2. Soltar o clip metálico do bloqueio mecânico no corpo com ferramenta adequada. Para isso, mover a ferramenta lateralmente para fora e abrir em simultâneo o clip metálico em direção à caixa.
3. Retirar o Wilo-Connector.

## 6.4 Ligação das interfaces de comunicação

**Observar os avisos no capítulo «Ligação elétrica»!  
Garantir que todos os fornecimentos de tensão da bomba e das interfaces de comunicação ligadas, nomeadamente de SSM e SBM, estejam desligados!**

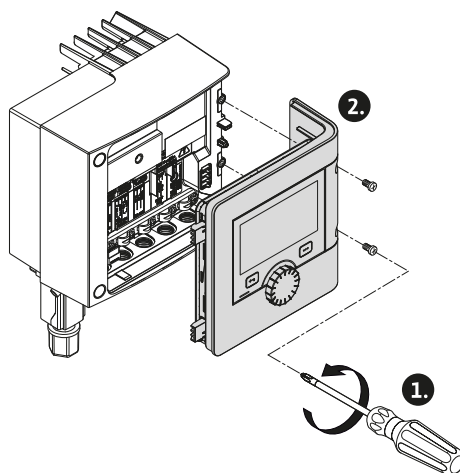


Fig. 31: Abrir a tampa do módulo

1. Soltar os parafusos da tampa do módulo.
2. Retirar a tampa do módulo e pousá-la de forma segura.
3. Desaparafusar o número necessário de parafusos de fecho (M16x1,5) com uma ferramenta.
4. Soltar o número necessário de grampos de blindagem (ver aviso).
5. Aparafusar os prensa-fios M16x1,5 e apertá-los com um binário de 2,5 Nm.
6. Decapar o cabo de comunicação pelo comprimento necessário.
7. Passar a porca do prensa-fios pelo cabo e passar o cabo pelo anel de vedação interior do prensa-fios, bem como por baixo do grampo de blindagem.
8. Bornes de mola: Abrir o «Cage Clamp» da empresa WAGO ao pressioná-lo com uma chave de parafusos e inserir o fio decapado no terminal.
9. Fixar o cabo de comunicação por baixo do grampo de blindagem (ver aviso).
10. Para garantir o alívio de tração, apertar a porca do prensa-fios com um binário de 2,5 Nm.
11. Inserir a tampa do módulo com os pinos de posição nas ranhuras, fechar a tampa e fixar com parafusos.

### AVISO

Retirar o anel vedante interior do prensa-fios M16x1,5 para a instalação de cabos com uma secção transversal  $\geq 5$  mm.

Colocar a blindagem do cabo apenas numa extremidade do cabo para evitar correntes de compensação através do cabo de comunicação em caso de diferenças de potencial!

Para soltar os fios: Abrir o borne de mola «Cage Clamp» da empresa WAGO! Só depois puxar os fios!

### Interfaces externas

- Analógico IN (bloco de terminais roxo)
- Digital IN (bloco de terminais cinzento)
- Wilo Net (bloco de terminais verde)
- SSM (bloco de terminais vermelho)
- SBM (bloco de terminais laranja)

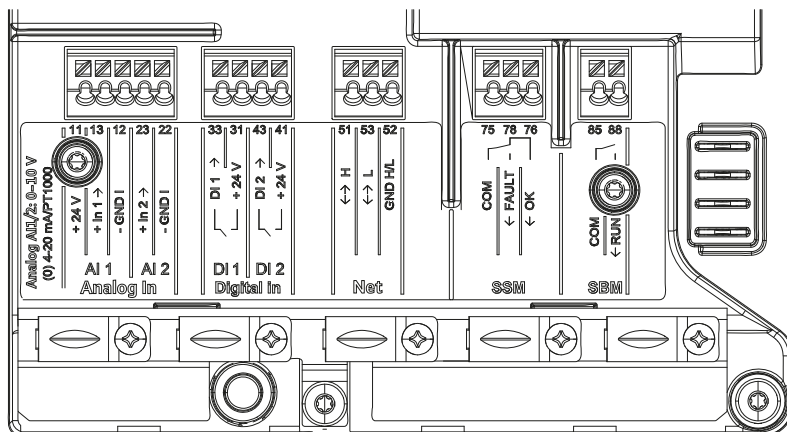


Fig. 32: Interfaces de comunicação

Todas as interfaces de comunicação na caixa de terminais (entradas analógicas, entradas digitais, Wilo Net, SSM e SBM) cumprem a norma SELV.

SSM e SBM também podem funcionar com ligações e tensões SELV não conformes (até 250V AC), sem que esta utilização influencie negativamente a conformidade SELV das restantes ligações de comunicação na caixa de terminais.

Para continuar a garantir a conformidade SELV de outras linhas, assegurar a passagem limpa dos cabos e a separação na caixa de terminais.

#### Requisitos dos cabos

Os terminais são previstos para condutores rígidos e flexíveis com e sem terminais.

Ligação	Secção transversal do terminal em mm <sup>2</sup>	Secção transversal do terminal em mm <sup>2</sup>	Cabo
	Mín.	Máx.	
Ficha	3x1,5	3x2,5	
SSM	2x0,2	2x1,5 (1,0**)	*
SBM	2x0,2	2x1,5 (1,0**)	*
Entrada digital 1 (DI1)	2x0,2	2x1,5 (1,0**)	*
Entrada digital 2 (DI2)	2x0,2	2x1,5 (1,0**)	*
Saída de 24 V	1x0,2	1x1,5 (1,0**)	*
Entrada analógica 1 (AI1)	2x0,2	2x1,5 (1,0**)	*
Entrada analógica 2 (AI2)	2x0,2	2x1,5 (1,0**)	*
Wilo Net	3x0,2	3x1,5 (1,0**)	Blindado

Tab. 12: Requisitos dos cabos

\* Comprimento do cabo  $\geq 2$  m: Utilizar cabos blindados.

\*\* Se forem utilizados terminais, a secção transversal máxima nas interfaces de comunicação é reduzida para 1 mm<sup>2</sup>. No Wilo-Connector são permitidas todas as combinações até 2,5 mm<sup>2</sup>.

#### Ocupação dos terminais

Designação	Ocupação	Aviso
Analógico IN (AI 1)	+ 24 V (Terminal: 11)	Tipo de sinal:
	+ In 1 → (Terminal: 13)	
Analógico IN (AI 2)	- GND I (Terminal: 12)	• 0 – 10 V
	+ In 2 → (Terminal: 23)	
	- GND I (Terminal: 22)	• 2 – 10 V
		• 0 – 20 mA
		• 4 – 20 mA
		PT1000

Designação	Ocupação	Aviso
		Força dielétrica: 30 V DC / 24 V AC  Fornecimento de tensão: 24 V DC: no máximo, 50 mA
Digital IN (DI 1)	DI 1 → (Terminal: 33) + 24 V (Terminal: 31)	Entradas digitais para contactos sem voltagem:
Digital IN (DI 2)	DI 2 → (Terminal: 43) + 24 V (Terminal: 41)	<ul style="list-style-type: none"> <li>• Tensão máxima: &lt; 30 V DC / 24 V AC</li> <li>• Ciclo comutado máximo: &lt; 5 mA</li> <li>• Tensão de funcionamento: 24 V CC</li> <li>• Corrente do ciclo comutado: 2 mA por entrada</li> </ul>
Net	↔ H (Terminal: 51) ↔ L (Terminal: 53) GND H/L (Terminal: 52)	
SSM	COM (Terminal: 75) ← FAULT (Terminal: 78) ← OK (Terminal: 76)	Alternador sem voltagem Carga do contacto: <ul style="list-style-type: none"> <li>• Mínimo autorizado: SELV 12 V AC / DC, 10 mA</li> <li>• Máximo autorizado: 250 V AC, 1 A, AC 1 / 30 V DC, 1 A</li> </ul>
SBM	COM (Terminal: 85) ← RUN (Terminal: 88)	Contacto NO sem voltagem Carga do contacto: <ul style="list-style-type: none"> <li>• Mínimo autorizado: SELV 12 V AC / DC, 10 mA</li> <li>• Máximo autorizado: 250 V AC, 1 A, AC 1 / 30 V DC, 1 A</li> </ul>

Tab. 13: Ocupação dos terminais

## 6.5 Entrada analógica (AI 1) ou (AI 2) – bloco de terminais roxo



Fig. 33: Analógico In

Se for utilizado AI1, as fontes de sinais analógicos são ligadas aos terminais 12 e 13 e, se for utilizado AI2, são ligadas aos terminais 22 e 23.

Nos sinais de 0 – 10 V, 2 – 10 V, 0 – 20 mA e 4 – 20 mA é necessário respeitar a polaridade.

Um sensor ativo pode ser alimentado com 24 V DC através da bomba. Retirar para isso a tensão nos terminais +24 V (11) e GND I (12).

As entradas analógicas podem ser utilizadas para as seguintes funções:

- Predefinição externa do valor nominal
- Ligação do sensor:
  - Sonda de temperatura
  - Sensor da pressão diferencial
  - Sensor PID

Entrada analógica para os seguintes sinais:

- 0 – 10 V
- 2 – 10 V
- 0-20 mA
- 4-20 mA



- PT1000

Especificações técnicas:

- Carga da entrada analógica (0)4-20 mA:  $\leq 300 \Omega$
- Resistência à carga com 0 – 10 V, 2 – 10 V:  $\geq 10 \text{ k}\Omega$
- Força dielétrica: 30 V DC / 24 V AC
- Terminal para a alimentação de sensores ativos com 24 V DC – carga máxima de corrente: 50 mA

### AVISO

«Aplicação e função das entradas analógicas AI 1 e AI 2 [► 737]», ver capítulo 10.5

### CUIDADO

#### Sobrecarga ou curto circuito

Em caso de sobrecarga ou curto circuito da ligação de 24V, ocorre uma falha de todas as funções de entrada (entradas analógicas e entradas digitais).

Quando a situação de sobrecarga ou curto circuito for corrigida, as funções de entrada estão novamente disponíveis.

### CUIDADO

#### As sobretensões destroem o sistema eletrónico

As entradas analógicas e digitais estão protegidas para sobretensões até 30 V DC / 24 V AC. Sobretensões mais elevadas destroem o sistema eletrónico.

## 6.6 Entrada digital (DI 1) ou (DI 2) – bloco de terminais cinzento



Fig. 34: Digital In

Através dos contactos sem voltagem externos (relés ou interruptores) nas entradas digitais DI 1 ou DI 2, é possível controlar a bomba com as seguintes funções:

Função da entrada de comando DI 1 ou DI 2	
Externo OFF	<b>Contacto aberto:</b> A bomba está desligada. <b>Contacto fechado:</b> A bomba está ligada.
• Externo MÁX.	<b>Contacto aberto:</b> A bomba funciona no modo de funcionamento ajustado na bomba. <b>Contacto fechado:</b> A bomba funciona com a velocidade máxima.
• Externo MÍN.	<b>Contacto aberto:</b> A bomba funciona no modo de funcionamento ajustado na bomba. <b>Contacto fechado:</b> A bomba funciona com a velocidade mínima.
• Externo MANUAL	<b>Contacto aberto:</b> A bomba funciona no modo de funcionamento ajustado na bomba ou solicitado através de comunicação de bus. <b>Contacto fechado:</b> A bomba está ajustada em MANUAL.
• Externo Bloqueio de teclado	<b>Contacto aberto:</b> Bloqueio de teclado desativado. <b>Contacto fechado:</b> Bloqueio de teclado ativado.

**Função da entrada de comando DI 1 ou DI 2**Comutação aquecimento/  
arrefecimento**Contacto aberto:** «Aquecimento» ativo.**Contacto fechado:** «Arrefecimento» ativo.

Tab. 14: Função da entrada de comando DI 1 ou DI 2

Especificações técnicas:

- Tensão máxima: < 30 V DC / 24 V AC
  - Ciclo comutado máximo: < 5 mA
  - Tensão de funcionamento: 24 V DC
- Corrente do ciclo comutado: 2 mA (por entrada)

**AVISO**

Consultar a descrição das funções e as respetivas prioridades no capítulo 8.6 «Menu de regulação - Operação manual [▶ 729]» e no capítulo 10.4 «Aplicação e função das entradas de controlo digitais DI 1 e DI 2 [▶ 736]»

**CUIDADO****Sobrecarga ou curto circuito**

Em caso de sobrecarga ou curto circuito da ligação de 24 V com GND, ocorre uma falha de todas as funções de entrada (entradas analógicas e entradas digitais). Quando a situação de sobrecarga ou curto circuito for corrigida, as funções de entrada estão novamente disponíveis.

**CUIDADO****As sobretensões destroem o sistema eletrónico**

As entradas analógicas e digitais estão protegidas para sobretensões até 30 V DC / 24 V AC. Sobretensões mais elevadas destroem o sistema eletrónico.

**CUIDADO****As entradas digitais não podem ser utilizadas para desativações de segurança!****6.7 Wilo Net – bloco de terminais verde**

A Wilo Net é um bus de sistema da Wilo que é utilizado para a comunicação entre produtos da Wilo, por exemplo, para estabelecer a comunicação entre

- duas bombas simples (instaladas paralelamente numa instalação de tubo em Y) como estrutura de bomba dupla (função de bomba dupla)
- várias bombas em ligação com o modo de controlo Multi-Flow Adaptation
- o gateway e a bomba.

**Topologia de bus:**

A topologia de bus é composta por várias estações (bombas) que estão ligadas em série. As estações (bombas) estão ligadas umas às outras através de um linha comum. O bus tem de ser terminado em ambas as extremidades da linha. Isso efetua-se nas duas bombas exteriores no menu de bombas (Regulações/Interfaces externas/Regulação Wilo Net). Todos os restantes participantes não podem ter **nenhuma** terminação ativada.

É necessário atribuir um endereço individual (ID Wilo Net) a todos os participantes de bus. Esse endereço é ajustado no menu de bombas (Regulações/Interfaces externas/Regulação Wilo Net) da respetiva bomba.

Para estabelecer a ligação à Wilo Net, é necessário ligar os três terminais **H, L, GND** a uma linha de comunicação de bomba para bomba. Em comprimentos de cabo  $\geq 2$  m, utilizar cabos blindados.

As linhas de entrada e de saída são fixadas num terminal. Para isso devem ser providas de terminais duplos.

**AVISO**

«Aplicação e função da interface Wilo Net [► 750]», ver capítulo 10.6

**6.8 Sinal coletivo de avaria (SSM) – bloco de terminais vermelho**

Um sinal coletivo de avaria integrado está disponível nos terminais SSM como alternador sem voltagem.

Carga do contacto:

- mínimo autorizado: SELV 12 V AC / DC, 10 mA
- máximo autorizado: 250 V AC, 1 A, AC1 / 30 V DC, 1 A

**AVISO**

«Aplicação e funcionamento do relé SSM [► 733]», ver capítulo 10.1

**6.9 Sinal coletivo de funcionamento (SBM) – bloco de terminais laranja**

Um sinal coletivo de funcionamento integrado está disponível nos terminais SBM como contacto NO sem voltagem.

Carga do contacto:

- mínimo autorizado: SELV 12 V AC / DC, 10 mA
- máximo autorizado: 250 V AC, 1 A, AC1 / 30 V DC, 1 A

**AVISO**

«Aplicação e funcionamento do relé SBM [► 734]», ver no capítulo 10.2

**6.10 Módulo CIF**

Módulo CIF para a ligação bus a uma gestão técnica centralizada.

**PERIGO****Perigo de morte devido a choque elétrico!**

Em caso de contacto com peças sob tensão, existe perigo de morte! Verificar se todas as ligações estão sem tensão!

**Instalação**

- Retirar a placa de cobertura na caixa de terminais com uma ferramenta adequada da posição de encaixe.
- Inserir o módulo CIF com os pinos de contacto para a frente na ranhura desocupada e aparafusá-lo firmemente ao módulo de controlo. (Parafusos: equipamento fornecido com o módulo CIF)

Para mais informações sobre a ligação elétrica do módulo CIF, consultar o manual de instalação e funcionamento do módulo CIF.

**AVISO**

«Aplicação e função dos módulos CIF [► 751]», ver capítulo 10.7.

**7 Colocar em funcionamento**

## 7.1 Descrição dos elementos de comando

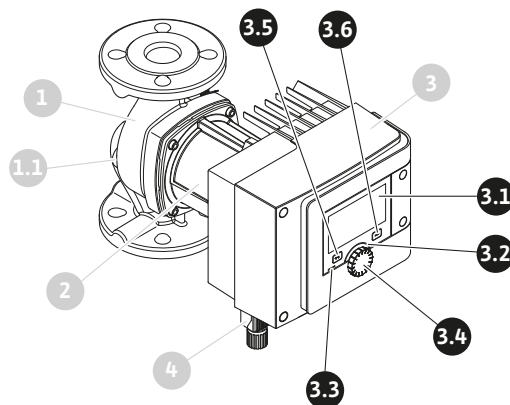


Fig. 35: Elementos de comando (bomba simples)

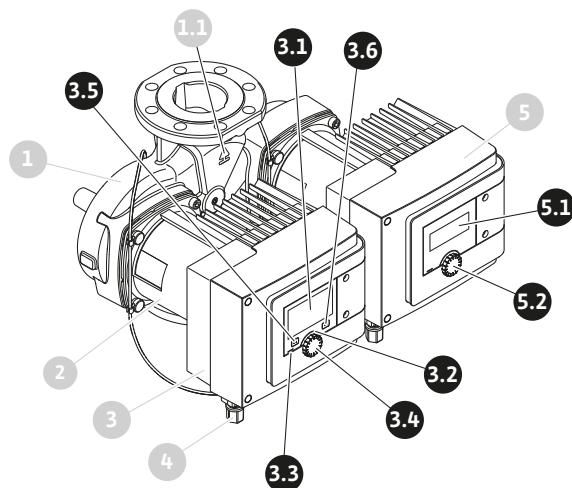


Fig. 36: Elementos de comando (bomba dupla)

Pos.	Designação	Explicação
3.1	Visor gráfico	Fornece informações sobre as regulações e o estado da bomba. Interface de controlo simples para a regulação da bomba.
3.2	Indicador LED verde	LED acesso: A bomba é fornecida com tensão e está operacional. Não existem avisos e erros.
3.3	Indicador LED azul	LED acesso: A bomba é influenciada externamente através de uma interface, por exemplo, por: <ul style="list-style-type: none"> <li>• Comando à distância por Bluetooth</li> <li>• Predefinição do valor nominal através da entrada analógica AI 1 ou AI 2</li> <li>• Intervenção da gestão técnica centralizada através da entrada digital DI 1, DI 2 ou comunicação de bus</li> </ul> Ao piscar duas vezes rapidamente, o LED azul sinaliza a existência de uma comunicação entre bombas duplas.
3.4	Botão de operação	Navegação no menu e editar ao rodar e pressionar.
3.5	Tecla Voltar	Navega no menu: <ul style="list-style-type: none"> <li>• voltar para o nível de menu anterior (premir rapidamente 1 x)</li> <li>• voltar para a regulação anterior (premir rapidamente 1 x)</li> <li>• para o menu principal (premir 1 x e manter premido, &gt; 2 segundos)</li> </ul> Em combinação com a tecla de contexto, liga ou desliga o bloqueio de teclado. > 5 segundos.


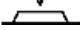
Pos.	Designação	Explicação
3.6	Tecla de contexto	Abre o menu de contexto com funções e opções adicionais. Em combinação com a tecla Voltar, liga ou desliga o bloqueio de teclado. > 5 segundos.
5.1	Visor de LED	Fornecer informações sobre o código de erro e o PIN de Bluetooth.
5.2	Botão de operação do visor LED	Ao pressionar, ativa a função de purga de ar. <b>Não</b> é possível rodar.


Tab. 15: Descrição dos elementos de comando

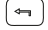
## 7.2 Operação da bomba


### Regulações na bomba

As regulações são efetuadas ao rodar e pressionar o botão de operação. Ao rodar o botão de operação para a esquerda ou para a direita, é possível navegar pelos menus ou alterar regulações. Um foco verde indica a navegação no menu. Um foco amarelo indica que é efetuada uma regulação.

- Foco verde: Navegação no menu.
- Foco amarelo: Alterar a regulação.
- Rodar : Seleção dos menus e regulação de parâmetros.
- Pressionar : Ativação dos menus ou confirmação de regulações.

Ao pressionar a tecla Voltar  (Pos. 3.5 no capítulo «Descrição dos elementos de comando [► 699]»), o foco volta para o foco anterior. O foco volta assim para um nível de menu superior ou para uma regulação anterior.

Se a tecla Voltar  for pressionada após a alteração de uma regulação (foco amarelo) sem a confirmação do valor alterado, o foco volta para o foco anterior. O valor alterado não é aceite. O valor anterior mantém-se inalterado.

Se a tecla Voltar  for pressionada por mais de 2 segundos, é apresentado o ecrã inicial e a bomba pode ser operada através do menu principal.

### AVISO

Se não existir nenhuma mensagem de alerta ou de erro, a indicação no visor do módulo de controlo apaga-se decorridos 2 minutos após a última operação/regulação.

- Se o botão de operação for pressionado ou rodado novamente dentro de 7 minutos, é apresentado o menu anterior. É possível continuar as regulações.
- Se o botão de operação não for pressionado ou rodado por mais de 7 minutos, as regulações não confirmadas serão perdidas. Após nova operação, é apresentado o ecrã inicial e a bomba pode ser operada através do menu principal.

### Menu de primeira regulação

Na primeira colocação em funcionamento da bomba, é apresentado o menu de primeira regulação no visor.

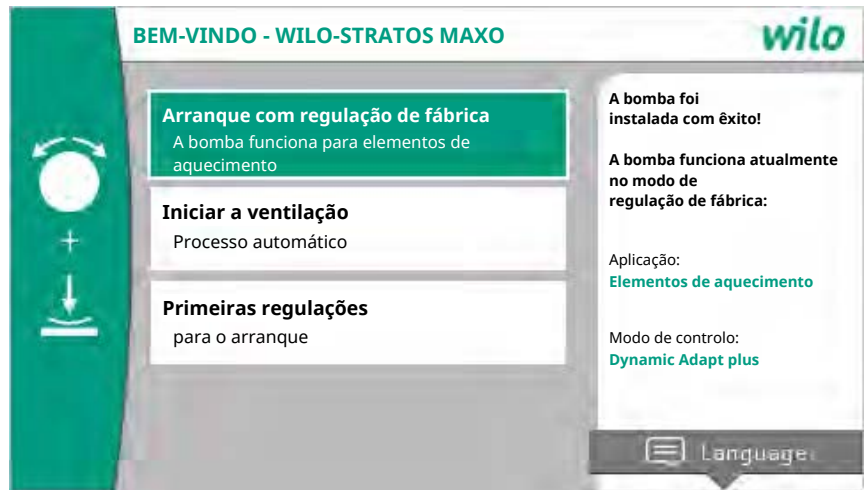


Fig. 37: Menu de primeira regulação

Se necessário, ajustar o idioma com a tecla de contexto  através do menu de regulação do idioma.

Enquanto é apresentado o menu de primeira regulação, a bomba funciona no modo de regulação de fábrica.

Quando não devem ser efetuados ajustes da bomba no menu de primeira regulação, sair do menu ao selecionar «Arranque com regulação de fábrica». O visor muda para o ecrã inicial e a bomba pode ser operada através do menu principal.

Após instalação nova, recomenda-se a ventilação do compartimento do rotor. Ativar para isso «Iniciar a ventilação». É iniciada uma rotina de ventilação em segundo plano. Durante esta ventilação ativa, é possível efetuar outras regulações em simultâneo.

Para ajustar a bomba à aplicação solicitada, efetuar no menu «Primeiras regulações» as regulações mais importantes na primeira colocação em funcionamento (por exemplo, idioma, unidades, modo de controlo e valor nominal). As primeiras regulações selecionadas são confirmadas através da ativação de «Concluir a primeira regulação».

Após saída do menu de primeira regulação, o visor muda para ecrã inicial e pode ser operado através do menu principal.

#### Ecrã inicial

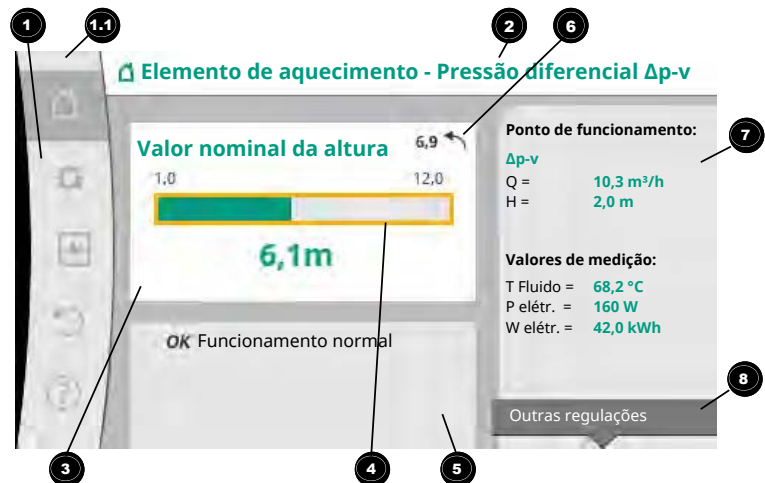




Fig. 38: Ecrã inicial

Pos.	Designação	Explicação
1	Área de menu principal	Seleção de vários menus principais
1.1	Área de estado: Indicação de avarias, avisos ou processos	Indicação de um processo em curso, uma mensagem de alerta ou de erro. Azul: Indicação de estado de processo ou de comunicação (comunicação com o módulo CIF)


Pos.	Designação	Explicação
		Amarelo: Aviso Vermelho: Avaria Cinzento: Não é executado nenhum processo em segundo plano, não existe nenhuma mensagem de alerta ou de erro.
2	Cabeçalho	Indicação da aplicação e do modo de controlo ajustados atualmente.
3	Campo de indicação do valor nominal	Indicação dos valores nominais ajustados atualmente.
4	Editor de valor nominal	Moldura amarela: O editor de valor nominal é ativado ao pressionar o botão de operação, sendo possível alterar o valor.
5	Influências ativas	Indicação de influências no modo de controlo definido por exemplo, modo de redução ativo, No-Flow Stop OFF (ver tabela « <b>Influências ativas</b> »). É possível indicar até cinco influências ativas.
6	Aviso de reposição	Com o editor de valor nominal ativo, indica o valor ajustado antes da alteração do valor. A seta indica que é possível voltar para o valor anterior com a tecla Voltar.
7	Área de dados de funcionamento e de valores de medição	Indicação dos dados de funcionamento e valores de medição atuais.
8	Indicação do menu de contexto	Apresenta opções contextualmente relacionadas num menu de contexto próprio.


Tab. 16: Ecrã inicial


Se não for apresentado o ecrã inicial, selecionar o símbolo  no menu principal ou pressionar a tecla Voltar  por mais de um segundo.

Todas as interações do utilizador começam com o ecrã inicial. Se após um tempo > 7 minutos não for efetuada nenhuma operação, o visor volta para o ecrã inicial.

O ecrã inicial fornece uma visão completa sobre o estado da bomba.

O **cabeçalho**  fornece informações sobre a aplicação atualmente ativa e o respetivo modo de controlo.

**Por baixo do editor de valor nominal** , é indicado o valor nominal ajustado. Para alterar o valor nominal, o ecrã inicial permite um acesso rápido. Pressionar para esse efeito o botão de operação. A moldura do valor nominal alterável fica amarela e deste modo é ativada. O valor nominal é alterado ao rodar o botão de operação para a direita ou para a esquerda. O valor nominal alterado é confirmado depois de se pressionar novamente o botão de operação. A bomba aceita o valor e o foco volta para o ecrã inicial.

Ao pressionar a tecla Voltar  durante a alteração do valor nominal, o valor nominal alterado é repostado e o valor nominal anterior mantém-se. O foco volta para o ecrã inicial.

---

#### AVISO


Se o Dynamic Adapt plus se encontrar ativo, não é possível alterar o valor nominal.

---



---

#### AVISO





Se for pressionada a tecla de contexto , são também apresentadas opções contextualmente relacionadas para outras regulações.

---










Na área de dados de funcionamento e de valores de medição <sup>7</sup> são apresentados parâmetros de funcionamento importantes (por exemplo, ponto de funcionamento atual) e outros valores de medição.

Na área «Influências ativas» <sup>5</sup> são indicadas as influências que influenciam atualmente a bomba (por exemplo, uma função EXTERNO OFF ativa).

Possíveis «Influências ativas»:





Símbolo	Informação	Significado
		Funcionamento em pico de carga Símbolo de bomba cheia: O motor funciona neste lado da bomba. O visor gráfico está instalado à esquerda.
		Funcionamento principal/reserva Símbolo de bomba cheia: O motor funciona neste lado da bomba. O visor gráfico está instalado à esquerda.
<b>OK</b>		A bomba funciona sem outras influências no modo de controlo ajustado.
<b>OFF</b>	Comando de sobreposição OFF	Comando de sobreposição OFF ativo. A bomba está desligada com a prioridade mais alta. A bomba está parada. Indicação da fonte ativadora do comando de sobreposição: 1. Sem indicação: Comando de sobreposição por solicitação através da HMI ou de um módulo CIF 2. DI1/DI2: Comando de sobreposição por solicitação através de entrada digital.
<b>MAX</b>		Comando de sobreposição MÁX. ativo. A bomba funciona com a potência máxima. Indicação da fonte ativadora do comando de sobreposição: 1. Sem indicação: Comando de sobreposição por solicitação através da HMI ou de um módulo CIF 2. DI1/DI2: Comando de sobreposição por solicitação através de entrada digital.
<b>MIN</b>		Comando de sobreposição MÍN. ativo. A bomba funciona com a potência mínima. Indicação da fonte ativadora do comando de sobreposição: 1. Sem indicação: Comando de sobreposição por solicitação através da HMI ou de um módulo CIF 2. DI1/DI2: Comando de sobreposição por solicitação através de entrada digital.
		Comando de sobreposição MANUAL ativo. A bomba funciona no modo de controlo definido MANUALMENTE para um valor nominal ajustado MANUALMENTE. Indicação da fonte ativadora do comando de sobreposição: 1. Sem indicação: Comando de sobreposição por solicitação através da HMI ou de um módulo CIF 2. DI1/DI2: Comando de sobreposição por solicitação através de entrada digital. 3. Erro na gestão técnica centralizada: A falta de telegramas monitorizados na comunicação de bus da gestão técnica centralizada leva à reposição para MANUAL.
		Deteção da desinfeção automática ativa. Foi detetada uma desinfeção. A bomba suporta a desinfeção com potência máxima.



Símbolo	Informação	Significado
		Deteção do modo de redução ativado. Foi detetado um modo de redução do gerador térmico. A bomba funciona com uma potência reduzida ajustada.
		Deteção do modo de redução ativado. A bomba funciona no modo diurno com o modo de controlo ajustado.
<b>OFF</b>	Menu de contexto Bomba ON/OFF	A bomba foi desligada no menu através de «Bomba ON/OFF». Comando de sobreposição possível com: <ul style="list-style-type: none"> <li>• Comando de sobreposição MANUAL</li> <li>• Comando de sobreposição MÍN.</li> <li>• Comando de sobreposição MÁX.</li> </ul>
<b>OFF</b>	Valor nominal da entrada analógica	A bomba foi desligada através do valor nominal na entrada analógica. Comando de sobreposição possível com: <ul style="list-style-type: none"> <li>• Comando de sobreposição MANUAL</li> <li>• Comando de sobreposição MÍN.</li> <li>• Comando de sobreposição MÁX.</li> </ul>
	Velocidade de desvio	Um estado especial (por exemplo, valor do sensor em falta) leva ao modo de funcionamento de emergência com uma velocidade definida para esse efeito no menu. Esse estado está sempre acompanhado de um aviso que fornece mais informações sobre o estado.
	Funcionamento a seco (ventilação)	Foi detetado ar no compartimento do rotor. A bomba tenta evacuar o ar do compartimento do rotor.
	Avanço da bomba ativo	Para evitar o bloqueio da bomba, a bomba ativa-se após um intervalo de tempo definido e desliga-se novamente após pouco tempo.
		A bomba efetua a ventilação e, por isso, não regula conforme a função de regulação ajustada.
<b>STOP</b>	No-Flow Stop	Deteção No-Flow Stop ativa. Um limite de caudal inferior definido não foi atingido. O funcionamento da bomba está parado. A bomba testa a cada 5 minutos se existe necessidade e retoma a bombagem, se necessário.
		A função Q-Limit <sub>Max</sub> está ativada e o caudal máximo definido foi atingido. A bomba limita o caudal para esse valor definido.
		A função Q-Limit <sub>Min</sub> está ativada e o caudal mínimo definido foi atingido. A bomba garante o caudal definido dentro da sua curva característica.
		A bomba bombeia no intervalo da curva característica máxima.

Tab. 17: Influências ativas

### Menu principal


Símbolo	Significado
	Ecrã inicial
	Regulações
	Diagnóstico e valores de medição
	Restaurar e repor

Símbolo	Significado
	Ajuda

Tab. 18: Símbolos do menu principal

Depois de se sair do menu de primeira regulação, cada operação começa no menu principal «Ecrã inicial». O foco de operação atual está realçado a verde para esse efeito. Ao rodar o botão de operação para a esquerda ou para a direita, é possível focar outro menu principal. Para cada menu principal focado é apresentado imediatamente o respetivo submenu. Ao pressionar o botão de operação, o foco muda para o respetivo submenu.

Se o foco de operação estiver no «Ecrã inicial» e for pressionado o botão de operação, é ativado o editor de valor nominal (moldura amarela). É possível alterar o valor nominal.

Se o foco de operação não estiver no menu principal devido a passos efetuados anteriormente, pressionar a tecla Voltar  por mais de um segundo.

### O submenu


Cada submenu é composto por uma lista de pontos de submenu.

Cada ponto de submenu é composto por um título e uma linha de informação.


O título designa outro submenu ou um diálogo de configuração subsequente.

A linha de informação apresenta informações explicativas sobre o submenu acessível ou o diálogo de configuração subsequente. A linha de informação de um diálogo de configuração indica o valor definido (por exemplo, um valor nominal). Esta indicação permite verificar regulações sem que seja necessário abrir o diálogo de configuração.

### Submenu «Regulações»

No menu  «Regulações» podem ser efetuadas diversas regulações.

O menu «Regulações» é selecionado ao rodar o botão de operação para o símbolo

«roda dentada» .

Ao premir o botão de operação, o foco muda para o submenu «Regulações».

Ao rodar o botão de operação para a direita ou para a esquerda, é possível selecionar um ponto de submenu. O ponto de submenu selecionado está marcado a verde.

A seleção é confirmada ao pressionar o botão de operação. É apresentado o submenu ou o diálogo de configuração subsequente.

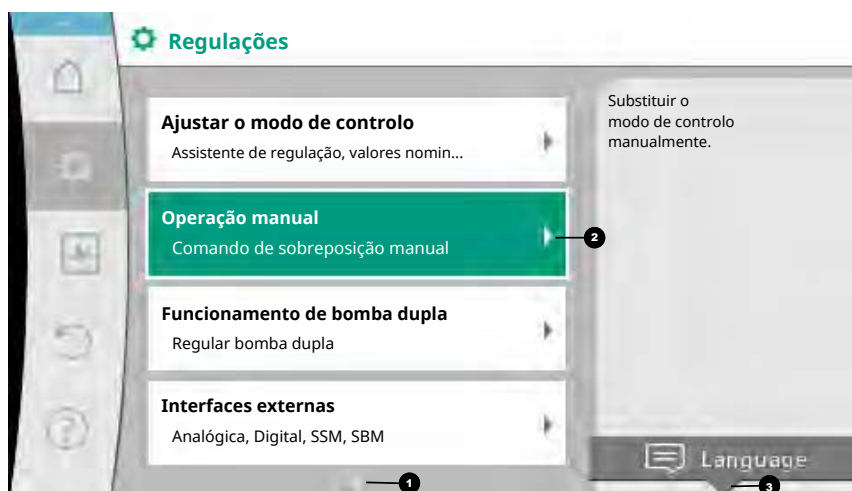



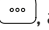
Fig. 39: Menu de regulação

### AVISO

Se existirem mais do que quatro pontos de submenu, isso será indicado por uma seta  por cima ou por baixo dos pontos de menu visíveis. A rotação do botão de operação para a respetiva direção permite apresentar os pontos de submenu no visor.

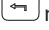

Uma seta **1** por cima ou por baixo de uma área de menu indica a existência de mais pontos de submenu nesta área. Estes pontos de submenu são acedidos ao rodar o botão de operação.


Uma seta **2** para a direita num ponto de submenu indica que é possível aceder outro submenu. Este submenu é aberto ao pressionar o botão de operação. Se faltar uma seta para a direita, um diálogo de configuração é acedido ao pressionar o botão de operação.

Um aviso **3** por cima da tecla de contexto indica funções especiais do menu de contexto. Ao pressionar a tecla de menu de contexto , abre-se o menu de contexto.

## AVISO

Ao pressionar rapidamente a tecla Voltar  num submenu, volta-se para o menu anterior.

Ao pressionar rapidamente a tecla Voltar  no menu principal, volta-se para o ecrã inicial. Se existir um erro, ao pressionar a tecla Voltar , acede-se à indicação de erro (capítulo «Mensagens de erro [▶ 766]»).

Se existir um erro, ao manter premida (> 1 segundo) a tecla Voltar  a partir de cada diálogo de configuração e nível de menu, volta-se para o ecrã inicial ou para a indicação de erro.

## Diálogos de configuração

Os diálogos de configuração estão focados com uma moldura amarela e indicam a regulação atual.

A regulação marcada é alterada ao rodar o botão de operação para a direita ou para a esquerda.

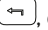
A nova regulação é confirmada ao pressionar o botão de operação. O foco volta-se para o menu invocador.

Se o botão de operação não for rodado antes de ser pressionado, a regulação anterior mantém-se inalterada.

Nos diálogos de configuração é possível definir um ou vários parâmetros.

- Se só for possível definir um parâmetro, o foco volta para o menu invocador após a confirmação do valor do parâmetro (pressionar o botão de operação).
- Se for possível definir vários parâmetros, o foco muda para o próximo parâmetro após a confirmação do valor do parâmetro.

Quando for confirmado o último parâmetro no diálogo de configuração, o foco voltar para o menu invocador.

Se for pressionada a tecla Voltar , o foco volta para o parâmetro anterior. O valor alterado anteriormente é anulado, porque não foi confirmado.

Para verificar os parâmetros definidos, é possível alternar entre os parâmetros ao pressionar o botão de operação. Os parâmetros existentes são confirmados novamente, mas não são alterados.

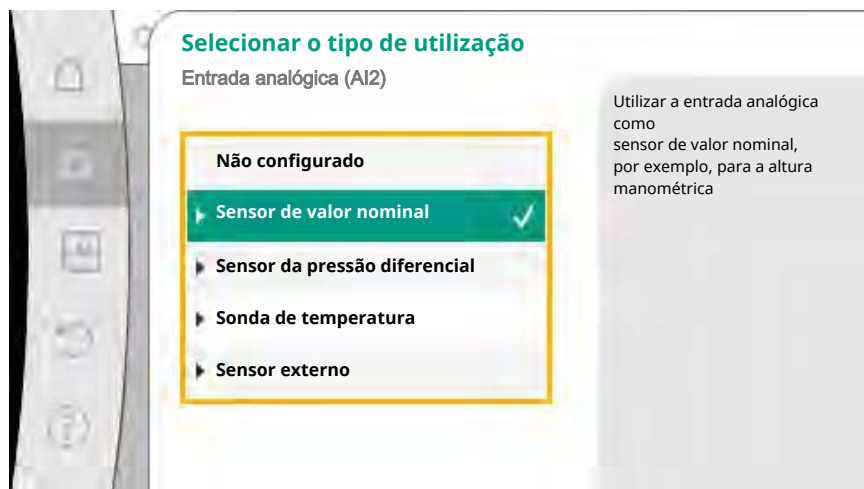




Fig. 40: Diálogo de configuração

## AVISO


A regulação existente é confirmada ao pressionar o botão de operação sem mais nenhuma seleção de parâmetro ou alteração de valor.

Ao pressionar a tecla Voltar , é anulada a alteração atual e mantida a regulação anterior. O menu volta para a regulação anterior ou para o menu anterior.

## AVISO

Se for pressionada a tecla de contexto , são também apresentadas opções contextualmente relacionadas para outras regulações.

### Área de estado e indicações de estado

A área de estado situa-se no canto superior esquerdo da área de menu principal . (Ver também a figura e a tabela «Ecrã inicial»).

Se um estado estiver ativo, é possível visualizar e selecionar pontos de menu de estado no menu principal.

Ao rodar o botão de operação para a área de estado, é indicado o estado ativo.

Se um processo ativo (por exemplo, processo de ventilação) estiver terminado ou for cancelado, a indicação de estado volta a ser ocultada.



Fig. 41: Menu principal da indicação de estado

Existem três categorias diferentes de indicações de estado:

1. Indicação de processo:
  - Os processos em curso são marcados a azul.
  - Os processos permitem que o modo de funcionamento da bomba seja diferente da regulação definida.
  - Exemplo: Processo de ventilação.
2. Indicação de aviso:
  - As mensagens de aviso estão marcadas a amarelo.
  - Se existir um aviso, o funcionamento da bomba é limitado. (Ver capítulo «Avisos [▶ 768]»).
  - Exemplo: Detecção de rutura de cabo na entrada analógica.
3. Indicação de avaria:
  - As mensagens de erro estão marcadas a vermelho.
  - Se existir um erro, a bomba para o seu funcionamento. (Ver capítulo «Mensagens de erro [▶ 766]»).
  - Exemplo: Temperatura ambiente demasiado alta.

Exemplo de uma indicação de processo. Aqui: «Ventilação»

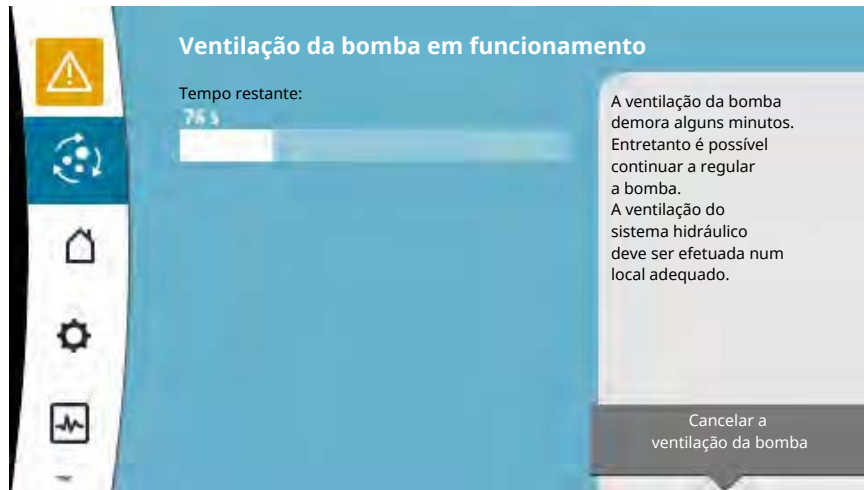


Fig. 42: Indicação de estado da ventilação

Na área de menu principal está selecionado o símbolo «Ventilação». O processo de ventilação está ativo e são apresentadas informações sobre a ventilação.

Se existentes, é possível apresentar outras indicações de estado ao rodar o botão de operação para o respetivo símbolo.

Símbolo	Significado
	Mensagem de erro <b>Bomba parada!</b>
	Mensagem de aviso <b>A bomba está em modo de funcionamento limitado!</b>
	Ventilação ativa <b>A ventilação está a ser executada. De seguida, regresso ao funcionamento normal.</b>
	Estado de comunicação – Está instalado e ativo um módulo CIF. <b>A bomba funciona em modo de controlo, possibilidade de observação e controlo através da gestão técnica centralizada.</b>
	Foi iniciada a atualização do software – Transferência e verificação <b>A bomba continua a funcionar em modo de controlo até o pacote de atualização ser transferido e verificado totalmente.</b>

Tab. 19: Indicações possíveis na área de estado

Se necessário, é possível efetuar outras regulações no menu de contexto. Pressionar para isso a tecla de contexto

Ao pressionar a tecla Voltar

, volta-se para o menu principal.

Durante o processo de ventilação, já é possível efetuar outras regulações na bomba. Essas regulações ficam ativas após a conclusão do processo de ventilação.

#### AVISO

Enquanto um processo estiver em curso, é interrompido um modo de controlo definido. Após a conclusão do processo, a bomba continua a funcionar no modo de controlo definido.

#### AVISO

##### Comportamento da tecla Voltar em caso de mensagem de erro da bomba.

Se a tecla Voltar for pressionada repetida ou prolongadamente em caso de mensagem de erro, é apresentada a indicação de estado «Avaria» e não o menu principal.

A área de estado está marcada a vermelho.

## 8 Regulação das função de regulação

### 8.1 Funções de regulação básicas

Dependendo da aplicação, estão disponíveis funções de regulação básicas.

As funções de regulação podem ser selecionadas com o assistente de regulação:

- Pressão diferencial  $\Delta p$ -c
- Pressão diferencial  $\Delta p$ -v
- Circuito de referência  $\Delta p$ -c
- Dynamic Adapt plus (regulação de fábrica na entrega)
- Caudal constante (Q-const)
- Multi-Flow Adaptation
- Temperatura constante (T-const)
- Temperatura diferencial ( $\Delta T$ -const)
- Velocidade constante (n-const)
- Regulador PID

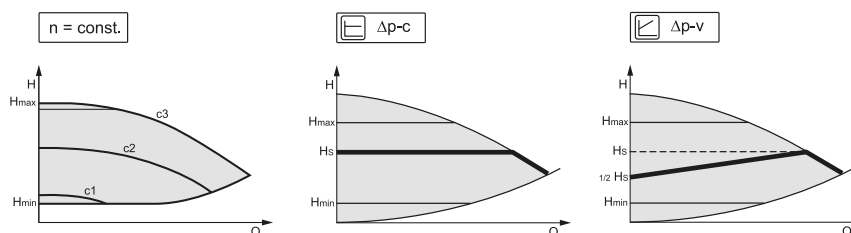


Fig. 4.3: Funções de regulação

#### **Velocidade constante (n-const / modo de controlo)**

A velocidade da bomba é mantida numa velocidade constante definida.

#### **Pressão diferencial $\Delta p$ -c**

A regulação mantém a pressão diferencial criada pela bomba através da gama de caudal admissível no valor nominal da pressão diferencial definido  $H_{\text{Nominal}}$  até à curva característica máxima.

#### **Circuito de referência $\Delta p$ -c**

Na função «Circuito de referência  $\Delta p$ -c» regula-se com um sensor da pressão diferencial externo para um ponto de medição afastado. Para isso é aplicada a regulação  $\Delta p$ -c descrita anteriormente.

Esta função é adequada para garantir em instalações uma pressão diferencial num ponto afastado.

#### **Pressão diferencial $\Delta p$ -v**

A regulação altera o valor nominal da pressão diferencial a cumprir pela bomba linearmente entre a pressão diferencial reduzida  $H$  e  $H_{\text{Nominal}}$ .

A pressão diferencial  $H$  regulada aumenta ou diminui com o caudal.

A inclinação da curva característica  $\Delta p$ -v pode ser ajustada ao ajustar a percentagem de  $H_{\text{Nominal}}$  (inclinação da curva característica  $\Delta p$ -v) para respetiva aplicação.

No menu de contexto [...] do editor de valor nominal «Valor nominal da pressão diferencial  $\Delta p$ -v» estão disponíveis as opções «Ponto de funcionamento nominal Q» e «Inclinação da curva característica  $\Delta p$ -v».

#### ▪ **Ponto de funcionamento nominal Q:**

Com o ponto de funcionamento opcionalmente regulável, a regulação é simplificada substancialmente através da adição do caudal necessário no ponto de funcionamento. A indicação adicional do caudal necessário no ponto de funcionamento garante que a curva característica  $\Delta p$ -v passe pelo ponto de funcionamento.

A inclinação da curva característica  $\Delta p$ -v é otimizada.

#### ▪ **Inclinação da curva característica $\Delta p$ -v:**

Para melhor regulação da curva característica  $\Delta p$ -v, é possível definir um fator de redução na bomba.

O fator de redução reduz a altura manométrica  $\Delta p$ -v com caudal 0. Geralmente utiliza-se um fator de redução de 50 % ( $H/2$ ).

Se o caudal necessário total for reduzido, pode ocorrer uma sobrealimentação ou subalimentação em algumas aplicações com a curva característica  $\Delta p$ -v clássica. Com o adaptação deste fator é possível compensar a sobrealimentação ou subalimentação:

- Em caso de subalimentação no intervalo de carga parcial, é necessário aumentar o valor.
- Em caso de sobrealimentação no intervalo de carga parcial, é possível reduzir o valor. É possível poupar energia adicional e são reduzidos os ruídos de fluxo.

#### **Dynamic Adapt plus (regulação de fábrica)**

O modo de controlo Dynamic Adapt plus ajusta automaticamente a potência da bomba às necessidades do sistema. A regulação do valor nominal não é necessária.

A bomba ajusta continuamente a sua capacidade de transporte às necessidades dos consumidores e ao estado das válvulas abertas e fechadas e reduz significativamente a energia utilizada para a bomba.

#### **Temperatura constante (T-const)**

A bomba regula para uma temperatura nominal  $T_{\text{Nominal}}$ .

A temperatura real a regular é determinada

- pelo sensor de temperatura interno ou
- por uma sonda de temperatura externa ligada à bomba.

#### **Temperatura diferencial constante ( $\Delta T$ -const)**

A bomba regula para uma temperatura diferencial definida  $\Delta T_{\text{Nominal}}$  (por exemplo, diferença entre a temperatura de alimentação e a temperatura de retorno).

Determinação da temperatura real:

- pelo sensor de temperatura interno e por uma sonda de temperatura externa.
- por duas sondas de temperatura externas.

#### **Caudal constante (Q-const)**

A bomba regula no intervalo da sua curva característica um caudal definido  $Q_{\text{Nominal}}$ .

#### **Multi-Flow Adaptation**

Uma bomba primária recolhe com «Multi-Flow Adaptation» os caudais necessários das bombas secundárias ligadas (por exemplo, a um distribuidor) através de uma ligação à Wilo Net.

A bomba primária bombeia o caudal somado das bombas secundárias para a distribuição.

Para adaptar a alimentação às condições locais, é possível definir um fator de aumento (80 -120 %) e uma percentagem de caudal fixa. A percentagem de caudal fixa é sempre incluída adicionalmente no caudal determinado.

#### **Regulador PID definido pelo utilizador**

A bomba regula através de uma função de regulação definida pelo utilizador. Os parâmetros de regulação PID podem ser definidos manualmente.

Para ajustar os modos de controlo e as respetivas funções adicionais de regulação disponíveis, consulte o capítulo «Aplicações predefinidas no assistente de regulação».

## **8.2 Função de regulação adicional**

### **AVISO**

As funções adicionais de regulação não estão disponíveis em todas as aplicações! Ver tabela no capítulo «Aplicações predefinidas no assistente de regulação [► 721]».

Dependendo da aplicação, estão disponíveis as seguintes funções de regulação adicionais:

- Modo de redução
- No-Flow Stop
- Q-Limit<sub>Max</sub>
- Q-Limit<sub>Min</sub>

### Modo de redução

Se a temperatura dos líquidos baixar, a bomba deteta o modo de redução do gerador térmico. Reduz a velocidade e assim a potência da bomba para um mínimo. Esta função está desativada de fábrica e tem de ser ativada, se necessário.

---

#### CUIDADO

##### Danos materiais causados pela geada!

O modo de redução só pode ser ativado, se foi efetuada a compensação hidráulica do sistema! Em caso de não observação, as partes do sistema não alimentadas podem congelar!

- Efetuar uma compensação hidráulica!

---

#### AVISO

A função de regulação adicional «Modo de redução» não pode ser combinada com a função de regulação adicional «No-Flow Stop»!

---

### No-Flow Stop

A função de regulação adicional «No-Flow Stop» monitoriza continuamente o caudal real do sistema de aquecimento/refrigeração.

Se o caudal for inferior ao caudal de referência definido  $Q_{ref}$ , a bomba para. A bomba verifica a cada 5 minutos se o caudal necessário volta a aumentar. Se necessário, a bomba volta para a função de regulação predefinida.

O caudal de referência  $Q_{ref}$  pode ser ajustado consoante o tamanho da bomba entre 1 % e 20 % do caudal máximo  $Q_{max}$ .

Esta função está desativada de fábrica e tem de ser ativada, se necessário.

---

#### AVISO

A função de regulação adicional «No-Flow Stop» só está disponível para as aplicações adequadas! (Ver capítulo «Aplicações predefinidas no assistente de regulação [► 721]»)

A função de regulação adicional «No-Flow Stop» não pode ser combinada com as funções de regulação adicionais «Modo de redução» e «Q-Limit<sub>Min</sub>»!

---

### Q-Limit<sub>Max</sub>

A função de regulação adicional «Q-Limit<sub>Max</sub>» pode ser combinada com outras funções de regulação (regulação da pressão diferencial ( $\Delta p-v$ ,  $\Delta p-c$ ), caudal acumulado, regulação da temperatura (regulação  $\Delta T$ , regulação  $T$ )). Ela permite uma limitação do caudal máximo para 10 % – 90 % do  $Q_{max}$ . Ao atingir o valor definido, a bomba regula na curva característica ao longo do limite – nunca ultrapassando o mesmo.

---

#### AVISO

Em caso de aplicação do Q-Limit<sub>Max</sub> em sistemas sem compensação hidráulica, as secções podem ser subalimentadas.

---

#### CUIDADO

##### Danos materiais causados pela geada!

Em caso de aplicação do Q-Limit<sub>Max</sub> em sistemas sem compensação hidráulica, as secções podem ser subalimentadas e congelar!

- Efetuar uma compensação hidráulica!

### Q-Limit<sub>Min</sub>

A função de regulação adicional «Q-Limit<sub>Min</sub>» pode ser combinada com outras funções de regulação (regulação da pressão diferencial ( $\Delta p-v$ ,  $\Delta p-c$ ), caudal acumulado,



regulação da temperatura (regulação  $\Delta T$ , regulação T)). Permite o fornecimento de um caudal mínimo de 10 % – 90 % do  $Q_{Max}$  dentro da curva característica hidráulica. Ao atingir o valor definido, a bomba regula na curva característica ao longo do limite até atingir a altura manométrica máxima.

#### AVISO

A função de regulação adicional «Q-Limit<sub>Min</sub>» não pode ser combinada com as funções de regulação adicionais «Modo de redução» e «No-Flow Stop»!

### 8.3 O assistente de regulação

Com o assistente de regulação já não é necessário saber o modo de controlo adequado e a opção adicional para a respetiva aplicação.


O assistente de regulação permite selecionar o modo de controlo adequado e a opção adicional para a aplicação.

A seleção direta de um modo de controlo básico também é efetuada através do assistente de regulação.



Fig. 44: Menu de regulação

#### Seleção para a aplicação

No menu  «Regulações», selecionar sucessivamente

1. «Ajustar o modo de controlo»
2. «Assistente de regulação».

Seleção possível da aplicação:



Fig. 45: Seleção da aplicação

A título de **exemplo**, utiliza-se a **Aplicação «Aquecimento»**.



Fig. 46: Exemplo de aplicação «Aquecimento»

Ao rodar o botão de operação, seleccionar a aplicação «Aquecimento» e pressionar para confirmar.

Dependendo das aplicações, estão disponíveis diferentes tipos de sistema.

Para a aplicação «Aquecimento» estão disponíveis os seguintes tipos de sistema:

#### Tipos de sistema para a aplicação Aquecimento

- ▶ Elementos de aquecimento
- ▶ Aquecimento do piso
- ▶ Aquecimento do teto
- ▶ Aquecedores de ar
- ▶ Separador hidráulico
- ▶ Permutador de calor
- ▶ Modos de controlo básico

A título de **exemplo**, utiliza-se o **tipo de sistema «Elementos de aquecimento»**.

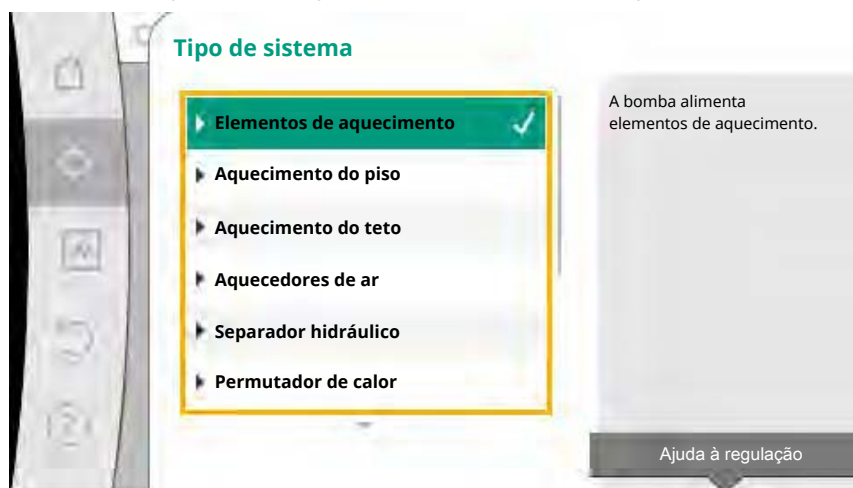


Fig. 47: Exemplo de tipo de sistema «Elementos de aquecimento»

Ao rodar o botão de operação, seleccionar o tipo de sistema «Elementos de aquecimento» e pressionar para confirmar.

Dependendo do tipo de sistema, estão disponíveis diferentes modos de controlo.

Para o tipo de sistema «Elementos de aquecimento» na aplicação «Aquecimento» estão disponíveis os seguintes modos de controlo:

### Modo de controlo

- Pressão diferencial  $\Delta p-v$
- Dynamic Adapt plus
- Temperatura de armazém T-const

#### Exemplo: Modo de controlo «Dynamic Adapt plus»

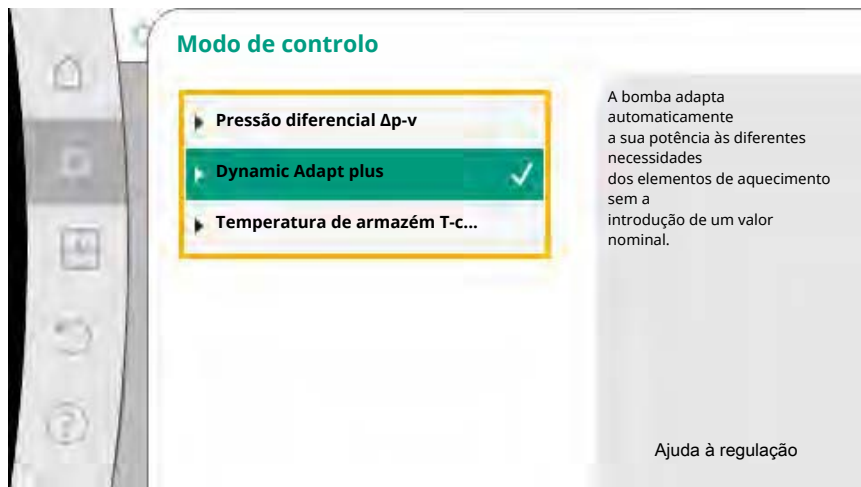


Fig. 48: Exemplo de modo de controlo «Dynamic Adapt plus»

Ao rodar o botão de operação, seleccionar o modo de controlo «Dynamic Adapt plus» e pressionar para confirmar.

O Dynamic Adapt plus não requer outras regulações.

Se a seleção for confirmada, está será apresentada no menu «Assistente de regulação».

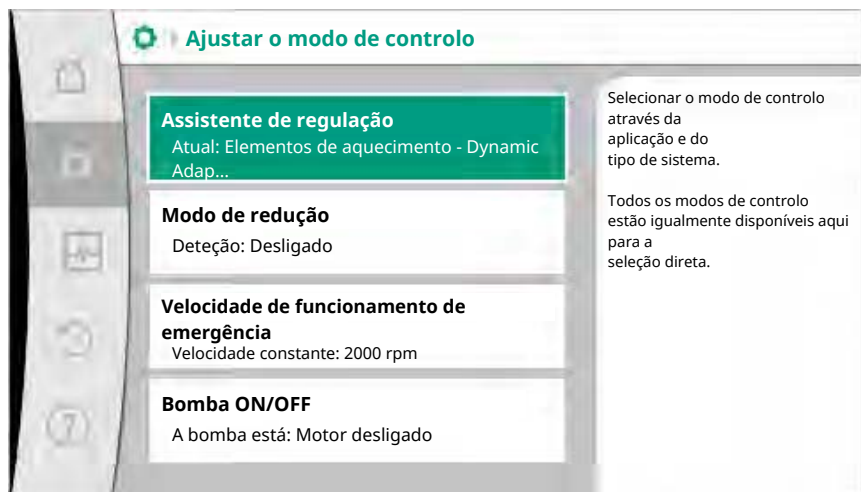



Fig. 49: Assistente de regulação

#### Seleção direta de um modo de controlo básico

No menu  «Regulações», seleccionar sucessivamente

1. «Ajustar o modo de controlo»
2. «Assistente de regulação»
3. «Modos de controlo básico».



Fig. 50: Seleção da aplicação «Modos de controlo básico»

Podem ser seleccionados os seguintes modos de controlo básico:

#### Modos de controlo básico

- ▶ Pressão diferencial  $\Delta p-c$
- ▶ Pressão diferencial  $\Delta p-v$
- ▶ Circuito de referência  $\Delta p-c$
- ▶ Dynamic Adapt plus
- ▶ Caudal Q-const.
- ▶ Multi-Flow Adaptation
- Temperatura T-const
- ▶ Temperatura  $\Delta T$ -const
- ▶ Velocidade n-const.
- ▶ Regulador PID

Tab. 20: Modos de controlo básico

Um modo de controlo com regulação da temperatura, a regulação de circuito de referência  $\Delta p-c$  e o regulador PID requerem adicionalmente a seleção da fonte do valor real ou do sensor (entrada analógica AI 1 / AI 2, sensor interno).


Ao confirmar um modo de controlo básico selecionado, é apresentado o submenu «Assistente de regulação» com a indicação do modo de controlo selecionado na linha de informação.

Por baixo dessa indicação são apresentados outros menus em que são definidos parâmetros.

Por exemplo: Introdução dos valores nominais para regulação da pressão diferencial, ativação/desativação do modo de redução, da função No-Flow Stop ou introdução da velocidade de funcionamento de emergência.

#### Aplicação **Aquecimento e arrefecimento**

A aplicação «Aquecimento & arrefecimento» combina as duas aplicações. A bomba é regulada separadamente para as duas aplicações e pode comutar entre as duas aplicações.

No menu  «Regulações», selecionar sucessivamente

1. «Ajustar o modo de controlo»
2. «Assistente de regulação»
3. «Aquecimento & arrefecimento».



Fig. 51: Seleção da aplicação «Aquecimento & arrefecimento»

Primeiro é selecionado o modo de controlo para a aplicação «Aquecimento».

Tipos de sistema para a aplicação Aquecimento	Modo de controlo
▶ Elementos de aquecimento	Pressão diferencial $\Delta p-v$ Dynamic Adapt plus Temperatura de armazém T-const
▶ Aquecimento do piso ▶ Aquecimento do teto	Pressão diferencial $\Delta p-c$ Dynamic Adapt plus Temperatura de armazém T-const
▶ Aquecedores de ar	Pressão diferencial $\Delta p-v$ Dynamic Adapt plus Temperatura de armazém T-const
▶ Separador hidráulico	Temperatura de alimentação T-const $\Delta T$ de retorno
▶ Permutador de calor	Temperatura de alimentação T-const $\Delta T$ de alimentação
▶ Modos de controlo básico	Pressão diferencial $\Delta p-c$ Pressão diferencial $\Delta p-v$ Circuito de referência $\Delta p-c$ Dynamic Adapt plus Caudal cQ Temperatura T-const Temperatura $\Delta T$ -const Velocidade n

Tab. 21: Seleção do tipo de sistema e modo de controlo para a aplicação «Aquecimento»

Após seleção do tipo de sistema pretendido e do modo de controlo para a aplicação «Aquecimento», é selecionado o modo de controlo para a aplicação «Arrefecimento».

Tipos de sistema para a aplicação Arrefecimento	Modo de controlo
▶ Arrefecimento do teto ▶ Arrefecimento do piso	Pressão diferencial $\Delta p-c$ Dynamic Adapt plus Temperatura de armazém T-const
▶ Ar condicionado	Pressão diferencial $\Delta p-v$ Dynamic Adapt plus Temperatura de armazém T-const

Tipos de sistema para a aplicação Arrefecimento	Modo de controlo
▸ Separador hidráulico	Temperatura de alimentação T-const $\Delta T$ de retorno
▸ Permutador de calor	Temperatura de alimentação T-const $\Delta T$ de alimentação
▸ Modos de controlo básico	Pressão diferencial $\Delta p-c$ Pressão diferencial $\Delta p-v$ Circuito de referência $\Delta p-c$ Dynamic Adapt plus Caudal cQ Temperatura T-const Temperatura $\Delta T$ -const Velocidade n

Tab. 22: Seleção do tipo de sistema e modo de controlo para a aplicação «Arrefecimento»

Um modo de controlo com regulação da temperatura requer adicionalmente a atribuição da fonte do sensor.

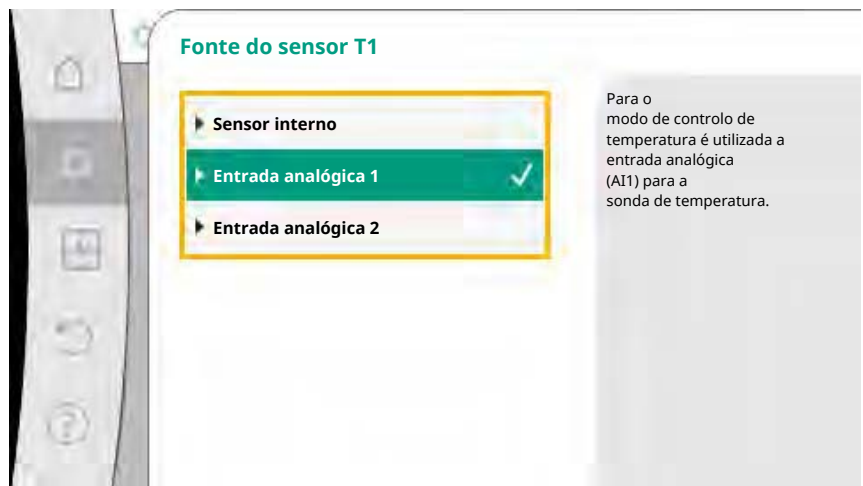


Fig. 52: Atribuição da fonte do sensor

Após seleção efetuada, é apresentado o submenu «Assistente de regulação» com a indicação do tipo de sistema selecionado e do modo de controlo.

#### AVISO

O menu «Comutação aquecimento/arrefecimento» só está disponível para outras regulações quando forem efetuadas todas as regulações para a aplicação «Aquecimento & arrefecimento».

#### Comutação aquecimento/arrefecimento



Fig. 53: Comutação aquecimento/arrefecimento

No menu «Comutação aquecimento/arrefecimento» é selecionado primeiro «Aquecimento».

De seguida, efetuar outras regulações (por exemplo, predefinição do valor nominal, modo de redução,...) no menu «Ajustar o modo de controlo».

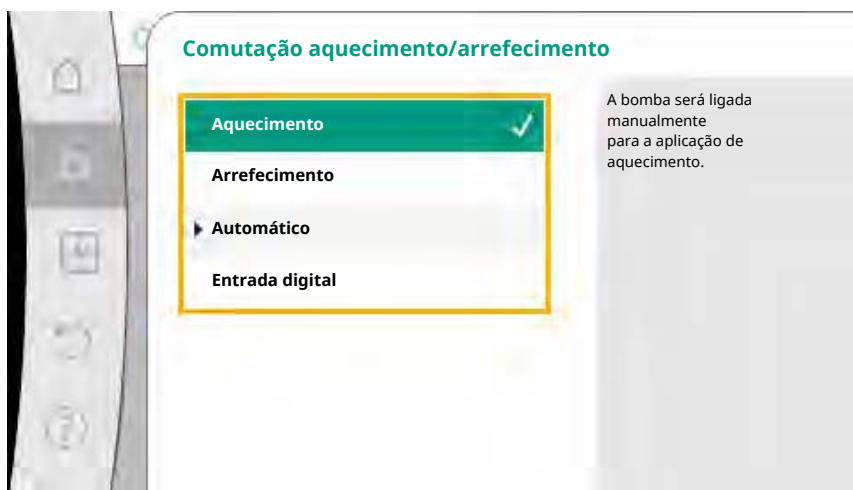


Fig. 54: Comutação aquecimento/arrefecimento\_Aquecimento

Após conclusão das predefinições para o aquecimento, são efetuadas as regulações para o arrefecimento. Selecionar para isso «Arrefecimento» no menu «Comutação aquecimento/arrefecimento».

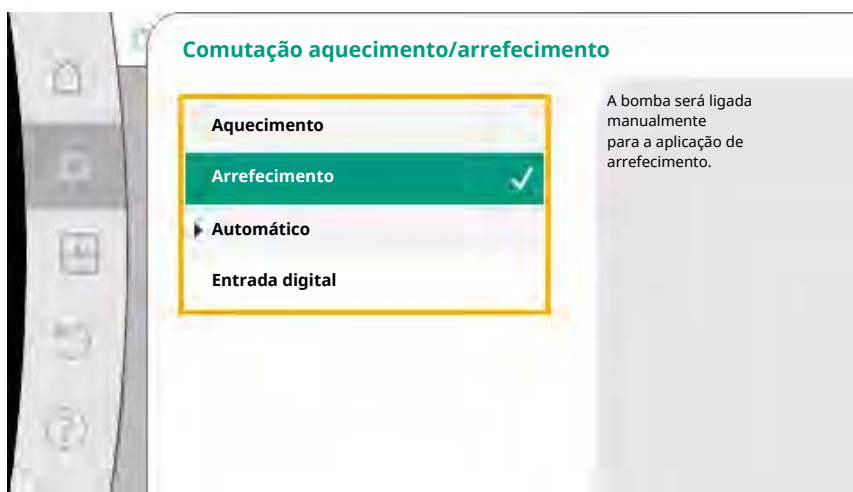


Fig. 55: Comutação aquecimento/arrefecimento\_Arrefecimento

Podem ser efetuadas outras regulações (por exemplo, predefinição do valor nominal,  $Q\text{-Limit}_{\text{Max}}$ ,...) no menu «Ajustar o modo de controlo».

Para ajustar uma comutação automática entre Aquecimento e Arrefecimento, seleccionar «Automático» e introduzir uma temperatura de comutação respetivamente para Aquecimento e Arrefecimento.

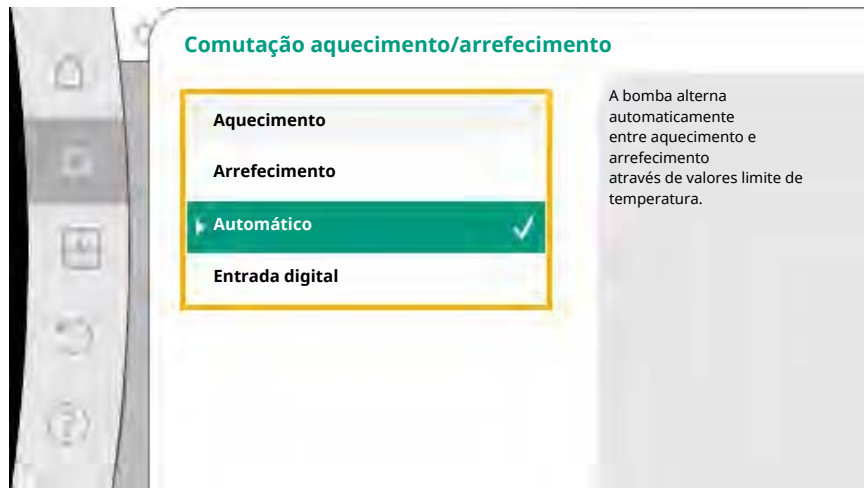


Fig. 56: Comutação aquecimento/arrefecimento\_Automático

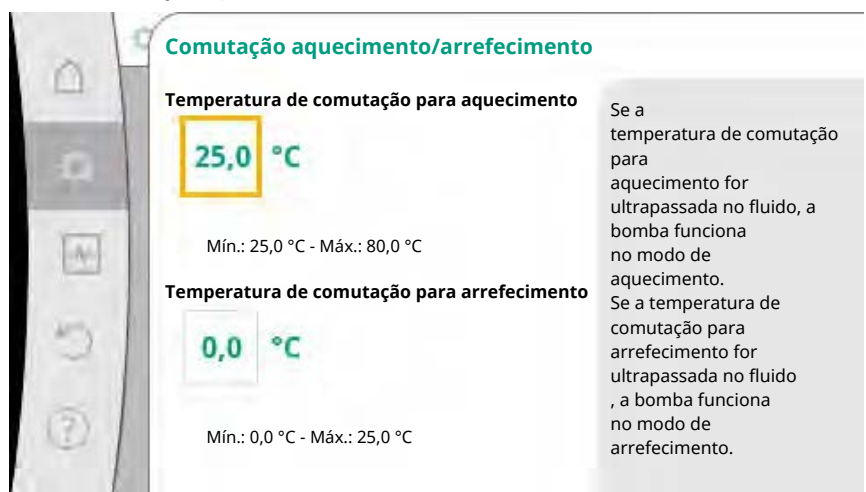


Fig. 57: Comutação aquecimento/arrefecimento\_Temperaturas de comutação

Se as temperaturas de comutação forem excedidas ou não forem atingidas, a bomba comuta automaticamente entre Aquecimento e Arrefecimento.

#### AVISO

Se a temperatura de comutação para aquecimento for ultrapassada no fluido, a bomba funciona no modo «Aquecimento».

Se a temperatura de comutação para arrefecimento for ultrapassada no fluido, a bomba funciona no modo «Arrefecimento».

A bomba está inativa na gama de temperatura entre as duas temperaturas de comutação. Apenas bombeia o fluido pontualmente para a medição da temperatura.

Para evitar uma inatividade:

- é necessário ajustar as temperaturas de comutação para Aquecimento e Arrefecimento para a mesma temperatura.
- é necessário seleccionar o método de comutação com uma entrada digital.

Para uma comutação externa entre «Aquecimento e arrefecimento», seleccionar «Entrada digital» no menu «Comutação aquecimento/arrefecimento».



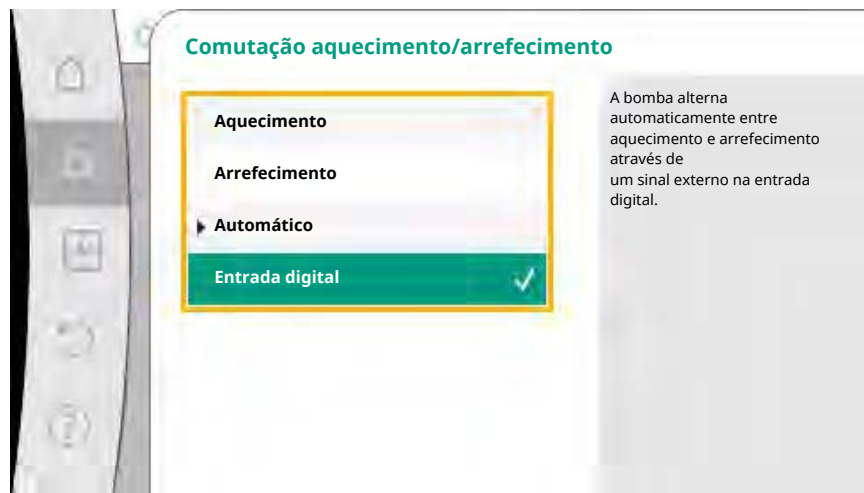


Fig. 58: Comutação aquecimento/arrefecimento\_Entrada digital

A entrada digital deve ser ajustada para a função «Comutar aquecimento/arrefecimento».

#### AVISO

Na aplicação da medição da quantidade de calor/frio, a energia registada é registada automaticamente no respetivo contador correto dos contadores de quantidade de calor/frio.

#### 8.4 Aplicações predefinidas no assistente de regulação



Através do assistente de regulação podem ser selecionadas as seguintes aplicações:

Aplicações predefinidas no assistente de regulação	Função de regulação adicional disponível
<p><b>Elemento de aquecimento – Pressão diferencial <math>\Delta p-v</math></b></p> <p>Para a aplicação «Aquecimento com elementos de aquecimento» está disponível uma regulação da pressão diferencial variável otimizada. Os circuitos de consumidores com elementos de aquecimento ligados podem ser alimentados adequadamente com uma regulação da pressão diferencial variável (<math>\Delta p-v</math>).</p> <p>Com base na regulação da altura manométrica máxima necessária no ponto de funcionamento, a bomba adapta a pressão diferencial ao caudal de forma variável. O caudal varia através das válvulas abertas e fechadas nos consumidores. A potência da bomba é ajustada às necessidades dos consumidores e a energia necessária é reduzida significativamente.</p>	<ul style="list-style-type: none"> <li>▶ Modo de redução</li> <li>▶ No-Flow Stop</li> <li>▶ Q-Limit<sub>Max</sub></li> </ul>
<p><b>Elementos de aquecimento – Dynamic Adapt plus</b></p> <p>Com o Dynamic Adapt plus está disponível uma função de regulação que de forma independente (automática) ajusta continuamente a potência necessária da bomba às necessidades do sistema de aquecimento para a aplicação «Aquecimento com elementos de aquecimento».</p> <p>Dynamic Adapt plus não necessita de regulações de valor nominal, a regulação adapta-se sem conhecimento do ponto de funcionamento. A bomba ajusta de forma contínua e variável a sua capacidade de transporte às necessidades dos consumidores e ao estado das válvulas abertas e fechadas e reduz significativamente a energia necessária.</p>	<ul style="list-style-type: none"> <li>▶ Modo de redução</li> </ul>
<p><b>Elemento de aquecimento – Temperatura de armazém T-const</b></p> <p>Para aplicações, em que a bomba alimenta um único espaço/um armazém com elementos de aquecimento, está disponível uma regulação da temperatura, que não só adapta a potência da bomba à temperatura necessária de um espaço/do armazém, como também regula a temperatura do espaço/armazém. Nesta regulação, as válvulas de controlo hidráulicas são desnecessárias e são evitadas perdas hidráulicas.</p> <p>Para regular a temperatura de armazém, a bomba necessita de um sensor de temperatura que regista a temperatura real do espaço. Para isso, é possível ligar sensores de temperatura convencionais, por exemplo, sensores PT1000, a uma entrada analógica da bomba.</p>	<ul style="list-style-type: none"> <li>▶ Modo de redução</li> <li>▶ Q-Limit<sub>Max</sub></li> </ul>
<p><b>Aquecimento do piso – Pressão diferencial <math>\Delta p-c</math></b></p> <p>Para a aplicação «Aquecimento com aquecimento do piso» está disponível uma regulação da pressão diferencial constante otimizada. Os circuitos de consumidores com</p>	<ul style="list-style-type: none"> <li>▶ Modo de redução</li> <li>▶ No-Flow Stop</li> <li>▶ Q-Limit<sub>Max</sub></li> </ul>

Aplicações predefinidas no assistente de regulação	Função de regulação adicional disponível
<p>aquecimento do piso podem ser alimentados adequadamente com uma regulação da pressão diferencial constante (<math>\Delta p-c</math>).</p> <p>Com base na regulação da altura manométrica necessária conforme o ponto de funcionamento, a bomba adapta de forma variável a potência da bomba ao caudal necessário. O caudal varia através das válvulas abertas e fechadas nos circuitos de aquecimento. A potência da bomba é ajustada às necessidades dos consumidores e a energia necessária é reduzida.</p>	
<p><b>Aquecimento do piso – Dynamic Adapt plus</b></p> <p>Com o Dynamic Adapt plus está disponível uma função de regulação que de forma independente (automática) ajusta continuamente a potência necessária da bomba às necessidades do sistema de aquecimento para a aplicação «Aquecimento com aquecimento do piso»</p> <p>Dynamic Adapt plus não necessita de regulações de valor nominal, a regulação adapta-se sem conhecimento do ponto de funcionamento. A bomba ajusta de forma contínua e variável a sua capacidade de transporte às necessidades dos consumidores e ao estado das válvulas abertas e fechadas e reduz significativamente a energia necessária.</p>	<ul style="list-style-type: none"> <li>▶ Modo de redução</li> </ul>
<p><b>Aquecimento do piso – Temperatura de armazém T-const</b></p> <p>Para aplicações, em que a bomba alimenta um único espaço/um armazém com aquecimento do piso, está disponível uma regulação da temperatura, que não só adapta a potência da bomba à temperatura necessária de um espaço/do armazém, como também regula a temperatura do espaço/armazém. Nesta regulação, as válvulas de controlo hidráulicas são desnecessárias e são evitadas perdas hidráulicas.</p> <p>Para regular a temperatura de armazém, a bomba necessita de um sensor de temperatura que regista a temperatura real do espaço. Para isso, é possível ligar sensores de temperatura convencionais, por exemplo, sensores PT1000, a uma entrada analógica da bomba.</p>	<ul style="list-style-type: none"> <li>▶ Modo de redução</li> <li>▶ Q-Limit<sub>Max</sub></li> </ul>
<p><b>Aquecimento do teto – Pressão diferencial <math>\Delta p-c</math></b></p> <p>Para a aplicação «Aquecimento com aquecimento do teto» está disponível uma regulação da pressão diferencial constante otimizada. Os circuitos de consumidores com aquecimento do teto podem ser alimentados adequadamente com uma regulação da pressão diferencial constante (<math>\Delta p-c</math>).</p> <p>Com base na regulação da altura manométrica necessária conforme o ponto de funcionamento, a bomba adapta de forma variável a potência da bomba ao caudal necessário. O caudal varia através das válvulas abertas e fechadas nos circuitos de aquecimento. A potência da bomba é ajustada às necessidades dos consumidores e a energia necessária é reduzida.</p>	<ul style="list-style-type: none"> <li>▶ Modo de redução</li> <li>▶ No-Flow Stop</li> <li>▶ Q-Limit<sub>Max</sub></li> </ul>
<p><b>Aquecimento do teto – Dynamic Adapt plus</b></p> <p>Para a aplicação «Aquecimento com aquecimento do teto» está disponível com Dynamic Adapt plus uma função de regulação que de forma independente (automática) ajusta continuamente a potência necessária da bomba às necessidades do sistema de aquecimento.</p> <p>Dynamic Adapt plus não necessita de regulações de valor nominal, a regulação adapta-se sem conhecimento do ponto de funcionamento. A bomba ajusta de forma contínua e variável a sua capacidade de transporte às necessidades dos consumidores e ao estado das válvulas abertas e fechadas e reduz significativamente a energia necessária.</p>	<ul style="list-style-type: none"> <li>▶ Modo de redução</li> </ul>
<p><b>Aquecimento do teto – Temperatura de armazém T-const</b></p> <p>Para aplicações, em que a bomba alimenta um único espaço/um armazém com aquecimento do teto, está disponível uma regulação da temperatura, que não só adapta a potência da bomba à temperatura necessária de um espaço/do armazém, como também regula a temperatura do espaço/armazém. Nesta regulação, as válvulas de controlo hidráulicas são desnecessárias e são evitadas perdas hidráulicas.</p> <p>Para regular a temperatura de armazém, a bomba necessita de um sensor de temperatura que regista a temperatura real do espaço. Para isso, é possível ligar sensores de temperatura convencionais, por exemplo, sensores PT1000, a uma entrada analógica da bomba.</p>	<ul style="list-style-type: none"> <li>▶ Modo de redução</li> <li>▶ Q-Limit<sub>Max</sub></li> </ul>
<p><b>Aquecedor de ar – Pressão diferencial <math>\Delta p-v</math></b></p> <p>Para a aplicação «Aquecimento com aquecedores de ar» está disponível uma regulação da pressão diferencial variável otimizada. Os circuitos de consumidores com aquecedores de ar ligados podem ser alimentados adequadamente com uma regulação da pressão diferencial variável (<math>\Delta p-v</math>).</p> <p>Com base na regulação da altura manométrica máxima necessária no ponto de</p>	<ul style="list-style-type: none"> <li>▶ Modo de redução</li> <li>▶ No-Flow Stop</li> <li>▶ Q-Limit<sub>Max</sub></li> </ul>

Aplicações predefinidas no assistente de regulação	Função de regulação adicional disponível
funcionamento, a bomba adapta a pressão diferencial ao caudal de forma variável. O caudal varia através das válvulas abertas e fechadas nos consumidores. A potência da bomba é ajustada às necessidades dos consumidores e a energia necessária é reduzida significativamente.	
<b>Aquecedor de ar – Dynamic Adapt plus</b>	▸ Modo de redução
<b>Aquecedor de ar – Temperatura de armazém T-const</b>	▸ Modo de redução ▸ Q-Limit <sub>Max</sub>
<b>Separador hidráulico – Temperatura de alimentação T-const</b>	▸ Q-Limit <sub>Max</sub>
<b>Separador hidráulico – ΔT de retorno</b>	▸ Q-Limit <sub>Max</sub> <b>• Função de regulação adicional ativada de forma fixa:</b> ▸ Q-Limit <sub>Min</sub>
<b>Separador hidráulico – Multi-Flow Adaptation</b>	▸ Q-Limit <sub>Min</sub>
<b>Permutador de calor – Temperatura de alimentação T-const</b>	▸ Q-Limit <sub>Max</sub>
<b>Permutador de calor – ΔT de alimentação</b>	▸ Q-Limit <sub>Max</sub> <b>• Função de regulação adicional ativada de forma fixa:</b> ▸ Q-Limit <sub>Min</sub>
<b>Permutador de calor – Multi-Flow Adaptation</b>	▸ Q-Limit <sub>Min</sub>
<b>Aquecimento – Pressão diferencial Δp-c</b>	▸ Modo de redução ▸ No-Flow Stop ▸ Q-Limit <sub>Max</sub> ▸ Q-Limit <sub>Min</sub>
<b>Aquecimento – Pressão diferencial Δp-v</b> Para a aplicação «Aquecimento» está disponível uma regulação da pressão diferencial variável otimizada. Os circuitos de consumidores com consumidores ligados podem ser alimentados adequadamente com uma regulação da pressão diferencial variável (Δp-v). Com base na regulação da altura manométrica máxima necessária no ponto de funcionamento, a bomba adapta a pressão diferencial ao caudal de forma variável. O caudal varia através das válvulas abertas e fechadas nos consumidores. A potência da bomba é ajustada às necessidades dos consumidores e a energia necessária é reduzida significativamente.	▸ Modo de redução ▸ No-Flow Stop ▸ Q-Limit <sub>Max</sub> ▸ Q-Limit <sub>Min</sub>
<b>Aquecimento – Circuito de referência Δp-c</b> Para a aplicação «Aquecimento com circuito de referência Δp-c» está disponível uma regulação da pressão diferencial constante otimizada. Esta regulação da pressão diferencial garante a alimentação num sistema de aquecimento sem compensação adequada. A bomba considera o ponto no sistema de aquecimento que é mais difícil de alimentar. Para isso, a bomba necessita de um sensor da pressão diferencial que está instalado nesse ponto no sistema. A altura manométrica tem de ser ajustada para a pressão diferencial necessária nesse ponto e a potência da bomba é ajustada de acordo com as necessidades dos consumidores presentes.	▸ Modo de redução ▸ No-Flow Stop ▸ Q-Limit <sub>Max</sub> ▸ Q-Limit <sub>Min</sub>
<b>Aquecimento – Dynamic Adapt plus</b>	▸ Modo de redução
<b>Aquecimento – Caudal Q-const.</b>	▸ Modo de redução
<b>Aquecimento – Multi-Flow Adaptation</b>	▸ Q-Limit <sub>Min</sub>
<b>Aquecimento – Temperatura T-const</b>	▸ Modo de redução ▸ No-Flow Stop ▸ Q-Limit <sub>Max</sub> ▸ Q-Limit <sub>Min</sub>
<b>Aquecimento – Temperatura ΔT-const</b>	▸ Modo de redução ▸ No-Flow Stop ▸ Q-Limit <sub>Max</sub> ▸ Q-Limit <sub>Min</sub>

Aplicações predefinidas no assistente de regulação	Função de regulação adicional disponível
Aquecimento - Velocidade n-const.	<ul style="list-style-type: none"> <li>▸ Modo de redução</li> <li>▸ No-Flow Stop</li> <li>▸ Q-Limit<sub>Max</sub></li> <li>▸ Q-Limit<sub>Min</sub></li> </ul>
Arrefecimento do teto - Pressão diferencial $\Delta p-c$	<ul style="list-style-type: none"> <li>▸ No-Flow Stop</li> <li>▸ Q-Limit<sub>Max</sub></li> </ul>
Arrefecimento do teto - Dynamic Adapt plus	Sem função de regulação adicional
Arrefecimento do teto - Temperatura de armazém T-const	<ul style="list-style-type: none"> <li>▸ Q-Limit<sub>Max</sub></li> </ul>
Arrefecimento do piso - Pressão diferencial $\Delta p-c$	<ul style="list-style-type: none"> <li>▸ No-Flow Stop</li> <li>▸ Q-Limit<sub>Max</sub></li> </ul>
Arrefecimento do piso - Dynamic Adapt plus	Sem função de regulação adicional
Arrefecimento do piso - Temperatura de armazém T-const	<ul style="list-style-type: none"> <li>▸ Q-Limit<sub>Max</sub></li> </ul>
Ar condicionado - Pressão diferencial $\Delta p-v$	<ul style="list-style-type: none"> <li>▸ No-Flow Stop</li> <li>▸ Q-Limit<sub>Max</sub></li> </ul>
Ar condicionado - Dynamic Adapt plus	<ul style="list-style-type: none"> <li>▸ Modo de redução</li> </ul>
Ar condicionado - Temperatura de armazém T-const	<ul style="list-style-type: none"> <li>▸ Q-Limit<sub>Max</sub></li> </ul>
Separador hidráulico - Temperatura de alimentação T-const	<ul style="list-style-type: none"> <li>▸ Q-Limit<sub>Max</sub></li> </ul>
Separador hidráulico - $\Delta T$ de retorno	<ul style="list-style-type: none"> <li>▸ Q-Limit<sub>Max</sub></li> <li>• <b>Função de regulação adicional ativada de forma fixa:</b></li> <li>▸ Q-Limit<sub>Min</sub></li> </ul>
Separador hidráulico - Multi-Flow Adaptation	<ul style="list-style-type: none"> <li>▸ Q-Limit<sub>Min</sub></li> </ul>
Permutador de calor - Temperatura de alimentação T-const	<ul style="list-style-type: none"> <li>▸ Q-Limit<sub>Max</sub></li> </ul>
Permutador de calor - $\Delta T$ de alimentação	<ul style="list-style-type: none"> <li>▸ Q-Limit<sub>Max</sub></li> <li>• <b>Função de regulação adicional ativada de forma fixa:</b></li> <li>▸ Q-Limit<sub>Min</sub></li> </ul>
Permutador de calor - Multi-Flow Adaptation	<ul style="list-style-type: none"> <li>▸ Q-Limit<sub>Min</sub></li> </ul>
Arrefecimento - Pressão diferencial $\Delta p-c$	<ul style="list-style-type: none"> <li>▸ No-Flow Stop</li> <li>▸ Q-Limit<sub>Max</sub></li> <li>▸ Q-Limit<sub>Min</sub></li> </ul>
Arrefecimento - Pressão diferencial $\Delta p-v$	<ul style="list-style-type: none"> <li>▸ No-Flow Stop</li> <li>▸ Q-Limit<sub>Max</sub></li> <li>▸ Q-Limit<sub>Min</sub></li> </ul>
Arrefecimento - Circuito de referência $\Delta p-c$ Para a aplicação «Arrefecimento com circuito de referência $\Delta p-c$ » está disponível uma regulação da pressão diferencial constante otimizada. Esta regulação da pressão diferencial garante a alimentação num sistema de refrigeração sem compensação adequada. A bomba considera o ponto no sistema de refrigeração que é mais difícil de alimentar. Para isso, a bomba necessita de um sensor da pressão diferencial que está instalado nesse ponto no sistema. A altura manométrica tem de ser ajustada para a pressão diferencial necessária nesse ponto e a potência da bomba é ajustada de acordo com as necessidades dos consumidores presentes.	<ul style="list-style-type: none"> <li>▸ No-Flow Stop</li> <li>▸ Q-Limit<sub>Max</sub></li> <li>▸ Q-Limit<sub>Min</sub></li> </ul>
Arrefecimento - Dynamic Adapt plus	Sem função de regulação adicional
Arrefecimento - Caudal Q-const.	Sem função de regulação adicional
Arrefecimento - Multi-Flow Adaptation	<ul style="list-style-type: none"> <li>▸ Q-Limit<sub>Min</sub></li> </ul>
Arrefecimento - Temperatura T-const	<ul style="list-style-type: none"> <li>▸ No-Flow Stop</li> <li>▸ Q-Limit<sub>Max</sub></li> <li>▸ Q-Limit<sub>Min</sub></li> </ul>
Arrefecimento - Temperatura $\Delta T$ -const	<ul style="list-style-type: none"> <li>▸ No-Flow Stop</li> <li>▸ Q-Limit<sub>Max</sub></li> <li>▸ Q-Limit<sub>Min</sub></li> </ul>

Aplicações predefinidas no assistente de regulação	Função de regulação adicional disponível
<b>Arrefecimento – Velocidade n–const.</b>	<ul style="list-style-type: none"> <li>▸ No-Flow Stop</li> <li>▸ Q-Limit<sub>Max</sub></li> <li>▸ Q-Limit<sub>Min</sub></li> </ul>
<b>Água potável – Temperatura T–const</b> <b>• Deteção da desinfeção:</b> A função «Deteção da desinfeção» está disponível no menu «Ajustar o modo de controlo», se for selecionada a aplicação «Água potável – Temperatura T–const» no assistente de regulação. Esta função monitoriza com uma sonda de temperatura externa a temperatura de alimentação na fonte de água quente para poder detetar o aumento significativo da temperatura num desinfeção térmica. Com esta deteção, a bomba muda para a potência máxima para apoiar a desinfeção e lavar o sistema com água quente.	<ul style="list-style-type: none"> <li>▸ Deteção da desinfeção</li> <li>▸ Q-Limit<sub>Max</sub></li> <li>▸ Q-Limit<sub>Min</sub></li> </ul>
 <b>AVISO:</b> Se não for utilizada a opção «Deteção da desinfeção», a bomba reduz a potência quando for detetado um aumento da temperatura. É impedida a desinfeção térmica. A lavagem com outro fluido quente deve ser garantida com outras medidas adequadas: <ul style="list-style-type: none"> <li>• Seleção manual da função «MÁX.» no menu  «Regulações» «Operação manual».</li> <li>• Ativação externa da função «Externo MÁX.» através de uma entrada digital.</li> </ul>	
<b>Reservatório de água potável – <math>\Delta T</math> da bomba de alimentação</b>	<ul style="list-style-type: none"> <li>▸ Q-Limit<sub>Max</sub></li> <li>• <b>Função de regulação adicional ativada de forma fixa:</b></li> <li>▸ Q-Limit<sub>Min</sub></li> </ul>
<b>Reservatório de água potável – Temperatura de alimentação do reservatório</b>	<ul style="list-style-type: none"> <li>▸ Q-Limit<sub>Max</sub></li> <li>• <b>Função de regulação adicional ativada de forma fixa:</b></li> <li>▸ Q-Limit<sub>Min</sub></li> </ul>
<b>Reservatório de água potável – Multi-Flow Adaptation</b>	Sem função de regulação adicional
<b>Água potável – Pressão diferencial <math>\Delta p-c</math></b>	<ul style="list-style-type: none"> <li>▸ No-Flow Stop</li> <li>▸ Q-Limit<sub>Max</sub></li> <li>▸ Q-Limit<sub>Min</sub></li> </ul>
<b>Água potável – Pressão diferencial <math>\Delta p-v</math></b>	<ul style="list-style-type: none"> <li>▸ No-Flow Stop</li> <li>▸ Q-Limit<sub>Max</sub></li> <li>▸ Q-Limit<sub>Min</sub></li> </ul>
<b>Água potável – Circuito de referência <math>\Delta p-c</math></b>	<ul style="list-style-type: none"> <li>▸ No-Flow Stop</li> <li>▸ Q-Limit<sub>Max</sub></li> <li>▸ Q-Limit<sub>Min</sub></li> </ul>
<b>Água potável – Caudal Q–const.</b>	Sem função de regulação adicional
<b>Água potável – Multi-Flow Adaptation</b>	▸ Q-Limit <sub>Min</sub>
<b>Água potável – Temperatura T–const</b>	<ul style="list-style-type: none"> <li>▸ No-Flow Stop</li> <li>▸ Q-Limit<sub>Max</sub></li> <li>▸ Q-Limit<sub>Min</sub></li> </ul>
<b>Água potável – Temperatura <math>\Delta T</math>–const</b>	<ul style="list-style-type: none"> <li>▸ No-Flow Stop</li> <li>▸ Q-Limit<sub>Max</sub></li> <li>▸ Q-Limit<sub>Min</sub></li> </ul>
<b>Água potável – Velocidade n–const.</b>	<ul style="list-style-type: none"> <li>▸ No-Flow Stop</li> <li>▸ Q-Limit<sub>Max</sub></li> <li>▸ Q-Limit<sub>Min</sub></li> </ul>
<b>Pressão diferencial <math>\Delta p-c</math></b>	<ul style="list-style-type: none"> <li>▸ Modo de redução</li> <li>▸ No-Flow Stop</li> <li>▸ Q-Limit<sub>Max</sub></li> <li>▸ Q-Limit<sub>Min</sub></li> </ul>
<b>Pressão diferencial <math>\Delta p-v</math></b>	<ul style="list-style-type: none"> <li>▸ Modo de redução</li> <li>▸ No-Flow Stop</li> </ul>

Aplicações predefinidas no assistente de regulação	Função de regulação adicional disponível
<p>Para a aplicação está disponível uma regulação da pressão diferencial variável. Os circuitos de consumidores com consumidores ligados podem ser alimentados adequadamente com uma regulação da pressão diferencial variável (<math>\Delta p-v</math>).</p> <p>Com base na regulação da altura manométrica máxima necessária no ponto de funcionamento, a bomba adapta a pressão diferencial ao caudal de forma variável. O caudal varia através das válvulas abertas e fechadas nos consumidores. A potência da bomba é ajustada às necessidades dos consumidores e a energia necessária é reduzida significativamente.</p>	<ul style="list-style-type: none"> <li>▶ Q-Limit<sub>Max</sub></li> <li>▶ Q-Limit<sub>Min</sub></li> </ul>
<p><b>Circuito de referência <math>\Delta p-c</math></b></p> <p>Para a aplicação «Circuito de referência <math>\Delta p-c</math>» está disponível uma regulação da pressão diferencial constante. Esta regulação da pressão diferencial garante a alimentação num sistema hidráulico sem compensação adequada.</p> <p>A bomba considera o ponto no sistema hidráulico que é mais difícil de alimentar. Para isso, a bomba necessita de um sensor da pressão diferencial que está instalado nesse ponto no sistema.</p> <p>A altura manométrica tem de ser ajustada para a pressão diferencial necessária nesse ponto e a potência da bomba é ajustada de acordo com as necessidades dos consumidores presentes.</p>	<ul style="list-style-type: none"> <li>▶ Modo de redução</li> <li>▶ No-Flow Stop</li> <li>▶ Q-Limit<sub>Max</sub></li> <li>▶ Q-Limit<sub>Min</sub></li> </ul>
<b>Dynamic Adapt plus</b>	▶ Modo de redução
<b>Caudal Q-const.</b>	<ul style="list-style-type: none"> <li>▶ Modo de redução</li> <li>▶ No-Flow Stop</li> </ul>
<b>Multi-Flow Adaptation</b>	<ul style="list-style-type: none"> <li>▶ Modo de redução</li> <li>▶ No-Flow Stop</li> <li>▶ Q-Limit<sub>Max</sub></li> <li>▶ Q-Limit<sub>Min</sub></li> </ul>
<b>Temperatura T-const</b>	<ul style="list-style-type: none"> <li>▶ Modo de redução</li> <li>▶ No-Flow Stop</li> <li>▶ Q-Limit<sub>Max</sub></li> <li>▶ Q-Limit<sub>Min</sub></li> </ul>
<b>Temperatura <math>\Delta T</math>-const</b>	<ul style="list-style-type: none"> <li>▶ Modo de redução</li> <li>▶ No-Flow Stop</li> <li>▶ Q-Limit<sub>Max</sub></li> <li>▶ Q-Limit<sub>Min</sub></li> </ul>
<b>Velocidade n-const.</b>	<ul style="list-style-type: none"> <li>▶ Modo de redução</li> <li>▶ No-Flow Stop</li> <li>▶ Q-Limit<sub>Max</sub></li> <li>▶ Q-Limit<sub>Min</sub></li> </ul>
<b>Regulador PID</b>	<ul style="list-style-type: none"> <li>▶ Modo de redução</li> <li>▶ No-Flow Stop</li> <li>▶ Q-Limit<sub>Max</sub></li> <li>▶ Q-Limit<sub>Min</sub></li> </ul>

Tab. 23: Aplicações predefinidas no assistente de regulação

### 8.5 Menu de regulação – Ajustar o modo de controlo

O menu «Ajustar o modo de controlo» descrito a seguir apenas disponibiliza os pontos de menu que podem ser aplicados na atual função de regulação selecionada. Por isso, a lista de possíveis pontos de menu é maior que a quantidade de pontos de menu apresentada num determinado momento.

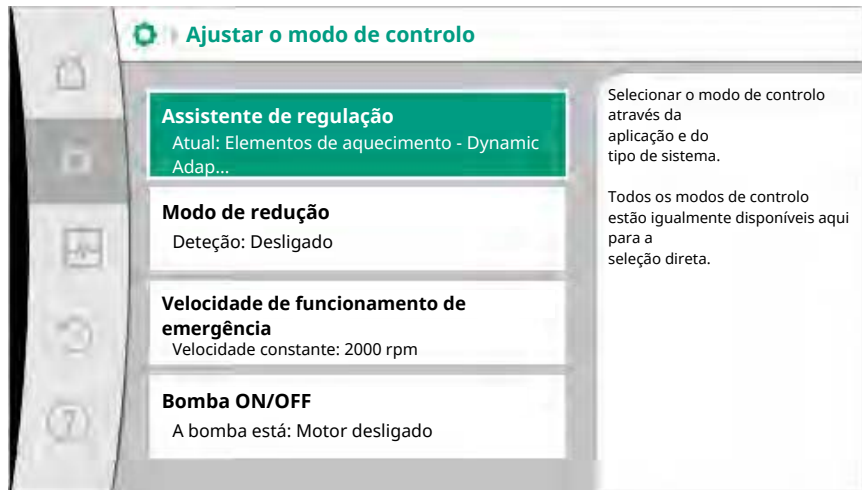


Fig. 59: Ajustar o modo de controlo

Menu de regulação	Descrição
Assistente de regulação	Regulação do modo de controlo através da aplicação e do tipo de sistema.
Comutação aquecimento/arrefecimento Apenas visível, se no assistente de regulação for selecionado «Aquecimento & arrefecimento».	Regulação da comutação automática ou manual entre aquecimento e arrefecimento. A seleção «Comutação aquecimento/arrefecimento» no assistente de regulação requer a introdução dos períodos em que a bomba funciona no respetivo modo. Para além de uma seleção manual de «Aquecimento ou arrefecimento», estão também disponíveis as opções «Automático» ou «Comutação através de uma entrada digital».  Automático: As temperaturas dos líquidos são consultadas como critério de decisão para a comutação para aquecimento ou arrefecimento. Entrada digital: É consultado um sinal digital externo para a ativação de «Aquecimento e arrefecimento».
Sensor de temperatura Aquecimento/Arrefecimento Apenas visível, se no assistente de regulação for selecionado «Aquecimento & arrefecimento» e em «Comutação aquecimento/arrefecimento» for selecionada a comutação automática.	Regulação do sensor de temperatura para a comutação automática entre aquecimento e arrefecimento.
Valor nominal da altura manométrica Visível em modos de controlo ativos que requerem uma altura manométrica como valor nominal.	Regulação do valor nominal da altura manométrica H para o modo de controlo.
Valor nominal do caudal (Q-const.) Visível em modos de controlo ativos que requerem um caudal como valor nominal.	Regulação do valor nominal do caudal para o modo de controlo «Caudal Q-const.»
Fator de correção da bomba de alimentação Visível em Multi-Flow Adaptation que fornece um valor de correção.	Fator de correção para o caudal da bomba de alimentação no modo de controlo «Multi-Flow Adaptation».

Menu de regulação	Descrição
Valor nominal da temperatura (T-const) Visível em modos de controlo ativos que requerem uma temperatura absoluta como valor nominal.	Regulação do valor nominal da temperatura para o modo de controlo «temperatura constante (T-const)».
Valor nominal da temperatura ( $\Delta T-c$ ) Visível em modos de controlo ativos que requerem uma diferença de temperatura absoluta como valor nominal.	Regulação do valor nominal da diferença de temperatura para o modo de controlo «Diferença de temperatura constante ( $\Delta T-const$ )».
Valor nominal da velocidade Visível em modos de controlo ativos que requerem uma velocidade como valor nominal.	Regulação do valor nominal da velocidade para o modo de controlo «Velocidade constante (n-const)».
Valor nominal do PID Visível na regulação definida pelo utilizador.	Regulação do valor nominal da regulação definida pelo utilizador através do PID.
Fonte de valor nominal externo Visível, se no menu de contexto dos editores de valor nominal descritos anteriormente for selecionada uma fonte de valor nominal externo (entrada analógica ou módulo CIF).	Associar o valor nominal a uma fonte de valor nominal externo e regulação da fonte de valor nominal.
Seleção das bombas secundárias Visível em Multi-Flow Adaptation.	Seleção das bombas secundárias utilizadas para o registo do caudal em Multi-Flow Adaptation.
Offset do caudal Visível em Multi-Flow Adaptation.	As bombas pequenas e mais antigas podem ser alimentadas através de um offset ajustável do caudal no sistema Multi-Flow Adaptation.
Sensor de temperatura T1 Visível em modos de controlo ativos que requerem um sensor de temperatura como valor real (temperatura constante).	Regulação do primeiro sensor (1) que é utilizado para a regulação da temperatura (T-const, $\Delta T-const$ ).
Sonda de temperatura T2 Visível em modos de controlo ativos que requerem um segundo sensor de temperatura como valor real (regulação da temperatura diferencial).	Regulação do segundo sensor (2) que é utilizado para a regulação da temperatura ( $\Delta T-const$ ).
Entrada do sensor livre Visível na regulação definida pelo utilizador.	Regulação do sensor para o regulador PID definido pelo utilizador.
Sensor de altura manométrica externo Visível na regulação do circuito de referência $\Delta p-c$ que requer uma pressão diferencial como valor real.	Regulação do sensor externo para a altura manométrica na regulação do circuito de referência.
Modo de redução Visível em modos de controlo ativos que suportam a função de regulação adicional «Modo de redução automático». (Ver tabela «Aplicações predefinidas no assistente de regulação»).	Regular a deteção automática do modo de redução.
No-Flow Stop Visível em modos de controlo ativos que suportam a função de regulação adicional «No-Flow Stop». (Ver tabela «Aplicações predefinidas no assistente de regulação»).	Regulação da deteção automática de válvulas fechadas (sem fluxo).
Q-Limit <sub>Max</sub>	Regulação do limite superior do caudal.




Menu de regulação	Descrição
Visível em modos de controlo ativos que suportam a função de regulação adicional «Q-Limit <sub>Máx</sub> ». (Ver tabela «Aplicações predefinidas no assistente de regulação»).	
Q-Limit <sub>Mín</sub> Visível em modos de controlo ativos que suportam a função de regulação adicional «Q-Limit <sub>Mín</sub> ». (Ver tabela «Aplicações predefinidas no assistente de regulação»).	Regulação do limite inferior do caudal.
Deteção da desinfeção Visível em modos de controlo ativos que suportam a função de regulação adicional «Deteção da desinfeção». (Ver tabela «Aplicações predefinidas no assistente de regulação»).	Regular a deteção automática da desinfeção térmica para apoio à lavagem.
Velocidade de funcionamento de emergência Visível em modos de controlo ativos que preveem a reposição para uma velocidade fixa.	Se o modo de controlo definido falhar (por exemplo, erro de um sinal do sensor), a bomba passa automaticamente para esta velocidade constante.
Parâmetros PID Kp Visível no regulador PID definido pelo utilizador.	Regulação do fator Kp para o regulador PID definido pelo utilizador.
Parâmetros PID Ki Visível no regulador PID definido pelo utilizador.	Regulação do fator Ki para o regulador PID definido pelo utilizador.
Parâmetros PID Kd Visível no regulador PID definido pelo utilizador.	Regulação do fator Kd para o regulador PID definido pelo utilizador.
PID: Inversão Visível no regulador PID definido pelo utilizador.	Regulação da inversão para o regulador PID definido pelo utilizador.
Bomba ON/OFF Sempre visível.	Ligar e desligar a bomba com prioridade baixa. Um comando de sobreposição MÁX., MÍN., MANUAL irá ligar a bomba.

Tab. 24: Menu de regulação - Ajustar o modo de controlo

## 8.6 Menu de regulação - Operação manual

Todos os modos de controlo seleccionados através do assistente de regulação podem ser substituídos com as funções da operação manual OFF, MÍN., MÁX., MANUAL.

As funções da operação manual podem ser seleccionadas no menu  «Regulações» → «Operação manual»  
«Operação manual (OFF, MÍN., MÁX., MANUAL)»:

Função	Descrição
Modo de controlo	A bomba funciona de acordo com a regulação definida.
DESLIGADO	A bomba é desligada. A bomba não funciona. Todas as restantes regulações definidas serão substituídas.
MÍN.	A bomba é ajustada para a potência mínima. Todas as restantes regulações definidas serão substituídas.
MÁX.	A bomba é ajustada para a potência máxima. Todas as restantes regulações definidas serão substituídas.
MANUAL	A bomba funciona de acordo com a regulação definida para a função «MANUAL».

Tab. 25: Funções da operação manual

As funções da operação manual OFF, MÁX., MÍN., MANUAL correspondem em termos de efeito às funções Externo OFF, Externo MÁX., Externo MÍN. e Externo MANUAL. Externo OFF, Externo MÁX., Externo MÍN. e Externo MANUAL podem ser ativados através das entradas digitais ou através de um sistema de bus.

#### Prioridades

Prioridade*	Função
1	OFF, Externo OFF (entrada digital), Externo OFF (sistema de bus)
2	MÁX., Externo MÁX. (entrada digital), Externo MÁX. (sistema de bus)
3	MÍN., Externo MÍN. (entrada digital), Externo MÍN. (sistema de bus)
4	MANUAL, Externo MANUAL (entrada digital)

Tab. 26: Prioridades

\* Prioridade 1 = prioridade mais alta

#### AVISO

**A função «MANUAL» substitui todas as funções, incluindo as que são ativadas através de um sistema de bus.**

**Se uma comunicação de bus monitorizada falhar, está será ativada através do modo de controlo definido através da função «MANUAL». (Bus Command Timer)**

#### Modos de controlo que podem ser definidos para a função MANUAL:

##### Modo de controlo

MANUAL – Pressão diferencial  $\Delta p-c$

MANUAL – Pressão diferencial  $\Delta p-v$

MANUAL – Caudal  $Q-const.$

MANUAL – Velocidade  $n-const.$

Tab. 27: Modos de controlo para a função MANUAL

## 8.7 Armazenamento da configuração/ armazenamento de dados

Para o armazenamento da configuração, o módulo de controlo está equipado com uma memória não volátil. No caso de uma interrupção de rede prolongada, todos os dados permanecem guardados.

Quando a tensão for restabelecida, a bomba continua a funcionar com os valores de regulação existentes anteriormente.

## 9 Funcionamento de bomba dupla

### 9.1 Função

Todas as bombas Stratos MAXO estão equipadas com uma gestão de bombas duplas integrada. A gestão de bombas duplas tem as seguintes funções:

#### ▪ Funcionamento principal/reserva:

Cada uma das bombas produz a capacidade de transporte prevista. A outra bomba fica operacional, caso ocorra uma falha, ou funciona conforme a alternância das bombas. Só funciona uma bomba. O funcionamento principal/de reserva também está completamente ativado no caso de duas bombas simples do mesmo modelo numa instalação de bombas duplas.

#### ▪ Funcionamento em pico de carga com rendimento otimizado (funcionamento paralelo):

No funcionamento em pico de carga (funcionamento paralelo), a potência hidráulica é gerada pelas duas bombas em conjunto. No intervalo de carga parcial, a potência hidráulica é primeiro gerada apenas por uma bomba. Se a potência hidráulica necessária aumentar num ponto em que a potência hidráulica pode ser coberta de forma mais

eficiente com as duas bombas em conjunto, será ativada a segunda bomba. Este modo de funcionamento otimiza comparado com o convencional funcionamento em pico de carga (apenas ativação e desativação sensível à carga) a eficiência do funcionamento. Se apenas estiver disponível uma bomba, a bomba restante assume a alimentação. Além disso, o pico de carga possível é limitado pela potência da bomba simples. O funcionamento paralelo também é possível com duas bombas simples do mesmo tipo.

▪ **Alternância das bombas:**

Para uma utilização uniforme das duas bombas em caso de modo de funcionamento individual, é efetuada uma troca automática regular da bomba utilizada. Se só funcionar uma bomba (modo principal/de reserva, de pico de carga ou de redução), é efetuada após, no máximo, 24 h de tempo de funcionamento efetivo uma troca da bomba utilizada. No momento da troca, ambas as bombas funcionam de modo a que o funcionamento continue. Uma troca da bomba utilizada pode ocorrer, no mínimo, a cada seis minutos e pode ser ajustada em intervalos de, no máximo, 24 h.

▪ **SSM/ESM (sinal coletivo de avaria/sinal individual de informação de avaria):**

– O **contacto SSM** pode ser colocado em qualquer uma das duas bombas. Regulação de fábrica: Ambos os contactos sinalizam avarias numa bomba dupla de forma paralela (sinal coletivo de avaria).  
 – **ESM:** A função SSM da bomba dupla pode ser configurada de forma a que os contactos SSM só sinalizem avarias na respetiva bomba (sinal individual de informação de avaria). Para detetar todas as avarias das duas bombas, é necessário ocupar ambos os contactos.

▪ **SBM/EBM (sinal coletivo de funcionamento/sinal individual de funcionamento):**

– O **contacto SBM** pode ser colocado em qualquer das duas bombas. Regulação de fábrica: Ambos os contactos sinalizam o estado de funcionamento da bomba dupla de forma paralela (sinal coletivo de funcionamento).  
 – **EBM:** A função SBM da bomba dupla pode ser configurada de forma a que os contactos SBM só sinalizem sinais de funcionamento da respetiva bomba (sinal individual de funcionamento). Para detetar todos os sinais de funcionamento das duas bombas, é necessário ocupar ambos os contactos.

▪ **Comunicação entre as bombas:**

Numa bomba dupla, a comunicação está predefinida de fábrica.

Para a ligação de duas bombas simples a uma bomba dupla é necessário instalar a Wilo Net entre as bombas.

---

**AVISO**


Para a instalação e configuração de duas bombas simples numa bomba dupla, ver capítulo 6.7 «Wilo Net – bloco de terminais verde», capítulo 9 «Funcionamento de bomba dupla» e capítulo 10.6 «Aplicação e função da interface Wilo Net».

---

- Em caso de **falha/avaría/interrupção de comunicação**, a bomba funcional assume o funcionamento completo. A bomba funciona como bomba simples de acordo com os modos de funcionamento definidos da bomba dupla. A bomba de reserva arranca imediatamente depois de ser detetada a ocorrência de um erro.

## 9.2 Menu de regulação

No menu «Funcionamento de bomba dupla» é possível estabelecer ou desligar uma ligação à bomba dupla, bem como definir a função de bomba dupla.

No menu  Regulações, selecionar

1. Funcionamento de bomba dupla.

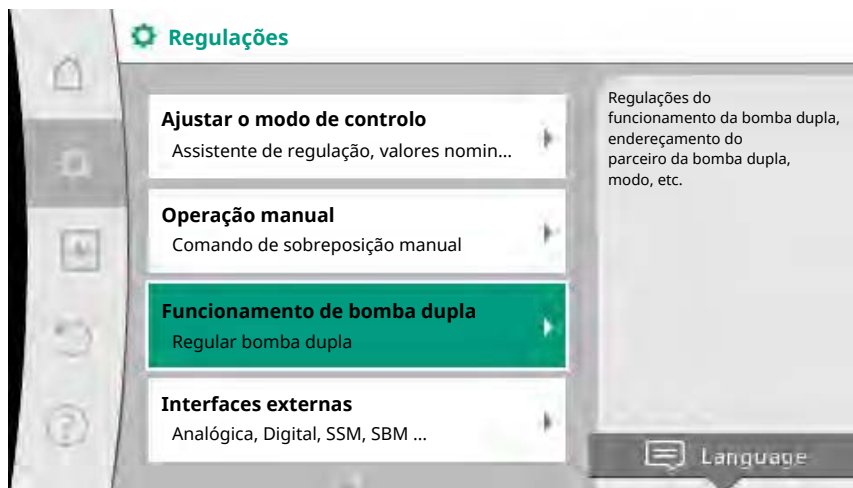


Fig. 60: Menu Funcionamento de bomba dupla

#### **Menu «Função de bomba dupla»**

Se estiver estabelecida uma ligação à bomba dupla, no menu «Função de bomba dupla» é possível alternar entre

- **Funcionamento principal/reserva e**
- **Funcionamento em pico de carga com rendimento otimizado (funcionamento paralelo).**

---

#### **AVISO**


Na comutação da função de bomba dupla são efetuadas alterações básicas nos diferentes parâmetros da bomba. A bomba será depois reiniciada automaticamente.

---

#### **Menu «Intervalo de alternância das bombas»**

Se estiver estabelecida uma ligação à bomba dupla, no menu «Intervalo de alternância das bombas» é possível definir o intervalo de tempo da alternância das bombas. Intervalo de tempo: entre meia hora e 24 horas.

#### **Menu «Ligar bomba dupla»**

Se ainda não estiver estabelecida uma ligação à bomba dupla, selecionar no menu «Regulações» 

1. «Funcionamento de bomba dupla»
2. «Ligar bomba dupla».

Se a ligação à Wilo Net estiver estabelecida (ver capítulo Wilo Net), é apresentada por baixo de «Ligar bomba dupla» uma lista de parceiros de bomba dupla disponíveis e adequados.

Os parceiros de bomba dupla adequados são bombas do mesmo tipo.

Quando o parceiro de bomba dupla for selecionado, acende-se o visor desse parceiro de bomba dupla (modo de foco). Além disso, o LED azul pisca para identificar a bomba.

---

#### **AVISO**

No estabelecimento da função de bomba dupla são efetuadas alterações básicas nos diferentes parâmetros da bomba. A bomba será depois reiniciada automaticamente.

---

#### **Menu «Desligar bomba dupla»**

Quando uma função de bomba dupla estiver estabelecida, esta também pode ser desligada novamente. Selecionar no menu «Desligar bomba dupla».

### AVISO

Ao desligar a função de bomba dupla, são efetuadas alterações básicas nos diferentes parâmetros da bomba. A bomba será depois reiniciada automaticamente.

#### Menu «Variante do corpo DP»

A posição no sistema hidráulico em que está montada a cabeça do motor é selecionada independentemente de uma ligação à bomba dupla.


No menu «Variante do corpo DP» é possível selecionar o seguinte:

- Sistema hidráulico da bomba simples
- Sistema hidráulico da bomba dupla I (esquerda, com o sentido de fluxo para cima)
- Sistema hidráulico da bomba dupla II (direita, com o sentido de fluxo para cima)

Se a ligação à bomba dupla estiver estabelecida, a segunda cabeça do motor aceita automaticamente a regulação complementar.

- Se no menu for selecionada a variante «Sistema hidráulico da bomba dupla I», a outra cabeça do motor ajusta automaticamente para «Sistema hidráulico da bomba dupla II».
- Se no menu for selecionada a variante «Sistema hidráulico da bomba simples», a outra cabeça do motor também ajusta automaticamente para «Sistema hidráulico da bomba simples».

## 10 Interfaces de comunicação: Regulação e função

No menu  «Regulações», selecionar

1. «Interfaces externas».

Seleção possível:

#### Interface externa


- Funcionamento do relé SSM
- Funcionamento do relé SBM
- Função da entrada de comando (DI 1)
- Função da entrada de comando (DI 2)
- Função da entrada analógica (AI 1)
- Função da entrada analógica (AI 2)
- Regulação Wilo Net

Tab. 28: Seleção de «Interfaces externas»

### 10.1 Aplicação e funcionamento do relé SSM

O contacto do sinal coletivo de avaria (SSM, alternador sem voltagem) pode ser ligado a uma gestão técnica centralizada. O relé SSM pode comutar só com erros ou com erros e avisos.

- Se a bomba estiver desligada ou não existir nenhuma avaria, o contacto entre os terminais COM (75) e OK (76) está fechado. Em todos os outros casos, o contacto está aberto.
- Se existir uma avaria, o contacto entre os terminais COM (75) e Fault (78) está fechado. Em todos os outros casos, está aberto.

No menu  «Regulações», selecionar

1. «Interfaces externas»
2. «Funcionamento do relé SSM».

Regulações possíveis:

Possibilidade de seleção	Funcionamento do relé SSM
Só erros (regulação de fábrica)	O relé SSM só é ativado, se existir um erro. Avaria significa: A bomba não funciona.

Possibilidade de seleção	Funcionamento do relé SSM
Erros e avisos	O relé SSM é ativado, se existir um erro ou um aviso.

Tab. 29: Funcionamento do relé SSM

Após confirmação de uma das seleções possíveis, são introduzidos o atraso de ativação do SSM e o atraso de reposição do SSM.

Regulação	Intervalo em segundos
Atraso de ativação do SSM	0 s a 60 s
Atraso de reposição do SSM	0 s a 60 s

Tab. 30: Atraso de ativação e de reposição

- A ativação do sinal SSM é atrasada após a ocorrência de um erro ou de um aviso.
- A reposição do sinal SSM é atrasada após a resolução de um erro ou aviso.

Os atrasos de ativação são utilizados para não influenciar os processos através de mensagens de erro ou de aviso muito curtas.

Se um erro ou um aviso for resolvido antes do tempo definido, não será enviada nenhuma mensagem para o SSM.

Um atraso de ativação do SSM definido em 0 segundos notifica imediatamente os erros ou avisos.

Se uma mensagem de erro ou mensagem de aviso for apenas de curta duração (por exemplo, mau contacto), o atraso de reposição impede a intermitência do sinal SSM.

## AVISO

**O atraso de ativação do SSM e o atraso de reposição do SSM estão definidos de fábrica em 5 segundos.**


### ***SSM/ESM (sinal coletivo de avaria/sinal individual de informação de avaria) no funcionamento de bomba dupla***

- **SSM:** O contacto SSM pode ser colocado em qualquer uma das duas bombas. Regulação de fábrica: Ambos os contactos sinalizam avarias numa bomba dupla de forma paralela (sinal coletivo de avaria).
- **ESM:** A função SSM da bomba dupla pode ser configurada de forma a que os contactos SSM só sinalizem avarias na respetiva bomba (sinal individual de informação de avaria). Para detetar todas as avarias das duas bombas, é necessário ocupar ambos os contactos.

## 10.2 Aplicação e funcionamento do relé SBM

O contacto do sinal coletivo de funcionamento (SBM, contacto NO sem voltagem) pode ser ligado a uma gestão técnica centralizada. O contacto SBM sinaliza o estado de funcionamento da bomba. O relé SBM pode comutar com «Motor em funcionamento», «operacional» ou «Rede pronta».

- Se a bomba funcionar no modo de funcionamento definido e de acordo com as seguintes regulações, o contacto entre os terminais COM (85) e RUN (88) está fechado.

No menu  «Regulações», selecionar

1. «Interfaces externas»
2. «Funcionamento do relé SBM».

Regulações possíveis:

Possibilidade de seleção	Funcionamento do relé SSM
Motor em funcionamento (regulação de fábrica)	O relé SBM é ativado com o motor em funcionamento. Relé fechado: A bomba bombeia.

Possibilidade de seleção	Funcionamento do relé SSM
Rede pronta	O relé SBM é ativado em caso de fornecimento de tensão. Relé fechado: Tensão disponível.
Operacional	O relé SBM é ativado, se não existir nenhuma avaria. Relé fechado: A bomba pode bombear.

Tab. 31: Funcionamento do relé SBM

Após confirmação de uma das seleções possíveis, são introduzidos o atraso de ativação do SBM e o atraso de reposição do SBM.

Regulação	Intervalo em segundos
Atraso de ativação do SBM	0 s a 60 s
Atraso de reposição do SBM	0 s a 60 s

Tab. 32: Atraso de ativação e de reposição

- A ativação do sinal SBM é atrasada após a alteração de um estado de funcionamento.
- A reposição do sinal SBM é atrasada após uma alteração do estado de funcionamento.

Os atrasos de ativação são utilizados para não influenciar os processos através de alterações muito curtas do estado de funcionamento.

Se for possível anular uma alteração do estado de funcionamento antes do tempo definido, a alteração não será notificada ao SBM.

Um atraso de ativação do SBM de 0 segundos notifica imediatamente uma alteração do estado de funcionamento.

Se uma alteração do estado de funcionamento for apenas de curta duração, o atraso de reposição impede a intermitência do sinal SBM.

#### AVISO

**O atraso de ativação do SBM e o atraso de reposição do SBM estão definidos de fábrica em 5 segundos.**

#### ***SBM/EBM (sinal coletivo de funcionamento/sinal individual de funcionamento) no funcionamento de bomba dupla***

- **SBM:** O contacto SBM pode ser colocado em qualquer das duas bombas. Ambos os contactos sinalizam o estado de funcionamento da bomba dupla de forma paralela (sinal coletivo de funcionamento).
- **EBM:** A função SBM da bomba dupla pode ser configurada de forma a que os contactos SBM só sinalizem sinais de funcionamento da respetiva bomba (sinal individual de funcionamento). Para detetar todos os sinais de funcionamento das duas bombas, é necessário ocupar ambos os contactos.

### 10.3 Controlo forçado do relé SSM/SBM

O controlo forçado do relé SSM/SBM serve de teste de funcionamento do relé SSM/SBM e das ligações elétricas.



No menu «Diagnóstico e valores de medição», selecionar sucessivamente

1. «Ajudas de diagnóstico»
2. «Controlo forçado do relé SSM» ou «Controlo forçado do relé SBM».

Possibilidades de seleção:

Relé SSM/SBM	Texto de ajuda
Controlo forçado	
Normal	<p><b>SSM:</b> Dependendo da configuração do SSM, os erros e avisos podem influenciar o estado de comutação do relé SSM.</p> <p><b>SBM:</b> Dependendo da configuração do SBM, o estado da bomba influencia o estado de comutação do relé SBM.</p>

Relé SSM/SBM	Texto de ajuda
<b>Controlo forçado</b>	
Forçadamente ativo	O estado de comutação do relé SSM/SBM está forçadamente ATIVO. <b>ATENÇÃO:</b> <b>O SSM/SBM não indica o estado da bomba!</b>
Forçadamente inativo	O estado de comutação do relé SSM/SBM está forçadamente INATIVO. <b>ATENÇÃO:</b> <b>O SSM/SBM não indica o estado da bomba!</b>

Tab. 33: Possibilidade de seleção do controlo forçado do relé SSM/SBM

Na regulação «Forçadamente ativo», o relé está permanentemente ativado de forma a que, por exemplo, uma mensagem de advertência/funcionamento (luz) seja indicada/notificada permanentemente.

Na regulação «Forçadamente inativo», o relé está permanentemente sem sinal de forma a que não seja possível confirmar uma mensagem de advertência/funcionamento.

#### 10.4 Aplicação e função das entradas de controlo digitais DI 1 e DI 2

É possível controlar a bomba através dos contactos sem voltagem externos nas entradas digitais DI1 e DI2. A bomba pode ser

- ligada ou desligada,
- ajustada para uma velocidade máxima ou mínima,
- colocada manualmente num modo de funcionamento,
- protegida contra alterações de regulações por acionamento ou controlo à distância ou
- comutada entre aquecimento e arrefecimento.

Para obter uma descrição detalhada das funções OFF, MÁX., MÍN. e MANUAL, ver capítulo «Menu de regulação - Operação manual [► 729]»

No menu  «Regulações», seleccionar

1. «Interfaces externas»
2. «Função da entrada de comando DI 1» ou «Função da entrada de comando DI 2».

Regulações possíveis:

Possibilidade de seleção	Função da entrada de comando DI 1 ou DI 2
Não utilizado	A entrada de comando está sem função.
Externo OFF	<b>Contacto aberto:</b> A bomba está desligada. <b>Contacto fechado:</b> A bomba está ligada.
Externo MÁX.	<b>Contacto aberto:</b> A bomba funciona no modo de funcionamento ajustado na bomba. <b>Contacto fechado:</b> A bomba funciona com a velocidade máxima.
Externo MÍN.	<b>Contacto aberto:</b> A bomba funciona no modo de funcionamento ajustado na bomba. <b>Contacto fechado:</b> A bomba funciona com a velocidade mínima.
Externo MANUAL <sup>1)</sup>	<b>Contacto aberto:</b> A bomba funciona no modo de funcionamento ajustado na bomba ou solicitado através de comunicação de bus. <b>Contacto fechado:</b> A bomba está ajustada em MANUAL.
Externo Bloqueio de teclado <sup>2)</sup>	<b>Contacto aberto:</b> Bloqueio de teclado desativado. <b>Contacto fechado:</b> Bloqueio de teclado ativado.
Comutação aquecimento/arrefecimento <sup>3)</sup>	<b>Contacto aberto:</b> «Aquecimento» ativo. <b>Contacto fechado:</b> «Arrefecimento» ativo.



Tab. 34: Função da entrada de comando DI 1 ou DI 2



<sup>1)</sup>Função: Ver capítulo «Menu de regulação - Operação manual [► 729]».

<sup>2)</sup>Função: Ver capítulo «Bloqueio de teclado On [► 753]».

<sup>3)</sup>Para ativar a função Comutação aquecimento/arrefecimento na entrada digital, é necessário

1. definir a aplicação «Aquecimento & Arrefecimento» no menu  «Regulações», «Ajustar o modo de controlo», «O assistente de regulação» e
2. seleccionar a opção «Entrada digital» como critério de comutação no menu  «Regulações», «Ajustar o modo de controlo», «Comutação aquecimento/arrefecimento».

#### **Prioridades da função de comando de sobreposição**

Prioridade*	Função
1	OFF, Externo OFF (entrada digital), Externo OFF (sistema de bus)
2	MÁX., Externo MÁX. (entrada digital), Externo MÁX. (sistema de bus)
3	MÍN., Externo MÍN. (entrada digital), Externo MÍN. (sistema de bus)
4	MANUAL, Externo MANUAL (entrada digital)

Tab. 35: Prioridades da função de comando de sobreposição

\* Prioridade 1 = prioridade mais alta

#### **Prioridades do bloqueio de teclado**

Prioridade*	Função
1	Bloqueio de teclado através de entrada digital ativo
2	Bloqueio de teclado através de menu e teclas ativo
3	Bloqueio de teclado não ativo

Tab. 36: Prioridades do bloqueio de teclado

\* Prioridade 1 = prioridade mais alta

#### **Prioridades da comutação aquecimento e arrefecimento através de entrada digital**

Prioridade*	Função
1	Arrefecimento
2	Aquecimento


Tab. 37: Prioridades da comutação aquecimento e arrefecimento através de entrada digital

\* Prioridade 1 = prioridade mais alta

## 10.5 Aplicação e função das entradas analógicas AI 1 e AI 2

As entradas analógicas podem ser utilizadas para a introdução do valor nominal ou do valor real. A atribuição dos valores nominais e reais é livremente configurável.

Através dos menus «Função da entrada analógica AI 1» e «Função da entrada analógica AI 2», são definidos o tipo de utilização (sensor de valor nominal, sensor da pressão diferencial, sensor externo, ...), o tipo de sinal (0 – 10 V, 0 – 20 mA, ...) e as respetivas atribuições de sinal/valores. Além disso, é possível consultar informações sobre as regulações atuais.

No menu  «Regulações», seleccionar sucessivamente

1. «Interfaces externas»



Fig. 61: Interfaces externas

2. «Função da entrada analógica AI 1» ou «Função da entrada analógica AI 2».

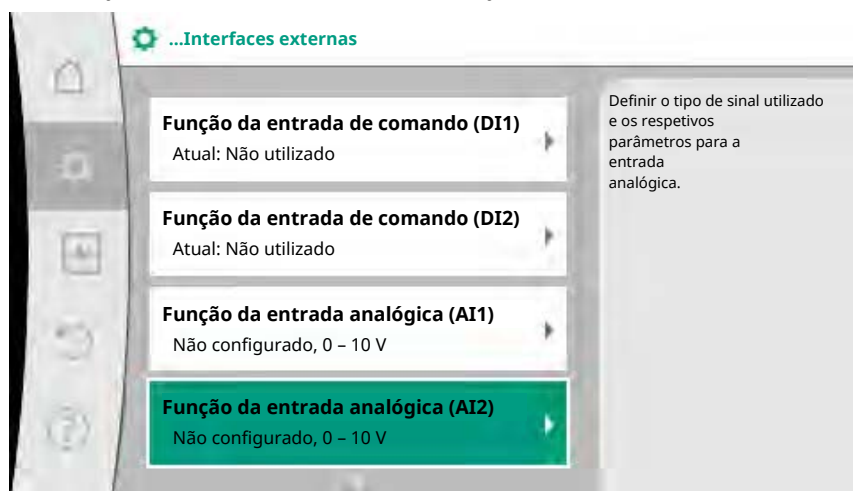


Fig. 62: Função da entrada analógica

Após seleção de uma das duas opções «Função da entrada analógica (AI1)» ou «Função da entrada analógica (AI2)», selecionar a seguinte consulta ou regulação:

Regulação	Função da entrada de comando AI 1 ou AI 2
Vista geral da entrada analógica	Vista geral das regulações desta entrada analógica, por exemplo: <ul style="list-style-type: none"> <li>• Tipo de utilização: Sonda de temperatura</li> <li>• Tipo de sinal: PT1000</li> </ul>
Regular a entrada analógica.	Regulação do tipo de utilização, do tipo de sinal e da respetiva atribuição de sinal/valores

Tab. 38: Regulação da entrada analógica AI 1 ou AI 2

Em «Vista geral da entrada analógica» é possível consultar informações sobre as regulações atuais.

Em «Regular a entrada analógica» são definidos o tipo de utilização, o tipo de sinal e as atribuições de sinal/valores.

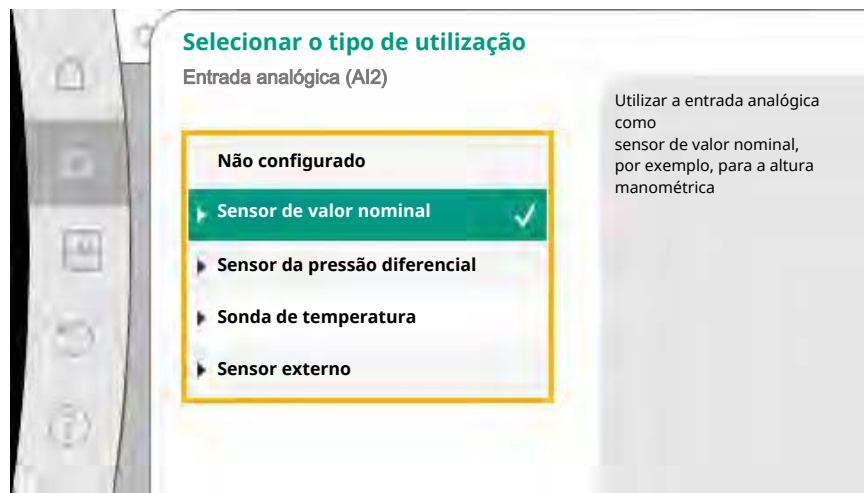


Fig. 63: Diálogo de configuração do sensor de valor nominal

Tipo de utilização	Função
Não configurado	Entrada analógica não utilizada. Não são possíveis outras regulações.
Sensor de valor nominal	Utilizar a entrada analógica como sensor de valor nominal. Por exemplo, para a altura manométrica.
Sensor da pressão diferencial	Utilizar a entrada analógica como entrada do valor real para o sensor da pressão diferencial. Por exemplo, para a regulação do circuito de referência.
Sonda de temperatura	Utilizar a entrada analógica como entrada do valor real para a sonda de temperatura. Por exemplo, para a modo de controlo T-const.
Sensor externo	Utilizar a entrada analógica como entrada do valor real para o regulador PID.

Tab. 39: Tipos de utilização

Dependendo do tipo de utilização, estão disponíveis os seguintes tipos de sinal:

Tipo de utilização	Tipo de sinal
Sensor de valor nominal	<ul style="list-style-type: none"> <li>• 0 – 10 V</li> <li>• 2 – 10 V</li> <li>• 0 – 20 mA</li> <li>• 4 – 20 mA</li> </ul>
Sensor da pressão diferencial	<ul style="list-style-type: none"> <li>• 0 – 10 V</li> <li>• 2 – 10 V</li> <li>• 0 – 20 mA</li> <li>• 4 – 20 mA</li> </ul>
Sonda de temperatura	<ul style="list-style-type: none"> <li>• PT1000</li> <li>• 0 – 10 V</li> <li>• 2 – 10 V</li> <li>• 0 – 20 mA</li> <li>• 4 – 20 mA</li> </ul>
Sensor externo	<ul style="list-style-type: none"> <li>• 0 – 10 V</li> <li>• 2 – 10 V</li> <li>• 0 – 20 mA</li> <li>• 4 – 20 mA</li> </ul>

Tab. 40: Tipos de sinal

### Exemplo de sensor de valor nominal

Para o tipo de utilização «Sensor de valor nominal» podem ser selecionados os seguintes tipos de sinal:

#### Tipos de sinal do sensor de valor nominal:

**0 – 10 V:** Intervalo de tensão de 0 – 10 V para a transmissão de valores nominais.

**2 – 10 V:** Intervalo de tensão de 2 – 10 V para a transmissão de valores nominais. No caso de uma tensão inferior a 2 V, é detetada uma rutura de cabo.

**0 – 20 mA:** Intervalo de intensidade de corrente de 0 – 20 mA para a transmissão de valores nominais.

**4 – 20 mA:** Intervalo de intensidade de corrente de 4 – 20 mA para a transmissão de valores nominais. No caso de uma intensidade da corrente inferior a 4 mA, é detetada uma rutura de cabo.

#### AVISO

Se for detetada uma rutura de cabo, é ajustado um valor nominal alternativo.

Nos tipos de sinal «0 – 10 V» e «0 – 20 mA» é possível ativar opcionalmente uma deteção de rutura de cabo com um limite parametrizável (ver Configuração do sensor de valor nominal).


### Configuração do sensor de valor nominal

#### AVISO

**Se for utilizado um sinal externo na entrada analógica como fonte de valor nominal, o valor nominal deve ser associado ao sinal analógico.**

**A associação deve ser efetuada no menu de contexto do editor do valor nominal em questão.**

A utilização de um sinal externo na entrada analógica como fonte de valor nominal requer a associação do valor nominal ao sinal analógico:

No menu  «Regulações», selecionar

1. «Ajustar o modo de controlo».

Dependendo do modo de controlo selecionado, o editor de valor nominal indica o valor nominal definido (valor nominal da altura manométrica  $\Delta p-v$ , valor nominal da temperatura T-c, ...).

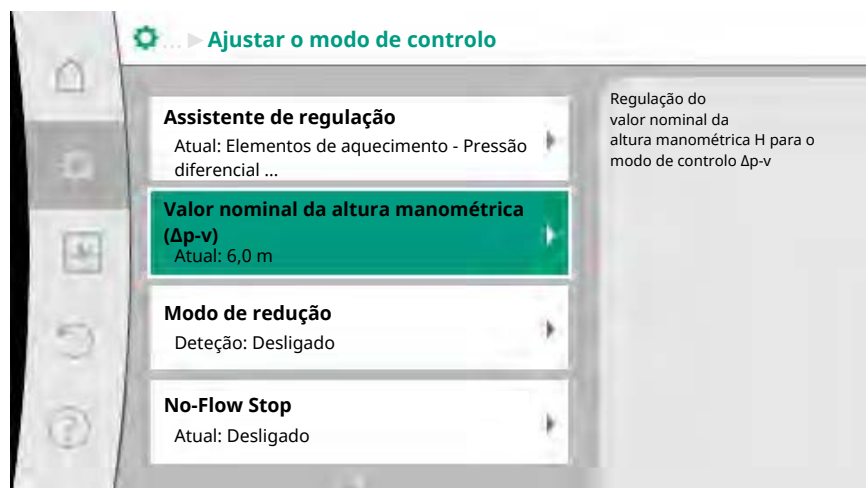



Fig. 64: Editor de valor nominal

2. Selecionar o editor de valor nominal e confirmar ao premir o botão de operação.
3. Pressionar a tecla de contexto  e selecionar «Valor nominal de fonte externa».

Seleção de possíveis fontes de valor nominal:

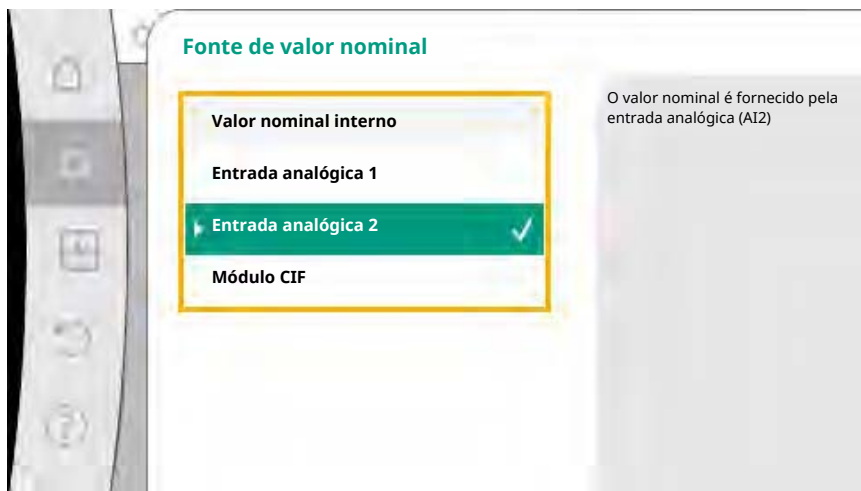


Fig. 65: Fonte de valor nominal

### AVISO


Se for seleccionada uma entrada analógica como fonte de valor nominal, mas como tipo de utilização for seleccionado, por exemplo «Não configurado» ou entrada de valor real, a bomba indica um aviso de configuração.

O valor alternativo será aceite como valor nominal.


É necessário seleccionar outra fonte ou a fonte tem de ser configurada como fonte de valor nominal.

### AVISO

Após seleção de uma das fontes externas, o valor nominal está associado a essa fonte externa e já não pode ser alterado no editor de valor nominal ou no ecrã inicial. Esta associação só pode ser anulada no menu de contexto editor de valor nominal (conforme descrito anteriormente) ou no menu «Sensor de valor nominal externo». Nesse caso, a fonte de valor nominal tem de ser definida novamente em «Valor nominal interno».

A associação entre a fonte externa e o valor nominal é indicada a **azul** no  ecrã inicial e no editor de valor nominal. O LED de estado também se acende a azul.

Após seleção de uma das fontes externas, está disponível o menu «Fonte de valor nominal externo» para a parametrização da fonte externa.

Para isso seleccionar no menu  «Regulações»

1. «Ajustar o modo de controlo»
2. «Fonte de valor nominal externo».

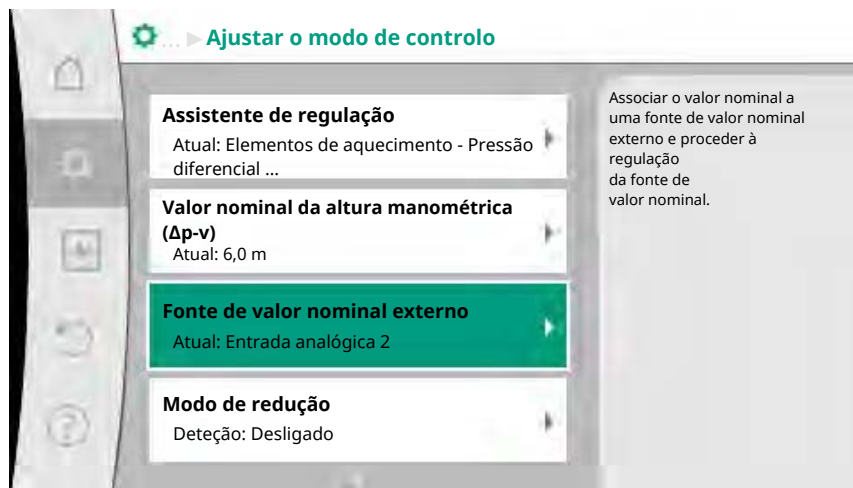


Fig. 66: Fonte de valor nominal externo

Seleção possível:

**Definir a entrada para o valor nominal externo**

**Selecionar a fonte do valor nominal**

Regular a fonte do valor nominal

Valor nominal alternativo em caso de rutura de cabo

Tab. 41: Definir a entrada para o valor nominal externo

Em «Selecionar a fonte do valor nominal» é possível alterar a fonte do valor nominal.

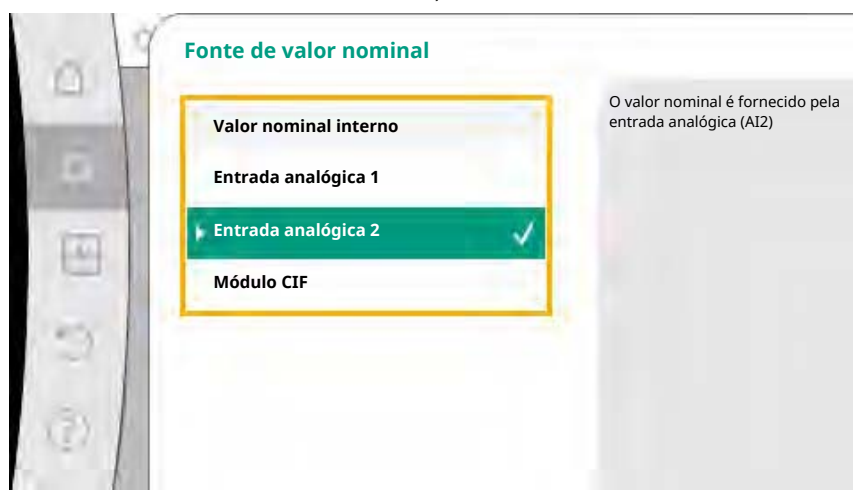


Fig. 67: Fonte de valor nominal

Se uma entrada analógica for utilizada como fonte, é necessário configurar a fonte do valor nominal. Selecionar para isso «Regular a fonte do valor nominal».

**Definir a entrada para o valor nominal externo**

Selecionar a fonte do valor nominal

**Regular a fonte do valor nominal**

Valor nominal alternativo em caso de rutura de cabo

Tab. 42: Definir a entrada para o valor nominal externo

Seleção possível de tipos de utilização a definir:

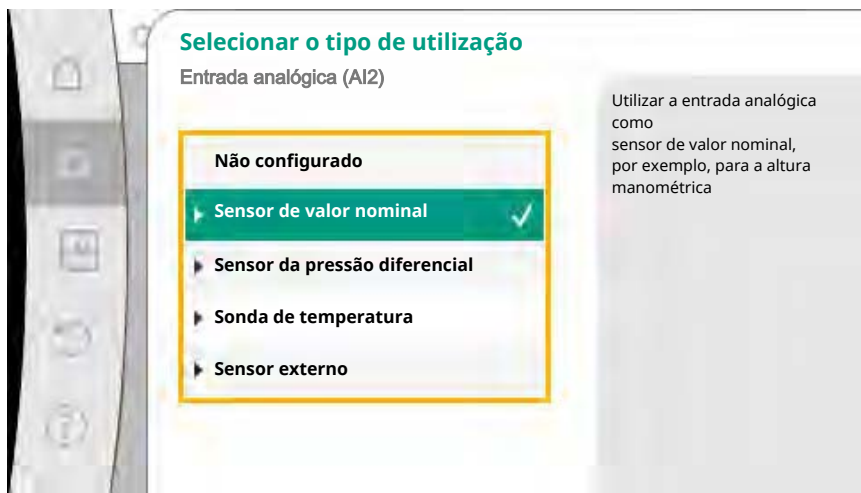


Fig. 68: Diálogo de configuração

Selecionar «Sensor de valor nominal» como fonte do valor nominal.

### AVISO

Se no menu «Selecionar o tipo de utilização» já estiver definido outro tipo de utilização que «Não configurado», verificar se a entrada analógica já é utilizada para outro tipo de utilização.  
Deve ser selecionada eventualmente outra fonte.

Após seleção do tipo de utilização, selecionar o «tipo de sinal»:

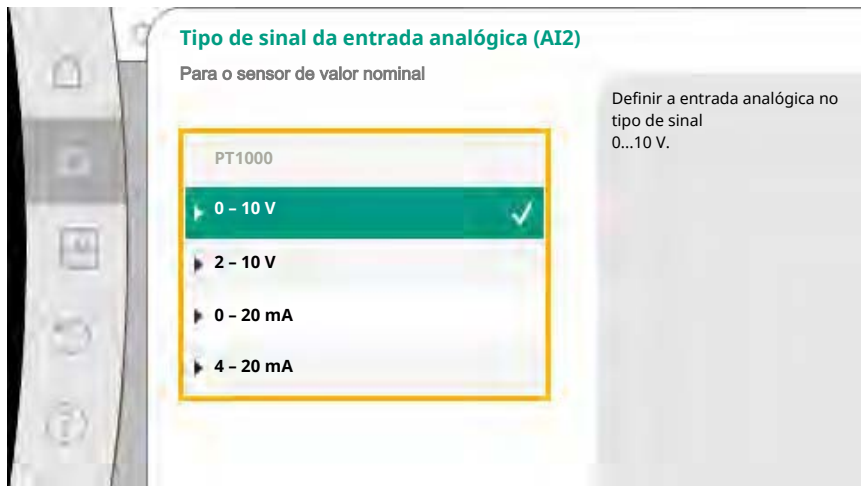


Fig. 69: Tipo de sinal

Após seleção do tipo de sinal, é definido como são utilizados os valores standard:



Fig. 70: Utilizar os valores standard

Com «Utilizar predefinições» são utilizados padrões definidos para a transmissão do sinal. De seguida, a regulação da entrada analógica como sensor de valor nominal termina.

DESLIGADO:	1,0 V
LIGADO:	2,0 V
Mín.:	3,0 V
Máx.:	10,0 V

Tab. 43: Atribuição de sinais padrão

Com a seleção «Regulações definidas pelo utilizador», é necessário efetuar outras regulações:

A deteção de rutura de cabo opcional só está disponível nos tipos de sinal 0 – 10 V e 0 – 20 mA.

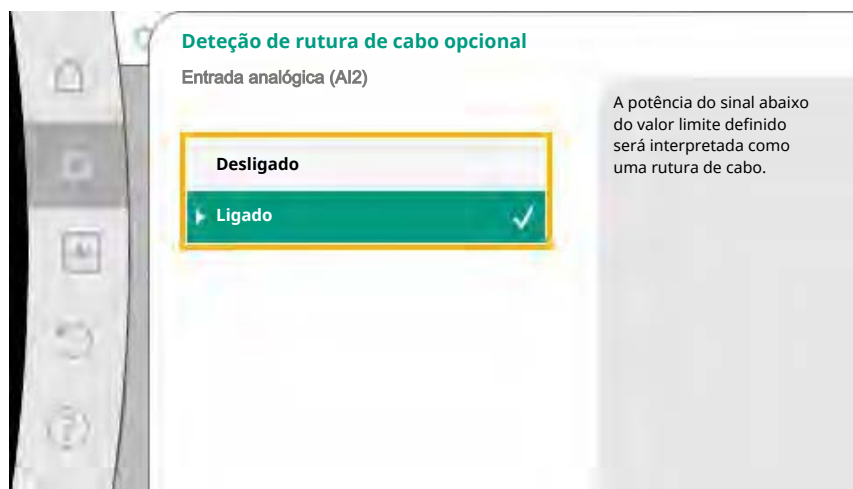


Fig. 71: Deteção de rutura de cabo opcional

Se for seleccionado «Desligado», não é efetuada a deteção de rutura de cabo.

Se for seleccionado «Ligado», a deteção de rutura de cabo só é efetuada abaixo de um valor limite a ser definido.



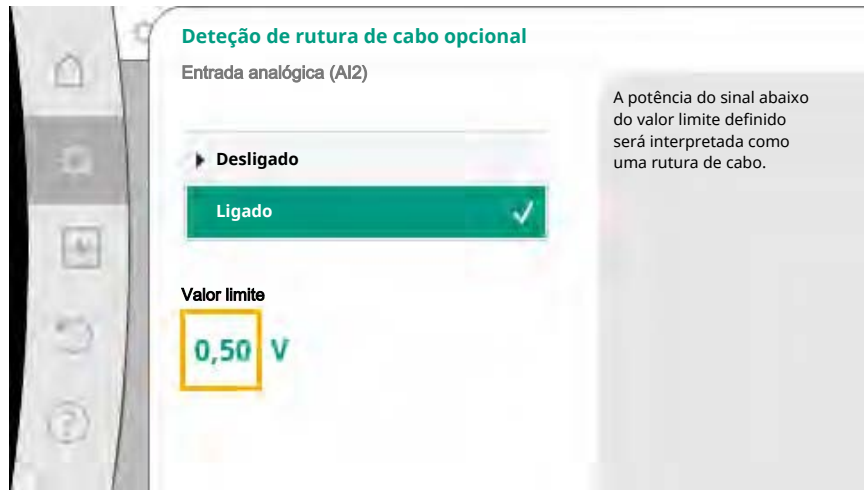


Fig. 72: Valor limite para rutura de cabo

Definir o valor limite para a rutura de cabo ao rodar o botão de operação e pressionar para confirmar.

No passo seguinte é definido se

- o sinal analógico altera apenas o valor nominal
- a bomba é ligada e desligada adicionalmente através do sinal analógico.

A alteração do valor nominal pode ser efetuada através de sinais analógicos sem ligar ou desligar a bomba através dos sinais. Neste caso, é selecionado «Desligado».

Se a função «Ligar/Desligar através de sinal analógico» estiver ligada, é necessário definir os valores limite para o ligar e desligar.

De seguida, são efetuadas a atribuição de sinal/valor mínimo e a atribuição de sinal/valor máximo.

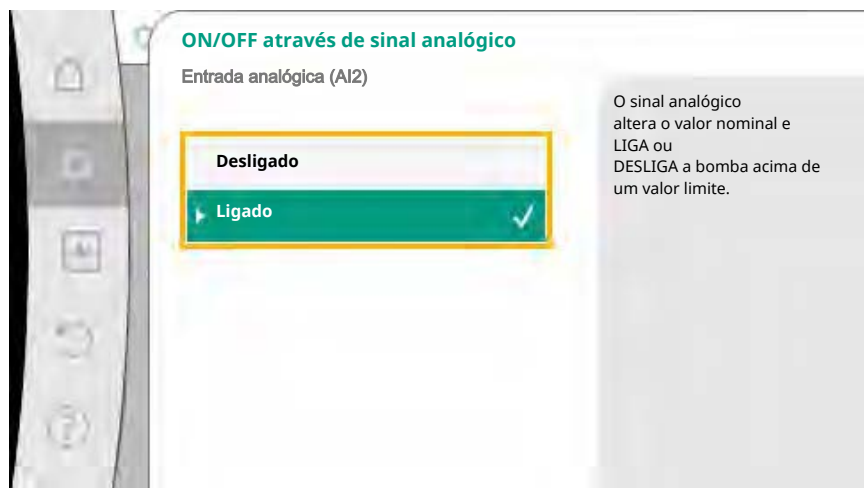


Fig. 73: ON/OFF através de sinal analógico



Fig. 74: Valores limite para o comando LIGAR/DESLIGAR através de sinais analógicos

Para a transmissão de valores de sinais analógicos para valores nominais é definida agora a rampa de transmissão. Além disso, são indicados os pontos de apoio mínimos e máximos da curva característica e complementados os respetivos valores nominais (atribuição de sinal/valor mínimo e atribuição de sinal/valor máximo).



Fig. 75: Atribuição de sinal/valor mínimo

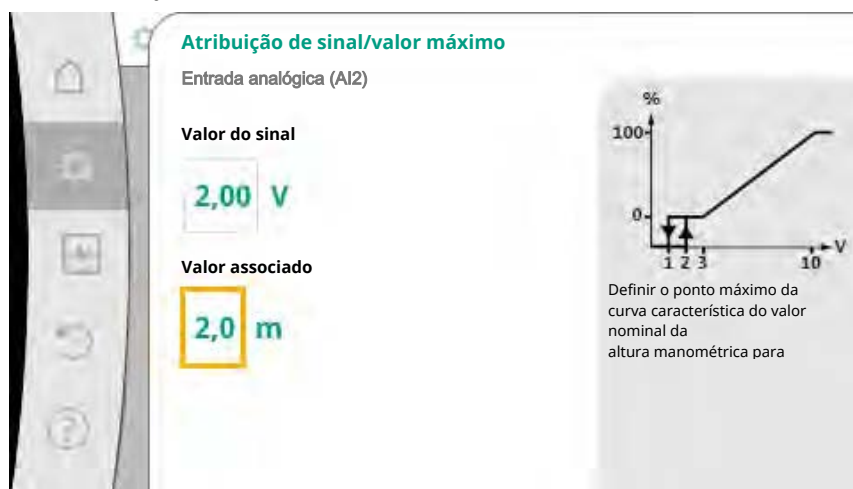


Fig. 76: Atribuição de sinal/valor máximo

Após execução de todas as atribuições de sinal/valor, a regulação da fonte de valor nominal analógico está concluída.

Abre-se um editor para a regulação do valor nominal alternativo em caso de rutura de cabo ou em caso de configuração incorreta da entrada analógica.

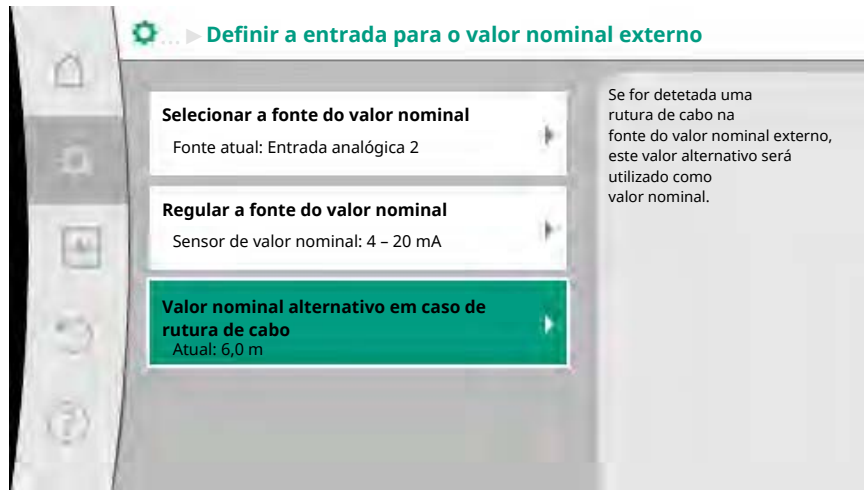


Fig. 77: Valor nominal alternativo em caso de rutura de cabo

Selecionar valor nominal alternativo. Este valor nominal é utilizado em caso de deteção de uma rutura de cabo na fonte de valor nominal externo.

### Sensor de valor real

O sensor de valor real fornece:

- Valores do sensor de temperatura para modos de controlo dependentes da temperatura:
  - temperatura constante
  - Temperatura diferencial
  - Temperatura ambiente
- Valores do sensor de temperatura para funções adicionais dependentes da temperatura:
  - Registo da quantidade de calor/frio
  - Comutação automática aquecimento/arrefecimento
  - Deteção automática da desinfeção térmica
- Valores do sensor da pressão diferencial para:
  - Regulação da pressão diferencial com registo do valor real do circuito de referência
- Valores do sensor definidos pelo utilizador para:
  - Regulador PID

Possíveis tipos de sinal em caso de seleção da entrada analógica como entrada de valor real:

#### Tipos de sinal do sensor de valor real:

**0 – 10 V:** Intervalo de tensão de 0 – 10 V para a transmissão de valores de medição.

**2 – 10 V:** Intervalo de tensão de 2 – 10 V para a transmissão de valores de medição. No caso de uma tensão inferior a 2 V, é detetada uma rutura de cabo.

**0 – 20 mA:** Intervalo de intensidade de corrente de 0 – 20 mA para a transmissão de valores de medição.

**4 – 20 mA:** Intervalo de intensidade de corrente de 4 – 20 mA para a transmissão de valores de medição. No caso de uma intensidade da corrente inferior a 4 mA, é detetada uma rutura de cabo.


**PT1000:** A entrada analógica avalia um sensor de temperatura PT1000.

#### Configuração do sensor de valor real

##### AVISO


A seleção da entrada analógica como ligação para um sensor requer a configuração correspondente da entrada analógica.

Abrir primeiro o menu de vista geral para ver a atual configuração e utilização da entrada analógica.

Para isso, seleccionar no menu  «Regulações»

1. «Interfaces externas»
2. «Função da entrada analógica AI 1» ou «Função da entrada analógica AI 2»
3. «Vista geral da entrada analógica».

São apresentados o tipo de utilização, o tipo de sinal e outros valores definidos para a entrada analógica seleccionada. Para efetuar ou alterar regulações:

No menu  «Regulações», seleccionar

1. «Interfaces externas»
2. «Função da entrada analógica AI 1» ou «Função da entrada analógica AI 2»
3. «Regular a entrada analógica».

Seleccionar primeiro o tipo de utilização:

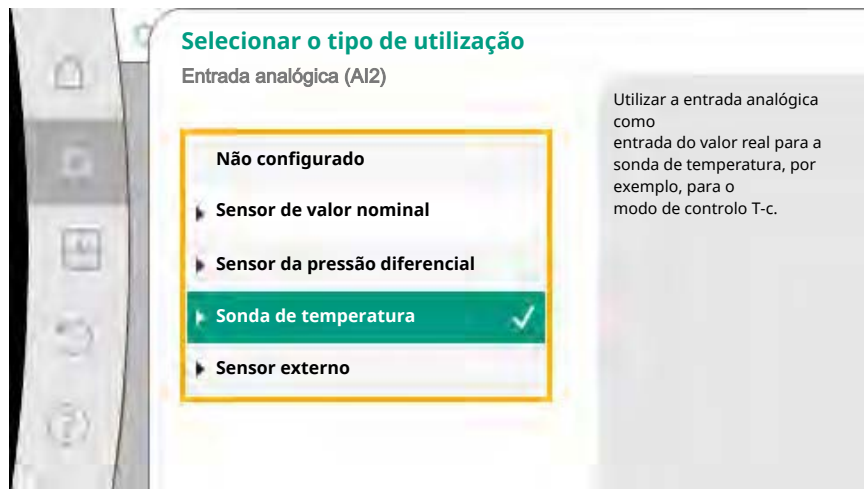


Fig. 78: Diálogo de configuração do sensor de valor real

Seleccionar um dos tipos de utilização «Sensor da pressão diferencial», «Sonda de temperatura» ou «Sensor externo» como entrada do sensor.

#### AVISO

Se no menu «Selecionar o tipo de utilização» já estiver definido outro tipo de utilização que «Não configurado», verificar se a entrada analógica já é utilizada para outro tipo de utilização.

Deve ser seleccionada eventualmente outra fonte.

Após seleção de um sensor de valor real, seleccionar o «tipo de sinal»:

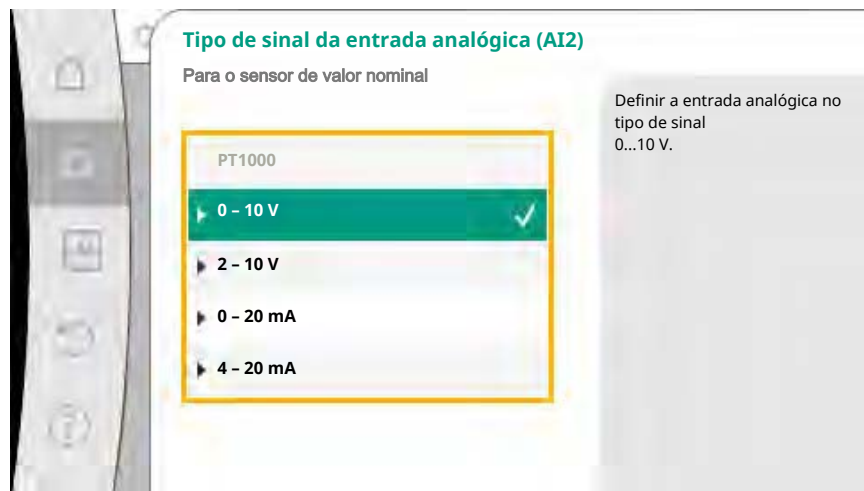


Fig. 79: Tipo de sinal

Se for selecionado o tipo de sinal «PT1000», todas as regulações para a entrada do sensor estão concluídas, todos os restantes tipos de sinal requerem regulações adicionais.

Para a transmissão de valores de sinais analógicos para valores reais é definida a rampa de transmissão. Além disso, são indicados o ponto de apoio mínimo e máximo da curva característica e complementados os respetivos valores reais (atribuição de sinal/valor mínimo e atribuição de sinal/valor máximo).

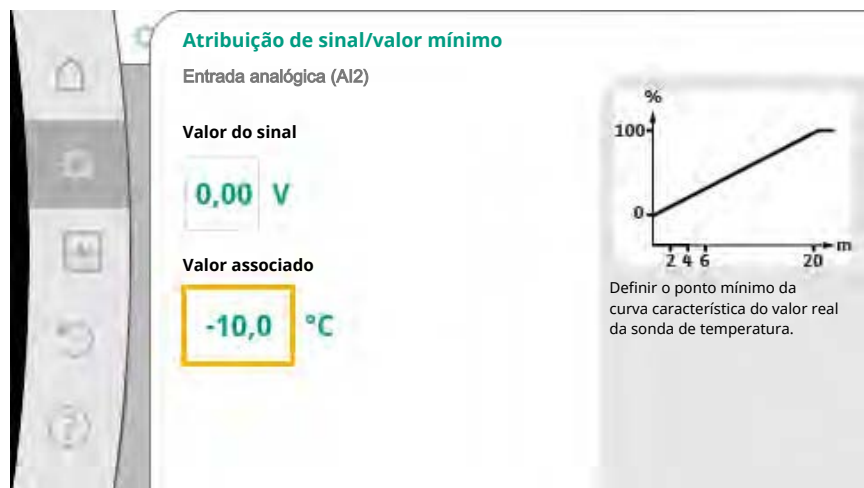


Fig. 80: Atribuição de sinal/valor mínimo do sensor de valor real

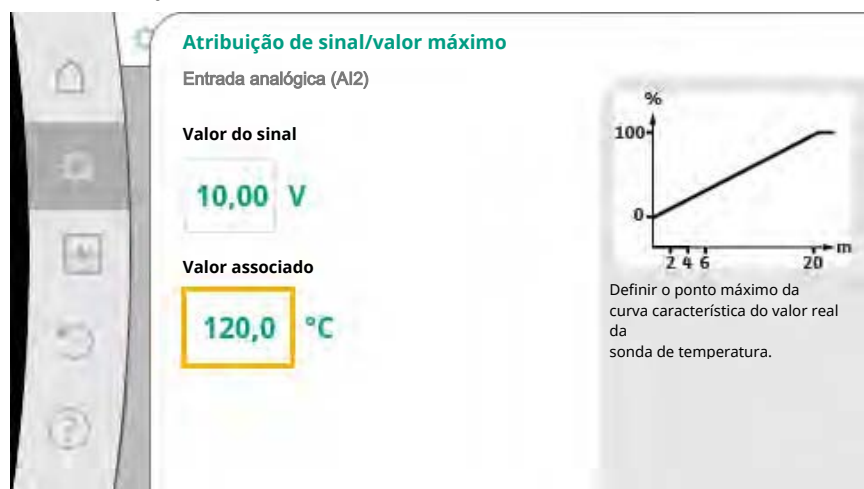



Fig. 81: Atribuição de sinal/valor máximo do sensor de valor real

A indicação está concluída após introdução do ponto de apoio mínimo e máximo da curva característica.

**AVISO**


Se for selecionado o tipo de sinal PT1000, é possível definir um valor de correção da temperatura para a temperatura medida. Deste modo, é possível compensar a resistência elétrica de um cabo de sensor longo.

No menu  «Regulações», selecionar

1. «Interfaces externas»
2. «Função da entrada analógica AI 1» ou «Função da entrada analógica AI 2»
3. «Correção da temperatura» e definir o valor de correção (offset).

**AVISO**

Opcionalmente e para melhor compreensão da função do sensor ligado, é possível indicar a posição do sensor. Esta posição definida não influencia a função ou a utilização do sensor.

No menu  «Regulações», selecionar

1. «Interfaces externas»
2. «Função da entrada analógica AI 1» ou «Função da entrada analógica AI 2»
3. «Selecionar a posição do sensor».

Podem ser selecionadas as seguintes posições:

- Sensor interno
- Entrada analógica 1
- Entrada analógica 2
- BMS
- Alimentação
- Retorno
- Circuito primário 1
- Circuito primário 2
- Circuito secundário 1
- Circuito secundário 2
- Reservatório
- Compartimento
- Circulação

## 10.6 Aplicação e função da interface Wilo Net

A Wilo Net é um sistema de bus com o qual podem comunicar entre si até **onze** produtos da Wilo.

**Aplicação em:**

- Bombas duplas, compostas por duas bombas simples
- Sistema multibomba
- Gateway
- Controlo remoto

**Topologia de bus:**

A topologia de bus é composta por várias estações (bombas) que estão ligadas em série. As estações (bombas) estão ligadas umas às outras através de um linha comum. O bus tem de ser terminado em ambas as extremidades da linha. Isso efetua-se nas duas bombas exteriores no menu de bombas. Todos os restantes participantes não podem ter **nenhuma** terminação ativada.

É necessário atribuir um endereço individual (ID Wilo Net) a todos os participantes de bus. Esse endereço é ajustado no menu de bombas da respetiva bomba.

Para efetuar a terminação das bombas:


No menu  «Regulações», selecionar

1. «Interfaces externas»
2. «Regulação Wilo Net»
3. «Terminação Wilo Net».

Seleção possível:

Terminação Wilo Net	Descrição
Ligado	É ligada a resistência de terminação da bomba. Se a bomba estiver ligada no fim da linha de bus elétrica, deve ser selecionado «Ligado».
Desligado	É desligada a resistência de terminação da bomba. Se a bomba NÃO estiver ligada no fim da linha de bus elétrica, deve ser selecionado «Desligado».

Após conclusão da terminação, é atribuído às bombas um endereço Wilo Net individual:

No menu  «Regulações», selecionar

1. «Interfaces externas»
2. «Regulação Wilo Net»
3. «Endereço Wilo Net» e atribuir a cada bomba um endereço próprio (1-11).

#### Exemplo de bomba dupla:

- Cabeça da bomba esquerda (I)
  - Terminação Wilo Net: LIGADO
  - Endereço Wilo Net: 1
- Cabeça da bomba direita (II)
  - Terminação Wilo Net: LIGADO
  - Endereço Wilo Net: 2

#### Exemplo de Multi-Flow Adaptation com quatro bombas:

- Bomba primária
  - Terminação Wilo Net: LIGADO
  - Endereço Wilo Net: 1
- Bomba secundária 1:
  - Terminação Wilo Net: DESLIGADO
  - Endereço Wilo Net: 2
- Bomba secundária 2:
  - Terminação Wilo Net: DESLIGADO
  - Endereço Wilo Net: 3
- Bomba secundária 3:
  - Terminação Wilo Net: LIGADO
  - Endereço Wilo Net: 4

## 10.7 Aplicação e função dos módulos CIF


Dependendo do tipo de módulo CIF ligado, é apresentado o menu de regulação correspondente no menu:

 «Regulações»

1. «Interfaces externas».

As respetivas regulações estão descritas no visor e na documentação do módulo CIF.

## 11 Configurações do aparelho

Em  «Regulações», «Configuração do aparelho» são efetuadas regulações gerais.

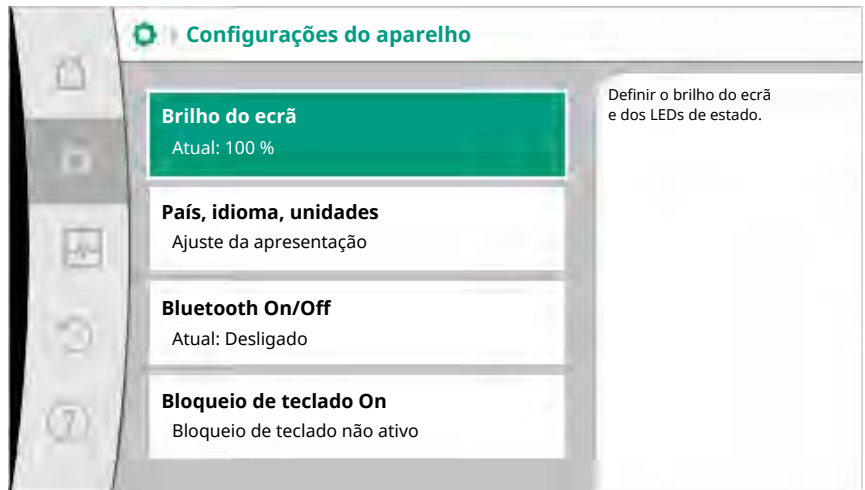


Fig. 82: Configurações do aparelho

- Brilho do ecrã
- País/Idioma/Unidades
- Bluetooth On/Off
- Bloqueio de teclado On
- Informações sobre os aparelhos
- Avanço da bomba

### 11.1 Brilho do ecrã

Em  «Regulações»

1. «Configuração do aparelho»
2. «Brilho do ecrã»

é possível alterar brilho do ecrã. O valor do brilho é indicado em percentagem. 100 % de brilho corresponde ao brilho máximo possível, 5 % de brilho corresponde ao brilho mínimo possível.

### 11.2 País/Idioma/Unidade

Em  «Regulações»

1. «Configuração do aparelho»
2. «País, idioma, unidade»

é possível definir

- o país
- o idioma e
- as unidades dos valores físicos.

A seleção do país leva à predefinição do idioma, das unidades físicas e permite ao sistema de ajuda consultar os dados de contacto corretos do serviço de assistência local.

Estão disponíveis mais de 60 países e 26 idiomas.

Possibilidades de seleção das unidades:

Unidades	Descrição
Unidades SI 1	Definir a indicação dos valores físicos em unidades SI. <b>Exceção:</b> • Caudal em m <sup>3</sup> / h • Altura manométrica em m
Unidades SI 2	Indicação da altura manométrica em kPa
Unidades SI 3	Indicação da altura manométrica em kPa e do caudal em l/s
Unidades US	Indicação dos valores físicos em unidades US

Tab. 44: Unidades



**AVISO**

As unidades estão definidas de fábrica em unidades SI 1.

**11.3 Bluetooth On/Off**

Em  «Regulações»

1. «Configuração do aparelho»
2. «Bluetooth On/Off»

é possível ligar ou desligar o Bluetooth. Se o Bluetooth estiver ligado, a bomba pode ligar-se a outros dispositivos Bluetooth (por exemplo, smartphone com a aplicação Wilo).

**AVISO**

O Bluetooth está ligado de fábrica.

**11.4 Bloqueio de teclado On**

O bloqueio de teclado impede que os parâmetros definidos da bomba sejam alterados por pessoas não autorizadas.

Em  «Regulações»

1. «Configuração do aparelho»
2. «Bloqueio de teclado On»

é possível ativar o bloqueio de teclado.

O bloqueio de teclado é desativado ao pressionar simultaneamente (> 5 segundos) a tecla «Voltar»  e a tecla de «contexto» .

**AVISO**

O bloqueio de teclado também pode ser ativado através das entradas digitais DI 1 e DI 2 (ver capítulo «Aplicação e função das entradas de controlo digitais DI 1 e DI 2 [► 736]»).

Se o bloqueio de teclado for ativado através das entradas digitais DI 1 ou DI 2, a desativação também só pode ser efetuada através das entradas digitais! A combinação de teclas não é possível!

Com o bloqueio de teclado ativo, o ecrã inicial e as mensagens de aviso e de erro continuam a ser apresentados para que seja possível verificar o estado da bomba.

O bloqueio de teclado ativo está indicado no ecrã inicial através de um símbolo de

cadeado .

**11.5 Informações sobre os aparelhos**

Em  «Regulações»

1. «Configuração do aparelho»
2. «Informações sobre os aparelhos»

é possível consultar informações sobre o nome do produto, o número e série de artigo, bem como sobre a versão de software e de hardware.

**11.6 Avanço da bomba**

Para evitar o bloqueio da bomba, é ajustado um avanço da bomba na mesma. A bomba ativa-se após um intervalo de tempo definido e desliga-se novamente após pouco tempo.

Condição prévia:

Para a função avanço da bomba não pode ser interrompida a tensão.

## CUIDADO

### Bloqueio da bomba devido a longos períodos de paragem!

Os longos períodos de paragem podem levar ao bloqueio da bomba. Não desativar o avanço da bomba!

As bombas desligadas por comando à distância, comando de bus, entrada de comando Externo OFF ou sinal de 0 – 10 V arrancam temporariamente, no máximo, a cada 24 h. É evitado o bloqueio após longos períodos de paragem.

No menu  «Regulações»

1. «Configurações do aparelho»
  2. «Avanço da bomba»
- é possível definir o intervalo de tempo para o avanço da bomba entre 1 e 24 horas. (De fábrica: 24 h).
  - é possível ligar e desligar o avanço da bomba.

## AVISO

Se estiver prevista uma desconexão da rede durante um intervalo de tempo prolongado, o avanço da bomba deve ser assumido por um comando externo, ligando a tensão por breves instantes.

Para tal, antes da interrupção na rede, a bomba deve estar ligada no lado do comando.

## 12 Outras regulações


### 12.1 Registo da quantidade de calor/frio

A quantidade de calor ou frio é registada com o registo do caudal na bomba e um registo de temperatura na alimentação ou no retorno.

Um sensor de temperatura no corpo da bomba regista, consoante a posição de montagem da bomba, a temperatura de alimentação ou de retorno. É necessário ligar à bomba um segundo sensor de temperatura através das entradas analógicas AI 1 ou AI 2.

Dependendo da aplicação, a quantidade de calor e frio é registada separadamente.


#### **Ativação do registo da quantidade de calor/frio**

No menu  «Diagnóstico e valores de medição», seleccionar

1. «Medição da quantidade de calor/frio»
2. «Quantidade de calor/frio On/Off».


De seguida, definir a fonte e a posição da fonte nos pontos de menu «Sensor da temperatura de alimentação» e «Sensor da temperatura de retorno».

#### **Regulação da fonte do sensor na alimentação**

No menu  «Diagnóstico e valores de medição», seleccionar

1. «Medição da quantidade de calor/frio»
2. «Sensor da temperatura de alimentação»
3. «Selecionar a fonte do sensor».

#### **Regulação da fonte do sensor no retorno**

No menu  «Diagnóstico e valores de medição», seleccionar

1. «Medição da quantidade de calor/frio»
2. «Sensor da temperatura de retorno»
3. «Selecionar a fonte do sensor».

**Seleção possível de fontes de sensor:**

- Sensor interno
- Entrada analógica (AI1)
- Entrada analógica (AI2)
- Módulo CIF

#### **Regulação da posição do sensor na alimentação**

1. Selecionar «Medição da quantidade de calor/frio»
2. «Sensor da temperatura de alimentação»
3. «Selecionar a posição do sensor».

Selecionar «Sensor interno», «Alimentação» ou «Retorno» como posição do sensor.

#### **Regulação da posição do sensor no retorno**

1. Selecionar «Medição da quantidade de calor/frio»
2. «Sensor da temperatura de retorno»
3. «Selecionar a posição do sensor».

Selecionar «Sensor interno», «Alimentação» ou «Retorno» como posição do sensor.

#### **Seleção possível de posições do sensor:**

- Sensor interno
- Entrada analógica (AI1)
- Entrada analógica (AI2)
- BMS
- Alimentação
- Retorno
- Circuito primário 1
- Circuito primário 2
- Circuito secundário 1
- Circuito secundário 2
- Reservatório
- Compartimento
- Circulação


## **12.2 Modo de redução**

A bomba deteta uma diminuição significativa da temperatura dos líquidos durante um período de tempo definido.

A bomba deduz que o gerador térmico está no modo de redução.

A bomba reduz automaticamente a sua velocidade até ser detetada uma elevada temperatura dos líquidos durante um longo período de tempo. Deste modo, poupa-se energia elétrica da bomba.

#### **Ativação do modo de redução nocturno**

No menu  «Regulações», seleccionar sucessivamente

1. «Ajustar o modo de controlo»
2. «Modo de redução»
3. «Ligado».

---

#### **AVISO**


A função do modo de redução está desativado na regulação de fábrica!

---

## **12.3 Pontos de restauro**

É possível guardar até três regulações diferentes da bomba como pontos de restauro. As regulações da bomba podem ser restauradas, se necessário, através do menu «Restaurar as regulações».

#### **Guardar as regulações**

No menu  «Restaurar e repor», seleccionar sucessivamente

1. «Pontos de restauro»
2. «Guardar as regulações».

**AVISO**

A data da gravação é indicada para cada ponto de restauro na «Área de dados de funcionamento e de valores de medição» (ver gráfico «Ecrã inicial»).



Fig. 83: Pontos de restauro



Fig. 84: Pontos de restauro – Guardar as regulações

**Restaurar as regulações**

No menu  «Restaurar e repor», seleccionar sucessivamente

1. «Pontos de restauro»
2. «Restaurar as regulações».

**AVISO**

As regulações atuais serão substituídas pelas regulações restauradas!



Fig. 85: Pontos de restauro

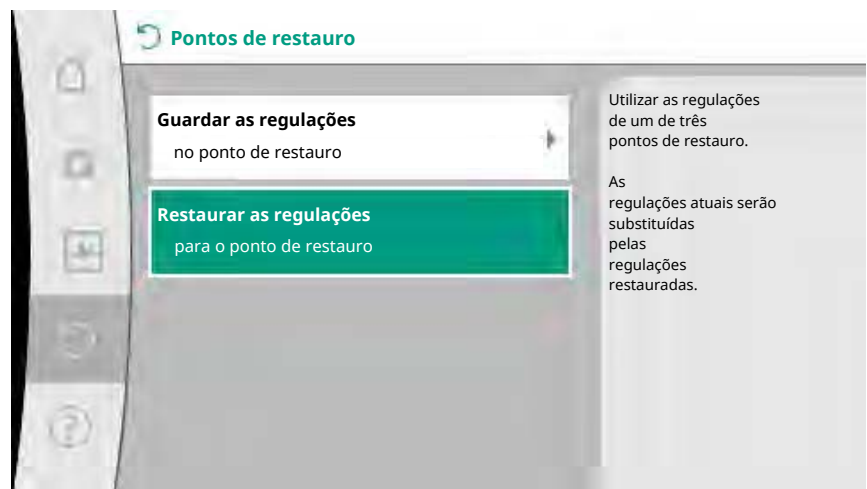




Fig. 86: Pontos de restauro – Restaurar as regulações

## 12.4 Regulação de fábrica

A bomba pode ser reposta para a regulação de fábrica.

No menu   «Restaurar e repor», selecionar sucessivamente

1. «Regulação de fábrica»
2. «Restaurar a regulação de fábrica»
3. «Confirmar a regulação de fábrica».

---

### AVISO

A reposição das regulações da bomba para a regulação de fábrica substitui as regulações atuais!

---



Fig. 87: Regulação de fábrica

## 13 Ajuda

### 13.1 Sistema de ajuda

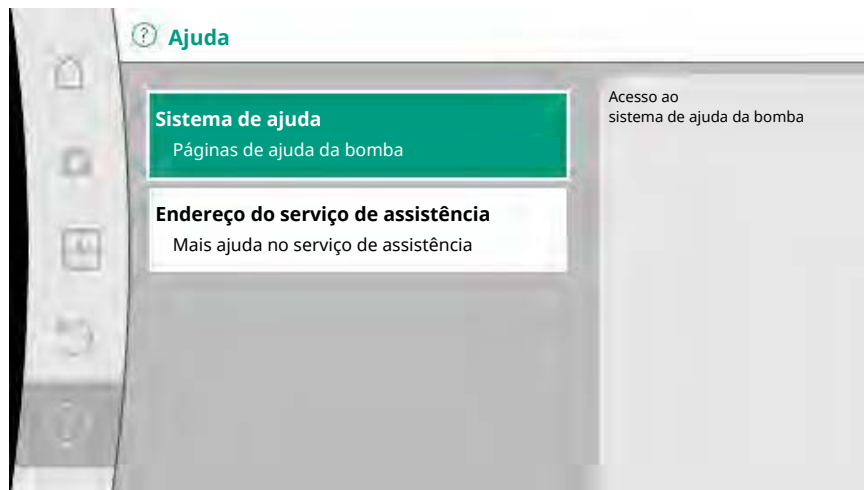




Fig. 88: Sistema de ajuda

No menu  «Ajuda»

1. «Sistema de ajuda»

existem muitas informações básicas que ajudam a compreender melhor o produto e as funções. Ao pressionar a tecla de contexto , é possível aceder a informações adicionais sobre os respetivos tópicos apresentados. É possível voltar para a página de ajuda anterior a qualquer momento ao pressionar a tecla de contexto  e selecionar «voltar».

### 13.2 Contacto do serviço de assistência

Em caso de dúvidas sobre o produto e se ocorrer um problema, é possível consultar os dados de contacto da assistência de fábrica em

 «Ajuda»

1. «Endereço do serviço de assistência».

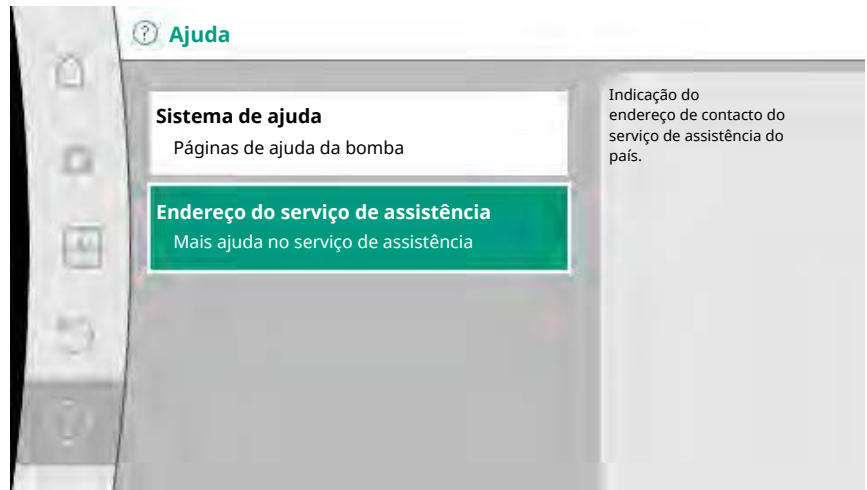


Fig. 89: Endereço do serviço de assistência

Os dados de contacto dependem da definição do país no menu «País, idioma, unidade». Em cada país são indicados sempre endereços locais.

## 14 Manutenção

### 14.1 Paragem

Para trabalhos de manutenção/reparação ou desmontagem, a bomba deve ser colocada fora de funcionamento.



#### PERIGO

##### Choque elétrico!

Existe perigo de morte por eletrocussão durante os trabalhos em aparelhos elétricos.

- Os trabalhos nos componentes elétricos apenas devem ser efetuados por eletricistas qualificados!
- Desligar a bomba da tensão em todos os polos e protegê-la contra uma ligação não autorizada!
- Desligar sempre o fornecimento de tensão da bomba e, se necessário, o SSM e o SBM!
- Os trabalhos no módulo só devem ser iniciados após 5 minutos devido à tensão de contacto perigosa para pessoas ainda existente!
- Verificar se todas as conexões (mesmo contactos sem voltagem) estão sem tensão!
- A bomba também pode ser irrigada sem tensão no estado ligado. O rotor acionado induz uma tensão de contacto perigosa que está presente nos contactos do motor. Fechar as válvulas de corte existentes à frente e atrás da bomba!
- Se o módulo de controlo/Wilo-Connector estiverem danificados, não colocar a bomba em funcionamento!
- Em caso de remoção não permitida de elementos de regulação e comando do módulo de controlo, existe perigo de choque elétrico em contacto com os componentes elétricos internos!



#### ATENÇÃO

##### Perigo de queimaduras!

Conforme o estado de funcionamento da bomba e da instalação (temperatura do fluido), a mesma pode atingir altas temperaturas.

- Perigo de queimaduras ao tocar na bomba!
- Deixar o equipamento e a bomba arrefecer até à temperatura ambiente!

Respeitar todas as instruções de segurança dos capítulos «Informações relevantes para a segurança [▶ 667]» até «Ligação elétrica [▶ 687]»!

Após os trabalhos de manutenção e reparação, instalar e ligar a bomba de acordo com o capítulo «Instalação [▶ 678]» e «Ligação elétrica [▶ 687]». A ligação da bomba é efetuada de acordo com o capítulo «Colocar em funcionamento [▶ 699]».

## 14.2 Desmontagem/Montagem

**Antes de cada desmontagem/montagem, certificar-se de que o capítulo «Paragem» foi tido em consideração!**



### ATENÇÃO

#### Perigo de queimaduras!

Uma desmontagem/montagem indevida pode causar danos pessoais e materiais. Conforme o estado de funcionamento da bomba e da instalação (temperatura do fluido), a mesma pode atingir altas temperaturas. Existe o perigo de queimaduras ao tocar na bomba!

- Deixar o equipamento e a bomba arrefecer até à temperatura ambiente!



### ATENÇÃO

#### Perigo de queimaduras!

O fluido está sob alta pressão e pode ser muito quente. Existe o perigo de queimaduras por fugas de fluido quente!

- Fechar as válvulas de corte em ambos os lados da bomba!
- Deixar o equipamento e a bomba arrefecer até à temperatura ambiente!
- Esvaziar o ramo do sistema bloqueado!
- Se faltarem guarnições de fecho, esvaziar o sistema!
- Respeitar os dados do fabricante e as fichas de dados de segurança para possíveis aditivos no sistema!



### ATENÇÃO

#### Perigo de lesões!

Perigo de lesão devido queda do motor/da bomba depois de soltar os parafusos de fixação.

- Observar as normas nacionais de prevenção de acidentes e as normas internas de trabalho, funcionamento e segurança do utilizador. Usar equipamento de proteção!



### PERIGO

#### Risco de ferimentos fatais!

O rotor magnético permanente no interior da bomba pode ser extremamente perigoso se a desmontagem for efetuada por pessoas com implantes medicinais.

- A desmontagem do rotor do corpo do motor só pode ser realizada por técnicos autorizados!
- Se a unidade composta pelo impulsor, placa do rolamento e rotor for retirada do motor, as pessoas que utilizem aparelhos médicos auxiliares como pacemakers, bombas de insulina, aparelhos auditivos, implantes ou semelhantes correrão perigo. As consequências podem ser a morte, graves lesões e danos materiais. Para estas pessoas é necessária em todo o caso uma avaliação médica!
- Perigo de contusão! Ao retirar o rotor do motor, este pode ser puxado repentinamente de volta para a sua posição inicial devido ao forte campo magnético!
- Se o rotor se encontrar fora do motor, os objectos magnéticos podem ser atraídos de forma repentina. Isto pode causar lesões e danos materiais!
- Os aparelhos eletrónicos podem ser afetados ou danificados devido ao forte campo magnético do rotor!

No estado montado, o campo magnético do rotor é conduzido no circuito de ferro do motor. Isto não acusa a existência de um campo magnético prejudicial ou nocivo à saúde fora da máquina.

### 14.2.1 Desmontagem/montagem do motor

**Antes de cada desmontagem/montagem do motor, certificar-se de que o capítulo «Paragem» foi tido em consideração!**



**PERIGO****Perigo de morte devido a choque elétrico! Funcionamento do gerador ou da turbina durante a irrigação da bomba!**

Mesmo sem módulo (sem ligação eléctrica) pode haver uma tensão de contacto perigosa nos contactos do motor.

- Evitar a passagem de fluido pela bomba durante os trabalhos de montagem/desmontagem!
- Fechar as válvulas de corte existentes à frente e atrás da bomba!
- Se faltarem guarnições de fecho, esvaziar o sistema!

**Desmontagem do motor**

1. Retirar cuidadosamente o cabo do sensor do módulo de controlo.
2. Soltar o cabo do sensor dos clips.
3. Através de uma chave de parafusos, retirar cuidadosamente os clips dos parafusos de fixação do motor e colocá-los de lado.
4. Desapertar os parafusos de fixação do motor.

**CUIDADO****Danos materiais!**

Se durante os trabalhos de manutenção ou reparação a cabeça do motor for separada do corpo da bomba:

- ▶ Substituir o O-ring entre a cabeça do motor e o corpo da bomba!
- ▶ Montar o O-ring não torcido na aresta da placa do rolamento que aponta para o impulsor!
- ▶ Verificar se o O-ring está assente corretamente!
- ▶ Verificar a existência de fugas com a pressão de funcionamento máxima permitida!

**Instalação do motor**

A instalação do motor realiza-se pela ordem inversa da desmontagem.

1. Apertar os parafusos de fixação do motor em cruz. Respeitar os torques de aperto! (Tabela, ver capítulo «Alinhamento da cabeça do motor [► 684]»).
2. Pressionar os clips nos dois parafusos de fixação do motor.
3. Inserir o cabo do sensor na interface do módulo de controlo e pressionar o cabo do sensor no clip.

**AVISO**

Se a acessibilidade dos parafusos no flange do motor não estiver assegurada, o módulo de controlo pode ser separado do motor, (ver capítulo «Alinhamento da cabeça do motor»).

Nas bombas duplas é eventualmente necessário desligar ou ligar o cabo de bomba dupla que está ligado aos motores.

Ver arranque da bomba no capítulo «Colocar em funcionamento [► 699]».

Se for apenas necessário colocar o módulo de controlo numa posição diferente, não é necessário retirar completamente o motor do corpo da bomba. O motor pode ser rodado para a posição desejada dentro do corpo da bomba (respeitar as posições de montagem autorizadas). Ver capítulo «Alinhamento da cabeça do motor [► 684]».

**AVISO**

Em geral, rodar a cabeça do motor antes do sistema estar cheio.

Efetuar a verificação da estanqueidade!

## 14.2.2 Desmontagem/montagem do módulo de regulação

Antes de cada desmontagem/montagem do módulo de controlo, certificar-se de que o capítulo «Paragem» foi tido em consideração!



### PERIGO

**Perigo de morte devido a choque elétrico! Funcionamento do gerador ou da turbina durante a irrigação da bomba!**

Mesmo sem módulo (sem ligação eléctrica) pode haver uma tensão de contacto perigosa nos contactos do motor.

- Evitar a passagem de fluido pela bomba durante os trabalhos de montagem/desmontagem!
- Fechar as válvulas de corte existentes à frente e atrás da bomba!
- Se faltarem guarnições de fecho, esvaziar o sistema!
- Não inserir objetos (p. ex. pregos, chaves de parafusos, arames) no contacto do motor!



### ATENÇÃO

**Danos pessoais e materiais!**

Uma desmontagem/montagem indevida pode causar danos pessoais e materiais. Um módulo incorreto leva ao sobreaquecimento da bomba.

- Na substituição do módulo, certificar-se da atribuição correta da bomba/módulo de controlo!

#### Desmontagem do módulo de controlo

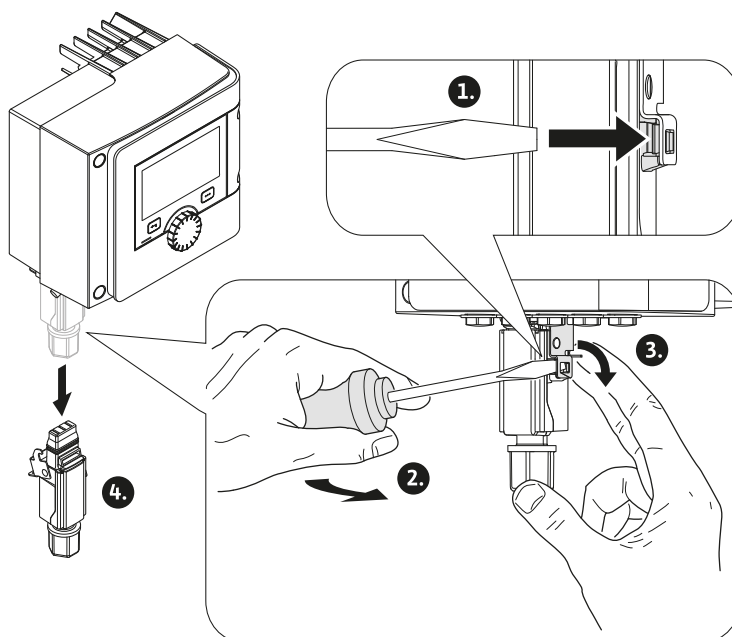


Fig. 90: Desmontar o Wilo-Connector

1. Soltar o estribo de retenção do Wilo-Connector com ajuda de uma chave de parafusos e retirar a ficha.
2. Retirar cuidadosamente o cabo do sensor/cabo da bomba dupla do módulo de controlo.
3. Soltar os parafusos da tampa do módulo.

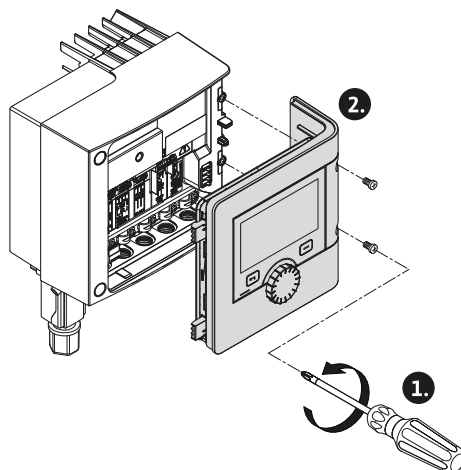


Fig. 91: Abrir a tampa do módulo

4. Retirar a tampa do módulo.
5. Desligar todos os cabos colocados/ligados na caixa de terminais, soltar a blindagem e a porca do prensa-fios.
6. Retirar todos os cabos do prensa-fios.

#### AVISO

Para soltar os fios: Abrir o borne de mola «Cage Clamp» da empresa WAGO! Só depois puxar os fios!

7. Se necessário, soltar e retirar o módulo CIF.
8. Soltar os parafusos sextavados internos (M4) do módulo de controlo.
9. Retirar o módulo de controlo do motor.

#### Instalação do módulo de controlo

A instalação do módulo de controlo realiza-se pela ordem inversa da desmontagem.

### 14.2.3 Desmontagem/montagem do sensor no corpo da bomba

**Antes de cada desmontagem/montagem do sensor no corpo da bomba, certificar-se de que o capítulo «Paragem» foi tido em consideração!**

O sensor no corpo da bomba é utilizado para a medição da temperatura.



#### ATENÇÃO

##### Componentes quentes!

O corpo da bomba, o corpo do motor e o corpo inferior do módulo podem ficar quentes e provocar queimaduras em caso de contacto.

- Antes de realizar trabalhos, deixar arrefecer a bomba!



#### ATENÇÃO

##### Fluidos quentes!

No caso de temperatura dos líquidos elevada e altas pressões de sistema, existe o perigo de queimaduras por fugas de fluido quente. A pressão residual na área da bomba entre as válvulas de corte pode fazer sair repentinamente o sensor solto do corpo da bomba.

- Fechar as válvulas de corte ou esvaziar o sistema!
- Respeitar os dados do fabricante e as fichas de dados de segurança para possíveis aditivos no sistema!

#### Desmontagem do sensor

1. Em caso de bomba simples, desmontar o isolamento térmico de duas partes do corpo da bomba.

2. Desligar a ficha do sensor.
3. Soltar os parafusos da chapa de fixação.
4. Retirar o sensor. Se necessário, levantar o sensor na ranhura com uma chave e parafusos de ponta achatada.

#### **Montagem do sensor no corpo da bomba**

A montagem do sensor no corpo da bomba realiza-se pela ordem inversa da desmontagem.

---


#### **AVISO**

Durante a montagem, certificar-se de que o sensor está bem assente!

---

1. Inserir o pino, que está no sensor, na ranhura junto da abertura do sensor.

### **14.3 Ventilação da bomba**

As bolsas de ar no corpo da bomba causam ruídos. A ventilação do sistema hidráulico da bomba é efetuada através da função «Ventilação da bomba» no menu  «Diagnóstico e valores de medição».

No menu  «Diagnóstico e valores de medição», seleccionar sucessivamente

1. «Manutenção»
2. «Ventilação da bomba».

### **14.4 Avanço da bomba**

Para evitar o bloqueio do impulsor/rotor de uma bomba parada por um longo período (por exemplo, sistema de aquecimento inativo no verão), a bomba realiza regularmente um avanço da bomba. Ela arranca durante pouco tempo.

O avanço da bomba é efetuado, se por motivos operacionais a bomba não funcionar num intervalo de tempo de 24 horas. Para isso, a bomba tem de ser alimentada sempre com tensão. O intervalo de tempo para o avanço da bomba pode ser alterado na bomba.

No menu  «Diagnóstico e valores de medição», seleccionar sucessivamente

1. «Manutenção»
2. «Arranque da bomba».

O avanço da bomba pode ser ligado e desligado e pode ser definido o intervalo de tempo de 1-24 horas.

Para obter mais informações, consulte o capítulo 11 «Configurações do aparelho – Avanço da bomba [► 753]».

## **15 Avarias, causas, soluções**

Se ocorrerem erros, a gestão de erros disponibiliza potências da bomba e funções que ainda podem ser executadas.

Um erro ocorrido será verificado de forma contínua e, se possível, será estabelecido um modo de funcionamento de emergência ou o modo de controlo.

O funcionamento da bomba sem erros será retomado quando a causa do erro for anulada. Exemplo: O módulo de controlo arrefeceu novamente.

Os avisos de configuração indicam que uma configuração incompleta ou incorreta impede a execução de uma função desejada.

Para obter mais informações sobre a influência de erros no SSM (sinal coletivo de funcionamento) e SBM (sinal coletivo de avaria), consulte o capítulo «Interfaces de comunicação: Regulação e função [► 733]».

### **15.1 Ajudas de diagnóstico**

Para apoiar a análise de erros, a bomba oferece ajudas adicionais para além das indicações de erro:

As ajudas de diagnóstico são utilizadas para o diagnóstico e a manutenção do sistema eletrónico e das interfaces. Para além das vistas gerais dos dados hidráulicos e elétricos, são apresentadas informações sobre as interfaces, informações sobre o aparelho e dados de contacto do fabricante.



No menu «Diagnóstico e valores de medição», seleccionar

1. «Ajudas de diagnóstico».

Possibilidades de selecção:

Ajudas de diagnóstico	Descrição	Indicação
Vista geral dos dados hidráulicos	Vista geral dos dados de funcionamento hidráulicos atuais.	<ul style="list-style-type: none"> <li>• Altura manométrica real</li> <li>• Caudal real</li> <li>• Velocidade real</li> <li>• Temperatura dos líquidos real</li> </ul> <ul style="list-style-type: none"> <li>• Limitação ativa</li> <li>Exemplo: Curva característica máx.</li> </ul>
Vista geral dos dados elétricos	Vista geral dos atuais dados elétricos de funcionamento.	<ul style="list-style-type: none"> <li>• Tensão</li> <li>• Consumo de potência</li> <li>• Energia absorvida</li> </ul> <ul style="list-style-type: none"> <li>• Limitação ativa</li> <li>Exemplo: Curva característica máx.</li> </ul> <ul style="list-style-type: none"> <li>• Horas de funcionamento</li> </ul>
Vista geral da entrada analógica (AI 1)	Vista geral das regulações por exemplo, tipo de utilização da sonda de temperatura, tipo de sinal PT1000, para o modo de controlo T-const.	<ul style="list-style-type: none"> <li>• Tipo de utilização</li> <li>• Tipo de sinal</li> <li>• Função<sup>1)</sup></li> </ul>
Vista geral da entrada analógica (AI 2)	por exemplo, tipo de utilização da sonda de temperatura, tipo de sinal PT1000, para o modo de controlo ΔT-const.	<ul style="list-style-type: none"> <li>• Tipo de utilização</li> <li>• Tipo de sinal</li> <li>• Função<sup>1)</sup></li> </ul>
Controlo forçado do relé SSM	Controlo forçado do relé SSM para verificar o relé e a ligação elétrica.	<ul style="list-style-type: none"> <li>• Normal</li> <li>• Forçadamente ativo</li> <li>• Forçadamente inativo<sup>2)</sup></li> </ul>
Controlo forçado do relé SBM	Controlo forçado do relé SBM para verificar o relé e a ligação elétrica.	<ul style="list-style-type: none"> <li>• Normal</li> <li>• Forçadamente ativo</li> <li>• Forçadamente inativo<sup>2)</sup></li> </ul>
Informações sobre os aparelhos	Indicação de várias informações sobre os aparelhos.	<ul style="list-style-type: none"> <li>• Tipo de bomba</li> <li>• Número de artigo</li> <li>• Número de série</li> <li>• Versão de software</li> <li>• Versão de hardware</li> </ul>
Contacto do fabricante	Indicação dos dados de contacto da assistência de fábrica.	<ul style="list-style-type: none"> <li>• Dados de contacto</li> </ul>

Tab. 45: Possibilidades de selecção de ajudas de diagnóstico

<sup>1)</sup> Para obter informações sobre o tipo de utilização, o tipo de sinal e as funções, consulte o capítulo «Aplicação e função das entradas analógicas AI 1 e AI 2 [► 737]».

<sup>2)</sup> Consulte o capítulo «Controlo forçado do relé SSM/SBM [► 735]».

## 15.2 Avarias sem mensagens de erro

Avarias	Causas	Eliminação
A bomba não funciona.	Fusível elétrico avariado.	Verificar os fusíveis.
	A bomba não tem tensão.	Eliminar a interrupção de tensão.

Avarias	Causas	Eliminação
A bomba produz ruídos.	Cavitação devido a pressão insuficiente na sucção.	Aumentar a pressão inicial do sistema dentro do intervalo admissível
		Verificar a regulação da altura manométrica. Se necessário, reduzir a altura manométrica.

Tab. 46: Avarias com fontes de interferência externas

### 15.3 Mensagens de erro

#### Indicação de uma mensagem de erro no visor gráfico

- A indicação de estado está a vermelho.
- A mensagem de erro, o código de erro (E...), a causa e a solução são descritos em forma de texto.

#### Indicação de uma mensagem de erro no ecrã LED de 7 segmentos

- É indicado um código de erro (E...).



Fig. 92: Indicação de código de erro

**Se existir um erro, a bomba não bombeia. Se a bomba constatar na verificação contínua que a causa do erro foi resolvida, a mensagem de erro é anulada e o funcionamento é retomado.**

Se existir uma mensagem de erro, o ecrã está permanentemente ligado e o indicador LED verde desligado.

Código	Avaria	Causa	Solução
401	Fornecimento de tensão instável	Fornecimento de tensão instável.	Verificar o fornecimento de tensão.
	Informação adicional sobre causas e solução: Fornecimento de tensão muito instável. Não é possível manter o funcionamento.		
402	Baixa tensão	Fornecimento de tensão muito baixo.	Verificar o fornecimento de tensão.
	Informação adicional sobre causas e solução: Não é possível manter o funcionamento. Possíveis causas: 1. Rede sobrecarregada. 2. A bomba está ligada a um fornecimento de tensão incorreto. 3. A rede trifásica está carregada assimetricamente por consumidores monofásicos ligados não uniformemente.		
403	Sobretensão	Fornecimento de tensão muito elevado.	Verificar o fornecimento de tensão.
	Informação adicional sobre causas e solução: Não é possível manter o funcionamento. Possíveis causas: 1. A bomba está ligada a um fornecimento de tensão incorreto. 2. A rede trifásica está carregada assimetricamente por consumidores monofásicos ligados não uniformemente.		
404	Bomba bloqueada.	Um efeito mecânico impede a rotação do veio da bomba.	Verificar o movimento livre das peças rotativas no corpo da bomba e no motor. Remover os depósitos e corpos estranhos.
	Informação adicional sobre causas e solução: Para além dos depósitos e corpos estranhos no equipamento, o veio da bomba também pode deformar-se e bloquear devido ao forte desgaste do rolamento.		

Código	Avaria	Causa	Solução
405	Módulo de controlo muito quente.	A temperatura admissível do módulo de controlo foi excedida.	Garantir uma temperatura ambiente admissível. Melhorar a ventilação ambiente.
	Informação adicional sobre causas e solução: Respeitar a posição de montagem permitida e a distância mínima dos componentes de isolamento e da instalação.		
406	Motor muito quente.	A temperatura admissível do motor foi excedida.	Garantir uma temperatura ambiente e dos líquidos admissível. Garantir a refrigeração do motor através da livre circulação do ar.
	Informação adicional sobre causas e solução: Respeitar a posição de montagem permitida e a distância mínima dos componentes de isolamento e da instalação.		
407	Ligação interrompida entre o motor e o módulo.	Falha na ligação elétrica entre o motor e o módulo.	Verificar a ligação do motor ao módulo.
	Informação adicional sobre causas e solução: Desmontar o módulo de controlo para verificar os contactos entre o módulo e o motor.		
408	O caudal da bomba é contrário ao do sentido do fluxo.	Fatores externos causam um caudal no sentido contrário ao do fluxo da bomba.	Verificar o controlo da potência das bombas. Se necessário, montar os dispositivos de afluxo.
	Informação adicional sobre causas e solução: Se a bomba for inundada excessivamente em sentido contrário, o motor já não pode arrancar.		
409	Atualização do software incompleta.	A atualização do software não foi concluída.	É necessário efetuar a atualização do software com um novo pacote de software.
	Informação adicional sobre causas e solução: A bomba só pode funcionar com a atualização do software concluída.		
410	Tensão da entrada analógica sobrecarregada.	Tensão da entrada analógica com curto circuito ou muito carregada.	Verificar a existência de curto circuito na linha e nos consumidores ligados ao fornecimento de tensão da entrada analógica.
	Informação adicional sobre causas e solução: O erro afeta as entradas digitais. EXT. OFF está definido. A bomba está parada.		
420	Motor ou módulo de controlo avariado.	Motor ou módulo de controlo avariado.	Substituir o motor ou módulo de controlo.
	Informação adicional sobre causas e solução: A bomba não consegue determinar qual dos dois componentes está avariado. Contactar o serviço de assistência.		
421	Módulo de controlo avariado.	Módulo de controlo avariado.	Substituir o módulo de controlo.
	Informação adicional sobre causas e solução: Contactar o serviço de assistência.		
449	Avaria no motor	A bomba determina a causa exata do erro.	Após alguns segundos, a bomba fornece informações sobre a causa determinada do erro e as medidas corretivas adequadas.

Código	Avaria	Causa	Solução
	Informação adicional sobre causas e solução: Um erro no motor faz parar a bomba. A causa do erro é determinada após alguns segundos.		

Tab. 47: Mensagens de erro

## 15.4 Avisos

### Indicação de um aviso no visor gráfico:

- A indicação de estado está a amarelo.
- A mensagem de aviso, o código de aviso (W...), a causa e a solução são descritos em forma de texto.

### Indicação de um aviso no ecrã LED de 7 segmentos:

- O aviso é indicado com um código de aviso vermelho (H...).



Fig. 93: Indicação de código de aviso

**Um aviso indica uma limitação do funcionamento da bomba. A bomba continua a bombear com um modo de funcionamento limitado (funcionamento de emergência). Dependendo da causa do aviso, o modo de funcionamento de emergência leva à limitação da função de regulação até ao retrocesso para uma velocidade fixa. Se a bomba constatar na verificação contínua que a causa do aviso foi resolvida, o aviso é anulado e o funcionamento é retomado.**

Se existir uma mensagem de aviso, o ecrã está ligado permanentemente e o indicador LED verde está desligado.

Código	Avaria	Causa	Solução
550	O caudal da bomba é contrário ao do sentido do fluxo.	Fatores externos causam um caudal no sentido contrário ao do fluxo da bomba.	Verificar o controlo da potência das restantes bombas. Se necessário, montar os dispositivos de afluxo.
	Informação adicional sobre causas e solução: Se a bomba for inundada excessivamente em sentido contrário, o motor já não pode arrancar.		
551	Baixa tensão	O fornecimento de tensão é inferior a 195 V.	Verificar o fornecimento de tensão.
	Informação adicional sobre causas e solução: A bomba funciona. A baixa tensão reduz a potência da bomba. Se a tensão for inferior a 160 V, não é possível manter o modo de funcionamento reduzido.		
552	A bomba é inundada externamente no sentido do fluxo.	Fatores externos causam um caudal no sentido do fluxo da bomba.	Verificar o controlo da potência das restantes bombas.
	Informação adicional sobre causas e solução: A bomba pode arrancar apesar da passagem de fluido.		
553	Módulo de controlo avariado.	Módulo de controlo avariado.	Substituir o módulo de controlo.
	Informação adicional sobre causas e solução: A bomba funciona, mas pode eventualmente deixar de ter a potência total. Contactar o serviço de assistência.		
554	A bomba MFA <sup>1)</sup> não está disponível.	Uma bomba parceira MFA <sup>1)</sup> deixou de responder aos pedidos.	Verificar a ligação à Wilo Net ou o fornecimento de tensão da bomba parceira.



Código	Avaria	Causa	Solução
	<p>Informação adicional sobre causas e solução:            Verificar na vista geral de MFA<sup>1)</sup> as bombas marcadas com (!).            A alimentação está estabelecida, será aceite um valor alternativo.</p>		
555	Valor não plausível do sensor na entrada analógica AI 1.	A configuração e o sinal existente resultam num valor não utilizável do sensor.	Verificar a configuração da entrada e do sensor ligado.
	<p>Informação adicional sobre causas e solução:            Os valores incorretos do sensor podem resultar em modos de reserva que garantem o funcionamento da bomba sem o valor necessário do sensor.</p>		
556	Rutura de cabo na entrada analógica AI 1.	A configuração e o sinal existente resultam na deteção de uma rutura de cabo.	Verificar a configuração da entrada e do sensor ligado.
	<p>Informação adicional sobre causas e solução:            A deteção de uma rutura de cabo pode resultar em modos de reserva que garantem o funcionamento sem o valor externo necessário.</p>		
557	Valor não plausível do sensor na entrada analógica AI 2.	A configuração e o sinal existente resultam num valor não utilizável do sensor.	Verificar a configuração da entrada e do sensor ligado.
	<p>Informação adicional sobre causas e solução:            Os valores incorretos do sensor podem resultar em modos de reserva que garantem o funcionamento da bomba sem o valor necessário do sensor.</p>		
558	Rutura de cabo na entrada analógica AI 2.	A configuração e o sinal existente resultam na deteção de uma rutura de cabo.	Verificar a configuração da entrada e do sensor ligado.
	<p>Informação adicional sobre causas e solução:            A deteção de uma rutura de cabo pode resultar em modos de reserva que garantem o funcionamento sem o valor externo necessário.</p>		
559	Módulo de controlo muito quente.	A temperatura admissível do módulo de controlo foi excedida.	Garantir uma temperatura ambiente admissível. Melhorar a ventilação ambiente.
	<p>Informação adicional sobre causas e solução:            Funcionamento limitado da bomba para evitar danos nos componentes do sistema eletrónico.</p>		
560	Atualização do software incompleta.	A atualização do software não foi concluída.	É recomendável efetuar a atualização do software com um novo pacote de software.
	<p>Informação adicional sobre causas e solução:            A atualização do software não foi efetuada, a bomba continua a funcionar com a versão anterior de software.</p>		
561	Tensão da entrada analógica sobrecarregada (digital).	Tensão da entrada analógica com curto circuito ou muito carregada.	Verificar a existência de curto circuito na linha e nos consumidores ligados ao fornecimento de tensão da entrada analógica.
	<p>Informação adicional sobre causas e solução:            Entradas digitais afetadas. As funções das entradas digitais não estão disponíveis.</p>		
562	Tensão da entrada analógica	Tensão da entrada analógica com curto	Verificar a existência de curto circuito na linha e nos consumidores ligados

Código	Avaria	Causa	Solução
	sobrecarregada (analógica).	circuito ou muito carregada.	ao fornecimento de tensão da entrada analógica.
	Informação adicional sobre causas e solução: As funções das entradas analógicas estão limitadas.		
563	Valor do sensor da BMS em falta.	A fonte do sensor ou a BMS estão configurados incorretamente. A comunicação falhou.	Verificar a configuração e o funcionamento da BMS.
	Informação adicional sobre causas e solução: As funções da regulação estão limitadas. Uma função de reserva está ativa.		
564	Valor nominal da BMS em falta.	A fonte do sensor ou a BMS estão configurados incorretamente. A comunicação falhou.	Verificar a configuração e o funcionamento da BMS.
	Informação adicional sobre causas e solução: As funções da regulação estão limitadas. Uma função de reserva está ativa.		
565	Sinal muito forte na entrada analógica AI 1.	O sinal existente excede largamente o máximo previsto.	Verificar o sinal de entrada.
	Informação adicional sobre causas e solução: O sinal será processado com o valor máximo.		
566	Sinal muito forte na entrada analógica AI 2.	O sinal existente excede largamente o máximo previsto.	Verificar o sinal de entrada.
	Informação adicional sobre causas e solução: O sinal será processado com o valor máximo.		
567	Falta a calibração do sensor Wilo.	Substituição simultânea do módulo de controlo e do sensor por peças de substituição.	Substituir um componente, arranque breve e nova substituição pela peça de substituição.
	Informação adicional sobre causas e solução: O funcionamento da bomba é afetado ligeiramente. A bomba já não consegue determinar o caudal com precisão.		
568	O sensor Wilo não consegue funcionar.	O sensor Wilo não consegue detetar nenhum fluido.	Verificar a disponibilidade do fluido. Verificar a válvula de cunha. Funcionamento a seco? Ventilar a bomba.
	Informação adicional sobre causas e solução: O funcionamento da bomba é afetado ligeiramente. A bomba já não consegue determinar o caudal com precisão. Durante a primeira colocação em funcionamento, o ar residual na bomba pode ser uma causa típica.		
569	Configuração em falta.	A configuração da bomba está em falta.	Configurar a bomba. Recomenda-se a atualização do software.
	Informação adicional sobre causas e solução: A bomba funciona no modo de funcionamento de reserva.		
570	Módulo de controlo muito quente.	A temperatura admissível do módulo de controlo foi excedida.	Garantir uma temperatura ambiente admissível. Melhorar a ventilação ambiente.

Código	Avaria	Causa	Solução
	Informação adicional sobre causas e solução: No caso de grande sobreaquecimento, o módulo de controlo tem de parar o funcionamento da bomba para evitar danos nos componentes do sistema eletrónico.		
571	Ligação à bomba dupla interrompida.	Não é possível estabelecer a ligação ao parceiro de bomba dupla.	Verificar o fornecimento de tensão do parceiro de bomba dupla, a ligação do cabo e a configuração.
	Informação adicional sobre causas e solução: O funcionamento da bomba é afetado ligeiramente. A cabeça do motor assegura o funcionamento da bomba até ao limite da potência.		
572	Funcionamento a seco detetado.	A bomba detetou um consumo de potência muito baixo.	Verificar a pressão da água, as válvulas e os dispositivos de afluxo.
	Informação adicional sobre causas e solução: A bomba não bombeia ou bombeia pouco fluido.		
573	Comunicação com a HMI interrompida.	Comunicação interna com a unidade de visualização e de comando interrompida.	Verificar/limpar os contactos no bordo da caixa de terminais e na unidade de visualização e de comando.
	Informação adicional sobre causas e solução: A unidade de visualização e de comando está ligada à bomba através de 4 contactos no bordo da caixa de terminais aberta.		
574	Comunicação com o módulo CIF interrompida.	Comunicação interna com o módulo CIF interrompida.	Verificar/limpar os contactos entre o módulo CIF e o módulo de controlo.
	Informação adicional sobre causas e solução: O módulo CIF está ligado à bomba através de quatro contactos na caixa de terminais.		
575	Comando à distância via rádio impossível.	O módulo sem fio Bluetooth está avariado.	Recomenda-se a atualização do software. Contactar o serviço de assistência.
	Informação adicional sobre causas e solução: O funcionamento da bomba não é afetado. Se a atualização do software não for suficiente, contactar o serviço de assistência.		
576	Comunicação com o sensor Wilo interrompida.	Comunicação interna com o sensor Wilo interrompida.	Verificar o cabo do sensor, a ficha do sensor e o Wilo-Connector.
	Informação adicional sobre causas e solução: O funcionamento da bomba é afetado ligeiramente. A bomba já não consegue determinar o caudal com precisão.		
577	Atualização do software cancelada.	A atualização do software não foi concluída.	É recomendável efetuar a atualização do software com um novo pacote de software.
	Informação adicional sobre causas e solução: A atualização do software não foi efetuada, a bomba continua a funcionar com a versão anterior de software.		
578	HMI avariada.	Foi detetada uma avaria na unidade de visualização e de comando.	Substituir a unidade de visualização e de comando.
	Informação adicional sobre causas e solução: A unidade de visualização e de comando está disponível como peça de substituição.		

Código	Avaria	Causa	Solução
579	Software da HMI não compatível.	A unidade de visualização e de comando não consegue comunicar corretamente com a bomba.	Recomenda-se a atualização do software.
	Informação adicional sobre causas e solução: O funcionamento da bomba não é afetado. Se a atualização do software não for suficiente, contactar o serviço de assistência.		
580	Demasiadas introduções incorretas do PIN.	Demasiadas tentativas de ligação com o PIN incorreto.	Desligar o fornecimento de tensão da bomba e ligar novamente.
	Informação adicional sobre causas e solução: Foi utilizado um PIN incorreto por 5 vezes. Por motivos de segurança não é possível estabelecer a ligação até ser efetuado o reinício.		
581	Bomba dupla incompatível.	O parceiro de bomba dupla não é compatível com o tipo da bomba.	Selecionar/instalar um parceiro de bomba dupla compatível.
	Informação adicional sobre causas e solução: A função de bomba dupla só é possível com duas bombas do mesmo tipo.		
582	Bomba dupla incompatível.	O parceiro de bomba dupla não é compatível com esta bomba.	Selecionar/instalar um parceiro de bomba dupla compatível.
	Informação adicional sobre causas e solução: A função de bomba dupla só é possível com duas bombas compatíveis do mesmo tipo.		
583	Temperatura dos líquidos demasiado elevada.	A temperatura dos líquidos é superior a 110 °C.	Diminuir a temperatura dos líquidos.
	Informação adicional sobre causas e solução: As temperaturas dos líquidos demasiado elevadas causam danos significativos na bomba.		
590	Tipo de parceiro MFA <sup>1)</sup> incompatível.	Um parceiro MFA <sup>1)</sup> possui um tipo incompatível.	Verificar o tipo e software da bomba parceira.
	Informação adicional sobre causas e solução: É disponibilizado ao parceiro Multi-Flow Adaptation um caudal alternativo máximo. Verificação dos parceiros marcados com (!) na vista geral de MFA <sup>1)</sup> no menu de contexto.		

Tab. 48: Avisos

<sup>1)</sup> MFA= Multi-Flow Adaptation

## 15.5 Avisos de configuração

Os avisos de configuração são apresentados quando for efetuada uma configuração incompleta ou errada.

### Exemplo:

A função «Regulação da temperatura de armazém» requer uma sonda de temperatura. A respetiva fonte não foi indicada ou não foi configurada corretamente.

Código	Avaria	Causa	Solução
601	Fonte do valor nominal não configurada adequadamente.	Valor nominal associado a uma fonte incompatível. Entrada não	Configurar a fonte ou selecionar outra fonte.

Código	Avaria	Causa	Solução
		configurada adequadamente.	
	A fonte do valor nominal não está configurada corretamente. No menu de contexto existe a ligação para a configuração da fonte do valor nominal.		
602	Fonte do valor nominal indisponível.	Valor nominal associado a um módulo CIF não existente.	Ligar o módulo CIF. Ativar o módulo CIF.
	A fonte do valor nominal ou o módulo CIF não estão configurados corretamente. No menu de contexto existem ligações para a configuração.		
603	Fonte do sensor não configurada adequadamente.	Sensor 1 associado a uma fonte incompatível. Entrada não configurada adequadamente.	Configurar a fonte. Selecionar outra fonte.
	A fonte do sensor não está configurada corretamente. No menu de contexto existe a ligação para a configuração da fonte do sensor.		
604	Mesma fonte do sensor não possível.	Fontes do sensor configuradas para a mesma fonte.	Configurar uma fonte do sensor para outra fonte.
	As fontes do sensor não estão configuradas corretamente. No menu de contexto existe a ligação para a configuração das fontes do sensor.		
606	Fonte do sensor indisponível.	Valor do sensor 1 associado a um módulo CIF não existente.	Ligar o módulo CIF. Ativar o módulo CIF.
	A fonte do sensor ou o módulo CIF não estão configurados corretamente. No menu de contexto existem ligações para a configuração.		
607	Fonte do sensor não configurada adequadamente.	Sensor 2 associado a uma fonte incompatível. Entrada não configurada adequadamente.	Configurar a fonte ou selecionar outra fonte.
	A fonte do sensor não está configurada corretamente. No menu de contexto existe a ligação para a configuração da fonte do sensor.		
609	Fonte do sensor indisponível.	Valor do sensor 2 associado a um módulo CIF não existente.	Ligar o módulo CIF. Ativar o módulo CIF.
	A fonte do sensor ou o módulo CIF não estão configurados corretamente. No menu de contexto existem ligações para a configuração.		
610	Fonte do sensor não configurada adequadamente.	Sensor da temperatura de alimentação associado a uma fonte incompatível. Entrada não configurada adequadamente.	Configurar a fonte para o tipo de utilização «Sonda de temperatura» ou selecionar outra fonte.
	A fonte do sensor não está configurada corretamente. No menu de contexto existe a ligação para a configuração da fonte do sensor.		
611	Mesma fonte do sensor não possível.	Fontes do sensor para o contador de quantidade de calor configuradas para a mesma fonte.	Configurar uma das fontes do sensor para o contador de quantidade de calor para outra fonte.
	As fontes do sensor não estão configuradas corretamente. No menu de contexto existe a ligação para a configuração das fontes do sensor.		

Código	Avaria	Causa	Solução
614	Fonte do sensor indisponível.	Temperatura de alimentação associada a um módulo CIF não existente.	Ligar o módulo CIF. Ativar o módulo CIF.
	A fonte do sensor ou o módulo CIF não estão configurados corretamente. No menu de contexto existem ligações para a configuração.		
615	Fonte do sensor não configurada adequadamente.	Sensor da temperatura de retorno associado a uma fonte incompatível. Entrada não configurada adequadamente.	Configurar a fonte para o tipo de utilização «Sonda de temperatura» ou selecionar outra fonte.
	A fonte do sensor não está configurada corretamente. No menu de contexto existe a ligação para a configuração da fonte do sensor.		
618	Fonte do sensor indisponível.	Temperatura de retorno associada a um módulo CIF não existente.	Ligar o módulo CIF. Ativar o módulo CIF.
	A fonte do sensor ou o módulo CIF não estão configurados corretamente. No menu de contexto existem ligações para a configuração.		
619	Fonte do sensor não configurada adequadamente.	Sonda de temperatura para «Comutação aquecimento/ arrefecimento» associada a uma fonte incompatível. Entrada não configurada adequadamente.	Configurar a fonte para o tipo de utilização «Sonda de temperatura» ou selecionar outra fonte.
	A fonte do sensor não está configurada corretamente. No menu de contexto existe a ligação para a configuração da fonte do sensor.		
621	Fonte do sensor indisponível.	Valor de temperatura para «Comutação aquecimento/ arrefecimento» associado a um módulo CIF não existente.	Ligar o módulo CIF. Ativar o módulo CIF.
	A fonte do sensor ou o módulo CIF não estão configurados corretamente. No menu de contexto existem ligações para a configuração.		
641	Fonte do valor nominal não configurada adequadamente.	Valor nominal associado a uma fonte incompatível. Entrada não configurada adequadamente.	Configurar a fonte ou selecionar outra fonte.
	A fonte do valor nominal para a função de arrefecimento não está configurada corretamente. No menu de contexto existe a ligação para a configuração da fonte do valor nominal.		
642	Fonte do valor nominal indisponível.	Valor nominal associado a um módulo CIF não existente.	Ligar o módulo CIF. Ativar o módulo CIF.
	A fonte do valor nominal para a função de arrefecimento ou o módulo CIF não estão configurados corretamente. No menu de contexto existem ligações para a configuração.		

Código	Avaria	Causa	Solução
643	Fonte do sensor não configurada adequadamente.	Sensor 1 associado a uma fonte incompatível. Entrada não configurada adequadamente.	Configurar a fonte. Selecionar outra fonte.
	A fonte do sensor para a função de arrefecimento não está configurada corretamente. No menu de contexto existe a ligação para a configuração da fonte do sensor.		
644	Mesma fonte do sensor não possível.	Fontes do sensor configuradas para a mesma fonte.	Configurar uma fonte do sensor para outra fonte.
	As fontes do sensor para a função de arrefecimento não estão configuradas corretamente. No menu de contexto existe a ligação para a configuração das fontes do sensor.		
646	Fonte do sensor indisponível.	Valor do sensor associado a um módulo CIF não existente.	Ligar o módulo CIF. Ativar o módulo CIF.
	A fonte do sensor ou o módulo CIF não estão configurados corretamente. No menu de contexto existem ligações para a configuração.		
647	Fonte do sensor não configurada adequadamente.	Sensor 2 associado a uma fonte incompatível. Entrada não configurada adequadamente.	Configurar a fonte ou selecionar outra fonte.
	A fonte do sensor para a função de arrefecimento não está configurada corretamente. No menu de contexto existe a ligação para a configuração da fonte do sensor.		
649	Fonte do sensor indisponível.	Valor do sensor 2 associado a um módulo CIF não existente.	Ligar o módulo CIF. Ativar o módulo CIF.
	A fonte do sensor ou o módulo CIF não estão configurados corretamente. No menu de contexto existem ligações para a configuração.		
650	Nenhuma bomba parceira MFA <sup>1)</sup>	MFA <sup>1)</sup> está selecionado, mas não está configurada nenhuma bomba parceira.	É necessário configurar as bombas parceiras MFA <sup>1)</sup> ou selecionar outro modo de controlo.
	MFA <sup>1)</sup> recolhe o consumo das bombas parceiras configuradas para as alimentar em conjunto. Para isso é necessário selecionar as bombas parceiras na configuração MFA <sup>1)</sup> .		

Tab. 49: Avisos de configuração

<sup>1)</sup>MFA= Multi-Flow Adaptation

## 16 Peças de substituição

A encomenda de peças de substituição é feita através de técnicos especializados presentes localmente e/ou do serviço de assistência da Wilo. Para evitar questões e encomendas erradas, em cada encomenda devem ser indicados todos os dados da placa de identificação.

## 17 Remoção

### 17.1 Informação relativa à recolha de produtos elétricos e eletrónicos

A remoção correta e a reciclagem adequada destes produtos evitam danos ambientais e perigos para a saúde pessoal.

**AVISO****Proibição da remoção através do lixo doméstico!**

Na União Europeia este símbolo pode aparecer no produto, na embalagem ou nos documentos anexos. Isto significa que os produtos elétricos e eletrónicos em questão não devem ser eliminados com o lixo doméstico.

Para um tratamento, reciclagem e remoção adequada dos produtos usados em questão, ter em atenção os seguintes pontos:

- Entregar estes produtos somente nos pontos de recolha certificados, previstos para tal.
- Respeitar as normas locais vigentes!

Solicitar informações relativas à remoção correta junto da comunidade local, do departamento de tratamento de resíduos limítrofe ou ao distribuidor, no qual o produto foi adquirido. Poderá encontrar mais informações acerca da reciclagem em [www.wilo-recycling.com](http://www.wilo-recycling.com).

**17.2 Bateria/Acumulador**

As baterias e acumuladores não devem ser colocados no lixo doméstico e devem ser desmontados antes da remoção do produto. Os utilizadores finais estão legalmente obrigados a proceder à devolução de todas as baterias e acumuladores usados.

**AVISO****Bateria de lítio fixa!**

O módulo de controlo da Stratos MAXO contém uma bateria de lítio não substituível. Por motivos de segurança, saúde e proteção dos dados, não retirar a bateria! A Wilo oferece uma retoma voluntária dos produtos em fim de vida afetados e garante processos ecológicos de reciclagem e valorização. Poderá encontrar mais informações acerca da reciclagem em [www.wilo-recycling.com](http://www.wilo-recycling.com).



## Πίνακας περιεχομένων

<b>1</b>	<b>Πληροφορίες σχετικά με το εγχειρίδιο .....</b>	<b>779</b>
1.1	Σχετικά με το εγχειρίδιο.....	779
1.2	Πρωτότυπες οδηγίες λειτουργίας.....	779
1.3	Δικαιώματα πνευματικής ιδιοκτησίας.....	779
1.4	Επιφύλαξη δικαιώματος αλλαγών .....	779
1.5	Εγγύηση.....	779
1.6	Πληροφορίες σχετικά με την ασφάλεια .....	779
<b>2</b>	<b>Περιγραφή της αντλίας.....</b>	<b>781</b>
2.1	Επιτρεπόμενοι τρόποι εγκατάστασης.....	783
2.2	Κωδικοποίηση τύπου.....	783
2.3	Τεχνικά στοιχεία.....	783
2.4	Ασύρματη διεπαφή Bluetooth.....	785
2.5	Ελάχιστη πίεση προσαγωγής.....	785
2.6	Περιεχόμενο παράδοσης.....	786
2.7	Παρελκόμενα.....	787
<b>3</b>	<b>Ασφάλεια .....</b>	<b>787</b>
3.1	Χρήση σύμφωνα με τις προδιαγραφές .....	787
3.2	Λανθασμένη χρήση .....	789
3.3	Υποχρεώσεις του χρήστη.....	789
3.4	Οδηγίες ασφαλείας.....	789
<b>4</b>	<b>Μεταφορά και αποθήκευση.....</b>	<b>790</b>
4.1	Έλεγχος μεταφοράς.....	790
4.2	Συνθήκες μεταφοράς και αποθήκευσης.....	790
4.3	Μεταφορά.....	790
<b>5</b>	<b>Εγκατάσταση .....</b>	<b>791</b>
5.1	Υποχρεώσεις του χρήστη.....	791
5.2	Ασφάλεια κατά τη συναρμολόγηση .....	791
5.3	Προετοιμασία εγκατάστασης.....	791
5.4	Συναρμολόγηση .....	792
5.5	Ευθυγράμμιση της κεφαλής κινητήρα .....	797
5.6	Μόνωση.....	799
5.7	Μετά την εγκατάσταση .....	800
<b>6</b>	<b>Ηλεκτρική σύνδεση .....</b>	<b>800</b>
6.1	Απαιτήσεις.....	801
6.2	Δυνατότητες σύνδεσης.....	803
6.3	Σύνδεση και αποσυναρμολόγηση του ταχυσυνδέσμου Wilo-Connector .....	804
6.4	Σύνδεση των διεπαφών επικοινωνίας.....	807
6.5	Αναλογική είσοδος (AI 1) ή (AI 2) – μωβ μπλοκ ακροδεκτών .....	810
6.6	Ψηφιακή είσοδος (DI 1) ή (DI 2) – γκρι μπλοκ ακροδεκτών.....	811
6.7	Wilo Net – πράσινο μπλοκ ακροδεκτών .....	812
6.8	Συνολικό σήμα βλάβης (SSM) – κόκκινο μπλοκ ακροδεκτών.....	812
6.9	Συνολικό σήμα λειτουργίας (SBM) – πορτοκαλί μπλοκ ακροδεκτών .....	812
6.10	Στοιχείο CIF.....	813
<b>7</b>	<b>Θέση σε λειτουργία .....</b>	<b>813</b>
7.1	Περιγραφή των στοιχείων χειρισμού .....	813
7.2	Χειρισμός της αντλίας.....	814
<b>8</b>	<b>Ρύθμιση των λειτουργιών ρύθμισης .....</b>	<b>823</b>
8.1	Βασικές λειτουργίες ρύθμισης.....	823
8.2	Επιπρόσθετες λειτουργίες ρύθμισης .....	825
8.3	Ο βοηθός ρύθμισης.....	827
8.4	Προκαθορισμένες χρήσεις στο βοηθό ρύθμισης.....	835
8.5	Μενού ρύθμισης – Ρύθμιση κανονικής λειτουργίας.....	840
8.6	Μενού ρύθμισης – Χειροκίνητος χειρισμός .....	843

8.7	Αποθήκευση διαμόρφωσης/δεδομένων .....	844
<b>9</b>	<b>Λειτουργία δίδυμης αντλίας.....</b>	<b>844</b>
9.1	Λειτουργία .....	844
9.2	Μενού ρύθμισης .....	845
<b>10</b>	<b>Διεπαφές επικοινωνίας: Ρύθμιση και λειτουργία .....</b>	<b>847</b>
10.1	Χρήση και λειτουργία ρελέ SSM .....	847
10.2	Χρήση και λειτουργία του ρελέ SBM.....	848
10.3	Υποχρεωτικό σύστημα ελέγχου ρελέ SBM/SSM.....	849
10.4	Χρήση και λειτουργία των ψηφιακών εισόδων ελέγχου DI 1 και DI 2 .....	850
10.5	Χρήση και λειτουργία των αναλογικών εισόδων AI 1 και AI 2.....	851
10.6	Χρήση και λειτουργία της διεπαφής Wilo Net .....	864
10.7	Χρήση και λειτουργία των στοιχείων CIF.....	865
<b>11</b>	<b>Ρυθμίσεις συσκευών .....</b>	<b>865</b>
11.1	Φωτεινότητα οθόνης .....	866
11.2	Χώρα/γλώσσα/μονάδα.....	866
11.3	Bluetooth ON/OFF .....	867
11.4	Φραγή πλήκτρων ON .....	867
11.5	Πληροφορίες συσκευής.....	867
11.6	Δοκιμαστική λειτουργία αντλιών .....	867
<b>12</b>	<b>Άλλες ρυθμίσεις.....</b>	<b>868</b>
12.1	Καταγραφή ποσότητας θερμότητας/ψύχους.....	868
12.2	Λειτουργία μείωσης .....	869
12.3	Σημεία επαναφοράς .....	869
12.4	Εργοστασιακή ρύθμιση.....	871
<b>13</b>	<b>Βοήθεια .....</b>	<b>872</b>
13.1	Βοηθητικό σύστημα .....	872
13.2	Υπηρεσία Σέρβις .....	872
<b>14</b>	<b>Συντήρηση .....</b>	<b>873</b>
14.1	Θέση εκτός λειτουργίας.....	873
14.2	Αποσυναρμολόγηση/εγκατάσταση.....	874
14.3	Εξαέρωση αντλίας .....	878
14.4	Δοκιμαστική λειτουργία αντλιών .....	878
<b>15</b>	<b>Βλάβες, αίτια, αντιμετώπιση.....</b>	<b>878</b>
15.1	Βοήθειες διάγνωσης .....	879
15.2	Βλάβες χωρίς ενδείξεις βλάβης.....	880
15.3	Ενδείξεις βλάβης .....	880
15.4	Μηνύματα προειδοποίησης.....	882
15.5	Προειδοποιήσεις παραμετροποίησης.....	887
<b>16</b>	<b>Ανταλλακτικά .....</b>	<b>890</b>
<b>17</b>	<b>Απόρριψη .....</b>	<b>890</b>
17.1	Πληροφορίες σχετικά με τη συλλογή των μεταχειρισμένων ηλεκτρικών και ηλεκτρολογικών προϊόντων.....	890
17.2	Μπαταρία/επαναφορτιζόμενη μπαταρία.....	891

- 1 Πληροφορίες σχετικά με το εγχειρίδιο**
- 1.1 Σχετικά με το εγχειρίδιο**
- Το παρόν εγχειρίδιο καθιστά δυνατή την εύκολη εγκατάσταση και αρχική θέση της αντλίας σε λειτουργία.
- Πριν από τη διεξαγωγή όλων των εργασιών πρέπει να διαβάσετε το παρόν εγχειρίδιο και να το φυλάξετε σε καλά προσβάσιμο μέρος.
  - Να τηρείτε τα στοιχεία και τις επισημάνσεις της αντλίας.
  - Τηρείτε τους κανονισμούς που ισχύουν στο μέρος εγκατάστασης της αντλίας.
- 1.2 Πρωτότυπες οδηγίες λειτουργίας**
- Οι πρωτότυπες οδηγίες λειτουργίας είναι στην γερμανική έκδοση. Όλες οι άλλες γλωσσικές εκδόσεις είναι μεταφράσεις των πρωτότυπων οδηγιών λειτουργίας.
- 1.3 Δικαιώματα πνευματικής ιδιοκτησίας**
- Τα δικαιώματα πνευματικής ιδιοκτησίας επί των συγκεκριμένων οδηγιών εγκατάστασης και λειτουργίας ανήκουν στον κατασκευαστή. Η αντιγραφή, διανομή ή, για σκοπούς ανταγωνισμού, μη εξουσιοδοτημένη εκμετάλλευση και κοινοποίηση οποιουδήποτε περιεχομένου απαγορεύεται.
- 1.4 Επιφύλαξη δικαιώματος αλλαγών**
- Ο κατασκευαστής επιφυλάσσεται του δικαιώματος τεχνικών αλλαγών στο προϊόν ή σε μεμονωμένα εξαρτήματα. Τα χρησιμοποιούμενα σχήματα μπορεί να είναι διαφορετικά από αυτά του πρωτοτύπου και χρησιμεύουν μόνο για την απεικόνιση του προϊόντος.
- 1.5 Εγγύηση**
- Για την εγγύηση και τον χρόνο εγγύησης ισχύουν τα στοιχεία που παρατίθενται στο ισχύον έγγραφο «Γενικοί όροι και προϋποθέσεις». Αυτά είναι διαθέσιμα στην ηλεκτρονική διεύθυνση: [www.wilo.com/legal](http://www.wilo.com/legal)
- Τυχόν αποκλίσεις πρέπει να αναφέρονται στο εκάστοτε συμβόλαιο και να εξετάζονται κατά προτεραιότητα.
- Αξιώσεις αποζημίωσης βάσει εγγύησης**
- Εφόσον πληρούνται οι παρακάτω προϋποθέσεις, ο κατασκευαστής υποχρεούται να αποκαταστήσει κάθε ποιοτικό ή κατασκευαστικό ελάττωμα:
- Γνωστοποίηση τυχόν ελαττωμάτων στον κατασκευαστή μέσω γραπτής δήλωσης εντός του χρόνου εγγύησης.
  - Χρήση σύμφωνα με την προβλεπόμενη χρήση.
  - Σύνδεση και έλεγχος όλων των συστημάτων επιτήρησης πριν από την εκκίνηση λειτουργίας.
- Απαλλακτική ρήτρα**
- Μέσω της απαλλακτικής ρήτρας αποκλείεται οποιαδήποτε αστική ευθύνη για τραυματισμούς, υλικές ή περιουσιακές ζημιές. Η απαλλαγή αυτή ισχύει, εφόσον συντρέχει μία από τις παρακάτω προϋποθέσεις:
- Ανεπαρκής επιλογή σχεδιασμού λόγω ελλειπών ή λανθασμένων στοιχείων από τον φορέα λειτουργίας ή τον εντολέα
  - Μη τήρηση των οδηγιών εγκατάστασης και λειτουργίας
  - Μη προβλεπόμενη χρήση
  - Λανθασμένη αποθήκευση ή μεταφορά
  - Εσφαλμένη συναρμολόγηση ή αποσυναρμολόγηση
  - Πλημμελής συντήρηση
  - Μη εξουσιοδοτημένη επισκευή
  - Ελαττωματικό δάπεδο
  - Χημικές, ηλεκτρικές ή ηλεκτροχημικές επιδράσεις
  - Φθορά
- 1.6 Πληροφορίες σχετικά με την ασφάλεια**
- Αυτό το κεφάλαιο περιέχει βασικές υποδείξεις, οι οποίες πρέπει να τηρούνται κατά την εγκατάσταση, τη λειτουργία και τη συντήρηση. Η μη τήρηση των οδηγιών εγκατάστασης και λειτουργίας ενέχει κίνδυνο για πρόσωπα, για το περιβάλλον και για το προϊόν και οδηγεί στην απώλεια κάθε αξίωσης αποζημίωσης. Ειδικότερα, η μη τήρησή τους μπορεί να προκαλέσει για παράδειγμα τους εξής κινδύνους:
- Κινδύνους για τα πρόσωπα από ηλεκτρικές, μηχανικές ή βακτηριολογικές επιδράσεις, καθώς και από ηλεκτρομαγνητικά πεδία
  - Κινδύνους για το περιβάλλον λόγω έλλειψης στεγανότητας επικινδύνων υλικών
  - Υλικές ζημιές
  - Διακοπή σημαντικών λειτουργιών του προϊόντος

## Επιπλέον, θα πρέπει να λαμβάνονται υπόψη οι οδηγίες και οι υποδείξεις ασφαλείας και στα επόμενα κεφάλαια!

### 1.6.1 Επισήμανση των οδηγιών ασφαλείας

Σε αυτές τις οδηγίες εγκατάστασης και λειτουργίας χρησιμοποιούνται οδηγίες ασφαλείας για υλικές ζημιές και τραυματισμούς και παρουσιάζονται με διαφορετικούς τρόπους:

- Οι οδηγίες ασφαλείας για τραυματισμούς ξεκινούν με μια λέξη σήματος και συνοδεύονται από ένα αντίστοιχο **σύμβολο**.
- Οι οδηγίες ασφαλείας για υλικές ζημιές ξεκινούν με μια λέξη σήματος και παρουσιάζονται **χωρίς** σύμβολο.

#### Λέξεις σήματος

##### ▪ ΚΙΝΔΥΝΟΣ!

Η μη λήψη μέτρων ασφαλείας μπορεί να οδηγήσει σε θάνατο ή σοβαρούς τραυματισμούς!

##### ▪ ΠΡΟΕΙΔΟΠΟΙΗΣΗ!

Η μη λήψη μέτρων ασφαλείας μπορεί να οδηγήσει σε (σοβαρούς) τραυματισμούς!

##### ▪ ΠΡΟΣΟΧΗ!

Η μη λήψη μέτρων ασφαλείας μπορεί να οδηγήσει σε υλικές ζημιές, ενώ είναι πιθανή και η συνολική ζημιά του προϊόντος.

##### ▪ ΕΙΔΟΠΟΙΗΣΗ!

Χρήσιμη υπόδειξη για τον χειρισμό του προϊόντος

#### Σύμβολα

Στο παρόν εγχειρίδιο χρησιμοποιούνται τα εξής σύμβολα:



Γενικό σύμβολο κινδύνου



Κίνδυνος από ηλεκτρική τάση



Προειδοποίηση για θερμές επιφάνειες



Προειδοποίηση για μαγνητικά πεδία



Υποδείξεις

### 1.6.2 Εξειδίκευση προσωπικού

Το προσωπικό πρέπει:

- Να είναι ενημερωμένο σχετικά με τις κατά τόπους ισχύουσες διατάξεις περί πρόληψης ατυχημάτων.
- Να έχει διαβάσει και κατανοήσει τις οδηγίες εγκατάστασης και λειτουργίας.

Το προσωπικό πρέπει να διαθέτει τις εξής εξειδικεύσεις:

- Οι ηλεκτρολογικές εργασίες πρέπει να εκτελούνται από εξειδικευμένο ηλεκτρολόγο.
- Η εγκατάσταση ή η αποσυναρμολόγηση πρέπει να εκτελείται από προσωπικό που έχει λάβει κατάρτιση σχετικά με τον χειρισμό των απαραίτητων εργαλείων και των απαιτούμενων υλικών στερέωσης.
- Ο χειρισμός πρέπει να εκτελείται από άτομα που έχουν εκπαιδευτεί στον τρόπο λειτουργίας της πλήρους εγκατάστασης.
- Εργασίες συντήρησης: Το προσωπικό θα πρέπει να είναι εξοικειωμένο με το χειρισμό των χρησιμοποιούμενων λαδιών και τους τρόπους απόρριψής αυτών.

#### Ορισμός «εξειδικευμένου ηλεκτρολόγου»

Εξειδικευμένος ηλεκτρολόγος είναι ένα άτομο με την κατάλληλη ειδική κατάρτιση, τις γνώσεις και την εμπειρία, προκειμένου να αναγνωρίζει τους κινδύνους που προκύπτουν από τον ηλεκτρισμό **και** να τους αποτρέπει.

### 1.6.3 Ηλεκτρολογικές εργασίες

- Οι ηλεκτρολογικές εργασίες πρέπει να εκτελούνται από εξειδικευμένο ηλεκτρολόγο.
- Τηρείτε τις εθνικές ισχύουσες οδηγίες, τα πρότυπα και τους κανονισμούς, καθώς και τις προδιαγραφές της τοπικής επιχείρησης παραγωγής ενέργειας, για τη σύνδεση στο τοπικό ηλεκτρικό δίκτυο.
- Πριν από κάθε εργασία αποσυνδέετε το προϊόν από το ηλεκτρικό ρεύμα και ασφαλίσετε το έναντι επανενεργοποίησης.
- Το προσωπικό πρέπει να γνωρίζει ποιος είναι ο τύπος της ηλεκτρικής σύνδεσης και πώς μπορεί να διακοπεί η λειτουργία του προϊόντος.
- Η σύνδεση πρέπει να ασφαρίζεται με έναν διακόπτη διαρροής (RCD).

- Τα τεχνικά στοιχεία στις παρούσες οδηγίες εγκατάστασης και λειτουργίας καθώς και επάνω στην πινακίδα θα πρέπει να τηρούνται.
- Το προϊόν πρέπει να είναι γειωμένο.
- Κατά τη σύνδεση του προϊόντος σε ηλεκτρικό πίνακα θα πρέπει να τηρούνται οι προδιαγραφές του κατασκευαστή ηλεκτρικών πινακών.
- Τα ελαττωματικά καλώδια πρέπει να αντικαθίστανται αμέσως από έναν εξειδικευμένο ηλεκτρολόγο.
- Μην αφαιρείτε ποτέ τα στοιχεία χειρισμού.
- Εάν τα ραδιοκύματα (Bluetooth) προκαλούν κινδύνους (π.χ. στο νοσοκομείο) θα πρέπει να απενεργοποιηθούν, εφόσον δεν είναι επιθυμητά ή απαγορεύονται στον χώρο εγκατάστασης.

#### 1.6.4 Υποχρεώσεις του χρήστη

##### Ο φορέας λειτουργίας πρέπει:

- Διάθεση των οδηγιών εγκατάστασης και λειτουργίας στη γλώσσα του προσωπικού.
- Να αναθέτει όλες τις εργασίες σε εξειδικευμένο προσωπικό.
- Απαιτούμενη εκπαίδευση του προσωπικού για τις προβλεπόμενες εργασίες.
- Εκπαίδευση του προσωπικού σχετικά με τον τρόπο λειτουργίας της εγκατάστασης.
- Η παροχή του απαιτούμενου προστατευτικού εξοπλισμού και η διασφάλιση της χρήσης του από το προσωπικό.
- Να αποκλείει την πιθανότητα κινδύνου από ηλεκτρικό ρεύμα.
- Τοποθέτηση προστατευτικών αγγίγματος από τον εγκαταστάτη σε επικίνδυνα εξαρτήματα (πολύ κρύα, πολύ ζεστά, περιστρεφόμενα, κ.λπ.) της εγκατάστασης.
- Τα ελαττωματικά στεγανοποιητικά παρεμβύσματα και τα καλώδια σύνδεσης πρέπει να αντικαθίστανται.
- Τα λιάν εύφλεκτα υλικά πρέπει να παραμένουν κατά κανόνα μακριά από το προϊόν.

Οι υποδείξεις που υπάρχουν στο προϊόν πρέπει να τηρούνται πάντα και να διατηρούνται διαρκώς ευανάγνωστες:

- Υποδείξεις κινδύνου και προειδοποίησης
- Πινακίδα στοιχείων
- Σύμβολο κατεύθυνσης ροής
- Επιγραφή για σημεία σύνδεσης

Η παρούσα συσκευή μπορεί να χρησιμοποιείται από παιδιά πάνω από 8 ετών, καθώς και από άτομα με μειωμένες φυσικές, αισθητηριακές ή πνευματικές ικανότητες ή έλλειψη εμπειρίας και γνώσεων, εφόσον επιτηρούνται ή έχουν καταρτιστεί στην ασφαλή χρήση της συσκευής και κατανοούν τους προκύπτοντες κινδύνους. Τα παιδιά δεν επιτρέπεται να παίζουν με τη συσκευή. Ο καθαρισμός και η συντήρηση επιπέδου χρήστη δεν επιτρέπεται να εκτελούνται από παιδιά χωρίς επιτήρηση.

## 2 Περιγραφή της αντλίας

Οι έξυπνες αντλίες Stratos MAXO, στους τύπους με σύνδεσμος σωλήνων ή φλάντζα σύνδεσης, είναι υδρολίπαντες αντλίες με μόνιμους μαγνήτες για ρότορα.

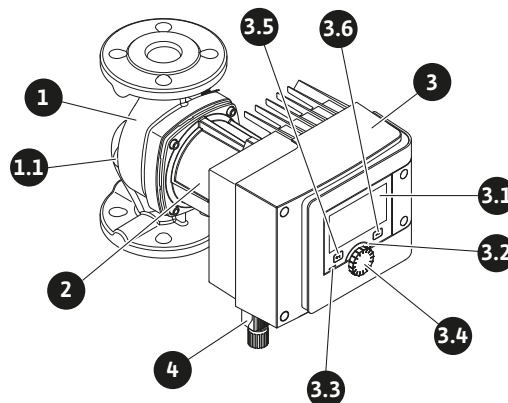


Fig. 1: Επισκόπηση μεμονωμένης αντλίας

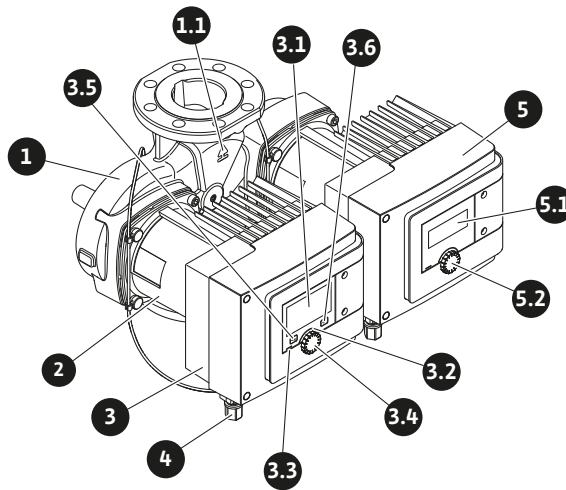


Fig. 2: Επισκόπηση διδυμης αντλίας

Θέση	Ονομασία	Επεξήγηση
1.	Κέλυφος αντλίας	
1.1	Σύμβολο κατεύθυνσης ροής	Το υγρό να ρέει προς αυτή την κατεύθυνση.
2.	Κινητήρας	Μονάδα μετάδοσης κίνησης
3.	Μονάδα ρύθμισης	Ηλεκτρονική μονάδα με οθόνη γραφικών.
3.1	Οθόνη γραφικών	Ενημερώνει για τις ρυθμίσεις και την κατάσταση της αντλίας. Διασθητική επιφάνεια χρήστη για τη ρύθμιση της αντλίας.
3.2	Πράσινη ένδειξη LED	Η λυχνία LED ανάβει, η αντλία τροφοδοτείται με τάση. Δεν υπάρχει προειδοποίηση και κανένα σφάλμα.
3.3	Μπλε ένδειξη LED	Η λυχνία LED ανάβει, η αντλία επηρεάζεται από μια διεπαφή εξωτερικά, π.χ. από: <ul style="list-style-type: none"> <li>Απομακρυσμένος χειρισμός Bluetooth</li> <li>Προεπιλογή της επιθυμητής τιμής μέσω της αναλογικής εισόδου AI 1 ή AI 2</li> <li>Επέμβαση στο σύστημα αυτοματισμού κτιρίων μέσω της εισόδου ελέγχου DI 1 / DI 2 ή της επικοινωνίας διαύλου.</li> </ul> – Αναβοσβήνει για υφιστάμενη σύνδεση διδυμης αντλίας
3.4	Κουμπί χειρισμού	Πλοήγηση στο μενού και επεξεργασία με περιστροφή και πάτημα.
3.5	Πλήκτρο Πίσω	Πλοήγηση στο μενού: <ul style="list-style-type: none"> <li>μεταβαίνετε στο προηγούμενο επίπεδο μενού (1x σύντομο πάτημα).</li> <li>μεταβαίνετε στην προηγούμενη ρύθμιση (1x σύντομο πάτημα).</li> <li>μεταβαίνετε πίσω στο κύριο μενού (1x παρατεταμένο πάτημα, &gt; 1 s).</li> </ul> Ενεργοποιεί ή απενεργοποιεί σε συνδυασμό με το πλήκτρο Πλαίσιο τη φραγή πλήκτρων. >5 s.
3.6	Πλήκτρο Πλαίσιο	Ανοίγει το συναφές μενού με πρόσθετες επιλογές και λειτουργίες. Ενεργοποιεί ή απενεργοποιεί σε συνδυασμό με το πλήκτρο Πίσω τη φραγή πλήκτρων. >5 s.
4.	Ταχυσύνδεσμος WiLo-Connector	Βύσμα ηλεκτρικής σύνδεσης για την σύνδεση στο ηλεκτρικό δίκτυο

Θέση	Ονομασία	Επεξήγηση
5.	Βασική μονάδα	Ηλεκτρονική μονάδα με οθόνη LED
5.1	Οθόνη LED	Πληροφορεί για τον κωδικό σφάλματος και το PIN του Bluetooth.
5.2	Κουμπί χειρισμού της οθόνης LED	Ενεργοποίηση της λειτουργίας εξαέρωσης κυκλοφορητή με πάτημα του πλήκτρου. Η στρέψη <b>δεν</b> δεν είναι εφικτή.

Πίν. 1: Περιγραφή των στοιχείων χειρισμού

Στο κέλυφος κινητήρα υπάρχει μια μονάδας ρύθμισης (Fig.1/2, θέση 3) που ρυθμίζει την αντλία και προετοιμάζει τις διεπαφές. Ανάλογα με την επιλεγμένη χρήση ή λειτουργία ρύθμισης ελέγχεται η ταχύτητα περιστροφής, η διαφορά πίεσης, η θερμοκρασία ή η ταχύτητα ροής.

Σε όλες τις λειτουργίες ρύθμισης η αντλία προσαρμόζεται συνεχώς στις μεταβαλλόμενες ανάγκες ισχύος της εγκατάστασης.

## 2.1 Επιτρεπόμενοι τρόποι εγκατάστασης

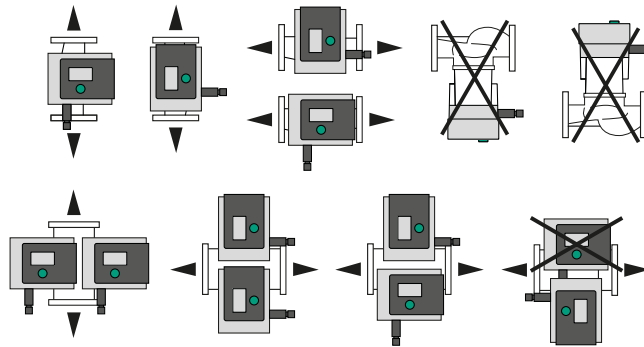


Fig. 3: Επιτρεπόμενοι τρόποι εγκατάστασης

## 2.2 Κωδικοποίηση τύπου

Παράδειγμα: Stratos MAXO-D 32/0,5-12	
Stratos MAXO	Ονομασία αντλίας
	Μεμονωμένη αντλία
-D	Δίδυμη αντλία
-Z	Μεμονωμένος κυκλοφορητής για συστήματα ανακυκλοφορίας πόσιμου νερού
32	Φλάντζα σύνδεσης DN 32
	Βιδωτή σύνδεση: 25 (RP 1), 30 (RP 1¼)
	Φλάντζα σύνδεσης: DN 32, 40, 50, 65, 80, 100
	Συνδυασμένη φλάντζα: DN 32, 40, 50, 65
0,5-12	0,5: Ελάχιστο μανομετρικό ύψος σε m
	12: Μέγιστο μανομετρικό ύψος σε m για Q = 0 m³/h

Πίν. 2: Κωδικοποίηση τύπου

## 2.3 Τεχνικά στοιχεία

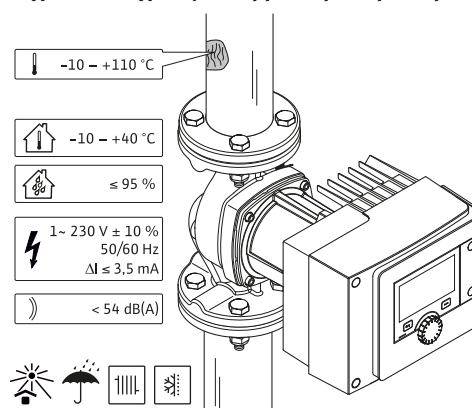
**Τεχνικά στοιχεία για θέρμανση /κλιματισμό/ψύξη**

Fig. 4: Τεχνικά στοιχεία για τη θέρμανση/κλιματισμό/ψύξη

Τεχνικά στοιχεία	
Επιτρεπόμενη θερμοκρασία υγρού	-10 έως +110°C
Επιτρεπόμενη θερμοκρασία περιβάλλοντος	-10 έως +40°C
Μέγιστη σχετική υγρασία αέρα	95 % (χωρίς υγροποίηση)
Τάση ηλεκτρικού δικτύου	1~ 230 V +/- 10 % 50/60 Hz
Ρεύμα διαρροής ΔI	≤ 3,5 mA
Ηλεκτρομαγνητική συμβατότητα	Εκπομπή ραδιοπαρεμβολών κατά: EN 61800-3:2004+A1:2012 / κατοικίες (C1) Αντοχή σε παρεμβολές κατά: EN 61800-3:2004+A1:2012 / βιομηχανικά περιβάλλοντα (C2)
Εκπεμπόμενη στάθμη ηχητικής πίεσης	< 54 dB(A)
Δείκτης ενεργειακής απόδοσης (EEI)*	≤ 0,17 έως ≤ 0,19 (ανάλογα τον τύπο)
Κατηγορία θερμοκρασίας	TF110 (βλέπε IEC60335-2-51)
Βαθμός ρύπανσης	2 (IEC 60664-1)
Μέγιστη επιτρεπόμενη πίεση λειτουργίας	PN 6/10 <sup>1)</sup> , PN 16 <sup>2)</sup>

\* Η τιμή EEI της αντλίας επιτυγχάνεται με απενεργοποιημένη την οθόνη.

<sup>1)</sup> Στάνταρ κατασκευή

<sup>2)</sup> Ειδικός τύπος ή πρόσθετος εξοπλισμός (με πρόσθετο κόστος)

Πίν. 3: Τεχνικά στοιχεία για τη θέρμανση/κλιματισμό/ψύξη

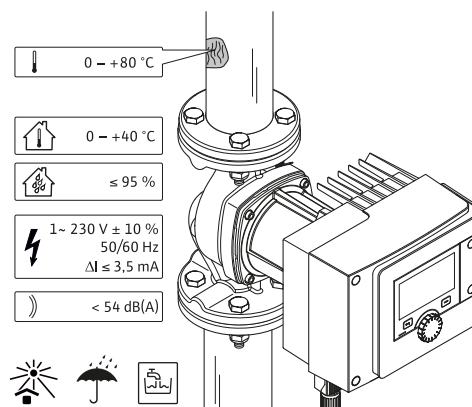
**Τεχνικά στοιχεία πόσιμου νερού**

Fig. 5: Τεχνικά στοιχεία πόσιμου νερού



Τεχνικά στοιχεία	
Επιτρεπόμενη θερμοκρασία υγρού	0 έως +80 °C
Επιτρεπόμενη θερμοκρασία περιβάλλοντος	0 έως +40 °C
Μέγιστη σχετική υγρασία αέρα	95 % (χωρίς υγροποίηση)
Τάση ηλεκτρικού δικτύου	1~ 230 V +/- 10 % 50/60 Hz
Ρεύμα διαρροής ΔΙ	≤ 3,5 mA
Ηλεκτρομαγνητική συμβατότητα	Εκπομπή ραδιοπαρεμβολών κατά: EN 61800-3:2004+A1:2012 / κατοικίες (C1) Ανοχή σε παρεμβολές κατά: EN 61800-3:2004+A1:2012 / βιομηχανικά περιβάλλοντα (C2)
Εκπεμπόμενη στάθμη ηχητικής πίεσης	< 54 dB(A)
Δείκτης ενεργειακής απόδοσης (EEI)*	≤ 0,17 έως ≤ 0,19 (ανάλογα τον τύπο)
Κατηγορία θερμοκρασίας	TF110 (βλέπε IEC60335-2-51)
Βαθμός ρύπανσης	2 (IEC 60664-1)
Μέγιστη επιτρεπόμενη πίεση λειτουργίας	PN 6/10 <sup>1)</sup> , PN 16 <sup>2)</sup>

\* Η τιμή EEI της αντλίας επιτυγχάνεται με απενεργοποιημένη την οθόνη.

<sup>1)</sup> Στάνταρ κατασκευή

<sup>2)</sup> Ειδικός τύπος ή πρόσθετος εξοπλισμός (με πρόσθετο κόστος)

Πίν. 4: Τεχνικά στοιχεία πόσιμου νερού

Για περαιτέρω στοιχεία βλ. πινακίδα στοιχείων και κατάλογο.

#### 2.4 Ασύρματη διεπαφή Bluetooth

Η αντλία διαθέτει διεπαφή Bluetooth για τη σύνδεση σε φορητές τερματικές συσκευές. Με μια εφαρμογή και ένα smartphone μπορείτε να χειριστείτε, να ρυθμίσετε την αντλία και να διαβάσετε τα στοιχεία αντλιών. Το Bluetooth είναι ενεργό εργοστασιακά και μπορεί, αν απαιτείται, να απενεργοποιηθεί από το μενού Ρυθμίσεις/Ρυθμίσεις συσκευών/Bluetooth.

- Εύρος συχνότητας: 2400 MHz – 2483,5 MHz
- Ακτινοβολούσα μέγιστη ισχύς εκπομπής: < 10 dBm (EIRP)

#### 2.5 Ελάχιστη πίεση προσαγωγής

Ελάχιστη πίεση προσαγωγής (πάνω από την ατμοσφαιρική πίεση) στο στόμιο αναρρόφησης της αντλίας για την αποφυγή θορύβων σπηλαίωσης σε θερμοκρασία υγρού:

Όνομαστικό εύρος	Θερμοκρασία υγρού			
	-10 °C έως +50 °C	+80 °C	+95 °C	+110 °C
Rp 1	0,3 bar	0,8 bar	1,0 bar	1,6 bar
Rp 1¼	0,3 bar	0,8 bar	1,0 bar	1,6 bar
DN 32 (H <sub>max</sub> = 8 m, 10 m, 12 m)	0,3 bar	0,8 bar	1,0 bar	1,6 bar
DN 32 (H <sub>max</sub> = 16 m)	0,5 bar	1,0 bar	1,2 bar	1,8 bar
DN 40 (H <sub>max</sub> = 4 m, 8 m)	0,3 bar	0,8 bar	1,0 bar	1,6 bar
DN 40 (H <sub>max</sub> = 12 m, 16 m)	0,5 bar	1,0 bar	1,2 bar	1,8 bar
DN 50 (H <sub>max</sub> = 6 m)	0,3 bar	0,8 bar	1,0 bar	1,6 bar
DN 50 (H <sub>max</sub> = 8 m)	0,5 bar	1,0 bar	1,2 bar	1,8 bar
DN 50 (H <sub>max</sub> = 9 m, 12 m)	0,5 bar	1,0 bar	1,2 bar	1,8 bar
DN 50 (H <sub>max</sub> = 14 m, 16 m)	0,7 bar	1,2 bar	1,5 bar	2,3 bar

Όνομαστικό εύρος	Θερμοκρασία υγρού			
	-10 °C έως +50 °C	+80 °C	+95 °C	+110 °C
DN 65 (H <sub>max</sub> = 6 m, 9 m)	0,5 bar	1,0 bar	1,2 bar	1,8 bar
DN 65 (H <sub>max</sub> = 12 m, 16 m)	0,7 bar	1,2 bar	1,5 bar	2,3 bar
DN 80	0,7 bar	1,2 bar	1,5 bar	2,3 bar
DN 100	0,7 bar	1,2 bar	1,5 bar	2,3 bar

Πίν. 5: Ελάχιστη πίεση προσαγωγής

### ΕΙΔΟΠΟΙΗΣΗ

Ισχύει έως 300 m πάνω από την επιφάνεια της θάλασσας. Για υψηλότερες τοποθεσίες +0,01 bar/100 m.

Στην περίπτωση υψηλότερων θερμοκρασιών υγρού, αντλούμενων υγρών μειωμένης πυκνότητας, υψηλότερες αντιστάσεις ροής ή μειωμένης πίεσης αέρα, τότε προσαρμόστε αντίστοιχα τις τιμές.

Το μέγιστο ύψος εγκατάστασης είναι 2000 μέτρα πάνω από την επιφάνεια της θάλασσας.

## 2.6 Περιεχόμενο παράδοσης

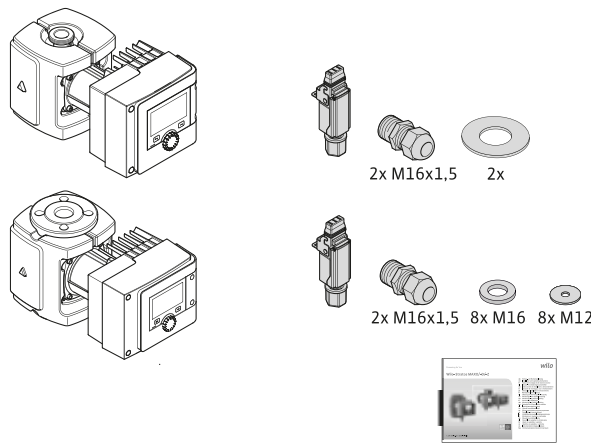


Fig. 6: Περιεχόμενο παράδοσης μεμονωμένων αντλιών

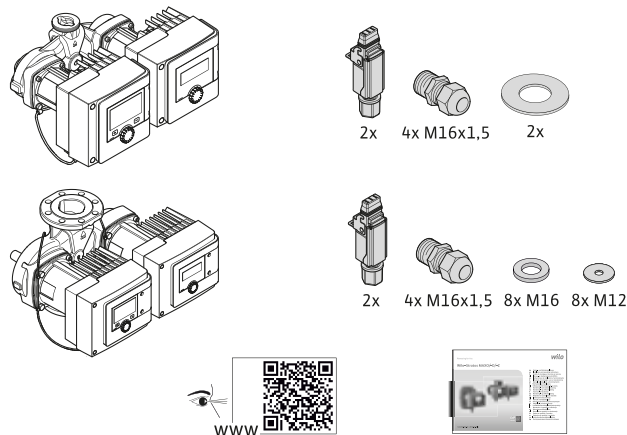


Fig. 7: Περιεχόμενο παράδοσης διδύμων αντλιών

- Αντλία
- Ταχυσύνδεσμος Wilo-Connector. Σε διδυμες αντλίες: 2x
- 2x στυπιοθλίπτες καλωδίου (M16 x 1,5). Σε διδυμες αντλίες: 4x
- 4x πλαστικές ούπες (μόνο μεμονωμένη αντλία)
- Διμερές θερμομονωτικό κέλυφος (μόνο σε μονή αντλία)
  - Υλικά κατασκευής: EPP, πολυπροπυλένιο
  - Θερμική αγωγιμότητα: 0,04 W/m κατά DIN 52612
  - Βαθμός ανάφλεξης: Κλάση B2 κατά DIN 4102, FMVSS 302

- 8x ροδέλες M12 (για βίδες φλάντζας M12 σε τύπο συνδυσασμένης φλάντζας DN32-DN65)
- 8x ροδέλες M16 (για βίδες φλάντζας M16 σε τύπο συνδυσασμένης φλάντζας DN32-DN65)
- 2x παρεμβύσματα για υποδοχή με σπείρωμα
- Οδηγίες εγκατάστασης και λειτουργίας κόμπακτ

## 2.7 Παρελκόμενα

Ο προαιρετικός εξοπλισμός πρέπει να παραγγέλνεται ξεχωριστά:

- Στοιχεία CIF
- PT1000 (αισθητήρας βύθισης και διάταξης)
- Κόντρα φλάντζες (DN 32 έως DN 100)
- ClimaForm

Για την λεπτομερή λίστα των παρελκόμενων ανατρέξτε στον κατάλογο.

## 3 Ασφάλεια

### 3.1 Χρήση σύμφωνα με τις προδιαγραφές

#### **Αντλίες για χρήση σε θέρμανση/κλιματισμό/ψύξη**

Οι έξυπνες αντλίες της κατασκευαστικής σειράς Stratos MAXO/-D εξυπηρετούν στην κυκλοφορία υγρών στους παρακάτω τομείς χρήσης:

- Συστήματα θέρμανσης και ζεστού νερού χρήσης
- Κυκλώματα νερού ψύξης και κρύου νερού
- Κλειστά βιομηχανικά συστήματα κυκλοφορίας
- Ηλιακές εγκαταστάσεις
- γεωθερμικές εγκαταστάσεις
- Κλιματισμός

Οι αντλίες δεν πληρούν τις απαιτήσεις της οδηγίας ATEX και δεν είναι κατάλληλες για την άντληση εκρηκτικών ή ελαφρώς εύφλεκτων υγρών!

Στην προβλεπόμενη χρήση περιλαμβάνεται, επίσης, η τήρηση των οδηγιών του παρόντος εγχειριδίου, καθώς και των στοιχείων και των επισημάνσεων πάνω στην αντλία.

Οποιαδήποτε άλλη χρήση πέρα από την προαναφερόμενη θεωρείται ως λανθασμένη και έχει ως αποτέλεσμα την απώλεια όλων των αξιώσεων παροχής εγγύησης.

#### **Επιτρεπτά υγρά κυκλοφορίας**

##### **Αντλίες θέρμανσης:**

- Νερό θέρμανσης κατά VDI 2035 Μέρος 1 και Μέρος 2
- Αποσταγμένο νερό σύμφωνα με το VDI 2035-2, κεφάλαιο "Σύσταση νερού"
- Μίγματα νερού-γλυκόλης, μέγ. αναλογία ανάμιξης 1:1  
Κατά την προσθήκη γλυκόλης διορθώσετε τα στοιχεία της αντλίας σύμφωνα με το υψηλότερο ιζώδες, ανάλογα με την ποσοστιαία αναλογία πρόσμιξης.
- Γλυκόλη προπυλενίου/αιθυλική γλυκόλη με ανασταλτικά διάβρωσης.
- Χωρίς μέσα δέσμευσης οξυγόνου, χωρίς χημικά στεγανοποιητικά (προσοχή για κλειστή εγκατάσταση αναφορικά με τη διάβρωση σύμφωνα με το πρότυπο VDI 2035). Τα μη στεγανά σημεία πρέπει να αντιμετωπίζονται.
- Κοινά εμπορικά διαθέσιμα μέσα αντιδιαβρωτικής προστασίας <sup>1)</sup> χωρίς ανοδικά ανασταλτικά διαβρωτικής δράσης (υποδοσολογία λόγω κατανάλωσης!).
- Κοινά συνδυαστικά προϊόντα του εμπορίου<sup>1)</sup> χωρίς ανόργανες ή πολυμερείς ουσίες δημιουργίας φιλμ.
- Κοινά στο εμπόριο υφάλμυρα υγρά ψύξης <sup>1)</sup>.



#### **ΠΡΟΕΙΔΟΠΟΙΗΣΗ**

##### **Κίνδυνος τραυματισμών και υλικών ζημιών από μη επιτρεπόμενα υγρά κυκλοφορίας!**

Μη επιτρεπόμενα υγρά μπορεί να προκαλέσουν καταστροφή της αντλίας και τραυματισμούς.

<sup>1)</sup> Οι πρόσθετες ουσίες να προστίθενται στο υγρό στην κατάθλιψη της αντλίας, ακόμη και κόντρα στις συστάσεις του κατασκευαστή των πρόσθετων ουσιών.

- Χρησιμοποιείτε μόνο επώνυμα προϊόντα με ανασταλτικά διάβρωσης!

- Τηρείτε την περιεκτικότητα σε χλώριο του νερού πλήρωσης σύμφωνα με τις οδηγίες του κατασκευαστή! **Δεν** επιτρέπονται οι χλωριούχες αλοιφές για μαλακές συσκολήσεις!
- Τηρείτε οπωσδήποτε τα δελτία δεδομένων ασφαλείας και τις οδηγίες των κατασκευαστών!

### Αλατούχα υγρά κυκλοφορίας

#### ΠΡΟΣΟΧΗ

##### Υλικές ζημιές από τα αλατούχα υγρά κυκλοφορίας!

Τα αλατούχα υγρά κυκλοφορίας (π.χ. ανθρακικά, οξικές ενώσεις, μυρμηκικό οξύ) επιδρούν πολύ διαβρωτικά και ίσως καταστρέψουν την αντλία!

- Δεν επιτρέπονται θερμοκρασίες υγρού άνω των 40 °C για τα αλατούχα υγρά κυκλοφορίας!
- Χρησιμοποιείτε έναν αναστολέα διάβρωσης και ελέγχετε τακτικά τη συγκέντρωσή του!

#### ΕΙΔΟΠΟΙΗΣΗ

Άλλα υγρά επιτρέπεται να χρησιμοποιούνται μόνο κατόπιν έγκρισης από τη WILO SE.

#### ΠΡΟΣΟΧΗ

##### Υλικές ζημιές από τον εμπλουτισμό χημικών ουσιών!

Κατά την αλλαγή, επαναπλήρωση ή συμπλήρωση του υγρού άντλησης με πρόσθετες ουσίες υπάρχει κίνδυνος πρόκλησης υλικών ζημιών λόγω εμπλουτισμού χημικών ουσιών.

- Ξεπλένετε την αντλία για πολύ ώρα μόνη της. Βεβαιωθείτε, ότι το παλιό υγρό έχει αφαιρεθεί πλήρως από το εσωτερικό της αντλίας!
- Σε εκπλύσεις με εναλλαγή πίεσης η αντλία πρέπει να αποσυνδέεται!
- Για χημικούς τρόπους πλύσης:
  - Η αντλία πρέπει να απεγκατασταθεί από το σύστημα για την διάρκεια του καθαρισμού!

#### Αντλίες πόσιμου νερού:



#### ΠΡΟΕΙΔΟΠΟΙΗΣΗ

##### Κίνδυνος για την υγεία από μη επιτρεπτά υγρά κυκλοφορίας για πόσιμο νερό!

Λόγω των χρησιμοποιούμενων υλικών κατασκευής οι αντλίες της κατασκευαστικής σειράς Stratos MAXO/-D δεν επιτρέπεται να χρησιμοποιούνται στον τομέα του πόσιμου νερού και των τροφίμων.

Οι έξιπνες αντλίες της κατασκευαστικής σειράς Stratos MAXO-Z έχουν ρυθμιστεί βάσει της επιλογής υλικού και του σχεδιασμού, λαμβάνοντας υπόψη τις Οδηγίες της (γερμανικής) Υπηρεσίας Περιβάλλοντος (Umweltbundesamt), ειδικά στις συνθήκες λειτουργίας σε συστήματα κυκλοφορίας πόσιμου νερού:

- Πόσιμο νερό σύμφωνα με την Οδηγία Πόσιμου Νερού ΕΚ.
- Καθαρά, μη διαβρωτικά λεπτόρρευσα υγρά σύμφωνα με τους εθνικούς κανονισμούς για το πόσιμο νερό.

#### ΠΡΟΣΟΧΗ

##### Υλικές ζημιές από χημική απολύμανση!

Τα χημικά μέσα απολύμανσης μπορούν να προκαλέσουν ζημιές στα υλικά.

- Τηρείτε τις προδιαγραφές DVGW-W557! **!H:**
- Αποσυναρμολογήστε την αντλία για την διάρκεια της χημικής απολύμανσης!

**Επιτρεπόμενες θερμοκρασίες**

	Stratos MAXO/-D	Stratos MAXO-Z
Θερμοκρασία υγρού	-10° C έως + 110° C	0° C έως + 80° C
Θερμοκρασία περιβάλλοντος	-10° C έως + 40° C	0° C έως + 40° C

Πίν. 6: Επιτρεπόμενες θερμοκρασίες

**3.2 Λανθασμένη χρήση****ΠΡΟΕΙΔΟΠΟΙΗΣΗ! Η λανθασμένη χρήση του κυκλοφορητή προκαλεί επικίνδυνες καταστάσεις και ζημιές.**

- Απαγορεύεται να χρησιμοποιείτε άλλα υγρά άντλησης.
- Τα λίαν εύφλεκτα υλικά/υγρά πρέπει να παραμένουν κατά κανόνα μακριά από το προϊόν.
- Η εκτέλεση μη εξουσιοδοτημένων εργασιών απαγορεύεται.
- Η λειτουργία εκτός των αναφερόμενων ορίων χρήσης απαγορεύεται.
- Η εκτέλεση αυθαίρετων τροποποιήσεων απαγορεύεται.
- Χρησιμοποιείτε μόνο εξουσιοδοτημένα παρελκόμενα και γνήσια ανταλλακτικά.
- Η λειτουργία της αντλίας με σύστημα ελέγχου φάσης/σύστημα ελέγχου διαστήματος απαγορεύεται.

**3.3 Υποχρεώσεις του χρήστη****Ο φορέας λειτουργίας πρέπει:**

- Διάθεση των οδηγιών εγκατάστασης και λειτουργίας στη γλώσσα του προσωπικού.
- Να αναθέτει όλες τις εργασίες σε εξειδικευμένο προσωπικό.
- Απαιτούμενη εκπαίδευση του προσωπικού για τις προβλεπόμενες εργασίες.
- Εκπαίδευση του προσωπικού σχετικά με τον τρόπο λειτουργίας της εγκατάστασης.
- Η παροχή του απαιτούμενου προστατευτικού εξοπλισμού και η διασφάλιση της χρήσης του από το προσωπικό.
- Να αποκλείει την πιθανότητα κινδύνου από ηλεκτρικό ρεύμα.
- Τοποθέτηση προστατευτικών αγγίγματος από τον εγκαταστάτη σε επικίνδυνα εξαρτήματα (πολύ κρύα, πολύ ζεστά, περιστρεφόμενα, κ.λπ.) της εγκατάστασης.
- Τα ελαττωματικά στεγανοποιητικά παρεμβύσματα και τα καλώδια σύνδεσης πρέπει να αντικαθίστανται.
- Τα λίαν εύφλεκτα υλικά πρέπει να παραμένουν κατά κανόνα μακριά από το προϊόν.

Οι υποδείξεις που υπάρχουν στο προϊόν πρέπει να τηρούνται πάντα και να διατηρούνται διαρκώς ευανάγνωστες:

- Υποδείξεις κινδύνου και προειδοποίησης
- Πινακίδα στοιχείων
- Σύμβολο κατεύθυνσης ροής
- Επιγραφή για σημεία σύνδεσης

Η παρούσα συσκευή μπορεί να χρησιμοποιείται από παιδιά πάνω από 8 ετών, καθώς και από άτομα με μειωμένες φυσικές, αισθητηριακές ή πνευματικές ικανότητες ή έλλειψη εμπειρίας και γνώσεων, εφόσον επιτηρούνται ή έχουν καταρτιστεί στην ασφαλή χρήση της συσκευής και κατανοούν τους προκύπτοντες κινδύνους. Τα παιδιά δεν επιτρέπεται να παίζουν με τη συσκευή. Ο καθαρισμός και η συντήρηση επιπέδου χρήστη δεν επιτρέπεται να εκτελούνται από παιδιά χωρίς επιτήρηση.

**3.4 Οδηγίες ασφαλείας****Ηλεκτρικό ρεύμα****ΚΙΝΔΥΝΟΣ****Ηλεκτροπληξία!**

Η αντλία λειτουργεί με ηλεκτρικό ρεύμα. Υπάρχει θανάσιμος κίνδυνος σε περίπτωση ηλεκτροπληξίας!

- Οι εργασίες σε ηλεκτρικά εξαρτήματα επιτρέπεται να εκτελούνται μόνο από ηλεκτρολόγους.
- Πριν από κάθε εργασία να απενεργοποιείτε την τροφοδοσία τάσης (ενδεχομένως ακόμα και στα SSM και SBM) και να ασφαλίσετε από επανενεργοποίηση. Οι εργασίες στη μονάδα ρύθμισης επιτρέπεται να ξεκινούν μόνο αφού περάσουν 5 λεπτά, διότι υφίσταται ακόμη κίνδυνος τραυματισμού από επαφή με την ηλεκτρική τάση που παραμένει.
- Να λειτουργείτε την αντλία αποκλειστικά με άθικτα εξαρτήματα και αγωγοί σύνδεσης.

**Μαγνητικό πεδίο****ΚΙΝΔΥΝΟΣ****Μαγνητικό πεδίο!**

Ο μόνιμος μαγνήτης για ρότορα στο εσωτερικό της αντλίας μπορεί να είναι επικίνδυνος για άτομα με ιατρικά εμφυτεύματα (π.χ. βηματοδότης) κατά την αποσυναρμολόγηση.

- Μην ανοίγετε ποτέ τον κινητήρα και μην αφαιρείτε ποτέ τον ρότορα.

**Καυτά εξαρτήματα****ΠΡΟΕΙΔΟΠΟΙΗΣΗ****Καυτά εξαρτήματα!**

Το κέλυφος της αντλίας, το κέλυφος κινητήρα και το κατώτερο κέλυφος στοιχείου μπορούν να θερμανθούν πολύ και να προκαλέσουν εγκαύματα σε περίπτωση επαφής.

- Κατά τη λειτουργία αγγίζετε μόνο την επιφάνεια χρήστη.
- Πριν από τη διεξαγωγή οποιασδήποτε εργασίας αφήστε την αντλία να κρυώσει.
- Κρατάτε μακριά τα εύφλεκτα υλικά.

**4 Μεταφορά και αποθήκευση**

Κατά τη μεταφορά και την προσωρινή αποθήκευση προστατεύετε την αντλία και τη συσκευασία της από υγρασία, παγετό και μηχανικές ζημιές.

**ΠΡΟΕΙΔΟΠΟΙΗΣΗ****Κίνδυνος τραυματισμού από βρεγμένη συσκευασία!**

Οι συσκευασίες που έχουν βραχεί χάνουν την αντοχή τους και μπορεί να ανοίξουν, με αποτέλεσμα την πρόκληση τραυματισμών από μια πτώση του προϊόντος.


**ΠΡΟΕΙΔΟΠΟΙΗΣΗ****Κίνδυνος τραυματισμού από σκισμένες πλαστικές ταινίες!**

Οι σκισμένες πλαστικές ταινίες θέτουν σε κίνδυνο την προστασία μεταφοράς. Η πτώση του προϊόντος ίσως οδηγήσει σε τραυματισμούς.

**4.1 Έλεγχος μεταφοράς**

Ελέγξτε αμέσως την παράδοση για ζημιές και πληρότητα. Εάν χρειάζεται, υποβάλλετε αμέσως την σχετική προσφυγή.

**4.2 Συνθήκες μεταφοράς και αποθήκευσης**

- Η αποθήκευση πρέπει να γίνεται στη γνήσια συσκευασία.
- Αποθήκευση της αντλίας με οριζόντιο άξονα σε οριζόντιο έδαφος. Προσέχετε το σύμβολο συσκευασίας  (Πάνω).
- Εφόσον απαιτείται, να χρησιμοποιούνται ανυψωτικοί μηχανισμοί επαρκούς μέγιστης αντοχής.
- Προστατεύετε από υγρασία και μηχανικές καταπονήσεις.
- Επιτρεπόμενη περιοχή θερμοκρασιών: -20 °C έως +70 °C
- Σχετική υγρασία: 5 – 95 %

Για κυκλοφορητές πόσιμου νερού:

- Μετά την αφαίρεση του προϊόντος από τη συσκευασία πρέπει να αποφεύγεται η ρύπανση ή η μόλυνση.

### 4.3 Μεταφορά

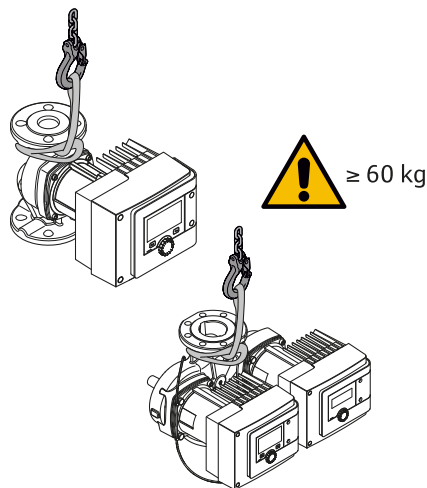


Fig. 8: Μεταφορά

- Τα επιτρεπόμενα σημεία ανάρτησης είναι μόνο στον κινητήρα ή στο κέλυφος της αντλίας.
- Εφόσον απαιτείται, να χρησιμοποιούνται ανυψωτικοί μηχανισμοί επαρκούς μέγιστης αντοχής.

## 5 Εγκατάσταση

### 5.1 Υποχρεώσεις του χρήστη

- Τηρείτε τους εθνικούς και τοπικούς κανονισμούς!
- Τηρείτε τις κατά τόπους ισχύουσες διατάξεις περί πρόληψης ατυχημάτων και ασφαλείας των επαγγελματικών ενώσεων.
- Παρέχετε τον απαιτούμενο προστατευτικό εξοπλισμό και διασφαλίζετε ότι το προσωπικό τον χρησιμοποιεί.
- Τηρείτε, επίσης, όλες τις προδιαγραφές σχετικά με την εργασία με βαριά φορτία.

### 5.2 Ασφάλεια κατά τη συναρμολόγηση



#### ΠΡΟΕΙΔΟΠΟΙΗΣΗ

##### Καυτά υγρά!

Τα θερμά υγρά μπορούν να προκαλέσουν εγκαύματα. Πριν την εγκατάσταση ή την αφαίρεση της αντλίας ή πριν το λύσιμο των βιδών κελύφους, προσέξτε τα παρακάτω:

1. Κλείστε τις βαλβίδες απομόνωσης ή εκκενώστε το σύστημα.
2. Αφήστε το σύστημα να κρύνει εντελώς.



#### ΠΡΟΕΙΔΟΠΟΙΗΣΗ

##### Ακατάλληλη εγκατάσταση!

Μια εσφαλμένη εγκατάσταση μπορεί να έχει σαν αποτέλεσμα τραυματισμούς. Υπάρχει κίνδυνος σύνθλιψης! Υπάρχει κίνδυνος τραυματισμού από αιχμηρές ακμές και γρέζια! Υπάρχει κίνδυνος τραυματισμού από πτώση της αντλίας/του κινητήρα!

3. Πρέπει να φοράτε τον κατάλληλο εξοπλισμό προστασίας (π.χ. προστατευτικά γάντια)!
4. Ασφαλίστε, αν χρειάζεται, την αντλία/τον κινητήρα έναντι πτώσης με τα κατάλληλα μέσα ανύψωσης φορτίων!

### 5.3 Προετοιμασία εγκατάστασης

1. Στερεώστε τις σωληνώσεις με τα κατάλληλα μέσα πάνω στο δάπεδο, στην οροφή ή στα τοιχώματα, έτσι ώστε η αντλία να μην φέρει το βάρος των σωληνώσεων.
2. Κατά την εγκατάσταση στην προσαγωγή ανοικτών συστημάτων η προσαγωγή ασφαλείας πρέπει να διακλαδώνει μπροστά από την αντλία (EN 12828).

3. Συναρμολογείτε την αντλία σε ένα καλά προσβάσιμο σημείο, ώστε να είναι εύκολος ο μετέπειτα έλεγχος ή η αντικατάσταση.
4. Ολοκληρώστε όλες τις εργασίες συγκόλλησης.
5. Ξεπλύνετε το σύστημα.
6. Πρέπει να προβλεφθούν βαλβίδες απομόνωσης μπροστά και πίσω από την αντλία.
7. Τηρείτε τη διαδρομή εισόδου και εξόδου μπροστά και πίσω από την αντλία.
8. Διασφαλίστε ότι η αντλία μπορεί να συναρμολογηθεί χωρίς να υπάρχουν μηχανικές τάσεις.
9. Προβλέψτε απόσταση 10 cm γύρω από τη μονάδα ρύθμισης, ώστε να μην υπερθερμαίνεται.
10. Τηρείτε τις επιτρεπόμενες θέσεις τοποθέτησης.

#### **Εγκατάσταση εντός κτιρίου**

Τοποθετήστε την αντλία σε ξηρό, καλά αεριζόμενο χώρο χωρίς σκόνη – σύμφωνα με το βαθμό προστασίας (βλέπε πινακίδα στοιχείων στην αντλία).

#### **ΠΡΟΣΟΧΗ**

#### **Θερμοκρασία περιβάλλοντος πάνω ή κάτω από τα επιτρεπτά όρια!**

Σε υπερβολική θερμοκρασία η μονάδα ρύθμισης απενεργοποιείται!

- Φροντίστε να υπάρχει καλός αερισμός ή επαρκής θέρμανση!
- Μη βάζετε ποτέ αντικείμενα πάνω στη μονάδα ρύθμισης και στην αντλία!
- Γύρω από τη μονάδα ρύθμισης χρειάζεται ελεύθερος χώρος τουλάχιστον 10 cm!
- Απαγορεύεται η θερμοκρασία περιβάλλοντος κάτω από τους  $-10\text{ }^{\circ}\text{C}$ !

#### **Εγκατάσταση εκτός κτιρίου (εξωτερική τοποθέτηση)**

- Προσέξτε τις μη επιτρεπόμενες περιβαλλοντικές συνθήκες και τον βαθμό προστασίας.
  - Η αντλία πρέπει να εγκατασταθεί σε κέλυφος για προστασία από τις καιρικές επιδράσεις. Απαγορεύεται η θερμοκρασία περιβάλλοντος κάτω από τους  $-10\text{ }^{\circ}\text{C}$ .
  - Η αντλία πρέπει να προστατεύεται από τις καιρικές επιδράσεις, όπως π.χ. άμεση ηλιακή ακτινοβολία, βροχή, χιόνι.
  - Η αντλία πρέπει να προστατευθεί κατά τέτοιο τρόπο, ώστε οι εγκοπές εκροής συμπυκνώματος να παραμένουν καθαρές.
  - Ο σχηματισμός νερού συμπυκνώματος πρέπει να αποτρέπεται μέσω κατάλληλων μέτρων.
- Κάντε τη συναρμολόγηση χωρίς μηχανική τάση με τον άξονα της αντλίας να είναι σε οριζόντια θέση!
  - Βεβαιωθείτε ότι είναι εφικτή η εγκατάσταση της αντλίας με σωστή κατεύθυνση ροής: Τηρείτε το σύμβολο κατεύθυνσης ροής στο κέλυφος της αντλίας!

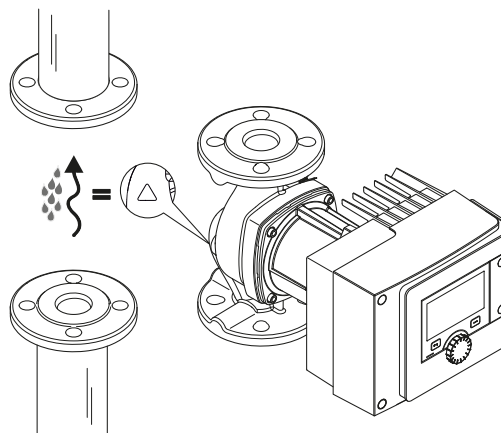


Fig. 9: Τηρείτε την κατεύθυνση ροής

- Η εγκατάσταση της αντλίας να γίνεται μόνο στη σωστή θέση τοποθέτησης!

## 5.4 Συναρμολόγηση



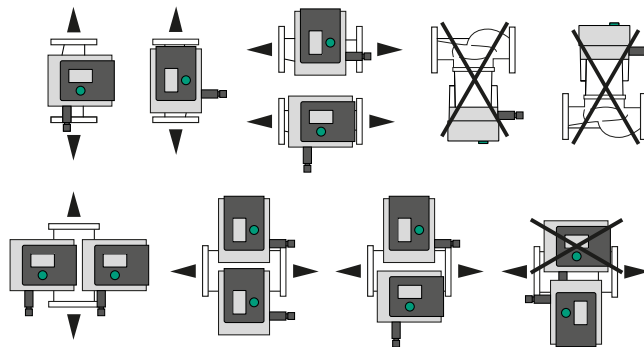


Fig. 10: Επιτρεπόμενοι τρόποι εγκατάστασης

- Αν απαιτείται, περιστρέψτε τον κινητήρα μαζί με τη μονάδα ρύθμισης, βλέπε κεφάλαιο "Ευθυγράμμιση της κεφαλής κινητήρα [► 797]"

#### ΠΡΟΣΟΧΗ

##### Βλάβη λειτουργίας του ηλεκτρονικού συστήματος από σταγόνες

Αν το δομοστοιχείο δεν τοποθετηθεί σε κατάλληλο σημείο υπάρχει κίνδυνος να στάξει νερό επάνω του. Αυτό ίσως οδηγήσει σε βλάβη λειτουργίας / μη διαθεσιμότητα του ηλεκτρονικού συστήματος.

- Η τοποθέτηση του δομοστοιχείου με την υποδοχή καλωδίου προς τα πάνω δεν επιτρέπεται!

#### Βλέπε για αυτό επίσης

- ▣ Ευθυγράμμιση της κεφαλής κινητήρα [► 797]

#### 5.4.1 Συναρμολόγηση αντλίας με σύνδεση σωληνών φλάντζας



#### ΠΡΟΕΙΔΟΠΟΙΗΣΗ

##### Θερμή επιφάνεια!

Οι σωληνώσεις μπορεί να είναι πολύ θερμές. Υπάρχει κίνδυνος τραυματισμού από εγκαύματα.

- Φοράτε γάντια προστασίας.

#### Βήματα συναρμολόγησης

1. Εγκαταστήστε κατάλληλες σωληνώσεις.

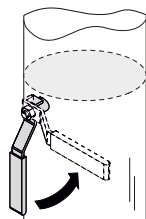
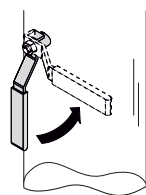


Fig. 11: Κλείσιμο βαλβίδων απομόνωσης

2. Κλείστε τις βαλβίδες απομόνωσης μπροστά και πίσω από την αντλία.

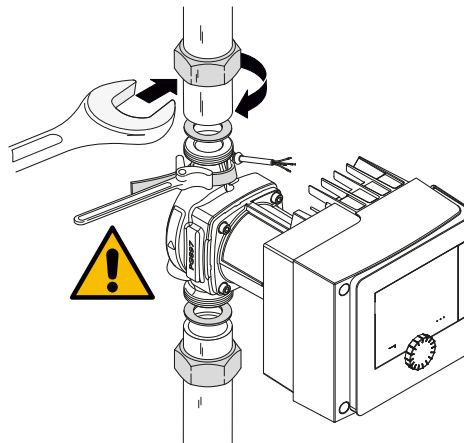


Fig. 12: Συναρμολόγηση αντλίας

3. Τοποθετήστε την αντλία με τις συνοδευτικές στεγανοποιημένες φλάντζες. **Τηρείτε την κατεύθυνση ροής!** Το σύμβολο κατεύθυνσης ροής στο κέλυφος αντλίας πρέπει να δείχνει στην κατεύθυνση της ροής.

4. Βιδώστε την αντλία με τα περικόχλια ένωσης. Σε αυτήν τη διαδικασία κρατήστε κόντρα στις σωληνολαβές το κέλυφος της αντλίας.

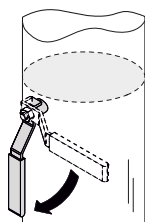
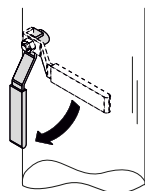


Fig. 13: Ανοίξτε το διακόπτη απομόνωσης

5. Ανοίξτε τις βαλβίδες απομόνωσης μπροστά και πίσω από την αντλία.

6. Ελέγξτε τη στεγανότητα.

#### 5.4.2 Συναρμολόγηση αντλίας με φλαντζωτή σύνδεση



##### ΠΡΟΕΙΔΟΠΟΙΗΣΗ

##### Θερμές επιφάνειες

Οι σωληνώσεις μπορεί να είναι πολύ θερμές. Υπάρχει κίνδυνος τραυματισμού από εγκαύματα.

- Φοράτε γάντια προστασίας.



##### ΠΡΟΕΙΔΟΠΟΙΗΣΗ

##### Κίνδυνος εγκαύματος και τραυματισμού εξαιτίας εσφαλμένης εγκατάστασης!

Σε περίπτωση εσφαλμένης εγκατάστασης η φλάντζα σύνδεσης ενδέχεται να υποστεί ζημιά και να παρουσιάσει διαρροή.

- Μην συνδέετε ποτέ μεταξύ τους δύο συνδυασμένες φλάντζες!
- Οι αντλίες με συνδυασμένη φλάντζα δεν είναι εγκεκριμένες για πιέσεις λειτουργίας PN16!

- Η χρήση στοιχείων ασφάλισης (π.χ. ελατηριωτοί δακτύλιοι) μπορεί να έχει ως αποτέλεσμα έλλειψη στεγανότητας στη φλαντζωτή σύνδεση. Γι' αυτό το λόγο δεν επιτρέπονται. Ανάμεσα στην κεφαλή των βιδών/παξιμαδιών και στη συνδυαστική φλάντζα να τοποθετούνται οι παραδιδόμενες ροδέλες (περιεχόμενο παράδοσης)!
- Οι επιτρεπόμενες ροπές σύσφιξης σύμφωνα με την ακόλουθη ταμπέλα δεν επιτρέπεται να ξεπεραστούν ούτε με χρήση βιδών υψηλότερης αντοχής ( $\geq 4.6$ ), διότι μπορεί να παρουσιαστούν αποτρίμματα στην περιοχή των ακμών των διαμήκων τρυπών. Με τον τρόπο αυτό οι βίδες χάνουν την προέντασή τους και η φλάντζα σύνδεσης μπορεί να παρουσιάσει διαρροές. Κίνδυνος ζεματισμού!
- Χρησιμοποιείτε βίδες επαρκούς μήκους. Το σπείρωμα της βίδας πρέπει να προεξέχει από το παξιμάδι τουλάχιστον κατά ένα βήμα.
- Ελέγξτε για στεγανότητα κατά τη μέγιστη δυνατή επιτρεπόμενη πίεση λειτουργίας!

### **Βίδες και ροπές σύσφιξης**

#### **Αντλία με φλαντζωτή σύνδεση PN 6**

	DN 32	DN 40	DN 50
Διάμετρος βιδών	M12	M12	M12
Κατηγορία κατασκευής	$\geq 4.6$	$\geq 4.6$	$\geq 4.6$
Ροπή σύσφιξης	40 Nm	40 Nm	40 Nm
Μήκος βιδών	$\geq 55$ mm	$\geq 55$ mm	$\geq 60$ mm

	DN 65	DN 80	DN 100
Διάμετρος βιδών	M12	M16	M16
Κατηγορία κατασκευής	$\geq 4.6$	$\geq 4.6$	$\geq 4.6$
Ροπή σύσφιξης	40 Nm	95 Nm	95 Nm
Μήκος βιδών	$\geq 60$ mm	$\geq 70$ mm	$\geq 70$ mm

Πίν. 7: Στερέωση φλάντζας PN 6

#### **Αντλία με φλαντζωτή σύνδεση PN 10 και PN 16 (όχι συνδυασμένη φλάντζα)**

	DN 32	DN 40	DN 50
Διάμετρος βιδών	M16	M16	M16
Κατηγορία κατασκευής	$\geq 4.6$	$\geq 4.6$	$\geq 4.6$
Ροπή σύσφιξης	95 Nm	95 Nm	95 Nm
Μήκος βιδών	$\geq 60$ mm	$\geq 60$ mm	$\geq 65$ mm

	DN 65	DN 80	DN 100
Διάμετρος βιδών	M16	M16	M16
Κατηγορία κατασκευής	$\geq 4.6$	$\geq 4.6$	$\geq 4.6$
Ροπή σύσφιξης	95 Nm	95 Nm	95 Nm
Μήκος βιδών	$\geq 65$ mm	$\geq 70$ mm	$\geq 70$ mm

Πίν. 8: Στερέωση φλάντζας PN 10 και PN 16

Μην συνδέετε ποτέ μεταξύ τους δύο συνδυασμένες φλάντζες.

### Βήματα συναρμολόγησης

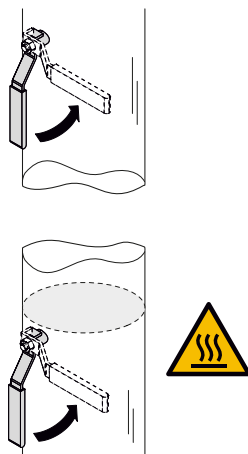


Fig. 14: Κλείσιμο βαλβίδων απομόνωσης

1. Κλείστε τις βαλβίδες απομόνωσης μπροστά και πίσω από την αντλία.

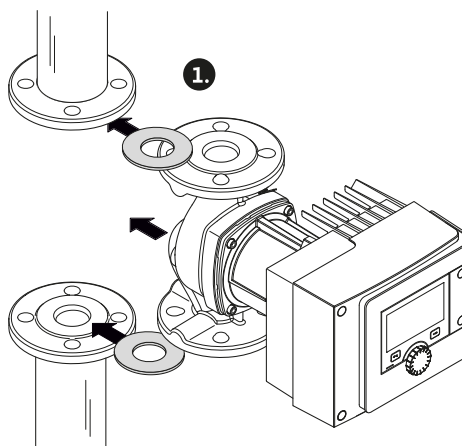


Fig. 15: Τοποθέτηση αντλίας

2. Τοποθετήστε την αντλία με δύο κατάλληλες στεγανοποιήσεις φλάντζας με τέτοιο τρόπο στη σωλήνωση, ώστε να μπορούν να βιδωθούν οι φλάντζες στην εισαγωγή και στην εξαγωγή της αντλίας. **Τηρείτε την κατεύθυνση ροής!** Το σύμβολο κατεύθυνσης ροής στο κέλυφος αντλίας πρέπει να δείχνει στην κατεύθυνση της ροής.

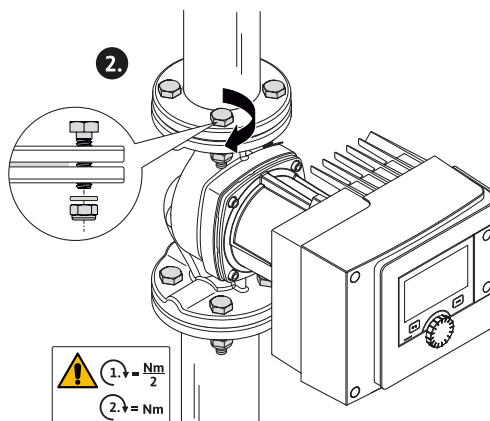


Fig. 16: Συναρμολόγηση αντλίας

3. Βιδώστε σε 2 βήματα τις φλάντζες με τις κατάλληλες βίδες και τις συνοδευτικές υποθεματικές ροδέλες μεταξύ τους σταυρωτά. Προσέχετε τις προκαθορισμένες ροπές σύσφιξης!

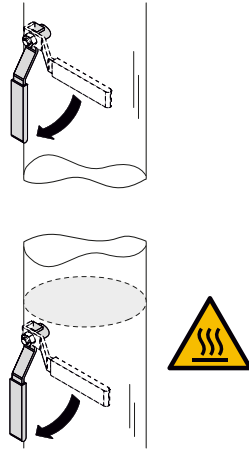


Fig. 17: Ανοίξτε το διακόπτη απομόνωσης

4. Ανοίξτε τις βαλβίδες απομόνωσης μπροστά και πίσω από την αντλία.
5. Ελέγξτε τη στεγανότητα.

## 5.5 Ευθυγράμμιση της κεφαλής κινητήρα

- Η κεφαλή του κινητήρα πρέπει να ευθυγραμμίζεται ανάλογα με τη θέση τοποθέτησης.
- Ελέγξτε τις επιτρεπόμενες θέσεις εγκατάστασης.

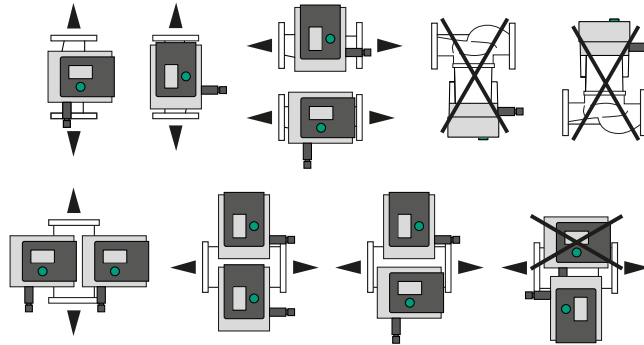


Fig. 18: Επιτρεπόμενοι τρόποι εγκατάστασης

### ΕΙΔΟΠΟΙΗΣΗ

Γενικά να περιστρέψετε την κεφαλή του κινητήρα προτού γεμίσετε το συγκρότημα!

Ανάλογα με τον τύπο αντλίας απαιτούνται διαφορετικές μέθοδοι.

**Περίπτωση 1:** Είναι δύσκολη η πρόσβαση στις βίδες στερέωσης κινητήρα.

#### Μεμονωμένη αντλία

1. Αποσυναρμολογήστε τη θερμική μόνωση τραβώντας τα δύο ημικελύφη.
2. Τραβήξτε προσεκτικά το βύσμα του καλωδίου αισθητήρα από τη μονάδα ρύθμισης.
3. Λύστε το καλώδιο αισθητήρα από τα κλιπάκια καλωδίου.
4. Ανασηκώστε προσεκτικά το κλιπάκι καλωδίου από τις βίδες στερέωσης κινητήρα με τη βοήθεια ενός κατσαβιδιού και βάλτε το στην άκρη.



### ΚΙΝΔΥΝΟΣ

**Θανασιμος κίνδυνος λόγω ηλεκτροπληξίας! Λειτουργία τουρμπίνας ή γεννήτριας κατά τη διέλευση ρεύματος μέσω της αντλίας!**

Ακόμη και χωρίς στοιχείο (χωρίς ηλεκτρική σύνδεση) ενδέχεται στις επαφές του κινητήρα να ασκείται επικίνδυνη για επαφή τάση!

5. Λύστε τις βίδες του καλύμματος μονάδας (HMI).
6. Βγάλτε το κάλυμμα μονάδας και την οθόνη και φυλάξτε τα σε ασφαλές μέρος.
7. Λύστε τις βίδες Άλεν M4 στη μονάδα ρύθμισης.

8. Αφαιρέστε τη μονάδα ρύθμισης από τον κινητήρα.
9. Αν χρειαστεί λύστε το βρόχο καλωδίων αφαιρώντας το στηρίγμα καλωδίων.
10. Λύστε τις βίδες στο κέλυφος κινητήρα και στρέψτε προσεκτικά την κεφαλή κινητήρα. **Μην** τις αφαιρείτε από το κέλυφος αντλίας!

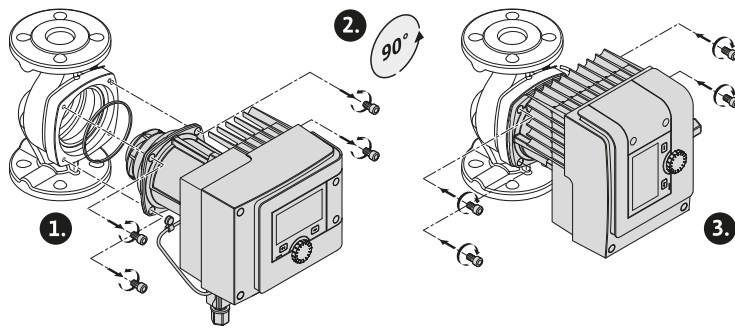


Fig. 19: Στρέψη κινητήρα

### ΠΡΟΕΙΔΟΠΟΙΗΣΗ

#### Υλικές ζημιές!

Μια ζημιά στο στεγανοποιητικό ή ένα συστρεμμένο στεγανοποιητικό οδηγεί σε διαρροές. Αντικαταστήστε εάν χρειαστεί το στεγανοποιητικό!

11. Έπειτα σφίξτε τις βίδες στερέωσης κινητήρα σταυρωτά. Λαμβάνετε υπόψη τις ροπές σύσφιξης! (Ταμπελα "Ροπές σύσφιξης")
12. Βάλτε τη μονάδα ρύθμισης στην κεφαλή κινητήρα (τα μπουλόνια οδήγησης δείχνουν την ακριβή θέση).
13. Στερεώστε τη μονάδα ρύθμισης με τις βίδες Άλεν M4. (Ροπή  $1,2 \pm 0,2$  Nm)
14. Οδηγήστε το κάλυμμα μονάδας με την οθόνη στα αυλάκια με τα στηρίγματα τοποθέτησης, κλείστε το καπάκι και στερεώστε με τις βίδες.



### ΠΡΟΣΟΧΗ

#### Κρατά εξαρτήματα!

Ζημιά στο καλώδιο αισθητήρα από καυτή κεφαλή κινητήρα!

Μετακινήστε το καλώδιο αισθητήρα και οδηγήστε το μέσα από το άγκιστρο με τέτοιο τρόπο, ώστε το καλώδιο να μην ακουμπά την κεφαλή κινητήρα.

15. Βάλτε το βύσμα του καλωδίου αισθητήρα στο σημείο σύνδεσης του στοιχείου.
16. Πιέστε τα άγκιστρα καλωδίου πάνω σε δύο βίδες στερέωσης κινητήρα.
17. Πιέστε το καλώδιο αισθητήρα στον προβλεπόμενο οδηγό καλωδίου του άγκιστρου.
18. Βάλτε τα δύο ημικελύφη της θερμικής μόνωσης γύρω από το κέλυφος αντλίας και πιέστε τα μεταξύ τους.

**Περίπτωση 2:** Είναι εύκολη η πρόσβαση στις βίδες στερέωσης κινητήρα.

- Εκτελέστε διαδοχικά τα βήματα 1 έως 4, 10 έως 11 και 15 έως 18. Τα βήματα 5 έως 9 και 12 έως 14 μπορούν να παραλειφθούν.

#### Δίδυμη αντλία

### ΕΙΔΟΠΟΙΗΣΗ

Γενικά να περιστρέψετε την κεφαλή του κινητήρα προτού γεμίσετε το συγκρότημα!

Εάν χρειαστεί να περιστραφούν η μία ή και οι δύο κεφαλές κινητήρα, λύστε το καλώδιο δίδυμης αντλίας, που συνδέει τις δύο μονάδες ρύθμισης μεταξύ τους.

Εκτελέστε τα βήματα όπως περιγράφονται στη μεμονωμένη αντλία:

**Περίπτωση 1:** Είναι δύσκολη η πρόσβαση στις βίδες στερέωσης κινητήρα.

- Εκτελέστε διαδοχικά τα βήματα 2 έως 17.

**Περίπτωση 2:** Είναι εύκολη η πρόσβαση στις βίδες στερέωσης κινητήρα.

- Εκτελέστε διαδοχικά τα βήματα 2 έως 3, 9 έως 11 και 15 έως 17.  
Τα βήματα 1,4 έως 8, 12 έως 14 και 18 μπορούν να παραλειφθούν.

Συνδέστε ξανά τις δύο μονάδες ρύθμισης με το καλώδιο διδυμης αντλίας. Αν χρειαστεί λύστε το βρόχο καλωδίων αφαιρώντας το στήριγμα καλωδίων.

#### Ροπές εκκίνησης των βιδών στερέωσης κινητήρα

Βίδα	Ροπές σύσφιξης [Nm]
M6x18	8 – 10
M6x22	8 – 10
M10x30	18 – 20

Πίν. 9: Ροπές σύσφιξης

## 5.6 Μόνωση

### Μόνωση της αντλίας σε συστήματα θέρμανσης και εφαρμογές κυκλοφορίας πόσιμου νερού (μόνο για μεμονωμένες αντλίες)



#### ΠΡΟΕΙΔΟΠΟΙΗΣΗ

##### Θερμή επιφάνεια!

Όλη η αντλία μπορεί να γίνει πολύ ζεστή. Κατά τον μετέπειτα εξοπλισμό της μόνωσης με τον κινητήρα σε λειτουργία υπάρχει κίνδυνος εγκαύματος!

Βάλτε τα δύο ημικελύφη της θερμικής μόνωσης πριν από την εκκίνηση γύρω από το κέλυφος αντλίας και πιέστε τα μεταξύ τους. Τοποθετήστε γι' αυτό το σκοπό πιο πριν τις τέσσερις πλαστικές ούπες (περιεχόμενο παράδοσης) στις οπές του ενός ημικελύφους.

### Μόνωση της αντλίας σε εγκαταστάσεις ψύξης και κλιματισμού

#### ΕΙΔΟΠΟΙΗΣΗ

Τα θερμομονωτικά κελύφη που περιλαμβάνονται στο περιεχόμενο παράδοσης επιτρέπονται μόνο σε εφαρμογές θέρμανσης και κυκλοφορίας πόσιμου νερού με θερμοκρασία υγρού > 20 °C!

Οι μεμονωμένες αντλίες μπορούν να μονωθούν για τη χρήση σε εφαρμογές ψύξης και κλιματισμού με το ψυχομονωτικό κέλυφος της Wilo (Wilo-ClimateForm) ή άλλων υλικών μόνωσης του εμπορίου με στεγανότητα διείσδυσης.

Για τις διδυμες αντλίες δεν υπάρχουν προκατασκευασμένα ψυχομονωτικά κελύφη. Για το σκοπό αυτό θα πρέπει να τοποθετηθούν υλικά μόνωσης του εμπορίου με στεγανότητα διείσδυσης από τον εγκαταστάτη.

#### ΠΡΟΣΟΧΗ

##### Ηλεκτρική βλάβη!

Διαφορετικά το αυξανόμενο συμπύκνωμα μέσα στον κινητήρα μπορεί να επιφέρει ηλεκτρική βλάβη.

- Η μόνωση του περιβλήματος της αντλίας να φτάνει μόνο έως τον αρμό διαχωρισμού προς τον κινητήρα!
- Τα ανοίγματα εκροής συμπυκνώματος πρέπει να παραμένουν ελεύθερα ώστε να μπορεί να εκρέει ανεμπόδιστα το συμπύκνωμα που σχηματίζεται μέσα στον κινητήρα!

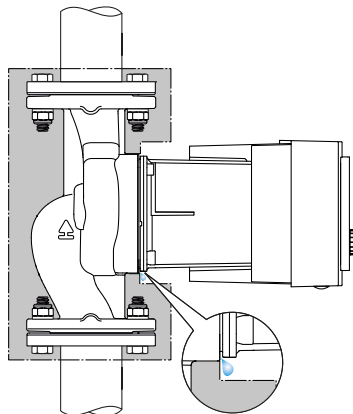


Fig. 20: Μόνωση, ελεύθερη εκροή συμπυκνωμάτων

## 5.7 Μετά την εγκατάσταση

1. Ελέγξτε τη στεγανότητα των συνδέσεων σωλήνων/φλαντζών.

## 6 Ηλεκτρική σύνδεση

Η ηλεκτρική σύνδεση πρέπει να γίνεται αποκλειστικά από εξειδικευμένους ηλεκτρολόγους και σύμφωνα με τους ισχύοντες κανονισμούς!

Λάβετε οπωσδήποτε υπόψη το κεφάλαιο "Πληροφορίες σχετικά με την ασφάλεια [► 779]"!



### ΚΙΝΔΥΝΟΣ

#### Θανάσιμος κίνδυνος λόγω ηλεκτροπληξίας!

- Υφίσταται άμεσος κίνδυνος θανάσιμου τραυματισμού από την επαφή με τα ηλεκτροφόρα μέρη!
- Υπάρχει κίνδυνος ιδιαίτερα για άτομα που χρησιμοποιούν ιατρικά βοηθήματα όπως βηματοδότες, αντλίες ινσουλίνης, ακουστικά βαρुकοΐας, εμφυτεύματα και παρεμφερή βοηθήματα. Αυτό μπορεί να προκαλέσει θάνατο, σοβαρούς τραυματισμούς και υλικές ζημιές. Για αυτά τα άτομα απαιτείται σε αυτήν την περίπτωση ιατρική γνώμηση!
- Αν δεν έχουν τοποθετηθεί διατάξεις προστασίας (π.χ. κάλυμμα μονάδας ρύθμισης), τότε μπορεί να υπάρξουν θανατηφόροι τραυματισμοί από ηλεκτροπληξία!
- Από τη μη επιτρεπόμενη αφαίρεση των στοιχείων ρύθμισης και χειρισμού στη μονάδα ρύθμισης υπάρχει κίνδυνος ηλεκτροπληξίας εάν αγγιχτούν τα εσωτερικά ηλεκτρικά εξαρτήματα!
- Η εφαρμογή εσφαλμένης τάσης στις σωληνώσεις SELV οδηγεί σε εσφαλμένη τάση σε όλες τις αντλίες και τις συσκευές στο σύστημα αυτοματισμού κτιρίων από τον εγκαταστάτη, που είναι συνδεδεμένες στη σωληνώση SELV. Κίνδυνος θανάσιμου τραυματισμού!

- Συναρμολογήστε ξανά τις αποσυναρμολογημένες προστατευτικές διατάξεις όπως π.χ. το κάλυμμα μονάδας!
- Συνδέετε ή λειτουργείτε την αντλία μόνο με συναρμολογημένη μονάδα ρύθμισης!
- Μην θέτετε την αντλία σε λειτουργία εάν η μονάδα ρύθμισης/ο ταχυσύνδεσμος Wilo-Connector έχουν υποστεί ζημιές!
- Διακόψτε την τάση τροφοδοσίας σε όλους τους πόλους και ασφαλίστε έναντι επανενεργοποίησης!  
Οι εργασίες στη μονάδα ρύθμισης επιτρέπεται να ξεκινούν μόνο αφού περάσουν 5 λεπτά, διότι υφίσταται ακόμη κίνδυνος τραυματισμού από επαφή με την ηλεκτρική τάση που παραμένει!
- Ελέγξτε αν έχει διακοπεί η τάση σε όλες τις επαφές (ακόμη και στις ψυχρές επαφές)!



**ΠΡΟΣΟΧΗ****Υλικές ζημιές από εσφαλμένη ηλεκτρική σύνδεση!**

- Ο ανεπαρκής υπολογισμός της ηλεκτρικής τροφοδοσίας μπορεί να οδηγήσει σε διακοπές λειτουργίας του συστήματος και ακόμη και σε κάψιμο των καλωδίων λόγω υπερφόρτωσης του ηλεκτρικού δικτύου!
- Από την εφαρμογή λάθος τάσης μπορεί να υποστεί ζημιά η αντλία!
- Η εφαρμογή εσφαλμένης τάσης σε σωληνώσεις SELV οδηγεί στην εσφαλμένη τάση σε όλες τις αντλίες και τις συσκευές που είναι συνδεδεμένες στη σωλήνωση SELV του συστήματος αυτοματισμού κτιρίων από τον εγκαταστάτη και μπορεί να προκαλέσει ζημιά!

**6.1 Απαιτήσεις****ΚΙΝΔΥΝΟΣ****Θανάσιμος κίνδυνος λόγω ηλεκτροπληξίας!**

Ακόμα και η λυχνία LED να μην ανάβει μπορεί να υπάρχει τάση στο εσωτερικό της μονάδας ρύθμισης!  
Αν δεν έχουν τοποθετηθεί διατάξεις προστασίας (π.χ. κάλυμμα μονάδας ρύθμισης), τότε μπορεί να υπάρξουν θανατηφόροι τραυματισμοί από ηλεκτροπληξία!

- Απενεργοποιείτε πάντα την τροφοδοσία τάσης από την αντλία και ενδεχομένως απενεργοποιείτε και τα SSM και SBM!
- Μη λειτουργείτε ποτέ την αντλία με το κάλυμμα μονάδας ανοιχτό!

**ΕΙΔΟΠΟΙΗΣΗ**

Τηρείτε τις εθνικές ισχύουσες οδηγίες, τα πρότυπα και τους κανονισμούς, καθώς και τις προδιαγραφές των τοπικών επιχειρήσεων παραγωγής ενέργειας!

**ΠΡΟΣΟΧΗ****Υλικές ζημιές!**

Η λάθος σύνδεση της αντλίας προκαλεί ζημιές στο ηλεκτρονικό σύστημα.

**Προσέξτε τον τύπο ρεύματος και την τάση στην πινακίδα στοιχείων.**

Στοιχεία σύνδεσης	
Τάση ηλεκτρικού δικτύου	1 ~ 230 V ± 10 %, 50/60 Hz EN 60950 για 230 V – TN-, TT ηλεκτρικά δίκτυα
Ασφάλεια	Ανά μεμονωμένη αντλία ή κεφαλή αντλίας μιας δίδυμης αντλίας: 16 A, με χρονυστέρηση ή διακόπτης προστασίας ηλεκτρ. γραμμής με χαρακτηριστικά τύπου C.
Ρεύμα διαρροής $I_{eff}$ (διαρροή προς PE μέσω εσωτερικού φίλτρου EMV)	≤ 3,5 mA

Πίν. 10: Στοιχεία σύνδεσης

- Προσέξτε τον τύπο ρεύματος και την τάση στην πινακίδα τύπου.
- Ελάχιστη πρώτη ασφάλεια: 16 A, με χρονυστέρηση ή διακόπτης προστασίας ηλεκτρ. γραμμής με χαρακτηριστικά τύπου C.  
Σε δίδυμες αντλίες συνδέστε μεμονωμένα και ασφαλίστε τους δύο κινητήρες.

- Συνιστάται η ασφάλιση των αντλιών με διακόπτη διαρροής FI (τύπου A ή B σύμφωνα με το EN 60335).  
Λάβετε υπόψη το ρεύμα διαρροής ανά αντλία  $I_{eff} \leq 3,5$  mA.
- Να γίνεται η σύνδεση μόνο σε δίκτυα χαμηλής τάσης 230 V TN ή TT.  
Ποτέ να μη γίνεται η σύνδεση σε δικτύα χαμηλής τάσης 230 V IT (δίκτυο χαμηλής τάσης 230 V "Isolé Terre").
- Η ηλεκτρική σύνδεση πρέπει να γίνεται με ένα σταθερό καλώδιο σύνδεσης εξοπλισμένο με βύσμα ή με διακόπτη για όλους τους πόλους, με ελάχιστο άνοιγμα επαφής τουλάχιστον 3 mm (VDE 0700/Μέρος 1).
- Ποτέ μην κάνετε τη σύνδεση σε μη διακοπτόμενη τροφοδοσία τάσης.
- Το διάστημα αλλαγής φάσης της τροφοδοσίας τάσης (π.χ. έλεγχος φάσης) δεν επιτρέπεται! Απενεργοποιήστε το διάστημα αλλαγής φάσης.
- Ίσως θα πρέπει να ελέγξετε την ενεργοποίηση της αντλίας μέσω Triacs/ημιαγωγού ρελέ.
- Σε απενεργοποίηση με ρελέ δικτύου από τον εγκαταστάτη: Ονομαστικό ρεύμα  $\geq 10$  A, ονομαστική τάση 250 V AC.  
Ανεξάρτητα από την απορρόφηση ονομαστικού ρεύματος της αντλίας, ίσως εμφανιστούν αιχμές ρεύματος ενεργοποίησης έως και 10 A σε κάθε ενεργοποίηση της τροφοδότησης τάσης!
- Λάβετε υπόψη τη συχνότητα εκκινήσεων:
  - Ενεργοποιήσεις/απενεργοποιήσεις μέσω τάσης ηλεκτρικού δικτύου  $\leq 100/24$  h
- Επιτρέπεται ο αυξημένος αριθμός ενεργοποιήσεων/απενεργοποιήσεων  $\leq 20/h$  ( $\leq 480/24$  h) με χρήση:
  - Ψηφιακής εισόδου με λειτουργία Ext. OFF
  - αναλογικής προεπιλογής της επιθυμητής τιμής με λειτουργία απενεργοποίησης
  - Σημάτων ενεργοποίησης μέσω των διεπαφών επικοινωνίας (π.χ. στοιχείο CIF, Wilo Net ή Bluetooth)
- Για την προστασία από διαρροές νερού και για την απαλλαγή από έλξεις στον στυπιοθλίπτη καλωδίου, χρησιμοποιήστε καλώδιο σύνδεσης με επαρκή εξωτερική διάμετρο.

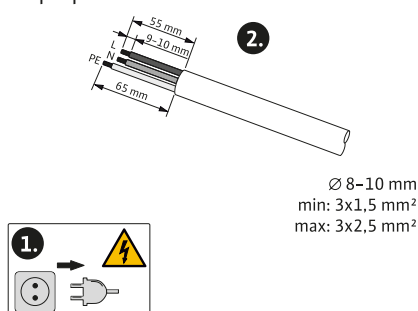


Fig. 21: Προετοιμασία σύνδεσης

- Τα καλώδια κοντά στο ρακόρ πρέπει να λυγίζουν σχηματίζοντας ένα βρόχο εκροής για την απορροή του νερού που στάζει.
- Για θερμοκρασίες υγρών άνω των 90 °C χρησιμοποιείτε καλώδιο σύνδεσης ανθεκτικό στη θερμότητα.
- Περάστε το καλώδιο σύνδεσης με τέτοιο τρόπο, ώστε να μην ακουμπά τις σωληνώσεις ή την αντλία.

Οι ακροδέκτες προορίζονται για άκαμπτους και εύκαμπτους αγωγούς με και χωρίς ακροχιτώνια.

Σύνδεση	Διατομή ακροδεκτών σε mm <sup>2</sup> min.	Διατομή ακροδεκτών σε mm <sup>2</sup> Μέγ.	Καλώδιο
Φις σύνδεσης	3x1,5	3x2,5	
SSM	2x0,2	2x1,5 (1,0 <sup>**</sup> )	*
SBM	2x0,2	2x1,5 (1,0 <sup>**</sup> )	*
Ψηφιακή είσοδος 1 (DI 1)	2x0,2	2x1,5 (1,0 <sup>**</sup> )	*
Ψηφιακή είσοδος 2 (DI 2)	2x0,2	2x1,5 (1,0 <sup>**</sup> )	*
Έξοδος 24 V	1x0,2	1x1,5 (1,0 <sup>**</sup> )	*

Σύνδεση	Διατομή ακροδεκτών σε mm <sup>2</sup> min.	Διατομή ακροδεκτών σε mm <sup>2</sup> Μέγ.	Καλώδιο
Αναλογική είσοδος 1 (AI 1)	2x0,2	2x1,5 (1,0 <sup>**</sup> )	*
Αναλογική είσοδος 2 (AI 2)	2x0,2	2x1,5 (1,0 <sup>**</sup> )	*
Wilo Net	3x0,2	3x1,5 (1,0 <sup>**</sup> )	Θωρακισμένο

Πίν. 11: Απαιτήσεις καλωδίων

\*Μήκος καλωδίου  $\geq 2$  m: Χρησιμοποιείτε θωρακισμένα καλώδια.

\*\*Κατά τη χρήση ακροχίτωνων μειώνεται η μέγιστη διατομή στις διεπαφές επικοινωνιών σε 1 mm<sup>2</sup>. Στον ταχυσύνδεσμο Wilo-Connector επιτρέπονται όλοι οι συνδυασμοί έως 2,5 mm<sup>2</sup>.



#### ΠΡΟΕΙΔΟΠΟΙΗΣΗ

##### Ηλεκτροπληξία!

Κατά τη σύνδεση των αγωγών SSM/SBM τηρείτε την ξεχωριστή τοποθέτηση των αγωγών στην περιοχή SELV, επειδή διαφορετικά δεν διασφαλίζεται πλέον η προστασία SELV!

Για διατομές καλωδίου 5–10 mm, αφαιρέστε τον εσωτερικό δακτύλιο στεγανοποίησης από τον συτυποθλίπτη καλωδίου πριν από την εγκατάσταση του καλωδίου.

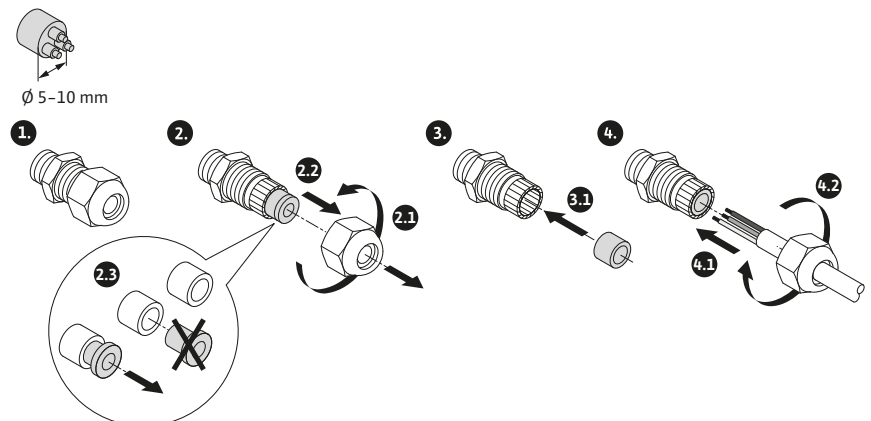


Fig. 22: Συτυποθλίπτης καλωδίου  $\varnothing$  5–10mm

#### ΕΙΔΟΠΟΙΗΣΗ

- Στερεώστε τον συτυποθλίπτη καλωδίου M16x1,5 στη μονάδα ρύθμισης με ροπή 2,5 Nm.
- Για τη διασφάλιση της απαλλαγής από έλξεις σφίξτε το παξιμάδι με ροπή 2,5 Nm.
- Εσωτερικός δακτύλιος στεγανοποίησης του συτυποθλίπτη καλωδίου για τοποθέτηση διατομών καλωδίου  $\geq 5$  mm.

## 6.2 Δυνατότητες σύνδεσης

#### ΠΡΟΣΟΧΗ

##### Κίνδυνος πρόκλησης υλικών ζημιών!

Μη συνδέετε ποτέ τροφοδοσία τάσης σε δύο φάσεις με 400 V! Το ηλεκτρονικό σύστημα μπορεί να καταστραφεί.

- Συνδέστε την τροφοδοσία τάσης αποκλειστικά σε 230 V (φάση προς ουδέτερο)!

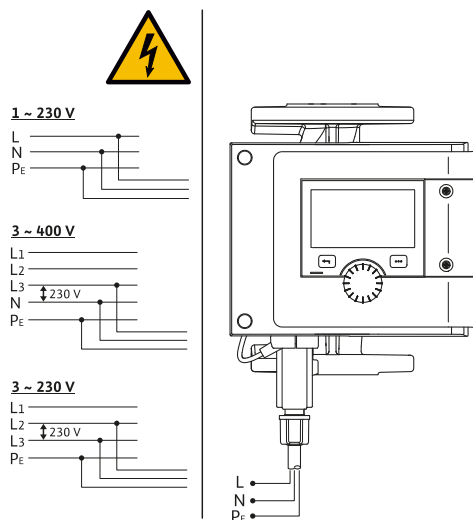


Fig. 23: Δυνατότητες σύνδεσης

Η αντλία μπορεί να συνδέεται σε δίκτυα με τις παρακάτω τιμές τάσης:

- 1~ 230 V
- 3~ 400 V με ουδέτερο αγωγό
- 3~ 230 V

### 6.3 Σύνδεση και αποσυναρμοποίηση του ταχυσυνδέσμου Wilo-Connector



#### ΠΡΟΕΙΔΟΠΟΙΗΣΗ

**Θανάσιμος κίνδυνος λόγω ηλεκτροπληξίας!**

- **Μη** συνδέετε ποτέ ή αφαιρείτε τον ταχυσύνδεσμο Wilo-Connector υπό τάση ηλεκτρικού δικτύου!



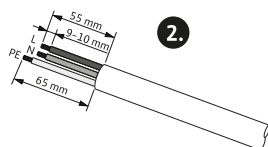
#### ΠΡΟΣΟΧΗ

**Υλικές ζημιές από εσφαλμένη στερέωση του ταχυσυνδέσμου Wilo-Connector!**

Η λανθασμένη στερέωση του ταχυσυνδέσμου Wilo-Connector μπορεί να προκαλέσει προβλήματα επαφής και ηλεκτρικές βλάβες!

- Να λειτουργείτε την αντλία μόνο με τη μεταλλική λαβή του ταχυσυνδέσμου Wilo-Connector!
- Δεν επιτρέπεται να αφαιρέσετε τον ταχυσύνδεσμο Wilo-Connector υπό τάση!

#### Σύνδεση



Ø 8-10 mm  
min: 3x1,5 mm<sup>2</sup>  
max: 3x2,5 mm<sup>2</sup>

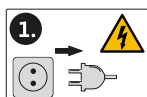


Fig. 24: Προετοιμασία σύνδεσης

1. Προετοιμάστε τα καλώδια σύμφωνα με τα στοιχεία στην απεικόνιση.

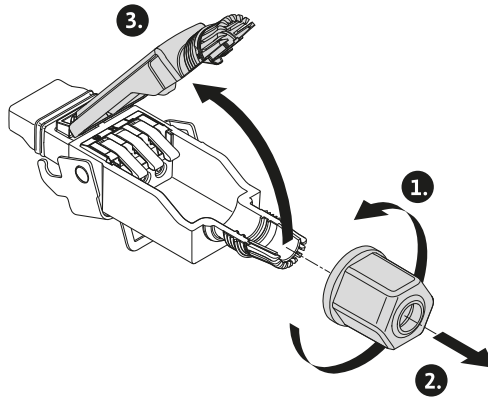


Fig. 25: Άνοιγμα ταχυσύνδεσμου Wilo-Connector

2. Ξεβιδώστε το άνοιγμα διέλευσης καλωδίων του παρεχόμενου ταχυσύνδεσμου Wilo-Connector.
3. Αφαιρέστε το καπάκι του ταχυσύνδεσμου Wilo-Connector.

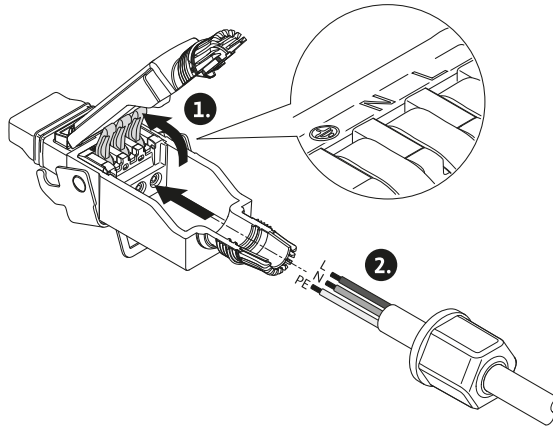


Fig. 26: Εισαγωγή καλωδίου

4. Ανοίξτε το "Cage Clamp" της εταιρείας WAGO πατώντας πάνω του.
5. Οδηγήστε τα καλώδια μέσα από το άνοιγμα διέλευσης καλωδίων προς τις υποδοχές σύνδεσης.
6. Συνδέστε τα καλώδια στις σωστές θέσεις.

#### ΕΙΔΟΠΟΙΗΣΗ

Σε καλώδια χωρίς ακροχιτώνια προσέχετε, να μη μείνει κάποιος κλώνος εκτός ακροδέκτη!

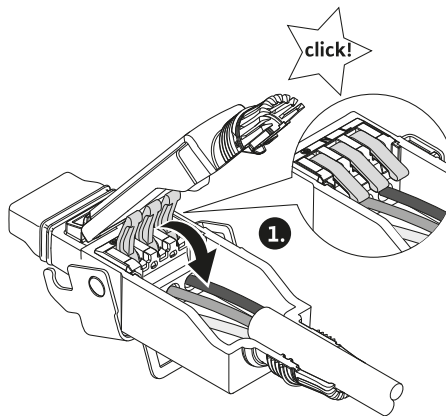


Fig. 27: Κλείσιμο συνδετήρων ελατηρίων

7. Κλείστε το "Cage Clamp" της εταιρείας WAGO.

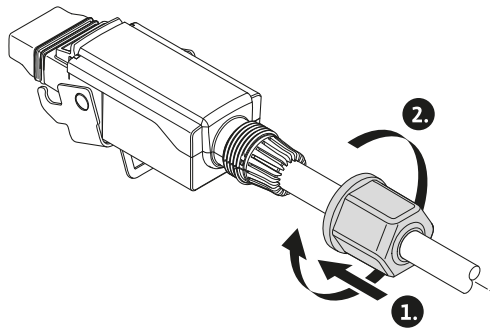


Fig. 28: Κλείσιμο βύσματος

8. Σπρώξτε τον ταχυσύνδεσμο Wilo-Connector με τα στηρίγματα τοποθέτησης προς το κάτω τμήμα, και κλείστε το βύσμα.
9. Βιδώστε το άνοιγμα διέλευσης καλωδίων με μια ροπή 0,8 Nm.

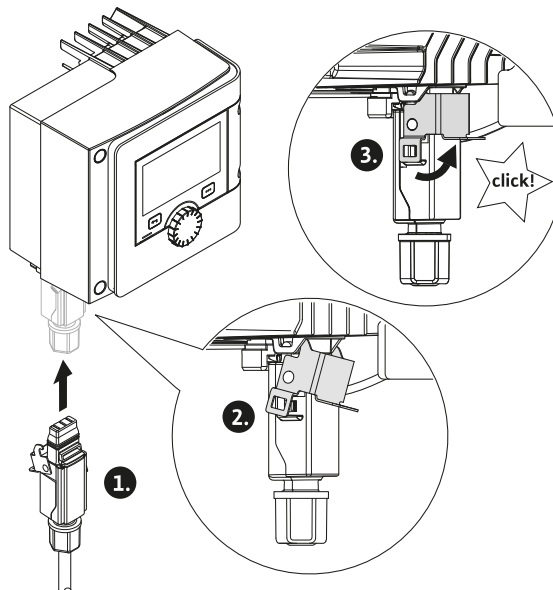


Fig. 29: Συναρμολόγηση ταχυσυνδέσμου Wilo-Connector

10. Βάλτε τον ταχυσύνδεσμο Wilo-Connector και ασφαλίστε τη μεταλλική λαβή πάνω από τα μπουλόνια στερέωσης.

#### ΕΙΔΟΠΟΙΗΣΗ

Η μεταλλική λαβή απασφαλίζεται μόνο με εργαλεία στο πλάι του περιβλήματος του ταχυσυνδέσμου Wilo Connector!

11. Αποκαταστήστε την τροφοδοσία τάσης.

#### Αποσυναρμολόγηση

1. Αποσυνδέστε την τάση ηλεκτρικού δικτύου.

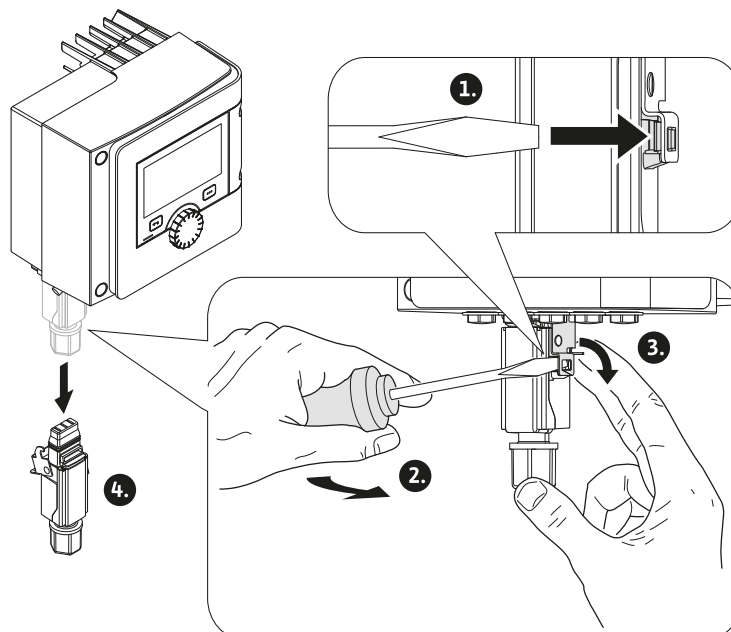


Fig. 30: Αποσυναρμολόγηση ταχυσυνδέσμου Wilo-Connector

2. Λύστε τη μεταλλική λαβή από τη μηχανική ασφάλεια στο κέλυφος με τα κατάλληλα εργαλεία.  
Στρέψτε γι' αυτό το σκοπό τα εργαλεία προς τα έξω και πλευρικά και συγχρόνως ανοίξτε τη μεταλλική λαβή προς την πλευρά του καλύμματος.
3. Τραβήξτε τον ταχυσύνδεσμο Wilo-Connector.

#### 6.4 Σύνδεση των διεπαφών επικοινωνίας

**Λάβετε υπόψη όλες τις προειδοποιητικές υποδείξεις στο κεφάλαιο "Ηλεκτρική σύνδεση"!**

**Βεβαιωθείτε, ότι έχουν απενεργοποιηθεί όλες οι τροφοδοσίες τάσεις της αντλίας και των συνδεδεμένων διεπαφών επικοινωνίας, ειδικότερα οι SSM και SBM!**

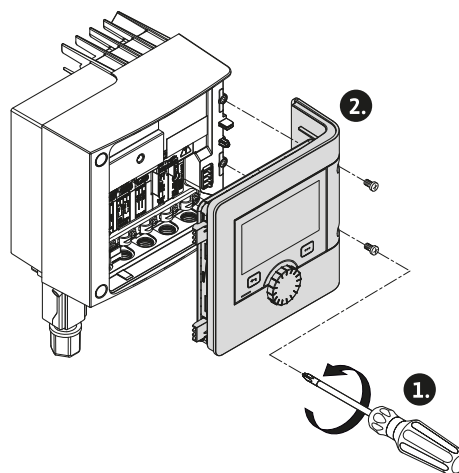


Fig. 31: Άνοιγμα καλύμματος μονάδας

1. Λύστε τις βίδες του καλύμματος στοιχείου.
2. Αφαιρέστε το κάλυμμα μονάδας και φυλάξτε το σε ασφαλές μέρος.
3. Ξεβιδώστε τον απαιτούμενο αριθμό βιδωτών ταπών (M16x1,5) με βοήθεια εργαλείου.
4. Λύστε τον απαιτούμενο αριθμό ακροδεκτών θωράκισης (βλέπε υπόδειξη).
5. Βιδώστε τους στυπιοθλίπτες καλωδίου M16x1,5 και σφίξτε με ροπή 2,5 Nm.
6. Απογυμνώστε το καλώδιο επικοινωνίας στο απαιτούμενο μήκος.
7. Σπρώξτε το παξιμάδι του στυπιοθλίπτη καλωδίου πάνω από το καλώδιο, και το καλώδιο μέσα από τον εσωτερικό δακτύλιο στεγανότητας του στυπιοθλίπτη καλωδίου καθώς και κάτω από τον συνδετήρα θωράκισης.

8. Συνδετήρες ελατηρίων: Ανοίξτε το "Cage Clamp" της εταιρίας WAGO με τη βοήθεια ενός καταβιδιού πιέζοντας πάνω του και περάστε τον απογυμνωμένο κλώνο μέσα από τον ακροδέκτη.
9. Στερεώστε το καλώδιο επικοινωνίας κάτω από τον συνδετήρα θωράκισης (βλέπε Υπόδειξη).
10. Για τη διασφάλιση της απαλλαγής από έλξεις σφίξτε το παξιμάδι του στυπιοθλίπτη καλωδίου με ροπή 2,5 Nm.
11. Οδηγήστε το κάλυμμα μονάδας με τα στηρίγματα τοποθέτησης προς τα εμπρός μέσα στα αυλάκια, κλείστε το κάλυμμα και στερεώστε με βίδες.

### ΕΙΔΟΠΟΙΗΣΗ

Αφαιρέστε τον εσωτερικό δακτύλιο στεγανοποίησης του στυπιοθλίπτη καλωδίου M16x1,5 για τοποθέτηση διατομών καλωδίου  $\geq 5$  mm.

Βάλτε τη θωράκιση καλωδίου μόνο στη μία πλευρά του καλωδίου, για να αποτρέψετε τα ρεύματα κυκλοφορίας μέσα από το καλώδιο επικοινωνίας σε περιπτώσεις διαφοράς δυναμικού!

Για το λύσιμο των κλώνων: Ανοίξτε τον συνδετήρα ελατηρίου "Cage Clamp" της εταιρίας WAGO! Μόνο τότε αφαιρέστε τους κλώνους!

### Εξωτερικές διεπαφές

- Αναλογικά IN (μωβ μπλοκ ακροδεκτών)
- Ψηφιακό IN (γκρι μπλοκ ακροδεκτών)
- Wilo Net (πράσινο μπλοκ ακροδεκτών)
- SSM (κόκκινο μπλοκ ακροδεκτών)
- SBM (πορτοκαλί μπλοκ ακροδεκτών)

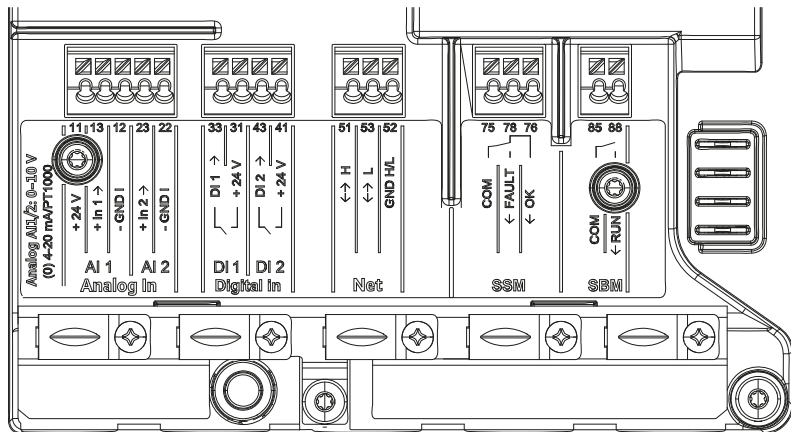


Fig. 32: Διεπαφές επικοινωνίας

Όλες οι διεπαφές επικοινωνιών στο χώρο ακροδεκτών (αναλογικές εισοδοί, ψηφιακές εισοδοί, Wilo Net, SSM και SBM) συμμορφώνονται με το πρότυπο SELV.

Τα SSM και SBM μπορούν να λειτουργούν και με συνδέσεις και τάσεις που δεν είναι συμβατές με SELV (έως και 250V AC), χωρίς να έχει αυτή η χρήση αρνητική επίδραση στη συμβατότητα SELV των υπόλοιπων θυρών επικοινωνίας στο χώρο ακροδέκτη. Για να εξασφαλιστεί η συμβατότητα SELV άλλων σωληνώσεων προσέχετε να γίνεται σωστά η διέλευση καλωδίων και ο διαχωρισμός στο χώρο ακροδέκτη.

### Απαιτήσεις καλωδίων

Οι ακροδέκτες προορίζονται για άκαμπτους και εύκαμπτους αγωγούς με και χωρίς ακροχτώνια.

Σύνδεση	Διατομή ακροδεκτών σε mm <sup>2</sup> min.	Διατομή ακροδεκτών σε mm <sup>2</sup> Μέγ.	Καλώδιο
Φις σύνδεσης	3x1,5	3x2,5	
SSM	2x0,2	2x1,5 (1,0**)	*
SBM	2x0,2	2x1,5 (1,0**)	*



Σύνδεση	Διατομή ακροδεκτών σε mm <sup>2</sup> min.	Διατομή ακροδεκτών σε mm <sup>2</sup> Μέγ.	Καλώδιο
Ψηφιακή είσοδος 1 (DI1)	2x0,2	2x1,5 (1,0**)	*
Ψηφιακή είσοδος 2 (DI2)	2x0,2	2x1,5 (1,0**)	*
24 V Έξοδος	1x0,2	1x1,5 (1,0**)	*
Αναλογική είσοδος 1 (AI1)	2x0,2	2x1,5 (1,0**)	*
Αναλογική είσοδος 2 (AI2)	2x0,2	2x1,5 (1,0**)	*
Wilo Net	3x0,2	3x1,5 (1,0**)	Θωρακισμένο

Πίν. 12: Απαιτήσεις καλωδίων

\*Μήκος καλωδίου  $\geq 2$  m: Χρησιμοποιείτε θωρακισμένα καλώδια.

\*\*Κατά τη χρήση ακροχίτωνων μειώνεται η μέγιστη διατομή στις διεπαφές επικοινωνιών σε 1 mm<sup>2</sup>. Στον ταχυσύνδεσμο Wilo-Connector επιτρέπονται όλοι οι συνδυασμοί έως 2,5 mm<sup>2</sup>.

#### Αντιστοίχιση των ακροδεκτών

Όνομασία	Αντιστοίχιση	Ειδοποίηση
Αναλογικό IN (AI 1)	+ 24 V (ακροδέκτης: 11) + In 1 → (ακροδέκτης: 13) - GND I (ακροδέκτης: 12)	Είδος σήματος: • 0-10 V • 2-10 V
Αναλογικό IN (AI 2)	+ In 2 → (ακροδέκτης: 23) - GND I (ακροδέκτης: 22)	• 0-20 mA • 4-20 mA PT1000 Αντοχή σε τάση: 30 V DC / 24 V AC Τροφοδοσία τάσης: 24 V DC: μέγιστο 50 mA
Ψηφιακό IN (DI 1)	DI 1 → (ακροδέκτης: 33) + 24 V (ακροδέκτης: 31)	Ψηφιακές εισοδοί για ψυχρές επαφές:
Ψηφιακό IN (DI 2)	DI 2 → (ακροδέκτης: 43) + 24 V (ακροδέκτης: 41)	• Μέγιστη τάση: < 30 V DC / 24 V AC • Μέγιστο ρεύμα βρόχου: < 5 mA • Τάση λειτουργίας: 24 V DC • Βρόχος λειτουργίας: 2 mA ανά είσοδο
Net	↔ H (ακροδέκτης: 51) ↔ L (ακροδέκτης: 53) GND H/L (ακροδέκτης: 52)	
SSM	COM (ακροδέκτης: 75) ← FAULT (ακροδέκτης: 78) ← OK (ακροδέκτης: 76)	Επαφή εναλλαγής χωρίς δυναμικό Επιβάρυνση επαφής: • Ελάχιστη επιτρεπτή: SELV 12 V AC / DC, 10 mA • Μέγιστη επιτρεπτή: 250 V AC, 1 A, AC 1 / 30 V DC, 1 A
SBM	COM (ακροδέκτης: 85) ← RUN (ακροδέκτης: 88)	Κανονικά ανοιχτή επαφή (NO) χωρίς δυναμικό Επιβάρυνση επαφής:

Όνομασία	Αντιστοίχιση	Ειδοποίηση
		<ul style="list-style-type: none"> <li>• Ελάχιστη επιτρεπτή: SELV 12 V AC / DC, 10 mA</li> <li>• Μέγιστη επιτρεπτή: 250 V AC, 1 A, AC 1 / 30 V DC, 1 A</li> </ul>

Πίν. 13: Αντιστοίχιση των ακροδεκτών

## 6.5 Αναλογική είσοδος (AI 1) ή (AI 2) – μωβ μπλοκ ακροδεκτών



Fig. 33: Αναλογικό In

Οι αναλογικές πηγές σήματος συνδέονται κατά τη χρήση AI1 στους ακροδέκτες 12 και 13, κατά τη χρήση AI2 στους ακροδέκτες 22 και 23.

Στα σήματα 0–10 V, 2–10V, 0–20mA και 4–20mA θα πρέπει να ληφθεί υπόψη η πολικότητα.

Ένας ενεργός αισθητήρας μπορεί να τροφοδοτηθεί με 24V DC μέσω της αντλίας. Μετρήστε γι' αυτό το σκοπό την τάση στους ακροδέκτες +24 V (11) και GND I (12).

Οι αναλογικές εισόδους μπορεί να χρησιμοποιηθούν για τις παρακάτω λειτουργίες:

- Εξωτερική προεπιλογή επιθυμητής τιμής
- Σύνδεση αισθητήρα:
  - Αισθητήρας θερμοκρασίας
  - Αισθητήρας διαφορικής πίεσης
  - Αισθητήρας PID

Αναλογική είσοδος για τα παρακάτω σήματα:

- 0–10 V
- 2–10 V
- 0–20 mA
- 4–20 mA
- PT1000

Τεχνικά στοιχεία:

- Φορτίο αναλογικής εισόδου (0)4–20 mA:  $\leq 300 \Omega$
- Αντίσταση φορτίου στα 0–10 V, 2–10 V:  $\geq 10 \text{ k}\Omega$
- Αντοχή τάσης: 30 V DC/24 V AC
- Ακροδέκτης για την τροφοδοσία ενεργών αισθητήρων με 24 V DC – μέγιστο φορτίο ρεύματος: 50 mA

### ΕΙΔΟΠΟΙΗΣΗ

"Χρήση και λειτουργία των αναλογικών εισόδων AI 1 και AI 2 [► 851]" βλέπε κεφάλαιο 10.5

### ΠΡΟΣΟΧΗ

#### Βραχυκύκλωμα ή υπερφόρτωση

Στην υπερφόρτωση ή στο βραχυκύκλωμα της σύνδεσης 24V ακυρώνονται όλες οι λειτουργίες εισόδου (αναλογικές και ψηφιακές εισόδους).

Μόλις επιδιορθωθεί η κατάσταση υπερφόρτωσης και βραχυκύκλωσης, διατίθενται ξανά οι λειτουργίες εισόδου.

### ΠΡΟΣΟΧΗ

#### Οι υπερτάσεις καταστρέφουν το ηλεκτρονικό σύστημα

Οι αναλογικές και ψηφιακές εισόδους προστατεύονται για υπερτάσεις έως 30 V DC / 24 V AC. Οι υψηλότερες υπερτάσεις καταστρέφουν το ηλεκτρονικό σύστημα.

## 6.6 Ψηφιακή είσοδος (DI 1) ή (DI 2) – γκρι μπλοκ ακροδεκτών



Fig. 34: Ψηφιακό In

Με εξωτερικές ψυχρές επαφές (ρελέ ή διακόπτης) στις ψηφιακές εισόδους DI 1 ή DI 2 μπορεί να ελεγχθεί η αντλία με τις παρακάτω λειτουργίες:

Λειτουργία εισόδου ελέγχου DI 1 ή DI 2	
OFF εξωτερικά	<b>Ανοιχτή επαφή:</b> η αντλία είναι απενεργοποιημένη. <b>Κλειστή επαφή:</b> η αντλία είναι ενεργοποιημένη.
• ΜΕΓ. εξωτερικά	<b>Επαφή ανοιχτή:</b> Η αντλία λειτουργεί στη ρυθμισμένη γι' αυτήν λειτουργία. <b>Κλειστή επαφή:</b> Η αντλία λειτουργεί με τη μέγιστη ταχύτητα περιστροφής.
• ΕΛΑΧ. εξωτερικά	<b>Επαφή ανοιχτή:</b> Η αντλία λειτουργεί στη ρυθμισμένη γι' αυτήν λειτουργία. <b>Κλειστή επαφή:</b> Η αντλία λειτουργεί με ελάχιστη ταχύτητα περιστροφής.
• ΧΕΙΡΟΚΙΝΗΤΑ εξωτερικά	<b>Επαφή ανοιχτή:</b> Η αντλία λειτουργεί στη ρυθμισμένη γι' αυτήν λειτουργία ή στην απαιτούμενη από την επικοινωνία διαύλου λειτουργία. <b>Κλειστή επαφή:</b> Η αντλία έχει ρυθμιστεί σε ΧΕΙΡΟΚΙΝΗΤΑ.
• Φραγή πλήκτρων εξωτερικά	<b>Επαφή ανοιχτή:</b> Η φραγή πλήκτρων είναι απενεργοποιημένη. <b>Κλειστή επαφή:</b> Η φραγή πλήκτρων είναι ενεργοποιημένη.
Εναλλαγή θέρμανσης/ψύξης	<b>Επαφή ανοιχτή:</b> "Θέρμανση" ενεργή. <b>Κλειστή επαφή:</b> "Ψύξη" ενεργή.

Πίν. 14: Λειτουργία εισόδου ελέγχου DI 1 ή DI 2

Τεχνικά στοιχεία:

- Μέγιστη τάση: < 30 V DC / 24 V AC
  - Μέγιστο ρεύμα βρόχου: < 5 mA
  - Τάση λειτουργίας: 24 V DC
- Ρεύμα βρόχου λειτουργίας: 2 mA (ανά είσοδο)

### ΕΙΔΟΠΟΙΗΣΗ

Για περιγραφή των λειτουργιών και των προτεραιοτήτων τους βλέπε κεφάλαιο 8.6 "Μενού ρύθμισης - Χειροκίνητος χειρισμός [► 843]" και κεφάλαιο 10.4 "Χρήση και λειτουργία των ψηφιακών εισόδων ελέγχου DI 1 και DI 2 [► 850]"

### ΠΡΟΣΟΧΗ

#### Βραχυκύκλωμα ή υπερφόρτωση

Κατά την υπερφόρτωση ή το βραχυκύκλωμα της σύνδεσης 24V με GND διακόπτονται οι λειτουργίες εισόδου (αναλογικές και ψηφιακές εισόδου). Όταν επιδιορθωθεί η κατάσταση υπερφόρτωσης ή βραχυκυκλώματος, διατίθενται ξανά οι λειτουργίες εισόδου.

**ΠΡΟΣΟΧΗ****Οι υπερτάσεις καταστρέφουν το ηλεκτρονικό σύστημα**

Οι αναλογικές και ψηφιακές εισόδους προστατεύονται για υπερτάσεις έως 30 V DC / 24 V AC. Οι υψηλότερες υπερτάσεις καταστρέφουν το ηλεκτρονικό σύστημα.

**ΠΡΟΣΟΧΗ****Οι ψηφιακές εισόδους δεν επιτρέπεται να χρησιμοποιούνται για την ασφαλή απενεργοποίηση!****6.7 Wilo Net – πράσινο μπλοκ ακροδεκτών**

Το Wilo Net είναι ένας δίαυλος συστήματος της Wilo, που χρησιμοποιείται για την επικοινωνία των προϊόντων της Wilo μεταξύ τους, π.χ. για τη δημιουργία επικοινωνίας ανάμεσα σε

- δύο μεμονωμένες αντλίες (παράλληλα εγκατεστημένες σε μια διχαλωτή σωλήνωση) ως κατασκευή δίδυμης αντλίας (λειτουργία δίδυμης αντλίας)
- πολλές αντλίες σε συνδυασμό με το είδος ρύθμισης Multi-Flow Adaptation
- Gateway (πύλη) και αντλία.

**Τοπολογία διαύλου:**

Η τοπολογία διαύλου αποτελείται από πολλούς σταθμούς (αντλίες), που είναι συνδεδεμένοι διαδοχικά. Οι σταθμοί (αντλίες) είναι συνδεδεμένοι μεταξύ τους με μια κοινή σωλήνωση.

Στα δύο άκρα της σωλήνωσης πρέπει να τερματίζεται ο δίαυλος. Αυτό θα γίνει στις δύο εξωτερικές αντλίες στο μενού αντλίας (ρυθμίσεις/εξωτερικές διεπαφές/ρύθμιση Wilo Net). Οι υπόλοιποι συμμετέχοντες **δεν** επιτρέπεται να έχουν ενεργοποιημένο τερματισμό.

Σε όλους τους συμμετέχοντες στον δίαυλο πρέπει να εκχωρηθεί μια προσωπική διεύθυνση (Wilo Net ID). Αυτή η διεύθυνση ρυθμίζεται στο μενού αντλίας (ρυθμίσεις/εξωτερικές διεπαφές/ρύθμιση Wilo Net) της εκάστοτε αντλίας.

Για να γίνει η σύνδεση Wilo Net, θα πρέπει οι τρεις ακροδέκτες **H, L, GND** να συρματωθούν με ένα καλώδιο επικοινωνίας από αντλία σε αντλία. Για διαστάσεις καλωδίων  $\geq 2$  m χρησιμοποιείτε θωρακισμένα καλώδια.

Οι αγωγοί εισόδου και εξόδου μπαίνουν σε έναν ακροδέκτη. Θα πρέπει να είναι εξοπλισμένοι με διπλό χιτώνιο κλώνου.

**ΕΙΔΟΠΟΙΗΣΗ**

"Χρήση και λειτουργία της διεπαφής Wilo Net [▶ 864]" βλέπε κεφάλαιο 10.6

**6.8 Συνολικό σήμα βλάβης (SSM) – κόκκινο μπλοκ ακροδεκτών**

Ένα ενσωματωμένο συνολικό σήμα βλάβης διατίθεται στους ακροδέκτες του SSM ως ψυχρή επαφή εναλλαγής χωρίς δυναμικό.

Επιβάρυνση επαφής:

- Ελάχιστη επιτρεπτή: SELV 12 V AC/DC, 10 mA
- Μέγιστη επιτρεπτή: 250 V AC, 1 A, AC1/30 V DC, 1 A

**ΕΙΔΟΠΟΙΗΣΗ**

"Χρήση και λειτουργία ρελέ SSM [▶ 847]" βλέπε κεφάλαιο 10.1

**6.9 Συνολικό σήμα λειτουργίας (SBM) – πορτοκαλί μπλοκ ακροδεκτών**

Ένα ενσωματωμένο συνολικό σήμα λειτουργίας διατίθεται στους ακροδέκτες SBM ως ψυχρή κανονικά ανοικτή επαφή χωρίς δυναμικό (NO).

Επιβάρυνση επαφής:

- Ελάχιστη επιτρεπτή: SELV 12 V AC/DC, 10 mA
- Μέγιστη επιτρεπτή: 250 V AC, 1 A, AC1/30 V DC, 1 A

**ΕΙΔΟΠΟΙΗΣΗ**

"Χρήση και λειτουργία του ρελέ SBM [▶ 848]" βλέπε κεφάλαιο 10.2

## 6.10 Στοιχείο CIF

Στοιχείο CIF για τη σύνδεση διαύλου σε σύστημα αυτοματισμού κτιρίων.

**ΚΙΝΔΥΝΟΣ****Θανάσιμος κίνδυνος λόγω ηλεκτροπληξίας!**

Υφίσταται κίνδυνος θανάσιμου τραυματισμού από την επαφή με τα ηλεκτροφόρα μέρη! Ελέγξτε εάν έχει διακοπεί η τάση σε όλες τις επαφές σύνδεσης!

**Εγκατάσταση**

- Βγάλτε την πλάκα κάλυψης στο χώρο ακροδεκτών με τα κατάλληλα εργαλεία.
- Βάλτε το στοιχείο CIF με τους πείρους επαφής στην ελεύθερη υποδοχή και βιδώστε σφιχτά στη μονάδα ρύθμισης. (Βίδες: Περιεχόμενο παράδοσης στοιχείο CIF)

Για την ηλεκτρική σύνδεση του στοιχείου CIF, βλέπε οδηγίες εγκατάστασης και λειτουργίας του στοιχείου CIF.

**ΕΙΔΟΠΟΙΗΣΗ**

"Χρήση και λειτουργία των στοιχείων CIF [▶ 865]" βλέπε κεφάλαιο 10.7.

## 7 Θέση σε λειτουργία

## 7.1 Περιγραφή των στοιχείων χειρισμού

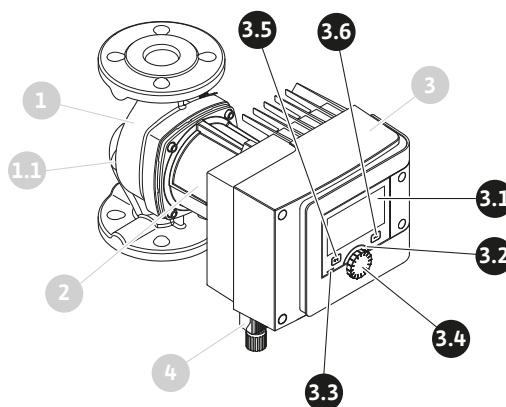


Fig. 35: Στοιχεία χειρισμού (μεμονωμένη αντλία)

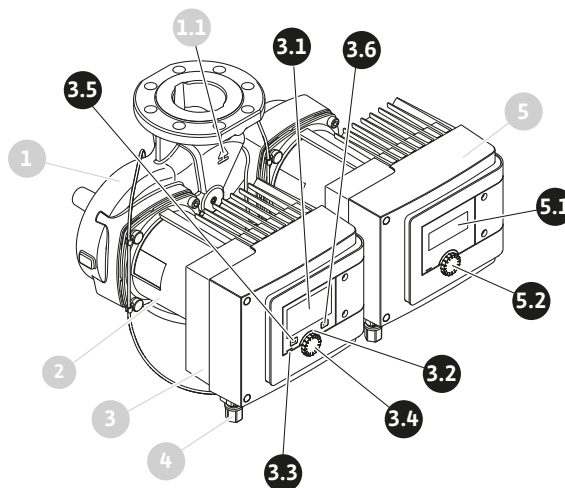


Fig. 36: Στοιχεία χειρισμού (δίδυμη αντλία)

Θέση	Ονομασία	Επεξήγηση
3.1	Οθόνη γραφικών	Παρέχει πληροφορίες για τις ρυθμίσεις και την κατάσταση της αντλίας. Διασθητική επιφάνεια χρήστη για τη ρύθμιση της αντλίας.
3.2	Πράσινη ένδειξη LED	Η λυχνία LED ανάβει: Η αντλία τροφοδοτείται με τάση και είναι έτοιμη για λειτουργία.


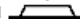
Θέση	Ονομασία	Επεξήγηση
		Δεν υπάρχει προειδοποίηση και κανένα σφάλμα.
3.3	Μπλε ένδειξη LED	<p>Η λυχνία LED ανάβει: Η αντλία επηρεάζεται από μια διεπαφή εξωτερικά, π.χ. από:</p> <ul style="list-style-type: none"> <li>• Απομακρυσμένος χειρισμός Bluetooth</li> <li>• Προεπιλογή της επιθυμητής τιμής μέσω της αναλογικής εισόδου AI 1 ή AI 2</li> <li>• Επέμβαση στο σύστημα αυτοματισμού κτιρίων μέσω της ψηφιακής εισόδου DI 1, DI 2 ή της επικοινωνίας διαύλου</li> </ul> <p>Η μπλε λυχνία LED σηματοδοτεί με μια σύντομη διπλή αναλαμπή μια υπάρχουσα επικοινωνία δίδυμης αντλίας.</p>
3.4	Κουμπί χειρισμού	Πλοήγηση στο μενού και επεξεργασία με περιστροφή και πάτημα.
3.5	Πλήκτρο Πίσω	<p>Πλοήγηση στο μενού:</p> <ul style="list-style-type: none"> <li>• Μεταβαίνετε στο προηγούμενο επίπεδο μενού (1x σύντομο πάτημα)</li> <li>• Μεταβαίνετε στην προηγούμενη ρύθμιση (1x σύντομο πάτημα)</li> <li>• Μεταβαίνετε πίσω στο κύριο μενού (1x παρατεταμένο πάτημα, &gt; 2 δευτερόλεπτα)</li> </ul> <p>Ενεργοποιεί ή απενεργοποιεί σε συνδυασμό με το πλήκτρο Πλαίσιο τη φραγή πλήκτρων. &gt; 5 δευτερόλεπτα.</p>
3.6	Πλήκτρο Πλαίσιο	<p>Ανοίγει το συναφές μενού με πρόσθετες επιλογές και λειτουργίες.</p> <p>Ενεργοποιεί ή απενεργοποιεί σε συνδυασμό με το πλήκτρο Πίσω τη φραγή πλήκτρων. &gt; 5 δευτερόλεπτα.</p>
5.1	Οθόνη LED	Πληροφορεί για τον κωδικό σφάλματος και το PIN του Bluetooth.
5.2	Κουμπί χειρισμού της οθόνης LED	Ενεργοποίηση της λειτουργίας εξαέρωσης κυκλοφορητή με πάτημα του πλήκτρου. Η στρέψη <b>δεν</b> είναι εφικτή.

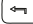
Πίν. 15: Περιγραφή των στοιχείων χειρισμού


## 7.2 Χειρισμός της αντλίας


### Ρυθμίσεις στην αντλία

Οι ρυθμίσεις γίνονται με την περιστροφή και το πάτημα του πλήκτρου λειτουργίας. Στρέφοντας το κουμπί χειρισμού αριστερά ή δεξιά πλοηγείστε στο μενού ή αλλάζουν οι ρυθμίσεις. Μια πράσινη εστίαση υποδεικνύει, ότι γίνεται πλοήγηση στο μενού. Μια κίτρινη εστίαση υποδεικνύει, ότι εκτελείται μια ρύθμιση.

- Πράσινη Εστίαση: Πλοήγηση στο μενού.
- Κίτρινη Εστίαση: Αλλαγή ρύθμισης.
- Στρέψη : Επιλέξτε τα μενού και ρυθμίστε τις παραμέτρους.
- Πάτημα : Ενεργοποιήστε τα μενού ή επιβεβαιώστε τις ρυθμίσεις.

Με το πάτημα του πλήκτρου Πίσω  (θέση 3.5 στο κεφάλαιο "Περιγραφή των στοιχείων χειρισμού [► 813]") αλλάζει η εστίαση στην προηγούμενη εστίαση. Η εστίαση αλλάζει επομένως σε ένα επίπεδο μενού πιο ψηλά ή πίσω σε μία προηγούμενη ρύθμιση.

Όταν πατάτε το πλήκτρο Πίσω  μετά την αλλαγή της ρύθμισης (κίτρινη εστίαση) χωρίς να έχει επιβεβαιωθεί η αλλαγμένη τιμή, αλλάζει η εστίαση στην προηγούμενη εστίαση. Η μεταβληθείσα τιμή δεν υιοθετείται. Η προηγούμενη τιμή μένει ίδια.

Όταν το πλήκτρο Πίσω  μένει πατημένο για πάνω από 2 δευτερόλεπτα, εμφανίζεται το Homescreen και η αντλία ρυθμίζεται μέσω του κύριου μενού.

## ΕΙΔΟΠΟΙΗΣΗ

Όταν δεν υπάρχει ένδειξη βλάβης ή προειδοποίησης, σβήνει η ένδειξη οθόνης στη μονάδα ρύθμισης 2 λεπτά μετά τον τελευταίο χειρισμό/ρύθμιση.

- Εάν το πλήκτρο χειρισμού πατηθεί ή περιστραφεί ξανά εντός 7 λεπτών, θα εμφανιστεί το προηγούμενο μενού. Οι ρυθμίσεις μπορούν να συνεχιστούν.
- Εάν το πλήκτρο χειρισμού δεν πατηθεί ή περιστραφεί ξανά εντός 7 λεπτών, χάνονται οι ρυθμίσεις που δεν έχουν επιβεβαιωθεί. Εάν το πατήσετε ξανά εμφανίζεται στην οθόνη το Homescreeen και η αντλία ρυθμίζεται μέσω του κύριου μενού.

## Μενού ρυθμίσεων

Κατά την αρχική θέση σε λειτουργία της αντλίας εμφανίζεται στην οθόνη το μενού πρώτης ρύθμισης.

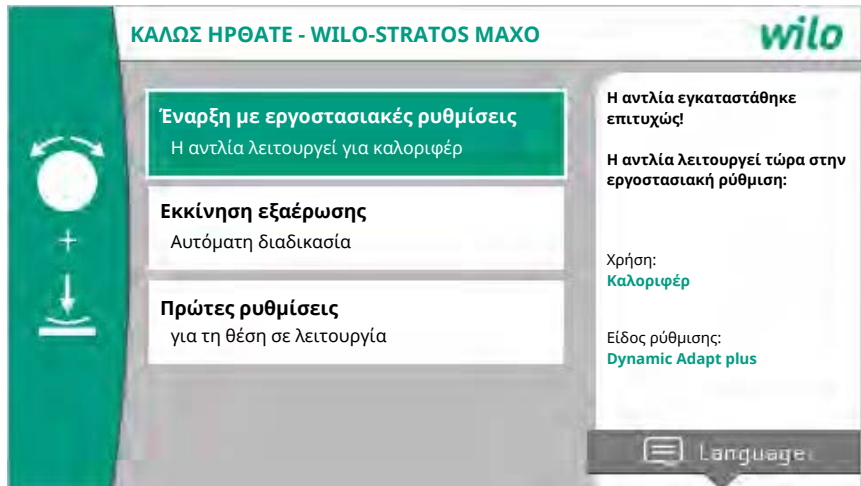



Fig. 37: Μενού ρυθμίσεων

Προσαρμόστε τη γλώσσα εάν χρειαστεί με το πλήκτρο Πλαίσιο  μέσω του μενού για τη ρύθμιση της γλώσσας.

Κατά τη διάρκεια εμφάνισης του μενού πρώτης ρύθμισης, η αντλία λειτουργεί στην εργοστασιακή ρύθμιση.

Εάν δεν θέλετε να γίνουν προσαρμογές της αντλίας στο μενού πρώτης ρύθμισης, τότε βγείτε από το μενού επιλέγοντας "Έναρξη με εργοστασιακές ρυθμίσεις". Στην οθόνη εμφανίζεται τώρα στο Homescreeen και η αντλία ρυθμίζεται μέσω του κύριου μενού.

Μετά από καινούργιες εγκαταστάσεις συστήνουμε την εξαέρωση του χώρου του ρότορα. Ενεργοποιήστε την "Εκκίνηση εξαέρωσης". Στο φόντο ξεκινά μια ρουτίνα εξαέρωσης. Κατά τη διάρκεια αυτής της ενεργής εξαέρωσης μπορούν να γίνουν συγχρόνως πολλές ρυθμίσεις.

Για να προσαρμόσετε την αντλία στην απαιτούμενη χρήση, κάντε στο μενού "Πρώτες ρυθμίσεις" τις πιο σημαντικές ρυθμίσεις της αρχικής θέσης σε λειτουργία (π.χ. γλώσσα, μονάδες, είδος ρύθμισης και επιθυμητή τιμή). Η επιβεβαίωση των επιλεγμένων ρυθμίσεων πραγματοποιείται με την ενεργοποίηση του "Ολοκλήρωση αρχικής ρύθμισης".

Αφού βγείτε από το μενού πρώτης ρύθμισης η ένδειξη αλλάζει σε Homescreeen και ρυθμίζεται μέσω του κύριου μενού.

## Homescreen

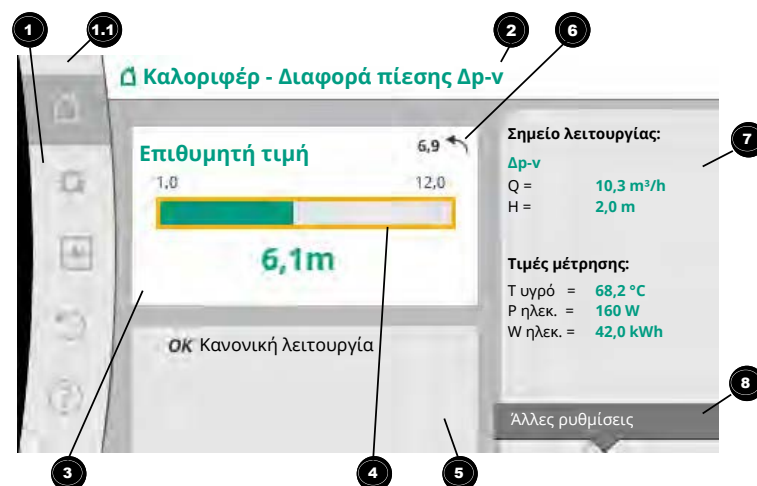




Fig. 38: Homescreen

Θέση	Ονομασία	Επεξήγηση
1	Περιοχή κύριου μενού	Επιλογή διαφορετικών κύριων μενού
1.1	Περιοχή κατάστασης: Ένδειξη σφαλμάτων, ειδοποιήσεων ή πληροφοριών διαδικασίας	Υπόδειξη για μια τρέχουσα διεργασία, μια ένδειξη βλάβης ή προειδοποίησης. Μπλε: Ένδειξη κατάστασης διεργασίας ή επικοινωνίας (στοιχείο CIF επικοινωνίας) Κίτρινο: Προειδοποίηση Κόκκινο: Σφάλμα Γκρι: Δεν εκτελείται κάποια διεργασία στο παρασκήνιο, δεν υπάρχει κάποια ένδειξη βλάβης ή προειδοποίησης.
2	Γραμμή τίτλου	Ένδειξη τρέχουσας ρυθμισμένης χρήσης και είδους ρύθμισης.
3	Πεδίο ένδειξης επιθυμητής τιμής	Ένδειξη τρέχοντων ρυθμισμένων επιθυμητών τιμών.
4	Επεξεργαστής επιθυμητών τιμών	Κίτρινο πλαίσιο: Ο επεξεργαστής επιθυμητής τιμής ενεργοποιείται με το πάτημα του πλήκτρου και είναι δυνατή μια αλλαγή στις τιμές.
5	Ενεργές επιδράσεις	Ενδείξεις επιδράσεων στη ρυθμισμένη κατάσταση λειτουργίας π.χ. ενεργή λειτουργία μείωσης, No-Flow Stop OFF (βλέπε ταμπέλα "Ενεργές επιδράσεις"). Μπορούν να εμφανιστούν έως και πέντε ενεργές επιδράσεις.
6	Ειδοποίηση επαναφοράς	Δείχνει με ενεργό τον επεξεργαστή επιθυμητής τιμής την τιμή που υπήρχε πριν την αλλαγή. Το βέλος δείχνει, ότι με το πλήκτρο Πίσω μπορείτε να επιστρέψετε στην προηγούμενη τιμή.
7	Δεδομένα λειτουργίας και περιοχή τιμής μέτρησης	Ένδειξη τρέχοντων δεδομένων λειτουργίας και τιμών μέτρησης.
8	Υπόδειξη συναφούς μενού	Δίνει επιλογές σε σχέση με το πλαίσιο σε ένα δικό του συναφές μενού.

Πίν. 16: Homescreen

Όταν δεν εμφανίζεται το Homescreen, επιλέξτε στο κύριο μενού το σύμβολο , ή πατήστε το πλήκτρο Πίσω  για πάνω από ένα δευτερόλεπτο.

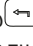


Με το Homescreeen ξεκινά κάθε αλληλεπίδραση χρηστών. Εάν μετά από ένα χρονικό διάστημα > 7 λεπτά δεν έχει γίνει κάποιος χειρισμός, η ένδειξη επιστρέφει πίσω στο Homescreeen.

Το Homescreeen δίνει μια πλήρη επισκόπηση για την κατάσταση της αντλίας.

**Η γραμμή τίτλου** <sup>2</sup> δίνει πληροφορίες για την τρέχουσα ενεργή χρήση και το παρεχόμενο είδος ρύθμισης.

**Στον επεξεργαστή επιθυμητής τιμής** <sup>4</sup> εμφανίζεται η ρυθμισμένη επιθυμητή τιμή. Για να μεταβάλλετε την επιθυμητή τιμή, το Homescreeen σας επιτρέπει μια γρήγορη πρόσβαση. Πατήστε το κουμπί χειρισμού. Το πλαίσιο της μεταβαλλόμενης επιθυμητής τιμής γίνεται κίτρινο και επομένως ενεργοποιείται. Η περιστροφή του πλήκτρου χειρισμού προς τα δεξιά ή αριστερά αλλάζει την επιθυμητή τιμή. Ένα εκ νέου πάτημα του πλήκτρου χειρισμού επιβεβαιώνει την αλλαγμένη επιθυμητή τιμή. Η αντλία υιοθετεί την τιμή και η εστίαση επιστρέφει πίσω στο Homescreeen.

Το πάτημα του πλήκτρου Πίσω  κατά τη διάρκεια της μεταβολής της τιμής ακυρώνει την τροποποιημένη επιθυμητή τιμή, ενώ παραμένει η παλιά επιθυμητή τιμή. Η εστίαση επιστρέφει στο Homescreeen.

## ΕΙΔΟΠΟΙΗΣΗ

Όταν είναι ενεργό το Dynamic Adapt plus, δεν είναι δυνατή η μεταβολή της επιθυμητής τιμής.


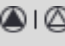
## ΕΙΔΟΠΟΙΗΣΗ








Το πάτημα του πλήκτρου Πλαίσιο  προσφέρει επιπρόσθετες ρυθμίσεις σε σχέση με το πλαίσιο.


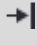
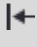

**Στο πεδίο δεδομένων λειτουργίας και τιμών μέτρησης** <sup>7</sup> εμφανίζονται σημαντικές παράμετροι λειτουργίας (π.χ. τρέχον σημείο λειτουργίας) και άλλες τιμές λειτουργίας.

**Στην περιοχή "Ενεργές επιδράσεις"** <sup>5</sup> εμφανίζονται οι επιδράσεις, που επηρεάζουν την αντλία στην τρέχουσα στιγμή (π.χ. μια ενεργή λειτουργία OFF εξωτερικά).

Πιθανές "Ενεργές επιδράσεις":






Σύμβολο	Πληροφορίες	Ερμηνεία
		Λειτουργία φορτίου αιχμής Γεμάτο σύμβολο αντλίας: Ο κινητήρας λειτουργεί σε αυτή την πλευρά της αντλίας. Η οθόνη γραφικών είναι εγκαταστημένη αριστερά.
		Κύρια λειτουργία/κατάσταση αναμονής Γεμάτο σύμβολο αντλίας: Ο κινητήρας λειτουργεί σε αυτή την πλευρά της αντλίας. Η οθόνη γραφικών είναι εγκαταστημένη αριστερά.
OK		Η αντλία λειτουργεί χωρίς περαιτέρω επιδράσεις από το ρυθμισμένο είδος ρύθμισης.
OFF	Υπεροδήγηση OFF	Υπεροδήγηση OFF ενεργή. Η αντλία έχει απενεργοποιηθεί με την ύψιστη προτεραιότητα. Η αντλία είναι ακινητοποιημένη. Υπόδειξη για την πυροδοτούμενη πηγή της υπεροδήγησης: 1. Κανένα στοιχείο: Υπεροδήγηση από απαίτηση μέσω του HMI ή ενός στοιχείου CIF 2. DI1/DI2: Υπεροδήγηση με απαίτηση μέσω δυαδικής εισόδου.
MAX		Υπεροδήγηση MEG ενεργή. Η αντλία λειτουργεί με τη μέγιστη ισχύ. Υπόδειξη για την πυροδοτούμενη πηγή της υπεροδήγησης:

Σύμβολο	Πληροφορίες	Ερμηνεία
		<ol style="list-style-type: none"> <li>Κανένα στοιχείο: Υπεροδήγηση από απαίτηση μέσω του HMI ή ενός στοιχείου CIF</li> <li>D11/D12: Υπεροδήγηση με απαίτηση μέσω δυαδικής εισόδου.</li> </ol>
<b>MIN</b>		<p>Υπεροδήγηση ΕΛΑΧ ενεργή. Η αντλία λειτουργεί με μειωμένη ισχύ.</p> <p>Υπόδειξη για την πυροδοτούμενη πηγή της υπερδήγησης:</p> <ol style="list-style-type: none"> <li>Κανένα στοιχείο: Υπεροδήγηση από απαίτηση μέσω του HMI ή ενός στοιχείου CIF</li> <li>D11/D12: Υπεροδήγηση με απαίτηση μέσω δυαδικής εισόδου.</li> </ol>
		<p>Υπεροδήγηση ΧΕΙΡΟΚΙΝΗΤΑ ενεργή. Η αντλία λειτουργεί για το καθορισμένο είδος ρύθμισης ΧΕΙΡΟΚΙΝΗΤΑ με μια επιθυμητή τιμή ρυθμισμένη για ΧΕΙΡΟΚΙΝΗΤΑ.</p> <p>Υπόδειξη για την πυροδοτούμενη πηγή της υπερδήγησης:</p> <ol style="list-style-type: none"> <li>Κανένα στοιχείο: Υπεροδήγηση από απαίτηση μέσω του HMI ή ενός στοιχείου CIF</li> <li>D11/D12: Υπεροδήγηση με απαίτηση μέσω δυαδικής εισόδου.</li> <li>Σφάλμα συστήματος αυτοματισμού κτιρίων: Η διακοπή των επιτηρούμενων τηλεγραφημάτων στην επικοινωνία διαύλου του συστήματος αυτοματισμού κτιρίων οδηγεί σε επιστροφή στο ΧΕΙΡΟΚΙΝΗΤΑ.</li> </ol>
		Αυτόματη αναγνώριση απολύμανσης ενεργή. Έγινε η αναγνώριση απολύμανσης. Η αντλία υποστηρίζει την απολύμανση με μέγιστη ισχύ.
		Ενεργοποιημένη η αναγνώριση λειτουργίας μείωσης. Αναγνωρίστηκε μια λειτουργία μείωσης του συστήματος παραγωγής θερμότητας. Η αντλία λειτουργεί με προσαρμοσμένη μειωμένη ισχύ.
		Ενεργοποιημένη η αναγνώριση λειτουργίας μείωσης. Η αντλία λειτουργεί στην ημερήσια λειτουργία με το ρυθμισμένο είδος ρύθμισης.
<b>OFF</b>	Συναφές μενού αντλίας ON/OFF	Η αντλία απενεργοποιήθηκε στο μενού μέσω του "Αντλία ON/OFF". Δυνατή η υπερδήγηση με: <ul style="list-style-type: none"> <li>Υπεροδήγηση ΧΕΙΡΟΚΙΝΗΤΑ</li> <li>Υπεροδήγηση ΕΛΑΧ.</li> <li>Υπεροδήγηση ΜΕΓ.</li> </ul>
<b>OFF</b>	Επιθυμητή τιμή αναλογικής εισόδου	Η αντλία είναι απενεργοποιημένη στην αναλογική είσοδο μέσω της επιθυμητής τιμής. Δυνατή η υπερδήγηση με: <ul style="list-style-type: none"> <li>Υπεροδήγηση ΧΕΙΡΟΚΙΝΗΤΑ</li> <li>Υπεροδήγηση ΕΛΑΧ.</li> <li>Υπεροδήγηση ΜΕΓ.</li> </ul>
	Παρέκκλιση ταχύτητας περιστροφής	Μια ειδική κατάσταση (π.χ. έλλειψη τιμής αισθητήρα) οδηγεί στην περιορισμένη λειτουργία εκτάκτου ανάγκης με μια ταχύτητα περιστροφής ειδικά ρυθμισμένη στο μενού. Αυτή η κατάσταση συνοδεύεται πάντα από μια Προειδοποίηση, που δίνει περισσότερες πληροφορίες για την κατάσταση.
	Ξηρή λειτουργία (Εξαέρωση)	Αναγνωρίστηκε αέρας στο χώρο του ρότορα. Η αντλία προσπαθεί να εκκενώσει αέρα από το χώρο του ρότορα.
	Ενεργή η δοκιμαστική	Για να αποτραπεί το μπλοκάρισμα της αντλίας, μετά από ένα ρυθμισμένο χρονικό διάστημα η αντλία τίθεται σε λειτουργία και απενεργοποιείται πάλι μετά από λίγο.

Σύμβολο	Πληροφορίες	Ερμηνεία
	λειτουργία αντλιών	
		Η αντλία διεξάγει εξαέρωση και γι' αυτό το λόγο δε ρυθμίζει σύμφωνα με τη ρυθμισμένη λειτουργίας ρύθμισης.
<b>STOP</b>	No-Flow Stop	Η αναγνώριση No-Flow Stop ενεργή. Παραβιάστηκε το κάτω όριο ταχύτητας ροής. Η λειτουργία αντλίας σταμάτησε. Κάθε 5 λεπτά η αντλία δοκιμάζει, εάν υπάρχει απαίτηση και αν χρειαστεί ξεκινά ξανά την άντληση.
		Η λειτουργία Q-Limit <sub>max</sub> είναι ενεργοποιημένη και η μέγιστη ρυθμισμένη ταχύτητα ροής έχει επιτευχθεί. Η αντλία περιορίζει την ταχύτητα ροής σε αυτή τη ρυθμισμένη τιμή.
		Η λειτουργία Q-Limit <sub>min</sub> είναι ενεργοποιημένη και η ελάχιστη ρυθμισμένη ταχύτητα ροής έχει επιτευχθεί. Η αντλία εξασφαλίζει την ρυθμισμένη ταχύτητα ροής εντός της χαρακτηριστικής καμπύλης της.
		Η αντλία αντλεί στην περιοχή της μέγιστης χαρακτηριστικής καμπύλης.

Πίν. 17: Ενεργές επιδράσεις


**Κύριο μενού**

Σύμβολο	Ερμηνεία
	Homescreen
	Ρυθμίσεις
	Διάγνωση και τιμές μέτρησης
	Επαναφορά και μηδενισμός
	Βοήθεια

Πίν. 18: Σύμβολα κύριου μενού

Μόλις βγείτε από το μενού Πρώτης Ρύθμισης ξεκινά κάθε χειρισμός στο κύριο μενού "Homescreen". Η τρέχουσα εστίαση χειρισμού επισημαίνεται πράσινη. Στρέφοντας το κουμπί χειρισμού αριστερά ή δεξιά γίνεται εστίαση σε ένα άλλο κύριο μενού. Για κάθε εστιασμένο κύριο μενού εμφανίζεται αμέσως το αντίστοιχο υπομενού. Πατώντας το κουμπί χειρισμού αλλάζει η εστίαση στο αντίστοιχο υπομενού.

Όταν η εστίαση λειτουργίας βρίσκεται στο "Homescreen" και πατηθεί το κουμπί χειρισμού, τότε ενεργοποιείται ο επεξεργαστής επιθυμητής τιμής (κίτρινο πλαίσιο). Η επιθυμητή τιμή μπορεί να μεταβληθεί.

Όταν η εστίαση χειρισμού δε βρίσκεται στο κύριο μενού εξαιτίας των προηγούμενων βημάτων χειρισμού, πατήστε το πλήκτρο Πίσω  για πάνω από ένα δευτερόλεπτο.

**Το υπομενού**


Κάθε υπομενού δομείται από μια λίστα από σημεία υπομενού.


Κάθε σημείο υπομενού αποτελείται από έναν τίτλο και μια σειρά πληροφοριών.

Ο τίτλος ονομάζει ένα επόμενο υπομενού ή έναν επόμενο διάλογο ρύθμισης.

Η σειρά πληροφοριών δείχνει επεξηγηματικές πληροφορίες για το προσβάσιμο υπομενού ή τον επόμενο διάλογο ρύθμισης. Η σειρά πληροφοριών ενός διαλόγου ρύθμισης δείχνει τη ρυθμισμένη τιμή (π.χ. μια επιθυμητή τιμή). Αυτή η ένδειξη κάνει δυνατό τον έλεγχο των ρυθμίσεων, χωρίς να πρέπει να καλέσετε τον διάλογο ρύθμισης.

### Υπομενού "Ρυθμίσεις"

Στο μενού "Ρυθμίσεις"  μπορούν να γίνουν διάφορες ρυθμίσεις.

Η επιλογή του μενού "Ρυθμίσεις" γίνεται με την περιστροφή του κουμπιού χειρισμού στο σύμβολο "Οδοντωτός τροχός" .

Με το πάτημα του κουμπιού χειρισμού αλλάζει η εστίαση στο υπομενού "Ρυθμίσεις". Στρέφοντας το κουμπί χειρισμού δεξιά ή αριστερά μπορείτε να επιλέξετε ένα σημείο υπομενού. Το επιλεγμένο σημείο υπομενού είναι επισημασμένο πράσινο.

Το πάτημα του κουμπιού χειρισμού επιβεβαιώνει την επιλογή. Εμφανίζεται το επιλεγμένο υπομενού ή ο επόμενος διάλογος ρύθμισης.

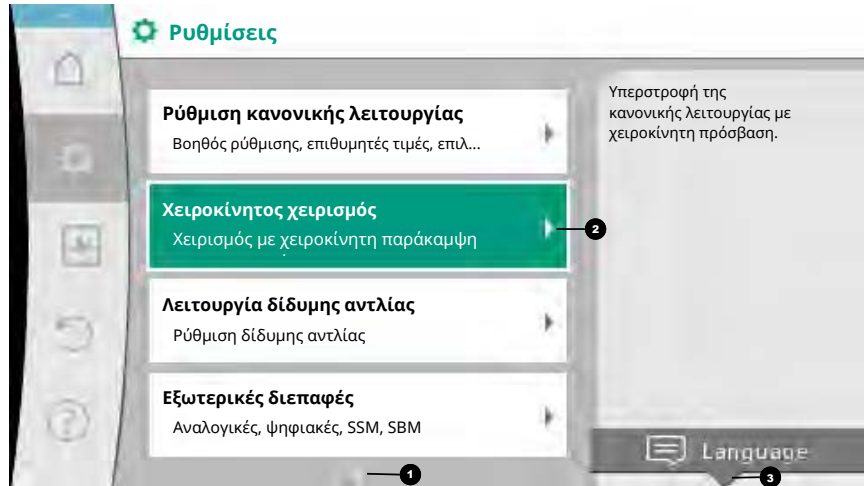
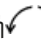




Fig. 39: Μενού ρύθμισης

#### ΕΙΔΟΠΟΙΗΣΗ


Αν υπάρχουν πάνω από τέσσερα σημεία υπομενού, ένα βέλος τα εμφανίζει <sup>1</sup> πάνω ή κάτω από τα ορατά σημεία μενού. Η περιστροφή του κουμπιού χειρισμού σε συγκεκριμένη κατεύθυνση εμφανίζει τα σημεία υπομενού στην οθόνη.



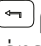
Ένα βέλος <sup>1</sup> πάνω ή κάτω από την περιοχή του μενού δείχνει, ότι υπάρχουν κι άλλα σημεία υπομενού σε αυτή την περιοχή. Αυτά τα σημεία υπομενού επιτυγχάνονται με την περιστροφή  του κουμπιού χειρισμού.

Ένα βέλος <sup>2</sup> προς τα δεξιά σε ένα σημείο υπομενού δείχνει, ότι υπάρχει κι ένα άλλο υπομενού. Με το πάτημα  του κουμπιού χειρισμού ανοίγει αυτό το υπομενού. Όταν λείπει ένα βέλος προς τα δεξιά, μπορείτε με το πάτημα του κουμπιού χειρισμού να βρείτε τον διάλογο ρύθμισης.

Μια υπόδειξη <sup>3</sup> πάνω από το πλήκτρο Πλαίσιο δείχνει τις ειδικές λειτουργίες του συναφούς μενού. Το πάτημα του πλήκτρου μενού Πλαίσιο  ανοίγει το συναφές μενού.

#### ΕΙΔΟΠΟΙΗΣΗ

Ένα σύντομο πάτημα του πλήκτρου Πίσω  σε ένα υπομενού σας επιστρέφει στο προηγούμενο μενού.

Ένα σύντομο πάτημα του πλήκτρου Πίσω  στο κύριο μενού σας οδηγεί πίσω στο Homescreen. Εάν υπάρχει σφάλμα, τότε με το πάτημα του πλήκτρου Πίσω  φτάνετε στην ένδειξη σφάλματος (κεφάλαιο "Ένδειξεις βλάβης [▶ 880]"). Εάν υπάρχει σφάλμα, με το παρατεταμένο πάτημα (> 1 δευτερόλεπτο) του πλήκτρου Πίσω  βγαίνετε από τον διάλογο ρύθμισης και από κάθε επίπεδο μενού και επιστρέφετε πίσω στο Homescreen ή στην ένδειξη σφάλματος.

### Διάλογοι ρύθμισης

Οι διάλογοι ρύθμισης είναι εστιασμένοι με ένα κίτρινο πλαίσιο και δείχνουν την τρέχουσα ρύθμιση.

Η περιστροφή του κουμπιού χειρισμού προς τα δεξιά ή αριστερά μεταβάλλει την επισημασμένη ρύθμιση.

Με το πάτημα του κουμπιού χειρισμού επιβεβαιώνεται η νέα ρύθμιση. Η εστίαση επιστρέφει στο επιλεγμένο μενού.


Εάν το κουμπί χειρισμού δεν περιστραφεί πριν το πάτημα, τότε η προηγούμενη ρύθμιση παραμένει ίδια.

Σε διαλόγους ρύθμισης μπορούν να ρυθμιστούν είτε μία είτε περισσότερες παράμετροι.

- Εάν μπορεί να ρυθμιστεί μόνο μία παράμετρος, τότε η εστίαση επιστρέφει στο επιλεγμένο μενού μετά την επιβεβαίωση της τιμής παραμέτρου (πάτημα του κουμπιού χειρισμού).

- Εάν μπορούν να ρυθμιστούν περισσότερες παράμετροι, μεταφέρεται η εστίαση στην επόμενη παράμετρο μετά την επιβεβαίωση μιας τιμής παραμέτρου.

Μόλις επιβεβαιωθεί η τελευταία παράμετρος στον διάλογο ρύθμισης, τότε η εστίαση επιστρέφει στο επιλεγμένο μενού.

Όταν πατηθεί το πλήκτρο Πίσω , επιστρέφει η εστίαση στην προηγούμενη παράμετρο. Η τιμή που άλλαξε προηγουμένως διαγράφεται, επειδή δεν επιβεβαιώθηκε.

Για να ελέγχετε τις ρυθμισμένες παραμέτρους, μπορείτε με το πάτημα του κουμπιού χειρισμού να αλλάζετε από παράμετρο σε παράμετρο. Οι υπάρχουσες παράμετροι επιβεβαιώνονται εκ νέου, δεν αλλάζουν όμως.

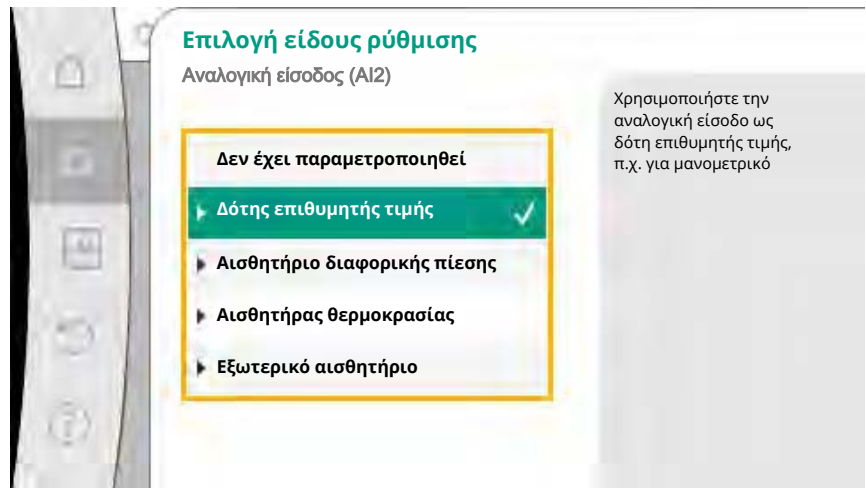




Fig. 40: Διάλογος ρύθμισης

### ΕΙΔΟΠΟΙΗΣΗ


Το πάτημα του κουμπιού χειρισμού χωρίς μια άλλη επιλογή παραμέτρου ή μεταβολή τιμής, επιβεβαιώνει την υπάρχουσα ρύθμιση.

Το πάτημα του πλήκτρου Πίσω  διαγράφει την τρέχουσα μεταβολή και διατηρεί την προηγούμενη ρύθμιση. Το μενού αλλάζει στην προηγούμενη ρύθμιση ή στο προηγούμενο μενού.

### ΕΙΔΟΠΟΙΗΣΗ

Το πάτημα του πλήκτρου Πλαίσιο  προσφέρει επιπρόσθετες ρυθμίσεις σε σχέση με το πλαίσιο.

### Περιοχή και ενδείξεις κατάστασης

Αριστερά πάνω από την περιοχή κύριου μενού  βρίσκεται η περιοχή κατάστασης. (Βλέπε επίσης σχήμα και ταμπέλα "Homescreen").

Όταν είναι ενεργή μια κατάσταση, μπορούν να εμφανιστούν και να επιλεγθούν σημεία του μενού κατάστασης στο κύριο μενού.

Η περιστροφή του κουμπιού χειρισμού στην περιοχή κατάστασης δείχνει την ενεργή κατάσταση.  
Μόλις ολοκληρωθεί μια ενεργή διεργασία (π.χ. η διεργασία εξαέρωσης), αποκρύπτεται πάλι η ένδειξη κατάστασης.

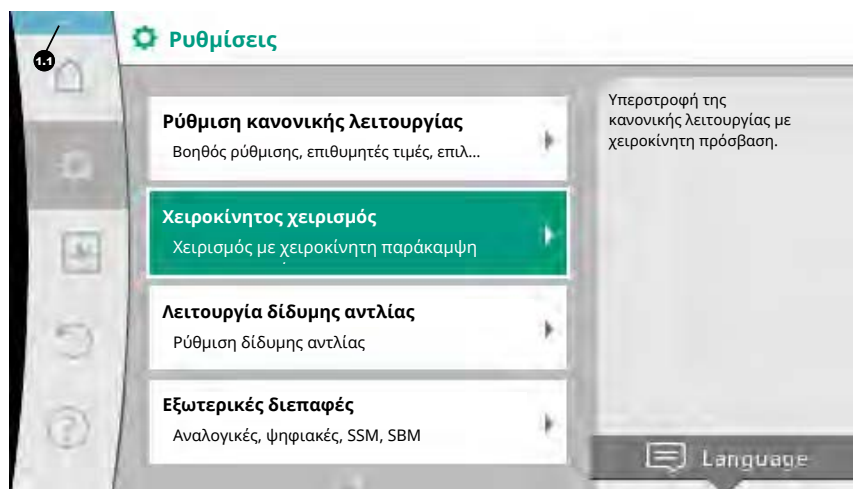


Fig. 41: Ένδειξη κατάστασης κύριου μενού

Υπάρχουν τρεις διαφορετικές κατηγορίες ενδείξεων κατάστασης:

1. Ένδειξη διεργασίας:  
Οι τρέχουσες διεργασίες είναι επισημασμένες μπλε.  
Οι διεργασίες αφήνουν τη λειτουργία αντλίας να αποκλίνει από το ρυθμισμένο σύστημα ρύθμισης.  
Παράδειγμα: Διεργασία εξαέρωσης.
2. Ένδειξη προειδοποίησης:  
Οι ενδείξεις προειδοποίησης είναι επισημασμένες κίτρινες.  
Εάν υπάρχει προειδοποίηση, τότε η λειτουργία της αντλίας είναι περιορισμένη. (Βλέπε κεφάλαιο "Μηνύματα προειδοποίησης [▶ 882]").  
Παράδειγμα: Θραύση καλωδίου στην αναλογική είσοδο.
3. Ένδειξη σφάλματος:  
Οι ενδείξεις βλάβης εμφανίζονται κόκκινες.  
Εάν υπάρχει κάποιο σφάλμα, τότε η αντλία σταματά τη λειτουργία της. (Βλέπε κεφάλαιο "Ενδείξεις βλάβης [▶ 880]").  
Παράδειγμα: Πολύ υψηλή θερμοκρασία περιβάλλοντος.

Παράδειγμα για μια ένδειξη διεργασίας. Εδώ: "Εξαέρωση"

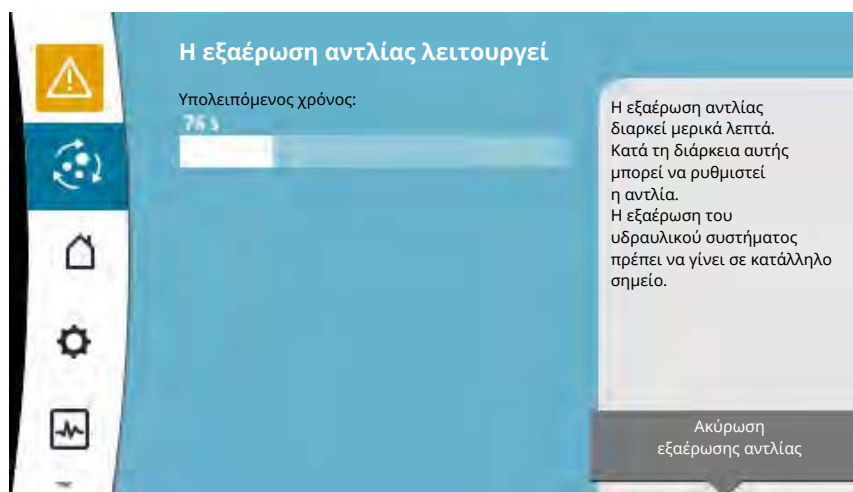







Fig. 42: Ένδειξη κατάστασης Εξαέρωση


Στο κύριο μενού είναι επιλεγμένο το σύμβολο για την "Εξαέρωση". Η διεργασία εξαέρωσης είναι ενεργή και εμφανίζονται οι πληροφορίες για την εξαέρωση.

Περισσότερες ενδείξεις κατάστασης μπορούν να εμφανιστούν, εάν υπάρχουν, με την περιστροφή του κουμπιού χειρισμού στο αντίστοιχο σύμβολο.

Σύμβολο	Ερμηνεία
	Ένδειξη βλάβης <b>Η αντλία είναι εκακινητοποιημένη!</b>
	Μήνυμα προειδοποίησης <b>Η αντλία λειτουργεί με περιορισμό!</b>
	Ενεργή εξαέρωση <b>Γίνεται εξαέρωση. Έπειτα επιστροφή στην κανονική λειτουργία.</b>
	Κατάσταση επικοινωνίας - Ένα στοιχείο CIF έχει εγκατασταθεί και είναι ενεργό. <b>Η αντλία λειτουργεί στην κανονική λειτουργία, η παρακολούθηση και ο έλεγχος γίνονται μέσα από το σύστημα αυτοματισμού κτιρίων.</b>
	Η ενημέρωση λογισμικού ξεκίνησε - Μεταφορά και έλεγχος <b>Η αντλία λειτουργεί στην κανονική λειτουργία, έως ότου μεταδοθεί και ελεγχθεί πλήρως το Update-Bundle.</b>

Πίν. 19: Πιθανές ενδείξεις στην περιοχή κατάστασης

Στο συναφές μενού μπορούν εάν χρειαστεί να γίνουν περισσότερες ρυθμίσεις.

Πατήστε γι' αυτό το σκοπό το πλήκτρο Πλαίσιο .

Το πάτημα του πλήκτρου Πίσω  σας οδηγεί πίσω στο κύριο μενού.

Κατά τη διαδικασία εξαέρωσης μπορούν να γίνουν περισσότερες ρυθμίσεις στην αντλία. Αυτές οι ρυθμίσεις γίνονται ενεργές μετά την ολοκλήρωση της εξαέρωσης.

#### ΕΙΔΟΠΟΙΗΣΗ

Όσο τρέχει η διαδικασία, διακόπτεται μια ρυθμισμένη κατάσταση λειτουργίας. Μετά την ολοκλήρωση της διαδικασίας συνεχίζει η αντλία να λειτουργεί στη ρυθμισμένη κατάσταση λειτουργίας.

#### ΕΙΔΟΠΟΙΗΣΗ

**Συμπεριφορά του πλήκτρου Πίσω  σε ένδειξη βλάβης της αντλίας.**

Ένα επαναλαμβανόμενο ή παρατεταμένο πάτημα του πλήκτρου Πίσω θα σας οδηγήσει σε περίπτωση μιας ένδειξης βλάβης στην ένδειξη κατάστασης "Σφάλμα" και όχι πίσω στο κύριο μενού.

Η περιοχή κατάστασης είναι επισημασμένη κόκκινη.

## 8 Ρύθμιση των λειτουργιών ρύθμισης

### 8.1 Βασικές λειτουργίες ρύθμισης

Ανάλογα με τη χρήση υπάρχουν οι βασικές λειτουργίες ρύθμισης. Οι λειτουργίες ρύθμισης μπορούν να επιλεγούν με τον βοηθό ρύθμισης:

- Διαφορά πίεσης Δp-c
- Διαφορά πίεσης Δp-v
- Δυσμενές σημείο Δp-c
- Dynamic Adapt plus (εργοστασιακή ρύθμιση κατά την παράδοση)
- Ταχύτητα ροής σταθερή (Q-const)
- Multi-Flow Adaptation
- Θερμοκρασία σταθερή (T-const)
- Διαφορική θερμοκρασία (ΔT-const)
- Ταχύτητα περιστροφής σταθερή (n-const)
- Ρυθμιστής PID

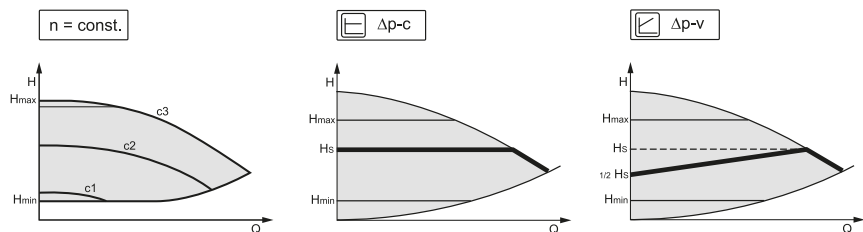


Fig. 4.3: Λειτουργίες ρύθμισης

### Ταχύτητα περιστροφής σταθερή ( $n=const$ / έλεγχος με εξωτερικό σήμα)

Η ταχύτητα περιστροφής της αντλίας διατηρείται σε μια σταθερή ρυθμισμένη ταχύτητα περιστροφής.

### Διαφορά πίεσης $\Delta p-c$

Το σύστημα ρύθμισης διατηρεί σταθερή την διαφορά πίεσης που δημιουργείται από την αντλία στη ρυθμισμένη επιθυμητή τιμή διαφοράς πίεσης  $H_{\text{Επιθυμητή}}$  μέσα από την επιτρεπτή περιοχή ταχύτητας ροής μέχρι τη μέγιστη χαρακτηριστική καμπύλη.

### Δυσμενές σημείο $\Delta p-c$

Στη λειτουργία "Δυσμενές σημείο  $\Delta p-c$ " γίνεται η ρύθμιση με έναν εξωτερικό αισθητήρα διαφορικής πίεσης σε ένα απομακρυσμένο σημείο μέτρησης. Εκεί χρησιμοποιείται το σύστημα ρύθμισης  $\Delta p-c$  που περιγράφεται παραπάνω. Αυτή η λειτουργία είναι κατάλληλη, για να εξασφαλιστεί σε εγκαταστάσεις μια διαφορά πίεσης σε ένα απομακρυσμένο σημείο.

### Διαφορά πίεσης $\Delta p-v$

Το σύστημα αλλάζει γραμμικά την επιθυμητή τιμή διαφοράς πίεσης που πρέπει να διατηρηθεί από την αντλία, ανάμεσα στη μειωμένη διαφορά πίεσης  $H$  και  $H_{\text{Επιθυμητή}}$ . Η ρυθμισμένη διαφορά πίεσης  $H$  αυξάνεται ή μειώνεται με την ταχύτητα ροής. Η αύξηση της χαρακτηριστικής καμπύλης  $\Delta p-v$  μπορεί να προσαρμοστεί στην εκάστοτε χρήση με τη ρύθμιση του ποσοστιαίου μεριδίου του  $H_{\text{Επιθυμητή}}$  (κλίση χαρακτηριστικής καμπύλης  $\Delta p-v$ ).

Στο Συναφές Μενού [•••] του επεξεργαστή "Διαφορά πίεσης επιθυμητής τιμής  $\Delta p-v$ " είναι διαθέσιμες οι επιλογές "Ονομαστικό σημείο λειτουργίας  $Q$ " και "Κλίση της χαρακτηριστικής καμπύλης  $\Delta p-v$ ".

#### ■ Ονομαστικό σημείο λειτουργίας $Q$ :

Με το προαιρετικά ρυθμιζόμενο ονομαστικό σημείο λειτουργίας διευκολύνεται πολύ η ρύθμιση με τη συμπλήρωση της απαιτούμενης ταχύτητας ροής στο επιλεγμένο σημείο. Τα επιπρόσθετα στοιχεία της απαιτούμενης ταχύτητας ροής στο επιλεγμένο σημείο εξασφαλίζουν, ότι η χαρακτηριστική καμπύλη  $\Delta p-v$  περνάει από το επιλεγμένο σημείο. Βελτιώνεται η κλίση της χαρακτηριστικής καμπύλης  $\Delta p-v$ .

#### ■ Κλίση της χαρακτηριστικής καμπύλης $\Delta p-v$ :

Για την καλύτερη ρύθμιση της χαρακτηριστικής καμπύλης  $\Delta p-v$  μπορεί να ρυθμιστεί ένας συντελεστής μείωσης στην αντλία.

Ο συντελεστής μείωσης μειώνει το μανομετρικό  $\Delta p-v$  για ταχύτητα ροής 0.

Συνηθισμένος είναι ένας συντελεστής μείωσης 50 % ( $H/2$ ).

Όταν έχει μειωθεί η συνολική απαιτούμενη ταχύτητα ροής, ίσως προκύψει σε ορισμένες εφαρμογές με την κλασική χαρακτηριστική καμπύλη  $\Delta p-v$  η υποτροφοδοσία ή υπερτροφοδοσία. Η υπερτροφοδοσία ή η υποτροφοδοσία μπορεί να αντισταθμιστεί με την παροσαρμογή αυτού του παράγοντα:

- Σε μια υποτροφοδοσία στην περιοχή μερικού φορτίου θα πρέπει να αυξηθεί η τιμή.
- Σε μια υπερτροφοδοσία στην περιοχή μερικού φορτίου μπορεί να μειωθεί η τιμή. Μπορεί να εξοικονομηθεί περισσότερη ενέργεια και μειώνονται οι θόρυβοι ροής.

### Dynamic Adapt plus (εργοστασιακή ρύθμιση)

Το είδος ρύθμισης Dynamic Adapt plus προσαρμόζει αυτόνομα την απόδοση αντλίας στην απαίτηση του συστήματος. Δεν είναι απαραίτητη η ρύθμιση επιθυμητής τιμής.

Η αντλία προσαρμόζει συνεχώς το ρυθμό ροής στην ανάγκη των καταναλωτών και στην κατάσταση των ανοιχτών και κλειστών βανών και μειώνει σημαντικά την ενέργεια της αντλίας που χρησιμοποιείται.



**Θερμοκρασία σταθερή (T-const)**

Η αντλία ρυθμίζει σε μια ρυθμισμένη θερμοκρασία επιθυμητής τιμής  $T_{\text{Επιθυμητή}}$ .

- Η πραγματική θερμοκρασία που πρόκειται να ρυθμιστεί, καθορίζεται από
- τον εσωτερικό αισθητήρα θερμοκρασίας ή
  - έναν εξωτερικό αισθητήρα θερμοκρασίας συνδεδεμένο στην αντλία.

**Διαφορική θερμοκρασία σταθερή (ΔT-const)**

Η αντλία ρυθμίζει σε μια ρυθμισμένη διαφορική θερμοκρασία  $\Delta T_{\text{Επιθυμητή}}$  (π.χ. διαφορά από θερμοκρασία επιστροφής και προσαγωγής).

Προσδιορισμός πραγματικής θερμοκρασίας με:

- τον εσωτερικό και εξωτερικό αισθητήρα θερμοκρασίας.
- δύο εξωτερικούς αισθητήρες θερμοκρασίας.

**Ταχύτητα ροής σταθερή (Q-const)**

Η αντλία ρυθμίζει στην περιοχή της χαρακτηριστικής καμπύλης της μια ρυθμισμένη ταχύτητα ροής  $Q_{\text{Επιθυμητή}}$ .

**Multi-Flow Adaptation**

Μια κύρια αντλία συγκεντρώνει με το "Multi-Flow Adaptation" τις απαιτούμενες ταχύτητες ροής των συνδεδεμένων δευτερεύοντων αντλιών (π.χ. σε έναν συλλέκτη) μέσω μιας σύνδεσης Wilo Net.

Η κύρια αντλία μεταφέρει την αθροιστική ταχύτητα ροής των δευτερεύοντων αντλιών στη διανομή.

Για να προσαρμοστεί η διανομή στις τοπικές συνθήκες, μπορεί να ρυθμιστεί ένας παράγοντας ενίσχυσης (80 - 120 %) κι ένα σταθερό ποσοστό παροχής. Το σταθερό ποσοστό της ταχύτητας ροής συνυπολογίζεται πάντα επιπρόσθετα στην ταχύτητα ροής που έχει καθοριστεί.

**Σύστημα ρύθμισης PID προσαρμοσμένο από τον χρήστη**

Η αντλία ρυθμίζει με βάση μια λειτουργία ρύθμισης που ορίζεται από τον χρήστη. Οι παράμετροι του συστήματος ρύθμισης PID μπορούν να καθοριστούν χειροκίνητα.

Για τη ρύθμιση των ειδών ρύθμισης και των εκάστοτε διαθέσιμων πρόσθετων λειτουργιών ρύθμισης, βλέπε κεφάλαιο "Προκαθορισμένες χρήσεις στον βοηθό ρύθμισης".

## 8.2 Επιπρόσθετες λειτουργίες ρύθμισης

**ΕΙΔΟΠΟΙΗΣΗ**

Οι επιπρόσθετες λειτουργίες ρύθμισης δε διατίθενται σε όλες τις εφαρμογές! Βλέπε ταμπέλα στο κεφάλαιο "Προκαθορισμένες χρήσεις στο βοηθό ρύθμισης [► 835]".

Ανάλογα με τη χρήση διατίθενται οι παρακάτω επιπρόσθετες λειτουργίες ρύθμισης:

- Λειτουργία μείωσης
- No-Flow Stop
- Q-Limit<sub>Max</sub>
- Q-Limit<sub>Min</sub>

**Λειτουργία μείωσης**

Όταν πέφτει η θερμοκρασία υγρού, η αντλία υπολογίζει τη λειτουργία μείωσης του συστήματος παραγωγής θερμότητας. Μειώνει την ταχύτητα περιστροφής και επομένως την απόδοση αντλίας στο ελάχιστο.

Αυτή η λειτουργία είναι απενεργοποιημένη εργοστασιακά και πρέπει να ενεργοποιηθεί εάν χρειαστεί.

**ΠΡΟΣΟΧΗ****Υλικές ζημιές από παγετό!**

Η λειτουργία μείωσης επιτρέπεται να ενεργοποιηθεί, μόνο αφού έχει γίνει η υδραυλική εξισορρόπηση της εγκατάστασης! Αν δεν τηρηθεί το παραπάνω ενδέχεται να παγώσουν υποτροφοδοτούμενα τμήματα της εγκατάστασης, εφόσον υπάρξει παγετός!

- Πραγματοποίηση υδραυλικής εξισορρόπησης!

### ΕΙΔΟΠΟΙΗΣΗ

Η επιπρόσθετη λειτουργία ρύθμισης "Λειτουργία μείωσης" μπορεί να συνδυαστεί με την επιπρόσθετη λειτουργία ρύθμισης "No-Flow Stop"!

#### **No-Flow Stop**

Η επιπρόσθετη λειτουργία ρύθμισης "No-Flow Stop" επιβλέπει συνεχώς την ονομαστική ταχύτητα ροής του συστήματος ψύξης/θέρμανσης.

Εάν η ταχύτητα ροής πέσει κάτω από τη ρυθμισμένη ταχύτητα αναφοράς  $Q_{ref}$ , η αντλία σταματά τη λειτουργία της. Η αντλία ελέγχει κάθε 5 λεπτά, εάν έχει πάλι αυξηθεί η απαίτηση για ταχύτητα ροής. Η αντλία ενδεχομένως να επιστρέψει στην προηγούμενη λειτουργία ρύθμισης.

Η ταχύτητα ροής αναφοράς  $Q_{ref}$  μπορεί να ρυθμιστεί, ανάλογα με το μέγεθος της αντλίας, μεταξύ 1 % και 20 % της μέγιστης ταχύτητας ροής  $Q_{max}$ .

Αυτή η λειτουργία είναι απενεργοποιημένη εργοστασιακά και θα πρέπει να ενεργοποιηθεί, εάν χρειαστεί.

### ΕΙΔΟΠΟΙΗΣΗ

Η επιπρόσθετη λειτουργία ρύθμισης "No-Flow Stop" ενδείκνυται μόνο για τις κατάλληλες χρήσεις! (Βλέπε κεφάλαιο "Προκαθορισμένες χρήσεις στο βοηθό ρύθμισης [► 835]")

Η επιπρόσθετη λειτουργία ρύθμισης "No-Flow Stop" δε μπορεί να συνδυαστεί με τις επιπρόσθετες λειτουργίες ρύθμισης "Λειτουργία μείωσης" και "Q-Limit<sub>Min</sub>"!

#### **Q-Limit<sub>Max</sub>**

Η επιπρόσθετη λειτουργία ρύθμισης "Q-Limit<sub>Max</sub>" μπορεί να συνδυαστεί με άλλες λειτουργίες ρύθμισης (ρύθμιση διαφορικής πίεσης ( $\Delta p-v$ ,  $\Delta p-c$ ), αθροιστική ταχύτητα ροής, ρύθμιση θερμοκρασίας (σύστημα ρύθμισης  $\Delta T$ , σύστημα ρύθμισης  $T$ )). Επιτρέπει τον περιορισμό της μέγιστης ταχύτητας ροής σε 10% - 90% του  $Q_{max}$ . Όταν επιτευχθεί η ρυθμισμένη τιμή η αντλία λειτουργεί σύμφωνα με την οριακή καμπύλη - ποτέ πέρα από αυτή.

### ΕΙΔΟΠΟΙΗΣΗ

Κατά τη χρήση του Q-Limit<sub>Max</sub> σε συστήματα χωρίς υδραυλική εξισορρόπηση μπορεί διάφορα τμήματα να υποτροφοδοτούνται.

### ΠΡΟΣΟΧΗ

#### **Υλικές ζημιές από παγετό!**

Κατά τη χρήση του Q-Limit<sub>Max</sub> σε συστήματα χωρίς υδραυλική εξισορρόπηση μπορεί διάφορα τμήματα να υποτροφοδοτηθούν και να παγώσουν!

- Πραγματοποίηση υδραυλικής εξισορρόπησης!

#### **Q-Limit<sub>Min</sub>**

Η επιπρόσθετη λειτουργία ρύθμισης "Q-Limit<sub>Min</sub>" μπορεί να συνδυαστεί με άλλες λειτουργίες ρύθμισης (ρύθμιση διαφορικής πίεσης ( $\Delta p-v$ ,  $\Delta p-c$ ), αθροιστική ταχύτητα ροής, ρύθμιση θερμοκρασίας (σύστημα ρύθμισης  $\Delta T$ , σύστημα ρύθμισης  $T$ )). Επιτρέπει την εξασφάλιση μιας ελάχιστης ταχύτητας ροής στο 10% - 90% του  $Q_{max}$  εντός της χαρακτηριστικής καμπύλης του υδραυλικού συστήματος. Όταν επιτευχθεί η ρυθμισμένη τιμή η αντλία λειτουργεί σύμφωνα με την χαρακτηριστική καμπύλη μέχρι να φτάσει στο μέγιστο μανομετρικό.

### ΕΙΔΟΠΟΙΗΣΗ

Η επιπρόσθετη λειτουργία ρύθμισης "Q-Limit<sub>Min</sub>" δε μπορεί να συνδυαστεί με τις επιπρόσθετες λειτουργίες ρύθμισης "Λειτουργία μείωσης" και "No-Flow Stop"!

### 8.3 Ο βοηθός ρύθμισης

Με το βοηθό ρύθμισης δεν είναι πλέον αναγκαίο, να γνωρίζετε το κατάλληλο είδος ρύθμισης και τα προαιρετικά εξαρτήματα για την εκάστοτε χρήση. Ο βοηθός ρύθμισης σας δίνει τη δυνατότητα να επιλέξετε το κατάλληλο είδος ρύθμισης και το προαιρετικό εξάρτημα μέσω της χρήσης. Επιπλέον, με τον βοηθό ρύθμισης γίνεται η απευθείας επιλογή του βασικού είδους ρύθμισης.

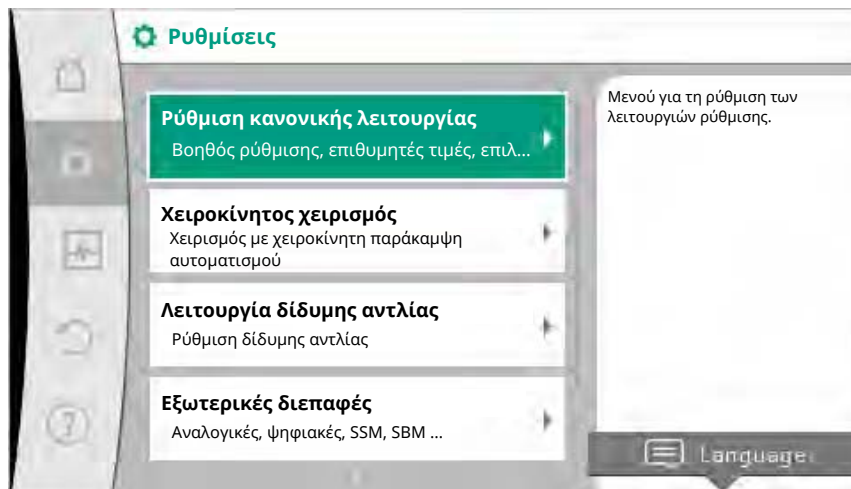


Fig. 44: Μενού ρυθμίσεων

#### Επιλογή μέσω της εφαρμογής

Επιλέξτε διαδοχικά στο Μενού  "Ρυθμίσεις"

1. "Ρύθμιση κανονικής λειτουργίας"
2. "Βοηθός ρύθμισης".

Πιθανή επιλογή χρήσης:

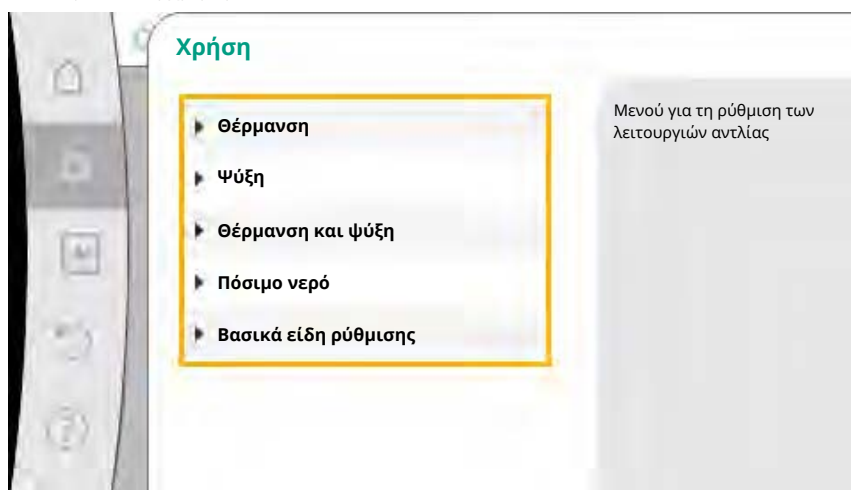


Fig. 45: Επιλογή χρήσης

Ως παράδειγμα υπάρχει η χρήση "Θέρμανση".

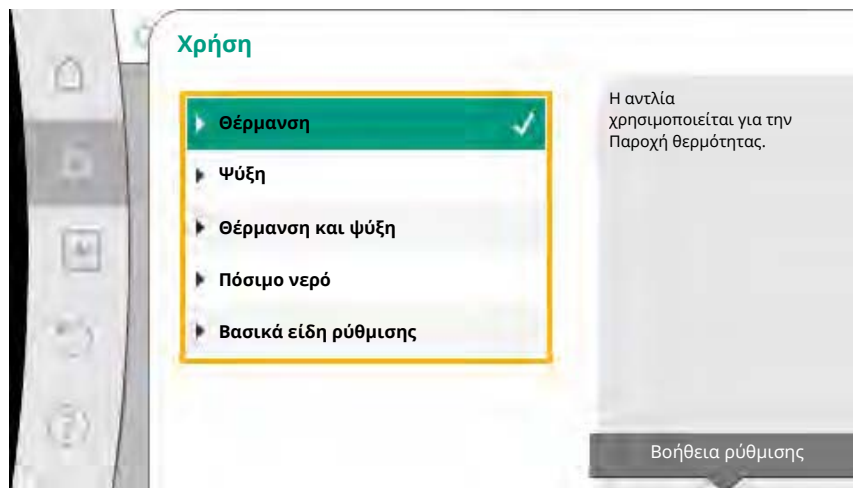


Fig. 46: Παράδειγμα χρήσης "Θέρμανση"

Με τη στρέψη του κουμπιού χειρισμού επιλέγετε τη χρήση "Θέρμανση" και με το πάτημα επιβεβαιώνετε.

Ανάλογα με τις χρήσεις διατίθενται διάφοροι τύποι εγκατάστασης.

Για τη χρήση "Θέρμανση" πρόκειται για τους ακόλουθους τύπους εγκατάστασης:

#### Τύποι εγκατάστασης για τη χρήση θέρμανσης

- Καλοριφέρ
- Ενδοδαπέδια θέρμανση
- Θέρμανση οροφής
- Θερμαντήρας αέρα
- Υδραυλικός διαχωριστής
- Εναλλάκτης θερμότητας
- Βασικά είδη ρύθμισης

Ως παράδειγμα δίνεται ο τύπος συστήματος "Καλοριφέρ".

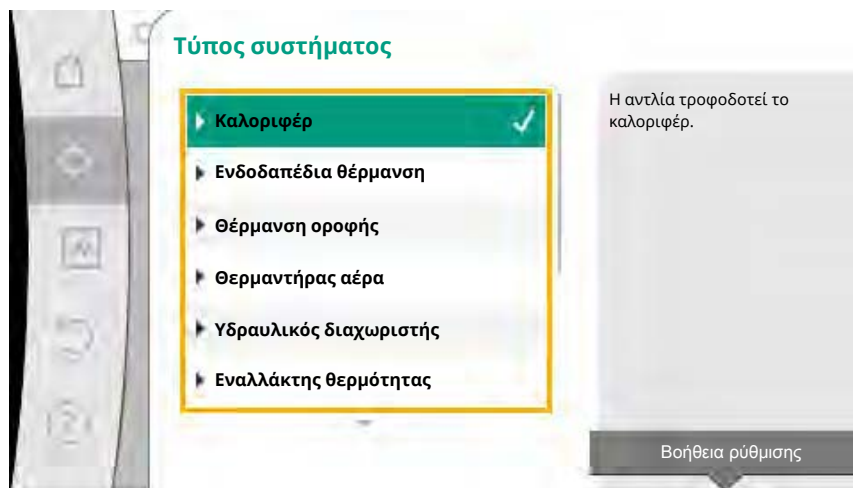


Fig. 47: Παράδειγμα τύπου συστήματος "Καλοριφέρ"

Με τη στρέψη του κουμπιού χειρισμού επιλέγετε τον τύπο συστήματος "Καλοριφέρ" και με το πάτημα επιβεβαιώνετε.

Ανάλογα με τον τύπο συστήματος διατίθενται διάφορα είδη ρύθμισης.

Για τον τύπο συστήματος "Καλοριφέρ" στη χρήση "Θέρμανση" πρόκειται για τα ακόλουθα είδη ρύθμισης:

### Είδος ρύθμισης

- ▶ Διαφορά πίεσης Δρ-ν
- ▶ Dynamic Adapt plus
- ▶ Θερμοκρασία δωματίου T-const

### Παράδειγμα: Είδος ρύθμισης "Dynamic Adapt plus"

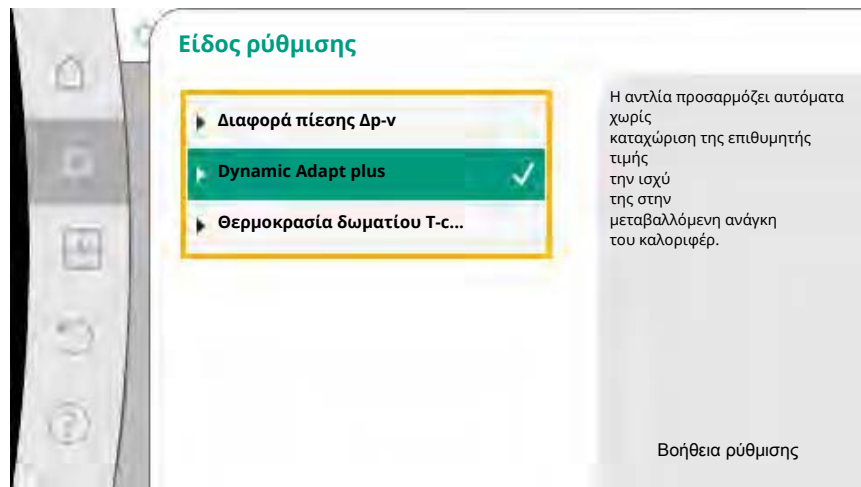


Fig. 48: Παράδειγμα είδους ρύθμισης "Dynamic Adapt plus"

Με τη στρέψη του κουμπιού λειτουργίας επιλέγετε το είδος ρύθμισης "Dynamic Adapt plus" και επιβεβαιώνετε με το πάτημα.

Το Dynamic Adapt plus δεν απαιτεί περαιτέρω ρυθμίσεις.

Μόλις επιβεβαιωθεί η επιλογή, θα εμφανιστεί στο μενού "Βοηθός ρύθμισης".

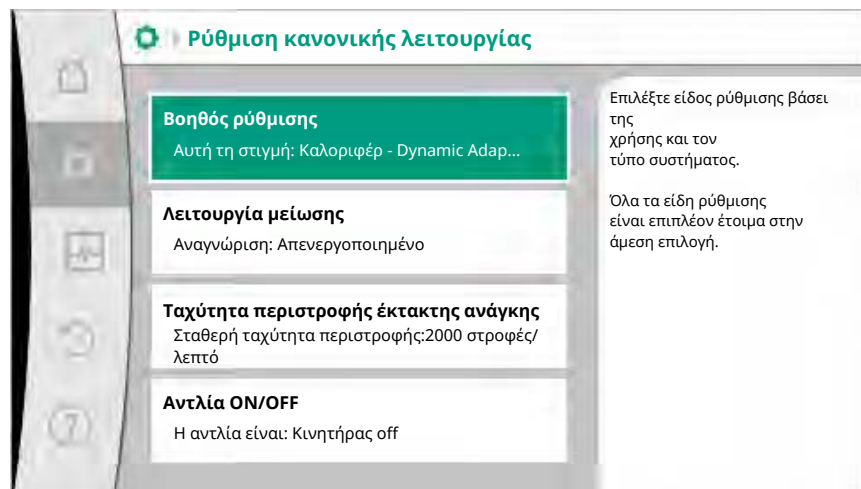



Fig. 49: Βοηθός ρύθμισης

### Απευθείας επιλογή ενός βασικού είδους ρύθμισης

Επιλέξτε διαδοχικά στο Μενού  "Ρυθμίσεις"

1. "Ρύθμιση κανονικής λειτουργίας"
2. "Βοηθός ρύθμισης"
3. "Βασικά είδη ρύθμισης".

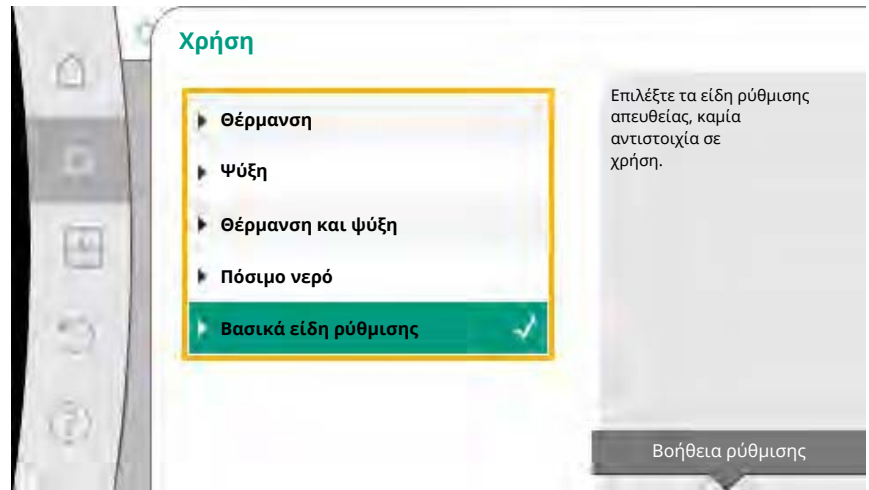


Fig. 50: Επιλογή χρήσης "Βασικά είδη ρύθμισης"

Μπορείτε να επιλέξετε ανάμεσα στα ακόλουθα βασικά είδη ρύθμισης:

#### Βασικά είδη ρύθμισης

- ▶ Διαφορά πίεσης Δρ-c
- ▶ Διαφορά πίεσης Δρ-v
- ▶ Δυσμενές σημείο Δρ-c
- ▶ Dynamic Adapt plus
- ▶ Ταχύτητα ροής Q-const.
- ▶ Multi-Flow Adaptation
- Θερμοκρασία T-const.
- ▶ Θερμοκρασία ΔT-const.
- ▶ Ταχύτητα περιστροφής n-const.
- ▶ Σύστημα ρύθμισης PID

Πίν. 20: Βασικά είδη ρύθμισης

Ένα είδος ρύθμισης με τη ρύθμιση θερμοκρασίας, το σύστημα ρύθμισης δυσμενούς σημείου Δρ-c-και το σύστημα ρύθμισης PID, απαιτεί επιπρόσθετα την επιλογή της πραγματικής τιμής ή της πηγής αισθητήρα (αναλογική είσοδος AI 1 / AI 2, εσωτερικός αισθητήρας).


Μόλις επιβεβαιωθεί το επιλεγμένο βασικό είδος ρύθμισης, εμφανίζεται το υπομενού "Βοηθός ρύθμισης" με την ένδειξη του επιλεγμένου τρόπου ρύθμισης στη σειρά πληροφοριών.

Κάτω από αυτή την ένδειξη εμφανίζονται περισσότερα μενού, στα οποία ρυθμίζονται οι παράμετροι.

Για παράδειγμα: Καταχώριση των επιθυμητών τιμών για τη ρύθμιση διαφορικής πίεσης, ενεργοποίηση/απενεργοποίηση της λειτουργίας μείωσης, της λειτουργίας No-Flow Stop ή καταχώριση της ταχύτητας περιστροφής έκτακτης ανάγκης.

#### Χρήση Θέρμανση και ψύξη

Η χρήση "Θέρμανση και ψύξη" συνδυάζει και τις δύο χρήσεις. Η αντλία ρυθμίζεται ξεχωριστά για τις δύο χρήσεις και μπορεί να αλλάζει ανάμεσα τους.

Στο μενού  "Ρυθμίσεις" επιλέξτε διαδοχικά

1. "Ρύθμιση κανονικής λειτουργίας"
2. "Βοηθός ρύθμισης"
3. "Θέρμανση και ψύξη".

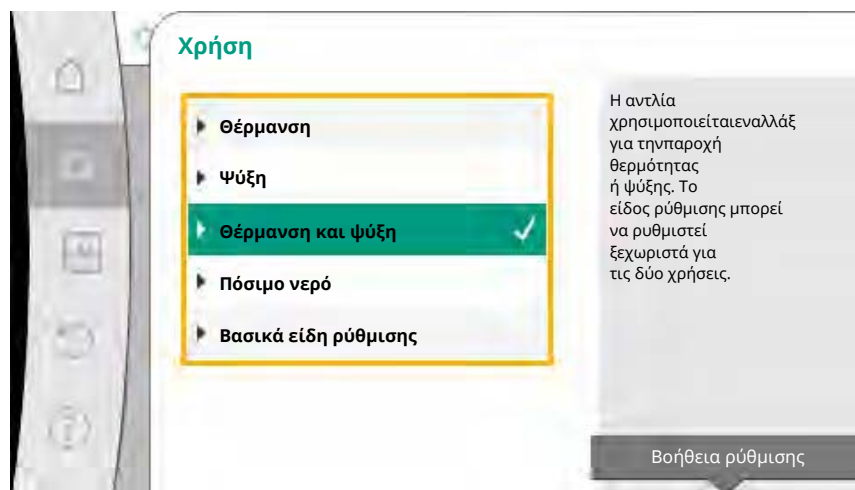


Fig. 51: Επιλογή χρήσης "Θέρμανση και ψύξη"

Πρώτα γίνεται η επιλογή του είδους ρύθμισης για τη χρήση "Θέρμανση".

Τύποι συστήματος για τη θέρμανση	Είδος ρύθμισης
<ul style="list-style-type: none"> <li>Καλοριφέρ</li> </ul>	Διαφορά πίεσης Δp-v Dynamic Adapt plus Θερμοκρασία δωματίου T-const.
<ul style="list-style-type: none"> <li>Ενδοδαπέδια θέρμανση</li> <li>Θέρμανση οροφής</li> </ul>	Διαφορά πίεσης Δp-c Dynamic Adapt plus Θερμοκρασία δωματίου T-const.
<ul style="list-style-type: none"> <li>Θερμαντήρας αέρα</li> </ul>	Διαφορά πίεσης Δp-v Dynamic Adapt plus Θερμοκρασία δωματίου T-const.
<ul style="list-style-type: none"> <li>Υδραυλικός διαχωριστής</li> </ul>	Θερμοκρασία προσαγωγής T-const. Επιστροφή ΔT
<ul style="list-style-type: none"> <li>Εναλλάκτης θερμότητας</li> </ul>	Θερμοκρασία προσαγωγής T-const. Προσαγωγή ΔT
<ul style="list-style-type: none"> <li>Βασικά είδη ρύθμισης</li> </ul>	Διαφορά πίεσης Δp-c Διαφορά πίεσης Δp-v Δυσμενές σημείο Δp-c Dynamic Adapt plus Ταχύτητα ροής cQ Θερμοκρασία T-const. Θερμοκρασία ΔT-const. Ταχύτητα περιστροφής n

Πίν. 21: Επιλογή τύπου συστήματος και είδους ρύθμισης στη χρήση "Θέρμανση"

Μετά την επιλογή του επιθυμητού τύπου συστήματος και του είδους ρύθμισης για τη χρήση "Θέρμανση" γίνεται η επιλογή του είδους ρύθμισης για τη χρήση "Ψύξη".

Τύποι συστήματος για τη χρήση Ψύξη	Είδος ρύθμισης
<ul style="list-style-type: none"> <li>Ψύξη οροφής</li> <li>Ενδοδαπέδια ψύξη</li> </ul>	Διαφορά πίεσης Δp-c Dynamic Adapt plus Θερμοκρασία δωματίου T-const.
<ul style="list-style-type: none"> <li>Συσκευή αέρα-κλιματισμού</li> </ul>	Διαφορά πίεσης Δp-v Dynamic Adapt plus Θερμοκρασία δωματίου T-const.
<ul style="list-style-type: none"> <li>Υδραυλικός διαχωριστής</li> </ul>	Θερμοκρασία προσαγωγής T-const. Επιστροφή ΔT

Τύποι συστήματος για τη χρήση Ψύξη	Είδος ρύθμισης
► Εναλλάκτης θερμότητας	Θερμοκρασία προσαγωγής T-const. Προσαγωγή ΔΤ
► Βασικά είδη ρύθμισης	Διαφορά πίεσης Δp-c Διαφορά πίεσης Δp-v Δυσμενές σημείο Δp-c Dynamic Adapt plus Ταχύτητα ροής cQ Θερμοκρασία T-const. Θερμοκρασία ΔΤ-const. Ταχύτητα περιστροφής n

Πίν. 22: Επιλογή τύπου συστήματος και είδους ρύθμισης στη χρήση "Ψύξη"

Ένα είδος ρύθμισης με ρύθμιση θερμοκρασίας απαιτεί επιπλέον την αντιστοίχιση της πηγής αισθητήρα.

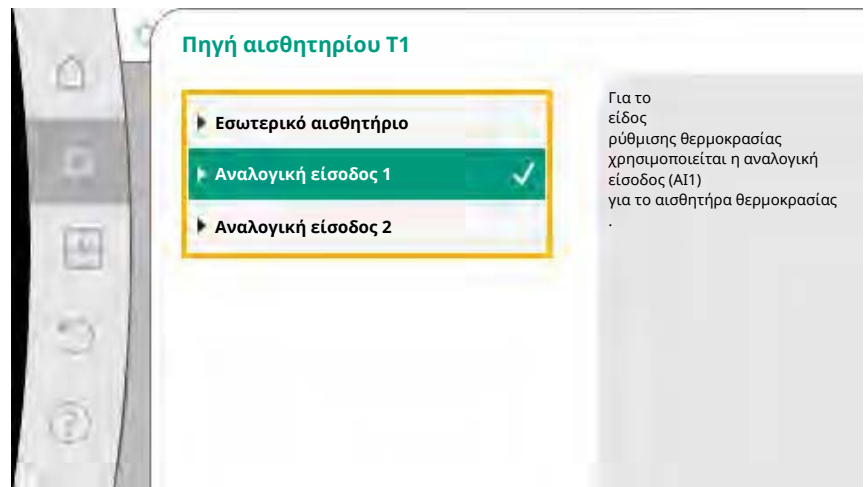


Fig. 52: Αντιστοίχιση της πηγής αισθητήρα

Εάν γίνει η επιλογή, εμφανίζεται το υπομενού "Βοηθός ρύθμισης" με την ένδειξη του επιλεγμένου τύπου συστήματος και του είδους ρύθμισης.

#### ΕΙΔΟΠΟΙΗΣΗ

Μόνο όταν γίνουν οι ρυθμίσεις για τη χρήση "Θέρμανση και ψύξη", διατίθεται το μενού "Εναλλαγή θέρμανσης/ψύξης" για περισσότερες ρυθμίσεις.

#### Εναλλαγή θέρμανσης/ψύξης



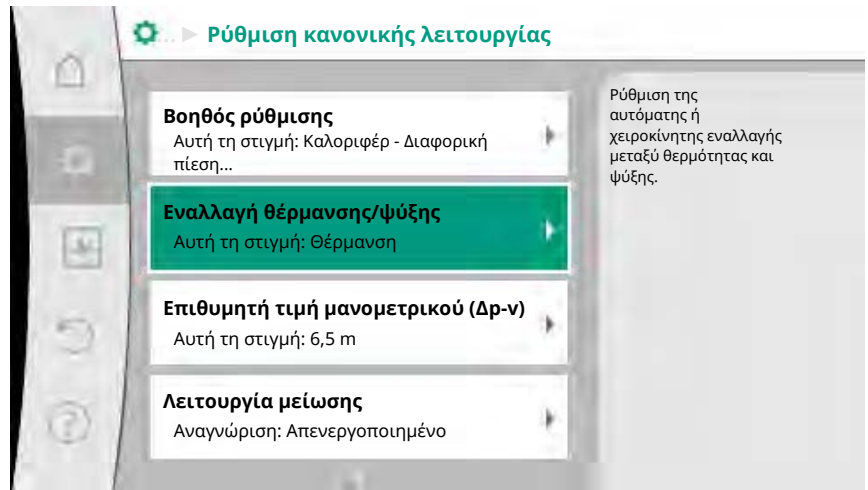


Fig. 53: Εναλλαγή θέρμανσης/ψύξης

Στο μενού "Εναλλαγή θέρμανσης/ψύξης" επιλέγετε πρώτα "Θέρμανση". Μετά από αυτό κάντε κι άλλες ρυθμίσεις (π.χ. προκαθορισμός επιθυμητής τιμής, λειτουργία μείωσης,...) στο μενού "Ρύθμιση κανονικής λειτουργίας".

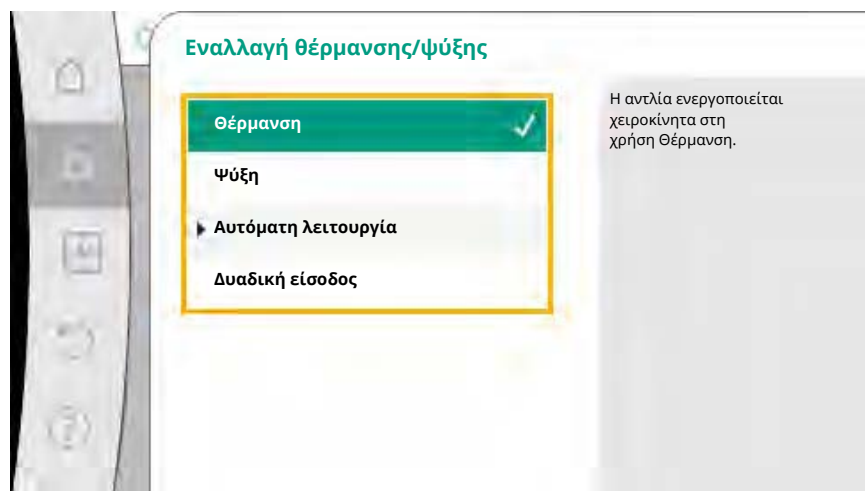


Fig. 54: Εναλλαγή θέρμανσης/ψύξης\_Θέρμανση

Μόλις ολοκληρωθεί ο προκαθορισμός για τη θέρμανση, ξεκινούν οι ρυθμίσεις για την ψύξη. Για το σκοπό αυτό επιλέξτε στο Μενού "Εναλλαγή θέρμανσης/ψύξης" το "Ψύξη".

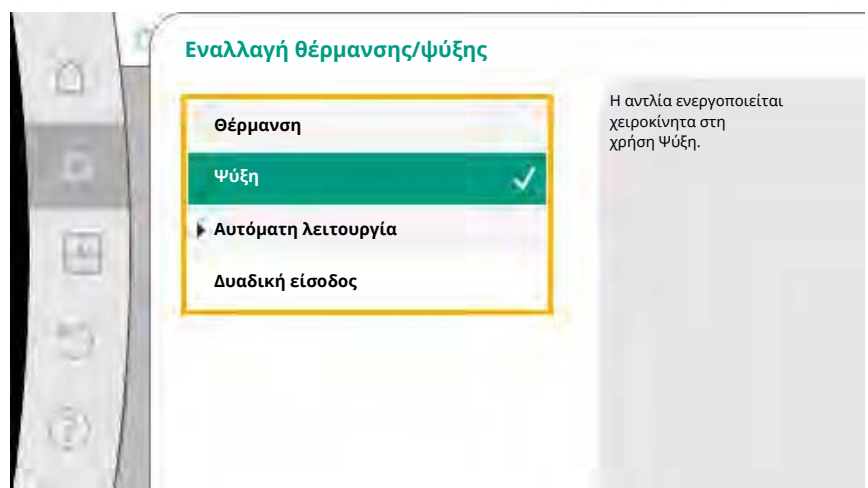


Fig. 55: Εναλλαγή θέρμανση/ψύξη\_Ψύξη

Άλλες ρυθμίσεις (π.χ. προκαθορισμός επιθυμητής τιμής,  $Q\text{-Limit}_{\text{Max}}$ ,...) μπορούν να γίνουν στο μενού "Ρύθμιση κανονικής λειτουργίας".

Για να ρυθμίσετε την αυτόματη εναλλαγή ανάμεσα σε θέρμανση και ψύξη επιλέξτε "Αυτόματη λειτουργία" και εισάγετε μία θερμοκρασία εναλλαγής για τη θέρμανση και την ψύξη.

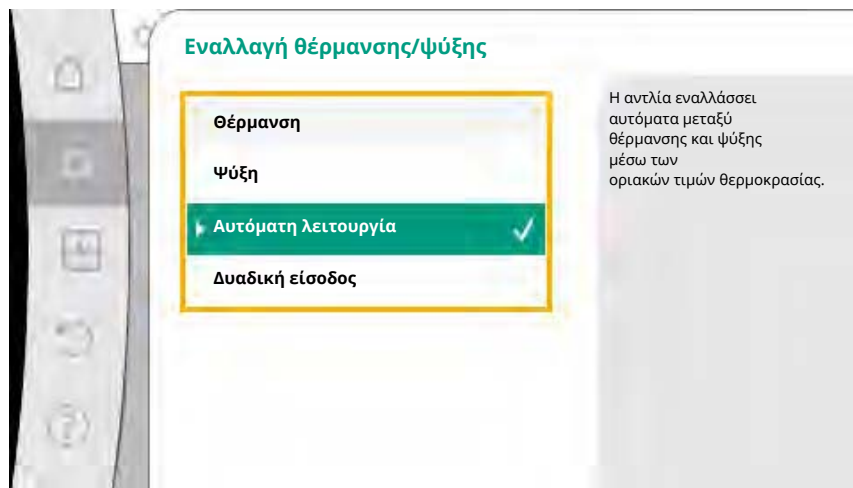


Fig. 56: Εναλλαγή θέρμανση/ψύξη\_Αυτόματα



Fig. 57: Εναλλαγή θέρμανση/ψύξη\_Θερμοκρασίες εναλλαγής

Εάν οι θερμοκρασίες εναλλαγής ξεπεραστούν, τότε η αντλία αλλάζει αυτόματα ανάμεσα στην Ψύξη και στη Θέρμανση.

#### ΕΙΔΟΠΟΙΗΣΗ

Εάν υπάρξει υπέρβαση της θερμοκρασίας εναλλαγής για τη θέρμανση στο υγρό, τότε η αντλία λειτουργεί στη λειτουργία "Θέρμανση".

Εάν η θερμοκρασία πέσει κάτω από τη θερμοκρασία εναλλαγής για την ψύξη στο υγρό, τότε η αντλία λειτουργεί στη λειτουργία "Ψύξη".

Στην περιοχή θερμοκρασιών ανάμεσα στις δύο θερμοκρασίες εναλλαγής η αντλία είναι ανενεργή. Μεταφέρει το υγρό περιστασιακά μόνο για μέτρηση της θερμοκρασίας.

Για να αποφευχθεί η αδράνεια:

- θα πρέπει οι θερμοκρασίες εναλλαγής για τη θέρμανση και την ψύξη να ρυθμιστούν στην ίδια θερμοκρασία.
- θα πρέπει η μέθοδος εναλλαγής να επιλεγεί με μια δυαδική είσοδο.

Για μία εξωτερική εναλλαγή ανάμεσα σε "Θέρμανση και ψύξη" στο μενού "Εναλλαγή θέρμανσης/ψύξης" "Διαδική είσοδος".

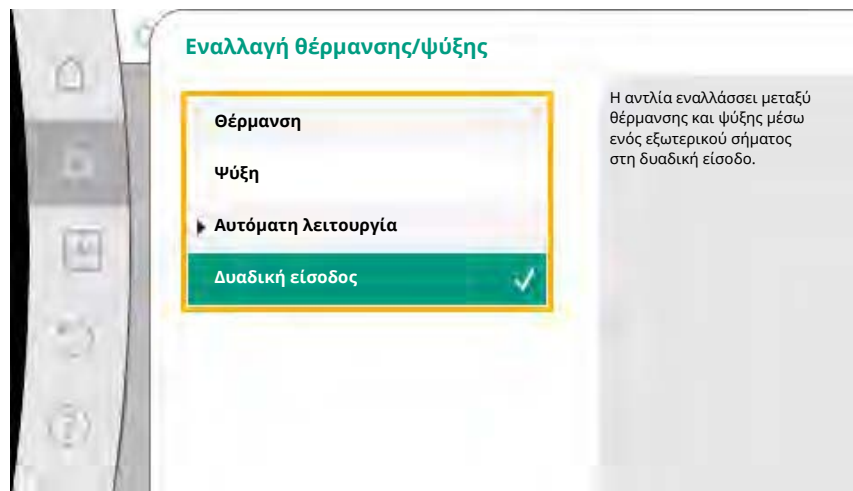


Fig. 58: Εναλλαγή Θέρμανση/Ψύξη\_Διαδική είσοδος

Η δυαδική είσοδος θα πρέπει να ρυθμιστεί στη λειτουργία "Ενεργοποίηση θέρμανσης/ψύξης".

### ΕΙΔΟΠΟΙΗΣΗ

Στην εφαρμογή της μέτρησης ποσότητας θερμότητας/ψύχους, η ενέργεια που μετρήθηκε καθορίζεται αυτόματα στον εκάστοτε κατάλληλο μετρητή για τη μέτρηση ψύχους ή θερμότητας.

#### 8.4 Προκαθορισμένες χρήσεις στο βοηθό ρύθμισης



Με τον βοηθό ρύθμισης μπορείτε να επιλέξετε τις παρακάτω χρήσεις:

Προκαθορισμένες χρήσεις στο βοηθό ρύθμισης	Διαθέσιμη επιπρόσθετη λειτουργία ρύθμισης
<p><b>Καλοριφέρ – Διαφορά πίεσης Δp-v</b></p> <p>Για τη χρήση "Θέρμανση με καλοριφέρ" διατίθεται μια βελτιστοποιημένη μεταβλητή ρύθμιση διαφορικής πίεσης. Οι καταναλωτικοί κύκλοι με συνδεδεμένα καλοριφέρ μπορούν να τροφοδοτηθούν με μια μεταβλητή ρύθμιση διαφορικής πίεσης (Δp-v) προσαρμοσμένη στις ανάγκες τους.</p> <p>Με βάση το μέγιστο απαιτούμενο μονομετρικό που ρυθμίζεται στο επιλεγμένο σημείο, η αντλία προσαρμόζει μεταβλητά τη διαφορική πίεση στην απαιτούμενη ταχύτητα ροής. Η ταχύτητα ροής μεταβάλλεται από τις κλειστές ή ανοιχτές βάνες στους καταναλωτές. Η ισχύς της αντλίας προσαρμόζεται στις ανάγκες των καταναλωτών και η ενεργειακή απαίτηση μειώνεται σημαντικά.</p>	<ul style="list-style-type: none"> <li>▶ Λειτουργία μείωσης</li> <li>▶ No-Flow Stop</li> <li>▶ Q-Limit<sub>Max</sub></li> </ul>
<p><b>Καλοριφέρ – Dynamic Adapt plus</b></p> <p>Για τη χρήση "Θέρμανση με καλοριφέρ" διατίθεται με το Dynamic Adapt plus μια λειτουργία ρύθμισης, η οποία προσαρμόζει συνεχώς αυτόνομα (αυτόματα) την απαιτούμενη ισχύ αντλίας στις ανάγκες του συστήματος θέρμανσης.</p> <p>Το Dynamic Adapt plus δεν απαιτεί ρυθμίσεις επιθυμητής τιμής, η ρύθμιση γίνεται χωρίς τη γνώση του επιλεγμένου σημείου. Η αντλία προσαρμόζει συνεχώς το ρυθμό ροής της στις ανάγκες των χρηστών και μεταβάλλει την κατάσταση των ανοιχτών και κλειστών βανών μειώνοντας σημαντικά την ενέργεια που απαιτείται.</p>	<ul style="list-style-type: none"> <li>▶ Λειτουργία μείωσης</li> </ul>
<p><b>Καλοριφέρ – Θερμοκρασία δωματίου T-const.</b></p> <p>Για τις χρήσεις, όπου η αντλία τροφοδοτεί ένα μοναδικό χώρο/αίθουσα με σώματα καλοριφέρ, υπάρχει μια ρύθμιση θερμοκρασίας, η οποία δεν προσαρμόζει μόνο την ισχύ της αντλίας στις ανάγκες της θερμοκρασίας ενός χώρου/αίθουσας, αλλά ρυθμίζει και τη θερμοκρασία του χώρου/αίθουσας. Σε αυτή τη ρύθμιση δε χρησιμοποιούνται οι βαλβίδες ρύθμισης και αποφεύγονται οι υδραυλικές απώλειες.</p> <p>Για να ρυθμιστεί η θερμοκρασία αίθουσας, η αντλία χρειάζεται έναν αισθητήρα θερμοκρασίας, που να καταγράφει την πραγματική θερμοκρασία της αίθουσας. Για το σκοπό αυτό μπορούν να συνδεθούν συνηθισμένοι αισθητήρες θερμοκρασίας σε μια αναλογική είσοδο της αντλίας π.χ. αισθητήρες PT1000.</p>	<ul style="list-style-type: none"> <li>▶ Λειτουργία μείωσης</li> <li>▶ Q-Limit<sub>Max</sub></li> </ul>
<p><b>Ενδοδαπέδια θέρμανση – Διαφορά πίεσης Δp-c</b></p> <p>Για τη χρήση "Θέρμανση με ενδοδαπέδια θέρμανση" διατίθεται μια βελτιστοποιημένη σταθερή ρύθμιση διαφορικής πίεσης. Τα καταναλωτικά κυκλώματα με ενδοδαπέδια</p>	<ul style="list-style-type: none"> <li>▶ Λειτουργία μείωσης</li> <li>▶ No-Flow Stop</li> <li>▶ Q-Limit<sub>Max</sub></li> </ul>

Προκαθορισμένες χρήσεις στο βοηθό ρύθμισης	Διαθέσιμη επιπρόσθετη λειτουργία ρύθμισης
<p>Θέρμανση μπορούν να τροφοδοτηθούν με σταθερή ρύθμιση διαφορικής πίεσης (<math>\Delta p-c</math>) προσαρμοσμένη στις ανάγκες τους.</p> <p>Με βάση το απαιτούμενο μονομετρικό που ρυθμίζεται σύμφωνα με τη ρύθμιση του επιλεγμένου σημείου, η αντλία προσαρμόζει μεταβλητά την ισχύ αντλίας ανάλογα με την απαιτούμενη ταχύτητα ροής. Η ταχύτητα ροής ποικίλει λόγω των ανοιχτών ή κλειστών βανών στα κυκλώματα θέρμανσης. Η ισχύς της αντλίας προσαρμόζεται στις ανάγκες των καταναλωτών και μειώνεται η ενεργειακή απαίτηση.</p>	
<p><b>Ενδοδαπέδια θέρμανση – Dynamic Adapt plus</b></p> <p>Για τη χρήση "Θέρμανση με Ενδοδαπέδια θέρμανση" διατίθεται με το Dynamic Adapt plus μια λειτουργία ρύθμισης, που προσαρμόζει αυτόνομα (αυτόματα) την απαιτούμενη ισχύ της αντλίας στις ανάγκες του συστήματος θέρμανσης.</p> <p>Το Dynamic Adapt plus δε χρειάζεται ρυθμίσεις επιθυμητής τιμής, η ρύθμιση γίνεται χωρίς να είναι γνωστό το επιλεγμένο σημείο. Η αντλία προσαρμόζει συνεχώς το ρυθμό ροής της στις ανάγκες των χρηστών και μεταβάλλει την κατάσταση των ανοιχτών και κλειστών βανών μειώνοντας σημαντικά την ενέργεια που απαιτείται.</p>	<ul style="list-style-type: none"> <li>▶ Λειτουργία μείωσης</li> </ul>
<p><b>Ενδοδαπέδια θέρμανση – Θερμοκρασία δωματίου T-const.</b></p> <p>Για τις χρήσεις, όπου η αντλία τροφοδοτεί ένα μοναδικό χώρο/αίθουσα με ενδοδαπέδια θέρμανση, υπάρχει μια ρύθμιση θερμοκρασίας, η οποία δεν προσαρμόζει μόνο την ισχύ της αντλίας στις ανάγκες της θερμοκρασίας ενός χώρου/αίθουσας, αλλά ρυθμίζει και τη θερμοκρασία του χώρου/αίθουσας. Σε αυτή τη ρύθμιση δε χρησιμοποιούνται οι βαλβίδες ρύθμισης και αποφεύγονται οι υδραυλικές απώλειες.</p> <p>Για να ρυθμιστεί η θερμοκρασία αίθουσας, η αντλία χρειάζεται έναν αισθητήρα θερμοκρασίας, που να καταγράφει την πραγματική θερμοκρασία της αίθουσας. Για το σκοπό αυτό μπορούν να συνδεθούν συνηθισμένοι αισθητήρες θερμοκρασίας σε μια αναλογική είσοδο της αντλίας π.χ. αισθητήρες PT1000.</p>	<ul style="list-style-type: none"> <li>▶ Λειτουργία μείωσης</li> <li>▶ Q-Limit<sub>Max</sub></li> </ul>
<p><b>Θέρμανση οροφής – Διαφορά πίεσης <math>\Delta p-c</math></b></p> <p>Για τη χρήση "Θέρμανση με θέρμανση οροφής" διατίθεται μια βελτιστοποιημένη σταθερή ρύθμιση διαφορικής πίεσης. Τα καταναλωτικά κυκλώματα με θέρμανση οροφής μπορούν να τροφοδοτηθούν με σταθερή ρύθμιση διαφορικής πίεσης (<math>\Delta p-c</math>) προσαρμοσμένη στις ανάγκες τους.</p> <p>Με βάση το απαιτούμενο μονομετρικό που ρυθμίζεται σύμφωνα με το επιλεγμένο σημείο, η αντλία προσαρμόζει μεταβλητά την ισχύ αντλίας στην απαιτούμενη ταχύτητα ροής. Η ταχύτητα ροής ποικίλει λόγω των ανοιχτών ή κλειστών βανών στα κυκλώματα θέρμανσης. Η ισχύς της αντλίας προσαρμόζεται στις ανάγκες των καταναλωτών και μειώνεται η ενεργειακή απαίτηση.</p>	<ul style="list-style-type: none"> <li>▶ Λειτουργία μείωσης</li> <li>▶ No-Flow Stop</li> <li>▶ Q-Limit<sub>Max</sub></li> </ul>
<p><b>Θέρμανση οροφής – Dynamic Adapt plus</b></p> <p>Για τη χρήση "Θέρμανση με θέρμανση οροφής" διατίθεται με το Dynamic Adapt plus μια λειτουργία ρύθμισης, που προσαρμόζει αυτόνομα (αυτόματα) την απαιτούμενη ισχύ της αντλίας στις ανάγκες του συστήματος θέρμανσης.</p> <p>Το Dynamic Adapt plus δε χρειάζεται ρυθμίσεις επιθυμητής τιμής, η ρύθμιση γίνεται χωρίς να είναι γνωστό το επιλεγμένο σημείο. Η αντλία προσαρμόζει συνεχώς το ρυθμό ροής της στις ανάγκες των χρηστών και μεταβάλλει την κατάσταση των ανοιχτών και κλειστών βανών μειώνοντας σημαντικά την ενέργεια που απαιτείται.</p>	<ul style="list-style-type: none"> <li>▶ Λειτουργία μείωσης</li> </ul>
<p><b>Θέρμανση οροφής – Θερμοκρασία δωματίου T-const.</b></p> <p>Για τις χρήσεις, όπου η αντλία τροφοδοτεί ένα μοναδικό χώρο/αίθουσα με θέρμανση οροφής, υπάρχει μια ρύθμιση θερμοκρασίας, η οποία δεν προσαρμόζει μόνο την ισχύ της αντλίας στις ανάγκες της θερμοκρασίας ενός χώρου/αίθουσας, αλλά ρυθμίζει και τη θερμοκρασία του χώρου/αίθουσας. Σε αυτή τη ρύθμιση δε χρησιμοποιούνται οι βαλβίδες ρύθμισης και αποφεύγονται οι υδραυλικές απώλειες.</p> <p>Για να ρυθμιστεί η θερμοκρασία αίθουσας, η αντλία χρειάζεται έναν αισθητήρα θερμοκρασίας, που να καταγράφει την πραγματική θερμοκρασία της αίθουσας. Εδώ μπορούν να συνδεθούν οι συνηθισμένοι αισθητήρες θερμοκρασίας π.χ. οι αισθητήρες PT1000 σε μία αναλογική είσοδο της αντλίας.</p>	<ul style="list-style-type: none"> <li>▶ Λειτουργία μείωσης</li> <li>▶ Q-Limit<sub>Max</sub></li> </ul>
<p><b>Θερμαντήρας αέρα – Διαφορά πίεσης <math>\Delta p-v</math></b></p> <p>Για τη χρήση "Θέρμανση με Θερμαντήρα αέρα" διατίθεται μια βελτιστοποιημένη μεταβλητή ρύθμιση διαφορικής πίεσης. Τα καταναλωτικά κυκλώματα με συνδεδεμένους θερμαντήρες αέρα μπορούν να τροφοδοτηθούν με μια μεταβλητή ρύθμιση διαφορικής πίεσης (<math>\Delta p-v</math>) προσαρμοσμένο στις ανάγκες τους.</p> <p>Με βάση το μέγιστο απαιτούμενο μονομετρικό που ρυθμίζεται στο επιλεγμένο σημείο, η αντλία προσαρμόζει μεταβλητά την διαφορική πίεση στην απαιτούμενη ταχύτητα ροής.</p>	<ul style="list-style-type: none"> <li>▶ Λειτουργία μείωσης</li> <li>▶ No-Flow Stop</li> <li>▶ Q-Limit<sub>Max</sub></li> </ul>

Προκαθορισμένες χρήσεις στο βοηθό ρύθμισης	Διαθέσιμη επιπρόσθετη λειτουργία ρύθμισης
Η ταχύτητα ροής μεταβάλλεται από τις κλειστές ή ανοιχτές βάνες στους καταναλωτές. Η ισχύς της αντλίας προσαρμόζεται στις ανάγκες των καταναλωτών και η ενεργειακή απαίτηση μειώνεται σημαντικά.	
<b>Θερμαντήρας αέρα - Dynamic Adapt plus</b>	► Λειτουργία μείωσης
<b>Θερμαντήρας αέρα - Θερμοκρασία δωματίου T-const.</b>	► Λειτουργία μείωσης ► Q-Limit <sub>Max</sub>
<b>Υδραυλικός διαχωριστής - Θερμοκρασία προσαγωγής T-const.</b>	► Q-Limit <sub>Max</sub>
<b>Υδραυλικός διαχωριστής - Επιστροφή ΔΤ</b>	► Q-Limit <sub>Max</sub> • Σταθερά ενεργοποιημένη επιπρόσθετη λειτουργία ρύθμισης: ► Q-Limit <sub>Min</sub>
<b>Υδραυλικός διαχωριστής - Multi-Flow Adaptation</b>	► Q-Limit <sub>Min</sub>
<b>Εναλλάκτης θερμότητας - Θερμοκρασία προσαγωγής T-const.</b>	► Q-Limit <sub>Max</sub>
<b>Εναλλάκτης θερμότητας - Προσαγωγή ΔΤ</b>	► Q-Limit <sub>Max</sub> • Σταθερά ενεργοποιημένη επιπρόσθετη λειτουργία ρύθμισης: ► Q-Limit <sub>Min</sub>
<b>Εναλλάκτης θερμότητας - Multi-Flow Adaptation</b>	► Q-Limit <sub>Min</sub>
<b>Θέρμανση - Διαφορά πίεσης Δp-c</b>	► Λειτουργία μείωσης ► No-Flow Stop ► Q-Limit <sub>Max</sub> ► Q-Limit <sub>Min</sub>
<b>Θέρμανση - Διαφορά πίεσης Δp-v</b> Για τη χρήση "Θέρμανση" διατίθεται μια βελτιστοποιημένη μεταβλητή ρύθμιση διαφορικής πίεσης. Τα καταναλωτικά κυκλώματα με συνδεδεμένους καταναλωτές μπορούν να τροφοδοτηθούν με μια μεταβλητή ρύθμισης διαφορικής πίεσης (Δp-v) προσαρμοσμένη στις ανάγκες τους. Με βάση το μέγιστο απαιτούμενο μανομετρικό που ρυθμίζεται στο επιλεγμένο σημείο, η αντλία προσαρμόζει μεταβλητά την διαφορική πίεση στην απαιτούμενη ταχύτητα ροής. Η ταχύτητα ροής μεταβάλλεται από τις κλειστές ή ανοιχτές βάνες στους καταναλωτές. Η ισχύς της αντλίας προσαρμόζεται στις ανάγκες των καταναλωτών και η ενεργειακή απαίτηση μειώνεται σημαντικά.	► Λειτουργία μείωσης ► No-Flow Stop ► Q-Limit <sub>Max</sub> ► Q-Limit <sub>Min</sub>
<b>Θέρμανση - Δυσμενές σημείο Δp-c</b> Για τη χρήση "Θέρμανση με δυσμενές σημείο Δp-c" διατίθεται μια βελτιστοποιημένη σταθερή ρύθμιση διαφορικής πίεσης. Αυτή η ρύθμιση διαφορικής πίεσης εξασφαλίζει την τροφοδοσία σε ένα σύστημα θέρμανσης που δεν αντισταθμίζεται σωστά. Η αντλία λαμβάνει υπόψη το σημείο στο σύστημα θέρμανσης, που τροφοδοτείται δύσκολα. Γι' αυτό το σκοπό χρειάζεται η αντλία έναν αισθητήρα διαφορικής πίεσης, που βρίσκεται τοποθετημένος σε αυτό το σημείο στο σύστημα. Το μανομετρικό θα πρέπει να ρυθμιστεί σε αυτό το σημείο στην απαιτούμενη διαφορική πίεση και η ισχύς της αντλίας θα προσαρμοστεί ανάλογα με τις ανάγκες των καταναλωτών.	► Λειτουργία μείωσης ► No-Flow Stop ► Q-Limit <sub>Max</sub> ► Q-Limit <sub>Min</sub>
<b>Θέρμανση - Dynamic Adapt plus</b>	► Λειτουργία μείωσης
<b>Θέρμανση - Ταχύτητα ροής Q-const.</b>	► Λειτουργία μείωσης
<b>Θέρμανση - Multi-Flow Adaptation</b>	► Q-Limit <sub>Min</sub>
<b>Θέρμανση - Θερμοκρασία T-const.</b>	► Λειτουργία μείωσης ► No-Flow Stop ► Q-Limit <sub>Max</sub> ► Q-Limit <sub>Min</sub>
<b>Θέρμανση - Θερμοκρασία ΔΤ-const.</b>	► Λειτουργία μείωσης ► No-Flow Stop ► Q-Limit <sub>Max</sub> ► Q-Limit <sub>Min</sub>

Προκαθορισμένες χρήσεις στο βοηθό ρύθμισης	Διαθέσιμη επιπρόσθετη λειτουργία ρύθμισης
Θέρμανση - Ταχύτητα περιστροφής n-const.	<ul style="list-style-type: none"> <li>▶ Λειτουργία μείωσης</li> <li>▶ No-Flow Stop</li> <li>▶ Q-Limit<sub>Max</sub></li> <li>▶ Q-Limit<sub>Min</sub></li> </ul>
Ψύξη οροφής - Διαφορά πίεσης Δp-c	<ul style="list-style-type: none"> <li>▶ No-Flow Stop</li> <li>▶ Q-Limit<sub>Max</sub></li> </ul>
Ψύξη οροφής - Dynamic Adapt plus	Καμία επιπρόσθετη λειτουργία ρύθμισης
Ψύξη οροφής - Θερμοκρασία δωματίου T-const.	<ul style="list-style-type: none"> <li>▶ Q-Limit<sub>Max</sub></li> </ul>
Ενδοδαπέδια ψύξη - Διαφορά πίεσης Δp-c	<ul style="list-style-type: none"> <li>▶ No-Flow Stop</li> <li>▶ Q-Limit<sub>Max</sub></li> </ul>
Ενδοδαπέδια ψύξη - Dynamic Adapt plus	Καμία επιπρόσθετη λειτουργία ρύθμισης
Ενδοδαπέδια ψύξη - Θερμοκρασία δωματίου T-const.	<ul style="list-style-type: none"> <li>▶ Q-Limit<sub>Max</sub></li> </ul>
Συσκευή αέρα-κλιματισμού - Διαφορά πίεσης Δp-v	<ul style="list-style-type: none"> <li>▶ No-Flow Stop</li> <li>▶ Q-Limit<sub>Max</sub></li> </ul>
Συσκευή αέρα-κλιματισμού - Dynamic Adapt plus	Λειτουργία μείωσης
Συσκευή αέρα-κλιματισμού - Θερμοκρασία δωματίου T-const.	<ul style="list-style-type: none"> <li>▶ Q-Limit<sub>Max</sub></li> </ul>
Υδραυλικός διαχωριστής - Θερμοκρασία προσαγωγής T-const.	<ul style="list-style-type: none"> <li>▶ Q-Limit<sub>Max</sub></li> </ul>
Υδραυλικός διαχωριστής - Επιστροφή ΔT	<ul style="list-style-type: none"> <li>▶ Q-Limit<sub>Max</sub></li> <li>• Σταθερά ενεργοποιημένη επιπρόσθετη λειτουργία ρύθμισης:</li> <li>▶ Q-Limit<sub>Min</sub></li> </ul>
Υδραυλικός διαχωριστής - Multi-Flow Adaptation	<ul style="list-style-type: none"> <li>▶ Q-Limit<sub>Min</sub></li> </ul>
Εναλλάκτης θερμότητας - Θερμοκρασία προσαγωγής T-const.	<ul style="list-style-type: none"> <li>▶ Q-Limit<sub>Max</sub></li> </ul>
Εναλλάκτης θερμότητας - Προσαγωγή ΔT	<ul style="list-style-type: none"> <li>• Σταθερά ενεργοποιημένη επιπρόσθετη λειτουργία ρύθμισης:</li> <li>▶ Q-Limit<sub>Min</sub></li> </ul>
Εναλλάκτης θερμότητας - Multi-Flow Adaptation	<ul style="list-style-type: none"> <li>▶ Q-Limit<sub>Min</sub></li> </ul>
Ψύξη - Διαφορά πίεσης Δp-c	<ul style="list-style-type: none"> <li>▶ No-Flow Stop</li> <li>▶ Q-Limit<sub>Max</sub></li> <li>▶ Q-Limit<sub>Min</sub></li> </ul>
Ψύξη - Διαφορά πίεσης Δp-v	<ul style="list-style-type: none"> <li>▶ No-Flow Stop</li> <li>▶ Q-Limit<sub>Max</sub></li> <li>▶ Q-Limit<sub>Min</sub></li> </ul>
Ψύξη - Δυσμενές σημείο Δp-c	<ul style="list-style-type: none"> <li>▶ No-Flow Stop</li> <li>▶ Q-Limit<sub>Max</sub></li> <li>▶ Q-Limit<sub>Min</sub></li> </ul>
<p>Για τη χρήση "Ψύξη με δυσμενές σημείο Δp-c" διατίθεται μια βελτιστοποιημένη σταθερή ρύθμιση διαφορικής πίεσης. Αυτή η ρύθμιση διαφορικής πίεσης εξασφαλίζει την τροφοδοσία σε ένα σύστημα ψύξης που δεν αντισταθμίζεται σωστά.</p> <p>Η αντλία λαμβάνει υπόψη το σημείο στο σύστημα ψύξης, που τροφοδοτείται δύσκολα.</p> <p>Γι' αυτό το σκοπό χρειάζεται η αντλία έναν αισθητήρα διαφορικής πίεσης, που βρίσκεται τοποθετημένος σε αυτό το σημείο στο σύστημα.</p> <p>Το μανομετρικό θα πρέπει να ρυθμιστεί σε αυτό το σημείο στην απαιτούμενη διαφορική πίεση και η ισχύς της αντλίας θα προσαρμοστεί ανάλογα με τις ανάγκες των καταναλωτών.</p>	
Ψύξη - Dynamic Adapt plus	Καμία επιπρόσθετη λειτουργία ρύθμισης
Ψύξη - Ταχύτητα ροής Q-const.	Καμία επιπρόσθετη λειτουργία ρύθμισης
Ψύξη - Multi-Flow Adaptation	<ul style="list-style-type: none"> <li>▶ Q-Limit<sub>Min</sub></li> </ul>
Ψύξη - Θερμοκρασία T-const.	<ul style="list-style-type: none"> <li>▶ No-Flow Stop</li> <li>▶ Q-Limit<sub>Max</sub></li> <li>▶ Q-Limit<sub>Min</sub></li> </ul>
Ψύξη - Θερμοκρασία ΔT-const.	<ul style="list-style-type: none"> <li>▶ No-Flow Stop</li> <li>▶ Q-Limit<sub>Max</sub></li> <li>▶ Q-Limit<sub>Min</sub></li> </ul>

Προκαθορισμένες χρήσεις στο βοηθό ρύθμισης	Διαθέσιμη επιπρόσθετη λειτουργία ρύθμισης
<b>Ψύξη – Ταχύτητα περιστροφής n-const.</b>	<ul style="list-style-type: none"> <li>▶ No-Flow Stop</li> <li>▶ Q-Limit<sub>Max</sub></li> <li>▶ Q-Limit<sub>Min</sub></li> </ul>
<b>Πόσιμο νερό – Θερμοκρασία T-const.</b> <b>• Αναγνώριση απολύμανσης:</b> Η λειτουργία "Αναγνώριση απολύμανσης" διατίθεται στο μενού "Ρύθμιση κανονικής λειτουργίας", μόλις επιλεγθεί η χρήση "Πόσιμο νερό – Θερμοκρασία T-const" στο βοηθό ρύθμισης. Αυτή η λειτουργία επιβλέπει με έναν εξωτερικό αισθητήρα θερμοκρασίας τη θερμοκρασία προσαγωγής στην πηγή ζεστού νερού, για να καταγράψει με ακρίβεια τη σημαντική άνοδο θερμοκρασίας σε περίπτωση θερμικής απολύμανσης. Μόλις γίνει η καταγραφή, η αντλία φτάνει στη μέγιστη ισχύ για να αντιμετωπίσει τη μόλυνση και να ξεπλύνει το σύστημα με καυτό νερό.	<ul style="list-style-type: none"> <li>▶ Αναγνώριση απολύμανσης</li> <li>▶ Q-Limit<sub>Max</sub></li> <li>▶ Q-Limit<sub>Min</sub></li> </ul>
 <b>ΕΙΔΟΠΟΙΗΣΗ:</b> Εάν παραληφθεί η επιλογή "Αναγνώριση απολύμανσης", η αντλία μειώνει την ισχύ της μόλις αναγνωρίσει την άνοδο της θερμοκρασίας. Αποτρέπεται η θερμική απολύμανση. Το ξέπλυμα με καυτό υγρό πρέπει να εξασφαλιστεί με άλλα κατάλληλα μέτρα:	
<ul style="list-style-type: none"> <li>• Χειροκίνητη επιλογή της λειτουργίας "ΜΕΓ." στο μενού  "Ρυθμίσεις" "Χειροκίνητος χειρισμός".</li> <li>• Εξωτερικός έλεγχος της λειτουργίας "ΜΕΓ. εξωτερικά" μέσω μια δυαδικής εισόδου.</li> </ul>	
<b>Εγκατάσταση αποθήκευσης καθαρού νερού – Αντλία φορτίου ΔΤ</b>	<ul style="list-style-type: none"> <li>▶ Q-Limit<sub>Max</sub></li> <li>• <b>Σταθερά ενεργοποιημένη επιπρόσθετη λειτουργία ρύθμισης:</b></li> <li>▶ Q-Limit<sub>Min</sub></li> </ul>
<b>Συσσωρευτής πόσιμου νερού – Θερμοκρασία φόρτωσης συσσωρευτή</b>	<ul style="list-style-type: none"> <li>▶ Q-Limit<sub>Max</sub></li> <li>• <b>Σταθερά ενεργοποιημένη επιπρόσθετη λειτουργία ρύθμισης:</b></li> <li>▶ Q-Limit<sub>Min</sub></li> </ul>
<b>Συσσωρευτής πόσιμου νερού – Multi-Flow Adaptation</b>	Καμία επιπρόσθετη λειτουργία ρύθμισης
<b>Πόσιμο νερό – Διαφορά πίεσης Δp-c</b>	<ul style="list-style-type: none"> <li>▶ No-Flow Stop</li> <li>▶ Q-Limit<sub>Max</sub></li> <li>▶ Q-Limit<sub>Min</sub></li> </ul>
<b>Πόσιμο νερό – Διαφορά πίεσης Δp-v</b>	<ul style="list-style-type: none"> <li>▶ No-Flow Stop</li> <li>▶ Q-Limit<sub>Max</sub></li> <li>▶ Q-Limit<sub>Min</sub></li> </ul>
<b>Πόσιμο νερό – Δυσμενές σημείο Δp-c</b>	<ul style="list-style-type: none"> <li>▶ No-Flow Stop</li> <li>▶ Q-Limit<sub>Max</sub></li> <li>▶ Q-Limit<sub>Min</sub></li> </ul>
<b>Πόσιμο νερό – Ταχύτητα ροής Q-const.</b>	Καμία επιπρόσθετη λειτουργία ρύθμισης
<b>Πόσιμο νερό – Multi-Flow Adaptation</b>	▶ Q-Limit <sub>Min</sub>
<b>Πόσιμο νερό – Θερμοκρασία T-const.</b>	<ul style="list-style-type: none"> <li>▶ No-Flow Stop</li> <li>▶ Q-Limit<sub>Max</sub></li> <li>▶ Q-Limit<sub>Min</sub></li> </ul>
<b>Πόσιμο νερό – Θερμοκρασία ΔΤ-const.</b>	<ul style="list-style-type: none"> <li>▶ No-Flow Stop</li> <li>▶ Q-Limit<sub>Max</sub></li> <li>▶ Q-Limit<sub>Min</sub></li> </ul>
<b>Πόσιμο νερό – Ταχύτητα περιστροφής n-const.</b>	<ul style="list-style-type: none"> <li>▶ No-Flow Stop</li> <li>▶ Q-Limit<sub>Max</sub></li> <li>▶ Q-Limit<sub>Min</sub></li> </ul>
<b>Διαφορά πίεσης Δp-c</b>	<ul style="list-style-type: none"> <li>▶ Λειτουργία μείωσης</li> <li>▶ No-Flow Stop</li> <li>▶ Q-Limit<sub>Max</sub></li> <li>▶ Q-Limit<sub>Min</sub></li> </ul>

Προκαθορισμένες χρήσεις στο βοηθό ρύθμισης	Διαθέσιμη επιπρόσθετη λειτουργία ρύθμισης
<p><b>Διαφορά πίεσης Δp-v</b></p> <p>Για τη χρήση διατίθεται μια μεταβλητή ρύθμιση διαφορικής πίεσης. Τα καταναλωτικά κυκλώματα με συνδεδεμένους καταναλωτές μπορούν να τροφοδοτηθούν με μια μεταβλητή ρύθμιση διαφορικής πίεσης (Δp-v) προσαρμοσμένη στις ανάγκες τους. Με βάση το μέγιστο απαιτούμενο μανομετρικό που ρυθμίζεται στο επιλεγμένο σημείο, η αντλία προσαρμόζει μεταβλητά την διαφορική πίεση στην απαιτούμενη ταχύτητα ροής. Η ταχύτητα ροής μεταβάλλεται από τις κλειστές ή ανοιχτές βάνες στους καταναλωτές. Η ισχύς της αντλίας προσαρμόζεται στις ανάγκες των καταναλωτών και η ενεργειακή απαίτηση μειώνεται σημαντικά.</p>	<ul style="list-style-type: none"> <li>▶ Λειτουργία μείωσης</li> <li>▶ No-Flow Stop</li> <li>▶ Q-Limit<sub>Max</sub></li> <li>▶ Q-Limit<sub>Min</sub></li> </ul>
<p><b>Δυσμενές σημείο Δp-c</b></p> <p>Για τη χρήση "Δυσμενές σημείο Δp-c" διατίθεται μια σταθερή ρύθμιση διαφορικής πίεσης. Αυτή η ρύθμιση διαφορικής πίεσης εξασφαλίζει την τροφοδοσία σε ένα υδραυλικό σύστημα που δεν αντισταθμίζεται σωστά. Η αντλία λαμβάνει υπόψη το σημείο στο υδραυλικό σύστημα, που τροφοδοτείται δύσκολα. Γι' αυτό το σκοπό χρειάζεται η αντλία έναν αισθητήρα διαφορικής πίεσης, που βρίσκεται τοποθετημένος σε αυτό το σημείο στο σύστημα. Το μανομετρικό θα πρέπει να ρυθμιστεί σε αυτό το σημείο στην απαιτούμενη διαφορική πίεση και η ισχύς της αντλίας θα προσαρμοστεί ανάλογα με τις ανάγκες των καταναλωτών.</p>	<ul style="list-style-type: none"> <li>▶ Λειτουργία μείωσης</li> <li>▶ No-Flow Stop</li> <li>▶ Q-Limit<sub>Max</sub></li> <li>▶ Q-Limit<sub>Min</sub></li> </ul>
<b>Dynamic Adapt plus</b>	▶ Λειτουργία μείωσης
<b>Ταχύτητα ροής Q-const.</b>	<ul style="list-style-type: none"> <li>▶ Λειτουργία μείωσης</li> <li>▶ No-Flow Stop</li> </ul>
<b>Multi-Flow Adaptation</b>	<ul style="list-style-type: none"> <li>▶ Λειτουργία μείωσης</li> <li>▶ No-Flow Stop</li> <li>▶ Q-Limit<sub>Max</sub></li> <li>▶ Q-Limit<sub>Min</sub></li> </ul>
<b>Θερμοκρασία T-const.</b>	<ul style="list-style-type: none"> <li>▶ Λειτουργία μείωσης</li> <li>▶ No-Flow Stop</li> <li>▶ Q-Limit<sub>Max</sub></li> <li>▶ Q-Limit<sub>Min</sub></li> </ul>
<b>Θερμοκρασία ΔT-const.</b>	<ul style="list-style-type: none"> <li>▶ Λειτουργία μείωσης</li> <li>▶ No-Flow Stop</li> <li>▶ Q-Limit<sub>Max</sub></li> <li>▶ Q-Limit<sub>Min</sub></li> </ul>
<b>Ταχύτητα περιστροφής n-const.</b>	<ul style="list-style-type: none"> <li>▶ Λειτουργία μείωσης</li> <li>▶ No-Flow Stop</li> <li>▶ Q-Limit<sub>Max</sub></li> <li>▶ Q-Limit<sub>Min</sub></li> </ul>
<b>Σύστημα ρύθμισης PID</b>	<ul style="list-style-type: none"> <li>▶ Λειτουργία μείωσης</li> <li>▶ No-Flow Stop</li> <li>▶ Q-Limit<sub>Max</sub></li> <li>▶ Q-Limit<sub>Min</sub></li> </ul>

Πίν. 23: Προκαθορισμένες χρήσεις στο βοηθό ρύθμισης

### 8.5 Μενού ρύθμισης – Ρύθμιση κανονικής λειτουργίας

Το μενού που περιγράφεται παρακάτω "Ρύθμιση κανονικής λειτουργίας" εμφανίζει μόνο τα σημεία του μενού, τα οποία μπορούν να χρησιμοποιηθούν στην τρέχουσα επιλεγμένη λειτουργία ρύθμισης.

Γι' αυτό το λόγο η λίστα των πιθανών σημείων μενού είναι πολύ πιο μεγάλη απ' ό,τι η ποσότητα των απεικονιζόμενων σημείων μενού σε συγκεκριμένη στιγμή.



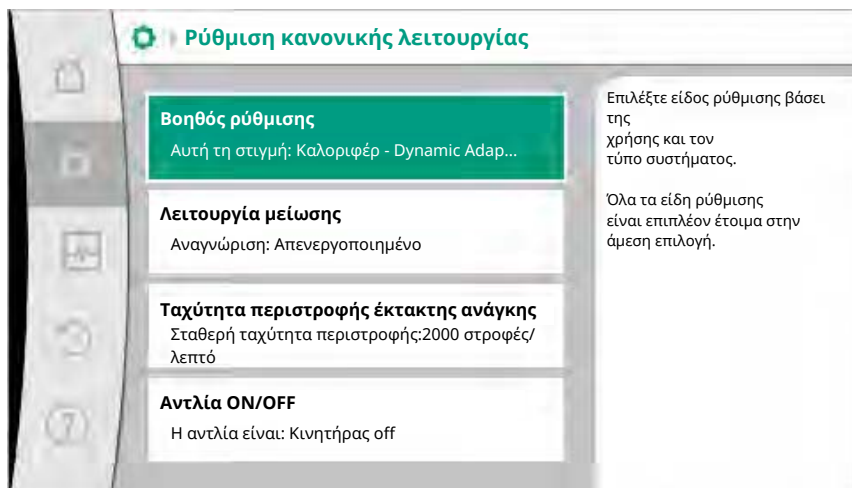


Fig. 59: Ρύθμιση κανονικής λειτουργίας

Μενού ρύθμισης	Περιγραφή
Βοηθός ρύθμισης	Ρύθμιση του είδους ρύθμισης μέσω της χρήσης και του τύπου συστήματος.
Εναλλαγή θέρμανσης/ψύξης Φαίνεται μόνο, όταν στο βοηθό ρύθμισης έχει επιλεγεί το "Θέρμανση και ψύξη".	Ρύθμιση της αυτόματης ή χειροκίνητης εναλλαγής μεταξύ θέρμανσης και ψύξης. Η επιλογή "Εναλλαγή θέρμανσης/ψύξης" στον βοηθό ρύθμισης απαιτεί να καταχωρηθεί τότε η αντλία δουλεύει στην εκάστοτε λειτουργία. Μαζί με τη χειροκίνητη επιλογή "Θέρμανση και ψύξη" υπάρχουν οι επιλογές "Αυτόματη λειτουργία" ή "Εναλλαγή μέσω μιας δυαδικής εισόδου".  Αυτόματη λειτουργία: Οι θερμοκρασίες υγρού είναι το κριτήριο απόφασης για την εναλλαγή σε θέρμανση ή ψύξη. Δυαδική είσοδος: Ένα εξωτερικό δυαδικό σήμα λαμβάνεται για τον έλεγχο της "Θέρμανσης και ψύξης".
Αισθητήρας θερμοκρασίας θέρμανσης/ψύξης Είναι ορατό μόνο όταν στο βοηθό ρύθμισης "Θέρμανση και Ψύξη" και "Εναλλαγή θέρμανσης/ψύξης" έχει επιλεγεί η αυτόματη εναλλαγή.	Ο αισθητήρας θερμοκρασίας για την αυτόματη εναλλαγή μεταξύ θέρμανσης και ψύξης υπάρχει ως ομάδα στην εξωτερική πηγή.
Επιθυμητή τιμή μανομετρικού Ορατό σε ενεργά είδη ρύθμισης, που απαιτούν ένα μανομετρικό ως επιθυμητή τιμή.	Ρύθμιση της επιθυμητής τιμής του μανομετρικού Η για το είδος ρύθμισης.
Επιθυμητή τιμή ταχύτητα ροής (Q-const.) Ορατό σε ενεργά είδη ρύθμισης, που απαιτούν μια ταχύτητα ροής ως επιθυμητή τιμή.	Ρύθμιση της επιθυμητής τιμής ταχύτητας ροής για το είδος ρύθμισης "Ταχύτητα ροής Q-const."
Παράγοντας διόρθωσης κυκλοφορητή τροφοδοσίας Ορατό στο Multi-Flow Adaptation, που προσφέρει μια τιμή διόρθωσης.	Συντελεστής διόρθωσης για την ταχύτητα ροής του κυκλοφορητή τροφοδοσίας στο είδος ρύθμισης "Multi-Flow Adaptation".
Επιθυμητή τιμή θερμοκρασίας (T-const.) Ορατό σε ενεργά είδη ρύθμισης, που απαιτούν την απόλυτη θερμοκρασία ως επιθυμητή τιμή.	Ρύθμιση της επιθυμητής τιμής της θερμοκρασίας για το είδος ρύθμισης "Σταθερή θερμοκρασία (T-const.)".


Μενού ρύθμισης	Περιγραφή
Επιθυμητή τιμή θερμοκρασίας (ΔΤ-с) Ορατό σε ενεργά είδη ρύθμισης, που απαιτούν την απόλυτη διαφορά θερμοκρασίας ως επιθυμητή τιμή.	Ρύθμιση της επιθυμητής τιμής της διαφοράς θερμοκρασίας για το είδος ρύθμισης "Σταθερή διαφορά θερμοκρασίας (ΔΤ-const)".
Επιθυμητή τιμή ταχύτητας περιστροφής Ορατό σε ενεργά είδη ρύθμισης, που απαιτούν μια ταχύτητα περιστροφής ως επιθυμητή τιμή.	Ρύθμιση της επιθυμητής τιμής της ταχύτητας περιστροφής για το είδος ρύθμισης "Σταθερή ταχύτητα περιστροφής (n-const)".
Επιθυμητή τιμή PID Ορατό σε σύστημα ρύθμισης που ορίζεται από τον χρήστη.	Ρύθμιση της επιθυμητής τιμής της προσαρμοσμένης από τον χρήστη ρύθμισης μέσω του PID.
Εξωτερική πηγή επιθυμητής τιμής Εμφανίζεται, όταν στο συναφές μενού των επεξεργαστών επιθυμητής τιμής που περιγράφεται παραπάνω έχει επιλεγεί μια εξωτερική πηγή επιθυμητής τιμής (αναλογική είσοδος ή στοιχείο CIF).	Σύνδεση της επιθυμητής τιμής σε μία εξωτερική πηγή επιθυμητής τιμής και εκτέλεση της ρύθμισης της πηγής επιθυμητής τιμής.
Επιλογή δευτερευουσών αντλιών Ορατό στο Multi-Flow Adaptation.	Επιλογή των δευτερευουσών αντλιών που χρησιμοποιούνται για την καταγραφή της ταχύτητας ροής σε Multi-Flow Adaptation.
Απόκλιση ταχύτητας ροής Ορατό στο Multi-Flow Adaptation.	Οι μικρές και παλαιότερες αντλίες μπορούν να συντροφοδοτηθούν στο σύστημα Multi-Flow Adaptation μέσω μιας ρυθμιζόμενης απόκλισης της ταχύτητας ροής.
Αισθητήρας θερμοκρασίας T1 Ορατό σε ενεργά είδη ρύθμισης, που απαιτούν έναν αισθητήρα θερμοκρασίας ως πραγματική τιμή (σταθερή θερμοκρασία).	Ρύθμιση του πρώτου αισθητήρα (1) που χρησιμοποιείται για τη ρύθμιση θερμοκρασίας (T-const, ΔΤ-const).
Αισθητήριο θερμοκρασίας T2 Ορατό σε ενεργά είδη ρύθμισης, που απαιτούν έναν δεύτερο αισθητήρα θερμοκρασίας ως πραγματική τιμή (ρύθμιση διαφορικής θερμοκρασίας).	Ρύθμιση του δεύτερου αισθητήρα (2) που χρησιμοποιείται για τη ρύθμιση θερμοκρασίας (ΔΤ-const).
Ελεύθερη είσοδος αισθητηρίου Ορατό σε σύστημα ρύθμισης που ορίζεται από τον χρήστη.	Ρύθμιση του αισθητήρα για το σύστημα ρύθμισης PID που ορίζεται από τον χρήστη.
Αισθητήριο μανομετρικού εξωτερικά Εμφανίζεται στο σύστημα ρύθμισης δυσμενούς σημείου Δp-с, που απαιτεί μια διαφορά πίεσης ως πραγματική τιμή.	Ρύθμιση του εξωτερικού αισθητήρα για το μανομετρικό στη ρύθμιση δυσμενούς σημείου.
Λειτουργία μείωσης Εμφανίζεται σε ενεργά είδη ρύθμισης, που υποστηρίζουν την επιπρόσθετη λειτουργία ρύθμισης "Αυτόματη μείωση του συστήματος παραγωγής θερμότητας". (Βλέπε ταμπέλα "Προκαθορισμένες χρήσεις στο βοηθό ρύθμισης").	Ρύθμιση της αυτόματης αναγνώρισης της λειτουργίας μείωσης του συστήματος παραγωγής θερμότητας.
No-Flow Stop Εμφανίζεται σε ενεργά είδη ρύθμισης, που υποστηρίζουν την επιπρόσθετη λειτουργία ρύθμισης "No-Flow Stop". (Βλέπε ταμπέλα "Προκαθορισμένες χρήσεις στο βοηθό ρύθμισης").	Ρύθμιση της αυτόματης αναγνώρισης των κλειστών βανών (καμία παροχή).

Μενού ρύθμισης	Περιγραφή
Q-Limit <sub>Max</sub> Εμφανίζεται σε ενεργά είδη ρύθμισης, που υποστηρίζουν την επιπρόσθετη λειτουργία ρύθμισης "Q-Limit <sub>Max</sub> ". (Βλέπε ταμπέλα "Προκαθορισμένες χρήσεις στο βοηθό ρύθμισης").	Ρύθμιση του επάνω ορίου της ταχύτητας ροής.
Q-Limit <sub>Min</sub> Εμφανίζεται σε ενεργά είδη ρύθμισης, που υποστηρίζουν την επιπρόσθετη λειτουργία ρύθμισης "Q-Limit <sub>Min</sub> ". (Βλέπε ταμπέλα "Προκαθορισμένες χρήσεις στο βοηθό ρύθμισης").	Ρύθμιση του κάτω ορίου της ταχύτητας ροής.
Αναγνώριση απολύμανσης Εμφανίζεται σε ενεργά είδη ρύθμισης, που υποστηρίζουν την επιπρόσθετη λειτουργία ρύθμισης "Αναγνώριση απολύμανσης". (Βλέπε ταμπέλα "Προκαθορισμένες χρήσεις στο βοηθό ρύθμισης").	Ρύθμιση της αυτόματης αναγνώρισης της θερμικής απολύμανσης για την υποστήριξη του ξεπλύματος.
Ταχύτητα περιστροφής έκτακτης ανάγκης Εμφανίζεται σε ενεργά είδη ρύθμισης, που προβλέπουν την επαναφορά σε μία σταθερή ταχύτητα περιστροφής.	Σε περίπτωση που διακοπεί το ρυθμισμένο είδος ρύθμισης (π.χ. σφάλμα ενός σήματος αισθητηρίου), η αντλία αποκλίνει αυτόματα σε αυτή την σταθερή ταχύτητα περιστροφής.
Παράμετρος PID Kp Ορατό σε σύστημα ρύθμισης PID που ορίζεται από τον χρήστη.	Ρύθμιση του παράγοντα Kp για το σύστημα ρύθμισης PID που ορίζεται από τον χρήστη.
Παράμετρος PID Ki Ορατό σε σύστημα ρύθμισης PID που ορίζεται από τον χρήστη.	Ρύθμιση του παράγοντα Ki για το σύστημα ρύθμισης PID που έχει οριστεί από τον χρήστη.
Παράμετρος PID Kd Ορατό σε σύστημα ρύθμισης PID που ορίζεται από τον χρήστη.	Ρύθμιση του παράγοντα Kd για το σύστημα ρύθμισης PID που έχει οριστεί από τον χρήστη.
PID: Αντιστροφή Ορατό σε σύστημα ρύθμισης PID που ορίζεται από τον χρήστη.	Ρύθμιση της αντιστροφής για το σύστημα ρύθμισης PID που έχει οριστεί από τον χρήστη.
Αντλία ON/OFF Πάντα ορατό.	Εύκολη ενεργοποίηση και απενεργοποίηση της αντλίας με χαμηλή προτεραιότητα. Μια υπεροδήγηση ΜΕΓ., ΕΛΑΧ., ΧΕΙΡΟΚΙΝΗΤΑ ενεργοποιεί την αντλία.

Πίν. 24: Μενού ρύθμισης - Ρύθμιση κανονικής λειτουργίας

## 8.6 Μενού ρύθμισης - Χειροκίνητος χειρισμός

Όλα τα είδη ρύθμισης, που επιλέγονται με το βοηθό ρύθμισης, μπορούν να υπεροδηγηθούν με τις λειτουργίες του χειροκίνητου χειρισμού OFF, ΕΛΑΧ., ΜΕΓ., ΧΕΙΡΟΚΙΝΗΤΑ.

Οι λειτουργίες του χειροκίνητου χειρισμού μπορούν να επιλεγούν στο μενού  "Ρυθμίσεις" → "Χειροκίνητος χειρισμός" "Χειροκίνητος χειρισμός (OFF, ΕΛΑΧ., ΜΕΓ., ΧΕΙΡΟΚΙΝΗΤΑ.)":

Λειτουργία	Περιγραφή
Λειτουργία ρύθμισης	Η αντλία λειτουργεί σύμφωνα με την καθορισμένη ρύθμιση.
OFF	Η αντλία απενεργοποιείται. Η αντλία δε δουλεύει. Όλες οι άλλες καθορισμένες ρυθμίσεις ακυρώνονται.
ΕΛΑΧ.	Η αντλία τίθεται στην ελάχιστη ισχύ. Όλες οι άλλες καθορισμένες ρυθμίσεις ακυρώνονται.

Λειτουργία	Περιγραφή
ΜΕΓ.	Η αντλία τίθεται στη μέγιστη ισχύ. Όλες οι άλλες καθορισμένες ρυθμίσεις ακυρώνονται.
ΧΕΙΡΟΚΙΝΗΤΑ	Η αντλία λειτουργεί σύμφωνα με το σύστημα ρύθμισης, που έχει διαμορφωθεί για τη λειτουργία "ΧΕΙΡΟΚΙΝΗΤΑ".

Πίν. 25: Λειτουργίες του χειροκίνητου χειρισμού

Οι λειτουργίες του χειροκίνητου χειρισμού OFF, ΕΛΑΧ., ΜΕΓ., ΧΕΙΡΟΚΙΝΗΤΑ ανταποκρίνονται στις λειτουργίες OFF εξωτερικά, ΜΕΓ. εξωτερικά, ΕΛΑΧ. εξωτερικά και ΧΕΙΡΟΚΙΝΗΤΑ εξωτερικά.

Τα OFF εξωτερικά, ΜΕΓ. εξωτερικά, ΕΛΑΧ. εξωτερικά και ΧΕΙΡΟΚΙΝΗΤΑ εξωτερικά μπορούν να ενεργοποιηθούν μέσω των ψηφιακών εισόδων ή μέσω ενός συστήματος διαύλου.

#### Προτεραιότητες

Προτεραιότητα*	Λειτουργία
1	OFF, OFF εξωτερικά (δυναμική είσοδος), OFF εξωτερικά (σύστημα διαύλου)
2	ΜΕΓ., ΜΕΓ. εξωτερικά (δυναμική είσοδος), ΜΕΓ. εξωτερικά (σύστημα διαύλου)
3	ΕΛΑΧ., ΕΛΑΧ. εξωτερικά (δυναμική είσοδος), ΕΛΑΧ. εξωτερικά (σύστημα διαύλου)
4	ΧΕΙΡΟΚΙΝΗΤΑ, ΧΕΙΡΟΚΙΝΗΤΑ εξωτερικά (δυναμική είσοδος)

Πίν. 26: Προτεραιότητες

\* Προτεραιότητα 1 = μέγιστη προτεραιότητα

#### ΕΙΔΟΠΟΙΗΣΗ

Η λειτουργία "ΧΕΙΡΟΚΙΝΗΤΑ" αντικαθιστά όλες τις λειτουργίες, ακόμη και αυτές που ελέγχονται μέσω ενός συστήματος διαύλου.

Εάν δε λειτουργήσει η επιτηρούμενη επικοινωνία διαύλου, ενεργοποιείται το είδος ρύθμισης με τη λειτουργία "ΧΕΙΡΟΚΙΝΗΤΑ". (Bus Command Timer)

#### Ρυθμιζόμενα είδη ρύθμισης για τη λειτουργία ΧΕΙΡΟΚΙΝΗΤΑ:

Είδος ρύθμισης
ΧΕΙΡΟΚΙΝΗΤΑ - Διαφορά πίεσης Δp-c
ΧΕΙΡΟΚΙΝΗΤΑ - Διαφορά πίεσης Δp-v
ΧΕΙΡΟΚΙΝΗΤΑ - Ταχύτητα ροής Q-const.
ΧΕΙΡΟΚΙΝΗΤΑ - Ταχύτητα περιστροφής n-const.

Πίν. 27: Είδη ρύθμισης της λειτουργίας ΧΕΙΡΟΚΙΝΗΤΑ

#### 8.7 Αποθήκευση διαμόρφωσης/δεδομένων

Για την αποθήκευση της διαμόρφωσης η μονάδα ρύθμισης διαθέτει μια μη προσωρινή μνήμη δεδομένων. Όλες οι ρυθμίσεις και τα στοιχεία διατηρούνται ακόμη και σε περίπτωση παρατεταμένης διακοπής της ηλεκτρικής τροφοδοσίας. Εάν υπάρχει τάση, η αντλία συνεχίζει να λειτουργεί με τις τιμές ρύθμισης που υπήρχαν πριν γίνει η διακοπή.

#### 9 Λειτουργία διδυμης αντλίας

##### 9.1 Λειτουργία

Όλες οι αντλίες Stratos MAXO είναι εξοπλισμένες με μια ενσωματωμένη διαχείριση ζεύγους αντλιών. Αυτό το σύστημα διαχείρισης ζεύγους αντλιών έχει τις εξής λειτουργίες:

#### ■ Κύρια λειτουργία/κατάσταση αναμονής:

Κάθε μία από τις δύο αντλίες αποδίδει την ισχύ παροχής σύμφωνα με τη ρύθμισή της. Η άλλη αντλία είναι σε ετοιμότητα για περίπτωση βλάβης ή λειτουργεί μετά από

εναλλαγή των αντλιών. Λειτουργεί πάντα μία μόνον αντλία. Η κύρια λειτουργία/ κατάσταση αναμονής είναι πλήρως ενεργή και σε περίπτωση δύο μεμονωμένων αντλιών ίδιου τύπου σε μία εγκατάσταση διδυμης αντλίας.

▪ **Βελτιστοποιημένος βαθμός απόδοσης λειτουργίας φορτίου αιχμής (επιπρόσθετη λειτουργία):**

Στη λειτουργία φορτίου αιχμής (επιπρόσθετη λειτουργία) επιτυγχάνεται συγχρόνως η υδραυλική απόδοση και από τις δύο αντλίες. Στην περιοχή μερικού φορτίου, η υδραυλική απόδοση αποδίδεται αρχικά από τη μία μόνον αντλία. Εάν αυξηθεί η απαιτούμενη υδραυλική ισχύς στο σημείο, όπου θα μπορέσει να καλύφθει πιο αποδοτικά από τις δύο αντλίες, τότε ενεργοποιείται και η δεύτερη αντλία. Αυτός ο τρόπος λειτουργίας βελτιστοποιεί την αποδοτικότητα της λειτουργίας έναντι της συμβατικής λειτουργίας φορτίου αιχμής (εκτός από την εξαρτώμενη από το φορτίο ενεργοποίηση και απενεργοποίηση).

Εάν διατίθεται μόνο μια αντλία, τότε η υπολειπόμενη αντλία αναλαμβάνει την παροχή. Έτσι περιορίζεται το πιθανό φορτίο αιχμής από την απόδοση των μεμονωμένων αντλιών.

Η επιπρόσθετη λειτουργία είναι επίσης δυνατή με δύο μεμονωμένες αντλίες ίδιου τύπου.

▪ **Εναλλαγή αντλιών:**

Για την ομοιόμορφη χρήση και των δύο αντλιών σε μονόπλευρη λειτουργία, γίνεται μια τακτική αυτόματη αλλαγή των αντλιών που χρησιμοποιούνται. Αν λειτουργεί μόνο μία αντλία (κύρια/εφεδρική, λειτουργία φορτίου αιχμής ή μείωσης), πρέπει να γίνει αλλαγή της χρησιμοποιούμενης αντλίας το αργότερο μετά από χρόνο λειτουργίας 24 h. Κατά τη διάρκεια της αλλαγής λειτουργούν και οι δύο αντλίες ώστε να μην σταματήσει η λειτουργία. Η αλλαγή της χρησιμοποιούμενης αντλίας μπορεί να γίνεται κατ' ελάχιστο κάθε έξι λεπτά και μπορεί να ρυθμιστεί σε διαβαθμίσεις έως και το μέγιστο 24 h.

▪ **SSM/ESM (συνολικό σήμα βλάβης/μεμονωμένη ένδειξη βλάβης):**

- Η **επαφή SSM** μπορεί να γίνει σε οποιαδήποτε από τις δύο αντλίες. Εργοστασιακή ρύθμιση: Και οι δύο επαφές σηματοδοτούν παράλληλα βλάβες στη διδυμη αντλία (συνολικό σήμα βλάβης).
- **ESM:** Η λειτουργία SSM της διδυμης αντλίας μπορεί να παραμετροποιηθεί, έτσι ώστε οι επαφές SSM να σηματοδοτούν μόνο τις βλάβες της εκάστοτε αντλίας (μεμονωμένη ένδειξη βλάβης). Για να καταγραφούν όλες οι βλάβες και των δύο αντλιών, θα πρέπει να είναι συνδεδεμένες και οι δύο επαφές.

▪ **SBM/EBM (συνολικό σήμα λειτουργίας/μήνυμα μεμονωμένης λειτουργίας):**

- Η **επαφή SBM** μπορεί να γίνει σε οποιαδήποτε από τις δύο αντλίες. Εργοστασιακή ρύθμιση: Και οι δύο επαφές σηματοδοτούν παράλληλα την κατάσταση λειτουργίας της διδυμης αντλίας (συνολικό σήμα λειτουργίας).
- **EBM:** Η λειτουργία SBM της διδυμης αντλίας μπορεί να παραμετροποιηθεί, έτσι ώστε οι επαφές SBM να σηματοδοτούν μόνο ενδείξεις λειτουργίας της εκάστοτε αντλίας (μήνυμα μεμονωμένης λειτουργίας). Για να καταγραφούν όλες οι ενδείξεις λειτουργίας και των δύο αντλιών, θα πρέπει να είναι συνδεδεμένες και οι δύο επαφές.

▪ **Επικοινωνία ανάμεσα στις αντλίες:**

Σε μια διδυμη αντλία η επικοινωνία έχει ρυθμιστεί εργοστασιακά.

Κατά τη σύνδεση δύο μεμονωμένων αντλιών σε μια διδυμη αντλία θα πρέπει να εγκατασταθεί το Wilo Net ανάμεσα στις αντλίες.

#### ΕΙΔΟΠΟΙΗΣΗ

Για την εγκατάσταση και την παραμετροποίηση δύο μεμονωμένων αντλιών σε μια διδυμη αντλία, βλέπε κεφάλαιο 6.7 "Wilo Net - πράσινο μπλοκ ακροδεκτών", κεφάλαιο 9 "Λειτουργία διδυμης αντλίας" και κεφάλαιο 10.6 "Χρήση και λειτουργία της διεπαφής Wilo Net."

- Σε **βλάβη λειτουργίας/βλάβη/διακοπή επικοινωνίας** αναλαμβάνει όλη τη λειτουργία η λειτουργούσα αντλία. Η αντλία λειτουργεί ως μεμονωμένη αντλία σύμφωνα με τη ρυθμισμένη λειτουργία της διδυμης αντλίας. Η εφεδρική αντλία ξεκινά μόλις αναγνωρίσει το σφάλμα που έχει προκύψει.

## 9.2 Μενού ρύθμισης

Στο μενού "Λειτουργία διδυμης αντλίας" μπορεί να δημιουργηθεί ή να διαχωριστεί μια σύνδεση διδυμης αντλίας, καθώς και να ρυθμιστεί η λειτουργία διδυμης αντλίας.

Στο μενού  Ρυθμίσεις

## 1. Επιλέξτε τη λειτουργία διδυμης αντλίας.

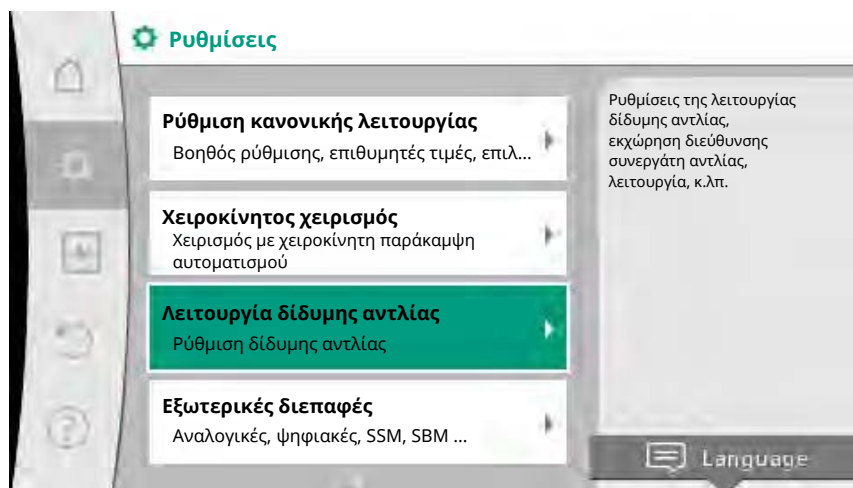


Fig. 60: Μενού λειτουργίας διδυμης αντλίας

**Μενού "Λειτουργία διδυμων αντλιών"**

Όταν έχει δημιουργηθεί μια σύνδεση διδυμων αντλιών μπορεί να γίνει εναλλαγή μεταξύ

- **Κύριας λειτουργίας/κατάστασης αναμονής** και
  - **Βελτιστοποιημένου βαθμού απόδοσης λειτουργίας φορτίου αιχμής (παράλληλη λειτουργία)**
- στο μενού "Λειτουργία διδυμων αντλιών".


**ΕΙΔΟΠΟΙΗΣΗ**

Κατά την εναλλαγή της λειτουργίας διδυμης αντλίας αλλάζουν ουσιαστικά διάφορες βασικές παράμετροι της αντλίας. Έπειτα η αντλία εκκινείται εκ νέου αυτόματα.

**Μενού "Διάστημα εναλλαγής αντλιών"**

Όταν δημιουργείται μια σύνδεση διδυμων αντλιών, μπορεί να ρυθμιστεί στο μενού "Διάστημα εναλλαγής αντλιών" το χρονικό διάστημα της αλλαγής αντλίας. Χρονικό διάστημα: μεταξύ μισής ώρας και 24 ωρών.

**Μενού "Σύνδεση διδυμης αντλίας"**

Όταν δεν έχει δημιουργηθεί ακόμη μια σύνδεση διδυμων αντλιών, στο μενού  "Ρυθμίσεις" επιλέξτε

1. "Λειτουργία διδυμης αντλίας"
2. Επιλέξτε "Σύνδεση διδυμης αντλίας".

Όταν δημιουργηθεί η σύνδεση Wilo Net (βλέπε κεφάλαιο Wilo Net), εμφανίζεται στο "Σύνδεση διδυμης αντλίας", μια λίστα προσβάσιμων και κατάλληλων συνεργατών διδυμων αντλιών.

Οι κατάλληλοι συνεργάτες διδυμων αντλιών είναι αντλίες ίδιου τύπου.

Μόλις γίνει η επιλογή του συνεργάτη διδυμων αντλιών, ενεργοποιείται η οθόνη του συνεργάτη διδυμης αντλίας (λειτουργία εστίασης). Επιπλέον αναβοσβήνει η μπλε LED, για να γίνει η αναγνώριση της αντλίας.

**ΕΙΔΟΠΟΙΗΣΗ**

Κατά τη δημιουργία της λειτουργίας διδυμης αντλίας αλλάζουν διαφορετικές βασικές παράμετροι της αντλίας. Έπειτα η αντλία εκκινείται εκ νέου αυτόματα.

**Μενού "Αποσύνδεση διδυμης αντλίας"**

Όταν δημιουργηθεί η λειτουργία διδυμης αντλίας, μπορεί ξανά να αποσυνδεθεί. Επιλέξτε το μενού "Αποσύνδεση διδυμης αντλίας".

**ΕΙΔΟΠΟΙΗΣΗ**

Κατά την αποσύνδεση της λειτουργίας διδυμης αντλίας αλλάζουν διαφορετικές βασικές παράμετροι της αντλίας. Έπειτα η αντλία εκκινείται εκ νέου αυτόματα.

**Μενού "Παραλλαγές κελύφους DP"**

Η επιλογή της τοποθέτησης της κεφαλής κινητήρα σε κάποια θέση υδραυλικού συστήματος, γίνεται ανεξάρτητα από τη σύνδεση διδυμης αντλίας.

Στο μενού "Παραλλαγές κελύφους DP" διατίθεται η παρακάτω επιλογή:

- Υδραυλικό σύστημα μεμονωμένων αντλιών
- Υδραυλικό σύστημα διδυμων αντλιών I (αριστερά, φορά ροής προς τα πάνω)
- Υδραυλικό σύστημα διδυμων αντλιών II (δεξιά, φορά ροής προς τα πάνω)

Στην υπάρχουσα σύνδεση διδυμων αντλιών, η δεύτερη κεφαλή κινητήρα υιοθετεί αυτόματα τη συμπληρωματική ρύθμιση.

- Όταν στο μενού επιλεγεί η εκδοχή "Υδραυλικό σύστημα διδυμης αντλίας", αλλάζει η άλλη κεφαλή κινητήρα αυτόματα σε "Υδραυλικό σύστημα διδυμης αντλίας II".
- Όταν στο μενού επιλεγεί η εκδοχή "Υδραυλικό σύστημα μεμονωμένης αντλίας", αλλάζει η άλλη κεφαλή κινητήρα αυτόματα σε "Υδραυλικό σύστημα μεμονωμένης αντλίας II".

## 10 Διεπαφές επικοινωνίας: Ρύθμιση και λειτουργία

Στο μενού  "Ρυθμίσεις"

1. επιλέξτε "Εξωτερικές διεπαφές".

Εφικτή επιλογή:

**Εξωτερική διεπαφή**

- ▶ Λειτουργία ρελέ SSM
- ▶ Λειτουργία ρελέ SBM
- ▶ Λειτουργία εισόδου ελέγχου (DI 1)
- ▶ Λειτουργία εισόδου ελέγχου (DI 2)
- ▶ Λειτουργία αναλογικής εισόδου (AI 1)
- ▶ Λειτουργία αναλογικής εισόδου (AI 2)
- ▶ Ρύθμιση Wilo Net

Πίν. 28: Επιλογή "Εξωτερικές διεπαφές"

### 10.1 Χρήση και λειτουργία ρελέ SSM

Η επαφή του συνολικού σήματος βλάβης (SSM, επαφή εναλλαγής χωρίς δυναμικό) μπορεί να συνδεθεί σε συστήματα αυτοματισμού κτιρίων. Το ρελέ SSM μπορεί να ενεργοποιηθεί είτε μόνο σε περίπτωση σφαλμάτων ή σε περίπτωση σφαλμάτων και προειδοποιήσεων.

- Όταν η αντλία είναι χωρίς ρεύμα ή δεν υπάρχει βλάβη, τότε είναι κλειστή η επαφή ανάμεσα στους ακροδέκτες COM (75) και OK (76). Σε όλες τις άλλες περιπτώσεις η επαφή είναι ανοιχτή.
- Όταν υπάρχει βλάβη, τότε είναι κλειστή η επαφή ανάμεσα στους ακροδέκτες COM (75) και Fault (78). Σε όλες τις άλλες περιπτώσεις είναι ανοιχτή.

Στο μενού  "Ρυθμίσεις"

1. "Εξωτερικές διεπαφές"
2. επιλέξτε τη "Λειτουργία ρελέ SSM".

Δυνατές ρυθμίσεις:

Δυνατότητα επιλογής	Λειτουργία ρελέ SSM
Μόνο σφάλμα (εργοστασιακή ρύθμιση)	Το ρελέ SSM ενεργοποιείται μόνο όταν υπάρχει σφάλμα. Σφάλμα σημαίνει: Η αντλία δεν λειτουργεί.

Δυνατότητα επιλογής	Λειτουργία ρελέ SSM
Σφάλματα και προειδοποιήσεις	Το ρελέ SSM ενεργοποιείται όταν υπάρχει βλάβη ή προειδοποίηση.

#### Πίν. 29: Λειτουργία ρελέ SSM

Μετά την επιβεβαίωση μιας από τις δυνατότητες επιλογής καταχωρούνται η καθυστέρηση διέγερσης του SSM και η καθυστέρηση μηδενισμού του SSM.

Ρύθμιση	Τομέας σε δευτερόλεπτα
Καθυστέρηση διέγερσης SSM	0 s έως 60 s
Καθυστέρηση μηδενισμού SSM	0 s έως 60 s

#### Πίν. 30: Καθυστέρηση μηδενισμού και διέγερσης

- Η διέγερση του σήματος SSM καθυστερεί μετά την εμφάνιση ενός σφάλματος ή μιας προειδοποίησης.
- Ο μηδενισμός του σήματος SSM καθυστερεί μετά από την επιδιόρθωση του σφάλματος ή της ειδοποίησης.

Οι καθυστερήσεις διέγερσης εξυπηρετούν στο να μην επηρεαστούν οι διεργασίες από σύντομες ενδείξεις βλάβης ή προειδοποίησης.

Όταν ένα σφάλμα ή μια προειδοποίηση επιδιορθωθούν πριν από το τέλος του ρυθμισμένου χρόνου, δεν εμφανίζεται ένδειξη στο SSM.

Μια ρυθμισμένη καθυστέρηση διέγερσης SSM των 0 δευτερολέπτων ενημερώνει κατευθείαν για τις βλάβες ή τις προειδοποιήσεις.

Όταν μία ένδειξη βλάβης ή προειδοποίησης εμφανίζεται για λίγο (για παράδειγμα σε μία κακή επαφή), τότε η καθυστέρηση μηδενισμού εμποδίζει το τρεμοπαίξιμο του σήματος SSM.

### ΕΙΔΟΠΟΙΗΣΗ

**Η καθυστέρηση διέγερσης SSM και μηδενισμού SSM έχει ρυθμιστεί εργοστασιακά στα 5 δευτερόλεπτα.**

#### **SSM/ESM (συνολικό σήμα βλάβης/μεμονωμένη ένδειξη βλάβης) στη λειτουργία δίδυμης αντλίας**

- **SSM:** Η επαφή SSM μπορεί να γίνει σε οποιαδήποτε από τις δύο αντλίες. Εργοστασιακή ρύθμιση: Και οι δύο επαφές σηματοδοτούν παράλληλα βλάβες στη δίδυμη αντλία (συνολικό σήμα βλάβης).
- **ESM:** Η λειτουργία SSM της δίδυμης αντλίας μπορεί να παραμετροποιηθεί, έτσι ώστε οι επαφές SSM να σηματοδοτούν μόνο τις βλάβες της εκάστοτε αντλίας (μεμονωμένη ένδειξη βλάβης). Για να καταγραφούν όλες οι βλάβες και των δύο αντλιών, θα πρέπει να είναι συνδεδεμένες και οι δύο επαφές.

## 10.2 Χρήση και λειτουργία του ρελέ SBM

Η επαφή του συνολικού σήματος λειτουργίας (SBM, κανονικά ανοικτή επαφή (NO) χωρίς δυναμικό) μπορεί να συνδεθεί σε συστήματα αυτοματισμού κτιρίων. Η επαφή SBM σηματοδοτεί την κατάσταση λειτουργίας της αντλίας. Το ρελέ SBM μπορεί να ενεργοποιηθεί είτε σε "Κινητήρας σε λειτουργία", "σε "ετοιμότητα λειτουργίας" ή σε "ετοιμότητα ηλεκτρικού δικτύου".

- Όταν η αντλία λειτουργεί στον ρυθμισμένο τρόπο λειτουργίας και σύμφωνα με τις παρακάτω αναφερόμενες ρυθμίσεις, τότε είναι κλειστή η επαφή ανάμεσα στους ακροδέκτες COM (85) και RUN (88).

Στο μενού  "Ρυθμίσεις"

1. "Εξωτερικές διεπαφές"
2. επιλέξτε τη "Λειτουργία ρελέ SBM".

Δυνατές ρυθμίσεις:



Δυνατότητα επιλογής	Λειτουργία ρελέ SSM
Κινητήρας σε λειτουργία (εργοστασιακή ρύθμιση)	Το ρελέ SBM ενεργοποιείται με τον κινητήρα σε λειτουργία. Κλειστό ρελέ: Η αντλία λειτουργεί.
Ηλεκτρικό δίκτυο έτοιμο	Το ρελέ SBM διεγείρεται με την τροφοδοσία τάσης. Κλειστό ρελέ: Υπάρχει τάση.
Ετοιμότητα λειτουργίας	Το ρελέ SBM διεγείρεται όταν δεν υπάρχει κάποια βλάβη. Κλειστό ρελέ: Η αντλία μπορεί να αντλεί.

Πίν. 31: Λειτουργία ρελέ SBM

Μετά την επιβεβαίωση μίας από τις δυνατότητες επιλογής καταχωρούνται οι καθυστερήσεις διέγερσης SBM και μηδενισμού SBM.

Ρύθμιση	Τομέας σε δευτερόλεπτα
Καθυστέρηση διέγερσης SBM	0 s έως 60 s
Καθυστέρηση μηδενισμού SBM	0 s έως 60 s

Πίν. 32: Καθυστέρηση μηδενισμού και διέγερσης

- Η διέγερση του σήματος SBM καθυστερεί μετά την αλλαγή μιας κατάστασης λειτουργίας.
- Ο μηδενισμός του σήματος SBM καθυστερεί μετά από αλλαγή της κατάστασης λειτουργίας.

Οι καθυστερήσεις διέγερσης έχουν ως αποτέλεσμα, να μην επηρεάζονται οι διεργασίες από πολύ σύντομες αλλαγές στην κατάσταση λειτουργίας. Όταν μια αλλαγή της κατάστασης λειτουργίας μπορεί να ακυρωθεί πριν περάσει ο ρυθμισμένος χρόνος, τότε η αλλαγή δεν μεταφέρεται στο SBM.

Μια ρυθμισμένη καθυστέρηση διέγερσης SBM των 0 δευτερολέπτων δίνει κατευθείαν σήμα για την αλλαγή κατάστασης λειτουργίας.

Όταν μια αλλαγή κατάστασης λειτουργίας είναι πολύ σύντομη, αποτρέπει η καθυστέρηση μηδενισμού αναβόσβημα του σήματος SBM.

#### ΕΙΔΟΠΟΙΗΣΗ


**Η καθυστέρηση διέγερσης SBM και μηδενισμού SBM έχει ρυθμιστεί εργοστασιακά στα 5 δευτερόλεπτα.**

#### **SBM/EBM (συνολικό σήμα λειτουργίας/μήνυμα μεμονωμένης λειτουργίας) σε λειτουργία δίδυμης αντλίας**

- **SBM:** Η επαφή SBM μπορεί να γίνει σε οποιαδήποτε από τις δύο αντλίες. Και οι δύο επαφές σηματοδοτούν παράλληλα την κατάσταση λειτουργίας της δίδυμης αντλίας (συνολικό σήμα λειτουργίας).
- **EBM:** Η λειτουργία SBM της δίδυμης αντλίας μπορεί να παραμετροποιηθεί, έτσι ώστε οι επαφές SBM να σηματοδοτούν μόνο ενδείξεις λειτουργίας της εκάστοτε αντλίας (μήνυμα μεμονωμένης λειτουργίας). Για να καταγραφούν όλες οι ενδείξεις λειτουργίας και των δύο αντλιών, θα πρέπει να είναι συνδεδεμένες και οι δύο επαφές.

### 10.3 Υποχρεωτικό σύστημα ελέγχου ρελέ SBM/SSM

Το υποχρεωτικό σύστημα ελέγχου ρελέ SSM-/SBM λειτουργεί ως λειτουργικός έλεγχος του ρελέ SSM-/SBM και των ηλεκτρικών συνδέσεων.

Στο μενού  "Διάγνωση και τιμές μέτρησης" επιλέξτε διαδοχικά

1. "Βοήθειες διάγνωσης"
2. "Υποχρεωτικό σύστημα ελέγχου ρελέ SSM" ή "Υποχρεωτικό σύστημα ελέγχου ρελέ SBM".

Δυνατότητες επιλογής:

Ρελέ SSM/SBM Υποχρεωτικό σύστημα ελέγχου	Βοηθητικό κείμενο
Κανονικό	<b>SSM:</b> Ανάλογα με την παραμετροποίηση SSM τα σφάλματα και οι προειδοποιήσεις επηρεάζουν την κατάσταση ενεργοποίησης ρελέ SSM. <b>SBM:</b> Ανάλογα με την παραμετροποίηση SBM η κατάσταση της αντλίας επηρεάζει την κατάσταση του ρελέ SBM.
Υποχρεωτικά ενεργό	Η κατάσταση του ρελέ SSM/SBM είναι υποχρεωτικά ΕΝΕΡΓΗ. <b>ΠΡΟΣΟΧΗ:</b> <b>Το SSM/SBM δεν εμφανίζει την κατάσταση αντλίας!</b>
Υποχρεωτικά ανενεργό	Η κατάσταση του ρελέ SSM/SBM είναι υποχρεωτικά ΑΝΕΝΕΡΓΗ. <b>ΠΡΟΣΟΧΗ:</b> <b>Το SSM/SBM δεν εμφανίζει την κατάσταση αντλίας!</b>

Πίν. 33: Δυνατότητα επιλογής για υποχρεωτικό σύστημα ελέγχου ρελέ SSM-/SBM

Στη ρύθμιση "Υποχρεωτικά ενεργό" το ρελέ είναι μονίμως ενεργοποιημένο, έτσι ώστε για παράδειγμα να εμφανίζεται/αναφέρεται συνεχώς μια ένδειξη λειτουργίας/προειδοποίησης (λυχνία).

Στη ρύθμιση "Υποχρεωτικά ανενεργό" το ρελέ είναι μονίμως χωρίς σήμα, έτσι ώστε να μην εμφανιστεί μια επιβεβαίωση ένδειξης λειτουργίας/προειδοποίησης.

#### 10.4 Χρήση και λειτουργία των ψηφιακών εισόδων ελέγχου DI 1 και DI 2

Με εξωτερικές ψυχρές επαφές στις ψηφιακές εισόδους DI1 και DI2 μπορεί να ελεγχθεί η αντλία. Η αντλία μπορεί να

- ενεργοποιηθεί ή απενεργοποιηθεί,
- ελεγχθεί για την μέγιστη ή ελάχιστη ταχύτητα περιστροφής,
- ρυθμιστεί χειροκίνητα σε έναν τρόπο λειτουργίας,
- προστατευτεί έναντι αλλαγών στις ρυθμίσεις από το χειρισμό ή τον τηλεχειρισμό ή
- να αλλάξει ανάμεσα σε θέρμανση και ψύξη.

Για λεπτομερή περιγραφή της λειτουργίας OFF, ΜΕΓ., ΕΛΑΧ. και ΧΕΙΡΟΚΙΝΗΤΑ βλέπε κεφάλαιο "Μενού ρύθμισης - Χειροκίνητος χειρισμός [► 843]"

Στο μενού  "Ρυθμίσεις"

1. "Εξωτερικές διεπαφές"
2. επιλέξτε "Λειτουργία εισόδου ελέγχου DI 1" ή "Λειτουργία εισόδου ελέγχου DI 2".

Δυνατές ρυθμίσεις:

Δυνατότητα επιλογής	Λειτουργία εισόδου ελέγχου DI 1 ή DI 2
Δεν χρησιμοποιείται	Η είσοδος ελέγχου είναι χωρίς λειτουργία.
OFF εξωτερικά	<b>Επαφή ανοιχτή:</b> Η αντλία είναι απενεργοποιημένη. <b>Κλειστή επαφή:</b> Η αντλία είναι ενεργοποιημένη.
ΜΕΓ. εξωτερικά	<b>Επαφή ανοιχτή:</b> Η αντλία λειτουργεί στη ρυθμισμένη γι' αυτήν λειτουργία. <b>Κλειστή επαφή:</b> Η αντλία λειτουργεί με τη μέγιστη ταχύτητα περιστροφής.
ΕΛΑΧ. εξωτερικά	<b>Επαφή ανοιχτή:</b> Η αντλία λειτουργεί στη ρυθμισμένη γι' αυτήν λειτουργία. <b>Κλειστή επαφή:</b> Η αντλία λειτουργεί με ελάχιστη ταχύτητα περιστροφής.
ΧΕΙΡΟΚΙΝΗΤΑ εξωτερικά <sup>1)</sup>	<b>Επαφή ανοιχτή:</b> Η αντλία λειτουργεί στη ρυθμισμένη γι' αυτήν λειτουργία ή στην απαιτούμενη από την επικοινωνία διαύλου λειτουργία.



Δυνατότητα επιλογής	Λειτουργία εισόδου ελέγχου DI 1 ή DI 2
	<b>Κλειστή επαφή:</b> Η αντλία έχει ρυθμιστεί σε ΧΕΙΡΟΚΙΝΗΤΑ.
Φραγή πλήκτρων εξωτερικά <sup>2)</sup>	<b>Επαφή ανοιχτή:</b> Η φραγή πλήκτρων είναι απενεργοποιημένη. <b>Κλειστή επαφή:</b> Η φραγή πλήκτρων είναι ενεργοποιημένη.
Αλλαγή θέρμανση/ψύξη <sup>3)</sup>	<b>Επαφή ανοιχτή:</b> "Θέρμανση" ενεργή. <b>Κλειστή επαφή:</b> "Ψύξη" ενεργή.

Πίν. 34: Λειτουργία εισόδου ελέγχου DI 1 ή DI 2

<sup>1)</sup>Λειτουργία: Βλέπε κεφάλαιο "Μενού ρύθμισης - Χειροκίνητος χειρισμός [► 843]".

<sup>2)</sup>Λειτουργία: Βλέπε κεφάλαιο "Φραγή πλήκτρων ON [► 867]".

<sup>3)</sup>Για την αποτελεσματικότητα της λειτουργίας εναλλαγής θέρμανσης/ψύξης στην ψηφιακή είσοδο πρέπει να ρυθμιστούν

- στο μενού  "Ρυθμίσεις", "Ρύθμιση κανονικής λειτουργίας", "Βοηθός ρύθμισης" η χρήση "Θέρμανση και ψύξη" **και**
- να έχει επιλεγεί στο μενού  "Ρυθμίσεις", "Ρύθμιση κατάστασης λειτουργίας", "Εναλλαγή θέρμανσης/ψύξης" η επιλογή "Διαδική είσοδος" ως κριτήριο εναλλαγής.

#### Προτεραιότητες της λειτουργίας υπεροδήγησης

Προτεραιότητα*	Λειτουργία
1	OFF, OFF εξωτερικά (δυναμική είσοδος), OFF εξωτερικά (σύστημα διαύλου)
2	MEΓ., ΜΕΓ. εξωτερικά (δυναμική είσοδος), ΜΕΓ. εξωτερικά (σύστημα διαύλου)
3	ΕΛΑΧ., ΕΛΑΧ. εξωτερικά (δυναμική είσοδος), ΕΛΑΧ. εξωτερικά (σύστημα διαύλου)
4	ΧΕΙΡΟΚΙΝΗΤΑ, ΧΕΙΡΟΚΙΝΗΤΑ εξωτερικά (δυναμική είσοδος)

Πίν. 35: Προτεραιότητες της λειτουργίας υπεροδήγησης

\* Προτεραιότητα 1 = μέγιστη προτεραιότητα

#### Προτεραιότητα φραγής πλήκτρων

Προτεραιότητα*	Λειτουργία
1	Η φραγή πλήκτρων στην ψηφιακή είσοδο ενεργή
2	Η φραγή πλήκτρων μέσω του μενού και των πλήκτρων ενεργή
3	Φραγή πλήκτρων: ανενεργή

Πίν. 36: Προτεραιότητα φραγής πλήκτρων

\* Προτεραιότητα 1 = μέγιστη προτεραιότητα

#### Προτεραιότητες εναλλαγής θέρμανσης/ψύξης μέσω δυναμικής εισόδου

Προτεραιότητα*	Λειτουργία
1	Ψύξη
2	Θέρμανση

Πίν. 37: Προτεραιότητες εναλλαγής θέρμανσης/ψύξης μέσω δυναμικής εισόδου

\* Προτεραιότητα 1 = μέγιστη προτεραιότητα

## 10.5 Χρήση και λειτουργία των αναλογικών εισόδων AI 1 και AI 2

Οι αναλογικές εισόδους μπορούν να χρησιμοποιηθούν για την καταχώριση επιθυμητής τιμής ή πραγματικής τιμής. Η αντιστοιχία των προδιαγραφών επιθυμητής και πραγματικής τιμής παραμετροποιείται ελεύθερα.

Μέσω των μενού "Λειτουργία αναλογικής εισόδου AI 1" και "Λειτουργία αναλογικής εισόδου AI 2" ρυθμίζονται οι αντιστοιχίες στο είδος χρήσης (δότης επιθυμητής τιμής, αισθητήρας διαφορικής πίεσης, εξωτερικός αισθητήρας, ...), στον τύπο σήματος (0 - 10 V, 0 - 20 mA, ...) και στα αντίστοιχα σήματα/τιμές. Επιπρόσθετα, μπορούν να ληφθούν πληροφορίες για τις τρέχουσες ρυθμίσεις.

Επιλέξτε διαδοχικά στο Μενού  "Ρυθμίσεις"

1. "Εξωτερικές διεπαφές"

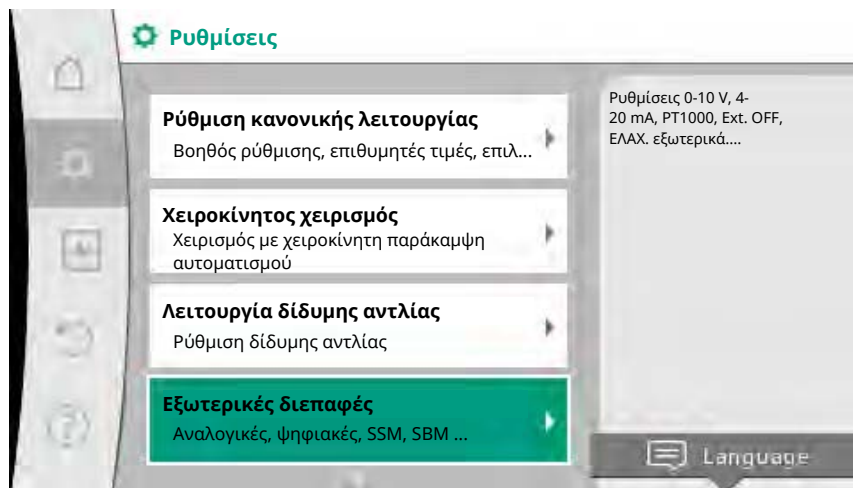


Fig. 61: Εξωτερικές διεπαφές

2. "Λειτουργία αναλογικής εισόδου AI 1" ή "Λειτουργία αναλογικής εισόδου AI 2".



Fig. 62: Λειτουργία αναλογικής εισόδου

Μετά την επιλογή μιας εκ των δύο δυνατοτήτων "Ρύθμιση αναλογικής εισόδου (AI1)" ή "Ρύθμιση αναλογικής εισόδου (AI2)", επιλέξτε τον παρακάτω προσδιορισμό ή τη ρύθμιση:

Ρύθμιση	Λειτουργία εισόδου ελέγχου AI 1 ή AI 2
Επισκόπηση αναλογικής εισόδου	Επισκόπηση των ρυθμίσεων της συγκεκριμένης αναλογικής εισόδου, για παράδειγμα: <ul style="list-style-type: none"> <li>• Είδος χρήσης: Αισθητήρας θερμοκρασίας</li> <li>• Τύπος σήματος: PT1000</li> </ul>

Ρύθμιση	Λειτουργία εισόδου ελέγχου AI 1 ή AI 2
Ρύθμιση αναλογικής εισόδου.	Ρύθμιση του είδους χρήσης, του τύπου σήματος και του αντίστοιχου σήματος/τιμής

Πίν. 38: Ρύθμιση αναλογικής εισόδου AI 1 ή AI 2

Στην "Επισκόπηση αναλογικής εισόδου", μπορούν να κληθούν πληροφορίες για τις τρέχουσες ρυθμίσεις.

Στο "Ρύθμιση αναλογικής εισόδου" καθορίζονται το είδος χρήσης, ο τύπος σήματος και οι αντιστοιχίσεις σημάτων/τιμών.

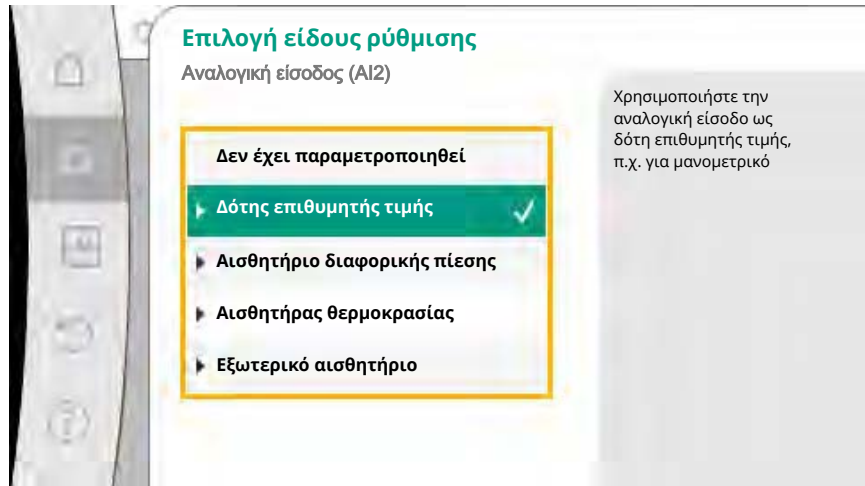


Fig. 63: Διάλογος ρύθμισης δότη επιθυμητής τιμής

Είδος χρήσης	Λειτουργία
Δεν έχει παραμετροποιηθεί	Η αναλογική είσοδος δε χρησιμοποιείται. Δεν είναι δυνατές άλλες ρυθμίσεις.
Δότης επιθυμητής τιμής	Χρησιμοποιήστε την αναλογική είσοδο ως δότη επιθυμητής τιμής. Για παράδειγμα για το μανομετρικό.
Αισθητήριο διαφορικής πίεσης	Χρησιμοποιήστε την αναλογική είσοδο ως είσοδο πραγματικής τιμής για τον αισθητήρα διαφορικής πίεσης. Για παράδειγμα για το σύστημα ρύθμισης δυσμενούς σημείου.
Αισθητήρας θερμοκρασίας	Χρησιμοποιήστε την αναλογική είσοδο ως είσοδο πραγματικής τιμής για τον αισθητήρα θερμοκρασίας. Για παράδειγμα για το είδος ρύθμισης T-const.
Εξωτερικό αισθητήριο	Χρησιμοποιήστε την αναλογική είσοδο ως είσοδο πραγματικής τιμής για το σύστημα ρύθμισης PID.

Πίν. 39: Είδη χρήσης

Ανάλογα με το είδος χρήσης διατίθενται οι παρακάτω τύποι σήματος:

Είδος χρήσης	Τύπος σήματος
Δότης επιθυμητής τιμής	• 0 - 10 V
	• 2 - 10 V
	• 0 - 20 mA
	• 4 - 20 mA
Αισθητήριο διαφορικής πίεσης	• 0 - 10 V
	• 2 - 10 V
	• 0 - 20 mA
	• 4 - 20 mA
Αισθητήρας θερμοκρασίας	• PT1000

Είδος χρήσης	Τύπος σήματος
	<ul style="list-style-type: none"> <li>• 0 - 10 V</li> <li>• 2 - 10 V</li> <li>• 0 - 20 mA</li> <li>• 4 - 20 mA</li> </ul>
Εξωτερικό αισθητήριο	<ul style="list-style-type: none"> <li>• 0 - 10 V</li> <li>• 2 - 10 V</li> <li>• 0 - 20 mA</li> <li>• 4 - 20 mA</li> </ul>

Πίν. 40: Τύποι σήματος

#### Παράδειγμα δότη επιθυμητής τιμής

Για το είδος χρήσης "Δότης επιθυμητής τιμής" διατίθενται οι παρακάτω τύποι σήματος:

#### Τύποι σήματος δότη επιθυμητής τιμής:

**0 - 10 V:** Εύρος τάσης 0 - 10 V για τη μετάδοση των επιθυμητών τιμών.

**2 - 10 V:** Εύρος τάσης 2 - 10 V για τη μετάδοση των επιθυμητών τιμών. Σε μία τάση κάτω των 2 V αναγνωρίζεται κοπή καλωδίου.

**0 - 20 mA:** Ένταση ρεύματος 0 - 20 mA για τη μετάδοση των επιθυμητών τιμών.

**4 - 20 mA:** Ένταση ρεύματος 4 - 20 mA για τη μετάδοση των επιθυμητών τιμών. Σε μία ένταση ρεύματος κάτω των 4 mA αναγνωρίζεται κοπή καλωδίου.

#### ΕΙΔΟΠΟΙΗΣΗ

Στην αναγνώριση θραύσης καλωδίου ενεργοποιείται μια εφεδρική επιθυμητή τιμή. Στους τύπους σήματος "0 - 10 V" και "0 - 20 mA" μπορεί να ενεργοποιηθεί προαιρετικά ένα παραμετροποιήσιμο κατώφλι (βλέπε παραμετροποίηση δότη επιθυμητής τιμής).

#### Παραμετροποίηση δότη επιθυμητής τιμής

#### ΕΙΔΟΠΟΙΗΣΗ

**Όταν σε μια αναλογική είσοδο χρησιμοποιείται ένα εξωτερικό σήμα ως πηγή επιθυμητής τιμής, πρέπει η επιθυμητή τιμή να συνδεθεί στο αναλογικό σήμα.**

**Η σύνδεση πρέπει να γίνει στο συναφές μενού του επεξεργαστή για τη συγκεκριμένη επιθυμητή τιμή.**

Η χρήση ενός εξωτερικού σήματος στην αναλογική είσοδο ως πηγή επιθυμητής τιμής απαιτεί τη σύνδεση της επιθυμητής τιμής στο αναλογικό σήμα:

Στο μενού  "Ρυθμίσεις"

1. επιλέξτε "Ρύθμιση κανονικής λειτουργίας".

Ο επεξεργαστής επιθυμητής τιμής δείχνει, σε σχέση με το επιλεγμένο είδος ρύθμισης, τη ρυθμισμένη επιθυμητή τιμή (επιθυμητή τιμή μανομετρικού Δp-v, επιθυμητή τιμή θερμοκρασίας T-c, ...).

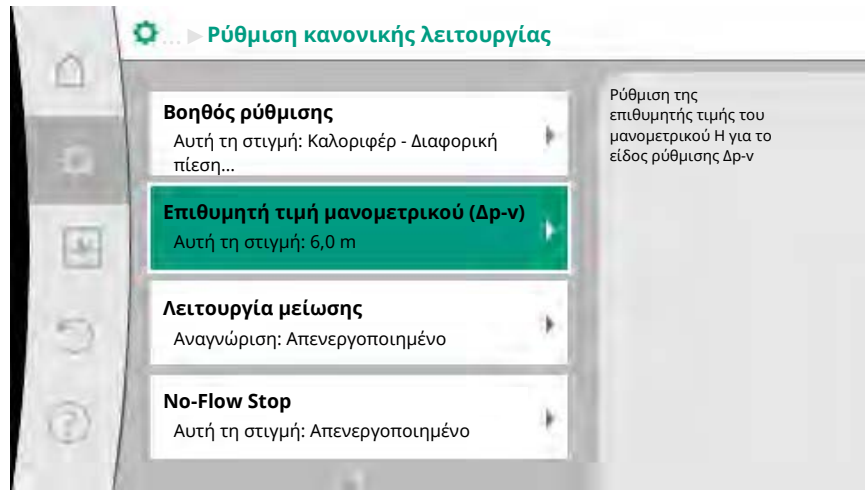



Fig. 64: Επεξεργαστής επιθυμητών τιμών

2. Επιλέξτε τον επεξεργαστή επιθυμητής τιμής και πατήστε το κουμπί χειρισμού.
3. Πατήστε το πλήκτρο Πλαίσιο  και επιλέξτε "Επιθυμητή τιμή εξωτερικής πηγής".

Επιλογή πιθανών επιθυμητών τιμών:

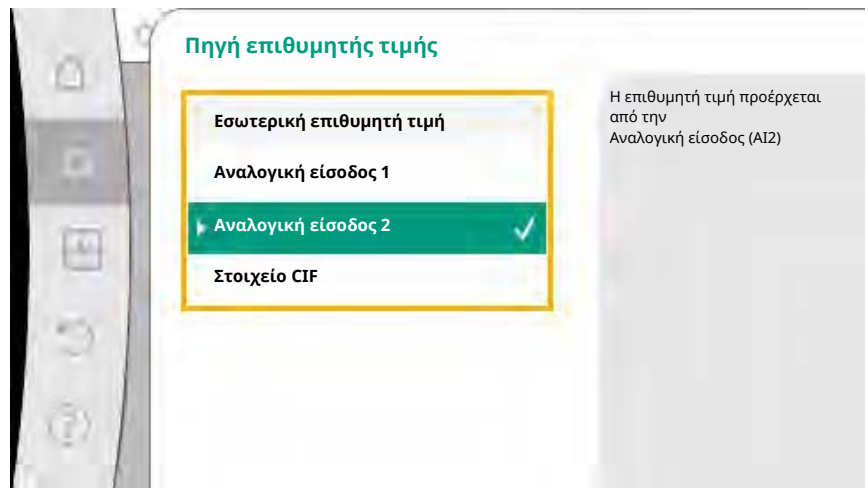


Fig. 65: Πηγή επιθυμητής τιμής

### ΕΙΔΟΠΟΙΗΣΗ

Όταν επιλέγεται μια αναλογική είσοδος ως πηγή επιθυμητής τιμής, το είδος χρήσης όμως για παράδειγμα ως "Δεν έχει παραμετροποιηθεί" ή ως είσοδος πραγματικής τιμής, τότε η αντλία εμφανίζει μια προειδοποίηση παραμετροποίησης.

Η τιμή απόκλισης γίνεται αποδεκτή ως επιθυμητή τιμή.


Θα πρέπει είτε να επιλεγεί μια άλλη πηγή είτε να παραμετροποιηθεί η πηγή ως πηγή επιθυμητής τιμής.

### ΕΙΔΟΠΟΙΗΣΗ


Μετά την επιλογή μίας εξωτερικής πηγής συνδέεται η επιθυμητή τιμή σε αυτή την εξωτερική πηγή και δε μπορεί πλέον να αλλάξει στον επεξεργαστή επιθυμητής τιμής ή στο Homescreen.

Αυτή η σύνδεση μπορεί να αφαιρεθεί μόνο στο συναφές μενού του επεξεργαστή επιθυμητής τιμής (όπως περιγράφεται παραπάνω) ή στο μενού "Εξωτερική πηγή

επιθυμητής τιμής". Η πηγή επιθυμητής τιμής θα πρέπει να ρυθμιστεί πάλι στο "Εσωτερική επιθυμητή τιμή".

Η σύνδεση μεταξύ εξωτερικής πηγής και επιθυμητής τιμής επισημαίνεται στο  Homescreeen, καθώς και στον επεξεργαστή επιθυμητής τιμής με **μπλε**. Η λυχνία LED κατάστασης ανάβει επίσης μπλε.

Μετά την επιλογή μιας εξωτερικής πηγής, διατίθεται το μενού "Εξωτερική πηγή επιθυμητής τιμής", για να γίνει η παραμετροποίηση της εξωτερικής πηγής.

Επιλέξτε στο μενού  "Ρυθμίσεις"

1. "Ρύθμιση κανονικής λειτουργίας"
2. "Εξωτερική πηγή επιθυμητής τιμής".

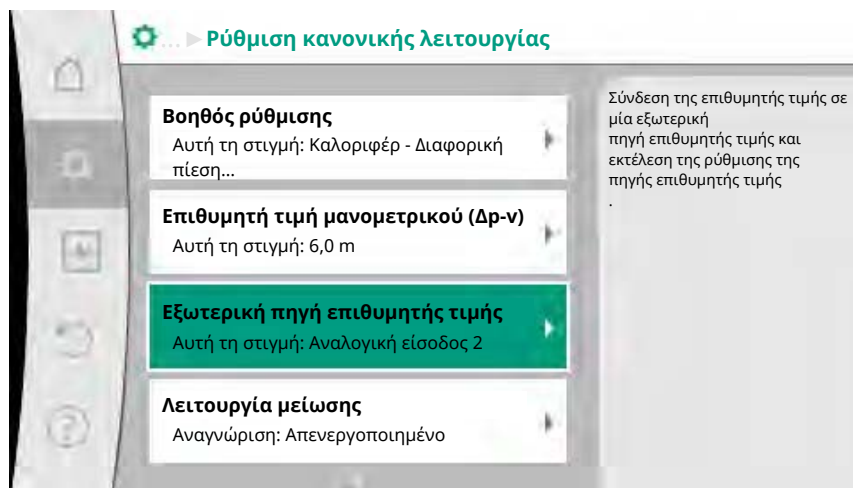
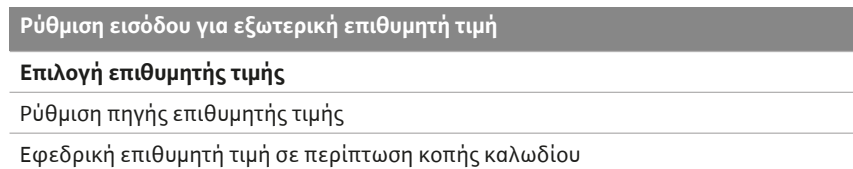


Fig. 66: Εξωτερική πηγή επιθυμητής τιμής

Εφικτή επιλογή:



Πίν. 41: Ρύθμιση εισόδου για εξωτερική επιθυμητή τιμή

Στην επιλογή "Επιλογή επιθυμητής τιμής" μπορεί να αλλάξει η πηγή επιθυμητής τιμής.

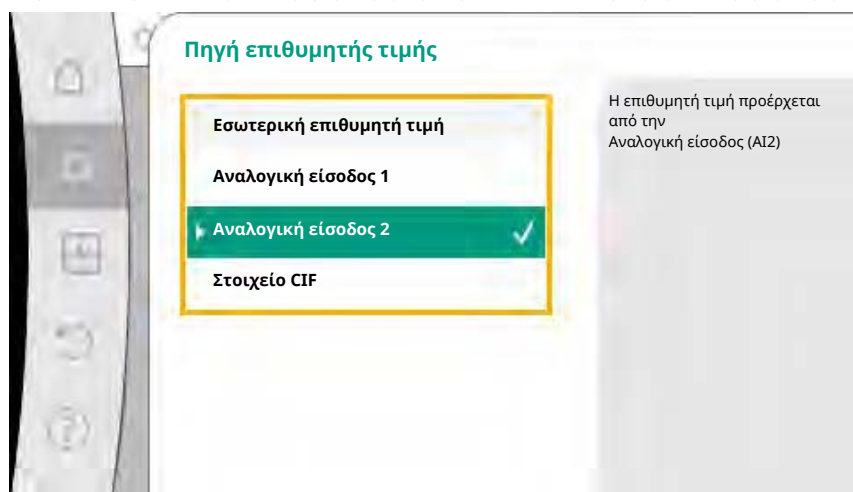


Fig. 67: Πηγή επιθυμητής τιμής

Όταν μια αναλογική είσοδος εξυπηρετεί ως πηγή, πρέπει να παραμετροποιηθεί η πηγή επιθυμητής τιμής. Επιλέξτε γι' αυτό το λόγο "Ρύθμιση πηγής επιθυμητής τιμής".



**Ρύθμιση εισόδου για εξωτερική επιθυμητή τιμή**

Επιλογή επιθυμητής τιμής

**Ρύθμιση πηγής επιθυμητής τιμής**

Εφεδρική επιθυμητή τιμή σε περίπτωση κοπής καλωδίου

Πίν. 42: Ρύθμιση εισόδου για εξωτερική επιθυμητή τιμή

Πιθανές επιλογές για ρυθμιζόμενα είδη χρήσης:

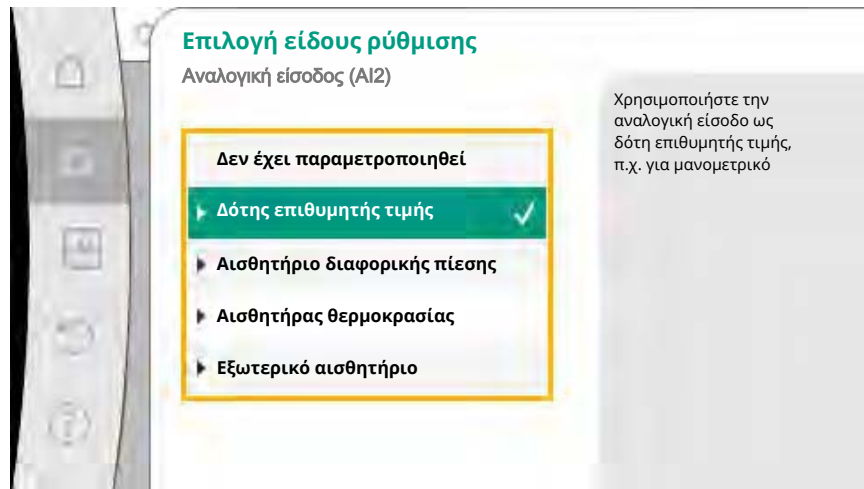


Fig. 68: Διάλογος ρύθμισης

Επιλέξτε ως πηγή επιθυμητής τιμής "Δότης επιθυμητής τιμής".

**ΕΙΔΟΠΟΙΗΣΗ**

Όταν στο μενού "Επιλογή είδους ρύθμισης" έχει ήδη ρυθμιστεί ένα άλλο είδος χρήσης ως "Δεν έχει παραμετροποιηθεί", ελέγξτε, εάν η αναλογική είσοδος χρησιμοποιείται ήδη για ένα άλλο είδος χρήσης. Αν χρειαστεί θα πρέπει να επιλεγεί μια διαφορετική πηγή.

Μετά την επιλογή του είδους χρήσης επιλέξτε τον "Τύπο σήματος":

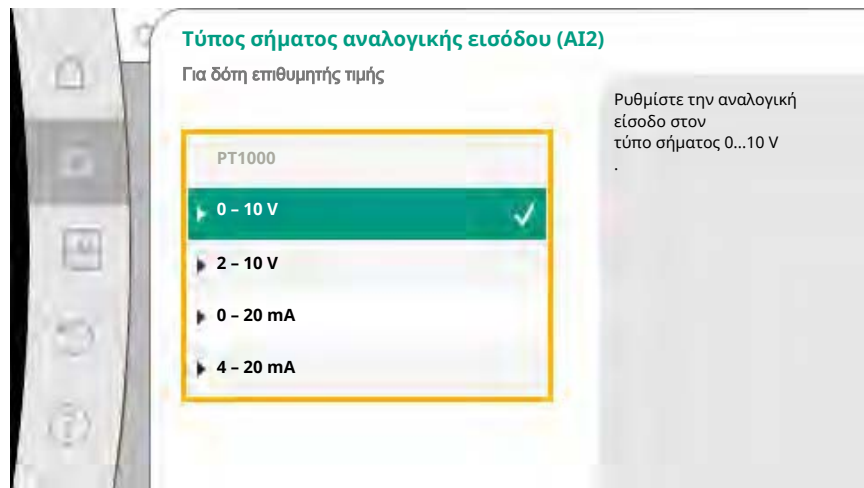


Fig. 69: Τύπος σήματος

Μετά την επιλογή του τύπου σήματος καθορίζεται, πως θα χρησιμοποιηθούν οι στάνταρ τιμές:

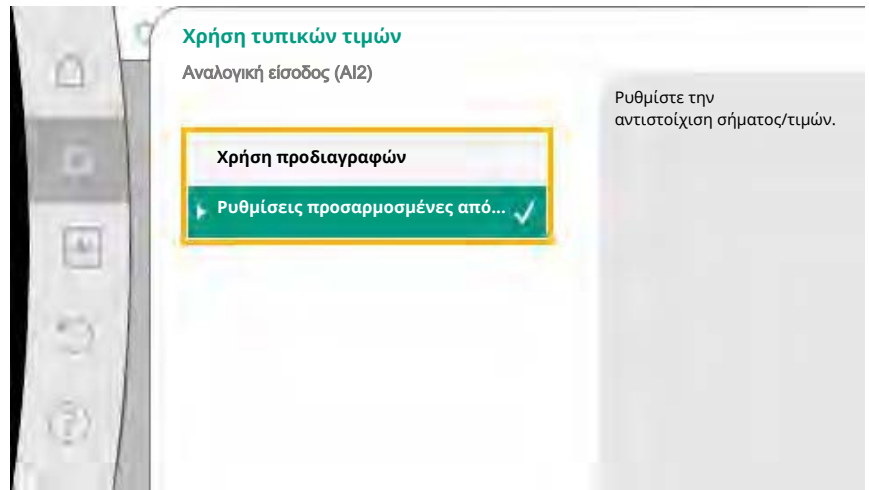


Fig. 70: Χρήση τυπικών τιμών

Με "Χρήση προδιαγραφών" χρησιμοποιούνται καθορισμένα στάνταρ για τη μετάδοση του σήματος. Έπειτα ολοκληρώνεται η ρύθμιση της αναλογικής εισόδου ως δότης επιθυμητής τιμής.

Σβηστή:	1,0 V
Αναμμένη:	2,0 V
Ελαχ.:	3,0 V
Μέγ.:	10,0 V

Πίν. 43: Στάνταρ αντιστοίχιση σήματος

Με την επιλογή "Ρυθμίσεις προσαρμοσμένες από τον χρήστη", πρέπει να γίνουν κι άλλες ρυθμίσεις:

Η προαιρετική αναγνώριση θραύσης καλωδίου διατίθεται μόνο στους τύπους σήματος 0-10 V και 0-20 mA.

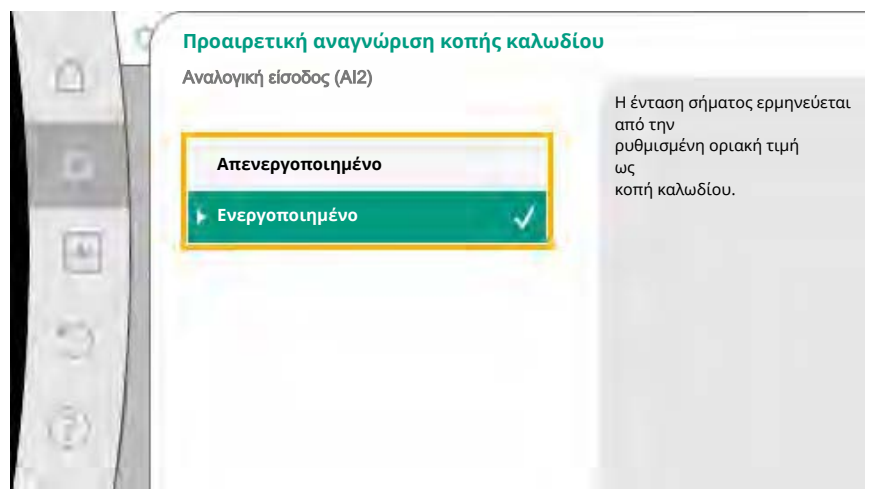


Fig. 71: Προαιρετική αναγνώριση κοπής καλωδίου

Όταν επιλεγεί "Απενεργοποιημένο", δε γίνεται η αναγνώριση θραύσης καλωδίου.

Όταν επιλεγεί "Ενεργοποιημένο" γίνεται η αναγνώριση θραύσης καλωδίου μόνο κάτω από μια ρυθμιζόμενη οριακή τιμή.

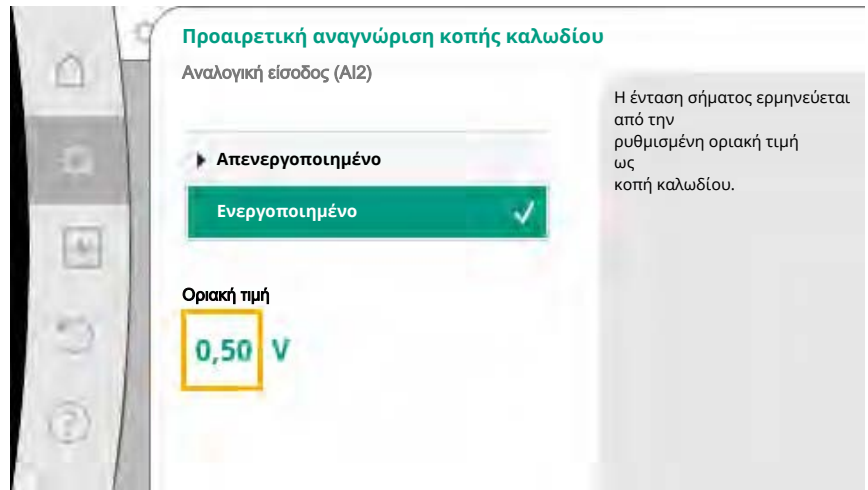


Fig. 72: Οριακή τιμή κοπής καλωδίου

Με τη στρέψη του κουμπιού χειρισμού επιλέγετε την οριακή τιμή για την κοπή καλωδίου και με το πάτημα επιβεβαιώνετε.

Στο επόμενο βήμα θα καθορισθεί, εάν

- το αναλογικό σήμα αλλάζει μόνο την επιθυμητή τιμή
- η αντλία ενεργοποιείται και απενεργοποιείται επιπρόσθετα μέσω του αναλογικού σήματος.

Η αλλαγή επιθυμητής τιμής μπορεί να γίνει μέσω των αναλογικών σημάτων, χωρίς να χρειαστεί να ενεργοποιηθεί ή απενεργοποιηθεί η αντλία μέσω των σημάτων. Σε αυτήν την περίπτωση επιλέγετε "Απενεργοποιημένο".

Εάν είναι ενεργοποιημένη η λειτουργία "ON/OFF", πρέπει να καθοριστούν οι οριακές τιμές για την ενεργοποίηση και απενεργοποίηση.

Έπειτα θα γίνει μια αντιστοιχία του σήματος/τιμής ΕΛΑΧ. και του σήματος/τιμής ΜΕΓ.

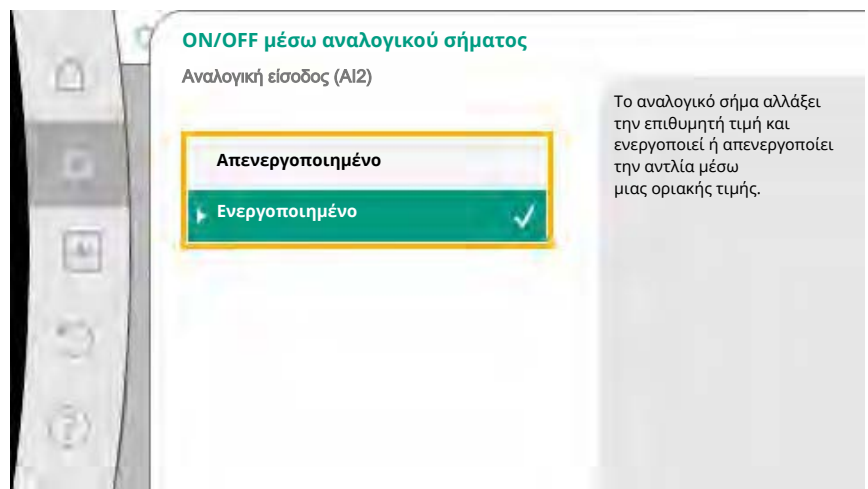


Fig. 73: ON/OFF μέσω αναλογικού σήματος



Fig. 74: Οριακές τιμές για τον έλεγχο ON/OFF μέσω αναλογικών σημάτων

Για τη μετάδοση των τιμών αναλογικών σημάτων στις επιθυμητές τιμές καθορίζεται εδώ η ράμπα μετάδοσης. Εδώ αναφέρονται τα ελάχιστα και μέγιστα σημεία στήριξης της χαρακτηριστικής καμπύλης και οι αντίστοιχες επιθυμητές τιμές (Σήμα ΕΛΑΧ. / αντιστοίχιση τιμής και Σήμα ΜΕΓ./αντιστοίχιση τιμής).

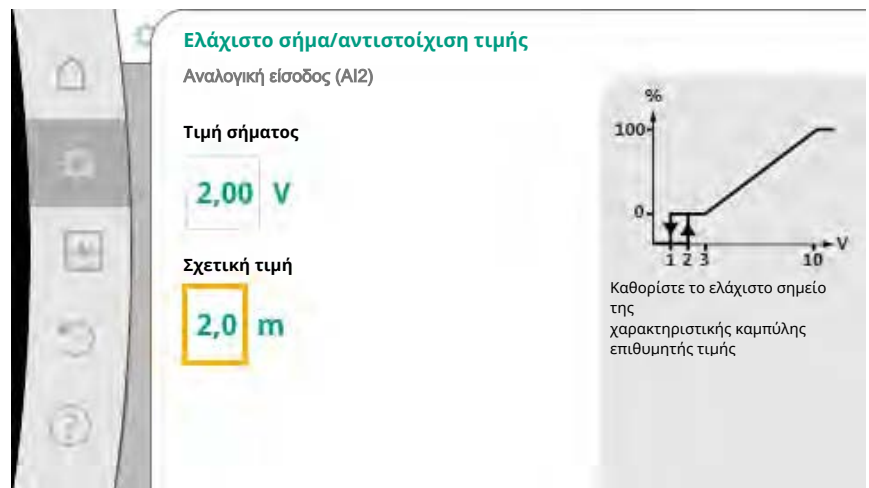


Fig. 75: Ελάχιστο σήμα/αντιστοίχιση τιμής



Fig. 76: Μέγιστο σήμα/αντιστοίχιση τιμής

Όταν γίνουν όλες οι αντιστοιχίσεις σήματος/τιμής, ολοκληρώνεται η ρύθμιση της αναλογικής πηγής επιθυμητής τιμής.

Ανοίγει ένας επεξεργαστής για τη ρύθμιση της τιμής αντικατάστασης σε περίπτωση κοπής καλωδίου ή σε εσφαλμένη παραμετροποίηση της αναλογικής εισόδου.

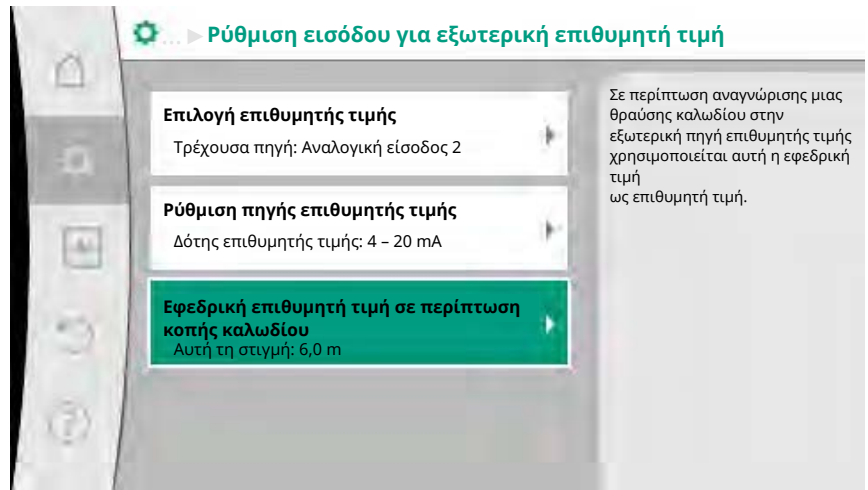


Fig. 77: Εφεδρική επιθυμητή τιμή σε περίπτωση κοπής καλωδίου

Επιλέξτε την εφεδρική επιθυμητή τιμή. Αυτή η επιθυμητή τιμή χρησιμοποιείται στην εξωτερική πηγή επιθυμητής τιμής μόλις αναγνωριστεί η θραύση καλωδίου.

### Δότης πραγματικής τιμής

Ο δότης πραγματικής τιμής παρέχει:

- Τιμές αισθητήρα θερμοκρασίας για είδη ρύθμισης εξαρτώμενα από τη θερμοκρασία:
  - σταθερή θερμοκρασία
  - Διαφορική θερμοκρασία
  - Θερμοκρασία χώρου
- Τιμές αισθητήρα θερμοκρασίας για πρόσθετες λειτουργίες εξαρτώμενες από τη θερμοκρασία:
  - Καταγραφή ποσότητας θερμότητας/ψύχους
  - Αυτόματη εναλλαγή θέρμανσης/ψύξης
  - Αυτόματη αναγνώριση θερμικής απολύμανσης
- Τιμές αισθητήρα διαφορικής πίεσης για:
  - Ρύθμιση διαφορικής πίεσης με καταγραφή δυσμενούς σημείου πραγματικής τιμής
- Τιμές αισθητήρα που καθορίζονται από τον χρήστη για:
  - Ρυθμιστής PID

Πιθανοί τύποι σήματος στην επιλογή της αναλογικής εισόδου ως είσοδος πραγματικής τιμής:

#### Τύποι σήματος δότη πραγματικής τιμής:

**0 - 10 V:** Εύρος τάσης 0 - 10 V για μετάδοση τιμών μέτρησης.

**2 - 10 V:** Εύρος τάσης 2 - 10 V για μετάδοση τιμών μέτρησης. Σε μία τάση κάτω των 2 V αναγνωρίζεται κοπή καλωδίου.

**0 - 20 mA:** Ένταση ρεύματος 0 - 20 mA για τη μετάδοση των τιμών μέτρησης.

**4 - 20 mA:** Ένταση ρεύματος 4 - 20 mA για τη μετάδοση των τιμών μέτρησης. Σε μία ένταση ρεύματος κάτω από 4 mA αναγνωρίζεται κοπή καλωδίου.

**PT1000:** Η αναλογική είσοδος αναλύει έναν αισθητήρα θερμοκρασίας PT1000.

#### Παραμετροποίηση δότη πραγματικής τιμής

##### ΕΙΔΟΠΟΙΗΣΗ

Η επιλογή της αναλογικής εισόδου ως σύνδεση για έναν αισθητήρα απαιτεί την απαραίτητη παραμετροποίηση της αναλογικής εισόδου.

Ανοίξτε πρώτα το μενού επισκόπησης, για να δείτε την τρέχουσα παραμετροποίηση και χρήση της αναλογικής εισόδου.

Στο μενού  "Ρυθμίσεις"

1. "Εξωτερικές διεπαφές"
2. "Λειτουργία Αναλογική είσοδος AI 1" ή "Λειτουργία Αναλογική είσοδος AI 2"
3. επιλέξτε "Επισκόπηση αναλογικής εισόδου".

Εμφανίζονται το είδος χρήσης, ο τύπος σήματος και άλλες ρυθμισμένες τιμές στην επιλεγμένη αναλογική είσοδο. Για να κάνετε ρυθμίσεις ή αλλαγές:

Στο μενού  "Ρυθμίσεις"

1. "Εξωτερικές διεπαφές"
2. "Λειτουργία Αναλογική είσοδος AI 1" ή "Λειτουργία Αναλογική είσοδος AI 2"
3. επιλέξτε "Ρύθμιση αναλογικής εισόδου".

Πρώτα επιλέγετε το είδος ρύθμισης:

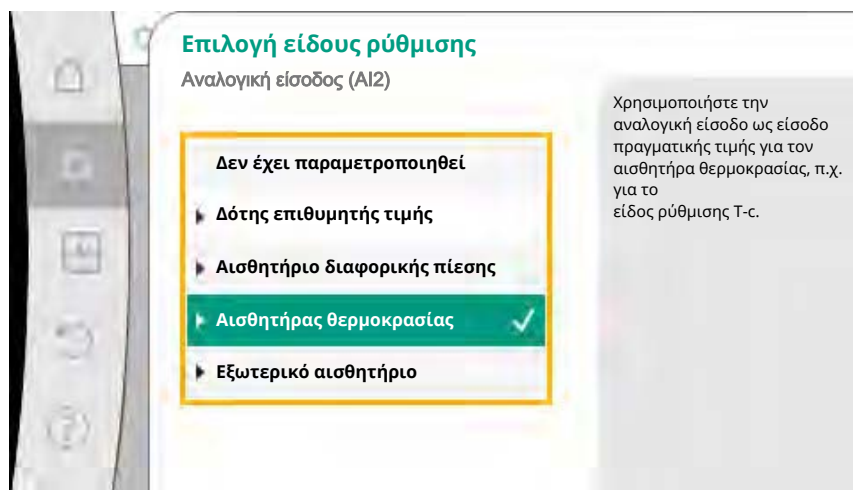


Fig. 78: Διάλογος ρύθμισης δότη πραγματικής τιμής

Ως είσοδος αισθητήρα επιλέξτε ένα από τα είδη χρήσης "Αισθητήρας διαφορικής πίεσης", "Αισθητήρας θερμοκρασίας" ή "Εξωτερικό αισθητήριο".

#### ΕΙΔΟΠΟΙΗΣΗ

Όταν στο μενού "Επιλογή είδους ρύθμισης" έχει ήδη ρυθμιστεί ένα άλλο είδος χρήσης ως "Δεν έχει παραμετροποιηθεί", ελέγξτε, εάν η αναλογική είσοδος χρησιμοποιείται ήδη για ένα άλλο είδος χρήσης. Αν χρειαστεί θα πρέπει να επιλεγεί μια διαφορετική πηγή.

Μετά την επιλογή του δότη πραγματικής τιμής, επιλέξτε τον "Τύπο σήματος":

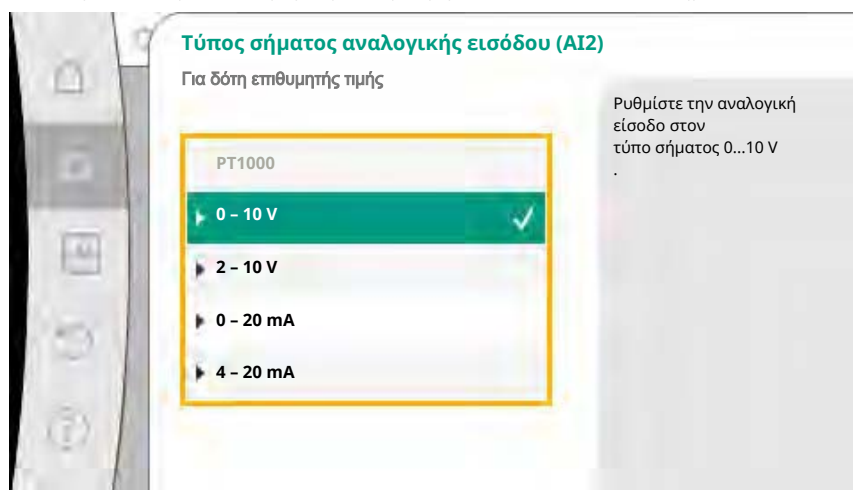


Fig. 79: Τύπος σήματος

Στην επιλογή του τύπου σήματος "PT1000" έχουν ολοκληρωθεί όλες οι ρυθμίσεις για την είσοδο αισθητήρα, όλοι οι υπόλοιποι τύποι σήματος απαιτούν περισσότερες ρυθμίσεις.

Για τη μετάδοση των τιμών αναλογικών σημάτων στις πραγματικές τιμές καθορίζεται εδώ η ράμπα μετάδοσης. Εδώ αναφέρεται το ελάχιστο και μέγιστο σημείο στήριξης της χαρακτηριστικής καμπύλης και οι αντίστοιχες πραγματικές τιμές (Σήμα ΕΛΑΧ./αντιστοίχιση τιμής και Σήμα ΜΕΓ./αντιστοίχιση τιμής).

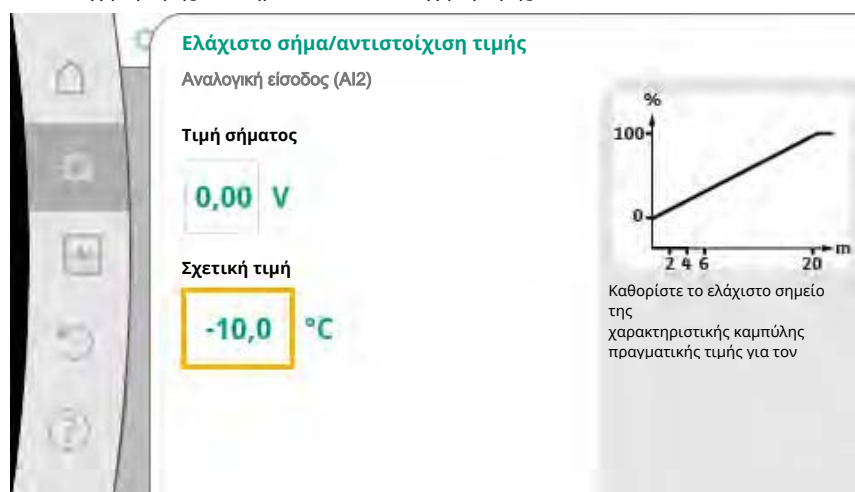


Fig. 80: Ελάχιστο σήμα/αντιστοίχιση τιμής δότη πραγματικής τιμής

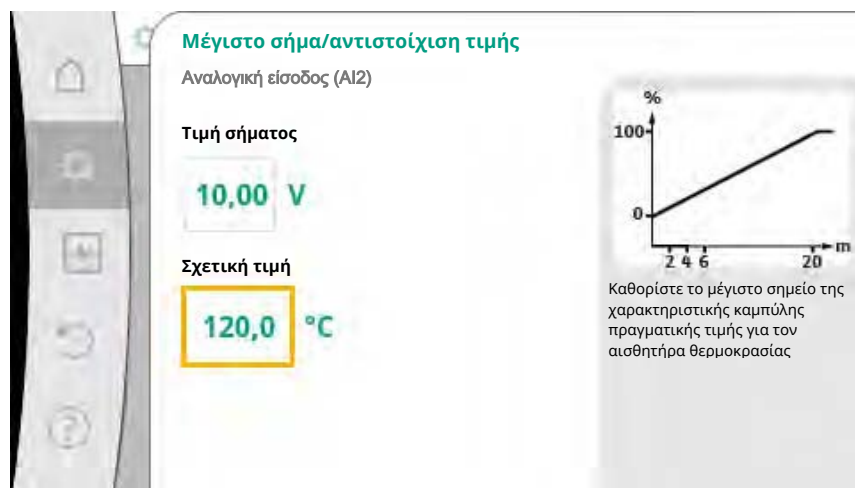


Fig. 81: Μέγιστο σήμα/αντιστοίχιση τιμής δότη πραγματικής τιμής

Με την καταχώριση του μέγιστου και ελάχιστου σημείου στήριξης της χαρακτηριστικής καμπύλης ολοκληρώνεται η καταχώριση.

### ΕΙΔΟΠΟΙΗΣΗ

Όταν επιλεγεί ο τύπος σήματος PT1000, υπάρχει η δυνατότητα, να ρυθμίσετε έναν συντελεστή διόρθωσης θερμοκρασίας για τη μετρημένη θερμοκρασία. Έτσι θα εξισορροπηθεί η ηλεκτρική αντίσταση ενός μακρού καλωδίου αισθητήρα.

Στο μενού  "Ρυθμίσεις"

1. "Εξωτερικές διεπαφές"
2. "Λειτουργία Αναλογική είσοδος AI 1" ή "Λειτουργία Αναλογική είσοδος AI 2"
3. επιλέξτε "Διόρθωση θερμοκρασίας" και ρυθμίστε την τιμή διόρθωσης (απόκλιση).

## ΕΙΔΟΠΟΙΗΣΗ

Προαιρετικά και για την καλύτερη κατανόηση της λειτουργίας του συνδεδεμένου αισθητήρα γίνεται να αναφερθεί η θέση του αισθητήρα.

Αυτή η ρυθμισμένη θέση δεν επηρεάζει τη λειτουργία ή τη χρήση του αισθητήρα.

Στο μενού  "Ρυθμίσεις"

1. "Εξωτερικές διεπαφές"
2. "Λειτουργία Αναλογική είσοδος AI 1" ή "Λειτουργία Αναλογική είσοδος AI 2"
3. επιλέξτε "Επιλογή θέσης αισθητήριου".

Μπορείτε να επιλέξετε ανάμεσα στις ακόλουθες θέσεις:

- Εσωτερικό αισθητήριο
- Αναλογική είσοδος 1
- Αναλογική είσοδος 2
- Σύστημα διαχείρισης κτιρίου
- Προσαγωγή
- Επιστροφή
- Πρωτεύον κύκλωμα 1
- Πρωτεύον κύκλωμα 2
- Δευτερεύον κύκλωμα 1
- Δευτερεύον κύκλωμα 2
- Μνήμη
- Χώρος
- Κυκλοφορία

## 10.6 Χρήση και λειτουργία της διεπαφής Wilo Net

Το Wilo Net είναι ένα σύστημα διαύλου, με το οποίο επικοινωνούν έως και **έντεκα** προϊόντα της Wilo μεταξύ τους.

### Χρήση σε περίπτωση:

- Δίδυμων αντλιών, που αποτελούνται από δύο μεμονωμένες αντλίες
- Σύστημα πολλαπλών αντλιών
- Gateway (πύλη)
- Remote control

### Τοπολογία διαύλου:

Η τοπολογία διαύλου αποτελείται από πολλούς σταθμούς (αντλίες), που είναι συνδεδεμένοι διαδοχικά. Οι σταθμοί (αντλίες) είναι συνδεδεμένοι μεταξύ τους με μια κοινή σωλήνωση.

Στα δύο άκρα της σωλήνωσης πρέπει να τερματίζεται ο δίαυλος. Αυτό θα γίνει στις δύο εξωτερικές αντλίες στο μενού αντλίας. Οι υπόλοιποι συμμετέχοντες **δεν** επιτρέπεται να έχουν ενεργοποιημένο τερματισμό.

Σε όλους τους συμμετέχοντες στον δίαυλο πρέπει να εκχωρηθεί μια προσωπική διεύθυνση (Wilo Net ID). Αυτή η διεύθυνση ρυθμίζεται στο μενού αντλίας της εκάστοτε αντλίας.

Για να γίνει ο τερματισμός των αντλιών:

Στο μενού  "Ρυθμίσεις"

1. "Εξωτερικές διεπαφές"
2. "Ρύθμιση Wilo Net"
3. επιλέξτε "Τερματισμός Wilo Net".

Εφικτή επιλογή:

Τερματισμός Wilo Net	Περιγραφή
Ενεργοποιημένο	Ενεργοποιείται η αντίσταση απόληξης διαύλου της αντλίας. Όταν η αντλία είναι συνδεδεμένη στην άκρη της ηλεκτρικής γραμμής διαύλου, πρέπει να επιλεγεί "Ενεργοποιημένο".
Απενεργοποιημένο	Απενεργοποιείται η αντίσταση απόληξης διαύλου της αντλίας.



Τερματισμός Wilo Net	Περιγραφή
	Όταν η αντλία ΔΕΝ είναι συνδεδεμένη στην άκρη της ηλεκτρικής γραμμής διαύλου, πρέπει να επιλεγεί "Απενεργοποιημένο".

Μετά τον τερματισμό, γίνεται αντιστοίχιση μιας ατομικής διεύθυνσης Wilo Net στις αντλίες:

Στο μενού  "Ρυθμίσεις"

1. "Εξωτερικές διεπαφές"
2. "Ρύθμιση Wilo Net"
3. επιλέξτε τη "Διεύθυνση Wilo Net" και αντιστοιχίστε σε κάθε αντλία τη δική της διεύθυνση (1-11).

#### Παράδειγμα δίδυμων αντλιών:

- Κεφαλή αντλίας αριστερά (I)
  - Τερματισμός Wilo Net: ON
  - Διεύθυνση Wilo Net: 1
- Κεφαλή αντλίας δεξιά (II)
  - Τερματισμός Wilo Net: ON
  - Διεύθυνση Wilo Net: 2

#### Παράδειγμα προσαρμογής Multi-Flow Adaptation με τέσσερις αντλίες:

- Πρωτεύουσα αντλία
  - Τερματισμός Wilo Net: ON
  - Διεύθυνση Wilo Net: 1
- Δευτερεύουσα αντλία 1:
  - Τερματισμός Wilo Net: OFF
  - Διεύθυνση Wilo Net: 2
- Δευτερεύουσα αντλία 2:
  - Τερματισμός Wilo Net: OFF
  - Διεύθυνση Wilo Net: 3
- Δευτερεύουσα αντλία 3:
  - Τερματισμός Wilo Net: ON
  - Διεύθυνση Wilo Net: 4

## 10.7 Χρήση και λειτουργία των στοιχείων CIF

Ανάλογα με τον συνδεδεμένο τύπο στοιχείου CIF εμφανίζεται ένα αντίστοιχο μενού ρύθμισης στο μενού:



"Ρυθμίσεις"

1. "Εξωτερικές διεπαφές".

Οι αντίστοιχες ρυθμίσεις περιγράφονται στην οθόνη και στην τεκμηρίωση του στοιχείου CIF.

## 11 Ρυθμίσεις συσκευών



Στο  "Ρυθμίσεις", "Ρύθμιση συσκευής" γίνονται γενικές ρυθμίσεις.

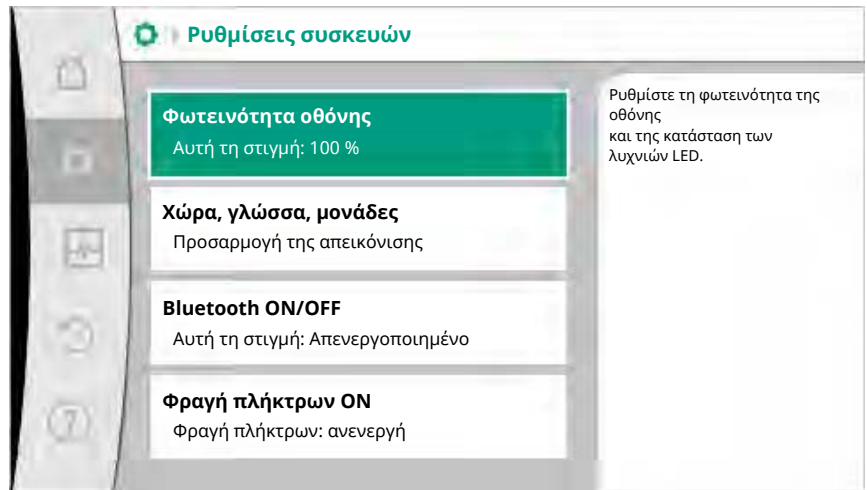


Fig. 82: Ρυθμίσεις συσκευών

- Φωτεινότητα οθόνης
- Χώρα/γλώσσα/μονάδες
- Bluetooth ON/OFF
- Φραγή πλήκτρων ON
- Πληροφορίες συσκευής
- Δοκιμαστική λειτουργία αντλιών

### 11.1 Φωτεινότητα οθόνης

Στο "Ρυθμίσεις"

1. "Ρύθμιση συσκευής"
2. "Φωτεινότητα οθόνης"

μπορεί να αλλάξει η φωτεινότητα της οθόνης. Η τιμή της φωτεινότητας αναγράφεται σε ποσοστά. 100 % φωτεινότητα αντιστοιχεί στο μέγιστο δυνατό, 5 % φωτεινότητα στην ελάχιστη δυνατή φωτεινότητα.

### 11.2 Χώρα/γλώσσα/μονάδα

Στο "Ρυθμίσεις"

1. "Ρύθμιση συσκευής"
2. "Χώρα, γλώσσα, μονάδα"

μπορούν να ρυθμιστούν

- η χώρα
- η γλώσσα και
- οι μονάδες των φυσικών τιμών.

Η επιλογή της χώρας οδηγεί στην προρύθμιση της γλώσσας, των φυσικών μονάδων και δίνει τη δυνατότητα στο βοηθητικό σύστημα, να καλέσει τα σωστά στοιχεία επαφών από το τοπικό Τμήμα Εξυπηρέτησης Πελατών. Διατίθενται πάνω από 60 χώρες και 26 γλώσσες.

Δυνατότητες επιλογής των μονάδων:

Μονάδες	Περιγραφή
Μονάδες SI 1	Απεικόνιση των φυσικών τιμών σε μονάδες SI. <b>Εξαιρέση:</b> • Ταχύτητα ροής σε m <sup>3</sup> /h • Μανομετρικό σε m
Μονάδες SI 2	Απεικόνιση του μανομετρικού ύψους σε kPa
Μονάδες SI 3	Απεικόνιση του μανομετρικού ύψους σε kPa και της ταχύτητας ροής σε l/s

Μονάδες	Περιγραφή
Μονάδες US	Απεικόνιση των φυσικών τιμών σε μονάδες US

Πίν. 44: Μονάδες

#### ΕΙΔΟΠΟΙΗΣΗ

Οι μονάδες είναι εργοστασιακά ρυθμισμένες σε μονάδες SI 1.

### 11.3 Bluetooth ON/OFF

Στο  "Ρυθμίσεις"

1. "Ρύθμιση συσκευής"
2. "Bluetooth ON/OFF"

μπορεί το Bluetooth να ενεργοποιηθεί ή να απενεργοποιηθεί. Όταν το Bluetooth είναι ενεργοποιημένο, μπορεί να συνδεθεί η αντλία με άλλες συσκευές Bluetooth (π.χ. Smartphone με Wilo-App).

#### ΕΙΔΟΠΟΙΗΣΗ

Το Bluetooth είναι ενεργοποιημένο εργοστασιακά.

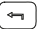

### 11.4 Φραγή πλήκτρων ON

Η φραγή πλήκτρων αποτρέπει τη μετατόπιση των ρυθμισμένων παραμέτρων αντλίας από μη εξουσιοδοτημένα άτομα.

Στο  "Ρυθμίσεις"

1. "Ρύθμιση συσκευής"
2. "Φραγή πλήκτρων ON"

μπορεί να ενεργοποιηθεί η φραγή πλήκτρων.

Το ταυτόχρονο πάτημα του πλήκτρου (> 5 Δευτερόλεπτα) "Πίσω"  και του "Πλήκτρου Πλαίσιο"  απενεργοποιεί τη φραγή πλήκτρων.

#### ΕΙΔΟΠΟΙΗΣΗ

Μια φραγή πλήκτρων μπορεί να ενεργοποιηθεί επίσης από τις ψηφιακές εισόδους DI 1 και DI 2 (βλέπε κεφάλαιο "Χρήση και λειτουργία των ψηφιακών εισόδων ελέγχου DI 1 και DI 2 [► 850]").

Όταν η φραγή πλήκτρων έχει ενεργοποιηθεί από τις ψηφιακές εισόδους DI 1 ή DI 2, μπορεί η απενεργοποίηση να γίνει μόνο μέσω των ψηφιακών εισόδων! Δεν είναι δυνατός ο συνδυασμός πλήκτρων!

Όταν είναι ενεργοποιημένη η φραγή πλήκτρων συνεχίζουν να εμφανίζονται το Homescreen και οι ενδείξεις βλάβης, για να γίνεται η παρακολούθηση της αντλίας.

Η ενεργή φραγή πλήκτρων αναγνωρίζεται στο Homescreen από ένα σύμβολο κλειδιού



### 11.5 Πληροφορίες συσκευής

Στο  "Ρυθμίσεις"

1. "Ρύθμιση συσκευής"
2. "Πληροφορίες συσκευής"

μπορούν να κληθούν πληροφορίες για το όνομα προϊόντος, τον αριθμό τεμαχίου και τον σειριακό αριθμό, καθώς και η έκδοση λογισμικού και υλικού.

## 11.6 Δοκιμαστική λειτουργία αντλιών

Για να αποτραπεί το μπλοκάρισμα της αντλίας, ρυθμίζεται η δοκιμαστική λειτουργία αντλιών στην αντλία. Μετά από ένα ρυθμισμένο χρονικό διάστημα η αντλία τίθεται σε λειτουργία και απενεργοποιείται πάλι μετά από λίγο.

Προϋπόθεση:

Για τη δοκιμαστική λειτουργία αντλιών δεν επιτρέπεται να διακοπεί η τάση ηλεκτρικού δικτύου.

### ΠΡΟΣΟΧΗ

#### **Μπλοκάρισμα της αντλίας λόγω μεγάλων διαστημάτων ακινητοποίησης!**

Τα μεγάλα διαστήματα ακινητοποίησης ίσως οδηγήσουν στο μπλοκάρισμα της αντλίας. Μην απενεργοποιείτε τη δοκιμαστική λειτουργία αντλιών!

Μέσω του τηλεχειρισμού, της εντολής διαύλου, του OFF εξωτερικά της εισόδου ελέγχου ή του σήματος 0-10 V οι απενεργοποιημένες αντλίες ενεργοποιούνται βραχυπρόθεσμα το αργότερο κάθε 24 h. Αποφεύγεται το μπλοκάρισμα μετά από μεγάλο χρονικό διάστημα αδράνειας.

Στο μενού  "Ρυθμίσεις"

1. "Ρυθμίσεις συσκευών"
  2. "Δοκιμαστική λειτουργία αντλιών"
- μπορεί το χρονικό διάστημα για τη δοκιμαστική λειτουργία αντλιών να ρυθμιστεί ανάμεσα σε 1 και 24 ώρες. (στις εργασίες: 24 h).
  - μπορεί να ενεργοποιηθεί και να απενεργοποιηθεί η δοκιμαστική λειτουργία αντλιών.

### ΕΙΔΟΠΟΙΗΣΗ

Αν προβλέπεται αποσύνδεση του ηλεκτρικού δικτύου για μεγαλύτερο χρονικό διάστημα, η δοκιμαστική λειτουργία αντλιών πρέπει να διενεργηθεί από ένα εξωτερικό σύστημα ελέγχου με σύντομη ενεργοποίηση της τάσης ηλεκτρικού δικτύου.

Εδώ η αντλία πρέπει να έχει ενεργοποιηθεί πριν τη διακοπή της ηλεκτρικής τροφοδοσίας.

## 12 Άλλες ρυθμίσεις

### 12.1 Καταγραφή ποσότητας θερμότητας/ψύχους

Η ποσότητα θερμότητας/ψύχους καταγράφεται με την καταγραφή της ταχύτητα ροής στην αντλία και την καταγραφή της θερμοκρασίας στην προσαγωγή ή στην επιστροφή.

Ένας αισθητήρας θερμοκρασίας στο κέλυφος αντλίας καταγράφει, ανάλογα με τη θέση τοποθέτησης της αντλίας, είτε την θερμοκρασία προσαγωγής είτε επιστροφής. Ένας δεύτερος αισθητήρας θερμοκρασίας πρέπει να συνδεθεί στην αντλία μέσω των αναλογικών εισόδων AI 1 ή AI 2.

Ανάλογα με τη χρήση καταγράφεται ξεχωριστά η ποσότητα θερμότητας και ψύχους.

#### **Ενεργοποίηση της καταγραφής θερμότητας/ψύχους**

Στο μενού  "Διάγνωση και τιμές μέτρησης"

1. "Μέτρηση ποσότητας θερμότητας/ψύχους"
2. επιλέξτε "Ποσότητα θερμότητας/ψύξης ON/OFF".


Έπειτα ρυθμίστε την πηγή και τη θέση αισθητήρα στα σημεία μενού "Αισθητήρας θερμοκρασίας προσαγωγής" και "Αισθητήρας θερμοκρασίας επιστροφής".

#### **Ρύθμιση της πηγής αισθητήρα στην προσαγωγή**

Στο μενού  "Διάγνωση και τιμές μέτρησης"

1. "Μέτρηση ποσότητας θερμότητας/ψύχους"
2. επιλέξτε "Αισθητήρας θερμοκρασίας προσαγωγής"
3. Επιλέξτε "Επιλογή πηγής αισθητηρίου".

**Ρύθμιση της πηγής αισθητήρα στην επιστροφή**

Στο μενού  "Διάγνωση και τιμές μέτρησης"

1. "Μέτρηση ποσότητας θερμότητας/ψύχους"
2. "Αισθητήρας θερμοκρασίας επιστροφής"
3. επιλέξτε "Επιλογή πηγής αισθητηρίου".

**Πιθανές δυνατότητες για πηγές αισθητήρα:**

- Εσωτερικός αισθητήρας
- Αναλογική είσοδος (AI1)
- Αναλογική είσοδος (AI2)
- Στοιχείο CIF

**Ρύθμιση της θέσης αισθητήρα στην προσαγωγή**

1. "Μέτρηση ποσότητας θερμότητας/ψύχους"
2. Επιλέξτε "Αισθητήρας θερμοκρασίας προσαγωγής"
3. Επιλέξτε "Επιλογή θέσης αισθητηρίου".

Ως θέση αισθητήρα επιλέξτε "Εσωτερικό αισθητήριο", "προσαγωγή" ή "επιστροφή".

**Ρύθμιση της θέσης αισθητήρα στην επιστροφή**

1. "Μέτρηση ποσότητας θερμότητας/ψύχους"
2. "Αισθητήρας θερμοκρασίας επιστροφής"
3. Επιλέξτε "Επιλογή θέσης αισθητηρίου".

Ως θέση αισθητήρα επιλέξτε "Εσωτερικό αισθητήριο", "προσαγωγή" ή "επιστροφή".

**Πιθανή επιλογή σε θέσεις αισθητήρα:**

- Εσωτερικό αισθητήριο
- Αναλογική είσοδος (AI1)
- Αναλογική είσοδος (AI2)
- Σύστημα διαχείρισης κτιρίου
- Προσαγωγή
- Επιστροφή
- Πρωτεύον κύκλωμα 1
- Πρωτεύον κύκλωμα 2
- Δευτερεύον κύκλωμα 1
- Δευτερεύον κύκλωμα 2
- Μνήμη
- Χώρος
- Κυκλοφορία

**12.2 Λειτουργία μείωσης**

Η αντλία καταγράφει μια αρκετά μειωμένη θερμοκρασία υγρού για καθορισμένο χρονικό διάστημα.

Η αντλία βγάζει το συμπέρασμα, ότι το σύστημα παραγωγής θερμότητας βρίσκεται σε λειτουργία μείωσης.

Η αντλία μειώνει αυτόνομα την ταχύτητα περιστροφής της, μέχρι να καταγραφεί πάλι μια υψηλή θερμοκρασία υγρού για μεγαλύτερο χρονικό διάστημα. Έτσι γίνεται εξοικονόμηση ηλεκτρικής ενέργειας της αντλίας.

**Ενεργοποίηση της νυχτερινής λειτουργίας μείωσης**

Επιλέξτε στο Μενού  "Ρυθμίσεις" διαδοχικά

1. "Ρύθμιση κανονικής λειτουργίας"
2. "Λειτουργία μείωσης"
3. "Ενεργοποιημένο".


**ΕΙΔΟΠΟΙΗΣΗ**

Η λειτουργία της λειτουργίας μείωσης είναι απενεργοποιημένη στην εργοστασιακή ρύθμιση!

### 12.3 Σημεία επαναφοράς

Μπορούν να αποθηκευτούν έως και τρεις διαφορετικές ρυθμίσεις αντλίας ως σημεία επαναφοράς. Οι ρυθμίσεις αντλίας μπορούν να ρυθμιστούν εάν χρειαστεί μέσω του μενού "Επαναφορά ρυθμίσεων".

#### Αποθήκευση ρυθμίσεων

Επιλέξτε στο μενού  "Επαναφορά και μηδενισμός" διαδοχικά

1. "Σημεία επαναφοράς"
2. "Αποθήκευση ρυθμίσεων".

#### ΕΙΔΟΠΟΙΗΣΗ

Το χρονικό διάστημα της αποθήκευσης εμφανίζεται σε κάθε σημείο επαναφοράς στο "Στοιχεία λειτουργίας και περιοχή τιμής μέτρησης" (βλέπε γράφημα "Homescreen").

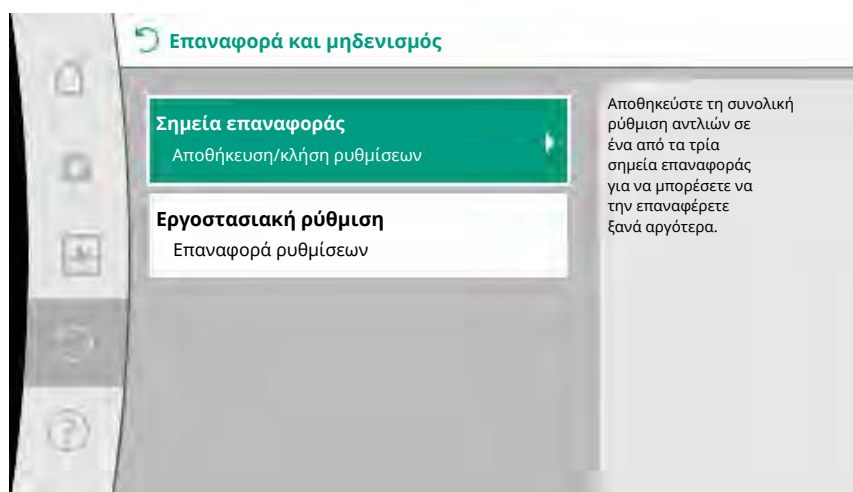


Fig. 83: Σημεία επαναφοράς

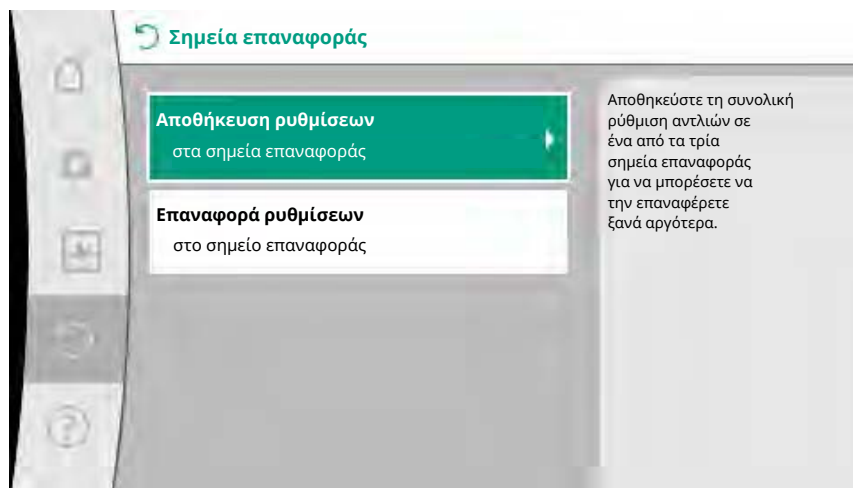



Fig. 84: Σημεία επαναφοράς - Αποθήκευση ρυθμίσεων

#### Επαναφορά ρυθμίσεων

Επιλέξτε στο μενού  "Επαναφορά και μηδενισμός" διαδοχικά

1. "Σημεία επαναφοράς"
2. "Επαναφορά ρυθμίσεων".

#### ΕΙΔΟΠΟΙΗΣΗ

Οι τρέχουσες ρυθμίσεις αντικαθίστανται από τις επαναφερθείσες ρυθμίσεις!

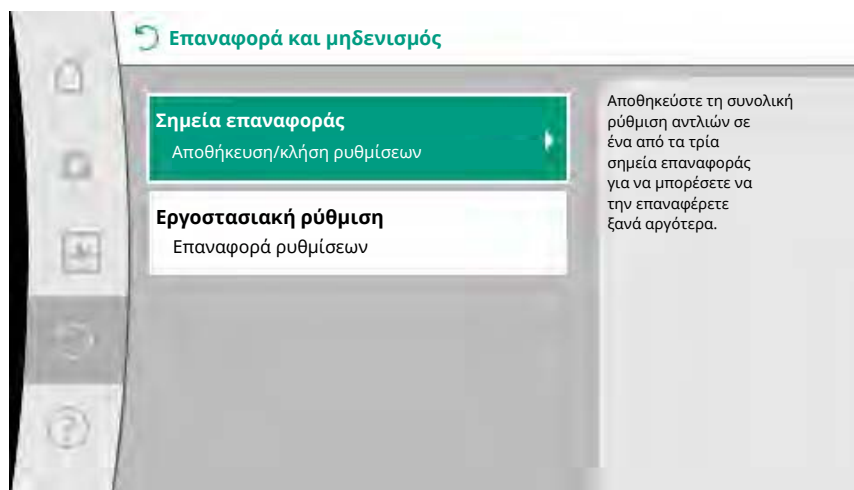


Fig. 85: Σημεία επαναφοράς

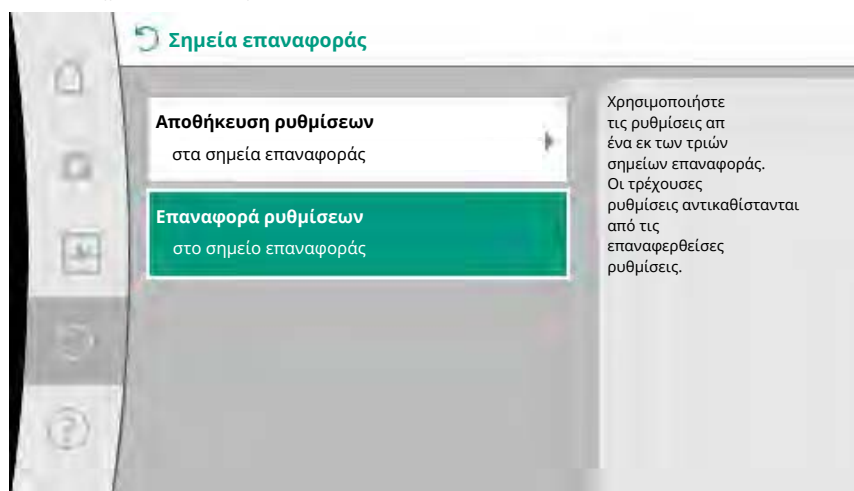



Fig. 86: Σημεία επαναφοράς – Επαναφορά ρυθμίσεων

## 12.4 Εργοστασιακή ρύθμιση

Η αντλία μπορεί να επαναφερθεί στην εργοστασιακή ρύθμιση.

Επιλέξτε στο μενού  "Επαναφορά και μηδενισμός" διαδοχικά

1. "Εργοστασιακή ρύθμιση"
2. "Επαναφορά εργοστασιακών ρυθμίσεων"
3. "Επιβεβαίωση εργοστασιακής ρύθμισης".

### ΕΙΔΟΠΟΙΗΣΗ

Η επαναφορά των ρυθμίσεων αντλίας στις εργοστασιακές ρυθμίσεις αντικαθιστά τις τρέχουσες ρυθμίσεις τη αντλίας!

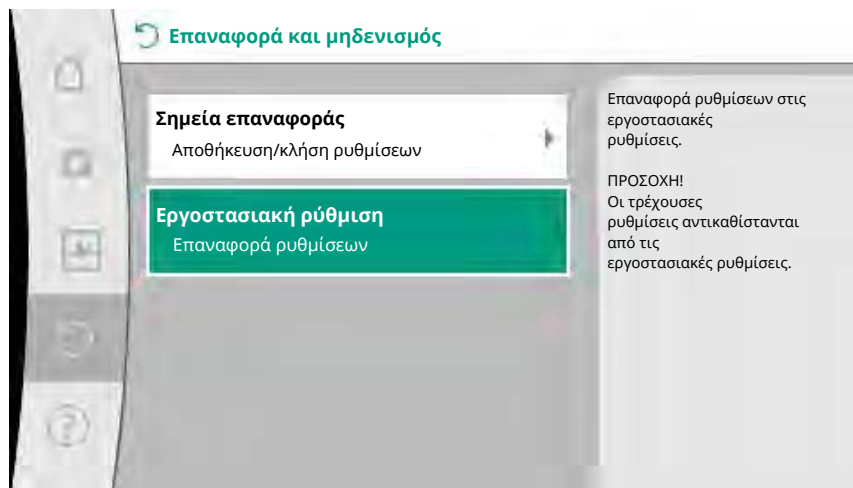


Fig. 87: Εργοστασιακή ρύθμιση

## 13 Βοήθεια

### 13.1 Βοηθητικό σύστημα

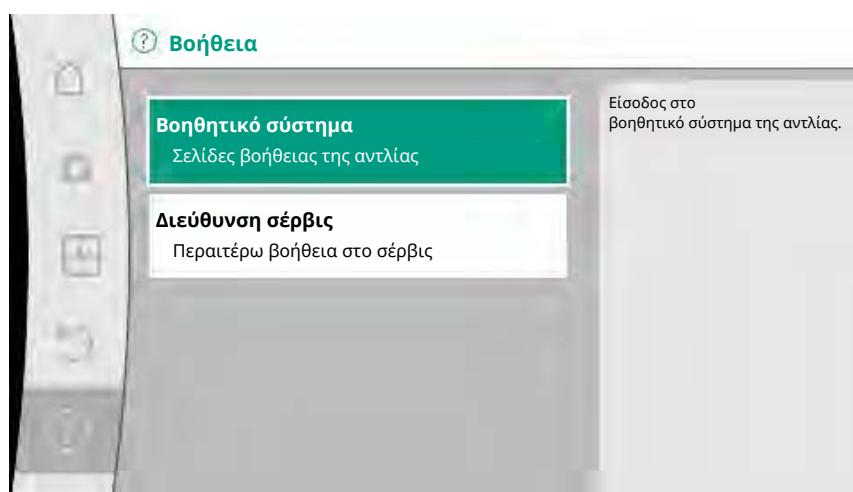




Fig. 88: Βοηθητικό σύστημα

Στο Μενού  "Βοήθεια"

1. "Βοηθητικό σύστημα"

υπάρχουν πολλές βασικές πληροφορίες, που βοηθούν στην κατανόηση του προϊόντος και των λειτουργιών του. Με το πάτημα του πλήκτρου Πλαίσιο  εμφανίζονται περισσότερες πληροφορίες για το εκάστοτε εμφανιζόμενο θέμα. Η επιστροφή στην προηγούμενη βοηθητική σελίδα είναι δυνατή οποιαδήποτε στιγμή με το πάτημα του πλήκτρου Πλαίσιο  και την επιλογή "Πίσω".

### 13.2 Υπηρεσία Σέρβις

Για ερωτήσεις για το προϊόν καθώς και σε περίπτωση προβλημάτων μπορείτε στο

 "Βοήθεια"

1. "Διεύθυνση σέρβις"

να βρείτε τα στοιχεία επικοινωνίας της τεχνικής εξυπηρέτησης πελατών.



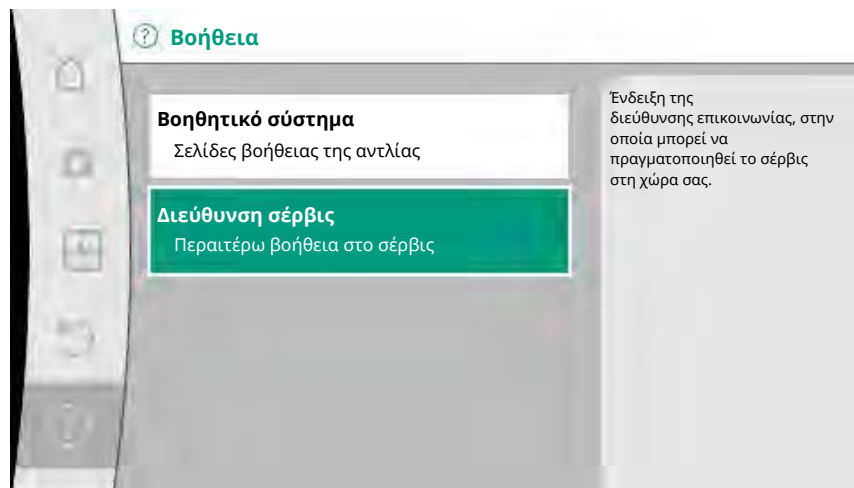


Fig. 89: Διεύθυνση σέρβις

Τα στοιχεία επικοινωνίας εξαρτώνται από τη ρύθμιση κάθε χώρας στο μενού "Χώρα, γλώσσα, μονάδα". Ανά χώρα αναφέρονται πάντα τοπικές διευθύνσεις.

## 14 Συντήρηση

### 14.1 Θέση εκτός λειτουργίας

Για εργασίες συντήρησης/επισκευής ή αποσυναρμολόγησης πρέπει η αντλία να τίθεται εκτός λειτουργίας.



#### ΚΙΝΔΥΝΟΣ

##### Ηλεκτροπληξία!

Στις εργασίες σε ηλεκτρικές συσκευές υπάρχει κίνδυνος θανάσιμου τραυματισμού από ηλεκτροπληξία.

- Οι εργασίες σε ηλεκτρικά τμήματα επιτρέπεται να εκτελούνται μόνο από ηλεκτρολόγους!
- Διακόψτε τους πόλους της ηλεκτρικής τροφοδοσίας στην αντλία και ασφαλίστε έναντι αναρμόδιας επανενεργοποίησης!
- Απενεργοποιείτε πάντα την τροφοδοσία τάσης από την αντλία και ενδεχομένως απενεργοποιείτε και τα SSM και SBM!
- Οι εργασίες στη μονάδα επιτρέπεται να ξεκινούν μόνο αφού περάσουν 5 λεπτά, διότι υφίσταται ακόμη κίνδυνος τραυματισμού από επαφή με την ηλεκτρική τάση που παραμένει!
- Ελέγξτε αν έχει διακοπεί η τάση σε όλες τις επαφές (ακόμη και στις ψυχρές επαφές)!
- Ακόμη κι όταν έχει διακοπεί η τάση, η αντλία ενδέχεται να διαπερνάει ακόμη από ηλεκτρικό ρεύμα. Ο ρότορας που βρίσκεται σε κίνηση παράγει μία επικίνδυνη για επαφή τάση στις επαφές του κινητήρα. Κλείστε τις υπάρχουσες βαλβίδες απομόνωσης μπροστά και πίσω από την αντλία!
- Μην θέτετε την αντλία σε λειτουργία εάν η μονάδα ρύθμισης/ο ταχυσύνδεσμος Wilo-Connector έχουν υποστεί ζημιές!
- Από την ανεπιτρεπτή αφαίρεση των στοιχείων ρύθμισης και χειρισμού στη μονάδα ρύθμισης υπάρχει κίνδυνος ηλεκτροπληξίας εάν αγγιχτούν τα εσωτερικά ηλεκτρικά εξαρτήματα!



#### ΠΡΟΕΙΔΟΠΟΙΗΣΗ

##### Κίνδυνος εγκαύματος!

Ανάλογα με την κατάσταση λειτουργίας της αντλίας και της εγκατάστασης (θερμοκρασία του υγρού άντλησης), μπορεί ολόκληρη η αντλία να καίει πολύ.

- Υπάρχει κίνδυνος εγκαύματος εάν αγγίξετε την αντλία!
- Αφήστε τη μονάδα και την αντλία να κρυώσουν σε θερμοκρασία χώρου!

Τηρείτε όλες τις υποδείξεις ασφαλείας από τα κεφάλαια "Πληροφορίες σχετικά με την ασφάλεια [► 779]" έως "Ηλεκτρική σύνδεση [► 800]"!

Μετά την ολοκλήρωση των εργασιών συντήρησης και επισκευής πρέπει να γίνεται η

εγκατάσταση και η σύνδεση της αντλίας σύμφωνα με τις περιγραφές στα κεφάλαια "Εγκατάσταση [► 791]" και "Ηλεκτρική σύνδεση [► 800]". Η ενεργοποίηση της αντλίας γίνεται σύμφωνα με το κεφάλαιο "Θέση σε λειτουργία [► 813]".

## 14.2 Αποσυναρμολόγηση/εγκατάσταση

**Βεβαιωθείτε πριν από κάθε αποσυναρμολόγηση/εγκατάσταση, ότι λάβατε υπόψη το κεφάλαιο "Θέση εκτός λειτουργίας"!**



### ΠΡΟΕΙΔΟΠΟΙΗΣΗ

#### Κίνδυνος εγκαύματος!

Η εσφαλμένη αποσυναρμολόγηση/εγκατάσταση ίσως προκαλέσει τραυματισμό και υλικές ζημιές.

Ανάλογα με την κατάσταση λειτουργίας της αντλίας και της εγκατάστασης (θερμοκρασία του υγρού άντλησης), μπορεί ολόκληρη η αντλία να καίει πολύ. Υπάρχει κίνδυνος εγκαύματος εάν αγγίξετε την αντλία!

- Αφήστε τη μονάδα και την αντλία να κρυώσουν σε θερμοκρασία χώρου!



### ΠΡΟΕΙΔΟΠΟΙΗΣΗ

#### Κίνδυνος ζεματισμού!

Το υγρό βρίσκεται υπό υψηλή πίεση και μπορεί να καίει πολύ. Υπάρχει κίνδυνος ζεματισμού από το καυτό υγρό!

- Κλείστε τις βαλβίδες απομόνωσης και στις δύο πλευρές της αντλίας!
- Αφήστε τη μονάδα και την αντλία να κρυώσουν σε θερμοκρασία χώρου!
- Εκκενώστε το αποφραγμένο τμήμα της εγκατάστασης!
- Εάν δεν υπάρχουν βαλβίδες απομόνωσης, εκκενώστε την εγκατάσταση!
- Τηρείτε τα στοιχεία των κατασκευαστών και τα φύλλα δεδομένων ασφαλείας για πιθανές πρόσθετες ουσίες στην εγκατάσταση!



### ΠΡΟΕΙΔΟΠΟΙΗΣΗ

#### Κίνδυνος τραυματισμού!

Κίνδυνος τραυματισμού από πτώση του κινητήρα/της αντλίας μετά το λύσιμο των βιδών στερέωσης.

- Πρέπει να τηρούνται οι εθνικοί κανονισμοί για την πρόληψη ατυχημάτων, όπως και οι τυχόν εσωτερικοί κανονισμοί εργασίας, λειτουργίας και ασφαλείας από πλευράς χρήστη. Αν είναι απαραίτητο πρέπει να φοράτε τον εξοπλισμό προστασίας!



### ΚΙΝΔΥΝΟΣ

#### Κίνδυνος θανάσιμου τραυματισμού!

Ο μόνιμος μαγνήτης για ρότορα στο εσωτερικό της αντλίας μπορεί να είναι επικίνδυνος για άτομα με ιατρικά εμφυτεύματα κατά την αποσυναρμολόγηση.

- Η αφαίρεση του ρότορα από το κέλυφος του κινητήρα επιτρέπεται μόνο σε εξουσιοδοτημένο εξειδικευμένο προσωπικό!
- Κατά την αφαίρεση από τον κινητήρα της μονάδας που αποτελείται από την πτερωτή, τη φωλιά εδράνου και το ρότορα, υπάρχει κίνδυνος ιδιαίτερα για άτομα που χρησιμοποιούν ιατρικά βοηθήματα όπως βηματοδότες, αντλίες ινσουλίνης, ακουστικά, εμφυτεύματα και παρεμφερή βοηθήματα. Αυτό μπορεί να προκαλέσει θάνατο, σοβαρούς τραυματισμούς και υλικές ζημιές. Για αυτά τα άτομα απαιτείται σε αυτήν την περίπτωση ιατρική γνωμάτευση!
- Υπάρχει κίνδυνος σύνθλιψης! Κατά την αφαίρεση του ρότορα από τον κινητήρα αυτός ενδέχεται εξαιτίας του ισχυρού μαγνητικού πεδίου να πέσει απότομα πίσω στην αρχική του θέση!
- Αν ο ρότορας βρεθεί εκτός του κινητήρα, ενδέχεται να υπάρξει απότομη έλξη μαγνητικών αντικειμένων. Αυτό ενδέχεται να έχει ως συνέπεια τραυματισμούς και υλικές ζημιές!
- Οι ηλεκτρονικές συσκευές ενδέχεται να επηρεαστούν αρνητικά ως προς τη λειτουργία τους ή να υποστούν ζημιά εξαιτίας του ισχυρού μαγνητικού πεδίου του ρότορα!

Όταν το σύστημα είναι συναρμολογημένο, το μαγνητικό πεδίο του ρότορα οδηγείται στο κύκλωμα σιδήρου του κινητήρα. Έτσι εκτός του μηχανήματος δεν έχει αποδειχθεί ύπαρξη επιβλαβούς για την υγεία μαγνητικού πεδίου.

#### 14.2.1 Αποσυναρμολόγηση/ Συναρμολόγηση του κινητήρα



##### **ΚΙΝΔΥΝΟΣ**

**Θανάσιμος κίνδυνος λόγω ηλεκτροπληξίας! Λειτουργία τουρμπίνας ή γεννήτριας κατά τη διεύλωση ρεύματος μέσω της αντλίας!**

Ακόμη και χωρίς στοιχείο (χωρίς ηλεκτρική σύνδεση) ενδέχεται στις επαφές του κινητήρα να ασκείται επικίνδυνη για την επαφή τάση.

- Αποφεύγετε την παροχή ροής μέσα από την αντλία κατά τη διάρκεια αποσυναρμολόγησης/εγκατάστασης!
- Κλείστε τις υπάρχουσες βαλβίδες απομόνωσης μπροστά και πίσω από την αντλία!
- Εάν δεν υπάρχουν βαλβίδες απομόνωσης, εκκενώστε την εγκατάσταση!

##### **Αποσυναρμολόγηση του κινητήρα**

1. Τραβήξτε προσεκτικά το καλώδιο αισθητήρα από τη μονάδα ρύθμισης.
2. Λύστε το καλώδιο αισθητήρα από τα κλιπάκια καλωδίου.
3. Ανασηκώστε προσεκτικά το κλιπάκι καλωδίου από τις βίδες στερέωσης κινητήρα με τη βοήθεια ενός κατσαβιδιού και βάλτε το στην άκρη.
4. Λύστε τις βίδες στερέωσης του κινητήρα.

##### **ΠΡΟΣΟΧΗ**

##### **Υλικές ζημιές!**

Εάν κατά τις εργασίες συντήρησης και επισκευής αποσπαστεί η κεφαλή του κινητήρα από το κέλυφος της αντλίας:

- ▶ Αντικαταστήστε τον στεγανοποιητικό δακτύλιο ανάμεσα στην κεφαλή κινητήρα και το κέλυφος αντλίας!
- ▶ Βάλτε τον στεγανοποιητικό δακτύλιο χωρίς να είναι στραμμένος, στην ακμή του προστατευτικού καλύμματος των εδράνων που δείχνει προς την πτερωτή!
- ▶ Ελέγξτε τη σωστή έδραση του δακτυλίου!
- ▶ Ελέγξτε για στεγανότητα κατά τη μέγιστη επιτρεπόμενη πίεση λειτουργίας!

##### **Εγκατάσταση του κινητήρα**

Η εγκατάσταση του κινητήρα εκτελείται με την αντίστροφη σειρά της αποσυναρμολόγησης.

1. Σφίξτε τις βίδες στερέωσης κινητήρα σταυρωτά. Λαμβάνετε υπόψη τις ροπές σύσφιξης! (Ταμπέλα, βλέπε κεφάλαιο "Ευθυγράμμιση της κεφαλής κινητήρα [► 797]").
2. Πιέστε τα άγκιστρα καλωδίου πάνω σε δύο βίδες στερέωσης κινητήρα.
3. Βάλτε το καλώδιο αισθητήρα στη διεπαφή της μονάδας ρύθμισης και πιέστε το καλώδιο αισθητήρα στο κλιπ καλωδίων.

##### **ΕΙΔΟΠΟΙΗΣΗ**

Αν δεν διασφαλίζεται η προσβασιμότητα των βιδών στη φλάντζα κινητήρα, μπορεί να αποσυνδεθεί η μονάδα ρύθμισης από τον κινητήρα, (βλέπε κεφάλαιο "Ευθυγράμμιση της κεφαλής κινητήρα").

Στις δίδυμες αντλίες, θα πρέπει αν χρειαστεί να λυθεί ή να συνδεθεί το καλώδιο δίδυμης αντλίας, που συνδέει τους κινητήρες.

Θέση της αντλίας σε λειτουργία, βλέπε κεφάλαιο "Θέση σε λειτουργία [► 813]".

Εάν πρέπει να τοποθετηθεί μόνο η μονάδα ρύθμισης σε μια άλλη θέση, δε χρειάζεται να βγει ολόκληρος ο κινητήρας από το κέλυφος της αντλίας. Ο κινητήρας μπορεί να στραφεί στην επιθυμητή θέση ενώ εξακολουθεί να βρίσκεται μέσα στο κέλυφος της

αντλίας (λάβετε υπόψη τις επιτρεπόμενες θέσεις εγκατάστασης). Βλέπε κεφάλαιο "Ευθυγράμμιση της κεφαλής κινητήρα [► 797]".

### ΕΙΔΟΠΟΙΗΣΗ

Γενικά να στρέψετε την κεφαλή του μοτέρ προτού γεμίσετε το συγκρότημα.

Διεξάγετε έλεγχο στεγανότητας!

#### 14.2.2 Αποσυναρμολόγηση/ συναρμολόγηση της μονάδας ρύθμισης

Βεβαιωθείτε πριν από κάθε αποσυναρμολόγηση/εγκατάσταση της μονάδας ρύθμισης, ότι λάβατε υπόψη το κεφάλαιο "Θέση εκτός λειτουργίας"!



### ΚΙΝΔΥΝΟΣ

**Θανάσιμος κίνδυνος λόγω ηλεκτροπληξίας! Λειτουργία τουρμπίνας ή γεννήτριας κατά τη διέλευση ρεύματος μέσω της αντλίας!**

Ακόμη και χωρίς στοιχείο (χωρίς ηλεκτρική σύνδεση) ενδέχεται στις επαφές του κινητήρα να ασκείται επικίνδυνη για την επαφή τάση.

- Αποφεύγετε την παροχή ροής μέσα από την αντλία κατά τη διάρκεια αποσυναρμολόγησης/εγκατάστασης!
- Κλείστε τις υπάρχουσες βαλβίδες απομόνωσης μπροστά και πίσω από την αντλία!
- Εάν δεν υπάρχουν βαλβίδες απομόνωσης, εκκενώστε την εγκατάσταση!
- Μην ακουμπάτε αντικείμενα (π.χ. καρφιά, κατσαβίδια, σύρμα) στις επαφές του κινητήρα!



### ΠΡΟΕΙΔΟΠΟΙΗΣΗ

**Τραυματισμός και υλικές ζημιές!**

Μια εσφαλμένη αποσυναρμολόγηση/εγκατάσταση μπορεί να προκαλέσει τραυματισμούς και υλικές ζημιές.

Ένα ελαττωματικό στοιχείο ίσως οδηγήσει στην υπερθέρμανση της αντλίας.

- Στην αντικατάσταση του στοιχείου προσέχετε τη σωστή αντιστοιχία της αντλίας/μονάδας ρύθμισης!

#### Αποσυναρμολόγηση της μονάδας ρύθμισης

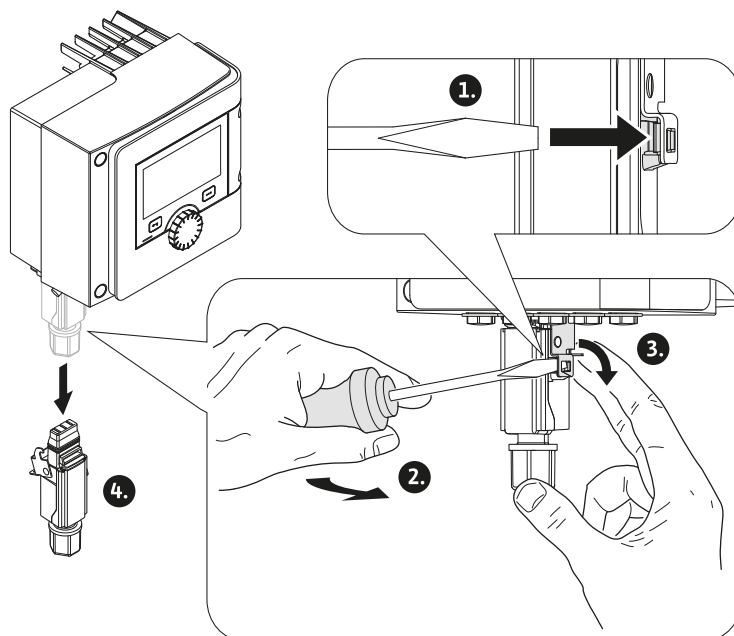


Fig. 90: Αποσυναρμολόγηση ταχυσυνδέσμου Wilo-Connector

1. Λύστε την υποδοχή ανάρτησης του Wilo-Connector με τη βοήθεια ενός κατσαβιδιού και βγάλτε το βύσμα.

2. Τραβήξτε προσεκτικά το καλώδιο αισθητήρα/καλώδιο δίδυμης αντλίας από τη μονάδα ρύθμισης.
3. Λύστε τις βίδες του καλύμματος στοιχείου.

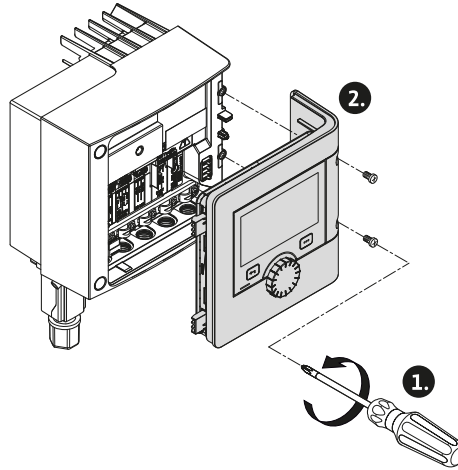


Fig. 91: Άνοιγμα καλύμματος μονάδας

4. Αφαιρέστε το καπάκι στοιχείου.
5. Αποσυνδέστε όλα τα τοποθετημένα/συνδεδεμένα καλώδια στο χώρο ακροδεκτών, λύστε τα στοιχεία θωράκισης και τα παξιμάδια του στυπιοθλίπτη καλωδίου.
6. Αφαιρέστε όλα τα καλώδια από τον στυπιοθλίπτη καλωδίου.

#### ΕΙΔΟΠΟΙΗΣΗ

Για το λύσιμο των κλώνων: Ανοίξτε τον συνδετήρα ελατηρίου "Cage Clamp" της εταιρείας WAGO! Μόνο τότε αφαιρέστε τους κλώνους!

7. Εάν χρειαστεί λύστε το στοιχείο CIF και αφαιρέστε το.
8. Λύστε τις βίδες Άλεν (M4) στη μονάδα ρύθμισης.
9. Αφαιρέστε τη μονάδα ρύθμισης από τον κινητήρα.

#### Εγκατάσταση της μονάδας ρύθμισης

Η εγκατάσταση της μονάδας ρύθμισης εκτελείται με την αντίστροφη σειρά της αποσυναρμολόγησης.

#### 14.2.3 Αποσυναρμολόγηση/εγκατάσταση του αισθητήρα στο κέλυφος αντλίας

**Βεβαιωθείτε πριν από κάθε αποσυναρμολόγηση/εγκατάσταση του αισθητήρα στο κέλυφος αντλίας, ότι λάβατε υπόψη το κεφάλαιο "Θέση εκτός λειτουργίας"!**

Ο αισθητήρας στο κέλυφος αντλίας εξυπηρετεί στη μέτρηση της θερμοκρασίας.



#### ΠΡΟΕΙΔΟΠΟΙΗΣΗ

##### Καυτά εξαρτήματα!

Το κέλυφος της αντλίας, το κέλυφος κινητήρα και το κατώτερο κέλυφος στοιχείου μπορούν να θερμανθούν πολύ και να προκαλέσουν εγκαύματα σε περίπτωση επαφής.

- Πριν από τη διεξαγωγή οποιασδήποτε εργασίας αφήστε την αντλία να κρυώσει!



#### ΠΡΟΕΙΔΟΠΟΙΗΣΗ

##### Καυτά υγρά!

Εάν υπάρχουν υψηλές θερμοκρασίες υγρού και πιέσεις συστήματος, υπάρχει κίνδυνος πρόκλησης εγκαύματος από το καυτό υγρό άντλησης που εκρέει. Η υπολειπόμενη πίεση στην περιοχή της αντλίας ανάμεσα στις βαλβίδες απομόνωσης μπορεί να πετάξει τον λυμένο αισθητήρα απότομα από το κέλυφος αντλίας.

- Κλείστε τις βαλβίδες απομόνωσης ή εκκενώστε το σύστημα!
- Τηρείτε τα στοιχεία των κατασκευαστών και τα φύλλα δεδομένων ασφαλείας για πιθανές πρόσθετες ουσίες στην εγκατάσταση!

#### **Αποσυναρμολόγηση του αισθητήρα**

1. Στις μεμονωμένες αντλίες αποσυναρμολογήστε τη διμερή θερμομόνωση από το κέλυφος αντλίας.
2. Τραβήξτε το βύσμα αισθητήρα από τον αισθητήρα.
3. Λύστε τις βίδες του ελάσματος στερέωσης.
4. Τραβήξτε τον αισθητήρα προς τα έξω. Ανασηκώστε γι' αυτό το σκοπό τον αισθητήρα εάν χρειαστεί από το παξιμάδι με ένα επίπεδο κατσαβίδι.

#### **Εγκατάσταση του αισθητήρα στο κέλυφος αντλίας**

Η εγκατάσταση του αισθητήρα στο κέλυφος αντλίας εκτελείται με την αντίστροφη σειρά της αποσυναρμολόγησης.

---


#### **ΕΙΔΟΠΟΙΗΣΗ**


Στην εγκατάσταση του αισθητήρα προσέξτε για σωστή εφαρμογή!

---

1. Σπρώξτε το στέλεχος, που βρίσκεται στον αισθητήρα, στο παξιμάδι στο άνοιγμα του αισθητήρα.

### **14.3 Εξαέρωση αντλίας**

Η παγίδευση αέρα στο κέλυφος αντλίας οδηγεί σε θορύβους. Η εξαέρωση του υδραυλικού συστήματος αντλίας γίνεται μέσω της λειτουργίας "Εξαέρωση αντλίας" στο μενού  "Διάγνωση και τιμές μέτρησης".


Στο μενού  "Διάγνωση και τιμές μέτρησης" επιλέξτε διαδοχικά

1. "Συντήρηση"
2. "Εξαέρωση αντλίας".

### **14.4 Δοκιμαστική λειτουργία αντλιών**

Για να αποφύγετε το μπλοκάρισμα της περωτής/του ρότορα για μεγάλο χρονικό διάστημα σε αντλία που βρίσκεται σε αδράνεια (π.χ. σύστημα θέρμανσης σε αδράνεια το καλοκαίρι), η αντλία εκτελεί συστηματικά μια δοκιμαστική λειτουργία αντλιών. Η αντλία λειτουργεί για σύντομο διάστημα.

Εάν η αντλία δεν λειτουργήσει για χρονικό διάστημα 24 ωρών, εκτελείται η δοκιμαστική λειτουργία αντλιών. Η αντλία πρέπει σε αυτή την περίπτωση να τροφοδοτείται πάντα με τάση. Το χρονικό διάστημα για τη δοκιμαστική λειτουργία αντλιών μπορεί να αλλάξει πάνω στην αντλία.

Στο μενού  "Διάγνωση και τιμές μέτρησης" επιλέξτε διαδοχικά

1. "Συντήρηση"
2. "Δοκιμαστική λειτουργία αντλίας".

Η δοκιμαστική λειτουργία αντλιών μπορεί να ενεργοποιηθεί και να απενεργοποιηθεί καθώς και να ρυθμιστεί το χρονικό διάστημα 1-24 ωρών.

Περισσότερες πληροφορίες θα βρείτε στο κεφάλαιο 11 "Ρυθμίσεις συσκευών - Δοκιμαστική λειτουργία αντλιών [► 867]".

### **15 Βλάβες, αίτια, αντιμετώπιση**

Σε περίπτωση εμφάνισης βλαβών, το σύστημα διαχείρισης βλαβών συνεχίζει να παρέχει πραγματοποιησιμες παροχές και λειτουργίες.

Τυχόν εμφανιζόμενη βλάβη ελέγχεται συνεχώς και αν είναι εφικτό, επαναφέρεται μια λειτουργία εκτάκτου ανάγκης ή μια κατάσταση λειτουργίας.

Η απρόσκοπτη λειτουργία αντλίας εκτελείται ξανά, μόλις η αίτια της βλάβης δεν υφίσταται πλέον. Παράδειγμα: Έχει κρυώσει η μονάδα ρύθμισης.

Οι προειδοποιήσεις παραμετροποίησης δείχνουν, ότι μια ανεπαρκής ή εσφαλμένη παραμετροποίηση εμποδίζει την εκτέλεση μιας επιθυμητής λειτουργίας.

Η επίδραση από βλάβες στο SSM (συνολικό σήμα βλάβης) και στο SBM (συνολικό σήμα λειτουργίας) περιγράφεται στο κεφάλαιο "Διεπαφές επικοινωνίας: Ρύθμιση και λειτουργία [► 847]".

## 15.1 Βοήθειες διάγνωσης

Για να υποστηρίξετε την ανάλυση σφαλμάτων, προσφέρει η αντλία μαζί με τις ενδείξεις σφαλμάτων επιπλέον βοήθεια σε:

Οι βοήθειες διάγνωσης εξυπηρετούν στη διάγνωση και συντήρηση του ηλεκτρονικού συστήματος και των διεπαφών. Μαζί με την υδραυλική και ηλεκτρική επισκόπηση απεικονίζονται πληροφορίες για τις διεπαφές, πληροφορίες συσκευής και στοιχεία κατασκευαστών.

Στο μενού  "Διάγνωση και τιμές μέτρησης"

1. επιλέξτε "Βοήθειες διάγνωσης".

Δυνατότητες επιλογής:

Βοήθειες διάγνωσης	Περιγραφή	Ένδειξη
Επισκόπηση υδραυλικών στοιχείων	Επισκόπηση σχετικά με τα τρέχοντα υδραυλικά στοιχεία λειτουργίας.	<ul style="list-style-type: none"> <li>• Πραγματικό μανομετρικό</li> <li>• Πραγματική ταχύτητα ροής</li> <li>• Πραγματική ταχύτητα περιστροφής</li> <li>• Πραγματική θερμοκρασία υγρού</li> </ul> <ul style="list-style-type: none"> <li>• Ενεργός περιορισμός</li> <li>Παράδειγμα: Μεγ. χαρακτηριστική καμπύλη αντλιών</li> </ul>
Επισκόπηση ηλεκτρικών στοιχείων	Επισκόπηση σχετικά με τα τρέχοντα ηλεκτρικά στοιχεία λειτουργίας.	<ul style="list-style-type: none"> <li>• Τάση ηλεκτρικού δικτύου</li> <li>• Απορροφώμενη ισχύς</li> <li>• Απορροφώμενη ενέργεια</li> </ul> <ul style="list-style-type: none"> <li>• Ενεργός περιορισμός</li> <li>Παράδειγμα: Μεγ. χαρακτηριστική καμπύλη αντλιών</li> </ul> <ul style="list-style-type: none"> <li>• Ώρες λειτουργίας</li> </ul>
Επισκόπηση αναλογικής εισόδου (AI 1)	Επισκόπηση των ρυθμίσεων π.χ. είδος χρήσης αισθητήρα θερμοκρασίας, τύπος σήματος PT1000 για είδος ρύθμισης T-const.	<ul style="list-style-type: none"> <li>• Είδος χρήσης</li> <li>• Τύπος σήματος</li> <li>• Λειτουργία<sup>1)</sup></li> </ul>
Επισκόπηση αναλογικής εισόδου (AI 2)	π.χ. είδος χρήσης αισθητήρα θερμοκρασίας, τύπος σήματος PT1000 για είδος ρύθμισης ΔT-const.	<ul style="list-style-type: none"> <li>• Είδος χρήσης</li> <li>• Τύπος σήματος</li> <li>• Λειτουργία<sup>1)</sup></li> </ul>
Υποχρεωτικό σύστημα ελέγχου ρελέ SSM	Υποχρεωτικό σύστημα ελέγχου του ρελέ SSM, για τον έλεγχο του ρελέ και της ηλεκτρικής σύνδεσης.	<ul style="list-style-type: none"> <li>• Κανονικό</li> <li>• Υποχρεωτικά ενεργό</li> <li>• Υποχρεωτικά ανενεργό<sup>2)</sup></li> </ul>
Υποχρεωτικό σύστημα ελέγχου ρελέ SBM	Υποχρεωτικό σύστημα ελέγχου του ρελέ SBM, για τον έλεγχο του ρελέ και της ηλεκτρικής σύνδεσης.	<ul style="list-style-type: none"> <li>• Κανονικό</li> <li>• Υποχρεωτικά ενεργό</li> <li>• Υποχρεωτικά ανενεργό<sup>2)</sup></li> </ul>
Πληροφορίες συσκευής	Ένδειξη διαφορετικών πληροφοριών συσκευής.	<ul style="list-style-type: none"> <li>• Τύπος αντλίας</li> <li>• Αριθμός προϊόντος</li> <li>• Σειριακός αριθμός</li> <li>• Έκδοση λογισμικού</li> <li>• Έκδοση υλικού</li> </ul>

Βοήθειες διάγνωσης	Περιγραφή	Ένδειξη
Επαφή κατασκευαστή	Ένδειξη των στοιχείων επικοινωνίας του κέντρου εξυπηρέτησης πελατών.	• Στοιχεία επικοινωνίας

Πίν. 45: Δυνατότητα επιλογής βοήθειας διάγνωσης

<sup>1)</sup> Πληροφορίες για το είδος χρήσης, τον τύπο σήματος και τις λειτουργίες, βλέπε κεφάλαιο "Χρήση και λειτουργία των αναλογικών εισόδων AI 1 και AI 2 [► 851]".

<sup>2)</sup> (Βλέπε κεφάλαιο). "Υποχρεωτικό σύστημα ελέγχου ρελέ SBM/SSM [► 849]".

## 15.2 Βλάβες χωρίς ενδείξεις βλάβης

Βλάβες	Αίτια	Αποκατάσταση
Η αντλία δεν λειτουργεί.	Χαλασμένη ηλεκτρική ασφάλεια.	Ελέγξτε τις ασφάλειες.
	Η αντλία δεν έχει τάση.	Επιδιορθώστε τη διακοπή τάσης.
Η αντλία κάνει θόρυβο.	Σπηλαιώση λόγω ανεπαρκούς πίεσης προσαγωγής.	Αύξηση της αρχικής πίεσης εγκατάστασης εντός της επιτρεπόμενης περιοχής τιμών.
		Ελέγξτε τη ρύθμιση μανομετρικού ύψους και αν χρειάζεται ρυθμίστε χαμηλότερο μανομετρικό ύψος.

Πίν. 46: Βλάβες με εξωτερική αιτία

## 15.3 Ενδείξεις βλάβης

### Εμφάνιση μιας ένδειξης βλάβης στην οθόνη γραφημάτων

- Η ένδειξη κατάστασης είναι κόκκινη.
- Η ένδειξη βλάβης, ο κωδικός σφάλματος (E...), η αιτία και η αποκατάσταση περιγράφονται σε μορφή κειμένου.

### Εμφάνιση μιας ένδειξης βλάβης στην οθόνη LED 7 τμημάτων

- Εμφανίζεται ένας κωδικός σφάλματος (E...).



Fig. 92: Ένδειξη κωδικού σφάλματος

**Εάν υπάρχει σφάλμα, δεν αντλεί η αντλία. Εάν η αντλία διαπιστώσει κατά τον τακτικό έλεγχο, ότι δεν υπάρχει πλέον αιτία βλάβης, ακυρώνεται το μήνυμα βλάβης και ενεργοποιείται εκ νέου η λειτουργία.**

Εάν υπάρχει ένδειξη βλάβης, τότε η οθόνη είναι μονίμως ενεργοποιημένη και η πράσινη ένδειξη LED απενεργοποιημένη.

Κωδικός	Σφάλμα	Αιτία	Αποκατάσταση
401	Ασταθής τροφοδοσία τάσης	Ασταθής τροφοδοσία τάσης.	Ελέγξτε την τροφοδοσία τάσης.
	Πρόσθετες πληροφορίες για τα αίτια και την αποκατάσταση: Η τροφοδοσία τάσης είναι πολύ ασταθής. Η λειτουργία δεν μπορεί να διατηρηθεί σταθερή.		
402	Υπόταση	Πολύ χαμηλή τροφοδοσία τάσης.	Ελέγξτε την τροφοδοσία τάσης.
	Πρόσθετες πληροφορίες για τα αίτια και την αποκατάσταση: Η λειτουργία δεν μπορεί να διατηρηθεί σταθερή. Πιθανές αιτίες: 1. Ηλεκτρικό δίκτυο υπερφορτωμένο. 2. Η αντλία είναι συνδεδεμένη στη λάθος τροφοδοσία τάσης. 3. Το τριφασικό ηλεκτρικό δίκτυο είναι ασύμμετρο εξαιτίας του ενεργοποιημένου ανομοιόμορφου 1-φασικού καταναλωτή.		
403	Υπέρταση	Πολύ υψηλή τροφοδοσία τάσης.	Ελέγξτε την τροφοδοσία τάσης.



Κωδικός	Σφάλμα	Αιτία	Αποκατάσταση
	Πρόσθετες πληροφορίες για τα αίτια και την αποκατάσταση: Η λειτουργία δεν μπορεί να διατηρηθεί σταθερή. Πιθανές αιτίες: 1. Η αντλία είναι συνδεδεμένη στη λάθος τροφοδοσία τάσης. 2. Το τριφασικό ηλεκτρικό δίκτυο είναι ασύμμετρο εξαιτίας του ενεργοποιημένου ανομοιομορφου 1-φασικού καταναλωτή.		
404	Αντλία μπλοκαρισμένη.	Η μηχανική επίδραση εμποδίζει τη στρέψη του άξονα αντλιών.	Ελέγξτε την ελεύθερη περιστροφή των στρεφόμενων μερών στο σώμα αντλίας και στον κινητήρα. Αφαιρέστε πιθανές επικαθίσεις και ξένα σώματα.
	Επιπρόσθετες πληροφορίες για τα αίτια και την αποκατάσταση: Εκτός από τις επικαθίσεις και τα ξένα σώματα στο σύστημα μπορεί να στραβώσει ή να μπλοκάρει ο άξονας αντλιών εξαιτίας ισχυρής φθοράς εδράνων.		
405	Πολύ θερμή η μονάδα ρύθμισης.	Ξεπεράστηκε η επιτρεπτή θερμοκρασία της μονάδας ρύθμισης.	Βεβαιωθείτε για την επιτρεπόμενη θερμοκρασία περιβάλλοντος. Βελτιώστε τον αερισμό του χώρου.
	Επιπρόσθετες πληροφορίες για τα αίτια και την αποκατάσταση: Για να εξασφαλίσετε τον επαρκή αερισμό, τηρείτε την επιτρεπτή θέση εγκατάστασης και την απόσταση των εξαρτημάτων μόνωσης και εγκατάστασης.		
406	Πολύ θερμός κινητήρας.	Η επιτρεπόμενη θερμοκρασία κινητήρα έχει ξεπεραστεί.	Βεβαιωθείτε για την επιτρεπόμενη θερμοκρασία υγρού και περιβάλλοντος. Βεβαιωθείτε για την ψύξη κινητήρα μέσω ελεύθερης κυκλοφορίας αέρα.
	Επιπρόσθετες πληροφορίες για τα αίτια και την αποκατάσταση: Για να εξασφαλίσετε τον επαρκή αερισμό, τηρείτε την επιτρεπτή θέση εγκατάστασης και την απόσταση των εξαρτημάτων μόνωσης και εγκατάστασης.		
407	Η σύνδεση ανάμεσα στον κινητήρα και το στοιχείο διακόπηκε.	Η σύνδεση ανάμεσα στον κινητήρα και το στοιχείο είναι ελαττωματική.	Ελέγξτε τη σύνδεση κινητήρα-στοιχείου.
	Επιπρόσθετες πληροφορίες για τις αιτίες και την αποκατάσταση: για τον έλεγχο των επαφών ανάμεσα στο στοιχείο και τον κινητήρα, αποσυναρμολογήστε τη μονάδα ρύθμισης.		
408	Διέλευση της αντλίας αντίθετα στην κατεύθυνση ροής.	Εξωτερικές επιδράσεις προκαλούν τη διέλευση αντίθετα στην κατεύθυνση ροής της αντλίας.	Ελέγξτε τη ρύθμιση απόδοσης των αντλιών, και αν χρειάζεται ενσωματώστε τις βαλβίδες αντεπιστροφής.
	Επιπρόσθετες πληροφορίες για τις αιτίες και την αποκατάσταση: Αν η αντλία διέρχεται πολύ δυνατά αντίθετα στην κατεύθυνση ροής ο κινητήρας δεν μπορεί πλέον να εκκινηθεί.		
409	Ελλιπής ενημέρωση λογισμικού.	Η ενημέρωση λογισμικού δεν ολοκληρώθηκε.	Απαιτείται εκ νέου ενημέρωση λογισμικού με νέο πακέτο λογισμικού.
	Επιπρόσθετες πληροφορίες για τις αιτίες και την αποκατάσταση: Η αντλία μπορεί και λειτουργεί μόνο με ολοκληρωμένη την ενημέρωση λογισμικού.		

Κωδικός	Σφάλμα	Αιτία	Αποκατάσταση
410	Υπερφορτωμένη τάση αναλογικής εισόδου.	Η τάση αναλογικής εισόδου έχει βραχυκυκλώσει ή έχει φορτιστεί πάρα πολύ.	Ελέγξτε τον συνδεδεμένο σωλήνα και τον καταναλωτή στην τροφοδοσία τάσης αναλογικής εισόδου για βραχυκύκλωμα.
	Επιπρόσθετες πληροφορίες για τις αιτίες και την αποκατάσταση: Το σφάλμα επηρεάζει τις δυαδικές εισόδους. Έχει ρυμιστεί το Εξωτερικά OFF. Η αντλία είναι ακινητοποιημένη.		
420	Ο κινητήρας ή η μονάδα ρύθμισης ελαττωματικά.	Ο κινητήρας ή η μονάδα ρύθμισης ελαττωματικά.	Αντικαταστήστε τον κινητήρα και/ή τη μονάδα ρύθμισης.
	Επιπρόσθετες πληροφορίες για τις αιτίες και την αποκατάσταση: Η αντλία δεν μπορεί να καθορίσει ποια από τα δύο εξαρτήματα είναι ελαττωματικό. Επικοινωνήστε με το Σέρβις.		
421	Η μονάδα ρύθμισης ελαττωματική.	Η μονάδα ρύθμισης ελαττωματική.	Αντικαταστήστε τη μονάδα ρύθμισης.
	Επιπρόσθετες πληροφορίες για τα αιτία και την αποκατάσταση: Επικοινωνήστε με το Σέρβις.		
449	Σφάλματα κινητήρα	Η αντλία προσδιορίζει την ακριβή αιτία σφάλματος.	Μετά από μερικά δευτερόλεπτα η αντλία θα ενημερώσει για την προσδιορισμένη αιτία σφάλματος και τα κατάλληλα μέτρα αντιμετώπισης.
	Επιπρόσθετες πληροφορίες για τα αιτία και την αποκατάσταση: Μία βλάβη στον κινητήρα σταματά την αντλία. Η αιτία σφαλμάτων ελέγχεται εντός δευτερολέπτων.		

Πίν. 47: Ενδείξεις βλάβης

#### 15.4 Μηνύματα προειδοποίησης

##### Ένδειξη μιας προειδοποίησης στην οθόνη γραφημάτων:

- Η ένδειξη κατάστασης είναι κίτρινη.
- Ένδειξη προειδοποίησης, ο κωδικός προειδοποίησης (W...), η αιτία και η αποκατάσταση περιγράφονται σε μορφή κειμένου.

##### Ένδειξη μιας προειδοποίησης στην οθόνη LED 7 τμημάτων:

- Η προειδοποίηση εμφανίζεται με έναν κόκκινο κωδικό προειδοποίησης (H...).



Fig. 93: Ένδειξη κωδικού προειδοποίησης

**Μια προειδοποίηση δείχνει περιορισμό της λειτουργίας αντλίας. Η αντλία λειτουργεί στην περιορισμένη λειτουργία (λειτουργία εκτάκτου ανάγκης). Ανάλογα με την αιτία προειδοποίησης η λειτουργία εκτάκτου ανάγκης οδηγεί στον περιορισμό της λειτουργίας ρύθμισης μέχρι και σε επιστροφή σε σταθερή ταχύτητα περιστροφής.**

**Εάν η αντλία διαπιστώσει κατά τον τακτικό έλεγχο, ότι δεν υπάρχει πλέον αιτία προειδοποίησης, ακυρώνεται το μήνυμα προειδοποίησης και ενεργοποιείται εκ νέου η λειτουργία.**

Εάν υπάρχει ένδειξη προειδοποίησης, τότε η οθόνη είναι μονίμως ενεργοποιημένη και η πράσινη ένδειξη LED απενεργοποιημένη.

Κωδικός	Σφάλμα	Αιτία	Αποκατάσταση
550	Διέλευση της αντλίας αντίθετα στην κατεύθυνση ροής.	Εξωτερικές επιδράσεις προκαλούν τη διέλευση αντίθετα	Ελέγξτε τη ρύθμιση απόδοσης των άλλων αντλιών, και αν χρειάζεται

Κωδικός	Σφάλμα	Αιτία	Αποκατάσταση
		στην κατεύθυνση ροής της αντλίας.	ενσωματώστε τις βαλβίδες αντεπιστροφής.
	Επιπρόσθετες πληροφορίες για τις αιτίες και την αποκατάσταση: Αν η αντλία διέρχεται πολύ δυνατά αντίθετα στην κατεύθυνση ροής ο κινητήρας δεν μπορεί πλέον να εκκινήσει.		
551	Υπόταση	Η τροφοδοσία τάσης έπεσε κάτω από 195 V.	Ελέγξτε την τροφοδοσία τάσης.
	Επιπρόσθετες πληροφορίες για τα αίτια και την αποκατάσταση: Η αντλία λειτουργεί. Η υπόταση μειώνει την ικανότητα απόδοσης της αντλίας. Αν η τάση πέσει κάτω από 160 V, δεν μπορεί να διατηρηθεί σταθερή η μειωμένη λειτουργία.		
552	Η αντλία διέρχεται σε άγνωστη κατεύθυνση ροής.	Εξωτερικές επιδράσεις προκαλούν τη διέλευση στην κατεύθυνση ροής της αντλίας.	Ελέγξτε τη ρύθμιση απόδοσης των άλλων αντλιών.
	Επιπρόσθετες πληροφορίες για τα αίτια και την αποκατάσταση: Η αντλία λειτουργεί παρά την εκκένωση.		
553	Η μονάδα ρύθμισης ελαττωματική.	Η μονάδα ρύθμισης ελαττωματική.	Αντικαταστήστε τη μονάδα ρύθμισης.
	Επιπρόσθετες πληροφορίες για τα αίτια και την αποκατάσταση: Η αντλία λειτουργεί, μπορεί σε ορισμένες περιπτώσεις όμως να μην έχει την πλήρη ισχύ. Επικοινωνήστε με το Σέρβις.		
554	Δεν είναι δυνατή η επικοινωνία με την αντλία MFA <sup>1</sup> .	Μια συνεργαζόμενη αντλία MFA <sup>1</sup> δεν αντιδράει πλέον στα αιτήματα.	Απαιτείται έλεγχος της σύνδεσης του Wilo Net ή της τροφοδοσίας τάσης της συνεργαζόμενης αντλίας.
	Επιπρόσθετες πληροφορίες για τα αίτια και την αποκατάσταση: Στην MFA <sup>1</sup> , έλεγχος των αντλιών που έχουν επισημανθεί με (!). Η παροχή έχει διασφαλιστεί, λαμβάνεται μια εφεδρική τιμή.		
555	Μη αξιόπιστη τιμή αισθητηρίου στην αναλογική είσοδο AI 1.	Η παραμετροποίηση και το υπάρχον σήμα οδηγούν σε μια μη εφαρμόσιμη τιμή αισθητηρίου.	Ελέγξτε την παραμετροποίηση της εισόδου και του συνδεδεμένου αισθητήρα.
	Επιπρόσθετες πληροφορίες για τα αίτια και την αποκατάσταση: Οι λανθασμένες τιμές αισθητήρα μπορεί να οδηγήσουν σε εφεδρικά είδη λειτουργίας, τα οποία διασφαλίζουν τη λειτουργία της αντλίας χωρίς την απαιτούμενη τιμή αισθητήρα.		
556	Κοπή καλωδίου στην αναλογική είσοδο AI 1.	Η παραμετροποίηση και το υπάρχον σήμα οδηγούν σε αναγνώριση της κοπής καλωδίου.	Ελέγξτε την παραμετροποίηση της εισόδου και του συνδεδεμένου αισθητήρα.
	Επιπρόσθετες πληροφορίες για τα αίτια και την αποκατάσταση: Η αναγνώριση της θραύσης καλωδίου ίσως οδηγήσει σε εφεδρικά είδη λειτουργίας, τα οποία διασφαλίζουν τη λειτουργία χωρίς την απαιτούμενη εξωτερική τιμή.		
557	Μη αξιόπιστη τιμή αισθητηρίου στην αναλογική είσοδο AI 2.	Η παραμετροποίηση και το υπάρχον σήμα οδηγούν σε μια μη εφαρμόσιμη τιμή αισθητηρίου.	Ελέγξτε την παραμετροποίηση της εισόδου και του συνδεδεμένου αισθητήρα.

Κωδικός	Σφάλμα	Αιτία	Αποκατάσταση
	Επιπρόσθετες πληροφορίες για τα αίτια και την αποκατάσταση: Οι λανθασμένες τιμές αισθητήρα μπορεί να οδηγήσουν σε εφεδρικά είδη λειτουργίας, τα οποία διασφαλίζουν τη λειτουργία της αντλίας χωρίς την απαιτούμενη τιμή αισθητήρα.		
558	Κοπή καλωδίου στην αναλογική είσοδο AI 2.	Η παραμετροποίηση και το υπάρχον σήμα οδηγούν σε αναγνώριση της κοπής καλωδίου.	Ελέγξτε την παραμετροποίηση της εισόδου και του συνδεδεμένου αισθητήρα.
	Επιπρόσθετες πληροφορίες για τα αίτια και την αποκατάσταση: Η αναγνώριση της θραύσης καλωδίου ίσως οδηγήσει σε εφεδρικά είδη λειτουργίας, τα οποία διασφαλίζουν τη λειτουργία χωρίς την απαιτούμενη εξωτερική τιμή.		
559	Πολύ θερμή η μονάδα ρύθμισης.	Ξεπεράστηκε η επιτρεπτή θερμοκρασία της μονάδας ρύθμισης.	Βεβαιωθείτε για τη μέγιστη επιτρεπόμενη θερμοκρασία περιβάλλοντος. Βελτιώστε τον αερισμό του χώρου.
	Επιπρόσθετες πληροφορίες για τα αίτια και την αποκατάσταση: Περιορισμένη λειτουργία της αντλίας για την αποφυγή ζημιών στα ηλεκτρονικά εξαρτήματα.		
560	Ελλιπής ενημέρωση λογισμικού.	Η ενημέρωση λογισμικού δεν ολοκληρώθηκε.	Συνιστάται ενημέρωση λογισμικού με νέο πακέτο λογισμικού.
	Επιπρόσθετες πληροφορίες για τα αίτια και την αποκατάσταση: Δεν πραγματοποιήθηκε ενημέρωση λογισμικού, η αντλία συνεχίζει να λειτουργεί με προηγούμενη έκδοση λογισμικού.		
561	Υπερφορτωμένη τάση αναλογικής εισόδου (δυναμική).	Η τάση αναλογικής εισόδου έχει βραχυκυκλώσει ή έχει φορτιστεί πάρα πολύ.	Ελέγξτε τον συνδεδεμένο σωλήνα και τον καταναλωτή στην τροφοδοσία τάσης αναλογικής εισόδου για βραχυκύκλωμα.
	Επιπρόσθετες πληροφορίες για τα αίτια και την αποκατάσταση: Οι δυναμικές εισόδους έχουν επηρεαστεί. Δεν διατίθενται οι λειτουργίες των δυναμικών εισόδων.		
562	Υπερφορτωμένη τάση αναλογικής εισόδου (αναλογική).	Η τάση αναλογικής εισόδου έχει βραχυκυκλώσει ή έχει φορτιστεί πάρα πολύ.	Ελέγξτε τον συνδεδεμένο σωλήνα και τον καταναλωτή στην τροφοδοσία τάσης αναλογικής εισόδου για βραχυκύκλωμα.
	Επιπρόσθετες πληροφορίες για τα αίτια και την αποκατάσταση: Επηρεάστηκαν οι λειτουργίες των αναλογικών εισόδων.		
563	Απουσία τιμής αισθητήριου BMS.	Η πηγή αισθητήρα ή το BMS έχει παραμετροποιηθεί λάθος. Η επικοινωνία έχει διακοπεί.	Ελέγξτε την παραμετροποίηση και τη λειτουργία του BMS.
	Επιπρόσθετες πληροφορίες για τα αίτια και την αποκατάσταση: Επηρεάστηκαν οι λειτουργίες της ρύθμισης. Είναι ενεργή μια εφεδρική λειτουργία.		
564	Απουσία επιθυμητής τιμής του BMS.	Η πηγή αισθητήρα ή το BMS έχει παραμετροποιηθεί λάθος. Η επικοινωνία έχει διακοπεί.	Ελέγξτε την παραμετροποίηση και τη λειτουργία του BMS.

Κωδικός	Σφάλμα	Αιτία	Αποκατάσταση
	Επιπρόσθετες πληροφορίες για τα αίτια και την αποκατάσταση: Επηρεάστηκαν οι λειτουργίες της ρύθμισης. Είναι ενεργή μια εφεδρική λειτουργία.		
565	Σήμα πολύ δυνατό στην αναλογική είσοδο AI 1.	Το υπάρχον σήμα είναι εμφανώς πάνω από το αναμενόμενο μέγιστο.	Ελέγξτε το σήμα εισόδου.
	Επιπρόσθετες πληροφορίες για τα αίτια και την αποκατάσταση: Το σήμα με τη μέγιστη τιμή επεξεργάζεται.		
566	Σήμα πολύ δυνατό στην αναλογική είσοδο AI 2.	Το υπάρχον σήμα είναι εμφανώς πάνω από το αναμενόμενο μέγιστο.	Ελέγξτε το σήμα εισόδου.
	Επιπρόσθετες πληροφορίες για τα αίτια και την αποκατάσταση: Το σήμα με τη μέγιστη τιμή επεξεργάζεται.		
567	Απουσία βαθμονόμησης του αισθητήριου Wilo.	Ταυτόχρονη αντικατάσταση της μονάδας ρύθμισης και του αισθητήρα μέσω ανταλλακτικών.	Αντικατάσταση ενός εξαρτήματος με το αρχικό, σύντομη εκκίνηση λειτουργίας και εκ νέου αντικατάσταση με το ανταλλακτικό.
	Επιπρόσθετες πληροφορίες για τα αίτια και την αποκατάσταση: Η λειτουργία αντλίας επηρεάζεται λίγο. Η αντλία δεν μπορεί να προσδιορίσει πλέον την ταχύτητα ροής.		
568	Το αισθητήριο Wilo δεν λειτουργεί.	Ο αισθητήρας Wilo δεν αναγνωρίζει το υγρό.	Ελέγξτε τη διαθεσιμότητα του υγρού. Ελέγξτε τη βάνα σύρτη. Ξηρή λειτουργία; Εξαερώστε την αντλία.
	Επιπρόσθετες πληροφορίες για τα αίτια και την αποκατάσταση: Η λειτουργία αντλίας επηρεάζεται λίγο. Η αντλία δεν μπορεί να προσδιορίσει πλέον την ταχύτητα ροής. Κατά την αρχική θέση σε λειτουργία ο αέρας που έχει παραμείνει στην αντλία μπορεί να είναι μια τυπική αιτία.		
569	Απουσία παραμετροποίησης.	Η παραμετροποίηση της αντλίας λείπει.	Παραμετροποιήστε την αντλία. Συνιστάται ενημέρωση λογισμικού.
	Επιπρόσθετες πληροφορίες για τα αίτια και την αποκατάσταση: Η αντλία λειτουργεί στην εφεδρική λειτουργία.		
570	Πολύ θερμή η μονάδα ρύθμισης.	Ξεπεράστηκε η επιτρεπτή θερμοκρασία της μονάδας ρύθμισης.	Βεβαιωθείτε για τη μέγιστη επιτρεπόμενη θερμοκρασία περιβάλλοντος. Βελτιώστε τον αερισμό του χώρου.
	Επιπρόσθετες πληροφορίες για τα αίτια και την αποκατάσταση: Η μονάδα ρύθμισης πρέπει να τερματίσει τη λειτουργία της αντλίας σε περίπτωση σημαντικής υπερθέρμανσης, για να αποφευχθούν ζημιές στα ηλεκτρονικά εξαρτήματα.		
571	Διακοπή σύνδεσης δίδυμων αντλιών.	Δεν μπορεί να γίνει σύνδεση στον συνεργάτη δίδυμων αντλιών.	Ελέγξτε την τροφοδοσία τάσης του συνεργάτη δίδυμων αντλιών, της σύνδεσης καλωδίου και της παραμετροποίησης.
	Επιπρόσθετες πληροφορίες για τα αίτια και την αποκατάσταση: Η λειτουργία αντλίας επηρεάζεται ελάχιστα. Η κεφαλή κινητήρα πληροί τη λειτουργία αντλίας έως στο όριο απόδοσης.		
572	Αναγνώριση ξηρής λειτουργίας.	Η αντλία εντόπισε εξαιρετικά μειωμένη απορροφούμενη ισχύς.	Ελέγξτε τις βάνες και τις βαλβίδες αντεπιστροφής.

Κωδικός	Σφάλμα	Αιτία	Αποκατάσταση
	Επιπρόσθετες πληροφορίες για τα αίτια και την αποκατάσταση: Η αντλία δεν αντλεί υγρό ή αντλεί πολύ λίγο υγρό.		
573	Διακοπή επικοινωνίας στο HMI.	Διακοπή εσωτερικής επικοινωνίας προς τη μονάδα οθόνης και χειρισμού.	Ελέγξτε/καθαρίστε τις επαφές περιφερειακά του χώρου ακροδεκτών και στη μονάδα οθόνης και χειρισμού.
	Επιπρόσθετες πληροφορίες για τα αίτια και την αποκατάσταση: Η μονάδα οθόνης και χειρισμού είναι συνδεδεμένη με την αντλία περιφερειακά του ανοικτού χώρου ακροδεκτών μέσω 4 επαφών.		
574	Διακοπή επικοινωνίας στο στοιχείο CIF.	Διακοπή εσωτερικής επικοινωνίας στο στοιχείο CIF.	Ελέγξτε/καθαρίστε τις επαφές ανάμεσα στο στοιχείο CIF και στην μονάδα ρύθμισης.
	Επιπρόσθετες πληροφορίες για τα αίτια και την αποκατάσταση: Το στοιχείο CIF είναι συνδεδεμένο με την αντλία στον ακροδέκτη μέσω τεσσάρων επαφών.		
575	Δεν είναι εφικτός ο ασύρματος τηλεχειρισμός.	Το ασύρματο στοιχείο Bluetooth παρουσιάζει παρεμβολές.	Συνιστάται ενημέρωση λογισμικού. Επικοινωνήστε με το Σέρβις.
	Επιπρόσθετες πληροφορίες για τα αίτια και την αποκατάσταση: Η λειτουργία αντλίας δεν επηρεάζεται. Εάν δεν επαρκεί η ενημέρωση λογισμικού, επικοινωνήστε με το Σέρβις.		
576	Η επικοινωνία προς τον αισθητήριο Wilo διακόπηκε.	Η εσωτερική επικοινωνία προς το αισθητήριο Wilo διακόπηκε.	Ελέγξτε το καλώδιο αισθητήρα και τον ταχυσύνδεσμο Wilo-Connector.
	Επιπρόσθετες πληροφορίες για τα αίτια και την αποκατάσταση: Η λειτουργία αντλίας επηρεάζεται λίγο. Η αντλία δεν μπορεί να προσδιορίσει πλέον την ταχύτητα ροής.		
577	Ακύρωση ενημέρωσης λογισμικού.	Η ενημέρωση λογισμικού δεν ολοκληρώθηκε.	Συνιστάται ενημέρωση λογισμικού με νέο πακέτο λογισμικού.
	Επιπρόσθετες πληροφορίες για τα αίτια και την αποκατάσταση: Δεν πραγματοποιήθηκε ενημέρωση λογισμικού, η αντλία συνεχίζει να λειτουργεί με προηγούμενη έκδοση λογισμικού.		
578	Ελαττωματικό HMI.	Διαπιστώθηκε ένα ελάττωμα στη μονάδα οθόνης και χειρισμού.	Αντικαταστήστε τη μονάδα οθόνης και χειρισμού.
	Επιπρόσθετες πληροφορίες για τα αίτια και την αποκατάσταση: Η μονάδα οθόνης και χειρισμού διατίθεται ως ανταλλακτικό.		
579	Μη συμβατό λογισμικό HMI.	Η μονάδα οθόνης και χειρισμού δε μπορεί να επικοινωνήσει σωστά με την αντλία.	Συνιστάται ενημέρωση λογισμικού.
	Επιπρόσθετες πληροφορίες για τα αίτια και την αποκατάσταση: Η λειτουργία αντλίας δεν επηρεάζεται. Εάν δεν επαρκεί η ενημέρωση λογισμικού, επικοινωνήστε με το Σέρβις.		
580	Πολλές εσφαλμένες εισαγωγές PIN.	Πολλές προσπάθειες σύνδεσης με λανθασμένη εισαγωγή PIN.	Βγάλτε την τροφοδοσία τάσης από την αντλία και ενεργοποιήστε την ξανά.
	Επιπρόσθετες πληροφορίες για τα αίτια και την αποκατάσταση: Χρησιμοποιήθηκε λανθασμένο PIN πάνω από 5 φορές. Για λόγους ασφαλείας απαγορεύονται οι περαιτέρω προσπάθειες σύνδεσης μέχρι την επανεκκίνηση.		

Κωδικός	Σφάλμα	Αιτία	Αποκατάσταση
581	Η διδυμη αντλία δεν ταιριάζει.	Ο συνεργάτης διδυμων αντλιών δεν ταιριάζει στον τύπο της αντλίας.	Επιλέξτε/εγκαταστήστε τον κατάλληλο συνεργάτη διδυμων αντλιών.
	Επιπρόσθετες πληροφορίες για τα αίτια και την αποκατάσταση: Η λειτουργία διδυμης αντλίας είναι δυνατή μόνο με αντλίες ίδιου τύπου.		
582	Η διδυμη αντλία δεν είναι συμβατή.	Ο συνεργάτης διδυμων αντλιών δεν είναι συμβατός με αυτήν την αντλία.	Επιλέξτε/εγκαταστήστε τον κατάλληλο συνεργάτη διδυμων αντλιών.
	Επιπρόσθετες πληροφορίες για τα αίτια και την αποκατάσταση: Η λειτουργία διδυμης αντλίας είναι δυνατή μόνο με δύο συμβατές αντλίες ίδιου τύπου.		
583	Πολύ υψηλή θερμοκρασία υγρού.	Η θερμοκρασία υγρού υπερβαίνει τους 110 °C.	Μειώστε τη θερμοκρασία υγρού.
	Επιπρόσθετες πληροφορίες για τα αίτια και την αποκατάσταση Οι πολύ υψηλές θερμοκρασίες υγρού προκαλούν σημαντικές ζημιές στην αντλία.		
590	Δεν ταιριάζει το τύπος συνεργάτη MFA <sup>1)</sup> .	Ένα συνεργαζόμενο στοιχείο MFA <sup>1)</sup> δεν έχει τον κατάλληλο τύπο.	Ελέγξτε τον τύπο και το λογισμικό της συνεργαζόμενης αντλίας.
	Επιπρόσθετες πληροφορίες για τα αίτια και την αποκατάσταση: Για το συνεργαζόμενο στοιχείο Multi-Flow Adaptation παρέχεται η μέγιστη εφεδρική ταχύτητα ροής. Έλεγχος του συνεργαζόμενου στοιχείου που έχει επισημανθεί με (!) στην επισκόπηση MFA <sup>1)</sup> στο συναφές μενού.		

Πίν. 48: Μηνύματα προειδοποίησης

<sup>1)</sup> MFA= Multi-Flow Adaptation

## 15.5 Προειδοποιήσεις παραμετροποίησης

Οι προειδοποιήσεις παραμετροποίησης εμφανίζονται, όταν έχει γίνει μια ανεπαρκής ή αντιφατική παραμετροποίηση.

### Παράδειγμα:

Η λειτουργία "Ρύθμιση θερμοκρασίας χώρου" απαιτεί έναν αισθητήρα θερμοκρασίας. Η αντίστοιχη πηγή δεν αναφέρεται ή δεν έχει παραμετροποιηθεί σωστά.

Κωδικός	Σφάλμα	Αιτία	Αποκατάσταση
601	Ακατάλληλη παραμετροποίηση της επιθυμητής τιμής.	Η επιθυμητή τιμή έχει αντιστοιχηθεί σε μη κατάλληλη πηγή. Η είσοδος δεν έχει παραμετροποιηθεί κατάλληλα.	Παραμετροποιήστε την πηγή ή επιλέξτε άλλη πηγή.
	Η πηγή επιθυμητής τιμής δεν έχει παραμετροποιηθεί σωστά. Στο συναφές μενού υπάρχει ο σύνδεσμος για την παραμετροποίηση της πηγής επιθυμητής τιμής.		
602	Μη διαθέσιμη πηγή επιθυμητής τιμής.	Η επιθυμητή τιμή έχει αντιστοιχηθεί με μη υπαρκτό στοιχείο CIF.	Τοποθετήστε το στοιχείο CIF. Ενεργοποιήστε το στοιχείο CIF.
	Η πηγή επιθυμητής τιμής ή το στοιχείο CIF δεν έχουν παραμετροποιηθεί σωστά. Στο συναφές μενού υπάρχουν οι σύνδεσμοι για την παραμετροποίηση της πηγής επιθυμητής τιμής.		
603	Ακατάλληλη παραμετροποίηση της πηγής αισθητηρίου.	Ο αισθητήρας 1 έχει αντιστοιχηθεί σε μη κατάλληλη πηγή. Η είσοδος δεν έχει	Παραμετροποιήστε την πηγή. Επιλέξτε άλλη πηγή.

Κωδικός	Σφάλμα	Αιτία	Αποκατάσταση
		παραμετροποιηθεί κατάλληλα.	
	Η πηγή αισθητήρα δεν έχει παραμετροποιηθεί σωστά. Στο συναφές μενού υπάρχει ο σύνδεσμος για την παραμετροποίηση της πηγής αισθητήρα.		
604	Δεν είναι εφικτή η ίδια πηγή αισθητηρίου.	Πηγές αισθητήρα έχουν παραμετροποιηθεί για την ίδια πηγή.	Παραμετροποιήστε μία πηγή αισθητήρα σε μια άλλη πηγή.
	Οι πηγές αισθητήρα δεν έχουν παραμετροποιηθεί σωστά. Στο συναφές μενού υπάρχει ο σύνδεσμος για την παραμετροποίηση των πηγών αισθητήρα.		
606	Μη διαθέσιμη πηγή αισθητηρίου.	Η τιμή αισθητήρα 1 έχει αντιστοιχηθεί σε μη υπαρκτό στοιχείο CIF.	Τοποθετήστε το στοιχείο CIF. Ενεργοποιήστε το στοιχείο CIF.
	Η πηγή αισθητήρα ή το στοιχείο CIF δεν έχουν παραμετροποιηθεί σωστά. Στο συναφές μενού υπάρχουν οι σύνδεσμοι για την παραμετροποίηση της πηγής επιθυμητής τιμής.		
607	Ακατάλληλη παραμετροποίηση της πηγής αισθητηρίου.	Ο αισθητήρας 2 έχει αντιστοιχηθεί σε μη κατάλληλη πηγή. Η είσοδος δεν έχει παραμετροποιηθεί κατάλληλα.	Παραμετροποιήστε την πηγή ή επιλέξτε άλλη πηγή.
	Η πηγή αισθητήρα δεν έχει παραμετροποιηθεί σωστά. Στο συναφές μενού υπάρχει ο σύνδεσμος για την παραμετροποίηση της πηγής αισθητήρα.		
609	Μη διαθέσιμη πηγή αισθητηρίου.	Η τιμή αισθητήρα 2 έχει αντιστοιχηθεί σε μη υπαρκτό στοιχείο CIF.	Τοποθετήστε το στοιχείο CIF. Ενεργοποιήστε το στοιχείο CIF.
	Η πηγή αισθητήρα ή το στοιχείο CIF δεν έχουν παραμετροποιηθεί σωστά. Στο συναφές μενού υπάρχουν οι σύνδεσμοι για την παραμετροποίηση της πηγής επιθυμητής τιμής.		
610	Ακατάλληλη παραμετροποίηση της πηγής αισθητηρίου.	Η θερμοκρασία προσαγωγής έχει αντιστοιχηθεί σε μη κατάλληλη πηγή. Η είσοδος δεν έχει παραμετροποιηθεί κατάλληλα.	Παραμετροποιήστε το στον τύπο χρήσης "Αισθητήρας θερμοκρασίας" ή επιλέξτε άλλη πηγή.
	Η πηγή αισθητήρα δεν έχει παραμετροποιηθεί σωστά. Στο συναφές μενού υπάρχει ο σύνδεσμος για την παραμετροποίηση της πηγής αισθητήρα.		
611	Δεν είναι εφικτή η ίδια πηγή αισθητηρίου.	Πηγές αισθητηρίου για τον μετρητή ποσοτήτων θερμότητας έχουν αντιστοιχηθεί στην ίδια πηγή.	Παραμετροποιήστε μία από τις πηγές αισθητηρίου για το μετρητή ποσοτήτων θερμότητας σε μια άλλη πηγή.
	Οι πηγές αισθητήρα δεν έχουν παραμετροποιηθεί σωστά. Στο συναφές μενού υπάρχει ο σύνδεσμος για την παραμετροποίηση των πηγών αισθητήρα.		
614	Μη διαθέσιμη πηγή αισθητηρίου.	Η θερμοκρασία προσαγωγής έχει αντιστοιχηθεί σε μη υπαρκτό στοιχείο CIF.	Τοποθετήστε το στοιχείο CIF. Ενεργοποιήστε το στοιχείο CIF.
	Η πηγή αισθητήρα ή το στοιχείο CIF δεν έχουν παραμετροποιηθεί σωστά. Στο συναφές μενού υπάρχουν οι σύνδεσμοι για την παραμετροποίηση της πηγής επιθυμητής τιμής.		



Κωδικός	Σφάλμα	Αιτία	Αποκατάσταση
615	Ακατάλληλη παραμετροποίηση της πηγής αισθητηρίου.	Η θερμοκρασία επιστροφής έχει αντιστοιχηθεί σε μη κατάλληλη πηγή. Η είσοδος δεν έχει παραμετροποιηθεί κατάλληλα.	Παραμετροποιήστε το στον τύπο χρήσης "Αισθητήρας θερμοκρασίας" ή επιλέξτε άλλη πηγή.
	Η πηγή αισθητήρα δεν έχει παραμετροποιηθεί σωστά. Στο συναφές μενού υπάρχει ο σύνδεσμος για την παραμετροποίηση της πηγής αισθητήρα.		
618	Μη διαθέσιμη πηγή αισθητηρίου.	Η θερμοκρασία επιστροφής έχει αντιστοιχηθεί σε μη υπαρκτό στοιχείο CIF.	Τοποθετήστε το στοιχείο CIF. Ενεργοποιήστε το στοιχείο CIF.
	Η πηγή αισθητήρα ή το στοιχείο CIF δεν έχουν παραμετροποιηθεί σωστά. Στο συναφές μενού υπάρχουν οι σύνδεσμοι για την παραμετροποίηση της πηγής επιθυμητής τιμής.		
619	Ακατάλληλη παραμετροποίηση της πηγής αισθητηρίου.	Ο αισθητήρας θερμοκρασίας για "Εναλλαγή θέρμανσης και ψύξης" έχει αντιστοιχηθεί σε μη κατάλληλη πηγή. Η είσοδος δεν έχει παραμετροποιηθεί κατάλληλα.	Παραμετροποιήστε το στον τύπο χρήσης "Αισθητήρας θερμοκρασίας" ή επιλέξτε άλλη πηγή.
	Η πηγή αισθητήρα δεν έχει παραμετροποιηθεί σωστά. Στο συναφές μενού υπάρχει ο σύνδεσμος για την παραμετροποίηση της πηγής αισθητήρα.		
621	Μη διαθέσιμη πηγή αισθητηρίου.	Η τιμή θερμοκρασίας για την "Εναλλαγή θέρμανσης και ψύξης" έχει αντιστοιχηθεί σε μη υπαρκτό στοιχείο CIF.	Τοποθετήστε το στοιχείο CIF. Ενεργοποιήστε το στοιχείο CIF.
	Η πηγή αισθητήρα ή το στοιχείο CIF δεν έχουν παραμετροποιηθεί σωστά. Στο συναφές μενού υπάρχουν οι σύνδεσμοι για την παραμετροποίηση της πηγής επιθυμητής τιμής.		
641	Ακατάλληλη παραμετροποίηση της επιθυμητής τιμής.	Η επιθυμητή τιμή έχει αντιστοιχηθεί σε μη κατάλληλη πηγή. Η είσοδος δεν έχει παραμετροποιηθεί κατάλληλα.	Παραμετροποιήστε την πηγή ή επιλέξτε άλλη πηγή.
	Η πηγή επιθυμητής τιμής για τη λειτουργία ψύξης δεν έχει παραμετροποιηθεί σωστά. Στο συναφές μενού υπάρχει ο σύνδεσμος για την παραμετροποίηση της πηγής επιθυμητής τιμής.		
642	Μη διαθέσιμη πηγή επιθυμητής τιμής.	Η επιθυμητή τιμή έχει αντιστοιχηθεί με μη υπαρκτό στοιχείο CIF.	Τοποθετήστε το στοιχείο CIF. Ενεργοποιήστε το στοιχείο CIF.
	Η πηγή επιθυμητής τιμής για τη λειτουργία ψύξης ή το στοιχείο CIF δεν έχουν παραμετροποιηθεί σωστά. Στο συναφές μενού υπάρχουν οι σύνδεσμοι για την παραμετροποίηση της πηγής επιθυμητής τιμής.		
643	Ακατάλληλη παραμετροποίηση της πηγής αισθητηρίου.	Ο αισθητήρας 1 έχει αντιστοιχηθεί σε μη κατάλληλη πηγή. Η είσοδος δεν έχει παραμετροποιηθεί κατάλληλα.	Παραμετροποιήστε την πηγή. Επιλέξτε άλλη πηγή.

Κωδικός	Σφάλμα	Αιτία	Αποκατάσταση
	Η πηγή αισθητήρα για τη λειτουργία ψύξης δεν έχει παραμετροποιηθεί σωστά. Στο συναφές μενού υπάρχει ο σύνδεσμος για την παραμετροποίηση της πηγής αισθητήρα.		
644	Δεν είναι εφικτή η ίδια πηγή αισθητήριου.	Πηγές αισθητήρα έχουν παραμετροποιηθεί για την ίδια πηγή.	Παραμετροποιήστε μία πηγή αισθητήρα σε μια άλλη πηγή.
	Οι πηγές αισθητήρα για τη λειτουργία ψύξης δεν έχουν παραμετροποιηθεί σωστά. Στο συναφές μενού υπάρχει ο σύνδεσμος για την παραμετροποίηση των πηγών αισθητήρα.		
646	Μη διαθέσιμη πηγή αισθητήριου.	Η τιμή αισθητήρα έχει αντιστοιχηθεί σε μη υπαρκτό στοιχείο CIF.	Τοποθετήστε το στοιχείο CIF. Ενεργοποιήστε το στοιχείο CIF.
	Η πηγή αισθητήρα ή το στοιχείο CIF δεν έχουν παραμετροποιηθεί σωστά. Στο συναφές μενού υπάρχουν οι σύνδεσμοι για την παραμετροποίηση της πηγής επιθυμητής τιμής.		
647	Ακατάλληλη παραμετροποίηση της πηγής αισθητήριου.	Ο αισθητήρας 2 έχει αντιστοιχηθεί σε μη κατάλληλη πηγή. Η είσοδος δεν έχει παραμετροποιηθεί κατάλληλα.	Παραμετροποιήστε την πηγή ή επιλέξτε άλλη πηγή.
	Η πηγή αισθητήρα για τη λειτουργία ψύξης δεν έχει παραμετροποιηθεί σωστά. Στο συναφές μενού υπάρχει ο σύνδεσμος για την παραμετροποίηση της πηγής αισθητήρα.		
649	Μη διαθέσιμη πηγή αισθητήριου.	Η τιμή αισθητήρα 2 έχει αντιστοιχηθεί σε μη υπαρκτό στοιχείο CIF.	Τοποθετήστε το στοιχείο CIF. Ενεργοποιήστε το στοιχείο CIF.
	Η πηγή αισθητήρα ή το στοιχείο CIF δεν έχουν παραμετροποιηθεί σωστά. Στο συναφές μενού υπάρχουν οι σύνδεσμοι για την παραμετροποίηση της πηγής επιθυμητής τιμής.		
650	Καμία συνεργαζόμενη αντλία MFA <sup>1)</sup>	Η MFA <sup>1)</sup> είναι επιλεγμένη, αλλά δεν έχει ρυθμιστεί καμία συνεργαζόμενη αντλία.	Απαιτείται παραμετροποίηση των συνεργαζόμενων αντλιών MFA <sup>1)</sup> ή επιλογή άλλου είδους ρύθμισης.
	Η λειτουργία MFA <sup>1)</sup> συγκεντρώνει την ανάγκη των παραμετροποιημένων συνεργαζόμενων αντλιών, ώστε να τις τροφοδοτεί όλες μαζί. Για να γίνει αυτό πρέπει να επιλεγούν οι συνεργαζόμενες αντλίες στην παραμετροποίηση MFA <sup>1)</sup> .		

Πίν. 49: Προειδοποιήσεις παραμετροποίησης

<sup>1)</sup> MFA= Multi-Flow Adaptation

## 16 Ανταλλακτικά

Η παραγγελία ανταλλακτικών γίνεται μέσω των τοπικών ειδικών καταστημάτων και/ή μέσω του τμήματος εξυπηρέτησης πελατών της Wilo. Για να αποφεύγονται κατά την παραγγελία οι διευκρινίσεις και τα λάθη, πρέπει σε κάθε παραγγελία να αναφέρονται όλα τα στοιχεία της πινακίδας τύπου.

## 17 Απόρριψη

### 17.1 Πληροφορίες σχετικά με τη συλλογή των μεταχειρισμένων ηλεκτρικών και ηλεκτρολογικών προϊόντων

Με τη σωστή απόρριψη και ανακύκλωση αυτού του προϊόντος σύμφωνα με τους κανονισμούς αποφεύγονται ζημιές στο φυσικό περιβάλλον και κίνδυνοι για την υγεία.

**ΕΙΔΟΠΟΙΗΣΗ****Απαγορεύεται η απόρριψη στα οικιακά απορρίμματα!**

Στην Ευρωπαϊκή Ένωση, αυτό το σύμβολο μπορεί να εμφανιστεί στο προϊόν, στη συσκευασία ή στα συνοδευτικά έγγραφα. Αυτό σημαίνει ότι τα σχετικά ηλεκτρικά και ηλεκτρολογικά προϊόντα δεν επιτρέπεται να απορρίπτονται μαζί με τα οικιακά απορρίμματα.

Για το σωστό χειρισμό, ανακύκλωση και απόρριψη των σχετικών μεταχειρισμένων προϊόντων, προσέξτε τα παρακάτω σημεία:

- Παραδίδετε αυτά τα προϊόντα μόνο στα προβλεπόμενα, πιστοποιημένα σημεία συλλογής.
- Τηρείτε τους κατά τόπους ισχύοντες κανονισμούς!

Για πληροφορίες σχετικά με τη σωστή απόρριψη στους τοπικούς δήμους ρωτήστε στο επόμενο σημείο απόρριψης αποβλήτων ή απευθυνθείτε στον έμπορο, από τον οποίο αγοράσατε το προϊόν. Για περισσότερες πληροφορίες γύρω από την ανακύκλωση ανατρέξτε στη διεύθυνση [www.wilo-recycling.com](http://www.wilo-recycling.com).

## 17.2 Μπαταρία/επαναφορτιζόμενη μπαταρία

Οι μπαταρίες και οι επαναφορτιζόμενες μπαταρίες δεν ανήκουν στα οικιακά απορρίμματα και πρέπει να αφαιρούνται πριν από την απόρριψη του προϊόντος. Οι τελικοί καταναλωτές υποχρεούνται από το νόμο να επιστρέφουν τις μεταχειρισμένες μπαταρίες και επαναφορτιζόμενες μπαταρίες.

**ΕΙΔΟΠΟΙΗΣΗ****Σταθερά τοποθετημένη μπαταρία λιθίου!**

Η μονάδα ρύθμιση της Stratos MAXO περιλαμβάνει μια μη αντικαταστάσιμη μπαταρία λιθίου. Για λόγους ασφαλείας, υγείας και ασφάλισης δεδομένων μην αφαιρείτε μόνοι σας την μπαταρία! Η Wilo προσφέρει την εθελοντική επιστροφή των σχετικών παλαιών προϊόντων και διασφαλίζει φιλικές προς το περιβάλλον διαδικασίες ανακύκλωσης και χρήσης. Για περισσότερες πληροφορίες γύρω από την ανακύκλωση ανατρέξτε στη διεύθυνση [www.wilo-recycling.com](http://www.wilo-recycling.com).

## Spis treści

<b>1</b>	<b>Informacje o instrukcji .....</b>	<b>894</b>
1.1	O instrukcji .....	894
1.2	Oryginalna instrukcja eksploatacji.....	894
1.3	Prawa autorskie .....	894
1.4	Zastrzeżenie możliwości zmian .....	894
1.5	Gwarancja.....	894
1.6	Informacje istotne z punktu widzenia bezpieczeństwa .....	894
<b>2</b>	<b>Opis pompy.....</b>	<b>896</b>
2.1	Dopuszczalne pozycje montażowe .....	898
2.2	Oznaczenie typu .....	898
2.3	Dane techniczne .....	898
2.4	Interfejs radiowy Bluetooth.....	900
2.5	Minimalne ciśnienie dopływu .....	900
2.6	Zakres dostawy .....	901
2.7	Wyposażenie dodatkowe.....	901
<b>3</b>	<b>Bezpieczeństwo .....</b>	<b>901</b>
3.1	Zakres zastosowania zgodnego z przeznaczeniem .....	901
3.2	Nieprawidłowe użycie .....	903
3.3	Obowiązki Użytkownika .....	903
3.4	Wskazówki dot. bezpieczeństwa.....	904
<b>4</b>	<b>Transport i magazynowanie .....</b>	<b>904</b>
4.1	Kontrola transportu .....	905
4.2	Warunki transportu i magazynowania .....	905
4.3	Transport.....	905
<b>5</b>	<b>Instalacja.....</b>	<b>905</b>
5.1	Obowiązki Użytkownika .....	905
5.2	Bezpieczeństwo podczas montażu .....	905
5.3	Przygotowanie instalacji .....	906
5.4	Montaż.....	906
5.5	Ustawienie głowicy silnika.....	911
5.6	Izolacja.....	913
5.7	Po instalacji.....	914
<b>6</b>	<b>Podłączenie elektryczne .....</b>	<b>914</b>
6.1	Wymogi .....	915
6.2	Możliwości podłączenia .....	917
6.3	Podłączanie i demontaż Wilo-Konektor.....	918
6.4	Podłączanie interfejsów komunikacyjnych.....	921
6.5	Wejście analogowe (AI 1) lub (AI 2) – lilowy blok zacisków .....	923
6.6	Wejście cyfrowe (DI 1) lub (DI 2) – szary blok zaciskowy.....	924
6.7	Wilo Net – zielony blok zaciskowy .....	926
6.8	Zbiorcza sygnalizacja awarii (SSM) – czerwony blok zaciskowy .....	926
6.9	Zbiorcza sygnalizacja pracy (SBM) – pomarańczowy blok zaciskowy .....	926
6.10	Moduł CIF .....	926
<b>7</b>	<b>Uruchomienie .....</b>	<b>927</b>
7.1	Opis elementów obsługowych.....	927
7.2	Obsługa pompy .....	928
<b>8</b>	<b>Ustawienia funkcji regulacji .....</b>	<b>937</b>
8.1	Podstawowe funkcje regulacji .....	937
8.2	Dodatkowe funkcje regulacji.....	939
8.3	Asystent nastawiania .....	940
8.4	Wstępnie zdefiniowane zastosowania w asystencie nastawiania.....	949
8.5	Menu nastawień – ustawienie trybu regulacji .....	954
8.6	Menu nastawień – obsługa ręczna .....	957

8.7	Przechowywanie konfiguracji/przechowywanie danych .....	958
<b>9</b>	<b>Tryb pracy pompy podwójnej.....</b>	<b>958</b>
9.1	Funkcja .....	958
9.2	Menu nastawień .....	959
<b>10</b>	<b>Interfejsy komunikacyjne: Nastawienia i funkcja .....</b>	<b>960</b>
10.1	Zastosowanie i funkcja przekaźnika SSM .....	961
10.2	Zastosowanie i funkcja przekaźnika SBM .....	962
10.3	Przekaźnik SSM/SBM wymuszone sterowanie .....	962
10.4	Zastosowanie i funkcja cyfrowych wejść DI 1 i DI 2 .....	963
10.5	Zastosowanie i funkcje wejść analogowych AI 1 i AI 2 .....	965
10.6	Zastosowanie i funkcja interfejsu Wilo Net .....	977
10.7	Zastosowanie i funkcja modułu CIF .....	978
<b>11</b>	<b>Nastawienia urządzenia .....</b>	<b>978</b>
11.1	Jasność wyświetlacza .....	979
11.2	Kraj/język/jednostka .....	979
11.3	WŁ./WYŁ. Bluetooth .....	980
11.4	Blokada klawiszy WŁ. ....	980
11.5	Informacja o urządzeniu .....	980
11.6	Okresowe uruchomienie pompy .....	980
<b>12</b>	<b>Pozostałe nastawienia.....</b>	<b>981</b>
12.1	Rejestracja ciepła/zimna .....	981
12.2	Obniżenie nocne .....	982
12.3	Punkty przywracania .....	982
12.4	Nastawienie fabryczne .....	984
<b>13</b>	<b>Pomoc .....</b>	<b>985</b>
13.1	System pomocy .....	985
13.2	Kontakt serwisowy .....	985
<b>14</b>	<b>Konserwacja .....</b>	<b>986</b>
14.1	Unieruchomienie .....	986
14.2	Demontaż/montaż .....	987
14.3	Odpowietrzanie pompy .....	991
14.4	Okresowe uruchomienie pompy .....	991
<b>15</b>	<b>Usterki, przyczyny usterek, usuwanie .....</b>	<b>991</b>
15.1	Pomoc diagnostyczna .....	991
15.2	Usterki bez komunikatów o awarii .....	992
15.3	Komunikaty o awarii .....	993
15.4	Komunikaty ostrzegawcze .....	994
15.5	Ostrzeżenia konfiguracji .....	999
<b>16</b>	<b>Części zamienne.....</b>	<b>1002</b>
<b>17</b>	<b>Utylizacja .....</b>	<b>1002</b>
17.1	Informacje dotyczące gromadzenia zużytego sprzętu elektrycznego i elektronicznego .....	1002
17.2	Baterie/akumulatory .....	1002

## 1 Informacje o instrukcji

### 1.1 O instrukcji

- Instrukcja umożliwia bezpieczną instalację i pierwsze uruchomienie pompy.
- Przed rozpoczęciem jakichkolwiek czynności należy się z nią zapoznać i zawsze mieć ją pod ręką.
  - Przestrzegać informacji i oznaczeń na pompie.
  - Przestrzegać przepisów obowiązujących w miejscu instalacji pompy.

### 1.2 Oryginalna instrukcja eksploatacji

Niemiecka wersja językowa stanowi oryginalną instrukcję. Wszystkie inne wersje są tłumaczeniami oryginalnej instrukcji eksploatacji.

### 1.3 Prawa autorskie

Właścicielem praw autorskich do niniejszej instrukcji montażu i obsługi jest producent. Zabronione jest powielenie, rozpowszechnianie jakichkolwiek treści lub wykorzystywanie ich do celów konkurencji, a także przekazywanie ich osobom trzecim.

### 1.4 Zastrzeżenie możliwości zmian

Producent zastrzega sobie wszelkie prawo do przeprowadzenia technicznych zmian produktu lub poszczególnych jego elementów. Zastosowane ilustracje mogą różnić się od oryginału i służą jedynie prezentacji przykładowego wyglądu produktu.

### 1.5 Gwarancja

W przypadku gwarancji oraz okresu gwarancji obowiązują informacje podane w aktualnych „Ogólnych warunkach handlowych”. Są one dostępne na stronie: [www.wilo.com/legal](http://www.wilo.com/legal)

Odmienne postanowienia należy ująć w odpowiedniej umowie. Mają priorytetowe znaczenie.

#### **Roszczenia gwarancyjne**

Producent zobowiązuje się do usunięcia każdej jakościowej lub konstrukcyjnej wady produktu pod warunkiem zachowania poniższych zasad:

- Wady zostaną zgłoszone u producenta na piśmie w czasie obowiązywania gwarancji.
- Produkt był użytkowany zgodnie z przeznaczeniem.
- Wszystkie urządzenia kontrolne są podłączone i zostały sprawdzone przed uruchomieniem.

#### **Wykluczenie odpowiedzialności**

Wykluczenie odpowiedzialności obejmuje wszelką odpowiedzialność z tytułu uszkodzenia ciała, strat materialnych lub zniszczenia mienia. Wykluczenie tego rodzaju ma zastosowanie w przypadku jednej z poniższych sytuacji:

- Niewystarczające zwymiarowanie wynikające z przekazania błędnych lub niewłaściwych informacji przez użytkownika lub zleceniodawcę
- Nieprzestrzeganie instrukcji montażu i obsługi
- Użytkowanie niezgodne z przeznaczeniem
- Niewłaściwe magazynowanie lub transport
- Nieprawidłowy montaż lub demontaż
- Nieodpowiednia konserwacja
- Niedozwolona naprawa
- Wadliwe podłoże
- Wpływ czynników chemicznych, elektrycznych lub elektrochemicznych
- Zużycie

### 1.6 Informacje istotne z punktu widzenia bezpieczeństwa

Niniejszy rozdział zawiera podstawowe zalecenia, które należy uwzględnić podczas montażu, pracy i konserwacji urządzenia. Konsekwencją nieprzestrzegania niniejszej instrukcji obsługi jest zagrożenie dla ludzi, środowiska, możliwość uszkodzenia produktu oraz utrata jakichkolwiek roszczeń związanych z odszkodowaniem. Nieprzestrzeganie zasad przedstawionych w instrukcji może przykładowo nieść ze sobą następujące zagrożenia:

- Zagrożenie dla ludzi na skutek działania czynników elektrycznych, mechanicznych i bakteriologicznych, jak i w wyniku oddziaływania pól elektromagnetycznych
- Zagrożenie dla środowiska na skutek wycieku substancji niebezpiecznych
- Szkody materialne
- Awaria ważnych funkcji produktu

**Dodatkowo należy przestrzegać wskazówek i informacji dotyczących bezpieczeństwa przedstawionych w kolejnych rozdziałach!**

### 1.6.1 Oznaczenie zaleceń dotyczących bezpieczeństwa

W niniejszej instrukcji montażu i obsługi stosowane są wskazówki i informacje dotyczące bezpieczeństwa, mające na celu ochronę przed uszkodzeniami ciała i stratami materialnymi. Są one przedstawiane w różny sposób:

- Wskazówki dot. bezpieczeństwa mające na celu ochronę przed uszkodzeniami ciała rozpoczynają się słowem ostrzegawczym i mają przyporządkowany **odpowiedni symbol**.
- Wskazówki dot. bezpieczeństwa mające na celu ochronę przed uszkodzeniami materialnymi rozpoczynają się słowem ostrzegawczym i przedstawiane są **bez** użycia symbolu.

#### **Teksty ostrzegawcze**

- **Niebezpieczeństwo!**  
Nieprzestrzeżenie prowadzi do śmierci lub poważnych obrażeń!
- **Ostrzeżenie!**  
Nieprzestrzeżenie może prowadzić do (ciężkich) obrażeń!
- **Przeostrożenie!**  
Nieprzestrzeżenie może prowadzić do powstania szkód materialnych, możliwe jest wystąpienie szkody całkowitej.
- **Notyfikacja!**  
Użyteczne zalecenie dotyczące postępowania się produktem

#### **Symbole**

W niniejszej instrukcji stosowane są następujące symbole:



Ogólny symbol niebezpieczeństwa



Niebezpieczeństwo związane z napięciem elektrycznym



Ostrzeżenie przed gorącymi powierzchniami



Ostrzeżenie przed polami magnetycznymi



Zalecenia

### 1.6.2 Kwalifikacje personelu

Personel musi:

- Być zaznajomiony z obowiązującymi lokalnie przepisami BHP.
- Przeczytać instrukcję montażu i obsługi i zrozumieć jej treść.

Personel musi posiadać następujące kwalifikacje:

- Prace elektryczne muszą być wykonywane przez wykwalifikowanego Elektryka.
- Montaż lub demontaż muszą przeprowadzić specjaliści, którzy zostali przeszkoleni w zakresie postępowania się niezbędnymi narzędziami oraz wymaganymi materiałami do mocowania.
- Obsługa musi być wykonywana przez osoby przeszkolone w zakresie sposobu działania całej instalacji.
- Prace konserwacyjne: Personel musi być zapoznany z obsługą stosowanych środków eksploatacyjnych oraz ich utylizacją.

#### **Definicja „wykwalifikowanego Elektryka”**

Wykwalifikowany Elektryk to osoba dysponująca odpowiednim wykształceniem specjalistycznym, wiedzą i doświadczeniem, potrafiąca rozpoznawać zagrożenia związane z energią elektryczną i ich unikać.

### 1.6.3 Prace elektryczne

- Prace elektryczne muszą być wykonywane przez wykwalifikowanego elektryka.
- Należy przestrzegać obowiązujących w danym kraju dyrektyw, norm i przepisów oraz wytycznych miejscowego zakładu energetycznego dotyczących podłączenia do lokalnej sieci elektrycznej.
- Przed podjęciem jakichkolwiek prac odłączyć produkt od sieci i zabezpieczyć przed ponownym włączeniem.
- Personel musi być przeszkolony w zakresie rodzaju przyłącza elektrycznego, jak i możliwości odłączania produktu.
- Podłączenie musi być zabezpieczone za pomocą wyłącznika różnicowoprądowego (RCD).
- Należy przestrzegać danych technicznych znajdujących się w niniejszej instrukcji montażu i obsługi oraz na tabliczce znamionowej.
- Produkt musi być uziemiony.

- Przy podłączaniu produktu do elektrycznych rozdzielnic należy przestrzegać przepisów producenta urządzeń sterujących.
- Zlecać niezwłocznie wymianę uszkodzonych kabli przez wykwalifikowanych elektryków.
- Nigdy nie usuwać elementów obsługi.
- Jeśli fale radiowe (Bluetooth) prowadzą do zagrożeń (np. w szpitalu), muszą być wyłączone, jeśli nie są pożądane lub zabronione w miejscu instalacji.

#### 1.6.4 Obowiązki Użytkownika

##### Użytkownik musi:

- Zapewnić personelowi dostęp do instrukcji montażu i obsługi w jego języku ojczystym.
- Uruchomienie zlecać wyłącznie wykwalifikowanemu personelowi specjalistycznemu.
- Upewnić się co do wykształcenia personelu w kontekście wykonywanych prac.
- Zapoznać personel ze sposobem działania urządzenia.
- Udostępnienie personelowi odpowiedniego sprzętu ochronnego i zapewnienie jego noszenia.
- Wyeliminowanie zagrożenia związanego z prądem elektrycznym.
- Wyposażyć niebezpieczne elementy (bardzo zimne, bardzo gorące, obracające się) w zabezpieczenie przed dotykiem.
- Wymieniać uszkodzone uszczelki i kabel zasilający.
- Produkt chronić przed kontaktem z materiałami łatwopalnymi.

Zalecenia umieszczone na produkcie muszą być koniecznie przestrzegane i zawsze czytelne:

- Informacje dotyczące ostrzeżeń i zagrożeń
- Tabliczka znamionowa
- Symbol kierunku przepływu
- Oznakowanie przyłączy

To urządzenie nie może być użytkowane przez dzieci do 8 lat i powyżej oraz przez osoby o ograniczonych zdolnościach fizycznych, sensorycznych i psychicznych albo nieposiadających doświadczenia i wiedzy wyłącznie od nadzorem lub po przeszkoleniu co do bezpiecznego użytkowania i jeśli zrozumiały wynikające z tego zagrożenia. Dzieci nie mogą bawić się urządzeniem. Czyszczenia i konserwacji bez nadzoru nie można powierzać dzieciom.

## 2 Opis pompy

Pompy Smart Stratos MAXO, w wersji ze złączką gwintowaną lub połączeniem kotłowym to pompy bezdławicowe z wirnikiem z magnesu trwałego.

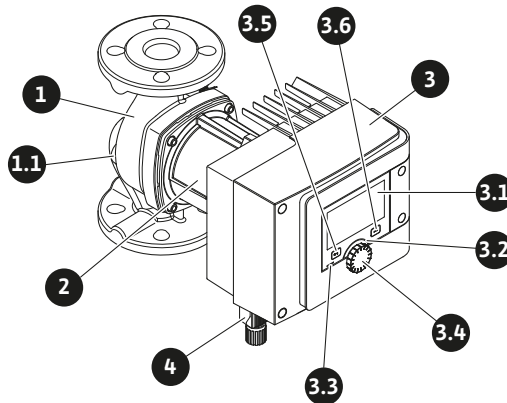


Fig. 1: Przegląd pompy pojedynczej



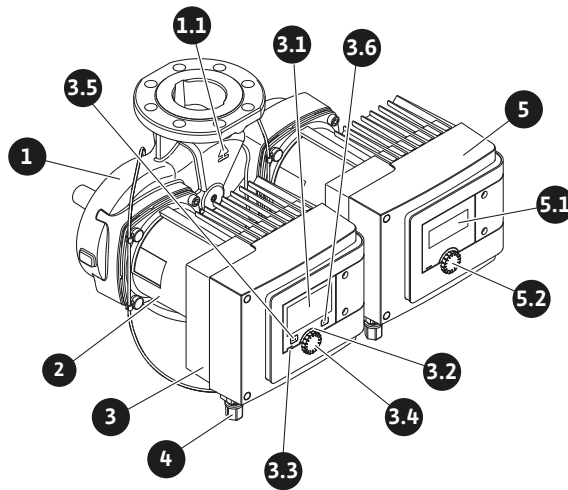


Fig. 2: Przegląd pompy podwójnej

Poz.	Oznaczenie	Objaśnienie
1.	Korpus pompy	
1,1	Symbol kierunku przepływu	Przetłaczanie medium powinno płynąć w tym kierunku.
2.	Silnik	Jednostka napędowa
3.	Moduł regulacji	Jednostka elektroniczna z wyświetlaczem graficznym.
3.1	Wyświetlacz graficzny	Informuje o nastawieniach i stanie pompy. Intuicyjny interfejs nastawiania pompy.
3.2	Zielony wskaźnik LED	Kontrolka LED świeci się, pompa jest zasilana napięciem. Nie występuje żadne ostrzeżenie ani usterka.
3.3	Niebieski wskaźnik LED	Kontrolka LED świeci się, pompą można sterować z zewnątrz poprzez interfejs, np. poprzez: <ul style="list-style-type: none"> <li>• zdalną obsługę Bluetooth</li> <li>• wprowadzenie wartości zadanej poprzez wejście analogowe AI1 lub AI2</li> <li>• ingerencję w automatykę budynku poprzez wejście sterujące DI1 / DI2 lub komunikację za pomocą magistrali.</li> </ul> – miga w przypadku istniejącego połączenia pompy podwójnej
3.4	Pokrętko	Nawigacja menu i edytowanie za pomocą obracania i naciśnięcia.
3.5	Przycisk wstecz	Nawiguje w menu: <ul style="list-style-type: none"> <li>• wróć do poprzedniego poziomu menu (1 x krótko przycisnąć).</li> <li>• do poprzedniego nastawiania (1 x krótko przycisnąć).</li> <li>• powrót do menu głównego (1 x nacisnąć i przytrzymać przez &gt; 1 s).</li> </ul> Włącza lub wyłącza w połączeniu z przyciskiem kontekstowym blokadę klawiszy. > 5 s.
3.6	Przycisk kontekstowy	Otwiera menu kontekstowe z dodatkowymi opcjami i funkcjami. Włącza lub wyłącza w połączeniu z przyciskiem wstecz blokadę klawiszy. > 5 s.
4.	Wilo-Konektor	Wtyczka podłączenia elektrycznego do przyłącza sieciowego
5.	Moduł podstawowy	Jednostka elektroniczna z wyświetlaczem LED
5.1	Wyświetlacz LED	Informuje o kodzie błędu i PIN-ie Bluetooth.

Poz.	Oznaczenie	Objaśnienie
5.2	Pokrętko wyświetlacza LED	Wywoływanie funkcji odpowietrzania poprzez naciśnięcie. Obracanie jest możliwe.

Tab. 1: Opis elementów obsługowych

Na korpusie silnika znajduje się moduł regulacji (Fig. 1/2, poz. 3), który reguluje pompę i dostarcza interfejsy. W zależności od wybranego zastosowania lub funkcji regulacji regulowana jest prędkość obrotowa, różnica ciśnień, temperatura lub przepływ obrotowy.

W przypadku wszystkich funkcji regulacyjnych pompa dopasowuje się do zmiennego zapotrzebowania na moc systemu.

## 2.1 Dopuszczalne pozycje montażowe

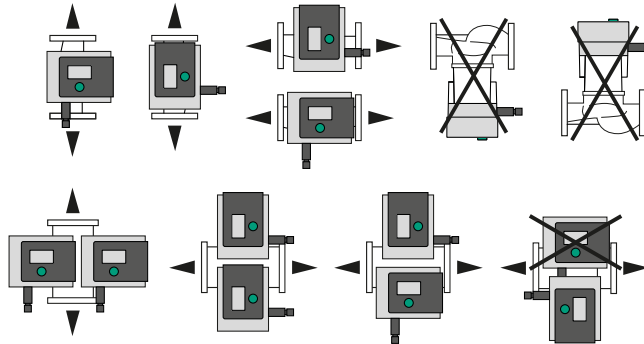


Fig. 3: Dopuszczalne pozycje montażowe

## 2.2 Oznaczenie typu

Przykład: Stratos MAXO-D 32/0,5-12	
Stratos MAXO	Oznaczenie pompy
	Pompa pojedyncza
-D	Pompa podwójna
-Z	Pompa pojedyncza do systemów cyrkulacji wody użytkowej
32	Połączenie kotłownicze DN 32
	Przyłącze gwintowane: 25 (RP 1), 30 (RP 1¼)
	Połączenie kotłownicze: DN 32, 40, 50, 65, 80, 100
	Kotłownik kombinowany: DN 32, 40, 50, 65
0,5-12	0,5: Minimalna wysokość podnoszenia w [m] 12: Maksymalna wysokość podnoszenia w [m] przy Q = 0 m³/h

Tab. 2: Oznaczenie typu

## 2.3 Dane techniczne

### Dane techniczne ogrzewanie/klimatyzacja/chłodnictwo

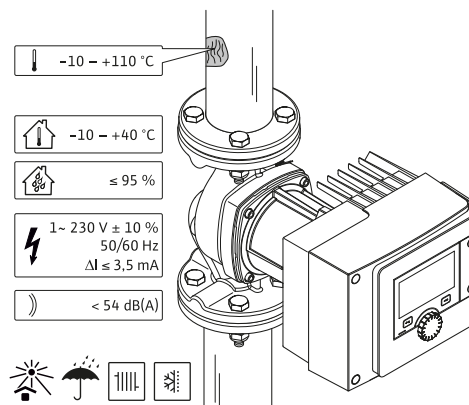


Fig. 4: Dane techniczne ogrzewanie/klimatyzacja/chłodnictwo

Dane techniczne	
Dopuszczalna temperatura przetłaczanej cieczy	od -10 °C do +110 °C
Dopuszczalna temperatura otoczenia	od -10 °C do +40 °C
Maks. wilgotność względna	95 % (bez skraplania)
Napięcie zasilania	1~ 230 V +/- 10 % 50/60 Hz
Prąd uszkodzeniowy $\Delta I$	$\leq 3,5$ mA
Kompatybilność elektromagnetyczna	Generowanie zakłóceń wg: Normy EN 61800-3:2004+A1:2012 / środowisko mieszkalne (C1) Odporność na zakłócenia wg: Normy EN 61800-3:2004+A1:2012 / środowisko przemysłowe (C2)
Poziom ciśnienia akustycznego	< 54 dB(A)
Współczynnik sprawności energetycznej (EEI)*	$\leq 0,17$ do $\leq 0,19$ (w zależności od typu)
Klasa temperaturowa	TF110 (patrz IEC60335-2-51)
Stopień zanieczyszczenia	2 (IEC 60664-1)
Maks. dopuszczalne ciśnienie robocze	PN 6/10 <sup>1)</sup> , PN 16 <sup>2)</sup>

\*Wartość EEI pompy jest osiągnięta przy wyłączonym wyświetlaczu.

<sup>1)</sup>Wersja standardowa

<sup>2)</sup>Wersja specjalna lub wyposażenie dodatkowe (za dopłatą)

Tab. 3: Dane techniczne ogrzewanie/klimatyzacja/chłodziwo

#### Dane techniczne wody użytkowej

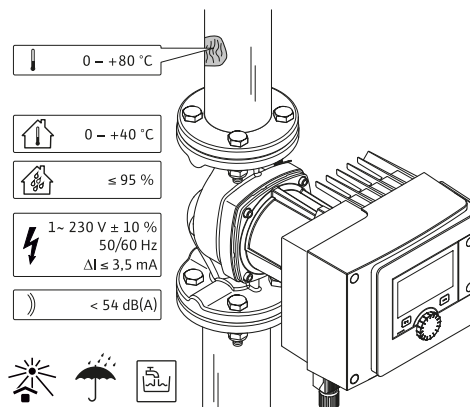


Fig. 5: Dane techniczne wody użytkowej

Dane techniczne	
Dopuszczalna temperatura przetłaczanej cieczy	0 do +80 °C
Dopuszczalna temperatura otoczenia	0 do +40 °C
Maks. wilgotność względna	95 % (bez skraplania)
Napięcie zasilania	1~ 230 V +/- 10 % 50/60 Hz
Prąd uszkodzeniowy $\Delta I$	$\leq 3,5$ mA
Kompatybilność elektromagnetyczna	Generowanie zakłóceń wg: Normy EN 61800-3:2004+A1:2012 / środowisko mieszkalne (C1) Odporność na zakłócenia wg: Normy EN 61800-3:2004+A1:2012 / środowisko przemysłowe (C2)
Poziom ciśnienia akustycznego	< 54 dB(A)

Dane techniczne	
Współczynnik sprawności energetycznej (EEI) <sup>*</sup>	≤ 0,17 do ≤ 0,19 (w zależności od typu)
Klasa temperaturowa	TF110 (patrz IEC60335-2-51)
Stopień zanieczyszczenia	2 (IEC 60664-1)
Maks. dopuszczalne ciśnienie robocze	PN 6/10 <sup>1)</sup> , PN 16 <sup>2)</sup>

<sup>\*</sup>Wartość EEI pompy jest osiągnięta przy wyłączonym wyświetlaczu.

<sup>1)</sup>Wersja standardowa

<sup>2)</sup>Wersja specjalna lub wyposażenie dodatkowe (za dopłatą)

Tab. 4: Dane techniczne wody użytkowej

Więcej informacji patrz: tabliczka znamionowa i katalog.

## 2.4 Interfejs radiowy Bluetooth

Pompa posiada interfejs Bluetooth do podłączenia do mobilnych urządzeń końcowych. Za pomocą aplikacji i smartfona można obsługiwać i nastawiać pompę, a dodatkowo odczytywać jej dane. Bluetooth jest aktywny fabrycznie i w razie konieczności można go dezaktywować poprzez menu Nastawienia/Nastawienia urządzenia/Bluetooth.

- Pasmo częstotliwości: 2400 MHz – 2483,5 MHz
- Odbita maksymalna moc nadawcza: < 10 dBm (EIRP)

## 2.5 Minimalne ciśnienie dopływu

Minimalne ciśnienie dopływowe (powyżej ciśnienia atmosferycznego) na króćcu ssawnym pompy w celu uniknięcia odgłosów kawitacji przy temperaturze mediów:

Średnica nominalna	Temperatura przetwarzanej cieczy			
	-10 °C do +50 °C	+80 °C	+95 °C	+110 °C
Rp 1	0,3 bar	0,8 bar	1,0 bar	1,6 bar
Rp 1¼	0,3 bar	0,8 bar	1,0 bar	1,6 bar
DN 32 (H <sub>max</sub> = 8 m, 10 m, 12 m)	0,3 bar	0,8 bar	1,0 bar	1,6 bar
DN 32 (H <sub>max</sub> = 16 m)	0,5 bar	1,0 bar	1,2 bar	1,8 bar
DN 40 (H <sub>max</sub> = 4 m, 8 m)	0,3 bar	0,8 bar	1,0 bar	1,6 bar
DN 40 (H <sub>max</sub> = 12 m, 16 m)	0,5 bar	1,0 bar	1,2 bar	1,8 bar
DN 50 (H <sub>max</sub> = 6 m)	0,3 bar	0,8 bar	1,0 bar	1,6 bar
DN 50 (H <sub>max</sub> = 8 m)	0,5 bar	1,0 bar	1,2 bar	1,8 bar
DN 50 (H <sub>max</sub> = 9 m, 12 m)	0,5 bar	1,0 bar	1,2 bar	1,8 bar
DN 50 (H <sub>max</sub> = 14 m, 16 m)	0,7 bar	1,2 bar	1,5 bar	2,3 bar
DN 65 (H <sub>max</sub> = 6 m, 9 m)	0,5 bar	1,0 bar	1,2 bar	1,8 bar
DN 65 (H <sub>max</sub> = 12 m, 16 m)	0,7 bar	1,2 bar	1,5 bar	2,3 bar
DN 80	0,7 bar	1,2 bar	1,5 bar	2,3 bar
DN 100	0,7 bar	1,2 bar	1,5 bar	2,3 bar

Tab. 5: Minimalne ciśnienie dopływu

### NOTYFIKACJA

Obowiązuje do 300 m nad poziomem morza. Dla większych długości +0,01 bar/100 m.

W przypadku wyższych temperatur przetwarzanej cieczy, przetwarzanych mediów o niskiej gęstości, wyższych oporów hydraulicznych lub niższego ciśnienia powietrza odpowiednio dopasować wartości.

Maksymalna wysokość instalacji wynosi 2000 metrów n.p.m.

## 2.6 Zakres dostawy

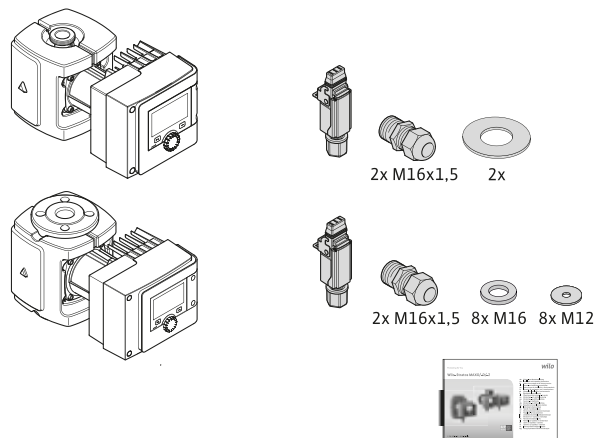


Fig. 6: Zakres dostawy pomp pojedynczych

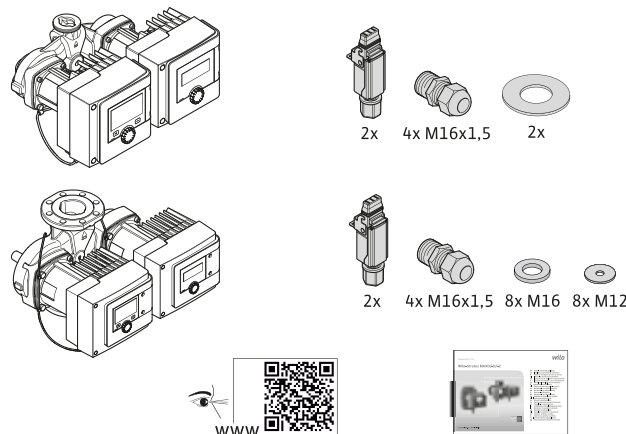


Fig. 7: Zakres dostawy pomp podwójnych

- Pompa
- Wilo-Konektor. W przypadku pomp podwójnych: 2x
- 2x dławiaki przewodu M16 x 1,5. W przypadku pomp podwójnych: 4x
- 4 x kołek z tworzywa sztucznego (tylko pompa pojedyncza)
- Dwuczęściowa pokrywa izolacji termicznej (tylko pompa pojedyncza)
  - Materiał: EPP, polipropylen spieniony
  - Współczynnik przewodności cieplnej: 0,04 W/m wg DIN 52612
  - Palność: klasa B2 według DIN 4102, FMVSS 302
- 8 x podkładek M12 (do śrub kołnierzowych M12 w wersji z kołnierzem kombinowanym DN 32 – DN 65)
- 8 x podkładek M16 (do śrub kołnierzowych M16 w wersji z kołnierzem kombinowanym DN 32 – DN 65)
- 2x uszczelki w przypadku przyłącza gwintowanego
- Kompaktowa instrukcja montażu i obsługi

## 2.7 Wyposażenie dodatkowe

Wyposażenie dodatkowe należy zamawiać oddzielnie.

- Moduły CIF
- PT1000 (czujnik przyłożeniowy i zanurzeniowy)
- Przeciwołnierze (DN 32 do DN 100)
- ClimaForm

Szczegółowy wykaz, patrz katalog.

## 3 Bezpieczeństwo

### 3.1 Zakres zastosowania zgodnego z przeznaczeniem

#### **Pompy do zastosowania w ogrzewnictwie/klimatyzacji/chłodnictwie**

Pompy Smart typu Stratos MAXO/-D służą do tłoczenia mediów w następujących obszarach zastosowania:

- wodnych instalacjach grzewczych

- obiegi wody chłodzącej i wody lodowej
- zamkniętych przemysłowych instalacjach cyrkulacyjnych
- instalacjach solarnych
- instalacjach geotermalnych
- Klimatyzacja

Pompy nie spełniają wymagań dyrektywy ATEX i nie są odpowiednie do tłoczenia wybuchowych lub łatwopalnych mediów!

Użytkowanie zgodne z przeznaczeniem to także przestrzeganie zaleceń niniejszej instrukcji oraz danych i oznaczeń na pompie.

Każde inne użycie uważane jest za nieprawidłowe i skutkuje utratą praw do jakichkolwiek roszczeń z tytułu odpowiedzialności za produkt.

#### **Dopuszczone media**

##### **Pompy grzewcze:**

- Woda grzewcza wg VDI 2035 część 1 i część 2
- Woda zdeminielizowana według VDI 2035-2, rozdział „Jakość wody”
- Mieszanina wody i glikolu w proporcjach 1:1  
W przypadku domieszek glikolu należy skorygować wydajność pompy odpowiednio do większej lepkości, zależnie od procentowego stosunku składników mieszaniny.
- Glikol etylenowy/propylenowy z inhibitorami korozji.
- Bez środków wiążących tlen, bez środków uszczelniających (zwracać uwagę na zamknięty system antykorozyjny zgodnie z VDI 2035); obrobić miejsca nieszczelne.
- Dostępne w handlu środki ochrony przed korozją<sup>1)</sup> bez korozyjnych inhibitorów anodowych (zbyt mała dawka przez zużycie!).
- Dostępne w handlu produkty łączone<sup>1)</sup> bez nieorganicznych lub polimerowych substancji powłokotwórczych.
- Dostępne w handlu solanki chłodnicze<sup>1)</sup>.



#### **OSTRZEŻENIE**

##### **Szkody osobowe i materialne spowodowane niedopuszczalnymi mediami tłoczonymi!**

Przetłaczanie niedopuszczalnych substancji może doprowadzić do obrażeń ciała lub uszkodzenia pompy.

<sup>1)</sup> Substancje pomocnicze należy dodawać do przetłaczanego medium po stronie ciśnieniowej pompy, nawet wbrew zaleceniom producenta dodatku.

- Stosować wyłącznie towary markowe z inhibitorami antykorozyjnymi!
- Obserwuj zawartość chlorków w wodzie do napełniania zgodnie z instrukcją producenta! Pasty lutownicze z chlorkami są **niedozwolone!**
- Koniecznie przestrzegać kart bezpieczeństwa i informacji producenta!

#### **Media zawierające sól**

##### **PRZESTROGA**

##### **Szkody materialne spowodowane mediami zawierającymi sól!**

Media zawierające sól (np. węglany, octany lub mrówczany) są bardzo korozyjne i mogą zniszczyć pompę!

- Temperatury mediów powyżej 40 °C są niedozwolone w przypadku mediów zawierających sól!
- Użyj inhibitora korozji i stale sprawdzaj jego stężenie!

##### **NOTYFIKACJA**

Stosować inne media wyłącznie po dopuszczeniu przez WILO SE.

**PRZESTROGA****Szkody spowodowane wzbogacaniem substancjami chemicznymi!**

W przypadku wymiany, ponownego napełnienia lub uzupełnienia przetłaczanego medium z dodatkiem substancji pomocniczych zachodzi niebezpieczeństwo powstania szkód materialnych na skutek zwiększenia ilości substancji chemicznych.

- Płukać pompę oddzielnie przez dłuższy czas. Upewnić się, że całkowicie usunięto stare medium z wnętrza pompy!
- Przy płukaniu zmianą ciśnienia odłączyć pompę!
- W przypadku środków płukania chemicznego:
  - Wyjąć pompę z systemu na czas czyszczenia!

**Pompy do wody użytkowej:****OSTRZEŻENIE****Zagrożenie dla zdrowia spowodowane przez media niezatwierdzone dla wody użytkowej!**

Ze względu na zastosowane materiały pompy typoszeregu Stratos MAXO / - D nie mogą mieć kontaktu z wodą użytkową i produktami spożywczymi.

Pompy Smart typoszeregu Stratos MAXO-Z przez wybór materiału i rodzaj konstrukcji są przy uwzględnieniu wytycznych Federalnego Urzędu ds. Środowiska dostosowane specjalnie do warunków pracy w systemach cyrkulacyjnych wody użytkowej:

- Woda użytkowa zgodnie z dyrektywą w sprawie jakości wody pitnej WE.
- Czyste, nieagresywne media o niskiej lepkości zgodnie z krajowymi rozporządzeniami dotyczącymi wody użytkowej.

**PRZESTROGA****Szkody materialne w wyniku zastosowania chemicznych środków dezynfekcyjnych!**

Chemiczne środki dezynfekcyjne mogą prowadzić do uszkodzenia materiału.

- Przestrzegaj specyfikacji DVGW-W557! **Lub:**
- Usuń pompę na czas dezynfekcji chemicznej!

**Dopuszczone temperatury**

	Stratos MAXO/-D	Stratos MAXO-Z
Temperatura przetłaczanej cieczy	-10 °C do +110 °C	0°C do +80 °C
Temperatura otoczenia	-10 °C do +40 °C	0°C do +40 °C

Tab. 6: Dopuszczone temperatury

**3.2 Nieprawidłowe użycie****OSTRZEŻENIE! Nieprawidłowe użycie pompy może wywołać niebezpieczne sytuacje oraz doprowadzić do powstania szkód.**

- Nigdy nie stosować innych mediów.
- Zawsze chronić produkt przed kontaktem z materiałami/mediami łatwopalnymi.
- Nigdy nie zlecać pracy nieuprawnionym osobom.
- Nigdy nie przekraczać podanych granic zastosowania.
- Nigdy nie modyfikować urządzenia na własną rękę.
- Stosować wyłącznie autoryzowane wyposażenie dodatkowe oraz oryginalne części zamienne.
- Nigdy nie pracować za pomocą sterowania impulsowego/sterowania odcinającego.

**3.3 Obowiązki Użytkownika****Użytkownik musi:**

- Zapewnić personelowi dostęp do instrukcji montażu i obsługi w jego języku ojczystym.
- Uruchomienie zlecać wyłącznie wykwalifikowanemu personelowi specjalistycznemu.
- Upewnić się co do wykształcenia personelu w kontekście wykonywanych prac.

- Zapoznać personel ze sposobem działania urządzenia.
- Udostępnienie personelowi odpowiedniego sprzętu ochronnego i zapewnienie jego noszenia.
- Wyeliminowanie zagrożenia związanego z prądem elektrycznym.
- Wyposażyć niebezpieczne elementy (bardzo zimne, bardzo gorące, obracające się) w zabezpieczenie przed dotykiem.
- Wymieniać uszkodzone uszczelki i kabel zasilający.
- Produkt chronić przed kontaktem z materiałami łatwopalnymi.

Zalecenia umieszczone na produkcie muszą być koniecznie przestrzegane i zawsze czytelnym:

- Informacje dotyczące ostrzeżeń i zagrożeń
- Tabliczka znamionowa
- Symbol kierunku przepływu
- Oznakowanie przyłączy

To urządzenie nie może być użytkowane przez dzieci do 8 lat i powyżej oraz przez osoby o ograniczonych zdolnościach fizycznych, sensorycznych i psychicznych albo nieposiadających doświadczenia i wiedzy wyłącznie od nadzorem lub po przeszkoleniu co do bezpiecznego użytkowania i jeśli zrozumieli wynikające z tego zagrożenia. Dzieci nie mogą bawić się urządzeniem. Czyszczenia i konserwacji bez nadzoru nie można powierzać dzieciom.

### 3.4 Wskazówki dot. bezpieczeństwa

#### Prąd elektryczny



#### NIEBEZPIECZEŃSTWO

##### Porażenie prądem!

Pompa napędzana jest elektrycznie. Porażenie prądem stanowi zagrożenie dla życia!

- Prace na komponentach elektrycznych zlecać fachowcom elektrykom.
- Przed wszystkimi pracami odłączyć zasilanie elektryczne (ewentualnie również do SSM i SBM) i zabezpieczyć przed ponownym włączeniem. Z powodu utrzymującego się napięcia dotykowego, które stanowi zagrożenie dla ludzi, prace w obrębie modułu regulacji można rozpocząć dopiero po upływie 5 minut.
- Używać pompy wyłącznie przy nienaruszonych podzespołach i przewodach przyłączeniowych.

#### Pole magnetyczne



#### NIEBEZPIECZEŃSTWO

##### Pole magnetyczne!

Wirnik z magnesu trwałego we wnętrzu pompy może być przy demontażu niebezpieczny dla osób posiadających implanty medyczne (np. rozrusznik serca).

- Nigdy nie otwierać silnika i nigdy nie wyjmować wirnika.

#### Gorące elementy



#### OSTRZEŻENIE

##### Gorące elementy!

Korpus pompy, korpus silnika oraz dolny korpus modułu mogą być gorące i przy kontakcie prowadzić do oparzeń.

- Podczas pracy dotykać wyłącznie interfejsu.
- Przed rozpoczęciem wszelkich prac schłodzić pompę.
- Trzymać z dala materiały łatwopalne.

## 4 Transport i magazynowanie

Podczas transportu i składowania tymczasowego należy zabezpieczyć pompę oraz opakowanie przed wilgocią, mrozem i uszkodzeniami mechanicznymi.



**OSTRZEŻENIE****Zagrożenie urazem wskutek miękkiego opakowania!**

Nasiąknięte wilgocią opakowania mogą utracić stabilność i doprowadzić do obrażeń na skutek wypadnięcia produktu.


**OSTRZEŻENIE****Niebezpieczeństwo odniesienia obrażeń wskutek pękniętych taśm z tworzywa sztucznego!**

Pęknięte taśmy z tworzywa sztucznego na opakowaniu niwelują ochronę transportu. Wypadnięcie produktu może spowodować szkody osobowe.

**4.1 Kontrola transportu**

Po dostawie bezzwłocznie sprawdzić pod kątem uszkodzeń i kompletności. W razie potrzeby natychmiast reklamować.

**4.2 Warunki transportu i magazynowania**

- Składować w oryginalnym opakowaniu.
- Łożysko pompy z poziomym wałem i na poziomym podłożu. Zwrócić uwagę na symbol opakowania  (u góry).
- W razie potrzeby zastosować podnośnik o wystarczającym udźwigu.
- Chronić przed wilgocią i obciążeniami mechanicznymi.
- Dopuszczalny zakres temperatury: od -20 °C do +70 °C
- Względna wilgotność powietrza: 5 – 95 %

Pompy do cyrkulacji ciepłej wody użytkowej:

- Po wyjęciu produktu z opakowania unikać zabrudzenia lub zanieczyszczenia.

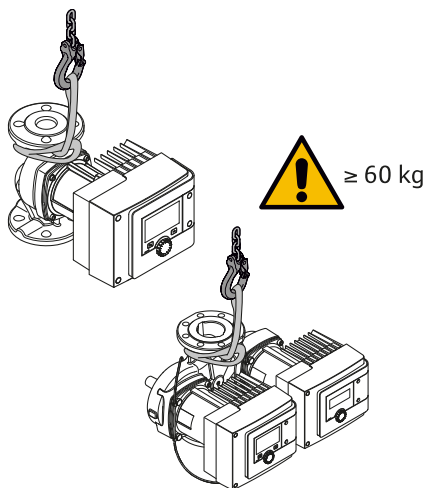
**4.3 Transport**

Fig. 8: Transport

- Przenosić wyłącznie za silnik lub korpus pompy.
- W razie potrzeby zastosować podnośnik o wystarczającym udźwigu.

**5 Instalacja**

- Montaż lub demontaż muszą przeprowadzić specjaliści, którzy zostali przeszkoleni w zakresie posługiwania się niezbędnymi narzędziami oraz wymaganymi materiałami do mocowania.

**5.1 Obowiązki Użytkownika**

- Przestrzegać przepisów krajowych i regionalnych!
- Należy przestrzegać miejscowych przepisów BHP i przepisów bezpieczeństwa stowarzyszeń zawodowych.
- Należy udostępnić personelowi odpowiedni sprzęt ochronny i upewnić się, że jest noszony.
- Należy przestrzegać również wszystkich przepisów dotyczących pracy z ciężkimi ładunkami.

## 5.2 Bezpieczeństwo podczas montażu



### OSTRZEŻENIE

#### Gorące media!

Gorące media mogą prowadzić do oparzeń. Przed montażem lub demontażem pompy bądź odłączeniem śrub na korpusie przestrzegać poniższych zaleceń:

1. Zamknąć armaturę odcinającą lub opróżnić system.
2. Pozostawić system do całkowitego schłodzenia.



### OSTRZEŻENIE

#### Nieprawidłowy montaż!

Nieprawidłowa instalacja może prowadzić do powstania obrażeń.

Istnieje niebezpieczeństwo zmiążdżenia!

Istnieje niebezpieczeństwo zranienia o ostre krawędzie/zadziory!

Istnieje niebezpieczeństwo zranienia na skutek spadnięcia pompy/silnika!

3. Korzystać z odpowiedniego wyposażenia ochronnego (np. z rękawic)!
4. W razie potrzeby zabezpieczyć pompę/silnik przy użyciu odpowiednich zawiesi!

## 5.3 Przygotowanie instalacji

1. Rurociągi zamocować za pomocą odpowiednich mechanizmów na podłodze, suficie lub ścianie, tak, aby pompa nie utrzymywała masy rurociągu.
2. Przy montażu na przewodzie zasilającym otwartych systemów wykonać odgałęzienie przewodu zabezpieczającego przed pompą (EN 12828).
3. Pompę zamontować w dobrze dostępnym miejscu, tak, aby można było później z łatwością przeprowadzić kontrolę bądź wymianę.
4. Zakończyć wszystkie prace spawalnicze i lutownicze.
5. Przepłukać system.
6. Zamontować armaturę odcinającą przed i za pompą.
7. Przestrzegać ścieżek dopływu i odpływu z przodu i z tyłu pompy.
8. Zapewnić, żeby pompę można było zamontować bez naprężeń mechanicznych.
9. Zachować 10 cm odstępu wokół modułu regulacji, żeby się nie przegrzewał.
10. Przestrzegać dopuszczalnych położeń montażowych.

### Instalacja wewnątrz budynku

Zainstalować pompę w suchym, dobrze wentylowanym pomieszczeniu – zgodnie ze stopniem ochrony (patrz tabliczka znamionowa pompy) – pozbawionym kurzu.

### PRZESTROGA

#### W przypadku wartości wyższych/niższych od dopuszczalnej temperatury otoczenia!

W przypadku nadmiernych temperatur moduł regulacji wyłącza się!

- Zadbaj o odpowiednią wentylację/ogrzewanie!
- Modułu regulacji i pompy nigdy nie przykrywać przedmiotami!
- Zachować wystarczający odstęp co najmniej 10 cm wokół modułu regulacji!
- Temperatura otoczenia nie może być niższa niż  $-10\text{ }^{\circ}\text{C}$ !

#### Instalacja poza budynkiem (ustawienie na zewnątrz)

- Przestrzegać dopuszczalnych warunków otoczenia i stopnia ochrony.
- zainstalować pompę w korpusie chroniącym przed warunkami atmosferycznymi. Temperatura otoczenia nie może być niższa niż  $-10\text{ }^{\circ}\text{C}$ .
- Zabezpieczyć pompę przed wpływami atmosferycznymi, np. bezpośrednie nasłonecznienie, deszcz, śnieg.
- Należy tak zabezpieczyć pompę, aby rowki do odprowadzania kondensatu nie uległy zabrudzeniu.
- Należy w odpowiedni sposób zapobiec tworzeniu się kondensatu.

## 5.4 Montaż

- Zamontować pompę bez naprężeń z wałem ustawionym poziomo!
- Upewnić się, że możliwa jest instalacja pompy z prawidłowym kierunkiem przepływu: Zwrócić uwagę na symbol kierunku przepływu na korpusie pompy!

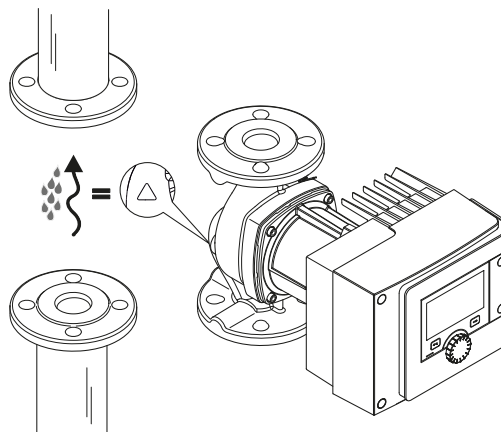


Fig. 9: Przestrzegać kierunku przepływu

- Montaż pompy tylko w dopuszczalnym położeniu montażowym!

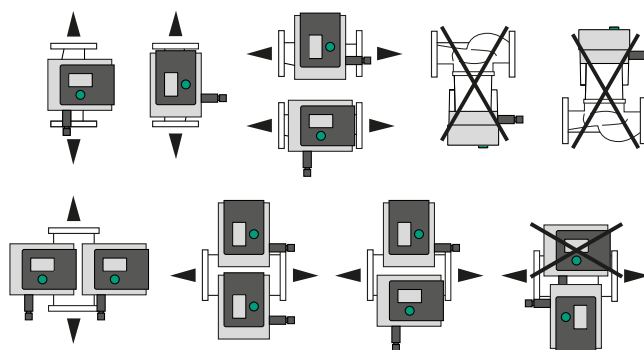


Fig. 10: Dopuszczalne położenia montażowe

- W razie potrzeby obrócić silnik wraz z modułem regulacji, patrz rozdział „Ustawienie głowicy silnika [► 911]”

### PRZESTROGA

#### Awaria elektroniki z powodu kapania wody

W przypadku nieprawidłowej pozycji modułu występuje zagrożenie, że skropliny mogą przedostać się do środka. Może to doprowadzić do uszkodzenia/awarii elektroniki.

- Ustawienie modułu z przyłączem kabla skierowanym do góry jest niedozwolone!

#### Patrz w tym celu również

- ▢ Ustawienie głowicy silnika [► 911]

### 5.4.1 Montaż pompy z przyłączem gwintowanym



#### OSTRZEŻENIE

##### Rozgrzana powierzchnia!

Rurociąg może być gorący. Istnieje niebezpieczeństwo obrażeń spowodowanych poparzeniami.

- Nosić rękawice ochronne.

#### Czynność montażowa

1. Zainstalować dopasowane połączenia skręcane rur.

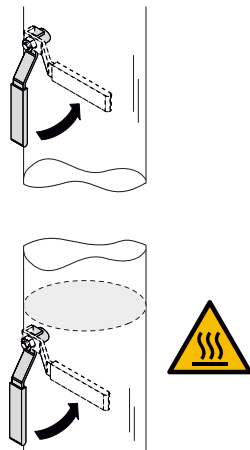


Fig. 11: Zamknąć armaturę odcinającą

2. Zamknąć armaturę odcinającą przed i za pompą.

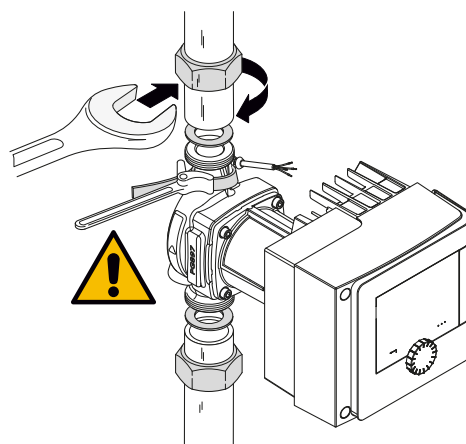


Fig. 12: Montaż pompy

3. Założyć pompę z dostarczonymi uszczelkami płaskimi. **Przestrzegać kierunku przepływu!** Symbol kierunku przepływu na korpusie pompy musi wskazywać w kierunku przepływu.

4. Skręcić pompę nakrętkami zabezpieczającymi. Dociskać przy tym wyłącznie kluczem paskowym na korpusie pompy.

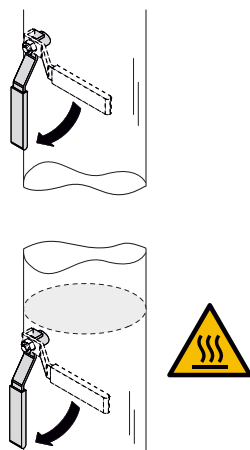


Fig. 13: Otworzyć zawór odcinający

5. Otworzyć armaturę odcinającą z przodu i z tyłu pompy.

6. Sprawdzić szczelność.

## 5.4.2 Montaż pompy kołnierzej

**OSTRZEŻENIE****Rozgrzana powierzchnia**

Rurociąg może być gorący. Istnieje niebezpieczeństwo obrażeń spowodowanych poparzeniami.

- Nosić rękawice ochronne.

**OSTRZEŻENIE****Niebezpieczeństwo obrażeń ciała i poparzenia w wyniku nieprawidłowej instalacji!**

Nieprawidłowa instalacja może doprowadzić do uszkodzenia i nieszczelności w obrębie połączenia kołnierowego.

- Pod żadnym pozorem nie łączyć ze sobą dwóch kołnierzy kombinowanych!
- Zastosowanie pomp z kołnierzem kombinowanym nie jest dopuszczalne przy ciśnieniu roboczym PN 16!
- Użycie elementów zabezpieczających (np. pierścieni sprężynowych) może prowadzić do nieszczelności w połączeniu kołnierowym. Z tego powodu ich zastosowanie jest niedozwolone. Między główką śruby/nakrętki a kołnierzem kombinowanym użyć załączonych podkładek (zakres dostawy)!
- Nawet przy zastosowaniu śrub o podwyższonej wytrzymałości ( $\geq 4,6$ ) nie wolno przekraczać dopuszczalnych momentów dociągających podanych w poniższej tabeli, w przeciwnym wypadku przy krawędziach otworów podłużnych mogą pojawiać się odpryski. Skutkuje to utratą naprężenia śrub, co może prowadzić do nieszczelności połączenia kołnierowego. Niebezpieczeństwo oparzenia!
- Stosować śruby o odpowiedniej długości. Co najmniej jeden zwój gwintu musi wystawać z nakrętki śruby.
- Przeprowadzić próbę szczelności przy najwyższym dopuszczalnym ciśnieniu roboczym!

**Śruby i momenty dociągające****Pompa kołnierзова PN 6**

	DN 32	DN 40	DN 50
Średnica śruby	M12	M12	M12
Klasa wytrzymałości	$\geq 4,6$	$\geq 4,6$	$\geq 4,6$
Moment dociągający	40 Nm	40 Nm	40 Nm
Długość śruby	$\geq 55$ mm	$\geq 55$ mm	$\geq 60$ mm
	DN 65	DN 80	DN 100
Średnica śruby	M12	M16	M16
Klasa wytrzymałości	$\geq 4,6$	$\geq 4,6$	$\geq 4,6$
Moment dociągający	40 Nm	95 Nm	95 Nm
Długość śruby	$\geq 60$ mm	$\geq 70$ mm	$\geq 70$ mm

Tab. 7: Przyłącze kołnierzowe PN 6

**Pompa kołnierzowa PN 10 oraz PN 16 (bez kołnierza kombinowanego)**

	DN 32	DN 40	DN 50
Średnica śruby	M16	M16	M16
Klasa wytrzymałości	$\geq 4,6$	$\geq 4,6$	$\geq 4,6$
Moment dociągający	95 Nm	95 Nm	95 Nm
Długość śruby	$\geq 60$ mm	$\geq 60$ mm	$\geq 65$ mm
	DN 65	DN 80	DN 100
Średnica śruby	M16	M16	M16
Klasa wytrzymałości	$\geq 4,6$	$\geq 4,6$	$\geq 4,6$

	DN 65	DN 80	DN 100
Moment dociągający	95 Nm	95 Nm	95 Nm
Długość śruby	≥ 65 mm	≥ 70 mm	≥ 70 mm

Tab. 8: Przyłącze kołnierzowe PN 10 i PN 16

Pod żadnym pozorem nie łączyć ze sobą dwóch kołnierzy kombinowanych.

#### Czynność montażowa

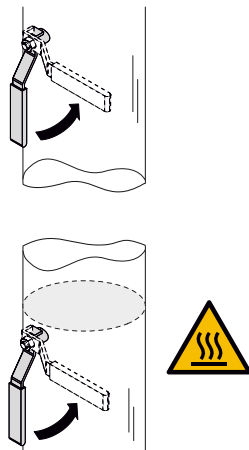


Fig. 14: Zamykanie zaworu odcinającego

1. Zamknąć armaturę odcinającą przed i za pompą.

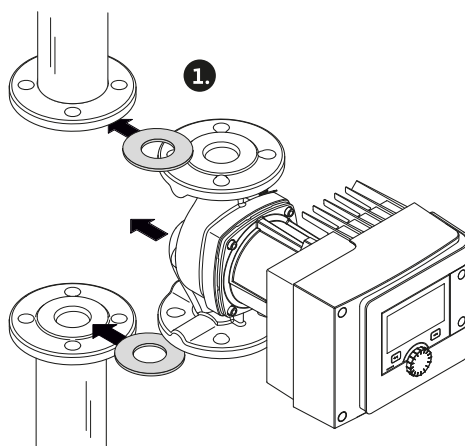


Fig. 15: Zakładanie pompy

2. Pompę wraz z dwoma odpowiednimi uszczelkami płaskimi założyć na rurociąg tak, żeby kołnierze na wlocie i wylocie pompy można było skręcić ze sobą. **Przestrzegać kierunku przepływu!** Symbol kierunku przepływu na korpusie pompy musi wskazywać w kierunku przepływu.

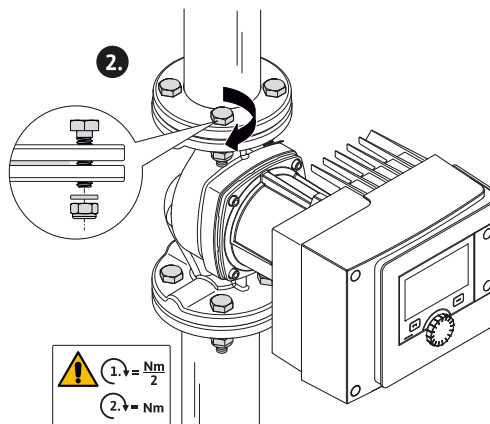


Fig. 16: Montaż pompy

3. Skręcić kołnierze odpowiednimi śrubami z użyciem dostarczonych podkładek, w 2 krokach na krzyż. Przestrzegać zalecanych momentów dociągających!

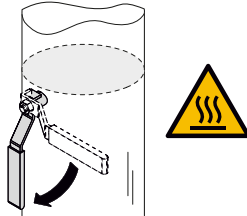
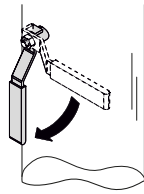


Fig. 17: Otworzyć zawór odcinający

4. Otworzyć armaturę odcinającą z przodu i z tyłu pompy.
5. Sprawdzić szczelność.

## 5.5 Ustawienie głowicy silnika

W zależności od położenia montażowego należy wyrównać głowicę silnika.

- Sprawdzić dopuszczalne pozycje montażowe.

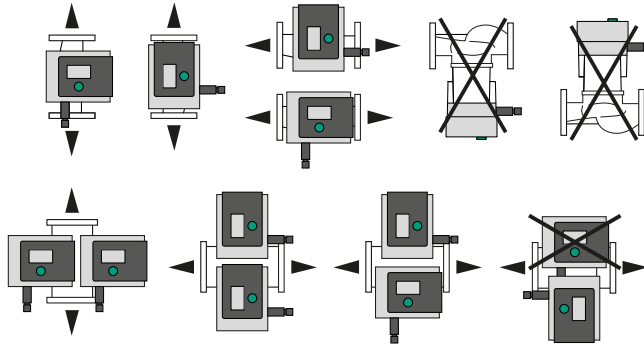


Fig. 18: Dopuszczalne położenia montażowe

### NOTYFIKACJA

Zasadniczo obróć głowicę silnika, zanim system zostanie napełniony!

W zależności od typu pompy konieczne są różne sposoby postępowania.

**Przypadek 1:** Dostęp do śrub mocujących silnika jest utrudniony.

#### Pompa pojedyncza

1. Zdemontować izolację cieplną poprzez oderwanie dwóch połówek obudów.
2. Ostrożnie wyjąć wtyczkę kabla czujnika z modułu regulacji.
3. Odłączyć kabel czujnika od zacisków kablowych.
4. Ostrożnie podnieść zaciski kablowe za pomocą śrubokręta ze śrub mocujących silnika i odłożyć na bok.



### NIEBEZPIECZEŃSTWO

**Zagrożenie życia na skutek porażenia prądem! Praca generatora lub turbiny przy przepływie przez pompę!**

Również bez modułu (bez podłączenia elektrycznego) na stykach silnika może występować napięcie stwarzające zagrożenie w razie dotknięcia!

5. Poluzować śruby pokrywy modułu (HMI).
6. Zdjąć pokrywę modułu z wyświetlaczem i odłożyć w bezpieczne miejsce.

7. Odkręcić wkręty sześciokątne M4 w module regulacji.
8. Moduł regulacji zdjąć z silnika.
9. W razie potrzeby poluzuj pętlę kabla, usuwając uchwyt kabla.
10. Poluzować śruby na korpusie silnika i ostrożnie przekręcić jego głowicę. **Nie wyjmować z korpusu pompy!**

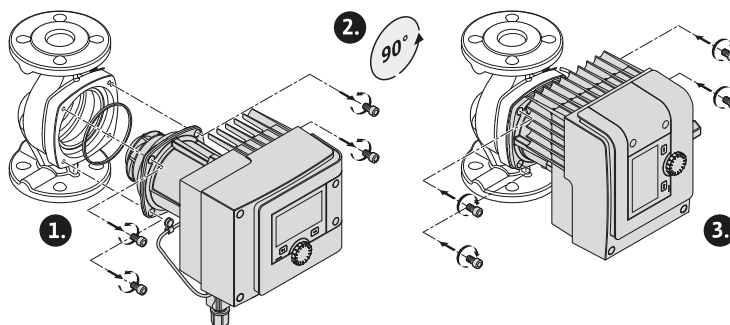


Fig. 19: Obrócić silnik

### OSTRZEŻENIE

#### Szkody materialne!

Uszkodzenie uszczelki lub przekręcenie uszczelki powoduje wyciek. Jeśli to konieczne, wymienić uszczelkę!

11. Następnie dociągnąć na krzyż śruby mocowania silnika. Przestrzegać momentów dociągających! (Tabela „Momenty dociągające”)
12. Umieścić moduł regulacji na głowicy silnika (tuleja prowadząca wskazuje dokładną pozycję).
13. Zamocować moduł regulacji za pomocą śrub imbusowych M4. (Moment obrotowy  $1,2 \pm 0,2$  Nm)
14. Wprowadzić pokrywę modułu wraz z wyświetlaczem najpierw za pomocą wiązarów pozycyjnych w bruzdy, zamknąć pokrywę i zamocować za pomocą śrub.



### PRZESTROGA

#### Gorące elementy!

Uszkodzenie kabla czujnika z powodu gorącej głowicy silnika!

Ułóż kabel czujnika i poprowadź go przez zaciski, aby kabel nie dotykał głowicy silnika.

15. Włożyć wtyczkę kabla czujnika do przyłącza w module.
16. Wcisnąć zaciski kablowe na dwie śruby mocujące silnika.
17. Wepchnąć kabel czujnika w przewidzianą prowadnicę kabla klipsa kablowego.
18. Umieścić obie połówki izolacji termicznej wokół korpusu pompy i ścisnąć.

**Przypadek 2:** Dostęp do śrub mocujących silnika jest dogodny.

- Wykonaj kolejno kroki od 1 do 4, od 10 do 11 i od 15 do 18 po sobie. Kroki od 5 do 9 i od 12 do 14 można pominąć.

#### Pompa podwójna

### NOTYFIKACJA

Zasadniczo obróć głowicę silnika, zanim system zostanie napełniony!

Jeśli trzeba obrócić jedną lub obie głowice silników, należy odłączyć kabel pompy podwójnej łączący oba moduły regulacji.

Wykonaj takie kroki, jak te opisane dla pompy pojedynczej:

**Przypadek 1:** Dostęp do śrub mocujących silnika jest utrudniony.

- Wykonaj kolejno kroki od 2 do 17 zaraz po sobie.



**Przypadek 2:** Dostęp do śrub mocujących silnika jest dogodny.

- Wykonaj kolejno kroki od 2 do 3, od 9 do 11 i od 15 do 17 po sobie. Kroki 1, od 4 do 8 i od 12 do 14 oraz 18 można pominąć.

Podłącz ponownie oba moduły regulacji za pomocą kabla pompy podwójnej. W razie potrzeby poluzuj pętlę kabla, usuwając uchwyt kabla.

#### Momenty dociągające śrub mocujących silnik

śruba	Momenty dociągające [Nm]
M6x18	8 – 10
M6x22	8 – 10
M10x30	18 – 20

Tab. 9: Momenty dociągające

## 5.6 Izolacja

### Izolacja pompy w instalacjach grzewczych oraz zastosowania cyrkulacji wody użytkowej (tylko pompa pojedyncza)



#### OSTRZEŻENIE

##### Rozgrzana powierzchnia!

Cała pompa może być bardzo gorąca. W przypadku doposażania izolacji w trakcie eksploatacji zachodzi niebezpieczeństwo poparzenia!

Umieścić obie połówki izolacji termicznej wokół korpusu pompy przed jej uruchomieniem i ścisnąć. W tym celu zawczasu zamontować cztery kołki z tworzywa sztucznego (zakres dostawy) w otworach półkorpusy.

### Izolacja pompy w instalacjach chłodniczych/klimatyzacyjnych

#### NOTYFIKACJA

Zawarte w zakresie dostawy pokrywy izolacji termicznej są dopuszczone tylko w zastosowaniu ogrzewnictwa i cyrkulacji wody użytkowej oraz są możliwe tylko w przypadku temperatury mediów > 20 °C!

Pompy pojedyncze mogą celem zastosowania w zastosowaniach chłodniczych i klimatyzujących być izolowane za pomocą pokrywy termoizolacyjnej Wilo (Wilo-ClimaForm) lub innych odpornych na dyfuzję materiałów izolujących.

W przypadku pomp podwójnych nie ma prefabrykowanych osłon termoizolacyjnych. W tym celu należy zastosować na miejscu dostępne w handlu odporne na dyfuzję materiały izolacyjne.

#### PRZESTROGA

##### Elektryczne uszkodzenie!

Gromadzący się w silniku kondensat może doprowadzić do usterki instalacji elektrycznej.

- Korpus pompy można odizolować od silnika wyłącznie do poziomu szczeliny dylatacyjnej!
- Otwory spustu kondensatu udźwignąć, tak by powstający w silniku kondensat mógł swobodnie odpływać!

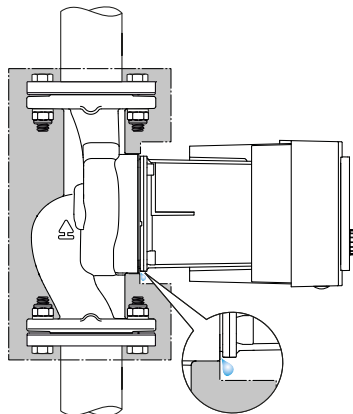


Fig. 20: Izolacja, spuszczenie kondensatu

## 5.7 Po instalacji

1. Sprawdzić szczelność połączeń gwintowanych/kotnierzowych.

## 6 Podłączenie elektryczne

Podłączenie elektryczne może być wykonane wyłącznie przez wykwalifikowanego elektryka i zgodnie z obowiązującymi przepisami!

Konieczne przestrzegać informacji z rozdziału „Informacje istotne z punktu widzenia bezpieczeństwa [► 894]” !



### NIEBEZPIECZEŃSTWO

#### Zagrożenie życia na skutek porażenia prądem!

- W razie dotknięcia części przewodzących prąd występuje bezpośrednie zagrożenie życia!
- Szczególnie osoby używające urządzeń medycznych, takich jak rozruszniki serca, pompy insulinowe, aparaty słuchowe, implanty itp. są narażone na zagrożenie. Następstwem może być śmierć, ciężkie obrażenia ciała oraz szkody materialne. Osoby takie muszą zawsze uzyskać opinię lekarza medycyny pracy!
- Z uwagi na brak zamontowanych urządzeń zabezpieczających (np. pokrywa modułu regulacji) porażenie prądem może spowodować obrażenia zagrażające życiu!
- Niedozwolone usunięcie elementów nastawczych i obsługowych z modułu regulacyjnego wiąże się z niebezpieczeństwem porażenia prądem w razie dotknięcia wewnętrznych elementów elektrycznych!
- Zastosowanie niewłaściwego napięcia na przewodach SELV prowadzi do nieprawidłowego napięcia na wszystkich pompach i urządzeniach na miejscu automatyki budynku podłączonych do przewodu SELV. Zagrożenie życia!

- Ponownie zamontować zdemontowane urządzenia ochronne, takie jak np. pokrywa modułu!
- Pompę podłączyć lub eksploatować jedynie z zamontowanym modułem regulacji!
- Nie uruchamiać pompy w przypadku uszkodzenia modułu regulacyjnego/Wilo-Konektor!
- Odłączyć napięcie zasilania dla wszystkich biegunów i zabezpieczyć przed ponownym włączeniem!  
Z powodu utrzymującego się napięcia dotykowego, które stanowi zagrożenie dla ludzi, prace w obrębie modułu regulacyjnego można rozpocząć dopiero po upływie 5 minut!
- Sprawdzić, czy wszystkie przyłącza (również styki bezpotencjałowe) są w stanie beznapięciowym!



### PRZESTROGA

#### Szkody materialne na skutek nieodpowiedniego podłączenia elektrycznego!

- Nieodpowiednie dostosowanie do wymogów sieci może doprowadzić do awarii systemu i zapłonu przewodów wskutek przeciążenia sieci!
- W przypadku podłączenia nieprawidłowego napięcia może dojść do uszkodzenia pompy!
- Zastosowanie niewłaściwego napięcia na przewodach SELV prowadzi do nieprawidłowego napięcia na wszystkich pompach i urządzeniach na miejscu automatyki budynku podłączonych do przewodu SELV i może je uszkodzić!

- W przypadku wymogów sieci dotyczących zastosowanych przekrojów kabla i bezpieczników zwrócić uwagę, że w przypadku pracy kilku pomp może nastąpić jednoczesna praca wszystkich pomp!
- Przy włączaniu/wyłączaniu pompy za pomocą zewnętrznego urządzenia sterującego wyłączyć taktowanie napięcia zasilania (np. przez sterowanie impulsowe)!
- Sprawdzić w pojedynczych sytuacjach sterowanie za pomocą przekaźnika tyrystorowego/półprzewodnikowego!
- Upewnić się, że na przewodach SELV podano maksymalne napięcie 24 V!

## 6.1 Wymogi



### NIEBEZPIECZEŃSTWO

#### Zagrożenie życia na skutek porażenia prądem!

Również w przypadku jeśli diody LED nie świecą się w środku modułu regulacji może nadal występować napięcie!

Z uwagi na brak zamontowanych urządzeń zabezpieczających (np. pokrywa modułu regulacji) porażenie prądem może spowodować obrażenia zagrażające życiu!

- Zawsze odłączać zasilanie elektryczne od pompy i ew. SSM i SBM!
- Nigdy nie obsługiwać pompy bez zamkniętej pokrywy modułu!

### NOTYFIKACJA

Należy przestrzegać obowiązujących w danym kraju dyrektyw, norm i przepisów oraz wytycznych miejscowego zakładu energetycznego!

### PRZESTROGA

#### Szkody materialne!

Nieprawidłowe podłączenie pompy prowadzi do uszkodzenia elektroniki.

#### Należy przestrzegać rodzaju prądu i napięcia na tabliczce znamionowej.

Dane przyłączeniowe	
Napięcie zasilania	1 ~ 230 V ± 10 %, 50/60 Hz EN 60950 do zasilania sieciowego 230 V, TT i TN
Bezpiecznik	Na pompę pojedynczą lub głowicę silnika pompy podwójnej: 16 A, zwłoczny lub bezpiecznik z charakterystyką C.
Prąd upływu $I_{\text{eff}}$ (upływ wg PE poprzez wewnętrzny filtr kompatybilności elektromagnetycznej)	≤ 3,5 mA

Tab. 10: Dane przyłączeniowe

- Należy przestrzegać rodzaju prądu i napięcia na tabliczce znamionowej.
  - Minimalne zabezpieczenie wstępne: 16 A, zwłoczny lub bezpiecznik z charakterystyką C.
- W przypadku pomp podwójnych podłączyć i zabezpieczyć oba silniki pojedynczo.

- Zaleca się zabezpieczyć pompy wyłącznikiem różnicowoprądowym (typu A lub B zgodnie z EN 60335).  
Prąd upływu na pompę  $I_{\text{eff}} \leq 3,5 \text{ mA}$ .
- Przyłączyć się wyłącznie do sieci niskiego napięcia TN lub TT 230 V.  
Nigdy nie przyłączać się do sieci niskiego napięcia IT 230 V (230 V "Isolé Terre" sieć niskiego napięcia).
- Podłączenie elektryczne należy wykonywać przy pomocy stałego kabla zasilającego wyposażonego w złącze wtykowe lub przetątnik dla wszystkich biegunów o szerokości rozwarcia styków min. 3 mm (VDE 0700/część 1).
- Nigdy nie podłączać do bezprzerwowego zasilania elektrycznego.
- Niedopuszczalne jest taktowanie zasilania elektrycznego (np. sterowanie impulsowe)! Wyłączyć taktowanie.
- Przetątnianie pompy za pośrednictwem triaków/przełączników półprzewodnikowych należy sprawdzić w każdym przypadku osobno.
- W przypadku odłączania przełącznikiem sieciowym w miejscu montażu: Prąd znamionowy  $\geq 10 \text{ A}$ , napięcie znamionowe 250 V AC.  
Niezależnie od znamionowego poboru prądu przez pompę, wartości szczytowe prądu rozruchowego do 10 A mogą wystąpić przy każdym włączeniu zasilania elektrycznego!
- Uwzględnić częstotliwość załączania:
  - Załączanie/wyłączenie przez napięcie zasilania  $\leq 100/24 \text{ h}$
- Zwiększona liczba włączeń/wyłączeń  $\leq 20/\text{h}$  ( $\leq 480/24 \text{ h}$ ) dopuszczalna przy zastosowaniu:
  - wejścia cyfrowego z funkcją Ext. OFF
  - analogowego podania wartości zadanej z funkcją wyłączenia
  - Sygnały przetątnienia poprzez interfejsy komunikacyjne (np. moduł CIF, Wilo Net lub Bluetooth)
- Do ochrony przed wodą przeciekową i odciążenia naprężeń na połączeniu skręcanym kabla zastosować kabel zasilający o wystarczającej średnicy zewnętrznej.

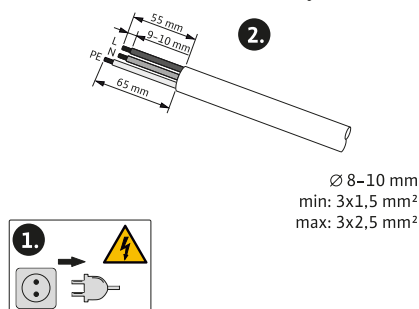


Fig. 21: Przygotowanie przyłącza

- Przewód należy wygiąć w pobliżu złączki gwintowanej tworząc pętlę, która umożliwi odprowadzanie gromadzących się skroplin.
- W przypadku temperatury przetłaczanej cieczy przekraczającej 90 °C stosować kabel zasilający odporny na wysoką temperaturę.
- Kabel zasilający ułożyć tak, żeby nie dotykał ani rurociągów ani pompy.

Zaciski są przewidziane do sztywnych i elastycznych przewodów z końcówkami i bez końcówek wtykowych.

Podłączenie	Przekrój zacisków w $\text{mm}^2$		Przewód
	Min.	Max.	
Wtyczka sieciowa	3x1,5	3x2,5	
SSM	2x0,2	2x1,5 (1,0 <sup>**</sup> )	*
SBM	2x0,2	2x1,5 (1,0 <sup>**</sup> )	*
Wejście cyfrowe 1 (DI1)	2x0,2	2x1,5 (1,0 <sup>**</sup> )	*
Wejście cyfrowe 2 (DI2)	2x0,2	2x1,5 (1,0 <sup>**</sup> )	*
Wyjście 24 V	1x0,2	1x1,5 (1,0 <sup>**</sup> )	*
Wejście analogowe 1 (AI1)	2x0,2	2x1,5 (1,0 <sup>**</sup> )	*
Wejście analogowe 2 (AI2)	2x0,2	2x1,5 (1,0 <sup>**</sup> )	*

Podłączenie	Przekrój zacisków w mm <sup>2</sup>	Przekrój zacisków w mm <sup>2</sup>	Przewód
	Min.	Max.	
Wilo Net	3x0,2	3x1,5 (1,0 <sup>**</sup> )	Ekranowa- ny

Tab. 11: Wymogi dotyczące przewodu

<sup>\*</sup>Długość przewodu  $\geq 2$  m: Należy wykorzystywać przewody ekranowane.

<sup>\*\*</sup>W przypadku stosowania końcówek wtykowych maksymalny przekrój ogranicza się w przypadku interfejsów komunikacyjnych do 1 mm<sup>2</sup>. W Wilo-Konektor dopuszczalne są wszystkie kombinacje do 2,5 mm<sup>2</sup>.



#### OSTRZEŻENIE

##### Porażenie prądem!

Podczas podłączania przewodów SSM/SBM należy zwrócić uwagę na osobne prowadzenie przewodów do obszaru SELV, ponieważ w innym wypadku nie można już zagwarantować ochrony SELV!

W przypadku przekrojów kabli do 5 – 10 mm, przed montażem kabla, należy wyjąć wewnętrzny pierścień uszczelniający z dławika przewodu.

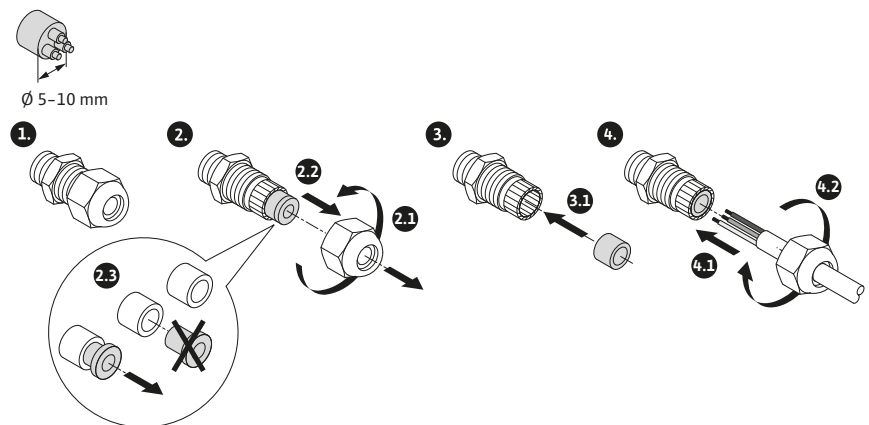


Fig. 22: Dławik przewodu  $\varnothing 5 - 10$  mm

#### NOTYFIKACJA

- Dławik przewodu M16x1,5 na module regulacji dokręcić z momentem obrotowym 2,5 Nm.
- W celu zapewnienia zabezpieczenia przed wyrwaniem przewodu dokręcić nakrętkę momentem obrotowym 2,5 Nm.
- Wewnętrzny pierścień uszczelniający dławika przewodu do instalacji przekroju kabla  $\geq 5$  mm.

## 6.2 Możliwości podłączenia

#### PRZESTROGA

##### Niebezpieczeństwo powstania szkód materialnych!

Nigdy nie podłączać zasilania elektrycznego do dwóch faz przy napięciu 400 V! Układ elektroniczny może ulec uszkodzeniu.

- Przyłączać zasilanie elektryczne wyłącznie do 230 V (faza do przewodu zerowego)!

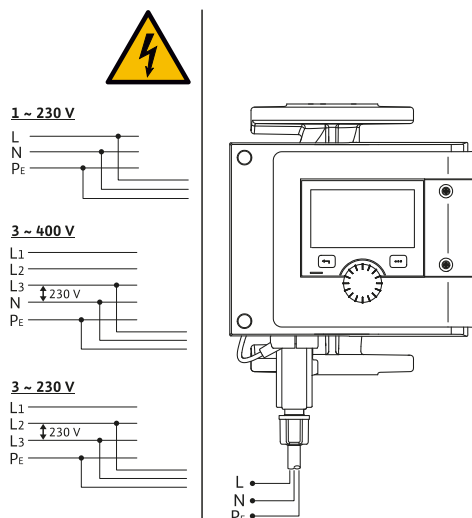


Fig. 23: Możliwości podłączenia

Pompę można podłączyć do sieci o następujących wartościach napięcia:

- 1~ 230 V
- 3~ 400 V z przewodem zerowym
- 3~ 230 V

### 6.3 Podłączenie i demontaż Wilo-Konektor



#### OSTRZEŻENIE

Zagrożenie życia na skutek porażenia prądem!

- **Nigdy** nie podłączać lub usuwać Wilo-Konektor przy działaniu napięcia zasilania!



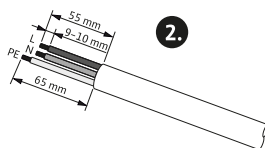
#### PRZESTROGA

Szkody materialne na skutek nieodpowiedniego mocowania Wilo-Konektor!

Nieprawidłowe zamocowanie Wilo-Konektor może spowodować problemy z kontaktem i uszkodzenia elektryczne!

- Obsługuj pompę tylko za pomocą blokującego wspornika metalowego Wilo-Konektora!
- Odtączenie Wilo-Konektora pod napięciem jest niedozwolone!

#### Podłączenie



2.

Ø 8-10 mm  
min: 3x1,5 mm<sup>2</sup>  
max: 3x2,5 mm<sup>2</sup>

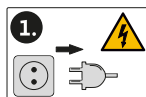


Fig. 24: Przygotowanie przyłącza

1. Przygotować przewód zgodnie z danymi na ilustracji.

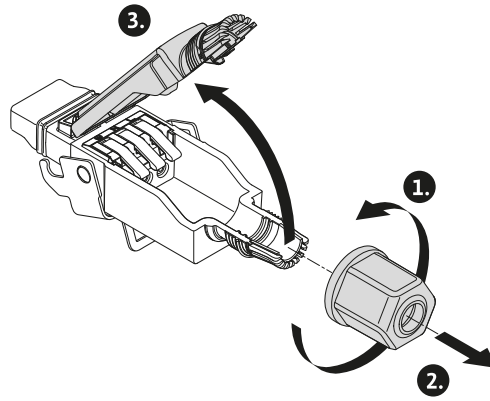


Fig. 25: Otworzyć Wilo-Konektor

2. Odkręcić przepust kablowy dostarczonego Wilo-Konektora.
3. Zdjąć część górną Wilo-Konektora.

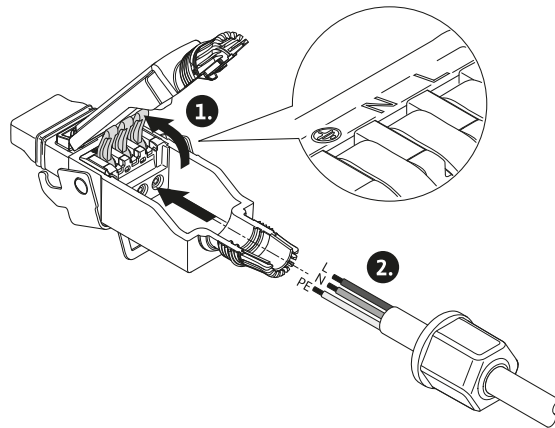


Fig. 26: Wprowadzić kabel

4. Otworzyć „Cage Clamp” firmy WAGO poprzez naciśnięcie.
5. Poprowadzić przewody przez przepust kablowy do tulei przyłączeniowych.
6. Prawidłowo podłączyć przewody.

#### NOTYFIKACJA

W przypadku kabli bez końcówki żyły zwrócić uwagę na to, aby żadna żyła nie pozostała poza zaciskiem!

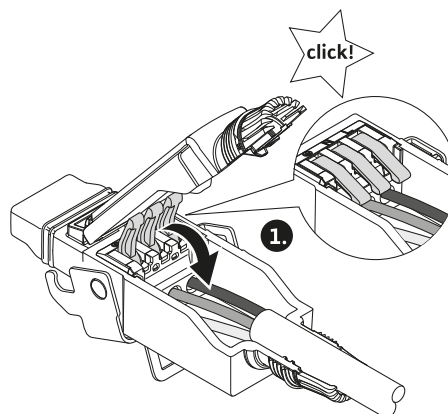


Fig. 27: Zamknąć zaciski sprężynowe

7. Zamknąć „Cage Clamp” firmy WAGO.

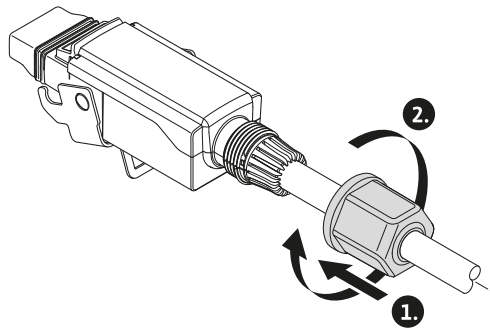


Fig. 28: Zamykanie wtyczki

8. Należy wepchnąć górną część Wilo-Konektora z prętami pozycjonującymi najpierw w dolną część, zamknąć wtyczkę.
9. Nakręcić przepust kablowy z momentem obrotowym 0,8 Nm.

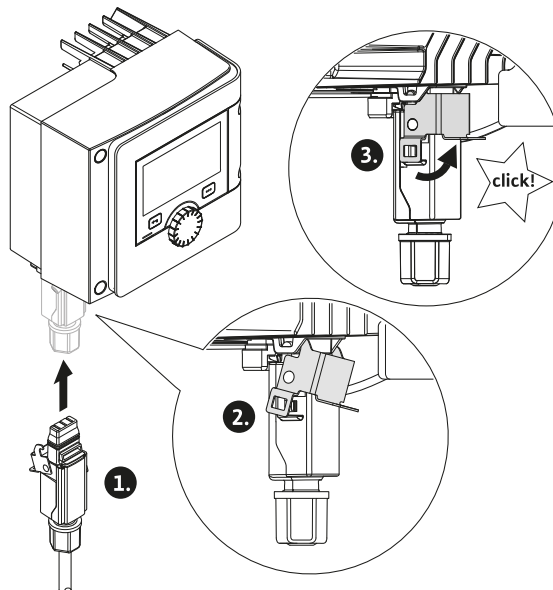


Fig. 29: Montaż wtyczki Wilo-Konektor

10. Włóż Wilo-Konektor i zablokuj wspornik metalowy na tulejach mocujących.

#### NOTYFIKACJA

Wspornik metalowy można otworzyć tylko za pomocą narzędzi po boku na obudowie Konektora Wilo!

11. Przywrócić zasilanie elektryczne.

#### Demontaż

1. Odłączyć napięcie zasilania.



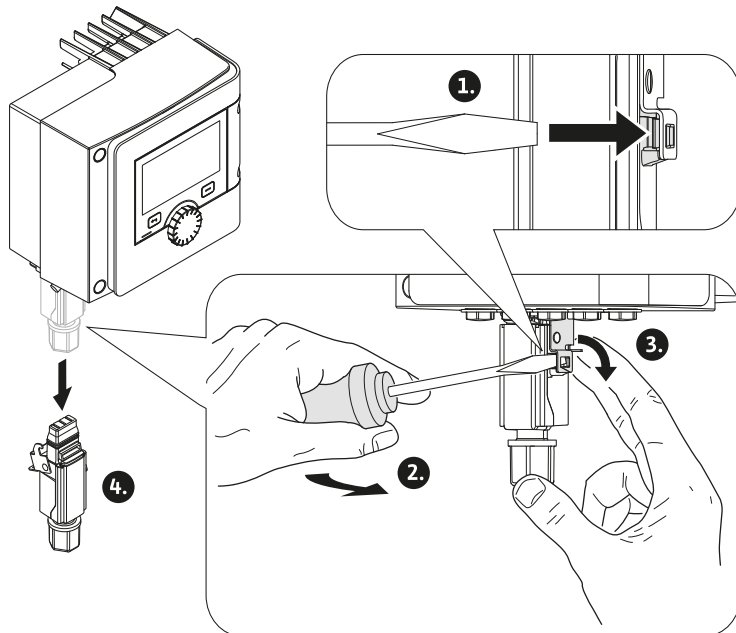


Fig. 30: Demontaż wtyczki Wilo-Konektor

2. Poluzuj wspornik metalowy za pomocą odpowiedniego narzędzia z mechanicznej blokady na korpusie.  
W tym celu należy przechylić narzędzie na bok na zewnątrz i jednocześnie otworzyć wspornik metalowy w kierunku korpusu.
3. Zdjąć Wilo-Konektor.

#### 6.4 Podłączanie interfejsów komunikacyjnych

**Przestrzegać wszystkich zaleceń ostrzegawczych w rozdziale „Podłączenie elektryczne”!**

**Upewnić się, że wszystkie zasilania elektryczne pompy i podłączone interfejsy komunikacyjne, w szczególności SSM i SBM, są wyłączone!**

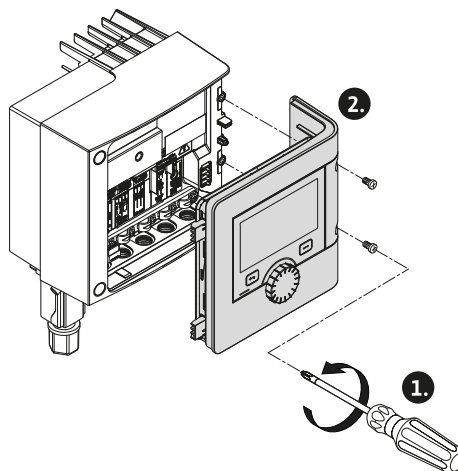


Fig. 31: Otwórz pokrywę modułu

1. Odłączyć śruby pokrywy modułu.
2. Zdjąć pokrywę modułu i odłożyć w bezpieczne miejsce.
3. Odkręcić potrzebną liczbę śrub zamykających (M16x1,5) za pomocą narzędzia.
4. Poluzować odpowiednią liczbę zacisków ekranujących (patrz notyfikacja).
5. Dławiki przewodu M16x1,5 wkręcić i dokręcić z momentem obrotowym 2,5 Nm.
6. Zaizolować kabel komunikacyjny do wymaganej długości.
7. Przesunąć nakrętkę dławika przewodu poprzez kabel, a kabel poprzez leżący wewnątrz pierścień uszczelniający dławika przewodu oraz pod zaciskiem ekranującym.
8. Zaciski sprężynowe: Otwórz „Cage Clamp” firmy WAGO, naciskając za pomocą śrubokrętu i włóż pozbawiony izolacji przewód do zacisku.

9. Zamocować kabel komunikacyjny pod zaciskiem ekranującym (patrz notyfikacja).
10. W celu zapewnienia zabezpieczenia przed wyrwaniem przewodu przykręcić nakrętkę dławika przewodu momentem obrotowym 2,5 Nm.
11. Wprowadzić pokrywę modułu najpierw za pomocą wiaźarów pozycyjnych w rowki, zamknąć pokrywę i zamocować za pomocą śrub.

### NOTYFIKACJA

Zdjąć wewnętrzny pierścień uszczelniający dławika przewodu M16x1,5 do montażu przekrojów kabla  $\geq 5$  mm.

Nałożyć ekranowanie kabla tylko na jednym jego końcu, co pozwoli zapobiec prądom kompensacyjnym przy różnicy potencjałów poprzez przewód komunikacyjny!

Aby zwolnić skrętkę: Otwórz zacisk sprężynowy „Cage Clamp” firmy WAGO! Dopiero wtedy wyciągnąć skrętki!

### Zewnętrzne interfejsy

- Analogowy IN (fioletowy blok zaciskowy)
- Cyfrowy IN (szary blok zaciskowy)
- Wilo Net (zielony blok zacisków)
- SSM (czerwony blok zaciskowy)
- SBM (pomarańczowy blok zaciskowy)

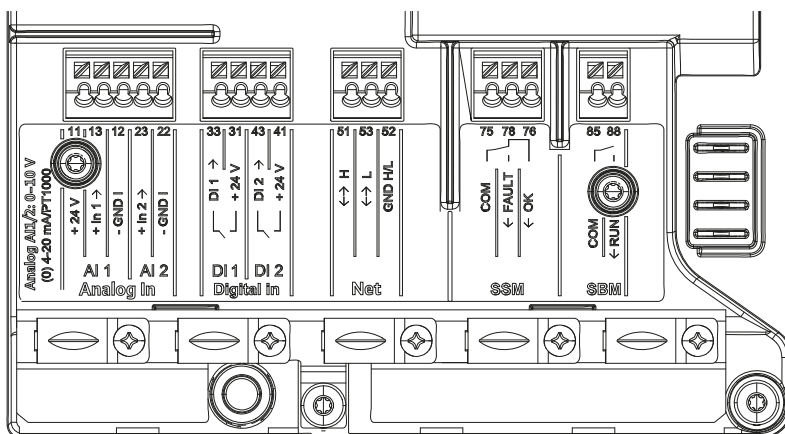


Fig. 32: Interfejsy komunikacyjne

Wszystkie interfejsy komunikacyjne w skrzynce zaciskowej (wejścia analogowe, cyfrowe, Wilo Net, SSM oraz SBM) odpowiadają SELV.

SSM i SBM można obsługiwać nawet z przyłączami i napięciami niezgodnymi z SELV (do 250 V AC), to wykorzystywanie nie ma negatywnego wpływu na zgodność z SELV pozostałych przyłączy komunikacyjnych w skrzynce zaciskowej.

Aby zapewnić sobie zgodność z SELV innych przewodów, zwrócić uwagę na czyste prowadzenie kabla oraz oddzielenie w skrzynce zaciskowej.

### Wymogi dotyczące przewodu

Zaciski są przewidziane do sztywnych i elastycznych przewodów z końcówkami i bez końcówek wtykowych.

Podłączenie	Przekrój zacisków w mm <sup>2</sup>		Przewód
	Min.	Max.	
Wtyczka sieciowa	3x1,5	3x2,5	
SSM	2x0,2	2x1,5 (1,0**)	*
SBM	2x0,2	2x1,5 (1,0**)	*
Wejście cyfrowe 1 (DI1)	2x0,2	2x1,5 (1,0**)	*
Wejście cyfrowe 2 (DI2)	2x0,2	2x1,5 (1,0**)	*
Wyjście 24 V	1x0,2	1x1,5 (1,0**)	*

Podłączenie	Przekrój zacisków w mm <sup>2</sup>	Przekrój zacisków w mm <sup>2</sup>	Przewód
	Min.	Max.	
Wejście analogowe 1 (AI1)	2x0,2	2x1,5 (1,0**)	*
Wejście analogowe 2 (AI2)	2x0,2	2x1,5 (1,0**)	*
Wilo Net	3x0,2	3x1,5 (1,0**)	Ekranowa- ny

Tab. 12: Wymogi dotyczące przewodu

\*Długość przewodu  $\geq 2$  m: Należy wykorzystywać przewody ekranowane.

\*\*W przypadku stosowania końcówek wtykowych maksymalny przekrój ogranicza się w przypadku interfejsów komunikacyjnych do 1 mm<sup>2</sup>. W Wilo-Konektor dopuszczalne są wszystkie kombinacje do 2,5 mm<sup>2</sup>.

### Przyporządkowanie zacisków

Oznaczenie	Przyporządkowanie	Notyfikacja
Analogowy IN (AI1)	+24 V (zacisk: 11) + In 1 → (zacisk: 13) - GND I (zacisk: 12)	Rodzaj sygnału: • 0 – 10 V • 2 – 10 V
Analogowy IN (AI2)	+ In 2 → (zacisk: 23) - GND I (zacisk: 22)	• 0 – 20 mA • 4 – 20 mA PT1000 Wytrzymałość napięciowa: 30 V DC / 24 V AC Zasilanie elektryczne: 24 V DC: maksymalnie 50 mA
Cyfrowy IN (DI1)	DI1 → (zacisk: 33) +24 V (zacisk: 31)	Wejścia analogowe do styków bezpociętałowych:
Cyfrowy IN (DI2)	DI2 → (zacisk: 43) +24 V (zacisk: 41)	• Maksymalne napięcie: < 30 V DC / 24 V AC • Maksymalny prąd pętli: < 5 mA • Napięcie robocze: 24 V DC • Roboczy prąd pętli: 2 mA na wejście
Sieć	↔ H (zacisk: 51) ↔ L (zacisk: 53) GND H/L (zacisk: 52)	
SSM	COM (zacisk: 75) ← FAULT (zacisk: 78) ← OK (zacisk: 76)	Bezpociętałowy styk przełączny Obciążenie styków: • min. dopuszczalne: SELV 12 V AC / DC, 10 mA • maks. dopuszczalne: 250 V AC, 1 A, AC 1 / 30 V DC, 1 A
SBM	COM (zacisk: 85) ← RUN (zacisk: 88)	Bezpociętałowy styk zwierny Obciążenie styków: • min. dopuszczalne: SELV 12 V AC / DC, 10 mA • maks. dopuszczalne: 250 V AC, 1 A, AC 1 / 30 V DC, 1 A

Tab. 13: Przyporządkowanie zacisków

## 6.5 Wejście analogowe (AI 1) lub (AI 2) – lilowy blok zacisków



Fig. 33: Analogowy In

Analogowe źródła sygnałów są przyłączane w przypadku zastosowania AI1 do zacisków 12 i 13, w przypadku zastosowania AI2 do zacisków 22 i 23.

W przypadku sygnałów 0–10 V, 2–10 V, 0–20 mA oraz 4–20 mA należy zwrócić przy tym uwagę na polaryzację.

Aktywny czujnik można zasilac poprzez pompę napięciem 24V DC. W tym celu odczytać napięcie na zaciskach +24 V (11) oraz GND I (12).

Wejście analogowe mogą być wykorzystywane do następujących funkcji:

- Zewnętrzne wprowadzenie wartości zadanej
- Przyłącze czujnika:
  - Czujnik temperatury
  - Czujnik różnicy ciśnień
  - Czujnik PID

Wejście analogowe dla następujących sygnałów:

- 0 – 10 V
- 2 – 10 V
- 0 – 20 mA
- 4 – 20 mA
- PT1000

Dane techniczne:

- Obciążenie wejścia analogowego (0)4–20 mA:  $\leq 300 \Omega$
- Opór obciążeniowy przy 0 – 10 V, 2 – 10 V:  $\geq 10 k\Omega$
- Wytrzymałość napięciowa: 30 V DC / 24 V AC
- Zacisk do zasilania aktywnych czujników napięciem 24 V DC: 50 mA

---

### NOTYFIKACJA

„Zastosowanie i funkcje wejść analogowych AI 1 i AI 2 [► 965]” patrz rozdział 10.5

---

### PRZESTROGA

#### Przeciążenie lub zwarcie

W przypadku przeciążenia lub zwarcia w przyłączy 24 V, wszystkie funkcje wejściowe (wejścia analogowe i wejścia cyfrowe) ulegają awarii.

Po rozwiązaniu problemu przeciążenia lub zwarcia funkcje wejścia stają się ponownie dostępne.

---

### PRZESTROGA

#### Przebiecia niszczą elektronikę

Wejścia analogowe i cyfrowe są chronione przez przepięciami do 30 V DC/24 V AC. Wyższe przepięcia niszczą elektronikę.

---

## 6.6 Wejście cyfrowe (DI 1) lub (DI 2) – szary blok zaciskowy



Fig. 34: Cyfrowy In

Poprzez zewnętrzne, bezpotencjałowe styki (przełącznik lub przekaźnik) na wejściach cyfrowych DI1 lub DI2 pompę można sterować z następującymi funkcjami:

Wejście sterowania funkcjami DI1 lub DI2	
Ext. OFF	<b>Zestyk otwarty:</b> Pompa jest wyłączona. <b>Zestyk zamknięty:</b> Pompa jest włączona.
• Ext. MAX	<b>Zestyk otwarty:</b> Pompa pracuje w trybie pracy ustawionym na pompie. <b>Zestyk zamknięty:</b> Pompa działa z maksymalną prędkością obrotową.
• Ext. MIN	<b>Zestyk otwarty:</b> Pompa pracuje w trybie pracy ustawionym na pompie. <b>Zestyk zamknięty:</b> Pompa działa z minimalną prędkością obrotową.
• Ext. RĘCZNE	<b>Zestyk otwarty:</b> Pompa pracuje w trybie pracy ustawionym na pompie lub tryb zażądany poprzez komunikację za pomocą magistrali. <b>Zestyk zamknięty:</b> Pompa jest ustawiona na tryb RĘCZNY.
• Zewnętrzna blokada klawiszy	<b>Zestyk otwarty:</b> Blokada klawiszy nieaktywna. <b>Zestyk zamknięty:</b> Blokada klawiszy aktywna.
Przełączenie chłodzenie/ogrzewanie	<b>Zestyk otwarty:</b> „Ogrzewanie” aktywne. <b>Zestyk zamknięty:</b> „Chłodzenie” aktywne.

Tab. 14: Wejście sterowania funkcjami DI1 lub DI2

Dane techniczne:

- Maksymalne napięcie: < 30 V DC / 24 V AC
  - Maksymalny prąd pętli: < 5 mA
  - Napięcie robocze: 24 V DC
- Roboczy prąd pętli: 2 mA (na wejście)

### NOTYFIKACJA

Opis funkcji i ich priorytetów patrz rozdział 8.6 „Menu nastawień - obsługa ręczna [▶ 957]” oraz rozdział 10.4 „Zastosowanie i funkcja cyfrowych wejść DI1 i DI2 [▶ 963]”

### PRZESTROGA

#### Przeciążenie lub zwarcie

W przypadku przeciążenia lub zwarcia w przyłączy 24 V z GND, wszystkie funkcje wejściowe (wejścia analogowe i wejścia cyfrowe) ulegają awarii.

Po rozwiązaniu problemu przeciążenia lub zwarcia funkcje wejścia stają się ponownie dostępne.

**PRZESTROGA****Przebiecia niszczą elektronikę**

Wejścia analogowe i cyfrowe są chronione przez przebieciami do 30 V DC/24 V AC. Wyższe przebiecia niszczą elektronikę.

**PRZESTROGA****Wejścia cyfrowe nie mogą być wykorzystywane do wyłączeń związanych z bezpieczeństwem!****6.7 Wilo Net – zielony blok zaciskowy**

Wilo Net to magistrala systemowa Wilo używana do komunikacji produktów Wilo ze sobą, np. w celu nawiązania komunikacji między

- dwoma pompami pojedynczymi (zainstalowane równolegle w instalacji z trójnikiem rurowym) jako konstrukcja podwójnej pompy (funkcja pompy podwójnej)
- paroma pompami w połączeniu z rodzajem regulacji Multi-Flow Adaptation
- Utworzenie Gateway i pompy.

**Topologia magistrali:**

Topologia magistrali składa się z kilku stacji (pomp) połączonych szeregowo. Stacje (pompy) są połączone ze sobą wspólnym przewodem.

Na obu końcach przewodu musi znajdować się magistrala. Odbywa się to za pomocą dwóch pomp zewnętrznych w menu pompy (nastawienie/zewnętrzne interfejsy/nastawianie Wilo Net). Wszyscy pozostali uczestnicy mogą **nie** mieć aktywowanego ustalenia terminu.

Wszyscy uczestnicy magistrali muszą mieć przypisany indywidualny adres (Wilo Net ID). Adres ten ustawia się w menu pompy odpowiedniej pompy (nastawianie/zewnętrzne interfejsy/nastawianie Wilo Net).

Aby ustanowić połączenie Wilo Net, trzy zaciski **H, L, GND** muszą być połączone przewodem komunikacyjnym od pompy do pompy. W przypadku długości przewodów  $\geq 2$  m używać ekranowanych przewodów.

Przewody przychodzące i wychodzące są zaciskane w zacisku. W tym celu należy zaopatrzyć je w podwójne tuleje żył.

**NOTYFIKACJA**

„Zastosowanie i funkcja interfejsu Wilo Net [► 977]” patrz rozdział 10.6

**6.8 Zbiorcza sygnalizacja awarii (SSM) – czerwony blok zaciskowy**

Zintegrowana zbiorcza sygnalizacja awarii jest dostępna na zaciskach SSM jako bezpieczniakowy styk przełączny.

Obciążenie styków:

- min. dopuszczalne: SELV 12 V AC / DC, 10 mA
- max. dopuszczalne: 250 V AC, 1 A, AC1 / 30 V DC, 1 A

**NOTYFIKACJA**

„Zastosowanie i funkcja przekaźnika SSM [► 961]” patrz rozdział 10.1

**6.9 Zbiorcza sygnalizacja pracy (SBM) – pomarańczowy blok zaciskowy**

Zintegrowana zbiorcza sygnalizacja pracy jest dostępna na zaciskach SBM jako bezpieczniakowy styk zwierny.

Obciążenie styków:

- min. dopuszczalne: SELV 12 V AC / DC, 10 mA
- max. dopuszczalne: 250 V AC, 1 A, AC1 / 30 V DC, 1 A

**NOTYFIKACJA**

„Zastosowanie i funkcja przekaźnika SBM [► 962]” patrz rozdział 10.2

**6.10 Moduł CIF**

Moduł CIF do podłączenia magistrali do automatyki budynku.



## NIEBEZPIECZEŃSTWO

### Zagrożenie życia na skutek porażenia prądem!

W razie dotknięcia części przewodzących prąd występuje ryzyko śmiertelnego porażenia! Sprawdzić, czy wszystkie przyłącza są w stanie beznapięciowym!

#### Montaż

- Wyjąć pokrywę w skrzynce zaciskowej za pomocą odpowiedniego narzędzia z pozycji wtykowej.
- Moduł CIF z kołkami stykowymi włożyć w wolne gniazda i mocno złączyć z modułem regulacji. (Śruby: zakres dostawy modułu CIF)

Podłączenie elektryczne modułu CIF patrz instrukcja montażu i obsługi modułu CIF.

#### NOTYFIKACJA

„Zastosowanie i funkcja modułu CIF [► 978]” patrz rozdział 10.7.

## 7 Uruchomienie

### 7.1 Opis elementów obsługowych

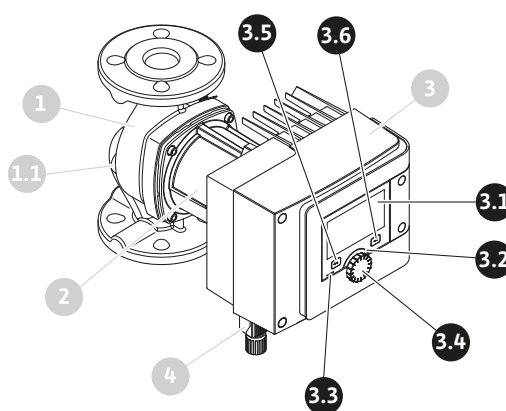


Fig. 35: Elementy obsługi (pompa pojedyncza)

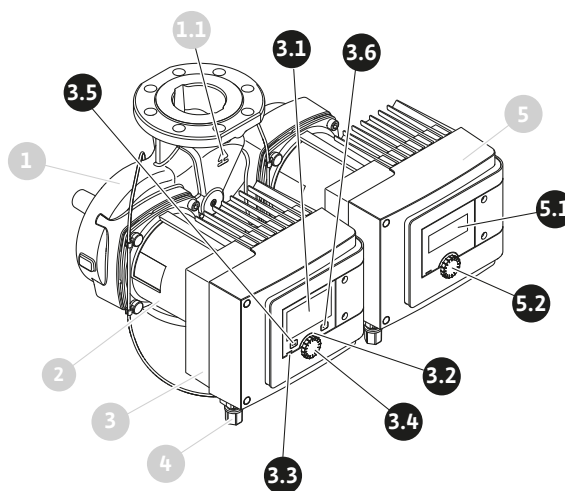


Fig. 36: Elementy obsługi (pompa podwójna)

Poz.	Oznaczenie	Objaśnienie
3.1	Wyświetlacz graficzny	Informuje o nastawieniach i stanie pompy. Intuicyjny interfejs nastawiania pompy.
3.2	Zielony wskaźnik LED	Kontrolka LED świeci się: Pompa jest zasilana napięciem i gotowa do pracy. Nie występuje żadne ostrzeżenie ani usterka.
3.3	Niebieski wskaźnik LED	Kontrolka LED świeci się: Pompą można sterować z zewnątrz poprzez interfejs, np. poprzez:



Poz.	Oznaczenie	Objaśnienie
		<ul style="list-style-type: none"> <li>• zdalną obsługę Bluetooth</li> <li>• wprowadzenie wartości zadanej poprzez wejście analogowe AI1 lub AI2</li> <li>• ingerencję w automatykę budynku poprzez wejście cyfrowe DI1 lub DI2 lub komunikację za pomocą magistrali</li> </ul> Niebieska kontrolka LED sygnalizuje poprzez krótkie, podwójne miganie dalszą komunikację podwójnych pomp.
3.4	Pokrętło	Nawigacja menu i edytowanie za pomocą obracania i naciśnięcia.
3.5	Przycisk wstecz	Nawiguje w menu: <ul style="list-style-type: none"> <li>• powrót do wcześniejszego poziomu menu (wcisnąć 1 x krótko)</li> <li>• powrót do wcześniejszego nastawiania (wcisnąć 1 x krótko)</li> <li>• powrót do menu głównego (1 x naciśnąć i przytrzymać przez &gt; 2 s)</li> </ul> Włącza lub wyłącza w połączeniu z przyciskiem kontekstowym blokadę klawiszy. > 5 s.
3.6	Przycisk kontekstowy	Otwiera menu kontekstowe z dodatkowymi opcjami i funkcjami. Włącza lub wyłącza w połączeniu z przyciskiem wstecz blokadę klawiszy. > 5 s.
5.1	Wyświetlacz LED	Informuje o kodzie błędu i PIN-ie Bluetooth.
5.2	Pokrętło wyświetlacza LED	Wywoływanie funkcji odpowietrzania poprzez naciśnięcie. Obracanie jest możliwe.


Tab. 15: Opis elementów obsługowych

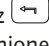
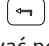
## 7.2 Obsługa pompy

### Nastawianie pompy

Wykonać nastawianie poprzez obrócenie i naciśnięcie pokrętła. Za sprawą obrotu pokrętła w prawo lub w lewo następuje nawigacja przez menu lub zostają zmienione nastawienia. Zielone centrum wskazuje na nawigację w menu. Żółte centrum wskazuje na to, że dokonano nastawienia.

- Zielone centrum: Nawigacja w menu.
- Żółte centrum: zmiana nastawienia.
- Obrócenie  : wybór menu i nastawianie parametrów.
- Naciśnięcie  : aktywacja menu lub potwierdzenie nastawiania.

Po naciśnięciu przycisku wstecz  (poz. 3.5 w rozdziale „Opis elementów obsługowych ► 927”) centrum przechodzi do wcześniejszego centrum. Centrum zmienia się tym samym na jeden poziom menu wyżej lub do wcześniejszego nastawiania.

Jeśli przycisk wstecz  zostaje bez zmiany nastawiania (żółte centrum) wcisnięty bez potwierdzenia zmienionej wartości, centrum przechodzi do wcześniejszego centrum. Zmieniona wartość nie zostaje przejęta. Wcześniejsza wartość pozostaje niezmienna. Po naciśnięciu przycisku wstecz  przez ponad 2 sekundy pojawi się ekran główny i pompę będzie można obsługiwać poprzez menu główne.

### NOTYFIKACJA

W przypadku braku ostrzeżeń/komunikatu o awarii, wyświetlacz na module regulacji gaśnie 2 minuty po ostatniej obsłudze/nastawianiu.

- Jeśli pokrętło zostanie ponownie naciśnięte lub obrócone w ciągu 7 minut, pojawi się poprzednio opuszczone menu. Można kontynuować nastawianie.
- Jeśli pokrętło nie zostanie naciśnięte lub obrócone w ciągu dłużej niż 7 minut, niepotwierdzone nastawienia zostaną utracone. Na wyświetlaczu pojawi się w przypad-




ku ponownej obsługi ekran główny i pompę będzie można obsługiwać poprzez menu główne.

### Menu nastawień podstawowych

Przy pierwszym uruchomieniu pompy na wyświetlaczu pojawia się menu nastawień podstawowych.



Fig. 37: Menu nastawień podstawowych

Język dostosować w razie potrzeby za pomocą przycisku kontekstowego  poprzez menu do nastawiania języka.

Podczas gdy wyświetlane jest menu nastawień podstawowych, pompa przechodzi do ustawienia fabrycznego.

W przypadku braku zamiaru dokonania dopasowań pompy w menu nastawień podstawowych, opuścić menu poprzez wybór „Uruchom w trybie fabrycznym”. Wskazanie przejdzie do ekranu głównego, a pompę będzie można obsługiwać poprzez menu główne.

Po ponownej instalacji zaleca się odpowietrzanie komory wirnika. W tym celu aktywować „Rozpocznij odpowietrzanie”. W tle uruchomiona zostaje procedura odpowietrzania. Podczas tego aktywnego odpowietrzania można jednocześnie dokonać dalszych nastawień.

Aby dopasować pompę do pożądanego zastosowania, w menu „Nastawienia podstawowe” dokonać najważniejszych nastawień przy pierwszym uruchomieniu (np. język, jednostki, rodzaj regulacji i wartość zadana). Potwierdzenie wybranych nastawień podstawowych następuje poprzez aktywację „Anuluj nastawienia podstawowe”.

Po opuszczeniu menu nastawień początkowych wskazanie przechodzi do ekranu głównego i można je obsługiwać poprzez menu główne.

## Ekran główny

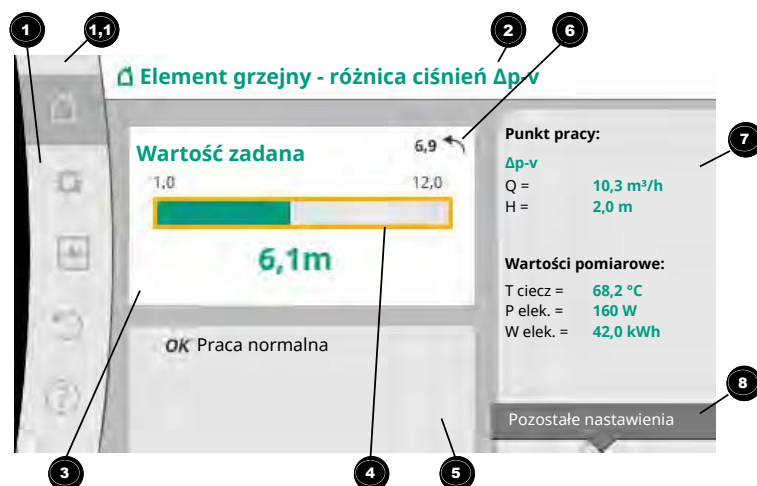




Fig. 38: Ekran główny

Poz.	Oznaczenie	Objaśnienie
1	Obszar menu główne	Wybór różnych głównych menu
1,1	Obszar stanu: Wyświetlanie informacji o błędzie, ostrzeżeniu lub o procesie	Notyfikacja o uruchomionym procesie, ostrzeżeniu lub komunikacie o awarii. Niebieski: Proces lub wskazanie statusu komunikacji (komunikacja modułu CIF) Żółty: Ostrzeżenie Czerwony: Błąd Szary: W tle nie trwa żaden proces, nie ma ostrzeżenia ani komunikatu o awarii.
2	Linia tytułowa	Wyświetlanie aktualnie ustawionego zastosowania i rodzaju regulacji.
3	Pole wyświetlania wartości zadanej	Wyświetlane są aktualnie ustawione wartości zadane.
4	Edytor wartości zadanych	Żółta rama: edytor wartości zadanych jest aktywowany poprzez wciśnięcie pokrętki i możliwa jest zmiana wartości.
5	Czynniki wywierające aktywny wpływ	Wyświetlanie wpływów w ustawionym trybie regulacyjnym np. aktywne obniżenie nocne, No-Flow Stop OFF (patrz tabela „Czynniki wywierające aktywny wpływ”). Można wyświetlić do pięciu aktywnych wpływów.
6	Wskazówka cofania	Pokazuje w przypadku aktywnego edytora wartości zadanej wartość ustawioną przed jej zmianą. Strzałka pokazuje, że możesz powrócić do poprzedniej wartości za pomocą przycisku wstecz.
7	Dane robocze i zakresy wartości pomiarowej	Pokazuje aktualne dane robocze i wartości pomiarowe.
8	Wskazówki menu kontekstowego	Oferuje opcje kontekstowe we własnym menu kontekstowym.

Tab. 16: Ekran główny


Jeśli ekran główny nie jest wyświetlany, w menu głównym należy wybrać symbol  lub wcisnąć przycisk wstecz  przez dłużej niż sekundę.

Za sprawą ekranu głównego rozpoczyna się każda interakcja użytkownika. W przypadku braku obsługi w czasie powyżej 7 minut wskazanie powraca do ekranu głównego.

Ekran główny daje kompleksowy ogólny temat statusu pompy.

**Linia tytułu** <sup>2</sup> informuje o obecnie aktywnym zastosowaniu i powiązanej regulacji.

**Pod edytorem wartości zadanej** <sup>4</sup> zostaje wyświetlona ustawiona wartość zadana. Aby zmienić wartość zadaną, ekran główny umożliwia szybki dostęp. W tym celu wcisnąć pokrętkę. Rama zmienionej wartości zadanej zaczyna mieć kolor żółty i jest przez to aktywowana. Przekręcenie pokrętki w prawo lub w lewo powoduje zmianę wartości zadanej. Ponowne naciśnięcie pokrętki potwierdza zmianę wartości zadanej. Pompa przejmuje wartość i centrum powraca do ekranu głównego.

Wciśnięcie przycisku wstecz  podczas zmiany wartości zadanej cofa zmienioną wartość zadaną, stara wartość zadana pozostaje utrzymana. Centrum powraca do ekranu głównego.

#### NOTYFIKACJA

Jeśli funkcja Dynamic Adapt plus jest aktywna, nie jest możliwa żadna zmiana wartości zadanej.

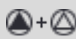

#### NOTYFIKACJA









Naciśnięcie przycisk kontekstowego  oferuje dodatkowo opcje kontekstowe dla dalszych nastawień.

**W obszarze danych roboczych i wartości pomiarowych** <sup>7</sup> wyświetlone są ważne parametry robocze (np. aktualny punkt pracy) oraz inne wartości pomiarowe.

**W obszarze „Czynniki wywierające aktywny wpływ”** <sup>5</sup> wyświetlone są wpływy, które mają obecnie wpływ na pompę (np. aktywna funkcja Ext. OFF).

Możliwe „Czynniki wywierające aktywny wpływ”:






Sym-bol	Informacja	Znaczenie
		Praca z dołączaniem Wypełniony symbol pompy: Silnik pracuje po tej stronie pompy. Wyświetlacz graficzny jest zainstalowany po lewej stronie.
		Praca główna / z rezerwą wypełniony symbol pompy: Silnik pracuje po tej stronie pompy. Wyświetlacz graficzny jest zainstalowany po lewej stronie.
OK		Pompa działa bez dalszych wpływów w ustawionym rodzaju regulacji.
OFF	Przesterowanie WYŁ.	WYŁ. przesterowywania aktywne. Pompa jest wyłączona z najwyższym priorytetem. Pompa stoi. Notyfikacja dotycząca wywołującego źródła przesterowywania: 1. Brak danych: Przesterowywanie poprzez wymóg za pośrednictwem HMI lub modułu CIF 2. DI1/DI2: Przesterowywanie poprzez wymóg za pośrednictwem wejścia binarnego.
MAX		Przesterowywanie MAX aktywne. Pompa działa z maksymalną mocą. Notyfikacja dotycząca wywołującego źródła przesterowywania: 1. Brak danych: Przesterowywanie poprzez wymóg za pośrednictwem HMI lub modułu CIF 2. DI1/DI2: Przesterowywanie poprzez wymóg za pośrednictwem wejścia binarnego.

Sym- bol	Informacja	Znaczenie
<b>MIN</b>		<p>Przesterowywanie MIN aktywne. Pompa działa przy minimalnej mocy.</p> <p>Notyfikacja dotycząca wywołującego źródła przesterowywania:</p> <ol style="list-style-type: none"> <li>1. Brak danych: Przesterowywanie poprzez wymóg za pośrednictwem HMI lub modułu CIF</li> <li>2. DI1/DI2: Przesterowywanie poprzez wymóg za pośrednictwem wejścia binarnego.</li> </ol>
		<p>Przesterowywanie RĘCZNE aktywne. Pompa pracuje w zdefiniowanym dla RĘCZNY rodzaju regulacji z ustawioną dla RĘCZNY wartością zadaną.</p> <p>Notyfikacja dotycząca wywołującego źródła przesterowywania:</p> <ol style="list-style-type: none"> <li>1. Brak danych: Przesterowywanie poprzez wymóg za pośrednictwem HMI lub modułu CIF</li> <li>2. DI1/DI2: Przesterowywanie poprzez wymóg za pośrednictwem wejścia binarnego.</li> <li>3. Błąd automatyki budynku: Brak nadzorowanych telegramów w komunikacji za pomocą magistrali automatyki budynku powoduje powrót w RĘCZNY.</li> </ol>
		<p>Automatyczne rozpoznawanie dezynfekcji aktywne. Rozpoznano dezynfekcję. Pompa obsługuje dezynfekcję z maksymalną mocą.</p>
		<p>Rozpoznanie pracy w trybie obniżenia nocnego włączone. Praca w trybie obniżenia nocnego źródła ciepła została rozpoznana. Pompa pracuje z dopasowaną obniżoną mocą.</p>
		<p>Rozpoznanie pracy w trybie obniżenia nocnego włączone. Pompa działa w trybie dziennym z ustawionym rodzajem regulacji.</p>
<b>OFF</b>	Menu kontekstowe pompy WŁ./WYŁ.	<p>Pompa została wyłączona w menu poprzez opcję „Pompa WŁ./WYŁ.”.</p> <p>Przesterowywanie możliwe poprzez:</p> <ul style="list-style-type: none"> <li>• przesterowywanie RĘCZNE</li> <li>• przesterowywanie MIN</li> <li>• przesterowywanie MAX</li> </ul>
<b>OFF</b>	Wartość zadana na wejściu analogowym	<p>Pompa jest wyłączana poprzez wartość zadaną na wejściu analogowym.</p> <p>Przesterowywanie możliwe poprzez:</p> <ul style="list-style-type: none"> <li>• przesterowywanie RĘCZNE</li> <li>• przesterowywanie MIN</li> <li>• przesterowywanie MAX</li> </ul>
	Prędkość obrotowa zapasowa	<p>Szczególny stan (np. brakująca wartość czujnika) powoduje ograniczony tryb awaryjny z ustawioną w tym celu w menu prędkością obrotową. Temu stanowi towarzyszy zawsze ostrzeżenie, które objaśnia dodatkowe informacje na temat stanu.</p>
	Praca na sucho (odpowietrzanie)	<p>Rozpoznano powietrze w komorze wirnika. Pompa próbuje ewakuować powietrze z komory wirnika.</p>
	Okresowe uruchomienie pompy aktywne	<p>Aby zapobiec blokowaniu pompy, po upływie zadanego interwału czasu pompa uruchamia się i po krótkim czasie ponownie się wyłącza.</p>
		<p>Pompa przeprowadza odpowietrzanie i z tego powodu nie reguluje wg ustawionej funkcji regulacji.</p>
<b>STOP</b>	No-Flow Stop	<p>Rozpoznawanie No-Flow Stop aktywne. Ustawiona dolna granica przepływu obrotowego nie została osiągnięta. Tryb pracy pompy jest zatrzymany. Co 5 minut</p>

Sym-bol	Informacja	Znaczenie
		pompa sprawdza, czy istnieje zapotrzebowanie i ewentualnie wznawia tłoczenie.
→		Funkcja Q-Limit <sub>Max</sub> jest aktywowana i osiągnięto maksymalny przepływ obrotowy. Pompa ogranicza przepływ obrotowy do tej ustawionej wartości.
←		Funkcja Q-Limit <sub>Min</sub> jest aktywowana i osiągnięto minimalny przepływ obrotowy. Pompa zapewnia ustawiony przepływ obrotowy w ramach swojej krzywej charakterystyki pompy.
↑		Pompa tłoczy w obszarze maksymalnej charakterystyki pompy.

Tab. 17: Czynniki wywierające aktywny wpływ


**Menu główne**

Symbol	Znaczenie
	Ekran główny
	Nastawienia
	Diagnostyka i wartości pomiarowe
	Przywróć i resetuj
	Pomoc

Tab. 18: Symbole menu głównego

Po opuszczeniu menu nastawień podstawowych każda obsługa rozpoczyna się w menu głównym „Ekran główny”. Bieżące centrum obsługi jest przy tym podkreślone na zielono. Za sprawą obrotu pokrętki w prawo lub w lewo następuje nawigacja do innego menu głównego. Do każdego sfokusowanego menu głównego zostaje od razu wyświetlone odpowiednie podmenu. Poprzez naciśnięcie pokrętki centrum przechodzi do odpowiedniego podmenu.

Jeśli centrum obsługi znajduje się na „Ekranie głównym” i wciśnięte zostanie pokrętło, zostanie wtedy aktywowany edytor wartości zadanej (żółta ramka). Wartość zadaną można zmienić.

Jeśli centrum obsługi nie znajduje się za sprawą wcześniejszych kroków obsługi w menu głównym, wciskać przycisk wstecz  dłużej niż przez 1 sekundę.

**Podmenu**


Każde podmenu składa się z listy punktów podmenu.


Każdy punkt podmenu składa się z tytułu i wiersza informacyjnego.

Tytuł określa kolejne podmenu lub kolejny dialog ustawień.

Wiersz informacyjny wskazuje wyjaśniające informacje na temat dostępnego podmenu lub poniższego dialogu ustawień. Wiersz informacyjny dialogu ustawień wskazuje ustawioną wartość (np. wartość zadaną). To wskazanie umożliwia sprawdzenie nastawień bez konieczności wywołania dialogu nastawień.

**Podmenu „Nastawienia”**

W menu „Nastawienia”  można dokonać różnych nastawień.

Menu „Nastawienia” wybiera się, obracając pokrętło do symbolu „koło zębate” .

Poprzez naciśnięcie pokrętki centrum zmienia się na podmenu „Nastawienia”.

Poprzez obrót pokrętki w prawo lub w lewo można wybrać punkt podmenu. Wybrany punkt podmenu jest oznaczony na zielono.

Wciśnięcie pokrętki potwierdza wybór. Pojawia się wybrane podmenu lub późniejszy dialog ustawień.



Fig. 39: Menu nastawień

### NOTYFIKACJA

Jeśli jest więcej niż 4 punkty podmenu, wskazuje to strzałka **1** powyżej lub poniżej widocznych punktów menu. Przekręcenie pokrętki w odpowiednim kierunku sprawia, że na wyświetlaczu pojawiają się punkty podmenu.

Strzałka **1** powyżej lub poniżej obszaru menu pokazuje, że w tym obszarze dostępne są dalsze punkty podmenu. Te punkty podmenu są wybierane poprzez obrót pokrętki.

Strzałka **2** w prawo w punkcie podmenu wskazuje, że dostępne jest dalsze podmenu.

Wciśnięcie pokrętki otwiera to podmenu.

Jeśli nie ma strzałki w prawo, poprzez wciśnięcie pokrętki można przejść do dialogu ustawień.

Notyfikacja **3** powyżej przycisku kontekstowego pokazuje szczególne funkcje menu kontekstowego. Naciśnięcie przycisku menu kontekstowego powoduje otwarcie menu kontekstowego.

### NOTYFIKACJA

Krótkie naciśnięcie przycisku wstecz w podmenu spowoduje powrót do poprzedniego menu.

Krótkie naciśnięcie przycisku wstecz w menu głównym prowadzi do powrotu do ekranu głównego. Jeśli wystąpi błąd, naciśnięcie przycisku wstecz spowoduje wyświetlenie komunikatu błędu (rozdział „Komunikaty o awarii [► 993]”)

Długie naciśnięcie (> 1 sekunda) przycisku wstecz prowadzi z każdego okna dialogowego ustawień i z każdego poziomego menu z powrotem do ekranu głównego lub do wyświetlenia błędu w przypadku wystąpienia błędu.

### Dialogi ustawień

Dialogi ustawień są oznaczone żółtą ramką i wskazują bieżące nastawianie.

Przekręcenie pokrętki w prawo lub w lewo powoduje zmianę oznaczonego nastawienia. Wciśnięcie pokrętki potwierdza nowe nastawienie. Centrum powraca do wywołanego menu.


Jeśli pokrętło nie zostanie przekręcone przed naciśnięciem, wcześniejsze nastawienie pozostanie utrzymane.

W dialogach ustawień można ustawić jeden lub kilka parametrów.

- Jeśli można ustawić tylko jeden parametr, centrum powraca po potwierdzeniu wartości parametru (naciśnięcie pokrętki) do wywołanego menu.
- Jeśli można ustawić kilka parametrów, centrum przechodzi po potwierdzeniu wartości parametru do kolejnego parametru.

Jeśli ostatni parametr zostaje zatwierdzony w dialogu ustawień, centrum powraca do

wywołanego menu.

Jeśli przycisk wstecz  zostaje wciśnięty, centrum wraca do wcześniejszego parametru. Wcześniej zmieniona wartość zostaje odrzucona, ponieważ nie została potwierdzona.

Aby sprawdzić ustawione parametry, poprzez wciśnięcie pokrętki można przełączać się od parametru do parametru. Istniejące parametry zostają przy tym ponownie zatwierdzone, lecz niezmienione.

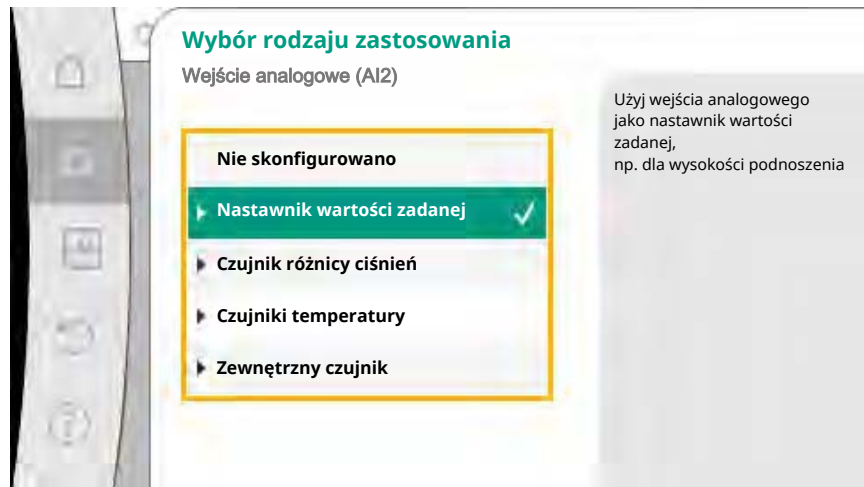



Fig. 40: Dialog ustawień

#### NOTYFIKACJA

Naciśnięcie pokrętki bez innego wyboru parametrów lub przestawienia wartości potwierdza istniejące nastawienie.

Naciśnięcie przycisku wstecz  odrzuca bieżące nastawienie i zachowuje poprzednie ustawienie. Menu powraca do poprzedniego nastawienia lub poprzedniego menu.

#### NOTYFIKACJA

Naciśnięcie przycisk kontekstowego  oferuje dodatkowo opcje kontekstowe dla dalszych nastawień.

#### Obszary stanu i wskaźniki stanu

Po lewej stronie nad głównym obszarem menu  znajduje się obszar stanu. (Patrz także rysunek i tabela „Ekran główny”).

Jeśli status jest aktywny, można wyświetlić i wybrać punkty menu statusowego w menu głównym.

Przekręcenie pokrętki w obszar stanu wskazuje stan aktywny.

Jeśli aktywny proces (np. proces odpowietrzania) zostaje zakończony lub cofnięty, wskazanie stanu zostaje wycofane.



Fig. 41: Menu główne wyświetlacz statusu

Istnieją trzy różne klasy wskaźników statusu:

1. Wyświetlanie procesu:
  - Bieżące procesy są oznaczone na niebiesko.
  - Procesy powodują odchylenie trybu pracy pompy od nastawionej regulacji.
  - Przykład: Proces odpowietrzania.
2. Wskazanie ostrzeżenia:
  - Ostrzeżenia są oznaczone na żółto.
  - Jeśli pojawi się ostrzeżenie, funkcja pompy jest ograniczona. (Patrz rozdział „Komunikaty ostrzegawcze [► 994]”).
  - Przykład: Możliwość rozpoznania przerwania przewodu na wejściu analogowym.
3. Wyświetlanie błędów:
  - Komunikaty o awarii są oznaczone na czerwono.
  - Jeśli wystąpi błąd, pompa przestaje działać. (Patrz rozdział „Komunikaty o awarii [► 993]”).
  - Przykład: Zbyt wysoka temperatura otoczenia.

Przykład wyświetlania procesu. Tu: „Odpowietrzanie”

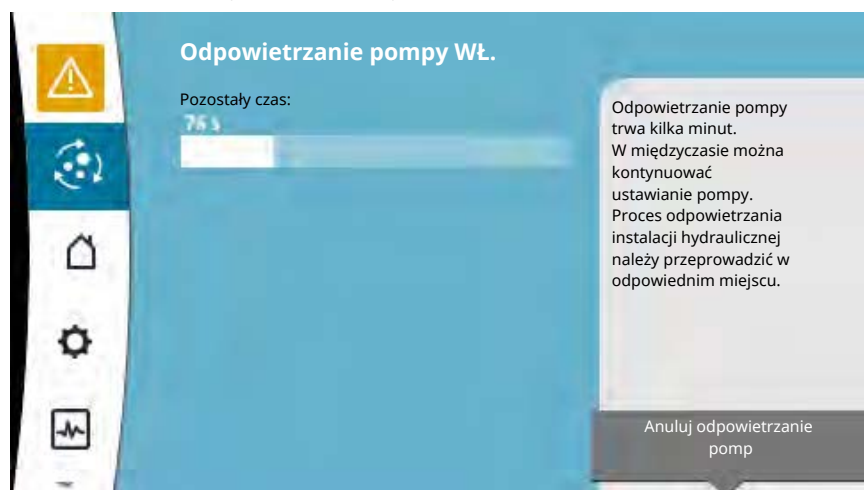







Fig. 42: Wyświetlanie statusu odpowietrzania


W obszarze menu głównego wybrano symbol dla „Odpowietrzania”. Proces odpowietrzania jest aktywny i wyświetlane są informacje o odpowietrzaniu.


Inne wskaźniki stanu, jeśli są dostępne, można wyświetlić, obracając pokrętkę do odpowiedniego symbolu.



Symbol	Znaczenie
	Komunikat o awarii <b>Pompa stoi!</b>
	Ostrzeżenie <b>Pompa pracuje z ograniczeniami!</b>
	Aktywne odpowietrzanie <b>Odpowietrzanie trwa. Następnie powrót do normalnej pracy.</b>
	Stan komunikacji – moduł CIF jest zainstalowany i aktywny. <b>Pompa pracuje w trybie regulacji, obserwacja i sterowanie możliwe poprzez automatykę budynku.</b>
	Uruchomiono aktualizację oprogramowania – przeniesienie i kontrola <b>Pompa działa dalej w trybie regulacji, aż wiązka oprogramowania zostanie kompletnie przeniesiona i sprawdzona.</b>

Tab. 19: Możliwe wskazania w obszarze statusu

W razie potrzeby można dokonać dalszych nastawień w menu kontekstowym. W tym celu wcisnąć przycisk kontekstowy 

Naciśnięcie przycisku wstecz  prowadzi z powrotem do menu głównego.

Podczas procesu odpowietrzania można dokonać dalszych nastawień pompy. Nastawienia te będą aktywne po zakończeniu procesu odpowietrzania.

#### NOTYFIKACJA

Gdy proces jest uruchomiony, ustawiony tryb regulacyjny zostaje przerwany. Po zakończeniu procesu pompa kontynuuje pracę w ustawionym trybie regulacyjnym.

#### NOTYFIKACJA

**Zachowanie przycisku wstecz  w przypadku komunikatu o awarii pompy.**

Powtórne lub długie naciśnięcia przycisku wstecz spowodują pojawienie się komunikatu o awarii „Błąd”, a nie powrót do menu głównego. Obszar stanu jest zaznaczony na czerwono.

## 8 Ustawienia funkcji regulacji

### 8.1 Podstawowe funkcje regulacji

W zależności od zastosowania dostępne są podstawowe funkcje regulacji.

Funkcje regulacji można wybrać za pomocą asystenta nastawiania:

- Różnica ciśnień  $\Delta p-c$
- Różnica ciśnień  $\Delta p-v$
- Punkt krytyczny  $\Delta p-c$
- Dynamic Adapt plus (ustawienie fabryczne w przypadku dostawy)
- Stały przepływ (Q-const)
- Multi-Flow Adaptation
- Stała temperatura (T-const)
- Temperatura różnicowa ( $\Delta T$ -const)
- Stała prędkość obrotowa (n-const)
- Regulacja PID

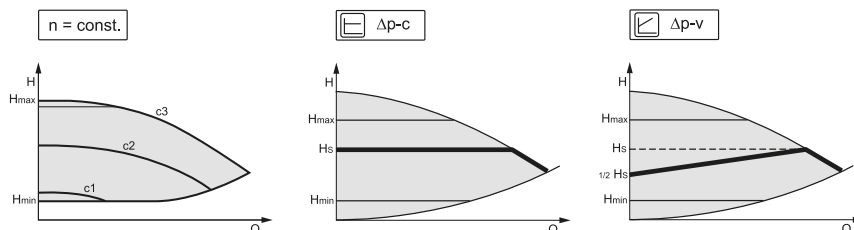


Fig. 43: Funkcje regulacji

### Stała prędkość obrotowa (*n=const*/tryb sterowania)

Prędkość obrotowa pompy utrzymywana jest z ustawioną stałą prędkością obrotową.

### Różnica ciśnień $\Delta p-c$

Regulacja utrzymuje wytwarzaną przez pompę różnicę ciśnień w dopuszczalnym zakresie przepływu na stałym poziomie równym nastawionej wartości zadanej różnicy ciśnień  $H_{zadane}$  aż do maksymalnej charakterystyki pompy.

### Punkt krytyczny $\Delta p-c$

W funkcji „Punkt krytyczny  $\Delta p-c$ ” jest regulowany zewnętrznym czujnikiem różnicy ciśnień do usuniętego punktu pomiaru. Zastosowanie znajduje wcześniej opisana regulacja  $\Delta p-c$ .

Ta funkcja jest odpowiednia do zapewnienia różnicy ciśnień w odległym punkcie urządzenia.

### Różnica ciśnień $\Delta p-v$

Regulacja zmienia zadaną wartość różnicy ciśnień pompy w sposób liniowy w zakresie zredukowanej różnicy ciśnień  $H$  i  $H_{zadane}$ . Regulowana różnica ciśnień  $H$  przybiera wraz z przepływem obrotowym bądź redukuje się.

Zwiększenie charakterystyki pompy  $\Delta p-v$  można dopasować ustawiając wartość procentową  $H_{zadana}$  (zwiększenie charakterystyki  $\Delta p-v$ ) do odpowiedniego zastosowania.

W menu kontekstowym [•••] edytora wartości zadanych „Różnica ciśnień wartości zadanej  $\Delta p-v$ ” dostępne są opcje „Nominalny punkt pracy  $Q$ ” i „zwiększenie charakterystyki pompy  $\Delta p-v$ ”.

#### ■ Nominalny punkt pracy $Q$ :

Przy opcjonalnie regulowanym nominalnym punkcie pracy uzupełnienie wymaganego przepływu w punkcie obliczeniowym znacznie upraszcza nastawienie.

Dodatkowe wskazanie wymaganego przepływu w punkcie obliczeniowym zapewnia, że charakterystyka pompy  $\Delta p-v$  przechodzi przez punkt obliczeniowy.

Stromość krzywej charakterystyki pompy  $\Delta p-v$  zostaje zoptymalizowana.

#### ■ Nachylenie krzywej charakterystyki pompy $\Delta p-v$ :

W celu lepszego nastawienia krzywej charakterystyki pompy  $\Delta p-v$  na pompie można ustawić współczynnik redukcji.

Współczynnik redukcji zmniejsza wysokość podnoszenia  $\Delta p-v$  przy przepływie 0. Tradycyjnie stosuje się współczynnik redukcji 50 % ( $H/2$ ).

Jeśli całkowite zapotrzebowanie na przepływ zostanie zmniejszone, przy niektórych zastosowaniach o klasycznej charakterystyce pompy  $\Delta p-v$  może wystąpić niedobór lub zbyt duże zasilanie. Dostosowując ten współczynnik można skompensować nadmierne zasilanie lub niedobór:

- W przypadku niedostatecznego zasilania w zakresie obciążenia częściowego wartość musi zostać zwiększona.
- W przypadku nadmiernego zasilania w zakresie obciążenia częściowego wartość może zostać zmniejszona. Można zaoszczędzić więcej energii, a hałas przepływu jest zredukowany.

### Dynamic Adapt plus (ustawienie fabryczne)

Rodzaj regulacji „Dynamic Adapt plus” niezależnie dostosowuje moc pompy do potrzeb systemu. Nastawienie wartości zadanej nie jest konieczne.

Pompa w sposób ciągły dostosowuje wydajność do potrzeb źródła odbioru oraz stanu otwartych i zamkniętych zaworów i zmniejsza zastosowaną energię pompy.

**Stała temperatura (T-const)**

Pompa reguluje ustawioną temperaturę zadaną  $T_{zadana}$ .

Regulowana temperatura rzeczywista jest ustalana

- przez wewnętrzny czujnik temperatury
- lub zewnętrzny czujnik temperatury podłączony do pompy.

**Stała temperatura różnicowa ( $\Delta T$ -const)**

Pompa reguluje ustawioną temperaturę różnicową  $\Delta T_{zadana}$  (np. różnica między temperaturą pracy i powrotu).

Ustalenie temperatury rzeczywistej poprzez:

- wewnętrzny czujnik temperatury i zewnętrzny czujnik temperatury.
- dwa zewnętrzne czujniki temperatury.

**Stały przepływ (Q-const)**

Pompa reguluje ustawiony przepływ  $Q_{zadany}$  w zakresie swojej charakterystyki pompy.

**Multi-Flow Adaptation**

Pompa pierwotna zbiera dzięki „Multi-Flow Adaptation” zapotrzebowania na przepływ podłączonych pomp wtórnych (np. na rozdzielaczu) za pośrednictwem połączenia sieci Wilo Net.

Pompa pierwotna tłoczy zsumowany przepływ pomp wtórnych do rozdzielacza.

Aby dostosować zasilanie do lokalnych warunków, można ustawić współczynnik wzmocnienia (80–120%) i stały udział przepływu. Stały udział przepływu jest zawsze dodawany do określonego przepływu.

**Zdefiniowany przez użytkownika regulator PID**

Pompa reguluje za pomocą zdefiniowanej przez użytkownika funkcji regulacji. Parametry regulacji PID należy wprowadzić ręcznie.

Aby ustawić rodzaj regulacji i dostępne dodatkowe funkcje regulacji, patrz rozdział „Wstępnie zdefiniowane zastosowania w asystencie nastawiania”.

**8.2 Dodatkowe funkcje regulacji****NOTYFIKACJA**

Dodatkowe funkcje regulacji nie są dostępne dla wszystkich zastosowań! Patrz tabela w rozdziale „Wstępnie zdefiniowane zastosowania w asystencie nastawiania [▶ 949]”.

W zależności od zastosowania dostępne są dodatkowe funkcje regulacji:

- Obniżenie nocne
- No-Flow Stop
- Q-Limit<sub>Max</sub>
- Q-Limit<sub>Min</sub>

**Obniżenie nocne**

Jeśli temperatura medium spadnie, pompa określa pracę w trybie obniżenia nocnego w źródle ciepła. Ogranicza prędkość obrotową, a tym samym moc pompy do minimum. Ta funkcja jest fabrycznie wyłączona i musi być aktywowana, jeśli to konieczne.

**PRZESTROGA****Szkody materialne spowodowane mrozem!**

Praca w trybie obniżenia nocnego może być aktywowana tylko wtedy, gdy zrównoważenie hydrauliczne systemu zostało przeprowadzone! W przypadku nieprzestrzeżenia, niedostatecznie zasilane części systemu mogą zamarznąć podczas mrozu!

- Wykonać zrównoważenie hydrauliczne!

**NOTYFIKACJA**

Dodatkowa funkcja regulacji „Obniżenie nocne” nie może być łączona z dodatkową funkcją regulacji „No-Flow Stop”!

**No-Flow Stop**

Dodatkowa funkcja regulacji „No-Flow Stop” w sposób ciągły monitoruje faktyczny przepływ układu ogrzewania/chłodzenia.

Jeżeli przepływ spadnie poniżej ustawionego przepływu odniesienia  $Q_{ref}$ , pompa zatrzymuje się. Co 5 minut pompa sprawdza, czy zapotrzebowanie na przepływ ponownie wzrasta. Pompa z powrotem przełącza się do wstępnie ustawionej funkcji regulacji.

Referencyjny przepływ  $Q_{ref}$  można ustawić w zakresie od 1% do 20% maksymalnego przepływu  $Q_{Max}$  w zależności od wielkości pompy.

Fabrycznie ta funkcja jest dezaktywowana i w razie potrzeby trzeba ją aktywować.

**NOTYFIKACJA**

Dodatkowa funkcja regulacji „No-Flow Stop” jest dostępna tylko w przypadku odpowiednich zastosowań! (Patrz rozdział „Wstępnie zdefiniowane zastosowania w asystencie nastawiania [► 949]”)

Dodatkowa funkcja regulacji „No-Flow Stop” nie może być łączona z dodatkowymi funkcjami regulacji „Obniżenie nocne” i „Q-Limit<sub>Min</sub>”!

**Q-Limit<sub>Max</sub>**

Dodatkową funkcję regulacji „Q-Limit<sub>Max</sub>” można łączyć z innymi funkcjami regulacji (regulacja różnicy ciśnień ( $\Delta p-v$ ,  $\Delta p-c$ ), skumulowany przepływ, regulacja temperatury (regulacja  $\Delta T$ , regulacja  $T$ )). Pozwala to ograniczyć maksymalny przepływ do 10 % – 90 %  $Q_{Max}$ . Po osiągnięciu ustawionej wartości pompa reguluje charakterystykę pompy wzdłuż ograniczenia – nigdy dłużej.

**NOTYFIKACJA**

W przypadku zastosowania Q-Limit<sub>Max</sub> w systemach hydraulicznie niewyrównanych, sekcje mogą być niedostatecznie zasilane.

**PRZESTROGA****Szkody materialne spowodowane mrozem!**

W przypadku zastosowania Q-Limit<sub>Max</sub> w systemach hydraulicznie niewyrównanych, sekcje mogą być niedostatecznie zasilane i zamarznąć!

- Wykonać zrównoważenie hydrauliczne!

**Q-Limit<sub>Min</sub>**

Dodatkową funkcję regulacji „Q-Limit<sub>Min</sub>” można łączyć z innymi funkcjami regulacji (regulacja różnicy ciśnień ( $\Delta p-v$ ,  $\Delta p-c$ ), skumulowany przepływ, regulacja temperatury (regulacja  $\Delta T$ , regulacja  $T$ )). Pozwala to zapewnić minimalny przepływ do 10 % – 90 %  $Q_{Max}$  w ramach charakterystyki hydraulicznej. Po osiągnięciu ustawionej wartości pompa reguluje charakterystykę pompy wzdłuż ograniczenia, aż do osiągnięcia maksymalnej wysokości podnoszenia.

**NOTYFIKACJA**

Dodatkowa funkcja regulacji „Q-Limit<sub>Min</sub>” nie może być łączona z dodatkowymi funkcjami regulacji „Obniżenie nocne” i „No-Flow Stop”!

**8.3 Asystent nastawiania**

Dzięki asystentowi nastawiania nie trzeba już znać właściwego rodzaju regulacji i dodatkowej opcji dla danego zastosowania.

Asystent nastawiania umożliwia wybór odpowiedniego rodzaju regulacji i dodatkowej opcji za pośrednictwem zastosowania.

Również bezpośredni wybór podstawowego rodzaju regulacji odbywa się za pośrednictwem asystenta nastawiania.

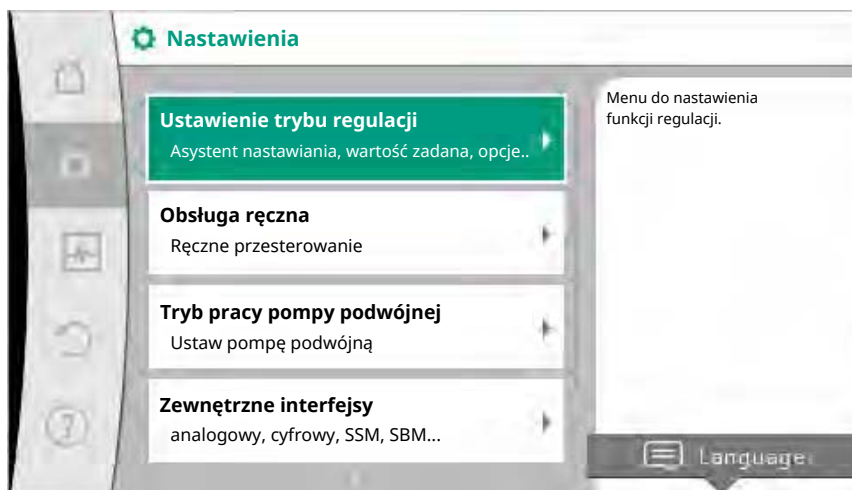


Fig. 44: Menu ustawień

### Wybór poprzez zastosowanie

W menu „Nastawienia” wybierz po kolei

1. „Ustawienie trybu regulacji”
2. „Asystent nastawiania”.

Możliwy wybór zastosowania:



Fig. 45: Wybór zastosowania

Jako przykład służy zastosowanie „Ogrzewanie”.



Fig. 46: Przykład zastosowanie „Ogrzewanie”

Obrócić pokrętkę, aby wybrać zastosowanie „Ogrzewanie” i nacisnąć, aby potwierdzić.

W zależności od zastosowania dostępne są różne typy systemów.

W przypadku zastosowania „Ogrzewania” są to następujące typy systemu:

#### Typy systemu dla zastosowania w instalacjach grzewczych

- ▶ Element grzejny
- ▶ Ogrzewanie podłogowe
- ▶ Ogrzewanie stropowe
- ▶ Nagrzewnica powietrza
- ▶ Sprzęgło hydrauliczne
- ▶ Wymiennik ciepła
- ▶ Podstawowe rodzaje regulacji

Jako przykład służy typ systemu „Element grzejny”.



Fig. 47: Przykładowy typ systemu „Element grzejny”

Obrócić pokrętkę, aby wybrać typ systemu „Element grzejny” i nacisnąć, aby potwierdzić.

W zależności od typu systemu dostępne są różne rodzaje regulacji.

W przypadku systemu typu „Element grzejny” w zastosowaniu „Ogrzewanie” są to następujące rodzaje regulacji:

#### Rodzaj regulacji

- ▶ Różnica ciśnień  $\Delta p-v$

### Rodzaj regulacji

- Dynamic Adapt plus
- Temperatura hali T-const

#### Przykład: Rodzaj regulacji „Dynamic Adapt plus”

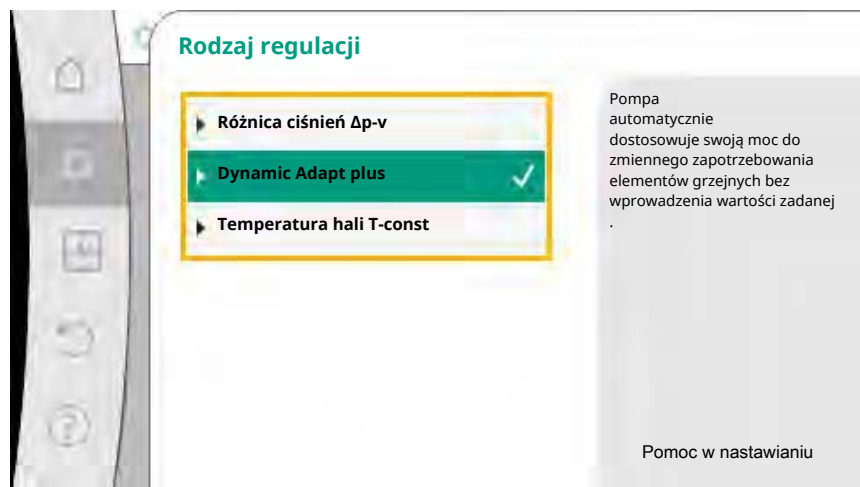


Fig. 48: Przykład rodzaju regulacji „Dynamic Adapt plus”

Obrócić pokrętkę, aby wybrać rodzaj regulacji „Dynamic Adapt plus” i nacisnąć, aby potwierdzić.

Dynamic Adapt plus nie potrzebuje dalszych nastawień.

Gdy wybór zostanie potwierdzony, zostanie wyświetlony w menu „Asystent nastawiania”.

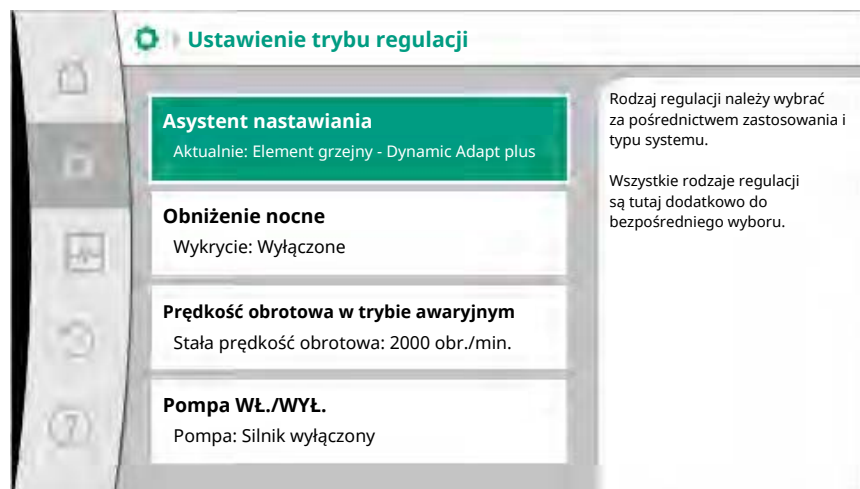



Fig. 49: Asystent nastawiania

#### Bezpośredni wybór podstawowego rodzaju regulacji

W menu  „Nastawienia” wybierz po kolei

1. „Ustawienie trybu regulacji”
2. „Asystent nastawiania”
3. „Podstawowe rodzaje regulacji”.



Fig. 50: Wybór zastosowania „podstawowe rodzaje regulacji”

Dostępne są następujące podstawowe rodzaje regulacji:

#### Podstawowe tryby regulacji

- ▶ Różnica ciśnień  $\Delta p-c$
- ▶ Różnica ciśnień  $\Delta p-v$
- ▶ Punkt krytyczny  $\Delta p-c$
- ▶ Dynamic Adapt plus
- ▶ Przepływ Q-const
- ▶ Multi-Flow Adaptation
- Temperatura T-const
- ▶ Temperatura  $\Delta T$ -const
- ▶ Prędkość obrotowa n-const
- ▶ Regulacja PID

Tab. 20: Podstawowe tryby regulacji

Rodzaj regulacji z regulacją temperatury, punkt ujemny regulacji  $\Delta p-c$  i regulacja PID dodatkowo wymagają wyboru wartości rzeczywistej lub źródła czujnika (wejście analogowe AI1/AI2, czujnik wewnętrzny).


Po potwierdzeniu wybranego podstawowego rodzaju regulacji pojawi się podmenu „Asystent nastawiania” z wyświetlaczem wybranego rodzaju regulacji w wierszu informacji.

Poniżej tego wyświetlacza pojawiają się dodatkowe menu, w których ustawione są parametry.

Przykład: Wprowadzanie wartości zadanych dla regulacji różnicy ciśnień, aktywacja/dezaktywacja pracy w trybie obniżenia nocnego, funkcja No-Flow Stop lub wejście do prędkości obrotowej pracy awaryjnej.

#### Zastosowanie ogrzewanie i chłodzenie

Zastosowanie „Ogrzewanie i chłodzenie” łączy oba zastosowania. Pompa jest ustawiona osobno dla obu zastosowań i może przełączać się między tymi dwoma zastosowaniami.

W menu  „Nastawienia” po sobie

1. „Ustawienie trybu regulacji”
2. „Asystent nastawiania”
3. Wybierz „Ogrzewanie i chłodzenie”.





Fig. 51: Wybór zastosowania „Ogrzewanie i chłodzenie”

Najpierw zostaje wybrany rodzaj regulacji dla zastosowania „Ogrzewanie”.

Typy systemów zastosowanie Ogrzewanie	Rodzaj regulacji
▸ Element grzejny	Różnica ciśnień $\Delta p-v$ Dynamic Adapt plus Temperatura hali T-const
▸ Ogrzewanie podłogowe ▸ Ogrzewanie stropowe	Różnica ciśnień $\Delta p-c$ Dynamic Adapt plus Temperatura hali T-const
▸ Nagrzewnica powietrza	Różnica ciśnień $\Delta p-v$ Dynamic Adapt plus Temperatura hali T-const
▸ Sprzęgło hydrauliczne	Temperatura zasilania T-const Powrót- $\Delta T$
▸ Wymiennik ciepła	Temperatura zasilania T-const Zasilanie- $\Delta T$
▸ Podstawowe rodzaje regulacji	Różnica ciśnień $\Delta p-c$ Różnica ciśnień $\Delta p-v$ Punkt krytyczny $\Delta p-c$ Dynamic Adapt plus Przepływ cQ Temperatura T-const Temperatura $\Delta T$ -const Prędkość obrotowa n

Tab. 21: Wybór typu systemu i rodzaju regulacji dla zastosowania „Ogrzewanie”

Po wyborze preferowanego typu systemu oraz rodzaju regulacji dla zastosowania „Ogrzewanie” zostaje wybrany rodzaj regulacji dla zastosowania „Chłodzenie”.

Typy systemów zastosowanie chłodzenia	Rodzaj regulacji
▸ Chłodzenie stropowe ▸ Chłodzenie podłogowe	Różnica ciśnień $\Delta p-c$ Dynamic Adapt plus Temperatura hali T-const
▸ Urządzenie wentylacyjno-klimatyzacyjne	Różnica ciśnień $\Delta p-v$ Dynamic Adapt plus Temperatura hali T-const

Typy systemów zastosowanie chłodzenia	Rodzaj regulacji
▸ Sprzęgło hydrauliczne	Temperatura zasilania T-const. powrót $\Delta T$
▸ Wymiennik ciepła	Temperatura zasilania T-const Zasilanie- $\Delta T$
▸ Podstawowe rodzaje regulacji	Różnica ciśnień $\Delta p-c$ Różnica ciśnień $\Delta p-v$ Punkt krytyczny $\Delta p-c$ Dynamic Adapt plus Przepływ cQ Temperatura T-const Temperatura $\Delta T$ -const Prędkość obrotowa n

Tab. 22: Wybór typu systemu i rodzaju regulacji dla zastosowania „Chłodzenie”

Rodzaj regulacji z regulacją temperatury wymaga również przypisania źródła czujnika.

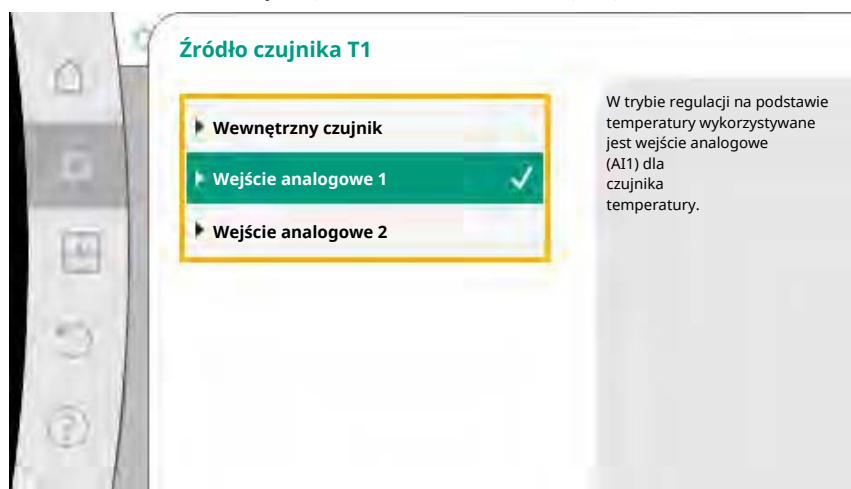


Fig. 52: Przyporządkowanie źródła czujnika

Po dokonaniu wyboru pojawi się podmenu „Asystent nastawiania” z wyświetleniem wybranego typu systemu i rodzaju regulacji.

#### NOTYFIKACJA

Dopiero po wprowadzeniu wszystkich nastawień dla zastosowania „Ogrzewanie i chłodzenie” dostępne jest menu „Przełączenie chłodzenie/ogrzewanie” dla dalszych ustawień.

#### Przełączenie chłodzenie/ogrzewanie

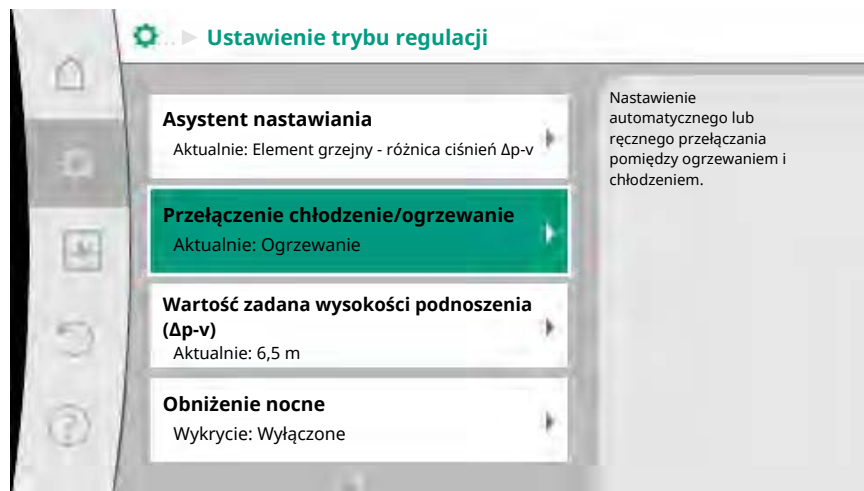


Fig. 53: Przełączenie chłodzenie/ogrzewanie

W menu „Przełączenie chłodzenie/ogrzewanie” najpierw wybiera się „Ogrzewanie”. Następnie dokonaj dalszych ustawień (np. wprowadzenie wartości zadanej, obniżenie nocne,...) w menu „Ustawienie trybu regulacji”.

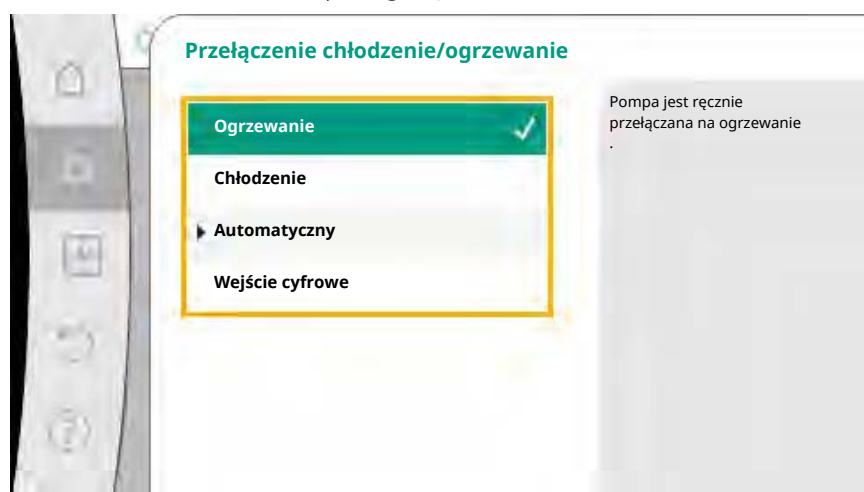


Fig. 54: Przełączenie chłodzenie/ogrzewanie\_ogrzewanie

Po zakończeniu ustawień ogrzewania zostaną wprowadzone nastawienia chłodzenia. Wybierz w tym celu w menu „Przełączanie ogrzewanie/chłodzenie” „Chłodzenie”.

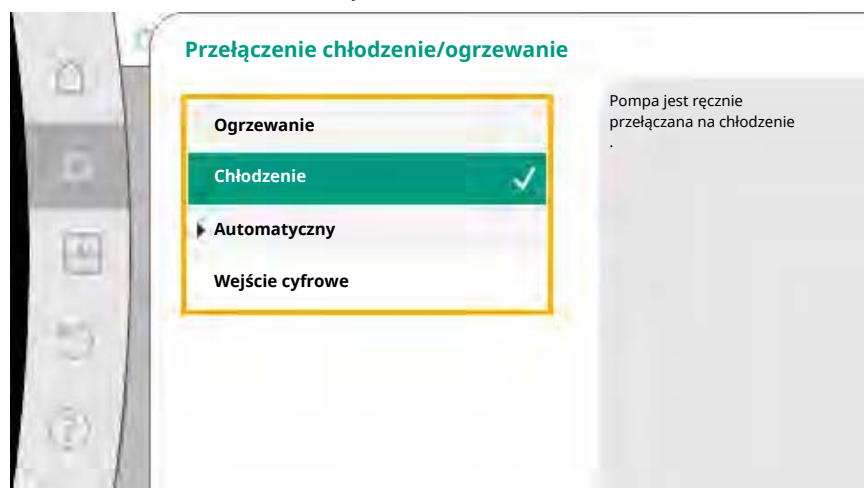


Fig. 55: Przełączenie chłodzenie/ogrzewanie\_chłodzenie

Dalszych ustawień (np. specyfikacja wartości zadanej,  $Q\text{-Limit}_{\text{Max}}$ ,...) można dokonać w menu „Ustawienie trybu regulacji”.

Aby ustawić automatyczne przełączanie pomiędzy ogrzewaniem i chłodzeniem, wybierz „Automatyczny” i wprowadź temperaturę przełączania dla ogrzewania i chłodzenia.

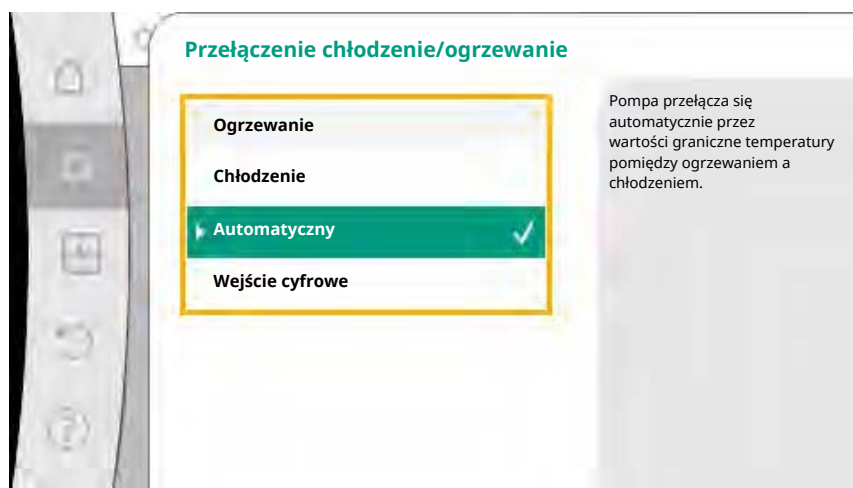


Fig. 56: Przełączenie chłodzenie/ogrzewanie\_automatyczny



Fig. 57: Przełączenie chłodzenie/ogrzewanie\_temperatury przełączania

Jeśli temperatura przełączania zostanie przekroczona lub nie zostanie osiągnięta, pompa automatycznie przełącza się między ogrzewaniem i chłodzeniem.

#### NOTYFIKACJA

W przypadku przekroczenia temperatury przełączenia ogrzewania w przetłaczanym medium, pompa rozpocznie pracę w trybie „Ogrzewanie”.

W przypadku niezrealizowania temperatury przełączenia chłodzenia w przetłaczanym medium, pompa rozpocznie pracę w trybie Chłodzenie.

W zakresie temperatury między dwiema temperaturami przełączania pompa jest nieaktywna. Od czasu do czasu tłoczy medium celem pomiaru temperatury.

Aby uniknąć braku aktywności:

- należy ustawić temperatury przełączania dla grzania i chłodzenia na ten sam poziom temperatury
- należy wybrać metodę przełączania z wejściem binarnym.

W przypadku przełączania zewnętrznego pomiędzy „Ogrzewanie/chłodzenie” wybierz w menu „Przełączenie chłodzenie/ogrzewanie” „Wejście binarne”.

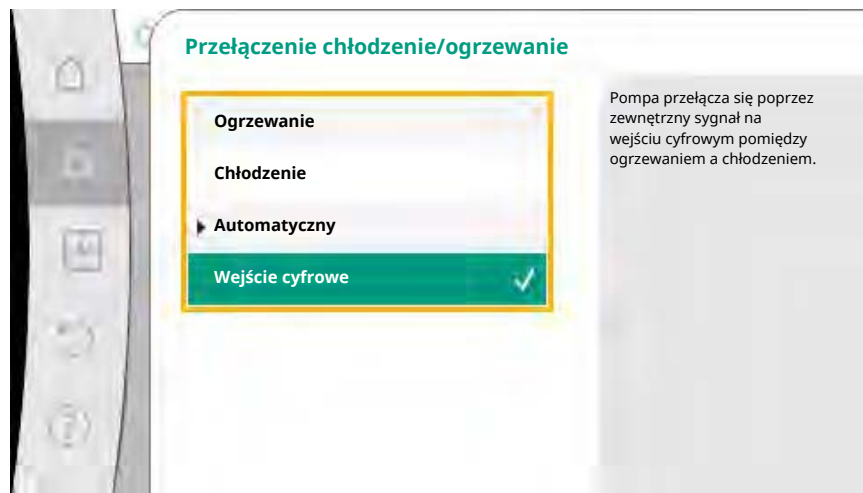


Fig. 58: Przełączenie chłodzenie/ogrzewanie\_wejście binarne

Wejście binarne musi być ustawione na funkcję „Przełączenie chłodzenie/ogrzewanie”.

#### NOTYFIKACJA

Podczas korzystania z pomiaru ciepła/zimna, wykryta energia jest automatycznie rejestrowana we właściwym liczniku ilości zimna lub ciepła.

#### 8.4 Wstępnie zdefiniowane zastosowania w asystencie nastawiania

Za pomocą asystenta nastawiania można wybrać następujące zastosowania:



Wstępnie zdefiniowane zastosowania w asystencie nastawiania	Dostępna funkcja regulacji dodatkowej
<p><b>Element grzejny – różnica ciśnień <math>\Delta p-v</math></b></p> <p>Zoptymalizowana regulacja zmiennej różnicy ciśnień jest dostępna dla zastosowania „Ogrzewanie z elementami grzejnymi”. Obwody użytkowników z podłączonymi elementami grzejnymi mogą być zasilane zgodnie z wymaganiami ze zmienną regulacją różnicy ciśnień (<math>\Delta p-v</math>).</p> <p>W zależności od maksymalnej wymaganej wysokości podnoszenia, która ma być ustawiona w punkcie obliczeniowym, pompa dostosowuje różnicę ciśnień do przepływu w sposób zmienny. Przepływ zmienia się poprzez otwarte i zamknięte zawory źródeł poboru. Wydajność pompy dostosowana jest do potrzeb źródeł poboru, a zapotrzebowanie na energię znacznie się zmniejsza.</p>	<ul style="list-style-type: none"> <li>▶ Obniżenie nocne</li> <li>▶ No-Flow Stop</li> <li>▶ Q-Limit<sub>Max</sub></li> </ul>
<p><b>Element grzejny – Dynamic Adapt plus</b></p> <p>W przypadku zastosowania „Ogrzewanie z elementami grzejnymi”, Dynamic Adapt plus zapewnia funkcję regulacji, która samoczynnie (automatycznie) dostosowuje w sposób ciągły wymaganą wydajność pompy do wymagań systemu grzewczego.</p> <p>Dynamic Adapt plus nie wymaga żadnych nastawień wartości zadanych, regulacja działa bez znajomości punktu obliczeniowego. Pompa w sposób ciągły dostosowuje wydajność do potrzeb źródła odbioru oraz zmienia stan otwartych i zamkniętych zaworów i znacznie zmniejsza wymaganą energię.</p>	<ul style="list-style-type: none"> <li>▶ Obniżenie nocne</li> </ul>
<p><b>Element grzejny – temperatura hali T-const.</b></p> <p>W zastosowaniach, w których pompa zasila pojedyncze pomieszczenie/halę z elementami grzejnymi, dostępna jest regulacja temperatury, która nie tylko dostosowuje moc pompy do wymagań temperatury pomieszczenia/hali, ale także reguluje temperaturę pomieszczenia/hali. Ta regulacja eliminuje potrzebę hydraulicznych zaworów regulacyjnych i pozwala uniknąć strat hydraulicznych.</p> <p>Aby regulować temperaturę w hali, pompa potrzebuje czujnika temperatury, który wykrywa rzeczywistą temperaturę w pomieszczeniu. Dostępne na rynku czujniki temperatury, np. czujniki PT1000 można podłączyć do wejścia analogowego pompy.</p>	<ul style="list-style-type: none"> <li>▶ Obniżenie nocne</li> <li>▶ Q-Limit<sub>Max</sub></li> </ul>
<p><b>Ogrzewanie podłogowe – różnica ciśnień <math>\Delta p-c</math></b></p> <p>Zoptymalizowana regulacja stałej różnicy ciśnień jest dostępna dla zastosowania „Ogrzewanie z ogrzewaniem podłogowym”. Obwody użytkowników z ogrzewaniem podłogowym mogą być dostarczane w razie potrzeby przy stałej regulacji różnicy ciśnień (<math>\Delta p-c</math>).</p> <p>W zależności od wymaganej wysokości podnoszenia, która ma być ustawiona w punkcie obliczeniowym, pompa dostosowuje wydajność do wymaganego przepływu w sposób zmienny. Przepływ zmienia się poprzez otwarte i zamknięte zawory obwodów grzew-</p>	<ul style="list-style-type: none"> <li>▶ Obniżenie nocne</li> <li>▶ No-Flow Stop</li> <li>▶ Q-Limit<sub>Max</sub></li> </ul>

Wstępnie zdefiniowane zastosowania w asystencji nastawiania	Dostępna funkcja regulacji dodatkowej
<p>czych. Wydajność pompy dostosowana jest do potrzeb źródeł poboru, a zapotrzebowanie na energię zmniejsza się.</p>	
<p><b>Ogrzewanie podłogowe – Dynamic Adapt plus</b></p> <p>W przypadku zastosowania „Ogrzewanie z ogrzewaniem podłogowym”, Dynamic Adapt plus zapewnia funkcję regulacji, która samoczynnie (automatycznie) dostosowuje w sposób ciągły wymaganą wydajność pompy do wymagań systemu grzewczego. Dynamic Adapt plus nie wymaga żadnych nastawień wartości zadanych, regulacja działa bez znajomości punktu obliczeniowego. Pompa w sposób ciągły dostosowuje wydajność do potrzeb źródła odbioru oraz zmienia stan otwartych i zamkniętych zaworów i znacznie zmniejsza wymaganą energię.</p>	<ul style="list-style-type: none"> <li>▶ Obniżenie nocne</li> </ul>
<p><b>Ogrzewanie podłogowe – temperatura hali T-const.</b></p> <p>W zastosowaniach, w których pompa zasila pojedyncze pomieszczenie/halę z ogrzewaniem podłogowym, dostępna jest regulacja temperatury, która nie tylko dostosowuje moc pompy do wymagań temperatury pomieszczenia/hali, ale także reguluje temperaturę pomieszczenia/hali. Ta regulacja eliminuje potrzebę hydraulicznych zaworów regulacyjnych i pozwala uniknąć strat hydraulicznych. Aby regulować temperaturę w hali, pompa potrzebuje czujnika temperatury, który wykrywa rzeczywistą temperaturę w pomieszczeniu. Dostępne na rynku czujniki temperatury, np. czujniki PT1000 można podłączyć do wejścia analogowego pompy.</p>	<ul style="list-style-type: none"> <li>▶ Obniżenie nocne</li> <li>▶ Q-Limit<sub>Max</sub></li> </ul>
<p><b>Ogrzewanie stropowe – różnica ciśnień <math>\Delta p-c</math></b></p> <p>Zoptymalizowana regulacja stałej różnicy ciśnień jest dostępna dla zastosowania „Ogrzewanie z ogrzewaniem stropowym”. Obwody użytkowników z ogrzewaniem stropowym mogą być dostarczane w razie potrzeby przy stałej regulacji różnicy ciśnień (<math>\Delta p-c</math>). W zależności od wymaganej wysokości podnoszenia, która ma być ustawiona w punkcie obliczeniowym, pompa dostosowuje wydajność do wymaganego przepływu w sposób zmienny. Przepływ zmienia się poprzez otwarte i zamknięte zawory obwodów grzewczych. Wydajność pompy dostosowana jest do potrzeb źródeł poboru, a zapotrzebowanie na energię zmniejsza się.</p>	<ul style="list-style-type: none"> <li>▶ Obniżenie nocne</li> <li>▶ No-Flow Stop</li> <li>▶ Q-Limit<sub>Max</sub></li> </ul>
<p><b>Ogrzewanie stropowe – Dynamic Adapt plus</b></p> <p>W przypadku zastosowania „Ogrzewanie z ogrzewaniem stropowym”, Dynamic Adapt plus zapewnia funkcję regulacji, która samoczynnie (automatycznie) dostosowuje w sposób ciągły wymaganą wydajność pompy do wymagań systemu grzewczego. Dynamic Adapt plus nie wymaga żadnych nastawień wartości zadanych, regulacja działa bez znajomości punktu obliczeniowego. Pompa w sposób ciągły dostosowuje wydajność do potrzeb źródła odbioru oraz zmienia stan otwartych i zamkniętych zaworów i znacznie zmniejsza wymaganą energię.</p>	<ul style="list-style-type: none"> <li>▶ Obniżenie nocne</li> </ul>
<p><b>Ogrzewanie stropowe – temperatura hali T-const.</b></p> <p>W zastosowaniach, w których pompa zasila pojedyncze pomieszczenie/halę z ogrzewaniem stropowym, dostępna jest regulacja temperatury, która nie tylko dostosowuje moc pompy do wymagań temperatury pomieszczenia/hali, ale także reguluje temperaturę pomieszczenia/hali. Ta regulacja eliminuje potrzebę hydraulicznych zaworów regulacyjnych i pozwala uniknąć strat hydraulicznych. Aby regulować temperaturę w hali, pompa potrzebuje czujnika temperatury, który wykrywa rzeczywistą temperaturę w pomieszczeniu. Dostępne na rynku czujniki temperatury, np. czujniki PT1000 można podłączyć do wejścia analogowego pompy.</p>	<ul style="list-style-type: none"> <li>▶ Obniżenie nocne</li> <li>▶ Q-Limit<sub>Max</sub></li> </ul>
<p><b>Nagrzewnica powietrza – różnica ciśnień <math>\Delta p-v</math></b></p> <p>Zoptymalizowana regulacja zmiennej różnicy ciśnień jest dostępna dla zastosowania „Ogrzewanie z nagrzewnicą powietrzną”. Obwody użytkowników z podłączonymi elementami grzejnymi mogą być zasilane zgodnie z wymaganiami w zmienną regulację różnicy ciśnień (<math>\Delta p-v</math>). W zależności od maksymalnej wymaganej wysokości podnoszenia, która ma być ustawiona w punkcie obliczeniowym, pompa dostosowuje różnicę ciśnień do przepływu w sposób zmienny. Przepływ zmienia się poprzez otwarte i zamknięte zawory źródeł poboru. Wydajność pompy dostosowana jest do potrzeb źródeł poboru, a zapotrzebowanie na energię znacznie się zmniejsza.</p>	<ul style="list-style-type: none"> <li>▶ Obniżenie nocne</li> <li>▶ No-Flow Stop</li> <li>▶ Q-Limit<sub>Max</sub></li> </ul>
<p><b>Nagrzewnica powietrza – Dynamic Adapt plus</b></p>	<ul style="list-style-type: none"> <li>▶ Obniżenie nocne</li> </ul>
<p><b>Nagrzewnica powietrza – temperatura hali T-const.</b></p>	<ul style="list-style-type: none"> <li>▶ Obniżenie nocne</li> <li>▶ Q-Limit<sub>Max</sub></li> </ul>
<p><b>Sprzęgło hydrauliczne – temperatura zasilania T-const.</b></p>	<ul style="list-style-type: none"> <li>▶ Q-Limit<sub>Max</sub></li> </ul>

Wstępnie zdefiniowane zastosowania w asystencji nastawiania	Dostępna funkcja regulacji dodatkowej
Sprzęgło hydrauliczne – powrót $\Delta T$	<ul style="list-style-type: none"> <li>▶ Q-Limit<sub>Max</sub></li> <li>• Na stałe aktywowane dodatkowe funkcje regulacji:</li> <li>▶ Q-Limit<sub>Min</sub></li> </ul>
Sprzęgło hydrauliczne – Multi-Flow Adaptation	▶ Q-Limit <sub>Min</sub>
Wymiennik ciepła – temperatura zasilania T-const.	▶ Q-Limit <sub>Max</sub>
Wymiennik ciepła – zasilanie $\Delta T$	<ul style="list-style-type: none"> <li>▶ Q-Limit<sub>Max</sub></li> <li>• Na stałe aktywowane dodatkowe funkcje regulacji:</li> <li>▶ Q-Limit<sub>Min</sub></li> </ul>
Wymiennik ciepła – Multi-Flow Adaptation	▶ Q-Limit <sub>Min</sub>
Ogrzewanie – różnica ciśnień $\Delta p-c$	<ul style="list-style-type: none"> <li>▶ Obniżenie nocne</li> <li>▶ No-Flow Stop</li> <li>▶ Q-Limit<sub>Max</sub></li> <li>▶ Q-Limit<sub>Min</sub></li> </ul>
<p><b>Ogrzewanie – różnica ciśnień <math>\Delta p-v</math></b></p> <p>Zoptymalizowana regulacja zmiennego ciśnienia różnicowego jest dostępna dla zastosowania „Ogrzewanie”. Obwody użytkowników z podłączonymi elementami grzejnymi mogą być zasilane zgodnie z wymaganiami w zmienną regulację różnicy ciśnień (<math>\Delta p-v</math>). W zależności od maksymalnej wymaganej wysokości podnoszenia, która ma być ustawiona w punkcie obliczeniowym, pompa dostosowuje różnicę ciśnień do przepływu w sposób zmienny. Przepływ zmienia się poprzez otwarte i zamknięte zawory źródeł poboru. Wydajność pompy dostosowana jest do potrzeb źródeł poboru, a zapotrzebowanie na energię znacznie się zmniejsza.</p>	<ul style="list-style-type: none"> <li>▶ Obniżenie nocne</li> <li>▶ No-Flow Stop</li> <li>▶ Q-Limit<sub>Max</sub></li> <li>▶ Q-Limit<sub>Min</sub></li> </ul>
<p><b>Ogrzewanie – punkt krytyczny <math>\Delta p-c</math></b></p> <p>Zoptymalizowana regulacja stałej różnicy ciśnień jest dostępna dla zastosowania „Ogrzewanie – punkt krytyczny <math>\Delta p-c</math>”. Ta regulacja różnicy ciśnień zapewnia zasilanie w nieoprawnie skompensowanym systemie grzewczym. Pompa bierze pod uwagę punkt w systemie grzewczym, który najtrudniej jest zasilac. W tym celu pompa potrzebuje czujnika różnicy ciśnień, który jest zainstalowany w tym punkcie w systemie. Wysokość podnoszenia musi być w tym miejscu dostosowywana do wymaganej różnicy ciśnień, a wydajność pompy jest dostosowywana do potrzeb lokalnych użytkowników.</p>	<ul style="list-style-type: none"> <li>▶ Obniżenie nocne</li> <li>▶ No-Flow Stop</li> <li>▶ Q-Limit<sub>Max</sub></li> <li>▶ Q-Limit<sub>Min</sub></li> </ul>
<b>Ogrzewanie – Dynamic Adapt plus</b>	▶ Obniżenie nocne
<b>Ogrzewanie – Przepływ Q-const</b>	▶ Obniżenie nocne
<b>Ogrzewanie – Multi-Flow Adaptation</b>	▶ Q-Limit <sub>Min</sub>
<b>Ogrzewanie – temperatura T-const.</b>	<ul style="list-style-type: none"> <li>▶ Obniżenie nocne</li> <li>▶ No-Flow Stop</li> <li>▶ Q-Limit<sub>Max</sub></li> <li>▶ Q-Limit<sub>Min</sub></li> </ul>
<b>Ogrzewanie – temperatura <math>\Delta T</math>-const.</b>	<ul style="list-style-type: none"> <li>▶ Obniżenie nocne</li> <li>▶ No-Flow Stop</li> <li>▶ Q-Limit<sub>Max</sub></li> <li>▶ Q-Limit<sub>Min</sub></li> </ul>
<b>Ogrzewanie – prędkość obrotowa n-const.</b>	<ul style="list-style-type: none"> <li>▶ Obniżenie nocne</li> <li>▶ No-Flow Stop</li> <li>▶ Q-Limit<sub>Max</sub></li> <li>▶ Q-Limit<sub>Min</sub></li> </ul>
<b>Chłodzenie stropowe – stała różnica ciśnień (<math>\Delta p-c</math>)</b>	<ul style="list-style-type: none"> <li>▶ No-Flow Stop</li> <li>▶ Q-Limit<sub>Max</sub></li> </ul>
<b>Chłodzenie stropowe – Dynamic Adapt plus</b>	Brak dodatkowych funkcji regulacji
<b>Chłodzenie stropowe – temperatura hali T-const.</b>	▶ Q-Limit <sub>Max</sub>
<b>Chłodzenie podłogowe – różnica ciśnień <math>\Delta p-c</math></b>	<ul style="list-style-type: none"> <li>▶ No-Flow Stop</li> <li>▶ Q-Limit<sub>Max</sub></li> </ul>
<b>Chłodzenie podłogowe – Dynamic Adapt plus</b>	Brak dodatkowych funkcji regulacji

Wstępnie zdefiniowane zastosowania w asystencji nastawiania	Dostępna funkcja regulacji dodatkowej
Chłodzenie podłogowe – temperatura hali T-const.	▸ Q-Limit <sub>Max</sub>
Urządzenie wentylacyjno-klimatyzacyjne – różnica ciśnień $\Delta p-v$	▸ No-Flow Stop ▸ Q-Limit <sub>Max</sub>
Urządzenie wentylacyjno-klimatyzacyjne – Dynamic Adapt plus	▸ Obniżenie nocne
Urządzenie wentylacyjno-klimatyzacyjne – temperatura hali T-const.	▸ Q-Limit <sub>Max</sub>
Sprzęgło hydrauliczne – temperatura zasilania T-const.	▸ Q-Limit <sub>Max</sub>
Sprzęgło hydrauliczne – powrót $\Delta T$	▸ Q-Limit <sub>Max</sub>  • Na stałe aktywowane dodatkowe funkcje regulacji: ▸ Q-Limit <sub>Min</sub>
Sprzęgło hydrauliczne – Multi-Flow Adaptation	▸ Q-Limit <sub>Min</sub>
Wymiennik ciepła – temperatura zasilania T-const.	▸ Q-Limit <sub>Max</sub>
Wymiennik ciepła – Zasilanie- $\Delta T$	▸ Q-Limit <sub>Max</sub>  • Na stałe aktywowane dodatkowe funkcje regulacji: ▸ Q-Limit <sub>Min</sub>
Wymiennik ciepła – Multi-Flow Adaptation	▸ Q-Limit <sub>Min</sub>
Chłodzenie – Różnica ciśnień ( $\Delta p-c$ )	▸ No-Flow Stop ▸ Q-Limit <sub>Max</sub> ▸ Q-Limit <sub>Min</sub>
Chłodzenie – różnica ciśnień $\Delta p-v$	▸ No-Flow Stop ▸ Q-Limit <sub>Max</sub> ▸ Q-Limit <sub>Min</sub>
Chłodzenie – punkt krytyczny $\Delta p-c$ Zoptymalizowana regulacja stałej różnicy ciśnień jest dostępna dla zastosowania „Chłodzenie punkt krytyczny $\Delta p-c$ ”. Ta regulacja różnicy ciśnień zapewnia zasilanie w niepoprawnie skompensowanym układzie chłodzenia. Pompa bierze pod uwagę punkt w systemie grzewczym, który najtrudniej jest zasilac. W tym celu pompa potrzebuje czujnika różnicy ciśnień, który jest zainstalowany w tym punkcie w systemie. Wysokość podnoszenia musi być w tym miejscu dostosowana do wymaganej różnicy ciśnień, a wydajność pompy jest dostosowywana do potrzeb lokalnych użytkowników.	▸ No-Flow Stop ▸ Q-Limit <sub>Max</sub> ▸ Q-Limit <sub>Min</sub>
Chłodzenie – Dynamic Adapt plus	Brak dodatkowych funkcji regulacji
Chłodzenie – przepływ Q-const.	Brak dodatkowych funkcji regulacji
Chłodzenie – Multi-Flow Adaptation	▸ Q-Limit <sub>Min</sub>
Chłodzenie – temperatura T-const.	▸ No-Flow Stop ▸ Q-Limit <sub>Max</sub> ▸ Q-Limit <sub>Min</sub>
Chłodzenie – temperatura $\Delta T$ -const.	▸ No-Flow Stop ▸ Q-Limit <sub>Max</sub> ▸ Q-Limit <sub>Min</sub>
Chłodzenie – prędkość obrotowa n-const.	▸ No-Flow Stop ▸ Q-Limit <sub>Max</sub> ▸ Q-Limit <sub>Min</sub>
Woda użytkowa – temperatura T-const.  • Wykrycie dezynfekcji: Funkcja „Wykrycie dezynfekcji” jest dostępna w menu „Ustawienie trybu regulacji”, jeśli zastosowanie „Woda użytkowa – temperatura T-const” zostało wybrane w asystencji nastawiania. Ta funkcja wykorzystuje zewnętrzny czujnik temperatury do monitorowania temperatury zasilania źródła gorącej wody w celu wykrycia znacznego wzrostu temperatury podczas dezynfekcji termicznej. Dzięki temu wykrywaniu pompa będzie pracować z maksymalną mocą, aby pomóc w dezynfekcji i przepłukiwaniu systemu gorącą wodą.	▸ Wykrycie dezynfekcji ▸ Q-Limit <sub>Max</sub> ▸ Q-Limit <sub>Min</sub>



Wstępnie zdefiniowane zastosowania w asystencji nastawiania	Dostępna funkcja regulacji dodatkowej
 <p><b>NOTYFIKACJA:</b> Jeśli zrezygnujesz z opcji „Wykrycie dezynfekcji”, pompa zmniejszy moc, jeśli wykryje wzrost temperatury. Następuje zapobieżenie dezynfekcji termicznej.</p> <p>Płukanie gorącym przetłaczanym medium musi być zapewnione przez inne właściwe środki:</p> <ul style="list-style-type: none"> <li>• Ręczny wybór funkcji „MAX” w menu  „Nastawienia” „Obsługa ręczna”.</li> <li>• Zewnętrzne sterowanie funkcją „Ext. MAX” poprzez wejście binarne.</li> </ul>	
<p><b>Zasobnik wody użytkowej – pompa ładująca <math>\Delta T</math></b></p>	<p>► Q-Limit<sub>Max</sub></p> <p>• <b>Na stałe aktywowane dodatkowe funkcje regulacji:</b></p> <p>► Q-Limit<sub>Min</sub></p>
<p><b>Zasobnik wody użytkowej – temperatura ładowania zasobnika</b></p>	<p>► Q-Limit<sub>Max</sub></p> <p>• <b>Na stałe aktywowane dodatkowe funkcje regulacji:</b></p> <p>► Q-Limit<sub>Min</sub></p>
<p><b>Zbiornik wody użytkowej – Multi-Flow Adaptation</b></p>	<p>Brak dodatkowych funkcji regulacji</p>
<p><b>Woda użytkowa – różnica ciśnień <math>\Delta p-c</math></b></p>	<p>► No-Flow Stop</p> <p>► Q-Limit<sub>Max</sub></p> <p>► Q-Limit<sub>Min</sub></p>
<p><b>Woda użytkowa – różnica ciśnień <math>\Delta p-v</math></b></p>	<p>► No-Flow Stop</p> <p>► Q-Limit<sub>Max</sub></p> <p>► Q-Limit<sub>Min</sub></p>
<p><b>Woda użytkowa – punkt krytyczny <math>\Delta p-c</math></b></p>	<p>► No-Flow Stop</p> <p>► Q-Limit<sub>Max</sub></p> <p>► Q-Limit<sub>Min</sub></p>
<p><b>Woda użytkowa – przepływ Q-const.</b></p>	<p>Brak dodatkowych funkcji regulacji</p>
<p><b>Woda użytkowa – Multi-Flow Adaptation</b></p>	<p>► Q-Limit<sub>Min</sub></p>
<p><b>Woda użytkowa – temperatura T-const.</b></p>	<p>► No-Flow Stop</p> <p>► Q-Limit<sub>Max</sub></p> <p>► Q-Limit<sub>Min</sub></p>
<p><b>Woda użytkowa – temperatura <math>\Delta T</math>-const.</b></p>	<p>► No-Flow Stop</p> <p>► Q-Limit<sub>Max</sub></p> <p>► Q-Limit<sub>Min</sub></p>
<p><b>Woda użytkowa – prędkość obrotowa n-const.</b></p>	<p>► No-Flow Stop</p> <p>► Q-Limit<sub>Max</sub></p> <p>► Q-Limit<sub>Min</sub></p>
<p><b>Różnica ciśnień <math>\Delta p-c</math></b></p>	<p>► Obniżenie nocne</p> <p>► No-Flow Stop</p> <p>► Q-Limit<sub>Max</sub></p> <p>► Q-Limit<sub>Min</sub></p>
<p><b>Różnica ciśnień <math>\Delta p-v</math></b></p> <p>Regulacja zmiennej różnicy ciśnień jest dostępna dla danego zastosowania. Obwody użytkownik z podłączonymi elementami grzejnymi mogą być zasilane zgodnie z wymaganiami w zmienną regulację różnicy ciśnień (<math>\Delta p-v</math>).</p> <p>W zależności od maksymalnej wymaganej wysokości podnoszenia, która ma być ustawiona w punkcie obliczeniowym, pompa dostosowuje różnicę ciśnień do przepływu w sposób zmienny. Przepływ zmienia się poprzez otwarte i zamknięte zawory źródeł poboru. Wydajność pompy dostosowana jest do potrzeb źródeł poboru, a zapotrzebowanie na energię znacznie się zmniejsza.</p>	<p>► Obniżenie nocne</p> <p>► No-Flow Stop</p> <p>► Q-Limit<sub>Max</sub></p> <p>► Q-Limit<sub>Min</sub></p>
<p><b>Punkt krytyczny <math>\Delta p-c</math></b></p> <p>Stała regulacja różnicy ciśnień jest dostępna dla zastosowania „Punkt krytyczny <math>\Delta p-c</math>”. Ta regulacja różnicy ciśnień zapewnia zasilanie w niepoprawnie skompensowanym systemie hydraulicznym.</p> <p>Pompa bierze pod uwagę punkt w systemie hydraulicznym, który najtrudniej jest zasilać. W tym celu pompa potrzebuje czujnika różnicy ciśnień, który jest zainstalowany w tym</p>	<p>► Obniżenie nocne</p> <p>► No-Flow Stop</p> <p>► Q-Limit<sub>Max</sub></p> <p>► Q-Limit<sub>Min</sub></p>

Wstępnie zdefiniowane zastosowania w asystencie nastawiania	Dostępna funkcja regulacji dodatkowej
punkcie w systemie. Wysokość podnoszenia musi być w tym miejscu dostosowana do wymaganej różnicy ciśnień, a wydajność pompy jest dostosowywana do potrzeb lokalnych użytkowników.	
<b>Dynamic Adapt plus</b>	▸ Obniżenie nocne
<b>Przepływ Q-const</b>	▸ Obniżenie nocne ▸ No-Flow Stop
<b>Multi-Flow Adaptation</b>	▸ Obniżenie nocne ▸ No-Flow Stop ▸ Q-Limit <sub>Max</sub> ▸ Q-Limit <sub>Min</sub>
<b>Temperatura T-const.</b>	▸ Obniżenie nocne ▸ No-Flow Stop ▸ Q-Limit <sub>Max</sub> ▸ Q-Limit <sub>Min</sub>
<b>Temperatura ΔT-const.</b>	▸ Obniżenie nocne ▸ No-Flow Stop ▸ Q-Limit <sub>Max</sub> ▸ Q-Limit <sub>Min</sub>
<b>Prędkość obrotowa n-const.</b>	▸ Obniżenie nocne ▸ No-Flow Stop ▸ Q-Limit <sub>Max</sub> ▸ Q-Limit <sub>Min</sub>
<b>Regulacja PID</b>	▸ Obniżenie nocne ▸ No-Flow Stop ▸ Q-Limit <sub>Max</sub> ▸ Q-Limit <sub>Min</sub>

Tab. 23: Wstępnie zdefiniowane zastosowania w asystencie nastawiania

## 8.5 Menu nastawień – ustawienie trybu regulacji

Menu „Ustawienie trybu regulacji” opisane poniżej zawiera tylko punkty menu, które mogą być używane z aktualnie wybraną funkcją regulacji. Dlatego lista możliwych pozycji menu jest znacznie dłuższa niż ilość wyświetlanych pozycji menu na raz.

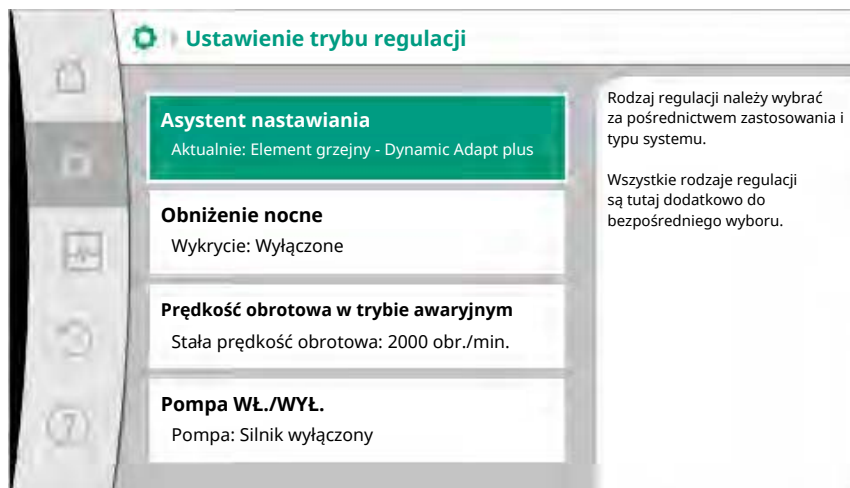


Fig. 59: Ustawienie trybu regulacji

Menu nastawień	Opis
Asystent nastawiania	Ustawienie rodzaju regulacji poprzez zastosowanie i typ systemu.
Przełączenie chłodzenie/ogrzewanie Widoczne tylko, jeśli w asystencie nastawiania wybrano „Ogrzewanie i chłodzenie”.	Ustawienie automatycznego lub ręcznego przełączania pomiędzy ogrzewaniem i chłodzeniem Wybór „Przełączenie chłodzenie/ogrzewanie” w asystencie nastawiania wymaga wprowadzania, kiedy pompa pracuje w odpowiednim trybie.

Menu ustawień	Opis
	<p>Oprócz ręcznego wyboru „Ogrzewanie lub chłodzenie” dostępne są opcje „Automatyczny” lub „Przełączanie przez wejście binarne”.</p> <p>Automatyczny: Temperatury mediów są określone jako kryterium decyzyjne dla przełączania po ogrzewaniu lub chłodzeniu.</p> <p>Wejście binarne: Zewnętrzny sygnał binarny jest wymagany do sterowania „Ogrzewanie i chłodzenie”.</p>
<p>Czujnik temperatury chłodzenie/ogrzewanie</p> <p>Widoczne tylko, jeśli wybrano automatyczne przełączanie w asystencji nastawiania „Ogrzewanie i chłodzenie” oraz w „Przełączenie chłodzenie/ogrzewanie”.</p>	Nastawienie czujnika temperatury do automatycznego przełączania pomiędzy ogrzewaniem i chłodzeniem.
<p>Wartość zadana wysokości podnoszenia</p> <p>Widoczny z aktywnymi rodzajami regulacji, które wymagają wysokość podnoszenia jako wartości zadanej.</p>	Nastawianie wartości zadanej wysokości podnoszenia H do rodzaju regulacji.
<p>Wartość zadana przepływu (Q-const)</p> <p>Widoczny z aktywnymi rodzajami regulacji, które wymagają przepływu jako wartości zadanej.</p>	Ustawianie wartości zadanej przepływu do rodzaju regulacji „Przepływ Q-const”.
<p>Współczynnik korekty pompy zasilającej</p> <p>Widoczny przy Multi-Flow Adaptation, który oferuje wartość korekcyjną.</p>	Współczynnik korekty dla przepływu pompy zasilającej w rodzaju regulacji „Multi-Flow Adaptation”.
<p>Wartość zadana temperatury (T-const)</p> <p>Widoczny z aktywnymi rodzajami regulacji, które wymagają bezwzględnej temperatury jako wartości zadanej.</p>	Nastawienie wartości zadanej temperatury do rodzaju regulacji „stała temperatura (T-const)”.
<p>Wartość zadana temperatury (<math>\Delta T-c</math>)</p> <p>Widoczny z aktywnymi rodzajami regulacji, które wymagają bezwzględnej różnicy temperatur jako wartości zadanej.</p>	Ustawienie wartości zadanej różnicy temperatur do rodzaju regulacji „stałej różnicy temperatur ( $\Delta T-const$ )”.
<p>Wartość zadana prędkości obrotowej</p> <p>Widoczny z aktywnymi rodzajami regulacji, które wymagają prędkości obrotowej jako wartości zadanej.</p>	Ustawienie wartości zadanej prędkości obrotowej dla rodzaju regulacji „stałej prędkości obrotowej (n-const)”.
<p>Wartość zadana PID</p> <p>Widoczny przy zdefiniowanej przez użytkownika regulacji.</p>	Nastawienie wartości zadanej zdefiniowanego przez użytkownika rodzaju regulacji poprzez PID.
<p>Zewnętrzne źródło wartości zadanej</p> <p>Widoczny, jeżeli zewnętrzne źródło wartości zadanej (wejście analogowe lub moduł CIF) zostało wybrane w menu kontekstowym wcześniej opisanych edytorów wartości zadanych.</p>	Łączenie wartości zadanej z zewnętrznym źródłem wartości zadanej i nastawienie źródła wartości zadanej.
<p>Wybór pompy obiegu wtórnego</p> <p>Widoczny przy Multi-Flow Adaptation.</p>	Należy wybrać pompy wtórne, które są wykorzystywane do rejestracji przepływu w Multi-Flow Adaptation.
<p>Przepływ offset</p> <p>Widoczny przy Multi-Flow Adaptation.</p>	Możliwe jest wspólne zasilanie małych i starszych pomp w systemie Multi-Flow Adaptation przez nastawny offset przepływu.


Menu nastawień	Opis
<p>Czujnik temperatury T1</p> <p>Widoczny z aktywnymi rodzajami regulacji, które wymagają czujnika temperatury jako wartości rzeczywistej (temperatura stała).</p>	Nastawienie pierwszego czujnika (1), który jest wykorzystywany do regulacji temperatury (T-const, $\Delta T$ -const).
<p>Czujnik temperatury T2</p> <p>Widoczny z aktywnymi rodzajami regulacji, które wymagają drugiego czujnika temperatury jako wartości rzeczywistej (regulacja temperatury różnicowej).</p>	Nastawienie drugiego czujnika (2), który jest wykorzystywany do regulacji temperatury ( $\Delta T$ -const).
<p>Wolne wejście czujnika</p> <p>Widoczny przy zdefiniowanej przez użytkownika regulacji.</p>	Nastawienie czujnika do zdefiniowanej przez użytkownika regulacji PID.
<p>Zewnętrzny czujnik wysokości podnoszenia</p> <p>Widoczne przy regulacji punktu błędnego <math>\Delta p-c</math>, który wymaga różnicy ciśnień jako wartości rzeczywistej.</p>	Ustawienie zewnętrznego czujnika dla wysokości podnoszenia przy regulacji punktu błędnego.
<p>Obniżenie nocne</p> <p>Widoczny z aktywnymi rodzajami regulacji, które wspierają dodatkową funkcję regulacji „automatyczne, późniejsze obniżenie”. (Patrz tabela „Wstępnie zdefiniowane zastosowania w asystent nastawiania”).</p>	Nastawienie automatycznego wykrycia pracy w trybie obniżenia nocnego.
<p>No-Flow Stop</p> <p>Widoczny z aktywnymi rodzajami regulacji, które wspierają dodatkową funkcję regulacji „No-Flow Stop”. (Patrz tabela „Wstępnie zdefiniowane zastosowania w asystent nastawiania”).</p>	Ustawienie automatycznego wykrycia zamkniętych zaworów (brak przepływu).
<p>Q-Limit<sub>Max</sub></p> <p>Widoczny z aktywnymi rodzajami regulacji, które wspierają dodatkową funkcję regulacji „Q-Limit<sub>Max</sub>”. (Patrz tabela „Wstępnie zdefiniowane zastosowania w asystent nastawiania”).</p>	Ustawianie górnej granicy przepływu.
<p>Q-Limit<sub>Min</sub></p> <p>Widoczny z aktywnymi rodzajami regulacji, które wspierają dodatkową funkcję regulacji „Q-Limit<sub>Min</sub>”. (Patrz tabela „Wstępnie zdefiniowane zastosowania w asystent nastawiania”).</p>	Ustawianie dolnej granicy przepływu.
<p>Wykrycie dezynfekcji</p> <p>Widoczny z aktywnymi rodzajami regulacji, które wspierają dodatkową funkcję regulacji „Wykrycie dezynfekcji”. (Patrz tabela „Wstępnie zdefiniowane zastosowania w asystent nastawiania”).</p>	Nastawienie automatycznego wykrycia dezynfekcji termicznej w celu ułatwienia przepłukiwania.
<p>Prędkość obrotowa w trybie awaryjnym</p> <p>Widoczny z aktywnymi rodzajami regulacji, które zapewniają reset do stałej prędkości obrotowej.</p>	Pompa automatycznie przechodzi do stałej prędkości obrotowej, jeśli ustawiony rodzaj regulacji ulega awarii (np. błąd sygnału czujnika).
<p>Parametr PID Kp</p> <p>Widoczny przy zdefiniowanej przez użytkownika regulacji PID.</p>	Ustawienie współczynnika Kp dla zdefiniowanej przez użytkownika regulacji PID.
<p>Parametr PID Ki</p>	Ustawienie współczynnika Ki dla zdefiniowanego przez użytkownika regulacji PID.

Menu nastawień	Opis
Widoczny przy zdefiniowanej przez użytkownika regulacji PID.	
Parametr PID Kd Widoczny przy zdefiniowanej przez użytkownika regulacji PID.	Ustawienie współczynnika Kd dla zdefiniowanej przez użytkownika regulacji PID.
PID: Odwracanie Widoczny przy zdefiniowanej przez użytkownika regulacji PID.	Ustawienie odwracania dla zdefiniowanej przez użytkownika regulacji PID.
Pompa WŁ./WYŁ. Zawsze widoczne.	Włączanie i wyłączanie pompy z niskim priorytetem. Przesterowywanie MAX, MIN, RĘCZNY doprowadziłoby do włączenia pompy.

Tab. 24: Menu nastawień – ustawienie trybu regulacji

## 8.6 Menu nastawień – obsługa ręczna

Wszystkimi rodzajami regulacji wybieranymi za pomocą asystenta nastawiania można sterować za pomocą funkcji obsługi ręcznej OFF, MIN, MAX, RĘCZNY.

Funkcje obsługi ręcznej można wybrać w menu  „Nastawienia” → „Obsługa ręczna” „Obsługa ręczna (OFF, MIN, MAX, RĘCZNY)”:

Funkcja	Opis
Tryb regulacji	Pompa pracuje zgodnie z ustawioną regulacją.
WYŁ.	Pompa zostaje wyłączona. Pompa nie uruchamia się. Wszystkie pozostałe ustawione parametry regulacji są przesterowane.
MIN	Pompa jest ustawiona na minimalną moc. Wszystkie pozostałe ustawione parametry regulacji są przesterowane.
MAX	Pompa jest ustawiona na maksymalną moc. Wszystkie pozostałe ustawione parametry regulacji są przesterowane.
RĘCZNY	Pompa pracuje zgodnie z regulacją ustawioną dla funkcji „RĘCZNY”.

Tab. 25: Funkcje obsługi ręcznej

Funkcje ręcznego sterowania OFF, MAX, MIN, RĘCZNY odpowiadają w zakresie swojego działania funkcjom Ext. OFF, Ext. MAX, Ext. MIN i Ext. RĘCZNY.

Ext. OFF, Ext. MAX, Ext. MIN i Ext. RĘCZNY mogą być wyzwalane przez wejścia cyfrowe lub przez system magistrali.

### Priorytety

Priorytet*	Funkcja
1	OFF, Ext. OFF (wejście binarne), Ext. OFF (system magistrali)
2	MAX, Ext. MAX (wejście binarne), Ext. MAX (system magistrali)
3	MIN, Ext. MIN (wejście binarne), Ext. MIN (system magistrali)
4	RĘCZNY, Ext. RĘCZNY (wejście binarne)

Tab. 26: Priorytety

\* Priorytet 1 = najwyższy priorytet

## NOTYFIKACJA

**Funkcja „RĘCZNY” zastępuje wszystkie funkcje, w tym funkcje sterowane przez system magistrali.**

**W przypadku awarii monitorowanej komunikacji za pomocą magistrali aktywowany jest rodzaj regulacji ustawiony za pomocą funkcji „RĘCZNY”. (Bus Command Timer)**

### Ustawienie rodzaju regulacji dla funkcji RĘCZNY:

#### Rodzaj regulacji

RĘCZNY – zmienna różnica ciśnień  $\Delta p-c$

RĘCZNY – zmienna różnica ciśnień  $\Delta p-v$

RĘCZNY – przepływ  $Q-const$

RĘCZNY – prędkość obrotowa  $n-const$

Tab. 27: Rodzaje regulacji funkcja RĘCZNY

## 8.7 Przechowywanie konfiguracji/ przechowywanie danych

Do przechowywania konfiguracji moduł regulacji jest wyposażony w trwałą pamięć. Po dowolnie długiej awarii zasilania wszystkie nastawienia i dane pozostają zachowane. Jeśli napięcie zostanie przywrócone, pompa kontynuuje pracę z wartościami nastawy, które istniały przed utratą zasilania.

## 9 Tryb pracy pompy podwójnej

### 9.1 Funkcja

Wszystkie pompy Stratos MAXO są wyposażone w zintegrowane zarządzanie pracą pomp podwójnych. Zarządzanie pracą pomp podwójnych ma następujące funkcje:

#### ▪ Praca główna / z rezerwą:

Każda z pomp dostarcza zaprojektowaną wydajność. Druga pompa jest gotowa na wypadek usterki lub pracuje po zamianie pomp. Zawsze pracuje tylko jedna pompa. Praca główna/z rezerwą jest w pełni aktywna, nawet przy dwóch pojedynczych pompach tego samego typu w instalacji z pompą podwójną.

#### ▪ Praca z dołączaniem z optymalizacją sprawności (praca równoległa):

Podczas pracy przy obciążeniu szczytowym (praca z dołączaniem) wydajność hydrauliczna jest zapewniana przez obie pompy razem. W zakresie obciążenia częściowego wydajność hydrauliczna jest początkowo zapewniana przez tylko jedną pompę. Jeśli potrzebna wydajność hydrauliczna podwyższy się do punktu, w którym wydajność hydrauliczną można skuteczniej zaspokoić za sprawą obu pomp łącznie, dołączona jest druga pompa. Ten tryb pracy optymalizuje efektywność pracy w porównaniu do konwencjonalnego trybu pracy z dołączeniem (zależne od obciążenia połączenie i wyłączenie).

Jeżeli dostępna jest tylko jedna pompa, pozostała pompa przejmuje zasilanie. Możliwe obciążenie szczytowe jest przy tym ograniczone przez moc poszczególnych pomp.

Praca z dołączaniem jest również możliwa z dwoma pompami pojedynczymi tego samego typu.

#### ▪ Zamiana pomp:

Do jednostajnego użytkowania obu pomp przy jednostronnej pracy następuje regularna, automatyczna wymiana eksploatowanej pompy. Jeśli działa tylko jedna pompa (tryb główny/rezerwowy, obciążenia szczytowego lub tryb obniżania nocnego), pompa jest wymieniana najpóźniej po 24 godzinach efektywnego okresu pracy. W momencie wymiany pompy obie pompy pracują, aby praca nie zatrzymała się. Wymiana eksploatowanej pompy może odbywać się minimalnie co sześć minut i można ją ustawić w stałych odstępach do maksymalnie 24 h.

#### ▪ SSM/ESM (zbiorcza sygnalizacja awarii/indywidualna sygnalizacja awarii):

– **Styk SSM** można dowolnie przypisać do jednej z dwóch pomp. Ustawienie fabryczne: Oba styki sygnalizują awarie pompy podwójnej (zbiorcza sygnalizacja awarii).

– **ESM:** Funkcja SSM pompy podwójnej może być skonfigurowana tak, aby styki SSM sygnalizowały tylko awarie odpowiedniej pompy (indywidualna sygnalizacja awarii).

Aby wykrzyć wszystkie usterki obu pomp, oba kontakty muszą zostać obłożone.

#### ▪ SBM/EBM (zbiorcza sygnalizacja pracy/indywidualna sygnalizacja pracy):

- Styk **SBM** można dowolnie przypisać do jednej z dwóch pomp. Ustawienie fabryczne: Oba styki sygnalizują równoległe stan pracy pompy podwójnej (zbiorcza sygnalizacja pracy).
  - **EBM**: Funkcja SBM pompy podwójnej może być skonfigurowana tak, aby styki SBM sygnalizowały tylko sygnalizację pracy odpowiedniej pompy (indywidualna sygnalizacja pracy). Aby zarejestrować wszystkie sygnalizacje pracy obu pomp, oba kontakty muszą zostać obciążone.
- **Komunikacja między pompami:**  
W przypadku pompy podwójnej komunikacja jest wstępnie ustawiona fabrycznie. Połączeniu dwóch pomp pojedynczych do pompy podwójnej, Wilo Net musi być zainstalowany między pompami.

### NOTYFIKACJA

Aby uzyskać więcej informacji na temat montażu i konfiguracji dwóch pomp pojedynczych do postaci pompy podwójnej, patrz: rozdział 6.7 „Wilo Net – zielony blok zaciskowy”, rozdział 9 „Tryb pracy pompy podwójnej” oraz rozdział 10.6 „Zastosowanie i funkcja interfejsu Wilo Net”.

- W przypadku **awarii/usterki/przerwania komunikacji** działająca pompa przyjmuje pełną pracę. Pompa pracuje jako pojedyncza pompa zgodnie z ustawionymi trybami pracy pompy podwójnej. Pompa rezerwowa uruchamia się natychmiast po wykryciu błędu.

## 9.2 Menu nastawień

W menu „Tryb pracy pompy podwójnej” można ustanowić lub odłączyć połączenie pompy podwójnej, a także ustawić funkcję podwójnej pompy.

W menu  Nastawienia

1. Wybierz tryb pracy pompy podwójnej.



Fig. 60: Menu trybu pracy pompy podwójnej

### Menu „Funkcja pompy podwójnej”

Po ustanowieniu połączenia z pompą podwójną, można przełączać w menu „Funkcja pompy podwójnej” pomiędzy

- **pracą główną/z rezerwą** i
- **pracą z dołączaniem z optymalizacją sprawności (praca równoległa).**


### NOTYFIKACJA

Podczas przełączania funkcji pompy podwójnej zmieniają się zasadniczo różne parametry pompy. Pompa zostanie następnie automatycznie uruchomiona ponownie.

### Menu „Interwał zamiany pomp”

Po ustanowieniu połączenia z pompą podwójną, przedział czasowy między wymianami pompy może zostać ustawiony w menu „Interwał zamiany pomp”. Przedział czasu: od połowy do 24 godzin.

**Menu „Podłączanie pompy podwójnej”**

Jeśli nie ustanowiono jeszcze połączenia z pompą podwójną, w menu  „Nastawienia”

1. „Tryb pracy pompy podwójnej”
2. Wybierz „Podłączanie pompy podwójnej”.

Jeśli ustanowiono połączenie Wilo Net (patrz rozdział Wilo Net), lista dostępnych i odpowiednich partnerów pompy podwójnej znajduje się pod „Podłączanie pompy podwójnej”.

Odpowiedni partnerzy pompy podwójnej to pompy tego samego typu.

Jeśli wybrano partnera z pompą podwójną, wyświetlacz tego partnera pompy podwójnej włącza się (tryb ustawiania ostrości). Ponadto mruga niebieska dioda LED, aby zidentyfikować pompę.

**NOTYFIKACJA**

Podczas tworzenia funkcji pompy podwójnej zmieniają się zasadniczo różne parametry pompy. Pompa zostanie następnie automatycznie uruchomiona ponownie.

**Menu „Rozdziel pompę podwójną”**

Jeśli zostanie ustanowiona funkcja pompy podwójnej, można ją ponownie rozłączyć. Wybierz w menu „Rozdziel pompę podwójną”.

**NOTYFIKACJA**

Podczas odłączenia funkcji pompy podwójnej zmieniają się zasadniczo różne parametry pompy. Pompa zostanie następnie automatycznie uruchomiona ponownie.

**Menu „Wariant korpusu DP”**

Wybór pozycji hydraulicznej, w której zamontowana jest głowica silnika, odbywa się niezależnie od połączenia pompy podwójnej.

Następujący wybór jest dostępny w menu „Wariant korpusu DP”:

- Hydraulika pompy pojedynczej
- Hydraulika pompy podwójnej I (po lewej, kierunek przepływu w górę)
- Hydraulika pompy podwójnej II (po prawej, kierunek przepływu w górę)

Jeśli występuje połączenie z pompą podwójną, druga głowica silnika automatycznie przyjmuje nastawienie komplementarne.

- Jeśli w menu wybrana jest opcja „Hydraulika pompy podwójnej”, druga głowica silnika automatycznie ustawia się również na „Hydraulika podwójnej pompy II”.
- Jeśli w menu wybrana jest opcja „Hydraulika pojedynczej pompy”, druga głowica silnika automatycznie ustawia się również na „Hydraulika pojedynczej pompy”.

## 10 Interfejsy komunikacyjne: Nastawienia i funkcja

W menu  „Nastawienia”

1. Wybierz „Zewnętrzne interfejsy”.

Możliwy wybór:

**Zewnętrzny interfejs**

- ▶ Funkcja przekaźnika SSM
- ▶ Funkcja przekaźnika SBM
- ▶ Funkcja wejścia sterującego (DI 1)
- ▶ Funkcja wejścia sterującego (DI 2)
- ▶ Funkcja wejścia analogowego (AI 1)
- ▶ Funkcja wejścia analogowego (AI 2)
- ▶ Nastawienie Wilo Net



## Zewnętrzny interfejs

Tab. 28: Wybór „Zewnętrzne interfejsy”

### 10.1 Zastosowanie i funkcja przekaźnika SSM

Zestyk zbiorczej sygnalizacji awarii (SSM, bezpotencjałowy styk przełączny) można podłączyć do automatyki budynku. Przełącznik SSM może zmieniać stan tylko w przypadku błędów lub w przypadku ostrzeżeń.

- Jeżeli pompa nie jest zasilana lub nie występuje usterka, styk między zaciskami COM (75) i OK (76) jest zamknięty. We wszystkich innych przypadkach kontakt jest otwarty.
- Jeżeli występuje usterka, styk między zaciskami COM (75) i Fault (78) jest zamknięty. We wszystkich innych przypadkach jest otwarty.

W menu  „Nastawienia”

1. „Zewnętrzne interfejsy”
2. Wybierz „Funkcja przekaźnika SSM”.

Możliwe nastawienia:

Możliwość wyboru	Funkcja przekaźnika SSM
Tylko błędy (ustawienie fabryczne)	Przełącznik SSM-Relais. Błąd oznacza: Pompa nie uruchamia się.
Komunikaty o błędach i ostrzeżenia	Przełącznik SSM zwiiera w przypadku wystąpienia błędu lub ostrzeżenia.

Tab. 29: Funkcja przekaźnika SSM

Po potwierdzeniu jednej z opcji wprowadza się opóźnienie uruchomienia SSM i opóźnienie resetowania SSM.

Nastawienie	Obszar w sekundach
SSM opóźnienie wyzwolenia	0 s do 60 s
SSM opóźnienie resetowania	0 s do 60 s

Tab. 30: Opóźnienie uruchamiania i resetowania

- Opóźnienie wyzwolenia sygnału SSM po wystąpieniu błędu lub ostrzeżenia.
- Resetowanie sygnału SSM po usunięciu błędu lub ostrzeżenia jest opóźnione.

Opóźnienia wyzwalania nie wpływają na procesy przez bardzo krótkie zmiany błędów i ostrzeżeń.

Jeśli błąd lub ostrzeżenie zostanie usunięte przed upływem ustawionego czasu, do SSM nie jest wysyłany żaden komunikat.

Ustawione opóźnienie wyzwalania SSM wynoszące 0 sekund natychmiast zgłasza błędy lub ostrzeżenia.

Jeśli komunikat o awarii lub ostrzeżenie pojawi się tylko na krótko (na przykład w przypadku luźnego kontaktu), opóźnienie resetowania zapobiega zanikaniu sygnału SSM.

## NOTYFIKACJA

**Opóźnienia wyzwalania SSM i resetowania SSM są fabrycznie ustawione na 5 sekund.**

### **SSM/ESM (zbiorcza sygnalizacja awarii/indywidualna sygnalizacja awarii) w trybie pompy podwójnej**

- **SSM:** Styk SSM można dowolnie przypisać do jednej z dwóch pomp. Ustawienie fabryczne: Oba styki sygnalizują awarie pompy podwójnej (zbiorcza sygnalizacja awarii).
- **ESM:** Funkcja SSM pompy podwójnej może być skonfigurowana tak, aby styki SSM sygnalizowały tylko awarie odpowiedniej pompy (indywidualna sygnalizacja awarii). Aby wykryć wszystkie usterki obu pomp, oba kontakty muszą zostać obciążone.

## 10.2 Zastosowanie i funkcja przekaźnika SBM

Zestyk zbiorczej sygnalizacji pracy (SBM, bezpotencjałowy styk zwierny) można podłączyć do automatyki budynku. Styk SBM sygnalizuje stan roboczy pompy. Przełącznik SBM może zmieniać stan w przypadku „silnik pracuje”, „gotowość do pracy” lub „gotowości zasilania sieciowego”.

- Gdy pompa pracuje w ustawionym trybie pracy i zgodnie z poniższymi nastawieniami, styk między zaciskami COM (85) i RUN (88) jest zamknięty.

W menu  „Nastawienia”

1. „Zewnętrzne interfejsy”
2. Wybierz „Funkcja przekaźnika SBM”.

Możliwe nastawienia:

Możliwość wyboru	Funkcja przekaźnika SSM
Silnik pracuje (ustawienia fabryczne)	Przy pracującym silniku następuje zwarcie przekaźnika SBM. Zamknięty przekaźnik: Pompa tłoczy.
Zasilanie sieciowe gotowe	Przełącznik SBM działa przy zasilaniu elektrycznym. Zamknięty przekaźnik: Napięcie istnieje.
Gotowość do pracy	Przełącznik SBM uruchamia się, jeżeli brak jest usterki. Zamknięty przekaźnik: Pompa może tłoczyć.

Tab. 31: Funkcja przekaźnika SBM

Po potwierdzeniu jednej z opcji wprowadza się opóźnienie uruchomienia SBM i opóźnienie resetowania SBM.

Nastawianie	Obszar w sekundach
SBM opóźnienie wyzwolenia	0 s do 60 s
SBM opóźnienie resetowania	0 s do 60 s

Tab. 32: Opóźnienie uruchamiania i resetowania

- Wyzwolenie sygnału SBM po zmianie stanu pracy jest opóźniane.
- Resetowanie sygnału SBM po zmianie stanu pracy jest opóźnione.

Opóźnienia wyzwolenia nie wpływają na procesy przez bardzo krótkie zmiany w stanie roboczym.

Jeśli zmiana stanu pracy może zostać anulowana przed upływem ustawionego czasu, zmiana nie jest zgłaszana do SBM.

Ustawione opóźnienie wyzwolenia SBM wynoszące 0 sekund natychmiast sygnalizuje zmianę stanu pracy.

Jeśli zmiana stanu pracy nastąpi tylko na krótko, opóźnienie resetowania zapobiega zanikaniu sygnału SBM.

### NOTYFIKACJA

**Opóźnienia wyzwolenia SBM i resetowania SBM są fabrycznie ustawione na 5 sekund.**

#### **SBM/EBM (zbiorcza sygnalizacja pracy/indywidualna sygnalizacja pracy) w trybie pompy podwójnej**

- **SBM:** Styk SBM można dowolnie przypisać do jednej z dwóch pomp. Oba styki sygnalizują równolegle stan pracy pompy podwójnej (zbiorcza sygnalizacja pracy).
- **EBM:** Funkcja SBM pompy podwójnej może być skonfigurowana tak, aby styki SBM sygnalizowały tylko sygnalizację pracy odpowiedniej pompy (indywidualna sygnalizacja pracy). Aby zarejestrować wszystkie sygnalizacje pracy obu pomp, oba kontakty muszą zostać obciążone.

### 10.3 Przekaznik SSM/SBM wymuszone sterowanie

Wymuszone sterowanie przekazywaniem SSM/SBM służy jako test funkcji przekazywacza SSM/SBM i połączeń elektrycznych.



W menu „Diagnostyka i wartości pomiarowe” po kolei

1. „Pomoc diagnostyczna”
2. Wybierz „Wymuszone sterowanie przekazywaczem SSM” lub „Przekazywacz SBM wymuszone sterowanie”.

Możliwości wyboru:

Przekazywacz SSM/SBM Sterowanie wymuszone	Tekst pomocy
Normalne	<p><b>SSM:</b> W zależności od konfiguracji SSM, błędy i ostrzeżenia mają wpływ na stan przelączania przekazywaczy SSM.</p> <p><b>SBM:</b> W zależności od konfiguracji SBM, stan pompy ma wpływ na stan przelączania przekazywaczy SBM.</p>
Wymuszone aktywne	<p>Przekazywacz SSM/SBM stan przelączania jest wymuszony na AKTYWNY.</p> <p><b>UWAGA:</b> <b>SSM/SBM nie wskazuje statusu pompy!</b></p>
Wymuszone nieaktywne	<p>Przekazywacz SSM/SBM stan przelączania jest wymuszony na NIEAKTYWNY.</p> <p><b>UWAGA:</b> <b>SSM/SBM nie wskazuje statusu pompy!</b></p>

Tab. 33: Możliwość wyboru przekazywacz SSM-/SBM wymuszone sterowanie

Przy nastawieniu „Wymuszone aktywne” przekazywacz jest stale aktywowany, tak że na przykład stale wyświetlane/raportowane jest ostrzeżenie/wskazówka obsługi (światło).

Przy nastawieniu „Wymuszone nieaktywne” przekazywacz pozostaje na stałe bez sygnału, dzięki czemu nie można potwierdzić ostrzeżenia/wskazówki obsługi.

### 10.4 Zastosowanie i funkcja cyfrowych wejść DI 1 i DI 2

Poprzez zewnętrzne styki bezpotencjałowe na wejściach cyfrowych DI1 lub DI2 można sterować pompą. Pompa może zostać

- włączona lub wyłączona,
- sterowana do maksymalnej lub minimalnej prędkości obrotowej,
- przestawiona manualnie do danego trybu pracy,
- chroniona przed zmianami nastawień poprzez obsługę lub zdalne sterowanie lub
- przelączana pomiędzy ogrzewaniem i chłodzeniem.

Szczegółowy opis funkcji WYŁ., MAX, MIN i RĘCZNY patrz rozdział „Menu nastawień - obsługa ręczna [► 957]”



W menu „Nastawienia”

1. „Zewnętrzne interfejsy”
2. wybierz „Wejście sterowania funkcjami DI1” lub „Funkcja wejścia sterowania DI2”.

Możliwe nastawienia:

Możliwość wyboru	Wejście sterowania funkcjami DI1 lub DI2
Nieużywane	Do wejścia sterującego nie jest przypisana żadna funkcja.
Ext. OFF	<p><b>Zestyk otwarty:</b> Pompa jest wyłączona.</p> <p><b>Zestyk zamknięty:</b> Pompa jest włączona.</p>
Ext. MAX	<p><b>Zestyk otwarty:</b> Pompa pracuje w trybie pracy ustawionym na pompie.</p> <p><b>Zestyk zamknięty:</b> Pompa działa z maksymalną prędkością obrotową.</p>



Możliwość wyboru	Wejście sterowania funkcjami DI1 lub DI2
Ext. MIN	<b>Zestyk otwarty:</b> Pompa pracuje w trybie pracy ustawionym na pompie. <b>Zestyk zamknięty:</b> Pompa działa z minimalną prędkością obrotową.
Ext. RĘCZNE <sup>1)</sup>	<b>Zestyk otwarty:</b> Pompa pracuje w trybie pracy ustawionym na pompie lub tryb zażądany poprzez komunikację za pomocą magistrali. <b>Zestyk zamknięty:</b> Pompa jest ustawiona na tryb RĘCZNY.
Zewnętrzna blokada klawiszy <sup>2)</sup>	<b>Zestyk otwarty:</b> Blokada klawiszy nieaktywna. <b>Zestyk zamknięty:</b> Blokada klawiszy aktywna.
Przełączenie chłodzenie/ogrzewanie <sup>3)</sup>	<b>Zestyk otwarty:</b> „Ogrzewanie” aktywne. <b>Zestyk zamknięty:</b> „Chłodzenie” aktywne.

Tab. 34: Wejście sterowania funkcjami DI1 lub DI2

<sup>1)</sup>Funkcja: Patrz rozdział „Menu nastawień - obsługa ręczna [► 957]”.

<sup>2)</sup>Funkcja: Patrz rozdział „Blokada klawiszy WŁ [► 980]”.

<sup>3)</sup>Aby zapewnić sobie skuteczność funkcji przełączanie chłodzenia/ogrzewania na wejściu cyfrowym

1. w menu  „Nastawienia”, „Ustawienie trybu regulacji”, „Asystent nastawiania” należy nastawić zastosowanie „Ogrzewanie i chłodzenie” **oraz**
2. w menu  „Nastawienia”, „Ustawienie trybu regulacji”, „Przełączenie chłodzenie/ogrzewanie” wybrać opcję „Wejście binarne” jako kryterium przełączania.

#### Priorytety funkcje przesterowywania

Priorytet*	Funkcja
1	OFF, Ext. OFF (wejście binarne), Ext. OFF (system magistrali)
2	MAX, Ext. MAX (wejście binarne), Ext. MAX (system magistrali)
3	MIN, Ext. MIN (wejście binarne), Ext. MIN (system magistrali)
4	RĘCZNE, Ext. RĘCZNE (wejście binarne)

Tab. 35: Priorytety funkcje przesterowywania

\* Priorytet 1 = najwyższy priorytet

#### Priorytety blokada klawiszy

Priorytet*	Funkcja
1	Blokada klawiszy wejście cyfrowe aktywne
2	Blokada klawiszy poprzez menu i przyciski aktywna
3	Blokada klawiszy nieaktywna

Tab. 36: Priorytety blokada klawiszy

\* Priorytet 1 = najwyższy priorytet

#### Priorytety przełączenie chłodzenie/ogrzewanie przez wejście binarne

Priorytet*	Funkcja
1	Chłodzenie
2	Ogrzewanie

Tab. 37: Priorytety przełączenie chłodzenie/ogrzewanie przez wejście binarne

\* Priorytet 1 = najwyższy priorytet

## 10.5 Zastosowanie i funkcje wejść analogowych AI 1 i AI 2

Wejścia analogowe mogą być używane do wprowadzania wartości zadanej lub wprowadzania wartości rzeczywistej. Przyporządkowanie specyfikacji wartości zadanej i rzeczywistej jest dowolnie konfigurowalne.

Poprzez menu „Funkcja wejście analogowe AI1” i „Funkcja wejście analogowe AI2” ustawiane są rodzaje zastosowania (nastawnik wartości zadanej, czujnik różnicy ciśnień, czujnik zewnętrzny itd.), typ sygnału (0 – 10 V, 0 – 20 mA, ...) i odpowiednie przypisania sygnału/wartości. Dodatkowo można wyświetlić informacje o bieżących nastawieniach.

W menu  „Nastawienia” wybierz po kolei

1. „Zewnętrzne interfejsy”



Fig. 61: Zewnętrzne interfejsy

2. „Funkcja wejścia analogowego AI1” lub „Funkcja wejścia analogowego AI2”



Fig. 62: Funkcja wejście analogowe

Po wybraniu jednej z dwóch opcji „Funkcja wejście analogowe (AI1)” lub „Funkcja wejście analogowe (AI2)”, wybierz następujące zapytanie lub nastawienie:

Nastawienie	Funkcja wejścia sterowania AI1 lub AI2
Przegląd wejścia analogowego	Przegląd nastawień tego wejścia analogowego, przykładowo: <ul style="list-style-type: none"> <li>• Rodzaj zastosowania: Czujnik temperatury</li> <li>• Typ sygnału: PT1000</li> </ul>

Nastawianie	Funkcja wejścia sterowania AI1 lub AI2
Ustawianie wejścia analogowego.	Nastawianie rodzaju zastosowania, typu sygnału i przyporządkowania odpowiedniego sygnału/wartości

Tab. 38: Nastawienie wejścia analogowego AI1 lub AI2

W „Przegląd wejścia analogowego” można wyświetlić informacje o bieżących ustawieniach.

W „Ustawianie wejścia analogowego” definiowany jest rodzaj zastosowania, typ sygnału i przyporządkowanie sygnału/wartości.

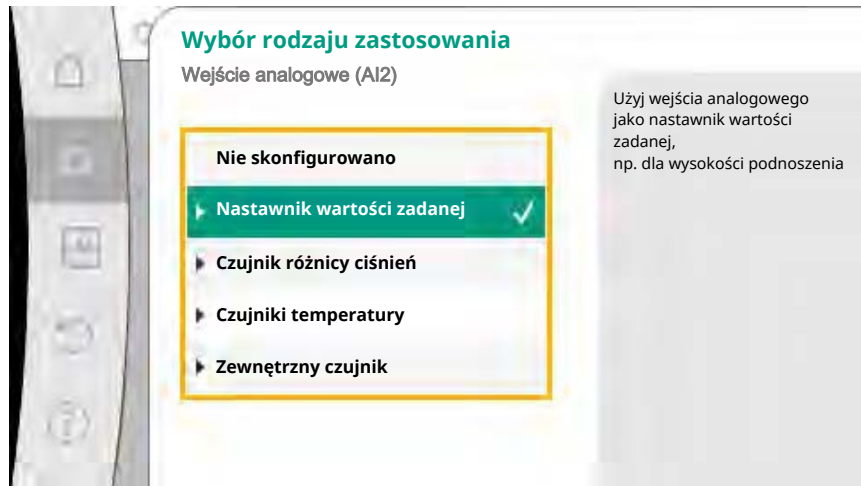


Fig. 63: Dialog ustawień Nastawnik wartości zadanej

Rodzaj zastosowania	Funkcja
Nie skonfigurowano	Wejście analogowe nieużywane. Pozostałe nastawienia nie są możliwe.
Nastawnik wartości zadanej	Użyj wejścia analogowego, jako nastawnik wartości zadanej. Na przykład dla wysokości podnoszenia.
Czujnik różnicy ciśnień	Użyj wejścia analogowego jako wejścia wartości rzeczywistej dla czujnika różnicy ciśnień. Na przykład dla regulacji punktu błędnego.
Czujnik temperatury	Użyj wejścia analogowego jako wejścia wartości rzeczywistej dla kontrolera czujnika temperatury. Na przykład dla rodzaju regulacji T-const
Zewnętrzny czujnik	Użyj wejścia analogowego jako wejścia wartości rzeczywistej dla regulacji PID.

Tab. 39: Rodzaje zastosowania

W zależności od rodzaju zastosowania dostępne są następujące typy sygnałów:

Rodzaj zastosowania	typ sygnału
Nastawnik wartości zadanej	• 0 – 10 V • 2 – 10 V • 0 – 20 mA • 4 – 20 mA
Czujnik różnicy ciśnień	• 0 – 10 V • 2 – 10 V • 0 – 20 mA • 4 – 20 mA
Czujnik temperatury	• PT1000 • 0 – 10 V

Rodzaj zastosowania	typ sygnału
	<ul style="list-style-type: none"> <li>• 2 – 10 V</li> <li>• 0 – 20 mA</li> <li>• 4 – 20 mA</li> </ul>
Zewnętrzny czujnik	<ul style="list-style-type: none"> <li>• 0 – 10 V</li> <li>• 2 – 10 V</li> <li>• 0 – 20 mA</li> <li>• 4 – 20 mA</li> </ul>

Tab. 40: Typy sygnałów

**Przykład nastawnika wartości zadanej**

Dla rodzaju zastosowania „Nastawnik wartości zadanej” dostępne są następujące typy sygnałów:

**Typy sygnału nastawnika wartości zadanej:**

**0 – 10 V:** Zakres napięcia 0 – 10 V dla transmisji wartości zadanych.

**2 – 10 V:** Zakres napięcia 2 – 10 V dla transmisji wartości zadanych. Przy napięciu poniżej 2 V wykryto pęknięcie kabla.

**0 – 20 mA:** Zakres mocy prądu 0 – 20 mA dla transmisji wartości zadanych.

**4 – 20 mA:** Zakres mocy prądu 4 – 20 mA dla transmisji wartości zadanych. Przy nasileniu prądu poniżej 4 mA wykryto pęknięcie kabla.

**NOTYFIKACJA**

Po wykryciu pęknięcia kabla ustawia się zastępcza wartość zadana.

W przypadku typów sygnałów „0 – 10 V” i „0 – 20 mA” można opcjonalnie aktywować funkcję wykrywania pęknięcia kabla z progiem podlegającym parametryzacji (patrz konfiguracja nastawnika wartości zadanej).

**Konfiguracja nastawnika wartości zadanej****NOTYFIKACJA**

**Jeśli jako źródło wartości zadanej wykorzystywany jest sygnał zewnętrzny na wejściu analogowym, wartość zadana musi być sprzężona z sygnałem analogowym.**

**Sprzężenie musi być wykonane w menu kontekstowym edytora dla odpowiedniej wartości zadanej.**

Zastosowanie sygnału zewnętrznego na wejściu analogowym jako źródło wartości zadanej wymaga sprzężenia wartości zadanej z sygnałem analogowym:


W menu  „Nastawienia”

1. wybierz „Ustawienie trybu regulacji”.

W zależności od wybranego rodzaju regulacji edytor wartości zadanych wyświetla ustawioną wartość zadaną (wartość zadana wysokości podnoszenia  $\Delta p-v$ , wartość zadana temperatury T-c, ...).



Fig. 64: Edytor wartości zadanych

- Wybierz edytor wartości zadanej i potwierdź, naciskając pokrętkę.
- Wcisnąć przycisk kontekstowy  i wybrać „wartość zadana ze źródła zewnętrznego”.

Wybór możliwych źródeł wartości zadanej:

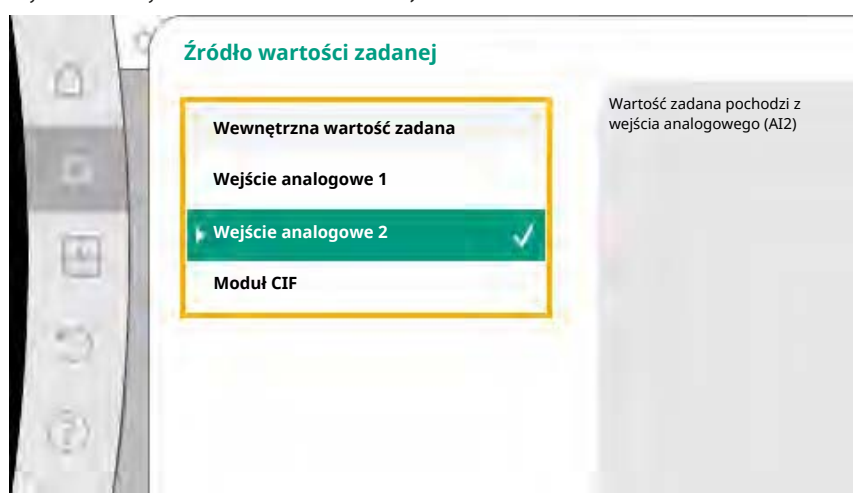


Fig. 65: Źródło wartości zadanej

### NOTYFIKACJA

Jeśli jako źródło wartości zadanej wybrano wejście analogowe, ale rodzaj zastosowania został wybrany jako „Nie skonfigurowano” lub jako wejście wartości rzeczywistej, pompa wyświetla ostrzeżenie o konfiguracji.

Wartość odchylenia jest przyjmowana jako wartość zadana.

Należy wybrać inne źródło lub źródło musi zostać skonfigurowane jako źródło wartości zadanej.


### NOTYFIKACJA

Po wybraniu jednego ze źródeł zewnętrznych, wartość zadana jest powiązana z tym zewnętrznym źródłem i nie można jej już regulować w edytorze wartości zadanych lub na ekranie głównym.

Sprzężenie to można anulować tylko w menu kontekstowym edytora wartości zadanej (jak opisano powyżej) lub w menu „Zewnętrzne źródło wartości zadanej”. Źródło



wartości zadanej musi następnie zostać ustawione na „Wewnętrznej wartości zadanej”.

Sprzężenie między źródłem zewnętrznym a wartością zadaną zaznaczono zarówno na  ekranie głównym, jak i w edytorze wartości zadanych kolorem **niebieskim**. Dioda LED stanu również zaświeci się na niebiesko.

Po wybraniu jednego z zewnętrznych źródeł, dostępne jest menu „Zewnętrzne źródło wartości zadanej” w celu parametryzacji zewnętrznego źródła.

W tym celu w menu  „Nastawienia”

1. „Ustawienie trybu regulacji”
2. Wybierz „Zewnętrzne źródło wartości zadanej”.

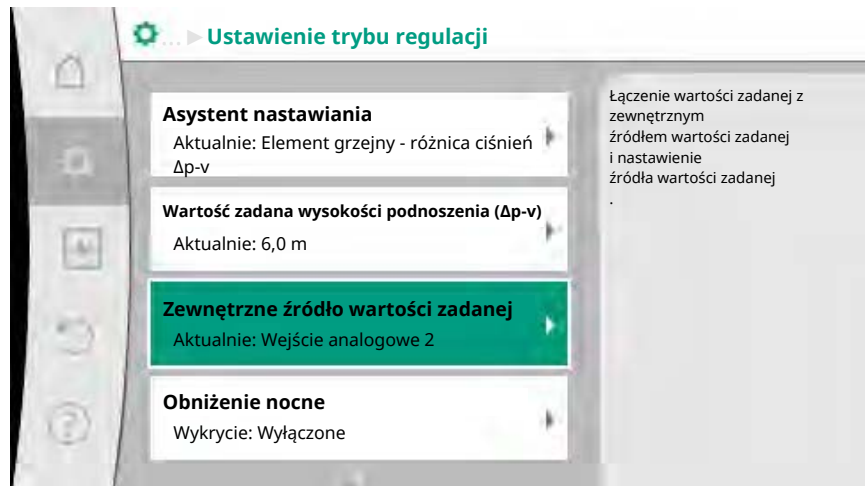


Fig. 66: Zewnętrzne źródło wartości zadanej

Możliwy wybór:

Ustawianie wejścia dla zewnętrznej wartości zadanej
<b>Wybór źródła wartości zadanej</b>
Ustawianie źródła wartości zadanej
Zastępcza wartość zadana w przypadku przerwania przewodu

Tab. 41: Ustawianie wejścia dla zewnętrznej wartości zadanej

Podczas wyboru „Źródło wartości zadanej” można zmienić źródło wartości zadanej.

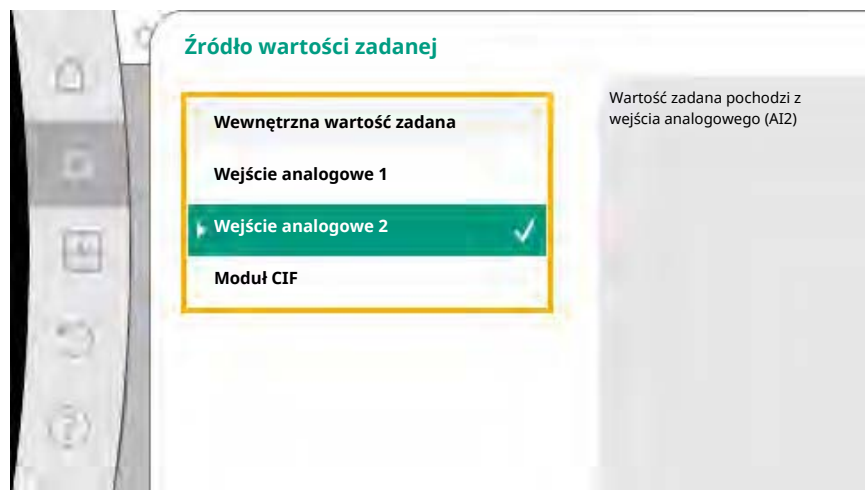


Fig. 67: Źródło wartości zadanej

Jeśli źródłem jest wejście analogowe, należy skonfigurować źródło wartości zadanej. Wybrać „Ustawianie źródła wartości zadanej”.

## Ustawianie wejścia dla zewnętrznej wartości zadanej

Wybór źródła wartości zadanej

### Ustawianie źródła wartości zadanej

Zastępcza wartość zadana w przypadku przerwania przewodu

Tab. 42: Ustawianie wejścia dla zewnętrznej wartości zadanej

Możliwy wybór rodzajów zastosowania, które należy ustawić:

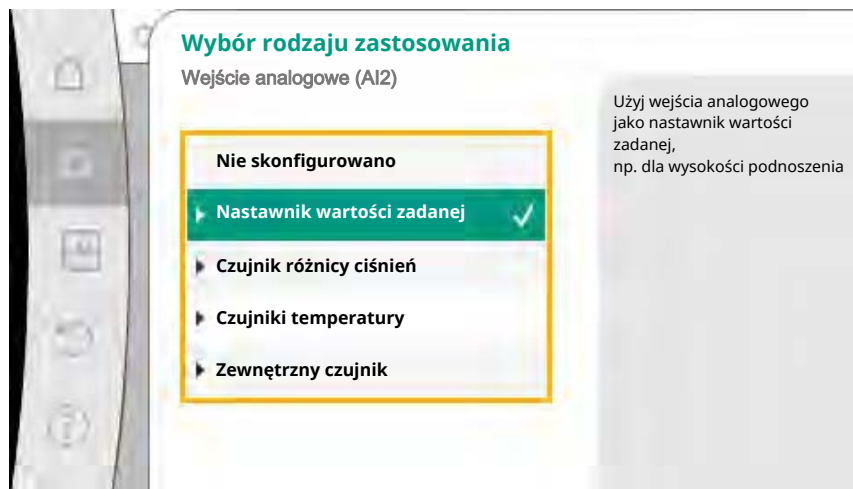


Fig. 68: Dialog ustawień

Wybierz „Nastawnik wartości zadanej” jako źródło wartości zadanej.

## NOTYFIKACJA

Jeśli w menu „Wybór rodzaju zastosowania” został już ustawiony inny rodzaj zastosowania niż „Nie skonfigurowano”, sprawdzić, czy wejście analogowe jest już używane dla innego rodzaju zastosowania.

W razie potrzeby należy wybrać inne źródło.

Po wybraniu rodzaju zastosowania wybierz „Typ sygnału”:

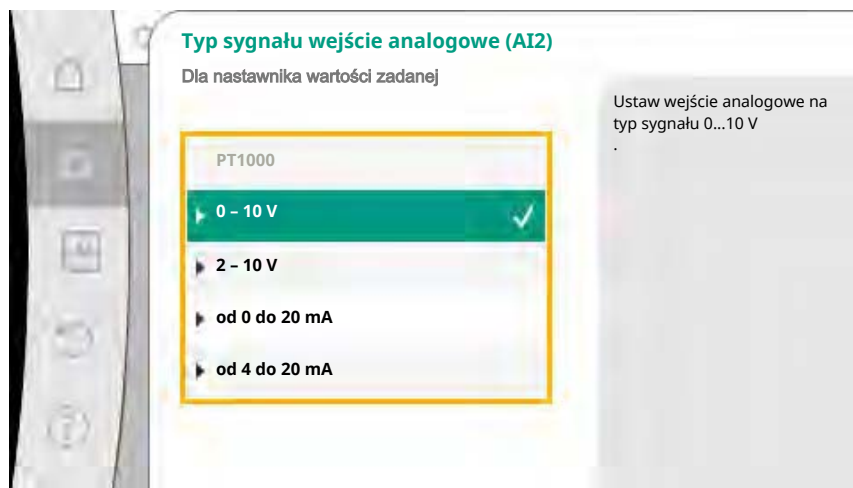


Fig. 69: typ sygnału

Po wybraniu typu sygnału określa się sposób użycia wartości domyślnych:

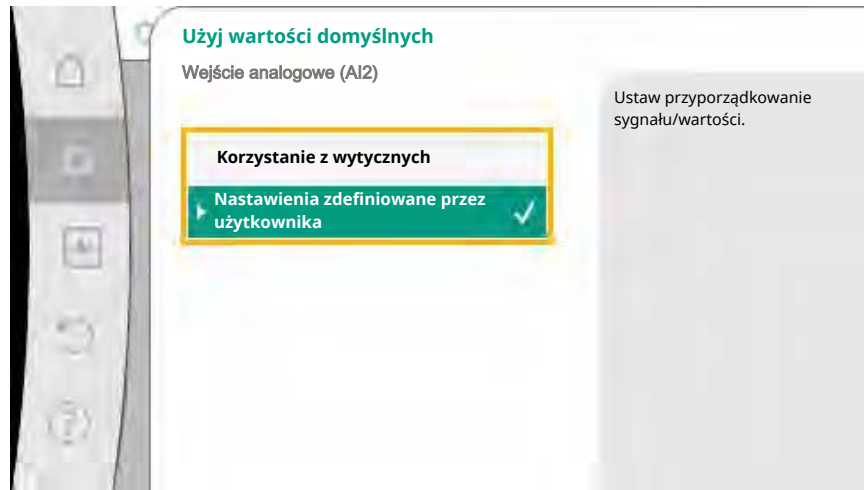


Fig. 70: Użyj wartości domyślnych

Poprzez „Korzystanie z wytycznych”, stosowane są ustalone standardy transmisji sygnału. Następnie zakończone zostaje nastawienie wejścia analogowego jako nastawnika wartości zadanej.

WYŁ.:	1,0 V
WŁ.:	2,0 V
Min:	3,0 V
Max:	10,0 V

Tab. 43: Standardowe przypisanie sygnału

Poprzez wybór „Nastawienia zdefiniowane przez użytkownika” należy dokonać dodatkowych nastawień:

Opcjonalne wykrywanie przerwania kabla jest dostępne tylko dla typów sygnałów 0–10 V i 0–20 mA.

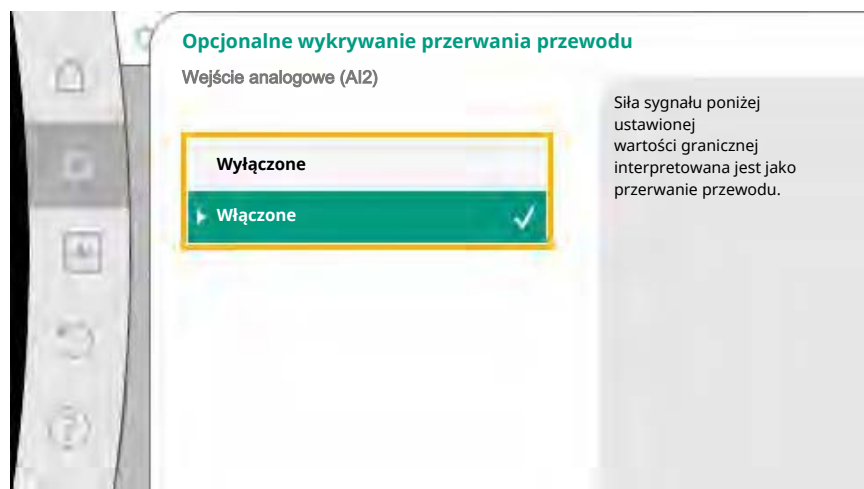


Fig. 71: Opcjonalne wykrywanie przerwania przewodu

Jeśli wybrane jest „Wyłączony”, wykrywanie przerwania kabla nie nastąpi.

Jeśli wybrane jest „Włączony”, wykrywanie przerwania kabla nastąpi tylko poniżej ustalonej wartości granicznej.

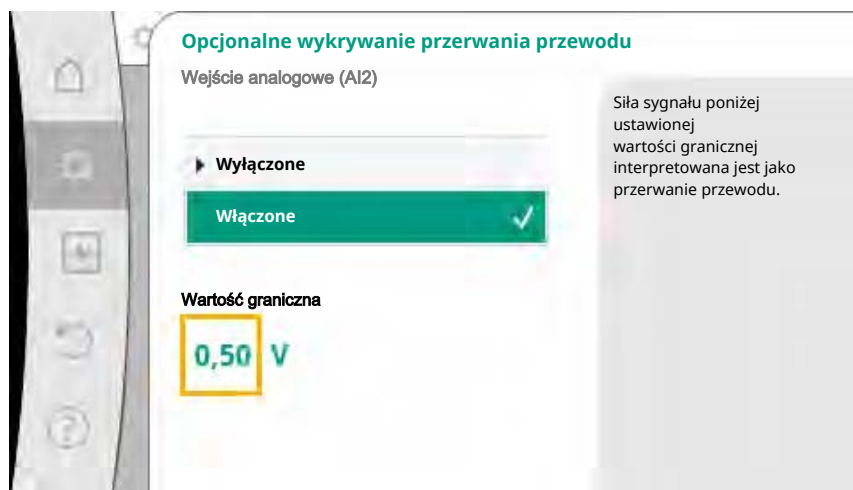


Fig. 72: Wartość graniczna przerwania kabla

Ustawić wartość graniczną przerwania kabla, przekręcając pokrętkę i potwierdzić naciśnięciem przycisku.

W kolejnym kroku ustala się, czy

- sygnał analogowy zmienia tylko wartość zadaną
- pompa jest dodatkowo włączana i wyłączana za pomocą sygnału analogowego.

Zmiana wartości zadanej może odbywać się za pomocą sygnałów analogowych bez włączania i wyłączania pompy przez sygnały. W takim przypadku należy wybrać „Wyłączony”.

Jeżeli funkcja „WŁ./WYŁ. za pomocą sygnału analogowego” jest włączona, należy określić wartości graniczne włączania i wyłączania.

Następnie następuje przyporządkowanie sygnału/wartości MIN i przyporządkowanie sygnału/wartości MAX.

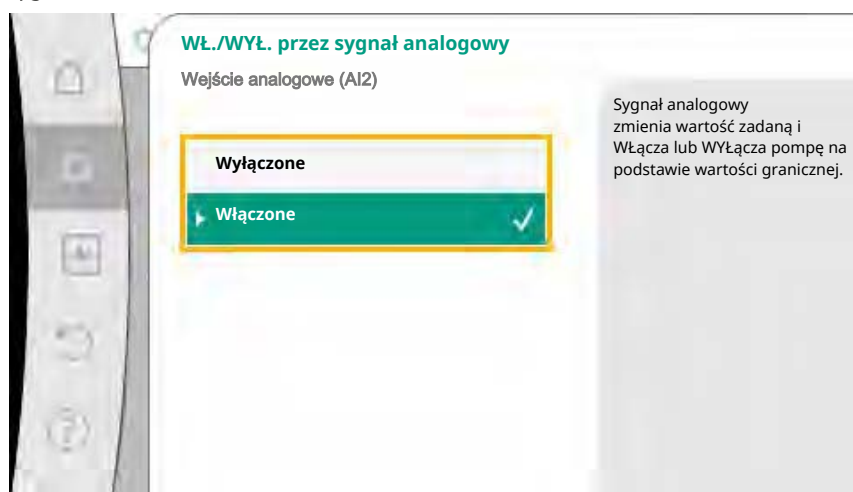


Fig. 73: WŁ./WYŁ. przez sygnał analogowy



Fig. 74: Wartości graniczne sterowania WŁ./WYŁ. za pomocą sygnałów analogowych

Rampa przenoszenia jest teraz zdefiniowana dla transmisji wartości sygnałów analogowych do wartości zadanych. W tym celu określa się minimalne i maksymalne punkty wsparcia charakterystyki pompy oraz związane z nimi wartości zadane (przypisanie sygnału/wartości MIN i przypisanie sygnału/wartości MAX).



Fig. 75: Przyporządkowanie minimum sygnału/wartości



Fig. 76: Przyporządkowanie maksimum sygnału/wartości

Po wykonaniu wszystkich przyporządkowań sygnału/wartości, nastawienie źródła analogowej wartości zadanej jest zakończone.

Otwiera się edytor do nastawienia zastępczej wartości zadanej w przypadku uszkodzenia kabla lub nieprawidłowej konfiguracji wejścia analogowego.

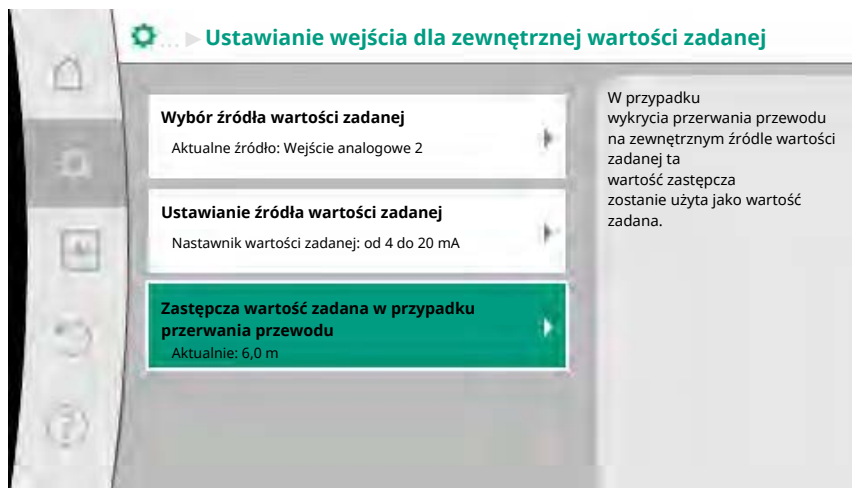


Fig. 77: Zastępcza wartość zadana w przypadku przerwania przewodu

Wybierz zastępczą wartość zadaną. Ta wartość zadana jest używana w przypadku wykrycia pęknięcia kabla w zewnętrznym źródle wartości zadanej.

### Generator wartości rzeczywistej

Generator wartości rzeczywistej zapewnia:

- Wartości czujników temperatury dla rodzajów regulacji zależnych od temperatury:
  - stała temperatura
  - różnicę temperatur
  - Temperatura pomieszczenia
- Wartości czujników temperatury dla funkcji dodatkowych zależnych od temperatury:
  - Rejestracja ciepła/zimna
  - Automatyczne przełączanie chłodzenie/ogrzewanie
  - Automatyczne rozpoznanie dezynfekcji termicznej
- Wartości czujnika różnicy ciśnień dla:
  - Regulacja różnicy ciśnień z punktem błędnym wykrywania wartości rzeczywistej
- Zdefiniowane przez użytkownika wartości czujników dla:
  - Regulacja PID

Możliwe typy sygnałów podczas wybierania wejścia analogowego jako wejścia wartości rzeczywistej:

#### Typy sygnału generatora wartości rzeczywistej:

**0 – 10 V:** Zakres napięcia 0 – 10 V dla transmisji wartości pomiarowych.

**2 – 10 V:** Zakres napięcia 2 – 10 V dla transmisji wartości pomiarowych. Przy napięciu poniżej 2 V wykryto pęknięcie kabla.

**0 – 20 mA:** Zakres mocy prądu 0 – 20 mA dla transmisji wartości pomiarowych.

**4 – 20 mA:** Zakres mocy prądu 4 – 20 mA dla transmisji wartości pomiarowych. Przy nasileniu prądu poniżej 4 mA wykryto pęknięcie kabla.

**PT1000:** Wejście analogowe ocenia czujnik temperatury PT1000.

#### Konfiguracja generatora wartości rzeczywistej

##### NOTYFIKACJA

Wybór wejścia analogowego jako przyłącze dla czujnika wymaga odpowiedniej konfiguracji wejścia analogowego.

Najpierw otwórz menu przeglądu, aby zobaczyć aktualną konfigurację i użycie wejścia analogowego.

Do tego w menu  „Nastawienia”

1. „Zewnętrzne interfejsy”
2. „Funkcja wejścia analogowego AI1” lub „Funkcja wejścia analogowego AI2”
3. wybierz „Przegląd wejścia analogowego”.

Wyświetlany jest rodzaj zastosowania, typ sygnału i inne ustawione wartości dla wybranego wejścia analogowego. Aby wprowadzić lub zmienić nastawienia:

W menu  „Nastawienia”

1. wybierz „Zewnętrzne interfejsy”
2. „Funkcja wejścia analogowego AI1” lub „Funkcja wejścia analogowego AI2”
3. „Ustawianie wejścia analogowego”.

Najpierw wybór rodzaju zastosowania:

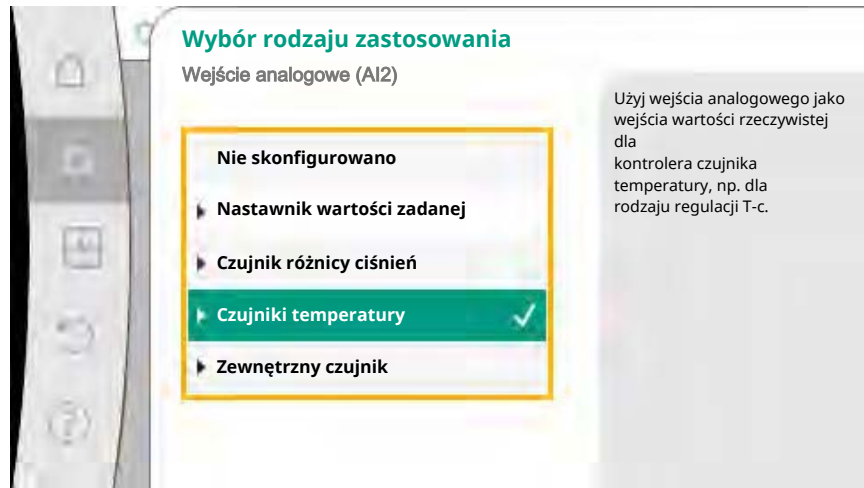


Fig. 78: Dialogi ustawień Wskaźnik wartości rzeczywistej

Wybierz jeden z rodzajów zastosowania „Czujnik różnicy ciśnień”, „Czujnik temperatury” lub „Zewnętrzny czujnik” jako wejście czujnika.

## NOTYFIKACJA

Jeśli w menu „Wybór rodzaju zastosowania” został już ustawiony inny rodzaj zastosowania niż „Nie skonfigurowano”, sprawdzić, czy wejście analogowe jest już używane dla innego rodzaju zastosowania. W razie potrzeby należy wybrać inne źródło.

Po wybraniu generatora wartości rzeczywistej wybierz „Typ sygnału”:

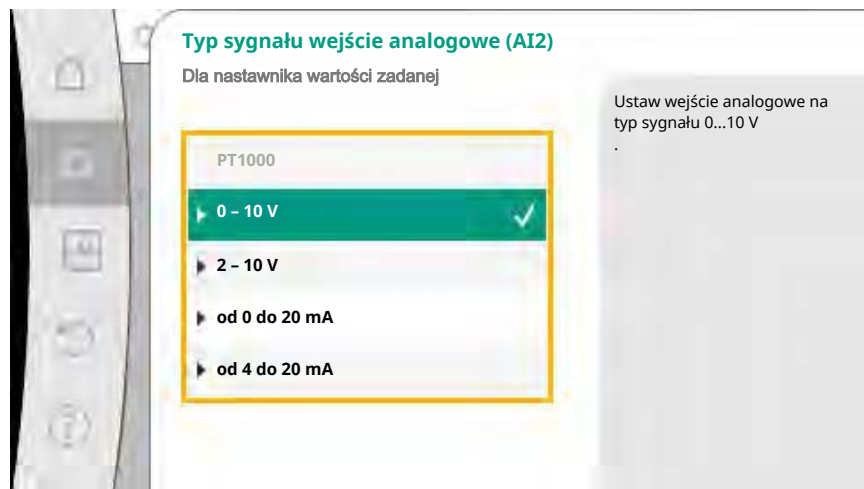


Fig. 79: typ sygnału

Po wybraniu typu sygnału „PT1000” wszystkie ustawienia wejścia czujnika są zakończone, wszystkie inne typy sygnałów wymagają dalszych ustawień.

Rampa przenoszenia jest teraz zdefiniowana dla transmisji wartości sygnałów analogowych do wartości rzeczywistych. W tym celu określa się minimalny i maksymalny punkt wsparcia charakterystyki pompy oraz związane z nim wartości rzeczywiste (przypisanie sygnału/wartości MIN i przypisanie sygnału/wartości MAX).

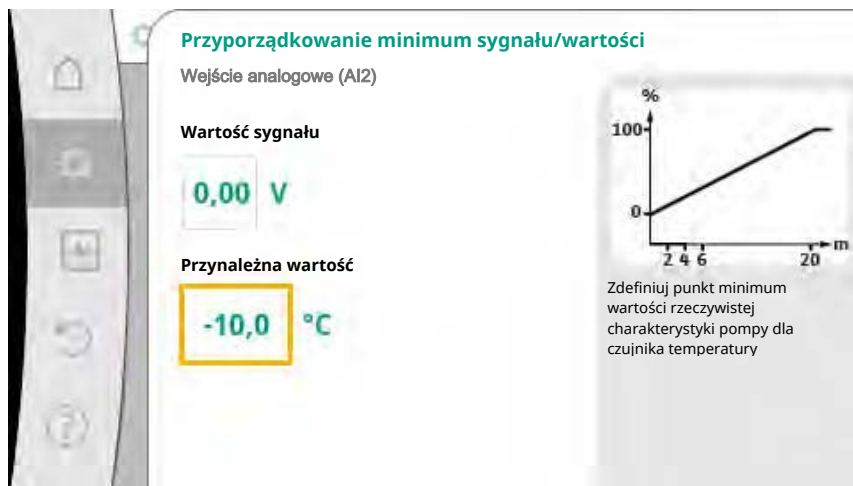


Fig. 80: Przyporządkowanie minimum sygnału/wartości generatora wartości rzeczywistej



Fig. 81: Przyporządkowanie maksimum sygnału/wartości

Wprowadzenie minimalnego i maksymalnego punktu odniesienia charakterystyki kończy wprowadzanie.

## NOTYFIKACJA

Jeśli wybrano typ sygnału PT1000, można ustawić wartość korekcy temperatury dla zmierzonej temperatury. W rezultacie można skompensować rezystancję elektryczną długiego kabla czujnika.

W menu  „Nastawienia”

1. wybierz „Zewnętrzne interfejsy”
2. „Funkcja wejścia analogowego AI1” lub „Funkcja wejścia analogowego AI2”
3. „Korekta temperatury” i ustaw wartość korekty (offset).



## NOTYFIKACJA

Opcjonalnie i dla lepszego zrozumienia funkcji podłączonego czujnika można określić położenie czujnika.

Ta ustawiona pozycja nie ma wpływu na funkcję bądź wykorzystywanie czujnika.

W menu  „Nastawienia”

1. wybierz „Zewnętrzne interfejsy”
2. „Funkcja wejścia analogowego AI1” lub „Funkcja wejścia analogowego AI2”
3. „Wybieranie pozycji czujnika”.

Dostępne są następujące pozycje:

- Wewnętrzny czujnik
- Wejście analogowe 1
- Wejście analogowe 2
- BMS
- Zasilanie
- Powrót
- Obieg pierwotny 1
- Obieg pierwotny 2
- Obieg wtórny 1
- Obieg wtórny 2
- Zasobnik
- Hała
- Cyrkulacja

## 10.6 Zastosowanie i funkcja interfejsu Wilo Net

Wilo Net to system magistrali, dzięki któremu można się komunikować do **jedenastu** produktów Wilo.

### Zastosowanie:

- Pompy podwójne, składające się z dwóch pomp pojedynczych
- System wielopompowy
- Gateway
- Pilot zdalnego sterowania

### Topologia magistrali:

Topologia magistrali składa się z kilku stacji (pomp) połączonych szeregowo. Stacje (pompy) są połączone ze sobą wspólnym przewodem.

Na obu końcach przewodu musi znajdować się magistrala. Odbywa się to za pomocą dwóch pomp zewnętrznych w menu pompy. Wszyscy pozostali uczestnicy mogą **nie** mieć aktywowanego ustalania terminu.

Wszyscy uczestnicy magistrali muszą mieć przypisany indywidualny adres (Wilo Net ID). Adres ten ustawia się w menu pompy odpowiedniej pompy.

Aby dokonać ustalania terminu dla pomp:

W menu  „Nastawienia”

1. „Zewnętrzne interfejsy”
2. „Nastawienie Wilo Net”
3. wybierz „Ustalanie terminacji Wilo Net”.

Możliwy wybór:

Ustalanie terminacji Wilo Net	Opis
Włączony	Rezystor obciążenia pompy zostaje włączony. Wybrać „Włączony”, jeżeli pompa jest podłączona na końcu elektrycznej linii magistrali.
Wyłączone	Rezystor obciążenia pompy zostaje wyłączony. Jeżeli pompa NIE jest podłączona na koń-

Ustalanie terminacji Wilo Net	Opis
	cu elektrycznej linii magistrali, należy wybrać „Wyłączony”.

Po zakończeniu ustalania terminu pompom przyporządkowany zostanie indywidualny adres Wilo Net:

W menu  „Nastawienia”

1. wybierz „Zewnętrzne interfejsy”
2. „Nastawienie Wilo Net”
3. „Adres Wilo Net” i przypisz każdej pompie jej własny adres (1-11).

#### W przypadku pompy podwójnej:


- Głowica pompy z lewej (I)
  - Ustalanie terminu Wilo Net: WŁ.
  - Adres Wilo Net: 1
- Głowica pompy z prawej (II)
  - Ustalanie terminu Wilo Net: WŁ.
  - Adres Wilo Net: 2

#### Przykład Multi-Flow Adaptation z czterema pompami:

- Pompa pierwotna
  - Ustalanie terminu Wilo Net: WŁ.
  - Adres Wilo Net: 1
- Pompa wtórna 1:
  - Ustalanie terminu Wilo Net: WYŁ.
  - Adres Wilo Net: 2
- Pompa wtórna 2:
  - Ustalanie terminu Wilo Net: WYŁ.
  - Adres Wilo Net: 3
- Pompa wtórna 3:
  - Ustalanie terminu Wilo Net: WŁ.
  - Adres Wilo Net: 4

## 10.7 Zastosowanie i funkcja modułu CIF


W zależności od typu podłączonego modułu CIF, wyświetlane jest menu nastawień przyporządkowane w menu:

 „Nastawienia”

1. „Zewnętrzne interfejsy”.

Odpowiednie nastawienia są opisane na wyświetlaczu i w dokumentacji modułu CIF.

## 11 Nastawienia urządzenia

W  „Nastawieniach”, „Nastawienie urządzenia” wprowadzono ogólne ustawienia.

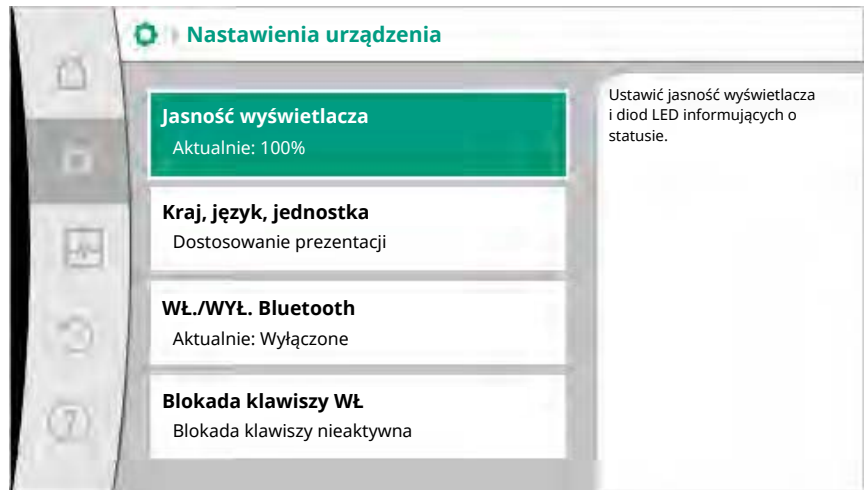



Fig. 82: Nastawienia urządzenia

- Jasność wyświetlacza
- Kraj/język/jednostki
- WŁ./WYŁ. Bluetooth
- Blokada klawiszy WŁ
- Informacja o urządzeniu
- Okresowe uruchomienie pompy


### 11.1 Jasność wyświetlacza

W  „Nastawienia”

1. „Nastawienie urządzenia”
2. „Jasność wyświetlacza”

można zmienić jasność wyświetlacza. Wartość jasności podana jest w procentach. 100 % jasności odpowiada maksymalnej możliwej jasności, 5 % minimalnej możliwej jasności.

### 11.2 Kraj/język/jednostka

W  „Nastawienia”

1. „Nastawienie urządzenia”
2. „Kraj, język, jednostka”

można ustawić

- kraj
- język i
- jednostki wartości fizycznych.

Wybór kraju ustawia język, jednostki fizyczne i umożliwia systemowi pomocy uzyskanie poprawnych informacji kontaktowych dla lokalnej obsługi Klienta. Dostępnych jest ponad 60 krajów i 26 języków.

Możliwości wyboru jednostki:


Jednostki	Opis
Jednostki SI 1	Przedstawienie wartości fizycznych w jednostkach SI. <b>Wyjątek:</b> <ul style="list-style-type: none"> <li>• przepływ obrotowy w m<sup>3</sup>/h</li> <li>• wysokość podnoszenia w m</li> </ul>
Jednostki SI 2	Prezentacja wysokości podnoszenia w kPa
Jednostki SI 3	Prezentacja wysokości podnoszenia w kPa i przepływu w l/s
Jednostki US	Przedstawienie wartości fizycznych w jednostkach US

Tab. 44: Jednostki

**NOTYFIKACJA**

Urządzenia są fabrycznie ustawione na jednostki SI 1.

**11.3 WŁ./WYŁ. Bluetooth**

W  „Nastawienia”

1. „Nastawienie urządzenia”
2. „WŁ./WYŁ. Bluetooth”

można włączać lub wyłączać Bluetooth. Po włączeniu Bluetooth pompa może łączyć się z innymi urządzeniami Bluetooth (np. smartfonem z aplikacją Wilo).

**NOTYFIKACJA**

Fabrycznie jest włączone Bluetooth.



**11.4 Blokada klawiszy WŁ**

Blokada klawiszy uniemożliwia regulację ustawionych parametrów pompy przez osoby nieuprawnione.

W  „Nastawienia”

1. „Nastawienie urządzenia”
2. „Blokada klawiszy WŁ.”

można aktywować blokadę klawiszy.

Jednoczesne naciśnięcie (> 5 sekund) przycisku „wstecz”  i „kontekstu”  dezaktywuje blokadę klawiszy.


**NOTYFIKACJA**

Blokadę klawiszy można również aktywować poprzez wejścia cyfrowe DI1 i DI2 (patrz rozdział „Zastosowanie i funkcja cyfrowych wejść DI 1 i DI 2 [► 963]”). Jeśli blokada klawiszy została aktywowana przez wejścia cyfrowe DI1 lub DI2, dezaktywację można wykonać tylko przez wejścia cyfrowe! Kombinacja przycisków nie jest możliwa!

Przy aktywnej blokadzie klawiszy wyświetlony jest ekran główny, a także komunikaty o awarii i ostrzeżenia, co pozwala sprawdzić status pompy.

Aktywną blokadę klawiszy można rozpoznać w ekranie głównym poprzez symbol kłódki

**11.5 Informacja o urządzeniu**

W  „Nastawienia”

1. „Nastawienie urządzenia”
2. „Informacja o urządzeniu”

można odczytać informacje na temat nazwy produktu, numeru artykułu i numeru seryjnego oraz wersji oprogramowania i sprzętu.

**11.6 Okresowe uruchomienie pompy**

Aby zapobiec blokowaniu pompy, na pompie jest ustawiane okresowe uruchomienie pompy. Po upływie zadanego interwału czasu pompa uruchamia się i po krótkim czasie ponownie się wyłącza.

Warunek:

Napięcie zasilania nie może być przerywane w celu uzyskania funkcji okresowego uruchomienia pompy.

## PRZESTROGA

### Zablokowanie pompy wskutek długiego stanu czuwania!

Długie czasy stanu czuwania mogą spowodować blokowanie pompy. Nie należy wyłączać okresowego uruchomienia pompy!

Pompy wyłączane za pomocą zdalnego sterowania, polecenia magistrali, wejścia sterującego Ext. Off lub sygnały 0 – 10 V uruchamiają się co najmniej co 24 godziny. Blokowanie po długich stanach czuwania jest unikane.

W menu  „Nastawienia”

1. „Nastawienia urządzenia”
  2. „Okresowe uruchomienie pompy”
- ustawiany jest przedział czasu dla okresowego uruchomienia pompy między 1 a 24 godziny. (Fabryczne: 24 h).
  - Możliwe jest włączenie i wyłączenie okresowego uruchomienia pompy.

## NOTYFIKACJA

Jeżeli wyłączenie zasilania sieciowego planowane jest na dłuższy okres, rozruch pompy należy przejąć okresowe uruchomienie pompy przez zewnętrzne sterowanie poprzez krótkie włączenie napięcia zasilania.

W tym celu pompa musi być włączona przed przerwą w zasilaniu po stronie sterowania.

## 12 Pozostałe nastawienia

### 12.1 Rejestracja ciepła/zimna


Ilość ciepła lub zimna jest rejestrowana poprzez rejestrację przepływu w pompie oraz rejestrację temperatury w przepływie i powrocie.

Czujnik temperatury w korpusie pompy rejestruje, zależnie od położenia montażowego pompy, temperaturę zasilania bądź temperaturę powrotu.

Drugi czujnik temperatury musi być podłączony do pompy poprzez wejścia analogowe AI1 lub AI2.

W zależności od zastosowania ilość ciepła i zimna są rejestrowane oddzielnie.


#### **Aktywacja rejestracji ilości ciepła/zimna**

W menu  „Diagnostyka i wartości pomiarowe”

1. „Pomiar ciepła/zimna”
2. wybrać „Ciepło/zimno WŁ./WYŁ.”.


Następnie ustawić źródło czujnika i jego pozycję w punktach menu „Temperatura zasilania czujnika” oraz „Temperatura powrotu czujnika”.

#### **Nastawienie źródła czujnika w zasilaniu**

W menu  „Diagnostyka i wartości pomiarowe”

1. „Pomiar ciepła/zimna”
2. „Temperatura zasilania czujnika”
3. wybierz „Wybierz źródło czujnika”.

#### **Nastawienia źródła czujnika w powrocie**

W menu  „Diagnostyka i wartości pomiarowe”

1. „Pomiar ciepła/zimna”
2. „Temperatura powrotu czujnika”
3. wybierz „Wybierz źródło czujnika”.

**Możliwy wybór źródeł czujnika:**

- Czujnik wewnętrzny
- Wejście analogowe (AI1)
- Wejście analogowe (AI2)
- Moduł CIF

#### **Nastawienie pozycji czujnika w zasilaniu**

1. „Pomiar ciepła/zimna”
2. „Temperatura zasilania czujnika”
3. Wybierz „Wybierz pozycję czujnika”.

Jako pozycję czujnika wybierz „Wewnętrzny czujnik”, „Zasilanie” lub „Powrót”.

#### **Nastawianie pozycji czujnika w powrocie**

1. „Pomiar ciepła/zimna”
2. „Temperatura powrotu czujnika”
3. Wybierz „Wybierz pozycję czujnika”.

Jako pozycję czujnika wybierz „Wewnętrzny czujnik”, „Zasilanie” lub „Powrót”.

#### **Możliwy wybór pozycji czujnika:**

- Wewnętrzny czujnik
- Wejście analogowe (AI1)
- Wejście analogowe (AI2)
- BMS
- Zasilanie
- Powrót
- Obieg pierwotny 1
- Obieg pierwotny 2
- Obieg wtórny 1
- Obieg wtórny 2
- Zasobnik
- Hala
- Cyrkulacja

## **12.2 Obniżenie nocne**

Pompa rejestruje znacznie obniżoną temperaturę przetwarzanej cieczy przez określony czas.

Pompa wnioskuje na tej podstawie, że źródło ciepła znajduje się w pracy w trybie obniżenia nocnego.

Pompa samoczynnie ogranicza prędkość obrotową, aż ponownie przez dłuższy czas będzie rejestrowana wysoka temperatura przetwarzanej cieczy. Pozwala to zaoszczędzić energię elektryczną pompy.

#### **Aktywacja pracy w trybie obniżenia nocnego**

W menu  „Nastawienia” wybierz po kolei

1. „Ustawienie trybu regulacji”
2. „Obniżenie nocne”
3. „Włączone”.

---

#### **NOTYFIKACJA**

Funkcja pracy w trybie obniżenia nocnego jest zdezaktywowana w ustawieniu fabrycznym!

---

## **12.3 Punkty przywracania**

Jako punkty przywrócenia można zapisać do trzech różnych nastawień pompy. Nastawienia pompy można w razie potrzeby przywrócić poprzez menu „Przywracanie nastawień”.

#### **Zapisz nastawienia**

W menu  „Przywróć i resetuj” wybierz po kolei

1. „Punkty przywracania”
2. „Zapisz nastawienia”.

## NOTYFIKACJA

Czas zapisywania jest wyświetlany dla każdego punktu przywracania w „Dane robocze i zakresy wartości pomiarowej” (patrz grafika „Ekran główny”).



Fig. 83: Punkty przywracania

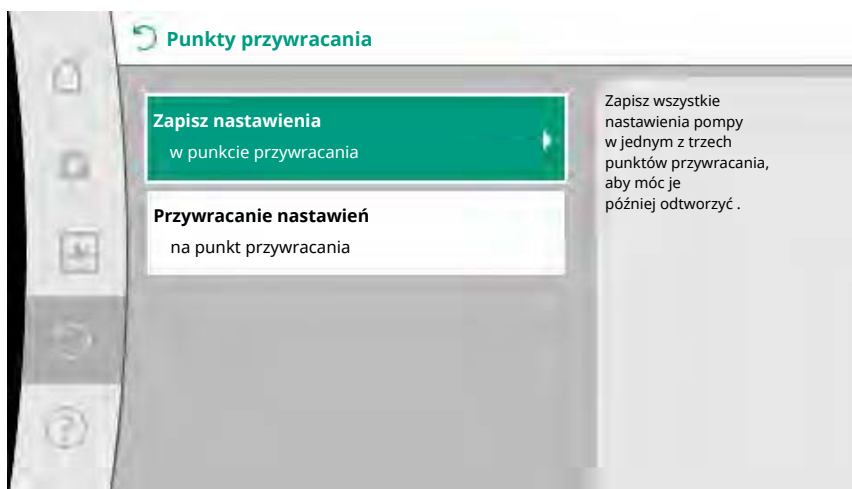



Fig. 84: Punkty przywracania – Zapisz nastawienia

### Przywracanie nastawień

W menu  „Przywróć i resetuj” wybierz po kolei

1. „Punkty przywracania”
2. „Przywracanie nastawień”.

## NOTYFIKACJA

Aktualne nastawienia zostaną zastąpione przez przywrócone nastawienia!

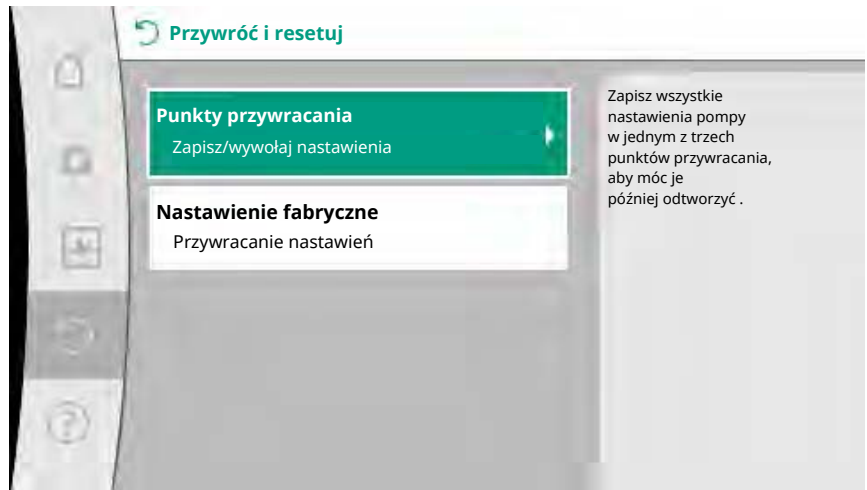


Fig. 85: Punkty przywracania

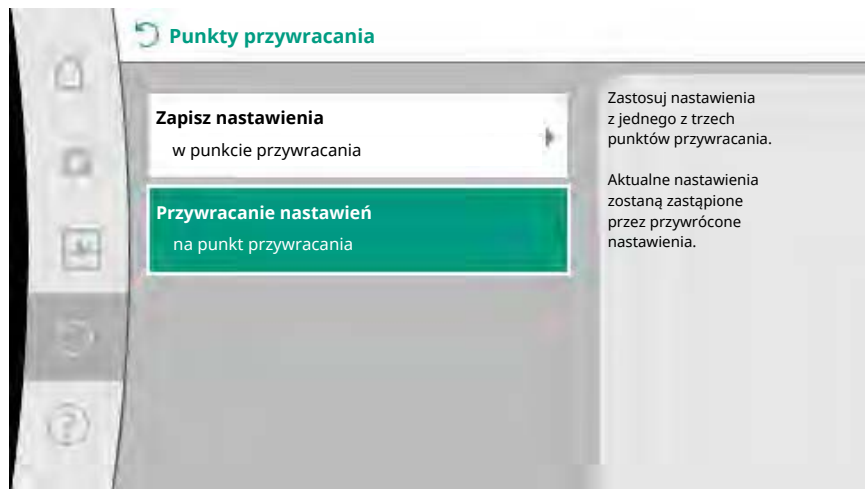




Fig. 86: Punkty przywracania – Przywracanie nastawień

## 12.4 Nastawienie fabryczne

Pompę można zresetować do ustawień fabrycznych.

W menu   „Przywróć i resetuj” wybierz po kolei

1. „Ustawienie fabryczne”
2. „Przywróć ustawienia fabryczne”
3. „Potwierdź ustawienie fabryczne”.

---

### NOTYFIKACJA

Zresetowanie ustawień pompy do ustawienia fabrycznego zastępuje aktualne nastawienia pompy!

---



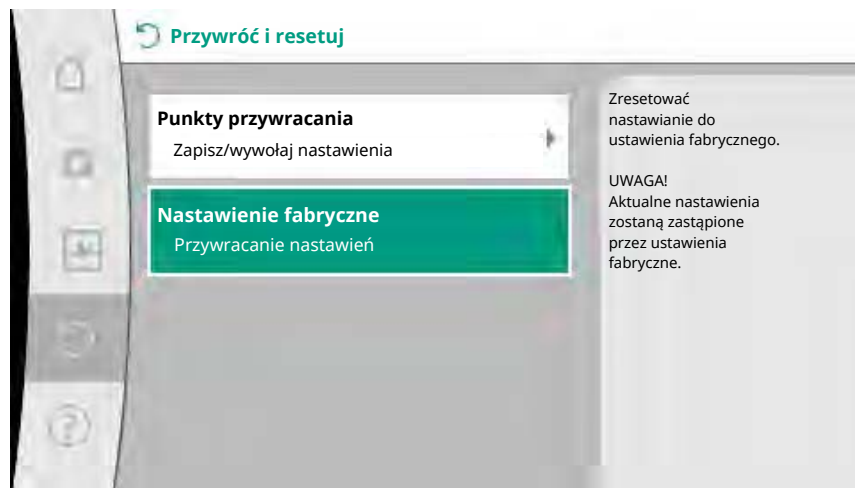


Fig. 87: Nastawienie fabryczne

## 13 Pomoc

### 13.1 System pomocy

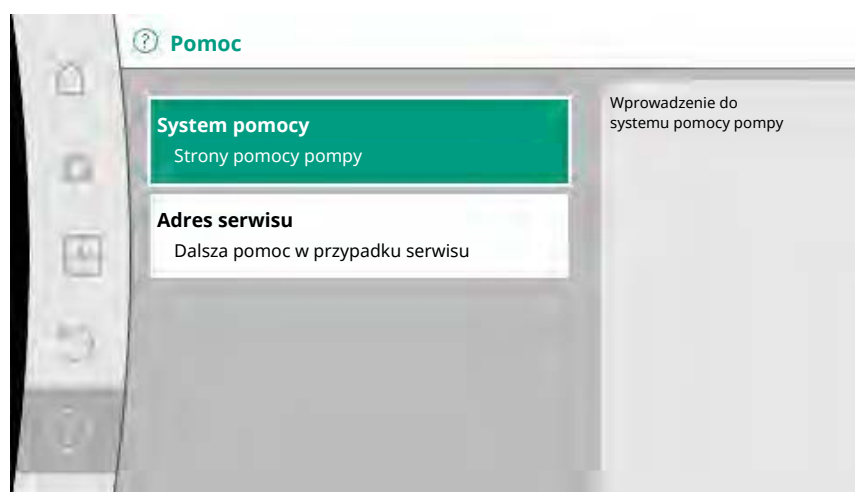
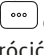
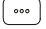


Fig. 88: System pomocy

W menu  „Pomoc”

1. „System pomocy”

istnieje wiele podstawowych informacji, które pomagają zrozumieć produkt i jego funkcje. Po naciśnięciu przycisku kontekstowego  osiągnięte zostaną dalsze informacje na temat wyświetlanych tematów. Możesz wrócić do poprzedniej strony pomocy w dowolnym momencie, naciskając przycisk kontekstowy  i wybierając „wstecz”.

### 13.2 Kontakt serwisowy

W przypadku pytań dotyczących produktu lub w przypadku problemów, dane kontaktowe zakładowej obsługi klienta mogą zostać wywołane w

 „Pomoc”

1. „Adres serwisu”.

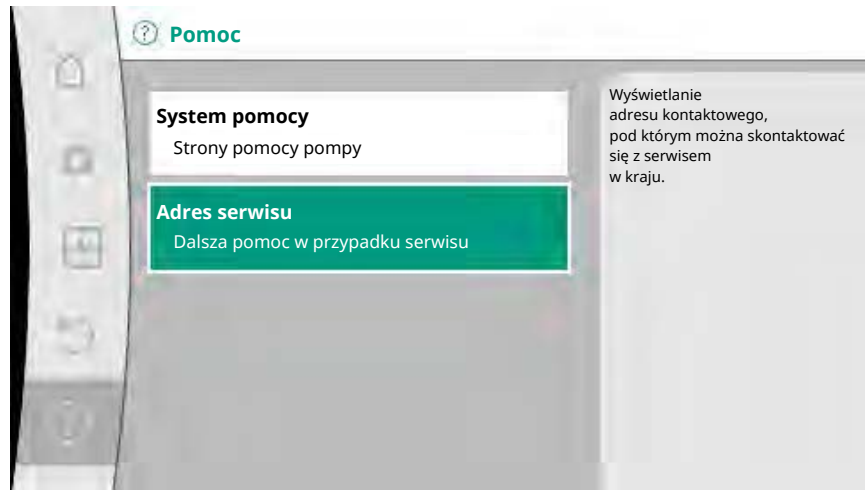


Fig. 89: Adres serwisu

Dane kontaktowe zależą od nastawienia kraju w menu „Kraj, język, jednostka”. Dla każdego kraju są zawsze wskazywane adresy lokalne.

## 14 Konservacja

### 14.1 Unieruchomienie

Przed rozpoczęciem prac konserwacyjnych/naprawczych lub demontażu należy wyłączyć pompę.



#### NIEBEZPIECZEŃSTWO

##### Porażenie prądem!

Podczas prac przy urządzeniach elektrycznych występuje zagrożenie życia na skutek porażenia prądem.

- Prace na elementach elektrycznych zlecać fachowcom elektrykom!
- Odłączyć pompę dla wszystkich biegunów od zasilania i zabezpieczyć przed włączeniem przez osoby niepowołane!
- Zawsze odłączać zasilanie elektryczne od pompy i ew. SSM i SBM!
- Z powodu utrzymującego się napięcia dotykowego, które stanowi zagrożenie dla ludzi, prace w obrębie modułu można rozpocząć dopiero po upływie 5 minut!
- Sprawdzić, czy wszystkie przyłącza (również styki bezpotencjałowe) są w stanie beznapięciowym!
- Przepływ w pompie może następować również w stanie beznapięciowym. Napędzany wirnik może indukować napięcie na stykach silnika stwarzające zagrożenie w razie dotknięcia. Zamknąć armatury odcinające przed i za pompą!
- Nie uruchamiać pompy w przypadku uszkodzenia modułu regulacyjnego/Wilo-Konektor!
- Niedozwolone usunięcie elementów nastawczych i obsługi z modułu regulacyjnego wiąże się z ryzykiem porażenia prądem w razie dotknięcia wewnętrznych elementów elektrycznych!



#### OSTRZEŻENIE

##### Niebezpieczeństwo poparzenia!

W zależności od stanu roboczego pompy lub systemu (temperatury przetwarzanego medium), cała pompa może się bardzo nagrzać.

- Zachodzi niebezpieczeństwo poparzenia w razie dotknięcia pompy!
- Schłodzić system i pompę do temperatury pomieszczenia!

Przestrzegaj wszystkich zaleceń dotyczących bezpieczeństwa w rozdziałach „Informacje istotne z punktu widzenia bezpieczeństwa [► 894]” do „Podłączenie elektryczne [► 914]”!

Po zakończeniu prac konserwacyjnych i naprawczych zamontować wzgl. podłączyć pompę zgodnie z rozdziałem „Instalacja [► 905]” oraz „Podłączenie elektryczne

[► 914]”. Pompę należy włączać w sposób opisany w rozdziale „Uruchomienie [► 927]”.

## 14.2 Demontaż/montaż

**Przed każdym demontażem/montażem należy się upewnić, że został uwzględniony rozdział „unieruchomienie”!**



### OSTRZEŻENIE

#### Niebezpieczeństwo poparzenia!

Nieprawidłowo przeprowadzony demontaż/montaż może spowodować obrażenia i szkody materialne.

W zależności od stanu roboczego pompy lub systemu (temperatury przetłaczanego medium), cała pompa może się bardzo nagrzać.

Zachodzi niebezpieczeństwo poparzenia w razie dotknięcia pompy!

- Schłodzić system i pompę do temperatury pomieszczenia!



### OSTRZEŻENIE

#### Niebezpieczeństwo oparzenia!

Przetłaczane medium jest pod wysokim ciśnieniem i może być bardzo gorące.

W systemie istnieje niebezpieczeństwo poparzenia przez wyciekające gorące medium!

- Zamknąć armatury odcinające po obu stronach pompy!
- Schłodzić system i pompę do temperatury pomieszczenia!
- Opróżnianie zablokowanego odgałęzienia systemu!
- W przypadku braku armatury odcinającej opróżnić system!
- Uwzględnić dane producenta oraz karty charakterystyki substancji pomocniczych, które mogą znajdować się w systemie!



### OSTRZEŻENIE

#### Niebezpieczeństwo odniesienia obrażeń!

Niebezpieczeństwo odniesienia obrażeń na skutek spadnięcia silnika/pompy po odkręceniu śrub mocujących.

- Przestrzegać krajowych przepisów dotyczących zapobiegania wypadkom oraz ew. przepisów dot. pracy, przepisów zakładowych i przepisów bezpieczeństwa określonych przez Użytkownika. W razie potrzeby stosować wyposażenie ochronne!



### NIEBEZPIECZEŃSTWO

#### Zagrożenie życia!

Wirnik z magnesu trwałego we wnętrzu pompy może być przy demontażu niebezpieczny dla osób posiadających implanty medyczne.

- Wyjmowanie wirnika z korpusu silnika jest dopuszczalne tylko przez autoryzowany wykwalifikowany personel!
- Podczas wyjmowania z silnika jednostki składającej się z wirnika, tarczy łożyskowej i rotora zagrożone są szczególnie osoby używające urządzeń medycznych, takich jak rozruszniki serca, pompy insulinowe, aparaty słuchowe, implanty itp. Następstwem może być śmierć, ciężkie obrażenia ciała oraz szkody materialne. Osoby takie muszą zawsze uzyskać opinię lekarza medycyny pracy!
- Istnieje niebezpieczeństwo zmiążdżenia! Podczas wyjmowania wirnika z silnika może on zostać gwałtownie przyciągnięty z powrotem do pozycji wyjściowej przez silne pole magnetyczne!
- Jeśli wirnik znajduje się poza silnikiem, przedmioty magnetyczne mogą być gwałtownie przyciągane. Następstwem tego mogą być obrażenia ciała i szkody materialne!
- Silne pole magnetyczne wirnika może zakłócać funkcje urządzeń elektrycznych lub je uszkadzać!

W stanie zmontowanym pole magnetyczne wirnika jest podłączone do obwodu silnika. Dzięki temu poza maszyną nie występuje szkodliwe dla zdrowia lub ograniczone pole magnetyczne.

## 14.2.1 Demontaż/montaż silnika

**Przed demontażem/montażem silnika należy się upewnić, że został uwzględniony rozdział „Unieruchomienie”!**



### NIEBEZPIECZEŃSTWO

**Zagrożenie życia na skutek porażenia prądem! Praca generatora lub turbiny przy przepływie przez pompę!**

Również bez modułu (bez podłączenia elektrycznego) na stykach silnika może występować napięcie stwarzające zagrożenie w razie dotknięcia.

- Unikać przepływu przez pompę podczas prac montażu/demontażu!
- Zamknąć armatury odcinające przed i za pompą!
- W przypadku braku armatury odcinającej opróżnić system!

#### Demontaż silnika

1. Ostrożnie wyjąć kabel czujnika z modułu regulacji.
2. Odłączyć kabel czujnika od zacisków kablowych.
3. Ostrożnie podnieść zaciski kablowe za pomocą śrubokręta ze śrub mocujących silnika i odłożyć na bok.
4. Poluzować śruby mocujące silnika.

### PRZESTROGA

#### Szkody materialne!

Jeżeli podczas prac konserwacyjnych lub naprawczych głowica silnika jest odłączana od korpusu pompy:

- ▶ Zastąpić o-ring pomiędzy głowicą silnika i korpusem pompy!
- ▶ O-ring zamontować w pozycji nieobróconej w skierowanym ku wirnikowi zagięciu tarczy łożyskowej!
- ▶ Zwrócić uwagę na poprawne ułożenie o-ringa!
- ▶ Przeprowadzić kontrolę szczelności przy najwyższym dopuszczalnym ciśnieniu roboczym!

#### Montaż silnika

Montaż silnika odbywa się w odwrotnej kolejności niż demontaż.

1. Dociągnąć na krzyż śruby mocowania silnika. Przestrzegać momentów dociągających! (Tabela, patrz rozdział „Ustawienie głowicy silnika [► 911]”).
2. Wcisnąć zaciski kablowe na dwie śruby mocujące silnika.
3. Włożyć kabel czujnika do interfejsu modułu regulacji i wcisnąć kabel czujnika do zacisku kabla.

### NOTYFIKACJA

Jeśli nie jest zagwarantowany dostęp śrub do kołnierza silnika, moduł regulacji można odłączyć od silnika (patrz rozdział „Wyrównywanie głowicy silnika”).

W przypadku pomp podwójnych, podwójny przewód pompy łączący silniki może wymagać odłączenia lub podłączenia.

Uruchomienie pompy patrz rozdział „Uruchomienie [► 927]”.

Jeżeli w innej pozycji ma być ustawiony tylko moduł regulacji, nie ma konieczności wyciągania całego silnika z korpusu pompy. Silnik można obrócić w żądane położenie, gdy jest on umieszczony w korpusie pompy (uwzględnić dopuszczalne położenia montażowe). Patrz rozdział „Ustawienie głowicy silnika [► 911]”.

### NOTYFIKACJA

Zasadniczo głowicę silnika należy obracać przed napełnieniem instalacji.

Sprawdzić szczelność!

### 14.2.2 Demontaż/montaż modułu regulacji

Przed demontażem/montażem modułu regulacji należy się upewnić, że został uwzględniony rozdział „unieruchomienie”!



#### NIEBEZPIECZEŃSTWO

**Zagrożenie życia na skutek porażenia prądem! Praca generatora lub turbiny przy przepływie przez pompę!**

Również bez modułu (bez podłączenia elektrycznego) na stykach silnika może występować napięcie stwarzające zagrożenie w razie dotknięcia.

- Unikaj przepływu przez pompę podczas prac montażu/demontażu!
- Zamknąć armatury odcinające przed i za pompą!
- W przypadku braku armatury odcinającej opróżnić system!
- Nie należy wkładać żadnych przedmiotów (np. gwóźdź, śrubokręt, drut) do styku na silniku!



#### OSTRZEŻENIE

**Szkody osobowe i materialne!**

Nieprawidłowo przeprowadzony demontaż/montaż może spowodować obrażenia i szkody materialne.

Nieprawidłowy moduł przegrzeje pompę.

- Podczas wymiany modułu należy upewnić się, że pompa/moduł regulacji są prawidłowo przyporządkowane!

#### Demontaż modułu regulacji

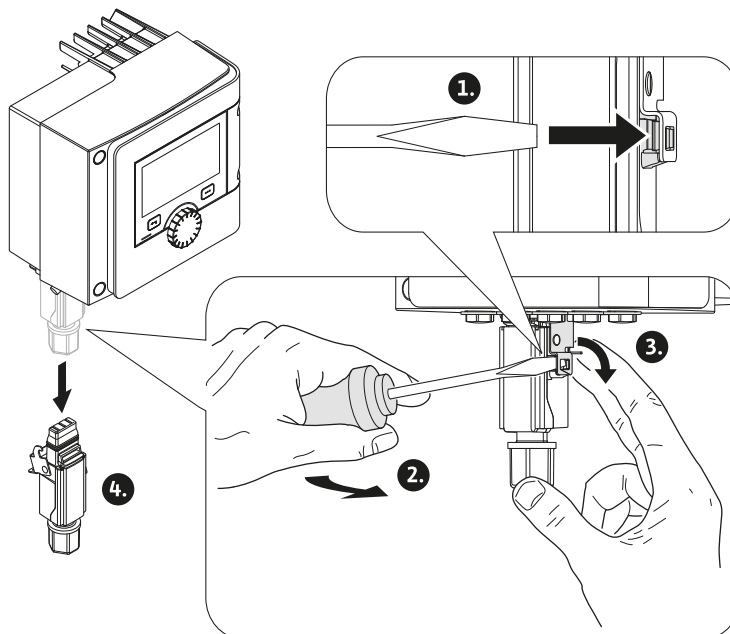


Fig. 90: Demontaż wtyczki Wilo-Konektor

1. Poluzuj zacisk mocujący Wilo-Konektora za pomocą śrubokrętu i odłącz wtyczkę.
2. Ostrożnie wyjąć kabel czujnika/kabel pompy podwójnej z modułu regulacji.
3. Odłączyć śruby pokrywy modułu.

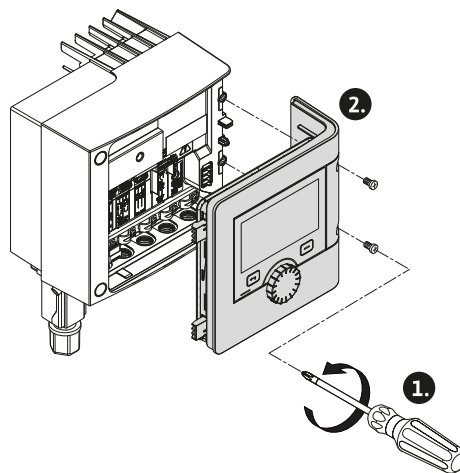


Fig. 91: Otwórz pokrywę modułu

4. Zdjąć pokrywę modułu.
5. Odłączyć wszystkie ułożone/podłączone przewody w skrzynce zaciskowej, poluzować podporę ekranu i nakrętkę dławika przewodu.
6. Wyciągnąć wszystkie przewody z dławika przewodu.

#### NOTYFIKACJA

Aby zwolnić skrętkę: Otwórz zacisk sprężynowy „Cage Clamp” firmy WAGO! Dopiero wtedy wyciągnąć skrętki!

7. Ewentualnie odłączyć moduł CIF i usunąć go.
8. Odkręcić wkręty sześciokątne (M4) w module regulacji.
9. Moduł regulacji zdjąć z silnika.

#### Montaż modułu regulacji

Montaż modułu regulacji odbywa się w odwrotnej kolejności niż demontaż.

#### 14.2.3 Demontaż/montaż czujnika korpusu pompy

**Przed demontażem/montażem czujnika na korpusie pompy należy się upewnić, że został uwzględniony rozdział „Unieruchomienie”!**

Czujnik na korpusie pompy służy do pomiaru temperatury.



#### OSTRZEŻENIE

##### Gorące elementy!

Korpus pompy, korpus silnika oraz dolny korpus modułu mogą być gorące i przy kontakcie prowadzić do oparzeń.

- Przed rozpoczęciem wszelkich prac schłodzić pompę!



#### OSTRZEŻENIE

##### Gorące media!

Przy wysokich temperaturach medium i wysokich wartościach ciśnienia w systemie istnieje niebezpieczeństwo poparzenia przez wyciekające gorące przetłaczane medium.

Ciśnienie resztkowe w obszarze pompy pomiędzy armaturą odcinającą może nagle wypchnąć uwolniony czujnik z korpusu pompy.

- Zamknąć armaturę odcinającą lub opróżnić system!
- Uwzględnić dane producenta oraz karty charakterystyki substancji pomocniczych, które mogą znajdować się w systemie!

#### Demontaż czujnika

1. W przypadku pomp pojedynczych zdemontować dwuczęściową termoizolację z korpusu pompy.

2. Odłączyć wtyczkę czujnika od czujnika.
3. Poluzować śruby pokrywy blachy mocowania.
4. Wyciągnąć czujnik. Jeśli to konieczne, podnieść czujnik płaskim wkrętakiem na rowku.

#### Montaż czujnika korpusu pompy


Czujnik jest montowany na korpusie pompy w odwrotnej kolejności niż demontaż.


#### NOTYFIKACJA

Przy montażu czujnika zwrócić uwagę na prawidłowe osadzenie!

1. Wsuń pręt czujnika do rowka na otworze czujnika.

#### 14.3 Odpowietrzanie pompy

Przenikanie pęcherzyków powietrza w korpusie pompy powoduje hałasy. Odpowietrzenie układu hydraulicznego pompy odbywa się poprzez funkcję „Odpowietrzanie pompy” w menu  „Diagnostyka i wartości pomiarowe”.


W menu  „Diagnostyka i wartości pomiarowe” wybierz po kolei

1. „Konserwacja”
2. „Odpowietrzanie pompy”.

#### 14.4 Okresowe uruchomienie pompy

Aby zapobiec blokowaniu wirnika/wirnika stojącej pompy przez dłuższy czas (np. nieaktywna instalacja grzewcza w lecie), pompa regularnie przeprowadza okresowe uruchomienie. Jest przy tym włączana na krótki czas.

Jeśli w okresie 24 godzin pompa nie działa, jest wykonywane okresowe uruchomienie pompy. Pompa musi być przy tym zawsze zasilana napięciem. Interwał czasowy okresowego uruchomienia pompy można w niej zmienić.

W menu  „Diagnostyka i wartości pomiarowe” wybierz po kolei

1. „Konserwacja”
2. „Okresowe uruchomienie pompy”.

Okresowe uruchomienie pompy można włączyć i wyłączyć, można też ustawić interwał czasowy 1–24 godziny.

Więcej informacji można znaleźć w rozdziale 11 „Nastawienia urządzenia” – „Okresowe uruchomienie pompy [► 980]”.

#### 15 Usterki, przyczyny usterek, usuwanie

Jeśli wystąpią błędy, zarządzanie błędami zapewnia nawet możliwe do uzyskania wydajności pompy i funkcjonalności.

Usterka, która wystąpiła, jest stale sprawdzana i, jeśli to możliwe, przywracany jest tryb awaryjny lub regulacyjny.

Bezproblemowy tryb pracy pompy zostaje wznowiona, gdy tylko przyczyna usterki już nie występuje. Przykład: Moduł regulacji jest znowu schłodzony.


Ostrzeżenia konfiguracyjne wskazują, że niepełna lub nieprawidłowa konfiguracja uniemożliwia wykonanie żądanej funkcji.

Informacje na temat wpływu awarii na SSM (zbiorcza sygnalizacja awarii) i SBM (zbiorcza sygnalizacja pracy) znajdują się w rozdziale „Interfejsy komunikacyjne: Nastawienia i funkcja [► 960]”.

#### 15.1 Pomoc diagnostyczna

Aby wspomóc analizę błędów, pompa oferuje dodatkową pomoc oprócz komunikatów o błędach:

Środki pomocy diagnostyki służą do diagnostyki i konserwacji elektroniki i interfejsów. Oprócz przeglądów hydraulicznych i elektrycznych wyświetlane są informacje na temat interfejsów, informacji o urządzeniu i danych kontaktowych producenta.

W menu  „Diagnostyka i wartości pomiarowe”

## 1. wybierz „Pomoc diagnostyczna”.

Możliwości wyboru:

Pomoc diagnostyczna	Opis	Wskazanie
Przegląd danych hydraulicznych	Przegląd aktualnych hydraulicznych danych roboczych.	<ul style="list-style-type: none"> <li>Wysokość podnoszenia</li> <li>Wartość przepływu</li> <li>Prędkość obrotowa</li> <li>Temperatura mediów</li> </ul> <ul style="list-style-type: none"> <li>Aktywne ograniczenie</li> </ul> Przykład: maks. charakterystyka pompy
Przegląd danych elektrycznych	Przegląd aktualnych elektrycznych danych roboczych.	<ul style="list-style-type: none"> <li>Napięcie zasilania</li> <li>Pobór mocy</li> <li>Pobrana energia</li> </ul> <ul style="list-style-type: none"> <li>Aktywne ograniczenie</li> </ul> Przykład: maks. charakterystyka pompy
Przegląd wejścia analogowego (AI1)	Przegląd nastawień np. rodzaj zastosowania czujnika temperatury, typ sygnału PT1000, do rodzaju regulacji T-const.	<ul style="list-style-type: none"> <li>Rodzaj zastosowania</li> <li>Typ sygnału</li> <li>Funkcja<sup>1)</sup></li> </ul>
Przegląd wejścia analogowego (AI2)	np. rodzaj zastosowania czujnika temperatury, typ sygnału PT1000, do rodzaju regulacji $\Delta T$ -const.	<ul style="list-style-type: none"> <li>Rodzaj zastosowania</li> <li>Typ sygnału</li> <li>Funkcja<sup>1)</sup></li> </ul>
Przełącznik SSM wymuszone sterowanie	Wymuszone sterowanie przełącznika SSM w celu skontrolowania przełącznika i przyłącza elektrycznego.	<ul style="list-style-type: none"> <li>Normalne</li> <li>Wymuszone aktywne</li> <li>Wymuszone nieaktywne<sup>2)</sup></li> </ul>
Przełącznik SBM Wymuszone sterowanie	Wymuszone sterowanie przełącznika SBM w celu skontrolowania przełącznika i przyłącza elektrycznego.	<ul style="list-style-type: none"> <li>Normalne</li> <li>Wymuszone aktywne</li> <li>Wymuszone nieaktywne<sup>2)</sup></li> </ul>
Informacja o urządzeniu	Wyświetlanie różnych informacji o urządzeniach.	<ul style="list-style-type: none"> <li>Typ pompy</li> <li>Numer artykułu</li> <li>Numer seryjny</li> <li>Wersja oprogramowania</li> <li>Wersja sprzętowa</li> </ul>
Kontakt z producentem	Wyświetlanie danych kontaktowych serwisu.	<ul style="list-style-type: none"> <li>Dane kontaktowe</li> </ul>

Tab. 45: Możliwość wyboru środków diagnostycznych

<sup>1)</sup> Informacje na temat rodzaju zastosowania, typu sygnału i funkcji, patrz rozdział „Zastosowanie i funkcje wejść analogowych AI 1 i AI 2 [► 965]”.

<sup>2)</sup> Patrz rozdział „Przełącznik SSM/SBM wymuszone sterowanie [► 962]”.

## 15.2 Usterki bez komunikatów o awarii

Usterki	Przyczyny	Usuwanie
Pompa nie uruchamia się.	Uszkodzony bezpiecznik elektryczny.	Sprawdzić bezpieczniki.
	Brak napięcia w pompie.	Usunąć przyczynę przerwy w zasilaniu.
Pompa powoduje hałas.	Kawitacja na skutek niewystarczającego ciśnienia na ssaniu.	Podnieść ciśnienie systemowe w dozwolonym zakresie.



Usterki	Przyczyny	Usuwanie
		Sprawdzić nastawienie wysokości podnoszenia, ewentualnie ustawić niższą wysokość podnoszenia.

Tab. 46: Usterki spowodowane przez zewnętrzne źródło

### 15.3 Komunikaty o awarii

#### Wyświetlanie komunikatu o awarii na wyświetlaczu graficznym

- Wskaźnik statusu jest w kolorze czerwonym.
- Komunikat o awarii, kod błędu (E...), przyczyna i środki pomocnicze są opisane w formie tekstowej.

#### Wskazanie komunikatu o awarii na 7-segmentowym wyświetlaczu LED

- Zostaje wyświetlony kod błędu (E...).



Fig. 92: Wyświetlanie kodu błędu

**W przypadku błędu pompa nie tłoczy. Jeśli podczas stałej kontroli pompa uzna, że przyczyna awarii już nie występuje, komunikat o awarii zostaje cofnięty, a praca wznowiona.**

Jeśli pojawi się komunikat o awarii, wyświetlacz jest trwale włączony, a zielony wskaźnik LED jest wyłączony.

Kod	Błąd	Przyczyna	Środki pomocnicze
401	Niestabilne zasilanie elektryczne	Niestabilne zasilanie elektryczne.	Sprawdzić zasilanie elektryczne.
	Dodatkowe informacje na temat przyczyn i środków pomocniczych: Zasilanie elektryczne zbyt niestabilne. Nie można utrzymać pracy.		
402	Zbyt niskie napięcie	Zasilanie elektryczne zbyt niskie.	Sprawdzić zasilanie elektryczne.
	Dodatkowe informacje na temat przyczyn i środków pomocniczych: Nie można utrzymać pracy. Możliwe przyczyny: 1. Zasilanie sieciowe przeciążone. 2. Pompa jest podłączona do nieprawidłowego zasilania elektrycznego. 3. Sieć trójfazowa jest niesymetrycznie obciążona przez nierównomiernie podłączone odbiorniki 1-fazowe.		
403	Przepięcie	Zasilanie elektryczne zbyt wysokie.	Sprawdzić zasilanie elektryczne.
	Dodatkowe informacje na temat przyczyn i środków pomocniczych: Nie można utrzymać pracy. Możliwe przyczyny: 1. Pompa jest podłączona do nieprawidłowego zasilania elektrycznego. 2. Sieć trójfazowa jest niesymetrycznie obciążona przez nierównomiernie podłączone odbiorniki 1-fazowe.		
404	Pompa jest zablokowana.	Czynniki mechaniczne uniemożliwiają obracanie się wału pompy.	Sprawdzić swobodę ruchu obracających się części w korpusie pompy i silniku. Usunąć osady i ciała obce.
	Informacja dodatkowa dotycząca przyczyn i środków pomocniczych: Osady i ciała obce w instalacji to nie jedyny problem; wał pompy może się ponadto przekrzywić i zablokować z uwagi na silne zużycie łożysk.		
405	Moduł regulacji za ciepły.	Dopuszczalna temperatura modułu regulacji przekroczone.	Zapewnić dopuszczalną temperaturę otoczenia. Polepszyć wentylację pomieszczenia.
	Informacja dodatkowa dotycząca przyczyn i środków pomocniczych: Należy przestrzegać dozwolonego położenia montażowego i minimalnego odstępu komponentów izolacji i urządzenia w celu zapewnienia wystarczającego napowietrzenia.		

Kod	Błąd	Przyczyna	Środki pomocnicze
406	Silnik zbyt ciepły.	Przekroczono dozwoloną temperaturę silnika.	Zapewnić dopuszczalną temperaturę otoczenia i temperaturę przetłaczanej cieczy. Należy zapewnić odpowiednie chłodzenie silnika poprzez wolną cyrkulację powietrza.
	Informacja dodatkowa dotycząca przyczyn i środków pomocniczych: Należy przestrzegać dozwolonego położenia montażowego i minimalnego odstępów komponentów izolacji i urządzenia w celu zapewnienia wystarczającego napowietrzenia.		
407	Połączenie pomiędzy silnikiem i modułem przerwane.	Połączenie elektryczne pomiędzy silnikiem a modułem nieprawidłowe.	Sprawdzenie połączenie silnik-moduł.
	Dodatkowe informacje na temat przyczyn i środków pomocniczych: Istnieje możliwość zdemontowania modułu regulacji w celu sprawdzenia styków pomiędzy modułem a silnikiem.		
408	Przepływ jest przeciwny do kierunku tłoczenia pompy.	Zewnętrzne czynniki powodują przepływ przeciwny do kierunku tłoczenia pompy.	Sprawdzić regulację wydajności pomp, ew. zainstalować zawory zwrotne.
	Informacja dodatkowa dotycząca przyczyn i środków pomocniczych: W przypadku zbyt silnego przepływu przez pompę w przeciwnym kierunku, silnik może się nie uruchomić.		
409	Niepełna aktualizacja oprogramowania.	Aktualizacja oprogramowania nie została zakończona.	Konieczność instalacji oprogramowania z nowym pakietem oprogramowania.
	Informacja dodatkowa dotycząca przyczyn i środków pomocniczych: Pompa może działać tylko po ukończeniu aktualizacji oprogramowania.		
410	Wejście analogowe napięcia przeciążone.	Na wejściu analogowym napięcia nastąpiło zwarcie lub jest ono zbyt obciążone.	Sprawdź przewód i odborniki elektryczne podłączone do wejścia analogowego pod kątem zwarcia.
	Informacja dodatkowa dotycząca przyczyn i środków pomocniczych: Błąd wpływa na wejścia binarne. Nastawiono EXT. OFF. Pompa stoi.		
420	Silnik albo moduł regulacji uszkodzony.	Silnik albo moduł regulacji uszkodzony.	Wymienić silnik i/lub moduł regulacji.
	Informacja dodatkowa dotycząca przyczyn i środków pomocniczych: Pompa nie jest w stanie zidentyfikować, który z obydwu elementów jest uszkodzony. Skontaktować się z serwisem.		
421	Moduł regulacji uszkodzony.	Moduł regulacji uszkodzony.	Wymienić moduł regulacji.
	Informacja dodatkowa dotycząca przyczyn i środków pomocniczych: Skontaktować się z serwisem.		
449	Błędy silnika	Pompa wykrywa dokładną przyczynę błędu.	Po kilku sekundach pompa poinformuje o wykrytych przyczynach błędu i odpowiednich środkach zapobiegawczych.
	Informacja dodatkowa dotycząca przyczyn i środków pomocniczych: Błąd silnika zatrzymuje pompę. Przyczyna błędu jest sprawdzana w ciągu kilku sekund.		

Tab. 47: Komunikaty o awarii

#### 15.4 Komunikaty ostrzegawcze

##### Wyświetlanie ostrzeżenia na wyświetlaczu graficznym:

- Wskaźnik statusu jest w kolorze żółtym.

- Komunikat o awarii, kod ostrzeżenia (W..), przyczyna i środki pomocnicze są opisane w formie tekstowej.

#### Wyświetlanie ostrzeżenia na 7-segmentowym wyświetlaczu LED:

- Ostrzeżenie jest wyświetlane z czerwonym kolorem ostrzegawczym (H ...).



Fig. 93: Wyświetlanie kodu ostrzeżenia

**Ostrzeżenie wskazuje na ograniczenie funkcji pompy. Pompa tłoczy dalej przy ograniczonej pracy (tryb awaryjny).**

**W zależności od przyczyny ostrzeżenia tryb awaryjny powoduje ograniczenie funkcji regulacji aż do powrotu do stałej prędkości obrotowej.**

**Jeśli podczas stałej kontroli pompa uzna, że przyczyna ostrzeżenia już nie występuje, ostrzeżenie zostaje cofnięte, a praca wznowiona.**

Jeśli pojawi się ostrzeżenie, wyświetlacz jest trwale włączony, a zielony wskaźnik LED jest wyłączony.

Kod	Błąd	Przyczyna	Środki pomocnicze
550	Przepływ jest przeciwny do kierunku tłoczenia pompy.	Zewnętrzne czynniki powodują przepływ przeciwny do kierunku tłoczenia pompy.	Sprawdzić regulację wydajności innych pomp, ew. zainstalować zawory zwrotne.
	Informacja dodatkowa dotycząca przyczyn i środków pomocniczych: W przypadku zbyt silnego przepływu przez pompę w przeciwnym kierunku, silnik może się nie uruchomić.		
551	Zbyt niskie napięcie	Zasilanie elektryczne spadło poniżej 195 V.	Sprawdzić zasilanie elektryczne.
	Informacja dodatkowa dotycząca przyczyn i środków pomocniczych: Pompa pracuje. Zbyt niskie napięcie zmniejsza sprawność pompy. Jeśli wartość napięcia spadnie poniżej 160 V, nie będzie można utrzymać nawet zredukowanej pracy.		
552	Przepływ jest przeciwny do kierunku pompy.	Inne czynniki powodują przepływ zgodny z kierunkiem tłoczenia pompy.	Sprawdzić regulację wydajności innych pomp.
	Informacja dodatkowa dotycząca przyczyn i środków pomocniczych: Pompa może się uruchomić mimo przepływu.		
553	Moduł regulacji uszkodzony.	Moduł regulacji uszkodzony.	Wymienić moduł regulacji.
	Informacja dodatkowa dotycząca przyczyn i środków pomocniczych: Pompa działa, ale może nie być w stanie działać z pełną mocą. Skontaktować się z serwisem.		
554	MFA <sup>1)</sup> Pompa niedostępna.	Pompa partnerska MFA <sup>1)</sup> nie reaguje na zapytania.	Kontrola podłączenia Wilo Net lub zasilania elektrycznego pompy partnerskiej.
	Informacja dodatkowa dotycząca przyczyn i środków pomocniczych: W MFA <sup>1)</sup> Przegląd Kontrola pomp zaznaczonych (!). Zasilanie jest zapewnione, przyjmuje się wartość zastępczą.		
555	Nieprawdopodobna wartość czujnika na wejściu analogowym AI1.	Konfiguracja oraz sygnał są przyczyną niepoprawnej wartości czujnika.	Kontrola konfiguracji wejścia i podłączonego czujnika.
	Informacja dodatkowa dotycząca przyczyn i środków pomocniczych: Błędne wartości czujnika mogą doprowadzić do zastępczego trybu pracy, który gwarantuje działanie pompy bez wymaganej wartości czujnika.		
556	Pęknięcie kabla na wejściu analogowym AI1.	Konfiguracja oraz sygnał powodują wykręcie przerwania kabla.	Kontrola konfiguracji wejścia i podłączonego czujnika.

Kod	Błąd	Przyczyna	Środki pomocnicze
	Informacja dodatkowa dotycząca przyczyn i środków pomocniczych: Rozpoznanie przerwania kabla może doprowadzić do zastępczego trybu pracy, który gwarantuje działanie pompy bez wymaganej wartości zewnętrznej.		
557	Nieprawdopodobna wartość czujnika na wejściu analogowym AI2.	Konfiguracja oraz sygnał są przyczyną niepoprawnej wartości czujnika.	Kontrola konfiguracji wejścia i podłączonego czujnika.
	Informacja dodatkowa dotycząca przyczyn i środków pomocniczych: Błędne wartości czujnika mogą doprowadzić do zastępczego trybu pracy, który gwarantuje działanie pompy bez wymaganej wartości czujnika.		
558	Pęknięcie kabla na wejściu analogowym AI2.	Konfiguracja oraz sygnał powodują wykręcie przerwania kabla.	Kontrola konfiguracji wejścia i podłączonego czujnika.
	Informacja dodatkowa dotycząca przyczyn i środków pomocniczych: Rozpoznanie przerwania kabla może doprowadzić do zastępczego trybu pracy, który gwarantuje działanie pompy bez wymaganej wartości zewnętrznej.		
559	Moduł regulacji za ciepły.	Dopuszczalna temperatura modułu regulacji przekroczona.	Zapewnić dopuszczalną temperaturę otoczenia. Poprawić wentylację pomieszczenia.
	Informacja dodatkowa dotycząca przyczyn i środków pomocniczych: Praca pompy została ograniczona, aby zapobiec uszkodzeniu komponentów elektronicznych.		
560	Niepełna aktualizacja oprogramowania.	Aktualizacja oprogramowania nie została zakończona.	Zalecana aktualizacja oprogramowania z nowym pakietem.
	Informacja dodatkowa dotycząca przyczyn i środków pomocniczych: Nie przeprowadzono aktualizacji oprogramowania, pompa w dalszym ciągu pracuje z wcześniejszą wersją oprogramowania.		
561	Wejście analogowe napięcia przeciążone (binarne).	Na wejściu analogowym napięcia nastąpiło zwarcie lub jest ono zbyt obciążone.	Sprawdź przewód i odbiorniki elektryczne podłączone do wejścia analogowego pod kątem zwarcia.
	Informacja dodatkowa dotycząca przyczyn i środków pomocniczych: wejścia binarne są uszkodzone. Brak działania wejść binarnych.		
562	Wejście analogowe napięcia przeciążone (analogowe).	Na wejściu analogowym napięcia nastąpiło zwarcie lub jest ono zbyt obciążone.	Sprawdź przewód i odbiorniki elektryczne podłączone do wejścia analogowego pod kątem zwarcia.
	Informacja dodatkowa dotycząca przyczyn i środków pomocniczych: funkcje wejść analogowych są uszkodzone.		
563	Brak wartości czujnika z BMS.	Źródło czujnika lub BMS jest źle skonfigurowane. Komunikacja uległa awarii.	Sprawdź konfigurację i funkcję BMS.
	Informacja dodatkowa dotycząca przyczyn i środków pomocniczych: funkcje regulacji są uszkodzone. Funkcja zastępcza jest aktywna.		
564	Brak wartości zadanej z BMS.	Źródło czujnika lub BMS jest źle skonfigurowane. Komunikacja uległa awarii.	Sprawdź konfigurację i funkcję BMS.
	Informacja dodatkowa dotycząca przyczyn i środków pomocniczych: funkcje regulacji są uszkodzone. Funkcja zastępcza jest aktywna.		
565	Sygnał zbyt silny na wejściu analogowym AI1.	Sygnał przekracza oczekiwane maksimum.	Sprawdzić sygnał wejściowy.

Kod	Błąd	Przyczyna	Środki pomocnicze
	Informacja dodatkowa dotycząca przyczyn i środków pomocniczych: Sygnał jest przetwarzany z maksymalną wartością.		
566	Sygnał zbyt silny na wejściu analogowym AI2.	Sygnał przekracza oczekiwane maksimum.	Sprawdzić sygnał wejściowy.
	Informacja dodatkowa dotycząca przyczyn i środków pomocniczych: Sygnał jest przetwarzany z maksymalną wartością.		
567	Brak kalibracji czujnika Wilo.	Jednoczesna wymiana modułu regulacji i czujnika na części zamienne.	Jeśli to konieczne, ponowna zamiana elementu, krótkie uruchomienie i ponowna wymiana na część zamienną.
	Informacja dodatkowa dotycząca przyczyn i środków pomocniczych: Niewielki, negatywny wpływ na działanie pompy. Pompa nie może dostarczyć dokładnych informacji na temat przepływu.		
568	Czujnik Wilo nie może pracować.	Czujnik Wilo nie może wykryć żadnego medium.	Sprawdzenie dostępności przetwarzanego medium. Sprawdzić zawór odcinający. Praca na sucho? Odpowietrzyć pompę.
	Informacja dodatkowa dotycząca przyczyn i środków pomocniczych: Niewielki, negatywny wpływ na działanie pompy. Pompa nie może dostarczyć dokładnych informacji na temat przepływu. Podczas pierwszego uruchomienia przyczyną może być powietrze, pozostałe wewnątrz pompy.		
569	Brak konfiguracji.	Brak konfiguracji pompy.	Skonfigurować pompę. Zaleca się aktualizację oprogramowania.
	Informacja dodatkowa dotycząca przyczyn i środków pomocniczych: Pompa pracuje w trybie zastępczym.		
570	Moduł regulacji za ciepły.	Dopuszczalna temperatura modułu regulacji przekroczona.	Zapewnić dopuszczalną temperaturę otoczenia. Poprawić wentylację pomieszczenia.
	Informacja dodatkowa dotycząca przyczyn i środków pomocniczych: Moduł regulacji musi w przypadku wyraźnego przegrzania dostosować pracę pompy, aby uniknąć uszkodzenia podzespołów elektronicznych.		
571	Połączenie pompy podwójnej przerwane.	Nie można utworzyć połączenia z partnerem pompy podwójnej.	Sprawdzenie zasilania elektrycznego partnera pompy podwójnej, konieczne połączenie kablowe oraz konfiguracja.
	Informacja dodatkowa dotycząca przyczyn i środków pomocniczych: niewielki, negatywny wpływ na działanie pompy. Ta głowica silnika spełnia działanie pompy do granicy mocy.		
572	Wykryta praca na sucho.	Pompa rozpoznała zbyt niski pobór mocy.	Sprawdź ciśnienie wody, zawory i zabezpieczenia przed przepływem zwrotnym.
	Informacja dodatkowa dotycząca przyczyn i środków pomocniczych: Pompa tłoczy niewiele medium lub wcale.		
573	Komunikacja z HMI przerwana.	Wewnętrzna komunikacja z jednostką wyświetlająco-sterującą przerwana.	Sprawdzić/wyczyścić styki na krawędzi skrzynki zaciskowej i na jednostce wyświetlająco-sterującej.
	Informacja dodatkowa dotycząca przyczyn i środków pomocniczych: Jednostka wyświetlająco-sterująca jest podłączona do pompy przez złącze 4-pin na krawędzi skrzynki zaciskowej.		

Kod	Błąd	Przyczyna	Środki pomocnicze
574	Komunikacja z modułem CIF przerwana.	Wewnętrzna komunikacja z modułem CIF przerwana.	Sprawdzić/wyczyścić styki pomiędzy modułem CIF i modułem regulacji.
	Informacja dodatkowa dotycząca przyczyn i środków pomocniczych: Moduł CIF jest podłączony do pompy poprzez cztery styki na skrzynce zaciskowej.		
575	Zdalna obsługa radiowa nie jest możliwa.	Moduł radiowy Bluetooth uległ awarii.	Zaleca się aktualizację oprogramowania. Skontaktować się z serwisem.
	Informacja dodatkowa dotycząca przyczyn i środków pomocniczych: funkcja pompy nie jest uszkodzona. Jeśli aktualizacja oprogramowania nie wystarczy, skontaktuj się z serwisem.		
576	Komunikacja z czujnikiem Wilo jest przerwana.	Wewnętrzna komunikacja z czujnikiem Wilo jest przerwana.	Sprawdź kabel czujnika, wtyczkę czujnika Wilo-Konektora.
	Informacja dodatkowa dotycząca przyczyn i środków pomocniczych: Niewielki, negatywny wpływ na działanie pompy. Pompa nie może dostarczyć dokładnych informacji na temat przepływu.		
577	Aktualizacja oprogramowania przerwana.	Aktualizacja oprogramowania nie została zakończona.	Zalecana aktualizacja oprogramowania z nowym pakietem.
	Informacja dodatkowa dotycząca przyczyn i środków pomocniczych: Nie przeprowadzono aktualizacji oprogramowania, pompa w dalszym ciągu pracuje z wcześniejszą wersją oprogramowania.		
578	Uszkodzony HMI.	Wykryto awarię jednostki wyświetlająco-sterującej.	Wymiana jednostki wyświetlająco-sterującej.
	Informacja dodatkowa dotycząca przyczyn i środków pomocniczych: Jednostka wyświetlająco-sterująca jest dostępna jako część zamienna.		
579	Oprogramowanie HMI nie jest kompatybilne.	Jednostka wyświetlająco-sterująca nie jest w stanie poprawnie komunikować się z pompą.	Zaleca się aktualizację oprogramowania.
	Informacja dodatkowa dotycząca przyczyn i środków pomocniczych: funkcja pompy nie jest uszkodzona. Jeśli aktualizacja oprogramowania nie wystarczy, skontaktuj się z serwisem.		
580	Za dużo błędnych wpisów PIN.	Zbyt wiele prób połączenia wraz z nieprawidłowym PIN-em.	Odłączyć zasilanie elektryczne od pompy i włączyć je ponownie.
	Informacja dodatkowa dotycząca przyczyn i środków pomocniczych: Ponad pięć razy wpisano nieprawidłowy PIN. Ze względów bezpieczeństwa do czasu ponownego uruchomienia urządzenie nie będzie już podejmowało ponownych prób połączenia.		
581	Typ pompy podwójnej jest nieodpowiedni.	Partner pompy podwójnej nie pasuje do jej typu.	Wybierz/zainstaluj odpowiedniego partnera z pompą podwójną.
	Informacja dodatkowa dotycząca przyczyn i środków pomocniczych: Funkcja pompy podwójnej jest możliwa tylko przy dwóch pompach tego samego typu.		
582	Pompa podwójna nie jest kompatybilna.	Partner pompy podwójnej nie jest kompatybilny z tą pompą.	Wybierz/zainstaluj odpowiedniego partnera z pompą podwójną.
	Informacja dodatkowa dotycząca przyczyn i środków pomocniczych: Funkcja pompy podwójnej jest możliwa tylko przy dwóch kompatybilnych pompach tego samego typu.		
583	Temperatura przetłaczanej cieczy zbyt wysoka.	Temperatura mediów jest wyższa niż 110 °C.	Zredukować temperaturę mediów.

Kod	Błąd	Przyczyna	Środki pomocnicze
	Informacja dodatkowa dotycząca przyczyn i środków pomocniczych: Zbyt wysokie temperatury przetwarzanej cieczy powodują poważne uszkodzenie pompy.		
	Typ partnera MFA <sup>1)</sup> nie pasuje.	Partner MFA <sup>1)</sup> nie ma pasującego typu.	Sprawdzić typ i oprogramowanie pompy partnerskiej.
590	Informacja dodatkowa dotycząca przyczyn i środków pomocniczych: Dla partnera Multi-Flow Adaptation udostępniono maksymalny zamienny strumień objętości. Kontrola partnerów oznaczonych (!) w przeglądzie MFA <sup>1)</sup> w menu kontekstowym.		

Tab. 48: Komunikaty ostrzegawcze

<sup>1)</sup> MFA= Multi-Flow Adaptation

## 15.5 Ostrzeżenia konfiguracji

Alerty konfiguracyjne występują, gdy została wprowadzona niekompletna lub sprzeczna konfiguracja.

### Przykład:

Funkcja „Regulacja temperatury w hali” wymaga czujnika temperatury. Odpowiednie źródło nie zostało określone lub nie zostało poprawnie skonfigurowane.

Kod	Błąd	Przyczyna	Środki pomocnicze
601	Źródło wartości zadanej nie jest odpowiednio skonfigurowane.	Wartość zadana jest przypisana do nieodpowiedniego źródła. Wejście nie jest odpowiednio skonfigurowane.	Źródło skonfigurować lub wybrać inne źródło.
	Źródło wartości zadanej nie jest prawidłowo skonfigurowane. W menu kontekstowym znajduje się link do konfiguracji źródła wartości zadanej.		
602	Źródło wartości zadanej niedostępne.	Wartość zadana jest powiązana z nieistniejącym modułem CIF.	Włożyć moduł CIF. Aktywować moduł CIF.
	Źródło wartości zadanej lub modułu CIF nie jest prawidłowo skonfigurowane. W menu kontekstowym znajdują się linki do konfiguracji.		
603	Źródło czujnika nie jest odpowiednio skonfigurowane.	Czujnik 1 jest powiązany z nieodpowiednim źródłem. Wejście nie jest odpowiednio skonfigurowane.	Źródło skonfigurować. Wybrać inne źródło.
	Źródło czujnika nie jest prawidłowo skonfigurowane. W menu kontekstowym znajduje się link do konfiguracji źródła czujnika.		
604	Nieemożliwe jest to samo źródło czujnika.	Źródła czujnika są skonfigurowane na podstawie tego samego źródła.	Jedno ze źródeł czujnika należy skonfigurować na podstawie innego źródła.
	Źródła czujnika nie są prawidłowo skonfigurowane. W menu kontekstowym znajduje się link do konfiguracji źródeł czujnika.		
606	Źródło czujnika niedostępne.	Wartość czujnika 1 powiązana z nieistniejącym modułem CIF.	Włożyć moduł CIF. Aktywować moduł CIF.
	Źródło czujnika lub moduł CIF nie jest prawidłowo skonfigurowany. W menu kontekstowym znajdują się linki do konfiguracji.		
607	Źródło czujnika nie jest odpowiednio skonfigurowane.	Czujnik 2 jest powiązany z nieodpowiednim źródłem. Wejście nie jest odpowiednio skonfigurowane.	Źródło skonfigurować lub wybrać inne źródło.

Kod	Błąd	Przyczyna	Środki pomocnicze
	Źródło czujnika nie jest prawidłowo skonfigurowane. W menu kontekstowym znajduje się link do konfiguracji źródła czujnika.		
609	Źródło czujnika niedostępne.	Wartość czujnika 2 powiązana z nieistniejącym modułem CIF.	Włożyć moduł CIF. Aktywować moduł CIF.
	Źródło czujnika lub moduł CIF nie jest prawidłowo skonfigurowany. W menu kontekstowym znajdują się linki do konfiguracji.		
610	Źródło czujnika nie jest odpowiednio skonfigurowane.	Czujnik temperatury zasilania jest przypisany do nieodpowiedniego źródła. Wejście nie jest odpowiednio skonfigurowane.	Należy skonfigurować typ użycia źródła „czujnik temperatury” lub wybrać inne źródło.
	Źródło czujnika nie jest prawidłowo skonfigurowane. W menu kontekstowym znajduje się link do konfiguracji źródła czujnika.		
611	Nieemożliwe jest to samo źródło czujnika.	Źródła czujnika dla licznika ilości ciepła są skonfigurowane na podstawie tego samego źródła.	Jedno z źródeł czujnika dla licznika ilości ciepła należy skonfigurować na podstawie innego źródła.
	Źródła czujnika nie są prawidłowo skonfigurowane. W menu kontekstowym znajduje się link do konfiguracji źródeł czujnika.		
614	Źródło czujnika niedostępne.	Temperatura zasilania jest powiązana z nieistniejącym modułem CIF.	Włożyć moduł CIF. Aktywować moduł CIF.
	Źródło czujnika lub moduł CIF nie jest prawidłowo skonfigurowany. W menu kontekstowym znajdują się linki do konfiguracji.		
615	Źródło czujnika nie jest odpowiednio skonfigurowane.	Czujnik temperatury powrotu jest przypisana do nieodpowiedniego źródła. Wejście nie jest odpowiednio skonfigurowane.	Należy skonfigurować typ użycia źródła „czujnik temperatury” lub wybrać inne źródło.
	Źródło czujnika nie jest prawidłowo skonfigurowane. W menu kontekstowym znajduje się link do konfiguracji źródła czujnika.		
618	Źródło czujnika niedostępne.	Czujnik temperatury powrotu jest powiązana z nieistniejącym modułem CIF.	Włożyć moduł CIF. Aktywować moduł CIF.
	Źródło czujnika lub moduł CIF nie jest prawidłowo skonfigurowany. W menu kontekstowym znajdują się linki do konfiguracji.		
619	Źródło czujnika nie jest odpowiednio skonfigurowane.	Czujnik temperatury dla „przełączania ogrzewania i chłodzenia” jest przypisany do nieodpowiedniego źródła. Wejście nie jest odpowiednio skonfigurowane.	Należy skonfigurować typ użycia źródła „czujnik temperatury” lub wybrać inne źródło.
	Źródło czujnika nie jest prawidłowo skonfigurowane. W menu kontekstowym znajduje się link do konfiguracji źródła czujnika.		
621	Źródło czujnika niedostępne.	Wartość temperatury dla „przełączania ogrzewania i chłodzenia” jest powiązana z nieistniejącym modułem CIF.	Włożyć moduł CIF. Aktywować moduł CIF.



Kod	Błąd	Przyczyna	Środki pomocnicze
	Źródło czujnika lub moduł CIF nie jest prawidłowo skonfigurowany. W menu kontekstowym znajdują się linki do konfiguracji.		
641	Źródło wartości zadanej nie jest odpowiednio skonfigurowane.	Wartość zadana jest przypisana do nieodpowiedniego źródła. Wejście nie jest odpowiednio skonfigurowane.	Źródło skonfigurować lub wybrać inne źródło.
	Źródło wartości zadanej dla funkcji chłodzenia nie jest prawidłowo skonfigurowane. W menu kontekstowym znajduje się link do konfiguracji źródła wartości zadanej.		
642	Źródło wartości zadanej niedostępne.	Wartość zadana jest powiązana z nieistniejącym modułem CIF.	Włożyć moduł CIF. Aktywować moduł CIF.
	Źródło wartości zadanej dla funkcji chłodzenia lub modułu CIF nie jest prawidłowo skonfigurowane. W menu kontekstowym znajdują się linki do konfiguracji.		
643	Źródło czujnika nie jest odpowiednio skonfigurowane.	Czujnik 1 jest powiązany z nieodpowiednim źródłem. Wejście nie jest odpowiednio skonfigurowane.	Źródło skonfigurować. Wybrać inne źródło.
	Źródło czujnika dla funkcji chłodzenia nie jest prawidłowo skonfigurowane. W menu kontekstowym znajduje się link do konfiguracji źródła czujnika.		
644	Nieemożliwe jest to samo źródło czujnika.	Źródła czujnika są skonfigurowane na podstawie tego samego źródła.	Jedno ze źródeł czujnika należy skonfigurować na podstawie innego źródła.
	Źródła czujników dla funkcji chłodzenia nie są prawidłowo skonfigurowane. W menu kontekstowym znajduje się link do konfiguracji źródeł czujnika.		
646	Źródło czujnika niedostępne.	Wartość czujnika jest powiązana z nieistniejącym modułem CIF.	Włożyć moduł CIF. Aktywować moduł CIF.
	Źródło czujnika lub moduł CIF nie jest prawidłowo skonfigurowany. W menu kontekstowym znajdują się linki do konfiguracji.		
647	Źródło czujnika nie jest odpowiednio skonfigurowane.	Czujnik 2 jest powiązany z nieodpowiednim źródłem. Wejście nie jest odpowiednio skonfigurowane.	Źródło skonfigurować lub wybrać inne źródło.
	Źródło czujnika dla funkcji chłodzenia nie jest prawidłowo skonfigurowane. W menu kontekstowym znajduje się link do konfiguracji źródła czujnika.		
649	Źródło czujnika niedostępne.	Wartość czujnika 2 powiązana z nieistniejącym modułem CIF.	Włożyć moduł CIF. Aktywować moduł CIF.
	Źródło czujnika lub moduł CIF nie jest prawidłowo skonfigurowany. W menu kontekstowym znajdują się linki do konfiguracji.		
650	Brak pomp partnerskich MFA <sup>1)</sup>	MFA <sup>1)</sup> wybrano, ale nie skonfigurowano pomp partnerskich.	Konfiguracja pomp partnerskich MFA <sup>1)</sup> jest konieczna, ewentualnie wybrać inny rodzaj regulacji.
	MFA <sup>1)</sup> zbiera zapotrzebowania skonfigurowanych pomp partnerskich w celu ich sumarycznego pokrycia. W tym celu należy wybrać pompy partnerskie w konfiguracji MFA <sup>1)</sup> .		

Tab. 49: Ostrzeżenia konfiguracji

<sup>1)</sup>MFA= Multi-Flow Adaptation

## 16 Części zamienne

Zamawianie części zamiennych odbywa się za pośrednictwem lokalnych warsztatów specjalistycznych i/lub serwisu technicznego Wilo. Aby uniknąć dodatkowych pytań i nieprawidłowych zamówień, należy przy każdym zamówieniu podać wszystkie dane znajdujące się na tabliczce znamionowej.

## 17 Utylizacja

### 17.1 Informacje dotyczące gromadzenia zużytego sprzętu elektrycznego i elektronicznego

Przepisowa utylizacja i prawidłowy recykling tego produktu umożliwiają uniknięcie szkody dla środowiska i zagrożenia dla zdrowia ludzi.



#### NOTYFIKACJA

##### Zakaz utylizacji z odpadami komunalnymi!

W obrębie Unii Europejskiej na produktach, opakowaniach lub dołączonych dokumentach może być umieszczony niniejszy symbol. Oznacza to, że danego sprzętu elektrycznego i elektronicznego nie wolno utylizować z odpadami komunalnymi.

W celu przepisowego przetworzenia, recyklingu i utylizacji danego zużytego sprzętu postępować zgodnie z poniższymi zaleceniami:

- Takie sprzęty oddawać wyłącznie w wyznaczonym i certyfikowanym punkcie zbiórki.
- Przestrzegać miejscowych przepisów!

W gminie, w punkcie utylizacji odpadów lub u sprzedawcy, u którego zakupiono sprzęt, uzyskać informacje odnośnie do przepisowej utylizacji. Więcej informacji na temat recyklingu znajduje się pod adresem [www.wilo-recycling.com](http://www.wilo-recycling.com).

### 17.2 Baterie/akumulatory

Baterii i akumulatorów nie wolno wyrzucać z odpadami komunalnymi, a przed utylizacją należy je wymontować z urządzenia. Użytkownicy końcowi są zobowiązani mocą ustawy do zwrotu wszystkich zużytych baterii i akumulatorów.



#### NOTYFIKACJA

##### Zamontowana na stałe bateria litowa!

Moduł regulacji Stratos MAXO zawiera niepodlegającą wymianie baterię litową. Ze względów bezpieczeństwa, względów zdrowotnych oraz w trosce o bezpieczeństwo danych nie należy usuwać baterii samodzielnie! Wilo oferuje dobrowolny zwrot zużytych produktów oraz gwarantuje ekologiczne procesy recyklingu i ponownego przetworzenia. Szczegółowe informacje o recyklingu na [www.wilo-recycling.com](http://www.wilo-recycling.com).

## Obsah

<b>1</b>	<b>Informace k návodu .....</b>	<b>1005</b>
1.1	K tomuto návodu .....	1005
1.2	Originál návodu k obsluze.....	1005
1.3	Autorské právo .....	1005
1.4	Vyhrazení změny.....	1005
1.5	Záruka .....	1005
1.6	Bezpečnostně relevantní informace .....	1005
<b>2</b>	<b>Popis čerpadla .....</b>	<b>1007</b>
2.1	Přípustné instalační polohy .....	1008
2.2	Typový klíč .....	1008
2.3	Technické údaje .....	1009
2.4	Bezdrátové rozhraní Bluetooth .....	1010
2.5	Nejmenší tlak přívodu.....	1010
2.6	Obsah dodávky .....	1011
2.7	Příslušenství.....	1012
<b>3</b>	<b>Bezpečnost .....</b>	<b>1012</b>
3.1	Účel použití .....	1012
3.2	Chybné používání .....	1014
3.3	Povinnosti provozovatele .....	1014
3.4	Bezpečnostní pokyny .....	1014
<b>4</b>	<b>Přeprava a skladování .....</b>	<b>1015</b>
4.1	Kontrola po přepravě.....	1015
4.2	Přepravní a skladovací podmínky .....	1015
4.3	Přeprava.....	1015
<b>5</b>	<b>Instalace.....</b>	<b>1016</b>
5.1	Povinnosti provozovatele .....	1016
5.2	Bezpečnost při montáži .....	1016
5.3	Příprava instalace .....	1016
5.4	Montáž.....	1017
5.5	Vyrovnaní hlavy motoru.....	1021
5.6	Těsnění .....	1023
5.7	Po instalaci .....	1024
<b>6</b>	<b>Elektrické připojení .....</b>	<b>1024</b>
6.1	Požadavky .....	1025
6.2	Možnosti připojení .....	1027
6.3	Připojení a demontáž Wilo-Connector .....	1028
6.4	Připojení komunikačních rozhraní .....	1030
6.5	Analogický vstup (AI1) nebo (AI2) – fialový blok svorek .....	1033
6.6	Digitální vstup (DI1) nebo (DI2) – šedý blok svorek .....	1034
6.7	Wilo Net – zelený blok svorek .....	1035
6.8	Sběrné poruchové hlášení (SSM) – červený blok svorek .....	1035
6.9	Sběrné provozní hlášení (SBM) – oranžový blok svorek .....	1036
6.10	Modul CIF.....	1036
<b>7</b>	<b>Uvedte do provozu .....</b>	<b>1036</b>
7.1	Popis ovládacích prvků.....	1036
7.2	Ovládání čerpadla.....	1037
<b>8</b>	<b>Nastavení regulačních funkcí .....</b>	<b>1046</b>
8.1	Základní regulační funkce.....	1046
8.2	Dodatečné regulační funkce .....	1048
8.3	Průvodce nastavením .....	1049
8.4	Předdefinovaná použití v průvodci nastavením .....	1058
8.5	Menu nastavení – Nastavení regulačního provozu .....	1063
8.6	Menu nastavení – Manuální ovládání .....	1065

8.7	Uložení konfigurace / ukládání dat.....	1066
<b>9</b>	<b>Provoz zdvojených čerpadel.....</b>	<b>1066</b>
9.1	Funkce .....	1066
9.2	Menu nastavení.....	1067
<b>10</b>	<b>Komunikační rozhraní: Nastavení a funkce .....</b>	<b>1069</b>
10.1	Použití a funkce relé SSM.....	1069
10.2	Použití a funkce relé SBM.....	1070
10.3	Relé SSM/SBM – vynucené ovládání .....	1071
10.4	Použití a funkce digitálních řídicích vstupů DI1 a DI2.....	1071
10.5	Použití a funkce analogických vstupů AI1 a AI2 .....	1073
10.6	Použití a funkce rozhraní Wilo Net .....	1085
10.7	Použití a funkce modulů CIF.....	1086
<b>11</b>	<b>Nastavení přístroje .....</b>	<b>1086</b>
11.1	Jas displeje .....	1087
11.2	Země/jazyk/jednotka.....	1087
11.3	Bluetooth zapnout/vypnout.....	1088
11.4	Klávesnicová závěra Zap. ....	1088
11.5	Informace o zařízení .....	1088
11.6	Protáčení čerpadla .....	1088
<b>12</b>	<b>Další nastavení .....</b>	<b>1089</b>
12.1	Evidence množství tepla/chladu .....	1089
12.2	Útlumový režim.....	1090
12.3	Body obnovení.....	1090
12.4	Nastavení z výroby.....	1092
<b>13</b>	<b>Nápověda .....</b>	<b>1093</b>
13.1	Systém nápovědy.....	1093
13.2	Kontakt na servis.....	1093
<b>14</b>	<b>Údržba .....</b>	<b>1094</b>
14.1	Odstavení z provozu .....	1094
14.2	Demontáž/montáž .....	1094
14.3	Odvzdušnění čerpadla .....	1099
14.4	Protáčení čerpadla .....	1099
<b>15</b>	<b>Poruchy, příčiny a jejich odstraňování.....</b>	<b>1099</b>
15.1	Podpůrné prvky pro diagnostiku.....	1099
15.2	Poruchy bez chybových hlášení.....	1100
15.3	Chybová hlášení .....	1100
15.4	Výstražná hlášení .....	1102
15.5	Konfigurační výstrahy .....	1106
<b>16</b>	<b>Náhradní díly .....</b>	<b>1109</b>
<b>17</b>	<b>Likvidace .....</b>	<b>1109</b>
17.1	Informace ke sběru použitých elektrických a elektronických výrobků.....	1109
17.2	Baterie/akumulátor.....	1109

## 1 Informace k návodu

### 1.1 K tomuto návodu

Tento návod umožňuje bezpečnou instalaci čerpadla a jeho první uvedení do provozu.

- Před zahájením jakýchkoliv činností si tento návod přečtěte a uložte jej na kdykoliv přístupném místě.
- Respektujte údaje a označení na čerpadle.
- Dodržujte předpisy platné v místě instalace čerpadla.

### 1.2 Originál návodu k obsluze

Německá verze představuje originál návodu k obsluze. Ostatní jazykové mutace jsou překlady originálu návodu k obsluze.

### 1.3 Autorské právo

Autorské právo ohledně návodu k montáži a obsluze náleží výrobci. Obsah tohoto návodu nesmí být kopírován, distribuován ani neoprávněně používán za účelem hospodářské soutěže či sdělen třetím osobám.

### 1.4 Vyhrazení změny

Výrobce si vyhrazuje veškeré právo na provedení technických úprav výrobku nebo jeho jednotlivých konstrukčních součástí. Použité obrázky se mohou lišit od originálu a slouží pouze k ilustračnímu znázornění výrobku.

### 1.5 Záruka

Pro záruku a záruční dobu platí údaje uvedené ve „Všeobecných obchodních podmínkách“. Ty najdete na stránce: [www.wilo.com/legal](http://www.wilo.com/legal)

Odchyly od těchto podmínek musí být smluvně sepsány a přednostně se postupuje podle nich.

#### **Nárok na poskytnutí záruky**

Pokud byly dodrženy následující body, zavazuje se výrobce k odstranění všech kvalitativních nebo konstrukčních nedostatků:

- Vady byly výrobcí písemně nahlášeny v ujednané záruční době.
- Výrobek byl použit v souladu s účelem použití.
- Všechna monitorovací zařízení jsou připojena a byla před uvedením do provozu zkontrolována.

#### **Výluka ručení**

Výluka ručení vylučuje ručení za zranění osob, věcné škody a škody na majetku. Tato výluka vstupuje v platnost v případě, že platí jeden z následujících bodů:

- Nedostatečné dimenzování výrobku z důvodu nesprávných nebo chybných údajů poskytnutých ze strany provozovatele nebo objednatele
- Nedodržení návodu k montáži a obsluze
- Použití v rozporu s určením
- Neodborné skladování nebo přeprava
- Nesprávná instalace nebo demontáž
- Nedostatečná údržba
- Nepovolená oprava
- Nevhodné základy
- Chemické, elektrické nebo elektrochemické vlivy
- Opotřeбенí

### 1.6 Bezpečnostně relevantní informace

Tato kapitola obsahuje základní informace, které je nutno dodržovat při instalaci, provozu a údržbě. Nedodržení tohoto návodu k montáži a obsluze vede k ohrožení bezpečnosti osob, životního prostředí a výrobku a ke ztrátě jakýchkoliv nároků na náhradu škody. Při nedodržování pokynů může dojít například k následujícím ohrožením:

- Ohrožení osob v důsledku působení elektrického proudu nebo mechanických a bakteriologických vlivů a elektromagnetického pole
- Ohrožení životního prostředí průsakem nebezpečných látek
- Věcné škody
- Selhání důležitých funkcí výrobku

#### **Je nutné dodržovat také pokyny a bezpečnostní upozornění v dalších kapitolách!**

#### 1.6.1 Značení bezpečnostních pokynů

V tomto návodu k montáži a obsluze jsou použity a uvedeny bezpečnostní pokyny týkající se věcných škod a zranění osob:

- Bezpečnostní pokyny týkající se rizika zranění osob začínají signálním slovem a jsou **uvozeny odpovídajícím symbolem**.

- Bezpečnostní pokyny týkající se věcných škod začínají signálním slovem a jsou uvedeny **bez** symbolu.

#### **Signální slova**

- **Nebezpečí!**  
Při nedodržení může dojít k usmrcení nebo k velmi vážnému zranění!
- **Varování!**  
Při nedodržení může dojít k (velmi vážnému) zranění!
- **Upozornění!**  
Při nedodržení může dojít k věcným škodám, možné je kompletní poškození.
- **Oznámení!**  
Užitečný pokyn k manipulaci s výrobkem

#### **Symbols**

V tomto návodu jsou použity následující symboly:



Obecný symbol nebezpečí



Výstraha před elektrickým napětím



Varování před horkým povrchem



Varování před magnetickými poli



Oznámení

### 1.6.2 Kvalifikace personálu

Personál musí:

- Být proškolen ohledně místních předpisů úrazové prevence.
- Přečíst si návod k montáži a obsluze a porozumět mu.

Personál musí mít následující kvalifikaci:

- Práce na elektrické soustavě smí provádět pouze odborný elektrikář.
- Instalaci nebo demontáž musí provádět kvalifikovaná osoba, která je proškolená ohledně zacházení s nezbytnými nástroji a s potřebnými upevňovacími materiály.
- Obsluhu musí provádět osoby, které byly proškoleny ohledně funkce celého zařízení.
- Údržbářské práce: Odborný personál musí být seznámen se zacházením s používanými provozními prostředky a s jejich likvidací.

#### **Definice pojmu „Odborný elektrikář“**

Odborný elektrikář je osoba s příslušným odborným vzděláním, znalostmi a zkušenostmi, která dokáže rozeznat nebezpečí vyplývající z elektřiny a dokáže jim zabránit.

### 1.6.3 Práce na elektrické soustavě

- Práce na elektrické soustavě smí provádět pouze odborný elektrikář.
- Musejí být dodržovány platné směrnice, normy a předpisy, jakož i požadavky místních energetických závodů ohledně připojení na místní elektrickou síť.
- Před zahájením jakýchkoliv prací výrobek odpojte od sítě a zajistěte jej proti opětovnému zapnutí.
- Personál musí být informován o provedení elektrického připojení a o možnostech vypnutí výrobku.
- Připojení musí být jištěno proudovým chráničem (RCD).
- Musí být dodrženy technické údaje uvedené v tomto návodu k montáži a obsluze a na typovém štítku.
- Výrobek musí být uzemněn.
- Při připojení produktu na elektrické rozvodné zařízení musí být dodrženy předpisy výrobce rozvodného zařízení.
- Vadné kabely nechte ihned vyměnit odborným elektrikářem.
- Nikdy neodstraňujte ovládací prvky.
- Pokud rádiové vlny (Bluetooth) způsobují nebezpečí (například v nemocnici), je nutné je vypnout, pokud nejsou na místě instalace požadovány nebo nejsou žádoucí.

### 1.6.4 Povinnosti provozovatele

**Provozovatel musí:**

- Poskytnout návod k montáži a obsluze v jazyce personálu.
- Všechny práce smí provádět pouze kvalifikovaný personál.
- Zajistit školení personálu nutná pro uvedené práce.

- Proškolení personál o principu fungování zařízení.
- Opatřete potřebné ochranné pomůcky a zajistěte, aby je personál používal.
- Zajistěte vyloučení možnosti ohrožení elektrickým proudem.
- Vybavit nebezpečné konstrukční součásti (extrémně studené, extrémně horké, rotující) ochranou před kontaktem.
- Vadná těsnění a přívodní kabel nechte vyměnit.
- Uchovávat vysoce hořlavé materiály zásadně v bezpečné vzdálenosti od výrobku.

Upozornění umístěná na výrobku se musí bezpodmínečně dodržovat a musí se trvale uchovávat v čitelném stavu:

- Varovná a poruchová hlášení
- Typový štítek
- Symbol směru proudění
- Legenda přípojek

Tento přístroj může být používán dětmi od 8 let věku a osobami se změněnými fyzickými, sensorickými nebo mentálními schopnostmi nebo osobami bez zkušenosti a znalostí pouze pod dohledem nebo po poučení ohledně bezpečného používání přístroje a souvisejícího nebezpečí. Děti si nesmí se zařízením hrát. Čištění a uživatelskou údržbu nesmí provádět děti bez dozoru.

## 2 Popis čerpadla

Smart čerpadla Stratos MAXO, v provedeních se spojením trubek na závit nebo s přírubovým spojem, jsou mokroběžná čerpadla s rotorem s trvalými magnety.

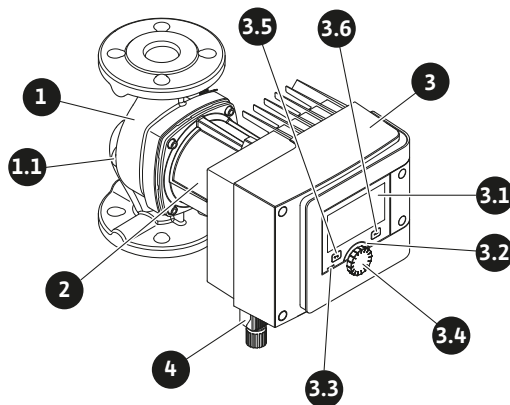


Fig. 1: Přehled samostatného čerpadla

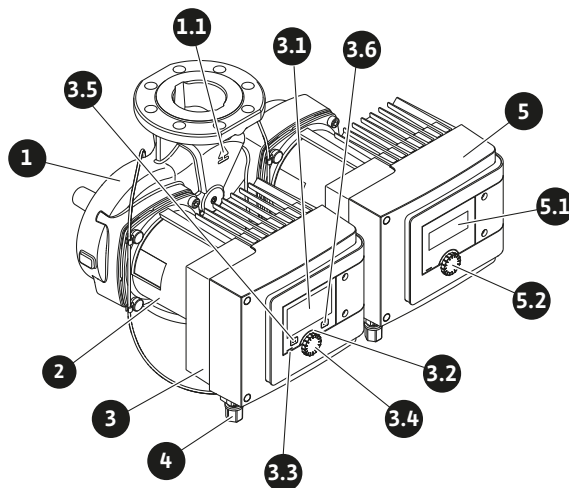


Fig. 2: Přehled zdvojeného čerpadla

Poz.	Označení	Vysvětlivky
1.	Skříň čerpadla	
1.1	Symbol směru proudění	V tomto směru má médium proudit.
2.	Motor	Pracovní jednotka
3.	Regulační modul	Elektronická jednotka s grafickým displejem.

Poz.	Označení	Vysvětlivky
3.1	Grafický displej	Informuje o nastaveních a stavu čerpadla. Intuitivní ovládací plocha pro nastavení čerpadla.
3.2	Zelená LED kontrolka	LED svítí, čerpadlo je pod napětím. Není aktivní žádné varování ani chyba.
3.3	Modrá LED kontrolka	LED svítí, čerpadlo je externě ovládáno přes některé rozhraní, např.: <ul style="list-style-type: none"> <li>• Dálkové ovládání přes Bluetooth</li> <li>• Zadání požadované hodnoty prostřednictvím analogického vstupu AI1 nebo AI2</li> <li>• Zásah automatického řízení objektu přes řídicí vstup DI1/DI2 nebo sběrnici.</li> </ul> – Bliká při stávajícím připojení zdvojeného čerpadla
3.4	Ovládací tlačítko	Navigace v menu a editace otáčením nebo stiskem.
3.5	Tlačítko Zpět	Navigace v menu: <ul style="list-style-type: none"> <li>• přechod zpět k předchozí úrovni menu (1x krátký stisk).</li> <li>• přechod zpět k předchozímu nastavení (1x krátký stisk).</li> <li>• zpět k hlavnímu menu (1 x delší stisk, &gt; 1 s).</li> </ul> V kombinaci s kontextovým tlačítkem zapíná nebo vypíná klávesnicovou závěru. > 5 s.
3.6	Kontextové tlačítko	Otevírá kontextové menu s přidavnými volitelnými možnostmi a funkcemi. V kombinaci s tlačítkem Zpět zapíná nebo vypíná klávesnicovou závěru. > 5 s.
4.	Wilö-Connector	Elektrické připojení pro síťovou přípojku
5.	Základní modul	Elektronická jednotka s displejem LED
5.1	LED displej	Informuje o chybovém kódu a PIN u Bluetooth.
5.2	Ovládací tlačítko LED displeje	Vyvolání funkce odvodu vzduchu stisknutím. Otočení <b>není</b> možné.

Tab. 1: Popis ovládacích prvků

Na skříni motoru se nachází regulační modul (Fig.1/2, poz. 3), který řídí čerpadlo a připravuje rozhraní. Podle vybraného použití nebo regulační funkce se provádí regulace otáček, diferenčního tlaku, teploty nebo průtoku.

Ve všech regulačních funkcích se čerpadlo neustále přizpůsobuje měnící se potřebě výkonu zařízení.

## 2.1 Přípustné instalační polohy

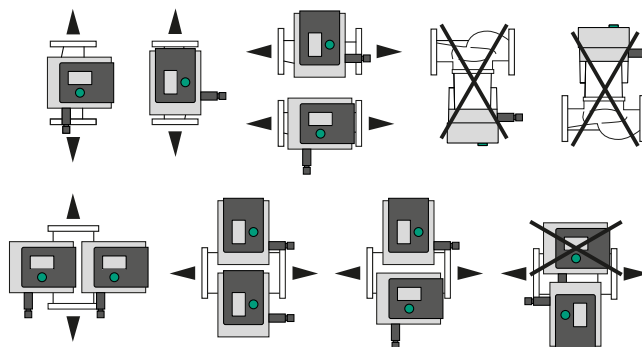


Fig. 3: Přípustné instalační polohy

## 2.2 Typový klíč

Příklad: Stratos MAXO-D 32/0,5-12	
Stratos MAXO	Označení čerpadla
	Samostatné čerpadlo
-D	Zdvojené čerpadlo



Příklad: Stratos MAXO-D 32/0,5-12	
-Z	Samostatné čerpadlo pro cirkulační systémy užitkové vody
32	Přírubový spoj DN 32
	Přípojka šroubení: 25 (RP 1), 30 (RP 1¼) Přírubový spoj: DN 32, 40, 50, 65, 80, 100 Kombinovaná příruba: DN 32, 40, 50, 65
0,5-12	0,5: Minimální dopravní výška v m 12: Maximální dopravní výška v m při Q = 0 m <sup>3</sup> /h

Tab. 2: Typový klíč

## 2.3 Technické údaje

### Technické údaje vytápění/klimatizace/chlazení

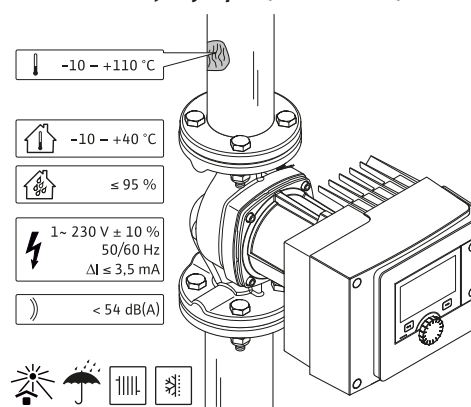


Fig. 4: Technické údaje vytápění/klimatizace/chlazení

Technické údaje	
Přípustná teplota média	-10 °C až +110 °C
Přípustná okolní teplota	-10 °C až +40 °C
Maximální relativní vlhkost vzduchu	95 % (nekondenzující)
Síťové napětí	1~ 230 V +/- 10 % 50/60 Hz
Chybný proud ΔI	≤ 3,5 mA
Elektromagnetická kompatibilita	Rušivé vyzařování podle: EN 61800-3:2004+A1:2012 / obytné prostředí (C1) Odolnost proti rušení podle: EN 61800-3:2004+A1:2012 / průmyslové prostředí (C2)
Emisní hladina akustického tlaku	< 54 dB(A)
Energetický index účinnosti (EEI)*	≤ 0,17 až ≤ 0,19 (v závislosti na typu)
Tepelná třída	TF110 (viz IEC60335-2-51)
Stupeň znečištění	2 (IEC 60664-1)
Max. přípustný provozní tlak	PN 6/10 <sup>1)</sup> , PN 16 <sup>2)</sup>

\* Hodnoty EEI se u čerpadla dosáhne s vypnutým displejem.

<sup>1)</sup> Standardní provedení

<sup>2)</sup> Speciální provedení nebo doplňkové vybavení (za příplatek)

Tab. 3: Technické údaje vytápění/klimatizace/chlazení

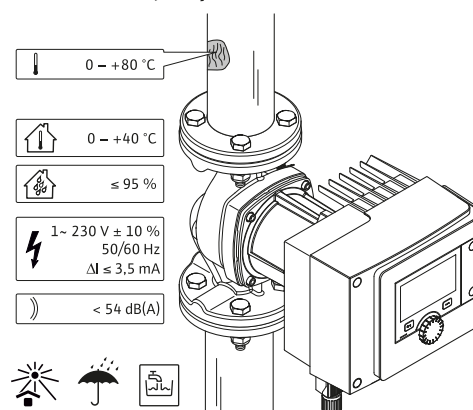
**Technické údaje – pitná voda**

Fig. 5: Technické údaje – pitná voda

Technické údaje	
Přípustná teplota média	0 °C až +80 °C
Přípustná okolní teplota	0 až +40 °C
Maximální relativní vlhkost vzduchu	95 % (nekondenzující)
Síťové napětí	1~ 230 V +/- 10 % 50/60 Hz
Chybný proud ΔI	≤ 3,5 mA
Elektromagnetická kompatibilita	Rušivé vyzařování podle: EN 61800-3:2004+A1:2012 / obytné prostředí (C1) Odolnost proti rušení podle: EN 61800-3:2004+A1:2012 / průmyslové prostředí (C2)
Emisní hladina akustického tlaku	< 54 dB(A)
Energetický index účinnosti (EEI)*	≤ 0,17 až ≤ 0,19 (v závislosti na typu)
Tepelná třída	TF110 (viz IEC60335-2-51)
Stupeň znečištění	2 (IEC 60664-1)
Max. přípustný provozní tlak	PN 6/10 <sup>1)</sup> , PN 16 <sup>2)</sup>

\* Hodnoty EEI se u čerpadla dosáhne s vypnutým displejem.

<sup>1)</sup> Standardní provedení

<sup>2)</sup> Speciální provedení nebo doplňkové vybavení (za příplatek)

Tab. 4: Technické údaje – pitná voda

Další údaje viz typový štítek a katalog.

**2.4 Bezdrátové rozhraní Bluetooth**

Čerpadlo je vybaveno rozhraním Bluetooth pro připojení mobilních koncových zařízení. S pomocí aplikace a chytrého telefonu můžete čerpadlo obsluhovat, seřizovat a načítat údaje z čerpadla. Funkce Bluetooth je z nastavení z výroby aktivní a v případě potřeby ji lze přes menu Nastavení / Nastavení přístroje / Bluetooth deaktivovat.

- Frekvenční pásmo: 2400 MHz – 2483,5 MHz
- Vyzařovaný maximální vysílací výkon: < 10 dBm (EIRP)

**2.5 Nejmenší tlak přívodu**

Minimální tlak na nátok (nad atmosférickým tlakem) na sacím hrdle čerpadla k zamezení kavitačního hluku při teplotě média:

Jmenovitá světlost	Teplota média			
	-10 °C až +50 °C	+80 °C	+95 °C	+110 °C
Rp 1	0,3 bar	0,8 bar	1,0 bar	1,6 bar
Rp 1¼	0,3 bar	0,8 bar	1,0 bar	1,6 bar
DN 32 (H <sub>max</sub> = 8 m, 10 m, 12 m)	0,3 bar	0,8 bar	1,0 bar	1,6 bar

Jmenovitá světlost	Teplota média			
	-10 °C až +50 °C	+80 °C	+95 °C	+110 °C
DN 32 ( $H_{\max} = 16$ m)	0,5 bar	1,0 bar	1,2 bar	1,8 bar
DN 40 ( $H_{\max} = 4$ m, 8 m)	0,3 bar	0,8 bar	1,0 bar	1,6 bar
DN 40 ( $H_{\max} = 12$ m, 16 m)	0,5 bar	1,0 bar	1,2 bar	1,8 bar
DN 50 ( $H_{\max} = 6$ m)	0,3 bar	0,8 bar	1,0 bar	1,6 bar
DN 50 ( $H_{\max} = 8$ m)	0,5 bar	1,0 bar	1,2 bar	1,8 bar
DN 50 ( $H_{\max} = 9$ m, 12 m)	0,5 bar	1,0 bar	1,2 bar	1,8 bar
DN 50 ( $H_{\max} = 14$ m, 16 m)	0,7 bar	1,2 bar	1,5 bar	2,3 bar
DN 65 ( $H_{\max} = 6$ m, 9 m)	0,5 bar	1,0 bar	1,2 bar	1,8 bar
DN 65 ( $H_{\max} = 12$ m, 16 m)	0,7 bar	1,2 bar	1,5 bar	2,3 bar
DN 80	0,7 bar	1,2 bar	1,5 bar	2,3 bar
DN 100	0,7 bar	1,2 bar	1,5 bar	2,3 bar

Tab. 5: Nejmenší tlak přívodu

**OZNÁMENÍ**

Platí do 300 m nad mořem. U vyšších poloh +0,01 bar/100 m.

V případě vyšších teplot média, čerpaných médií s nižší hustotou, s vyšším průtokovým odporem nebo s nižším tlakem vzduchu upravte údaje odpovídajícím způsobem.

Maximální výška instalace je 2 000 metrů nad mořem.

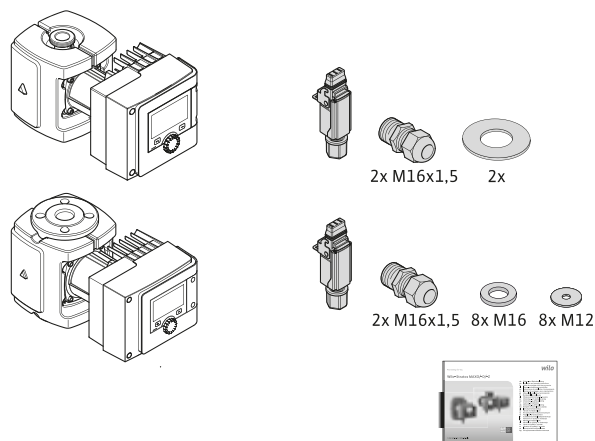
**2.6 Obsah dodávky**

Fig. 6: Obsah dodávky u samostatných čerpadel

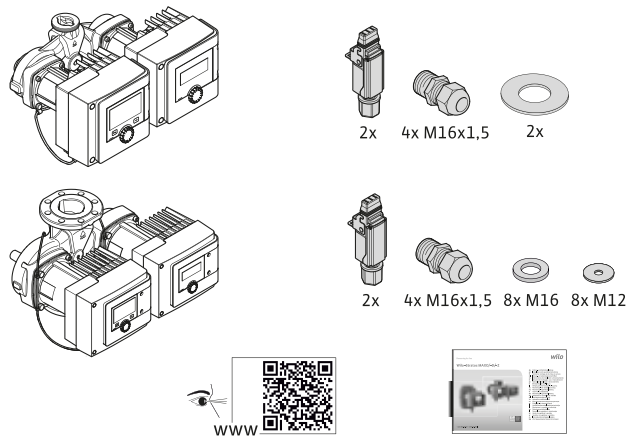


Fig. 7: Obsah dodávky u zdvojených čerpadel

- Čerpadlo
- Wilo-Connector. U zdvojených čerpadel: 2x
- 2x šroubení kabelu (M16 x 1,5). U zdvojených čerpadel: 4x
- 4x plastové zátky (pouze samostatné čerpadlo)
- dvojdílná tepelná izolace (jen samostatné čerpadlo);
  - Materiál: EPP, pěnový polypropylen
  - Tepelná vodivost: 0,04 W/m dle DIN 52612
  - Hořlavost: třída B2 dle DIN 4102, FMVSS 302
- 8x podložka M12 (pro šrouby přírub M12 u kombinovaného přírubového provedení DN32–DN65)
- 8x podložka M16 (pro šrouby přírub M16 u kombinovaného přírubového provedení DN32–DN65)
- 2x těsnění v případě přípojky na závit
- Stručný návod k montáži a obsluze

## 2.7 Příslušenství

Příslušenství se musí objednat zvlášť.

- Moduly CIF
- PT1000 (příložné a ponorné senzory)
- Protipříruby (DN 32 až DN 100)
- ClimaForm

Detailní soupis viz katalog.

## 3 Bezpečnost

### 3.1 Účel použití

#### **Čerpadla pro použití k vytápění/klimatizaci/chlazení**

„Chytrá“ čerpadla konstrukční řady Stratos MAXO/-D slouží k cirkulaci médií v následujících oblastech použití:

- Teplovodní topná zařízení
- Okruhy chladicí a studené vody
- Uzavřená průmyslová cirkulační zařízení
- Solární zařízení
- geotermálních zařízeních
- Klimatizační zařízení

Čerpadla nespĺňujú požadavky smernice ATEX nejsou vhodná pro čerpání výbušných nebo snadno vznětlivých médií!

Ke správnému účelu použití patří také dodržování tohoto návodu, jakož i údajů a označení na čerpadle.

Jakékoliv použití nad rámec stanoveného účelu se považuje za chybné použití a vede ke ztrátě jakýchkoli nároků na ručení.

#### **Připustná média**

##### **Otopná čerpadla:**

- Topná voda dle VDI 2035 část 1 a část 2
- Demineralizovaná voda podle VDI 2035-2, kapitola „Kvalita vody“
- Směsi vody a glykolu, max. míscí poměr 1:1

V případě příměsí glykolu upravte parametry čerpadla způsobem odpovídajícím vyšší viskozitě, a to v závislosti na procentuálním směsném poměru.

- Etylenglykoly a propylenglykoly s inhibitory ochrany proti korozi.
- Žádná kyslíková pojiva, chemické těsnicí prostředky (pozor na zařízení chráněné proti korozi podle VDI 2035); znovu se věnujte netěsným místům.
- Běžně dostupná ochrana proti korozi<sup>1)</sup> bez korozně působících anodických inhibitorů (poddávkování kvůli spotřebě!).
- Běžně dostupné kombinované produkty<sup>1)</sup> bez anorganických nebo polymerních filmotvorných látek.
- Chladicí solanka běžně dostupná na trhu<sup>1)</sup>.



### VAROVÁNÍ

#### Nebezpečí zranění osob nebo vzniku věcných škod v důsledku nepřípustných čerpaných médií!

Nepřípustná dopravovaná média mohou způsobit zranění osob a zničit čerpadlo.

<sup>1)</sup> Přimíchejte přídatné látky na výtlačné straně čerpadla k dopravovanému médiu, i v rozporu s doporučením výrobce přísad.

- Používejte jen značková zboží s inhibitory sloužícími k ochraně proti korozi!
- Dodržujte obsah chloridu plnicí vody podle instrukcí výrobce! Pájecí pasty obsahující chlorid **nejsou** povoleny!
- Musí být dodrženy bezpečnostní datové listy a pokyny výrobce!

#### *Média s obsahem soli*

### UPOZORNĚNÍ

#### Věcné škody v důsledku médií s obsahem soli!

Média s obsahem soli (například uhličitany, acetáty nebo mravenčany) mají velmi korozivní účinek a může dojít ke zničení čerpadla!

- Teploty média nad 40 °C nejsou povoleny pro média s obsahem soli!
- Použijte inhibitor koroze a průběžně kontrolovat jeho koncentraci!

### OZNÁMENÍ

Ostatní média použijte jen po schválení ze strany WILO SE.

### UPOZORNĚNÍ

#### Při koncentraci chemických látek může dojít k věcným škodám!

Při výměně, opětovném plnění nebo doplňování čerpaného média s přídatnými látkami vzniká nebezpečí vzniku věcných škod následkem koncentrace chemických látek.

- Čerpadlo dlouho odděleně propláchněte. Zajistěte, aby staré médium bylo z vnitřku čerpadla zcela odstraněno!
- Při proplachu střídavým tlakem čerpadlo vymontujte!
- Při chemickém průplachu:
  - Čerpadlo je zapotřebí na dobu trvání čištění demontovat ze zařízení!

#### Čerpadla na pitnou vodu:



### VAROVÁNÍ

#### Zdravotní rizika kvůli médiím neschváleným pro pitnou vodu!

Z důvodu používaných materiálů nesmí být čerpadla konstrukční řady Stratos MAXO/-D používána v kontaktu s pitnou vodou nebo potravinami.

Smart čerpadla konstrukční řady Stratos MAXO-Z jsou díky výběru materiálu a konstrukci při zohlednění směrnic spolkového úřadu pro životní prostředí

(Umweltbundesamt) speciálně přizpůsobena provozním poměrům v systémech cirkulace užitkové vody:

- Pitná voda podle směrnice ES o jakosti vody určené k lidské spotřebě.
- Čistá, neagresivní řídká média dle národních předpisů pro pitnou vodu.

## UPOZORNĚNÍ

### Chemické dezinfekční prostředky způsobují věcné škody!

Chemické dezinfekční prostředky mohou způsobit poškození materiálu.

- Dodržujte pokyny DVGW W557! **Nebo:**
- Čerpadlo po dobu chemické dezinfekce demontujte!

### Přípustné teploty

	Stratos MAXO/-D	Stratos MAXO-Z
Teplota média	-10 °C až + 110 °C	0 °C až + 80 °C
Okolní teplota	-10 °C až + 40 °C	0 °C až + 40 °C

Tab. 6: Přípustné teploty

## 3.2 Chybné používání

### VAROVÁNÍ! Chybné používání čerpadla může přivodit nebezpečné situace a škody.

- Nikdy nepoužívejte jiná čerpaná média.
- Vysoce hořlavé materiály uchovávejte zásadně v bezpečné vzdálenosti od výrobku.
- Nikdy nenechávejte provádět práce nepovolanými osobami.
- Nikdy nepřekračujte při provozu uvedené meze použitelnosti.
- Nikdy neprovádějte svévolné přestavby.
- Používejte výhradně autorizované příslušenství a originální náhradní díly.
- Nikdy čerpadlo neprovozujte s řízením ořezáním fází.

## 3.3 Povinnosti provozovatele

### Provozovatel musí:

- Poskytnout návod k montáži a obsluze v jazyce personálu.
- Všechny práce smí provádět pouze kvalifikovaný personál.
- Zajistit školení personálu nutná pro uvedené práce.
- Proškolení personál o principu fungování zařízení.
- Opatřete potřebné ochranné pomůcky a zajistěte, aby je personál používal.
- Zajistěte vyloučení možnosti ohrožení elektrickým proudem.
- Vybavit nebezpečné konstrukční součásti (extrémně studené, extrémně horké, rotující) ochranou před kontaktem.
- Vadná těsnění a přívodní kabel nechte vyměnit.
- Uchovávat vysocí hořlavé materiály zásadně v bezpečné vzdálenosti od výrobku.

Upozornění umístěná na výrobku se musí bezpodmínečně dodržovat a musí se trvale uchovávat v čitelném stavu:

- Varovná a poruchová hlášení
- Typový štítek
- Symbol směru proudění
- Legenda přípojek

Tento přístroj může být používán dětmi od 8 let věku a osobami se změněnými fyzickými, senzorickými nebo mentálními schopnostmi nebo osobami bez zkušenosti a znalostí pouze pod dohledem nebo po poučení ohledně bezpečného používání přístroje a souvisejícího nebezpečí. Děti si nesmí se zařízením hrát. Čištění a užitelskou údržbu nesmí provádět děti bez dozoru.

## 3.4 Bezpečnostní pokyny

### Elektrický proud



#### NEBEZPEČÍ

#### Zásah elektrickým proudem!

Čerpadlo je napájeno elektrickým proudem. Při úrazu elektrickým proudem může dojít k usmrcení!

- Práce na elektrických komponentech nechte provádět pouze kvalifikované elektrikáře.

- Před veškerými pracemi odpojte napájení (případně i u SSM a SBM) a zajistěte jej proti opětovnému zapnutí. Práce na regulačním modulu lze zahájit až po uplynutí 5 minut, protože je zde stále přítomno dotykové napětí, které je pro člověka nebezpečné.
- Čerpadlo provozujte výhradně s neporušenými konstrukčními součástmi a připojovacím kabelem.

#### Magnetické pole



#### NEBEZPEČÍ

#### Magnetické pole!

Rotor s trvalými magnety uvnitř čerpadla může být při demontáži životu nebezpečný osobám s lékařskými implantáty (např. kardiostimulátory).

- Nikdy neotevírejte motor a nevyjímejte rotor.

#### Horké komponenty



#### VAROVÁNÍ

#### Horké komponenty!

Skříň čerpadla, skříň motoru a spodní skříň mohou být horké a při dotyku způsobit popálení.

- Za provozu se dotýkejte pouze ovládacího panelu.
- Před zahájením veškerých prací nechte čerpadlo vychladnout.
- Hořlavé materiály udržujte mimo dosah.

## 4 Přeprava a skladování

Při přepravě a skladování je nutné čerpadlo vč. balení chránit před vlhkostí, mrazem a mechanickými poškozeními.



#### VAROVÁNÍ

#### Nebezpečí poranění z důvodu nepevného obalu!

Rozmočené obaly ztrácí svoji pevnost, vypadnutím výrobku z obalu může dojít ke zranění osob.



#### VAROVÁNÍ


#### Nebezpečí poranění v případě utržení plastových pásů!

Popraskané plastové pásky na obalu eliminují ochranu při dopravě. Vypadnutí výrobku může vést ke zranění osob.

### 4.1 Kontrola po přepravě

Po dodání neprodleně zkontrolujte výskyt případných poškození přepravou a úplnost dodávky. Zjištěné závady ihned reklamujte.

### 4.2 Přepravní a skladovací podmínky

- Skladujte v originálním balení.
- Skladujte čerpadlo s hřídelí vodorovně a na vodorovném podkladu. Věnujte pozornost symbolu na obalu  (nahore).
- V případě potřeby použijte zvedací zařízení s dostatečnou nosností.
- Chraňte před vlhkostí a mechanickým zatížením.
- Přípustný teplotní rozsah -20 °C až +70 °C
- Relativní vlhkost vzduchu: 5 – 95 %

Oběhová čerpadla užitkové vody:

- Po vyjmutí produktu z obalu zabraňte znečištění nebo kontaminaci.

### 4.3 Přeprava

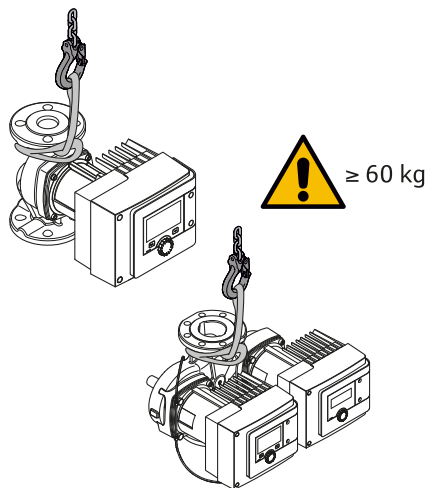


Fig. 8: Přeprava

- Přenášejte pouze za motor nebo skříň čerpadla.
- V případě potřeby použijte zvedací zařízení s dostatečnou nosností.

## 5 Instalace

- Instalaci nebo demontáž musí provádět kvalifikovaná osoba, která je proškolená ohledně zacházení s nezbytnými nástroji a s potřebnými upevňovacími materiály.

### 5.1 Povinnosti provozovatele

- Dbejte národních a místních předpisů!
- Dbejte místních platných předpisů úrazové prevence a bezpečnostních předpisů oborových profesních organizací.
- Opatřete ochranné pomůcky a zajistěte, aby je personál používal.
- Dbejte na všechny předpisy pro práci s těžkými břemeny.

### 5.2 Bezpečnost při montáži



#### VAROVÁNÍ

##### Horká média!

Horká média mohou způsobit opaření. Před instalací nebo demontáží čerpadla nebo před povolením šroubů skříňě dodržujte následující pokyny:

1. Zavřete uzavírací armatury nebo vypusťte zařízení.
2. Nechte zařízení úplně vychladnout.



#### VAROVÁNÍ

##### Neodborná instalace!

Neodborná instalace může vést ke zranění osob.

Hrozí nebezpečí pohmoždění!

Hrozí nebezpečí zranění ostrými hranami/hroty!

Hrozí nebezpečí poranění následkem pádu čerpadla/motoru!

3. Noste vhodné ochranné vybavení (např. rukavice)!
4. Čerpadlo/motor příp. zajistěte proti pádu vhodnými závěsnými prostředky!

### 5.3 Příprava instalace

1. Potrubí upevněte vhodným přípravkem k zemi, stropu nebo ke stěně tak, aby čerpadlo neneslo hmotnost potrubí.
2. Při montáži v přívodovém úseku otevřených zařízení je nutno čerpadlo zařadit za odbočku pojistné přítokové větve (EN 12828).
3. Čerpadlo namontujte na dobře přístupné místo tak, aby byla umožněna snadná pozdější kontrola nebo výměna.
4. Dokončete veškeré svařovací a letovací práce.
5. Propláchněte zařízení.
6. Před a za čerpadlem naplánujte uzavírací armatury.
7. Dodržujte úseky na vstupu a výstupu před čerpadlem a za ním.



8. Zajistěte, aby mohlo být čerpadlo namontováno bez mechanických napětí.
9. Kolem regulačního modulu zajistěte prostor 10 cm, aby nedošlo k jeho přehřívání.
10. Respektujte přípustné polohy instalace.

#### Instalace uvnitř budovy

Čerpadlo se musí instalovat v dobře větraném a – dle třídy krytí (viz typový štítek čerpadla) – v bezprašném prostoru.

### UPOZORNĚNÍ

#### Překročení/podkročení přípustné okolní teploty!

Při nadměrných teplotách se regulační modul vypne!

- Zajistěte dostatečné odvětrání/vytápění!
- Nikdy regulační modul ani čerpadlo nezakrývejte jinými předměty!
- Kolem regulačního modulu udržujte dostatečnou volnou vzdálenost minimálně 10 cm!
- Okolní teploty pod  $-10\text{ }^{\circ}\text{C}$  nejsou přípustné!

#### Instalace mimo budovu (instalace do vnějšího prostředí)

- Dbejte přípustných okolních podmínek a tříd krytí.
- Instalujte čerpadlo v pouzdru pro ochranu před povětrnostními vlivy. Okolní teploty pod  $-10\text{ }^{\circ}\text{C}$  nejsou přípustné.
- Chraňte čerpadlo před povětrnostními vlivy jako např. přímým slunečním zářením, deštěm, sněhem.
- Čerpadlo je potřeba chránit takovým způsobem, aby odtokové žlábký kondenzátu nebyly vystaveny znečištění.
- Pomocí vhodných opatření zabraňte tvorbě kondenzátu.

## 5.4 Montáž

- Instalaci provádějte bez prnutí s vodorovně ležícím hřídelem čerpadla!
- Zajistěte, aby byla možná instalace čerpadla se správným směrem průtoku: Dbejte na symbol směru proudění na skříni čerpadla!

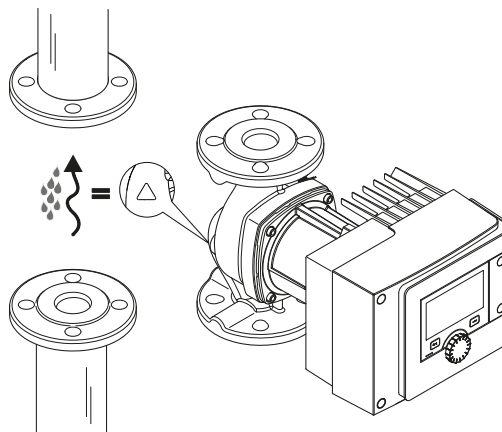


Fig. 9: Věnujte pozornost směru průtoku

- Instalace čerpadla pouze v přípustné poloze!

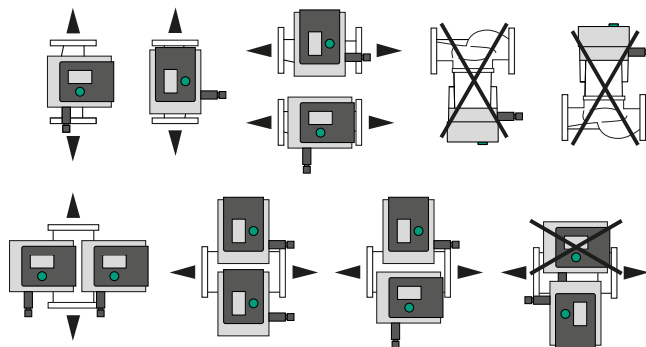


Fig. 10: Přípustné instalační polohy

- V případě potřeby otočte motor vč. regulačního modulu, viz kapitolu „Vyrovnání hlavy motoru [► 1021]“

**UPOZORNĚNÍ****Výpadek elektroniky v důsledku kapající vody**

V případě nepřipustné polohy modulu vzniká nebezpečí, že do modulu pronikne kapající voda. To může vést k závadě/poruše elektroniky.

- Poloha modulu s kabelovou přípojkou směřující nahoru není přípustná!

**Podívejte se také na**

- ▣ Vyrovnání hlavy motoru [▶ 1021]

### 5.4.1 Montáž čerpadla se spojením trubek na závit

**VAROVÁNÍ****Horký povrch!**

Potrubí může být horké. Hrozí nebezpečí zranění popálením.

- Noste ochranné rukavice.

**Postup montáže**

1. Instalujte vhodná spojení trubek na závit.

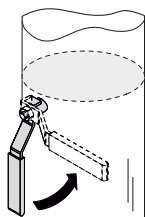
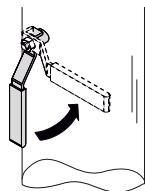


Fig. 11: Uzavřete uzavírací armatury

2. Uzavřete uzavírací armatury před čerpadlem a za ním.

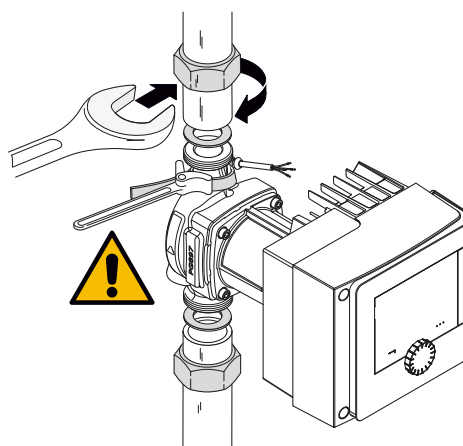


Fig. 12: Namontujte čerpadlo

3. Nasadte čerpadlo s dodanými plochými těsněními. **Věnujte pozornost směru proudění!** Symbol směru proudění na skříni čerpadla musí ukazovat ve směru toku.
4. Čerpadlo sešroubujte pomocí převlečných matic. Opírejte se přitom výhradně popruhovou smyčkou na skříni čerpadla.

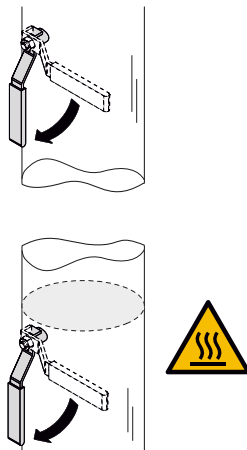


Fig. 13: Otevřete uzavírací armaturu

5. Otevřete uzavírací armatury před čerpadlem a za ním.
6. Zkontrolujte těsnost.

#### 5.4.2 Montáž přírubového čerpadla



#### VAROVÁNÍ

##### Horký povrch

Potrubií může být horké. Hrozí nebezpečí zranění popálením.

- Noste ochranné rukavice.



#### VAROVÁNÍ

##### Riziko poranění a opaření v důsledku nesprávné instalace!

Při neodborné instalaci může dojít k poškození přírubového spoje nebo k netěsnosti.

- Nikdy nespojujte dvě kombinované příruby!
- Čerpadla s kombinovanou přírubou nejsou povolena pro provozní tlaky PN 16!
- Použití pojistných prvků (např. pružných podložek) může vést k netěsnostem v přírubovém spoji. Nejsou proto přípustné. Mezi hlavou šroubu/matice a kombinovanou přírubou použijte přiložené podložky (obsah dodávky)!
- Přípustné utahovací momenty dle následující tabulky nesmí být překročeny ani při použití šroubů s vyšší pevností ( $\geq 4.6$ ), protože jinak může dojít k odštípnutí v oblasti hran podélných otvorů. Tím šrouby ztratí předpětí a může vzniknout netěsnost přírubového spoje. Nebezpečí opaření!
- Používejte dostatečně dlouhé šrouby. Závit šroubu musí vyčnívat z matice šroubu minimálně jednou otáčkou závitu.
- Proveďte zkoušku netěsnosti s maximálním dovoleným provozním tlakem!

#### Šrouby a utahovací momenty

##### Přírubové čerpadlo PN 6

	DN 32	DN 40	DN 50
Průměr šroubu	M12	M12	M12
Pevnostní třída	$\geq 4,6$	$\geq 4,6$	$\geq 4,6$
Utahovací moment	40 Nm	40 Nm	40 Nm
Délka šroubu	$\geq 55$ mm	$\geq 55$ mm	$\geq 60$ mm
	DN 65	DN 80	DN 100
Průměr šroubu	M12	M16	M16
Pevnostní třída	$\geq 4,6$	$\geq 4,6$	$\geq 4,6$
Utahovací moment	40 Nm	95 Nm	95 Nm
Délka šroubu	$\geq 60$ mm	$\geq 70$ mm	$\geq 70$ mm

	DN 65	DN 80	DN 100

Tab. 7: Upevnění pomocí příruby PN 6

**Přírubové čerpadlo PN 10 a PN 16 (nikoli kombinovaná příruba)**

	DN 32	DN 40	DN 50
Průměr šroubu	M16	M16	M16
Pevnostní třída	≥ 4,6	≥ 4,6	≥ 4,6
Utahovací moment	95 Nm	95 Nm	95 Nm
Délka šroubu	≥ 60 mm	≥ 60 mm	≥ 65 mm

	DN 65	DN 80	DN 100
Průměr šroubu	M16	M16	M16
Pevnostní třída	≥ 4,6	≥ 4,6	≥ 4,6
Utahovací moment	95 Nm	95 Nm	95 Nm
Délka šroubu	≥ 65 mm	≥ 70 mm	≥ 70 mm

Tab. 8: Upevnění příruby PN 10 a PN 16

Nikdy nespojujte dvě kombinované příruby.

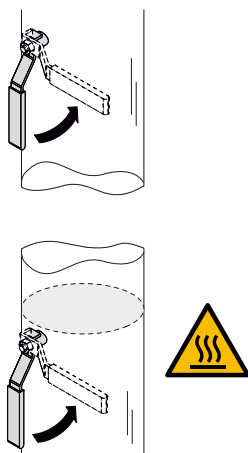
**Postup montáže**

Fig. 14: Uzavřete uzavírací armaturu

1. Uzavřete uzavírací armatury před čerpadlem a za ním.

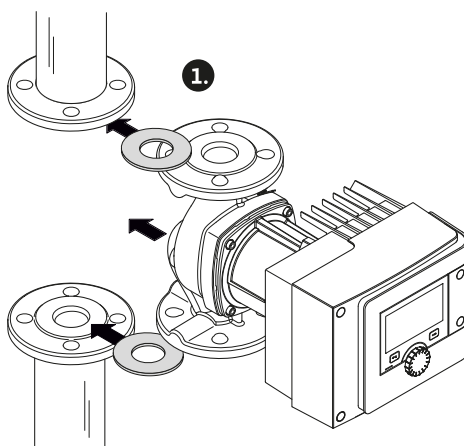


Fig. 15: Nasadte čerpadlo

2. Čerpadlo nasadte společně se dvěma plochými těsněními do potrubí tak, aby mohly být sešroubovány příruby na přívodu a odtoku. **Věnujte pozornost směru proudění!** Symbol směru proudění na skříni čerpadla musí ukazovat ve směru toku.

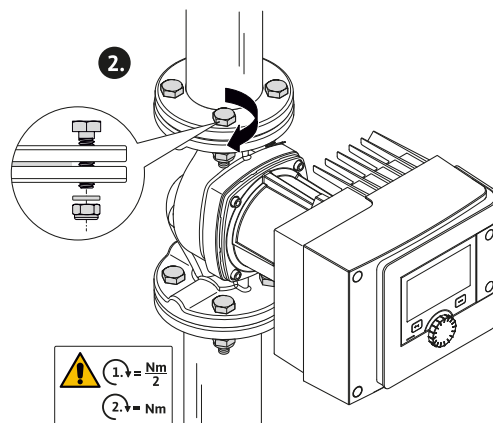


Fig. 16: Namontujte čerpadlo

3. Příruby vzájemně sešroubujte vhodnými šrouby s dodanými podložkami, a to ve 2 krocích, na kříž. Dbejte výchozích utahovacích momentů!

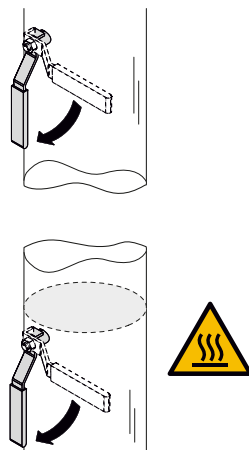


Fig. 17: Otevřete uzavírací armaturu

4. Otevřete uzavírací armatury před čerpadlem a za ním.

5. Zkontrolujte těsnost.

## 5.5 Vyrovnání hlavy motoru

Hlava motoru musí být vyrovnána dle polohy instalace.

- Proveďte přípustné instalační polohy.

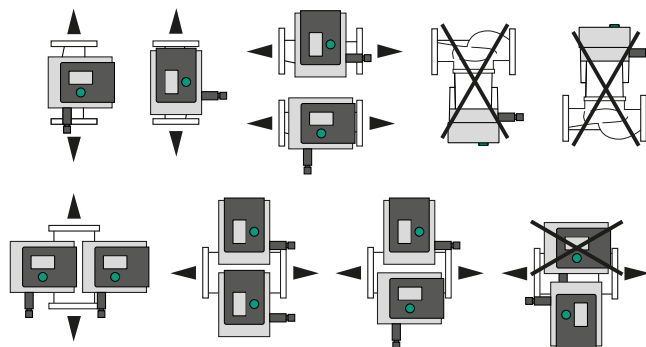


Fig. 18: Přípustné instalační polohy

### OZNÁMENÍ

Obecně platí, že hlavu motoru je třeba otočit předtím, než dojde k naplnění zařízení!

V závislosti na typu čerpadla jsou nutné odlišné přístupy.

**Případ 1:** Upevňovací šrouby motoru je ztížené.

#### Samostatné čerpadlo

- Demontujte tepelnou izolaci tahem od sebe obou poloskořepin.

2. Zástrčku kabelu senzoru opatrně vytáhněte z regulačního modulu.
3. Uvolněte kabel senzoru z kabelových úchytek.
4. Úchyty kabelu pomocí šroubováku opatrně zvedněte z upevňovacích šroubů motoru a dejte je stranou.



### NEBEZPEČÍ

#### Ohrožení života zásahem elektrickým proudem! Generátorový nebo turbínový provoz při protékání média čerpadlem!

Také bez modulu (bez elektrické přípojky) může být na kontakty motoru přivedeno nebezpečné dotykové napětí!

5. Povolte šrouby víka modulu (HMI).
6. Odstraňte víko modulu vč. displeje a odložte je na bezpečném místě.
7. Povolte šrouby s vnitřním šestihranem M4 v regulačním modulu.
8. Stáhněte regulační modul z motoru.
9. Pokud je to nutné, uvolněte kabelovou smyčku odstraněním fixační úchytky kabelu.
10. Uvolněte šrouby na skříni motoru a opatrně otáčejte hlavou motoru. **Nevyjímejte ji ze skříně čerpadla!**

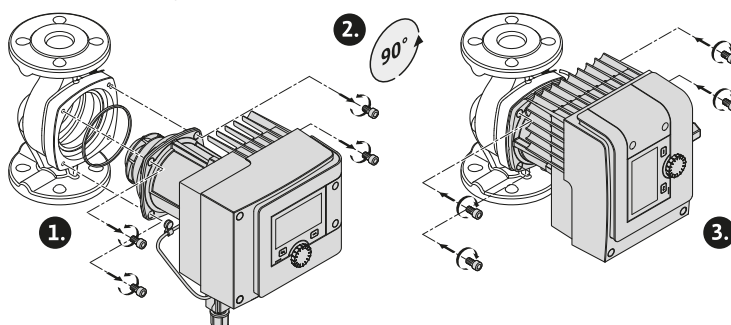


Fig. 19: Otočte motor

### VAROVÁNÍ

#### Věcné škody!

Poškozené nebo přetočené těsnění má za následek netěsnost. V případě potřeby proveďte výměnu těsnění!

11. Následně šrouby k upevnění motoru utáhněte křížem. Dodržte utahovací momenty! (Tabulka „Utahovací momenty“)
12. Regulační modul umístěte na hlavu motoru (vodící šrouby určují přesnou polohu).
13. Upevněte regulační modul pomocí šroubů s vnitřním šestihranem M4. (Utahovací moment  $1,2 \pm 0,2$  Nm)
14. Víko modulu včetně displeje s pozičními zářkami vpředu zaveďte do drážek, zavřete kryt a zajistěte pomocí šroubů.



### UPOZORNĚNÍ

#### Horké konstrukční součásti!

Nebezpečí poškození kabelu senzoru horkou hlavou motoru!

Kabel senzoru položte a vedte kabelovými klipy tak, aby se kabel nedotýkal hlavy motoru.

15. Zástrčka kabelu senzoru zasuňte do připojení v modulu.
16. Kabelové spony přitiskněte na upevňovací šrouby motoru.
17. Kabel senzoru vtiskněte do připraveného vedení kabelu na kabelových svorkách.
18. Položte obě poloskořepiny tepelné izolace z obou stran skříně čerpadla a stlačte je k sobě.

**Případ č. 2:** Upevňovací šrouby motoru jsou snadno přístupné.

- Krok 1 až 4, 10 až 11 a 15 až 18 realizujte postupně.  
Kroky 5 až 9 a 12 až 14 mohou být vynechány.

### Zdvojené čerpadlo

#### OZNÁMENÍ

Obecně platí, že hlavu motoru je třeba otočit předtím, než dojde k naplnění zařízení!

Pokud je nutné otočit jednu nebo obě hlavy motoru, uvolněte kabel zdvojeného čerpadla, který spojuje oba regulační moduly.

Proveďte kroky, jak je popsáno u samostatného čerpadla:

**Případ č. 1:** Upevňovací šrouby motoru je ztížené.

- Proveďte postupně úkony podle kroků 2 až 17.

**Případ č. 2:** Upevňovací šrouby motoru jsou snadno přístupné.

- Krok 2 až 3, 9 až 11 a 15 až 17 realizujte postupně.  
Kroky 1, 4 až 8, 12 až 14 a 18 mohou být vynechány.

Připojte oba regulační moduly opět s kabelem zdvojeného čerpadla. Pokud je to nutné, uvolněte kabelovou smyčku odstraněním fixační úchytky kabelu.

#### Utahovací momenty šroubů pro upevnění motoru

Šroub	Utahovací momenty [Nm]
M6x18	8 - 10
M6x22	8 - 10
M10x30	18 - 20

Tab. 9: Utahovací momenty

## 5.6 Těsnění

### Izolace čerpadla v topných zařízeních a použití v cirkulaci TV (pouze samostatné čerpadlo)



#### VAROVÁNÍ

##### Horký povrch!

Celé čerpadlo může být velmi horké. V případě dodatečné instalace izolace za běžícího provozu hrozí nebezpečí popálení!

Před uvedením do provozu položte obě poloskořepiny tepelné izolace z obou stran skříně čerpadla a stlačte je k sobě. Za tím účelem nejprve čtyři plastové čepy (obsah dodávky) namontujte do otvorů poloskořepiny.

### Izolace čerpadla v chladicích/klimatizačních zařízeních

#### OZNÁMENÍ

Tepelné izolace, jež jsou předmětem obsahu dodávky, jsou přípustné pouze při použití s cirkulací vytápění a cirkulací TV s teplotou média > 20 °C!

Samostatná čerpadla lze pro použití v chlazení a klimatizačním použití izolovat pomocí izolace proti studené vodě, značky Wilo (Wilo-ClimaForm), nebo jiných běžně dostupných difuzně těsných izolačních materiálů.

Pro zdvojená čerpadla nejsou k dispozici prefabrikovaná izolační pouzdra. Pro tento účel musejí být použity běžně dostupné difuzně těsné izolační materiály.

#### UPOZORNĚNÍ

##### Elektrický defekt!

Vzrůstající množství kondenzátu v motoru může jinak vést k závadě elektrického systému.

- Skříň čerpadla izolujte jen po dělicí spáru k motoru!
- Otvory pro odvod kondenzátu ponechte volné, aby v motoru vznikající kondenzát mohl nerušeně odtékat!

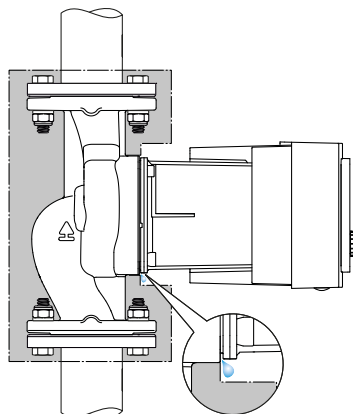


Fig. 20: Utěsněte, kondenzát nechte volně odtékat

## 5.7 Po instalaci

1. Zkontrolujte těsnost potrubních/přírubových spojů.

## 6 Elektrické připojení

Elektrické připojení nechte provádět výhradně kvalifikovaného elektrikáře a v souladu s platnými předpisy!

V každém případě věnujte pozornost kapitole „Bezpečnostně relevantní informace [► 1005]“!



### NEBEZPEČÍ

#### Ohrožení života zásahem elektrickým proudem!

- Při dotyku součástí pod napětím hrozí bezprostřední riziko smrtelného poranění!
- Zvláště lidé, kteří používají zdravotnické prostředky, jako jsou kardiostimulátory, inzulinové pumpy, naslouchátka, implantáty nebo podobně jsou v nebezpečí. Následkem může být smrt, vážné tělesné zranění nebo poškození majetku. V každém případě je u těchto osob nezbytné provést pracovní lékařskou posouzení!
- Tam, kde nejsou nainstalovaná ochranná zařízení (např. víko regulačního modulu), hrozí riziko smrtelného poranění z důvodu zásahu elektrickým proudem!
- V případě nepovoleného odstranění seřizovacích a ovládacích prvků na regulačním modulu hrozí nebezpečí zásahu elektrickým proudem při kontaktu s elektrickými konstrukčními součástmi, které se nacházejí uvnitř!
- Použití nesprávného napětí u vedení SELV vede k nesprávnému napětí na všech čerpadlech a ostatních zařízeních v rámci automatizace budov, která jsou připojena na vedení SELV. Riziko smrtelného poranění!

- Dříve demontovaná ochranná zařízení jako např. víko modulu znovu namontována!
- Čerpadlo připojte či provozujte jen s namontovaným regulačním modulem!
- V případě poškozeného regulačního modulu/konektoru Wilo-Connector neuvádějte čerpadlo do provozu!
- Přerušte napájecí napětí všech pólů a zajistěte proti opětovnému zapnutí! Práce na regulačním modulu lze zahájit až po uplynutí 5 minut, protože je zde stále přítomno dotykové napětí, které je pro člověka nebezpečné!
- Zkontrolujte všechna připojení (i beznapěťové kontakty) s ohledem na absenci napětí!



**UPOZORNĚNÍ****Riziko škod na majetku způsobených nevhodným elektrickým připojením!**

- Nedostatečné dimenzování sítě může vést k výpadkům systému a k požáru kabelů v důsledku přetížení sítě!
- V případě přivedení chybného napětí se může čerpadlo poškodit!
- Použití nesprávného napětí u vedení SELV vede k nesprávnému napětí na všech čerpadlech a ostatních zařízeních v rámci automatizace budov, která jsou připojena na vedení SELV, a může způsobit jejich poškození!

- Při dimenzování sítě je třeba – se zřetelem k použitým průřezům kabelu a zajištění – brát ohled na to, že při vícečerpadlovém provozu může dojít k současnému provozu všech čerpadel!
- Při zapnutí/vypnutí čerpadla přes externí ovládací zařízení deaktivujte taktování síťového napětí (např. řízením impulzních paketů)!
- V jednotlivých případech zkontrolujte ovládání pomocí triaků / polovodičového relé!
- Zajistěte, aby na vedení SELV bylo přítomno maximální napětí 24 V!

**6.1 Požadavky****NEBEZPEČÍ****Ohrožení života zásahem elektrickým proudem!**

Uvnitř regulačního modulu se může nacházet napětí i v případě, že nesvítí LED! Tam, kde nejsou nainstalovaná ochranná zařízení (např. kryt regulačního modulu), hrozí riziko smrtelného poranění z důvodu zásahu elektrickým proudem!

- Vždy odpojte napájení čerpadla a případně i SSM a SBM!
- Čerpadlo nikdy neprovazujte bez uzavřeného víka čerpadla!

**OZNÁMENÍ**

Dodržujte platné směrnice a normy, jakož i předpisy místních energetických závodů!

**UPOZORNĚNÍ****Věcné škody!**

Nesprávné připojení čerpadla vede k poškození elektroniky.

**Věnujte pozornost druhu proudu a napětí na typovém štítku.**

Údaje pro připojení	
Síťové napětí	1 ~ 230 V ± 10 %, 50/60 Hz EN 60950 pro 230 V – síť TN, TT
Zajištění	Na samostatné čerpadlo nebo hlavu motoru zdvojeného čerpadla: 16 A, setrvačné nebo jistič vedení s charakteristikou C.
Svodový proud $I_{\text{eff}}$ (svedení dle PE přes interní filtry elektromagnetické kompatibility)	≤ 3,5 mA

Tab. 10: Údaje pro připojení

- Věnujte pozornost druhu proudu a napětí na typovém štítku.
- Minimální předřazené jištění: 16 A, setrvačné nebo jistič vedení s charakteristikou C. V případě zdvojených čerpadel oba motory jednotlivě připojte a zajistěte.
- Doporučujeme jištění čerpadel pomocí proudového chrániče (typu A nebo B v souladu s EN 60335).  
Zohledněte svodový proud na čerpadlo  $I_{\text{eff}} \leq 3,5 \text{ mA}$ .

- Připojte výhradně na 230V nízkonapěťové sítě TN nebo TT.  
Nikdy nepřipojujte na 230V síť IT nízkého napětí (230 V nízkonapěťová síť „Isolé Terre“).
- Elektrické připojení musí být provedeno prostřednictvím pevného přívodního kabelu opatřeného zástrčkou nebo spínačem všech pólů s rozevřením kontaktu minimálně 3 mm (VDE 0700/Část 1).
- Nikdy nepřipojujte na nepřerušitelné napájení.
- Taktování napájení (např. řízení ořezáním fází) je zakázáno! Taktování deaktivujte.
- Spínání čerpadla pomocí triakových/polovodičových relé je nutno v jednotlivých případech přezkoušet.
- Při vypnutí pomocí relé místní sítě: Jmenovitý proud  $\geq 10$  A, dimenzované napětí 250 V AC.  
Bez ohledu na spotřebu jmenovitého proudu čerpadla mohou při každém zapnutí napájení nastat špičky zapínacího proudu až 10 A!
- Zohledněte četnost spínání:
  - Zapnutí/vypnutí síťovým napětím  $\leq 100/24$  h
- Zvýšený počet spínání zapnuto/vypnuto  $\leq 20/h$  ( $\leq 480/24$  h) je přípustný při použití:
  - digitálního vstupu s funkcí Ext. Off
  - analogového určení požadované hodnoty s funkcí vypnutí
  - spínacích signálů prostřednictvím komunikačních rozhraní (např. modul CIF, Wilo Net nebo Bluetooth)
- Pro ochranu před vodou v důsledku netěsnosti a odlehčení tahu na šroubení kabelu použijte přívodní kabel s dostatečným vnějším průměrem.

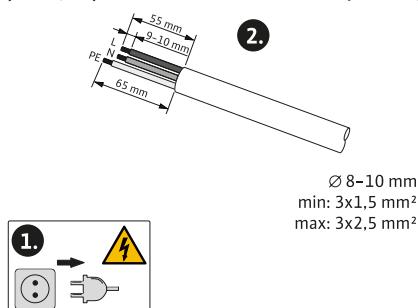


Fig. 21: Připravte připojení

- Kabely v blízkosti šroubení ohněte do tvaru odváděcí smyčky pro odvádění vyskytující se kapající vody.
- Při teplotách médií nad 90 °C použijte tepelně odolný přívodní kabel.
- Zajistěte, aby se přívodní kabel nedotýkalo ani potrubí ani čerpadla.

Svorky jsou určeny pro tuhé i pružné vodiče s koncovými dutinkami a bez nich.

Připojení	Průřez svorek v mm <sup>2</sup>		Kabel
	Min.	Max.	
Síťová zástrčka	3x1,5	3x2,5	
SSM	2x0,2	2x1,5 (1,0 <sup>**</sup> )	*
SBM	2x0,2	2x1,5 (1,0 <sup>**</sup> )	*
Digitální vstup 1 (DI1)	2x0,2	2x1,5 (1,0 <sup>**</sup> )	*
Digitální vstup 2 (DI2)	2x0,2	2x1,5 (1,0 <sup>**</sup> )	*
24 V výstup	1x0,2	1x1,5 (1,0 <sup>**</sup> )	*
Analogový vstup 1 (AI1)	2x0,2	2x1,5 (1,0 <sup>**</sup> )	*
Analogový vstup 2 (AI2)	2x0,2	2x1,5 (1,0 <sup>**</sup> )	*
Wilo Net	3x0,2	3x1,5 (1,0 <sup>**</sup> )	Stíněný

Tab. 11: Požadavky na kabely

\*Délka kabelu  $\geq 2$  m: Používejte stíněné kabely.

\*\*Při používání dutinek se maximální průřez u komunikačních rozhraní snižuje na 1 mm<sup>2</sup>.  
Ve Wilo-Connectoru jsou přípustné všechny kombinace do 2,5 mm<sup>2</sup>.



## VAROVÁNÍ

### Zásah elektrickým proudem!

Při připojení vedení SSM/SBM dbejte na oddělené vedení vodičů do oblasti SELV, protože v opačném případě nebude zajištěna ochrana SELV!

V případě průřezů kabelů 5 – 10 mm před instalací kabelu vyjměte vnitřní těsnicí kroužek ze šroubení kabelu.

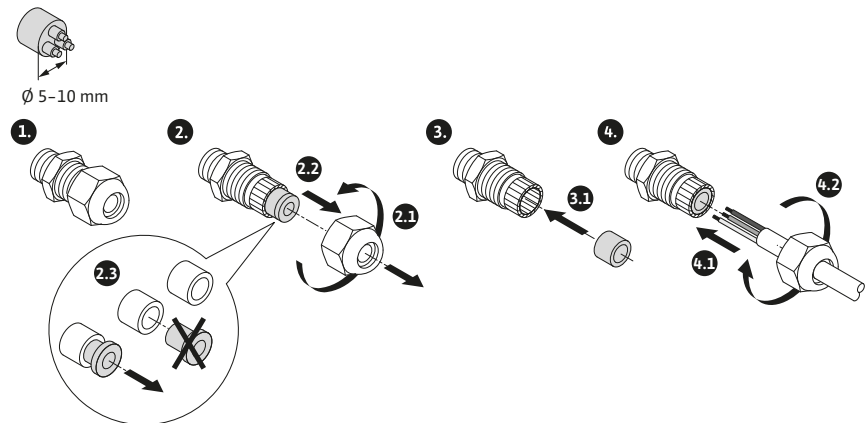


Fig. 22: Šroubení kabelu Ø 5–10 mm

## OZNÁMENÍ

- Šroubení kabelu M16x1,5 na regulačním modulu utahujte s utahovacím momentem 2,5 Nm.
- Pro zajištění odlehčení matice utahujte s utahovacím momentem 2,5 Nm.
- Vnitřní těsnicí kroužek šroubení kabelu pro instalaci kabelů s průřezem  $\geq 5$  mm.

## 6.2 Možnosti připojení

### UPOZORNĚNÍ

#### Nebezpečí vzniku věcných škod!

Nikdy nepřipojujte napájení na dvě fáze 400 V! Může dojít ke zničení elektroniky.

- Napájení připojujte výhradně na 230 V (fáze na nulový vodič)!

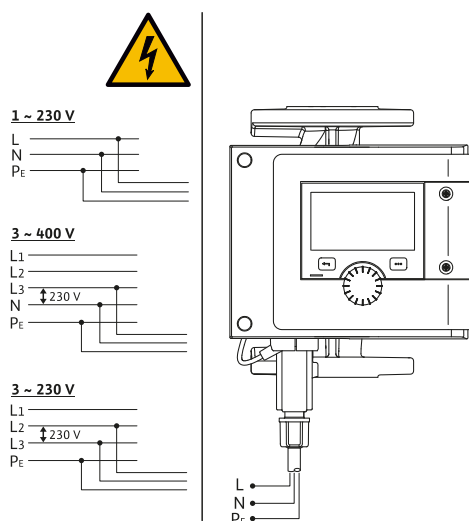


Fig. 23: Možnosti připojení

Čerpadlo může být připojeno k sítím s následujícími hodnotami napětí:

- 1~ 230 V
- 3~ 400 V s nulovým vodičem
- 3~ 230 V

### 6.3 Připojení a demontáž Wilo-Connectoru



#### VAROVÁNÍ

**Ohrožení života zásahem elektrickým proudem!**

- Wilo-Connector **nikdy** nezapojujte ani neodpojujte pod síťovým napětím!



#### UPOZORNĚNÍ

**Riziko věcných škod v důsledku nesprávného uchycení konektoru Wilo-Connector!**

Neodborné upevnění konektoru Wilo-Connector může způsobit problémy s kontakty a elektrické škody!

- Čerpadlo provozujte pouze se zaaretovanou uzavírací kovovou pojistkou na konektoru Wilo-Connector!
- Odpojení konektoru Wilo-Connector pod napětím není přípustné!

#### Připojení

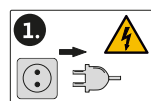
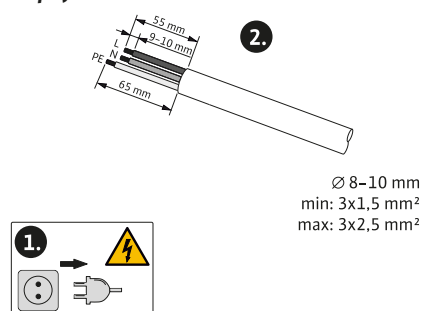


Fig. 24: Připravte připojení

1. Připravte kabely dle údajů na obrázcích.

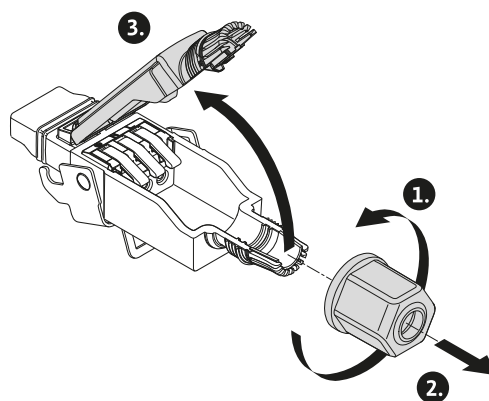


Fig. 25: Otevření konektoru Wilo-Connector

2. Odšroubujte kabelové průchodky dodaného konektoru Wilo-Connector.
3. Sejměte horní část konektoru Wilo-Connector.

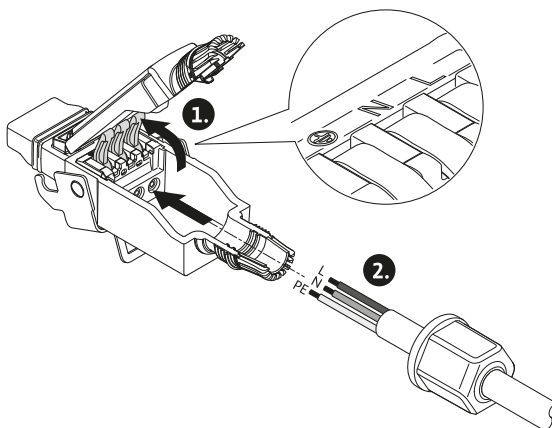


Fig. 26: Zavedte kabel

4. „Cage Clamp“ firmy WAGO otevřete stisknutím.
5. Skrz kabelovou průchodku přiveďte kabel k připojovacím zdíčkám.
6. Kabel připojte ve správné poloze.

### OZNÁMENÍ

U kabelů bez koncovky dbejte na to, aby žádný vodič nezůstal mimo svorku!

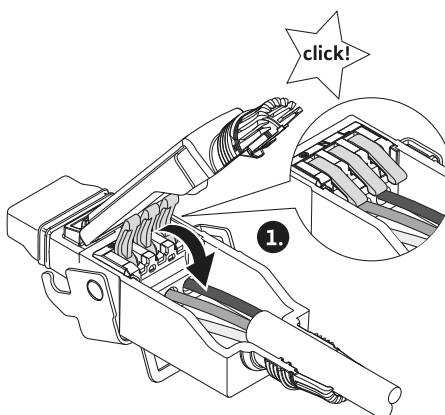


Fig. 27: Zavřete pružinovou svorku

7. Zavřít „Cage Clamp“ firmy WAGO.

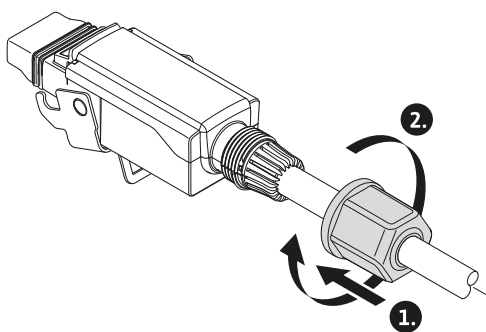


Fig. 28: Zavřete zástrčku

8. Horní část konektoru Wilo-Connector s ukazateli pozice zasuňte dopředu do spodní části, zástrčku fixujte.
9. Kabelovou průchodku našroubujte s utahovacím momentem 0,8 Nm.

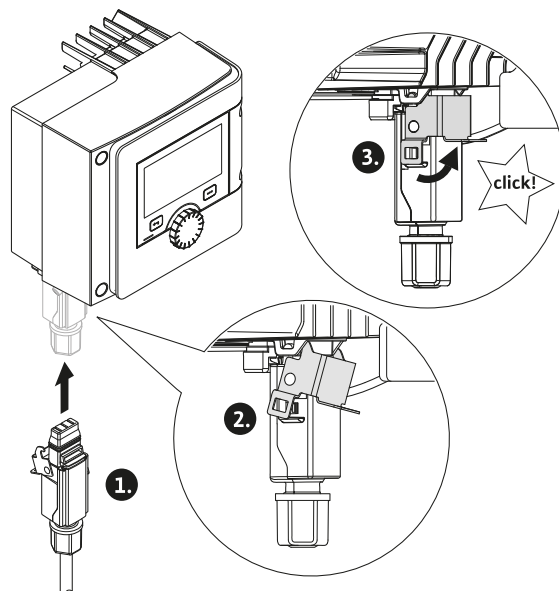


Fig. 29: Montáž Wilo-Connectoru

10. Připojte konektor Wilo-Connector a upevněte kovovou svorkou.

### OZNÁMENÍ

Kovovou svorku lze uvolnit pouze na straně pomocí nástroje na konektoru Wilo Connector!

11. Připojte napájení.

### Demontáž

1. Odpojte síťové napětí.

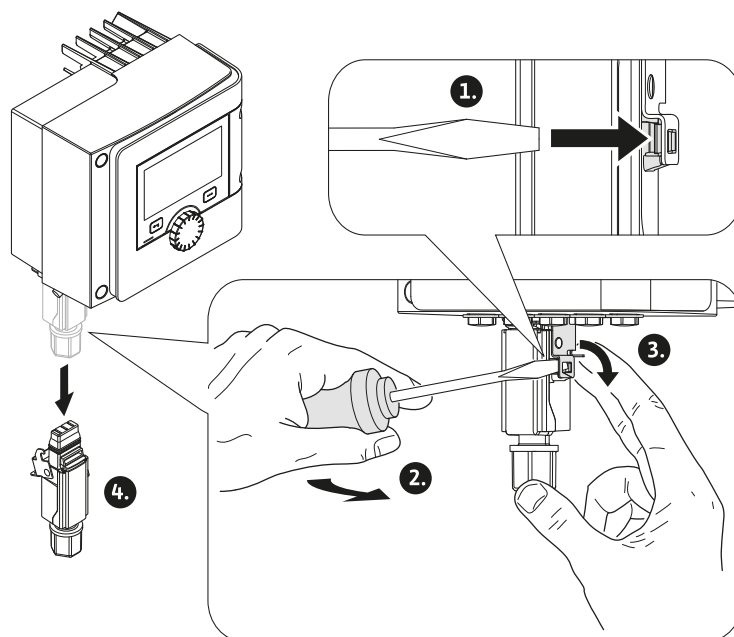


Fig. 30: Demontáž Wilo-Connectoru

2. Kovovou sponu uvolněte pomocí vhodného nástroje z mechanické aretace. Za tím účelem nástroj pootočte stranou směrem ven a současně otevřete kovovou sponu ve směru pouzdra.
3. Odpojte Wilo-Connector.

## 6.4 Připojení komunikačních rozhraní

**Dbte veškerých varování v kapitole „Elektrické připojení“!**  
**Zajistěte, aby byly odpojeny všechny zdroje napájení čerpadla a připojených komunikačních rozhraní, zvláště z SSM a SBM!**

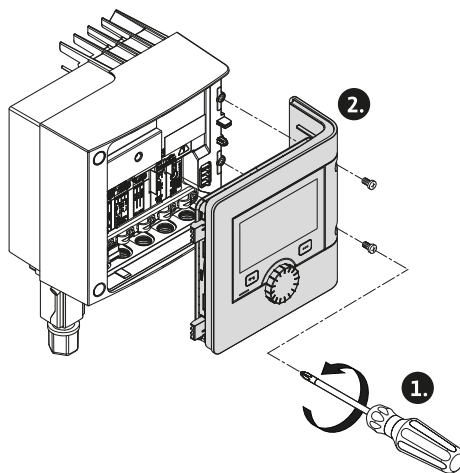


Fig. 31: Otevřete víko modulu

1. Povolte šrouby víka modulu.
2. Odstraňte víko modulu a odložte jej na bezpečném místě.
3. Odšroubujte požadovaný počet závěrných šroubů (M16x1,5) pomocí nářadí.
4. Povolte potřebné množství svorek obrazovky (viz poznámka).
5. Našroubujte šroubení kabelu M16x1,5 a utáhněte s utahovacím momentem 2,5 Nm.
6. Komunikační kabel na požadované délce zbavte izolace.
7. Matici šroubení kabelu nasuňte přes kabel a kabel nasuňte přes vnitřní těsnicí kroužek šroubení kabelu, jakož i pod stínící svorkou.
8. Pružinové svorky: „Cage Clamp“ firmy WAGO pomocí šroubováku stisknutím otevřete a odizolovaný vodič zaveďte do svorky.
9. Komunikační kabel upevněte pod stínící svorkou (viz poznámka).
10. Pro zajištění odlehčení matice šroubení kabelu utahujte s utahovacím momentem 2,5 Nm.
11. Víko modulu s pozičními zářázkami vpředu zaveďte do drážek, zavřete kryt a zajistěte pomocí šroubů.

### OZNÁMENÍ

Vnitřní těsnicí kroužek šroubení kabelu M16x1,5 odstraňte pro instalaci kabelů s průřezem  $\geq 5$  mm.

Stínění kabelu umístěte pouze na jednom konci kabelu, aby se zabránilo kompenzačním proudům při rozdílech potenciálu přes komunikační kabel!

Pro uvolnění vodičů: Otevřete pružinovou svorku „Cage Clamp“ firmy WAGO! Vodiče vytáhněte až poté!

### Externí rozhraní

- Analog IN (fialový blok svorek)
- Digitální IN (šedý blok svorek)
- Wilo Net (zelený blok svorek)
- SSM (červený blok svorek)
- SBM (oranžový blok svorek)

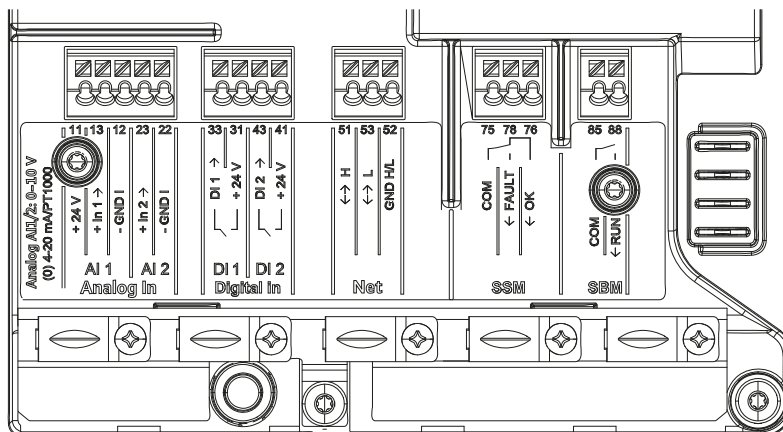


Fig. 32: Komunikační rozhraní

Všechna komunikační rozhraní v prostoru pro svorky (analogové vstupy, digitální vstupy, Wilo Net, SSM a SBM) odpovídají normě SELV.

SSM a SBM mohou být provozovány i s připojeními kompatibilními se SELV a s napětími (až do 250 V AC), aniž by takové použití mělo negativní vliv na soulad se SELV u zbývajících komunikačních přípojek v prostoru pro svorky.

Pro další zajištění souladu se SELV u ostatních vedení dbejte na čisté vedení kabelu a izolaci v prostoru pro svorky.

#### Požadavky na kabely

Svorky jsou určeny pro tuhé i pružné vodiče s koncovými dutinkami a bez nich.

Připojení	Průřez svorek v mm <sup>2</sup>		Kabel
	Min.	Max.	
Síťová zástrčka	3x1,5	3x2,5	
SSM	2x0,2	2x1,5 (1,0**)	*
SBM	2x0,2	2x1,5 (1,0**)	*
Digitální vstup 1 (DI1)	2x0,2	2x1,5 (1,0**)	*
Digitální vstup 2 (DI2)	2x0,2	2x1,5 (1,0**)	*
24 V výstup	1x0,2	1x1,5 (1,0**)	*
Analogický vstup 1 (AI1)	2x0,2	2x1,5 (1,0**)	*
Analogický vstup 2 (AI2)	2x0,2	2x1,5 (1,0**)	*
Wilo Net	3x0,2	3x1,5 (1,0**)	Stíněný

Tab. 12: Požadavky na kabely

\*Délka kabelu  $\geq 2$  m: Používejte stíněné kabely.

\*\*Při používání dutinek se maximální průřez u komunikačních rozhraní snižuje na 1 mm<sup>2</sup>. Ve Wilo-Connectoru jsou přípustné všechny kombinace do 2,5 mm<sup>2</sup>.

#### Obsazení svorek

Označení	Obsazení	Oznámení
Analog IN (AI1)	+ 24 V (svorka: 11)	Druh signálu: • 0–10 V • 2–10 V
	+ In 1 → (svorka: 13) – GND I (svorka: 12)	
Analog IN (AI2)	+ In 2 → (svorka: 23)	• 0–20 mA • 4–20 mA  PT1000  Dielektrická pevnost: 30 V DC / 24 V AC  Napájení: 24 V DC: max. 50 mA
	– GND I (svorka: 22)	



Označení	Obsazení	Oznámení
Digital IN (DI1)	DI1 → (svorka: 33) + 24 V (svorka: 31)	Digitální vstupy pro beznapěťové kontakty:
Digital IN (DI2)	DI2 → (svorka: 43) + 24 V (svorka: 41)	<ul style="list-style-type: none"> <li>• Maximální napětí: &lt; 30 V DC / 24 V AC</li> <li>• Maximální smyčkový proud: &lt; 5 mA</li> <li>• Provozní napětí: 24 V DC</li> <li>• Provozní smyčkový proud: 2 mA na každý vstup</li> </ul>
Net	↔ H (svorka: 51) ↔ L (svorka: 53) GND H/L (svorka: 52)	
SSM	COM (svorka: 75) ← FAULT (svorka: 78) ← OK (svorka: 76)	Beznapěťový přepínací kontakt Zatížení kontaktů: <ul style="list-style-type: none"> <li>• Minimálně přípustné: SELV 12 V AC / DC, 10 mA</li> <li>• Minimálně přípustné: 250 V AC, 1 A, AC 1 / 30 V DC, 1 A</li> </ul>
SBM	COM (svorka: 85) ← RUN (svorka: 88)	Beznapěťový zapínací kontakt Zatížení kontaktů: <ul style="list-style-type: none"> <li>• Minimálně přípustné: SELV 12 V AC / DC, 10 mA</li> <li>• Minimálně přípustné: 250 V AC, 1 A, AC 1 / 30 V DC, 1 A</li> </ul>

Tab. 13: Obsazení svorek

## 6.5 Analogický vstup (AI1) nebo (AI2) – fialový blok svorek



Fig. 33: Analog In

Analogové zdroje signálu se připojí při použití AI1 na svorky 12 a 13, při použití AI2 na svorky 22 a 23.

U hlášení 0–10 V, 2–10 V, 0–20 mA a 4–20 mA je při tom nutné dbát na polaritu.

Jeden aktivní senzor může být napájen přes čerpadlo s 24V DC. Pro tento účel zjistěte napětí na svorkách +24 V (11) a GND I (12).

Analogické vstupy mohou být použity pro následující funkce:

- Externí zadání požadované hodnoty
- Přípojka senzorů:
  - Teplotní čidlo
  - Čidlo diferenčního tlaku
  - Senzor PID

Analogický vstup pro následující signály:

- 0–10 V
- 2–10 V
- 0 – 20 mA
- 4 – 20 mA
- PT1000

Technické údaje:

- Zatížení analogického vstupu (0)4–20 mA:  $\leq 300 \Omega$
- Zatěžovací odpor při 0–10 V, 2–10 V:  $\geq 10 \text{ k}\Omega$
- Dielektrická pevnost: 30 V DC / 24 V AC

- Svorka k zásobování aktivních senzorů napětím 24 V DC – maximální proudové zatížení: 50 mA

### OZNÁMENÍ

„Použití a funkce analogických vstupů AI1 a AI2 [► 1073]“ viz kapitola 10.5

### UPOZORNĚNÍ

#### Přetížení nebo zkrat

V případě přetížení nebo zkratu 24V připojení všechny vstupní funkce vypadnou (analogické vstupy a digitální vstupy).

Po vyřešení situace s přetížením nebo zkratem budou vstupní funkce opět k dispozici.

### UPOZORNĚNÍ

#### Při přepětí dochází k poškození elektroniky

Analogové a digitální vstupy jsou chráněny pro přepětí do 30 V DC / 24 V AC. Vyšší přepětí nenávratně poškodí elektroniku.

## 6.6 Digitální vstup (DI1) nebo (DI2) – šedý blok svorek



Fig. 34: Digital In

Prostřednictvím externích beznapěťových kontaktů (relé nebo spínače) na digitálních vstupech DI1 nebo DI2 může být čerpadlo řízeno pomocí následujících funkcí:

Funkce vstupu řízení DI1 nebo DI2	
Externí OFF	<b>Kontakt rozeprtý:</b> čerpadlo je vypnuté. <b>Kontakt sepnutý:</b> čerpadlo je zapnuté.
• Externí MAX	<b>Kontakt rozeprtý:</b> Čerpadlo běží v provozu nastaveném na čerpadle. <b>Kontakt sepnutý:</b> Čerpadlo běží s maximálními otáčkami.
• Externí MIN	<b>Kontakt rozeprtý:</b> Čerpadlo běží v provozu nastaveném na čerpadle. <b>Kontakt sepnutý:</b> Čerpadlo běží s minimálními otáčkami.
• Externí MANUÁLNĚ	<b>Kontakt rozeprtý:</b> Čerpadlo běží v provozu nastaveném na čerpadle nebo v provozu vyžádaném prostřednictvím sběrnice. <b>Kontakt sepnutý:</b> Čerpadlo je nastavené na Manuálně.
• Externí klávesnicová závěra	<b>Kontakt rozeprtý:</b> Klávesnicová závěra deaktivována. <b>Kontakt sepnutý:</b> Klávesnicová závěra aktivována.
Přepínání vytápění/chlazení	<b>Kontakt rozeprtý:</b> „Vytápění“ aktivní. <b>Kontakt sepnutý:</b> „Chlazení“ aktivní.

Tab. 14: Funkce vstupu řízení DI1 nebo DI2

Technické údaje:

- Maximální napětí: < 30 V DC / 24 V AC
- Maximální smyčkový proud: < 5 mA
- Provozní napětí: 24 V DC  
Provozní smyčkový proud: 2 mA (na každý vstup)

---

### OZNÁMENÍ

Popis funkcí a jejich priorit, viz kapitola 8.6 „Menu nastavení - Manuální ovládání [▶ 1065]“ a kapitola 10.4 „Použití a funkce digitálních řídicích vstupů DI1 a DI2 [▶ 1071]“

---

### UPOZORNĚNÍ

#### Přetížení nebo zkrat

V případě přetížení nebo zkratu 24V připojení s GND všechny vstupní funkce vypadnou (analogické vstupy a digitální vstupy).

Po vyřešení situace s přetížením nebo zkratem budou vstupní funkce opět k dispozici.

---

### UPOZORNĚNÍ

#### Při přepětí dochází k poškození elektroniky

Analogové a digitální vstupy jsou chráněny pro přepětí do 30 V DC / 24 V AC. Vyšší přepětí nenávratně poškodí elektroniku.

---

### UPOZORNĚNÍ

#### Digitální vstupy nesmí být použity pro odstávky související s bezpečností!

---

## 6.7 Wilo Net – zelený blok svorek

Wilo Net je systémová sběrnice Wilo, která se používá pro komunikaci produktů Wilo spolu navzájem, například s cílem umožnit komunikaci mezi

- dvěma samostatnými čerpadly (paralelně instalovaná v instalaci pomocí potrubí) jako řešení pomocí zdvojeného čerpadla (funkce zdvojeného čerpadla)
- více čerpadly v připojení se způsobem regulace Multi-Flow Adaptation
- Gateway a čerpadlem.

#### Bus-topologie:

Topologie sběrnice se skládá z většího počtu stanic (čerpadel), které jsou zapojeny v sérii. Stanice (čerpadla) jsou navzájem spojena prostřednictvím společného vedení. Na obou koncích vedení musí být sběrnice zakončena. To se provádí u obou vnějších čerpadel v nabídce čerpadel (Nastavení/Externí rozhraní/Nastavení Wilo Net). Žádní další účastníci nesmějí mít **jakékoli** aktivované zakončení.

Všem účastníkům sběrnice musí být přiřazena jednoznačná adresa (Wilo Net ID). Tato adresa se nastavuje v menu příslušného čerpadla (Nastavení/Externí rozhraní/Nastavení Wilo Net).

Pro zajištění připojení Wilo Net je nutné propojit tři svorky **H, L, GND** pomocí komunikačního vedení od čerpadla k čerpadlu. Pro délky kabelů  $\geq 2$  m použijte stíněný kabel.

Příchozí a odchozí vedení se zapojují do jedné svorky. Pro tento účel musejí být opatřeny dvojitou kabelovou koncovou svorkou.

---

### OZNÁMENÍ

„Použití a funkce rozhraní Wilo Net [▶ 1085]“ viz kapitola 10.6

---

## 6.8 Sběrné poruchové hlášení (SSM) – červený blok svorek

Integrované sběrné poruchové hlášení je k dispozici na svorkách SSM coby beznapěťový přepínací kontakt.

Zatížení kontaktů:

- Minimálně přípustné: SELV 12 V AC / DC, 10 mA

- Minimálně přípustné: 250 V AC, 1 A, AC1 / 30 V DC, 1 A

### OZNÁMENÍ

„Použití a funkce relé SSM [▶ 1069]“ viz kapitola 10.1

## 6.9 Sběrné provozní hlášení (SBM) – oranžový blok svorek

Integrované sběrné provozní hlášení je k dispozici na svorkách SBM coby beznapěťový zapínací kontakt.

Zatížení kontaktů:

- Minimálně přípustné: SELV 12 V AC / DC, 10 mA
- Minimálně přípustné: 250 V AC, 1 A, AC1 / 30 V DC, 1 A

### OZNÁMENÍ

„Použití a funkce relé SBM [▶ 1070]“ viz kapitola 10.2

## 6.10 Modul CIF

Modul CIF k připojení sběrnice na automatické řízení objektu.



### NEBEZPEČÍ

#### Ohrožení života zásahem elektrickým proudem!

Při dotyku součástí pod napětím hrozí riziko smrtelného poranění! Zkontrolujte, zda jsou všechny přípojky bez napětí!

### Instalace

- Krycí desku v prostoru pro svorky vyzdvihněte z polohy zapojení vhodným nářadím.
- Umístěte modul CIF kontaktními kolíky do exponované štěrbině a sešroubujte pevně s regulačním modulem. (Šrouby: Obsah dodávky modul CIF)

Elektrické připojení modulu CIF – Viz Návod k montáži a obsluze modulu CIF.

### OZNÁMENÍ

„Použití a funkce modulů CIF [▶ 1086]“ viz kapitola 10.7.

## 7 Uvedte do provozu

### 7.1 Popis ovládacích prvků

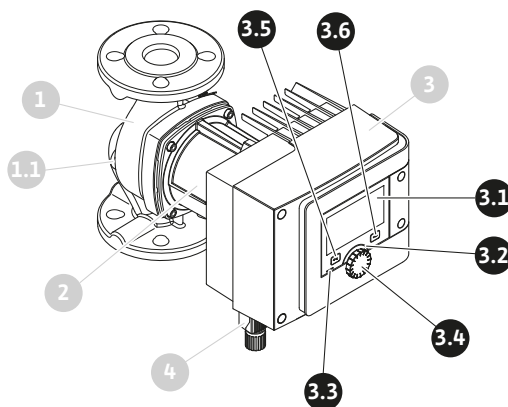


Fig. 35: Ovládací prvky (samostatné čerpadlo)

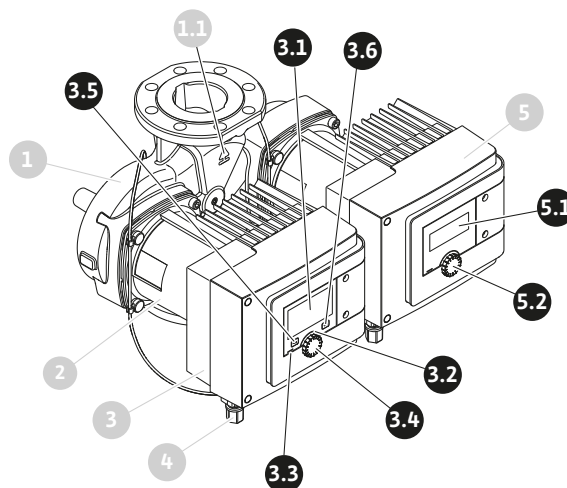


Fig. 36: Ovládací prvky (zdvojené čerpadlo)

Poz.	Označení	Vysvětlivky
3.1	Grafický displej	Informuje o nastaveních a stavu čerpadla. Intuitivní ovládací plocha pro nastavení čerpadla.
3.2	Zelená LED kontrolka	LED svítí: Čerpadlo je pod napětím a připraveno k provozu. Není aktivní žádné varování ani chyba.
3.3	Modrá LED kontrolka	LED svítí: Čerpadlo je externě ovládáno přes některé rozhraní, např.: <ul style="list-style-type: none"> <li>• Dálkové ovládání přes Bluetooth</li> <li>• Zadání požadované hodnoty prostřednictvím analogického vstupu AI1 nebo AI2</li> <li>• Zásah automatického řízení objektu přes digitální vstup DI1, DI2 nebo sběrnici</li> </ul> Modrá LED dioda signalizuje krátkým dvojitým blikáním pokračující komunikaci dvou čerpadel.
3.4	Ovládací tlačítko	Navigace v menu a editace otáčením nebo stiskem.
3.5	Tlačítko Zpět	Navigace v menu: <ul style="list-style-type: none"> <li>• přechod zpět k předchozí úrovni menu (1x krátký stisk)</li> <li>• přechod zpět k předchozímu nastavení (1x krátký stisk)</li> <li>• zpět k hlavnímu menu (1 x delší stisk &gt; 2 sekundy)</li> </ul> V kombinaci s kontextovým tlačítkem zapíná nebo vypíná klávesnicovou závěru. > 5 sekund.
3.6	Kontextové tlačítko	Otevírá kontextové menu s přídatnými volitelnými možnostmi a funkcemi. V kombinaci s tlačítkem Zpět zapíná nebo vypíná klávesnicovou závěru. > 5 sekund.
5.1	LED displej	Informuje o chybovém kódu a PIN u Bluetooth.
5.2	Ovládací tlačítko LED displeje	Vyvolání funkce odvzdušnění stisknutím. Otočení <b>není</b> možné.



Tab. 15: Popis ovládacích prvků


## 7.2 Ovládání čerpadla


### Nastavení na čerpadle

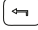
Nastavení se provádějí otáčením a stiskem ovládacího tlačítka. Otočením ovládacího tlačítka vlevo nebo vpravo dochází k procházení menu nebo ke změně nastavení. Zelený fokus poukazuje na to, že je procházeno menu. Žlutý fokus poukazuje na to, že dochází k nastavení.

- Zelený fokus: Navigace v menu.
- Žlutý fokus: Změňte nastavení.

- Otočení : Výběr menu a nastavení parametrů.
- Stisknutí : Aktivace menu nebo potvrzení nastavení.

Stiskem tlačítka Zpět  (poz. 3.5 v kapitole „Popis ovládacích prvků [► 1036]“) se fokus změní k předchozímu fokusu zpět. Fokus se tak přesouvá na vyšší úroveň menu, nebo zpět na předchozí nastavení.

Při stisknutí tlačítka Zpět  po změně nastavení (žlutý fokus) bez potvrzení změněné hodnoty se fokus přepne zpět na předchozí fokus. Změněná hodnota se tak nepotvrdí. Předchozí hodnota zůstává nezměněna.

Je-li tlačítko Zpět  stisknuté déle než 2 sekundy, zobrazí se domovská obrazovka a čerpadlo lze ovládat prostřednictvím hlavního menu.

## OZNÁMENÍ

Není-li k dispozici žádné varovné nebo chybové hlášení, displej na regulačním modulu se po 2 minutách po poslední operaci/nastavení vypne.

- Při opětovném stisknutí či otočení ovládacího tlačítka během 7 minut se zobrazí dříve opuštěná nabídka. V nastavení lze pokračovat.
- Nedojde-li k opětovnému stisknutí či otočení ovládacího tlačítka během 7 minut, dojde ke ztrátě nepotvrzených nastavení. Na displeji se při novém ovládní zobrazí domovská obrazovka a čerpadlo lze ovládat přes hlavní menu.

### Menu počátečních nastavení

Při prvním uvedení čerpadla do provozu se na displeji objeví nabídka s výchozím nastavením.

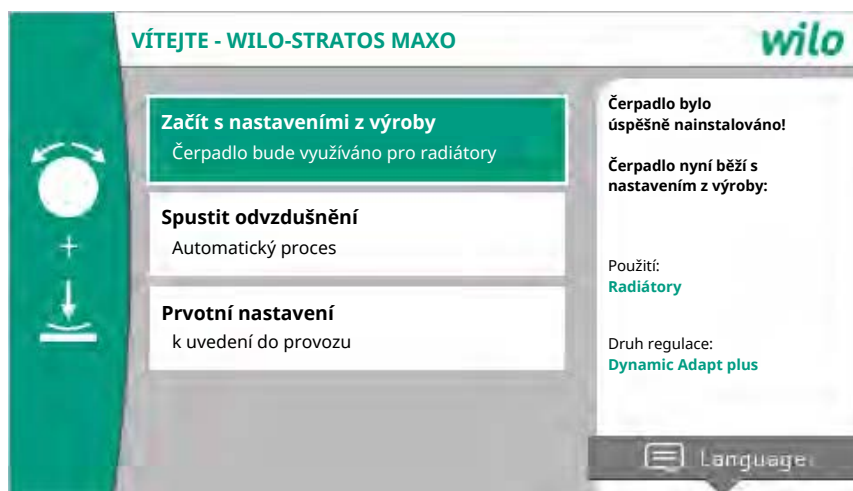



Fig. 37: Menu počátečních nastavení

Jazyk lze v případě potřeby pomocí kontextového tlačítka  nastavit v menu pro nastavení jazyka.

Při zobrazení menu při prvním nastavení běží čerpadlo v nastavení z výroby.

Nemají-li se v počátečním nastavení čerpadla provést žádné úpravy, zavřete menu výběrem položky „Začít s nastaveními z výroby“. Displej se změní na domovskou obrazovku a čerpadlo lze ovládat přes hlavní menu.

Po nové instalaci se doporučuje odvzdušnění komory rotoru. Za tímto účelem aktivujte „Spustit odvzdušnění“. V pozadí se spustí proces odvzdušnění. Během tohoto aktivního odvzdušnění lze současně provést další nastavení.

Chcete-li nastavit čerpadlo na požadované použití, v menu „Prvotní nastavení“ proveďte nastavení důležitá při prvním uvedení zařízení do provozu (například jazyk, jednotky, způsob regulace a požadovaná hodnota). Potvrzení zvolených počátečních nastavení se provádí aktivací volby „Ukončit počáteční nastavení“.

Po opuštění menu pro první nastavení se displej přepne do domovské obrazovky a lze jej ovládat přes hlavní menu.

## Domovská obrazovka

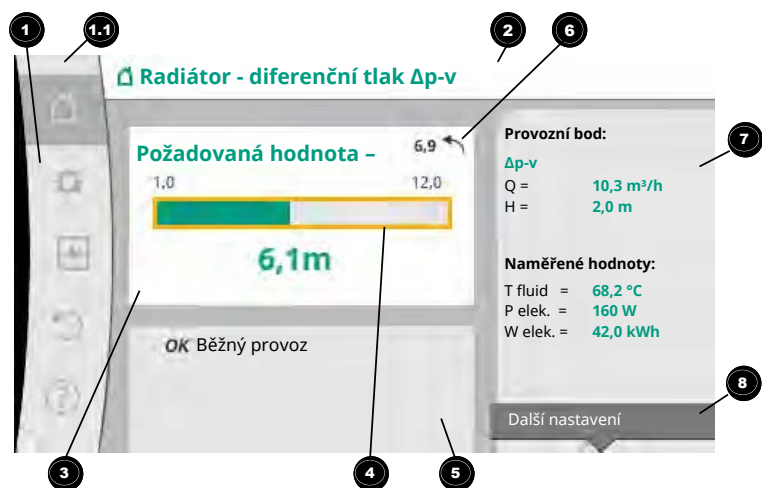




Fig. 38: Domovská obrazovka

Poz.	Označení	Vysvětlivky
1	Oblast hlavního menu	Volba různých hlavních menu
1.1	Stavová oblast: chybová či varovná hlášení nebo zobrazení informací o procesu	Upozornění na probíhající proces, varování nebo chybové hlášení. Modrá: Proces nebo hlášení o stavu komunikace (modul CIF komunikace) Žlutá: Varování Červená: Porucha Šedý: Na pozadí neběží žádný proces, není k dispozici žádné varování ani chybové hlášení.
2	Úvodní řádka	Zobrazení aktuálně nastaveného použití a způsobu regulace.
3	Pole pro zobrazení požadované hodnoty	Zobrazení aktuálně nastavených požadovaných hodnot.
4	Editor požadované hodnoty	Žlutý rámeček: Editor požadované hodnoty se aktivuje stisknutím ovládacího tlačítka a umožňuje změnu hodnot.
5	Aktivní vlivy	Zobrazení vlivů na nastavený režim regulace např. aktivní útlumový režim, No-Flow Stop OFF (viz tabulku „Aktivní vlivy“). Lze zobrazit až pět aktivních vlivů.
6	Poznámka týkající se zpětného nastavení	Při aktivním editoru požadované hodnoty zobrazuje hodnotu nastavenou před její změnou. Šipka ukazuje, že se lze vrátit pomocí tlačítka Zpět na původní hodnotu.
7	Provozní údaje a rozsah naměřených hodnot	Zobrazení aktuálních provozních údajů a naměřených hodnot.
8	Poznámka týkající se kontextového menu	Nabízí možnosti v návaznosti na kontext, v samostatném kontextovém menu.

Tab. 16: Domovská obrazovka


Nezobrazuje-li se domovská obrazovka, v hlavním menu zvolte symbol  nebo stiskněte tlačítko Zpět  po dobu delší než jedna sekunda.

S domovskou obrazovkou začíná jakákoli interakce uživatele. Pokud po dobu > 7 minut nedojde k žádnému ovládní, zobrazení se vrátí k domovské obrazovce.

Domovská obrazovka poskytuje ucelený přehled o stavu čerpadla.

**Úvodní zobrazení** <sup>2</sup> poskytuje informace o právě aktivním způsobu použití a souvisejícím způsobu regulace.


**V editoru požadované hodnoty** <sup>4</sup> se zobrazuje nastavená požadovaná hodnota. Pro nastavení požadované hodnoty umožňuje domovská obrazovka rychlý přístup. K tomuto účelu stiskněte červené ovládací tlačítko. Rámeček nastavitelné požadované hodnoty je žlutý, a je tak aktivován. Otočením ovládacího tlačítka doleva nebo doprava se změní požadovaná hodnota. Opětovným stisknutím ovládacího tlačítka se potvrdí změněná požadovaná hodnota. Čerpadlo převezme danou hodnotu a fokus se vrátí na domovskou obrazovku.

Stisknutím tlačítka Zpět  se při nastavování požadované hodnoty se vymaže změněná požadovaná hodnota a původní požadovaná hodnota je zachována. Fokus se vrátí na domovskou obrazovku.

## OZNÁMENÍ

Pokud je aktivní Dynamic Adapt plus, není možná žádná úprava požadovaných hodnot.



## OZNÁMENÍ

Stiskem kontextového tlačítka  se nabízejí další kontextové možnosti dalších nastavení.










**V oblasti provozních údajů a naměřených hodnot** <sup>7</sup> se zobrazují důležité provozní parametry (např. aktuální provozní bod) a další naměřené hodnoty.

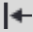

**V oblasti „Aktivní vlivy“** <sup>5</sup> se zobrazují vlivy, které v současné době ovlivňují čerpadlo (např. aktivní funkce Ext. OFF).

Možné „Aktivní vlivy“:

Symbo l	Informace	Význam
		Špičkový režim Vyplněný symbol čerpadla: Motor běží na této straně čerpadla. Grafický displej je instalován na levé straně.
		Hlavní/záložní režim Vyplněný symbol čerpadla: Motor běží na této straně čerpadla. Grafický displej je instalován na levé straně.
<b>OK</b>		Čerpadlo běží bez dalších vlivů v nastaveném způsobu regulace.
<b>OFF</b>	Přednastaveno: VYP	Přenastaveno: Off aktivní. Čerpadlo je vypnuto s nejvyšší prioritou. Čerpadlo stojí. Upozornění na zdroj přenastavení: 1. není-li uvedeno: Přenastavení prostřednictvím požadavku přes rozhraní HMI nebo modul CIF 2. DI1/DI2: Přenastavení prostřednictvím požadavku přes binární vstup.
<b>MAX</b>		Přenastavení MAX aktivní. Čerpadlo běží na maximální výkon. Upozornění na zdroj přenastavení: 1. není-li uvedeno: Přenastavení prostřednictvím požadavku přes rozhraní HMI nebo modul CIF 2. DI1/DI2: Přenastavení prostřednictvím požadavku přes binární vstup.
<b>MIN</b>		Přenastavení MIN aktivní. Čerpadlo běží na minimální výkon.








Symbol	Informace	Význam
		Upozornění na zdroj přenastavení: 1. není-li uvedeno: Přenastavení prostřednictvím požadavku přes rozhraní HMI nebo modul CIF 2. DI1/DI2: Přenastavení prostřednictvím požadavku přes binární vstup.
		Přenastavení MANUÁLNĚ aktivní. Čerpadlo běží ve způsobu regulace definovaném pro MANUÁLNĚ s požadovanou hodnotou nastavenou pro MANUÁLNĚ. Upozornění na zdroj přenastavení: 1. není-li uvedeno: Přenastavení prostřednictvím požadavku přes rozhraní HMI nebo modul CIF 2. DI1/DI2: Přenastavení prostřednictvím požadavku přes binární vstup. 3. Chyba objektové automatiky: Absence sledovaných telegramů v bus komunikaci pro automatické řízení objektu vede k návratu do režimu MANUÁLNĚ.
		Automatická detekce dezinfekce aktivní. Byla zjištěna přítomnost dezinfekce. Čerpadlo podporuje dezinfekci s maximálním výkonem.
		Detekce útlumového režimu zapnuto. Byl zjištěn útlumový režim generátoru tepla. Čerpadlo běží s přízpusobeným sníženým příkonem.
		Detekce útlumového režimu zapnuto. Čerpadlo běží v denním provozu s nastaveným způsobem regulace.
<b>OFF</b>	Kontextové menu ZAPNUTÍ/VYPNUTÍ čerpadla	Čerpadlo bylo vypnuto v menu přes volbu „Čerpadlo ZAP/VYP“. Přenastavení je možné pomocí: • Přestavení MANUÁLNĚ • Přenastavení MIN • Přenastavení MAX
<b>OFF</b>	Analogový vstup – požadovaná hodnota	Čerpadlo je vypnuté prostřednictvím požadované hodnoty na analogickém vstupu. Přenastavení je možné pomocí: • Přestavení MANUÁLNĚ • Přenastavení MIN • Přenastavení MAX
	Alternativní otáčky	Zvláštní stav (např. chybějící hodnota senzoru) vede k omezenému nouzovému režimu s otáčkami nastavenými v menu pro daný případ. Tento stav je vždy doprovázen varováním, které nabízí více informací o daném stavu.
	Chod na sucho (odvzdušnění)	Zjištěn vzduch v rotorové komoře. Čerpadlo se pokouší dostat vzduch z rotorové komory.
	Protáčení čerpadla aktivní	Aby se zabránilo blokaci čerpadla, čerpadlo se po uplynutí nastaveného časového intervalu spustí a po krátké době se znovu vypne.
		Čerpadlo provede odvzdušnění, a proto nereguluje podle nastavené regulační funkce.
<b>STOP</b>	No-Flow Stop	Detekce No-Flow Stop aktivní. Nastavená spodní hranice průtoku byla podkročena. Provoz čerpadla je zastaven. Každých 5 minut čerpadlo testuje, zda se vyskytuje daná potřeba, a v případě potřeby znovu začne s čerpáním.
		Funkce Q-Limit <sub>Max</sub> je aktivována a je dosaženo nastaveného maximálního průtoku. Čerpadlo omezuje průtok na tuto nastavenou hodnotu.

Symbol	Informace	Význam
		Funkce Q-Limit <sub>Min</sub> je aktivována a je dosaženo nastaveného minimálního průtoku. Čerpadlo zajistí nastavený průtok v rámci své charakteristiky.
		Čerpadlo čerpá v rozsahu maximální charakteristiky.

Tab. 17: Aktivní vlivy


**Hlavní menu**

Symbol	Význam
	Domovská obrazovka
	Nastavení
	Diagnostika a naměřené hodnoty
	Obnovit a resetovat
	Nápověda

Tab. 18: Symboly hlavního menu

Po opuštění menu pro první nastavení začíná každé ovládání v hlavním menu „Domovské obrazovky“. Současný fokus ovládání je zvýrazněn zeleně. Otočením ovládacího tlačítka vlevo nebo vpravo dochází k zaměření na jiné hlavní menu. U každého zacíleného hlavního menu se okamžitě zobrazí odpovídající dílčí menu. Stiskem ovládacího tlačítka se fokus změní na příslušné dílčí menu.

Je-li fokus ovládání na „domovské obrazovce“ a dojde ke stisknutí ovládacího tlačítka, aktivujte se editor požadovaných hodnot (žlutý rámeček). Lze nastavit požadovanou hodnotu.

Pokud se fokus ovládání z důvodu předchozích kroků ovládání nenachází hlavním menu, stiskněte tlačítko Zpět  a podržte je déle než jednu sekundu.

**Dílčí menu**

Každé dílčí menu se skládá ze seznamu položek podnabídky. Každá položka dílčího menu se skládá z názvu a informační řádky. Název označuje další dílčí menu nebo následný dialog nastavení. Informační řádka zobrazuje vysvětlující informace o dosažitelné dílčí nabídce nebo následující dialog nastavení. Informační řádka dialogu nastavení zobrazuje nastavenou hodnotu (např. požadovanou hodnotu). Toto zobrazení umožňuje kontrolu nastavení, aniž by bylo nutné použít dialog s nastavením.

**Dílčí menu „Nastavení“**

V menu „Nastavení“  lze provést různá nastavení.


Menu „Nastavení“ zvolíte otočením ovládacího tlačítka na symbol „Ozubené kolečko“ . Po stisknutí ovládacího tlačítka fokus přejde na dílčí menu „Nastavení“. Otočením ovládacího tlačítka doprava nebo doleva lze vybrat položku dílčího menu. Vybraná položka dílčího menu je zobrazena v zelené barvě. Stiskem ovládacího tlačítka potvrdíte výběr. Objeví se vybrané dílčí menu nebo následný dialog s nastavením.



Fig. 39: Menu nastavení

## OZNÁMENÍ

Pokud existují více než čtyři položky dílčího menu, je toto vyznačeno šipkou **1** nad nebo pod viditelnými položkami menu. Otočením ovládacího tlačítka v příslušném směru se na displeji zobrazí položky dílčího menu.

Šipka **1** nad nebo pod oblastí menu značí, že v této oblasti jsou k dispozici další položky dílčího menu. Tyto položky dílčího menu se aktivují otáčením ovládacího tlačítka.

Šipka **2** vpravo v položce dílčího menu ukazuje, že může být dosaženo další dílčí menu. Stisknutím ovládacího tlačítka se otevře dílčí menu.

Chybí-li šipka vpravo, vyvolá se stiskem ovládacího tlačítka dialog nastavení.

Oznámení **3** nad kontextovým tlačítkem zobrazí speciální funkce kontextového menu. Po stisknutí tlačítka kontextového menu se otevře kontextové menu.

## OZNÁMENÍ

Krátkým stiskem tlačítka Zpět v dílčím menu se vrátíte k předchozí nabídce.

Krátkým stiskem tlačítka Zpět v hlavním menu se vrátíte na domovskou obrazovku. Pokud došlo k chybě, stisknutím tlačítka Zpět se zobrazí hlášení o chybách (kapitola „Chybová hlášení [▶ 1100]“).

Pokud došlo k chybě, dlouhým stisknutím (> 1 sekunda) tlačítka Zpět se z každého dialogu nastavení a z jakékoli úrovně menu vrátíte zpět na domovskou obrazovku nebo k hlášení o chybě.

## Dialogy nastavení

Dialogy nastavení jsou vyznačeny žlutým rámečkem a zobrazují aktuální nastavení.

Otáčením ovládacího tlačítka doprava nebo doleva se pohybujete ve zvýrazněném nastavení.

Stisknutím ovládacího tlačítka se potvrdí nové nastavení. Fokus se vrátí do předchozího menu.

Pokud se ovládacím tlačítkem neotočí před jeho stisknutím, zůstane předchozí nastavení beze změny.

V dialogích nastavení lze nastavit buď jeden nebo více parametrů.

- Pokud lze nastavit pouze jeden parametr, fokus se po potvrzení hodnoty parametru (stisknutím ovládacího tlačítka) vrátí do předchozí nabídky.
- Pokud lze nastavit více parametrů, fokus se po potvrzení hodnoty parametru změní na další parametr.

Je-li potvrzen poslední parametr v daném nastavení, fokus se navrátí k předchozí nabídce.

Po stisknutí tlačítka Zpět vrátí se fokus k předchozímu parametru. Dříve změněná

hodnota bude ignorována, protože nebyla potvrzena.


Za účelem kontroly nastavení parametrů lze stisknutím ovládacího tlačítka přecházet od jednoho parametru k dalšímu. Stávající parametry se při tom opět potvrdí, ale nedojde k jejich změně.




Fig. 40: Dialog nastavení

### OZNÁMENÍ


Stisknutím ovládacího tlačítka bez další volby parametru nebo bez změny hodnoty se pouze potvrzuje stávající nastavení.

Stisknutím tlačítka Zpět  se ignoruje aktuální nastavení a dosavadní nastavení zůstane beze změny. Menu se mění zpět na předchozí nastavení nebo na předchozí menu.

### OZNÁMENÍ

Stiskem kontextového tlačítka  se nabízejí další kontextové možnosti dalších nastavení.

### Stavová oblast a stavová sdělení

Vlevo nad oblastí hlavního menu se nachází stavová oblast  1.1. (Viz též obrázek a tabulka „Domovská obrazovka“).

Pokud je aktivní určitý stav, lze položky menu týkající se stavu zobrazit a vybrat v hlavním menu.

Otáčením ovládacího tlačítka na stavovou oblast se zobrazí aktivní stav.

Je-li aktivní proces (např. odvězdušnění) ukončen nebo zrušen, zobrazení stavu opět zmizí.



Fig. 41: Indikátor stavu – hlavní menu

Existují tři různé třídy zobrazení stavu:

1. Zobrazení – proces:  
Spuštěné procesy jsou zobrazeny v modré barvě.  
Procesy umožňují, aby se provoz čerpadla odchýlil od nastavené regulace.  
Příklad: Proces odvzdušnění.
2. Zobrazení varování:  
Výstražná hlášení jsou označena žlutě.  
Je-li aktivní varování, funkce čerpadla jsou omezeny. (Viz kapitola „Výstražná hlášení [► 1102]“).  
Příklad: Detekce přetržení kabelu na analogickém vstupu.
3. Zobrazení poruchy:  
Chybová hlášení jsou označena červeně.  
Pokud došlo k chybě, provoz čerpadla se zastaví. (Viz kapitola „Chybová hlášení [► 1100]“).  
Příklad: Příliš vysoká okolní teplota.

Příklad stránky týkající se procesu. Zde: „Odvzdušnění“

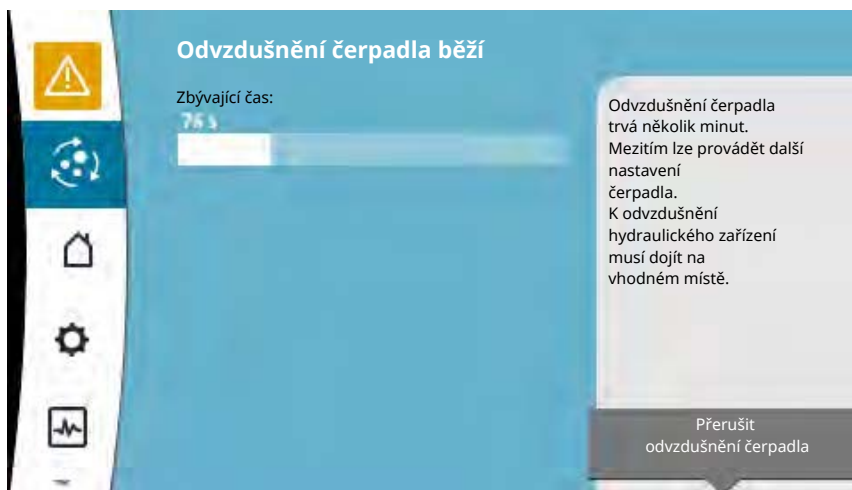








Fig. 42: Indikátor stavu odvzdušnění

V oblasti hlavního menu je zvolen symbol „Odvzdušnění“. Proces odvzdušnění je aktivní a zobrazí se informace týkající se odvzdušnění.

Další zobrazení stavu lze, pokud jsou aktivní, zobrazit otočením ovládacího tlačítka na příslušný symbol.

Symbol	Význam
	Chybové hlášení <b>Čerpadlo stojí!</b>
	Výstražné hlášení <b>Čerpadlo je v provozu s omezením!</b>
	Aktivní odvzdušnění <b>Provádí se odvzdušnění. Následuje návrat do běžného provozu.</b>
	Stav komunikace – Modul CIF je instalován a aktivní. <b>Čerpadlo běží v regulačním provozu, monitorování a řízení prostřednictvím automatického řízení objektu je možné.</b>
	Začala aktualizace softwaru – přenos a kontrola <b>Čerpadlo běží nadále v regulačním provozu, dokud aktualizace není zcela přenesena a ověřena.</b>

Tab. 19: Možná zobrazení ve stavové oblasti

V kontextovém menu lze popřípadě provést další nastavení. Pro tento účel stiskněte kontextové tlačítko .

Stisknutím tlačítka Zpět  se vrátíte zpět do hlavního menu.

Během procesu odvzdušnění lze na čerpadle provést už i další úpravy. Tato nastavení se aktivují po skončení procesu odvzdušnění.

### OZNÁMENÍ

Běží-li určitý proces, nastavený režim regulace je přerušen. Po skončení procesu běží čerpadlo v nastaveném režimu regulace.

### OZNÁMENÍ

#### Chování tlačítka Zpět při chybovém hlášení čerpadla.

Opakovaným stiskem nebo podržením tlačítka Zpět při chybovém hlášení se zobrazí stav „Chyba“, a nevede k návratu do hlavního menu.

Stavová oblast je vyznačena červeně.

## 8 Nastavení regulačních funkcí

### 8.1 Základní regulační funkce

V závislosti na použití jsou k dispozici základní regulační funkce.

Regulační funkce lze zvolit pomocí Průvodce nastavením:

- Diferenční tlak  $\Delta p-c$
- Diferenční tlak  $\Delta p-v$
- Nejhorší bod  $\Delta p-c$
- Dynamic Adapt plus (nastavení z výroby při expedici)
- Čerpací výkon konstantní (Q-const)
- Multi-Flow Adaptation
- Teplota konstantní (T-const)
- Teplotní rozdíl ( $\Delta T$ -const)
- Otáčky konstantní (n-const)
- Regulator PID

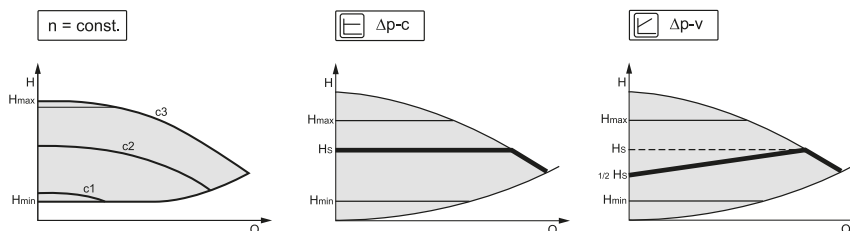


Fig. 43: Regulační funkce

**Otáčky konstantní (n-const / režim pevných otáček)**

Počet otáček čerpadla se udržuje na nastaveném konstantním počtu otáček.

**Diferenční tlak  $\Delta p-c$** 

Regulace udržuje diferenční tlak vytvořený čerpadlem v rámci přípustného rozsahu čerpacího výkonu konstantní na nastavené požadované hodnotě diferenčního tlaku  $H_{pož}$  až po maximální charakteristiku.

**Nejhorší bod  $\Delta p-c$** 

Při funkci „Nejhorší bod  $\Delta p-c$ “ dochází k regulaci pomocí vnějšího čidla diferenčního tlaku na vzdáleném bodu měření. Při tom se používá výše popsaná regulace  $\Delta p-c$ . Tato funkce je užitečná k tomu, aby se v zařízeních mohl zajistit diferenční tlak na vzdáleném místě.

**Diferenční tlak  $\Delta p-v$** 

Regulace změní požadovanou hodnotu, kterou má čerpadlo dodržet, a to lineárně mezi sníženým diferenčním tlakem  $H$  a  $H_{pož}$ .  
Regulovaný diferenční tlak  $H$  se v závislosti na průtoku zvyšuje nebo snižuje.  
Stoupání charakteristiky  $\Delta p-v$  lze přizpůsobit konkrétnímu použití nastavením procentuálního podílu  $H_{pož}$  (stoupání charakteristiky  $\Delta p-v$ ).

V kontextovém menu [•••] editoru požadovaných hodnot „Požadovaná hodnota diferenčního tlaku  $\Delta p-v$ “ jsou dostupné možnosti „Jmenovitý provozní bod Q“ a „Stoupání charakteristiky  $\Delta p-v$ “.

- **Jmenovitý provozní bod Q:**

Díky volitelně nastavitelnému jmenovitému provoznímu bodu se – upřesněním požadovaného průtoku v bodu dimenzování – značně zjednodušuje nastavení. Dodatečné určení požadovaného průtoku v bodu dimenzování zajišťuje, že charakteristika  $\Delta p-v$  prochází bodem dimenzování. Strmost charakteristiky  $\Delta p-v$  je optimalizována.

- **Stoupání charakteristiky  $\Delta p-v$ :**

Pro lepší nastavení charakteristiky  $\Delta p-v$  lze na čerpadle nastavit redukční faktor. Redukční faktor snižuje dopravní výšku  $\Delta p-v$  při průtoku 0. Obvyklý je redukční faktor 50 % ( $H/2$ ).

Je-li snížen celkový požadovaný průtok, může u některých použití s klasickou charakteristikou  $\Delta p-v$  dojít k nedostatečnému nebo nadměrnému zásobení. Díky úpravě tohoto faktoru lze nadměrné či nedostatečné zásobení kompenzovat:

- Při nedostatečném zásobení v oblasti částečného zatížení musí být hodnota zvýšena.
- Při nadměrném zásobení v oblasti částečného zatížení může být hodnota snížena. Lze ušetřit více energie a hluk proudění se sníží.

**Dynamic Adapt plus (nastavení z výroby)**

Způsob regulace Dynamic Adapt plus samostatně přizpůsobuje výkon čerpadla potřebám zařízení. Nastavení požadované hodnoty není nutné.

Čerpadlo průběžně přizpůsobuje svůj čerpací výkon potřebám spotřebičů a stavu otevřených a uzavřených ventilů a značně tak snižuje potřebnou energii čerpadla.

**Teplota konstantní (T-const)**

Čerpadlo reguluje na cílovou teplotu  $T_{pož}$ .

Skutečná teplota, jež má být regulována, se zjišťuje pomocí

- vnitřního teplotního senzoru nebo
- vnějšího teplotního čidla, připojeného k čerpadlu

**Teplotní rozdíl konstantní ( $\Delta T-const$ )**

Čerpadlo reguluje na nastavenou diferenční teplotu  $\Delta T_{pož}$  (např. rozdíl mezi teplotou přívodu a teplotou zpátečky).

Detekce stávající teploty prostřednictvím:

- vnitřního teplotního senzoru a vnějšího teplotního čidla.
- dvě vnější teplotní čidla.

**Čerpací výkon konstantní (Q-const)**

Čerpadlo reguluje v oblasti své charakteristiky nastavený průtok  $Q_{pož}$ .

**Multi-Flow Adaptation**

Primární čerpadlo shromažďuje pomocí „Multi-Flow Adaptation“ požadavky na průtok u připojených sekundárních čerpadel (například na rozdělovači) přes připojení Wilo Net. Primární čerpadlo čerpá součtový průtok sekundárních čerpadel do rozvaděče. Za účelem přizpůsobení zásobování místním podmínkám lze nastavit faktor zesílení (80 -120 %) a pevný podíl průtoku. Pevný podíl průtoku je vždy navíc připočítán ke stanovenému průtoku.

**Uživatелеm definovaná regulace PID**

Čerpadlo reguluje na základě uživatelem definovaná regulační funkce. Regulační parametry PID lze nastavit ručně.

K nastavení způsobů regulace a dodatečných regulačních funkcí, které jsou k dispozici, viz kapitola „Předdefinovaná použití v průvodci nastavením“.

**8.2 Dodatečné regulační funkce****OZNÁMENÍ**

Další regulační funkce nejsou k dispozici u všech typů použití! Viz tabulku v kapitole „Předdefinovaná použití v průvodci nastavením [► 1058]“.

V závislosti na použití jsou k dispozici tyto dodatečné regulační funkce:

- Útlumový režim
- No-Flow Stop
- Q-Limit<sub>Max</sub>
- Q-Limit<sub>Min</sub>

**Útlumový režim**

Sniží-li se teplota média, čerpadlo stanoví útlumový režim na straně generátoru tepla. Snižuje otáčky a tím i výkon čerpadla na minimum.

V nastavení z výroby je tato funkce vypnuta a, je-li to potřeba, musí být aktivována.

**UPOZORNĚNÍ****Věcné škody v důsledku mrazu!**

Útlumový režim se smí aktivovat jen tehdy, když bylo provedeno hydraulické vyrovnávání zařízení! Při nedodržení mohou nedostatečně zásobené části zařízení při mrazech zamrznout!

- Proveďte hydraulické vyrovnávání!

**OZNÁMENÍ**

Přídavnou regulační funkci „Útlumový režim“ nelze kombinovat s dodatečnou regulační funkcí „No-Flow Stop“!

**No-Flow Stop**

Dodatečná regulační funkce „No-Flow Stop“ nepřetržitě monitoruje skutečný průtok topného/chladičho systému.

Pokud průtok klesne pod nastavený referenční průtok  $Q_{ref}$ , čerpadlo se zastaví. Čerpadlo kontroluje každých 5 minut, zda se poptávka po průtoku znovu zvyšuje. Čerpadlo se popřípadě přepne zpět do dříve nastavené regulační funkce.

Referenční průtok  $Q_{ref}$  lze v závislosti na velikosti čerpadla nastavit mezi 1 % a 20 % maximálního průtoku  $Q_{Max}$ .

U nastavení z výroby je tato funkce deaktivována a, je-li to potřeba, musí být aktivována.



**OZNÁMENÍ**

Přídavná regulační funkce „No-Flow Stop“ je k dispozici pouze u vhodných typů použití! (Viz kapitolu „Předdefinovaná použití v průvodci nastavením [► 1058]“)  
 Dodatečnou regulační funkci „No-Flow Stop“ nelze kombinovat s dodatečnými regulačními funkcemi „Útlumový režim“ či „Q-Limit<sub>Min</sub>“!

**Q-Limit<sub>Max</sub>**

Dodatečnou regulační funkci „Q-Limit<sub>Max</sub>“ lze kombinovat s jinými regulačními funkcemi (regulace rozdílu tlaku ( $\Delta p-v$ ,  $\Delta p-c$ ), kumulativní průtok, regulace teploty (regulace  $\Delta T$ , regulace  $T$ )). Umožňuje omezení maximálního průtoku na 10 % – 90 % z  $Q_{Max}$ . Při dosažení nastavené hodnoty reguluje čerpadlo na charakteristice podél omezení – nikdy ho nepřekročí.

**OZNÁMENÍ**

Při použití provozního režimu Q-Limit<sub>Max</sub> v hydraulicky nevyvážených zařízeních se mohou vyskytnout dílčí nedostatečné zásobené oblasti.

**UPOZORNĚNÍ****Věcné škody v důsledku mrazu!**

Při použití provozního režimu Q-Limit<sub>Max</sub> v hydraulicky nevyvážených zařízeních se mohou vyskytnout dílčí nedostatečné zásobené oblasti, které mohou zamrznout!

- Proveďte hydraulické vyrovnávání!

**Q-Limit<sub>Min</sub>**

Dodatečnou regulační funkci „Q-Limit<sub>Min</sub>“ lze kombinovat s jinými regulačními funkcemi (regulace rozdílu tlaku ( $\Delta p-v$ ,  $\Delta p-c$ ), kumulativní průtok, regulace teploty (regulace  $\Delta T$ , regulace  $T$ )). Umožňuje zajištění minimálního průtoku na úrovni 10 % – 90 %  $Q_{Max}$  v rámci hydraulické charakteristiky. Při dosažení nastavené hodnoty reguluje čerpadlo na charakteristice podél omezení až po dosažení maximální dopravní výšky.

**OZNÁMENÍ**

Přídavnou regulační funkci „Q-Limit<sub>Min</sub>“ nelze kombinovat s dodatečnými regulačními funkcemi „Útlumový režim“ či „No-Flow Stop“!

**8.3 Průvodce nastavením**

S průvodcem nastavením již není nutné znát příslušný způsob regulace ani dodatečnou volbu u konkrétního použití.

Průvodce nastavením umožňuje volbu vhodného způsobu regulace a dodatečné volby týkající se použití.

I přímý výběr základního způsobu regulace se provádí pomocí průvodce nastavením.

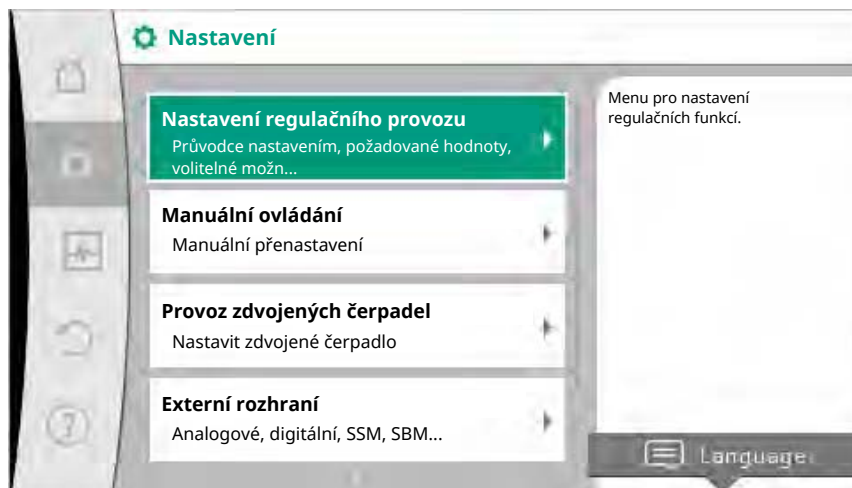



Fig. 44: Menu nastavení

### Volba přes použití

V menu  „Nastavení“ postupně zvolte

1. „Nastavení regulačního provozu“
2. „Průvodce nastavením“.

Možný výběr použití:



Fig. 45: Výběr použití

Jako **příklad** slouží použití „Vytápění“.



Fig. 46: Příklad použití „Vytápění“

Otočením ovládacího tlačítka zvolte použití „Vytápění“ a stiskněte tlačítko pro potvrzení.

V závislosti na použití jsou k dispozici různé typy zařízení.

Pro použití „vytápění“ se jedná o následující typy zařízení:

#### Typy zařízení pro použití – vytápění

- ▶ Radiátory
- ▶ Podlahové vytápění
- ▶ Stropní topení
- ▶ Ohřívače vzduchu
- ▶ Hydraulický vyrovnávač dynamických tlaků
- ▶ Výměník tepla
- ▶ Základní způsoby regulace

Jako **příklad** slouží **typ zařízení „radiátor“**.



Fig. 47: Příklad typu zařízení „Radiátor“

Otočením ovládacího tlačítka zvolte typ zařízení „Radiátor“ a stiskněte tlačítko pro potvrzení.

V závislosti na typu zařízení jsou k dispozici různé způsoby regulace.

Pro typ zařízení „Radiátor“ v použití „Vytápění“ jsou k dispozici následující způsoby regulace:

#### Způsob regulace

- ▶ Diferenční tlak  $\Delta p-v$
- ▶ Dynamic Adapt plus
- ▶ Teplota okolních prostor T-const

**Příklad:** Regulační režim „Dynamic Adapt plus“

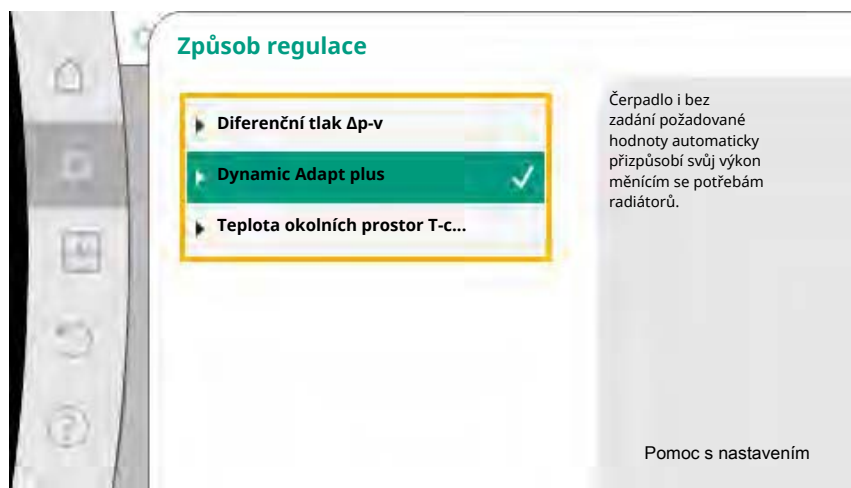


Fig. 48: Příklad – regulační režim „Dynamic Adapt plus“

Otočením ovládacího tlačítka vyberte způsob regulace „Dynamic Adapt plus“ a stiskněte tlačítko pro potvrzení.


Dynamic Adapt plus nevyžadují žádná další nastavení.

Po potvrzení výběru bude zobrazen v nabídce „Průvodce nastavením“.



Fig. 49: Průvodce nastavením

### **Přímá volba základního způsobu regulace**

V menu  „Nastavení“ postupně zvolte

1. „Nastavení regulačního provozu“
2. „Průvodce nastavením“
3. zvolte „Základní způsoby regulace“.



Fig. 50: Volba použití „Základní způsoby regulace“

K dispozici jsou tyto základní způsoby regulace:

Základní způsoby regulace
▸ Diferenční tlak $\Delta p-c$
▸ Diferenční tlak $\Delta p-v$
▸ Nejhorší bod $\Delta p-c$
▸ Dynamic Adapt plus
▸ Čerpací výkon $Q-const.$
▸ Multi-Flow Adaptation
Teplota $T-const$
▸ Teplota $\Delta T-const$
▸ Otáčky $n-const.$
▸ Regulace PID


Tab. 20: Základní způsoby regulace

Způsob regulace s regulací teploty, regulace  $\Delta p-c$  špatného bodu a regulace PID navíc vyžaduje výběr zdroje skutečné hodnoty nebo senzoru (analogický vstup AI1 / AI2, vnitřní senzor).

Potvrzením vybraného základního způsobu regulace se objeví dílčí menu „Průvodce nastavením“ se zobrazením vybraného způsobu regulace v informačním řádku. V rámci tohoto zobrazení se objeví další menu, kde se nastavují parametry. Například: Zadání požadovaných hodnot pro regulaci rozdílu tlaku, aktivace/deaktivace útlumového režimu, funkce No-Flow Stop nebo zadání otáček při nouzovém režimu.

#### **Použití – vytápění a chlazení**

Použití „Vytápění a chlazení“ v sobě spojuje oba typy použití. Čerpadlo se nastavuje odděleně pro obě použití a může přepínat mezi oběma způsoby využití.

V menu  „Nastavení“ postupně zvolte

1. „Nastavení regulačního provozu“
2. „Průvodce nastavením“
3. „Vytápění a chlazení“.



Fig. 51: Volba použití „Vytápění a chlazení“

Nejprve se vyberte způsob regulace pro použití „Vytápění“.

Typy zařízení – použití vytápění	Způsob regulace
<ul style="list-style-type: none"> <li>▸ Radiátory</li> </ul>	Diferenční tlak $\Delta p-v$ Dynamic Adapt plus Teplota okolních prostor T-const
<ul style="list-style-type: none"> <li>▸ Podlahové vytápění</li> <li>▸ Stropní topení</li> </ul>	Diferenční tlak $\Delta p-c$ Dynamic Adapt plus Teplota okolních prostor T-const
<ul style="list-style-type: none"> <li>▸ Ohřívače vzduchu</li> </ul>	Diferenční tlak $\Delta p-v$ Dynamic Adapt plus Teplota okolních prostor T-const
<ul style="list-style-type: none"> <li>▸ Hydraulický vyrovnávač dynamických tlaků</li> </ul>	Teplota přívodu T-const Zpátečka - $\Delta T$
<ul style="list-style-type: none"> <li>▸ Výměník tepla</li> </ul>	Teplota přívodu T-const Přívod - $\Delta T$
<ul style="list-style-type: none"> <li>▸ Základní způsoby regulace</li> </ul>	Diferenční tlak $\Delta p-c$ Diferenční tlak $\Delta p-v$ Nejhorší bod $\Delta p-c$ Dynamic Adapt plus Čerpací výkon cQ Teplota T-const Teplota $\Delta T$ -const Otáčky n

Tab. 21: Volba typu zařízení a způsobu regulace při použití „Vytápění“

Po výběru požadovaného typu zařízení a způsobu regulace pro použití „Vytápění“ se vybere způsob regulace pro použití „Chlazení“.

Typy zařízení – použití chlazení	Způsob regulace
<ul style="list-style-type: none"> <li>▸ Stropní chlazení</li> <li>▸ Podlahové chlazení</li> </ul>	Diferenční tlak $\Delta p-c$ Dynamic Adapt plus Teplota okolních prostor T-const
<ul style="list-style-type: none"> <li>▸ Vzduchové klimatizační zařízení</li> </ul>	Diferenční tlak $\Delta p-v$ Dynamic Adapt plus Teplota okolních prostor T-const
<ul style="list-style-type: none"> <li>▸ Hydraulický vyrovnávač dynamických tlaků</li> </ul>	Teplota přívodu T-const zpátečka- $\Delta T$

Typy zařízení – použití chlazení	Způsob regulace
▸ Výměník tepla	Teplota přívodu T-const Přívod - $\Delta T$
▸ Základní způsoby regulace	Diferenční tlak $\Delta p-c$ Diferenční tlak $\Delta p-v$ Nejhorší bod $\Delta p-c$ Dynamic Adapt plus Čerpací výkon cQ Teplota T-const Teplota $\Delta T-const$ Otáčky n

Tab. 22: Volba typu zařízení a způsobu regulace při použití „Chlazení“

Způsob regulace s regulací teploty navíc vyžaduje přiřazení zdroje senzoru.

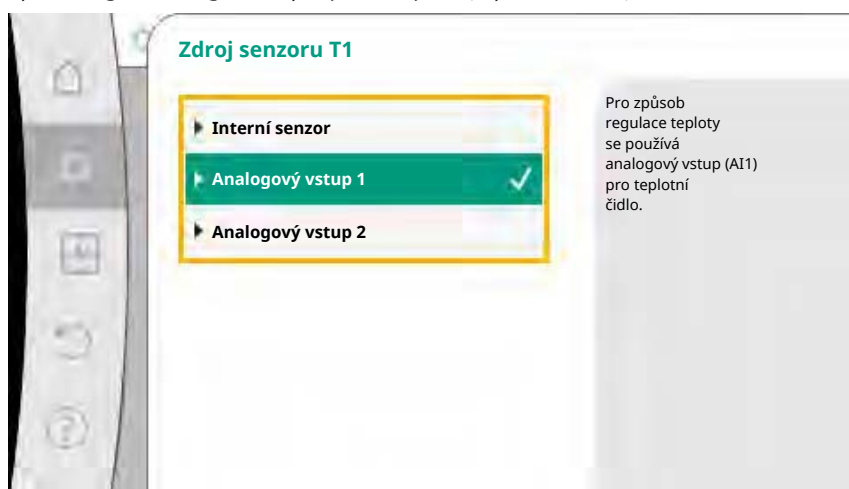


Fig. 52: Přiřazení zdroje senzoru

Je-li volba provedena, objeví se dílčí menu „Průvodce nastavením“ se zobrazením zvoleného typu zařízení a způsobu regulace.

### OZNÁMENÍ

Pouze tehdy, když jsou učiněna veškerá nastavení pro použití „Vytápění a chlazení“, je menu „Přepínání vytápění/chlazení“ aktivní pro další nastavení.

### Přepínání vytápění/chlazení



Fig. 53: Přepínání vytápění/chlazení

V menu „Přepínání vytápění/chlazení“ se nejprve zvolí „Vytápění“. Poté proveďte další nastavení (například zadání požadované hodnoty, útlumový režim...) v menu „Nastavení regulačního provozu“.

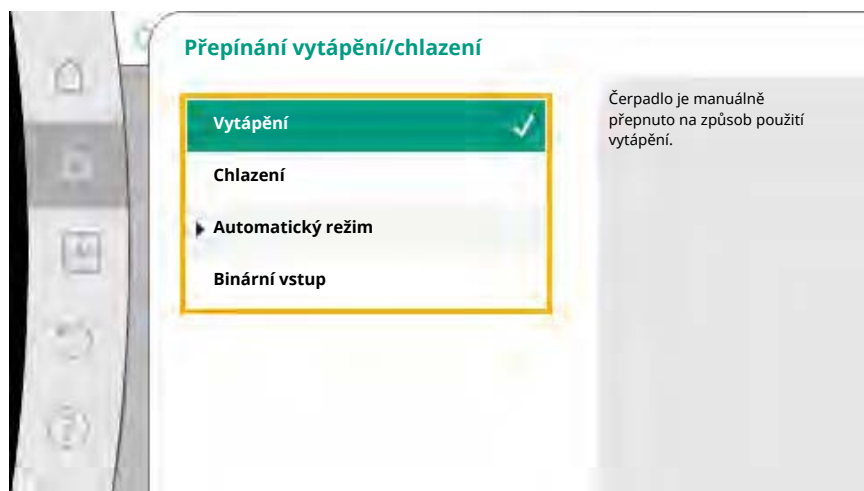


Fig. 54: Přepínání vytápění/chlazení\_ vytápění

Jsou-li požadavky pro vytápění dokončeny, zadávají se nastavení pro chlazení. Za tímto účelem v menu zvolte „Přepínání vytápění/chlazení“ „Chlazení“.

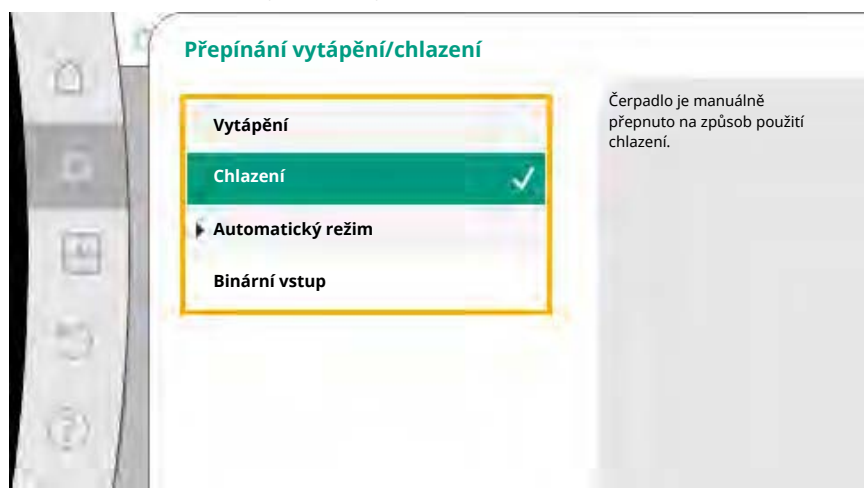


Fig. 55: Přepínání vytápění/chlazení\_ chlazení

Další nastavení (například zadání požadované hodnoty,  $Q\text{-Limit}_{\text{Max}}$  ...) lze učinit v menu „Nastavení regulačního provozu“.

Chcete-li nastavit automatické přepnutí mezi vytápěním a chlazením, zvolte „Automatika“ a zadejte vždy konkrétní teplotu pro přepnutí pro vytápění a chlazení.



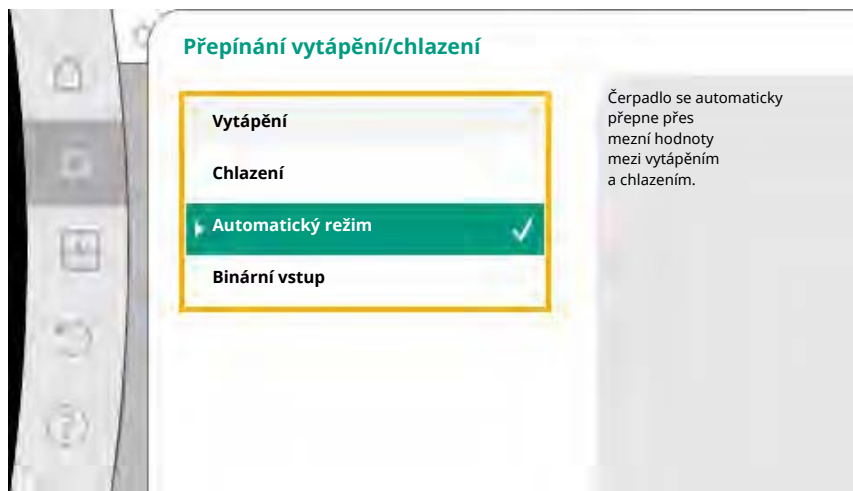


Fig. 56: Přepínání vytápění/chlazení\_automatika



Fig. 57: Přepínání vytápění/chlazení\_ teploty přepnutí

V případě překročení nebo podkročení teplot pro přepnutí čerpadlo automaticky přepne mezi vytápěním a chlazením.

### OZNÁMENÍ

Dojde-li k překročení spínací teploty vytápění v médiu, pracuje čerpadlo v režimu „vytápění“.

Dojde-li k podkročení spínací teploty chlazení v médiu, pracuje čerpadlo v režimu „chlazení“.

V teplotním rozsahu mezi oběma teplotami pro přepnutí je čerpadlo neaktivní. Médium čerpá pouze občas, pro účely měření teploty.

Aby se předešlo nečinnosti:

- je nutné teploty pro přepínání nastavit pro vytápění a chlazení na stejnou teplotu.
- je nutné zvolit způsob přepínání pomocí binárního vstupu.

Pro vnější přepnutí mezi „Vytápění/chlazení“ v menu „Přepínání vytápění/chlazení“ zvolte „Binární vstup“.

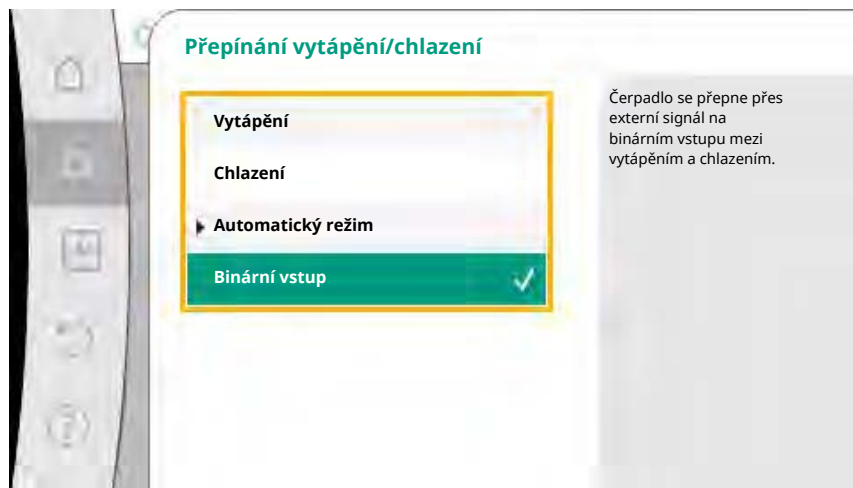


Fig. 58: Přepínání vytápění/chlazení\_binární vstup

Binární vstup musí být nastaven na funkci „Přepínání vytápění/chlazení“.

### OZNÁMENÍ

Při použití měření množství tepla/chlady je zjištěná energie zaznamenána automaticky správným počítadlem pro chlazení nebo vytápění.



#### 8.4 Předdefinovaná použití v průvodci nastavením

Pomocí průvodce nastavením lze vybrat následující použití:

Předdefinovaná použití v průvodci nastavením	Dostupná dodatečná regulační funkce
<p><b>Radiátor – diferenční tlak <math>\Delta p-v</math></b></p> <p>Pro použití „Vytápění radiátory“ je k dispozici optimalizovaná variabilní regulace rozdílu tlaku. Obvody spotřebičů s připojenými radiátory je možno obsluhovat dle potřeby pomocí variabilní regulace rozdílu tlaku (<math>\Delta p-v</math>).</p> <p>Čerpadlo variabilně přizpůsobí diferenční tlak průtoku, přičemž vychází z maximální požadované dopravní výšky na bodu dimenzování, kterou je třeba nastavit. Průtok se mění podle otevřených a uzavřených ventilů na spotřebičích. Výkon čerpadla je přizpůsoben potřebám spotřebičů, čímž se výrazně snižují energetické nároky.</p>	<ul style="list-style-type: none"> <li>▶ Útlumový režim</li> <li>▶ No-Flow Stop</li> <li>▶ Q-Limit<sub>Max</sub></li> </ul>
<p><b>Radiátor – Dynamic Adapt plus</b></p> <p>Pro použití „Vytápění radiátory“ je v Dynamic Adapt plus regulační funkce, která samočinně (automaticky) průběžně přizpůsobuje požadovaný čerpací výkon potřebám topného systému.</p> <p>Dynamic Adapt plus nevyžaduje žádná nastavení požadované hodnoty, regulace nevyžaduje znalost bodu dimenzování. Čerpadlo průběžně variabilně přizpůsobuje svůj čerpací výkon potřebám spotřebičů a stavu otevřených a uzavřených ventilů a značně tak snižuje potřebnou energii.</p>	<ul style="list-style-type: none"> <li>▶ Útlumový režim</li> </ul>
<p><b>Radiátory – teplota okolních prostor T-const</b></p> <p>Pro použití, ve kterých čerpadlo dodává médium pro jediný prostor/halu s radiátory, je k dispozici regulace teploty, která přizpůsobuje nejen výkon čerpadla teplotnímu požadavku dané prostory/haly, ale také reguluje teplotu prostory/haly. Při této regulaci jsou hydraulické regulační ventily nadbytečné a zabraňuje se hydraulickým ztrátám.</p> <p>Pro regulaci teploty haly potřebuje čerpadlo teplotní senzor, který detekuje skutečnou teplotu prostory. K tomuto účelu lze k analogovému vstupu čerpadla připojit běžně dostupné snímače teploty, například senzory PT1000.</p>	<ul style="list-style-type: none"> <li>▶ Útlumový režim</li> <li>▶ Q-Limit<sub>Max</sub></li> </ul>
<p><b>Podlahové vytápění – diferenční tlak <math>\Delta p-c</math></b></p> <p>Pro použití „Vytápění s vytápěním podlah“ je k dispozici optimalizovaná konstantní regulace rozdílu tlaku. Obvody spotřebičů s podlahovým vytápěním je možno obsluhovat dle potřeby pomocí konstantní regulace rozdílu tlaku (<math>\Delta p-c</math>).</p> <p>Čerpadlo variabilně přizpůsobí výkon čerpadla požadovanému průtoku, přičemž vychází z požadované dopravní výšky, kterou je třeba nastavit podle bodu dimenzování. Průtok se mění podle otevřených a uzavřených ventilů na topných okruzích. Výkon čerpadla je přizpůsoben potřebám spotřebičů, čímž se snižují energetické nároky.</p>	<ul style="list-style-type: none"> <li>▶ Útlumový režim</li> <li>▶ No-Flow Stop</li> <li>▶ Q-Limit<sub>Max</sub></li> </ul>
<p><b>Podlahové vytápění – Dynamic Adapt plus</b></p>	<ul style="list-style-type: none"> <li>▶ Útlumový režim</li> </ul>

Předdefinovaná použití v průvodci nastavením	Dostupná dodatečná regulační funkce
<p>Pro použití „Vytápění s podlahovým vytápěním“ je v Dynamic Adapt plus regulační funkce, která samočinně (automaticky) průběžně přizpůsobuje požadovaný čerpací výkon potřebám topného systému.</p> <p>Dynamic Adapt plus nevyžaduje žádná nastavení požadované hodnoty, regulace nevyžaduje znalost bodu dimenzování. Čerpadlo průběžně variabilně přizpůsobuje svůj čerpací výkon potřebám spotřebičů a stavu otevřených a uzavřených ventilů a značně tak snižuje potřebnou energii.</p>	
<p><b>Podlahové vytápění – teplota okolních prostor T-const</b></p> <p>Pro použití, ve kterých čerpadlo dodává médium pro jediný prostor/halu s vytápěním podlah, je k dispozici regulace teploty, která přizpůsobuje nejen výkon čerpadla teplotnímu požadavku dané prostory/haly, ale také reguluje teplotu prostory/haly. Při této regulaci jsou hydraulické regulační ventily nadbytečné a zabraňuje se hydraulickým ztrátám.</p> <p>Pro regulaci teploty haly potřebuje čerpadlo teplotní senzor, který detekuje skutečnou teplotu prostory. K tomuto účelu lze k analogovému vstupu čerpadla připojit běžně dostupné snímače teploty, například senzory PT1000.</p>	<ul style="list-style-type: none"> <li>▶ Útlumový režim</li> <li>▶ Q-Limit<sub>Max</sub></li> </ul>
<p><b>Stropní topení – diferenční tlak <math>\Delta p-c</math></b></p> <p>Pro použití „Vytápění se stropním topením“ je k dispozici optimalizovaná konstantní regulace rozdílu tlaku. Obvody spotřebičů se stropním topením je možno velmi dobře obsluhovat dle potřeby pomocí konstantní regulace rozdílu tlaku (<math>\Delta p-c</math>).</p> <p>Čerpadlo variabilně přizpůsobí výkon čerpadla požadovanému průtoku, přičemž vychází z požadované dopravní výšky, kterou je třeba nastavit podle bodu dimenzování. Průtok se mění podle otevřených a uzavřených ventilů na topných okruzích. Výkon čerpadla je přizpůsoben potřebám spotřebičů, čímž se snižují energetické nároky.</p>	<ul style="list-style-type: none"> <li>▶ Útlumový režim</li> <li>▶ No-Flow Stop</li> <li>▶ Q-Limit<sub>Max</sub></li> </ul>
<p><b>Stropní topení – Dynamic Adapt plus</b></p> <p>Pro použití „Vytápění se stropním topením“ je v Dynamic Adapt plus regulační funkce, která samočinně (automaticky) průběžně přizpůsobuje požadovaný čerpací výkon potřebám topného systému.</p> <p>Dynamic Adapt plus nevyžaduje žádná nastavení požadované hodnoty, regulace nevyžaduje znalost bodu dimenzování. Čerpadlo průběžně variabilně přizpůsobuje svůj čerpací výkon potřebám spotřebičů a stavu otevřených a uzavřených ventilů a značně tak snižuje potřebnou energii.</p>	<ul style="list-style-type: none"> <li>▶ Útlumový režim</li> </ul>
<p><b>Stropní topení – teplota okolních prostor T-const</b></p> <p>Pro použití, ve kterých čerpadlo dodává médium pro jediný prostor/halu s stropním topením, je k dispozici regulace teploty, která přizpůsobuje nejen výkon čerpadla teplotnímu požadavku dané prostory/haly, ale také reguluje teplotu prostory/haly. Při této regulaci jsou hydraulické regulační ventily nadbytečné a zabraňuje se hydraulickým ztrátám.</p> <p>Pro regulaci teploty haly potřebuje čerpadlo teplotní senzor, který detekuje skutečnou teplotu prostory. K tomuto účelu lze k analogovému vstupu čerpadla připojit běžně dostupné snímače teploty, například senzory PT1000.</p>	<ul style="list-style-type: none"> <li>▶ Útlumový režim</li> <li>▶ Q-Limit<sub>Max</sub></li> </ul>
<p><b>Ohřivače vzduchu – diferenční tlak <math>\Delta p-v</math></b></p> <p>Pro použití „Vytápění s ohřivači vzduchu“ je k dispozici optimalizovaná variabilní regulace rozdílu tlaku. Obvody spotřebičů s připojenými ohřivači vzduchu je možno obsluhovat dle potřeby pomocí variabilní regulace rozdílu tlaku (<math>\Delta p-v</math>).</p> <p>Čerpadlo variabilně přizpůsobí diferenční tlak průtoku, přičemž vychází z maximální požadované dopravní výšky na bodu dimenzování, kterou je třeba nastavit. Průtok se mění podle otevřených a uzavřených ventilů na spotřebičích. Výkon čerpadla je přizpůsoben potřebám spotřebičů, čímž se výrazně snižují energetické nároky.</p>	<ul style="list-style-type: none"> <li>▶ Útlumový režim</li> <li>▶ No-Flow Stop</li> <li>▶ Q-Limit<sub>Max</sub></li> </ul>
<p><b>Ohřivače vzduchu – Dynamic Adapt plus</b></p>	<ul style="list-style-type: none"> <li>▶ Útlumový režim</li> </ul>
<p><b>Ohřivače vzduchu – teplota okolních prostor T-const</b></p>	<ul style="list-style-type: none"> <li>▶ Útlumový režim</li> <li>▶ Q-Limit<sub>Max</sub></li> </ul>
<p><b>Hydraulický vyrovnávač dynamických tlaků – teplota přívodu T-const</b></p>	<ul style="list-style-type: none"> <li>▶ Q-Limit<sub>Max</sub></li> </ul>
<p><b>Hydraulický vyrovnávač dynamických tlaků – zpátečka <math>\Delta T</math></b></p>	<ul style="list-style-type: none"> <li>▶ Q-Limit<sub>Max</sub></li> <li>• Pevně aktivovaná dodatečná regulační funkce:</li> <li>▶ Q-Limit<sub>Min</sub></li> </ul>
<p><b>Hydraulický vyrovnávač dynamických tlaků – Multi-Flow Adaptation</b></p>	<ul style="list-style-type: none"> <li>▶ Q-Limit<sub>Min</sub></li> </ul>

Předdefinovaná použití v průvodci nastavením	Dostupná dodatečná regulační funkce
Výměník tepla – teplota přívodu T-const	▸ Q-Limit <sub>Max</sub>
Výměník tepla – přívod $\Delta T$	▸ Q-Limit <sub>Max</sub> • Pevně aktivovaná dodatečná regulační funkce: ▸ Q-Limit <sub>Min</sub>
Výměník tepla – Multi-Flow Adaptation	▸ Q-Limit <sub>Min</sub>
Vytápění – diferenční tlak $\Delta p-c$	▸ Útlumový režim ▸ No-Flow Stop ▸ Q-Limit <sub>Max</sub> ▸ Q-Limit <sub>Min</sub>
Vytápění – diferenční tlak $\Delta p-v$ Pro použití „Vytápění“ je k dispozici optimalizovaná variabilní regulace rozdílu tlaku. Obvody spotřebičů s připojenými spotřebiči je možno obsluhovat dle potřeby pomocí variabilní regulace rozdílu tlaku ( $\Delta p-v$ ). Čerpadlo variabilně přizpůsobí diferenční tlak průtoku, přičemž vychází z maximální požadované dopravní výšky na bodu dimenzování, kterou je třeba nastavit. Průtok se mění podle otevřených a uzavřených ventilů na spotřebičích. Výkon čerpadla je přizpůsoben potřebám spotřebičů, čímž se výrazně snižují energetické nároky.	▸ Útlumový režim ▸ No-Flow Stop ▸ Q-Limit <sub>Max</sub> ▸ Q-Limit <sub>Min</sub>
Vytápění – nejhorší bod $\Delta p-c$ Pro použití „Vytápění – nejhorší bod $\Delta p-c$ “ je k dispozici optimalizovaná konstantní regulace rozdílu tlaku. Tato regulace rozdílu tlaku zajišťuje zásobování ve špatně vyváženém systému vytápění. Čerpadlo zohledňuje bod v systému vytápění, který je z hlediska dodávky nejproblematičtější. K tomu účelu čerpadlo potřebuje čidlo diferenčního tlaku, který je nainstalován na tomto místě v zařízení. Dopravní výška musí být nastavena na požadovaný diferenční tlak v tomto bodě a výkon čerpadla se přizpůsobí podle požadavku zde se nacházejících spotřebičů.	▸ Útlumový režim ▸ No-Flow Stop ▸ Q-Limit <sub>Max</sub> ▸ Q-Limit <sub>Min</sub>
Vytápění – Dynamic Adapt plus	▸ Útlumový režim
Vytápění – průtok Q-const.	▸ Útlumový režim
Vytápění – Multi-Flow Adaptation	▸ Q-Limit <sub>Min</sub>
Vytápění – Teplota T-const	▸ Útlumový režim ▸ No-Flow Stop ▸ Q-Limit <sub>Max</sub> ▸ Q-Limit <sub>Min</sub>
Vytápění – Teplota $\Delta T$ -const	▸ Útlumový režim ▸ No-Flow Stop ▸ Q-Limit <sub>Max</sub> ▸ Q-Limit <sub>Min</sub>
Vytápění – otáčky n-const.	▸ Útlumový režim ▸ No-Flow Stop ▸ Q-Limit <sub>Max</sub> ▸ Q-Limit <sub>Min</sub>
Stropní chlazení – diferenční tlak $\Delta p-c$	▸ No-Flow Stop ▸ Q-Limit <sub>Max</sub>
Stropní chlazení – Dynamic Adapt plus	Žádné dodatečné regulační funkce
Stropní chlazení – teplota okolních prostor T-const	▸ Q-Limit <sub>Max</sub>
Podlahové chlazení – diferenční tlak $\Delta p-c$	▸ No-Flow Stop ▸ Q-Limit <sub>Max</sub>
Podlahové chlazení – Dynamic Adapt plus	Žádné dodatečné regulační funkce
Podlahové chlazení – teplota okolních prostor T-const	▸ Q-Limit <sub>Max</sub>
Vzduchové klimatizační zařízení – diferenční tlak $\Delta p-v$	▸ No-Flow Stop ▸ Q-Limit <sub>Max</sub>
Vzduchové klimatizační zařízení – Dynamic Adapt plus	▸ Útlumový režim
Vzduchové klimatizační zařízení – teplota okolních prostor T-const	▸ Q-Limit <sub>Max</sub>
Hydraulický vyrovnávač dynamických tlaků – teplota přívodu T-const	▸ Q-Limit <sub>Max</sub>

Předdefinovaná použití v průvodci nastavením	Dostupná dodatečná regulační funkce
<b>Hydraulický vyrovnávač dynamických tlaků – zpátečka-<math>\Delta T</math></b>	<ul style="list-style-type: none"> <li>▸ Q-Limit<sub>Max</sub></li> <li>• <b>Pevně aktivovaná dodatečná regulační funkce:</b></li> <li>▸ Q-Limit<sub>Min</sub></li> </ul>
<b>Hydraulický vyrovnávač dynamických tlaků – Multi-Flow Adaptation</b>	▸ Q-Limit <sub>Min</sub>
<b>Výměník tepla – teplota přívodu T-const</b>	▸ Q-Limit <sub>Max</sub>
<b>Výměník tepla – přívod-<math>\Delta T</math></b>	<ul style="list-style-type: none"> <li>▸ Q-Limit<sub>Max</sub></li> <li>• <b>Pevně aktivovaná dodatečná regulační funkce:</b></li> <li>▸ Q-Limit<sub>Min</sub></li> </ul>
<b>Výměník tepla – Multi-Flow Adaptation</b>	▸ Q-Limit <sub>Min</sub>
<b>Chlazení – diferenční tlak <math>\Delta p-c</math></b>	<ul style="list-style-type: none"> <li>▸ No-Flow Stop</li> <li>▸ Q-Limit<sub>Max</sub></li> <li>▸ Q-Limit<sub>Min</sub></li> </ul>
<b>Chlazení – diferenční tlak <math>\Delta p-v</math></b>	<ul style="list-style-type: none"> <li>▸ No-Flow Stop</li> <li>▸ Q-Limit<sub>Max</sub></li> <li>▸ Q-Limit<sub>Min</sub></li> </ul>
<b>Chlazení – nejhorší bod <math>\Delta p-c</math></b> Pro použití „Chlazení – nejhorší bod $\Delta p-c$ “ je k dispozici optimalizovaná konstantní regulace rozdílu tlaku. Tato regulace rozdílu tlaku zajišťuje zásobování ve špatně vyváženém chladicím systému. Čerpadlo zohledňuje bod v systému chlazení, který je z hlediska dodávky nejproblematictější. K tomu účelu čerpadlo potřebuje čidlo diferenčního tlaku, který je nainstalován na tomto místě v zařízení. Dopravní výška musí být nastavena na požadovaný diferenční tlak v tomto bodě a výkon čerpadla se přizpůsobí podle požadavku zde se nacházejících spotřebičů.	<ul style="list-style-type: none"> <li>▸ No-Flow Stop</li> <li>▸ Q-Limit<sub>Max</sub></li> <li>▸ Q-Limit<sub>Min</sub></li> </ul>
<b>Chlazení – Dynamic Adapt plus</b>	Žádné dodatečné regulační funkce
<b>Chlazení – průtok Q-const.</b>	Žádné dodatečné regulační funkce
<b>Chlazení – Multi-Flow Adaptation</b>	▸ Q-Limit <sub>Min</sub>
<b>Chlazení – Teplota T-const</b>	<ul style="list-style-type: none"> <li>▸ No-Flow Stop</li> <li>▸ Q-Limit<sub>Max</sub></li> <li>▸ Q-Limit<sub>Min</sub></li> </ul>
<b>Chlazení – teplota <math>\Delta T</math>-const</b>	<ul style="list-style-type: none"> <li>▸ No-Flow Stop</li> <li>▸ Q-Limit<sub>Max</sub></li> <li>▸ Q-Limit<sub>Min</sub></li> </ul>
<b>Chlazení – otáčky n-const.</b>	<ul style="list-style-type: none"> <li>▸ No-Flow Stop</li> <li>▸ Q-Limit<sub>Max</sub></li> <li>▸ Q-Limit<sub>Min</sub></li> </ul>
<b>Pitná voda – teplota T-const</b> <b>• Detekce dezinfekce:</b> Funkce „Detekce dezinfekce“ je k dispozici v menu „Nastavení regulačního provozu“ v menu k dispozici, pokud bylo vybráno použití „Pitná voda – teplota T-const“ v průvodci nastavením. Tato funkce sleduje pomocí externího teplotního čidla teplotu přívodu na zdroji teplé vody, aby detekovala významné zvýšení teploty při teplotní dezinfekci. Po této detekci čerpadlo na podporu dezinfekce přepne do maximálního výkonu, aby umožnilo proplach zařízení horkou vodou.	<ul style="list-style-type: none"> <li>▸ Detekce dezinfekce</li> <li>▸ Q-Limit<sub>Max</sub></li> <li>▸ Q-Limit<sub>Min</sub></li> </ul>
 <b>UPOZORNĚNÍ:</b> Nevyužije-li se možnost „Detekce dezinfekce“, čerpadlo sníží výkon při detekci zvýšení teploty. Teplotní dezinfekci je zabráněno. Proplach horkým médiem musí být zajištěn jinými vhodnými opatřeními:	
<ul style="list-style-type: none"> <li>• Ruční výběr funkce „MAX“ v menu  „Nastavení“ „Manuální ovládání“.</li> <li>• Externí ovládání funkce „Externí MAX“ prostřednictvím binárního vstupu.</li> </ul>	

Předdefinovaná použití v průvodci nastavením	Dostupná dodatečná regulační funkce
Zařízení pro skladování čisté vody – $\Delta T$ nabíjecího čerpadla	<ul style="list-style-type: none"> <li>▸ Q-Limit<sub>Max</sub></li> <li>• <b>Pevně aktivovaná dodatečná regulační funkce:</b></li> <li>▸ Q-Limit<sub>Min</sub></li> </ul>
Zařízení pro skladování čisté vody – teplota vztahující se k nabíjení zásobníku	<ul style="list-style-type: none"> <li>▸ Q-Limit<sub>Max</sub></li> <li>• <b>Pevně aktivovaná dodatečná regulační funkce:</b></li> <li>▸ Q-Limit<sub>Min</sub></li> </ul>
Zásobník na pitnou vodu – Multi-Flow Adaptation	Žádné dodatečné regulační funkce
Pitná voda – diferenční tlak $\Delta p-c$	<ul style="list-style-type: none"> <li>▸ No-Flow Stop</li> <li>▸ Q-Limit<sub>Max</sub></li> <li>▸ Q-Limit<sub>Min</sub></li> </ul>
Pitná voda – diferenční tlak $\Delta p-v$	<ul style="list-style-type: none"> <li>▸ No-Flow Stop</li> <li>▸ Q-Limit<sub>Max</sub></li> <li>▸ Q-Limit<sub>Min</sub></li> </ul>
Pitná voda – nejhorší bod $\Delta p-c$	<ul style="list-style-type: none"> <li>▸ No-Flow Stop</li> <li>▸ Q-Limit<sub>Max</sub></li> <li>▸ Q-Limit<sub>Min</sub></li> </ul>
Pitná voda – průtok Q-const.	Žádné dodatečné regulační funkce
Pitná voda – Multi-Flow Adaptation	▸ Q-Limit <sub>Min</sub>
Pitná voda – teplota T-const	<ul style="list-style-type: none"> <li>▸ No-Flow Stop</li> <li>▸ Q-Limit<sub>Max</sub></li> <li>▸ Q-Limit<sub>Min</sub></li> </ul>
Pitná voda – teplota $\Delta T$ -const	<ul style="list-style-type: none"> <li>▸ No-Flow Stop</li> <li>▸ Q-Limit<sub>Max</sub></li> <li>▸ Q-Limit<sub>Min</sub></li> </ul>
Pitná voda – otáčky n-const.	<ul style="list-style-type: none"> <li>▸ No-Flow Stop</li> <li>▸ Q-Limit<sub>Max</sub></li> <li>▸ Q-Limit<sub>Min</sub></li> </ul>
Diferenční tlak $\Delta p-c$	<ul style="list-style-type: none"> <li>▸ Útlumový režim</li> <li>▸ No-Flow Stop</li> <li>▸ Q-Limit<sub>Max</sub></li> <li>▸ Q-Limit<sub>Min</sub></li> </ul>
Diferenční tlak $\Delta p-v$ Pro použití je k dispozici variabilní regulace rozdílu tlaku. Obvody spotřebičů s připojenými spotřebiči je možno obsluhovat dle potřeby pomocí variabilní regulace rozdílu tlaku ( $\Delta p-v$ ). Čerpadlo variabilně přizpůsobí diferenční tlak průtoku, přičemž vychází z maximální požadované dopravní výšky na bodu dimenzování, kterou je třeba nastavit. Průtok se mění podle otevřených a uzavřených ventilů na spotřebičích. Výkon čerpadla je přizpůsoben potřebám spotřebičů, čímž se výrazně snižují energetické nároky.	<ul style="list-style-type: none"> <li>▸ Útlumový režim</li> <li>▸ No-Flow Stop</li> <li>▸ Q-Limit<sub>Max</sub></li> <li>▸ Q-Limit<sub>Min</sub></li> </ul>
Nejhorší bod $\Delta p-c$ Pro použití „Nejhorší bod $\Delta p-c$ “ je k dispozici konstantní regulace rozdílu tlaku. Tato regulace rozdílu tlaku zajišťuje zásobování ve špatně vyváženém hydraulickém zařízení. Čerpadlo zohledňuje bod v hydraulickém systému, který je z hlediska dodávky nejproblematictější. K tomu účelu čerpadlo potřebuje čidlo diferenčního tlaku, který je nainstalován na tomto místě v systému. Dopravní výška musí být nastavena na požadovaný diferenční tlak v tomto bodě a výkon čerpadla se přizpůsobí podle požadavku zde se nacházejících spotřebičů.	<ul style="list-style-type: none"> <li>▸ Útlumový režim</li> <li>▸ No-Flow Stop</li> <li>▸ Q-Limit<sub>Max</sub></li> <li>▸ Q-Limit<sub>Min</sub></li> </ul>
Dynamic Adapt plus	▸ Útlumový režim
Čerpací výkon Q-const.	<ul style="list-style-type: none"> <li>▸ Útlumový režim</li> <li>▸ No-Flow Stop</li> </ul>
Multi-Flow Adaptation	<ul style="list-style-type: none"> <li>▸ Útlumový režim</li> <li>▸ No-Flow Stop</li> <li>▸ Q-Limit<sub>Max</sub></li> <li>▸ Q-Limit<sub>Min</sub></li> </ul>

Předdefinovaná použití v průvodci nastavením	Dostupná dodatečná regulační funkce
Teplota T-const	<ul style="list-style-type: none"> <li>▸ Útlumový režim</li> <li>▸ No-Flow Stop</li> <li>▸ Q-Limit<sub>Max</sub></li> <li>▸ Q-Limit<sub>Min</sub></li> </ul>
Teplota ΔT-const	<ul style="list-style-type: none"> <li>▸ Útlumový režim</li> <li>▸ No-Flow Stop</li> <li>▸ Q-Limit<sub>Max</sub></li> <li>▸ Q-Limit<sub>Min</sub></li> </ul>
Otáčky n-const.	<ul style="list-style-type: none"> <li>▸ Útlumový režim</li> <li>▸ No-Flow Stop</li> <li>▸ Q-Limit<sub>Max</sub></li> <li>▸ Q-Limit<sub>Min</sub></li> </ul>
Regulátor PID	<ul style="list-style-type: none"> <li>▸ Útlumový režim</li> <li>▸ No-Flow Stop</li> <li>▸ Q-Limit<sub>Max</sub></li> <li>▸ Q-Limit<sub>Min</sub></li> </ul>

Tab. 23: Předdefinovaná použití v průvodci nastavením

### 8.5 Menu nastavení – Nastavení regulačního provozu

Menu „Nastavení regulačního provozu“, popsané níže, poskytuje na výběr pouze položky menu, které u aktuálně vybrané regulační funkce mohou být používány. Proto je seznam možných položek menu mnohem delší, než je množství položek menu zobrazených v konkrétním okamžiku.

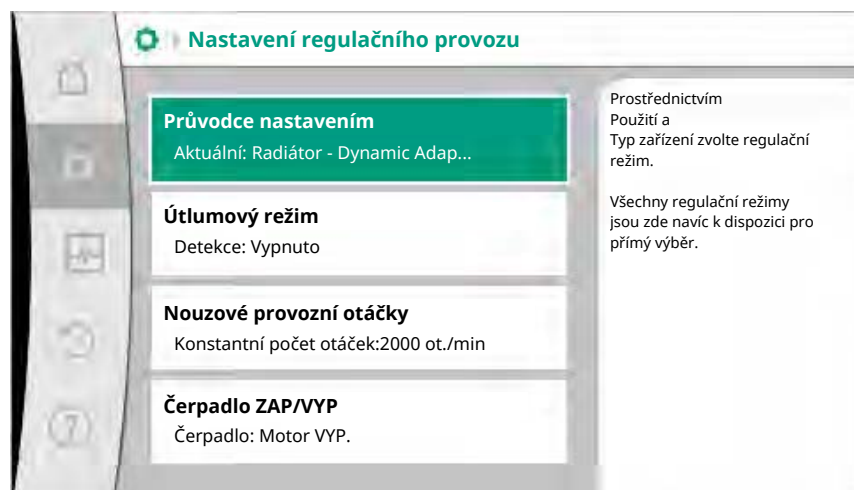


Fig. 59: Nastavení regulačního provozu

Menu nastavení	Popis
Průvodce nastavením	Nastavení způsobu regulace prostřednictvím použití a typu zařízení.
Přepínání vytápění/chlazení Viditelné pouze tehdy, je-li v Průvodci nastavením zvoleno „Vytápění a chlazení“.	<p>Nastavení automatického nebo ručního přepnutí mezi vytápěním a chlazením. Volba „Přepínání vytápění/chlazení“ v průvodci nastavením vyžaduje zadání, kdy čerpadlo pracuje v příslušném režimu. Kromě manuálního výběru „Vytápění nebo chlazení“ jsou k dispozici volby „Automatika“ nebo „Přepnutí prostřednictvím binárního vstupu“.</p> <p>Automatika: Teploty média jsou vyvolány jako rozhodné kritérium pro přepnutí na vytápění nebo chlazení. Binární vstup: Externí binární signál se vyvolá pro řízení „Vytápění a chlazení“.</p>
Teplotní čidlo vytápění/chlazení	Nastavení teplotního čidla pro automatické přepínání mezi vytápěním a chlazením.

Menu nastavení	Popis
Viditelné pouze tehdy, je-li v Průvodci nastavením zvoleno „Vytápění a chlazení“ a v „Přepínání vytápění/chlazení“ bylo vybráno automatické přepnutí.	
Požadovaná hodnota – dopravní výška Viditelné při aktivních způsobech regulace, které vyžadují dopravní výšku jako požadovanou hodnotu.	Nastavení požadované hodnoty dopravní výšky H pro regulační režim $\Delta p-v$ .
Požadovaná hodnota průtoku (Q-const.) Viditelné při aktivních způsobech regulace, které vyžadují průtok jako požadovanou hodnotu.	Nastavení požadované hodnoty čerpacího výkonu pro regulační režim „Čerpací výkon Q-const“
Korekční faktor přívodního čerpadla Viditelné při Multi-Flow Adaptation, která nabízí korekční hodnotu.	Korekční faktor pro čerpací výkon přívodního čerpadla v regulačním režimu „Multi-Flow Adaptation“.
Požadovaná hodnota – teplota (T-const) Viditelné při aktivních způsobech regulace, které vyžadují absolutní teplotu jako požadovanou hodnotu.	Nastavení požadované hodnoty teploty pro regulační režim „konstantní teploty (T-const)“.
Požadovaná hodnota – teplota ( $\Delta T-c$ ) Viditelné při aktivních způsobech regulace, které vyžadují absolutní teplotní diferenci jako požadovanou hodnotu.	Nastavení požadované hodnoty teplotního rozdílu pro regulační režim „konstantního teplotního rozdílu ( $\Delta T-const$ )“.
Požadovaná hodnota – otáčky Viditelné při aktivních způsobech regulace, které vyžadují otáčky jako požadovanou hodnotu.	Nastavení požadované hodnoty otáček pro regulační režim „konstantní otáčky (n-const)“.
Požadovaná hodnota PID Viditelné u uživatelem definované regulace.	Nastavení požadované hodnoty uživatelem definované regulace týkající se PID.
Externí zdroj požadované hodnoty Viditelné, když v kontextovém menu výše popsaných editorů požadovaných hodnot byl zvolen externí zdroj požadovaných hodnot (analogický vstup nebo modul CIF).	Provedte navázání požadované hodnoty na externí zdroj požadované hodnoty a nastavení zdroje požadované hodnoty.
Volba sekundárních čerpadel Viditelné při Multi-Flow Adaptation.	Volba sekundárních čerpadel, která se použijí pro detekci průtoku v Multi-Flow Adaptation.
Offset průtoku Viditelné při Multi-Flow Adaptation.	Malá a starší čerpadla mohou být v zařízení Multi-Flow Adaptation napájena současně, nastavitelným offsetem průtoku.
Teplotní čidlo T1 Viditelné při aktivních způsobech regulace, které vyžadují teplotní čidlo jako skutečnou hodnotu (konstantní teplota).	Nastavení prvního senzoru (1), který se používá pro regulaci teploty (T-const, $\Delta T-const$ ).
Teplotní čidlo T2 Viditelné při aktivních způsobech regulace, které vyžadují druhé teplotní čidlo jako skutečnou hodnotu (diferenční teplotní regulace).	Nastavení druhého senzoru (2), který se používá pro regulaci teploty ( $\Delta T-const$ ).
Volný vstup čidla Viditelné u uživatelem definované regulace.	Nastavení senzoru pro uživatelem definovaný regulátor PID.
Senzor dopravní výšky – externí	Nastavení externího senzoru pro dopravní výšku při regulaci špatného bodu.




Menu nastavení	Popis
Viditelné při regulaci špatného bodu $\Delta p-c$ , jež vyžaduje diferenční tlak jako skutečnou hodnotu.	
Útlumový režim Viditelné u aktivních způsobů regulace, které podporují dodatečnou regulační funkci „Automatický útlumový režim“. (Viz tabulku „Předdefinovaná použití v průvodci nastavením“).	Nastavit automatickou detekci útlumového režimu.
No-Flow Stop Viditelné u aktivních způsobů regulace, které podporují dodatečnou regulační funkci „No-Flow Stop“. (Viz tabulku „Předdefinovaná použití v průvodci nastavením“).	Nastavení automatické detekce uzavřených ventilů (bez průtoku).
Q-Limit <sub>Max</sub> Viditelné u aktivních způsobů regulace, které podporují dodatečnou regulační funkci „Q-Limit <sub>Max</sub> “. (Viz tabulku „Předdefinovaná použití v průvodci nastavením“).	Nastavení horní meze průtoku.
Q-Limit <sub>Min</sub> Viditelné u aktivních způsobů regulace, které podporují dodatečnou regulační funkci „Q-Limit <sub>Min</sub> “. (Viz tabulku „Předdefinovaná použití v průvodci nastavením“).	Nastavení dolní meze průtoku.
Detekce dezinfekce Viditelné u aktivních způsobů regulace, které podporují dodatečnou regulační funkci „Detekce dezinfekce“. (Viz tabulku „Předdefinovaná použití v průvodci nastavením“).	Nastavte automatickou detekci teplotní dezinfekce za účelem podpory proplachování.
Nouzové provozní otáčky Viditelné při aktivních způsobech regulace, které vyžadují resetování na pevné otáčky.	Pokud dojde k výpadku nastaveného způsobu regulace (např. chybové signálu určitého senzoru), čerpadlo automaticky přejde na tyto konstantní otáčky.
Parametr PID Kp Viditelné u uživatelem definované regulace PID.	Nastavení Kp faktoru pro uživatelem definovaný regulátor PID.
Parametr PID Ki Viditelné u uživatelem definované regulace PID.	Nastavení Ki faktoru pro uživatelem definovaný regulátor PID.
Parametr PID Kd Viditelné u uživatelem definované regulace PID.	Nastavení Kd faktoru pro uživatelem definovaný regulátor PID.
PID: Inverze Viditelné u uživatelem definované regulace PID.	Nastavení inverze pro uživatelem definovaný regulátor PID.
Čerpadlo ZAP/VYP Stále viditelné.	ZAPNUTÍ a VYPNUTÍ čerpadla s nízkou prioritou. Přednastavení – MAX, MIN, MANUÁLNĚ – čerpadlo zapne.

Tab. 24: Menu nastavení – Nastavení regulačního provozu

## 8.6 Menu nastavení – Manuální ovládání

Všechny způsoby regulace, které se vybírají pomocí průvodce nastavením, lze přenastavit pomocí funkcí ručního ovládání OFF, MIN, MAX, MANUÁLNĚ.

Funkce ručního ovládání lze zvolit v menu  „Nastavení“ → „Ruční ovládání“ „Ruční ovládání (Off, MIN, MAX, MANUÁLNĚ)“:

Funkce	Popis
Regulační režim	Čerpadlo pracuje v souladu s nastavenou regulací.
VYP	Čerpadlo se vypne. Čerpadlo nečerpá. Veškeré ostatní nastavené regulace jsou potlačeny.
MIN	Čerpadlo se přepne na minimální výkon. Veškeré ostatní nastavené regulace jsou potlačeny.
MAX	Čerpadlo se přepne na maximální výkon. Veškeré ostatní nastavené regulace jsou potlačeny.
MANUÁLNĚ	Čerpadlo pracuje v souladu s regulací, která je nastavena pro funkci „MANUÁLNĚ“.

Tab. 25: Funkce ručního ovládání

Funkce ručního ovládání OFF, MAX, MIN, MANUÁLNĚ odpovídají co do svého účinku funkcím pro Ext. OFF, Ext. MAX, Ext. MIN a Ext. MANUÁLNĚ.

Ext. OFF, Ext. MAX, Ext. MIN a Ext. MANUÁLNĚ lze spustit přes digitální vstupy nebo přes bus zařízení.

#### Priority

Priorita*	Funkce
1	OFF, Ext. OFF (binární vstup) Ext. OFF (sběrnice)
2	MAX, Ext. MAX (binární vstup) Ext. MAX (sběrnice)
3	MIN, Ext. MIN (binární vstup) Ext. MIN (sběrnice)
4	MANUÁLNĚ, Ext. MANUÁLNĚ (binární vstup)

Tab. 26: Priority

\* Priorita 1 = nejvyšší priorita

#### OZNÁMENÍ

**Funkce „MANUÁLNĚ“ nahrazuje všechny funkce, včetně těch, které jsou řízeny prostřednictvím sběrnice.**

**Dojde-li k výpadku sledované sběrnice, aktivuje se způsob regulace nastavený prostřednictvím funkce „MANUÁLNĚ“. (Bus Command Timer)**

#### Nastavitelné způsoby regulace pro funkci MANUÁLNĚ:

Způsob regulace
MANUÁLNĚ - diferenční tlak $\Delta p-c$
MANUÁLNĚ - diferenční tlak $\Delta p-v$
MANUÁLNĚ - průtok Q-const.
MANUÁLNĚ - otáčky n-const.

Tab. 27: Způsoby regulace funkce MANUÁLNĚ

## 8.7 Uložení konfigurace / ukládání dat

Za účelem uložení konfigurace je regulační modul vybaven nezávislou pamětí. Při libovolně dlouhém výpadku sítě zůstávají všechna nastavení a data zachována. Je-li napětí opět k dispozici, čerpadlo pracuje s hodnotami nastavení, které byly platné před přerušením sítě.

## 9 Provoz zdvojených čerpadel

### 9.1 Funkce

Všechna čerpadla Stratos MAXO jsou vybavena integrovaným řízením zdvojených čerpadel. Řízení zdvojených čerpadel vykazuje následující funkce:

- **Hlavní/záložní režim:**

Každé ze dvou čerpadel podává dimenzovaný čerpací výkon. Druhé čerpadlo je v záloze připraveno pro případ poruchy nebo běží po výměně čerpadel. V provozu je vždy jen jedno čerpadlo. Hlavní/záložní režim je také plně aktivní v případě dvou samostatných čerpadel shodného typu v jedné instalaci zdvojeného čerpadla.

▪ **Špičkový režim s optimalizací účinku (paralelní provoz):**

Během špičkového režimu (paralelní provoz) realizují hydraulický výkon obě čerpadla společně. V rozsahu částečného zatížení je hydraulický výkon nejprve zajištěn jen jedním čerpadlem. Pokud se potřebný hydraulický výkon zvýší až do bodu, ve kterém hydraulický výkon může být účinněji pokryt oběma čerpadly společně, dojde k připojení druhého čerpadla. Tento provozní režim optimalizuje v porovnání s běžným špičkovým režimem (zapínání a vypnutí výhradně v závislosti na zátěži) účinnost provozu. Je-li k dispozici pouze jedno čerpadlo, zásobování přebírá zbývající čerpadlo. V tomto případě je možná vysoká zátěž omezena výkonem jednotlivých čerpadel. Paralelní provoz je možný i se dvěma samostatnými čerpadly stejného typu.

▪ **Výměna čerpadel:**

Pro rovnoměrné využití obou čerpadel při jednostranném provozu dochází k pravidelné automatické změně provozovaného čerpadla. Pokud běží jen jedno čerpadlo (hlavní/rezervní režim, režim vysoké zátěže nebo útlumový režim), následuje nejdéle po 24 h efektivní doby chodu výměna provozovaného čerpadla. V okamžiku výměny běží obě čerpadla tak, že se provoz nepřerušuje. Výměna provozovaného čerpadla může proběhnout minimálně každých šest minut a může být nastavena v krocích maximálně na 24 hodin.

▪ **SSM/ESM (sběrné poruchové hlášení/signalizace jednotlivé poruchy):**

- **Spínač SSM** může být libovolně umístěn na jednom z obou čerpadel. Nastavení z výroby: Oba spínače indikují poruchy na zdvojeném čerpadle paralelně (sběrné poruchové hlášení).
- **ESM:** Funkce SSM zdvojeného čerpadla může být konfigurována tak, aby spínače SSM signalizovaly pouze poruchy příslušného čerpadla (signalizace jednotlivé poruchy). S cílem detekovat všechny poruchy obou čerpadel musí být podporovány oba kontakty.

▪ **SBM/EBM (sběrné provozní hlášení/jednotlivé provozní hlášení):**

- **Spínač SBM** může být libovolně umístěn na jednom z obou čerpadel. Nastavení z výroby: Oba spínače indikují provozní stav zdvojeného čerpadla paralelně (sběrné provozní hlášení).
- **EBM:** Funkce SBM zdvojeného čerpadla může být konfigurována tak, aby spínače SBM signalizovaly pouze provozní hlášení příslušného čerpadla (jednotlivé provozní hlášení). S cílem detekovat všechna provozní hlášení obou čerpadel musí být podporovány oba kontakty.

▪ **Komunikace mezi čerpadly:**

U zdvojeného čerpadla je komunikace nastavená z výroby.

Při spínání dvou samostatných čerpadel v jedno zdvojené čerpadlo musí být mezi čerpadly nainstalována síť Wilo Net.

---

## OZNÁMENÍ

Instalace a konfigurace dvou samostatných čerpadel k vytvoření zdvojeného čerpadla – viz kapitola 6.7 „Wilo Net – zelený blok svorek,“ Kapitola 9 „Provoz zdvojených čerpadel“ a kapitola 10.6 „Použití a funkce rozhraní Wilo Net“.

---

- Při **výpadku/poruše/přerušování komunikace** přebírá funkční čerpadlo veškerý provoz. Čerpadlo pracuje jako samostatné čerpadlo podle nastavených provozních režimů zdvojeného čerpadla. Záložní čerpadlo zahájí činnost ihned po zjištění chyby.

## 9.2 Menu nastavení

V menu „Provoz zdvojených čerpadel“ může být vytvořeno nebo odpojeno spojení zdvojeného čerpadla, stejně jako je možné nastavit funkci zdvojeného čerpadla.

V menu  Nastavení

1. Zvolte provoz zdvojených čerpadel.



Fig. 60: Menu Provoz zdvojených čerpadel

#### **Menu „Funkce zdvojeného čerpadla“**

Je-li vytvořené spojení zdvojeného čerpadla,

- v menu „Funkce zdvojeného čerpadla“ přepínat mezi
- **Hlavní/záložní režim a Špičkový režim s optimalizací účinku (paralelní provoz).**

---

#### **OZNÁMENÍ**


Při přepnutí funkce zdvojeného čerpadla se zásadně změní různé parametry čerpadla. Čerpadlo se pak automaticky restartuje.

---

#### **Menu „Interval výměny čerpadla“**

Po vytvoření spojení zdvojeného čerpadla lze v menu „Interval výměny čerpadla“ nastavit časový interval výměny čerpadel. Časový interval: mezi půlhodinou a 24 hodinami.

#### **Menu „Připojit zdvojené čerpadlo“**

Není-li ještě vytvořené žádné spojení zdvojeného čerpadla, v menu  „Nastavení“

1. „Provoz zdvojených čerpadel“
2. zvolte „Připojit zdvojené čerpadlo“.

Je-li vytvořeno spojení Wilo Net (viz kapitola Wilo Net), objeví se pod položkou „Připojit zdvojené čerpadlo“ seznam dostupných a vhodných párových čerpadel v rámci zdvojeného čerpadla.

Vhodná párová čerpadla v rámci zdvojeného čerpadla jsou čerpadla stejného typu.

Je-li vybrán párové čerpadlo v rámci zdvojeného čerpadla, zapne se displej tohoto párového čerpadla v rámci zdvojeného čerpadla (režim s fokusem). Kromě toho bliká modrá LED dioda pro identifikaci čerpadla.

---

#### **OZNÁMENÍ**

Při vytváření funkce zdvojeného čerpadla se zásadně změní různé parametry čerpadla. Čerpadlo se pak automaticky restartuje.

---

#### **Menu „Odpojit zdvojené čerpadlo“**

Je-li vytvořena funkce zdvojeného čerpadla, lze ji také opět oddělit. Proveďte volbu v menu „Odpojit zdvojené čerpadlo“.

---

#### **OZNÁMENÍ**

Při oddělování funkce zdvojeného čerpadla se zásadně změní různé parametry čerpadla. Čerpadlo se pak automaticky restartuje.

---

**Menu „Varianta pouzdro DP“**

Volba, na které hydraulické pozici je namontována hlava motoru, probíhá nezávisle na spojení zdvojeného čerpadla.

V menu „Varianta pouzdro DP“ jsou k dispozici následující možnosti:

- Hydraulika samostatného čerpadla
- Hydraulika zdvojeného čerpadla I (vlevo, při směru proudění nahoru)
- Hydraulika zdvojeného čerpadla II (vpravo, při směru proudění nahoru)

Při stávajícím spojení zdvojeného čerpadla přijímá druhá hlava motoru automaticky komplementární nastavení.

- Pokud je v menu zvolena varianta „Hydraulika zdvojeného čerpadla I“, druhá hlava motoru se automaticky nastaví na „Hydraulika zdvojeného čerpadla II“.
- Pokud je v menu zvolena varianta „Hydraulika samostatného čerpadla“, druhá hlava motoru se rovněž automaticky nastaví na „Hydraulika samostatného čerpadla“.

## 10 Komunikační rozhraní: Nastavení a funkce

V menu  „Nastavení“

1. zvolte „Externí rozhraní“.

Možná volba:

Externí rozhraní
▶ Funkce relé SSM
▶ Funkce relé SBM
▶ Funkce – řídicí vstup (DI1)
▶ Funkce – řídicí vstup (DI2)
▶ Funkce – analogický vstup (AI1)
▶ Funkce – analogický vstup (AI2)
▶ Nastavení Wilo Net

Tab. 28: Volba „Externí rozhraní“

### 10.1 Použití a funkce relé SSM

Kontakt sběrného poruchového hlášení (SSM, beznapěťový přepínací kontakt) může být připojen na automatické řízení objektu. Relé SSM může přepínat buď pouze u chyb, nebo u chyb A u varování.

- Je-li čerpadlo odpojeno nebo je bez poruchy, je kontakt mezi svorkami COM (75) a OK (76) uzavřen. Ve všech ostatních případech je kontakt otevřen.
- V případě poruchy je kontakt mezi svorkami KOM (75) a Fault (78) uzavřen. Ve všech ostatních případech je otevřen.

V menu  „Nastavení“

1. „Externí rozhraní“
2. zvolte „Funkce relé SSM“.

Možná nastavení:

Možnost volby	Funkce relé SSM
Pouze chyby (nastavení z výroby)	Relé SSM sepne pouze při aktivní chybě. Porucha znamená: Čerpadlo neběží.
Chyby a varování	Relé SSM sepne při aktivní chybě nebo při varování.

Tab. 29: Funkce relé SSM

Po potvrzení jedné z možností volby se zadá doba zpoždění aktivace SSM a zpoždění resetu SSM.

Nastavení	Oblast v sekundách
Zpoždění aktivace SSM	0 s až 60 s

Nastavení	Oblast v sekundách
Zpoždění zpětného nastavení SSM	0 s až 60 s

Tab. 30: Zpoždění zpětného nastavení

- Aktivace signálu SSM po výskytu chyby nebo varování se zpozdí.
- Reset signálu SSM po odstranění chyby nebo varování se zpozdí.

Zpoždění aktivace slouží k tomu, aby nedocházelo k ovlivňování procesů kvůli velmi krátkým hlášením chyb nebo varování.

Je-li chyba nebo varování odstraněno před uplynutím nastaveného času, žádný signál se na SSM neodešle.

Nastavení zpoždění aktivace SSM na 0 sekund znamená, že chyby nebo varování budou hlášeny okamžitě.

Pokud se chybové hlášení nebo výstražné hlášení vyskytnou jen krátce (například při volném kontaktu), zpoždění resetu zabraňuje kolísání signálu SSM.

## OZNÁMENÍ

**Zpoždění aktivace SSM a resetu SSM jsou nastavena z výroby na 5 sekund.**

### SSM/ESM (sběrné poruchové hlášení / signalizace jednotlivé poruchy) při provozu zdvojeného čerpadla

- **SSM:** Spínač SSM může být libovolně umístěn na jednom z obou čerpadel. Nastavení z výroby: Oba spínače indikují poruchy na zdvojeném čerpadle paralelně (sběrné poruchové hlášení).
- **ESM:** Funkce SSM zdvojeného čerpadla může být konfigurována tak, aby spínače SSM signalizovaly pouze poruchy příslušného čerpadla (signalizace jednotlivé poruchy). S cílem detekovat všechny poruchy obou čerpadel musí být podporovány oba kontakty.

## 10.2 Použití a funkce relé SBM

Kontakt sběrného provozního hlášení (SBM, beznapěťový zapínací kontakt) může být připojen na automatické řízení objektu. SBM-kontakt signalizuje provozní stav čerpadla. Relé SBM může přepínat buď u „Motor v provozu“, „Připraven k provozu“, nebo u „Sít' připravena“.

- Pracuje-li čerpadlo v provozním režimu a v souladu s následujícími nastaveními, je kontakt mezi svorkami COM (85) a RUN (88) uzavřen.

V menu  „Nastavení“

1. „Externí rozhraní“
2. zvolte „Funkce relé SBM“.

Možná nastavení:

Možnost volby	Funkce relé SSM
Motor v provozu (nastavení z výroby)	Relé SBM se sepne při běžícím motoru. Uzavřené relé: Čerpadlo čerpá.
Sít' je připravená	Relé SBM se sepne při napájení. Uzavřené relé: Napětí přítomno.
Připraven k provozu	Relé SBM se sepne, pokud se nevyskytla porucha. Uzavřené relé: Čerpadlo může čerpat.

Tab. 31: Funkce relé SBM

Po potvrzení jedné z možností volby se zadá doba zpoždění aktivace SBM a zpoždění resetu SBM.

Nastavení	Oblast v sekundách
Zpoždění aktivace SBM	0 s až 60 s

Nastavení	Oblast v sekundách
Zpoždění zpětného nastavení SBM	0 s až 60 s

Tab. 32: Zpoždění zpětného nastavení

- Aktivace signálu SBM po změně provozního stavu se zpozdí.
- Reset signálu SBM po změně provozního stavu se zpozdí.

Zpoždění aktivace slouží k tomu, aby nedocházelo k ovlivňování procesů kvůli velmi krátkým změnám provozního stavu.

Může-li být změna provozního stavu anulována před uplynutím nastaveného času, daná změna nebude ohlášena na SBM.

Nastavení zpoždění aktivace SBM na 0 sekund znamená, že změna provozního stavu bude hlášena okamžitě.

Dojde-li ke změně provozního stavu jen krátce, zpoždění resetu zabraňuje kolísání signálu SBM.

## OZNÁMENÍ

**Zpoždění aktivace SBM a resetu SBM jsou nastavena z výroby na 5 sekund.**

### **SBM/EBM (sběrné provozní hlášení/jednotlivé provozní hlášení) při provozu zdvojeného čerpadla**

- **SBM:** Spínač SBM může být libovolně umístěn na jednom z obou čerpadel. Oba spínače indikují provozní stav zdvojeného čerpadla paralelně (sběrné provozní hlášení).
- **EBM:** Funkce SBM zdvojeného čerpadla může být konfigurována tak, aby spínače SBM signalizovaly pouze provozní hlášení příslušného čerpadla (jednotlivé provozní hlášení). S cílem detekovat všechna provozní hlášení obou čerpadel musí být podporovány oba kontakty.

## 10.3 Relé SSM/SBM – vynucené ovládání

Vynucené ovládání relé SSM/SBM slouží jako funkční test relé SSM/SBM a elektrických připojení.



V menu „Diagnostika a naměřené hodnoty“ po sobě

1. „Podpůrné prvky pro diagnostiku“
2. vyberte „Relé SSM – vynucené ovládání“ nebo „Relé SBM – vynucené ovládání“.

Možnosti volby:

Relé SSM/SBM	Text nápovědy
Vynucené ovládání	
Normalizované	<b>SSM:</b> V závislosti na konfiguraci SSM ovlivňují chyby a varování spínací stav relé SSM. <b>SBM:</b> V závislosti na SBM konfiguraci ovlivňuje stav čerpadla spínací stav relé SBM.
Vynuceně aktivní	Stav sepnutí SSM/SBM relé je vynuceně aktivní. <b>POZOR:</b> <b>SSM/SBM neindikuje stav čerpadla!</b>
Vynuceně neaktivní	Stav sepnutí SSM/SBM relé je vynuceně neaktivní. <b>POZOR:</b> <b>SSM/SBM neindikuje stav čerpadla!</b>

Tab. 33: Možnost volby relé SSM/SBM – vynucené ovládání

Při nastavení „Vynuceně aktivní“ je relé dlouhodobě aktivováno, takže je například dlouhodobě zobrazeno/hlášeno varování/provozní hlášení (světelný signál).

Při nastavení „Vynuceně neaktivní“ je relé dlouhodobě bez signálu, takže nemůže dojít k potvrzení výstražného/provozního hlášení.

## 10.4 Použití a funkce digitálních řídicích vstupů DI1 a DI2

Prostřednictvím externích beznapěťových kontaktů na digitálních vstupech DI1 a DI2 může být čerpadlo řízeno. Čerpadlo může být buď

- zapnuto nebo vypnuto,
- řízeno s ohledem na maximální nebo minimální otáčky,
- manuálně uvedeno do určitého provozního režimu,
- chráněno proti změnám v nastavení prostřednictvím ovládání nebo dálkového ovládání nebo
- přepínáno mezi vytápěním a chlazením.

Podrobný popis funkcí Off, MAX, MIN a MANUÁLNĚ viz kapitolu „Menu nastavení - Manuální ovládání [► 1065]“

V menu  „Nastavení“

1. „Externí rozhraní“
2. zvolte „Funkce vstupu řízení DI1“ nebo „Funkce vstupu řízení DI2“.

Možná nastavení:



Možnost volby	Funkce vstupu řízení DI1 nebo DI2
Nepoužívaný	Řídicí vstup je bez funkce.
Externí OFF	<b>Kontakt rozepnutý:</b> Čerpadlo je vypnuté <b>Kontakt sepnutý:</b> Čerpadlo je zapnuté.
Externí MAX	<b>Kontakt rozepnutý:</b> Čerpadlo běží v provozu nastaveném na čerpadle. <b>Kontakt sepnutý:</b> Čerpadlo běží s maximálními otáčkami.
Externí MIN	<b>Kontakt rozepnutý:</b> Čerpadlo běží v provozu nastaveném na čerpadle. <b>Kontakt sepnutý:</b> Čerpadlo běží s minimálními otáčkami.
Externí MANUÁLNĚ <sup>1)</sup>	<b>Kontakt rozepnutý:</b> Čerpadlo běží v provozu nastaveném na čerpadle nebo v provozu vyžádaném prostřednictvím sběrnice. <b>Kontakt sepnutý:</b> Čerpadlo je nastavené na Manuálně.
Externí klávesnicová závěra <sup>2)</sup>	<b>Kontakt rozepnutý:</b> Klávesnicová závěra deaktivována. <b>Kontakt sepnutý:</b> Klávesnicová závěra aktivována.
Přepínání vytápění/chlazení <sup>3)</sup>	<b>Kontakt rozepnutý:</b> „Vytápění“ aktivní. <b>Kontakt sepnutý:</b> „Chlazení“ aktivní.

Tab. 34: Funkce vstupu řízení DI1 nebo DI2

<sup>1)</sup>Funkce: Viz kapitola „Menu nastavení - Manuální ovládání [► 1065]“.

<sup>2)</sup>Funkce: Viz kapitola „Klávesnicová závěra Zap. [► 1088]“.

<sup>3)</sup>Pro účinnost funkce přepnutí vytápění/chlazení na digitálním vstupu musí být

1. v menu  „Nastavení“, „Nastavení režimu regulace“, „Průvodce nastavením“ nastaveno použití „Vytápění a chlazení“ a
2. v menu  „Nastavení“, „Nastavení regulačního provozu“, „Přepínání vytápění/chlazení“ zvolena možnost „Binární vstup“ jako kritérium přepnutí.

### Priority funkce přenastavení

Priorita*	Funkce
1	OFF, Ext. OFF (binární vstup) Ext. OFF (sběrnice)
2	MAX, Ext. MAX (binární vstup) Ext. MAX (sběrnice)



Priorita*	Funkce
3	MIN, Ext. MIN (binární vstup) Ext. MIN (sběrnice)
4	MANUÁLNĚ, Ext. MANUÁLNĚ (binární vstup)

Tab. 35: Priority funkce přenastavení

\* Priorita 1 = nejvyšší priorita

**Priority – klávesnicová závěra**

Priorita*	Funkce
1	Klávesnicová závěra digitálního vstupu je aktivní
2	Klávesnicová závěra je aktivní prostřednictvím menu a kláves
3	Klávesnicová závěra není aktivní

Tab. 36: Priority – klávesnicová závěra

\* Priorita 1 = nejvyšší priorita

**Priority přepínání vytápění/chlazení přes binární vstup**

Priorita*	Funkce
1	Chlazení
2	Vytápění

Tab. 37: Priority přepínání vytápění/chlazení přes binární vstup

\* Priorita 1 = nejvyšší priorita

**10.5 Použití a funkce analogických vstupů AI1 a AI2**

Analogické vstupy lze použít pro zadání požadované hodnoty nebo skutečné hodnoty. Přiřazení specifikací požadovaných hodnot a skutečných hodnot je přitom volně konfigurovatelné.

Prostřednictvím menu „Funkce analogický vstup AI1“ a „Funkce analogický vstup AI2“ se nastavuje způsob využití (čidlo požadované hodnoty, čidlo diferenčního tlaku, externí senzor, ...), typ signálu (0 – 10 V, 0 – 20 mA, ...), a odpovídající přiřazení hlášení/hodnot. Kromě toho si lze vyvolat informace o aktuálním nastavení.

V menu  „Nastavení“ postupně zvolte

1. „Externí rozhraní“



Fig. 61: Externí rozhraní

2. „Funkce analogický vstup AI1“ nebo „Funkce analogický vstup AI2“.

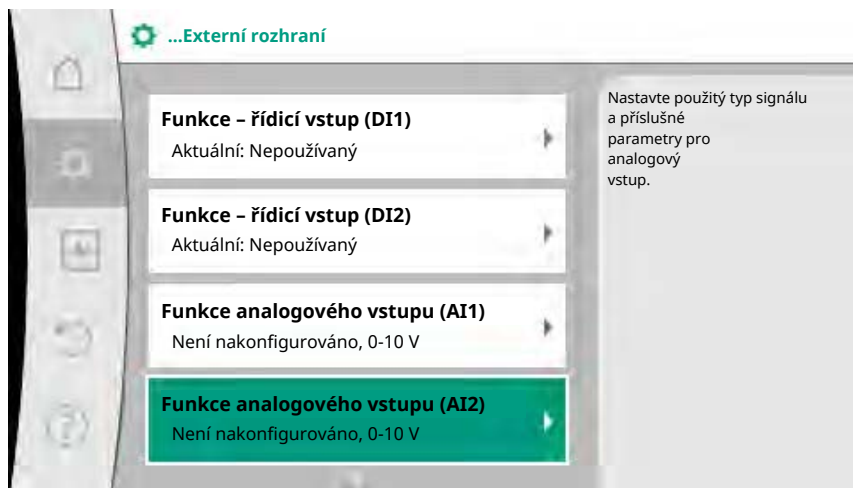


Fig. 62: Funkce analogového vstupu

Po výběru jedné ze dvou možností „Funkce analogového vstupu (AI1)“ nebo „Funkce analogového vstupu (AI2)“ zvolte následující dotaz nebo nastavení:

Nastavení	Funkce vstupu řízení AI1 nebo AI2
Přehled analogový vstup	Přehled nastavení tohoto analogového vstupu, například: <ul style="list-style-type: none"> <li>• Způsob využití: Teplotní čidlo</li> <li>• Typ signálu: PT1000</li> </ul>
Nastavit analogový vstup.	Nastavení způsobu využití, typu signálu a odpovídajícího přiřazení signálu/hodnot

Tab. 38: Nastavení analogický vstup AI1 nebo AI2

V „Přehled analogový vstup“ si lze zobrazit informace o aktuálním nastavení.

V „Nastavit analogový vstup“ se nastavují způsob využití, typy signálu a přiřazení hlášení/hodnot.



Fig. 63: Dialog nastavení čidla požadované hodnoty

Způsob využití	Funkce
Není nakonfigurováno	Nepoužívaný analogový vstup. Další nastavení není možné.
Čidlo požadované hodnoty	Použijte analogický vstup jako ukazatel požadované hodnoty. Například pro dopravní výšku.
Čidlo diferenčního tlaku	Použít analogový vstup jako vstup skutečné hodnoty pro čidlo diferenčního tlaku.

Způsob využití	Funkce
	Například pro regulaci špatného bodu.
Teplotní čidlo	Použití analogový vstup jako vstup skutečné hodnoty pro teplotní čidlo. Například pro způsob regulace T-const
Externí senzor	Použití analogový vstup jako vstup skutečné hodnoty pro regulátor PID.

Tab. 39: Způsoby využití

V závislosti na způsobu využití jsou k dispozici následující typy signálu:

Způsob využití	Typ signálu
Čidlo požadované hodnoty	<ul style="list-style-type: none"> <li>• 0 – 10 V</li> <li>• 2 – 10 V</li> <li>• 0 – 20 mA</li> <li>• 4 – 20 mA</li> </ul>
Čidlo diferenčního tlaku	<ul style="list-style-type: none"> <li>• 0 – 10 V</li> <li>• 2 – 10 V</li> <li>• 0 – 20 mA</li> <li>• 4 – 20 mA</li> </ul>
Teplotní čidlo	<ul style="list-style-type: none"> <li>• PT1000</li> <li>• 0 – 10 V</li> <li>• 2 – 10 V</li> <li>• 0 – 20 mA</li> <li>• 4 – 20 mA</li> </ul>
Externí senzor	<ul style="list-style-type: none"> <li>• 0 – 10 V</li> <li>• 2 – 10 V</li> <li>• 0 – 20 mA</li> <li>• 4 – 20 mA</li> </ul>

Tab. 40: Typy signálu

#### **Příklad čidla požadované hodnoty**

Pro způsob využití „Čidlo požadované hodnoty“ jsou k dispozici tyto typy signálu:

#### **Typy signálu – čidlo požadované hodnoty:**

**0 – 10 V:** Rozsah napětí 0 – 10 V pro přenos požadovaných hodnot.

**2 – 10 V:** Rozsah napětí 2 – 10 V pro přenos požadovaných hodnot. Při napětí pod 2 V je detekováno přerušení kabelu.

**0 – 20 mA:** Rozsah intenzity proudu 0 – 20 mA pro přenos požadovaných hodnot.

**4 – 20 mA:** Rozsah intenzity proudu 4 – 20 mA pro přenos požadovaných hodnot. Při intenzitě proudu pod 4 mA je detekováno přerušení kabelu.

#### **OZNÁMENÍ**

Při detekci přerušení kabelu se nastaví náhradní požadovaná hodnota.

Při typech signálu „0 – 10 V“ a „0 – 20 mA“ může být volitelně aktivována detekce poškození kabelu s nastavitelnou prahovou hodnotou (viz konfigurace čidla požadované hodnoty).

#### **Konfigurace čidla požadované hodnoty**

#### **OZNÁMENÍ**

**Jestliže se na analogickém vstupu používá jako zdroj požadovaných hodnot externí signál, musí být požadovaná hodnota navázána na**

### analogický signál.

**Navázání musí být provedeno v kontextové nabídce editoru pro odpovídající požadovanou hodnotu.**

Použití externího signálu na analogickém vstupu jako zdroje požadovaných hodnot vyžaduje vazbu požadované hodnoty na analogový signál:


V menu  „Nastavení“

1. zvolte „Nastavení regulačního provozu“.

Editor požadovaných hodnot zobrazuje, v závislosti na zvoleném způsobu regulace, nastavenou požadovanou hodnotu (požadovaná hodnota – dopravní výška  $\Delta p-v$ , požadovaná hodnota – teplota T-c, ...).



Fig. 64: Editor požadované hodnoty

2. Zvolte editor požadované hodnoty a potvrďte stisknutím ovládacího tlačítka.
3. Stiskněte kontextové tlačítko  a zvolte „Požadovaná hodnota externího zdroje“.

Výběr možných zdrojů požadovaných hodnot:

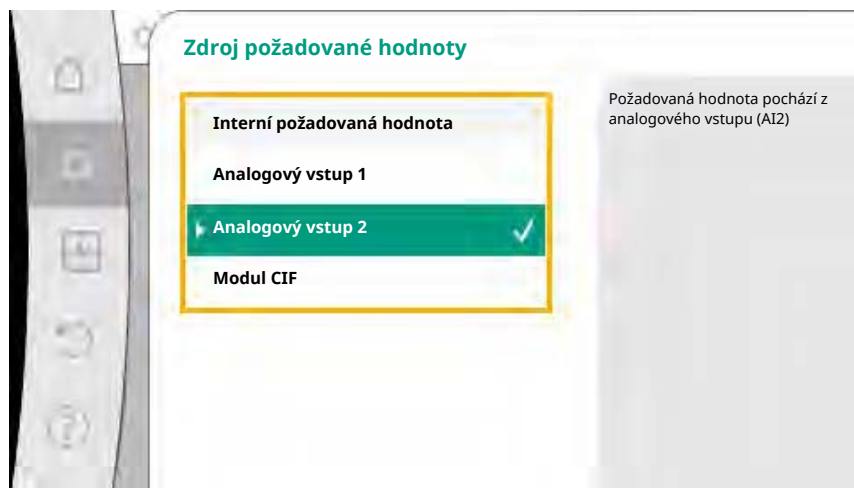


Fig. 65: Zdroj požadované hodnoty

## OZNÁMENÍ

Pokud byl analogický vstup zvolen jako zdroj požadované hodnoty, způsob využití byl však zvolen například jako „Není nakonfigurováno“ nebo jako vstup skutečných hodnot, čerpadlo zobrazí varování týkající se konfigurace.


Pomocná hodnota se přijme jako požadovaná hodnota.

Musí být buď zvolen jiný zdroj, nebo zdroj musí být nakonfigurován jako zdroj požadované hodnoty.

## OZNÁMENÍ

Po volbě jednoho z vnějších zdrojů dojde k navázání požadované hodnoty na tento vnější zdroj a nelze ji upravit v editoru požadované hodnoty ani na domovské obrazovce.

Toto provázání lze zrušit pouze v kontextové nabídce editoru požadovaných hodnot (jak bylo popsáno výše) nebo v menu „Externí zdroj požadované hodnoty“. Zdroj požadované hodnoty je pak nutné znovu nastavit na „Interní požadovaná hodnota“.

Provázání vnějšího zdroje a požadované hodnoty je označeno jak na  domovské obrazovce, tak v editoru požadované hodnoty, a to **modře**. Stavová LED dioda se rovněž rozsvítí modře.

Po výběru jednoho z vnějších zdrojů je k dispozici menu „Vnější zdroj požadované hodnoty“, aby bylo možné provést parametrizaci vnějšího zdroje.

K tomu v menu  „Nastavení“

1. „Nastavení regulačního provozu“
2. zvolte „Externí zdroj požadované hodnoty“.

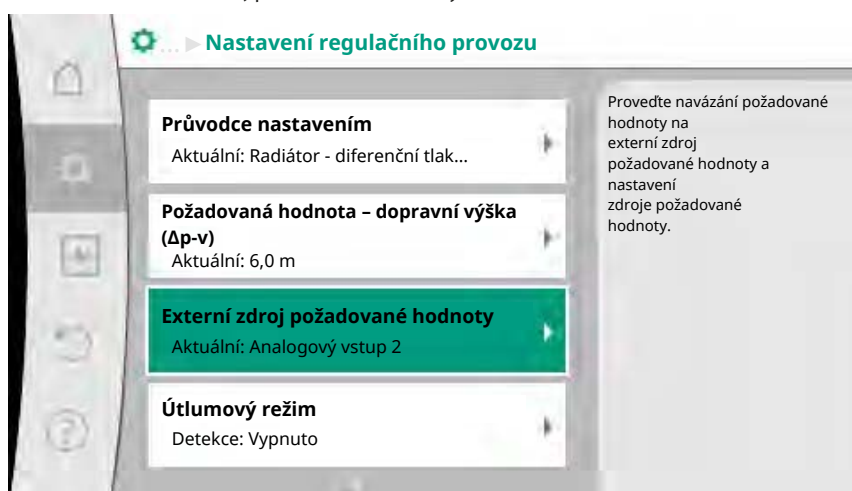


Fig. 66: Externí zdroj požadované hodnoty

Možná volba:

### Nastavení vstupu pro externí požadovanou hodnotu

#### Zvolte zdroj požadovaných hodnot

Nastavení zdroje požadovaných hodnot

Náhradní požadovaná hodnota při přerušení kabelu

Tab. 41: Nastavení vstupu pro externí požadovanou hodnotu

V nabídce „Zvolit zdroj požadované hodnoty“ lze zdroj požadované hodnoty změnit.

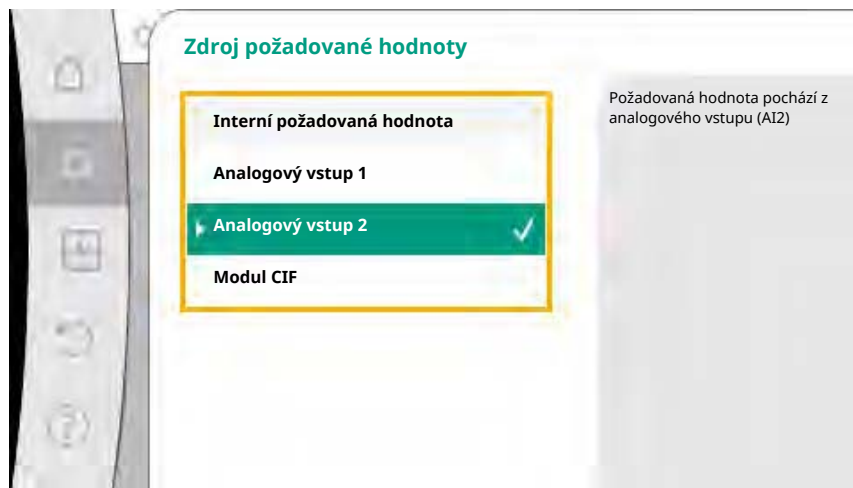


Fig. 67: Zdroj požadované hodnoty

Je-li jako zdroj používán analogický vstup, je nutné nakonfigurovat zdroj požadované hodnoty. Za tímto účelem zvolte „Nastavení zdroje požadovaných hodnot“.

#### Nastavení vstupu pro externí požadovanou hodnotu

Zvolte zdroj požadovaných hodnot

#### Nastavení zdroje požadovaných hodnot

Náhradní požadovaná hodnota při přerušení kabelu

Tab. 42: Nastavení vstupu pro externí požadovanou hodnotu

Možnost volby způsobů využití, jež lze nastavit:

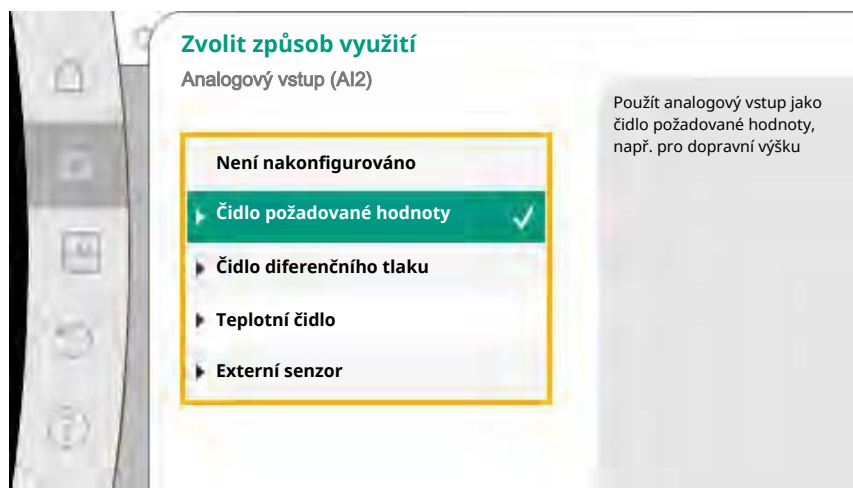


Fig. 68: Dialog nastavení

Jako zdroj požadované hodnoty vyberte „Čidlo požadované hodnoty“.

#### OZNÁMENÍ

Je-li v menu „Zvolit způsob využití“ již nastaven jiný způsob využití, jako „Není nakonfigurováno“, zkontrolujte, zda se analogický vstup již používá pro jiný způsob využití.

Je-li to nezbytné, musí být zvolen jiný zdroj.

Po zvolení způsobu využití zvolte „Typ signál“:

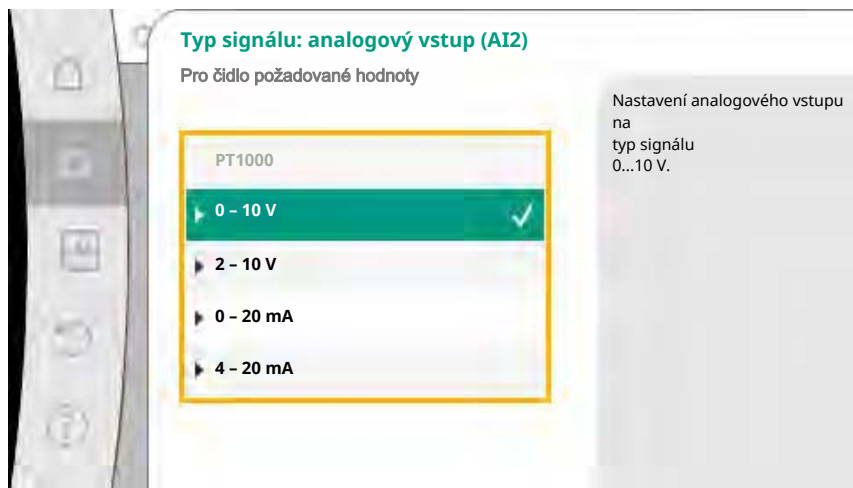


Fig. 69: Typ signálu

Po výběru typu signálu se stanoví, jak se budou používat výchozí hodnoty:

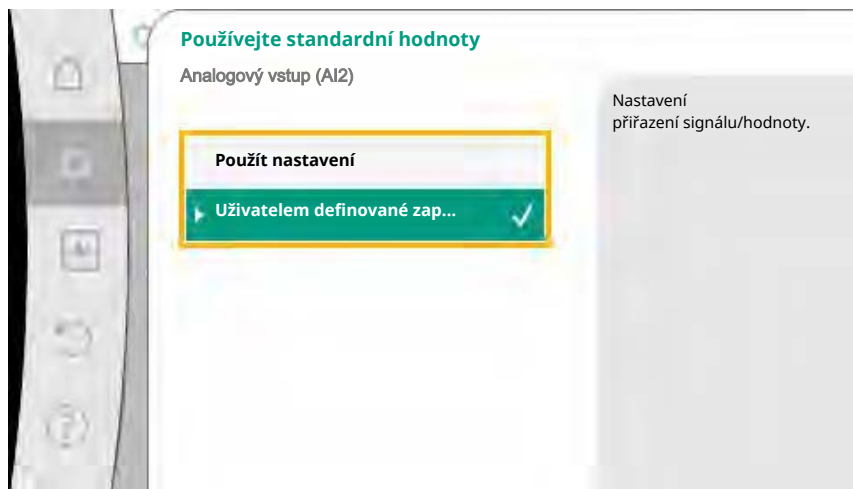


Fig. 70: Používejte standardní hodnoty

„Použít nastavení“ znamená použít stanovené standardy pro přenos signálu. Následně je nastavení analogického vstupu jako čidla požadované hodnoty dokončeno.

VYP:	1,0 V
ZAP:	2,0 V
Min:	3,0 V
Max:	10,0 V

Tab. 43: Standardní přiřazení signálu

Při volbě „Vlastní nastavení“ je nutné provést další nastavení:

Volitelná detekce přerušení kabelu je k dispozici pouze pro typy signálů 0–10 V a 0–20 mA.

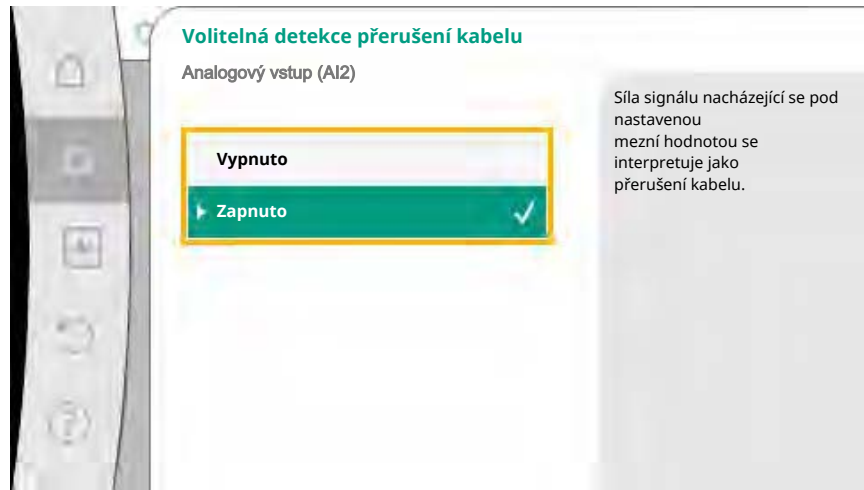


Fig. 71: Volitelná detekce přerušení kabelu

Je-li zvoleno „Vypnuto“, nedochází k detekci přerušení kabelu.

Je-li zvoleno „Zapnuto“, detekce přerušení kabelu se provádí pouze pod mezní hodnotou, která má být nastavena.



Fig. 72: Mezní hodnota – přerušení kabelu

Nastavte mezní hodnotu pro přerušení kabelu, a to otočením ovládacího tlačítka a stiskněte tlačítko pro potvrzení.

V dalším kroku se zjišťuje, zda

- analogový signál mění pouze požadovanou hodnotu
- čerpadlo se navíc zapíná a vypíná prostřednictvím analogového signálu.

Změna požadované hodnoty se může provádět pomocí analogových signálů, aniž by se čerpadlo signály zapínalo nebo vypínalo. V takovém případě se zvolí „Vypnuto“.

Je-li funkce „Zapnout/vypnout analogovým signálem“ zapnuta, mezní hodnoty pro vypnutí a zapnutí musejí být stanoveny.

Následně dochází k přiřazení MIN. signálu / hodnoty a k přiřazení MAX. signálu/hodnoty.



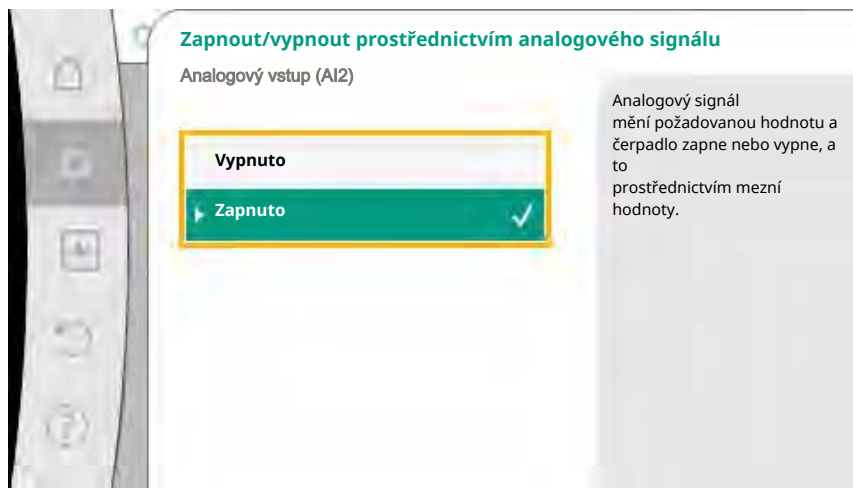


Fig. 73: Zapnout/vypnout prostřednictvím analogového signálu



Fig. 74: Mezní hodnoty pro řízení zapnout/vypnout prostřednictvím analogových signálů

Pro přenos hodnot analogových signálů na požadované hodnoty se nyní definuje převodový systém. Pro tento účel se uvedou minimální a maximální body charakteristiky a doplní se vždy příslušné požadované hodnoty (přiřazení MIN signál/hodnota a přiřazení MAX signál/hodnota).

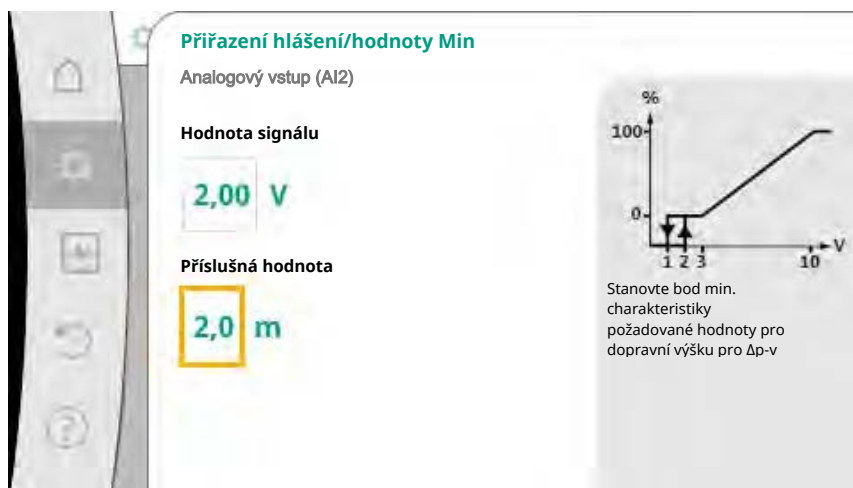


Fig. 75: Přiřazení hlášení/hodnoty Min

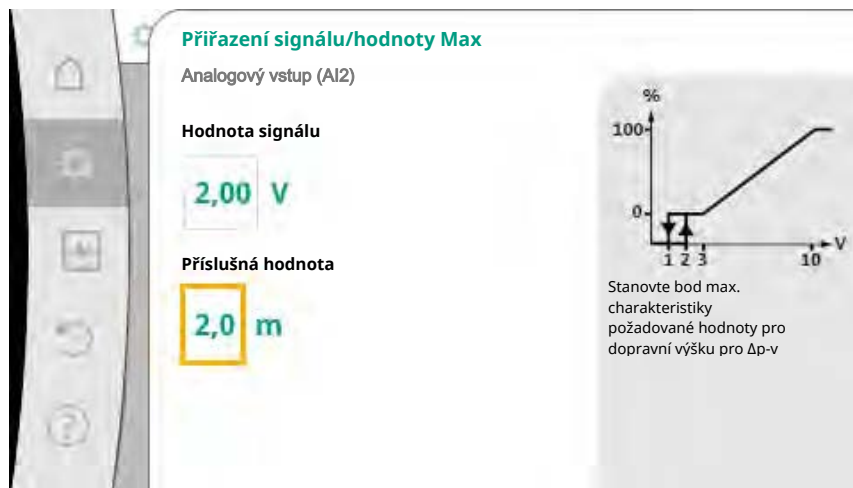


Fig. 76: Přiřazení signálu/hodnoty Max

Po provedení všech přiřazení signálu/hodnoty, nastavení analogového zdroje požadované hodnoty je dokončeno.

Otevře se editor pro nastavení náhradní požadované hodnoty v případě přerušení kabelu nebo při nesprávné konfiguraci analogického vstupu.

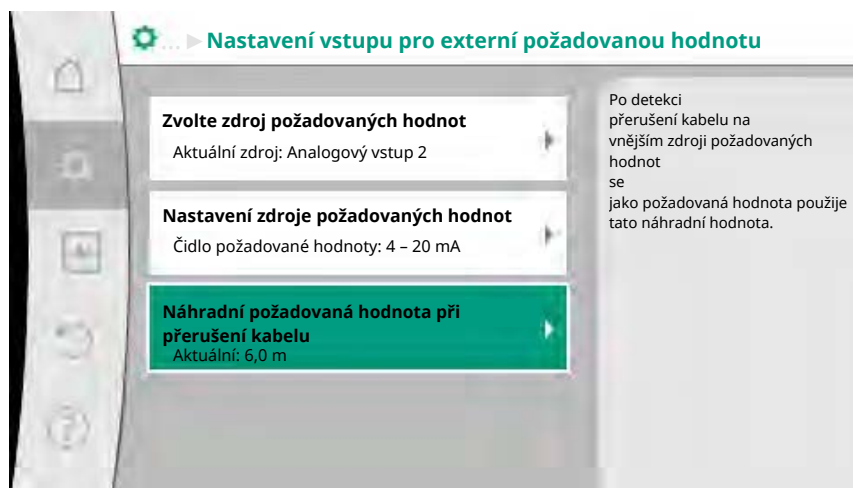


Fig. 77: Náhradní požadovaná hodnota při přerušení kabelu

Zvolte náhradní požadovanou hodnotu. Tato požadovaná hodnota se používá při detekci přerušení kabelu na vnějším zdroji požadované hodnoty.

### Čidlo skutečné hodnoty

Čidlo skutečné hodnoty hlásí:

- Hodnoty teplotního senzoru pro způsoby regulace závislé na teplotě:
  - Konstantní teplota
  - teplotní rozdíl
  - Teplota prostředí
- Hodnoty teplotního senzoru pro dodatečné funkce závislé na teplotě:
  - Evidence množství tepla a chladu
  - Automatické přepínání vytápění/chlazení
  - Automatická detekce teplotní dezinfekce
- Hodnoty čidla diferenčního tlaku pro:
  - Regulace rozdílu tlaku s detekcí skutečné hodnoty nejhoršího bodu
- Uživatelem definované hodnoty senzoru pro:
  - Regulátor PID

Možné typy signálu při výběru analogického vstupu jako vstup skutečné hodnoty:

#### Typy signálu – čidlo skutečné hodnoty:

**0 – 10 V:** Rozsah napětí 0 – 10 V pro přenos naměřených hodnot.

**2 – 10 V:** Rozsah napětí 2 – 10 V pro přenos naměřených hodnot. Při napětí pod 2 V je detekováno přerušení kabelu.

**0 – 20 mA:** Rozsah intenzity proudu 0 – 20 mA pro přenos naměřených hodnot.

**4 – 20 mA:** Rozsah intenzity proudu 4 – 20 mA pro přenos naměřených hodnot. Při intenzitě proudu pod 4 mA je detekováno přerušení kabelu.

**PT1000:** Analogický vstup vyhodnocuje teplotní čidlo PT1000.

## Konfigurace čidla skutečné hodnoty

### OZNÁMENÍ

Volba analogického vstupu jako spojení pro senzor vyžaduje příslušnou konfiguraci analogického vstupu.

Nejprve otevřete přehledové menu pro zobrazení aktuální konfigurace a využití analogického vstupu.

K tomu v menu  „Nastavení“

1. „Externí rozhraní“
2. „Funkce analogický vstup AI1“ nebo „Funkce analogický vstup AI2“
3. zvolte „Přehled analogový vstup“.

Zobrazí se způsob využití, typy signálu a další nastavené hodnoty pro zvolený analogický vstup. Zadání či změna nastavení:

V menu  „Nastavení“

1. „Externí rozhraní“
2. „Funkce analogický vstup AI1“ nebo „Funkce analogický vstup AI2“
3. zvolte „Nastavit analogový vstup“.

Nejprve zvolte způsob využití:



Fig. 78: Dialog nastavení čidla skutečné hodnoty

Jako vstup čidla zvolte jeden ze způsobů využití „Čidlo diferenčního tlaku“, „Teplotní čidlo“ nebo „Externí senzor“.

### OZNÁMENÍ

Je-li v menu „Zvolit způsob využití“ již nastaven jiný způsob využití, jako „Není nakonfigurováno“, zkontrolujte, zda se analogický vstup již používá pro jiný způsob využití.

Je-li to nezbytné, musí být zvolen jiný zdroj.

Po zvolení čidla skutečné hodnoty zvolte „Typ signálu“:

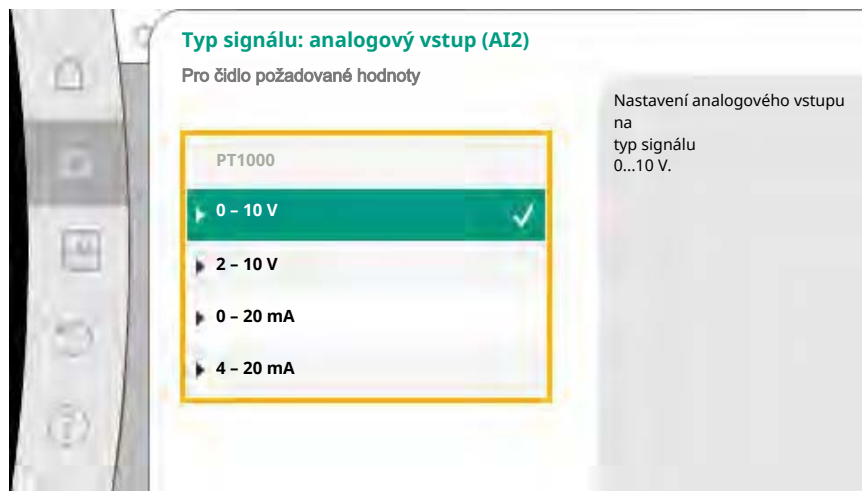


Fig. 79: Typ signálu

Pokud vyberete typ signálu „PT1000“, všechna nastavení vstupu čidla jsou dokončena, všechny ostatní typy hlášení vyžadují další nastavení.

Pro přenos hodnot analogových signálů na skutečné hodnoty se definuje převodový systém. Pro tento účel se uvede minimální a maximální bod charakteristiky a doplní se vždy příslušné skutečné hodnoty (přiřazení MIN signál/hodnota a přiřazení MAX signál/hodnota).

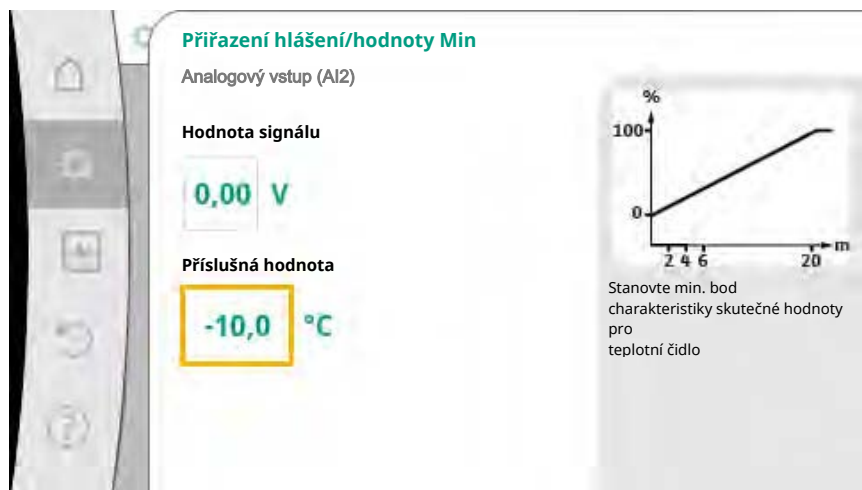


Fig. 80: Přiřazení hlášení/hodnoty Min – ukazatel skutečné hodnoty

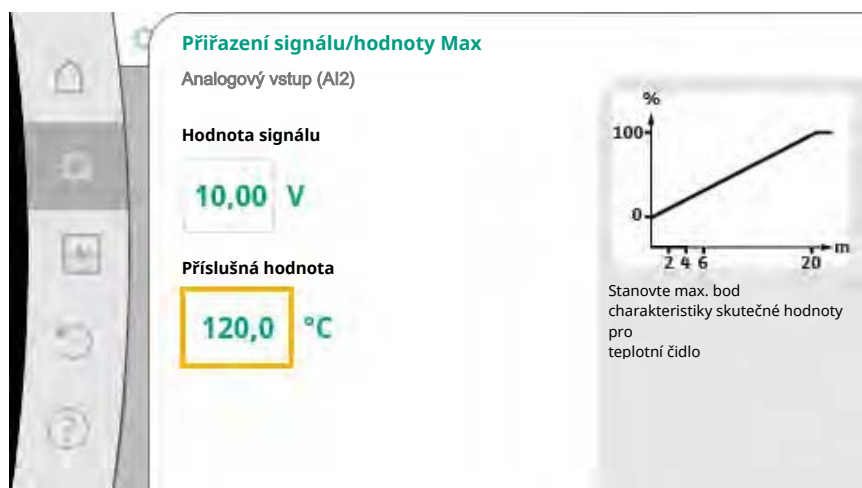


Fig. 81: Přiřazení signálu/hodnoty max – ukazatel skutečné hodnoty

Zadáním minimálního a maximálního bodu charakteristiky je zadávání dokončeno.

**OZNÁMENÍ**

Pokud byl vybrán typ signálu PT1000, je možné nastavit hodnotu korekce teploty pro naměřenou teplotu. Tím lze kompenzovat elektrický odpor dlouhého kabelu k senzoru.

V menu  „Nastavení“

1. „Externí rozhraní“
2. „Funkce analogický vstup AI1“ nebo „Funkce analogický vstup AI2“
3. vyberte „Korekce teploty“ a nastavte korekční hodnotu (Offset).

**OZNÁMENÍ**

Volitelně a pro lepší pochopení funkce připojeného senzoru může být specifikována poloha senzoru.

Tato nastavená poloha nemá žádný vliv na funkci ani na použití senzoru.

V menu  „Nastavení“

1. „Externí rozhraní“
2. „Funkce analogický vstup AI1“ nebo „Funkce analogický vstup AI2“
3. vyberte „Zvolte polohu senzoru“.

K dispozici jsou tyto pozice:

- Interní senzor
- Analogový vstup 1
- Analogový vstup 2
- SŘB
- Přívod
- Zpátečka
- Primární okruh 1
- Primární okruh 2
- Sekundární okruh 1
- Sekundární okruh 2
- Paměť
- Hala
- Cirkulace

**10.6 Použití a funkce rozhraní Wilo Net**

Wilo Net je sběrníkové zařízení, díky němuž může spolu komunikovat až **jedenáct** výrobků Wilo.

**Použití při:**

- Zdvojená čerpadla, sestávající ze dvou samostatných čerpadel
- Systém Multi Pump
- Gateway
- Remote control

**Bus-topologie:**

Topologie sběrnice se skládá z většího počtu stanic (čerpadel), které jsou zapojeny v sérii. Stanice (čerpadla) jsou navzájem spojena prostřednictvím společného vedení. Na obou koncích vedení musí být sběrnice zakončena. To se provádí u obou vnějšího čerpadel v nabídce čerpadel. Žádní další účastníci nesmějí mít **jakékoli** aktivované zakončení.

Všem účastníkům sběrnice musí být přiřazena jednoznačná adresa (Wilo Net ID). Tato adresa se nastavuje v menu čerpadla každého čerpadla.

Chcete-li provést termínování čerpadel:

V menu  „Nastavení“

1. „Externí rozhraní“
2. „Nastavení Wilo Net“

3. zvolte „Ukončení Wilo Net“.

Možná volba:

Ukončení Wilo Net	Popis
Zapnuto	Zapne se koncový odpor čerpadla. Je-li čerpadlo připojeno na konci elektrické sběrnice linky, je nutné zvolit „Zapnuto“.
Vypnuto	Vypne se koncový odpor čerpadla. NENÍ-li čerpadlo připojeno na konci elektrické sběrnice linky, je nutné zvolit „Vypnuto“.

Poté, co bylo provedeno termínování, jednotlivým čerpadlům se přiřadí unikátní adresa Wilo Net:

V menu  „Nastavení“

1. „Externí rozhraní“
2. „Nastavení Wilo Net“
3. vyberte „Adresa Wilo Net“ a přiřaďte každému čerpadlu vlastní adresu (1-11).

#### Příklad u zdvojených čerpadel:

- Hlava čerpadla vlevo (I)
  - Ukončení Wilo Net: ZAP
  - Adresa Wilo Net: 1
- Hlava čerpadla vpravo (II)
  - Ukončení Wilo Net: ZAP
  - Adresa Wilo Net: 2

#### Příklad přizpůsobení Multi-Flow Adaptation se čtyřmi čerpadly:

- Primární čerpadlo
  - Ukončení Wilo Net: ZAP
  - Adresa Wilo Net: 1
- Sekundární čerpadlo 1:
  - Ukončení Wilo Net: VYP
  - Adresa Wilo Net: 2
- Sekundární čerpadlo 2:
  - Ukončení Wilo Net: VYP
  - Adresa Wilo Net: 3
- Sekundární čerpadlo 3:
  - Ukončení Wilo Net: ZAP
  - Adresa Wilo Net: 4

## 10.7 Použití a funkce modulů CIF

V závislosti na připojeném typu modulu CIF je příslušná nabídka nastavení v menu:

 „Nastavení“

1. zobrazeno: „Externí rozhraní“.

Příslušná nastavení jsou popsána na displeji a v dokumentaci modulu CIF.

## 11 Nastavení přístroje


V nabídce  „Nastavení“, „Nastavení zařízení“ se nastavují obecná nastavení.



Fig. 82: Nastavení přístroje

- Jas displeje
- Země/jazyk/jednotky
- Bluetooth zapnout/vypnout
- Klávesnicová závěra Zap.
- Informace o zařízení
- Protáčení čerpadla

### 11.1 Jas displeje

Položkou  „Nastavení“

1. „Nastavení zařízení“
2. „Jas displeje“

Ize měnit jas displeje. Hodnota jasu je uvedena v procentech. 100% jas odpovídá maximálnímu možnému jasu, 5% jas minimálnímu možnému jasu.

### 11.2 Země/jazyk/jednotka

Položkou  „Nastavení“

1. „Nastavení zařízení“
2. „Země, jazyk, jednotka“

Ize nastavit

- stát
- jazyk a
- jednotky fyzikálních hodnot.

Volba země vede k výchozímu nastavení jazyka, fyzikálních jednotek a umožňuje v systému nápovědy získat správné kontaktní údaje pro místní zákaznický servis. K dispozici je více než 60 zemí a 26 jazyků.

Volba jednotek:

Jednotky	Popis
Jednotky SI 1	Zobrazení fyzikálních veličin v jednotkách SI. <b>Výjimka:</b> • Čerpací výkon v m <sup>3</sup> /h • Dopravní výška v m
Jednotky SI 2	Zobrazení dopravní výška v kPa
Jednotky SI 3	Zobrazení dopravní výška v kPa a průtoku v l/s
Jednotky USA	Zobrazení fyzikálních veličin v jednotkách USA

Tab. 44: Jednotky

**OZNÁMENÍ**

Nastavení z výroby zahrnuje jednotky SI – 1.

**11.3 Bluetooth zapnout/vypnout**

Položkou  „Nastavení“

1. „Nastavení zařízení“
2. „Bluetooth zapnout/vypnout“

Lze zapnout nebo vypnout Bluetooth. Je-li zapnutý Bluetooth, čerpadlo se může spojit s jinými zařízeními s Bluetooth (například chytrý telefon s aplikací Wilo).

**OZNÁMENÍ**

Při nastavení z výroby je Bluetooth zapnuté.



**11.4 Klávesnicová závěra Zap.**

Klávesnicová závěra zabraňuje změně nastavených parametrů čerpadla neoprávněnými osobami.

Položkou  „Nastavení“

1. „Nastavení zařízení“
2. „Klávesnicová závěra Zap.“

Lze aktivovat klávesnicovou závěru.

Současným stisknutím (> 5 sekund) tlačítka „Zpět“  a „Kontextového tlačítka“  se klávesnicová závěra deaktivuje.

**OZNÁMENÍ**

Klávesnicovou závěru lze aktivovat i přes digitální vstupy DI1 a DI2 (viz kapitolu „Použití a funkce digitálních řídicích vstupů DI1 a DI2 [► 1071]“).

Byla-li klávesnicová závěra aktivována prostřednictvím digitálních vstupů DI1 nebo DI2 lze deaktivaci provést pouze pomocí těchto digitálních vstupů! Kombinace tlačítek není možná!

Při aktivované klávesnicové závěře se domovská obrazovka i výstražná a chybová hlášení zobrazují i nadále, aby bylo možné ověřit stav čerpadla.

Aktivní klávesnicová závěra je patrná na domovské obrazovce v podobě symbolu zámku

**11.5 Informace o zařízení**

Položkou  „Nastavení“

1. „Nastavení zařízení“
2. „Informace o zařízení“

Lze zjistit informace týkající se názvu produktu, čísla výrobku a sériového čísla, jakož i verze softwaru a hardwaru.

**11.6 Protáčení čerpadla**

Abyste předešli ucpání čerpadla, nastaví se na čerpadle protáčení čerpadla. Po uplynutí nastaveného časového intervalu se čerpadlo spustí a po krátké době se znovu vypne.

Předpoklad:

Kvůli funkci protáčení čerpadla nesmí být přerušeno síťové napětí.



**UPOZORNĚNÍ****Zablokování čerpadla v důsledku dlouhých prostojů!**

Dlouhá doba zastavení může vést k zablokování čerpadla. Protáčení čerpadla nedeaktivujte!

Čerpadla vypnutá pomocí dálkového ovládání, sběrnicového příkazu, řídicího vstupu Ext. OFF nebo signálu 0–10 V se alespoň každých 24 hodin na krátkou dobu opět spustí. Zabrání se tak ucpání po dlouhých prostojích.

V menu  „Nastavení“

1. „Nastavení přístroje“
  2. „Protáčení čerpadla“
- Lze nastavit časový interval protáčení čerpadla, a to mezi 1 a 24 hodinami. (Nastavení z výroby: 24 h).
  - Lze protáčení čerpadla zapnout a vypnout.

**OZNÁMENÍ**

Jestliže dojde na delší dobu k vypnutí sítě, musí převzít funkci protáčení čerpadla vnějšího řízení prostřednictvím krátkodobého zapnutí síťového napětí.

Za tímto účelem musí být čerpadlo před přerušením napětí ze strany řízení zapnuto.

**12 Další nastavení****12.1 Evidence množství tepla/chladu**


Množství tepla nebo chlazení je detekováno pomocí detekce průtoku v čerpadle a detekcí teploty na přívaděči nebo zpátečce.

Teplotní senzor ve skříni čerpadla detekuje v závislosti na poloze instalace čerpadla buď teplotu na přívodu, nebo teplotu na zpátečce.

Druhý teplotní senzor musí být připojen k čerpadlu přes analogické vstupy AI1 nebo AI2.

V závislosti na použití se množství tepla a chladu detekuje samostatně.


**Aktivace evidence množství tepla/chladu**

V menu  „Diagnostika a naměřené hodnoty“

1. „Měření množství tepla a chladu“
2. vyberte „Zap./vyp. množství tepla a chladu“.

Poté nastavte zdroj senzoru a pozici čidla v položkách menu „Čidlo – teplota přívodu“ a „Čidlo – teplota zpátečky“.

**Nastavení zdroje senzoru na přívodu**

V menu  „Diagnostika a naměřené hodnoty“

1. „Měření množství tepla a chladu“
2. „Čidlo – teplota přívodu“
3. zvolte „Vybrat zdroj senzoru“.

**Nastavení zdroje senzoru na zpátečce**

V menu  „Diagnostika a naměřené hodnoty“

1. „Měření množství tepla a chladu“
2. „Senzor – teplota zpátečky“
3. zvolte „Vybrat zdroj senzoru“.

**Možný výběr zdrojů čidel:**

- Vnitřní čidlo
- Analogový vstup (AI1)
- Analogový vstup (AI2)

- Modul CIF

**Nastavení pozice senzoru na přívodu**

1. „Měření množství tepla a chladu“
2. „Čidlo – teplota přívodu“
3. Vyberte „Zvolte polohu čidla“.

Vyberte jako pozici čidla „Interní senzor“, „Přívod“ nebo „Zpátečka“.

**Nastavení pozice senzoru na zpátečce**

1. „Měření množství tepla a chladu“
2. „Čidlo – teplota zpátečky“
3. Vyberte „Zvolte polohu čidla“.

Vyberte jako pozici čidla „Interní senzor“, „Přívod“ nebo „Zpátečka“.

**Možný výběr pozic čidel:**

- Interní senzor
- Analogový vstup (AI1)
- Analogový vstup (AI2)
- SŘB
- Přívod
- Zpátečka
- Primární okruh 1
- Primární okruh 2
- Sekundární okruh 1
- Sekundární okruh 2
- Paměť
- Hala
- Cirkulace

## 12.2 Útlumový režim

Čerpadlo detekuje výrazně sníženou teplotu média po stanovenou dobu. Čerpadlo z toho odvodí, že generátor tepla je v útlumovém režimu. Čerpadlo samočinně sníží otáčky, dokud nebude opět po delší dobu detekována vysoká teplota média. Tím se šetří elektrická energie čerpadla.

**Aktivace útlumového režimu**

V menu  „Nastavení“ postupně zvolte

1. „Nastavení regulačního provozu“
2. „Útlumový režim“
3. „Zapnuto“.

---

**OZNÁMENÍ**


Funkce útlumového režimu je v nastavení z výroby deaktivována!

---

## 12.3 Body obnovení

Jako body obnovení lze uložit až tři různá nastavení čerpadla. Nastavení čerpadla mohou být popřípadě obnovena přes menu „Obnovit nastavení“.

**Uložit nastavení**

V menu  „Obnovit a resetovat“ po sobě

1. „Body obnovení“
2. zvolte „Uložit nastavení“.

---

**OZNÁMENÍ**

Doba ukládání se zobrazí u každého bodu obnovení v položce „Provozní údaje a oblast naměřených hodnot“ (viz grafiku „Domovská obrazovka“).

---

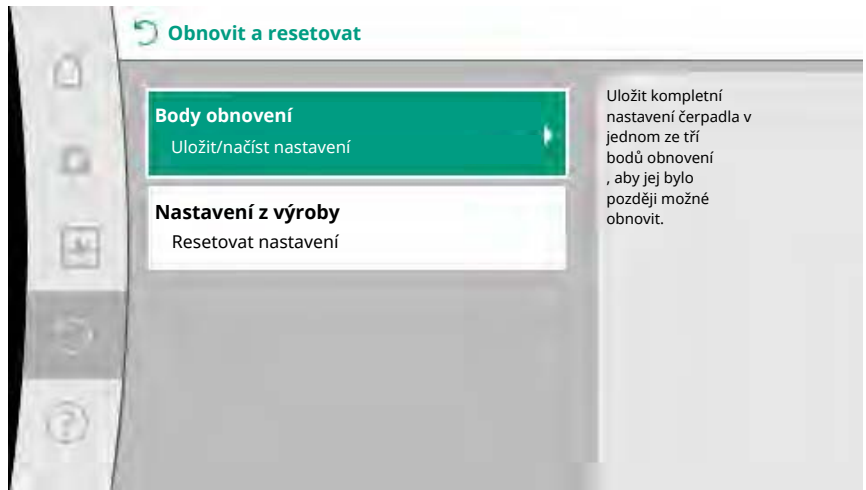



Fig. 83: Body obnovení



Fig. 84: Body obnovení - Uložit nastavení

### Obnovit nastavení

V menu  „Obnovit a resetovat“ po sobě

1. „Body obnovení“
2. zvolte „Obnovit nastavení“.

---

### OZNÁMENÍ

Aktuální nastavení budou přepsána obnovenými nastaveními!

---

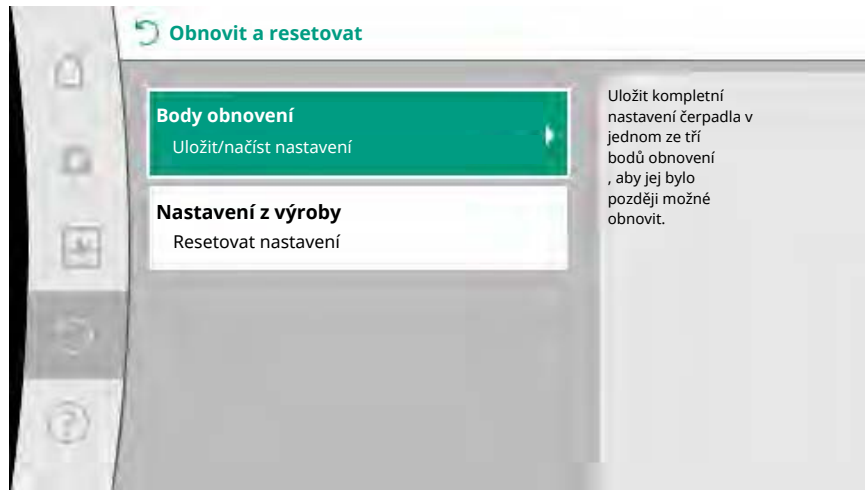


Fig. 85: Body obnovení

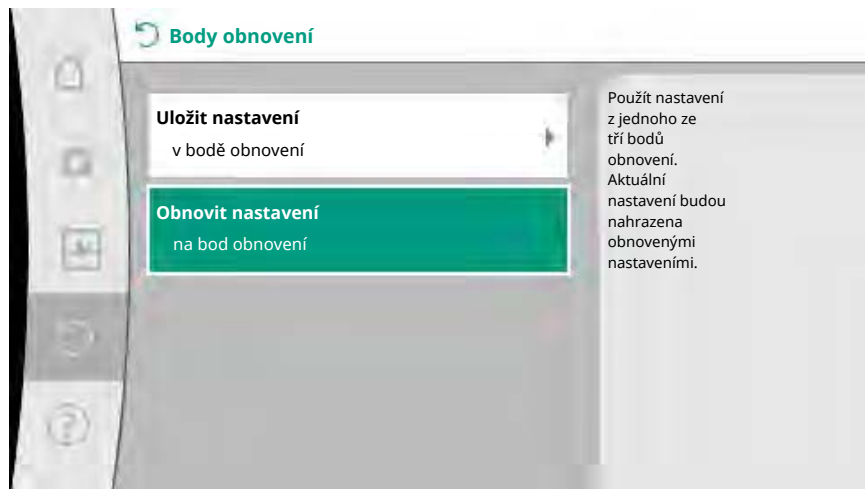



Fig. 86: Body obnovení – Obnovit nastavení

## 12.4 Nastavení z výroby

Čerpadlo lze resetovat do nastavení z výroby.

V menu  „Obnovit a resetovat“ po sobě

1. „nastavení z výroby“
2. „Obnovení nastavení z výroby“
3. zvolte „Potvrdit nastavení z výroby“.

---

### OZNÁMENÍ

Resetování nastavení čerpadla na nastavení z výroby nahradí aktuální nastavení čerpadla!

---

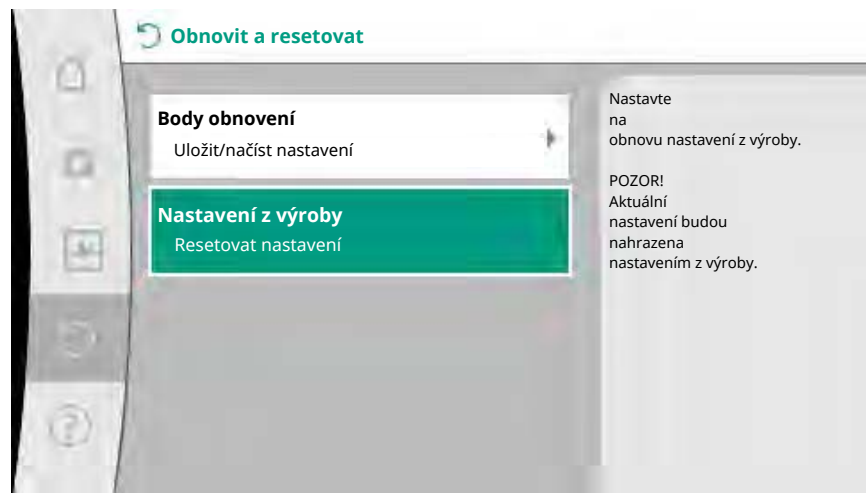


Fig. 87: Nastavení z výroby

## 13 Nápověda

### 13.1 Systém nápovědy

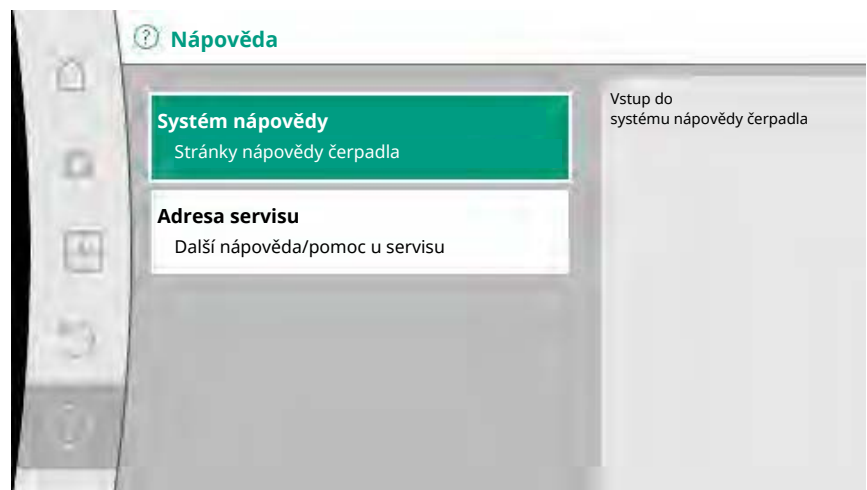




Fig. 88: Systém nápovědy

V menu  „Nápověda“

1. „Systém nápovědy“

jsou obsaženy stěžejní informace, díky nimž lze výrobek a funkce lépe pochopit. Stisknutím kontextového tlačítka  jsou zpřístupněny další informace k příslušným zobrazeným tématům. Návrat na předchozí stránku nápovědy je kdykoliv možný pomocí stisknutí kontextového tlačítka  a výběrem položky „Zpět“.

### 13.2 Kontakt na servis

V případě otázek k výrobku a také v případě problematické situace lze použít kontaktní údaje zákaznického servisu, a to:

 „Nápověda“

1. „Adresa servisu“

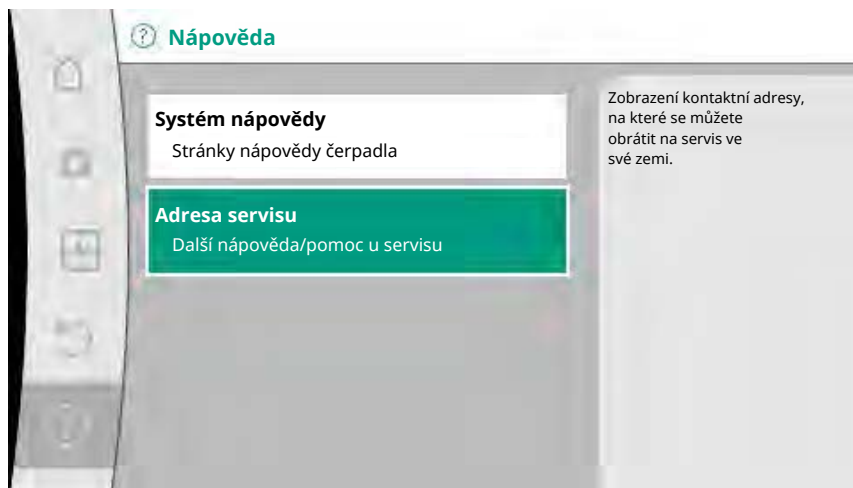


Fig. 89: Adresa servisu

Kontaktní údaje závisí na nastavení státu v menu „Stát, jazyk, jednotky“. Pro každý stát se vždy zobrazují pouze místní adresy.

## 14 Údržba

### 14.1 Odstavení z provozu

Před prováděním údržbářských /opravářských prací nebo demontáže je nutno čerpadlo odstavit z provozu.



#### NEBEZPEČÍ

##### Zásah elektrickým proudem!

Při pracích na elektrických přístrojích hrozí riziko smrtelného poranění elektrickým proudem.

- Práce na elektrických konstrukčních součástech nechte provádět pouze kvalifikované elektrikáře!
- Čerpadlo zapněte bez napětí všech pólů a zajistěte proti nechtěnému opětovnému zapnutí!
- Vždy odpojte napájení čerpadla a případně i SSM a SBM!
- Práce na modulu lze zahájit teprve po uplynutí 5 minut kvůli stále existujícímu nebezpečnému dotykovému napětí!
- Zkontrolujte, zda jsou všechny přípojky (také beznapěťové kontakty) bez napětí!
- I ve stavu bez napětí může čerpadlem proudit médium. Poháněný rotor indukuje nebezpečné dotykové napětí, které je přivedeno na kontakty motoru. Uzavřete stávající uzavírací armatury před čerpadlem i za ním!
- V případě poškozeného regulačního modulu/konektoru Wilo-Connector neuvádějte čerpadlo do provozu!
- V případě nepovoleného odstranění seřizovacích a ovládacích prvků na regulačním modulu hrozí nebezpečí zásahu elektrickým proudem při kontaktu s elektrickými konstrukčními součástmi, které se nacházejí uvnitř!



#### VAROVÁNÍ

##### Nebezpečí popálení!

V závislosti na provozním stavu čerpadla a zařízení (teplota čerpaného média) mohou být veškeré části čerpadla velmi horké.

- Při kontaktu s čerpadlem hrozí nebezpečí popálení!
- Nechte zařízení i čerpadlo vychladnout na teplotu místnosti!

Veškeré bezpečnostní pokyny z kapitol „Bezpečnostně relevantní informace [▶ 1005]“ až „Elektrické připojení [▶ 1024]“!

Po provedených údržbářských a opravářských pracích čerpadlo nainstalujte resp. připojte podle popisu v kapitole „Instalace [▶ 1016]“ a „Elektrické připojení [▶ 1024]“. Zapnutí čerpadla probíhá podle kapitoly „Uvedte do provozu [▶ 1036]“.

## 14.2 Demontáž/montáž

**Před každou demontáží/instalací zajistěte, aby byla zohledněna kapitola „Odstavení z provozu“!**

**VAROVÁNÍ****Nebezpečí popálení!**

Neodborné provedení demontáže/instalace může způsobit zranění osob a věcné škody.

V závislosti na provozním stavu čerpadla a zařízení (teplota čerpaného média) mohou být veškeré části čerpadla velmi horké.

Při kontaktu s čerpadlem hrozí nebezpečí popálení!

- Nechte zařízení i čerpadlo vychladnout na teplotu místnosti!

**VAROVÁNÍ****Nebezpečí opaření!**

Médium je pod vysokým tlakem a může být velmi horké.

Hrozí nebezpečí opaření unikajícím horkým médiem!

- Zavřete uzavírací armatury na obou stranách čerpadla!
- Nechte zařízení i čerpadlo vychladnout na teplotu místnosti!
- Vypusťte uzavřenou větev zařízení!
- Chybí-li uzavírací armatury, zařízení vypusťte!
- Respektujte údaje výrobce a bezpečnostní datové listy ohledně možných přídatných látek v zařízení!

**VAROVÁNÍ****Nebezpečí úrazu!**

Hrozí nebezpečí zranění následkem pádu motoru/čerpadla po povolení upevňovacích šroubů.

- Dbejte na národní předpisy úrazové prevence, jakož i na případné interní pracovní, provozní a bezpečnostní předpisy provozovatele. Příp. noste ochranné vybavení!

**NEBEZPEČÍ****Riziko smrtelného poranění!**

Rotor s trvalými magnety uvnitř čerpadla může být při demontáži životu nebezpečný osobám s lékařskými implantáty.

- Vyjmutí rotoru ze skříně motoru je přípustné jen ze strany autorizovaného kvalifikovaného personálu!
- Jestliže se z motoru vytahuje jednotka sestávající z oběžného kola, ložiskového štítu a rotoru, jsou ohroženy zejména osoby, které používají lékařské pomocné prostředky jako kardiostimulátory, inzulínová čerpadla, naslouchací zařízení, implantáty apod. Následkem může být smrt, těžká tělesná zranění a vznik věcných škod. V každém případě je u těchto osob nezbytné provést pracovní lékařské posouzení!
- Hrozí nebezpečí pohmoždění! Při vytahování rotoru z motoru může být vlivem silného magnetického pole rotor prudce zatažen zpět do své výchozí polohy!
- Nachází-li se rotor mimo motor, mohou být magnetické předměty prudce přitahovány. To může mít za následek tělesná zranění nebo vznik věcných škod!
- Elektronická zařízení mohou být působením silného magnetického pole rotoru poškozena nebo negativně ovlivněna ve své funkci!

Ve smontovaném stavu je magnetické pole rotoru vedeno ve feromagnetickém obvodu motoru. Díky tomu není mimo stroj prokazatelné žádné limitující magnetické pole škodlivé pro zdraví.

## 14.2.1 Demontáž/montáž motoru

**Před každou demontáží/instalací motoru zajistěte, aby byla zohledněna kapitola „Odstavení z provozu“!**



### NEBEZPEČÍ

#### Ohrožení života zásahem elektrickým proudem! Generátorový nebo turbínový provoz při protékání média čerpadlem!

Také bez modulu (bez elektrické přípojky) může být na kontakty motoru přivedeno nebezpečné dotykové napětí.

- Zamezte průtoku média čerpadlem při instalaci/demontáži!
- Uzavřete stávající uzavírací armatury před čerpadlem i za ním!
- Chybí-li uzavírací armatury, zařízení vypusťte!

#### Demontáž motoru

1. Kabel senzoru opatrně vytáhněte z regulačního modulu.
2. Uvolněte kabel senzoru z kabelových úchytek.
3. Úchyty kabelu pomocí šroubováku opatrně zvedněte z upevňovacích šroubů motoru a dejte je stranou.
4. Uvolněte upevňovací šrouby motoru.

### UPOZORNĚNÍ

#### Věcné škody!

Je-li při údržbářských nebo opravářských pracích oddělena hlava motoru od skříně čerpadla:

- ▶ Nahraďte o-kroužek mezi hlavou motoru a skříní čerpadla!
- ▶ O-kroužek namontujte nezkroucený v hraně štítu ložiska převrácené k oběžnému kolu!▶

Dbejte na správné usazení o-kroužku!

- ▶ Provedte zkoušku na netěsnost s maximálním přípustným provozním tlakem!

#### Instalace motoru

Instalaci motoru se provádí v opačném pořadí než při demontáži.

1. Šrouby k upevnění motoru utáhněte křížem. Dodržte utahovací momenty! (Tabulka, viz kapitola „Vyrovnání hlavy motoru [▶ 1021]“).
2. Kabelové spony přitiskněte na upevňovací šrouby motoru.
3. Kabel senzoru připojte do rozhraní regulačního modulu a zatlačte kabel senzoru do kabelových úchytek.

### OZNÁMENÍ

V případě, že není zaručen přístup šroubů na přírubu motoru, může se od motoru oddělit regulační modul (viz kapitolu „Vyrovnání hlavy motoru“).

V případě zdvojených čerpadel musí být případně kabel zdvojeného čerpadla, spojující motory, uvolněn nebo zapojen.

Uvedení čerpadla do provozu viz kapitolu „Uvedte do provozu [▶ 1036]“.

Má-li být na jinou pozici přemístěn jen regulační modul, není nutné motor vytahovat ze skříně čerpadla celý. Motor lze do požadované pozice pootočit zastrčený ve skříně čerpadla (dbejte přípustných poloh instalace). Viz kapitola „Vyrovnání hlavy motoru [▶ 1021]“.

### OZNÁMENÍ

Obecně platí, že hlavu motoru je třeba pootočit předtím, než dojde k naplnění zařízení.

Provedte kontrolu těsnosti!

#### 14.2.2 Demontáž/montáž regulačního modulu

**Před každou demontáží/instalací regulačního modulu zajistěte, aby byla zohledněna kapitola „Odstavení z provozu“!**





### NEBEZPEČÍ

#### Ohrožení života zásahem elektrickým proudem! Generátorový nebo turbínový provoz při protékání média čerpadlem!

Také bez modulu (bez elektrické přípojky) může být na kontakty motoru přivedeno nebezpečné dotykové napětí.

- Zamezte průtoku média čerpadlem při instalaci/demontáži!
- Uzavřete stávající uzavírací armatury před čerpadlem i za ním!
- Chybí-li uzavírací armatury, zařízení vypusťte!
- Nezasunujte žádné předměty (např. hřebík, šroubovák, drát) do kontaktů motoru!



### VAROVÁNÍ

#### Hrozba zranění osob a vzniku věcných škod!

Neodborné provedení demontáže/instalace může způsobit zranění osob a věcné škody.

Nesprávný modul vede k přehřátí čerpadla.

- Při výměně modulu dbejte na správné přiřazení čerpadla / regulačního modulu!

#### Demontáž regulačního modulu

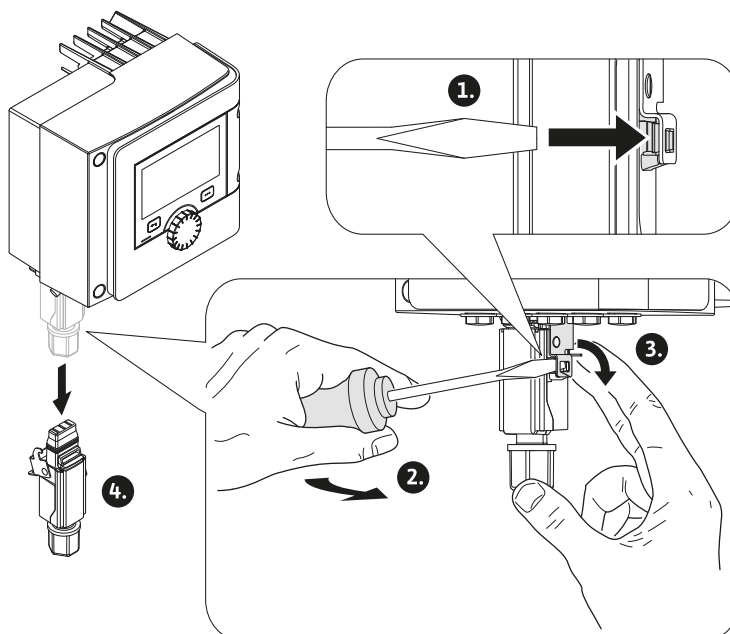


Fig. 90: Demontáž Wilo-Connectoru

1. Uvolněte fixační prvek konektoru Wilo-Connector pomocí šroubováku a zástrčku vytáhněte.
2. Kabel senzoru / kabel zdvojeného čerpadla opatrně vytáhněte z regulačního modulu.
3. Povolte šrouby víka modulu.

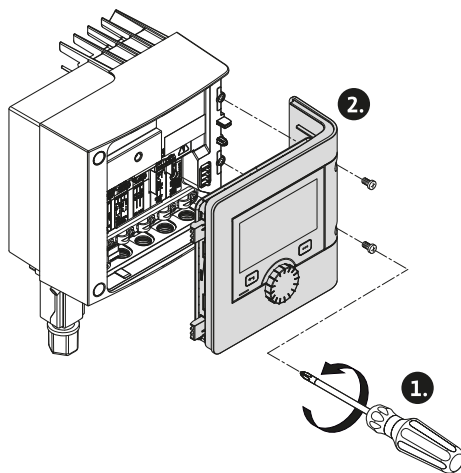


Fig. 91: Otevřete víko modulu

4. Sejměte víko modulu.
5. Všechny napojené/připojené kabely v prostoru pro svorky odpojte, uvolněte stínící podložku a matici šroubení kabelu.
6. Vytáhněte všechny kabely ze šroubení kabelu.

### OZNÁMENÍ

Pro uvolnění vodičů: Otevřete pružinovou svorku „Cage Clamp“ firmy WAGO! Vodiče vytáhněte až poté!

7. V případě potřeby uvolněte a odstraňte modul CIF.
8. Povolte šrouby s vnitřním šestihranem (M4) v regulačním modulu.
9. Stáhněte regulační modul z motoru.

### Instalace regulačního modulu

Instalace regulačního modulu se provádí v opačném pořadí než při demontáži.

#### 14.2.3 Demontáž/instalace senzoru na skříni čerpadla

**Před každou demontáží/instalací senzoru na skříni čerpadla zajistěte, aby byla zohledněna kapitola „Odstavení z provozu“!**

Senzor na tělese čerpadla slouží k měření teploty.



### VAROVÁNÍ

#### Horké konstrukční součásti!

Skříň čerpadla, skříň motoru a spodní skříň mohou být horké a při dotyku způsobit popálení.

- Před zahájením veškerých prací nechte čerpadlo vychladnout!



### VAROVÁNÍ

#### Horká média!

Při vysokých teplotách média a tlacích v zařízení hrozí nebezpečí opaření způsobené vystupujícím horkým médiem. Zbytečný tlak v oblasti čerpadla mezi uzavíracími armaturami může uvolněný senzor rázem vytlačit ze skříňe čerpadla.

- Zavřete uzavírací armatury nebo vypusťte zařízení!
- Respektujte údaje výrobce a bezpečnostní datové listy ohledně možných přídatných látek v zařízení!

### Demontáž senzoru

1. U samostatného čerpadla demontujte dvoudílnou tepelnou izolaci ze skříňe čerpadla.

2. Vytáhněte zástrčku senzoru ze senzoru.
3. Povolte šrouby plechu uchycení.
4. Vytáhněte senzor. Při tom popřípadě senzor na drážce nadzdvihněte plochým šroubovákem.

#### **Instalace senzoru na skříni čerpadla**

Instalace senzoru na skříni čerpadla se provádí v opačném pořadí než při demontáži.


### **OZNÁMENÍ**


Při instalaci senzoru dbejte na jeho správné dosednutí!

1. Výstupek, který se nachází na senzoru, zasuňte do drážky v otvoru pro senzor.

#### **14.3 Odvzdušnění čerpadla**

Vzduchové kapsy ve skříni čerpadla vedou ke vzniku hluku. Odvzdušnění hydrauliky

čerpadla provedete pomocí funkce „Odvzdušnění čerpadla“ v menu  „Diagnostika a naměřené hodnoty“.


V menu  „Diagnostika a naměřené hodnoty“ po sobě

1. „Údržba“
2. zvolte „Odvzdušnění čerpadla“.

#### **14.4 Protáčení čerpadla**

S cílem zabránit zablokování oběžného kola / rotoru čerpadla, jež se zastavilo na dlouhou dobu (např. neaktivní topné zařízení v létě), čerpadlo provádí pravidelně protáčení čerpadla. Při tom se krátce spustí.

V případě, že čerpadlo není v chodu v časovém intervalu 24 hodin z provozních důvodů, provede se protáčení čerpadla. Čerpadlo musí být vždy napojeno na napětí. Časový interval pro protáčení čerpadla lze na čerpadle změnit.

V menu  „Diagnostika a naměřené hodnoty“ po sobě

1. „Údržba“
2. zvolte „Protáčení čerpadel“.

Protáčení čerpadla lze zapnout a vypnout a časový interval nastavit mezi 1–24 hodinami.

Více informací lze nalézt v kapitole 11 „Nastavení přístroje“ – „Protáčení čerpadla [▶ 1088]“.

### **15 Poruchy, příčiny a jejich odstraňování**

Pokud dojde k poruše, řízení poruch zajišťuje ještě realizovatelný výkon a funkce čerpadla.

Vzniklá porucha se nepřetržitě kontroluje, a pokud je to možné, je obnoven nouzový režim nebo režim regulace.

Bezporuchový provoz čerpadla bude obnoven, jakmile bude odstraněna příčina poruchy. Příklad: Regulační modul se ochladil.


Varování týkající se konfigurace ukazují, že provedení požadované funkce brání neúplná nebo nesprávná konfigurace.

Vliv poruch na SSM (sběrné poruchové hlášení) a SBM (sběrné provozní hlášení) je popsán v kapitole „Komunikační rozhraní: Nastavení a funkce [▶ 1069]“.

#### **15.1 Podpůrné prvky pro diagnostiku**

Na podporu analýzy poruchy nabízí čerpadlo kromě hlášení o chybách další pomoc:

Podpůrné prvky pro diagnostiku slouží pro diagnostiku a údržbu elektroniky a rozhraní. Kromě hydraulických a elektrických přehledů jsou zobrazeny informace týkající se rozhraní, informací o zařízení a kontaktní informace výrobce.

V menu  „Diagnostika a naměřené hodnoty“

1. zvolte „Podpůrné prvky pro diagnostiku“.

Možnosti volby:

Podpůrné prvky pro diagnostiku	Popis	Displej
Údaje týkající se hydrauliky – přehled	Přehled o aktuálních provozních údajích týkajících se hydrauliky.	<ul style="list-style-type: none"> <li>• Skutečná dopravní výška</li> <li>• Skutečný čerpací výkon</li> <li>• Skut. otáčky</li> <li>• Skut.-teplota média</li> </ul> <ul style="list-style-type: none"> <li>• Aktivní omezení</li> </ul> Příklad: max. charakteristika čerpadla
Údaje týkající se elektroniky – přehled	Přehled o aktuálních provozních údajích týkajících se elektroniky.	<ul style="list-style-type: none"> <li>• Síťové napětí</li> <li>• Příkon</li> <li>• Spotřebovaná energie</li> </ul> <ul style="list-style-type: none"> <li>• Aktivní omezení</li> </ul> Příklad: max. charakteristika čerpadla
Přehled analogový vstup (AI1)	Přehled nastavení např. způsob využití teplotního čidla, signál PT1000, pro regulační režim T-const	<ul style="list-style-type: none"> <li>• Způsob využití</li> <li>• Typ signálu</li> <li>• funkce<sup>1)</sup></li> </ul>
Přehled analogový vstup (AI2)	např. způsob využití teplotního čidla, signál PT1000, pro regulační režim $\Delta T$ -const	<ul style="list-style-type: none"> <li>• Způsob využití</li> <li>• Typ signálu</li> <li>• Funkce<sup>1)</sup></li> </ul>
Relé SSM – vynucené ovládání	Vynucené ovládání relé SSM za účelem kontroly relé a elektrického připojení.	<ul style="list-style-type: none"> <li>• Běžná</li> <li>• Vynuceně aktivní</li> <li>• Vynuceně neaktivní<sup>2)</sup></li> </ul>
Relé SBM – vynucené ovládání	Vynucené ovládání relé SBM za účelem kontroly relé a elektrického připojení.	<ul style="list-style-type: none"> <li>• Běžná</li> <li>• Vynuceně aktivní</li> <li>• Vynuceně neaktivní<sup>2)</sup></li> </ul>
Informace o zařízení	Zobrazení různých informací o zařízení.	<ul style="list-style-type: none"> <li>• Typ čerpadla</li> <li>• Č. výrobku</li> <li>• Sériové číslo</li> <li>• Verze softwaru</li> <li>• Verze hardwaru</li> </ul>
Kontakty výrobce	Zobrazení kontaktních údajů zákaznických služeb (výrobní provoz).	<ul style="list-style-type: none"> <li>• Kontaktní údaje</li> </ul>

Tab. 45: Možnost volby – podpůrné prvky pro diagnostiku

<sup>1)</sup> Informace týkající se způsobu využití, typu signálu a funkcí viz kapitola „Použití a funkce analogických vstupů AI1 a AI2 [► 1073]“.

<sup>2)</sup> viz kapitola „Relé SSM/SBM – vynucené ovládání [► 1071]“.

## 15.2 Poruchy bez chybových hlášení

Poruchy	Příčiny	Odstranění
Čerpadlo neběží.	Vadné elektrické pojistky.	Zkontrolovat pojistky.
	Čerpadlo není pod napětím.	Odstraňte přerušení napětí.
Čerpadlo je hlučné.	Kavitace v důsledku nedostatečného vstupního tlaku.	Zvyšte vstupní tlak v zařízení v rámci povoleného rozmezí.
		Zkontrolujte nastavení dopravní výšky příp. nastavte nižší dopravní výšku.

Tab. 46: Závady s externími zdroji poruch

## 15.3 Chybová hlášení

**Zobrazení chybového hlášení na grafickém displeji**

- Indikátor stavu svítí červeně.
- Chybové hlášení, kód chyby (E...), příčina a řešení jsou popsány v textové formě.

**Zobrazení chybového hlášení na 7segmentovém LED displeji**

- Zobrazí se chybový kód (E...).



Fig. 92: Zobrazení chybového kódu

**Pokud došlo k chybě, čerpadlo nečerpá. Pokud čerpadlo při setrvalé kontrole zjistilo, že příčina chyby již není relevantní, chybové hlášení se zruší a provoz se obnoví.**

Je-li aktivní chybové hlášení, displej je trvale zapnutý a zelený indikátor LED nesvítí.

Kód	Porucha	Příčina	Odstranění
401	Nestabilní napájení	Nestabilní napájení.	Zkontrolujte napájení.
	Dodatečné informace k příčinám a jejich odstranění: Napájení je příliš nestabilní. Nelze pokračovat v provozu.		
402	Podpětí	Napájení je příliš nízké.	Zkontrolujte napájení.
	Dodatečné informace k příčinám a jejich odstranění: Nelze pokračovat v provozu. Možné příčiny: 1. Přetížení sítě. 2. Čerpadlo je připojeno ke špatnému napájení. 3. Třífázová síť je zatížena nerovnoměrně kvůli nerovnoměrně připojeným 1 fázovým spotřebičům.		
403	Přepětí	Napájení je příliš vysoké.	Zkontrolujte napájení.
	Dodatečné informace k příčinám a jejich odstranění: Nelze pokračovat v provozu. Možné příčiny: 1. Čerpadlo je připojeno ke špatnému napájení. 2. Třífázová síť je zatížena nerovnoměrně kvůli nerovnoměrně připojeným 1 fázovým spotřebičům.		
404	Čerpadlo je zablokované.	Otáčení hřídele čerpadla zabraňuje mechanická příčina.	Zkontrolujte volný chod rotujících částí v těle čerpadla a motoru. Odstraňte usazeniny a cizí předměty.
	Dodatečné informace k příčinám a jejich odstranění: Kromě usazenin a cizích těles v systému může být příčinou také skutečnost, že hřídel čerpadla je vychýlená a dochází ke tření z důvodu značného opotřebení ložiska.		
405	Regulační modul vykazuje příliš vysokou teplotu.	Překročena přípustná teplota regulačního modulu.	Zajistěte přípustnou okolní teplotu. Zlepšete větrání místnosti.
	Dodatečné informace k příčinám a jejich odstranění: Dodržujte přípustnou polohu instalace a minimální odstup od izolačních prvků a součástí zařízení.		
406	Motor vykazuje příliš vysokou teplotu.	Došlo k překročení přípustné teploty motoru.	Zajistěte přípustnou teplotu okolí a média. Zajistěte chlazení motoru prostřednictvím volné cirkulace vzduchu.
	Dodatečné informace k příčinám a jejich odstranění: Dodržujte přípustnou polohu instalace a minimální odstup od izolačních prvků a součástí zařízení.		
407	Došlo k přerušení spojení mezi motorem a modulem.	Elektrické spojení mezi motorem a modulem je vadné.	Kontrola připojení motoru a modulu.

Kód	Porucha	Příčina	Odstranění
	Dodatečné informace k příčinám a jejich odstranění: Za účelem kontroly kontaktů mezi modulem a motorem demontujte regulační modul.		
408	Je zjištěn průtok média čerpadlem proti směru toku.	Vnější vlivy způsobují tok proti směru toku čerpadla.	Zkontrolujte regulaci výkonu čerpadel, popřípadě instalujte zpětné klapky.
	Dodatečné informace k příčinám a jejich odstranění: Dochází-li k příliš silnému proudění čerpadlem v opačném směru, motor nelze spustit.		
409	Neúplná aktualizace softwaru.	Aktualizace softwaru nebyla dokončena.	Je zapotřebí opětovný update softwaru s novým softwarovým balíkem.
	Dodatečné informace k příčinám a jejich odstranění: Čerpadlo může fungovat jen s dokončeným updatem softwaru.		
410	Analogický vstup: napětí – přetížení.	Analogový vstup – zkrat napětí, nebo přetížení.	Proveďte kontrolu připojeného vedení a spotřebičů na analogovému vstupu s ohledem na zkrat.
	Dodatečné informace k příčinám a jejich odstranění: Chyba ovlivňuje binární vstupy. EXT. OFF je nastaveno. Čerpadlo stojí.		
420	Motor nebo regulační modul jsou defektní.	Motor nebo regulační modul jsou defektní.	Proveďte výměnu motoru a/nebo regulačního modulu.
	Dodatečné informace k příčinám a jejich odstranění: Čerpadlo nedokáže určit, která z obou konstrukčních součástí je defektní. Kontaktujte servis.		
421	Regulační modul je defektní.	Regulační modul je defektní.	Proveďte výměnu regulačního modulu.
	Dodatečné informace k příčinám a jejich odstranění: Kontaktujte servis.		
449	Porucha motoru	Čerpadlo zjišťuje přesnou příčinu chyby.	Za několik sekund čerpadlo poskytne informace o příčině chyby a vhodných protiopatřeních.
	Dodatečné informace k příčinám a jejich odstranění: Porucha motoru čerpadlo zastaví. Příčina chyby je zkoumána během několika vteřin.		

Tab. 47: Chybová hlášení

## 15.4 Výstražná hlášení

### Zobrazení varování na grafickém displeji:

- Indikátor stavu svítí žlutě.
- Výstražná hlášení, kód varování (W...), příčina a řešení jsou popsány v textové formě.

### Zobrazení varování na 7segmentovém LED displeji:

- Varování se zobrazuje s červeně zbarveným varovným kódem (H...).



Fig. 93: Zobrazení kódu varování

**Varování poukazuje na omezení funkce čerpadla. Čerpadlo nadále čerpá v omezeném provozu (nouzový režim).**

**V závislosti na příčině varování vede nouzový režim k omezení regulační funkce, až po návrat k pevným otáčkám.**

**Pokud čerpadlo při setrvalé kontrole zjistilo, že příčina chyby již není relevantní, chybové hlášení se zruší a provoz se obnoví.**

Je-li aktivní výstražné hlášení, displej je trvale zapnutý a zelený indikátor LED nesvítí.

Kód	Porucha	Příčina	Odstranění
550	Je zjištěn průtok média čerpadlem proti směru toku.	Vnější vlivy způsobují tok proti směru toku čerpadla.	Zkontrolujte regulaci výkonu ostatních čerpadel, popřípadě instalujte zpětné klapky.
	Dodatečné informace k příčinám a jejich odstranění: Dochází-li k příliš silnému proudění čerpadlem v opačném směru, motor nelze spustit.		
551	Podpětí	Napájení kleslo pod 195 V.	Zkontrolujte napájení.
	Dodatečné informace k příčinám a jejich odstranění: Čerpadlo běží. Podpětí snižuje výkonnost čerpadla. Poklesne-li napětí pod 160 V, nelze udržet omezený provoz.		
552	V čerpadlu dochází k cizímu proudění ve směru toku.	Vnější vlivy způsobují tok ve směru toku čerpadla.	Zkontrolujte regulaci výkonu ostatních čerpadel.
	Dodatečné informace k příčinám a jejich odstranění: Čerpadlo se může spustit i navzdory protékání.		
553	Regulační modul je defektní.	Regulační modul je defektní.	Proveďte výměnu regulačního modulu.
	Dodatečné informace k příčinám a jejich odstranění: Čerpadlo běží, avšak za určitých okolností nemůže poskytnout plný výkon. Obráťte se na servis.		
554	Čerpadlo MFA <sup>1)</sup> není dosažitelné.	Partnerské čerpadlo MFA <sup>1)</sup> již nereaguje na dotazy.	Zkontrolujte připojení Wilo Net nebo napájení partnerského čerpadla.
	Dodatečné informace k příčinám a jejich odstranění: V přehledu MFA <sup>1)</sup> kontrola čerpadel označených (!). Zásobování je zajištěno, náhradní hodnota je přijata.		
555	Npravděpodobná hodnota senzoru na analogovém vstupu AI1.	Konfigurace a odpovídající signály vedou k nerelevantní hodnotě senzoru.	Proveďte kontrolu konfigurace vstupu připojeného senzoru.
	Dodatečné informace k příčinám a jejich odstranění: Chybné hodnoty senzorů mohou vést k typům náhradního režimu, které zajišťují funkci čerpadla bez požadované hodnoty čidla.		
556	Přerušení kabelu na analogickém vstupu AI1.	Konfigurace a odpovídající signály vedou k detekci přerušení kabelu.	Proveďte kontrolu konfigurace vstupu připojeného senzoru.
	Dodatečné informace k příčinám a jejich odstranění: Detekce přerušení kabelu může vést k typům náhradního režimu, které zajišťují provoz čerpadla bez požadované vnější hodnoty.		
557	Npravděpodobná hodnota senzoru na analogovém vstupu AI2.	Konfigurace a odpovídající signály vedou k nerelevantní hodnotě senzoru.	Proveďte kontrolu konfigurace vstupu připojeného senzoru.
	Dodatečné informace k příčinám a jejich odstranění: Chybné hodnoty senzorů mohou vést k typům náhradního režimu, které zajišťují funkci čerpadla bez požadované hodnoty čidla.		
558	Přerušení kabelu na analogickém vstupu AI2.	Konfigurace a odpovídající signály vedou k detekci přerušení kabelu.	Proveďte kontrolu konfigurace vstupu připojeného senzoru.
	Dodatečné informace k příčinám a jejich odstranění: Detekce přerušení kabelu může vést k typům náhradního režimu, které zajišťují provoz čerpadla bez požadované vnější hodnoty.		
559	Regulační modul vykazuje příliš vysokou teplotu.	Překročena přípustná teplota regulačního modulu.	Zajistěte přípustnou okolní teplotu. Zlepšete větrání místnosti.

Kód	Porucha	Příčina	Odstranění
	Dodatečné informace k příčinám a jejich odstranění: Omezený provoz čerpadla, aby nedošlo k poškození elektronických součástí.		
560	Neúplná aktualizace softwaru.	Aktualizace softwaru nebyla dokončena.	Doporučuje se update softwaru s novým softwarovým balíkem.
	Dodatečné informace k příčinám a jejich odstranění: Aktualizace softwaru nebyla provedena, čerpadlo nadále pracuje s předchozí verzí softwaru.		
561	Analogový vstup: napětí – přetížení (binární).	Analogový vstup – zkrat napětí, nebo přetížení.	Proveďte kontrolu připojeného vedení a spotřebičů na analogovému vstupu s ohledem na zkrat.
	Dodatečné informace k příčinám a jejich odstranění: Binární vstupy jsou ovlivněny. Funkce binárních vstupů nejsou k dispozici.		
562	Analogový vstup: napětí – přetížení (analog.).	Analogový vstup – zkrat napětí, nebo přetížení.	Proveďte kontrolu připojeného vedení a spotřebičů na analogovému vstupu s ohledem na zkrat.
	Dodatečné informace k příčinám a jejich odstranění: Jsou ovlivněny funkce analogických vstupů.		
563	Chybí hodnota senzoru od SŘB.	Zdroj senzoru nebo SŘB je nesprávně nakonfigurováno. Došlo k výpadku komunikace.	Zkontrolujte konfiguraci a funkci SŘB.
	Dodatečné informace k příčinám a jejich odstranění: Funkce regulace jsou ovlivněny. Je aktivní náhradní funkce.		
564	Chybí požadovaná hodnota od SŘB.	Zdroj senzoru nebo SŘB je nesprávně nakonfigurováno. Došlo k výpadku komunikace.	Zkontrolujte konfiguraci a funkci SŘB.
	Dodatečné informace k příčinám a jejich odstranění: Funkce regulace jsou ovlivněny. Je aktivní náhradní funkce.		
565	Signál je příliš silný na analogickém vstupu AI1.	Signál je výrazně nad očekávaným maximem.	Zkontrolujte vstupní signál.
	Dodatečné informace k příčinám a jejich odstranění: Signál je zpracováván s maximální hodnotou.		
566	Signál je příliš silný na analogickém vstupu AI2.	Signál je výrazně nad očekávaným maximem.	Zkontrolujte vstupní signál.
	Dodatečné informace k příčinám a jejich odstranění: Signál je zpracováván s maximální hodnotou.		
567	Chybí kalibrace senzoru Wilo.	Současná výměna regulačního modulu a senzoru s použitím náhradních dílů.	Zpětná výměna určité konstrukční součásti, krátké uvedení do provozu a opětovná výměna za náhradní díl.
	Dodatečné informace k příčinám a jejich odstranění: Funkčnost čerpadla je nepatrně snížena. Čerpadlo již nedokáže přesně určit průtok.		
568	Senzor Wilo nemůže fungovat.	Senzor Wilo nemůže rozpoznat žádné médium.	Zkontrolujte dostupnost média. Zkontrolujte uzavírací šoupě.



Kód	Porucha	Příčina	Odstranění
			Chod na sucho? Odvzdušněte čerpadlo.
	Dodatečné informace k příčinám a jejich odstranění: Funkčnost čerpadla je nepatrně snížena. Čerpadlo již nedokáže přesně určit průtok. Během prvního uvedení zařízení do provozu může být příčinou zbývající vzduch v čerpadle.		
569	Chybí konfigurace.	Chybí konfigurace čerpadla.	Konfigurovat čerpadlo. Doporučena aktualizace softwaru.
	Dodatečné informace k příčinám a jejich odstranění: Čerpadlo pracuje v náhradním režimu.		
570	Regulační modul vykazuje příliš vysokou teplotu.	Překročena přípustná teplota regulačního modulu.	Zajistěte přípustnou okolní teplotu. Zlepšete větrání místnosti.
	Dodatečné informace k příčinám a jejich odstranění: Regulační modul musí při výrazném přehřátí ukončit provoz čerpadla, aby nedošlo k poškození elektronických součástí.		
571	Propojení zdvojeného čerpadlem přerušeno.	Nelze navázat spojení s párovým čerpadlem v rámci zdvojeného čerpadla.	Zkontrolujte napájení zdvojeného čerpadla, kabelového propojení a konfigurace.
	Dodatečné informace k příčinám a jejich odstranění: Funkce čerpadla je dílčím způsobem ovlivněna. Hlava motoru plní funkci čerpadla až po hranici výkonu.		
572	Byl rozpoznán chod nasucho.	Čerpadlo rozpoznalo příliš nízký příkon.	Proveďte kontrolu tlaku vody, ventilů a zpětných klapek.
	Dodatečné informace k příčinám a jejich odstranění: Čerpadlem není přepravováno žádné médium nebo je přepravováno jen v omezené míře.		
573	Přerušena komunikace s HMI.	Přerušena interní komunikace k zobrazovací a ovládací jednotce.	Zkontrolujte/vyčistěte kontakty v prostoru pro svorky, na displeji a ovládací jednotce.
	Dodatečné informace k příčinám a jejich odstranění: Displej a ovládací jednotka je s čerpadlem připojena na okraji otevřené svorkovnice prostřednictvím 4 kontaktů.		
574	Komunikace s modulem CIF je přerušena.	Interní komunikace s modulem CIF je přerušena.	Zkontrolujte/vyčistěte kontakty mezi modulem CIF a regulačním modulem.
	Dodatečné informace k příčinám a jejich odstranění: Modul CIF je v prostoru pro svorky spojený s čerpadlem prostřednictvím čtyř kontaktů.		
575	Dálkové ovládání prostřednictvím rádiového spojení není možné.	Modul pro bezdrátový přenos pomocí Bluetooth je vadný.	Doporučuje se aktualizace softwaru. Kontaktujte servis.
	Dodatečné informace k příčinám a jejich odstranění: Funkce čerpadla není ovlivněna. Nestačí-li aktualizace softwaru, kontaktujte servis.		
576	Komunikace se senzorem Wilo přerušena.	Interní komunikace se senzorem Wilo přerušena.	Zkontrolujte zásuvku senzoru konektoru Wilo-Connector.
	Dodatečné informace k příčinám a jejich odstranění: Funkčnost čerpadla je nepatrně snížena. Čerpadlo již nedokáže přesně určit průtok.		

Kód	Porucha	Příčina	Odstranění
577	Byla přerušena aktualizace softwaru.	Aktualizace softwaru nebyla dokončena.	Doporučuje se update softwaru s novým softwarovým balíkem.
	Dodatečné informace k příčinám a jejich odstranění: Aktualizace softwaru nebyla provedena, čerpadlo nadále pracuje s předchozí verzí softwaru.		
578	Vadné HMI.	Byla zjištěna porucha na zobrazovací a ovládací jednotce.	Vyměňte displej a ovládací jednotku.
	Dodatečné informace k příčinám a jejich odstranění: Zobrazovací a ovládací jednotka je k dispozici jako náhradní díl.		
579	Software HMI není kompatibilní.	Zobrazovací a ovládací jednotka nemůže správně komunikovat s čerpadlem.	Doporučena aktualizace softwaru.
	Dodatečné informace k příčinám a jejich odstranění: Funkce čerpadla není ovlivněna. Nestačí-li aktualizace softwaru, kontaktujte servis.		
580	Příliš mnoho nesprávných kódů PIN.	Příliš mnoho pokusů o připojení s nesprávně zadaným PIN kódem.	Napájení z čerpadla odpojte a znovu zapněte.
	Další informace k příčinám a jejich odstranění: Více než 5krát byl zadán nesprávný PIN kód. Z bezpečnostních důvodů bude až do opětovného zapnutí znemožněno nové připojení.		
581	Nevhodné zdvojené čerpadlo.	Partner zdvojeného čerpadla neodpovídá typu čerpadla.	Zvolte/instalujte vhodné párové čerpadlo v rámci zdvojeného čerpadla.
	Dodatečné informace k příčinám a jejich odstranění: Funkce zdvojeného čerpadla je možná pouze se dvěma čerpadly stejného typu.		
582	Zdvojené čerpadlo není kompatibilní.	Zdvojené čerpadlo není kompatibilní s tímto čerpadlem.	Zvolte/instalujte vhodné párové čerpadlo v rámci zdvojeného čerpadla.
	Dodatečné informace k příčinám a jejich odstranění: Funkce zdvojeného čerpadla je možná pouze se dvěma kompatibilními, čerpadly téhož typu.		
583	Příliš vysoká teplota média.	Teplota média má vyšší teplotu než 110 °C.	Snižte teplotu média.
	Dodatečné informace k příčinám a jejich odstranění: Příliš vysoké teploty média vedou k významnému poškození čerpadla.		
590	Typ párového čerpadla MFA <sup>1)</sup> se nehodí.	Některý partner MFA <sup>1)</sup> nemá odpovídající typ.	Zkontrolujte typ a software partnerského čerpadla.
	Dodatečné informace k příčinám a jejich odstranění: Pro partnera Multi-Flow Adaptation je připraven maximální náhradní průtok. Kontrola partnerů označených (!) s přehledem MFA <sup>1)</sup> v kontextovém menu.		

Tab. 48: Výstražná hlášení

<sup>1)</sup> MFA= Multi-Flow Adaptation

## 15.5 Konfigurační výstrahy

Výstrahy týkající se konfigurace nastávají tehdy, pokud byla provedena neúplná nebo konfliktní konfigurace.

### Příklad:

Funkce „Regulace teploty v hale“ vyžaduje teplotní čidlo. Odpovídající zdroj není zadán nebo není správně nastaven.

Kód	Porucha	Příčina	Odstranění
601	Zdroj požadovaných hodnot není vhodně nakonfigurován.	Požadovaná hodnota je vázána na nevhodný zdroj. Vstup není vhodně nakonfigurován.	Zdroj nakonfigurujte nebo zvolte jiný zdroj.
	Zdroj požadovaných hodnot není správně nakonfigurován. V kontextovém menu je uveden odkaz na konfiguraci zdroje požadovaných hodnot.		
602	Zdroj požadovaných hodnot není k dispozici.	Požadovaná hodnota je vázaná na neexistující modul CIF.	Připojte modul CIF. Aktivujte modul CIF.
	Zdroj požadovaných hodnot nebo modul CIF není správně nakonfigurován. V kontextovém menu jsou uvedeny odkazy na konfiguraci.		
603	Zdroj senzoru není vhodně nakonfigurován.	Senzor 1 je vázán na nevhodný zdroj. Vstup není vhodně nakonfigurován.	Zdroj nakonfigurujte. Zvolte jiný zdroj.
	Zdroj senzoru není správně nakonfigurován. V kontextovém menu je uveden odkaz na konfiguraci zdroje senzoru.		
604	Stejný zdroj senzoru není možný.	Oba zdroje senzoru konfigurovány na stejný zdroj.	Nakonfigurujte jeden zdroj senzoru na jiný zdroj.
	Zdroje senzoru nejsou správně nakonfigurovány. V kontextovém menu je uveden odkaz na konfiguraci zdrojů senzoru.		
606	Zdroj senzoru není k dispozici.	Hodnota senzoru 1 je vázaná na neexistující modul CIF.	Připojte modul CIF. Aktivujte modul CIF.
	Zdroj senzoru nebo modul CIF není správně nakonfigurován. V kontextovém menu jsou uvedeny odkazy na konfiguraci.		
607	Zdroj senzoru není vhodně nakonfigurován.	Senzor 2 je vázán na nevhodný zdroj. Vstup není vhodně nakonfigurován.	Zdroj nakonfigurujte nebo zvolte jiný zdroj.
	Zdroj senzoru není správně nakonfigurován. V kontextovém menu je uveden odkaz na konfiguraci zdroje senzoru.		
609	Zdroj senzoru není k dispozici.	Hodnota senzoru 2 je vázaná na neexistující modul CIF.	Připojte modul CIF. Aktivujte modul CIF.
	Zdroj senzoru nebo modul CIF není správně nakonfigurován. V kontextovém menu jsou uvedeny odkazy na konfiguraci.		
610	Zdroj senzoru není vhodně nakonfigurován.	Čidlo teploty přívodu je vázáno na nevhodný zdroj. Vstup není vhodně nakonfigurován.	Nakonfigurujte zdroj na typ využití „Teplotní čidlo“ nebo zvolte jiný zdroj.
	Zdroj senzoru není správně nakonfigurován. V kontextovém menu je uveden odkaz na konfiguraci zdroje senzoru.		
611	Stejný zdroj senzoru není možný.	Oba zdroje senzoru pro počítadlo množství tepla konfigurovány na stejném zdroji.	Nakonfigurujte jeden ze zdrojů senzoru pro počítadlo množství tepla na jiný zdroj.
	Zdroje senzoru nejsou správně nakonfigurovány. V kontextovém menu je uveden odkaz na konfiguraci zdrojů senzoru.		
614	Zdroj senzoru není k dispozici.	Teplota přívodu je vázaná na neexistující modul CIF.	Připojte modul CIF. Aktivujte modul CIF.
	Zdroj senzoru nebo modul CIF není správně nakonfigurován. V kontextovém menu jsou uvedeny odkazy na konfiguraci.		

Kód	Porucha	Příčina	Odstranění
615	Zdroj senzoru není vhodně nakonfigurován.	Čidlo teploty zpátečky je vázáno na nevhodný zdroj. Vstup není vhodně nakonfigurován.	Nakonfigurujte zdroj na typ využití „Teplotní čidlo“ nebo zvolte jiný zdroj.
	Zdroj senzoru není správně nakonfigurován. V kontextovém menu je uveden odkaz na konfiguraci zdroje senzoru.		
618	Zdroj senzoru není k dispozici.	Teplota zpátečky je vázaná na neexistující modul CIF.	Připojte modul CIF. Aktivujte modul CIF.
	Zdroj senzoru nebo modul CIF není správně nakonfigurován. V kontextovém menu jsou uvedeny odkazy na konfiguraci.		
619	Zdroj senzoru není vhodně nakonfigurován.	Teplotní čidlo pro „Přepnutí vytápění a chlazení“ vázáno na nevhodný zdroj. Vstup není vhodně nakonfigurován.	Nakonfigurujte zdroj na typ využití „Teplotní čidlo“ nebo zvolte jiný zdroj.
	Zdroj senzoru není správně nakonfigurován. V kontextovém menu je uveden odkaz na konfiguraci zdroje senzoru.		
621	Zdroj senzoru není k dispozici.	Hodnota teploty pro „Přepnutí vytápění a chlazení“ vázáno na neexistující modul CIF.	Připojte modul CIF. Aktivujte modul CIF.
	Zdroj senzoru nebo modul CIF není správně nakonfigurován. V kontextovém menu jsou uvedeny odkazy na konfiguraci.		
641	Zdroj požadovaných hodnot není vhodně nakonfigurován.	Požadovaná hodnota je vázána na nevhodný zdroj. Vstup není vhodně nakonfigurován.	Zdroj nakonfigurujte nebo zvolte jiný zdroj.
	Zdroj požadovaných hodnot pro funkci chlazení není správně nakonfigurován. V kontextovém menu je uveden odkaz na konfiguraci zdroje požadovaných hodnot.		
642	Zdroj požadovaných hodnot není k dispozici.	Požadovaná hodnota je vázaná na neexistující modul CIF.	Připojte modul CIF. Aktivujte modul CIF.
	Zdroj požadovaných hodnot pro funkci chlazení nebo modul CIF není správně nakonfigurován. V kontextovém menu jsou uvedeny odkazy na konfiguraci.		
643	Zdroj senzoru není vhodně nakonfigurován.	Senzor 1 je vázán na nevhodný zdroj. Vstup není vhodně nakonfigurován.	Zdroj nakonfigurujte. Zvolte jiný zdroj.
	Zdroj senzoru pro funkci chlazení není správně nakonfigurován. V kontextovém menu je uveden odkaz na konfiguraci zdroje senzoru.		
644	Stejný zdroj senzoru není možný.	Oba zdroje senzoru konfigurovány na stejný zdroj.	Nakonfigurujte jeden zdroj senzoru na jiný zdroj.
	Zdroje senzoru pro funkci chlazení nejsou správně nakonfigurovány. V kontextovém menu je uveden odkaz na konfiguraci zdrojů senzoru.		
646	Zdroj senzoru není k dispozici.	Hodnota senzoru je vázaná na neexistující modul CIF.	Připojte modul CIF. Aktivujte modul CIF.
	Zdroj senzoru nebo modul CIF není správně nakonfigurován. V kontextovém menu jsou uvedeny odkazy na konfiguraci.		
647	Zdroj senzoru není vhodně nakonfigurován.	Senzor 2 je vázán na nevhodný zdroj.	Zdroj nakonfigurujte nebo zvolte jiný zdroj.

Kód	Porucha	Příčina	Odstranění
		Vstup není vhodně nakonfigurován.	
	Zdroj senzoru pro funkci chlazení není správně nakonfigurován. V kontextovém menu je uveden odkaz na konfiguraci zdroje senzoru.		
649	Zdroj senzoru není k dispozici.	Hodnota senzoru 2 je vázaná na neexistující modul CIF.	Připojte modul CIF. Aktivujte modul CIF.
	Zdroj senzoru nebo modul CIF není správně nakonfigurován. V kontextovém menu jsou uvedeny odkazy na konfiguraci.		
650	Žádná partnerská čerpadla MFA <sup>1)</sup>	MFA <sup>1)</sup> je vybrán, ale není nakonfigurováno žádné partnerské čerpadlo.	Je nutná konfigurace partnerských čerpadel MFA <sup>1)</sup> nebo zvolte jiný regulační režim.
	MFA <sup>1)</sup> sbírá spotřeby nakonfigurovaných partnerských čerpadel pro jejich společné zásobování. Za tímto účelem musí být partnerská čerpadla zvolena v konfiguraci MFA <sup>1)</sup> .		

Tab. 49: Konfigurační výstrahy

<sup>1)</sup>MFA= Multi-Flow Adaptation

## 16 Náhradní díly

Náhradní díly se objednávají prostřednictvím místního odborného servisu a/nebo zákaznického servisu Wilo. Aby se předešlo nejasnostem a chybám v objednávkách, je nutné při každé objednávce uvést všechny údaje z typového štítku.

## 17 Likvidace

### 17.1 Informace ke sběru použitých elektrických a elektronických výrobků

Řádná likvidace a odborná recyklace tohoto výrobku zabrání ekologickým škodám a nebezpečím pro zdraví člověka.



#### OZNÁMENÍ

##### Zákaz likvidace společně s domovním odpadem!

V rámci Evropské unie se tento symbol může objevit na výrobku, obalu nebo na průvodních dokumentech. To znamená, že dotčené elektrické a elektronické výrobky se nesmí likvidovat spolu s domovním odpadem.

Pro řádné zacházení s dotčenými starými výrobky, jejich recyklaci a likvidaci respektujte následující body:

- Tyto výrobky odevzdejte pouze na certifikovaných sběrných místech, která jsou k tomu určena.
- Dodržujte platné místní předpisy!

Informace k řádné likvidaci si vyžádejte u místního obecního úřadu, nejbližšího místa likvidace odpadů nebo u prodejce, u kterého byl výrobek zakoupen. Další informace týkající se recyklace naleznete na stránce [www.wilo-recycling.com](http://www.wilo-recycling.com).

### 17.2 Baterie/akumulátor

Baterie a akumulátory nepatří do odpadu z domácností a před likvidací výrobku se musí demontovat. Koncoví spotřebitelé jsou ze zákona povinni odevzdat všechny použité baterie a akumulátory.



#### OZNÁMENÍ

##### Pevně zabudovaná lithiová baterie!

Regulační modul Stratos MAXO obsahuje nevyměnitelnou lithiovou baterii. Z důvodů bezpečnosti, zdraví a zabezpečení dat baterii sami neodstraňujte! Wilo nabízí dobrovolný odběr příslušných starých výrobků a zajišťuje procesy jejich ekologické recyklace a dalšího využití. Další informace týkající se recyklace naleznete na stránce [www.wilo-recycling.com](http://www.wilo-recycling.com).

## Содержание

<b>1</b>	<b>Информация об этой инструкции.....</b>	<b>1112</b>
1.1	О данной инструкции.....	1112
1.2	Оригинальное руководство по эксплуатации .....	1112
1.3	Авторское право .....	1112
1.4	Право на внесение изменений.....	1112
1.5	Гарантия .....	1112
1.6	Важная для безопасности информация .....	1112
<b>2</b>	<b>Описание насоса.....</b>	<b>1114</b>
2.1	Допустимые варианты монтажа .....	1116
2.2	Расшифровка наименования .....	1116
2.3	Технические характеристики .....	1116
2.4	Интерфейс Bluetooth .....	1118
2.5	Мин. приточное давление .....	1118
2.6	Комплект поставки.....	1119
2.7	Принадлежности .....	1120
<b>3</b>	<b>Техника безопасности .....</b>	<b>1120</b>
3.1	Область применения.....	1120
3.2	Ненадлежащее применение .....	1122
3.3	Обязанности пользователя.....	1122
3.4	Указания по технике безопасности .....	1122
<b>4</b>	<b>Транспортировка и хранение .....</b>	<b>1123</b>
4.1	Проверка после транспортировки .....	1123
4.2	Требования к транспортировке и хранению.....	1123
4.3	Транспортировка .....	1124
<b>5</b>	<b>Установка .....</b>	<b>1124</b>
5.1	Обязанности пользователя.....	1124
5.2	Техника безопасности при монтаже .....	1124
5.3	Подготовка монтажа.....	1125
5.4	Монтаж.....	1125
5.5	Выверка головки электродвигателя .....	1130
5.6	Изоляция.....	1132
5.7	После установки.....	1133
<b>6</b>	<b>Электроподключение .....</b>	<b>1133</b>
6.1	Требования.....	1134
6.2	Варианты подключения к электросети.....	1136
6.3	Подключение и демонтаж Wilo-Connector.....	1137
6.4	Подключение коммуникационных интерфейсов.....	1140
6.5	Аналоговый вход (AI 1) или (AI 2) — лиловый блок клемм .....	1143
6.6	Цифровой вход (DI 1) или (DI 2) — серый блок клемм .....	1144
6.7	Wilo Net — зеленый блок клемм .....	1145
6.8	Обобщенная сигнализация неисправности (SSM) — красный блок клемм .....	1145
6.9	Обобщенная сигнализация рабочего состояния (SBM) — оранжевый блок клемм .....	1145
6.10	Модуль ClF .....	1146
<b>7</b>	<b>Ввод в эксплуатацию .....</b>	<b>1146</b>
7.1	Описание элементов управления .....	1146
7.2	Управление насосом .....	1147
<b>8</b>	<b>Настройки функций регулирования .....</b>	<b>1157</b>
8.1	Основные функции регулирования.....	1157
8.2	Дополнительные функции регулирования .....	1158
8.3	Мастер настройки.....	1160
8.4	Заданные варианты применения в мастере настройки .....	1168
8.5	Меню настроек — Настройка режима регулирования .....	1174
8.6	Меню настроек — ручное управление .....	1177

8.7	Сохранение конфигурации/данных .....	1178
<b>9</b>	<b>Режим сдвоенного насоса.....</b>	<b>1178</b>
9.1	Функция.....	1178
9.2	Меню настроек .....	1179
<b>10</b>	<b>Коммуникационные интерфейсы: Настройка и функционирование.....</b>	<b>1180</b>
10.1	Применение и функция реле SSM.....	1181
10.2	Применение и функция реле SBM.....	1182
10.3	Реле SSM и SBM, принудительное управление.....	1183
10.4	Применение и функция цифровых управляющих входов DI 1 и DI 2 .....	1183
10.5	Применение и функция аналоговых входов AI 1 и AI 2 .....	1185
10.6	Применение и функция интерфейса Wilo Net .....	1198
10.7	Применение и функция модуля CIF .....	1199
<b>11</b>	<b>Настройки устройств .....</b>	<b>1199</b>
11.1	Яркость дисплея .....	1200
11.2	Страна / язык / единица измерения .....	1200
11.3	Включение/выключение Bluetooth .....	1201
11.4	Блокировка клавиш вкл. ....	1201
11.5	Информация о приборах.....	1201
11.6	Print Kick .....	1201
<b>12</b>	<b>Другие настройки .....</b>	<b>1202</b>
12.1	Учет количества тепла/холода .....	1202
12.2	Работа с понижением .....	1203
12.3	Точки восстановления.....	1203
12.4	Заводская установка .....	1205
<b>13</b>	<b>Справка .....</b>	<b>1206</b>
13.1	Справочная система .....	1206
13.2	Контакт с сервисной службой .....	1206
<b>14</b>	<b>Техническое обслуживание .....</b>	<b>1207</b>
14.1	Вывод из работы .....	1207
14.2	Демонтаж/монтаж .....	1208
14.3	Удаление воздуха из насоса .....	1212
14.4	Print Kick .....	1212
<b>15</b>	<b>Неисправности, причины и способы устранения.....</b>	<b>1212</b>
15.1	Помощь при диагностике .....	1212
15.2	Неисправности без сообщений об ошибке.....	1214
15.3	Сообщения об ошибках.....	1214
15.4	Предупреждающая сигнализация .....	1216
15.5	Предупреждения по конфигурации .....	1221
<b>16</b>	<b>Запчасти .....</b>	<b>1224</b>
<b>17</b>	<b>Утилизация .....</b>	<b>1224</b>
17.1	Информация о сборе бывших в употреблении электрических и электронных изделий .....	1224
17.2	Элемент питания / аккумулятор .....	1224

## 1 Информация об этой инструкции

### 1.1 О данной инструкции

Эта инструкция содержит сведения, необходимые для безопасной установки и первичного ввода насоса в эксплуатацию.

- Перед выполнением любых операций необходимо прочитать эту инструкцию; она должна быть всегда доступна.
- Учитывать характеристики и обозначения, имеющиеся на насосе.
- Соблюдать нормы, действующие по месту установки насоса.

### 1.2 Оригинальное руководство по эксплуатации

Оригинальным руководством по эксплуатации является редакция на немецком языке. Издания на всех других языках являются переводами оригинального руководства по эксплуатации.

### 1.3 Авторское право

Авторское право на данную инструкцию по монтажу и эксплуатации сохраняется за изготовителем. Содержимое любого вида не разрешается копировать, распространять, незаконно использовать в целях конкурентной борьбы и передавать третьим лицам.

### 1.4 Право на внесение изменений

Изготовитель сохраняет за собой все права на внесение технических изменений в изделие или отдельные элементы конструкции. Используемые изображения могут отличаться от оригинала и служат для иллюстрации изделия в качестве примера.

### 1.5 Гарантия

В отношении гарантии и гарантийного срока действуют данные, указанные в «Общих условиях заключения торговых сделок». Информацию об этих условиях можно найти на веб-сайте: [www.wilo.com/legal](http://www.wilo.com/legal)

Отклонения от них должны быть закреплены договором и могут рассматриваться как приоритетные.

#### **Гарантийная претензия**

При соблюдении следующих пунктов изготовитель обязуется устранить любой недостаток, касающийся качества или конструкции:

- О дефектах сообщено изготовителю в письменной форме в пределах гарантийного срока.
- Применение по назначению.
- Перед вводом в эксплуатацию были подключены и проверены все контрольные устройства.

#### **Исключение ответственности**

Отказ от ответственности предполагает исключение любой ответственности за ущерб, причиненный людям, имуществу и материальным ценностям. Это исключение действует в случае подтверждения одного из следующих условий:

- Неправильное определение параметров из-за недостаточных или неверных данных пользователя или заказчика.
- Несоблюдение инструкции по монтажу и эксплуатации.
- Применение не по назначению.
- Ненадлежащее хранение или транспортировка.
- Ошибочный монтаж или демонтаж.
- Неправильное техническое обслуживание.
- Неразрешенные ремонтные работы.
- Ненадлежащее основание.
- Химические, электрические или электрохимические влияния.
- Износ.

### 1.6 Важная для безопасности информация

Настоящая глава содержит основные указания, которые необходимо выполнять при монтаже, вводе в эксплуатацию и техническом обслуживании. Несоблюдение данной инструкции по монтажу и эксплуатации создает угрозу для людей, окружающей среды и изделия, а также приводит к утрате всех прав на возмещение убытков. Несоблюдение влечет за собой, к примеру, следующие угрозы:

- угроза травмирования людей электрическим током, механических и бактериологических воздействий;
- загрязнение окружающей среды при утечках опасных материалов;
- материальный ущерб;



- отказ важных функций изделия.

**Дополнительно соблюдать инструкции и указания по технике безопасности в приведенных ниже главах!**

### 1.6.1 Обозначение инструкций по технике безопасности

В данной инструкции по монтажу и эксплуатации используются указания по технике безопасности для предотвращения ущерба, причиняемого имуществу и людям. Они представлены разными способами:

- Указания по технике безопасности касательно ущерба людям начинаются с сигнального слова и **сопровождаются соответствующим символом**.
- Указания по технике безопасности касательно ущерба имуществу начинаются с сигнального слова **без** символа.

#### **Сигнальные слова**

- **Опасно!**  
Игнорирование приводит к смерти или тяжелым травмам!
- **Осторожно!**  
Игнорирование может привести к (тяжелым) травмам!
- **Внимание!**  
Игнорирование может привести к материальному ущербу, возможно полное разрушение.
- **Указание**  
Полезное указание по использованию изделия.

#### **Символы**

В данной инструкции используются приведенные ниже символы.



Общий символ опасности



Опасное электрическое напряжение



Предупреждение о горячих поверхностях



Предупреждение о магнитных полях



Уведомления

### 1.6.2 Квалификация персонала

Персонал обязан:

- пройти инструктаж по местным предписаниям касательно предотвращения несчастных случаев;
- прочесть и понять инструкцию по монтажу и эксплуатации.

Персонал должен иметь профессиональную подготовку в перечисленных ниже областях.

- Электрические работы должны проводиться только электриком.
- Монтаж или демонтаж должен выполнять специалист, обученный обращению с необходимыми инструментами и требующимися крепежными материалами.
- Обслуживание должно производиться лицами, прошедшими обучение по принципу функционирования всей установки.
- Работы по техническому обслуживанию: специалист должен быть ознакомлен с правилами обращения с применяемыми эксплуатационными материалами и их утилизации.

#### **Определение «электрик»**

Электриком является лицо с соответствующим специальным образованием, знаниями и опытом, который может распознать и избежать опасности при работе с электричеством.

### 1.6.3 Работы с электрооборудованием

- Работы с электрооборудованием должны проводиться только электриком.
- Соблюдать действующие в стране использования директивы, стандарты и предписания, а также инструкции местного предприятия энергоснабжения по подключению к местной электрической сети.
- Перед началом любых работ отключить изделие от электросети и защитить от повторного включения.

- Персонал должен быть уведомлен о выполнении электрического подсоединения, а также о возможностях отключения изделия.
- Необходимо защитить подсоединение устройством защитного отключения при перепаде напряжения (RCD).
- Необходимо соблюдать технические данные, приведенные в этой инструкции по монтажу и эксплуатации, а также на фирменной табличке.
- Изделие необходимо заземлить.
- При подсоединении изделия к электрическим распределительным устройствам необходимо соблюдать предписания изготовителя прибора управления.
- Неисправный кабель должен быть немедленно заменен квалифицированным электриком.
- Категорически запрещено удалять элементы управления.
- Источники радиоволн (Bluetooth), создающие угрозу (например, в больнице), должны быть выключены, если они нежелательны или запрещены в месте установки.

#### 1.6.4 Обязанности пользователя

##### Пользователь обязан следующее.

- Предоставить в распоряжение инструкцию по монтажу и эксплуатации на языке персонала.
- Все работы должны проводиться только квалифицированным персоналом.
- Обеспечить необходимое обучение персонала для выполнения указанных работ.
- Информировать персонал о принципе действия установки.
- Предоставить в распоряжение необходимые средства защиты и обеспечить их использование персоналом.
- Исключить опасность поражения электрическим током.
- Собственными силами снабдить опасные элементы конструкции (очень низкой или высокой температуры, вращающиеся и т. д.) предоставленной заказчиком защитой от случайного прикосновения.
- Неисправные уплотнения и кабели электропитания подлежат замене.
- Принципиально не держать вблизи изделия легковоспламеняющиеся материалы.

Установленные на изделии указания необходимо обязательно соблюдать и поддерживать в полностью читаемом состоянии:

- предупреждения и указания, касающиеся опасности;
- фирменная табличка;
- символ направления потока;
- маркировка подсоединений.

Детям от 8 лет и старше, а также лицам с физическими, сенсорными или психическими нарушениями, а также лицам, не обладающим достаточным опытом и знаниями, разрешено использовать данное устройство исключительно под контролем или, если они проинструктированы о порядке безопасного применения устройства и понимают опасности, связанные с ним. Детям запрещается играть с устройством. Детям разрешается выполнять очистку и уход за устройством только под контролем.

## 2 Описание насоса

Умные насосы Stratos MAXO в исполнениях с резьбовым соединением труб или фланцевым соединением представляют собой насосы с мокрым ротором с постоянным магнитом.

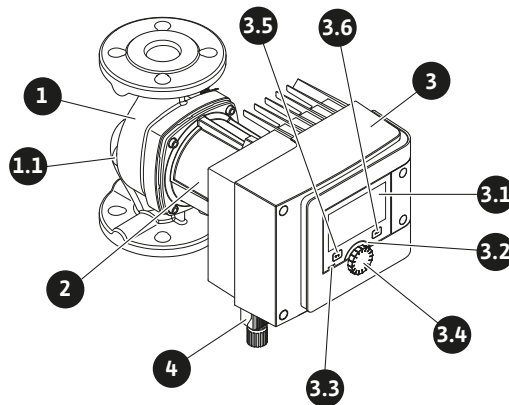


Fig. 1: Обзор одинарного насоса

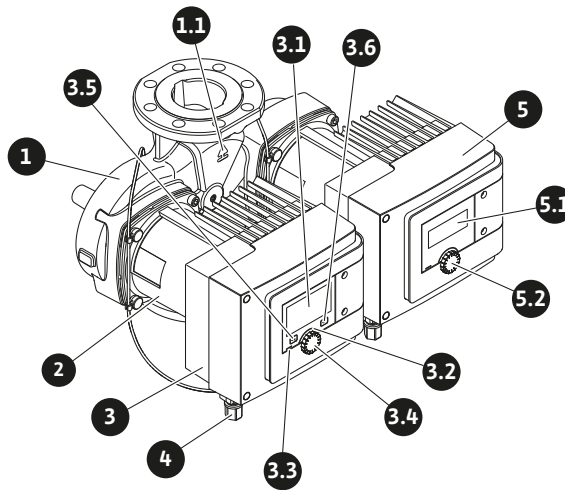


Fig. 2: Обзор сдвоенного насоса

Поз.	Обозначение	Пояснение
1.	Корпус насоса	
1.1	Символ направления потока	В этом направлении должна течь перекачиваемая жидкость.
2.	Электродвигатель	Блок привода
3.	Модуль регулирования	Электронный модуль с графическим дисплеем.
3.1	Графический ЖК-дисплей	Сообщает о настройках и состоянии насоса. Понятная панель управления для настройки насоса.
3.2	Зеленый светодиодный индикатор	Светодиод горит, насос под напряжением. Предупреждения отсутствуют, неисправностей нет.
3.3	Синий светодиодный индикатор	Светодиод горит, внешнее воздействие на насос через интерфейс, например следующим образом: <ul style="list-style-type: none"> <li>• дистанционное управление Bluetooth;</li> <li>• ввод заданных значений через аналоговый вход AI 1 или AI 2;</li> <li>• вмешательство автоматизированной системы управления зданием через управляющий вход DI 1 / DI 2 или обмен данными по шине.</li> </ul> – Мигает при существующем соединении со сдвоенным насосом
3.4	Кнопка управления	Навигация по меню и редактирование посредством поворота и нажатия.
3.5	Кнопка «Назад»	Навигация в меню: <ul style="list-style-type: none"> <li>• возврат на предыдущий уровень меню (1 краткое нажатие);</li> <li>• возврат к предыдущей настройке (1 краткое нажатие);</li> <li>• возврат в главное меню (1 длительное нажатие &gt; 1 с).</li> </ul> В сочетании с кнопкой «Контекст» включение или выключение блокировки клавиш при нажатии > 5 с.
3.6	Кнопка «Контекст»	Открывает контекстное меню с дополнительными опциями и функциями. В сочетании с кнопкой «Назад» включает или выключает блокировку клавиш при нажатии > 5 с.
4.	Wilo-Connector	Соединительный разъем для электроподключения к сети

Поз.	Обозначение	Пояснение
5.	Основной модуль	Электронный модуль с ЖК-дисплеем
5.1	ЖК-дисплей	Отображает коды ошибки и PIN-код Bluetooth.
5.2	Кнопка управления ЖК-дисплея	При нажатии запускает функцию вентиляции. Поворот <b>невозможен</b> .

Табл. 1: Описание элементов управления

На корпусе электродвигателя находится модуль регулирования (Fig. 1/2, поз. 3), который управляет насосом и подготавливает интерфейсы. В зависимости от выбранного применения или функции регулирования регулируются частота вращения, перепад давления, температура или расход.

При всех функциях регулирования насос постоянно подстраивается под изменяющуюся потребность в мощности установки.

## 2.1 Допустимые варианты монтажа

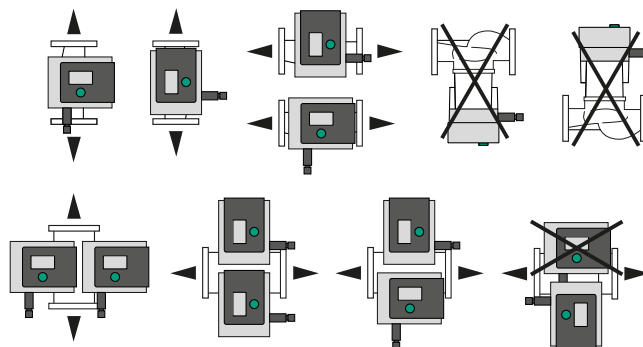


Fig. 3: Допустимые варианты монтажа

## 2.2 Расшифровка наименования

Пример: Stratos MAXO-D 32/0,5-12	
Stratos MAXO	Наименование насоса
	Одинарный насос
-D	Сдвоенный насос
-Z	Одинарный насос для циркуляционных систем ГВС
32	Фланцевое соединение DN 32
	Резьбовое подсоединение: 25 (RP 1), 30 (RP 1¼)
	Фланцевое соединение: DN 32, 40, 50, 65, 80, 100
	Комбинированный фланец: DN 32, 40, 50, 65
0,5-12	0,5: минимальный напор, м
	12: максимальный напор, м
	при Q = 0 м³/ч

Табл. 2: Расшифровка наименования

## 2.3 Технические характеристики

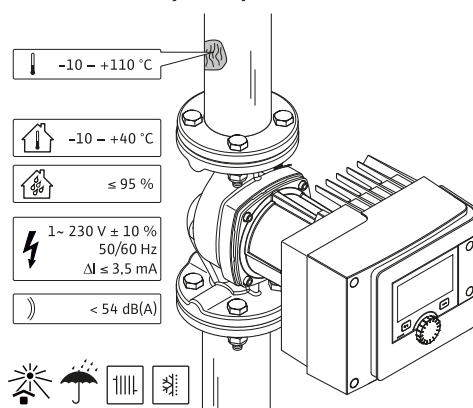
**Технические характеристики, отопление/кондиционирование/охлаждение**

Fig. 4: Технические характеристики, отопление/кондиционирование/охлаждение

Технические характеристики	
Допустимая температура перекачиваемой жидкости	От $-10\text{ }^{\circ}\text{C}$ до $+110\text{ }^{\circ}\text{C}$
Допустимая температура окружающей среды	От $-10\text{ }^{\circ}\text{C}$ до $+40\text{ }^{\circ}\text{C}$
Макс. относит. влажность воздуха	95 % (без конденсации)
Сетевое напряжение	$1 - 230\text{ V} \pm 10\%$ , 50/60 Гц
Ток утечки $\Delta I$	$\leq 3,5\text{ mA}$
Электромагнитная совместимость	Создаваемые помехи согласно: EN 61800-3:2004+A1:2012 / жилая зона (C1) Помехозащищенность согласно: EN 61800-3:2004+A1:2012 / промышленная зона (C2)
Уровень эмиссии шума	$< 54\text{ dB (A)}$
Индекс энергоэффективности (EEI)*	$\leq 0,17$ до $\leq 0,19$ (в зависимости от типа)
Температурный класс	TF110 (см. IEC 60335-2-51)
Степень загрязнения	2 (IEC 60664-1)
Макс. допустимое рабочее давление	PN 6/10 <sup>1)</sup> , PN 16 <sup>2)</sup>

\* Значение индекса энергоэффективности насоса достигается с выключенным дисплеем.

<sup>1)</sup> Стандартное исполнение.

<sup>2)</sup> Специальное исполнение или дополнительное оборудование (за доплату).

Табл. 3: Технические характеристики, отопление/кондиционирование/охлаждение

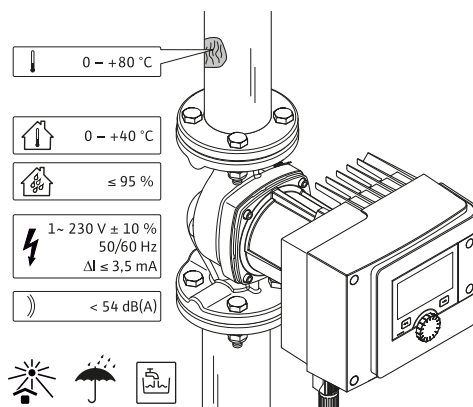
**Технические характеристики, питьевая вода**

Fig. 5: Технические характеристики, питьевая вода

Технические характеристики	
Допустимая температура перекачиваемой жидкости	От 0 до +80 °С
Допустимая температура окружающей среды	От 0 до +40 °С
Макс. относит. влажность воздуха	95 % (без конденсации)
Сетевое напряжение	1~ 230 В ± 10 %, 50/60 Гц
Ток утечки ΔI	≤ 3,5 мА
Электромагнитная совместимость	Создаваемые помехи согласно: EN 61800-3:2004+A1:2012 / жилая зона (C1) Помехозащищенность согласно: EN 61800-3:2004+A1:2012 / промышленная зона (C2)
Уровень эмиссии шума	< 54 дБ (А)
Индекс энергоэффективности (EEI)*	≤ 0,17 до ≤ 0,19 (в зависимости от типа)
Температурный класс	TF110 (см. IEC 60335-2-51)
Степень загрязнения	2 (IEC 60664-1)
Макс. допустимое рабочее давление	PN 6/10 <sup>1)</sup> , PN 16 <sup>2)</sup>

\* Значение индекса энергоэффективности насоса достигается с выключенным дисплеем.

<sup>1)</sup> Стандартное исполнение.

<sup>2)</sup> Специальное исполнение или дополнительное оборудование (за доплату).

Табл. 4: Технические характеристики, питьевая вода

Дополнительные данные – см. фирменную табличку и каталог.

#### 2.4 Интерфейс Bluetooth

Насос оснащен интерфейсом Bluetooth, который позволяет подключать насос к мобильным терминалам. Мобильное приложение и смартфон позволяют управлять насосом, выполнять его настройку и считывать с него данные. В заводских установках интерфейс Bluetooth активирован, и при необходимости его можно отключить через меню: Настройки / Настройки устройства / Bluetooth.

- Диапазон частот: 2400 – 2483,5 МГц
- Излучаемая максимальная мощность передатчика: < 10 дБм (EIRP)

#### 2.5 Мин. приточное давление

Минимальное давление на входе (выше атмосферного давления) на всасывающем патрубке насоса, необходимое для предотвращения кавитационных шумов при температуре перекачиваемой жидкости.

Номинальный диаметр	Температура перекачиваемой жидкости			
	от -10 °С до +50 °С	+80 °С	+95 °С	+110 °С
Rp 1	0,3 бар	0,8 бар	1,0 бар	1,6 бар
Rp 1¼	0,3 бар	0,8 бар	1,0 бар	1,6 бар
DN 32 (H <sub>max</sub> = 8 м, 10 м, 12 м)	0,3 бар	0,8 бар	1,0 бар	1,6 бар
DN 32 (H <sub>max</sub> = 16 м)	0,5 бар	1,0 бар	1,2 бар	1,8 бар
DN 40 (H <sub>max</sub> = 4 м, 8 м)	0,3 бар	0,8 бар	1,0 бар	1,6 бар
DN 40 (H <sub>max</sub> = 12 м, 16 м)	0,5 бар	1,0 бар	1,2 бар	1,8 бар
DN 50 (H <sub>max</sub> = 6 м)	0,3 бар	0,8 бар	1,0 бар	1,6 бар
DN 50 (H <sub>max</sub> = 8 м)	0,5 бар	1,0 бар	1,2 бар	1,8 бар
DN 50 (H <sub>max</sub> = 9 м, 12 м)	0,5 бар	1,0 бар	1,2 бар	1,8 бар

Номинальный диаметр	Температура перекачиваемой жидкости			
	от -10 °С до +50 °С	+80 °С	+95 °С	+110 °С
DN 50 (H <sub>max</sub> = 14 м, 16 м)	0,7 бар	1,2 бар	1,5 бар	2,3 бар
DN 65 (H <sub>max</sub> = 6 м, 9 м)	0,5 бар	1,0 бар	1,2 бар	1,8 бар
DN 65 (H <sub>max</sub> = 12 м, 16 м)	0,7 бар	1,2 бар	1,5 бар	2,3 бар
DN 80	0,7 бар	1,2 бар	1,5 бар	2,3 бар
DN 100	0,7 бар	1,2 бар	1,5 бар	2,3 бар

Табл. 5: Минимальное давление на входе

### УВЕДОМЛЕНИЕ

Приведенные значения действительны до высоты 300 м над уровнем моря. Для более высоких положений +0,01 бар/100 м.

При более высокой температуре перекачиваемой жидкости, меньшей плотности перекачиваемой жидкости, а также при больших значениях сопротивления потока или меньшем давлении воздуха требуется соответствующая корректировка значений.

Максимальная высота установки составляет 2000 м над уровнем моря.

## 2.6 Комплект поставки

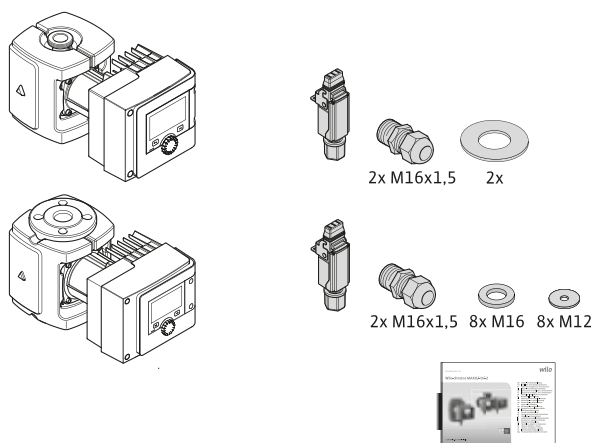


Fig. 6: Комплект поставки одинарных насосов

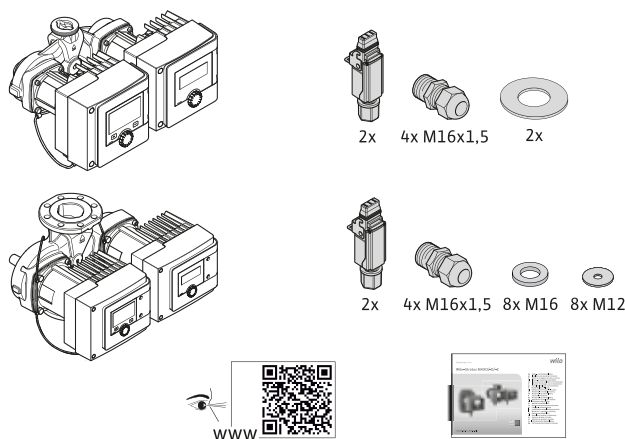


Fig. 7: Комплект поставки сдвоенных насосов

- Насос
- Wilo-Connector. Для сдвоенных насосов: 2x
- 2 кабельных ввода (M16x1,5). Для сдвоенных насосов: 4x
- 4 пластиковых дюбеля (только одинарный насос)
- Теплоизоляционный кожух из двух частей (только одинарный насос)
  - Материал: EPP, вспененный полипропилен

- Теплопроводность: 0,04 Вт/м\*К согласно DIN 52612
- Воспламеняемость: класс B2 согласно DIN 4102, FMVSS 302
- 8 подкладных шайб M12 (для фланцевых болтов M12 при комбинированном фланцевом исполнении DN 32 – DN 65)
- 8 подкладных шайб M16 (для фланцевых болтов M16 при комбинированном фланцевом исполнении DN 32 – DN 65)
- 2 уплотнения при резьбовом подсоединении
- Краткая инструкция по монтажу и эксплуатации

## 2.7 Принадлежности

- Принадлежности необходимо заказывать отдельно.
- Модули CIF
  - PT1000 (накладной и погружной датчик)
  - Ответные фланцы (от DN 32 до DN 100)
  - ClimaForm

Детальный перечень см. в каталоге.

## 3 Техника безопасности

### 3.1 Область применения

#### **Насосы для применения в сфере отопления/кондиционирования/охлаждения**

Умные насосы серии Stratos MAXO/-D предназначены для перекачивания жидкостей в следующих областях применения:

- системы водяного отопления;
- контурах охлаждающей и холодной воды;
- закрытых промышленных циркуляционных установках;
- гелиоустановки.
- геотермические системы;
- системы кондиционирования.

Насосы не соответствуют требованиям директивы АТЕХ и не пригодны для перекачивания взрывоопасных либо легко воспламеняющихся сред!

Для использования этого насоса по назначению необходимо соблюдать инструкцию, а также учитывать данные и обозначения, имеющиеся на насосе.

Любое применение, выходящее за описанные выше пределы, считается ненадлежащим и ведет к прекращению гарантии.

#### **Допустимые перекачиваемые жидкости**

##### **Насосы системы отопления**

- Вода для систем отопления согласно VDI 2035, часть 1 и часть 2.
- Деминерализованная вода согласно VDI 2035-2, глава «Свойства воды».
- Водогликолевые смеси, макс. соотношение составных частей 1:1.  
При добавлении гликоля следует откорректировать рабочие характеристики насоса в соответствии с повышенным уровнем вязкости и в зависимости от процентного соотношения компонентов смеси.
- Этиленгликоль/пропиленгликоль с ингибиторами для защиты от коррозии.
- Отсутствие средств для связывания кислорода, химических уплотняющих средств (следить за тем, чтобы система была закрыта согласно техническим правилам предотвращения коррозии в соответствии с VDI 2035); негерметичные места необходимо обработать.
- Стандартные средства защиты от коррозии<sup>1)</sup> без коррозионных анодных ингибиторов (снижение дозы во время потребления!).
- Стандартные комбинированные продукты<sup>1)</sup> без неорганических или полимерных пленкообразующих веществ.
- Стандартные охлаждающие рассолы<sup>1)</sup>.



#### **ОСТОРОЖНО**

#### **Опасность травмирования персонала и материального ущерба из-за недопустимых перекачиваемых жидкостей!**

Недопустимые перекачиваемые жидкости могут вызвать травмирование персонала и разрушить насос.



<sup>1)</sup> Добавки необходимо подмешивать в перекачиваемую жидкость с напорной стороны насоса, даже вопреки рекомендации изготовителя добавок.

- Использовать только фирменные изделия с ингибиторами для защиты от коррозии!
- Соблюдать значения содержания хлоридов в заливаемой воде согласно указанию изготовителя! Содержащие хлориды паяльные пасты **недопустимы!**
- В обязательном порядке учитывать данные паспортов безопасности и указания изготовителя!

#### **Солесодержащие перекачиваемые жидкости**

#### **ВНИМАНИЕ**

#### **Материальный ущерб из-за солесодержащих перекачиваемых жидкостей!**

Солесодержащие перекачиваемые жидкости (например, карбонаты, ацетаты или формиаты) оказывают сильное корродирующее действие и могут разрушить насос!

- Температура выше 40 °С для солесодержащих перекачиваемых жидкостей не допускается!
- Использовать антикоррозийный ингибитор и постоянно проверять его концентрацию!

#### **УВЕДОМЛЕНИЕ**

Другие перекачиваемые жидкости использовать только с разрешения компании WILO SE.

#### **ВНИМАНИЕ**

#### **Материальный ущерб вследствие накопления химических веществ!**

При замене, повторной заправке или пополнении перекачиваемой жидкости с добавками существует опасность материального ущерба вследствие скопления химических веществ.

- Тщательно промыть насос отдельно от системы. Обеспечить полное удаление отработанной перекачиваемой жидкости изнутри насоса!
- Перед промывкой с изменением давления отсоединить насос!
- При использовании химических способов промывки:
  - демонтировать насос из системы на время очистки!

#### **Насосы для сетей питьевой воды**



#### **ОСТОРОЖНО**

#### **Опасность для здоровья из-за недопустимых для питьевой воды перекачиваемых жидкостей!**

Используемые материалы не позволяют применять насосы серии Stratos MAXO/-D в системах питьевого водоснабжения и в сферах, связанных с продуктами питания.

Умные насосы серии Stratos MAXO-Z по своим материалам и конструкции специально предназначены для условий эксплуатации в циркуляционных системах горячего водоснабжения при соблюдении директив Федеральной экологической службы Германии (UVA).

- Питьевая вода согласно Директиве ЕС по питьевой воде.
- Чистые, неагрессивные перекачиваемые жидкости согласно национальным предписаниям о подготовке питьевой воды.

**ВНИМАНИЕ****Материальный ущерб в результате воздействия химических дезинфицирующих средств!**

Химические дезинфицирующие средства могут нанести вред материалам.

- Соблюдать предписания DVGW-W557! Или:
- Демонтировать насос из системы на время химической дезинфекции!

**Допустимые температуры**

	Stratos MAXO/-D	Stratos MAXO-Z
Температура перекачиваемой жидкости	От -10 °C до +110 °C	От 0 до +80 °C
Температура окружающей среды	От -10 °C до +40 °C	От 0 до +40 °C

Табл. 6: Допустимые температуры

**3.2 Ненадлежащее применение****ОСТОРОЖНО! Ненадлежащее применение насоса может стать причиной опасных ситуаций и материального ущерба.**

- Категорически запрещено использовать другие перекачиваемые жидкости.
- Принципиально запрещается держать вблизи изделия легковоспламеняющиеся материалы/жидкости.
- Категорически запрещено поручать выполнение работ неуполномоченным лицам.
- Категорически запрещено использовать изделие в целях, выходящих за пределы описанной области применения.
- Категорически запрещено самовольно переоборудовать изделие.
- Использовать только одобренные принадлежности и оригинальные запасные части.
- Категорически запрещено использовать с различными системами импульсно-фазового управления.

**3.3 Обязанности пользователя****Пользователь обязан следующее.**

- Предоставить в распоряжение инструкцию по монтажу и эксплуатации на языке персонала.
- Все работы должны проводиться только квалифицированным персоналом.
- Обеспечить необходимое обучение персонала для выполнения указанных работ.
- Информировать персонал о принципе действия установки.
- Предоставить в распоряжение необходимые средства защиты и обеспечить их использование персоналом.
- Исключить опасность поражения электрическим током.
- Собственными силами снабдить опасные элементы конструкции (очень низкой или высокой температуры, вращающиеся и т. д.) предоставленной заказчиком защитой от случайного прикосновения.
- Неисправные уплотнения и кабели электропитания подлежат замене.
- Принципиально не держать вблизи изделия легковоспламеняющиеся материалы.

Установленные на изделии указания необходимо обязательно соблюдать и поддерживать в полностью читаемом состоянии:

- предупреждения и указания, касающиеся опасности;
- фирменная табличка;
- символ направления потока;
- маркировка подсоединений.

Детям от 8 лет и старше, а также лицам с физическими, сенсорными или психическими нарушениями, а также лицам, не обладающим достаточным опытом и знаниями, разрешено использовать данное устройство исключительно под контролем или, если они проинструктированы о порядке безопасного применения устройства и понимают опасности, связанные с ним. Детям запрещается играть с устройством. Детям разрешается выполнять очистку и уход за устройством только под контролем.

**3.4 Указания по технике безопасности**

**Электрический ток****ОПАСНО****Поражение электрическим током!**

Насос имеет привод от электродвигателя. Поражение электрическим током опасно для жизни!

- Работы на электрооборудовании разрешается выполнять только специалистам-электрикам.
- Перед началом любых работ необходимо отключить источник питания (при необходимости также на SSM и SBM) и предотвратить повторное включение. Ввиду наличия опасного для человека напряжения прикосновения проводить работы на модуле регулирования разрешается только через 5 минут после выключения.
- Эксплуатация насоса допускается только с работающими компонентами и неповрежденными соединительными кабелями электропитания.

**Магнитное поле****ОПАСНО****Магнитное поле!**

Ротор на основе постоянного магнита, расположенный внутри насоса, может представлять при демонтаже смертельную опасность для лиц с медицинскими имплантатами (например, кардиостимуляторами).

- Категорически запрещается открывать электродвигатель и извлекать ротор.

**Горячие компоненты****ОСТОРОЖНО****Горячие компоненты!**

Корпус насоса, корпус электродвигателя и нижний корпус модуля могут нагреваться, и в результате прикосновения к ним можно получить ожоги.

- Во время эксплуатации можно прикасаться только к панели управления.
- Перед любыми работами дать насосу остыть.
- Не использовать вблизи насоса легко воспламеняющиеся материалы.

**4 Транспортировка и хранение**

При транспортировке и промежуточном хранении насос, вкл. упаковку, следует предохранять от воздействия влаги, мороза и механических повреждений.

**ОСТОРОЖНО****Опасность травмирования из-за размокшей упаковки!**

Размокшие упаковки теряют свою прочность, что может привести к выпадению изделия и травмированию персонала.


**ОСТОРОЖНО****Опасность травмирования из-за разорванных пластиковых лент!**

Разорванные пластиковые ленты на упаковке нарушают защиту во время транспортировки. Выпадение изделия может привести к травмированию персонала.

**4.1 Проверка после транспортировки**

Немедленно после доставки проверить изделие на предмет повреждений и комплектность. При необходимости сразу же оформить рекламацию.

**4.2 Требования к транспортировке и хранению**

- Хранить в оригинальной упаковке.
- Хранение насоса с горизонтальным валом и на горизонтальном основании. Учить символ на упаковке  (верх).

- При необходимости использовать подъемное устройство достаточной грузоподъемности.
- Защищать изделие от влаги и механических нагрузок.
- Допустимый диапазон температур: от  $-20$  до  $+70$  °C.
- Относительная влажность воздуха: 5 – 95 %.

Циркуляционные насосы для питьевой воды:

- После извлечения изделия из упаковки следует избегать загрязнения или заражения.

#### 4.3 Транспортировка

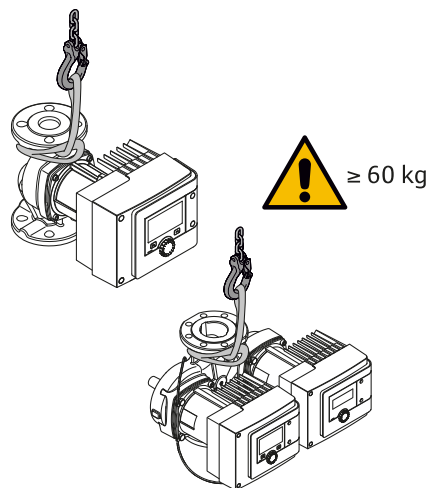


Fig. 8: Транспортировка

- Переносить только за электродвигатель или корпус насоса.
- При необходимости использовать подъемное устройство достаточной грузоподъемности.

## 5 Установка

### 5.1 Обязанности пользователя

- Соблюдать государственные и региональные предписания!
- Соблюдать местные действующие предписания по предотвращению несчастных случаев и правила безопасности от профессиональных объединений.
- Предоставить в распоряжение средства защиты и убедиться, что персонал ими пользуется.
- Соблюдать все предписания, касающиеся работ с тяжелыми грузами.

### 5.2 Техника безопасности при монтаже



#### ОСТОРОЖНО

##### Горячие перекачиваемые жидкости!

Горячая перекачиваемая среда может причинить ожоги. Перед установкой или снятием насоса либо отпуском винтов корпуса выполнить следующее.

1. Закрыть запорную арматуру или опорожнить систему.
2. Дождаться полного остывания системы.



#### ОСТОРОЖНО

##### Неправильно выполненная установка!

Неправильный монтаж может привести к травмированию персонала.

Опасность защемления!

Существует опасность травмирования острыми кромками / заусенцами!

Существует опасность травмирования при падении насоса/электродвигателя!

3. Использовать подходящие средства защиты (напр., перчатки)!
4. Насос/электродвигатель фиксировать от падения подходящими грузозахватными средствами!

### 5.3 Подготовка монтажа

1. Трубопроводы при помощи подходящих приспособлений закрепить на полу, крыше или стене, чтобы вес трубопровода не передавался на насос.
2. При установке на входе в открытые системы от насоса должен быть отведен предохранительный подающий трубопровод (EN 12828).
3. Монтировать насос в легкодоступном месте, чтобы облегчить в будущем проведение контроля или замены.
4. Заранее завершить все сварочные и паяльные работы.
5. Промыть систему.
6. Предусмотреть запорную арматуру перед насосом и позади него.
7. Предусмотреть подводящие и отводящие линии перед насосом и за ним.
8. Убедиться, что монтаж насоса возможен без механических напряжений при установке.
9. Для предотвращения перегрева модуля регулирования обеспечить вокруг него 10 см свободного пространства.
10. Соблюдать допустимые монтажные положения.

#### **Установка внутри здания**

Установить насос в сухом и хорошо проветриваемом помещении, защищенном от пыли в соответствии с классом защиты (см. фирменную табличку на насосе).

---

#### **ВНИМАНИЕ**

#### **Выход температуры окружающей среды за предельно допустимые минимальные или максимальные значения!**

При перегреве модуль регулирования отключается!

---

- Обеспечить достаточную вентиляцию/обогрев!
- Категорически запрещается накрывать предметами модуль регулирования и насос!
- Сохранять достаточное свободное пространство минимум 10 см вокруг модуля регулирования!
- При температуре окружающей среды ниже  $-10\text{ }^{\circ}\text{C}$  эксплуатация насоса не допускается!

#### **Установка вне здания (наружный монтаж)**

- Соблюдать допустимые условия окружающей среды и класс защиты.
  - Установить насос в корпусе для защиты от атмосферных воздействий. При температуре окружающей среды ниже  $-10\text{ }^{\circ}\text{C}$  эксплуатация насоса не допускается.
  - Защитить насос от атмосферных влияний, таких как прямые солнечные лучи, дождь, снег.
  - Защитить насос таким образом, чтобы исключалось загрязнение канавок для слива конденсата.
  - Предпринять надлежащие меры для предотвращения образования конденсата.
- 5.4 **Монтаж**
- Выполнить монтаж без напряжения с горизонтальным расположением вала насоса!
  - Убедиться в наличии возможности установки насоса с правильным направлением потока: учитывать символ направления потока на корпусе насоса!

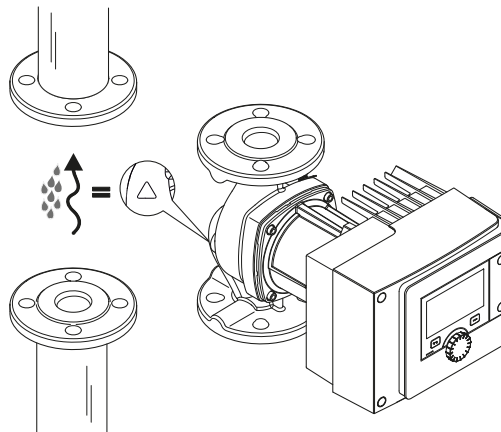


Fig. 9: Соблюдать направление потока

- Установка насоса только в допустимом монтажном положении!

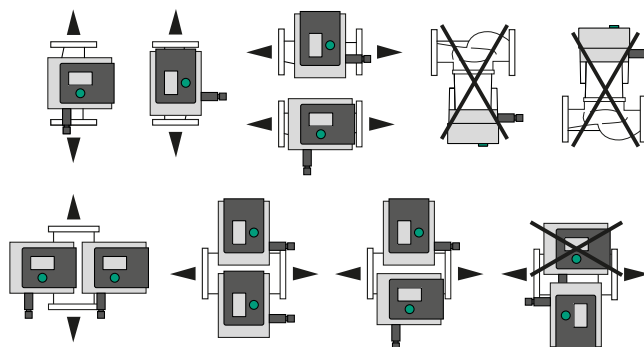


Fig. 10: Допустимые варианты монтажа

- При необходимости повернуть электродвигатель, вкл. модуль регулирования, см. главу «Выверка головки электродвигателя [► 1130]».

## ВНИМАНИЕ

### Выход электронного оборудования из строя из-за стекающей воды

Недопустимое положение модуля может привести к попаданию в него капель воды. Это может привести к неисправности / выходу из строя электроники.

- Положение модуля, при котором кабельное разъем направлен вверх, недопустимо.

### См. также об этом

- Выверка головки электродвигателя [► 1130]

#### 5.4.1 Монтаж насоса с резьбовым соединением к трубе



### ОСТОРОЖНО

#### Горячая поверхность!

Трубопроводы могут быть горячими. Существует опасность получения ожоговых травм.

- Носить защитные перчатки.

### Этапы монтажа

1. Установить соответствующие резьбовые соединения труб.

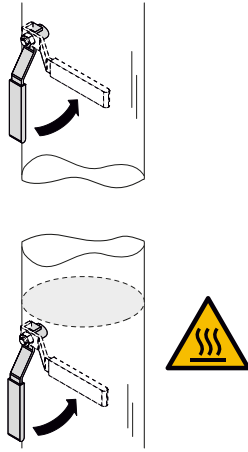


Fig. 11: Закрытие запорной арматуры

2. Закрыть запорную арматуру перед и за насосом.

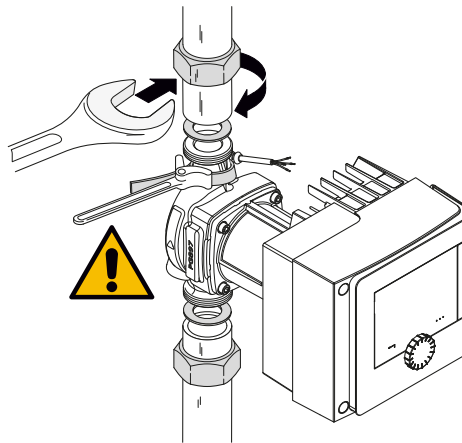


Fig. 12: Монтаж насоса

3. Вставить насос с входящими в комплект поставки плоскими уплотнениями. **Соблюдать направление потока!** Символ направления потока на корпусе насоса должен показывать в направлении потока.

4. Закрепить насос с помощью накидных гаек. При этом удерживать только ременным трубным ключом за корпус насоса.

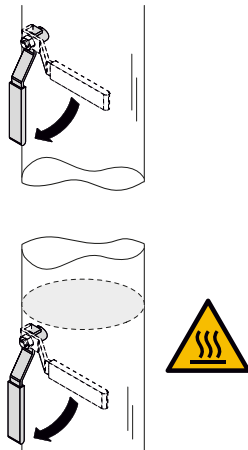


Fig. 13: Открыть запорную арматуру

5. Открыть запорную арматуру перед насосом и после него.

6. Проверить герметичность.

## 5.4.2 Монтаж насоса с фланцевым соединением



### ОСТОРОЖНО

#### Горячая поверхность

Трубопроводы могут быть горячими. Существует опасность получения ожоговых травм.

- Носить защитные перчатки.



### ОСТОРОЖНО

#### Опасность травмирования и ошпаривания в результате ненадлежащей установки!

Неквалифицированная установка может привести к повреждению или нарушению герметичности фланцевого соединения.

- Ни в коем случае не соединять друг с другом два комбинированных фланца!
- Насосы с комбинированным фланцем не допущены для рабочих давлений PN 16!
- Использование стопорных элементов (напр., пружинных колец) может привести к негерметичности фланцевого соединения. Поэтому использование их недопустимо. Между головкой винта/гайки и комбинированным фланцем использовать прилагаемые подкладные шайбы (комплект поставки)!
- Допустимые крутящие моменты затяжки, приведенные в таблице ниже, запрещается превышать даже при использовании винтов высокой прочности ( $\geq 4.6$ ), поскольку это может привести к сколам в области кромок удлиненных отверстий. При этом снижается усилие предварительной затяжки болтов, и возникает негерметичность фланцевого соединения. Опасность обваривания жидкостью или паром!
- Использовать болты достаточной длины. Резьба винта должна выступать из гайки как минимум на один виток.
- Выполнять проверку на негерметичность при максимально допустимом рабочем давлении!

#### Винты и крутящие моменты затяжки

##### Насос с фланцевым соединением PN 6

	DN 32	DN 40	DN 50
Диаметр болта	M12	M12	M12
Класс прочности	$\geq 4.6$	$\geq 4.6$	$\geq 4.6$
Крутящий момент затяжки	40 Н·м	40 Н·м	40 Н·м
Длина болта	$\geq 55$ мм	$\geq 55$ мм	$\geq 60$ мм
	DN 65	DN 80	DN 100
Диаметр болта	M12	M16	M16
Класс прочности	$\geq 4.6$	$\geq 4.6$	$\geq 4.6$
Крутящий момент затяжки	40 Н·м	95 Н·м	95 Н·м
Длина болта	$\geq 60$ мм	$\geq 70$ мм	$\geq 70$ мм

Табл. 7: Фланцевое крепление PN 6

##### Насос с фланцевым соединением PN 10 и PN 16 (комбинированный фланец отсутствует)

	DN 32	DN 40	DN 50
Диаметр болта	M16	M16	M16
Класс прочности	$\geq 4.6$	$\geq 4.6$	$\geq 4.6$
Крутящий момент затяжки	95 Н·м	95 Н·м	95 Н·м
Длина болта	$\geq 60$ мм	$\geq 60$ мм	$\geq 65$ мм



	DN 65	DN 80	DN 100
Диаметр болта	M16	M16	M16
Класс прочности	≥ 4.6	≥ 4.6	≥ 4.6
Крутящий момент затяжки	95 Н·м	95 Н·м	95 Н·м
Длина болта	≥ 65 мм	≥ 70 мм	≥ 70 мм

Табл. 8: Фланцевое крепление PN 10 и PN 16

Категорически запрещается соединять друг с другом два комбинированных фланца.

#### Этапы монтажа

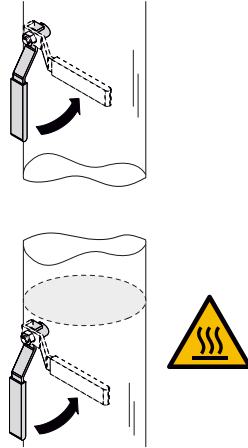


Fig. 14: Закрытие запорной арматуры

1. Закрыть запорную арматуру перед и за насосом.

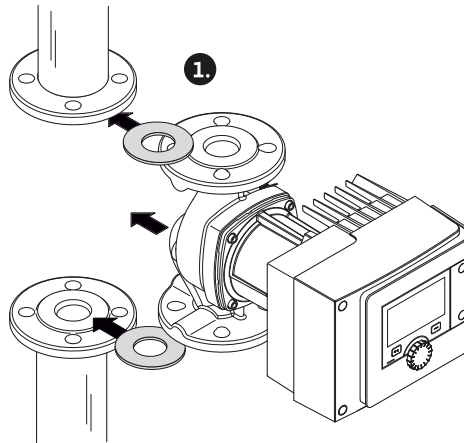


Fig. 15: Установка насоса в трубопровод

2. Насос с двумя соответствующими плоскими уплотнениями установить в трубопровод так, чтобы можно было соединить винтами фланцы на входе и выходе насоса. **Соблюдать направление потока!** Символ направления потока на корпусе насоса должен показывать в направлении потока.

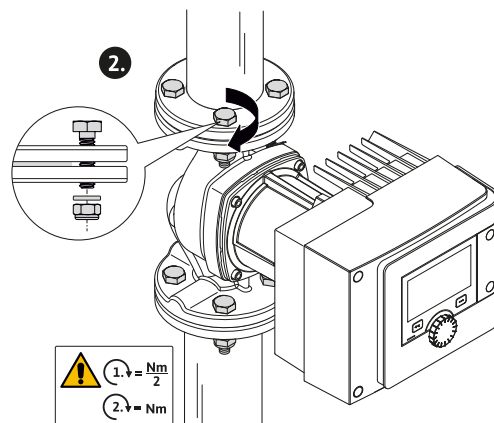


Fig. 16: Монтаж насоса

3. Используя соответствующие винты и входящие в комплект поставки подкладные шайбы соединить фланцы между собой в 2 этапа крест-накрест. Соблюдать заданные крутящие моменты затяжки!

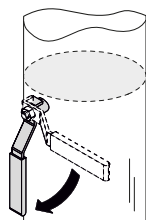
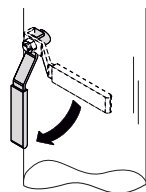


Fig. 17: Открыть запорную арматуру

4. Открыть запорную арматуру перед насосом и после него.
5. Проверить герметичность.

## 5.5 Выверка головки электродвигателя

В зависимости от монтажного положения необходимо выполнить выверку головки электродвигателя.

- Проверить допустимые варианты монтажа.

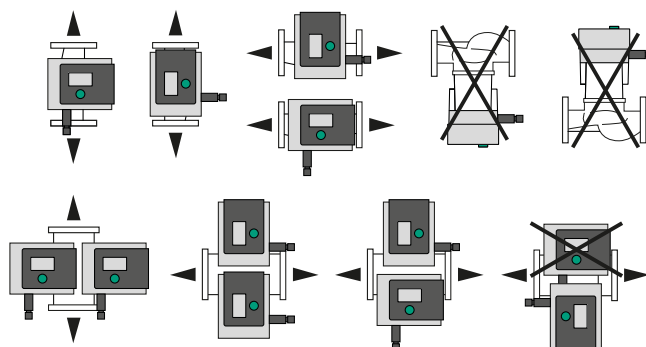


Fig. 18: Допустимые варианты монтажа

### УВЕДОМЛЕНИЕ

Обычно следует поворачивать головку электродвигателя до заполнения установки!

В зависимости от типа насосов требуется различный порядок действий.

**Вариант 1:** доступ к крепежным винтам электродвигателя затруднен.

**Оди́нарный насос**

1. Демонтировать теплоизоляцию, разъединив обе половины.
2. Штекер кабеля датчика осторожно вытащить из модуля регулирования.
3. Освободить кабель датчика из кабельных зажимов.
4. С помощью отвертки осторожно отсоединить кабельные зажимы от крепежных винтов электродвигателя и отложить в сторону.

**ОПАСНО****Угроза жизни от удара электрическим током! Генераторный или турбинный режим при наличии потока через насос!**

Даже без модуля (без электрического подсоединения) на контактах электродвигателя может присутствовать опасное контактное напряжение!

5. Отпустить винты крышки модуля (НМ1).
6. Снять крышку модуля вместе с дисплеем и положить в надежном месте.
7. Отпустить винты с внутренним шестигранником М4 в модуле регулирования.
8. Снять модуль регулирования с электродвигателя.
9. При необходимости отсоединить петлю кабеля, удалив держатель кабеля.
10. Отпустить винты на корпусе электродвигателя и осторожно повернуть головку электродвигателя. **Не** извлекать из корпуса насоса!

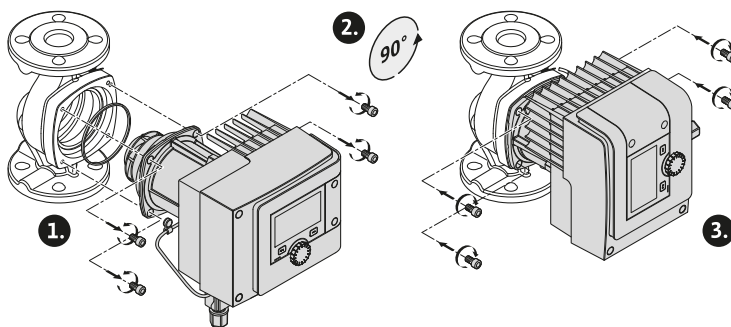


Fig. 19: Вращение электродвигателя

**ОСТОРОЖНО****Материальный ущерб!**

Повреждение или перекручивание уплотнения ведет к возникновению утечки. При необходимости заменить уплотнение!

11. В завершение затянуть крепежные винты электродвигателя крест-накрест. Соблюдать крутящие моменты затяжки! (Таблица «Крутящие моменты затяжки»)
12. Установить модуль регулирования на головку электродвигателя (направляющие болты задают точное положение).
13. Закрепить модуль регулирования винтами с внутренним шестигранником М4. (момент вращения  $1,2 \pm 0,2$  Н·м).
14. Ввести крышку модуля вместе с дисплеем в пазы позиционными переключателями вперед, закрыть крышку и закрепить винтами.

**ВНИМАНИЕ****Горячие элементы конструкции!**

Повреждение кабеля датчика горячей головкой электродвигателя!

Кабель датчика прокладывать и направлять через кабельные зажимы так, чтобы кабель не соприкасался с головкой электродвигателя.

15. Штекер кабеля датчика вставить в подсоединение в модуле.
16. Прижать кабельные зажимы на двух крепежных винтах электродвигателя.

17. Прижать кабель датчика в предусмотренный кабельный ввод кабельных зажимов.

18. Уложить обе половины теплоизоляции вокруг корпуса насоса и сжать.

**Вариант 2:** удобный доступ к крепежным винтам электродвигателя.

- Последовательно выполнить операции 1 – 4, 10 – 11 и 15 – 18.

Операции 5 – 9 и 12 – 14 можно пропустить.

#### **Сдвоенный насос**

#### **УВЕДОМЛЕНИЕ**

Обычно следует поворачивать головку электродвигателя до заполнения установки!

При необходимости вращения одной или обеих головок электродвигателя отсоединить кабель сдвоенного насоса, соединяющий два модуля регулирования.

Выполнить операции согласно описанию для одинарного насоса:

**Вариант 1:** доступ к крепежным винтам электродвигателя затруднен.

- Последовательно выполнить операции 2 – 17.

**Вариант 2:** удобный доступ к крепежным винтам электродвигателя.

- Последовательно выполнить операции 2 – 3, 9 – 11 и 15 – 17.

Операции 1, 4–8, 12–14 и 18 можно пропустить.

Снова соединить оба модуля регулирования кабелем сдвоенного насоса. При необходимости отсоединить петлю кабеля, удалив держатель кабеля.

#### **Крутящие моменты затяжки крепежных винтов электродвигателя**

Винт	Крутящий момент затяжки [Н·м]
M6x18	8 – 10
M6x22	8 – 10
M10x30	18 – 20

Табл. 9: Крутящие моменты затяжки

## 5.6 Изоляция

#### **Изоляция насоса для применения в системах отопления и циркуляционных системах ГВС (только одинарный насос)**



#### **ОСТОРОЖНО**

#### **Горячая поверхность!**

Весь насос может очень сильно нагреваться. При дооснащении изоляции в процессе эксплуатации возникает опасность получения ожогов!

Перед вводом в эксплуатацию уложить обе половины теплоизоляции вокруг корпуса насоса и сжать. Для этого сначала установить четыре пластиковых дюбеля (комплект поставки) в отверстия одной половины.

#### **Изоляция насоса в системах охлаждения/кондиционирования**

#### **УВЕДОМЛЕНИЕ**

Входящие в комплект поставки теплоизоляционные кожухи использовать только в системах отопления и циркуляционных системах ГВС с температурой перекачиваемой жидкости > 20 °C!

Одинарные насосы можно изолировать для применения в системах охлаждения/кондиционирования с помощью изоляционного кожуха Wilo (Wilo-ClimaForm) или других стандартных антидиффузионных изоляционных материалов.

Для сдвоенных насосов предварительно изготовленные изоляционные кожухи отсутствуют. Для них необходимо использовать предоставляемые заказчиком стандартные антидиффузионные изоляционные материалы.

**ВНИМАНИЕ****Дефект электрооборудования!**

Скапливание конденсата в электродвигателе может привести к дефекту электрооборудования.

- Корпус насоса изолировать только до стыка с электродвигателем!
- Отверстия для слива конденсата должны оставаться открытыми для обеспечения беспрепятственного отвода конденсата из электродвигателя!

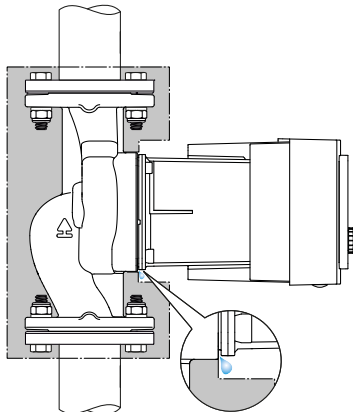


Fig. 20: Изоляция, слив конденсата оставлять свободным

## 5.7 После установки

1. Проверить герметичность трубных и фланцевых соединений.

## 6 Электроподключение

Электроподключение должен выполнять только квалифицированный электрик согласно действующим предписаниям!

В обязательном порядке соблюдать главу «Важная для безопасности информация [► 1112]»!

**ОПАСНО****Угроза жизни от удара электрическим током!**

- Прикосновение к находящимся под напряжением частям представляет непосредственную опасность для жизни!

Особой опасности подвергаются лица с медицинскими устройствами, например кардиостимуляторами, инсулиновыми насосами, слуховыми аппаратами, имплантатами и т. п.

Возможные последствия: смерть, серьезные травмы и повреждение оборудования.

Для данной категории лиц обязательно производственно-медицинское освидетельствование!

- Поражение электрическим током из-за неустановленных защитных устройств (например, крышки модуля регулирования) может привести к опасным для жизни травмам!
- Вследствие недопустимого удаления органов регулировки и управления из модуля регулирования возникает опасность поражения электрическим током при прикосновении к внутренним электрическим элементам конструкции!
- Подача неправильного напряжения на линии с безопасным низким напряжением приводит к неправильному напряжению на всех насосах и предоставляемых заказчиком приборах автоматизированной системы управления зданием, которые подключены к линиям с безопасным низким напряжением. Опасно для жизни!

- Снова установить демонтированные защитные устройства, например крышку модуля!
- Подсоединять или эксплуатировать насос только с установленным модулем регулирования!
- Не вводить в эксплуатацию насос, если модуль регулирования / Wilo-Connector повреждены!

- Отключить все фазы напряжения питания и обеспечить защиту от повторного включения!  
Ввиду наличия опасного для человека контактного напряжения проводить работы на модуле регулирования разрешается только через 5 минут после выключения!
- Проверить, все ли подсоединения (в том числе контакты без напряжения) обеспечены!



#### ВНИМАНИЕ

##### Материальный ущерб вследствие неквалифицированного электрического подсоединения!

- Неправильный расчет сети может привести к сбоям в системе и возгоранию кабелей вследствие перегрузки сети!
- Подача неправильного напряжения может привести к повреждению насоса!
- Подача неправильного напряжения на линии с безопасным низким напряжением приводит к неправильному напряжению на всех насосах и предоставляемых заказчиком приборах автоматизированной системы управления зданием, которые подключены к линиям с безопасным низким напряжением, и к их возможному повреждению!

- При расчете сети, используемых сечений кабеля и предохранителей следует учитывать, что в системе с несколькими насосами возможна одновременная эксплуатация всех насосов!
- При включении/выключении насоса посредством внешних устройств управления необходимо деактивировать подачу тактовых импульсов сетевого напряжения (например, посредством импульсно-пакетного управления)!
- В отдельных случаях проверить управление посредством триаков / полупроводниковых реле!
- Убедиться, что на провода с безопасным низким напряжением подается макс. напряжение 24 В!

## 6.1 Требования



#### ОПАСНО

##### Угроза жизни от удара электрическим током!

Даже если светодиод не горит, внутри модуля регулирования может быть напряжение!

Поражение электрическим током из-за неустановленных защитных устройств (например, крышки модуля регулирования) может привести к опасным для жизни травмам!

- Всегда отключать источник питания от насоса и при необходимости SSM и SBM!
- Категорически запрещается эксплуатация насоса без закрытой крышки модуля!

#### УВЕДОМЛЕНИЕ

Соблюдать действующие в стране использования директивы, стандарты и предписания, а также инструкции местных предприятий энергоснабжения!

#### ВНИМАНИЕ

##### Материальный ущерб!

Ошибочное подключение насоса к электросети ведет к повреждению электронного оборудования.

**Соблюдать вид тока и напряжение, указанные на фирменной табличке.**

Характеристики подсоединения	
Сетевое напряжение	1 ~ 230 В ± 10 %, 50/60 Гц EN 60950 для 230 В, сети TN, TT
Предохранитель	На каждый одинарный насос или головку электродвигателя сдвоенного насоса: 16 А, инерционный или линейный автомат защиты с характеристикой С
Ток утечки $I_{\text{eff}}$ (отвод согласно РЕ через внутренний фильтр ЭМС)	≤ 3,5 мА

Табл. 10: Характеристики подсоединения

- Соблюдать вид тока и напряжение, указанные на фирменной табличке.
- Минимальный номинал предохранителя: 16 А, инерционный или линейный автомат защиты с С-характеристикой.  
В сдвоенных насосах оба электродвигателя должны иметь отдельные подключения и предохранители.
- Рекомендуется предусмотреть предохранение насоса устройством защитного отключения при перепаде напряжения (тип А или В согласно EN 60335).  
Учитывать ток утечки для каждого насоса  $I_{\text{eff}} \leq 3,5$  мА.
- Подключать только к низковольтным сетям TN или TT 230 В.  
Категорически запрещается подсоединение к низковольтным сетям IT 230 В (низковольтная сеть «Isolé Terre» 230 В).
- Электроподключение должно осуществляться через стационарный кабель электропитания, снабженный разъемом или сетевым выключателем всех фаз с зазором между контактами не менее 3 мм (согласно VDE 0700/часть 1).
- Категорически запрещается подсоединение к источникам бесперебойного питания.
- Подача тактовых импульсов от источника питания (например, система импульсно-фазового управления) не допускается! Отключить подачу тактовых импульсов.
- В индивидуальных случаях следует проверять переключение насоса с помощью триаков/полупроводниковых реле.
- При отключении посредством сетевого реле, предоставленного заказчиком: Номинальный ток ≥ 10 А, номинальное напряжение электросети 250 В перем. тока. Независимо от номинального потребления тока насосом перед каждым включением источника питания возникают пики тока при включении до 10 А!
- Учитывать частоту включений:
  - включение/выключение посредством подачи напряжения ≤ 100/24 ч
- Повышенное количество включений/выключений ≤ 20/ч (≤ 480/24 ч) допускается при применении:
  - цифрового входа с функцией Ext. Off;
  - аналогового ввода заданных значений с функцией выключения;
  - коммутационных сигналов через коммуникационные интерфейсы (например, модуль CIF, Wilo Net или Bluetooth).
- Для защиты от утечек воды, а также для разгрузки кабельного ввода от натяжения использовать кабель электропитания достаточного наружного диаметра.

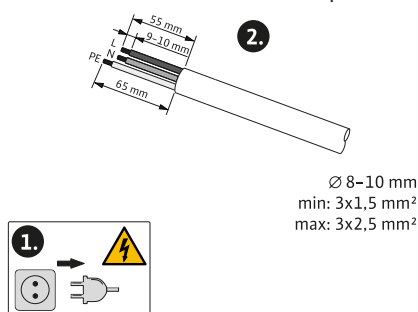


Fig. 21: Подготовка подключения

- Согнуть кабели вблизи резьбового соединения в дренажную петлю для отвода образующихся водяных капель.
- При температуре перекачиваемой жидкости свыше 90 °С использовать теплоустойчивый кабель электропитания.
- Проложенный кабель электропитания не должен касаться трубопроводов и насоса.

Для жестких и гибких проводов с кабельными зажимами и без них предусмотрены клеммы.

Подсоединение	Сечение клемм в мм <sup>2</sup>		Кабель
	Мин.	Макс.	
Задвижка	3x1,5	3x2,5	
SSM	2x0,2	2x1,5 (1,0 <sup>**</sup> )	*
SBM	2x0,2	2x1,5 (1,0 <sup>**</sup> )	*
Цифровой вход 1 (DI 1)	2x0,2	2x1,5 (1,0 <sup>**</sup> )	*
Цифровой вход 2 (DI 2)	2x0,2	2x1,5 (1,0 <sup>**</sup> )	*
Выход 24 В	1x0,2	1x1,5 (1,0 <sup>**</sup> )	*
Аналоговый вход 1 (AI 1)	2x0,2	2x1,5 (1,0 <sup>**</sup> )	*
Аналоговый вход 2 (AI 2)	2x0,2	2x1,5 (1,0 <sup>**</sup> )	*
Wilo Net	3x0,2	3x1,5 (1,0 <sup>**</sup> )	Экранированный

Табл. 11: Требования к кабелю

\* Длина кабеля  $\geq 2$  м: использовать экранированные кабели.

\*\* При использовании кабельных зажимов максимальное поперечное сечение для коммуникационных интерфейсов уменьшается до 1 мм<sup>2</sup>. В Wilo-Connector допускаются все комбинации до 2,5 мм<sup>2</sup>.



### ОСТОРОЖНО

#### Поражение электрическим током!

При подключении кабелей SSM/SBM обращать внимание на отдельную разводку для SELV-зоны, поскольку SELV-защита не гарантируется!

При поперечном сечении кабелей 5 – 10 мм перед установкой кабеля извлечь внутреннее уплотнение из кабельного ввода.

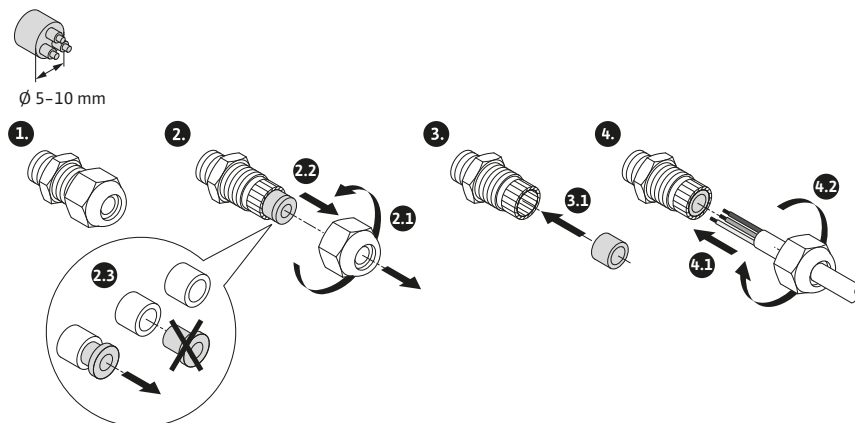


Fig. 22: Кабельный ввод  $\varnothing 5 - 10$  мм

### УВЕДОМЛЕНИЕ

- Затянуть кабельный ввод M16x1,5 на модуле регулирования с моментом вращения 2,5 Н·м.
- Для обеспечения защиты от натяжения затянуть гайку с моментом вращения 2,5 Н·м.
- Внутреннее уплотнение кабельного ввода для установки кабелей поперечным сечением  $\geq 5$  мм.



## 6.2 Варианты подключения к электросети

### ВНИМАНИЕ

#### Опасность материального ущерба!

Категорически запрещается подсоединение источника питания к двум фазам 400 В! Возможно повреждение электроники.

- Источник питания подсоединять только к 230 В (фаза к нулевому проводу)!

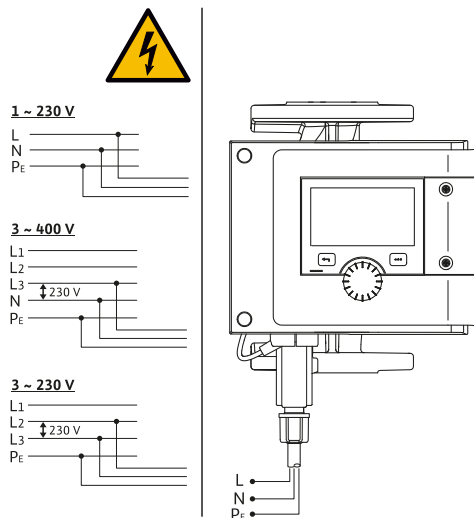


Fig. 23: Варианты подключения к электросети

Насос можно подключать к сети со следующими параметрами напряжения:

- 1~ 230 В
- 3~ 400 В с нулевым проводом
- 3~ 230 В

## 6.3 Подключение и демонтаж Wilo-Connector



### ОСТОРОЖНО

Угроза жизни от удара электрическим током!

- Категорически запрещается подсоединять или удалять Wilo-Connector под сетевым напряжением!



### ВНИМАНИЕ

#### Материальный ущерб в результате ненадлежащего крепления Wilo-Connector!

В результате ненадлежащего крепления Wilo-Connector могут возникнуть проблемы с контактом, а также повреждения электрооборудования!

- Эксплуатировать насос только с зафиксированным металлическим хомутом Wilo-Connector!
- Отсоединение Wilo-Connector под напряжением не допускается!

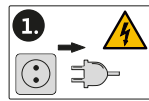
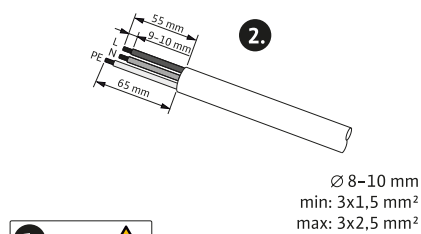
**Подключение**

Fig. 24: Подготовка подключения

1. Подготовить кабели согласно данным на рисунке.

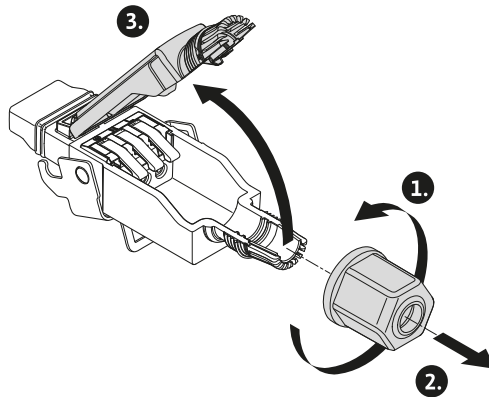


Fig. 25: Открывание Wilo-Connector

2. Отвинтить кабельный ввод входящего в комплект поставки Wilo-Connector.
3. Снять верхнюю часть Wilo-Connector.

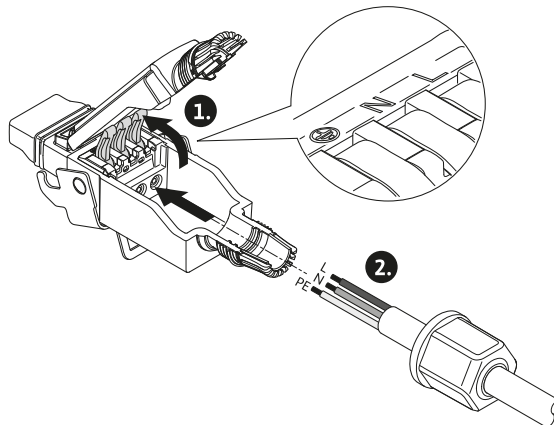


Fig. 26: Ввод кабеля

4. Нажатием открыть Sage Clamp производства компании WAGO.
5. Через кабельный ввод проложить кабель к разъемам.
6. В правильном положении подсоединить кабель.

**УВЕДОМЛЕНИЕ**

Для кабелей без кабельного зажима следить за тем, чтобы ни одна жила не осталась за пределами клеммы!

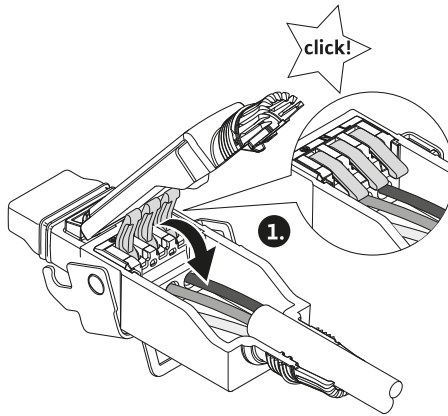


Fig. 27: Замыкание пружинных клемм

7. Закрыть Cage Clamp производства компании WAGO.

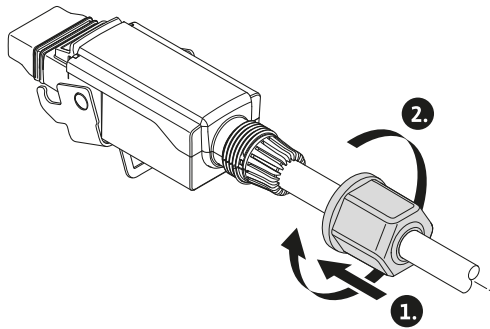


Fig. 28: Закрывание штекера

8. Сдвинуть верхнюю часть Wilo-Connector в нижнюю часть позиционными перемычками вперед, закрыть штекер.

9. Навинтить кабельный ввод с моментом вращения 0,8 Н·м.

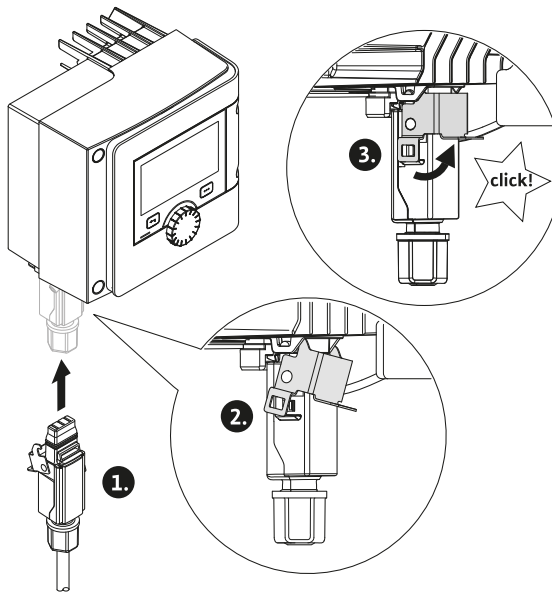


Fig. 29: Монтаж Wilo-Connector

10. Вставить Wilo-Connector и заблокировать металлический хомут над крепежными болтами.

#### УВЕДОМЛЕНИЕ

Металлический хомут можно разблокировать только с помощью инструмента сбоку на корпусе Wilo-Connector!

11. Восстановить электропитание.

**Демонтаж**

1. Отсоединить сетевое напряжение.

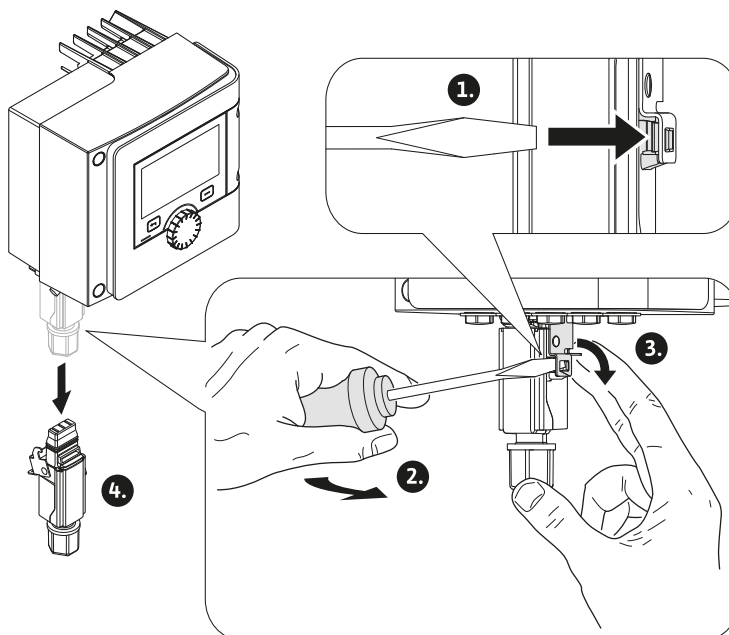


Fig. 30: Демонтаж Wilo-Connector

2. С помощью подходящего инструмента освободить металлический хомут от механической блокировки на корпусе. Для этого повернуть инструмент сбоку наружу и одновременно открыть металлический хомут в направлении корпуса.
3. Вытащить Wilo-Connector.

#### 6.4 Подключение коммуникационных интерфейсов

**Соблюдать все предупреждения в главе «Электроподключение»!  
Убедиться в том, что все источники питания насоса и подсоединенных коммуникационных интерфейсов, в частности SSM и SBM, отключены!**

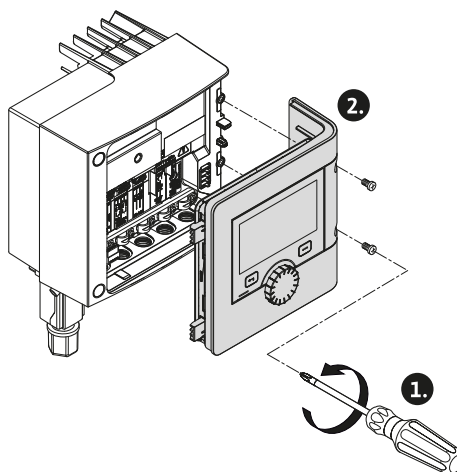


Fig. 31: Открывание крышки модуля

1. Ослабить винты крышки модуля.
2. Снять крышку модуля и положить в надежном месте.
3. Отвинтить требуемое количество резьбовых пробок (M16x1,5) с помощью инструмента.
4. Отсоединить требуемое количество на экранных клеммах (см. уведомление).
5. Ввинтить кабельные вводы M16x1,5 и затянуть с моментом вращения 2,5 Н·м.
6. Удалить изоляцию кабеля связи на необходимую длину.
7. Протолкнуть гайку кабельного ввода поверх кабеля и кабель через внутреннее уплотнительное кольцо кабельного ввода, а также под экранной клеммой.

8. Пружинные клеммы: Прижав отверткой, открыть Sage Clamp производства компании WAGO и ввести шнур со снятой изоляцией в клемму.
9. Закрепить кабель связи под экранной клеммой (см. уведомление).
10. Для обеспечения защиты от натяжения затянуть гайку кабельного ввода с моментом вращения 2,5 Н·м.
11. Ввести крышку модуля в пазы позиционными переключками вперед, закрыть крышку и закрепить винтами.

### УВЕДОМЛЕНИЕ

Снять внутреннее уплотнение кабельного ввода M16x1,5 для установки кабелей поперечным сечением  $\geq 5$  мм.

Установить экранирование кабеля только на одном конце кабеля для предотвращения переходных токов при разности потенциалов через кабель связи!

Для отсоединения шнуров: открыть пружинную клемму Sage Clamp производства компании WAGO! Только потом вытягивать шнуры!

### Внешние интерфейсы

- Аналоговый вход (лиловый блок клемм)
- Цифровой вход (серый блок клемм)
- Wilo Net (зеленый блок клемм)
- SSM (красный блок клемм)
- SBM (оранжевый блок клемм)

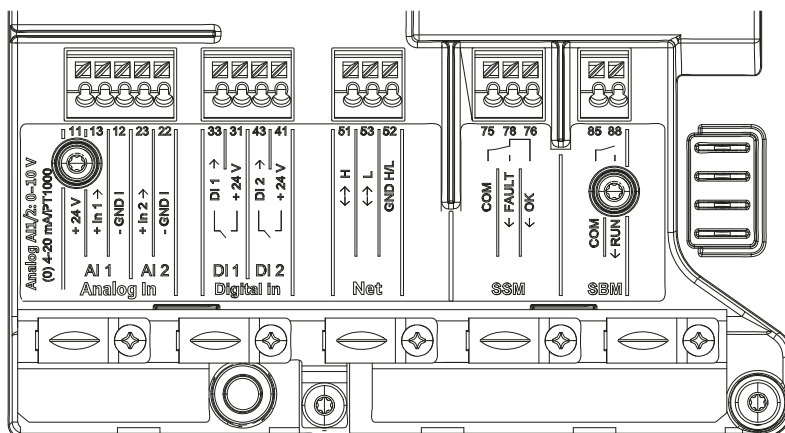


Fig. 32: Коммуникационные интерфейсы

Все коммуникационные интерфейсы в клеммной коробке (аналоговые входы, цифровые входы, Wilo Net, SSM и SBM) соответствуют требованиям стандарта SELV.

SSM и SBM разрешается также использовать с подсоединениями и напряжениями (до 250 В перем. тока), не соответствующими SELV без негативного влияния на соответствие SELV остальных подсоединений для линий связи в клеммной коробке.

Для дальнейшего обеспечения соответствия SELV других линий следить за чистым кабельным вводом и разделением электроподсоединений в клеммной коробке.

### Требования к кабелю

Для жестких и гибких проводов с кабельными зажимами и без них предусмотрены клеммы.

Подсоединение	Сечение клемм	Сечение клемм	Кабель
	(мм <sup>2</sup> ) Мин.	(мм <sup>2</sup> ) Макс.	
Задвижка	3x1,5	3x2,5	
SSM	2x0,2	2x1,5 (1,0**)	*
SBM	2x0,2	2x1,5 (1,0**)	*

Подсоединение	Сечение клемм (мм <sup>2</sup> )	Сечение клемм (мм <sup>2</sup> )	Кабель
	Мин.	Макс.	
Цифровой вход 1 (DI1)	2x0,2	2x1,5 (1,0**)	*
Цифровой вход 2 (DI2)	2x0,2	2x1,5 (1,0**)	*
Выход 24 В	1x0,2	1x1,5 (1,0**)	*
Аналоговый вход 1 (AI1)	2x0,2	2x1,5 (1,0**)	*
Аналоговый вход 2 (AI2)	2x0,2	2x1,5 (1,0**)	*
Wilо Net	3x0,2	3x1,5 (1,0**)	Экраниро- ванный

Табл. 12: Требования к кабелю

\* Длина кабеля  $\geq 2$  м: использовать экранированные кабели.

\*\* При использовании кабельных зажимов максимальное поперечное сечение для коммуникационных интерфейсов уменьшается до 1 мм<sup>2</sup>. В Wilo-Connector допускаются все комбинации до 2,5 мм<sup>2</sup>.

#### Распределение клемм

Обозначение	Назначение	Уведомление
Аналоговый вход (AI 1)	+ 24 В (клемма: 11) + In 1 → (клемма: 13) – GND I (клемма: 12)	Вид сигнала: • 0 – 10 В • 2 – 10 В
	+ In 2 → (клемма: 23) – GND I (клемма: 22)	• 0 – 20 мА • 4 – 20 мА PT1000 Электрическая прочность: 30 В пост. тока / 24 В перем. тока Источник питания: 24 В пост. тока: макс. 50 мА
Цифровой вход (DI 1)	DI 1 → (клемма: 33) + 24 В (клемма: 31)	Цифровые входы для беспотенциальных контактов: • Макс. напряжение: < 30 В пост. тока/ 24 В перем. тока • Макс. ток шлейфа: < 5 мА • Рабочее напряжение: 24 В пост. тока. • Рабочий ток шлейфа: 2 мА на каждый вход
Цифровой вход (DI 2)	DI 2 → (клемма: 43) + 24 В (клемма: 41)	
Net	↔ Н (клемма: 51) ↔ L (клемма: 53) GND Н/L (клемма: 52)	
SSM	COM (клемма: 75) ← FAULT (клемма: 78) ← OK (клемма: 76)	Беспотенциальный переключающий контакт Нагрузка на контакты: • Минимально допустимо: SELV 12 В перем. тока/пост. тока, 10 мА • Максимально допустимо: 250 В перем. тока, 1 А, АС 1/30 В пост. тока, 1 А
SBM	COM (клемма: 85)	Беспотенциальный нормальнозамкнутый контакт

Обозначение	Назначение	Уведомление
	← RUN (клемма: 88)	Нагрузка на контакты: <ul style="list-style-type: none"> <li>• Минимально допустимо: SELV 12 В перем. тока/пост. тока, 10 мА</li> <li>• Максимально допустимо: 250 В перем. тока, 1 А, АС 1/30 В пост. тока, 1 А</li> </ul>

Табл. 13: Распределение клемм

## 6.5 Аналоговый вход (AI 1) или (AI 2) — лиловый блок клемм



Fig. 33: Аналоговый вход

Аналоговые источники сигналов подключаются при применении AI1 к клеммам 12 и 13, при применении AI2 — к клеммам 22 и 23. При этом для сигналов 0 – 10 В, 2–10 В, 0 – 20 мА и 4 – 20 мА необходимо учитывать полярность. На активный датчик может подаваться 24 В пост. тока через насос. Для этого отвести напряжение на клеммах +24 В (11) и GND I (12).

Аналоговые входы можно использовать для следующих функций.

- Внешний ввод заданных значений.
- Подсоединение датчика:
  - Датчик температуры
  - Дифференциальный датчик давления
  - Датчик ПИД

Аналоговый вход для следующих сигналов:

- 0–10 В;
- 2–10 В;
- 0 – 20 мА;
- 4 – 20 мА;
- PT1000

Технические характеристики:

- Полное сопротивление нагрузки, аналоговый вход (0)4 – 20 мА: ≤ 300 Ом.
- Сопротивление нагрузки при 0 – 10 В, 2 – 10 В: ≥ 10 кОм.
- Электрическая прочность: 30 В пост. тока/24 В перем. тока.
- Клемма для подачи напряжения 24 В пост. тока на активные датчики — макс. сопротивление нагрузки: 50 мА.

### УВЕДОМЛЕНИЕ

«Применение и функция аналоговых входов AI 1 и AI 2 [► 1185]» см. главу 10.5.

### ВНИМАНИЕ

#### Перегрузка или короткое замыкание

Перегрузка или короткое замыкание на подсоединении 24 В вызывает отказ всех функций входов (аналоговые и цифровые входы).

После устранения ситуации с перегрузкой или коротким замыканием функции входов снова доступны.

## 6.6 Цифровой вход (DI 1) или (DI 2) — серый блок клемм



Fig. 34: Цифровой вход

Посредством внешних беспотенциальных контактов (реле или выключатель) на цифровых входах DI 1 или DI 2 насос может управляться следующими функциями:

Функция управляющего входа DI 1 или DI 2	
Внешний ВЫКЛ.	<b>Контакт разомкнут:</b> насос выключен. <b>Контакт замкнут:</b> насос включен.
• Внешний МАКС	<b>Контакт разомкнут:</b> насос работает в настроенном на нем режиме эксплуатации. <b>Контакт замкнут:</b> насос работает с максимальной частотой вращения.
• Внешний МИН	<b>Контакт разомкнут:</b> насос работает в настроенном на нем режиме эксплуатации. <b>Контакт замкнут:</b> насос работает с минимальной частотой вращения.
• Внешний ВРУЧНУЮ	<b>Контакт разомкнут:</b> насос работает в режиме эксплуатации, настроенном на насосе или запрошенном через обмен данными по шине. <b>Контакт замкнут:</b> насос настроен на режим ВРУЧНУЮ.
• Внешняя блокировка клавиш	<b>Контакт разомкнут:</b> блокировка клавиш деактивирована. <b>Контакт замкнут:</b> блокировка клавиш активирована.
Переключение отопления/охлаждения.	<b>Контакт разомкнут:</b> «Отопление» активировано. <b>Контакт замкнут:</b> «Охлаждение» активировано.

Табл. 14: Функция управляющего входа DI 1 или DI 2

Технические характеристики:

- Макс. напряжение: < 30 В пост. тока/ 24 В перем. тока
- Макс. ток шлейфа: < 5 мА
- Рабочее напряжение: 24 В пост. тока  
Рабочий ток шлейфа: 2 мА (на каждый вход).

### УВЕДОМЛЕНИЕ

Описание функций и их приоритетов, см. главу 8.6 «Меню настроек — ручное управление [► 1177]» и главу 10.4 «Применение и функция цифровых управляющих входов DI 1 и DI 2 [► 1183]».



**ВНИМАНИЕ****Перегрузка или короткое замыкание**

Перегрузка или короткое замыкание на подсоединении 24 В с GND вызывает отказ всех функций входов (аналоговые и цифровые входы).

После устранения ситуации с перегрузкой или коротким замыканием функции входов снова доступны.

**ВНИМАНИЕ****Перенапряжение разрушает электронику**

Защита аналоговых и цифровых входов рассчитана на перенапряжение до 30 В пост. тока / 24 В перем. тока. Более высокие значения перенапряжения разрушают электронику.

**ВНИМАНИЕ****Цифровые входы запрещается использовать для безопасных отключений!****6.7 Wilo Net — зеленый блок клемм**

Wilo Net — это системная шина Wilo, которая применяется для обмена данными между изделиями Wilo, например чтобы устанавливать обмен данными между:

- двумя одинарными насосами (параллельно установленными в одной установке разветвленной трубы) в качестве конструкции сдвоенного насоса (функция сдвоенного насоса);
- несколькими насосами в сочетании со способом регулирования Multi-Flow Adaptation;
- межсетевым интерфейсом и насосом.

**Шинная топология**

Шинная топология состоит из нескольких последовательно подключенных устройств (насосов). Устройства (насосы) соединены друг с другом общим проводом.

На обоих концах провода шину необходимо терминировать. Для двух внешних насосов это выполняется в меню насоса (Настройки / Внешние интерфейсы / Настройка сети Wilo Net). Активированное терминирование для всех остальных абонентов **не** допускается.

Всем абонентам шины необходимо присвоить индивидуальный адрес (идентификационный номер Wilo Net). Этот адрес устанавливается в меню соответствующего насоса (Настройки / Внешние интерфейсы / Настройка сети Wilo Net).

Для подсоединения к Wilo Net необходимо соединить три клеммы **H, L, GND** коммуникационной линией от насоса к насосу. При длине кабеля  $\geq 2$  м использовать экранированные кабели.

Входящие и выходящие провода зажимаются в клемме. Для этого они должны быть снабжены двойными кабельными зажимами.

**УВЕДОМЛЕНИЕ**

«Применение и функция интерфейса Wilo Net [► 1198]» см. главу 10.6.

**6.8 Обобщенная сигнализация неисправности (SSM) — красный блок клемм**

Интегрированная обобщенная сигнализация неисправности доступна на клеммах SSM в качестве беспотенциального переключающего контакта.

Нагрузка на контакты:

- минимально допустимая: SELV 12 В перем. тока/пост. тока, 10 мА;
- максимально допустимая: 250 В перем. тока, 1 А, AC1/30 В пост. тока, 1 А.

**УВЕДОМЛЕНИЕ**

«Применение и функция реле SSM [► 1181]» см. главу 10.1.

## 6.9 Обобщенная сигнализация рабочего состояния (SBM) — оран­жевый блок клемм

Интегрированная обобщенная сигнализация рабочего состояния доступна на клеммах SBM в качестве беспотенциального нормально-разомкнутого контакта.

Нагрузка на контакты:

- минимально допустимая: SELV 12 В перем. тока/пост. тока, 10 мА;
- максимально допустимая: 250 В перем. тока, 1 А, AC1/30 В пост. тока, 1 А.

### УВЕДОМЛЕНИЕ

«Применение и функция реле SBM [▶ 1182]» см. главу 10.2.

## 6.10 Модуль CIF

Модуль CIF для подсоединения шины к автоматизированной системе управления зданием.



### ОПАСНО

#### Угроза жизни от удара электрическим током!

Прикосновение к находящимся под напряжением частям представляет непосредственную опасность для жизни! Проверить, все ли подсоединения обеспечены!

### Монтаж

- Извлеките защитную пластину из разъема в клеммной коробке, используя подходящий инструмент.
- Вставьте модуль CIF в освободившееся гнездо контактными штырьками вперед и затянуть до отказа с модулем регулирования (Винты: комплект поставки модуля CIF).

Электроподключение модуля CIF см. в инструкции по монтажу и эксплуатации модуля CIF.

### УВЕДОМЛЕНИЕ

«Применение и функция модуля CIF [▶ 1199]» см. главу 10.7.

## 7 Ввод в эксплуатацию

### 7.1 Описание элементов управления

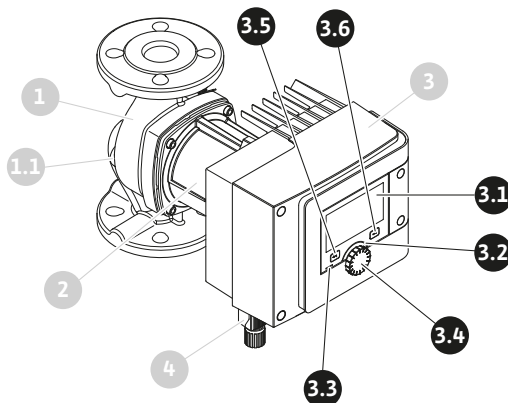


Fig. 35: Элементы управления (одинарный насос)

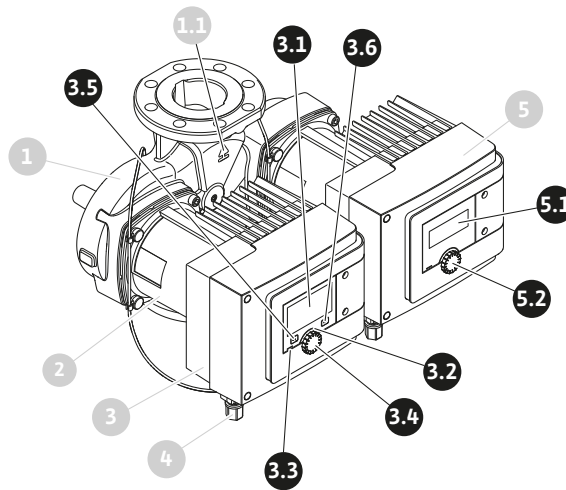


Fig. 36: Элементы управления (сдвоенный насос)

Поз.	Обозначение	Пояснение
3.1	Графический ЖК-дисплей	Сообщает о настройках и состоянии насоса. Понятная панель управления для настройки насоса.
3.2	Зеленый светодиодный индикатор	СИД горит: насос под напряжением и готов к эксплуатации. Предупреждения отсутствуют, неисправностей нет.
3.3	Синий светодиодный индикатор	СИД горит: На насос воздействуют снаружи через интерфейс, например, через: <ul style="list-style-type: none"> <li>• дистанционное управление Bluetooth;</li> <li>• ввод заданных значений через аналоговый вход AI 1 или AI 2;</li> <li>• вмешательство автоматизированной системы управления зданием через управляющий вход DI 1, DI 2 или обмен данными по шине.</li> </ul> Синий светодиод двойным миганием сообщает о продолжающемся обмене данными сдвоенного насоса.
3.4	Кнопка управления	Навигация по меню и редактирование посредством поворота и нажатия.
3.5	Кнопка «Назад»	Навигация в меню: <ul style="list-style-type: none"> <li>• возврат на предыдущий уровень меню (1 краткое нажатие);</li> <li>• возврат к предыдущей настройке (1 краткое нажатие);</li> <li>• возврат в главное меню (1 длительное нажатие &gt; 2 секунд).</li> </ul> В сочетании с кнопкой «Контекст» включение или выключение блокировки клавиш при нажатии > 5 секунд.
3.6	Кнопка «Контекст»	Открывает контекстное меню с дополнительными опциями и функциями. В сочетании с кнопкой «Назад» включает или выключает блокировку клавиш при нажатии > 5 секунд.
5.1	ЖК-дисплей	Отображает коды ошибки и PIN-код Bluetooth.
5.2	Кнопка управления ЖК-дисплея	При нажатии запускает функцию вентиляции. Поворот <b>невозможен</b> .


Табл. 15: Описание элементов управления


## 7.2 Управление насосом


### Настройки на насосе

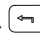
Настройки осуществляются посредством и поворота и нажатия кнопки управления. С помощью поворота кнопки управления влево или вправо выполняется навигация в меню или изменяются настройки. Зеленый фокус указывает на выполнение навигации в меню. Желтый фокус указывает на выполнение настройки.


- Зеленый фокус: навигация в меню.
- Желтый фокус: изменение настройки.

▪ Поворот : Выбор меню и настройка параметров.

▪ Нажатие : активация меню или подтверждение настроек.

Нажатие кнопки «Назад»  (поз. 3.5 в главе «Описание элементов управления [► 1146]») возвращает на предыдущий фокус. Таким образом фокус возвращается на уровень меню выше или к предыдущей настройке.

Если после изменения настройки (желтый фокус) нажать кнопку «Назад»  без подтверждения измененного значения, происходит возврат к предыдущему фокусу. Измененное значение не применяется. Предыдущее значение не изменяется.

При нажатии кнопки «Назад»  дольше 2 секунд появляется рабочий стол и насосом можно управлять с помощью главного меню.

### УВЕДОМЛЕНИЕ

При отсутствии предупреждения или сообщения об ошибке индикация на дисплее модуля регулирования гаснет через 2 минуты после последнего управления/настройки.

- Если кнопку управления снова нажать или повернуть в пределах 7 минут, появляется закрытое перед этим меню. Можно продолжать настройки.
- Если кнопку управления не нажимать и не поворачивать дольше 7 минут, неподтвержденные настройки теряются. При повторном управлении на дисплее появляется рабочий стол и насосом можно управлять с помощью главного меню.

### Меню первичных настроек

При первом вводе насоса в эксплуатацию на дисплее появляется меню первичных настроек.

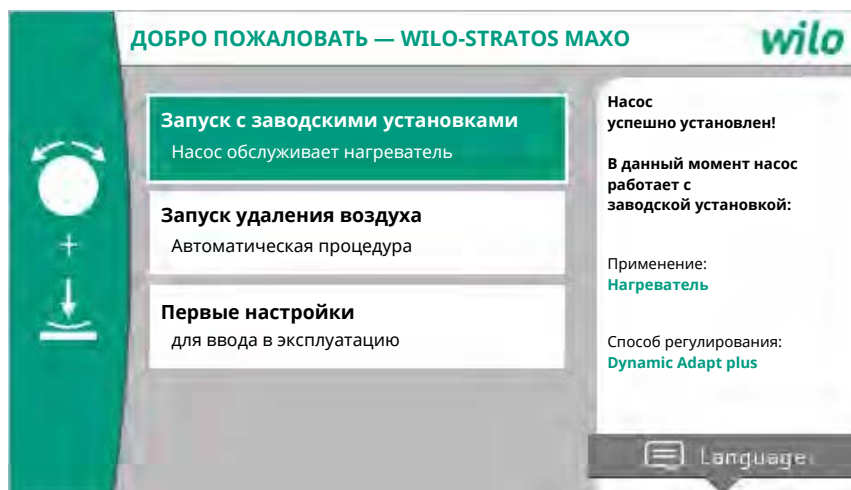



Fig. 37: Меню первичных настроек

При необходимости с помощью кнопки «Контекст»  выбрать язык через меню для настройки языков.

Во время отображения меню первичных настроек насос работает в заводской установке.

Если в меню первичных настроек не требуются изменения насоса, выйти из меню, выбрав «Запуск с заводскими установками». Индикация переходит на рабочий стол, и насосом можно управлять с помощью главного меню.

После новых установок рекомендуется вентиляция полости ротора. Для этого активировать «Запуск удаления воздуха». В фоновом режиме запускается программа вентиляции. Во время активированной вентиляции можно выполнять другие настройки.

Для согласования насоса с запрошенным применением выполнить в меню «Первые настройки» самые важные при первом вводе в эксплуатацию настройки (например, язык, единицы измерения, способ регулирования и заданное значение). Подтверждение выбранных первичных настроек выполняется при активации «Завершение настроек».

После выхода из меню первичных настроек индикация переходит на рабочий стол и управление возможно с помощью главного меню.

#### Рабочий стол





Fig. 38: Рабочий стол

Поз.	Обозначение	Пояснение
1	Раздел главного меню	Выбор различных главных меню
1.1	Раздел состояния: индикация ошибок, предупреждений или информации о процессах	Уведомление о выполняющемся процессе, предупреждении или сообщении об ошибке. Синий: индикация процесса или коммуникационного состояния (обмен данными с модулем CIF). Желтый: Предупреждение Красный: Ошибка Серый: в фоновом режиме не выполняются никакие процессы, предупреждение или сообщение об ошибке отсутствует.
2	Строка заголовка	Индикация текущего настроенного применения и способа регулирования.
3	Панель индикации заданных значений	Индикация текущих настроенных заданных значений.
4	Редактор заданных значений	Желтая рама: редактор заданных значений активирован нажатием кнопки управления, и возможно изменение значений.
5	Активные воздействия	Индикация воздействий на настроенный режим регулировки, например, активированная работа с понижением, No-Flow Stop OFF (см. таблицу «Активные воздействия»). Может отображаться до пяти активных воздействий.


Поз.	Обозначение	Пояснение
6	Ссылка на сброс	При активированном редакторе заданных значений показывает установленное перед изменением значение. Стрелка показывает, что с помощью кнопки «Назад» можно вернуться к предыдущему значению.
7	Раздел эксплуатационных параметров и измеренных значений	Индикация текущих эксплуатационных параметров и измеренных значений.
8	Ссылка на контекстное меню	Предлагает относящиеся к контексту опции в собственном контекстном меню.

Табл. 16: Рабочий стол

Если рабочий стол не отображается, выбрать в главном меню символ  или нажимать кнопку «Назад»  дольше одной секунды.


С помощью рабочего стола запускается любой диалог пользователя. Если по истечении времени > 7 минут отсутствует управление, индикация возвращается на рабочий стол.

Рабочий стол предоставляет обширный обзор состояния насоса.

**Строка заголовка**  сообщает о текущем активированном применении и соответствующем способе регулирования.

**Под редактором заданных значений**  отображается установленное заданное значение.


Рабочий стол позволяет быстрый доступ для изменения заданного значения. Для этого следует нажать кнопку управления. Рама изменяемого заданного значения становится желтой и при этом активируется. Поворот кнопки управления вправо или влево изменяет заданное значение. Повторное нажатие кнопки управления подтверждает измененное заданное значение. Насос применяет значение, и фокус возвращается на рабочий стол.


Поворот кнопки «Назад»  во время изменения заданного значения сбрасывает измененное заданное значение, сохраняется старое заданное значение. Фокус возвращается на рабочий стол.

## УВЕДОМЛЕНИЕ

При активированном Dynamic Adapt plus возможность изменения заданного значения отсутствует.


## УВЕДОМЛЕНИЕ

Нажатие кнопки «Контекст»  предлагает дополнительно относящиеся к контексту опции для дальнейших настроек.

**В разделе эксплуатационных параметров и измеренных значений**  отображаются важные рабочие параметры (например, текущая рабочая точка) и другие измеренные значения.

**В разделе «Активные воздействия»**  отображаются воздействия, которые влияют на насос в данный момент (например, функция Ext. Off).

Возможные «Активные воздействия»:

Символ	Информация	Значение
		Работа при пиковых нагрузках Заполненный символ насоса: двигатель работает с этой стороны насоса. Графический дисплей установлен слева.

Символ	Информация	Значение
		Основной/резервный режим работы Заполненный символ насоса: двигатель работает с этой стороны насоса. Графический дисплей установлен слева.
<b>OK</b>		Насос работает без дополнительных воздействий в настроенном способе регулирования.
<b>OFF</b>	Перерегулировка ВЫКЛ	Перерегулировка ВЫКЛ активирована. Насос выключен с высшим приоритетом. Насос не работает.  Ссылка на сработавший источник перерегулировки: 1. Нет данных: перерегулировка по запросу через HMI или модуль CIF. 2. DI1/DI2: перерегулировка по запросу через двоичный вход.
<b>MAX</b>		Перерегулировка МАКС. активирована. Насос работает с максимальной мощностью.  Ссылка на сработавший источник перерегулировки: 1. Нет данных: перерегулировка по запросу через HMI или модуль CIF. 2. DI1/DI2: перерегулировка по запросу через двоичный вход.
<b>MIN</b>		Перерегулировка МИН. активирована. Насос работает с минимальной мощностью.  Ссылка на сработавший источник перерегулировки: 1. Нет данных: перерегулировка по запросу через HMI или модуль CIF. 2. DI1/DI2: перерегулировка по запросу через двоичный вход.
		Перерегулировка ВРУЧНУЮ активирована. Насос работает со способом регулирования, определенным для режима ВРУЧНУЮ, с заданным значением, установленным для режима ВРУЧНУЮ.  Ссылка на сработавший источник перерегулировки: 1. Нет данных: перерегулировка по запросу через HMI или модуль CIF. 2. DI1/DI2: перерегулировка по запросу через двоичный вход. 3. Ошибка автоматизированной системы управления зданием: отсутствие контролируемых телеграмм в обмене данными по шине автоматизированной системы управления зданием приводит к возврату в режим ВРУЧНУЮ.
		Автоматическое распознавание дезинфекции активировано. Дезинфекция распознана. Насос поддерживает дезинфекцию с максимальной мощностью.
		Распознавание работы с понижением включено. Распознана работа генератора тепла с понижением. Насос работает с согласованной сниженной мощностью.
		Распознавание работы с понижением включено. Насос работает в дневном режиме с настроенным способом регулирования.
<b>OFF</b>	Контекстное меню насоса ВКЛ/ВЫКЛ	Насос выключен в меню через «Включение/выключение насоса». Возможна следующая перерегулировка:





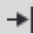
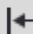

Символ	Информация	Значение
		<ul style="list-style-type: none"> <li>• Перерегулировка ВРУЧНУЮ</li> <li>• Перерегулировка МИН</li> <li>• Перерегулировка МАКС</li> </ul>
OFF	Заданное значение аналогового входа	<p>Насос выключен через заданное значение на аналоговом входе.</p> <p>Возможна следующая перерегулировка:</p> <ul style="list-style-type: none"> <li>• Перерегулировка ВРУЧНУЮ</li> <li>• Перерегулировка МИН</li> <li>• Перерегулировка МАКС</li> </ul>
	Аварийная частота вращения	Особое состояние (например, отсутствующее значение датчика) приводит к ограниченному аварийному режиму с частотой вращения, настроенной для него в меню. Это состояние всегда сопровождается предупреждением, дающим дополнительную информацию о состоянии.
	Сухой ход (вентиляция)	Распознан воздух в полости ротора. Насос пытается удалить воздух из полости воздуха.
	Функция Pump Kick активна	Для предотвращения блокировки насоса насос запускается после установленного интервала времени и вскоре снова отключается.
		Насос выполняет вентиляцию и поэтому не регулируется в соответствии с настроенной функцией регулирования.
STOP	No-Flow Stop	Распознавание No-Flow Stop активировано. Расход ниже установленного нижнего предела. Режим работы насоса остановлен. Каждые 5 минут насос проверяет имеющуюся потребность и при необходимости возобновляет перекачивание.
		Функция Q-Limit <sub>Max</sub> активирована, и достигнут установленный максимальный расход. Насос ограничивает расход этим установленным значением.
		Функция Q-Limit <sub>Min</sub> активирована, и достигнут установленный минимальный расход. Насос обеспечивает установленный расход в пределах своей характеристики.
		Насос перекачивает в диапазоне максимальной характеристики.

Табл. 17: Активные воздействия

**Главное меню**






Символ	Значение
	Рабочий стол
	Настройки
	Диагностика и показатели
	Восстановить и сбросить
	Справка


Табл. 18: Символы главного меню

После выхода из меню первичных настроек любое управление начинается в главном меню «Рабочий стол». При этом текущий фокус управления выделяется зеленым цветом. С помощью поворота кнопки управления влево или вправо фокус переводится на другое главное меню. Для каждого главного меню в фокусе немедленно отображаются соответствующие подменю. При нажатии кнопки управ-



ления фокус переходит в соответствующее подменю.

Если фокус управления находится на «Рабочем столе» и нажата кнопка управления, активируется редактор заданных значений (желтая рама). Можно изменять заданное значение.

Если в результате предыдущих шагов управления фокус управления не находится в главном меню, нажать кнопку «Назад»  дольше одной секунды.

### Подменю


Каждое подменю состоит из списка с пунктами подменю.

Каждый пункт подменю состоит из заголовка и информационной строки.

Заголовок называет еще одно подменю или следующее диалоговое окно настроек.

В информационной строке приводятся объяснения относительно доступного подменю или следующего диалогового окна настроек. В информационной строке диалогового окна настроек отображается установленное значение (например, заданное значение). Эта индикация позволяет проверку настроек без необходимости вызова диалогового окна настроек.

### Подменю «Настройки»

В меню «Настройки»  можно выполнять различные настройки.

Выбор меню настройки осуществляется с помощью поворота кнопки управления

на символ «Шестерня» .

Нажатие кнопки управления перемещает фокус в подменю «Настройки».

Поворот кнопки управления вправо или влево позволяет выбирать пункт подменю. Выбранный пункт подменю выделяется зеленым цветом.

Нажатие кнопки управления подтверждает выбор. Появляется выбранное подменю или следующее диалоговое окно настроек.

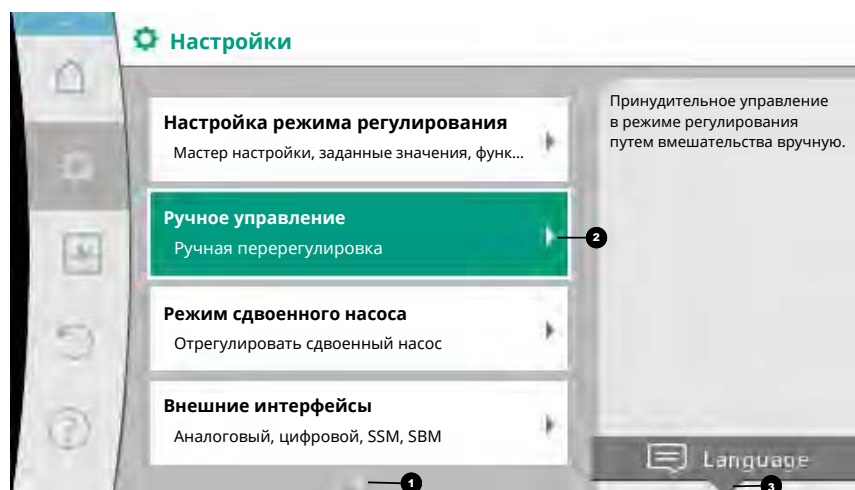


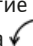




Fig. 39: Меню настроек

### УВЕДОМЛЕНИЕ


Наличие более чем четырех пунктов подменю отображается стрелкой  над или под видимыми пунктами меню. При повороте кнопки управления в соответствующем направлении на дисплее появляются пункты подменю.

Стрелка  над или под разделом меню показывает, что в этом разделе есть другие пункты подменю. В эти пункты подменю можно попасть с помощью поворота  кнопки управления.


Стрелка  направо в пункте подменю показывает, что доступно еще одно под-



меню. Это подменю открывается нажатием  кнопки управления.


Если стрелка направо отсутствует, нажатие кнопки управления открывает диалоговое окно настроек.

Ссылка <sup>3</sup> над кнопкой «Контекст» показывает специальные функции контекстного меню. Нажатие кнопки контекстного меню  открывает контекстное меню.

### УВЕДОМЛЕНИЕ

Кратковременное нажатие кнопки «Назад»  в подменю возвращает в предыдущее меню.

Кратковременное нажатие кнопки «Назад»  в главном меню возвращает на рабочий стол. При наличии ошибки нажатие кнопки «Назад»  приводит к индикации ошибки (глава «Сообщения об ошибках [▶ 1214]»).

При наличии ошибки длительное нажатие (> 1 секунды) кнопки «Назад»  возвращает из любого диалогового окна настроек или с любого уровня меню на рабочий стол или к индикации ошибки.

### Диалоговые окна настроек

Диалоговые окна настроек выделены желтой рамой и отображают текущую настройку.


Поворот кнопки управления вправо или влево изменяет выделенную настройку. Нажатие кнопки управления подтверждает новую настройку. Фокус возвращается к вызванному меню.

Если перед нажатием кнопка управления не поворачивается, предыдущая настройка не изменяется.

В диалоговых окнах настроек можно устанавливать один или несколько параметров.

- Если можно настроить только один параметр, после подтверждения значения параметра (нажатие кнопки управления) фокус возвращается в вызванное меню.
- Если можно настроить несколько параметров, после подтверждения значения параметра фокус переходит к следующему параметру.

Когда подтверждается последний параметр в диалоговом окне настроек, фокус возвращается в вызванное меню.

При нажатии кнопки «Назад»  фокус возвращается к предыдущему параметру. Измененное ранее значение сбрасывается, поскольку оно не подтверждено. Для проверки настроенных параметров можно переходить от параметра к параметру, нажимая кнопку управления. При этом существующие параметры снова подтверждаются, но не изменяются.

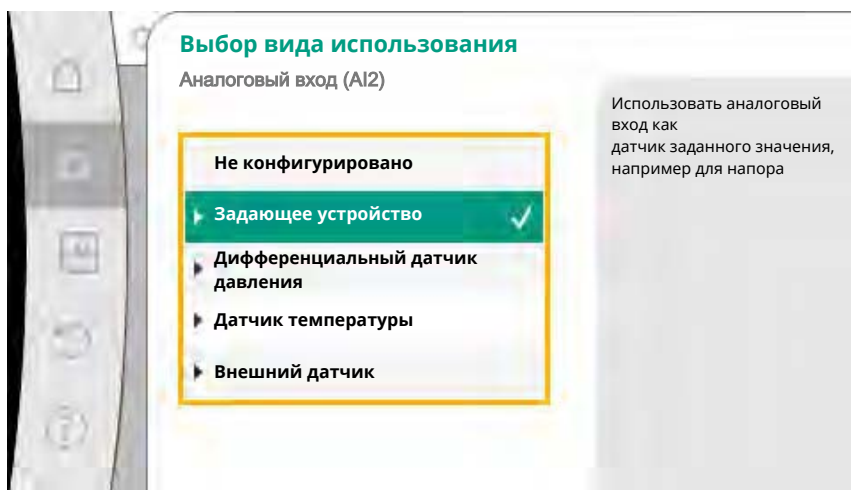



Fig. 40: Диалоговое окно настроек


### УВЕДОМЛЕНИЕ

Нажатие кнопки управления без выбора другого параметра или изменения настройки подтверждает существующую настройку.

Нажатие кнопки «Назад»  сбрасывает текущее изменение и сохраняет пре-

дыдущую настройку. Меню возвращается к предыдущей настройке или предыдущему меню.

## УВЕДОМЛЕНИЕ

Нажатие кнопки «Контекст»  предлагает дополнительно относящиеся к контексту опции для дальнейших настроек.

### Раздел состояния и индикация состояния

Слева над разделом главного меню  находится раздел состояния. (см. также рисунок и таблицу «Рабочий стол»).

При активном состоянии пункты меню состояния в главном меню могут отображаться и доступны для выбора.

Поворот кнопки управления на раздел состояния показывает активное состояние. Если активный процесс (например, процесс вентиляции) завершен или аннулирован, индикация состояния снова становится недоступной.

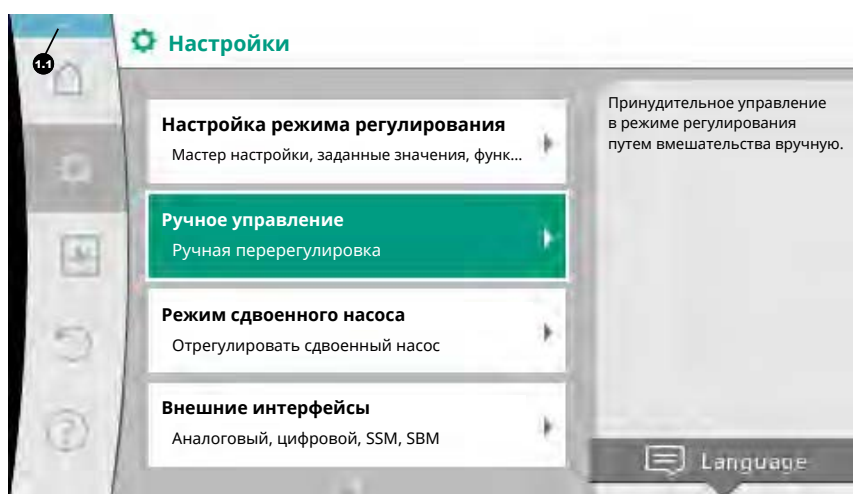


Fig. 41: Главное меню, индикация состояния

Различают три класса индикации состояния.

1. Индикация процесса
 

Выполняющиеся процессы обозначены синим цветом. Процессы позволяют отклонение режима работы насоса от настроенного регулирования.

Пример: процесс вентиляции.
2. Индикация предупреждения
 

Предупредительные сообщения обозначены желтым цветом. При наличии предупреждения функции насоса ограничены. (см. главу «Предупреждающая сигнализация [▶ 1216]»).

Пример: распознавание обрыва кабеля на аналоговом входе.
3. Индикация ошибки
 

Сообщения об ошибках обозначены красным цветом. При наличии ошибки эксплуатация насоса прекращается. (см. главу «Сообщения об ошибках [▶ 1214]»).

Пример: слишком высокая температура окружающей среды.

Пример индикации процесса. Здесь: «Вентиляция»

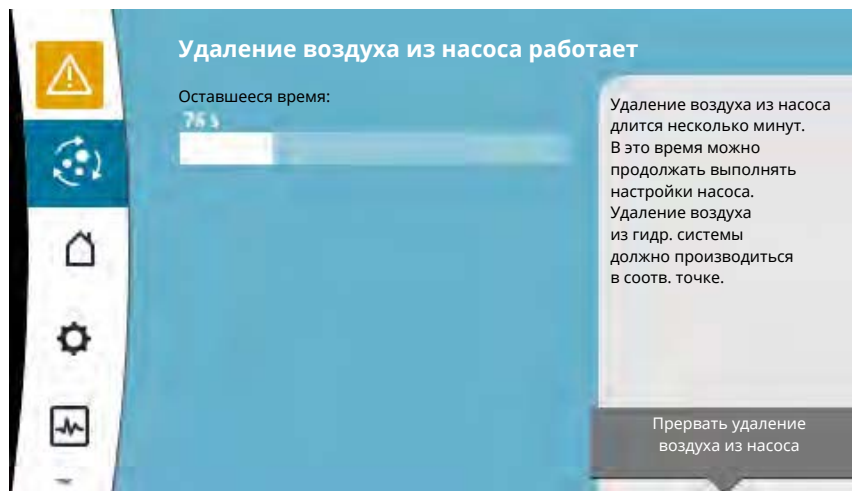


Fig. 42: Индикация состояния «Вентиляция»

В разделе главного меню выбран символ «Вентиляция». Процесс вентиляции активирован, и отображается информация о вентиляции.

Для отображения другой индикации состояния, если таковая имеется, можно повернуть кнопку управления на соответствующий символ.

Символ	Значение
	Сообщение об ошибке <b>Насос не работает!</b>
	Предупреждение <b>Эксплуатация насоса с ограничениями!</b>
	Активная вентиляция <b>Выполняется вентиляция. Затем возврат в обычный режим эксплуатации.</b>
	Коммуникационное состояние — модуль CIF установлен и активирован. <b>Насос работает в режиме регулирования, возможны наблюдение и управление с помощью автоматизированной системы управления зданием.</b>
	Запущено обновление программного обеспечения — передача и проверка <b>Насос продолжает работать в режиме регулирования, пока пакет обновления не будет полностью передан и проверен.</b>

Табл. 19: Возможные варианты индикации в разделе состояния

При необходимости в контекстном меню можно выполнять другие настройки.

Для этого нажать кнопку «Контекст»

Нажатие кнопки «Назад» возвращает в главное меню.

Во время процесса вентиляции можно выполнять другие настройки на насосе. Эти настройки активируются после завершения вентиляции.

#### УВЕДОМЛЕНИЕ

Во время выполнения процесса настроенный режим регулировки прерывается. После завершения процесса насос продолжает работу в настроенном режиме регулировки.

#### УВЕДОМЛЕНИЕ

**Реакция кнопки «Назад» при сообщении об ошибке насоса.**

Повторное или длительное нажатие кнопки «Назад» при сообщении об ошибке отправляет к индикации состояния «Ошибка», а не возвращает в главное

меню.

Раздел состояния отмечен красным цветом.

## 8 Настройки функций регулирования

### 8.1 Основные функции регулирования

Основные функции регулирования доступны в зависимости от применения. Функции регулирования можно выбирать с помощью мастера настройки.

- Перепад давления  $\Delta p-s$
- Перепад давления  $\Delta p-v$
- Критическая точка  $\Delta p-s$
- Dynamic Adapt plus (заводская установка при поставке)
- Постоянный расход ( $Q$ -const)
- Multi-Flow Adaptation
- Постоянная температура ( $T$ -const)
- Перепад температур ( $\Delta T$ -const)
- Постоянная частота вращения ( $n$ -const)
- ПИД-регулятор

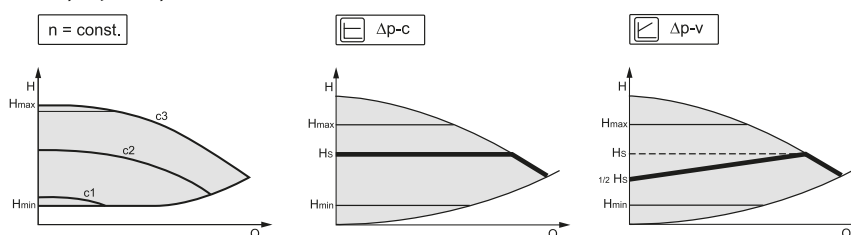


Fig. 43: Функции регулирования

#### **Постоянная частота вращения ( $n$ -const / режим управления)**

Частота вращения насоса поддерживается на установленном постоянном значении.

#### **Перепад давления $\Delta p-s$**

Система регулирования постоянно поддерживает перепад давления, создаваемый насосом, во всем допустимом диапазоне расхода на настроенном заданном значении перепада давления  $N_{\text{задан}}$  до максимальной характеристики.

#### **Критическая точка $\Delta p-s$**

Для функции «Критическая точка  $\Delta p-s$ » регулирование осуществляется внешним дифференциальным датчиком давления на удаленной точке измерения. При этом применяется описанное ранее регулирование  $\Delta p-s$ .

Эта функция подходит для обеспечения в установках перепада давления на удаленной точке.

#### **Перепад давления $\Delta p-v$**

Система регулирования линейно изменяет соблюдаемое насосом заданное значение перепада давления в диапазоне между сниженным перепадом давления  $N$  и  $N_{\text{задан}}$ . Регулируемый перепад давления  $N$  уменьшается или увеличивается вместе с расходом.

Подъем характеристики  $\Delta p-v$  можно согласовать с соответствующим применением путем настройки процентной доли  $N_{\text{задан}}$  (подъем характеристики  $\Delta p-v$ ).

В контекстном меню [•••] редактора заданных значений «Заданное значение перепада давления  $\Delta p-v$ » доступны опции «Номинальная рабочая точка  $Q$ » и «Подъем характеристики  $\Delta p-v$ ».

#### ▪ **Номинальная рабочая точка $Q$**

Благодаря опционально регулируемой номинальной рабочей точке настройка значительно упрощается за счет добавления требуемого расхода в расчетной точке.

Дополнительное указание требуемого расхода в расчетной точке обеспечивает прохождение характеристики  $\Delta p-v$  через расчетную точку.

Оптимизируется крутизна характеристики  $\Delta p-v$ .

### ▪ Подъем характеристики Др-ν

Для улучшения настройки характеристики Др-ν можно установить коэффициент понижения на насосе.

Коэффициент понижения снижает напор Др-ν при расходе 0. Обычно коэффициент понижения составляет 50 % (H/2).

Если потребность в общем расходе снижена, в некоторых вариантах применения с классической характеристикой Др-ν это может привести к недостаточному или избыточному снабжению. Согласование этого коэффициента позволяет компенсировать избыточное или недостаточное снабжение.

- При недостаточном снабжении в диапазоне неполной нагрузки значение необходимо повысить.
- При избыточном снабжении в диапазоне неполной нагрузки значение можно снизить. Можно сэкономить дополнительную энергию и снизить шумы потока воды.

### ***Dynatic Adapt plus (заводская установка)***

Способ регулирования Dynatic Adapt plus автоматически согласовывает мощность насоса с потребностью системы. Настройка заданных значений не требуется.

Насос непрерывно согласовывает свою производительность с потребностями потребителей и состоянием открытых и закрытых клапанов и значительно снижает использованную насосом энергию.

### ***Постоянная температура (T-const)***

Насос регулируется на установленную заданную температуру  $T_{\text{задан}}$ .

Подлежащая регулированию фактическая температура определяется

- внутренним датчиком температуры или
- внешним датчиком температуры, подключенным к насосу.

### ***Постоянный перепад температур (ΔT-const)***

Насос регулируется на установленный перепад температур  $\Delta T_{\text{задан}}$  (например, разность температур в подающем и обратном контурах).

Определение фактической температуры с помощью:

- внутреннего датчика температуры и внешнего датчика температуры;
- двух внешних датчиков температуры.

### ***Постоянный расход (Q-const)***

Насос регулирует в диапазоне своей характеристики установленный расход  $Q_{\text{задан}}$ .

### ***Multi-Flow Adaptation***

С помощью Multi-Flow Adaptation первичный насос собирает данные о требуемом расходе подключенных вторичных насосов (например, на распределителе) через подсоединение Wilo Net.

Первичный насос подает суммированный расход вторичных насосов на распределение.

Для согласования подачи с местными условиями можно настроить коэффициент усиления (80 – 120 %) и фиксированную долю расхода. Фиксированная доля расхода всегда дополнительно причисляется к установленному расходу.

### ***Определенный пользователем ПИД-регулятор***

Насос регулируется на основании определенной пользователем функции регулирования. Параметры регулирования ПИД можно задавать вручную.

О настройке способов регулирования и соответствующих доступных дополнительных функций регулирования см. в главе «Предварительно заданные варианты применения в мастере настройки».

## 8.2 Дополнительные функции регулирования

### УВЕДОМЛЕНИЕ

Дополнительные функции регулирования доступны не во всех вариантах применения! См. таблицу в главе «Заданные варианты применения в мастере настройки [► 1168]».

В зависимости от применения доступны следующие дополнительные функции регулирования.

- Работа с понижением
- No-Flow Stop
- Q-Limit<sub>Max</sub>
- Q-Limit<sub>Min</sub>

#### **Работа с понижением**

Если температура перекачиваемой жидкости снижается, насос определяет работу генератора тепла с понижением. Он снижает частоту вращения и, соответственно, мощность до минимума.

В заводских установках эта функция деактивирована и должна активироваться при необходимости.

### ВНИМАНИЕ

#### **Материальный ущерб из-за мороза!**

Активация работы с понижением разрешается только после проведения гидравлического уравнивания установки! Несоблюдение этого требования может привести к замерзанию недостаточно снабжаемых участков установки при отрицательных температурах!

- Выполнить гидравлическое уравнивание!

### УВЕДОМЛЕНИЕ

Дополнительная функция регулирования «Работа с понижением» не может комбинироваться с дополнительной функцией регулирования No-Flow Stop!

#### **No-Flow Stop**

Дополнительная функция регулирования No-Flow Stop постоянно контролирует фактический расход системы отопления/охлаждения.

Если расход падает ниже установленного базового расхода  $Q_{\text{баз}}$ , насос останавливается. Каждые 5 минут насос проверяет, не повысился ли снова требуемый расход. При необходимости насос переключается обратно на предустановленную функцию регулирования.

Базовый расход  $Q_{\text{баз}}$  можно настроить в диапазоне от 1 % до 20 % от максимального расхода  $Q_{\text{Max}}$  в зависимости от размера насоса.

В заводских установках эта функция деактивирована и должна активироваться при необходимости.

### УВЕДОМЛЕНИЕ

Дополнительная функция регулирования No-Flow Stop доступна только в подходящих вариантах применения! См. главу «Заданные варианты применения в мастере настройки [► 1168]».

Дополнительная функция регулирования No-Flow Stop не может комбинироваться с дополнительными функциями регулирования «Работа с понижением» и Q-Limit<sub>Min</sub>!

#### **Q-Limit<sub>Max</sub>**

Дополнительная функция регулирования Q-Limit<sub>Max</sub> может комбинироваться с другими функциями регулирования (регулирование перепада давления (Dr-v, Dr-c), суммарный расход, регулятор температуры (регулирование  $\Delta T$ , регулиро-

вание T)). Она обеспечивает ограничение максимального расхода в пределах 10 – 90 % от  $Q_{Max}$ . По достижении установленного значения насос регулируется по характеристике в рамках ограничения – и никогда сверх этого.

#### УВЕДОМЛЕНИЕ

Использование функции  $Q-Limit_{Max}$  в гидравлически несбалансированных системах может привести к нехватке жидкости на отдельных участках.

#### ВНИМАНИЕ

##### Материальный ущерб из-за мороза!

Использование функции  $Q-Limit_{Max}$  в гидравлически несбалансированных системах может привести к нехватке жидкости на отдельных участках и замерзанию!

- Выполнить гидравлическое уравнивание!

#### $Q-Limit_{Min}$

Дополнительная функция регулирования  $Q-Limit_{Min}$  может комбинироваться с другими функциями регулирования (регулирование перепада давления ( $\Delta p-v$ ,  $\Delta p-c$ ), суммарный расход, регулятор температуры (регулирование  $\Delta T$ , регулирование T)). Она обеспечивает минимальный расход в диапазоне 10 – 90 % от  $Q_{Max}$  в пределах гидравлической характеристики. По достижении установленного значения насос регулируется по характеристике в рамках ограничения до достижения максимального напора.

#### УВЕДОМЛЕНИЕ

Дополнительная функция регулирования  $Q-Limit_{Min}$  не может комбинироваться с дополнительными функциями регулирования «Работа с понижением» и No-Flow Stop!

### 8.3 Мастер настройки

Благодаря мастеру настройки больше не нужно знать подходящий способ регулирования и дополнительную опцию для соответствующего применения. Мастер настройки позволяет делать выбор подходящего способа регулирования и дополнительной опции через применение. Прямой выбор основного способа регулирования также осуществляется с помощью мастера настройки.

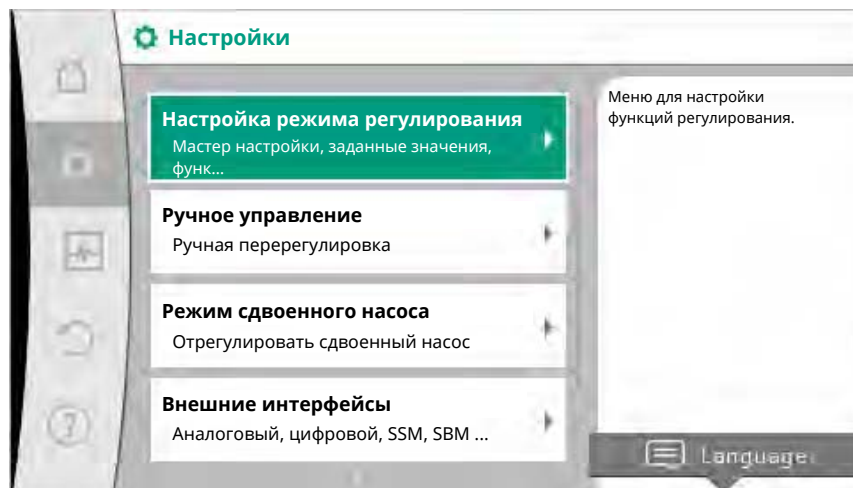



Fig. 44: Меню настройки

#### Выбор через применение

В меню  «Настройки» последовательно выбрать:

1. «Настройка режима регулирования»



## 2. «Мастер настройки».

Возможный выбор применения

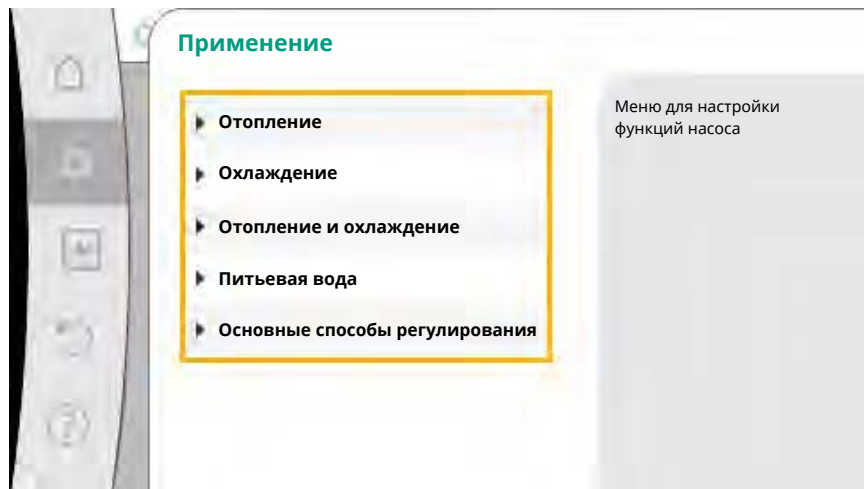


Fig. 45: Выбор применения

В качестве примера служит применение «Отопление».

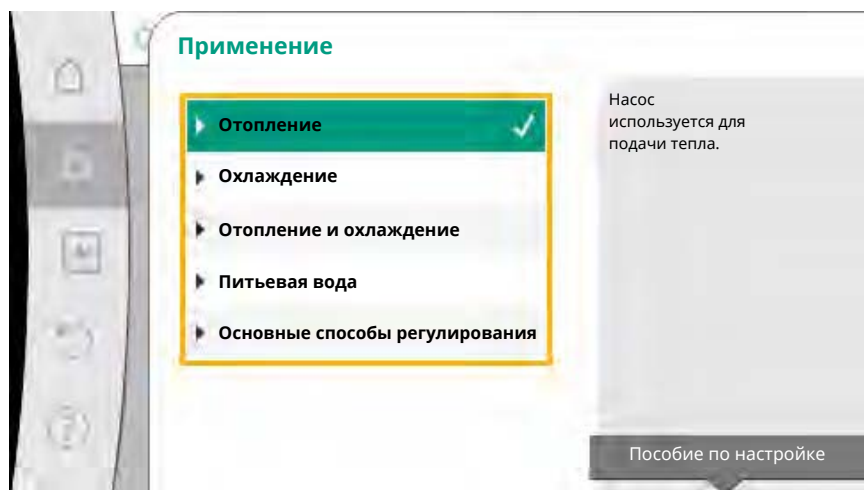


Fig. 46: Пример применения «Отопление»

Поворотом кнопки управления выбрать применение «Отопление» и подтвердить нажатием.

В зависимости от варианта применения доступны различные типы систем.

Для применения «Отопление» предлагаются следующие типы систем.

#### Типы систем для применения «Отопление»

- ▶ Нагреватель
- ▶ Напольное отопление
- ▶ Потолочное отопление
- ▶ Нагреватель воздуха
- ▶ Гребенка
- ▶ Теплообменник
- ▶ Основные способы регулирования

В качестве примера служит тип системы «Нагреватель».

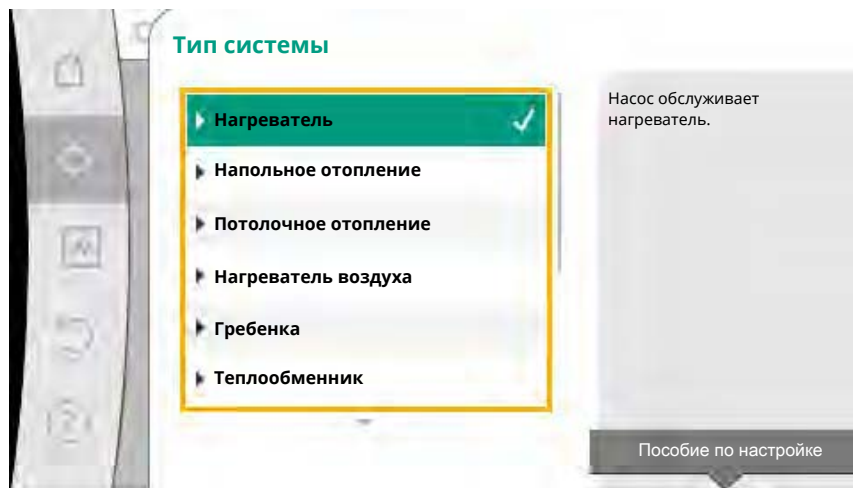


Fig. 47: Пример типа системы «Нагреватель»

Поворотом кнопки управления выбрать тип системы «Нагреватель» и подтвердить нажатием.

В зависимости от типа системы доступны различные способы регулирования.

Для типа системы «Нагреватель» в применении «Отопление» предлагаются следующие способы регулирования:

#### Способ регулирования

- ▶ Перепад давления  $\Delta p-v$
- ▶ Dynamic Adapt plus
- ▶ Температура в помещении T-const

#### Пример: способ регулирования Dynamic Adapt plus

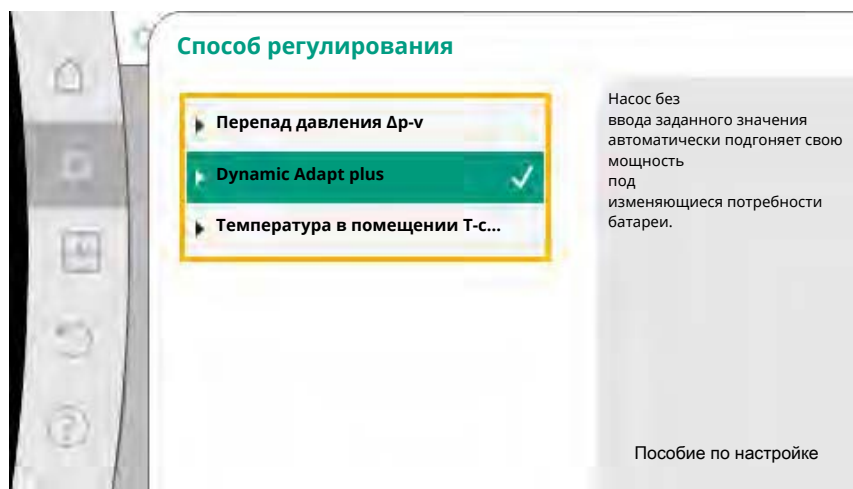


Fig. 48: Пример способа регулирования Dynamic Adapt plus

Поворотом кнопки управления выбрать способ регулирования Dynamic Adapt plus и подтвердить нажатием.

Для Dynamic Adapt plus не требуются дальнейшие настройки.

Если выбор подтвержден, он отображается в меню «Мастер настройки».

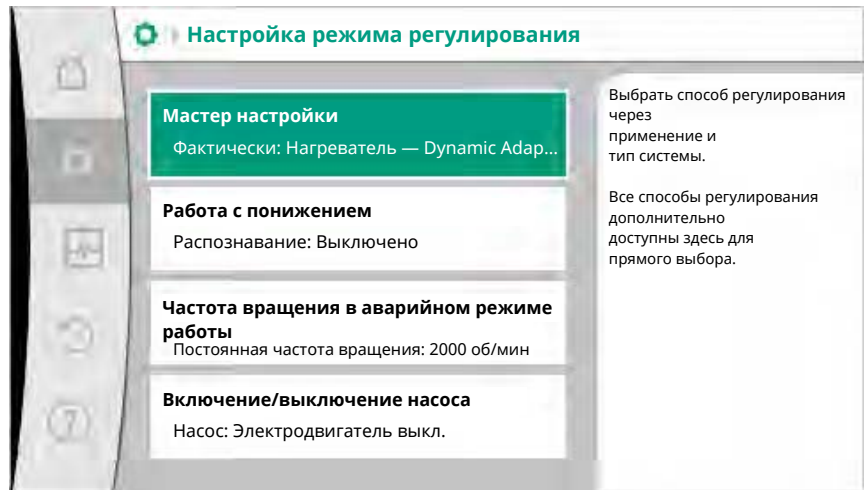



Fig. 49: Мастер настройки

### Прямой выбор основного способа регулирования

В меню  «Настройки» последовательно выбрать:

1. «Настройка режима регулирования»
2. «Мастер настройки»
3. «Основные способы регулирования».

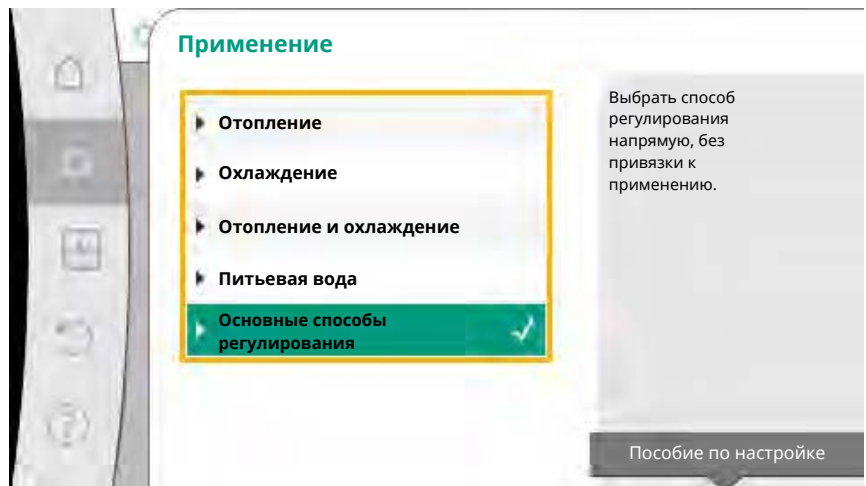


Fig. 50: Выбор применения «Основные способы регулирования»

На выбор предлагаются следующие основные способы регулирования.

#### Основные способы регулирования

- Перепад давления  $\Delta p-s$
- Перепад давления  $\Delta p-v$
- Критическая точка  $\Delta p-s$
- Dynamic Adapt plus
- Расход  $Q-const$
- Multi-Flow Adaptation
- Температура  $T-const$
- Температура  $\Delta T-const$
- Частота вращения  $n-const$
- ПИД-регулятор

Табл. 20: Основные способы регулирования

Способ регулирования с регулятором температуры, регулированием критической точки Др-с и ПИД-регулятором дополнительно требует выбора источника фактического значения или датчика (аналоговый вход AI 1/AI 2, внутренний датчик).


После подтверждения выбранного основного способа регулирования появляется подменю «Мастер настройки» с индикацией выбранного способа регулирования в информационной строке.

Под этой индикацией появляются другие меню, в которых настраиваются параметры.

Например: ввод заданных значений для регулирования перепада давления, активация/деактивация работы с понижением, функции No-Flow Stop или ввод частоты вращения в аварийном режиме.

### Применение «Отопление и охлаждение»

Применение «Отопление и охлаждение» комбинирует оба варианта применения. Насос отдельно настраивается для обоих вариантов применения и может переключаться между ними.

В меню  «Настройки» последовательно выбрать:

1. «Настройка режима регулирования»
2. «Мастер настройки»
3. «Отопление и охлаждение».

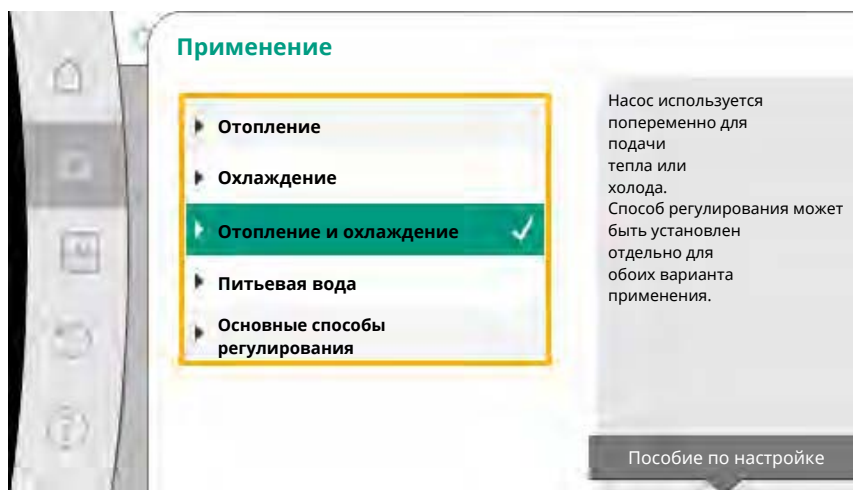


Fig. 51: Выбор применения «Отопление и охлаждение»

Сначала выбирается способ регулирования для применения «Отопление».

Типы систем для применения «Отопление»	Способ регулирования
▸ Нагреватель	Перепад давления Др-в Dynamic Adapt plus Температура в помещении T-const
▸ Напольное отопление ▸ Потолочное отопление	Перепад давления Др-с Dynamic Adapt plus Температура в помещении T-const
▸ Нагреватель воздуха	Перепад давления Др-в Dynamic Adapt plus Температура в помещении T-const
▸ Гребенка	Температура входа T-const ΔT обратки
▸ Теплообменник	Температура входа T-const ΔT входа
▸ Основные способы регулирования	Перепад давления Др-с Перепад давления Др-в Критическая точка Др-с

Типы систем для применения «Отопление»	Способ регулирования
	Dynamic Adapt plus Расход cQ Температура T-const Температура ΔT-const Частота вращения n

Табл. 21: Выбор типа системы и способа регулирования для применения «Отопление»

После выбора нужного типа системы и способа регулирования для применения «Отопление» выбирается способ регулирования для применения «Охлаждение».

Типы систем для применения «Охлаждение»	Способ регулирования
<ul style="list-style-type: none"> <li>▸ Потолочное охлаждение</li> <li>▸ Охлаждение пола</li> </ul>	Перепад давления Δp-с Dynamic Adapt plus Температура в помещении T-const
<ul style="list-style-type: none"> <li>▸ Кондиционер воздуха</li> </ul>	Перепад давления Δp-v Dynamic Adapt plus Температура в помещении T-const
<ul style="list-style-type: none"> <li>▸ Гребенка</li> </ul>	Температура входа T-const ΔT обратной
<ul style="list-style-type: none"> <li>▸ Теплообменник</li> </ul>	Температура входа T-const ΔT входа
<ul style="list-style-type: none"> <li>▸ Основные способы регулирования</li> </ul>	Перепад давления Δp-с Перепад давления Δp-v Критическая точка Δp-с Dynamic Adapt plus Расход cQ Температура T-const Температура ΔT-const Частота вращения n

Табл. 22: Выбор типа системы и способа регулирования для применения «Охлаждение»

Для способа регулирования с регулятором температуры дополнительно требуется назначение источника датчика.

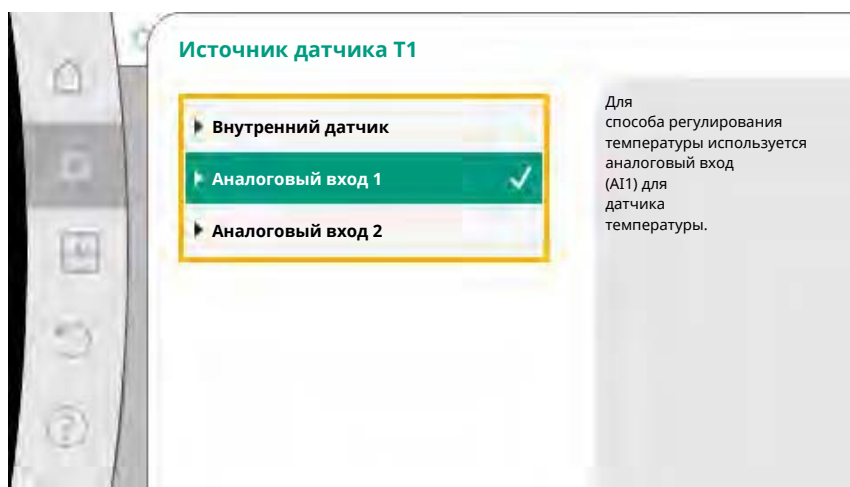


Fig. 52: Назначение источника датчика

После сделанного выбора появляется подменю «Мастер настройки» с индикацией выбранного типа системы и способа регулирования.

## УВЕДОМЛЕНИЕ

Только после выполнения всех настроек для применения «Отопление и охлаждение» становится доступным для дальнейших настроек меню «Переключение отопления/охлаждения».

### Переключение отопления/охлаждения



Fig. 53: Переключение отопления/охлаждения

В меню «Переключение отопления/охлаждения» сначала выбирается «Отопление».

Затем выполняются дополнительные настройки (например, ввод заданного значения, работа с понижением и т. д.) в меню «Настройка режима регулирования».

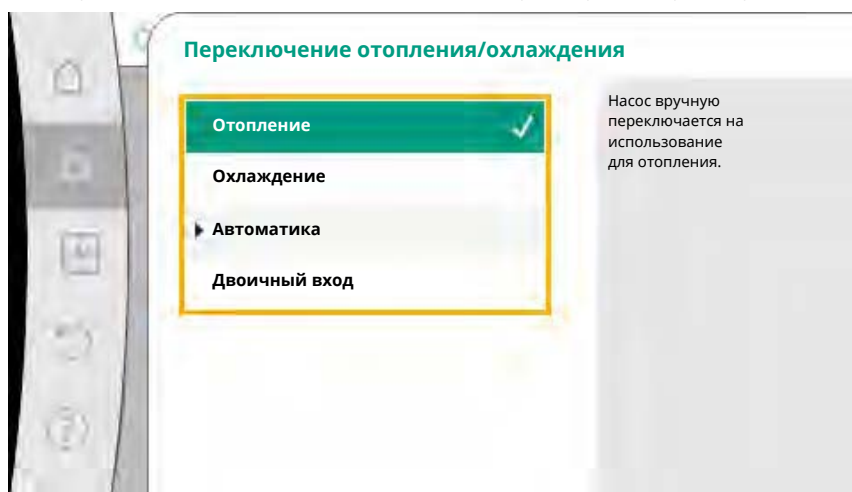


Fig. 54: Переключение отопления/охлаждения\_Отопление

Когда ввод значений для отопления завершен, выполняются настройки для охлаждения. Для этого выбрать в меню «Переключение отопления/охлаждения» / «Охлаждение».

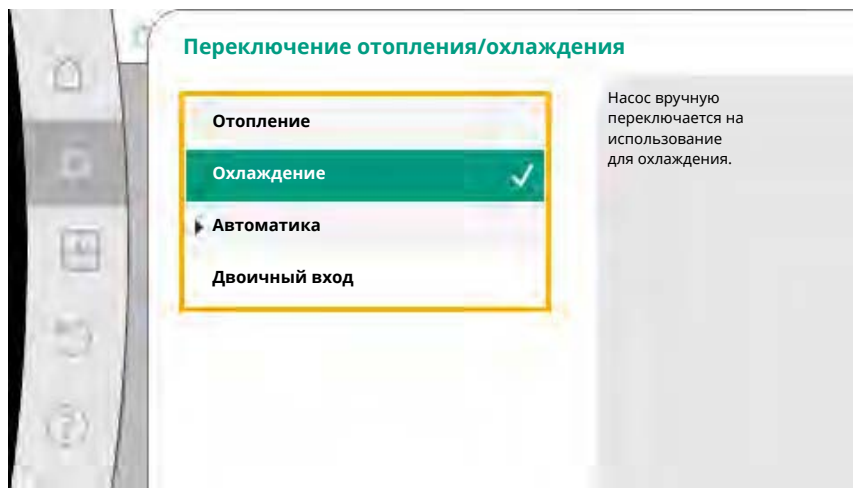


Fig. 55: Переключение отопления/охлаждения\_Охлаждение

Дополнительные настройки (например, ввод заданного значения,  $Q\text{-Limit}_{\text{Max}}$  и т. д.) можно выполнить в меню «Настройка режима регулирования».

Для настройки автоматического переключения между отоплением и охлаждением выбрать «Автоматический» и ввести соответствующую температуру переключения для отопления и охлаждения.

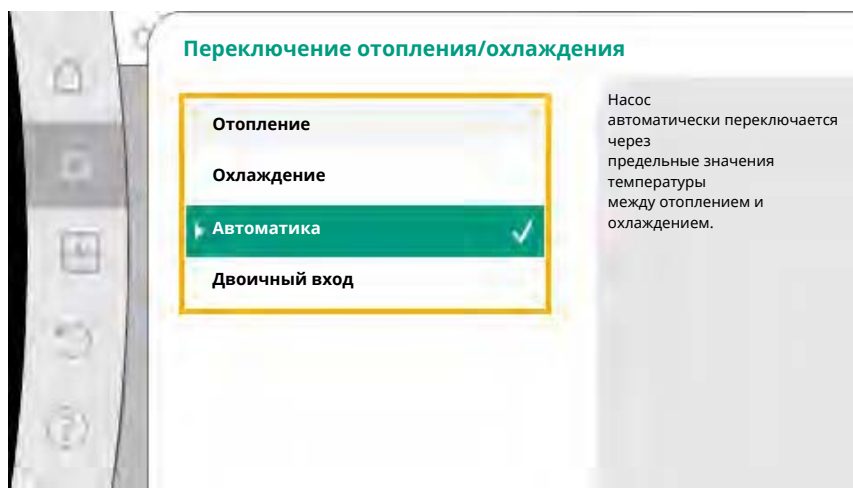


Fig. 56: Переключение отопления/охлаждения\_Автоматический



Fig. 57: Переключение отопления/охлаждения\_Температуры переключения

Если значения выше или ниже температуры переключения, насос автоматически переключает отопление и охлаждение.

**УВЕДОМЛЕНИЕ**

Если температура переключения для отопления в перекачиваемой жидкости превышает предел, насос работает в режиме «Отопление».

Если температура переключения для охлаждения в перекачиваемой жидкости опускается ниже предела, насос работает в режиме «Охлаждение».

В диапазоне температур между двумя значениями температуры переключения насос не активен. Он только временами подает перекачиваемую жидкость для измерения температуры.

Для предотвращения бездействия:

- температуры переключения для отопления и охлаждения должны быть установлены на одинаковое значение;
- должен быть выбран метод переключения с двоичным входом.

Для внешнего переключения между режимами «Отопление и охлаждение» в меню «Переключение отопления/охлаждения» выбрать «Двоичный вход».

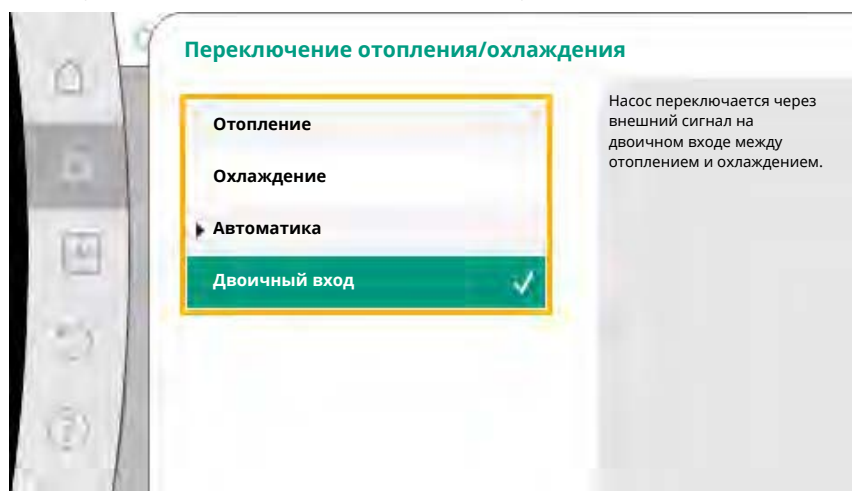


Fig. 58: Переключение отопления/охлаждения\_Двоичный вход

Двоичный вход должен быть настроен на функцию «Переключение отопления/охлаждения».

**УВЕДОМЛЕНИЕ**

При применении измерения количества тепла/холода зафиксированная энергия автоматически регистрируется в соответствующем счетчике количества тепла или холода.

#### 8.4 Заданные варианты применения в мастере настройки

С помощью мастера настройки можно выбрать следующие варианты применения:



Заданные варианты применения в мастере настройки	Доступная дополнительная функция регулирования
<p><b>Нагреватель — перепад давления Др-в</b></p> <p>Для применения «Отопление с батареями» доступно оптимизированное изменяемое регулирование перепада давления. Контуры потребителей с подсоединенными батареями можно обслуживать по мере необходимости с изменяемым регулированием перепада давления (Др-в).</p> <p>На основе устанавливаемого максимально необходимого напора в расчетной точке насос изменяет перепад давления в соответствии с расходом. Расход изменяется посредством открытых и закрытых клапанов на потребителях. Мощность насоса согласовывается с потребностями потребителей, и заметно снижается потребление энергии.</p>	<ul style="list-style-type: none"> <li>▶ Работа с понижением</li> <li>▶ No-Flow Stop</li> <li>▶ Q-Limit<sub>Max</sub></li> </ul>
<p><b>Нагреватель — Dynamic Adapt plus</b></p> <p>Для применения «Отопление с нагревателями» с Dynamic Adapt plus доступна функция регулирования, которая самостоятельно (автоматически) непрерывно согласовывает требуемую мощность насоса с потребностью системы отопления.</p>	<ul style="list-style-type: none"> <li>▶ Работа с понижением</li> </ul>



Заданные варианты применения в мастере настройки	Доступная дополнительная функция регулирования
<p>Для Dynamic Adapt plus не требуются настройки заданных значений, регулирование происходит без определения расчетной точки. Насос непрерывно согласовывает свою производительность с потребностями потребителей и состоянием открытых и закрытых клапанов, изменяя ее, и значительно снижает используемую энергию.</p>	
<p><b>Нагреватель — температура в помещении T-const</b></p> <p>Для вариантов применения, в которых насос обслуживает батареи в единственном помещении, доступен регулятор температуры, который не только согласовывает мощность насоса с требуемой в помещении температурой, но и регулирует температуру помещения. При этом регулировании отпадает необходимость в гидравлических регулирующих клапанах и предотвращаются гидравлические потери.</p> <p>Для регулирования температуры в помещении насосу требуется датчик температуры, который регистрирует фактическую температуру в помещении. Для этого можно подключать стандартные датчики температуры, например датчики RT1000, к аналоговому входу насоса.</p>	<ul style="list-style-type: none"> <li>▶ Работа с понижением</li> <li>▶ Q-Limit<sub>Max</sub></li> </ul>
<p><b>Напольное отопление — перепад давления Δp-c</b></p> <p>Для применения «Отопление с напольным отоплением» доступно оптимизированное постоянное регулирование перепада давления. Контуры потребителей с напольным отоплением можно обслуживать по мере необходимости с постоянным регулированием перепада давления (Δp-c).</p> <p>На основе необходимого напора, устанавливаемого согласно расчетной точке, насос изменяет мощность в соответствии с требуемым расходом. Расход изменяется посредством открытых и закрытых клапанов на нагревательных контурах. Мощность насоса согласовывается с потребностями потребителей, и снижается потребление энергии.</p>	<ul style="list-style-type: none"> <li>▶ Работа с понижением</li> <li>▶ No-Flow Stop</li> <li>▶ Q-Limit<sub>Max</sub></li> </ul>
<p><b>Напольное отопление — Dynamic Adapt plus</b></p> <p>Для применения «Отопление с напольным отоплением» с Dynamic Adapt plus доступна функция регулирования, которая самостоятельно (автоматически) непрерывно согласовывает требуемую мощность насоса с потребностью системы отопления.</p> <p>Для Dynamic Adapt plus не требуются настройки заданных значений, регулирование происходит без определения расчетной точки. Насос непрерывно согласовывает свою производительность с потребностями потребителей и состоянием открытых и закрытых клапанов, изменяя ее, и значительно снижает используемую энергию.</p>	<ul style="list-style-type: none"> <li>▶ Работа с понижением</li> </ul>
<p><b>Напольное отопление — температура в помещении T-const</b></p> <p>Для вариантов применения, в которых насос обслуживает напольное отопление в единственном помещении, доступен регулятор температуры, который не только согласовывает мощность насоса с требуемой в помещении температурой, но и регулирует температуру помещения. При этом регулировании отпадает необходимость в гидравлических регулирующих клапанах и предотвращаются гидравлические потери.</p> <p>Для регулирования температуры в помещении насосу требуется датчик температуры, который регистрирует фактическую температуру в помещении. Для этого можно подключать стандартные датчики температуры, например датчики RT1000, к аналоговому входу насоса.</p>	<ul style="list-style-type: none"> <li>▶ Работа с понижением</li> <li>▶ Q-Limit<sub>Max</sub></li> </ul>
<p><b>Потолочное отопление — перепад давления Δp-c</b></p> <p>Для применения «Отопление с потолочным отоплением» доступно оптимизированное постоянное регулирование перепада давления. Контуры потребителей с потолочным отоплением можно отлично обслуживать по мере необходимости с постоянным регулированием перепада давления (Δp-c).</p> <p>На основе необходимого напора, устанавливаемого согласно расчетной точке, насос изменяет мощность в соответствии с требуемым расходом. Расход изменяется посредством открытых и закрытых клапанов на нагревательных контурах. Мощность насоса согласовывается с потребностями потребителей, и снижается потребление энергии.</p>	<ul style="list-style-type: none"> <li>▶ Работа с понижением</li> <li>▶ No-Flow Stop</li> <li>▶ Q-Limit<sub>Max</sub></li> </ul>
<p><b>Потолочное отопление — Dynamic Adapt plus</b></p> <p>Для применения «Отопление с потолочным отоплением» с Dynamic Adapt plus доступна функция регулирования, которая самостоятельно (автоматически) непрерывно согласовывает требуемую мощность насоса с потребностью системы отопления.</p> <p>Для Dynamic Adapt plus не требуются настройки заданных значений, регулирование</p>	<ul style="list-style-type: none"> <li>▶ Работа с понижением</li> </ul>

Заданные варианты применения в мастере настройки	Доступная дополнительная функция регулирования
<p>происходит без определения расчетной точки. Насос непрерывно согласовывает свою производительность с потребностями потребителей и состоянием открытых и закрытых клапанов, изменяя ее, и значительно снижает используемую энергию.</p>	
<p><b>Потолочное отопление — температура в помещении T-const</b></p> <p>Для вариантов применения, в которых насос обслуживает потолочное отопление в единственном помещении, доступен регулятор температуры, который не только согласовывает мощность насоса с требуемой в помещении температурой, но и регулирует температуру помещения. При этом регулировании отпадает необходимость в гидравлических регулирующих клапанах и предотвращаются гидравлические потери.</p> <p>Для регулирования температуры в помещении насосу требуется датчик температуры, который регистрирует фактическую температуру в помещении. Для этого можно подключать стандартные датчики температуры, например датчики RT1000, к аналоговому входу насоса</p>	<ul style="list-style-type: none"> <li>▶ Работа с понижением</li> <li>▶ Q-Limit<sub>Max</sub></li> </ul>
<p><b>Нагреватель воздуха — перепад давления Δp-v</b></p> <p>Для применения «Отопление с нагревателем воздуха» доступно оптимизированное изменяемое регулирование перепада давления. Контуры потребителей с подсоединенными нагревателями воздуха можно обслуживать по мере необходимости с изменяемым регулированием перепада давления (Δp-v).</p> <p>На основе устанавливаемого максимально необходимого напора в расчетной точке насос изменяет перепад давления в соответствии с расходом. Расход изменяется посредством открытых и закрытых клапанов на потребителях. Мощность насоса согласовывается с потребностями потребителей, и заметно снижается потребление энергии.</p>	<ul style="list-style-type: none"> <li>▶ Работа с понижением</li> <li>▶ No-Flow Stop</li> <li>▶ Q-Limit<sub>Max</sub></li> </ul>
<p><b>Нагреватель воздуха — Dynamic Adapt plus</b></p>	<ul style="list-style-type: none"> <li>▶ Работа с понижением</li> </ul>
<p><b>Нагреватель воздуха — температура в помещении T-const</b></p>	<ul style="list-style-type: none"> <li>▶ Работа с понижением</li> <li>▶ Q-Limit<sub>Max</sub></li> </ul>
<p><b>Гребенка — температура входа T-const</b></p>	<ul style="list-style-type: none"> <li>▶ Q-Limit<sub>Max</sub></li> </ul>
<p><b>Гребенка — ΔT обратки</b></p>	<ul style="list-style-type: none"> <li>▶ Q-Limit<sub>Max</sub></li> <li>• <b>Постоянно активированная дополнительная функция регулирования</b></li> <li>▶ Q-Limit<sub>Min</sub></li> </ul>
<p><b>Гребенка — Multi-Flow Adaptation</b></p>	<ul style="list-style-type: none"> <li>▶ Q-Limit<sub>Min</sub></li> </ul>
<p><b>Теплообменник — температура входа T-const</b></p>	<ul style="list-style-type: none"> <li>▶ Q-Limit<sub>Max</sub></li> </ul>
<p><b>Теплообменник — ΔT входа</b></p>	<ul style="list-style-type: none"> <li>▶ Q-Limit<sub>Max</sub></li> <li>• <b>Постоянно активированная дополнительная функция регулирования</b></li> <li>▶ Q-Limit<sub>Min</sub></li> </ul>
<p><b>Теплообменник — Multi-Flow Adaptation</b></p>	<ul style="list-style-type: none"> <li>▶ Q-Limit<sub>Min</sub></li> </ul>
<p><b>Отопление — перепад давления Δp-c</b></p>	<ul style="list-style-type: none"> <li>▶ Работа с понижением</li> <li>▶ No-Flow Stop</li> <li>▶ Q-Limit<sub>Max</sub></li> <li>▶ Q-Limit<sub>Min</sub></li> </ul>
<p><b>Отопление — перепад давления Δp-v</b></p> <p>Для применения «Отопление» доступно оптимизированное изменяемое регулирование перепада давления. Контуры потребителей с подсоединенными потребителями можно обслуживать по мере необходимости с изменяемым регулированием перепада давления (Δp-v).</p> <p>На основе устанавливаемого максимально необходимого напора в расчетной точке насос изменяет перепад давления в соответствии с расходом. Расход изменяется посредством открытых и закрытых клапанов на потребителях. Мощность насоса согласовывается с потребностями потребителей, и заметно снижается потребление энергии.</p>	<ul style="list-style-type: none"> <li>▶ Работа с понижением</li> <li>▶ No-Flow Stop</li> <li>▶ Q-Limit<sub>Max</sub></li> <li>▶ Q-Limit<sub>Min</sub></li> </ul>
<p><b>Отопление — критическая точка Δp-c</b></p>	<ul style="list-style-type: none"> <li>▶ Работа с понижением</li> <li>▶ No-Flow Stop</li> </ul>

Заданные варианты применения в мастере настройки	Доступная дополнительная функция регулирования
<p>Для применения «Отопление с критической точкой <math>\Delta p</math>-с» доступно оптимизированное постоянное регулирование перепада давления. Это регулирование перепада давления обеспечивает подачу в плохо сбалансированной системе отопления. Насос учитывает точку в системе отопления, которую сложнее всего обслуживать. Для этого насосу требуется дифференциальный датчик давления, который установлен в этой точке в системе.</p> <p>Напор должен быть настроен на требуемый перепад давления в этом месте, и мощность насоса согласовывается в соответствии с потребностью потребителя, находящегося там.</p>	<ul style="list-style-type: none"> <li>▶ Q-Limit<sub>Max</sub></li> <li>▶ Q-Limit<sub>Min</sub></li> </ul>
<b>Отопление — Dynamic Adapt plus</b>	▶ Работа с понижением
<b>Отопление — расход Q-const</b>	▶ Работа с понижением
<b>Отопление — Multi-Flow Adaptation</b>	▶ Q-Limit <sub>Min</sub>
<b>Отопление — температура T-const</b>	<ul style="list-style-type: none"> <li>▶ Работа с понижением</li> <li>▶ No-Flow Stop</li> <li>▶ Q-Limit<sub>Max</sub></li> <li>▶ Q-Limit<sub>Min</sub></li> </ul>
<b>Отопление — температура <math>\Delta T</math>-const</b>	<ul style="list-style-type: none"> <li>▶ Работа с понижением</li> <li>▶ No-Flow Stop</li> <li>▶ Q-Limit<sub>Max</sub></li> <li>▶ Q-Limit<sub>Min</sub></li> </ul>
<b>Отопление — частота вращения n-const</b>	<ul style="list-style-type: none"> <li>▶ Работа с понижением</li> <li>▶ No-Flow Stop</li> <li>▶ Q-Limit<sub>Max</sub></li> <li>▶ Q-Limit<sub>Min</sub></li> </ul>
<b>Потолочное охлаждение — перепад давления <math>\Delta p</math>-с</b>	<ul style="list-style-type: none"> <li>▶ No-Flow Stop</li> <li>▶ Q-Limit<sub>Max</sub></li> </ul>
<b>Потолочное охлаждение — Dynamic Adapt plus</b>	Без дополнительных функций регулирования
<b>Потолочное охлаждение — температура в помещении T-const</b>	▶ Q-Limit <sub>Max</sub>
<b>Напольное охлаждение — перепад давления <math>\Delta p</math>-с</b>	<ul style="list-style-type: none"> <li>▶ No-Flow Stop</li> <li>▶ Q-Limit<sub>Max</sub></li> </ul>
<b>Напольное охлаждение — Dynamic Adapt plus</b>	Без дополнительных функций регулирования
<b>Напольное охлаждение — температура в помещении T-const</b>	▶ Q-Limit <sub>Max</sub>
<b>Кондиционер воздуха — перепад давления <math>\Delta p</math>-v</b>	<ul style="list-style-type: none"> <li>▶ No-Flow Stop</li> <li>▶ Q-Limit<sub>Max</sub></li> </ul>
<b>Кондиционер воздуха — Dynamic Adapt plus</b>	▶ Работа с понижением
<b>Кондиционер воздуха — температура в помещении T-const</b>	▶ Q-Limit <sub>Max</sub>
<b>Гребенка — температура входа T-const</b>	▶ Q-Limit <sub>Max</sub>
<b>Гребенка — <math>\Delta T</math> обратки</b>	<ul style="list-style-type: none"> <li>▶ Q-Limit<sub>Max</sub></li> <li>• <b>Постоянно активированная дополнительная функция регулирования</b></li> <li>▶ Q-Limit<sub>Min</sub></li> </ul>
<b>Гребенка — Multi-Flow Adaptation</b>	▶ Q-Limit <sub>Min</sub>
<b>Теплообменник — температура входа T-const</b>	▶ Q-Limit <sub>Max</sub>
<b>Теплообменник — <math>\Delta T</math> входа</b>	<ul style="list-style-type: none"> <li>▶ Q-Limit<sub>Max</sub></li> <li>• <b>Постоянно активированная дополнительная функция регулирования</b></li> <li>▶ Q-Limit<sub>Min</sub></li> </ul>
<b>Теплообменник — Multi-Flow Adaptation</b>	▶ Q-Limit <sub>Min</sub>
<b>Охлаждение — перепад давления <math>\Delta p</math>-с</b>	<ul style="list-style-type: none"> <li>▶ No-Flow Stop</li> <li>▶ Q-Limit<sub>Max</sub></li> <li>▶ Q-Limit<sub>Min</sub></li> </ul>

Заданные варианты применения в мастере настройки	Доступная дополнительная функция регулирования
<b>Охлаждение — перепад давления <math>\Delta p-v</math></b>	<ul style="list-style-type: none"> <li>▶ No-Flow Stop</li> <li>▶ Q-Limit<sub>Max</sub></li> <li>▶ Q-Limit<sub>Min</sub></li> </ul>
<b>Охлаждение — критическая точка <math>\Delta p-c</math></b> <p>Для применения «Охлаждение с критической точкой <math>\Delta p-c</math>» доступно оптимизированное постоянное регулирование перепада давления. Это регулирование перепада давления обеспечивает подачу в плохо сбалансированной системе охлаждения. Насос учитывает точку в системе охлаждения, которую сложнее всего обслуживать.</p> <p>Для этого насосу требуется дифференциальный датчик давления, который установлен в этой точке в системе.</p> <p>Напор должен быть настроен на требуемый перепад давления в этом месте, и мощность насоса согласовывается в соответствии с потребностью потребителя, находящегося там.</p>	<ul style="list-style-type: none"> <li>▶ No-Flow Stop</li> <li>▶ Q-Limit<sub>Max</sub></li> <li>▶ Q-Limit<sub>Min</sub></li> </ul>
<b>Охлаждение — Dynamic Adapt plus</b>	Без дополнительных функций регулирования
<b>Охлаждение — расход Q-const</b>	Без дополнительных функций регулирования
<b>Охлаждение — Multi-Flow Adaptation</b>	<ul style="list-style-type: none"> <li>▶ Q-Limit<sub>Min</sub></li> </ul>
<b>Охлаждение — температура T-const</b>	<ul style="list-style-type: none"> <li>▶ No-Flow Stop</li> <li>▶ Q-Limit<sub>Max</sub></li> <li>▶ Q-Limit<sub>Min</sub></li> </ul>
<b>Охлаждение — температура <math>\Delta T</math>-const</b>	<ul style="list-style-type: none"> <li>▶ No-Flow Stop</li> <li>▶ Q-Limit<sub>Max</sub></li> <li>▶ Q-Limit<sub>Min</sub></li> </ul>
<b>Охлаждение — частота вращения n-const</b>	<ul style="list-style-type: none"> <li>▶ No-Flow Stop</li> <li>▶ Q-Limit<sub>Max</sub></li> <li>▶ Q-Limit<sub>Min</sub></li> </ul>
<b>Питьевая вода — температура T-const</b> <b>• Распознавание дезинфекции:</b> <p>Функция «Распознавание дезинфекции» доступна в меню «Настройка режима регулирования», если в мастере настройки было выбрано применение «Питьевая вода — температура T-const».</p> <p>С помощью внешнего датчика температуры эта функция контролирует температуру в подающей линии на источнике горячей воды, что позволяет регистрировать значительное повышение температуры при термической дезинфекции.</p> <p>При данном распознавании насос переключается на максимальную мощность для поддержки дезинфекции, чтобы промыть систему горячей водой.</p> <div style="border: 1px solid black; padding: 5px; margin-top: 10px;">  <p><b>УВЕДОМЛЕНИЕ.</b> При отказе от опции «Распознавание дезинфекции» насос снижает мощность при распознавании повышения температуры. Термическая дезинфекция блокируется.</p> <p>Промывание горячей перекачиваемой жидкостью должно обеспечиваться с помощью других подходящих мер:</p> <ul style="list-style-type: none"> <li>• ручной выбор функции «МАКС» в меню  «Настройки» «Ручное управление»;</li> <li>• внешнее управление функцией «Внешний МАКС» через двоичный вход.</li> </ul> </div>	<ul style="list-style-type: none"> <li>▶ Распознавание дезинфекции</li> <li>▶ Q-Limit<sub>Max</sub></li> <li>▶ Q-Limit<sub>Min</sub></li> </ul>
<b>Резервуар питьевой воды — <math>\Delta T</math> компрессора</b>	<ul style="list-style-type: none"> <li>▶ Q-Limit<sub>Max</sub></li> <li>• <b>Постоянно активированная дополнительная функция регулирования</b></li> <li>▶ Q-Limit<sub>Min</sub></li> </ul>
<b>Резервуар питьевой воды — температура загрузки водонагревателя</b>	<ul style="list-style-type: none"> <li>▶ Q-Limit<sub>Max</sub></li> <li>• <b>Постоянно активированная дополнительная функция регулирования</b></li> <li>▶ Q-Limit<sub>Min</sub></li> </ul>

Заданные варианты применения в мастере настройки	Доступная дополнительная функция регулирования
<b>Резервуар питьевой воды — Multi-Flow Adaptation</b>	Без дополнительных функций регулирования
<b>Питьевая вода — перепад давления <math>\Delta p-c</math></b>	<ul style="list-style-type: none"> <li>▸ No-Flow Stop</li> <li>▸ Q-Limit<sub>Max</sub></li> <li>▸ Q-Limit<sub>Min</sub></li> </ul>
<b>Питьевая вода — перепад давления <math>\Delta p-v</math></b>	<ul style="list-style-type: none"> <li>▸ No-Flow Stop</li> <li>▸ Q-Limit<sub>Max</sub></li> <li>▸ Q-Limit<sub>Min</sub></li> </ul>
<b>Питьевая вода — критическая точка <math>\Delta p-c</math></b>	<ul style="list-style-type: none"> <li>▸ No-Flow Stop</li> <li>▸ Q-Limit<sub>Max</sub></li> <li>▸ Q-Limit<sub>Min</sub></li> </ul>
<b>Питьевая вода — расход Q-const</b>	Без дополнительных функций регулирования
<b>Питьевая вода — Multi-Flow Adaptation</b>	▸ Q-Limit <sub>Min</sub>
<b>Питьевая вода — температура T-const</b>	<ul style="list-style-type: none"> <li>▸ No-Flow Stop</li> <li>▸ Q-Limit<sub>Max</sub></li> <li>▸ Q-Limit<sub>Min</sub></li> </ul>
<b>Питьевая вода — температура <math>\Delta T-const</math></b>	<ul style="list-style-type: none"> <li>▸ No-Flow Stop</li> <li>▸ Q-Limit<sub>Max</sub></li> <li>▸ Q-Limit<sub>Min</sub></li> </ul>
<b>Питьевая вода — частота вращения n-const</b>	<ul style="list-style-type: none"> <li>▸ No-Flow Stop</li> <li>▸ Q-Limit<sub>Max</sub></li> <li>▸ Q-Limit<sub>Min</sub></li> </ul>
<b>Перепад давления <math>\Delta p-c</math></b>	<ul style="list-style-type: none"> <li>▸ Работа с понижением</li> <li>▸ No-Flow Stop</li> <li>▸ Q-Limit<sub>Max</sub></li> <li>▸ Q-Limit<sub>Min</sub></li> </ul>
<b>Перепад давления <math>\Delta p-v</math></b> Для применения доступно изменяемое регулирование перепада давления. Контуры потребителей с подсоединенными потребителями можно обслуживать по мере необходимости с изменяемым регулированием перепада давления ( $\Delta p-v$ ). На основе устанавливаемого максимально необходимого напора в расчетной точке насос изменяет перепад давления в соответствии с расходом. Расход изменяется посредством открытых и закрытых клапанов на потребителях. Мощность насоса согласовывается с потребностями потребителей, и заметно снижается потребление энергии.	<ul style="list-style-type: none"> <li>▸ Работа с понижением</li> <li>▸ No-Flow Stop</li> <li>▸ Q-Limit<sub>Max</sub></li> <li>▸ Q-Limit<sub>Min</sub></li> </ul>
<b>Критическая точка <math>\Delta p-c</math></b> Для применения «Критическая точка $\Delta p-c$ » доступно постоянное регулирование перепада давления. Это регулирование перепада давления обеспечивает подачу в плохо сбалансированной гидравлической системе. Насос учитывает точку в гидравлической системе, которую сложнее всего обслуживать. Для этого насосу требуется дифференциальный датчик давления, который установлен в этой точке в системе. Напор должен быть настроен на требуемый перепад давления в этом месте, и мощность насоса согласовывается в соответствии с потребностью потребителя, находящегося там.	<ul style="list-style-type: none"> <li>▸ Работа с понижением</li> <li>▸ No-Flow Stop</li> <li>▸ Q-Limit<sub>Max</sub></li> <li>▸ Q-Limit<sub>Min</sub></li> </ul>
<b>Dynamic Adapt plus</b>	▸ Работа с понижением
<b>Расход Q-const</b>	<ul style="list-style-type: none"> <li>▸ Работа с понижением</li> <li>▸ No-Flow Stop</li> </ul>
<b>Multi-Flow Adaptation</b>	<ul style="list-style-type: none"> <li>▸ Работа с понижением</li> <li>▸ No-Flow Stop</li> <li>▸ Q-Limit<sub>Max</sub></li> <li>▸ Q-Limit<sub>Min</sub></li> </ul>
<b>Температура T-const</b>	<ul style="list-style-type: none"> <li>▸ Работа с понижением</li> <li>▸ No-Flow Stop</li> <li>▸ Q-Limit<sub>Max</sub></li> <li>▸ Q-Limit<sub>Min</sub></li> </ul>

Заданные варианты применения в мастере настройки	Доступная дополнительная функция регулирования
Температура $\Delta T$ -const	<ul style="list-style-type: none"> <li>▸ Работа с понижением</li> <li>▸ No-Flow Stop</li> <li>▸ Q-Limit<sub>Max</sub></li> <li>▸ Q-Limit<sub>Min</sub></li> </ul>
Частота вращения n-const	<ul style="list-style-type: none"> <li>▸ Работа с понижением</li> <li>▸ No-Flow Stop</li> <li>▸ Q-Limit<sub>Max</sub></li> <li>▸ Q-Limit<sub>Min</sub></li> </ul>
ПИД-регулятор	<ul style="list-style-type: none"> <li>▸ Работа с понижением</li> <li>▸ No-Flow Stop</li> <li>▸ Q-Limit<sub>Max</sub></li> <li>▸ Q-Limit<sub>Min</sub></li> </ul>

Табл. 23: Заданные варианты применения в мастере настройки

## 8.5 Меню настроек — Настройка режима регулирования

Описанное ниже меню «Настройка режима регулирования», содержит на выбор только те пункты меню, которые можно использовать при выбранной в данный момент функцией регулирования.

Поэтому список возможных пунктов меню намного длиннее, чем количество отображаемых в момент времени пунктов.

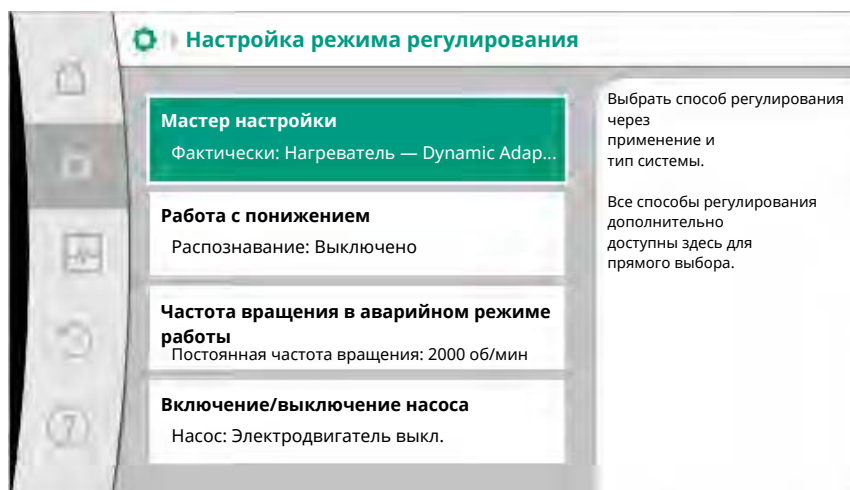


Fig. 59: Настройка режима регулирования

Меню настроек	Описание
Мастер настройки	Настройка способа регулирования, исходя из применения и типа системы.
Переключение отопления/охлаждения.	<p>Настройка автоматического или ручного переключения между отоплением и охлаждением.</p> <p>Выбор «Переключение отопления/охлаждения» в мастере настроек требует ввода, когда насос работает в соответствующем режиме.</p> <p>В дополнение к ручному выбору «Отопление или охлаждение» доступны опции «Автоматика» или «Переключение через двоичный вход».</p>
Отображается только в том случае, если в мастере настроек было выбрано «Отопление и охлаждение».	<p>Автоматическое включение: температура перекачиваемой жидкости задается в качестве критерия принятия решения о переключении на отопление или охлаждение.</p> <p>Двоичный вход: для управления функцией «Отопление и охлаждение» требуется внешний двоичный сигнал.</p>

Меню настроек	Описание
<p>Датчик температуры отопления/охлаждения</p> <p>Отображается только в том случае, если в мастере настроек было выбрано «Отопление и охлаждение» и для «Переключение отопления/охлаждения» выбрано автоматическое переключение.</p>	<p>Настройка датчика температуры для автоматического переключения между отоплением и охлаждением.</p>
<p>Заданное значение напора</p> <p>Отображается при активных способах регулирования, которые в качестве заданного значения требуют напор.</p>	<p>Настройка заданного значения напора <math>H</math> для способа регулирования.</p>
<p>Заданное значение расхода (<math>Q</math>-const)</p> <p>Отображается при активных способах регулирования, которые в качестве заданного значения требуют расход.</p>	<p>Настройка заданного значения расхода для способа регулирования «Расход <math>Q</math>-const».</p>
<p>Поправочный коэффициент подающего насоса</p> <p>Отображается при Multi-Flow Adaptation, который задает величину поправки.</p>	<p>Поправочный коэффициент для расхода подающего насоса в способе регулирования Multi-Flow Adaptation.</p>
<p>Заданное значение температуры (<math>T</math>-const).</p> <p>Отображается при активных способах регулирования, требующих в качестве заданного значения абсолютную температуру.</p>	<p>Настройка заданного значения температуры для способа регулирования «постоянная температура (<math>T</math>-const)».</p>
<p>Заданное значение температуры (<math>\Delta T</math>-c)</p> <p>Отображается при активных способах регулирования, требующих в качестве заданного значения перепад абсолютной температуры.</p>	<p>Настройка заданного значения разницы температур для способа регулирования «постоянная разница температур (<math>\Delta T</math>-const)».</p>
<p>Заданное значение частоты вращения</p> <p>Отображается при активных способах регулирования, требующих в качестве заданного значения частоту вращения.</p>	<p>Настройка заданного значения частоты вращения для способа регулирования «постоянная частота вращения (<math>n</math>-const)».</p>
<p>Заданное значение ПИД</p> <p>Отображается при регулировании, определяемым пользователем.</p>	<p>Настройка заданного значения определяемого пользователем регулирования через ПИД.</p>
<p>Внешний источник заданных значений</p> <p>Отображается в том случае, если в контекстном меню описанного выше редактора заданных значений выбран внешний источник заданного значения (аналоговый вход или модуль CIF).</p>	<p>Привязка заданного значения к внешнему источнику заданного значения и настройка источника заданного значения.</p>
<p>Выбор вторичных насосов</p> <p>Отображается при Multi-Flow Adaptation.</p>	<p>Выбор вторичных насосов, которые используются для учета расхода при Multi-Flow Adaptation.</p>
<p>Отклонение расхода</p> <p>Отображается при Multi-Flow Adaptation.</p>	<p>На небольшие и старые насосы в системе Multi-Flow Adaptation может осуществляться общая подача питания благодаря настраиваемому значению отклонения расхода.</p>
<p>Датчик температуры T1</p> <p>Отображается при активных способах регулирования, требующих в качестве фактического значения (постоянная температура) датчик температуры.</p>	<p>Настройка первого датчика (1), который используется для регулирования температуры (<math>T</math>-const, <math>\Delta T</math>-const).</p>

Меню настроек	Описание
<p>Датчик температуры T2</p> <p>Отображается при активных способах регулирования, требующих в качестве фактического значения (регулирование перепада температур) второй датчик температуры.</p>	Настройка второго датчика (2), который используется для регулирования температуры ( $\Delta T = \text{const}$ ).
<p>Свободный вход датчика</p> <p>Отображается при регулировании, определяемым пользователем.</p>	Настройка датчика для определенного пользователем ПИД-регулятора.
<p>Датчик напора внешний</p> <p>Отображается для регулирования точки пессимума <math>\Delta p - s</math>, требующей в качестве фактического значения перепад давления.</p>	Настройка внешнего датчика напора при регулировании точки пессимума.
<p>Работа с понижением</p> <p>Отображается при активных способах регулирования, поддерживающих дополнительную функцию «автоматическая работа с понижением». (См. таблицу «Заданное применение в мастере настройки»).</p>	Настройка автоматического распознавания работы с понижением.
<p>No-Flow Stop</p> <p>Отображается при активных способах регулирования, поддерживающих дополнительную функцию No-Flow Stop. (См. таблицу «Заданное применение в мастере настройки»).</p>	Настройка автоматического распознавания закрытых клапанов (нет потока).
<p>Q-Limit<sub>Max</sub></p> <p>Отображается при активных способах регулирования, поддерживающих дополнительную функцию «Q-Limit<sub>Max</sub>». (См. таблицу «Заданное применение в мастере настройки»).</p>	Настройка верхней границы расхода.
<p>Q-Limit<sub>Min</sub></p> <p>Отображается при активных способах регулирования, поддерживающих дополнительную функцию «Q-Limit<sub>Min</sub>». (См. таблицу «Заданное применение в мастере настройки»).</p>	Настройка нижней границы расхода.
<p>Распознавание дезинфекции</p> <p>Отображается при активных способах регулирования, поддерживающих дополнительную функцию «Распознавание дезинфекции». (См. таблицу «Заданное применение в мастере настройки»).</p>	Настройка автоматического распознавания термической дезинфекции для поддержки промывки.
<p>Частота вращения в аварийном режиме работы</p> <p>Отображается при активных способах регулирования, которые обеспечивают сброс до фиксированной частоты вращения.</p>	При нарушении заданного способа регулирования (например, ошибка сигнала датчика) насос автоматически переходит на эту постоянную частоту вращения.
<p>Параметры ПИД: K<sub>p</sub></p> <p>Отображается для определенного пользователем ПИД-регулятора.</p>	Настройка коэффициента K <sub>p</sub> для определенного пользователем ПИД-регулятора.
<p>Параметры ПИД: K<sub>i</sub></p> <p>Отображается для определенного пользователем ПИД-регулятора.</p>	Настройка коэффициента K <sub>i</sub> для определенного пользователем ПИД-регулятора.




Меню настроек	Описание
Параметры ПИД: Kd Отображается для определенного пользователем ПИД-регулятора.	Настройка коэффициента Kd для определенного пользователем ПИД-регулятора.
ПИД: инвертирование Отображается для определенного пользователем ПИД-регулятора.	Настройка инвертирования для определенного пользователем ПИД-регулятора.
Включение/выключение насоса Отображается всегда.	Включение и выключение насоса с низким приоритетом. Перерегулировка МАКС, МИН, ВРУЧНУЮ включает насос.

Табл. 24: Меню настроек — Настройка режима регулирования

## 8.6 Меню настроек — ручное управление

Все способы регулирования, выбираемые в мастере настройки, могут быть перенастроены с помощью функций ручного управления ВЫКЛ, МАКС, МИН, ВРУЧНУЮ.

Функции ручного управления могут быть выбраны в меню  «Настройки» → «Ручное управление»  
«Ручное управление (ВЫКЛ, МАКС, МИН, ВРУЧНУЮ)»

Функция	Описание
Режим регулирования	Насос работает согласно настроенному режиму регулирования.
ВЫКЛ.	Насос выключается. Насос не работает. Все остальные настройки регулирования в принудительном режиме.
МИН.	Насос переключается на минимальную мощность. Все остальные настройки регулирования в принудительном режиме.
МАКС.	Насос переключается на максимальную мощность. Все остальные настройки регулирования в принудительном режиме.
ВРУЧНУЮ	Насос работает в соответствии с настройками, заданными для функции ВРУЧНУЮ.

Табл. 25: Функции ручного управления

Функции ручного управления ВЫКЛ, МАКС, МИН, ВРУЧНУЮ по действию соответствуют функции «Внешний ВЫКЛ», «Внешний МАКС», «Внешний МИН», «Внешний ВРУЧНУЮ».

«Внешний ВЫКЛ», «Внешний МАКС», «Внешний МИН», «Внешний ВРУЧНУЮ» запускаются через цифровые входы или через шинную систему.

### Приоритеты

Приоритет*	Функция
1	ВЫКЛ, Ext. Off (двоичный вход), Ext. Off (шинная система)
2	МАКС, Внешний МАКС (двоичный вход), Внешний МАКС (шинная система)
3	МИН, Внешний МИН (двоичный вход), Внешний МИН (шинная система)
4	ВРУЧНУЮ, Внешний ВРУЧНУЮ (двоичный вход)

Табл. 26: Приоритеты

\* Приоритет 1 = высший приоритет

## УВЕДОМЛЕНИЕ

Функция ВРУЧНУЮ заменяет все функции, включая те, которые управляются через шинную систему.

При сбое обмена данными по шине активируется способ регулирования, установленный с помощью функции ВРУЧНУЮ. (Bus Command Timer)

### Настраиваемые способы регулирования для функции ВРУЧНУЮ

Способ регулирования
ВРУЧНУЮ — перепад давления $\Delta p-c$
ВРУЧНУЮ — перепад давления $\Delta p-v$
ВРУЧНУЮ — расход $Q-const$
ВРУЧНУЮ — частота вращения $n-const$

Табл. 27: Способы регулирования функции ВРУЧНУЮ

## 8.7 Сохранение конфигурации/данных

Для сохранения конфигурации регулирующий модуль оснащен энергонезависимым запоминающим устройством. Все настройки и данные сохраняются вне зависимости от продолжительности отсутствия сетевого питания.

При восстановлении напряжения насос продолжает работать при настройках, установленных до прерывания.

## 9 Режим сдвоенного насоса

### 9.1 Функция

Все насосы Stratos MAXO оснащены встроенным управлением сдвоенными насосами. Система управления сдвоенными насосами характеризуется следующими функциями.

#### ▪ Основной/резервный режим работы

Каждый из двух насосов выдает расчетную мощность. Другой насос предусмотрен на случай неисправности или используется после смены работы насосов. Работает всегда только один насос. Основной/резервный режим работы полностью активен при двух однотипных одинарных насосах, объединенных в систему сдвоенного насоса.

#### ▪ Работа при пиковых нагрузках с оптимизацией по КПД (режим совместной работы двух насосов)

При работе при пиковых нагрузках (режим совместной работы двух насосов) гидравлическая мощность обеспечивается обеими насосами одновременно. В диапазоне частичных нагрузок гидравлическая мощность выдается сначала только одним насосом. Если требуемая гидравлическая мощность увеличивается до точки, где гидравлическая мощность может быть более эффективно передана обоими насосами, включается второй насос. Такой режим работы оптимизирует эффективность эксплуатации по сравнению с работой при пиковых нагрузках (включение и отключение в зависимости от нагрузки).

Если имеется только один насос, оставшийся насос берет на себя подачу. При этом потенциальная пиковая нагрузка ограничена мощностью отдельного насоса. Режим совместной работы двух насосов возможен и с двумя одинарными насосами того же типа.

#### ▪ Смена работы насосов

Для равномерного использования обоих насосов с односторонним управлением происходит регулярная автоматическая смена рабочего насоса. Если работает только один насос (основной/вспомогательный режим, пиковый режим или режим снижения мощности), то не позднее 24 ч эффективного времени работы осуществляется смена рабочего насоса. В момент смены работают оба насоса, таким образом, эксплуатация не прекращается. Смена работающего насоса может выполняться минимум каждые шесть минут и может регулироваться с шагом до 24 часов.

#### ▪ SSM/ESM (Обобщенная сигнализация неисправности/раздельная сигнализация неисправности)

- **SSM-контакт** может быть произвольно назначен одному из двух насосов. Заводская установка: оба контакта параллельно сигнализируют о неисправностях на сдвоенном насосе (обобщенная сигнализация неисправности).
- **ESM:** функция SSM сдвоенного насоса может быть настроена таким образом, чтобы SSM-контакты сигнализировали только о неисправностях соответствующего насоса (раздельная сигнализация неисправности). Для обнаружения всех неисправностей обоих насосов необходимо назначить оба контакта.
- **SBM/EBM (обобщенная сигнализация рабочего состояния/раздельная сигнализация о работе)**
  - **SBM-контакт** может быть произвольно назначен одному из двух насосов. Заводская установка: оба контакта параллельно сигнализируют о рабочем состоянии на сдвоенном насосе (обобщенная сигнализация рабочего состояния).
  - **EBM:** функция SBM сдвоенного насоса может быть настроена таким образом, чтобы SBM-контакты сигнализировали только о рабочем состоянии соответствующего насоса (раздельная сигнализация неисправности). Для определения всех сообщений о рабочем состоянии обоих насосов необходимо назначить оба контакта.
- **Связь между насосами**  
При использовании сдвоенного насоса связь задается на заводе. При переключении двух одинарных насосов к сдвоенному насосу между насосами должен быть установлен Wilo Net.

### УВЕДОМЛЕНИЕ

Для установки и смены конфигурации из системы двух одинарных насосов к сдвоенному насосу см. главу 6.7 «Wilo Net — зеленая клеммная колодка», глава 9 «Режим сдвоенного насоса» и глава 10.6 «Применение и функции интерфейса Wilo Net».

- В случае **выхода из строя / неисправности / обрыве связи** работающий насос принимает на себя полную работу. Насос работает как одинарный насос в соответствии с установленными режимами работы сдвоенного насоса. Резервный насос запускается сразу после обнаружения ошибки.

## 9.2 Меню настроек

В меню «Режим сдвоенного насоса» можно установить и отключить соединение со сдвоенным насосом, а также настроить функцию сдвоенного насоса.

В меню  «Настройки» выбрать

1. режим сдвоенного насоса.

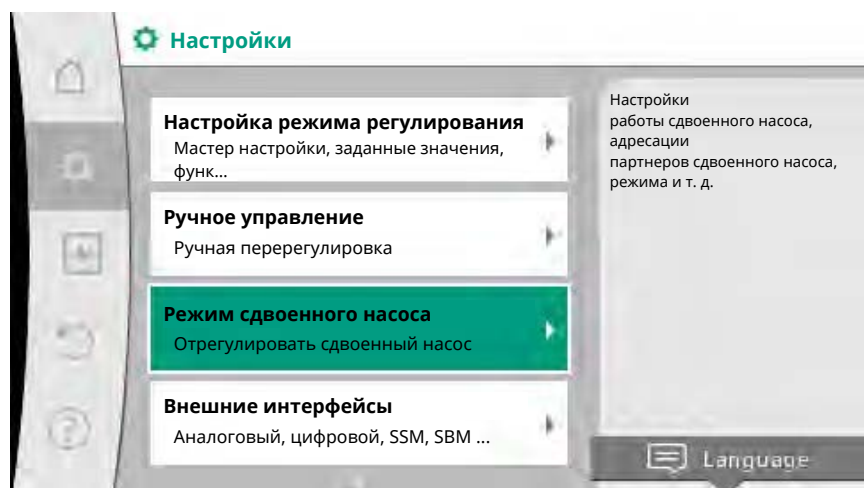


Fig. 60: Меню «Режим сдвоенного насоса»

### Меню «Функция сдвоенного насоса»

Если установлено соединение со сдвоенным насосом, в меню «Функция сдвоенного насоса» можно выбрать между

- **основным/резервным режимами работы** и
- **работой при пиковых нагрузках с оптимизацией по КПД** (режим совместной работы двух насосов).

---

## УВЕДОМЛЕНИЕ


При переключении функции сдвоенного насоса принципиально меняются различные параметры насоса. Затем насос будет перезапущен автоматически.

---

### **Меню «Интервал смены работы насосов»**

Если установлено соединение со сдвоенным насосом, в меню «Интервал смены работы насосов» может быть настроен временной интервал смены работы насосов. Временной интервал: между 30 минутами и 24 часами.

### **Меню «Подсоединение сдвоенных насосов»**

Если еще не установлено соединение со сдвоенным насосом, в меню  «Настройка» выбрать:

1. «Режим сдвоенного насоса»
2. «Подсоединение сдвоенных насосов».

Если установлено соединение Wilo Net (см. главу Wilo Net), список доступных и подходящих компонентов сдвоенного насоса представлен в разделе «Подсоединение сдвоенных насосов».

Подходящими компонентами сдвоенного насоса являются насосы одного типа.

Если выбран компонент сдвоенного насоса, включается дисплей этого компонента (режим фокусировки). Дополнительно мигает синий светодиод, чтобы идентифицировать насос.

---

## УВЕДОМЛЕНИЕ

При создании функции сдвоенного насоса принципиально меняются различные параметры насоса. Затем насос будет перезапущен автоматически.

---

### **Меню «Разъединение сдвоенного насоса»**

Если установлена функция сдвоенного насоса, ее можно снова отключить. В меню выбрать «Разъединение сдвоенного насоса».

---

## УВЕДОМЛЕНИЕ

При разъединении функции сдвоенного насоса принципиально меняются различные параметры насоса. Затем насос будет перезапущен автоматически.

---

### **Меню «Вариант корпуса сдвоенного насоса»**

Выбор гидравлического положения монтажа головки электродвигателя осуществляется независимо от соединения со сдвоенным насосом.

В меню «Вариант корпуса сдвоенного насоса» доступен следующий выбор:

- гидравлическая часть одинарного насоса;
- гидравлическая часть сдвоенного насоса I (слева, при направлении потока вверх);
- гидравлическая часть сдвоенного насоса II (справа, при направлении потока вверх).

Если есть соединение со сдвоенным насосом, вторая головка электродвигателя автоматически принимает дополнительную настройку.

- Если в меню выбран вариант «Гидравлическая часть сдвоенного насоса I», другая головка электродвигателя автоматически переключается на «Гидравлическая часть сдвоенного насоса II».
- Если в меню выбран вариант «Гидравлическая часть одинарного насоса», другая головка электродвигателя также автоматически переключается на «Гидравлическая часть одинарного насоса».

## 10 Коммуникационные интерфейсы: Настройка и функционирование

В меню  «Настройки» выбрать:

1. «Внешние интерфейсы».

Возможный выбор

Внешний интерфейс
▸ Функция реле SSM
▸ Функция реле SBM
▸ Функция управляющего входа (DI 1)
▸ Функция управляющего входа (DI 2)
▸ Функция аналогового входа (AI 1)
▸ Функция аналогового входа (AI 2)
▸ Настройка сети Wilo Net

Табл. 28: Выбор «Внешние интерфейсы»

### 10.1 Применение и функция реле SSM

Контакт обобщенной сигнализации неисправности (SSM, беспотенциальный переключающий контакт) можно подключить к автоматизированной системе управления зданием. Реле SSM может подключаться либо только при наличии ошибок, либо при наличии ошибок и предупреждений.

- Если насос обесточен или нет неисправностей, контакт между клеммами COM (75) и ОК (76) замкнут. Во всех остальных случаях контакт разомкнут.
- При неисправностях контакт между клеммами COM (75) и ОК (78) замкнут. Во всех остальных случаях он разомкнут.

В меню  «Настройки» выбрать:

1. «Внешние интерфейсы»
2. «Функция реле SSM».

Возможные настройки

Варианты выбора	Функция реле SSM
Только ошибки (заводская установка)	Реле SSM срабатывает только при наличии ошибки. Ошибка означает: насос не работает.
Ошибки и предупреждения	Реле SSM срабатывает при наличии неисправности или предупреждения.

Табл. 29: Функция реле SSM

После подтверждения одного из вариантов выбора будут заданы задержка срабатывания SSM и задержка сброса SSM.

Настройка	Диапазон в секундах
Задержка срабатывания SSM	От 0 с до 60 с
Задержка сброса SSM	От 0 с до 60 с

Табл. 30: Задержка срабатывания и сброса

- Срабатывание сигнала SSM после появления ошибки или предупреждения происходит с задержкой.
- Сброс сигнала SSM после появления ошибки или предупреждения сброс с задержкой.

Задержки срабатывания служат для того, чтобы на процессы не оказывали влияния очень короткие сообщений об ошибках или предупреждений.

Если сообщение об ошибке или предупреждение удаляется до истечения установленного времени, в SSM не отправляется сообщение.

Установленная задержка срабатывания SSM 0 секунд немедленно сообщает об ошибке или показывает предупреждение.

Если сообщение об ошибке или предупреждение высвечиваются кратковременно (например, при плохом контакте), задержка сброса предотвращает колебание сигнала SSM.

## УВЕДОМЛЕНИЕ

**Задержка срабатывания и сброса SSM по умолчанию установлено на 5 секунд.**

### **SSM/ESM (Обобщенная сигнализация неисправности /раздельная сигнализация неисправности) для режима работы сдвоенных насосов**

- **SSM:** SSM-контакт может быть произвольно назначен одному из двух насосов. Заводская установка: оба контакта параллельно сигнализируют о неисправностях на сдвоенном насосе (обобщенная сигнализация неисправности).
- **ESM:** функция SSM сдвоенного насоса может быть настроена таким образом, чтобы SSM-контакты сигнализировали только о неисправностях соответствующего насоса (раздельная сигнализация неисправности). Для обнаружения всех неисправностей обоих насосов необходимо назначить оба контакта.

## 10.2 Применение и функция реле SBM

Контакт обобщенной сигнализации рабочего состояния (SBM, беспотенциальный нормально разомкнутый контакт) можно подключить к автоматизированной системе управления зданием. SBM-контакт подает сигнал о рабочем состоянии насоса. Реле SBM может переключаться либо при сигнале «электродвигатель работает», «готов к работе», либо при сигнале «готов к работе в сети».

- Если насос работает в соответствии с заданным режимом работы и дальнейшими настройками, контакт между клеммами COM (85) и ОК (88) замкнут.

В меню  «Настройки» выбрать:

1. «Внешние интерфейсы»
2. «Функция реле SBM».

Возможные настройки

Варианты выбора	Функция реле SSM
Электродвигатель работает (заводская установка)	Реле SBM срабатывает при работающем электродвигателе. Замкнутое реле: насос осуществляет подачу.
Сеть готова	Реле SBM срабатывает при подаче питания. Замкнутое реле: при наличии питания.
Готов к работе	Реле SBM срабатывает при отсутствии неисправности. Замкнутое реле: насос может осуществлять подачу.

Табл. 31: Функция реле SBM

После подтверждения одного из вариантов выбора будут заданы задержка срабатывания SBM и задержка сброса SBM.

Настройка	Диапазон в секундах
Задержка срабатывания SBM	От 0 с до 60 с
Задержка сброса SBM	От 0 с до 60 с

Табл. 32: Задержка срабатывания и сброса

- Срабатывание сигнала SBM после изменения режима работы происходит с задержкой.
- Сброс сигнала SBM после изменения режима работы происходит с задержкой.

Задержки срабатывания служат для того, чтобы на процессы не влияли кратковременные изменения режима работы.

При отмене смены режима работы до истечения установленного времени в SBM не отправляется сообщение.

Установленная задержка срабатывания SBM 0 секунд немедленно сообщает об изменении режима работы.

Если изменение режима работы происходит кратковременно, задержка сброса предотвращает колебание сигнала SBM.

## УВЕДОМЛЕНИЕ

**Задержка срабатывания и сброса SBM по умолчанию установлена на заводе на 5 секунд.**

### *SBM/EBM (обобщенная сигнализация рабочего состояния /раздельная сигнализация о работе) для сдвоенного насоса*

- **SBM:** SBM-контакт может быть произвольно назначен одному из двух насосов. оба контакта параллельно сигнализируют о рабочем состоянии на сдвоенном насосе (обобщенная сигнализация рабочего состояния).
- **EBM:** функция SBM сдвоенного насоса может быть настроена таким образом, чтобы SBM-контакты сигнализировали только о рабочем состоянии соответствующего насоса (раздельная сигнализация неисправности). Для определения всех сообщений о рабочем состоянии обоих насосов необходимо назначить оба контакта.

## 10.3 Реле SSM и SBM, принудительное управление

Принудительное управление реле SSM и SBM служит в качестве функционального тестирования реле SSM и SBM и электрических соединений.



В меню «Диагностика и показатели» последовательно выбрать:

1. «Помощь при диагностике»
2. «Реле SSM, принудительное управление» или «Реле SBM, принудительное управление».

Варианты выбора

Реле SBM/SSM Принудительное управление	Помощь
Нормально	<p><b>SSM:</b> в зависимости от конфигурации SSM ошибки и предупреждения оказывают воздействие на состояние коммутации реле SSM.</p> <p><b>SBM:</b> в зависимости от конфигурации SBM состояние насоса влияет на коммутационное состояние реле SBM.</p>
Принудительный активный	<p>Коммутационное состояние реле SSM/SBM принудительно АКТИВНОЕ.</p> <p><b>ВНИМАНИЕ!</b> <b>SSM/SBM не указывает статус насоса!</b></p>
Принудительный неактивный	<p>Коммутационное состояние реле SSM/SBM принудительно НЕАКТИВНОЕ.</p> <p><b>ВНИМАНИЕ!</b> <b>SSM/SBM не указывает статус насоса!</b></p>

Табл. 33: Вариант выбора реле SSM/SBM, принудительное управление

При настройке «Принудительный активный» реле активируется на длительное время, так что, например, постоянно отображается предупреждающее / рабочее сообщение (свет).

При настройке «Принудительный неактивный» реле длительное время не сопровождается сигналом, так что предупреждающее/рабочее сообщение не может быть подтверждено.

## 10.4 Применение и функция цифровых управляющих входов DI 1 и DI 2

Насос может управляться посредством внешних беспотенциальных контактов на цифровых входах DI1 и DI2. Насос может быть или

- включен, или выключен,
- настроен на минимальную или максимальную частоту вращения,
- вручную введен в рабочий режим,
- защищен от изменений настроек с помощью управления или дистанционного управления или
- переключен между отоплением и охлаждением.

Детальное описание функций ВЫКЛ, МАКС, МИН и ВРУЧНУЮ см. в главе «Меню настроек — ручное управление [► 1177]»

В меню  «Настройки» выбрать:

1. «Внешние интерфейсы»
2. «Функция управляющего входа DI 1» или «Функция управляющего входа DI 2».

Возможные настройки



Варианты выбора	Функция управляющего входа DI 1 или DI 2
Не используется	Управляющий вход без функции.
Внешний ВЫКЛ.	<b>Контакт разомкнут:</b> Насос выключен. <b>Контакт замкнут:</b> Насос включен.
Внешний МАКС.	<b>Контакт разомкнут:</b> насос работает в настроенном на нем режиме эксплуатации. <b>Контакт замкнут:</b> насос работает с максимальной частотой вращения.
Внешний МИН.	<b>Контакт разомкнут:</b> насос работает в настроенном на нем режиме эксплуатации. <b>Контакт замкнут:</b> насос работает с минимальной частотой вращения.
Внешний ВРУЧНУЮ <sup>1)</sup>	<b>Контакт разомкнут:</b> насос работает в режиме эксплуатации, настроенном на насосе или запрошенном через обмен данными по шине. <b>Контакт замкнут:</b> насос настроен на режим ВРУЧНУЮ.
Внешняя блокировка клавиш <sup>2)</sup>	<b>Контакт разомкнут:</b> блокировка клавиш деактивирована. <b>Контакт замкнут:</b> блокировка клавиш активирована.
Переключение отопления/охлаждения <sup>3)</sup>	<b>Контакт разомкнут:</b> «Отопление» активировано. <b>Контакт замкнут:</b> «Охлаждение» активировано.

Табл. 34: Функция управляющего входа DI 1 или DI 2

<sup>1)</sup>Функция: см. главу «Меню настроек — ручное управление [► 1177]».

<sup>2)</sup>Функция: см. главу «Блокировка клавиш вкл. [► 1201]».

<sup>3)</sup>Для эффективности функции переключения отопления/охлаждения на цифровом входе необходимо

1. в меню  «Настройки», «Настройка режима регулирования», «Мастер настройки» установить применение «Отопление и охлаждение» и
2. в меню  «Настройки», «Настройка режима регулирования», «Переключение отопления/охлаждения» выбрать опцию «Двоичный вход» в качестве критерия для переключения.



**Приоритеты, функция перерегулировки**

Приоритет*	Функция
1	ВЫКЛ, Ext. Off (двоичный вход), Ext. Off (шинная система)
2	МАКС, Внешний МАКС (двоичный вход), Внешний МАКС (шинная система)
3	МИН, Внешний МИН (двоичный вход), Внешний МИН (шинная система)
4	ВРУЧНУЮ, Внешний ВРУЧНУЮ (двоичный вход)

Табл. 35: Приоритеты, функция перерегулировки

\* Приоритет 1 = высший приоритет

**Приоритеты, блокировка клавиш**

Приоритет*	Функция
1	Блокировка клавиш, цифровой вход активирован
2	Активация блокировки клавиш через меню и клавиши
3	Блокировка клавиш не активирована

Табл. 36: Приоритеты, блокировка клавиш

\* Приоритет 1 = высший приоритет

**Приоритеты, переключение отопления/охлаждения через двоичный вход**

Приоритет*	Функция
1	Охлаждение
2	Отопление


Табл. 37: Приоритеты, переключение отопления/охлаждения через двоичный вход

\* Приоритет 1 = высший приоритет

**10.5 Применение и функция аналоговых входов AI 1 и AI 2**

Аналоговые входы могут быть использованы для ввода заданного значения или фактического значения. Назначение данных фактического значения и фактических значений при этом свободно настраиваются.

В меню «Функция аналогового входа AI 1» и «Функция аналогового входа AI 2» настраиваются вид использования (задающее устройство, дифференциальный датчик давления, внешний датчик...), тип сигнала (0 – 10 В, 0 – 20 мА...) и соответствующие соотношения сигнала/значений. Кроме того, можно запросить информацию о текущих настройках.

В меню  «Настройки» последовательно выбрать:

1. «Внешние интерфейсы»

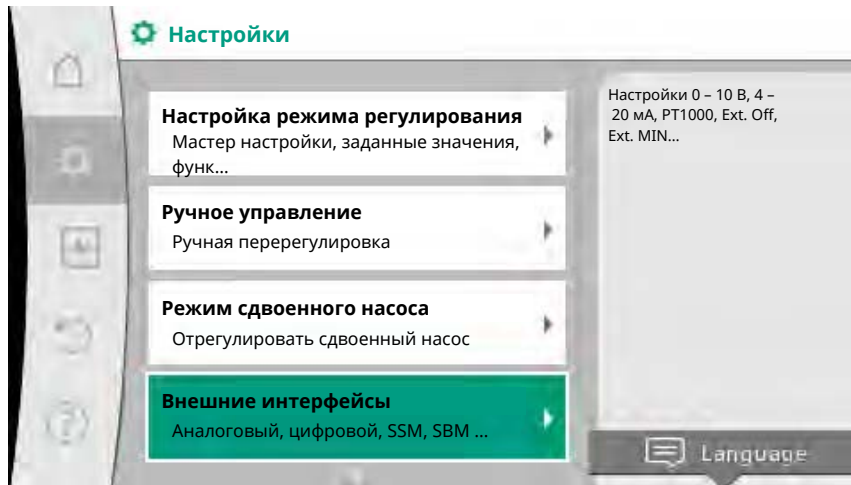


Fig. 61: Внешние интерфейсы

2. «Функция аналогового входа AI 1» или «Функция аналогового входа AI 2».

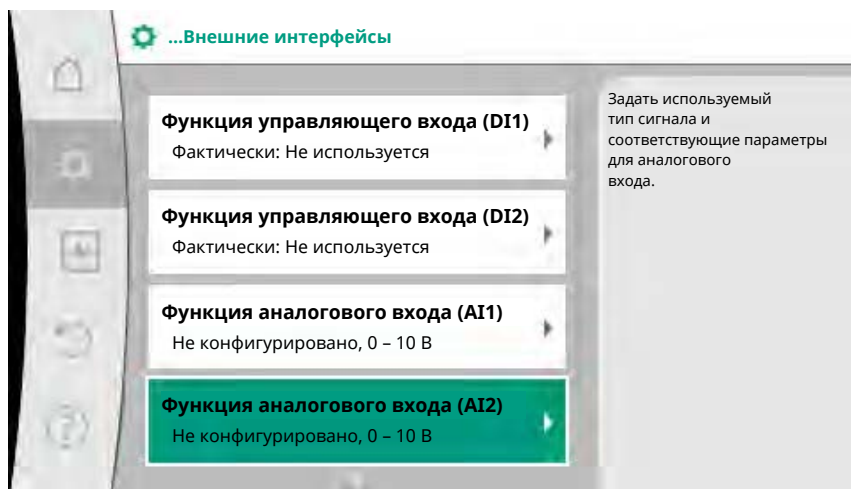


Fig. 62: Функция аналогового входа

После выбора одной из двух опций «Функция аналогового входа (AI1)» или «Функция аналогового входа (AI2)» выберите следующий запрос или настройку:

Настройка	Функция управляющего входа AI 1 или AI 2
Обзор аналогового входа	Обзор настроек данного аналогового входа (пример) <ul style="list-style-type: none"> <li>• Вид использования: Датчик температуры</li> <li>• Тип сигнала: PT1000</li> </ul>
Настроить аналоговый вход.	Настройка вида использования, типа сигнала и соответствующего соотношения сигнала/значений

Табл. 38: Настройка, функция аналогового входа AI 1 или AI 2

В меню «Обзор аналогового входа» можно запросить информацию о текущих настройках.

В меню «Настроить аналоговый вход» задается вид использования, тип сигнала и соотношения сигнала/значений.

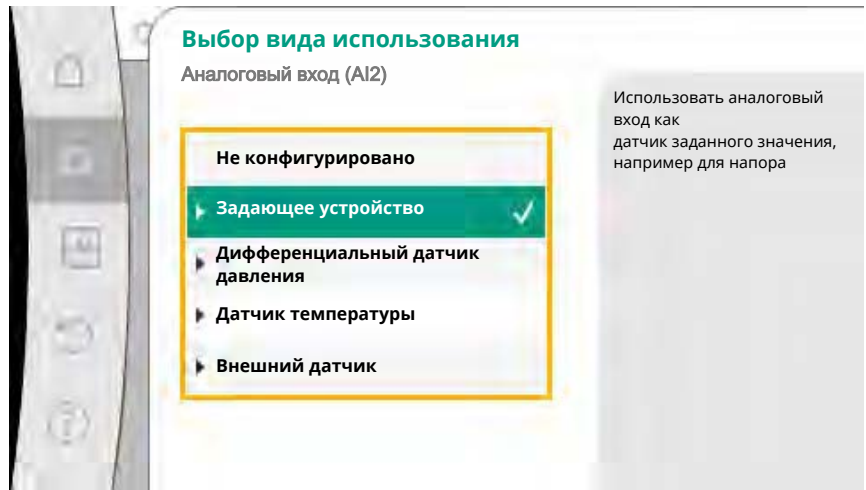


Fig. 63: Диалоговое окно настроек, задающее устройство

Вид использования	Функция
Не конфигурировано	Аналоговый вход не используется. Другие настройки невозможны.
Задающее устройство	Использовать аналоговый вход как задающее устройство. Например, для напора.
Дифференциальный датчик давления	Использовать аналоговый вход как вход фактического значения для дифференциального датчика давления. Например, для регулирования точки пессимума.
Датчик температуры	Использовать аналоговый вход как вход фактического значения для датчика температуры. Например, для способа регулирования T-const
Внешний датчик	Использовать аналоговый вход как вход фактического значения для ПИД-регулятора.

Табл. 39: Виды использования

В зависимости от вида использования доступны следующие типы сигналов.

Вид использования	тип сигнала
Задающее устройство	<ul style="list-style-type: none"> <li>• 0 – 10 В</li> <li>• 2 – 10 В</li> <li>• 0 – 20 мА</li> <li>• 4 – 20 мА</li> </ul>
Дифференциальный датчик давления	<ul style="list-style-type: none"> <li>• 0 – 10 В</li> <li>• 2 – 10 В</li> <li>• 0 – 20 мА</li> <li>• 4 – 20 мА</li> </ul>
Датчик температуры	<ul style="list-style-type: none"> <li>• PT1000</li> <li>• 0 – 10 В</li> <li>• 2 – 10 В</li> <li>• 0 – 20 мА</li> <li>• 4 – 20 мА</li> </ul>
Внешний датчик	<ul style="list-style-type: none"> <li>• 0 – 10 В</li> <li>• 2 – 10 В</li> <li>• 0 – 20 мА</li> </ul>

Вид использования	тип сигнала
	• 4 – 20 мА

Табл. 40: Типы сигналов

**Пример задающего устройства**

Для вида использования «Задающее устройство» доступны следующие типы сигналов.

**Типы сигналов задающего устройства**

**0 – 10 В:** диапазон напряжений 0 – 10 В для передачи заданных значений.

**2 – 10 В:** диапазон напряжений 2 – 10 В для передачи заданных значений. При напряжении ниже 2 В распознается обрыв кабеля.

**0 – 20 мА:** диапазон силы тока 0 – 20 мА для передачи заданных значений.

**4 – 20 мА:** диапазон силы тока от 4 – 20 мА для передачи заданных значений. При силе тока ниже 4 мА распознается обрыв кабеля.

**УВЕДОМЛЕНИЕ**

При обнаружении разрыва кабеля устанавливается резервное заданное значение.

Для типов сигналов «0 – 10 В» и «0 – 20 мА» может быть активировано обнаружение разрыва кабеля с параметризуемым порогом (см. «Конфигурация задающего устройства»).

**Конфигурация задающего устройства****УВЕДОМЛЕНИЕ**

**Если в качестве источника заданного значения используется внешний сигнал на аналоговом входе, заданное значение должно быть подключено к аналоговому сигналу.**

**Подключение должно быть сделано в контекстном меню редактора для соответствующего заданного значения.**

Использование внешнего сигнала на аналоговом входе в качестве источника заданного значения требует подключения заданного значения с аналоговым сигналом.

В меню  «Настройки» выбрать:

1. «Настройка режима регулирования».

В зависимости от выбранного способа регулирования редактор заданных значений отображает установленное заданное значение (заданное значение напора  $\Delta p-v$ , заданное значение температуры  $T-c...$ ).

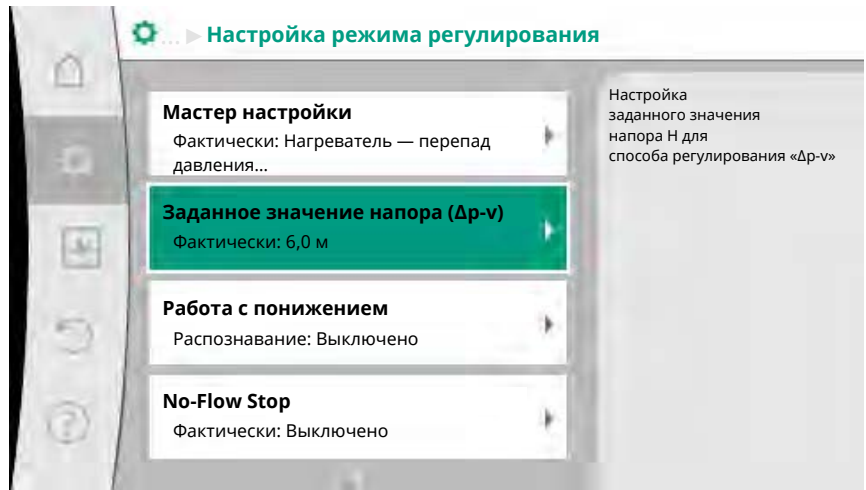



Fig. 64: Редактор заданных значений

2. Выбрать редактор заданных значений и подтвердить нажатием кнопки управления.
3. Нажать кнопку «Контекст»  и выбрать «Заданное значение внешнего источника».

Выбор возможных источников заданного значения

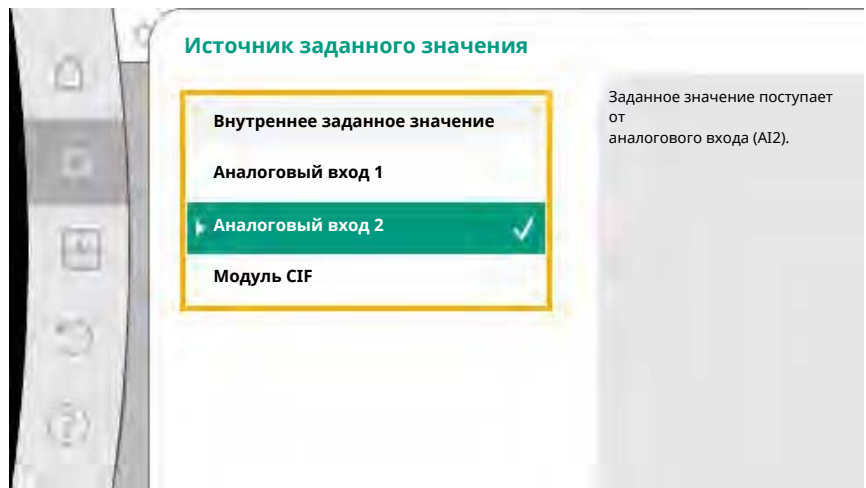


Fig. 65: Источник заданного значения

### УВЕДОМЛЕНИЕ


Если аналоговый вход выбран в качестве источника заданного значения, но вид использования выбран, например, как «Не конфигурировано» или как вход фактического значения, насос отображает предупреждение конфигурации. Альтернативное значение принимается как заданное значение. Необходимо выбрать либо другой источник, либо источник должен быть настроен как источник заданного значения.

### УВЕДОМЛЕНИЕ

После выбора одного из внешних источников заданное значение привязано к этому внешнему источнику и больше не может быть отрегулировано в редакторе заданных значений или на рабочем столе. Это соединение может быть отменено только в контекстном меню редактора заданных значений (как описано выше) или в меню «Внешний источник задан-

ных значений». Затем источник заданного значения должен быть снова установлен на «Внутреннее заданное значение».

Соединение между внешним источником и заданным значением отмечается

**голубым** как на  рабочем столе, так и в редакторе заданного значения. СИД состояния подсвечиваются также голубым.

После выбора одного из внешних источников доступно меню «Внешний источник заданного значения» для установки параметров внешнего источника.

Для этого в меню  «Настройки» выбрать:

1. «Настройка режима регулирования»
2. «Внешний источник заданных значений».

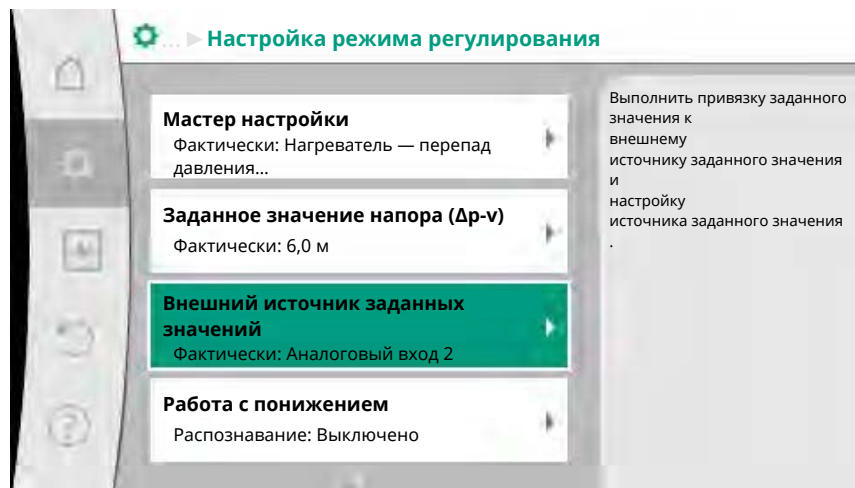


Fig. 66: Внешний источник заданных значений

Возможный выбор

#### Настройка входа для внешнего заданного значения

##### «Выбор источника датчика»

Настройка источника датчика

Резервное заданное значение при обрыве кабеля

Табл. 41: Настройка входа для внешнего заданного значения

В меню «Выбор источника датчика» источник заданного значения можно изменить.

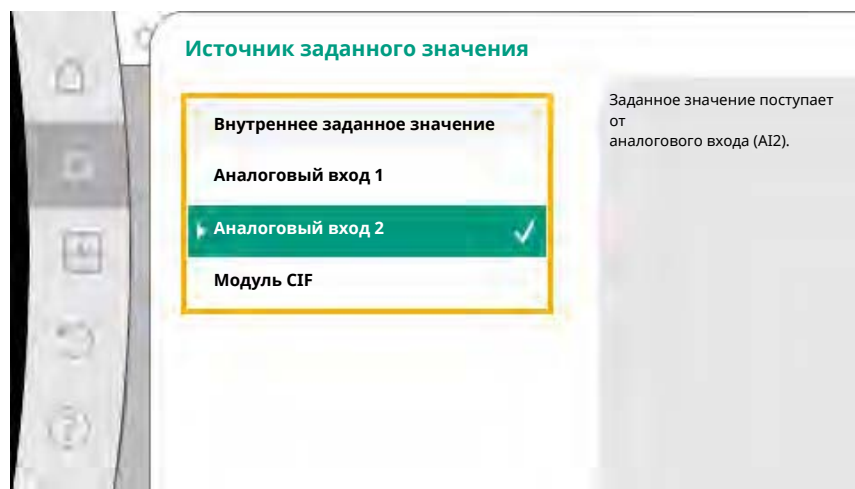


Fig. 67: Источник заданного значения

Если аналоговый вход является источником, необходимо источник заданного значения конфигурировать. Для этого необходимо выбрать «Настройка источника датчика».

#### Настройка входа для внешнего заданного значения

Выбор источника датчика

#### Настройка источника датчика

Резервное заданное значение при обрыве кабеля

Табл. 42: Настройка входа для внешнего заданного значения

Возможный выбор настраиваемых видов использования

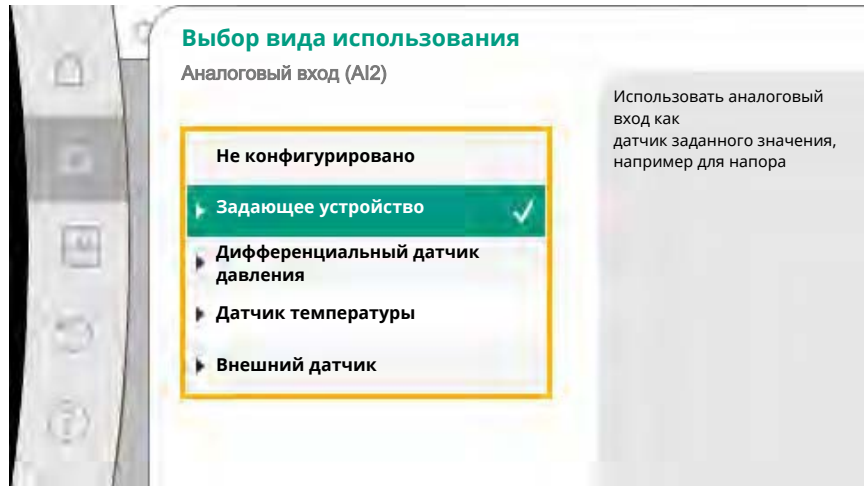


Fig. 68: Диалоговое окно настроек

В качестве источника заданного значения выберите «Задающее устройство».

#### УВЕДОМЛЕНИЕ

Если в меню «Выбор вида использования» уже установлено значение «Не конфигурировано», проверьте, используется ли уже аналоговый вход для другого вида использования.

При необходимости необходимо выбрать другой источник.

После выбора вида использования выбрать «Тип сигнала».

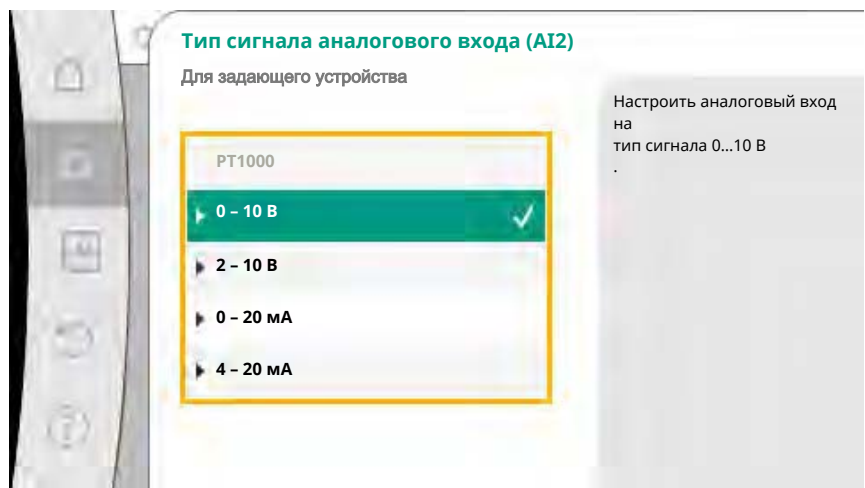


Fig. 69: тип сигнала

После выбора типа сигнала определяется, как используются стандартные значения.

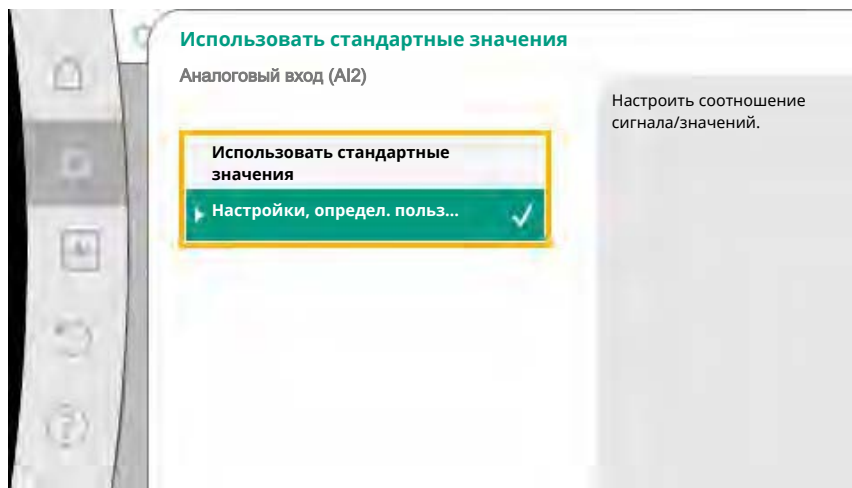


Fig. 70: Использовать стандартные значения

С опцией «Использовать стандартные значения» используются установленные стандарты для передачи сигнала. После этого настройка аналогового входа в качестве задающего устройства завершена.

ВЫКЛ:	1,0 В
ВКЛ:	2,0 В
Мин.:	3,0 В
Макс.:	10,0 В

Табл. 43: Стандартное назначение сигнала

При выборе «Настройки, определенные пользователем» необходимо выполнить дополнительные настройки:

Оptionальное распознавание обрыва кабеля доступно только для типов сигналов 0 – 10 В и 0 – 20 мА.

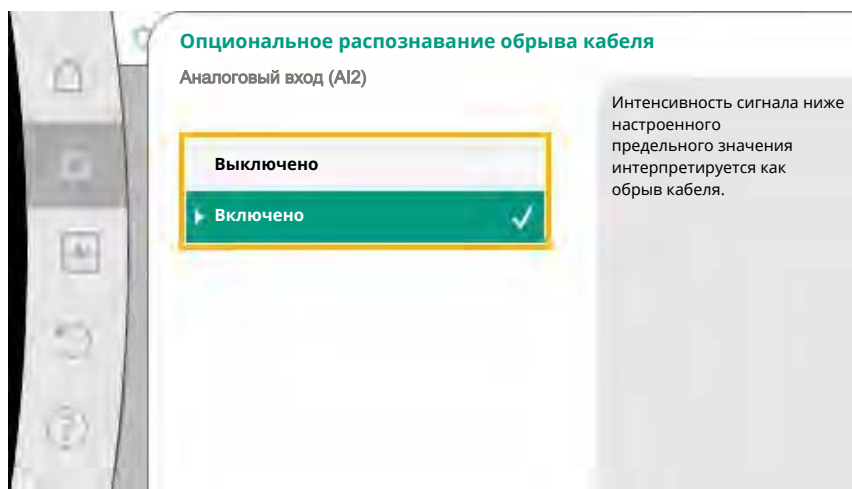


Fig. 71: Опoptionальное распознавание обрыва кабеля

Если выбрано «Выключено», распознавание обрыва кабеля не будет выполнено. Когда выбрано «Включено», распознавание обрыва кабеля будет происходить только ниже предельного значения.



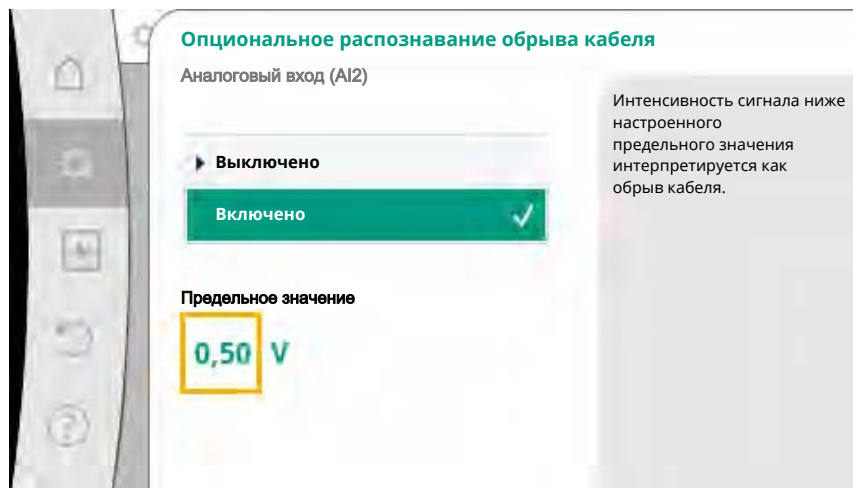


Fig. 72: Limit value, cable break

Подтвердить предельное значение для обрыва кабеля, повернув кнопку управления и подтвердив нажатием.

Следующим шагом определяется,

- изменяет ли аналоговый сигнал только заданное значение,
- включается и выключается ли дополнительно насос через аналоговый сигнал.

Заданное значение может быть изменено с помощью аналоговых сигналов без включения или выключения насоса. В данном случае будет выбрано «Выключено».

Если включена функция «Вкл/Выкл через аналоговый сигнал», должны быть определены предельные значения для включения и выключения.

Затем выполняется привязка МИН-сигнала/значения и МАКС-сигнала/значения.

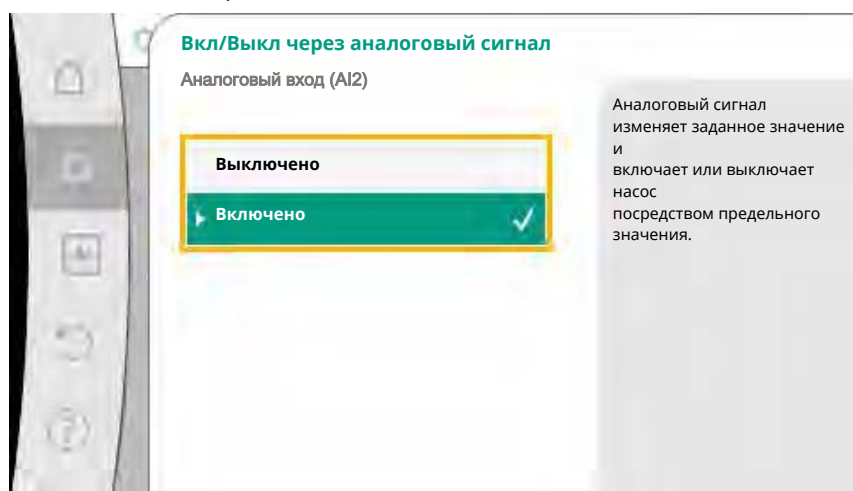


Fig. 73: On/Off via analog signal

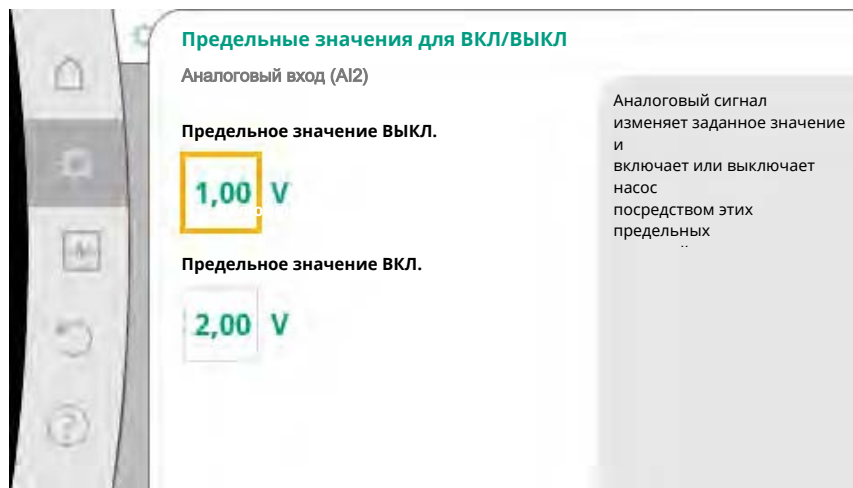


Fig. 74: Предельное значение для системы управления ВКЛ/ВЫКЛ через аналоговые сигналы

Теперь для передачи значений аналогового сигнала на заданные значения определяется линейный участок характеристики. Для этой цели задаются минимальная и максимальная опорные точки характеристики и добавляются для каждого случая соответствующая привязка заданных значений (привязка МИН-сигнала/значения и привязка МАКС-сигнала/значения).



Fig. 75: Мин. соотношение сигнала/значения



Fig. 76: Макс. соотношение сигнала/значения

Когда все привязки сигнала/значения выполнены, настройка аналогового источника заданного значения завершена.

Редактор открывается для установки резервного заданного значения при обрыве кабеля или неправильной конфигурации аналогового входа.

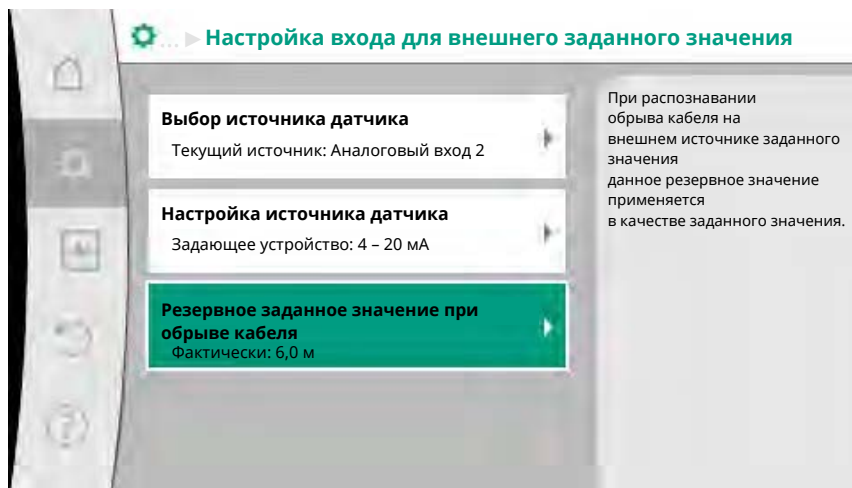


Fig. 77: Резервное заданное значение при обрыве кабеля

Выбрать резервное заданное значение. Это заданное значение используется при обнаружении разрыва кабеля у внешнего источника заданного значения.

### Датчик фактического значения

Датчик фактического значения выдает следующее.

- Значения температурного датчика для зависимых от температуры способов регулирования:
  - постоянное значение температуры;
  - значение перепада температур;
  - значение температуры в помещении.
- Значения температурного датчика для зависимых от температуры дополнительных функций:
  - регистрация количества тепла/холода;
  - автоматическое переключение отопления/охлаждения;
  - автоматическое распознавание термической дезинфекции;
- Значения дифференциального датчика давления для:
  - регулирования перепада давления с критической точкой регистрации фактического значения.
- Определенные пользователем значения датчиков для:
  - ПИД-регулятор

Возможные типы сигнала при выборе аналогового входа как входа фактического значения

#### Типы сигнала датчика фактического значения

**0 – 10 В:** диапазон напряжений 0 – 10 В для передачи измеряемых значений.

**2 – 10 В:** диапазон напряжений 2 – 10 В для передачи измеряемых значений. При напряжении ниже 2 В распознается обрыв кабеля.

**0 – 20 мА:** диапазон силы тока 0 – 20 мА для передачи измеряемых значений.

**4 – 20 мА:** диапазон силы тока 4 – 20 мА для передачи измеряемых значений. При силе тока ниже 4 мА распознается обрыв кабеля.

**РТ1000:** аналоговый вход оценивает датчик температуры РТ1000.

#### Конфигурация датчика фактического значения

##### УВЕДОМЛЕНИЕ


Выбор аналогового входа в качестве подсоединения для датчика требует соответствующей конфигурации аналогового входа.

Сначала откройте общее меню, чтобы увидеть текущую конфигурацию и использование аналогового входа.

Для этого в меню  «Настройки» выбрать:

1. «Внешние интерфейсы»
2. «Функция аналогового входа AI 1» или «Функция аналогового входа AI 2»
3. «Обзор аналогового входа».

Отображаются вид использования, тип сигнала и другие заданные значения для выбранного аналогового входа. Чтобы применить или изменить настройки:

В меню  «Настройки» выбрать:

1. «Внешние интерфейсы»
2. «Функция аналогового входа AI 1» или «Функция аналогового входа AI 2»
3. «Настроить аналоговый вход».

Для начала выбрать вид использования.

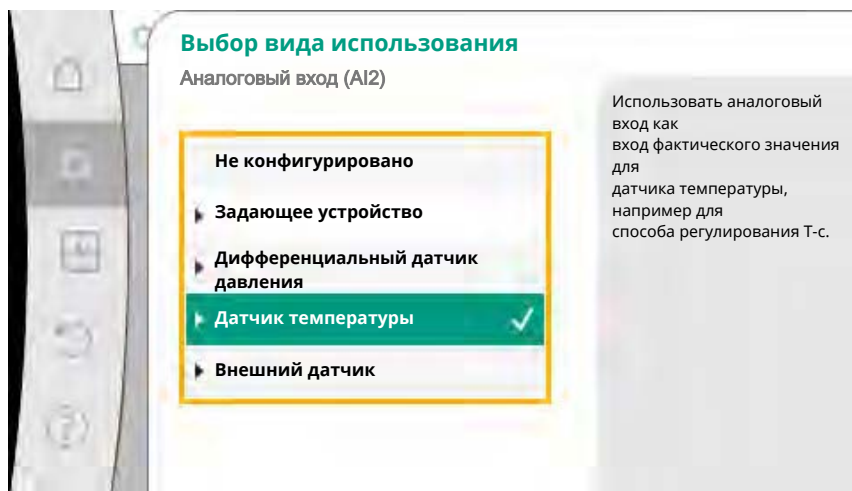


Fig. 78: Диалоговое окно настроек, датчик фактического значения

Выберите один из видов использования «Дифференциальный датчик давления», «Датчик температуры» или «Внешний датчик» в качестве входа в датчик.

#### УВЕДОМЛЕНИЕ

Если в меню «Выбор вида использования» уже установлено значение «Не конфигурировано», проверьте, используется ли уже аналоговый вход для другого вида использования.

При необходимости необходимо выбрать другой источник.

После выбора датчика фактического значения выбрать «Тип сигнала».

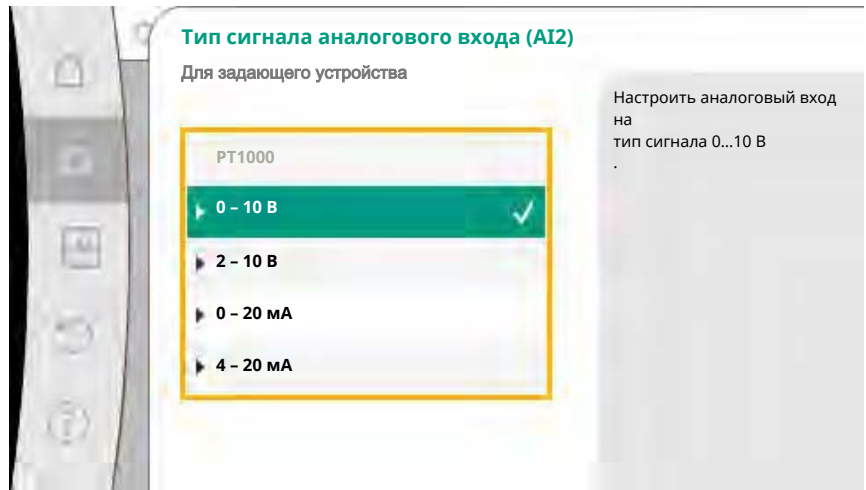


Fig. 79: тип сигнала

Когда выбран тип сигнала PT1000, все настройки входа датчика завершены, все остальные типы сигналов требуют дополнительных настроек.

Теперь линейный участок характеристики определен для трансформации значений аналогового сигнала в фактические значения. Для этой цели задается минимальная и максимальная опорная точка характеристики и добавляются соответствующие фактические значения (привязка МИН-сигнала/значения и привязка МАКС-сигнала/значения).



Fig. 80: Мин. соотношение сигнала/значения, датчик фактического значения



Fig. 81: Макс. соотношение сигнала/значения, датчик фактического значения


Ввод минимальных и максимальных опорных точек характеристики завершает ввод.

---

### УВЕДОМЛЕНИЕ

Если выбран тип сигнала PT1000, можно установить корректировочное значение температуры для измеренной температуры. В результате электрическое сопротивление длинного кабеля датчика может быть компенсировано.

---

В меню  «Настройки» выбрать:

1. «Внешние интерфейсы»
2. «Функция аналогового входа AI 1» или «Функция аналогового входа AI 2»
3. Выбрать «Поправочный коэффициент температуры» и установить корректировочное значение (отклонение).

---

### УВЕДОМЛЕНИЕ

В качестве опции и для лучшего понимания функции подключенного датчика можно задать положение датчика. Это заданное положение не влияет на функцию или использование датчика.

---

В меню  «Настройки» выбрать:

1. «Внешние интерфейсы»
2. «Функция аналогового входа AI 1» или «Функция аналогового входа AI 2»
3. «Выбрать позицию датчика».

На выбор предлагаются следующие положения.

- Внутренний датчик
- Аналоговый вход 1
- Аналоговый вход 2
- Система управления зданием
- Вход
- Обратка
- Первичный контур 1
- Первичный контур 2
- Вторичный контур 1
- Вторичный контур 2
- Резервуар
- Помещение
- Циркуляция

## 10.6 Применение и функция интерфейса Wilo Net

Wilo Net — это шинная система, которая позволяет объединить до **одиннадцати** изделий Wilo.

### Применение

- Сдвоенный насос, состоящий из двух одинарных насосов
- Мультинасосная система
- Межсетевой интерфейс
- Remote control

### Шинная топология

Шинная топология состоит из нескольких последовательно подключенных станций (насосов). Устройства (насосы) соединены друг с другом общим проводом. На обоих концах провода шину необходимо терминировать. Это осуществляется при обоих внешних насосах в меню насосов. Активированное терминирование для всех остальных абонентов **не** допускается.

Всем абонентам шины необходимо присвоить индивидуальный адрес (идентификационный номер Wilo Net). Этот адрес устанавливается в меню соответствующего насоса.

Для терминирования насоса

В меню  «Настройки» выбрать:

1. «Внешние интерфейсы»
2. «Настройка сети Wilo Net»
3. «Терминирование Wilo Net».

Возможный выбор

Терминирование Wilo Net	Описание
Включено	Согласующий резистор насоса включается. Если насос подключен на конце электрической шины, необходимо выбрать «Включено»
Выключено	Согласующий резистор насоса выключается. Если насос подключен НЕ на конце электрической шины, необходимо выбрать «Выключено»

После выполнения терминирования насосам назначается индивидуальный адрес Wilo Net.

В меню  «Настройки» выбрать:

1. «Внешние интерфейсы»
2. «Настройка сети Wilo Net»
3. «Адрес Wilo Net» и назначить каждому насосу собственный адрес (1 – 11).

#### Пример, сдвоенный насос

- Головка насоса слева (I)
  - Терминирование Wilo Net: ВКЛ
  - Адрес Wilo Net: 1
- Головка насоса справа (II)
  - Терминирование Wilo Net: ВКЛ
  - Адрес Wilo Net: 2

#### Пример Multi-Flow Adaptation с четырьмя насосами

- Насос первичный
  - Терминирование Wilo Net: ВКЛ
  - Адрес Wilo Net: 1
- Насос вторичный 1
  - Терминирование Wilo Net: ВЫКЛ.
  - Адрес Wilo Net: 2
- Насос вторичный 2
  - Терминирование Wilo Net: ВЫКЛ.
  - Адрес Wilo Net: 3
- Насос вторичный 3
  - Терминирование Wilo Net: ВКЛ
  - Адрес Wilo Net: 4

## 10.7 Применение и функция модуля CIF


В зависимости от типа подключенного модуля CIF в меню отображается соответствующее меню настроек:

 «Настройки»

1. «Внешние интерфейсы»

Соответствующие настройки описаны на дисплее и в документации модуля CIF.

## 11 Настройки устройств

В разделе  «Настройки», «Настройка устройств» задаются общие настройки.

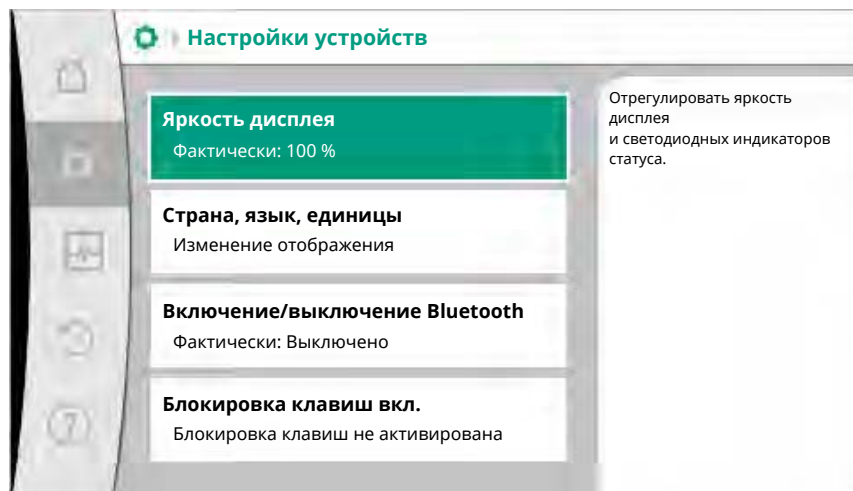


Fig. 82: Настройки устройств

- Яркость дисплея
- Страна / язык / единицы измерения
- Включение/выключение Bluetooth
- Блокировка клавиш вкл.
- Информация о приборах
- Pump Kick

### 11.1 Яркость дисплея

В меню  «Настройки»

1. «Настройка устройств»
2. «Яркость дисплея»

можно отрегулировать яркость дисплея. Значение яркости задается в процентах. 100 % яркости соответствует максимально возможной, 5 % яркости — минимально возможной яркости.

### 11.2 Страна / язык / единица измерения

В меню  «Настройки»

1. «Настройка устройств»
2. «Страна, язык, единица измерения»

могут быть заданы

- страна
- язык и
- единицы измерения физических величин.

Выбор страны задает определение языка, физических единиц измерения и позволяет справочной системе получить правильную контактную информацию для технического отдела на местах.

Доступны более 60 стран и 26 языков.

Выбор единиц измерения

Единицы измерения	Описание
Единицы измерения SI 1	Настроить отображение физических величин в единицах измерения SI. <b>Исключение</b> • Расход ( $\text{м}^3/\text{ч}$ ) • Напор ( $\text{м}$ )
Единицы измерения SI 2	Отображение напора ( $\text{кПа}$ )
Единицы измерения SI 3	Отображение напора ( $\text{кПа}$ ) и расхода ( $\text{л/с}$ )
Единицы измерения США	Отображение физических величин в единицах измерения США

Табл. 44: Единицы измерения



**УВЕДОМЛЕНИЕ**

Заводские установки настроены в единицах SI 1.

**11.3 Включение/выключение Bluetooth**

В меню  «Настройки»

1. «Настройка устройств»
2. «Включение/выключение Bluetooth»

можно включить или выключить Bluetooth. Когда Bluetooth включен, насос может подключаться к другим устройствам Bluetooth (например, к смартфону с приложением Wilo).

**УВЕДОМЛЕНИЕ**

При заводской установке Bluetooth включен.

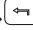

**11.4 Блокировка клавиш вкл.**

Блокировка клавиш предотвращает изменение заданных параметров насоса неавторизованными лицами.

В меню  «Настройки»

1. «Настройка устройств»
2. «Блокировка клавиш вкл.»

может быть активирована блокировка клавиш.

Одновременное нажатие (> 5 секунд) кнопки «Назад»  и «Контекст»  деактивирует блокировку клавиш.

**УВЕДОМЛЕНИЕ**

Блокировка клавиш также может быть активирована через цифровые входы DI 1 и DI 2 (см. главу «Применение и функция цифровых управляющих входов DI 1 и DI 2 [► 1183]»).

Если блокировка клавиш была активирована через цифровые входы DI 1 или DI 2, деактивация может выполняться также только через цифровые входы! Комбинация клавиш невозможна!

Когда блокировка клавиатуры включена, для возможности проверки состояния насоса будут отображаться рабочий стол и предупреждения и сообщения об ошибках.

Активная блокировка клавиш отражена на рабочем столе символом блокировки

**11.5 Информация о приборах**

В меню  «Настройки»

1. «Настройка устройств»
2. «Информация о приборах»

можно прочитать информацию о названии изделия, артикульном и серийном номере, а также о версии программного и аппаратного обеспечения.

**11.6 Pump Kick**

Для предотвращения блокировки на насосе настроен Pump Kick. После установленного интервала времени насос запускается и вскоре снова отключается.

Условие

Для функции Pump Kick нельзя прерывать сетевое напряжение.

**ВНИМАНИЕ****Заблокируйте насос при длительном нахождении в состоянии покоя!**

Длительное нахождение в состоянии покоя может привести к блокировке насоса. Не деактивируйте Pump Kick!

Насосы, отключенные посредством дистанционного управления, команды в шинной системе, управляющего входа «Ext. OFF» или сигнала 0 – 10 В, кратковременно запускайте не позднее чем через каждые 24 часа. Запрещается блокировка после нахождения в состоянии покоя.

В меню  «Настройки»

1. «Настройки устройств»
  2. «Pump Kick»
- может быть установлен временной интервал для Pump Kick между 1 и 24 часами. (Заводская установка: 24 ч.)
  - Pump Kick можно включать и выключать.

**УВЕДОМЛЕНИЕ**

В случае отключения от сети на более длительное время Pump Kick необходимо инициировать внешним управлением путем кратковременного включения сетевого напряжения.

Для этого перед отключением от сети насос должен быть включен в систему управления.

**12 Другие настройки****12.1 Учет количества тепла/холода**

Количество тепла или холода определяется путем регистрации расхода в насосе и температуры на подаче и в обратке.

В зависимости от монтажного положения насоса датчик температуры в корпусе насоса определяет либо температуру входа, либо температуру в обратном контуре.

Второй датчик температуры должен быть подключен к насосу через аналоговые входы AI 1 или AI 2.

В зависимости от применения количество тепла и холода регистрируется отдельно.

**Активация учета количества тепла/холода**

В меню  «Диагностика и показатели» выбрать:

1. «Измерение количества тепла/холода»
2. «Количество тепла/холода вкл/выкл»

Затем установите источник датчика и положение датчика в пунктах меню «Датчик температуры входа» и «Датчик температуры обратки».

**Настройка источника датчика на входе**

В меню  «Диагностика и показатели» выбрать:

1. «Измерение количества тепла/холода»
2. «Датчик температуры входа»
3. «Выбрать источник датчика»

**Настройка источника датчика на обратке**

В меню  «Диагностика и показатели» выбрать:

1. «Измерение количества тепла/холода»

2. «Датчик температуры обратки»
3. «Выбрать источник датчика».

#### **Возможный выбор источников датчика**

- Внутренний датчик
- Аналоговый вход (AI1)
- Аналоговый вход (AI2)
- Модуль CIF

#### **Настройка положения датчика на входе**

1. «Измерение количества тепла/холода»
2. «Датчик температуры входа»
3. Выбрать «Выбрать позицию датчика».

В качестве положения датчика выбрать «Внутренний датчик», «Вход» или «Обратка».

#### **Настройка положения датчика в обратке**

1. «Измерение количества тепла/холода»
2. «Датчик температуры в обратном контуре»
3. Выбрать «Выбрать позицию датчика».

В качестве положения датчика выбрать «Внутренний датчик», «Вход» или «Обратка».

#### **Возможный выбор положений датчика**


- Внутренний датчик
- Аналоговый вход (AI1)
- Аналоговый вход (AI2)
- Система управления зданием
- Вход
- Обратка
- Первичный контур 1
- Первичный контур 2
- Вторичный контур 1
- Вторичный контур 2
- Резервуар
- Помещение
- Циркуляция

## **12.2 Работа с понижением**

Насос регистрирует значительное понижение температуры перекачиваемой жидкости в течение определенного периода времени. Отсюда насос отводит то, что находится в генераторе тепла в режиме работы с понижением.

Насос автоматически уменьшает частоту вращений до тех пор, пока не будет вновь обнаружена высокая температура перекачиваемой жидкости в течение длительного периода. Это экономит электроэнергию насоса.

#### **Активация работы с понижением**

В меню  «Настройки» последовательно выбрать:

1. «Настройка режима регулирования»
2. «Работа с понижением»
3. «Включено»

---

#### **УВЕДОМЛЕНИЕ**

Функция работы с понижением в заводской установке деактивирована!

---

## **12.3 Точки восстановления**

В качестве точек восстановления можно сохранить до трех различных настроек насоса. При необходимости настройки насоса можно восстановить с помощью меню «Восстановить настройки».

### Сохранить настройки

В меню «Восстановить и сбросить» последовательно выбрать:

1. «Точки восстановления»
2. «Сохранить настройки»

### УВЕДОМЛЕНИЕ

Время сохранения отображается для каждой точки восстановления в разделе «Эксплуатационные параметры и диапазон измеряемых значений» (см. рисунок «Рабочий стол»).

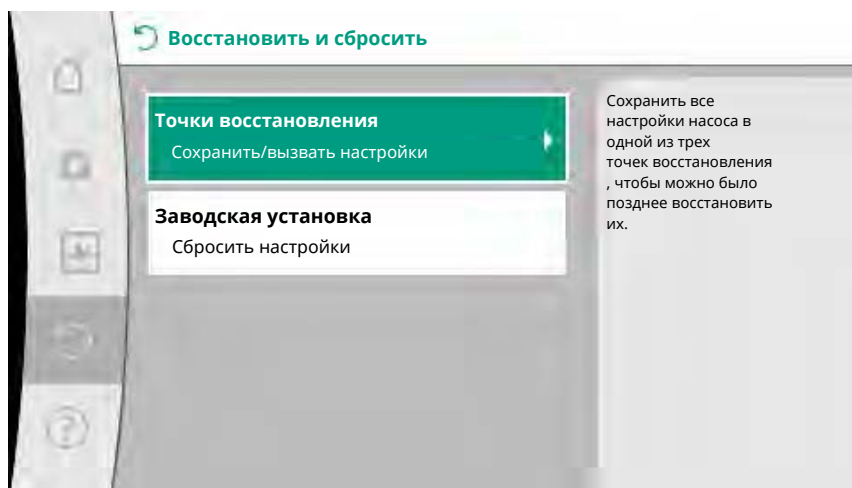


Fig. 83: Точки восстановления

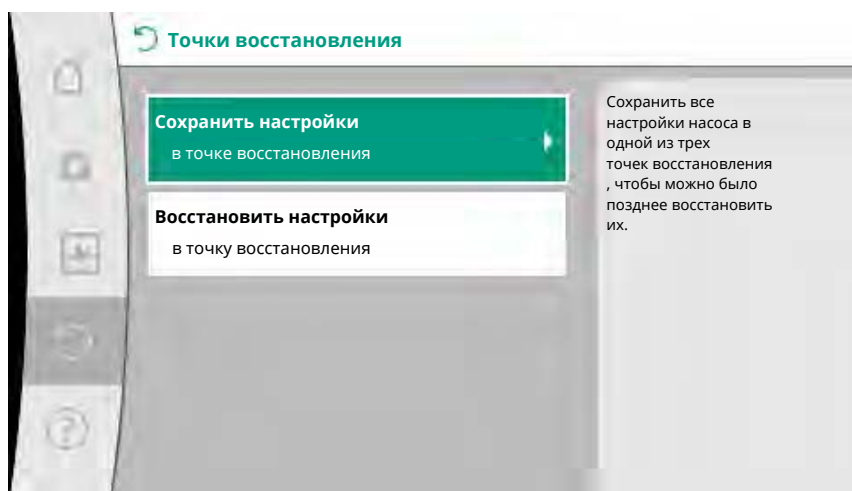


Fig. 84: Точки восстановления — Сохранить настройки

### Восстановить настройки

В меню «Восстановить и сбросить» последовательно выбрать:

1. «Точки восстановления»
2. «Восстановить настройки».

### УВЕДОМЛЕНИЕ

Актуальные настройки заменяются восстановленными настройками!

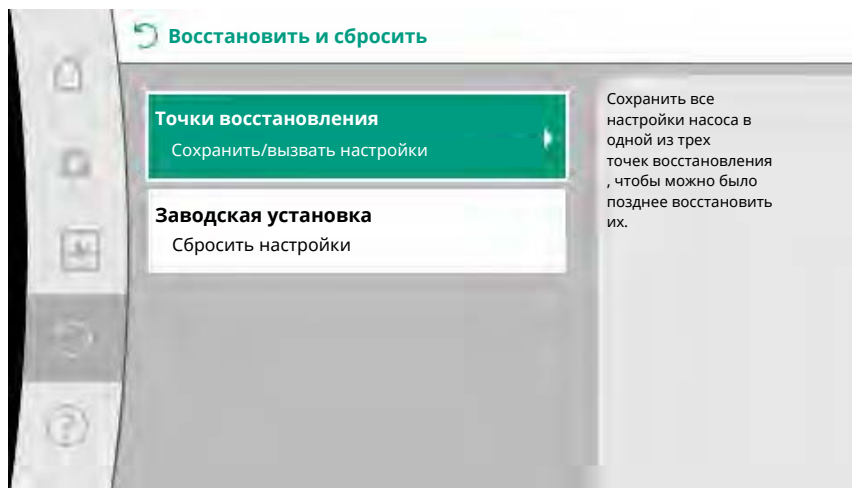


Fig. 85: Точки восстановления

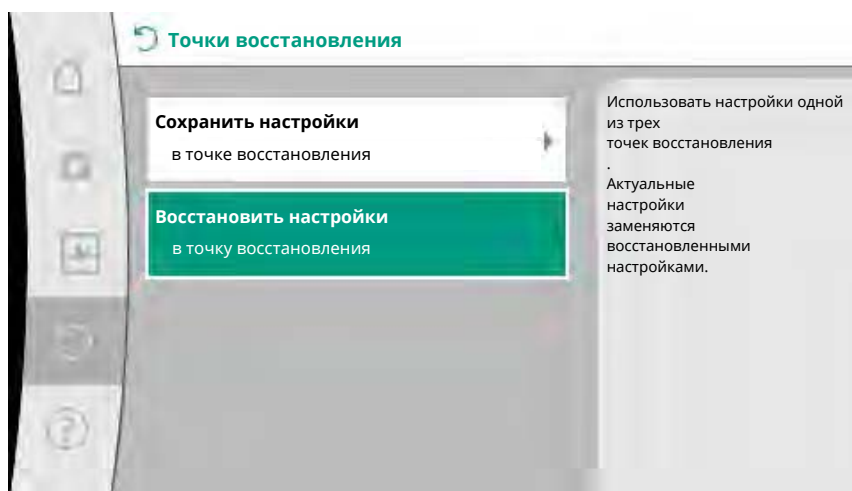




Fig. 86: Точки восстановления — Восстановить настройки

## 12.4 Заводская установка

Насос можно вернуть к заводской установке.

В меню   «Восстановить и сбросить» последовательно выбрать:

1. «Заводская установка»
2. «Восстановление заводской установки»
3. «Подтвердить заводские установки».

### УВЕДОМЛЕНИЕ

Сброс настроек насоса к заводской установке заменяет текущие настройки насоса!

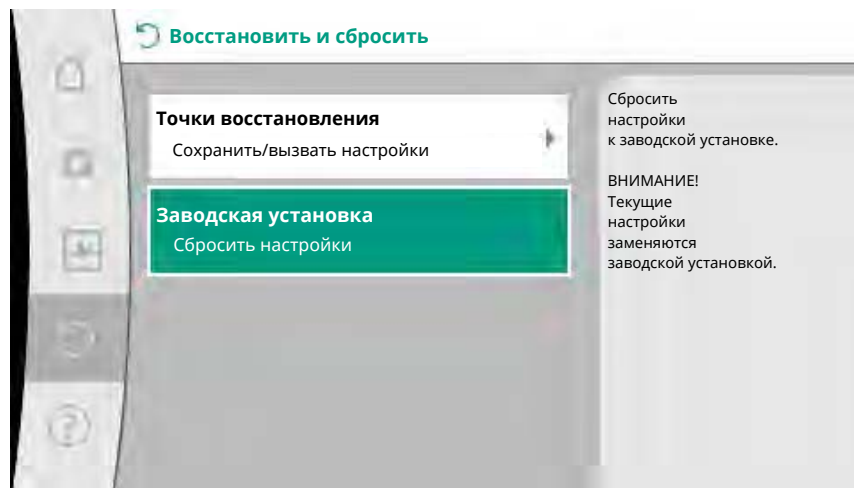


Fig. 87: Заводская установка

## 13 Справка

### 13.1 Справочная система

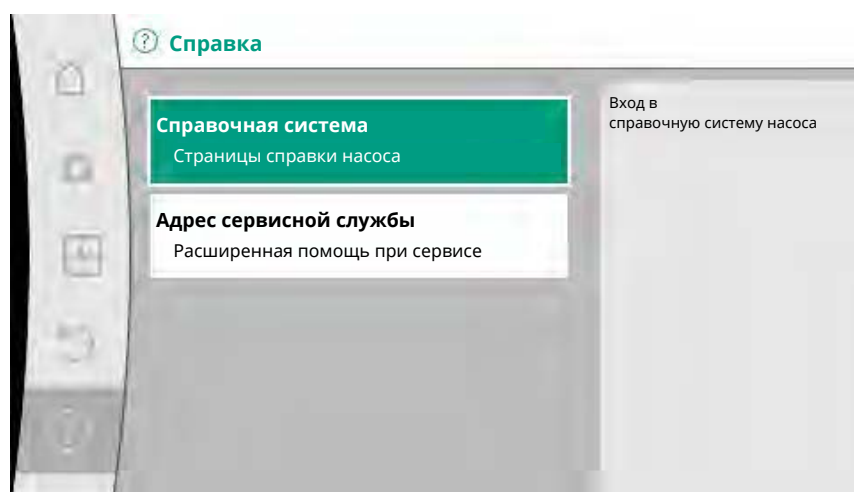




Fig. 88: Справочная система

В меню  «Справка»

1. «Справочная система»

находится базовая информация, которая помогает понять изделие и его функции. При нажатии кнопки «Контекст»  можно перейти к дополнительной информации по отображаемым темам. Можно вернуться на предыдущую страницу справки в любое время, нажав кнопку «Контекст»  и выбрав «Назад».

### 13.2 Контакт с сервисной службой

По вопросам, связанным с изделием, или в случае возникновения проблем можно вызвать контактные данные заводской службы обслуживания клиентов через меню:

 «Справка»

1. «Адрес сервисной службы»

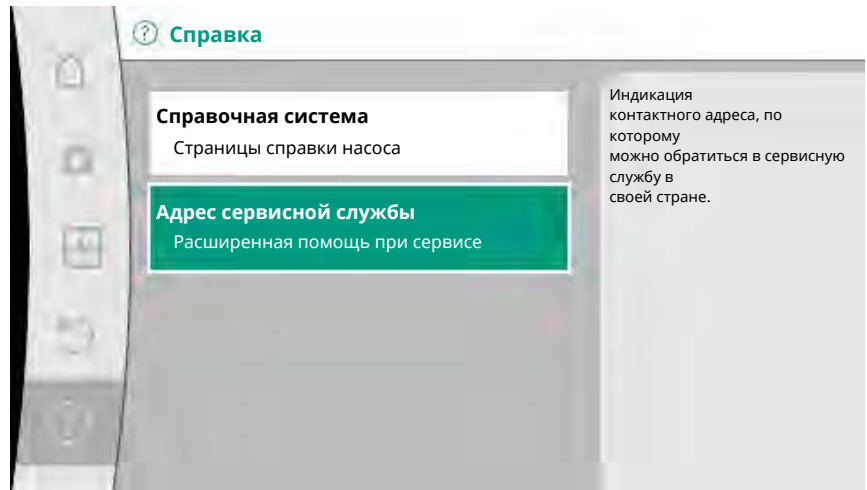


Fig. 89: Адрес сервисной службы

Контактная информация зависит от настройки страны в меню «Страна, язык, единица измерения». Для каждой страны всегда есть адреса на местах.

## 14 Техническое обслуживание

### 14.1 Вывод из работы

Перед проведением работ по техническому обслуживанию и ремонту, а также перед демонтажем насос должен быть выведен из эксплуатации.



#### ОПАСНО

##### Поражение электрическим током!

При работе с электрическими приборами существует опасность для жизни вследствие удара электрическим током.

- Работы на электрических элементах конструкции разрешается выполнять только специалистам-электрикам!
- Отключить подачу напряжения всех фаз насоса и защитить от несанкционированного включения.
- Всегда отключать источник питания от насоса и при необходимости SSM и SBM!
- Ввиду наличия опасного для человека контактного напряжения проводить работы на модуле разрешается только через 5 минут после выключения!
- Проверить, все ли подсоединения (в том числе беспотенциальные контакты) обесточены!
- Даже в обесточенном состоянии через насос может проходить поток среды. Вращающийся ротор наводит опасное контактное напряжение, присутствующее на контактах электродвигателя. Закрывать имеющиеся запорные арматуры перед и позади насоса!
- Не вводить в эксплуатацию насос, если модуль регулирования/Wilo-Connector поврежден!
- Вследствие недопустимого удаления элементов управления на регулирующем модуле возникает опасность электрического удара при прикосновении к внутренним электрическим элементам конструкции!



#### ОСТОРОЖНО

##### Опасность ожогов!

В зависимости от режима работы насоса и установки (температуры перекачиваемой жидкости) насос может быть очень горячим.

- При прикосновении к насосу существует опасность ожогов!
- Дать установке и насосу остыть до температуры в комнате!

Следуйте всем инструкциям по безопасности в главах «Важная для безопасности информация [▶ 1112]» до «Электроподключение [▶ 1133]»!

После успешно проведенных работ по техническому обслуживанию и ремонту смонтировать и подключить насос согласно главе «Установка [▶ 1124]» и «Элек-

троподключение [► 1133]». Включение насоса выполняется согласно главе «Ввод в эксплуатацию [► 1146]».

## 14.2 Демонтаж/монтаж

**Перед каждым демонтажом/монтажом убедитесь, что была учтена глава «Вывод из работы»!**



### ОСТОРОЖНО

#### Опасность ожогов!

Неадекватный демонтаж/монтаж могут привести к травмированию людей и нанесению материального ущерба.

В зависимости от режима работы насоса и установки (температуры перекачиваемой жидкости) насос может быть очень горячим.

Существует опасность получения ожогов при контакте с насосом!

- Дать установке и насосу остыть до температуры в комнате!



### ОСТОРОЖНО

#### Опасность обваривания жидкостью или паром!

Перекачиваемая жидкость находится под высоким давлением и может быть очень горячей.

Существует опасность получения ожогов из-за утечки горячей жидкости!

- Закрывать имеющиеся запорные арматуры с обеих сторон насоса!
- Дать установке и насосу остыть до температуры в комнате!
- Опорожнить запорные ветви установки!
- При отсутствии запорной арматуры опорожнить всю установку!
- Учитывать указания изготовителя и данные паспортов безопасности в отношении возможных присадок в системе!



### ОСТОРОЖНО

#### Опасность травмирования!

Опасность травмирования при падении электродвигателя/насоса после откручивания крепежных винтов.

- Соблюдать национальные предписания по технике безопасности, а также возможные имеющиеся внутренние рабочие и эксплуатационные инструкции пользователя. При необходимости использовать средства защиты!



### ОПАСНО

#### Опасно для жизни!

Ротор на основе постоянного магнита, расположенный внутри насоса, может представлять смертельную опасность для лиц с медицинскими имплантатами.

- Извлечение ротора из корпуса электродвигателя должно осуществляться только авторизованному квалифицированному персоналу!
- При извлечении из электродвигателя узла, состоящего из рабочего колеса, подшипникового щита и ротора, особой опасности подвергаются лица с медицинскими устройствами, например, кардиостимуляторами, инсулиновыми насосами, слуховыми аппаратами, имплантатами и т.п. Возможные последствия: смерть, серьезное травмирование и повреждение оборудования. Для данной категории лиц в этом случае требуется производственно-медицинское освидетельствование!
- Опасность заземления! Извлекаемый ротор под воздействием мощного магнитного поля может внезапно вернуться в исходное положение!
- Ротор, вынутый из электродвигателя, может резко притянуть намагничиваемые предметы из ближайшего окружения. Это может привести к травмированию людей и материальному ущербу!
- Мощное магнитное поле ротора может привести к нарушению функционирования или повреждению электронных приборов!



В собранном состоянии магнитное поле ротора ограничивается магнитной цепью электродвигателя. Благодаря этому вне изделия отсутствует опасное для здоровья или оказывающее отрицательное влияние магнитное поле.

#### 14.2.1 Демонтаж/монтаж электродвигателя

**Перед каждым демонтажом/монтажом электродвигателя убедитесь, что была учтена глава «Вывод из работы»!**



#### **ОПАСНО**

**Угроза жизни от удара электрическим током! Генераторный или турбинный режим при наличии потока через насос!**

Даже при отсутствии модуля (без электрического подсоединения) на контактах электродвигателя может присутствовать опасное контактное напряжение.

- Исключите протекания через насос во время монтажа/демонтажа!
- Закрыть имеющиеся запорные арматуры перед и позади насоса!
- При отсутствии запорной арматуры опорожнить всю установку!

#### **Демонтаж электродвигателя**

1. Кабель датчика осторожно вытащить из регулирующего модуля.
2. Освободить кабель датчика из кабельных зажимов.
3. С помощью отвертки осторожно отсоединить кабельные зажимы от крепежных винтов электродвигателя и отложить в сторону.
4. Ослабить винты крепления электродвигателя.

#### **ВНИМАНИЕ**

##### **Материальный ущерб!**

В случае отсоединения головки электродвигателя от корпуса насоса в целях проведения технического обслуживания или ремонта:

- ▶ Заменить уплотнительное кольцо между головкой электродвигателя и корпусом насоса!
- ▶ Монтировать уплотнительное кольцо без проворачивания в обращенную к рабочему колесу кромку подшипникового щита!
- ▶ Следить за правильным положением уплотнительного кольца!
- ▶ Провести тест на герметичность при максимально допустимом рабочем давлении!

#### **Монтаж электродвигателя**

Монтаж электродвигателя осуществляется в обратной демонтажу последовательности.

1. Затянуть крепежные винты электродвигателя крест-накрест. Соблюдать крутящие моменты затяжки! (См. таблицу в главе «Выверка головки электродвигателя [▶ 1130]».)
2. Прижать кабельные зажимы на двух крепежных винтах электродвигателя.
3. Вставьте кабель датчика в интерфейс регулирующего модуля и зажмите кабель датчика в кабельные зажимы.

#### **УВЕДОМЛЕНИЕ**

Если винты на фланце электродвигателя недоступны, регулирующий модуль можно отсоединить от электродвигателя, (см. главу «Выверка головки электродвигателя»).

Для двоярных насосов может понадобиться отсоединение или подключение кабеля двоярного насоса, соединяющего электродвигатели.

Ввод насоса в эксплуатацию описан в главе «Ввод в эксплуатацию [▶ 1146]».

Для изменения положения только регулирующего модуля не извлекать полностью электродвигатель из корпуса насоса. Электродвигатель можно повернуть в

требуемое положение непосредственно на корпусе насоса (учитывать допустимые монтажные положения). См. главу «Выверка головки электродвигателя [► 1130]».

### УВЕДОМЛЕНИЕ

Обычно следует поворачивать головку электродвигателя до заполнения установки.

Проверить на герметичность!

#### 14.2.2 Демонтаж/монтаж регулирующего модуля

Перед каждым демонтажом/монтажом регулирующего модуля убедитесь, что была учтена глава «Вывод из работы»!



### ОПАСНО

**Угроза жизни от удара электрическим током! Генераторный или турбинный режим при наличии потока через насос!**

Даже при отсутствии модуля (без электрического подсоединения) на контактах электродвигателя может присутствовать опасное контактное напряжение.

- Исключите протекания через насос во время монтажа/демонтажа!
- Закрывать имеющиеся запорные арматуры перед и позади насоса!
- При отсутствии запорной арматуры опорожнить всю установку!
- Не приближать предметы (напр., гвозди, отвертки, проволоку) к области контактов на электродвигателе!



### ОСТОРОЖНО

**Опасность травмирования персонала и материального ущерба!**

Неправильный демонтаж/монтаж может привести к травмированию персонала и материальному ущербу.

Неправильный модуль влечет перегрев насоса.

- При замене модуля убедитесь, что насос/регулирующий модуль назначен правильно!

#### Демонтаж регулирующего модуля

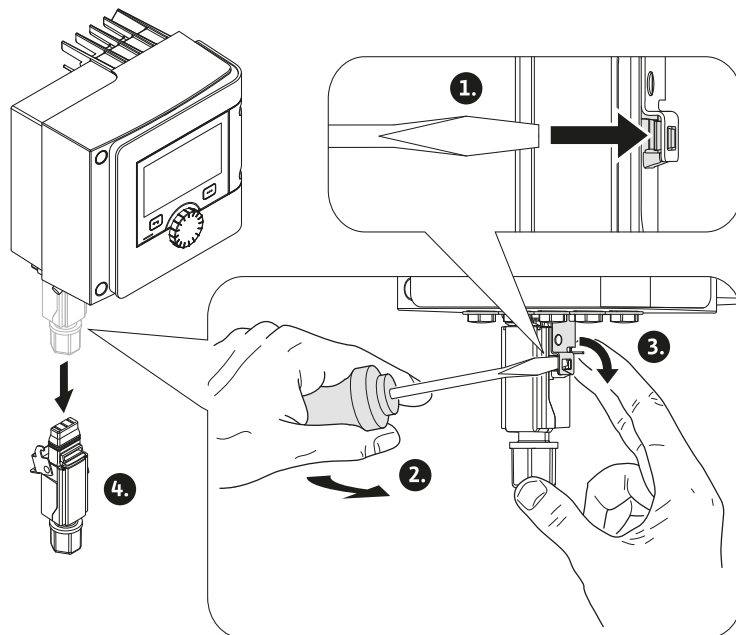


Fig. 90: Демонтаж Wilo-Connector

1. Ослабьте Wilo-Connector с помощью отвертки и снимите штекер.

2. Кабель датчика/кабель сдвоенного насоса осторожно вытащить из регулирующего модуля.
3. Ослабить винты крышки модуля.

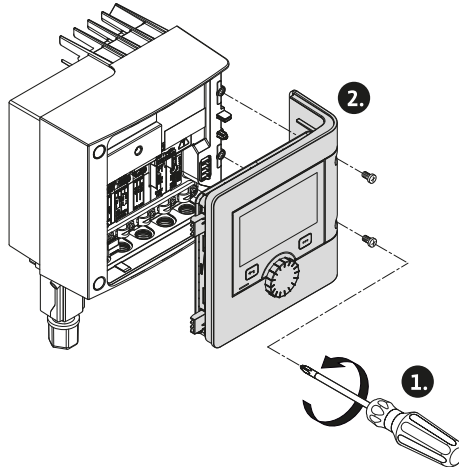


Fig. 91: Открывание крышки модуля

4. Снять крышку модуля.
5. Отсоедините все уложенные/подключенные кабели в клеммной коробке, ослабьте крепление экрана и гайку кабельного ввода.
6. Вынуть все кабели из кабельного ввода.

#### УВЕДОМЛЕНИЕ

Для отсоединения шнуров: открыть пружинную клемму Cage Clamp производства компании WAGO! Только потом вытягивать шнуры!

7. При необходимости ослабьте и удалите модуль ClF.
8. Отпустить винты с внутренним шестигранником (M4) в регулирующем модуле.
9. Снять модуль регулирования с электродвигателя.

#### Монтаж регулирующего модуля

Монтаж регулирующего модуля осуществляется в обратной демонтажу последовательности.

#### 14.2.3 Демонтаж/монтаж датчика на корпусе насоса

**Перед каждым демонтажом/монтажом датчика на корпусе насоса убедитесь, что была учтена глава «Вывод из работы»!**

Датчик на корпусе насоса предназначен для измерения температуры.



#### ОСТОРОЖНО

##### Горячие элементы конструкции!

Корпус насоса, корпус электродвигателя и нижний корпус модуля могут нагреваться, и в результате прикосновения к ним можно получить ожоги.

- Перед любыми работами дать насосу остыть.



#### ОСТОРОЖНО

##### Горячие перекачиваемые жидкости!

При высокой температуре перекачиваемой жидкости и высоком давлении в системе существует опасность ожога выбрасываемой горячей перекачиваемой жидкостью.

Остаточное давление в области насоса между запорной арматурой может внезапно вытолкнуть ослабленный датчик из корпуса насоса.

- Закрыть запорную арматуру или опорожнить систему!

- Учитывать указания изготовителя и данные паспортов безопасности в отношении возможных присадок в системе!

#### **Демонтаж датчика**

1. Для одинарных насосов демонтируйте состоящую из двух частей теплоизоляцию из корпуса насоса.
2. Отсоединить от датчика разъем.
3. Ослабить винты крепежной накладки.
4. Вынуть датчик. При необходимости поднимите датчик с помощью плоской отвертки по пазу.

#### **Монтаж датчика на корпусе насоса**

Монтаж датчика на корпусе насоса осуществляется в обратной демонтажу последовательности.

---

#### **УВЕДОМЛЕНИЕ**

При монтаже датчика следить за правильной посадкой!

---


1. Вставьте перемычку на датчике в паз на отверстии датчика.

### **14.3 Удаление воздуха из насоса**

Воздушные включения в корпусе насоса приводят к шуму. Вентиляция гидравлической части насоса задается функцией «Удаление воздуха из насоса» в меню



«Диагностика и показатели».

В меню  «Диагностика и показатели» последовательно выбрать:


1. «Техническое обслуживание»
2. «Удаление воздуха из насоса».

### **14.4 Pump Kick**

Для предотвращения блокировки рабочего колеса/ротора при длительном простое (например, отключение системы отопления летом) насос регулярно выполняет Pump Kick. При этом он работает не долго.

Если по производственным причинам насос не работает в течение 24 часов, выполняется Pump Kick. Насос всегда должен быть под напряжением. Временной интервал для Pump Kick может быть изменен на насосе.



В меню  «Диагностика и показатели» последовательно выбрать:

1. «Техническое обслуживание»
2. «Pump Kick».

Pump Kick можно включать и выключать, а также установить временной интервал 1 – 24 часа.

Дополнительная информация находится в главе 11 «Настройки устройств» — «Pump Kick [▶ 1201]».

## **15 Неисправности, причины и способы устранения**

При возникших неисправностях система информирования о неисправностях продолжает предоставлять в распоряжение данные о производительности и функционировании насоса.

Возникшая неисправность постоянно проверяется, и по возможности включается аварийный режим или режим регулировки.

Безотказный режим работы насоса возобновляется после устранения причины неисправности. Пример: регулирующий модуль снова охлажден.

Предупреждения о конфигурации указывают на то, что неполная или неправильная конфигурация предотвращает выполнение желаемой функции.

Влияние неисправностей на SSM (обобщенная сигнализация неисправности) и SBM (обобщенная сигнализация рабочего состояния) можно найти в главе «Коммуникационные интерфейсы: Настройка и функционирование [▶ 1180]».

## 15.1 Помощь при диагностике

Для помощи при анализе ошибок насос содержит справку в дополнение к сообщениям об ошибках:

Диагностическая справка предназначена для диагностики и технического обслуживания электроники и интерфейсов. В дополнение к гидравлическим и электрическим обзорам отображается информация о интерфейсах, об устройстве и контактные данные изготовителя.



В меню «Диагностика и показатели» выбрать:

1. «Помощь при диагностике»

Варианты выбора

Помощь при диагностике	Описание	Индикация
Обзор гидравлических данных	Обзор актуальных гидравлических эксплуатационных данных.	<ul style="list-style-type: none"> <li>• Фактический напор</li> <li>• Фактический расход</li> <li>• Фактическая частота вращения</li> <li>• Фактическая температура перекачиваемой жидкости</li> <li>• Активное ограничение Пример: макс. характеристика насоса</li> </ul>
Обзор электрических данных	Обзор актуальных электрических эксплуатационных данных.	<ul style="list-style-type: none"> <li>• Сетевое напряжение</li> <li>• Потребляемая мощность</li> <li>• Потребляемая энергия</li> <li>• Активное ограничение Пример: макс. характеристика насоса</li> <li>• Часы работы</li> </ul>
Обзор аналогового входа (AI 1)	Обзор настроек Напр.: вид использования датчика температуры, тип сигнала PT1000 для способа регулирования T-const	<ul style="list-style-type: none"> <li>• Вид использования</li> <li>• Тип сигнала</li> <li>• Функция<sup>1)</sup></li> </ul>
Обзор аналогового входа (AI 2)	Напр.: вид использования датчика температуры, тип сигнала PT1000 для способа регулирования $\Delta T$ -const	<ul style="list-style-type: none"> <li>• Вид использования</li> <li>• Тип сигнала</li> <li>• Функция<sup>1)</sup></li> </ul>
Реле SSM, принудительное управление	Принудительное управление реле SSM для проверки реле и электрического подсоединения.	<ul style="list-style-type: none"> <li>• Нормально</li> <li>• Принудительный активный</li> <li>• Принудительный неактивный<sup>2)</sup></li> </ul>
Реле SBM, принудительное управление	Принудительное управление реле SBM для проверки реле и электрического подсоединения.	<ul style="list-style-type: none"> <li>• Нормально</li> <li>• Принудительный активный</li> <li>• Принудительный неактивный<sup>2)</sup></li> </ul>
Информация о приборах	Индикация различной информации о приборах.	<ul style="list-style-type: none"> <li>• Тип насоса</li> <li>• Артикульный номер</li> <li>• Серийный номер</li> <li>• Версия программного обеспечения</li> <li>• Версия аппаратного обеспечения</li> </ul>

Помощь при диагностике	Описание	Индикация
Контактные данные производителя	Индикация информации о контактных данных заводского технического отдела.	• Контактный данные

Табл. 45: Варианты выбора, помощь при диагностике

<sup>1)</sup> Информация о виде использования, типе сигнала и функциях см. главу «Применение и функция аналоговых входов AI 1 и AI 2 [► 1185]».

<sup>2)</sup> См. главу «Реле SSM и SBM, принудительное управление [► 1183]».

## 15.2 Неисправности без сообщений об ошибке

Неисправности	Причины	Устранение
Насос не работает.	Неисправность электрического предохранителя.	Проверить предохранители
	Насос не под напряжением	Устранить прерывание подачи напряжения.
Насос издает шумы.	Кавитация ввиду недостаточного давления на входе.	Повысить давление на входе в пределах допустимого диапазона.
		Проверить настройки параметров напора и при необходимости установить более низкий уровень напора.

Табл. 46: Неисправности с внешними источниками сбоев

## 15.3 Сообщения об ошибках

### Индикация сообщения об ошибке на графическом дисплее

- Индикация состояния окрашен в красный цвет.
- Сообщение об ошибке, код ошибки (E...), ее причина и устранение описаны в текстовой форме.

### Индикация сообщения об ошибке на 7-сегментном светодиодном дисплее

- Отображается код ошибки (E...).



Fig. 92: Индикация кода ошибки

**При неисправности насос прекращает подачу. Если при последующей проверке насос определяет, что причина ошибки отсутствует, сообщение об ошибке отменяется, и работа возобновляется.**

Если появляется сообщение об ошибке, дисплей постоянно включен, а зеленый светодиодный индикатор выключен.

Код	Ошибка	Причина	Устранение
401	Нестабильный источник питания	Нестабильный источник питания.	Проверить источник питания.
	Дополнительная информация о причинах и способах устранения Источник питания слишком нестабилен. Невозможно поддерживать рабочий режим.		
402	Пониженное напряжение	Источник питания слишком слабый.	Проверить источник питания.
	Дополнительная информация о причинах и способах устранения Невозможно поддерживать рабочий режим. Возможные причины: 1. Сеть перегружена. 2. Насос подключен к неправильному источнику питания. 3. Трехфазная сеть нагружена несимметрично из-за неравномерно подключенных 1-фазных потребителей.		

Код	Ошибка	Причина	Устранение
403	Перенапряжение	Источник питания слишком мощный.	Проверить источник питания.
	Дополнительная информация о причинах и способах устранения Невозможно поддерживать рабочий режим. Возможные причины: 1. Насос подключен к неправильному источнику питания. 2. Трехфазная сеть нагружена несимметрично из-за неравномерно подключенных 1-фазных потребителей.		
404	Насос заблокирован.	Влияние механических факторов препятствует вращению вала насоса.	Проверить свободный ход вращающихся частей в корпусе насоса и двигателя. Удалить твердые включения и инородные тела.
	Дополнительная информация о причинах и устранении ошибок Наряду с твердыми включениями и инородными телами в системе возможен также перекос и блокировка вала насоса из-за сильного износа подшипников.		
405	Регулирующий модуль слишком горячий.	Превышена допустимая температура регулирующего модуля.	Обеспечить допустимую температуру окружающей среды. Улучшить вентиляцию помещения.
	Дополнительная информация о причинах и способах устранения Соблюдать допустимое монтажное положение и минимальное расстояние до компонентов изоляции и установки, чтобы обеспечить достаточную вентиляцию.		
406	Двигатель слишком горячий.	Превышена допустимая температура двигателя.	Обеспечьте допустимую температуру окружающей среды и перекачиваемой жидкости. Обеспечьте охлаждение двигателя путем свободной циркуляции воздуха.
	Дополнительная информация о причинах и способах устранения Соблюдать допустимое монтажное положение и минимальное расстояние до компонентов изоляции и установки, чтобы обеспечить достаточную вентиляцию.		
407	Соединение между электродвигателем и модулем прервано.	Электрическое соединение между электродвигателем и модулем неисправно.	Проверить подсоединение электродвигателя к модулю.
	Дополнительная информация о причинах и способах устранения Демонтировать регулирующий модуль, чтобы проверить контакты между модулем и электродвигателем.		
408	Обнаружен поток против направления напора.	Внешние воздействия привели к потоку против направления напора насоса.	Проверить регулирование мощности насоса, при необходимости встроить обратные клапаны.
	Дополнительная информация о причинах и способах устранения Если в насосе имеет место слишком сильный поток против направления напора, двигатель может больше не запуститься.		
409	Неполное обновление программного обеспечения.	Обновление программного обеспечения не было завершено.	Необходимо обновление программного обеспечения с новым пакетом программного обеспечения.
	Дополнительная информация о причинах и способах устранения Насос может работать только с завершенным обновлением программного обеспечения.		

Код	Ошибка	Причина	Устранение
410	Напряжение, перегрузка аналогового входа.	Короткое замыкание напряжения на аналоговом входе или сильная перегрузка.	Проверить подключенную линию и потребителей на источнике питания аналогового входа на короткое замыкание.
	Дополнительная информация о причинах и способах устранения Ошибка влияет на двоичные входы. EXT. OFF настроен. Насос не работает.		
420	Электродвигатель или регулирующий модуль неисправен.	Электродвигатель или регулирующий модуль неисправен.	Заменить электродвигатель и/или регулирующий модуль.
	Дополнительная информация о причинах и способах устранения Насос не может определить, какой из двух элементов конструкции неисправен. Обратиться в сервисную службу.		
421	Регулирующий модуль неисправен.	Регулирующий модуль неисправен.	Заменить регулирующий модуль.
	Дополнительная информация о причинах и способах устранения Обратиться в сервисную службу		
449	Ошибка электродвигателя	Насос определяет точную причину неисправности.	Через несколько секунд насос предоставит информацию об определенной причине неисправности и подходящих контрмерах.
	Дополнительная информация о причинах и способах устранения Ошибка электродвигателя останавливает насос. Причина ошибки исследуется в течение нескольких секунд.		

Табл. 47: Сообщения об ошибках

#### 15.4 Предупреждающая сигнализация

##### Индикация предупреждения на графическом дисплее

- Индикация статуса окрашен в оранжевый цвет.
- Предупреждение, код предупреждения (W...), причина и способы устранения описаны в текстовой форме.

##### Индикация предупреждения на 7-сегментном светодиодном дисплее

- Предупреждение отображается с кодом (H), окрашенным в красный цвет.



Fig. 93: Индикация кода предупреждения

**Предупреждение указывает на ограничение функции насоса. Насос осуществляет подачу в ограниченном режиме (аварийный режим).**

**В зависимости от причины предупреждения аварийный режим приводит к ограничению функции регулирования до возврата к фиксированной частоте вращения.**

**Если во время текущей проверки насос определяет, что причина предупреждения отсутствует, предупреждение отменяется, и работа возобновляется.**

Если появляется предупреждение, дисплей постоянно включен, а зеленый светодиодный индикатор выключен.

Код	Ошибка	Причина	Устранение
550	Обнаружен поток против направления напора.	Внешние воздействия привели к потоку против направления напора насоса.	Проверить регулирование мощности других насосов, при необходимости встроить обратные клапаны.
	Дополнительная информация о причинах и способах устранения Если в насосе имеет место слишком сильный поток против направления напора, двигатель может больше не запуститься.		



Код	Ошибка	Причина	Устранение
551	Пониженное напряжение	Источник питания ниже 195 В.	Проверить источник питания.
	Дополнительная информация о причинах и способах устранения Насос работает. Пониженное напряжение снижает производительность насоса. Если напряжение упадет ниже 160 В, режим со сниженной мощностью станет невозможным.		
552	Обнаружен внешний поток в направлении напора.	Внешние воздействия привели к потоку в направлении напора насоса.	Проверить регулирование мощности других насосов.
	Дополнительная информация о причинах и способах устранения Насос можно запустить, несмотря на протекание.		
553	Регулирующий модуль неисправен.	Регулирующий модуль неисправен.	Заменить регулирующий модуль.
	Дополнительная информация о причинах и способах устранения Насос работает, но в определенных обстоятельствах может не давать полной мощности. Обратитесь в сервисную службу.		
554	Насос MFA <sup>1)</sup> недоступен.	Второй насос MFA <sup>1)</sup> больше не реагирует на запросы.	Проверить подключение Wilo Net к источнику питания второго насоса.
	Дополнительная информация о причинах и способах устранения В обзоре MFA <sup>1)</sup> проверить насосы, отмеченные символом (!). Подача восстановлена, резервное значение принято.		
555	Недостовверное значение датчика на аналоговом входе AI 1.	Конфигурация и поступающий сигнал приводят к неприемлемому значению датчика.	Проверить конфигурацию входа и подключенного датчика.
	Дополнительная информация о причинах и способах устранения Неисправные датчики могут привести к переходу на резервные режимы, которые обеспечивают работу насоса без необходимого значения датчика.		
556	Обрыв кабеля на аналоговом входе AI 1.	Конфигурация и поступающий сигнал приводят к распознаванию обрыва кабеля.	Проверить конфигурацию входа и подключенного датчика.
	Дополнительная информация о причинах и способах устранения Распознавание обрыва кабеля может привести к переходу на резервный режим, который обеспечивает работу насоса без необходимого внешнего значения.		
557	Недостовверное значение датчика на аналоговом входе AI 2.	Конфигурация и поступающий сигнал приводят к неприемлемому значению датчика.	Проверить конфигурацию входа и подключенного датчика.
	Дополнительная информация о причинах и способах устранения Неисправные датчики могут привести к переходу на резервные режимы, которые обеспечивают работу насоса без необходимого значения датчика.		
558	Обрыв кабеля на аналоговом входе AI 2.	Конфигурация и поступающий сигнал приводят к распознаванию обрыва кабеля.	Проверить конфигурацию входа и подключенного датчика.
	Дополнительная информация о причинах и способах устранения Распознавание обрыва кабеля может привести к переходу на резервный режим.		

Код	Ошибка	Причина	Устранение
	режим, который обеспечивает работу насоса без необходимого внешнего значения.		
559	Регулирующий модуль слишком горячий.	Превышена допустимая температура регулирующего модуля.	Обеспечить допустимую температуру окружающей среды. Улучшить вентиляцию помещения.
	Дополнительная информация о причинах и способах устранения Эксплуатация насоса ограничена для предотвращения повреждения электронных компонентов.		
560	Неполное обновление программного обеспечения.	Обновление программного обеспечения не было завершено.	Рекомендуется обновление программного обеспечения с новым пакетом программного обеспечения.
	Дополнительная информация о причинах и способах устранения Обновление программного обеспечения не проведено, насос продолжает работать с предыдущей версией программного обеспечения.		
561	Напряжение, перегрузка аналогового входа (двоичного).	Короткое замыкание напряжения на аналоговом входе или сильная перегрузка.	Проверить подключенную линию и потребителей на источнике питания аналогового входа на короткое замыкание.
	Дополнительная информация о причинах и способах устранения Ошибка влияет на двоичные входы. Функции двоичных входов недоступны.		
562	Напряжение, перегрузка аналогового входа (аналогового).	Короткое замыкание напряжения на аналоговом входе или сильная перегрузка.	Проверить подключенную линию и потребителей на источнике питания аналогового входа на короткое замыкание.
	Дополнительная информация о причинах и способах устранения Функции аналоговых входов ухудшены.		
563	Отсутствует значение датчика от СУЗ.	Источник датчика или СУЗ неправильно конфигурирован. Сбой связи.	Проверить конфигурацию и функцию СУЗ.
	Дополнительная информация о причинах и способах устранения Функции регулирования ухудшены. Активна резервная функция.		
564	Отсутствует заданное значение от СУЗ.	Источник датчика или СУЗ неправильно конфигурирован. Сбой связи.	Проверить конфигурацию и функцию СУЗ.
	Дополнительная информация о причинах и способах устранения Функции регулирования ухудшены. Активна резервная функция.		
565	Сигнал на аналоговом входе AI 1 слишком мощный.	Поступающий сигнал значительно выше ожидаемого максимума.	Проверить входной сигнал.
	Дополнительная информация о причинах и способах устранения Сигнал обрабатывается с максимальным значением.		
566	Сигнал на аналоговом входе AI 2 слишком мощный.	Поступающий сигнал значительно выше ожидаемого максимума.	Проверить входной сигнал.
	Дополнительная информация о причинах и способах устранения Сигнал обрабатывается с максимальным значением.		
567	Отсутствует калибровка датчика Wilo.	Одновременная замена регулирующего модуля и датчика запчастями.	Обратная замена элемента конструкции, кратковременный ввод в эксплуатацию

Код	Ошибка	Причина	Устранение
			и повторная замена запчастей.
	Дополнительная информация о причинах и способах устранения Функция насоса незначительно снижена. Насос больше не может точно определить расход.		
568	Датчик Wilo неработоспособен.	Wilo-датчик не может определить перекачиваемую жидкость.	Проверить доступность перекачиваемой жидкости. Проверить запорную задвижку. Сухой ход? Выпустить воздух из насоса.
	Дополнительная информация о причинах и способах устранения Функция насоса незначительно снижена. Насос больше не может точно определить расход. Причиной может быть воздух, оставшийся во время первого ввода в эксплуатацию.		
569	Отсутствует конфигурация.	Отсутствует конфигурация насоса.	Конфигурировать насос. Рекомендовано обновление программного обеспечения.
	Дополнительная информация о причинах и способах устранения Насос работает в резервном режиме.		
570	Регулирующий модуль слишком горячий.	Превышена допустимая температура регулирующего модуля.	Обеспечить допустимую температуру окружающей среды. Улучшить вентиляцию помещения.
	Дополнительная информация о причинах и способах устранения Регулирующий модуль должен остановить работу насоса при заметном перегреве для предотвращения повреждения электронных компонентов.		
571	Прервано соединение сдвоенного насоса.	Не удастся установить соединение со вторым насосом сдвоенного насоса.	Проверка источника питания партнера сдвоенного насоса, кабельных соединений и конфигурации.
	Дополнительная информация о причинах и способах устранения Функция насоса незначительно ухудшена. Головка электродвигателя выполняет функцию насоса до предела мощности.		
572	Распознан сухой ход.	Насос распознал слишком низкую потребляемую мощность.	Проверить давление воды, клапаны и обратные клапаны.
	Дополнительная информация о причинах и способах устранения Насос не перекачивает или небольшое количество перекачиваемой жидкости.		
573	Прервана связь с НМИ.	Прервана внутренняя связь с блоком дисплея и управления.	Проверить/очистить контакты по краю клеммного отсека и на блоке дисплея и управления.
	Дополнительная информация о причинах и способах устранения Блок дисплея и управления соединен с насосом 4 контактами по краю клеммного отсека.		
574	Прервана связь с модулем CIF.	Прервана внутренняя связь с модулем CIF.	Проверить/очистить контакты между модулем CIF и регулирующим модулем.
	Дополнительная информация о причинах и способах устранения Модуль CIF соединен с насосом 4 контактами в клеммном отсеке.		

Код	Ошибка	Причина	Устранение
575	Невозможно дистанционное управление.	Неисправность Bluetooth.	Рекомендовано обновление программного обеспечения. Обратиться в сервисную службу.
	Дополнительная информация о причинах и способах устранения Функция насоса не ухудшена. Если обновления программного обеспечения недостаточно, обратитесь в сервисную службу.		
576	Прерван обмен данными с датчиком Wilo.	Прерван внутренний обмен данными с датчиком Wilo.	Проверить кабель датчика, разъем датчика Wilo-Connector.
	Дополнительная информация о причинах и способах устранения Функция насоса незначительно снижена. Насос больше не может точно определить расход.		
577	Обновление программного обеспечения прервано.	Обновление программного обеспечения не было завершено.	Рекомендуется обновление программного обеспечения с новым пакетом программного обеспечения.
	Дополнительная информация о причинах и способах устранения Обновление программного обеспечения не проведено, насос продолжает работать с предыдущей версией программного обеспечения.		
578	Неисправность HMI.	Обнаружена неисправность блока дисплея и управления.	Заменить блок дисплея и управления.
	Дополнительная информация о причинах и способах устранения Блок дисплея и управления доступен как запчасть.		
579	Программное обеспечение HMI несовместимо.	Блок дисплея и управления не может правильно связываться с насосом.	Рекомендовано обновление программного обеспечения.
	Дополнительная информация о причинах и способах устранения Функция насоса не ухудшена. Если обновления программного обеспечения недостаточно, обратитесь в сервисную службу.		
580	Слишком много неправильных вводов PIN.	Слишком много попыток соединения с неправильным вводом PIN.	Источник питания отсоединить от насоса и включить повторно.
	Дополнительная информация о причинах и способах устранения Более 5 раз использовался неправильный PIN. Из соображений безопасности дальнейшие попытки соединения прерываются до перезапуска.		
581	Сдвоенный насос не подходит.	Второй насос сдвоенного насоса не соответствует типу насоса.	Выбрать/установить подходящий второй насос сдвоенного насоса.
	Дополнительная информация о причинах и способах устранения Функция сдвоенного насоса возможна только с двумя насосами того же типа.		
582	Сдвоенный насос не совместим.	Второй насос сдвоенного насоса не совместим с данным насосом.	Выбрать/установить подходящий второй насос сдвоенного насоса.
	Дополнительная информация о причинах и способах устранения Функция сдвоенного насоса возможна только с двумя совместимыми насосами того же типа.		

Код	Ошибка	Причина	Устранение
583	Слишком высокая температура перекачиваемой жидкости.	Температура перекачиваемой жидкости выше 110 °С.	Уменьшить температуру перекачиваемой жидкости.
	Дополнительная информация о причинах и способах устранения Слишком высокая температура перекачиваемой жидкости приводит к серьезным повреждениям на насосе.		
590	Тип партнера MFA <sup>1)</sup> не подходит.	Неподходящий тип партнера MFA. <sup>1)</sup>	Проверить тип и программное обеспечение второго насоса.
	Дополнительная информация о причинах и способах устранения Для партнера Multi-Flow Adaptation предоставляется максимальный резервный расход. Проверка партнеров, отмеченных символом (!) в контекстном меню обзора MFA <sup>1)</sup> .		

Табл. 48: Предупреждающая сигнализация

<sup>1)</sup> MFA — Multi-Flow Adaptation

## 15.5 Предупреждения по конфигурации

Предупреждения по конфигурации появляются, когда была выполнена неполная или противоречивая конфигурация.

### Пример

Функция «Регулирование температуры в помещении» требует датчика температуры. Соответствующий источник не указан или настроен сконфигурирован.

Код	Ошибка	Причина	Устранение
601	Источник заданных значений конфигурирован не должным образом.	Заданное значение привязано к неподходящему источнику. Вход не сконфигурирован должным образом.	Конфигурировать источник или выбрать другой источник.
	Источник заданных значений сконфигурирован неправильно. В контекстном меню есть ссылка на конфигурацию источника заданных значений.		
602	Источник заданных значений недоступен.	Заданное значение привязано к несуществующему модулю CIF.	Вставить модуль CIF. Активировать модуль CIF.
	Источник заданных значений или модуль CIF сконфигурирован неправильно. В контекстном меню есть ссылки на конфигурацию.		
603	Источник датчика конфигурирован не должным образом.	Датчик 1 привязан к неподходящему источнику. Вход не сконфигурирован должным образом.	Конфигурировать источник. Выбрать другой источник.
	Источник датчика сконфигурирован неправильно. В контекстном меню есть ссылка на конфигурацию источника датчика.		
604	Невозможен одинаковый датчик.	Источники датчиков сконфигурированы на одинаковый источник.	Конфигурировать источник датчика на другой источник.
	Источники датчика сконфигурированы неправильно. В контекстном меню есть ссылка на конфигурацию источников датчика.		
606	Источник датчика недоступен.	Значение датчика 1 привязано к несуществующему модулю CIF.	Вставить модуль CIF. Активировать модуль CIF.
	Источник датчика или модуль CIF сконфигурирован неправильно. В контекстном меню есть ссылки на конфигурацию.		

Код	Ошибка	Причина	Устранение
607	Источник датчика сконфигурирован не должным образом.	Датчик 2 привязан к неподходящему источнику. Вход не сконфигурирован должным образом.	Конфигурировать источник или выбрать другой источник.
	Источник датчика сконфигурирован неправильно. В контекстном меню есть ссылка на конфигурацию источника датчика.		
609	Источник датчика недоступен.	Значение датчика 2 привязано к несуществующему модулю CIF.	Вставить модуль CIF. Активировать модуль CIF.
	Источник датчика или модуль CIF сконфигурирован неправильно. В контекстном меню есть ссылки на конфигурацию.		
610	Источник датчика сконфигурирован не должным образом.	Датчик температуры подающей линии привязан к неподходящему источнику. Вход не сконфигурирован должным образом.	Задать конфигурацию по типу использования «Датчик температуры» или выбрать другой источник.
	Источник датчика сконфигурирован неправильно. В контекстном меню есть ссылка на конфигурацию источника датчика.		
611	Невозможен одинаковый датчик.	Источники датчиков для счетчиков тепла сконфигурированы на одинаковый источник.	Конфигурировать один из датчиков измерения тепла на другой источник.
	Источники датчика сконфигурированы неправильно. В контекстном меню есть ссылка на конфигурацию источников датчика.		
614	Источник датчика недоступен.	Температура в подающей линии привязана к несуществующему модулю CIF.	Вставить модуль CIF. Активировать модуль CIF.
	Источник датчика или модуль CIF сконфигурирован неправильно. В контекстном меню есть ссылки на конфигурацию.		
615	Источник датчика сконфигурирован не должным образом.	Датчик температуры в обратном контуре привязан к неподходящему источнику. Вход не сконфигурирован должным образом.	Задать конфигурацию по типу использования «Датчик температуры» или выбрать другой источник.
	Источник датчика сконфигурирован неправильно. В контекстном меню есть ссылка на конфигурацию источника датчика.		
618	Источник датчика недоступен.	Температура в обратном контуре привязана к несуществующему модулю CIF.	Вставить модуль CIF. Активировать модуль CIF.
	Источник датчика или модуль CIF сконфигурирован неправильно. В контекстном меню есть ссылки на конфигурацию.		
619	Источник датчика сконфигурирован не должным образом.	Датчик температуры для «Переключение отопления и охлаждения» привязан к неподходящему источнику. Вход не сконфигурирован должным образом.	Задать конфигурацию по типу использования «Датчик температуры» или выбрать другой источник.

Код	Ошибка	Причина	Устранение
	Источник датчика сконфигурирован неправильно. В контекстном меню есть ссылка на конфигурацию источника датчика.		
621	Источник датчика недоступен.	Значение температуры для «Переключение отопления и охлаждения» привязано к неподходящему модулю CIF.	Вставить модуль CIF. Активировать модуль CIF.
	Источник датчика или модуль CIF сконфигурирован неправильно. В контекстном меню есть ссылки на конфигурацию.		
641	Источник заданных значений конфигурирован не должным образом.	Заданное значение привязано к неподходящему источнику. Вход не сконфигурирован должным образом.	Конфигурировать источник или выбрать другой источник.
	Источник заданных значений для функции охлаждения сконфигурирован неправильно. В контекстном меню есть ссылка на конфигурацию источника заданных значений.		
642	Источник заданных значений недоступен.	Заданное значение привязано к несуществующему модулю CIF.	Вставить модуль CIF. Активировать модуль CIF.
	Источник заданных значений для функции охлаждения или модуля CIF конфигурирован неправильно. В контекстном меню есть ссылки на конфигурацию.		
643	Источник датчика конфигурирован не должным образом.	Датчик 1 привязан к неподходящему источнику. Вход не сконфигурирован должным образом.	Конфигурировать источник. Выбрать другой источник.
	Источник датчика для функции охлаждения сконфигурирован неправильно. В контекстном меню есть ссылка на конфигурацию источника датчика.		
644	Невозможен одинаковый датчик.	Источники датчиков сконфигурированы на одинаковый источник.	Конфигурировать источник датчика на другой источник.
	Источники датчика для функции охлаждения сконфигурированы неправильно. В контекстном меню есть ссылка на конфигурацию источников датчика.		
646	Источник датчика недоступен.	Значение датчика привязано к несуществующему модулю CIF.	Вставить модуль CIF. Активировать модуль CIF.
	Источник датчика или модуль CIF сконфигурирован неправильно. В контекстном меню есть ссылки на конфигурацию.		
647	Источник датчика конфигурирован не должным образом.	Датчик 2 привязан к неподходящему источнику. Вход не сконфигурирован должным образом.	Конфигурировать источник или выбрать другой источник.
	Источник датчика для функции охлаждения сконфигурирован неправильно. В контекстном меню есть ссылка на конфигурацию источника датчика.		
649	Источник датчика недоступен.	Значение датчика 2 привязано к несуществующему модулю CIF.	Вставить модуль CIF. Активировать модуль CIF.

Код	Ошибка	Причина	Устранение
	Источник датчика или модуль CIF сконфигурирован неправильно. В контекстном меню есть ссылки на конфигурацию.		
650	Насос-партнер MFA <sup>1)</sup> отсутствует	MFA <sup>1)</sup> выбран, однако партнер-насос не сконфигурирован.	Необходима конфигурация насосов-партнеров MFA <sup>1)</sup> или выбор другого способа регулирования.
	MFA <sup>1)</sup> собирает данные о потребности сконфигурированных насосов-партнеров, чтобы обеспечить их общее питание. Для этого в конфигурации MFA <sup>1)</sup> должны быть выбраны насосы-партнеры.		

Табл. 49: Предупреждения по конфигурации

<sup>1)</sup> MFA — Multi-Flow Adaptation.

## 16 Запчасти

Заказ запчастей осуществляется через местную специализированную мастерскую и/или сервисный отдел фирмы Wilo. Во избежание ответных запросов и ошибочных поставок при любом заказе полностью указывать все данные фирменной таблички.

## 17 Утилизация

### 17.1 Информация о сборе бывших в употреблении электрических и электронных изделий

Правильная утилизация и надлежащая вторичная переработка этого изделия обеспечивают предотвращение экологического ущерба и опасности для здоровья людей.



#### УВЕДОМЛЕНИЕ

##### Запрещено утилизировать вместе с бытовыми отходами!

В Европейском Союзе этот символ может находиться на изделии, упаковке или в сопроводительных документах. Он означает, что соответствующие электрические и электронные изделия нельзя утилизировать вместе с бытовыми отходами.

Для правильной обработки, вторичного использования и утилизации соответствующих отработавших изделий необходимо учитывать указанные ниже моменты.

- Сдавать эти изделия только в предусмотренные для этого сертифицированные сборные пункты.
- Соблюдать местные действующие правила!

Информацию о надлежащем порядке утилизации можно получить в органах местного самоуправления, ближайшем пункте утилизации отходов или у дилера, у которого было куплено изделие. Дополнительную информацию о вторичной переработке см. на сайте [www.wilo-recycling.com](http://www.wilo-recycling.com).

### 17.2 Элемент питания / аккумулятор

Элементы питания и аккумуляторы нельзя утилизировать вместе с бытовыми отходами, перед утилизацией изделия их необходимо вынуть. Конечный потребитель обязан по закону сдать все использованные элементы питания и аккумуляторы.



#### УВЕДОМЛЕНИЕ

##### Встроенный литиевый аккумулятор!

Модуль регулирования Stratos MAXO оборудован несъемным литиевым аккумулятором. Запрещается извлекать аккумулятор самостоятельно из соображений безопасности, охраны здоровья и сохранения данных! Компания Wilo принимает соответствующие, переданные добровольно устаревшие изделия и обеспечивает их переработку и утилизацию в целях сохранения окружающей среды. Дополнительную информацию о вторичной переработке см. на сайте [www.wilo-recycling.com](http://www.wilo-recycling.com).



### I. Месяц и год изготовления

Дата изготовления указывается в соответствии с международным стандартом ISO 8601 и находится на заводской табличке оборудования.

Например: YYwWW = 18w30

YY	= год изготовления
w	= символ "Неделя"
WW	= неделя изготовления

### II. Сведения об обязательной сертификации

Сертификат соответствия № ТС RU C-DE.AB24.B.08699, срок действия с 05.03.2018 по 04.03.2023, выдан органом по сертификации продукции ООО «СП «СТАНДАРТ ТЕСТ», город Москва. Оборудование соответствует требованиям технических регламентов Таможенного Союза ТР ТС 010/2011 «О безопасности машин и оборудования», ТР ТС 004/2011 «О безопасности низковольтного оборудования», ТР ТС 020/2011 «Электромагнитная совместимость технических средств»



### III. Информация о производителе и официальных представительствах

#### 1. Информация об изготовителе.

Изготовитель: WIL0 SE (ВИЛО СЕ)

Страна производства указана на заводской табличке оборудования.

#### 2. Официальные представительства на территории Таможенного Союза

Россия:

ООО «ВИЛО РУС», 125047, г. Москва, Лесная улица, дом 7, эт. 11, комната № 21.

Телефон +7 (496) 514-61-10,

Факс + 7 (496) 514-61-11,

E-mail: wilo@wilo.ru

Беларусь:

ИООО "ВИЛО БЕЛ", 220035, г. Минск

ул. Тимирязева, 67, офис 1101, п/я 005

Телефон: 017 228-55-28

Факс: 017 396-34-66

E-mail: wilo@wilo.by

Казахстан:

ТОО «WIL0 Central Asia», 050002, г. Алматы, Джангильдина, 31

Телефон +7 (727) 2785961

Факс +7 (727) 2785960

E-mail: info@wilo.kz

### IV. Дополнительная информация

#### 1. Срок хранения

Новые насосы могут храниться как минимум в течение 1 года.

Во время транспортировки и хранения насос должен быть защищен от влажности, мороза и механических повреждений. Температура не должна превышать +60°C, а в случае электронных насосов +40°C

#### 2. Техническое обслуживание

Рекомендуется регулярная проверка каждые 12 000 ч.

#### 3. Срок службы оборудования

Не менее 10 лет, в зависимости от условий эксплуатации и выполнения всех требований, указанных в инструкции по монтажу и эксплуатации на оборудование.

#### 4. Уровень шума

Уровень шума оборудования составляет не более 80дБ(А). В случае превышения указанного значения информация указывается на наклейке оборудования или в инструкции по монтажу и эксплуатации.

#### 5. Безопасная утилизация

Благодаря правильной утилизации и надлежащему вторичному использованию данного изделия предотвращается нанесение ущерба окружающей среде и опасности для здоровья персонала. Правила утилизации требуют опорожнения и очистки, а также демонтажа оборудования.

Собрать смазочный материал. Выполнить сортировку деталей по материалам (металл, пластик, электроника).

1. Для утилизации данного изделия, а также его частей следует привлекать государственные или частные предприятия по утилизации.

2. Дополнительную информацию по надлежащей утилизации можно получить в муниципалитете, службе утилизации или в месте, где изделие было куплено.



#### УКАЗАНИЕ:

Насос не подлежит утилизации вместе с бытовыми отходами!

Более подробную информацию по теме вторичного использования см. на [www.wilo-recycling.com](http://www.wilo-recycling.com)

## Innehållsförteckning

<b>1</b>	<b>Information om denna anvisning .....</b>	<b>1228</b>
1.1	Om denna anvisning .....	1228
1.2	Ursprunglig monterings- och skötselanvisning .....	1228
1.3	Upphovsrätt .....	1228
1.4	Förbehåll för ändringar .....	1228
1.5	Garanti .....	1228
1.6	Säkerhetsrelevant information .....	1228
<b>2</b>	<b>Beskrivning av pumpen .....</b>	<b>1230</b>
2.1	Tillåtna monteringslägen .....	1231
2.2	Typnyckel .....	1231
2.3	Tekniska data .....	1232
2.4	Bluetooth-radiogränssnitt .....	1233
2.5	Min. inloppstryck .....	1233
2.6	Leveransomfattning .....	1234
2.7	Tillbehör .....	1235
<b>3</b>	<b>Säkerhet .....</b>	<b>1235</b>
3.1	Avsedd användning .....	1235
3.2	Felaktig användning .....	1236
3.3	Driftansvariges ansvar .....	1237
3.4	Säkerhetsföreskrifter .....	1237
<b>4</b>	<b>Transport och lagring .....</b>	<b>1238</b>
4.1	Inspektion av leverans .....	1238
4.2	Transport- och lagringsvillkor .....	1238
4.3	Transport .....	1238
<b>5</b>	<b>Installation .....</b>	<b>1238</b>
5.1	Driftansvariges ansvar .....	1238
5.2	Säkerhet vid montering .....	1238
5.3	Förbereda installationen .....	1239
5.4	Montering .....	1239
5.5	Justering av motorhuvudet .....	1244
5.6	Isolering .....	1246
5.7	Efter installationen .....	1246
<b>6</b>	<b>Elektrisk anslutning .....</b>	<b>1246</b>
6.1	Krav .....	1247
6.2	Möjliga anslutningar .....	1249
6.3	Anslutning och demontering av Wilo-Connector .....	1250
6.4	Anslutning av kommunikationsgränssnitt .....	1253
6.5	Analog ingång (AI 1) eller (AI 2) – lila plint .....	1255
6.6	Digital ingång (DI 1) eller (DI 2) – grå plint .....	1256
6.7	Wilo Net – grön plint .....	1257
6.8	Summalarm (SSM) – röd plint .....	1258
6.9	Summadriftmeddelande (SBM) – orange plint .....	1258
6.10	CIF-modul .....	1258
<b>7</b>	<b>Idrifttagning .....</b>	<b>1258</b>
7.1	Beskrivning av manöverelementen .....	1259
7.2	Användning av pumpen .....	1260
<b>8</b>	<b>Inställning av regleringsfunktioner .....</b>	<b>1268</b>
8.1	Grundläggande regleringsfunktioner .....	1268
8.2	Extra regleringsfunktioner .....	1270
8.3	Inställningsassistenten .....	1271
8.4	Fördefinierade användningar i inställningsassistenten .....	1279
8.5	Inställningsmeny – Ställ in regleringsdrift .....	1284
8.6	Inställningsmenyn – manuell manövrering .....	1286

8.7	Konfigurationslagring/datalagring .....	1287
<b>9</b>	<b>Tvillingpumpsdrift .....</b>	<b>1287</b>
9.1	Funktion .....	1287
9.2	Inställningsmenyn .....	1288
<b>10</b>	<b>Kommunikationsgränssnitt: Inställning och funktion .....</b>	<b>1289</b>
10.1	Användning och funktion för SSM-relä .....	1290
10.2	Användning och funktion för SBM-relä .....	1291
10.3	SSM-/SBM-relä tvångsstyrning .....	1292
10.4	Användning och funktion för de digitala styringångarna DI 1 och DI 2 .....	1292
10.5	Användning och funktion för de analoga ingångarna AI 1 och AI 2 .....	1293
10.6	Användning och funktion för Wilo Net-gränssnitt .....	1306
10.7	Användning och funktion för CIF-modulen .....	1307
<b>11</b>	<b>Enhetsinställningar .....</b>	<b>1307</b>
11.1	Displayens ljusstyrka .....	1307
11.2	Land/språk/enhet .....	1307
11.3	Bluetooth Till/Från .....	1308
11.4	Knapplös Till .....	1308
11.5	Enhetsinformation .....	1309
11.6	Pumpmotionering .....	1309
<b>12</b>	<b>Fler inställningar .....</b>	<b>1309</b>
12.1	Värme-/kylmängdsregistrering .....	1309
12.2	Sänkdrift .....	1310
12.3	Återställningspunkt .....	1311
12.4	Fabriksinställning .....	1312
<b>13</b>	<b>Hjälp .....</b>	<b>1313</b>
13.1	Hjälpssystem .....	1313
13.2	Servicekontakt .....	1313
<b>14</b>	<b>Underhåll .....</b>	<b>1314</b>
14.1	Urdrifttagning .....	1314
14.2	Demontering/montering .....	1314
14.3	Pumpavluftning .....	1318
14.4	Pumpmotionering .....	1318
<b>15</b>	<b>Problem, orsaker, åtgärder .....</b>	<b>1319</b>
15.1	Diagnostikhjälp .....	1319
15.2	Störningar utan felmeddelanden .....	1320
15.3	Felmeddelanden .....	1320
15.4	Varningsmeddelanden .....	1322
15.5	Konfigurationsvarningar .....	1326
<b>16</b>	<b>Reservdelar .....</b>	<b>1329</b>
<b>17</b>	<b>Sluthantering .....</b>	<b>1329</b>
17.1	Information om insamling av använda el- eller elektronikprodukter .....	1329
17.2	Batteri .....	1329

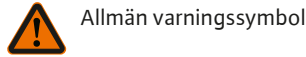
- 1 Information om denna anvisning**
- 1.1 Om denna anvisning**
- Den här anvisningen möjliggör en säker installation och första idrifttagning av pumpen.
- Läs denna anvisning före alla åtgärder och se till att den alltid finns till hands.
  - Observera uppgifter och märkningar på pumpen.
  - Följ gällande föreskrifter på pumpens installationsplats.
- 1.2 Ursprunglig monterings- och skötselansvisning**
- Den ursprungliga anvisningen är skriven på tyska. Versioner på andra språk är översatta från den ursprungliga anvisningen.
- 1.3 Upphovsrätt**
- Upphovsrätten för denna monterings- och skötselansvisning tillhör tillverkaren. Innehållet får varken kopieras, spridas eller användas av obehöriga av konkurrensskäl.
- 1.4 Förbehåll för ändringar**
- Tillverkaren förbehåller sig rätten att göra tekniska ändringar på produkten eller komponenterna. Illustrationerna kan avvika från originalet och är endast avsedda som exempel.
- 1.5 Garanti**
- Vid frågor om garantin och garantitiden gäller uppgifterna i våra aktuella "Allmänna affärsvillkor". De hittar du på: [www.wilo.com/legal](http://www.wilo.com/legal)
- Eventuella avvikelser från detta ska anges skriftligen i kontraktet och prioriteras.
- Anspråk på garantin**
- Om följande punkter uppfylls, förpliktigar sig tillverkaren att åtgärda alla kvalitativa eller konstruktiva brister:
- Bristerna har meddelats skriftligen till tillverkaren inom garantitiden.
  - Användning har skett enligt ändamålsenlig användning.
  - Alla övervakningsanordningar har anslutits och kontrollerats före idrifttagning.
- Ansvarsfrihet**
- Med en ansvarsfrihet avses ansvar för personskador, maskinsador och ekonomiska skador. Detta sker om en eller flera av följande punkter stämmer:
- Otillräcklig dimensionering på grund av bristfälliga eller felaktiga uppgifter från den driftansvarige eller uppdragsgivaren
  - Monterings- och skötselansvisningen har inte följts
  - Felaktig användning
  - Felaktig lagring och transport
  - Felaktig installation eller demontering
  - Bristfälligt underhåll
  - Otillåten reparation
  - Bristfälligt underlag
  - Kemisk, elektrisk eller elektrokemisk påverkan
  - Slitage
- 1.6 Säkerhetsrelevant information**
- Detta kapitel innehåller viktig information för installation, drift och underhåll av produkten. Om denna monterings- och skötselansvisning inte följs kan det leda till skador på person, miljö eller produkten och att alla skadeståndsanspråk ogiltigförklaras. Att inte följa monterings- och skötselansvisningen kan till exempel leda till följande problem:
- Personskador på grund av elektriska, mekaniska eller bakteriologiska orsaker samt elektromagnetiska fält
  - Miljöskador på grund av läckage av farliga ämnen
  - Maskinsador
  - Fel i viktiga produktfunktioner
- Observera även anvisningarna och säkerhetsföreskrifterna i efterföljande kapitel!**
- 1.6.1 Märkning av säkerhetsföreskrifter**
- I denna monterings- och skötselansvisning finns säkerhetsföreskrifter som varnar för maskinsador och för personskador. Dessa varningar anges på olika sätt:
- Säkerhetsföreskrifter för personskador börjar med en varningstext och visas **med motsvarande symbol**.
  - Säkerhetsföreskrifter för maskinsador börjar med en varningstext och visas **utan symbol**.

**Varningstext**

- **Fara!**  
Kan leda till allvarliga skador eller livsfara om anvisningarna inte följs!
- **Varning!**  
Kan leda till (allvarliga) skador om anvisningarna inte följs!
- **Observera!**  
Kan leda till maskinskador och möjligen totalhaveri om anvisningarna inte följs.
- **OBS!**  
Praktiska anvisningar om hantering av produkten

**Symboler**

I denna anvisning används följande symboler:



Allmän varningssymbol



Fara för elektrisk spänning



Varning för heta ytor



Varning för magnetfält



Anvisningar

**1.6.2 Personalkompetens**

Personalen måste:

- Vara informerad om lokala olycksförebyggande föreskrifter.
- Ha läst och förstått monterings- och skötselansvisningen.

Personalen måste ha följande kvalifikationer:

- De elektriska arbetena måste utföras av en kvalificerad elektriker.
- Montering eller demontering måste utföras av kvalificerad personal som är utbildad i att hantera de verktyg och fästmaterial som behövs.
- Produkten får endast användas av personal som informerats om hela anläggningens funktion.
- Underhållsarbeten: Den kvalificerade elektrikern måste känna till den använda utrustningen och hur den ska hanteras.

**Definition "kvalificerad elektriker"**

En kvalificerad elektriker är en person med lämplig teknisk utbildning, kännedom och erfarenhet som kan känna igen **och** undvika faror vid elektricitet.

**1.6.3 Arbeten på elsystemet**

- Elektriska arbeten måste utföras av en kvalificerad elektriker.
- Nationellt gällande riktlinjer, standarder och bestämmelser samt riktlinjer från det lokala elförsörjningsbolaget som rör anslutning till det lokala elnätet måste följas.
- Koppla loss produkten från elnätet före alla arbeten och säkra den mot återinkoppling.
- Personalen måste informeras om att den elektriska anslutningen ska genomföras och att det är möjligt att produkten fränslås.
- Anslutningen måste säkras med en jordfelsbrytare med en utlösningström (RCD).
- Tekniska data i denna monterings- och skötselansvisning samt på typskylten måste beaktas.
- Produkten måste jordas.
- Vid anslutning av produkten till ett elektriskt automatikskåp måste automatikskåpets tillverkarens föreskrifter beaktas.
- Se till att defekta kablar omedelbart byts ut av en elektriker.
- Ta aldrig bort manöverelement.
- Om radiovågor (Bluetooth) orsakar fara (t.ex. på sjukhus) måste dessa stängas av om de är oönskade eller förbjudna på installationsplatsen.

**1.6.4 Driftansvariges ansvar**

**Den driftansvariga måste:**

- tillhandahålla monterings- och skötselansvisningen på det språk personalen talar.
- låta endast kvalificerad fackpersonal utföra arbeten.
- se till att personalen har nödvändig utbildning för de aktuella arbetena.
- informera personalen om anläggningens funktion.
- Tillhandahåll nödvändig skyddsutrustning och se till att personalen använder den.
- utesluta risker till följd av elektrisk ström.

- utrusta farliga komponenter (extremt kalla, extremt varma, roterande osv.) på anläggningen med ett beröringsskydd.
- byta ut defekta tätningar och anslutningskablar.
- se till att lättantändliga material inte förvaras i närheten av produkten.

Alla anvisningar som finns på produkten måste ovillkorligen följas och hållas permanent läsbara:

- Varningsskyltar
- Typskylt
- Flödesriktningssymbol
- Märkning för anslutningar

Denna apparat kan användas av barn från 8 år samt personer med nedsatt fysisk, sensorisk eller mental förmåga eller som saknar erfarenhet och kunskap. De ska då hållas under uppsyn eller instrueras angående säker användning av apparaten. De ska även förstå farorna som föreligger. Barn får inte leka med utrustningen. Rengöring eller användarunderhåll får inte utföras av barn eller utan övervakning.

## 2 Beskrivning av pumpen

Smart-pumpen Stratos MAXO i utförandet med unionskopplings- eller flänsanslutning är en pump med våt motor och permanentmagnetrotor.

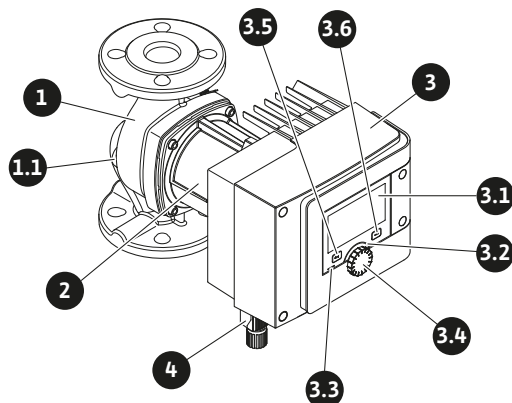


Fig. 1: Översikt över enkelpumpen

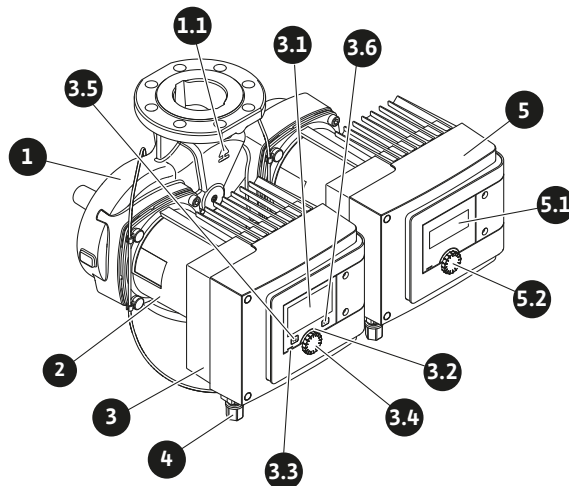


Fig. 2: Översikt över tvillingpumpen

Pos.	Beteckning	Förklaring
1.	Pumphus	
1.1	Flödesriktningssymbol	Mediet ska flöda i denna riktning.
2.	Motor	Drivenhet
3.	Reglermodul	Elektronisk enhet med grafisk display.
3.1	Grafisk display	Ger information om pumpens inställningar och status. Självförklarande skärm för inställning av pumpen.
3.2	Grön LED-indikator	LED-lampan lyser, pumpen försörjs med spänning.

Pos.	Beteckning	Förklaring
		Ingen varning och inget fel föreligger.
3.3	Blå LED-indikator	LED-lampan lyser, pumpen påverkas externt via ett gränssnitt, t.ex. genom: <ul style="list-style-type: none"> <li>• Bluetooth-fjärrstyrning</li> <li>• Förinställt börvärde via analog ingång AI 1 eller AI 2</li> <li>• Ingrepp i fastighetsautomationen via styringång DI 1/DI 2 eller buskommunikation.</li> </ul> – Blinkar vid befintlig tvillingpumpsanslutning
3.4	Driftknapp	Menynavigering och redigering genom att vrida och trycka.
3.5	Tillbakaknapp	Navigering i menyn: <ul style="list-style-type: none"> <li>• tillbaka till tidigare menynivån (1 kort tryckning).</li> <li>• tillbaka till tidigare inställning (1 kort tryckning).</li> <li>• tillbaka till huvudmenyn (1 längre tryckning, &gt; 1 s).</li> </ul> Slår i kombination med kontextknappen på och av knapplåset. > 5 s.
3.6	Kontextknapp	Öppnar en kontextmeny med ytterligare alternativ och funktioner. <p>Slår i kombination med tillbakaknappen på och av knapplåset. &gt; 5 s.</p>
4.	Wilo-Connector	Elektrisk anslutningskontakt för nätanslutning
5.	Basmodul	Elektronisk enhet med LED-display
5.1	LED-display	Informerar om felkod och Bluetooth-PIN-kod.
5.2	Manöverknapp för LED-displayen	Utlösa avluftningsfunktionen med tryckningar. Det är <b>inte</b> möjligt att vrida.

Tab. 1: Beskrivning av manöverelementen

På motorhuset finns en reglermodul (Fig. 1/2, Pos. 3), som reglerar pumpen och tillhandahåller gränssnitt. Beroende på vald användning eller regleringsfunktion regleras varvtalet, differenstrycket, temperaturen eller flödet.

Vid alla regleringsfunktioner anpassar sig pumpen hela tiden till anläggningens effektbehov.

## 2.1 Tillåtna monteringslägen

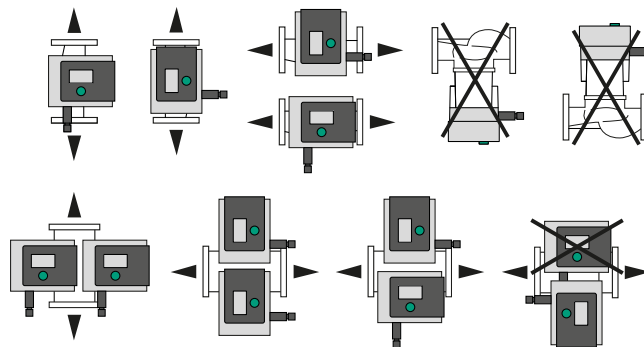


Fig. 3: Tillåtna monteringslägen

## 2.2 Typnyckel

Exempel: Stratos MAXO-D 32/0,5-12	
Stratos MAXO	Pumpbeteckning
	Enkelpump
-D	Tvillingpump
-Z	Enkelpump för VVC-system
32	Flänsanslutning DN 32
	Skruvförband: 25 (RP 1), 30 (RP 1¼)

**Exempel: Stratos MAXO-D 32/0,5-12**

	Flänsanslutning: DN 32, 40, 50, 65, 80, 100
	Kombifläns: DN 32, 40, 50, 65
0,5-12	0,5: Minimal uppforderingshöjd i m 12: Maximal uppforderingshöjd i m vid Q = 0 m <sup>3</sup> /h

Tab. 2: Typnyckel

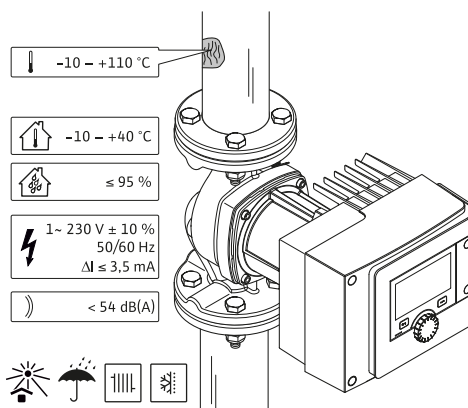
**2.3 Tekniska data****Tekniska data värme/klimat/kyla**

Fig. 4: Tekniska data värme/klimat/kyla

Tekniska data	
Tillåten medietemperatur	-10 till +110 °C
Tillåten omgivningstemperatur	-10 till +40 °C
Max. relativ luftfuktighet	95 % (icke kondenserande)
Nätspänning	1~ 230 V +/-10 % 50/60 Hz
Läckström ΔI	≤ 3,5 mA
Elektromagnetisk tolerans	Störningssändning enligt: EN 61800-3:2004+A1:2012/bostäder (C1) Störstabilitet enligt: EN 61800-3:2004+A1:2012/industrimiljö (C2)
Ljudtrycksnivå	< 54 dB(A)
Energieffektivitetsindex (EEI)*	≤ 0,17 till ≤ 0,19 (beroende på typ)
Temperaturklass	TF110 (se IEC60335-2-51)
Nedsmutningsgrad	2 (IEC 60664-1)
Max. tillåtet driftstryck	PN 6/10 <sup>1)</sup> , PN 16 <sup>2)</sup>

\*EEI-värde för pump med avslagen display uppnått.

<sup>1)</sup> Standardutförande<sup>2)</sup> Specialutförande eller extrautrustning (mot prillägg)

Tab. 3: Tekniska data värme/klimat/kyla



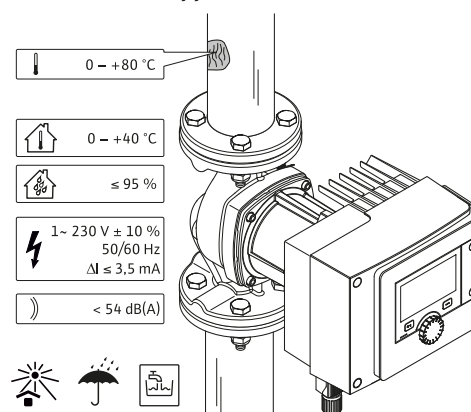
**Tekniska data tappvatten**

Fig. 5: Tekniska data tappvatten

Tekniska data	
Tillåten medietemperatur	0 till +80 °C
Tillåten omgivningstemperatur	0 till +40 °C
Max. relativ luftfuktighet	95 % (icke kondenserande)
Nätspänning	1~ 230 V +/-10 % 50/60 Hz
Läckström ΔI	≤ 3,5 mA
Elektromagnetisk tolerans	Störningssändning enligt: EN 61800-3:2004+A1:2012/bostäder (C1) Störstabilitet enligt: EN 61800-3:2004+A1:2012/industrimiljö (C2)
Ljudtrycksnivå	< 54 dB(A)
Energieffektivitetsindex (EEI)*	≤ 0,17 till ≤ 0,19 (beroende på typ)
Temperaturklass	TF110 (se IEC60335-2-51)
Nedsmuttningsgrad	2 (IEC 60664-1)
Max. tillåtet driftstryck	PN 6/10 <sup>1)</sup> , PN 16 <sup>2)</sup>

\*EEI-värde för pump med avslagen display uppnått.

<sup>1)</sup> Standardutförande<sup>2)</sup> Specialutförande eller extrautrustning (mot pristillägg)

Tab. 4: Tekniska data tappvatten

För ytterligare uppgifter se typskylt och katalog.

**2.4 Bluetooth-radiogränssnitt**

Pumpen har ett Bluetooth-gränssnitt för anslutning till mobila slutenheter. Med en app och en smartphone kan pumpen styras och ställas in samt pumpdata läsas av. Bluetooth aktiveras i fabrik och kan, vid behov, inaktiveras via menyinställningar/enhetsinställningar/Bluetooth.

- Frekvensområde: 2400 MHz – 2483,5 MHz
- Utstrålad maximal utgångseffekt för sändaren: < 10 dBm (EIRP)

**2.5 Min. inloppstryck**

Minsta inloppstryck (vid atmosfäriskt tryck) vid pumpens sugstuts för att undvika kavitationsljud vid medietemperatur:

Nominell bredd	Medietemperatur			
	-10 °C till +50 °C	+80 °C	+95 °C	+110 °C
Rp 1	0,3 bar	0,8 bar	1,0 bar	1,6 bar
Rp 1¼	0,3 bar	0,8 bar	1,0 bar	1,6 bar
DN 32 (H <sub>max</sub> = 8 m, 10 m, 12 m)	0,3 bar	0,8 bar	1,0 bar	1,6 bar
DN 32 (H <sub>max</sub> = 16 m)	0,5 bar	1,0 bar	1,2 bar	1,8 bar

Nominell bredd	Medietemperatur			
	-10 °C till +50 °C	+80 °C	+95 °C	+110 °C
DN 40 (H <sub>max</sub> = 4 m, 8 m)	0,3 bar	0,8 bar	1,0 bar	1,6 bar
DN 40 (H <sub>max</sub> = 12 m, 16 m)	0,5 bar	1,0 bar	1,2 bar	1,8 bar
DN 50 (H <sub>max</sub> = 6 m)	0,3 bar	0,8 bar	1,0 bar	1,6 bar
DN 50 (H <sub>max</sub> = 8 m)	0,5 bar	1,0 bar	1,2 bar	1,8 bar
DN 50 (H <sub>max</sub> = 9 m, 12 m)	0,5 bar	1,0 bar	1,2 bar	1,8 bar
DN 50 (H <sub>max</sub> = 14 m, 16 m)	0,7 bar	1,2 bar	1,5 bar	2,3 bar
DN 65 (H <sub>max</sub> = 6 m, 9 m)	0,5 bar	1,0 bar	1,2 bar	1,8 bar
DN 65 (H <sub>max</sub> = 12 m, 16 m)	0,7 bar	1,2 bar	1,5 bar	2,3 bar
DN 80	0,7 bar	1,2 bar	1,5 bar	2,3 bar
DN 100	0,7 bar	1,2 bar	1,5 bar	2,3 bar

Tab. 5: Min. inloppstryck

**OBS**

Gäller till och med 300 m över havsytan. För högre höjder: +0,01 bar/100 m.  
 När det gäller högre medietemperaturer, medier med lägre densitet, större flödesmotstånd eller lägre lufttryck ska värdena anpassas på motsvarande sätt.  
 Maximal installationshöjd är 2000 meter över havet.

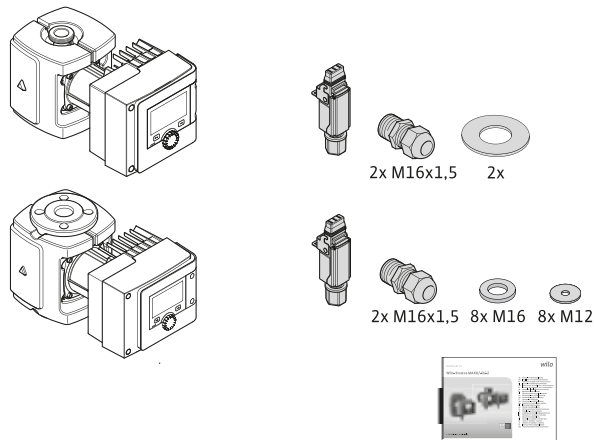
**2.6 Leveransomfattning**

Fig. 6: Leveransomfattning enkelpumpar

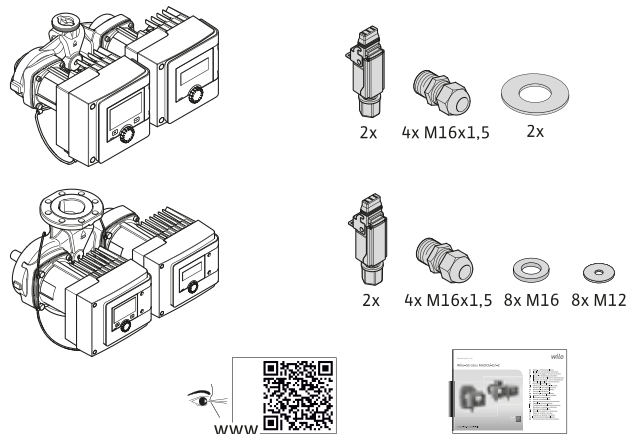


Fig. 7: Leveransomfattning tvillingpumpar

- Pump
- Wilo-Connector. För tvillingpumpar: 2x
- 2x kabelförskruvningar (M16 x 1,5). För tvillingpumpar: 4x
- 4x plastpluggar (endast enkelpump)
- Tvådelad värmeisolering (endast enkelpump);
  - Material: EPP, skum-polypropylen
  - Värmeledningsförmåga: 0,04 W/m enligt DIN 52612
  - Brännbarhet: Klass B2 enligt DIN 4102, FMVSS 302
- 8x brickor M12 (för flänskruvar M12 vid kombiflänsutförande DN32-DN65)
- 8x brickor M16 (för flänskruvar M16 vid kombiflänsutförande DN32-DN65)
- 2x tätningar vid gänganslutning
- Monterings- och skötselansvisning – kompakt

## 2.7 Tillbehör

Tillbehör måste beställas separat.

- CIF-moduler
- PT1000 (anliggnings- och dykgivare)
- Motfläns (DN 32 till DN 100)
- ClimaForm

Detaljlista, se katalogen.

## 3 Säkerhet

### 3.1 Avsedd användning

#### ***Pumpar för användning av värme/klimat/kyla***

Smart-pumparna i serien Stratos MAXO/-D används för att cirkulera media i följande användningsområden:

- Värmeanläggningar för varmvatten
- Kylvatten- och kallvattencirkulation
- Slutna industriella cirkulationsanläggningar
- Solvärmesystem
- Jordvärmeanläggningar
- Klimatanläggningar

Pumpen uppfyller inte kraven i ATEX-direktivet och är inte avsedd för pumpning av explosiva eller lättantändliga medier!

Avsedd användning innebär också att följa den här anvisningen samt uppgifterna och märkningarna på pumpen.

All annan användning räknas som felaktig och leder till att garantin upphör att gälla.

#### ***Tillåtna medier***

##### **Värmepumpar:**

- Värmeledningsvatten enligt VDI 2035 del 1 och del 2
- Avjoniserat vatten enligt VDI 2035-2, kapitel "Vattnets beskaffenhet"
- Vatten-glykol-blandningar, max. blandningsförhållande 1:1  
Om glykolblandningar används måste pumpens uppforderingsdata korrigeras enligt den högre viskositeten, beroende på det procentuella blandningsförhållandet.
- Etylen-/propylenglykol med korrosionsskyddsadditiv.
- Inga syrebindande medel, inga kemiska tätningemedel (observera korrosionstekniskt slutna anläggningar enligt VDI 2035; otäta ställen ska åtgärdas).
- Vanligt korrosionsskyddsmedel<sup>1)</sup> utan korrosiva anodiska inhibitorer (underdosering genom användning).
- Vanliga kombinationsprodukter<sup>1)</sup> utan oorganiska eller polymera filmbildare.
- Vanlig saltlösning för kylning<sup>1)</sup>.



#### **WARNING**

#### **Risk för person- och materialskador till följd av otillåtna medier!**

Otillåtna pumpmedier kan leda till personskador och förstöra pumpen.

<sup>1)</sup> Tillsatssämnen ska blandas i mediet på pumpens trycksida, även om detta strider mot tillsatstillverkarens rekommendationer.

- Använd endast märkesvara med korrosionsskyddsadditiv.

- Påfyllningsvattnets kloridhalt måste hållas enligt tillverkarens anvisningar! Kloridhaltiga lödpastor är **inte** tillåtna!
- Observera säkerhetsdatabladet och tillverkarens anvisningar!

### **Salthaltiga medier**

#### **OBSERVERA**

#### **Materialsador till följd av salthaltiga medier!**

Salthaltiga medier (t.ex. karbonater, acetater och formiater) är mycket korroderande och kan förstöra pumpen!

- Medietemperaturer över 40 °C är inte tillåtna för salthaltiga medier!
- Använd en korrosionsinhibitor och kontrollera ständigt dess koncentration!

#### **OBS**

Andra medier får endast användas med godkännande av WILO SE.

#### **OBSERVERA**

#### **Materialsador till följd av ansamling av kemiska ämnen!**

Vid ett byte eller påfyllning av media med tillsatsämnen finns det risk för materialsador till följd av ansamling av kemiska ämnen.

- Pumpen ska spolas separat under lång tid. Se till att det gamla mediet helt säkert har sköljts bort inuti pumpen!
- Koppla från pumpen vid tryckväxelspolning!
- Vid kemiska spolåtgärder:
  - Demontera pumpen från anläggningen under rengöringen!

#### **Tappvattenpumpar:**



#### **VARNING**

#### **Hälsorisker till följd av medier som inte är godkända för tappvatten!**

På grund av de material som används får pumpar i serien Stratos MAXO/-D inte användas där tappvatten och livsmedel förekommer.

Smart-pumparna i serien Stratos MAXO-Z är speciellt anpassade för driftförhållandena i cirkulationssystem för tappvarmvatten tack vare materialval och konstruktion, med hänsyn till riktlinjerna från centrala tyska miljömyndigheten (Umweltbundesamt):

- Tappvatten enl. EG:s dricksvattendirektiv.
- Rena, icke-aggressiva tunnflytande medier enligt nationella dricksvattenförordningar.

#### **OBSERVERA**

#### **Materiella skador till följd av kemiska desinfektionsmedel!**

Kemiska desinfektionsmedel kan leda till materialsador.

- Följ riktlinjerna för DVGW-W557! **Eller:**
- Demontera pumpen från anläggningen under den kemiska desinfektionen!

#### **Tillåtna temperaturer**

	Stratos MAXO/-D	Stratos MAXO-Z
Medietemperatur	-10 °C till +110 °C	0 °C till +80 °C
Omgivningstemperatur	-10 °C till +40 °C	0 °C till +40 °C

Tab. 6: Tillåtna temperaturer

### 3.2 Felaktig användning

#### **WARNING! Felaktig användning av pumpen kan leda till farliga situationer och skador.**

- Använd aldrig andra medier.
- Lättantändliga material/medier får inte förvaras i närheten av produkten.
- Låt aldrig obehöriga utföra arbeten.
- Använd aldrig utanför de angivna användningsgränserna.
- Utför aldrig egenmäktiga ombyggnationer.
- Använd endast godkända tillbehör och originalreservdelar.
- Använd aldrig pumpen med fäsvinkelstyrning.

### 3.3 Driftansvariges ansvar

#### **Den driftansvariga måste:**

- tillhandahålla monterings- och skötselanvisningen på det språk personalen talar.
- låta endast kvalificerad fackpersonal utföra arbeten.
- se till att personalen har nödvändig utbildning för de aktuella arbetena.
- informera personalen om anläggningens funktion.
- Tillhandahåll nödvändig skyddsutrustning och se till att personalen använder den.
- utesluta risker till följd av elektrisk ström.
- utrusta farliga komponenter (extremt kalla, extremt varma, roterande osv.) på anläggningen med ett beröringsskydd.
- byta ut defekta tätningar och anslutningskablar.
- se till att lättantändliga material inte förvaras i närheten av produkten.

Alla anvisningar som finns på produkten måste ovillkorligen följas och hållas permanent läsbara:

- Varningsskyltar
- Typskylt
- Flödesriktningssymbol
- Märkning för anslutningar

Denna apparat kan användas av barn från 8 år samt personer med nedsatt fysisk, sensorisk eller mental förmåga eller som saknar erfarenhet och kunskap. De ska då hållas under uppsyn eller instrueras angående säker användning av apparaten. De ska även förstå farorna som föreligger. Barn får inte leka med utrustningen. Rengöring eller användarunderhåll får inte utföras av barn eller utan övervakning.

### 3.4 Säkerhetsföreskrifter

#### **Elektrisk ström**



#### **FARA**

#### **Elektriska stötar!**

Pumpen drivs elektriskt. Elektriska stötar innebär livsfara!

- Arbeten på elektriska komponenter får endast utföras av kvalificerade elektriker.
- Frånkoppla spänningsförsörjningen (vid behov även SSM och SBM) före alla arbeten och säkra den mot återinkoppling. Arbeten på reglermodulen får påbörjas först efter 5 minuter på grund av livsfarlig beröringsspänning.
- Pumpen får endast drivas med intakta komponenter och anslutningsledningar.

#### **Magnetfält**



#### **FARA**

#### **Magnetfält!**

Vid demontering kan permanentmagnetrotorn på insidan av pumpen vara livsfarlig för personer med medicinska implantat (t.ex. pacemaker).

- Öppna aldrig motorn och ta aldrig ut rotorn.

#### **Varma komponenter**



#### **WARNING**

#### **Varma komponenter!**

Pumphuset, motorhuset och det nedre modulhuset kan bli varma och ge brännskador om de vidrörs.

- Vid drift får endast skärmen beröras.
- Låt pumpen svalna före alla arbeten.
- Håll lättantändliga material på avstånd.

#### 4 Transport och lagring

Vid transport och tillfällig lagring ska pumpen inkl. förpackning skyddas mot fukt, frost och mekaniskt slitage.



##### **WARNING**

##### **Risk för personskador till följd av blöt förpackning!**

Blöta förpackningar förlorar sin stabilitet och kan leda till personskador till följd av att produkten faller ut.



##### **WARNING**


##### **Risk för personskador till följd av trasiga plastremmar!**

Trasiga plastremmar på förpackningen upphäver transportskyddet. Om produkten faller ut kan det leda till personskador.

#### 4.1 Inspektion av leverans

Kontrollera omedelbart att leveransen är fullständig och att det inte förekommer några skador. Eventuella reklamationer ska göras direkt.

#### 4.2 Transport- och lagringsvillkor

- Förvara i originalförpackningen.
- Förvara pumpen med horisontell axel och på ett horisontellt underlag. Observera märkningen på förpackningen  (upptill).
- Använd vid behov lyftdon med tillräcklig bärkraft.
- Skydda mot fukt och mekaniska belastningar.
- Tillåtet temperaturområde: -20 °C till +70 °C
- Relativ luftfuktighet: 5 – 95 %

Cirkulationspumpar för VVC:

- Efter att produkten tagits ur förpackningen är det viktigt att undvika nedsmutsning eller kontaminering.

#### 4.3 Transport

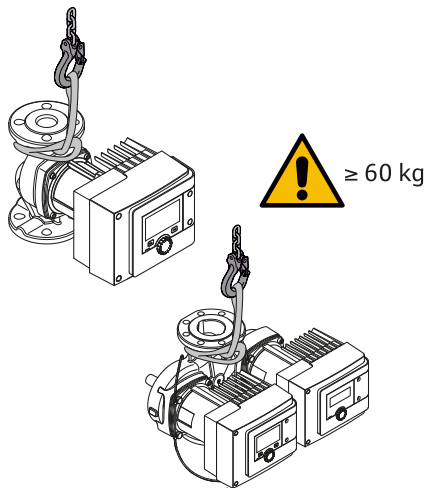


Fig. 8: Transport

- Bär endast i motorn eller pumphuset.
- Använd vid behov lyftdon med tillräcklig bärkraft.

#### 5 Installation

##### 5.1 Driftansvariges ansvar

- Montering eller demontering måste utföras av kvalificerad personal som är utbildad i att hantera de verktyg och fästmaterial som behövs.
- Följ nationella och regionala bestämmelser!
- Följ lokala olycksfalls- och säkerhetsföreskrifter.
- Tillhandahåll skyddsutrustning och se till att personalen använder den.
- Följ alla föreskrifter och bestämmelser gällande arbeten med tung last.

## 5.2 Säkerhet vid montering



### VARNING

#### Varma medier!

Varma medier kan leda till skållning. Observera följande innan pumpen monteras eller demonteras eller husskruvarna lossas:

1. Stäng spärrarmaturerna eller töm anläggningen.
2. Låt anläggningen svalna helt.



### VARNING

#### Felaktig installation!

Felaktig installation kan leda till personskador.

Klämrisik!

Risk för personskador på grund av vassa kanter/spån!

Risk för personskador p.g.a. att pumpen/motorn faller ned!

3. Använd lämplig skyddsutrustning (t.ex. handskar)!
4. Säkra pumpen/motorn så den inte kan falla ner med lämpliga lyftanordningar.

## 5.3 Förbereda installationen

1. Fäst rörledningarna på golvet, taket eller väggarna med lämpliga fästdon så att pumpen inte bär rörledningens vikt.
2. Vid installation i framledningen i öppna anläggningar måste säkerhetsframledningen förgrenas före pumpen (EN 12828).
3. Montera pumpen på en lämplig plats där den är lättillgänglig för kontroll eller byte.
4. Avsluta alla svets- och lödarbeten.
5. Spola anläggningen.
6. Placera spärrarmaturer framför och bakom pumpen.
7. Inlopps- och retursträckor framför och bakom pumpen måste hållas.
8. Säkerställ att pumpen kan monteras utan mekaniska spänningar.
9. Se till att avståndet till reglermodulen är 10 cm för att undvika överhettning.
10. De tillåtna monteringslägena måste följas.

### *Installation i en byggnad*

Installera pumpen i en torr, väl ventilerad och – allt efter kapslingsklass (se pumpens typskylt) – dammfri lokal.

### OBSERVERA

#### Över-/underskridande av tillåten omgivningstemperatur!

Vid övertemperatur kopplas reglermodulen från!

- Se till att ventilation/uppvärmning är tillräcklig!
- Täck aldrig för reglermodulen eller pumpen med något!
- Håll ett tillräckligt avstånd på minst 10 cm runt omkring reglermodulen!
- Omgivningstemperaturer under  $-10\text{ °C}$  är inte tillåtna!

#### *Installation utanför en byggnad (uppställning utomhus)*

- Observera tillåtna omgivningsförhållanden och skyddsklass.
- Pumpen ska installeras i ett hus som väderskydd. Omgivningstemperaturer under  $-10\text{ °C}$  är inte tillåtna.
- Skydda pumpen mot väderpåverkan som t.ex. direkt solljus, regn och snö.
- Pumpen ska skyddas så att kondensavledningen hålls fri från smuts.
- Förhindra att kondensat bildas genom att vidta lämpliga åtgärder.

## 5.4 Montering

- Montering ska vara spänningsfri och pumpaxeln ska ligga vågrätt!
- Säkerställ att det går att installera pumpen med korrekt flödesriktning: Observera flödesriktningssymbolen på pumphuset!

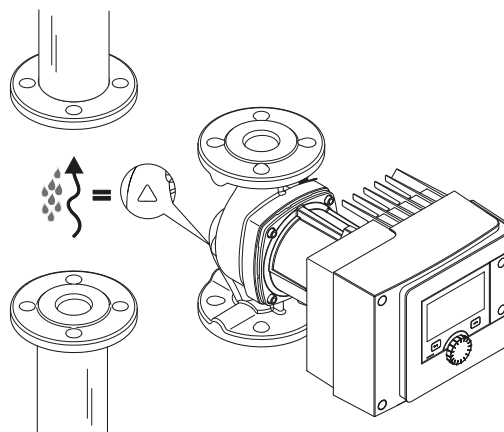


Fig. 9: Observera flödesriktningen

- Installera endast pumpen i tillåtna monteringslägen!

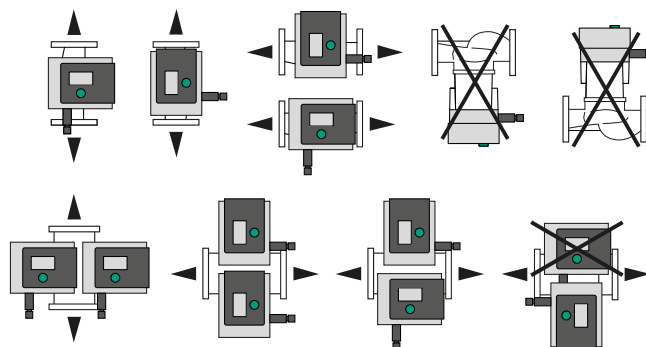


Fig. 10: Tillåtna monteringslägen

- Vrid vid behov motorn inkl. reglermodulen, se kapitel "Justering av motorhuvudet [► 1244]"

### OBSERVERA

#### Störomkoppling av elektroniken till följd av droppvatten

Vid otillåten modulposition föreligger risk för att vatten droppar in i modulen. Detta kan leda till fel/störomkoppling av elektroniken.

- Modulposition med kabelanslutningen riktad uppåt är inte tillåten!

#### Se även

- Justering av motorhuvudet [► 1244]

#### 5.4.1 Montera rörförskruvningspumpar



#### VARNING

#### Varma ytor!

Rörledningarna kan vara varma. Det finns risk för brännskador.

- Använd skyddshandskar.

#### Monteringssteg

1. Installera passande unionskopplingar.



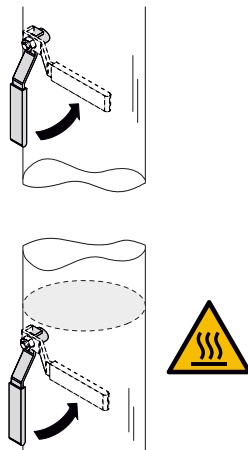


Fig. 11: Stänga spärrarmaturer

2. Stäng spärrarmaturerna före och efter pumpen.

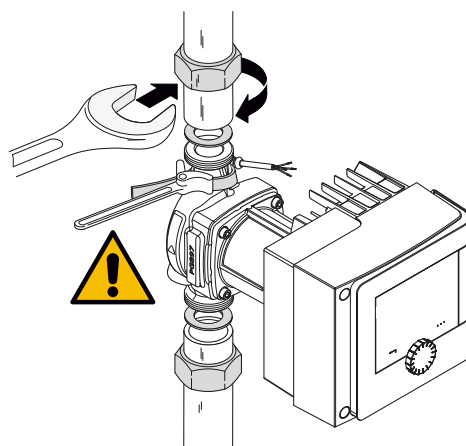


Fig. 12: Montera pumpar

3. Sätt in pumpen med plantätningen som kom med den. **Observera flödesriktningen!** Flödesriktningssymbolen på pumphuset måste peka i flödets riktning.

4. Skruva ihop pumpen med kopplingsmuttrarna. Håll endast emot på pumphuset med en rörhållare med spännband.

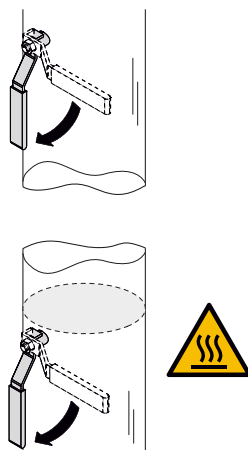


Fig. 13: Öppna spärrarmaturen

5. Öppna spärrarmaturerna framför och bakom pumpen.

6. Kontrollera täthet.

## 5.4.2 Montering av flänsump

**VARNING****Heta ytor**

Rörledningar kan vara varma. Det finns risk för brännskador.

- Använd skyddshandskar.

**VARNING****Risk för personskador och skällning vid felaktig installation!**

Vid felaktig installation kan flänsanslutningen skadas och bli otät.

- Koppla aldrig två kombiflänsar till varandra!
- Pumpar med kombifläns är inte tillåtna för driftstryck PN 16!
- Användning av säkringselement (t.ex. fjädringar) kan leda till läckage i flänsanslutningen. Därför är de inte tillåtna. Använd de medföljande brickorna mellan skruv-/mutterhuvudet och kombiflänsen (ingår i leverans)!
- De tillåtna åtdragningsmomenten enligt följande tabell får inte överskridas även om skruvar med högre hållfasthet ( $\geq 4.6$ ) används, eftersom splittringar kan uppstå längs långhålens kanter. Då förlorar skruvarna sin förspänning och flänsanslutningen kan bli otät. Risk för skällning!
- Använd tillräckligt långa skruvar. Skruvens gänga måste sticka ut minst en gängstigning ur skruvmuttern.
- Utför en läckagekontroll vid största möjliga tillåtna driftstryck!

**Skruvar och åtdragningsmoment****Flänsump PN 6**

	DN 32	DN 40	DN 50
Skruvdiameter	M12	M12	M12
Hållfasthetsklass	$\geq 4.6$	$\geq 4.6$	$\geq 4.6$
Åtdragmoment	40 Nm	40 Nm	40 Nm
Skruvlängd	$\geq 55$ mm	$\geq 55$ mm	$\geq 60$ mm
	DN 65	DN 80	DN 100
Skruvdiameter	M12	M16	M16
Hållfasthetsklass	$\geq 4.6$	$\geq 4.6$	$\geq 4.6$
Åtdragmoment	40 Nm	95 Nm	95 Nm
Skruvlängd	$\geq 60$ mm	$\geq 70$ mm	$\geq 70$ mm

Tab. 7: Flänsfastsättning PN 6

**Flänsump PN 10 och PN 16 (ingen kombifläns)**

	DN 32	DN 40	DN 50
Skruvdiameter	M16	M16	M16
Hållfasthetsklass	$\geq 4.6$	$\geq 4.6$	$\geq 4.6$
Åtdragmoment	95 Nm	95 Nm	95 Nm
Skruvlängd	$\geq 60$ mm	$\geq 60$ mm	$\geq 65$ mm
	DN 65	DN 80	DN 100
Skruvdiameter	M16	M16	M16
Hållfasthetsklass	$\geq 4.6$	$\geq 4.6$	$\geq 4.6$
Åtdragmoment	95 Nm	95 Nm	95 Nm
Skruvlängd	$\geq 65$ mm	$\geq 70$ mm	$\geq 70$ mm

Tab. 8: Flänsfastsättning PN 10 och PN 16

Koppla aldrig två kombiflänsar till varandra.

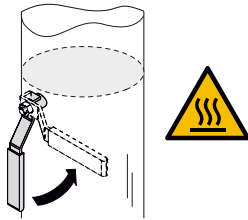
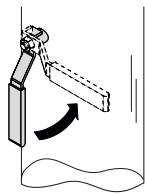
**Monteringssteg**

Fig. 14: Stäng spärrarmaturen

1. Stäng spärrarmaturerna före och efter pumpen.

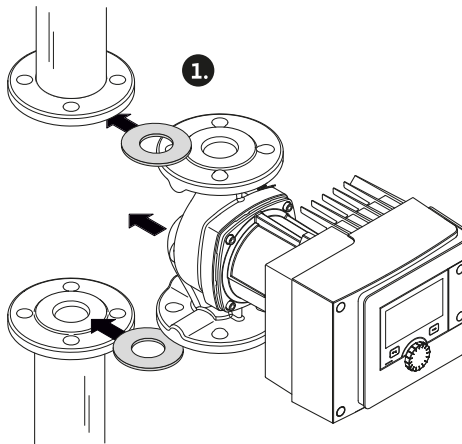


Fig. 15: Sätt in pumpar

2. Sätt in pumpen i rörledningen tillsammans med två lämpliga plantätningar så att flänsarna kan skruvas fast på pumpens in- och utlopp. **Observera flödesriktningen!** Flödesriktningssymbolen på pumphuset måste peka i flödets riktning.

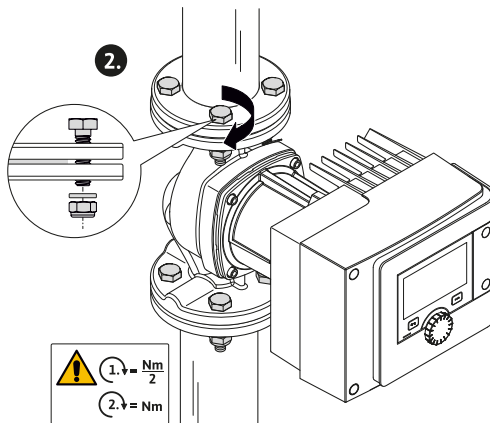


Fig. 16: Montera pumpar

3. Skruva fast flänsarna korsvis i 2 steg med de medföljande brickorna och lämpliga skruvar. Observera det tidigare angivna åtdragningsmomentet!

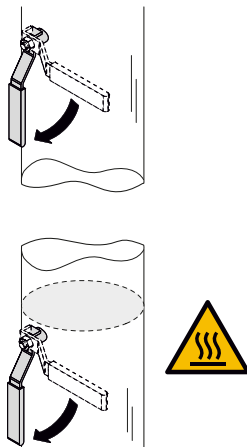


Fig. 17: Öppna spärrarmaturen

4. Öppna spärrarmaturerna framför och bakom pumpen.
5. Kontrollera täthet.

## 5.5 Justering av motorhuvudet

Motorhuvudet måste justeras beroende på monteringsläge.

- Kontrollera tillåtna monteringslägen.

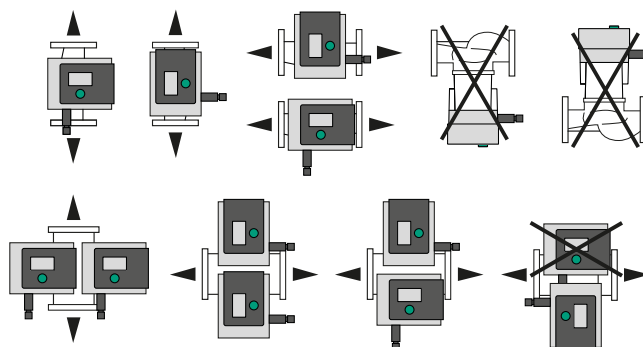


Fig. 18: Tillåtna monteringslägen

### OBS

I allmänhet ska motorhuvudet vridas innan anläggningen fylls!

Beroende på pumptyp krävs olika tillvägagångssätt.

**Möjlighet 1:** Motorns fästskruvar är svåråtkomliga.

#### Enkelpump

1. Demontera värmeisoleringen genom att dra de två halvorna från varandra.
2. Lossa försiktigt sensorkabelns stickkontakt från reglermodulen.
3. Lossa sensorkabeln från kabelklämmorna.
4. Bänd försiktigt loss kabelklämmorna från motorns fästskruvar med en skruvmejsel och lägg dem åt sidan.



### FARA

**Livsfara från elektriska stötar! Generator- eller turbindrift vid genomströmning av pumpen!**

Även utan modul (utan elektrisk anslutning) kan det föreligga en spänning som är farlig vid beröring på motorkontakterna!

5. Lossa skruvarna för modullocket (HMI).
6. Ta av modullocket inklusive displayen och lägg det på en säker plats.
7. Lossa insexskruvarna M4 i reglermodulen.
8. Dra bort reglermodulen från motorn.

9. Lossa vid behov kabelslingan genom att ta bort kabelhållaren.
10. Lossa skruvarna på motorhuset och vrid försiktigt motorhuvudet. Ta **inte** ut det ur pumphuset!

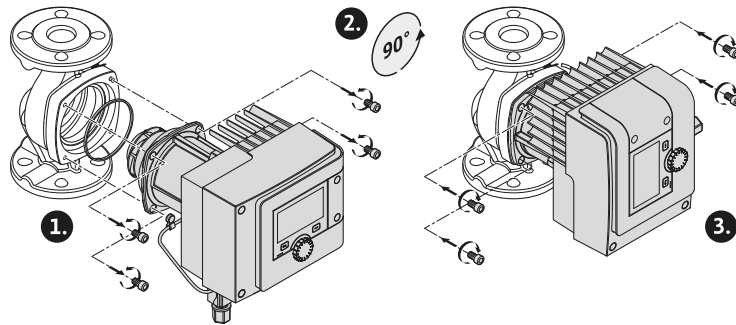


Fig. 19: Vrida motorn

### VARNING

#### Materiella skador!

En skada på packningen eller en vriden packning leder till ett läckage. Byt ut tätningen vid behov!

11. Dra sedan åt motorns fästskruvar korsvis. Observera åtdragningsmomentet! (tabellen "Åtdragningsmoment")
12. Sätt reglermodulen på motorhuvudet (styrstift anger den exakta positionen).
13. Fäst reglermodulen med insexskruvar M4. (Vridmoment  $1,2 \pm 0,2$  Nm)
14. Skjut modullocket inklusive displayen med positionssteg framåt i spåret, stäng locket och fäst med skruvarna.



### OBSERVERA

#### Varma komponenter!

Sensorkabeln kan skadas till följd av att motorhuvudet är varmt!  
Dra sensorkabeln genom kabelklämmorna så att kabeln inte vidrör motorhuvudet.

15. Sätt sensorkabelns stickkontakt i anslutningen i modulen.
16. Tryck på kabelklämmor på två av motorns fästskruvar.
17. Tryck in sensorkabeln i kabelklämmornas avsedda kabeldragning.
18. Placera värmeisoleringens båda halvorna runt pumphuset och tryck ihop dem.

**Möjlighet 2:** Motorns fästskruvar är lättåtkomliga.

- Genomför steg 1 till 4, 10 till 11 och 15 till 18 efter varandra.  
Hoppa över steg 5 till 9 och 12 till 14.

#### Tvillingpump

### OBS

I allmänhet ska motorhuvudet vridas innan anläggningen fylls!

Om ett eller båda motorhuvudena behöver vridas ska tvillingpumpskabeln som kopplar ihop de båda reglermodulerna med varandra lossas.

Genomför stegen som beskrivs för enkelpumpar:

**Möjlighet 1:** Motorns fästskruvar är svåråtkomliga.

- Utför steg 2 till 17 efter varandra.

**Möjlighet 2:** Motorns fästskruvar är lättåtkomliga.

- Genomför steg 2 till 3, 9 till 11 och 15 till 17 efter varandra.  
Hoppa över steg 1, 4 till 8, 12 till 14 och 18.

Koppla ihop de båda reglermodulerna med tvillingpumpskabeln igen. Lossa vid behov kabelslingan genom att ta bort kabelhållaren.

**Åtdragmomentet för motorns fästskruvar**

Skruv	Åtdragmoment [Nm]
M6x18	8 – 10
M6x22	8 – 10
M10x30	18 – 20

Tab. 9: Åtdragmoment

**5.6 Isolering****Isolering av pumpen i värmeanläggningar och VVC-anläggningar (endast enkelpumpar)****VARNING****Varma ytor!**

Hela pumpen kan bli mycket varm. Risk för brännskador vid komplettering av isoleringen under drift!

Placera värmeisoleringens båda halvor runt pumphuset före driftsättning och tryck ihop dem. Montera först de fyra plastpluggarna (ingår i leverans) i hålen i en halva.

**Isolering av pumpen i kyl-/klimatanläggningar****OBS**

Värmeisoleringshöljet som ingår i leveransen får endast användas i VVC-anläggningar med medietemperatur > 20 °C!

Enkelpumpar kan isoleras för användning i kyl- och klimatanläggningar med Wilo köldisolering (Wilo-ClimaForm) eller andra vanliga diffusionstäta isoleringsmaterial. För tvillingpumpar finns det inga färdigtillverkade köldisoleringar. Vanliga diffusionstäta isoleringsmaterial måste användas på plats.

**OBSERVERA****Elektriskt fel!**

Kondensat som ansamlas i motorn kan annars leda till elfel.

- Pumphuset får endast isoleras till motorns delningsplan!
- Lämna kondensavledningsöppningarna fria så att kondensat i motorn kan rinna ut obehindrat!

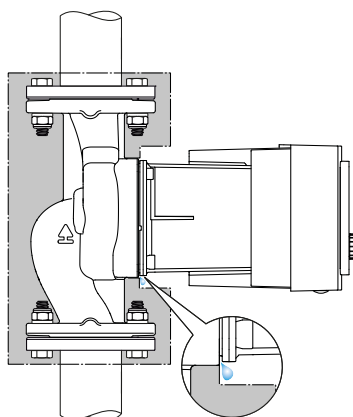


Fig. 20: Isolering, frige kondensavlopp

**5.7 Efter installationen**

1. Kontrollera att rör-/flänsanslutningarna är täta.

## 6 Elektrisk anslutning

Den elektriska anslutningen får endast upprättas av kvalificerade elektriker och enligt gällande föreskrifter!

Observera kapitel "Säkerhetsrelevant information [► 1228]"!



### FARA

#### Livsfara från elektriska stötar!

- Omedelbar risk för allvarlig skada vid beröring av spänningsförande delar!
- Stor risk särskilt personer som använder medicinska hjälpmedel som pacemaker, insulinpumpar, hörapparater, implantat eller liknande. Följden kan bli dödsfall, allvarliga personskador och maskinskador. Dessa personer måste genomgå en arbetsmedicinsk bedömning!
- När skyddsanordningarna inte är monterade (t.ex. modullock till reglermodulen) kan stötar leda till livshotande skador!
- Om inställnings- och manöverelement tas bort på reglermodulen finns det risk för elstötar om elektriska komponenter i enheten berörs!
- En felaktig spänning på SELV-ledningar leder till felaktig spänning på alla pumpar och fastighetsautomationsanordningar på plats som är anslutna till SELV-ledningen. Livsfara!

- Skyddsanordningar, t.ex. modullock, som tidigare demonterats ska monteras igen!
- Pumpen får endast anslutas till och drivas med den monterade reglermodulen!
- Ta inte pumpen i drift om reglermodulen/Wilo-Connector är skadad!
- Avbryt försörjningsspänningen på alla poler och säkra mot otillbörlig återinkoppling! Arbeten på reglermodulen får påbörjas först efter 5 minuter på grund av livsfarlig beröringsspänning!
- Kontrollera att alla anslutningar (även potentialfria kontakter) är spänningsfria!



### OBSERVERA

#### Materiella skador till följd av felaktig elektrisk anslutning!

- Otillräckligt dimensionerat nät kan leda till systembortfall och kabelbränder på grund av överbelastat nät!
- Om en felaktig spänning används kan pumpen skadas!
- En felaktig spänning på SELV-ledningar leder till felaktig spänning på alla pumpar och fastighetsautomationsanordningar på plats som är anslutna till SELV-ledningen, vilket kan leda till skador!

- Vid dimensionering av nätet måste man beakta kabeldiameter och säkringar eftersom samtliga pumpar i ett flerpumpssystem kan vara i drift samtidigt!
- Om pumpen till-/frånkopplas med externa styranordningar måste taktning av nätspänningen (t.ex. med pulspaketstyrning) inaktiveras!
- Styrning via Triacs/halvlederreläer ska kontrolleras i enskilda fall!
- Se till att SELV-ledningarna har en maximal spänning på 24 V!

### 6.1 Krav



### FARA

#### Livsfara från elektriska stötar!

Det kan finnas spänning i reglermodulen även när LED-lampan inte lyser!  
När skyddsanordningarna inte är monterade (t.ex. modullock till reglermodulen) kan stötar leda till livshotande skador!

- Koppla alltid bort spänningsförsörjningen från pumpen och vid behov SSM och SBM!
- Pumpen får aldrig användas utan att modullocket är stängt!

**OBS**

Nationellt gällande riktlinjer, standarder och bestämmelser samt riktlinjer från det lokala elförsörjningsbolaget måste följas!

**OBSERVERA****Materiella skador!**

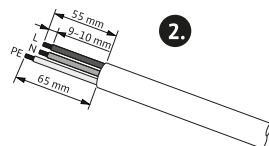
Felaktig anslutning av pumpen leder till skador på elektroniken.

**Observera strömtyp och spänning på typskylten.**

Anslutningsdata	
Nätspänning	1 ~ 230 V ± 10 %, 50/60 Hz EN 60950 för 230 V – TN-, TT-nät
Säkring	Per enkelpump eller motorhuvud på en tvillingpump: 16 A, trög eller ledningsskydds brytare med C-karakteristik.
Avledningsström $I_{\text{eff}}$ (avledning via PE över interna EMC-filter)	≤ 3,5 mA

Tab. 10: Anslutningsdata

- Observera strömtyp och spänning på typskylten.
- Minimal säkring: 16 A, trög eller ledningsskydds brytare med C-karakteristik. Vid tvillingpumpar ska båda motorerna anslutas och säkras separat.
- Det rekommenderas att säkra pumparna med en jordfelsbrytare (typ A eller B enligt EN 60335).  
Avledningsström per pump  $I_{\text{eff}} \leq 3,5$  mA.
- Anslut endast till 230 V TN eller TT lågspänningsnät.  
Anslut aldrig till 230 V IT lågspänningsnät (230 V "Isolé Terre" lågspänningsnät).
- Den elektriska anslutningen måste göras med en fast anslutningskabel som har en stickpropp eller flerpolig omkopplare med minst 3 mm kontaktgap (VDE 0700, del 1).
- Anslut aldrig till en avbrottsfri spänningsförsörjning.
- En taktning av spänningsförsörjningen (t.ex. fäsvinkelstyrning) är inte tillåten!  
Deaktivera en taktning.
- Pumpkopplingar via Triacs/halvledarrelä ska kontrolleras i enskilda fall.
- Vid frånslag med nätrelet på platsen: Märkström  $\geq 10$  A, märkspänning 250 V AC.  
Oavsett pumpens märkström kan det uppstå strömtoppar på upp till 10 A varje gång spänningsförsörjningen aktiveras!
- Observera brytfrekvensen:
  - Till-/frånkopplingar via nätspänning  $\leq 100/24$  h
- Ökat antal till-/frånkopplingar  $\leq 20/h$  ( $\leq 480/24$  h) tillåtet vid användning av:
  - Digital ingång med Ext. OFF-funktion
  - Analogt förinställt börvärde med avstängningsfunktion
  - Kopplingssignaler via kommunikationsgränssnitt (t.ex. CIF-modul, Wilo Net eller Bluetooth)
- Som skydd mot läckvatten och som dragavlastning på kabelförskruvningen ska en anslutningskabel med tillräcklig ytterdiameter användas.



Ø 8–10 mm  
min: 3x1,5 mm<sup>2</sup>  
max: 3x2,5 mm<sup>2</sup>

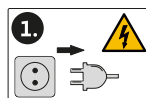


Fig. 21: Förbereda anslutning

- Böj kablarna till en avloppsslinga i närheten av skruvförbandet, för att leda bort nedfallande droppvatten.
- Vid medietemperaturer över 90 °C ska en värmebeständig anslutningskabel användas.



- Dra anslutningskabeln så att den varken vidrör rörledningarna eller pumpen.

Plintarna är avsedda för stela och flexibla ledare med eller utan ändhylsor.

Anslutning	Klämdiameter i mm <sup>2</sup>		Kabel
	Min.	Max.	
Nätkontakt	3x1,5	3x2,5	
SSM	2x0,2	2x1,5 (1,0 <sup>**</sup> )	*
SBM	2x0,2	2x1,5 (1,0 <sup>**</sup> )	*
Digital ingång 1 (DI 1)	2x0,2	2x1,5 (1,0 <sup>**</sup> )	*
Digital ingång 2 (DI 2)	2x0,2	2x1,5 (1,0 <sup>**</sup> )	*
24 V-utgång	1x0,2	1x1,5 (1,0 <sup>**</sup> )	*
Analog ingång 1 (AI 1)	2x0,2	2x1,5 (1,0 <sup>**</sup> )	*
Analog ingång 2 (AI 2)	2x0,2	2x1,5 (1,0 <sup>**</sup> )	*
Wilo Net	3x0,2	3x1,5 (1,0 <sup>**</sup> )	Skärmad

Tab. 11: Krav för kablar

\*Kabellängd  $\geq$  2 m: Använd skärmade kablar.

\*\*Vid användning av ändhylsor reduceras det maximala tvärsnittet vid kommunikationsgränssnitten med 1 mm<sup>2</sup>. I Wilo-Connector är alla kombinationer upp till 2,5 mm<sup>2</sup> tillåtna.



#### VARNING

##### Elektriska stötar!

Vid anslutning av SSM/SBM-ledningar ska den separata ledningsdragningen till SELV-området observeras, eftersom SELV-skyddet annars inte längre kan garanteras!

Vid en kabel diameter på 5 – 10 mm ska den inre tätningringen tas bort ur kabelförskruvningen innan kabeln installeras.

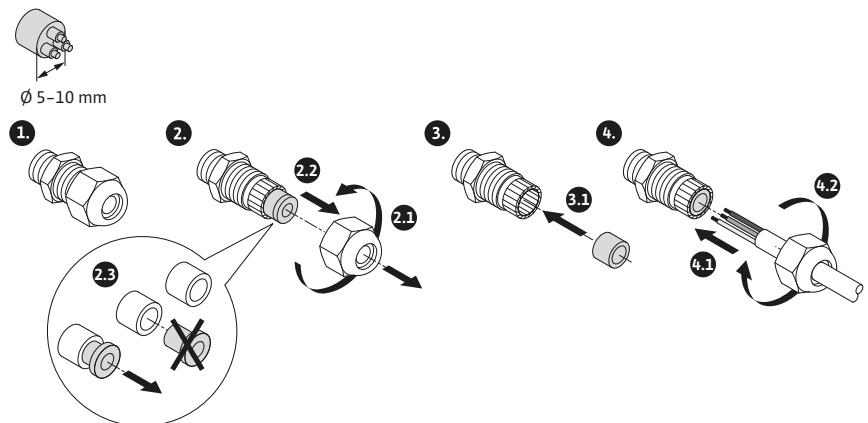


Fig. 22: Kabelförskruvning Ø 5 – 10mm

#### OBS

- Dra åt kabelförskruvning M16x1,5 vid reglermodulen med vridmomentet 2,5 Nm.
- För att garantera dragavlastning ska muttern dras åt med vridmomentet 2,5 Nm.
- Kabelförskruvningens inre tätningring för installation av kabel diameter  $\geq$  5 mm.

## 6.2 Möjliga anslutningar

### OBSERVERA

#### Risk för maskinskador!

Anslut aldrig spänningsförsörjningen till två faser med 400 V! Elektroniken kan gå sönder.

- Anslut endast spänningsförsörjningen till 230 V (fas till neutralledare)!

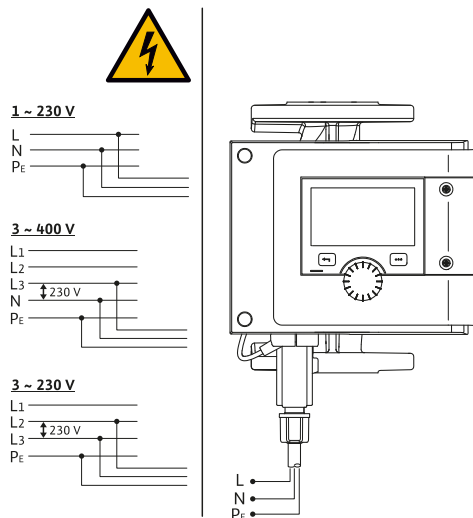


Fig. 23: Möjliga anslutningar

Pumpen kan anslutas till nätet med följande spänningvärden:

- 1~ 230 V
- 3~ 400 V med neutralledare
- 3~ 230 V

## 6.3 Anslutning och demontering av Wilo-Connector



### VARNING

Livsfara från elektriska stötar!

- Wilo-Connector får **aldrig** anslutas eller tas bort under nätspänning!



### OBSERVERA

#### Risk för materiella skador till följd av felaktig montering av Wilo-Connector!

Felaktig montering av Wilo-Connector kan leda till kontaktproblem och orsaka elektriska skador!

- Pumpen får endast drivas när Wilo-Connectors metallbygel är låst!
- Det är inte tillåtet att lossa Wilo-Connector under spänning!

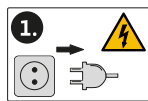
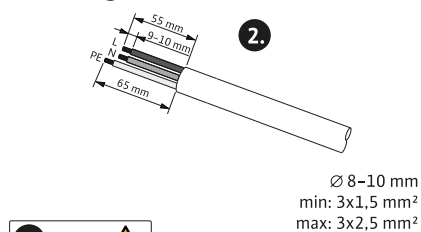
**Anslutning**

Fig. 24: Förbereda anslutning

1. Förbered kabeln enligt uppgifterna på bilden.

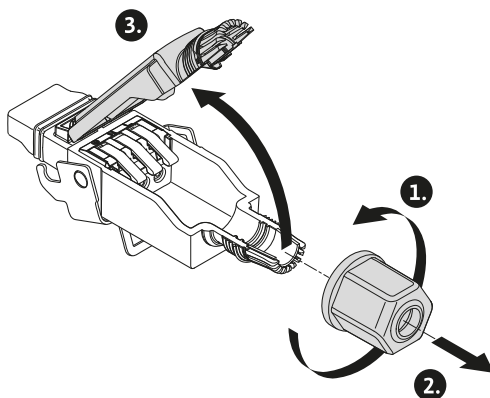


Fig. 25: Öppna Wilo-Connector

2. Skruva av kabelgenomföring för medföljande Wilo-Connector.
3. Ta av Wilo-Connectors överdel.

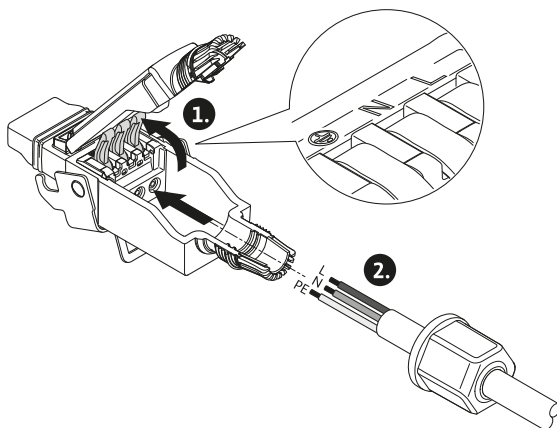


Fig. 26: För in kabeln

4. Öppna "Cage Clamp" från företaget WAGO genom att trycka på den.
5. För kabeln genom kabelgenomföringarna till anslutningsshylsan.
6. Anslut kabeln i korrekt position.

**OBS**

Vid kablar utan ändhylsa måste man se till att ingen ledare blir kvar utanför plinten!

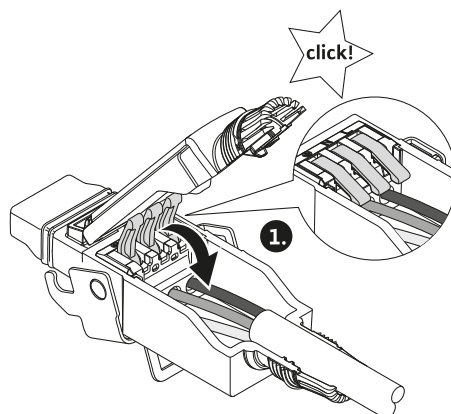


Fig. 27: Stänga fjäderklämmor

7. Stäng "Cage Clamp" från företaget WAGO.

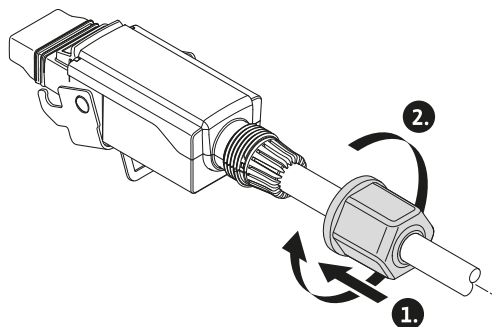


Fig. 28: Slut stickkontakten

8. Skjut Wilo-Connectors överdel med positionssteg framåt i underdelen, slut stickkontakten.

9. Skruva av kabelgenomföringen med ett vridmoment på 0,8 Nm.

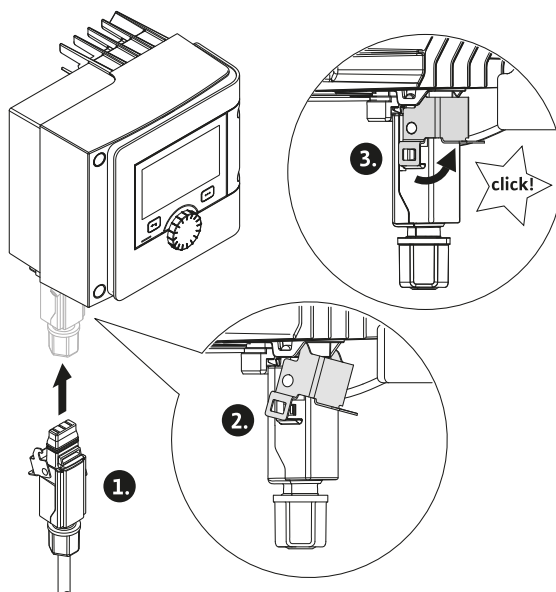


Fig. 29: Montera Wilo-Connector

10. Sätt in Wilo-Connector och lås metallbygeln med fästsruvar.

#### OBS

Metallbygeln kan endast låsas upp på sidan av Wilo-Connector-huset med hjälp av ett verktyg!

11. Upprätta spänningsförsörjning.

**Demontering**

1. Frånkoppla nätspänningen.

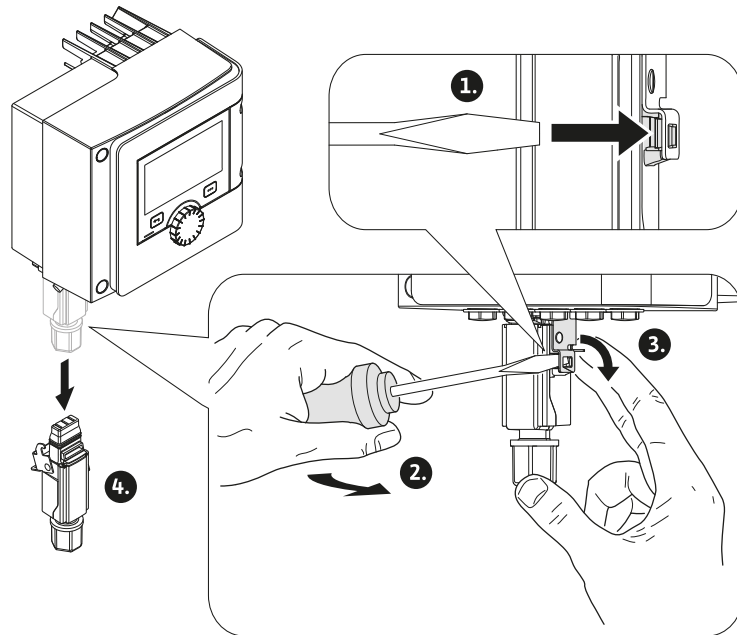


Fig. 30: Demontera Wilo-Connector

2. Använd ett lämpligt verktyg för att lossa metallbygeln ur det mekaniska låset på huset.  
Vrid verktyget i sidled utåt och öppna samtidigt metallbygeln i husets riktning.
3. Dra av Wilo-Connector.

#### 6.4 Anslutning av kommunikationsgränssnitt

**Observera alla varningar i kapitlet "Elektrisk anslutning"!**

**Se till att alla spänningsförsörjningar är frånkopplade från pumpen och anslutna kommunikationsgränssnitt, särskilt SSM och SBM!**

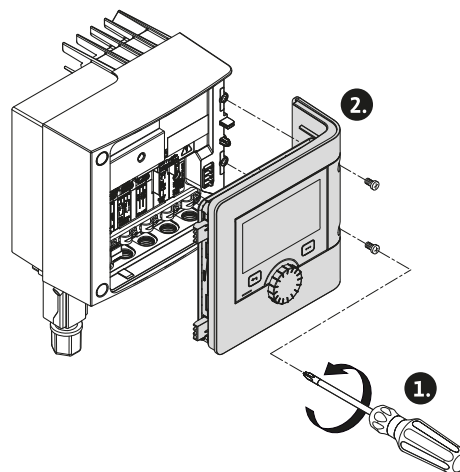


Fig. 31: Öppna modullocket

1. Lossa skruvarna för modullocket.
2. Ta av modullocket och lägg det på en säker plats.
3. Skruva ur nödvändigt antal skruvpluggar (M16x1,5) med ett verktyg.
4. Lossa nödvändigt antal skärmklämmor (se anvisningarna).
5. Skruva in kabelförskruvningarna M16x1,5 och dra fast med vridmomentet 2,5 Nm.
6. Skala nödvändig längd av kommunikationskabeln.
7. Skjut kabelförskruvningens mutter över kabeln och tryck in kabeln genom kabelförskruvningens inre tätningring och under skärmklämman.
8. Fjäderklämmor: Öppna "Cage Clamp" från företaget WAGO med hjälp av en skruvmejsel genom att trycka på den och för in den skalade flätan i plinten.

9. Fäst kommunikationskabeln och skärmklämman (se anvisningarna).
10. För att garantera dragavlastning ska kabelförskruvningens mutter dras fast med vridmomentet 2,5 Nm.
11. Skjut modullocket med positionssteg framåt i spåret, stäng locket och fäst med skruvarna.

### OBS

Ta bort kabelförskruvningens inre tätningring M16x1,5 för installation av kabeldiameter  $\geq 5$  mm.

Sätt endast kabelskärmningen på kabelns ena ände för att förhindra utjämningsström vid potentialskillnader via kommunikationskabeln!

Lossa flätor: Öppna fjäderklämman "Cage Clamp" från företaget WAGO! Först därefter kan flätor dras ut!

### Externa gränssnitt

- Analog IN (lila plint)
- Digital IN (grå plint)
- Wilo Net (grön plint)
- SSM (röd plint)
- SBM (orange plint)

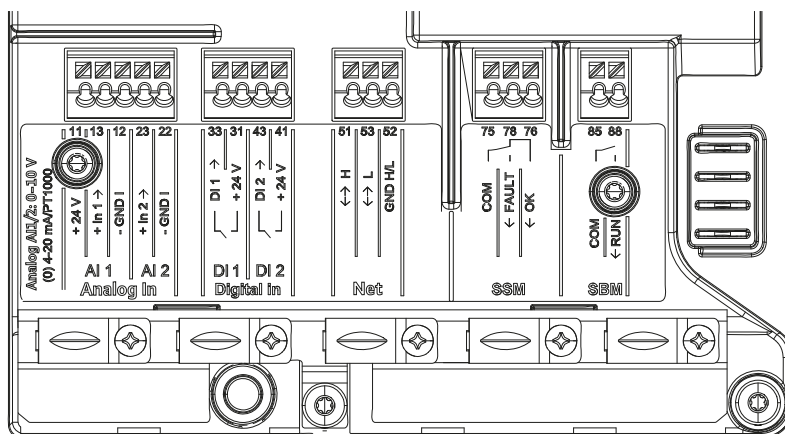


Fig. 32: Kommunikationsgränssnitt

Alla kommunikationsgränssnitt i kopplingsutrymmet (analog ingångar, digitala ingångar, Wilo Net, SSM och SBM) motsvarar SELV-standarden.

SSM och SBM kan även användas med portar och spänningar (upp till 250 V AC) som inte överensstämmer med SELV, utan att denna användning har negativ inverkan på SELV-överensstämmelsen för de andra kommunikationsportarna i kopplingsutrymmet. För att säkerställa att andra ledningar överensstämmer med SELV, se till att kabeldragningen och -separationen i kopplingsutrymmet är ren.

### Krav för kablar

Plintarna är avsedda för stela och flexibla ledare med eller utan ändhylsor.

Anslutning	Uttagstvårsnitt i mm <sup>2</sup>		Kabel
	Min.	Max.	
Nätkontakt	3x1,5	3x2,5	
SSM	2x0,2	2x1,5 (1,0**)	*
SBM	2x0,2	2x1,5 (1,0**)	*
Digital ingång 1 (DI1)	2x0,2	2x1,5 (1,0**)	*
Digital ingång 2 (DI2)	2x0,2	2x1,5 (1,0**)	*
24 V-utgång	1x0,2	1x1,5 (1,0**)	*
Analog ingång 1 (AI1)	2x0,2	2x1,5 (1,0**)	*
Analog ingång 2 (AI2)	2x0,2	2x1,5 (1,0**)	*

Anslutning	Uttagstvårsnitt	Uttagstvårsnitt	Kabel
	i mm <sup>2</sup> Min.	i mm <sup>2</sup> Max.	
Wilo Net	3x0,2	3x1,5 (1,0**)	Skärmad

Tab. 12: Krav för kablar

\*Kabellängd  $\geq$  2 m: Använd skärmade kablar.

\*\*Vid användning av ändhylsor reduceras det maximala tvårsnittet vid kommunikationsgränssnitten med 1 mm<sup>2</sup>. I Wilo-Connector är alla kombinationer upp till 2,5 mm<sup>2</sup> tillåtna.

### Plintarnas användning

Beteckning	Användning	Obs
Analog IN (AI 1)	+ 24 V (plint: 11)	Signaltyp: • 0 – 10 V • 2 – 10 V
	+ In 1 → (plint: 13) - GND I (plint: 12)	
Analog IN (AI 2)	+ In 2 → (plint: 23)	• 0 – 20 mA • 4 – 20 mA PT1000 Spänningstolerans: 30 V DC/24 V AC Spänningsförsörjning: 24 V DC: max. 50 mA
	- GND I (plint: 22)	
Digital IN (DI 1)	DI 1 → (plint: 33) + 24 V (plint: 31)	Digitala ingångar för potentialfria kontakter:
Digital IN (DI 2)	DI 2 → (plint: 43)	• Max. spänning: < 30 V DC/24 V AC • Max. strömstyrka i slinga: < 5 mA • Driftspänning: 24 V DC • Strömstyrka i slinga vid drift: 2 mA per ingång
	+ 24 V (plint: 41)	
Nät	↔ H (plint: 51) ↔ L (plint: 53) GND H/L (plint: 52)	
SSM	COM (plint: 75) ← FAULT (plint: 78) ← OK (plint: 76)	Potentialfri växlande kontakt Kontaktbelastning: • Min. tillåten: SELV 12 V AC/DC, 10 mA • Max. tillåten: 250 V AC, 1 A, AC 1/30 V DC, 1 A
SBM	COM (plint: 85) ← RUN (plint: 88)	Potentialfri slutande kontakt Kontaktbelastning: • Min. tillåten: SELV 12 V AC/DC, 10 mA • Max. tillåten: 250 V AC, 1 A, AC 1/30 V DC, 1 A

Tab. 13: Plintarnas användning

## 6.5 Analog ingång (AI 1) eller (AI 2) – lila plint



Fig. 33: Analog In

Analoga signalkällor ansluts till plint 12 och 13 när AI1 används och till plint 22 och 23 när AI2 används.

Beakta polariteten vid signalerna 0 – 10 V, 2 – 10 V, 0 – 20 mA och 4 – 20 mA.

En aktiv sensor kan försörjas av pumpen med 24 V DC. Registrera spänningen vid plintarna +24 V (11) och GND I (12) för detta.

De analoga ingångarna kan användas för följande funktioner:

- Extern börvärdesinställning
- Sensoranslutning:
  - Temperaturgivare
  - Differenstrycksgivare
  - PID-sensor

Analog ingång för följande signaler:

- 0 – 10 V
- 2 – 10 V
- 0 – 20 mA
- 4 – 20 mA
- PT1000

Tekniska data:

- Motstånd analog ingång (0)4 – 20 mA:  $\leq 300 \Omega$
- Belastningsmotstånd vid 0 – 10 V, 2 – 10 V:  $\geq 10 \text{ k}\Omega$
- Spänningstolerans: 30 V DC/24 V AC
- Plint för försörjning av aktiva sensorer med 24 V DC – max. strömbelastning: 50 mA

### OBS

”Användning och funktion för de analoga ingångarna AI 1 och AI 2 [► 1293]”, se kapitel 10.5

### OBSERVERA

#### Överbelastning eller kortslutning

Om 24 V-anslutningen överbelastas eller kortsluts slutar alla ingångsfunktioner (analog ingångar och digitala ingångar) att fungera.

Om överbelastningen eller kortslutningen åtgärdas kan ingångsfunktionerna användas igen.

### OBSERVERA

#### Överspänning förstör elektroniken

Analog och digitala ingångar är skyddade mot överspänning upp till 30 V DC/24 V AC. Högre överspänning förstör elektroniken.

## 6.6 Digital ingång (DI 1) eller (DI 2) – grå plint



Fig. 34: Digital In



Pumpen kan styras med följande funktioner via externa potentialfria kontakter (reläer eller omkopplare) kopplade till de digitala ingångarna DI 1 och DI 2:

Funktion styringång DI 1 eller DI 2	
Extern FRÅN	<b>Öppen kontakt:</b> Pumpen är frånkopplad. <b>Sluten kontakt:</b> Pumpen är inkopplad.
• Extern MAX	<b>Öppen kontakt:</b> Pumpen går i det på pumpen inställda driftsättet. <b>Sluten kontakt:</b> Pumpen går med maximalt varvtal.
• Extern MIN	<b>Öppen kontakt:</b> Pumpen går i det på pumpen inställda driftsättet. <b>Sluten kontakt:</b> Pumpen går med minimalt varvtal.
• Extern MANUELL	<b>Öppen kontakt:</b> Pumpen går i det på pumpen inställda eller över busskommunikation begärda driftsättet. <b>Sluten kontakt:</b> Pumpen har ställts in på MANUELL.
• Externt knapplås	<b>Öppen kontakt:</b> Knapplås inaktiverat. <b>Sluten kontakt:</b> Knapplås aktiverat.
Omkoppling värme/kyla	<b>Öppen kontakt:</b> "Värme" aktiverad. <b>Sluten kontakt:</b> "Kyla" aktiverad.

Tab. 14: Funktion styringång DI 1 eller DI 2

Tekniska data:

- Max. spänning: < 30 V DC/24 V AC
  - Max. strömstyrka i slinga: < 5 mA
  - Driftspänning: 24 V DC
- Strömstyrka i slinga vid drift: 2 mA (per ingång)

#### OBS

För en beskrivning av funktionerna och deras prioriteringar, se kapitel 8.6 "Inställningsmenyn – manuell manövrering [► 1286]" och kapitel 10.4 "Användning och funktion för de digitala styringångarna DI 1 och DI 2 [► 1292]"

#### OBSERVERA

##### Överbelastning eller kortslutning

Om 24 V-anslutningen med GND överbelastas eller kortsluts slutar alla ingångsfunktioner (analoge ingångar och digitala ingångar) att fungera. Om överbelastningen eller kortslutningen åtgärdas kan ingångsfunktionerna användas igen.

#### OBSERVERA

##### Överspänning förstör elektroniken

Analoge och digitala ingångar är skyddade mot överspänning upp till 30 V DC/24 V AC. Högre överspänning förstör elektroniken.

#### OBSERVERA

##### Digitala ingångar får inte användas vid avstängning!

## 6.7 Wilo Net – grön plint

Wilo Net är en Wilo systembuss som används för kommunikation mellan Wilo-produkter, t.ex. för att upprätta kommunikation mellan

- två enkelpumpar (en installation med byx-rör installerat parallellt) som tvillingpumpskonstruktion (tvillingpumpsfunktion)
- flera pumpar i kombination med reglersättet Multi-Flow Adaptation

- Gateway och pump.

#### Busstopologi:

Busstopologin består av flera stationer (pumpar) som är serieanslutna. Stationerna (pumparna) kopplas ihop av gemensam rörledning.

Bussen måste avslutas i rörledningens båda ändar. Detta görs med de två yttre pumparna i pumpen (inställningar/externa gränssnitt/inställning Wilo Net). Alla andra deltagare får **inte** avslutas aktivt.

Alla bussdeltagare måste tilldelas en individuell adress (Wilo Net-ID). Adressen ställs in för respektive pump i pumpmenyn (inställningar/externa gränssnitt/inställning Wilo Net).

För att upprätta Wilo Net-anslutningen måste de tre plintarna **H, L, GND** anslutas med en kommunikationsledning från pump till pump. Använd skärmade kablar vid kabellängder  $\geq 2$  m.

Inkommande och utgående ledningar kläms fast i en plint. Du måste vara utrustad med dubbla ändhylsor.

---

#### OBS

"Användning och funktion för Wilo Net-gränssnitt [► 1306]", se kapitel 10.6

---

### 6.8 Summalarm (SSM) – röd plint

Ett integrerat summalarm finns tillgängligt på plintarna SSM som potentialfri växlande kontakt.

Kontaktbelastning:

- Min. tillåten: SELV 12 V AC/DC, 10 mA
- Max. tillåten: 250 V AC, 1 A, AC1 / 30 V DC, 1 A

---

#### OBS

"Användning och funktion för SSM-relä [► 1290]", se kapitel 10.1

---

### 6.9 Summadriftmeddelande (SBM) – orange plint

Ett integrerat summadriftmeddelande finns tillgängligt på plintarna SBM som potentialfri slutande kontakt.

Kontaktbelastning:

- Min. tillåten: SELV 12 V AC/DC, 10 mA
- Max. tillåten: 250 V AC, 1 A, AC1 / 30 V DC, 1 A

---

#### OBS

"Användning och funktion för SBM-relä [► 1291]", se kapitel 10.2

---

### 6.10 CIF-modul

CIF-modul för bussanslutning till fastighetsautomationen.



#### FARA

#### Livsfara från elektriska stötar!

Risk för allvarlig skada vid beröring av spänningsförande delar! Kontrollera att alla anslutningar är spänningsfria!

#### Installation

- Bänd loss täckplattan i kopplingsutrymmet ur kontakten med ett lämpligt verktyg.
- Sätt in CIF-modulen med kontaktstiften i förväg i den exponerade kontakten och skruva fast med reglermodulen. (Skruvar: Ingår i leveransen CIF-Modul)

För elektrisk anslutning av CIF-modulen, se monterings- och skötselanvisning för CIF-modul.

---

#### OBS

"Användning och funktion för CIF-modulen [► 1307]", se kapitel 10.7.

---

## 7 Idrifttagning

### 7.1 Beskrivning av manöverelementen

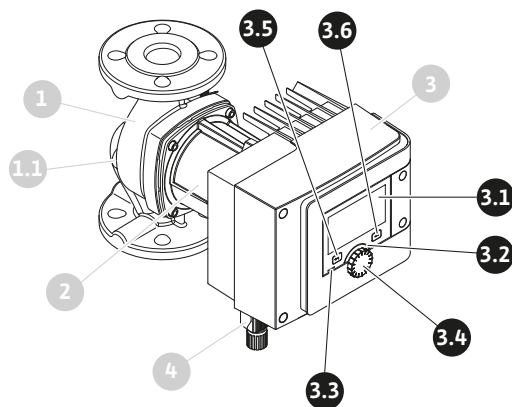


Fig. 35: Manöverelement (enkeltpump)

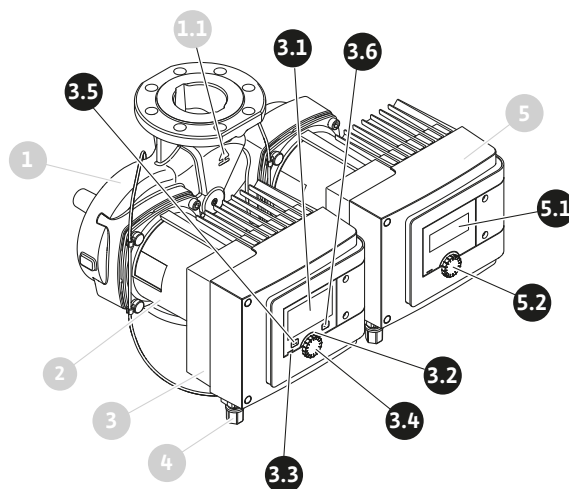


Fig. 36: Manöverelement (tvillingpump)

Pos.	Beteckning	Förklaring
3.1	Grafisk display	Ger information om pumpens inställningar och status. Självförklarande skärm för inställning av pumpen.
3.2	Grön LED-indikator	Lampan lyser: Pumpen försörjs med spänning och är redo för drift. Ingen varning och inget fel föreligger.
3.3	Blå LED-indikator	Lampan lyser: Pumpen påverkas externt via ett gränssnitt, t.ex. genom: <ul style="list-style-type: none"> <li>• Bluetooth-fjärrstyrning</li> <li>• Förinställt börvärde via analog ingång AI 1 eller AI 2</li> <li>• Ingrepp i fastighetsautomationen via digital ingång DI 1, DI 2 eller busskommunikation</li> </ul> Den blå LED-lampan signalerar en beständig tvillingpumpskommunikation med korta, dubbla blinkningar.
3.4	Driftknapp	Menynavigering och redigering genom att vrida och trycka.
3.5	Tillbakaknapp	Navigering i menyn: <ul style="list-style-type: none"> <li>• tillbaka till tidigare menynivå (1 kort tryckning)</li> <li>• tillbaka till tidigare inställning (1 kort tryckning)</li> <li>• tillbaka till huvudmenyn (1 längre tryckning, &gt; 2 s)</li> </ul> Slår i kombination med kontextknappen på och av knapplåset. > 5 s.



Pos.	Beteckning	Förklaring
3.6	Kontextknapp	Öppnar en kontextmeny med ytterligare alternativ och funktioner. Slår i kombination med tillbakaknappen på och av knapplåset. > 5 s.
5.1	LED-display	Informerar om felkod och Bluetooth-PIN-kod.
5.2	Manöverknapp för LED-displayen	Utlösa avluftningsfunktionen med tryckningar. Det är <b>inte</b> möjligt att vrida.


Tab. 15: Beskrivning av manöverelementen

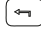
## 7.2 Användning av pumpen


### Inställningar på pumpen

Inställningar genomförs genom vridning och tryckning på driftknappen. Vrid driftknappen åt vänster eller höger för att navigera genom menyn eller ändra inställningar. Ett grönt fokus indikerar att menyn navigeras. Ett gult fokus indikerar att en inställning görs.

- Grön fokus: Navigering i menyn.
- Gul fokus: Ändring av inställningar.
- Vridning : Välja i menyn och ställa in parametrar.
- Tryckning : Aktivera menyn eller bekräfta inställningar.

Tryck på tillbakaknappen  (Pos. 3.5 i kapitel "Beskrivning av manöverelementen [► 1259]") för att växla fokus tillbaka till föregående fokus. Fokus växlar till en meny nivå högre eller till en tidigare inställning.

Om tillbakaknappen  trycks in efter att en inställning ändrats (gul fokus) utan att det ändrade värdet bekräftas, växlar fokus tillbaka till föregående fokus. Det inställda värdet accepteras inte. Det tidigare värdet förblir oförändrat.

Om tillbakaknappen  trycks in längre än 2 sekunder visas startskärmen och pumpen kan användas via huvudmenyn.

### OBS

Om det inte finns något varnings- eller felmeddelande slocknar displayen på reglermodul 2 efter den sista användningen/inställningen.


- Om driftknappen trycks in eller vrids igen inom 7 minuter visas menyn som tidigare lämnades. Inställningarna kan fortsättas.
- Om driftknappen inte trycks eller vrids inom 7 minuter försvinner inställningar som inte bekräftats. På displayen visas startskärmen igen och pumpen kan användas via huvudmenyn.

### Meny för första inställning

Vid första idrifttagning av pumpen visas menyn för första inställning på displayen.



Fig. 37: Meny för första inställning

Vid behov kan språket anpassas med kontextknappen  i menyn.

När menyn för första inställning visas är pumpen inställd på fabriksinställningar.

Om du inte vill göra några Anpassningar av pumpen i menyn för första inställning, lämna menyn genom att välja "Start med fabriksinställningar". Startskärmen visas igen och pumpen kan användas via huvudmenyn.

Efter nya installationer rekommenderas att rotorkammaren avluftas. Aktivera "Starta avluftning" för att göra detta. En avluftningsrutin startas in bakgrunden. Samtidigt som denna aktiva avluftning kan ytterligare inställningar göras.

För att anpassa pumpen till önskad användning, gör de viktigaste inställningarna vid första idrifttagningen (t.ex. språk, enheter, reglersätt och börvärde) i menyn "Första inställningar". De valda första inställningarna bekräftas genom att aktivera "Avsluta första inställningar".

När menyn för första inställningar lämnas visas startskärmen igen och kan användas via huvudmenyn.

#### Startskärm

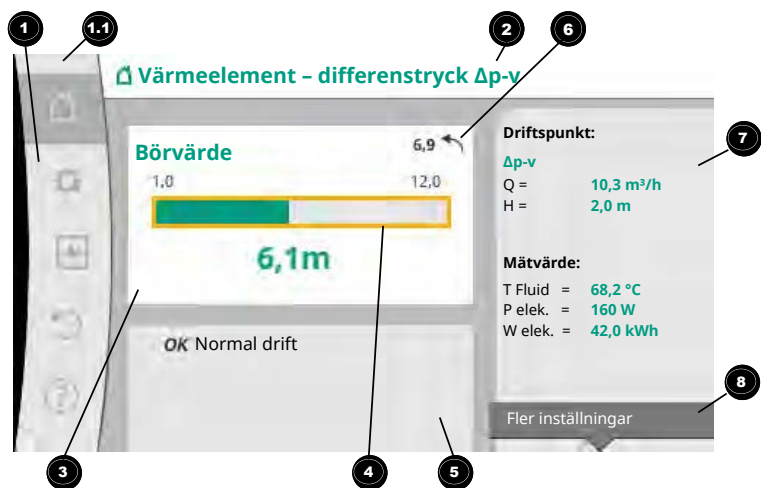




Fig. 38: Startskärm

Pos.	Beteckning	Förklaring
1	Huvudmenyfält	Välj mellan olika huvudmenyer
1.1	Statusfält: Fel-, varnings- eller processinformatio nsmeddelanden	Information om en pågående process. Ett varnings- eller felmeddelande.  Blå: Status för process eller kommunikation (CIF-modul kommunikation)  Gul: Varning  Röd: Fel

Pos.	Beteckning	Förklaring
		Grå: Det pågår en process i bakgrunden. Inga varnings- eller felmeddelanden.
2	Titelrad	Visning av aktuell användning och reglersätt.
3	Visningsfält för börvärde	Visning av aktuella börvärden.
4	Börvärdesredigerare	Gul ram: Tryck på driftknappen för att aktivera börvärdesredigeraren och ändra värden.
5	Aktiva influenser	Visning av sådant som påverkar den inställda regleringsdriften t.ex. aktiv sänkdraft, No-Flow Stop OFF (se tabellen "Aktiva influenser"). Upp till fem aktiva influenser kan visas.
6	Återställningsindikering	Om börvärdesredigeraren är aktiv visas det värde som ställdes in vid värdeändringen. Pilen visar att det går att återgå till föregående värde med tillbakaknappen.
7	Driftdata och mätvärden	Visar aktuella driftdata och mätvärden.
8	Kontextmeny	Ger kontextberoende alternativ i en egen kontextmeny.

Tab. 16: Startskärm

Om startskärmen inte visas, välj symbolen  i huvudmenyn eller tryck in tillbakaknappen  längre än en sekund.


Alla användarinteraktioner startas via startskärmen. Om inget görs på > 7 minuter återgår visningen till startskärmen.

Startskärmen ger en omfattande översikt över pumpens status.

**Titelraden** <sup>2</sup> ger information om aktiva användningar och tillhörande reglersätt.

**I börvärdesredigeraren** <sup>4</sup> visas det inställda börvärdet.

Börvärdet kan snabbt justeras via startskärmen. Tryck då på driftknappen. Ramen runt börvärdet som kan ändras blir gul och är därmed aktiverad. Vrid driftknappen åt höger eller vänster för att ändra börvärdet. Det ändrade börvärdet bekräftas med ett nytt tryck på driftknappen. Pumpen tar emot värdet och fokus återgår till startskärmen.

Ett tryck på tillbakaknappen  under börvärdesinställningen återkallar det ändrade börvärdet och det gamla börvärdet förblir aktivt. Fokus återgår till startskärmen.


---

#### OBS

Om Dynamic Adapt plus är aktiv går det inte att ställa in börvärdet.

---

#### OBS


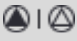




Ett tryck på kontextknappen  ger fler kontextberoende alternativ för ytterligare inställningar.





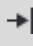
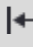

---

**I fältet för driftdata och mätvärden** <sup>7</sup> visas viktiga driftparameterer (t.ex. aktuell driftpunkt) och ytterligare mätvärden.

**I fältet "Aktiva influenser"** <sup>5</sup> visas de influenser som för närvarande påverkar pumpen (t.ex. en aktiv EXTERN FRÅN-funktion).

Möjliga "Aktiva influenser":

Symbol	Information	Innebörd
		Toppbelastningsdrift Ifylld pumpsymbol: Motorn går på den här sidan av pumpen. Den grafiska displayen är installerad till vänster.
		Huvud-/reservdrift Ej ifylld pumpsymbol: Motorn går på den här sidan av pumpen. Den grafiska displayen är installerad till vänster.
<b>OK</b>		Pumpen går enligt det inställda reglersättet utan andra influenser.
<b>OFF</b>	Överstyrning FRÅN	Överstyrning FRÅN aktiverad. Pumpen är frånkopplad med högsta prioritet. Pumpen står stilla.  Information om den utlösande källan till överstyrning: 1. Ingen uppgift: Överstyrning på begäran via HMI eller en CIF-modul 2. DI1/DI2: Överstyrning på begäran via en binär ingång.
<b>MAX</b>		Överstyrning MAX aktiverad. Pumpen går med maximal kapacitet.  Information om den utlösande källan till överstyrning: 1. Ingen uppgift: Överstyrning på begäran via HMI eller en CIF-modul 2. DI1/DI2: Överstyrning på begäran via en binär ingång.
<b>MIN</b>		Överstyrning MIN aktiverad. Pumpen går med minimal kapacitet.  Information om den utlösande källan till överstyrning: 1. Ingen uppgift: Överstyrning på begäran via HMI eller en CIF-modul 2. DI1/DI2: Överstyrning på begäran via en binär ingång.
		Överstyrning MANUELL aktiverad. Pumpen går enligt reglersättet som definierats för MANUELL med ett för MANUELL inställt börvärde.  Information om den utlösande källan till överstyrning: 1. Ingen uppgift: Överstyrning på begäran via HMI eller en CIF-modul 2. DI1/DI2: Överstyrning på begäran via en binär ingång. 3. Fel avseende fastighetsautomation: Frånvaron av övervakade telegram i busskommunikationen för fastighetsautomationen leder till en återgång till MANUELL.
		Automatisk identifiering av desinfektion aktiverad. En desinfektion identifierades. Pumpen stöder desinfektionen med maximal kapacitet.
		Identifiering av sänkdirift aktiverad. En sänkdirift av värmealstraren identifierades. Pumpen går med anpassad reducerad kapacitet.
		Identifiering av sänkdirift aktiverad. Pump går i dagdrift med det inställda reglersättet.
<b>OFF</b>	Kontextmeny pump TILL/FRÅN	Pumpen frånkopplas i menyn via "Pump TILL/FRÅN". Överstyrning möjlig med: • Överstyrning MANUELL • Överstyrning MIN • Överstyrning MAX
<b>OFF</b>	Börvärde analog ingång	Pumpen är frånkopplad av börvärdet på den analoga ingången. Överstyrning möjlig med:

Symbol	Information	Innebörd
		<ul style="list-style-type: none"> <li>• Överstyrning MANUELL</li> <li>• Överstyrning MIN</li> <li>• Överstyrning MAX</li> </ul>
	Avvikningsvarvtal	Ett särskilt tillstånd (t.ex. saknat sensorvärde) resulterar i begränsad nöddrift, med ett varvtal som är inställt i menyn. Detta tillstånd följs alltid av en varning med mer information om tillståndet.
	Torrkörning (avlftning)	Luft i rotorkammaren identifierad. Pumpen försöker evakuera luft ur rotorkammaren.
	Pumpmotionering aktiverad	För att förhindra att pumpen blockeras aktiveras pumpen enligt ett bestämt tidsintervall och stängs av igen efter en kort tid.
		Pumpen utför en avluftning och reglerar därför inte enligt inställd regleringsfunktion.
<b>STOP</b>	No-Flow Stop	Identifiering av No-Flow Stop aktiverad. Den inställda nedre flödesgränsen har underskridits. Pumpdriften har stoppats. Var 5:e minut testar pumpen om behov finns och återupptar vid behov pumpningen.
		Funktionen Q-Limit <sub>Max</sub> är aktiverad och det inställda maximala flödet uppnås. Pumpen begränsar flödet till detta inställda värde.
		Funktionen Q-Limit <sub>Min</sub> är aktiverad och det inställda maximala flödet uppnås. Pumpen säkerställer det inställda flödet inom sin kurva.
		Pumpen pumpar i området kring maximikurvan.

Tab. 17: Aktiva influenser


### Huvudmeny

Symbol	Innebörd
	Startskärm
	Inställningar
	Diagnos och mätvärden
	Återställning
	Hjälp

Tab. 18: Huvudmenysymbol

Efter att menyn för första inställning har lämnats startar man alltid i huvudmenyn "Startskärm". Aktuell fokus är grönmarkerad. Vrid driftknappen åt vänster eller höger för att fokusera på en annan huvudmeny. För varje fokuserad huvudmeny visas omedelbart motsvarande undermeny. Tryck på driftknappen för att ändra fokus till motsvarande undermeny.

Om driftfokus är på "Startskärm" och driftknappen trycks in aktiveras börvärdesredigeraren (gul ram). Börvärdet kan justeras.

Om driftfokus på grund av tidigare driftsteg inte är på huvudmenyn, tryck in tillbakaknappen  längre än en sekund.

### Undermenyn

Varje undermeny består av en lista med undermenypunkter.

Varje undermenypunkt består av en rubrik och en informationsrad.

Rubriken anger en annan undermeny eller en efterföljande inställningsdialogruta.

Informationsraden visar förklarande information om den undermenyn eller efterföljande inställningsdialogruta. Informationsraden för en inställningsdialogruta visar det inställda värdet (t.ex. ett börvärde). Detta gör att du kan kontrollera inställningar utan att behöva gå till inställningsdialogrutan.



## Undermenyn "Inställningar"

I menyn "Inställningar"  kan olika inställningar göras.





Välj menyn "Inställningar" genom att vrida driftknappen till kugghjulssymbolen . Tryck på driftknappen för att byta fokus till undermenyn "Inställningar". Vrid driftknappen till höger eller vänster för att välja en undermenypunkt. Den valda undermenypunkten grönmarkeras. Tryck på driftknappen för att bekräfta valet. Den valda undermenyn eller följande inställningsdialog visas.





Fig. 39: Inställningsmenyn



### OBS

Om det finns fler än fyra undermenypunkter anges detta med en pil  ovanför eller under de synliga menypunkterna. Vrid driftknappen i motsvarande riktning för att se undermenypunkterna på displayen.


En pil  ovanför eller under ett menyfält visar att det finns ytterligare undermenypunkter i fältet. Dessa menypunkter kan öppnas genom att man vrid  på driftknappen.

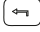

En pil  till höger om en undermenypunkt visar att ytterligare en undermeny kan öppnas. Tryck på  driftknappen för att öppna denna undermeny.


Om det inte finns någon pil till höger kan en inställningsdialogruta öppnas med ett tryck på driftknappen.

En notering  ovanför kontextknappen indikerar särskilda funktioner i kontextmenyn. Tryck på kontextmenyknappen  för att öppna kontextmenyn.

### OBS

Tryck kort på tillbakaknappen  i en undermeny för att återvända till föregående meny.

Tryck kort på tillbakaknappen  i huvudmenyn för att återvända till startskärmen. Om det finns ett fel leder ett tryck på tillbakaknappen  till felindikeringen (kapitel "Felmeddelanden [► 1320]").

Om det finns ett fel leder ett långt tryck (> 1 sekund) på tillbakaknappen  tillbaka till startskärmen eller till felindikeringen från valfri inställningsdialogruta eller meny nivå.

## Inställningsdialogrutor

Inställningsdialogrutor får fokus med en gul ram och visar aktuella inställningar.


Vrid driftknappen åt höger eller vänster för att justera den markerade inställningen. Tryck på driftknappen för att bekräfta den nya inställningen. Fokus återgår till den anropade menyn.

Om driftknappen inte vrids innan den trycks in förblir den tidigare inställningen oförändrad.

I inställningsdialogrutor kan en eller flera parametrar ställas in.

- Om endast en parameter kan ställas in återgår fokus till den anropade menyn när parametervärdet har bekräftats (tryck på driftknappen).
- Om flera parametrar kan ställas in växlar fokus till nästa parameter när ett parametervärde har bekräftats.

När den sista parametern i inställningsdialogrutan bekräftas återgår fokus till den anropade menyn.

Om tillbakaknappen  trycks in återgår fokus till föregående parameter. Det ändrade värdet raderas eftersom det inte har bekräftats.

För att kontrollera inställda parametrar kan man trycka på driftknappen för att växla från parameter till parameter. Befintliga parametrar bekräftas igen men ändras inte.

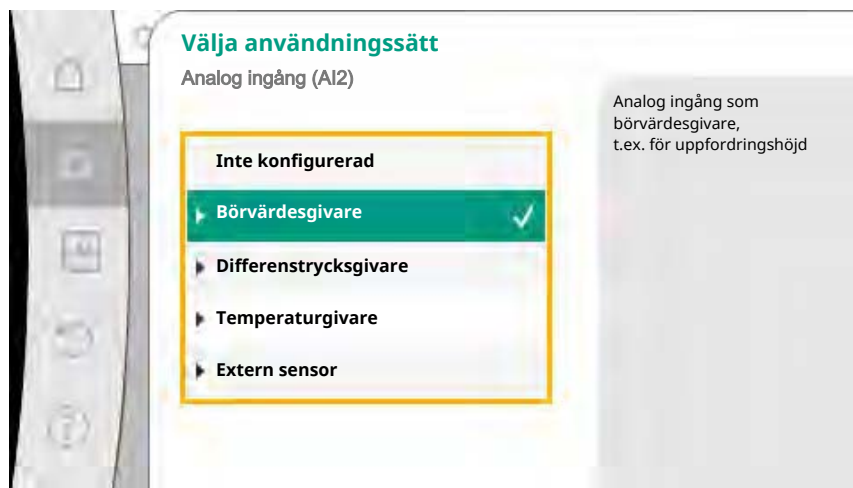
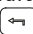



Fig. 40: Inställningsdialogruta

### OBS

Tryck på driftknappen utan att göra något annat parameterval eller någon annan värdejustering för att bekräfta befintlig inställning.

Tryck på tillbakaknappen  för att kasta en aktuell anpassning och behålla föregående inställning. Menyn växlar tillbaka till föregående inställning eller till föregående meny.

### OBS

Ett tryck på kontextknappen  ger fler kontextberoende alternativ för ytterligare inställningar.

### Statusfält och statusindikeringar

Statusfältet finns ovanför huvudmenyfältet  till vänster. (Se även figuren och tabellen "Startskärm".)

Om en status är aktiv kan statusmenypunkter visas och väljas i huvudmenyn. Vrid på driftknappen på statusfältet för att visa aktiv status.

Om en aktiv process (t.ex. avluftningsprocessen) avslutas eller återkallas, släcks statusindikeringen igen.

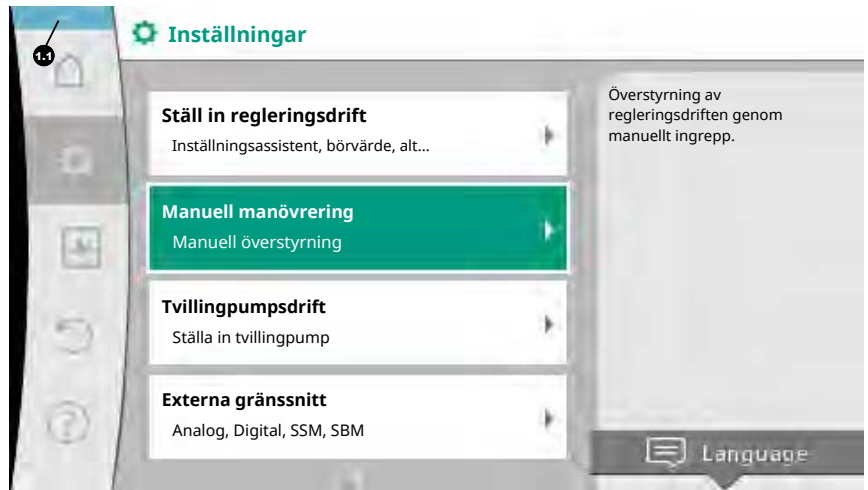


Fig. 41: Huvudmenyn för statusindikeringar

Det finns tre olika sorters statusindikeringar:

1. Processindikering:  
Pågående processer är blåmarkerade.  
Processer gör att pumpdriften avviker från den inställda regleringen.  
Exempel: Avluftning.
2. Varningsindikering:  
Varningsmeddelanden är gulmarkerade.  
Vid en varning är pumpens funktion begränsad. (Se kapitel "Varningsmeddelanden [► 1322]").  
Exempel: Identifiering av kabelbrott på analog ingång.
3. Felindikering:  
Felmeddelanden är rödmarkerade.  
Vid ett fel slutar pumpen att fungera. (Se kapitel "Felmeddelanden [► 1320]").  
Exempel: För hög omgivningstemperatur.

Exempel på en processindikering. Här: "Avluftning"

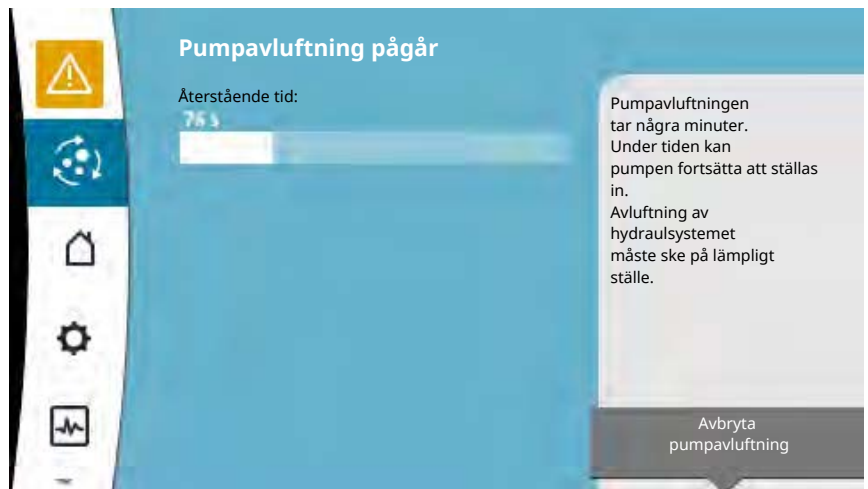








Fig. 42: Statusindikering för avluftning

Välj symbolen för "Avluftning" i huvudmenyn. Avluftningen är aktiv och information om avluftningen visas.

Ytterligare statusindikeringar, om sådana finns, kan visas genom att man vrider på driftknappen för motsvarande symbol.

Symbol	Innebörd
	Felmeddelande <b>Pumpen står stilla!</b>
	Varningsmeddelande <b>Pumpen är i drift med begränsningar!</b>
	Aktiv avluftning <b>Avluftningen genomförs. Pumpen återgår sedan till normal drift.</b>
	Kommunikationsstatus – en CIF-modul är installerad och aktiv <b>Pumpen går i regleringsdrift; kontroll och styrning genom fastighetsautomation är möjlig.</b>
	En programvaruuppdatering har startats – överföring och kontroll <b>Pumpen går i regleringsdrift tills uppdateringspaketet är fullständigt överfört och kontrollerat.</b>

Tab. 19: Möjliga indikeringar i statusfältet

I kontextmenyn kan ytterligare inställningar göras vid behov. Tryck på kontextknappen  för att göra detta.

Tryck på tillbakaknappen  en gång för att gå tillbaka till huvudmenyn.

Under avluftningen kan ytterligare inställningar på pumpen göras. Dessa inställningar aktiveras när avluftningen avslutas.

#### OBS

Under en pågående process avbryts inställd regleringsdrift. När processen avslutas fortsätter pumpen gå i inställd regleringsdrift.

#### OBS

**Tillbakaknappens  beteende vid ett felmeddelande från pumpen.**

Upprepade eller långa tryck på tillbakaknappen leder vid ett felmeddelande till statusindikeringen "Fel" och inte tillbaka till huvudmenyn. Statusfältet är rödmarkerat.

## 8 Inställning av regleringsfunktioner

### 8.1 Grundläggande regleringsfunktioner

Beroende på användningen finns grundläggande regleringsfunktioner tillgängliga. Regleringsfunktionerna kan väljas med inställningsassistenten:

- Differenstryck  $\Delta p-c$
- Differenstryck  $\Delta p-v$
- Sämsta punkt  $\Delta p-c$
- Dynamic Adapt plus (fabriksinställning vid leverans)
- Konstant flöde (Q-const)
- Multi-Flow Adaptation
- Konstant temperatur (T-const)
- Differenstemperatur ( $\Delta T$ -const)
- Konstant varvtal (n-const)
- PID-reglering

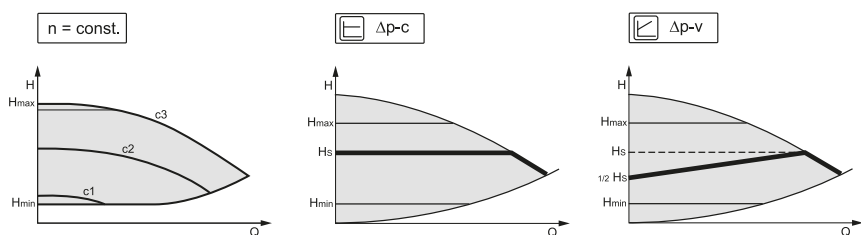


Fig. 43: Regleringsfunktioner

**Konstant varvtal ( $n$ -const/varvtalsstyrning)**

Pumpens varvtal hålls på ett inställt konstant varvtal.

**Differenstryck  $\Delta p$ -c**

Regleringen håller pumpens differenstryck (över det tillåtna flödesområdet) konstant på det inställda börvärdet för differenstryck  $H_3$  t.o.m. maximal kurva.

**Sämsta punkt  $\Delta p$ -c**

Vid funktionen "Sämsta punkt  $\Delta p$ -c" regleras en fjärrmät punkt med hjälp av en extern differenstrycksgivare. Den ovan beskrivna regleringen  $\Delta p$ -c används.

Denna funktion säkerställer ett differenstryck vid en fjärrpunkt i anläggningen.

**Differenstryck  $\Delta p$ -v**

Regleringen ändrar börvärdet för differenstrycket som pumpen ska hålla linjärt mellan det reducerade differenstrycket  $H$  och  $H_{Bör}$ .

Det reglerade differenstrycket  $H$  minskar eller ökar flödet.

$\Delta p$ -v-kurvans stigning kan anpassas genom att den procentuella andelen av  $H_{Bör}$  (stigning  $\Delta p$ -v-kurva) ställs in för respektive användning.

I kontextmenyn [•••] för börvärdesredigeraren "Börvärde differenstryck  $\Delta p$ -v" finns alternativen "Nominell driftspunkt Q" och "Stigning  $\Delta p$ -v-kurva" tillgängliga.

- **Nominell driftspunkt Q:**

Med den valfritt inställbara nominella driftpunkten förenklas inställningen avsevärt genom att flödet i dimensioneringspunkten kompletteras.

Den kompletterande angivelsen för nödvändigt flöde i dimensioneringspunkten säkerställer att  $\Delta p$ -v-kurvan går genom dimensioneringspunkten.

$\Delta p$ -v-kurvans branthet optimeras.

- **Stigning  $\Delta p$ -v-kurva:**

För bättre inställning av  $\Delta p$ -v-kurvan kan en reduktionsfaktor ställas in på pumpen.

Reduktionsfaktorn reducerar  $\Delta p$ -v-uppfordringshöjden vid 0-flöde. Det normala är en reduktionsfaktor på 50 % ( $H/2$ ).

Om det totala flödesbehovet reduceras kan det orsaka under- eller överförsörjning i vissa användningar med den klassiska  $\Delta p$ -v-kurvan. Genom att anpassa denna faktor kan över- och underförsörjning kompenseras:

- Vid underförsörjning i dellastområdet måste värdet höjas.

- Vid överförsörjning i dellastområdet kan värdet reduceras. Mer energi kan sparas och flödesljud reduceras.

**Dynamic Adapt plus (fabriksinställning)**

Reglersättet Dynamic Adapt plus anpassar självständigt pumpens effekt efter anläggningens behov. En börvärdesinställning är inte nödvändig.

Pumpen anpassar kontinuerligt sin kapacitet till förbrukarnas behov och de öppna och slutna ventilernas tillstånd och reducerar den använda pumpenergin avsevärt.

**Konstant temperatur ( $T$ -const)**

Pumpen reglerar efter en inställd börtemperatur  $T_{Bör}$ .

Ärtemperaturen som ska regleras fastställs av

- den interna temperaturgivaren eller
- en extern temperaturgivare som är ansluten till pumpen.

**Konstant differensstemperatur ( $\Delta T$ -const)**

Pumpen reglerar efter en inställd differensstemperatur  $\Delta T_{Bör}$  (t.ex. skillnad mellan tillrops- och returtemperatur).

Ärtemperaturen fastställs av:

- den interna temperaturgivaren och en extern temperaturgivare.
- två externa temperaturgivare.

**Konstant flöde ( $Q$ -const)**

Pumpen reglerar ett inställt flöde  $Q_{Bör}$  inom sin kurva.

### **Multi-Flow Adaptation**

En primärpump använder "Multi-Flow Adaptation" för att samla in de anslutna sekundärpumparnas flödesbehov (t.ex. hos en fördelare) via en Wilo Net-anslutning. Primärpumpen levererar sekundärpumparnas sammanlagda flöde till fördelningen. För att anpassa försörjningen efter lokala förhållanden kan en förstärkningsfaktor (80 – 120 %) och en fast flödesandel ställas in. Den fasta flödesandelen läggs alltid till utöver det fastställda flödet.

### **Användardefinierad PID-regulator**

Pumpen reglerar enligt en användardefinierad regleringsfunktion. PID-reglerparametrar kan anges manuellt.

För inställning av reglersätt och tillhörande extra regleringsfunktioner, se kapitel "Fördefinierade användningar i inställningsassistenten".

## **8.2 Extra regleringsfunktioner**

---

### **OBS**

Extra regleringsfunktioner finns inte tillgängliga för alla användningar! Se tabellen i kapitel "Fördefinierade användningar i inställningsassistenten [► 1279]".

---

Beroende på användning finns dessa extra regleringsfunktioner tillgängliga:

- Sänkdrift
- No-Flow Stop
- Q-Limit<sub>Max</sub>
- Q-Limit<sub>Min</sub>

### **Sänkdrift**

Om medietemperaturen sjunker fastställer pumpen värmealstrarens sänkdrift. Den reducerar varvtalet och därmed pumpeffekten till ett minimum. Fabriksinställd är denna funktion inte aktiverad, utan måste aktiveras vid behov.

---

### **OBSERVERA**

#### **Materiella skador till följd av frost!**

Sänkdriften får endast aktiveras om anläggningens hydrauliska utjämning har genomförts! Om detta inte beaktas kan anläggningsdelar utan tillräcklig försörjning frysa vid frost!

---

- Genomför hydraulisk utjämning!
- 

### **OBS**

Den extra regleringsfunktionen "Sänkdrift" kan inte kombineras med den extra regleringsfunktionen "No-Flow Stop"!

---

### **No-Flow Stop**

Den extra regleringsfunktionen "No-Flow Stop" övervakar kontinuerligt värme-/kylsystemets ärflöde.

Om flödet sjunker under det inställda referensflödet  $Q_{ref}$  stannar pumpen. Var 5:e minut kontrollerar pumpen om flödesbehovet ökar igen. Pumpen växlar vid behov tillbaka till den förinställda regleringsfunktionen.

Referensflödet  $Q_{ref}$  kan, beroende på pumpens storlek, ställas in mellan 1 % och 20 % av det maximala flödet  $Q_{Max}$ .

Fabriksinställd är denna funktion inaktiverad och måste aktiveras vid behov.

---

### **OBS**

Den extra regleringsfunktionen "No-Flow Stop" är bara tillgänglig för lämpliga användningar! (Se kapitel "Fördefinierade användningar i inställningsassistenten [► 1279]")

Den extra regleringsfunktionen "No-Flow Stop" kan inte kombineras med de extra regleringsfunktionerna "Sänkdrift" och "Q-Limit<sub>Min</sub>"!

---

**Q-Limit<sub>Max</sub>**

Den extra regleringsfunktionen "Q-Limit<sub>Max</sub>" kan kombineras med andra regleringsfunktioner (differenstryckreglering ( $\Delta p-v$ ,  $\Delta p-c$ ), kumulativt flöde, temperaturreglering ( $\Delta T$ -reglering, T-reglering)). Det möjliggör en begränsning av det maximala flödet till 10 % – 90 % av  $Q_{Max}$ . När det inställda värdet har uppnåtts reglerar pumpen på kurvan längs begränsningen – aldrig därutöver.

**OBS**

Vid användning av Q-Limit<sub>Max</sub> i system utan hydraulisk kalibrering kan vissa delområden vara underförsörjda.

**OBSERVERA****Materiella skador till följd av frost!**

Vid användning av Q-Limit<sub>Max</sub> i system utan hydraulisk kalibrering kan vissa delområden vara underförsörjda och frysa!

- Genomför hydraulisk utjämning!

**Q-Limit<sub>Min</sub>**

Den extra regleringsfunktionen "Q-Limit<sub>Min</sub>" kan kombineras med andra regleringsfunktioner (differenstryckreglering ( $\Delta p-v$ ,  $\Delta p-c$ ), kumulativt flöde, temperaturreglering ( $\Delta T$ -reglering, T-reglering)). Det gör det möjligt att säkerställa ett lägsta flöde på 10 % – 90 % av  $Q_{Max}$  inom hydraulikkurvan. När det inställda värdet har uppnåtts reglerar pumpen på kurvan längs begränsningen tills den maximala uppfordringshöjden uppnås.

**OBS**

Den extra regleringsfunktionen "Q-Limit<sub>Min</sub>" kan inte kombineras med de extra regleringsfunktionerna "Sänkdirift" och "No-Flow Stop"!

**8.3 Inställningsassistenten**

Med inställningsassistenten är det inte längre nödvändigt att känna till lämpligt regelsätt och extra alternativ för varje enskild användning. Inställningsassistenten gör det möjligt att välja lämpligt regelsätt och extra alternativ via användningen. Även det direkta valet av ett grundläggande regelsätt görs via inställningsassistenten.

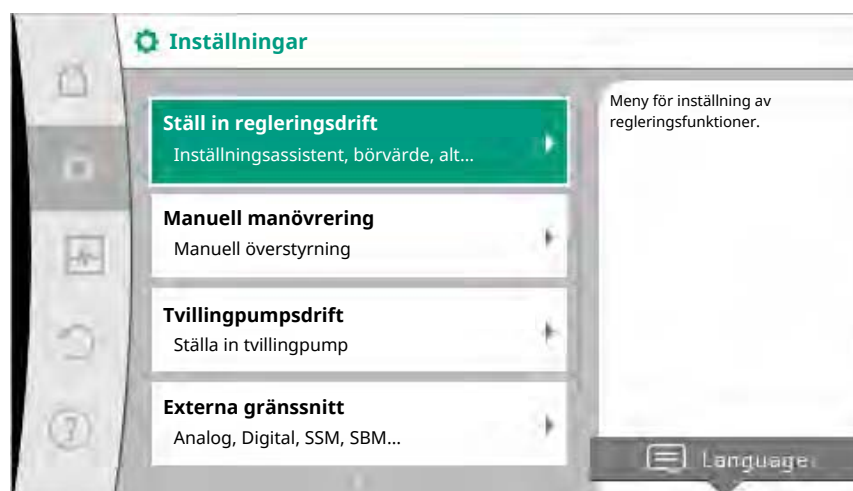



Fig. 44: Inställningsmeny

**Val via användning**

I menyn  "Inställningar" väljer du i tur och ordning

1. "Ställ in regleringsdrift"

## 2. "Inställningsassistent".

Möjliga användningsval:



Fig. 45: Användningsval

Exemplet visar användningen "Värme".



Fig. 46: Exempel, användningen "Värme"

Vrid på driftknappen för att välja användningen "Värme" och tryck för att bekräfta.

Beroende på användning finns olika systemtyper tillgängliga.

För användningen "Värme" finns följande systemtyper:

**Systemtyper för användningen Värme**

- Värmeelement
- Golvvärme
- Takvärme
- Luftvärmare
- Hydraulisk shunt
- Värmeväxlare
- Basregleringstyper

Exemplet visar systemtypen "Värmeelement".





Fig. 47: Exempel, systemtypen "Värmeelement"

Vrid på driftknappen för att välja systemtypen "Värmeelement" och tryck för att bekräfta.

Beroende på systemtyp finns olika reglerätt tillgängliga.

För systemtypen "Värmeelement" i användningen "Värme" finns följande reglerätt:

Regleringstyp
▸ Differenstryck $\Delta p-v$
▸ Dynamic Adapt plus
▸ Halltemperatur T-const

#### Exempel: Reglersätt "Dynamic Adapt plus"

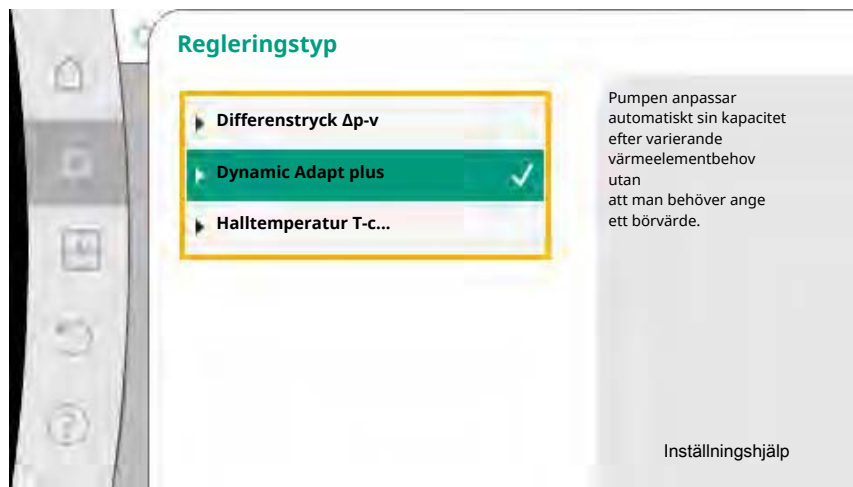


Fig. 48: Exempel, reglersättet "Dynamic Adapt plus"

Vrid på driftknappen för att välja reglersättet "Dynamic Adapt plus" och tryck för att bekräfta.


Dynamic Adapt plus kräver inga ytterliga inställningar.

När valet har bekräftats visas det i menyn "Inställningsassistent".



Fig. 49: Inställningsassistent

### Direkt val av ett grundläggande reglerätt

I menyn  "Inställningar" väljer du i tur och ordning

1. "Ställ in regleringsdrift"
2. "Inställningsassistent"
3. "Basregleringstyper".



Fig. 50: Användningsvalet "Basregleringstyper"

Följande basregleringstyper finns att välja mellan:

Basregleringstyper
▸ Differenstryck $\Delta p-c$
▸ Differenstryck $\Delta p-v$
▸ Sämsta punkt $\Delta p-c$
▸ Dynamic Adapt plus
▸ Flöde $Q$ -const.
▸ Multi-Flow Adaptation
Temperatur $T$ -const.
▸ Temperatur $\Delta T$ -const.
▸ Varvtal $n$ -const.
▸ PID-reglering


Tab. 20: Basregleringstyper

Ett regelsätt med temperaturreglering, sämsta punkt  $\Delta p$ -c-reglering och PID-reglering kräver dessutom val av ärvärdes- eller sensorkälla (analog ingång AI 1/AI 2, intern sensor).

Genom att bekräfta ett valt grundläggande regelsätt visas undermenyn "Inställningsassistent" med en indikering för det valda regelsättet i informationsfältet. Under denna indikering visas ytterligare menyer där parametrar kan ställas in. Till exempel: Inmatning av börvärde för differenstryckreglering, aktivera/inaktivera sänkdraft, No-Flow Stop-funktion eller inmatning av nöddriftsvarvtal.

### Användningen Värme och kyla

Användningen "Värme och kyla" kombinerar båda användningarna. Pumpen ställs in separat för båda användningarna och kan växla mellan båda användningarna.

I menyn  "Inställningar" väljer du i tur och ordning

1. "Ställ in regleringsdrift"
2. "Inställningsassistent"
3. "Värme och kyla".



Fig. 51: Användningsvalet "Värme och kyla"

Först väljs regelsättet för användningen "Värme".

Systemtyper för användningen Värme	Regleringstyp
▸ Värmeelement	Differenstryck $\Delta p$ -v Dynamic Adapt plus Halltemperatur T-const.
▸ Golvvärme ▸ Takvärme	Differenstryck $\Delta p$ -c Dynamic Adapt plus Halltemperatur T-const.
▸ Luftvärmare	Differenstryck $\Delta p$ -v Dynamic Adapt plus Halltemperatur T-const.
▸ Hydraulisk shunt	Framledningstemperatur T-const. Returlednings- $\Delta T$
▸ Värmeväxlare	Framledningstemperatur T-const. Framlednings- $\Delta T$
▸ Basregleringstyper	Differenstryck $\Delta p$ -c Differenstryck $\Delta p$ -v Sämsta punkt $\Delta p$ -c Dynamic Adapt plus Flöde cQ Temperatur T-const.

Systemtyper för användningen Värme	Regleringstyp
	Temperatur $\Delta T$ -const.
	Varvtal n

Tab. 21: Val av systemtyp och regelsätt vid användningen "Värme"

Efter val av önskad systemtyp och regelsätt för användningen "Värme" väljs regelsättet för användningen "Kyla".

Systemtyper för användningen Kyla	Regleringstyp
<ul style="list-style-type: none"> <li>▸ Takkyllning</li> <li>▸ Golvkyllning</li> </ul>	Differenstryck $\Delta p$ -c Dynamic Adapt plus Halltemperatur T-const.
<ul style="list-style-type: none"> <li>▸ Luftklimataggregat</li> </ul>	Differenstryck $\Delta p$ -v Dynamic Adapt plus Halltemperatur T-const.
<ul style="list-style-type: none"> <li>▸ Hydraulisk shunt</li> </ul>	Framledningstemperatur T-const. Returlednings- $\Delta T$
<ul style="list-style-type: none"> <li>▸ Värmeväxlare</li> </ul>	Framledningstemperatur T-const. Framlednings- $\Delta T$
<ul style="list-style-type: none"> <li>▸ Basregleringstyper</li> </ul>	Differenstryck $\Delta p$ -c Differenstryck $\Delta p$ -v Sämsta punkt $\Delta p$ -c Dynamic Adapt plus Flöde cQ Temperatur T-const. Temperatur $\Delta T$ -const. Varvtal n

Tab. 22: Val av systemtyp och regelsätt vid användningen "Kyla"

Ett regelsätt med temperaturreglering kräver även att sensorkällan tilldelas.

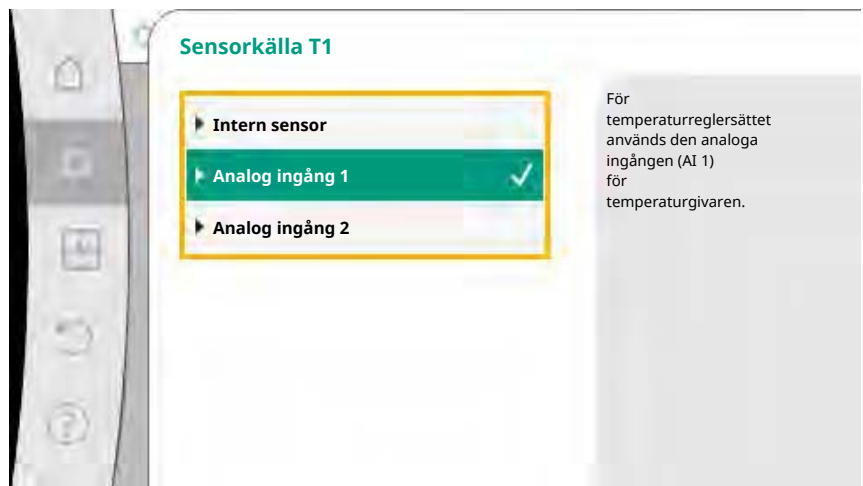


Fig. 52: Tilldelning av sensorkälla

När valet har gjorts visas undermenyn "Inställningsassistent" med en indikering för vald systemtyp och regelsätt.

#### OBS

Först när alla inställningar har gjorts för användningen "Värme och kyla" är menyn "Omkoppling värme/kyla" tillgänglig för ytterligare inställningar.

## Omkoppling värme/kyla



Fig. 53: Omkoppling värme/kyla

I menyn "Omkoppling värme/kyla" ska "Värme" väljas först. Därefter görs ytterligare inställningar (t.ex. börvärde, sänkdirift...) i menyn "Ställ in regleringsdrift".

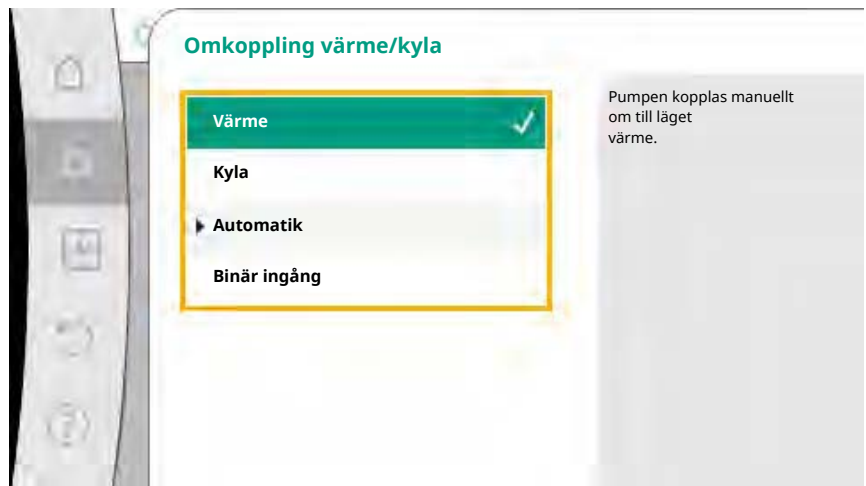


Fig. 54: Omkoppling värme/kyla\_Värme

När värmeinställningarna är klara görs kylinställningarna. Välj "Kyla" i menyn "Omkoppling värme/kyla".

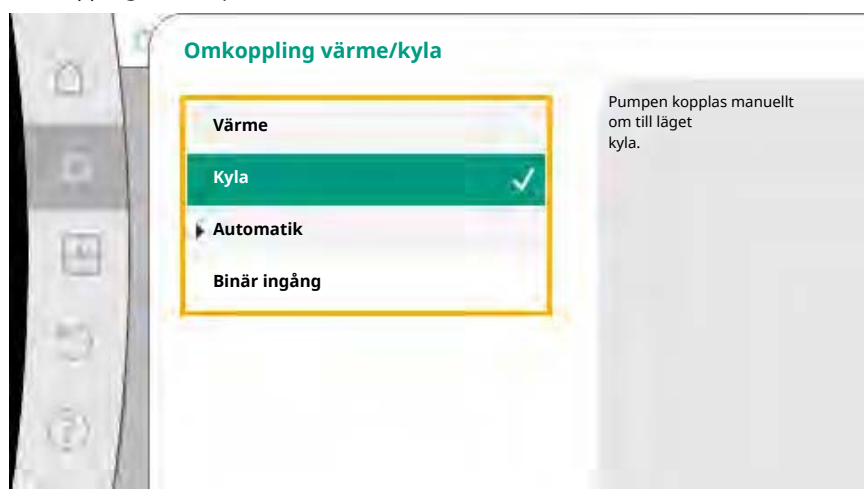


Fig. 55: Omkoppling värme/kyla\_Kyla

Fler inställningar (t.ex. börvärde, Q-Limit<sub>Max</sub>...) kan göras i menyn "Ställ in regleringsdrift".

För att ställa in automatisk omkoppling mellan värme och kyla, välj "Automatik" och ange en omkopplingstemperatur för värme och kyla.

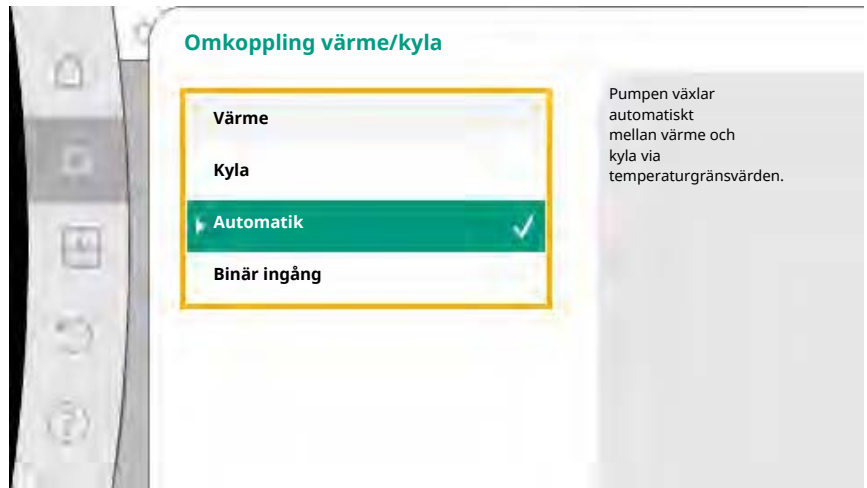


Fig. 56: Omkoppling värme/kyla\_Automatik



Fig. 57: Omkoppling värme/kyla\_Omkopplingstemperaturer

Om omkopplingstemperaturerna över- eller underskrids växlar pumpen automatiskt mellan värme och kyla.

#### OBS

Om omkopplingstemperaturen för värme överskrids i mediet arbetar pumpen i läget "Värme".

Om omkopplingstemperaturen för kyla i mediet underskrids arbetar pumpen i läget "Kyla".

I temperaturområdet mellan de båda omkopplingstemperaturerna är pumpen inaktiv. Den pumpar endast ibland mediet för att mäta temperaturen.

För att undvika inaktivitet:

- måste omkopplingstemperaturerna för värme och kyla ställas in på samma temperatur.
- måste omkopplingsmetoden med en binär ingång väljas.

Välj "Binär ingång" i menyn "Omkoppling värme/kyla" för extern omkoppling mellan "Värme & kyla".

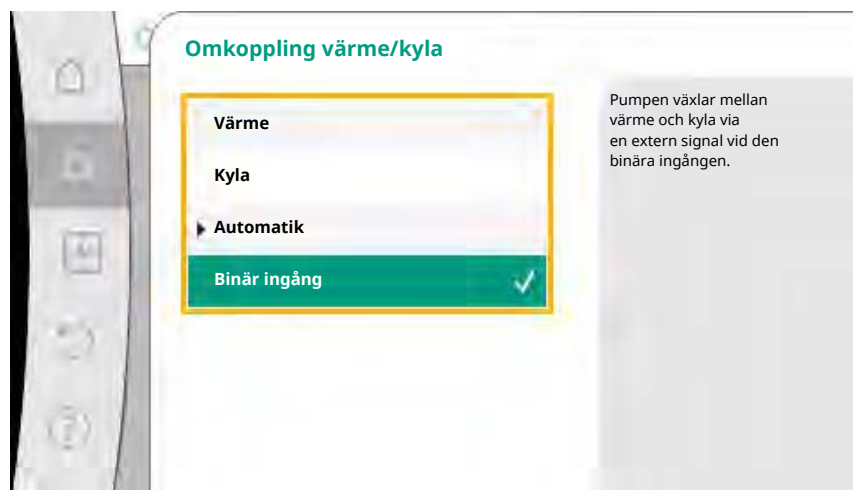


Fig. 58: Omkoppling värme/kyla\_Binär ingång

Den binära ingången måste ställas in på funktionen "Omkoppling värme/kyla".

**OBS**

Vid användning av värme-/kylmängdsmätningen registreras den identifierade energin automatiskt i rätt räknare för kyl- eller värmemängdsmätaren.

**8.4 Fördefinierade användningar i inställningsassistenten**



Via inställningsassistenten kan följande användningar väljas:

Fördefinierade användningar i inställningsassistenten	Tillgängliga extra regleringsfunktioner
<b>Värmeelement – differenstryck <math>\Delta p-v</math></b> För användningen "Värme med värmeelement" finns en optimerad variabel differenstryckreglering tillgänglig. Förbrukarkretsar med anslutna värmeelement kan försörjas med en variabel differenstryckreglering ( $\Delta p-v$ ) efter behov. Pumpen anpassar differenstrycket variabelt till flödet med utgångspunkt från en maximal nödvändig uppfordringshöjd som kan ställas in på dimensioneringspunkten. Flödet kan varieras genom att ventilerna på förbrukarna öppnas och sluts. Pumpens effekt anpassas till förbrukarnas behov och energibehovet reduceras avsevärt.	<ul style="list-style-type: none"> <li>▸ Sänkdrift</li> <li>▸ No-Flow Stop</li> <li>▸ Q-Limit<sub>Max</sub></li> </ul>
<b>Värmeelement – Dynamic Adapt plus</b> För användningen "Värme med värmeelement" erbjuder Dynamic Adapt plus en regleringsfunktion som kontinuerligt och automatiskt anpassar den nödvändiga pumpkapaciteten efter värmesystemets behov. Dynamic Adapt plus kräver inga börvärdesinställningar, regleringen sker utan kännedom om dimensioneringspunkten. Pumpen anpassar kontinuerligt sin kapacitet till förbrukarnas behov och de öppna och stängda ventilernas tillstånd och reducerar den nödvändiga energin avsevärt.	<ul style="list-style-type: none"> <li>▸ Sänkdrift</li> </ul>
<b>Värmeelement – halltemperatur T-const.</b> För användningar där pumpen försörjer ett rum/en hall med värmeelement finns en temperaturreglering som inte bara anpassar pumpens effekt till rummets/hallens temperaturbehov, utan också reglerar temperaturen i rummet/hallen. Denna reglering gör att hydrauliska reglerventiler inte behövs och att hydrauliska förluster kan undvikas. För att reglera halltemperaturen behöver pumpen en temperatursensor som registrerar rummets ärtemperatur. Vanliga temperatursensorer, t.ex. PT1000-sensorer, kan anslutas till en analog ingång på pumpen.	<ul style="list-style-type: none"> <li>▸ Sänkdrift</li> <li>▸ Q-Limit<sub>Max</sub></li> </ul>
<b>Golvvärme – differenstryck <math>\Delta p-c</math></b> För användningen "Värme med golvvärme" finns en optimerad konstant differenstryckreglering tillgänglig. Förbrukarkretsar med golvvärme kan försörjas med en konstant differenstryckreglering ( $\Delta p-c$ ) efter behov. Pumpen anpassar sin kapacitet variabelt till det nödvändiga flödet med utgångspunkt från en nödvändig uppfordringshöjd som kan ställas in på dimensioneringspunkten. Flödet kan varieras genom att ventilerna på värmekretsarna öppnas och sluts. Pumpens effekt anpassas till förbrukarnas behov och energibehovet reduceras.	<ul style="list-style-type: none"> <li>▸ Sänkdrift</li> <li>▸ No-Flow Stop</li> <li>▸ Q-Limit<sub>Max</sub></li> </ul>
<b>Golvvärme – Dynamic Adapt plus</b>	<ul style="list-style-type: none"> <li>▸ Sänkdrift</li> </ul>

Fördefinierade användningar i inställningsassistenten	Tillgängliga extra regleringsfunktioner
<p>För användningen "Värme med golvvärme" erbjuder Dynamic Adapt plus en regleringsfunktion som kontinuerligt och automatiskt anpassar den nödvändiga pumpkapaciteten efter värmesystemets behov.</p> <p>Dynamic Adapt plus kräver inga börvärdesinställningar, regleringen sker utan kännedom om dimensioneringspunkten. Pumpen anpassar kontinuerligt sin kapacitet till förbrukarnas behov och de öppna och stängda ventilernas tillstånd och reducerar den nödvändiga energin avsevärt.</p>	
<p><b>Golvvärme – halltemperatur T-const.</b></p> <p>För användningar där pumpen försörjer ett rum/en hall med golvvärme finns en temperaturreglering som inte bara anpassar pumpens effekt till rummets/hallens temperaturbehov, utan också reglerar temperaturen i rummet/hallen. Denna reglering gör att hydrauliska reglerventiler inte behövs och att hydrauliska förluster kan undvikas.</p> <p>För att reglera halltemperaturen behöver pumpen en temperatursensor som registrerar rummets ärtemperatur. Vanliga temperatursensorer, t.ex. PT1000-sensorer, kan anslutas till en analog ingång på pumpen.</p>	<ul style="list-style-type: none"> <li>▸ Sänkdrift</li> <li>▸ Q-Limit<sub>Max</sub></li> </ul>
<p><b>Takvärme – differenstryck <math>\Delta p-c</math></b></p> <p>För användningen "Värme med takvärme" finns en optimerad konstant differenstryckreglering tillgänglig. Förbrukarkretsar med takvärme kan försörjas mycket väl med en konstant differenstryckreglering (<math>\Delta p-c</math>).</p> <p>Pumpen anpassar sin kapacitet variabelt till det nödvändiga flödet med utgångspunkt från en nödvändig uppfordringshöjd som kan ställas in på dimensioneringspunkten. Flödet kan varieras genom att ventilerna på värmekretsarna öppnas och sluts. Pumpens effekt anpassas till förbrukarnas behov och energibehovet reduceras.</p>	<ul style="list-style-type: none"> <li>▸ Sänkdrift</li> <li>▸ No-Flow Stop</li> <li>▸ Q-Limit<sub>Max</sub></li> </ul>
<p><b>Takvärme – Dynamic Adapt plus</b></p> <p>För användningen "Värme med takvärme" erbjuder Dynamic Adapt plus en regleringsfunktion som kontinuerligt och automatiskt anpassar den nödvändiga pumpkapaciteten efter värmesystemets behov.</p> <p>Dynamic Adapt plus kräver inga börvärdesinställningar, regleringen sker utan kännedom om dimensioneringspunkten. Pumpen anpassar kontinuerligt sin kapacitet till förbrukarnas behov och de öppna och stängda ventilernas tillstånd och reducerar den nödvändiga energin avsevärt.</p>	<ul style="list-style-type: none"> <li>▸ Sänkdrift</li> </ul>
<p><b>Takvärme – halltemperatur T-const.</b></p> <p>För användningar där pumpen försörjer ett rum/en hall med takvärme finns en temperaturreglering som inte bara anpassar pumpens effekt till rummets/hallens temperaturbehov, utan också reglerar temperaturen i rummet/hallen. Denna reglering gör att hydrauliska reglerventiler inte behövs och att hydrauliska förluster kan undvikas.</p> <p>För att reglera halltemperaturen behöver pumpen en temperatursensor som registrerar rummets ärtemperatur. Vanliga temperatursensorer, t.ex. PT1000-sensorer, kan anslutas till en analog ingång på pumpen.</p>	<ul style="list-style-type: none"> <li>▸ Sänkdrift</li> <li>▸ Q-Limit<sub>Max</sub></li> </ul>
<p><b>Luftvärmare – differenstryck <math>\Delta p-v</math></b></p> <p>För användningen "Värme med luftvärmare" finns en optimerad variabel differenstryckreglering tillgänglig. Förbrukarkretsar med anslutna luftvärmare kan försörjas med en variabel differenstryckreglering (<math>\Delta p-v</math>) efter behov.</p> <p>Pumpen anpassar differenstrycket variabelt till flödet med utgångspunkt från en maximal nödvändig uppfordringshöjd som kan ställas in på dimensioneringspunkten. Flödet kan varieras genom att ventilerna på förbrukarna öppnas och sluts. Pumpens effekt anpassas till förbrukarnas behov och energibehovet reduceras avsevärt.</p>	<ul style="list-style-type: none"> <li>▸ Sänkdrift</li> <li>▸ No-Flow Stop</li> <li>▸ Q-Limit<sub>Max</sub></li> </ul>
<p><b>Luftvärmare – Dynamic Adapt plus</b></p>	<ul style="list-style-type: none"> <li>▸ Sänkdrift</li> </ul>
<p><b>Luftvärmare – halltemperatur T-const.</b></p>	<ul style="list-style-type: none"> <li>▸ Sänkdrift</li> <li>▸ Q-Limit<sub>Max</sub></li> </ul>
<p><b>Hydraulisk shunt – framledningstemperatur T-const.</b></p>	<ul style="list-style-type: none"> <li>▸ Q-Limit<sub>Max</sub></li> </ul>
<p><b>Hydraulisk shunt – returlednings-<math>\Delta T</math></b></p>	<ul style="list-style-type: none"> <li>▸ Q-Limit<sub>Max</sub></li> <li>• Permanent aktiverad extra regleringsfunktion:</li> <li>▸ Q-Limit<sub>Min</sub></li> </ul>
<p><b>Hydraulisk shunt – Multi-Flow Adaptation</b></p>	<ul style="list-style-type: none"> <li>▸ Q-Limit<sub>Min</sub></li> </ul>
<p><b>Värmeväxlare – framledningstemperatur T-const.</b></p>	<ul style="list-style-type: none"> <li>▸ Q-Limit<sub>Max</sub></li> </ul>



Fördefinierade användningar i inställningsassistenten	Tillgängliga extra regleringsfunktioner
Värmeväxlare – framlednings- $\Delta T$	<ul style="list-style-type: none"> <li>▸ Q-Limit<sub>Max</sub></li> <li>• <b>Permanent aktiverad extra regleringsfunktion:</b></li> <li>▸ Q-Limit<sub>Min</sub></li> </ul>
Värmeväxlare – Multi-Flow Adaptation	<ul style="list-style-type: none"> <li>▸ Q-Limit<sub>Min</sub></li> </ul>
Värmeanläggning – differenstryck $\Delta p-c$	<ul style="list-style-type: none"> <li>▸ Sänkdirift</li> <li>▸ No-Flow Stop</li> <li>▸ Q-Limit<sub>Max</sub></li> <li>▸ Q-Limit<sub>Min</sub></li> </ul>
<p><b>Värmeanläggning – differenstryck <math>\Delta p-v</math></b></p> <p>För användningen "Värme" finns en optimerad variabel differenstryckreglering tillgänglig. Förbrukarkretsar med anslutna förbrukare kan försörjas med en variabel differenstryckreglering (<math>\Delta p-v</math>) efter behov. Pumpen anpassar differenstrycket variabelt till flödet med utgångspunkt från en maximal nödvändig uppfordringshöjd som kan ställas in på dimensioneringspunkten. Flödet kan varieras genom att ventilerna på förbrukarna öppnas och sluts. Pumpens effekt anpassas till förbrukarnas behov och energibehovet reduceras avsevärt.</p>	<ul style="list-style-type: none"> <li>▸ Sänkdirift</li> <li>▸ No-Flow Stop</li> <li>▸ Q-Limit<sub>Max</sub></li> <li>▸ Q-Limit<sub>Min</sub></li> </ul>
<p><b>Värmeanläggning – sämsta punkt <math>\Delta p-c</math></b></p> <p>För användningen "Värme sämsta punkt <math>\Delta p-c</math>" finns en optimerad konstant differenstryckreglering tillgänglig. Differenstryckregleringen säkerställer försörjningen i ett dåligt utjämnat värmesystem. Pumpen tar hänsyn till den punkt i värmesystemet som är svårast att försörja. För att kunna göra detta behöver pumpen en differenstrycksgivare som är installerad på denna punkt i systemet. Uppfordringshöjden måste ställas in på det nödvändiga differenstrycket och pumpens effekt anpassas till lokala förbrukares behov.</p>	<ul style="list-style-type: none"> <li>▸ Sänkdirift</li> <li>▸ No-Flow Stop</li> <li>▸ Q-Limit<sub>Max</sub></li> <li>▸ Q-Limit<sub>Min</sub></li> </ul>
Värmeanläggning – Dynamic Adapt plus	<ul style="list-style-type: none"> <li>▸ Sänkdirift</li> </ul>
Värmeanläggning – flöde Q-const.	<ul style="list-style-type: none"> <li>▸ Sänkdirift</li> </ul>
Värmeanläggning – Multi-Flow Adaptation	<ul style="list-style-type: none"> <li>▸ Q-Limit<sub>Min</sub></li> </ul>
Värmeanläggning – temperatur T-const.	<ul style="list-style-type: none"> <li>▸ Sänkdirift</li> <li>▸ No-Flow Stop</li> <li>▸ Q-Limit<sub>Max</sub></li> <li>▸ Q-Limit<sub>Min</sub></li> </ul>
Värmeanläggning – temperatur $\Delta T$ -const.	<ul style="list-style-type: none"> <li>▸ Sänkdirift</li> <li>▸ No-Flow Stop</li> <li>▸ Q-Limit<sub>Max</sub></li> <li>▸ Q-Limit<sub>Min</sub></li> </ul>
Värmeanläggning – varvtal n-const.	<ul style="list-style-type: none"> <li>▸ Sänkdirift</li> <li>▸ No-Flow Stop</li> <li>▸ Q-Limit<sub>Max</sub></li> <li>▸ Q-Limit<sub>Min</sub></li> </ul>
Takkyllning – differenstryck $\Delta p-c$	<ul style="list-style-type: none"> <li>▸ No-Flow Stop</li> <li>▸ Q-Limit<sub>Max</sub></li> </ul>
Takkyllning – Dynamic Adapt plus	Inga extra regleringsfunktioner
Takkyllning – halltemperatur T-const.	<ul style="list-style-type: none"> <li>▸ Q-Limit<sub>Max</sub></li> </ul>
Golvkyllning – differenstryck $\Delta p-c$	<ul style="list-style-type: none"> <li>▸ No-Flow Stop</li> <li>▸ Q-Limit<sub>Max</sub></li> </ul>
Golvkyllning – Dynamic Adapt plus	Inga extra regleringsfunktioner
Golvkyllning – halltemperatur T-const.	<ul style="list-style-type: none"> <li>▸ Q-Limit<sub>Max</sub></li> </ul>
Luftklimataggregat – differenstryck $\Delta p-v$	<ul style="list-style-type: none"> <li>▸ No-Flow Stop</li> <li>▸ Q-Limit<sub>Max</sub></li> </ul>
Luftklimataggregat – Dynamic Adapt plus	<ul style="list-style-type: none"> <li>▸ Sänkdirift</li> </ul>
Luftklimataggregat – halltemperatur T-const.	<ul style="list-style-type: none"> <li>▸ Q-Limit<sub>Max</sub></li> </ul>
Hydraulisk shunt – framledningstemperatur T-const.	<ul style="list-style-type: none"> <li>▸ Q-Limit<sub>Max</sub></li> </ul>
Hydraulisk shunt – returlednings- $\Delta T$	<ul style="list-style-type: none"> <li>▸ Q-Limit<sub>Max</sub></li> </ul>

Fördefinierade användningar i inställningsassistenten	Tillgängliga extra regleringsfunktioner
	<ul style="list-style-type: none"> <li>• <b>Permanent aktiverad extra regleringsfunktion:</b></li> <li>▸ Q-Limit<sub>Min</sub></li> </ul>
Hydraulisk shunt – Multi-Flow Adaptation	▸ Q-Limit <sub>Min</sub>
Värmeväxlare – framledningstemperatur T-const.	▸ Q-Limit <sub>Max</sub>
Värmeväxlare – framlednings-ΔT	<ul style="list-style-type: none"> <li>▸ Q-Limit<sub>Max</sub></li> <li>• <b>Permanent aktiverad extra regleringsfunktion:</b></li> <li>▸ Q-Limit<sub>Min</sub></li> </ul>
Värmeväxlare – Multi-Flow Adaptation	▸ Q-Limit <sub>Min</sub>
Kylning – differenstryck Δp-c	<ul style="list-style-type: none"> <li>▸ No-Flow Stop</li> <li>▸ Q-Limit<sub>Max</sub></li> <li>▸ Q-Limit<sub>Min</sub></li> </ul>
Kylning – differenstryck Δp-v	<ul style="list-style-type: none"> <li>▸ No-Flow Stop</li> <li>▸ Q-Limit<sub>Max</sub></li> <li>▸ Q-Limit<sub>Min</sub></li> </ul>
<b>Kylning – sämsta punkt Δp-c</b> För användningen "Kyla sämsta punkt Δp-c" finns en optimerad konstant differenstryckreglering tillgänglig. Differenstryckregleringen säkerställer försörjningen i ett dåligt utjämnat kylsystem. Pumpen tar hänsyn till den punkt i kylsystemet som är svårast att försörja. För att kunna göra detta behöver pumpen en differenstrycksgivare som är installerad på denna punkt i systemet. Uppfordringshöjden måste ställas in på det nödvändiga differenstrycket och pumpens effekt anpassas till lokala förbrukares behov.	<ul style="list-style-type: none"> <li>▸ No-Flow Stop</li> <li>▸ Q-Limit<sub>Max</sub></li> <li>▸ Q-Limit<sub>Min</sub></li> </ul>
<b>Kylning – Dynamic Adapt plus</b>	Inga extra regleringsfunktioner
<b>Kylning – flöde Q-const.</b>	Inga extra regleringsfunktioner
<b>Kylning – Multi-Flow Adaptation</b>	▸ Q-Limit <sub>Min</sub>
<b>Kylning – temperatur T-const.</b>	<ul style="list-style-type: none"> <li>▸ No-Flow Stop</li> <li>▸ Q-Limit<sub>Max</sub></li> <li>▸ Q-Limit<sub>Min</sub></li> </ul>
<b>Kylning – temperatur ΔT-const.</b>	<ul style="list-style-type: none"> <li>▸ No-Flow Stop</li> <li>▸ Q-Limit<sub>Max</sub></li> <li>▸ Q-Limit<sub>Min</sub></li> </ul>
<b>Kylning – varvtal n-const.</b>	<ul style="list-style-type: none"> <li>▸ No-Flow Stop</li> <li>▸ Q-Limit<sub>Max</sub></li> <li>▸ Q-Limit<sub>Min</sub></li> </ul>
<b>Tappvatten – temperatur T-const.</b> <ul style="list-style-type: none"> <li>• <b>Registrering av desinfektion:</b></li> </ul> Funktionen "Registrering av desinfektion" finns tillgänglig i menyn "Ställ in regleringsdrift" när användningen "Tappvatten – temperatur T-const" är vald i inställningsassistenten. Funktionen använder sig av en extern temperaturgivare för att övervaka tillloppstemperaturen på varmvattenkällan, för att kunna identifiera den tydliga temperaturökningen vid termisk desinfektion. Vid denna identifiering växlar pumpen över till maximal effekt för att stödja desinfektionen och spola igenom systemet med varmt vatten.	<ul style="list-style-type: none"> <li>▸ Registrering av desinfektion</li> <li>▸ Q-Limit<sub>Max</sub></li> <li>▸ Q-Limit<sub>Min</sub></li> </ul>
 <b>OBS:</b> Om tillvalet "Registrering av desinfektion" inte används reducerar pumpen sin effekt om en ökad temperatur identifieras. Termisk desinfektion förhindras. Spolning med varmt medium måste säkerställas med andra lämpliga åtgärder:	
<ul style="list-style-type: none"> <li>• Manuellt val av funktionen "MAX" i menyn  "Inställningar", "Manuell manövrering".</li> <li>• Extern kontroll av funktionen "Extern MAX" via en binär ingång.</li> </ul>	
<b>Tappvattentank – laddpumps-ΔT</b>	▸ Q-Limit <sub>Max</sub>

Fördefinierade användningar i inställningsassistenten	Tillgängliga extra regleringsfunktioner
	<ul style="list-style-type: none"> <li>• <b>Permanent aktiverad extra regleringsfunktion:</b></li> <li>▸ Q-Limit<sub>Min</sub></li> </ul>
Tappvattentank – laddtemperatur	<ul style="list-style-type: none"> <li>▸ Q-Limit<sub>Max</sub></li> <li>• <b>Permanent aktiverad extra regleringsfunktion:</b></li> <li>▸ Q-Limit<sub>Min</sub></li> </ul>
Tappvattentank – Multi-Flow Adaptation	Inga extra regleringsfunktioner
Tappvatten – differenstryck $\Delta p-c$	<ul style="list-style-type: none"> <li>▸ No-Flow Stop</li> <li>▸ Q-Limit<sub>Max</sub></li> <li>▸ Q-Limit<sub>Min</sub></li> </ul>
Tappvatten – differenstryck $\Delta p-v$	<ul style="list-style-type: none"> <li>▸ No-Flow Stop</li> <li>▸ Q-Limit<sub>Max</sub></li> <li>▸ Q-Limit<sub>Min</sub></li> </ul>
Tappvatten – sämsta punkt $\Delta p-c$	<ul style="list-style-type: none"> <li>▸ No-Flow Stop</li> <li>▸ Q-Limit<sub>Max</sub></li> <li>▸ Q-Limit<sub>Min</sub></li> </ul>
Tappvatten – flöde Q-const.	Inga extra regleringsfunktioner
Tappvatten – Multi-Flow Adaptation	▸ Q-Limit <sub>Min</sub>
Tappvatten – temperatur T-const.	<ul style="list-style-type: none"> <li>▸ No-Flow Stop</li> <li>▸ Q-Limit<sub>Max</sub></li> <li>▸ Q-Limit<sub>Min</sub></li> </ul>
Tappvatten – temperatur $\Delta T$ -const.	<ul style="list-style-type: none"> <li>▸ No-Flow Stop</li> <li>▸ Q-Limit<sub>Max</sub></li> <li>▸ Q-Limit<sub>Min</sub></li> </ul>
Tappvatten – varvtal n-const.	<ul style="list-style-type: none"> <li>▸ No-Flow Stop</li> <li>▸ Q-Limit<sub>Max</sub></li> <li>▸ Q-Limit<sub>Min</sub></li> </ul>
Differenstryck $\Delta p-c$	<ul style="list-style-type: none"> <li>▸ Sänkdirift</li> <li>▸ No-Flow Stop</li> <li>▸ Q-Limit<sub>Max</sub></li> <li>▸ Q-Limit<sub>Min</sub></li> </ul>
<b>Differenstryck <math>\Delta p-v</math></b> För användningen finns en variabel differenstryckreglering tillgänglig. Förbrukarkretsar med anslutna förbrukare kan försörjas med en variabel differenstryckreglering ( $\Delta p-v$ ) efter behov. Pumpen anpassar differenstrycket variabelt till flödet med utgångspunkt från en maximal nödvändig uppfordringshöjd som kan ställas in på dimensioneringspunkten. Flödet kan varieras genom att ventilerna på förbrukarna öppnas och sluts. Pumpens effekt anpassas till förbrukarnas behov och energibehovet reduceras avsevärt.	<ul style="list-style-type: none"> <li>▸ Sänkdirift</li> <li>▸ No-Flow Stop</li> <li>▸ Q-Limit<sub>Max</sub></li> <li>▸ Q-Limit<sub>Min</sub></li> </ul>
<b>Sämsta punkt <math>\Delta p-c</math></b> För användningen "Sämsta punkt $\Delta p-c$ " finns en konstant differenstryckreglering tillgänglig. Differenstryckregleringen säkerställer försörjningen i ett dåligt utjämnat hydrauliskt system. Pumpen tar hänsyn till den punkt i det hydrauliska systemet som är svårast att försörja. För att kunna göra detta behöver pumpen en differenstrycksgivare som är installerad på denna punkt i systemet. Uppfordringshöjden måste ställas in på det nödvändiga differenstrycket och pumpens effekt anpassas till lokala förbrukares behov.	<ul style="list-style-type: none"> <li>▸ Sänkdirift</li> <li>▸ No-Flow Stop</li> <li>▸ Q-Limit<sub>Max</sub></li> <li>▸ Q-Limit<sub>Min</sub></li> </ul>
<b>Dynamic Adapt plus</b>	▸ Sänkdirift
<b>Flöde Q-const.</b>	<ul style="list-style-type: none"> <li>▸ Sänkdirift</li> <li>▸ No-Flow Stop</li> </ul>
<b>Multi-Flow Adaptation</b>	<ul style="list-style-type: none"> <li>▸ Sänkdirift</li> <li>▸ No-Flow Stop</li> <li>▸ Q-Limit<sub>Max</sub></li> <li>▸ Q-Limit<sub>Min</sub></li> </ul>
<b>Temperatur T-const.</b>	<ul style="list-style-type: none"> <li>▸ Sänkdirift</li> <li>▸ No-Flow Stop</li> </ul>

Fördefinierade användningar i inställningsassistenten	Tillgängliga extra regleringsfunktioner
	<ul style="list-style-type: none"> <li>▸ Q-Limit<sub>Max</sub></li> <li>▸ Q-Limit<sub>Min</sub></li> </ul>
Temperatur $\Delta T$ -const.	<ul style="list-style-type: none"> <li>▸ Sänkdirift</li> <li>▸ No-Flow Stop</li> <li>▸ Q-Limit<sub>Max</sub></li> <li>▸ Q-Limit<sub>Min</sub></li> </ul>
Varvtal n-const.	<ul style="list-style-type: none"> <li>▸ Sänkdirift</li> <li>▸ No-Flow Stop</li> <li>▸ Q-Limit<sub>Max</sub></li> <li>▸ Q-Limit<sub>Min</sub></li> </ul>
PID-reglering	<ul style="list-style-type: none"> <li>▸ Sänkdirift</li> <li>▸ No-Flow Stop</li> <li>▸ Q-Limit<sub>Max</sub></li> <li>▸ Q-Limit<sub>Min</sub></li> </ul>

Tab. 23: Fördefinierade användningar i inställningsassistenten

## 8.5 Inställningsmeny – Ställ in regleringsdrift

Menyn "Ställ in regleringsdrift" som beskrivs nedan innehåller endast de menypunkter som kan användas med den valda regleringsfunktionen. Därför är listan över möjliga menypunkter mycket längre än de menypunkter som visas.



Fig. 59: Ställ in regleringsdrift

Inställningsmenyn	Beskrivning
Inställningsassistent	Ställer in reglersättet via användning och systemtyp.
Omkoppling värme/kyla Syns bara om "Värme och kyla" valdes i inställningsassistenten.	<p>Inställning av automatisk eller manuell omkoppling mellan värme och kyla. Valet "Omkoppling värme/kyla" i inställningsassistenten kräver inmatning av när pumpen arbetar i respektive läge. Utöver ett manuellt val av "Värme eller kyla" finns valen "Automatik" eller "Omkoppling via en binär ingång".</p> <p>Automatik: Medietemperaturer avläses och används som beslutsriterium för omkoppling till värme eller kyla. Binär ingång: En extern binär signal avläses för kontroll av "Värme och kyla".</p>
Temperaturgivare värme/kyla Syns bara om "Värme och kyla" valdes i inställningsassistenten och automatisk omkoppling i "Omkoppling värme/kyla".	Inställning av temperaturgivaren för automatisk omkoppling mellan värme och kyla.
Börvärde uppfordringshöjd	Inställning av börvärdet för uppfordringshöjd H för reglersättet.


Inställningsmenyn	Beskrivning
Syns vid aktiva reglersätt som behöver en uppfordringshöjd som börvärde.	
Börvärde flöde (Q-const.) Syns vid aktiva reglersätt som behöver ett flöde som börvärde.	Inställning av börvärde för flöde för reglersättet "Flöde Q-const."
Korrigeringsfaktor distributionspump Syns vid Multi-Flow Adaptation som erbjuder ett korrigeringsvärde.	Korrigeringsfaktor för distributionspumpens flöde i reglersättet "Multi-Flow Adaptation".
Börvärde temperatur (T-const.) Syns vid aktiva reglersätt som behöver en absolut temperatur som börvärde.	Inställning av börvärdet för temperaturen för reglersättet "konstant temperatur (T-const)".
Börvärde temperatur ( $\Delta T-c$ ) Syns vid aktiva reglersätt som behöver en absolut temperaturdifferens som börvärde.	Inställning av börvärdet för temperaturdifferens för reglersättet "konstant temperaturdifferens ( $\Delta T$ -const)".
Börvärde varvtal Syns vid aktiva reglersätt som behöver ett varvtal som börvärde.	Inställning av börvärdet för varvtal för reglersättet "konstant varvtal (n-const)".
Börvärde PID Syns vid användardefinierad reglering.	Inställning av börvärdet för användardefinierad reglering via PID.
Extern börvärdeskälla Syns om en extern börvärdeskälla (analog ingång eller CIF-modul) har valts i kontextmenyn för de ovan beskrivna börvärdesredigerarna.	Koppla börvärdet till en extern börvärdeskälla och ställ in börvärdeskällan.
Val av sekundärpumpar Syns vid Multi-Flow Adaptation.	Välj sekundärpumpen som används för registrering av flödet i Multi-Flow Adaptation.
Flöde offset Syns vid Multi-Flow Adaptation.	Små och äldre pumpar kan förses med ett justerbart offset-flöde i Multi-Flow Adaptation-system.
Temperaturgivare T1 Syns vid aktiva reglersätt som behöver en temperatursensor som ärvärde (konstant temperatur).	Inställning av den första givaren (1), som används för temperaturregleringen (T-const, $\Delta T$ -const).
Temperaturgivare T2 Syns vid aktiva reglersätt som behöver en andra temperatursensor som ärvärde (differenstemperaturreglering).	Inställning av den andra givaren (2), som används för temperaturregleringen ( $\Delta T$ -const).
Fri sensoringång Syns vid användardefinierad reglering.	Inställning av sensorn för den användardefinierade PID-reglering.
Sensor uppfordringshöjd extern Syns vid reglering av sämsta punkt $\Delta p-c$ som behöver ett differenstryck som ärvärde.	För inställning av den externa sensorn för uppfordringshöjden vid reglering av sämsta punkt.
Sänkdrift Syns vid aktiva reglersätt som stöder den extra regleringsfunktionen "automatisk sänkdrift". (Se tabellen "Fördefinierade användningar i inställningsassistenten".)	Inställning av automatisk identifiering av sänkdrift.
No-Flow Stop Syns vid aktiva reglersätt som stöder den extra regleringsfunktionen "No-Flow Stop". (Se tabellen "Fördefinierade användningar i inställningsassistenten".)	Inställning av den automatiska identifieringen av slutna ventiler (inget flöde).

Inställningsmenyn	Beskrivning
Q-Limit <sub>Max</sub> Syns vid aktiva reglersätt som stöder den extra regleringsfunktionen "Q-Limit <sub>Max</sub> ". (Se tabellen "Fördefinierade användningar i inställningsassistenten".)	Inställning av en övre gräns för flödet.
Q-Limit <sub>Min</sub> Syns vid aktiva reglersätt som stöder den extra regleringsfunktionen "Q-Limit <sub>Min</sub> ". (Se tabellen "Fördefinierade användningar i inställningsassistenten".)	Inställning av en nedre gräns för flödet.
Registrering av desinfektion Syns vid aktiva reglersätt som stöder den extra regleringsfunktionen "Registrering av desinfektion". (Se tabellen "Fördefinierade användningar i inställningsassistenten".)	Inställning av automatisk registrering av termisk desinfektion för att stödja genomspolning.
Nöddriftsvarvtal Syns vid aktiva reglersätt med återställning till ett fast varvtal.	Om det inställda reglersättet är ur funktion (t.ex. en felaktig sensorsignal) växlar pumpen automatiskt till detta konstanta varvtal.
PID-parameter Kp Syns vid användardefinierad PID-reglering.	Inställning av kp-faktorn för den användardefinierade PID-regleringen.
PID-parameter Ki Syns vid användardefinierad PID-reglering.	Inställning av ki-faktorn för den användardefinierade PID-regleringen.
PID-parameter Kd Syns vid användardefinierad PID-reglering.	Inställning av kd-faktorn för den användardefinierade PID-regleringen.
PID: Invertering Syns vid användardefinierad PID-reglering.	Inställning av inverteringen för den användardefinierade PID-regleringen.
Pump TILL/FRÅN Syns alltid.	Till- och frångkoppling av pumpen med lägre prioritet. En överstyrning till MAX, MIN, MANUELL aktiverar pumpen.

Tab. 24: Inställningsmeny – Ställ in regleringsdrift

## 8.6 Inställningsmenyn – manuell manövrering

Alla reglersätt som väljs via inställningsassistenten kan överstyras med funktionen för manuell manövrering FRÅN, MIN, MAX, MANUELL.

Funktionen för manuell manövrering kan väljas i meny  "Inställningar" → "Manuell manövrering"

"Manuell manövrering (FRÅN, MIN, MAX, MANUELL)":

Funktion	Beskrivning
Reglerdrift	Pumpen arbetar efter den inställda regleringen.
FRÅN	Pumpen frångkopplas. Pumpen går inte. Alla andra inställda regleringar överstyrs.
MIN	Pumpen kopplar om till minimal effekt. Alla andra inställda regleringar överstyrs.
MAX	Pumpen kopplar om till maximal effekt. Alla andra inställda regleringar överstyrs.
MANUELL	Pumpen arbetar enligt regleringen för funktionen "MANUELL".

Tab. 25: Den manuella manövreringens funktioner

Funktionen för manuell manövrering FRÅN, MAX, MIN, MANUELL motsvarar funktionerna Extern FRÅN, Extern MAX, Extern MIN och Extern MANUELL. Extern FRÅN, Extern MAX, Extern MIN och Extern MANUELL kan aktiveras via de digitala ingångarna eller via ett buss-system.

#### Prioriteter

Prioritet*	Funktion
1	FRÅN, Extern FRÅN (binär ingång), Extern FRÅN (buss-system)
2	MAX, Extern MAX (binär ingång), Extern MAX (buss-system)
3	MIN, Extern MIN (binär ingång), Extern MIN (buss-system)
4	MANUELL, Extern MANUELL (binär ingång)

Tab. 26: Prioriteter

\* Prioritet 1 = högsta prioritet

#### OBS

**Funktionen "MANUELL" ersätter alla funktioner, inklusive de som aktiveras via ett buss-system.**

**Om en övervakad busskommunikation misslyckas aktiveras det reglersätt som ställts in via funktionen "MANUELL" (Bus Command Timer).**

#### Inställbara reglersätt för funktionen MANUELL:

Regleringstyp
MANUELL – differenstryck $\Delta p-c$
MANUELL – differenstryck $\Delta p-v$
MANUELL – flöde Q-const.
MANUELL – varvtal n-const.

Tab. 27: Reglersätt för funktionen MANUELL

## 8.7 Konfigurationslagring/datalagring

Reglermodulen har ett icke-flyktigt minne för konfigurationslagring. Alla inställningar och uppgifter finns kvar oberoende av nätavbrottets längd. Om spänningen kommer tillbaka fortsätter pumpen att gå enligt de inställningsvärden som fanns före avbrottet.

## 9 Tvillingpumpsdrift

### 9.1 Funktion

Alla Stratos MAXO-pumpar är utrustade med integrerad tvillingpumpreglering. Tvillingpumpregleringen har följande funktioner:

- **Huvud-/reservdrift:**

Var för sig uppfyller de båda pumparna den planerade flödeskapaciteten. Den andra pumpen står beredd vid problem eller går efter pumps kifte. Endast en pump åt gången används. Huvud-/reservdriften är helt aktiv även vid två enkelpumpar av samma typ i en tvillingpumpsinstallation.

- **Verkningsgradsoptimerad toppbelastningsdrift (paralleldrif):**

I toppbelastningsdrift (paralleldrif) uppnås den hydrauliska effekten av båda pumparna tillsammans. I dellastområdet uppnås den hydrauliska effekten först bara av den ena pumpen. Om den hydrauliska effekten som krävs ökar till en nivå där den hydrauliska effekten täcks mer effektivt av båda pumparna tillsammans kopplas den andra pumpen till. Detta driftsätt optimerar driftens effektivitet gentemot konventionell toppbelastningsdrift (endast lastberoende till- och fränkoppling).

Om endast en pump finns tillgänglig övertas försörjningen av den återstående pumpen. Den möjliga toppbelastningen begränsas av den enskilda pumpens kapacitet. Paralleldrif är möjlig även med två enkelpumpar av samma typ.

- **Pumps kifte:**

För jämn användning av båda pumparna vid ensidig drift sker ett regelbundet automatiskt byte av driven pump. Om endast en pump (huvud-/reserv-, toppbelastnings- eller sänkdraft) är i drift sker ett skifte av driven pump senast efter 24 timmars effektiv gångtid. Under skiftet arbetar båda pumparna samtidigt så att driften inte påverkas. Ett skifte av driven pump kan utföras som tätast var sjätte minut och kan justeras i steg upp till högst 24 timmar.

▪ **SSM/ESM (summalarm/enkelstörmeddelande):**

- **SSM-kontakten** kan användas till vilken som helst av de båda pumparna.  
Fabriksinställning: Båda kontakterna signalerar störningar på tvillingpumpen parallellt (summalarm).
- **ESM:** Tvillingpumpens SSM-funktion kan konfigureras så att SSM-kontakten endast signalerar störningar i respektive pump (enkelstörmeddelande). För att registrera alla störningar i båda pumparna måste båda kontakterna användas.

▪ **SBM/EBM (summadriftmeddelande/individuell driftsignal):**

- **SBM-kontakten** kan användas till vilken som helst av de båda pumparna.  
Fabriksinställning: Båda kontakterna signalerar tvillingpumpens drifttillstånd parallellt (summadriftmeddelande).
- **EBM:** Tvillingpumpens SBM-funktion kan konfigureras så att SBM-kontakten endast signalerar driftsmeddelanden i respektive pump (enkelstörmeddelande). För att registrera alla driftsmeddelanden i båda pumparna måste båda kontakterna användas.

▪ **Kommunikation mellan pumparna:**

På en tvillingpump är kommunikationen förinställd på fabriken. För att koppla om två enkelpumpar till en tvillingpump måste Wilo Net installeras mellan pumparna.

**OBS**

För att installera och konfigurera två enkelpumpar till en tvillingpump, se kapitel 6.7 "Wilo Net – grön plint", kapitel 9 "Tvillingpumpsdrift" och kapitel 10.6 "Användning och funktion för Wilo Net-gränssnittet".

- Vid **strömkoppling/störning/kommunikationsavbrott** övertar den funktionsdugliga pumpen hela driften. Pumpen går som enkelpump enligt tvillingpumpens inställda driftlägen. Reservpumpen startar direkt när ett fel upptäcks.

## 9.2 Inställningsmenyn

I menyn "Tvillingpumpsdrift" kan en tvillingpumpsanslutning både kopplas till och från, och tvillingpumpsfunktionen kan ställas in.

I menyn  "Inställningar" väljer du

1. "Tvillingpumpsdrift".



Fig. 60: Menyn Tvillingpumpsdrift

**Menyn "Tvillingpumpsfunktion"**

Om en tvillingpump används kan du växla mellan

- **Huvud-/reservdrift** och
- **Verkningsgradsoptimerad toppbelastningsdrift (paralleldrift)**



i menyn "Tvillingpumpsfunktion".

---

### OBS


Vid byte av tvillingpumpsfunktionen förändras olika parametrar av pumpen. Pumpen startas sedan automatiskt om.

---

### Menyn "Pumpskiftesintervall"

Om en tvillingpumpsanslutning har upprättats kan pumpskiftets tidsintervall ställas in i menyn "Pumpskiftesintervall". Tidsintervall: mellan en halvtimme och 24 timmar.

### Menyn "Anslut dubbelpump"

Om ingen tvillingpumpsanslutning har upprättats kan du i menyn  "Inställningar" välja mellan

1. "Tvillingpumpsdrift"
2. "Anslut dubbelpump".

Om Wilo Net-anslutningen har upprättats (se kapitlet Wilo Net) visas en lista över tillgängliga och lämpliga tvillingpumpspartners under "Anslut dubbelpump". Lämpliga tvillingpumpspartners är pumpar av samma typ.

När tvillingpumpspartnern har valts tänds displayen för denna tvillingpumpspartner (fokusläge). Dessutom blinkar den blå LED-lampan för att identifiera pumpen.

---

### OBS

Vid upprättande av tvillingpumpsfunktionen förändras olika parametrar av pumpen. Pumpen startas sedan automatiskt om.

---

### Menyn "Separera dubbelpumpar"

När en tvillingpumpsfunktion har upprättats kan den också fränkopplas igen. Välj "Separera dubbelpumpar" i menyn.

---

### OBS

Vid fränkoppling av tvillingpumpsfunktionen förändras olika parametrar av pumpen. Pumpen startas sedan automatiskt om.

---

### Menyn "Variant DP-hus"

Valet av i vilket hydrauliskt läge ett motorhuvud är monterat sker oberoende av en tvillingpumpsanslutning.

I menyn "Variant DP-hus" finns följande val:

- Enkelpumpshydraulik
- Tvillingpumpshydraulik I (vänster, vid flödesriktning uppåt)
- Tvillingpumpshydraulik II (höger, vid flödesriktning uppåt)

Om det redan finns en tvillingpumpsanslutning övertar det andra motorhuvudet automatiskt den kompletterande inställningen.

- Om varianten "Tvillingpumpshydraulik I" väljs i menyn ställs det andra motorhuvudet automatiskt in på "Tvillingpumpshydraulik II".
- Om varianten "Enkelpumpshydraulik" väljs i menyn ställs det andra motorhuvudet också automatiskt in på "Enkelpumpshydraulik".

## 10 Kommunikationsgränssnitt: Inställning och funktion

I menyn  "Inställningar" väljer du

1. "Externa gränssnitt".

Möjliga val:

### Externa gränssnitt

- Funktion för SSM-relä
- Funktion för SBM-relä
- Funktion för styringång (DI 1)
- Funktion för styringång (DI 2)
- Funktion för analog ingång (AI 1)
- Funktion för analog ingång (AI 2)
- Inställning Wilo Net

Tab. 28: Val av "Externa gränssnitt"

## 10.1 Användning och funktion för SSM-relä

Summalarmets kontakt (SSM, potentialfri växlande kontakt) kan anslutas till en fastighetsautomation. SSM-reläet kan antingen koppla till endast vid fel eller både vid fel och varningar.

- Om pumpen är strömlös eller om det inte finns någon störning, är kontakten mellan plintarna COM (75) och OK (76) sluten. I alla andra fall är kontakten öppen.
- Om det finns en störning, är kontakten mellan plintarna COM (75) och Fault (78) sluten. I alla andra fall är den öppen.

I menyn  "Inställningar" väljer du

1. "Externa gränssnitt"
2. "Funktion för SSM-relä".

Möjliga inställningar:

Valmöjlighet	Funktion för SSM-relä
Endast fel (fabriksinställning)	SSM-reläet aktiveras endast vid ett föreliggande fel. Med fel menas: Pumpen fungerar inte.
Fel- och varningar	SSM-reläet aktiveras endast vid föreliggande fel eller varning.

Tab. 29: Funktion för SSM-relä

När en av valmöjligheterna har bekräftats anges SSM-utlösningfördröjningen och SSM-återställningsfördröjningen.

Inställning	Intervall i sekunder
SSM-utlösningfördröjning	0 s till 60 s
SSM-återställningsfördröjning	0 s till 60 s

Tab. 30: Utlösning- och återställningsfördröjning

- Utlösningen av SSM-signalen efter att ett fel eller en varning uppstått fördröjs.
- Återställningen av SSM-signalen efter att ett fel eller en varning har åtgärdats fördröjs.

Utlösningfördröjningar förhindrar att processer påverkas av mycket korta fel- eller varningsmeddelanden.

Om ett fel eller en varning åtgärdas inom den inställda tiden skickas inget meddelande till SSM.

En SSM-utlösningfördröjning som är inställd på 0 sekunder anmäler fel och varningar direkt.

Om ett felmeddelande eller varningsmeddelande endast inträffar under kort tid (t.ex. på grund av glappkontakt) förhindrar återställningsfördröjningen att SSM-signalen svajar.

### OBS

**SSM-utlösningfördröjning och SSM-återställningsfördröjning är fabriksinställda på 5 sekunder.**


## 10.2 Användning och funktion för SBM-relä

### SSM/ESM (summalarm/enkelstörmeddelande) vid tvillingpumpsdrift

- **SSM:** SSM-kontakten kan användas till vilken som helst av de båda pumparna. Fabriksinställning: Båda kontakterna signalerar störningar på tvillingpumpen parallellt (summalarm).
- **ESM:** Tvillingpumpens SSM-funktion kan konfigureras så att SSM-kontakten endast signalerar störningar i respektive pump (enkelstörmeddelande). För att registrera alla störningar i båda pumparna måste båda kontakterna användas.

Summadriftmeddelandets kontakt (SBM, potentialfri slutande kontakt) kan anslutas till en fastighetsautomation. SBM-kontakten signalerar pumpens drifttillstånd. SBM-reläet kan växla antingen vid "motor i drift", "redo för drift" eller vid "nätverksklar".

- Om pumpen går enligt det inställda driftsättet och enligt följande inställningar, är kontakten mellan plintarna COM (85) och RUN (88) sluten.

I menyn  "Inställningar" väljer du

1. "Externa gränssnitt"
2. "Funktion för SBM-relä".

Möjliga inställningar:

Valmöjlighet	Funktion för SSM-relä
Motor i drift (fabriksinställning)	SBM-reläet aktiveras när motorn är igång. Stängt relä: Pumpen pumpar.
Nät redo	SBM-reläet aktiveras vid spänningsförsörjning. Stängt relä: Spänning finns.
Driftklar	SBM-reläet aktiveras när det inte finns någon störning. Stängt relä: Pumpen kan pumpa.

Tab. 31: Funktion för SBM-relä

När en av valmöjligheterna har bekräftats anges SBM-utlösningfördröjningen och SBM-återställningsfördröjningen.

Inställning	Intervall i sekunder
SBM-utlösningfördröjning	0 s till 60 s
SBM-återställningsfördröjning	0 s till 60 s

Tab. 32: Utlösning- och återställningsfördröjning

- Utlösningen av SBM-signalen efter att ett drifttillstånd har ändrats fördröjs.
- Återställningen av SBM-signalen efter att drifttillståndet har ändrats fördröjs.

Utlösningfördröjningar förhindrar att processer påverkas av mycket korta ändringar av drifttillståndet.

Om en ändring av drifttillståndet återkallas inom den inställda tiden skickas ändringen inte till SBM.

En SBM-utlösningfördröjning som är inställd på 0 sekunder anmäler en ändring av drifttillståndet direkt.

Om en ändring av drifttillståndet endast inträffar under kort tid förhindrar återställningsfördröjningen att SBM-signalen svajar.

### OBS

**SBM-utlösningfördröjning och SBM-återställningsfördröjning är fabriksinställda på 5 sekunder.**

### SBM/EBM (summadriftmeddelande/individuell driftsignal) vid tvillingpumpsdrift

- **SBM:** SBM-kontakten kan användas till vilken som helst av de båda pumparna. Båda kontakterna signalerar tvillingpumpens drifttillstånd parallellt (summadriftmeddelande).

- **EBM:** Tvillingpumpens SBM-funktion kan konfigureras så att SBM-kontakten endast signalerar driftsmeddelanden i respektive pump (enkelstörmeddelande). För att registrera alla driftsmeddelanden i båda pumparna måste båda kontakterna användas.

### 10.3 SSM-/SBM-relä tvångsstyrning

Ett SSM-/SBM-relä för tvångsstyrning fungerar som ett funktionstest för SSM-/SBM-reläet och den elektriska anslutningarna.



I menyn "Diagnos och mätvärden" väljer du i tur och ordning

1. "Diagnostikhjälp"
2. "SSM-relä tvångsstyrning" eller "SBM-relä tvångsstyrning".

Valmöjligheter:

SSM-/SBM-relä Tvångsstyrning	Hjälpstext
Normal	<p><b>SSM:</b> Beroende på SSM-konfigureringen påverkar fel och varningar om SSM-reläet är till- eller fränkopplat.</p> <p><b>SBM:</b> Beroende på SBM-konfigureringen påverkar pumpens tillstånd om SBM-reläet är till- eller fränkopplat.</p>
Tvångsstyrd till aktiv	<p>SSM-/SBM-reläets kopplingsstatus är tvångsstyrd till AKTIV.</p> <p><b>VARNING:</b> <b>SSM/SBM visar inte pumpens status!</b></p>
Tvångsstyrd till inaktiv	<p>SSM-/SBM-reläets kopplingsstatus är tvångsstyrd till INAKTIV.</p> <p><b>VARNING:</b> <b>SSM/SBM visar inte pumpens status!</b></p>

Tab. 33: Valmöjlighet SSM-/SBM-relä tvångsstyrning

Vid inställningen "Tvångsstyrd till aktiv" aktiveras reläet permanent, så att till exempel ett varnings-/driftsmeddelande (lampa) visas/rapporteras permanent.

Vid inställningen "Tvångsstyrd till inaktiv" är reläet permanent utan signal, så att ingen bekräftelse kan följa ett varnings-/driftsmeddelande.

### 10.4 Användning och funktion för de digitala styringångarna DI 1 och DI 2

Pumpen kan styras via externa potentialfria kontakter kopplade till de digitala ingångarna DI1 och DI2. Pumpen kan antingen

- till- eller fränkopplas,
- styras med maximalt eller minimalt varvtal,
- ställas in manuellt på ett driftsätt,
- skyddas mot ändringar av inställningar via manövrering eller fjärrstyrning eller
- växla mellan värme och kyla.

För en detaljerad beskrivning av funktionerna FRÅN, MAX, MIN och MANUELL, se kapitel "Inställningsmenyn – manuell manövrering [► 1286]"



I menyn "Inställningar" väljer du

1. "Externa gränssnitt"
2. "Funktion styringång DI 1" eller "Funktion styringång DI 2".

Möjliga inställningar:

Valmöjlighet	Funktion styringång DI 1 eller DI 2
Oanvänd	Styringången är ur funktion.
Extern FRÅN	<p><b>Öppen kontakt:</b> Pumpen är frånslagen.</p> <p><b>Sluten kontakt:</b> Pump är inkopplad.</p>
Extern MAX	<p><b>Öppen kontakt:</b> Pumpen går i det på pumpen inställda driftsättet.</p> <p><b>Sluten kontakt:</b> Pumpen går med maximalt varvtal.</p>



Valmöjlighet	Funktion styringång DI 1 eller DI 2
Extern MIN	<b>Öppen kontakt:</b> Pumpen går i det på pumpen inställda driftsättet. <b>Sluten kontakt:</b> Pumpen går med minimalt varvtal.
Extern MANUELL <sup>1)</sup>	<b>Öppen kontakt:</b> Pumpen går i det på pumpen inställda eller över busskommunikation begärda driftsättet. <b>Sluten kontakt:</b> Pumpen har ställts in på MANUELL.
Extern knapplås <sup>2)</sup>	<b>Öppen kontakt:</b> Knapplös inaktiverat. <b>Sluten kontakt:</b> Knapplös aktiverat.
Omkoppling värme/kyla <sup>3)</sup>	<b>Öppen kontakt:</b> "Värme" aktiverad. <b>Sluten kontakt:</b> "Kyla" aktiverad.

Tab. 34: Funktion styringång DI 1 eller DI 2

<sup>1)</sup>Funktion: Se kapitel "Inställningsmenyn – manuell manövrering [► 1286]".

<sup>2)</sup>Funktion: Se kapitel "Knapplös Till [► 1308]".

<sup>3)</sup>För att aktivera funktionen "Omkoppling värme/kyla" på den digitala ingången måste du

1. i menyn  "Inställningar", "Ställ in regleringsdrift", "Inställningsassistent" ställa in användningen "Värme och kyla" **och**
2. i menyn  "Inställningar", "Ställ in regleringsdrift", "Omkoppling värme/kyla" välja alternativet "Binär ingång" som omkopplingskriterium.

#### Prioriteter överstyrningsfunktion

Prioritet*	Funktion
1	FRÅN, Extern FRÅN (binär ingång), Extern FRÅN (buss-system)
2	MAX, Extern MAX (binär ingång), Extern MAX (buss-system)
3	MIN, Extern MIN (binär ingång), Extern MIN (buss-system)
4	MANUELL, Extern MANUELL (binär ingång)

Tab. 35: Prioriteter överstyrningsfunktion

\* Prioritet 1 = högsta prioritet

#### Prioriteter knapplös

Prioritet*	Funktion
1	Knapplös digital ingång aktiverat
2	Knapplös via meny och knappar aktiverat
3	Knapplös inte aktiverat

Tab. 36: Prioriteter knapplös

\* Prioritet 1 = högsta prioritet

#### Prioriteter Omkoppling värme/kyla via binär ingång

Prioritet*	Funktion
1	Kyla
2	Värme


Tab. 37: Prioriteter Omkoppling värme/kyla via binär ingång

\* Prioritet 1 = högsta prioritet

## 10.5 Användning och funktion för de analoga ingångarna AI 1 och AI 2

Analog ingångar kan användas för börvärdesinmatning eller ärvärdesinmatning. Tilldelningen av uppgifterna för börvärde och ärvärde kan konfigureras fritt.

Via menyerna "Funktion för analog ingång AI 1" och "Funktion för analog ingång AI 2" ställs användningsområdet (börvärde, differenstrycksgivare, extern sensor...), signaltypen (0 – 10 V, 0 – 20 mA...) och motsvarande tilldelningar av signal/värde in. Dessutom kan information om de aktuella inställningarna läsas av.

I menyn  "Inställningar" väljer du i tur och ordning

1. "Externa gränssnitt"



Fig. 61: Externa gränssnitt

2. "Funktion för analog ingång AI 1" eller "Funktion för analog ingång AI 2".

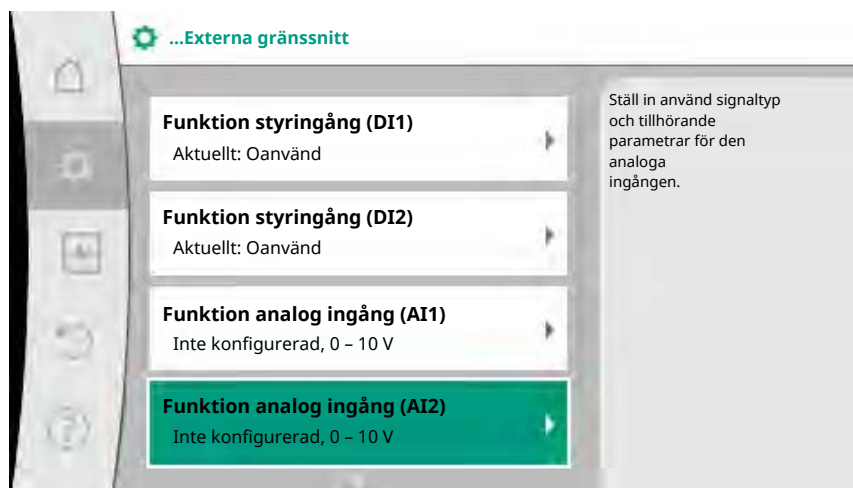


Fig. 62: Funktion för analog ingång

Efter att ha valt en av de båda möjligheterna "Funktion analog ingång (AI1)" eller "Funktion analog ingång (AI2)", välj följande avläsning eller inställning:

Inställning	Funktion för styringång AI 1 eller AI 2
Översikt över analog ingång	Översikt över inställningar för denna analoga ingång, t.ex.: <ul style="list-style-type: none"> <li>• Användningsområde: Temperaturgivare</li> <li>• Signaltyp: PT1000</li> </ul>
Ställ in analog ingång.	Inställning av användningsområde, signaltyp och tilldelning av motsvarande signaler/värden

Tab. 38: Inställning för analog ingång AI 1 eller AI 2

I "Översikt över analog ingång" kan dessutom information om de aktuella inställningarna hämtas.

I "Ställa in analog ingång" fastställs användningsområde, signal och tilldelning av signal/värde.



Fig. 63: Inställningsdialogruta börvärdesgivare

Användningsområde	Funktion
Inte konfigurerad	Analog ingång oanvänd. Fler inställningar är inte möjliga.
Börvärdesgivare	Använd den analoga ingången som börvärdesgivare. T.ex. för uppfordringshöjd.
Differenstrycksgivare	Använd den analoga ingången som ärvärdesingång för differenstrycksgivare. T.ex. för reglering av sämsta punkt.
Temperaturgivare	Använd den analoga ingången som ärvärdesingång för temperaturgivare. T.ex. för reglersättet T-const.
Extern sensor	Använd den analoga ingången som ärvärdesingång för PID-reglering.

Tab. 39: Användningsområden

Beroende på användningsområde finns följande signaltyper tillgängliga:

Användningsområde	Signaltyp
Börvärdesgivare	<ul style="list-style-type: none"> <li>• 0 – 10 V</li> <li>• 2 – 10 V</li> <li>• 0 – 20 mA</li> <li>• 4 – 20 mA</li> </ul>
Differenstrycksgivare	<ul style="list-style-type: none"> <li>• 0 – 10 V</li> <li>• 2 – 10 V</li> <li>• 0 – 20 mA</li> <li>• 4 – 20 mA</li> </ul>
Temperaturgivare	<ul style="list-style-type: none"> <li>• PT1000</li> <li>• 0 – 10 V</li> <li>• 2 – 10 V</li> <li>• 0 – 20 mA</li> <li>• 4 – 20 mA</li> </ul>
Extern sensor	<ul style="list-style-type: none"> <li>• 0 – 10 V</li> <li>• 2 – 10 V</li> <li>• 0 – 20 mA</li> </ul>

Användningsområde	Signaltyp
	• 4 – 20 mA

Tab. 40: Signaltyper

**Exempel, Börvärdesgivare**

För användningsområdet "Börvärdesgivare" finns följande signaltyper att välja mellan:

**Signaltyper för börvärdegivare:**

**0 – 10 V:** Spänningsområde på 0 – 10 V för överföring av börvärden.

**2 – 10 V:** Spänningsområde på 2 – 10 V för överföring av börvärden. Vid en spänning under 2 V identifieras kabelbrott.

**0 – 20 mA:** Strömstyrkeområde på 0 – 20 mA för överföring av börvärden.

**4 – 20 mA:** Strömstyrkeområde på 4 – 20 mA för överföring av börvärden. Vid en strömstyrka under 4 mA identifieras kabelbrott.

**OBS**


Vid kabelbrottsidentifiering ställs ett reservbörvärde in.

Vid signaltyperna "0 – 10 V" och "0 – 20 mA" kan en valfri kabelbrottsidentifiering med en gräns med ställbar parameter aktiveras (se Konfiguration av börvärdesgivare).

**Konfiguration av börvärdesgivare****OBS**

**Om en extern signal används som börvärdeskälla på den analoga ingången måste börvärdet kopplas till den analoga signalen. Kopplingen måste göras i kontextmenyn för redigeraren för det berörda börvärdet.**

Om en extern signal används som börvärdeskälla på den analoga ingången måste börvärdet kopplas till den analoga signalen:


I menyn  "Inställningar" väljer du

1. "Ställ in regleringsdrift".

Börvärdesredigeraren visar, beroende på valt reglersätt, det inställda börvärdet (börvärde uppfordringshöjd  $\Delta p-v$ , börvärde temperatur T-c...).



Fig. 64: Börvärdesredigerare

2. Välj börvärdesredigeraren och bekräfta genom att trycka på driftknappen.
3. Tryck på kontextknappen  och välj "Börvärde från extern källa".



Val av möjliga börvärdeskällor:

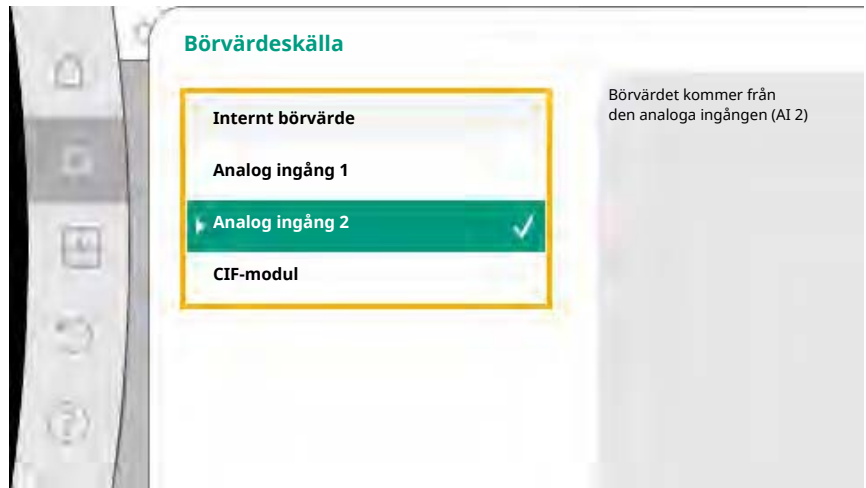


Fig. 65: Börvärdeskälla

### OBS


Om en analog ingång är vald som börvärdeskälla, med användningsområdet är valt som "Inte konfigurerad" eller är värdesingång, visar pumpen en konfigurationsvarning.

Avvikelsevärdet antas som börvärde.

Antingen måste en annan källa väljas eller så måste källan konfigureras som börvärdeskälla.

### OBS

Efter att en av de externa källorna har valts är börvärdet för denna externa källa kopplat och kan inte längre justeras i börvärdesredigeraren eller på startskärmen. Denna koppling kan endast upphävas i börvärdesredigerarens kontextmeny (enligt beskrivningen ovan) eller i menyn "Extern börvärdeskälla". Börvärdeskällan måste då åter ställas in på "Internt börvärde".

Kopplingen mellan den externa källan och börvärdet är **blåmarkerad** både på  startskärmen och i börvärdesredigeraren. Status-LED-lampan lyser också blått.

Efter att en extern källa har valts finns menyn "Extern börvärdeskälla" tillgänglig för parametring av den externa källan.

I menyn  "Inställningar" väljer du

1. "Ställ in regleringsdrift"
2. "Extern börvärdeskälla".

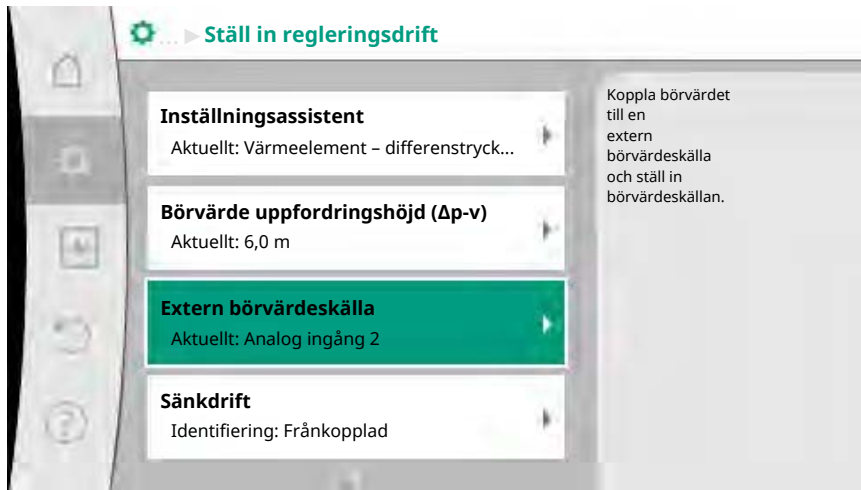


Fig. 66: Extern bövrärdeskälla

Möjliga val:

Ställa in ingången för det externa bövrärdet

Välja bövrärdeskälla

Ställa in bövrärdeskälla

Reservbövrärde vid kabelbrott

Tab. 41: Ställa in ingången för det externa bövrärdet

I "Välja bövrärdeskälla" kan bövrärdeskällan ändras.

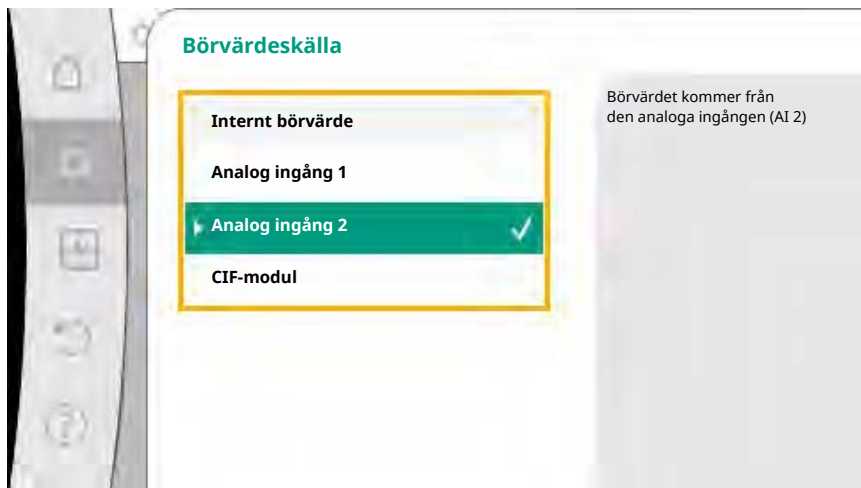


Fig. 67: Bövrärdeskälla

Om en analog ingång används som källa måste bövrärdeskällan konfigureras. Välj "Ställa in bövrärdeskälla".

Ställa in ingången för det externa bövrärdet

Välja bövrärdeskälla

Ställa in bövrärdeskälla

Reservbövrärde vid kabelbrott

Tab. 42: Ställa in ingången för det externa bövrärdet

Möjliga val av användningsområden som kan ställas in:

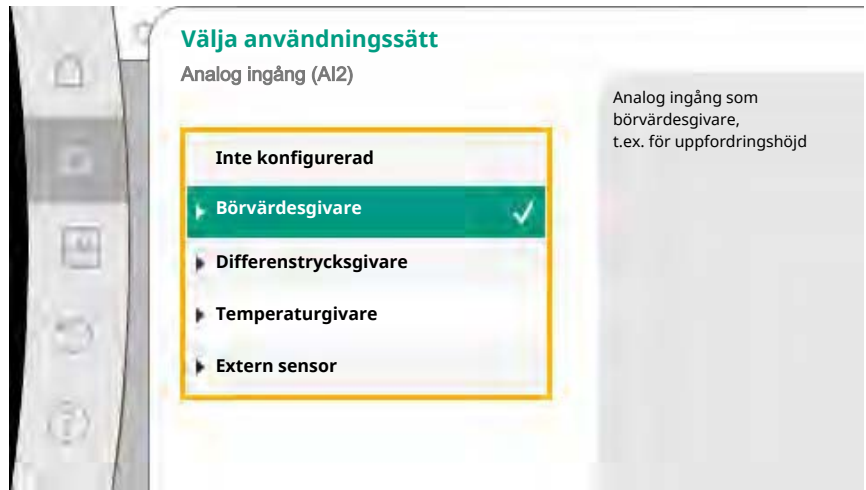


Fig. 68: Inställningsdialogruta

Välj "Börvärdesgivare" som börvärdeskälla.

### OBS

Om ett annat användningsområde redan är inställt som "Inte konfigurerad" i menyn "Välja användningsätt", kontrollera om den analoga ingången redan används för ett annat användningsområde.

Vid behov måste en annan källa väljas.

Välj användningsområde och välj sedan "Signaltyp":

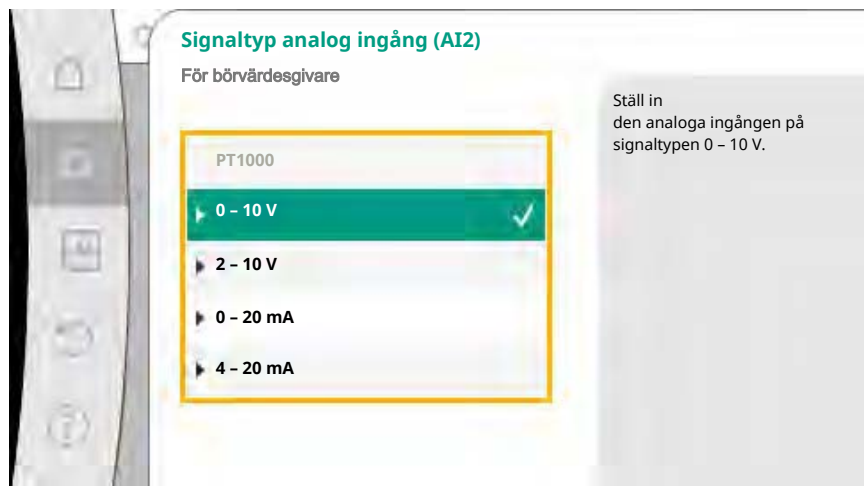


Fig. 69: Signaltyp

Efter valet av signaltyp fastställs hur standardvärden används:



Fig. 70: Använd standardvärden

Med "Använd riktlinjer" används fastställda standarder för överföring av signalen. Därefter avslutas inställningen av den analoga ingången som börvärdesgivare.

FRÅN:	1,0 V
PÅ:	2,0 V
Min.:	3,0 V
Max.:	10,0 V

Tab. 43: Standard signaltilldelning

Vid valet "Användardefinierade inställningar" måste ytterligare inställningar göras: Den valfria kabelbrottsidentifieringen finns endast tillgängligt för signaltyperna 0 – 10 V och 0 – 20 mA.



Fig. 71: Valfri kabelbrottsidentifiering

Om "Frånkopplad" är vald sker ingen kabelbrottsidentifiering.

Om "Tillkopplad" är vald sker kabelbrottsidentifieringen endast under ett gränsvärde som kan ställas in.



Fig. 72: Gränsvärde för kabelbrott

Vrid på driftnappen för att fastställa gränsvärdet för kabelbrott och tryck för att bekräfta.

I nästa steg fastställs om

- den analoga signalen endast ändrar börvärdet
- den analoga signalen dessutom kan koppla till och från pumpen.

Börvärdet kan ändras genom den analoga signalen utan att pumpen kopplas till eller från genom signalen. I detta fall väljs "Frånkopplad".

Om funktionen "Till/från genom analog signal" aktiveras måste gränsvärdena för till- och frånkopplingen fastställas.

Därefter följer tilldelningen av MIN-signalen/-värdet och MAX-signalen/-värdet.

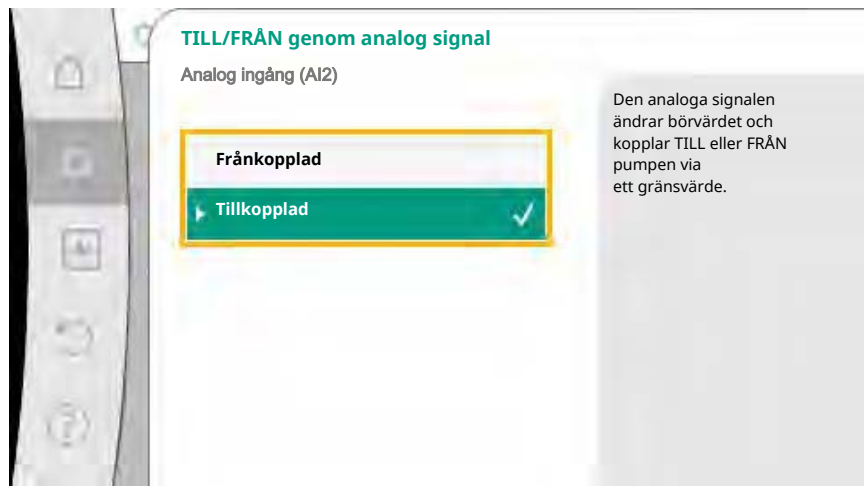


Fig. 73: TILL/FRÅN genom analog signal



Fig. 74: Gränsvärden för TILL/FRÅN-styrning via analog signal

För överföring av analoga signalvärden till börvärden definieras nu överföringsrampen. De minimala och maximala stödpunkterna för kurvan anges och tillhörande börvärden läggs till (tilldelning av MIN-signal/-värde och MAX-signal/-värde).

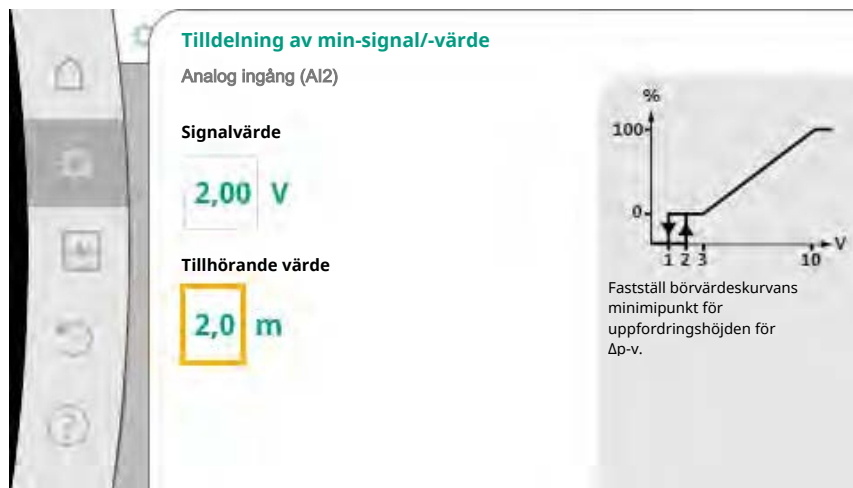


Fig. 75: Tilldelning av min-signal/-värde

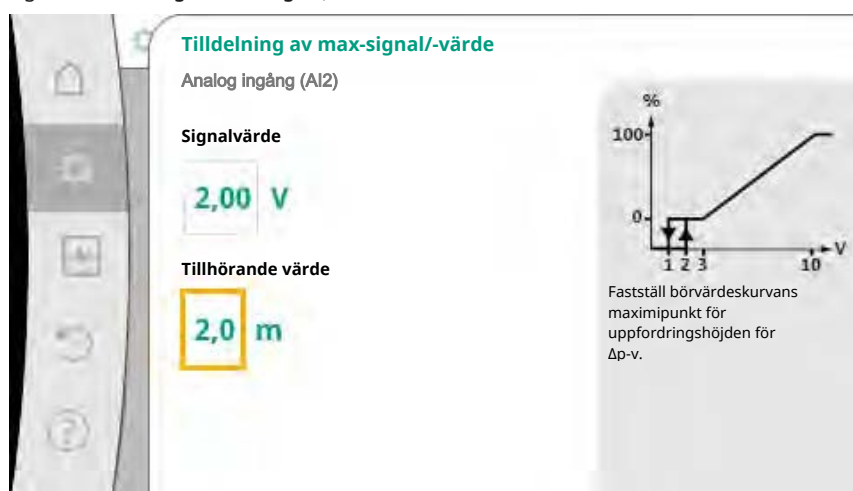


Fig. 76: Tilldelning av max-signal/-värde

När alla signaler/värden har tilldelats är inställningen av den analoga börvärdeskällan slutförd.

En redigerare öppnas för inställning av reservbörvärdet vid kabelbrott eller vid felaktig konfiguration av den analoga ingången.



Fig. 77: Reservbörvärde vid kabelbrott

Välj reservbörvärde. Detta börvärde används vid identifiering av kabelbrott på den externa börvärdeskällan.

### Ärvärdesgivare

Ärvärdesgivaren ger:

- Temperatursensornvärden för temperaturberoende reglerätt:
  - Konstant temperatur
  - Differenstemperatur
  - Rumstemperatur
- Temperatursensornvärden för temperaturberoende tilläggfunktioner:
  - Värme-/köldmängdsregistrering
  - Automatisk omkoppling av värme/kyla
  - Automatisk registrering av termisk desinfektion
- Differenstrycksgivarvärden för:
  - Differenstryckreglering med sämsta punkt för ärvärdesregistrering
- Användardefinierat sensorvärde för:
  - PID-reglering

Möjliga signaltyper vid val av den analoga ingången som ärvärdesingång:

#### Signaltyper för ärvärdesgivare:

**0 – 10 V:** Spänningsområde på 0 – 10 V för överföring av mätvärden.

**2 – 10 V:** Spänningsområde på 2 – 10 V för överföring av mätvärden. Vid en spänning under 2 V identifieras kabelbrott.

**0 – 20 mA:** Strömstyrkeområde på 0 – 20 mA för överföring av mätvärden.

**4 – 20 mA:** Strömstyrkeområde på 4 – 20 mA för överföring av mätvärden. Vid en strömstyrka under 4 mA identifieras kabelbrott.

**PT1000:** Den analoga ingången utvärderas av en PT1000 temperatursensor.

#### Konfiguration av ärvärdesgivare

---

##### OBS

Om den analoga ingången väljs som anslutning för en sensor krävs motsvarande konfiguration av den analoga ingången.


---

Öppna först översiktsmenyn för att se aktuella konfiguration och användning av den analoga ingången.

I menyn  "Inställningar" väljer du

1. "Externa gränssnitt"
2. "Funktion för analog ingång AI 1" eller "Funktion för analog ingång AI 2"
3. "Översikt över analog ingång".

Användningsområde, signal och ytterligare inställda värden för den valda analoga ingången visas. För att göra inställningar eller ändringar:

I menyn  "Inställningar" väljer du

1. "Externa gränssnitt"
2. "Funktion för analog ingång AI 1" eller "Funktion för analog ingång AI 2"
3. "Ställa in analog ingång".

Välj först användningssätt:



Fig. 78: Inställningsdialogruta börvärdesgivare

Välj ett av användningsområdena "Differenstrycksgivare", "Temperaturgivare" eller "Extern sensor" som sensoringång.

### OBS

Om ett annat användningsområde redan är inställt som "Inte konfigurerad" i menyn "Välja användningssätt", kontrollera om den analoga ingången redan används för ett annat användningsområde.

Vid behov måste en annan källa väljas.

Välj en ärvärdesgivare och välj sedan "Signaltyp":

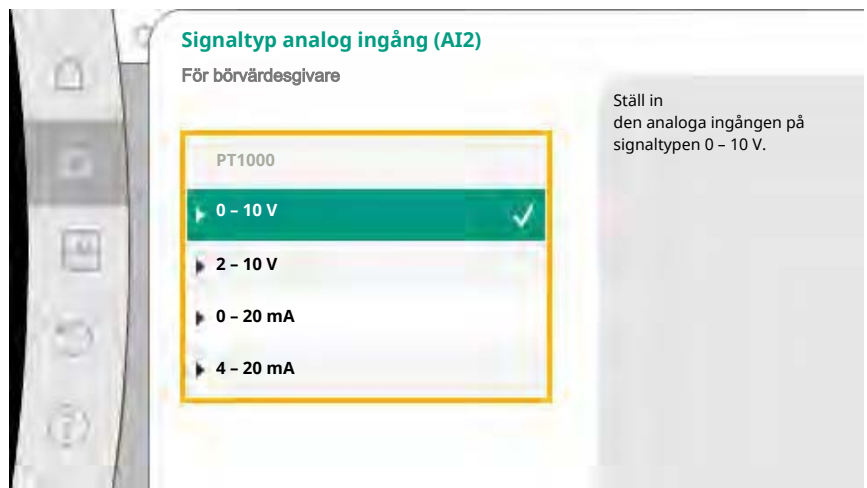


Fig. 79: Signaltyp

Om du väljer signaltypen "PT1000" avslutas alla inställningar för sensoringången. Alla andra signaltyper kräver ytterligare inställningar.

För överföring av analoga signalvärden till ärvärde definieras nu överföringsrampen. De minimala och maximala stödpunkterna för kurvan anges och tillhörande ärvärden läggs till (tilldelning av MIN-signal/-värde och MAX-signal/-värde).



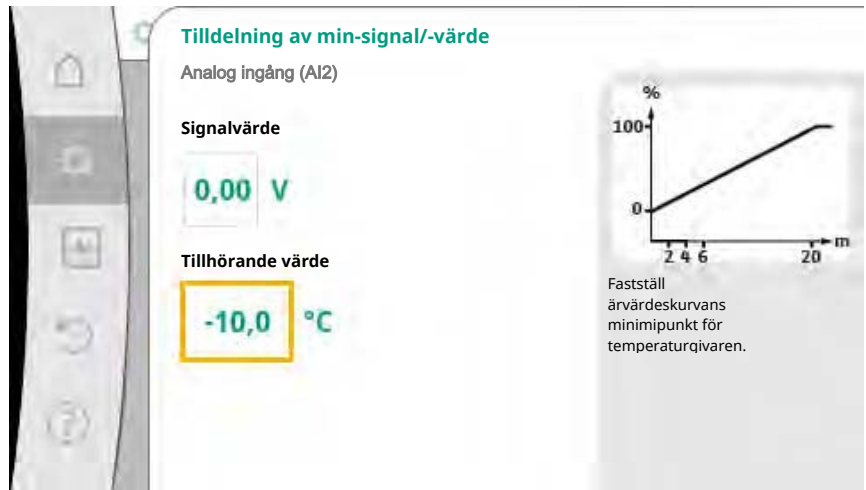


Fig. 80: Tilldelning av min-signal/-värde ärvärdesgivare




Fig. 81: Tilldelning av max-signal/-värde ärvärdesgivare

När den minimala och maximala stödpunkten för kurvan har angivits avslutas inmatningen.

### OBS

Om signaltypen PT1000 väljs är det möjligt att ställa in ett korrigeringsvärde för den uppmätta temperaturen. Därigenom kan det elektriska motståndet jämnas ut i en lång sensorkabel.

I menyn  "Inställningar" väljer du

1. "Externa gränssnitt"
2. "Funktion för analog ingång AI 1" eller "Funktion för analog ingång AI 2"
3. "Temperaturkorrigering" och ställer in korrigeringsvärdet (offset).

### OBS

Sensors position kan anges som tillval för att bättre förstå den anslutna sensors funktion.

Den inställda positionen påverkar inte sensors funktion eller användning.

I menyn  "Inställningar" väljer du

1. "Externa gränssnitt"

2. "Funktion för analog ingång AI 1" eller "Funktion för analog ingång AI 2"
3. "Välj sensorposition".

Följande positioner finns att välja mellan:

- Intern sensor
- Analog ingång 1
- Analog ingång 2
- Fastighetsautomation
- Framledning
- Returledning
- Primärkrets 1
- Primärkrets 2
- Sekundärkrets 1
- Sekundärkrets 2
- Tank
- Hall
- Cirkulation

## 10.6 Användning och funktion för Wilo Net-gränssnitt

Wilo Net är ett buss-system med vilket upp till **elva** Wilo-produkter kan kommunicera med varandra.

### Användning vid:

- Tvillingpumpar, består av två enkelpumpar
- Multipumpsystem
- Gateway
- Fjärrkontroll

### Busstopologi:

Busstopologin består av flera stationer (pumpar) som är serieanslutna. Stationerna (pumparna) kopplas ihop av gemensam rörledning.

Bussen måste avslutas i rörledningens båda ändar. Detta görs med de två yttre pumparna i pumpmenyn. Alla andra deltagare får **inte** avslutas aktivt.

Alla bussdeltagare måste tilldelas en individuell adress (Wilo Net-ID). Adressen ställs in för respektive pump i pumpmenyn.

För att terminera pumparna:


I menyn  "Inställningar" väljer du

1. "Externa gränssnitt"
2. "Inställning Wilo Net"
3. "Wilo Net-terminering".

Möjliga val:

Wilo Net-terminering	Beskrivning
Tillkopplad	Avslutningsmotståndet för pumpen tillkopplas. Välj "Tillkopplad" om pumpen är ansluten vid änden på den elektriska busslinjen.
Frånkopplad	Avslutningsmotståndet för pumpen frånkopplas. Välj "Frånkopplad" om pumpen INTE är ansluten vid änden på den elektriska busslinjen.

Efter termineringen tilldelas pumparna en individuell Wilo Net-adress:

I menyn  "Inställningar" väljer du

1. "Externa gränssnitt"
2. "Inställning Wilo Net"
3. "Wilo Net-adress" och tilldelar varje pump en egen adress (1–11).

### Exempel tvillingpumpar:

- Drivsida vänster (I)

- Wilo Net-terminering: TILL
- Wilo Net-adress: 1
- Drivsida höger (II)
  - Wilo Net-terminering: TILL
  - Wilo Net-adress: 2

#### Exempel Multi-Flow Adaptation med fyra pumpar:

- Primärpump
  - Wilo Net-terminering: TILL
  - Wilo Net-adress: 1
- Sekundärpump 1:
  - Wilo Net-terminering: FRÅN
  - Wilo Net-adress: 2
- Sekundärpump 2:
  - Wilo Net-terminering: FRÅN
  - Wilo Net-adress: 3
- Sekundärpump 3:
  - Wilo Net-terminering: TILL
  - Wilo Net-adress: 4

## 10.7 Användning och funktion för CIF-modulen


Beroende på ansluten CIF-modultyp visas en tillhörande inställningsmeny i menyn:

 "Inställningar"

1. "Externa gränssnitt".

Respektive inställningar beskrivs på displayen och i CIF-modulens dokumentation.

## 11 Enhetsinställningar

Under  "Inställningar", "Enhetsinställning" görs allmänna inställningar.

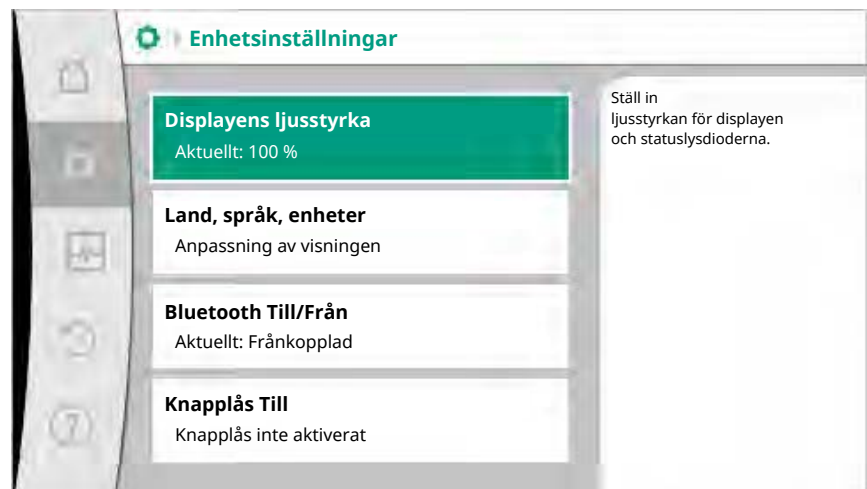


Fig. 82: Enhetsinställningar

- Displayens ljusstyrka
- Land/språk/enheter
- Bluetooth Till/Från
- Knapplås Till
- Enhetsinformation
- Pumpmotionering

### 11.1 Displayens ljusstyrka

Under  "Inställningar"

1. "Enhetsinställning"
2. "Displayens ljusstyrka"

kan displayens ljusstyrka ändras. Ljusstyrkan anges i procent. 100 % ljusstyrka motsvarar den maximalt möjliga ljusstyrkan, 5 % den minimalt möjliga.

## 11.2 Land/språk/enhet

Under  "Inställningar"

1. "Enhetsinställning"
2. "Land, språk, enhet"

kan

- landet
- språket och
- enheterna för de fysikaliska värdena ställas in.

När du väljer land förinställs språket och de fysikaliska enheterna, och det blir möjligt att hämta kontaktuppgifter till lokal kundsupport i hjälpsystemet. Över 60 länder och 26 språk finns tillgängliga.

Valmöjlighet för enheterna:

Enheter	Beskrivning
SI-enheter 1	Indikering av fysikaliska värden i SI-enheter. <b>Undantag:</b> • Flöde i m <sup>3</sup> /h • Uppfordringshöjd i m
SI-enheter 2	Indikering av uppfordringshöjd i kPa
SI-enheter 3	Indikering av uppfordringshöjd i kPa och flöde i l/s
US-enheter	Indikering av fysikaliska värden i US-enheter

Tab. 44: Enheter

### OBS

Fabriksinställda är enheterna inställda på SI-enheter 1.

## 11.3 Bluetooth Till/Från

Under  "Inställningar"

1. "Enhetsinställning"
2. "Bluetooth Till/Från"

kan Bluetooth till- eller frånkopplas. Om Bluetooth tillkopplas kan pumpen anslutas till andra Bluetooth-enheter (t.ex. en smartphone med Wilo-app).

### OBS

Fabriksinställd är Bluetooth tillkopplad.



## 11.4 Knapplås Till

Knapplåset förhindrar att de inställda pumpparametrerna ändras av obehöriga.

Under  "Inställningar"

1. "Enhetsinställning"
2. "Knapplås Till"

kan knapplåset aktiveras.

Tryck in "tillbaka"- och "kontext"--knapparna samtidigt (> 5 sekunder) för att inaktivera knapplåset.


### OBS

Ett knapplås kan även aktiveras via de digitala ingångarna DI 1 och DI 2 (se kapitel "Användning och funktion för de digitala styringångarna DI 1 och DI 2

[► 1292]”).

Om knapplåset aktiveras via de digitala ingångarna DI 1 eller DI 2 kan det även inaktiveras via de digitala ingångarna! En knappkombination är inte möjlig!

När knapplåset är aktiverat visas fortfarande startskärmen och varnings- och felmeddelanden för att pumpens status ska kunna kontrolleras.

Att knapplåset är aktivt kan ses på en låssymbol  på startskärmen.

## 11.5 Enhetsinformation

Under  ”Inställningar”

1. ”Enhetsinställning”
2. ”Enhetsinformation”

kan information som produktnamn, artikel- och serienummer samt program- och maskinvaruversion avläsas.

## 11.6 Pumpmotionering

För att förhindra blockering av pumpen ställs en pumpmotionering in. Efter ett bestämt tidsintervall startas pumpen och stängs av igen efter en kort tid.

Förutsättning:

För funktionen pumpmotionering får nätspänningen inte brytas.

### OBSERVERA

#### Pumpen blockeras via långa driftstopp!

Långa driftstopp kan göra att pumpen blockeras. Inaktivera inte pumpmotioneringen!

Pumpar som frångöpts via fjärrstyrning, ett busskommando, styringångens Extern FRÅN eller en 0 – 10 V-signal startar en kortare period dygnet runt. Detta för att undvika blockering på grund av långa driftstopp.

I menyn  ”Inställningar”

1. ”Enhetsinställningar”
  2. ”Pumpmotionering”
- kan tidsintervallet för pumpmotionering ställas in mellan 1 och 24 timmar. (Fabriksinställd: 24 timmar).
  - kan pumpmotioneringen till- och frångöpas.

### OBS

Om nätet ska frångöpas under en längre tid måste pumpmotioneringen tas över av en extern styrning genom att nätspänningen aktiveras under kort tid.

Före nätavbrottet måste pumpen vara tillkopplad på regleringssidan.

## 12 Fler inställningar

### 12.1 Värme-/kylmängdsregistrering


Värme- eller kylmängden registreras med pumpens flödesmätning och en temperaturmätning i tilllopps- eller returledningen.

En temperatursensor i pumphuset registrerar, beroende på pumpens monteringsläge, antingen tilllopps- eller returtemperaturen.

En andra temperatursensor måste anslutas till pumpen via den analoga ingången AI 1 eller AI 2.

Beroende på användning registreras värme- eller kylmängden separat.


#### Aktivering av värme-/kylmängdsregistrering

I menyn  ”Diagnos och mätvärden” väljer du

1. "Värme-/köldmängdsmätning"
2. "Värme-/köldmängd Till/Från".


Ställ sedan in sensorkälla och sensorposition i menypunkterna "Sensor för framledningstemperatur" och "Sensor för returledningstemperatur".

#### **Inställning av sensorkälla i tillopsledning**

I menyn  "Diagnos och mätvärden" väljer du

1. "Värme-/köldmängdsmätning"
2. "Sensor för framledningstemperatur"
3. "Välj sensorkälla".

#### **Inställning av sensorkälla i returledning**

I menyn  "Diagnos och mätvärden" väljer du

1. "Värme-/köldmängdsmätning"
2. "Sensor för returledningstemperatur"
3. "Välj sensorkälla".

#### **Möjliga val av sensorkällor:**

- Intern sensor
- Analog ingång (AI1)
- Analog ingång (AI2)
- CIF-modul

#### **Inställning av sensorposition i framledningen**

1. "Värme-/köldmängdsmätning"
2. "Sensor för framledningstemperatur"
3. "Välja sensorposition".

Välj "Intern sensor", "Framledning" eller "Returledning" som sensorposition.

#### **Inställning av sensorposition i returledning**

1. "Värme-/köldmängdsmätning"
2. "Sensor för returledningstemperatur"
3. "Välja sensorposition".

Välj "Intern sensor", "Framledning" eller "Returledning" som sensorposition.


#### **Möjliga val av sensorpositioner:**

- Intern sensor
- Analog ingång (AI1)
- Analog ingång (AI2)
- Fastighetsautomation
- Framledning
- Returledning
- Primärkrets 1
- Primärkrets 2
- Sekundärkrets 1
- Sekundärkrets 2
- Tank
- Hall
- Cirkulation

## 12.2 Sänkdirift

Pumpen registrerar en tydligt sänkt medietemperatur över en definierad tidsperiod. Pumpen förstår att värmealstraren befinner sig i sänkdirift. Pumpens varvtal reduceras automatiskt tills en hög medietemperatur återigen registreras över en lång tidsperiod. Detta sparar elektrisk pumpenergi.

#### **Aktivering av sänkdirift**

I menyn  "Inställningar" väljer du i tur och ordning

1. "Ställ in regleringsdrift"

2. "Sänkdirift"
3. "Tillkopplad".


**OBS**

Funktionen för sänkdirift är inaktiverad i fabriksinställningarna!

## 12.3 Återställningspunkt

Upp till tre olika pumpinställningar kan sparas som återställningspunkter. Pumpinställningarna kan vid behov återställas via menyn "Återställa inställningar".

**Spara inställningar**

I menyn  "Återställning" väljer du i tur och ordning

1. "Återställningspunkt"
2. "Spara inställningar".

**OBS**

Tidpunkten för sparningen visas för varje återställningspunkt i "Driftdata och mätvärden" (se grafiken "Startskärm").




Fig. 83: Återställningspunkt



Fig. 84: Återställningspunkt – Spara inställningar

**Återställa inställningar**

I menyn  "Återställning" väljer du i tur och ordning

1. "Återställningspunkt"

## 2. "Återställa inställningar".

### OBS

De aktuella inställningarna skrivs över av de återställda inställningarna!

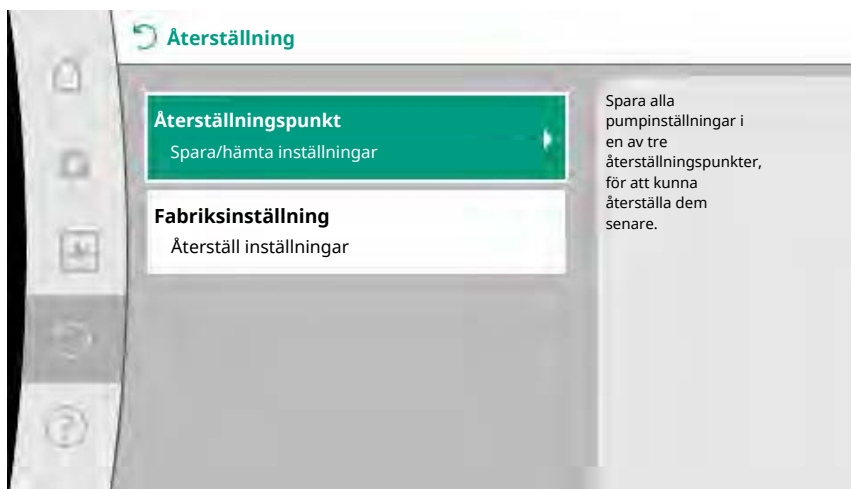


Fig. 85: Återställningspunkt

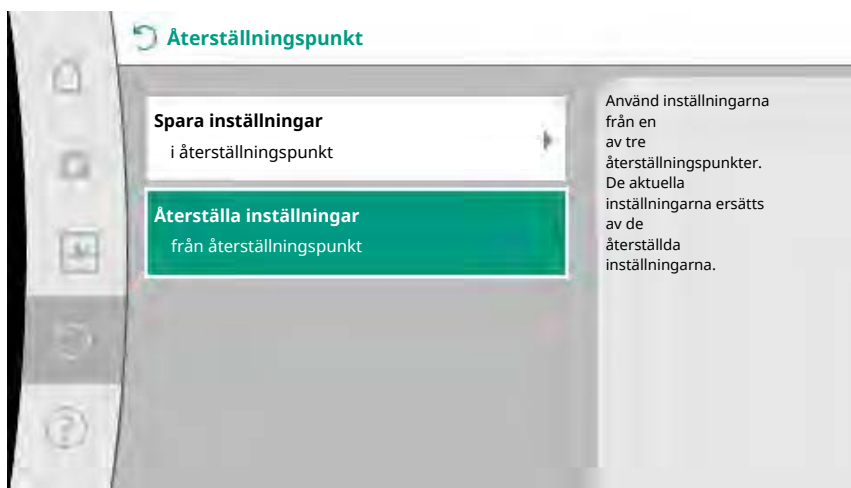



Fig. 86: Återställningspunkt – Återställa inställningar

## 12.4 Fabriksinställning

Pumpen kan återställas till fabriksinställning.

I menyn   "Återställning" väljer du i tur och ordning

1. "Fabriksinställning"
2. "Återställ fabriksinställningar"
3. "Bekräfta fabriksinställning".

### OBS

En återställning av pumpinställningarna till fabriksinställningar ersätter de aktuella inställningarna av pumpen!



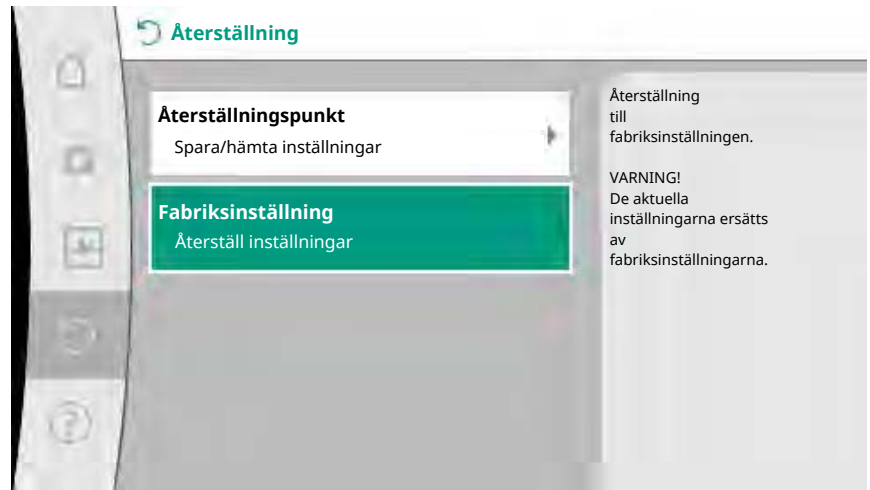


Fig. 87: Fabriksinställning

## 13 Hjälp

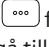
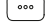
### 13.1 Hjälpssystem



Fig. 88: Hjälpssystem


I menyn  "Hjälp"

1. "Hjälpssystem"

finns mycket grundläggande information som kan hjälpa dig att förstå produkten och dess funktioner. Tryck på kontextknappen  för att visa ytterligare information för respektive visade teman. Det går alltid att gå tillbaka till föregående hjälpsida genom att trycka på kontextknappen  och valet "tillbaka".

### 13.2 Servicekontakt

Vid frågor om produkten eller vid problem kan kontaktuppgifter till Wilo-Service hämtas under

 "Hjälp"

1. "Serviceadress".

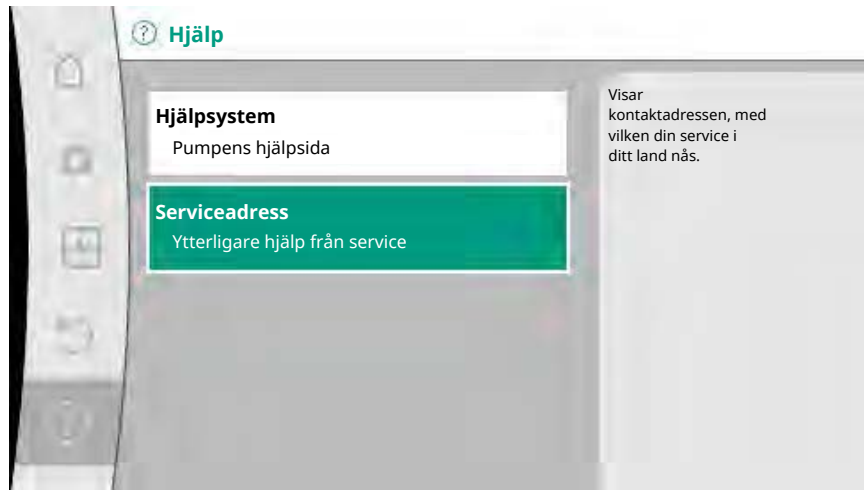


Fig. 89: Serviceadress

Kontaktuppgifterna beror på landsinställningen i menyn "Land, språk, enhet". Det finns alltid lokala adresser för varje land.

## 14 Underhåll

### 14.1 Urdrifftagning

Vid underhåll/repairation eller demontering måste pumpen tas ur drift.



#### FARA

##### Elektriska stötar!

Vid arbeten på elektriska apparater finns det risk för livsfarliga stötar.

- Arbeten på elektriska komponenter får endast utföras av kvalificerade elektriker!
- Gör pumpen flerpolut spänningsfri och säkra den mot otillbörlig återinkoppling!
- Koppla alltid bort spänningsförsörjningen från pumpen och vid behov SSM och SBM!
- Arbeten på modulen får påbörjas först efter 5 minuter på grund av livsfarlig beröringsspänning på modulen!
- Kontrollera att alla anslutningar (även potentialfria kontakter) är spänningsfria!
- Pumpen kan genomströmmas även i spänningsfritt tillstånd. Den rotor som drivs skapar en spänning som är farlig vid beröring och som föreligger på motorkontakterna. Stäng spärrarmaturerna som finns framför och bakom pumpen!
- Ta inte pumpen i drift om reglermodulen/Wilo-Connector är skadad!
- Om inställnings- och manöverelement tas bort på reglermodulen finns det risk för elstötar om elektriska komponenter i enheten berörs!



#### VARNING

##### Risk för brännskador!

Beroende på driftsstatus för pumpen och anläggningen (mediets temperatur) kan hela pumpen vara mycket het.

- Risk för brännskador vid beröring av pumpen!
- Låt anläggningen och pumpen svalna till rumstemperatur!

Följ samtliga säkerhetsföreskrifter i kapitlen "Säkerhetsrelevant information [► 1228]" till "Elektrisk anslutning [► 1246]"!

Efter underhåll och repairation ska pumpen monteras och anslutas enligt kapitlet "Installation [► 1238]" och "Elektrisk anslutning [► 1246]". Aktivera pumpen enligt kapitlet "Idrifftagning [► 1258]".

### 14.2 Demontering/montering

**Ta hänsyn till kapitlet "Urdrifftagning" före varje demontering/montering!**

**VARNING****Risk för brännskador!**

Felaktig demontering/montering kan leda till person- och materialskador. Beroende på driftsstatus för pumpen och anläggningen (mediets temperatur) kan hela pumpen vara mycket het. Risk för brännskador vid beröring av pumpen!

- Låt anläggningen och pumpen svalna till rumstemperatur!

**VARNING****Risk för skällning!**

Mediets temperatur står under högt tryck och kan vara mycket hett. Risk för skällning på grund av läckande varm media!

- Stäng spärrarmaturerna på båda sidorna om pumpen!
- Låt anläggningen och pumpen svalna till rumstemperatur!
- Töm den spärrade anläggningsdelen!
- Töm anläggningen om spärrarmatur saknas!
- Observera tillverkarens uppgifter och säkerhetsdatabladerna angående eventuella tillsatssämnen i anläggningen!

**VARNING****Risk för personskador!**

Risk för personskador på grund av att motorn/pumpen faller när fästskruvarna har lossats.

- Observera nationella föreskrifter om förebyggande av olyckor samt eventuella interna arbets-, drifts- och säkerhetsföreskrifter hos den driftsansvarige. Använd skyddsutrustning vid behov!

**FARA****Livsfara!**

Vid demontering kan permanentmagnetrotorn på insidan av pumpen vara livsfarlig för personer med medicinska implantat.

- Endast auktoriserad fackpersonal får ta ut rotorn ur motorhuset!
- När enheten bestående av pumphjul, rotorutrymme och rotor tas ut ur motorn innebär det en risk, särskilt för personer som använder medicinska hjälpmedel som pacemaker, insulinpumpar, hörapparater, implantat eller liknande. Följden kan bli dödsfall, allvarliga personskador och maskinskador. Dessa personer måste genomgå en arbetsmedicinsk bedömning!
- Klämrisk! När rotorn tas ut ur motorn kan det starka magnetfältet göra att motorn snabbt dras tillbaka till utgångsläget!
- Om rotorn befinner sig utanför motorn kan magnetiska föremål snabbt dras till rotorn. Detta kan leda till person- och maskinskador!
- Det starka magnetfältet i rotorn kan påverka eller skada funktionen hos elektroniska enheter!

I monterat tillstånd leds rotorns magnetfält i motorns magnetkrets. Därför uppstår inget hälsofarligt magnetfält utanför maskinen.

#### 14.2.1 Demontering/installation av motorn

**Ta hänsyn till kapitlet "Urdrifttagning" före varje demontering/montering av motorn!**

**FARA****Livsfara från elektriska stötar! Generator- eller turbindrift vid genomströmning av pumpen!**

Även utan modul (utan elektrisk anslutning) kan det föreligga en spänning som är farlig vid beröring på motorkontakterna.

- Undvik genomströmning av pumpen under monterings-/demonteringsarbeten!
- Stäng spärrarmaturerna som finns framför och bakom pumpen!
- Töm anläggningen om spärrarmaturer saknas!

#### **Demontering av motorn**

1. Lossa försiktigt sensorkabeln från reglermodulen.
2. Lossa sensorkabeln från kabelklämmorna.
3. Bänd försiktigt loss kabelklämmorna från motorns fästskruvar med en skruvmejsel och lägg dem åt sidan.
4. Lossa motorns fästskruvar.

---

#### **OBSERVERA**

##### **Materiella skador!**

Om motorhuvudet skiljs från pumphuset vid underhåll/reparation:

- Byt ut O-ringen mellan motorhuvudet och pumphuset!
  - Montera O-ringen i rotorutrymmets avfasning som leder mot pumphjuler utan att den är vriden!
  - Se till att O-ringen är korrekt placerad!
  - Utför en läckagekontroll vid största möjliga tillåtna driftstryck!
- 

#### **Montering av motorn**

Monteringen av motorn görs i demonterings omvända ordningsföljd.

1. Dra åt motorns fästskruvar korsvis. Observera åtdragningsmomentet! (Se tabellen i kapitel "Justering av motorhuvudet [▶ 1244]").
2. Tryck på kabelklämmor på två av motorns fästskruvar.
3. Sätt sensorkabeln i reglermodulens gränssnitt och tryck in sensorkabeln i kabelklämmorna.

---

#### **OBS**

Om skruvarna på motorflänsen inte är tillgängliga kan reglermodulen tas bort från motorn (se kapitel "Justering av motorhuvudet").

För tvillingpumpar måste tvillingpumpskabeln som kopplar ihop motorerna lossas eller kopplas in vid behov.

---

Idrifttagning av pumpen, se kapitel "Idrifttagning [▶ 1258]".

Om bara reglermodulen ska placeras i ett annat läge så behöver inte motorn dras ut helt ur pumphuset. När motorn är placerad i pumphuset kan den vridas till önskat läge (observera tillåtna monteringslägen). Se kapitel "Justering av motorhuvudet [▶ 1244]".

---

#### **OBS**

I allmänhet ska motorhuvudet vridas innan anläggningen fylls.

---

Gör en täthetskontroll!

**Ta hänsyn till kapitlet "Urdrifttagning" före varje demontering/montering av reglermodulen!**



#### **FARA**

**Livsfara från elektriska stötar! Generator- eller turbindrift vid genomströmning av pumpen!**

Även utan modul (utan elektrisk anslutning) kan det föreligga en spänning som är farlig vid beröring på motorkontakterna.

- Undvik genomströmning av pumpen under monterings-/demonteringsarbeten!

#### **14.2.2 Demontering/montering av reglermodulen**

- Stäng spärrarmaturena som finns framför och bakom pumpen!
- Töm anläggningen om spärrarmaturer saknas!
- För inte in några föremål (t.ex. spikar, skruvmejslar, trådar) i motorns kontakter!



#### VARNING

#### Risk för person- och materialskador!

Felaktig demontering/montering kan leda till person- och materialskador. En felaktig modul leder till överhettning av pumpen.

- Observera korrekt tilldelning av pump/reglermodul vid ett modulbyte!

#### Demontering av reglermodulen

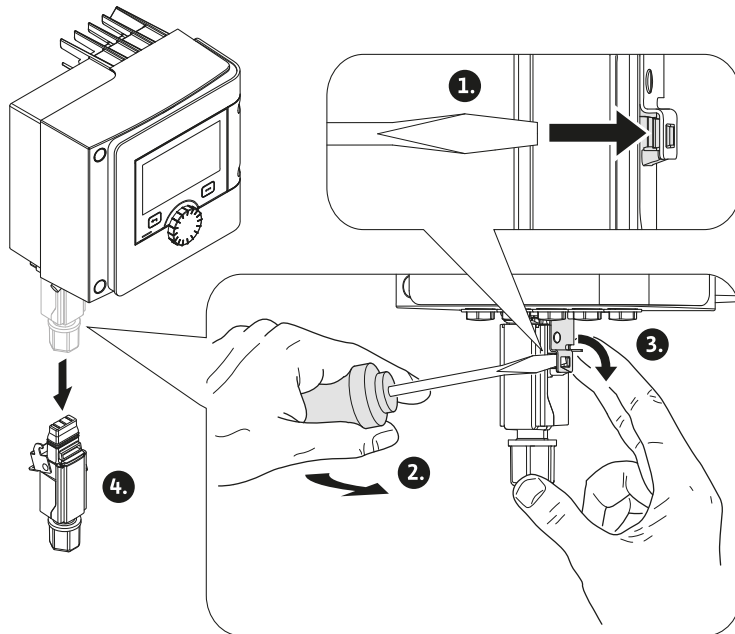


Fig. 90: Demontera Wilo-Connector

1. Lossa hållarbygeln för Wilo-Connector med en skruvmejsel och dra ut kontakten.
2. Lossa försiktigt sensorkabeln/tvillingpumpskabeln från reglermodulen.
3. Lossa skruvarna för modullocket.

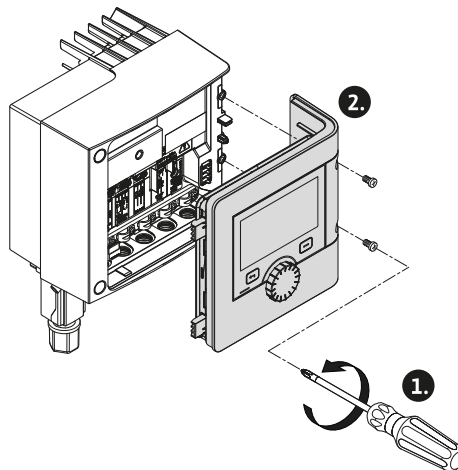


Fig. 91: Öppna modullocket

4. Ta av modullocket.
5. Koppla ifrån alla anslutna kablar i kopplingsutrymmet, lossa kabelskärmningen och muttrarna på kabelförskruvningen.
6. Ta bort alla kablar ur kabelförskruvningen.

**OBS**

Lossa flätor: Öppna fjäderklämman "Cage Clamp" från företaget WAGO! Först därefter kan flätorna dras ut!

7. Lossa vid behov CIF-modulen och ta bort den.
8. Lossa insexskruvarna (M4) i reglermodulen.
9. Dra bort reglermodulen från motorn.

**Montering av reglermodulen**

Monteringen av reglermodulen görs i demonterings omvända ordningsföljd.

**14.2.3 Demontering/montering av sensorn på pumphuset****Ta hänsyn till kapitlet "Urdrifttagning" före varje demontering/montering av sensorn på pumphuset!**

Sensorn på pumphuset används för temperaturmätningen.

**VARNING****Varma komponenter!**

Pumphuset, motorhuset och det nedre modulhuset kan bli varma och ge brännskador om de vidrörs.

- Låt pumpen svalna före alla arbeten!

**VARNING****Varma medier!**

Risk för skällning vid höga medietemperaturer och systemtryck p.g.a. läckande varm media.

Resttryck i området vid pumpen mellan spärrarmaturerna kan göra att den lossade sensorn snabbt trycks ut ur pumphuset.

- Stäng spärrarmaturerna eller töm anläggningen!
- Observera tillverkarens uppgifter och säkerhetsdatabladerna angående eventuella tillsatämnen i anläggningen!

**Demontering av sensorn**

1. På enkelpumpar ska den tvådelade värmeisoleringen demonteras från pumphuset.
2. Dra av sensorns kontakt från sensorn.
3. Lossa fästplåtens skruvar.
4. Dra ut sensorn. Lyft upp sensorn med en platt skruvmejsel på spåret vid behov.


**Montering av sensorn på pumphuset**

Monteringen av sensorn på pumphuset görs i demonterings omvända ordningsföljd.

**OBS**

Kontrollera att sensorns placering är korrekt!

1. Tryck in bryggan på sensorn i skåran på sensorns öppning.

Innesluten luft i pumphuset orsakar ljud. En avluftning av pumphydrauliken görs via funktionen "Pumpavluftning" i menyn  "Diagnos och mätvärden".

I menyn  "Diagnos och mätvärden" väljer du i tur och ordning

1. "Underhåll"
2. "Pumpavluftning".

**14.3 Pumpavluftning**

## 14.4 Pumpmotionering

För att pumphjulet/rotorn inte ska blockeras på grund av att pumpen står stilla en längre tid (t.ex. vid en inaktiv värmeanläggning på sommaren) genomför pumpen regelbundet en pumpmotionering. Pumpen kopplas då till under en kort tid. Pumpmotioneringen genomförs om pumpen inte går i drift på 24 timmar. Pumpen måste därför alltid försörjas med spänning. Tidsintervallet för pumpmotioneringen kan ändras på pumpen.



I menyn "Diagnos och mätvärden" väljer du i tur och ordning

1. "Underhåll"
2. "Pumpmotionering".

Pumpmotioneringen kan kopplas till och från och tidsintervallet kan ställas in på 1 – 24 timmar.

Ytterligare information finns i kapitel 11 "Enhetsinställningar – Pumpmotionering [► 1309]".

## 15 Problem, orsaker, åtgärder

Om fel uppstår fortsätter pumpens felhantering att tillhandahålla den effekt och funktionalitet som fortfarande kan uppnås. Ett inträffat fel kontrolleras kontinuerligt och om möjligt återupprättas en nöddrift eller regleringsdrift.

Felfri pumpdrift återupptas så snart felorsaken inte längre är verksam. Exempel: Reglermodulen har svalnat igen.

Konfigurationsvarningar indikerar att en ofullständig eller felaktig konfiguration förhindrar utförande av en önskad funktion.

Vilken påverkan fel kan ha på SSM (summalarm) och SBM (summadriftmeddelande) går att läsa i kapitel "Kommunikationsgränssnitt: Inställning och funktion [► 1289]".

### 15.1 Diagnostikhjälp

För att stödja felanalyserna erbjuder pumpen utöver felindikeringarna också annan hjälp:

Diagnostikhjälp för diagnos och underhåll av elektronik och gränssnitt. Utöver hydrauliska och elektriska översikter visas också information om gränssnitt, enhetsinformation och tillverkarens kontaktuppgifter.



I menyn "Diagnos och mätvärden" väljer du

1. "Diagnostikhjälp".

Valmöjligheter:

Diagnostikhjälp	Beskrivning	Indikering
Översikt över hydrauliska data	Översikt över aktuella hydrauliska driftdata.	<ul style="list-style-type: none"> <li>• År-uppforderingshöjd</li> <li>• År-flöde</li> <li>• År-varvtal</li> <li>• År-medietemperatur</li> </ul> <ul style="list-style-type: none"> <li>• Aktiv begränsning</li> </ul> Exempel: max. pumpkurva
Översikt över elektriska data	Översikt över aktuella elektriska driftdata.	<ul style="list-style-type: none"> <li>• Nätspänning</li> <li>• Effektförbrukning</li> <li>• Upptagen energi</li> </ul> <ul style="list-style-type: none"> <li>• Aktiv begränsning</li> </ul> Exempel: max. pumpkurva
Översikt över analog ingång (AI 1)	Översikt över inställningar t. ex. användningsområde temperaturgivare, signaltyp PT1000 för reglersättet T-const.	<ul style="list-style-type: none"> <li>• Användningsområde</li> <li>• Signaltyp</li> <li>• Funktion<sup>1)</sup></li> </ul>
Översikt över analog ingång (AI 2)	t. ex. användningsområde temperaturgivare,	<ul style="list-style-type: none"> <li>• Användningsområde</li> <li>• Signaltyp</li> </ul>

Diagnostikhjälp	Beskrivning	Indikering
	signaltyp PT1000 för reglersättet $\Delta T$ -const.	• Funktion <sup>1)</sup>
SSM-relä tvångsstyrning	Tvångsstyrning av SSM-relä, för att kontrollera relä och elektrisk anslutning.	• Normal • Tvångsstyrd till aktiv • Tvångsstyrd till inaktiv <sup>2)</sup>
SBM-relä tvångsstyrning	Tvångsstyrning av SBM-relä, för att kontrollera relä och elektrisk anslutning.	• Normal • Tvångsstyrd till aktiv • Tvångsstyrd till inaktiv <sup>2)</sup>
Enhetsinformation	Visar olika enhetsuppgifter.	• Pumptyp • Artikelnummer • Serienummer • Programvaruversion • Maskinvaruversion
Tillverkarens kontaktuppgifter	Visar kontaktuppgifter för Wilo-Service.	• Kontaktuppgifter

Tab. 45: Valmöjligheten Diagnostikhjälp

<sup>1)</sup> För information om användningsområde, signal och funktion, se kapitel "Användning och funktion för de analoga ingångarna AI 1 och AI 2 [► 1293]".

<sup>2)</sup> Se kapitel "SSM-/SBM-relä tvångsstyrning [► 1292]".

## 15.2 Störningar utan felmeddelanden

Störningar	Orsaker	Åtgärd
Pumpen fungerar inte.	En elektrisk säkring är defekt.	Kontrollera säkringen.
	Pumpen tillförs ingen spänning.	Åtgärda spänningsavbrottet.
Pumpen låter illa.	Kavitation p.g.a. otillräckligt ingående tryck.	Höj systemets förtryck till det tillåtna intervallet.
		Kontrollera inställd uppfordringshöjd, ställ ev. in en lägre uppfordringshöjd.

Tab. 46: Störningar med externa störningskällor

## 15.3 Felmeddelanden

### Indikering för felmeddelande i den grafiska displayen

- Statusindikeringen är röd.
- Felmeddelande, felkod (E...), orsaker och åtgärder beskrivs i textform.

### Indikering för felmeddelande i LED-displayen med 7 segment

- En felkod (E...) visas.



Fig. 92: Indikering för felkod

**Vid ett fel slutar pumpen att pumpa. Om pumpen vid den kontinuerliga kontrollen fastställer att felorsaken inte längre föreligger återkallas felmeddelanden och driften återupptas.**

Vid ett felmeddelande slås displayen permanent på och den gröna LED-lampan släcks.

Kod	Fel	Orsak	Åtgärder
401	Instabil spänningsförsörjning	Instabil spänningsförsörjning.	Kontrollera spänningsförsörjningen.
	Extra information om orsaker och åtgärder: Spänningsförsörjningen är för instabil. Driften kan inte upprätthållas.		



Kod	Fel	Orsak	Åtgärder
402	Underspanning	Spänningsförsörjning en är för låg.	Kontrollera spänningsförsörjningen.
	Extra information om orsaker och åtgärder: Driften kan inte upprätthållas. Möjliga orsaker: 1. Överbelastat nät. 2. Pumpen är ansluten till en felaktig spänningsförsörjning. 3. Trefasnätet är osymmetriskt belastat genom ojämnt påslagna enfasförbrukare.		
403	Överspanning	Spänningsförsörjning en är för hög.	Kontrollera spänningsförsörjningen.
	Extra information om orsaker och åtgärder: Driften kan inte upprätthållas. Möjliga orsaker: 1. Pumpen är ansluten till en felaktig spänningsförsörjning. 2. Trefasnätet är osymmetriskt belastat genom ojämnt påslagna enfasförbrukare.		
404	Pumpen är blockerad.	Mekanisk påverkan gör att pumpaxeln inte roterar.	Kontrollera att de roterande delarna i pumphuset och motorn kan röra sig fritt. Ta bort avlagringar och främmande partiklar.
	Extra information om orsaker och åtgärder: Förutom avlagringar och främmande partiklar i systemet kan även pumpaxeln vara justerad och blockerad på grund av lagerslitage.		
405	Reglermodulen är för varm.	Reglermodulens tillåtna medietemperatur har överskridits.	Säkerställ tillåten medietemperatur. Förbättra omgivningstemperaturen.
	Extra information om orsaker och åtgärder: Håll tillåtet monteringsläge och minimiavstånd för isolerings- och anläggningskomponenter, så att tillräcklig ventilation säkerställs.		
406	Motorn är för varm.	Den tillåtna motortemperaturen har överskridits.	Säkerställ tillåten omgivnings- och medietemperatur. Säkerställ motorkylning genom fri luftcirkulation.
	Extra information om orsaker och åtgärder: Håll tillåtet monteringsläge och minimiavstånd för isolerings- och anläggningskomponenter, så att tillräcklig ventilation säkerställs.		
407	Anslutningen mellan motorn och modulen har avbrutits.	Den elektriska anslutningen mellan motorn och modulen är felaktig.	Kontrollera anslutningen mellan motorn och modulen.
	Extra information om orsaker och åtgärder: Demontera reglermodulen för att kontrollera kontakten mellan modulen och motorn.		
408	Pumpen genomströmmas mot flödesriktningen.	Yttre påverkan orsakar en genomströmning mot pumpens flödesriktning.	Kontrollera pumparnas kapacitetsreglering, montera vid behov backventiler.
	Extra information om orsaker och åtgärder: Om flödet i pumpen är för starkt i motsatt riktning kan motorn eventuellt inte längre startas.		
409	Ofullständig programvaruuppdaterin g.	Programvaruuppdater ingen har inte avslutats.	En programvaruuppdatering med ett nytt programvarupaket krävs.
	Extra information om orsaker och åtgärder: Pumpen kan endast arbeta med slutförd programvaruuppdatering.		

Kod	Fel	Orsak	Åtgärder
410	Överspänning i analog ingång.	Den analoga ingången är kortsluten eller för hårt belastad.	Kontrollera eventuell kortslutning för ansluten ledning och förbrukare vid den analoga ingångens spänningsförsörjning.
	Extra information om orsaker och åtgärder: Felet påverkar de binära ingångarna. EXT. FRÅN har ställts in. Pumpen står stilla.		
420	Motorn eller reglermodulen är defekt.	Motorn eller reglermodulen är defekt.	Byt ut motorn och/eller reglermodulen.
	Extra information om orsaker och åtgärder: Pumpen kan inte fastställa vilken av de båda komponenterna som är defekt. Kontakta kundtjänst.		
421	Reglermodulen är defekt.	Reglermodulen är defekt.	Byt ut reglermodulen.
	Extra information om orsaker och åtgärder: Kontakta kundtjänst.		
449	Motorfel	Pumpen bestämmer den exakta felorsaken.	Efter några sekunder informerar pumpen om felorsaken och lämpliga motåtgärder.
	Extra information om orsaker och åtgärder: Ett motorfel gör att pumpen stannar. Felorsaken undersöks inom några sekunder.		

Tab. 47: Felmeddelanden

## 15.4 Varningsmeddelanden

### Indikering för varning i den grafiska displayen:

- Statusindikeringen är gul.
- Varningsmeddelande, varningskod (W...), orsaker och åtgärder beskrivs i textform.

### Indikering för varning i LED-displayen med 7 segment:

- Varningen indikeras av en röd varningskod (H...).



Fig. 93: Indikering för varningskod

**En varning tyder på en begränsning av pumpens funktion. Pumpen fortsätter pumpa med begränsad drift (nöddrift).**

**Beroende på orsaken till varningen begränsar nöddriften regleringsfunktionen upp till ett återfall till ett fast varvtal.**

**Om pumpen vid den kontinuerliga kontrollen fastställer att varningsorsaken inte längre föreligger återkallas varningen och driften återupptas.**

Vid ett varningsmeddelande slås displayen permanent på och den gröna LED-lampan släcks.

Kod	Fel	Orsak	Åtgärder
550	Pumpen genomströmmas mot flödesriktningen.	Yttre påverkan orsakar en genomströmning mot pumpens flödesriktning.	Kontrollera de andra pumparnas kapacitetsreglering, montera vid behov backventiler.
	Extra information om orsaker och åtgärder: Om flödet i pumpen är för starkt i motsatt riktning kan motorn eventuellt inte längre startas.		
551	Underspänning	Spänningsförsörjning en har sjunkit under 195 V.	Kontrollera spänningsförsörjningen.

Kod	Fel	Orsak	Åtgärder
	Extra information om orsaker och åtgärder: Pumpen är igång. Underspänningen reducerar pumpens kapacitet. Om spänningen sjunker under 160 V kan inte den reducerade driften upprätthållas.		
552	Externt orsakad genomströmning i pumpens flödesriktning.	Yttre påverkan orsakar en genomströmning i pumpens flödesriktning.	Kontrollera de andra pumparnas kapacitetsreglering.
	Extra information om orsaker och åtgärder: Pumpen kan startas trots genomströmning.		
553	Reglermodulen är defekt.	Reglermodulen är defekt.	Byt ut reglermodulen.
	Extra information om orsaker och åtgärder: Pumpen är igång men kan i vissa fall inte längre ge full kapacitet. Kontakta kundtjänst.		
554	MFA <sup>1)</sup> -pumpen kan inte nås.	En MFA <sup>1)</sup> -partnerpump svarar inte längre på förfrågningar.	Kontrollera partnerpumpens anslutning till Wilo Net eller spänningsförsörjning.
	Extra information om orsaker och åtgärder: Kontrollera pumparna markerade med (!) i MFA <sup>1)</sup> -översikten. Försörjningen är säkerställd, ett ersättningsvärde antas.		
555	Sensorvärdet i analog ingång AI 1 är inte rimligt.	Konfigureringen och den befintliga signalen leder till ett sensorvärde som inte kan användas.	Kontrollera konfigureringen av ingången och den anslutna sensorn.
	Extra information om orsaker och åtgärder: Felaktiga sensorvärden kan leda till reservdriftyper, som ser till att pumpen arbetar utan det nödvändiga sensorvärdet.		
556	Kabelbrott i analog ingång AI 1.	Konfigureringen och den befintliga signalen kan leda till identifiering av kabelbrott.	Kontrollera konfigureringen av ingången och den anslutna sensorn.
	Extra information om orsaker och åtgärder: Identifiering av kabelbrott kan leda till reservdriftyper, som ser till att pumpen arbetar utan de nödvändiga externa värdena.		
557	Sensorvärdet i analog ingång AI 2 är inte rimligt.	Konfigureringen och den befintliga signalen leder till ett sensorvärde som inte kan användas.	Kontrollera konfigureringen av ingången och den anslutna sensorn.
	Extra information om orsaker och åtgärder: Felaktiga sensorvärden kan leda till reservdriftyper, som ser till att pumpen arbetar utan det nödvändiga sensorvärdet.		
558	Kabelbrott i analog ingång AI 2.	Konfigureringen och den befintliga signalen kan leda till identifiering av kabelbrott.	Kontrollera konfigureringen av ingången och den anslutna sensorn.
	Extra information om orsaker och åtgärder: Identifiering av kabelbrott kan leda till reservdriftyper, som ser till att pumpen arbetar utan de nödvändiga externa värdena.		
559	Reglermodulen är för varm.	Reglermodulens tillåtna medietemperatur har överskridits.	Säkerställ tillåten omgivningstemperatur. Åtgärda rumsventilationen.

Kod	Fel	Orsak	Åtgärder
	Extra information om orsaker och åtgärder: Pumpens drift är begränsad för att undvika skador på elektronikkomponenter.		
560	Ofullständig programvaruuppdatering.	Programvaruuppdateringen har inte avslutats.	En programvaruuppdatering med ett nytt programvarupaket rekommenderas.
	Extra information om orsaker och åtgärder: Programvaruuppdateringen har inte genomförts, pumpen fortsätter att arbeta med tidigare programvara.		
561	Spänning i analog ingång överbelastad (binär).	Den analoga ingången är kortsluten eller för hårt belastad.	Kontrollera eventuell kortslutning för ansluten ledning och förbrukare vid den analoga ingångens spänningsförsörjning.
	Extra information om orsaker och åtgärder: De binära ingångarna påverkas. Funktionerna för de binära ingångarna är inte tillgängliga.		
562	Överspänning i analog ingång (analog).	Den analoga ingången är kortsluten eller för hårt belastad.	Kontrollera eventuell kortslutning för ansluten ledning och förbrukare vid den analoga ingångens spänningsförsörjning.
	Extra information om orsaker och åtgärder: De analoga ingångarnas funktion påverkas.		
563	Sensörvärde från BMS saknas.	Sensorkällan eller BMS är felkonfigurerad. Kommunikationen har slutat fungera.	Kontrollera konfiguration och funktion för BMS.
	Extra information om orsaker och åtgärder: Regleringens funktion påverkas. En reservfunktion är aktiverad.		
564	Börvärde från BMS saknas.	Sensorkällan eller BMS är felkonfigurerad. Kommunikationen har slutat fungera.	Kontrollera konfiguration och funktion för BMS.
	Extra information om orsaker och åtgärder: Regleringens funktion påverkas. En reservfunktion är aktiverad.		
565	För stark signal på analog ingång AI 1.	Den befintliga signalen ligger långt över förväntat maximum.	Kontrollera ingångssignalen.
	Extra information om orsaker och åtgärder: Signalen bearbetas med maximalt värde.		
566	För stark signal på analog ingång AI 2.	Den befintliga signalen ligger långt över förväntat maximum.	Kontrollera ingångssignalen.
	Extra information om orsaker och åtgärder: Signalen bearbetas med maximalt värde.		
567	Kalibrering av Wilo-sensorn saknas.	Byte av reglermodul och sensor mot reservdelar samtidigt.	Återbyte av en komponent, kort idrifttagning och nytt byte mot reservdel.
	Extra information om orsaker och åtgärder: Pumpfunktionen är något försämrad. Pumpen kan inte längre exakt fastställa flödet.		

Kod	Fel	Orsak	Åtgärder
568	Wilo-sensorn kan inte arbeta.	Wilo-sensor kan inte registrera något medium.	Kontrollera mediets tillgänglighet. Kontrollera avstängningsspjället. Torrkörning? Avlufta pumpen.
	Extra information om orsaker och åtgärder: Pumpfunktionen är något försämrad. Pumpen kan inte längre exakt fastställa flödet. Under första idrifttagningen kan en orsak vara kvarvarande luft i pumpen.		
569	Konfigurering saknas.	Konfigurering av pumpen saknas.	Konfigurera pumpen. Programvaruuppdatering rekommenderas.
	Extra information om orsaker och åtgärder: Pumpen körs i ersättningsdrift.		
570	Reglermodulen är för varm.	Reglermodulens tillåtna medietemperatur har överskridits.	Säkerställ tillåten omgivningstemperatur. Åtgärda rumsventilationen.
	Extra information om orsaker och åtgärder: Reglermodulen måste ställas in vid tydlig överhettning av pumpdriften, detta för att undvika skador på elektronikkomponenter.		
571	Tvillingpumpsanslutning avbruten.	Anslutningen till tvillingpumpspartner n kan inte upprättas.	Kontrollera spänningsförsörjningen för tvillingpumpspartner n, kabelanslutningen och konfigureringen.
	Extra information om orsaker och åtgärder: Pumpfunktionen är något försämrad. Motorhuvudet uppfyller pumpens funktion upp till effektgränsen.		
572	Torrkörning identifierad.	Pumpen har identifierat en för låg effektförbrukning.	Kontrollera vattentryck, ventiler och backventiler.
	Extra information om orsaker och åtgärder: Pumpen levererar inget eller begränsat flöde.		
573	Kommunikation med HMI avbruten.	Intern kommunikation med display- och manöverenheten avbruten.	Kontrollera/rengör kopplingsutrymmets kant och display- och manöverenheten.
	Extra information om orsaker och åtgärder: Display- och manöverenheten är ansluten till pumpen med 4 kontakter vid det öppna kopplingsutrymmets kant.		
574	Kommunikation med CIF-modul avbruten.	Intern kommunikation med CIF-modul avbruten.	Kontrollera/rengör kontakten mellan CIF-modulen och pumpen.
	Extra information om orsaker och åtgärder: CIF-modulen är ansluten till pumpen med 4 kontakter i kopplingsutrymmet.		
575	Fjärrstyrning via radio är inte möjligt.	Radiomodulen för Bluetooth fungerar inte.	Programvaruuppdatering rekommenderas. Kontakta kundtjänst.
	Extra information om orsaker och åtgärder: Pumpfunktionen är inte försämrad. Om en programvaruuppdatering inte hjälper, kontakta kundtjänst.		
576	Kommunikation med Wilo-sensorn avbruten.	Intern kommunikation med Wilo-sensorn avbruten.	Kontrollera sensorkabeln, sensorkontakten Wilo-Connector.

Kod	Fel	Orsak	Åtgärder
	Extra information om orsaker och åtgärder: Pumpfunktionen är något försämrad. Pumpen kan inte längre exakt fastställa flödet.		
577	Programvaruuppdateringen avbruten.	Programvaruuppdateringen har inte avslutats.	En programvaruuppdatering med ett nytt programvarupaket rekommenderas.
	Extra information om orsaker och åtgärder: Programvaruuppdateringen har inte genomförts, pumpen fortsätter att arbeta med tidigare programvara.		
578	HMI defekt.	En defekt har fastställts på display- och manöverenheten.	Byt ut display- och manöverenheten.
	Extra information om orsaker och åtgärder: Display- och manöverenheten finns tillgänglig som reservdel.		
579	HMI-programvara inte kompatibel.	Display- och manöverenheten kan inte kommunicera korrekt med pumpen.	Programvaruuppdatering rekommenderas.
	Extra information om orsaker och åtgärder: Pumpfunktionen är inte försämrad. Om en programvaruuppdatering inte hjälper, kontakta kundtjänst.		
580	För många felaktiga PIN-kodsinputningar.	För många anslutningsförsök med felaktig PIN-kodsinputning.	Koppla bort spänningsförsörjningen från pumpen och aktivera den igen.
	Extra information om orsaker och åtgärder: En felaktig PIN-kod har matats in fler än 5 gånger. Av säkerhetsskäl hindras ytterligare anslutningsförsök till omstart.		
581	Tvillingpumpen är inte lämplig.	Tvillingpumpspartneren är inte lämplig ihop med den här pumptypen.	Välj/Installer en lämplig tvillingpumpspartner.
	Extra information om orsaker och åtgärder: Tvillingpumpsfunktionen är bara möjlig med två pumpar av samma typ.		
582	Tvillingpumpen är inte kompatibel.	Tvillingpumpspartneren är inte kompatibel med denna pump.	Välj/Installer en lämplig tvillingpumpspartner.
	Extra information om orsaker och åtgärder: Tvillingpumpsfunktionen är bara möjlig med två kompatibla pumpar av samma typ.		
583	För hög medietemperatur.	Medietemperaturen är varmare än 110 °C.	Reducera medietemperaturen.
	Extra information om orsaker och åtgärder: För höga medietemperaturer leder till allvarliga skador på pumpen.		
590	MFA <sup>1)</sup> -partnertypen passar inte.	En MFA- <sup>1)</sup> partnerpump är inte av lämplig typ.	Kontrollera typ och programvara för partnerpumpen.
	Extra information om orsaker och åtgärder: Ett maximalt ersättningsvolymflöde görs tillgängligt för Multi-Flow Adaptation-partnerpumpen. Kontrollera partnerpumparna som markeras med (!) i MFA- <sup>1)</sup> översikten i kontextmenyn.		

Tab. 48: Varningsmeddelanden

<sup>1)</sup> MFA = Multi-Flow Adaptation

## 15.5 Konfigurationsvarningar

Konfigurationsvarningar uppstår när en ofullständig eller motsägelsefull konfiguration har gjorts.

**Exempel:**

Funktionen "Reglering av halltemperatur" kräver en temperaturgivare. Den motsvarande källan anges inte eller har inte konfigurerats korrekt.

Kod	Fel	Orsak	Åtgärder
601	Börrvärdeskällan har inte konfigurerats korrekt.	Börrvärdet är bundet till en olämplig källa. Ingången har inte konfigurerats korrekt.	Konfigurera källan eller välj en annan källa.
	Börrvärdeskällan har inte konfigurerats korrekt. I kontextmenyn finns en länk till konfigureringen av börrvärdeskällan.		
602	Börrvärdeskällan är inte tillgänglig.	Börrvärdet är bundet till en CIF-modul som inte är tillgänglig.	Anslut CIF-modulen. Aktivera CIF-modulen.
	Börrvärdeskällan eller CIF-modulen har inte konfigurerats korrekt. I kontextmenyn finns en länk till konfigureringen.		
603	Sensorkällan har inte konfigurerats korrekt.	Sensor 1 är bunden till en olämplig källa. Ingången har inte konfigurerats korrekt.	Konfigurera källan. Välj en annan källa.
	Sensorkällan har inte konfigurerats korrekt. I kontextmenyn finns en länk till konfigureringen av sensorkällan.		
604	Samma sensorkälla är inte möjlig.	Sensorkällorna har konfigurerats till samma källa.	Konfigurera en av sensorkällorna till en annan källa.
	Sensorkällorna har inte konfigurerats korrekt. I kontextmenyn finns en länk till konfigureringen av sensorkällorna.		
606	Sensorkällan är inte tillgänglig.	Sensörvärde 1 är bundet till en CIF-modul som inte är tillgänglig.	Anslut CIF-modulen. Aktivera CIF-modulen.
	Sensorkällan eller CIF-modulen har inte konfigurerats korrekt. I kontextmenyn finns en länk till konfigureringen.		
607	Sensorkällan har inte konfigurerats korrekt.	Sensor 2 är bunden till en olämplig källa. Ingången har inte konfigurerats korrekt.	Konfigurera källan eller välj en annan källa.
	Sensorkällan har inte konfigurerats korrekt. I kontextmenyn finns en länk till konfigureringen av sensorkällan.		
609	Sensorkällan är inte tillgänglig.	Sensörvärde 2 är bundet till en CIF-modul som inte är tillgänglig.	Anslut CIF-modulen. Aktivera CIF-modulen.
	Sensorkällan eller CIF-modulen har inte konfigurerats korrekt. I kontextmenyn finns en länk till konfigureringen.		
610	Sensorkällan har inte konfigurerats korrekt.	Tilloppstemperaturlikheten är bunden till en olämplig källa. Ingången har inte konfigurerats korrekt.	Konfigurera källan till användningstyp "Temperaturgivare" eller välj en annan källa.
	Sensorkällan har inte konfigurerats korrekt. I kontextmenyn finns en länk till konfigureringen av sensorkällan.		
611	Samma sensorkälla är inte möjlig.	Sensorkällorna för värmemängdsmätaren har konfigurerats till samma källa.	Konfigurera en av sensorkällorna för värmemängdsmätaren till en annan källa.
	Sensorkällorna har inte konfigurerats korrekt. I kontextmenyn finns en länk till konfigureringen av sensorkällorna.		
614	Sensorkällan är inte tillgänglig.	Tilloppstemperaturen är ansluten till en	Anslut CIF-modulen. Aktivera CIF-modulen.

Kod	Fel	Orsak	Åtgärder
		CIF-modul som inte är tillgänglig.	
	Sensorkällan eller CIF-modulen har inte konfigurerats korrekt. I kontextmenyn finns en länk till konfigurationen.		
615	Sensorkällan har inte konfigurerats korrekt.	Returtemperaturgivaren är bunden till en olämplig källa. Ingången har inte konfigurerats korrekt.	Konfigurera källan till användningstyp "Temperaturgivare" eller välj en annan källa.
	Sensorkällan har inte konfigurerats korrekt. I kontextmenyn finns en länk till konfigurationen av sensorkällan.		
618	Sensorkällan är inte tillgänglig.	Returtemperaturen är ansluten till en CIF-modul som inte är tillgänglig.	Anslut CIF-modulen. Aktivera CIF-modulen.
	Sensorkällan eller CIF-modulen har inte konfigurerats korrekt. I kontextmenyn finns en länk till konfigurationen.		
619	Sensorkällan har inte konfigurerats korrekt.	Temperaturgivaren för "Omkoppling värme/kyla" är bundet till en olämplig källa. Ingången har inte konfigurerats korrekt.	Konfigurera källan till användningstyp "Temperaturgivare" eller välj en annan källa.
	Sensorkällan har inte konfigurerats korrekt. I kontextmenyn finns en länk till konfigurationen av sensorkällan.		
621	Sensorkällan är inte tillgänglig.	Temperaturvärdet för "Omkoppling värme/kyla" är anslutet till en CIF-modul som inte är tillgänglig.	Anslut CIF-modulen. Aktivera CIF-modulen.
	Sensorkällan eller CIF-modulen har inte konfigurerats korrekt. I kontextmenyn finns en länk till konfigurationen.		
641	Bövrädeskällan har inte konfigurerats korrekt.	Bövrädet är bundet till en olämplig källa. Ingången har inte konfigurerats korrekt.	Konfigurera källan eller välj en annan källa.
	Bövrädeskällan för kylfunktionen har inte konfigurerats korrekt. I kontextmenyn finns en länk till konfigurationen av bövrädeskällan.		
642	Bövrädeskällan är inte tillgänglig.	Bövrädet är anslutet till en CIF-modul som inte är tillgänglig.	Anslut CIF-modulen. Aktivera CIF-modulen.
	Bövrädeskällan för kylfunktionen eller CIF-modulen har inte konfigurerats korrekt. I kontextmenyn finns en länk till konfigurationen.		
643	Sensorkällan har inte konfigurerats korrekt.	Sensor 1 är bunden till en olämplig källa. Ingången har inte konfigurerats korrekt.	Konfigurera källan. Välj en annan källa.
	Sensorkällan för kylfunktionen har inte konfigurerats korrekt. I kontextmenyn finns en länk till konfigurationen av sensorkällan.		
644	Samma sensorkälla är inte möjlig.	Sensorkällorna har konfigurerats till samma källa.	Konfigurera en av sensorkällorna till en annan källa.
	Sensorkällorna för kylfunktionen har inte konfigurerats korrekt. I kontextmenyn finns en länk till konfigurationen av sensorkällorna.		
646	Sensorkällan är inte tillgänglig.	Sensörvärdet är anslutet till en CIF-modul som inte är tillgänglig.	Anslut CIF-modulen. Aktivera CIF-modulen.



Kod	Fel	Orsak	Åtgärder
	Sensorkällan eller CIF-modulen har inte konfigurerats korrekt. I kontextmenyn finns en länk till konfigurationen.		
647	Sensorkällan har inte konfigurerats korrekt.	Sensor 2 är bunden till en olämplig källa. Ingången har inte konfigurerats korrekt.	Konfigurera källan eller välj en annan källa.
	Sensorkällan för kylfunktionen har inte konfigurerats korrekt. I kontextmenyn finns en länk till konfigurationen av sensorkällan.		
649	Sensorkällan är inte tillgänglig.	Sensornvärde 2 är bundet till en CIF-modul som inte är tillgänglig.	Anslut CIF-modulen. Aktivera CIF-modulen.
	Sensorkällan eller CIF-modulen har inte konfigurerats korrekt. I kontextmenyn finns en länk till konfigurationen.		
650	Ingen MFA <sup>1)</sup> -partnerpump	MFA <sup>1)</sup> är valt, men ingen partnerpump konfigureras.	Konfiguration av MFA <sup>1)</sup> -partnerpumpar krävs eller välj ett annat reglersätt.
	MFA <sup>1)</sup> samlar in de konfigurerade partnerpumparnas behov för att leverera det. Partnerpumparna måste väljas i MFA <sup>1)</sup> -konfigurationen för att göra detta.		

Tab. 49: Konfigurationsvarningar

<sup>1)</sup> MFA = Multi-Flow Adaptation

## 16 Reservdelar

Reservdelsbeställning ska göras via lokala fackmän och/eller via Wilos kundtjänst. För en smidig orderhantering ber vi dig att ange samtliga uppgifter på typskylten vid varje beställning.

## 17 Sluthantering

### 17.1 Information om insamling av använda el- eller elektronikprodukter

Dessa produkter måste hanteras och återvinnas korrekt för att undvika miljöskador och hälsofaror.



#### OBS

#### Får inte slängas i vanligt hushållsavfall!

Inom den europeiska unionen kan denna symbol finnas på produkten, förpackningen eller följehandlingarna. Den innebär att berörda el- och elektronikprodukter inte får slängas i hushållssoporna.

För korrekt behandling, återvinning och hantering av berörda produkter ska följande punkter beaktas:

- Dessa produkter ska endast lämnas till certifierade insamlingsställen.
- Beakta lokalt gällande föreskrifter!

Information om korrekt hantering kan finnas vid lokala återvinningscentraler, närmaste avfallshanteringsställe eller hos återförsäljaren där produkten köptes. Ytterligare information om återvinning finns på [www.wilo-recycling.com](http://www.wilo-recycling.com).

### 17.2 Batteri

Batterier ska inte slängas i hushållssoporna och måste monteras ur från produkten innan man gör sig av med den. Alla förbrukade batterier måste lämnas in för återvinning.



#### OBS

#### Fastmonterat litiumbatteri!

Reglermodulen för Stratos MAXO innehåller ett litiumbatteri som inte kan bytas ut. Av säkerhets-, hälso- och datasäkerhetsskäl får man inte ta bort batteriet själv! Wilo erbjuder frivilligt återtagande av aktuella gamla produkter och garanterar en korrekt

återvinnings- och användningsprocess. Ytterligare information om återvinning finns på [www.wilo-recycling.com](http://www.wilo-recycling.com).

---

## Innholdsfortegnelse

<b>1</b>	<b>Informasjon om anvisningen .....</b>	<b>1333</b>
1.1	Om denne anvisningen.....	1333
1.2	Originalbruksanvisning.....	1333
1.3	Opphavsrett.....	1333
1.4	Forbehold om endring.....	1333
1.5	Garanti .....	1333
1.6	Sikkerhetsrelevant informasjon.....	1333
<b>2</b>	<b>Beskrivelse av pumpen .....</b>	<b>1335</b>
2.1	Tillatte monteringsposisjoner .....	1336
2.2	Typenøkkel .....	1336
2.3	Tekniske spesifikasjoner.....	1337
2.4	Bluetooth-radiogrensesnitt .....	1338
2.5	Minimum inntakstrykk .....	1338
2.6	Leveringsomfang .....	1339
2.7	Tilbehør .....	1340
<b>3</b>	<b>Sikkerhet .....</b>	<b>1340</b>
3.1	Tiltenkt bruk .....	1340
3.2	Feil bruk.....	1341
3.3	Operatørens plikter.....	1342
3.4	Sikkerhetsforskrifter.....	1342
<b>4</b>	<b>Transport og lagring.....</b>	<b>1343</b>
4.1	Transportinspeksjon.....	1343
4.2	Transport- og oppbevaringsbetingelser .....	1343
4.3	Transportere .....	1343
<b>5</b>	<b>Installasjon.....</b>	<b>1343</b>
5.1	Operatørens plikter.....	1343
5.2	Sikkerhet ved montering .....	1343
5.3	Forberede installasjon .....	1344
5.4	Montere .....	1344
5.5	Innretting av motorhodet .....	1349
5.6	Isolere .....	1351
5.7	Etter installeringen .....	1352
<b>6</b>	<b>Elektrisk tilkobling .....</b>	<b>1352</b>
6.1	Krav .....	1353
6.2	Tilkoblingsmuligheter .....	1355
6.3	Koble til og demontere Wilo-Connector .....	1355
6.4	Tilkobling av kommunikasjonsgrensesnittene.....	1358
6.5	• Analoginngang (AI 1) eller (AI 2) – lilla klemmeblokk .....	1360
6.6	Digitalinngang (DI 1) eller (DI 2) – grå klemmeblokk.....	1361
6.7	Wilo Net – grønn klemmeblokk.....	1363
6.8	Samlefeilmelding (SSM) – rød klemmeblokk.....	1363
6.9	Samlet driftsmelding (SBM) – oransje klemmeblokk.....	1363
6.10	CIF-modul .....	1363
<b>7</b>	<b>Ta i drift.....</b>	<b>1364</b>
7.1	Beskrivelse av betjeningselementene .....	1364
7.2	Betjening av pumpen.....	1365
<b>8</b>	<b>Innstilling av reguleringsfunksjonene .....</b>	<b>1373</b>
8.1	Basis-reguleringsfunksjoner .....	1373
8.2	Tilleggs-reguleringsfunksjoner .....	1375
8.3	Innstillingsassistenten.....	1376
8.4	Forhåndsdefinerte applikasjoner i innstillingsassistenten.....	1384
8.5	Innstillingsmeny – Stille inn reguleringsdrift.....	1389
8.6	Innstillingsmeny – Manuell betjening.....	1391

8.7	Konfigurasjonslagring/datalagring .....	1392
<b>9</b>	<b>Dobbelt pumpedrift.....</b>	<b>1392</b>
9.1	Funksjon .....	1392
9.2	Innstillingsmeny .....	1393
<b>10</b>	<b>Kommunikasjonsgrensesnitt: Innstilling og funksjon .....</b>	<b>1395</b>
10.1	Bruk og funksjon SSM-relé .....	1395
10.2	Bruk og funksjon SBM-relé .....	1396
10.3	SSM-/SBM-relé tvangsstyring .....	1397
10.4	Bruk og funksjon til de digitale styreinngangene DI 1 og DI 2 .....	1397
10.5	Bruk og funksjon til analoginngangene AI 1 og AI 2 .....	1399
10.6	Bruk og funksjon til Wilo Net-grensesnittet .....	1411
10.7	Bruk og funksjon til CIF-modulene .....	1412
<b>11</b>	<b>Apparatinnstillinger.....</b>	<b>1412</b>
11.1	Display-lysstyrke .....	1413
11.2	Land/språk/måleenheter .....	1413
11.3	Bluetooth på/av .....	1414
11.4	Tastelås på .....	1414
11.5	Apparat-informasjon.....	1414
11.6	Antiblokkeringsfunksjon.....	1414
<b>12</b>	<b>Ytterligere innstillinger.....</b>	<b>1415</b>
12.1	Varme-/kjølemengdemåling .....	1415
12.2	Senkedrift.....	1416
12.3	Gjenopprettingspunkter .....	1416
12.4	Fabrikkinnstilling.....	1418
<b>13</b>	<b>Hjelp .....</b>	<b>1419</b>
13.1	Hjelpesystem .....	1419
13.2	Service-kontakt .....	1419
<b>14</b>	<b>Vedlikehold.....</b>	<b>1420</b>
14.1	Avstengning.....	1420
14.2	Demontering/innstallasjon .....	1420
14.3	Pumpeutlufting .....	1424
14.4	Antiblokkeringsfunksjon.....	1424
<b>15</b>	<b>Feil, årsaker, utbedring .....</b>	<b>1425</b>
15.1	Diagnose-hjelp.....	1425
15.2	Feil uten feilmeldinger .....	1426
15.3	Feilmeldinger .....	1426
15.4	Advarsler.....	1428
15.5	Konfigurasjonsadvarsler.....	1432
<b>16</b>	<b>Reserve deler .....</b>	<b>1435</b>
<b>17</b>	<b>Avfallshåndtering .....</b>	<b>1435</b>
17.1	Informasjon om innsamling av brukte elektriske og elektroniske produkter .....	1435
17.2	Engangsbatteri/oppladbart batteri .....	1435

## 1 Informasjon om anvisningen

### 1.1 Om denne anvisningen

Denne anvisningen muliggjør sikker installasjon og første gangs igangkjøring av pumpen.

- Les denne veiledningen før alle arbeidsoppgaver og oppbevar den tilgjengelig til enhver tid.
- Følg angivelser og merking på pumpen.
- Overhold gjeldende forskrifter på pumpens installasjonssted.

### 1.2 Originalbruksanvisning

Originalbruksanvisningen er på tysk. Alle andre språk er oversettelser av originalbruksanvisningen.

### 1.3 Opphavsrett

Opphavsretten til denne monterings- og driftsveiledningen forblir hos produsenten. Alle typer innhold skal verken mangfoldiggjøres eller i konkurranseøymed anvendes eller meddeles tredjeparter.

### 1.4 Forbehold om endring

Produsenten forbeholder seg retten til å gjennomføre tekniske endringer på produktet eller enkeltkomponenter. Illustrasjonene som er brukt, kan avvike fra originalen, og tjener som eksemplarisk fremstilling av produktet.

### 1.5 Garanti

Når det gjelder garanti og garantitid er det informasjonen i de aktuelle generelle vilkårene som er gjeldende. Du finner de her: [www.wilo.com/legal](http://www.wilo.com/legal)

Avvik fra disse vilkårene må avtales i en kontrakt og har da forrang.

#### **Garantikrav**

Hvis følgende punkter er overholdt, forplikter produsenten seg til å rette alle kvalitative eller konstruktive mangler:

- Mangler må meldes skriftlig til produsenten innenfor garantitiden.
- Bruk i henhold til tiltenkt bruk.
- Alle overvåkningsenheter er tilkoblet og ble kontrollert før oppstart.

#### **Ansvarsbegrensning**

En ansvarsfraskrivelse utelukker alt ansvar for personskader, materielle eller økonomiske skader. Denne fraskrivelsen inntretr med en gang ett av de følgende punktene er gjeldende:

- Ikke-tilstrekkelig dimensjonering på grunn av mangelfulle eller feil opplysninger fra driftsansvarlig eller oppdragsgiver
- Unnlatelse av å overholde monterings- og driftsveiledningen
- Ikke tiltenkt bruk
- Ukorrekt lagring eller transport
- Feil montering eller demontering
- Mangelfullt vedlikehold
- Ikke tillatt reparasjon
- Mangelfullt underlag
- Kjemiske, elektriske eller elektrokjemiske påvirkninger
- Slitasje

### 1.6 Sikkerhetsrelevant informasjon

Dette kapitlet inneholder grunnleggende informasjon som må følges ved installasjon, drift og vedlikehold. Unnlatelse av å følge denne driftsveiledningen medfører fare for personer, miljøet og produktet, og fører til tap av alle rettigheter til skadeerstatning. Manglende overholdelse medfører følgende farer:

- Fare for personer på grunn av elektrisk, mekanisk og bakteriologisk påvirkning, og elektromagnetiske felt
- Fare for miljøet på grunn av lekkasje av farlige stoffer
- Materielle skader
- Svikt i viktige funksjoner til produktet

#### **Følg dessuten anvisninger og sikkerhetsforskrifter i de andre kapitlene!**

#### 1.6.1 Merking av sikkerhetsforskrifter

I denne monterings- og driftsveiledningen benyttes sikkerhetsforskrifter for materielle skader og personskader, og disse vises på ulike måter:

- Sikkerhetsforskrifter for personskader starter med et signaldord, og **og innledes med et tilsvarende symbol.**

- Sikkerhetsforskrifter for materielle skader starter med et signalord og vises **uten** symbol.

#### **Signalord**

- **Fare!**  
Død eller alvorlige personskader oppstår hvis instruksjonene ikke overholdes!
- **Advarsel!**  
Å ignorere disse forskriftene kan føre til (svært alvorlige) personskader!
- **Forsiktig!**  
Å ignorere disse forskriftene kan føre til materielle skader, totalskade kan forekomme.
- **Les dette!**  
Nyttig informasjon om håndtering av produktet

#### **Symboler**

I denne veiledningen brukes følgende symboler:



Symbol for generell fare



Fare for elektrisk spenning



Advarsel mot varme overflater



Advarsel mot magnetfelt



Merknader

### **1.6.2 Personalets kvalifisering**

Personalet må:

- Være informert om lokalt gjeldende forskrifter for helse, miljø og sikkerhet.
- Ha lest og forstått monterings- og driftsveiledningen.

Personalet må ha følgende kvalifikasjoner:

- Elektrisk arbeid må utføres av en elektriker.
- Montering eller demontering må utføres av fagfolk som har utdanning i bruk av de nødvendige verktøyene og nødvendige festematerialene for det aktuelle underlaget.
- Betjening må utføres av personer som har fått opplæring i funksjonsmåten til hele anlegget.
- Vedlikeholdsoppgaver: Fagfolkene må være utdannet i bruk av de anvendte driftsmidlene og kjenne til hvordan de skal avhendes.

#### **Definisjon «elektriker»**

En elektriker er en person med egnet fagutdannelse, kunnskap og erfaring, som kan oppdage **og** unngå farer med elektrisitet.

### **1.6.3 Elektrisk arbeid**

- Elektrisk arbeid må utføres av en elektriker.
- Nasjonale retningslinjer, standarder og forskrifter, samt spesifikasjonene fra det lokale energiforsyningsverket for tilkobling til det lokale strømmettet, må overholdes.
- Før alt arbeid må produktet kobles fra strømmettet og sikres mot gjeninnkobling.
- Personalet må være informert om utførelse av den elektriske tilkobling og om mulighetene til å koble ut produktet.
- Tilkoblingen må sikres med en sikkerhetsbryter for jordfeil (RCD).
- De tekniske angivelsene i denne monterings- og driftsveiledningen og på typeskiltet, må overholdes.
- Produktet må være jordnet.
- Ved tilkobling av produktet til det elektriske koblingsanlegget må man følge anvisningene til styreenhetsprodusentene.
- Elektriker må umiddelbart skifte ut defekte kabler.
- Aldri fjern betjeningselementer.
- Hvis radiobølgene for trådløs kommunikasjon (Bluetooth) representerer en risiko (f.eks. i sykehus), må de slås av hvis de ikke er ønsket eller er forbudt på installasjonsstedet.

### **1.6.4 Operatørens plikter**

**Driftsansvarlig må sikre følgende punkter:**

- Monterings- og driftsveiledning på personalets språk skal stilles til rådighet.
- Alt arbeid må kun utføres av kvalifisert fagpersonale.
- Sikre at personalet har nødvendig utdanning for de angitte arbeidene.
- Lære opp personalet om anleggets funksjonsmåte.

- Nødvendig sikkerhetsutrustning stilles til rådighet, og man må sikre at personalet bruker verneutstyret.
- Utelukk farer pga. elektrisk strøm.
- Utstyre farlige komponenter (svært kalde, svært varme, roterende osv.) med berøringsvern på monteringsstedet.
- Sørg for å få skiftet ut defekte pakninger og tilkoblingskabler.
- Lett antenkelige materialer må alltid holdes borte fra produktet.

Anvisninger som er plassert på produktet må alltid følges og de må alltid være lesbare:

- Varsel- og faremeldinger
- Typeskilt
- Symbol for strømningsretning
- Merking av tilkoblinger

Dette apparatet kan brukes av barn fra 8 år og av personer med reduserte fysiske, sensoriske eller mentale evner eller manglende erfaring og kunnskap, hvis de er under oppsikt eller er blitt undervist om sikker bruk av apparatet og forstår farene forbundet med det. Barn skal ikke leke med apparatet. Rengjøring og brukervedlikehold skal ikke gjennomføres av barn uten tilsyn.

## 2 Beskrivelse av pumpen

Smartpumpene Stratos MAXO, i utførelsen rørtilkobling- eller flensforbindelse, er våtløperpumper med permanent magnetrotor.

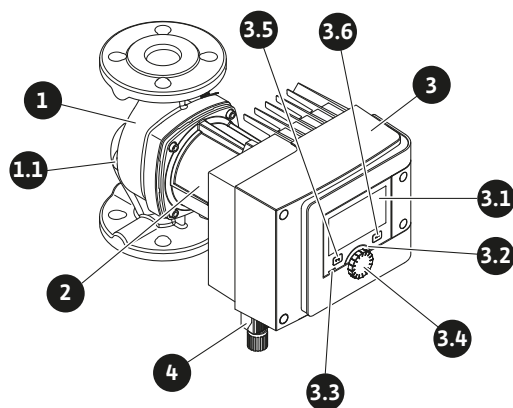


Fig. 1: Oversikt enkeltpumpe

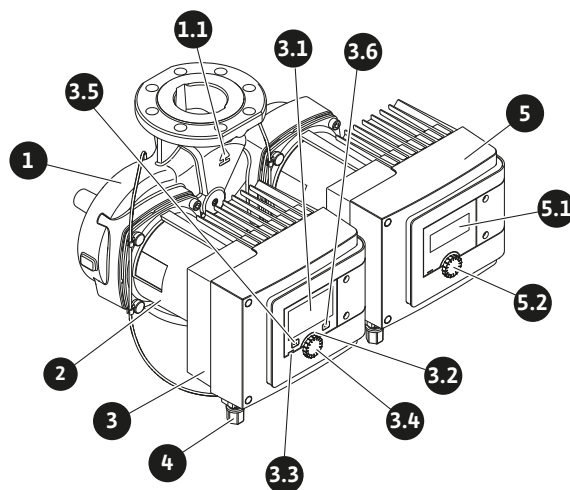


Fig. 2: Oversikt dobbeltpumpe

Pos.	Betegnelse	Forklaring
1.	Pumpehus	
1,1	Symbol for strømningsretning	Mediet skal strømme i denne retningen.
2.	Motor	Drivenhet
3.	Reguleringsmodul	Elektronikkenhet med grafisk display.
3.1	Grafisk display	Informerer om innstillingene og pumpens tilstand.

Pos.	Betegnelse	Forklaring
		Selvforklarende grensesnitt til innstilling av pumpen.
3.2	Grønn LED-indikator	LED-en lyser, pumpen forsynes med spenning. Det foreligger ingen advarsler eller feil.
3.3	Blå LED-indikator	LED-en lyser, pumpen påvirkes eksternt via et grensesnitt, f.eks. via: <ul style="list-style-type: none"> <li>• Bluetooth-fjernkontroll</li> <li>• Angivelse av settpunkt via analoginngang AI 1 eller AI 2</li> <li>• Inngrep av bygningsautomasjonen via styreinngang DI 1 / DI 2 eller busskommunikasjon.</li> </ul> – Blinker ved eksisterende dobbeltpumpeforbindelse
3.4	Betjeningsknapp	Meny navigering og redigering ved å dreie og trykke.
3.5	Tilbake-tast	Navigerer i menyen: <ul style="list-style-type: none"> <li>• tilbake til forrige menynivå (trykk 1x kort).</li> <li>• tilbake til forrige innstilling (trykk 1x kort).</li> <li>• tilbake til hovedmenyen (trykk 1x lenger, &gt; 1 s).</li> </ul> Slår i kombinasjon med kontekst-tasten tastelåsen på eller av. > 5 s.
3.6	Kontekst-tast	Åpner kontekstmenyen med ekstra alternativer og funksjoner. Slår i kombinasjon med tilbake-tasten tastelåsen på eller av. > 5 s.
4.	Wilo-Connector	Elektrisk tilkoblingsstøpsel for nettkobling
5.	Basismodul	Elektronikkenhet med LED-display
5.1	LED-display	Informerer om feilkode og Bluetooth-PIN.
5.2	Betjeningsknapp for LED-display	Utløser luftefunksjonen når man trykker på den. Det er <b>ikke</b> mulig å dreie den.

Tab. 1: Beskrivelse av betjeningselementene

På motorhuset sitter det en reguleringsmodul (Fig. 1/2, Pos. 3) som regulerer pumpen og stiller grensesnitt til rådighet. Avhengig av valgt applikasjon eller reguleringsfunksjon reguleres turtall, differansetrykk, temperatur eller væskestrøm.

Ved alle reguleringsfunksjoner tilpasser pumpen seg permanent etter det skiftende effektbehovet i anlegget.

## 2.1 Tillatte monteringsposisjoner

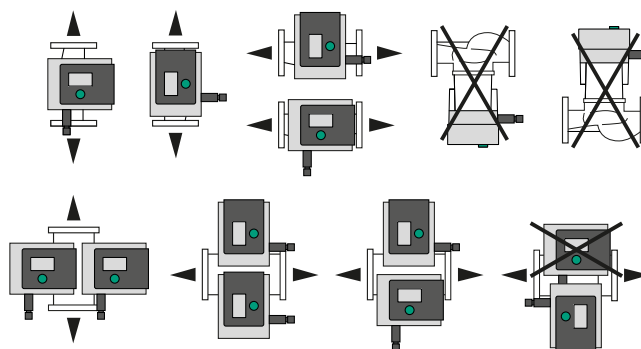


Fig. 3: Tillatte monteringsposisjoner

## 2.2 Typenøkkel

Eksempel: Stratos MAXO-D 32/0,5-12	
Stratos MAXO	Pumpebetegnelse
	Enkeltpumpe
-D	Dobbeltpumpe
-Z	Enkeltpumpe for drikkevannssirkulasjonssystemer
32	Flensforbindelse DN 32



**Eksempel: Stratos MAXO-D 32/0,5-12**

	Skrueforbindelse: 25 (RP 1), 30 (RP 1¼)
	Flensforbindelse: DN 32, 40, 50, 65, 80, 100
	Kombiflens: DN 32, 40, 50, 65
0,5-12	0,5: minimum løftehøyde i m 12: maksimal løftehøyde i m ved Q = 0 m³/h

Tab. 2: Typenøkkel

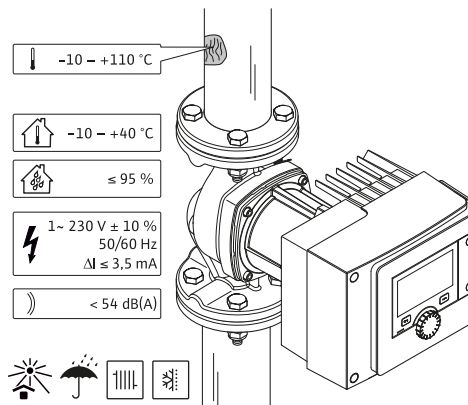
**2.3 Tekniske spesifikasjoner****Tekniske spesifikasjoner varme/klimate/kjøling**

Fig. 4: Tekniske spesifikasjoner varme/klimate/kjøling

**Tekniske spesifikasjoner**

Tillatt medietemperatur	-10 til +110 °C
Tillatt omgivelsestemperatur	-10 til +40 °C
Maksimal relativ luftfuktighet	95 % (ikke-kondenserende)
Nettspenning	1~ 230 V +/-10 % 50/60 Hz
Jordfeil ΔI	≤ 3,5 mA
Elektromagnetisk kompatibilitet	Støyemisjon iht.: EN 61800-3:2004+A1:2012 / boliger (C1) Immunitet mot radiostøy iht.: EN 61800-3:2004+A1:2012 / industrimiljø (C2)
Emisjons-lydtrykknivå	< 54 dB(A)
Energieffektivitetsindeks (EEI) *	≤ 0,17 til ≤ 0,19 (typeavhengig)
Temperaturklasse	TF110 (se IEC 60335-2-51)
Forurensningsgrad	2 (IEC 60664-1)
Maks. tillatt driftstrykk	PN 6/10 <sup>1)</sup> PN 16 <sup>2)</sup>

\* Pumpen oppnår energieffektivitetsindeksen når displayet er slått av.

<sup>1)</sup> Standardutførelse<sup>2)</sup> Spesialutførelse eller ekstrautstyr (mot pristillegg)

Tab. 3: Tekniske spesifikasjoner varme/klimate/kjøling

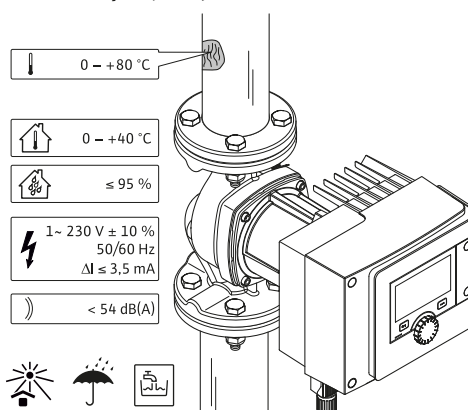
**Tekniske spesifikasjoner drikkevann**

Fig. 5: Tekniske spesifikasjoner drikkevann

Tekniske spesifikasjoner	
Tillatt medietemperatur	0 til +80 °C
Tillatt omgivelsestemperatur	0 til +40 °C
Maksimal relativ luftfuktighet	95 % (ikke-kondenserende)
Nettspenning	1~ 230 V +/-10 % 50/60 Hz
Jordfeil ΔI	≤ 3,5 mA
Elektromagnetisk kompatibilitet	Støyemisjon iht.: EN 61800-3:2004+A1:2012 / boliger (C1) Immunitet mot radiostøy iht.: EN 61800-3:2004+A1:2012 / industrimiljø (C2)
Emisjons-lydtrykknivå	< 54 dB(A)
Energieffektivitetsindeks (EEI) *	≤ 0,17 til ≤ 0,19 (typeavhengig)
Temperaturklasse	TF110 (se IEC 60335-2-51)
Forurensningsgrad	2 (IEC 60664-1)
Maks. tillatt driftstrykk	PN 6/10 <sup>1)</sup> PN 16 <sup>2)</sup>

\*Pumpen oppnår energieffektivitetsindeksen når displayet er slått av.

<sup>1)</sup> Standardutførelse

<sup>2)</sup> Spesialutførelse eller ekstrautstyr (mot pristillegg)

Tab. 4: Tekniske spesifikasjoner drikkevann

Ytterligere angivelser, se typeskilt og katalog.

**2.4 Bluetooth-radiogrensesnitt**

Pumpen har et Bluetooth-grensesnitt for tilkobling til mobile enheter. Med en smarttelefon kan man styre og stille inn pumpen samt lese ut pumpedata. Bluetooth er aktiv når enheten kommer fra fabrikken og kan ved behov deaktiveres via menyen Innstillinger/Enhetsinnstillinger/Bluetooth.

- Frekvensbånd: 2400 MHz – 2483,5 MHz
- Utstrålt maksimal utgangseffekt: < 10 dBm (EIRP)

**2.5 Minimum inntakstrykk**

Minste innløpstrykk (over atmosfærisk trykk) på pumpens sugestuss for å unngå kavitasjonsstøy ved medietemperatur:

Nominell diameter	Medietemperatur			
	-10 °C til +50 °C	+80 °C	+95 °C	+110 °C
Rp 1	0,3 bar	0,8 bar	1,0 bar	1,6 bar
Rp 1¼	0,3 bar	0,8 bar	1,0 bar	1,6 bar
DN 32 (H <sub>max</sub> = 8 m, 10 m, 12 m)	0,3 bar	0,8 bar	1,0 bar	1,6 bar
DN 32 (H <sub>max</sub> = 16 m)	0,5 bar	1,0 bar	1,2 bar	1,8 bar

Nominell diameter	Medietemperatur			
	-10 °C til +50 °C	+80 °C	+95 °C	+110 °C
DN 40 (H <sub>max</sub> = 4 m, 8 m)	0,3 bar	0,8 bar	1,0 bar	1,6 bar
DN 40 (H <sub>max</sub> = 12 m, 16 m)	0,5 bar	1,0 bar	1,2 bar	1,8 bar
DN 50 (H <sub>max</sub> = 6 m)	0,3 bar	0,8 bar	1,0 bar	1,6 bar
DN 50 (H <sub>max</sub> = 8 m)	0,5 bar	1,0 bar	1,2 bar	1,8 bar
DN 50 (H <sub>max</sub> = 9 m, 12 m)	0,5 bar	1,0 bar	1,2 bar	1,8 bar
DN 50 (H <sub>max</sub> = 14 m, 16 m)	0,7 bar	1,2 bar	1,5 bar	2,3 bar
DN 65 (H <sub>max</sub> = 6 m, 9 m)	0,5 bar	1,0 bar	1,2 bar	1,8 bar
DN 65 (H <sub>max</sub> = 12 m, 16 m)	0,7 bar	1,2 bar	1,5 bar	2,3 bar
DN 80	0,7 bar	1,2 bar	1,5 bar	2,3 bar
DN 100	0,7 bar	1,2 bar	1,5 bar	2,3 bar

Tab. 5: Minste innløpstrykk

**LES DETTE**

Gyldig opp til 300 m over havet. For høyere plasseringer +0,01 bar/100 m.

I tilfelle av høyere medietemperaturer, transportmedier med lavere tetthet, høyere strømningsmotstander eller lavere lufttrykk, må verdiene tilpasses tilsvarende.

Maksimal installasjonshøyde er 2000 meter over havet.

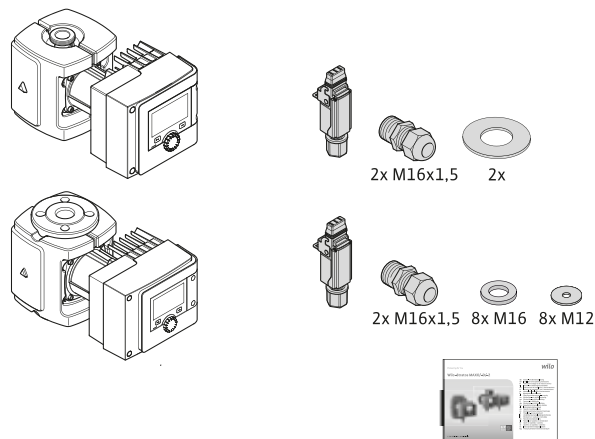
**2.6 Leveringsomfang**

Fig. 6: Leveringsomfang enkeltpumper

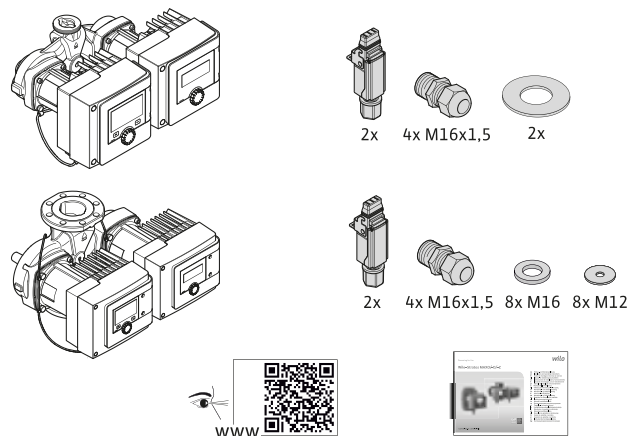


Fig. 7: Leveringsomfang dobbeltpumper

- Pumpe
- Wilo-Connector. Hos dobbeltpumper: 2 x
- 2x kabelskjøt med gjenger (M16 x 1,5). Hos dobbeltpumper: 4x
- 4x plastplugg (kun enkeltpumpe)
- Todelt isoleringsinnkapsling (kun enkeltpumpe)
  - Material: EPP, ekspandert polypropylen
  - Varmeledsevne: 0,04 W/m iht. DIN 52612
  - Brennbarhet: Klasse B2 iht. DIN 4102, FMVSS 302
- 8x M12-underlagsskiver (for M12-flensskruer ved kombi-flensutførelse DN 32–DN 65)
- 8x M16-underlagsskiver (for M16-flensskruer ved kombi-flensutførelse DN 32–DN 65)
- 2x pakning ved gjenget tilkobling
- Monterings- og driftsveiledning kompakt

## 2.7 Tilbehør

Tilbehør må bestilles separat.

- CIF-moduler
- PT1000 (festet eller nedsenket sensor)
- Motflens (DN 32 til DN 100)
- ClimaForm

Se katalogen for en detaljert liste.

## 3 Sikkerhet

### 3.1 Tiltent bruk

#### ***Pumper for varme/klima/kjølings-applikasjon***

Smartpumper i serien Stratos MAXO/-D brukes for sirkulasjon av medier i følgende applikasjonslandskap:

- Oppvarmingsanlegg for varmtvann
- Kjøle- og kaldtvannskretsløp
- Lukkede industrielle sirkulasjonsanlegg
- Solaranlegg
- Jordvarmeanlegg
- Klimaanlegg

Pumpene oppfyller ikke kravene til ATEX-direktivet og er ikke egnet for transport av eksplosive eller lett antennelige medier!

Tiltent bruk av pumpen omfatter også at denne veiledningen samt opplysninger og merking på pumpen følges.

Enhver bruk utenom dette gjelder som feil bruk og fører til tap av ethvert garantikrav.

#### ***Tillatte medier***

##### **Sirkulasjonspumper:**

- Oppvarmingsvann iht. VDI 2035 del 1 og del 2
- Demineralisert vann iht. VDI 2035-2, kapittel «Vannets egenskaper»
- Vann/glykol-blandinger, maks. blandingsforhold 1:1  
Ved glykoltilsetninger må pumpens transportdata korrigeres i samsvar med den høyere viskositeten, avhengig av det prosentvise blandingsforholdet.
- Etylen-/propylenglykoler med korrosjonsbeskyttelses-inhibitorer.
- Ingen syrebindende midler, ingen kjemiske tetningsmidler (vær oppmerksom på korrosjonsteknisk lukket anlegg tilsvarende VDI 2035); utette steder skal overarbeides.
- Vanlige antikorrosjonsmidler<sup>1)</sup> uten korrosivt virkende anodiske hemmere (underdosering gjennom forbruk!).
- Vanlige kombinasjonsprodukter<sup>1)</sup> uten anorganiske eller polymere filmdannere.
- Vanlige kjølevæsker<sup>1)</sup>.



#### **ADVARSEL**

#### **Fare for personskader og materielle skader på grunn av ikke-tillatte transportmedier!**

Ikke-tillatte transportmedier kan forårsake personskader og ødelegge pumpen.

<sup>1)</sup> Tilsetningsstoffer skal blandes i mediet på trykksiden av pumpen, også mot anbefaling fra additivprodusenten.

- Bruk bare merkevarer med korrosjonshemmere!

- Overhold kloridnivået i påfyllingsvannet angitt av produsenten! Kloridholdig loddepasta er **ikke** tillatt!
- Sikkerhetsdatablader og produsentens anvisninger må alltid følges!

### Saltholdige medier

#### FORSIKTIG

##### Materielle skader på grunn av saltholdige medier!

Saltholdige medier (f.eks. karbonater, acetater eller formiater) er veldig korroderende og kan ødelegge pumpen!

- Medietemperaturer over 40 °C er ikke tillatt for saltholdige medier!
- Bruk korrosjonshemmer og sjekk dens konsentrasjon ofte!

#### LES DETTE

Bruk andre medier kun etter godkjenning fra WILO SE.

#### FORSIKTIG

##### Materielle skader på grunn av anrikning av kjemiske stoffer!

Ved utskiftning, gjenfylling eller etterfylling av medium med tilsetningsstoffer er det fare for materielle skader på grunn av anrikning av kjemiske stoffer.

- Spyl pumpen lenge adskilt. Sikre at det gamle mediet er fjernet helt fra innsiden av pumpen!
- Skill pumpen ad ved trykkvekslingspølger!
- Ved kjemisk rensing:
  - Demonter pumpen fra systemet så lenge den blir rengjort!

#### Drikkevannpumper:



#### ADVARSEL

##### Helsefare av medier som ikke er tillatt for drikkevann!

På grunn av det anvendte materialet må ikke pumpene i serien Stratos MAXO/-D brukes til drikkevann eller næringsmidler.

Takket være materialvalg og konstruksjon i henhold til retningslinjene fra tyske miljøvernmyndigheter (Umweltbundesamt, UBA), er smartpumpene i serien Stratos MAXO-Z spesielt tilpasset driftsforhold i VVC-systemer:

- Drikkevann iht. EUs drikkevannsdirektiv.
- Rene, ikke aggressive tyntflytende medier i samsvar med nasjonale forskrifter for drikkevann.

#### FORSIKTIG

##### Materielle skader grunnet kjemisk desinfeksjonsmiddel!

Kjemiske desinfeksjonsmidler kan føre til verkstoffskader.

- Følg retningslinjene til DVGW-W557! **Eller:**
- Demonter pumpen så lenge den kjemiske desinfeksjonen foregår!

#### Tillatte temperaturer

	Stratos MAXO/-D	Stratos MAXO-Z
Medietemperatur	-10° C til +110° C	0° C til 80° C
Omgivelsestemperatur	-10° C til +40° C	0° C til 40° C

Tab. 6: Tillatte temperaturer

### 3.2 Feil bruk

#### **ADVARSEL! Feil bruk av pumpen kan føre til farlige situasjoner og skader.**

- Det må aldri brukes andre medier.
- Lett antenkelige materialer/medier må alltid holdes borte fra produktet.
- La aldri uautoriserte personer utføre arbeid.
- Må aldri brukes utenfor de angitte bruksgrensene.
- Foreta aldri egne modifikasjoner.
- Bruk kun autorisert tilbehør og autoriserte originale reservedeler.
- Aldri bruk med fasevinkelkontroll.

### 3.3 Operatørens plikter

#### **Driftsansvarlig må sikre følgende punkter:**

- Monterings- og driftsveiledning på personalets språk skal stilles til rådighet.
- Alt arbeid må kun utføres av kvalifisert fagpersonale.
- Sikre at personalet har nødvendig utdanning for de angitte arbeidene.
- Lære opp personalet om anleggets funksjonsmåte.
- Nødvendig sikkerhetsutrustning stilles til rådighet, og man må sikre at personalet bruker verneutstyret.
- Utelukk farer pga. elektrisk strøm.
- Utstyre farlige komponenter (svært kalde, svært varme, roterende osv.) med berøringsvern på monteringsstedet.
- Sørg for å få skiftet ut defekte pakninger og tilkoblingskabler.
- Lett antenkelige materialer må alltid holdes borte fra produktet.

Anvisninger som er plassert på produktet må alltid følges og de må alltid være lesbare:

- Varsel- og faremeldinger
- Typeskilt
- Symbol for strømningsretning
- Merking av tilkoblinger

Dette apparatet kan brukes av barn fra 8 år og av personer med reduserte fysiske, sensoriske eller mentale evner eller manglende erfaring og kunnskap, hvis de er under oppsikt eller er blitt undervist om sikker bruk av apparatet og forstår farene forbundet med det. Barn skal ikke leke med apparatet. Rengjøring og brukervedlikehold skal ikke gjennomføres av barn uten tilsyn.

### 3.4 Sikkerhetsforskrifter

#### **Elektrisk strøm**



#### **FARE**

#### **Elektrisk støt!**

Pumpen drives elektrisk. Strømstøt medfører livsfare!

- Sørg for at arbeid på elektriske komponenter kun utføres av elektrikere.
- Før alle arbeider skal man slå av strømforsyningen (eventuelt også på SSM og SBM) og sikre den mot gjeninnkobling. Pga. farlig berøringsspenning som fortsatt er tilstede, må arbeid på reguleringsmodulen først startes etter 5 minutter.
- Pumpen skal kun brukes med intakte komponenter og tilkoblingskabler.

#### **Magnetfelt**



#### **FARE**

#### **Magnetfelt!**

Den permanente magnetrotoren inne i pumpen kan ved demontering være livsfarlig for personer med medisinske implantater (f.eks. pacemaker).

- Aldri åpne motoren og aldri ta ut rotoren.

#### **Varme komponenter**



#### **ADVARSEL**

#### **Varme komponenter!**

Pumpehus, motorhus og nedre modulhus kan bli varme og føre til forbrenninger ved berøring.

- Under drift må du kun berøre brukergrensesnittet.
- La pumpen avkjøles før det arbeides på den.
- Holdes unna lett antenkelige materialer.

## 4 Transport og lagring

Under transport og mellomlagring må pumpen inkl. forpakningen beskyttes mot fuktighet, frost og mekaniske skader.



### ADVARSEL

#### Fare for personskader på grunn av fuktig forpakning!

Fuktige forpakninger mister fastheten og kan føre til at produktet faller ut og forårsaker personskader.



### ADVARSEL

#### Fare for personskader på grunn av avrevne plastbånd!


Avrevne plastbånd på forpakningen bryter transportbeskyttelsen. Personer kan skades av at produktet faller ut.

### 4.1 Transportinspeksjon

Levering skal man umiddelbart kontrollere for skader og fullstendighet. Reklamer om nødvendig umiddelbart.

### 4.2 Transport- og oppbevaringsbetingelser

- Lagre i originalemballasje.
- Pumpen må lagres med horisontal aksel på vannrett underlag. Legg merke til

forpakningssymbolet  (Øverst).

- Ved behov, bruk heveanordning med tilstrekkelig bærekapasitet.
- Beskytt mot fuktighet og mekaniske belastninger.
- Tillatt temperaturområde: -20 °C til +70 °C
- Relativ luftfuktighet: 5 – 95 %

Sirkulasjonspumper for VVC:

- Beskytt produktet mot tilsmussing eller kontaminasjon etter at du har tatt det ut av forpakningen.

### 4.3 Transportere

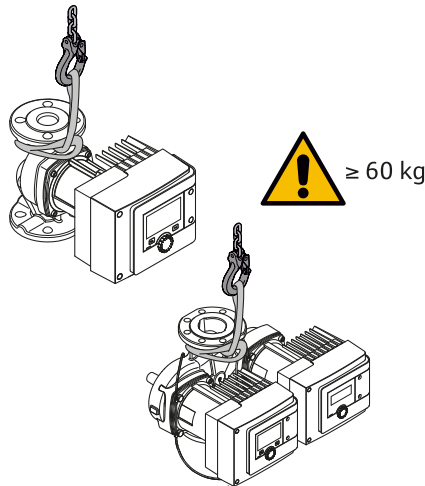


Fig. 8: Transportere

- Løft kun etter motoren eller pumpehuset.
- Ved behov, bruk heveanordning med tilstrekkelig bærekapasitet.

## 5 Installasjon

- Montering eller demontering må utføres av fagfolk som har utdanning i bruk av de nødvendige verktøyene og nødvendige festematerialene for det aktuelle underlaget.

### 5.1 Operatørens plikter

- Følg nasjonale og regionale forskrifter!
- Følg gjeldende lokale forskrifter for helse, miljø og sikkerhet.
- Nødvendig verneutstyr må være tilgjengelig og påse at personalet bruker verneutstyret.
- Alle forskrifter for arbeid med tung last må overholdes.

## 5.2 Sikkerhet ved montering



### ADVARSEL

#### Varme medier!

Varme medier kan føre til skoldinger. For montering eller demontering av pumpen eller løøsning av husskruene, pass på følgende:

1. Lukk stengeventilen eller tøm systemet.
2. La systemet kjøle seg helt ned.



### ADVARSEL

#### Feil installasjon!

Ukyndig installasjon kan føre til personskader.

Klemfare!

Fare for personskader pga. skarpe kanter!

Fare for personskader hvis pumpen eller motoren faller ned!

3. Bruk egnet verneutstyr (f.eks. hansker)!
4. Sikre eventuelt pumpen/motoren mot å falle ned med egnet løfteutstyr!

## 5.3 Forberede installasjon

1. Fest rørledningene med egnede anordninger på gulvet, taket eller veggen, slik at pumpen ikke bærer vekten av rørledningen.
2. Ved montering i fremløpet til åpne systemer skal sikkerhetsframløpet avgrenses før pumpen (EN 12828).
3. Monter pumpen på et lett tilgjengelig sted for å forenkle senere kontroll eller utskifting.
4. Avslutt all sveising og lodding.
5. Spyle system.
6. Utstyr med stengeventiler foran og bak pumpen.
7. Overhold inn- og utløpslengden foran og bak pumpen.
8. Forsikre deg om at pumpen kan monteres fritt for mekaniske spenninger.
9. Sørg for 10 cm klaring rundt reguleringsmodulen, slik at den ikke overopphetes.
10. Overhold tillatte monteringsstillinger.

### *Installasjon inne i en bygning*

Monter pumpen i et tørt, godt luftet og – i henhold til beskyttelsesklassen (se typeskilt på pumpen) – støvfritt rom.

### FORSIKTIG

#### Over-/underskridelse av den tillatte omgivelsestemperaturen!

Ved overtemperatur skrur reguleringsmodulen seg av!

- Sørg for tilstrekkelig ventilasjon/oppvarming!
- Aldri dekk til reguleringsmodulen og pumpen!
- Ha minst 10 cm klaring rundt reguleringsmodulen!
- Omgivelsestemperaturer under  $-10^{\circ}\text{C}$  er ikke tillatt!

### *Installasjon utenfor en bygning (utendørs montering)*

- Pass på tillatte omgivelsesbetingelser og beskyttelsesklassen.
- Installer pumpen i et hus som værbeskyttelse. Omgivelsestemperaturer under  $-10^{\circ}\text{C}$  er ikke tillatt.
- Beskytt pumpen mot værpåvirkninger som f.eks. direkte solstråling, regn, snø.
- Pumpen må beskyttes slik at kondensatutløpene holdes frie for tilsmussing.
- Forhindre med egnede tiltak at det dannes kondensat.

## 5.4 Montere

- Installer pumpen uten mekanisk spenning, med pumpeakslingen i vannrett stilling!
- Sikre at installasjon av pumpen med korrekt gjennomstrømningsretning er mulig: Pass på symbolet for strømningsretning på pumpehuset!



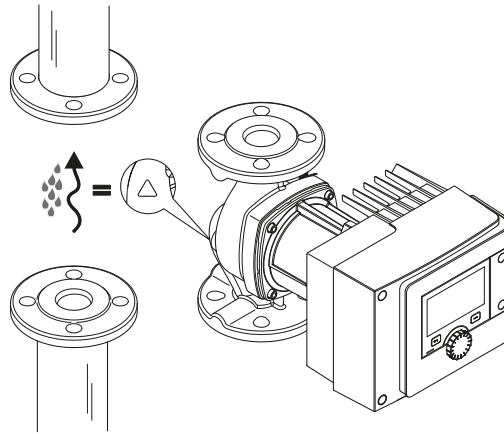


Fig. 9: Ta hensyn til gjennomstrømningsretningen

- Installer pumpen kun i tillatt monteringsstilling!

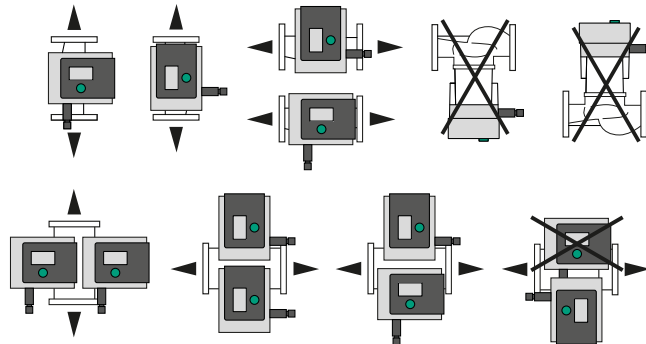


Fig. 10: Tillatte monteringsposisjoner

- Ved behov dreies motoren inkl. reguleringsmodul, se kapittel «Innretting av motorhodet [► 1349]»

### FORSIKTIG

#### Driftsavbrudd av elektronikken på grunn av drypp

Ved ikke tillatt modulposisjon er det fare for at dråpevann har kommet inn i modulen. Det kan føre til defekt/driftsavbrudd av elektronikken.

- Modulposisjon med kabeltilkobling som viser oppover er ikke tillatt!

#### Se også

- Innretting av motorhodet [► 1349]

#### 5.4.1 Montere rørtilkoblingspumpe



#### ADVARSEL

#### Varme overflater!

Rørledningene kan være varme. Det er fare for personskader ved forbrenninger.

- Bruk vernehansker.

#### Monteringstrinn

1. Installer egnede rørtilkoblinger.

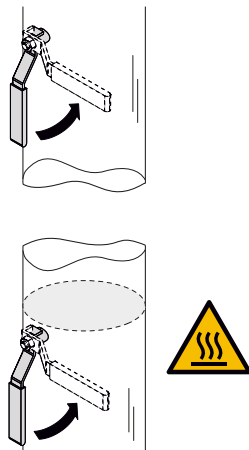


Fig. 11: Lukke stengeventiler

2. Stengeventilene foran og bak pumpen må være lukket.

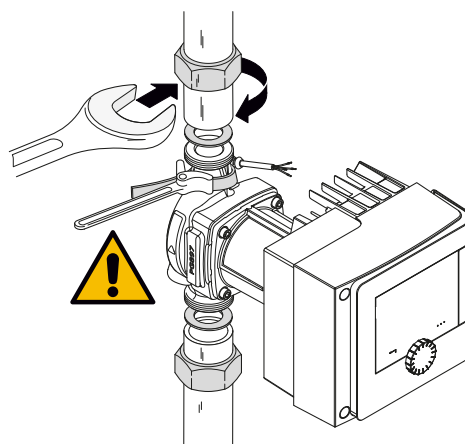


Fig. 12: Montere pumpe

3. Sett inn pumpen med de medfølgende planpakningene. **Pass på strømningsretningen!** Symbolet for strømningsretningen på pumpehuset må peke i strømningsretningen.

4. Skru fast pumpen med overfalsmutrene. Bruk kun stropetang for å holde imot på pumpehuset.

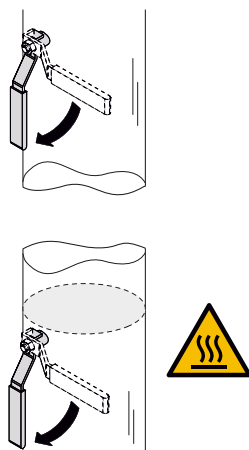


Fig. 13: Åpne stengeventilen

5. Åpne stengeventilene foran og bak pumpen.

6. Kontroller tetthet.

5.4.2 Montere flenspumpe



**ADVARSEL**

**Varm overflate**

Rørledningene kan være varme. Det er fare for personskader ved forbrenninger.

- Bruk vernehansker.



**ADVARSEL**

**Fare for skålding og personskade på grunn av feil installasjon!**

Ved usakkyndig installasjon kan flensforbindelsene komme til skade og bli utette.

- To kombiflenser må aldri forbindes med hverandre!
- Pumper med kombiflens er ikke godkjent for driftstrykk PN 16!
- Bruk av sikringselementer (f.eks. fjærringer) kan føre til lekkasje i flensforbindelsen. De er derfor ikke godkjent. Bruk de medfølgende underlagsskivene mellom skrue-/mutterhodet og kombiflensen (leveringsomfang)!
- De tillatte tiltrekningsmomentene iht. tabellen nedenfor må ikke overskrides, heller ikke ved bruk av skruer med større fasthet ( $\geq 4.6$ ), ellers kan kantene på langhullene splintre ut. Dermed mister skruene forspenningen, og flensforbindelsen kan bli utett. Skåldingsfare!
- Bruk skruer som er lange nok. Skruegjengen må stikke minst én gjengeomdreining ut av skruemutteren.
- Gjennomfør lekkasjekontroll ved størst mulig tillatt driftstrykk!

**Skruer og tiltrekningsmomenter**

**Flenspumpe PN 6**

	DN 32	DN 40	DN 50
Skruediameter	M12	M12	M12
Fasthetsklasse	$\geq 4.6$	$\geq 4.6$	$\geq 4.6$
Tiltrekningsmoment	40 Nm	40 Nm	40 Nm
Skruelengde	$\geq 55$ mm	$\geq 55$ mm	$\geq 60$ mm
	DN 65	DN 80	DN 100
Skruediameter	M12	M16	M16
Fasthetsklasse	$\geq 4.6$	$\geq 4.6$	$\geq 4.6$
Tiltrekningsmoment	40 Nm	95 Nm	95 Nm
Skruelengde	$\geq 60$ mm	$\geq 70$ mm	$\geq 70$ mm

Tab. 7: Flensfeste PN 6

**Flenspumpe PN 10 og PN 16 (ingen kombiflens)**

	DN 32	DN 40	DN 50
Skruediameter	M16	M16	M16
Fasthetsklasse	$\geq 4.6$	$\geq 4.6$	$\geq 4.6$
Tiltrekningsmoment	95 Nm	95 Nm	95 Nm
Skruelengde	$\geq 60$ mm	$\geq 60$ mm	$\geq 65$ mm
	DN 65	DN 80	DN 100
Skruediameter	M16	M16	M16
Fasthetsklasse	$\geq 4.6$	$\geq 4.6$	$\geq 4.6$
Tiltrekningsmoment	95 Nm	95 Nm	95 Nm
Skruelengde	$\geq 65$ mm	$\geq 70$ mm	$\geq 70$ mm

Tab. 8: Flensfeste PN 10 og PN 16

Forbind aldri to kombiflenser med hverandre.

### Monteringstrinn

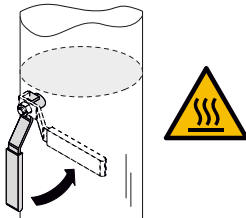
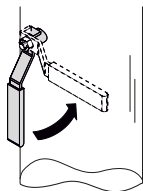


Fig. 14: Lukke stengeventil

1. Stengeventilene foran og bak pumpen må være lukket.

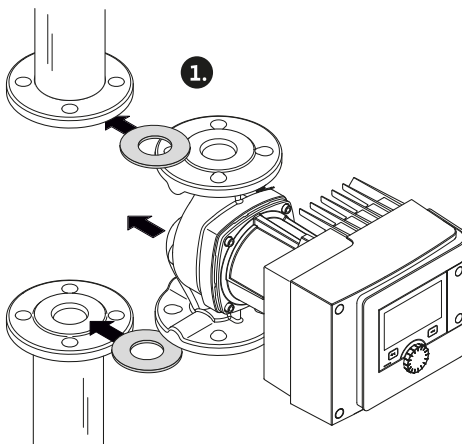


Fig. 15: Sette inn pumpe

2. Sett pumpen sammen med to egnede planpakninger inn i rørledningen slik at flensene på pumpeinn- og -utløp kan skrus fast. **Pass på strømningretningen!** Symbolet for strømningretningen på pumpehuset må peke i strømningretningen.

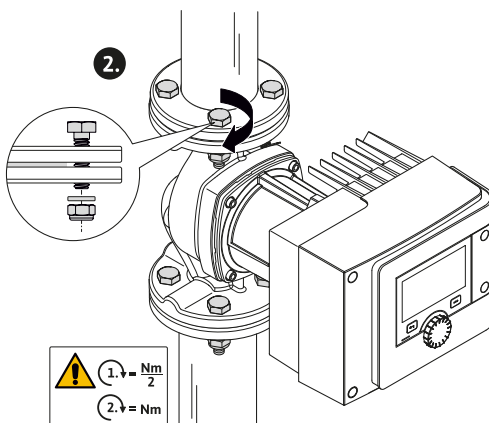


Fig. 16: Montere pumpe

3. Skru flensene til hverandre med egnede skruer og de medfølgende underlagsskivene i 2 omganger i kryss. Følg angitte tiltrekningsmomenter!

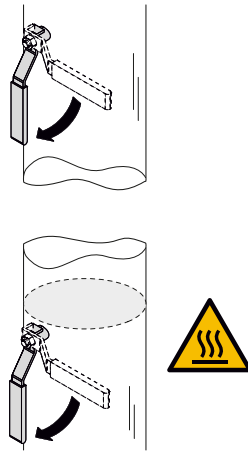


Fig. 17: Åpne stengeventilen

4. Åpne stengeventilene foran og bak pumpen.
5. Kontroller tetthet.

## 5.5 Innretting av motorhodet

Avhengig av monteringsstilling må motorhodet rettes inn.

- Kontroller tillatte monteringsposisjoner.

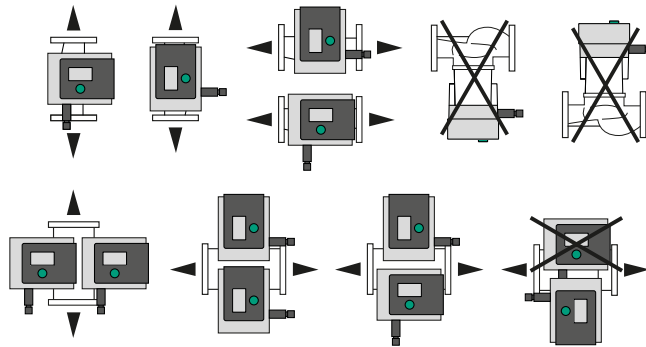


Fig. 18: Tillatte monteringsposisjoner

### LES DETTE

Generelt skal motorhodet dreies før anlegget er fylt opp!

Avhengig av pumpetype er det to fremgangsmåter.

**Tilfelle 1:** Motorens festeskruer er ikke lett tilgjengelige.

#### Enkeltpumpe

1. Demonter varmeisoleringen ved å dra de to halvkapslingene fra hverandre.
2. Dra støpslet til sensorkabelen forsiktig av reguleringsmodulen.
3. Ta sensorkabelen ut av kabelklipsene.
4. Løft kabelklipsene forsiktig av motorens festeskruer ved hjelp av en skrutrekker, og legg dem til siden.



#### FARE

**Livsfare pga. elektrisk støt! Generator- eller turbindrift ved gjennomstrømming av pumpen!**

Også uten modul (uten elektrisk tilkobling) kan det være berøringsfarlig spenning på motorkontaktene!

5. Løsne skruene til moduldekslet (HMI).
6. Ta av moduldekslet samt display og legg det et trygt sted.
7. Løsne de innvendige sekskantskruene M4 i reguleringsmodulen.
8. Trekk reguleringsmodulen av motoren.

9. Løsne eventuelt kabelløkken ved å fjerne kabelholderen.
10. Løsne skruene på motorhuset og dreie motorhodet forsiktig. Ta det **ikke** ut av pumpehuset!

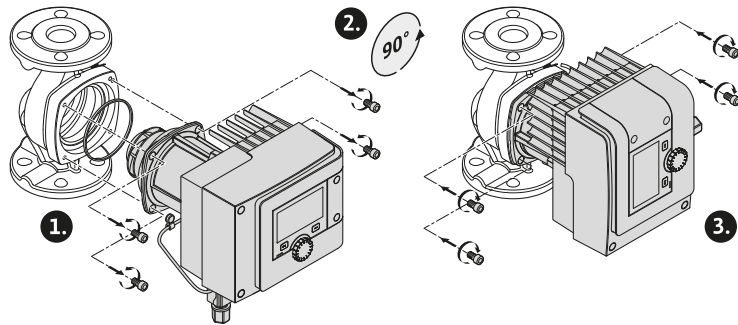


Fig. 19: Dreie motoren

#### ADVARSEL

##### Materielle skader!

Skade på tetningen eller en vridd tetning fører til lekkasje. Skift eventuelt pakningen!

11. Trekk så til motorens festeskruer i kryss. Følg tiltrekningsmomentene! (Tabell «Tiltrekningsmomenter»)
12. Sett reguleringsmodulen på motorhodet (føringsboltene angir riktig posisjon).
13. Fest reguleringsmodulen med de innvendige sekskantskruene M4. (Dreiemoment  $1,2 \pm 0,2$  Nm)
14. Før modulekslet samt display med tappene først inn i slissene, lukk dekslet og fest det med skruer.



#### FORSIKTIG

##### Varme komponenter!

Sensorkabelen kan skades av varmt motorhode!

Forlegg sensorkabelen og før den slik gjennom kabelklipsene at kabelen ikke berører motorhodet.

15. Sett støpslet til sensorkabelen inn i kontakten på modulen.
16. Trykk kabelklipsene på to motorfesteskruer.
17. Trykk sensorkabelen inn i kabelklipsene.
18. Legg de to halvkapslingene til varmeisoleringen rundt pumpehuset og trykk dem sammen.

**Tilfelle 2:** Motorens festeskruer er lett tilgjengelige.

- Utfør trinn 1 til 4, 10 til 11, og 15 til 18 i denne rekkefølgen. Trinn 5 til 9 og 12 til 14 kan utelates.

#### Dobbelpumpe

#### LES DETTE

Generelt skal motorhodet dreies før anlegget er fylt opp!

Hvis ett eller begge motorhodene må dreies, løsne dobbelpumpekabelen som forbinder de to reguleringsmodulene.

Utfør trinnene som beskrevet for enkeltpumpen:

**Tilfelle 1:** Motorens festeskruer er ikke lett tilgjengelige.

- Utfør trinn 2 til 17 i denne rekkefølgen.

**Tilfelle 2:** Motorens festeskruer er lett tilgjengelige.

- Utfør trinn 2 til 3, 9 til 11 og 15 til 17 i denne rekkefølgen. Trinn 1, 4 til 8, 12 til 14, og 18 kan utelates.

Koble de to reguleringsmodulene sammen igjen med dobbeltpumpekabelen. Løsne eventuelt kabelløkken ved å fjerne kabelholderen.

#### Tiltrekningsmomenter for motorens festeskruer

Skruer	Tiltrekningsmomenter [Nm]
M6x18	8 – 10
M6x22	8 – 10
M10x30	18 – 20

Tab. 9: Tiltrekningsmomenter

## 5.6 Isolere

### Isolering av pumper brukt i oppvarmingsanlegg og til forbruksvannsirkulasjon (kun enkeltpumpe)



#### ADVARSEL

#### Varme overflater!

Hele pumpen kan bli svært varm. Ved ettermontering av isolering under drift er det fare for forbrenninger!

Legg de to halvkapslingene til varmeisoleringen rundt pumpehuset før oppstart og trykk dem sammen. Monter først de fire plastpluggene (leveringsomfang) i boringene til en halvkapsling.

### Isolering av pumpen i kjøle-/klimaanlegg

#### LES DETTE

De medleverte isoleringsinnkapslingene er kun tillatt i oppvarmings- og forbruksvannsirkulasjons-applikasjoner med medietemperatur > 20 °C!

Enkeltpumpene kan for kjøle- og klimaapplikasjoner også isoleres med Wilo-kuldeisolasjonskappen (Wilo-ClimaForm) og andre kommersielle diffusjonstette isoleringsmaterialer.

For dobbeltpumper finnes det ingen forhåndsproduserte kuldeisolasjonskapper. For å gjøre dette må det brukes kommersielle diffusjonstette isolasjonsmaterialer på monteringsstedet.

#### FORSIKTIG

#### Elektrisk defekt!

Økt kondensat i motoren kan føre til en elektrisk defekt.

- Isoler pumpehuset kun frem til skillefugen til motoren!
- Hold kondensatutslippåpningene frie, slik at kondensat som oppstår i motoren, kan renne uhindret ut!

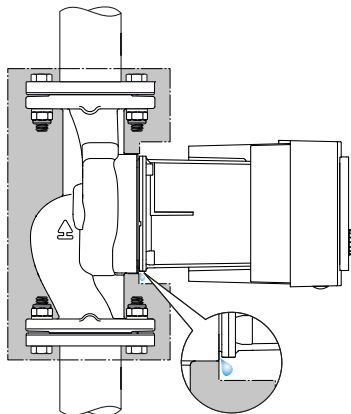


Fig. 20: Isoler, la kondensatavløp være fritt

## 5.7 Etter installeringen

1. Kontroller tetthet til rør-/flensforbindelser.

## 6 Elektrisk tilkobling

Elektrisk tilkobling må utelukkende utføres av kvalifiserte elektrikere og i samsvar med gjeldende forskrifter!

Følg alltid kapittel «Sikkerhetsrelevant informasjon [► 1333]»!



### FARE

#### Livsfare pga. elektrisk støt!

- Det er umiddelbar livsfare ved berøring av spenningsførende deler!
- Spesielt personer som bruker medisinske hjelpemidler så som pacemaker, insulinpumper, høreapparater, implantater eller lignende, er i risiko. Det kan føre til alvorlig personskade eller død, eller til materielle skader. For slike personer er alltid en arbeidsmedisinsk vurdering nødvendig!
- På grunn av ikke-monterte beskyttelsesinnretninger (f.eks. moduldeksel for reguleringsmodul) kan elektrisk støt føre til livstruende skader!
- Ved en ikke-tillatt fjerning av innstillings- og betjeningselementer på reguleringsmodulen er det fare for elektrisk støt ved berøring av innvendige elektriske komponenter!
- Å sette feil spenning på SELV-ledninger fører til feil spenning på alle pumper og bygningsautomasjons-anordninger på monteringsstedet som er koblet til SELV-ledningen. Risiko for fatal skade!

- Monter demonterte verneinnretninger så som moduldeksler, på igjen!
- Koble til og kjør pumpen kun med montert reguleringsmodul!
- Ikke ta i drift pumpen ved skadet reguleringsmodul/Wilo-Connector!
- Koble fra spenningsforsyningen på alle poler og sikre den mot gjeninnkobling! Pga. farlig berøringsspenning som fortsatt er tilstede, må arbeid på reguleringsmodulen først startes etter fem 5 minutter!
- Kontroller om alle tilkoblinger (også potensialfrie kontakter) er spenningsløse!



### FORSIKTIG

#### Materielle skader på grunn av feil elektrisk tilkobling!

- Utilstrekkelig dimensjonering av strømmettet kan føre til systemsvikt eller kabelbrann på grunn av at strømmettet overbelastes!
- Ved feil spenning kan pumpen skades!
- Å sette feil spenning på SELV-ledninger fører til feil spenning på alle pumper og bygningsautomasjons-anordninger på monteringsstedet som er koblet til SELV-ledningen, og kan skade dem!

- Ved dimensjonering av strømmettet med tanke på kabeltverrsnitt og sikringer, må man ta hensyn til at det ved flerpumpedrift kan oppstå samtidig drift av alle pumpene!



- Ved på-/avslåing av pumpen ved hjelp av eksterne styreinnetninger, må en ev. klokkepuls av nettspenningen (f.eks. via signalbuntstyring) deaktiveres!
- En aktivering via Triacs/halvleder-relé må kontrolleres i hvert enkelt tilfelle!
- Sikre at det er maksimalt 24 V spenning på SELV-ledningene!

## 6.1 Krav



### FARE

#### Livsfare pga. elektrisk støt!

Også ved lysende LED på innsiden av reguleringsmodulen kan det foreligge spenning!

På grunn av ikke-monterte beskyttelsesinnretninger (f.eks. moduldeksel for reguleringsmodul) kan elektrisk støt føre til livstruende skader!

- Slå alltid av strømforsyning til pumpe og eventuelt SSM og SBM!
- Bruk aldri pumpen uten lukket moduldeksel!

### LES DETTE

Nasjonale retningslinjene, standarder og forskrifter, samt spesifikasjonene fra det lokale energiforsyningsverket må overholdes!

### FORSIKTIG

#### Materielle skader!

Feil tilkobling av pumpen fører til skader på elektronikken.

### Følg strømtypen og spenningen på typeskiltet.

Tilkoblingsdata	
Nettspenning	1 ~ 230 V ± 10 %, 50/60 Hz EN 60950 for 230 V TN-, TT-nett
Sikring	Per enkeltpumpe eller per motorhode på dobbelpumper: 16 A, treg eller skillebryter med C-karakteristikk.
Avledningsstrøm $I_{eff}$ (avledning til PE via interne EMC-filtre)	≤ 3,5 mA

Tab. 10: Tilkoblingsdata

- Følg strømtypen og spenningen på typeskiltet.
- Minste forsikring: 16 A, treg eller skillebryter med C-karakteristikk.  
Hos dobbelpumper skal begge motorene kobles til og sikres enkeltvis.
- Det anbefales å sikre pumpen med en sikkerhetsbryter for jordfeil (type A eller B iht. EN 60335).  
Ta hensyn til avledningsstrøm per pumpe  $I_{eff} \leq 3,5$  mA.
- Koble kun til 230 V TN- eller TT-lavspenningsnett.  
Koble aldri til 230 V IT-lavspenningsnett (230 V «Isolé Terre»-lavspenningsnett).
- Opprett elektrisk tilkobling via en fast tilkoblingskabel som er utstyrt med en plugg eller en flerpolet bryter med minst 3 mm kontaktåpningsbredde (VDE 0700/del 1).
- Koble aldri til en avbruddsfri strømforsyning.
- En klokkepuls av strømforsyningen (f.eks. fasevinkelkontroll) er ikke tillatt! Deaktivere en klokkepuls.
- Kabling av pumpen via Triacs/halvlederrelé må kontrolleres i hvert enkelt tilfelle.
- Ved frakobling med nettrele på monteringsstedet: Merkestrøm  $\geq 10$  A, merkespenning 250 V AC  
Uavhengig av pumpens nominelle effektforbruk kan det oppstå strømspisser på opptil 10 A hver gang strømforsyningen aktiveres!
- Ta hensyn til frekvensen:
  - Inn-/utkoblinger via nettspenning  $\leq 100/24$  h
- Et høyere antall inn-/utkoblinger  $\leq 20/h$  ( $\leq 480/24$  h) er tillatt ved bruk av:
  - Digitalinngang med Ekst. AV-funksjon
  - analog angivelse av settpunktet med utkoblingsfunksjon

- Koblingssignaler via kommunikasjonsgrensesnitt (f.eks. CIF-modul, Wilo Net eller Bluetooth)
- For beskyttelse mot lekkasjevann og for strekkavlastning på kabelskjøten med gjenger skal det brukes en tilkoblingskabel med tilstrekkelig utvendig diameter.

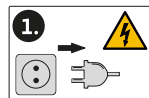
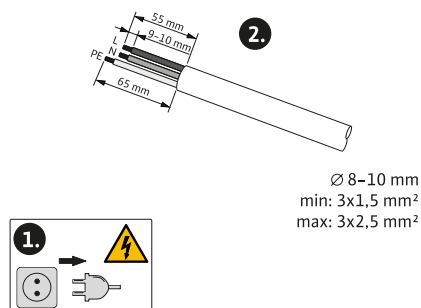


Fig. 21: Forberede tilkobling

- Kablene i nærheten av festet må legges i en dryppsløyfe for å lede bort eventuelle vandrypp som oppstår.
- Bruk en varmebestandig tilkoblingskabel ved medietemperaturer på over 90 °C.
- Legg tilkoblingskabelen slik at den berører hverken rørledning eller pumpe.

Klemmene kan brukes til stive og fleksible faseledere med eller uten lederendehylser.

Tilkobling	Klemmetverrsnitt i mm <sup>2</sup>		Kabel
	Min.	Maks.	
Nettplugg	3x1,5	3x2,5	
SSM	2x0,2	2x1,5 (1,0 <sup>**</sup> )	*
SBM	2x0,2	2x1,5 (1,0 <sup>**</sup> )	*
Digitalinngang 1 (DI 1)	2x0,2	2x1,5 (1,0 <sup>**</sup> )	*
Digitalinngang 2 (DI 2)	2x0,2	2x1,5 (1,0 <sup>**</sup> )	*
24 V utgang	1x0,2	1x1,5 (1,0 <sup>**</sup> )	*
Analoginngang 1 (AI 1)	2x0,2	2x1,5 (1,0 <sup>**</sup> )	*
Analoginngang 2 (AI 2)	2x0,2	2x1,5 (1,0 <sup>**</sup> )	*
Wilo Net	3x0,2	3x1,5 (1,0 <sup>**</sup> )	Skjermet

Tab. 11: Krav til kabler

\*Kabellengde  $\geq$  2 m: Bruk skjermede kabler.

\*\*Ved bruk av lederendehylser reduseres maksimalt tverrsnitt ved kommunikasjonsgrensesnittene til 1 mm<sup>2</sup>. I Wilo-Connector er alle kombinasjoner opptil 2,5 mm<sup>2</sup> godkjent.

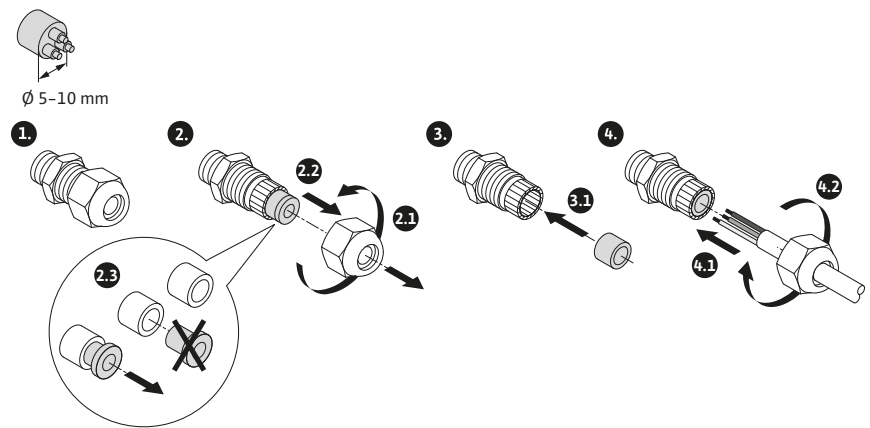


#### ADVARSEL

##### Elektrisk støt!

Ved tilkobling av SSM/SBM-ledninger må man ta hensyn til atskilt ledningsføring til SELV-området, da SELV-vernet ikke lenger kan sikres!

Ved kabeltverrsnitt på 5 – 10 mm må du ta den innvendige tetningsringen ut av kabelskjøten med gjenger før installasjon av kabelen.

Fig. 22: Kabelskjøt med gjenger  $\varnothing$  5–10 mm**LES DETTE**

- Stram til kabelskjøt med gjenger M16x1,5 på reguleringsmodulen med dreiemoment 2,5 Nm.
- Stram til mutteren med dreiemoment 2,5 Nm for å sikre strekkavlastning.
- Innvendig tetningsring i kabelskjøten med gjenger, for installasjon av kabeltverrsnitt  $\geq$  5 mm.

**6.2 Tilkoblingsmuligheter****FORSIKTIG****Fare for materialskader!**

Aldri koble strømforsyning til to faser med 400 V! Elektronikken kan ødelegges.

- Koble strømforsyningen kun til 230 V (fase til nulleleder)!

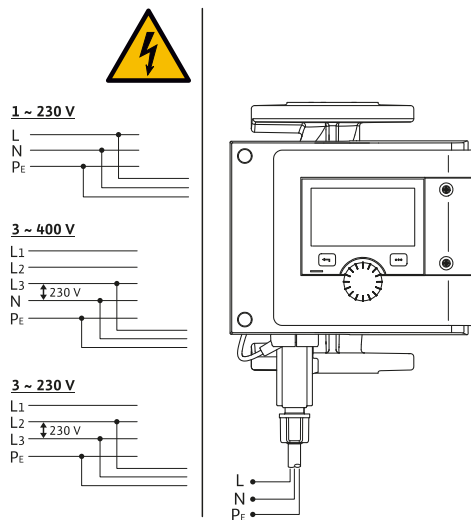


Fig. 23: Tilkoblingsmuligheter

Pumpen kan kobles til på nett med følgende spenningsverdier:

- 1~ 230 V
- 3~ 400 V med nulleleder
- 3~ 230 V

**6.3 Koble til og demontere Wilo-Connector****ADVARSEL**

Livsfare pga. elektrisk støt!

- Koble **aldri** til eller ta ut Wilo-Connector under nettspenning!



### FORSIKTIG

#### Materielle skader på grunn av feil feste av Wilo-Connector!

Feil feste av Wilo-Connector kan forårsake kontaktproblemer og elektriske feil!

- Kjør pumpen kun når metallbøylen til Wilo-Connector er låst!
- Det er ikke tillatt å ta av Wilo-Connector under spenning!

#### Koble til

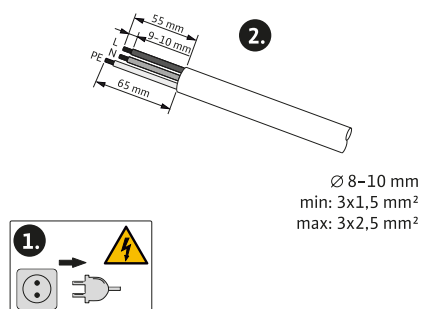


Fig. 24: Forberede tilkobling

1. Forbered kabelen i henhold til angivelsene i figuren.

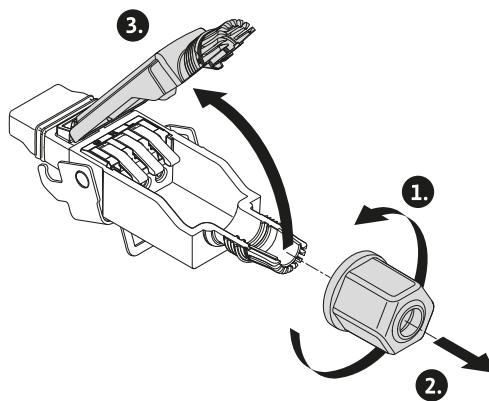


Fig. 25: Åpne Wilo-Connector

2. Skru av kabelgjennomføringen til den medleverte Wilo-Connector.
3. Ta av overdelen til Wilo-Connector.

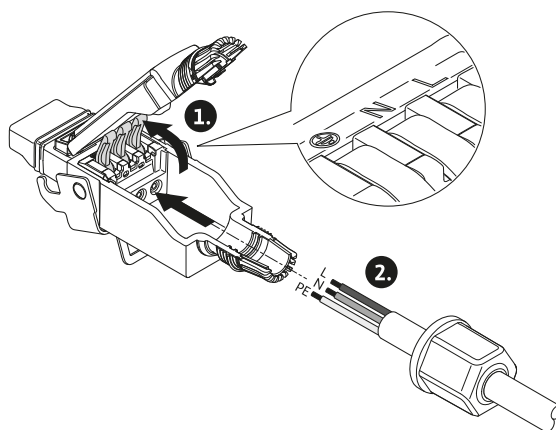


Fig. 26: Føre inn kabelen

4. Åpne «Cage Clamp» fra WAGO ved å trykke på den.
5. Før kabelen gjennom kabelgjennomføringen til tilkoblingskontakten.
6. Koble til kabelen i rett stilling.

**LES DETTE**

Ved kabler uten lederendehylser må du passe på at ingen ledere stikker utenfor klemmen!

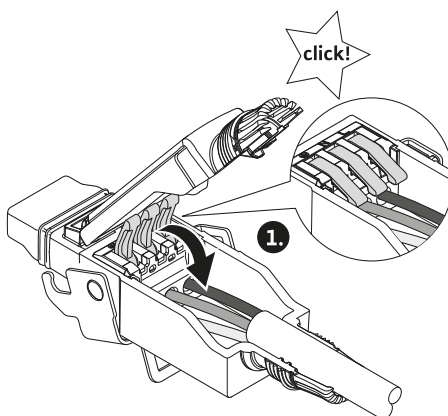


Fig. 27: Lukke fjærklemmene

7. Lukk «Cage Clamp» fra WAGO.

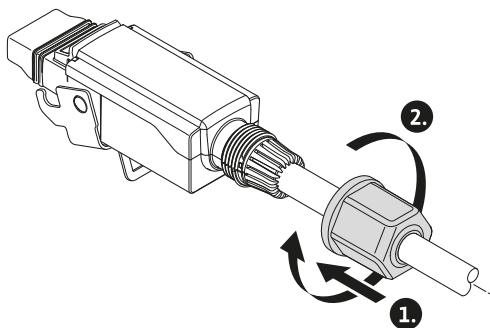


Fig. 28: Lukk støpsel

8. Skyv Wilo-Connector med tappene først inn i underdelen, lukk støpslet.
9. Skru på kabelgjennomføringen med et dreiemoment på 0,8 Nm.

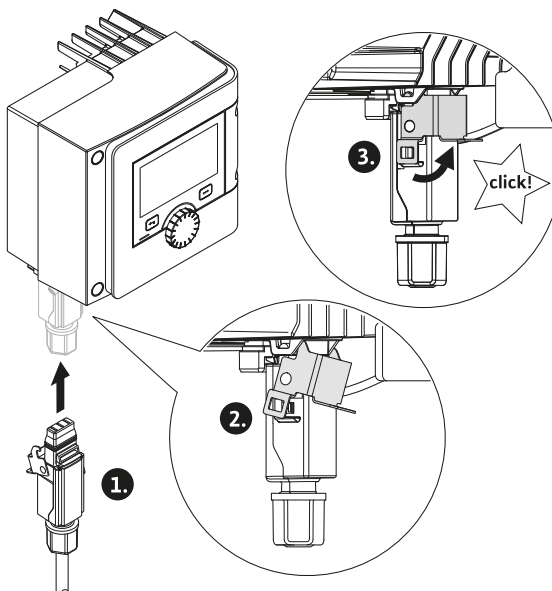


Fig. 29: Montere Wilo-Connector

10. Plugg inn Wilo-Connector og lås metallbøylen over festeboltene.

**LES DETTE**

Metallbøylen ved siden av Wilo-Connector-huset kan bare åpnes med verktøy!

## 11. Opprett strømforsyning.

**Demontere**

1. Bryt nettspenningen.

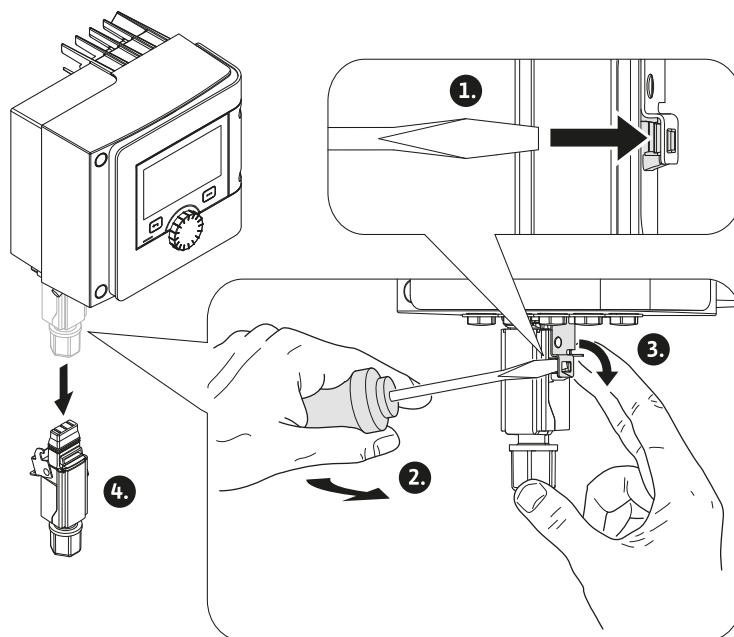


Fig. 30: Demontere Wilo-Connector

2. Løsne metallbøylene med egnet verktøy fra den mekaniske låsen på konnektorhuset.  
For å gjøre dette, sving verktøyet sidelengs ut og åpne samtidig metallbøylene i retning huset.
3. Dra ut Wilo-Connector.

#### 6.4 Tilkobling av kommunikasjonsgrensesnittene

**Følg alle advarsler i kapittel «Elektrisk tilkobling»!**

**Sikre at alle strømforsyninger til pumpen og tilkoblede kommunikasjonsgrensesnitt, spesielt av SSM og SBM, er slått av!**

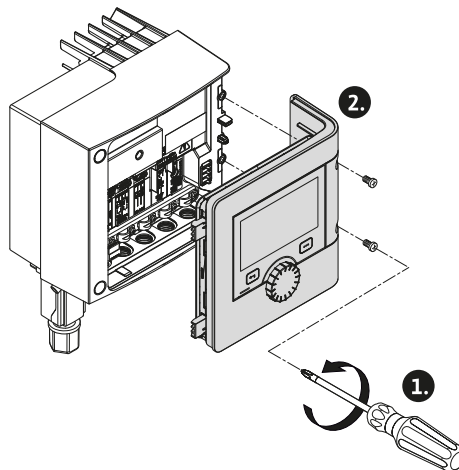


Fig. 31: Åpne moduldekslet

1. Løsne skruene til moduldeksel.
2. Ta av moduldekslet og legg det et trygt sted.
3. Skru av nødvendig antall låseskruer (M16x1,5) med et verktøy.
4. Løsne nødvendig antall skjermklemmer (se Les dette).
5. Skru inn kabelskjøten med gjenger M16x1,5 og trekk til med et dreiemoment på 2,5 Nm.
6. Avisoler kommunikationskabelen til nødvendig lengde.

7. Skyv mutteren til kabelskjøten over kabelen og skyv kabelen gjennom den innvendige tetningsringen til kabelskjøten og innunder og gjennom skjermklemmen.
8. Fjærklemmer: Åpne «Cage Clamp» fra WAGO ved å trykke på den med en skrutrekker, og før de avisolerte lederne inn i klemmen.
9. Fest kommunikationskabelen under skjermklemmen (se Les dette).
10. Stram til mutteren til kabelskjøten med dreiemoment 2,5 Nm for å garantere strekkavlastningen.
11. Før moduldekslet med tappene først inn i slissene, lukk dekslet og fest det med skruer.

### LES DETTE

Ta ut den innvendige tetningsringen i kabelskjøten med gjenger M16x1,5 for installasjon av kabeltversnitt  $\geq 5$  mm.

Koble til kabelskjerming kun i én ende av kabelen for å forhindre utjevningstrømmer gjennom kommunikationskabelen i tilfelle potensialforskjeller!

For å løsne lederne: Åpne fjærklemmen «Cage Clamp» fra WAGO! Dra ut lederne først da!

### Eksterne grensesnitt

- Analog IN (lilla klemmeblokk)
- Digital IN (grå klemmeblokk)
- Wilo Net (grønn klemmeblokk)
- SSM (rød klemmeblokk)
- SBM (oransje klemmeblokk)

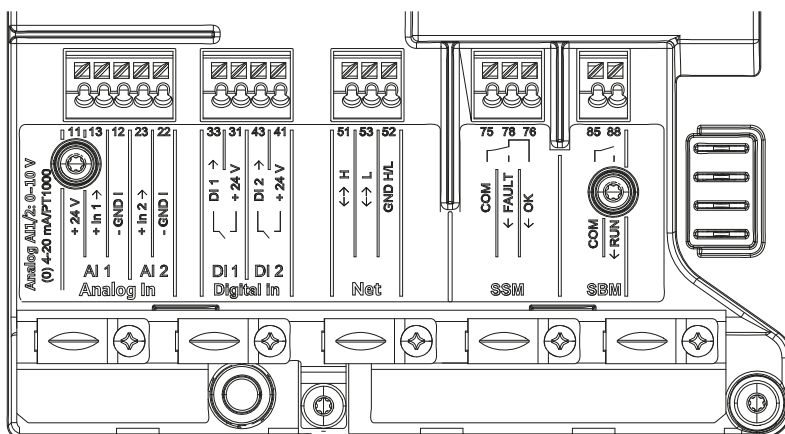


Fig. 32: Kommunikasjonsgrensesnitt

Alle kommunikasjonsgrensesnitt i koblingsboksen (analoge innganger, digitale innganger, Wilo Net, SSM og SBM) samsvarer med SELV-standarder.

SSM og SBM kan også drives med ikke-SELV-kompatible tilkoblinger og spenninger (opptil 250 V AC) uten at dette har en negativ innflytelse på SELV-kompatibiliteten til de resterende kommunikationskontaktene i koblingsboksen.

For å sikre fortsatt SELV-kompatibilitet til andre ledninger må du være nøye med kabelføringen og avstandene i koblingsboksen.

### Krav til kabler

Klemmene kan brukes til stive og fleksible faseledere med eller uten lederendehylser.

Tilkobling	Terminaldiameter	Terminaldiameter	Kabel
	i mm <sup>2</sup> Min.	i mm <sup>2</sup> Maks.	
Nettplugg	3x1,5	3x2,5	
SSM	2x0,2	2x1,5 (1,0**)	*
SBM	2x0,2	2x1,5 (1,0**)	*
Digitalinngang 1 (DI1)	2x0,2	2x1,5 (1,0**)	*

Tilkobling	Terminaldiameter	Terminaldiameter	Kabel
	i mm <sup>2</sup> Min.	i mm <sup>2</sup> Maks.	
Digitalinngang 2 (DI2)	2x0,2	2x1,5 (1,0**)	*
24 V utgang	1x0,2	1x1,5 (1,0**)	*
Analoginngang 1 (AI1)	2x0,2	2x1,5 (1,0**)	*
Analoginngang 2 (AI2)	2x0,2	2x1,5 (1,0**)	*
Wilo Net	3x0,2	3x1,5 (1,0**)	Skjermet

Tab. 12: Krav til kabler

\*Kabellengde  $\geq$  2 m: Bruk skjermede kabler.

\*\*Ved bruk av lederendehylser reduseres maksimalt tverrsnitt ved kommunikasjonsgrensesnittene til 1 mm<sup>2</sup>. I Wilo-Connector er alle kombinasjoner opptil 2,5 mm<sup>2</sup> godkjent.

### Tilordning av klemmene

Betegnelse	Tilordning	Les dette
Analog IN (AI 1)	+ 24 V (klemme: 11)	Signaltype: • 0 – 10 V • 2 – 10 V
	+ In 1 → (klemme: 13) – GND I (klemme: 12)	
Analog IN (AI 2)	+ In 2 → (klemme: 23)	• 0 – 20 mA • 4 – 20 mA PT1000 Dielektrisk styrke: 30 V DC / 24 V AC Strømforsyning: 24 V DC: maksimalt 50 mA
	– GND I (klemme: 22)	
Digital IN (DI 1)	DI 1 → (klemme: 33) + 24 V (klemme: 31)	Digitalinnganger for potensialfrie kontaktter:
Digital IN (DI 2)	DI 2 → (klemme: 43)	• Maksimal spenning: < 30 V DC / 24 V AC • Maksimal sløyfestrøm: < 5 mA • Driftsspenning: 24 V DC • Driftssløyfestrøm: 2 mA per inngang
	+ 24 V (klemme: 41)	
Net	↔ H (klemme: 51) ↔ L (klemme: 53) GND H/L (klemme: 52)	
SSM	COM (klemme: 75) ← FAULT (klemme: 78) ← OK (klemme: 76)	Potensialfri vekslekontakt Kontaktbelastning: • Minimalt tillatt: SELV 12 V AC / DC, 10 mA • Maksimalt tillatt: 250 V AC, 1 A, AC 1 / 30 V DC, 1 A
SBM	COM (klemme: 85) ← RUN (klemme: 88)	Potensialfri NO (normalt åpen) Kontaktbelastning: • Minimalt tillatt: SELV 12 V AC / DC, 10 mA • Maksimalt tillatt: 250 V AC, 1 A, AC 1 / 30 V DC, 1 A

Tab. 13: Tilordning av klemmene



## 6.5 • Analoginngang (AI 1) eller (AI 2) – lilla klemmeblokk



Fig. 33: Analog In

Analoge signalkilder kobles ved bruk av AI1 til klemmene 12 og 13, og ved bruk av AI2 til klemmene 22 og 23.

Hos signalene 0 – 10 V, 2 – 10 V, 0 – 20 mA og 4 – 20 mA må man her passe på polariteten.

En aktiv sensor kan forsynes over pumpen med 24 V DC. For dette kan spenningen tas fra klemmene +24 V (11) og GND I (12).

Analoge innganger kan brukes for følgende funksjoner:

- Ekstern angivelse av settpunkt
- Sensortilkobling:
  - Temperatursensor
  - Differansetrykk giver
  - PID-sensor

Analoginngang for følgende signaler:

- 0 – 10 V
- 2 – 10 V
- 0 – 20 mA
- 4 – 20 mA
- PT1000

Tekniske spesifikasjoner:

- Inngangsimpedans analoginngang (0) 4 – 20 mA:  $\leq 300 \Omega$
- Lastimpedans ved 0 – 10 V, 2 – 10 V:  $\geq 10 k\Omega$
- Dielektrisk styrke: 30 V DC / 24 V AC
- Klemme til forsyning av aktive sensorer med 24 V DC – maksimal strømbelastning: 50 mA

---

### LES DETTE

«Bruk og funksjon til analoginngangene AI 1 og AI 2 [► 1399]», se kapittel 10.5

---

### FORSIKTIG

#### Kortslutning og overbelastning

Ved overbelastning eller kortslutning av 24 V-tilkoblingen slutter alle inngangsfunksjonene (analog- og digitalinnganger) å virke.

Når overbelastnings- eller kortslutningssituasjonen er forbi, er inngangsfunksjonene tilgjengelige igjen.

---

### FORSIKTIG

#### Overspenninger ødelegger elektronikken

Analog- og digitalinngangene er beskyttet mot overspenninger opptil 30 V DC / 24 V AC. Høyere overspenninger ødelegger elektronikken.

---

## 6.6 Digitalinngang (DI 1) eller (DI 2) – grå klemmeblokk



Fig. 34: Digital In

Pumpen kan styres med følgende funksjoner via de eksterne potensialfrie kontaktene (releer eller brytere) på digitalinngangene DI 1 eller DI 2:

Funksjon styreinngang DI 1 eller DI 2	
Ekstern AV	<b>Kontakt åpnet:</b> Pumpen er utkoblet. <b>Kontakt lukket:</b> Pumpen er innkoblet.
• Ekstern MAKS	<b>Kontakt åpnet:</b> Pumpen går i driftsmodusen innstilt på pumpen. <b>Kontakt lukket:</b> Pumpen går på maksimalt turtall.
• Ekstern MIN	<b>Kontakt åpnet:</b> Pumpen går i driftsmodusen innstilt på pumpen. <b>Kontakt lukket:</b> Pumpen er i drift med minimalt turtall.
• Ekstern MANUELL	<b>Kontakt åpnet:</b> Pumpen går i driftsmodusen innstilt på pumpen eller aktivert via busskommunikasjon. <b>Kontakt lukket:</b> Pumpen er innstilt på MANUELL.
• Ekstern tastelås	<b>Kontakt åpnet:</b> Tastelåsen er deaktivert. <b>Kontakt lukket:</b> Tastelåsen er aktivert.
Omkobling varme/kjøling	<b>Kontakt åpnet:</b> «Varme» er aktiv. <b>Kontakt lukket:</b> «Kjøling» er aktiv.

Tab. 14: Funksjon styreinngang DI 1 eller DI 2

Tekniske spesifikasjoner:

- Maksimal spenning: < 30 V DC / 24 V AC
- Maksimal sløyfestrøm: < 5 mA
- Driftsspenning: 24 V DC  
Driftssløyfestrøm: 2 mA (per inngang)

### LES DETTE

For en beskrivelse av funksjonene og deres prioriteter se kapittel 8.6 «Innstillingsmeny – Manuell betjening [► 1391]» og kapittel 10.4 «Bruk og funksjon til de digitale styreinngangene DI 1 og DI 2 [► 1397]»

### FORSIKTIG

#### Kortslutning og overbelastning

Ved overbelastning eller kortslutning av 24 V-tilkoblingen med GND slutter alle inngangsfunksjonene (analog- og digitalinnganger) å virke.

Når overbelastnings- eller kortslutningssituasjonen er forbi, er inngangsfunksjonene tilgjengelige igjen.

### FORSIKTIG

#### Overspenninger ødelegger elektronikken

Analog- og digitalinngangene er beskyttet mot overspenninger opptil 30 V DC / 24 V AC. Høyere overspenninger ødelegger elektronikken.

**FORSIKTIG****Digitalinngangene må ikke brukes for sikkerhetsrelaterte frakoblinger!****6.7 Wilo Net – grønn klemmeblokk**

Wilo Net er en Wilo-systembuss som brukes til kommunikasjon av Wilo-produkter med hverandre, f.eks. for å opprette kommunikasjonen mellom

- to enkeltpumper (installert parallelt i bukserørskobling) som dobbeltpumpeanlegg (doppeltpumpefunksjon)
- flere pumper i forbindelse med reguleringstype Multi-Flow Adaptation
- gateway og pumpe.

**Busstopologi:**

Busstopologien består av flere seriekoblede stasjoner (pumper). Stasjonene (pumpene) er forbundet med hverandre over en felles ledning.

Bussen må termineres på begge ender av ledningen. Det gjøres for de to ytre pumpene på pumpemenyen (Innstillinger / Eksterne grensesnitt / Innstilling Wilo Net). De andre deltakerne skal **ikke** ha terminering aktivert.

Alle buss-deltakere må ha en egen adresse (Wilo Net-ID). Denne adressen settes på pumpemenyen (Innstillinger / Eksterne grensesnitt / Innstilling Wilo Net) til den gjeldende pumpen.

For å opprette Wilo Net-forbindelsen må de tre klemmene **H, L, GND** kobles sammen med en kommunikasjonsledning fra én pumpe til neste. Bruk skjermede kabler ved kabellengder  $\geq 2$  m.

Inngående og utgående ledninger klemmes i en klemme. De må i dette tilfelle ha dobbeltlederendehylser.

**LES DETTE**

«Bruk og funksjon til Wilo Net-grensesnittet [► 1411]», se kapittel 10.6

**6.8 Samlefeilmelding (SSM) – rød klemmeblokk**

En integrert samlefeilmelding står til disposisjon på SSM-klemmene som potensialfri vekselkontakt.

Kontaktbelastning:

- Minimalt tillatt: SELV 12 V AC / DC, 10 mA
- Maksimalt tillatt: 250 V AC, 1 A, AC1 / 30 V DC, 1 A

**LES DETTE**

«Bruk og funksjon SSM-relé [► 1395]», se kapittel 10.1

**6.9 Samlet driftsmelding (SBM) – oransje klemmeblokk**

En integrert samlet driftsmelding står til disposisjon på SBM-klemmene som potensialfri NO (normalt åpen)-kontakt.

Kontaktbelastning:

- Minimalt tillatt: SELV 12 V AC / DC, 10 mA
- Maksimalt tillatt: 250 V AC, 1 A, AC1 / 30 V DC, 1 A

**LES DETTE**

«Bruk og funksjon SBM-relé [► 1396]», se kapittel 10.2

**6.10 CIF-modul**

CIF-modul for busstilkobling til bygningsautomasjon.

**FARE****Livsfare pga. elektrisk støt!**

Det er livsfare ved berøring av spenningsførende deler! Kontroller om alle tilkoblinger er spenningsløse!

**Installasjon**

- Pirk opp platedekslet i koblingsboksen fra stikkplassen med egnet verktøy.

- Sett CIF-modulen med kontaktstiftene først på den ledige stikkplassen og skru fast til reguleringsmodulen. (Skruer: Leveringsomfang CIF-modul)

Elektrisk tilkobling av CIF-modulen se Monterings- og driftsveiledningen for CIF-modulen.

## LES DETTE

«Bruk og funksjon til CIF-modulene [► 1412]», se kapittel 10.7.

## 7 Ta i drift

### 7.1 Beskrivelse av betjeningselementene

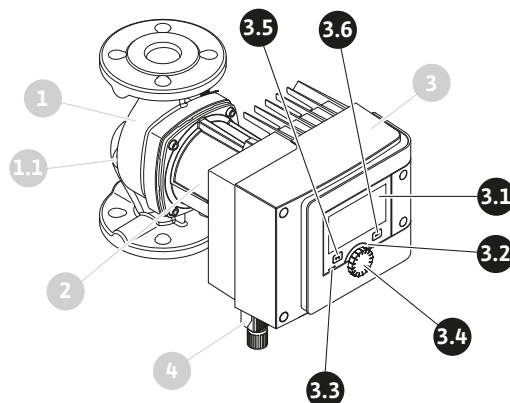


Fig. 35: Betjeningselementer (enkeltpumpe)

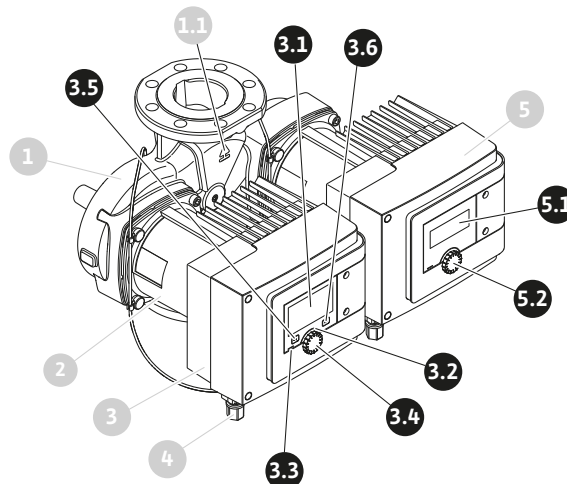


Fig. 36: Betjeningselementer (dobbeltpumpe)

Pos.	Betegnelse	Forklaring
3.1	Grafisk display	Informerer om innstillinger og pumpens tilstand. Selvforklarende grensesnitt til innstilling av pumpen.
3.2	Grønn LED-indikator	LED lyser: Pumpen forsynes med spenning og er klar til drift. Det foreligger ingen advarsler eller feil.
3.3	Blå LED-indikator	LED lyser: Pumpen påvirkes eksternt via et grensesnitt, f.eks. via: <ul style="list-style-type: none"> <li>• Bluetooth-fjernkontroll</li> <li>• Angivelse av settpunkt via analoginngang AI 1 eller AI 2</li> <li>• Inngrep av bygningsautomasjonen via digitalinngang DI 1, DI 2 eller busskommunikasjon</li> </ul> Den blå LED-en signaliserer med et kort dobbeltblink at dobbeltpumpekommunikasjonen består.
3.4	Betjeningsknapp	Meny navigering og redigering ved å dreie og trykke.



Pos.	Betegnelse	Forklaring
3.5	Tilbake-tast	<p>Navigerer i menyen:</p> <ul style="list-style-type: none"> <li>• tilbake til forrige menynivå (trykk 1x kort)</li> <li>• tilbake til forrige innstilling (trykk 1x kort)</li> <li>• tilbake til hovedmenyen (trykk 1x lenger, &gt; 2 sekunder)</li> </ul> <p>Slår i kombinasjon med kontekst-tasten tastelåsen på eller av. &gt; 5 sekunder.</p>
3.6	Kontekst-tast	<p>Åpner kontekstmenyen med ekstra alternativer og funksjoner.</p> <p>Slår i kombinasjon med tilbake-tasten tastelåsen på eller av. &gt; 5 sekunder.</p>
5.1	LED-display	Informerer om feilkode og Bluetooth-PIN.
5.2	Betjeningsknapp for LED-display	Utløser luftefunksjonen når man trykker på den. Det er <b>ikke</b> mulig å dreie den.


Tab. 15: Beskrivelse av betjeningsselementene

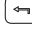
## 7.2 Betjening av pumpen

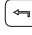
### Innstillinger på pumpen

Endre innstillinger ved å dreie og trykke på betjeningsknappen. Drei betjeningsknappen mot venstre eller høyre for å navigere i menyen eller endre innstillinger. Et grønt fokus viser at du navigerer i menyen. Et gult fokus viser at du gjør en innstilling.

- Grønt fokus: Navigering i menyen.
- Gult fokus: Endring av innstillinger.
- Dreie : Velge meny eller stille inn parametere.
- Trykke : Aktivere meny eller bekrefte valgt innstilling.

Bruk tilbake-tasten  (Pos. 3.5 i kapittel «Beskrivelse av betjeningsselementene [► 1364]») for å returnere fokuset til forrige fokuspunkt. Fokuset flyttes da ett menynivå opp eller til en tidligere innstilling.

Hvis du trykker på tilbake-tasten  etter endring av en innstilling (gult fokus) uten å bekrefte endringen, returnerer fokus til forrige fokuspunkt. Endringen blir ikke gjennomført. Den forrige verdien endres ikke.

Hvis du trykker på tilbake-tasten  i lengre enn 2 sekunder, vises hovedskjermen og pumpen kan betjenes på hovedmenyen.

### LES DETTE

Hvis det ikke foreligger en varsel- eller feilmelding, slukkes displayet på reguleringsmodulen 2 minutter etter siste betjening/innstilling.

- Hvis du trykker eller dreier betjeningsknappen på nytt innen 7 minutter, vises siste meny. Du kan fortsette med innstillingene.
- Hvis det har gått mer enn 7 minutter etter at du har trykket eller dreiet betjeningsknappen, går ikke-bekreftede innstillinger tapt. Ved ny betjening viser displayet hovedskjermen, og pumpen kan betjenes på hovedmenyen.

### Meny for førsteinnstillinger

Ved idriftsettelse av pumpen viser displayet menyen for førsteinnstillinger.



Fig. 37: Meny for førsteinnstillinger

Velg eventuelt ønsket språk med kontekst-tasten  på språkinnstillingsmenyen.

Mens menyen for førsteinnstillinger vises, kjøres pumpen med fabrikkinnstillingene.

Hvis du ikke vil endre pumpeinnstillingene på menyen for førsteinnstillinger, gå ut av menyen ved å velge «Start med fabrikkinnstillinger». Displayet bytter til hovedskjermen, og pumpen kan betjenes på hovedmenyen.

Etter nyinstallasjoner er det anbefalt å lufte rotorkammeret. Aktiver «Start lufting». Lufterutinen startes i bakgrunnen. Du kan gjøre flere innstillinger mens luftingen er aktiv.

Hvis du vil tilpasse pumpen til ønsket applikasjon, kan du gjøre de viktigste idriftsettelses-innstillingene på menyen «Første innstillinger» (f.eks. språk, enheter, reguleringstype og settpunkt). Bekreft de valgte førsteinnstillingene ved å aktivere «Avslutte førsteinnstillinger».

Displayet bytter til hovedskjermen etter at du har gått ut av menyen for førsteinnstillinger, og pumpen kan betjenes på hovedmenyen.

#### Hovedskjerm

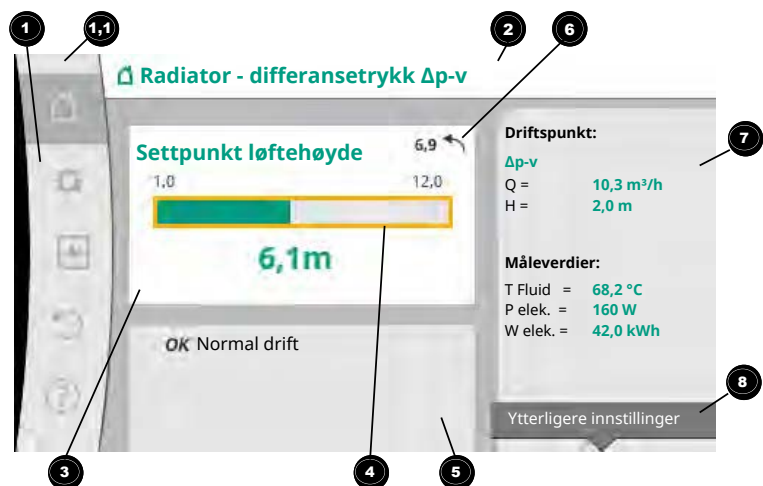

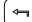


Fig. 38: Hovedskjerm

Pos.	Betegnelse	Forklaring
1	Hovedmenyområde	Valg av forskjellige hovedmenyer
1,1	Statusområde: Feil-, varsel- eller prosessinformasjons-visning	Informasjon om en pågående prosess, en varsel- eller feilmelding. Blå: Prosess eller kommunikasjons-status (CIF-modul-kommunikasjon) Gul: Advarsel


Pos.	Betegnelse	Forklaring
		Rot: Feil Grå: Ingen bakgrunnsprosess, ingen varsel- eller feilmeldinger.
2	Tittellinje	Aktuelt innstilt applikasjon og reguleringstype.
3	Settpunktvisningsfelt	Viser aktuelt innstilte settpunkter.
4	Settpunkteditor	Gul ramme: Aktiver settpunkteditoren ved å trykke på betjeningsknappen.
5	Aktive påvirkninger	Viser påvirkninger på den innstilte reguleringsmodusen f.eks. aktiv senkedrift, No-Flow Stop OFF (se tabell « <b>Aktive påvirkninger</b> »). Det kan vises opptil fem aktive påvirkninger.
6	Tilbakesettingsinformasjon	Ved aktiv settpunkteditor vises settpunktverdien som var innstilt før endringen. Pilen indikerer at man kan sette settpunktet tilbake på sin forrige verdi med tilbake-tasten.
7	Driftsdata- og måleverdiområde	Viser aktuelle driftsdata og måleverdier.
8	Henvvisning til kontekstmeny	Flere kontekstavhengige alternativer på en egen kontekstmeny.


Tab. 16: Hovedskjerm

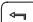
Hvis hovedskjermen ikke vises, velg symbol  på hovedmenyen, eller trykk på tilbake-tasten  i mer enn ett sekund.

Hver brukerhandling starter på hovedskjermen. Hvis ingenting betjenes innen > 7 minutter, settes visningen tilbake til hovedskjermen.

Hovedskjermen gir en omfattende oversikt over pumpestatusen.

**Tittellinjen**  informerer om applikasjonen som er aktiv for tiden, samt tilhørende reguleringstype.

**Under settpunkteditoren**  vises det innstilte settpunktet. Settpunktet kan enkelt justeres på hovedskjermen. For å gjøre dette, trykk på betjeningsknappen. Rammen rundt settpunktet blir gult, og redigeringen blir aktiv. Drei betjeningsknappen mot høyre eller venstre for å justere settpunktet. Trykk på betjeningsknappen på nytt for å bekrefte endringen av settpunktet. Pumpen tar over verdien, og fokuset returnerer til hovedskjermen.

Hvis du trykker tilbake-tasten  under settpunktredigeringen, forkastes endringen og den gamle verdien beholdes. Fokuset returnerer til hovedskjermen.

---

#### LES DETTE

Hvis Dynamic Adapt plus er aktiv, er det ikke mulig å justere settpunktet.


---

#### LES DETTE

Ved å trykke på kontekst-tasten  får du opp flere kontekstavhengige alternativer om innstillinger.

---





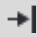
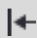

**I driftsdata- og måleverdiområdet**  vises viktige driftsparametere (f.eks. aktuelt driftspunkt) og flere måleverdier.

**I området «Aktive påvirkninger»**  vises påvirkningene på pumpen som akkurat er aktive (f.eks. en aktiv EKSTERN AV-funksjon).

Mulige «Aktive påvirkninger»:

Symbol	Informasjon	Betydning
		Topplastdrift Fylt pumpe-symbol: Motoren går på denne siden av pumpen. Det grafiske displayet er montert på venstre side.
		Hoved-/reservedrift Fylt pumpe-symbol: Motoren går på denne siden av pumpen. Det grafiske displayet er montert på venstre side.
<b>OK</b>		Pumpen går i den innstilte reguleringstypen uten ekstra påvirkninger.
<b>OFF</b>	Overstyring AV	Overstyring AV er aktiv. Pumpen er utkoblet med høyeste prioritet. Pumpen står stille. Informasjon om hva som utløste overstyringen: 1. Ingen angivelser: Overstyring på grunn av krav fra HMI eller fra en CIF-modul 2. DI1/DI2: Overstyring på grunn av krav fra binæringang.
<b>MAX</b>		Overstyring MAKS er aktiv. Pumpen går med maksimal effekt. Informasjon om hva som utløste overstyringen: 1. Ingen angivelser: Overstyring på grunn av krav fra HMI eller fra en CIF-modul 2. DI1/DI2: Overstyring på grunn av krav fra binæringang.
<b>MIN</b>		Overstyring MIN er aktiv. Pumpen går med minimal effekt. Informasjon om hva som utløste overstyringen: 1. Ingen angivelser: Overstyring på grunn av krav fra HMI eller fra en CIF-modul 2. DI1/DI2: Overstyring på grunn av krav fra binæringang.
		Overstyring MANUELL er aktiv. Pumpen går i reguleringstypen MANUELL med settpunktet satt for MANUELL. Informasjon om hva som utløste overstyringen: 1. Ingen angivelser: Overstyring på grunn av krav fra HMI eller fra en CIF-modul 2. DI1/DI2: Overstyring på grunn av krav fra binæringang. 3. BA-feil: Hvis ett av de overvåkede telegrammene i busskommunikasjonen til bygningsautomasjonen uteblir, settes driften tilbake til MANUELL.
		Automatisk registrering av desinfeksjon er aktiv. Det ble registrert en desinfeksjon. Pumpen støtter desinfeksjonen med full effekt.
		Registrering senkedrift er aktivert. Det ble registrert senkedrift hos energikilden. Pumpen går med redusert effekt.
		Registrering senkedrift er aktivert. Pumpe går i dagdrift med den innstilte reguleringstypen.
<b>OFF</b>	Kontekstmeny pumpe PÅ/AV	Pumpen ble utkoblet med «Pumpe PÅ/AV» på menyen. Dette kan overstyres med: • Overstyring MANUELL • Overstyring MIN • Overstyring MAKS
<b>OFF</b>	Settpunkt analoginngang	Pumpen ble utkoblet via settpunkt på analoginngangen. Dette kan overstyres med:



Symbol	Informasjon	Betydning
		<ul style="list-style-type: none"> <li>• Overstyring MANUELL</li> <li>• Overstyring MIN</li> <li>• Overstyring MAKS</li> </ul>
	Unnvikende-turtall	En spesiell tilstand (f.eks. manglende sensorverdi) utløste redusert nøddrift på det turtallet som ble innstilt for denne driften på menyen. Tilstanden akkompagneres alltid av en advarsel som gir nærmere informasjon om tilstanden.
	Tørrkjøring (lufting)	Det ble registrert luft i rotorkammeret. Pumpen prøver å evakuere luften fra rotorkammeret.
	Antiblokkerings-funksjon aktiv	For å forhindre blokkering av pumpen, kobles pumpen inn etter et innstilt tidsintervall, og kobles av igjen etter kort tid.
		Pumpen gjennomfører lufting og reguleres derfor ikke etter den innstilte reguleringsfunksjonen.
<b>STOP</b>	No-Flow Stop	Registrering av No-Flow Stop er aktiv. Den innstilte nedre væskestrømgrensen ble underskredet. Pumpedriften ble stoppet. Pumpen tester hvert 5. minutt om det fortsatt er behov for det, og starter i så fall transporten opp igjen.
		Funksjonen Q-Limit <sub>Max</sub> er aktivert, og den innstilte maksimale væskestrømmen er nådd. Pumpen begrenser væskestrømmen til denne innstilte verdien.
		Funksjonen Q-Limit <sub>Min</sub> er aktivert, og den innstilte minimale væskestrømmen er nådd. Pumpen sikrer den innstilte væskestrømmen innenfor pumpekurven.
		Pumpen pumper i samsvar med sin maksimale pumpekurve.


Tab. 17: Aktive påvirkninger

### Hovedmeny

Symbol	Betydning
	Hovedskjerm
	Innstillinger
	Diagnose og måleverdier
	Gjenopprette og tilbakestille
	Hjelp

Tab. 18: Symboler på hovedmenyen

Etter at du har gått ut av menyen for førsteinnstillinger, starter betjeningen på hovedmenyen «Hovedskjerm». Det aktuelle betjeningsfokuset er uthøvet i grønt. Drei betjeningsknappen mot venstre eller høyre for å fokusere på en annen hovedmeny. Du ser undermenyene i den fokuserte hovedmenyene med en gang. Trykk på betjeningsknappen for å flytte fokus til tilsvarende undermeny. Hvis betjeningsfokuset er på «Hovedskjermen» og du trykker på betjeningsknappen, aktiveres settpunkteditoren (gul ramme). Settpunktet kan justeres.


Hvis betjeningsfokuset etter flere betjeningstrinn ikke lenger er på hovedmenyen, trykk på tilbake-tasten  i mer enn ett sekund.

### Undermenyen

Hver undermeny er bygget opp som en liste over undermenypunkter. Hvert undermenypunkt består av en tittel og en informasjonslinje. Tittelen er navnet til enten en underliggende undermeny eller en innstillingsdialog. Informasjonslinjen informerer om den underliggende undermenyen eller om

innstillingsdialogen. Informasjonslinjen til en innstillingsdialog viser den aktuelt innstilte verdien (f.eks. et settpunkt). Med denne visningen kan du sjekke innstillinger uten å åpne innstillingsdialogen.

### Undermeny «Innstillinger»

På menyen «Innstillinger»  kan man gjøre forskjellige innstillinger.

Du kan velge menyen «Innstillinger» ved å dreie betjeningsknappen til du kommer til

symbolet «Tannhjul» .

Trykk på betjeningsknappen for å bytte fokus til undermenyen «Innstillinger».

Dreie betjeningsknappen mot høyre eller venstre for å velge et undermenypunkt. Det valgte undermenypunktet er uthevet i grønt.

Trykk på betjeningsknappen for å bekrefte valget. Den valgte undermenyen eller innstillingsdialogen vises.

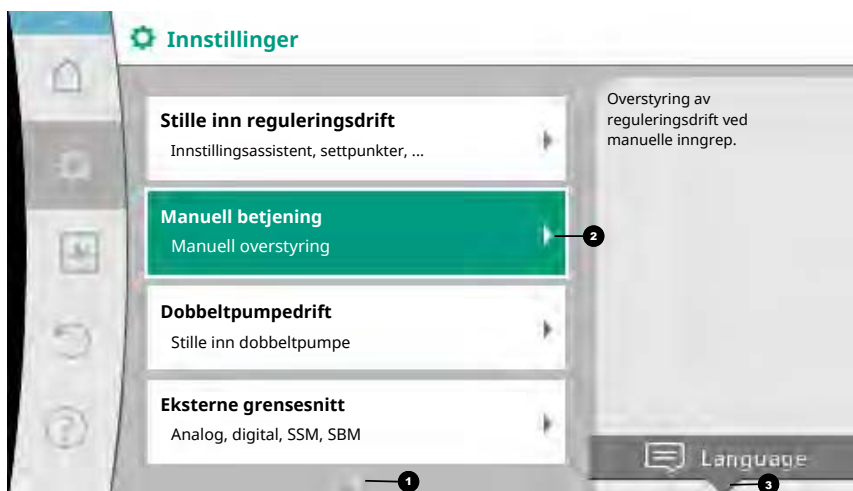






Fig. 39: Innstillingsmeny


### LES DETTE

Hvis det finnes mer enn fire undermenypunkter, indikeres dette med en pil  over eller under de synlige menypunktene. Ved å dreie betjeningsknappen i denne retningen får du opp undermenypunktene på displayet.

En pil  over eller under et menyområde viser at det finnes flere undermenypunkter for dette området. Du kan komme til disse undermenypunktene ved å dreie  betjeningsknappen.

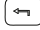
En pil  mot høyre i et undermenypunkt viser at det finnes en underliggende

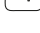
undermeny. Trykk  på betjeningsknappen for å åpne denne undermenyen. Hvis det ikke er noe pil mot høyre, åpnes en innstillingsdialog når du trykker på betjeningsknappen.


En merknad  over kontekst-tasten viser spesielle funksjoner på kontekstmenyen.


Trykk på kontekst-tasten  for å åpne kontekstmenyen.

### LES DETTE

Trykk kort på tilbake-tasten  på undermenyen for å returnere til forrige meny.

Trykk kort på tilbake-tasten  på hovedmenyen for å returnere til hovedskjermen.

Hvis det foreligger en feil, fører et trykk på tilbake-tasten  til feilvisningen (kapittel «Feilmeldinger [► 1426]»).

Hvis det foreligger en feil, fører et langt trykk (> 1 sekund) på tilbake-tasten  fra en innstillingsdialog eller fra et menynivå tilbake til hovedskjermen eller til feilmeldingen.

### Innstillingsdialoger

Innstillingsdialogene er uthevet med en gul ramme og viser den aktuelle innstillingen.

Drei betjeningsknappen mot høyre eller venstre for å justere den markerte parameteren.


Trykk på betjeningsknappen for å bekrefte den nye innstillingen. Fokuset flyttes til menyen du kom fra.

Hvis du trykker på betjeningsknappen uten å ha dreid på den, beholdes den forrige innstillingen.

Per innstillingsdialog kan det justeres én eller flere parametere.

- Hvis det bare var én parameter å stille, returnerer fokuset etter bekreftelse av parameterverdien (med et trykk på betjeningsknappen) til menyen du kom fra.
- Hvis flere parametere kan innstilles, flytter fokuset etter bekreftelse av en parameterverdi til neste parameter.

Når du har bekreftet siste parameterverdi i innstillingsdialogen, returnerer fokuset til menyen du kom fra.

Hvis du trykker på tilbake-tasten , returnerer fokuset til den forrige parameteren. Den sist endrede verdien forkastes, fordi den ikke ble bekreftet.

For å sjekke parameterinnstillingene kan du flytte fra parameter til parameter ved å trykke på betjeningsknappen. Dette bekrefter bestående parameterverdier på nytt, men endrer dem ikke.

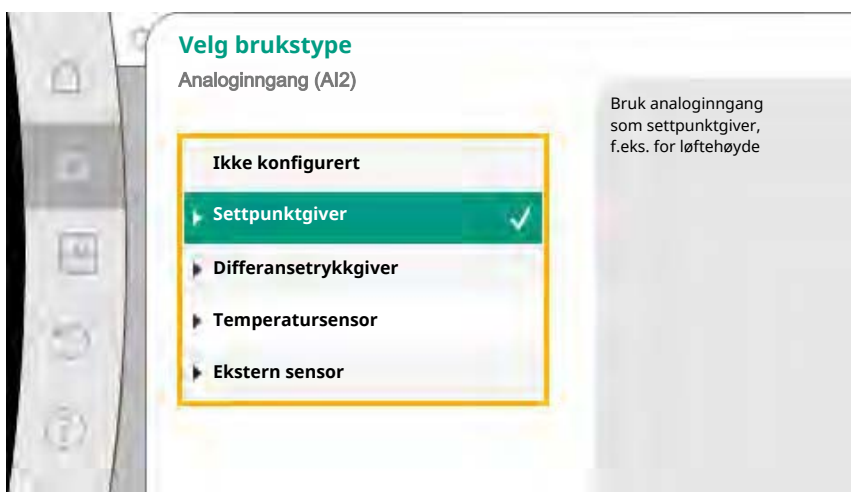



Fig. 40: Innstillingsdialog

#### LES DETTE


Hvis du trykker på betjeningsknappen uten å velge andre parametere og uten å justere verdier, bekrefter du den nåværende innstillingen.

Hvis du trykker på tilbake-tasten , forkaster du den aktuelle endringen og beholder den forrige innstillingen. Menyene returnerer til den forrige innstillingen og til den forrige menyen.

#### LES DETTE

Ved å trykke på kontekst-tasten  får du opp flere kontekstavhengige alternativer om innstillinger.

### Statusområde og statusvisning

Til venstre ovenfor hovedmenyområdet  er statusområdet. (Se også figur og tabell «Hovedskjerm»).

Hvis en status er aktiv, kan statusmenypunktene vises og velges på hovedmenyen. Drei betjeningsknappen mot statusområdet for å vise den aktive statusen.

Hvis den aktive prosessen (f.eks. lufting) er avsluttet og trukket tilbake, forsvinner statusindikasjonen.

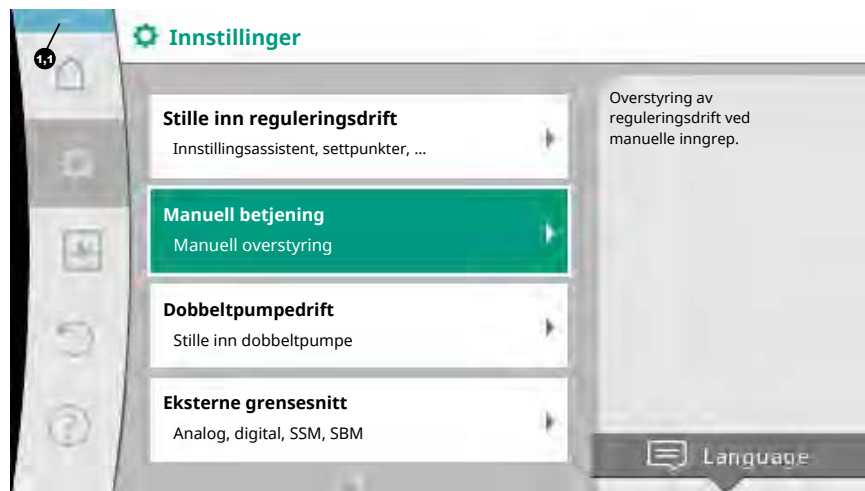


Fig. 41: Hovedmeny Statusvisning

Det finnes tre klasser statusvisninger:

1. Visning Prosess:
 

Pågående prosesser indikeres med blått.  
Under disse prosessene avviker pumpedriften fra den innstilte reguleringen.  
Eksempel: Lufting.
2. Visning Advarsel:
 

Varselmeldinger indikeres med gult.  
Hvis det foreligger en advarsel, er funksjonen til pumpen begrenset. (Se kapittel «Advarsler [► 1428]»).

Eksempel: Registrering av kabelbrudd på analoginngangen.
3. Visning Feil:
 

Feilmeldinger indikeres med rødt.  
Hvis det foreligger en feil, stoppes pumpen. (Se kapittel «Feilmeldinger [► 1426]»).

Eksempel: For høy omgivelsestemperatur.

Eksempel på en prosessvisning. Her: «Lufting»

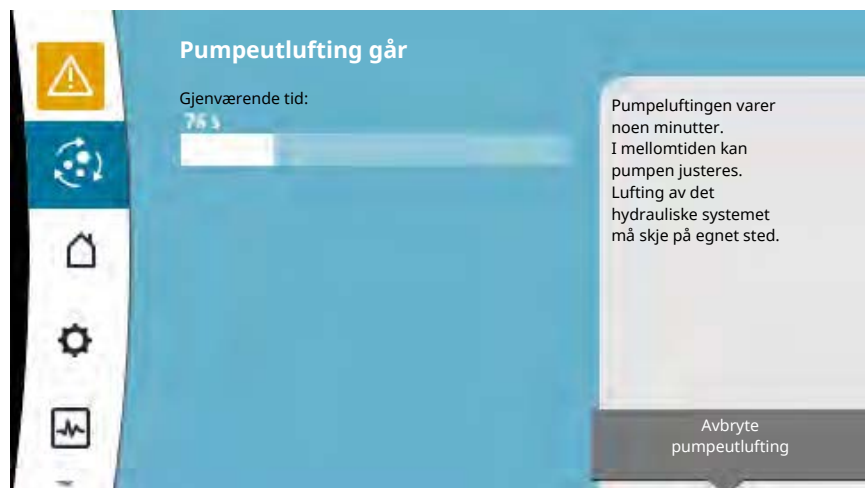







Fig. 42: Statusvisning Lufting


I hovedmenyområdet er det valgt symbolet for «Lufting». Luftingsprosessen er aktiv, og det vises informasjon om luftingen.

Hvis det foreligger flere statusvisninger, kan disse vises ved å dreie betjeningsknappen mot tilsvarende symbol.

Symbol	Betydning
	Feilmelding <b>Pumpen står!</b>
	Varselmelding <b>Pumpen er i begrenset drift!</b>
	Aktiv lufting <b>Lufting foregår. Pumpen gjenopptar vanlig drift etterpå.</b>
	Kommunikasjonsstatus – En CIF-modul er installert og aktiv. <b>Pumpen er i reguleringsdrift. Overvåkning og styring via bygningsautomasjonen er mulig.</b>
	En programvareoppdatering ble startet – overføring og kontroll <b>Pumpen går videre i reguleringsdrift til oppdateringspakken er ferdig overført og kontrollert.</b>

Tab. 19: Mulige visninger i statusområdet

Flere innstillinger kan eventuelt gjøres på kontekstmenyen. For å gjøre dette, trykk på kontekst-tasten .

Trykk på tilbake-tasten  for å gå tilbake til hovedmenyen.

Under luftingen er det mulig å gjøre flere andre innstillinger på pumpen. Disse innstillingene blir aktive etter avslutning av luftingen.

#### LES DETTE

Mens en prosess foregår, avbrytes den innstilte reguleringsmodusen. Etter avslutning av prosessen går pumpen videre i den innstilte reguleringsmodusen.

#### LES DETTE

##### Oppførsel til tilbake-tasten ved feilmeldinger for pumpen.

Gjentatt eller langt trykk på tilbake-tasten fører ved en feilmelding til statusvisning «Feil» og ikke tilbake til hovedmenyen.

Statusområdet er uthevet i rødt.

## 8 Innstilling av reguleringsfunksjonene

### 8.1 Basis-reguleringsfunksjoner

Avhengig av applikasjonen er grunnleggende reguleringsfunksjoner tilgjengelige. Reguleringsfunksjonene kan velges med innstillingsassistenten:

- Differansetrykk  $\Delta p-c$
- Differansetrykk  $\Delta p-v$
- Svakpunkt  $\Delta p-c$
- Dynamic Adapt plus (fabrikkinnstilling ved leveranse)
- Væskestrøm konstant (Q-const)
- Multi-Flow Adaptation
- Temperatur konstant (T-const)
- Differansetemperatur ( $\Delta T$ -const)
- Turtall konstant (n-const)
- PID-regulering

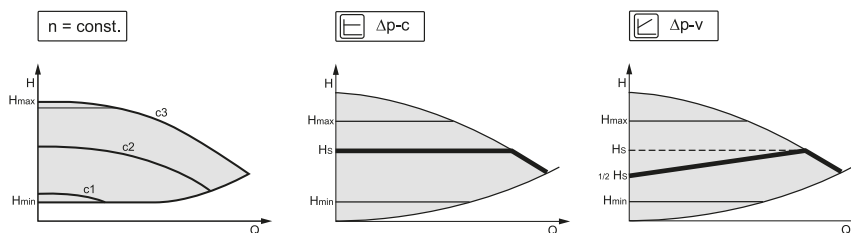


Fig. 4.3: Reguleringsfunksjoner

**Turtall konstant (n-const / manuell drift)**

Turtallet på pumpen holdes på en konstant turtallsinnstilling.

**Differansetrykk  $\Delta p-c$** 

Reguleringen holder differansetrykket generert av pumpen, konstant på det innstilte nominelle differansetrykket  $H_{sett}$  over det tillatte væskestrømområde frem til maksimalpumpekurven.

**Svakpunkt  $\Delta p-c$** 

Med funksjonen «Svakpunkt  $\Delta p-c$ » kan man regulere differansetrykket hos et fjerntliggende målepunkt med en ekstern differansetrykk giver. Her brukes  $\Delta p-c$ -reguleringen beskrevet ovenfor.

Funksjonen er egnet til å sikre differansetrykket hos et fjerntliggende punkt i et anlegg.

**Differansetrykk  $\Delta p-v$** 

Reguleringen varierer differansetrykk-settpunktet som skal holdes av pumpen, lineært mellom det reduserte differansetrykket  $H$  og  $H_{sett}$ .

Det regulerede differansetrykket økes eller reduseres avhengig av væskestrømmen. Stigningen til  $\Delta p-v$ -karakteristikken kan tilpasses applikasjonen ved å innstille den prosentvise andelen av  $H_{sett}$  (stigning  $\Delta p-v$ -karakteristikk).

På kontekstmenyen [...] tilhørende settpunkteditoren av «Settpunkt differansetrykk  $\Delta p-v$ » har du alternativene «Nominelt driftspunkt Q» og «Stigning  $\Delta p-v$ -karakteristikk».

- **Nominelt driftspunkt Q:**

Med den valgfrie innstillingen av det nominelle driftspunktet forenkles innstillingen betraktelig ved at man spesifiserer den nødvendige væskestrømmen i dimensjoneringspunktet.

Denne ekstra spesifikasjonen av nødvendig væskestrøm i dimensjoneringspunktet sikrer at  $\Delta p-v$ -karakteristikken går gjennom dimensjoneringspunktet.

Stigningen til  $\Delta p-v$ -karakteristikken beregnes optimalt.

- **Stigning  $\Delta p-v$ -karakteristikk:**

For å forenkle innstillingen av  $\Delta p-v$ -karakteristikken kan det innstilles en reduksjonsfaktor på pumpen.

Reduksjonsfaktoren reduserer  $\Delta p-v$ -løftehøyden ved 0-væskestrøm. Vanligvis er reduksjonsfaktoren 50 % ( $H/2$ ).

Hvis det totale væskestrømbehovet er redusert, kan det hos noen applikasjoner med klassiske  $\Delta p-v$ -karakteristikker oppstå en under- eller overforsyning. Ved å tilpasse denne faktoren kan man kompensere for over- eller underforsyningen:

- Ved en underforsyning i dellastområdet må verdien økes.
- Ved en overforsyning i dellastområdet kan verdien reduseres. Det kan redusere energiforbruket og strømningsbrusen ytterligere.

**Dynamic Adapt plus (fabrikkinnstillinger)**

Reguleringstypen Dynamic Adapt plus tilpasser automatisk pumpeeffekten til anleggets behov. En settpunkt-innstilling er ikke nødvendig.

Pumpen tilpasser transportytelsen fortløpende til forbrukernes behov og til de åpne eller stengte ventilenes tilstand, og reduserer pumpens energiforbruk betydelig.

**Temperatur konstant (T-const)**

Pumpen regulerer mot en innstilt temperatur  $T_{sett}$ .

Den faktiske temperaturen bestemmes av

- den interne temperatursensoren eller
- en ekstern temperatursensor som er koblet til pumpen.

**Differansetemperatur konstant ( $\Delta T-const$ )**

Pumpen regulerer mot en innstilt temperaturdifferanse  $\Delta T_{sett}$  (f.eks. differansen mellom tur- og retur-temperatur).

Den faktiske temperaturen bestemmes ved hjelp av:

- den interne temperatursensoren eller en ekstern temperatursensor.
- to eksterne temperatursensorer.

**Væskestrøm konstant (Q-const)**

Pumpen regulerer en innstilt væskestrøm  $Q_{\text{sett}}$  innenfor pumpekurven.

**Multi-Flow Adaptation**

Hos «Multi-Flow Adaptation» samler en primærpumpe alle væskestrømbehov til de tilkoblede sekundære pumpene (f.eks. på en fordeler), via en Wilo Net-forbindelse. Primærpumpen pumper summen av sekundærpumpenes væskestrøm inn til fordeling. For å tilpasse forsyningen til de lokale forholdene kan det innstilles en forsterkningsfaktor (80 – 120 %) og en fast væskestrømandel. Den faste væskestrømandelen legges alltid til den registrerte væskestrømmen.

**Brukerdefinert PID-regulering**

Pumpen regulerer i henhold til den brukerdefinerte reguleringsfunksjonen. PID-reguleringsparameterne kan angis manuelt.

Angående innstilling av reguleringstyper og deres tilleggs-reguleringsfunksjoner, se kapittel «Forhåndsdefinerte applikasjoner i innstillingsassistenten».

**8.2 Tilleggs-reguleringsfunksjoner****LES DETTE**

Ikke alle applikasjoner har tilleggsreguleringsfunksjoner! Se tabellen i kapittel «Forhåndsdefinerte applikasjoner i innstillingsassistenten ► 1384».

Avhengig av applikasjonen er følgende tilleggs-reguleringsfunksjoner tilgjengelige:

- Senkedrift
- No-Flow Stop
- Q-Limit<sub>Max</sub>
- Q-Limit<sub>Min</sub>

**Senkedrift**

Når medietemperaturen synker, registrerer pumpen senkedriften hos energikilden. Den reduserer turtallet og dermed pumpeeffekten til et minimum.

Funksjonen er deaktivert ved fabrikken og må aktiveres ved behov.

**FORSIKTIG****Materielle skader på grunn av frost!**

Senkedriften må kun aktiveres hvis det er utført hydraulisk utligning av anlegget! Hvis dette ikke følges, kan underforsynte deler av anlegget fryse til dersom det er frost!

- Foreta hydraulisk utligning!

**LES DETTE**

Tilleggs-reguleringsfunksjonen «senkedrift» skal ikke kombineres med tilleggs-reguleringsfunksjonen «No-Flow Stop»!

**No-Flow Stop**

Tilleggs-reguleringsfunksjonen «No-Flow Stop» overvåker kontinuerlig den faktiske væskestrømmen i oppvarmings-/kjølesystemet.

Når væskestrømmen synker under den innstilte referansevæskestrømmen  $Q_{\text{ref}}$  stopper pumpen. Pumpen sjekker hvert 5. minutt om væskestrømbehovet øker igjen. I så fall drives pumpen videre med den forhåndsinnstilte reguleringsfunksjonen.

Referansevæskestrømmen  $Q_{\text{ref}}$  kan, avhengig av pumpestørrelsen, settes mellom 1 % og 20 % av den maksimale væskestrømmen  $Q_{\text{Max}}$ .

Denne funksjonen er deaktivert ved fabrikken og må aktiveres ved behov.

**LES DETTE**

Tilleggs-reguleringsfunksjonen «No-Flow Stop» er kun tilgjengelig i bestemte applikasjoner! (Se kapittel «Forhåndsdefinerte applikasjoner i

innstillingsassistenten [► 1384]»)

Tilleggs-reguleringsfunksjonen «No-Flow Stop» skal ikke kombineres med tilleggs-reguleringsfunksjonene «Senkedrift» og «Q-Limit<sub>Min</sub>»!

#### Q-Limit<sub>Max</sub>

Tilleggs-reguleringsfunksjonen «Q-Limit<sub>Max</sub>» kan kombineres med andre reguleringsfunksjoner (differansetrykkregulering ( $\Delta p-v$ ,  $\Delta p-c$ ), kumulert væskestrøm, temperaturregulering ( $\Delta T$ -regulering, T-regulering)). Den gjør det mulig å begrense den maksimale væskestrømmen til 10 % – 90 % av  $Q_{Max}$ . Ved oppnåelse av den innstilte verdien regulerer pumpen på pumpekurven langsmed begrensningen – aldri utover den.

#### LES DETTE

Ved bruk av Q-Limit<sub>Max</sub> i hydraulisk ikke-utlignede anlegg kan delområder være underforsynt.

#### FORSIKTIG

##### Materielle skader på grunn av frost!

Ved bruk av Q-Limit<sub>Max</sub> i hydraulisk ikke-utlignede anlegg kan delområder være underforsynt og kan fryse til!

- Foreta hydraulisk utligning!

#### Q-Limit<sub>Min</sub>

Tilleggs-reguleringsfunksjonen «Q-Limit<sub>Min</sub>» kan kombineres med andre reguleringsfunksjoner (differansetrykkregulering ( $\Delta p-v$ ,  $\Delta p-c$ ), kumulert væskestrøm, temperaturregulering ( $\Delta T$ -regulering, T-regulering)). Det gjør det mulig å begrense den minimale væskestrømmen til 10 % – 90 % av  $Q_{Max}$  innenfor hydraulikkarakteristikken. Ved oppnåelse av den innstilte verdien regulerer pumpen på pumpekurven langsmed begrensningen til den når den maksimale løftehøyden.

#### LES DETTE

Tilleggs-reguleringsfunksjonen «Q-Limit<sub>Min</sub>» skal ikke kombineres med tilleggs-reguleringsfunksjonene «Senkedrift» og «No-Flow Stop»!

## 8.3 Innstillingsassistenten

Med innstillingsassistenten trenger man ikke lenger kjenne til reguleringstypene og tilleggsalternativene som passer til den aktuelle applikasjonen. Innstillingsassistenten gir, for hver applikasjon, tilgang til de passende reguleringstypene og tilleggsalternativene. Også basis-reguleringstypene kan velges direkte i innstillingsassistenten.

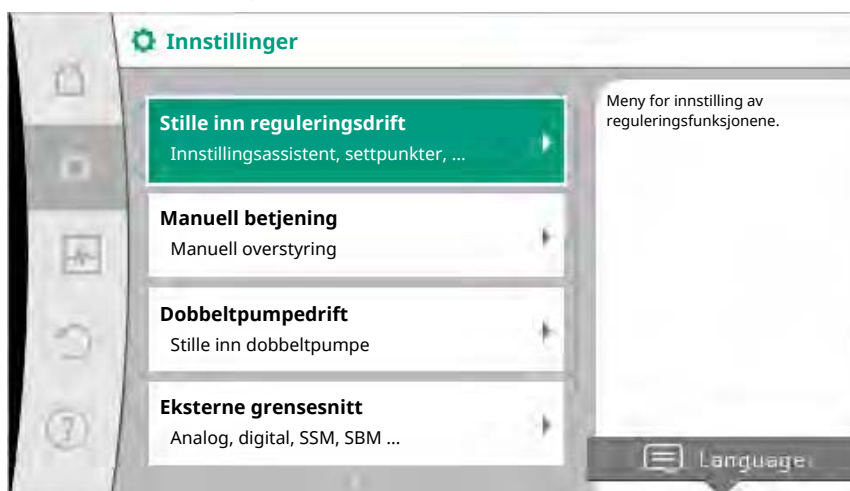



Fig. 44: Innstillingsmeny



### Valg via applikasjonen

På menyen  «Innstillinger» velger du etter hverandre

1. «Stille inn reguleringsdrift»
2. «Innstillingsassistent».

Mulig applikasjonsutvalg:



Fig. 45: Applikasjonsutvalg

Ta for eksempel applikasjonen «Varme».



Fig. 46: Eksempel Applikasjon «Varme»

Drei betjeningsknappen for å velge applikasjonen «Varme» og trykk for å bekrefte.

Alt etter applikasjon er forskjellige systemtyper tilgjengelige.

For applikasjonen «Varme» finnes det følgende systemtyper:

#### Systemtyper i applikasjonen Varme

- Radiator
- Gulvvarme
- Takvarme
- Luftoppvarming
- Hydraulisk shuntventil
- Varmeveksler
- Basisreguleringstyper

Ta for **eksempel** systemtype «Radiator».

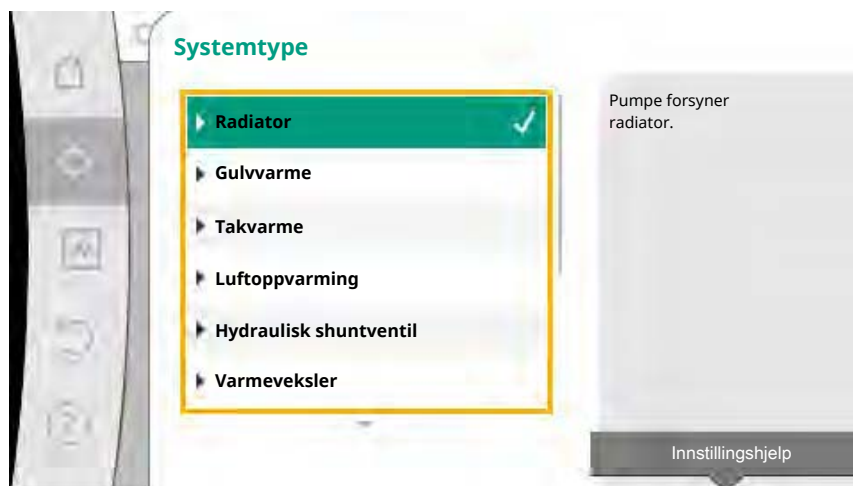


Fig. 47: Eksempel Systemtype «Radiator»

Drei på betjeningsknappen for å velge systemtypen «Radiator» og trykk for å bekrefte.

Alt etter systemtype er forskjellige regulerings typer tilgjengelige.

For systemtype «Radiator» i applikasjonen «Varme» finnes det følgende regulerings typer:

#### Reguleringstype

- ▶ Differansetrykk  $\Delta p-v$
- ▶ Dynamic Adapt plus
- ▶ Halltemperatur T-const

#### Eksempel: Reguleringstype «Dynamic Adapt plus»

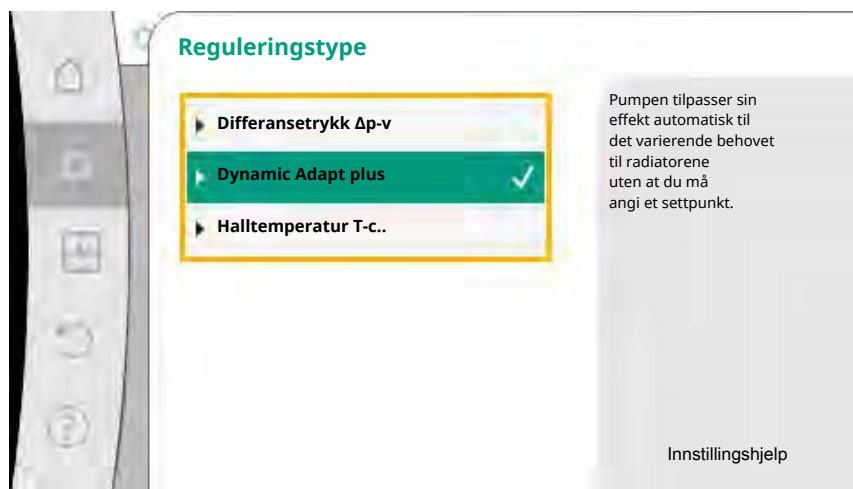


Fig. 48: Eksempel Reguleringstype «Dynamic Adapt plus»

Drei på betjeningsknappen for å velge regulerings typen «Dynamic Adapt plus» og trykk for å bekrefte.


Dynamic Adapt plus krever ingen flere innstillinger.

Etter bekreftelse vises valget på menyen «Innstillingsassistent».



Fig. 49: Innstillingsassistent

### Direkte valg av en basisreguleringstype

På menyen  «Innstillinger» velger du etter hverandre

1. «Stille inn reguleringsdrift»
2. «Innstillingsassistent»
3. «Basisreguleringstyper».

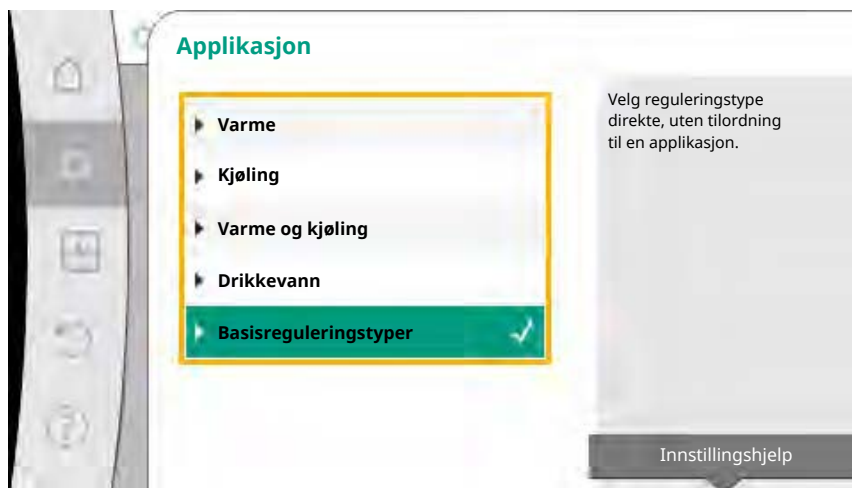


Fig. 50: Applikasjonsutvalg «Basisreguleringstyper»

Du kan velge mellom følgende basisreguleringstyper:

Basisreguleringstyper
▸ Differansetrykk $\Delta p-c$
▸ Differansetrykk $\Delta p-v$
▸ Svakpunkt $\Delta p-c$
▸ Dynamic Adapt plus
▸ Væskestrøm $Q$ -const.
▸ Multi-Flow Adaptation
Temperatur $T$ -const.
▸ Temperatur $\Delta T$ -const.
▸ Turtall $n$ -const.
▸ PID-regulering


Tab. 20: Basisreguleringstyper

En reguleringstype med temperaturregulering, Svakpunkt  $\Delta p$ -c-regulering og PID-regulering, krever dessuten valg av en kilde for faktisk verdi dvs. en sensorkilde (analoginngang AI 1 / AI 2, intern sensor).

Etter at den valgte basisreguleringstypen er bekreftet, vises undermenyen «Innstillingsassistent» som viser den valgte reguleringstypen i informasjonslinjen. Under denne vises det flere menyer for innstilling av parametere. For eksempel: Innstilling av settpunkter for differansetrykkregulering, aktivering/deaktivering av senkedrift, No-Flow Stop-funksjon eller innstilling av nøddriftsturtall.

### Applikasjon Varme og kjøling

Applikasjonen «Varme og kjøling» kombinerer begge applikasjoner. Pumpen stilles inn separat for begge applikasjoner og kan koble om mellom begge applikasjoner.

På menyen  «Innstillinger» velger du etter hverandre

1. «Stille inn reguleringsdrift»
2. «Innstillingsassistent»
3. «Varme og kjøling».



Fig. 51: Applikasjonsutvalg «Varme og kjøling»

Først velger du reguleringstypen for applikasjonen «Varme».

Systemtyper Applikasjon Varme	Reguleringstype
▸ Radiator	Differansetrykk $\Delta p$ -v Dynamic Adapt plus Halltemperatur T-const.
▸ Gulvvarme ▸ Takvarme	Differansetrykk $\Delta p$ -c Dynamic Adapt plus Halltemperatur T-const.
▸ Luftoppvarming	Differansetrykk $\Delta p$ -v Dynamic Adapt plus Halltemperatur T-const.
▸ Hydraulisk shuntventil	Fremløpstemperatur T-const. Returløp- $\Delta T$
▸ Varmeveksler	Fremløpstemperatur T-const. Fremløp- $\Delta T$
▸ Basisreguleringstyper	Differansetrykk $\Delta p$ -c Differansetrykk $\Delta p$ -v Svakpunkt $\Delta p$ -c Dynamic Adapt plus Væskestrøm cQ Temperatur T-const.

Systemtyper Applikasjon Varme	Reguleringstype
	Temperatur $\Delta T$ -const.
	Turtall n

Tab. 21: Utvalg systemtyper og reguleringstyper i applikasjonen «Varme»

Etter valg av ønsket systemtype og reguleringstype for applikasjonen «Varme» velger du reguleringstypen for applikasjonen «Kjøling».

Systemtyper Applikasjon Kjøling	Reguleringstype
▸ Takkjøling	Differansetrykk $\Delta p$ -c
▸ Gulvkjøling	Dynamic Adapt plus
	Halltemperatur T-const.
▸ Luft-klima-apparat	Differansetrykk $\Delta p$ -v
	Dynamic Adapt plus
	Halltemperatur T-const.
▸ Hydraulisk shuntventil	Fremløpstemperatur T-const.
	Returløp- $\Delta T$
▸ Varmeveksler	Fremløpstemperatur T-const.
	Fremløp- $\Delta T$
▸ Basisreguleringstyper	Differansetrykk $\Delta p$ -c
	Differansetrykk $\Delta p$ -v
	Svakpunkt $\Delta p$ -c
	Dynamic Adapt plus
	Væskestrøm cQ
	Temperatur T-const.
	Temperatur $\Delta T$ -const.
	Turtall n

Tab. 22: Utvalg systemtyper og reguleringstyper i applikasjonen «Kjøling»

En reguleringstype med temperaturregulering krever dessuten tilordning av en sensorkilde.

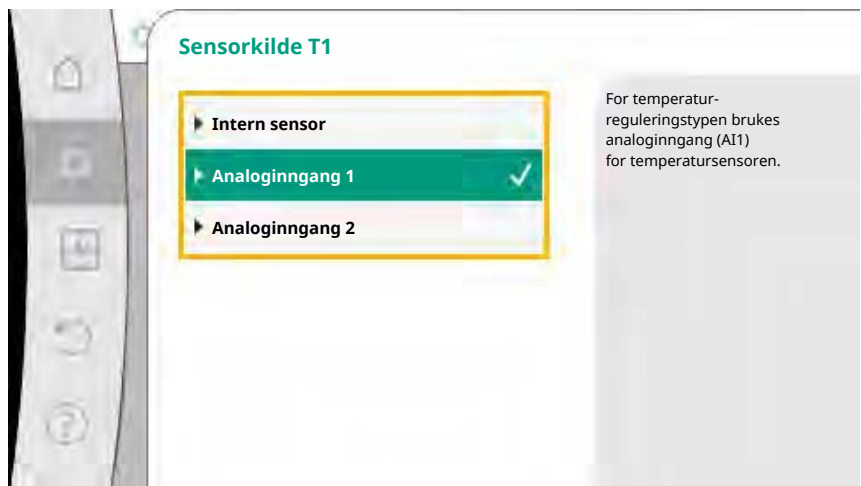


Fig. 52: Tilordning av sensorkilde

Etter valget vises undermenyen «Innstillingsassistent» som viser den valgte systemtypen og reguleringstypen.

#### LES DETTE

Først etter at alle innstillinger i applikasjonen «Varme og kjøling» er gjort, blir undermenyen «Omkobling varme/kjøling» tilgjengelig for ytterligere innstillinger.

## Omkobling varme/kjøling

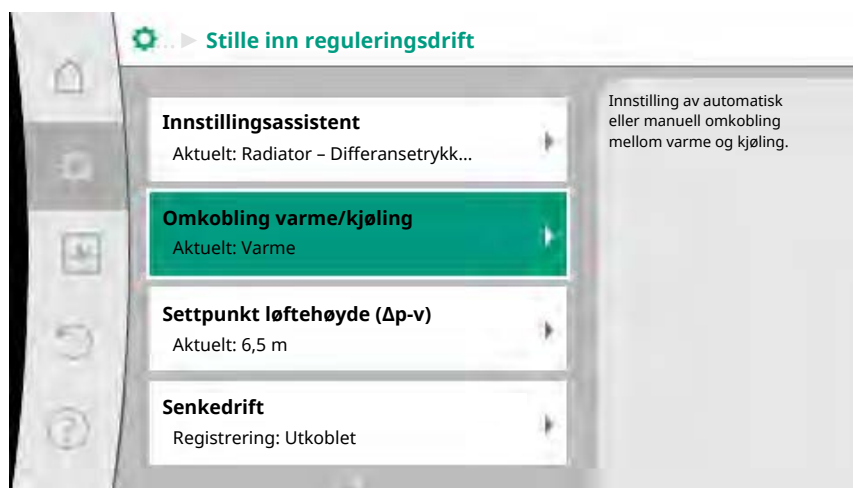


Fig. 53: Omkobling varme/kjøling

På menyen «Omkobling varme/kjøling» velger du først «Varme». Deretter kan du gjøre ytterligere innstillinger (f.eks. settpunkt, senkedrift,...) på menyen «Stille inn reguleringsdrift».



Fig. 54: Omkobling varme/kjøling\_Varme

Hvis alle innstillinger for Varme er gjort, kan du gjøre innstillingene for Kjøling. For å gjøre dette velger du «Kjøling» på menyen «Omkobling varme/kjøling».



Fig. 55: Omkobling varme/kjøling\_Kjøling

Du kan gjøre ytterligere innstillinger (f.eks. settpunkt, Q-Limit<sub>Max</sub>,...) på menyen «Stille inn reguleringsdrift».

For å stille inn automatisk omkobling mellom varme og kjøling velger du «Automatisk» og angir en omkoblingstemperatur hver for varme og kjøling.



Fig. 56: Omkobling varme/kjøling\_Automatisk



Fig. 57: Omkobling varme/kjøling\_Omkoblingstemperaturer

Hvis omkoblingstemperaturene over- eller underskrides, kobler pumpen automatisk om mellom varme og kjøling.

#### LES DETTE

Overskrides omkoblingstemperaturen for Varme i mediet, arbeider pumpen i modus «Varme».

Underskrides omkoblingstemperaturen for Kjøling i mediet, arbeider pumpen i modus «Kjøling».

I temperaturområdet mellom de to omkoblingstemperaturene er pumpen inaktiv. Den pumper bare mediet fra tid til annen for å måle temperaturen.

For å unngå inaktivitet:

- må du velge lik omkoblingstemperatur for varme og kjøling.
- må du velge omkoblingsmetoden via en binærinngang.

For en ekstern omkobling mellom «Varme og kjøling» må du velge «Binær-inngang» på menyen «Omkobling varme/kjøling».



Fig. 58: Omkobling varme/kjøling\_Binær-inngang

Binæringangen må settes til funksjon «Omkobling varme/kjøling».

#### LES DETTE

Ved bruk av varme-/kuldemengdemåling registreres energien automatisk i den rette telleren for kjøle- eller varmeregistrering.

#### 8.4 Forhåndsdefinerte applikasjoner i innstillingsassistenten



Følgende applikasjoner kan velges via innstillingsassistenten:

Forhåndsdefinerte applikasjoner i innstillingsassistenten	Tilgjengelig tilleggsreguleringsfunksjon
<p><b>Radiator – differansetrykk <math>\Delta p-v</math></b></p> <p>For applikasjonen «Varme med radiatorer» finnes det en optimalisert variabel differansetrykkregulering. Forbrukerkretser med tilkoblede radiatorer kan forsynes behovstilpasset med en variabel differansetrykkregulering (<math>\Delta p-v</math>).</p> <p>Med utgangspunkt i den maksimalt nødvendige løftehøyden i dimensjoneringspunktet (løftehøyden må angis) velger pumpen differansetrykket avhengig av væskestrømmen. Væskestrømmen varierer på grunn av de åpne og stengte ventilene på forbrukerne. Pumpeeffekten tilpasses forbrukernes behov, og energibehovet reduseres betraktelig.</p>	<ul style="list-style-type: none"> <li>▶ Senkedrift</li> <li>▶ No-Flow Stop</li> <li>▶ Q-Limit<sub>Max</sub></li> </ul>
<p><b>Radiator – Dynamic Adapt plus</b></p> <p>For applikasjonen «Varme med radiatorer» finnes det reguleringsfunksjonen Dynamic Adapt plus som selvstendig (automatisk) tilpasser den nødvendige pumpeeffekten til varmeanleggets behov.</p> <p>Dynamic Adapt plus krever ingen settpunkt-innstillinger, heller ikke kjennskap til dimensjoneringspunktet. Pumpen tilpasser transportytelsen fortløpende til forbrukernes behov og til de åpne eller stengte ventilenes tilstand, og reduserer energiforbruket betydelig.</p>	<ul style="list-style-type: none"> <li>▶ Senkedrift</li> </ul>
<p><b>Radiator – halltemperatur T-const.</b></p> <p>For applikasjoner der pumpen forsyner ett enkelt rom / en hall ved hjelp av radiatorer, finnes det en temperaturregulering som ikke bare tilpasser pumpeeffekten til rommets/hallens temperaturbehov, men også regulerer temperaturen i rommet/hallen. Denne reguleringen gjør hydrauliske reguleringsventiler overflødig og unngår hydraulisk tap.</p> <p>For regulering av halltemperaturen trenger pumpen en temperatursensor som registrerer den faktiske temperaturen i rommet. Her kan det brukes vanlige temperatursensorer, f.eks. PT1000-sensorer som kobles til pumpens analoginngang.</p>	<ul style="list-style-type: none"> <li>▶ Senkedrift</li> <li>▶ Q-Limit<sub>Max</sub></li> </ul>
<p><b>Gulvvarme – differansetrykk <math>\Delta p-c</math></b></p> <p>For applikasjonen «Varme med gulvvarme» finnes det en optimalisert konstant differansetrykkregulering. Forbrukerkretser med gulvvarme kan forsynes behovstilpasset med en konstant differansetrykkregulering (<math>\Delta p-c</math>).</p> <p>Med utgangspunkt i den nødvendige løftehøyden i dimensjoneringspunktet (løftehøyden må angis) velger pumpen pumpeeffekten avhengig av den nødvendige væskestrømmen. Væskestrømmen varierer på grunn av de åpne og stengte ventilene på varmekretsene. Pumpeeffekten tilpasses forbrukernes behov, og energibehovet reduseres.</p>	<ul style="list-style-type: none"> <li>▶ Senkedrift</li> <li>▶ No-Flow Stop</li> <li>▶ Q-Limit<sub>Max</sub></li> </ul>
<p><b>Gulvvarme – Dynamic Adapt plus</b></p>	<ul style="list-style-type: none"> <li>▶ Senkedrift</li> </ul>



Forhåndsdefinerte applikasjoner i innstillingsassistenten	Tilgjengelig tilleggsreguleringsfunksjon
<p>For applikasjonen «Varme med gulvvarme» finnes det reguleringsfunksjonen Dynamic Adapt plus som selvstendig (automatisk) tilpasser den nødvendige pumpeeffekten til varmeanleggets behov.</p> <p>Dynamic Adapt plus krever ingen settpunkt-innstillinger, heller ikke kjennskap til dimensjoneringspunktet. Pumpen tilpasser transportytelsen fortløpende til forbrukernes behov og til de åpne eller stengte ventilenes tilstand, og reduserer energiforbruket betydelig.</p>	
<p><b>Gulvvarme – halltemperatur T-const.</b></p> <p>For applikasjoner der pumpen forsyner ett enkelt rom/hall ved hjelp av gulvvarme, finnes det en temperaturregulering som ikke bare tilpasser pumpeeffekten til rommets/hallens temperaturbehov, men også regulerer temperaturen i rommet/hallen. Denne reguleringen gjør hydrauliske reguleringsventiler overflødig og unngår hydraulisk tap.</p> <p>For regulering av halltemperaturen trenger pumpen en temperatursensor som registrerer den faktiske temperaturen i rommet. Her kan det brukes vanlige temperatursensorer, f.eks. PT1000-sensorer som kobles til pumpens analoginngang.</p>	<ul style="list-style-type: none"> <li>▶ Senkedrift</li> <li>▶ Q-Limit<sub>Max</sub></li> </ul>
<p><b>Takvarme – differansetrykk <math>\Delta p-c</math></b></p> <p>For applikasjonen «Varme med takvarme» finnes det en optimalisert konstant differansetrykkregulering. Forbrukerkretser med takvarme kan forsynes behovstilpasset med en konstant differansetrykkregulering (<math>\Delta p-c</math>).</p> <p>Med utgangspunkt i den nødvendige løftehøyden i dimensjoneringspunktet (løftehøyden må angis) velger pumpen pumpeeffekten avhengig av den nødvendige væskestrømmen. Væskestrømmen varierer på grunn av de åpne og stengte ventilene på varmekretsene. Pumpeeffekten tilpasses forbrukernes behov, og energibehovet reduseres.</p>	<ul style="list-style-type: none"> <li>▶ Senkedrift</li> <li>▶ No-Flow Stop</li> <li>▶ Q-Limit<sub>Max</sub></li> </ul>
<p><b>Takvarme – Dynamic Adapt plus</b></p> <p>For applikasjonen «Varme med takvarme» finnes det reguleringsfunksjonen Dynamic Adapt plus som selvstendig (automatisk) tilpasser den nødvendige pumpeeffekten til varmeanleggets behov.</p> <p>Dynamic Adapt plus krever ingen settpunkt-innstillinger, heller ikke kjennskap til dimensjoneringspunktet. Pumpen tilpasser transportytelsen fortløpende til forbrukernes behov og til de åpne eller stengte ventilenes tilstand, og reduserer energiforbruket betydelig.</p>	<ul style="list-style-type: none"> <li>▶ Senkedrift</li> </ul>
<p><b>Takvarme – halltemperatur T-const.</b></p> <p>For applikasjoner der pumpen forsyner ett enkelt rom / en hall ved hjelp av takvarme, finnes det en temperaturregulering som ikke bare tilpasser pumpeeffekten til rommets/hallens temperaturbehov, men også regulerer temperaturen i rommet/hallen. Denne reguleringen gjør hydrauliske reguleringsventiler overflødig og unngår hydraulisk tap.</p> <p>For regulering av halltemperaturen trenger pumpen en temperatursensor som registrerer den faktiske temperaturen i rommet. Her kan det brukes vanlige temperatursensorer, f.eks. PT1000-sensorer som kobles til pumpens analoginngang.</p>	<ul style="list-style-type: none"> <li>▶ Senkedrift</li> <li>▶ Q-Limit<sub>Max</sub></li> </ul>
<p><b>Luftoppvarming – differansetrykk <math>\Delta p-v</math></b></p> <p>For applikasjonen «Varme med luftoppvarming» finnes det en optimalisert differansetrykkregulering. Forbrukerkretser med tilkoblede luftvarmere kan forsynes behovstilpasset med en variabel differansetrykkregulering (<math>\Delta p-v</math>).</p> <p>Med utgangspunkt i den maksimalt nødvendige løftehøyden i dimensjoneringspunktet (løftehøyden må angis) velger pumpen differansetrykket avhengig av væskestrømmen. Væskestrømmen varierer på grunn av de åpne og stengte ventilene på forbrukerne. Pumpeeffekten tilpasses forbrukernes behov, og energibehovet reduseres betraktelig.</p>	<ul style="list-style-type: none"> <li>▶ Senkedrift</li> <li>▶ No-Flow Stop</li> <li>▶ Q-Limit<sub>Max</sub></li> </ul>
<p><b>Luftoppvarming – Dynamic Adapt plus</b></p>	<ul style="list-style-type: none"> <li>▶ Senkedrift</li> </ul>
<p><b>Luftoppvarming – halltemperatur T-const.</b></p>	<ul style="list-style-type: none"> <li>▶ Senkedrift</li> <li>▶ Q-Limit<sub>Max</sub></li> </ul>
<p><b>Hydraulisk shuntventil – fremløpstemperatur T-const.</b></p>	<ul style="list-style-type: none"> <li>▶ Q-Limit<sub>Max</sub></li> </ul>
<p><b>Hydraulisk shuntventil – returløp-<math>\Delta T</math></b></p>	<ul style="list-style-type: none"> <li>▶ Q-Limit<sub>Max</sub></li> <li>• <b>Fast aktivert tilleggsreguleringsfunksjon:</b></li> <li>▶ Q-Limit<sub>Min</sub></li> </ul>
<p><b>Hydraulisk shuntventil – Multi-Flow Adaptation</b></p>	<ul style="list-style-type: none"> <li>▶ Q-Limit<sub>Min</sub></li> </ul>
<p><b>Varmevexler – fremløpstemperatur T-const.</b></p>	<ul style="list-style-type: none"> <li>▶ Q-Limit<sub>Max</sub></li> </ul>

Forhåndsdefinerte applikasjoner i innstillingsassistenten	Tilgjengelig tilleggsreguleringsfunksjon
Varmeveksler – fremløp- $\Delta T$	<ul style="list-style-type: none"> <li>▸ Q-Limit<sub>Max</sub></li> <li>• <b>Fast aktivert tilleggsreguleringsfunksjon:</b></li> <li>▸ Q-Limit<sub>Min</sub></li> </ul>
Varmeveksler – Multi-Flow Adaptation	<ul style="list-style-type: none"> <li>▸ Q-Limit<sub>Min</sub></li> </ul>
Varme – differansetrykk $\Delta p-c$	<ul style="list-style-type: none"> <li>▸ Senkedrift</li> <li>▸ No-Flow Stop</li> <li>▸ Q-Limit<sub>Max</sub></li> <li>▸ Q-Limit<sub>Min</sub></li> </ul>
<b>Varme – differansetrykk <math>\Delta p-v</math></b> For applikasjonen «Varme» finnes det en optimalisert variabel differansetrykkregulering. Forbrukerkretser med tilkoblede forbrukere kan forsynes behovstilpasset med en variabel differansetrykkregulering ( $\Delta p-v$ ). Med utgangspunkt i den maksimalt nødvendige løftehøyden i dimensjoneringspunktet (løftehøyden må angis) velger pumpen differansetrykket avhengig av væskestrømmen. Væskestrømmen varierer på grunn av de åpne og stengte ventilene på forbrukerne. Pumpeeffekten tilpasses forbrukernes behov, og energibehovet reduseres betraktelig.	<ul style="list-style-type: none"> <li>▸ Senkedrift</li> <li>▸ No-Flow Stop</li> <li>▸ Q-Limit<sub>Max</sub></li> <li>▸ Q-Limit<sub>Min</sub></li> </ul>
<b>Varme – svakpunkt <math>\Delta p-c</math></b> For applikasjonen «Varme Svakpunkt $\Delta p-c$ » finnes det en optimalisert konstant differansetrykkregulering. Denne differansetrykkregulering sikrer forsyningen i et dårlig utlignet varmeanlegg. Pumpen tar hensyn til det punktet i varmeanlegget som er vanskeligst å forsyne. Til dette formål trenger pumpen en differansetrykkgjiver som er installert på dette anleggspunktet. Løftehøyden må innstilles på differansetrykket som kreves på dette stedet; pumpeeffekten vil da tilpasses behovet til disse forbrukerne.	<ul style="list-style-type: none"> <li>▸ Senkedrift</li> <li>▸ No-Flow Stop</li> <li>▸ Q-Limit<sub>Max</sub></li> <li>▸ Q-Limit<sub>Min</sub></li> </ul>
<b>Varme – Dynamic Adapt plus</b>	▸ Senkedrift
<b>Varme – væskestrøm Q-const.</b>	▸ Senkedrift
<b>Varme – Multi-Flow Adaptation</b>	▸ Q-Limit <sub>Min</sub>
<b>Varme – temperatur T-const.</b>	<ul style="list-style-type: none"> <li>▸ Senkedrift</li> <li>▸ No-Flow Stop</li> <li>▸ Q-Limit<sub>Max</sub></li> <li>▸ Q-Limit<sub>Min</sub></li> </ul>
<b>Varme – temperatur <math>\Delta T</math>-const.</b>	<ul style="list-style-type: none"> <li>▸ Senkedrift</li> <li>▸ No-Flow Stop</li> <li>▸ Q-Limit<sub>Max</sub></li> <li>▸ Q-Limit<sub>Min</sub></li> </ul>
<b>Varme – turtall n-const.</b>	<ul style="list-style-type: none"> <li>▸ Senkedrift</li> <li>▸ No-Flow Stop</li> <li>▸ Q-Limit<sub>Max</sub></li> <li>▸ Q-Limit<sub>Min</sub></li> </ul>
<b>Takkjøling – differansetrykk <math>\Delta p-c</math></b>	<ul style="list-style-type: none"> <li>▸ No-Flow Stop</li> <li>▸ Q-Limit<sub>Max</sub></li> </ul>
<b>Takkjøling – Dynamic Adapt plus</b>	Ingen tilleggsreguleringsfunksjoner
<b>Takkjøling – halltemperatur T-const.</b>	▸ Q-Limit <sub>Max</sub>
<b>Gulvkjøling – differansetrykk <math>\Delta p-c</math></b>	<ul style="list-style-type: none"> <li>▸ No-Flow Stop</li> <li>▸ Q-Limit<sub>Max</sub></li> </ul>
<b>Gulvkjøling – Dynamic Adapt plus</b>	Ingen tilleggsreguleringsfunksjoner
<b>Gulvkjøling – halltemperatur T-const.</b>	▸ Q-Limit <sub>Max</sub>
<b>Luft-klimaapparat – differansetrykk <math>\Delta p-v</math></b>	<ul style="list-style-type: none"> <li>▸ No-Flow Stop</li> <li>▸ Q-Limit<sub>Max</sub></li> </ul>
<b>Luft-klimaapparat – Dynamic Adapt plus</b>	▸ Senkedrift
<b>Luft-klimaapparat – halltemperatur T-const.</b>	▸ Q-Limit <sub>Max</sub>
<b>Hydraulisk shuntventil – fremløpstemperatur T-const.</b>	▸ Q-Limit <sub>Max</sub>
<b>Hydraulisk shuntventil – returløp-<math>\Delta T</math></b>	▸ Q-Limit <sub>Max</sub>

Forhåndsdefinerte applikasjoner i innstillingsassistenten	Tilgjengelig tilleggsreguleringsfunksjon
	<ul style="list-style-type: none"> <li>• <b>Fast aktivert tilleggsreguleringsfunksjon:</b></li> <li>▸ Q-Limit<sub>Min</sub></li> </ul>
<b>Hydraulisk shuntventil – Multi-Flow Adaptation</b>	▸ Q-Limit <sub>Min</sub>
<b>Varmeveksler – fremløpstemperatur T-const.</b>	▸ Q-Limit <sub>Max</sub>
<b>Varmeveksler – fremløp-ΔT</b>	<ul style="list-style-type: none"> <li>▸ Q-Limit<sub>Max</sub></li> <li>• <b>Fast aktivert tilleggsreguleringsfunksjon:</b></li> <li>▸ Q-Limit<sub>Min</sub></li> </ul>
<b>Varmeveksler – Multi-Flow Adaptation</b>	▸ Q-Limit <sub>Min</sub>
<b>Kjøling – differansetrykk Δp-c</b>	<ul style="list-style-type: none"> <li>▸ No-Flow Stop</li> <li>▸ Q-Limit<sub>Max</sub></li> <li>▸ Q-Limit<sub>Min</sub></li> </ul>
<b>Kjøling – differansetrykk Δp-v</b>	<ul style="list-style-type: none"> <li>▸ No-Flow Stop</li> <li>▸ Q-Limit<sub>Max</sub></li> <li>▸ Q-Limit<sub>Min</sub></li> </ul>
<b>Kjøling – svakpunkt Δp-c</b> For applikasjonen «Kjøling Svakpunkt Δp-c» finnes det en optimalisert konstant differansetrykkregulering. Denne differansetrykkregulering sikrer forsyningen i et dårlig utlignet kjølesystem. Pumpen tar hensyn til det punktet i kjølesystemet som er vanskeligst å forsyne. Til dette formål trenger pumpen en differansetrykk giver som er installert på dette anleggspunktet. Løftehøyden må innstilles på differansetrykket som kreves på dette stedet; pumpeeffekten vil da tilpasses behovet til disse forbrukerne.	<ul style="list-style-type: none"> <li>▸ No-Flow Stop</li> <li>▸ Q-Limit<sub>Max</sub></li> <li>▸ Q-Limit<sub>Min</sub></li> </ul>
<b>Kjøling – Dynamic Adapt plus</b>	Ingen tilleggsreguleringsfunksjoner
<b>Kjøling – væskestrøm Q-const.</b>	Ingen tilleggsreguleringsfunksjoner
<b>Kjøling – Multi-Flow Adaptation</b>	▸ Q-Limit <sub>Min</sub>
<b>Kjøling – temperatur T-const.</b>	<ul style="list-style-type: none"> <li>▸ No-Flow Stop</li> <li>▸ Q-Limit<sub>Max</sub></li> <li>▸ Q-Limit<sub>Min</sub></li> </ul>
<b>Kjøling – temperatur ΔT-const.</b>	<ul style="list-style-type: none"> <li>▸ No-Flow Stop</li> <li>▸ Q-Limit<sub>Max</sub></li> <li>▸ Q-Limit<sub>Min</sub></li> </ul>
<b>Kjøling – turtall n-const.</b>	<ul style="list-style-type: none"> <li>▸ No-Flow Stop</li> <li>▸ Q-Limit<sub>Max</sub></li> <li>▸ Q-Limit<sub>Min</sub></li> </ul>
<b>Drikkevann – temperatur T-const.</b> <ul style="list-style-type: none"> <li>• <b>Registrering desinfeksjon:</b></li> </ul> Funksjonen «Registrering desinfeksjon» finnes på menyen «Stille inn reguleringsdrift», når du har valgt applikasjonen «Drikkevann – temperatur T-const» i innstillingsassistenten. Denne funksjon overvåker tur-temperaturen på varmtvannskilden med en ekstern temperatursensor for å registrere den merkbare temperaturøkningen ved termisk desinfisering. Når pumpen har registrert dette, kobler den om til maksimal effekt for å støtte desinfeksjonen som skyller anlegget med varmt vann.	<ul style="list-style-type: none"> <li>▸ Registrering desinfeksjon</li> <li>▸ Q-Limit<sub>Max</sub></li> <li>▸ Q-Limit<sub>Min</sub></li> </ul>
 <b>LES DETTE:</b> Hvis «Registrering desinfeksjon» ikke brukes, reduserer pumpen sin effekt når den registrerer en temperaturstigning. Det forhindrer en termisk desinfisering. Spylingen med varmt medium må da sikres på andre måter:	
<ul style="list-style-type: none"> <li>• Manuelt valg av funksjonen «MAKS» på menyen  «Innstillinger» «Manuell betjening».</li> <li>• Ekstern aktivering av funksjonen «Ekstern MAKS» via en binærinnngang.</li> </ul>	
<b>Drikkevannsakkumulator – ladepumpe ΔT</b>	▸ Q-Limit <sub>Max</sub>

Forhåndsdefinerte applikasjoner i innstillingsassistenten	Tilgjengelig tilleggsreguleringsfunksjon
	<ul style="list-style-type: none"> <li>• <b>Fast aktivert tilleggsreguleringsfunksjon:</b></li> <li>▸ Q-Limit<sub>Min</sub></li> </ul>
Drikkevannsakkumulator – akkumulatorladetemperatur	<ul style="list-style-type: none"> <li>▸ Q-Limit<sub>Max</sub></li> <li>• <b>Fast aktivert tilleggsreguleringsfunksjon:</b></li> <li>▸ Q-Limit<sub>Min</sub></li> </ul>
Drikkevannsakkumulator – Multi-Flow Adaptation	Ingen tilleggsreguleringsfunksjoner
Drikkevann – differansetrykk $\Delta p-c$	<ul style="list-style-type: none"> <li>▸ No-Flow Stop</li> <li>▸ Q-Limit<sub>Max</sub></li> <li>▸ Q-Limit<sub>Min</sub></li> </ul>
Drikkevann – differansetrykk $\Delta p-v$	<ul style="list-style-type: none"> <li>▸ No-Flow Stop</li> <li>▸ Q-Limit<sub>Max</sub></li> <li>▸ Q-Limit<sub>Min</sub></li> </ul>
Drikkevann – svakpunkt $\Delta p-c$	<ul style="list-style-type: none"> <li>▸ No-Flow Stop</li> <li>▸ Q-Limit<sub>Max</sub></li> <li>▸ Q-Limit<sub>Min</sub></li> </ul>
Drikkevann – væskestrøm Q-const.	Ingen tilleggsreguleringsfunksjoner
Drikkevann – Multi-Flow Adaptation	▸ Q-Limit <sub>Min</sub>
Drikkevann – temperatur T-const.	<ul style="list-style-type: none"> <li>▸ No-Flow Stop</li> <li>▸ Q-Limit<sub>Max</sub></li> <li>▸ Q-Limit<sub>Min</sub></li> </ul>
Drikkevann – temperatur $\Delta T$ -const.	<ul style="list-style-type: none"> <li>▸ No-Flow Stop</li> <li>▸ Q-Limit<sub>Max</sub></li> <li>▸ Q-Limit<sub>Min</sub></li> </ul>
Drikkevann – turtall n-const.	<ul style="list-style-type: none"> <li>▸ No-Flow Stop</li> <li>▸ Q-Limit<sub>Max</sub></li> <li>▸ Q-Limit<sub>Min</sub></li> </ul>
Differansetrykk $\Delta p-c$	<ul style="list-style-type: none"> <li>▸ Senkedrift</li> <li>▸ No-Flow Stop</li> <li>▸ Q-Limit<sub>Max</sub></li> <li>▸ Q-Limit<sub>Min</sub></li> </ul>
<b>Differansetrykk <math>\Delta p-v</math></b> For applikasjonen «Varme» finnes det en variabel differansetrykkregulering. Forbrukerkretser med tilkoblede forbrukere kan forsynes behovstilpasset med en variabel differansetrykkregulering ( $\Delta p-v$ ). Med utgangspunkt i den maksimalt nødvendige løftehøyden i dimensjoneringspunktet (løftehøyden må angis) velger pumpen differansetrykket avhengig av væskestrømmen. Væskestrømmen varierer på grunn av de åpne og stengte ventilene på forbrukerne. Pumpeeffekten tilpasses forbrukernes behov, og energibehovet reduseres betraktelig.	<ul style="list-style-type: none"> <li>▸ Senkedrift</li> <li>▸ No-Flow Stop</li> <li>▸ Q-Limit<sub>Max</sub></li> <li>▸ Q-Limit<sub>Min</sub></li> </ul>
<b>Svakpunkt <math>\Delta p-c</math></b> For applikasjonen «Svakpunkt $\Delta p-c$ » finnes det en konstant differansetrykkregulering. Denne differansetrykkregulering sikrer forsyningen i et dårlig utlignet hydraulisk system. Pumpen tar hensyn til det punktet i det hydrauliske systemet som er vanskeligst å forsyne. Til dette formål trenger pumpen en differansetrykkgever som er installert på dette anleggspunktet. Løftehøyden må innstilles på differansetrykket som kreves på dette stedet; pumpeeffekten vil da tilpasses behovet til disse forbrukerne.	<ul style="list-style-type: none"> <li>▸ Senkedrift</li> <li>▸ No-Flow Stop</li> <li>▸ Q-Limit<sub>Max</sub></li> <li>▸ Q-Limit<sub>Min</sub></li> </ul>
<b>Dynamic Adapt plus</b>	▸ Senkedrift
<b>Væskestrøm Q-const.</b>	<ul style="list-style-type: none"> <li>▸ Senkedrift</li> <li>▸ No-Flow Stop</li> </ul>
<b>Multi-Flow Adaptation</b>	<ul style="list-style-type: none"> <li>▸ Senkedrift</li> <li>▸ No-Flow Stop</li> <li>▸ Q-Limit<sub>Max</sub></li> <li>▸ Q-Limit<sub>Min</sub></li> </ul>
<b>Temperatur T-const.</b>	<ul style="list-style-type: none"> <li>▸ Senkedrift</li> <li>▸ No-Flow Stop</li> </ul>

Forhåndsdefinerte applikasjoner i innstillingsassistenten	Tilgjengelig tilleggsreguleringsfunksjon
	<ul style="list-style-type: none"> <li>▸ Q-Limit<sub>Max</sub></li> <li>▸ Q-Limit<sub>Min</sub></li> </ul>
Temperatur $\Delta T$ -const.	<ul style="list-style-type: none"> <li>▸ Senkedrift</li> <li>▸ No-Flow Stop</li> <li>▸ Q-Limit<sub>Max</sub></li> <li>▸ Q-Limit<sub>Min</sub></li> </ul>
Turtall n-const.	<ul style="list-style-type: none"> <li>▸ Senkedrift</li> <li>▸ No-Flow Stop</li> <li>▸ Q-Limit<sub>Max</sub></li> <li>▸ Q-Limit<sub>Min</sub></li> </ul>
PID-regulering	<ul style="list-style-type: none"> <li>▸ Senkedrift</li> <li>▸ No-Flow Stop</li> <li>▸ Q-Limit<sub>Max</sub></li> <li>▸ Q-Limit<sub>Min</sub></li> </ul>

Tab. 23: Forhåndsdefinerte applikasjoner i innstillingsassistenten

## 8.5 Innstillingsmeny – Stille inn reguleringsdrift

Menyen «Stille inn reguleringsdrift» som beskrives i dette avsnitt, inneholder bare de menypunktene som kan brukes i den aktuelt valgte reguleringsfunksjonen. Derfor er listen over alle menypunkter mye lengre enn menypunktene som blir vist for tiden.



Fig. 59: Stille inn reguleringsdrift

Innstillingsmeny	Beskrivelse
Innstillingsassistent	Innstilling av reguleringstypen for en gitt applikasjon og systemtype.
Omkobling varme/kjøling Bare synlig hvis det i innstillingsassistenten ble valgt «Varme og kjøling».	<p>Innstilling av den automatiske og manuelle omkoblingen mellom varme og kjøling.</p> <p>Valg av «Omkobling varme/kjøling» i innstillingsassistenten krever angivelsen om når pumpen skal arbeide i hvilken modus.</p> <p>Ved siden av manuelt valg av «Varme og kjøling» finnes det også alternativene «Automatisk» og «Omkobling via binæringang».</p> <p>Automatisk: Medietemperaturene som bestemmer omkoblingen mellom varme og kjøling, avleses.</p> <p>Binæringang: Det avleses et eksternt binært signal for aktivering av «Varme og kjøling».</p>


Innstillingsmeny	Beskrivelse
Temperatursensor varme/kjøling Bare synlig hvis det i innstillingsassistenten ble valgt «Varme og kjøling», «Omkobling varme/kjøling» og automatisk omkobling.	Innstilling av temperatursensoren for automatisk omkobling mellom varme og kjøling.
Settpunkt løftehøyde Synlig når reguleringstyper er aktive som krever en løftehøyde som settpunkt.	Innstilling av settpunktet Løftehøyde H for reguleringstypen.
Settpunkt væskestrøm (Q-const.) Synlig når reguleringstyper er aktive som krever en væskestrøm som settpunkt.	Innstilling av væskestrøm-settpunktet for reguleringstypen «Væskestrøm Q-const.»
Korrekturfaktor sirkulasjonspumpe Synlig ved Multi-Flow Adaptation, der man kan angi en korrekturverdi.	Korrekturfaktor for væskestrømmen til sirkulasjonspumpen i reguleringstypen «Multi-Flow Adaptation».
Settpunkt temperatur (T-const.) Synlig når reguleringstyper er aktive som krever en fast temperatur som settpunkt.	Innstilling av temperatur-settpunktet for reguleringstypen «konstant temperatur (T-const.)».
Settpunkt temperatur ( $\Delta T-c$ ) Synlig når reguleringstyper er aktive som krever en fast temperaturskjell som settpunkt.	Innstilling av temperaturdifferanse-settpunktet for reguleringstypen «konstant temperaturdifferanse ( $\Delta T$ -const.)».
Settpunkt turtall Synlig når reguleringstyper er aktive som krever et turtall som settpunkt.	Innstilling av turtall-settpunktet for reguleringstypen «Konstant turtall (n-const.)».
Settpunkt PID Synlig ved brukerdefinert regulering.	Innstilling av settpunktverdien for brukerdefinert regulering via PID.
Ekstern settpunktskilde Synlig når du har valgt en ekstern settpunktskilde (analoginngang eller CIF-modul) på kontekstmenyen for settpunkteditorene beskrevet oppe.	Koble settpunktet til en ekstern settpunktskilde, og foreta innstilling av settpunktskilden.
Valg sekundærpumper Synlig ved Multi-Flow Adaptation.	Valg av sekundærpumper, som brukes for registrering av væskestrømmen i Multi-Flow Adaptation.
Væskestrøm Offset Synlig ved Multi-Flow Adaptation.	Små og eldre pumper kan i Multi-Flow Adaptation-systemet få tilleggsforsyning ved hjelp av en justerbar offset-væskestrøm.
Temperatursensor T1 Synlig når reguleringstyper er aktive som krever en temperatursensor som faktisk-verdi-giver (Temperatur konstant).	Innstilling av den første sensoren (1) som brukes til temperaturreguleringen (T-const, $\Delta T$ -const.).
Temperatursensor T2 Synlig når reguleringstyper er aktive som krever en ekstra temperatursensor som faktisk-verdi-giver (differansetemperaturregulering).	Innstilling av den andre sensoren (2) som brukes til temperaturreguleringen ( $\Delta T$ -const.).
Fri sensorinngang Synlig ved brukerdefinert regulering.	Innstilling av sensoren for den brukerdefinerte PID-reguleringen.
Sensor løftehøyde ekstern Synlig ved svakpunktregulering $\Delta p-c$ , som krever et differansetrykk som faktisk verdi.	Innstilling av den eksterne sensoren for løftehøyden ved svakpunktregulering.
Senkedrift	Innstilling av automatisk registrering av senkedrift.

Innstillingsmeny	Beskrivelse
Synlig når reguleringstyper er aktive som støtter tilleggsreguleringsfunksjonen «automatisk senkedrift». (Se tabell «Forhåndsdefinerte applikasjoner i innstillingsassistenten»).	
No-Flow Stop Synlig når reguleringstyper er aktive som støtter tilleggsreguleringsfunksjonen «No-Flow Stop». (Se tabell «Forhåndsdefinerte applikasjoner i innstillingsassistenten»).	Innstilling av automatisk registrering av stengte ventiler (ingen gjennomstrømming).
Q-Limit <sub>Max</sub> Synlig når reguleringstyper er aktive som støtter tilleggsreguleringsfunksjonen «Q-Limit <sub>Max</sub> ». (Se tabell «Forhåndsdefinerte applikasjoner i innstillingsassistenten»).	Innstilling av en øvre grense for væskestrømmen.
Q-Limit <sub>Min</sub> Synlig når reguleringstyper er aktive som støtter tilleggsreguleringsfunksjonen «Q-Limit <sub>Min</sub> ». (Se tabell «Forhåndsdefinerte applikasjoner i innstillingsassistenten»).	Innstilling av en nedre grense for væskestrømmen.
Registrering desinfeksjon Synlig når reguleringstyper er aktive som støtter tilleggsreguleringsfunksjonen «Registrering desinfeksjon». (Se tabell «Forhåndsdefinerte applikasjoner i innstillingsassistenten»).	Innstilling av automatisk registrering av termisk desinfisering, for å støtte gjennomspylingen.
Nøddrifturtall Synlig når reguleringstyper er aktive som krever tilbakestilling til et fast turtall.	Hvis den innstilte reguleringstypen svikter (f.eks. feil ved et sensorsignal), vil pumpen automatisk settes tilbake på dette konstante turtallet.
PID-parameter Kp Synlig ved brukerdefinert PID-regulering.	Innstilling av Kp-faktoren for brukerdefinert PID-regulering.
PID-parameter Ki Synlig ved brukerdefinert PID-regulering.	Innstilling av Ki-faktoren for brukerdefinert PID-regulering.
PID-parameter Kd Synlig ved brukerdefinert PID-regulering.	Innstilling av Kd-faktoren for brukerdefinert PID-regulering.
PID: Invertering Synlig ved brukerdefinert PID-regulering.	Innstilling av invertering for brukerdefinert PID-regulering.
Pumpe PÅ / AV Alltid synlig.	Enkel inn- og utkobling av pumpen med lav prioritet. En MAKS, MIN, MANUELL-overstyring kobler inn pumpen.

Tab. 24: Innstillingsmeny – Stille inn reguleringsdrift

## 8.6 Innstillingsmeny – Manuell betjening

Alle reguleringstyper som kan velges i innstillingsassistenten, kan overstyres med funksjonene for manuell betjening AV, MIN, MAKS, MANUELL.

Funksjonene for manuell betjening kan velges på menyen  «Innstillinger» → «Manuell betjening»  
«Manuell betjening (AV, MIN, MAKS, MANUELL)»:

Funksjon	Beskrivelse
Normaldrift	Pumpen arbeider i henhold til den innstilte reguleringen.
AV	Pumpen kobles ut. Pumpen er ikke i drift. Alle andre innstilte reguleringer blir overstyrt.
MIN	Pumpen settes på minimal effekt. Alle andre innstilte reguleringer blir overstyrt.

Funksjon	Beskrivelse
MAKS	Pumpen settes på maksimal effekt. Alle andre innstilte reguleringer blir overstyrt.
MANUELL	Pumpen arbeider i henhold til reguleringen innstilt for funksjonen «MANUELL».

Tab. 25: Funksjon for manuell betjening

Funksjonene for manuell betjening AV, MAKS, MIN, MANUELL har samme virkemåte som funksjonene Ekstern AV, Ekstern MAKS, Ekstern MIN og Ekstern MANUELL. Ekstern AV, Ekstern MAKS, Ekstern MIN og Ekstern MANUELL kan utløses via digitalinngangene eller via bus-systemet.

#### Prioriteter

Prioritet*	Funksjon
1	AV, Ekstern AV (binæringang), Ekstern AV (bus-system)
2	MAKS, Ekstern MAKS (binæringang), Ekstern MAKS (bus-system)
3	MIN, Ekstern MIN (binæringang), Ekstern MIN (bus-system)
4	MANUELL, Ekstern MANUELL (binæringang)

Tab. 26: Prioriteter

\* prioritet 1 = høyeste prioritet

#### LES DETTE

**Funksjonen «MANUELL» erstatter alle funksjoner unntatt de som er styrt via et bus-system.**

**Hvis en overvåket busskommunikasjon uteblir, aktiveres reguleringstypen innstilt under funksjonen «MANUELL». (Bus command timer)**

#### Innstillbare reguleringstyper for funksjonen MANUELL:

Reguleringstype
MANUELL - differansetrykk $\Delta p-c$
MANUELL - differansetrykk $\Delta p-v$
MANUELL - væskestrøm $Q-\text{const.}$
MANUELL - turtall $n-\text{const.}$

Tab. 27: Reguleringstyper funksjon MANUELL

## 8.7 Konfigurasjonslagring/datalagring

Reguleringsmodulen er utstyrt med et permanent minne for lagring av konfigurasjonen. Data og innstillinger beholdes også ved lang strømsvikt.

Når strømmen kommer tilbake, kjører pumpen videre med innstillingsverdiene før avbruddet.

## 9 Dobbeltpumpe drift

### 9.1 Funksjon

Alle Stratos MAXO-pumper er utstyrt med integrert dobbeltpumpe styring. Dobbeltpumpe styringen har følgende funksjoner:

- **Hoved-/reservedrift:**

Begge pumpene gir dimensjonert effekt. Den andre pumpen står klar til bruk ved feiltilfeller eller ved pumpealternering. Det er alltid kun en aktiv Pumpe. Hoved-/reservedriften er også aktiv ved to enkeltpumper av samme type i en dobbeltpumpeinstallasjon.

- **Optimert virkningsgrad for topplastdrift (paralleldrif):**



I topplastdrift (paralleldrif) fremstilles den hydrauliske effekten av begge pumper til sammen. I dellastområdet fremstilles den hydrauliske effekten i utgangspunkt av kun én pumpe. Hvis den nødvendige hydrauliske effekten øker til et punkt som kan mest effektivt dekkes av to pumper, kobles den andre pumpen inn i tillegg. Denne driftsmodus optimaliserer driftseffektiviteten i forhold til konvensjonell topplastdrift (kun lastavhengig av- og påkobling).

Hvis kun én pumpe står til rådighet, overtar denne pumpen forsyningen. Den mulige topplasten begrenses her av effekten til enkeltpumpen.

Man kan også bruke to pumper av samme type for paralleldrif.

▪ **Pumpealternering:**

For å få til jevn utnyttelse av begge pumpene når bare én trenger å være i drift, alterneres pumpedriften automatisk med jevne mellomrom. Hvis kun én pumpe er i drift (hoved-/reserve-, topplast- eller senkedrift), vil denne pumpen skiftes ut etter 24 timers effektiv driftstid. På utskiftingsstidspunktet går begge pumpene, slik at driften ikke blir avbrutt. Alterneringsintervallet for pumpene er på minst seks minutter og kan innstilles i trinn inntil maksimalt 24 t.

▪ **SSM/ESM (Samlefeilmelding/enkeltfeilmelding):**

– **SSM-kontakten** kan belegges fritt på en av de to pumpene. Fabrikkinnstilling: Begge kontakter signaliserer forstyrrelser på dobbelpumpen parallelt (samlefeilmelding).  
 – **ESM:** SSM-funksjonen til dobbelpumpen kan konfigureres slik at SSM-kontaktene kun signaliserer feil på den aktuelle pumpen (enkeltfeilmelding). For å få med alle feil på begge pumpene, må begge kontaktene belegges.

▪ **SBM/EBM (samlet driftsmelding / enkelt driftsmelding):**

– **SBM-kontakten** kan belegges fritt på en av de to pumpene. Fabrikkinnstilling: Begge kontakter signaliserer driftstilstanden på dobbelpumpen parallelt (samlet driftsmelding).  
 – **EBM:** SBM-funksjonen til dobbelpumpen kan konfigureres slik at SBM-kontaktene kun signaliserer driftsmeldinger fra den aktuelle pumpen (enkelt driftsmelding). For å få med alle driftsmeldinger på begge pumpene, må begge kontaktene belegges.

▪ **Kommunikasjon mellom pumpene:**

Hos en dobbelpumpe er kommunikasjonen forhåndsinnstilt fra fabrikk.

Ved sammenkobling av to enkeltpumper til en dobbelpumpe må Wilo Net installeres mellom pumpene.

---

### LES DETTE

For installasjon og konfigurering av to enkeltpumper til en dobbelpumpe se kapittel 6.7 «Wilo Net – grønn klemmeblokk», kapittel 9 «Dobbelpumpedrift» og kapittel 10.6 «Bruk og funksjon til Wilo Net-grensesnittet».

---

- Ved **driftsavbrudd/feil/kommunikasjonsbrudd** overtar den fungerende pumpen hele driften. Pumpen kjører som enkeltpumpe i henhold til driftsinnstillingene på dobbelpumpen. Reservepumpen starter direkte etter at den første feilen er oppdaget.

## 9.2 Innstillingsmeny

På menyen «Dobbelpumpedrift» kan du både opprette/oppheve en dobbelpumpeforbindelse, og stille inn dobbelpumpe-funksjonen.

På menyen  Innstillinger velger du

1. Dobbelpumpedrift.

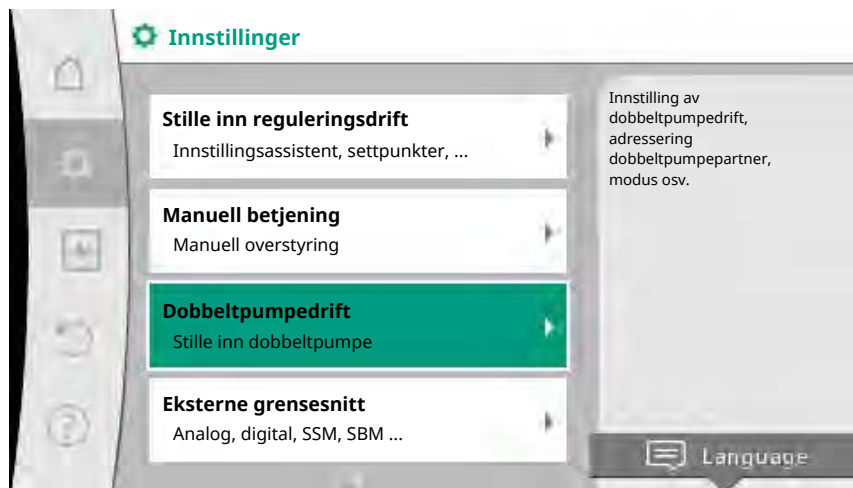


Fig. 60: Meny Dobbeltpumpe drift

#### **Meny «Dobbeltpumpe funksjon»**

Når det er opprettet en dobbeltpumpeforbindelse, kan du på menyen «Dobbeltpumpe funksjon» koble om til

- Hoved-/reservedrift og
- Optimert virkningsgrad for topplastdrift (paralleldrif).

---

#### **LES DETTE**


Ved omkobling av dobbeltpumpe funksjonen endres forskjellige parametere på pumpen grunnleggende. Pumpen starter deretter automatisk på nytt.

---

#### **Meny «Pumpealternering-intervall»**

Når det er opprettet en dobbeltpumpeforbindelse, kan du på menyen «Pumpealternering-intervall» stille inn tidsintervallet for pumpealterneringen. Tidsintervall: mellom en halv time og 24 timer.

#### **Meny «Forbinde dobbeltpumpe»**

Hvis det ikke ennå er opprettet en dobbeltpumpeforbindelse, kan du på menyen «Innstillinger» velge 

1. «Dobbeltpumpe drift»
2. «Forbinde dobbeltpumpe».

Når det er opprettet en Wilo Net-forbindelse (se kapittel Wilo Net), vises det en liste over passende dobbeltpumpepartnere som kan nå. Passende dobbeltpumpepartnere er pumper av samme type.

Når du har valgt dobbeltpumpepartneren, blir displayet til dobbeltpumpepartnere slått på (fokus-modus). I tillegg blinker den blå LED-en for å identifisere pumpen.

---

#### **LES DETTE**

Ved innretting av dobbeltpumpe funksjonen endres forskjellige parametere på pumpen grunnleggende. Pumpen starter deretter automatisk på nytt.

---

#### **Meny «Koble fra dobbeltpumpe»**

Når det er opprettet en dobbeltpumpe funksjon, kan den også oppheves igjen. Velg «Koble fra dobbeltpumpe» på menyen.

---

#### **LES DETTE**

Ved opphevelse av dobbeltpumpe funksjonen endres forskjellige parametere på pumpen grunnleggende. Pumpen starter deretter automatisk på nytt.

---

**Meny «Variant DP-hus»**

Valget av hvilken hydraulikkposisjon motorhodet er montert i, er uavhengig av dobbeltpumpeforbindelsen.

På menyen «Variant DP-hus» finnes det følgende utvalg:

- Enkeltpumpe-hydraulikk
- Dobbelpumpe-hydraulikk I (venstre, ved strømningsretning oppover)
- Dobbelpumpe-hydraulikk II (høyre, ved strømningsretning oppover)

Når det eksisterer en dobbeltpumpeforbindelse, overtar det andre motorhodet automatisk den komplementære innstillingen.

- Hvis du velger varianten «Dobbelpumpe-hydraulikk I», blir det andre motorhodet automatisk satt på «Dobbelpumpe-hydraulikk II».
- Hvis du velger varianten «Enkeltpumpe-hydraulikk», blir det andre motorhodet også automatisk satt på «Enkeltpumpe-hydraulikk».

## 10 Kommunikasjonsgrensesnitt: Innstilling og funksjon

På menyen  «Innstillinger» velger du

1. «Eksterne grensesnitt».

Utvalgsmuligheter:

Eksternt grensesnitt
▸ Funksjon SSM-relé
▸ Funksjon SBM-relé
▸ Funksjon styreinngang (DI 1)
▸ Funksjon styreinngang (DI 2)
▸ Funksjon analoginngang (AI 1)
▸ Funksjon analoginngang (AI 2)
▸ Innstilling Wilo Net

Tab. 28: Utvalg «Eksterne grensesnitt»

### 10.1 Bruk og funksjon SSM-relé

Kontakten til samlefeilmeldingen (SSM, potensialfri vekslekontakt) kan kobles til bygningsautomasjonen. SSM-reléet kan koble kun ved feil, eller ved feil og advarsler.

- Hvis pumpen ikke har strøm eller hvis det ikke foreligger noe feil, er kontakten mellom klemmene COM (75) og OK (76) lukket. I alle andre tilfeller er kontakten åpnet.
- Hvis det foreligger en feil, er kontakten mellom klemmene COM (75) og Fault (78) lukket. I alle andre tilfeller er den åpnet.

På menyen  «Innstillinger» velger du

1. «Eksterne grensesnitt»
2. «Funksjon SSM-relé».

Mulige innstillinger:

Alternativ	Funksjon SSM-relé
Kun feil (fabrikkinnstilling)	SSM-reléet trekker kun til ved en foreliggende feil. Feil betyr: Pumpen står.
Feil og advarsler	SSM-reléet trekker til ved en foreliggende feil eller en advarsel.

Tab. 29: Funksjon SSM-relé

Når du har valgt og bekreftet ett av alternativene, kan du angi SSM-utløse-forsinkelsen og SSM-tilbakestillingsforsinkelsen.

Innstilling	Område i sekunder
SSM-utløse-forsinkelse	0 s til 60 s
SSM tilbakestillingsforsinkelse	0 s til 60 s

Innstilling	Område i sekunder

Tab. 30: Utløse- og tilbakestillingsforsinkelse

- Utløsning av SSM-signalet etter forekomst av en feil eller en advarsel forsinkes.
- Tilbakestilling av SSM-signalet etter en feil- eller varselretting forsinkes.

Hensikten med utløse-forsinkelsene er at prosesser ikke skal påvirkes av veldig korte feil- eller varselmeldinger.

Hvis en feil eller advarsel kan rettes innen den innstilte tiden, sendes ingen melding til SSM.

Ved en innstilt SSM-utløse-forsinkelse på 0 sekunder meldes feil og advarsler med en gang.

Hvis feilmeldingen eller varselmeldingen er kortvarig (f.eks. ved en vakkelkontakt), forhindrer tilbakestillingsforsinkelsen at SSM-signalet «blafirer».

## LES DETTE

**SSM-utløse og SSM-tilbakestillingsforsinkelsene er innstilt på 5 sekunder ved fabrikken.**

### SSM/ESM (Samlefeilmelding/enkeltfeilmelding) ved dobbelt pumpedrift

- **SSM:** SSM-kontakten kan belegges fritt på en av de to pumpene. Fabrikkinnstilling: Begge kontakter signaliserer forstyrrelser på dobbelt pumpen parallelt (samlefeilmelding).
- **ESM:** SSM-funksjonen til dobbelt pumpen kan konfigureres slik at SSM-kontaktene kun signaliserer feil på den aktuelle pumpen (enkeltfeilmelding). For å få med alle feil på begge pumpene, må begge kontaktene belegges.

## 10.2 Bruk og funksjon SBM-relé

Kontakten til samlet driftsmelding (SBM, potensialfri NO (normalt åpen)) kan kobles til bygningsautomasjonen. SBM-kontakten signaliserer pumpens driftstilstand. SBM-releet kan koble enten ved «Motor i drift», «Driftsklar» eller «Nett klar».

- Hvis pumpen går i henhold til den innstilte driftsmodus og de påfølgende innstillingene, er kontakten mellom klemmene COM (85) og RUN (88) lukket.

På menyen  «Innstillinger» velger du

1. «Eksterne grensesnitt»
2. «Funksjon SBM-relé».

Mulige innstillinger:

Alternativ	Funksjon SSM-relé
Motor i drift (fabrikkinnstilling)	SBM-releet trekker til ved motor i drift. Lukket relé: Pumpen pumper.
Nett klart	SBM-releet trekker til ved strømforsyning. Lukket relé: Det er strømforsyning.
Driftsklar	SBM-releet trekker til når det ikke foreligger noen feil. Lukket relé: Pumpen kan pumpe.

Tab. 31: Funksjon SBM-relé

Når du har valgt og bekreftet ett av alternativene, kan du angi SBM-utløse-forsinkelsen og SBM-tilbakestillingsforsinkelsen.

Innstilling	Område i sekunder
SBM-utløse-forsinkelse	0 s til 60 s
SBM-tilbakestillingsforsinkelse	0 s til 60 s

Innstilling	Område i sekunder
-------------	-------------------

Tab. 32: Utløse- og tilbakestillingsforsinkelse

- Utløsning av SBM-signalet etter endring av en driftstilstand forsinkes.
- Tilbakestilling av SBM-signalet etter en endring av driftstilstanden forsinkes.

Hensikten med utløse-forsinkelsene er at prosesser ikke skal påvirkes av veldig korte endringer av driftstilstanden.

Hvis driftstilstanden trekkes tilbake innen den innstilte tiden, sendes ingen endringsmelding til SBM.

Ved en innstilt SBM-utløse-forsinkelse på 0 sekunder meldes endringer av driftstilstanden med en gang.

Hvis endringen av driftstilstanden er kortvarig, forhindrer tilbakestillingsforsinkelsen at SBM-signalet «blaffer».

### LES DETTE

**SBM-utløse- og SBM-tilbakestillingsforsinkelsene er innstilt på 5 sekunder ved fabrikken.**

#### **SBM/EBM (samlet driftsmelding / enkeltdriftsmelding) ved dobbeltpumpe**

- **SBM:** SBM-kontakten kan belegges fritt på en av de to pumpene. Begge kontakter signaliserer driftstilstanden på dobbelt pumpen parallelt (samlet driftsmelding).
- **EBM:** SBM-funksjonen til dobbelt pumpen kan konfigureres slik at SBM-kontaktene kun signaliserer driftsmeldinger fra den aktuelle pumpen (enkeltdriftsmelding). For å få med alle driftsmeldinger på begge pumpene, må begge kontaktene belegges.

## 10.3 SSM-/SBM-relé tvangsstyring

Tvangsstyring av et SSM-/SBM-relé brukes til funksjonstest av SSM-/SBM-releet og de elektriske kablingene.



På menyen «Diagnose og måleverdier» velger du etter hverandre

1. «Diagnose-hjelp»
2. «SSM-relé tvangsstyring» eller «SBM-relé tvangsstyring».

Alternativer:

SSM-/SBM-relé Tvangsstyring	Hjelpetekst
Normal	<p><b>SSM:</b> Avhengig av SSM-konfigureringen påvirker feil og advarsler SSM-relé-koblingstilstand.</p> <p><b>SBM:</b> Avhengig av SBM-konfigureringen påvirker tilstanden til pumpen SBM-relé-koblingstilstanden.</p>
Tvunget aktiv	<p>SSM-/SBM-relé-koblingstilstanden er tvunget AKTIV.</p> <p><b>OBS:</b> <b>SSM/SBM viser ikke pumpestatusen!</b></p>
Tvunget inaktiv	<p>SSM-/SBM-relé-koblingstilstanden er tvunget INAKTIV.</p> <p><b>OBS:</b> <b>SSM/SBM viser ikke pumpestatusen!</b></p>

Tab. 33: Alternativer SSM-/SBM-relé tvangsstyring

Ved innstillingen «Tvunget aktiv» er releet permanent aktivert, slik at det for eksempel permanent indikeres/meldes en advarsel/driftstilstand (lampe).

Ved innstillingen «Tvunget inaktiv» er releet permanent uten signal, slik at advarsler/driftstilstander ikke kan bekreftes.

## 10.4 Bruk og funksjon til de digitale styreinngangene DI 1 og DI 2

Pumpen kan styres via de eksterne potensialfrie kontaktene på digitalinngangene DI1 eller DI2. Pumpen kan enten

- kobles inn eller ut,
- styres på maksimalt eller minimalt turtall,
- settes manuelt i en driftsmodus,
- beskyttes mot innstillingsendringer via betjening eller fjernstyring eller
- kobles om mellom Varme og Kjøling.

For en detaljert beskrivelse av funksjonene AV, MAKS, MIN og MANUELL se kapittel «Innstillingsmeny – Manuell betjening [► 1391]»

På menyen  «Innstillinger» velger du

1. «Eksterne grensesnitt»
2. «Funksjon styreinngang DI 1» eller «Funksjon styreinngang DI 2».

Mulige innstillinger:



Alternativ	Funksjon styreinngang DI 1 eller DI 2
Ikke i bruk	Styreinngangen er uten funksjon.
Ekstern AV	<b>Kontakt åpnet:</b> Pumpen er utkoblet. <b>Kontakt lukket:</b> Pumpen er innkoblet.
Ekstern MAKS	<b>Kontakt åpnet:</b> Pumpen går i driftsmodusen innstilt på pumpen. <b>Kontakt lukket:</b> Pumpen går på maksimalt turtall.
Ekstern MIN	<b>Kontakt åpnet:</b> Pumpen går i driftsmodusen innstilt på pumpen. <b>Kontakt lukket:</b> Pumpen er i drift med minimalt turtall.
Ekstern MANUELL <sup>1)</sup>	<b>Kontakt åpnet:</b> Pumpen går i driftsmodusen innstilt på pumpen eller aktivert via busskommunikasjon. <b>Kontakt lukket:</b> Pumpen er innstilt på MANUELL.
Eksternt tastelås <sup>2)</sup>	<b>Kontakt åpnet:</b> Tastelåsen er deaktivert. <b>Kontakt lukket:</b> Tastelåsen er aktivert.
Omkobling varme/kjøling <sup>3)</sup>	<b>Kontakt åpnet:</b> «Varme» er aktiv. <b>Kontakt lukket:</b> «Kjøling» er aktiv.

Tab. 34: Funksjon styreinngang DI 1 eller DI 2

<sup>1)</sup>Funksjon: Se kapittel «Innstillingsmeny – Manuell betjening [► 1391]».

<sup>2)</sup>Funksjon: Se kapittel «Tastelås på [► 1414]».

<sup>3)</sup>For at funksjonen Omkobling varme/kjøling skal ha en effekt på digitalinngangen må

1. applikasjon «Varme og kjøling» være innstilt på menyen  «Innstillinger», «Stille inn reguleringsdrift», «Innstillingsassistenten» **og**
2. meny punkt «Binærinngang» være valgt på menyen  «Innstillinger», «Stille inn reguleringsdrift», «Omkobling varme/kjøling».

### Prioriteter overstyringsfunksjoner

Prioritet*	Funksjon
1	AV, Ekstern AV (binærinngang), Ekstern AV (bus-system)
2	MAKS, Ekstern MAKS (binærinngang), Ekstern MAKS (bus-system)
3	MIN, Ekstern MIN (binærinngang), Ekstern MIN (bus-system)
4	MANUELL, Ekstern MANUELL (binærinngang)

Prioritet*	Funksjon

Tab. 35: Prioriteter overstyringsfunksjoner

\* prioritet 1 = høyeste prioritet

#### Prioriteter tastelås

Prioritet*	Funksjon
1	Tastelås digitalinngang aktiv
2	Tastelås via meny og taster aktiv
3	Tastelås ikke aktiv

Tab. 36: Prioriteter tastelås

\* prioritet 1 = høyeste prioritet

#### Prioriteter Omkobling varme/kjøling via binæringang

Prioritet*	Funksjon
1	Kjøling
2	Varme


Tab. 37: Prioriteter Omkobling varme/kjøling via binæringang

\* prioritet 1 = høyeste prioritet

## 10.5 Bruk og funksjon til analoginngangene AI 1 og AI 2

De analoge inngangen kan brukes som inngang for settpunkter og for faktiske verdier. Tilordningen av inngangen til settpunkt- eller faktisk-verdi-signaler kan konfigureres fritt.

På menyene «Funksjon analoginngang AI 1» og «Funksjon analoginngang AI 2» stiller du inn brukstypen (settpunkt-giver, differansetrykk-giver, ekstern sensor, ...), signaltypen (0 – 10 V, 0 – 20 mA, ...) og tilordningen signal/verdier. Dessuten kan du få vist informasjon om aktuelle innstillinger.

På menyen  «Innstillinger» velger du etter hverandre

1. «Eksterne grensesnitt»



Fig. 61: Eksterne grensesnitt

2. «Funksjon analoginngang AI 1» eller «Funksjon analoginngang AI 2».

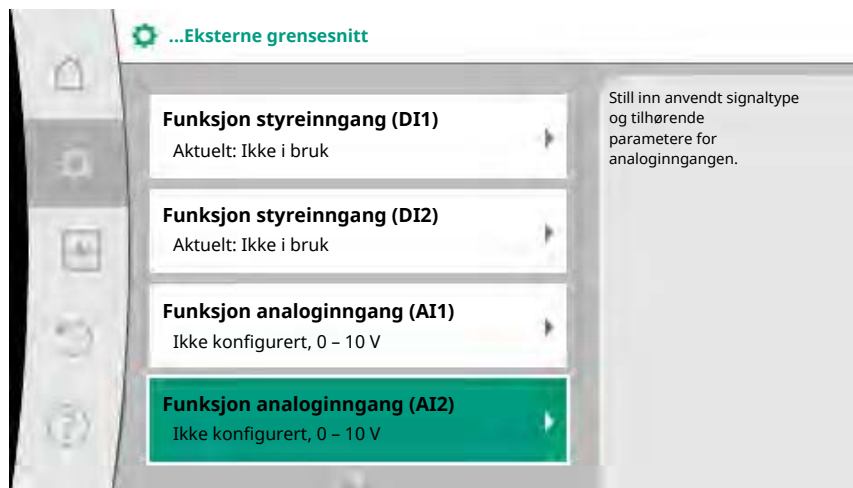


Fig. 62: Funksjon analoginngang

Etter at du har valgt en av «Funksjon analoginngang (AI1)» eller «Funksjon analoginngang (AI2)», velg følgende visning eller innstilling:

Innstilling	Funksjon styre-inngang AI 1 eller AI 2
Oversikt analoginngang	Oversikt over innstillingene til denne analoginngangen, for eksempel: <ul style="list-style-type: none"> <li>• Brukstype: Temperatursensor</li> <li>• Signaltype: PT1000</li> </ul>
Stille inn analoginngang.	Innstilling av brukstype, signaltype og tilordning signal/verdier

Tab. 38: Innstilling analoginngang AI 1 eller AI 2

I «Oversikt analoginngang» kan du få vist informasjon om aktuelle innstillinger.

I «Stille inn analoginngang» kan du fastlegge brukstypen, signaltypen og tilordningen signal/verdier.



Fig. 63: Innstillingsdialog Settpunktgiver

Brukstype	Funksjon
Ikke konfigurert	Analoginngang ikke i bruk. Ingen innstillinger mulig.
Settpunktgiver	Bruk analoginngangen som settpunktgiver. For eksempel for løftehøyden.
Differansetrykk giver	Bruk analoginngangen som inngang for faktisk verdi fra en differansetrykk giver. For eksempel for svakpunktregulering.



Brukstype	Funksjon
Temperatursensor	Bruk analoginngangen som inngang for faktisk verdi fra en temperatursensor. For eksempel for reguleringstypen T-const.
Ekstern sensor	Bruk analoginngangen som inngang for faktisk verdi for PID-regulering.

Tab. 39: Brukstyper

Alt etter brukstypen finnes det følgende signaltyper:

Brukstype	Signaltype
Settpunktgiver	<ul style="list-style-type: none"> <li>• 0 – 10 V</li> <li>• 2 – 10 V</li> <li>• 0 – 20 mA</li> <li>• 4 – 20 mA</li> </ul>
Differansetrykk giver	<ul style="list-style-type: none"> <li>• 0 – 10 V</li> <li>• 2 – 10 V</li> <li>• 0 – 20 mA</li> <li>• 4 – 20 mA</li> </ul>
Temperatursensor	<ul style="list-style-type: none"> <li>• PT1000</li> <li>• 0 – 10 V</li> <li>• 2 – 10 V</li> <li>• 0 – 20 mA</li> <li>• 4 – 20 mA</li> </ul>
Ekstern sensor	<ul style="list-style-type: none"> <li>• 0 – 10 V</li> <li>• 2 – 10 V</li> <li>• 0 – 20 mA</li> <li>• 4 – 20 mA</li> </ul>

Tab. 40: Signaltyper

#### **Eksempel Settpunktgiver**

For brukstypen «Settpunktgiver» kan du velge mellom følgende signaltyper:

#### **Signaltyper for settpunktgivere:**

**0 – 10 V:** Spenningsområde 0 – 10 V for overføring av settpunkter.

**2 – 10 V:** Spenningsområde 2 – 10 V for overføring av settpunkter. Ved en spenning under 2 V registreres det et kabelbrudd.

**0 – 20 mA:** Strømstyrkeområde 0 – 20 mA for overføring av settpunkter.

**4 – 20 mA:** Strømstyrkeområde 4 – 20 mA for overføring av settpunkter. Ved en strømstyrke under 4 mA registreres det et kabelbrudd.

---

#### **LES DETTE**

Ved registrering av kabelbrudd regulerer systemet seg på reserve-settpunktet. Hos signaltypene «0 – 10 V» og «0 – 20 mA» kan det valgfritt også aktiveres en kabelbruddregistrering med parameterbar terskel (se Konfigurasjon av settpunktgiver).

---

#### **Konfigurasjon av settpunktgiver**

---

#### **LES DETTE**

**Hvis det skal brukes et eksternt signal på analoginngangen som settpunktkilde, må settpunktet kobles til det analoge signalet.**

## Denne koblingen gjøres på kontekstmenyen i editoren for settpunktet det gjelder.

Bruken av et eksternt signal på analoginngangen som settpunktkilde forutsetter at settpunktet kobles til det analoge signalet:

På menyen  «Innstillinger» velger du

1. «Stille inn reguleringsdrift».

Settpunkteditoren viser, avhengig av den valgte reguleringstypen, det innstilte settpunktet (settpunkt Løftehøyde  $\Delta p-v$ , settpunkt Temperatur T-c, ...).



Fig. 64: Settpunkteditor

2. Velg Settpunkteditor og trykk på betjeningsknappen for å bekrefte.
3. Trykk på kontekst-tasten  og velg «Settpunkt fra ekstern kilde».

Utvalg av mulige settpunktkilder:

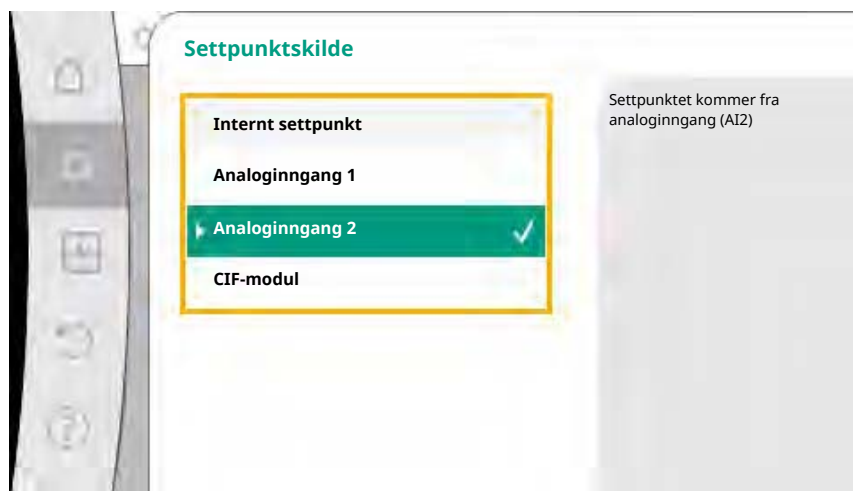


Fig. 65: Settpunktskilde

### LES DETTE

Hvis du har valgt analoginngangen som settpunktkilde, men har valgt brukstypen f.eks. som «Ikke konfigurert» eller som inngang for faktiske verdier, viser pumpen en konfigurasjonsadvarsel.


Settpunktet settes til reserveverdien.

Det må enten velges en annen kilde, eller kilden må konfigureres som settpunktkilde.


## LES DETTE

Etter at du har valgt en av de eksterne kildene, kobles det eksterne settpunktet til denne kilden og dermed kan den ikke lenger endres i settpunkteditoren eller på hovedskjermen.

Denne koblingen kan bare oppheves på kontekstmenyen til settpunkteditoren (som allerede beskrevet) eller på menyen «Ekstern settpunktskilde». Settpunktkilden må da settes tilbake til «Internt settpunkt».

Koblingen mellom den eksterne kilden og settpunktet indikeres både på  hovedskjermen og i settpunkteditoren med **blått**. Status-LED-en lyser også blått.

Etter at du har valgt en av de eksterne kildene, får du tilgang til menyen «Ekstern settpunktskilde» for å foreta parameterinnstillingene til den eksterne kilden.

For å gjøre dette, velger du på menyen  «Innstillinger»

1. «Stille inn reguleringsdrift»
2. «Ekstern settpunktskilde».

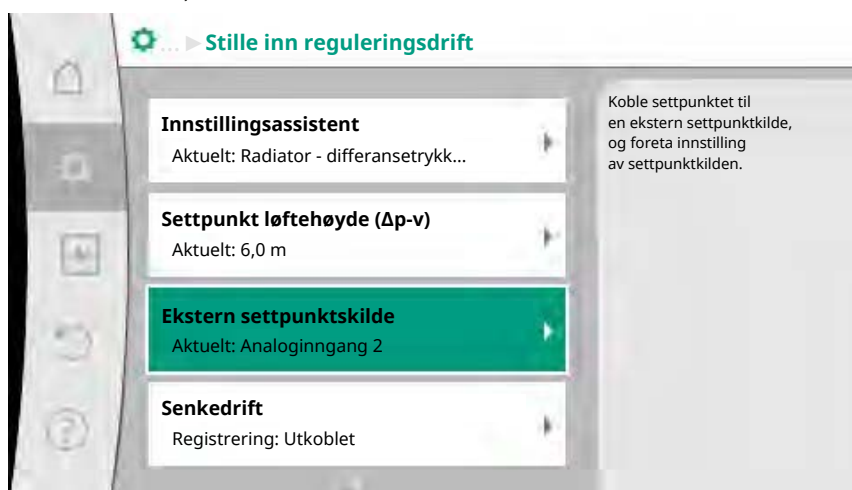


Fig. 66: Ekstern settpunktskilde

Utvalgsmuligheter:

### Still inn inngang for eksternt settpunkt

#### Velg settpunktskilde

Still inn settpunktskilde

Reservesettpunkt ved kabelbrudd

Tab. 41: Still inn inngang for eksternt settpunkt

I «Velg settpunktskilde» kan settpunktkilden endres.

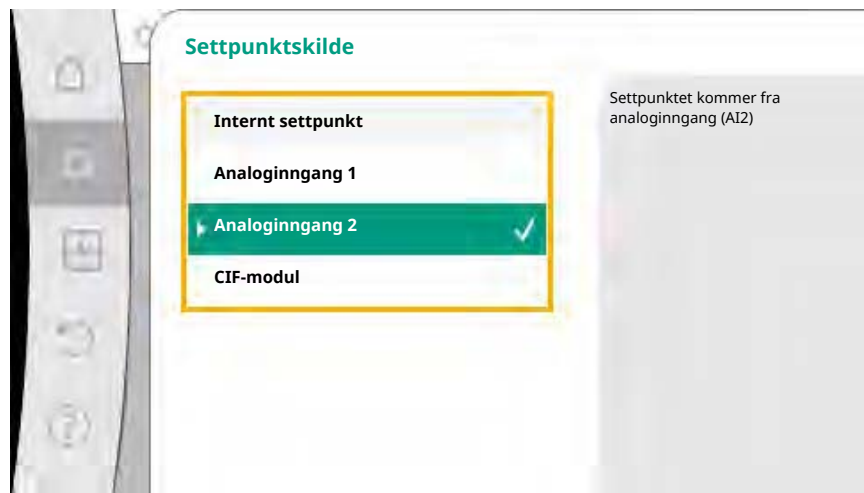


Fig. 67: Settpunktskilde

Hvis en analoginngang skal tjene som kilde, må settpunktkilden konfigureres. Velg «Still inn settpunktkilde».

#### Still inn inngang for eksternt settpunkt

Velg settpunktkilde

#### Still inn settpunktkilde

Reservesettpunkt ved kabelbrudd

Tab. 42: Still inn inngang for eksternt settpunkt

Utvalg av mulige brukstyper:

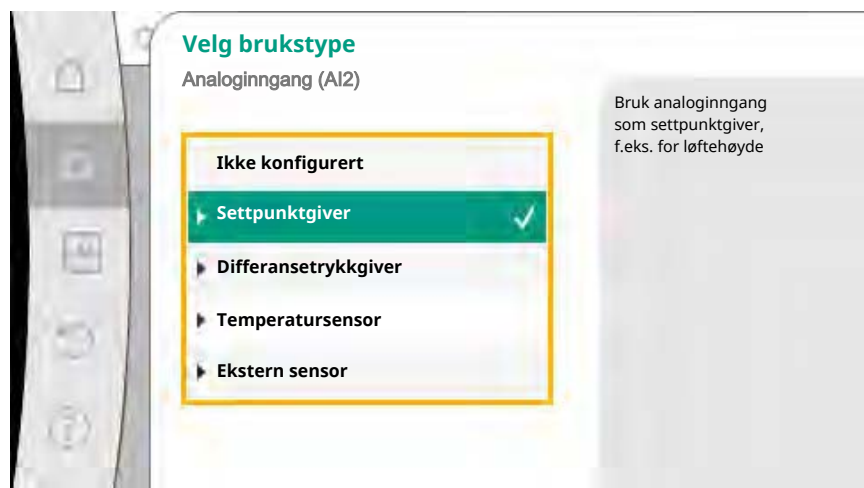


Fig. 68: Innstillingsdialog

Velg «Settpunktgiver» som settpunktkilde.

#### LES DETTE

Hvis det på menyen «Velg brukstype» er valgt en annen brukstype enn «Ikke konfigurert», sjekk om analoginngangen allerede brukes til en annen brukstype. I så fall må du velge en annen kilde.

Etter valg av brukstypen kan du velge «Signaltype»:

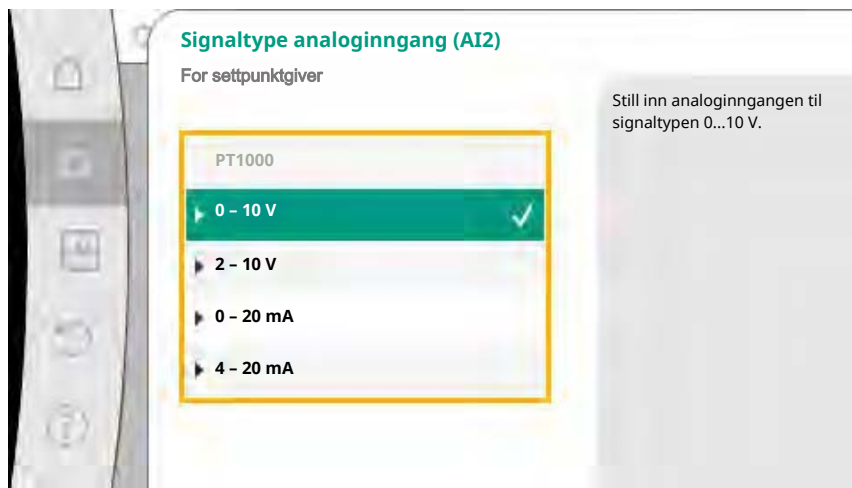


Fig. 69: Signaltypen

Etter valg av signaltypen må du bestemme om du vil bruke standardverdier:



Fig. 70: Benytt standardverdier

Med «Bruk forinnstillinger» brukes det fastsatte standardverdier for overføring av signalet. Dette avslutter innstillingen av analoginngangen som settpunktgiver.

AV:	1,0 V
PÅ:	2,0 V
Min:	3,0 V
Maks:	10,0 V

Tab. 43: Standard signaltilordning

Ved valg av «Brukerdefinerte innstillinger» må du foreta ytterligere innstillinger: Den valgfrie kabelbruddregistreringen er bare tilgjengelig for signaltypene 0 – 10 V og 0 – 20 mA.

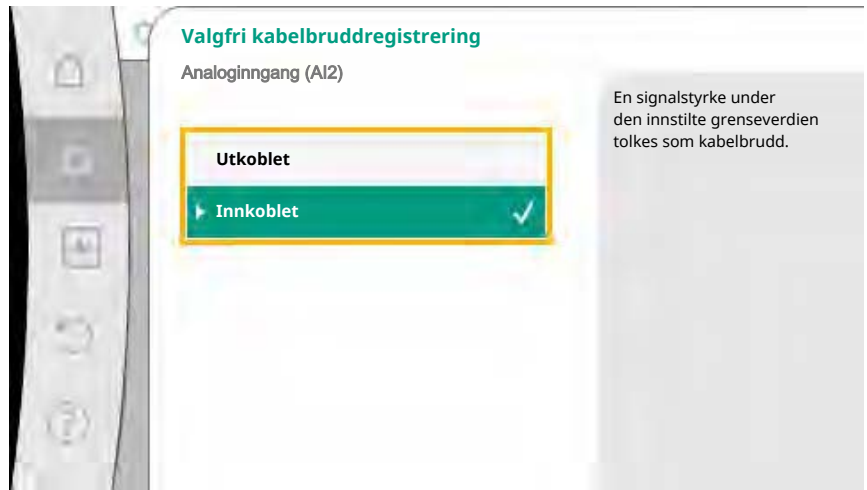


Fig. 71: Valgfri kabelbruddregistrering

Hvis du velger «Utkoblet», registreres ikke kabelbrudd.

Hvis du velger «Innkoblet», registreres kabelbrudd kun under en grenseverdi som må innstilles.



Fig. 72: Grenseverdi kabelbrudd

Drei betjeningsknappen for å fastlegge grenseverdien for kabelbrudd og trykk for å bekrefte.

I neste skritt kan du bestemme om

- det analoge signalet bare skal endre settpunktet, eller om
- pumpen i tillegg skal slås av og på via det analoge signalet.

Det er mulig å endre settpunktet via analogsignaler uten at pumpen slås av og på av signalene. I så fall må du velge «Utkoblet».

Hvis du slår på funksjonen «Av/På via analogsignal» må du fastlegge grenseverdier for inn- og utkobling.

Deretter følger MIN-signal/verdi-tilordningen og MAKS-signal/verdi-tilordningen.



Fig. 73: AV/PÅ via analog-signal



Fig. 74: Grenseverdier for AV/PÅ-styring via analogsignaler

Nå kan du definere rampen for omforming av analoge signalverdier til settpunkter. For å gjøre dette, angi det minimale og det maksimale knekkpunktet på karakteristikken samt de tilhørende settpunktene (MIN-signal/verdi-tilordning og MAKS-signal/verdi-tilordning).

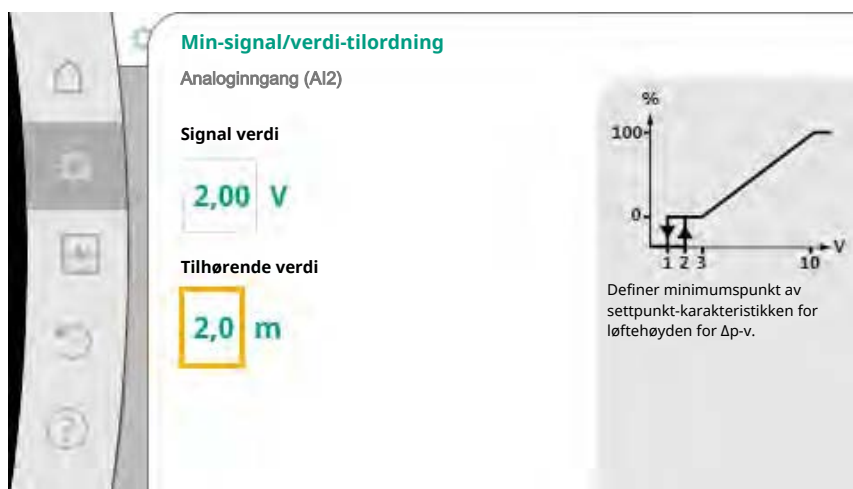


Fig. 75: Min-signal/verdi-tilordning

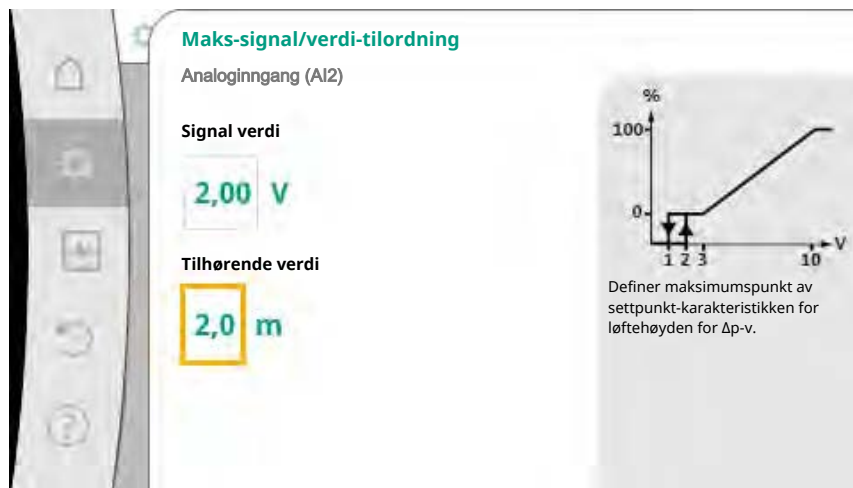


Fig. 76: Maks-signal/verdi-tilordning

Når alle signal/verdi-tilordningene er gjort, er innstillingen av den analoge settpunktkilden avsluttet.

Editoren for innstilling av reservesettpunktet åpnes, som kan brukes ved kabelbrudd eller feil konfigurasjon av den analoge inngangen.

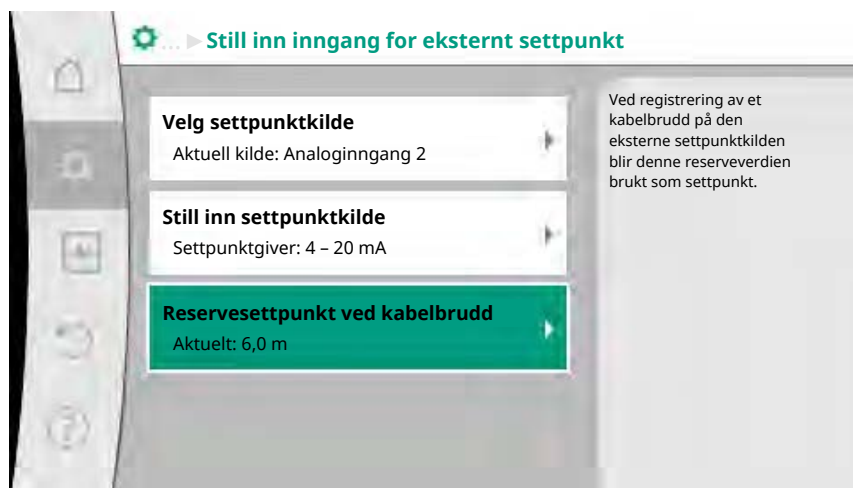


Fig. 77: Reservesettpunkt ved kabelbrudd

Velg reservesettpunktet. Settpunktet brukes for å oppdage et kabelbrudd på den eksterne settpunktkilden.

### **Faktisk-verdi-giver**

En faktisk-verdi-giver leverer:

- Temperatursensorverdier for temperaturavhengige reguleringstyper:
  - Konstant temperatur
  - Differansetemperatur
  - Romtemperatur
- Temperatursensorverdier for temperaturavhengige tilleggsfunksjoner:
  - Varme-/kjølemengdemåling
  - Automatisk omkobling varme/kjøling
  - Automatisk registrering termisk desinfisering
- Differansetrykkiverdier for:
  - Differansetrykkregulering med faktisk-verdi-registrering for svakpunter
- Brukerdefinerte sensorverdier for:
  - PID-regulering

Mulige signaltyper når analoginngangen er valgt som inngang for en faktisk verdi:

### **Signaltyper av faktisk-verdi-givere:**



**0 – 10 V:** Spenningsområde 0 – 10 V for overføring av måleverdier.

**2 – 10 V:** Spenningsområde 2 – 10 V for overføring av måleverdier. Ved en spenning under 2 V registreres det et kabelbrudd.

**0 – 20 mA:** Strømstyrkeområde 0 – 20 mA for overføring av måleverdier.

**4 – 20 mA:** Strømstyrkeområde 4 – 20 mA for overføring av måleverdier. Ved en strømstyrke under 4 mA registreres det et kabelbrudd.

**PT1000:** Analoginngangen evaluerer en PT1000-temperatursensor.

## Konfigurasjon av faktisk-verdi-giver

### LES DETTE

Valg av analoginngangen som tilkoblingspunkt for en sensor forutsetter en passende konfigurasjon av analoginngangen.

Velg først oversiktsmenyen for å se den aktuelle konfigurasjonen og bruken av analoginngangen.

På menyen  «Innstillinger» velger du

1. «Eksterne grensesnitt»
2. «Funksjon analoginngang AI 1» eller «Funksjon analoginngang AI 2»
3. «Oversikt analoginngang».

Det vises brukstype, signaltype og ytterligere innstillinger for den valgte analoginngangen. Foreta innstillinger eller endre dem:

På menyen  «Innstillinger» velger du

1. «Eksterne grensesnitt»
2. «Funksjon analoginngang AI 1» eller «Funksjon analoginngang AI 2»
3. «Stille inn analoginngang».

Velg først brukstypen:

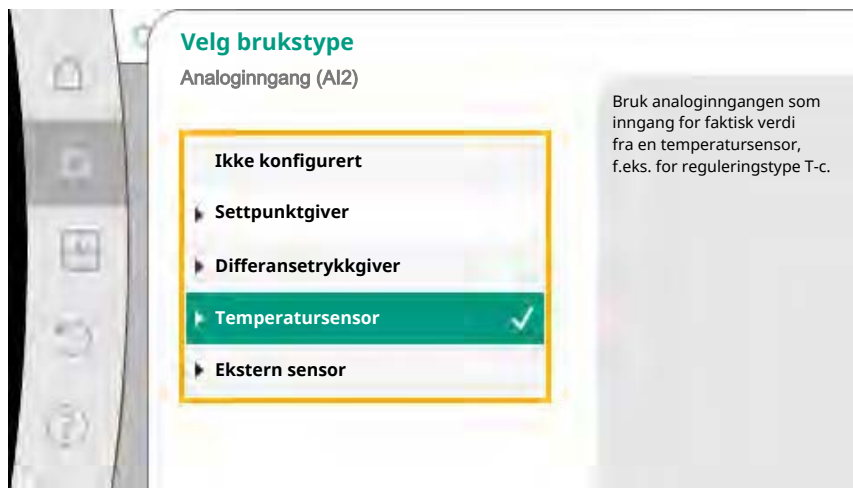


Fig. 78: Innstillingsdialog faktisk-verdi-giver

Velg en av brukstypene «Differansetrykk giver», «Temperatursensor» eller «Ekstern sensor».

### LES DETTE

Hvis det på menyen «Velg brukstype» er valgt en annen brukstype enn «Ikke konfigurert», sjekk om analoginngangen allerede brukes til en annen brukstype. I så fall må du velge en annen kilde.

Etter valg av en faktisk-verdi-giver kan du velge «Signaltype»:

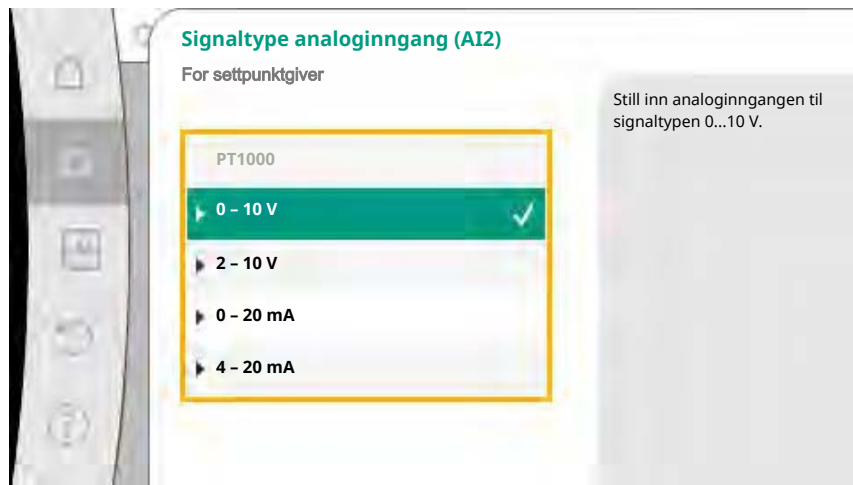


Fig. 79: Signaltype

Ved valg av signaltype «PT1000» er innstillingene for sensorinngangen avsluttet; alle andre signaltyper trenger flere innstillinger.

Nå kan du definere rampen for omforming av analoge signalverdier til faktiske verdier. For å gjøre dette, angi det minimale og det maksimale knekkpunktet på karakteristikken samt de tilhørende faktiske verdiene (MIN-signal/verdi-tilordning og MAKS-signal/verdi-tilordning).

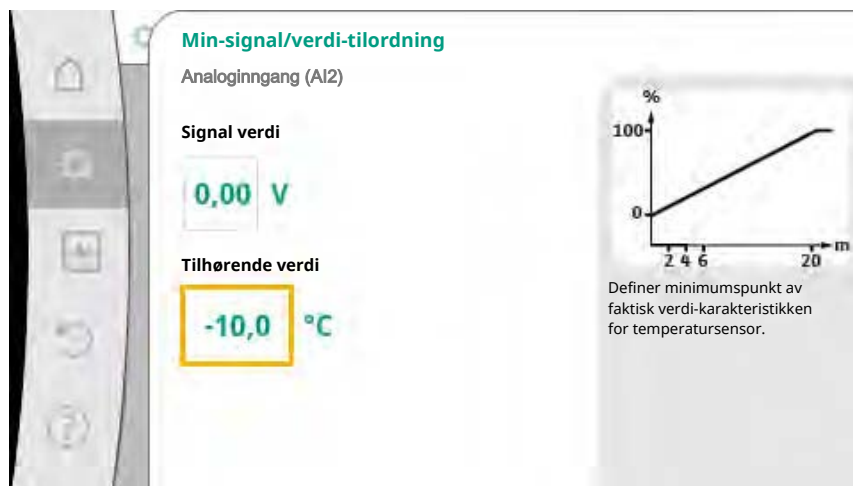


Fig. 80: Min-signal/verdi-tilordning Faktisk-verdi-giver

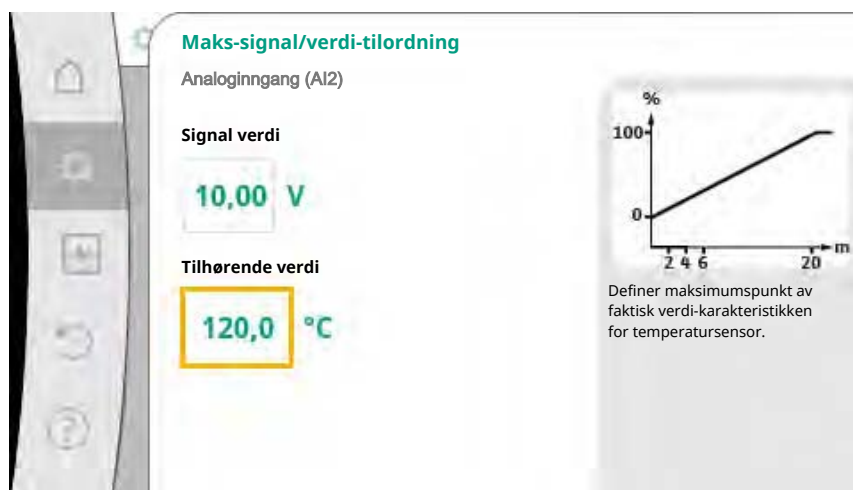


Fig. 81: Maks-signal/verdi-tilordning Faktisk-verdi-giver

Med angivelse av de minimale og maksimale bruddpunktene til reguleringskurven er innstillingen avsluttet.

**LES DETTE**

Hvis du har valgt signaltype PT1000, er det mulig å innstille en temperaturkorreksjonsverdi for den målte temperaturen. Slik kan man kompensere for den elektriske motstanden til en lang sensorkabel.

På menyen  «Innstillinger» velger du

1. «Eksterne grensesnitt»
2. «Funksjon analoginngang AI 1» eller «Funksjon analoginngang AI 2»
3. «Temperaturkorreksjon» og stiller inn korreksjonsverdien (Offset).

**LES DETTE**

Valgfritt og for bedre oversikt over funksjonen til den tilkoblede sensoren, kan du angi posisjonen til sensoren.

Posisjonsinnstillingen har ingen innflytelse på funksjon eller bruk av sensoren.

På menyen  «Innstillinger» velger du

1. «Eksterne grensesnitt»
2. «Funksjon analoginngang AI 1» eller «Funksjon analoginngang AI 2»
3. «Velg sensorposisjon».

Du kan velge mellom følgende posisjoner:

- Intern sensor
- Analoginngang 1
- Analoginngang 2
- BMS
- Fremløp
- Returløp
- Primærkrets 1
- Primærkrets 2
- Sekundærkrets 1
- Sekundærkrets 2
- Lager
- Hall
- Sirkulasjon

## 10.6 Bruk og funksjon til Wilo Net-grensesnittet

Wilo Net er et bus-system der opptil **elleve** Wilo-produkter kan kommunisere med hverandre.

**Til bruk ved:**

- Dobbelpumper som består av to enkeltpumper
- Multipumpesystem
- Port
- Fjernstyring

**Busstopologi:**

Busstopologien består av flere seriekoblede stasjoner (pumper). Stasjonene (pumpene) er forbundet med hverandre over en felles ledning.

Bussen må termineres på begge ender av ledningen. Det gjøres for de to ytre pumpene på pumpemenyen. De andre deltakerne skal **ikke** ha terminering aktivert.

Alle buss-deltakere må ha en egen adresse (Wilo Net-ID). Denne adressen settes på pumpemenyen til den gjeldende pumpen.

Terminering av pumpene:


På menyen  «Innstillinger» velger du

1. «Eksterne grensesnitt»
2. «Innstilling Wilo Net»
3. «Wilo Net terminering».

Utvalgsmuligheter:

Wilo Net terminering	Beskrivelse
Innkoblet	Termineringsmotstanden til pumpen kobles inn. Hvis pumpen er tilkoblet på slutten av den elektriske busslinjen, må du velge «Innkoblet».
Utkoblet	Termineringsmotstanden til pumpen kobles ut. Hvis pumpen IKKE er tilkoblet på slutten av den elektriske busslinjen, må du velge «Utkoblet».

Etter at termineringen er avsluttet, må du tilordne pumpene en egen Wilo Net-adresse:

På menyen  «Innstillinger» velger du

1. «Eksterne grensesnitt»
2. «Innstilling Wilo Net»
3. «Wilo Net-adresse» og tilordner hver pumpe en egen adresse (1 – 11).

#### Eksempel dobbeltpumpe:

- Pumpehode venstre (I)
  - Wilo Net terminering: PÅ
  - Wilo Net-adresse: 1
- Pumpehode høyre (II)
  - Wilo Net terminering: PÅ
  - Wilo Net-adresse: 2

#### Eksempel Multi-Flow Adaptation med fire pumper:

- Pumpe primær
  - Wilo Net terminering: PÅ
  - Wilo Net-adresse: 1
- Pumpe sekundær 1:
  - Wilo Net terminering: AV
  - Wilo Net-adresse: 2
- Pumpe sekundær 2:
  - Wilo Net terminering: AV
  - Wilo Net-adresse: 3
- Pumpe sekundær 3:
  - Wilo Net terminering: PÅ
  - Wilo Net-adresse: 4

## 10.7 Bruk og funksjon til CIF-modulene

Alt etter CIF-modul-typen som er satt på, vises det tilhørende innstillingsmeny på menyen:

 «Innstillinger»

1. «Eksterne grensesnitt».

Innstillingene er beskrevet på displayet eller i dokumentasjonen til CIF-modulen.

## 11 Apparatinnstillinger

På  «Innstillinger» , «Apparatinnstillinger» kan du foreta generelle innstillinger.



Fig. 82: Apparattinnstillinger

- Display-lysstyrke
- Land/språk/enheter
- Bluetooth på/av
- Tastelås på
- Apparat-informasjon
- Antiblokkeringsfunksjon

### 11.1 Display-lysstyrke

På  «Innstillinger»

1. «Apparattinnstillinger»
2. «Display-lysstyrke»

kan du justere display-lysstyrken. Lysstyrken angis i prosent. 100 % lysstyrke tilsvarer den maksimalt mulige og 5 % den minimalt mulige lysstyrken.

### 11.2 Land/språk/måleenheter

På  «Innstillinger»

1. «Apparattinnstillinger»
2. «Land, språk, enheter»

kan du innstille

- land
- språk og
- måleenhetene til de fysiske verdiene.

Valg av land setter standardinnstillinger for språk og fysiske enheter og lar hjelpesystemet vise riktige kontaktopplysninger til den lokale kundeservice. Det er over 60 land og 26 språk å velge mellom.

Alternativer for måleenheter:

Enheter	Beskrivelse
SI-enheter 1	Framstilling av de fysiske verdiene i SI-enheter. <b>Unntak:</b> • Væskestrøm i m <sup>3</sup> /h • Løfthøyde i m
SI-enheter 2	Framstilling av løfthøyden i kPa
SI-enheter 3	Framstilling av løfthøyden i kPa og av væskestrømmen i l/s
US-enheter	Framstilling av de fysiske verdiene i US-enheter

Tab. 44: Enheter

**LES DETTE**

Fra fabrikk er måleenhetene satt til SI-enheter 1.

**11.3 Bluetooth på/av**

På  «Innstillinger»

1. «Apparatinnstillinger»
2. «Bluetooth på/av»

kan Bluetooth slås av eller på. Hvis Bluetooth er slått på, kan det opprettes en forbindelse mellom pumpen og andre Bluetooth-enheter (f.eks. smarttelefon med Wilo-app).

**LES DETTE**

Fra fabrikk er Bluetooth slått på.

**11.4 Tastelås på**

Tastelåsen forhindrer at uautoriserte personer kan endre pumpeparameterne.

På  «Innstillinger»

1. «Apparatinnstillinger»
2. «Tastelås på»


kan tastelåsen aktiveres.

Trykk samtidig (> 5 sekunder) på Tilbake- og Kontekst-tasten  for å deaktivere tastelåsen.

**LES DETTE**

Tastelåsen kan også aktiveres via digitalinngangene DI 1 og DI 2 (se kapittel «Bruk og funksjon til de digitale styreinngangene DI 1 og DI 2 ► 1397»). Hvis tastelåsen ble aktivert via digitalinngangene DI 1 eller DI 2, kan den bare deaktiveres via digitalinngangene! En tastekombinasjon er ikke mulig!

Når tastelåsen er aktivert, vises fortsatt hovedskjermen samt varsel- og feilmeldinger for å kunne kontrollere pumpestatusen.

En aktiv tastelås kan gjenkjennes ved et hengelås-symbol  på hovedskjermen.

**11.5 Apparat-informasjon**

På  «Innstillinger»

1. «Apparatinnstillinger»
2. «Apparat-informasjon»

vises informasjon om produktnavn, artikkel- og serienummer samt programvare- og maskinvare-versjon.

**11.6 Antiblokkeringsfunksjon**

For å forhindre blokkering av pumpen kan du innstille en antiblokkeringsfunksjon. Etter et innstilt tidsintervall starter pumpen opp og stopper igjen etter en kort stund.

Forutsetning:

For at antiblokkeringsfunksjonen skal virke må ikke nettspenningen avbrytes.

**FORSIKTIG****Blokkering av pumpen på grunn av lengre tids stillstand!**

Lengre tids stillstand kan føre til blokkering av pumpen. Ikke deaktiver antiblokkeringsfunksjonen!

Pumper som ble slått av via fjernbetjening, busskommando, styreinngangen Ekstern AV eller 0 – 10 V-signal, starter opp senest hver 24. time og går en kort stund. Det forhindrer blokkering etter lengre tids stillstand.

På menyen  «Innstillinger» velger du

1. «Apparatinnstillinger»
  2. «Antiblokkeringsfunksjon»
- for å stille inn tidsintervallet for antiblokkeringsfunksjonen mellom 1 og 24 timer. (Fra fabrikk: 24 h).
  - for å slå av- eller på antiblokkeringsfunksjonen.

---

### LES DETTE

Hvis det planlegges strømutkobling over et lengre tidsrom, må antiblokkeringsfunksjonen ivaretas av en ekstern styring som må koble inn nettspenningen for en kort stund.

For dette må pumpen være koblet inn på styringssiden før strømmen kobles ut.

---

## 12 Ytterligere innstillinger

### 12.1 Varme-/kjølemengdemåling


Varme- eller kjølemengden måles ved hjelp av væskestrømmmålingen på pumpen og ved hjelp av temperaturregistreringen på fremløp og returløp.

En temperatursensor på pumpehuset registrerer, avhengig av pumpens monteringsstilling, enten fremløps- eller retur-temperaturen.

Det må kobles en ekstra temperatursensor til pumpen via analoginngangene AI 1 eller AI 2.

Avhengig av applikasjonen måles varme- og kjølemengden separat.


#### **Aktivering av varme-/kjølemengdemåling**

På menyen  «Diagnose og måleverdier» velger du

1. «Varme-/kuldemengdemåling»
2. «Varme-/kuldemengde på/av».


Deretter kan du innstille sensorkilde og sensorposisjon i menyene «Sensor fremløpstemperatur» og «Sensor returtemperatur».

#### **Innstilling av sensorkilden i fremløpet**

På menyen  «Diagnose og måleverdier» velger du

1. «Varme-/kuldemengdemåling»
2. «Sensor fremløpstemperatur»
3. «Velg sensorkilde».

#### **Innstilling av sensorkilden i returløpet**

På menyen  «Diagnose og måleverdier» velger du

1. «Varme-/kuldemengdemåling»
2. «Sensor returtemperatur»
3. «Velg sensorkilde».

#### **Utvalg av mulige sensorkilder:**

- Intern sensor
- Analoginngang (AI1)
- Analoginngang (AI2)
- CIF-modul

#### **Innstilling av sensorposisjonen i fremløpet**

1. «Varme-/kuldemengdemåling»
2. «Sensor fremløpstemperatur»

3. «Velg sensorposisjon».

Velg «Intern sensor», «Fremløp» eller «Returløp» som sensorposisjon.

#### **Innstilling av sensorposisjonen i returløpet**

1. «Varme-/kuldemengdemåling»
2. «Sensor returtemperatur»
3. «Velg sensorposisjon».

Velg «Intern sensor», «Fremløp» eller «Returløp» som sensorposisjon.


#### **Utvalg av mulige sensorposisjoner:**

- Intern sensor
- Analoginngang (AI1)
- Analoginngang (AI2)
- BMS
- Fremløp
- Returløp
- Primærkrets 1
- Primærkrets 2
- Sekundærkrets 1
- Sekundærkrets 2
- Lager
- Hall
- Sirkulasjon

## **12.2 Senkedrift**

Pumpen registrerer en tydelig redusert medietemperatur over et definert tidsrom. Pumpen tolker dette som om energikilden er i senkedrift. Pumpen reduserer automatisk turtallet til det igjen registreres en høyere medietemperatur over et lengre tidspunkt. Det sparer elektrisk energi i pumpe driften.

#### **Aktivering av nattsenkingen**

På menyen  «Innstillinger» velger du etter hverandre

1. «Stille inn reguleringsdrift»
2. «Senkedrift»
3. «Innkoblet».

---

#### **LES DETTE**

Senkedrift-funksjonen er deaktivert i fabrikkinnstillingen!

---

## **12.3 Gjenopprettingspunkter**

Du kan lagre inntil tre forskjellige pumpeinnstillinger som gjenopprettingspunkter. Pumpeinnstillingene kan gjenopprettes ved behov på menyen «Gjenopprette innstillinger».

#### **Lagre innstillinger**

På menyen  «Gjenopprette og tilbakestille» velger du etter hverandre

1. «Gjenopprettingspunkter»
2. «Lagre innstillinger».

---

#### **LES DETTE**

Lagringstidspunktet for de forskjellige gjenopprettingspunktene vises i «Driftsdata- og måleverdiområde» (se figur «Skjerm bilde»).

---





Fig. 83: Gjenopprettingspunkter

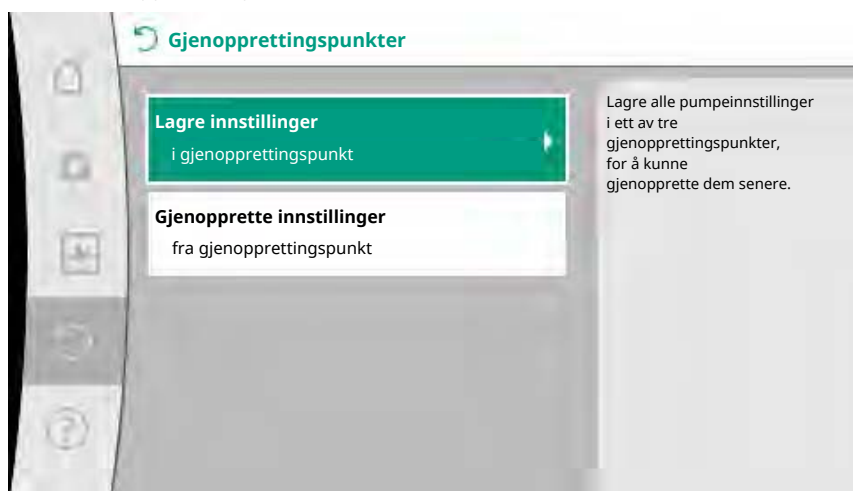


Fig. 84: Gjenopprettingspunkter – Lagre innstillinger

### **Gjenopprette innstillinger**

På menyen  «Gjenopprette og tilbakestille» velger du etter hverandre

1. «Gjenopprettingspunkter»
2. «Gjenopprette innstillinger».

---

### **LES DETTE**

De aktuelle innstillingene blir overskrevet med de gjenopprettede innstillingene!

---



Fig. 85: Gjenopprettingspunkter

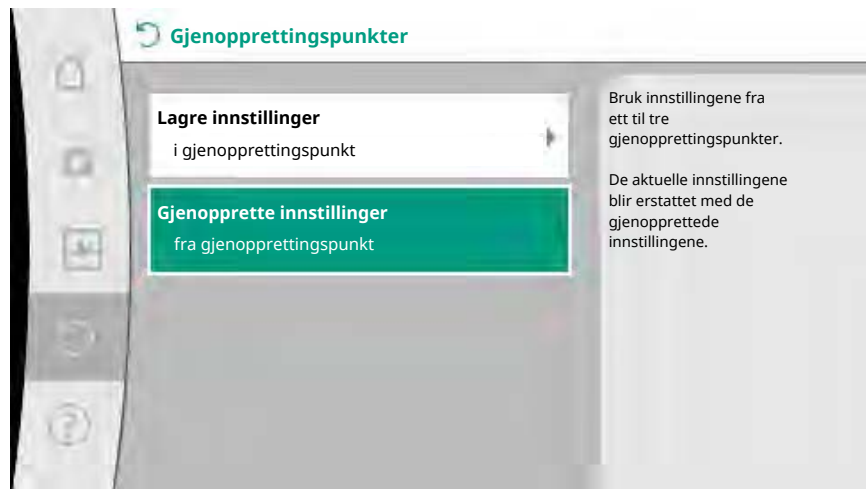


Fig. 86: Gjenopprettingspunkter – Gjenopprette innstillinger

## 12.4 Fabrikkinnstilling

Pumpen kan settes tilbake til fabrikkinnstilling.

På menyen  «Gjenopprette og tilbakestille» velger du etter hverandre

1. «Fabrikkinnstilling»
2. «Gjenopprette fabrikkinnstillinger»
3. «Bekreft fabrikkinnstilling».

---

### LES DETTE

Tilbakestilling til fabrikkinnstilling erstatter alle aktuelle innstillinger på pumpen!

---

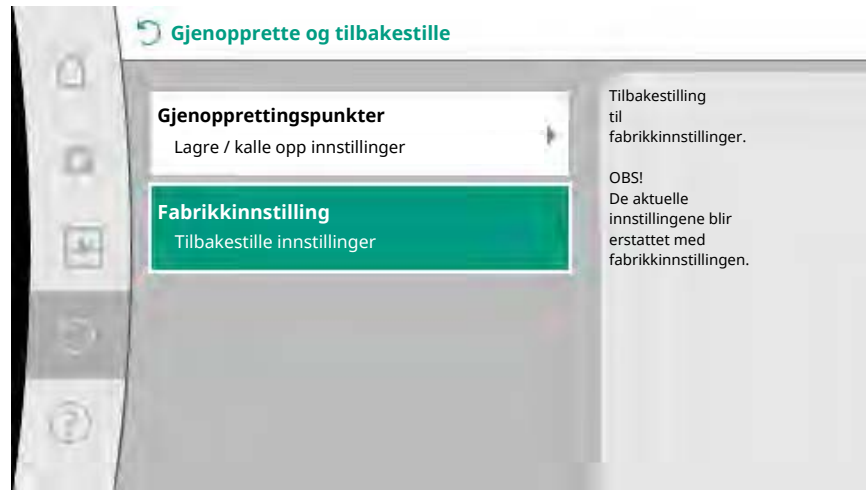


Fig. 87: Fabrikkinnstilling

## 13 Hjelp

### 13.1 Hjelpesystem

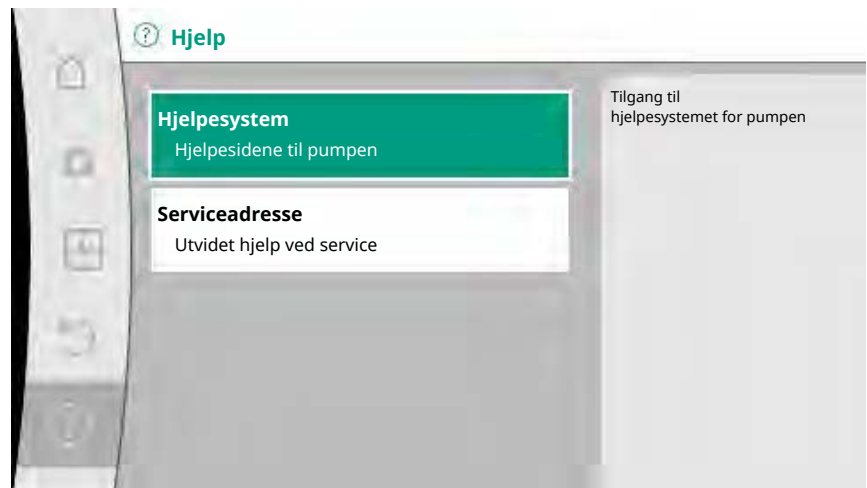




Fig. 88: Hjelpesystem

På menyen  «Hjelp» velger du

1. «Hjelpesystem»

for å finne grunnleggende informasjon som hjelper med å forstå produktet og dens funksjoner. Med kontekst-tasten  kommer du til mer informasjon om temaet som vises. Du kan når som helst gå tilbake til forrige hjelpeside ved å trykke på kontekst-tasten  og velge «Tilbake».

### 13.2 Service-kontakt

Ved spørsmål om produktet og ved problemer kan du finne kontaktopplysningene til teknisk service under

 «Hjelp»

1. «Serviceadresse».

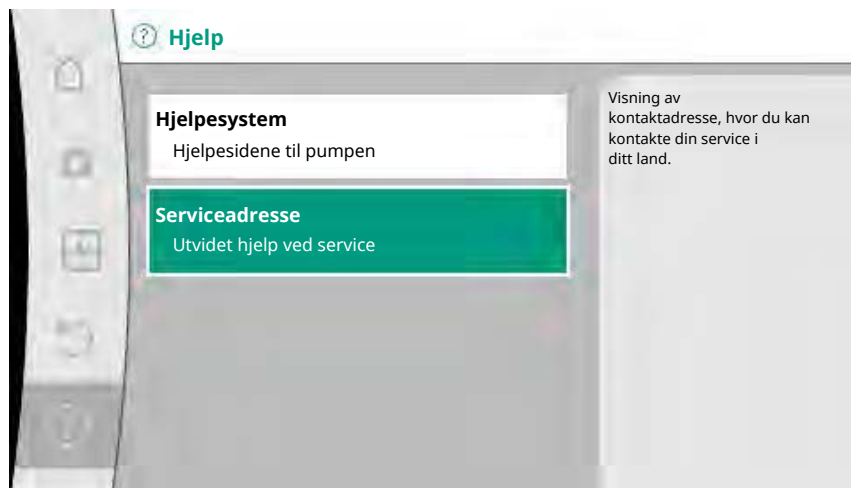


Fig. 89: Serviceadresse

Kontaktopplysningene er avhengige av landsinnstillingen på menyen «Land, språk, enheter». Det vises lokale adresser for hvert land.

## 14 Vedlikehold

### 14.1 Avstengning

For vedlikeholds-/reparasjonsarbeid eller demontering må pumpen settes ut av drift.



#### FARE

##### Elektrisk støt!

Ved arbeid på elektriske anordninger er det risiko for fatal skade pga. elektrisk støt.

- Sørg for at arbeid på elektriske komponenter kun utføres av elektrikere!
- Koble pumpen flerpolet spenningsløst og sikre den mot uautorisert gjeninnkobling!
- Slå alltid av strømforsyning til pumpe og eventuelt SSM og SBM!
- Pga. farlig berøringsspenning som fortsatt er tilstede, må arbeid på modulen først startes etter 5 minutter!
- Kontroller om alle tilkoblinger (også potensialfrie kontakter) er spenningsløse!
- Selv om pumpen er koblet spenningsløs, kan det være gjennomstrømning i pumpen. Rotoren som drives rundt, induserer en berøringsfarlig spenning på motorkontaktene. Eventuelle stengeventiler foran og bak pumpen må være lukket!
- Ikke ta i drift pumpen ved skadet reguleringsmodul/Wilo-Connector!
- Ved en ikke-tillatt fjerning av innstillings- og betjeningselementer på reguleringsmodulen er det fare for elektrisk støt ved berøring av innvendige elektriske komponenter!



#### ADVARSEL

##### Fare for forbrenninger!

Avhengig av pumpens og anleggets driftstilstand (temperaturen på mediet) kan hele pumpen bli svært varm.

- Det er fare for forbrenning ved berøring av pumpen!
- La anlegget og pumpen avkjøles til romtemperatur!

Følg alle sikkerhetsanvisningene i kapittel «Sikkerhetsrelevant informasjon [► 1333]» til «Elektrisk tilkobling [► 1352]»!

Når vedlikeholds- og reparasjonsarbeidet er avsluttet, må pumpen installeres og kobles til i henhold til kapittel «Installasjon [► 1343]» og «Elektrisk tilkobling [► 1352]». Innkobling av pumpen gjøres som beskrevet i kapittel «Ta i drift [► 1364]».

### 14.2 Demontering/installasjon

Sørg før hver demontering/installasjon at kapittel «Avstengning» følges!

**ADVARSEL****Fare for forbrenninger!**

Ukyndig demontering/innstallasjon kan forårsake personskader og materielle skader. Avhengig av pumpens og anleggets driftstilstand (temperaturen på mediet) kan hele pumpen bli svært varm.

Det er fare for forbrenning ved berøring av pumpen!

- La anlegget og pumpen avkjøles til romtemperatur!

**ADVARSEL****Skåldingsfare!**

Mediet står under høyt trykk og kan være svært varmt.

Det er skåldingsfare på grunn av utstrømmende varmt medium!

- Stengeventilene på begge sider av pumpen må stenges!
- La anlegget og pumpen avkjøles til romtemperatur!
- Tøm den avsperrede anleggsgrenen!
- Tøm anlegget hvis det ikke finnes stengeventiler!
- Følg produsentens opplysninger og sikkerhetsdatablader med henblikk på mulige tilsetningsstoffer i anlegget!

**ADVARSEL****Fare for personskader!**

Fare for at motor/pumpe faller ned og forårsaker personskader når festeskruene er løst.

- Følg nasjonale forskrifter om ulykkesforebygging, samt driftsansvarliges eventuelle interne arbeids-, drifts- og sikkerhetsforskrifter. Bruk verneutstyr hvis nødvendig!

**FARE****Risiko for fatal skade!**

Den permanente magnetrotoren inne i pumpen kan ved demontering være livsfarlig for personer med medisinske implantater.

- Rotoren skal tas fra motorhuset kun av autorisert fagpersonale!
- Når enheten som består av løpehjul, lagerdeksel og rotor trekkes ut fra motoren, er særlig personer med medisinske hjelpemidler som pacemakere, insulinpumper, høreapparater, implantater eller liknende, utsatt for fare. Det kan føre til alvorlig personskade eller død, eller til materielle skader. For slike personer er alltid en arbeidsmedisinsk vurdering nødvendig!
- Klemfare! Ved uttak av rotoren fra motoren kan den plutselig trekkes tilbake til utgangsposisjonen pga. det sterke magnetfeltet!
- Hvis rotoren befinner seg utenfor motoren, kan magnetiske gjenstander plutselig bli trukket til. Det kan føre til personskader eller materielle skader!
- Elektroniske apparater kan påvirkes eller skades pga. det sterke magnetfeltet til rotoren!

I sammenbygd tilstand føres magnetfeltet til rotoren i jernkretsen inne i motoren. Dermed kan det ikke påvises noe helseskadelig eller ødeleggende magnetfelt utenfor maskinen.

#### 14.2.1 Demontering/montering av motoren

**Sørg for hver demontering/montering av motoren at kapittel «Avstengning» følges!**

**FARE****Livsfare pga. elektrisk støt! Generator- eller turbindrift ved gjennomstrømning av pumpen!**

Også uten modul (uten elektrisk tilkobling) kan det være berøringsfarlig spenning på motorkontaktene.

- Unngå gjennomstrømning i pumpen under installasjons-/demonteringsarbeid!
- Eventuelle stengeventiler foran og bak pumpen må være lukket!
- Tøm anlegget hvis det ikke finnes stengeventiler!

#### **Demontering av motoren**

1. Dra sensorkabelen forsiktig av reguleringsmodulen.
2. Ta sensorkabelen ut av kabelklipsene.
3. Løft kabelklipsene forsiktig av motorens festeskruer ved hjelp av en skrutrekker, og legg dem til siden.
4. Løsne motorens festeskruer.

---

#### **FORSIKTIG**

##### **Materielle skader!**

Hvis motorhodet tas ut av pumpehuset under vedlikeholds- og reparasjonsarbeid:

- ▶ må O-ringen som sitter mellom motorhodet og pumpehuset, skiftes ut med en ny!
  - ▶ må O-ringen ligge uvridd i kanten på lagerskjoldet som peker mot løpehulet!
  - ▶ Kontroller at O-ringen er festet riktig!
  - ▶ Gjennomfør lekkasjekontroll ved størst mulig tillatt driftstrykk!
- 

#### **Montering av motoren**

Motoren monteres i motsatt rekkefølge av demonteringen.

1. Trekk til motorens festeskruer i kryss. Følg tiltrekningsmomentene! (Tabell, se kapittel «Innretting av motorhodet [► 1349]»).
  2. Trykk kabelklipsene på to motorfesteskruer.
  3. Plugg sensorkabelen på reguleringsmodul-grensesnittet og trykk sensorkabelen i kabelklipsene.
- 

#### **LES DETTE**

Hvis skruene på motorflensen ikke er lett tilgjengelige, les kapittel «Innretting av motorhodet» for hvordan reguleringsmodulen kan skilles fra motorhodet.

Hos dobbeltpumper må du eventuelt løsne eller plugge inn dobbeltpumpekabelen som forbinder motorene.

---

Oppstart av pumpen, se kapittel «Ta i drift [► 1364]».

Hvis reguleringsmodulen kun skal settes i en annen posisjon, må ikke hele motoren tas ut av pumpehuset. Motoren kan settes i ønsket posisjon mens den sitter i pumpehuset (ta hensyn til de godkjente monteringsstillingene). Se kapittel «Innretting av motorhodet [► 1349]».

---

#### **LES DETTE**

Generelt skal motorhodet dreies før anlegget er fylt opp.

---

Kontroller tettheten!

**Sørg for hver demontering/installasjon av reguleringsmodulen at kapittel «Avstengning» følges!**



#### **FARE**

**Livsfare pga. elektrisk støt! Generator- eller turbindrift ved gjennomstrømning av pumpen!**

Også uten modul (uten elektrisk tilkobling) kan det være berøringsfarlig spenning på motorkontaktene.

- Unngå gjennomstrømning i pumpen under installasjons-/demonteringsarbeid!
- Eventuelle stengeventiler foran og bak pumpen må være lukket!

#### **14.2.2 Demontering/installasjon av reguleringsmodulen**

- Tøm anlegget hvis det ikke finnes stengeventiler!
- Ikke før gjenstander (f.eks. spiker, skrutrekker, ståltråd) inn i motorkontaktene!



#### ADVARSEL

#### Personskader og materielle skader!

Ukyndig demontering/installasjon kan forårsake personskader og materielle skader. Feil modul fører til overopphetning av pumpen.

- Pass ved modulbytte på riktig tilordning av pumpe/reguleringsmodul!

#### Demontering av reguleringsmodulen

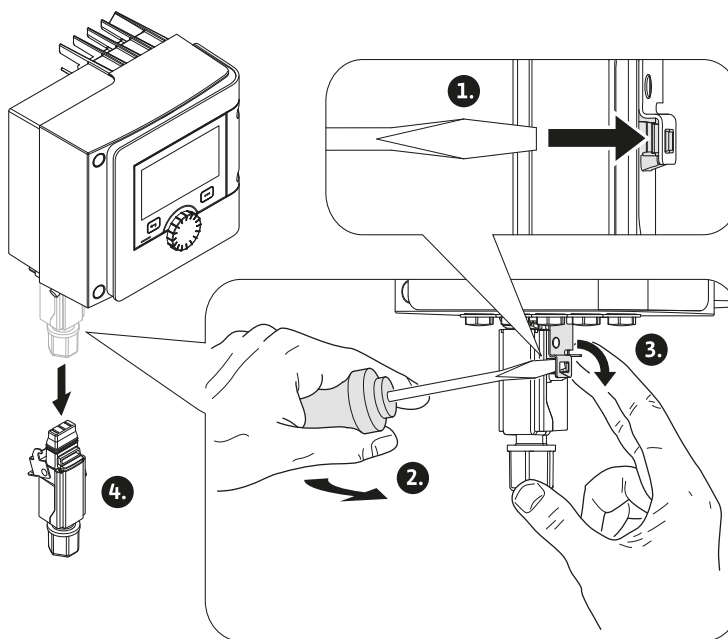


Fig. 90: Demontere Wilo-Connector

1. Løsne låsebøylene til Wilo-Connector ved hjelp av en skrutrekker og dra ut støpslet.
2. Dra sensorkabelen/dobbeltpumpekabelen forsiktig fra reguleringsmodulen.
3. Løsne skruene til moduldeksel.

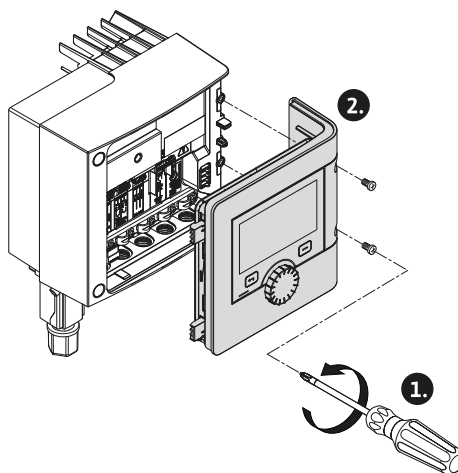


Fig. 91: Åpne moduldekslet

4. Ta av moduldeksel.
5. Koble fra alle tilkoblede ledere/kabler i koblingsboksen, løsne skjermstøtten og mutteren på kabelskjøten.
6. Dra alle kabler ut av kabelskjøten.

**LES DETTE**

For å løsne lederne: Åpne fjærklemmen «Cage Clamp» fra WAGO! Dra ut lederne først da!

7. Løsne eventuelt CIF-modulen og ta det bort.
8. Løsne de innvendige sekskantskruene (M4) i reguleringsmodulen.
9. Trekk reguleringsmodulen av motoren.

**Montering av reguleringsmodulen**

Reguleringsmodulen monteres i motsatt rekkefølge av demonteringen.

**14.2.3 Demontering/montering av sensoren på pumpehuset****Sørg for hver montering/demontering av en sensor på pumpehuset at kapittel «Avstengning» følges!**

Sensoren på pumpehuset skal måle temperaturen.

**ADVARSEL****Varme komponenter!**

Pumpehus, motorhus og nedre modulhus kan bli varme og føre til forbrenninger ved berøring.

- La pumpen avkjøles før det arbeides på den!

**ADVARSEL****Varme medier!**

Ved høye medietemperaturer og systemtrykk er det fare for å brenne seg på varmt medium som strømmer ut. Resterende trykk i pumpeområdet mellom stengeventilene kan plutselig trykke den løsne sensoren ut av pumpehuset.

- Lukk stengeventilen eller tøm systemet!
- Følg produsentens opplysninger og sikkerhetsdatablader med henblikk på mulige tilsetningsstoffer i anlegget!

**Demontering av sensoren**

1. Hos enkeltpumper må den todelte varmeisoleringen demonteres fra pumpehuset.
2. Dra sensorstøpslet ut av sensoren.
3. Løsne skruene til festeplaten.
4. Dra ut sensoren. Løft eventuelt sensoren noe med en flat skrutrekker i slissen.


**Montering av sensoren på pumpehuset**

Sensoren monteres på pumpehuset i motsatt rekkefølge av demonteringen.

**LES DETTE**

Se til at sensoren sitter ordentlig ved montering!

1. Skyv tappen på sensoren inn i slissen på sensoråpningen.

Luftlommer i pumpehuset forårsaker ulyder. Lufting av pumpehydraulikken settes i gang med funksjon «Pumpeutlufting» på menyen  «Diagnose og måleverdier».

På menyen  «Diagnose og måleverdier» velger du etter hverandre

1. «Vedlikehold»
2. «Pumpeutlufting».



## 14.4 Antiblokkeringsfunksjon

For å unngå blokkering av løpehjulet/rotoren hos pumper som står stille over lengre tid (f.eks. inaktiv oppvarmingsanlegg om sommeren), utfører pumpen en antiblokkeringsfunksjon med jevne mellomrom. Her starter pumpen for en kort stund. Denne antiblokkeringsfunksjonen utføres hvis pumpen ikke har startet i vanlig drift i løpet av 24 timer. For å kunne gjøre dette må pumpen alltid være strømforsynt. Tidsintervallet for antiblokkeringsfunksjonen kan forandres på pumpen.



På menyen «Diagnose og måleverdier» velger du etter hverandre

1. «Vedlikehold»
2. «Antiblokkeringsfunksjon».

Antiblokkeringsfunksjonen kan kobles inn og ut, og et tidsintervallet på 1 – 24 timer kan innstilles.

Nærmere informasjon finner du i kapittel 11 «Apparatinnstillinger – Antiblokkeringsfunksjon [► 1414]».

## 15 Feil, årsaker, utbedring

Hvis det har oppstått feil, forsøker feilrettingssystemet å opprettholde den pumpedriften og funksjonaliteten som fortsatt kan realiseres. Feil som har oppstått, blir kontinuerlig kontrollert og det opprettes, hvis mulig, en form for nøddrift eller reguleringsdriften. Feilfri pumpedrift gjenopptas når feilårsaken ikke lenger er tilstede. Eksempel: Reguleringsmodulen er avkjølt igjen.

Konfigurasjonsadvarsler indikerer at en ufullstendig eller feil konfigurering forhindrer at en ønsket funksjon kan utføres.

Du kan lese om innflytelsen av feil på SSM (samlefeilmelding) og SBM (samlet driftsmelding) i kapittel «Kommunikasjonsgrensesnitt: Innstilling og funksjon [► 1395]».

### 15.1 Diagnose-hjelp

Ved siden av feilmeldinger støtter pumpen feilanalysen også på andre måter:

Diagnose-hjelp gjør diagnose og vedlikehold av elektronikk og grensesnitt lettere. Den viser en oversikt over hydrauliske og elektriske spesifikasjoner, informasjon om grensesnitt, apparatinformasjon og produsentens kontaktopplysninger.



På menyen «Diagnose og måleverdier» velger du

1. «Diagnose-hjelp».

Alternativer:

Diagnose-hjelp	Beskrivelse	Visning
Oversikt hydrauliske spesifikasjoner	Oversikt over aktuelle hydrauliske driftsdata.	<ul style="list-style-type: none"> <li>• Faktisk løftehøyde</li> <li>• Faktisk væskestrøm</li> <li>• Faktisk turtall</li> <li>• Faktisk medietemperatur</li> </ul> <ul style="list-style-type: none"> <li>• Aktiv begrensning</li> </ul> Eksempel: maks. pumpekurve
Oversikt elektriske spesifikasjoner	Oversikt over aktuelle elektriske driftsdata.	<ul style="list-style-type: none"> <li>• Nettspenning</li> <li>• Effektforbruk</li> <li>• Energiforbruk</li> </ul> <ul style="list-style-type: none"> <li>• Aktiv begrensning</li> </ul> Eksempel: maks. pumpekurve <ul style="list-style-type: none"> <li>• Driftstimer</li> </ul>
Oversikt analoginngang (AI 1)	Oversikt over innstillingene f.eks. brukstype: temperatursensor, signaltype: PT1000 for reguleringstype T-const.	<ul style="list-style-type: none"> <li>• Brukstype</li> <li>• Signaltype</li> <li>• Funksjon<sup>1)</sup></li> </ul>

Diagnose-hjelp	Beskrivelse	Visning
Oversikt analoginngang (AI 2)	f.eks. brukstype: temperatursensor, signaltipe: PT1000 for reguleringstype $\Delta T$ -const.	<ul style="list-style-type: none"> <li>• Brukstype</li> <li>• Signaltype</li> <li>• Funksjon<sup>1)</sup></li> </ul>
SSM-relé tvangsstyring	Tvangsstyring av SSM-relé for å kontrollere relé og elektrisk forbindelse.	<ul style="list-style-type: none"> <li>• Normal</li> <li>• Tvunget aktiv</li> <li>• Tvunget inaktiv<sup>2)</sup></li> </ul>
SBM-relé tvangsstyring	Tvangsstyring av SBM-relé for å kontrollere relé og elektrisk forbindelse.	<ul style="list-style-type: none"> <li>• Normal</li> <li>• Tvunget aktiv</li> <li>• Tvunget inaktiv<sup>2)</sup></li> </ul>
Apparat-informasjon	Visning av forskjellig apparat-informasjon.	<ul style="list-style-type: none"> <li>• Pumpetype</li> <li>• Artikkelnnummer</li> <li>• Serienummer</li> <li>• Programvareversjon</li> <li>• Maskinvareversjon</li> </ul>
Produsent-kontakt	Visning av kontaktdata til fabrikk-kundeservice.	<ul style="list-style-type: none"> <li>• Kontaktopplysninger</li> </ul>

Tab. 45: Alternativer Diagnose-hjelp

<sup>1)</sup>For informasjon om brukstype, signaltipe og funksjoner se kapittel «Bruk og funksjon til analoginngangene AI 1 og AI 2 [► 1399]».

<sup>2)</sup>Se kapittel «SSM-/SBM-relé tvangsstyring [► 1397]».

## 15.2 Feil uten feilmeldinger

Feil	Årsaker	Utbedring
Pumpen går ikke.	Elektrisk sikring defekt.	Kontroller sikringene.
	Ingen spenning på pumpen.	Utbedre spenningsbruddet.
Støy eller ulyder fra pumpen.	Kavitasjon på grunn av for dårlig sugetrykk.	Øk systeminnløpstrykket innenfor tillatte grenser.
		Kontroller innstillingen av løftehøyden og still ev. inn en lavere høyde.

Tab. 46: Feil med eksterne feilkilder

## 15.3 Feilmeldinger

### Visning av feilmeldinger på det grafiske displayet

- Statusindikatoren er farget med rødt.
- Feilmelding, feilkode (E...), årsak og utbedring beskrives i tekstformat.

### Visning av feilmeldinger på 7-segment LED-displayet

- Feilkoden (E...) vises.



Fig. 92: Visning Feilkode

**Når det foreligger en feil, går pumpen ikke. Hvis den kontinuerlige overvåkingen av pumpen oppdager at feilårsaken ikke lenger er tilstede, trekkes feilmeldingen tilbake og driften gjenopptas.**

Hvis det foreligger en feilmelding, er displayet permanent slått på, og den grønne LED-indikatoren er slått av.

Kode	Feil	Årsak	Utbedring
401	Ustabil strømforsyning	Ustabil strømforsyning.	Kontroller strømforsyningen.
	Tilleggsinformasjon om årsaker og utbedring: Strømforsyningen for ustabil. Driften kan ikke opprettholdes.		

Kode	Feil	Årsak	Utbedring
402	Underspenning	For lav spenning.	Kontroller strømforsyningen.
	Tilleggsinformasjon om årsaker og utbedring: Driften kan ikke opprettholdes. Mulige årsaker: 1. Nettet er overbelastet. 2. Pumpen er koblet til feil strømforsyning. 3. Trefasenettet er usymmetrisk belastet på grunn av ujevn påkobling av énfase-forbrukere.		
403	Overspenning	For høy spenning.	Kontroller strømforsyningen.
	Tilleggsinformasjon om årsaker og utbedring: Driften kan ikke opprettholdes. Mulige årsaker: 1. Pumpen er koblet til feil strømforsyning. 2. Trefasenettet er usymmetrisk belastet på grunn av ujevn påkobling av énfase-forbrukere.		
404	Pumpen er blokkert.	Mekanisk påvirkning hindrer dreining av pumpeakselen.	Kontroller at roterende deler går lett i pumpelegemenet og motoren. Fjern avleiringer og fremmedelementer.
	Tilleggsinformasjon om årsaker og utbedring: I tillegg til avleiringer og fremmedlegemer i systemet kan også pumpeakslingen kile seg fast og blokkeres av kraftig lagerslitasje.		
405	Reguleringsmodul for varm.	Tillatt temperatur for reguleringsmodulen overskredet.	Sikre tillatt omgivelsestemperatur. Forbedre luftingen i rommet.
	Tilleggsinformasjon om årsaker og utbedring: Overhold tillatt monteringsstilling og minimumsavstand til isolasjons- og anleggskomponenter, slik at tilstrekkelig ventilering er sikret.		
406	Motor for varm.	Tillatt motor-temperatur overskredet.	Sikre tillatt omgivelses- og medietemperatur. Sikre motorkjøling via fri luftsirkulasjon.
	Tilleggsinformasjon om årsaker og utbedring: Overhold tillatt monteringsstilling og minimumsavstand til isolasjons- og anleggskomponenter, slik at tilstrekkelig ventilering er sikret.		
407	Forbindelse mellom motor og modul brutt.	Feil på elektrisk forbindelse mellom motor og modul.	Kontroller motor-modulforbindelsen.
	Tilleggsinformasjon om årsaker og utbedring: Reguleringsmodulen kan demonteres for å kontrollere kontakten mellom modulen og motoren.		
408	Pumpen gjennomstrømmes mot strømningsretningen.	Ytre påvirkninger fører til en gjennomstrømning mot strømningsretningen til pumpen.	Kontroller effektreguleringen av pumpene, monter ev. tilbakeslagsventiler.
	Tilleggsinformasjon om årsaker og utbedring: Hvis pumpen gjennomstrømmes for kraftig i motsatt retning, kan ikke motoren lenger starte.		
409	Ufullstendig programvareoppdatering.	Programvareoppdateringen ble ikke avsluttet.	Programvareoppdatering med ny programvarepakke nødvendig.
	Tilleggsinformasjon om årsaker og utbedring: Pumpen kan bare arbeide ved avsluttet programvareoppdatering.		

Kode	Feil	Årsak	Utbedring
410	Spennning analoginn- gang overbelastet.	Spennning analoginn- gang kortsluttet eller kraftig belastet.	Kontroller tilkoblet ledning og forbruker på strømforsyningens analog- innang for kortslutning.
	Tilleggsinformasjon om årsaker og utbedring: Feilen påvirker binæringangene. Ekst. AV er innstilt. Pumpen står stille.		
420	Motor eller reguleringsmodul defekt.	Motor eller reguleringsmodul defekt.	Bytt motor og/eller reguleringsmodul.
	Tilleggsinformasjon om årsaker og utbedring: Pumpen kan ikke finne ut hvilken av de to komponentene som er defekt. Kontakt service.		
421	Reguleringsmodul defekt.	Reguleringsmodul defekt.	Bytt reguleringsmodul.
	Tilleggsinformasjon om årsaker og utbedring: Kontakt service.		
449	Motorfeil	Pumpen leter etter den nøyaktige feilårsaken.	Etter noen sekunder informerer pumpen om feilårsaken og egnede mottiltak.
	Tilleggsinformasjon om årsaker og utbedring: Pumpen er stoppet av en motorfeil. Feilårsaken undersøkes i løpet av et par sekunder.		

Tab. 47: Feilmeldinger

## 15.4 Advarsler

### Visning av advarsler på det grafiske displayet:

- Statusindikatoren er farget med gult.
- Advarsler, advarselskode (W...), årsak og utbedring beskrives i tekstformat.

### Visning av advarsler på 7-segment LED-displayet:

- Advarselen vises med rødfarget advarselskode (H...).



Fig. 93: Visning Advarselskode

**En advarsel gjør oppmerksom på en begrensning i pumpefunksjonen. Pumpen pumper videre i begrenset drift (nøddrift).**

**Avhengig av årsaken for advarselen begrenses reguleringsfunksjonen under nøddrift, ev. faller pumpen tilbake på et konstant turtall.**

**Hvis den kontinuerlige overvåkingen av pumpen oppdager at advarselsårsaken ikke lenger er tilstede, trekkes advarselen tilbake og driften gjenopptas.**

Hvis det foreligger en advarsel, er displayet permanent slått på, og den grønne LED-indikatoren er slått av.

Kode	Feil	Årsak	Utbedring
550	Pumpen gjennomstrømmes mot strømningsretningen.	Ytre påvirkninger fører til en gjennomstrømning mot strømningsretningen til pumpen.	Kontroller effektreguleringen av de øvrige pumpene, monter ev. tilbakeslagsventiler.
	Tilleggsinformasjon om årsaker og utbedring: Hvis pumpen gjennomstrømmes for kraftig i motsatt retning, kan ikke motoren lenger starte.		
551	Underspenning	Spenningen har falt under 195 V.	Kontroller strømforsyningen.
	Tilleggsinformasjon om årsaker og utbedring: Pumpen er i drift. Underspenning reduserer pumpens effekt.		

Kode	Feil	Årsak	Utbedring
	Når spenningen faller under 160 V, kan heller ikke redusert drift opprettholdes.		
552	Pumpen gjennomstrømmes av fremmedvann i strømningsretningen.	Ytre påvirkninger fører til en gjennomstrømning i strømningsretningen til pumpen.	Kontroller effektreguleringen av de øvrige pumpene.
	Tilleggsinformasjon om årsaker og utbedring: Pumpen kan starte til tross for gjennomstrømning.		
553	Reguleringsmodul defekt.	Reguleringsmodul defekt.	Bytt reguleringsmodul.
	Tilleggsinformasjon om årsaker og utbedring: Pumpen går, men eventuelt ikke med full effekt. Kontakt service.		
554	MFA <sup>1)</sup> -pumpen kan ikke nås.	En MFA <sup>1)</sup> -partnerpumpe reagerer ikke på forespørsler lenger.	Kontroller Wilo Net-forbindelsen eller strømforsyningen til partnerpumpen.
	Tilleggsinformasjon om årsaker og utbedring: Kontroller pumpene som er markert med (!) i MFA <sup>1)</sup> -oversikten. Forsyningen er sikret, reguleringen bruker en reserve-verdi.		
555	Ikke-plausibel sensorverdi på analog-inngang AI 1.	Konfigurasjonen og inngangssignalet fører til en ubruklig sensorverdi.	Kontroller konfigurasjonen til inngangen og den tilkoblede sensoren.
	Tilleggsinformasjon om årsaker og utbedring: Feil sensorverdi fører ev. til reservedriftstyper, som sikrer funksjonen til pumpen uten denne sensorverdien.		
556	Kabelbrudd på analog-inngang AI 1.	Konfigurasjonen og inngangssignalet fører til registrering av et kabelbrudd.	Kontroller konfigurasjonen til inngangen og den tilkoblede sensoren.
	Tilleggsinformasjon om årsaker og utbedring: Kabelbruddregistrering fører ev. til reservedriftstyper som sikrer drift uten denne eksterne verdien.		
557	Ikke-plausibel sensorverdi på analog-inngang AI 2.	Konfigurasjonen og inngangssignalet fører til en ubruklig sensorverdi.	Kontroller konfigurasjonen til inngangen og den tilkoblede sensoren.
	Tilleggsinformasjon om årsaker og utbedring: Feil sensorverdi fører ev. til reservedriftstyper, som sikrer funksjonen til pumpen uten denne sensorverdien.		
558	Kabelbrudd på analog-inngang AI 2.	Konfigurasjonen og inngangssignalet fører til registrering av et kabelbrudd.	Kontroller konfigurasjonen til inngangen og den tilkoblede sensoren.
	Tilleggsinformasjon om årsaker og utbedring: Kabelbruddregistrering fører ev. til reservedriftstyper som sikrer drift uten denne eksterne verdien.		
559	Reguleringsmodul for varm.	Tillatt temperatur for reguleringsmodulen overskredet.	Sikre tillatt omgivelsestemperatur. Forbedre luftingen i rommet.
	Tilleggsinformasjon om årsaker og utbedring: Driften av pumpen er begrenset for å unngå skader på elektroniske komponenter.		
560	Ufullstendig programvareoppdatering.	Programvareoppdateringen ble ikke avsluttet.	Det anbefales programvareoppdatering med ny programvarepakke.

Kode	Feil	Årsak	Utbedring
	Tilleggsinformasjon om årsaker og utbedring: Oppdatering av programvare ble ikke gjennomført, pumpen arbeider videre med forrige programvareversjon.		
561	Spenning analoginn- gang overbelastet (binær).	Spenning analoginn- gang kortsluttet eller kraftig belastet.	Kontroller tilkoblet ledning og forbruker på strømforsyningens analog- inngang for kortslutning.
	Tilleggsinformasjon om årsaker og utbedring: Binæringgangene påvirkes. Funksjonene til binæringgangene er ikke tilgjengelige.		
562	Spenning analoginn- gang overbelastet (analog).	Spenning analoginn- gang kortsluttet eller kraftig belastet.	Kontroller tilkoblet ledning og forbruker på strømforsyningens analog- inngang for kortslutning.
	Tilleggsinformasjon om årsaker og utbedring: Funksjonene til analoginngangene påvirkes.		
563	Sensorverdi fra BMS mangler.	Sensorkilde eller BMS er feil konfigurert. Kommunikasjonen har falt ut.	Kontroller konfigurasjon og funksjon til BMS.
	Tilleggsinformasjon om årsaker og utbedring: Funksjonene til reguleringen påvirkes. En reservefunksjon er aktiv.		
564	Settpunkt fra BMS mangler.	Sensorkilde eller BMS er feil konfigurert. Kommunikasjonen har falt ut.	Kontroller konfigurasjon og funksjon til BMS.
	Tilleggsinformasjon om årsaker og utbedring: Funksjonene til reguleringen påvirkes. En reservefunksjon er aktiv.		
565	Signal for sterk på analoginngang AI 1.	Inngangssignalet er tydelig over forventet maksimum.	Kontroller inngangssignalet.
	Tilleggsinformasjon om årsaker og utbedring: Signalet bearbeides med maksimal verdi.		
566	Signal for sterk på analoginngang AI 2.	Inngangssignalet er tydelig over forventet maksimum.	Kontroller inngangssignalet.
	Tilleggsinformasjon om årsaker og utbedring: Signalet bearbeides med maksimal verdi.		
567	Kalibrering av Wilo- sensor mangler.	Samtidig utskifting av reguleringsmodul og sensor med reservedeler.	Bytt en komponent tilbake, start kort opp og bytt med reservedelen igjen.
	Tilleggsinformasjon om årsaker og utbedring: Pumpefunksjonen påvirkes ubetydelig. Pumpen kan ikke lenger bestemme væskestrømmen nøyaktig.		
568	Wilo-sensor fungerer ikke.	Wilo-sensor registrerer ikke mediet.	Kontroller om medium er tilgjengelig. Kontroller stengeventilen. Tørrkjøring? Luft ut pumpen.
	Tilleggsinformasjon om årsaker og utbedring: Pumpefunksjonen påvirkes ubetydelig. Pumpen kan ikke lenger bestemme væskestrømmen nøyaktig. Under idriftsettelse kan luft i pumpen være en typisk årsak.		
569	Konfigurasjon mangler.	Konfigurasjonen av pumpen mangler.	Konfigurer pumpen. Programvareoppdatering anbefales.
	Tilleggsinformasjon om årsaker og utbedring: Pumpen arbeider i reservedrift.		

Kode	Feil	Årsak	Utbedring
570	Reguleringsmodul for varm.	Tillatt temperatur for reguleringsmodulen overskredet.	Sikre tillatt omgivelsestemperatur. Forbedre luftingen i rommet.
	Tilleggsinformasjon om årsaker og utbedring: Reguleringsmodulen må ved tydelig overopphetning stoppe driften av pumpen, for å unngå skader på elektroniske komponenter.		
571	Brudd på dobbeltpumpeforbindelse.	Forbindelsen til dobbeltpumpepartner kan ikke opprettes.	Kontroller strømforsyningen til dobbeltpumpe-partneren, kabelforbindelsen og konfigurasjonen.
	Tilleggsinformasjon om årsaker og utbedring: Pumpefunksjonen påvirkes ubetydelig. Motorhodet opprettholder pumpefunksjonen inntil effektgrensen.		
572	Tørrkjøring registrert.	Pumpen har registrert et for lavt effektforbruk.	Kontroller vanntrykk, ventiler og tilbakeslagsventiler.
	Tilleggsinformasjon om årsaker og utbedring: Pumpen pumper ingen eller for lite medium.		
573	Kommunikasjon til HMI avbrutt.	Intern kommunikasjon til display- og betjeningsenhet avbrutt.	Kontroller/rengjør kontaktene på kanten av koblingsboksen og på display- og betjeningsenheten.
	Tilleggsinformasjon om årsaker og utbedring: Display- og betjeningsenheten er forbundet med pumpen via 4 kontakter på kanten av den åpne koblingsboksen.		
574	Kommunikasjon til CIF-modulen avbrutt.	Intern kommunikasjon til CIF-modulen avbrutt.	Kontroller/rengjør kontaktene mellom CIF-modul og reguleringsmodul.
	Tilleggsinformasjon om årsaker og utbedring: CIF-modulen er forbundet med pumpen via fire kontakter i koblingsboksen.		
575	Fjernbetjening via radio ikke mulig.	Bluetooth-radiomodulen er ødelagt.	Oppdatering av programvare anbefales. Kontakt service.
	Tilleggsinformasjon om årsaker og utbedring: Pumpefunksjonen påvirkes ikke. Hvis programvareoppdatering ikke hjelper, kontakt service.		
576	Kommunikasjon med Wilo-sensoren avbrutt.	Intern kommunikasjon med Wilo-sensoren avbrutt.	Kontroller sensorkabel og sensorplugg Wilo-Connector.
	Tilleggsinformasjon om årsaker og utbedring: Pumpefunksjonen påvirkes ubetydelig. Pumpen kan ikke lenger bestemme væskestrømmen nøyaktig.		
577	Programvareoppdatering avbrutt.	Programvareoppdateringen ble ikke avsluttet.	Det anbefales programvareoppdatering med ny programvarepakke.
	Tilleggsinformasjon om årsaker og utbedring: Oppdatering av programvare ble ikke gjennomført, pumpen arbeider videre med forrige programvareversjon.		
578	HMI defekt.	Det ble fastslått en defekt på display- og betjeningsenheten.	Skift ut display- og betjeningsenheten.
	Tilleggsinformasjon om årsaker og utbedring: Display- og betjeningsenheten er tilgjengelig som reservedel.		

Kode	Feil	Årsak	Utbedring
579	HMI-programvare ikke kompatibel.	Display- og betjeningsenheten kan ikke kommunisere korrekt med pumpen.	Programvareoppdatering anbefales.
	Tilleggsinformasjon om årsaker og utbedring: Pumpefunksjonen påvirkes ikke. Hvis programvareoppdatering ikke hjelper, kontakt service.		
580	Tastet feil PIN for ofte.	For mange tilkoblingsforsøk med feil PIN-kode.	Koble pumpen fra strømmen og start på nytt.
	Tilleggsinformasjon om årsaker og utbedring: Feil PIN-kode er brukt mer enn 5 ganger. Av sikkerhetshensyn er ikke flere tilkoblingsforsøk tillatt før nystart.		
581	Dobbelpumpen passer ikke.	Dobbelpumpepartnen passer ikke til denne pumpetypen.	Velg/installer en passende dobbelpumpepartner.
	Tilleggsinformasjon om årsaker og utbedring: Dobbelpumpefunksjonen virker bare med to pumper av samme type.		
582	Dobbelpumpen er ikke kompatibel.	Dobbelpumpepartnen er ikke kompatibel med denne pumpen.	Velg/installer en passende dobbelpumpepartner.
	Tilleggsinformasjon om årsaker og utbedring: Dobbelpumpefunksjonen virker bare med to kompatible pumper av samme type.		
583	For høy medietemperatur.	Medietemperaturen er høyere enn 110 °C.	Senk medietemperaturen.
	Tilleggsinformasjon om årsaker og utbedring: For høy medietemperatur fører til betydelige skader på pumpen.		
590	MFA <sup>1)</sup> -partner-typen passer ikke.	En MFA <sup>1)</sup> -partner har upassende type.	Kontroller typen og programvaren til partnerpumpen.
	Tilleggsinformasjon om årsaker og utbedring: Multi-Flow Adaptation-partneren tildeles en maksimal reservevæskestrøm. Kontroller partnere som er markert med (!) i MFA <sup>1)</sup> -oversikten på kontekstmenyen.		

Tab. 48: Advarsler

<sup>1)</sup> MFA = Multi-Flow Adaptation

## 15.5 Konfigurasjonsadvarsler

Det vises konfigurasjonsadvarsler når konfigureringen var ufullstendig eller selvmotsigende.

### Eksempel:

Funksjonen «Halltemperatur-regulering» trenger en temperatursensor. Den tilsvarende kilden er ikke angitt eller konfigurert.

Kode	Feil	Årsak	Utbedring
601	Settpunktkilde ikke passende konfigurert.	Settpunkt knyttet til upassende kilde. Inngang ikke passende konfigurert.	Konfigurer kilden, eller velg en annen kilde.
	Settpunktkilden er ikke riktig konfigurert. Settpunktkilden kan konfigureres via kontekstmenyen.		
602	Settpunktkilde ikke tilgjengelig.	Settpunkt knyttet til ikke-eksisterende CIF-modul.	Plugg inn en CIF-modul. Aktiver CIF-modulen.
	Settpunktkilden eller CIF-modulen er ikke riktig konfigurert. De kan konfigureres via kontekstmenyen.		



Kode	Feil	Årsak	Utbedring
603	Sensorkilde er ikke passende konfigurert.	Sensor 1 knyttet til upassende kilde. Inngang ikke passende konfigurert.	Konfigurer kilden. Velg en annen kilde.
	Sensorkilden er ikke riktig konfigurert. Sensorkilden kan konfigureres via kontekstmenyen.		
604	Samme sensorkilde ikke mulig.	Sensorkilder konfigurert med samme kilde.	Konfigurer én sensorkilde med en annen kilde.
	Sensorkildene er ikke riktig konfigurert. Sensorkildene kan konfigureres via kontekstmenyen.		
606	Sensorkilde ikke tilgjengelig.	Sensorverdi 1 knyttet til ikke-eksisterende CIF-modul.	Plugg inn en CIF-modul. Aktiver CIF-modulen.
	Sensorkilden eller CIF-modulen er ikke riktig konfigurert. De kan konfigureres via kontekstmenyen.		
607	Sensorkilde er ikke passende konfigurert.	Sensor 2 knyttet til upassende kilde. Inngang ikke passende konfigurert.	Konfigurer kilden, eller velg en annen kilde.
	Sensorkilden er ikke riktig konfigurert. Sensorkilden kan konfigureres via kontekstmenyen.		
609	Sensorkilde ikke tilgjengelig.	Sensorverdi 2 knyttet til ikke-eksisterende CIF-modul.	Plugg inn en CIF-modul. Aktiver CIF-modulen.
	Sensorkilden eller CIF-modulen er ikke riktig konfigurert. De kan konfigureres via kontekstmenyen.		
610	Sensorkilde er ikke passende konfigurert.	Tur-temperatursensor knyttet til upassende kilde. Inngang ikke passende konfigurert.	Konfigurer kilden som brukstype «Temperatursensor», eller velg en annen kilde.
	Sensorkilden er ikke riktig konfigurert. Sensorkilden kan konfigureres via kontekstmenyen.		
611	Samme sensorkilde ikke mulig.	Sensorkilder for varmemengdetelleren konfigurert med samme kilde.	Konfigurer en av sensorkildene for varmemengdetelleren til en av de andre kildene.
	Sensorkildene er ikke riktig konfigurert. Sensorkildene kan konfigureres via kontekstmenyen.		
614	Sensorkilde ikke tilgjengelig.	Tur-temperaturen knyttet til ikke-eksisterende CIF-modul.	Plugg inn en CIF-modul. Aktiver CIF-modulen.
	Sensorkilden eller CIF-modulen er ikke riktig konfigurert. De kan konfigureres via kontekstmenyen.		
615	Sensorkilde er ikke passende konfigurert.	Retur-temperatursensor knyttet til upassende kilde. Inngang ikke passende konfigurert.	Konfigurer kilden som brukstype «Temperatursensor», eller velg en annen kilde.
	Sensorkilden er ikke riktig konfigurert. Sensorkilden kan konfigureres via kontekstmenyen.		
618	Sensorkilde ikke tilgjengelig.	Retur-temperatur knyttet til ikke-eksisterende CIF-modul.	Plugg inn en CIF-modul. Aktiver CIF-modulen.
	Sensorkilden eller CIF-modulen er ikke riktig konfigurert. De kan konfigureres via kontekstmenyen.		

Kode	Feil	Årsak	Utbedring
619	Sensorkilde er ikke passende konfigurert.	Temperatursensor for «Omkobling varme/kjøling» knyttet til upassende kilde. Inngang ikke passende konfigurert.	Konfigurer kilden som brukstype «Temperatursensor», eller velg en annen kilde.
	Sensorkilden er ikke riktig konfigurert. Sensorkilden kan konfigureres via kontekstmenyen.		
621	Sensorkilde ikke tilgjengelig.	Temperaturverdi for «Omkobling varme/kjøling» knyttet til ikke-eksisterende CIF-modul.	Plugg inn en CIF-modul. Aktiver CIF-modulen.
	Sensorkilden eller CIF-modulen er ikke riktig konfigurert. De kan konfigureres via kontekstmenyen.		
641	Settpunktkilde ikke passende konfigurert.	Settpunkt knyttet til upassende kilde. Inngang ikke passende konfigurert.	Konfigurer kilden, eller velg en annen kilde.
	Settpunktkilden for kjølingsfunksjonen er ikke riktig konfigurert. Settpunktkilden kan konfigureres via kontekstmenyen.		
642	Settpunktkilde ikke tilgjengelig.	Settpunkt knyttet til ikke-eksisterende CIF-modul.	Plugg inn en CIF-modul. Aktiver CIF-modulen.
	Settpunktkilden for kjølingsfunksjonen eller CIF-modulen er ikke riktig konfigurert. De kan konfigureres via kontekstmenyen.		
643	Sensorkilde er ikke passende konfigurert.	Sensor 1 knyttet til upassende kilde. Inngang ikke passende konfigurert.	Konfigurer kilden. Velg en annen kilde.
	Sensorkilden for kjølingsfunksjonen er ikke riktig konfigurert. Sensorkilden kan konfigureres via kontekstmenyen.		
644	Samme sensorkilde ikke mulig.	Sensorkilder konfigurert med samme kilde.	Konfigurer én sensorkilde med en annen kilde.
	Sensorkildene for kjølingsfunksjonen er ikke riktig konfigurert. Sensorkildene kan konfigureres via kontekstmenyen.		
646	Sensorkilde ikke tilgjengelig.	Sensorverdi knyttet til ikke-eksisterende CIF-modul.	Plugg inn en CIF-modul. Aktiver CIF-modulen.
	Sensorkilden eller CIF-modulen er ikke riktig konfigurert. De kan konfigureres via kontekstmenyen.		
647	Sensorkilde er ikke passende konfigurert.	Sensor 2 knyttet til upassende kilde. Inngang ikke passende konfigurert.	Konfigurer kilden, eller velg en annen kilde.
	Sensorkilden for kjølingsfunksjonen er ikke riktig konfigurert. Sensorkilden kan konfigureres via kontekstmenyen.		
649	Sensorkilde ikke tilgjengelig.	Sensorverdi 2 knyttet til ikke-eksisterende CIF-modul.	Plugg inn en CIF-modul. Aktiver CIF-modulen.
	Sensorkilden eller CIF-modulen er ikke riktig konfigurert. De kan konfigureres via kontekstmenyen.		
650	Ingen MFA <sup>1)</sup> -partnerpumpe	MFA <sup>1)</sup> er valgt, men ingen partnerpumpe er konfigurert.	Konfigurer MFA <sup>1)</sup> -partnerpumper, eller velg en annen reguleringstype.

Kode	Feil	Årsak	Utbedring
	MFA <sup>1)</sup> registrerer behovet til de konfigurerte partnerpumpene for å forsyne dem samlet. For å gjøre dette må partnerpumpene være valgt i MFA <sup>1)</sup> -konfigurasjonen.		

Tab. 49: Konfigurasjonsadvarsler

<sup>1)</sup> MFA = Multi-Flow Adaptation

## 16 Reservedeler

Bestilling av reservedeler gjøres hos dine lokale fagforhandler og/eller Wilos kundeservice. For å unngå misforståelser og feilbestillinger, må alle opplysninger på typeskiltet angis ved hver bestilling.

## 17 Avfallshåndtering

### 17.1 Informasjon om innsamling av brukte elektriske og elektroniske produkter

Riktig avfallshåndtering og fagmessig god gjenvinning av produktet hindrer miljøskader og farer for personlig helse.



#### LES DETTE

##### Det er forbudt å kaste produktet i husholdningsavfallet!

I EU kan dette symbolet vises på produktet, emballasjen eller på de vedlagte dokumentene. Det betyr at de aktuelle elektriske eller elektroniske produktene ikke må kastes i husholdningsavfallet.

Følg disse punktene for riktig behandling, gjenvinning og avfallshåndtering av de aktuelle utgåtte produktene:

- Disse produktene må bare leveres til godkjente innsamlingssteder som er beregnet på dette.
- Følg gjeldende lokale forskrifter!

Informasjon om riktig avfallshåndtering får du hos de lokale myndighetene, avfallshåndteringsselskaper i nærheten eller hos forhandleren der du kjøpte produktet. Mer informasjon om resirkulering finner du på [www.wilo-recycling.com](http://www.wilo-recycling.com).

### 17.2 Engangsbatteri/oppladbart batteri

Engangsbatterier og oppladbare batterier skal ikke kastes i husholdningsavfallet og må tas ut før produktet leveres til avfallshåndtering. Sluttbrukere er juridisk forpliktet til å levere tilbake alle brukte engangsbatterier og oppladbare batterier.



#### LES DETTE

##### Fast innebygd litium-batteri!

Reguleringsmodulen til Stratos MAXO inneholder et litium-batteri som ikke kan byttes ut. På grunn av sikkerhet, helse og datasikring skal du ikke fjerne batteriet selv! Wilo tilbyr frivillig retur av de gjeldende gamle produktene og sikrer dermed en miljøvennlig resirkulerings- og gjenvinningsprosess. Mer informasjon om emnet resirkulering finner du på [www.wilo-recycling.com](http://www.wilo-recycling.com).

## Sisällysluettelo

<b>1</b>	<b>Tietoja käyttöohjeesta .....</b>	<b>1438</b>
1.1	Näitä ohjeita koskien.....	1438
1.2	Alkuperäinen käyttöohje .....	1438
1.3	Tekijänoikeus.....	1438
1.4	Oikeus muutoksiin .....	1438
1.5	Takuu .....	1438
1.6	Turvallisuustiedot .....	1438
<b>2</b>	<b>Pumpun kuvaus.....</b>	<b>1440</b>
2.1	Sallitut asennusasennot.....	1441
2.2	Tyyppiavain.....	1441
2.3	Tekniset tiedot .....	1442
2.4	Bluetooth-radiorajapinta .....	1443
2.5	Minimitulopaine .....	1443
2.6	Toimituksen sisältö.....	1444
2.7	Lisävarusteet .....	1445
<b>3</b>	<b>Turvallisuus .....</b>	<b>1445</b>
3.1	Määräystenmukainen käyttö.....	1445
3.2	Virheellinen käyttö .....	1447
3.3	Laitteen ylläpitäjän velvollisuudet.....	1447
3.4	Turvallisuusohjeet.....	1447
<b>4</b>	<b>Kuljetus ja varastointi .....</b>	<b>1448</b>
4.1	Kuljetustarkastus .....	1448
4.2	Kuljetus- ja varastointiedellytykset .....	1448
4.3	Kuljetus.....	1448
<b>5</b>	<b>Asennus.....</b>	<b>1449</b>
5.1	Laitteen ylläpitäjän velvollisuudet.....	1449
5.2	Turvallisuus asennettaessa.....	1449
5.3	Asennuksen valmistelu .....	1449
5.4	Asennus .....	1450
5.5	Moottoripään suoristus .....	1454
5.6	Eristys .....	1456
5.7	Asennuksen jälkeen .....	1457
<b>6</b>	<b>Sähköasennus .....</b>	<b>1457</b>
6.1	Vaatimukset.....	1458
6.2	Liitäntämahdollisuudet .....	1460
6.3	Wilo-Connectorin liitäntä ja irrotus .....	1460
6.4	Viestintärajapintojen liitäntä.....	1463
6.5	Analoginen tulo (AI 1) tai (AI 2) - lila liitinlohko .....	1466
6.6	Digitaalinen tulo (DI 1) tai (DI 2) - harmaa liitinlohko.....	1467
6.7	Wilo Net - vihreä liitinlohko .....	1468
6.8	Yleishälytysilmoitus (SSM) - punainen liitinlohko.....	1468
6.9	Koottu käytön ilmoitus (SBM) - oranssi liitinlohko .....	1469
6.10	CIF-moduuli.....	1469
<b>7</b>	<b>Käyttöönotto .....</b>	<b>1469</b>
7.1	Käyttöelementtien kuvaus .....	1469
7.2	Pumpun käyttö.....	1470
<b>8</b>	<b>Säätötoimintojen asetus.....</b>	<b>1479</b>
8.1	Perussäätötoiminnot .....	1479
8.2	Lisäsäätötoiminnot .....	1480
8.3	Säätöavustaja .....	1482
8.4	Esimääritetyt käyttökohteet säätöavustajassa .....	1490
8.5	Asetusvalikko - säätökäytön asetus.....	1495
8.6	Asetusvalikko - käsikäyttö .....	1497

8.7	Konfiguroinnin tallennus / tietojen tallennus .....	1498
<b>9</b>	<b>Kaksoispumppukäyttö .....</b>	<b>1498</b>
9.1	Toiminta .....	1498
9.2	Asetusvalikko .....	1499
<b>10</b>	<b>Viestintärajapinnat: Asetus ja toiminta.....</b>	<b>1501</b>
10.1	SSM-releen käyttö ja toiminto.....	1501
10.2	SBM-releen käyttö ja toiminto .....	1502
10.3	SSM-/SBM-releen pakko-ohjaus.....	1503
10.4	Digitaalisten ohjaustulojen DI 1 ja DI 2 käyttö ja toiminta.....	1503
10.5	Analogisten tulojen AI 1 ja AI 2 käyttö ja toiminta.....	1505
10.6	Wilo Net -rajapinnan käyttö ja toiminto .....	1517
10.7	CIF-moduulien käyttö ja toiminta .....	1518
<b>11</b>	<b>Laitesäädöt.....</b>	<b>1518</b>
11.1	Näytön kirkkaus .....	1519
11.2	Maa/kieli/yksikkö .....	1519
11.3	Bluetooth päälle/pois .....	1520
11.4	Näppäinlukko päällä .....	1520
11.5	Laitteen tiedot.....	1520
11.6	Pumpun kick-toiminto.....	1520
<b>12</b>	<b>Muut säädöt.....</b>	<b>1521</b>
12.1	Lämmitys-/jäähdytysmäärän mittaus.....	1521
12.2	Pudotustoiminto .....	1522
12.3	Palautuspiste .....	1522
12.4	Tehdasasetus.....	1524
<b>13</b>	<b>Ohje .....</b>	<b>1525</b>
13.1	Ohjejärjestelmä .....	1525
13.2	Huollon yhteystiedot.....	1525
<b>14</b>	<b>Huolto .....</b>	<b>1526</b>
14.1	Käytöstä poisto .....	1526
14.2	Purkaminen/asennus .....	1526
14.3	Pumpun ilmaus .....	1531
14.4	Pumpun kick-toiminto.....	1531
<b>15</b>	<b>Häiriöt, niiden syyt ja tarvittavat toimenpiteet .....</b>	<b>1531</b>
15.1	Vianetsintäohje .....	1531
15.2	Häiriöt ilman virheilmoituksia.....	1532
15.3	Vikasignaalit .....	1532
15.4	Varoitukset .....	1534
15.5	Konfigurointivaroitukset.....	1539
<b>16</b>	<b>Varaosat.....</b>	<b>1541</b>
<b>17</b>	<b>Hävittäminen.....</b>	<b>1541</b>
17.1	Käytettyjen sähkö- ja elektroniikkatuotteiden keräystiedot.....	1541
17.2	Paristo/akku .....	1542

## 1 Tietoja käyttöohjeesta

### 1.1 Näitä ohjeita koskien

Tämä käyttöohje mahdollistaa pumpun turvallisen asennuksen ja ensimmäisen käyttöönoton.

- Lue tämä käyttöohje ennen kaikkia toimenpiteitä ja pidä se aina helposti saatavilla.
- Pumpussa olevia tietoja ja merkintöjä on noudatettava.
- Pumpun asennuspaikalla voimassaolevia määräyksiä on noudatettava.

### 1.2 Alkuperäinen käyttöohje

Saksankielinen versio on alkuperäinen käyttöohje. Kaikki muut kieliversiot ovat alkuperäisen käyttöohjeen käännöksiä.

### 1.3 Tekijänoikeus

Tekijänoikeus tähän asennus- ja käyttöohjeeseen jää valmistajalle. Minkäänlaista sisältöä ei saa jäljentää, levittää tai hyödyntää luvattomasti kilpailutarkoituksiin tai antaa ulkopuolisten tiedoksi.

### 1.4 Oikeus muutoksiin

Valmistaja pidättää itsellään kaikki oikeudet tehdä tuotteeseen tai yksittäisiin osiin teknisiä muutoksia. Käytetyt kuvat saattavat poiketa alkuperäisestä, ja niitä käytetäänkin ainoastaan esimerkinomaisina esityksinä tuotteesta.

### 1.5 Takuu

Yleisesti ottaen takuun ja takuuajan osalta sovelletaan ajantasaisten yleisten myyntiehtojen tietoja. Löydät ne osoitteesta: [www.wilo.com/legal](http://www.wilo.com/legal)

Ehdoista poikkeamisesta on tehtävä sopimus, ja poikkeuksia käsitellään ensisijaisina säännöksinä.

#### **Takuuvaatimus**

Kun seuraavia kohtia on noudatettu, valmistaja sitoutuu korjaamaan kaikki laadulliset ja rakenteelliset viat:

- Vioista on ilmoitettu valmistajalle kirjallisesti sovitun takuuajan kuluessa.
- Käyttö on määräystenmukaista.
- Kaikki valvontalaitteet on liitetty, ja ne on tarkastettu ennen käyttöönottoa.

#### **Vastuuvapautus**

Vastuuvapautus vapauttaa kaikista vastuista henkilö-, esine- tai omaisuusvahinkojen osalta. Vapautus tehdään seuraavissa tapauksissa:

- Riittämätön kokoonpano ylläpitäjän tai toimeksiantajan puutteellisten tai värien tietojen vuoksi
- Asennus- ja käyttöohjeen noudattamatta jättäminen
- Määräystenvastainen käyttö
- Vääränlainen varastointi tai kuljetus
- Virheellinen asennus tai purkaminen
- Puutteellinen huolto
- Kielletty korjaus
- Puutteellinen rakennuspohja
- Kemialliset, sähköiset tai sähkökemialliset vaikutukset
- Kuluminen

### 1.6 Turvallisuustiedot

Tämä luku sisältää tärkeitä huomautuksia, joita on noudatettava asennuksessa, käytössä ja huollossa. Tämän asennus- ja käyttöohjeen huomiotta jättäminen voi vaarantaa ihmiset, ympäristön ja tuotteen, ja se mitätöi kaikki vahingonkorvausvaatimukset. Huomiotta jättäminen voi aiheuttaa seuraavia vaaratilanteita:

- Henkilöiden joutuminen vaaraan sähkön, mekaanisten toimintojen tai bakteerien vaikutuksen sekä sähkömagneettisten kenttien vuoksi
- Ympäristön vaarantuminen vaarallisten aineiden vuotojen johdosta
- Omaisuusvahingot
- Tuotteen tärkeät toiminnot eivät toimi

#### **Noudata lisäksi muiden kappaleiden ohjeita ja turvallisuusohjeita!**

#### 1.6.1 Turvallisuusohjeiden merkintä

Tässä asennus- ja käyttöohjeessa annetaan ohjeita ja turvallisuusohjeita esine- ja henkilövahinkojen välttämiseksi:

- Turvallisuusohjeet henkilövahinkojen estämiseksi alkavat huomiosanalla, niissä on vastaava **symboli**.

- Turvallisuusohjeet esinevahinkojen estämiseksi alkavat huomiosanalla, mutta niissä ei ole symbolia.

#### **Huomiosanat**

- **Vaara!**  
Noudattamatta jättäminen johtaa kuolemaan tai erittäin vakaviin vammoihin!
- **VAROITUS!**  
Noudattamatta jättäminen voi aiheuttaa (erittäin) vakavia vammoja!
- **Huomio!**  
Noudattamatta jättäminen voi johtaa omaisuusvahinkoihin ja laitteen rikkoutumiseen korjauskelvottomaksi.
- **Huomautus!**  
Tuotteen käyttöön liittyvä hyödyllinen huomautus.

#### **Symbolit**

Tässä ohjeessa käytetään seuraavia symboleita:



Yleinen varoitusymboli



Sähköjännitteen vaara



Varo kuumia pintoja



Varoitus magneettikentistä



Huomautukset

### 1.6.2 Henkilöstön pätevyys

Henkilöstövaatimukset:

- Perehdytys voimassa oleviin paikallisiin tapaturmamääräyksiin.
- Asennus- ja käyttöohjeen lukeminen ja ymmärtäminen.

Henkilöstöllä tulee olla seuraavat pätevyudet:

- Sähkötöitä saavat suorittaa vain sähköalan ammattilaiset.
- Asennuksen taj purkamisen saavat suorittaa vain ammattilaiset, joilla on oltava koulutus kyseisen rakennuspuhjan tarvittavista työkaluista ja kiinnitysmateriaaleista.
- Käyttöhenkilöstön on tunnettava koko järjestelmän käyttötavat.
- Huoltotyöt: Ammattilaisten on tunnettava käytetyt aineet ja niiden hävittäminen.

#### **Sähköalan ammattilaisen määritelmä**

Sähköalan ammattilainen tarkoittaa henkilöä, jolla on asiaan kuuluva ammatillinen koulutus, tiedot ja kokemus ja joka tuntee sähköön liittyvät vaarat.

### 1.6.3 Sähkötyöt

- Sähkötöitä saavat suorittaa vain sähköalan ammattilaiset.
- Kansallisia direktiivejä, normeja ja määräyksiä sekä paikallisen sähköyhtiön määräyksiä on noudatettava liitettäessä laite paikalliseen sähköverkkoon.
- Ennen mitä tahansa toimenpidettä tuote on irrotettava verkkovirrasta ja varmistettava uudelleenpäällekytkentää vastaan.
- Henkilöstölle on opastettava sähköliitännän malli ja tuotteen poiskytkentämahdollisuudet.
- Liitäntä on suojattava vikavirtasuojakytkimellä (RCD).
- Noudata tässä asennus- ja käyttöohjeessa sekä tyyppikilvessä mainittuja teknisiä tietoja.
- Tuote on maadoitettava.
- Noudata säätölaitteen valmistajan määräyksiä, kun laite liitetään sähköiseen kytkentäjärjestelmään.
- Viallinen kaapeli on heti annettava sähköalan ammattilaisen vaihdettavaksi.
- Käyttölaitteita ei saa koskaan poistaa.
- Jos radioaalto (Bluetooth) aiheuttavat vaaratilanteita (esim. sairaalassa), ne on kytkettävä pois päältä, mikäli niitä ei tarvita asennuspaikalla tai ne eivät ole kiellettyjä.

### 1.6.4 Laitteen ylläpitäjän velvollisuudet

**Ylläpitäjän on:**

- Asennus- ja käyttöohje on toimitettava henkilöstön omalla kielellä.
- Kaikki työt saa suorittaa vain pätevä ammattihenkilökunta.
- Varmista henkilöstön tarvittava koulutus suoritettavia töitä varten.
- Perehdytä työntekijöitä järjestelmän toimintatapoihin.

- Toimita tarvittavat suojavarusteet ja varmista, että työntekijät käyttävät niitä.
- varmistettava, että sähkövirrasta ei aiheudu vaaroja
- Varusta järjestelmän sisäpuolella olevat vaaralliset osat (äärimmäisen kylmä, äärimmäisen kuuma, pyörivä jne.) kosketussuojalla.
- vaihdettava vialliset tiivisteet ja liitäntäkaapelit.
- Herkästi syttyvät materiaalit on aina pidettävä kaukana tuotteesta.

Tuotteessa olevia huomautuksia on ehdottomasti noudatettava ja ne on pidettävä jatkuvasti luettavissa:

- Varoitus- ja vaarahuomautukset
- Tyypikilpi
- Virtaussuunnan symboli
- Liitäntöjen merkintä

Tätä laitetta voivat käyttää yli 8-vuotiaat lapset sekä henkilöt, joiden fyysiset, sensoriset tai henkiset kyvyt ovat rajoittuneet tai joiden tiedoissa ja kokemuksissa on puutteita, jos heitä valvotaan tai jos heitä on opastettu käyttämään laitetta turvallisesti ja he ymmärtävät siihen liittyvät vaarat. Lapset eivät saa leikkiä laitteella. Lapset eivät saa puhdistaa tai huoltaa laitetta ilman valvontaa.

## 2 Pumpun kuvaus

Älykkäät Stratos MAXO -pumput, joista on saatavilla putkiliitos- tai laippaliitäntämallit, ovat kestmagneettiroottorilla varustettuja märkämoottoripumppuja.

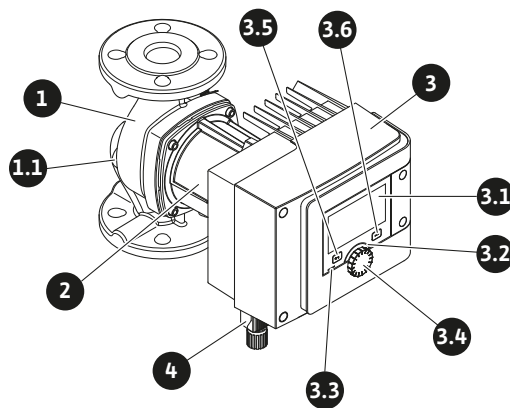


Fig. 1: Vakiopumpun yleiskatsaus

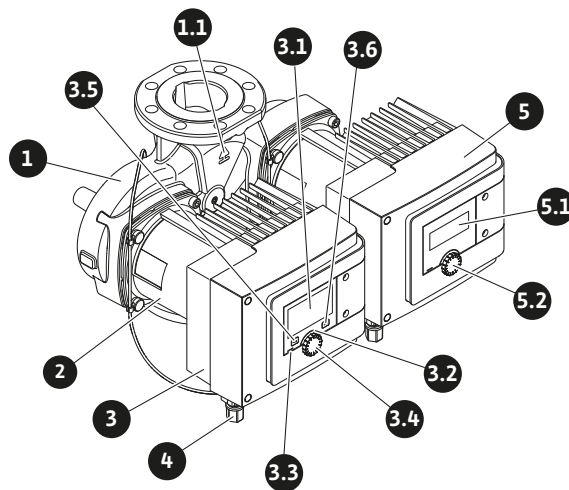


Fig. 2: Kaksoispumpun yleiskatsaus

Kohta	Nimitys	Selitys
1.	Pumpun pesä	
1.1	Virtaussuunnan symboli	Aineen tulee virrata tähän suuntaan.
2.	Moottori	Käyttöyksikkö
3.	Säätömoduuli	Elektronikkayksikkö, jossa graafinen näyttö.
3.1	Graafinen näyttö	Ilmaisee pumpun asetukset ja tilan.



Kohta	Nimitys	Selitys
		Itseselittävä käyttöliittymä pumpun säätöön.
3.2	Vihreä LED-ilmaisoin	LED-valo palaa, pumpussa on jännite. Ei varoitusta eikä vikaa.
3.3	Sininen LED-ilmaisoin	LED-valo palaa, pumppuun vaikutetaan ulkopuolelta rajapinnan kautta, esim.: • Bluetooth-etäkäyttö • Asetusarvo analogisen tulon AI 1 tai AI 2 kautta • Kiinteistöautomaation käyttö ohjaustulon DI 1 / DI 2 tai väyläkommunikaation kautta. – Vilkkuu, kun kaksoispumppuyhteys on olemassa
3.4	Käyttöpainike	Valikkonavigointi ja muokkaaminen kääntämällä ja painamalla.
3.5	Takaisin-painike	Navigoi valikossa: • takaisin edelliselle valikkotasolle (1 x lyhyt painallus). • takaisin edelliseen asetukseen (1 x lyhyt painallus). • takaisin päävalikkoon (1 x pidempi painallus, > 1 s). Kytkee yhdessä kontekstipainikkeen kanssa näppäinlukon päälle tai pois päältä. > 5 sekuntia.
3.6	Kontekstipainike	Avaa kontekstivalikon ja lisävalinnat ja -toiminnot. Kytkee yhdessä Takaisin-painikkeen kanssa näppäinlukon päälle tai pois päältä. > 5 sekuntia.
4.	Wilo-Connector	Sähköpistoke verkkoliitäntää varten
5.	Perusmoduuli	Elektroniikkayksikkö, jossa LED-näyttö
5.1	LED-näyttö	Ilmaiseen vikakoodin ja Bluetooth-PIN-koodin.
5.2	LED-näytön käyttöpainike	Ilmaustoiminnon käynnistys painamalla. Kääntäminen ei ole mahdollista.

Taul. 1: Käyttöelementtien kuvaus

Moottorin kotelossa on säätömoduuli (Fig. 1/2, kohta 3), joka säätelee pumppua ja valmistelelee rajapinnat. Valitun käyttökohteen tai säätötoiminnon mukaan säädellään kierroslukua, paine-eroa, lämpötilaa tai virtaamaa.

Kaikissa säätötoiminnoissa pumppu mukautuu jatkuvasti laitteiston tehontarpeen vaihteluun.

## 2.1 Sallitut asennusasennot

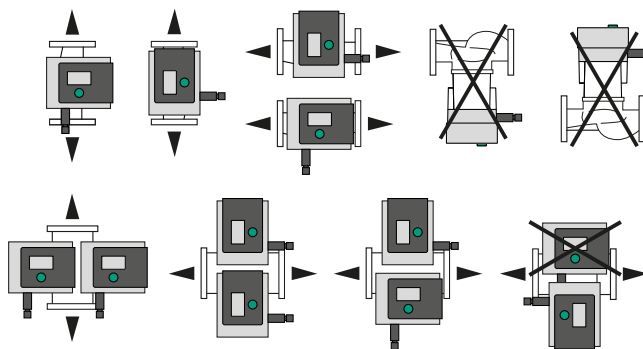


Fig. 3: Sallitut asennusasennot

## 2.2 Tyypinavain

Esimerkki: Stratos MAXO-D 32/0,5-12	
Stratos MAXO	Pumpun nimi
	Vakiopumppu
-D	Kaksoispumppu
-Z	Peruskuormapumppu käyttöveden kiertojärjestelmille
32	Laippaliitäntä DN 32

**Esimerkki: Stratos MAXO-D 32/0,5-12**

	Kierrelitiin: 25 (RP 1), 30 (RP 1¼)
	Laippaliitäntä: DN 32, 40, 50, 65, 80, 100
	Kombilaippa: DN 32, 40, 50, 65
0,5-12	0,5: miniminostokorkeus, m
	12: maksiminostokorkeus, m
	Q = 0 m <sup>3</sup> /h

Taul. 2: Tyypiaivain

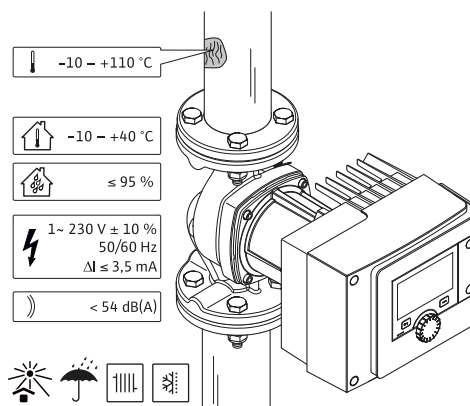
**2.3 Tekniset tiedot****Tekniset tiedot lämmitys/ilmastointi/jäähdytys**

Fig. 4: Tekniset tiedot lämmitys/ilmastointi/jäähdytys

Tekniset tiedot	
Sallittu pumpattavan aineen lämpötila	-10...+110 °C
Sallittu ympäristölämpötila	-10...+40 °C
Maksimaalinen suhteellinen ilmankosteus	95 % (ei kondensoiva)
Verkkojännite	1~ 230 V +/- 10 % 50/60 Hz
Vikavirta ΔI	≤ 3,5 mA
Sähkömagneettinen yhteensopivuus	Häiriösuojauksen standardi: EN 61800-3:2004+A1:2012 / kotitalousympäristö (C1) Häiriösuojauksen standardi: EN 61800-3:2004+A1:2012 / teollisuusympäristö (C2)
Emissio-melutaso	< 54 dB(A)
Energiatohokkuusindeksi (EEI) *	≤ 0,17...≤ 0,19 (tyyppikohtainen)
Lämpötilaluokka	TF110 (katso IEC60335-2-51)
Likaantumistaso	2 (IEC 60664-1)
Maks. sallittu käyttöpaine	PN 6/10 <sup>1)</sup> , PN 16 <sup>2)</sup>

\*Pumpun energiatohokkuusindeksi saavutetaan, kun näyttö on pois päältä.

<sup>1)</sup> Vakiomalli<sup>2)</sup> Erikoismalli tai lisävarustus (lisähintaan)

Taul. 3: Tekniset tiedot lämmitys/ilmastointi/jäähdytys

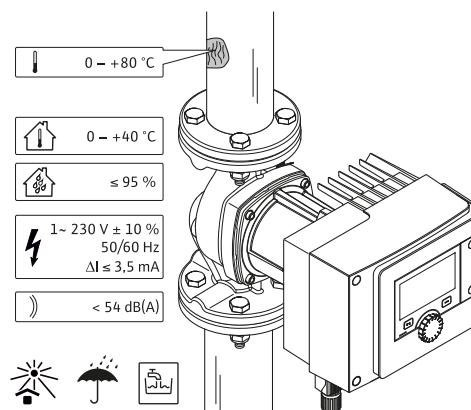
**Tekniset tiedot, juomavesi**

Fig. 5: Tekniset tiedot, juomavesi

Tekniset tiedot	
Sallittu pumpattavan aineen lämpötila	0...+80 °C
Sallittu ympäristölämpötila	0 – +40 °C
Maksimaalinen suhteellinen ilmankosteus	95 % (ei kondensoiva)
Verkköjännite	1~ 230 V +/- 10 % 50/60 Hz
Vikavirta ΔI	≤ 3,5 mA
Sähkömagneettinen yhteensopivuus	Häiriösäteilyn standardi: EN 61800-3:2004+A1:2012 / kotitalousympäristö (C1) Häiriönsietokyvyn standardi: EN 61800-3:2004+A1:2012 / teollisuusympäristö (C2)
Emissio-melutaso	< 54 dB(A)
Energiatehokkuusindeksi (EEI) *	≤ 0,17...≤ 0,19 (tyyppikohtainen)
Lämpötilaluokka	TF110 (katso IEC60335-2-51)
Likaantumisaste	2 (IEC 60664-1)
Maks. sallittu käyttöpaine	PN 6/10 <sup>1)</sup> , PN 16 <sup>2)</sup>

\*Pumpun energiatehokkuusindeksi saavutetaan, kun näyttö on pois päältä.

<sup>1)</sup> Vakiomalli

<sup>2)</sup> Erikoismalli tai lisävarustus (lisähintaan)

Taul. 4: Tekniset tiedot, juomavesi

Katso lisätietoja tyyppikilvestä ja tuoteluettelosta.

**2.4 Bluetooth-radorajapinta**

Pumpussa on Bluetooth-rajapinta, jonka kautta se voidaan liittää mobiililaitteisiin. Pumpua voidaan käyttää, säätää ja sen tietoja lukea sovelluksen ja älypuhelimien avulla. Bluetooth on asetettu tehtaalla toimintaan, ja tarvittaessa se voidaan ottaa pois toiminnasta Säädet / Laitesäädet / Bluetooth-valikon kautta.

- Taajuuskaista: 2 400 MHz – 2 483,5 MHz
- Suurin säteily lähetysteho: < 10 dBm (EIRP)

**2.5 Minimitulopaine**

Pienin imuputken paine (yli ilmakehän paineen) pumpun imuyhteessä kavitaatioäänen välttämiseksi pumpattavan aineen lämpötilassa:

Nimelliskoko	Aineen lämpötila			
	-10 °C – +50 °C	+80 °C	+95 °C	+110 °C
Rp 1	0,3 bar	0,8 bar	1,0 bar	1,6 bar
Rp 1¼	0,3 bar	0,8 bar	1,0 bar	1,6 bar

Nimelliskoko	Aineen lämpötilä			
	-10 °C – +50 °C	+80 °C	+95 °C	+110 °C
DN 32 ( $H_{\max} = 8 \text{ m}$ , 10 m, 12 m)	0,3 bar	0,8 bar	1,0 bar	1,6 bar
DN 32 ( $H_{\max} = 16 \text{ m}$ )	0,5 bar	1,0 bar	1,2 bar	1,8 bar
DN 40 ( $H_{\max} = 4 \text{ m}$ , 8 m)	0,3 bar	0,8 bar	1,0 bar	1,6 bar
DN 40 ( $H_{\max} = 12 \text{ m}$ , 16 m)	0,5 bar	1,0 bar	1,2 bar	1,8 bar
DN 50 ( $H_{\max} = 6 \text{ m}$ )	0,3 bar	0,8 bar	1,0 bar	1,6 bar
DN 50 ( $H_{\max} = 8 \text{ m}$ )	0,5 bar	1,0 bar	1,2 bar	1,8 bar
DN 50 ( $H_{\max} = 9 \text{ m}$ , 12 m)	0,5 bar	1,0 bar	1,2 bar	1,8 bar
DN 50 ( $H_{\max} = 14 \text{ m}$ , 16 m)	0,7 bar	1,2 bar	1,5 bar	2,3 bar
DN 65 ( $H_{\max} = 6 \text{ m}$ , 9 m)	0,5 bar	1,0 bar	1,2 bar	1,8 bar
DN 65 ( $H_{\max} = 12 \text{ m}$ , 16 m)	0,7 bar	1,2 bar	1,5 bar	2,3 bar
DN 80	0,7 bar	1,2 bar	1,5 bar	2,3 bar
DN 100	0,7 bar	1,2 bar	1,5 bar	2,3 bar

Taul. 5: Pienin imuputken paine

**HUOMAUTUS**

Voimassa 300 m merenpinnan yläpuolelle saakka. Lisäys korkeampia paikkoja varten +0,01 bar/100 m.

Korkeammilla pumpattavan aineen lämpötiloilla, tiheydeltään pienemmillä pumpattavilla aineilla, suuremmilla virtausvastuksilla sekä ilmanpaineen ollessa alhaisempi arvoja on mukautettava vastaavasti.

Maksimiasennuskorkeus 2000 metriä merenpinnan yläpuolella.

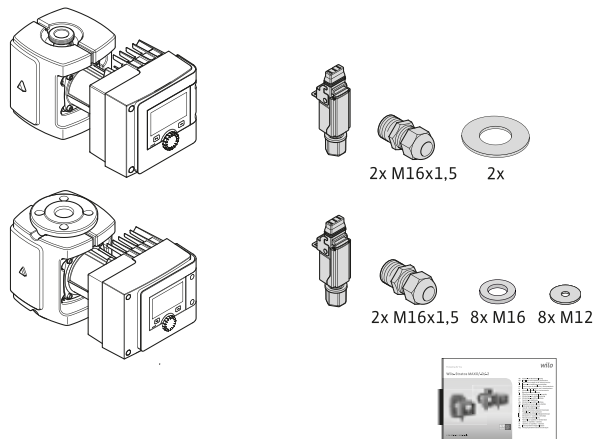
**2.6 Toimituksen sisältö**

Fig. 6: Vakiopumppujen toimituksen sisältö

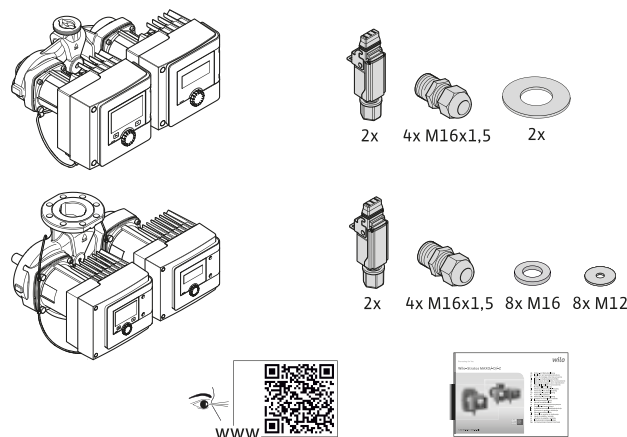


Fig. 7: Kaksoispumppujen toimituksen sisältö

- Pumppu
- Wilo-Connector. Kaksoispumput: 2x
- 2 x kaapeliläpivienti (M16 x 1,5). Kaksoispumput: 4 x
- 4 x muovitulppa (vain vakiopumppu)
- Kaksiosainen lämpöeristevaippa (vain peruskuormapumppu);
  - Materiaali: EPP, polypropeenivaahto
  - Lämmönjohtavuus: 0,04 W/m DIN 52612 mukaan
  - Syttyvyys: luokka B2 DIN 4102, FMVSS 302 mukaan
- 8 x aluslevy M12 (laipparuuveihin M12 yhdistelmä-laippamallissa DN32–DN65)
- 8 x aluslevy M16 (laipparuuveihin M16 yhdistelmä-laippamallissa DN32–DN65)
- 2 x tiiviste kierrelitännässä
- Kompakti asennus- ja käyttöohje

## 2.7 Lisävarusteet

Lisävarusteet on tilattava erikseen.

- CIF-moduulit
- PT1000 (kontakti- ja upotusanturi)
- Vastalaipat (DN 32 – DN 100)
- ClimaForm

Katso yksityiskohtaiset tiedot tuoteluettelosta.

## 3 Turvallisuus

### 3.1 Määräystenmukainen käyttö

#### **Pumput käyttökohteille lämmitys/ilmastointi/jäähdytys**

Stratos MAXO/-D -mallisarjan älykkäitä pumppuja käytetään aineiden kierrättämiseen seuraavilla käyttöalueilla:

- Lämminvesilämmitysjärjestelmät
- Jäähdytys- ja kylmävesipiirit
- Suljetut teollisuuden kiertojärjestelmät
- Aurinkolämmitysjärjestelmät
- Maalämpöjärjestelmät
- Jäähdytys

Pumput eivät täytä ATEX-direktiivin vaatimuksia eivätkä sovellu räjähdysvaarallisten tai tulenarkojen aineiden pumppaukseen!

Pumpun määräystenmukaiseen käyttöön kuuluu myös tämän käyttöohjeen sekä pumpussa olevien tietojen ja merkintöjen noudattaminen.

Muunlainen kuin edellä mainittu käyttö katsotaan virheelliseksi, mikä johtaa kaikkien takuuvaatimusten raukeamiseen.

#### **Sallitut pumpattavat aineet**

##### **Lämmityspumput:**

- Lämmitysvesi standardin VDI 2035 osan 1 ja osan 2 mukaan
- Demineralisoitu vesi standardin VDI 2035-2 mukaisesti, luku "Veden laatu"
- Vesi/glykoliseokset, suurin sekoitussuhde 1:1

Kun glykolia sekoitetaan joukkoon, pitää pumpun pumppaustietoja korjata suuremman viskositeetin mukaisesti prosentuaalisesta sekoitussuhteesta riippuen.

- Korroosionestoinhibiittejä sisältävät eteeni-/propyleeniglykolit.
- Ei happia sitovia aineita, ei kemiallisia tiivisteaineita (huomioi korroosioteknisesti suljettu järjestelmä VDI 2035 mukaisesti); vuotavat kohdat on käsiteltävä uudelleen.
- Tavalliset korroosionestoaineet<sup>1)</sup> ilman korroosiota aiheuttavia anodisia inhibiittoreita (kulutuksen aiheuttama aliannostus!).
- Yleisesti myytävät yhdistelmätuotteet<sup>1)</sup> ilman epäorgaanisia tai polymeerejä kalvonmuodostajia.
- Yleisesti myytävät jäädytysliuokset<sup>1)</sup>.



#### VAROITUS

#### Luvattomien pumpattavien aineiden aiheuttama henkilö- ja esinevahinkojen vaara!

Luvattomat pumpattavat aineet voivat aiheuttaa henkilövahinkoja ja rikkoa pumpun.

<sup>1)</sup>Lisäaineet on sekoitettava pumpattavaan aineeseen pumpun painepuolella, vaikka lisäaineen valmistaja suosittelisi muuta.

- On käytettävä vain merkkituotteita, joissa on korroosiosuoja-inhibiittejä!
- Noudata valmistajan ilmoittamia täyttöveden kloridipitoisuuksia! Kloridipitoiset juotospastat **eivät ole** hyväksytyjä!
- Käyttöturvallisuustiedotteita ja valmistajan ilmoituksia on ehdottomasti noudatettava!

#### Suolapitoiset pumpattavat aineet

#### HUOMIO

#### Suolapitoiset pumpattavat aineet aiheuttavat esinevahinkojen vaaran!

Suolapitoiset pumpattavat aineet (esim. karbonaatit, asetaatit tai formiaatit) vaikuttavat erittäin syövyttävästi ja voivat rikkoa pumpun!

- Suolapitoisten pumpattavien aineiden lämpötila ei saa olla yli 40 °C!
- Käytä korroosionestoainetta ja tarkkaile sen pitoisuutta jatkuvasti!

#### HUOMAUTUS

Käytä muita aineita vain WILO SE:n hyväksynnän mukaan.

#### HUOMIO

#### Kemiallisten aineiden rikastumisen aiheuttamat esinevahingot!

Lisäaineita sisältävän pumpattavan aineen vaihtamisen, uudelleen täyttämisen ja lisäämisen yhteydessä on esinevahinkojen vaara, joka johtuu kemiallisten aineiden rikastumisesta.

- Huuhtelee pumpun pitkään erikseen. Varmista, että vanha aine on poistunut täysin pumpun sisäosista!
- Paineenvaihtohuhteluissa on pumpun erotettava!
- Kemiallisissa huuhtelutoimenpiteissä:
  - Pumpun on irrotettava puhdistuksen ajaksi järjestelmästä!

#### Juomavesipumput:



#### VAROITUS

#### Juomavedelle kiellettyjen pumpattavien aineiden aiheuttama terveyden vaarantuminen!

Käytettyjen materiaalien vuoksi Stratos MAXO/-D -mallisarjan pumppuja ei saa käyttää juomavesi- tai elintarvikealueella.

Stratos MAXO-Z -mallisarjan älykkäiden pumppujen materiaali ja rakenne on valittu niin, että ne sopivat erityisesti käyttöveden kiertojärjestelmien käyttöolosuhteisiin, ja

niissä on otettu huomioon Saksan ympäristöministeriön (Umweltbundesamt) ohjesuositukset:

- Käyttövesi EY-juomavesidirektiivin mukaan.
- Puhtaat, ei-syövyttävät ohuet aineet kansallisten käyttövesiasetusten mukaisesti.

## HUOMIO

### Kemiallisten desinfiointiaineiden aiheuttama omaisuusvahinkovaara!

Kemialliset desinfiointiaineet voivat johtaa materiaaliavuroihin.

- On noudatettava DVGW-W557-standardin määräyksiä! **tai:**
- Pumppu on irrotettava kemiallisen desinfioinnin ajaksi järjestelmästä!

#### Sallitut lämpötilat

	Stratos MAXO/-D	Stratos MAXO-Z
Aineen lämpötila	-10 °C...+110 °C	0 °C...+80 °C
Ympäristölämpötila	-10 °C...+40 °C	0 °C...+40 °C

Taul. 6: Sallitut lämpötilat

### 3.2 Virheellinen käyttö

#### VAROITUS! Pumpun virheellinen käyttö voi johtaa vaarallisiin tilanteisiin ja omaisuusvahinkoihin.

- Älä koskaan käytä muita pumpattavia aineita.
- Herkästi syttyvät materiaalit/aineet on aina pidettävä kaukana tuotteesta.
- Älä koskaan anna asiattomien henkilöiden suorittaa töitä.
- Älä koskaan käytä ilmoitettujen käyttörajojen ulkopuolella.
- Älä koskaan suorita mitään omavaltaisia muutoksia.
- Käytä vain hyväksytyjä lisävarusteita ja alkuperäisiä varaosia.
- Pumppua ei saa koskaan käyttää vaihekulmamutoksella/vaihekulmaohjauksella.

### 3.3 Laitteen ylläpitäjän velvollisuudet

#### Ylläpitäjän on:

- Asennus- ja käyttöohje on toimitettava henkilöstön omalla kielellä.
- Kaikki työt saa suorittaa vain pätevä ammattihenkilökunta.
- Varmista henkilöstön tarvittava koulutus suoritettavia töitä varten.
- Perehdytä työntekijöitä järjestelmän toimintatapoihin.
- Toimita tarvittavat suojarusteet ja varmista, että työntekijät käyttävät niitä.
- varmistettava, että sähkövirrasta ei aiheudu vaaroja
- Varusta järjestelmän sisäpuolella olevat vaaralliset osat (äärimmäisen kylmä, äärimmäisen kuuma, pyörivät jne.) kosketussuojalla.
- vaihdettava vialliset tiivisteet ja liitäntäkaapelit.
- Herkästi syttyvät materiaalit on aina pidettävä kaukana tuotteesta.

Tuotteessa olevia huomautuksia on ehdottomasti noudatettava ja ne on pidettävä jatkuvasti luettavissa:

- Varoitus- ja vaarahuomautukset
- Tyypikilpi
- Virtaussuunnan symboli
- Liitäntöjen merkintä

Tätä laitetta voivat käyttää yli 8-vuotiaat lapset sekä henkilöt, joiden fyysiset, sensoriset tai henkiset kyvyt ovat rajoittuneet tai joiden tiedoissa ja kokemuksissa on puutteita, jos heitä valvotaan tai jos heitä on opastettu käyttämään laitetta turvallisesti ja he ymmärtävät siihen liittyvät vaarat. Lapset eivät saa leikkiä laitteella. Lapset eivät saa puhdistaa tai huoltaa laitetta ilman valvontaa.

### 3.4 Turvallisuusohjeet

#### Sähkövirta



#### VAARA

#### Sähköisku!

Pumppu on sähkökäyttöinen. Sähköisku aiheuttaa hengenvaaran!

- Vain sähköalan ammattilaiset saavat suorittaa töitä sähkökomponenteille.

- Ennen kaikkia töitä virtalähde (tarvittaessa myös SSM:stä ja SBM:stä) on kytkettävä pois päältä ja varmistettava uudelleenpällekytkentää vastaan. Vielä vallitsevan ja ihmisille vaarallisen kosketusjännitteen takia säätömoduulille tehtävät työt saa aloittaa vasta 5 minuutin odotusajan kuluttua.
- Käytä pumpppua vain ehjien osien ja liitäntäjohtojen kanssa.

#### **Magneetikenttä**



##### **VAARA**

##### **Magneetikenttä!**

Pumpun sisäpuolella oleva kestopagneettiroottori voi osiin purettaessa olla hengenvaarallinen henkilöille, joilla on lääketieteellisiä implantaatteja (esim. sydämentahdistin).

- Älä milloinkaan avaa moottoria tai ota pois roottoria.

#### **Kuumat komponentit**



##### **VAROITUS**

##### **Kuumat komponentit!**

Pumpun pesä, moottorin kotelo ja alempi moduulin kotelo voivat kuumentua ja aiheuttaa niihin kosketettaessa palovammoja.

- Kosketa käytön aikana vain käyttöliittymää.
- Anna pumpun jäähtyä ennen töiden aloittamista.
- Älä tuo pumpun lähelle herkästi syttyviä materiaaleja.

## **4 Kuljetus ja varastointi**

Kuljetuksen ja välivarastoinnin aikana pumpppu ja sen pakkaus on suojattava kosteudelta, pakkaselta ja mekaanisilta vaurioilta.



##### **VAROITUS**

##### **Pehmentyneen pakkauksen aiheuttama loukkaantumisvaara!**

Pehmentyneet pakkaukset menettävät kiinteytensä ja voivat tuotteen pudotessa aiheuttaa henkilövahinkoja.



##### **VAROITUS**

##### **Repeytyneiden muovinauhojen aiheuttama loukkaantumisvaara!**


Pakkauksen repeytyneet muovinauhat kumoavat kuljetusvarmistuksen. Tuotteen putoaminen voi aiheuttaa henkilövahinkoja.

### **4.1 Kuljetustarkastus**

Toimitus on vastaanotettaessa tarkastettava heti mahdollisten vaurioiden ja osien täydellisyys suhteen. Tee tarvittaessa valitus välittömästi.

### **4.2 Kuljetus- ja varastointiedellytykset**

- Varastoi laite alkuperäisessä pakkauksessa.
- Varastoi pumpppu akseli vaakatasossa ja vaakasuoralla alustalla. Ota huomioon

pakkaussymboli  (ylhäällä).

- Käytä tarvittaessa nostolaitetta, jonka nostokyky on riittävä.
- Suojattava kosteudelta ja mekaanisilta kuormilta.
- Sallittu lämpötila-alue -20 °C...+70 °C
- Suhteellinen ilmankosteus: 5–95 %

Käyttöveden kiertopumput:

- Tuotteen pakkauksesta poistamisen jälkeen on vältettävä likaantumista tai saastumista.



### 4.3 Kuljetus

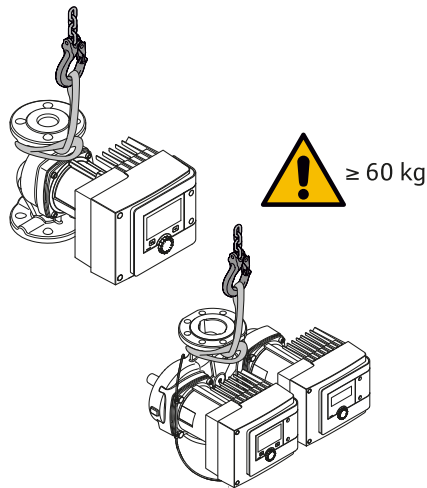


Fig. 8: Kuljetus

- Kanna laitetta vain moottorista tai pumpun pesästä.
- Käytä tarvittaessa nostolaitetta, jonka nostokyky on riittävä.

## 5 Asennus

### 5.1 Laitteen ylläpitäjän velvollisuudet

- Asennuksen tai purkamisen saavat suorittaa vain ammattilaiset, joilla on oltava koulutus kyseisen rakennuspohjan tarvittavista työkaluista ja kiinnitysmateriaaleista.
- Maakohtaisia ja paikallisia määräyksiä on noudatettava!
- Noudata paikallisia ammattialaliittojen tapaturmantorjunta- ja turvamääräyksiä.
- Toimita tarvittavat suojarusteet ja varmista, että työntekijät käyttävät niitä.
- Noudata kaikkia määräyksiä, jotka koskevat työskentelyä raskaiden kuormien kanssa.

### 5.2 Turvallisuus asennettaessa



#### VAROITUS

##### Kuumat pumpattavat aineet!

Kuumat aineet voivat johtaa palovammoihin. Ota seuraavat seikat huomioon ennen pumpun asennusta tai irrottamista tai koteloruuvien avaamista:

1. Sulje sulkuventtiilit tai tyhjennä järjestelmä.
2. Anna järjestelmän jäähtyä täysin.



#### VAROITUS

##### Epäasianmukainen asennus!

Epäasianmukainen asennus voi johtaa henkilövahinkoihin. Puristuksiin jäämisen vaara! Terävät reunat/purseet aiheuttavat loukkaantumisvaaran! Loukkaantumisvaara, jos pumppu/moottori putoaa!

3. Käytä sopivaa suojarustusta (esim. käsineitä)!
4. Varmista pumppu/moottori tarvittaessa soveltuvilla kuormankiinnitysvälineillä putoamista vastaan!

### 5.3 Asennuksen valmistelu

1. Putket on kiinnitettävä soveltuvilla laitteilla lattiaan, kattoon tai seinään, niin että pumppu ei kannata putken painoa.
2. Kun pumppu asennetaan avoimien järjestelmien menosyöttöön, turvamenosyötön täytyy haarautua ennen pumppua (EN 12828).
3. Pumppu on asennettava siten, että siihen pääsee helposti käsiksi, jotta myöhemmät tarkastukset tai vaihdot on helppo suorittaa.
4. Suorita kaikki hitsaus- ja juottotyöt loppuun.
5. Huuhtelee järjestelmä.
6. Pumppu on varustettava edestä ja takaa sulkuventtiileillä.
7. Jätä kevennysmatkat pumpun eteen ja taakse.

8. Varmista, että pumppu voidaan asentaa ilman mekaanisia jännitteitä.
9. Jätä 10 cm:n etäisyys säätömoduuliin, jotta se ei ylikuumene.
10. Huomioi sallitut asennusasennot.

#### **Asennus rakennuksen sisälle**

Asenna pumppu kuivaan, hyvin ilmastoituun ja kotelointiluokan mukaan (katso pumpun tyyppikilpi) pölyttömään tilaan.

#### **HUOMIO**

##### **Sallitun ympäristölämpötilan ylitys tai alitus!**

Yliämpötilan yhteydessä säätömoduuli kytkeytyy pois päältä!

- Huolehdi riittävästä tuuletuksesta/lämmityksestä!
- Säätömoduulia ja pumppua ei saa koskaan peittää esineillä!
- Säätömoduulin ympärillä on oltava riittävä, vähintään 10 cm:n vapaa tila!
- Alle  $-10\text{ °C}$ :n ympäristölämpötilat eivät ole sallittuja!

#### **Asennus rakennuksen ulkopuolelle (ulkoasennus)**

- Huomioi sallitut ympäristölämpötilat ja kotelointiluokka.
- Pumppu on suojattava sään vaikutuksilta asentamalla se runkoon. Alle  $-10\text{ °C}$ :n ympäristölämpötilat eivät ole sallittuja.
- Suojaa pumppu sään vaikutuksilta kuten suoralta auringonvalolta, sateelta ja lumelta.
- Pumppu on suojattava niin, että kondenssiveden poistourat eivät likaannu.
- Estä kondenssiveden muodostuminen soveltuvilla menetelmillä.

#### **5.4 Asennus**

- Asennus on suoritettava jännityksettömästi ja niin, että pumppuakseli on vaakasuorassa!
- Varmista, että pumpun asentaminen oikeaan läpivirtaussuuntaan on mahdollista: Huomioi virtaussuunnan symboli pumpun pesässä!

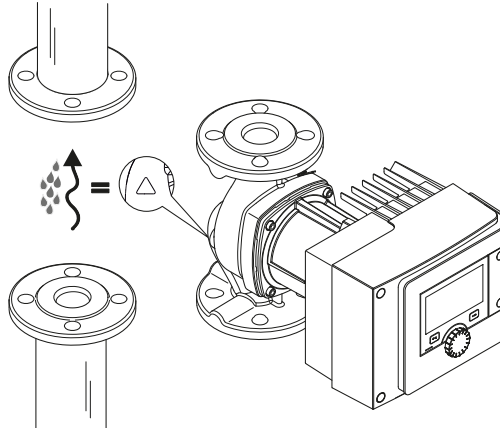


Fig. 9: Ota huomioon läpivirtaussuunta

- Pumpun saa asentaa vain sallittuun asennusasentoon!

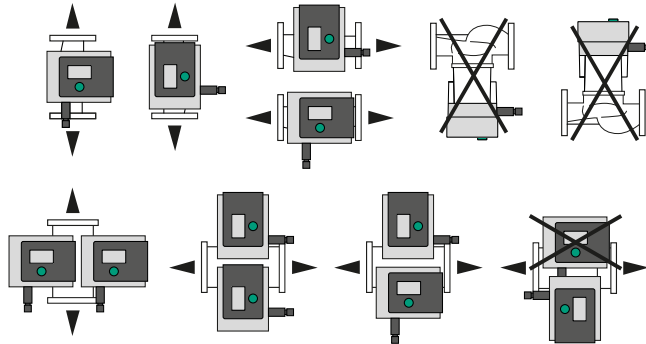


Fig. 10: Sallitut asennusasennot

- Tarpeen vaatiessa kierrä moottoria ja säätömoduulia, katso luku Moottoripään suoristus [► 1454]

**HUOMIO****Tippuveden aiheuttama elektronikan epäkuntoon meno**

Jos moduuli on sijoitettu väärin, vaarana on tippuvan veden pääseminen sen sisään. Tämä voi aiheuttaa elektronikan vian tai epäkuntoon menon.

- Moduuli ei saa olla sijoitettuna kaapeliliitäntä ylöspäin osoittaen!

**Katso myös**

📄 Moottoripään suoristus [► 1454]

**5.4.1 Asenna kierreliitäntäpumput****VAROITUS****Kuuma pinta!**

Putket voivat olla kuumia. Tällöin on olemassa palamisen aiheuttama loukkaantumisvaara.

- Käytä suojakäsineitä.

**Asennusvaiheet**

1. Asenna sopivat putkiliittimet.

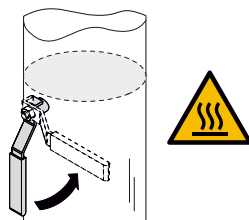
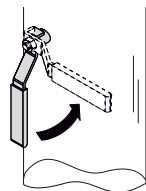


Fig. 11: Sulkuventtiilien sulkeminen

2. Sulje sulkuventtiilit pumpun edestä ja takaa.

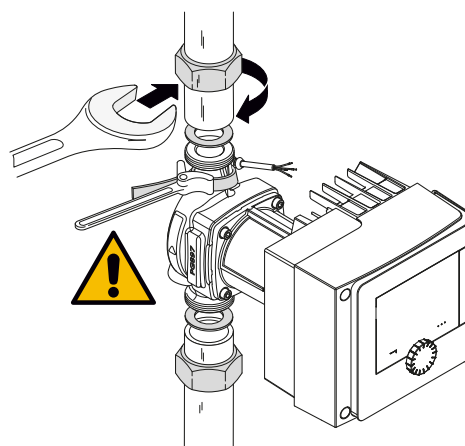


Fig. 12: Pumpun asennus

3. Asenna pumppu ja mukana toimitetut tasotiivisteet paikalleen. **Ota huomioon virtaussuunta!** Pumpun pesän virtaussuuntamerkin on osoitettava virtaussuuntaan.

4. Ruuvaa pumppu liitosmuttereilla. Pidä kiinni vain hihnaputkipihdeillä pumpun pesästä.

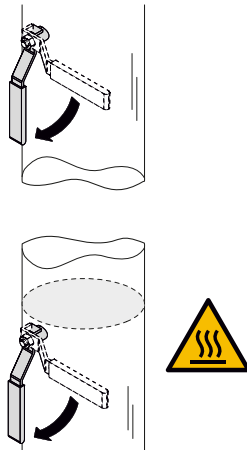


Fig. 13: Avaa sulkuventtiili

5. Avaa sulkuventtiilit pumpun edestä ja takaa.

6. Tarkista tiiviys.

#### 5.4.2 Laippapumpun asennus



##### VAROITUS

##### Kuumat pinnat

Putket voivat olla kuumia. Tällöin on olemassa palamisen aiheuttama loukkaantumisvaara.

- Käytä suojakäsineitä.



##### VAROITUS

##### Epäsianmukaisen asennuksen aiheuttama loukkaantumisen ja palovammojen vaara!

Epäsianmukaisessa asennuksessa laippaliitäntä voi vaurioitua ja alkaa vuotaa.

- Älä koskaan yhdistä kahta kombilaippaa toisiinsa!
- Kombilaipalla varustettuja pumppuja ei saa käyttää käyttöpaineilla PN 16!
- Varmistusosien (kuten jousirenkaiden) käyttö voi johtaa laippaliitäntän vuotoihin. Niitä ei sen takia saa käyttää. Ruuvin/mutterin pään ja kombilaipan väliällä täytyy käyttää mukana toimitettuja aluslevyjä (toimituksen sisältö)!
- Seuraavan taulukon mukaisia sallittuja kiristysmomentteja ei saa myöskään ylittää käytettäessä ruuveja, joiden lujuus on suurempi ( $\geq 4.6$ ), koska silloin voi ilmetä pitkittäisreikien reunaosien säröjä. Näin ruuvien esikiristystä ei enää ole ja laippaliitäntä voi alkaa vuotaa. Palovammojen vaara!
- Käytä tarpeeksi pitkiä ruuveja. Ruuvien kierteen täytyy ulottua vähintään yhden kierrevälin mitan ruuvimutterin ulkopuolelle.
- Testaa mahdolliset vuodot suurimmalla sallitulla käyttöpaineella!

##### Ruuvit ja kiristysmomentit

##### Laippapumppu PN 6

	DN 32	DN 40	DN 50
Ruuvien läpimitta	M12	M12	M12
Lujuusluokka	$\geq 4.6$	$\geq 4.6$	$\geq 4.6$
Kiristysmomentti	40 Nm	40 Nm	40 Nm
Ruuvien pituus	$\geq 55$ mm	$\geq 55$ mm	$\geq 60$ mm
	DN 65	DN 80	DN 100
Ruuvien läpimitta	M12	M16	M16
Lujuusluokka	$\geq 4.6$	$\geq 4.6$	$\geq 4.6$
Kiristysmomentti	40 Nm	95 Nm	95 Nm

	DN 65	DN 80	DN 100
Ruuvipituus	≥ 60 mm	≥ 70 mm	≥ 70 mm

Taul. 7: Laippakiinnitys PN 6

**Laippapumppu PN 10 ja PN 16 (ei kombilaippa)**

	DN 32	DN 40	DN 50
Ruuvipituus	M16	M16	M16
Lujuusluokka	≥ 4.6	≥ 4.6	≥ 4.6
Kiristysmomentti	95 Nm	95 Nm	95 Nm
Ruuvipituus	≥ 60 mm	≥ 60 mm	≥ 65 mm

	DN 65	DN 80	DN 100
Ruuvipituus	M16	M16	M16
Lujuusluokka	≥ 4.6	≥ 4.6	≥ 4.6
Kiristysmomentti	95 Nm	95 Nm	95 Nm
Ruuvipituus	≥ 65 mm	≥ 70 mm	≥ 70 mm

Taul. 8: Laippakiinnitys PN 10 ja PN 16

Älä koskaan yhdistä kahta kombilaippaa toisiinsa.

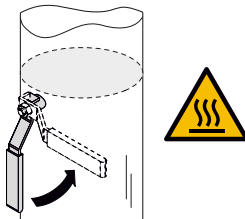
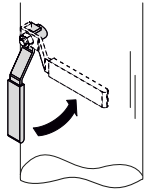
**Asennusvaiheet**

Fig. 14: Sulje sulkuventtiili.

1. Sulje sulkuventtiilit pumpun edestä ja takaa.

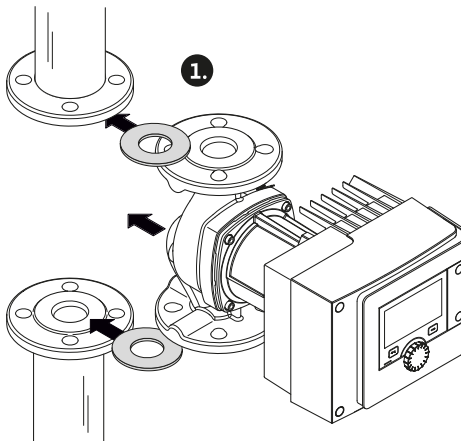


Fig. 15: Pumpun asettaminen

2. Aseta pumppu ja kaksi sopivaa tasotiivistettä putkeen niin, että laipat voidaan ruuvata pumpun tuloon ja lähtöön. **Ota huomioon virtaussuunta!** Pumpun pesän virtaussuuntamerkin on osoitettava virtaussuuntaan.

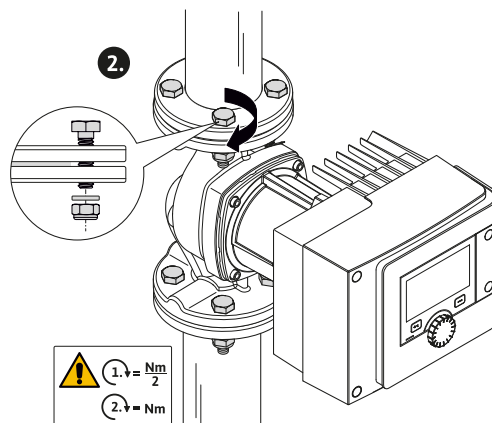


Fig. 16: Pumpun asennus

3. Ruuvaa laipat ja sopivat ruuvit sekä mukana toimitetut aluslevyt toisiinsa 2 vaiheessa ristikkäin. Huomioi annetut kiristysmomentit!

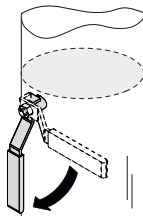
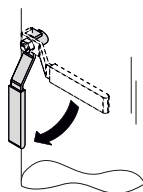


Fig. 17: Avaa sulkuventtiili

4. Avaa sulkuventtiilit pumpun edestä ja takaa.

5. Tarkista tiiviys.

## 5.5 Moottoripään suoristus

Moottoripää on suoristettava asennusasennon mukaan.

- Tarkista hyväksytyt asennuspaikka.

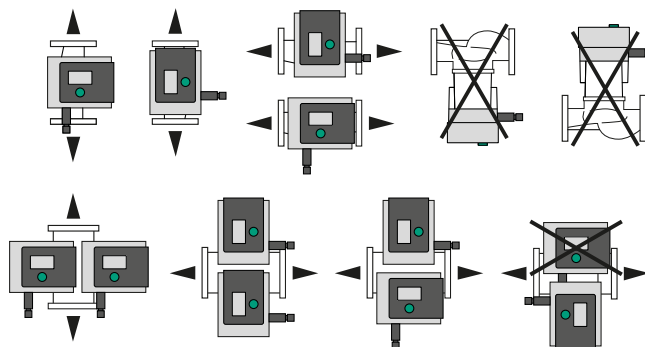


Fig. 18: Sallitut asennusasennot

### HUOMAUTUS

Kierrä moottoripäätä aina ennen järjestelmän täyttämistä!

Pumpputyypistä riippuen tarvitaan erilaisia menettelytapoja.

**1. vaihtoehto:** Moottorin kiinnitysruuveihin on vaikea päästä käsiksi.

#### Vakiopumppu

1. Pura lämpöeriste vetämällä molemmat puoliskot erilleen.

2. Vedä anturikaapelin pistoke varovasti säätömoduulista.
3. Irrota anturikaapeli kaapelikiinnikkeistä.
4. Nosta kaapelikiinnikkeet ruuvitaltalla varovasti ylös moottorin kiinnitysruuveista ja laita ne sivuun.



#### VAARA

#### Hengenvaara sähköiskun takia! Generaattori- tai turbiinikäyttö pumpun läpivirtauksessa!

Myös ilman moduulia (ilman sähköliitäntää) voi moottorin koskettimissa olla kosketusvaarallinen jännite!

5. Avaa moduulin kannen (HMI) ruuvit.
6. Ota moduulin kansi ja näyttö pois ja aseta ne sivuun turvalliseen paikkaan.
7. Avaa säätömoduulin kuusiokoloruuvit M4.
8. Vedä säätömoduuli irti moottorista.
9. Avaa kaapelikioppi tarvittaessa poistamalla kaapelikiinnitin.
10. Avaa moottorin kotelon ruuvit ja käännä moottoripäätä varovasti. **Älä** irrota sitä pumpun pesästä!

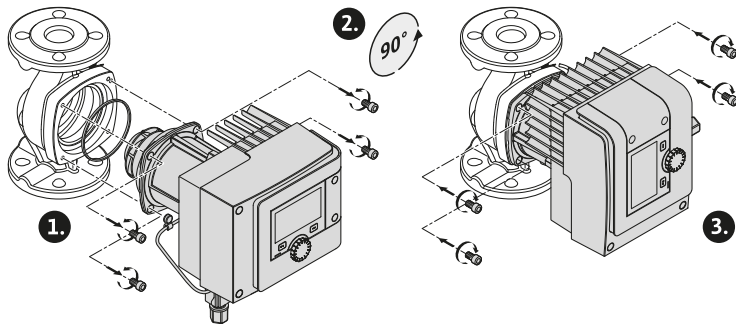


Fig. 19: Käännä moottoria

#### VAROITUS

#### Omaisuuksvahinkoja!

Tiivisteiden vaurio tai väärin kierretty tiiviste aiheuttaa vuodon. Vaihda tiiviste tarvittaessa!

11. Kiristä sitten moottorin kiinnitysruuvit ristikkäin. Ota huomioon kiristysmomentit! (Taulukko "Kiristysmomentit")
12. Aseta säätömoduuli moottoripäähän (ohjauspultit määräävät tarkan kohdan).
13. Kiinnitä säätömoduuli kuusiokoloruuveilla M4. (vääntömomentti  $1,2 \pm 0,2$  Nm)
14. Vie moduulin kansi näyttö mukaan lukien kohdistusosat edellä uriin, käännä kansi kiinni ja kiinnitä ruuveilla.



#### HUOMIO

#### Osat kuumia!

Kuuma moottoripää voi vaurioittaa anturikaapelia!

Asenna anturikaapeli ja vie se kaapelikiinnikkeen läpi niin, että kaapeli ei kosketa moottoripäätä.

15. Työnnä anturikaapelin pistoke moduulin liitäntään.
16. Paina kaapelikiinnikkeet kahden moottorin kiinnitysruuvien päälle.
17. Paina anturikaapeli sille tarkoitettuun kaapelikiinnikkeen kaapeliohjaimeen.
18. Aseta lämpöeristeen molemmat puoliskot pumpun pesän ympärille ja paina ne yhteen.

**2. vaihtoehto:** Moottorin kiinnitysruuveihin on helppo päästä käsiksi.

- Suorita vaiheet 1–4, 10–11 ja 15–18 peräkkäin. Vaiheet 5–9 ja 12–14 voidaan jättää pois.

### Kaksoispumppu

#### HUOMAUTUS

Kierä moottoripäätä aina ennen järjestelmän täyttämistä!

Jos toista tai molempia moottoripäitä on kierrettävä, irrota kaksoispumpun kaapeli, joka yhdistää säätömoduulit toisiinsa.

Suorita vaiheet, kuten vakio pumpun kohdalla on kuvattu:

**1. vaihtoehto:** Moottorin kiinnitysruuveihin on vaikea päästä käsiksi.

- Suorita vaiheet 2–17 peräkkäin.

**2. vaihtoehto:** Moottorin kiinnitysruuveihin on helppo päästä käsiksi.

- Suorita vaiheet 2–3, 9–11 ja 15–17 peräkkäin. Vaiheet 1, 4–8, 12–14 ja 18 voidaan jättää pois.

Liitä molemmat säätömoduulit takaisin kaksoispumpun kaapeliin. Avaa kaapelikioppi tarvittaessa poistamalla kaapelikiinnitin.

#### Moottorin kiinnitysruuvien käynnistysväntömomentit

Ruuvi	Kiristysmomentit [Nm]
M6x18	8–10
M6x22	8–10
M10x30	18–20

Taul. 9: Kiristysmomentit

## 5.6 Eristys

### Pumpun eristys lämmitysjärjestelmissä ja käyttöveden kiertosovelluksissa (vain vakio pumpu)



#### VAROITUS

##### Kuuma pinta!

Koko pumpu voi lämmetä hyvin kuumaksi. Palovammojen vaara, jos eriste jälkiasennetaan käytön aikana!

Aseta lämpöeristeen molemmat puoliskot ennen käyttöönottoa pumpun pesän ympärille ja paina ne yhteen. Asenna etukäteen neljä muovitulppaa (sisältyvät toimitukseen) puoliskon reikiin.

### Pumpun eristys jäähdytys-/ilmastointijärjestelmissä

#### HUOMAUTUS

Toimitukseen sisältyvät lämpöeristevaipat ovat sallittuja vain lämmitys- ja käyttöveden kiertokäytössä, kun aineen lämpötila on > 20 °C!

Vakio pumput voidaan eristää jäähdytys- ja ilmastointikäyttöä varten Wilon matalan lämpötilan eristevaipalla (Wilo-ClimaForm) tai muilla yleisesti myytävillä diffuusiosuojatuilla eristemateriaaleilla.

Kaksoispumpuille ei ole olemassa esivalmistettuja matalan lämpötilan eristevaippoja. Tätä varten on käytettävä asiakkaan hankkimia, yleisesti myytäviä diffuusiosuojattuja eristemateriaaleja.

#### HUOMIO

##### Sähkövika!

Moottoriin kertyvä kondenssivesi voi aiheuttaa sähkövian.



- Pumpun pesän saa eristää vain moottorin välisaumaan saakka!
- Kondenssiveden poistoaukkojen täytyy jäädä vapaiksi, jotta moottorissa syntyvä kondenssivesi pääsee valumaan pois esteettömästi!

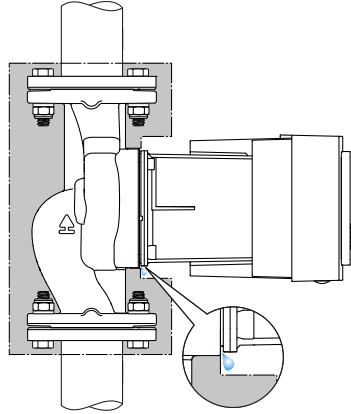


Fig. 20: Eristys, kondenssiveden vapauttaminen

## 5.7 Asennuksen jälkeen

1. Tarkasta putki-/laippaliitännöiden tiiviisyys.

## 6 Sähköasennus

Sähköasennuksen saa suorittaa vain pätevä sähköalan ammattihenkilö voimassa olevien määräysten mukaisesti!

Noudata ehdottomasti luvun "Turvallisuustiedot [► 1438]" ohjeita!



### VAARA

#### Hengenvaara sähköiskun takia!

- Jännitteisten osien kosketuksesta aiheutuu välitön hengenvaara!
- Erityisesti henkilöt, jotka käyttävät lääketieteellisiä apuvälineitä, kuten sydämentahdistinta, insuliinipumppua, kuulolaitetta, implantteja tms. ovat vaarassa. Seurauksena voi olla kuolema, vakavia ruumiinvammoja ja aineellisia vahinkoja. Nämä henkilöt tarvitsevat joka tapauksessa työterveydellisen arvioinnin!
- Jos suojalaitteita (esim. säätömoduulin kansi) ei ole asennettu, sähköisku voi aiheuttaa hengenvaarallisen loukkaantumisen!
- Jos säätö- tai käyttöelementtejä poistetaan luvottomasti säätömoduulista, vaarana on sähköisku kosketettaessa laitteen sisäpuolella olevia sähköisiä rakenneosia!
- Väärän jännitteen asettaminen SELV-johtoihin aiheuttaa väärän jännitteen kaikissa pumpeissa ja kiinteistöautomaation asiakkaan hankkimissa laitteissa, jotka on liitetty SELV-johtoon. Hengenvaara!

- Asenna aikaisemmin irrotetut suojalaitteet, kuten esim. moduulin kansi, takaisin paikalleen!
- Pumpun saa liittää tai sitä saa käyttää vain säätömoduulin ollessa asennettuna!
- Jos säätömoduuli/Wilo-Connector on vaurioitunut, pumppua ei saa ottaa käyttöön!
- Katkaise käyttöjännite kaikinapaisesti ja varmista asiasta uudelleenaktivointia vastaan!  
Vielä vallitsevan ja ihmisille vaarallisen kosketusjännitteen takia säätömoduulille tehtävät työt saa aloittaa vasta 5 minuutin odotusajan kuluttua!
- Tarkasta, että kaikki liitännät (myös potentiaalivapaat koskettimet) ovat jännitteettömiä!



## HUOMIO

### Epäasianmukaisen sähköliitännän aiheuttamat esinevahingot!

- Riittämätön verkon kapasiteetin suunnittelu voi johtaa järjestelmän kaatumiseen ja jopa johtojen syttymiseen verkon ylikuormittuessa!
- Jos jännite on väärä, pumppu voi vaurioitua!
- Väärän jännitteen asettaminen SELV-johtoihin aiheuttaa väärän jännitteen kaikissa pumpuissa ja asiakkaan hankkimissa kiinteistöautomaation laitteissa, jotka on liitetty SELV-johtoon, ja ne voivat vaurioitua!

- Verkkoa suunniteltaessa on käytettävien kaapelin halkaisijoiden ja sulakkeiden osalta otettava huomioon, että monipumppukäytössä on mahdollista, että kaikki pumput ovat käytössä samanaikaisesti!
- Kytettäessä pumppua päälle/pois ulkoisten ohjauslaitteiden kautta täytyy verkkojännitteen tahdistus (esim. pulssipakettiohjauksella) deaktivoida!
- Säättö triakin/puolijohdereleen kautta on tarkastettava jokaisessa yksittäistapauksessa!
- On varmistettava, että SELV-johdoissa on enintään 24 V:n jännite!

## 6.1 Vaatimukset



## VAARA

### Hengenvaara sähköiskun takia!

Vaikka säätömoduulin sisäinen LED ei pala, jännite voi olla voimassa!

Jos suojalaitteita (esim. säätömoduulin kansi) ei ole asennettu, sähköisku voi aiheuttaa hengenvaarallisen loukkaantumisen!

- Kytke aina pumpun virtalähde pois päältä, tarvittaessa myös SSM ja SBM!
- Älä koskaan käytä pumppua, jos moduulin kansi ei ole suljettuna!

## HUOMAUTUS

Kansallisia direktiivejä, normeja ja määräyksiä sekä paikallisen sähköyhtiön määräyksiä on noudatettava!

## HUOMIO

### Omaisuuksivahinkoja!

Jos pumppu asennetaan väärin, sähkölaitteet voivat vaurioitua.

### Katso tyyppikilvessä mainittu virtalaji ja jännite.

Liitântätiedot	
Verkkojännite	1 ~ 230 V ± 10 %, 50/60 Hz EN 60950 230 V – TN-, TT-verkoille
Suojaus	Vakiopumppu tai kaksoispumpun moottoripää: 16 A, hidas sulake tai C-ominaisuuksilla varustettu katkaisin.
Vuotovirta $I_{eff}$ (poisto PE:hen sisäisten EMC-suodattimien kautta)	≤ 3,5 mA

#### Taul. 10: Liitântätiedot

- Katso tyyppikilvessä mainittu virtalaji ja jännite.
- Pienin sulake: 16 A, hidas sulake tai C-ominaisuuksilla varustettu katkaisin. Kaksoispumpuissa kytke päälle ja suojaa molemmat moottorit yksitellen.
- On suositeltavaa suojata pumput vikavirtasuojakytkimellä (tyyppi A tai B tai standardin EN 60335 mukaan).  
Ota huomioon vuotovirta pumppua  $I_{eff}$  kohti ≤ 3,5 mA.
- Saa liittää vain 230 V TN- tai TT-pienjänniteverkkoihin.  
Ei saa koskaan liittää 230 V IT-pienjänniteverkkoihin (230 V "Isolé Terre" – pienjänniteverkko).

- Sähköasennus on tehtävä kiinteällä liitäntäkaapelilla, jossa on pistoke tai kaikkinaipainen kytkin, jonka koskettimen katkaisuväli on vähintään 3 mm (VDE 0700/osa 1).
- Älä koskaan asenna keskeytymättömään virransyöttöön.
- Virtalähteen tahdistus (esim. vaiheenleikkaussäätö) ei ole sallittu! Deaktivoi tahdistus.
- Pumpun kytkentä Triacs/puolijohdereleen kautta on tarkastettava yksittäistapauksissa.
- Deaktivointi asiakkaan hankittavalla verkkoreleellä: Nimellisvirta  $\geq 10$  A, nimellisjännite 250 V AC.  
Pumpun nimellisvirran otosta riippumatta virtalähteen jokaisen päällekytkennän yhteydessä voi esiintyä jopa 10 A:n käynnistysvirtahuippuja!
- Käynnistystiheys on otettava huomioon:
  - Päälle-/poiskytkennät verkkojännitteen kautta  $\leq 100/24$  h
- Suurempi päälle- ja poiskytkentöjen määrä  $\leq 20/h$  ( $\leq 480/24$  h) sallittu käytettäessä:
  - digitaalista tuloa, jossa on Ulkoinen POIS -toiminto
  - analogista asetusravon määrittystä, jossa on poiskytkentätoiminto
  - kytkentäsignaaleja viestintärajapintojen (esim. CIF-moduuli, Wilo Net tai Bluetooth) kautta
- Vuotovettä vastaan ja vedonpoistajaksi kaapeliläpiviennissä on käytettävä riittävällä ulkohalkaisijalla varustettua liitäntäkaapelia.

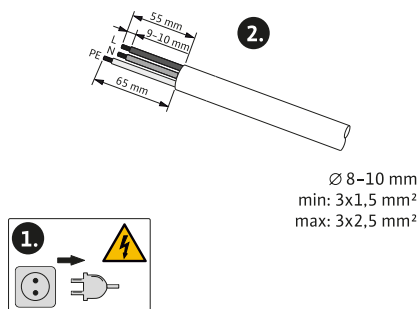


Fig. 21: Liitännän valmistelu

- Kaapelit on taivutettava kaapeliläpiviennin lähellä poistomutkalle, jotta tippuvesi voidaan johtaa pois.
- Jos pumpattavan aineen lämpötila on yli 90 °C, on käytettävä lämmönkestävää liitäntäkaapelia.
- Asenna liitäntäkaapeli niin, ettei se kosketa putkia tai pumppua.

Liittimet on tarkoitettu jäykille ja taipuisille johtimille, jotka on varustettu pääteholkkeilla tai joissa ei ole niitä.

Liitäntä	Liittimien poikkipinta mm <sup>2</sup>		Kaapeli
	Min.	Maks.	
Verkkopistoke	3x1,5	3x2,5	
SSM	2x0,2	2x1,5 (1,0 <sup>**</sup> )	*
SBM	2x0,2	2x1,5 (1,0 <sup>**</sup> )	*
Digitaalinen tulo 1 (DI 1)	2x0,2	2x1,5 (1,0 <sup>**</sup> )	*
Digitaalinen tulo 2 (DI 2)	2x0,2	2x1,5 (1,0 <sup>**</sup> )	*
24 V lähtö	1x0,2	1x1,5 (1,0 <sup>**</sup> )	*
Analoginen tulo 1 (AI 1)	2x0,2	2x1,5 (1,0 <sup>**</sup> )	*
Analoginen tulo 2 (AI 2)	2x0,2	2x1,5 (1,0 <sup>**</sup> )	*
Wilo Net	3x0,2	3x1,5 (1,0 <sup>**</sup> )	Suojattu

Taul. 11: Kaapelivaatimukset

\*Kaapelin pituus  $\geq 2$  m: Käytä suojattuja kaapeleita.

\*\*Pääteholkkeja käytettäessä maksimihalkaisija viestintärajapinnoissa pienenee 1 mm<sup>2</sup>:iin. Wilo-Connectorissa kaikki yhdistelmät 2,5 mm<sup>2</sup>:iin asti ovat sallittuja.



#### VAROITUS

#### Sähköisku!

SSM/SBM-johtoja liitettäessä on huolehdittava erillisestä johdotuksesta SELV-alueelle, sillä muuten SELV-suojaus ei ole enää taattu!

Kun kaapelin poikkipinnat ovat 5–10 mm, ennen kaapelin asennusta on poistettava kaapeliläpiviennin sisätiivisterengas.

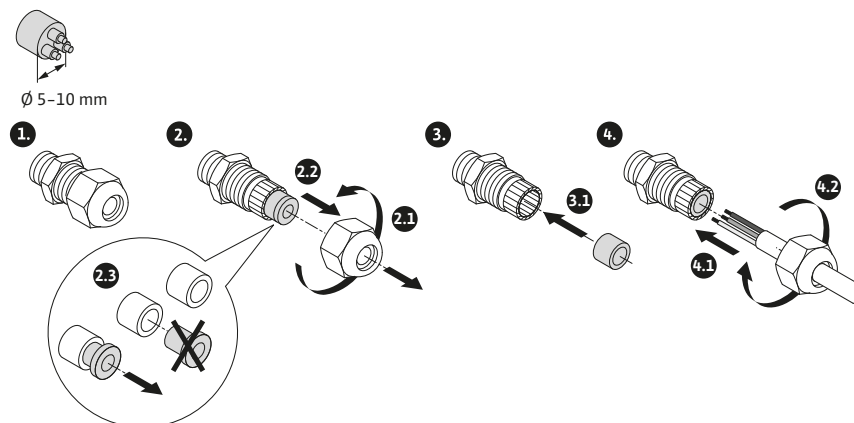


Fig. 22: Kaapeliläpivienni  $\varnothing$  5–10 mm

#### HUOMAUTUS

- Kiristä kaapeliläpivienni M16x1,5 säätömoduulissa 2,5 Nm:n vääntömomentilla.
- Vedonpoiston takaamiseksi kiristä mutteri 2,5 Nm:n vääntömomentilla.
- Kaapeliläpiviennin sisätiivisterengas kaapelin poikkipintojen  $\geq$  5 mm asennukseen.

## 6.2 Liitännämahdollisuudet

#### HUOMIO

##### Esinevahinkojen vaara!

Virtalähdettä ei saa koskaan liittää kahteen 400 V:n vaiheeseen! Elektronikka voi rikkoutua.

- Virtalähteen saa liittää vain 230 V:iin (vaihe nollajohtimeen)!

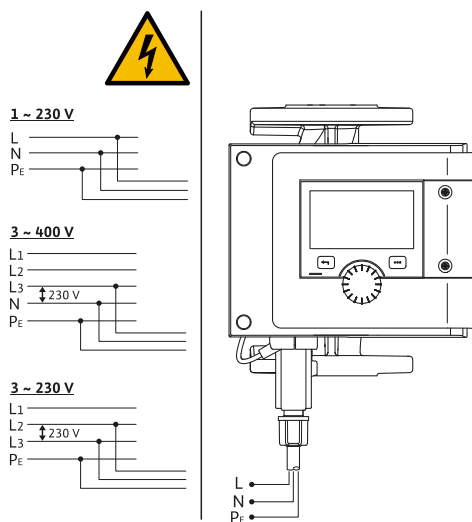


Fig. 23: Liitännämahdollisuudet

Pumppu voidaan liittää verkkojännitesyöttöön, jolla on seuraavat jännitearvot:

- 1 ~ 230 V
- 3 ~ 400 V nollajohtimella
- 3 ~ 230 V

### 6.3 Wilo-Connectorin liitäntä ja irrotus



#### VAROITUS

Hengenvaara sähköiskun takia!

- Wilo-Connectoria **ei saa koskaan** liittää tai irrottaa verkkojännitteen alaisena!



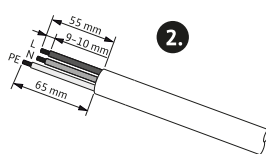
#### HUOMIO

**Wilo-Connectorin epäasianmukaisen kiinnityksen aiheuttamat esinevahingot!**

Wilo-Connectorin epäasianmukainen kiinnitys voi aiheuttaa kosketushäiriöitä ja sähköisiä vaurioita!

- Pumppua saa käyttää vain Wilo-Connectorin metallisangan ollessa lukittuna!
- Wilo-Connectorin irrottaminen jännitteen alaisena ei ole sallittua!

#### Liitäntä



Ø 8-10 mm  
min: 3x1,5 mm<sup>2</sup>  
max: 3x2,5 mm<sup>2</sup>

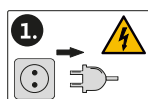


Fig. 24: Liitännän valmistelu

- Valmistele kaapelit kuvan tietojen mukaan.

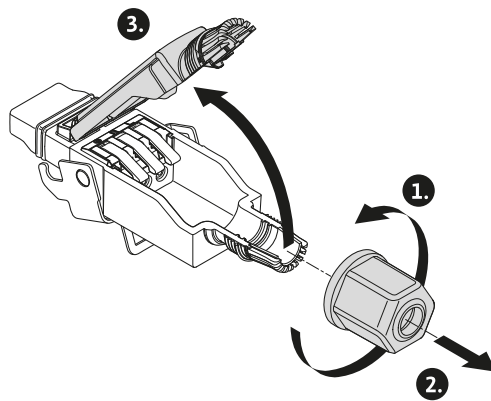


Fig. 25: Wilo-Connectorin avaaminen

- Irrota mukana toimitetun Wilo-Connectorin kaapeliläpivienni.
- Irrota Wilo-Connectorin yläosa.

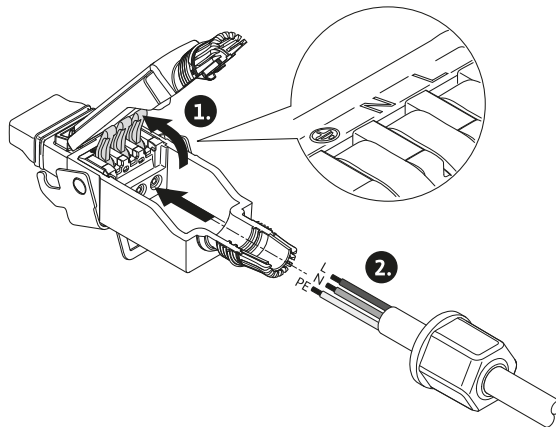


Fig. 26: Kaapeleiden asentaminen

4. Avaa WAGO:n "Cage Clamp" painamalla.
5. Vie kaapelit kaapeliläpiviennin läpi liitäntäholkkeihin.
6. Kiinnitä kaapelit paikoitustarkasti.

#### HUOMAUTUS

Ilman johtimien päätteholkkeja olevissa kaapeleissa on katsottava, että yksikään johdin ei jää liittimen ulkopuolelle!

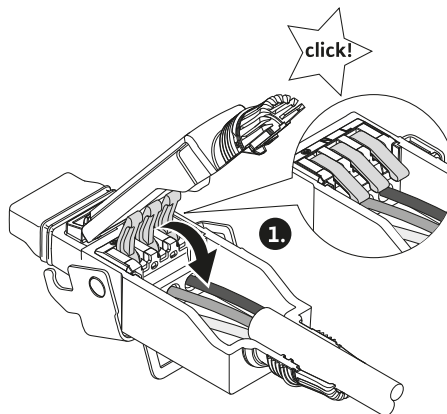


Fig. 27: Jousilukkojen sulkeminen

7. Sulje WAGO:n "Cage Clamp".

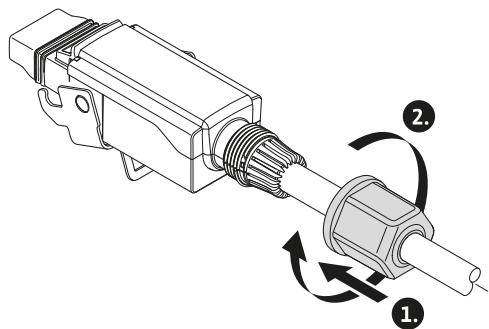


Fig. 28: Pistokkeen sulkeminen

8. Työnnä Wilo-Connectorin yläosa kohdistusosat edellä alaosan, sulje pistoke.
9. Kierrä kaapeliläpivienti paikalleen 0,8 Nm:n vääntömomentilla.

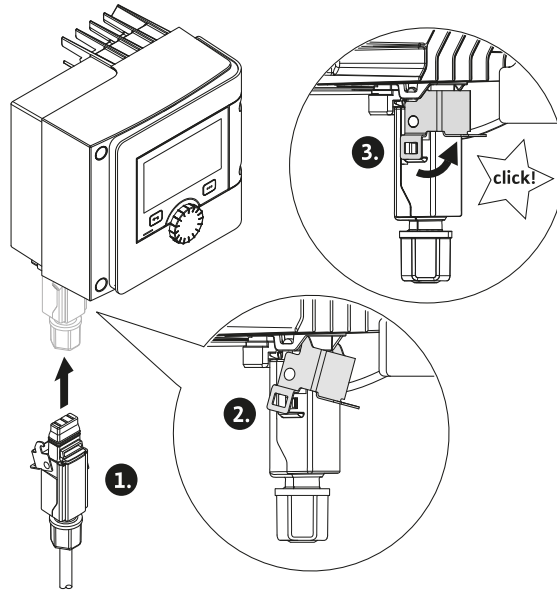


Fig. 29: Wilo-Connector-liittimen asentaminen

10. Aseta Wilo-Connector paikalleen ja lukitse metallisanka kiinnityspulteilla.

### HUOMAUTUS

Metallisangan voi avata vain työkalulla Wilo Connectorin kotelon sivulta!

11. Kiinnitä virtalähde.

### Irrutus

1. Katkaise verkkojännite.

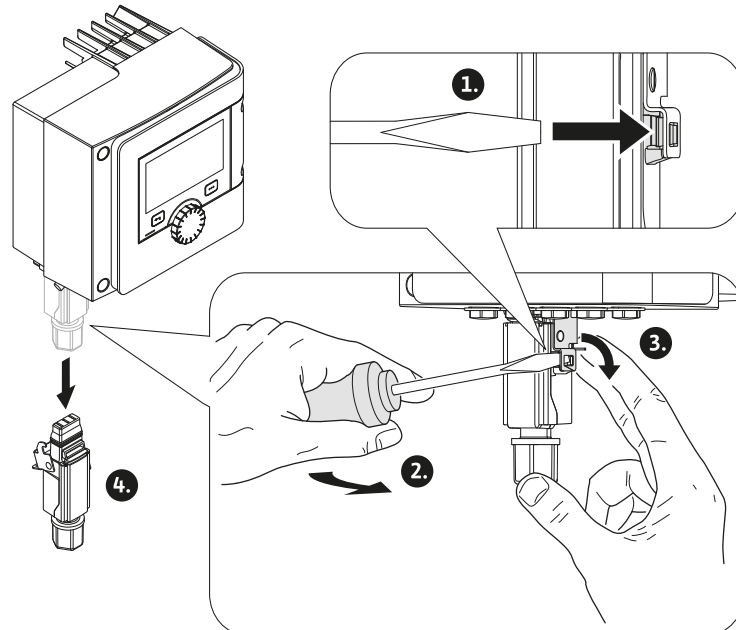


Fig. 30: Wilo-Connector-liittimen irrotus

2. Avaa metallisangan mekaaninen lukitus kotelosta sopivalla työkalulla. Käännä työkalua sivulta ulospäin ja avaa samanaikaisesti metallisankaa kotelon suuntaan.
3. Vedä Wilo-Connector pois.

## 6.4 Viestintäraja-alueiden liittäminen

### Noudata kaikkia varoituksia luvussa "Sähköasennus"!

Varmista, että kaikki pumpun ja liitettyjen viestintäraja-alueiden, erityisesti SSM:n ja SBM:n, virtalähteet on kytketty pois päältä!

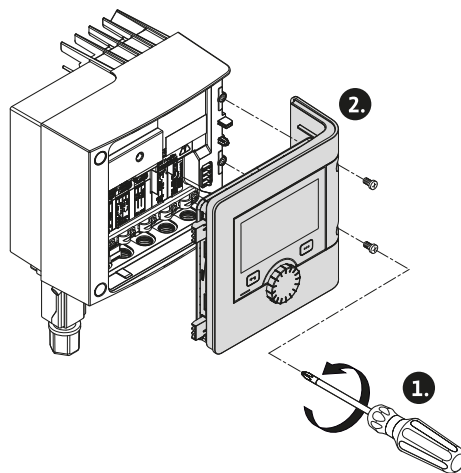


Fig. 31: Moduulin kannen avaaminen

1. Avaa moduulin kannen ruuvit.
2. Ota moduulin kansi pois ja aseta ne sivuun turvalliseen paikkaan.
3. Avaa tarvittava määrä sulkuruuveja (M16x1,5) työkalulla.
4. Avaa riittävä määrä suojaliittimiä (katso ohje).
5. Kierrä kaapeliläpiviennit M16 x 1,5 paikalleen ja kiristä ne 2,5 Nm:n vääntömomentilla.
6. Kuori tiedonsiirtokaapelin eristettä tarvittavalta matkalta.
7. Työnnä kaapeliläpiviennin mutterit kaapelin yli ja kaapelit kaapeliläpiviennin sisällä olevan tiivisterengas läpi sekä suojaliittimen alta.
8. Jousilukot: Avaa WAGO:n "Cage Clamp" ruuvitalalla painamalla ja vie säie, josta on kuorittu eriste, liittimeen.
9. Kiinnitä tiedonsiirtokaapelit suojaliittimen alle (katso ohje).
10. Vedonpoiston takaamiseksi kiristä kaapeliläpiviennin mutteri 2,5 Nm:n vääntömomentilla.
11. Vie moduulin kansi kohdistusosat edellä uriin, käännä kansi kiinni ja kiinnitä ruuveilla.

#### HUOMAUTUS

Ota pois kaapeliläpiviennin sisätiivisterengas M16x1,5 kaapelin poikkipintojen  $\geq$  5 mm asennukseen.

Aseta kaapelieriste vain kaapelin toiseen päähän, jotta estetään tasausvirtoja potentiaalieroissa tiedonsiirtokaapelin kautta!

Säikeiden irrottaminen: Avaa WAGO:n "Cage Clamp" -jousilukko! Vedä vasta sitten säikeet ulos!

#### Ulkoiset rajapinnat

- Analoginen IN (lila liitinlohko)
- Digitaalinen IN (harmaa liitinlohko)
- Wilo Net (vihreä liitinlohko)
- SSM (punainen liitinlohko)
- SBM (oranssi liitinlohko)



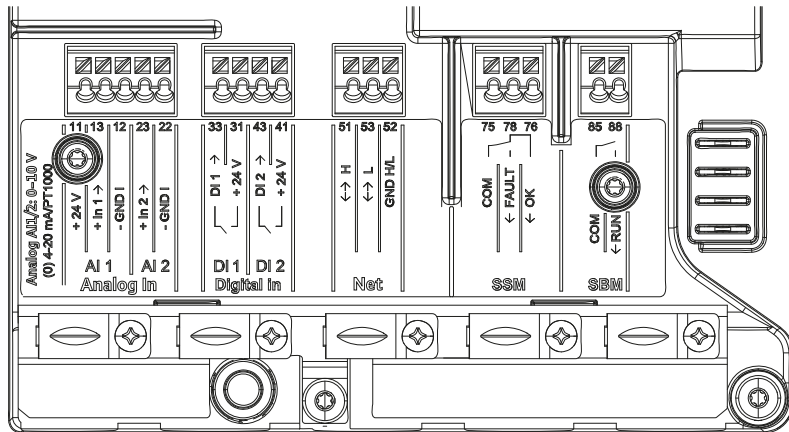


Fig. 32: Viestintärajäpinnat

Kaikki liitännät viestintärajäpinnat (analogiset tulot, digitaaliset tulot, Wilo Net, SSM ja SBM) ovat SELV-standardin mukaisia.

SSM-hälytystä ja SBM-ilmoitusta saadaan käyttää myös muiden kuin SELV-yhteensopivien liitännöiden ja jännitteiden (250 V AC saakka) kanssa ilman, että se vaikuttaa negatiivisesti muiden liitännättilassa olevien viestintärajäpintojen SELV-yhteensopivuuteen.

Jotta muiden johtojen SELV-yhteensopivuus voidaan taata edelleen, on huolehdittava puhtaasta kaapeloinnista ja erottamisesta liitännättilassa.

#### Kaapelivaatimukset

Liittimet on tarkoitettu jäykille ja taipuisille johtimille, jotka on varustettu päteholkeilla tai joissa ei ole niitä.

Liitäntä	Liittimien poikkipinta mm <sup>2</sup> Min.	Liittimien poikkipinta mm <sup>2</sup> Maks.	Kaapeli
Verkkopistoke	3x1,5	3x2,5	
SSM	2x0,2	2x1,5 (1,0 <sup>**</sup> )	*
SBM	2x0,2	2x1,5 (1,0 <sup>**</sup> )	*
Digitaalinen tulo 1 (DI1)	2x0,2	2x1,5 (1,0 <sup>**</sup> )	*
Digitaalinen tulo 2 (DI2)	2x0,2	2x1,5 (1,0 <sup>**</sup> )	*
24 V lähtö	1x0,2	1x1,5 (1,0 <sup>**</sup> )	*
Analoginen tulo 1 (AI1)	2x0,2	2x1,5 (1,0 <sup>**</sup> )	*
Analoginen tulo 2 (AI2)	2x0,2	2x1,5 (1,0 <sup>**</sup> )	*
Wilo Net	3x0,2	3x1,5 (1,0 <sup>**</sup> )	Suojattu

Taul. 12: Kaapelivaatimukset

\*Kaapelin pituus ≥ 2 m: Käytä suojattuja kaapeleita.

\*\*Päteholkkeja käytettäessä maksimihalkaisija viestintärajäpinnoinnissa pienenee 1 mm<sup>2</sup>:iin. Wilo-Connectorissa kaikki yhdistelmät 2,5 mm<sup>2</sup>:iin asti ovat sallittuja.

#### Liittimien varaus

Nimitys	Varaus	Huomautus
Analog IN (AI 1)	+ 24 V (liitin: 11)	Signaalilaji: • 0–10 V • 2–10 V
	+ In 1 → (liitin: 13) - GND I (liitin: 12)	
Analog IN (AI 2)	+ In 2 → (liitin: 23)	• 0–20 mA • 4–20 mA PT1000
	- GND I (liitin: 22)	

Nimitys	Varaus	Huomautus
		Sietojännite: 30 V DC / 24 V AC  Virtalähde: 24 V DC: enintään 50 mA
Digitaalinen IN (DI 1)	DI 1 → (liitin: 33) + 24 V (liitin: 31)	Digitaaliset tulot potentiaalivapaille koskettimille:
Digitaalinen IN (DI 2)	DI 2 → (liitin: 43) + 24 V (liitin: 41)	<ul style="list-style-type: none"> <li>• Maksimijännite: &lt; 30 V DC / 24 V AC</li> <li>• Suurin silmukavirta: &lt; 5 mA</li> <li>• Käyttöjännite: 24 V DC</li> <li>• Käyttösilmutavirta: 2 mA tuloa kohden</li> </ul>
Verkko	↔ H (liitin: 51) ↔ L (liitin: 53) GND H/L (liitin: 52)	
SSM	COM (liitin: 75) ← FAULT (liitin: 78) ← OK (liitin: 76)	Potentiaalivapaa vaihtokosketin Koskettimen kuormitus: <ul style="list-style-type: none"> <li>• Pienin sallittu: SELV 12 V AC / DC, 10 mA</li> <li>• Suurin sallittu: 250 V AC, 1 A, AC 1 / 30 V DC, 1 A</li> </ul>
SBM	COM (liitin: 85) ← RUN (liitin: 88)	Potentiaalivapaa sulkeutuva kosketin Koskettimen kuormitus: <ul style="list-style-type: none"> <li>• Pienin sallittu: SELV 12 V AC / DC, 10 mA</li> <li>• Suurin sallittu: 250 V AC, 1 A, AC 1 / 30 V DC, 1 A</li> </ul>

Taul. 13: Liittimien varaus

## 6.5 Analoginen tulo (AI 1) tai (AI 2) - lila liitinlohko



Fig. 33: Analoginen In

Analogiset signaalilähteet liitetään AI1-tuloa käytettäessä liittimiin 12 ja 13, AI2-tuloa käytettäessä liittimiin 22 ja 23.

Signaalien 0–10 V, 2–10 V, 0–20 mA ja 4–20 mA kohdalla on otettava tällöin napaisuus huomioon.

Aktiiviselle anturille voidaan syöttää pumpulla 24 V DC jännitettä. Liitä tätä varten jännite liittimiin +24 V (11) ja GND I (12).

Analogisia tuloja voidaan käyttää seuraaviin toimintoihin:

- Ulkoinen asetusarvo
- Anturiliitäntä:
  - Lämpötila-anturi
  - Paine-eroanturit
  - PID-anturi

Analoginen tulo seuraaville signaaleille:

- 0–10 V
- 2–10 V
- 0–20 mA
- 4–20 mA
- PT1000

Tekniset tiedot:

- Analogisen tulon näennäisvastus (0)4 – 20 mA:  $\leq 300 \Omega$
- Kuormitusvastus jännitteen ollessa 0–10 V, 2–10 V:  $\geq 10 \text{ k}\Omega$
- Jännitteen kesto: 30 V DC / 24 V AC
- Liitin aktiivisten anturien 24 V DC -syöttöön – suurin virtakuormitus: 50 mA

### HUOMAUTUS

"Analogisten tulojen AI 1 ja AI 2 käyttö ja toiminta [► 1505]" katso luku 10.5

### HUOMIO

#### Ylikuormitus tai oikosulku

24 V:n liitännän ylikuormituksen tai oikosulun sattuessa kaikki tulotoiminnot (analogiset tulot ja digitaaliset tulot) lakkaavat toimimasta.

Kun ylikuormitus- tai oikosulkutilanne on korjattu, kaikki tulotoiminnot ovat jälleen käytettävissä.

### HUOMIO

#### Ylijännitteet rikkovat elektroniikan

Analogiset ja digitaaliset tulot on suojattu ylijännitteiltä 30 V DC / 24 V AC asti.

Suuremmat ylijännitteet rikkovat elektroniikan.

## 6.6 Digitaalinen tulo (DI 1) tai (DI 2) – harmaa liitinlohko



Fig. 34: Digitaalinen In

Pumppua voidaan ohjata digitaalisten tulojen DI 1 tai DI 2 ulkoisten potentiaalivapaiden koskettimien kautta (rele tai kytkin) seuraavilla toiminnoilla:

Toiminto ohjaustulo DI 1 tai DI 2	
Ulkoinen POIS	<b>Kosketin auki:</b> pumppu on kytketty pois päältä. <b>Kosketin kiinni:</b> pumppu on kytketty päälle.
• Ulkoinen MAKS	<b>Kosketin auki:</b> Pumppu käy pumppuun asetetussa käytössä. <b>Kosketin kiinni:</b> Pumppu käy maksimikierrosluvulla.
• Ulkoinen MIN	<b>Kosketin auki:</b> Pumppu käy pumppuun asetetussa käytössä. <b>Kosketin kiinni:</b> Pumppu käy minimikierrosluvulla.
• Ulkoinen MANUAALINEN	<b>Kosketin auki:</b> Pumppu käy pumppuun asetetussa tai väyläkommunikoinnin vaatimassa käytössä. <b>Kosketin kiinni:</b> Pumppu on asetettu asentoon MANUAALINEN.
• Ulkoinen näppäinlukko	<b>Kosketin auki:</b> Näppäinlukko pois käytöstä. <b>Kosketin kiinni:</b> Näppäinlukko käytössä.
Lämmityksen/jäähdytyksen vaihtokytkentä	<b>Kosketin auki:</b> "Lämmitys" toiminnassa. <b>Kosketin kiinni:</b> "Jäähdytys" toiminnassa.

Taul. 14: Toiminto ohjaustulo DI 1 tai DI 2

Tekniset tiedot:

- Maksimijännite: < 30 V DC / 24 V AC

- Suurin silmukavirta: < 5 mA
- Käyttöjännite: 24 V DC
- Käyttösilmutavirta: 2 mA (tuloa kohden)

---

### HUOMAUTUS

Katso toimintojen ja niiden tärkeysjärjestysten kuvaus luvusta 8.6 "Asetusvalikko - käsikäyttö [► 1497]" ja luvusta 10.4 "Digitaalisten ohjaustulojen DI 1 ja DI 2 käyttö ja toiminta [► 1503]"

---

### HUOMIO

#### Ylikuormitus tai oikosulku

GND:llä varustetun 24 V:n liitännän ylikuormituksen tai oikosulun sattuessa kaikki tulotoiminnot (analogiset tulot ja digitaaliset tulot) lakkaavat toimimasta. Kun ylikuormitus- tai oikosulkutilanne on korjattu, kaikki tulotoiminnot ovat jälleen käytettävissä.

---

### HUOMIO

#### Ylijännitteet rikkovat elektroniikan

Analogiset ja digitaaliset tulot on suojattu ylijännitteiltä 30 V DC / 24 V AC asti. Suuremmat ylijännitteet rikkovat elektroniikan.

---

### HUOMIO

#### Digitaalisia tuloja ei saa käyttää turvallisuuteen vaikuttavaan poiskytkentään!

---

## 6.7 Wilo Net – vihreä liitinlohko

Wilo Net on Wilo-järjestelmäväylä, jota käytetään Wilo-tuotteiden keskinäiseen kommunikointiin, esim. kommunikaation muodostamiseen

- kahden vakio pumpun välillä (asennettu rinnakkain Y-putkiasennuksena) kaksoispumppurakenteena (kaksoispumpputoiminto)
- usean pumpun välillä Multi-Flow Adaptation -säätötavan yhteydessä
- yhdyskäytävän ja pumpun välillä.

#### Väylätopologia:

Väylätopologia koostuu useasta asemasta (pumpusta), jotka on kytketty peräkkäin. Asemat (pumput) on yhdistetty toisiinsa yhteisellä putkella. Väylä on terminoitava putken molemmissa päissä. Tämä tehdään molempien ulkoisen pumpun kohdalla pumppuvalikossa (Säädöt / Ulkoiset rajapinnat / Säätö Wilo Net). Muilla osallistujilla ei saa olla käytössä olevaa terminointia.

Kaikkien väylän osallistujille on kohdistettava yksilöllinen osoite (Wilo Net -tunnus). Tämä osoite asetetaan kyseisen pumpun pumppuvalikossa (Säädöt / Ulkoiset rajapinnat / Säätö Wilo Net).

Wilo Net -yhteyden muodostamiseksi on kolme liittintä **H**, **L**, **GND** johdotettava tiedonvaihtojohtolla pumpusta pumppuun. Kun kaapelin pituus  $\geq 2$  m, käytä suojattuja kaapeleita.

Tulevat ja lähtevät johdot asennetaan samaan liittimeen. Tätä varten niiden on oltava varustettu johtimien kaksoispäätelohkeilla.

---

### HUOMAUTUS

"Wilo Net -rajapinnan käyttö ja toiminto [► 1517]" katso luku 10.6

---

## 6.8 Yleishälytysilmoitus (SSM) – punainen liitinlohko

Integroitu yleishälytys on käytettävissä SSM-liittimissä potentiaalivapaana vaihtokontaktina.

Koskettimen kuormitus:

- Pienin sallittu: SELV 12 V AC / DC, 10 mA
- Suurin sallittu: 250 V AC, 1 A, AC1 / 30 V DC, 1 A

**HUOMAUTUS**

"SSM-releen käyttö ja toiminto [► 1501]" katso luku 10.1

## 6.9 Koottu käytön ilmoitus (SBM) - oranssi liitinlohko

Integroitu koottu käytön ilmoitus on käytettävissä SBM-liittimissä potentiaalivapaana sulkeutuvana koskettimena.

Koskettimen kuormitus:

- Pienin sallittu: SELV 12 V AC / DC, 10 mA
- Suurin sallittu: 250 V AC, 1 A, AC1 / 30 V DC, 1 A

**HUOMAUTUS**

"SBM-releen käyttö ja toiminto [► 1502]" katso luku 10.2

## 6.10 CIF-moduuli

CIF-moduuli välilyhteyden muodostamiseksi kiinteistöautomaatioon.

**VAARA****Hengenvaara sähköiskun takia!**

Jännitteisten osien kosketuksesta aiheutuu hengenvaara! On tarkastettava, että kaikki liitännät ovat jännitteettömiä!

**Asennus**

- Nosta liitântätilan suojakansi pois pistoasennosta sopivalla työkalulla.
- Aseta CIF-moduuli ja kosketinnastat etukäteen vapaaseen pistokohtaan ja kiinnitä ruuveilla säätömoduuliin. (Ruuvit: CIF-moduulin toimituksen sisältö)

CIF-moduulin sähköliitântä: katso CIF-moduulin asennus- ja käyttöohje.

**HUOMAUTUS**

"CIF-moduulien käyttö ja toiminta [► 1518]" katso luku 10.7.

## 7 Käyttöönotto

### 7.1 Käyttöelementtien kuvaus

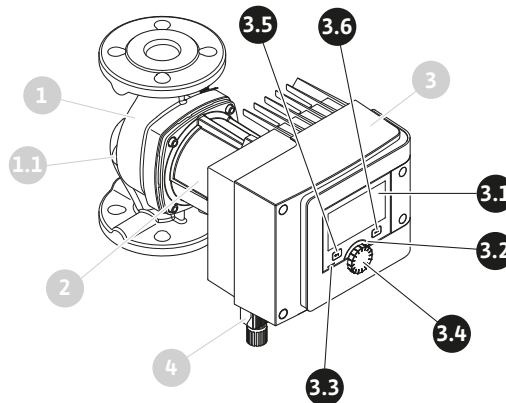


Fig. 35: Käyttöelementit (vakiopumppu)

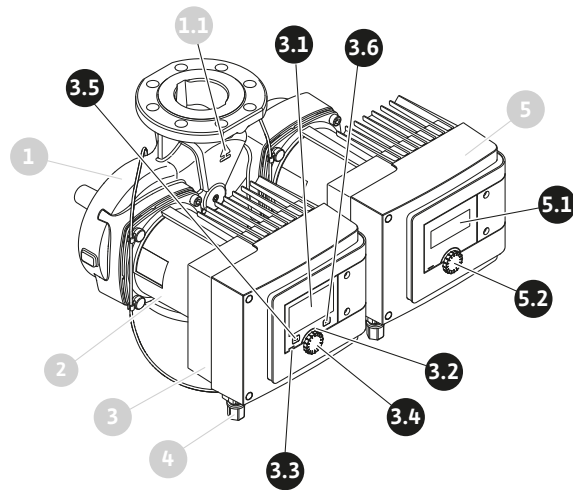


Fig. 36: Käyttölaitteet (kaksoispumppu)

Kohta	Nimitys	Selitys
3.1	Graafinen näyttö	Ilmaisee pumpun asetukset ja tilan. Itseselittävä käyttöliittymä pumpun säätöön.
3.2	Vihreä LED-ilmaisin	LED-valo palaa: Pumppussa on jännite, ja se on toimintavalmis. Ei varoitusta eikä vikaa.
3.3	Sininen LED-ilmaisin	LED-valo palaa: Pumppuun vaikutetaan ulkopuolelta rajapinnan kautta, esim.: • Bluetooth-etäkäyttö • Asetusarvo analogisen tulon AI 1 tai AI 2 kautta • Kiinteistöautomaation käyttö digitaalisen tulon DI 1, DI 2 tai väläkkönnikoinnin kautta Sininen LED ilmaisee lyhyellä kaksoisvilkahduksella kaksoispumpputiedonvaihdon jatkumisen.
3.4	Käyttöpainike	Valikonavigointi ja muokkaaminen kääntämällä ja painamalla.
3.5	Takaisin-painike	Navigoi valikossa: • takaisin edelliselle valikkotasolle (1 x lyhyt painallus) • takaisin edelliseen asetukseen (1 x lyhyt painallus) • takaisin päävalikkoon (1 x pidempi painallus, > 2 sekuntia) Kytkee yhdessä kontekstipainikkeen kanssa näppäinlukon päälle tai pois päältä. > 5 sekuntia.
3.6	Kontekstipainike	Avaa kontekstivalikon ja lisävalinnat ja -toiminnot. Kytkee yhdessä Takaisin-painikkeen kanssa näppäinlukon päälle tai pois päältä. > 5 sekuntia.
5.1	LED-näyttö	Ilmaisee vikakoodin ja Bluetooth-PIN-koodin.
5.2	LED-näytön käyttöpainike	Ilmaustoiminnon käynnistys painamalla. Kääntäminen ei ole mahdollista.



Taul. 15: Käyttöelementtien kuvaus


## 7.2 Pumpun käyttö

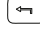
### Pumpun säädöt


Asetukset tehdään kääntämällä ja painamalla käyttöpainiketta. Valikoissa navigoidaan ja asetuksia muutetaan kiertämällä käyttöpainiketta vasemmalle tai oikealle. Vihreä keskiö viittaa siihen, että valikossa navigoidaan. Keltainen keskiö viittaa siihen, että asetusta tehdään.

- Vihreä keskiö: Navigointi valikossa.
- Keltainen keskiö: Asetusten muuttaminen.

- Kääntäminen : Valikoiden valinta ja parametrien asetus.
- Painaminen : Valikoiden aktivointi tai asetusten vahvistaminen.

Takaisin-painikkeella  (kohta 3.5 luvussa "Käyttöelementtien kuvaus [► 1469]") kohdistin vaihtuu edelliseen kohdistimeen. Näin kohdistin palaa yhden valikkotason ylemmäs tai edelliseen asetukseen.

Kun Takaisin-painiketta  painetaan asetuksen jälkeen (keltainen kohdistin) muutettua arvoa vahvistamatta, kohdistin palaa edelliseen kohdistimeen. Säädettyä arvoa ei oteta käyttöön. Edellinen arvo jää voimaan.

Kun Takaisin-painiketta  painetaan pidempään kuin 2 sekuntia, näkyviin tulee aloitusnäyttö, ja pumppua voidaan käyttää päävalikon kautta.

## HUOMAUTUS

Jos varoitus- tai virheilmoituksia ei ole, säätömoduulin näyttö sammuu 2 minuuttia viimeisen toimenpiteen/asetuksen jälkeen.

- Jos käyttöpainiketta painetaan tai kierretään uudelleen 7 minuutin kuluessa, näkyviin tulee valikko, josta poistuttiin aikaisemmin. Asetuksia voidaan jatkaa.
- Jos käyttöpainiketta ei paineta tai kierretä yli 7 minuuttiin, vahvistamattomat asetukset häviävät. Uudelleen painettaessa tai kierrettäessä näyttöön tulee aloitusnäyttö, ja pumppua voidaan käyttää päävalikosta.

## Ensiasetusvalikko

Pumpun ensimmäisellä käyttöönottokerralla näyttöön tulee ensiasetusvalikko.

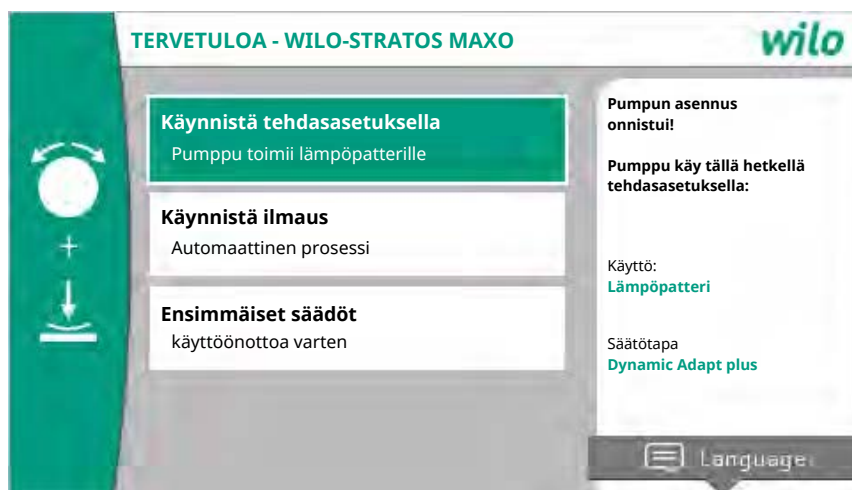


Fig. 37: Ensiasetusvalikko

Mukauta kieli tarvittaessa kontekstipainikkeella  kielen asetusvalikosta.

Kun näkyvissä on ensiasetusvalikko, pumppu toimii tehdasasetuksilla.

Jos et halua mukauttaa pumppua ensiasetusvalikossa, poistu valikosta valitsemalla "Käynnistä tehdasasetuksella". Näyttöön tulee aloitusnäyttö, ja pumppua voidaan käyttää päävalikosta.

Uusien asetusten jälkeen suositellaan roottoritilan ilmausta. Aktivoi tätä varten "Käynnistä ilmaus". Ilmaustoiminto käynnistyy taustalla. Samanaikaisesti toiminnassa olevan ilmauksen kanssa voidaan tehdä muita asetuksia.

Pumppu mukautetaan vaadittavaan käyttökohteeseen tekemällä valikossa "Ensimmäiset säädöt" käyttöönoton yhteydessä tärkeimmät asetukset (esim. kieli, yksiköt, säätötapa ja asetusarvo). Valitut ensiasetukset vahvistetaan aktivoimalla "Päätä ensimmäinen asetus".

Ensiasetusvalikosta poistumisen jälkeen näyttöön tulee aloitusnäyttö, ja pumppua voidaan käyttää päävalikosta.

## Aloitussnäyttö

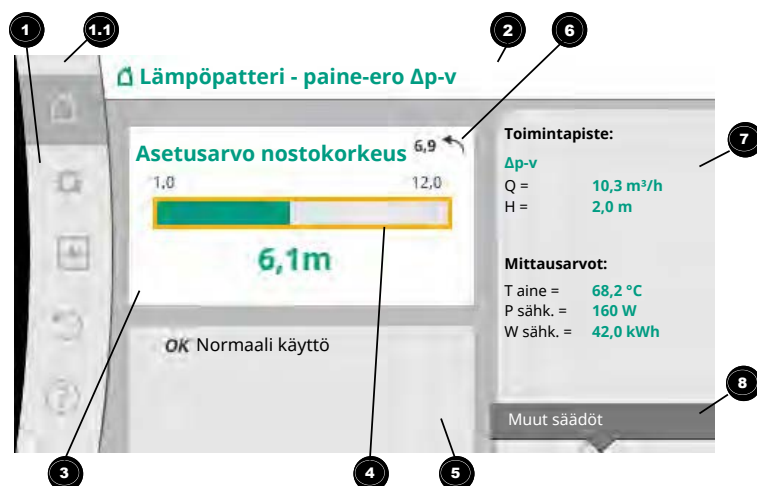




Fig. 38: Aloitussnäyttö

Kohta	Nimitys	Selitys
1	Päävalikko-osio	Eri päävalikoiden valinta
1.1	Tilaosio: Vika-, varoitus- tai prosessitietonäyttö	Ilmaisee käynnissä olevan prosessin, varoitus- tai virheilmoituksen. Sininen: Prosessi tai tiedonvaihdon tilanäyttö (CIF-moduulin tiedonvaihto) Keltainen: Varoitus Punainen: Viat Harmaa: Taustalla ei ole käynnissä yhtään prosessia, varoitus- tai virheilmoituksia ei ole.
2	Otsikkorivi	Tällä hetkellä käytössä olevan käyttökohteen ja säätötavan näyttö.
3	Asetusarvon näyttökenttä	Tällä hetkellä käytössä olevien asetuservojen näyttö.
4	Asetusarvojen muokkaustoiminto	Keltainen Kehys: Asetuservojen muokkaustoiminto otetaan käyttöön painamalla käyttöpainiketta, ja sillä voidaan muuttaa arvoja.
5	Aktiiviset vaikutukset	Näyttää vaikutukset asetettuun säätökäyttöön esim. aktiivinen pudotustoiminto, No-Flow Stop OFF (katso taulukko " <b>Aktiiviset vaikutukset</b> "). Näytössä voi olla enintään viisi aktiivista vaikutusta.
6	Peruutusohje	Näyttää asetuservojen muokkaustoiminnon ollessa käytössä ennen arvojen muuttamista asetetun arvon. Nuoli osoittaa, että Takaisin-painikkeella voidaan palata edelliseen arvoon.
7	Käyttötiedot ja mittausarvo-osio	Tämänhetkisten käyttötietojen ja mittausarvojen näyttö.
8	Kontekstivalikko-ohje	Tarjoaa kontekstikohtaiset valinnat omassa kontekstivalikossa.

Taul. 16: Aloitussnäyttö

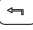
Jos aloitussnäyttöä ei tule näkyviin, valitse päävalikosta symboli  tai paina Takaisin-painiketta  yli yhden sekunnin ajan.

Jokainen käyttäjätapahtuma alkaa aloitussnäytöllä. Jos tapahtumia ei ole > 7 minuutin aikana, näyttö palaa aloitussnäyttöön.

Aloitussnäyttö antaa kattavan yleisnäkymän pumpun tilasta.




**Otsikkorivi** <sup>2</sup> ilmaisee parhaillaan aktiivisena olevan käyttökohteen ja siihen kuuluvan säätötavan.

**Asetusarvojen muokkaustoiminnossa** <sup>4</sup> näkyy asetettu asetusarvo. Asetusarvoa voidaan säätää nopeasti aloitusikkunan avulla. Paina tätä varten käyttöpainiketta. Muutettavan asetusarvon kehys muuttuu keltaiseksi ja on siten aktivoitu. Käyttöpainikkeen kiertäminen oikealle tai vasemmalle muuttaa asetusarvoa. Käyttöpainikkeen painaminen uudelleen vahvistaa muutetun asetusarvon. Pumppu ottaa arvon käyttöön, ja kohdistin palaa aloitusnäyttöön. Takaisin-painikkeen  painaminen asetusarvon säädön aikana peruuttaa muutetun asetusarvon, ja vanha asetusarvo jää voimaan. Kohdistin palaa aloitusnäyttöön.

## HUOMAUTUS

Jos Dynamic Adapt plus on toiminnassa, asetusarvon säätö ei ole mahdollista.

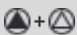

## HUOMAUTUS












Kontekstipainikkeen  painaminen tarjoaa lisäksi kontekstikohtaisia vaihtoehtoja lisäasetuksiin.

**Käyttötieto- ja mittausarvo-osiossa** <sup>7</sup> näkyy tärkeitä käyttöparametreja (esim. tämänhetkinen toimintapiste) ja muita mittausarvoja.

**Osiassa "Aktiiviset vaikutukset"** <sup>5</sup> näkyvät ne vaikutukset, jotka vaikuttavat tällä hetkellä pumppuun (esim. aktiivinen Ulkoinen POIS -toiminto).






Mahdolliset "Aktiiviset vaikutukset":

Symbo li	Tietoja	Merkitys
		Huippukuormakäyttö Täytetty pumppusymboli: Moottori käy pumpun tällä puolella. Graafinen näyttö on asennettu vasemmalle.
		Pää-/varapumppukäyttö Täytetty pumppusymboli: Moottori käy pumpun tällä puolella. Graafinen näyttö on asennettu vasemmalle.
<b>OK</b>		Pumppu käy ilman muita vaikutuksia asetetulla säätötavalla.
<b>OFF</b>	Yliohjaus POIS	Yliohjaus POIS aktiivinen. Pumppu on kytketty pois päältä suurimmalla tärkeysjärjestyksellä. Pumppu ei käy. Viittaus yliohjauksen käynnistävään lähteeseen: 1. Ei merkintää: Yliohjaus pyynnöstä HMI:n tai CIF-moduulin kautta 2. DI1/DI2: Yliohjaus pyynnöstä binaaritulon kautta.
<b>MAX</b>		Yliohjaus MAKS. aktiivinen. Pumppu käy maksimiteholla. Viittaus yliohjauksen käynnistävään lähteeseen: 1. Ei merkintää: Yliohjaus pyynnöstä HMI:n tai CIF-moduulin kautta 2. DI1/DI2: Yliohjaus pyynnöstä binaaritulon kautta.
<b>MIN</b>		Yliohjaus MIN. aktiivinen. Pumppu käy minimiteholla. Viittaus yliohjauksen käynnistävään lähteeseen: 1. Ei merkintää: Yliohjaus pyynnöstä HMI:n tai CIF-moduulin kautta 2. DI1/DI2: Yliohjaus pyynnöstä binaaritulon kautta.

Symboli	Tietoja	Merkitys
		Yliohjaus MANUAALINEN aktiivinen. Pumppu käy MANUAALISELLE ohjaukselle määritetyllä säätötavalla MANUAALISELLE ohjaukselle asetetulla asetusarvolla.  Viittaus yliohjauksen käynnistävään lähteeseen: 1. Ei merkintää: Yliohjaus pyynnöstä HMI:n tai CIF-moduulin kautta 2. DI1/DI2: Yliohjaus pyynnöstä binaaritulon kautta. 3. Kiinteistöautomaation virhe: Valvottujen viestien pois jäänti kiinteistöautomaation väyläkommunikoinnissa aiheuttaa paluun MANUAALISEEN ohjaukseen.
		Automaattinen desinfiointin tunnistus toiminnassa. Desinfiointi tunnistettiin. Pumppu tukee desinfiointia maksimiteholla.
		Pudotustoiminnon tunnistus kytketty päälle. Lämmönvaihtimen pudotustoiminto tunnistettiin. Pumppu käy mukautetulla alennetulla teholla.
		Pudotustoiminnon tunnistus kytketty päälle. Pumppu käy päiväkäytössä asetetulla säätötavalla.
<b>OFF</b>	Pumpun kontekstivalikko PÄÄLLE/POIS	Pumppu on kytketty pois päältä valikossa toiminnolla "Pumppu PÄÄLLE/POIS". Yliohjaus mahdollinen toiminnoilla: • Yliohjaus MANUAALINEN • Yliohjaus MIN • Yliohjaus MAKS
<b>OFF</b>	Asetusarvo analoginen tulo	Pumppu kytketty pois päältä analogisen tulon asetusarvon avulla. Yliohjaus mahdollinen toiminnoilla: • Yliohjaus MANUAALINEN • Yliohjaus MIN • Yliohjaus MAKS
	Väistön kierrosluku	Eriytynyt tila (esim. puuttuva anturiarvo) aiheuttaa rajoitetun varakäytön valikossa sille asetetulla kierrosluvulla. Tätä tilaa seuraa aina varoitus, jossa on lisätietoja tilasta.
	Kuivakäynti (ilmaus)	Roottoritilassa havaittu ilmaa. Pumppu yrittää poistaa ilmaa roottoritilasta.
	Pumpun kick-toiminto aktiivinen	Jotta estetään pumpun jumiutuminen, pumppu käynnistyy asetetun aikavälin kuluttua ja kytkeytyy taas hetken kuluttua pois päältä.
		Pumppu suorittaa ilmauksen eikä sen vuoksi säädi asetetun säätötoiminnon mukaan.
<b>STOP</b>	No-Flow Stop	No-Flow Stop -tunnistus aktiivinen. Asetettu virtaaman alaraja on alitettu. Pumppukäyttö on pysäytetty. Pumppu testaa 5 minuutin välein, onko tarve olemassa ja aloittaa pumppaamisen tarvittaessa.
		Toiminto Q-Limit <sub>Max</sub> on aktivoitu, ja asetettu maksimivirtaama on saavutettu. Pumppu rajoittaa virtaaman tähän asetettuun arvoon.
		Toiminto Q-Limit <sub>Min</sub> on aktivoitu, ja asetettu minimivirtaama on saavutettu. Pumppu varmistaa asetetun virtaaman sen ominaiskäyrän sisällä.
		Pumppu pumppaa maksimiominaiskäyrän alueella.

Taul. 17: Aktiiviset vaikutukset

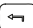
**Päävalikko**

Symboli	Merkitys
	Aloituspäävalikko
	Säädöt
	Diagnoosit ja mittausarvot
	Palautus ja peruutus
	Ohje

Taul. 18: Päävalikon symbolit

Ensiasetusvalikosta poistumisen jälkeen jokainen toimenpide alkaa Aloitusnäyttö-päävalikosta. Tämänhetkinen käyttökohdistin on korostettu vihreällä. Kiertämällä käyttöpainiketta vasemmalle tai oikealle valitaan toinen päävalikko. Jokaisesta valitusta päävalikosta näkyy heti vastaava alavalikko. Käyttöpainiketta painamalla kohdistin siirtyy vastaavaan alavalikkoon.

Jos kohdistin on aloitusnäytön kohdalla ja painetaan käyttöpainiketta, asetusarvojen muokkaustoiminto aktivoituu (keltainen kehys). Asetusarvoa voidaan säätää.

Jos kohdistin ei ole edellisten käyttövaiheiden vuoksi päävalikossa, paina Takaisin-painiketta  yli yhden sekunnin ajan.

**Alavalikko**


Jokainen alavalikko muoostuu alavalikkokohtien luettelosta.


Jokainen alavalikkokohta koostuu otsikosta ja tietorivistä.

Otsikossa näkyy edelleen alavalikko tai seuraava asetusvalintaruutu.

Tietorivillä näkyy selittäviä tietoja saavutettavasta alavalikosta tai seuraavasta asetusvalintaruudusta. Asetusvalintaruuden tietorivillä näkyy asetettu arvo (esim. asetusarvo). Tämän näytön avulla voidaan tarkistaa asetukset tarvitsematta avata asetusvalintaruutua.

**"Säädöt"-alavalikko**

Valikossa "Säädöt"  voidaan tehdä erilaisia asetuksia.

"Säädöt"-valikko valitaan kiertämällä käyttöpainike hammaspyörä-symbolin kohdalle .

Käyttöpainiketta painamalla kohdistin siirtyy "Säädöt"-alavalikkoon.

Kiertämällä käyttöpainiketta oikealle tai vasemmalle voidaan valita alavalikkokohta.

Valittu alavalikkokohta on merkitty vihreällä.

Valinta vahvistetaan painamalla käyttöpainiketta. Näyttöön tulee valittu alavalikko tai seuraava asetusvalintaruutu.

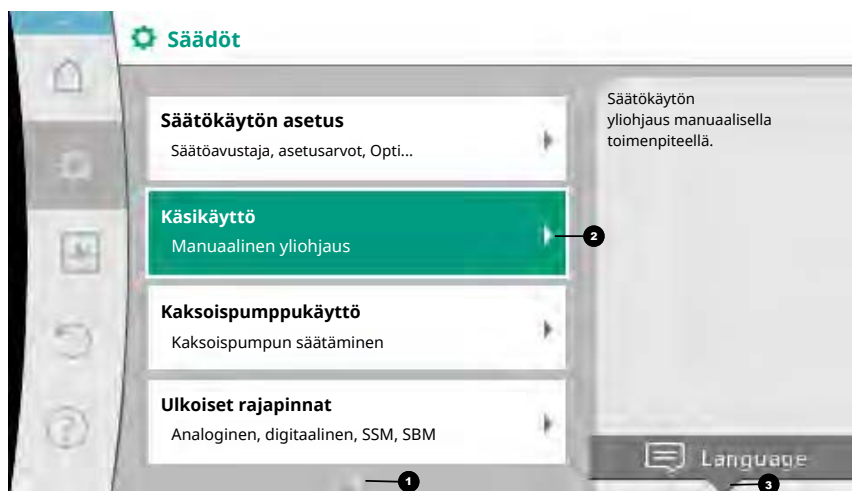



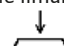

Fig. 39: Asetusvalikko

---

## HUOMAUTUS


Jos alavalikkokohtia on enemmän kuin neljä, sen ilmaisee nuoli **1** näkyvissä olevien valikkokohtien ylä- tai alapuolella. Käyttöpainikkeen kiertäminen vastaavaan suuntaan tuo näyttöön alavalikkokohdat.



---


Nuoli **1** valikko-osion ylä- tai alapuolella ilmaisee, että tässä osiossa on muita alavalikkokohtia. Näihin alavalikkokohtiin päästään kääntämällä  käyttöpainiketta. Alavalikkokohdassa oleva nuoli **2** oikealle ilmaisee, että saatavilla on toinen alavalikko. Käyttöpainikkeen painaminen  avaa tämän alavalikon. Jos nuoli oikealle puuttuu, käyttöpainiketta painamalla päästään asetusvalintaruutuun. Huomautus **3** kontekstipainikkeen yläpuolella näyttää kontekstipainikkeen erityiset toiminnot. Kontekstivalikkopainikkeen painaminen  avaa kontekstivalikon.

---

## HUOMAUTUS

Takaisin-painikkeen  lyhyt painallus alavalikossa aiheuttaa paluun edelliseen valikkoon.

Takaisin-painikkeen  lyhyt painallus päävalikossa aiheuttaa paluun aloitusnäyttöön. Jos on havaittu vika, Takaisin-painikkeen  painaminen vie vikanäyttöön (luku "Vikasignaalit [► 1532]").

Jos on havaittu vika, Takaisin-painikkeen  pitkä painallus (> 1 sekunti) johtaa jokaisesta asennusvalintaruudusta ja jokaiselta valikkotasolta takaisin aloitusnäyttöön tai vikanäyttöön.

---

## Asetusvalintaruudut

Asetusvalintaruudut on merkitty keltaisella kehyksellä, ja ne osoittavat tämänhetkisen asetuksen.


Käyttöpainikkeen kiertäminen oikealle tai vasemmalle muuttaa merkittyä asetusta. Käyttöpainikkeen painaminen vahvistaa uuden asetuksen. Kohdistin palaa takaisin kutsuvaan valikkoon.

Jos käyttöpainiketta ei kierretä ennen painamista, edellinen asetusta ei muutu.

Asetusvalintaruuduissa voidaan asettaa joko yksi tai useampi parametri.

- Jos voidaan asettaa vain yksi parametri, kohdistin palaa parametriarvon vahvistamisen jälkeen (käyttöpainikkeen painaminen) kutsuvaan valikkoon.
- Jos parametreja voidaan asettaa useita, kohdistin siirtyy parametriarvon vahvistamisen jälkeen seuraavaan parametriin.

Kun asetusvalintaruudun viimeinen parametri vahvistetaan, kohdistin palaa kutsuvaan valikkoon.

Kun Takaisin-painiketta  painetaan, kohdistin palaa edelliseen parametriin. Aikaisemmin muutettu arvo hylätään, koska sitä ei vahvistettu.

Asetetut parametrit voidaan tarkistaa painamalla käyttöpainiketta ja siirtymällä parametrilla toiseen. Voimassa olevat parametrit vahvistetaan tällöin uudelleen, mutta niitä ei muuteta.

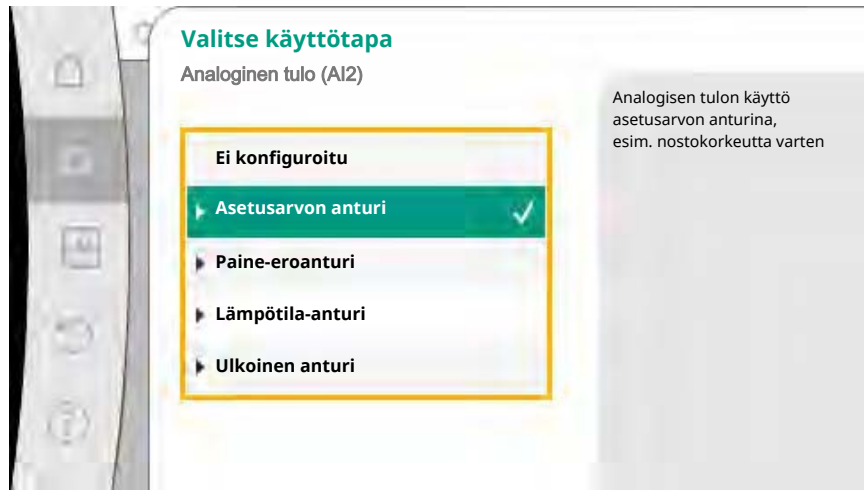




Fig. 40: Asetusvalintaruutu

### HUOMAUTUS

Käyttöpainikkeen painaminen ilman toisen parametrin valintaa tai arvon säätöä vahvistaa olemassa olevan asetuksen.

Takaisin-painikkeen  painaminen hylkää nykyisen säädön ja säilyttää edellisen asetuksen. Valikko siirtyy edelliseen asetukseen tai edelliseen valikkoon.

### HUOMAUTUS

Kontekstipainikkeen  painaminen tarjoaa lisäksi kontekstikohtaisia vaihtoehtoja lisäasetuksiin.

### Tilaosio ja tilanäytöt

Päävalikko-osion yläpuolella vasemmalla  on tilaosio. (Katso myös kuva ja taulukko "Aloitusp näyttö").

Kun tila on aktiivinen, tilavalikkokohtia voidaan tarkastella ja valita päävalikosta. Käyttöpainikkeen kiertäminen tilaosiossa näyttää aktiivisena olevan tilan.

Jos aktiivinen prosessi (esim. ilmaus) on päättynyt tai peruutettu, tilanäyttö poistuu jälleen näkyvistä.

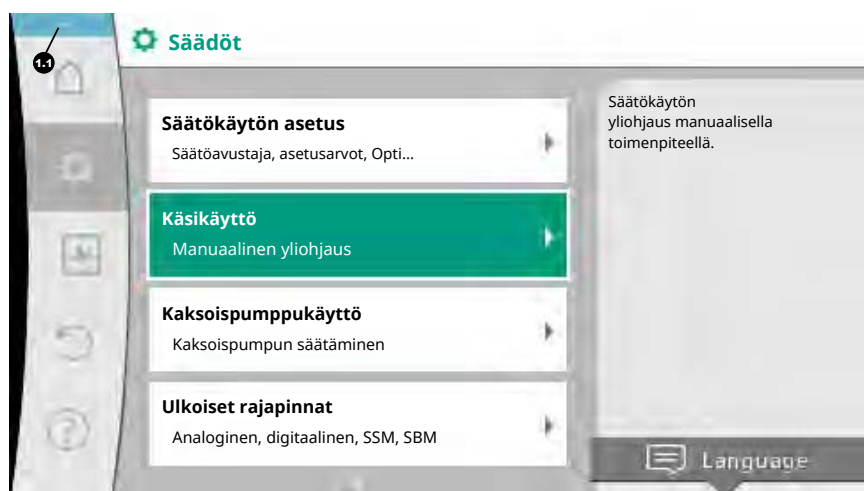


Fig. 41: Tilanäytön päävalikko

Tilanäytön kolme eri luokkaa ovat:

1. Prosessin näyttö:

Käynnissä olevat prosessit on merkitty sinisellä.  
Prosessit sallivat pumppukäytön poiketa asetetusta säädöstä.

Esimerkki: Ilmausprosessi.

2. Varoitusnäyttö:

Varoitukset on merkitty keltaisella.

Jos varoitus on annettu, pumppun toimintaa on rajoitettu. (Katso luku Varoitukset [► 1534]).

Esimerkki: Kaapelikatkon tunnistus analogisessa tulossa.

3. Vikanäyttö:

Virheilmoitukset on merkitty punaisella.

Jos on ilmennyt vika, pumppu keskeyttää toimintansa. (Katso luku Vikasignaalit [► 1532]).

Esimerkki: Liian korkea ympäristölämpötila.

Esimerkki prosessinäytöstä. Tässä: Ilmaus

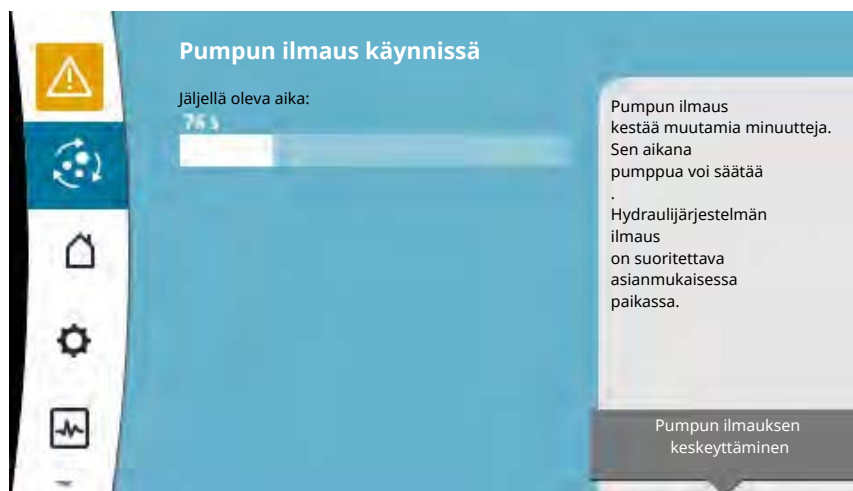


Fig. 42: Ilmauksen tilinäyttö

Päävalikko-osiossa on valittuna ilmauksen symboli. Ilmausprosessi on aktiivinen, ja näyttöön tulee ilmausta koskevia tietoja.

Jos muita tilinäyttöjä on olemassa, ne voidaan saada näyttöön kiertämällä käyttöpainike vastaavan symbolin kohdalle.

Symboli	Merkitys
	Virheilmoitus <b>Pumppu ei käy!</b>
	Varoitus <b>Pumppu on toiminnassa rajoitetusti!</b>
	Aktiivinen ilmaus <b>Ilmausta suoritetaan. Tämän jälkeen paluu normaalikäyttöön.</b>
	Tiedonvaihdon tila – CIF-moduuli on asennettu ja aktiivinen. <b>Pumppu käy säätökäytöllä, valvonta ja ohjaus mahdollisia kiinteistöautomaation avulla.</b>
	Ohjelmistopäivitys käynnistyi – Siirto ja testaus <b>Pumppu käy edelleen säätökäytöllä, kunnes päivityspaketti on siirretty ja testattu kokonaan.</b>

Taul. 19: Mahdolliset ilmoitukset tilaosiossa

Kontekstivalikossa voidaan tarvittaessa tehdä muita asetuksia. Paina tätä varten kontekstipainiketta

Takaisin-painiketta

Ilmausprosessin aikana voidaan tehdä pumppuun muita asetuksia. Nämä asetukset tulevat käyttöön ilmausprosessin päättymisen jälkeen.

### HUOMAUTUS

Prosessin ollessa käynnissä asetettu säätökäyttö keskeytyy. Prosessin päättymisen jälkeen pumppu jatkaa käyntiä asetetulla säätökäytöllä.

### HUOMAUTUS

#### Takaisin-painikkeen toiminta pumppun virheilmoituksen yhteydessä.

Kun Takaisin-painiketta painetaan virheilmoituksen yhteydessä uudelleen tai pitkään, siirrytään tilanäyttöön "Virhe" eikä takaisin päävalikkoon. Tilaosio on merkitty punaisella.

## 8 Säätötoimintojen asetus

### 8.1 Perussäätötoiminnot

Käyttökohteesta riippuen käytettävissä ovat olennaiset säätötoiminnot. Säätötoiminnot voidaan valita säätöavustajalla:

- Paine-ero  $\Delta p-c$
- Paine-ero  $\Delta p-v$
- Painemittaus  $\Delta p-c$
- Dynamic Adapt plus (tehdasasetus toimitettaessa)
- Virtaama vakio (Q-const)
- Multi-Flow Adaptation
- Lämpötila vakio (T-const)
- Lämpötilaero ( $\Delta T$ -const)
- Vakiokierrosluku (n-const)
- PID-säädin

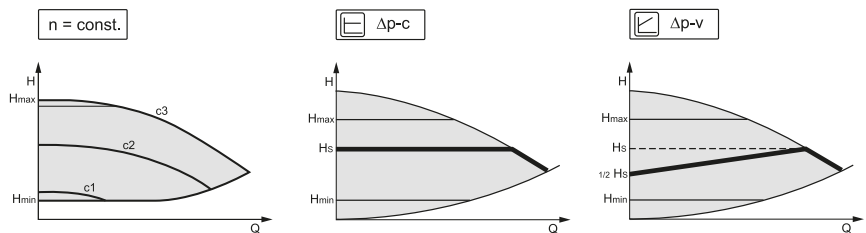


Fig. 43: Säätötoiminnot

#### Vakiokierrosluku (n-const / manuaalinen säätökäyttö)

Pumpun kierrosluku pidetään vakiokierroslukuna.

#### Paine-ero $\Delta p-c$

Säätö pitää pumpun tuottaman paine-eron sallitulla virtausalueella vakiona paine-eron säädetyssä asetusarvossa  $H_{Asetus}$  maksimiominaiskäyrään saakka.

#### Painemittaus $\Delta p-c$

Toiminnoissa "Painemittaus  $\Delta p-c$ " säädetään ulkoisella paine-eroanturilla kauempana olevaan mittauspisteeseen. Tässä käytetään edellä kuvattua  $\Delta p-c$ -säätöä. Tämä toiminto soveltuu paine-eron varmistamiseen järjestelmissä kauempana olevassa pisteessä.

#### Paine-ero $\Delta p-v$

Säätö muuttaa pumpun pitämän paine-eron asetusarvon lineaarisesti alennetun paine-eron H ja  $H_{Asetus}$  välillä.

Säädely paine-ero H pienenee tai kasvaa pumpattavan määrän mukaan.  $\Delta p-v$ -ominaiskäyrän nousu voidaan mukauttaa kulloiseenkin käyttökohteeseen asettamalla  $H_{Asetus}$ -arvon prosenttiosuus ( $\Delta p-v$ -ominaiskäyrän nousu).

Asetusarvojen muokkaustoiminnon "Asetusarvo paine-ero  $\Delta p-v$ " kontekstivalikossa [•••] ovat käytettävissä lisätoiminnot "Nimellinen toimintapiste Q" ja "Nousu  $\Delta p-v$ -ominaiskäyrä".

- Nimellinen toimintapiste Q:

Valinnaisesti asetettavalla nimellistoimintapisteellä helpotetaan huomattavasti säätöä täydentämällä vaadittavaa virtaamaa toimintapisteessä.

Lisätieto toimintapisteessä vaadittavasta virtaamasta varmistaa, että  $\Delta p$ -v-ominaiskäyrä kulkee toimintapisteen läpi.

$\Delta p$ -v-ominaiskäyrän jyrkkyys optimoidaan.

▪ **Nousu  $\Delta p$ -v-ominaiskäyrä:**

Jotta  $\Delta p$ -v-ominaiskäyrä voidaan säätää paremmin, pumppuun voidaan asettaa reduktiokerroin.

Reduktiokerroin vähentää  $\Delta p$ -v-nostokorkeutta 0-virtaamalla. Tavallinen on 50 %:n reduktiokerroin (H/2).

Jos kokonaisvirtaaman tarvetta on vähennetty, joissakin käyttökohteissa, joilla on klassinen  $\Delta p$ -v-ominaiskäyrä, voi esiintyä ali- tai ylisyyttöä. Mukauttamalla tätä kerrointa voidaan kompensoida yli- tai alisyöttöä:

- Jos osakuorma-alueella tapahtuu alisyöttöä, arvoa on suurennettava.
- Jos osakuorma-alueella tapahtuu liikasyöttöä, arvoa on pienennettävä. Voidaan säästää lisää energiaa, ja virtausmelu vähenee.

**Dynamic Adapt plus (tehdasasetus)**

Säätötapa Dynamic Adapt plus mukauttaa itsenäisesti pumpun tehon järjestelmän tarpeeseen. Asetusarvon asetusta ei tarvita.

Pumppu mukauttaa virtaamansa jatkuvasti kuormien tarpeeseen sekä auki ja kiinni olevien venttiilien tilaan ja vähentää huomattavasti käytettävää pumpun energiaa.

**Lämpötila vakio (T-const)**

Pumppu säätää asetettuun asetuslämpötilaan  $T_{\text{Asetus}}$ .

Säädettävä todellinen lämpötila määritetään

- sisäisen lämpötila-anturin tai
- ulkoisen, pumppuun liitetyn lämpötila-anturin avulla.

**Lämpötilaero vakio ( $\Delta T$ -const)**

Pumppu säätää asetettuun lämpötilaeroon  $\Delta T_{\text{Asetus}}$  (esim. menovirtaus- ja paluuvirtauslämpötilan ero).

Todellinen lämpötilan mittausta:

- sisäisen lämpötila-anturin ja ulkoisen lämpötila-anturin avulla.
- kahden ulkoisen lämpötila-anturin avulla.

**Virtaama vakio (Q-const)**

Pumppu säätää ominaiskäyränsä alueella asetetun virtaaman  $Q_{\text{Asetus}}$ .

**Multi-Flow Adaptation**

Ensiöpumppu kokoaa Multi-Flow Adaptation -toiminnolla liitettyjen toisiopumppujen virtaamatarpeet (esim. toisessa jakajassa) Wilo Net -yhteyden kautta.

Ensiöpumppu pumppaa yhteenlasketun toisiopumppujen virtaaman jakajaan.

Syötön sovittamiseksi paikallisiin olosuhteisiin voidaan asettaa vahvistuskerroin (80–120 %) ja kiinteä virtaamaosuus. Kiinteä virtaamaosuus lasketaan aina lisäksi mitattuun virtaamaan.

**Käyttäjakohtainen PID-säädin**

Pumppu säätää käyttäjän määrittelemän säätötoiminnon avulla. PID-säätöparametrit voidaan määrittää manuaalisesti.

Säätötapojen asetus ja kulloinkin käytettävissä olevat lisäsäätötoiminnot, katso luku "Esimääritetyt käyttökohteet säätöavustajassa".

**8.2 Lisäsäätötoiminnot**

**HUOMAUTUS**

Lisäsäätötoiminnot eivät ole käytettävissä kaikissa käyttökohteissa! Katso taulukko luvussa "Esimääritetyt käyttökohteet säätöavustajassa [► 1490]".

Käyttökohteesta riippuen käytettävissä ovat nämä lisäsäätötoiminnot:

- Pudotustoiminto



- No-Flow Stop
- Q-Limit<sub>Max</sub>
- Q-Limit<sub>Min</sub>

### **Pudotustoiminto**

Jos aineen lämpötila laskee, pumppu määrittää lämmönvaihtimen pudotustoiminnon. Se laskee kierrosluvun ja sen myötä pumpun tehon minimiin. Tämä toiminto on otettu pois käytöstä tehtaalla, ja se on aktivoitava tarvittaessa.

---

## **HUOMIO**

### **Jäätymisen aiheuttamat esinevahingot!**

Pudotustoiminnon saa aktivoida vain silloin, kun järjestelmän hydraulinen tasapainotus on suoritettu! Jos tätä ei oteta huomioon, saattavat alihuoletetut järjestelmän osat jäätä lämpötilan laskiessa alle nollan!

- 
- Suorita hydraulinen tasapainotus!

---

## **HUOMAUTUS**

Lisäsäätötoimintoa "Pudotustoiminto" ei voida yhdistää lisäsäätötoimintoon "No-Flow Stop"!

---

### **No-Flow Stop**

Lisäsäätötoiminto "No-Flow Stop" valvoo jatkuvasti lämmitys-/jäähdytysjärjestelmän todellista virtaamaa.

Jos virtaama laskee asetetun viitevirtaaman  $Q_{ref}$  alapuolelle, pumppu pysähtyy. Pumppu tarkistaa 5 minuutin välein, nouseeko virtaaman tarve jälleen. Pumppu kytkee tarvittaessa takaisin asetettuun säätötoimintoon.

Viitevirtaama  $Q_{ref}$  voidaan asettaa pumpun koosta riippuen 1–20 %:iin maksimivirtaamasta  $Q_{Max}$ .

Tämä toiminto on poistettu käytöstä tehtaalla, ja se tulee aktivoida tarvittaessa.

---

## **HUOMAUTUS**

Lisäsäätötoiminto "No-Flow Stop" on käytettävissä vain soveltuviissa käyttökohteissa! (Katso luku "Esimääritetyt käyttökohteet säätöavustajassa [► 1490]")

Lisäsäätötoimintoa "No-Flow Stop" ei voida yhdistää lisäsäätötoimintoihin "Pudotustoiminto" ja "Q-Limit<sub>Min</sub>"!

---

### **Q-Limit<sub>Max</sub>**

Lisäsäätötoiminto "Q-Limit<sub>Max</sub>" voidaan yhdistää muihin säätötoimintoihin (paine-erosäätö ( $\Delta p-v$ ,  $\Delta p-c$ ), kumulatiivinen virtaama, lämpötilansäätö ( $\Delta T$ -säätö,  $T$ -säätö)). Sen avulla voidaan varmistaa maksimivirtaama 10–90 %:iin arvosta  $Q_{Max}$ . Kun säädetty arvo saavutetaan, pumppu säättää rajoituksen ominaiskäyrää pitkin – ei koskaan sen ylitse.

---

## **HUOMAUTUS**

Käytettäessä Q-Limit<sub>Max</sub> -käyttötapa järjestelmissä, jotka eivät ole hydraulisesti tasapainotettuja, voivat osa-alueet jäädä alisyötetyiksi.

---

## **HUOMIO**

### **Jäätymisen aiheuttamat esinevahingot!**

Käytettäessä Q-Limit<sub>Max</sub> -käyttötapa järjestelmissä, jotka eivät ole hydraulisesti tasapainotettuja, voivat osa-alueet jäädä alisyötetyiksi ja jäätä!

- 
- Suorita hydraulinen tasapainotus!

**Q-Limit<sub>Min</sub>**

Lisäsäätötoiminto "Q-Limit<sub>Min</sub>" voidaan yhdistää muihin säätötoimintoihin (paine-erosäätö ( $\Delta p-v$ ,  $\Delta p-c$ ), kumulatiivinen virtaama, lämpötilasäätö ( $\Delta T$ -säätö, T-säätö)). Sen avulla voidaan varmistaa minimivirtaama 10–90 %:iin arvosta  $Q_{Max}$  hydrauliiikan ominaiskäyrän sisällä. Kun säädetty arvo saavutetaan, pumppu säättää ominaiskäyrällä rajoitusta pitkin maksiminostokorkeuteen saakka.

**HUOMAUTUS**

Lisäsäätötoimintoa "Q-Limit<sub>Min</sub>" ei voida yhdistää lisäsäätötoimintoihin "Pudotustoiminto" ja "No-Flow Stop"!

**8.3 Säätöavustaja**

Säätöavustajan ansiosta ei tarvitse enää tietää sopivaa säätötapaa ja lisävaihtoehtoa kulloiseenkin käyttökohteeseen.

Säätöavustajan avulla voidaan valita sopiva säätötapa ja lisävaihtoehto käyttökohteen kautta.

Myös perussäätötapa voidaan valita suoraan säätöavustajan kautta.

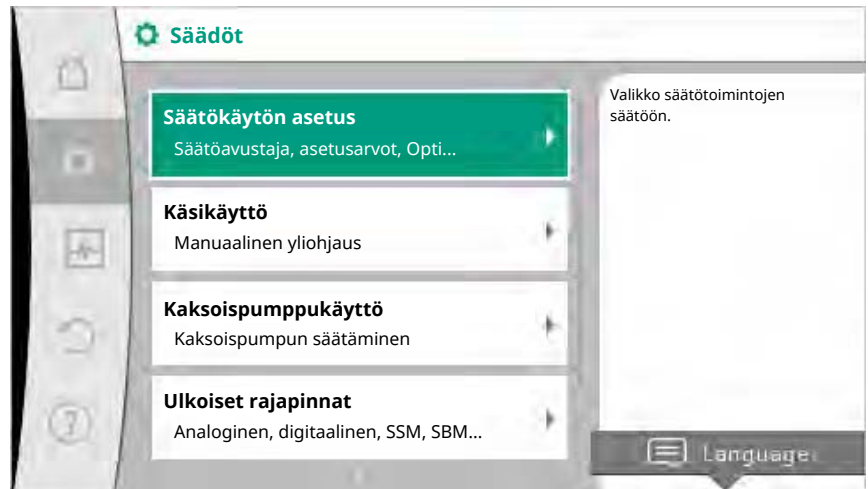


Fig. 44: Asetusvalikko

**Valinta käyttökohteen kautta**

Valitse valikossa  "Säädöt" peräkkäin

1. "Säätökäytön asetus"
2. "Säätöavustaja".

Mahdollinen käyttökohdevalinta:

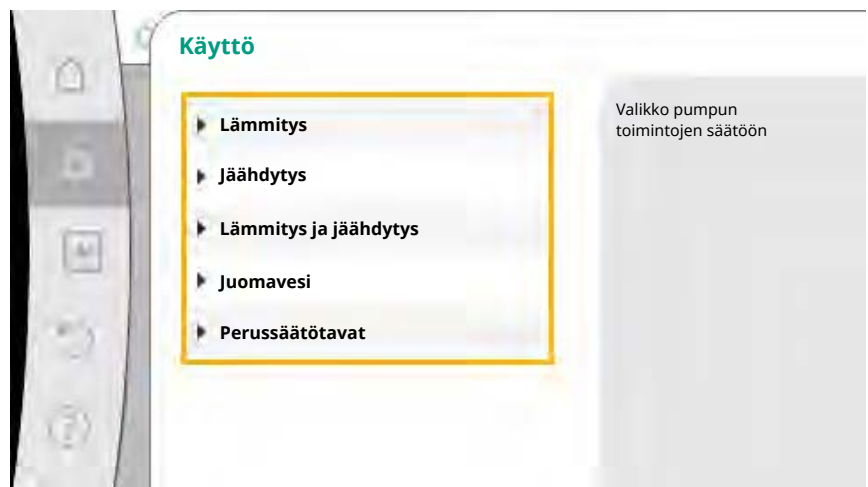


Fig. 45: Käyttökohdevalinta

**Esimerkkinä toimii lämmityskäyttö.**

Fig. 46: Esimerkkinä lämmityskäyttö

Valitse käyttökohte "Lämmitys" kiertämällä käyttöpainiketta ja vahvasta painamalla. Käyttökohteista riippuen käytettävissä on erilaisia järjestelmätyyppejä.

Lämmityskäytölle ne ovat seuraavat järjestelmätyypit:

**Järjestelmätyypit lämmityskäytölle**

- Lämpöpatteri
- Lattialämmitys
- Kattolämmitys
- Ilmanlämmitin
- Sunttiipiiri
- Lämmönvaihdin
- Perussäätötavat

**Esimerkkinä toimii järjestelmätyyppi "Lämpöpatteri".**

Fig. 47: Esimerkkinä järjestelmätyyppi "Lämpöpatteri"

Valitse käyttökohte "Lämpöpatteri" kiertämällä käyttöpainiketta ja vahvasta painamalla. Järjestelmätyypistä riippuen käytettävissä on erilaisia säätötapoja.

"Lämpöpatteri"-järjestelmätyypille lämmityskäytössä niitä ovat seuraavat säätötavat:

**Säätötapa**

- Paine-ero  $\Delta p-v$
- Dynamic Adapt plus

## Säätötapa

► Hallin lämpötila T-const

## Esimerkki: Säätötapa "Dynamic Adapt plus"



Fig. 48: Esimerkinä säätötapa "Dynamic Adapt plus"

Valitse käyttöpainiketta kiertämällä säätötapa "Dynamic Adapt plus" ja vahvista painamalla.

Dynamic Adapt plus ei vaadi muita asetuksia.

Kun valinta on vahvistettu, se näkyy "Säätöavustaja"-valikossa.



Fig. 49: Säätöavustaja

### Perussäätötavan suora valinta

Valitse valikossa  "Säädöt" peräkkäin

1. "Säätökäytön asetus"
2. "Säätöavustaja"
3. "Perussäätötavat".

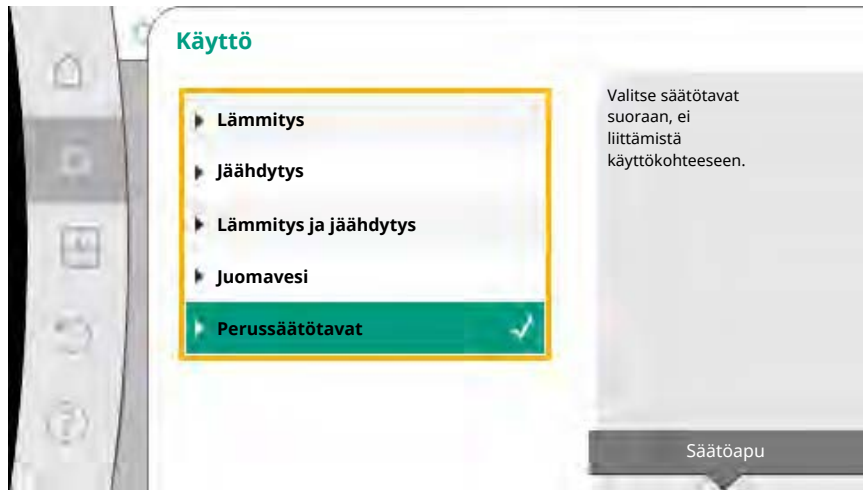


Fig. 50: Käyttökohdevalinta "Perussäätötavat"

Valittavina ovat seuraavat perussäätötavat:

Perussäätötavat
▸ Paine-ero $\Delta p-c$
▸ Paine-ero $\Delta p-v$
▸ Painemittaus $\Delta p-c$
▸ Dynamic Adapt plus
▸ Virtaama $Q$ -const.
▸ Multi-Flow Adaptation
Lämpötila $T$ -const.
▸ Lämpötila $\Delta T$ -const.
▸ Kierrosluku $n$ -const.
▸ PID-säädin

Taul. 20: Perussäätötavat

Säätötapa, jossa on lämpötilansäätö, painemittaus  $\Delta p-c$  -säätö ja PID-säätö, vaatii lisäksi todellisen arvon tai anturin lähteen valinnan (analoginen tulo AI 1 / AI 2, sisäinen anturi).

Kun valittu perussäätötapa on vahvistettu, näkyviin tulee alavalikko "Säätöavustaja", ja tietorivillä näkyy valittu säätötapa.

Tämän näytön alla on muita valikkoja, joissa asetetaan parametreja.

Esimerkiksi: Asetusarvojen syöttö paine-erosäätöä varten, pudotustoiminnon, No-Flow Stop -toiminnon aktivointi/deaktivointi tai varakäytön kierrosluvun syöttö.

### Käyttökohde Lämmitys ja jäähdytys

Käyttökohde "Lämmitys ja jäähdytys" yhdistää molemmat käyttökohteet. Pumppu säädetään erikseen kumpaakin käyttökohdetta varten, ja pumppua voidaan vaihtokytkeä kummankin käyttökohteen välillä.

Valitse valikossa  "Säädöt" peräkkäin

1. "Säätökäytön asetus"
2. "Säätöavustaja"
3. "Lämmitys ja jäähdytys".



Fig. 51: Käyttökohdevalinta "Lämmitys ja jäähdytys"

Ensin valitaan säätötapa lämmityskäytölle.

Järjestelmätyypit lämmityskäyttö	Säätötapa
▸ Lämpöpatteri	Paine-ero $\Delta p-v$ Dynamic Adapt plus Hallin lämpötila T-const.
▸ Lattialämmitys ▸ Kattolämmitys	Paine-ero $\Delta p-c$ Dynamic Adapt plus Hallin lämpötila T-const.
▸ Ilmanlämmitin	Paine-ero $\Delta p-v$ Dynamic Adapt plus Hallin lämpötila T-const.
▸ Sunttipiiri	Menovirtauslämpötila T-const. Paluuvirtaus- $\Delta T$
▸ Lämmönvaihdin	Menovirtauslämpötila T-const. Menosyöttö- $\Delta T$
▸ Perussäätötavat	Paine-ero $\Delta p-c$ Paine-ero $\Delta p-v$ Painemittaus $\Delta p-c$ Dynamic Adapt plus Virtaama cQ Lämpötila T-const. Lämpötila $\Delta T$ -const. Kierrosluku n

Taul. 21: Järjestelmätyypin ja säätötavan valinta lämmityskäytössä

Kun haluttu järjestelmätyyppi ja säätötapa lämmityskäytölle on valittu, valitaan säätötapa jäähdytyskäytölle.

Järjestelmätyypit, jäähdytyskäyttö	Säätötapa
▸ Kattojäähdytys ▸ Lattiajäähdytys	Paine-ero $\Delta p-c$ Dynamic Adapt plus Hallin lämpötila T-const.
▸ Ilmastointilaitte	Paine-ero $\Delta p-v$ Dynamic Adapt plus Hallin lämpötila T-const.
▸ Sunttipiiri	Menovirtauslämpötila T-const. paluuvirtaus- $\Delta T$

Järjestelmätyypit, jäähdytyskäyttö	Säätötapa
► Lämmönvaihdin	Menovirtauslämpötila T-const. Menosyöttö- $\Delta T$
► Perussäätötavat	Paine-ero $\Delta p-c$ Paine-ero $\Delta p-v$ Painemittaus $\Delta p-c$ Dynamic Adapt plus Virtaama cQ Lämpötila T-const. Lämpötila $\Delta T$ -const. Kierrosluku n

Taul. 22: Järjestelmätyypin ja säätötavan valinta jäähdytyskäytössä

Säätötapa, jossa on lämpötilansäätö, vaatii lisäksi anturin lähteen järjestyksen.

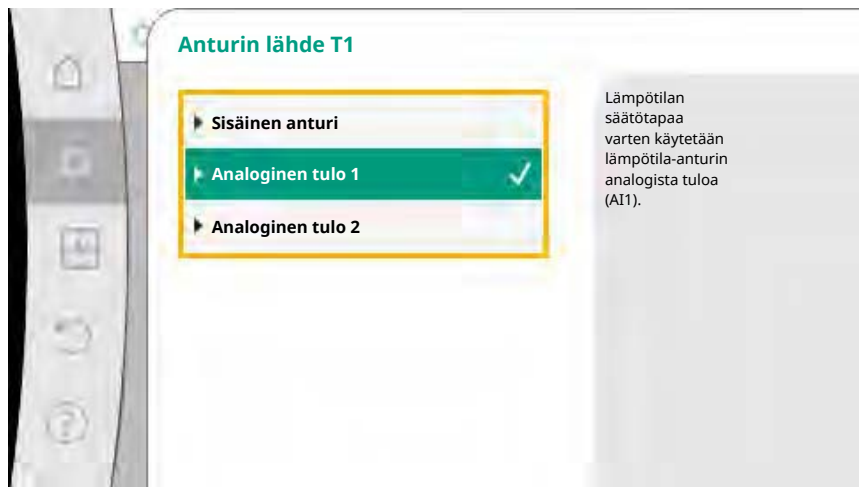


Fig. 52: Anturin lähteen järjestys

Kun valinta on tehty, näkyviin tulee alavalikko "Säätöavustaja" ja ilmoitus valitusta järjestelmätyypistä ja säätötavasta.

#### HUOMAUTUS

Vasta, kun kaikki asetukset käyttökohteelle "Lämmitys ja jäähdytys" on tehty, valikko "Lämmityksen/jäähdytyksen vaihtokytkentä" on käytettävissä muihin asetuksiin.

#### Lämmityksen/jäähdytyksen vaihtokytkentä

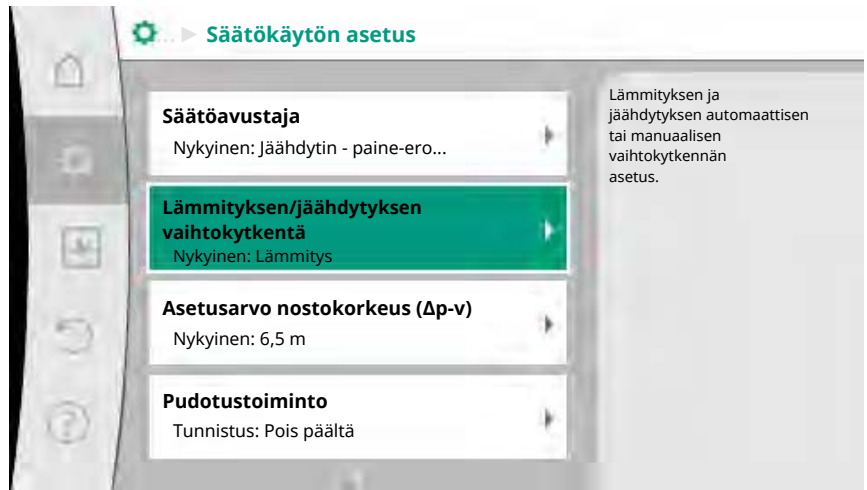


Fig. 53: Lämmityksen/jäähdytyksen vaihtokytkentä

Valikossa "Lämmityksen/jäähdytyksen vaihtokytkentä" valitaan ensin "Lämmitys". Tee sitten muut asetukset (esim. asetusarvon määrittäminen, pudotustoiminto,...) valikossa "Säätökäytön asetus".

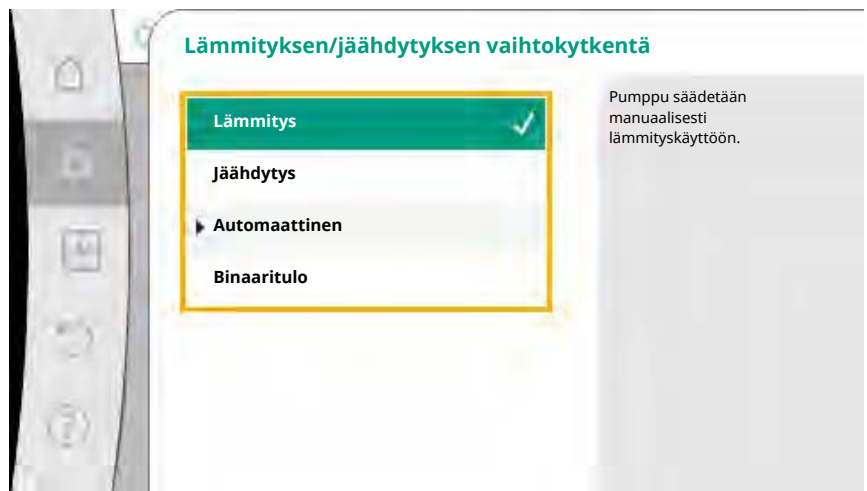


Fig. 54: Lämmityksen/jäähdytyksen vaihtokytkentä\_Lämmitys

Kun lämmityksen esimäärittäminen on tehty valmiiksi, tehdään jäähdytyksen asetukset. Valitse tätä varten valikossa "Lämmityksen/jäähdytyksen vaihtokytkentä".

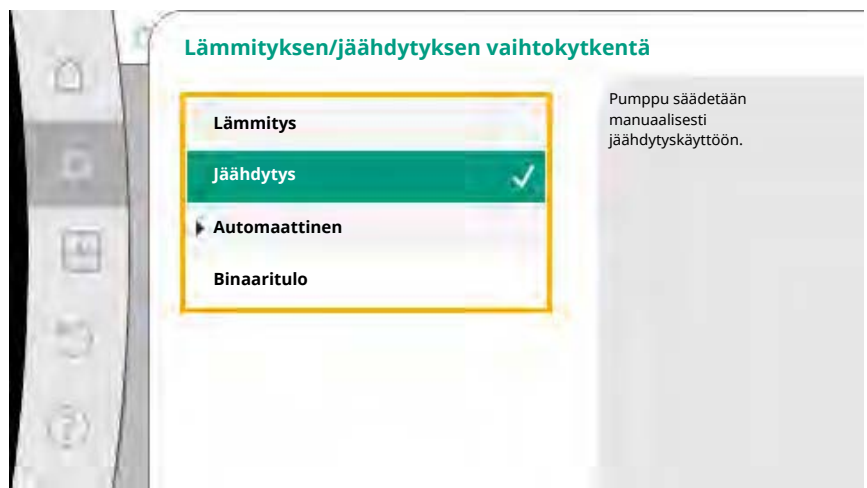


Fig. 55: Lämmityksen/jäähdytyksen vaihtokytkentä\_Jäähdytys

Muut säädöt (esim. asetusarvon määrittäminen, Q-Limit<sub>Max</sub>,...) voidaan asettaa valikossa "Säätökäytön asetus".



Lämmityksen ja jäähdytyksen välille asetetaan automaattinen vaihtokytkentä valitsemalla "Automatiikka" ja syöttämällä vaihtokytkentälämpötila lämmitykselle ja jäähdytykselle.



Fig. 56: Lämmityksen/jäähdytyksen vaihtokytkentä\_Automaattinen



Fig. 57: Lämmityksen/jäähdytyksen vaihtokytkentä\_Vaihtokytkentälämpötilat

Jos vaihtokytkentälämpötilat ylittyvät tai alittuvat, pumppu kytkee automaattisesti lämmityksen ja jäähdytyksen välillä.

#### HUOMAUTUS

Jos lämmityksen vaihtokytkentälämpötila ylittyy aineessa, pumppu toimii lämmitystilassa.

Jos jäähdytyksen vaihtokytkentälämpötila alittuu aineessa, pumppu toimii jäähdytystilassa.

Vaihtokytkentälämpötilojen välisellä lämpötila-alueella pumppu ei ole aktiivisena. Se pumppaa ainetta vain tilapäisesti lämpötilan mittausta varten.

Jotta epäaktiivisuus vältetään:

- on asetettava lämmityksen ja jäähdytyksen vaihtokytkentälämpötilat samaan lämpötilaan
- on valittava vaihtokytkentämenetelmä, jossa on binaaritulo.

Valitse ulkoiselle vaihtokytkennälle lämmityksen ja jäähdytyksen välillä valikosta "Lämmityksen/jäähdytyksen vaihtokytkentä" "Binaaritulo".

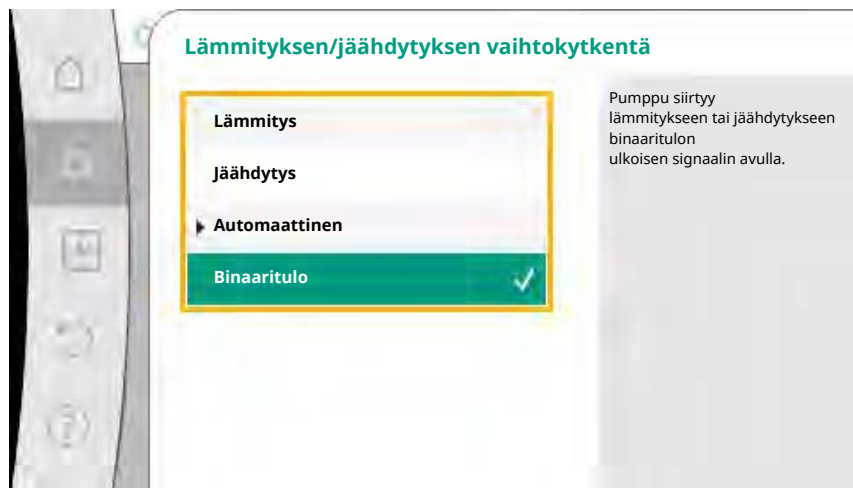


Fig. 58: Lämmityksen/jäähdytyksen vaihtokytkentä\_Binaaritulo

Binaaritulo on asetettava toimintoon "Lämmityksen/jäähdytyksen kytkentä".

#### HUOMAUTUS

Lämmitys-/jäähdytysmäärän mittausta käytettäessä mitattu energia mitataan automaattisesti kulloinkin oikeassa jäähdytys- tai lämmitysmäärän laskurissa.



#### 8.4 Esimääritetyt käyttökohteet säätöavustajassa

Säätöavustajalla voidaan valita seuraavat käyttökohteet:

Esimääritetyt käyttökohteet säätöavustajassa	Käytettävissä oleva lisäsäätötoiminto
<p><b>Lämpöpatteri – paine-ero <math>\Delta p-v</math></b></p> <p>Käyttökohteelle "Lämmitys lämpöpattereilla" on käytettävissä optimoitu suhteellinen paine-erosäätö. Kuormapiireihin, joihin on liitetty lämpöpattereita, voidaan tarpeen mukaan syöttää suhteellisella paine-erosäädöllä (<math>\Delta p-v</math>).</p> <p>Alkaen asetettavasta suurimmasta tarvittavasta nostokorkeudesta toimintapisteessä pumppu sovittaa paine-eron suhteellisesti virtaamaan. Virtaama vaihtelee kuormissa auki ja kiinni olevien venttiilien takia. Pumpun teho mukautetaan kuormien tarpeeseen, ja energiantarve vähenee huomattavasti.</p>	<ul style="list-style-type: none"> <li>▶ Pudotustoiminto</li> <li>▶ No-Flow Stop</li> <li>▶ Q-Limit<sub>Max</sub></li> </ul>
<p><b>Lämpöpatteri – Dynamic Adapt plus</b></p> <p>Käyttökohteelle "Lämmitys lämpöpattereilla" on Dynamic Adapt plus -toiminnon myötä käytössä säätötoiminto, joka mukauttaa itsenäisesti (automaattisesti) jatkuvasti vaadittavan pumpun tehon lämmitysjärjestelmän tarpeeseen.</p> <p>Dynamic Adapt plus ei vaadi asetusarvojen säätöjä, säätöä varten ei tarvitse tietää toimintapistettä. Pumppu mukauttaa virtaamansa jatkuvasti kuormien tarpeeseen sekä auki ja kiinni olevien venttiilien tilaan suhteellisesti ja vähentää huomattavasti tarvittavaa energiaa.</p>	<ul style="list-style-type: none"> <li>▶ Pudotustoiminto</li> </ul>
<p><b>Lämpöpatteri – hallin lämpötila T-const.</b></p> <p>Käyttökohteille, joissa pumppu syöttää yhden ainoan huoneen/hallin lämpöpattereita, käytettävissä on lämpötilansäädin, joka ei ainoastaan mukautta pumpun tehoa huoneen/hallin lämpötilan tarpeeseen, vaan myös säätelee huoneen/hallin lämpötilaa. Tässä säädössä hydrauliset säätöventtiilit ovat tarpeettomia, ja hydraulisia häviöitä vältetään. Hallin lämpötilan säätämistä varten pumppu tarvitsee lämpötila-anturin, joka mittaa tilan todellista lämpötilaa. Tätä varten voidaan liittää yleisesti myynnissä olevia lämpötila-antureita, esim. PT1000-antureita, pumpun analogiseen tuloon.</p>	<ul style="list-style-type: none"> <li>▶ Pudotustoiminto</li> <li>▶ Q-Limit<sub>Max</sub></li> </ul>
<p><b>Lattialämmitys – paine-ero <math>\Delta p-c</math></b></p> <p>Käyttökohteelle "Lämmitys lattialämmityksellä" on käytettävissä optimoitu vakio paine-erosäätö. Kuormapiireihin, joissa on lattialämmitys, voidaan tarpeen mukaan syöttää vakio paine-erosäädöllä (<math>\Delta p-c</math>).</p> <p>Alkaen toimintapisteen mukaan asetettavasta tarvittavasta nostokorkeudesta pumppu sovittaa pumpun tehon suhteellisesti tarvittavaan virtaamaan. Virtaama vaihtelee auki ja kiinni olevien venttiilien vuoksi lämmityspiireissä. Pumpun teho mukautetaan kuormien tarpeeseen, ja energiantarve vähenee.</p>	<ul style="list-style-type: none"> <li>▶ Pudotustoiminto</li> <li>▶ No-Flow Stop</li> <li>▶ Q-Limit<sub>Max</sub></li> </ul>
<p><b>Lattialämmitys – Dynamic Adapt plus</b></p>	<ul style="list-style-type: none"> <li>▶ Pudotustoiminto</li> </ul>

Esimääritetyt käyttökohteet säätöavustajassa	Käytettävissä oleva lisäsäätötoiminto
<p>Käyttökohteelle "Lämmitys lattialämmityksellä" on Dynamic Adapt plus -toiminnon myötä käytössä säätötoiminto, joka mukauttaa itsenäisesti (automaattisesti) jatkuvasti vaadittavan pumpun tehon lämmitysjärjestelmän tarpeeseen.</p> <p>Dynamic Adapt plus ei vaadi asetusarvojen säätöjä, säätöä varten ei tarvitse tietää toimintapistettä. Pumppu mukauttaa virtaamansa jatkuvasti kuormien tarpeeseen sekä auki ja kiinni olevien venttiilien tilaan suhteellisesti ja vähentää huomattavasti tarvittavaa energiaa.</p>	
<p><b>Lattialämmitys – hallin lämpötila T-const.</b></p> <p>Käyttökohteille, joissa pumppu syöttää yhden ainoan huoneen/hallin lattialämmitystä, käytettävissä on lämpötilansäädin, joka ei ainoastaan mukauta pumpun tehoa huoneen/hallin lämpötilan tarpeeseen, vaan myös säätelee huoneen/hallin lämpötilaa. Tässä säädössä hydrauliset säätöventtiilit ovat tarpeettomia, ja hydraulisia häviöitä vältetään. Hallin lämpötilan säätämistä varten pumppu tarvitsee lämpötila-anturin, joka mittaa tilan todellista lämpötilaa. Tätä varten voidaan liittää yleisesti myynnissä olevia lämpötila-antureita, esim. PT1000-antureita, pumpun analogiseen tuloon.</p>	<ul style="list-style-type: none"> <li>▶ Pudotustoiminto</li> <li>▶ Q-Limit<sub>Max</sub></li> </ul>
<p><b>Kattolämmitys – paine-ero <math>\Delta p-c</math></b></p> <p>Käyttökohteelle "Lämmitys kattolämmityksellä" on käytettävissä optimoitu vakiopaine-erosäätö. Kuormapiireihin, joissa on kattolämmitys, voidaan erittäin hyvin tarpeen mukaan syöttää vakiopaine-erosäädöllä (<math>\Delta p-c</math>).</p> <p>Alkaen toimintapisteen mukaan asetettavasta tarvittavasta nostokorkeudesta pumppu sovittaa pumpun tehon suhteellisesti tarvittavaan virtaamaan. Virtaama vaihtelee auki ja kiinni olevien venttiilien vuoksi lämmityspiireissä. Pumpun teho mukautetaan kuormien tarpeeseen, ja energiantarve vähenee.</p>	<ul style="list-style-type: none"> <li>▶ Pudotustoiminto</li> <li>▶ No-Flow Stop</li> <li>▶ Q-Limit<sub>Max</sub></li> </ul>
<p><b>Kattolämmitys – Dynamic Adapt plus</b></p> <p>Käyttökohteelle "Lämmitys kattolämmityksellä" on Dynamic Adapt plus -toiminnon myötä käytössä säätötoiminto, joka mukauttaa itsenäisesti (automaattisesti) jatkuvasti vaadittavan pumpun tehon lämmitysjärjestelmän tarpeeseen.</p> <p>Dynamic Adapt plus ei vaadi asetusarvojen säätöjä, säätöä varten ei tarvitse tietää toimintapistettä. Pumppu mukauttaa virtaamansa jatkuvasti kuormien tarpeeseen sekä auki ja kiinni olevien venttiilien tilaan suhteellisesti ja vähentää huomattavasti tarvittavaa energiaa.</p>	<ul style="list-style-type: none"> <li>▶ Pudotustoiminto</li> </ul>
<p><b>Kattolämmitys – hallin lämpötila T-const.</b></p> <p>Käyttökohteille, joissa pumppu syöttää yhden ainoan huoneen/hallin kattolämmitystä, käytettävissä on lämpötilansäädin, joka ei ainoastaan mukauta pumpun tehoa huoneen/hallin lämpötilan tarpeeseen, vaan myös säätelee huoneen/hallin lämpötilaa. Tässä säädössä hydrauliset säätöventtiilit ovat tarpeettomia, ja hydraulisia häviöitä vältetään. Hallin lämpötilan säätämistä varten pumppu tarvitsee lämpötila-anturin, joka mittaa tilan todellista lämpötilaa. Tätä varten voidaan liittää yleisesti myynnissä olevia lämpötila-antureita, esim. PT1000-antureita, pumpun analogiseen tuloon.</p>	<ul style="list-style-type: none"> <li>▶ Pudotustoiminto</li> <li>▶ Q-Limit<sub>Max</sub></li> </ul>
<p><b>Ilmanlämmitin – paine-ero <math>\Delta p-v</math></b></p> <p>Käyttökohteelle "Lämmitys ilmanlämmittimillä" on käytettävissä optimoitu suhteellinen paine-erosäätö. Kuormapiireihin, joihin on liitetty ilmanlämmittimiä, voidaan tarpeen mukaan syöttää suhteellisella paine-erosäädöllä (<math>\Delta p-v</math>).</p> <p>Alkaen asetettavasta suurimmasta tarvittavasta nostokorkeudesta toimintapisteessä pumppu sovittaa paine-eron suhteellisesti virtaamaan. Virtaama vaihtelee kuormissa auki ja kiinni olevien venttiilien takia. Pumpun teho mukautetaan kuormien tarpeeseen, ja energiantarve vähenee huomattavasti.</p>	<ul style="list-style-type: none"> <li>▶ Pudotustoiminto</li> <li>▶ No-Flow Stop</li> <li>▶ Q-Limit<sub>Max</sub></li> </ul>
<p><b>Ilmanlämmitin – Dynamic Adapt plus</b></p>	<ul style="list-style-type: none"> <li>▶ Pudotustoiminto</li> </ul>
<p><b>Ilmanlämmitin – hallin lämpötila T-const.</b></p>	<ul style="list-style-type: none"> <li>▶ Pudotustoiminto</li> <li>▶ Q-Limit<sub>Max</sub></li> </ul>
<p><b>Sunttapiiri – menovirtauslämpötila T-const.</b></p>	<ul style="list-style-type: none"> <li>▶ Q-Limit<sub>Max</sub></li> </ul>
<p><b>Sunttapiiri – paluuvirtaus-<math>\Delta T</math></b></p>	<ul style="list-style-type: none"> <li>▶ Q-Limit<sub>Max</sub></li> <li>• Kiinteästi aktivoitu lisäsäätötoiminto:</li> <li>▶ Q-Limit<sub>Min</sub></li> </ul>
<p><b>Sunttapiiri – Multi-Flow Adaptation</b></p>	<ul style="list-style-type: none"> <li>▶ Q-Limit<sub>Min</sub></li> </ul>
<p><b>Lämmönvaihdin – menovirtauslämpötila T-const.</b></p>	<ul style="list-style-type: none"> <li>▶ Q-Limit<sub>Max</sub></li> </ul>
<p><b>Lämmönvaihdin – menovirtaus <math>\Delta T</math></b></p>	<ul style="list-style-type: none"> <li>▶ Q-Limit<sub>Max</sub></li> </ul>

Esimääritetyt käyttökohteet säätöavustajassa	Käytettävissä oleva lisäsäätötoiminto
	<ul style="list-style-type: none"> <li>• <b>Kiinteästi aktivoitu lisäsäätötoiminto:</b></li> <li>▸ Q-Limit<sub>Min</sub></li> </ul>
<b>Lämmönvaihdin – Multi-Flow Adaptation</b>	▸ Q-Limit <sub>Min</sub>
<b>Lämmitys – paine-ero <math>\Delta p-c</math></b>	<ul style="list-style-type: none"> <li>▸ Pudotustoiminto</li> <li>▸ No-Flow Stop</li> <li>▸ Q-Limit<sub>Max</sub></li> <li>▸ Q-Limit<sub>Min</sub></li> </ul>
<b>Lämmitys – paine-ero <math>\Delta p-v</math></b> Käyttökohteelle "Lämmitys" on käytettävissä optimoitu suhteellinen paine-erosäätö. Kuormapiireihin, joihin on liitetty kuormia, voidaan tarpeen mukaan syöttää suhteellisella paine-erosäädöllä ( $\Delta p-v$ ). Alkaen asetettavasta suurimmasta tarvittavasta nostokorkeudesta toimintapisteessä pumppu sovittaa paine-eron suhteellisesti virtaamaan. Virtaama vaihtelee kuormissa auki ja kiinni olevien venttiilien takia. Pumpun teho mukautetaan kuormien tarpeeseen, ja energiantarve vähenee huomattavasti.	<ul style="list-style-type: none"> <li>▸ Pudotustoiminto</li> <li>▸ No-Flow Stop</li> <li>▸ Q-Limit<sub>Max</sub></li> <li>▸ Q-Limit<sub>Min</sub></li> </ul>
<b>Lämmitys – painemittaus <math>\Delta p-c</math></b> Käyttökohteelle "Lämmitys – painemittaus $\Delta p-c$ " on käytettävissä optimoitu vakio paine-erosäätö. Tämä paine-erosäätö varmistaa syötön heikosti tasapainotetussa lämmitysjärjestelmässä. Pumppu ottaa huomioon lämmitysjärjestelmässä kohdan, jonka syöttäminen on hankalinta. Tätä varten pumppu tarvitsee paine-eroanturin, joka on asennettu tähän kohtaan järjestelmässä. Nostokorkeus on asetettava tarvittavaan paine-eroon tässä kohdassa, ja pumpun teho mukautetaan vastaavasti siinä olevien kuormien tarpeeseen.	<ul style="list-style-type: none"> <li>▸ Pudotustoiminto</li> <li>▸ No-Flow Stop</li> <li>▸ Q-Limit<sub>Max</sub></li> <li>▸ Q-Limit<sub>Min</sub></li> </ul>
<b>Lämmitys – Dynamic Adapt plus</b>	▸ Pudotustoiminto
<b>Lämmitys – virtaama Q-const.</b>	▸ Pudotustoiminto
<b>Lämmitys – Multi-Flow Adaptation</b>	▸ Q-Limit <sub>Min</sub>
<b>Lämmitys – lämpötila T-const.</b>	<ul style="list-style-type: none"> <li>▸ Pudotustoiminto</li> <li>▸ No-Flow Stop</li> <li>▸ Q-Limit<sub>Max</sub></li> <li>▸ Q-Limit<sub>Min</sub></li> </ul>
<b>Lämmitys – lämpötila <math>\Delta T</math>-const.</b>	<ul style="list-style-type: none"> <li>▸ Pudotustoiminto</li> <li>▸ No-Flow Stop</li> <li>▸ Q-Limit<sub>Max</sub></li> <li>▸ Q-Limit<sub>Min</sub></li> </ul>
<b>Lämmitys – kierrosluku n-const.</b>	<ul style="list-style-type: none"> <li>▸ Pudotustoiminto</li> <li>▸ No-Flow Stop</li> <li>▸ Q-Limit<sub>Max</sub></li> <li>▸ Q-Limit<sub>Min</sub></li> </ul>
<b>Kattojäähdytys – paine-ero <math>\Delta p-c</math></b>	<ul style="list-style-type: none"> <li>▸ No-Flow Stop</li> <li>▸ Q-Limit<sub>Max</sub></li> </ul>
<b>Kattojäähdytys – Dynamic Adapt plus</b>	Ei lisäsäätötoimintoja
<b>Kattojäähdytys – hallin lämpötila T-const.</b>	▸ Q-Limit <sub>Max</sub>
<b>Lattiajäähdytys – paine-ero <math>\Delta p-c</math></b>	<ul style="list-style-type: none"> <li>▸ No-Flow Stop</li> <li>▸ Q-Limit<sub>Max</sub></li> </ul>
<b>Lattiajäähdytys – Dynamic Adapt plus</b>	Ei lisäsäätötoimintoja
<b>Lattiajäähdytys – hallin lämpötila T-const.</b>	▸ Q-Limit <sub>Max</sub>
<b>Ilmastointilaite – paine-ero <math>\Delta p-v</math></b>	<ul style="list-style-type: none"> <li>▸ No-Flow Stop</li> <li>▸ Q-Limit<sub>Max</sub></li> </ul>
<b>Ilmastointilaite – Dynamic Adapt plus</b>	▸ Pudotustoiminto
<b>Ilmastointilaite – hallin lämpötila T-const.</b>	▸ Q-Limit <sub>Max</sub>
<b>Suntipiiri – menovirtauslämpötila T-const.</b>	▸ Q-Limit <sub>Max</sub>
<b>Suntipiiri – paluuvirtaus-<math>\Delta T</math></b>	<ul style="list-style-type: none"> <li>▸ Q-Limit<sub>Max</sub></li> <li>• <b>Kiinteästi aktivoitu lisäsäätötoiminto:</b></li> <li>▸ Q-Limit<sub>Min</sub></li> </ul>

Esimääritetyt käyttökohteet säätöavustajassa	Käytettävissä oleva lisäsäätötoiminto
<b>Sunttipiiri – Multi-Flow Adaptation</b>	▸ Q-Limit <sub>Min</sub>
<b>Lämmönvaihdin – menovirtauslämpötila T-const.</b>	▸ Q-Limit <sub>Max</sub>
<b>Lämmönvaihdin – menosyöttö-ΔT</b>	▸ Q-Limit <sub>Max</sub> • <b>Kiinteästi aktivoitu lisäsäätötoiminto:</b> ▸ Q-Limit <sub>Min</sub>
<b>Lämmönvaihdin – Multi-Flow Adaptation</b>	▸ Q-Limit <sub>Min</sub>
<b>Jäähdytys – paine-ero Δp-c</b>	▸ No-Flow Stop ▸ Q-Limit <sub>Max</sub> ▸ Q-Limit <sub>Min</sub>
<b>Jäähdytys – paine-ero Δp-v</b>	▸ No-Flow Stop ▸ Q-Limit <sub>Max</sub> ▸ Q-Limit <sub>Min</sub>
<b>Jäähdytys – painemittaus Δp-c</b> Käyttökohteelle "Jäähdytys – painemittaus Δp-c" on käytettävissä optimoitu vakio paine-erosäätö. Tämä paine-erosäätö varmistaa syötön heikosti tasapainotetussa jäähdytysjärjestelmässä. Pumppu ottaa huomioon jäähdytysjärjestelmän kohdan, jonka syöttäminen on hankalinta. Tätä varten pumppu tarvitsee paine-eroanturin, joka on asennettu tähän kohtaan järjestelmässä. Nostokorkeus on asetettava tarvittavaan paine-eroon tässä kohdassa, ja pumpun teho mukautetaan vastaavasti siinä olevien kuormien tarpeeseen.	▸ No-Flow Stop ▸ Q-Limit <sub>Max</sub> ▸ Q-Limit <sub>Min</sub>
<b>Jäähdytys – Dynamic Adapt plus</b>	Ei lisäsäätötoimintoja
<b>Jäähdytys – virtaama Q-const.</b>	Ei lisäsäätötoimintoja
<b>Jäähdytys – Multi-Flow Adaptation</b>	▸ Q-Limit <sub>Min</sub>
<b>Jäähdytys – lämpötila T-const.</b>	▸ No-Flow Stop ▸ Q-Limit <sub>Max</sub> ▸ Q-Limit <sub>Min</sub>
<b>Jäähdytys – lämpötila ΔT-const.</b>	▸ No-Flow Stop ▸ Q-Limit <sub>Max</sub> ▸ Q-Limit <sub>Min</sub>
<b>Jäähdytys – kierrosluku n-const.</b>	▸ No-Flow Stop ▸ Q-Limit <sub>Max</sub> ▸ Q-Limit <sub>Min</sub>
<b>Juomavesi – lämpötila T-const.</b> • <b>Desinfiointin tunnistus:</b> Toiminto "Desinfiointin tunnistus" on käytettävissä valikossa "Säätökäytön asetus", jos käyttökohte "Juomavesi – lämpötila T-const" on valittuna säätöavustajassa. Tämä toiminto valvoo ulkoisen lämpötila-anturin avulla menovirtauslämpötilaa lämminvesilähteessä, jotta lämpötilan merkittävä nousu voidaan havaita termisen desinfiointin yhteydessä. Tämän tunnistuksen myötä pumppu tukee desinfiointia kytkeytymällä maksimiteholla järjestelmän huuhtelemiseksi kuumalla vedellä.	▸ Desinfiointin tunnistus ▸ Q-Limit <sub>Max</sub> ▸ Q-Limit <sub>Min</sub>
 <b>HUOMAUTUS:</b> Jos lisätoiminto "Desinfiointin tunnistus" jätetään pois, pumppu laskee tehoa tunnistaessaan lämpötilan nousun. Terminen desinfiointi estetään. Huuhtelu kuumalla aineella on varmistettava muilla sopivilla toimenpiteillä: • Toiminnon "MAKS." manuaalinen valinta valikossa  "Säädöt", "Käsi käyttö". • "Ulkoinen MAKS" –toiminnon ulkoinen säätö binaaritulon kautta.	
<b>Juomavesitalennin – latauspumppu ΔT</b>	▸ Q-Limit <sub>Max</sub> • <b>Kiinteästi aktivoitu lisäsäätötoiminto:</b> ▸ Q-Limit <sub>Min</sub>
<b>Juomavesitalennin – tallentimen latauslämpötila</b>	▸ Q-Limit <sub>Max</sub> • <b>Kiinteästi aktivoitu lisäsäätötoiminto:</b> ▸ Q-Limit <sub>Min</sub>

Esimääritetyt käyttökohteet säätöavustajassa	Käytettävissä oleva lisäsäätötoiminto
<b>Juomavesitalennin – Multi-Flow Adaptation</b>	Ei lisäsäätötoimintoja
<b>Juomavesi – paine-ero <math>\Delta p-c</math></b>	<ul style="list-style-type: none"> <li>▶ No-Flow Stop</li> <li>▶ Q-Limit<sub>Max</sub></li> <li>▶ Q-Limit<sub>Min</sub></li> </ul>
<b>Juomavesi – paine-ero <math>\Delta p-v</math></b>	<ul style="list-style-type: none"> <li>▶ No-Flow Stop</li> <li>▶ Q-Limit<sub>Max</sub></li> <li>▶ Q-Limit<sub>Min</sub></li> </ul>
<b>Juomavesi – painemittaus <math>\Delta p-c</math></b>	<ul style="list-style-type: none"> <li>▶ No-Flow Stop</li> <li>▶ Q-Limit<sub>Max</sub></li> <li>▶ Q-Limit<sub>Min</sub></li> </ul>
<b>Juomavesi – virtaama Q-const.</b>	Ei lisäsäätötoimintoja
<b>Juomavesi – Multi-Flow Adaptation</b>	▶ Q-Limit <sub>Min</sub>
<b>Juomavesi – lämpötila T-const.</b>	<ul style="list-style-type: none"> <li>▶ No-Flow Stop</li> <li>▶ Q-Limit<sub>Max</sub></li> <li>▶ Q-Limit<sub>Min</sub></li> </ul>
<b>Juomavesi – lämpötila <math>\Delta T</math>-const.</b>	<ul style="list-style-type: none"> <li>▶ No-Flow Stop</li> <li>▶ Q-Limit<sub>Max</sub></li> <li>▶ Q-Limit<sub>Min</sub></li> </ul>
<b>Juomavesi – kierrosluku n-const.</b>	<ul style="list-style-type: none"> <li>▶ No-Flow Stop</li> <li>▶ Q-Limit<sub>Max</sub></li> <li>▶ Q-Limit<sub>Min</sub></li> </ul>
<b>Paine-ero <math>\Delta p-c</math></b>	<ul style="list-style-type: none"> <li>▶ Pudotustoiminto</li> <li>▶ No-Flow Stop</li> <li>▶ Q-Limit<sub>Max</sub></li> <li>▶ Q-Limit<sub>Min</sub></li> </ul>
<b>Paine-ero <math>\Delta p-v</math></b> Käyttökohteelle on käytettävissä optimoitu suhteellinen paine-erosäätö. Kuormapiireihin, joihin on liitetty kuormia, voidaan tarpeen mukaan syöttää suhteellisella paine-erosäädöllä ( $\Delta p-v$ ). Alkaen asetettavasta suurimmasta tarvittavasta nostokorkeudesta toimintapisteessä pumppu sovittaa paine-eron suhteellisesti virtaamaan. Virtaama vaihtelee kuormissa auki ja kiinni olevien venttiilien takia. Pumpun teho mukautetaan kuormien tarpeeseen, ja energiantarve vähenee huomattavasti.	<ul style="list-style-type: none"> <li>▶ Pudotustoiminto</li> <li>▶ No-Flow Stop</li> <li>▶ Q-Limit<sub>Max</sub></li> <li>▶ Q-Limit<sub>Min</sub></li> </ul>
<b>Painemittaus <math>\Delta p-c</math></b> Käyttökohteelle "Painemittaus $\Delta p-c$ " on käytettävissä vakiopaine-erosäätö. Tämä paine-erosäätö varmistaa syötön heikosti tasapainotetussa hydraulijärjestelmässä. Pumppu ottaa huomioon hydraulijärjestelmän kohdan, jonka syöttäminen on hankalinta. Tätä varten pumppu tarvitsee paine-eroanturin, joka on asennettu tähän kohtaan järjestelmässä. Nostokorkeus on asetettava tarvittavaan paine-eroon tässä kohdassa, ja pumpun teho mukautetaan vastaavasti siinä olevien kuormien tarpeeseen.	<ul style="list-style-type: none"> <li>▶ Pudotustoiminto</li> <li>▶ No-Flow Stop</li> <li>▶ Q-Limit<sub>Max</sub></li> <li>▶ Q-Limit<sub>Min</sub></li> </ul>
<b>Dynamic Adapt plus</b>	▶ Pudotustoiminto
<b>Virtaama Q-const.</b>	<ul style="list-style-type: none"> <li>▶ Pudotustoiminto</li> <li>▶ No-Flow Stop</li> </ul>
<b>Multi-Flow Adaptation</b>	<ul style="list-style-type: none"> <li>▶ Pudotustoiminto</li> <li>▶ No-Flow Stop</li> <li>▶ Q-Limit<sub>Max</sub></li> <li>▶ Q-Limit<sub>Min</sub></li> </ul>
<b>Lämpötila T-const.</b>	<ul style="list-style-type: none"> <li>▶ Pudotustoiminto</li> <li>▶ No-Flow Stop</li> <li>▶ Q-Limit<sub>Max</sub></li> <li>▶ Q-Limit<sub>Min</sub></li> </ul>
<b>Lämpötila <math>\Delta T</math>-const.</b>	<ul style="list-style-type: none"> <li>▶ Pudotustoiminto</li> <li>▶ No-Flow Stop</li> <li>▶ Q-Limit<sub>Max</sub></li> <li>▶ Q-Limit<sub>Min</sub></li> </ul>
<b>Kierrosluku n-const.</b>	<ul style="list-style-type: none"> <li>▶ Pudotustoiminto</li> <li>▶ No-Flow Stop</li> </ul>

Esimääritetyt käyttökohteet säätöavustajassa	Käytettävissä oleva lisäsäätötoiminto
	<ul style="list-style-type: none"> <li>▶ Q-Limit<sub>Max</sub></li> <li>▶ Q-Limit<sub>Min</sub></li> </ul>
PID-säädin	<ul style="list-style-type: none"> <li>▶ Pudotustoiminto</li> <li>▶ No-Flow Stop</li> <li>▶ Q-Limit<sub>Max</sub></li> <li>▶ Q-Limit<sub>Min</sub></li> </ul>

Taul. 23: Esimääritetyt käyttökohteet säätöavustajassa

## 8.5 Asetusvalikko – säätökäytön asetus

Seuraavassa kuvattu valikko "Säätökäytön asetus" asettaa valittaviksi vain ne valikkokohdat, joita voidaan käyttää myös juuri valitussa säätötoiminnossa. Sen vuoksi mahdollisten valikkokohtien luettelo on paljon pidempi kuin esitettyjen valikkokohtien määrä jonakin ajankohtana.



Fig. 59: Säätökäytön asetus

Asetusvalikko	Kuvaus
Säätöavustaja	Säätötavan asetus käyttökohteen ja järjestelmätyypin avulla.
Lämmityksen/jäähdytyksen vaihtokytkentä Näkyvissä vain, kun säätöavustajassa on valittu "Lämmitys ja jäähdytys".	Automaattisen tai manuaalisen vaihtokytkennän asetus lämmityksen ja jäähdytyksen välillä. Valinta "Lämmityksen/jäähdytyksen vaihtokytkentä" säätöavustajassa edellyttää tiedon, milloin pumppu toimii kyseisessä toimintatilassa. Lämmityksen tai jäähdytyksen manuaalisen valinnan lisäksi käytettävissä ovat vaihtoehdot "Automaattinen" tai "Vaihtokytkentä binaaritulon avulla".  Automaattinen: Aineen lämpötiloja kysytään päätöskriteerinä lämmityksen tai jäähdytyksen vaihtokytkentää varten. Binaaritulo: Ulkoista binaarista signaalia kysytään "Lämmityksen ja jäähdytyksen" ohjausta varten.
Lämpötila-anturi lämmitys/jäähdytys Näkyvissä vain, kun säätöavustajassa on valittu "Lämmitys ja jäähdytys" ja kohdassa "Lämmityksen/jäähdytyksen vaihtokytkentä" on valittu automaattinen vaihtokytkentä.	Lämpötila-anturin säätö lämmityksen ja jäähdytyksen automaattiselle vaihtokytkennälle.
Asetusarvo nostokorkeus Näkyvissä aktiivisilla säätötavoilla, jotka vaativat nostokorkeuden asetusarvoksi.	Nostokorkeuden H asetusarvon säätö säätötavalle.

Asetusvalikko	Kuvaus
Asetusarvo virtaama (Q-const.) Näkyvissä aktiivisilla säätötavoilla, jotka vaativat virtaaman asetusravoksi.	Virtaaman asetusravon säätö säätötavalle virtaama "Virtaama Q-const."
Syöttöpumpun korjauskerroin Näkyvissä Multi-Flow Adaptationin yhteydessä, joka antaa korjausravon.	Syöttöpumpun virtaaman korjauskerroin säätötavalle "Multi-Flow Adaptation".
Asetusarvo lämpötila (T-const.) Näkyvissä aktiivisilla säätötavoilla, jotka vaativat absoluuttisen lämpötilan asetusravoksi.	Lämpötilan asetusravon säätö säätötavalle "vakio lämpötila (T-const)".
Asetusarvo lämpötila ( $\Delta T-c$ ) Näkyvissä aktiivisilla säätötavoilla, jotka vaativat absoluuttisen lämpötilaeron asetusravoksi.	Lämpötilaeron asetusravon säätö säätötavalle "vakio lämpötilaero ( $\Delta T-const$ )".
Asetusarvo kierrosluku Näkyvissä aktiivisilla säätötavoilla, jotka vaativat kierrosluvun asetusravoksi.	Kierrosluvun asetusravon säätö säätötavalle "vakio kierrosluku (n-const)".
Asetusarvo PID Näkyvissä käyttäjän määrittelemällä säätimellä.	Asetusravon säätö käyttäjäkohtaiselle PID-säädölle.
Ulkoinen asetusravon lähde Näkyvissä, jos edellä kuvattujen asetusravojen muokkaustoimintojen kontekstivalikossa on valittu ulkoinen asetusravon lähde (analoginen tulo tai CIF-moduuli).	Asetusravon sitominen ulkoiseen asetusravon lähteeseen ja asetusravon lähteen säätö.
Sekundaaripumppujen valinta Näkyvissä Multi-Flow Adaptationin yhteydessä.	Valitse sekundaaripumput, joita käytetään virtaaman mittaamiseen Multi-Flow Adaptation-toiminnassa.
Virtaama Offset Näkyvissä Multi-Flow Adaptationin yhteydessä.	Säädettävä Offset-virtaama voi myös osallistua pienten ja vanhempien pumppujen syöttämiseen Multi-Flow Adaptation -järjestelmässä.
Lämpötila-anturi T1 Näkyvissä aktiivisilla säätötavoilla, jotka vaativat lämpötila-anturin todelliseksi arvoksi (lämpötila vakio).	Ensimmäisen anturin (1) säätö, jota käytetään lämpötilan säädössä (T-const, $\Delta T-const$ ).
Lämpötila-anturi T2 Näkyvissä aktiivisilla säätötavoilla, jotka vaativat toisen lämpötila-anturin todelliseksi arvoksi (lämpötilaeron säätö).	Toisen anturin (2) säätö, jota käytetään lämpötilan säädössä ( $\Delta T-const$ ).
Vapaa anturitulo Näkyvissä käyttäjän määrittelemällä säätimellä.	Anturin säätö käyttäjäkohtaista PID-säädintä varten.
Ulkoinen paineanturi nostokorkeudelle Näkyvissä painemittaus $\Delta p-c$ -säädössä, joka vaatii paine-eron todellisen arvon heikoimmassa pisteessä.	Nostokorkeuden säätö ulkoisella paineanturilla painemittaus $\Delta p-c$ -säädössä.
Pudotustoiminto Näkyvissä aktiivisilla säätötavoilla, jotka tukevat lisäsäätötoimintoa "automaattinen pudotustoiminto". (Katso taulukko "Esimääritetyt käyttökohteet säätöavustajassa").	Aseta pudotustoiminnon automaattinen tunnistus.
No-Flow Stop	Suljettujen venttiilien automaattisen havaitsemisen asetukset (ei virtausta).




Asetusvalikko	Kuvaus
Näkyvissä aktiivisilla säätötavoilla, jotka tukevat lisäsäätötoimintoa "No-Flow Stop". (Katso taulukko "Esimääritetyt käyttökohteet säätöavustajassa").	
Q-Limit <sub>Max</sub> Näkyvissä aktiivisilla säätötavoilla, jotka tukevat lisäsäätötoimintoa "Q-Limit <sub>Max</sub> ". (Katso taulukko "Esimääritetyt käyttökohteet säätöavustajassa").	Virtaaman ylärajan asetus.
Q-Limit <sub>Min</sub> Näkyvissä aktiivisilla säätötavoilla, jotka tukevat lisäsäätötoimintoa "Q-Limit <sub>Min</sub> ". (Katso taulukko "Esimääritetyt käyttökohteet säätöavustajassa").	Virtaaman alarajan asetus.
Desinfioinnin tunnistus Näkyvissä aktiivisilla säätötavoilla, jotka tukevat lisäsäätötoimintoa "Desinfioinnin tunnistus". (Katso taulukko "Esimääritetyt käyttökohteet säätöavustajassa").	Aseta termisen desinfioinnin automaattinen tunnistus huuhtelun tukemiseksi.
Varakäyttökierrosluku Näkyvissä aktiivisilla säätötavoilla, joihin liittyy palauttaminen kiinteään kierroslukuun.	Pumppu poikkeaa automaattisesti tästä vakiokierrosluvusta, jos asetettu säätötapa katkeaa (esim. anturisignaalin virhe).
PID-parametri Kp Näkyvissä käyttäjäkohtaisella PID-säätimellä.	Kp-kertoimen asetus käyttäjäkohtaista PID-säädintä varten.
PID-parametri Ki Näkyvissä käyttäjäkohtaisella PID-säätimellä.	Ki-kertoimen asetus käyttäjäkohtaista PID-säädintä varten.
PID-parametri Kd Näkyvissä käyttäjäkohtaisella PID-säätimellä.	Kd-kertoimen asetus käyttäjäkohtaista PID-säädintä varten.
PID: kääntö Näkyvissä käyttäjäkohtaisella PID-säätimellä.	Invertoinnin asetus käyttäjäkohtaista PID-säädintä varten.
Pumppu PÄÄLLE/POIS Aina näkyvissä.	Pumpun päälle- ja poiskytkentä alhaisella prioriteetilla. Yliohjaus MAKS., MIN., MANUAALINEN käynnistää pumpun.

Taul. 24: Asetusvalikko – säätökäytön asetus

## 8.6 Asetusvalikko – käsikäyttö

Kaikkia säätötapoja, jotka valitaan säätöavustajalla, voidaan yliohjata käsikäytön toiminnoilla POIS, MIN, MAKS., MANUAALINEN.

Käsikäytön toimintoja voidaan valita valikossa  "Säädöt" → "Käsikäyttö" "Käsikäyttö (POIS, MIN., MAKS., MANUAALINEN)":

Toiminta	Kuvaus
Säätökäyttö	Pumppu toimii asetetun säädön mukaisesti.
POIS	Pumppu kytketään pois päältä. Pumppu ei käy. Kaikkia muita asetettuja säätöjä yliohjataan.
MIN	Pumppu asetetaan minimiteholle. Kaikkia muita asetettuja säätöjä yliohjataan.
MAKS	Pumppu asetetaan maksimiteholle. Kaikkia muita asetettuja säätöjä yliohjataan.

Toiminta	Kuvaus
MANUAALINEN	Pumppu toimii sen säädön mukaan, joka on asetettu toiminnolle "MANUAALINEN".

Taul. 25: Käsikäytön toiminnot

Käsikäytön toiminnot POIS, MAKS., MIN., MANUAALINEN vastaavat vaikutukseltaan toimintoja Ext. Off, ulkoinen maks., ulkoinen min. ja ulkoinen MANUAALINEN. Ulkoinen POIS, ulkoinen MAX, ulkoinen MIN ja ulkoinen MANUAALINEN voidaan laukaista digitaalisten tulojen kautta tai väyläjärjestelmän kautta.

#### Tärkeysjärjestykset

Tärkeysjärjestys*	Toiminta
1	POIS, Ulkoinen POIS (binaaritulo), Ulkoinen POIS (väyläjärjestelmä)
2	MAKS., ulkoinen MAKS. (binaaritulo), ulkoinen MAKS. (väyläjärjestelmä)
3	MIN, ulkoinen MIN (binaaritulo), ulkoinen MIN (väyläjärjestelmä)
4	MANUAALINEN, ulkoinen MANUAALINEN (binaaritulo)

Taul. 26: Tärkeysjärjestykset

\* Tärkeysjärjestys 1 = tärkeysjärjestyksessä korkein

#### HUOMAUTUS

**MANUAALINEN-toiminto korvaa kaikki toiminnot, mukaan lukien ne, joita ohjataan väyläjärjestelmällä.**

**Jos valvottu väyläkommunikointi menee epäkuuntoon, aktivoidaan toiminnolla "MANUAALINEN" asetettu säätötapa. (Bus Command Timer)**

#### Asetettavat säätötavat toiminnolle MANUAALINEN:

##### Säätötapa

MANUAALINEN – paine-ero  $\Delta p-c$

MANUAALINEN – paine-ero  $\Delta p-v$

MANUAALINEN – virtaama  $Q-const.$

MANUAALINEN – kierrosluku  $n-const.$

Taul. 27: Säätötavat toiminto MANUAALINEN

## 8.7 Konfiguroinnin tallennus / tietojen tallennus

Konfiguroinnin tallennusta varten säätömoduuli on varustettu kesto- ja muistilla. Kaikki asetukset ja tiedot säilyvät verkkovirtakatkoksen pituudesta riippumatta. Kun jännite palaa, pumppu jatkaa toimintaa niillä asetusarvoilla, jotka olivat ennen katkosta.

## 9 Kaksoispumppukäyttö

### 9.1 Toiminta

Kaikki Stratos MAXO -pumput on varustettu integroidulla kaksoispumppujen hallinnalla. Kaksoispumppujen hallinnalla on seuraavat toiminnot:

#### ■ Pää-/varapumppukäyttö:

Kumpikin pumpuista tarjoaa mitoitetun siirtotehon. Toinen pumppu on valmiina häiriötapausten varalta tai käy pumpunvaihdon jälkeen. Aina käy vain yksi pumppu. Pää-/varapumppukäyttö on aktivoitu kokonaan myös silloin, kun kaksi tyypiltään samaa vakio-pumppua ovat samassa kaksoispumppuasennelmassa.

#### ■ Hyötysuhdeoptimoitu huippukuormakäyttö (rinnakkaiskäyttö):

Huippukuormakäytössä (rinnakkaiskäyttö) kummankin pumpun hydraulinen teho tuotetaan yhdessä. Osakuormitusalueella tuottaa hydraulisen tehon ensin vain yksi pumppu. Kun tarvittava hydraulinen teho nousee pisteeseen, jossa hydraulinen teho voidaan kattaa tehokkaammin molemmilla pumpuilla yhdessä, toinen pumppu

kytketään päälle. Tämä käyttötapa optimoi tavanomaiseen huippukuormakäyttöön verrattuna (pois lukien kuormantunnistava päälle- ja poiskytkentä) käytön tehokkuuden.

Jos käytettävissä on vain yksi pumppu, jäljelle jäävä pumppu ottaa syötön hoitaakseen. Tällöin yksittäisen pumpun teho rajoittaa mahdollista huippukuormaa.

Rinnakkaiskäyttö on mahdollista myös kahdella tyypiltään samanlaisella vakiopumppulla.

#### ▪ Pumpunvaihto:

Jotta molempien pumppujen käyttö olisi tasaista toispuoleisessa käytössä, käytettävää pumppua vaihdetaan automaattisesti säännöllisesti. Mikäli vain yksi pumppu käy (pää-/vara-, huippukuorma- tai alasajokäyttö), vähintään 24 tunnin tehollisen käyntiajan kuluttua tapahtuu käytetyn pumpun vaihto. Kun pumppu vaihdetaan, molemmat pumput käyvät niin, että toiminta ei lakkaa. Käytetyn pumpun vaihto voi tapahtua vähimmillään kuuden minuutin välein, ja aikaa voidaan säätää portaittain enintään 24 tuntiin.

#### ▪ SSM/ESM (yleishälytys/yksittäishälytys):

– **SSM-kosketin** voidaan varata kummalle tahansa pumpulle. Tehdasasetus: Molemmat koskettimet ilmaisevat häiriöitä kaksoispumppussa rinnakkain (yleishälytys).  
 – **ESM:** Kaksoispumpun SSM-toiminto voidaan konfiguroida, niin että SSM-koskettimet ilmaisevat vain kulloisenkin pumpun häiriöitä (yksittäishälytys). Jotta molempien pumppujen kaikki häiriöt voidaan mitata, molemmat koskettimet on otettava käyttöön.

#### ▪ SBM/EBM (koottu käytön ilmoitus / yksittäiskäyttötieto):

– **SBM-kosketin** voidaan varata kummalle tahansa pumpulle. Tehdasasetus: Molemmat koskettimet ilmaisevat kaksoispumpun käyttötilaa rinnakkain (koottu käytön ilmoitus).  
 – **EBM:** Kaksoispumpun SBM-toiminto voidaan konfiguroida, niin että SBM-koskettimet ilmaisevat vain kulloisenkin pumpun käyntisignaaleja (yksittäiskäyttötieto). Jotta molempien pumppujen kaikki käyntisignaalit voidaan mitata, molemmat koskettimet on otettava käyttöön.

#### ▪ Pumppujen välinen viestintä:

Kaksoispumppussa viestintä on esiasetettu tehtaalla.

Kun kaksi vakiopumppua kytetään yhdeksi kaksoispumppuksi, pumppujen väliin on asennettava Wilo Net.

---

### HUOMAUTUS

Kahden vakiopumppun asennusta ja konfigurointia varten yhdeksi kaksoispumppuksi katso luku 6.7 Wilo Net – vihreä liitinlohko, luku 9 Kaksoispumppukäyttö ja luku 10.6 Wilo Net – rajapinnan käyttö ja toiminta.

---

- **Epäkuntoon menon / häiriön / tiedonsiirtokatkoksen** yhteydessä toimintakykyinen pumppu ottaa hoitaakseen koko käytön. Pumppu käy vakiopumppuna kaksoispumpun asetettujen käyttötapojen mukaan. Varapumppu käynnistyy heti esiintyneen virheen tunnistuksen jälkeen.

## 9.2 Asetusvalikko

Valikossa "Kaksoispumppukäyttö" voidaan sekä muodostaa että katkaista kaksoispumppuyhteys sekä säätää kaksoispumpputoimintoa.

Valitse valikossa  "Asetukset"

1. "Kaksoispumppukäyttö".

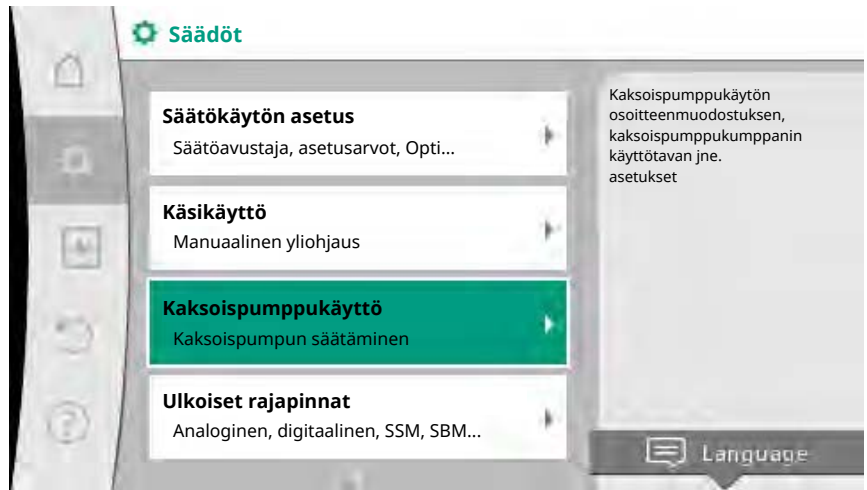


Fig. 60: Kaksoispumppukäytön valikko

#### **Valikko "Kaksoispumpputoiminto"**

Kun kaksoispumppuyhteys on muodostettu, valikossa "Kaksoispumpputoiminto" voidaan vaihtokytkettä

- **pää-/varapumppukäytön** ja
- **tehokkuudeltaan optimaalisen huippukuormakäytön (rinnakkaiskäyttö)** välillä.

---

#### **HUOMAUTUS**


Kun kaksoispumpputoiminto vaihtokytketään, pumpun erilaisia parametreja muutetaan olennaisesti. Sen jälkeen pumppu käynnistyy uudelleen automaattisesti.

---

#### **Valikko "Pumpunvaihdon aikaväli"**

Kun kaksoispumppuyhteys on muodostettu, valikossa "Pumpunvaihdon aikaväli" voidaan asettaa pumpunvaihdon aikaväli. Aikaväli: puolesta tunnista 24 tuntiin.

#### **Valikko "Kaksoispumpun liittäminen"**

Jos kaksoispumppuyhteyttä ei ole vielä muodostettu, valitse valikossa  "Säädöt"

1. "Kaksoispumppukäyttö"
2. "Kaksoispumpun liittäminen".

Kun Wilo Net -yhteys on muodostettu (katso luku "Wilo Net"), kohtaan "Kaksoispumpun liittäminen" tulee luettelo saavutettavissa olevista ja sopivista kaksoispumppukumppaneista.

Sopivia kaksoispumppukumppaneita ovat samantyyppiset pumput.

Kun kaksoispumppukumppani on valittu, tämän kaksoispumppukumppanin näyttö kytkeytyy päälle (kohdistintila). Lisäksi sininen LED vilkkuu, jotta pumppu on helppo tunnistaa.

---

#### **HUOMAUTUS**

Kun kaksoispumpputoiminto laaditaan, pumppuun asetetaan erilaisia parametreja. Sen jälkeen pumppu käynnistyy uudelleen automaattisesti.

---

#### **Valikko "Kaksoispumpun erottaminen"**

Kun kaksoispumpputoiminto on muodostettu, se voidaan jälleen erottaa. Valitse valikossa "Kaksoispumpun erottaminen".

---

#### **HUOMAUTUS**

Kun kaksoispumpputoiminto katkaistaan, pumpun erilaisia parametreja muutetaan olennaisesti. Sen jälkeen pumppu käynnistyy uudelleen automaattisesti.

---

**Valikko "Malli DP-runko"**

Valinta siitä, mihin hydrauliiikan kohtaan moottoripää on asennettu, tapahtuu kaksoispumppuyhteydestä riippumatta.


Valikossa "Malli DP-runko" käytettävissä on seuraava valinta:

- Vakiopumpun hydrauliiikka
- Kaksoispumppuhydrauliiikka I (vasemmalla, kun virtaussuunta on ylös)
- Kaksoispumppuhydrauliiikka II (oikealla, kun virtaussuunta on ylös)

Kun kaksoispumppuyhteys on olemassa, toinen moottoripää hyväksyy automaattisesti täydentävän asetuksen.

- Kun valikosta valitaan vaihtoehto "Kaksoispumppuhydrauliiikka I", toinen moottoripää siirtyy automaattisesti asentoon "Kaksoispumppuhydrauliiikka II".
- Kun valikosta valitaan vaihtoehto "Vakiopumpun hydrauliiikka", toinen moottoripää siirtyy samoin automaattisesti asentoon "Vakiopumpun hydrauliiikka".

## 10 Viestintäraajapinnat: Asetus ja toiminta

Valitse valikossa  "Säädöt"

1. "Ulkoiset rajapinnat".

Mahdollinen valinta:

### Ulkoiset rajapinnat


- SSM-reletoiminto
- SBM-reletoiminto
- Toiminto ohjaustulo (DI 1)
- Toiminto ohjaustulo (DI 2)
- Toiminto Analoginen tulo (AI 1)
- Toiminto Analoginen tulo (AI 2)
- Sääto Wilo Net

Taul. 28: Valinta "Ulkoiset rajapinnat"

### 10.1 SSM-releen käyttö ja toiminto

Yleishälytyksen kosketin (SSM, potentiaalivapaa vaihtokosketin) voidaan yhdistää kiinteistöautomaatioon. SSM-rele voidaan kytkeä joko vain virheiden yhteydessä tai virheiden ja varoitusten yhteydessä.

- Kun pumpussa ei ole virtaa tai häiriöitä ei ole, liittimien COM (75) ja OK (76) välinen kosketin on kiinni. Kaikissa muissa tapauksissa kosketin on auki.
- Kun häiriö on olemassa, liittimien COM (75) ja Fault (78) välinen kosketin on kiinni. Kaikissa muissa tapauksissa se on auki.

Valitse valikossa  "Säädöt"

1. "Ulkoiset rajapinnat"
2. "SSM-reletoiminto".

Mahdolliset asetukset:

Valintamahdollisuus	SSM-reletoiminto
Vain viat (tehdasasetus)	SSM-rele antaa ilmoituksen vain viasta. Vika merkitsee: Pumppu ei käy.
Häiriöt ja varoitukset	SSM-rele antaa ilmoituksen viasta tai varoituksesta.

Taul. 29: SSM-reletoiminto

Kun jokin valintamahdollisuuksista on vahvistettu, syötetään SSM:n laukaisun viive ja SSM:n peruutuksen viive.

Sääto	Alue sekunteina
SSM:n laukaisun viive	0–60 s

Säätö	Alue sekunteina
SSM:n peruutuksen viive	0–60 s

Taul. 30: Laukaisun ja peruutuksen viive

- SSM-signaalin laukaisussa virheen tai varoituksen ilmenemisen jälkeen on viive.
- SSM-signaalin peruutuksen virheen tai varoituksen poistamisen jälkeen on viive.

Laukaisuviiveen ansiosta hyvin lyhyet virhe- tai varoitusilmoitukset eivät vaikuta prosesseihin.

Kun virhe tai varoitus korjataan ennen asetetun ajan kulumista, SSM:lle ei tule ilmoitusta.

Asetettu 0 sekunnin SSM:n laukaisuviive ilmoittaa välittömästi virheet tai varoitukset.

Jos virheilmoitus tai varoitusilmoitus esiintyy vain lyhyesti (esimerkiksi huonon kosketuksen takia), peruutusviive estää SSM-signaalin värähtelyn.

## HUOMAUTUS

**SSM:n laukaisun ja SSM:n peruutuksen viive on asetettu tehtaalla 5 sekuntiin.**


### SSM/ESM (yleishälytys/yksittäishälytys) kaksoispumppukäytössä

- **SSM:** SSM-kosketin voidaan varata kummalle tahansa pumpulle. Tehdasasetus: Molemmat koskettimet ilmaisevat häiriöitä kaksoispumpussa rinnakkain (yleishälytys).
- **ESM:** Kaksoispumpun SSM-toiminto voidaan konfiguroida, niin että SSM-koskettimet ilmaisevat vain kulloisenkin pumpun häiriöitä (yksittäishälytys). Jotta molempien pumppujen kaikki häiriöt voidaan mitata, molemmat koskettimet on otettava käyttöön.

## 10.2 SBM-releen käyttö ja toiminto

Kootun käytön ilmoituksen kosketin (SBM, potentiaalivapaa sulkeutuva kosketin) voidaan yhdistää kiinteistöautomaatioon. SBM-kosketin ilmaisee pumpun käyttötilan. SBM-rele voi kytkeytyä joko käyttötiloissa "moottori käynnissä", "käyttövalmis" tai "valmis verkkoyhteyteen".

- Kun pumppu käy asetetulla käytettävällä ja seuraavien asetusten mukaisesti, liittimien COM (85) ja RUN (88) välinen kosketin on kiinni.

Valitse valikossa  "Säädöt"

1. "Ulkoiset rajapinnat"
2. "SBM-reletoiminto".

Mahdolliset asetukset:

Valintamahdollisuus	SSM-reletoiminto
Moottori käynnissä (tehdasasetus)	SBM-rele sulkeutuu moottorin ollessa käynnissä. Suljettu rele: Pumppu pumppaa.
Verkköjännitesyöttö valmis	SBM-rele sulkeutuu virransyötön yhteydessä. Suljettu rele: Jännite olemassa.
Käyttövalmis	SBM-rele sulkeutuu, kun häiriöitä ei ole. Suljettu rele: Pumppu voi pumpata.

Taul. 31: SBM-reletoiminto

Kun jokin valintamahdollisuuksista on vahvistettu, syötetään SBM:n laukaisun viive ja SBM:n peruutuksen viive.

Säätö	Alue sekunteina
SBM:n laukaisun viive	0–60 s
SBM:n peruutuksen viive	0–60 s

Taul. 32: Laukaisun ja peruutuksen viive

- SBM-signaalin laukaisussa käyttötilan muutoksen jälkeen on viive.
- SBM-signaalin peruutuksessa käyttötilan muutoksen jälkeen on viive.

Laukaisuviiveen ansiosta hyvin lyhyet käyttötilan muutokset eivät vaikuta prosesseihin. Jos käyttötilan muutos voidaan peruuttaa ennen asetetun ajan kulumista, SBM:lle ei tule ilmoitusta muutoksesta.

Asetettu 0 sekunnin SBM:n laukaisuviive ilmoittaa välittömästi käyttötilan muutoksen.

Jos käyttötilan muutos esiintyy vain lyhyesti, peruutusviive estää SBM-signaalin värähtelyn.

## HUOMAUTUS

**SBM:n laukaisun ja SBM:n peruutuksen viive on asetettu tehtaalla 5 sekuntiin.**

### **SBM/EBM (koottu käytön ilmoitus / yksittäiskäyttötieto) kaksoispumppukäytössä**

- **SBM:** SBM-kosketin voidaan varata kummalle tahansa pumpulle. Molemmat koskettimet ilmaisevat kaksoispumpun käyttötilaa rinnakkain (koottu käytön ilmoitus).
- **EBM:** Kaksoispumpun SBM-toiminto voidaan konfiguroida, niin että SBM-koskettimet ilmaisevat vain kulloisenkin pumpun käyntisignaaleja (yksittäiskäyttötieto). Jotta molempien pumppujen kaikki käyntisignaalit voidaan mitata, molemmat koskettimet on otettava käyttöön.

## 10.3 SSM-/SBM-releen pakko-ohjaus

SSM-/SBM-releen pakko-ohjaus toimii SSM-/SBM-releen ja sähköliitännöiden toimintatestinä.



Valitse valikossa "Diagnoosit ja mittausarvot" peräkkäin

1. "Vianetsintäohje"
2. "SSM-releen pakko-ohjaus" tai "SBM-releen pakko-ohjaus".

Valintamahdollisuudet:

SSM-/SBM-rele Pakko-ohjaus	Ohjeteksti
Normaali	<b>SSM:</b> SSM-konfiguraatiosta riippuen häiriöt ja varoitukset vaikuttavat SSM-releen kytkentätilaan. <b>SBM:</b> SBM-konfiguraatiosta riippuen pumpun tila vaikuttaa SBM-releen kytkentätilaan.
Pakotettu toiminnassa	SSM-/SBM-rele kytkentätila on pakotetusti AKTIIVINEN. <b>HUOMIO:</b> <b>SSM/SBM ei näytä pumpun tilaa!</b>
Pakotettu ei toiminnassa	SSM-/SBM-rele kytkentätila on pakotetusti EI-AKTIIVINEN. <b>HUOMIO:</b> <b>SSM/SBM ei näytä pumpun tilaa!</b>

Taul. 33: Valintamahdollisuus SSM-/SBM-releen pakko-ohjaus

Asetuksella "Pakotettu toiminnassa" rele on pysyvästi aktivoituna, niin että esimerkiksi varoitus-/käyttöhuomautus (valo) näytetään/ilmoitetaan pysyvästi.

Asetuksella "Pakotettu ei toiminnassa" rele on pysyvästi ilman signaalia, niin että varoitus-/käyttöhuomautusta ei voida vahvistaa.


## 10.4 Digitaalisten ohjaustulojen DI 1 ja DI 2 käyttö ja toiminta

Pumppua voidaan ohjata digitaalisten tulojen DI1 ja DI2 ulkoisten potentiaalivapaiden koskettimien kautta. Pumppu voidaan

- kytkeä päälle ja pois päältä,
- ohjata maksimi- tai minimikierrösluvulla,
- siirtää manuaalisesti käyttötapaan,
- suojata asetusten muutoksilta ohjauksella tai etäohjauksella tai

- vaihtokytkettä lämmityksen ja jäähdytyksen välillä.

Toimintojen POIS, MAKS., MIN. ja MANUAALINEN yksityiskohtainen kuvaus, katso luku Asetusvalikko - käsikäyttö [► 1497]

Valitse valikossa  "Säädöt"

1. "Ulkoiset rajapinnat"
2. "Toiminto ohjaustulo DI 1" tai "Toiminto ohjaustulo DI 2".

Mahdolliset asetukset:



Valintamahdollisuus	Toiminto ohjaustulo DI 1 tai DI 2
Ei käytössä	Ohjaustulolla ei ole toimintoa.
Ulkoisen POIS	<b>Kosketin auki:</b> Pumppu on kytketty pois päältä. <b>Kosketin kiinni:</b> Pumppu on kytketty päälle.
Ulkoisen MAKS	<b>Kosketin auki:</b> Pumppu käy pumppuun asetetussa käytössä. <b>Kosketin kiinni:</b> Pumppu käy maksimikierto- ja maksimikierto-asetetussa käytössä.
Ulkoisen MIN	<b>Kosketin auki:</b> Pumppu käy pumppuun asetetussa käytössä. <b>Kosketin kiinni:</b> Pumppu käy minimikierto-asetetussa käytössä.
Ulkoisen MANUAALINEN <sup>1)</sup>	<b>Kosketin auki:</b> Pumppu käy pumppuun asetetussa tai väyläkommunikoinnin vaatimassa käytössä. <b>Kosketin kiinni:</b> Pumppu on asetettu asentoon MANUAALINEN.
Ulkoisen näppäinlukko <sup>2)</sup>	<b>Kosketin auki:</b> Näppäinlukko pois käytöstä. <b>Kosketin kiinni:</b> Näppäinlukko käytössä.
Lämmityksen/jäähdytyksen vaihtokytkentä <sup>3)</sup>	<b>Kosketin auki:</b> "Lämmitys" toiminnassa. <b>Kosketin kiinni:</b> "Jäähdytys" toiminnassa.

Taul. 34: Toiminto ohjaustulo DI 1 tai DI 2

<sup>1)</sup>Toiminto: Katso luku "Asetusvalikko - käsikäyttö [► 1497]".

<sup>2)</sup>Toiminto: Katso luku "Näppäinlukko päällä [► 1520]".

<sup>3)</sup>Jotta toiminto Lämmityksen/jäähdytyksen vaihtokytkentä vaikuttaa digitaalisessa tulossa, on

1. valikossa  "Säädöt", "Säätökäytön asetus", "Säätöavustaja" asetettava käyttökohde "Lämmitys ja jäähdytys" ja
2. valikossa  "Säädöt", "Säätökäytön asetus", "Lämmityksen/jäähdytyksen vaihtokytkentä" oltava valittuna vaihtokytkentä-kriteeriksi vaihtoehto "Binaaritulo".

#### Tärkeysjärjestykset, ylioheistoiminto

Tärkeysjärjestys*	Toiminta
1	POIS, Ulkoisen POIS (binaaritulo), Ulkoisen POIS (väyläjärjestelmä)
2	MAKS., ulkoisen MAKS. (binaaritulo), ulkoisen MAKS. (väyläjärjestelmä)
3	MIN, ulkoisen MIN (binaaritulo), ulkoisen MIN (väyläjärjestelmä)
4	MANUAALINEN, ulkoisen MANUAALINEN (binaaritulo)

Taul. 35: Tärkeysjärjestykset, ylioheistoiminto

\* Tärkeysjärjestys 1 = tärkeysjärjestyksessä korkein



**Tärkeysjärjestykset, näppäinlukko**

Tärkeysjärjestys*	Toiminta
1	Näppäinlukko digitaalinen tulo aktiivinen
2	Näppäinlukko valikosta ja näppäimillä aktiivinen
3	Näppäinlukko ei toiminnassa

Taul. 36: Tärkeysjärjestykset, näppäinlukko

\* Tärkeysjärjestys 1 = tärkeysjärjestyksessä korkein

**Tärkeysjärjestykset, lämmityksen ja jäähdytyksen vaihtokytkentä binaaritulon kautta**

Tärkeysjärjestys*	Toiminta
1	Jäähdytys
2	Lämmitys

Taul. 37: Tärkeysjärjestykset, lämmityksen ja jäähdytyksen vaihtokytkentä binaaritulon kautta

\* Tärkeysjärjestys 1 = tärkeysjärjestyksessä korkein

## 10.5 Analogisten tulojen AI 1 ja AI 2 käyttö ja toiminta

Analogisia tuloja voidaan käyttää asetusarvojen syöttöön tai todellisten arvojen syöttöön. Asetusarvojen ja todellisten arvojen määrittysten järjestys on tällöin vapaasti konfiguroitavissa.

Valikoissa "Toiminto analoginen tulo AI 1" ja "Toiminto analoginen tulo AI 2" asetetaan käyttötapa (asetusarvon anturit, paine-eroanturit, ulkoinen anturi,...), signaalityyppi (0–10 V, 0–20 mA,...) ja vastaavat signaalien ja arvojen järjestykset. Lisäksi voidaan kysellä tietoja nykyisistä asetuksista.

Valitse valikossa  "Säädöt" peräkkäin

1. "Ulkoiset rajapinnat"



Fig. 61: Ulkoiset rajapinnat

2. "Toiminto analoginen tulo AI 1" tai "Toiminto analoginen tulo AI 2".



Fig. 62: Toiminto analoginen tulo

Kun toinen vaihtoehdoista "Toiminto analoginen tulo (AI1)" tai "Toiminto analoginen tulo (AI2)" on valittu, valitse seuraava kysely tai asetus:

Säätö	Toiminto ohjaustulo AI 1 tai AI 2
Analogisen tulon yleiskatsaus	Yleiskatsaus tämän analogisen tulon säädöistä, esimerkiksi: <ul style="list-style-type: none"> <li>• Käyttötapa: Lämpötila-anturi</li> <li>• Signaalityyppi: PT1000</li> </ul>
Säädä analoginen tulo.	Käyttötavan, signaalityypin sekä vastaavan signaalin ja arvojen järjestyksen säätö

Taul. 38: Asetus analoginen tulo AI 1 tai AI 2

Kohdassa "Analogisen tulon yleiskatsaus" voidaan hakea nykyisiä asetuksia koskevia tietoja.

Kohdassa "Analogisen tulon säätäminen" määritetään käyttötapa, signaalityyppi sekä signaalin ja arvojen järjestykset.



Fig. 63: Asetusarvon anturin asetusvalintaruutu

Käyttötapa	Toiminta
Ei konfiguroitu	Analoginen tulo käyttämättä. Muut asetukset eivät mahdollisia.
Asetusarvon anturi	Käytä analogista tuloa asetusarvon anturina. Esimerkiksi nostokorkeutta varten.
Paine-eroanturi	Käytä analogista tuloa todellisen arvon tulona paine-eroantureita varten.

Käyttötapa	Toiminta
	Esimerkiksi painemittaus $\Delta p-c$ -säättöä varten.
Lämpötila-anturi	Käytä analogista tuloa todellisen arvon tulona lämpötila-anturia varten. Esimerkiksi säätötapaa T-const varten.
Ulkoinen anturi	Käytä analogista tuloa todellisen arvon tulona PID-säättöä varten.

Taul. 39: Käyttötavat

Käyttötavasta riippuen käytettävissä ovat seuraavat signaalityypit:

Käyttötapa	Signaalityyppi
Asetusarvon anturi	<ul style="list-style-type: none"> <li>• 0–10 V</li> <li>• 2–10 V</li> <li>• 0–20 mA</li> <li>• 4–20 mA</li> </ul>
Paine-eroanturi	<ul style="list-style-type: none"> <li>• 0–10 V</li> <li>• 2–10 V</li> <li>• 0–20 mA</li> <li>• 4–20 mA</li> </ul>
Lämpötila-anturi	<ul style="list-style-type: none"> <li>• PT1000</li> <li>• 0–10 V</li> <li>• 2–10 V</li> <li>• 0–20 mA</li> <li>• 4–20 mA</li> </ul>
Ulkoinen anturi	<ul style="list-style-type: none"> <li>• 0–10 V</li> <li>• 2–10 V</li> <li>• 0–20 mA</li> <li>• 4–20 mA</li> </ul>

Taul. 40: Signaalityypit

**Esimerkki: asetusarvon anturi**

Asetusarvon anturi –käyttötapaa varten valittavina ovat seuraavat signaalityypit:

**Asetusarvon anturin signaalityypit:**

**0–10 V:** Jännitealue 0–10 V asetusarvojen siirtoon.

**2–10 V:** Jännitealue 2–10 V asetusarvojen siirtoon. Alle 2 V:n jännitteellä havaitaan kaapelikatkos.

**0–20 mA:** Virranvoimakkuusalue 0–20 mA asetusarvojen siirtoon.

**4–20 mA:** Virranvoimakkuusalue 4–20 mA asetusarvojen siirtoon. Alle 4 mA:n virranvoimakkuudella havaitaan kaapelikatkos.

**HUOMAUTUS**

Kaapelikatkon tunnistuksen yhteydessä käyttöön otetaan vara-asetusarvo.

Signaalityyppien 0–10 V ja 0–20 mA yhteydessä voidaan aktivoida valinnaisesti kaapelikatkon tunnistus määritettävällä kynnsarvolla (katso Asetusarvon anturin määrittäminen).

**Asetusarvon anturin määrittäminen****HUOMAUTUS**

**Kun analogisessa tulossa käytetään ulkoista signaalia asetusarvon lähteenä, asetusarvo on kytkettävä analogiseen signaaliin.**

## Kytkeä tehdään muokkaustoiminnon kontekstivalikosta kyseiselle asetusarvolle.

Ulkoisen signaalin käyttö analogisessa tulossa asetusarvon lähteenä vaatii asetusarvon kytkemistä analogiseen signaaliin:

Valitse valikossa  "Säädöt"

1. "Säätökäytön asetus".

Asetusarvojen muokkaustoiminto näyttää valitusta säätötavasta riippuen asetetun asetusarvon (nostokorkeuden asetusarvo  $\Delta p-v$ , lämpötilan asetusarvo T-c, ...).

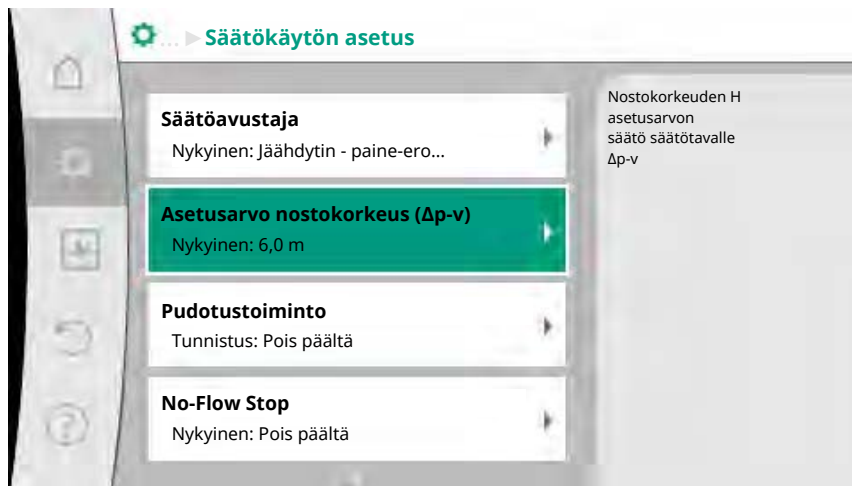



Fig. 64: Asetusarvojen muokkaustoiminto

2. Valitse asetusarvojen muokkaustoiminto ja vahvista painamalla käyttöpainiketta.
3. Paina kontekstipainiketta  ja valitse Asetusarvo ulkoisesta lähteestä.

Mahdollisten asetusarvon lähteiden valinta:

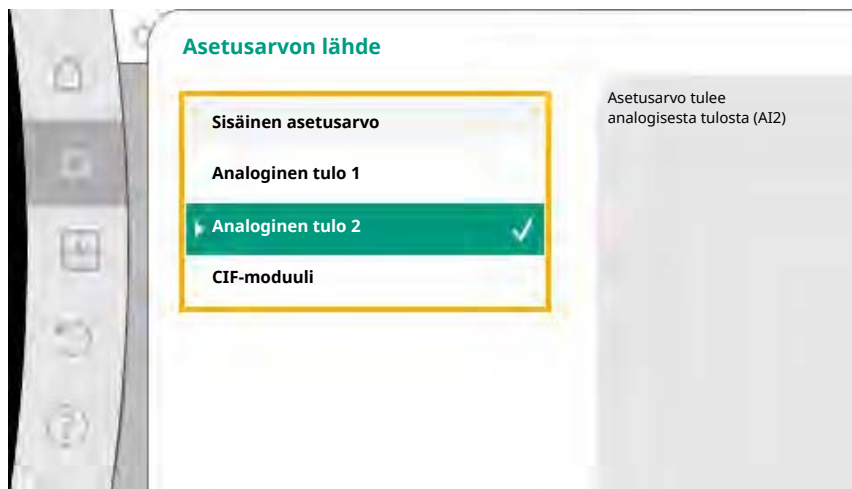


Fig. 65: Asetusarvon lähde

### HUOMAUTUS

Kun analoginen tulo on valittu asetusarvon lähteeksi, mutta käyttötavaksi esimerkiksi "Ei konfiguroitu" tai todellisen arvon tulo, pumppu näyttää konfigurointivaroituksen.


Varmistusarvo otetaan asetusarvoksi.

On joko valittava toinen lähde, tai lähde on konfiguroitava asetusarvon lähteeksi.


## HUOMAUTUS

Kun yksi ulkoisista lähteistä on valittu, asetusarvo on kytketty tähän ulkoiseen lähteeseen, eikä sitä voida enää säätää asetusarvojen muokkaustoiminnossa tai aloitusnäytössä.

Tämä kytkentä voidaan poistaa vain asetusarvojen muokkaustoiminnon kontekstivalikossa (kuten edellä on selitetty) tai valikossa "Ulkoinen asetusarvon lähde". Asetusarvon lähde on tällöin asetettava jälleen asentoon "Sisäinen asetusarvo".

Ulkoisen lähteen ja asetusarvon välinen kytkentä merkitään sekä  aloitusnäytössä että asetusarvojen muokkaustoiminnossa **sinisellä**. Tilan ilmaiseva LED-valo palaa samoin sinisenä.

Kun jokin ulkoisista lähteistä on valittu, valikko "Ulkoinen asetusarvon lähde" on käytettävissä ulkoisen lähteen parametrien asettamista varten.

Valitse tätä varten valikossa  "Säädöt"

1. "Säätökäytön asetus"
2. "Ulkoinen asetusarvon lähde".

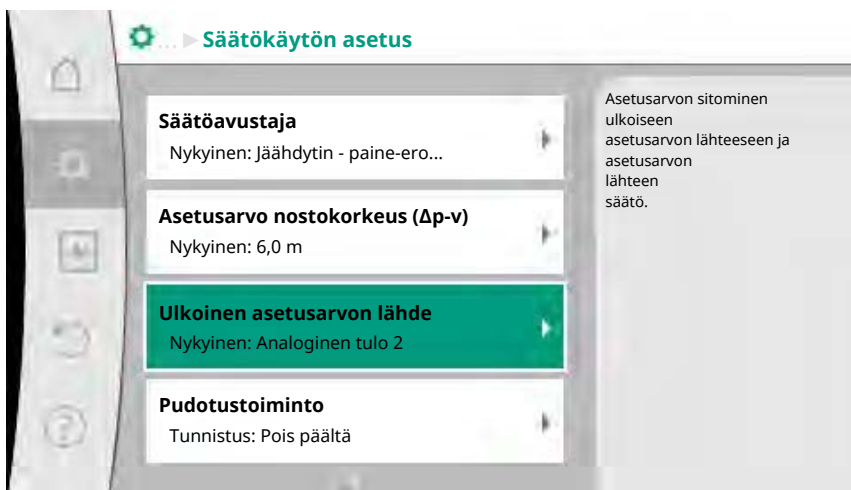


Fig. 66: Ulkoinen asetusarvon lähde

Mahdollinen valinta:

Aseta tulo ulkoiselle asetusarvolle

**Valitse asetusarvon lähde**

Säädä asetusarvon lähde

Korvaava asetusarvo kaapelikatkoksen sattuessa

Taul. 41: Aseta tulo ulkoiselle asetusarvolle

Asetusarvon lähde voidaan muuttaa kohdassa "Valitse asetusarvon lähde".

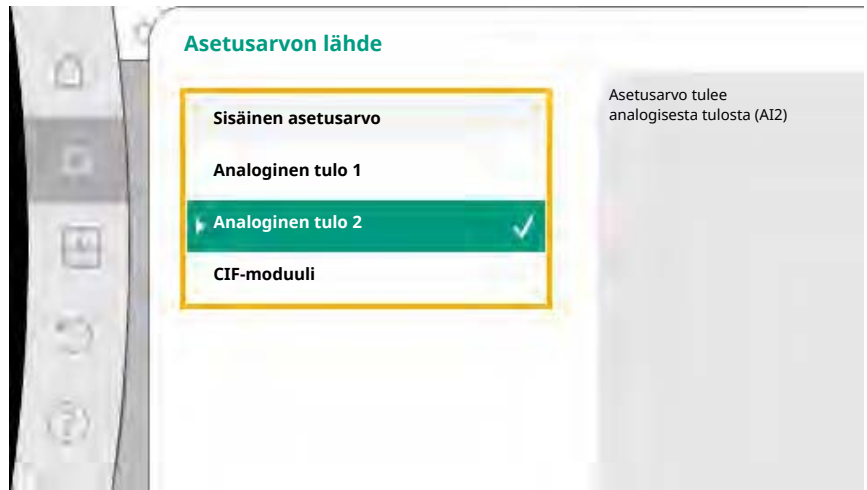


Fig. 67: Asetusarvon lähde

Kun analoginen tulo toimii lähteenä, asetusarvon lähde on konfiguroitava. Valitse tätä varten "Säädä asetusarvon lähde".

#### Aseta tulo ulkoiselle asetusarvolle

Valitse asetusarvon lähde

#### Säädä asetusarvon lähde

Korvaava asetusarvo kaapelikatkoksen sattuessa

Taul. 42: Aseta tulo ulkoiselle asetusarvolle

Asetettavien käyttötapojen mahdollinen valinta:



Fig. 68: Asetusvalintaruutu

Valitse asetusarvon lähteeksi "Asetusarvon anturi".

#### HUOMAUTUS

Jos valikossa "Valitse käyttötapa" on asetettu jo toinen käyttötapa "Ei konfiguroitu", on tarkistettava, käytetäänkö analogista tuloa jo toista käyttötapaa varten. Tarvittaessa on valittava toinen lähde.

Käyttötavan valinnan jälkeen valitaan Signaalityyppi:

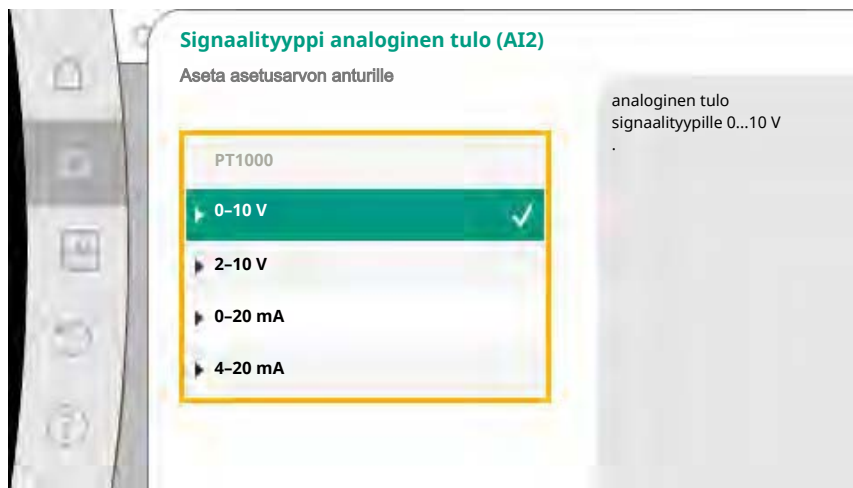


Fig. 69: Signaalityyppi

Signaalityypin valinnan jälkeen määritetään, miten vakioarvoja käytetään:



Fig. 70: Käytä vakioarvoja

Määrittelyllä "Käytä esimääriytyksiä" käytetään määritettyjä vakioarvoja signaalin siirtämiseen. Tämän jälkeen analogisen tulon asetus asetusarvon anturiksi on valmis.

EI PALA:	1,0 V
PALAA:	2,0 V
Min.:	3,0 V
Maks.:	10,0 V

Taul. 43: Signaalin järjestys, vakio

Valinnan "Käyttäjakohtaiset säädöt" ohella on tehtävä muita asetuksia:

Valinnainen kaapelikatkon tunnistus on käytettävissä vain signaalityypeillä 0–10 V ja 0–20 mA.



Fig. 71: Valinnainen kaapelikatkon tunnistus

Kun valitaan "Pois päältä", kaapelikatkon tunnistusta ei tapahdu.

Kun valitaan "Päällä", kaapelikatkon tunnistus tapahtuu vain asetettavan raja-arvon alapuolella.



Fig. 72: Kaapelikatkoksen raja-arvo

Määritä kaapelikatkoksen raja-arvo kiertämällä käyttöpainiketta ja vahvista se painamalla.

Seuraavassa vaiheessa määritetään,

- muuttaako analoginen signaali vain asetusarvoa
- kytketäänkö pumppu lisäksi päälle ja pois päältä analogisen signaalin kautta.

Asetusarvoa voidaan muuttaa analogisten signaalien avulla kytkemättä pumppua päälle tai pois päältä signaalien avulla. Tässä tapauksessa valitaan "Pois päältä".

Jos toiminto "Päälle/pois analogisen signaalin avulla" on kytketty päälle, on määritettävä raja-arvot päälle- ja poiskytkentää varten.

Tämän jälkeen tapahtuu MIN.-signaalin ja -arvon järjestys ja MAKS.-signaalin ja -arvon järjestys.



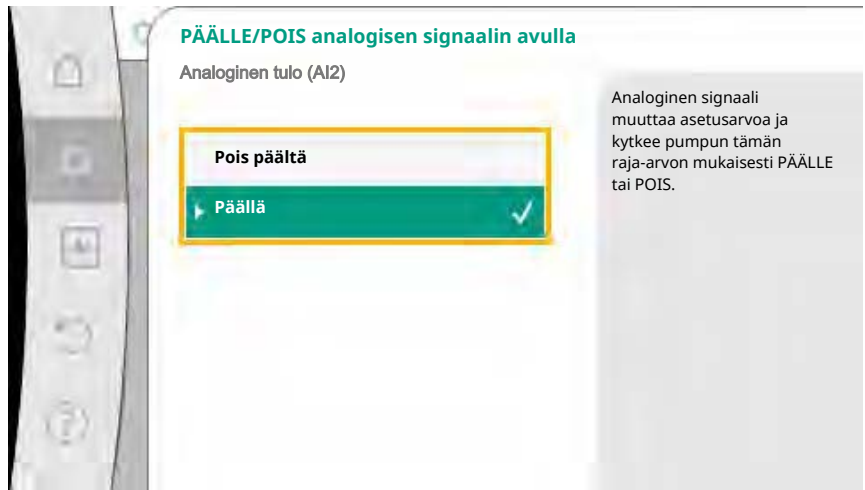


Fig. 73: PÄÄLLE/POIS analogisen signaalin avulla



Fig. 74: Raja-arvot PÄÄLLE-/POIS-ohjaukseen analogisten signaalien kautta

Analogisten signaaliarvojen asetusarvoihin siirtoa varten määritetään siirtoramppi. Tätä varten ilmoitetaan ominaiskäyrän minimi- ja maksimitukipisteet ja täydennetään niihin kuuluvia asetusarvoja (MIN.-signaalin ja arvon järjestys ja MAKS.-signaalin ja arvon järjestys).

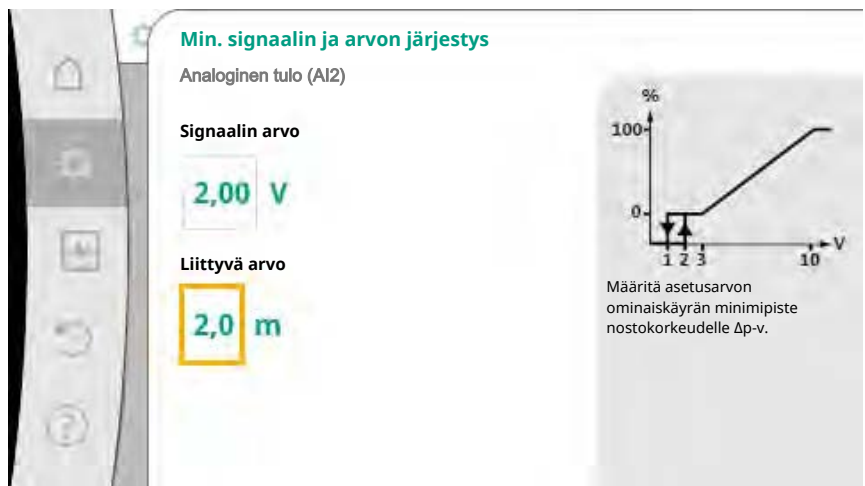


Fig. 75: Min. signaalin ja arvon järjestys



Fig. 76: Maks. signaalin ja arvon järjestys

Kun kaikki signaalien ja arvojen järjestykset on suoritettu, analogisen asetusarvojen lähteen asetus on suoritettu loppuun.

Muokkaustoiminto avautuu korvaavan asetusarvon säätöä varten kaapelikatkoksen yhteydessä tai analogisen tulon väärän konfiguroinnin yhteydessä.

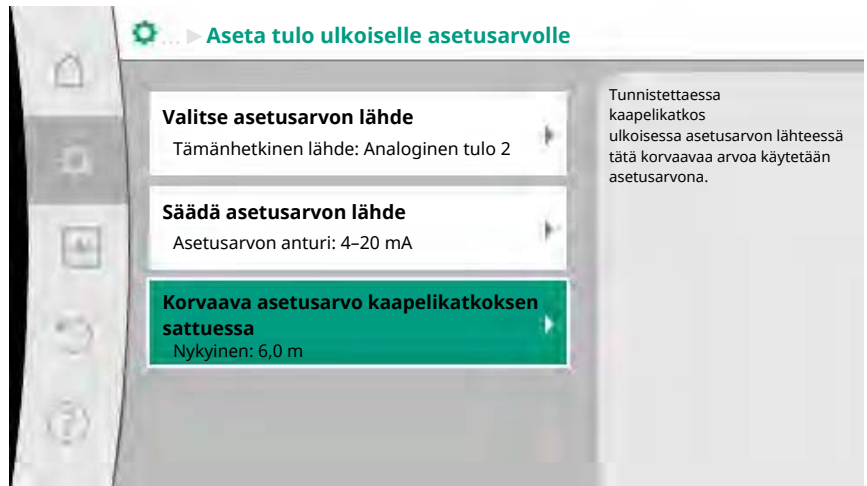


Fig. 77: Korvaava asetusarvo kaapelikatkoksen sattuessa

Valitse korvaava asetusarvo. Tätä asetusarvoa käytetään, kun havaitaan kaapelikatkos ulkoisessa asetusarvon lähteessä.

### **Todellisen arvon anturi**

Todellisen arvon anturi toimittaa:

- Lämpötila-anturin arvot lämpötilasta riippuville säätötavoille:
  - vakioämpötila
  - lämpötilaeroon
  - huonelämpötila
- Lämpötila-anturin arvot lämpötilasta riippuville lisätoiminnoille:
  - Lämmitys-/jäähdytysmäärän mittaus
  - Automaattinen lämmityksen/jäähdytyksen vaihtokytkentä
  - Termisen desinfioidin automaattinen tunnistus
- Paine-eroanturin arvot:
  - Paine-erosäätöä varten, jossa on painemittaus  $\Delta p-c$  – todellisen arvon mittaus
- Käyttäjakohtaiset anturiarvot:
  - PID-säädin

Mahdolliset signaalityypit valittaessa analoginen tulo todellisen arvon tuloksi:

### **Todellisten arvojen anturin signaalityypit:**

**0–10 V:** Jännitealue 0–10 V mitattujen arvojen siirtoon.

**2–10 V:** Jännitealue 2–10 V mitattujen arvojen siirtoon. Alle 2 V:n jännitteellä havaitaan kaapelikatkos.

**0–20 mA:** Virranvoimakkuusalue 0–20 mA mitattujen arvojen siirtoon.

**4–20 mA:** Virranvoimakkuusalue 4–20 mA mitattujen arvojen siirtoon. Alle 4 mA:n virranvoimakkuudella havaitaan kaapelikatkos.


**PT1000:** Analoginen tulo arvioi PT1000-lämpötila-anturia.

## Todellisten arvojen konfigurointi

### HUOMAUTUS

Analogisen tulon valinta anturin liitännäksi vaatii analogisen tulon konfigurointia vastaavasti.

Avaa ensin yleiskatsausvalikko, jossa voit tarkastella nykyistä konfigurointia ja analogisen tulon käyttöä.

Valitse tätä varten valikossa  "Säädöt"

1. "Ulkoiset rajapinnat"
2. "Toiminto analoginen tulo AI 1" tai "Toiminto analoginen tulo AI 2"
3. "Analogisen tulon yleiskatsaus".

Näkyviin tulevat käyttötapa, signaalityyppi ja muita asetettuja arvoja valitusta analogisesta tulosta. Asetusten tekoa tai muuttamista varten:

Valitse valikossa  "Säädöt"

1. "Ulkoiset rajapinnat"
2. "Toiminto analoginen tulo AI 1" tai "Toiminto analoginen tulo AI 2"
3. "Säädä analoginen tulo".

Valitse ensin käyttötapa:



Fig. 78: Todellisten arvojen anturin asetusvalintaruutu

Valitse anturin tuloksi jokin käyttötavoista "Paine-eroanturi", "Lämpötila-anturit" tai "Ulkoinen anturi".

### HUOMAUTUS

Jos valikossa "Valitse käyttötapa" on asetettu jo toinen käyttötapa "Ei konfiguroitu", on tarkistettava, käytetäänkö analogista tuloa jo toista käyttötappaa varten. Tarvittaessa on valittava toinen lähde.

Todellisten arvojen anturin valinnan jälkeen valitse "Signaalityyppi":

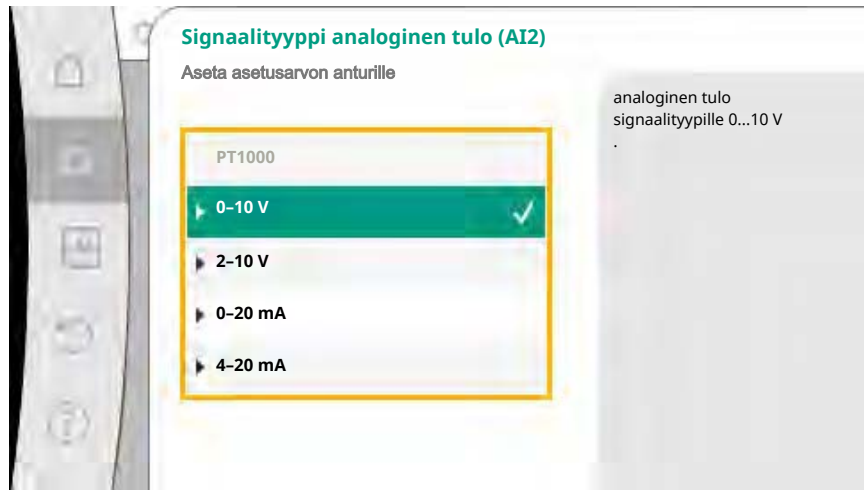


Fig. 79: Signaalityyppi

Kun valitaan signaalityyppi PT1000, kaikki anturin tulo asetukset on tehty valmiiksi, kaikki muut signaalityypit vaativat lisäasetuksia.

Analogisten signaaliarvojen todellisten arvojen siirtoa varten määritetään siirtoramppi. Tätä varten ilmoitetaan ominaiskäyrän minimi- ja maksimitukipiste ja täydennetään niihin kuuluvia todellisia arvoja (MIN.-signaalin ja arvon järjestys ja MAKS.-signaalin ja arvon järjestys).

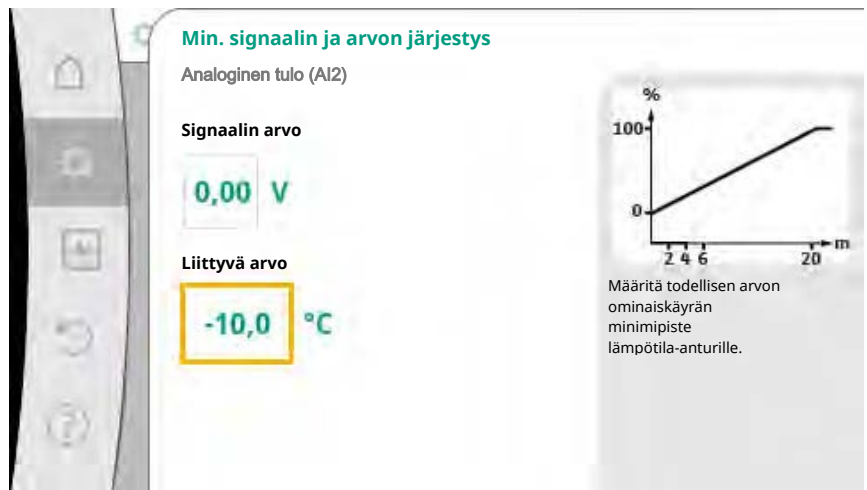


Fig. 80: Min. signaalin ja arvon järjestys, todellisten arvojen anturi




Fig. 81: Maks. signaalin ja arvon järjestys, todellisten arvojen anturi

Syöttö on valmis, kun on annettu pienin ja suurin ominaiskäyrän tukipiste.

**HUOMAUTUS**

Jos on valittu signaalityyppi PT1000, on mahdollista asettaa lämpötilan korjausarvo mitatulle lämpötilalle. Siten voidaan tasata pitkän anturikaapelin sähkövastus.

Valitse valikossa  "Säädöt"

1. "Ulkoiset rajapinnat"
2. "Toiminto analoginen tulo AI 1" tai "Toiminto analoginen tulo AI 2"
3. "Lämpötilan korjaus" ja aseta korjausarvo (offset).

**HUOMAUTUS**

Valinnaisesti ja liitetyn anturin toiminnan ymmärtämiseksi paremmin voidaan ilmoittaa anturin sijainti.

Tämä asetettu sijainti ei vaikuta anturin toimintaan tai käyttöön.

Valitse valikossa  "Säädöt"

1. "Ulkoiset rajapinnat"
2. "Toiminto analoginen tulo AI 1" tai "Toiminto analoginen tulo AI 2"
3. "Valitse anturin sijainti".

Valittavina ovat seuraavat sijainnit:

- Sisäinen anturi
- Analoginen tulo 1
- Analoginen tulo 2
- BMS
- Menosyöttö
- Paluuvirtaus
- Ensiöpiiri 1
- Ensiöpiiri 2
- Toisiopiiri 1
- Toisiopiiri 2
- Tallennin
- Halli
- Kierto

## 10.6 Wilo Net –rajapinnan käyttö ja toiminto

Wilo Net on väyläjärjestelmä, jonka avulla jopa **yksitoista** Wilo-tuotetta voi viestiä keskenään.

**Käyttö:**


- kaksoispumput, jotka koostuvat kahdesta vakio pumpusta
- Monipumppujärjestelmä
- Yhdyskäytävä
- Remote control

**Väylätologia:**

Väylätologia koostuu useasta asemasta (pumpusta), jotka on kytketty peräkkäin. Asemat (pumput) on yhdistetty toisiinsa yhteisellä putkella. Väylä on terminoitava putken molemmissa päissä. Tämä tehdään molempien ulkoisen pumpun kohdalla pumppuvalikossa. Muilla osallistujilla ei saa olla käytössä olevaa terminointia.

Kaikille väylän osallistujille on kohdistettava yksilöllinen osoite (Wilo Net –tunnus). Tämä osoite asetetaan kyseisen pumpun pumppuvalikossa.

Pumppujen terminointia varten:

Valitse valikossa  "Säädöt"


1. "Ulkoiset rajapinnat"
2. "Säätö Wilo Net"

## 3. "Wilo Net –päättäminen".

Mahdollinen valinta:

Wilo Net –päättäminen	Kuvaus
Päällä	Pumpun päätevastus kytketään päälle. Jos pumppu on liitetty sähköisen väylälinjan päähän, on valittava "Päällä".
Pois päältä	Pumpun päätevastus kytketään pois päältä. Jos pumpppua EI ole liitetty sähköisen väylälinjan päähän, on valittava "Pois päältä".

Kun terminointi on tehty, pumpuille kohdistetaan yksilöllinen Wilo Net –osoite:

Valitse valikossa  "Säädöt"

1. "Ulkoiset rajapinnat"
2. "Säätö Wilo Net"
3. "Wilo Net –osoite" ja kohdista jokaiselle pumpulle oma osoite (1–11).

**Esimerkinä kaksoispumppu:**

- Pumpupää vasemmalla (I)
  - Wilo Net –päättäminen: PÄÄLLÄ
  - Wilo Net –osoite: 1
- Pumpupää oikealla (II)
  - Wilo Net –päättäminen: PÄÄLLÄ
  - Wilo Net –osoite: 2

**Esimerkinä Multi-Flow Adaptation, jossa neljä pumppua:**

- Ensöpumppu
  - Wilo Net –päättäminen: PÄÄLLÄ
  - Wilo Net –osoite: 1
- Toisiopumppu 1:
  - Wilo Net –päättäminen: POIS
  - Wilo Net –osoite: 2
- Toisiopumppu 2:
  - Wilo Net –päättäminen: POIS
  - Wilo Net –osoite: 3
- Toisiopumppu 3:
  - Wilo Net –päättäminen: PÄÄLLÄ
  - Wilo Net –osoite: 4


**10.7 CIF-moduulien käyttö ja toiminta**

Paikalleen työnnetyn CIF-moduulin tyypistä riippuen näyttöön tulee siihen kuuluva asetusvalikko valikossa:

 "Säädöt"

1. "Ulkoiset rajapinnat".

Kyseiset asetukset on kuvattu näytössä ja CIF-moduulissa "Dokumentaatio".

**11 Laitesäädöt**Kohdassa  "Säädöt", "Laitesäätö" tehdään yleiset asetukset.

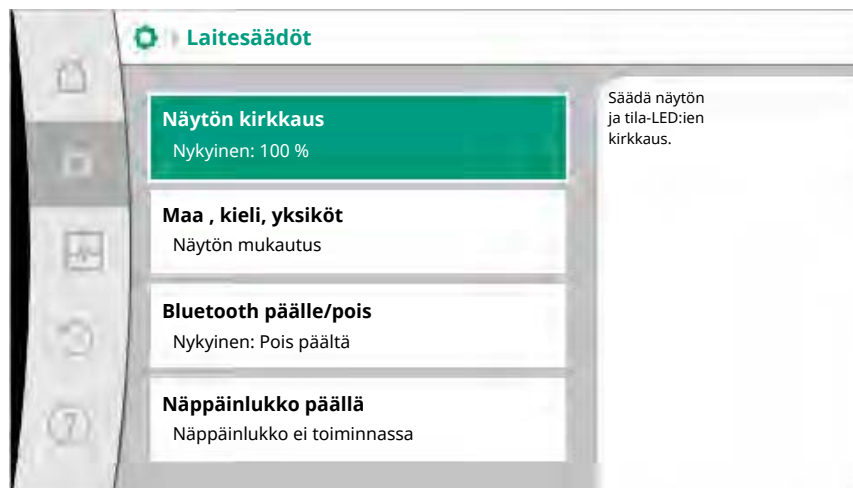


Fig. 82: Laitesäädöt

- Näytön kirkkaus
- Maa/kieli/yksiköt
- Bluetooth päälle/pois
- Näppäinlukko päällä
- Laitteen tiedot
- Pumpun kick-toiminto

### 11.1 Näytön kirkkaus

Kohdassa "Säädöt"

1. "Laitesäätö"
2. "Näytön kirkkaus"

voidaan muuttaa näytön kirkkautta. Kirkkausarvo ilmoitetaan prosentteina. 100 %:n kirkkaus vastaa suurinta mahdollista ja 5 %:n kirkkaus pienintä mahdollista kirkkautta.

### 11.2 Maa/kieli/yksikkö

Kohdassa "Säädöt"

1. "Laitesäätö"
2. "Maa, kieli, yksikkö"

voidaan asettaa

- maa,
- kieli ja
- fysikaalisten arvojen yksiköt.

Maan valinnasta seuraa kielen ja fysikaalisten yksiköiden esiasetus, ja sen avulla ohjejärjestelmässä voidaan hakea oikeat yhteystiedot paikalliseen asiakaspalveluun. Valittavina on yli 60 maata ja 26 kieltä.

Yksiköiden valintamahdollisuus:

Yksiköt	Kuvaus
SI-yksiköt 1	Fysikaalisten SI-yksiköiden esitys SI-yksikköinä. <b>Poikkeus:</b> • Virtaama (m <sup>3</sup> /h) • Nostokorkeus (m)
SI-yksiköt 2	Nostokorkeuden säätö (kPa)
SI-yksiköt 3	Nostokorkeuden (kPa) ja virtaaman (l/s) esitys
US-yksiköt	Fysikaalisten arvojen esitys US-yksikköinä

Taul. 44: Yksiköt

**HUOMAUTUS**

Yksiköt on asetettu tehtaalla SI-yksiköiksi 1.

**11.3 Bluetooth päälle/pois**

Kohdassa  "Säädöt"

1. "Laitesäätö"
2. "Bluetooth päälle/pois"

voidaan kytkeä Bluetooth päälle tai pois päältä. Kun Bluetooth on kytketty päälle, pumppu voi muodostaa yhteyden muiden Bluetooth-laitteiden (esim. älypuhelimien, jossa on Wilo-sovellus) kanssa.

**HUOMAUTUS**

Tehdasasetuksena Bluetooth on kytketty päälle.

**11.4 Näppäinlukko päällä**

Näppäinlukko estää asiattomia henkilöitä muuttamasta asetettuja pumppuparametreja.

Kohdassa  "Säädöt"

1. "Laitesäätö"
2. "Näppäinlukko päällä"

voidaan aktivoida näppäinlukko.


Näppäinlukko otetaan pois käytöstä painamalla samanaikaisesti (> 5 sekuntia)

Takaisin- ja konteksti- painiketta.

**HUOMAUTUS**

Näppäinlukko voidaan ottaa käyttöön myös digitaalisten tulojen DI 1 ja DI 2 avulla (katso luku "Digitaalisten ohjaustulojen DI 1 ja DI 2 käyttö ja toiminta ► 1503"). Jos näppäinlukko on aktivoitu digitaalisten tulojen DI 1 tai DI 2 avulla, aktivointi voidaan poistaa samoin vain digitaalisten tulojen kautta! Näppäinyhdistelmä ei ole mahdollinen!

Kun näppäinlukko on aktiivinen, aloitusikkuna sekä varoitus- ja virheilmoitukset ovat edelleen näkyvissä, jotta pumpun tila voidaan tarkistaa.

Aktiivinen näppäinlukko näkyy aloitusnäytössä lukkosymbolina .

**11.5 Laitteen tiedot**

Kohdassa  "Säädöt"

1. "Laitesäätö"
2. "Laitteen tiedot"

voidaan lukea tietoja tuotenimestä, tuote- ja sarjanumerosta sekä ohjelmiston ja laitteiston versiosta.

**11.6 Pumppu kick-toiminto**

Jotta estetään pumpun jumiutuminen, pumppuun asetetaan kick-toiminto. Pumppu käynnistyy asetetun aikavälin kuluttua ja kytkeytyy taas hetken kuluttua pois päältä.

Edellytys:

Pumpun kick-toiminnon vuoksi verkkojännitettä ei saa katkaista.

**HUOMIO****Pitkien seisokkien aiheuttama pumpun jumiutuminen!**

Pitkät seisokit saattavat aiheuttaa pumpun jumiutumisen. Pumpun kick-toimintoa ei saa ottaa pois toiminnasta!



Etäkäytön, väyläkäskyn, ohjaustulon Ulkoinen POIS tai 0–10 V -signaalin kautta pois kytketyt pumput käynnistyvät hetkeksi vähintään 24 tunnin välein. Näin vältetään jumiutuminen pitkien seisokkien jälkeen.

Valikossa  "Säädöt"

1. "Laitesäädöt"
  2. "Pumpun kick-toiminto"
- voidaan asettaa pumpun kick-toiminnon aikaväliksi 1–24 tuntia. (Tehdasasetus: 24 h).
  - pumpun kick-toiminto voidaan kytkeä päälle tai pois päältä.

### HUOMAUTUS

Jos aiotaan kytkeä verkkojännite pois pitkäksi ajaksi, pitää ulkoisen ohjauksen suorittaa pumpun kick-toiminto kytkemällä verkkojännite vähäksi aikaa päälle. Se edellyttää, että pumppu on kytketty päälle ohjauksen puolelta ennen verkkokatkaisua.

## 12 Muut säädöt

### 12.1 Lämmitys-/jäähdytysmäärän mittaus

Lämmitys- tai jäähdytysmäärä mitataan mittaamalla virtaama pumpusta ja lämpötila meno- tai paluuvirtauksesta.

Pumpun pesässä oleva lämpötila-anturi mittaa pumpun asennusasennosta riippuen joko meno- tai paluuvirtauksen lämpötilan. Toinen lämpötila-anturi on liitettävä pumppuun analogisten tulojen AI 1 tai AI 2 kautta.

Käyttökohteesta riippuen lämmitys- ja jäähdytysmäärä mitataan erikseen.

#### Lämmitys-/jäähdytysmäärän mittauksen aktivointi

Valitse valikossa  "Diagnoosit ja mittausarvot"

1. "Lämmitys-/jäähdytysmäärän mittaus"
2. "Lämmitys-/jäähdytysmäärä päälle/pois".

Aseta sitten anturin lähde ja anturin sijainti valikon kohdissa "Menovirtauslämpötilan anturi" ja "Paluuvirtauslämpötilan anturi".

#### Anturin lähteen asetus menovirtauksessa

Valitse valikossa  "Diagnoosit ja mittausarvot"

1. "Lämmitys-/jäähdytysmäärän mittaus"
2. "Menovirtauslämpötilan anturi"
3. "Valitse anturin lähde".

#### Anturin lähteen asetus paluuvirtauksessa

Valitse valikossa  "Diagnoosit ja mittausarvot"

1. "Lämmitys-/jäähdytysmäärän mittaus"
2. "Paluuvirtauslämpötilan anturi"
3. "Valitse anturin lähde".

#### Anturin lähteiden mahdollinen valinta:

- Sisäinen anturi
- Analoginen tulo (AI1)
- Analoginen tulo (AI2)
- CIF-moduuli

#### Valitse anturin sijainnin asetus menovirtauksessa

1. "Lämmitys-/jäähdytysmäärän mittaus"
2. "Menovirtauslämpötilan anturi"
3. "Valitse anturin sijainti".

Valitse anturin sijainniksi "Sisäinen anturi", "Menosyöttö" tai "Paluuvirtaus".

#### **Valitse anturin sijainnin asetus paluuvirtauksessa**

1. "Lämmitys-/jäähdytysmäärän mittaus"
2. "Paluuvirtauslämpötilan anturi"
3. "Valitse anturin sijainti".

Valitse anturin sijainniksi "Sisäinen anturi", "Menosyöttö" tai "Paluuvirtaus".

#### **Anturin sijaintien mahdollinen valinta:**

- Sisäinen anturi
- Analoginen tulo (AI1)
- Analoginen tulo (AI2)
- BMS
- Menosyöttö
- Paluuvirtaus
- Ensiöpiiri 1
- Ensiöpiiri 2
- Toisiopiiri 1
- Toisiopiiri 2
- Tallennin
- Halli
- Kierto

## 12.2 Pudotustoiminto

Pumppu havaitsee merkittävästi laskeneen aineen lämpötilan määrätyllä ajanjaksolla. Pumppu päättää siitä, että lämmönvaihdin on pudotustoiminnossa. Pumppu vähentää itsenäisesti kierroslukuaan, kunnes jälleen mitataan korkea aineen lämpötila pidemmällä aikajaksolla. Näin säästetään pumpun sähköenergiaa.

#### **Yöajan pudotustoiminnon aktivointi**

Valitse valikossa  "Säädöt" peräkkäin

1. "Säätökäytön asetus"
2. "Pudotustoiminto"
3. "Päällä".

---

#### **HUOMAUTUS**


Pudotustoiminto on poistettu käytöstä tehdasasetuksena!

---

## 12.3 Palautuspiste

Palautuspisteiksi voidaan tallentaa enintään kolme eri pumpun asetusta. Pumpun asetukset voidaan palauttaa tarvittaessa valikosta "Palauta säädöt".

#### **Tallenna säädöt**

Valitse valikossa  "Palautus ja peruutus" peräkkäin

1. "Palautuspisteet"
2. "Tallenna säädöt".

---

#### **HUOMAUTUS**

Tallenusajankohta näkyy jokaisesta palautuspisteestä kohdassa "Käyttötiedot ja mittausarvo-osio" (katso kaavio Aloitusnäyttö).

---



Fig. 83: Palautuspiste

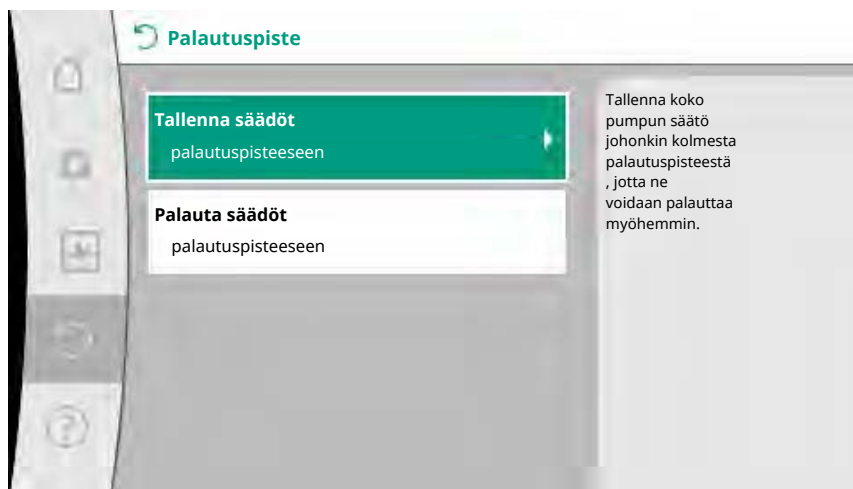


Fig. 84: Palautuspisteet – Tallenna säädöt

### Palauta säädöt

Valitse valikossa  "Palautus ja peruutus" peräkkäin

1. "Palautuspisteet"
2. "Palauta säädöt".

---

### HUOMAUTUS

Nykyiset asetukset korvataan palautetuilla asetuksilla!

---

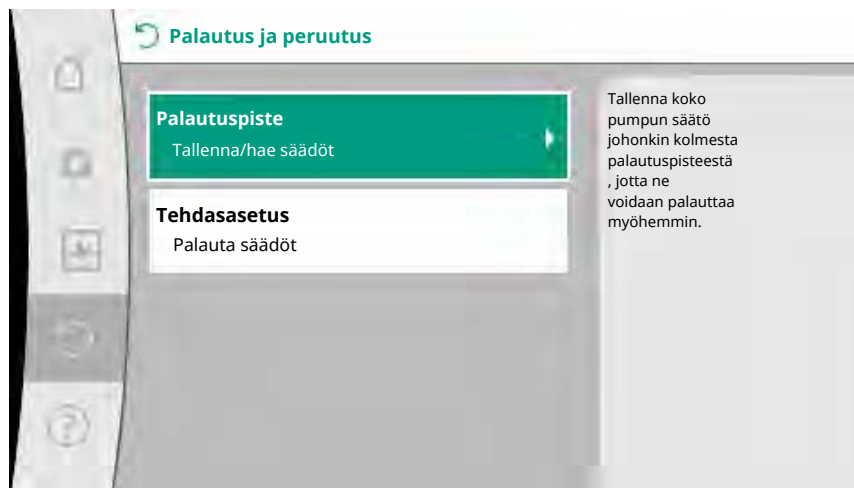


Fig. 85: Palautuspiste

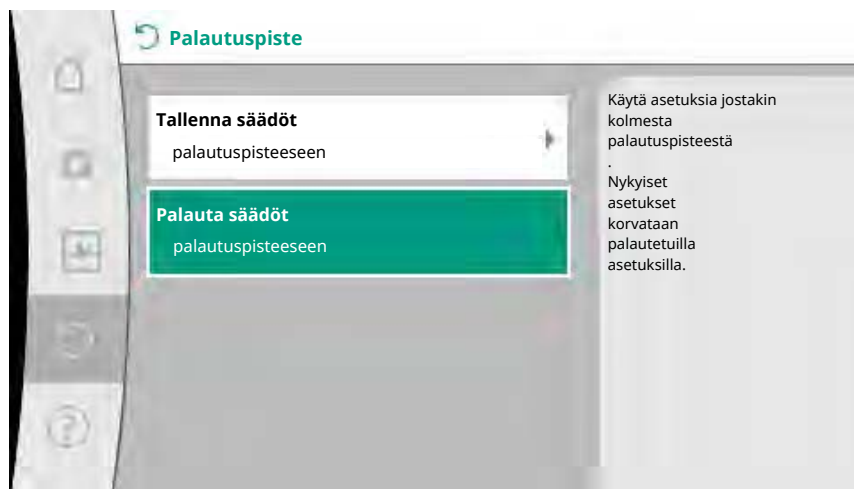




Fig. 86: Palautuspisteet - Palauta säädöt

## 12.4 Tehdasasetus

Pumppu voidaan palauttaa tehdasasetuksiin.

Valitse valikossa   "Palautus ja peruutus" peräkkäin

1. "Tehdasasetus"
2. "Palauta tehdasasetus"
3. "Tehdasasetuksen vahvistaminen".

---

### HUOMAUTUS

Pumpun säätöjen palauttaminen tehdasasetukseen korvaa pumpun nykyiset asetukset!

---

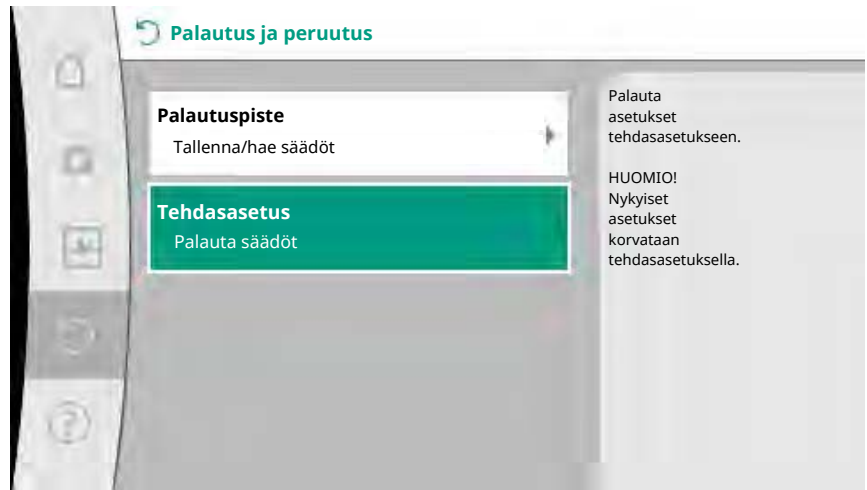


Fig. 87: Tehdasasetus

## 13 Ohje

### 13.1 Ohjejärjestelmä





Fig. 88: Ohjejärjestelmä

Valikossa  "Ohje"


1. "Ohjejärjestelmä"

on paljon tärkeitä tietoja, jotka auttavat ymmärtämään tuotetta ja sen toimintoja.

Painamalla kontekstipainiketta  päästään lisätietoihin kulloinkin näkyvistä aiheista. Edelliselle ohjesivulle voidaan palata milloin tahansa painamalla kontekstipainiketta  ja valitsemalla "takaisin".

### 13.2 Huollon yhteystiedot

Jos tuotteesta on kysyttävää tai sinulla on ongelmia, tehtaan asiakaspalvelun yhteystiedot ovat kohdassa

 "Ohje"

1. "Huolto-osoite".



Fig. 89: Huolto-osoite

Yhteystiedot riippuvat maa-asetuksesta valikossa "Maa, kieli, yksikkö". Kullekin maalle mainitaan aina paikalliset osoitteet.

## 14 Huolto

### 14.1 Käytöstä poisto

Huolto-/korjaustöitä tai purkamista varten pumpu täytyy poistaa käytöstä.



#### VAARA

##### Sähköisku!

Sähkölaitteiden parissa tehtävissä töissä on hengenvaara sähköiskun takia.

- Vain sähköalan ammattilaiset saavat suorittaa töitä sähkökomponenteille!
- Kytke pumpu kaikinapaisesti jännitteettömäksi ja varmista luvaton uudelleenkäynnistämistä vastaan!
- Kytke aina pumpun virtalähde pois päältä, tarvittaessa myös SSM ja SBM!
- Moduulille tehtävät työt saa aloittaa vasta 5 minuutin odotusajan kuluttua ihmiselle vaarallisen kosketusjännitteen takia!
- Tarkasta, että kaikki liitännät (myös potentiaalivapaat koskettimet) ovat jännitteettömiä!
- Myös jännitteettömäksi kytketyssä tilassa pumpussa voi virrata jännitettä. Käytettävä roottori indusoi kosketusvaarallista jännitettä, joka on moottorin koskettimissa. Sulkuventtiilit pumpun edestä ja takaa on suljettava!
- Jos säätömoduuli/Wilo-Connector on vaurioitunut, pumpua ei saa ottaa käyttöön!
- Jos säätö- tai käyttöelementtejä poistetaan luvattomasti säätömoduulista, vaarana on sähköisku kosketettaessa laitteen sisäpuolella olevia sähköisiä rakenneosia!



#### VAROITUS

##### Palovammojen vaara!

Koko pumpu saattaa tulla hyvin kuumaksi riippuen pumpun ja järjestelmän käyttötilasta (pumpattavan aineen lämpötila).

- Palovammojen vaara pumpua kosketettaessa!
- Järjestelmän ja pumpun on annettava jäähtyä huonelämpötilaan!

Noudata kaikkia turvallisuusohjeita luvuista "Turvallisuustiedot [► 1438]" – "Sähköasennus [► 1457]"!

Kun huolto- ja korjaustyöt on suoritettu, pumpu on asennettava ja kytkettävä luvun "Asennus [► 1449]" ja "Sähköasennus [► 1457]" mukaisesti. Pumpun kytkeminen päälle suoritetaan luvun "Käyttöönotto [► 1469]" ohjeiden mukaisesti.

### 14.2 Purkaminen/asennus

**Ennen jokaista purkamis- ja asennuskertaa on varmistettava, että luvun "Käytöstä poisto" ohjeet on otettu huomioon!**

**VAROITUS****Palovammojen vaara!**

Epäasianmukainen purkaminen/asennus voi aiheuttaa henkilö- ja omaisuusvahinkoja.  
Koko pumppu saattaa tulla hyvin kuumaksi riippuen pumpun ja järjestelmän käyttötilasta (pumpattavan aineen lämpötila).  
Palovammojen vaara pumppua kosketettaessa!

- Järjestelmän ja pumpun on annettava jäähtyä huonelämpötilaan!

**VAROITUS****Palovammojen vaara!**

Pumpattava aine on suuren paineen alainen ja voi tulla hyvin kuumaksi.  
Ulos purkautuva kuuma väliaine aiheuttaa palovammojen vaaran!

- Sulje sulkuventtiilit pumpun kummaltakin puolelta!
- Järjestelmän ja pumpun on annettava jäähtyä huonelämpötilaan!
- Tyhjennä suljettu järjestelmän haara!
- Jos sulkuventtiileitä ei ole, järjestelmä on tyhjennettävä!
- Järjestelmässä mahdollisesti käytettävien lisäaineiden valmistajan ohjeita ja käyttöturvallisuustiedotteita on noudatettava!

**VAROITUS****Loukkaantumisvaara!**

Loukkaantumisvaara, jos moottori/pumppu putoaa alas kiinnitysruuvien irrottamisen jälkeen.

- Maakohtaisia tapaturmantorjumismääräyksiä sekä mahdollisia ylläpitäjän yrityksen sisäisiä työ-, käyttö- ja turvallisuusmääräyksiä on noudatettava. Tarvittaessa käytettävä suojaruustusta!

**VAARA****Hengenvaara!**

Pumpun sisäpuolella oleva kestopagneettiroottori voi osiin purettaessa olla hengenvaarallinen henkilöille, joilla on lääketieteellisiä implantaatteja.

- Roottorin poistamisen moottorin kotelosta saa tehdä vain valtuutettu alan ammattihenkilökunta!
- Kun juoksupyörän, laakerikotelon ja roottorin muodostama kokonaisuus vedetään ulos moottorin rungosta, ovat henkilöt, jotka käyttävät lääketieteellisiä apuvälineitä, kuten sydämentahdistinta, insuliinipumppua, kuulolaitetta, implantaatteja tms., erityisessä vaarassa. Seurauksena voi olla kuolema, vakavia ruumiinvammoja ja aineellisia vahinkoja. Nämä henkilöt tarvitsevat joka tapauksessa työterveydellisen arvioinnin!
- Puristuksiin jäämisen vaara! Kun roottori vedetään moottorista, se voi voimakkaan magneettikentän vuoksi siirtyä yhtäkkiä takaisin alkuasentoonsa!
- Kun roottori on moottorin ulkopuolella, roottori voi yhtäkkiä vetää luokseen magneettisia esineitä. Se voi johtaa ruumiinvammoihin ja esinevahinkoihin!
- Elektroniset laitteet voivat saada toimintahäiriöitä tai vaurioitua roottorin voimakkaan magneettikentän vuoksi!

Kootussa tilassa roottorin magneettikenttää johdetaan moottorin ferromagneettisessa piirissä. Sen ei ole todettu aiheuttavan terveydelle haitallista tai sitä vahingoittavaa magneettikenttää koneen ulkopuolella.

**14.2.1 Moottorin purkaminen/asennus**

**Ennen jokaista moottorin purkamis- ja asennuskertaa on varmistettava, että luvun "Käytöstä poisto" ohjeet on otettu huomioon!**



### VAARA

#### Hengenvaara sähköiskun takia! Generaattori- tai turbiinikäyttö pumpun läpivirtauksessa!

Myös ilman moduulia (ilman sähköliitäntää) voi moottorin koskettimissa olla kosketusvaarallinen jännite.

- Vältettävä pumpun läpivirtausta asennus-/purkamistöiden aikana!
- Sulkuventtiilit pumpun edestä ja takaa on suljettava!
- Jos sulkuventtiileitä ei ole, järjestelmä on tyhjennettävä!

#### **Moottorin purkaminen**

1. Vedä anturikaapeli varovasti säätömoduulista.
2. Irrota anturikaapeli kaapelikiinnikkeistä.
3. Nosta kaapelikiinnikkeet ruuvitaltalla varovasti ylös moottorin kiinnitysruuveista ja laita ne sivuun.
4. Avaa moottorin kiinnitysruuvit.

### HUOMIO

#### **Omaisuuksivahinkoja!**

Jos moottoripää irrotetaan pumpun pesästä huolto- tai korjaustöiden aikana:

- ▶ Vaihda moottoripään ja pumpun pesän välillä oleva O-rengas!
- ▶ Asenna O-rengas kiertämättä juoksupyörään päin olevaan laakerikilven reunaan!
- ▶ Varmista, että O-rengas on kunnolla paikallaan!
- ▶ Testaa mahdolliset vuodot suurimmalla sallitulla käyttöpaineella!

#### **Moottorin asennus**

Moottorin asennus tapahtuu päinvastaisessa järjestyksessä kuin purkaminen.

1. Kiristä moottorin kiinnitysruuvit ristikkäin. Ota huomioon kiristysmomentit! (Taulukko, katso luku "Moottoripään suoristus [► 1454]").
2. Paina kaapelikiinnikkeet kahden moottorin kiinnitysruuvien päälle.
3. Työnnä anturikaapeli säätömoduulin liitäntään ja paina anturikaapeli kaapelikiinnikkeisiin.

### HUOMAUTUS

Jos moottorilaipan ruuveihin ei pääse käsiksi, voidaan säätömoduuli irrottaa moottorista (katso luku "Moottoripään suoristus").

Kaksoispumppujen kohdalla on tarvittaessa irrotettava tai asetettava paikalleen kaksoispumppukaapeli, joka yhdistää moottorit.

Pumpun käyttöönotto, katso luku "Käyttöönotto [► 1469]".

Jos vain säätömoduuli on vietävä johonkin toiseen asentoon, moottoria ei tarvitse vetää kokonaan ulos pumpun pesästä. Moottoria voi kääntää sen ollessa pumpun pesässä haluttuun asentoon (otettava huomioon sallitut asennusasennot). Katso luku "Moottoripään suoristus [► 1454]".

### HUOMAUTUS

Kierrä moottoripäätä aina ennen laitteiston täyttämistä.

Suorita tiiviyskoe!

#### 14.2.2 Säätömoduulin purkaminen/ asennus

**Ennen jokaista säätömoduuli purkamis- ja asennuskertaa on varmistettava, että luvun "Käytöstä poisto" ohjeet on otettu huomioon!**



**VAARA****Hengenvaara sähköiskun takia! Generaattori- tai turbiinikäyttö pumpun läpivirtauksessa!**

Myös ilman moduulia (ilman sähköliitäntää) voi moottorin koskettimissa olla kosketusvaarallinen jännite.

- Vältettävä pumpun läpivirtausta asennus-/purkamistöiden aikana!
- Sulkuventtiilit pumpun edestä ja takaa on suljettava!
- Jos sulkuventtiileitä ei ole, järjestelmä on tyhjennettävä!
- Älä työnnä esineitä (esim. nauvoja, ruuvimeisseliä, johdinlankaa) moottorin koskettimiin!

**VAROITUS****Henkilö- ja esinevahinkojen vaara!**

Epäasianmukainen purkaminen/asennus voi aiheuttaa henkilö- ja esinevahinkoja. Väärä moduuli aiheuttaa pumpun ylikuumentumisen.

- Moduulin vaihdon yhteydessä on huolehdittava pumpun/säätömoduulin oikeasta järjestyksestä!

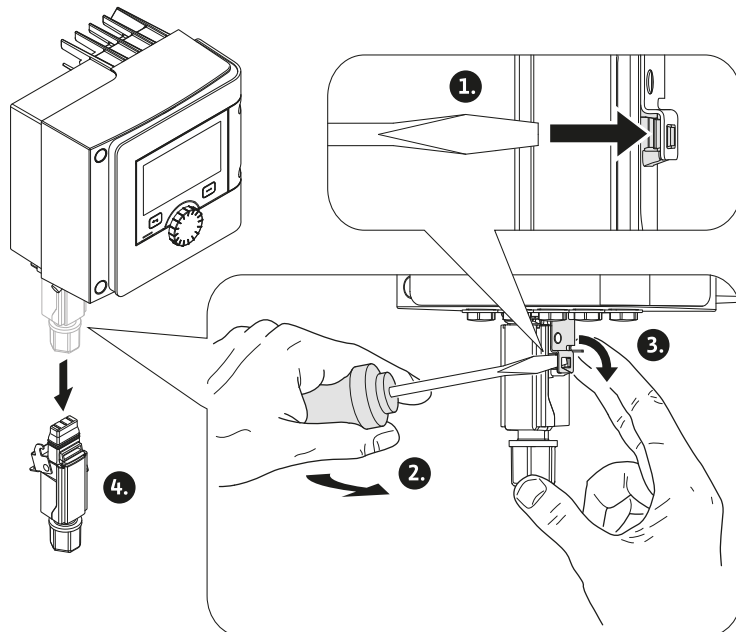
**Säätömoduulin purkaminen**

Fig. 90: Wilo-Connector-liittimen irrotus

1. Irrota Wilo-Connectorin pitosanka ruuvitaltan avulla ja vedä pistoke pois.
2. Vedä anturikaapeli / kaksoispumpun kaapeli varovasti säätömoduulista.
3. Avaa moduulin kannen ruuvit.

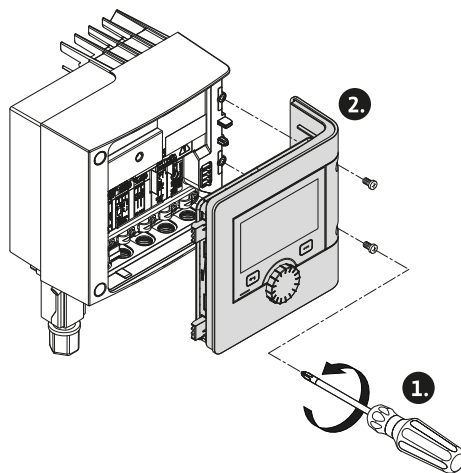


Fig. 91: Moduulin kannen avaaminen

4. Irrota moduulin kansi.
5. Irrota kaikki asennetut/liitetyt kaapelit liitännätilasta, irrota suojalety ja kaapeliläpiviennin mutterit.
6. Vedä kaikki kaapelit pois kaapeliläpiviennistä.

#### HUOMAUTUS

Säikeiden irrottaminen: Avaa WAGO:n "Cage Clamp" -jousilukko! Vedä vasta sitten säikeet ulos!

7. Avaa ja poista CIF-moduuli tarvittaessa.
8. Avaa säätömoduulin kuusiokoloruuvit (M4).
9. Vedä säätömoduuli irti moottorista.

#### Säätömoduulin asennus

Säätömoduulin asennus tapahtuu päinvastaisessa järjestyksessä kuin purkaminen.

### 14.2.3 Anturin purkaminen/asennus pumpun pesään

Ennen jokaista anturin purkamista/asennusta pumpun pesään on varmistettava, että luvun "Käytöstä poisto" ohjeet on otettu huomioon!

Pumpun pesässä oleva anturi mittaa lämpötilaa.



#### VAROITUS

##### Osat kuumia!

Pumpun pesä, moottorin kotelo ja alempi moduulin kotelo voivat kuumentua ja aiheuttaa niihin kosketettaessa palovammoja.

- Anna pumpun jäähtyä ennen töiden aloittamista!



#### VAROITUS

##### Kuumat pumpattavat aineet!

Jos pumpattavan aineen lämpötila ja järjestelmän paine ovat korkeat, ulos valuva kuuma aine aiheuttaa palovammojen vaaran.

Jäännöspaine pumpun alueella sulkuventtiilien välillä voi työntää löysätyn anturin iskunomaisesti ulos pumpun pesästä.

- Sulje sulkuventtiilit tai tyhjennä järjestelmä!
- Järjestelmässä mahdollisesti käytettävien lisäaineiden valmistajan ohjeita ja käyttöturvallisuustiedotteita on noudatettava!

#### Anturin purkaminen

1. Pura vakiopumppujen kaksiosainen lämpöeriste pumpun pesästä.
2. Irrota anturipistoke anturista.

3. Avaa kiinnityslevyn ruuvit.
4. Vedä anturi ulos. Nosta anturia tarvittaessa litteäpäisellä ruuvitaltalla urasta.

### **Anturin asennus pumpun pesään**

Anturin asennus pumpun pesään tapahtuu päinvastaisessa järjestyksessä kuin purkaminen.

---


#### **HUOMAUTUS**


Varmista anturia asentaessasi, että se on oikein paikallaan!

---

1. Työnnä anturissa oleva kohouma anturin aukon uraan.

## **14.3 Pumpun ilmaus**


Pumpun pesässä olevat ilmataskut aiheuttavat melua. Pumppuhydrauliikka ilmataan toiminnolla "Pumpun ilmaus" valikossa  "Diagnoosit ja mittausarvot".

Valitse valikossa  "Diagnoosit ja mittausarvot" peräkkäin

1. "Huolto"
2. "Pumpun ilmaus".

## **14.4 Pumpun kick-toiminto**

Jotta estetään juoksupyörän/roottorin jumiutuminen pumpun oltua pysäytettynä pitkän ajanjakson (esim. pois käytöstä oleva lämmitysjärjestelmä kesällä), pumppu suorittaa säännöllisesti pumpun kick-toiminnon. Siinä se käynnistyy hetkeksi. Jos pumppu ei käy 24 tunnin aikavälillä käytön perusteella, suoritetaan kick-toiminto. Pumpulle on tällöin aina syötettävä jännitettä. Pumpun kick-toiminnon aikaväliä voidaan muuttaa pumpusta.

Valitse valikossa  "Diagnoosit ja mittausarvot" peräkkäin

1. "Huolto"
2. "Pumpun irtirivistus".

Pumpun kick-toiminto voidaan kytkeä päälle ja pois päältä, ja aikaväli voidaan asettaa 1–24 tunnin välille.

Lisätietoja on luvussa 11 "Laitesäädöt – Pumpun kick-toiminto [► 1520]".

## **15 Häiriöt, niiden syyt ja tarvittavat toimenpiteet**

Kun häiriötä esiintyy, häiriöhallinta asettaa edelleen vielä toteutettavissa olevat pumpputehot ja toiminnot käytettäviksi. Esiintynyt häiriö tarkastetaan keskeytymättömästi, ja jos mahdollista, muodostetaan varakäyttö tai säätökäyttö. Häiriötön pumppukäyttö otetaan taas käyttöön heti, kun häiriön aiheuttajaa ei enää ole. Esimerkki: Säätömoduuli on jälleen jäähtynyt.

Konfigurointivaroitukset viittaavat siihen, että puutteellinen tai virheellinen konfigurointi estää halutun toiminnon suorittamisen.

Häiriöiden vaikutuksesta SSM-hälytykseen (yleishälytys) ja SBM-ilmoitukseen (koottu käytön ilmoitus) on kerrottu luvussa "Viestintärajapinnat: Asetus ja toiminta [► 1501]".

### **15.1 Vianetsintäohje**

Vika-analyysin tukemista varten pumppu tarjoaa vikailmoitusten ohella lisäohjeita:

Vianetsintäohjeiden avulla voidaan etsiä vikoja ja huoltaa elektroniikkaa ja rajapintoja. Hydrauliikan ja sähköjärjestelmän yleiskatsausten ohella annetaan tietoa rajapinnoista, laitetietoja ja valmistajan yhteystietoja.

Valitse valikossa  "Diagnoosit ja mittausarvot"

1. "Vianetsintäohje".

Valintamahdollisuudet:

Vianetsintäohje	Kuvaus	Näyttö
Yleiskatsaus hydrauliset tiedot	Yleiskatsaus kaikista tämänhetkisistä hydraulisista käyttötiedoista.	<ul style="list-style-type: none"> <li>Nostokorkeuden tosiarvo</li> <li>Virtaaman tosiarvo</li> <li>Kierrosluvun tosiarvo</li> <li>Aineen lämpötilan tosiarvo</li> <li>Aktiivinen rajoitus</li> <li>Esimerkki: maks. ominaiskäyrä</li> </ul>
Yleiskatsaus sähkö tiedot	Yleiskatsaus kaikista tämänhetkisistä sähköisistä käyttötiedoista.	<ul style="list-style-type: none"> <li>Verkköjännite</li> <li>Tehon kulutus</li> <li>Otettu energia</li> <li>Aktiivinen rajoitus</li> <li>Esimerkki: maks. ominaiskäyrä</li> <li>Käyttötunnit</li> </ul>
Yleiskatsaus analoginen tulo (AI 1)	Yleiskatsaus asetuksista esim. käyttötapa lämpötila-anturi, signaalityyppi PT1000 säätötavalle T-const.	<ul style="list-style-type: none"> <li>Käyttötapa</li> <li>Signaali</li> <li>Toiminto<sup>1)</sup></li> </ul>
Yleiskatsaus analoginen tulo (AI 2)	esim. käyttötapa lämpötila-anturi, signaalityyppi PT1000 säätötavalle $\Delta T$ -const.	<ul style="list-style-type: none"> <li>Käyttötapa</li> <li>Signaali</li> <li>Toiminto<sup>1)</sup></li> </ul>
SSM-releen pakko-ohjaus	SSM-releen pakotettu ohjaus releen ja sähköliitännän tarkastusta varten.	<ul style="list-style-type: none"> <li>Normaali</li> <li>Pakotettu toiminnassa</li> <li>Pakotettu ei toiminnassa<sup>2)</sup></li> </ul>
SBM-releen pakko-ohjaus	SBM-releen pakotettu ohjaus releen ja sähköliitännän tarkastusta varten.	<ul style="list-style-type: none"> <li>Normaali</li> <li>Pakotettu toiminnassa</li> <li>Pakotettu ei toiminnassa<sup>2)</sup></li> </ul>
Laitteen tiedot	Erilaisten laitteen tietojen näyttö.	<ul style="list-style-type: none"> <li>Pumpputyypin</li> <li>Tuotenumero</li> <li>Sarjanumero</li> <li>Ohjelmistoversio</li> <li>Laitteistoversio</li> </ul>
Valmistajan yhteystiedot	Tehdasasiakaspalvelun yhteystietojen näyttö.	<ul style="list-style-type: none"> <li>Yhteystiedot</li> </ul>

Taul. 45: Vianetsintäohjeiden valintamahdollisuudet

<sup>1)</sup> Tietoja käyttötavasta, signaalityypistä ja toiminnoista, katso luku "Analogisten tulojen AI 1 ja AI 2 käyttö ja toiminta [► 1505]".

<sup>2)</sup> Katso luku "SSM-/SBM-releen pakko-ohjaus [► 1503]".

## 15.2 Häiriöt ilman virheilmoituksia

Häiriöt	Syyt	Tarvittavat toimenpiteet
Pumppu ei käy.	Sulake on viallinen.	Tarkasta sulakkeet.
	Pumpussa ei ole jännitettä.	Poista jännitekatkos.
Pumppu pitää ääntä.	Kavitaatio riittämättömän menovirtauspaineen vuoksi.	Lisää järjestelmäpainetta sallitun säätöalueen sisällä.
		Tarkasta nostokorkeuden säätö, aseta tarvittaessa matalampi korkeus.

Taul. 46: Ulkoisten häiriölähteiden aiheuttamat häiriöt

## 15.3 Vikasignaalit

### Virheilmoituksen näyttö graafisessa näytössä

- Tilanäyttö on merkitty punaisella.

- Virheilmoitus, vikakoodi (E...), syy ja tarvittavat toimenpiteet kuvaillaan tekstimuodossa.

#### Virheilmoituksen näyttö 7-paikkaisessa LED-näytössä

- Näkyviin tulee vikakoodi (E...).



Fig. 92: Vikakoodin näyttö

**Jos on ilmennyt häiriö, pumppu ei pumpppaa. Jos pumppu havaitsee jatkuvassa testauksessa, että vian syytä ei enää ole olemassa, virheilmoitus peruutetaan, ja käyttö aloitetaan uudelleen.**

Jos virheilmoitus on annettu, näyttö on kytketty pysyvästi päälle, ja vihreä LED-ilmaisoin on sammunut.

Koodi	Viat	Syy	Tarvittavat toimenpiteet
401	Epävakaa virtalähde	Epävakaa virtalähde.	Tarkasta virtalähde.
	Lisätietoja syistä ja tarvittavista toimenpiteistä: Virtalähde on liian epävakaa. Käyttöä ei voida varmistaa.		
402	Alijännite	Virransyöttö liian alhainen.	Tarkasta virtalähde.
	Lisätietoja syistä ja tarvittavista toimenpiteistä: Käyttöä ei voida varmistaa. Mahdolliset syyt: 1. Verkko ylikuormittunut. 2. Pumppu on liitetty väärään virtalähteeseen. 3. Kolmivaiheverkko on kuormittunut epäsymmetrisesti epätasaisesti kytketyn 1-vaihekuorman vuoksi.		
403	Ylijännite	Virransyöttö liian suuri.	Tarkasta virtalähde.
	Lisätietoja syistä ja tarvittavista toimenpiteistä: Käyttöä ei voida varmistaa. Mahdolliset syyt: 1. Pumppu on liitetty väärään virtalähteeseen. 2. Kolmivaiheverkko on kuormittunut epäsymmetrisesti epätasaisesti kytketyn 1-vaihekuorman vuoksi.		
404	Pumppu jumiutunut.	Mekaaninen este on keskeyttänyt pumpun akselin kääntymisen.	Tarkista pumpun rungon ja moottorin pyörievien osien vapaa kulku. Poista mahdollinen sakka ja vierasesineet.
	Lisätietoa syistä ja tarvittavista toimenpiteistä: Järjestelmässä olevan sakan ja vierasesineiden lisäksi pumpun akseli voi joutua väärään kulmaan ja jumiutua laakerien liian voimakkaan kulumisen vuoksi.		
405	Säätömoduuli liian lämmin.	Säätömoduulin sallittu lämpötila ylittynyt.	Varmista sallittu ympäristölämpötila. Paranna tilan tuuletusta.
	Lisätietoa syistä ja tarvittavista toimenpiteistä: Noudata eristys- ja laitekomponenttien sallittua asennusasentoa ja vähimmäisetäisyyttä, jotta voit varmistaa riittävän tuuletuksen.		
406	Moottori liian lämmin.	Moottorin sallittu lämpötila on ylitetty.	Varmista sallittu ympäristön ja pumpattavan aineen lämpötila. Varmista moottorin jäähtytys vapaan ilmankierroksen avulla.
	Lisätietoa syistä ja tarvittavista toimenpiteistä: Noudata eristys- ja laitekomponenttien sallittua asennusasentoa ja vähimmäisetäisyyttä, jotta voit varmistaa riittävän tuuletuksen.		

Koodi	Viat	Syy	Tarvittavat toimenpiteet
407	Moottorin ja moduulin välinen yhteys katkennut.	Moottorin ja moduulin välinen sähköyhteys virheellinen.	Moottori-moduuli-yhteyden tarkastus.
	Lisätietoa syistä ja tarvittavista toimenpiteistä: Pura säätömoduuli, jotta voit tarkistaa moduulin ja moottorin väliset koskettimet.		
408	Pumppu virtaa vasten virtaussuuntaa.	Ulkoiset vaikutteet aiheuttavat läpivirtauksen pumpun virtaussuuntaa vasten.	Tarkasta pumppujen tehonsäätö, asenna tarpeen vaatiessa takaiskuventtiilit.
	Lisätietoa syistä ja tarvittavista toimenpiteistä: Jos pumppu läpivirtaa liian voimakkaasti vastakkaiseen suuntaan, moottori ei enää voi käynnistyä.		
409	Epätäydellinen ohjelmistopäivitys.	Ohjelmistopäivitystä ei ole suoritettu loppuun.	On suoritettava ohjelmistopäivitys uudella ohjelmistopakettilla.
	Lisätietoa syistä ja tarvittavista toimenpiteistä: Pumppu voi toimia vain, kun ohjelmistopäivitys on suoritettu loppuun.		
410	Analogisen tulon jännite ylikuormittunut.	Analogisen tulon jännitteessä on oikosulku tai se on liian kuormittunut.	Tarkista liitetty johdin ja kuorma analogisen tulon virtalähteessä oikosulun varalta.
	Lisätietoa syistä ja tarvittavista toimenpiteistä: Virhe haittaa binäärituloja. ULK. POIS PÄÄLTÄ on asetettu. Pumppu ei käy.		
420	Moottori tai säätömoduuli viallinen.	Moottori tai säätömoduuli viallinen.	Vaihda moottori ja/tai säätömoduuli.
	Lisätietoa syistä ja tarvittavista toimenpiteistä: Pumppu ei pysty selvittämään, kumpi osista on viallinen. Ota yhteyttä huoltoon.		
421	Säätömoduuli viallinen.	Säätömoduuli viallinen.	Vaihda säätömoduuli.
	Lisätietoa syistä ja tarvittavista toimenpiteistä: Ota yhteyttä huoltoon.		
449	Moottoriviat	Pumppu määrittää vian tarkan syyn.	Pumppu ilmoittaa muutaman sekunnin kuluttua määritetyn vian syyn ja soveltuvat vastatoimenpiteet.
	Lisätietoa syistä ja tarvittavista toimenpiteistä: Moottorivika pysäyttää pumpun. Vian aiheuttaja selvitetään sekunneissa.		

Taul. 47: Vikasignaalit

## 15.4 Varoitukset

### Varoituksen näyttö graafisessa näytössä:

- Tilinäyttö on merkitty keltaisella.
- Varoitusilmoitus, varoituskoodi (W...), syy ja tarvittavat toimenpiteet kuvailaan tekstimuodossa.

### Varoituksen näyttö 7-paikkaisessa LED-näytössä:

- Varoituksessa näkyy punainen varoituskoodi (H...).



Fig. 93: Varoituskoodin näyttö

**Varoitus viittaa pumpun toiminnan rajoitukseen. Pumppu jatkaa pumpaamista rajoitetulla käytöllä (varakäyttö).**

**Varoituksen syystä riippuen varakäyttö johtaa säätötoiminnon rajoittamiseen aina kiinteään kierroslukuun asti palauttamiseen asti.**

**Jos pumppu havaitsee jatkuvassa testauksessa, että varoituksen syytä ei enää ole olemassa, varoitus peruutetaan ja käyttö aloitetaan uudelleen.**

Jos varoitusilmoitus on annettu, näyttö on kytketty pysyvästi päälle, ja vihreä LED-ilmaisain on sammunut.

Koodi	Viat	Syy	Tarvittavat toimenpiteet
550	Pumppu virtaa vasten virtaussuuntaa.	Ulkoiset vaikutteet aiheuttavat läpivirtauksen pumpun virtaussuuntaa vasten.	Tarkasta muiden pumppujen tehonsäätö, asenna tarpeen vaatiessa takaiskuventtiilit.
	Lisätietoa syistä ja tarvittavista toimenpiteistä: Jos pumppu läpivirtaa liian voimakkaasti vastakkaiseen suuntaan, moottori ei enää voi käynnistyä.		
551	Alijännite	Virransyöttö on laskenut alle 195 volttiin.	Tarkasta virtalähde.
	Lisätietoa syistä ja tarvittavista toimenpiteistä: Pumppu käy. Alijännite heikentää pumpun suorituskykyä. Jos jännite putoaa alle 160 V:n, heikennettyä käyttöä ei voida suorittaa.		
552	Pumppu virtaa virtauksen suuntaan.	Ulkoiset vaikutteet aiheuttavat läpivirtauksen pumpun virtaussuuntaan.	Tarkasta muiden pumppujen tehonsäätö.
	Lisätietoa syistä ja tarvittavista toimenpiteistä: Pumppu voi käynnistyä läpivirtauksesta huolimatta.		
553	Säätömoduuli viallinen.	Säätömoduuli viallinen.	Vaihda säätömoduuli.
	Lisätietoa syistä ja tarvittavista toimenpiteistä: Pumppu käy, mutta täysi teho ei näissä olosuhteissa ole mahdollinen. Ota yhteyttä huoltoon.		
554	MFA <sup>1)</sup> -pumppu ei saavutettavissa.	Viereinen MFA <sup>1)</sup> -pumppu ei reagoi enää kyselyihin.	Kumppanipumpun Wilo Net -yhteys tai virransyöttö on tarkastettava.
	Lisätietoa syistä ja tarvittavista toimenpiteistä: MFA <sup>1)</sup> -yleiskatsauksessa (!)-merkittyjen pumppujen tarkastus. Syöttö on varmistettu, korvaava arvo hyväksytty.		
555	Epäuskottava anturin arvo analogisessa tulossa AI 1.	Määrittäminen ja oheinen signaali aiheuttavat käyttöön kelpaamattoman anturin arvon.	Tarkasta tulon ja liitetyn anturin määrittäminen.
	Lisätietoa syistä ja tarvittavista toimenpiteistä: Virheelliset anturin arvot saavat tarvittaessa aikaan varakäyttötyyppejä, jotka varmistavat pumpun toiminnan ilman tarvittavaa anturin arvoa.		
556	Kaapelikatkos analogisessa tulossa AI 1.	Määrittäminen ja oheinen signaali aiheuttavat kaapelikatkoksen havaitsemisen.	Tarkasta tulon ja liitetyn anturin määrittäminen.
	Lisätietoa syistä ja tarvittavista toimenpiteistä: Kaapelikatkoksen havaitseminen saa tarvittaessa aikaan varakäyttötyyppejä, jotka varmistavat käytön ilman tarvittavaa ulkoista arvoa.		
557	Epäuskottava anturin arvo analogisessa tulossa AI 2.	Määrittäminen ja oheinen signaali aiheuttavat käyttöön	Tarkasta tulon ja liitetyn anturin määrittäminen.

Koodi	Viat	Syy	Tarvittavat toimenpiteet
		kelpaamattoman anturin arvon.	
	Lisätietoa syistä ja tarvittavista toimenpiteistä: Virheelliset anturin arvot saavat tarvittaessa aikaan varakäyttötyyppisiä, jotka varmistavat pumpun toiminnan ilman tarvittavaa anturin arvoa.		
558	Kaapelikatkos analogisessa tulossa AI 2.	Määrittäminen ja oheinen signaali aiheuttavat kaapelikatkoksen havaitsemisen.	Tarkasta tulo ja liitetyn anturin määrittäminen.
	Lisätietoa syistä ja tarvittavista toimenpiteistä: Kaapelikatkoksen havaitseminen saa tarvittaessa aikaan varakäyttötyyppisiä, jotka varmistavat käytön ilman tarvittavaa ulkoista arvoa.		
559	Säätömoduuli liian lämmin.	Säätömoduulin sallittu lämpötila ylittynyt.	Varmista sallittu ympäristölämpötila. Paranna tilan tuuletusta.
	Lisätietoa syistä ja tarvittavista toimenpiteistä: Pumpun käyttöä rajoitetaan, jotta vältetään elektroniikkakomponenttien vaurioituminen.		
560	Epätäydellinen ohjelmistopäivitys.	Ohjelmistopäivitystä ei ole suoritettu loppuun.	Suositteluaan ohjelmistopäivitystä uudella ohjelmistopakettilla.
	Lisätietoa syistä ja tarvittavista toimenpiteistä: Ohjelmistopäivitystä ei suoritettu, pumpun jatkaa toimintaa edellisellä ohjelmistoversiolla.		
561	Analogisen tulon jännite ylikuormittunut (binaarinen).	Analogisen tulon jännitteessä on oikosulku tai se on liian kuormittunut.	Tarkista liitetty johdin ja kuorma analogisen tulon virtalähteessä oikosulun varalta.
	Lisätietoa syistä ja tarvittavista toimenpiteistä: Haittaa binaarituloja. Binaaritulojen toiminnot eivät ole käytettävissä.		
562	Analogisen tulon jännite ylikuormittunut (analoginen).	Analogisen tulon jännitteessä on oikosulku tai se on liian kuormittunut.	Tarkista liitetty johdin ja kuorma analogisen tulon virtalähteessä oikosulun varalta.
	Lisätietoa syistä ja tarvittavista toimenpiteistä: Haittaa analogisten tulojen toimintoja.		
563	BMS:n anturin arvo puuttuu.	Anturin lähde tai BMS on määritetty väärin Tiedonvaihto on katkennut.	Tarkista BMS:n konfigurointi ja toiminta.
	Lisätietoa syistä ja tarvittavista toimenpiteistä: Haittaa säädön toimintoja. Varatoiminto on aktiivinen.		
564	BMS:n asetusero puuttuu.	Anturin lähde tai BMS on määritetty väärin Tiedonvaihto on katkennut.	Tarkista BMS:n konfigurointi ja toiminta.
	Lisätietoa syistä ja tarvittavista toimenpiteistä: Haittaa säädön toimintoja. Varatoiminto on aktiivinen.		
565	Signaali liian voimakas analogisessa tulossa AI 1.	Oheinen signaali on selvästi odotetun maksimiarvon yläpuolella.	Tarkasta tulosignaali.
	Lisätietoa syistä ja tarvittavista toimenpiteistä: Signaalia käsitellään maksimiarvolla.		
566	Signaali liian voimakas analogisessa tulossa AI 2.	Oheinen signaali on selvästi odotetun maksimiarvon yläpuolella.	Tarkasta tulosignaali.



Koodi	Viat	Syy	Tarvittavat toimenpiteet
	Lisätietoa syistä ja tarvittavista toimenpiteistä: Signaalia käsitellään maksimiarvolla.		
567	Wilo-anturin kalibrointi puuttuu.	Säätömoduulin ja anturin samanaikainen vaihto varaosiin.	Osan vaihto takaisin, lyhyt käyttöönotto ja uusi vaihto varaosaan.
	Lisätietoa syistä ja tarvittavista toimenpiteistä: Pumpun toiminta on heikentynyt hiukan. Pumppu ei voi enää välittää virtaamaa tarkasti.		
568	Wilo-anturi ei toimi.	Wilo-anturi ei pysty havaitsemaan ainetta.	Tarkasta aineen käytettävyys. Tarkasta sulkuventtiili. Kuivakäynti? Ilmaa pumppu.
	Lisätietoa syistä ja tarvittavista toimenpiteistä: Pumpun toiminta on heikentynyt hiukan. Pumppu ei voi enää välittää virtaamaa tarkasti. Ensimmäisen käyttöönoton aikana tyyppilinen syy voi olla pumppuun jäänyt ilma.		
569	Konfigurointi puuttuu.	Pumpun konfigurointi puuttuu.	Konfiguroi pumppu. Ohjelmistopäivitystä suositellaan.
	Lisätietoa syistä ja tarvittavista toimenpiteistä: Pumppu toimii varakäytöllä.		
570	Säätömoduuli liian lämmin.	Säätömoduulin sallittu lämpötila ylittynyt.	Varmista sallittu ympäristölämpötila. Paranna tilan tuuletusta.
	Lisätietoa syistä ja tarvittavista toimenpiteistä: Säätömoduulin on säädettävä ylikuumentumisen yhteydessä pumpun käyttöä niin, että vältetään elektroniikkakomponenttien vaurioituminen.		
571	Kaksoispumppuyhteys katkennut.	Yhteyttä kaksoispumppukumppaniin ei voi muodostaa.	Tarkista kaksoispumppukumppanin, kaapeliyhteyden ja konfiguraation virransyöttö.
	Lisätietoa syistä ja tarvittavista toimenpiteistä: Pumpun toiminta on heikentynyt hiukan. Moottoripää täyttää pumpun toiminnon tehon rajaan saakka.		
572	Kuivakäynti havaittu.	Pumppu on tunnistanut liian alhaisen tehon kulutuksen.	Tarkista vedenpaine, venttiilit ja takaiskuventtiilit.
	Lisätietoa syistä ja tarvittavista toimenpiteistä: Pumppu ei pumpkaa lainkaan tai vain vähän ainetta.		
573	HMI-tiedonvaihto katkennut.	Sisäinen kommunikaatio näyttö- ja käyttöyksikköön katkennut.	Tarkista/puhdista koskettimet liitintilan reunassa sekä näyttö- ja käyttöyksikössä.
	Lisätietoa syistä ja tarvittavista toimenpiteistä: Näyttö- ja käyttöyksikkö on avatun liitintilan reunassa liitetty pumppuun neljällä koskettimella.		
574	Tiedonvaihto CIF-moduulin kanssa katkennut.	Sisäinen kommunikaatio CIF-moduulin kanssa katkennut.	Tarkista/puhdista koskettimet CIF-moduulin ja säätömoduulin välissä.
	Lisätietoa syistä ja tarvittavista toimenpiteistä: CIF-moduuli on avatun liitintilan reunassa liitetty pumppuun neljällä koskettimella.		

Koodi	Viat	Syy	Tarvittavat toimenpiteet
575	Etäkäyttö radioyhteyden avulla ei mahdollista.	Bluetooth-radiomoduulissa on häiriö.	Ohjelmistopäivitystä suositellaan. Ota yhteyttä huoltoon.
	Lisätietoa syistä ja tarvittavista toimenpiteistä: Pumpun toiminta ei ole heikentynyt. Jos ohjelmistopäivitys ei riitä, ota yhteyttä huoltoon.		
576	Kommunikaatio Wilo-anturiin katkennut.	Sisäinen kommunikaatio Wilo-anturiin katkennut.	Tarkista anturikaapeli ja Wilo-Connectorin anturipistoke.
	Lisätietoa syistä ja tarvittavista toimenpiteistä: Pumpun toiminta on heikentynyt hiukan. Pumppu ei voi enää välittää virtaamaa tarkasti.		
577	Ohjelmistopäivitys keskeytynyt.	Ohjelmistopäivitystä ei ole suoritettu loppuun.	Suosittelaa ohjelmistopäivitystä uudella ohjelmistopakettilla.
	Lisätietoa syistä ja tarvittavista toimenpiteistä: Ohjelmistopäivitystä ei suoritettu, pumppu jatkaa toimintaa edellisellä ohjelmistoversiolla.		
578	HMI viallinen.	Näyttö- ja käyttöyksikössä on havaittu vika.	Vaihda näyttö- ja käyttöyksikkö.
	Lisätietoa syistä ja tarvittavista toimenpiteistä: Näyttö- ja käyttöyksikkö on saatavilla varaosana.		
579	HMI-ohjelmisto ei ole yhteensopiva.	Näyttö- ja käyttöyksikkö ei voi viestiä oikein pumpun kanssa.	Ohjelmistopäivitystä suositellaan.
	Lisätietoa syistä ja tarvittavista toimenpiteistä: Pumpun toiminta ei ole heikentynyt. Jos ohjelmistopäivitys ei riitä, ota yhteyttä huoltoon.		
580	Liian monta väärää PIN-koodin syöttöä.	Liian monta yhteydenmuodostusyritystä väärällä PIN-koodilla.	Katkaise pumpun virransyöttö ja kytke se päälle uudelleen.
	Lisätietoa syistä ja tarvittavista toimenpiteistä: Väärää PIN-koodia käytettiin yli 5 kertaa. Turvallisuussyistä uudelleenkäynnistykseen saakka uudet yhteydenmuodostusyritykset estetään.		
581	Kaksoispumppu ei sovi.	Kaksoispumppukumppani ei sovi pumpun tyyppiin.	Valitse/asenna sopiva kaksoispumppukumppani.
	Lisätietoa syistä ja tarvittavista toimenpiteistä: Kaksoispumpputoiminto mahdollinen vain kahdella samantyyppisellä pumpulla.		
582	Kaksoispumppu ei ole yhteensopiva.	Kaksoispumppukumppani ei ole yhteensopiva tämän pumpun kanssa.	Valitse/asenna sopiva kaksoispumppukumppani.
	Lisätietoa syistä ja tarvittavista toimenpiteistä: Kaksoispumpputoiminto mahdollinen vain kahdella yhteensopivalla, samantyyppisellä pumpulla.		
583	Aineen lämpötila liian korkea.	Aineen lämpötila on kuumempi kuin 110 °C.	Laske aineen lämpötilaa.
	Lisätietoa syistä ja tarvittavista toimenpiteistä: Liian suuri aineen lämpötila aiheuttaa pumppuun huomattavia vahinkoja.		
590	MFA <sup>1)</sup> -partnerityyppi ei sovi.	Yhdellä MFA <sup>1)</sup> -kumppanilla ei ole sopivaa tyyppiä.	Tarkista viereisen pumpun tyyppi ja ohjelmisto.

Koodi	Viat	Syy	Tarvittavat toimenpiteet
	Lisätietoa syistä ja tarvittavista toimenpiteistä: Multi-Flow Adaptation –kumppanille varataan maksimaalinen korvaava virtaama. Tarkista (!)-merkityt kumppanit MFA <sup>1)</sup> -yleiskatsauksesta kontekstivalikosta.		

Taul. 48: Varoitukset

<sup>1)</sup> MFA= Multi-Flow Adaptation

## 15.5 Konfigurointivaroitukset

Konfigurointivaroituksia ilmenee, jos on suoritettu epätäydellinen ja ristiriitainen konfigurointi.

### Esimerkki:

Toiminto "Hallin lämpötilan säätö" vaatii lämpötila-anturin. Vastaavaa lähdettä ei ole ilmoitettu, tai sitä ei ole konfiguroitu oikein.

Koodi	Viat	Syy	Tarvittavat toimenpiteet
601	Asetusarvon lähdettä ei ole määritetty oikein.	Asetusarvo on liitetty epäsojivaan lähteeseen. Tuloa ei ole konfiguroitu oikein.	Konfiguroi lähde tai valitse toinen lähde.
	Asetusarvon lähdettä ei ole konfiguroitu oikein. Kontekstivalikossa on linkki asetusarvon lähteen konfigurointia varten.		
602	Asetusarvon lähde ei käytettävissä.	Asetusarvo liitetty ei saatavilla olevaan CIF-moduuliin.	Työnnä CIF-moduuli paikalleen. Aktivoi CIF-moduuli.
	Asetusarvon lähdettä tai CIF-moduulia ei ole konfiguroitu oikein. Kontekstivalikossa on linkejä konfigurointia varten.		
603	Anturin lähdettä ei ole määritetty oikein.	Anturi 1 on liitetty epäsojivaan lähteeseen. Tuloa ei ole konfiguroitu oikein.	Konfiguroi lähde. Valitse toinen lähde.
	Anturin lähdettä ei ole konfiguroitu oikein. Kontekstivalikossa on linkki anturin lähteen konfigurointia varten.		
604	Sama anturin lähde ei mahdollinen.	Anturin lähteet konfiguroitu samaan lähteeseen.	Konfiguroi anturin lähde toiseen lähteeseen.
	Anturin lähteitä ei ole konfiguroitu oikein. Kontekstivalikossa on linkki anturin lähteiden konfigurointia varten.		
606	Anturin lähde ei käytettävissä.	Anturiarvo 1 liitetty ei saatavilla olevaan CIF-moduuliin.	Työnnä CIF-moduuli paikalleen. Aktivoi CIF-moduuli.
	Anturin lähdettä tai CIF-moduulia ei ole konfiguroitu oikein. Kontekstivalikossa on linkejä konfigurointia varten.		
607	Anturin lähdettä ei ole määritetty oikein.	Anturi 2 on liitetty epäsojivaan lähteeseen. Tuloa ei ole konfiguroitu oikein.	Konfiguroi lähde tai valitse toinen lähde.
	Anturin lähdettä ei ole konfiguroitu oikein. Kontekstivalikossa on linkki anturin lähteen konfigurointia varten.		
609	Anturin lähde ei käytettävissä.	Anturiarvo 2 liitetty ei saatavilla olevaan CIF-moduuliin.	Työnnä CIF-moduuli paikalleen. Aktivoi CIF-moduuli.
	Anturin lähdettä tai CIF-moduulia ei ole konfiguroitu oikein. Kontekstivalikossa on linkejä konfigurointia varten.		
610	Anturin lähdettä ei ole määritetty oikein.	Menovirtauslämpötila-anturi on liitetty epäsojivaan lähteeseen. Tuloa ei	Konfiguroi lähde käyttötyyppiin "Lämpötila-anturi" tai valitse toinen lähde.

Koodi	Viat	Syy	Tarvittavat toimenpiteet
		ole konfiguroitu oikein.	
	Anturin lähdettä ei ole konfiguroitu oikein. Kontekstivalikossa on linkki anturin lähteen konfigurointia varten.		
611	Sama anturin lähde ei mahdollinen.	Lämmitysmäärän mittarin anturin lähteet konfiguroitu samaan lähteeseen.	Konfiguroi yksi lämmitysmäärän mittarin anturin lähde toiseen lähteeseen.
	Anturin lähteitä ei ole konfiguroitu oikein. Kontekstivalikossa on linkki anturin lähteiden konfigurointia varten.		
614	Anturin lähde ei käytettävissä.	Menovirtauslämpötila liitetty ei saatavilla olevaan CIF-moduuliin.	Työnnä CIF-moduuli paikalleen. Aktivoi CIF-moduuli.
	Anturin lähdettä tai CIF-moduulia ei ole konfiguroitu oikein. Kontekstivalikossa on linkkejä konfigurointia varten.		
615	Anturin lähdettä ei ole määritetty oikein.	Paluuvirtauslämpötila-anturi on liitetty epäsopivaan lähteeseen. Tuloa ei ole konfiguroitu oikein.	Konfiguroi lähde käyttötyyppiin "Lämpötila-anturi" tai valitse toinen lähde.
	Anturin lähdettä ei ole konfiguroitu oikein. Kontekstivalikossa on linkki anturin lähteen konfigurointia varten.		
618	Anturin lähde ei käytettävissä.	Paluuvirtauslämpötila liitetty ei saatavilla olevaan CIF-moduuliin.	Työnnä CIF-moduuli paikalleen. Aktivoi CIF-moduuli.
	Anturin lähdettä tai CIF-moduulia ei ole konfiguroitu oikein. Kontekstivalikossa on linkkejä konfigurointia varten.		
619	Anturin lähdettä ei ole määritetty oikein.	Lämpötila-anturi "Lämmityksen ja jäähdityksen vaihtokytkentä" on liitetty epäsopivaan lähteeseen. Tuloa ei ole konfiguroitu oikein.	Konfiguroi lähde käyttötyyppiin "Lämpötila-anturi" tai valitse toinen lähde.
	Anturin lähdettä ei ole konfiguroitu oikein. Kontekstivalikossa on linkki anturin lähteen konfigurointia varten.		
621	Anturin lähde ei käytettävissä.	Lämpötila-arvo "Lämmityksen ja jäähdityksen vaihtokytkentä" liitetty ei saatavilla olevaan CIF-moduuliin.	Työnnä CIF-moduuli paikalleen. Aktivoi CIF-moduuli.
	Anturin lähdettä tai CIF-moduulia ei ole konfiguroitu oikein. Kontekstivalikossa on linkkejä konfigurointia varten.		
641	Asetusarvon lähdettä ei ole määritetty oikein.	Asetusarvo on liitetty epäsopivaan lähteeseen. Tuloa ei ole konfiguroitu oikein.	Konfiguroi lähde tai valitse toinen lähde.
	Jäähdystoiminnon asetusarvon lähdettä ei ole konfiguroitu oikein. Kontekstivalikossa on linkki asetusarvon lähteen konfigurointia varten.		
642	Asetusarvon lähde ei käytettävissä.	Asetusarvo liitetty ei saatavilla olevaan CIF-moduuliin.	Työnnä CIF-moduuli paikalleen. Aktivoi CIF-moduuli.

Koodi	Viat	Syy	Tarvittavat toimenpiteet
	Jäähdytystoiminnon asetusarvon lähde tai CIF-moduuli ei ole oikein konfiguroitu. Kontekstivalikossa on linkejä konfigurointia varten.		
643	Anturin lähdettä ei ole määritetty oikein.	Anturi 1 on liitetty epäsojivaan lähteeseen. Tuloa ei ole konfiguroitu oikein.	Konfiguroi lähde. Valitse toinen lähde.
	Jäähdytystoiminnon anturin lähdettä ei ole konfiguroitu oikein. Kontekstivalikossa on linkki anturin lähteen konfigurointia varten.		
644	Sama anturin lähde ei mahdollinen.	Anturin lähteet konfiguroitu samaan lähteeseen.	Konfiguroi anturin lähde toiseen lähteeseen.
	Jäähdytystoiminnon asetusarvon lähteitä ei ole konfiguroitu oikein. Kontekstivalikossa on linkki anturin lähteiden konfigurointia varten.		
646	Anturin lähde ei käytettävissä.	Anturiarvo liitetty ei saatavilla olevaan CIF-moduuliin.	Työnnä CIF-moduuli paikalleen. Aktivoi CIF-moduuli.
	Anturin lähdettä tai CIF-moduulia ei ole konfiguroitu oikein. Kontekstivalikossa on linkejä konfigurointia varten.		
647	Anturin lähdettä ei ole määritetty oikein.	Anturi 2 on liitetty epäsojivaan lähteeseen. Tuloa ei ole konfiguroitu oikein.	Konfiguroi lähde tai valitse toinen lähde.
	Jäähdytystoiminnon anturin lähdettä ei ole konfiguroitu oikein. Kontekstivalikossa on linkki anturin lähteen konfigurointia varten.		
649	Anturin lähde ei käytettävissä.	Anturiarvo 2 liitetty ei saatavilla olevaan CIF-moduuliin.	Työnnä CIF-moduuli paikalleen. Aktivoi CIF-moduuli.
	Anturin lähdettä tai CIF-moduulia ei ole konfiguroitu oikein. Kontekstivalikossa on linkejä konfigurointia varten.		
650	Ei MFA <sup>1)</sup> - kumppanipumppua	MFA <sup>1)</sup> on valittu, mutta yhtään kumppanipumppua ei ole konfiguroitu.	MFA <sup>1)</sup> - kumppanipumppujen konfigurointi on välttämätöntä, tai valitse toinen säätötapa.
	MFA <sup>1)</sup> kerää konfiguroitujen kumppanipumppujen tarpeen syöttääkseen sen yhteissummaan. Sitä varten on valittava kumppanipumput MFA <sup>1)</sup> - konfiguroinnissa.		

Taul. 49: Konfigurointivaroitukset

<sup>1)</sup> MFA= Multi-Flow Adaptation**16 Varaosat**

Varaosien tilaus tapahtuu paikallisten ammattiliikkeiden ja/tai Wilo-asiakaspalvelun kautta. Jotta epäselvyyksiltä ja virhetilauksilta vältytään, on jokaisen tilauksen yhteydessä ilmoitettava tyyppikilven kaikki tiedot.

**17 Hävittäminen****17.1 Käytettyjen sähkö- ja elektroniikkatuotteiden keräystiedot**

Tämän tuotteen asianmukaisen hävittämisen ja kierrätyksen avulla voidaan välttää vahinkoja ympäristölle ja terveydelle.

**HUOMAUTUS****Tuotetta ei saa hävittää talousjätteen joukossa!**

Euroopan unionin alueella tuotteessa, pakkauksessa tai niiden mukana toimitetuissa papereissa voi olla tämä symboli. Se tarkoittaa, että kyseisiä sähkö- ja elektroniikkatuotteita ei saa hävittää talousjätteen mukana.

Huomioi seuraavat käytettyjen tuotteiden asianmukaiseen käsittelyyn, kierrätykseen ja hävittämiseen liittyvät seikat:

- Vie tämä tuote vain sille tarkoitettuun, sertifioituun keräyspisteeseen.
- Noudata paikallisia määräyksiä!

Tietoa asianmukaisesta hävittämisestä saat kunnallisilta viranomaisilta, jätehuoltolaitokselta tai kauppiaalta, jolta olet ostanut tämän tuotteen. Lisätietoja kierrätyksestä on osoitteessa [www.wilo-recycling.com](http://www.wilo-recycling.com).

## 17.2 Paristo/akku

Paristot ja akut eivät kuulu talousjätteeseen, ja ne on irrotettava ennen tuotteen hävittämistä. Lainsäädäntö velvoittaa loppukäyttäjät toimittamaan kaikki käytetyt paristot ja akut niille tarkoitettuihin palautuspisteisiin.



---

### HUOMAUTUS

#### Kiinteästi asennettu litiumparisto!

Stratos MAXO:n säätömoduulissa on ei-vaihdeettava litiumparisto. Turvallisuuden, terveyden ja tietojen tallennuksen vuoksi paristoa ei saa poistaa itse! Wilo tarjoaa kyseisten käytettyjen tuotteiden vapaaehtoisen takaisinoton ja takaa ympäristöystävälliset kierrätys- ja uusiokäyttöprosessit. Lisätietoja kierrätyksestä on osoitteessa [www.wilo-recycling.com](http://www.wilo-recycling.com).

---

## Indholdsfortegnelse

<b>1</b>	<b>Information vedr. vejledningen.....</b>	<b>1545</b>
1.1	Om denne vejledning.....	1545
1.2	Original driftsvejledning.....	1545
1.3	Ophavsret.....	1545
1.4	Ændringer forbeholdt.....	1545
1.5	Garanti.....	1545
1.6	Sikkerhedsrelevante oplysninger.....	1545
<b>2</b>	<b>Beskrivelse af pumpen.....</b>	<b>1547</b>
2.1	Tilladte installationspositioner.....	1548
2.2	Typekode.....	1548
2.3	Tekniske data.....	1549
2.4	Bluetooth-radiogrænseflade.....	1550
2.5	Min.-indsugningstryk.....	1550
2.6	Leveringsomfang.....	1551
2.7	Tilbehør.....	1552
<b>3</b>	<b>Sikkerhed.....</b>	<b>1552</b>
3.1	Anvendelsesformål.....	1552
3.2	Fejlanvendelse.....	1554
3.3	Brugerens ansvar.....	1554
3.4	Sikkerhedsforskrifter.....	1554
<b>4</b>	<b>Transport og opbevaring.....</b>	<b>1555</b>
4.1	Transportinspektion.....	1555
4.2	Transport- og opbevaringsbetingelser.....	1555
4.3	Transport.....	1555
<b>5</b>	<b>Installation.....</b>	<b>1555</b>
5.1	Brugerens ansvar.....	1555
5.2	Sikkerhed under montering.....	1556
5.3	Forberedelse af installation.....	1556
5.4	Montering.....	1556
5.5	Justering af motorhovedet.....	1561
5.6	Isolering.....	1563
5.7	Efter installation.....	1564
<b>6</b>	<b>Elektrisk tilslutning.....</b>	<b>1564</b>
6.1	Krav.....	1565
6.2	Tilslutningsmuligheder.....	1567
6.3	Tilslutning og afmontering af Wilo-Connector.....	1567
6.4	Tilslutning af kommunikationsgrænseflader.....	1570
6.5	Analogindgang (AI 1) eller (AI 2) – lilla fordeler.....	1573
6.6	Digital indgang (DI 1) eller (DI 2) – grå fordeler.....	1573
6.7	Wilo Net – grøn fordeler.....	1575
6.8	Kombinationsfejlsignal (SSM) – rød fordeler.....	1575
6.9	Kombinationsdriftsignal (SBM) – orange fordeler.....	1575
6.10	CIF-modul.....	1575
<b>7</b>	<b>Ibrugtagning.....</b>	<b>1576</b>
7.1	Beskrivelse af betjeningselementerne.....	1576
7.2	Betjening af pumpen.....	1577
<b>8</b>	<b>Indstilling af reguleringsfunktioner.....</b>	<b>1585</b>
8.1	Basis-reguleringsfunktioner.....	1586
8.2	Tillægsreguleringsfunktioner.....	1587
8.3	Indstillingsassistenten.....	1589
8.4	Fordefinerede anvendelser i indstillingsassistenten.....	1597
8.5	Indstillingsmenu – indstilling af reguleringsdrift.....	1602
8.6	Indstillingsmenu – manuel betjening.....	1604

8.7	Konfigurationslagring/datalagring .....	1605
<b>9</b>	<b>Dobbeltpumpedrift.....</b>	<b>1605</b>
9.1	Funktion .....	1605
9.2	Indstillingsmenu .....	1606
<b>10</b>	<b>Kommunikationsgrænseflader: Indstilling og funktion.....</b>	<b>1608</b>
10.1	Anvendelse og funktion SSM-relæ .....	1608
10.2	SBM-relæets anvendelse og funktion .....	1609
10.3	SSM-/SBM-relæ tvangsstyring .....	1610
10.4	De digitale styreindgange DI 1 og DI 2 og disses anvendelse og funktion.....	1610
10.5	De analoge indgange AI 1 og AI 2 og disses anvendelse og funktion .....	1612
10.6	Wilo Net-grænsefladens anvendelse og funktion.....	1624
10.7	CIF-modulernes anvendelse og funktion.....	1625
<b>11</b>	<b>Indstillinger af udstyr .....</b>	<b>1625</b>
11.1	Lysstyrke display .....	1626
11.2	Land/sprog/enhed .....	1626
11.3	Bluetooth Til/Fra .....	1627
11.4	Tastelås TIL .....	1627
11.5	Oplysninger om udstyr .....	1627
11.6	Pumpe-kick .....	1627
<b>12</b>	<b>Andre indstillinger .....</b>	<b>1628</b>
12.1	Registrering af varme-/kølemængde.....	1628
12.2	Natsænkning .....	1629
12.3	Gendannelsespunkter .....	1629
12.4	Fabriksindstilling .....	1631
<b>13</b>	<b>Hjælp .....</b>	<b>1632</b>
13.1	Hjælpesystem .....	1632
13.2	Service-kontakt .....	1632
<b>14</b>	<b>Vedligeholdelse.....</b>	<b>1633</b>
14.1	Driftsstandsning.....	1633
14.2	Afmontering/installation .....	1633
14.3	Pumpeudluftning .....	1637
14.4	Pumpe-kick .....	1637
<b>15</b>	<b>Fejl, årsager, afhjælpning.....</b>	<b>1638</b>
15.1	Diagnose-hjælp.....	1638
15.2	Fejl uden fejlmeldinger.....	1639
15.3	Fejlmeddelelser .....	1639
15.4	Advarsler.....	1641
15.5	Konfigurationsadvarsler.....	1645
<b>16</b>	<b>Reserve dele.....</b>	<b>1648</b>
<b>17</b>	<b>Bortskaffelse .....</b>	<b>1648</b>
17.1	Information om indsamling af brugte el- og elektronikprodukter.....	1648
17.2	Batteri/akkumulator .....	1648



## 1 Information vedr. vejledningen

### 1.1 Om denne vejledning

Denne vejledning giver mulighed for sikker installation og første ibrugtagning af pumpen.

- Læs denne vejledning før alle aktiviteter, og opbevar den altid tilgængeligt.
- Vær opmærksom på oplysninger og mærkninger på pumpen.
- Overhold gældende forskrifter på pumpens installationssted.

### 1.2 Original driftsvejledning

Den tyske udgave er den originale udgave af driftsvejledningen. Alle andre sprogudgaver er oversættelser af den originale driftsvejledning.

### 1.3 Ophavsret

Ophavsretten til denne monterings- og driftsvejledning tilhører producenten. Ingen dele af indholdet må mangfoldiggøres, distribueres eller ubeføjet anvendes til konkurrenceformål eller meddeles andre.

### 1.4 Ændringer forbeholdt

Producenten forbeholder sig retten til at udføre tekniske ændringer på produktet eller enkelte komponenter. De anvendte billeder kan afvige fra originalen og vises kun som eksempler på produkterne.

### 1.5 Garanti

For garantien og garantiperioden gælder indholdet i de aktuelle »Almindelige forretningsbetingelser«. Disse finder du under: [www.wilo.com/legal](http://www.wilo.com/legal)

Afvigelser herfra skal nedfældes i kontrakten og har højeste prioritet.

#### **Garantikrav**

Når nedenstående punkter er overholdt, forpligter producenten sig til at afhjælpe alle kvalitative og konstruktive mangler:

- Mangler er blevet meddelt producenten skriftligt inden for den aftalte garantiperiode.
- Anvendelse i overensstemmelse med den tilsigtede anvendelse.
- Alle overvågningsanordninger er tilsluttet og er blevet kontrolleret før ibrugtagningen.

#### **Ansvarsfraskrivelse**

En ansvarsfraskrivelse udelukker alle former for ansvar for person-, ting- og formueskader. Denne fraskrivelse gælder, så snart et af nedenstående punkter foreligger:

- Utilstrækkelig dimensionering som følge af mangelfulde eller forkerte oplysninger fra bruger eller ordregiver
- Manglende overholdelse af monterings- og driftsvejledningen
- Ukorrekt anvendelse
- Ukorrekt opbevaring eller transport
- Forkert montering eller afmontering
- Mangelfuld vedligeholdelse
- Uautoriseret reparation
- Mangelfuldt monteringsunderlag
- Kemiske, elektriske eller elektrokemiske påvirkninger
- Slid

### 1.6 Sikkerhedsrelevante oplysninger

Dette kapitel indeholder grundlæggende anvisninger, som skal overholdes ved installation, drift og vedligeholdelse. Manglende overholdelse af denne monterings- og driftsvejledning resulterer i farer for personer, miljøet og produktet og har som konsekvens, at alle former for krav på skadeerstatning falder bort. Manglende overholdelse kan medføre følgende farlige situationer:

- Fare for personer som følge af elektriske, mekaniske og bakteriologiske påvirkninger samt elektromagnetiske felter
- Fare for miljøet som følge af lækage af farlige stoffer
- Tingsskader
- Svigt af vigtige produktfunktioner

**Overhold desuden anvisningerne og sikkerhedsforskrifterne i de øvrige kapitler!**

#### 1.6.1 Mærkning af sikkerhedsforskrifter

I denne monterings- og driftsvejledning anvendes og vises sikkerhedsforskrifter for tings- og personskader på forskellig vis:

- Sikkerhedsforskrifter vedrørende personskader begynder med et signalord og har et tilhørende **foranstillet symbol**.
- Sikkerhedsforskrifter vedrørende tingsskader begynder med et signalord og vises **uden symbol**.

**Signalord**

- **Fare!**  
Manglende overholdelse medfører død eller meget alvorlige kvæstelser!
- **Advarsel!**  
Manglende overholdelse kan medføre (meget alvorlige) kvæstelser!
- **Forsigtig!**  
Manglende overholdelse kan medføre tingsskader, risiko for totalskade.
- **Bemærk!**  
Nyttig oplysning vedrørende håndtering af produktet

**Symboler**

I denne vejledning anvendes følgende symboler:



Generelt faresymbol



Fare for elektrisk spænding



Advarsel om varme overflader



Advarsel om magnetiske felter



Bemærkninger

**1.6.2 Personalekvalifikationer**

Personalet skal:

- være instrueret i de lokalt gældende arbejdsmiljøforskrifter
- have læst og forstået monterings- og driftsvejledningen.

Personalet skal have følgende kvalifikationer:

- Elektriske arbejder skal udføres af en elinstallatør.
- Installation eller afmontering skal udføres af en fagmand, som er uddannet i håndteringen af det nødvendige værktøj og de påkrævede fastgørelsesmaterialer.
- Betjening skal udføres af personer, som har modtaget undervisning i hele anlæggets funktionsmåde.
- Vedligeholdelsesarbejder: Fagmanden skal være fortrolig med håndteringen af de anvendte forbrugsmidler og disses bortskaffelse.

**Definition af »Einstallatør«**

En elinstallatør er en person med egnet faglig uddannelse, viden og erfaring, som er i stand til at se **og** undgå farerne i forbindelse med elektricitet.

**1.6.3 Elarbejde**

- Elarbejde skal udføres af en elektriker.
- Nationalt gældende retningslinjer, standarder og forskrifter samt det lokale energiforsyningsselskabs bestemmelser vedrørende tilslutning til det lokale strømnet skal overholdes.
- Afbryd produktet fra strømnettet, og sørg for at sikre det mod genindkobling, før enhver form for elarbejde påbegyndes.
- Personalet skal være informeret om elttilslutningens udførelse samt mulighederne for at slukke for produktet.
- Tilslutningen sikres med et fejlstrømsrelæ (RCD).
- De tekniske oplysninger i denne monterings- og driftsvejledning samt på typeskiltet skal overholdes.
- Produktet skal have jordforbindelse.
- Når produktet sluttes til en elektrisk styreenhed, skal styreenhedsproducentens forskrifter overholdes.
- Defekte kabler skal omgående udskiftes af en elektriker.
- Fjern aldrig betjeningselementer.
- Hvis radiobølger (Bluetooth) forårsager farlige situationer (f.eks. på hospitaler) skal disse slukkes på installationsstedet, i det omfang de er uønsket eller forbudt.

**1.6.4 Brugerens ansvar**

**Ejeren skal:**

- stille monterings- og driftsvejledningen til rådighed på personalets sprog.
- sørge for, at alt arbejde udføres af kvalificeret fagpersonale.
- sikre, at personalet har den fornødne uddannelse til de foreskrevne arbejder.
- undervise personalet i anlæggets funktionsmåde.

- stille de nødvendige personlige værnemidler til rådighed og sikre, at personalet bruger værnemidlerne.
- udelukke fare som følge af elektrisk strøm.
- forsyne farlige komponenter (ekstremt kolde, ekstremt varme, roterende osv.) med en berøringsbeskyttelse på opstillingsstedet.
- få defekte pakninger og tilslutningskabler skiftet ud.
- altid holde let antændelige materialer på afstand af produktet.

Anvisninger, der er placeret på produktet, skal altid overholdes og konstant holdes i læsbar stand:

- Advarsler og farehenvísninger
- Typeskilt
- Flowretningssymbol
- Påskrift på tilslutninger

Dette apparat kan anvendes af børn fra 8 år og op samt af personer med nedsatte fysiske, sensoriske eller mentale evner eller med mangel på erfaring og viden, hvis de er under opsyn eller har fået undervisning i sikker brug af apparatet, og forstår de farer, der er forbundet med det. Børn må ikke lege med apparatet. Rengøring og vedligeholdelse må ikke udføres af børn uden opsyn.

## 2 Beskrivelse af pumpen

Smart-pumperne Stratos MAXO, i versionerne rørgevind- eller flangeforbindelse, er vådløberpumper med permanentmagnetrotor.

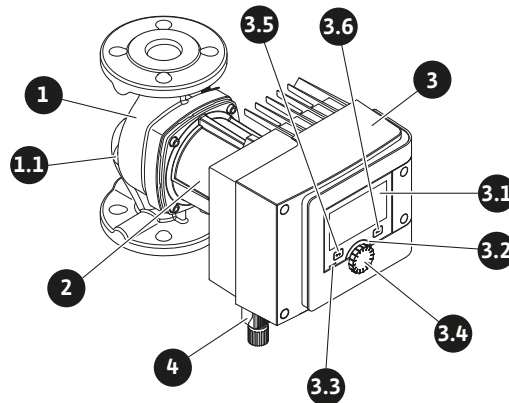


Fig. 1: Oversigt over enkeltpumpe

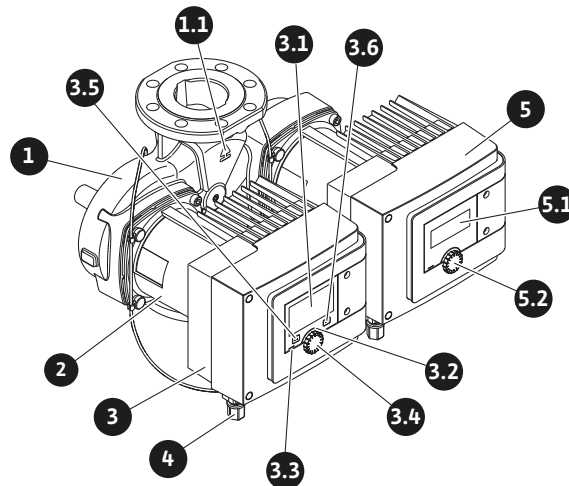


Fig. 2: Oversigt over dobbeltpumpe

Pos.	Betegnelse	Forklaring
1.	Pumpehus	
1.1	Flowretningssymbol	Pumpemediet skal strømme i denne retning.
2.	Motor	Drivenhed
3.	Reguleringsmodul	Elektronikenhed med grafisk display.

Pos.	Betegnelse	Forklaring
3.1	Grafisk display	Informerer om indstillingerne og pumpens tilstand. Selvforklarende betjeningsoverflade til indstilling af pumpen.
3.2	Grøn LED-indikator	LED lyser, spændingsforsyningen til pumpen er slået til. Der foreligger ingen advarsler og ingen fejl.
3.3	Blå LED-indikator	LED lyser, pumpen påvirkes eksternt via en grænseflade, f.eks. via: <ul style="list-style-type: none"> <li>• Bluetooth-fjernbetjening</li> <li>• Indstillet nominel værdi via analogindgang AI 1 eller AI 2</li> <li>• Indgreb fra bygningsautomatiseringen via styreindgang DI 1 / DI 2 eller buskommunikation.</li> </ul> – Blinker ved eksisterende dobbeltpumpeforbindelse
3.4	Betjeningsknap	Menu-navigering og redigering ved at dreje og trykke.
3.5	Returtast	Navigerer i menuen: <ul style="list-style-type: none"> <li>• tilbage til foregående menuniveau (tryk kort 1 gang)</li> <li>• tilbage til foregående indstilling (tryk kort 1 gang)</li> <li>• tilbage til hovedmenuen (langt tryk 1 gang &gt; 1 sek.).</li> </ul> Slår tastelåsen til og fra i kombination med konteksttasten > 5 sek.
3.6	Konteksttast	Åbner kontekstmenuen med ekstra muligheder og funktioner. Slår tastelåsen til og fra i kombination med returtast > 5 sek.
4.	Wilco-Connector	Elektrisk tilslutningsstik til nettilslutning
5.	Basismodul	Elektronikenhed med LED-display
5.1	LED-display	Informerer om fejlkode og Bluetooth-PIN.
5.2	LED-displayets betjeningsknap	Aktivering af udluftningsfunktionen ved at trykke. Drejning er <b>ikke</b> mulig.

Tab. 1: Beskrivelse af betjeningselementerne

På motorhuset befinder der sig et reguleringsmodul (Fig. 1/2, pos. 3), som regulerer pumpen og stiller grænseflader til rådighed. Alt efter valgt anvendelse eller reguleringsfunktion reguleres ud fra hastighed, differenstryk, temperatur eller gennemstrømningsvolumen.

Ved alle reguleringsfunktioner tilpasser pumpen sig hele tiden til anlæggets skiftende ydelsesbehov.

## 2.1 Tilladte installationspositioner

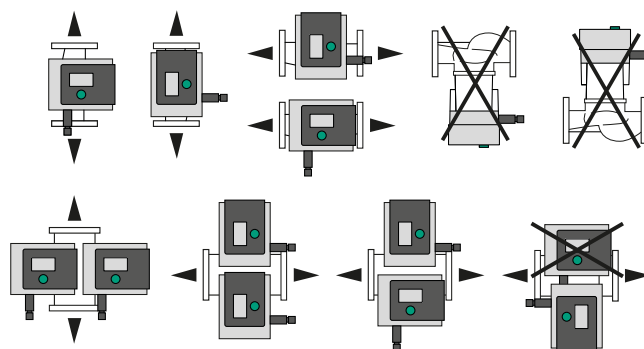


Fig. 3: Tilladte installationspositioner

## 2.2 Typekode

Eksempel: Stratos MAXO-D 32/0,5-12	
Stratos MAXO	Pumpebetegnelse
	Enkeltpumpe
-D	Dobbeltpumpe

Eksempel: Stratos MAXO-D 32/0,5-12	
-Z	Enkeltpumpe til brugsvandcirkulationssystemer
32	Flangeforbindelse DN 32
	Gevindtilslutning: 25 (RP 1), 30 (RP 1¼) Flangeforbindelse: DN 32, 40, 50, 65, 80, 100 Kombiflange: DN 32, 40, 50, 65
0,5-12	0,5: Min. løftehøjde i m 12: Maks. løftehøjde i m ved Q = 0 m <sup>3</sup> /h

Tab. 2: Typekode

## 2.3 Tekniske data

### Tekniske data for opvarmning/klima/køling

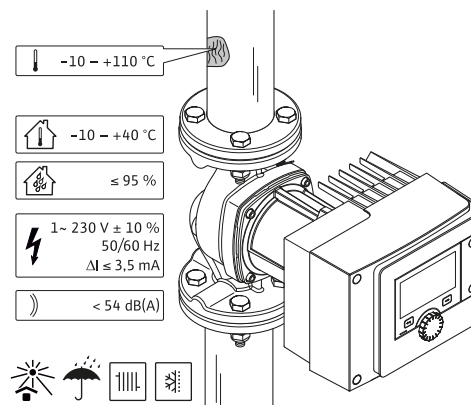


Fig. 4: Tekniske data for opvarmning/klima/køling

Tekniske data	
Tilladt medietemperatur	-10 til +110°C
Tilladt omgivelsestemperatur	-10 til +40°C
Maks. relativ luftfugtighed	95 %, (ikke-kondenserende)
Netspænding	1~ 230 V +/- 10 % 50/60 Hz
Fejlstrøm ΔI	≤ 3,5 mA
Elektromagnetisk kompatibilitet	Afgivet interferens iht.: EN 61800-3:2004+A1:2012/bolig (C1) Interferensimmunitet iht.: EN 61800-3:2004+A1:2012/industrielt miljø (C2)
Emissions-lydtryksniveau	< 54 dB(A)
Energieffektivitetsindeks (EEI) *	≤ 0,17 til ≤ 0,19 (typeafhængigt)
Temperaturklasse	TF110 (se IEC60335-2-51)
Tilsmudsningsgrad	2 (IEC 60664-1)
Maks. tilladt driftstryk	PN 6/10 <sup>1)</sup> , PN 16 <sup>2)</sup>

\* Pumpens EEI-værdi opnås ved slukket display.

<sup>1)</sup> Standardversion

<sup>2)</sup> Specialversion eller ekstraudstyr (mod merpris)

Tab. 3: Tekniske data for opvarmning/klima/køling

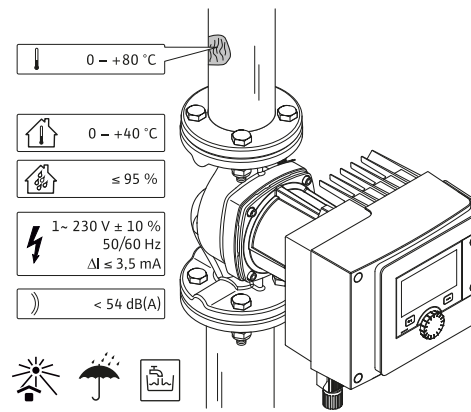
**Tekniske data for drikkevand**

Fig. 5: Tekniske data for drikkevand

Tekniske data	
Tilladt medietemperatur	0 til +80 °C
Tilladt omgivelsestemperatur	0 til +40 °C
Maks. relativ luftfugtighed	95 %, (ikke-kondenserende)
Netspænding	1~ 230 V +/- 10 % 50/60 Hz
Fejlstrøm ΔI	≤ 3,5 mA
Elektromagnetisk kompatibilitet	Afgivet interferens iht.: EN 61800-3:2004+A1:2012/bolig (C1) Interferensimmunitet iht.: EN 61800-3:2004+A1:2012/industrielt miljø (C2)
Emissions-lydtryksniveau	< 54 dB(A)
Energieffektivitetsindeks (EEI) *	≤ 0,17 til ≤ 0,19 (typeafhængigt)
Temperaturklasse	TF110 (se IEC60335-2-51)
Tilsmudsningsgrad	2 (IEC 60664-1)
Maks. tilladt driftstryk	PN 6/10 <sup>1)</sup> , PN 16 <sup>2)</sup>

\*Pumpens EEI-værdi opnås ved slukket display.

<sup>1)</sup> Standardversion<sup>2)</sup> Specialversion eller ekstraudstyr (mod merpris)

Tab. 4: Tekniske data for drikkevand

Yderligere oplysninger, se typeskilt og katalog.

**2.4 Bluetooth-radiogrænseflade**

Pumpen er udstyret med en Bluetooth-grænseflade til tilslutning til mobilt terminaludstyr. Ved hjælp af en app og en smartphone kan pumpen betjenes og indstilles, og pumpedata kan udlæses. Bluetooth er aktiv fra fabrikens side og kan, såfremt det er nødvendigt, deaktiveres via menuen Indstillinger/Indstillinger af udstyr/Bluetooth.

- Frekvensbånd: 2400 MHz – 2483,5 MHz
- Udstrålet maksimal sendeeffekt: < 10 dBm (EIRP)

**2.5 Min.-indsugningstryk**

Minimum-indsugningstryk (over atmosfærisk tryk) på pumpens sugestuds til undgåelse af kavitationsstøj ved medietemperatur:

Nominel diameter	Medietemperatur			
	-10 °C til +50 °C	+80 °C	+95 °C	+110 °C
Rp 1	0,3 bar	0,8 bar	1,0 bar	1,6 bar
Rp 1¼	0,3 bar	0,8 bar	1,0 bar	1,6 bar
DN 32 (H <sub>max</sub> = 8 m, 10 m, 12 m)	0,3 bar	0,8 bar	1,0 bar	1,6 bar
DN 32 (H <sub>max</sub> = 16 m)	0,5 bar	1,0 bar	1,2 bar	1,8 bar

Nominel diameter	Medietemperatur			
	-10 °C til +50 °C	+80 °C	+95 °C	+110 °C
DN 40 (H <sub>max</sub> = 4 m, 8 m)	0,3 bar	0,8 bar	1,0 bar	1,6 bar
DN 40 (H <sub>max</sub> = 12 m, 16 m)	0,5 bar	1,0 bar	1,2 bar	1,8 bar
DN 50 (H <sub>max</sub> = 6 m)	0,3 bar	0,8 bar	1,0 bar	1,6 bar
DN 50 (H <sub>max</sub> = 8 m)	0,5 bar	1,0 bar	1,2 bar	1,8 bar
DN 50 (H <sub>max</sub> = 9 m, 12 m)	0,5 bar	1,0 bar	1,2 bar	1,8 bar
DN 50 (H <sub>max</sub> = 14 m, 16 m)	0,7 bar	1,2 bar	1,5 bar	2,3 bar
DN 65 (H <sub>max</sub> = 6 m, 9 m)	0,5 bar	1,0 bar	1,2 bar	1,8 bar
DN 65 (H <sub>max</sub> = 12 m, 16 m)	0,7 bar	1,2 bar	1,5 bar	2,3 bar
DN 80	0,7 bar	1,2 bar	1,5 bar	2,3 bar
DN 100	0,7 bar	1,2 bar	1,5 bar	2,3 bar

Tab. 5: Min.-indsugningstryk

**BEMÆRK**

Gyldig op til 300 m over havets overflade. I større højder +0,01 bar/100 m.

I tilfælde af højere medietemperaturer, pumpemedier med lavere tæthed, højere strømningsmodstand eller lavere lufttryk skal værdierne tilpasses tilsvarende.

Den maksimale installationshøjde er 2000 meter over NN.

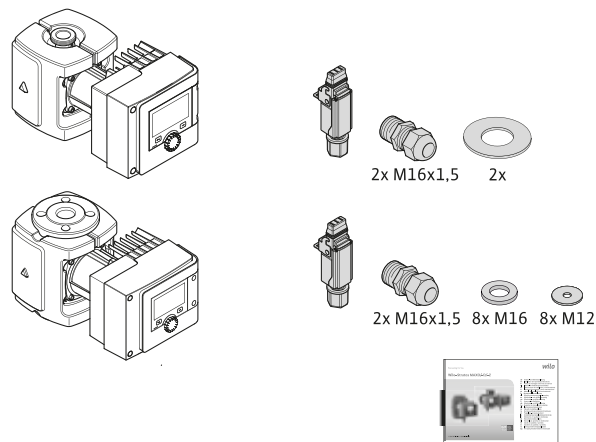
**2.6 Leveringsomfang**

Fig. 6: Leveringsomfang for enkeltpumper

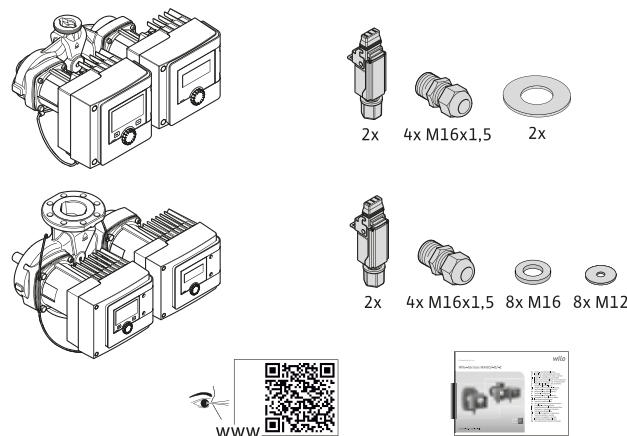


Fig. 7: Leveringsomfang for dobbeltpumper

- Pumpe
- Wilo-Connector. Ved dobbeltpumper: 2x
- 2x kabelforskrninger (M16 x 1,5). Ved dobbeltpumper: 4x
- 4x plastdyvler (kun enkeltpumpe)
- Todelt isoleringskappe (kun enkeltpumpe)
  - Materiale: EPP, polypropylenskum
  - Varmeledende egenskab: 0,04 W/m iht. DIN 52612
  - Brændevne: Klasse B2 iht. DIN 4102, FMVSS 302
- 8x skive M12 (til flangeskruer M12 ved kombi-flangeudførelse DN32–DN65)
- 8x skive M16 (til flangeskruer M16 ved kombi-flangeudførelse DN32–DN65)
- 2x pakning ved gevindforbindelse
- Monterings- og driftsvejledning, kompakt

## 2.7 Tilbehør

Tilbehør skal bestilles separat.

- CIF-moduler
- PT1000 (kontakt- og dykføler)
- Modflange (DN 32 til DN 100)
- ClimaForm

Se kataloget for en detaljeret liste.

## 3 Sikkerhed

### 3.1 Anvendelsesformål

#### ***Pumper til anvendelse til opvarmning/klima/køling***

Smart-pumperne i serien Stratos MAXO/-D bruges til cirkulation af pumpemedier inden for følgende anvendelsesområder:

- Varmtvands-varmeanlæg
- Køle- og koldtvandskredsløb
- Lukkede industrielle cirkulationssystemer
- Solaranlæg
- Jordvarmeanlæg
- Klimaanlæg

Pumperne opfylder ikke kravene i ATEX-direktivet og er ikke egnede til pumpning af eksplosive eller let antændelige medier!

Korrekt anvendelse er desuden ensbetydende med, at såvel denne vejledning som angivelser og mærkning på pumpen skal overholdes.

Enhver anvendelse, der går ud over dette, gælder som fejlansvar og medfører bortfald af enhver form for erstatningsansvar.

#### ***Tilladte medier***

##### **Varmepumper:**

- Vand til opvarmning iht. VDI 2035, del 1 og del 2
- Demineraliseret vand iht. VDI 2035-2, kapitel "Vandkvalitet"
- Vand-glykol-blandinger, maks. blandingsforhold 1:1  
I forbindelse med tilsætning af glykol skal pumpens pumpedata korrigeres svarende til den højere viskositet, afhængigt af det procentvise blandingsforhold.
- Ethylen-/propylenglykol med korrosionsbeskyttelsesinhibitorer.
- Ingen iltbindende stoffer, ingen kemiske tætningsmidler (vær opmærksom på korrosionsteknisk lukkede anlæg iht. VDI 2035); utætte steder skal behandles.
- Gængse korrosionsbeskyttelsesmidler<sup>1)</sup> uden korrosivt virkende anodiske inhibitorer (underdosering som følge af forbrug!).
- Gængse kombinationsprodukter<sup>1)</sup> uden anorganiske eller polymere bindemidler.
- Almindelige briner til køling<sup>1)</sup>.



#### **ADVARSEL**

**Personskader og materielle skader ved brug af ikke-tilladte pumpemedier!**

Ikke-tilladte pumpemedier kan forårsage personskader ødelægge pumpen.

<sup>1)</sup> Tilsætningsstoffer skal tilsættes pumpemediet på tryksiden af pumpen, også selv om det er imod additivproducentens anbefaling.



- Anvend kun mærkeprodukter med korrosionsbeskyttelsesinhibitorer!
- Overhold producentens anvisninger vedrørende kloridindhold i opfyldningsvandet! Kloridholdig loddepasta er **ikke** tilladt!
- Sikkerhedsdatablade og producentens anvisninger skal altid overholdes!

### Saltholdige pumpemedier

#### FORSIGTIG

##### Materielle skader som følge af saltholdige medier!

Saltholdige pumpemedier (f.eks. karbonater, acetater eller formiater) virker meget korroderende og kan ødelægge pumpen!

- Medietemperaturer over 40°C er ikke tilladt til saltholdige pumpemedier!
- Brug korrosionsinhibitorer, og kontrollér disses koncentration kontinuerligt!

#### BEMÆRK

Andre pumpemedier må kun anvendes i det omfang, de er frigivet af WILO SE.

#### FORSIGTIG

##### Materielle skader som følge af ophobning af kemiske stoffer!

Ved udskiftning, genopfyldning eller opfyldning af pumpemediet med tilsætningsstoffer er der fare for materielle skader som følge af ophobning af kemiske stoffer.

- Skyl pumpen længe separat. Kontrollér, at det gamle pumpemedium er fjernet helt fra pumpens indre!
- Afmonter pumpen ved tryksvingningsskylninger!
- Ved kemisk skylning:
  - Afmonter pumpen fra systemet i den tid, rengøringen tager!

#### Drikkevandspumper:



#### ADVARSEL

##### Sundhedsfare ved brug af pumpemedier, som ikke er tilladt til drikkevand!

På grund af de anvendte materialer må pumperne i serien Stratos MAXO/-D ikke anvendes inden for drikkevands- og fødevareområdet.

Smart-pumperne i serien Stratos MAXO-Z er takket være materialevalg og konstruktion i henhold til de af den tyske miljøstyrelse, "Umweltbundesamt", fastlagte retningslinjer specielt tilpasset driftsforholdene i brugsvandscirkulationssystemer:

- Drikkevand i henhold til EF-drikkevandsdirektivet.
- Rene, ikke aggressive tyndtflydende medier iht. nationale drikkevandsforordninger.

#### FORSIGTIG

##### Materielle skader på grund af kemiske desinfektionsmidler!

Kemiske desinfektionsmidler kan føre til materielle skader.

- Overhold bestemmelserne i DVGW-W557! **Eller:**
- Afmonter pumpen i den tid, den kemiske desinfektion varer!

#### Tilladte temperaturer

	Stratos MAXO/-D	Stratos MAXO-Z
Medietemperatur	-10° C til + 110° C	0° C til + 80° C
Omgivelsestemperatur	-10° C til + 40° C	0° C til + 40° C

Tab. 6: Tilladte temperaturer

### 3.2 Fejlanvendelse

#### **ADVARSEL! Forkert brug af pumpen kan medføre farlige situationer og skader.**

- Anvend aldrig andre pumpemedier.
- Hold altid let antændelige materialer/medier på afstand af produktet.
- Lad aldrig uvedkommende personer udføre arbejdet.
- Må aldrig bruges ud over de angivne anvendelsesbegrænsninger.
- Foretag aldrig ombygninger på egen hånd.
- Anvend udelukkende autoriseret tilbehør og originale reservedele.
- Må aldrig bruges med fasestyring/omvendt fasestyring.

### 3.3 Brugerens ansvar

#### **Ejeren skal:**

- stille monterings- og driftsvejledningen til rådighed på personalets sprog.
- sørge for, at alt arbejde udføres af kvalificeret fagpersonale.
- sikre, at personalet har den fornødne uddannelse til de foreskrevne arbejder.
- undervise personalet i anlæggets funktionsmåde.
- stille de nødvendige personlige værnemidler til rådighed og sikre, at personalet bruger værnemidlerne.
- udelukke fare som følge af elektrisk strøm.
- forsyne farlige komponenter (ekstremt kolde, ekstremt varme, roterende osv.) med en berøringsbeskyttelse på opstillingsstedet.
- få defekte pakninger og tilslutningskabler skiftet ud.
- altid holde let antændelige materialer på afstand af produktet.

Anvisninger, der er placeret på produktet, skal altid overholdes og konstant holdes i læsbar stand:

- Advarsler og farehenvísninger
- Typeskilt
- Flowretningssymbol
- Påskrift på tilslutninger

Dette apparat kan anvendes af børn fra 8 år og op samt af personer med nedsatte fysiske, sensoriske eller mentale evner eller med mangel på erfaring og viden, hvis de er under opsyn eller har fået undervisning i sikker brug af apparatet, og forstår de farer, der er forbundet med det. Børn må ikke lege med apparatet. Rengøring og vedligeholdelse må ikke udføres af børn uden opsyn.

### 3.4 Sikkerhedsforskrifter

#### **Elektrisk strøm**



#### **FARE**

#### **Elektrisk stød!**

Pumpen er eldrevet. Ved elektrisk stød opstår der livsfare!

- Lad kun arbejde på elektriske komponenter udføre af uddannede elektrikere.
- Inden der udføres arbejder af nogen art, skal spændingsforsyningen afbrydes (evt. også til SSM og SBM) og sikres mod genindkobling. Da der kan forekomme farlig berørings-spænding, må arbejder på reguleringsmodulet først påbegyndes efter 5 minutter.
- Anvend kun pumpen med intakte komponenter og tilslutningsledninger.

#### **Magnetfelt**



#### **FARE**

#### **Magnetfelt!**

Permanentmagnetrotoren inde i pumpen kan være livsfarlig for personer med medicinske implantater (f.eks. pacemaker) ved afmontering.

- Åbn aldrig motoren, og tag aldrig rotoren ud.

#### **Varme komponenter**



#### **ADVARSEL**

#### **Varme komponenter!**

Pumpehus, motorhus og nederste modulhus kan blive varme og ved berøring medføre forbrændinger.

- Når pumpen er i drift, må der derfor kun røres ved betjeningsoverfladen.
- Lad pumpen køle af før ethvert arbejde.
- Hold afstand til antændelige materialer.

#### 4 Transport og opbevaring

Under transport og midlertidig opbevaring skal pumpen inkl. emballage beskyttes mod fugt, frost og mekaniske skader.



##### ADVARSEL

##### Risiko for tilskadekomst som følge af opblødt emballage!

Opblødt emballage mister sin fasthed, hvilket kan medføre personskader, hvis produktet falder ud.



##### ADVARSEL


##### Risiko for tilskadekomst som følge af revnede plastbånd!

Revnede plastbånd på emballagen ophæver transportbeskyttelsen. Der er risiko for personskader, hvis produktet falder ud.

#### 4.1 Transportinspektion

Kontrollér straks, om leverancen er ubeskadiget og komplet. Reklamér altid straks.

#### 4.2 Transport- og opbevaringsbetingelser

- Skal opbevares i originalemballagen.
- Pumpen skal opbevares med vandret aksel og på et plant underlag. Vær opmærksom på emballagesymbolet  (foroven).
- Anvend ved behov løftegrej med tilstrækkelig bæreevne.
- Skal beskyttes mod fugtighed og mekaniske belastninger.
- Tilladt temperaturområde -20 °C til +70 °C
- Relativ luftfugtighed: 5 – 95 %

Drikkevandscirkulationspumper:

- Når produktet er taget ud af emballagen, er det vigtigt at undgå tilmudsning eller kontaminering.

#### 4.3 Transport

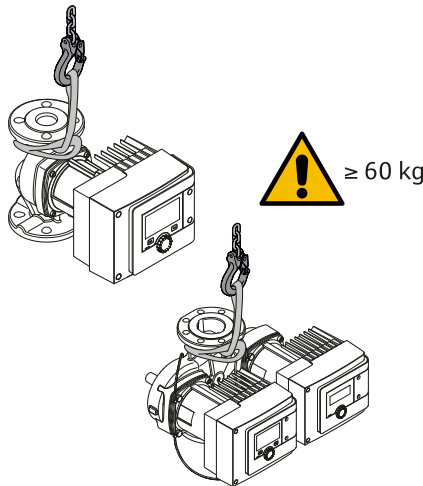


Fig. 8: Transport

- Må kun bæres i motoren eller pumpehuset.
- Anvend ved behov løftegrej med tilstrækkelig bæreevne.

#### 5 Installation

- Installation eller afmontering skal udføres af en fagmand, som er uddannet i håndteringen af det nødvendige værktøj og de påkrævede fastgørelsesmaterialer.

#### 5.1 Brugerens ansvar

- Overhold de nationale og regionale forskrifter!
- Overhold brancheorganisationernes lokalt gældende sikkerhedsforskrifter og forskrifter vedrørende forebyggelse af ulykker.
- Stil personlige værnemidler til rådighed, og sørg for, at personalet bruger værnemidlerne.
- Overhold alle forskrifter vedrørende arbejde med tung last.

## 5.2 Sikkerhed under montering



### ADVARSEL

#### Varme medier!

Varme medier kan medføre skoldning. Vær inden installation eller afmontering af pumpen eller løsning af skrueerne til huset opmærksom på følgende:

1. Luk spærrearmaturer, eller tøm anlægget.
2. Lad anlægget køle helt af.



### ADVARSEL

#### Ukorrekt installation!

Ukorrekt installation kan føre til personskader.

Der er fare for klemning!

Der er fare for kvæstelser pga. skarpe kanter/grater!

Der er fare for kvæstelser pga. nedstyrtning af pumpen/motoren!

3. Brug egnede værnemidler (f.eks. handsker)!
4. Sørg for evt. at sikre pumpe/motor mod nedstyrtning med egnet løftegrej!

## 5.3 Forberedelse af installation

1. Fastgør rørledningerne til gulvet, loftet eller væggen med egnede anordninger, så pumpen ikke bærer rørledningernes vægt.
2. Når den installeres i fremløbet i åbne anlæg, skal sikkerhedsfremløbet bøje af foran pumpen (EN 12828).
3. Montér pumpen på et sted med god adgang, så en senere kontrol eller en udskiftning er let at foretage.
4. Afslut alt svejse- og loddearbejde.
5. Skyl anlægget.
6. Sørg for afspæringsventiler foran og bagved pumpen.
7. Overhold ind- og udløbsstrækninger før og efter pumpen.
8. Sørg for, at pumpen kan monteres uden mekaniske spændinger.
9. Sørg for 10 cm afstand hele vejen rundt om reguleringsmodulet, så det ikke bliver overophedet.
10. Overhold de tilladte installationspositioner.

### Installation i en bygning

Installér pumpen i et tørt, godt ventileret og – i henhold til beskyttelsesklassen (se pumpes typeskilt) – støvfrit rum.

### FORSIGTIG

#### Over-/underskridelse af den tilladte omgivende temperatur!

Ved overtemperaturer slukker reguleringsmodulet!

- Sørg for tilstrækkelig ventilation/opvarmning!
- Dæk aldrig reguleringsmodul og pumpe til med genstande!
- Hold en forsvarlig afstand på mindst 10 cm rundt om reguleringsmodul frit!
- Omgivende temperaturer under  $-10^{\circ}\text{C}$  er ikke tilladt!

#### Installation uden for en bygning (udendørs installation)

- Overhold de tilladte omgivende betingelser og kapslingsklassen.
- Installér pumpen i en afdækning til vejrbeskyttelse. Omgivende temperaturer under  $-10^{\circ}\text{C}$  er ikke tilladt.
- Beskyt pumpen mod vejrliget som f.eks. direkte sol, regn eller sne.
- Beskyt pumpen således, at kondensatudløbsnoterne ikke bliver tilsmudsede.
- Kondensvanddannelse skal forhindres gennem egnede foranstaltninger.

## 5.4 Montering

- Udfør en spændingsfri installation med vandret pumpeaksel!

- Kontrollér, at det er muligt at installere pumpen med den korrekte gennemstrømningsretning: Vær opmærksom på flowretningssymbolet på pumpehuset!

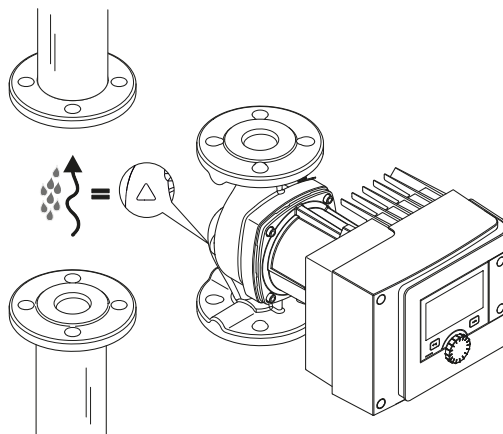


Fig. 9: Overhold gennemstrømningsretningen

- Pumpen må kun installeres i den tilladte installationsposition!

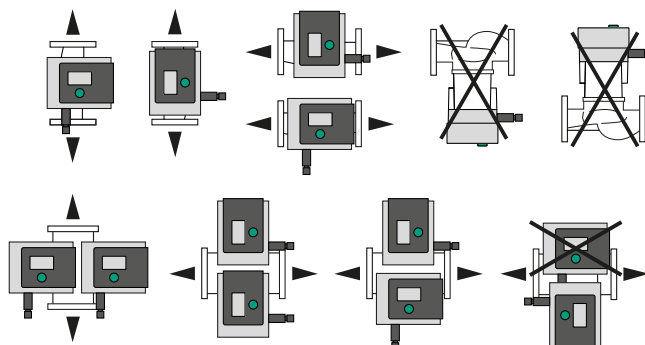


Fig. 10: Tilladte installationspositioner

- Drej om nødvendigt motoren inkl. reguleringsmodulet, se kapitlet "Justering af motorhovedet [► 1561]"

### FORSIGTIG

#### Elektroniksvigt som følge af drypvand

Ved ikke-tilladt modulposition er der risiko for, at dryppende vand kan komme ned i modulet. Dette kan føre til elektronikdefekt/-svigt.

- Modulpositionen med kabeltilslutning, som viser opad, er ikke tilladt!

#### Se også

- ▢ Justering af motorhovedet [► 1561]

#### 5.4.1 Montering af rørgevindpumpe



#### ADVARSEL

#### Meget varm overflade!

Rørledninger kan være meget varme. Der er risiko for tilskadekomst pga. forbrændinger.

- Bær beskyttelseshandsker.

#### Installationstrin

1. Installer passende rørgevind.

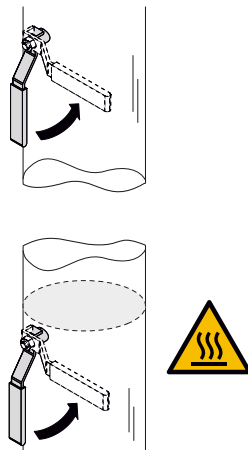


Fig. 11: Lukning af afspærringsventiler

2. Luk afspærringsventilerne foran og bag pumpen.

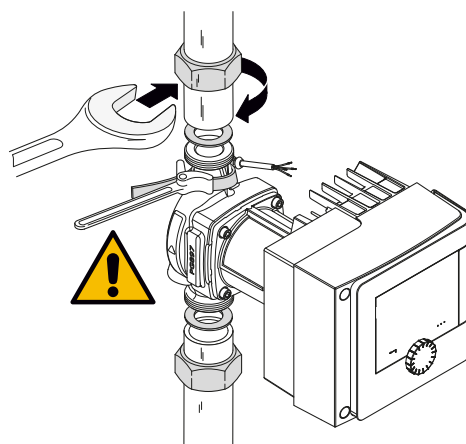


Fig. 12: Montering af pumpe

3. Sæt pumpen i sammen med de medfølgende flade tætninger. **Vær opmærksom på flowretning!** Flowretningssymbolet på pumpehuset skal pege i flowretning.

4. Skru pumpen fast med omløbermøtrikkerne. Hold kontra med oliefiltertang udelukkende på pumpehuset.

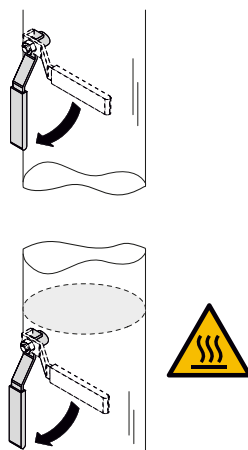


Fig. 13: Åbn afspærringsventilen

5. Åbn afspærringsventilerne foran og bag pumpen.

6. Kontrollér tætheden.

## 5.4.2 Montering af flangepumpe



### ADVARSEL

#### Varm overflade

Rørledninger kan være meget varme. Der er risiko for tilskadekomst pga. forbrændinger.

- Bær beskyttelseshandsker.



### ADVARSEL

#### Risiko for tilskadekomst og skoldning ved ukorrekt installation!

Ved ukorrekt installation kan flangeforbindelsen beskadiges og blive utæt.

- Forbind aldrig to kombiflanger med hinanden!
- Pumper med kombiflanger er ikke tilladt til driftstryk PN16!
- Anvendelsen af sikringselementer (f.eks. fjederringe) kan medføre utætheder i flangeforbindelsen. Disse er derfor ikke tilladt. Placer de medfølgende skiver (leveringsomfang) mellem skrue-/møtrikhovedet og kombiflangeren!
- De tilladte tilspændingsmomenter iht. følgende tabel må heller ikke overskrides, hvis der anvendes skruer med større styrke ( $\geq 4.6$ ), da der kan opstå afskalning i kanten af langhullerne. Derved mister skruerne deres forspænding, og flangeforbindelsen kan blive utæt. Skoldningsfare!
- Anvend tilstrækkeligt lange skruer. Skruens gevind skal mindst rage én skruegang ud af møtrikken.
- Udfør en tæthedskontrol ved det størst mulige tilladte driftstryk!

#### Skruer og tilspændingsmomenter

##### Flangepumpe PN 6

	DN 32	DN 40	DN 50
Skruediameter	M12	M12	M12
Trækstyrke	$\geq 4.6$	$\geq 4.6$	$\geq 4.6$
Tilspændingsmoment	40 Nm	40 Nm	40 Nm
Skruelængde	$\geq 55$ mm	$\geq 55$ mm	$\geq 60$ mm
	DN 65	DN 80	DN 100
Skruediameter	M12	M16	M16
Trækstyrke	$\geq 4.6$	$\geq 4.6$	$\geq 4.6$
Tilspændingsmoment	40 Nm	95 Nm	95 Nm
Skruelængde	$\geq 60$ mm	$\geq 70$ mm	$\geq 70$ mm

Tab. 7: Flangefastgørelse PN 6

##### Flangepumpe PN 10 og PN 16 (ingen kombiflange)

	DN 32	DN 40	DN 50
Skruediameter	M16	M16	M16
Trækstyrke	$\geq 4.6$	$\geq 4.6$	$\geq 4.6$
Tilspændingsmoment	95 Nm	95 Nm	95 Nm
Skruelængde	$\geq 60$ mm	$\geq 60$ mm	$\geq 65$ mm
	DN 65	DN 80	DN 100
Skruediameter	M16	M16	M16
Trækstyrke	$\geq 4.6$	$\geq 4.6$	$\geq 4.6$
Tilspændingsmoment	95 Nm	95 Nm	95 Nm
Skruelængde	$\geq 65$ mm	$\geq 70$ mm	$\geq 70$ mm

Tab. 8: Flangefastgørelse PN 10 og PN 16

Forbind aldrig to kombiflanger med hinanden.

### Installationstrin

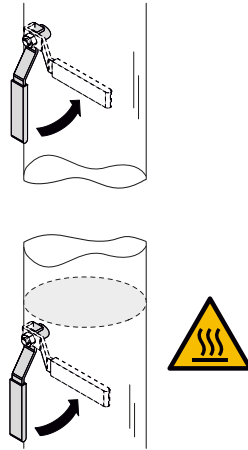


Fig. 14: Lukning af afspærringsventil

1. Luk afspærringsventilerne foran og bag pumpen.

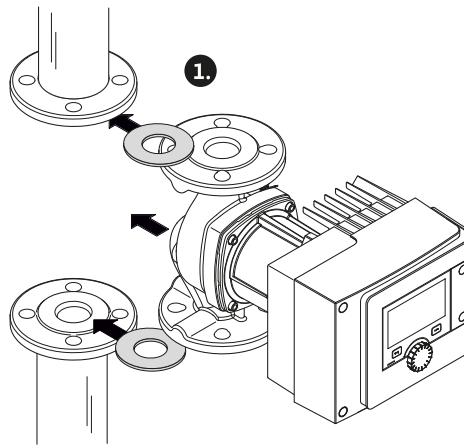


Fig. 15: Isætning af pumpe

2. Sæt pumpen i rørledningen sammen med to egnede, flade tætninger på en sådan måde, at flangen på pumpeind- og udgangen kan skrues sammen med hinanden. **Vær opmærksom på flowretning!** Flowretningssymbolet på pumpehuset skal pege i flowretning.

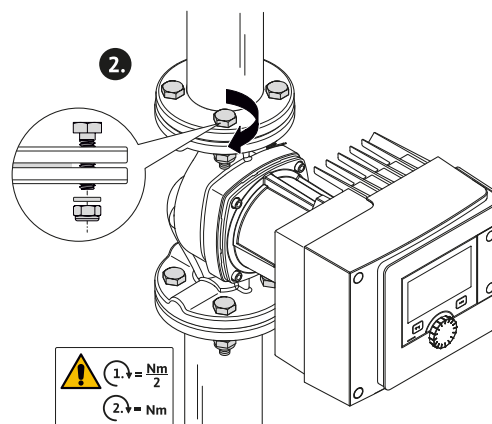


Fig. 16: Montering af pumpe

3. Skru flangerne sammen med egnede skruer og de medfølgende skiver i to trin på kryds. Overhold de anførte tilspændingsmomenter!



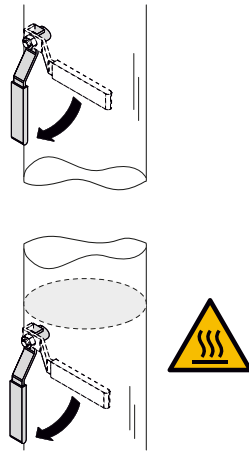


Fig. 17: Åbn afspærringsventilen

4. Åbn afspærringsventilerne foran og bag pumpen.
5. Kontrollér tætheden.

## 5.5 Justering af motorhovedet

Alt efter installationsposition skal motorhovedet justeres.

- Kontrollér tilladte installationssteder.

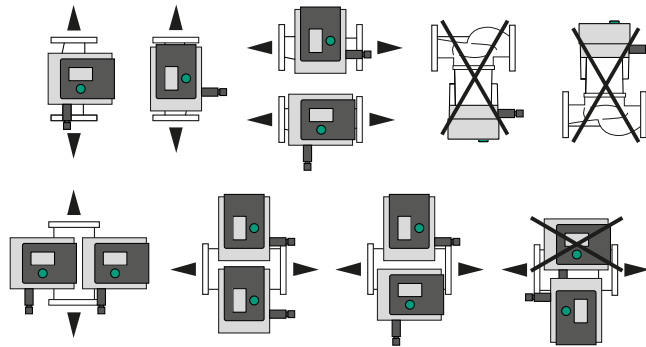


Fig. 18: Tilladte installationspositioner

### BEMÆRK

Drej altid motorhovedet, før anlægget fyldes!

Alt efter pumpetype kræves forskellige fremgangsmåder.

**Situation 1:** Adgangen til motorfastgørelsesskruerne er vanskelig.

#### Enkeltpumpe

1. Afmontér varmeisoleringen ved at trække de to halvskåle fra hinanden.
2. Træk følerkablets stik forsigtigt ud af reguleringsmodulet.
3. Løsn følerkablet fra kabelclipsene.
4. Løft kabelclipsene forsigtigt op fra motorfastgørelsesskruerne ved hjælp af en skruetrækker, og læg kabelclipsene til side.



### FARE

**Livsfare på grund af elektrisk stød! Generator- eller turbinedrift ved gennemstrømning af pumpen!**

Også uden modul (uden elektrisk tilslutning) kan der ligge en farlig berøringsspænding på motorkontakterne!

5. Løsn skruerne til moduldækslet (HMI).
6. Fjern moduldæksel inklusive display, og læg det forsigtigt til side.
7. Løsn unbrakoskruerne M4 i reguleringsmodulet.
8. Fjern reguleringsmodulet fra motoren.

9. Løsn evt. kabelsløjfen ved at fjerne kabelbinderen.
10. Løsn skruerne på motorhuset, og drej motorhovedet forsigtigt. Tag det **ikke** ud af pumpehuset!

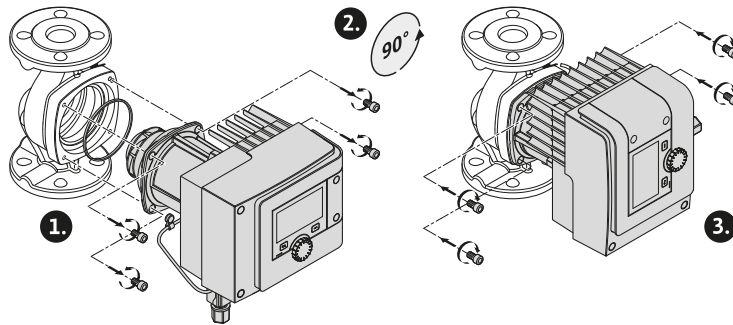


Fig. 19: Drejning af motoren

#### ADVARSEL

##### Materielle skader!

En skade på pakningen eller en vredet pakning fører til utæthed. Skift om nødvendigt pakningen ud!

11. Spænd derefter motorfastgørelsesskruerne på kryds. Overhold tilspændingsmomenterne! (Tabel "Tilspændingsmomenter")
12. Placér reguleringsmodulet på motorhovedet (styreboltene angiver den præcise position).
13. Fastgør reguleringsmodulet med unbrakoskruer M4. (Drejningsmoment  $1,2 \pm 0,2$  Nm)
14. Sæt moduldækslet inklusive display med positionstapperne forrest ind i noterne, luk dækslet, og fastgør det med skruer.



#### FORSIGTIG

##### Varme komponenter!

Risiko for beskadigelse af følerkablet som følge af meget varmt motorhoved! Følerkablet skal trækkes og føres igennem kabelclipsene på en sådan måde, at kablet ikke rører ved motorhovedet.

15. Sæt følerkablets stik ind i tilslutningen i modulet.
16. Tryk kabelclipsen på to motorfastgørelsesskruer.
17. Tryk følerkablet ind i den dertil beregnede kabelføring i kabelclipsene.
18. Læg varmeisoleringens to halvskåle rundt om pumpehuset, og tryk dem sammen.

**Situation 2:** Motorfastgørelsesskruerne er let tilgængelige.

- Udfør trinnene 1 til 4, 10 til 11 og 15 til 18 efter hinanden. Trinnene 5 til 9 og 12 til 14 kan undlades.

#### Dobbelpumpe

#### BEMÆRK

Drej altid motorhovedet, før anlægget fyldes!

Hvis den ene eller begge motorhoveder skal drejes, skal dobbelpumpekablet, som forbinder de to reguleringsmoduler indbyrdes, løsnes.

Udfør trinnene, som beskrevet ved enkeltpumpen:

**Situation 1:** Adgangen til motorfastgørelsesskruerne er vanskelig.

- Udfør trinnene 2 til 17 efter hinanden.

**Situation 2:** Motorfastgørelsesskruerne er let tilgængelige.

- Udfør trinnene 2 til 3, 9 til 11 og 15 til 17 efter hinanden. Trinnene 1, 4 til 8, 12 til 14 og 18 kan undlades.

Forbind de to reguleringsmoduler igen ved hjælp af dobbeltpumpekablet. Løsn evt. kabelsløjfen ved at fjerne kabelbinderen.

#### Tilspændingsmomenter for motorfastgørelsesbolte

Skruer	Tilspændingsmomenter [Nm]
M6x18	8 - 10
M6x22	8 - 10
M10x30	18 - 20

Tab. 9: Tilspændingsmomenter

## 5.6 Isolering

### Isolering af pumpen i varmeanlæg og brugsvandscirkulationsanvendelser (kun enkeltpumpe)



#### ADVARSEL

#### Meget varm overflade!

Hele pumpen kan blive meget varm. I forbindelse med eftermontering af isoleringen mens anlægget er i drift, er der fare for at brænde sig!

Læg varmeisoleringens to halvskåle rundt om pumpehuset, inden pumpen tages i brug, og tryk dem sammen. I den forbindelse skal de fire plastdyvler (leveringsomfang) forinden monteres i en halvskåls huller.

### Isolering af pumpen i køle-/klimaenlæg

#### BEMÆRK

De isoleringskapper, der er indeholdt i leverancen, er kun tilladt i varme- og brugsvandscirkulationsanvendelser med medietemperaturer > 20 °C!

Enkeltpumper kan i forbindelse med anvendelse i køle- og klimaanvendelser isoleres med Wilo-køleisoleringsskappe (Wilo-ClimaForm) eller andre gængse diffusionstætte isoleringsmaterialer.

Til dobbeltpumper findes der ingen præfabrikerede køleisoleringsskapper. Hertil skal der på opstillingsstedet anvendes almindelige diffusionstætte isoleringsmaterialer.

#### FORSIGTIG

#### Elektrisk defekt!

Ellers kan stigende kondensat i motoren forårsage en elektrisk defekt.

- Pumpehuset må kun isoleres indtil skillefugen til motoren!
- Kondensatafløbsåbninger skal holdes frie, så kondensat, der opstår i motoren, frit kan løbet bort!

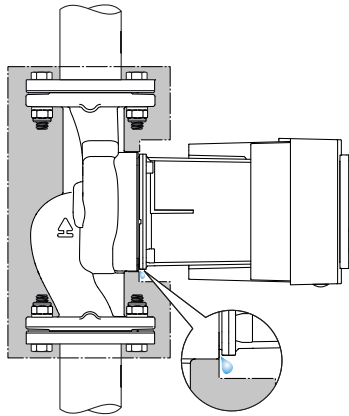


Fig. 20: Isolering, lad kondensatudløbet være frit

## 5.7 Efter installation

1. Kontrollér tætheden på rør-/flangeforbindelserne.

## 6 Elektrisk tilslutning

Elektrisk tilslutning må udelukkende udføres af uddannede elektrikere og i henhold til de gældende forskrifter!

Det er meget vigtigt, at kapitlet "Sikkerhedsrelevante oplysninger [► 1545]" læses og overholdes!



### FARE

#### Livsfare på grund af elektrisk stød!

- Ved berøring af spændingsførende dele er der umiddelbar livsfare!
- Især personer, som anvender medicinske hjælpemidler som f.eks. pacemakere, insulinpumper, høreapparater, implantater eller lignende, er udsatte. Konsekvensen kan være død, alvorlige knæstelser og materielle skader. Til disse personer kræver under alle omstændigheder en arbejdsmedicinsk vurdering!
- På grund af ikke-monterede beskyttelsesordninger (f.eks. reguleringsmodulets moduldæksel) kan der ske livsfarlige kvæstelser som følge af elektrisk stød!
- Hvis indstillings- og betjeningslementer på reguleringsmodulet fjernes uden tilladelse, er der fare for elektrisk stød ved berøring af indvendige elektriske komponenter!
- Forkert spænding på SELV-ledninger fører til forkert spænding på alle pumper og alle de af bygningsautomatiseringens enheder på opstillingsstedet, som er sluttet til SELV-ledningen. Livsfare!

- Montér afmonterede beskyttelsesordninger som f.eks. moduldækslet!
- Pumpen må kun tilsluttes og anvendes med monteret reguleringsmodul!
- Ved beskadiget reguleringsmodul/Wilo-Connector må pumpen ikke tages i brug!
- Afbryd forsyningsspændingen med alle poler, og sørg for at sikre den mod genindkobling!  
Arbejder på reguleringsmodulet må først påbegyndes efter 5 minutter på grund af stadig eksisterende berøringsspænding, som er farlig for personer!
- Kontrollér, om alle tilslutninger (også potentialefri kontakter) er spændingsfrie!



### FORSIGTIG

#### Risiko for materielle skader ved ukorrekt elektrisk tilslutning!

- En utilstrækkelig netdimensionering kan føre til systemsvigt og kabelbrande på grund af netoverbelastning!
- Ved tilslutning af en forkert spænding kan pumpen blive beskadiget!
- Forkert spænding på SELV-ledninger fører til forkert spænding på alle pumper og på alle de af bygningsautomatiseringens enheder på opstillingsstedet, som er sluttet til SELV-ledningen, hvorved disse kan blive beskadiget!

- Når nettet dimensioneres, skal der i forhold til de anvendte kabeltværsnit og sikringer tages højde for, at der i flerpumpedrift kan foregå en samtidig drift af alle pumper!
- Ved til-/frakoblinger af pumpen via eksterne styreanordninger skal en pulsering af netspændingen (f.eks. via impulspakkestyring) deaktiveres!
- En aktivering via Triacs/halvlederrelæ skal kontrolleres i det pågældende tilfælde!
- Kontrollér, at der ved SELV-ledninger er en maks. spænding på 24V!

## 6.1 Krav



### FARE

#### Livsfare på grund af elektrisk stød!

Der kan også være spænding, selvom LED'en inde i reguleringsmodulet ikke lyser! På grund af ikke monterede beskyttelsesanordninger (f.eks. moduldæksel på reguleringsmodulet) kan der ske livsfarlige kvæstelser som følge af elektrisk stød!

- Slå altid pumpens spændingsforsyning samt eventuelt SSM og SBM fra!
- Anvend aldrig pumpen uden lukket moduldæksel!

### BEMÆRK

Nationalt gældende retningslinjer, standarder og forskrifter samt anvisningerne fra det lokale energiforsyningselskab skal overholdes!

### FORSIGTIG

#### Materielle skader!

Forkert tilslutning af pumpen medfører skader på elektronikken.

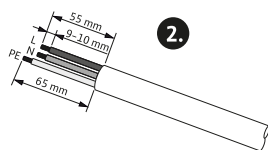
### Overhold strømtype og spænding på typeskiltet.

Tilslutningsdata	
Netspænding	1 ~ 230 V ± 10 %, 50/60 Hz EN 60950 til 230 V - TN-, TT-net
Sikring	For hver enkeltpumpe eller motorhoved på en dobbeltpumpe: 16 A, træg eller ledningssikkerhedsafbrydere med C-karakteristik.
Afledningsstrøm $I_{eff}$ (afledning til PE via interne EMC-filtre)	≤ 3,5 mA

Tab. 10: Tilslutningsdata

- Overhold strømtype og spænding på typeskiltet.
- Min. forsikring: 16 A, træg eller ledningssikkerhedsafbrydere med C-karakteristik. Ved dobbeltpumper skal begge motorer tilsluttes og sikres enkeltvis.
- Det anbefales at sikre pumpen med et HFI-relæ (type A eller B iht. EN 60335). Tag højde for afledningsstrøm pr. pumpe  $I_{eff} \leq 3,5$  mA.
- Etablér udelukkende tilslutningen til 230 V TN- eller TT-lavspændingsnet. Aldrig til 230 V IT-lavspændingsnet (230 V "Isolé Terre" lavspændingsnet).
- Etablér den elektriske tilslutning via et fast tilslutningskabel med en stikanordning eller en afbryder med alle poler og med mindst 3 mm kontaktåbningsvidde (VDE 0700/del 1).
- Må aldrig sluttes til en afbrydelsesfri spændingsforsyning.
- Taktstyring af spændingsforsyningen (f.eks. fasestyring) er ikke tilladt! Deaktivér taktstyring.
- Kontrollér i hvert enkelt tilfælde pumpens tilkobling via triacs/halvlederrelæ.
- Ved frakobling med relæ på opstillingsstedet: Mærkestrøm  $\geq 10$  A, mærkespænding 250 V AC. Uafhængigt af pumpens mærkestrømforbrug kan der ved hver tilkobling af spændingsforsyningen forekomme tilkoblingsstrømspidser på op til 10 A!
- Tag hensyn til koblingsfrekvensen:
  - Til-/frakoblinger via netspændinger  $\leq 100/24$  h
- Øget antal til-/frakoblinger  $\leq 20/h$  ( $\leq 480/24$  h) tilladt ved anvendelse af:

- digital indgang med Ekst. FRA-funktion
- analog indstilling af nominal værdi med frakoblingsfunktion
- koblingssignaler via kommunikationsgrænseflader (f.eks. CIF-modul, Wilo Net eller Bluetooth)
- Anvend et tilslutningskabel med tilstrækkelig udvendig diameter til beskyttelse mod lækvand og som trækaflastning på kabelforskrningen.



Ø 8–10 mm  
min: 3x1,5 mm<sup>2</sup>  
max: 3x2,5 mm<sup>2</sup>

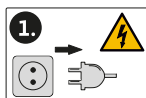


Fig. 21: Forberedelse af tilslutning

- Bøj kabler i nærheden af gevindtilslutningen til en afløbssløjfe til bortledning af det dryppende vand.
- Anvend et varmebestandigt tilslutningskabel ved medietemperaturer over 90 °C.
- Træk tilslutningskablet på en sådan måde, at den hverken rører ved rørledninger eller pumpe.

Klemmer er beregnet til stive og fleksible ledere med og uden terminalrør.

Tilslutning	Klemmetværsnit i mm <sup>2</sup>		Kabel
	Min.	Maks.	
Stik	3x1,5	3x2,5	
SSM	2x0,2	2x1,5 (1,0 <sup>**</sup> )	*
SBM	2x0,2	2x1,5 (1,0 <sup>**</sup> )	*
Digitalindgang 1 (DI 1)	2x0,2	2x1,5 (1,0 <sup>**</sup> )	*
Digitalindgang 2 (DI 2)	2x0,2	2x1,5 (1,0 <sup>**</sup> )	*
24 V udgang	1x0,2	1x1,5 (1,0 <sup>**</sup> )	*
Analogindgang 1 (AI 1)	2x0,2	2x1,5 (1,0 <sup>**</sup> )	*
Analogindgang 2 (AI 2)	2x0,2	2x1,5 (1,0 <sup>**</sup> )	*
Wilo Net	3x0,2	3x1,5 (1,0 <sup>**</sup> )	Skærmet

Tab. 11: Krav til kabel

\*Kabellængde ≥ 2 m: Anvend skærmede kabler.

\*\*Når der anvendes terminalrør, reduceres det maksimale tværsnit ved kommunikationsgrænsefladerne til 1 mm<sup>2</sup>. I Wilo-Connector er alle kombinationer indtil 2,5 mm<sup>2</sup> tilladt.



#### ADVARSEL

##### Elektrisk stød!

Ved tilslutning af SSM/SBM-ledningerne er det vigtigt at sørge for separat ledningsføring til SELV-området, da SELV-beskyttelsen ellers ikke er sikret!

Ved kabeltværsnit på 5 – 10 mm skal den indvendige pakning tages ud af kabelforskrningen, inden kablet installeres.

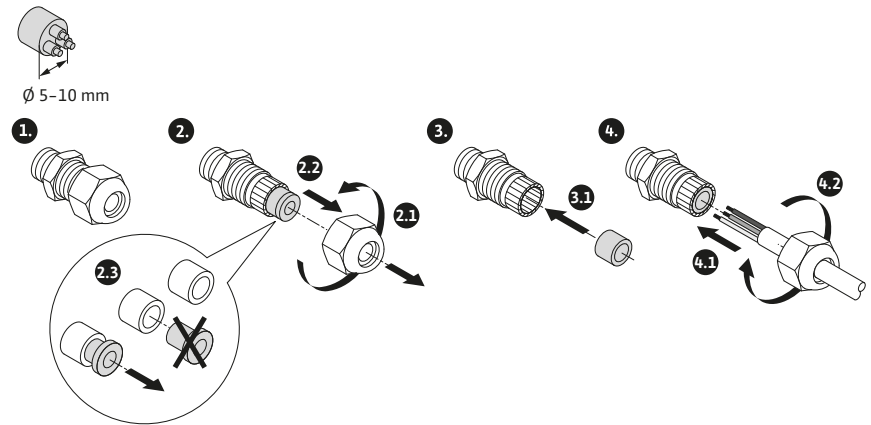


Fig. 22: Kabelforskruning Ø 5-10mm

**BEMÆRK**

- Spænd kabelforskrningen M16x1,5 på reguleringsmodulet med drejningsmoment 2,5 Nm.
- Spænd møtrikken med drejningsmoment 2,5 Nm for at sikre trækafastningen.
- Indvendige pakring i kabelforskrningen til installation af kabeltværsnit  $\geq 5$  mm.

## 6.2 Tilslutningsmuligheder

**FORSIGTIG****Fare for materielle skader!**

Slut aldrig spændingsforsyningen til to faser med 400 V! Elektronikken kan blive ødelagt.

- Slut altid spændingsforsyningen til 230 V (fase til neutral leder)!

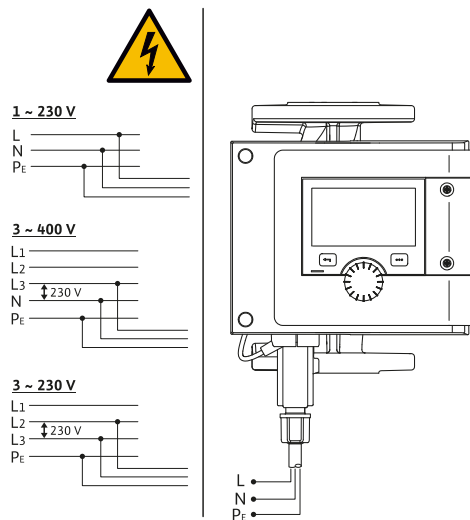


Fig. 23: Tilslutningsmuligheder

Pumpen kan tilsluttes net med følgende spændingsværdier:

- 1~ 230 V
- 3~ 400 V med neutral leder
- 3~ 230 V

## 6.3 Tilslutning og afmontering af Wilo-Connector

**ADVARSEL**

Livsfare på grund af elektrisk stød!

- Wilo-Connector må **aldrig** sluttes til eller tages ud, når netspændingen er slået til!



### FORSIGTIG

#### Materielle skader ved ukorrekt fastgørelse af Wilo-Connector!

En ukorrekt fastgørelse af Wilo-Connector kan forårsage kontaktproblemer og elektriske skader!

- Pumpen må kun anvendes, når metalbøjlen på Wilo-Connector er låst!
- Wilo-Connector må ikke afbrydes, når spændingen er slået til!

#### Tilslutning

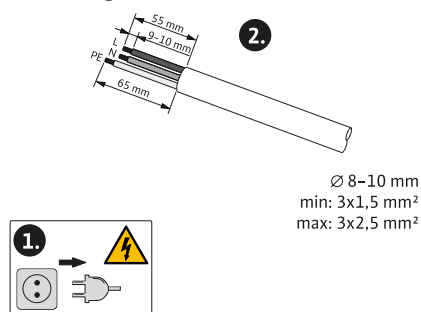


Fig. 24: Forberedelse af tilslutning

1. Forbered kablet iht. anvisningerne i billedet.

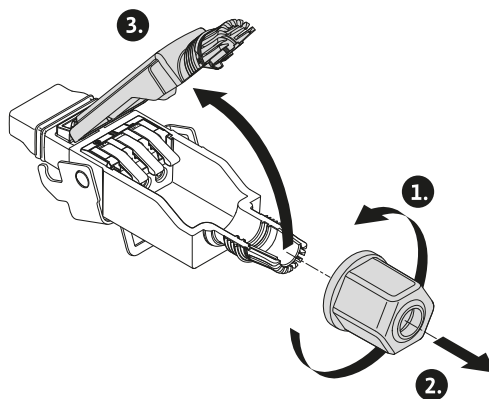


Fig. 25: Åbning af Wilo-Connector

2. Skru kabelgennemføringen på den medfølgende Wilo-Connector af.
3. Tag overdelen på Wilo-Connector af.

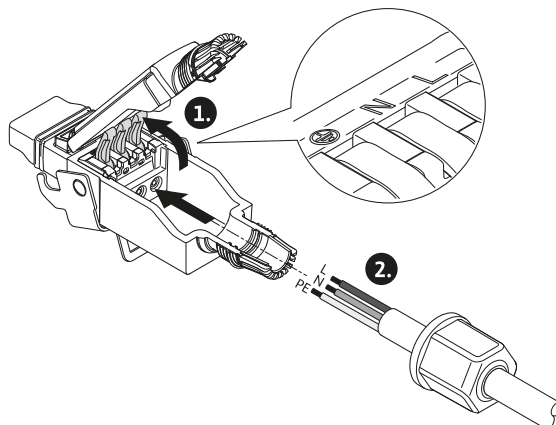


Fig. 26: Indføring af kablet

4. Åbn "Cage Clamp" fra firmaet WAGO ved at trykke.
5. Før kablet igennem kabelgennemføringen til tilslutningsbøsningerne.
6. Tilslut kablet i korrekt position.



**BEMÆRK**

Ved kabler uden terminalrør er det vigtigt at sørge for, at der ikke er ledere uden for klemmen!

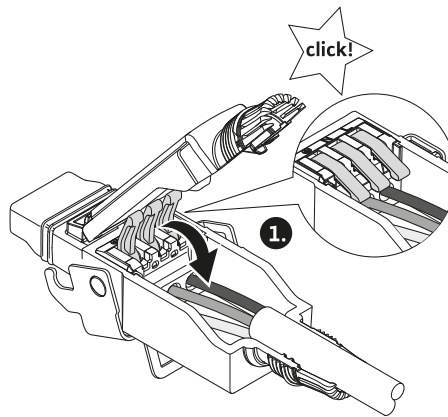


Fig. 27: Lukning af fjederklemmer

7. Luk "Cage Clamp" fra firmaet WAGO.

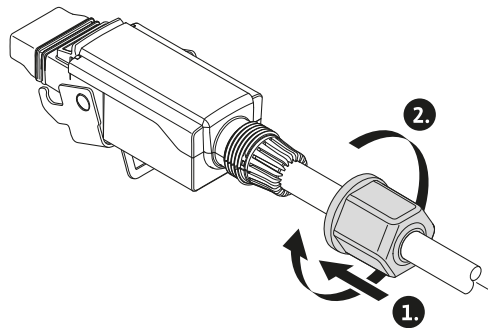


Fig. 28: Tilslutning af stik

8. Skub Wilo-Connector-overdelen med positionstapperne forrest ind i underdelen, og slut stikket til.
9. Skru kabelgennemføringen på med et drejningsmoment på 0,8 Nm.

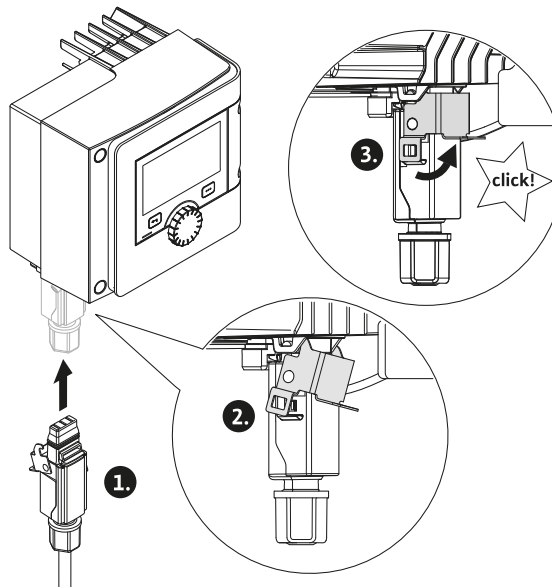


Fig. 29: Montering af Wilo-Connector

10. Sæt Wilo-Connector i og lås metalbøjlen over fastgørelsesboltene.

**BEMÆRK**

Metalbøjlen kan kun låses op ved hjælp af værktøj på siden af Wilo Connector-huset!

11. Tilslut spændingsforsyningen.

**Afmontering**

1. Afbryd netspændingen.

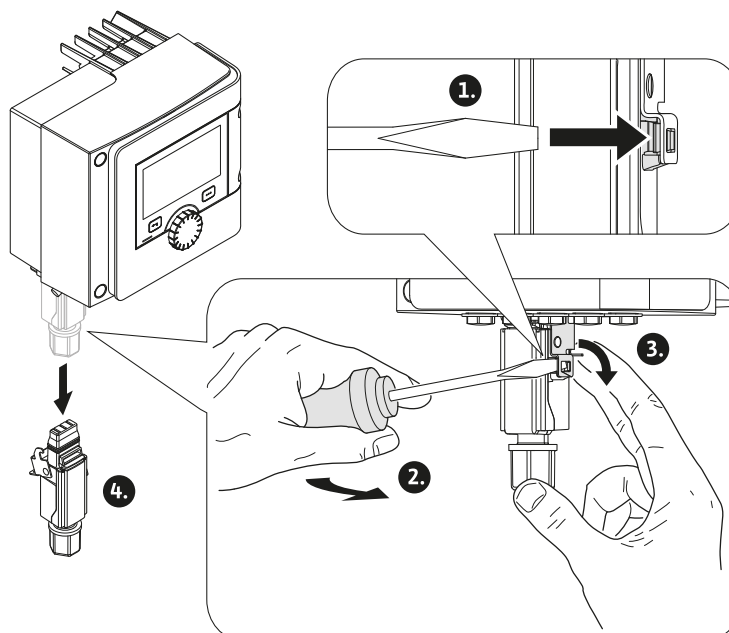


Fig. 30: Afmontering af Wilo-Connector

2. Løsn metalbøjlen fra den mekaniske lås på huset ved hjælp af egnet værktøj. Dette gøres ved at dreje værktøjet sidelæns ud og samtidig åbne metalbøjlen hen mod huset.
3. Træk Wilo-Connector af.

#### 6.4 Tilslutning af kommunikationsgrænseflader

**Overhold alle advarsler i kapitlet "Elektrisk tilslutning"!  
Kontrollér, at alle spændingsforsyninger til pumpe og tilsluttede kommunikationsgrænseflader især SSM og SBM er slået fra!**

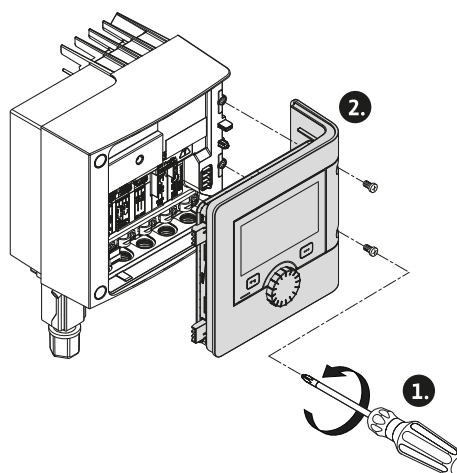


Fig. 31: Åbning af moduldækslet

1. Løsn skrueerne på moduldækslet.
2. Fjern moduldækslet, og læg det forsigtigt til side.
3. Skru det nødvendige antal lukkeskruer (M16x1,5) ud ved hjælp af værktøj.
4. Løsn det nødvendige antal skærmklemmer (se henvisningen).

5. Skru kabelforskrningen M16x1,5 i, og spænd den fast med drejningsmoment 2,5 Nm.
6. Afisolér kommunikationskablet til den nødvendige længde.
7. Skub kabelforskrningens møtrik hen over kablet, og skub kablet gennem kabelforskrningens indvendige tætningsring og ind under skærmerklemmen.
8. Fjederklemmer: Åbn "Cage Clamp" fra firmaet WAGO ved at trykke med en skrue-rækker, og før det afisolerede kabel ind i klemmen.
9. Fastgør kommunikationskablet under skærmerklemmen (se henvisningen).
10. Spænd kabelforskrningens møtrik med drejningsmoment 2,5 Nm for at sikre trækafastningen.
11. Sæt moduldækslet med positionstapperne forrest ind i noterne, luk dækslet, og fastgør det med skruer.

### BEMÆRK

Fjern kabelforskrningens indvendige tætningsring M16x1,5 ved installation af kabeltværsnit  $\geq 5$  mm.

Læg kun kabelafskærmning på den ene ende af kablet for at forhindre indsvingningsstrøm ved potentialforskelle via kommunikationskablet!

Sådan løsnes kablet: Åbn fjederklemmen "Cage Clamp" fra firmaet WAGO! Først nu må kablet trækkes ud!

### Eksterne grænseflader

- Analog IN (lilla fordeler)
- Digital IN (grå fordeler)
- Wilo Net (grøn fordeler)
- SSM (rød fordeler)
- SBM (orange fordeler)

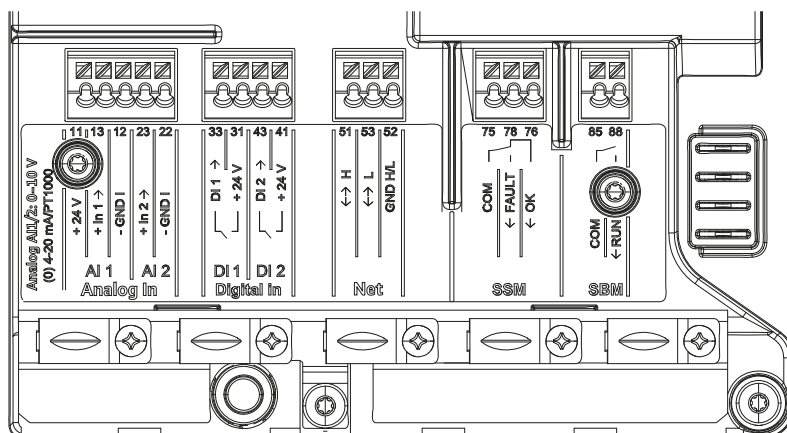


Fig. 32: Kommunikationsgrænseflader

Alle kommunikationsgrænseflader i terminalboksen (analogindgange, digitalindgange, Wilo Net, SSM og SBM) opfylder SELV-standarden.

SSM og SBM må også anvendes med ikke-SELV-konforme tilslutninger og spændinger (op til 250V AC), uden at denne anvendelse har negativ indflydelse på SELV-konformiteten for de øvrige kommunikationstilslutninger i terminalboksen.

For fortsat at sikre andre ledningernes SELV-konformitet er det vigtigt at sørge for korrekt kabelføring og adskillelse i terminalboksen.

### Krav til kabel

Klemmer er beregnet til stive og fleksible ledere med og uden terminalrør.

Tilslutning	Klemmetværsnit		Kabel
	i mm <sup>2</sup> Min.	i mm <sup>2</sup> Maks.	
Stik	3x1,5	3x2,5	
SSM	2x0,2	2x1,5 (1,0**)	*

Tilslutning	Klemmetværsnit i mm <sup>2</sup>	Klemmetværsnit i mm <sup>2</sup>	Kabel
	Min.	Maks.	
SBM	2x0,2	2x1,5 (1,0**)	*
Digitalindgang 1 (DI1)	2x0,2	2x1,5 (1,0**)	*
Digitalindgang 2 (DI2)	2x0,2	2x1,5 (1,0**)	*
24 V udgang	1x0,2	1x1,5 (1,0**)	*
Analogindgang 1 (AI1)	2x0,2	2x1,5 (1,0**)	*
Analogindgang 2 (AI2)	2x0,2	2x1,5 (1,0**)	*
Wilo Net	3x0,2	3x1,5 (1,0**)	Skærmet

Tab. 12: Krav til kabel

\*Kabellængde  $\geq$  2 m: Anvend skærmede kabler.

\*\*Når der anvendes terminalrør, reduceres det maksimale tværsnit ved kommunikationsgrænsefladerne til 1 mm<sup>2</sup>. I Wilo-Connector er alle kombinationer indtil 2,5 mm<sup>2</sup> tilladt.

### Klemmebestykning

Betegnelse	Belægning	Bemærk
Analog IN (AI 1)	+ 24 V (klemme: 11) + In 1 → (klemme: 13) - GND I (klemme: 12)	Signaltype: • 0–10 V • 2–10 V
Analog IN (AI 2)	+ In 2 → (klemme: 23) - GND I (klemme: 22)	• 0–20 mA • 4–20 mA PT1000 Spændingsstyrke: 30 V DC / 24 V AC Spændingsforsyning: 24 V DC: maksimalt 50 mA
Digital IN (DI 1)	DI 1 → (klemme: 33) + 24 V (klemme: 31)	Digitalindgang for potentialefrie kontakter:
Digital IN (DI 2)	DI 2 → (klemme: 43) + 24 V (klemme: 41)	• Maksimal spænding: < 30 V DC / 24 V AC • Maksimal sløjfestrøm: < 5 mA • Driftsspænding: 24 V DC • Driftssløjfestrøm: 2 mA pr. indgang
Net	↔ H (klemme: 51) ↔ L (klemme: 53) GND H/L (klemme: 52)	
SSM	COM (klemme: 75) ← FAULT (klemme: 78) ← OK (klemme: 76)	Potentialefri skiftekontakt Kontaktbelastning: • Tilladt min.: SELV 12 V AC / DC, 10 mA • Tilladt maks.: 250 V AC, 1 A, AC 1 / 30 V DC, 1 A
SBM	COM (klemme: 85) ← RUN (klemme: 88)	Potentialefri lukkekontakt Kontaktbelastning: • Tilladt min.: SELV 12 V AC / DC, 10 mA

Betegnelse	Belægning	Bemærk
		• Tilladt maks.: 250 V AC, 1 A, AC 1 / 30 V DC, 1 A

Tab. 13: Klemmebestykning

## 6.5 Analogindgang (AI 1) eller (AI 2) – lilla fordeler



Fig. 33: Analog In

Analoge signalkilder sluttes ved anvendelse af AI1 til klemmerne 12 og 13, ved anvendelse af AI2 til klemmerne 22 og 23.

Ved signalerne 0–10 V, 2–10V, 0–20mA og 4–20mA er det her vigtigt at overholde den korrekte polaritet.

En aktiv føler kan via pumpen forsynes med 24V DC. Her trækkes spændingen ved klemmerne +24 V (11) og GND I (12).

Analogindgangene kan benyttes til følgende funktioner:

- Ekstern indstilling af nominel værdi
- Sensortilslutning:
  - Temperaturføler
  - Differenstryktransmitter
  - PID-føler

Analogindgang for følgende signaler:

- 0 – 10 V
- 2 – 10 V
- 0 – 20 mA
- 4 – 20 mA
- PT1000

Tekniske data:

- Belastning, analogindgang (0)4–20 mA:  $\leq 300 \Omega$
- Belastningsmodstand ved 0–10 V, 2–10 V:  $\geq 10 \text{ k}\Omega$
- Holdespænding: 30 V DC / 24 V AC
- Klemme til forsyning af aktive følere med 24 V DC – maksimal strømbelastning: 50 mA

### BEMÆRK

"De analoge indgange AI 1 og AI 2 og disses anvendelse og funktion [► 1612]" se kapitel 10.5

### FORSIGTIG

#### Overbelastning eller kortslutning

Ved overbelastning eller kortslutning af 24V tilslutningen svigter alle indgangsfunktioner (analoge og digitale indgange).

Når overbelastnings- eller kortslutningssituationen er afhjulpet, er indgangsfunktionerne til rådighed igen.

### FORSIGTIG

#### Overspændinger ødelægger elektronikken

Analoge og digitale indgange er beskyttet mod overspænding indtil 30 V DC / 24 V AC. Højere overspændinger ødelægger elektronikken.

## 6.6 Digital indgang (DI 1) eller (DI 2) – grå fordeler



Fig. 34: Digital In

Ved hjælp af eksterne potentialefrie kontakter (relæ eller afbryder) på digitalindgange DI 1 eller DI 2 kan pumpen styres med følgende funktioner:

Funktion styreindgang DI 1 eller DI 2	
Ekstern FRA	<b>Kontakt brudt:</b> Pumpen er frakoblet. <b>Kontakt sluttet:</b> Pumpen er tilkoblet.
• Ekstern MAKS	<b>Kontakt brudt:</b> Pumpen kører i den tilstand, der er indstillet på pumpen. <b>Kontakt sluttet:</b> Pumpen kører med maks. hastighed.
• Ekstern MIN	<b>Kontakt brudt:</b> Pumpen kører i den tilstand, der er indstillet på pumpen. <b>Kontakt sluttet:</b> Pumpen kører med min. hastighed.
• Ekstern MANUEL	<b>Kontakt brudt:</b> Pumpen kører i den tilstand, der er indstillet på pumpen eller anmodet om via buskommunikation. <b>Kontakt sluttet:</b> Pumpen er indstillet på MANUEL.
• Ekstern tastelås	<b>Kontakt brudt:</b> Tastelås deaktiveret. <b>Kontakt sluttet:</b> Tastelås aktiveret.
Omstilling opvarmning/køling	<b>Kontakt brudt:</b> "Opvarmning" aktiv. <b>Kontakt sluttet:</b> "Køling" aktiv.

Tab. 14: Funktion styreindgang DI 1 eller DI 2

Tekniske data:

- Maksimal spænding: < 30 V DC / 24 V AC
- Maksimal sløjfestrøm: < 5 mA
- Driftsspænding: 24 V DC
- Driftssløjfestrøm: 2 mA (pr. indgang)

### BEMÆRK

Beskrivelse af funktionerne og disses prioriteter, se kapitel 8.6 "Indstillingsmenu - manuel betjening [► 1604]" og kapitel 10.4 "De digitale styreindgange DI 1 og DI 2 og disses anvendelse og funktion [► 1610]"

### FORSIGTIG

#### Overbelastning eller kortslutning

Ved overbelastning eller kortslutning af 24V tilslutningen med GND svigter alle indgangsfunktioner (analoge og digitale indgange).

Når overbelastnings- eller kortslutningssituationen er afhjulpet, er indgangsfunktionerne til rådighed igen.

### FORSIGTIG

#### Overspændinger ødelægger elektronikken

Analoge og digitale indgange er beskyttet mod overspænding indtil 30 V DC / 24 V AC. Højere overspændinger ødelægger elektronikken.

**FORSIGTIG**

**Digitale indgange må ikke anvendes til sikkerhedsorienterede frakoblinger!**

**6.7 Wilo Net – grøn fordeler**

Wilo Net er en Wilo systembus, som anvendes til indbyrdes kommunikation mellem Wilo-produkter, f.eks. for at etablere kommunikationen mellem

- to enkeltpumper (parallelt installeret i en bukserørsinstallation) som dobbeltpumpeopbygning (dobbeltpumpefunktion)
- flere pumper i forbindelse med reguleringstypen Multi-Flow Adaptation
- gateway og pumpe.

**Bus-topologi:**

Bus-topologien består af flere stationer (pumper), som er serieforbundne. Stationerne (pumperne) er forbundne med hinanden via en fælles ledning.

Bussen skal termineres i begge ender af ledningen. Dette gøres ved de to yderste pumper i pumpemenuen (Indstillinger/Eksterne grænseflader/Indstilling Wilo Net). Alle andre deltagere må **ikke** have aktiveret terminering.

Alle bus-deltagere skal have tildelt en individuel adresse (Wilo Net ID). Denne adresse indstilles i pumpemenuen (Indstillinger/Eksterne grænseflader/Indstilling Wilo Net) for den pågældende pumpe.

For at etablere Wilo Net-forbindelsen skal de tre klemmer **H, L, GND** forbindes med en kommunikationsledning fra pumpe til pumpe. Ved kabellængder  $\geq 2$  m skal der anvendes skærmede kabler.

Indgående og udgående ledninger klemmes i én klemme. Derfor skal de være forsynet med dobbelt terminalrør.

**BEMÆRK**

"Wilo Net-grænsefladens anvendelse og funktion [► 1624]" se kapitel 10.6

**6.8 Kombinationsfejlsignal (SSM) – rød fordeler**

Et integreret kombinationsfejlsignal er til rådighed på SSM-klemmerne som potentialefri skiftekontakt.

Kontaktbelastning:

- Tilladt min.: SELV 12 V AC / DC, 10 mA
- Tilladt maks.: 250 V AC, 1 A, AC1 / 30 V DC, 1 A

**BEMÆRK**

"Anvendelse og funktion SSM-relæ [► 1608]" se kapitel 10.1

**6.9 Kombinationsdriftsignal (SBM) – orange fordeler**

Et integreret kombinationsdriftsignal er til rådighed på SBM-klemmerne som potentialefrit lukkekontakt.

Kontaktbelastning:

- Tilladt min.: SELV 12 V AC / DC, 10 mA
- Tilladt maks.: 250 V AC, 1 A, AC1 / 30 V DC, 1 A

**BEMÆRK**

"SBM-relæets anvendelse og funktion [► 1609]" se kapitel 10.2

**6.10 CIF-modul**

CIF-modul til bus-integrering til en bygningsautomatisering.

**FARE****Livsfare på grund af elektrisk stød!**

Der er livsfare ved berøring af spændingsførende dele! Kontrollér, om alle tilslutninger er spændingsfri!

**Installation**

- Løft dækpladen i terminalboksen ud af stikposition ved hjælp af dertil egnet værktøj.
- Placér CIF-modulet med kontaktbenene forrest i det frie stik, og skru det sammen med reguleringsmodulet. (Skruer: leveringsomfang til CIF-modulet)

Se monterings- og driftsvejledningen til CIF-modulet vedrørende den elektriske tilslutning af CIF-modulet.

### BEMÆRK

"CIF-modulernes anvendelse og funktion [► 1625]" se kapitel 10.7.

## 7 Ibrugtagning

### 7.1 Beskrivelse af betjeningselementerne

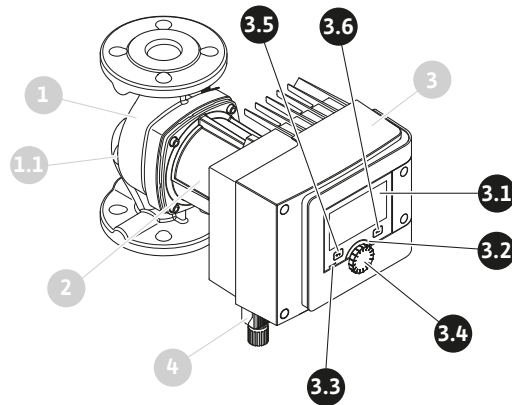


Fig. 35: Betjeningselementer (enkeltpumpe)

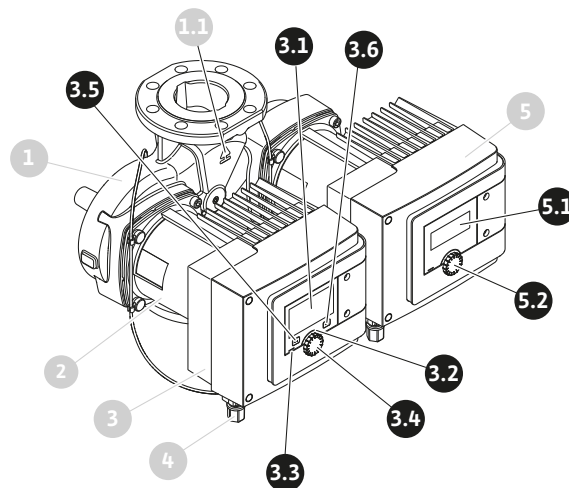


Fig. 36: Betjeningselementer (dobbeltpumpe)

Pos.	Betegnelse	Forklaring
3.1	Grafisk display	Informerer om indstillingerne og pumpens tilstand. Selvforklarende betjeningsoverflade til indstilling af pumpen.
3.2	Grøn LED-indikator	LED lyser: Pumpen forsynes med spænding og er driftsklar. Der foreligger ingen advarsler og ingen fejl.
3.3	Blå LED-indikator	LED lyser: Pumpen påvirkes eksternt via en grænseflade, f.eks. via: <ul style="list-style-type: none"> <li>• Bluetooth-fjernbetjening</li> <li>• Indstillet nominel værdi via analogindgang AI 1 eller AI 2</li> <li>• Indgreb fra bygningsautomatiseringen via digitalindgang DI 1 / DI 2 eller buskommunikation</li> </ul>



Pos.	Betegnelse	Forklaring
		Den blå LED signalerer med korte dobbeltblink, at der fortsat er dobbeltpumpekommunikation.
3.4	Betjeningsknap	Menu-navigering og redigering ved at dreje og trykke.
3.5	Returtast	<p>Navigerer i menuen:</p> <ul style="list-style-type: none"> <li>• tilbage til foregående menuniveau (tryk kort 1 gang)</li> <li>• tilbage til foregående indstilling (tryk kort 1 gang)</li> <li>• tilbage til hovedmenuen (langt tryk 1 gang &gt; 2 sek.)</li> </ul> <p>Slår tastelåsen til og fra i kombination med konteksttasten &gt; 5 sekunder.</p>
3.6	Konteksttast	<p>Åbner kontekstmenuen med ekstra muligheder og funktioner.</p> <p>Slår tastelåsen til og fra i kombination med returtast &gt; 5 sekunder.</p>
5.1	LED-display	Informerer om fejlkode og Bluetooth-PIN.
5.2	LED-displayets betjeningsknap	Aktivering af udluftningsfunktionen ved at trykke. Drejning er <b>ikke</b> mulig.


Tab. 15: Beskrivelse af betjeningselementerne

## 7.2 Betjening af pumpen


### Indstillinger på pumpen


Indstillinger udføres ved at dreje og trykke på betjeningsknappen. Ved at dreje betjeningsknappen mod venstre eller højre navigeres gennem menuen, eller der ændres indstillinger. En grøn fokus gør opmærksom på, at der navigeres i menuen. En gul fokus gør opmærksom på, at der foretages en indstilling.


- Grøn fokus: Navigerer i menuen.
- Gul fokus: Ændrer indstilling.

▪ Drej : Valg af menuer og indstilling af parametre.

▪ Tryk : Aktivering af menuer eller bekræftelse af indstillinger.

Når der trykkes på returtasten  (pos. 3.5 i kapitlet "Beskrivelse af betjeningselementerne ► 1576"), skifter fokus tilbage til foregående fokus. Fokus skifter således til et højere menuniveau eller tilbage til en foregående indstilling.

Når der trykkes på returtasten  efter ændring af en indstilling (gul fokus) uden bekræftelse af den ændrede værdi, skifter fokus tilbage til foregående fokus. Den ændrede værdi gemmes ikke. Den foregående værdi forbliver uændret.

Når der trykkes på returtasten  i mere end 2 sekunder, vises startskærmen, og pumpen kan betjenes via hovedmenuen.

### BEMÆRK

Hvis der ikke foreligger advarsler eller fejlmeldinger, slukker displayvisningen på reguleringsmodulet 2 minutter efter den seneste betjening/indstilling.


- Hvis der trykkes eller drejes på betjeningsknappen igen inden for 7 minutter, vises den senest lukkede menu. Indstillingerne kan fortsættes.
- Hvis der ikke trykkes eller drejes på betjeningsknappen i mere end 7 minutter, vil indstillinger, der ikke er bekræftet, gå tabt. Når betjeningen startes op igen, vises startskærmen i displayet, og pumpen kan betjenes via hovedmenuen.

### Menu for førstegangsindstilling

Når pumpen tages i brug første gang, vises menuen for førstegangsindstilling i displayet.



Fig. 37: Menu for førstegangsindstilling

Sproget kan efter behov tilpasses ved hjælp af konteksttasten  via menuen til indstilling af sprog.

Mens menuen for førstegangsindstilling vises, kører pumpen med fabriksindstilling.

Hvis der ikke skal udføres tilpasninger af pumpen i menuen for førstegangsindstilling, skal menuen lukkes ved at vælge "Start med fabriksindstillinger". Visningen skifter til startskærmen, og pumpen kan betjenes via hovedmenuen.

Efter en nyinstallation anbefales at udlufte rotorkammeret. Aktivér dertil "Start udluftning". I baggrunden startes en udluftningsrutine. Mens denne aktive udluftning foregår, kan der samtidig udføres yderligere indstillinger.

For at tilpasse pumpen til den ønskede anvendelse skal der i menuen "Første indstillinger" udføres de vigtigste indstillinger for den første ibrugtagning (f.eks. sprog, enheder, reguleringstype og nominal værdi). De valgte førstegangsindstillinger bekræftes ved at aktivere "Afslut førstegangsindstilling".

Når menuen for førstegangsindstilling lukkes, skifter visningen til startskærmen, og betjeningen kan nu udføres via hovedmenuen.

#### Startskærm

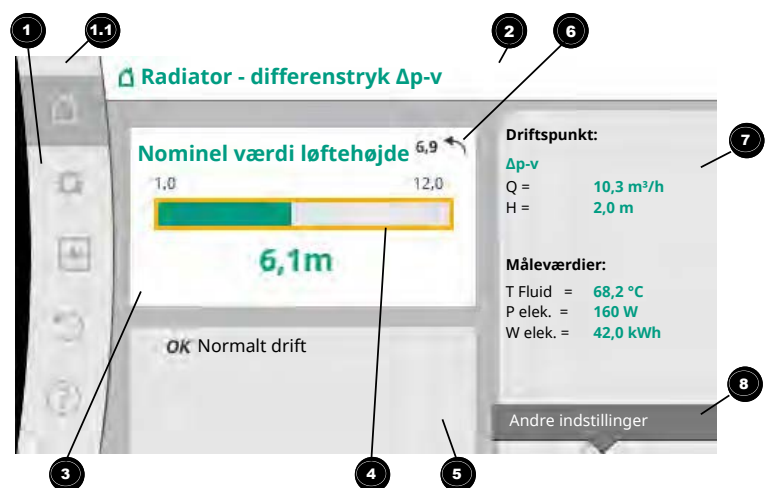




Fig. 38: Startskærm

Pos.	Betegnelse	Forklaring
1	Hovedmenuområde	Valg af forskellige hovedmenuer
1.1	Statusområde: Visning af fejl, advarsler og procesinformation	Henvi- sning til en igangværende proces, en advarsel eller en fejlmelding. Blå: Visning af proces eller kommunikationsstatus (CIF-modul kommunikation) Gul: Advarsel

Pos.	Betegnelse	Forklaring
		Rød: Fejl Grå: Der kører ingen processer i baggrunden, der foreligger ingen advarsler og heller ingen fejlmeldinger.
2	Titellinje	Visning af aktuelt indstillet anvendelse og reguleringstype.
3	Visningsfelt for nominal værdi	Visning af aktuelt indstillede værdier.
4	Editor for nominal værdi	Gul ramme: Editoren for nominal værdi er aktiveret med et tryk på betjeningsknappen, og der kan foretages ændringer af værdierne.
5	Aktive påvirkninger	Visning af påvirkninger på den indstillede regulerede drift f.eks. aktiv natsækning, No-Flow Stop OFF (se tabellen " <b>Aktive påvirkninger</b> "). Der kan vises op til fem aktive påvirkninger.
6	Nulstillingsanvisning	Ved aktiv editor for nominal værdi vises den værdi, der var indstillet inden ændringen. Pilen viser, at der kan vendes tilbage til den foregående værdi ved hjælp af returtasten.
7	Driftsdata og måleværdiområde	Visning af aktuelle driftsdata og måleværdier.
8	Kontekstmenuhenvielse	Tilbyder kontekstrelaterede muligheder i en egen kontekstmenu.

Tab. 16: Startskærm


Hvis startskærmen ikke vises, skal du i hovedmenuen vælge symbolet  eller trykke på returtasten , og holde den inde i mere end ét sekund.

Enhver brugerinteraktion starter med startskærmen. Hvis der efter en periode på > 7 minutter ikke udføres betjening, vender visningen tilbage til startskærmen.

Startskærmen giver et omfattende overblik over pumpens status.

**Titellinjen** <sup>2</sup> informerer om den aktuelt aktive anvendelse og den dertilhørende reguleringstype.

**Under editoren for nominal værdi** <sup>4</sup> vises den indstillede værdi. Startskærmen giver adgang til hurtigt at ændre den nominelle værdi. Dette gøres ved at trykke på betjeningsknappen. Rammen omkring den nominelle værdi, der kan ændres, bliver gul og er dermed aktiveret. Den nominelle værdi ændres ved at dreje betjeningsknappen mod højre eller venstre. Den nominelle værdi bekræftes ved at trykke på betjeningsknappen igen. Pumpen gemmer værdien, og fokus vender tilbage til startskærmen.

Hvis der trykkes på returtasten , mens den nominelle værdi ændres, hentes den ændrede nominelle værdi tilbage og den gamle nominelle værdi bevares. Fokus vender tilbage til startskærmen.

---

#### BEMÆRK

Hvis Dynamic Adapt plus er aktiv, kan der ikke foretages ændringer af den nominelle værdi.

---

#### BEMÆRK

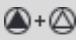





Når der trykkes på konteksttasten , tilbydes yderligere kontekstrelaterede muligheder for flere indstillinger.




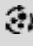
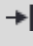
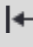

---

**I driftsdata- og måleværdiområdet** <sup>7</sup> vises vigtige driftsparametre (f.eks. aktuelt driftspunkt) og andre måleværdier.

I området "Aktive påvirkninger" <sup>5</sup> vises de påvirkninger, som aktuelt påvirker pumpen (f.eks. en aktiv Ekst. FRA-funktion).






Mulige "Aktive påvirkninger":

Sym-bol	Information	Betydning
		Spidsbelastningsdrift Udfyldt pumpesymbol: Motoren kører på denne side af pumpen. Det grafiske display er installeret til venstre.
		Hoved-/reservedrift Udfyldt pumpesymbol: Motoren kører på denne side af pumpen. Det grafiske display er installeret til venstre.
<b>OK</b>		Pumpen kører uden yderligere påvirkninger i den indstillede reguleringstype.
<b>OFF</b>	Forbikobling FRA	Forbikobling FRA aktiv. Pumpen er frakoblet med højeste prioritet. Pumpen er standset.  Henvisning til den kilde, der har udløst forbikoblingen: <ol style="list-style-type: none"> <li>1. Ingen angivelse: Forbikobling som følge af anmodning via HMI eller et CIF-modul</li> <li>2. DI1/DI2: Forbikobling som følge af anmodning via binær indgang.</li> </ol>
<b>MAX</b>		Forbikobling MAKS aktiv. Pumpe kører med maksimal ydelse.  Henvisning til den kilde, der har udløst forbikoblingen: <ol style="list-style-type: none"> <li>1. Ingen angivelse: Forbikobling som følge af anmodning via HMI eller et CIF-modul</li> <li>2. DI1/DI2: Forbikobling som følge af anmodning via binær indgang.</li> </ol>
<b>MIN</b>		Forbikobling MIN aktiv. Pumpen kører med minimal ydelse.  Henvisning til den kilde, der har udløst forbikoblingen: <ol style="list-style-type: none"> <li>1. Ingen angivelse: Forbikobling som følge af anmodning via HMI eller et CIF-modul</li> <li>2. DI1/DI2: Forbikobling som følge af anmodning via binær indgang.</li> </ol>
		Forbikobling MANUEL aktiv. Pumpen kører i den reguleringstype, der er defineret for MANUEL med en nominel værdi, der er indstillet for MANUEL.  Henvisning til den kilde, der har udløst forbikoblingen: <ol style="list-style-type: none"> <li>1. Ingen angivelse: Forbikobling som følge af anmodning via HMI eller et CIF-modul</li> <li>2. DI1/DI2: Forbikobling som følge af anmodning via binær indgang.</li> <li>3. Bygningsautomatiseringsfejl: Udebliven af overvågede telegrammer i bygningsautomatiseringens buskommunikation medfører tilbagevenden til MANUEL.</li> </ol>
		Automatisk registrering af desinfektion aktiv. Der er registreret en desinfektion. Pumpen understøtter desinfektionen med maksimal ydelse.
		Registrering af natsenkning tilkoblet. Der er registreret en natsenkning af kedlen. Pumpen kører med tilpasset reduceret ydelse.
		Registrering af natsenkning tilkoblet. Pumpen kører i dagdrift med indstillet reguleringstype.

Sym-bol	Information	Betydning
OFF	Kontekstmenu Pumpe TIL/FRA	Pumpen er frakoblet i menuen via "Pumpe TIL/FRA". Forbikobling mulig med: <ul style="list-style-type: none"> <li>• Forbikobling MANUEL</li> <li>• Forbikobling MIN</li> <li>• Forbikobling MAKS</li> </ul>
OFF	Nominel værdi for analogind- gang	Pumpen er frakoblet via den nominelle værdi på den ana- loge indgang. Forbikobling mulig med: <ul style="list-style-type: none"> <li>• Forbikobling MANUEL</li> <li>• Forbikobling MIN</li> <li>• Forbikobling MAKS</li> </ul>
	Afvigelses-ha- stighed	En særlig tilstand (f.eks. manglende føler værdi) fører til re- duceret nøddrift med en hastighed, der er indstillet til før- målet i menuen. Denne tilstand er altid ledsaget af en ad- varsel, som giver yderligere oplysninger om tilstanden.
	Tørløb (udluft- ning)	Luft registreret i rotorkammeret. Pumpen forsøger at evakuere luft fra rotorkammeret.
	Pumpe-kick aktivt	For at forhindre at pumpen blokerer, starter pumpen efter et indstillet tidsinterval og slukker igen kort tid efter.
		Pumpen gennemfører udluftning og regulerer derfor ikke i henhold til den indstillede reguleringsfunktion.
STOP	No-Flow Stop	No-Flow Stop-registrering aktiv. Niveauet ligger under den indstillede nederste flowgrænse. Pumpedriften er stoppet. Pumpen tester for hver 5 minuter, om der er behov og starter om nødvendigt pumpningen op igen.
		Funktionen $Q\text{-Limit}_{\text{Max}}$ er aktiveret, og det indstillede mak- simale flow er nået. Pumpen begrænser flowet til denne indstillede værdi.
		Funktionen $Q\text{-Limit}_{\text{Min}}$ er aktiveret, og det indstillede mini- male flow er nået. Pumpen sikrer det indstillede flow inden for sin pumpekur- ve.
		Pumpen pumper inden for den maksimale pumpekurves område.


Tab. 17: Aktive påvirkninger

#### Hovedmenu

Symbol	Betydning
	Startskærm
	Indstillinger
	Diagnose og måleværdier
	Gendan og nulstil
	Hjælp

Tab. 18: Hovedmenusymboler


Når menuen for førstegangsindstilling lukkes, begynder enhver betjening i hovedmenu-  
en "Startskærm". Den aktuelle betjeningsfokus er her fremhævet med grønt. Ved at  
dreje betjeningsknappen mod venstre eller højre fokuseres på en anden hovedmenu. Til  
hver fokuseret hovedmenu vises også straks den dertilhørende undermenu. Når der  
trykkes på betjeningsknappen, skifter fokus til den pågældende undermenu.  
Når betjeningsfokus er på "startskærm", og der trykkes på betjeningsknappen, aktiveres  
editoren for nominel værdi (gul ramme). Den nominelle værdi kan ændres.


Hvis betjeningsfokus som følge af foregående betjeningstrin ikke befinder sig i hovedmenuen, skal der trykkes på returtasten  i mere end ét sekund.

### Undermenuen

Alle undermenuer består af en liste af undermenupunkter. Hvert undermenupunkt består af en titel og en informationslinje. Titlen betegner yderligere en undermenu eller en efterfølgende indstillingsdialog. Informationslinjen viser forklarende oplysninger om undermenuen eller den efterfølgende indstillingsdialog. En indstillingsdialogs informationslinje viser den indstillede værdi (f.eks. en nominel værdi). Denne visning gør det muligt at kontrollere indstillinger, uden at skulle åbne indstillingsdialogen.

### Undermenu "Indstillinger"

I menuen "Indstillinger"  kan der udføres forskellige indstillinger.

Menuen "Indstillinger" vælges ved at dreje betjeningsknappen hen på "tandhjul"-symbolet .

Når der trykkes på betjeningsknappen, skifter fokus til undermenuen "Indstillinger". Der kan vælges et undermenupunkt ved at dreje betjeningsknappen til højre eller venstre. Det valgte undermenupunkt er markeret med grønt.

Valget bekræftes ved at trykke på betjeningsknappen. Den valgte undermenu eller den efterfølgende indstillingsdialog vises.

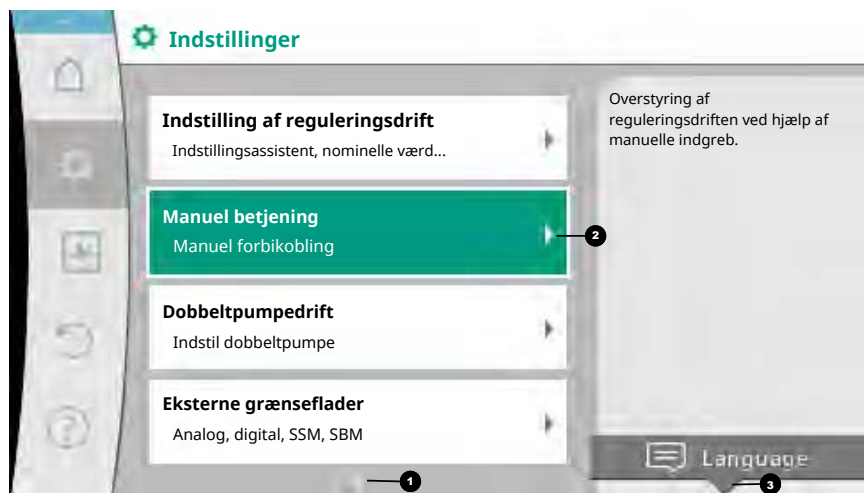


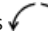





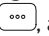
Fig. 39: Indstillingsmenu

### BEMÆRK


Hvis der er mere end fire undermenupunkter, angives dette af en pil  over eller under de synlige menupunkter. Undermenupunkterne vises i displayet ved at dreje betjeningsknappen i den pågældende retning.



En pil  over eller under et menuområde angiver, at der er flere undermenupunkter i dette område. Disse undermenupunkter kommer frem, når der drejes  på betjeningsknappen.


En pil  mod højre i et undermenupunkt angiver, at der er endnu en undermenu til rådighed. Denne undermenu åbnes ved at trykke  på betjeningsknappen. Hvis der mangler en pil mod højre, fremkommer der en indstillingsdialog, når der trykkes på betjeningsknappen.

En henvisning  over konteksttasten angiver særlige funktioner for kontekstmenuen. Når der trykkes på kontekstmenutasten , åbner kontekstmenuen.

**BEMÆRK**

Når der trykkes kort på returtasten  i en undermenu, vendes tilbage til forrige menu.

Når der trykkes kort på returtasten  i hovedmenuen, vendes tilbage til startskærmen. Hvis der foreligger en fejl, og der trykkes på returtasten , vises fejlen (kapitel "Fejlmeddelelser [► 1639]").

Hvis der foreligger en fejl, vil et langt tryk (> 1 sekund) på returtasten  fra alle indstillingsdialoger og alle menuniveauer føre tilbage til startskærmen eller til fejlvisningen.

**Indstillingsdialoger**

Indstillingsdialoger fokuseres med en gul ramme og viser den aktuelle indstilling.

Den markerede indstilling ændres ved at dreje betjeningsknappen mod højre eller venstre.


Den nye indstilling bekræftes ved at trykke på betjeningsknappen. Fokus vender tilbage til udgangsmenuen.

Hvis betjeningsknappen ikke drejes, inden der trykkes, bevares den foregående indstilling uændret.

I indstillingsdialoger kan der indstilles enten én eller flere parametre.

- Hvis der kun kan indstilles én parameter, vender fokus tilbage til udgangsmenuen, når parameterværdien er bekræftet (tryk på betjeningsknappen).
- Hvis der kan indstilles flere parametre, skifter fokus – efter bekræftelse af en parameterværdi – til næste parameter.

Når den sidste parameter i indstillingsdialogen bekræftes, vender fokus tilbage til udgangsmenuen.

Når der trykkes på returtasten , vender fokus tilbage til den foregående parameter. Den tidligere ændrede værdi forkastes, fordi den ikke blev bekræftet.


For at kontrollere indstillede parametre kan der skiftes fra parameter til parameter ved at trykke på betjeningsknappen. Herved bekræftes eksisterende parametre igen; de ændres ikke.




Fig. 40: Indstillingsdialog

**BEMÆRK**

Når der trykkes på betjeningsknappen uden et andet parametervalg eller en værdiændring, bekræftes den eksisterende indstilling.

Når der trykkes på returtasten  forkastes en aktuell ændring, og den foregående indstilling bevares. Menuen skifter til den foregående indstilling eller til den foregående menu.

**BEMÆRK**

Når der trykkes på konteksttasten , tilbydes yderligere kontekstrelaterede muligheder for flere indstillinger.

**Statusområde og statusvisninger**

Øverst til venstre over hovedmenuområdet  er statusområdet. (Se også figur og tabel "Startskærm").

Hvis en status er aktiv, kan statusmenupunkter vises og vælges i hovedmenuen.

Når betjeningsknappen drejes til statusområdet, vises den aktive status.

Statusvisningen skjules igen, når en aktiv proces (f.eks. udluftningsprocessen) afsluttes eller annulleres.



Fig. 41: Hovedmenu statusvisning

Der findes tre forskellige klasser af statusvisninger:

1. Visning af proces:
  - Igangværende processer er markeret med blå.
  - Processer lader pumpedriften afvige fra den indstillede regulering.
  - Eksempel: Udluftningsproces.
2. Visning af advarsel:
  - Advarsler er markeret med gult.
  - Hvis der foreligger en advarsel, er pumpen begrænset i sin funktion. (Se kapitlet "Advarsler [▶ 1641]").
  - Eksempel: Registrering af kabelbrud ved analogindgangen.
3. Visning af fejl:
  - Fejlmeldinger er markeret med rødt.
  - Hvis der foreligger en fejl, standser pumpen driften. (Se kapitlet "Fejlmeddelelser [▶ 1639]").
  - Eksempel: For høj omgivende temperatur.

Eksempel på en procesvisning. Her: "Udluftning"



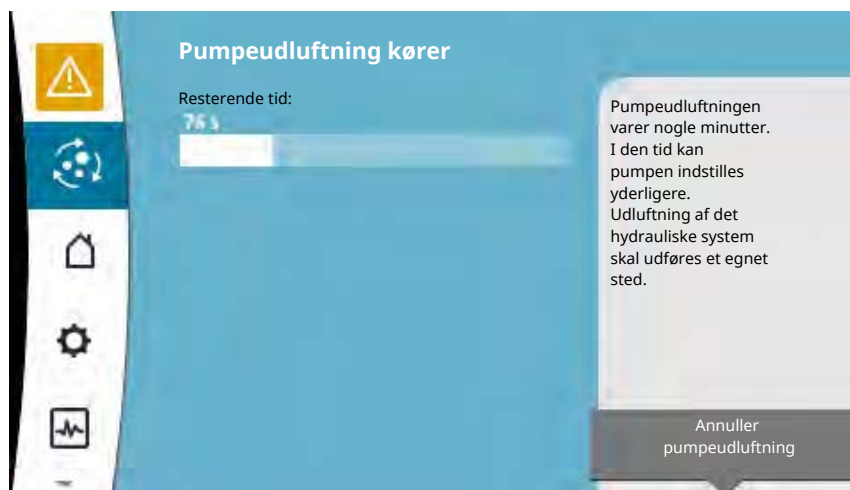


Fig. 4.2: Statusvisning udluftning

Symbolet for "Udluftning" er valgt i hovedmenuområdet. Udluftningsprocessen er aktiv, og der vises informationer om udluftningen.

Der kan vises yderligere statusvisninger, såfremt de forefindes, ved at dreje betjeningsknappen hen på symbolet.

Symbol	Betydning
	Fejlmelding <b>Pumpe standset!</b>
	Advarsel <b>Pumpen er i drift med begrænsninger!</b>
	Aktiv udluftning <b>Udluftningen gennemføres. Derefter returneres til normal drift.</b>
	Kommunikationsstatus – Et CIF-modul er installeret og er aktivt. <b>Pumpen kører i reguleringsdrift. Mulighed for overvågning og styring via bygningsautomatisering.</b>
	Software-opdatering startet – overførsel og kontrol <b>Pumpen fortsætter i reguleringsdrift, indtil opdateringspakken er helt overført og kontrolleret.</b>

Tab. 19: Mulige visninger i statusområdet

Der kan eventuelt udføres flere indstillinger i kontekstmenuen. Tryk på konteksttasten

Tryk på returtasten

Under udluftningsprocessen kan der allerede udføres yderligere indstillinger på pumpen. Disse indstillinger bliver aktive, når udluftningsprocessen er afsluttet.

#### BEMÆRK

Mens en proces kører, afbrydes en indstillet reguleret drift. Når processen er afsluttet, kører pumpen videre i den indstillede regulerede drift.

#### BEMÆRK

##### Returtasten ved fejlmelding på pumpen.

Et langt tryk eller gentagne tryk på returtasten fører ved en fejlmelding til statusvisningen "Fejl" og ikke tilbage til hovedmenuen. Statusområdet er markeret med rødt.

## 8 Indstilling af reguleringsfunktioner

### 8.1 Basis-reguleringsfunktioner

Alt efter anvendelse er der grundlæggende reguleringsfunktioner til rådighed. Reguleringsfunktioner kan vælges med indstillingsassistenten:

- Differenstryk  $\Delta p-c$
- Differenstryk  $\Delta p-v$
- Værste punkt  $\Delta p-c$
- Dynamic Adapt plus (fabriksindstilling ved udlevering)
- Flow konstant (Q-const)
- Multi-Flow Adaptation
- Temperatur konstant (T-const)
- Differenstemperatur ( $\Delta T$ -const)
- Hastighed konstant (n-const)
- PID-regulering

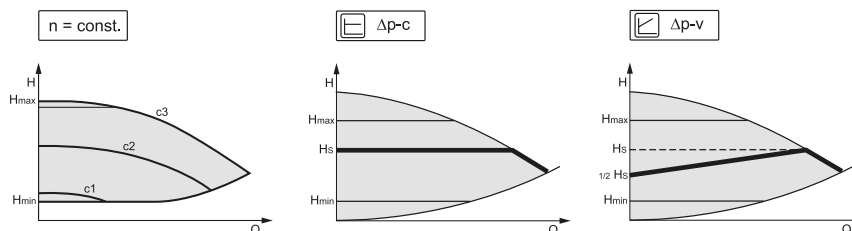


Fig. 43: Reguleringsfunktioner

#### Hastighed konstant (n-const/reguleringsdrift)

Pumpens hastighed holdes på en indstillet konstant hastighed.

#### Differenstryk $\Delta p-c$

Reguleringen holder det af pumpen genererede differenstryk hen over det tilladte flowområde konstant på den indstillede nominelle værdi for differenstryk  $H_{nom}$  indtil maks. pumpekurve.

#### Værste punkt $\Delta p-c$

Ved funktionen "Værste punkt  $\Delta p-c$ " reguleres med en ekstern differenstrykstransmitter til et fjernt målepunkt. Her anvendes den tidligere beskrevne  $\Delta p-c$ -regulering. Denne funktion er velegnet til i anlæg at sikre et differenstryk ved et fjernt punkt.

#### Differenstryk $\Delta p-v$

Reguleringen ændrer den nominelle differenstrykværdi, som skal overholdes af pumpen, lineært mellem reduceret differenstryk  $H$  og  $H_{nom}$ . Det regulerede differenstryk  $H$  aftager eller øges med flowet.

Øgningen af  $\Delta p-v$ -pumpekurven kan gennem indstilling af den procentvise andel af  $H_{nom}$  (stigning af  $\Delta p-v$ -pumpekurve) tilpasses til den pågældende anvendelse.

I kontekstmenuen [•••] for editoren for nominel værdi "Nominel værdi differenstryk  $\Delta p-v$ " er mulighederne "Nominelt driftspunkt Q" og "Øgning  $\Delta p-v$ -pumpekurve" til rådighed.

#### ▪ Nominelt driftspunkt Q:

Indstillingen forenkles betragteligt med det valgfrit indstillelige nominelle driftspunkt, ved at supplere det nødvendige flow i udgangspunktet.

Den ekstra angivelse af det nødvendige flow i udgangspunktet sikrer, at  $\Delta p-v$ -pumpekurven løber igennem udgangspunktet.

$\Delta p-v$ -pumpekurvens stejlhed optimeres.

#### ▪ Stigning $\Delta p-v$ -pumpekurve:

For at forbedre indstillingen af  $\Delta p-v$ -pumpekurven kan der indstilles en reduktionsfaktor på pumpen.

Reduktionsfaktoren reducerer  $\Delta p-v$  løftehøjden ved 0-flow. Det almindelige er en reduktionsfaktor på 50 % ( $H/2$ ).

Hvis det samlede flowbehov er reduceret, kan der ved nogle anvendelser med den klassiske  $\Delta p-v$ -pumpekurve forekomme en under- eller overforsyning. Ved at tilpasse denne faktor kan der kompenseres for over- eller underforsyningen:

- Ved en underforsyning i dellastområdet skal værdien øges.

- Ved en overforsyning i dellastområdet skal værdien reduceres. Der kan spares yderligere energi, og strømningsstøj reduceres.

#### **Dynamic Adapt plus (fabriksindstilling)**

Reguleringstypen Dynamic Adapt plus tilpasser automatisk pumpeydelsen til systemets behov. Det er ikke nødvendigt at indstille den nominelle værdi.

Pumpen tilpasser løbende sin pumpeydelse til forbrugernes behov samt de åbnede og lukkede ventilers tilstand og reducerer dermed den anvendte pumpeenergi betragteligt.

#### **Temperatur konstant (T-const)**

Pumpen regulerer til en indstillet nominel temperatur  $T_{nom}$ .

Den faktiske temperatur, der skal reguleres, beregnes via

- den interne temperaturføler eller
- en ekstern temperaturføler, der er sluttet til pumpen.

#### **Differenstemperatur konstant ( $\Delta T$ -const)**

Pumpen regulerer til en indstillet differenstemperatur  $\Delta T_{nom}$  (f.eks. difference mellem fremløbs- og returtemperatur).

Beregning af den faktiske temperatur via:

- den interne temperaturføler og en ekstern temperaturføler
- to eksterne temperaturfølere.

#### **Flow konstant (Q-const)**

Pumpen regulerer i sit pumpekurveområde et indstillet flow  $Q_{nom}$ .

#### **Multi-Flow Adaptation**

En primærpumpe indsamler med "Multi-Flow Adaptation" flowbehovene for de tilsluttede sekundære pumper (f.eks. ved en fordeler) via en Wilo Net-forbindelse.

Primærpumpen pumper sekundærpumpernes samlede flow ind i fordelingen.

For at tilpasse forsyningen til de lokale forhold kan der indstilles en forstærkningsfaktor (80 -120 %) og en fast flowandel. Den faste flowandel lægges altid til det beregnede flow.

#### **Brugerdefineret PID-regulering**

Pumpen regulerer ved hjælp af en brugerdefineret reguleringsfunktion. PID-reguleringsparametre kan indstilles manuelt.

Se kapitlet "Fordefinerede anvendelser i indstillingsassistenten" for yderligere oplysninger om indstilling af reguleringstyperne og de mulige tillægsreguleringsfunktioner.

## 8.2 Tillægsreguleringsfunktioner

---

### **BEMÆRK**

Tillægsreguleringsfunktioner er ikke til rådighed ved alle anvendelser! Se tabellen i kapitlet "Fordefinerede anvendelser i indstillingsassistenten [► 1597]".

---

Alt efter anvendelse er følgende tillægsreguleringsfunktioner til rådighed:

- Natsænkning
- No-Flow Stop
- Q-Limit<sub>Max</sub>
- Q-Limit<sub>Min</sub>

#### **Natsænkning**

Hvis medietemperaturen falder, beregner pumpen kedlens natsænkning. Den reducerer hastigheden og dermed pumpeydelsen til et minimum.

Denne funktion er deaktiveret fra fabrikkens side og skal aktiveres ved behov.

**FORSIGTIG****Materielle skader som følge af frost!**

Natsænkningen må kun aktiveres, når anlæggets hydrauliske justering er gennemført! Ved manglende overholdelse kan de anlægsdele, som er underforsynede, fryse til i forbindelse med frost!

- Foretag en hydraulisk justering!

**BEMÆRK**

Tillægsreguleringsfunktionen "Natsænkning" kan ikke kombineres med tillægsreguleringsfunktionen "No-Flow Stop"!

**No-Flow Stop**

Tillægsreguleringsfunktionen "No-Flow Stop" overvåger kontinuerligt varme-/kølesystemets faktiske flow.

Hvis flowet falder ned under det indstillede referenceflow  $Q_{ref}$  standser pumpen. Pumpen kontrollerer for hver 5 minutter, om flowbehovet stiger igen. Pumpen skifter i så fald tilbage til den forudindstillede reguleringsfunktion.

Referenceflowet  $Q_{ref}$  kan, alt efter pumpestørrelse, indstilles til mellem 1 % og 20 % af det maksimale flow  $Q_{Maks}$ .

Denne funktion er deaktiveret fra fabrikkens side, og skal aktiveres ved behov.

**BEMÆRK**

Tillægsreguleringsfunktionen "No-Flow Stop" er kun til rådighed ved egnede anvendelser! (Se kapitlet "Fordefinerede anvendelser i indstillingsassistenten [► 1597]")

Tillægsreguleringsfunktionen "No-Flow Stop" kan ikke kombineres med tillægsreguleringsfunktionerne "Natsænkning" og "Q-Limit<sub>Min</sub>"!

**Q-Limit<sub>Max</sub>**

Tillægsreguleringsfunktionen "Q-Limit<sub>Max</sub>" kan kombineres med andre reguleringsfunktioner (differenstrykregulering ( $\Delta p-v$ ,  $\Delta p-c$ ), kumuleret flow, temperaturregulering ( $\Delta T$ -regulering, T-regulering)). Funktionen giver mulighed for at begrænse det maksimale flow til 10 % - 90 % af  $Q_{Maks}$ . Når den indstillede værdi er nået, regulerer pumpen begrænsningen langs pumpekurven - aldrig derudover.

**BEMÆRK**

Ved anvendelse af Q-Limit<sub>Max</sub> i systemer, som ikke er hydraulisk justerede, kan delområder være underforsynede.

**FORSIGTIG****Materielle skader som følge af frost!**

Ved anvendelse af Q-Limit<sub>Max</sub> i systemer, som ikke er hydraulisk justerede, kan delområder være underforsynede og fryse til!

- Foretag en hydraulisk justering!

**Q-Limit<sub>Min</sub>**

Tillægsreguleringsfunktionen "Q-Limit<sub>Min</sub>" kan kombineres med andre reguleringsfunktioner (differenstrykregulering ( $\Delta p-v$ ,  $\Delta p-c$ ), kumuleret flow, temperaturregulering ( $\Delta T$ -regulering, T-regulering)). Funktionen gør det muligt at sikre et minimalt flow på 10 % - 90 % af  $Q_{Maks}$  inden for hydraulikkarakteristikken. Når den indstillede værdi er nået, regulerer pumpen begrænsningen langs pumpekurven, indtil den maksimale løftehøjde er nået.

**BEMÆRK**

Tillægsreguleringsfunktionen "Q-Limit<sub>Min</sub>" kan ikke kombineres med tillægsreguleringsfunktionerne "Natsækning" og "No-Flow Stop"!

**8.3 Indstillingsassistenten**

Med indstillingsassistenten er det ikke længere nødvendigt at kende den passende reguleringstype og tillægsmuligheden for den pågældende anvendelse.

Indstillingsassistenten gør det muligt at vælge den passende reguleringstype og tillægsmulighed via anvendelsen.

Også det direkte valg af en basisreguleringstype foregår via indstillingsassistenten.

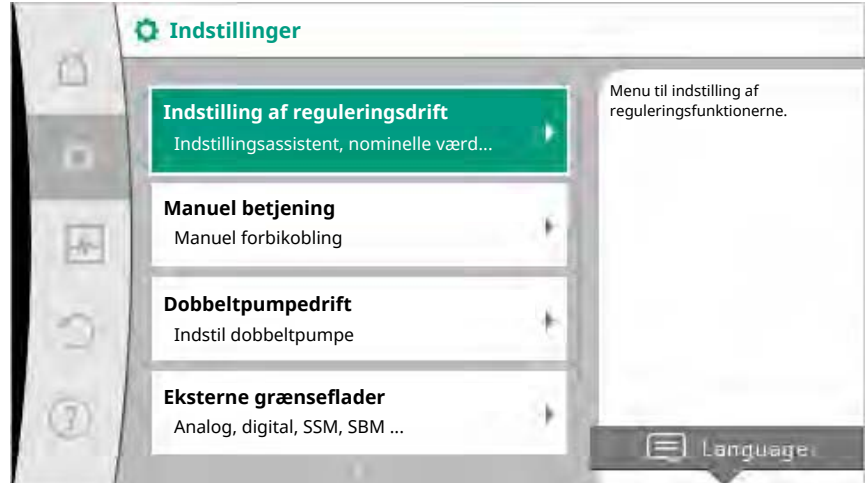


Fig. 44: Indstillingsmenu

**Valg via anvendelsen**

Vælg i menuen  "Indstillinger" efter hinanden

1. "Indstilling af reguleringsdrift"
2. "Indstillingsassistent".

Anvendelsesmuligheder:



Fig. 45: Anvendelsesmuligheder

Som eksempel bruges anvendelsen "Opvarmning".



Fig. 46: Anvendelsen "Opvarmning" som eksempel

Vælg anvendelsen "Opvarmning" ved at dreje på betjeningsknappen, og tryk for at bekræfte.

Alt efter anvendelse er der forskellige systemtyper til rådighed.

Til anvendelsen "Opvarmning" er det følgende systemtyper:

#### Systemtyper til anvendelsen Opvarmning

- Radiator
- Gulvvarme
- Loftsvarme
- Luftopvarmer
- Hydraulisk shunt
- Varmeveksler
- Basisreguleringstyper

Som eksempel bruges systemtypen "Radiator".

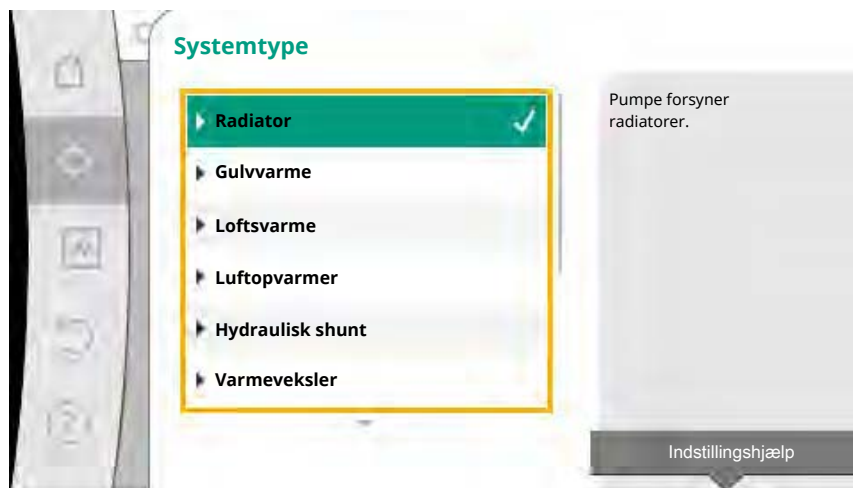


Fig. 47: Systemtype "Radiator" som eksempel

Vælg systemtypen "Radiator" ved at dreje på betjeningsknappen, og tryk for at bekræfte.

Alt efter systemtype er der forskellige reguleringstyper til rådighed.

Til systemtypen "Radiator" er det i anvendelsen "Opvarmning" følgende reguleringstyper:

### Reguleringstype

- Differenstryk  $\Delta p-v$
- Dynamic Adapt plus
- Haltemperatur T-const

### Eksempel: Reguleringstype "Dynamic Adapt plus"

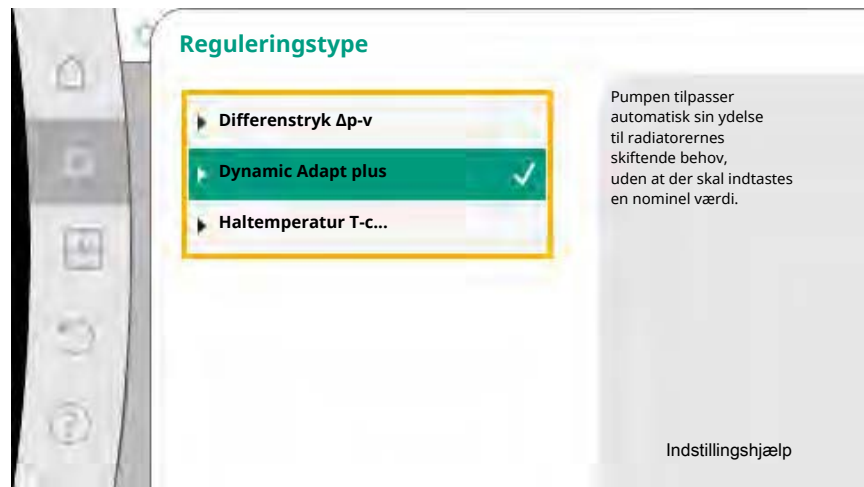


Fig. 48: Reguleringstype "Dynamic Adapt plus" som eksempel

Vælg reguleringstypen "Dynamic Adapt plus" ved at dreje betjeningsknappen, og tryk for at bekræfte.

Dynamic Adapt plus kræver ingen yderligere indstillinger.

Når valget er bekræftet, vises det i menuen "Indstillingsassistent".

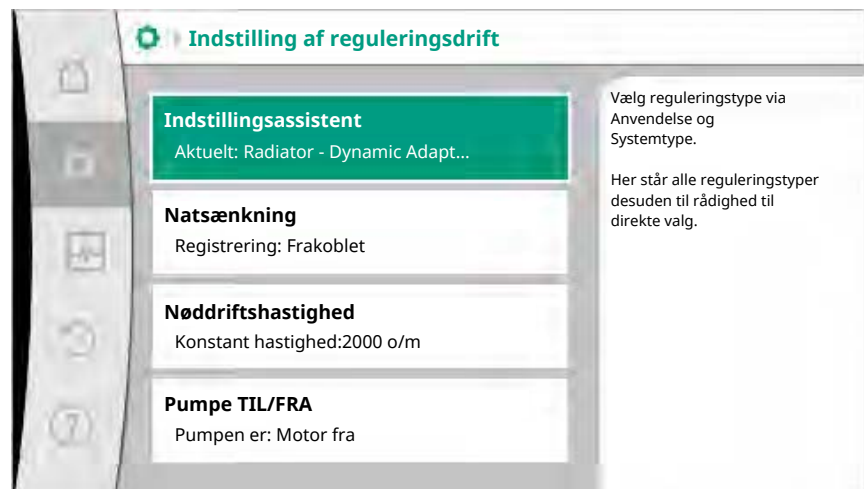


Fig. 49: Indstillingsassistent

### Direkte valg af en basisreguleringstype

Vælg i menuen  "Indstillinger" efter hinanden

1. "Indstilling af reguleringsdrift"
2. "Indstillingsassistent"
3. "Basisreguleringstyper".



Fig. 50: Valg af anvendelse "Basisreguleringstyper"

Der kan vælges mellem følgende basisreguleringstyper:

Basisreguleringstyper
▸ Differenstryk $\Delta p$ -c
▸ Differenstryk $\Delta p$ -v
▸ Værste punkt $\Delta p$ -c
▸ Dynamic Adapt plus
▸ Flow Q-const.
▸ Multi-Flow Adaptation
Temperatur T-const.
▸ Temperatur $\Delta T$ -const.
▸ Hastighed n-const.
▸ PID-regulering

Tab. 20: Basisreguleringstyper

En reguleringstype med temperaturregulering, værste punkt  $\Delta p$ -c-regulering og PID-regulering kræver desuden, at der vælges faktisk værdi- og følerkilde (analogindgang AI 1 / AI 2, intern føler).

Når en valgt basisreguleringstype bekræftes, vises undermenuen "Indstillingsassistent" med visning af den valgte reguleringstype i informationslinjen.

Under denne visning vises yderligere menuer, hvor der indstilles parametre.

For eksempel: Indtastning af de nominelle værdier for differenstrykreguleringen, aktivering/deaktivering af natsænkning, af No-Flow Stop-funktionen eller indtastning af nøddriftshastighed.

#### **Anvendelse Opvarmning & køling**

Anvendelsen "Opvarmning & køling" kombinerer de to anvendelser. Pumpen indstilles separat for begge anvendelser, og der kan skiftes mellem de to anvendelser.

Vælg i menuen  "Indstillinger" efter hinanden

1. "Indstilling af reguleringsdrift"
2. "Indstillingsassistent"
3. "Opvarmning & køling".





Fig. 51: Valg af anvendelse "Opvarmning & køling"

Først vælges reguleringstypen til anvendelsen "Opvarmning".

Systemtyper til anvendelsen Opvarmning	Reguleringstype
▸ Radiator	Differenstryk $\Delta p-v$ Dynamic Adapt plus Haltemperatur T-const.
▸ Gulvvarme ▸ Loftsvarme	Differenstryk $\Delta p-c$ Dynamic Adapt plus Haltemperatur T-const.
▸ Luftopvarmer	Differenstryk $\Delta p-v$ Dynamic Adapt plus Haltemperatur T-const.
▸ Hydraulisk shunt	Fremløbstemperatur T-const. Returløb- $\Delta T$
▸ Varmeveksler	Fremløbstemperatur T-const. Fremløb- $\Delta T$
▸ Basisreguleringstyper	Differenstryk $\Delta p-c$ Differenstryk $\Delta p-v$ Værste punkt $\Delta p-c$ Dynamic Adapt plus Flow cQ Temperatur T-const. Temperatur $\Delta T$ -const. Hastighed n

Tab. 21: Valg af systemtype og reguleringstype ved anvendelsen "Opvarmning"

Når den ønskede systemtype og reguleringstype for anvendelsen "Opvarmning" er valgt, vælges reguleringstypen for anvendelsen "Køling".

Systemtyper til anvendelsen Køling	Reguleringstype
▸ Loftskøling ▸ Gulvkøling	Differenstryk $\Delta p-c$ Dynamic Adapt plus Haltemperatur T-const.
▸ Luft-klima-enhed	Differenstryk $\Delta p-v$ Dynamic Adapt plus Haltemperatur T-const.

Systemtyper til anvendelsen Køling	Reguleringstype
▸ Hydraulisk shunt	Fremløbstemperatur T-const. Returløb- $\Delta T$
▸ Varmeveksler	Fremløbstemperatur T-const. Fremløb- $\Delta T$
▸ Basisreguleringstyper	Differenstryk $\Delta p-c$ Differenstryk $\Delta p-v$ Værste punkt $\Delta p-c$ Dynamic Adapt plus Flow cQ Temperatur T-const. Temperatur $\Delta T$ -const. Hastighed n

Tab. 22: Valg af systemtype og reguleringstype ved anvendelsen "Køling"

En reguleringstype med temperaturregulering kræver desuden tilordning af følerkilden.

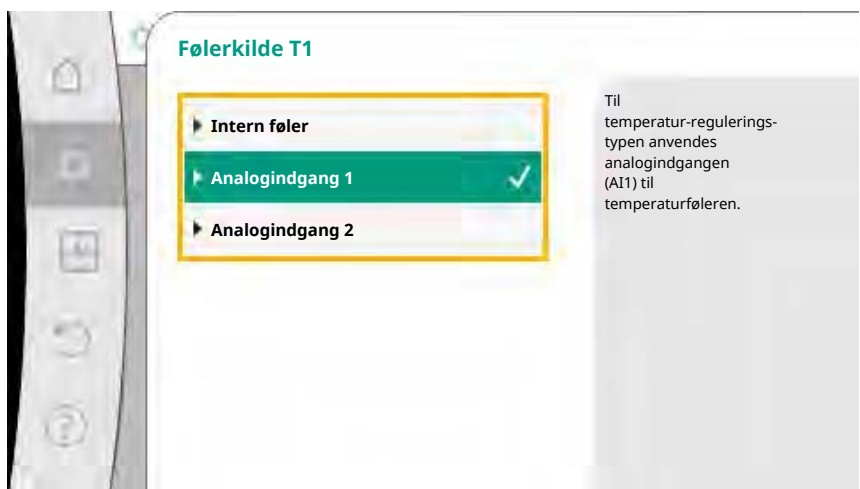


Fig. 52: Tilordning af følerkilden

Når valget er truffet, vises undermenuen "Indstillingsassistent" med visning af den valgte systemtype og reguleringstype.

#### BEMÆRK

Først når alle indstillinger til anvendelsen "Opvarmning & køling" er udført, er menuen "Omstilling opvarmning/køling" til rådighed for yderligere indstillinger.

#### Omstilling opvarmning/køling

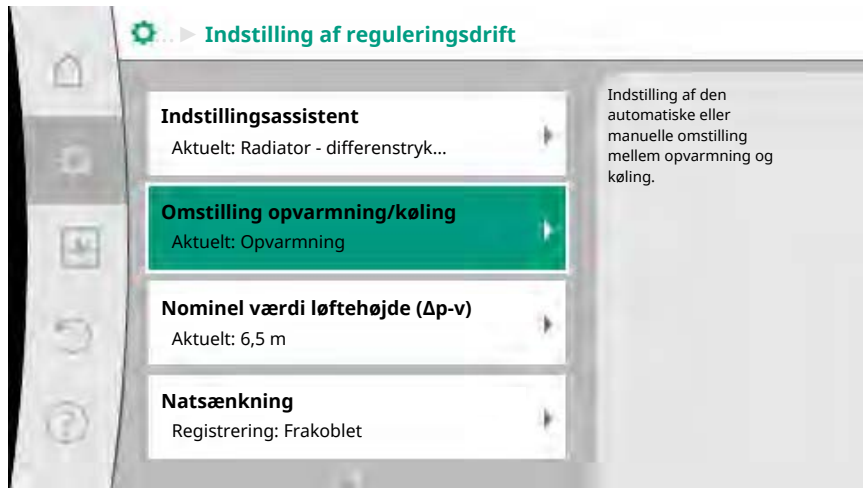


Fig. 53: Omstilling opvarmning/køling

I menuen "Omstilling opvarmning/køling" vælges først "Opvarmning". Udfør dernæst yderligere indstillinger (f.eks. indstilling af nominel værdi, natsænkning osv.) i menuen "Indstilling af reguleringsdrift".



Fig. 54: Omstilling opvarmning/køling\_Opvarmning

Når indstillingerne for opvarmningen er afsluttet, skal indstillingerne for kølingen indstilles. Dette gøres ved at vælge "Køling" i menuen "Omstilling opvarmning/køling".



Fig. 55: Omstilling opvarmning/køling\_Køling

Der kan foretages yderligere indstillinger (f.eks. indstilling af nominel værdi,  $Q\text{-Limit}_{\text{Max}}$  osv.) i menuen "Indstilling af reguleringsdrift".

For at indstille en automatisk omstilling mellem opvarmning og køling skal du vælge "Automatik" og indtaste en omstillingstemperatur for hhv. opvarmning og køling.



Fig. 56: Omstilling opvarmning/køling\_Automatisk



Fig. 57: Omstilling opvarmning/køling\_Omstillingstemperaturer

Hvis omstillingstemperaturerne under- eller overskrides, stiller pumpen automatisk om mellem opvarmning og køling.

#### BEMÆRK

Overskrides omstillingstemperaturen for opvarmning i pumpemediet, arbejder pumpen i funktionen "Opvarmning".

Underskrides omstillingstemperaturen for køling i pumpemediet, arbejder pumpen i funktionen "Køling".

I temperaturområdet mellem de to omstillingstemperaturer er pumpen inaktiv. Den pumper blot mediet en gang imellem for at måle temperaturen.

For at undgå inaktivitet:

- skal omstillingstemperaturerne for opvarmning og køling indstilles til samme temperatur
- skal omstillingsmetoden vælges med en binær indgang.

Til den eksterne omstilling mellem "Opvarmning og køling" i menuen "Omstilling opvarmning/køling" skal du vælge "Binær indgang".



Fig. 58: Omstilling opvarmning/køling\_Binær indgang

Den binære indgang skal indstilles til funktionen "Til-/frakobling opvarmning/køling".

#### BEMÆRK

Hvis varme-/kølemængdemålingen anvendes, registreres den registrerede energi automatisk i den rigtige tæller for hhv. køle- eller varmemængdetæller.



#### 8.4 Fordefinerede anvendelser i indstillingsassistenten

Følgende anvendelser kan vælges via indstillingsassistenten:

Fordefinerede anvendelser i indstillingsassistenten	Mulig tillægsreguleringsfunktion
<p><b>Radiator – differenstryk <math>\Delta p-v</math></b></p> <p>Til anvendelsen "Opvarmning med radiator" er der en optimeret variabel differenstrykregulering til rådighed. Forbrugerkredse med tilsluttede radiatorer kan forsynes behovsstyret med en variabel differenstrykregulering (<math>\Delta p-v</math>).</p> <p>Ud fra en maksimal nødvendige løftehøjde, der skal indstilles ved udgangspunktet, tilpasser pumpen differenstrykket variabelt til flowet. Flowet varierer som følge af de åbnede og lukkede ventiler på forbrugerne. Pumpeydelsen tilpasses til forbrugernes behov, og energibehovet reduceres markant.</p>	<ul style="list-style-type: none"> <li>▶ Natsænkning</li> <li>▶ No-Flow Stop</li> <li>▶ Q-Limit<sub>Max</sub></li> </ul>
<p><b>Radiator – Dynamic Adapt plus</b></p> <p>Til anvendelsen "Opvarmning med radiator" er der med Dynamic Adapt plus en reguleringsfunktion til rådighed, som automatisk og fortløbende tilpasser den nødvendige pumpeydelse til varmesystemets behov.</p> <p>Dynamic Adapt plus kræver ingen indstillinger af den nominelle værdi, reguleringen klarer sig uden kendskab til udgangspunktet. Pumpen tilpasser løbende sin pumpeydelse til forbrugernes behov samt de åbnede og lukkede ventilers tilstand og reducerer dermed den nødvendige energi betragteligt.</p>	<ul style="list-style-type: none"> <li>▶ Natsænkning</li> </ul>
<p><b>Radiator – haltemperatur T-const.</b></p> <p>Til anvendelser, hvor pumpen forsyner et enkelt rum eller en enkelt hal med radiatorer, er der en temperaturregulering til rådighed, som ikke blot tilpasser pumpeydelsen til rummets/hallens temperaturbehov, men også regulerer rummets/hallens temperatur. I denne regulering bliver reguleringsventiler overflødige, og hydrauliske tab undgås.</p> <p>For at regulere haltemperaturen har pumpen brug for en temperaturføler, som registrerer rummets faktiske temperatur. Til dette formål kan der slutes almindelige temperaturfølere, f.eks. PT1000-følere til en analogindgang på pumpen.</p>	<ul style="list-style-type: none"> <li>▶ Natsænkning</li> <li>▶ Q-Limit<sub>Max</sub></li> </ul>
<p><b>Gulvvarme – differenstryk <math>\Delta p-c</math></b></p> <p>Til anvendelsen "Opvarmning med gulvvarme" er der en optimeret konstant differensstrykregulering til rådighed. Forbrugerkredse med gulvvarme kan forsynes behovsstyret med konstant differensstrykregulering (<math>dp-c</math>).</p> <p>Ud fra en nødvendig løftehøjde, der skal indstilles i henhold til udgangspunktet, tilpasser pumpen pumpeydelsen variabelt til det nødvendige flow. Flowet varierer som følge af de åbnede og lukkede ventiler på varmekredsene. Pumpeydelsen tilpasses til forbrugernes behov, og energibehovet reduceres.</p>	<ul style="list-style-type: none"> <li>▶ Natsænkning</li> <li>▶ No-Flow Stop</li> <li>▶ Q-Limit<sub>Max</sub></li> </ul>
<p><b>Gulvvarme – Dynamic Adapt plus</b></p>	<ul style="list-style-type: none"> <li>▶ Natsænkning</li> </ul>

Fordefinerede anvendelser i indstillingsassistenten	Mulig tillægsreguleringsfunktion
<p>Til anvendelsen "Opvarmning med gulvvarme" er der med Dynamic Adapt plus en reguleringsfunktion til rådighed, som automatisk og fortløbende tilpasser den nødvendige pumpeydelse til varmesystemets behov.</p> <p>Dynamic Adapt plus kræver ingen indstillinger af den nominelle værdi, reguleringen klarer sig uden kendskab til udgangspunktet. Pumpen tilpasser løbende sin pumpeydelse til forbrugernes behov samt de åbnede og lukkede ventilers tilstand og reducerer dermed den nødvendige energi betragteligt.</p>	
<p><b>Gulvvarme – haltemperatur T-const.</b></p> <p>Til anvendelser, hvor pumpen forsyner et enkelt rum eller en enkelt hal med gulvvarme, er der en temperaturregulering til rådighed, som ikke blot tilpasser pumpeydelsen til rummets/hallens temperaturbehov, men også regulerer rummets/hallens temperatur. I denne regulering bliver reguleringsventiler overflødige, og hydrauliske tab undgåes.</p> <p>For at regulere haltemperaturen har pumpen brug for en temperaturføler, som registrerer rummets faktiske temperatur. Til dette formål kan der sluttes almindelige temperaturfølere, f.eks. PT1000-følere til en analogindgang på pumpen.</p>	<ul style="list-style-type: none"> <li>▶ Natsænkning</li> <li>▶ Q-Limit<sub>Max</sub></li> </ul>
<p><b>Loftvarme – differenstryk <math>\Delta p-c</math></b></p> <p>Til anvendelsen "Opvarmning med loftvarme" er der en optimeret konstant differensstrykregulering til rådighed. Forbruger kredse med loftvarme kan glimrende forsynes behovsstyret med konstant differensstrykregulering (<math>\Delta p-c</math>).</p> <p>Ud fra en nødvendig løftehøjde, der skal indstilles i henhold til udgangspunktet, tilpasser pumpen pumpeydelsen variabelt til det nødvendige flow. Flowet varierer som følge af de åbnede og lukkede ventiler på varmekredsene. Pumpeydelsen tilpasses til forbrugernes behov, og energibehovet reduceres.</p>	<ul style="list-style-type: none"> <li>▶ Natsænkning</li> <li>▶ No-Flow Stop</li> <li>▶ Q-Limit<sub>Max</sub></li> </ul>
<p><b>Loftvarme – Dynamic Adapt plus</b></p> <p>Til anvendelsen "Opvarmning med loftvarme" er der med Dynamic Adapt plus en reguleringsfunktion til rådighed, som automatisk og fortløbende tilpasser den nødvendige pumpeydelse til varmesystemets behov.</p> <p>Dynamic Adapt plus kræver ingen indstillinger af den nominelle værdi, reguleringen klarer sig uden kendskab til udgangspunktet. Pumpen tilpasser løbende sin pumpeydelse til forbrugernes behov samt de åbnede og lukkede ventilers tilstand og reducerer dermed den nødvendige energi betragteligt.</p>	<ul style="list-style-type: none"> <li>▶ Natsænkning</li> </ul>
<p><b>Loftvarme – haltemperatur T-const.</b></p> <p>Til anvendelser, hvor pumpen forsyner et enkelt rum eller en enkelt hal med loftvarme, er der en temperaturregulering til rådighed, som ikke blot tilpasser pumpeydelsen til rummets/hallens temperaturbehov, men også regulerer rummets/hallens temperatur. I denne regulering bliver reguleringsventiler overflødige, og hydrauliske tab undgåes.</p> <p>For at regulere haltemperaturen har pumpen brug for en temperaturføler, som registrerer rummets faktiske temperatur. Til dette formål kan der sluttes almindelige temperaturfølere, f.eks. PT1000-følere til en analogindgang på pumpen.</p>	<ul style="list-style-type: none"> <li>▶ Natsænkning</li> <li>▶ Q-Limit<sub>Max</sub></li> </ul>
<p><b>Luftopvarmer – differenstryk <math>\Delta p-v</math></b></p> <p>Til anvendelsen "Opvarmning med luftopvarmer" er der en optimeret variabel differensstrykregulering til rådighed. Forbruger kredse med tilsluttede luftopvarmere kan forsynes behovsstyret med en variabel differensstrykregulering (<math>\Delta p-v</math>).</p> <p>Ud fra en maksimal nødvendig løftehøjde, der skal indstilles ved udgangspunktet, tilpasser pumpen differensstrykket variabelt til flowet. Flowet varierer som følge af de åbnede og lukkede ventiler på forbrugerne. Pumpeydelsen tilpasses til forbrugernes behov, og energibehovet reduceres markant.</p>	<ul style="list-style-type: none"> <li>▶ Natsænkning</li> <li>▶ No-Flow Stop</li> <li>▶ Q-Limit<sub>Max</sub></li> </ul>
<p><b>Luftopvarmer – Dynamic Adapt plus</b></p>	<ul style="list-style-type: none"> <li>▶ Natsænkning</li> </ul>
<p><b>Luftopvarmer – haltemperatur T-const.</b></p>	<ul style="list-style-type: none"> <li>▶ Natsænkning</li> <li>▶ Q-Limit<sub>Max</sub></li> </ul>
<p><b>Hydraulisk shunt – fremløbstemperatur T-const.</b></p>	<ul style="list-style-type: none"> <li>▶ Q-Limit<sub>Max</sub></li> </ul>
<p><b>Hydraulisk shunt – returløb-<math>\Delta T</math></b></p>	<ul style="list-style-type: none"> <li>▶ Q-Limit<sub>Max</sub></li> <li>• Fast aktiveret tillægsreguleringsfunktion:</li> <li>▶ Q-Limit<sub>Min</sub></li> </ul>
<p><b>Hydraulisk shunt – Multi-Flow Adaptation</b></p>	<ul style="list-style-type: none"> <li>▶ Q-Limit<sub>Min</sub></li> </ul>
<p><b>Varveksler – fremløbstemperatur T-const.</b></p>	<ul style="list-style-type: none"> <li>▶ Q-Limit<sub>Max</sub></li> </ul>

Fordefinerede anvendelser i indstillingsassistenten	Mulig tillægsreguleringsfunktion
<b>Varmeveksler – fremløb-<math>\Delta T</math></b>	<ul style="list-style-type: none"> <li>▸ Q-Limit<sub>Max</sub></li> <li>• <b>Fast aktiveret tillægsreguleringsfunktion:</b></li> <li>▸ Q-Limit<sub>Min</sub></li> </ul>
<b>Varmeveksler – Multi-Flow Adaptation</b>	<ul style="list-style-type: none"> <li>▸ Q-Limit<sub>Min</sub></li> </ul>
<b>Varme – differenstryk <math>\Delta p-c</math></b>	<ul style="list-style-type: none"> <li>▸ Natsænkning</li> <li>▸ No-Flow Stop</li> <li>▸ Q-Limit<sub>Max</sub></li> <li>▸ Q-Limit<sub>Min</sub></li> </ul>
<b>Varme – differenstryk <math>\Delta p-v</math></b> Til anvendelsen "Opvarmning" er der en optimeret variabel differenstrykregulering til rådighed. Forbrugerkredse med tilsluttede forbrugere kan forsynes behovsstyret med en variabel differenstrykregulering ( $\Delta p-v$ ). Ud fra en maksimal nødvendig løftehøjde, der skal indstilles ved udgangspunktet, tilpasser pumpen differenstrykket variabelt til flowet. Flowet varierer som følge af de åbnede og lukkede ventiler på forbrugerne. Pumpeydelsen tilpasses til forbrugernes behov, og energibehovet reduceres markant.	<ul style="list-style-type: none"> <li>▸ Natsænkning</li> <li>▸ No-Flow Stop</li> <li>▸ Q-Limit<sub>Max</sub></li> <li>▸ Q-Limit<sub>Min</sub></li> </ul>
<b>Varme – værste punkt <math>\Delta p-c</math></b> Til anvendelsen "Opvarmning værste punkt $\Delta p-c$ " er der en optimeret konstant differensstrykregulering til rådighed. Denne differenstrykregulering sikrer forsyningen i et dårligt justeret varmesystem. Pumpen tager højde for det punkt i varmesystemet, som er vanskeligst at forsyne. Til dette formål har pumpen brug for en differenstryktransmitter, som er installeret på dette punkt i systemet. Løftehøjden skal indstilles til det differenstryk, der kræves dette sted, og pumpeydelsen tilpasses, så det passer til de forbrugere, der befinder sig her.	<ul style="list-style-type: none"> <li>▸ Natsænkning</li> <li>▸ No-Flow Stop</li> <li>▸ Q-Limit<sub>Max</sub></li> <li>▸ Q-Limit<sub>Min</sub></li> </ul>
<b>Varme – Dynamic Adapt plus</b>	<ul style="list-style-type: none"> <li>▸ Natsænkning</li> </ul>
<b>Varme – flow Q-const.</b>	<ul style="list-style-type: none"> <li>▸ Natsænkning</li> </ul>
<b>Varme – Multi-Flow Adaptation</b>	<ul style="list-style-type: none"> <li>▸ Q-Limit<sub>Min</sub></li> </ul>
<b>Varme – temperatur T-const.</b>	<ul style="list-style-type: none"> <li>▸ Natsænkning</li> <li>▸ No-Flow Stop</li> <li>▸ Q-Limit<sub>Max</sub></li> <li>▸ Q-Limit<sub>Min</sub></li> </ul>
<b>Varme – temperatur <math>\Delta T</math>-const.</b>	<ul style="list-style-type: none"> <li>▸ Natsænkning</li> <li>▸ No-Flow Stop</li> <li>▸ Q-Limit<sub>Max</sub></li> <li>▸ Q-Limit<sub>Min</sub></li> </ul>
<b>Varme – hastighed n-const.</b>	<ul style="list-style-type: none"> <li>▸ Natsænkning</li> <li>▸ No-Flow Stop</li> <li>▸ Q-Limit<sub>Max</sub></li> <li>▸ Q-Limit<sub>Min</sub></li> </ul>
<b>Loftskøling – differenstryk <math>\Delta p-c</math></b>	<ul style="list-style-type: none"> <li>▸ No-Flow Stop</li> <li>▸ Q-Limit<sub>Max</sub></li> </ul>
<b>Loftskøling – Dynamic Adapt plus</b>	Ingen tillægsreguleringsfunktioner
<b>Loftskøling – haltemperatur T-const.</b>	<ul style="list-style-type: none"> <li>▸ Q-Limit<sub>Max</sub></li> </ul>
<b>Gulvkøling – differenstryk <math>\Delta p-c</math></b>	<ul style="list-style-type: none"> <li>▸ No-Flow Stop</li> <li>▸ Q-Limit<sub>Max</sub></li> </ul>
<b>Gulvkøling – Dynamic Adapt plus</b>	Ingen tillægsreguleringsfunktioner
<b>Gulvkøling – haltemperatur T-const.</b>	<ul style="list-style-type: none"> <li>▸ Q-Limit<sub>Max</sub></li> </ul>
<b>Luft-klima-enhed – differenstryk <math>\Delta p-v</math></b>	<ul style="list-style-type: none"> <li>▸ No-Flow Stop</li> <li>▸ Q-Limit<sub>Max</sub></li> </ul>
<b>Luft-klima-enhed – Dynamic Adapt plus</b>	<ul style="list-style-type: none"> <li>▸ Natsænkning</li> </ul>
<b>Luft-klima-enhed – haltemperatur T-const.</b>	<ul style="list-style-type: none"> <li>▸ Q-Limit<sub>Max</sub></li> </ul>
<b>Hydraulisk shunt – fremløbstemperatur T-const.</b>	<ul style="list-style-type: none"> <li>▸ Q-Limit<sub>Max</sub></li> </ul>
<b>Hydraulisk shunt – returløb-<math>\Delta T</math></b>	<ul style="list-style-type: none"> <li>▸ Q-Limit<sub>Max</sub></li> </ul>

Fordefinerede anvendelser i indstillingsassistenten	Mulig tillægsreguleringsfunktion
	<ul style="list-style-type: none"> <li>• <b>Fast aktiveret tillægsreguleringsfunktion:</b></li> <li>▸ Q-Limit<sub>Min</sub></li> </ul>
Hydraulisk shunt - Multi-Flow Adaptation	▸ Q-Limit <sub>Min</sub>
Varmeveksler - fremløbstemperatur T-const.	▸ Q-Limit <sub>Max</sub>
Varmeveksler - fremløb-ΔT	<ul style="list-style-type: none"> <li>▸ Q-Limit<sub>Max</sub></li> <li>• <b>Fast aktiveret tillægsreguleringsfunktion:</b></li> <li>▸ Q-Limit<sub>Min</sub></li> </ul>
Varmeveksler - Multi-Flow Adaptation	▸ Q-Limit <sub>Min</sub>
Køling - differenstryk Δp-c	<ul style="list-style-type: none"> <li>▸ No-Flow Stop</li> <li>▸ Q-Limit<sub>Max</sub></li> <li>▸ Q-Limit<sub>Min</sub></li> </ul>
Køling - differenstryk Δp-v	<ul style="list-style-type: none"> <li>▸ No-Flow Stop</li> <li>▸ Q-Limit<sub>Max</sub></li> <li>▸ Q-Limit<sub>Min</sub></li> </ul>
<b>Køling - værste punkt Δp-c</b> Til anvendelsen "Køling værste punkt Δp-c" er der en optimeret konstant differenstrykregulering til rådighed. Denne differenstrykregulering sikrer forsyningen i et dårligt justeret kølesystem. Pumpen tager højde for det punkt i kølesystemet, som er vanskeligst at forsyne. Til dette formål har pumpen brug for en differenstryktransmitter, som er installeret på dette punkt i systemet. Løftehøjden skal indstilles til det differenstryk, der kræves dette sted, og pumpeydelsen tilpasses, så det passer til de forbrugere, der befinder sig her.	<ul style="list-style-type: none"> <li>▸ No-Flow Stop</li> <li>▸ Q-Limit<sub>Max</sub></li> <li>▸ Q-Limit<sub>Min</sub></li> </ul>
<b>Køling - Dynamic Adapt plus</b>	Ingen tillægsreguleringsfunktioner
<b>Køling - flow Q-const.</b>	Ingen tillægsreguleringsfunktioner
<b>Køling - Multi-Flow Adaptation</b>	▸ Q-Limit <sub>Min</sub>
<b>Køling - temperatur T-const.</b>	<ul style="list-style-type: none"> <li>▸ No-Flow Stop</li> <li>▸ Q-Limit<sub>Max</sub></li> <li>▸ Q-Limit<sub>Min</sub></li> </ul>
<b>Køling - temperatur ΔT-const.</b>	<ul style="list-style-type: none"> <li>▸ No-Flow Stop</li> <li>▸ Q-Limit<sub>Max</sub></li> <li>▸ Q-Limit<sub>Min</sub></li> </ul>
<b>Køling - hastighed n-const.</b>	<ul style="list-style-type: none"> <li>▸ No-Flow Stop</li> <li>▸ Q-Limit<sub>Max</sub></li> <li>▸ Q-Limit<sub>Min</sub></li> </ul>
<b>Drikkevand - temperatur T-const.</b> <ul style="list-style-type: none"> <li>• <b>Registrering desinfektion:</b></li> </ul> Funktionen "Registrering desinfektion" er til rådighed i menuen "Indstilling af reguleringsdrift", når anvendelsen "Drikkevand - temperatur T-const" er valgt i indstillingsassistenten. Ved hjælp af en ekstern temperaturføler overvåger denne funktion fremløbstemperaturen ved varmtvandskilden, for at kunne registrere den tydelige temperaturstigning ved en termisk desinfektion. For at støtte desinfektionen skifter pumpen med denne registrering til maksimal ydelse for at skylle systemet igennem med det varme vand.	<ul style="list-style-type: none"> <li>▸ Registrering desinfektion</li> <li>▸ Q-Limit<sub>Max</sub></li> <li>▸ Q-Limit<sub>Min</sub></li> </ul>
 <b>BEMÆRK:</b> Hvis muligheden "Registrering desinfektion" ikke anvendes, reducerer pumpen ydelsen, når der registreres en temperaturstigning. En termisk desinfektion forhindres. Gennemskylningen med varmt pumpemedium skal sikres ved hjælp af andre dertil egnede foranstaltninger:	
<ul style="list-style-type: none"> <li>• Manuel valg af funktionen "MAKS" i menuen  "Indstillinger" "Manuel betjening".</li> <li>• Ekstern aktivering af funktionen "Ekstern MAKS" via en binær indgang.</li> </ul>	



Fordefinerede anvendelser i indstillingsassistenten	Mulig tillægsreguleringsfunktion
Drikkevandsbeholder – ladepumpe $\Delta T$	<ul style="list-style-type: none"> <li>▸ Q-Limit<sub>Max</sub></li> <li>• Fast aktiveret tillægsreguleringsfunktion:</li> <li>▸ Q-Limit<sub>Min</sub></li> </ul>
Drikkevandsbeholder – beholderladetemperatur	<ul style="list-style-type: none"> <li>▸ Q-Limit<sub>Max</sub></li> <li>• Fast aktiveret tillægsreguleringsfunktion:</li> <li>▸ Q-Limit<sub>Min</sub></li> </ul>
Drikkevandsbeholder – Multi-Flow Adaptation	Ingen tillægsreguleringsfunktioner
Drikkevand – differenstryk $\Delta p-c$	<ul style="list-style-type: none"> <li>▸ No-Flow Stop</li> <li>▸ Q-Limit<sub>Max</sub></li> <li>▸ Q-Limit<sub>Min</sub></li> </ul>
Drikkevand – differenstryk $\Delta p-v$	<ul style="list-style-type: none"> <li>▸ No-Flow Stop</li> <li>▸ Q-Limit<sub>Max</sub></li> <li>▸ Q-Limit<sub>Min</sub></li> </ul>
Drikkevand – værste punkt $\Delta p-c$	<ul style="list-style-type: none"> <li>▸ No-Flow Stop</li> <li>▸ Q-Limit<sub>Max</sub></li> <li>▸ Q-Limit<sub>Min</sub></li> </ul>
Drikkevand – flow Q-const.	Ingen tillægsreguleringsfunktioner
Drikkevand – Multi-Flow Adaptation	▸ Q-Limit <sub>Min</sub>
Drikkevand – temperatur T-const.	<ul style="list-style-type: none"> <li>▸ No-Flow Stop</li> <li>▸ Q-Limit<sub>Max</sub></li> <li>▸ Q-Limit<sub>Min</sub></li> </ul>
Drikkevand – temperatur $\Delta T$ -const.	<ul style="list-style-type: none"> <li>▸ No-Flow Stop</li> <li>▸ Q-Limit<sub>Max</sub></li> <li>▸ Q-Limit<sub>Min</sub></li> </ul>
Drikkevand – hastighed n-const.	<ul style="list-style-type: none"> <li>▸ No-Flow Stop</li> <li>▸ Q-Limit<sub>Max</sub></li> <li>▸ Q-Limit<sub>Min</sub></li> </ul>
Differenstryk $\Delta p-c$	<ul style="list-style-type: none"> <li>▸ Natsænkning</li> <li>▸ No-Flow Stop</li> <li>▸ Q-Limit<sub>Max</sub></li> <li>▸ Q-Limit<sub>Min</sub></li> </ul>
<b>Differenstryk <math>\Delta p-v</math></b> Til anvendelsen er der en variabel differenstrykregulering til rådighed. Forbrugerkredse med tilsluttede forbrugere kan forsynes behovsstyret med en variabel differenstrykregulering ( $\Delta p-v$ ). Ud fra en maksimal nødvendig løftehøjde, der skal indstilles ved udgangspunktet, tilpasser pumpen differenstrykket variabelt til flowet. Flowet varierer som følge af de åbnede og lukkede ventiler på forbrugerne. Pumpeydelsen tilpasses til forbrugernes behov, og energibehovet reduceres markant.	<ul style="list-style-type: none"> <li>▸ Natsænkning</li> <li>▸ No-Flow Stop</li> <li>▸ Q-Limit<sub>Max</sub></li> <li>▸ Q-Limit<sub>Min</sub></li> </ul>
<b>Værste punkt <math>\Delta p-c</math></b> Til anvendelsen "Værste punkt $\Delta p-c$ " er der en konstant differenstrykregulering til rådighed. Denne differenstrykregulering sikrer forsyningen i et dårligt justeret hydraulisk system. Pumpen tager højde for det punkt i det hydrauliske system, som er vanskeligst at forsyne. Til dette formål har pumpen brug for en differenstryktransmitter, som er installeret på dette punkt i systemet. Løftehøjden skal indstilles til det differenstryk, der kræves dette sted, og pumpeydelsen tilpasses, så det passer til de forbrugere, der befinder sig her.	<ul style="list-style-type: none"> <li>▸ Natsænkning</li> <li>▸ No-Flow Stop</li> <li>▸ Q-Limit<sub>Max</sub></li> <li>▸ Q-Limit<sub>Min</sub></li> </ul>
<b>Dynamic Adapt plus</b>	▸ Natsænkning
<b>Flow Q-const.</b>	<ul style="list-style-type: none"> <li>▸ Natsænkning</li> <li>▸ No-Flow Stop</li> </ul>
<b>Multi-Flow Adaptation</b>	<ul style="list-style-type: none"> <li>▸ Natsænkning</li> <li>▸ No-Flow Stop</li> <li>▸ Q-Limit<sub>Max</sub></li> <li>▸ Q-Limit<sub>Min</sub></li> </ul>

Fordefinerede anvendelser i indstillingsassistenten	Mulig tillægsreguleringsfunktion
Temperatur T-const.	<ul style="list-style-type: none"> <li>▸ Natsænkning</li> <li>▸ No-Flow Stop</li> <li>▸ Q-Limit<sub>Max</sub></li> <li>▸ Q-Limit<sub>Min</sub></li> </ul>
Temperatur ΔT-const.	<ul style="list-style-type: none"> <li>▸ Natsænkning</li> <li>▸ No-Flow Stop</li> <li>▸ Q-Limit<sub>Max</sub></li> <li>▸ Q-Limit<sub>Min</sub></li> </ul>
Hastighed n-const.	<ul style="list-style-type: none"> <li>▸ Natsænkning</li> <li>▸ No-Flow Stop</li> <li>▸ Q-Limit<sub>Max</sub></li> <li>▸ Q-Limit<sub>Min</sub></li> </ul>
PID-regulering	<ul style="list-style-type: none"> <li>▸ Natsænkning</li> <li>▸ No-Flow Stop</li> <li>▸ Q-Limit<sub>Max</sub></li> <li>▸ Q-Limit<sub>Min</sub></li> </ul>

Tab. 23: Fordefinerede anvendelser i indstillingsassistenten

### 8.5 Indstillingsmenu – indstilling af reguleringsdrift

I menuen "Indstilling af reguleringsdrift", som beskrives i det følgende, er det kun muligt af vælge de menupunkter, som også kan anvendes til den netop valgte reguleringsfunktion.

Derfor er listen over mulige menupunkter meget længere end mængden af viste menupunkter på et givet tidspunkt.



Fig. 59: Indstilling af reguleringsdrift

Indstillingsmenu	Beskrivelse
Indstillingsassistent	Indstilling af reguleringstype via anvendelse og systemtype.
Omstilling opvarmning/køling Kun synlig, når "Opvarmning & køling" er valgt i indstillingsassistenten.	<p>Indstilling af den automatisk eller manuelle omstilling mellem opvarmning og køling.</p> <p>Valget "Omstilling opvarmning/køling" i indstillingsassistenten kræver indtastning af, hvornår pumpen arbejder i den pågældende tilstand.</p> <p>Ud over et manuelt valg af "Opvarmning eller køling" er mulighederne "Automatik" eller "Omstilling via en binær indgang" også til rådighed.</p> <p>Automatik: Der forespørges på medie-temperaturer som beslutningskriterium for omstilling til opvarmning eller køling.</p> <p>Binær indgang: Der forespørges på et ek-</p>


Indstillingsmenu	Beskrivelse
	sternt binært signal for aktivering af "Opvarmning og køling".
Temperaturføler opvarmning/køling Kun synlig, når "Opvarmning & køling" er valgt i indstillingsassistenten og den automatiske omstilling er valgt i "Omstilling opvarmning/køling".	Indstilling af temperaturføleren for den automatiske omstilling mellem opvarmning og køling.
Nominal værdi løftehøjde Synlig ved aktive reguleringsstyper, som kræver en løftehøjde som nominal værdi.	Indstilling af den nominelle værdi for løftehøjde H for reguleringsstypen.
Nominal værdi for flow (Q-const.) Synlig ved aktive reguleringsstyper, som kræver et flow som nominal værdi.	Indstilling af den nominelle flowværdi for reguleringsstypen "Flow Q-const."
Korrektionsfaktor forsyningspumpe Synlig ved Multi-Flow Adaptation, som tilbyder en korrektionsværdi.	Korrektionsfaktor for forsyningspumpens flow i reguleringsstypen "Multi-Flow Adaptation".
Nominal værdi for temperatur (T-const.) Synlig ved aktive reguleringsstyper, som kræver en absolut temperatur som nominal værdi.	Indstilling af den nominelle temperaturværdi for reguleringsstypen "Konstant temperatur (T-const.)".
Nominal værdi for temperatur ( $\Delta T-c$ ) Synlig ved aktive reguleringsstyper, som kræver en absolut temperaturdifference som nominal værdi.	Indstilling af den nominelle værdi for temperaturdifference for reguleringsstypen "Konstant temperaturdifference ( $\Delta T$ -const)".
Nominal værdi hastighed Synlig ved aktive reguleringsstyper, som kræver en hastighed som nominal værdi.	Indstilling af den nominelle hastighedsværdi for reguleringsstypen "Konstant hastighed (n-const)".
Nominal værdi PID Synlig ved brugerdefineret regulering.	Indstilling af den nominelle værdi for den brugerdefinerede regulering via PID.
Ekstern kilde for nominal værdi Synlig, såfremt der i kontekstmenuen for de tidligere beskrevne editorer for nominal værdi er valgt en ekstern kilde for nominal værdi (analogindgang eller CIF-modul).	Forbindelse af den nominelle værdi med en ekstern kilde for nominal værdi og indstilling af kilden for nominal værdi.
Valg af sekundærpumper Synlig ved Multi-Flow Adaptation.	Valg af de sekundærpumper, som anvendes til registrering af flowet i Multi-Flow Adaptation.
Flow offset Synlig ved Multi-Flow Adaptation.	Små og ældre pumper kan i Multi-Flow Adaptation-systemet forsynes samtidig ved hjælp af et indstilleligt offset flow.
Temperaturføler T1 Synlig ved aktive reguleringsstyper, som kræver en temperaturføler som faktisk værdi (temperatur konstant).	Indstilling af den første føler (1), som anvendes til temperaturregulering (T-const, $\Delta T$ -const.).
Temperaturføler T2 Synlig ved aktive reguleringsstyper, som kræver en ekstra temperaturføler som faktisk værdi (differenstemperaturregulering).	Indstilling af den anden føler (2), som anvendes til temperaturregulering ( $\Delta T$ -const.).
Fri følerindgang Synlig ved brugerdefineret regulering.	Indstilling af føleren til den brugerdefinerede PID-regulering.
Føler løftehøjde ekstern Synlig ved regulering af "værste punkt" $\Delta p-c$ , som kræver et differenstryk som faktisk værdi.	Indstilling af den eksterne føler til løftehøjden ved regulering af "værste punkt".

Indstillingsmenu	Beskrivelse
Natsænkning Synlig ved aktive reguleringstyper, som understøtter tillægsreguleringsfunktionen "Automatisk natsænkning". (Se tabellen "Fordefinerede anvendelser i indstillingsassistenten").	Indstilling af den automatiske registrering af natsænkningen.
No-Flow Stop Synlig ved aktive reguleringstyper, som understøtter tillægsreguleringsfunktionen "No-Flow Stop". (Se tabellen "Fordefinerede anvendelser i indstillingsassistenten").	Indstilling af den automatiske registrering af lukkede ventiler (ingen gennemstrømning).
Q-Limit <sub>Max</sub> Synlig ved aktive reguleringstyper, som understøtter tillægsreguleringsfunktionen "Q-Limit <sub>Max</sub> ". (Se tabellen "Fordefinerede anvendelser i indstillingsassistenten").	Indstilling af en øvre grænse for flowet.
Q-Limit <sub>Min</sub> Synlig ved aktive reguleringstyper, som understøtter tillægsreguleringsfunktionen "Q-Limit <sub>Min</sub> ". (Se tabellen "Fordefinerede anvendelser i indstillingsassistenten").	Indstilling af en nedre grænse for flowet.
Registrering desinfektion Synlig ved aktive reguleringstyper, som understøtter tillægsreguleringsfunktionen "Registrering desinfektion". (Se tabellen "Fordefinerede anvendelser i indstillingsassistenten").	Indstilling af den automatiske registrering af den termiske desinfektion som støtte til gennemskylning.
Nøddriftshastighed Synlig ved aktive reguleringstyper, som forudsætter nulstilling til en fast hastighed.	Hvis den indstillede reguleringstype svigter (f.eks. fejl på et følersignal), undviger pumpen automatisk til denne konstante hastighed.
PID-parameter Kp Synlig ved brugerdefineret PID-regulering.	Indstilling af Kp-faktoren for den brugerdefinerede PID-regulering.
PID-parameter Ki Synlig ved brugerdefineret PID-regulering.	Indstilling af Ki-faktoren for den brugerdefinerede PID-regulering.
PID-parameter Kd Synlig ved brugerdefineret PID-regulering.	Indstilling af Kd-faktoren for den brugerdefinerede PID-regulering.
PID: Invertering Synlig ved brugerdefineret PID-regulering.	Indstilling af inverteringen for den brugerdefinerede PID-regulering.
Pumpe TIL/FRA Altid synlig.	Til- og frakobling af pumpen med lav prioritet. En forbikobling MAKS, MIN, MANUEL slår pumpen til.

Tab. 24: Indstillingsmenu - indstilling af reguleringsdrift

## 8.6 Indstillingsmenu - manuel betjening

Alle reguleringstyper, som vælges via indstillingsassistenten, kan forbigøres med funktionerne i den manuelle betjening FRA, MIN, MAKS, MANUEL.

Den manuelle betjenings funktioner kan vælges i menuen  "Indstillinger" → "Manuel betjening"

"Manuel betjening (FRA, MIN, MAKS, MANUEL)":

Funktion	Beskrivelse
Reguleringsdrift	Pumpen arbejder i henhold til den indstillede regulering.
FRA	Pumpen slukkes. Pumpen kører ikke. Alle andre indstillede reguleringer forbikobles.
MIN	Pumpen indstilles til minimal ydelse. Alle andre indstillede reguleringer forbikobles.
MAKS	Pumpen indstilles til maksimal ydelse. Alle andre indstillede reguleringer forbikobles.
MANUEL	Pumpen arbejder i henhold til den regulering, der er indstillet for funktionen "MANUEL".

Tab. 25: Den manuelle betjeningsfunktioner

Den manuelle betjeningsfunktioner FRA, MAKS, MIN, MANUEL svarer i virkning til funktionerne Ekstern FRA, Ekstern MAKS, Ekstern MIN og Ekstern MANUEL.  
Ekstern FRA, Ekstern MAKS, Ekstern MIN og Ekstern MANUEL udløses via de digitale indgange eller via et bus-system.

#### Prioriteter

Prioritet*	Funktion
1	FRA, Ekstern FRA (binær indgang), Ekstern FRA (bus-system)
2	MAKS, Ekstern MAKS (binær indgang), Ekstern MAKS (bus-system)
3	MIN, Ekstern MIN (binær indgang), Ekstern MIN (bus-system)
4	MANUEL, Ekstern MANUEL (binær indgang)

Tab. 26: Prioriteter

\* Prioritet 1 = højeste prioritet

#### BEMÆRK

**Funktionen "MANUEL" erstatter alle funktioner inklusive de funktioner, som aktiveres via et bus-system.**

**Hvis en overvåget buskommunikation svigter, aktiveres den regulerings-type, der er indstillet via funktionen "MANUEL". (Bus Command Timer)**

#### Indstillelige reguleringstyper for funktionen MANUEL:

Reguleringstype
MANUEL – differenstryk $\Delta p-c$
MANUEL – differenstryk $\Delta p-v$
MANUEL – flow $Q$ -const.
MANUEL – hastighed $n$ -const.

Tab. 27: Reguleringstyper funktion MANUEL

## 8.7 Konfigurationslagring/datalagring

Reguleringsmodulet er udstyret med en permanent hukommelse til konfigurationslagring. Selv ved lang tids netafbrydelse bevares alle indstillinger og data.  
Når spændingsforsyningen er tilbage, fortsætter pumpen med de indstillingsværdier, som var gældende inden afbrydelsen.

## 9 Dobbelpumpedrift

### 9.1 Funktion

Alle Stratos MAXO-pumper er udstyret med en integreret dobbelpumpestyring. Denne dobbelpumpestyring har følgende funktioner:

- **Hoved-/reservedrift:**

Begge pumper yder den dimensionerede pumpeydelse. Den anden pumpe er klar i tilfælde af fejl eller kører efter pumpeskift. Der kører altid kun én pumpe ad gangen. Hoved-/reservedriften er også aktiv ved to enkeltpumper af samme type i en dobbelt-pumpeinstallation.

▪ **Effektivitetsoptimeret spidsbelastningsdrift (paralleldrif):**

I spidsbelastningsdrift (paralleldrif) frembringes den hydrauliske ydelse af begge pumper i fællesskab. I dellastområdet frembringes den hydrauliske ydelse i første omgang af kun én pumpe. Øges den nødvendige hydrauliske ydelse til et punkt, hvor den hydrauliske ydelse kan opnås mere effektivt med begge pumper i fællesskab, kobles den anden pumpe også til. Denne driftstype optimerer driftseffektiviteten sammenlignet med konventionel spidsbelastningsdrift (udelukkende belastningsafhængig til- og frakobling).

Såfremt der kun er én pumpe til rådighed, overtager den tilbageværende pumpe forsyningen. Her er den mulige spidsbelastning begrænset af den enkelte pumpeydelse. Paralleldriften er også mulig med to enkeltpumper af samme type.

▪ **Pumpeskift:**

For at få en ensartet udnyttelse af begge pumper ved ensidig drift sker der regelmæssigt et automatisk pumpeskift. Hvis kun én pumpe kører (hoved-/reserve-, spidsbelastningsdrift eller natsænkning), så sker der et pumpeskift senest efter 24 timers effektiv driftstid. Under pumpeskiftet kører begge pumper, så driften ikke går i stå. Et pumpeskift kan som minimum foregå for hver seks minutter og kan indstilles trinvist op til maks. 24 timer.

▪ **SSM/ESM (kombinationsfejlsignal/enkeltfejlmelding):**

- **SSM-kontakten** kan konfigureres vilkårligt på en af de to pumper. Fabriksindstilling: Begge kontakter signalerer fejl på dobbelt-pumpen parallelt (kombinationsfejlsignal).
- **ESM:** Dobbelt-pumpens SSM-funktion kan konfigureres således, at SSM-kontakterne kun signalerer fejl på den enkelte pumpe (enkeltfejlmelding). For at registrere alle fejl på begge pumper skal begge kontakter konfigureres.

▪ **SBM/EBM (kombinationsdriftsignal/enkeldriftsmelding):**

- **SBM-kontakten** kan konfigureres vilkårligt på en af de to pumper. Fabriksindstilling: Begge kontakter signalerer dobbelt-pumpens driftstilstand parallelt (kombinationsdriftsignal).
- **EBM:** Dobbelt-pumpens SBM-funktion kan konfigureres således, at SBM-kontakterne kun signalerer driftssignaler fra den enkelte pumpe (enkeldriftsmelding). For at registrere alle driftssignaler fra begge pumper skal begge kontakter konfigureres.

▪ **Kommunikation mellem pumperne:**

Ved en dobbelt-pumpe er kommunikationen forudindstillet fra fabrikken. Når to enkeltpumper kobles til én dobbelt-pumpe, skal Wilo Net installeres mellem pumperne.

---

**BEMÆRK**

Se kapitel 6.7 "Wilo Net – grøn fordeler", kapitel 9 "Dobbelt-pumpedrift" og kapitel 10.6 "Wilo Net-grænsefladens anvendelse og funktion" for yderligere oplysninger om installation og konfiguration af to enkeltpumper til én dobbelt-pumpe.

---

- Ved **svigt/fejl/kommunikationsafbrydelse** overtager den funktionsdygtige pumpe hele driften. Pumpen kører som enkeltpumpe ud fra de driftstilstande, der var indstillet for dobbelt-pumpen. Reserve-pumpen starter umiddelbart efter, at der er registreret en fejl.

## 9.2 Indstillingsmenu

I menuen "Dobbelt-pumpedrift" er det muligt at etablere en dobbelt-pumpeforbindelse og afbryde den samt indstille dobbelt-pumpefunktionen.

I menuen  "Indstillinger" vælg:

1. "Dobbelt-pumpedrift".

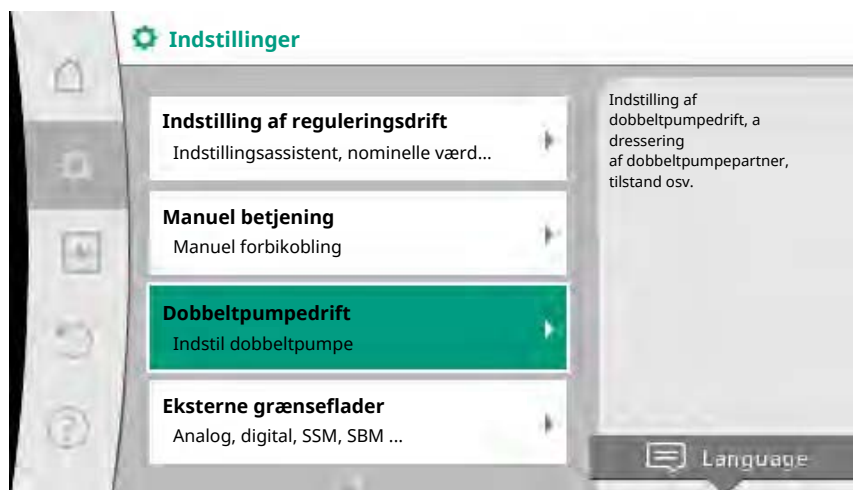


Fig. 60: Menuen Dobbeltpumpe drift

### Menuen "Dobbeltpumpe funktion"

Når der er etableret en dobbeltpumpeforbindelse, kan der i menuen "Dobbeltpumpe funktion" skiftes mellem

- Hoved-/reservedrift og
- Effektivitetsoptimeret spidsbelastningsdrift (paralleldrif).

---

#### BEMÆRK


Ved omstilling til dobbeltpumpefunktion sker en grundlæggende ændring af forskellige pumpeparametre. Derefter genstartes pumpen automatisk.

---

### Menuen "Pumpeskiftinterval"

Når der er etableret en dobbeltpumpeforbindelse, kan tidsintervallet for pumpeskiftet indstilles i menuen "Pumpeskiftinterval" Tidsinterval: mellem en halv time og 24 timer.

### Menuen "Forbind dobbeltpumpe"

Såfremt der endnu ikke er etableret en dobbeltpumpeforbindelse, skal du i menuen "Indstillinger" vælge 

1. "Dobbeltpumpe drift"
2. "Forbind dobbeltpumpe".

Når Wilo Net-forbindelsen er etableret (se kapitlet Wilo Net), vises under "Forbind dobbeltpumpe" en liste over tilgængelige og passende dobbeltpumpepartnere. Passende dobbeltpumpepartnere er pumper af samme type.

Når dobbeltpumpepartneren er valgt, tændes displayet for denne dobbeltpumpepartner (fokustilstand). Desuden blinker den blå LED for at identificere pumpen.

---

#### BEMÆRK

Ved oprettelse af dobbeltpumpefunktionen sker en grundlæggende ændring af forskellige pumpeparametre. Derefter genstartes pumpen automatisk.

---

### Menuen "Afbryd dobbeltpumpen"

Hvis der er etableret en dobbeltpumpefunktion, kan den også afbrydes igen. Vælg "Afbryd dobbeltpumpen" i menuen.

---

#### BEMÆRK

Ved afbrydelse af dobbeltpumpefunktionen sker en grundlæggende ændring af forskellige pumpeparametre. Derefter genstartes pumpen automatisk.

---

**Menuen "Variant DP-hus"**

Valget af, i hvilken hydraulikposition et motorhoved er monteret, foregår uafhængigt af dobbeltpumpeforbindelsen.

I menuen "Variant DP-hus" er der mulighed for følgende valg:

- Enkeltpumpe-hydraulik
- Dobbeltpumpe-hydraulik I (venstre, ved flowretning opad)
- Dobbeltpumpe-hydraulik II (højre, ved flowretning opad)

Ved etableret dobbeltpumpeforbindelse overtager det andet motorhoved automatisk den komplementære indstilling.

- Hvis varianten "Dobbeltpumpe-hydraulik I" vælges i menuen, indstilles det andet motorhoved automatisk til "Dobbeltpumpe-hydraulik II".
- Hvis varianten "Enkeltpumpe-hydraulik" vælges i menuen, indstilles det andet motorhoved ligeledes automatisk til "Enkeltpumpe-hydraulik".

## 10 Kommunikationsgrænseflader: Indstilling og funktion

I menuen  "Indstillinger" vælg:

1. "Eksterne grænseflader".

Mulige valg:

Ekstern grænseflade
▸ Funktion SSM-relæ
▸ Funktion SBM-relæ
▸ Funktion styreindgang (DI 1)
▸ Funktion styreindgang (DI 2)
▸ Funktion analogindgang (AI 1)
▸ Funktion analogindgang (AI 2)
▸ Indstilling Wilo Net

Tab. 28: Valg af "Eksterne grænseflader"

### 10.1 Anvendelse og funktion SSM-relæ

Kombinationsfejlsignalets kontakt (SSM, potentialefri skiftekontakt) kan sluttes til en bygningsautomatisering. SSM-relæet kan enten kun koble ved fejl eller ved fejl og advarsler.

- Hvis pumpen ikke forsynes med strøm, eller der ikke foreligger en fejl, er kontakten mellem klemmerne COM (75) og OK (76) sluttet. I alle andre tilfælde er kontakten brudt.
- Hvis pumpen ikke forsynes med strøm, eller der ikke foreligger en fejl, er kontakten mellem klemmerne COM (75) og OK (78) sluttet. I alle andre tilfælde er kontakten brudt.

I menuen  "Indstillinger" vælg:

1. "Eksterne grænseflader"
2. "Funktion SSM-relæ".

Mulige indstillinger:

Valgmulighed	Funktion SSM-relæ
Kun fejl (fabriksindstilling)	SSM-relæet slutter kun, hvis der foreligger en fejl. Fejl betyder: Pumpen starter ikke.
Fejl- og advarsler	SSM-relæ trækker ved en foreliggende fejl eller en advarsel.

Tab. 29: Funktion SSM-relæ

Når en af valgmulighederne er bekræftet, indtastes SSM-udløsningsforsinkelsen og SSM-nulstillingsforsinkelsen.

Indstilling	Område i sekunder
SSM udløsningsforsinkelse	0 sek. til 60 sek.



Indstilling	Område i sekunder
SSM nulstillingsforsinkelse	0 sek. til 60 sek.

Tab. 30: Udløsnings- og nulstillingsforsinkelse

- Forsinkelse af SSM-signalet efter forekomst af en fejl eller en advarsel.
- Nulstilling af SSM-signalet efter afhjælpning af en fejl eller advarsel.

Udløsningsforsinkelser bruges til at undgå at påvirke processer ved meget korte fejlmeddelelser eller advarsler.

Hvis en fejl eller advarsel afhjælpes, inden den indstillede tid er udløbet, sendes ingen meddelelse til SSM.

Hvis SSM-udløsningsforsinkelsen er indstillet til 0 sekunder, meddeles fejlen eller advarslen straks.

Hvis en fejlmelding eller advarsel kun forekommer kort (for eksempel ved en løs forbindelse), forhindrer nulstillingsforsinkelsen, at SSM-signalet flimrer.

#### BEMÆRK

**SSM-udløsnings- og SSM-nulstillingsforsinkelsen er fra fabrikken indstillet til 5 sekunder.**

#### SSM/ESM (kombinationsfejlsignal/enkeltfejlmelding) ved dobbeltpumpe

- **SSM:** SSM-kontakten kan konfigureres vilkårligt på en af de to pumper. Fabriksindstilling: Begge kontakter signalerer fejl på dobbeltpumpen parallelt (kombinationsfejlsignal).
- **ESM:** Dobbeltpumpens SSM-funktion kan konfigureres således, at SSM-kontakterne kun signalerer fejl på den enkelte pumpe (enkeltfejlmelding). For at registrere alle fejl på begge pumper skal begge kontakter konfigureres.

## 10.2 SBM-relæets anvendelse og funktion

Kombinationsdriftsignalets kontakt (SBM, potentialefri lukkekontakt) kan sluttes til en bygningsautomatisering. SBM-kontakten signalerer pumpens driftstilstand. SBM-relæet kan skifte ved enten "Motor i drift", "Driftsklar tilstand" eller ved "Net parat".

- Når pumpen kører i den indstillede driftstype og i henhold til nedenstående indstillinger, er kontakten mellem klemmerne COM (85) og RUN (88) sluttet.

I menuen  "Indstillinger" vælg:

1. "Eksterne grænseflader"
2. "Funktion SBM-relæ".

Mulige indstillinger:

Valgmulighed	Funktion SSM-relæ
Motor i drift (fabriksindstilling)	SBM-relæ slutter ved kørende motor. Sluttet relæ: Pumpen pumper.
Net parat	SBM-relæet slutter ved spændingsforsyning. Sluttet relæ: Spænding forefindes.
Driftsklar tilstand	SBM-relæet slutter, hvis der ikke foreligger en fejl. Sluttet relæ: Pumpen kan pumpe.

Tab. 31: Funktion SBM-relæ

Når en af valgmulighederne er bekræftet, indtastes SBM-udløsningsforsinkelsen og SBM-nulstillingsforsinkelsen.

Indstilling	Område i sekunder
SBM-udløsningsforsinkelse	0 sek. til 60 sek.
SBM-nulstillingsforsinkelse	0 sek. til 60 sek.

Indstilling	Område i sekunder

Tab. 32: Udløsnings- og nulstillingsforsinkelse

- Udløsningen af SBM-signalet efter ændring af en driftstilstand forsinkes.
- Nulstillingen af SBM-signalet efter en ændring af driftstilstanden forsinkes.

Udløsningsforsinkelser bruges til at undgå at påvirke processer ved meget korte ændringer af driftstilstanden.

Hvis en ændring af en driftstilstand kan annulleres, inden den indstillede tid er gået, meddeles ændringen ikke til SBM.

Hvis SBM-udløsningsforsinkelsen er indstillet til 0 sekunder, meddeles ændringen af driftstilstanden straks.

Hvis en ændring af driftstilstanden kun forekommer kortvarigt, forhindrer nulstillingsforsinkelsen, at SBM-signalet flimrer.

#### BEMÆRK

**SBM-udløsnings- og SBM-nulstillingsforsinkelsen er fra fabrikken indstillet til 5 sekunder.**

#### **SBM/EBM (kombinationsdriftsignal/enkeldriftsmelding) ved dobbeltpumpedrift**

- **SBM:** SBM-kontakten kan konfigureres vilkårligt på en af de to pumper. Begge kontakter signalerer dobbeltpumpens driftstilstand parallelt (kombinationsdriftsignal).
- **EBM:** Dobbeltpumpens SBM-funktion kan konfigureres således, at SBM-kontakterne kun signalerer driftssignaler fra den enkelte pumpe (enkeldriftsmelding). For at registrere alle driftssignaler fra begge pumper skal begge kontakter konfigureres.

### 10.3 SSM-/SBM-relæ tvangsstyring

En SSM-/SBM-relæ tvangsstyring bruges som funktionstest for SSM-/SBM-relæet og de elektriske tilslutninger.



I menuen "Diagnose og måleværdier" vælg efter hinanden:

1. "Diagnose-hjælp"
2. "SSM-relæ tvangsstyring" eller "SBM-relæ tvangsstyring".

Valgmuligheder:

SSM-/SBM-relæ Tvangsstyring	Hjælpetekst
Normal	<p><b>SSM:</b> Alt efter SSM-konfigurationen påvirker fejl og advarsler SSM-relæ-koblingstilstanden.</p> <p><b>SBM:</b> Alt efter SBM-konfiguration påvirker pumpe tilstand SBM-relæ-koblingstilstanden.</p>
Tvungent aktiv	<p>SSM-/SBM-relæ koblingstilstand er tvungent AKTIV.</p> <p><b>OBS:</b> <b>SSM/SBM angiver ikke pumpestatus!</b></p>
Tvungent inaktiv	<p>SSM-/SBM-relæ koblingstilstand er tvungent INAKTIV.</p> <p><b>OBS:</b> <b>SSM/SBM angiver ikke pumpestatus!</b></p>

Tab. 33: Valgmulighed SSM-/SBM-relæ tvangsstyring

Ved indstillingen "Tvungent aktiv" er relæet konstant aktiveret, således at eksempelvis en advarsel eller driftsoplysning (lampe) vises/meddeles konstant.

Ved indstillingen "Tvungent inaktiv" er relæet konstant uden signal, således at der ikke kan ske en bekræftelse af advarsel eller driftsoplysning.

## 10.4 De digitale styreindgange DI 1 og DI 2 og disses anvendelse og funktion

Pumpen kan styres ved hjælp af eksterne potentialefrie kontakter på digitalindgangene DI1 og DI2. Pumpen kan enten

- tændes eller slukkes,
- køres med maksimal eller minimal hastighed,
- indstilles manuelt til en driftstype,
- beskyttes mod ændringer af indstillinger via betjening eller fjernbetjening, eller
- stilles om mellem opvarmning og køling.

Du finder en detaljeret beskrivelse af funktionerne FRA, MAKS, MIN og MANUEL i kapitlet "Indstillingsmenu - manuel betjening [► 1604]"

I menuen  "Indstillinger" vælg:

1. "Eksterne grænseflader"
2. "Funktion styreindgang DI 1" eller "Funktion styreindgang DI 2".

Mulige indstillinger:



Valgmulighed	Funktion styreindgang DI 1 eller DI 2
Ubenyttet	Styreindgangen er uden funktion.
Ekstern FRA	<b>Kontakt brudt:</b> Pumpen er frakoblet. <b>Kontakt sluttet:</b> Pumpen er tilkoblet.
Ekstern MAKS	<b>Kontakt brudt:</b> Pumpen kører i den tilstand, der er indstillet på pumpen. <b>Kontakt sluttet:</b> Pumpen kører med maks. hastighed.
Ekstern MIN	<b>Kontakt brudt:</b> Pumpen kører i den tilstand, der er indstillet på pumpen. <b>Kontakt sluttet:</b> Pumpen kører med min. hastighed.
Ekstern MANUEL <sup>1)</sup>	<b>Kontakt brudt:</b> Pumpen kører i den tilstand, der er indstillet på pumpen eller anmodet om via buskommunikation. <b>Kontakt sluttet:</b> Pumpen er indstillet på MANUEL.
Ekstern tastelås <sup>2)</sup>	<b>Kontakt brudt:</b> Tastelås deaktiveret. <b>Kontakt sluttet:</b> Tastelås aktiveret.
Omstilling opvarmning/køling <sup>3)</sup>	<b>Kontakt brudt:</b> "Opvarmning" aktiv. <b>Kontakt sluttet:</b> "Køling" aktiv.

Tab. 34: Funktion styreindgang DI 1 eller DI 2

<sup>1)</sup>Funktion: Se kapitlet "Indstillingsmenu - manuel betjening [► 1604]".

<sup>2)</sup>Funktion: Se kapitlet "Tastelås TIL [► 1627]".

<sup>3)</sup>For at funktionen Omstilling opvarmning/køling kan fungere ved den digitale indgang skal

1. anvendelsen "Opvarmning & køling" være indstillet i menuen  "Indstillinger", "Indstilling af reguleringsdrift", "Indstillingsassistent" **og**
2. muligheden "Binær indgang" være valgt som omstillingskriterium i menuen  "Indstillinger", "Indstilling af reguleret drift", "Omstilling opvarmning/køling".

### Prioriteter forbikoblingsfunktion

Prioritet*	Funktion
1	FRA, Ekstern FRA (binær indgang), Ekstern FRA (bus-system)
2	MAKS, Ekstern MAKS (binær indgang), Ekstern MAKS (bus-system)

Prioritet*	Funktion
3	MIN, Ekstern MIN (binær indgang), Ekstern MIN (bus-system)
4	MANUEL, Ekstern MANUEL (binær indgang)

Tab. 35: Prioriteter forbikoblingsfunktion

\* Prioritet 1 = højeste prioritet

**Prioriteter tastelås**

Prioritet*	Funktion
1	Tastelås digital indgang aktiv
2	Tastelås via menu og taster aktiv
3	Tastelås ikke aktiv

Tab. 36: Prioriteter tastelås

\* Prioritet 1 = højeste prioritet

**Prioriteter omstilling opvarmning/køling via binær indgang**

Prioritet*	Funktion
1	Køling
2	Opvarmning

Tab. 37: Prioriteter omstilling opvarmning/køling via binær indgang

\* Prioritet 1 = højeste prioritet

**10.5 De analoge indgange AI 1 og AI 2 og disses anvendelse og funktion**

Analogindgange kan bruges til indtastning af nominel værdi eller faktisk værdi. Tilordningen af de nominelle og faktiske værdier kan her konfigureres frit.

Via menuerne "Funktion analogindgang AI 1" og "Funktion analogindgang AI 2" indstilles anvendelsesarten (referencegiver, differenstryktransmitter, ekstern føler, ...), signaltypen (0 - 10 V, 0 - 20 mA, ...) og de tilsvarende signal/værdi-tildelinger. Derudover kan der forespørges om informationer vedrørende de aktuelle indstillinger.

Vælg i menuen  "Indstillinger" efter hinanden

1. "Eksterne grænseflader"



Fig. 61: Eksterne grænseflader

2. "Funktion analogindgang AI 1" eller "Funktion analogindgang AI 2".

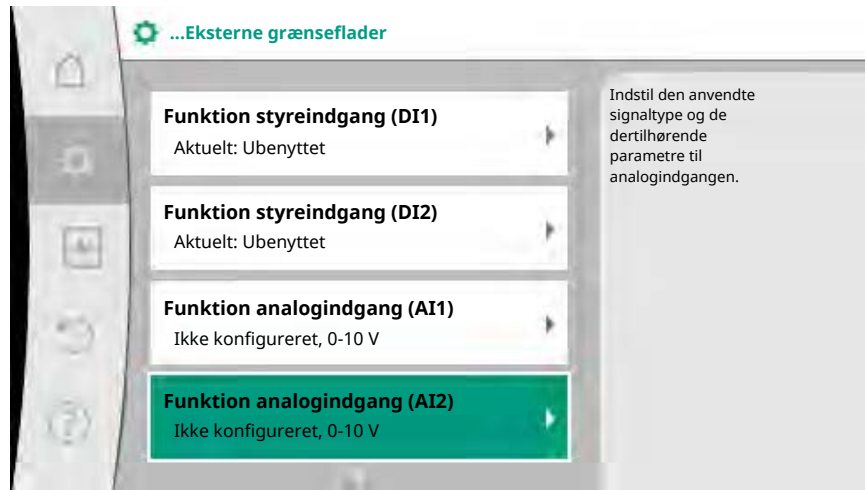


Fig. 62: Funktion analogindgang

Når en af de to muligheder "Funktion analogindgang (AI1)" eller "Funktion analogindgang (AI2)" er valgt, skal nedenstående forespørgsel eller indstilling vælges:

Indstilling	Funktion styreindgang AI 1 eller AI 2
Oversigt over analogindgang	Oversigt over indstillinger af denne analogindgang, f.eks.: <ul style="list-style-type: none"> <li>Anvendelsesart: Temperaturføler</li> <li>Signaltipe: PT1000</li> </ul>
Indstilling af analogindgang.	Indstilling af anvendelsesarten, signaltypen og tilsvarende signal/værdi-tildeling

Tab. 38: Indstilling analogindgang AI 1 eller AI 2

Der kan forespørges om informationer vedrørende de aktuelle indstillinger i "Oversigt over analogindgang".

I "Indstil analogindgang" fastlægges anvendelsesarten, signaltypen og signal/værdi-tildelingen.



Fig. 63: Indstillingsdialog referencegiver

Anvendelsesart	Funktion
Ikke konfigureret	Analogindgang ubenyttet. Yderligere indstillinger ikke mulige.
Referencegiver	Anvend analogindgang som referencegiver. F.eks. til løftehøjden.
Differenstryktransmitter	Anvend analogindgang som indgang for faktisk værdi for differenstryktransmitter.

Anvendelsesart	Funktion
	F.eks. til regulering af "værste punkt".
Temperaturføler	Anvend analogindgang som indgang for faktisk værdi for temperaturføler. F.eks. til reguleringstype T-const.
Ekstern føler	Anvend analogindgang som indgang for faktisk værdi for PID-regulering.

Tab. 39: Anvendelsesarter

Alt efter anvendelsesart er følgende signaltyper til rådighed:

Anvendelsesart	Signaltype
Referencegiver	<ul style="list-style-type: none"> <li>• 0 - 10 V</li> <li>• 2 - 10 V</li> <li>• 0 - 20 mA</li> <li>• 4 - 20 mA</li> </ul>
Differenstryktransmitter	<ul style="list-style-type: none"> <li>• 0 - 10 V</li> <li>• 2 - 10 V</li> <li>• 0 - 20 mA</li> <li>• 4 - 20 mA</li> </ul>
Temperaturføler	<ul style="list-style-type: none"> <li>• PT1000</li> <li>• 0 - 10 V</li> <li>• 2 - 10 V</li> <li>• 0 - 20 mA</li> <li>• 4 - 20 mA</li> </ul>
Ekstern føler	<ul style="list-style-type: none"> <li>• 0 - 10 V</li> <li>• 2 - 10 V</li> <li>• 0 - 20 mA</li> <li>• 4 - 20 mA</li> </ul>

Tab. 40: Signaltyper

#### Eksempel referencegiver

Til anvendelsesarten "Referencegiver" kan der vælges følgende signaltyper:

#### Referencegiver-signaltyper:

**0 - 10 V:** Spændingsområde fra 0 - 10 V til overførsel af nominelle værdier.

**2 - 10 V:** Spændingsområde fra 2 - 10 V til overførsel af nominelle værdier. Ved en spænding under 2 V registreres kabelbrud.

**0 - 20 mA:** Strømstyrkeområde fra 0 - 20 mA til overførsel af nominelle værdier.

**4 - 20 mA:** Strømstyrkeområde fra 4 - 20 mA til overførsel af nominelle værdier. Ved en strømstyrke under 4 mA registreres kabelbrud.

---

#### BEMÆRK

Ved registrering af kabelbrud indstilles en nominal erstatningsværdi.

Ved signaltyperne "0 - 10 V" og "0 - 20 mA" er der mulighed for at aktivere en kabelbrudsregistrering med parameterbar tærskel (se Referencegiver konfiguration).

---

#### Referencegiver-konfiguration

---

#### BEMÆRK

**Hvis der anvendes et eksternt signal på den analoge indgang som kilde for den nominelle værdi, skal den nominelle værdi kobles til det analoge signal.**

## Koblingen skal udføres i editorens kontekstmenu for den pågældende nominelle værdi.

Anvendelsen af et eksternt signal ved den analoge indgang som kilde for nominel værdi kræver, at den nominelle værdi er koblet til det analoge signal:

I menuen  "Indstillinger" vælg:

1. "Indstilling af reguleringsdrift".

Editoren for nominel værdi viser, alt efter valgt reguleringstype, den indstillede nominelle værdi (nominel værdi for løftehøjde  $\Delta p-v$ , nominel værdi for temperatur T-c, ...).

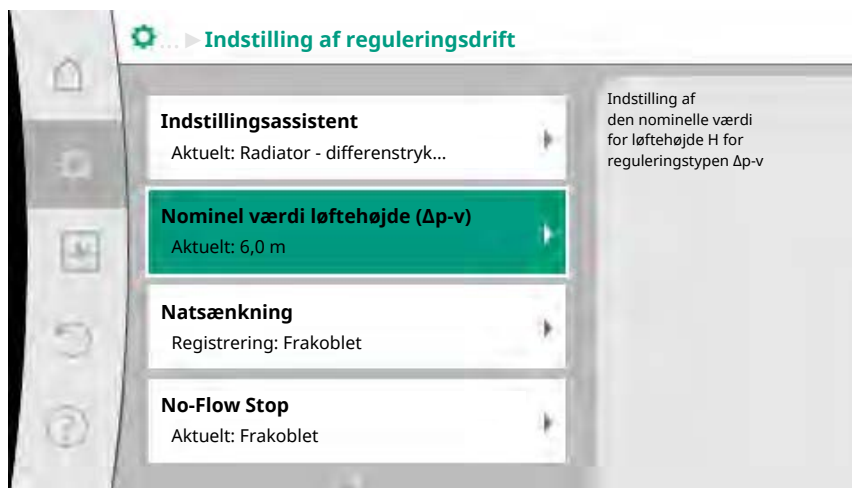



Fig. 64: Editor for nominel værdi

2. Vælg editoren for nominel værdi, og bekræft ved at trykke på betjeningsknappen.
3. Tryk på konteksttasten , og vælg "Nominel værdi fra ekstern kilde".

Valg af mulige kilder for nominel værdi:



Fig. 65: Kilde for nominel værdi

### BEMÆRK

Hvis en analogindgang er valgt som kilde for nominel værdi, men anvendelsesarten f.eks. er valgt som "Ikke konfigureret" eller som indgang for faktisk værdi, viser pumpen en konfigurationsadvarsel.


Undvigeværdien anvendes som nominel værdi.

Der skal enten vælges en anden kilde, eller kilden skal konfigureres som kilde for nominel værdi.

**BEMÆRK**

Når der er valgt en af de eksterne kilder, er den nominelle værdi koblet til denne eksterne kilde og kan ikke længere ændres i hverken editoren for nominel værdi eller i startskærmen.

Denne kobling kan kun ophæves i editorens kontekstmenu (som beskrevet ovenfor) eller i menuen "Ekstern kilde for nominel værdi". Kilden for nominel værdi skal så igen indstilles til "Intern nominel værdi".

Koblingen mellem ekstern kilde og nominel værdi markeres både i  startskærmen og i editoren for nominel værdi med **blåt**. Status-LED'en lyser ligeledes blåt.

Når en af de eksterne kilder er valgt, er menuen "Ekstern kilde for nominel værdi" til rådighed for at kunne udføre parametring af den eksterne kilde.

Dette gøres ved i menuen  "Indstillinger" at vælge

1. "Indstilling af reguleringsdrift"
2. "Ekstern kilde for nominel værdi".



Fig. 66: Ekstern kilde for nominel værdi

Mulige valg:

**Indstil indgang for ekstern sensor**

**Vælg kilde for nominel værdi**

Indstil kilde for nominel værdi

Erstatningsværdi for nominel værdi ved kabelbrud

Tab. 41: Indstil indgang for ekstern sensor

Kilden for nominel værdi kan ændres i "Kilde for nominel værdi".





Fig. 67: Kilde for nominal værdi

Hvis en analogindgang bruges som kilde, skal kilden for nominal værdi konfigureres. Dette gøres ved at vælge "Indstil kilde for nominal værdi".

Indstil indgang for ekstern sensor
Vælg kilde for nominal værdi
<b>Indstil kilde for nominal værdi</b>
Erstatningsværdi for nominal værdi ved kabelbrud

Tab. 42: Indstil indgang for ekstern sensor

Mulige valg ved anvendelsesarter, der skal indstilles:



Fig. 68: Indstillingsdialog

Vælg "Referencegiver" som kilde for nominal værdi.

#### BEMÆRK

Hvis der i menuen "Vælg anvendelsesart" allerede er indstillet en anden anvendelsesart som "Ikke konfigureret", skal du kontrollere, om analogindgangen ikke allerede anvendes til en anden anvendelsesart. I så fald skal der vælges en anden kilde.

Når anvendelsesarten er valgt, skal der vælges "Signaltype":

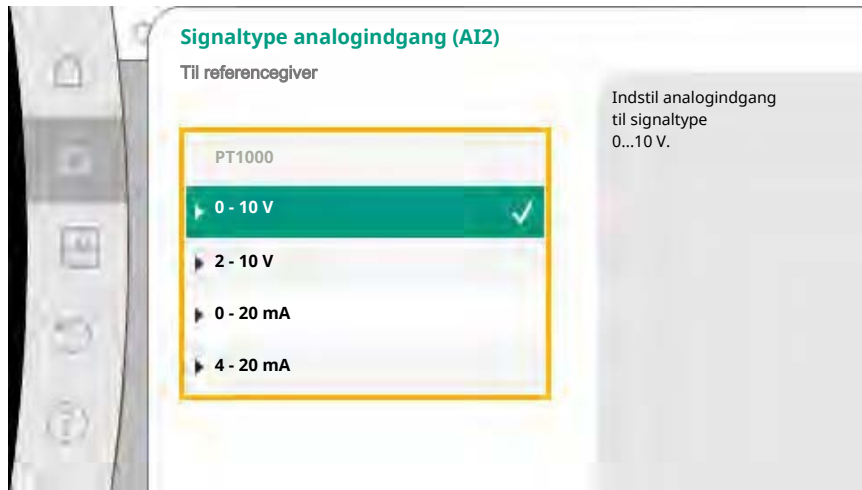


Fig. 69: Signaltype

Når signaltypen er valgt, skal det fastlægges, hvordan standardværdier anvendes:



Fig. 70: Anvend standardværdier

Med "Anvend standardindstillinger" anvendes fastlagte standarder for overførsel af signalet. Derefter er indstillingen af analogindgangen som referencegiver afsluttet.

FRA:	1,0 V
TIL:	2,0 V
Min:	3,0 V
Maks:	10,0 V

Tab. 43: Standard signalfordeling

Hvis der vælges "Brugerdefinerede indstillinger", skal der udføres yderligere indstillinger: Den valgfrie kabelbrudsregistrering er kun til rådighed ved signaltyperne 0 - 10 V og 0 - 20 mA.



Fig. 71: Valgfri kabelbrudsregistrering

Vælges "Frakoblet", registreres kabelbrud ikke.

Vælges "Tilkoblet", registreres kabelbrud kun under en vis grænseværdi, som skal indstilles.



Fig. 72: Grænseværdi for kabelbrud

Indstil grænseværdien for kabelbrud ved at dreje betjeningsknappen, og tryk for at bekræfte.

I næste trin indstilles, om

- det analoge signal kun ændrer den nominelle værdi
- eller om pumpen desuden til- og frakobles via det analoge signal.

En ændring af den nominelle værdi kan udføres via analoge signaler, uden at til- og frakoble pumpen med signalerne. I så fald vælges "Frakoblet".

Hvis funktionen "Til/Fra via analogsignal" er slået til, skal grænseværdierne for til- og frakobling indstilles.

Derefter udføres MIN-signal/værdi-tildelingen og MAKS-signal/værdi-tildelingen.



Fig. 73: TIL/FRA ved hjælp af analogt signal



Fig. 74: Grænseværdier til TIL/FRA-styring via analoge signaler

For at kunne overføre analoge signalværdier til nominelle værdier skal der nu defineres en overførselsrampe. Hertil angives pumpekurvens minimale og maksimale støttepunkter suppleret med de dertilhørende nominelle værdier (MIN-signal/værdi-tildeling og MAKS-signal/værdi-tildeling).

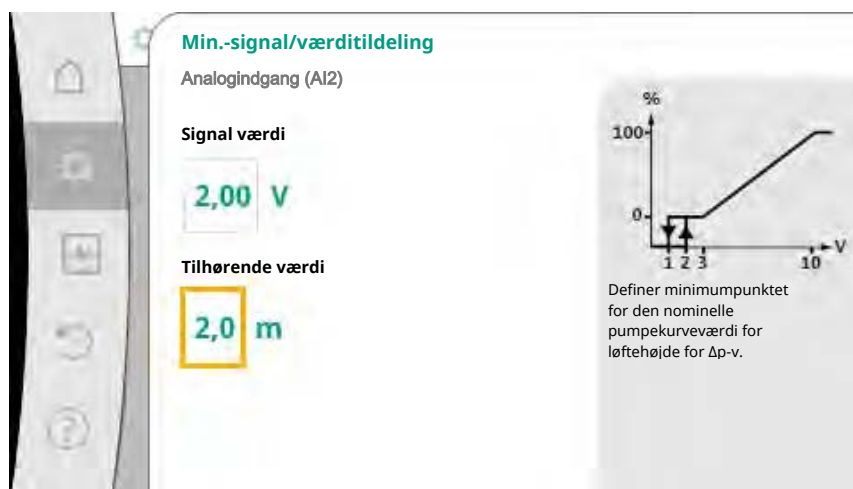


Fig. 75: Min.-signal/værditildeling

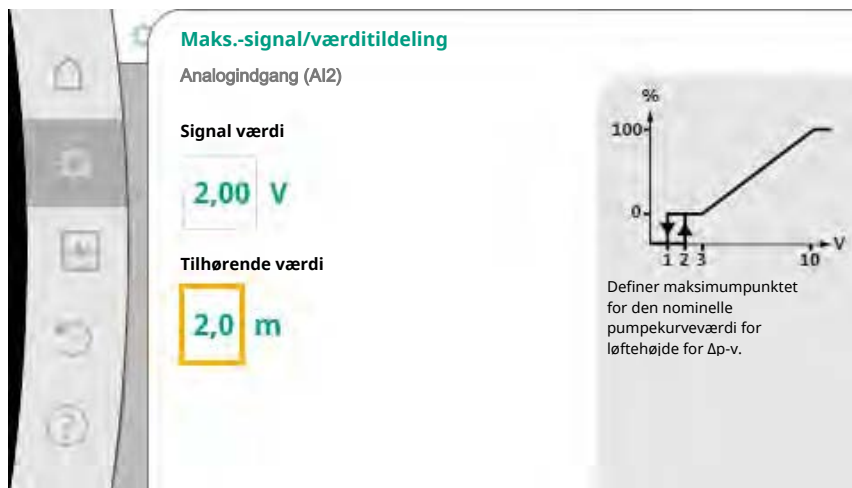


Fig. 76: Maks.-signal/værditildeling

Når alle signal/værdi-tildelinger er udført, er indstillingen af den analoge kilde for nominal værdi afsluttet.

Der åbnes en editor til indstilling af en erstatningsværdi for nominal værdi ved kabelbrud eller ved forkert konfiguration af den analoge indgang.



Fig. 77: Erstatningsværdi for nominal værdi ved kabelbrud

Vælg en erstatningsværdi for nominal værdi. Denne nominelle værdi anvendes, såfremt der registreres et kabelbrud på den eksterne kilde for nominal værdi.

### Føler for faktisk værdi

Føleren for faktisk værdi leverer:

- Temperaturfølværdier for temperaturafhængige reguleringstyper:
  - Konstant temperatur
  - differensterperatur
  - Stuetemperatur
- Temperaturfølværdier for temperaturafhængige ekstrafunktioner:
  - Varme-/kølemængdemåling
  - Automatisk omstilling opvarmning/køling
  - Automatisk registrering af termisk desinfektion
- Differenstryktransmitterværdier for:
  - Differenstrykregulering med registrering af "værste punkt" og faktisk værdi
- Brugedefinerede følværdier for:
  - PID-regulering

Mulige signaltyper ved valg af analogindgangen som indgang for faktisk værdi:

**Følger for faktisk værdi – signaltyper:**

**0 – 10 V:** Spændingsområde fra 0 – 10 V til overførsel af måleværdier.

**2 – 10 V:** Spændingsområde fra 2 – 10 V til overførsel af måleværdier. Ved en spænding under 2 V registreres kabelbrud.

**0 – 20 mA:** Strømstyrkeområde fra 0 – 20 mA til overførsel af måleværdier.

**4 – 20 mA:** Strømstyrkeområde fra 4 – 20 mA til overførsel af måleværdier. Ved en strømstyrke under 4 mA registreres kabelbrud.

**PT1000:** Analogindgangen analyserer en PT1000 temperaturføler.

### Føler for faktisk værdi – konfiguration

#### BEMÆRK

Valget af analogindgangen som tilslutning til en føler kræver, at analogindgangen konfigureres tilsvarende.

Åbn først oversigtsmenuen for at se analogindgangens aktuelle konfiguration og anvendelse.

Dette gøres ved i menuen  "Indstillinger" at vælge:

1. "Eksterne grænseflader"
2. "Funktion analogindgang AI 1" eller "Funktion analogindgang AI 2"
3. "Oversigt over analogindgang".

Der vises anvendelsesart, signaltype og yderlige indstillede værdier vedrørende den valgte analogindgang. For at udføre eller ændre indstillinger:

I menuen  "Indstillinger" vælg:

1. "Eksterne grænseflader"
2. "Funktion analogindgang AI 1" eller "Funktion analogindgang AI 2"
3. "Indstil analogindgang".

Vælg først anvendelsesart:



Fig. 78: Indstillingsdialog for føleren for faktisk værdi

Vælg en af anvendelsesarterne "Differenstryktransmitter", "Temperaturføler" eller "Ekstern føler" som følerindgang.

#### BEMÆRK

Hvis der i menuen "Vælg anvendelsesart" allerede er indstillet en anden anvendelsesart som "Ikke konfigureret", skal du kontrollere, om analogindgangen ikke allerede anvendes til en anden anvendelsesart.

I så fald skal der vælges en anden kilde.

Når der er valgt en føler for faktisk værdi, skal der vælges "Signaltype":

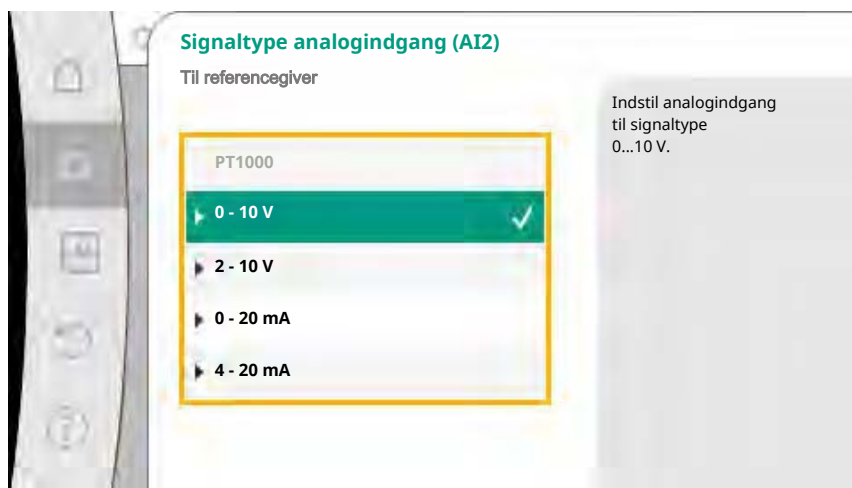


Fig. 79: Signaltype

Vælges signaltype "PT1000" er alle indstillinger for følerindgangen afsluttet, alle andre signaltyper kræver yderligere indstillinger.

For at kunne overføre analoge signalværdier til faktiske værdier skal der defineres en overførselsrampe. Hertil angives pumpekurvens minimale og maksimale støttepunkt suppleret med de dertilhørende faktiske værdier (MIN-signal/værdi-tildeling og MAKS-signal/værdi-tildeling).

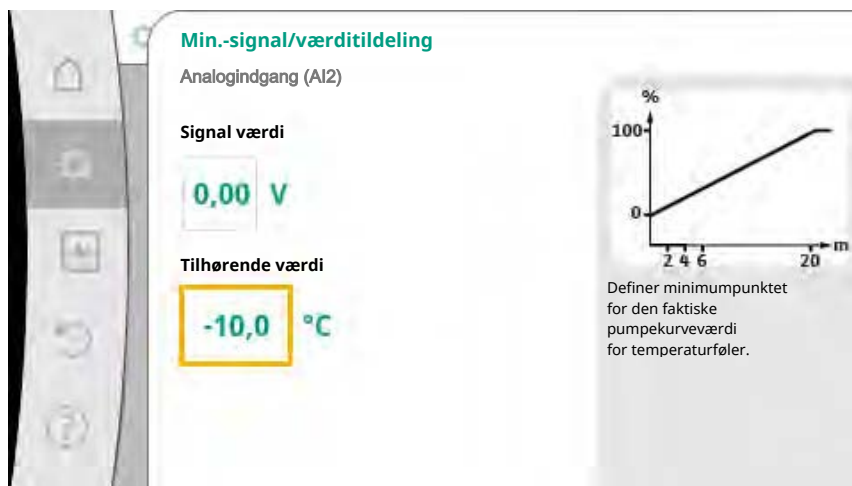


Fig. 80: Min.-signal/værdi-tildeling for føler for faktisk værdi

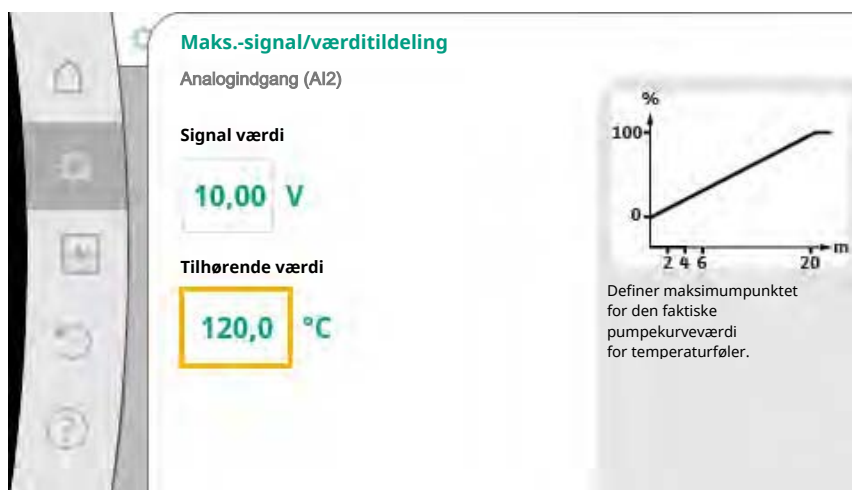


Fig. 81: Maks.-signal/værdi-tildeling for føler for faktisk værdi

Med indtastningen af det minimale og maksimale pumpekurvestøttepunkt er indtastningen afsluttet.

**BEMÆRK**

Såfremt signaltypen PT1000 er valgt, er det muligt at indstille en temperatur-korrektionsværdi for den målte temperatur. Derved kan den elektriske modstand i et langt følerkabel udlignes.

I menuen  "Indstillinger" vælg:

1. "Eksterne grænseflader"
2. "Funktion analogindgang AI 1" eller "Funktion analogindgang AI 2"
3. "Temperaturkorrektion", og indstil korrektionsværdien (offset).

**BEMÆRK**

Det er muligt at angive følerens position for bedre at forstå den tilsluttede følers funktion.

Denne indstillede position har ingen indflydelse på hverken følerens funktion eller anvendelse.

I menuen  "Indstillinger" vælg:

1. "Eksterne grænseflader"
2. "Funktion analogindgang AI 1" eller "Funktion analogindgang AI 2"
3. "Vælg følerposition".

Der kan vælges mellem følgende positioner:

- Intern føler
- Analogindgang 1
- Analogindgang 2
- CTS
- Fremløb
- Returløb
- Primærkreds 1
- Primærkreds 2
- Sekundærkreds 1
- Sekundærkreds 2
- Beholder
- Hal
- Cirkulation

## 10.6 Wilo Net-grænsefladens anvendelse og funktion

Wilo Net er et bus-system, hvormed op til **elleve** Wilo-produkter kan kommunikere med hinanden.

**Anvendes ved:**

- Dobbelpumper, bestående af to enkeltpumper
- Multipumpesystem
- Gateway
- Remote control

**Bus-topologi:**

Bus-topologien består af flere stationer (pumper), som er serieforbundne. Stationerne (pumperne) er forbundne med hinanden via en fælles ledning.

Bussen skal termineres i begge ender af ledningen. Dette gøres ved de to yderste pumper i pumpemenuen. Alle andre deltagere må **ikke** have aktiveret terminering.

Alle bus-deltagere skal have tildelt en individuel adresse (Wilo Net ID). Denne adresse indstilles i pumpemenuen for den pågældende pumpe.

Sådan udføres termineringen af pumpen:

I menuen  "Indstillinger" vælg:



1. "Eksterne grænseflader"
2. "Indstilling Wilo Net"
3. "Wilo Net-terminering".

Mulige valg:

Wilo Net-terminering	Beskrivelse
Tilkoblet	Pumpens afslutningsmodstand tændes. Hvis pumpen er tilsluttet for enden af den elektriske buslinje, skal der vælges "Tilkoblet".
Frakoblet	Pumpens afslutningsmodstand slukkes. Hvis pumpen IKKE er tilsluttet for enden af den elektriske buslinje, skal der vælges "Frakoblet".

Når termineringen er udført, får pumperne tildelt en individuel Wilo Net-adresse:

I menuen  "Indstillinger" vælg:

1. "Eksterne grænseflader"
2. "Indstilling Wilo Net"
3. Vælg "Wilo Net-adresse", og tildel en egen adresse (1-11) til hver enkelt pumpe.

#### Eksempel dobbeltpumpe:

- Pumpehoved venstre (I)
  - Wilo Net-terminering: TIL
  - Wilo Net-adresse: 1
- Pumpehoved højre (II)
  - Wilo Net-terminering: TIL
  - Wilo Net-adresse: 2

#### Eksempel Multi-Flow Adaptation med fire pumper:

- Pumpe primær
  - Wilo Net-terminering: TIL
  - Wilo Net-adresse: 1
- Pumpe sekundær 1:
  - Wilo Net-terminering: FRA
  - Wilo Net-adresse: 2
- Pumpe sekundær 2:
  - Wilo Net-terminering: FRA
  - Wilo Net-adresse: 3
- Pumpe sekundær 3:
  - Wilo Net-terminering: TIL
  - Wilo Net-adresse: 4

## 10.7 CIF-modulernes anvendelse og funktion

Alt efter tilsluttet CIF-modultype vises en dertilhørende indstillingsmenu i menuen:

 "Indstillinger"

1. "Eksterne grænseflader".

De enkelte indstillinger er beskrevet i displayet og i dokumentationen til CIF-modulet.

## 11 Indstillinger af udstyr


Under  "Indstillinger", "Indstilling af udstyr" udføres generelle indstillinger.



Fig. 82: Indstillinger af udstyr

- Lysstyrke display
- Land/sprog/enheder
- Bluetooth Til/Fra
- Tastelås TIL
- Oplysninger om udstyr
- Pumpe-kick

### 11.1 Lysstyrke display

Under  "Indstillinger"

1. "Indstilling af udstyr"
2. "Lysstyrke display"

kan displayets lysstyrke reguleres. Lysstyrkeværdien angives i procent. 100 % lysstyrke svarer til den maksimalt mulige lysstyrke, og 5 % svarer til den minimalt mulige.

### 11.2 Land/sprog/enhed

Under  "Indstillinger"

1. "Indstilling af udstyr"
2. "Land, sprog, enhed"

kan

- landet
- sproget og
- enhederne for de fysiske værdier indstilles.

Valget af land fører til forudindstilling af sproget og de fysiske enheder og gør det muligt i hjælpesystemet at hente de korrekte kontaktoplysninger til den lokale kundeservice.

Der er mere end 60 lande og 26 sprog til rådighed.

Valgmuligheder for enhederne:

Enheder	Beskrivelse
SI-enheder 1	Visning af de fysiske værdier i SI-enheder. <b>Undtagelse:</b> • Flow i m <sup>3</sup> / h • Løftehøjde i m
SI-enheder 2	Visning af løftehøjden i kPa
SI-enheder 3	Visning af løftehøjden i kPa og af flowet i l/s
US-enheder	Visning af de fysiske værdier i US-enheder

Tab. 44: Enheder

**BEMÆRK**

Fra fabrikken er enhederne indstillet til SI-enheder 1.

**11.3 Bluetooth Til/Fra**

Under  "Indstillinger"

1. "Indstilling af udstyr"
2. "Bluetooth Til/Fra"

kan Bluetooth slås til og fra. Når Bluetooth er slået til, kan pumpen etablere forbindelse med andre Bluetooth-enheder (f.eks. smartphone med Wilo-app).

**BEMÆRK**

Fra fabrikkens side er Bluetooth slået til.



**11.4 Tastelås TIL**

Tastelåsen forhindrer, at de indstillede pumpeparametre ændres utilsigtet af uvedkommende personer.

Under  "Indstillinger"

1. "Indstilling af udstyr"
2. "Tastelås TIL"

kan tastelåsen aktiveres.

Tastelåsen deaktiveres ved at trykke samtidig (> 5 sekunder) på "Retur"- og "Konk tekst"- tasten.

**BEMÆRK**

En tastelås kan også aktiveres via de digitale indgange DI 1 og DI 2 (se kapitlet "De digitale styreindgange DI 1 og DI 2 og disses anvendelse og funktion [► 1610]").

Hvis tastelåsen er aktiveret via de digitale indgange DI 1 eller DI 2, kan deaktivering også kun foregå via de digitale indgange! En tastekombination er ikke mulig!

Når tastelåsen er aktiveret, vises startskærmen samt advarsler og fejlmeldinger fortsat, så det er muligt at kontrollere pumpestatus.

At tastelåsen er aktiveret, fremgår af et låsesymbol   i startskærmen.

**11.5 Oplysninger om udstyr**

Under  "Indstillinger"

1. "Indstilling af udstyr"
2. "Oplysninger om udstyr"

finder du oplysninger om produktnavn, artikel- og serienummer samt soft- og hardware-version.

**11.6 Pumpe-kick**

For at forhindre at pumpen blokerer, indstilles et pumpe-kick på pumpen. Pumpen starter efter et indstillet tidsinterval og slukker igen kort tid efter.

Forudsætning:

Til funktionen Pumpe-kick må netspændingen ikke afbrydes.

**FORSIGTIG****Blokering af pumpen som følge af lang tids stilstand!**

Lang tids stilstand kan føre til, at pumpen blokerer. Pumpe-kick må ikke deaktiveres!

Pumper, der er slukket via fjernbetjening, buskommando, styreindgang Ekstern FRA eller 0-10 V-signal, tænder kortvarigt senest for hver 24 timer. Derved undgås, at pumpen blokerer efter lang tids stilstand.

I menuen  "Indstillinger"

1. "Indstillinger af udstyr"
2. "Pumpe-kick"
  - kan tidsintervallet for pumpe-kicket indstilles til mellem 1 og 24 timer. (Fra fabrikkens side er indstillingen 24 timer).
  - kan pumpe-kicket slås til og fra.

---

#### BEMÆRK

Er der planlagt en netfrakobling i længere tid, skal pumpe-kicket overtages af en ekstern styring ved, at netspændingen tilkobles kortvarigt.

I den forbindelse skal pumpen være tilkoblet på styresiden inden netafbrydelsen.

---

## 12 Andre indstillinger

### 12.1 Registrering af varme-/kølemængde

Varme- eller kølemængden registreres med flowregistreringen i pumpen og en temperaturregistrering i frem- eller returløbet.

En temperaturføler i pumpehuset registrerer, alt efter pumpens installationsposition, enten fremløbs- eller returtemperaturen.

Der skal sluttes en anden temperaturføler til pumpen via analogindgangene AI 1 eller AI 2.

Alt efter anvendelse registreres varme- og kølemængden separat.


#### **Aktivering af varme-/kølemængderegistreringen**

I menuen  "Diagnose og måleværdier" vælg:

1. "Varme-/kølemængdemåling"
2. "Varme-/kølemængde til/fra".


Indstil derefter følerkilde og følerposition i menupunkterne "Føler for fremløbstemperatur" og "Føler for returtemperatur".

#### **Indstilling af følerkilde i fremløbet**

I menuen  "Diagnose og måleværdier" vælg:

1. "Varme-/kølemængdemåling"
2. "Føler for fremløbstemperatur"
3. "Vælg følerkilde".

#### **Indstilling af følerkilde i returløbet**

I menuen  "Diagnose og måleværdier" vælg:

1. "Varme-/kølemængdemåling"
2. "Føler for returtemperatur"
3. "Vælg følerkilde".

#### **Valgmuligheder for følerkilder:**

- Intern føler
- Analogindgang (AI1)
- Analogindgang (AI2)
- CIF-modul

#### **Indstilling af følerposition i fremløbet**

1. "Varme-/kølemængdemåling"
2. "Føler for fremløbstemperatur"
3. "Vælg følerposition".

Vælg "Intern føler", "Fremløb" eller "Returløb" som følerposition.

#### **Indstilling af følerposition i returløbet**

1. "Varme-/kølemængdemåling"
2. "Føler for returtemperatur"
3. "Vælg følerposition".

Vælg "Intern føler", "Fremløb" eller "Returløb" som følerposition.

#### **Valgmuligheder for følerpositioner:**

- Intern føler
- Analogindgang (AI1)
- Analogindgang (AI2)
- CTS
- Fremløb
- Returløb
- Primærkreds 1
- Primærkreds 2
- Sekundærkreds 1
- Sekundærkreds 2
- Beholder
- Hal
- Cirkulation

## **12.2 Natsænkning**

Pumpen registrerer en tydeligt sænket medietemperatur over et defineret tidsrum. Pumpen udleder heraf, at kedlen befinder sig i natsænkning. Pumpen reducerer automatisk hastigheden, indtil der igen registreres en høj medietemperatur over et længere tidsrum. Derved spares elektrisk pumpeenergi.

#### **Aktivering af natsænknningen**

Vælg i menuen  "Indstillinger" efter hinanden

1. "Indstilling af reguleringsdrift"
2. "Natsænkning"
3. "Tilkoblet".

---

#### **BEMÆRK**


Funktionen Natsænkning er aktiveret i fabriksindstilling!

---

## **12.3 Gendannelsespunkter**

Der kan gemmes op til tre forskellige pumpeindstillinger som gendannelsespunkter. Pumpeindstillingerne kan ved behov gendannes via menuen "Gendan indstillinger".

#### **Gem indstillinger**

Vælg i menuen  "Gendan og nulstil" efter hinanden:

1. "Gendannelsespunkter"
2. "Gem indstillinger".

---

#### **BEMÆRK**

Tidspunktet for lagringen vises for hvert gendannelsespunkt i "Driftsdata og måleværdiområdet" (se grafikken "Startskærm").

---

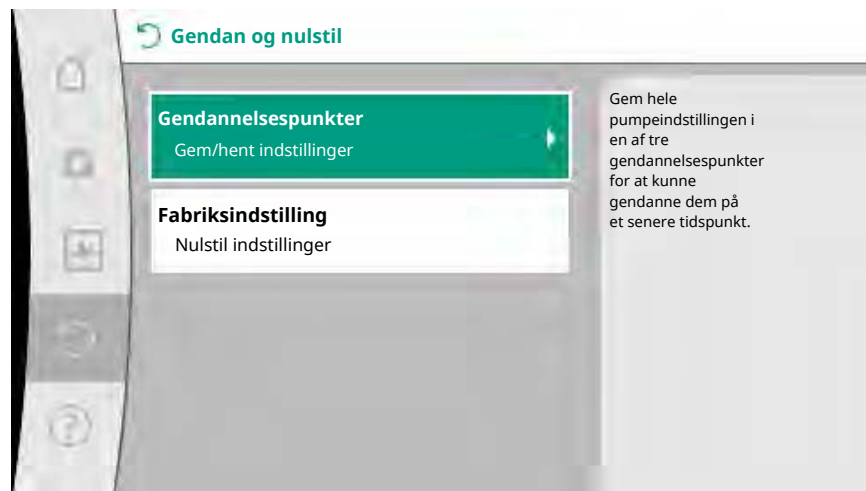



Fig. 83: Gendannelsespunkter



Fig. 84: Gendannelsespunkter - Gem indstillinger

### Gendan indstillinger

Vælg i menuen  "Gendan og nulstil" efter hinanden:

1. "Gendannelsespunkter"
2. "Gendan indstillinger".

---

### BEMÆRK

De aktuelle indstillinger overskrives med de gendannede indstillinger!

---



Fig. 85: Gendannelsespunkter

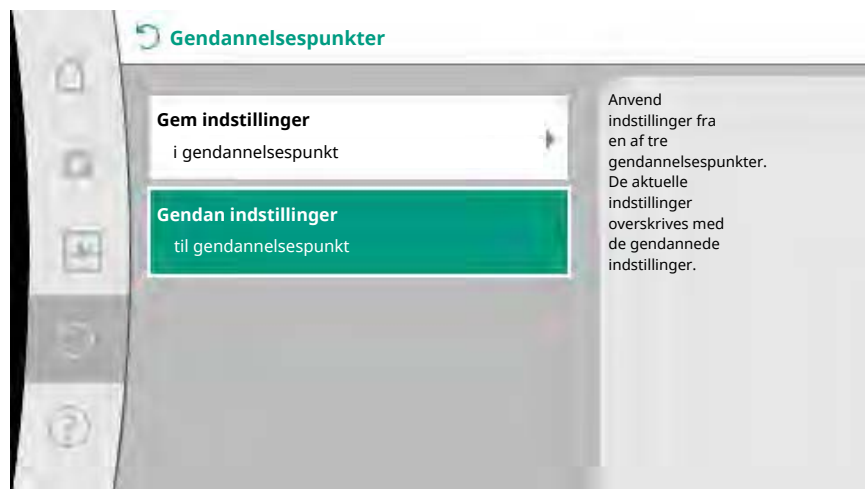




Fig. 86: Gendannelsespunkter – Gendan indstillinger

## 12.4 Fabriksindstilling

Pumpen kan nulstilles til fabriksindstilling.

Vælg i menuen   "Gendan og nulstil" efter hinanden:

1. "Fabriksindstilling"
2. "Gendan fabriksindstilling"
3. "Bekræft fabriksindstilling".

---

### BEMÆRK

En nulstilling af pumpeindstillingerne til fabriksindstilling erstatter de aktuelle indstillinger af pumpen!

---

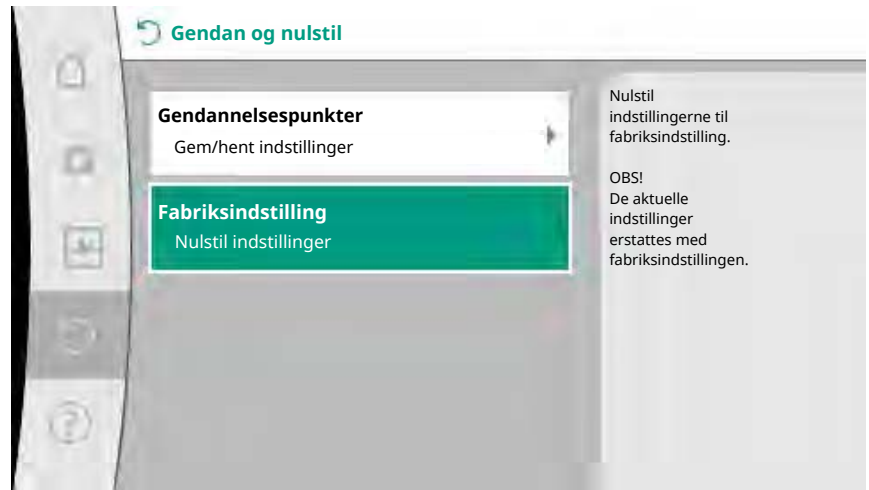


Fig. 87: Fabriksindstilling

## 13 Hjælp



### 13.1 Hjælpesystem



Fig. 88: Hjælpesystem

I menuen  "Hjælp"

1. "Hjælpesystem"

finder du mange grundlæggende oplysninger, som hjælper dig med at forstå produktet og funktionerne. Ved at trykke på konteksttasten  får du vist yderligere oplysninger om de enkelte viste emner. Du kan til enhver tid vende tilbage til den foregående hjælpeside ved at trykke på konteksttasten  og "Tilbage".

### 13.2 Service-kontakt

Hvis du har spørgsmål til produktet eller har problemer med produktet, kan du hente kontaktoplysningerne for fabrikkens kundeservice under

 "Hjælp"

1. "Serviceadresse".





Fig. 89: Serviceadresse

Kontaktoplysningerne afhænger af landindstillingen i menuen "Land, sprog, enhed". Der nævnes altid lokale adresser i hvert enkelt land.

## 14 Vedligeholdelse

### 14.1 Driftsstandsning

I forbindelse med vedligeholdelses- /reparationsarbejder eller afmontering skal pumpen tages ud af drift.



#### FARE

##### Elektrisk stød!

Ved arbejder på elektrisk udstyr er der livsfare på grund af elektrisk stød.

- Lad kun uddannede elektrikere udføre arbejde på elektriske komponenter!
- Sørg for, at pumpen med alle poler er spændingsfri, og sørg for at sikre den mod ubeføjet genindkobling!
- Slå altid pumpens spændingsforsyning samt eventuelt SSM og SBM fra!
- Arbejder på modulet må først påbegyndes efter 5 minutter på grund af stadig eksisterende berøringsspænding, som er farlig for personer!
- Kontrollér, om alle tilslutninger (også potentialefri kontakter) er spændingsfri!
- Pumpen kan være spændingsførende, selv når spændingen er slået fra. Ved motorkontakterne er der berøringsfarlig spænding induceret af den tilkoblede rotor. Luk spærrearmaturer foran og bag pumpen!
- Ved beskadiget reguleringsmodul/Wilo-Connector må pumpen ikke tages i brug!
- Hvis indstillings- og betjeningslementer på reguleringsmodulet fjernes uden tilladelse, er der fare for elektrisk stød ved berøring af indvendige elektriske komponenter!



#### ADVARSEL

##### Fare for at brænde sig!

Afhængigt af pumpens og anlæggets driftstilstand (pumpemediets temperatur) kan hele pumpen blive meget varm.

- Der er fare for forbrænding ved kontakt med pumpen!
- Lad anlægget og pumpen køle af til stuetemperatur!

Overhold alle sikkerhedsforskrifter i kapitlerne "Sikkerhedsrelevante oplysninger [▶ 1545]" til "Elektrisk tilslutning [▶ 1564]"!

Når vedligeholdelses- og reparationsarbejdet er udført, skal pumpen monteres og tilsluttes som beskrevet i kapitlet "Installation [▶ 1555]" og "Elektrisk tilslutning [▶ 1564]". Pumpen startes som beskrevet i kapitlet "Ibrugtagning [▶ 1576]".

### 14.2 Afmontering/installation

**Før afmontering/installation skal det kontrolleres, at kapitlet "Driftsstandsning" er overholdt!**

**ADVARSEL****Fare for at brænde sig!**

Ukorrekt afmontering/Installation kan forårsage personskader og materielle skader. Afhængigt af pumpens og anlæggets driftstilstand (pumpemediets temperatur) kan hele pumpen blive meget varm.

Der er fare for at brænde sig ved berøring med pumpen!

- Lad anlægget og pumpen køle af til stuetemperatur!

**ADVARSEL****Skoldningsfare!**

Pumpemediet er under højt tryk og kan være meget varmt.

Der er fare for skoldning som følge af udstrømmende varmt pumpemedium!

- Luk spærrearmaturer på begge sider af pumpen!
- Lad anlægget og pumpen køle af til stuetemperatur!
- Tøm den spærrede anlægsdel!
- Ved manglende spærrearmaturer skal anlægget tømmes!
- Overhold producentens angivelser og sikkerhedsdatablade vedrørende eventuelle tilsetningsstoffer i anlægget!

**ADVARSEL****Fare for tilskadekomst!**

Der er fare for tilskadekomst som følge af nedstyrtning af motoren /pumpen, efter at fastgørelsesskruerne er løsnet.

- Overhold nationale forskrifter til forebyggelse af ulykker samt eventuelle interne arbejds-, drifts- og sikkerhedsforskrifter fra operatøren. Bær evt. beskyttelsesudstyr!

**FARE****Livsfare!**

Permanentmagnetrotoren indvendigt i pumpen kan ved afmontering være farlig for personer med medicinske implantater.

- Rotoren må altid kun fjernes fra motorhuset af kvalificeret fagpersonale!
- Hvis enheden, som består af pumpehjulet, lejepladen og rotoren, tages ud af motoren, opstår der en fare for især personer, som bruger medicinske hjælpemidler, som f.eks. pacemakere, insulinpumper, høreapparater, implantater eller lignende. Dette kan resultere i død, alvorlige kvæstelser og skade på ejendom. For disse personer kræves der en arbejdsmedicinsk vurdering i hvert enkelt tilfælde!
- Der er fare for klemning! Når rotoren tages ud af motoren, kan denne pga. det kraftige magnetfelt pludseligt blive trukket tilbage til sin udgangsposition!
- Hvis rotoren befinder sig uden for motoren, kan magnetiske genstande pludseligt tiltrækkes. Dette kan resultere i kvæstelser og skade på ejendom!
- Elektroniske enheder kan pga. rotorens kraftige magnetfelt påvirkes eller beskadiges i deres funktion!

I monteret tilstand er rotorens magnetfelt inde i motorens magnetiske kreds. Dette betyder, at der ikke findes et sundhedsskadeligt eller hæmmende magnetfelt uden for maskinen.

#### 14.2.1 Afmontering/installation af motoren

**Før afmontering/installation af motoren skal det kontrolleres, at kapitlet "Driftsstandsning" er overholdt!**

**FARE****Livsfare på grund af elektrisk stød! Generator- eller turbinedrift ved gennemstrømning af pumpen!**

Også uden modul (uden elektrisk tilslutning) kan der ligge en farlig berøringsspænding på motorkontakterne.

- Undgå gennemstrømning af pumpen under installation/afmontering!
- Luk spærrearmaturer foran og bag pumpen!
- Ved manglende spærrearmaturer skal anlægget tømmes!

#### **Afmontering af motoren**

1. Træk følerkablet forsigtigt ud af reguleringsmodulet.
2. Løsn følerkablet fra kabelclipsene.
3. Løft kabelclipsene forsigtigt op fra motorfastgørelsesskruerne ved hjælp af en skruetrækker, og læg kabelclipsene til side.
4. Løsn motorfastgørelsesskruerne.

---

#### **FORSIGTIG**

##### **Materielle skader!**

Hvis motorhovedet skilles fra pumpehuset i forbindelse med vedligeholdelses- eller reparationsarbejde:

- Udskift O-ringen mellem motorhoved og pumpehus!
  - Montér O-ringen fladt i lejepladens afkantning, der peger mod pumpehjulet!
  - Sørg for, at O-ringen sidder korrekt!
  - Udfør en tæthedskontrol ved det størst mulige tilladte driftstryk!
- 

#### **Installation af motoren**

Motoren installeres i modsat rækkefølge af afmonteringen.

1. Spænd motorfastgørelsesskruerne på kryds. Overhold tilspændingsmomenterne! (Tabel, se kapitlet "Justering af motorhovedet [► 1561]").
2. Tryk kabelclipsen på to motorfastgørelsesskruer.
3. Sæt følerkablet i reguleringsmodul-grænsefladen, og tryk følerkablet ind i kabelclipsene.

---

#### **BEMÆRK**

Hvis skruerne ikke er tilgængelige på motorflangen, kan reguleringsmodulet skilles fra motoren, (se kapitlet "Justering af motorhovedet").

Ved dobbeltpumper skal dobbeltpumpekablet, som forbinder motoren i givet fald løsnes eller sættes i.

---

Ibrugtagning af pumpen, se kapitlet "Ibrugtagning [► 1576]".

Hvis det kun er reguleringsmodulet, som skal anbringes i en anden position, behøver motoren ikke at blive trukket helt ud af pumpehuset. Motoren kan drejes til den ønskede position, mens den sidder i pumpehuset (overhold tilladte installationspositioner). Se kapitlet "Justering af motorhovedet [► 1561]".

---

#### **BEMÆRK**

Drej altid motorhovedet, før anlægget fyldes.

---

Udfør en tæthedskontrol!

#### **14.2.2 Afmontering/installation af styremodulet**

**Før afmontering/installation af reguleringsmodulet skal det kontrolleres, at kapitlet "Driftsstandsning" er overholdt!**



#### **FARE**

**Livsfare på grund af elektrisk stød! Generator- eller turbinedrift ved gennemstrømning af pumpen!**

Også uden modul (uden elektrisk tilslutning) kan der ligge en farlig berøringsspænding på motorkontakterne.

- Undgå gennemstrømning af pumpen under installation/afmontering!

- Luk spærrearmaturer foran og bag pumpen!
- Ved manglende spærrearmaturer skal anlægget tømmes!
- Stik ikke genstande ind i motorens kontakter (f.eks. søm, skruetrækker, tråd)!



#### ADVARSEL

#### Fare for personskade og materielle skader!

Ukorrekt afmontering/installation kan forårsage personskader og materielle skader. Et forkert modul fører til overophedning af pumpen.

- Ved udskiftning af modul er det vigtigt at sørge for korrekt paring af pumpe/reguleringsmodul!

#### Afmontering af reguleringsmodulet

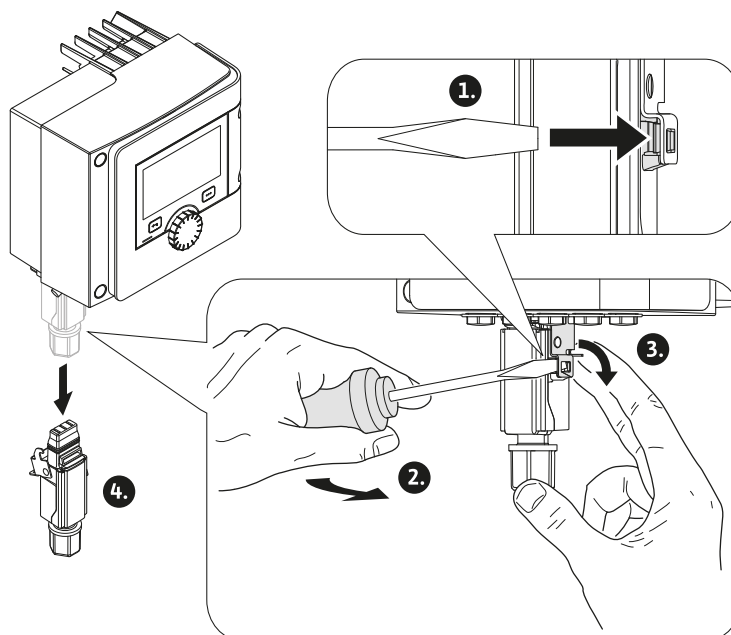


Fig. 90: Afmontering af Wilo-Connector

1. Løsn bøjlen på Wilo-Connector ved hjælp af en skruetrækker, og træk stikket ud.
2. Træk følerkablet/dobbeltpumpekablet forsigtigt ud af reguleringsmodul.
3. Løsn skruerne på moduldækslet.

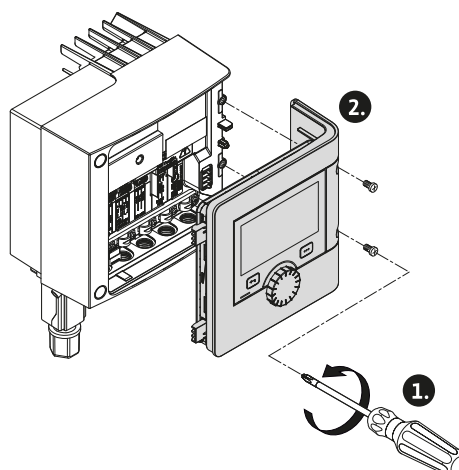


Fig. 91: Åbning af moduldækslet

4. Tag moduldækslet af.
5. Afbryd alle placerede/tilsluttede kabler i terminalboksen, og løsn kabelforskruningens afskærmning og møtrikker.
6. Træk alle kabler ud af kabelforskrningen.

**BEMÆRK**

Sådan løsnes kablet: Åbn fjederklemmen "Cage Clamp" fra firmaet WAGO! Først nu må kablet trækkes ud!

7. Løsn og fjern evt. CIF-modulet.
8. Løsn unbrakoskruerne (M4) i reguleringsmodulet.
9. Fjern reguleringsmodulet fra motoren.

**Installation af reguleringsmodulet**

Reguleringsmodulet installeres i modsat rækkefølge af afmonteringen.

**14.2.3 Afmontering/installation af føleren på pumpehuset**

**Før afmontering/installation af føleren på pumpehuset skal det kontrolleres, at kapitlet "Driftsstandsning" er overholdt!**

Føleren på pumpehuset bruges til temperaturmåling.

**ADVARSEL****Varme komponenter!**

Pumpehus, motorhus og nederste modulhus kan blive varme og ved berøring medføre forbrændinger.

- Lad pumpen køle af, inden der udføres arbejder på den!

**ADVARSEL****Varme medier!**

Ved høje medietemperaturer og systemtryk er der fare for skoldning som følge af udstrømmende varmt pumpemedie. Resterende tryk i pumpeområdet mellem spærrearmaturerne kan meget pludseligt presse den løsenede føler ud af pumpehuset.

- Luk spærrearmaturer, eller tøm systemet!
- Overhold producentens angivelser og sikkerhedsdatablade vedrørende eventuelle tilsetningsstoffer i anlægget!

**Afmontering af føleren**

1. Ved enkeltpumper skal den todelte varmeisolering afmonteres fra pumpehuset.
2. Træk følerstikket af føleren.
3. Løsn fastgørelsespladens skruer.
4. Træk føleren ud. Løft om nødvendigt føleren op ved hjælp af en flad skruetrækker på noten.

**Installation af føleren på pumpehuset**


Føleren installeres på pumpehuset i modsat rækkefølge af afmonteringen.

**BEMÆRK**

Sørg ved installationen for, at føleren sidder korrekt!

**14.3 Pumpeudluftning**

1. Skub tappen på føleren ind i noten på føleråbningen.

Luftlommer i pumpehuset resulterer i støj. Pumpehydraulikken udluftes ved hjælp af funktionen "Pumpeudluftning" i menuen  "Diagnose og måleværdier".

I menuen  "Diagnose og måleværdier" vælg efter hinanden:

1. "Vedligeholdelse"
2. "Pumpeudluftning".

#### 14.4 Pumpe-kick

For at forhindre at pumpehjulet/rotoren blokerer, hvis pumpen står stille i lang tid (f.eks. inaktivt varmeanlæg om sommeren), udfører pumpen regelmæssigt et pumpe-kick. Pumpen starter kortvarigt.

Hvis pumpen er ude af drift i et tidsrum på 24 timer, udføres et pumpe-kick. Pumpen skal altid være forsynet med spænding. Tidsintervallet for pumpe-kick kan ændres på pumpen.



I menuen "Diagnose og måleværdier" vælg efter hinanden:

1. "Vedligeholdelse"
2. "Pumpekick".

Pumpe-kick kan slås til og fra, og tidsintervallet kan indstilles mellem 1 time og 24 timer.

Du kan finde yderligere oplysninger i kapitel 11 "Indstillinger af udstyr – Pumpe-kick [▶ 1627]".

### 15 Fejl, årsager, afhjælpning

Når der opstår en fejl, stiller fejlstyringssystemet den pumpeydelse og funktionalitet til rådighed, der stadig kan realiseres.

En fejl, der er opstået, kontrolleres kontinuerligt, og der etableres så vidt muligt en nød-drift eller reguleret drift.

Den fejlfrie pumpedrift genoptages, så snart årsagen til fejlen ikke længere foreligger. Eksempel: Reguleringsmodulet er afkølet igen.

Konfigurationsadvarsler gør opmærksom på, at en ufuldstændig eller fejlbehæftet konfiguration forhindrer udførelsen af en ønsket funktion.

Påvirkningen fra fejl på SSM (kombinationsfejlsignal) og SBM (kombinationsdriftsignal) er beskrevet i kapitlet "Kommunikationsgrænseflader: Indstilling og funktion [▶ 1608]".

#### 15.1 Diagnose-hjælp

For at understøtte fejlanalysen tilbyder pumpen ud over fejlvisningerne også andre former for hjælp:

Diagnose-hjælp bruges til diagnose og vedligeholdelse af elektronik og grænseflader. Ud over hydrauliske og elektriske oversigter vises oplysninger vedrørende grænseflader, oplysninger om udstyr og producentens kontaktoplysninger.



I menuen "Diagnose og måleværdier" vælg:

1. "Diagnose-hjælp".

Valgmuligheder:

Diagnose-hjælp	Beskrivelse	Visning
Oversigt over hydrauliske data	Oversigt over de aktuelle hydrauliske driftsdata.	<ul style="list-style-type: none"> <li>• Faktisk løftehøjde</li> <li>• Faktisk flow</li> <li>• Faktisk hastighed</li> <li>• Faktisk medietemperatur</li> </ul> <ul style="list-style-type: none"> <li>• Aktiv begrænsning</li> </ul> Eksempel: maks. pumpekurve
Oversigt over elektriske data	Oversigt over de aktuelle elektriske driftsdata.	<ul style="list-style-type: none"> <li>• Netspænding</li> <li>• Effektforbrug</li> <li>• Optaget energi</li> </ul> <ul style="list-style-type: none"> <li>• Aktiv begrænsning</li> </ul> Eksempel: maks. pumpekurve
Oversigt over analog-indgang (AI 1)	Oversigt over indstillingerne f.eks. anvendelsesart temperaturføler,	<ul style="list-style-type: none"> <li>• Anvendelsesart</li> <li>• Signaltipe</li> <li>• Funktion</li> </ul> <sup>1)</sup>

Diagnose-hjælp	Beskrivelse	Visning
	signaltype PT1000 til reguleringsstype T-const.	
Oversigt over analog-indgang (AI 2)	f.eks. anvendelsesart temperaturføler, signaltype PT1000 til reguleringsstype $\Delta T$ -const.	<ul style="list-style-type: none"> <li>Anvendelsesart</li> <li>Signaltype</li> <li>Funktion<sup>1)</sup></li> </ul>
SSM-relæ tvangsstyring	Tvangsstyring af SSM-relæet for at kontrollere relæ og elektrisk tilslutning.	<ul style="list-style-type: none"> <li>Normal</li> <li>Tvungent aktiv</li> <li>Tvungent inaktiv<sup>2)</sup></li> </ul>
SBM-relæ tvangsstyring	Tvangsstyring af SBM-relæet for at kontrollere relæ og elektrisk tilslutning.	<ul style="list-style-type: none"> <li>Normal</li> <li>Tvungent aktiv</li> <li>Tvungent inaktiv<sup>2)</sup></li> </ul>
Oplysninger om udstyr	Visning af forskellige oplysninger om udstyret.	<ul style="list-style-type: none"> <li>Pumpetype</li> <li>Artikelnummer</li> <li>Serienummer</li> <li>Software-version</li> <li>Hardware-version</li> </ul>
Producent-kontakt	Visning af kontaktoplysninger for fabrikkundeservice.	<ul style="list-style-type: none"> <li>Kontaktoplysninger</li> </ul>

Tab. 45: Valgmulighed Diagnose-hjælp

<sup>1)</sup> Oplysninger vedrørende anvendelsesart, signaltype og funktioner, se kapitlet "De analoge indgange AI 1 og AI 2 og disses anvendelse og funktion [► 1612]".

<sup>2)</sup> Se kapitlet "SSM-/SBM-relæ tvangsstyring [► 1610]".

## 15.2 Fejl uden fejlmeldinger

Fejl	Årsager	Afhjælpning
Pumpen kører ikke.	Elektrisk sikring defekt.	Kontrollér sikringerne.
	Pumpen har ingen spænding.	Afhjælp spændingsafbrydelsen.
Pumpen støjer.	Kavitation som følge af utilstrækkeligt fremløbstryk.	Øg systemfortrykket inden for det tilladte område.
		Kontrollér løftehøjdeindstillingen, indstil evt. en lavere løftehøjde.

Tab. 46: Fejl med eksterne fejlkilder

## 15.3 Fejlmeddelelser

### Visning af en fejlmelding i det grafiske display

- Statusvisningen har rød farve.
- Fejlmeddelelse, fejlkode (E...), årsag og afhjælpning beskrives i tekstform.

### Visning af en fejlmelding i 7-segment LED-displayet

- Der vises en fejlkode (E...).



Fig. 92: Visning af fejlkode

**Hvis der foreligger en fejl, pumper pumpen ikke. Hvis pumpen ved den fortløbende kontrol konstaterer, at fejlårsagen ikke længere foreligger, annulleres fejlmeldingen, og driften genoptages.**

Hvis der foreligger en fejlmelding, er displayet konstant tændt, og den grønne LED-indikator er slukket.

Kode	Fejl	Årsag	Afhjælpning
401	Ustabil spændingsforsyning	Ustabil spændingsforsyning.	Kontrollér spændingsforsyningen.

Kode	Fejl	Årsag	Afhjælpning
	Tillægsinformation vedr. årsag og afhjælpning: Spændingsforsyning for ustabil. Drift kan ikke opretholdes.		
402	Underspænding	Spændingsforsyning for lav.	Kontrollér spændingsforsyningen.
	Tillægsinformation vedr. årsag og afhjælpning: Drift kan ikke opretholdes. Mulige årsager: 1. Net overbelastet. 2. Pumpen er sluttet til en forkert spændingsforsyning. 3. Trefasenettet er asymmetrisk belastet som følge af uensartet tilkoblede 1-faseforbrugere.		
403	Overspænding	Spændingsforsyning for høj.	Kontrollér spændingsforsyningen.
	Tillægsinformation vedr. årsag og afhjælpning: Drift kan ikke opretholdes. Mulige årsager: 1. Pumpen er sluttet til en forkert spændingsforsyning. 2. Trefasenettet er asymmetrisk belastet som følge af uensartet tilkoblede 1-faseforbrugere.		
404	Pumpe blokeret.	Mekanisk påvirkning forhindrer pumpeakslen i at rotere.	Kontrollér de roterende deles friløb i pumpehus og motor. Fjern aflejringer og fremmedlegemer.
	Tillægsinformation vedr. årsager og afhjælpning: Ud over aflejringer og fremmedlegemer i systemet kan pumpeakslen sætte sig fast og blokere som følge af kraftig lejeslitage.		
405	Reguleringsmodul for varmt.	Reguleringsmodulets tilladte temperatur er overskredet.	Sørg for at sikre den tilladte omgivende temperatur. Gør ventilationen i rummet bedre.
	Tillægsinformation vedr. årsager og afhjælpning: Overhold tilladt installationsposition og mindsteafstand til isolerings- og anlægskomponenter, så der er sikret tilstrækkelig ventilation.		
406	Motor for varmt.	Den tilladte motortemperatur er overskredet.	Sørg for at sikre den tilladte omgivende temperatur og medietemperatur. Sørg for at sikre motorkøling ved hjælp af fri luftcirkulation.
	Tillægsinformation vedr. årsager og afhjælpning: Overhold tilladt installationsposition og mindsteafstand til isolerings- og anlægskomponenter, så der er sikret tilstrækkelig ventilation.		
407	Forbindelse mellem motor og modul afbrudt.	Den elektriske forbindelse mellem motor og modul fejlbehæftet.	Kontrol af motor-modulforbindelsen.
	Tillægsinformation vedr. årsager og afhjælpning: Reguleringsmodul kan afmonteres for at kontrollere kontakterne mellem modul og motor.		
408	Pumpen gennemstrømmes modsat flowretningen.	Ydre påvirkninger forårsager en gennemstrømning modsat pumpens flowretning.	Kontrollér pumpernes ydelsesregulering, installer evt. kontraventiler.
	Tillægsinformation vedr. årsager og afhjælpning: Hvis pumpen gennemstrømmes for kraftigt i modsat retning, kan motoren ikke længere starte.		
409	Ufuldstændig softwareopdatering.	Softwareopdateringen blev ikke afsluttet.	Softwareopdatering med ny software-pakke nødvendig.



Kode	Fejl	Årsag	Afhjælpning
	Tillægsinformation vedr. årsager og afhjælpning: Pumpen kan kun arbejde med afsluttet softwareopdatering.		
410	Spænding analogindgang overbelastet.	Spænding analogindgang kortslettet eller for kraftigt belastet.	Kontrollér tilsluttet ledning og forbruger til spændingsforsyning analogindgang med henblik på kortslutning.
	Tillægsinformation vedr. årsager og afhjælpning: Fejlen påvirker de binære indgange. EKST. FRA er indstillet. Pumpen er standset.		
420	Motor eller reguleringsmodul defekt.	Motor eller reguleringsmodul defekt.	Udskift motor og/eller reguleringsmodul.
	Tillægsinformation vedr. årsager og afhjælpning: Pumpen kan ikke konstatere, hvilken af de to komponenter der er defekt. Kontakt service.		
421	Reguleringsmodul defekt.	Reguleringsmodul defekt.	Udskift reguleringsmodul.
	Tillægsinformation vedr. årsager og afhjælpning: Kontakt service.		
449	Motorfejl	Pumpen finder frem til den præcise fejlårsag.	Efter nogle sekunder informerer pumpen om den fundne fejlårsag og de egnede foranstaltninger.
	Tillægsinformation vedr. årsager og afhjælpning: En motorfejl har stoppet pumpen. Fejlårsagen undersøges i løbet af sekunder.		

Tab. 47: Fejlmeddelelser

## 15.4 Advarsler

### Visning af en advarsel i det grafiske display:

- Statusvisningen har gul farve.
- Advarsel, advarselskode (W...), årsag og afhjælpning beskrives i tekstform.

### Visning af en advarsel i 7-segment LED-displayet:

- Advarslen vises med en rød advarselskode (H...).



Fig. 93: Visning af advarselskode

**En advarsel gør opmærksom på en begrænsning af pumpefunktionen. Pumpen fortsætter med at pumpe i begrænset drift (nøddrift).**

**Alt efter årsagen til advarslen resulterer nøddriften i en begrænsning af reguleringsfunktionen og til tilbagevenden til en fast hastighed.**

**Hvis pumpen ved den fortløbende kontrol konstaterer, at årsagen til advarslen ikke længere foreligger, annulleres advarslen, og driften genoptages.**

Hvis der foreligger en advarsel, er displayet konstant tændt, og den grønne LED-indikator er slukket.

Kode	Fejl	Årsag	Afhjælpning
550	Pumpen gennemstrømmes modsat flowretningen.	Ydre påvirkninger forårsager en gennemstrømning modsat pumpens flowretning.	Kontrollér de andre pumpe's ydelsesregulering, installér evt. kontraventiler.
	Tillægsinformation vedr. årsager og afhjælpning: Hvis pumpen gennemstrømmes for kraftigt i modsat retning, kan motoren ikke længere starte.		
551	Underspænding	Spændingsforsyningen er faldet til under 195 V.	Kontrollér spændingsforsyningen.

Kode	Fejl	Årsag	Afhjælpning
	Tillægsinformation vedr. årsager og afhjælpning: Pumpen kører. Underspænding reducerer pumpens ydeevne. Hvis spændingen falder til under 160 V, kan den reducerede drift ikke oprettholdes.		
552	Pumpen gennemstrømmes i flowretning af en ekstern påvirkning.	Ydre påvirkninger forårsager en gennemstrømning i pumpens flowretning.	Kontrollér de andre pumpe ydelsesregulering.
	Tillægsinformation vedr. årsager og afhjælpning: Pumpen kan starte trods gennemstrømning.		
553	Reguleringsmodul defekt.	Reguleringsmodul defekt.	Udskift reguleringsmodul.
	Tillægsinformation vedr. årsager og afhjælpning: Pumpen kører, men kan ikke nødvendigvis stille den fulde ydelse til rådighed. Kontakt service.		
554	MFA <sup>1)</sup> Pumpen er ikke tilgængelig.	En MFA <sup>1)</sup> partnerpumpe reagerer ikke længere på forespørgsler.	Kontrollér Wilo Net-forbindelsen eller partnerpumpens spændingsforsyning.
	Tillægsinformation vedr. årsager og afhjælpning: I MFA <sup>1)</sup> oversigten kontrol af de pumper, der er markeret med (!). Forsyningen er sikret, der antages en erstatningsværdi.		
555	Ikke-plausibel følerværdi ved analogindgang AI 1.	Konfigurationen og det aktive signal fører til en ubrugelig følerværdi.	Kontrollér konfigurationen af indgangen og den tilsluttede føler.
	Tillægsinformation vedr. årsager og afhjælpning: Fejlbehæftede følerværdier kan føre til reservedriftstyper, som sikrer pumpens funktion uden den nødvendige følerværdi.		
556	Kabelbrud ved analogindgang AI 1.	Konfigurationen og det aktive signal fører til registrering af kabelbrud.	Kontrollér konfigurationen af indgangen og den tilsluttede føler.
	Tillægsinformation vedr. årsager og afhjælpning: Registrering af kabelbrud kan føre til reservedriftstyper, som sikrer driften uden den nødvendige eksterne værdi.		
557	Ikke-plausibel følerværdi ved analogindgang AI 2.	Konfigurationen og det aktive signal fører til en ubrugelig følerværdi.	Kontrollér konfigurationen af indgangen og den tilsluttede føler.
	Tillægsinformation vedr. årsager og afhjælpning: Fejlbehæftede følerværdier kan føre til reservedriftstyper, som sikrer pumpens funktion uden den nødvendige følerværdi.		
558	Kabelbrud ved analogindgang AI 2.	Konfigurationen og det aktive signal fører til registrering af kabelbrud.	Kontrollér konfigurationen af indgangen og den tilsluttede føler.
	Tillægsinformation vedr. årsager og afhjælpning: Registrering af kabelbrud kan føre til reservedriftstyper, som sikrer driften uden den nødvendige eksterne værdi.		
559	Reguleringsmodul for varmt.	Reguleringsmodulets tilladte temperatur er overskredet.	Sørg for at sikre den tilladte omgivende temperatur. Sørg for bedre rumventilation.
	Tillægsinformation vedr. årsager og afhjælpning: Pumpens drift er begrænset for at undgå skader på de elektriske komponenter.		
560	Ufuldstændig softwareopdatering.	Softwareopdateringen blev ikke afsluttet.	Ny softwareopdatering med ny softwarepakke anbefales.

Kode	Fejl	Årsag	Afhjælpning
	Tillægsinformation vedr. årsager og afhjælpning: Softwareopdateringen blev ikke udført, pumpen fortsætter arbejdet med den foregående softwareversion.		
561	Spænding analogindgang overbelastet (binær).	Spænding analogindgang kortsluttet eller for kraftigt belastet.	Kontrollér tilsluttet ledning og forbruger til spændingsforsyning analogindgang med henblik på kortslutning.
	Tillægsinformation vedr. årsager og afhjælpning: De binære indgange er påvirket negativt. De binære indganges funktioner er ikke til rådighed.		
562	Spænding analogindgang overbelastet (analog).	Spænding analogindgang kortsluttet eller for kraftigt belastet.	Kontrollér tilsluttet ledning og forbruger til spændingsforsyning analogindgang med henblik på kortslutning.
	Tillægsinformation vedr. årsager og afhjælpning: De analoge indganges funktioner er påvirket negativt.		
563	Følerværdi fra BMS mangler.	Følerkilde eller BMS er forkert konfigureret. Kommunikationen svingter.	Kontrollér bygningsstyringsteknikkens konfiguration og funktion.
	Tillægsinformation vedr. årsager og afhjælpning: Reguleringens funktioner er påvirket negativt. En reservefunktion er aktiv.		
564	Nominel værdi fra BMS mangler.	Følerkilde eller BMS er forkert konfigureret. Kommunikationen svingter.	Kontrollér bygningsstyringsteknikkens konfiguration og funktion.
	Tillægsinformation vedr. årsager og afhjælpning: Reguleringens funktioner er påvirket negativt. En reservefunktion er aktiv.		
565	Signal for kraftigt ved analogindgang AI 1.	Det aktive signal ligger tydeligt over det forventede maksimum.	Kontrollér indgangssignalet.
	Tillægsinformation vedr. årsager og afhjælpning: Signalet behandles med maksimal værdi.		
566	Signal for kraftigt ved analogindgang AI 2.	Det aktive signal ligger tydeligt over det forventede maksimum.	Kontrollér indgangssignalet.
	Tillægsinformation vedr. årsager og afhjælpning: Signalet behandles med maksimal værdi.		
567	Kalibrering af Wilo-føleren mangler.	Samtidig udskiftning af reguleringsmodul og føler med reservedele.	Tilbagebytning af en komponent, kort ibrugtagning og ny udskiftning med reservedel.
	Tillægsinformation vedr. årsager og afhjælpning: Pumpefunktionen er påvirket i mindre grad. Pumpen kan ikke længere beregne flowet præcist.		
568	Wilo-føler kan ikke arbejde.	Wilo-føler kan ikke registrere pumpemedium.	Kontrollér, om der er pumpe-medium til rådighed. Kontrollér afspærringsventil. Tørløb? Udluft pumpen.
	Tillægsinformation vedr. årsager og afhjælpning: Pumpefunktionen er påvirket i mindre grad. Pumpen kan ikke længere beregne flowet præcist. Under den første ibrugtagning kan den resterende luft i pumpen være årsagen til problemet.		

Kode	Fejl	Årsag	Afhjælpning
569	Konfiguration mangler.	Konfigurationen af pumpen mangler.	Konfigurer pumpe. Softwareopdatering anbefales.
	Tillægsinformation vedr. årsager og afhjælpning: Pumpen kører i reservedrift.		
570	Reguleringsmodul for varmt.	Reguleringsmodulets tilladte temperatur er overskredet.	Sørg for at sikre den tilladte omgivende temperatur. Sørg for bedre rumventilation.
	Tillægsinformation vedr. årsager og afhjælpning: Reguleringsmodul skal ved tydelig overophedning standse pumpens drift for at undgå skader på elektronikkomponenterne.		
571	Dobbeltpumpeforbindelse afbrudt.	Forbindelsen til dobbeltpumpepartneren kan ikke etableres.	Kontrollér spændingsforsyningen til dobbeltpumpepartneren, kabelforbindelsen og konfigurationen.
	Tillægsinformation vedr. årsager og afhjælpning: Pumpefunktionen er påvirket i mindre grad. Motorhovedet opfylder pumpefunktionen indtil ydelsesgrænsen.		
572	Tørløb registreret.	Pumpe har registreret for lavt effektforbrug.	Kontrollér vandtryk, ventiler og kontraventiler.
	Tillægsinformation vedr. årsager og afhjælpning: Pumpen pumper meget lidt eller slet ingen pumpemedium.		
573	Kommunikation til HMI afbrudt.	Intern kommunikation til display- og betjeningsenheden afbrudt.	Kontrollér/rengør kontakterne på kanten af terminalboksen samt på display- og betjeningsenheden.
	Tillægsinformation vedr. årsager og afhjælpning: Display- og betjeningsenheden er på kanten af den åbne terminalboks forbundet med pumpen via 4 kontakter.		
574	Kommunikation til CIF-modulet afbrudt.	Intern kommunikation til CIF-modulet afbrudt.	Kontrollér/rengør kontakterne mellem CIF-modulet og reguleringsmodulet.
	Tillægsinformation vedr. årsager og afhjælpning: CIF-modulet er i terminalboksen forbundet med pumpen via fire kontakter.		
575	Fjernbetjening via radio ikke mulig.	Der er fejl på Bluetooth-radiomodulet.	Softwareopdatering anbefales. Kontakt service.
	Tillægsinformation vedr. årsager og afhjælpning: Pumpefunktionen er ikke påvirket. Kontakt service, hvis en softwareopdatering ikke er tilstrækkelig.		
576	Kommunikationen med Wilo-føleren er afbrudt.	Den interne kommunikation med Wilo-føleren er afbrudt.	Kontrollér følerkabel, følerstik Wilo-Connector.
	Tillægsinformation vedr. årsager og afhjælpning: Pumpefunktionen er påvirket i mindre grad. Pumpen kan ikke længere beregne flowet præcist.		
577	Softwareopdatering afbrudt.	Softwareopdateringen blev ikke afsluttet.	Ny softwareopdatering med ny softwarepakke anbefales.
	Tillægsinformation vedr. årsager og afhjælpning: Softwareopdateringen blev ikke udført, pumpen fortsætter arbejdet med den foregående softwareversion.		
578	HMI defekt.	Der er konstateret en defekt på display- og betjeningsenheden.	Udskift display- og betjeningsenhed.
	Tillægsinformation vedr. årsager og afhjælpning: Display- og betjeningsenheden er til rådighed som reservedel.		

Kode	Fejl	Årsag	Afhjælpning
579	HMI-software ikke kompatibel.	Display- og betjeningsenheden kan ikke kommunikere korrekt med pumpen.	Softwareopdatering anbefales.
	Tillægsinformation vedr. årsager og afhjælpning: Pumpefunktionen er ikke påvirket. Kontakt service, hvis en softwareopdatering ikke er tilstrækkelig.		
580	For mange forkerte PIN-indtastninger.	For mange forsøg på etablering af forbindelse med forkert PIN.	Afbryd spændingsforsyningen til pumpen, og tænd igen.
	Tillægsinformation vedr. årsager og afhjælpning: Der er anvendt en forkert PIN-kode mere end 5 gange. Af sikkerhedshensyn forhindres yderligere forsøg på at oprette forbindelse indtil ny opstart.		
581	Dobbeltpumpe passer ikke.	Dobbeltpumpepartnen passer ikke til denne pumpetype.	Vælg/installér en passende dobbeltpumpepartner.
	Tillægsinformation vedr. årsager og afhjælpning: Dobbeltpumpefunktionen er kun mulig med to pumper af samme type.		
582	Dobbeltpumpen er ikke kompatibel.	Dobbeltpumpepartnen er ikke kompatibel med denne pumpe.	Vælg/installér en passende dobbeltpumpepartner.
	Tillægsinformation vedr. årsager og afhjælpning: Dobbeltpumpefunktionen er kun mulig med to kompatible pumper af samme type.		
583	Medietemperatur for høj.	Medietemperaturen er højere end 110 °C.	Sænk medietemperaturen.
	Tillægsinformation vedr. årsager og afhjælpning: For høj medietemperatur fører til alvorlige skader på pumpen.		
590	MFA <sup>1)</sup> -partnertype passer ikke.	En MFA <sup>1)</sup> partner har ikke den passende type.	Kontrollér partnerpumpens type og software.
	Tillægsinformation vedr. årsager og afhjælpning: Til Multi-Flow Adaptation-partneren stilles en maksimal reservevolumenstrøm til rådighed. Kontrol af de med (!) markerede partnere i MFA <sup>1)</sup> oversigten i kontekstmenuen.		

Tab. 48: Advarsler

<sup>1)</sup> MFA= Multi-Flow Adaptation

## 15.5 Konfigurationsadvarsler

Konfigurationsadvarsler forekommer, når der er udført en ufuldstændig eller modsætningsfyldt konfiguration.

### Eksempel:

Funktionen "Haltemperatur-regulering" kræver en temperaturføler. Den dertilhørende kilde er ikke angivet eller er ikke konfigureret korrekt.

Kode	Fejl	Årsag	Afhjælpning
601	Kilden til den nominelle værdi er ikke passende konfigureret.	Den nominelle værdi er bundet til en ikke-passende kilde. Indgangen er ikke passende konfigureret.	Konfigurér kilden, eller vælg en anden kilde.
	Kilden til den nominelle værdi er ikke konfigureret korrekt. Kontekstmenuen indeholder linket til konfiguration af kilden til den nominelle værdi.		
602	Kilden til nominel værdi ikke til rådighed.	Den nominelle værdi er bundet til et CIF-	Sæt CIF-modulet i. Aktivér CIF-modulet.

Kode	Fejl	Årsag	Afhjælpning
		modul, som ikke forefindes.	
	Kilden til den nominelle værdi eller CIF-modulet er ikke konfigureret korrekt. Kontekstmenuen indeholder links til konfigurationen.		
603	Følerkilden er ikke passende konfigureret.	Føler 1 er bundet til en ikke-passende kilde. Indgangen er ikke passende konfigureret.	Konfigurer kilden. Vælg en anden kilde.
	Følerkilden er ikke konfigureret korrekt. Kontekstmenuen indeholder linket til konfiguration af følerkilden.		
604	Samme følerkilde er ikke mulig.	Følerkilder er konfigureret til samme kilde.	Konfigurer en følerkilde til en anden kilde.
	Følerkilderne er ikke konfigureret korrekt. Kontekstmenuen indeholder linket til konfiguration af følerkilderne.		
606	Følerkilde ikke til rådighed.	Føler værdi 1 er bundet til et CIF-modul, som ikke forefindes.	Sæt CIF-modulet i. Aktivér CIF-modulet.
	Følerkilden eller CIF-modulet er ikke konfigureret korrekt. Kontekstmenuen indeholder links til konfigurationen.		
607	Følerkilden er ikke passende konfigureret.	Føler 2 er bundet til en ikke-passende kilde. Indgangen er ikke passende konfigureret.	Konfigurer kilden, eller vælg en anden kilde.
	Følerkilden er ikke konfigureret korrekt. Kontekstmenuen indeholder linket til konfiguration af følerkilden.		
609	Følerkilde ikke til rådighed.	Føler værdi 2 er bundet til et CIF-modul, som ikke forefindes.	Sæt CIF-modulet i. Aktivér CIF-modulet.
	Følerkilden eller CIF-modulet er ikke konfigureret korrekt. Kontekstmenuen indeholder links til konfigurationen.		
610	Følerkilden er ikke passende konfigureret.	Fremløbstemperaturføleren er bundet til en ikke-passende kilde. Indgangen er ikke passende konfigureret.	Konfigurer kilde til anvendelsestype "Temperaturføler", eller vælg en anden kilde.
	Følerkilden er ikke konfigureret korrekt. Kontekstmenuen indeholder linket til konfiguration af følerkilden.		
611	Samme følerkilde er ikke mulig.	Følerkilder for varmemængdemåler konfigureret til samme kilde.	Konfigurer en af følerkilderne for varmemængdemåleren til en anden kilde.
	Følerkilderne er ikke konfigureret korrekt. Kontekstmenuen indeholder linket til konfiguration af følerkilderne.		
614	Følerkilde ikke til rådighed.	Fremløbstemperatur er bundet til et CIF-modul, som ikke forefindes.	Sæt CIF-modulet i. Aktivér CIF-modulet.
	Følerkilden eller CIF-modulet er ikke konfigureret korrekt. Kontekstmenuen indeholder links til konfigurationen.		
615	Følerkilden er ikke passende konfigureret.	Returtemperaturføler er bundet til en ikke-passende kilde. Indgangen er ikke passende konfigureret.	Konfigurer kilde til anvendelsestype "Temperaturføler", eller vælg en anden kilde.

Kode	Fejl	Årsag	Afhjælpning
	Følerkilden er ikke konfigureret korrekt. Kontekstmenuen indeholder linket til konfiguration af følerkilden.		
618	Følerkilde ikke til rådighed.	Returtemperatur er bundet til et CIF-modul, som ikke forefindes.	Sæt CIF-modulet i. Aktivér CIF-modulet.
	Følerkilden eller CIF-modulet er ikke konfigureret korrekt. Kontekstmenuen indeholder links til konfigurationen.		
619	Følerkilden er ikke passende konfigureret.	Temperaturføler til "Omstilling opvarmning og køling" er bundet til en ikke-passende kilde. Indgangen er ikke passende konfigureret.	Konfigurer kilde til anvendelsestype "Temperaturføler", eller vælg en anden kilde.
	Følerkilden er ikke konfigureret korrekt. Kontekstmenuen indeholder linket til konfiguration af følerkilden.		
621	Følerkilde ikke til rådighed.	Temperaturværdien for "Omstilling opvarmning og køling" er bundet til et CIF-modul, som ikke forefindes.	Sæt CIF-modulet i. Aktivér CIF-modulet.
	Følerkilden eller CIF-modulet er ikke konfigureret korrekt. Kontekstmenuen indeholder links til konfigurationen.		
641	Kilden til den nominelle værdi er ikke passende konfigureret.	Den nominelle værdi er bundet til en ikke-passende kilde. Indgangen er ikke passende konfigureret.	Konfigurer kilden, eller vælg en anden kilde.
	Kilden til den nominelle værdi for kølefunktionen er ikke konfigureret korrekt. Kontekstmenuen indeholder linket til konfiguration af kilden til den nominelle værdi.		
642	Kilden til nominel værdi ikke til rådighed.	Den nominelle værdi er bundet til et CIF-modul, som ikke forefindes.	Sæt CIF-modulet i. Aktivér CIF-modulet.
	Kilden til den nominelle værdi for kølefunktionen eller CIF-modulet er ikke konfigureret korrekt. Kontekstmenuen indeholder links til konfigurationen.		
643	Følerkilden er ikke passende konfigureret.	Føler 1 er bundet til en ikke-passende kilde. Indgangen er ikke passende konfigureret.	Konfigurer kilden. Vælg en anden kilde.
	Følerkilden for kølefunktionen er ikke konfigureret korrekt. Kontekstmenuen indeholder linket til konfiguration af følerkilden.		
644	Samme følerkilde er ikke mulig.	Følerkilder er konfigureret til samme kilde.	Konfigurer en følerkilde til en anden kilde.
	Følerkilderne for kølefunktionen er ikke konfigureret korrekt. Kontekstmenuen indeholder linket til konfiguration af følerkilderne.		
646	Følerkilde ikke til rådighed.	Føler værdien er bundet til et CIF-modul, som ikke forefindes.	Sæt CIF-modulet i. Aktivér CIF-modulet.
	Følerkilden eller CIF-modulet er ikke konfigureret korrekt. Kontekstmenuen indeholder links til konfigurationen.		
647	Følerkilden er ikke passende konfigureret.	Føler 2 er bundet til en ikke-passende kilde. Indgangen er ikke	Konfigurer kilden, eller vælg en anden kilde.

Kode	Fejl	Årsag	Afhjælpning
		passende konfigureret.	
	Følerkilden for kølefunktionen er ikke konfigureret korrekt. Kontekstmenuen indeholder linket til konfiguration af følerkilden.		
649	Følerkilde ikke til rådighed.	Følerværdi 2 er bundet til et CIF-modul, som ikke forefindes.	Sæt CIF-modulet i. Aktivér CIF-modulet.
	Følerkilden eller CIF-modulet er ikke konfigureret korrekt. Kontekstmenuen indeholder links til konfigurationen.		
650	Ingen MFA <sup>1)</sup> partnerpumpe	MFA <sup>1)</sup> er valgt, men der er ingen partnerpumpe konfigureret.	Konfiguration af MFA <sup>1)</sup> partnerpumper nødvendig, eller vælg en anden reguleringstype.
	MFA <sup>1)</sup> samler behovet for de konfigurerede partnerpumper for at forsyne dem alle. Til dette formål skal partnerpumperne vælges i MFA <sup>1)</sup> -konfigurationen.		

Tab. 49: Konfigurationsadvarsler

<sup>1)</sup>MFA= Multi-Flow Adaptation

## 16 Reserve dele

Bestilling af reservedele skal foretages af den lokale VVS-installatør og/eller Wilo-kundeservice. For at undgå spørgsmål og fejlbestillinger skal alle oplysninger på typeskiltet oplyses ved alle bestillinger.

## 17 Bortskaffelse

### 17.1 Information om indsamling af brugte el- og elektronikprodukter

Med korrekt bortskaffelse og sagkyndig genanvendelse af dette produkt undgås miljøskader og sundhedsfarer for den enkelte.



#### BEMÆRK

##### Forbud mod bortskaffelse som husholdningsaffald!

Inden for EU kan dette symbol forekomme på produktet, på emballagen eller i de ledsagende dokumenter. Det betyder, at det ikke er tilladt at bortskaffe de pågældende el- og elektronikprodukter sammen med almindeligt husholdningsaffald.

For at behandle, genanvende og bortskaffe de pågældende udtjente produkter korrekt skal man overholde følgende punkter:

- Aflever altid disse produkter til et indsamlingssted, der er godkendt og beregnet til formålet.
- Følg lokalt gældende forskrifter!

Indhent oplysninger om korrekt bortskaffelse hos den lokale kommune, på den nærmeste genbrugsplads eller hos den forhandler, hvor produktet blev købt. Flere oplysninger om genanvendelse findes på [www.wilo-recycling.com](http://www.wilo-recycling.com).

### 17.2 Batteri/akkumulator

Batterier og akkumulatorer må ikke blandes sammen med husholdningsaffaldet og skal tages ud af produktet, før dette bortskaffes. Slutforbrugere har ifølge loven pligt til at returnere alle brugte batterier og akkumulatorer.



#### BEMÆRK

##### Fast indbygget lithium-batteri!

Reguleringsmodulet i Stratos MAXO indeholder et ikke-udskefteligt lithium-batteri. Af hensyn til sikkerhed, helbred og backup må man ikke selv tage batteriet ud! Wilo tilbyder frivillig tilbagetagelse af udtjente produkter og garanterer miljøvenlige genanvendelsesprocesser. Flere oplysninger om genanvendelse findes på [www.wilo-recycling.com](http://www.wilo-recycling.com).



## Sisukord

<b>1</b>	<b>Teave juhendi kohta .....</b>	<b>1651</b>
1.1	Selle juhendi kohta .....	1651
1.2	Originaalkasutusjuhend .....	1651
1.3	Autoriõigus .....	1651
1.4	Muudatuste õigus reserveeritud .....	1651
1.5	Garantii .....	1651
1.6	Ohutusteave .....	1651
<b>2</b>	<b>Pumba kirjeldus.....</b>	<b>1653</b>
2.1	Lubatud paigaldusasendid .....	1654
2.2	Tüübikood .....	1654
2.3	Tehnilised andmed .....	1655
2.4	Bluetooth-liides .....	1656
2.5	Minimaalne toiterõhk .....	1656
2.6	Tarnekomplekt .....	1657
2.7	Lisavarustus .....	1658
<b>3</b>	<b>Ohutus.....</b>	<b>1658</b>
3.1	Otstarbekohane kasutamine .....	1658
3.2	Väärkasutus .....	1660
3.3	Kasutaja kohustused .....	1660
3.4	Ohutusnõuded .....	1660
<b>4</b>	<b>Transport ja ladustamine .....</b>	<b>1661</b>
4.1	Transpordi kontrollimine .....	1661
4.2	Transpordi ja ladustamistingimused .....	1661
4.3	Transport .....	1661
<b>5</b>	<b>Paigaldamine .....</b>	<b>1662</b>
5.1	Kasutaja kohustused .....	1662
5.2	Ohutus monteerimisel .....	1662
5.3	Paigaldamise ettevalmistamine .....	1662
5.4	Monteerimine .....	1663
5.5	Mootoripea joondamine .....	1667
5.6	Isoleerimine .....	1669
5.7	Pärast paigaldust .....	1670
<b>6</b>	<b>Elektriühendus .....</b>	<b>1670</b>
6.1	Nõuded .....	1671
6.2	Ühendusvõimalused .....	1673
6.3	Wilo-Connectori ühendamine ja demonteerimine .....	1673
6.4	Sideliidese ühendamine .....	1676
6.5	Analoogsisend (AI 1) või (AI 2) – lilla klemmplokk .....	1679
6.6	Digitaalsisend (DI 1) või (DI 2) – hall klemmplokk .....	1679
6.7	Wilo Net – roheline klemmplokk .....	1681
6.8	Koondveateade (SSM) – punane klemmplokk .....	1681
6.9	Koondtöoteade (SBM) – oranž klemmplokk .....	1681
6.10	CIF-moodul .....	1681
<b>7</b>	<b>Kasutusele võtmine .....</b>	<b>1682</b>
7.1	Juhtelementide kirjeldus .....	1682
7.2	Pumba kasutamine .....	1683
<b>8</b>	<b>Reguleerimisfunktsioonide seadistamine.....</b>	<b>1691</b>
8.1	Põhireguleerimisfunktsioon .....	1691
8.2	Lisareguleerimisfunktsioonid .....	1693
8.3	Seadistamisabi .....	1694
8.4	Eelmääratud rakendused seadistamisabis .....	1702
8.5	Seadistusmenüü – seaderežiimi seadistamine .....	1707
8.6	Seadistuste menüü – käsijuhtimine .....	1709

8.7	Konfiguratsiooni-/andmemälu .....	1710
<b>9</b>	<b>Kaksikpumbarežiim .....</b>	<b>1710</b>
9.1	Funktsioon .....	1710
9.2	Seadistuste menüü .....	1711
<b>10</b>	<b>Sideliidesed: seadistus ja funktsioon.....</b>	<b>1713</b>
10.1	SSM-relee rakendus ja funktsioon .....	1713
10.2	SBM-relee rakendus ja funktsioon .....	1714
10.3	SSM-/SBM-relee sundjuhtimine .....	1715
10.4	Digitaalsete juhtsisendite DI 1 ja DI 2 rakendus ja funktsioon.....	1715
10.5	Analoogsisendi AI 1 ja AI 2 rakendus ning funktsioon.....	1717
10.6	Wilo Neti liidese rakendus ja funktsioon .....	1729
10.7	CIF-mooduli rakendus ja funktsioon.....	1730
<b>11</b>	<b>Seadme seadistused .....</b>	<b>1730</b>
11.1	Ekraani heledus .....	1731
11.2	Riik/keel/ühikud .....	1731
11.3	Bluetooth sisse/välja.....	1732
11.4	Klahvilukustus sees.....	1732
11.5	Seadmete andmed .....	1732
11.6	Pumba lühiajaline käivitamine .....	1732
<b>12</b>	<b>Täiendavad seadistused .....</b>	<b>1733</b>
12.1	Soojuse/jahutuse hulga registreerimine .....	1733
12.2	Öine langusrežiim .....	1734
12.3	Taastamispunktid .....	1734
12.4	Tehaseseadistus .....	1736
<b>13</b>	<b>Abi .....</b>	<b>1737</b>
13.1	Abiprogramm .....	1737
13.2	Hoolduskontakt.....	1737
<b>14</b>	<b>Hooldus .....</b>	<b>1738</b>
14.1	Kasutuselt kõrvaldamine .....	1738
14.2	Eemaldamine/paigaldamine .....	1738
14.3	Pumpade õhueleemaldus.....	1742
14.4	Pumba lühiajaline käivitamine .....	1743
<b>15</b>	<b>Rikked, põhjused ja kõrvaldamine .....</b>	<b>1743</b>
15.1	Diagnostika abi.....	1743
15.2	Veateadete tõrked .....	1744
15.3	Veateated.....	1744
15.4	Hoiatavad teated.....	1746
15.5	Konfiguratsioonihoiatused .....	1750
<b>16</b>	<b>Varuosad .....</b>	<b>1753</b>
<b>17</b>	<b>Jäätmekäitlus .....</b>	<b>1753</b>
17.1	Kasutatud elektri- ja elektroonikatoodete kogumise teave .....	1753
17.2	Patarei/aku .....	1753

## 1 Teave juhendi kohta

### 1.1 Selle juhendi kohta

- Käesolev juhend võimaldab pumba turvalist paigaldamist ja kasutuselevõttu.
- Lugege juhend enne toimingute tegemist läbi ja hoidke ligipääsetavas kohas.
  - Järgige pumbal olevaid andmeid ja märgistusi.
  - Pidage kinni pumba paigalduskohas kehtivatest nõuetest.

### 1.2 Originaalkasutusjuhend

Saksakeelse versiooni puhul on tegemist originaalkasutusjuhendiga. Kõik teised keeleversioonid on originaalkasutusjuhendi tõlked.

### 1.3 Autoriõigus

Selle paigaldus- ja kasutusjuhendi autoriõigus jääb tootjale. Selle sisu ükskõik mis osa ei tohi paljundada, levitada ega konkurentsi eesmärgil loata kasutada ega teistele edastada.

### 1.4 Muudatuste õigus reserveeritud

Tootja jätab endale õiguse teha tehnilisi muudatusi tootele või selle komponentidele. Kasutatud joonised võivad originaalist erineda ja on mõeldud üksnes toote näitlikuks kujutamiseks.

### 1.5 Garantii

Garantii ja garantiiaja suhtes kehtivad värskendatud andmetega „Üldised äritingimused“. Need leiate siit: [www.wilo.com/legal](http://www.wilo.com/legal)

Erinevused tuleb lepinguga fikseerida ning need on esmatähtsad.

#### **Garantiinõue**

Kui te olete pidanud kinni järgmistest punktidest, on tootja kohustatud kõrvaldama kõik kvalitatiivsed või ehituslikud puudused.

- Tootjale on puudustest kirjalikult teatatud lepingulise garantiiaja jooksul.
- Toode on kasutatud sihipäraselt.
- Kõik seireseadised on ühendatud ja neid on enne kasutuselevõtmist kontrollitud.

#### **Vastutuse välistamine**

Vastutuse välistamine ei hõlma vastutust isiku-, materiaalse või varalise kahju eest. See välistamine kehtib siis, kui see puudutab järgmisi punkte:

- ebapiisav häälestamine käitaja või ostja puudulike või valede andmete tõttu;
- paigaldus- ja kasutusjuhendist mitte kinni pidamine;
- mitteotstarbekohane kasutamine;
- ebasobivad ladustamis- või transporditingimused;
- vale paigaldamine või eemaldamine;
- puudulik hooldus;
- keelatud remonditööd;
- puudulik aluspõhi;
- keemilised, elektrilised või elektrokeemilised mõjud;
- kulumine

### 1.6 Ohutusteave

Selles peatükis kirjeldatakse põhilisi nõuandeid, mida tuleb paigaldamisel, kasutamisel ja hooldamisel silmas pidada. Selle paigaldus- ja kasutusjuhendi eiramine võib põhjustada ohtu nii inimestele, keskkonnale kui ka tootele ning kasutusjuhendi eiramise tõttu kaotab igasugune kahjunõue kehtivuse. Mittejärgimisega võivad kaasneda nt järgmised ohud:

- elektriliste, mehaaniliste ja bakterioloogiliste mõjutuste tagajärjel tulenevad ohud inimestele;
- oht keskkonnale ohtlike ainete lekkimise tõttu;
- materiaalne kahju;
- toote oluliste funktsioonide ülesütlemine.

#### **Lisaks tuleb järgida ohutismärkusi järgmises peatükis!**

#### 1.6.1 Ohutismärkuste märgistamine

Selles paigaldus- ja kasutusjuhendis on esitatud materiaalselt ja isikukahjusid puudutavad ohutismärkused ja neid on erinevalt kujutatud:

- Isikukahjusid puudutavad ohutismärkused algavad märgusõnaga ja neid on kujutatud vastava **sümboliga**.
- Materiaalseid kahjusid puudutavad ohutismärkused algavad märgusõnaga ja neid on kujutatud **ilma sümbolita**.

**Mürgusõnad**

- **Oht!**  
Selle eiramine võib põhjustada surma või üliraskeid vigastusi!
- **Hoiatus!**  
Selle eiramine võib põhjustada (raskeid) vigastusi!
- **Ettevaatust!**  
Selle eiramine võib põhjustada materiaalet kahju, ka täielikku hävinemist.
- **Teatis!**  
Vajalik märkus toote käsitlemise kohta

**Sümbolid**

Selles kasutusjuhendis on kasutatud järgmisi sümboleid:



Üldine hoiatus



Elektripinge oht



Kuumade pealispindade hoiatus



Magnetväljade hoiatus



Märkused

**1.6.2 Töötajate kvalifikatsioon**

Personal peab:

- olema teadlik kohalikest õnnetuste vältimise eeskirjadest.
- olema lugenud paigaldus- ja kasutusjuhendit ning sellest aru saanud.

Personalil peab olema alljärgnev kvalifikatsioon.

- Elektritöid peavad tegema elektrikud.
- Paigalduse või lahtivõtmisega tohivad tegeleda ainult spetsialistid, kes on saanud väljaõppe vajalike tööriistade ja kinnitusmaterjalide kohta.
- Seadist tohivad kasutada töötajad, kes on terve seadise talitluse osas koolitatud.
- Hooldustööd: Spetsialistid peavad olema tuttavad kasutatavate töövedelikega ning nende jäätmekäitlusega.

**„Elektriku“ definitsioon**

Elektrik on isik, kellel on erialane väljaõpe, teadmised ja kogemus ning kes teab elektriga seotud ohtusid ja oskab neid vältida.

**1.6.3 Elektritööd**

- Elektritöid peavad tegema elektrikud.
- Kohaliku vooluvõrguga ühendamisel tuleb kinni pidada riiklikest kehtivatest nõuetest, standarditest ja eeskirjadest, samuti kohaliku energia teenuseosutaja nõuetest.
- Enne tööde alustamist tuleb toode vooluvõrgust eemaldada ja tagada, et see ei lülituks uuesti sisse.
- Töötajad peavad olema koolitatud elektriühenduste teostamise ning toote väljalülitamisvõimaluste osas.
- Rikkevoolukaitselülitiga (RCD) ühendus peab olema varjestatud.
- Järgima peab selles paigaldus- ja kasutusjuhendis ning andmesildil olevaid tehnilisi andmeid.
- Seadme peab maandama.
- Toote ühendamisel lülitusseadisega tuleb järgida lülitusseadise tootja eeskirju.
- Laske defektne kaabel viivitamata elektrikul välja vahetada.
- Ärge kunagi eemaldage juhtelemente.
- Kui raadiolained (Bluetooth) tekitab ohtusid (näiteks haiglas), tuleb need, kui need pole paigalduskohas soovituslikud või on keelatud, välja lülitada.

**1.6.4 Kasutaja kohustused**

**Kasutaja peab:**

- Võimaldama paigaldus- ja kasutusjuhendi kättesaadavuse töötajaskonna keeles.
- Kõiki töid laskma teha vaid kvalifitseeritud töötajal.
- Tagama töötajate vastavateks töödeks vajaliku väljaõppe.
- Koolitama töötajaid seadise talitluse osas.
- Tagama vajaliku kaitsevarustuse ja veendumata, et töötajad kannavad kaitsevarustust.
- Elektrivoolust tingitud oht tuleb välistada.

- Ohtlikud komponendid (väga külm, väga kuum, pöörlev jne) tuleb varustada kohapealsete puutekaitsetega.
- Laskma vahetada defektsed tihendid ja ühenduskaablid.
- Kergsüttivad materjalid tuleb kindlasti tootest eemal hoida.

Tootele paigaldatud juhistest tuleb rangelt kinni pidada ja need peavad olema alati loetavad.

- Hoiatus- ja ohumärkused
- Tüübisilt
- Voolu suuna sümbol
- Ühenduste märgistused

Vähemalt 8-aastased lapsed või vanemad isikud, kelle füüsilised, sensoorsed või vaimsed võimed on piiratud või kellel puuduvad vastavad kogemused või teadmised, võivad seda seadet kasutada vaid siis, kui nende ohutuse eest vastutav isik neid juhendab või jälgib ning kui nad mõistavad seadmest tulenevaid ohte. Lapsed ei tohi selle seadmega mängida. Lapsed ei tohi puhastada ega hooldada ilma järelevalveta.

## 2 Pumba kirjeldus

Stratos MAXO keermes- ja äärikühendusega nutipumbad on märja püsimagnetrootoriga pumbad.

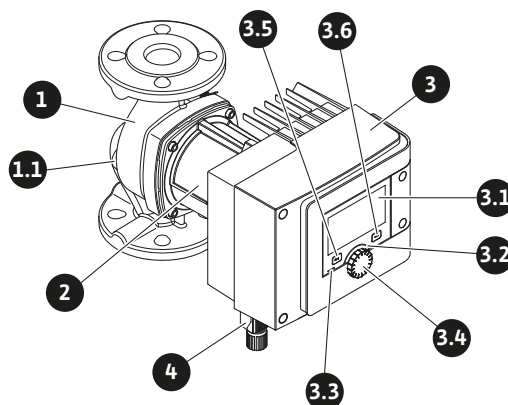


Fig. 1: Üksikpumba ülevaade

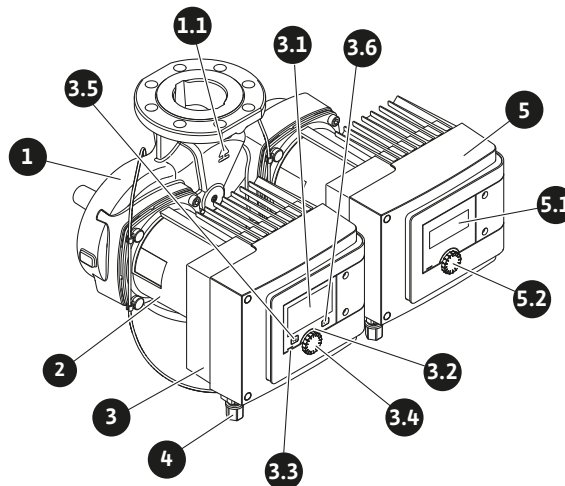


Fig. 2: Kaksikpumba ülevaade

Pos.	Tähis	Selgitus
1.	Pumbakorpus	
1.1	Voolu suuna sümbol	Selles suunas peab vedelik voolama.
2.	Mootor	Ajamiüksus
3.	Reguleerimismoodul	Graafilise ekraaniga elektroonikaseade.
3.1	Graafiline ekraan	Annab teavet pumba seadistuste ja oleku kohta. Iseselgitavad juhtmenüüd pumba seadistamiseks.

Pos.	Tähis	Selgitus
3.2	Roheline LED-näidik	LED põleb, pumba pinge on olemas. Hoiatusi ega viga ei esine.
3.3	Sinine LED-näidik	LED põleb, pumba mõjutatakse liidese kaudu väljastpoolt, näiteks <ul style="list-style-type: none"> <li>• Kaugjuhtimine Bluetooth´iga</li> <li>• Seadeväärtuse määramine analoogsisendi AI 1 või AI 2 kaudu</li> <li>• Juhtimine hooneautomaatikaga juhtsisendi DI 1 / DI 2 või siinikommunikatsiooni abil.</li> </ul> – Vilgub seisva kaksikpumbaühenduse korral
3.4	Juhtnupp	Navigeerimise ja redigeerimise menüü keeramise ja vajutamiseks.
3.5	Tagasi-nupp	Navigeerib menüüsse: <ul style="list-style-type: none"> <li>• tagasi eelmisele menüütasandile (1 kord korraks vajutada).</li> <li>• tagasi eelmisele seadistusele (1 kord korraks vajutada).</li> <li>• tagasi peamenüüsse (1 kord korraks vajutada, &gt; 1 s).</li> </ul> Lülitab koos konteksti nupuga klahvilukustuse sisse või välja. > 5 s.
3.6	Konteksti nupp	Avab kontekstimenüü lisavalikute ja -funktsioonidega. Lülitab koos tagasinupuga klahvilukustuse sisse või välja. > 5 s.
4.	Wilo-Connector	Elektriühendus võrguühenduse jaoks
5.	Põhimoodul	LED-ekraaniga elektroonikaseade
5.1	LED-kuva	Annab teavet veakoodide ja Bluetooth-PiNi kohta.
5.2	LED-ekraani juhtnupp	Õhueleemaldamisfunktsiooni käivitamine nupuvajutusega. Keeramine <b>ei ole</b> võimalik.

Tabel 1: Juhtelementide kirjeldus

Mootori korpuse peal on reguleerimismoodul (Fig. 1/2, pos. 3), mis reguleerib pumba ja muudab liideseid kasutatavaks. Pöörlemiskiirust, rõhkude vahet, temperatuuri või vooluhulka reguleeritakse valitud rakenduse või reguleerimisfunktsiooni põhjal.

Kõikide reguleerimisfunktsioonide puhul kohandub pump pidevalt süsteemi muutuva võimsustarbega.

## 2.1 Lubatud paigaldusasendid

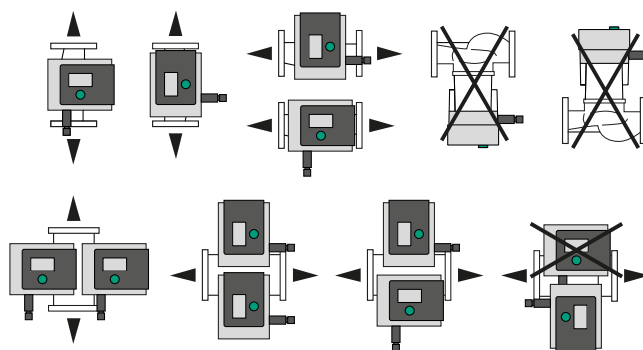


Fig. 3: Lubatud paigaldusasendid

## 2.2 Tüübikood

Näide: Stratos MAXO-D 32/0,5-12	
Stratos MAXO	Pumba nimetus
	Üksikpump
-D	Kaksikpump
-Z	Üksikpump joogivee-ringlussüsteemidele
32	Äärikühendus DN 32

## Näide: Stratos MAXO-D 32/0,5-12

	Keermeühendus: 25 (RP 1), 30 (RP 1¼) Äärikühendus: DN 32, 40, 50, 65, 80, 100 Kombineeritud äärik: DN 32, 40, 50, 65
0,5-12	0,5: Minimaalne tõstekõrgus (m) 12: Maksimaalne tõstekõrgus (m) Q = 0 m <sup>3</sup> /h juures

Tabel 2: Tüübikood

## 2.3 Tehnilised andmed

## Kütte/kliima/jahutuse tehnilised andmed

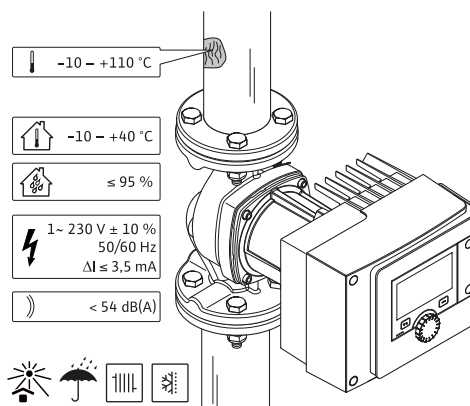


Fig. 4: Kütte/kliima/jahutuse tehnilised andmed

Tehnilised andmed	
Vedeliku lubatud temperatuur	-10 kuni +110°C
Lubatud keskkonnatemperatuur	-10 kuni +40°C
Maksimaalne suhteline õhuniiskus:	95 % (mittekondenseeruv)
Toitepinge	1~ 230 V +/- 10 % 50/60 Hz
Rikkevool ΔI	≤ 3,5 mA
Elektromagnetiline ühilduvus	Tekitatud häired vastavalt standardile: EN 61800-3:2004+A1:2012 / olmekeskond (C1) Häirekindlus vastavalt standardile: EN 61800-3:2004+A1:2012 / tööstuskeskkond (C2)
Müraheitetase	< 54 dB(A)
Energiaühenduse indeks (EEI) *	≤ 0,17 kuni ≤ 0,19 (olenevalt tüübist)
Temperatuuriklass	TF110 (vt IEC60335-2-51)
Reostusaste	2 (IEC 60664-1)
Max lubatud tööõhk	PN 6/10 <sup>1)</sup> , PN 16 <sup>2)</sup>

\*Pumba EEI-väärtus saavutatakse väljalülitatud ekraaniga.

<sup>1)</sup> Standardversioon<sup>2)</sup> Erimudel või lisavarustus (lisatasu eest)

Tabel 3: Kütte/kliima/jahutuse tehnilised andmed

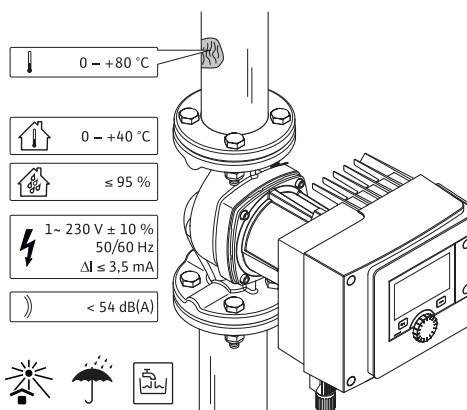
**Joogivee tehnilised andmed**

Fig. 5: Joogivee tehnilised andmed

Tehnilised andmed	
Vedeliku lubatud temperatuur	0 kuni +80 °C
Lubatud keskkonnatemperatuur	0 kuni +40 °C
Maksimaalne suhteline õhuniiskus:	95 % (mittekondenseeruv)
Toitepinge	1~ 230 V +/- 10 % 50/60 Hz
Rikkevool ΔI	≤ 3,5 mA
Elektromagnetiline ühilduvus	Tekitatud häired vastavalt standardile: EN 61800-3:2004+A1:2012 / olmekeskkond (C1) Häirekindlus vastavalt standardile: EN 61800-3:2004+A1:2012 / tööstuskeskkond (C2)
Müraheitetase	< 54 dB(A)
Energiatõhususe indeks (EEI) *	≤ 0,17 kuni ≤ 0,19 (olenevalt tüübist)
Temperatuuriklass	TF110 (vt IEC60335-2-51)
Reostusaste	2 (IEC 60664-1)
Max lubatud töörõhk	PN 6/10 <sup>1)</sup> , PN 16 <sup>2)</sup>

\*Pumba EEI-väärtus saavutatakse väljalülitatud ekraaniga.

<sup>1)</sup> Standardversioon

<sup>2)</sup> Erimudel või lisavarustus (lisatasu eest)

Tabel 4: Joogivee tehnilised andmed

Lisateavet leiab andmesildilt ja kataloogist.

**2.4 Bluetooth-liides**

Pumbal on Bluetooth-liides mobiilseadmete ühendamiseks. Rakenduse ja nutitelefi kaudu saab pumba juhtida, seadistada ning andmeid lugeda. Bluetooth on tehase poolt aktiivne ja seda saab vajaduse korral inaktiveerida menüü „Seadistused / Seadme seadistused / Bluetooth“ kaudu.

- Sagedusriba: 2400 MHz – 2483,5 MHz
- Kiiratav maksimaalne saatevõimsus: < 10 dBm (EIRP)

**2.5 Minimaalne toiterõhk**

Minimaalne sisestusrõhk (üle atmosfäärirõhu) pumba imiaval kavitatsioonimüra vältimiseks vedeliku temperatuuril:

Nimiläbimõõt	Vedeliku temperatuur			
	-10 °C kuni +50 °C	+80 °C	+95 °C	+110 °C
Rp 1	0,3 baari	0,8 baari	1,0 baari	1,6 baari
Rp 1¼	0,3 baari	0,8 baari	1,0 baari	1,6 baari
DN 32 (H <sub>max</sub> = 8 m, 10 m, 12 m)	0,3 baari	0,8 baari	1,0 baari	1,6 baari



Nimiläbimõõt	Vedeliku temperatuur			
	-10 °C kuni +50 °C	+80 °C	+95 °C	+110 °C
DN 32 ( $H_{\max} = 16$ m)	0,5 baari	1,0 baari	1,2 baari	1,8 baari
DN 40 ( $H_{\max} = 4$ m, 8 m)	0,3 baari	0,8 baari	1,0 baari	1,6 baari
DN 40 ( $H_{\max} = 12$ m, 16 m)	0,5 baari	1,0 baari	1,2 baari	1,8 baari
DN 50 ( $H_{\max} = 6$ m)	0,3 baari	0,8 baari	1,0 baari	1,6 baari
DN 50 ( $H_{\max} = 8$ m)	0,5 baari	1,0 baari	1,2 baari	1,8 baari
DN 50 ( $H_{\max} = 9$ m, 12 m)	0,5 baari	1,0 baari	1,2 baari	1,8 baari
DN 50 ( $H_{\max} = 14$ m, 16 m)	0,7 baari	1,2 baari	1,5 baari	2,3 baari
DN 65 ( $H_{\max} = 6$ m, 9 m)	0,5 baari	1,0 baari	1,2 baari	1,8 baari
DN 65 ( $H_{\max} = 12$ m, 16 m)	0,7 baari	1,2 baari	1,5 baari	2,3 baari
DN 80	0,7 baari	1,2 baari	1,5 baari	2,3 baari
DN 100	0,7 baari	1,2 baari	1,5 baari	2,3 baari

Tabel 5: Minimaalne sisestusrõhk

**TEATIS**

Kehtivad kuni 300 m üle merepinna. Kõrgemate asukohtade korral +0,01 bar/100 m. Vedelike kõrgemate temperatuuride, madalama tiheduse, kõrgema voolutakistuse või madalama õhusurve korral kohandage väärtuseid vastavalt. Maksimaalne paigalduskõrgus on 2000 meetrit üle merepinna.

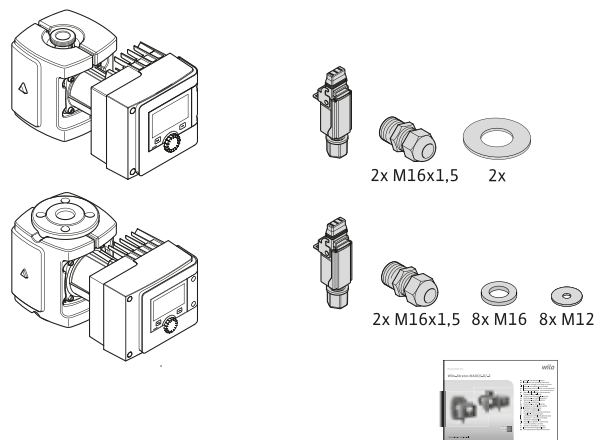
**2.6 Tarnekomplekt**

Fig. 6: Üksikpumba tarnekomplekt

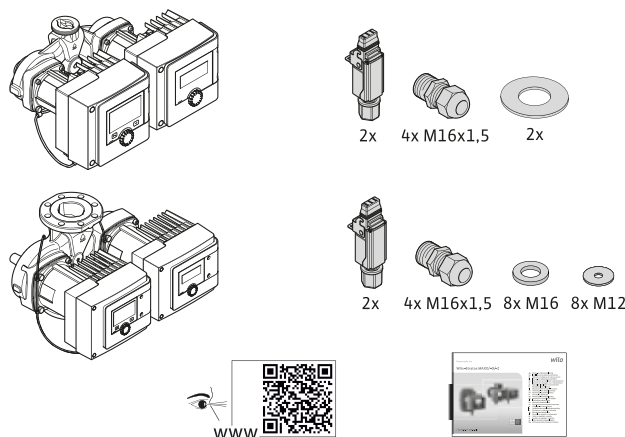


Fig. 7: Kaksikpumba tarnekomplekt

- Pump
- Wilo-Connector. Kaksikpumpade korral: 2x
- 2 kaabli keermesühendust (M16x1,5). Kaksikpumpade korral: 4x
- 4x plasttööblid (ainult üksikpump)
- Kaheosaline soojusisolatsioonikest (ainult üksikpump)
  - Materjal: EPP, vaht-poliüpropüleen
  - Soojusjuhtivus: 0,04 W/m K vastavalt DIN 52612
  - Süttivus: Klass B2 vastavalt DIN 4102, FMVSS 302
- 8 alusseibi M12 (äärikpoltidele M12 kombineeritud äärikuga mudeli DN 32–DN 65 korral)
- 8 alusseibi M16 (äärikpoltidele M16 kombineeritud äärikuga mudeli DN 32–DN 65 korral)
- 2 tihendit keermesliite korral
- Kompaktne paigaldus- ja kasutusjuhend

## 2.7 Lisavarustus

Lisavarustus tuleb tellida eraldi.

- CIF-moodulid
- PT1000 (koht- ja sukelandur)
- Vastasäärik (DN 32 kuni DN 100)
- ClimaForm

Üksikasjaliku loetelu leiata kataloogist

## 3 Ohutus

### 3.1 Otstarbekohane kasutamine

#### **Kütte/kliima/jahutuse jaoks mõeldud pumbad**

Stratos MAXO/-D seeria nutipumbad on mõeldud vedeliku ringluseks alljärgnevates kasutusvaldkondades.

- Soojavee-kütteseadmetes
- Jahutus- ja külmaveeringlustes
- Tööstuslikes suletud ringlussüsteemides
- Solaarseadmetes
- Maasoojussüsteemides
- Jahutusseadmed

Pumbad ei täida ATEX-määruse nõudeid ega sobi plahvatusohtlike või kergelt süttivate vedelike pumpamiseks.

Pumba otstarbekaks kasutamiseks jälgige käesolevat juhendit ja pumbal paiknevat märgistust.

Muid kasutusviise käsitletakse väärkasutusena ja seetõttu võib garantii kehtetuks muutuda.

#### **Lubatud vedelikud**

##### **Küttepumbad:**

- Küttesvesi VDI 2035 osa 1 ja osa 2 järgi
- Demineraliseeritud vesi VDI 2035-2 järgi, peatükk „Vee kvaliteet“
- Vee ja glükooli segud, max suhe 1:1

Glükoolisegude korral korrigeerige pumba tootlikkuse andmeid vastavalt kõrgemale viskoossusele, olenevalt protsentuaalsest segu suhtest.

- Korrosioonitõrje inhibiitoritega etüleen-/propüleen-glükoolid.
- Puuduvad hapnikusidujad ja keemilised tihendusvahendid (pidage silmas korrosioonitehnoloogilist suletud seadmeid direktiivi VDI 2035 kohaselt); töodelge lekkivaid kohti.
- Üldkasutatavad korrosioonitõrjevahendid<sup>1)</sup> ilma korrosiivselt mõjuvate anoodsete inhibiitoriteta (aladoseerimine tarbimise tõttu!).
- Üldkasutatavad kombineeritud tooted<sup>1)</sup> ilma anorgaaniliste või polümeersete kile tekitajateta.
- Üldkasutatav soolvesi jahutusainena<sup>1)</sup>.



#### HOIATUS

#### Keelatud pumbatavatest vedelikest tingitud inimeste vigastamise ja materiaalse kahju oht.

Keelatud vedelike pumpamine võib vigastada inimesi ja lõhkuda pumba.

<sup>1)</sup> Pumba survepoolel tuleb vedelikule segada juurde lisaaineid, ka siis, kui lisaaine tootja seda ei soovita.

- Kasutage ainult tuntud firmade korrosioonitõrjevahendeid.
- Pidage kinni täitevee kloriidisisaldusest, võttes arvesse tootja andmeid. Kloorisisaldusega jootepestad on **keelatud**.
- Järgige kindlasti ohutuskaarti ja tootja andmeid.

#### Soolasisaldusega vedelikud

#### ETTEVAATUST

#### Soolasisaldusega vedelikest tingitud materiaalne kahju.

Soolasisaldusega vedelikud (nt karbonaat, atsetaat või formiaat) on korrodeerivad ja võivad pumba lõhkuda.

- Vedeliku temperatuur üle 40 °C ega ole soojasisaldusega vedelike korral lubatud.
- Kasutage korrosiooniinhibiitorit ja kontrollige selle kontsentratsiooni regulaarselt.

#### TEATIS

Kasutage teisi vedelikke vaid siis, kui WILO SE on need heaks kiitnud.

#### ETTEVAATUST

#### Keemiliste ainete rikastamisest tingitud materiaalne kahju.

Lisaainetega vedeliku vahetamisel, sissepanekul või lisamisel on keemiliste ainete rikastamisest tingitud materiaalse kahju oht.

- Loputage pumba tükk aega eraldi. Veenduge, et vana vedelik oleks täielikult pumba sisemusest välja tulnud.
- Eraldage pump vahelduvsurvega loputamise ajaks.
- Keemiliste loputusmeetodite korral:
  - eemaldage pump puhastamise ajaks süsteemist.

#### Joogiveepumbad:



#### HOIATUS

#### joogiveeks keelatud vedelikest tingitud terviseoht.

Pumba valmistamisel kasutatud materjalide tõttu ei tohi seeria Stratos MAXO/-D pumpasid kasutada joogivee pumpamiseks ega toiduainetetööstuses.

Stratos MAXO-Z-seeria nutipumbad sobivad tänu materjalivalikule ja konstruktsioonile ning Saksamaa föderaalset keskkonnaamet (Umweltbundesamt, UBA) eeskirjade kohaselt just joogivee tsirkulatsioonisüsteemide töötingimustega.

- EÜ joogivee direktiivi kohane joogivesi.
- Puhtad, mitte abrasiivsed vedelad vedelikud riiklike joogiveemääruste kohaselt.

## ETTEVAATUST

### Keemilise puhastusvahendi kasutamine tekitab materiaalselt kahju!

Keemilised desinfektsioonivahendid võivad materjali kahjustada.

- Pidage kinni DVGW-W557 eeskirjadest. **Või:**
- Eemaldage pump keemilise desinfektsiooni ajaks süsteemist.

#### Lubatud temperatuurid

	Stratos MAXO/-D	Stratos MAXO-Z
Vedeliku temperatuur	-10 °C kuni +110 °C	0 °C kuni +80 °C
Keskonnatemperatuur	-10 °C kuni +40 °C	0 °C kuni +40 °C

Tabel 6: Lubatud temperatuurid

### 3.2 Väärkasutus

#### HOIATUS! Pumba väärkasutus võib põhjustada ohtlikke olukordi ja kahju.

- Ärge kasutage mitte kunagi teisi vedelikke.
- Kergsüttivad materjalid/vedelikud tuleb kindlasti tootest eemal hoida.
- Ärge laske kunagi töid teha volitamata isikutel.
- Ärge kasutage kunagi väljaspool esitatud kasutuspiire.
- Ärge tehke kunagi omavolilisi ümberehitusi.
- Kasutage ainult lubatud lisavarustust ja originaalvaruosi.
- Pumba ei tohi kasutada faasisjuhtimisega/faasinurgajuhtimisega.

### 3.3 Kasutaja kohustused

#### Kasutaja peab:

- Võimaldama paigaldus- ja kasutusjuhendi kättesaadavuse töötajaskonna keeles.
- Kõiki töid laskma teha vaid kvalifitseeritud töötajal.
- Tagama töötajate vastavateks töödeks vajaliku väljaõppe.
- Koolitama töötajaid seadise talitluse osas.
- Tagama vajaliku kaitsevarustuse ja veenduma, et töötajad kannavad kaitsevarustust.
- Elektrivoolust tingitud oht tuleb välistada.
- Ohtlikud komponendid (väga külm, väga kuum, pöörlev jne) tuleb varustada kohapealsete puutekaitsetega.
- Laskma vahetada defektsed tihendid ja ühenduskaablid.
- Kergsüttivad materjalid tuleb kindlasti tootest eemal hoida.

Tootele paigaldatud juhistest tuleb rangelt kinni pidada ja need peavad olema alati loetavad.

- Hoiatus- ja ohumärkused
- Tüübisilt
- Voolu suuna sümbol
- Ühenduste märgistused

Vähemalt 8-aastased lapsed või vanemad isikud, kelle füüsilised, sensoorsed või väimsed võimed on piiratud või kellel puuduvad vastavad kogemused või teadmised, võivad seda seadet kasutada vaid siis, kui nende ohutuse eest vastutav isik neid juhendab või jälgib ning kui nad mõistavad seadmest tulenevaid ohte. Lapsed ei tohi selle seadmega mängida. Lapsed ei tohi puhastada ega hooldada ilma järelevalveta.

### 3.4 Ohutusnõuded

#### Elektrivool



OHT

**Elektrilöök!**

Pump töötab elektriliselt. Elektrilöögi korral eksisteerib eluoht!

- Laske elektriliste komponentide juures teha töid ainult volitatud elektrikutel.

- Enne töö alustamist tuleb toitepinge (vajadusel ka SSM ja SBM) välja lülitada ja tagada, et see ei lülitu uuesti sisse. Reguleerimismooduliga seotud töödega võib alustada alles 5 minuti möödudes, et vältida veel säilinud ohtlikku puutepinget.
- Käitage pumpa ainult tervete komponentide ja ühenduskaablitega.

#### Magnetväli



#### OHT

#### Magnetväli!

Pumba sisse paigaldatud püsिमagnetrootor võib demonteerimisel olla meditsiiniliste implantaatidega (nt südamestimulaatoriga) isikutele eluohtlik.

- Ärge kunagi avage mootorit ega võtke rootorit välja.

#### Kuumad komponendid



#### HOIATUS

#### Kuumad komponendid!

Nii pumba, mootori kui ka alumise mooduli korpus võivad muutuda kuumaks ning nende puudutamisel võib saada põletusi.

- Töö ajal puudutage ainult juhtpindu.
- Laske pumbal enne tööde alustamist maha jahtuda.
- Hoidke kergsüttivad materjalid eemal.

## 4 Transport ja ladustamine

Transpordi ja ladustamise korral tuleb pumpa koos pakendiga kaitsta niiskuse, külmumise ja mehaanilise kahjustuse eest.



#### HOIATUS

#### Läbiligunenud pakendist tingitud vigastusoht.

Läbiligunenud pakendid muutuvad pehmeks ja toote väljakukkumisel võivad inimesed vigastada saada.



#### HOIATUS


#### Rebenenud plastrihmadest tingitud vigastusoht.

Rebenenud plastrihmad pakendil rikuvad transpordikaitse. Toote väljakukkumine võib tekitada vigastusi.

### 4.1 Transpordi kontrollimine

Tarnimisel kontrollige kohe, kas tootel esineb vigastusi ja toote terviklikkust. Vajaduse korral esitage kohe reklamatsioon.

### 4.2 Transpordi ja ladustamistingimused

- Ladustage originaalpakendis.
  - Horisontaalse völliiga pumba ja horisontaalsel alusel ladustamine. Pidage silmas pakendil olevat sümbolit  (üleväl).
  - Vajaduse korral kasutage piisava kandevõimega tõsteseadet.
  - Kaitske niiskuse ja mehaanilise koormuse eest.
  - Lubatud temperatuurivahemik:  $-20\text{ °C}$  kuni  $+70\text{ °C}$
  - Suhteline õhuniiskus: 5 – 95 %
- Joogivee tsirkulatsioonipumbad:
- Pärast toote väljavõtmist pakendist vältige selle määrdumist või saastumist.

## 4.3 Transport

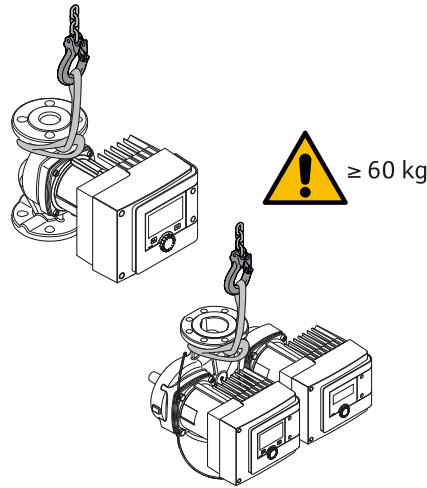


Fig. 8: Transport

- Kandke ainult mootorist või pumbakorpusest kinni hoides.
- Vajaduse korral kasutage piisava kandevõimega tõsteseadet.

## 5 Paigaldamine

- Paigalduse või lahtivõtmisega tohivad tegeleda ainult spetsialistid, kes on saanud väljaõppe vajalike tööriistade ja kinnitusmaterjalide kohta.

### 5.1 Kasutaja kohustused

- Järgige riiklikke ja kohalikke eeskirju!
- Järgida tuleb kehtivaid õnnetuste vältimise ja ohutuseeskirju.
- Hoidke kaitsevarustus saadaval ja veenduge, et personal kannaks kaitsevarustust.
- Järgige kõiki raske koormusega töötamisel kehtivaid eeskirju.

### 5.2 Ohutus monteerimisel



#### HOIATUS

##### Kuumad vedelikud!

Kuumad vedelikud võivad põhjustada põletusi. Jälgige enne pumba paigaldamist, demonteerimist või kesta kruvide lahtikeeramist järgmist:

1. Sulgege sulgventiil või tühjendage süsteem.
2. Laske süsteemil täielikult jahtuda.



#### HOIATUS

##### Vale paigaldamine!

Nõuetele mittevastav paigaldamine võib tekitada inimesele vigastusi.

On muljumisoht!

Oht saada vigastada teravate servade/kidadega!

Oht saada vigastada pumba/mootori allakukkumise tõttu!

3. Kandke sobivat kaitsevarustust (nt kindaid)!
4. Vajadusel tõkestage pumba/mootori allakukkumist sobivate lastikinnitusvahenditega!

### 5.3 Paigaldamise ettevalmistamine

1. Kinnitage torustik sobivate seadistega põranda, lae või seina külge, nii et pumbale ei toetuks torustiku raskus.
2. Kui pump paigaldatakse avatud süsteemide pealevoolu, peab turvapealevool enne pumba hargnema (EN 12828).
3. Paigaldage pump hästi ligipääsetavasse kohta, nii et hilisem kontrollimine või vahetamine oleks hõlbus.
4. Lõpetage kõik keevitus- ja jootmistööd.
5. Loputage süsteem.
6. Paigaldage pumba ette ja taha sulgventiilid.
7. Arvestage sissetulevate ja väljuvate suundadega pumba ees ja taga.

8. Tagage, et pumpa oleks võimalik paigaldada ilma mehaaniliste pingeteta.
9. Reguleerimismoodulist on ette nähtud 10 cm vahemaa, et see üle ei kuumeneks.
10. Arvestage lubatud paigaldusasenditega.

#### Hoonesisene paigaldamine

Paigaldage pump kuiva, hästi ventileeritavasse ja olenevalt kaitseklassist (vaata pumba tüübisilti) tolmuvabasse ruumi.

#### ETTEVAATUST

##### Lubatust kõrgem või madalam keskkonnatemperatuur.

Ligitemperatuuri korral lülitub reguleerimismoodul välja.

- Tagage piisav ventilatsioon/küte.
- Ärge katke reguleerimismoodulit ega pumba esemetega kinni.
- Jätke reguleerimismooduli ümber vähemalt 10 cm vabaks.
- Keskkonnatemperatuur alla  $-10\text{ }^{\circ}\text{C}$  ei ole lubatud.

##### Paigaldamine hoonest välja (välispaigaldus)

- Arvestage lubatud keskkonnatingimusi ja kaitseklassi.
  - Paigaldage pump ilmastiku eest kaitsmiseks korpusesse. Keskkonnatemperatuur alla  $-10\text{ }^{\circ}\text{C}$  ei ole lubatud.
  - Kaitske pumba ilmastikutingimuste eest, nt otsene päikesevalgus, vihm, lumi.
  - Kaitske pumba nii, et kondensaadi äravoolusooned jääksid mustusest puhtaks.
  - Takistage sobivate meetmetega kondensaadi teket.
- Paigaldage pump pingestamata, horisontaalselt paikneva pumbavõlliga.
  - Veenduge, et oleks võimalik pumba paigaldamine õige voolu suunaga. Järgige pumbakorpusel olevat voolu suuna sümbolit.

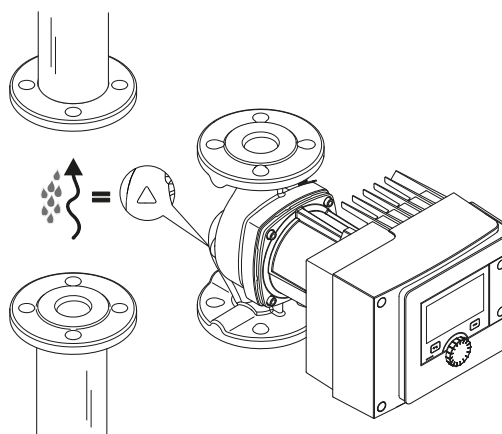


Fig. 9: Järgige voolu suunda.

- Paigaldage pump ainult lubatud paigaldusasendisse.

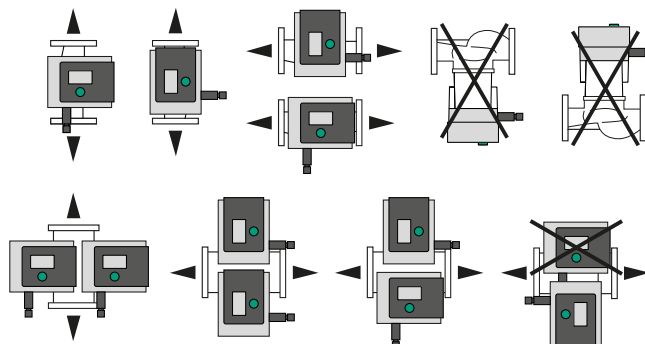


Fig. 10: Lubatud paigaldusasendid

- Vajaduse korral keerake mootorit koos reguleerimismooduliga, vt peatükki „Mootoripea joondamine [▶ 1667]“.

**ETTEVAATUST****Tilkuvast veest tingitud elektrooniline tõrge**

Mooduli lubamatu asendi korral esineb oht, et tilkevesi võib moodulisse sattuda. See võib põhjustada elektroonilise defekti/tõrke.

- Moodul ei tohi asetseda kaabliühendusega üles.

**Otsige seejuures ka**

📄 Mootoripea joondamine [▶ 1667]

### 5.4.1 Toru keermesliitega pumba monteerimine

**HOIATUS****Kuumad pealispinnad!**

Torustikud võivad olla kuumad. Eksisteerib põletustest tulenev vigastusohu.

- Kandke kaitsekindaid.

**Monteerimissammud**

1. Paigaldage sobivad toru keermesliited.

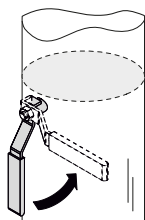
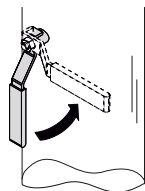


Fig. 11: Sulgeventiilide sulgemine

2. Sulgege pumba ees ja taga olevad sulgeventiilid.

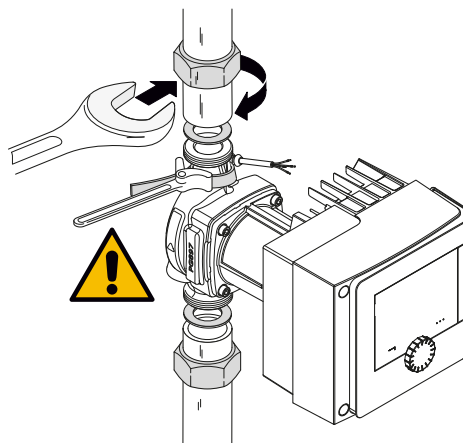


Fig. 12: Pumba monteerimine

3. Paigaldage pump koos kaasasolevate lametihenditega. **Järgige voolu suunda.** Pumbakorpusel olev voolusuuna sümbol peab näitama voolu suunda.

4. Keerake pump ühendusmutritega kinni. Seejuures hoidke pumbakorpusest kinni ainult rihmtorutangidega.



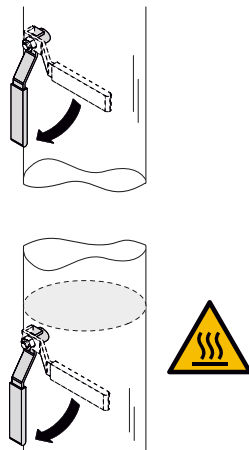


Fig. 13: Avage sulgeventiil

5. Avage pumba ees ja taga olevad sulgeventiilid.

6. Kontrollige lekete puudumist.

#### 5.4.2 Äärikliitega pumba monteerimine



##### HOIATUS

##### Kuumad pealispinnad

Torustikud võivad olla kuumad. Eksisteerib põletustest tulenev vigastusoht.

- Kandke kaitsekindaid.



##### HOIATUS

##### Valest paigaldamisest tingitud vigastus- ja põletusoht!

Asjatundmatul paigaldamisel võidakse äärikühendust kahjustada ja see võib lekkima hakata.

- Ärge kunagi ühendage omavahel kahte kombineeritud äärikut!
- Kombineeritud äärikuga pumbad on keelatud töösurve PN16 jaoks.
- Lukustuselementide (nt vedruseibide) kasutamine võib põhjustada äärikühenduses lekkeid. Seetõttu pole need lubatud. Kasutage poldi-/mutripea ja kombineeritud ääriku vahel kaasasolevaid alusseibe (tarnekomplekt).
- Järgnevas tabelis toodud lubatud pingutusmomente ei tohi ületada ka suurema tugevusega poltide kasutamisel ( $\geq 4,6$ ), sest see võib põhjustada ovaalsete aukude servade murenemist. Seetõttu kaotavad poldid eelpinge ja äärikühendus võib lekkima hakata. Auruga põletamise oht!
- Kasutage piisava pikkusega polte. Poldi keere peab vähemalt ühe keermekäigu võrra mutrist välja ulatuma.
- Tehke lekkek kontroll võimalikult suure lubatud tööõhu juures.

##### Polidid ja pingutusmomendid

##### Äärikliitega pump PN 6

	DN 32	DN 40	DN 50
Poldi läbimõõt	M12	M12	M12
Tugevusklass	$\geq 4.6$	$\geq 4.6$	$\geq 4.6$
Pingutusmoment	40 Nm	40 Nm	40 Nm
Kruvi pikkus	$\geq 55$ mm	$\geq 55$ mm	$\geq 60$ mm
	DN 65	DN 80	DN 100
Poldi läbimõõt	M12	M16	M16
Tugevusklass	$\geq 4.6$	$\geq 4.6$	$\geq 4.6$
Pingutusmoment	40 Nm	95 Nm	95 Nm
Kruvi pikkus	$\geq 60$ mm	$\geq 70$ mm	$\geq 70$ mm

	DN 65	DN 80	DN 100

Tabel 7: Ääriku kinnitus PN 6

**Ääriklitega pump PN 10 ja PN 16 (ei ole kombineeritud äärik)**

	DN 32	DN 40	DN 50
Poldi läbimõõt	M16	M16	M16
Tugevusklass	≥ 4.6	≥ 4.6	≥ 4.6
Pingutusmoment	95 Nm	95 Nm	95 Nm
Kruvi pikkus	≥ 60 mm	≥ 60 mm	≥ 65 mm

	DN 65	DN 80	DN 100
Poldi läbimõõt	M16	M16	M16
Tugevusklass	≥ 4.6	≥ 4.6	≥ 4.6
Pingutusmoment	95 Nm	95 Nm	95 Nm
Kruvi pikkus	≥ 65 mm	≥ 70 mm	≥ 70 mm

Tabel 8: Ääriku kinnitus PN 10 ja PN 16

Ärge siduge kunagi kahte kombineeritud äärikut omavahel.

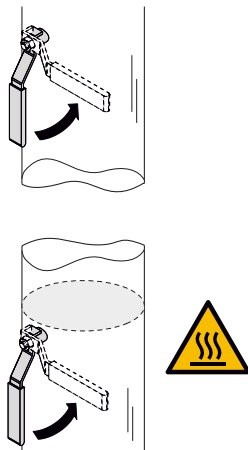
**Monteerimissammud**

Fig. 14: Sulgege sulgeventiil

1. Sulgege pumba ees ja taga olevad sulgeventiilid.

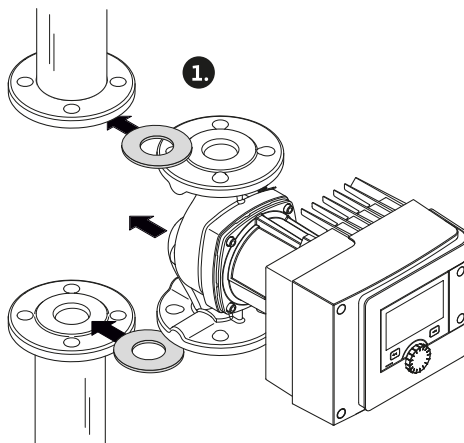


Fig. 15: Pumba paigaldamine

2. Asetage pump koos kahe sobiva lametihendiga torustikku nii, et oleks võimalik keerata äärik pumba sisse- ja väljalaske külge. **Järgige voolu suunda.** Pumbakorpusel olev voolusuuna sümbol peab näitama voolu suunda.

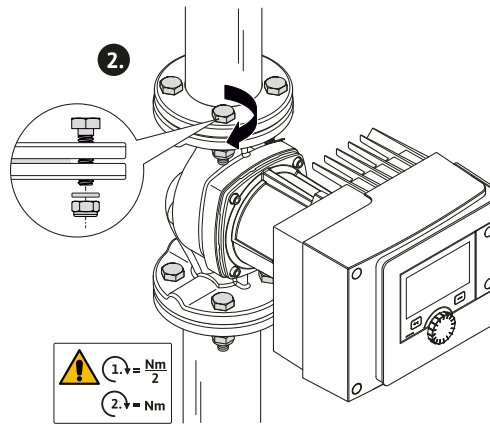


Fig. 16: Pumba monteerimine

3. Keerake äärik sobivate poltide ja kaasasolevate alusseibidega kahe sammuga ristakuti kokku. Järgige ette antud pingutusmomente.

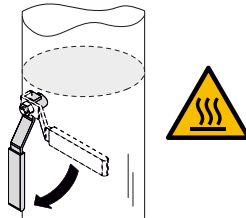
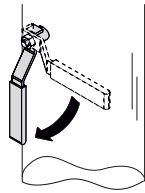


Fig. 17: Avage sulgeventiil

4. Avage pumba ees ja taga olevad sulgeventiilid.

5. Kontrollige lekete puudumist.

## 5.5 Mootoripea joondamine

Mootoripea joondamisel tuleb võtta arvesse paigaldusasendit.

- Kontrollige lubatud paigaldusasendeid.

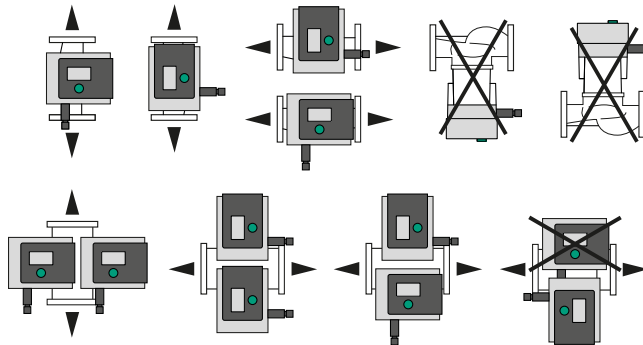


Fig. 18: Lubatud paigaldusasendid

### TEATIS

Keerake mootoripead üldiselt enne süsteemi täitmist.

Olenevalt pumba tüübist on vajalikud erinevad talitusviisid.

**1. olukord:** ligipääs mootori kinnituspoltidele on raskendatud.

### Üksikpump

1. Demonteerige soojusisolatsioon mõlemast poolkarbist välja tõmmates.

2. Tõmmake anduri kaabli pistik ettevaatlikult reguleerimismoodulist välja.
3. Vabastage andurikaabel kaabliklambritest.
4. Tõstke kaabliklamber kruvikeeraja abil ettevaatlikult mootori kinnituspoltidest välja ja pange kõrvale.



#### OHT

#### Eluohlik elektrilöögi tõttu! Generaatori või turbiini töö pumba pideva läbivoolu korral.

Ka ilma moodulita (ilma elektriühendusest) võib mootori kontaktidel olla ohtlik puutepinge.

5. Keerake mooduli kaane (HMI) kruvid lahti.
6. Eemaldage mooduli kaas koos ekraaniga ja pange ettevaatlikult kõrvale.
7. Vabastage reguleerimismooduli sisekuuskantpeakruvid M4.
8. Tõmmake reguleerimismoodul mootorilt ära.
9. Vajaduse korral vabastage kaablisilmused, eemaldades kaablipuuri.
10. Vabastage mootori korpuse poldid ja keerake ettevaatlikult mootoripead. **Ärge** eemaldage pumbakorpusest.

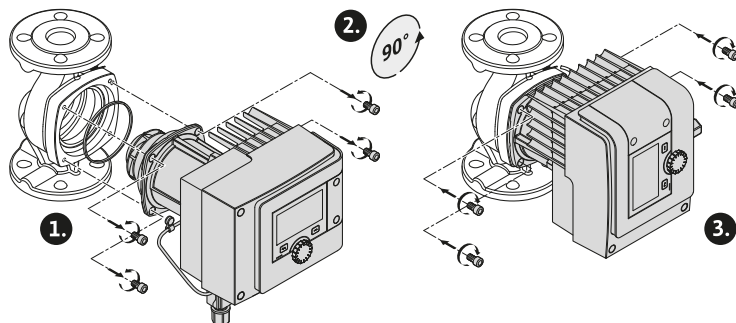


Fig. 19: Keerake mootorit.

#### HOIATUS

#### Materiaalne kahju!

Lekked tekivad kahjustatud või keerdus tihendi tõttu. Vahetage tihend vajaduse korral välja.

11. Keerake seejärel mootori kinnituspoldid ristakuti kinni. Järgige pingutusmomente. (Tabel „Pingutusmomendid“)
12. Asetage reguleerimismoodul mootoripeale (juhupoldid annavad täpse asendi).
13. Kinnitage reguleerimismoodul sisekuuskantpoltidega M4. (Pöördemoment  $1,2 \pm 0,2$  Nm)
14. Juhtige mooduli kate koos ekraaniga positsioonimisvarrastega esmalt soontesse, klappige kate kinni ja kinnitage poltidega.



#### ETTEVAATUST

#### Kuumad komponendid!

Kuumast mootoripeast tingitud andurikaabli kahjustumine.

Paigaldage andurikaabel ja juhtige läbi kaabliklambrite, et kaabel ei puutuks mootoripea vastu.

15. Pistke andurikaabli pistik mooduli ühendusse.
16. Vajutage kaabliklamber kahe mootori kinnituspoldi peale.
17. Vajutage andurikaabel kaabliklambri ettenähtud kaabliviiku.
18. Asetage soojusisolatsiooni poolkarbid pumbakorpusse ümber ja suruge kokku.

**2. olukord:** mootori kinnituspoldid on hästi ligipääsetavad.

- Läbige tööetapid 1 kuni 4, 10 kuni 11 ja 15 kuni 18. Tööetapid 5 kuni 9 ja 12 kuni 14 võib vahele jätta.

### Kaksikpump

#### TEATIS

Keerake mootoripead üldiselt enne süsteemi täitmist.

Kui keerata tuleb ühte või mõlemat mootoripead, siis vabastage mõlemat reguleerimismoodulit siduvad kaksikpumba kaablid.

Läbige tööetapid, nagu on kirjeldatud üksikpumba puhul.

- 1. olukord:** ligipääs mootori kinnituspoltidele on raskendatud.
- Läbige tööetapid 2 kuni 17.

**2. olukord:** mootori kinnituspoldid on hästi ligipäätavad.

- Läbige tööetapid 2 kuni 3, 9 kuni 11 ja 15 kuni 17. Tööetapid 1, 4 kuni 8, 12 kuni 14 ja 18 võib vahele jätta.

Ühendage mõlemad reguleerimismoodulid uuesti kaksikpumba kaabliga. Vajaduse korral vabastage kaablisilmused, eemaldades kaablipuuri.

#### Mootori kinnituspoltide pingutusmomendid

Polt	Pingutusmomendid [Nm]
M6x18	8 – 10
M6x22	8 – 10
M10x30	18 – 20

Tabel 9: Pingutusmomendid

## 5.6 Isoleerimine

### Pumba isolatsioon kütteseadmetes ja joogivee tsirkulatsioonirakendustes (ainult üksikpump)



#### HOIATUS

##### Kuumad pealispinnad!

Kogu pump võib väga kuumaks minna. Isolatsiooni hilisemal paigaldamisel töö ajal on põletusoht.

Asetage soojusisolatsiooni mõlemad poolkarbid enne kasutuselevõttu pumbakorpuse ümber ja suruge kokku. Selleks paigaldage enne neli plasttüüblit (tarnekomplekt) ühe poolkarbi puuraukudesse.

### Pumba isoleerimine külma-/jahutusseadmetes

#### TEATIS

Tarnekomplektis kaasas olevad soojusisolatsioonikestad on lubatud ainult kütte- ja joogivee tsirkulatsioonirakenduste jaoks, mille vedeliku temperatuur on > 20 °C.

Üksikpumpasid võib kasutamiseks jahutus- ja kliimarakendustes isoleerida Wilo külmaisolatsiooniga (Wilo-ClimaForm) või teiste kaubanduses saadaolevate difusioonikindlate isolatsioonimaterjalidega.

Kaksikpumpade jaoks ei ole valmis külmaisolatsiooni. Selleks tuleb kohapeal paigaldada kaubandusest saadaolevad difusioonikindlad isolatsioonimaterjalid.

#### ETTEVAATUST

##### Elektririke!

Suurenev kondensaadikogus võib muidu mootoris elektririkke põhjustada.

- Pumbakorpus tuleb isoleerida kuni mootori lahutusvuugini.

- Kondensaadi väljavooluavad peavad vabaks jääma, et mootoris tekkiv kondensaad saaks takistamatult välja voolata.

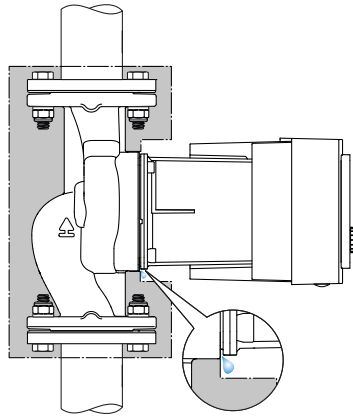


Fig. 20: Isoleerimine, kondensaadi äravoolu vabaks jätmine

## 5.7 Pärast paigaldust

1. Kontrollige toru-/äärikühenduste lekkekindlust.

## 6 Elektriühendus

Laske elektriühendus teha ainult kvalifitseeritud elektrikul ja kehtivate eeskirjade kohaselt.

Järgige kindlasti peatükki „Ohutusteave [► 1651]“.



### OHT

#### Eluohulik elektrilöögi tõttu!

- Pinge all olevate osade puutumine on eluohulik.
- Ohustatud on iseäranis inimesed, kes kasutavad meditsiinilisi abivahendeid, näiteks südamerütmureid, insuliinipumpasid, kuulmisseedmeid, implantaate või muud sarnast.

Tagajärg võib olla surm, rasked kehavigastused ja materiaalne kahju. Nende inimeste puhul on igal juhul vajalik töömeditsiiniline otsus.

- Monteerimata kaitsevarustuse (nt reguleerimismooduli mooduli kaas) tõttu võib elektrilöök põhjustada eluohutlikke vigastusi.
- Reguleerimismooduli seade- ja käitlemiselementide lubamatul eemaldamisel on sisemiste elektriliste komponentide puudutamisel elektrilöögi oht.
- Vale pinge ühendamisel ohutu madalpingekaablitega tekib vale pinget kõigil pumpadel ja kohapealsetel hooneautomaatika seadmetel, mis on ohutu madalpingekaablina ühendatud. Eluohu!

- Demonteeritud kaitsevarustused, näiteks mooduli kaas, tuleb tagasi panna.
- Ühendage pump ainult paigaldatud reguleerimismooduliga ja käitage sellega.
- Kahjustatud reguleerimismooduli/Wilo-Connectori pumba korral ärge kasutage.
- Lülitage toitepinge kõik poolused välja ja kindlustage taassisselülitamise vastu. Reguleerimismooduliga seotud töödega võib alustada alles 5 minuti möödudes, et vältida alles olevat ohtlikku puutepinget.
- Kontrollige kõikidel ühendustel (ka potentsiaalivabasid kontakte) pingepuudumist.



### ETTEVAATUST

#### Valest elektriühendusest tingitud materiaalne kahju.

- Puudulik toitevõrk võib põhjustada süsteemirikkeid ja kaablipõlenguid võrgu ülekoormuse tõttu.
- Vale pinget tekkimisel võib pump saada kahjustada.
- Vale pinget ühendamisel ohutu madalpingekaablitega tekib vale pinget kõigil pumpadel ja kohapealsetel hooneautomaatika seadmetel, mis on ohutu madalpingekaablina ühendatud, ja võib neid kahjustada.

- Arvestage toitevõrgu loomisel kaablite ristlõigete ja sulavkaitsmetega, et mitme pumba kasutamisel võib olla olukordi, kus kõik pumbad töötavad korraga.
- Pumba sisse/välja lülitamisel inaktiveerige väliste juhtimisadmetega abil toitepinge ajastamine (nt impulss-pakettjuhtimisega).
- Erandjuhul kontrollige juhtimist Triacsi/pooljuhi relee kaudu.
- Veenduge, et ohutu madalpinge kaablitel oleks maksimaalne pinge 24 V.

## 6.1 Nõuded



### OHT

#### Eluohulik elektrilöögi tõttu!

Ka siis, kui reguleerimismooduli sisemine LED ei põle, võib süsteem pinge all olla! Monteerimata kaitsevarustuse (nt reguleerimismooduli moodulkate) tõttu võib elektrilöök eluohutlikke vigastusi põhjustada!

- Lülitage pumba toide ning SSMi ja SBMi (kui on olemas) toide alati välja!
- Ärge kasutage pumba ilma suletud mooduli kaaneta.

### TEATIS

Kinni tuleb pidada riigis kehtivatest direktiividest, standarditest ja eeskirjadest, samuti kohaliku energia teenusepakkuja nõudmistest.

### ETTEVAATUST

#### Materiaalne kahju!

Pumba vale ühendamine põhjustab elektroonikakahjustusi.

### Järgige pinge liiki ja pinget tüübisildil.

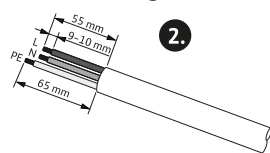
Ühendamisandmed	
Toitepinge	1 ~ 230 V ± 10 %, 50/60 Hz EN 60950 230 V jaoks – TN-, TT-elektritoide
Kaitse	Olenevalt üksikpumbast või kaksikpumba mootoripeast: 16 A, inertne või automaatkaitse C-karakteristikuga.
Lekkevool $I_{eff}$ (ärajuhtimine PE järgi sisemise elektromagnetilise kokkusobivuse filtri kaudu)	≤ 3,5 mA

Tabel 10: Ühendamisandmed

- Järgige pinge liiki ja pinget tüübisildil.
- Minimaalne eelkaitse: 16 A, inertne või automaatkaitse C-karakteristikuga. Kaksikpumba korral ühendage mõlemad mootorid eraldi ja kindlustage.
- Soovitav on ühendada pumbad rikkevoolukaitselülitiga (tüüp A või B standardi EN 60335 kohaselt).  
Pidage silmas lekkevoolu pumba kohta  $I_{eff} \leq 3,5$  mA.
- Ühendage ainult 230 V TN- või TT-madalpingevõrguga.  
Ärge ühendage kunagi 230 V IT-madalpingevõrguga (230 V Isolé Terre madalpingevõrk).
- Elektriühendus tuleb teha pistikuga või kõigi poolustega lülitiga varustatud statsionaarse ühenduskaabliga, mille kontaktide vahetäolisus on vähemalt 3 mm (VDE 0700/1. osa).
- Ärge ühendage kunagi katkematu toitevarustusega.
- Toitepinge ajastamine (nt faasijuhtimine) ei ole lubatud! Ühe ajastamise deaktivimine.
- Pumba lülitamist Triacsi/pooljuhtrelee abil tuleb igal üksikjuhul eraldi kontrollida.
- Väljalülitamisel kohapeal paigaldatava võrgureleega: Nimivool  $\geq 10$  A, mõõtepinge 250 V AC.

Olenemata pumba nimivoolu väljundist võivad iga toitepinge sisselülitamisel tekkida kuni 10 A sisselülituse voolutipud.

- Lülitussagedusega arvestamine:
  - Sisse- ja väljalülitamised toitepinge kaudu  $\leq 100/24$  h
- Sisse/välja lülitamise suurem sagedus  $\leq 20/h$  ( $\leq 480/24$  h) on lubatud, kui kasutatakse:
  - välise Ext. Off-funktsiooniga digitaalsisendit
  - analoogset seadeväärtuse kvooti koos väljalülitusfunktsiooniga
  - sideliidese kaudu toimivaid lülitussignaale (näiteks CIF-moodul, Wilo Net või Bluetooth)
- Kaitseks lekkevee eest ja kaabli keermesühenduse tõmbejõu vähendamiseks kasutage piisava välisläbimõõduga ühenduskaablit.



2.

Ø 8–10 mm  
min: 3x1,5 mm<sup>2</sup>  
max: 3x2,5 mm<sup>2</sup>

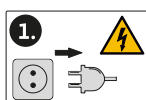


Fig. 21: Ühenduse ettevalmistamine

- Tilkvee ärajuhtimiseks tuleb kaablile moodustada keermestatud läbiviikude lähedale mahavoolulüling.
- Enam kui 90 °C vedeliku temperatuuri korral kasutage soojuskindlat ühenduskaablit.
- Paigaldage ühenduskaabel nii, et see ei puudutaks ei torusid ega pumba.

Klemmid on mõeldud kasutamiseks jäikade või painduvate juhtmetega, millel on sooneotsa hülsid või puuduvad need.

Ühendus	Klemmi ristlõige	Klemmi ristlõige mm <sup>2</sup>	Kaabel
	mm <sup>2</sup>	Max	
Toitepistik	3x1,5	3x2,5	
SSM	2x0,2	2x1,5 (1,0 <sup>**</sup> )	*
SBM	2x0,2	2x1,5 (1,0 <sup>**</sup> )	*
Digitaalsisend 1 (DI 1)	2x0,2	2x1,5 (1,0 <sup>**</sup> )	*
Digitaalsisend 2 (DI 2)	2x0,2	2x1,5 (1,0 <sup>**</sup> )	*
24 V väljund	1x0,2	1x1,5 (1,0 <sup>**</sup> )	*
Analoogsisend 1 (AI 1)	2x0,2	2x1,5 (1,0 <sup>**</sup> )	*
Analoogsisend 2 (AI 2)	2x0,2	2x1,5 (1,0 <sup>**</sup> )	*
Wilo Net	3x0,2	3x1,5 (1,0 <sup>**</sup> )	Varjestatud

Tabel 11: Nõuded kaablile

\*Kaabli pikkus  $\geq 2$  m: Kasutage varjestatud kaablit.

\*\*Sooneotsa hülsid kasutamisel väheneb maksimaalne ristlõige sideliidestest korral 1 mm<sup>2</sup>-ni. Wilo-Connectori puhul on lubatud kõik kombinatsioonid kuni 2,5 mm<sup>2</sup>.



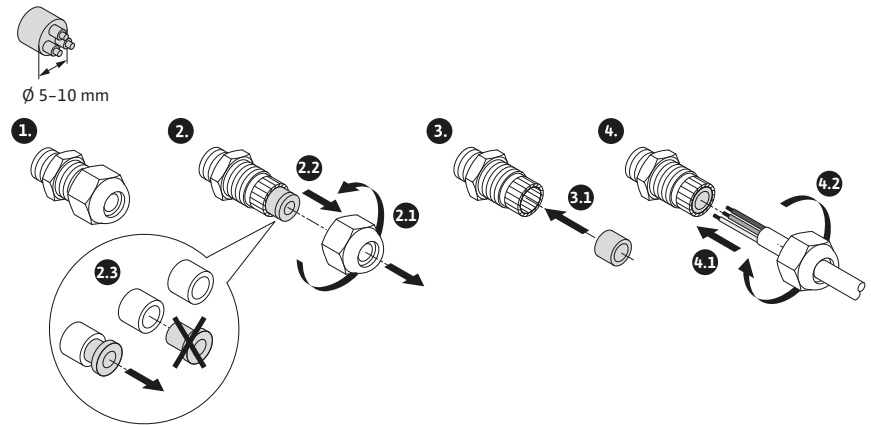
### HOIATUS

#### Elektrilööök!

SSM/SBM-juhtmete ühendamisel tuleb jälgida, et SELV-vooluring oleks ühendatud eraldi liiniga, sest muidu ei ole SELV-kaitse enam tagatud.

5 – 10 mm kaabli ristlõigete korral võtke enne kaabli paigaldamist kaabli keermesühendusest siserõngastihend välja.



Fig. 22: Kaabli keermesühendus  $\varnothing$  5 – 10 mm**TEATIS**

- Pingutage reguleerimismooduli kaabli keermesühendus M16x1,5 pöördemomendiga 2,5 Nm.
- Tõmbekoormuse leevendamiseks pingutage mutter pöördemomendiga 2,5 Nm.
- Kaabli keermesühenduse siserõngastihend kaabli ristlõike  $\geq$  5 mm paigaldamiseks.

**6.2 Ühendusvõimalused****ETTEVAATUST****Materiaalse kahju oht!**

Ärge ühendage kunagi toitepinget kahe 400 V faasi külge. Elektroonika võib saada kahjustada.

- Ühendage toitepinge ainult 230 V külge (faas nulljuhtme külge).

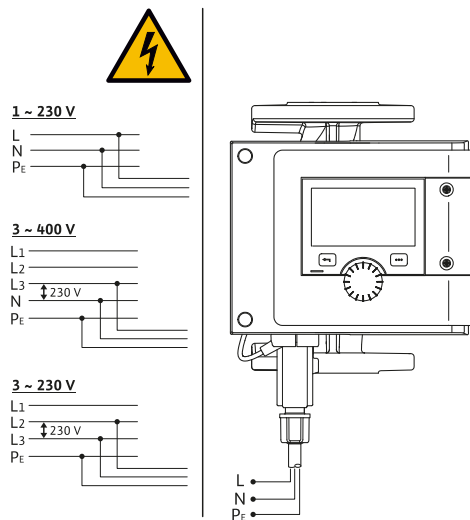


Fig. 23: Ühendusvõimalused

Pumpa on võimalik ühendada järgnevate pingeväärtustega võrku:

- 1~ 230 V
- 3~ 400 V nulljuhtmega
- 3~ 230 V

**6.3 Wilo-Connectori ühendamise ja demonteerimine****HOIATUS**

Eluohtlik elektrilöögi tõttu!

- Ärge ühendage ega eemaldage **kunagi** Wilo-Connectorit pingestatud olekus.



### ETTEVAATUST

#### Wilo-Connectori valest kinnitamisest tingitud materiaalne kahju.

Wilo-Connectori puudulik kinnitus võib põhjustada kontaktiprobleeme ja elektrilisi kahjustusi.

- Kasutage pumpa ainult Wilo-Connectori lukustatud metallklambriga.
- Keelatud on eraldada Wilo-Connectorit pinge all.

#### Ühendamine

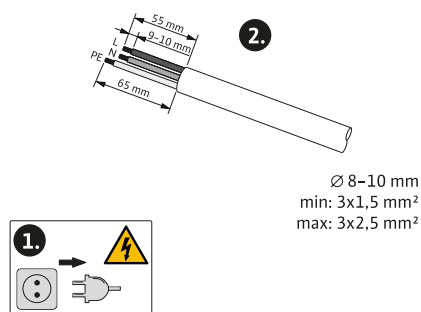


Fig. 24: Ühenduse ettevalmistamine

- Valmistage kaabel ette joonisel olevate andmete põhjal.

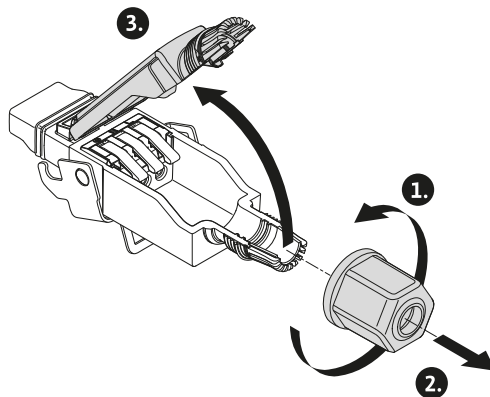


Fig. 25: Avage Wilo-Connector

- Keerake kaasasoleva Wilo-Connectori kaabli läbiviiki ära.
- Eemaldage Wilo-Connectori ülemine osa.

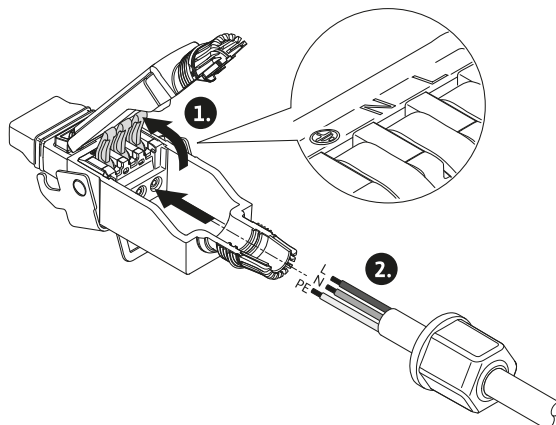


Fig. 26: Juhtige kaabel sisse.

- Avage ettevõtte WAGO „Cage Clamp“ seda vajutades.
- Juhtige kaabel läbi kaabli läbiviigu ühenduspesadeni.
- Ühendage kaabel õiges asendis.

**TEATIS**

Ilma sooneotsa hülssideta kaablite korral pidage silmas, et ükski juhtmesoon ei jääks klemmist väljapoole.

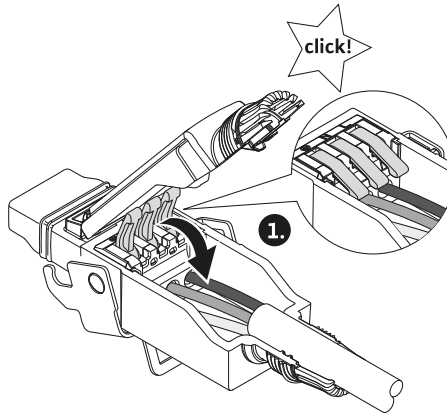


Fig. 27: Ühendage vedruklemmid.

7. Ühendage ettevõtte WAGO „Cage Clamp“.

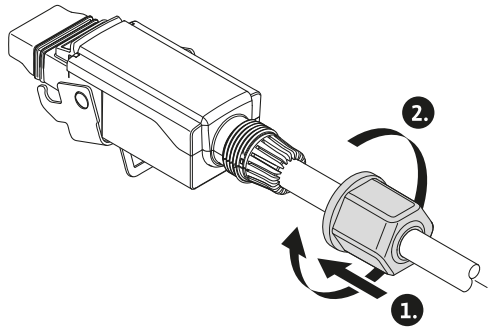


Fig. 28: Sulgege pistik.

8. Lükake Wilo-Connectori ülemine osa koos positsioneerimisvarrastega alumisse ossa, ühendage pistik.

9. Keerake kaabli läbiviik pöördemomendiga 0,8 Nm kinni.

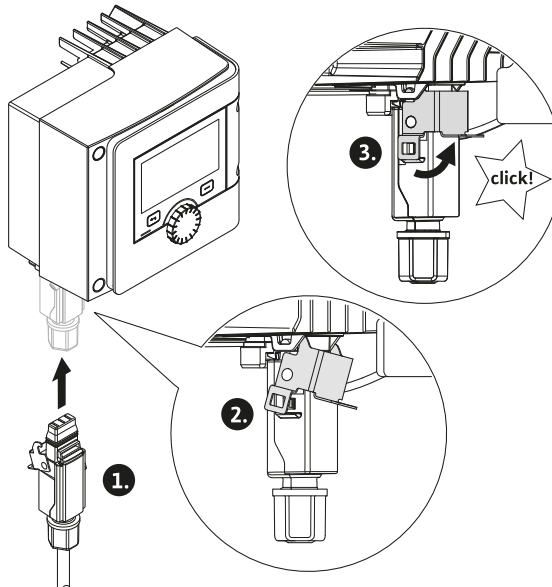


Fig. 29: Wilo-Connectori paigaldamine

10. Pange Wilo-Connector sisse ja lukustage metallklamber kinnituspoltidega.

**TEATIS**

Metallklambrit saab vabastada ainult tööriistaga Wilo-Connectori korpuse küljelt.

11. Lülitage toitevarustus sisse.

**Demonteerimine**

1. Eraldage toitepinge.

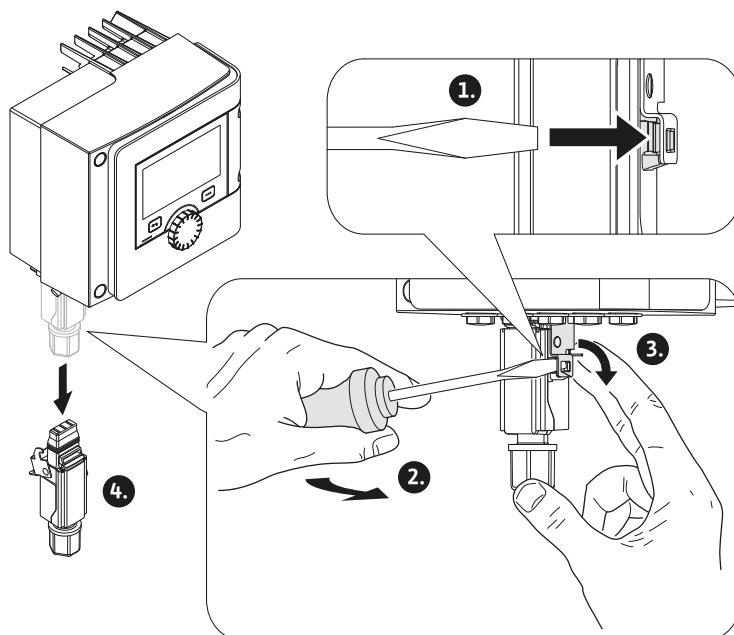


Fig. 30: Wilo-Connectori demonteerimine

2. Vabastage metallklamber sobiva tööriistaga mehaanilisest lukustusest korpusel. Selleks kallutage tööriista küljele väljapoole ja avage ühtlasi metallklamber korpuse suunas.
3. Tõmmake Wilo-Connector välja.

## 6.4 Sideliidese ühendamine

Järgige peatükis „Elektriühendus“ toodud ohutusjuhiseid.

**Veenduge, et kõik pumba toiteühendused ja ühendatud sideliidised, eriti SSM ja SBM oleksid välja lülitatud.**

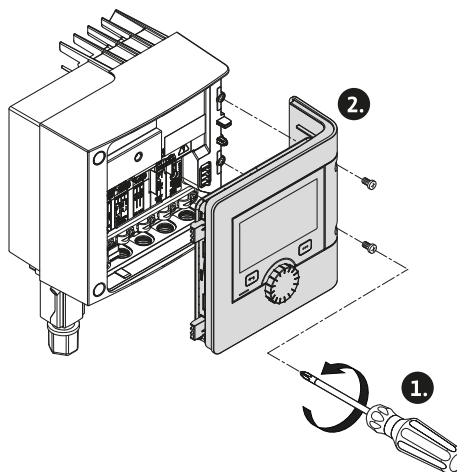


Fig. 31: Mooduli kaane avamine

1. Keerake mooduli kaane kruvid lahti.
2. Võtke mooduli kaas ära ja asetage turvaliselt kõrvale.
3. Keerake vajalik hulk kruvikorke (M16x1,5) tööriistaga ära.
4. Vabastage vajalik hulk varjestusklemme (vt teatist).

5. Keerake kaabli keermesühendus M16x1,5 sisse ja pingutage pöördemomendiga 2,5 Nm.
6. Isoleerige sidekaabel vajalikus pikkuses.
7. Lükake kaabli keermesühenduse mutter kaabli peale ning kaabel läbi seesoleva kaabli keermesühenduse rõngastihendi ja varjestusklemmi alt läbi.
8. Vedruklemmid: Avage ettevõtte WAGO „Cage Clamp“ kruvikeeraja abil vajutades ja juhtige isoleeritud tross klemmi sisse.
9. Kinnitage sidekaabel varjestusklemmi alla (vt teatist).
10. Tõmbekoormuse leevendamiseks pingutage kaabli keermesühenduse mutrit pöördemomendiga 2,5 Nm.
11. Juhtige mooduli kaas koos positsioonimisvarrastega esmalt soontesse, klappige kate kinni ja kinnitage poltidega.

## TEATIS

Eemaldage kaabli keermesühenduse M16x1,5 siserõngastihend kaabli ristlõike  $\geq 5$  mm paigaldamiseks.

Paigaldage kaabli varjestus ainult kaabli ühte otsa, et vältida potentsiaalide erinevuse korral sidekaabli kaudu ühtlustamisvoolu.

Trossi vabastamiseks: avage ettevõtte WAGO „Cage Clamp“ vedruklemmid. Alles seejärel tõmmake tross välja.

## Välised liidesed

- Analoo SEES (lilla klemmiplokk)
- Digitaal SEES (hall klemmiplokk)
- Wilo Net (roheline klemmiplokk)
- SSM (punane klemmiplokk)
- SBM (oranž klemmiplokk)

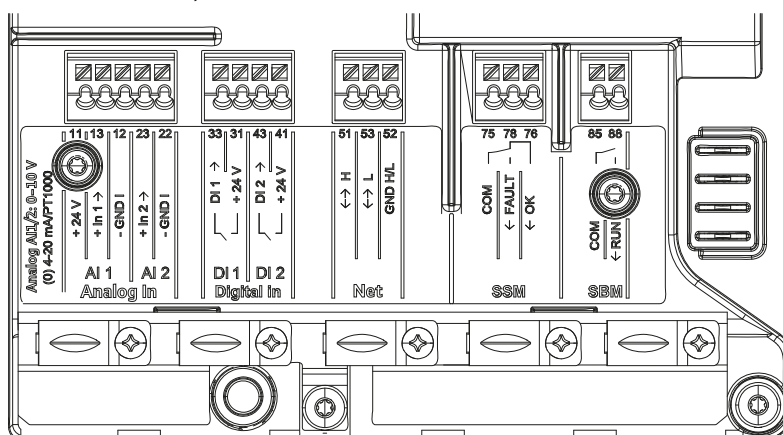


Fig. 32: Sideliidesed

Klemmiruumi kõik sideliidesed (analoo sisendid, digitaalsed sisendid, Wilo Net, SSM ja SBM) vastavad SELVi standardile.

SSMi ja SBMi võib kasutada ka mitte ohutu madalpinge jaoks mõeldud ühenduste ja pingetega (kuni 250 V vahelduvvool), ilma et sellel kasutamisel oleks kahjustavat mõju muude sideühenduste ohutu madalpinge ühilduvusele klemmiruumis.

Teiste kaablite ohutu madalpinge ühilduvuse jaoks tuleb lisaks veenduda kaabliviigu puhtuses ja klemmiruumi eraldatuses.

## Nõuded kaablile

Klemmid on mõeldud kasutamiseks jäikade või painduvate juhtmetega, millel on sooneotsa hülsid või puuduvad need.

Ühendus	Klemmi ristlõige	Klemmi ristlõige	Kaabel
	mm <sup>2</sup>	mm <sup>2</sup>	
	Min	Max	
Toitepistik	3x1,5	3x2,5	

Ühendus	Klemmi ristlõige	Klemmi ristlõige	Kaabel
	mm <sup>2</sup> Min	mm <sup>2</sup> Max	
SSM	2x0,2	2x1,5 (1,0**)	*
SBM	2x0,2	2x1,5 (1,0**)	*
Digitaalsisend 1 (DI1)	2x0,2	2x1,5 (1,0**)	*
Digitaalsisend 2 (DI2)	2x0,2	2x1,5 (1,0**)	*
24 V väljund	1x0,2	1x1,5 (1,0**)	*
Analoogsisend 1 (AI1)	2x0,2	2x1,5 (1,0**)	*
Analoogsisend 2 (AI2)	2x0,2	2x1,5 (1,0**)	*
Wilo Net	3x0,2	3x1,5 (1,0**)	Varjestatud

Tabel 12: Nõuded kaablile

\*Kaabli pikkus  $\geq$  2 m: Kasutage varjestatud kaablit.

\*\*Sooneotsa hülside kasutamisel väheneb maksimaalne ristlõige sideliidestest korral 1 mm<sup>2</sup>-ni. Wilo-Connectori puhul on lubatud kõik kombinatsioonid kuni 2,5 mm<sup>2</sup>.

### Klemmide paigutus

Tähis	Funktsioon	Teatis
Analoog SEES (AI 1)	+ 24 V (klemm: 11)	Signaali liik: • 0 – 10 V • 2 – 10 V
	+ sees 1 → (klemm: 13) - GND I (klemm: 12)	
Analoog SEES (AI 2)	+ sees 2 → (klemm: 23)	• 0 – 20 mA • 4 – 20 mA PT1000 Pingekindlus: 30 V DC / 24 V AC Toide: 24 V DC: maksimaalselt 50 mA
	- GND I (klemm: 22)	
Digitaalne SEES (DI 1)	DI 1 → (klemm: 33) + 24 V (klemm: 31)	Potentsiaalivabade kontaktide digitaalsisendid:
Digitaalne SEES (DI 2)	DI 2 → (klemm: 43)	• Maksimaalne pinge: < 30 V DC / 24 V AC • Maksimaalne liinivool: < 5 mA • Tööpinge: 24 V DC • Töö liinivool: 2 mA sisendi kohta
	+ 24 V (klemm: 41)	
Võrk	↔ H (klemm: 51) ↔ L (klemm: 53) GND H/L (klemm: 52)	
SSM	COM (klemm: 75)	Potentsiaalivaba ümberlülituskontakt Kontakti koormus: • Minimaalselt lubatud: SELV 12 V AC / DC, 10 mA • Maksimaalselt lubatud: 250 V AC, 1 A, AC 1 / 30 V DC, 1 A
	← FAULT (klemm: 78)	
	← OK (klemm: 76)	
SBM	COM (klemm: 85)	Potentsiaalivaba sulgekontakt Kontakti koormus: • Minimaalselt lubatud: SELV 12 V AC / DC, 10 mA
	← RUN (klemm: 88)	

Tähis	Funktsioon	Teatis
		<ul style="list-style-type: none"> <li>Maksimaalselt lubatud: 250 V AC, 1 A, AC 1 / 30 V DC, 1 A</li> </ul>

Tabel 13: Klemmide paigutus

## 6.5 Analoosisend (AI 1) või (AI 2) – liila klemmiplokk



Fig. 33: Analoo seis

Analoosignaali allikad ühendatakse AI1 kasutamise korral klemmidega 12 ja 13, AI2 kasutamise korral klemmidega 22 ja 23.

Signaalide 0 – 10 V, 2 – 10 V, 0 – 20 mA ja 4 – 20 mA korral tuleb jälgida seejuures polaarsust.

Aktiivne andur saab toite 24 V DC pumba kaudu. Selleks kasutage klemmidel olevat pinget +24 V (11) ja GND I (12).

Analoosisendeid saab kasutada järgmiste funktsioonide jaoks:

- Väline seadeväärtuse määramine
- Anduri ühendus:
  - Temperatuuriandur
  - Rõhkude vahe andur
  - PID-andur

Järgnevate signaalide analoosisendid:

- 0 – 10 V
- 2 – 10 V
- 0 – 20 mA
- 4 – 20 mA
- PT1000

Tehnilised andmed:

- Analooisendi koormus (0)4 – 20 mA:  $\leq 300 \Omega$
- Koormustakisti 0 – 10 V, 2 – 10 V puhul:  $\geq 10 k\Omega$
- Elektriline tugevus: 30 V DC / 24 V AC
- Klemmid aktiivsete andurite varustamiseks 24 V DC – maksimaalne voolutarve: 50 mA

### TEATIS

„Analoosisendi AI 1 ja AI 2 rakendus ning funktsioon [► 1717]“ vt peatükki 10.5

### ETTEVAATUST

#### Ülekoormus või lühis

24 V ühenduse ülekoormuse või lühise korral jäävad ära kõik sisendfunktsioonid (analoog- ja digitaalsendid).

Kui ülekoormus või lühis on kõrvaldatud, on sisendfunktsioonid jälle saadaval.

### ETTEVAATUST

#### Ülepinge rikub elektroonikat.

Analoog- ja digitaalsendid on kaitstud kuni 30 V DC / 24 V AC ülepinge eest.

Suurem ülepinge rikub elektroonikat.

## 6.6 Digitaalsisend (DI 1) või (DI 2) – hall klemmplokk



Fig. 34: Digitaalne sees

Välise potentsiaalivaba kontakti (relee või lüliti) kaudu digitaalsisenditel DI 1 või DI 2 saab pumba juhtida alljärgnevate funktsioonidega:

Juhtimissisendi funktsioon DI 1 või DI 2	
Välimine VÄLJAS	<b>Kontakt avatud:</b> pump on välja lülitatud. <b>Kontakt suletud:</b> pump on sisse lülitatud.
• Välimine MAX	<b>Kontakt avatud:</b> pump töötab pumba jaoks ettenähtud režiimis. <b>Kontakt suletud:</b> pump töötab maksimaalsel pöörlemissagedusel.
• Välimine MIN	<b>Kontakt avatud:</b> pump töötab pumba jaoks ettenähtud režiimis. <b>Kontakt suletud:</b> pump töötab minimaalsel pöörlemissagedusel.
• Välimine MANUAALNE	<b>Kontakt avatud:</b> pump töötab pumba jaoks ettenähtud režiimis või siinikommunikatsiooni kaudu nõutud režiimis. <b>Kontakt suletud:</b> pump on seatud MANUAALSE peale.
• Väline klahvilukustus	<b>Kontakt avatud:</b> klahvilukustus on inaktiveeritud. <b>Kontakt suletud:</b> klahvilukustus on aktiveeritud.
Kütmise/jahutamise vahel lülitamine	<b>Kontakt avatud:</b> „Kütmine“ on aktiivne. <b>Kontakt suletud:</b> „Jahutamine“ on aktiivne.

Tabel 14: Juhtimissisendi funktsioon DI 1 või DI 2

Tehnilised andmed:

- Maksimaalne pingeline: < 30 V DC / 24 V AC
  - Maksimaalne liinivool: < 5 mA
  - Tööpinge: 24 V DC
- Töö liinivool: 2 mA (sisendi kohta)

### TEATIS

Vaadake funktsioone ja nende tähtsusjärjekorda peatükist 8.6 „Seadistuste menüü – käsijuhtimine [► 1709]“ ja peatükist 10.4 „Digitaalsete juhtsisendite DI 1 ja DI 2 kasutamine ja funktsioon [► 1715]“

### ETTEVAATUST

#### Ülekoormus või lühis

GND-ga 24 V ühenduse ülekoormuse või lühise korral jäävad ära kõik sisendfunktsioonid (analoog- ja digitaalsisendid). Kui ülekoormus või lühis on kõrvaldatud, on sisendfunktsioonid jälle saadaval.

### ETTEVAATUST

#### Ülepinge rikub elektroonikat.

Analoog- ja digitaalsisendid on kaitstud kuni 30 V DC / 24 V AC ülepinge eest. Suurem ülepinge rikub elektroonikat.



**ETTEVAATUST****Digitaalsisendeid ei tohi kasutada ohutusalaselt väljalülitamiseks.****6.7 Wilo Net – roheline klemmiplokk**

Wilo Net on Wilo süsteemisiin, mida kasutatakse Wilo toodete omavahelisel suhtlemisel, näiteks kommunikatsiooniks

- kahe üksikpumba vahel (paralleelselt paigaldatud Y-toru paigaldisse) kaksikpumba paigaldisena (kaksikpumba funktsioon)
- mitme pumba vahel seoses Multi-Flow Adaptationi reguleerimisviisiga
- lüüsi ja pumba loomiseks.

**Siinitopoloogia:**

Siinitopoloogia koosneb mitmest jaamast (pumbad), mis on lülitatud teineteise järele. Jaamad (pumbad) on ühendatud teineteisega ühtse kaabliga.

Kaabli mõlemas otsas tuleb siin termineerida. Seda tehakse mõlema välise pumba korral pumba menüüs (seaded / välised liidesed / Wilo Neti seadistus). Ühelgi teisel osalisel **ei või** olla aktiveeritud termineerimist.

Kõigile siiniosalistele tuleb määrata individuaalne aadress (Wilo Neti ID). See aadress seadistatakse pumba menüüs (seadistused / välised liidesed / Wilo Neti seadistus).

Wilo Neti ühenduse loomiseks tuleb kolm klemmi **H, L, GND** pumba sidekaabliga pumba külge ühendada. Kaabli pikkuse  $\geq 2$  m korral kasutage varjestatud kaablit. Sissetulevad ja väljaminevad kaablid ühendatakse klemmi külge. Need peavad olema varustatud topeltsoneotste hülsidega.

**TEATIS**

„Wilo Neti liidese rakendus ja funktsioon [► 1729]“ vt peatükki 10.6

**6.8 Koondveateade (SSM) – punane klemmiplokk**

Saadaval on integreeritud koondveateade klemmidel SSM potentsiaalivaba ümberlülituskontaktina.

Kontakti koormus:

- Minimaalselt lubatav: SELV 12 V AC / DC, 10 mA
- Maksimaalselt lubatav: 250 V AC, 1 A, AC1 / 30 V DC, 1 A

**TEATIS**

„SSM-relee rakendus ja funktsioon [► 1713]“ vaata peatükki 10.1

**6.9 Koondtöoteade (SBM) – oranž klemmiplokk**

Integreeritud koondtöoteade on saadaval SBMi klemmidel potentsiaalivaba sulgekontaktina.

Kontakti koormus:

- Minimaalselt lubatav: SELV 12 V AC / DC, 10 mA
- Maksimaalselt lubatav: 250 V AC, 1 A, AC1 / 30 V DC, 1 A

**TEATIS**

„SBM-relee rakendus ja funktsioon [► 1714]“ vt peatükki 10.2

**6.10 CIF-moodul**

CIF-moodul siini ühendamiseks hooneautomaatikaga.

**OHT****Eluohulik elektrilöögi tõttu!**

Pinge all olevate osade puutumisel on eluohu. Kontrollige, kas kõik ühendused on pingestamata.

**Paigaldus**

- Kangutage klemmiruumis olev kateplaat sobiva tööriistaga pistikuasendist välja.
- Paigutage kontaktivarrastega CIF-moodul vabasse pistikupesasse ja keerake reguleerimismooduliga kinni. (Polidid: CIF-mooduli tarnekomplekt)

CIF-mooduli elektriühenduse kohta vaadake CIF-mooduli paigaldus- ja kasutusjuhendit.

## TEATIS

„CIF-mooduli rakendus ja funktsioon [► 1730]“ vaata peatükki 10.7

## 7 Kasutusele võtmine

### 7.1 Juhtelementide kirjeldus

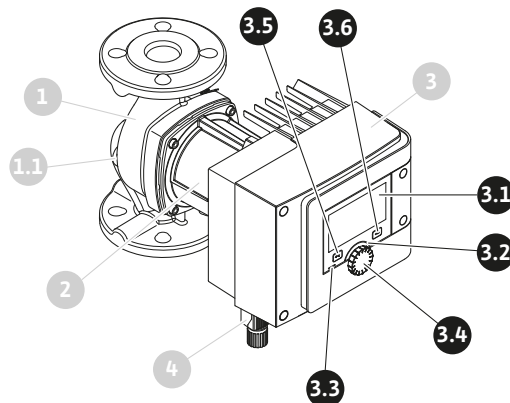


Fig. 35: Juhtelementid (üksikpump)

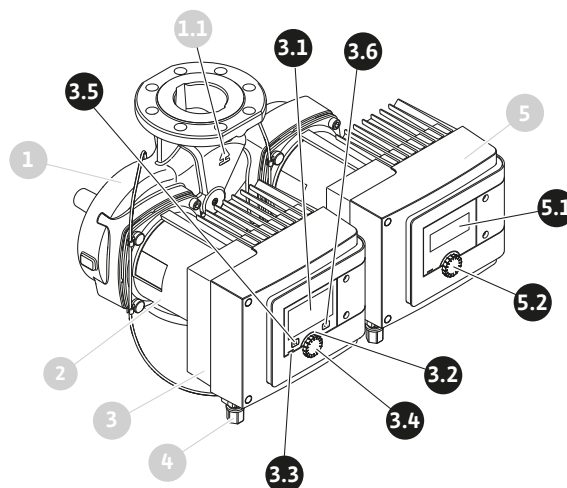


Fig. 36: Juhtelementid (kaksikpump)

Pos.	Tähis	Selgitus
3.1	Graafiline ekraan	Annab teavet seadistuste ja pumba oleku kohta. Ise selgitavad juhtmenüüd pumba seadistamiseks.
3.2	Roheline LED-näidik	LED põleb: pumba pinge on olemas ja pump on kasutusvalmis. Hoiatusi ega viga ei esine.
3.3	Sinine LED-näidik	LED põleb: Pumba juhitakse välise liidese kaudu, nt: • Kaugjuhtimine Bluetooth'iga • Seadeväärtuse määramine analoogsisendi AI 1 või AI 2 kaudu • Hooneautomaatikasse sekkumine digitaalsisendi DI 1, DI 2 või siinikommunikatsiooni kaudu Sinine LED annab lühikese topeltvilklumisega teada püsivast topelpumba kommunikatsioonist.
3.4	Juhtnupp	Navigeerimise ja redigeerimise menüü keeramise ja vajutamiseks.
3.5	Tagasi-nupp	Navigeerib menüüsse:

Pos.	Tähis	Selgitus
		<ul style="list-style-type: none"> <li>• tagasi eelmisesse menüütasandisse (vajuta korra 1 kord)</li> <li>• tagasi eelmistesse seadistustesse (vajuta korra 1 kord)</li> <li>• tagasi peamenüüsse (vajuta pikalt 1 kord, &gt; 2 sekundit)</li> </ul> Lülitab koos kontekstinupuga klahvilukustuse sisse või välja. > 5 sekundit.
3.6	Konteksti nupp	Avab kontekstimenüü lisavalikute ja -funktsioonidega. Lülitab koos tagasinupuga klahvilukustuse sisse või välja. > 5 sekundit.
5.1	LED-kuva	Annab teavet veakoodide ja Bluetooth-PiNi kohta.
5.2	LED-ekraani juhtnupp	Õhuetemaldamisfunktsiooni käivitamine nupuvajutusega. Keeramine <b>ei ole</b> võimalik.

Tabel 15: Juhtelementide kirjeldus

## 7.2 Pumba kasutamine


### Pumba seadistus


Seadistusi tehakse juhtnuppu keerates ja vajutades. Juhtnuppu vasakule või paremale keerates navigeeritakse menüüde vahel või muudetakse seadistusi. Roheline keskpunkt viitab sellele, et menüüs navigeeritakse. Kollane keskpunkt viitab sellele, et tehakse seadistus.


- Roheline keskpunkt: navigeerib menüüs.
- Kollane keskpunkt: seadistuse muutmine.

- Keeramine : menüüde valimine ja parameetrite seadistamine.

- Vajutamine : menüüde aktiveerimine või seadistuste kinnitamine.

Tagasinupu vajutamisel  (pos. 3.5 peatükis „Juhtelementide kirjeldus [▶ 1682]“) läheb keskpunkt tagasi eelmisele keskpunktile. Keskpunkt vaheldub menüütasandil kõrgemaks või eelmisele seadistusele tagasi.

Kui tagasinuppu  vajutatakse pärast seadistuse muutmist (kollane keskpunkt) ilma muudetud väärtust kinnitamata, läheb keskpunkt tagasi eelmisesse keskpunkti. Seadistatud väärtust ei võeta üle. Eelmine väärtus jääb muutmata.

Kui tagasinuppu  hoitakse all üle 2 sekundi, kuvatakse avakuva ja pumba saab peamenüü kaudu käitada.

### TEATIS

Kui hoiatus- või veateateid pole, kustub ekraaninäit reguleerimismoodulil 2 minutit pärast viimast kasutamist/seadistust.

- Kui juhtnuppu vajutatakse või keeratakse 7 minuti vältel uuesti, kuvatakse varem kuvatud menüüd. Seadistusi saab jätkata.
- Kui juhtnuppu ei vajutata ega keerata pikema aja vältel kui 7 minutit, lähevad kinnitamata seadistused kaduma. Ekraanil kuvatakse uue kasutamise korral avakuva ja pumba saab peamenüü kaudu käitada.

### Esmase seadistuse menüü

Pumba kasutusele võtmise korral kuvatakse ekraanil esmase seadistuse menüü.

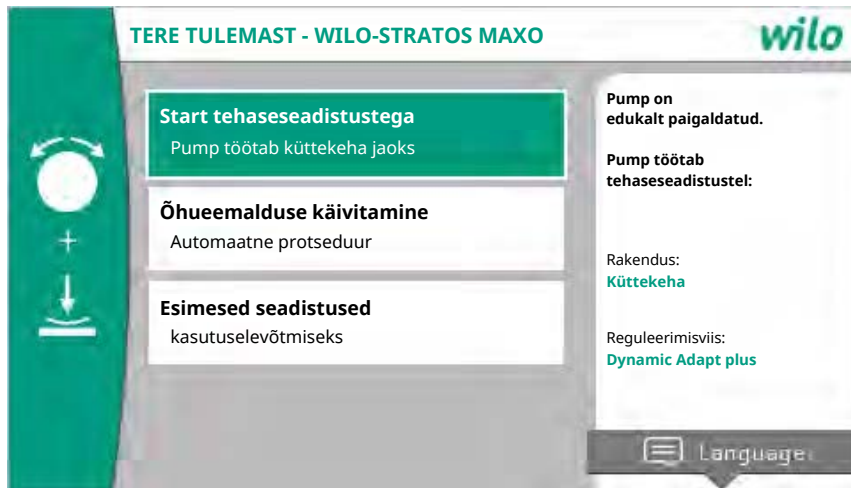


Fig. 37: Esmase seadistuse menüü

Kohandage vajaduse korral keelt keeleseadete menüüst kontekstinupuga .

Esmase seadistuse menüü kuvamise ajal töötab pump tehaseadistustega.

Kui esmase seadistuse menüüs ei ole vaja pumpa kohandada, lahkuge menüüst, valides „Start tehaseadistustega“. Avaneb avakuva ja pumpa saab peamenüü kaudu käitada.

Pärast taaspaigaldamist on soovitatav rootori ruumist õhk eemaldada. Selleks aktiveerige „Õhuelemduse käivitamine“. Taustal käivitatakse õhuelemduse protseduur. Aktiivse õhuelemduse ajal võib samal ajal teha muid seadistusi.

Pumba kohandamiseks vajalikele rakendustele tehke menüüs „Esimesed seadistused“ esmakordsel kasutusele võtmisel olulisimad seadistused (nt keel, ühikud, reguleerimisviis ja seadeväärtus). Valitud esimesed seadistused saab kinnitada menüüs valikuga „Esmase seadistuse lõpetamine“.

Pärast esmase seadistuse menüüst lahkumist minnakse avakuvasse ja pumpa saab peamenüü kaudu käitada.

#### Avakuva

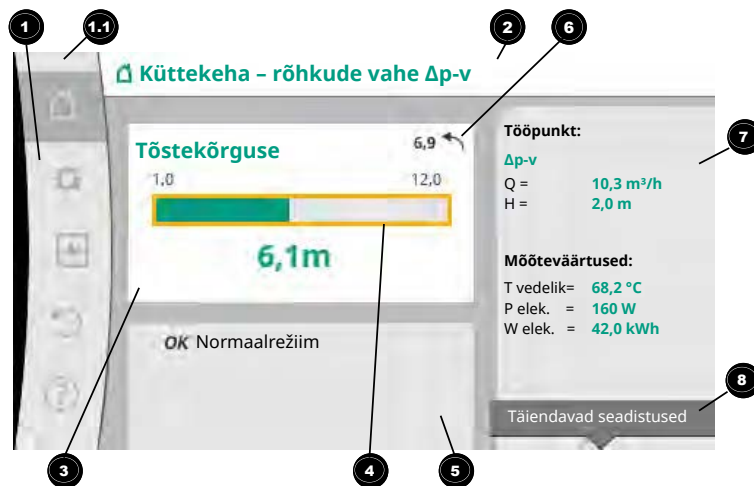




Fig. 38: Avakuva

Pos.	Tähis	Selgitus
1	Peamenüü ala	Erinevate peamenüüde valik
1.1	Olekuala: vea-, hoiatus- või protsessiteabe näit	Teatis käimasoleva protsessi kohta, hoiatus- või veateade. Sinine: protsess või sideoleku näit (CIF-mooduli side) Kollane: Hoiatus Punane: Tõrge Hall: taustal ei tööta protsesse, esineb hoiatus- või veateade.

Pos.	Tähis	Selgitus
2	Pealkirja rida	Tegelikult seadistatud rakenduse ja reguleerimisviisi näit.
3	Seadeväärtuse näidikuväli	Tegelikult seadistatud seadeväärtuse näit.
4	Seadeväärtuse redigeerija	Kollane raam: Seadeväärtuse redigeerijat aktiveeritakse juhtnupu vajutuse ja väärtuse muutmisega.
5	Aktiivsed mõjud	Mõjude näit on seadistatud reguleerimisrežiimil, näiteks aktiivne öine langusrežiim, No-Flow Stop OFF (vaata tabelit „Aktiivsed mõjud“). Kuvada on võimalik kuni viit aktiivset mõju.
6	Lähtestamisjuhised	Kuvab aktiivse seadeväärtuse redigeerija korral enne väärtuse muutmist seadistatud väärtuse. Nool näitab, et tagasinupuga saab minna tagasi eelmisele väärtusele.
7	Tööandmed ja mõõteväärtuste vahemik	Tegelike tööandmete ja mõõteväärtuste kuva.
8	Kontekstimenüü juhis	Annab kontekstipõhiseid valikuid omas kontekstimenüüs.

Tabel 16: Avakuva


Kui ei kuvata avakuva, valige peamenüüs sümbol  või tagasinupp  ning vajutage üle ühe sekundi.

Avakuvaga alustatakse igasugust kasutajasuhtlust. Kui pärast > 7 minutit ei kasutata, läheb kuva avakuvale tagasi.

Avakuva annab ülevaatliku vaate pumba olekust.

**Pealkirjarida** <sup>2</sup> annab teavet aktiivse rakenduse ja juurdekuuluva reguleerimisviisi kohta.


**Seadeväärtuse redigeerija alt** <sup>4</sup> kuvatakse seadistatud seadeväärtust. Seadeväärtuse seadistamiseks on avakuvale kiire ligipääs. Selleks vajutage juhtnuppu. Muudetava seadeväärtuse raam muutub kollaseks ja on nii aktiveeritud. Juhtnupu keeramine paremale või vasakule muudab seadeväärtust. Juhtnupul uuesti vajutamine kinnitab muudetud seadeväärtuse. Pump võtab väärtuse üle ja keskpunkt läheb tagasi avakuvale.

Tagasinupu vajutamine  seadeväärtuse seadistamise ajal võtab tagasi muudetud seadeväärtuse, vana seadeväärtus jääb alles. Keskpunkt läheb avakuvale tagasi.

## TEATIS

Kui Dynamic Adapt plus on aktiveeritud, siis pole seadeväärtust võimalik seadistada.

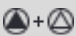





## TEATIS






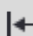

Kontekstinupul vajutamine  võimaldab kontekstipõhiseid valikuid lisaseadistuste tegemiseks.

**Tööandmete ja mõõteväärtuste vahemikus** <sup>7</sup> kuvatakse olulisi tööparameetrid (näiteks tegelik tööpunkt) ja muid mõõteväärtusi.

**Vahemikus „Aktiivsed mõjud“** <sup>5</sup> kuvatakse mõjud, mis pumba tegelikult mõjutavad (näiteks aktiivne EXT OFF-funktsioon).






Võimalikud „Aktiivsed mõjud“:

Sümbol	Teave	Tähendus
		Peakoomusrežiim Täidetud pumbasümbol: Mootor töötab pumba sellel küljel. Graafiline ekraan on paigaldatud vasakule.
		Põhi-/ooterežiimil töö Täidetud pumbasümbol: Mootor töötab pumba sellel küljel. Graafiline ekraan on paigaldatud vasakule.
<b>OK</b>		Pump töötab ilma lisamõjudeta seadistatud reguleerimisviisil.
<b>OFF</b>	Ülejuhtimine VÄLJAS	Ülejuhtimine VÄLJAS on aktiivne. Pump on esmajärjekorras välja lülitatud. Pump ei tööta. Ülejuhtimist rakendava allika teatis: 1. Andmed puuduvad: Ülejuhtimine HMI või CIF-mooduli kaudu tehtava päringu tõttu 2. DI1/DI2: ülejuhtimine binaarsisendi kaudu tehtava päringu tõttu
<b>MAX</b>		Ülejuhtimine MAX aktiivne. Pump töötab maksimaalse võimsusega. Ülejuhtimist rakendava allika teatis: 1. Andmed puuduvad: ülejuhtimine HMI või CIF-mooduli kaudu tehtava päringu tõttu 2. DI1/DI2: ülejuhtimine binaarsisendi kaudu tehtava päringu tõttu
<b>MIN</b>		Ülejuhtimine MIN aktiivne. Pump töötab minimaalse võimsusega. Ülejuhtimist rakendava allika teatis: 1. Andmed puuduvad: Ülejuhtimine HMI või CIF-mooduli kaudu tehtava päringu tõttu 2. DI1/DI2: ülejuhtimine binaarsisendi kaudu tehtava päringu tõttu
		Ülejuhtimine MANUAALNE aktiivne. Pump töötab MANUAALSE jaoks määratud reguleerimisviisil MANUAALSE jaoks seadistatud seadeväärtusel. Ülejuhtimist rakendava allika teatis: 1. Andmed puuduvad: Ülejuhtimine HMI või CIF-mooduli kaudu tehtava päringu tõttu 2. DI1/DI2: ülejuhtimine binaarsisendi kaudu tehtava päringu tõttu 3. Hooneautomaatika viga: kontrollitud telegrammide väljajätmine hooneautomaatika siinikommunikatsioonis põhjustab tagasiminekut MANUAALSESSE.
		Automaatne desinfektsiooni tuvastamine aktiivne. Tuvastati desinfitseerimine. Pump toetab desinfektsiooni maksimaalse võimsusega.
		Öise langusrežiimi tuvastus on sisse lülitatud. Soojusgeneraatori öine langusrežiim tuvastati. Pump töötab kohandatud väiksema võimsusega.
		Öise langusrežiimi tuvastus on sisse lülitatud. Pump töötab päevarežiimis seadistatud reguleerimisviisil.
<b>OFF</b>	Pumba kontekstimenüü SISSE/VÄLJA	Pump lülitati menüüst „Pump SEES/VÄLJAS“ abil välja. Ülejuhtimine on võimalik, kui: • ülejuhtimine on MANUAALNE • ülejuhtimine on MIN • ülejuhtimine on MAX

Sümbol	Teave	Tähendus
OFF	Analoogsisendi seadeväärtus	Pump on seadeväärtuse kaudu analoogsisendil välja lülitatud. Ülejuhtimine on võimalik, kui: <ul style="list-style-type: none"> <li>• ülejuhtimine on MANUAALNE</li> <li>• ülejuhtimine on MIN</li> <li>• ülejuhtimine on MAX</li> </ul>
	Asendus-pöörlemiskiirus	Mõnes olekus (näiteks puuduv anduri väärtus) tekib piiratud avariitalitus – menüüs selleks ette antud pöörlemissagedusel. See olek eelneb alati hoiatusele, mille abil edastatakse oleku kohta täpsemat teavet.
	Kuivalt töötamine (õhueleemaldus)	Rootori ruumis tuvastati õhk. Pump proovib õhku rootori ruumist välja lasta.
	Pumba lühiajaline käivitumine on aktiivne.	Pumba blokeerimise vältimiseks käivitub pump pärast seadistatud ajaintervalli ja lülitub pärast lühikest aega uuesti välja.
		Pump eemaldab õhku ega tööta seetõttu seadistatud reguleerimisfunktsiooni järgi.
STOP	No-Flow Stop	No-Flow Stopi tuvastamine aktiivne. Seadistatud alumine vooluhulga piir jäi väiksemaks. Pumba töö peatati. Iga 5 minuti järel kontrollib pump, kas on vajalik, ja alustab vajaduse korral pumpamist.
		Funktsioon Q-Limit <sub>max</sub> on aktiveeritud ja seadistatud maksimaalne vooluhulk on saavutatud. Pump piirab vooluhulka sellele seadistatud väärtusele.
		Funktsioon Q-Limit <sub>min</sub> on aktiveeritud ja seadistatud minimaalne vooluhulk on saavutatud. Pump teeb seadistatud vooluhulga kindlaks oma karakteristiku vahemikus.
		Pump pumpab maksimaalkarakteristiku vahemikus.


Tabel 17: Aktiivsed mõjud

## Peamenüü

Sümbol	Tähendus
	Avakuva
	Seadistused
	Diagnostika ja mõõteväärtused
	Taastamine ja lähtestamine
	Abi

Tabel 18: Peamenüü sümbolid

Pärast esmase seadistuse menüüst väljumist alustatakse igasugust kasutamist peamenüüst „Avakuva“. Aktiivne juhtfookus on seejuures tõstetud roheliselt esile. Juhtnuppu vasakule või paremale keerates fookustatakse muu peamenüü. Iga fookustatud peamenüü kohta kuvatakse kohe vastavat alammenüüd. Juhtnuppu vajutades läheb keskpunkt alammenüüsse. Kui juhtfookus on avakuval ja juhtnuppu vajutatakse, aktiveeritakse seadeväärtuse redigeerija (kollane raam). Seadeväärtust saab reguleerida.


Kui juhtfookus ei ole eelneva töötapi tõttu peamenüüs, vajutage tagasinuppu  üle ühe sekundi.

## Alammenüü

Iga alammenüü on ehitatud üles alammenüüpunktidest koosnevast loendist. Iga alammenüüpunkt koosneb pealkirjast ja teabereast. Pealkiri määrab järgmise alammenüü või järgmise seadistusdialoogi. Teaberida kuvab selgitavat teavet järgmise alammenüü või järgmise seadistusdialoogi kohta. Seadistusdialoogi teaberida kuvab seadistatud väärtust (näiteks seadeväärtust). See näit võimaldab kontrollida seadistusi, ilma et seadistusdialoogi tuleks kuvada.

## Alammenüü „Seadistused“

Menüüs „Seadistused“  saab teha eri seadistusi.

Menüüd „Seadistused“ saab valida juhtnupu keeramisega sümbolile „hammasratas“ .

Juhtnupu vajutamisel läheb keskpunkt alammenüüsse „Seadistused“. Juhtnupu paremale või vasakule keerates saab valida alammenüü punkti. Valitud alammenüüpunkt on tähistatud roheliselt. Juhtnupu vajutamisel kinnitatakse valik. Kuvatakse valitud alammenüü või järgnev seadistusdialoog.

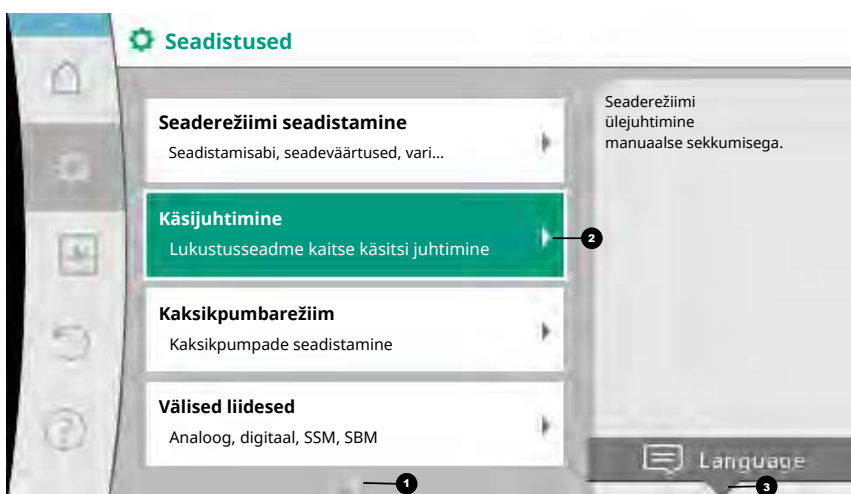






Fig. 39: Seadistuste menüü

## TEATIS



Kui on enam kui neli alammenüüpunkti, kuvab seda nool  nähtava menüüpunkti kohal või all. Keerates juhtnupu vajalikus suunas, saab ekraanil kuvada alammenüüpunkte.

Nool  menüüala kohal või all näitab, et selles alas on teisi alammenüüpunkte. Sellesse alammenüüpunkti saab juhtnupu  keerates.


Nool  paremale alammenüüpunktis näitab, et saab minna edasi alammenüüsse.


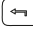
Juhtnupu  vajutades avaneb see alammenüü.


Kui paremale nool puudub, tuleb juhtnupu vajutades seadistusdialoog.

Teatis  kontekstinupu kohal näitab kontekstimenüü erifunktsioone. Kontekstimenüü nupul vajutades  avaneb kontekstimenüü.

## TEATIS

Lühike vajutus tagasinupul  alammenüüs viib tagasi eelmisesse menüüsse.

Lühike vajutus tagasinupul  peamenüüs viib tagasi avakuvale. Vea korral viib tagasinupul vajutades  veanäidu juurde (peatükk „Veateated ▶ 1744“).

Kui esineb viga, viib pikk vajutus (> 1 sekundit) tagasinupul  seadistusdialoogist ja menüütasandist välja tagasi avakuvale või veanäidule.



### Seadistusdialog


Seadistusdialog on fookustatud kollase raamiga ja kuvab tegelikku seadistust.

Juhtnupu paremale või vasakule keerates seadistatakse markeeritud seadistust. Juhtnupul vajutades kinnitatakse uus seadistus. Fookus läheb tagasi kuvatavale menüüle.

Kui juhtnupu ei keerata enne vajutamist, jääb eelmine seadistus muutumata.

Seadistusdialogides saab seadistada ühte või enamat parameetrit.

- Kui seadistada saab ainult ühte parameetrit, läheb fookus pärast parameetri väärtuse kinnitamist (juhtnupu vajutamine) tagasi kuvatavale menüüle.
  - Kui seadistada saab rohkem parameetreid, läheb fookus pärast parameetri väärtuse kinnitamist järgmise parameetri juurde.
- Kui viimane parameeter on seadistusdialogis kinnitatud, läheb fookus tagasi kuvatavale menüüle.

Kui vajutatakse tagasinuppu , läheb fookus tagasi eelmisesse parameetrisse. Varem muudetud väärtus hüljatakse, kuna seda ei kinnitatud.


Seadistatud parameetri kontrollimiseks saab juhtnupul vajutades vahetada parameetrite vahel. Olemasolev parameeter kinnitatakse seejuures uuesti, kui seda ei muudeta.




Fig. 40: Seadistusdialog

### TEATIS


Kui vajutatakse juhtnupu ilma muu parameetri valikuta või väärtuse seadistamiseta, kinnitatakse olemasolev seadistus.

Tagasinupul  vajutades hüljatakse tegelik seadistus ja hoitakse alles eelnev seadistus. Menüü läheb eelmisele seadistusele või eelmisesse menüüsse tagasi.

### TEATIS

Kontekstinupul vajutamine  võimaldab kontekstipõhiseid valikuid lisaseadistuste tegemiseks.

### Olekuvahemik ja -näidud

Peamenüü vahemiku üleval vasakul  asub olekuvahemik. (Vt ka joonist ja tabelit „Avakuva“).

Kui olek on aktiivne, saab kuvada olekumenüüpunkte peamenüüs ja seal neid valida. Olekuvahemikus olevat juhtnupu keerates kuvatakse aktiivset olekut.

Kui aktiivne protsess (näiteks õhueemaldus) on lõpetatud või tagasi võetud, kustub olekunäit uuesti.

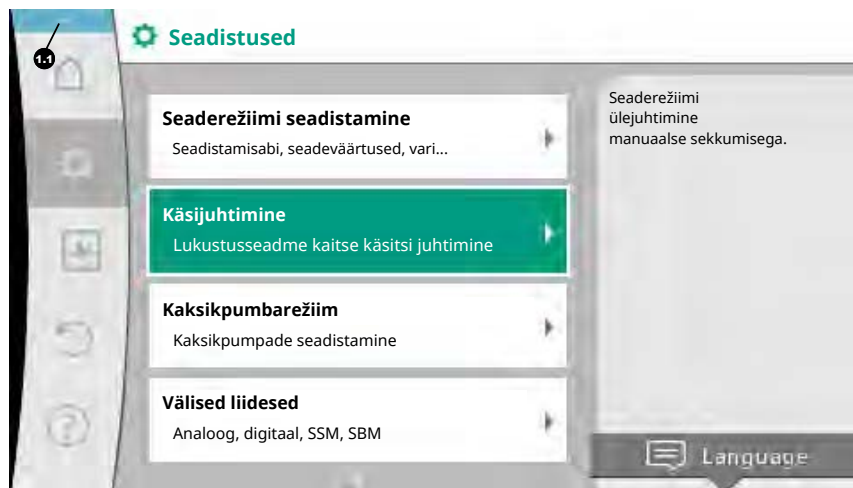


Fig. 41: Olekunäidu peamenüü

Olekunäitusid on kolme eri liiki:

1. Protsessi näit:
  - Käimasolev protsess on tähistatud siniselt.
  - Protsessid võimaldavad pumba tööl erineda seadistatud juhtimisest.
  - Näide: Õhueemaldus.
2. Hoiatusnäit:
  - Hoiatusteated on tähistatud kollaselt.
  - Kui on hoiatus, on pumba funktsioon piiratud. (Vt ptk „Hoiatavad teated [▶ 1746]“).
  - Näide: analoogsisendi kaabli purunemise tuvastamine.
3. Veinäit:
  - veateated on tähistatud punaselt.
  - Kui on viga, peatab pump töö. (Vt ptk „Veateated [▶ 1744]“).
  - Näide: liiga kõrge keskkonnatemperatuur.

Protsessinäidu näide. Siin: „Õhueemaldus“

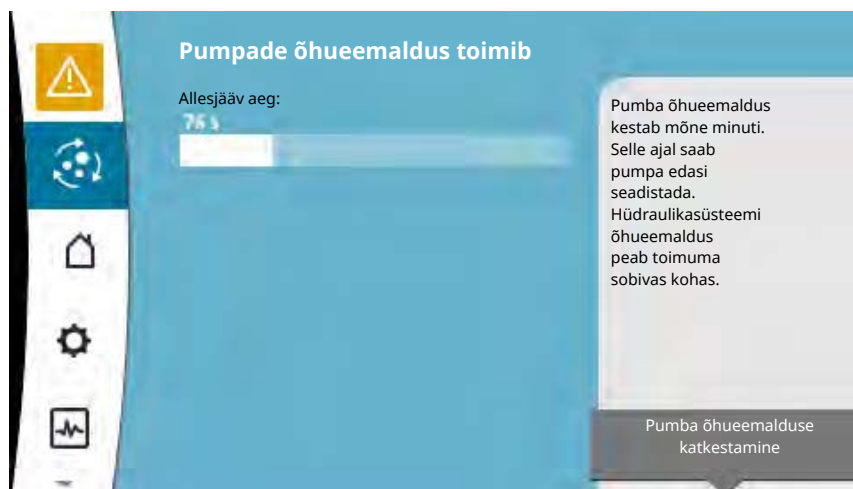








Fig. 42: Õhueemalduse olekunäit

Peamenüü vahemikus on valitud sümbol „Õhueemaldus“. Õhueemaldus on aktiivne ja kuvatakse teavet õhueemalduse kohta.

Muid olekunäitusid saab (kui need on olemas) kuvada, keerates juhtnuppu sümbolile.

Sümbol	Tähendus
	Veateade <b>Pump seisab.</b>
	Hoiatusteade <b>Pump töötab piiratult.</b>
	Aktiivne õhueemaldus <b>Eemaldatakse õhku. Minnakse tagasi tavarežiimile.</b>
	Kommunikatsiooniolek – CIF-moodul on installitud ja aktiivne. <b>Pump töötab seaderežiimis, võimalik on seire ja juhtimine hooneautomaatika kaudu.</b>
	Käivitati tarkvaruuendus – edastamine ja kontrollimine <b>Pump töötab edasi seaderežiimis, kuni värskenduste pakett on täielikult edastatud ja kontrollitud.</b>

Tabel 19: Võimalikud näidud olekuvahemikus

Kontekstimenüüs saab vajaduse korral teha muid seadistusi. Selleks vajutage kontekstinuppu .

Tagasinupul  vajutades minnakse tagasi peamenüüsse.

Õhueemalduse ajal saab teha juba pumbale teisi seadistusi. Need seadistused muutuvad aktiivseks pärast õhueemalduse lõppu.

### TEATIS

Protsessi ajal katkestatakse seadistatud reguleerimisrežiim. Pärast protsessi lõppu töötab pump edasi seadistatud reguleerimisrežiimis.

### TEATIS

**Tagasinupu toimimine  pumba veateate korral.**

Korduv või pikk vajutamine tagasinupul viib veateate korral olekunäidule „Viga“ ja mitte tagasi peamenüüsse.

Olekuvahemik on tähistatud punaselt.

## 8 Reguleerimisfunktsioonide seadistamine

### 8.1 Põhireguleerimisfunktsioon

Olenevalt kasutamisest on saadaval peamised reguleerimisfunktsioonid. Reguleerimisfunktsioone saab valida seadistamisabiga.

- Rõhkude vahe  $\Delta p-c$
- Rõhkude vahe  $\Delta p-v$
- Lõpp-punkt  $\Delta p-c$
- Dynamic Adapt plus (tehaseseadistus tarne korral)
- Vooluhulga konstant (Q-const)
- Multi-Flow Adaptation
- Temperatuuri konstant (T-const)
- Temperatuurivahe ( $\Delta T$ -const)
- Pöörlemiskiiruse konstant (n-const)
- PID juhtseade

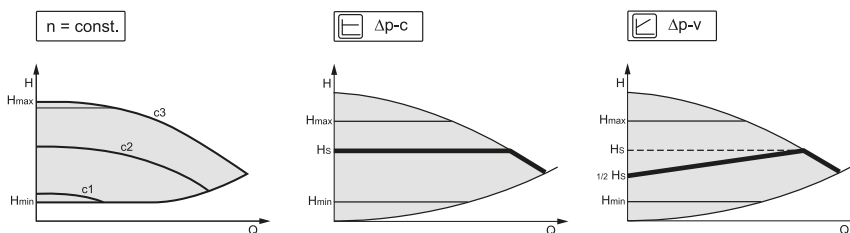


Fig. 4.3: Reguleerimisfunktsioonid

### **Pöörlemiskiiruse konstant ( $n$ -const/juhtrežiim)**

Pumba pöörlemisagedus hoitakse seadistatud konstantsel pöörlemisagedusel.

#### **Rõhkude vahe $\Delta p$ -c**

Juhtimine hoiab pumba tekitatud rõhkude vahet lubatud vooluhulga vahemiku piires püsivalt seatud rõhkude vahe seadeväärtusel  $H_{\text{seadeväärtus}}$  ja seda kuni maksimaalse tunnusjooneni.

#### **Lõpp-punkt $\Delta p$ -c**

Funktsiooni „Lõpp-punkt  $\Delta p$ -c“ korral reguleeritakse välise rõhkude vahe anduriga eemaldatud mõõtepunktini. Seejuures kasutatakse eelkirjeldatud  $\Delta p$ -c juhtimist. See funktsioon on mõeldud süsteemis rõhkude vahe määramiseks eemaldatud punktis.

#### **Rõhkude vahe $\Delta p$ -v**

Juhtimine muudab pumba hoitud rõhkude vahe seadeväärtuse lineaarselt vähendatud rõhkude vahe  $H$  ja  $H_{\text{seadeväärtus}}$  vahel.

Reguleeritud rõhkude vahe  $H$  suureneb või väheneb vooluhulgaga.

$\Delta p$ -v-karakteristiku suurenemist saab kohandada, seadistades  $H_{\text{seadeväärtus}}$  ( $\Delta p$ -v-karakteristiku tõus) protsentuaalset osa rakendusele.

Seadeväärtuse redigeerija „Rõhkude vahe  $\Delta p$ -v seadeväärtus“ kontekstimenüüs [...] on saadaval valikud „Nominaalne tööpunkt Q“ ja „ $\Delta p$ -v karakteristiku tõus“.

#### ▪ **Nominaalne tööpunkt Q:**

valikuliselt seadistatava nominaalse tööpunktiga lihtsustatakse märkimisväärselt seadistamist vajaliku vooluhulga lisamisega häälestamispunkti.

Kohustusliku vooluhulga lisaandmed häälestamispunktis määravad, et  $\Delta p$ -v-karakteristik liigub läbi häälestamispunkti.

$\Delta p$ -v-karakteristiku järskust saab optimeerida.

#### ▪ **$\Delta p$ -v-karakteristiku tõus:**

$\Delta p$ -v-karakteristiku paremaks seadistuseks saab seadistada vähendamistegurit pumbal.

Vähendamistegur vähendab  $\Delta p$ -v-karakteristiku tõstekõrgust 0-vooluhulga korral. Tavaliselt on vähendamistegur 50 % ( $H/2$ ).

Kui koguvooluhulga vajadust vähendatakse, võib mõnede rakenduste korral tekkida  $\Delta p$ -v-karakteristikuga ala- või ülevarustamine. Selle teguri kohandamisega saab kompenseerida üle- või alavarustamist.

- Alavarustamise korral osakoormuse vahemikus tuleb väärtust suurendada.

- Ülevarustamise korral osakoormuse vahemikus saab väärtust vähendada. Muud energiat saab säästa ja vähendada voolumüra.

### **Dynamic Adapt plus (tehaseseadistus)**

Reguleerimisviis Dynamic Adapt plus kohandub iseseisvalt pumba võimsusega olenevalt süsteemi vajadusest. Seadeväärtuse seadistamine ei ole vajalik.

Pump kohandab pumpamisvõimsust olenevalt tarbija vajadusest ning avatud ja suletud ventiili olekust ning vähendab märkimisväärselt kasutatud pumbaenergiat.

### **Temperatuuri konstant ( $T$ -const)**

Pump reguleerib seadistatud seadetemperatuurini  $T_{\text{seadeväärtus}}$ .

Reguleeritavat hetketemperatuuri edastatakse

- sisemise temperatuurianduri või
- välise, pumbaga ühendatud temperatuurianduri abil.

### **Temperatuurivahe konstant ( $\Delta T$ -const)**

Pump reguleerib seadistatud temperatuurivaheni  $\Delta T_{\text{seadeväärtus}}$  (nt erinevus sissevoolu- ja tagasivoolutemperatuurist).

Tegelik temperatuuri edastamine:

- sisemise ja välise temperatuurianduri kaudu.
- kahe välise temperatuurianduri kaudu.

### **Vooluhulga konstant ( $Q$ -const)**

Pump reguleerib oma karakteristiku vahemikus seadistatud vooluhulka  $Q_{\text{seadeväärtus}}$ .

**Multi-Flow Adaptation**

Primaarpump kogub „Multi-Flow Adaptationi“ abil ühendatud sekundaarsete pumpade vooluhulga vajaduse (näiteks jaoturis) Wilo Neti ühenduse abil.

Primaarpump pumpab sekundaarpumpade summeeritud vooluhulka jaoturis.

Varustamise kohandamiseks kohalike tingimustega saab suurendamistegurit (80 – 120 %) ja fikseeritud vooluhulga osakaalu seadistada. Fikseeritud vooluhulga osakaal arvutatakse peale edastatud vooluhulga.

**Kasutaja defineeritud PID juhtseade**

Pump reguleerib kasutajapõhise reguleerimisfunktsiooni abil. PID-reguleerimisparameetrit saab määrata manuaalselt.

Reguleerimisviiside ja olemasolevate lisareguleerimisfunktsioonide seadistamiseks vaadake peatükki „Eelmääratud rakendused seadistamisabis“.

**8.2 Lisareguleerimisfunktsioonid****TEATIS**

Lisareguleerimisfunktsioonid pole kõigi rakenduste puhul saadaval. Vaadake peatükis „Eelmääratud rakendused seadistamisabis. [► 1702]“ olevat tabelit.

Olenevalt rakendusest on saadaval need lisareguleerimisfunktsioonid:

- Öine langusrežiim
- No-Flow Stop
- Q-Limit<sub>Max</sub>
- Q-Limit<sub>Min</sub>

**Öine langusrežiim**

Kui vedeliku temperatuur langeb, edastab pump soojusegeneraatori öise langusrežiimi. See vähendab pöörlemissagedust ja seega pumba võimsust miinimumini.

Tehases on see funktsioon välja lülitatud ja see tuleb vajaduse korral sisse lülitada.

**ETTEVAATUST****Külmumisest tingitud materiaalne kahju.**

Öist langusrežiimi võib sisse lülitada ainult siis, kui on tehtud süsteemi hüdrauliline tasakaalustus. Selle mittearvestamisel võivad alavarustatud süsteemi osad pakasega külmuda.

- Tehke hüdrauliline tasakaalustamine.

**TEATIS**

Lisareguleerimisfunktsiooni „Öine langusrežiim“ ei saa kombineerida lisareguleerimisfunktsiooniga „No-Flow Stop“.

**No-Flow Stop**

Lisareguleerimisfunktsioon „No-Flow Stop“ jälgib pidevalt kütte-/jahutussüsteemi tegelikku vooluhulka.

Kui vooluhulk langeb alla seadistatud referentsvooluhulga  $Q_{ref}$ , siis pump seiskub. Pump kontrollib iga 5 minuti järel, kas vooluhulga vajadus tõuseb. Pump lülitub vajaduse korral tagasi eelseadistatud reguleerimisfunktsioonile.

Referentsvooluhulga  $Q_{ref}$  saab olenevalt pumba suuruselt seadistada vahemikus 1 % ja 20 % maksimaalsest vooluhulgast  $Q_{Max}$ .

Tehases on see funktsioon välja lülitatud ja see tuleb vajaduse korral sisse lülitada.

**TEATIS**

Lisareguleerimisfunktsioon „No-Flow Stop“ on saadaval ainult sobivate rakenduste korral. (Vt ptk „Eelmääratud rakendused seadistamisabis. [► 1702]“)

Lisareguleerimisfunktsiooni „No-Flow Stop“ ei saa kombineerida lisareguleerimisfunktsioonidega „Öine langusrežiim“ ja „Q-Limit<sub>Min</sub>“.

**Q-Limit<sub>Max</sub>**

Lisareguleerimisfunktsiooni „Q-Limit<sub>Max</sub>“ saab kombineerida teiste reguleerimisfunktsioonidega (rõhkude vahe reguleerimine ( $\Delta p-v$ ,  $\Delta p-c$ ), kumuleeritud vooluhulk, temperatuuriregulaator ( $\Delta T$ -juhtimine, T-juhtimine)). See võimaldab piirata maksimaalset vooluhulka  $Q_{Max}$  10 – 90 %-ni. Seadistatud väärtuse saavutamisel reguleerib pump karakteristikul piki piirangut – mitte kunagi üle selle.

**TEATIS**

Q-Limit<sub>Max</sub> kasutamisel hüdrauliliselt tasakaalustamata süsteemides võib osa piirkondi olla alavarustatud.

**ETTEVAATUST****Külmumisest tingitud materiaalne kahju.**

Q-Limit<sub>Max</sub> kasutamisel hüdrauliliselt tasakaalustamata süsteemides võib osa piirkondi olla alavarustatud ja külmuda.

- Tehke hüdrauliline tasakaalustamine.

**Q-Limit<sub>Min</sub>**

Lisareguleerimisfunktsiooni „Q-Limit<sub>Min</sub>“ saab kombineerida teiste reguleerimisfunktsioonidega (rõhkude vahe reguleerimine ( $\Delta p-v$ ,  $\Delta p-c$ ), kumuleeritud vooluhulk, temperatuuriregulaator ( $\Delta T$ -juhtimine, T-juhtimine)). See võimaldab määrata minimaalset vooluhulka  $Q_{Max}$  10 – 90 %-ni hüdraulika karakteristikul vahemikus. Seadistatud väärtuse saavutamisel reguleerib pump karakteristikul piki piirangut, kuni saavutab maksimaalse tõstekõrguse.

**TEATIS**

Lisareguleerimisfunktsiooni „Q-Limit<sub>Min</sub>“ ei saa kombineerida lisareguleerimisfunktsioonidega „Õine langusrežiim“ ja „No-Flow Stop“.

**8.3 Seadistamisabi**

Seadistamisabiga ei ole enam vajalik teada sobivat reguleerimisviisi ja lisavalikut rakenduse jaoks.

Seadistamisabi võimaldab valida sobiva reguleerimisviisi ja lisavaliku rakenduse kaudu. Ka põhireguleerimisviisi vahetut valikut saab teha seadistamisabi kaudu.

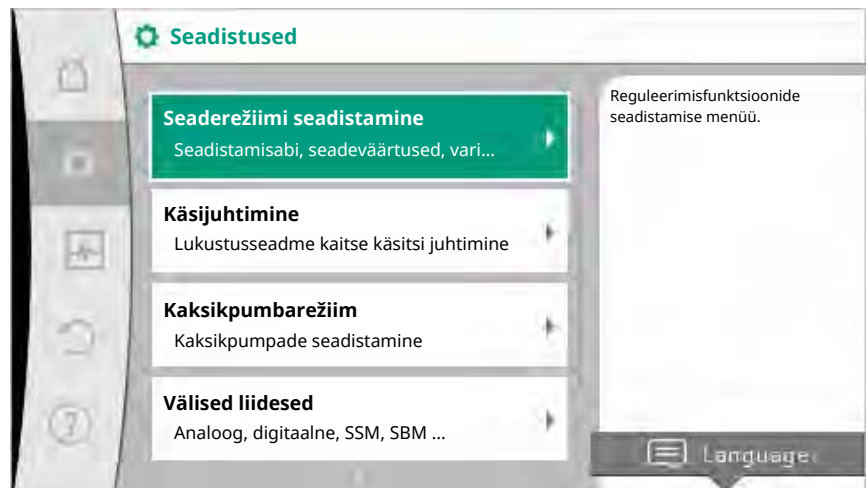


Fig. 44: Seademenüü

**Valik rakenduse kaudu**

Valige menüüs  „Seadistused“ teineteise järel

1. „Seaderežiimi seadistamine“
2. „Seadistamisabi“.

Võimalikud rakendusvalikud:

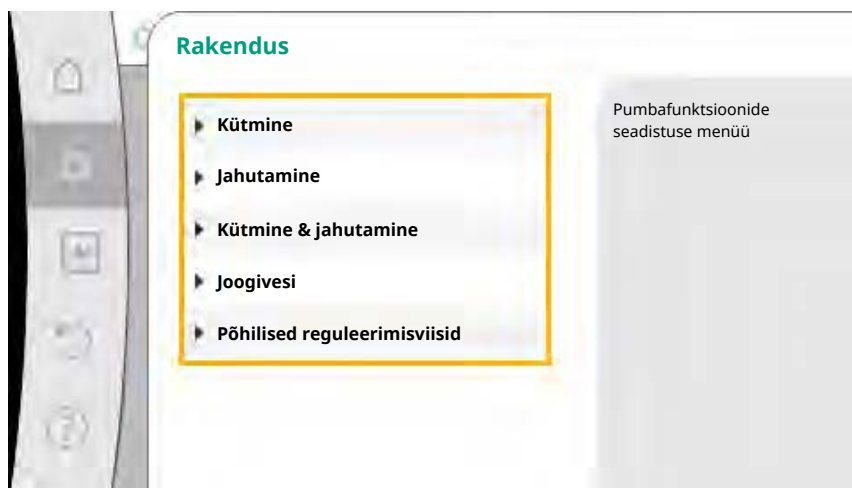


Fig. 45: Rakendusvalik

Näitena on mõeldud „Kütmise“ rakendust.

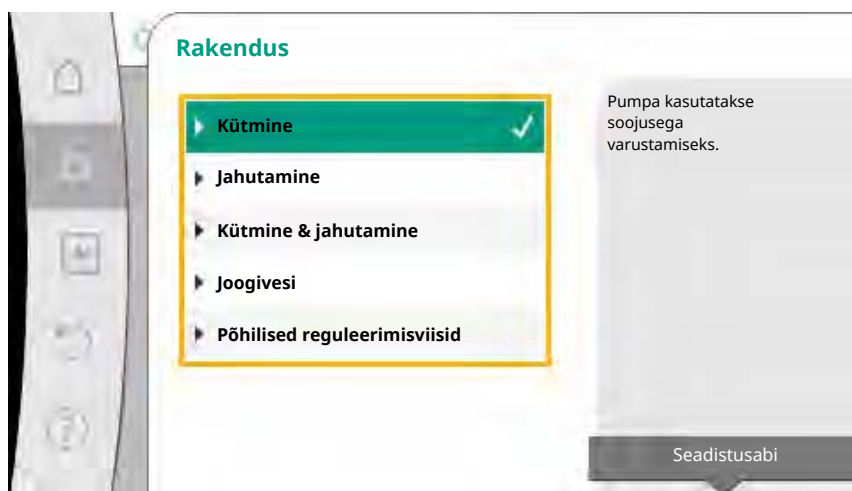


Fig. 46: „Kütmise“ rakenduse näide

Valige juhtnappu keerates rakendus „Kütmine“ ja kinnitage vajutades.

Olenevalt rakendusest on saadaval erinevad süsteemitüübid.

Rakenduse „Kütmine“ jaoks on saadaval alljärgnevad süsteemitüübid:

#### „Kütmise“ rakenduse süsteemitüübid

- ▶ Küttekeha
- ▶ Põrandaküte
- ▶ Laeküte
- ▶ Õhu soojendaja
- ▶ Hüdrauliline kompensaator
- ▶ Soojusvaheti
- ▶ Põhilised reguleerimisviisid

Näitena on mõeldud süsteemitüüp „Küttekeha“.



Fig. 47: Süsteemitüübi „Küttekeha“ näide.

Valige juhtnuppu keerates süsteemi tüüp „Küttekeha“ ja kinnitage vajutades.

Olenevalt süsteemitüübist on saadaval erinevad reguleerimisviisid.

Süsteemitüübi „Küttekeha“ jaoks on rakenduses „Kütmine“ alljärgnevad reguleerimisviisid:

Reguleerimisviis
▶ Rõhkude vahe $\Delta p-v$
▶ Dynamic Adapt plus
▶ Hoone temperatuur T-const

**Näide:** reguleerimisviisi „Dynamic Adapt plus“

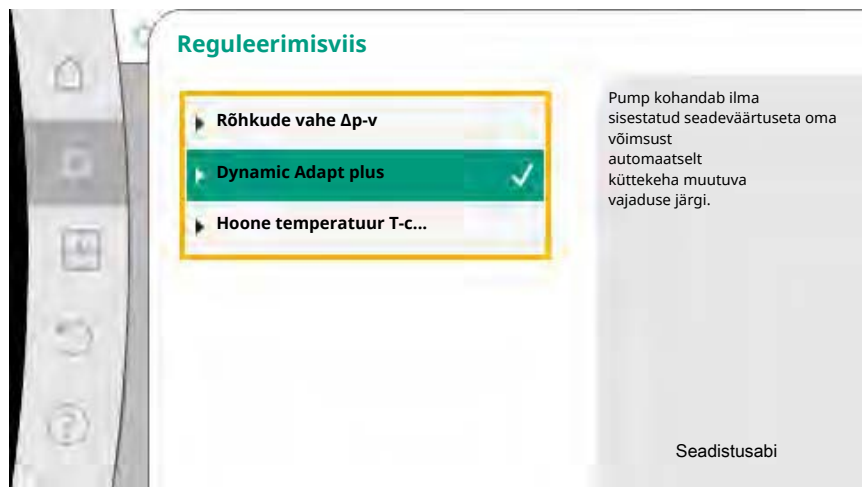


Fig. 48: Reguleerimisviisi näide „Dynamic Adapt plus“

Valige juhtnuppu keerates reguleerimisviisi „Dynamic Adapt plus“ ja kinnitage vajutades. Dynamic Adapt plusil pole vaja muid seadistusi.


Kui valik on kinnitatud, kuvatakse menüüs „Seadistamisabi“.





Fig. 49: Seadistamisabi

### Põhireguleerimisviisi vahetu valimine

Valige menüüs  „Seadistused“ teineteise järel

1. „Seaderežiimi seadistamine“
2. „Seadistamisabi“
3. „Põhilised reguleerimisviisid“.



Fig. 50: „Põhilised reguleerimisviisid“ rakendusvalik

Valikus on järgmised põhilised reguleerimisviisid:

Põhilised reguleerimisviisid
▸ Rõhkude vahe $\Delta p-c$
▸ Rõhkude vahe $\Delta p-v$
▸ Lõpp-punkt $\Delta p-c$
▸ Dynamic Adapt plus
▸ Vooluhulk $Q-const.$
▸ Multi-Flow Adaptation
Temperatuur $T-const.$
▸ Temperatuur $\Delta T-const.$
▸ Pöörlemiskiirus $n-const.$
▸ PID-juhtimine

Tabel 20: Põhilised reguleerimisviisid

Temperatuuriregulaatoriga reguleerimisviis,  $\Delta p$ - $c$ -reguleerimise lõpp-punkt ja PID-juhtimine nõuavad lisaks tegeliku väärtuse või anduri allika valikut (analoogsisend AI 1 / AI 2, sisemine andur).


Valitud reguleerimisviisil vajutamisel kuvatakse alammenüü „Seadistamisabi“ koos valitud reguleerimisviisi näiduga teabereal.

Selle näidu all kuvatakse muud menüüd, milles parameetrit seadistati.

Näiteks: seadeväärtuse sisestamine rõhkude vahe reguleerimise, öise langusrežiimi sisse-/väljalülitamise, No-Flow Stop-funktsiooni või avariitalitluse pöörlemissageduse sisestamise jaoks.

### Kütmise ja jahutamise rakendus

Kütmise ja jahutamise rakendus kombineerib mõlemad rakendused. Pumba seadistatakse mõlema rakenduse jaoks eraldi ja seda saab lülitada mõlema rakenduse vahel.

Valige menüüs  „Seadistused“ teineteise järel

1. „Seaderežiimi seadistamine“
2. „Seadistamisabi“
3. „Kütmise & jahutamine“.

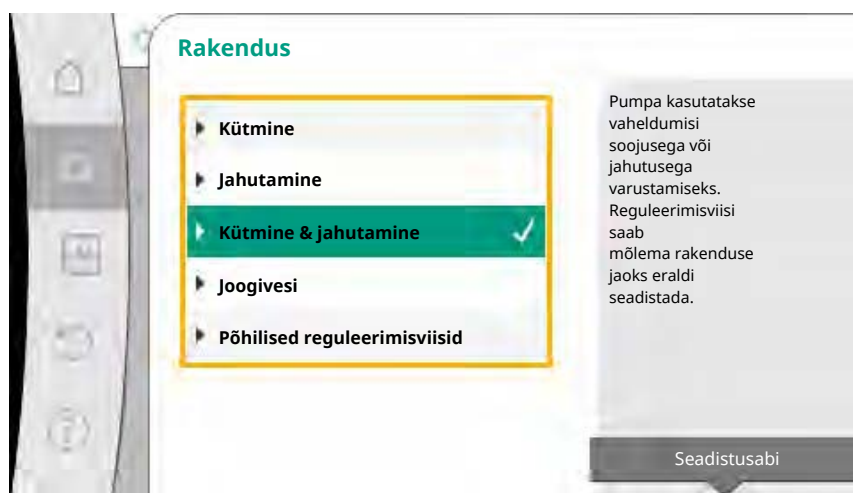


Fig. 51: „Kütmise & jahutamine“ rakendusvalik

Esmaalt valitakse reguleerimisviis rakenduse „Kütmise“ jaoks.

Rakenduse „Kütmise“ süsteemitüübid	Reguleerimisviis
▸ Küttekeha	Rõhkude vahe $\Delta p$ -v Dynamic Adapt plus Hoone temperatuur T-const.
▸ Põrandaküte ▸ Laeküte	Rõhkude vahe $\Delta p$ -c Dynamic Adapt plus Hoone temperatuur T-const.
▸ Õhu soojendaja	Rõhkude vahe $\Delta p$ -v Dynamic Adapt plus Hoone temperatuur T-const.
▸ Hüdrauliline kompensaator	Sisendtemperatuur T-const. Väljund- $\Delta T$
▸ Soojusvaheti	Sisendtemperatuur T-const. Sisend- $\Delta T$
▸ Põhilised reguleerimisviisid	Rõhkude vahe $\Delta p$ -c Rõhkude vahe $\Delta p$ -v Lõpp-punkt $\Delta p$ -c Dynamic Adapt plus Vooluhulk cQ

Rakenduse „Kütmine“ süsteemitüübid	Reguleerimisviis
	Temperatuur T-const.
	Temperatuur $\Delta T$ -const.
	Pöörlemiskiirus n

Tabel 21: Süsteemitüübi ja reguleerimisviisi valik rakenduse „Kütmine“ korral.

Pärast soovitud süsteemi tüübi ja reguleerimisviisi valikut rakendusele „Kütmine“, valitakse reguleerimisviis rakendusele „Jahutamine“.

Rakenduse „Jahutamine“ süsteemitüübid	Reguleerimisviis
<ul style="list-style-type: none"> <li>▸ Laejahutus</li> <li>▸ Põrandajahutus</li> </ul>	Rõhkude vahe $\Delta p$ -c Dynamic Adapt plus Hoone temperatuur T-const.
<ul style="list-style-type: none"> <li>▸ Õhk-jahutus-seade</li> </ul>	Rõhkude vahe $\Delta p$ -v Dynamic Adapt plus Hoone temperatuur T-const.
<ul style="list-style-type: none"> <li>▸ Hüdrauliline kompensator</li> </ul>	Sisendtemperatuur T-const. Väljund- $\Delta T$
<ul style="list-style-type: none"> <li>▸ Soojusvaheti</li> </ul>	Sisendtemperatuur T-const. Sisend- $\Delta T$
<ul style="list-style-type: none"> <li>▸ Põhilised reguleerimisviisid</li> </ul>	Rõhkude vahe $\Delta p$ -c Rõhkude vahe $\Delta p$ -v Lõpp-punkt $\Delta p$ -c Dynamic Adapt plus Vooluhulk cQ Temperatuur T-const. Temperatuur $\Delta T$ -const. Pöörlemiskiirus n

Tabel 22: Süsteemitüübi ja reguleerimisviisi valik rakenduse „Jahutamine“ korral.

Temperatuuriregulaatoriga reguleerimisviisi jaoks on vaja lisaks anduri allika liigitust.

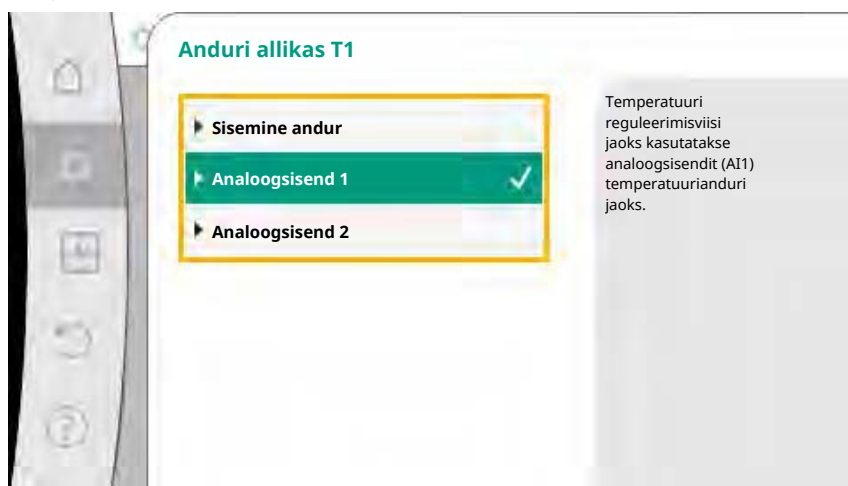


Fig. 52: Anduri allika liigitus

Kui valik on tehtud, kuvatakse alammenüü „Seadistamisabi“ koos valitud süsteemi tüübi ja reguleerimisviisi näiduga.

## TEATIS

Alles siis, kui kõik seadistused on rakenduse „Kütmine & jahutamine“ jaoks tehtud, on saadaval menüü „Kütmise/jahutamise vahel lülitamine“ edasiste seadistuste tegemiseks.

## Kütmise/jahutamise vahel lülitamine

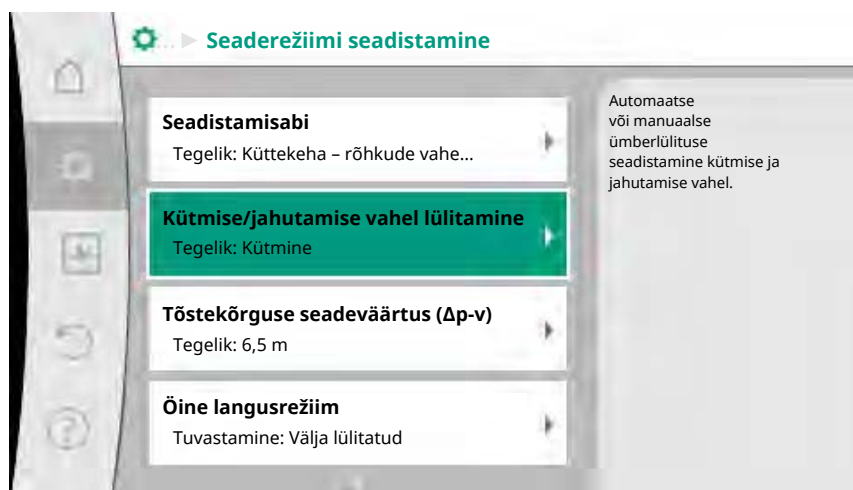


Fig. 53: Kütmise/jahutamise vahel lülitamine

Menüüs „Kütmise/jahutamise ümberlülitus“ valitakse esmalt „Kütmine“. Seejärel tehakse muud seadistused (näiteks seadeväärtuse parameeter, õine langusrežiim,...) menüüs „Seaderežiimi seadistamine“.



Fig. 54: Kütmise/jahutamise vahel lülitamine\_Kütmine

Kui parameetrid on kütmise jaoks tehtud, tehakse seadistused jahutamiseks. Selleks valige menüüs „Kütmise/jahutamise ümberlülitus“ „Jahutamine“.

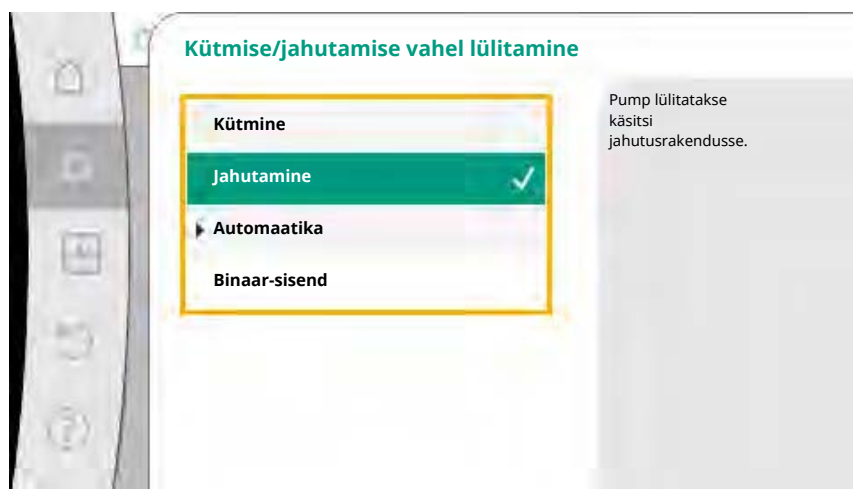


Fig. 55: Kütmise/jahutamise vahel lülitamine\_Jahutamine

Lisaseadistused (nt seadeväärtuse parameeter, Q-Limit<sub>Max</sub>,...) saab teha menüüs „Seaderežiimi seadistamine“.

Kütmise ja jahutamise automaatselt ümberlülitamiseks valige „Automaatne“ ning sisestage keskkonnatemperatuur kütmiseks ja jahutamiseks.

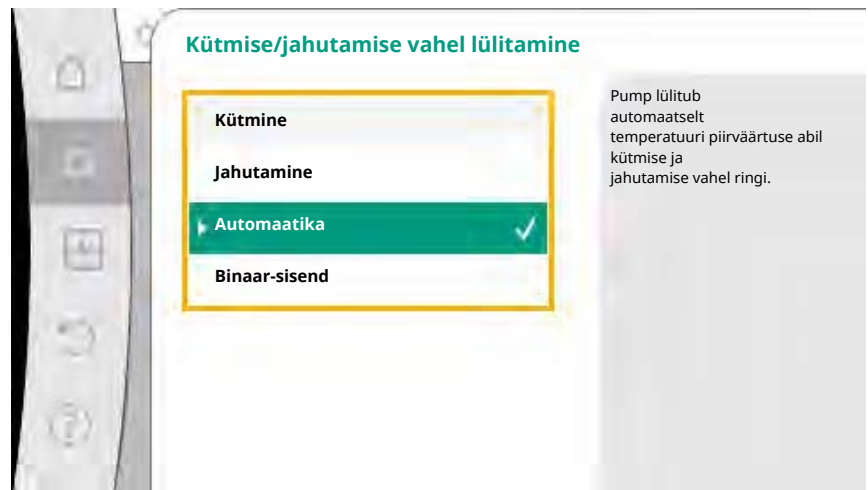


Fig. 56: Kütmise/jahutamise vahel lülitamine\_Automaatika

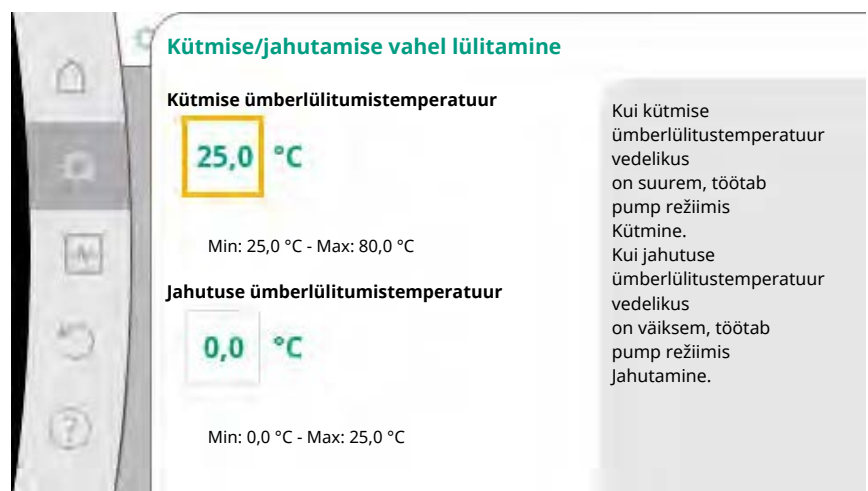


Fig. 57: Kütmise/jahutamise vahel lülitamine\_Ümberlülitustemperatuuride ümberlülitus

Kui ümberlülitustemperatuurid on väiksemad või suuremad, lülitub pump automaatselt kütmise ja jahutamise vahel ringi.

#### TEATIS

Kui ümberlülitustemperatuur on vedeliku kütmiseks suurem, töötab pump režiimis „Kütmine“.

Kui ümberlülitustemperatuur on jahutamiseks vedelikus väiksem, töötab pump režiimis „Jahutamine“.

Mõlema ümberlülitustemperatuuri temperatuurivahemikus on pump inaktiivne. Nii pumpab see ainult temperatuuri mõõtmiseks aeg-ajalt vedelikku.

Inaktiivsuse vältimiseks:

- tuleb seadistada ümberlülitustemperatuur kütmiseks ja jahutamiseks samale temperatuurile;
- tuleb ümberlülitusmeetod valida binaarse sisendiga.

Väliseks ümberlülitamiseks „Kütmine/jahutamine“ vahel menüüs „Kütmise/jahutamise vahel lülitamine“ valige „Binaar-sisend“.



Fig. 58: Kütmise/jahutamise vahel lülitamine\_Binaar-sisend

Binaar-sisend tuleb seadistada funktsioonile „Kütmise/jahutamise lülitamine“.

#### TEATIS

Soojus-/jahutushulga mõõtmise rakenduse korral registreeritakse automaatselt registreeritud energia õiges loenduris jahutus- või soojushulga loenduri jaoks.

#### 8.4 Eel määratud rakendused seadistamisabis.



Seadistamisabi kaudu saab valida alljärgnevat rakendusi.

Eel määratud rakendused seadistamisabis.	Saadaolev lisareguleerimisfunktsioon
<p><b>Küttekeha – rõhkude vahe <math>\Delta p-v</math></b></p> <p>Rakenduse „Kütmine küttekehaga“ jaoks on saadaval optimeeritud muutlik rõhkude vahe reguleerimine. Ühendatud küttekehadega tarbijaringlust saab vajaduse korral varustada muutuva rõhkude vahe reguleerimisega (<math>\Delta p-v</math>).</p> <p>Lähtudes seadistatavast maksimaalselt vajaminevast tõstekõrgusest häälestuspunktis, kohandab pump rõhkude vahet vooluhulgas muudetavalt. Vooluhulk muutub tarbijatel avatud ja suletud ventiilide tõttu. Pumba võimsust kohandatakse tarbija vajaduse järgi ja vähendatakse märkimisväärselt energiakulu.</p>	<ul style="list-style-type: none"> <li>▶ Õine langusrežiim</li> <li>▶ No-Flow Stop</li> <li>▶ Q-Limit<sub>Max</sub></li> </ul>
<p><b>Küttekeha – Dynamic Adapt plus</b></p> <p>Rakenduse „Küttekehaga kütmine“ jaoks on koos Dynamic Adapt plusiga saadaval reguleerimisfunktsioon, mis kohandab iseseisvalt (automaatselt) pidevalt vajalikku pumpamisvõimsust olenevalt küttesüsteemi vajadusest.</p> <p>Dynamic Adapt plus ei vaja seadeväärtuse seadistamist, juhtimine toimub ilma häälestuspunkti teadmata. Pump kohandab pidevalt pumpamisvõimsust tarbija vajaduse järgi ning avatud ja suletud ventiilide olekut muudetavalt ning vähendab märkimisväärselt vajaminevat energiakulu.</p>	<ul style="list-style-type: none"> <li>▶ Õine langusrežiim</li> </ul>
<p><b>Küttekeha – hoone temperatuur T-const.</b></p> <p>Rakendustele, kus pump varustab üksikut ruumi/hoonet küttekehadega, on saadaval temperatuuriregulaator, mis ei kohanda mitte ainult pumpamisvõimsust ruumi/hoone temperatuurivajadusele, vaid reguleerib ka ruumi/hoone temperatuuri. Selle juhtimise puhul on hüdraulilised juhtventiilid üleliigsed ja välditakse hüdraulilist kadu.</p> <p>Hoone temperatuuri reguleerimiseks on pumbal vaja temperatuuriandurit, mis registreerib ruumi tegeliku temperatuuri. Selleks võib ühendada kaubanduses saadaolevad temperatuuriandurid, näiteks PT1000-andurid pumba analoogsisendiga.</p>	<ul style="list-style-type: none"> <li>▶ Õine langusrežiim</li> <li>▶ Q-Limit<sub>Max</sub></li> </ul>
<p><b>Põrandaküte – rõhkude vahe <math>\Delta p-c</math></b></p> <p>Rakenduse „Kütmine põrandaküttega“ jaoks on saadaval optimeeritud konstantne rõhkude vahe reguleerimine. Põrandaküttega tarbijaringlust saab vajaduse korral varustada konstantse rõhkude vahe reguleerimisega (<math>\Delta p-c</math>).</p> <p>Lähtudes häälestuspunkti järgi seadistatavast vajalikust tõstekõrgusest, kohandab pump võimsust muudetavalt vajalikule vooluhulgale. Vooluhulk muutub küttekontuuri avatud ja suletud ventiilide abil. Pumba võimsust kohandatakse tarbija vajaduse järgi ja vähendatakse energiakulu.</p>	<ul style="list-style-type: none"> <li>▶ Õine langusrežiim</li> <li>▶ No-Flow Stop</li> <li>▶ Q-Limit<sub>Max</sub></li> </ul>
<p><b>Põrandaküte – Dynamic Adapt plus</b></p>	<ul style="list-style-type: none"> <li>▶ Õine langusrežiim</li> </ul>

Eelmääratud rakendused seadistamisabis.	Saadaolev lisareguleerimisfunktsioon
<p>Rakenduse „Põrandaküttega kütmine“ jaoks on koos Dynamic Adapt plusiga saadaval reguleerimisfunktsioon, mis kohandab iseseisvalt (automaatselt) pidevalt vajalikku pumpamisvõimsust olenevalt küttesüsteemi vajadusest.</p> <p>Dynamic Adapt plus ei vaja seadeväärtuse seadistamist, juhtimine toimub ilma häälestuspunkti teadmata. Pump kohandab pidevalt pumpamisvõimsust tarbija vajaduse järgi ning avatud ja suletud ventiilide olekut muudetavalt ning vähendab märkimisväärselt vajaminevat energiakulu.</p>	
<p><b>Põrandaküte – hoone temperatuur T-const.</b></p> <p>Rakendustele, kus pump varustab üksikut ruumi/hoonet põrandaküttega, on saadaval temperatuuriregulaator, mis ei kohanda mitte ainult pumpamisvõimsust ruumi/hoone temperatuurivajadusele, vaid reguleerib ka ruumi/hoone temperatuuri. Selle juhtimise puhul on hüdrauilised juhtventiilid üleliigsed ja välditakse hüdrauilist kadu.</p> <p>Hoone temperatuuri reguleerimiseks on pumbal vaja temperatuuriandurit, mis registreerib ruumi tegeliku temperatuuri. Selleks võib ühendada kaubanduses saadaolevad temperatuuriandurid, näiteks PT1000-andurid pumba analoogsisendiga.</p>	<ul style="list-style-type: none"> <li>▶ Öine langusrežiim</li> <li>▶ Q-Limit<sub>Max</sub></li> </ul>
<p><b>Laeküte – rõhkude vahe Δp-c</b></p> <p>Rakenduse „Kütmine laeküttega“ jaoks on saadaval optimeeritud konstantne rõhkude vahe reguleerimine. Laeküttega tarbijaringlust saab vajaduse järgi varustada konstantse rõhkude vahe reguleerimisega (Δp-c).</p> <p>Lähtudes häälestuspunkti järgi seadistatavast vajalikust tõstekõrgusest, kohandab pump pumba võimsust muudetavalt vajalikule vooluhulgale. Vooluhulk muutub küttekontuuri avatud ja suletud ventiilide abil. Pumba võimsust kohandatakse tarbija vajaduse järgi ja vähendatakse energiakulu.</p>	<ul style="list-style-type: none"> <li>▶ Öine langusrežiim</li> <li>▶ No-Flow Stop</li> <li>▶ Q-Limit<sub>Max</sub></li> </ul>
<p><b>Laeküte – Dynamic Adapt plus</b></p> <p>Rakenduse „Laeküttega kütmine“ jaoks on koos Dynamic Adapt plusiga saadaval reguleerimisfunktsioon, mis kohandab iseseisvalt (automaatselt) pidevalt vajalikku pumpamisvõimsust olenevalt küttesüsteemi vajadusest.</p> <p>Dynamic Adapt plus ei vaja seadeväärtuse seadistamist, juhtimine toimub ilma häälestuspunkti teadmata. Pump kohandab pidevalt pumpamisvõimsust tarbija vajaduse järgi ning avatud ja suletud ventiilide olekut muudetavalt ning vähendab märkimisväärselt vajaminevat energiakulu.</p>	<ul style="list-style-type: none"> <li>▶ Öine langusrežiim</li> </ul>
<p><b>Laeküte – hoone temperatuur T-const.</b></p> <p>Rakendustele, kus pump varustab üksikut ruumi/hoonet laeküttega, on saadaval temperatuuriregulaator, mis ei kohanda mitte ainult pumpamisvõimsust ruumi/hoone temperatuurivajadusele, vaid reguleerib ka ruumi/hoone temperatuuri. Selle juhtimise puhul on hüdrauilised juhtventiilid üleliigsed ja välditakse hüdrauilist kadu.</p> <p>Hoone temperatuuri reguleerimiseks on pumbal vaja temperatuuriandurit, mis registreerib ruumi tegeliku temperatuuri. Selleks võib ühendada kaubanduses saadaolevad temperatuuriandurid, näiteks PT1000-andurid pumba analoogsisendiga.</p>	<ul style="list-style-type: none"> <li>▶ Öine langusrežiim</li> <li>▶ Q-Limit<sub>Max</sub></li> </ul>
<p><b>Õhu soojendaja – rõhkude vahe Δp-v</b></p> <p>Rakenduse „Kütmine õhusoojendiga“ jaoks on saadaval optimeeritud muutlik rõhkude vahe reguleerimine. Ühendatud õhusoojendiga tarbijaringlust saab vajaduse järgi varustada muutuva rõhkude vahe reguleerimisega (Δp-v).</p> <p>Lähtudes seadistatavast maksimaalselt vajaminevast tõstekõrgusest häälestuspunkti, kohandab pump rõhkude vahet muudetavalt vooluhulgale. Vooluhulk muutub tarbijatel avatud ja suletud ventiilide tõttu. Pumba võimsust kohandatakse tarbija vajaduse järgi ja vähendatakse märkimisväärselt energiakulu.</p>	<ul style="list-style-type: none"> <li>▶ Öine langusrežiim</li> <li>▶ No-Flow Stop</li> <li>▶ Q-Limit<sub>Max</sub></li> </ul>
<p><b>Õhu soojendaja – Dynamic Adapt plus</b></p>	<ul style="list-style-type: none"> <li>▶ Öine langusrežiim</li> </ul>
<p><b>Õhu soojendaja – hoone temperatuur T-const.</b></p>	<ul style="list-style-type: none"> <li>▶ Öine langusrežiim</li> <li>▶ Q-Limit<sub>Max</sub></li> </ul>
<p><b>Hüdrauiline kompensaator – sisendtemperatuur T-const.</b></p>	<ul style="list-style-type: none"> <li>▶ Q-Limit<sub>Max</sub></li> </ul>
<p><b>Hüdrauiline kompensaator – väljund-ΔT</b></p>	<ul style="list-style-type: none"> <li>▶ Q-Limit<sub>Max</sub></li> <li>• Püsivalt aktiveeritud lisareguleerimisfunktsioon:</li> <li>▶ Q-Limit<sub>Min</sub></li> </ul>
<p><b>Hüdrauiline kompensaator – Multi-Flow Adaptation</b></p>	<ul style="list-style-type: none"> <li>▶ Q-Limit<sub>Min</sub></li> </ul>
<p><b>Soojusvaheti – sisendtemperatuur T-const.</b></p>	<ul style="list-style-type: none"> <li>▶ Q-Limit<sub>Max</sub></li> </ul>

Eelmääratud rakendused seadistamisabis.	Saadaolev lisareguleerimisfunktsioon
<b>Soojusvaheti – sisend-<math>\Delta T</math></b>	<ul style="list-style-type: none"> <li>▸ Q-Limit<sub>Max</sub></li> <li>• <b>Püsivalt aktiveeritud lisareguleerimisfunktsioon:</b></li> <li>▸ Q-Limit<sub>Min</sub></li> </ul>
<b>Soojusvaheti – Multi-Flow Adaptation</b>	<ul style="list-style-type: none"> <li>▸ Q-Limit<sub>Min</sub></li> </ul>
<b>Küte – rõhkude vahe <math>\Delta p-c</math></b>	<ul style="list-style-type: none"> <li>▸ Öine langusrežiim</li> <li>▸ No-Flow Stop</li> <li>▸ Q-Limit<sub>Max</sub></li> <li>▸ Q-Limit<sub>Min</sub></li> </ul>
<b>Küte – rõhkude vahe <math>\Delta p-v</math></b> Rakenduse „Kütmine“ jaoks on saadaval optimeeritud muutlik rõhkude vahe reguleerimine. Ühendatud tarbijatega tarbijaringlust saab vajaduse järgi varustada muutuva rõhkude vahe reguleerimisega ( $\Delta p-v$ ). Lähtudes seadistatavast maksimaalselt vajaminevast tõstekõrgusest häälestuspunktis, kohandab pump rõhkude vahet vooluhulgas muudetavalt. Vooluhulk muutub tarbijatel avatud ja suletud ventiilide tõttu. Pumba võimsust kohandatakse tarbija vajaduse järgi ja vähendatakse märkimisväärselt energiakulu.	<ul style="list-style-type: none"> <li>▸ Öine langusrežiim</li> <li>▸ No-Flow Stop</li> <li>▸ Q-Limit<sub>Max</sub></li> <li>▸ Q-Limit<sub>Min</sub></li> </ul>
<b>Küte – lõpp-punkt <math>\Delta p-c</math></b> Rakenduse „Kütmise negatiivne punkt $\Delta p-c$ “ jaoks on saadaval optimeeritud konstantne rõhkude vahe reguleerimine. See rõhkude vahe reguleerimine määrab valesti tasakaalustatud küttesüsteemis kindlaks varustuse. Pump jälgib punkti küttesüsteemis, mida on kõige keerulisem varustada. Selleks vajab pump rõhkude vahe andurit, mis on süsteemi sellesse punkti paigaldatud. Tõstekõrgus tuleb seadistada selles kohas vajalikule rõhkude vahele ja pumba võimsust kohandatakse olenevalt seal olevate tarbijate vajadusest.	<ul style="list-style-type: none"> <li>▸ Öine langusrežiim</li> <li>▸ No-Flow Stop</li> <li>▸ Q-Limit<sub>Max</sub></li> <li>▸ Q-Limit<sub>Min</sub></li> </ul>
<b>Küte – Dynamic Adapt plus</b>	<ul style="list-style-type: none"> <li>▸ Öine langusrežiim</li> </ul>
<b>Küte – vooluhulk Q-const.</b>	<ul style="list-style-type: none"> <li>▸ Öine langusrežiim</li> </ul>
<b>Küte – Multi-Flow Adaptation</b>	<ul style="list-style-type: none"> <li>▸ Q-Limit<sub>Min</sub></li> </ul>
<b>Küte – temperatuur T-const.</b>	<ul style="list-style-type: none"> <li>▸ Öine langusrežiim</li> <li>▸ No-Flow Stop</li> <li>▸ Q-Limit<sub>Max</sub></li> <li>▸ Q-Limit<sub>Min</sub></li> </ul>
<b>Küte – temperatuur <math>\Delta T</math>-const.</b>	<ul style="list-style-type: none"> <li>▸ Öine langusrežiim</li> <li>▸ No-Flow Stop</li> <li>▸ Q-Limit<sub>Max</sub></li> <li>▸ Q-Limit<sub>Min</sub></li> </ul>
<b>Küte – Pöörlemiskiirus n-const.</b>	<ul style="list-style-type: none"> <li>▸ Öine langusrežiim</li> <li>▸ No-Flow Stop</li> <li>▸ Q-Limit<sub>Max</sub></li> <li>▸ Q-Limit<sub>Min</sub></li> </ul>
<b>Laejahutus – rõhkude vahe <math>\Delta p-c</math></b>	<ul style="list-style-type: none"> <li>▸ No-Flow Stop</li> <li>▸ Q-Limit<sub>Max</sub></li> </ul>
<b>Laejahutus – Dynamic Adapt plus</b>	Lisareguleerimisfunktsioonid puuduvad
<b>Laejahutus – hoone temperatuur T-const.</b>	<ul style="list-style-type: none"> <li>▸ Q-Limit<sub>Max</sub></li> </ul>
<b>Põrandajahutus – rõhkude vahe <math>\Delta p-c</math></b>	<ul style="list-style-type: none"> <li>▸ No-Flow Stop</li> <li>▸ Q-Limit<sub>Max</sub></li> </ul>
<b>Põrandajahutus – Dynamic Adapt plus</b>	Lisareguleerimisfunktsioonid puuduvad
<b>Põrandajahutus – hoone temperatuur T-const.</b>	<ul style="list-style-type: none"> <li>▸ Q-Limit<sub>Max</sub></li> </ul>
<b>Õhu-jahutusseade – rõhkude vahe <math>\Delta p-v</math></b>	<ul style="list-style-type: none"> <li>▸ No-Flow Stop</li> <li>▸ Q-Limit<sub>Max</sub></li> </ul>
<b>Õhu-jahutusseade – Dynamic Adapt plus</b>	<ul style="list-style-type: none"> <li>▸ Öine langusrežiim</li> </ul>
<b>Õhu-jahutusseade – hoone temperatuur T-const.</b>	<ul style="list-style-type: none"> <li>▸ Q-Limit<sub>Max</sub></li> </ul>
<b>Hüdrauliline kompensaator – sisendtemperatuur T-const.</b>	<ul style="list-style-type: none"> <li>▸ Q-Limit<sub>Max</sub></li> </ul>
<b>Hüdrauliline kompensaator – väljund-<math>\Delta T</math></b>	<ul style="list-style-type: none"> <li>▸ Q-Limit<sub>Max</sub></li> <li>• <b>Püsivalt aktiveeritud lisareguleerimisfunktsioon:</b></li> </ul>



Eelmääratud rakendused seadistamisabis.	Saadaolev lisareguleerimisfunktsioon
	▶ Q-Limit <sub>Min</sub>
<b>Hüdrauliline kompensaator – Multi-Flow Adaptation</b>	▶ Q-Limit <sub>Min</sub>
<b>Soojusvaheti – sisendtemperatuur T-const.</b>	▶ Q-Limit <sub>Max</sub>
<b>Soojusvaheti – sisend-ΔT</b>	▶ Q-Limit <sub>Max</sub> • Püsivalt aktiveeritud lisareguleerimisfunktsioon: ▶ Q-Limit <sub>Min</sub>
<b>Soojusvaheti – Multi-Flow Adaptation</b>	▶ Q-Limit <sub>Min</sub>
<b>Jahutus – rõhkude vahe Δp-c</b>	▶ No-Flow Stop ▶ Q-Limit <sub>Max</sub> ▶ Q-Limit <sub>Min</sub>
<b>Jahutus – rõhkude vahe Δp-v</b>	▶ No-Flow Stop ▶ Q-Limit <sub>Max</sub> ▶ Q-Limit <sub>Min</sub>
<b>Jahutus – lõpp-punkt Δp-c</b> Rakenduse „Jahutuse lõpp-punkt Δp-c“ jaoks on saadaval optimeeritud konstantne rõhkude vahe reguleerimine. See rõhkude vahe reguleerimine määrab valesi tasakaalustatud jahutussüsteemis kindlaks varustuse. Pump jälgib punkti jahutussüsteemis, mida on kõige keerulisem varustada. Selleks vajab pump rõhkude vahe andurit, mis on süsteemi sellesse punkti paigaldatud. Tõstekõrgus tuleb seadistada selles kohas vajalikule rõhkude vahele ja pumba võimsust kohandatakse olenevalt seal olevate tarbijate vajadusest.	▶ No-Flow Stop ▶ Q-Limit <sub>Max</sub> ▶ Q-Limit <sub>Min</sub>
<b>Jahutus – Dynamic Adapt plus</b>	Lisareguleerimisfunktsioonid puuduvad
<b>Jahutus – vooluhulk Q-const.</b>	Lisareguleerimisfunktsioonid puuduvad
<b>Jahutus – Multi-Flow Adaptation</b>	▶ Q-Limit <sub>Min</sub>
<b>Jahutus – temperatuur T-const.</b>	▶ No-Flow Stop ▶ Q-Limit <sub>Max</sub> ▶ Q-Limit <sub>Min</sub>
<b>Jahutus – temperatuur ΔT-const.</b>	▶ No-Flow Stop ▶ Q-Limit <sub>Max</sub> ▶ Q-Limit <sub>Min</sub>
<b>Jahutus – pöörlemiskiirus n-const.</b>	▶ No-Flow Stop ▶ Q-Limit <sub>Max</sub> ▶ Q-Limit <sub>Min</sub>
<b>Joogivesi – temperatuur T-const.</b> • Desinfektsiooni tuvastamine: Funktsioon „Desinfektsiooni tuvastamine“ on saadaval menüüs „Seaderežiimi seadistamine“, kui seadistamisabis on valitud rakendus „Joogivesi – temperatuur T-const“. See funktsioon jälgib välise temperatuurianduriga sisendtemperatuuri soojaveallikas, et registreerida märkimisväärset temperatuuri tõusu termilise desinfektsiooni korral. Selle tuvastamisega lülitub pump desinfitseerimise toetamiseks maksimaalsele võimsusele, et süsteemi kuuma veega läbi loputada.	▶ Desinfektsiooni tuvastamine ▶ Q-Limit <sub>Max</sub> ▶ Q-Limit <sub>Min</sub>
 <b>TEATIS.</b> Kui loobutakse valikust „Desinfitseerimise tuvastamine“, vähendab pump temperatuuri tõusu tuvastamisel võimsust. Termilist desinfektsiooni takistatakse. Kuuma vedelikuga loputamine tuleb teha kindlaks teiste sobivate meetmetega.  • Manuaalne funktsiooni valik „MAX“ menüüs  „Seadistused“, „Käsijuhtimine“. • Väline funktsiooni „Välimine MAX“ juhtimine binaar-sisendi kaudu.	
<b>Joogiveepaak – täitepump-ΔT</b>	▶ Q-Limit <sub>Max</sub> • Püsivalt aktiveeritud lisareguleerimisfunktsioon: ▶ Q-Limit <sub>Min</sub>
<b>Joogiveepaak – paagi täitetemperatuur</b>	▶ Q-Limit <sub>Max</sub>

Eelmääratud rakendused seadistamisabis.	Saadaolev lisareguleerimisfunktsioon
	<ul style="list-style-type: none"> <li>• Püsivalt aktiveeritud lisareguleerimisfunktsioon:</li> <li>▸ Q-Limit<sub>Min</sub></li> </ul>
<b>Joogiveepaak – Multi-Flow Adaptation</b>	Lisareguleerimisfunktsioonid puuduvad
<b>Joogivesi – rõhkude vahe <math>\Delta p-c</math></b>	<ul style="list-style-type: none"> <li>▸ No-Flow Stop</li> <li>▸ Q-Limit<sub>Max</sub></li> <li>▸ Q-Limit<sub>Min</sub></li> </ul>
<b>Joogivesi – rõhkude vahe <math>\Delta p-v</math></b>	<ul style="list-style-type: none"> <li>▸ No-Flow Stop</li> <li>▸ Q-Limit<sub>Max</sub></li> <li>▸ Q-Limit<sub>Min</sub></li> </ul>
<b>Joogivesi – lõpp-punkt <math>\Delta p-c</math></b>	<ul style="list-style-type: none"> <li>▸ No-Flow Stop</li> <li>▸ Q-Limit<sub>Max</sub></li> <li>▸ Q-Limit<sub>Min</sub></li> </ul>
<b>Joogivesi – vooluhulk Q-const.</b>	Lisareguleerimisfunktsioonid puuduvad
<b>Joogivesi – Multi-Flow Adaptation</b>	▸ Q-Limit <sub>Min</sub>
<b>Joogivesi – temperatuur T-const.</b>	<ul style="list-style-type: none"> <li>▸ No-Flow Stop</li> <li>▸ Q-Limit<sub>Max</sub></li> <li>▸ Q-Limit<sub>Min</sub></li> </ul>
<b>Joogivesi – temperatuur <math>\Delta T</math>-const.</b>	<ul style="list-style-type: none"> <li>▸ No-Flow Stop</li> <li>▸ Q-Limit<sub>Max</sub></li> <li>▸ Q-Limit<sub>Min</sub></li> </ul>
<b>Joogivesi – Pöörlemiskiirus n-const.</b>	<ul style="list-style-type: none"> <li>▸ No-Flow Stop</li> <li>▸ Q-Limit<sub>Max</sub></li> <li>▸ Q-Limit<sub>Min</sub></li> </ul>
<b>Rõhkude vahe <math>\Delta p-c</math></b>	<ul style="list-style-type: none"> <li>▸ Öine langusrežiim</li> <li>▸ No-Flow Stop</li> <li>▸ Q-Limit<sub>Max</sub></li> <li>▸ Q-Limit<sub>Min</sub></li> </ul>
<b>Rõhkude vahe <math>\Delta p-v</math></b> Rakenduse jaoks on saadaval muutlik rõhkude vahe reguleerimine. Ühendatud tarbijatega tarbijaringlust saab vajaduse järgi varustada muutuva rõhkude vahe reguleerimisega ( $\Delta p-v$ ). Lähtudes seadistatavast maksimaalselt vajaminevast tõstekõrgusest häälestuspunktis, kohandab pump rõhkude vahet vooluhulgas muudetavalt. Vooluhulk muutub tarbijatel avatud ja suletud ventiilide tõttu. Pumba võimsust kohandatakse tarbija vajaduse järgi ja vähendatakse märkimisväärselt energiakulu.	<ul style="list-style-type: none"> <li>▸ Öine langusrežiim</li> <li>▸ No-Flow Stop</li> <li>▸ Q-Limit<sub>Max</sub></li> <li>▸ Q-Limit<sub>Min</sub></li> </ul>
<b>Lõpp-punkt <math>\Delta p-c</math></b> Rakenduse „Lõpp-punkt $\Delta p-c$ “ jaoks on saadaval konstantne rõhkude vahe reguleerimine. See rõhkude vahe reguleerimine määrab valesi tasakaalustatud hüdroüsteemis kindlaks varustuse. Pump jälgib punkti hüdroüsteemis, mida on kõige keerulisem varustada. Selleks vajab pump rõhkude vahe andurit, mis on süsteemi sellesse punkti paigaldatud. Tõstekõrgus tuleb seadistada selles kohas vajalikule rõhkude vahele ja pumba võimsust kohandatakse olenevalt seal olevate tarbijate vajadusest.	<ul style="list-style-type: none"> <li>▸ Öine langusrežiim</li> <li>▸ No-Flow Stop</li> <li>▸ Q-Limit<sub>Max</sub></li> <li>▸ Q-Limit<sub>Min</sub></li> </ul>
<b>Dynamic Adapt plus</b>	▸ Öine langusrežiim
<b>Vooluhulk Q-const.</b>	<ul style="list-style-type: none"> <li>▸ Öine langusrežiim</li> <li>▸ No-Flow Stop</li> </ul>
<b>Multi-Flow Adaptation</b>	<ul style="list-style-type: none"> <li>▸ Öine langusrežiim</li> <li>▸ No-Flow Stop</li> <li>▸ Q-Limit<sub>Max</sub></li> <li>▸ Q-Limit<sub>Min</sub></li> </ul>
<b>Temperatuur T-const.</b>	<ul style="list-style-type: none"> <li>▸ Öine langusrežiim</li> <li>▸ No-Flow Stop</li> <li>▸ Q-Limit<sub>Max</sub></li> <li>▸ Q-Limit<sub>Min</sub></li> </ul>
<b>Temperatuur <math>\Delta T</math>-const.</b>	<ul style="list-style-type: none"> <li>▸ Öine langusrežiim</li> <li>▸ No-Flow Stop</li> </ul>

Eelmääratud rakendused seadistamisabis.	Saadaolev lisareguleerimisfunktsioon
	<ul style="list-style-type: none"> <li>▸ Q-Limit<sub>Max</sub></li> <li>▸ Q-Limit<sub>Min</sub></li> </ul>
Pöörlemiskiirus n-const.	<ul style="list-style-type: none"> <li>▸ Öine langusrežiim</li> <li>▸ No-Flow Stop</li> <li>▸ Q-Limit<sub>Max</sub></li> <li>▸ Q-Limit<sub>Min</sub></li> </ul>
PID juhtseade	<ul style="list-style-type: none"> <li>▸ Öine langusrežiim</li> <li>▸ No-Flow Stop</li> <li>▸ Q-Limit<sub>Max</sub></li> <li>▸ Q-Limit<sub>Min</sub></li> </ul>

Tabel 23: Eelmääratud rakendused seadistamisabis.

## 8.5 Seadistusmenüü – seaderežiimi seadistamine

Alljärgnevalt kirjeldatud menüüs „Seaderežiimi seadistamine“ saab valida ainult menüüpunktid, mida on võimalik leida otse valitud reguleerimisfunktsiooni ja rakenduse korral.

Seetõttu on võimalike menüüpunktide loend palju pikem kui kujutatud menüüpunktide hulk ühes ajahetkes.

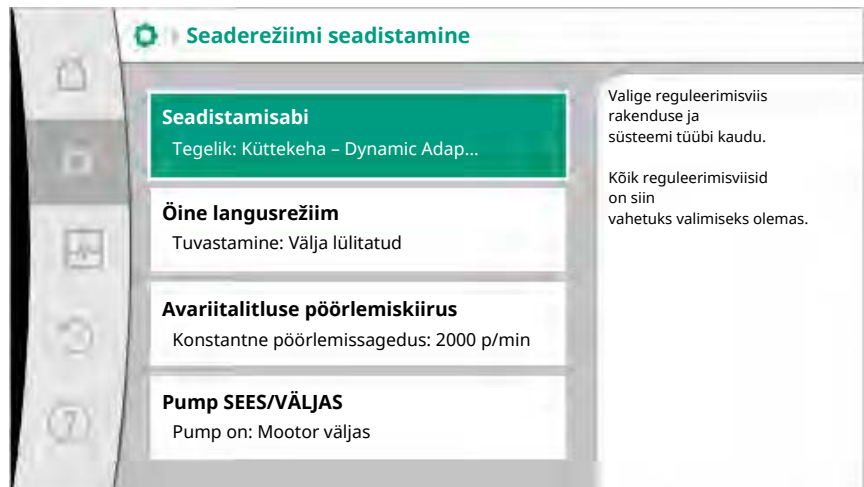


Fig. 59: Seaderežiimi seadistamine

Seadistuste menüü	Kirjeldus
Seadistamisabi	Reguleerimisviisi seadistamine rakenduse ja süsteemi tüübi kaudu.
Kütmise/jahutamise vahel lülitamine Nähtav ainult siis, kui on valitud seadistamisabi „Kütmine & jahutamine“.	<p>Automaatse või manuaalse ümberlülituse seadistamine kütmise ja jahutamise vahel. „Kütmise/jahutamise vahel lülitamine“ valik seadistamisabis nõuab sisestust, millal pump mingis režiimis töötab. Peale manuaalse „Kütmise või jahutamise“ valiku on saadaval valikud „Automaatika“ või „Ümberlülitamine binaarsisendi abil“.</p> <p>Automaatne: vedeliku temperatuuri kontrollitakse otsustamiskriteeriumina ümberlülitamiseks pärast kütmist või jahutamist. Binaarsisend: välist binaarset signaali küsitakse „Kütmise ja jahutamise“ juhtimiseks.</p>
Kütmise/jahutamise temperatuuriandur Nähtav ainult siis, kui seadistamisabis „Kütmine & jahutamine“ ja „Kütmise/jahutamise vahel lülitamine“ on valitud automaatne ümberlülitamine.	Temperatuurianduri seadistamine automaatseks ümberlülitamiseks kütmise ja jahutamise vahel.


Seadistuste menüü	Kirjeldus
Tõstekõrguse seadeväärtus Nähtav aktiivsete reguleerimisviiside korral, mis vajavad tõstekõrgust seadeväärtusena.	Tõstekõrguse H seadeväärtuse seadistamine reguleerimisviisi jaoks.
Vooluhulga seadeväärtus (Q-const) Nähtav aktiivsete reguleerimisviiside korral, mis vajavad vooluhulka seadeväärtusena.	Vooluhulga seadeväärtuse seadistamine reguleerimisviisile „Vooluhulk Q-const“
Täitmispumba korrigeerimistegur Nähtav Multi-Flow Adaptationi korral, mis pakub korrigeerimisväärtust.	Täitmispumba vooluhulga korrigeerimistegur reguleerimisviisile „Multi-Flow Adaptation“.
Temperatuuri seadeväärtus (T-const) Nähtav aktiivsete reguleerimisviiside korral, mis vajavad absoluutset temperatuuri seadeväärtusena.	Temperatuuri seadeväärtuse seadistamine reguleerimisviisile „Konstantne temperatuur (T-const)“.
Temperatuuri seadeväärtus ( $\Delta T-c$ ) Nähtav aktiivsete reguleerimisviiside korral, mis vajavad absoluutset temperatuuri erinevust seadeväärtusena.	Temperatuuride vahe seadeväärtuse seadistamine reguleerimisviisile „Konstantne temperatuuride vahe ( $\Delta T$ -const)“.
Pöörlemiskiiruse seadeväärtus Nähtav aktiivsete reguleerimisviiside korral, mis vajavad pöörlemissagedust seadeväärtusena.	Pöörlemissageduse seadeväärtuse seadistamine reguleerimisviisile „Konstantne pöörlemissagedus (n-const)“.
PID seadeväärtus Nähtav kasutajapõhise juhtimise korral.	Kasutajapõhise juhtimise seadeväärtuse seadistamine PIDi kaudu.
Väline seadeväärtuse allikas Nähtav, kui eelkirjeldatud seadeväärtuse redigeerija kontekstimenüüs on valitud väline seadeväärtuse allikas (analoogsisend või CIF-moodul).	Seadeväärtuse sidumine välise seadeväärtuse allikaga ja seadeväärtuse allika seadistamine.
Sekundaarpumpade valimine Nähtav Multi-Flow Adaptationi korral.	Multi-Flow Adaptation puhul vooluhulga registreerimiseks kasutatavate sekundaarpumpade valimine.
Vooluhulga offset Nähtav Multi-Flow Adaptationi korral.	Väiksemaid ja vanemaid pumпасid saab koos varustada Multi-Flow Adaptationi süsteemis seadistatava nihke vooluhulgaga.
Temperatuuriandur T1 Nähtav aktiivsete reguleerimisviiside korral, mis vajavad temperatuuriandurit tegeliku väärtusena (temperatuur on konstantne).	Esimese anduri (1) seadistamine, mida kasutatakse temperatuuriregulaatori jaoks (T-const, $\Delta T$ -const).
Temperatuuriandur T2 Nähtav aktiivsete reguleerimisviiside korral, mis vajavad teist temperatuuriandurit tegeliku väärtusena (temperatuuri vahe reguleerimine).	Teise anduri (2) seadistamine, mida vajatakse temperatuuriregulaatori jaoks ( $\Delta T$ -const).
Vaba andurisisend Nähtav kasutajapõhise juhtimise korral.	Anduri seadistamine kasutajapõhise PID-juhtimise jaoks.
Väline tõstekõrguse andur Nähtav negatiivse punkti reguleerimise $\Delta p-c$ korral, mis vajab rõhkude vahet tegeliku väärtusena.	Välise anduri seadistamine tõstekõrguse jaoks negatiivse punkti reguleerimise korral.
Õine langusrežiim Nähtav aktiivsete reguleerimisviiside korral, mis toetavad	Langusrežiimi automaatse tuvastamise seadistamine.

Seadistuste menüü	Kirjeldus
lisareguleerimisfunktsiooni „automaatne langusrežiim“. (Vaata tabelit „Eelmääratud rakendused seadistamisabis“).	
No-Flow Stop Nähtav aktiivsete reguleerimisviiside korral, mis toetavad lisareguleerimisfunktsiooni „No-Flow Stop“. (Vaata tabelit „Eelmääratud rakendused seadistamisabis“).	Suletud ventiilide (vooluhulk puudub) automaatse tuvastamise seadistamine.
Q-Limit <sub>Max</sub> Nähtav aktiivsete reguleerimisviiside korral, mis toetavad lisareguleerimisfunktsiooni „Q-Limit <sub>Max</sub> “. (Vaata tabelit „Eelmääratud rakendused seadistamisabis“).	Vooluhulga ülemise piiri seadistamine.
Q-Limit <sub>Min</sub> Nähtav aktiivsete reguleerimisviiside korral, mis toetavad lisareguleerimisfunktsiooni „Q-Limit <sub>Min</sub> “. (Vaata tabelit „Eelmääratud rakendused seadistamisabis“).	Vooluhulga alampiiri seadistamine.
Desinfektsiooni tuvastamine Nähtav aktiivsete reguleerimisviiside korral, mis toetavad lisareguleerimisfunktsiooni „Desinfektsiooni tuvastamine“. (Vaata tabelit „Eelmääratud rakendused seadistamisabis“).	Termilise desinfektsiooni automaatse tuvastamise seadistamine läbipesemise toetamiseks.
Avariitalitluse pöörlemiskiirus Nähtav aktiivsete reguleerimisviiside korral, mis näevad ette lähtestamist kindlale pöörlemissagedusele.	Kui seadistatud reguleerimisviis jääb vahele (näiteks anduri signaali viga), võtab pump automaatselt tarvitusele konstantse pöörlemissageduse.
PID-parameeter Kp Nähtav kasutajapõhise PID-juhtimise korral.	Kp-teguri seadistamine kasutajapõhise PID-juhtimise jaoks.
PID-parameeter Ki Nähtav kasutajapõhise PID-juhtimise korral.	Ki-teguri seadistamine kasutajapõhise PID-juhtimise jaoks.
PID-parameeter Kd Nähtav kasutajapõhise PID-juhtimise korral.	Kd-teguri seadistamine kasutajapõhise PID-juhtimise jaoks.
PID: Inverteerimine Nähtav kasutajapõhise PID-juhtimise korral.	Inverteerimise seadistamine kasutajapõhise PID-juhtimise jaoks.
Pump SEES/VÄLJAS Alati nähtav.	Vähem tähtsa pumba sisse- ja väljalülitamine. MAX, MIN, MANUAALNE ülejuhtimine lülitab pumba sisse.

Tabel 24: Seadistusmenüü – seaderežiimi seadistamine

## 8.6 Seadistuste menüü – käsijuhtimine

Kõiki reguleerimisviise, mis valitakse seadistamisabi kaudu, saab käsijuhtimise VÄLJAS, MIN, MAX, MANUAALNE funktsioonide abil lukustada.

Käsijuhtimise funktsioone saab valida menüüs  „Seadistused“ → „Käsijuhtimine“ „Käsijuhtimine (VÄLJAS, MIN, MAX, MANUAALNE)“.

Funktsioon	Kirjeldus
Reguleerimise režiim	Pump töötab olenevalt seadistatud juhtimisest.

Funktsioon	Kirjeldus
VÄLJAS	Pump lülitatakse välja. Pump ei tööta. Kõik muud sisestatud juhtimised lukustatakse.
MIN	Pump seadistatakse minimaalsele võimsusele. Kõik teised seadistatud juhtimised lukustatakse.
MAX	Pump seadistatakse maksimaalsele võimsusele. Kõik teised seadistatud juhtimised lukustatakse.
KÄSITSI	Pump töötab olenevalt juhtimisest, mis on seadistatud funktsioonile „MANUAALNE“.

Tabel 25: Käsijuhtimise funktsioonid

Käsijuhtimise funktsioonid VÄLJAS, MAX, MIN, MANUAALNE vastavad oma toimelt funktsioonidele Ext OFF, välimine MAX, välimine MIN ja välimine MANUAALNE. Ext OFF, välimine MAX, välimine MIN ja välimine MANUAALNE võib rakendada digitaalsisendite või siinisüsteemi kaudu.

#### Prioriteetid

Prioriteet*	Funktsioon
1	VÄLJAS, Ext. OFF (binaarsisend), Ext. OFF (siinisüsteem)
2	MAX, välimine MAX (binaarsisend), välimine MAX (siinisüsteem)
3	MIN, välimine MIN (binaarsisend), välimine MIN (siinisüsteem)
4	MANUAALNE, välimine MANUAALNE (binaarsisend)

Tabel 26: Prioriteetid

\* 1. prioriteet = esmatähtis

#### TEATIS

**Funktsioon „MANUAALNE“ asendab kõik funktsioonid, kaasa arvatud selle, mida juhitakse siinisüsteemi kaudu.**

**Kui kontrollitav siinikommunikatsioon jäetakse vahele, aktiveeritakse funktsiooni „MANUAALNE“ kaudu seadistatud reguleerimisviis. (Bus Command Timer)**

#### Seadistatud reguleerimisviisid funktsioonile MANUAALNE:

Reguleerimisviis
KÄSITSI – rõhkude vahe $\Delta p-c$
KÄSITSI – rõhkude vahe $\Delta p-v$
KÄSITSI – vooluhulk $Q-const.$
KÄSITSI – pöörlemiskiirus $n-const.$

Tabel 27: Funktsiooni MANUAALNE reguleerimisviisid

## 8.7 Konfiguratsiooni-/andmemälü

Konfiguratsioonide salvestamiseks on reguleerimismoodul varustatud mittekustuva mälu. Ükskõik kui pika toitekatkestuse korral jäävad kõik seadistused ja andmed alles. Kui pinge tagasi tuleb, jätkab pump tööd enne katkestust aktiivsete vaikeväärtustega.

## 9 Kaksikpumbarežiim

### 9.1 Funktsioon

Kõik Stratos MAXO pumbad on varustatud integreeritud kaksikpumpade haldamisega. Kaksikpumpade haldamine viitab alljärgnevatele funktsioonidele:

#### ■ Põhi-/ooterežiim:

Kumbki pump suudab töötada määratud võimsusel. Teine pump on valmis tõrke puhul või pärast pumba ümberlülitust tööle asuma. Töötab alati ainult üks pump. Põhi-/

ooterežiim on ka kahe sama tüüpi üksikpumba paigaldamisel kaksikpumpadena täielikult aktiivne.

- **Efektivsuse järgi optimeeritud peakoormuserežiim (paralleelne töötamine):**  
 peakoormuserežiimis (paralleelne töötamine) varustavad hüdraulilist võimsust mõlemad pumbad koos. Osakoormuse vahemikus tagab hüdraulilise võimsuse esmalt üks pump. Kui suureneb vajalik hüdrauliline võimsus ühe punktini, kus hüdraulilist võimsust on võimalik katta tõhusamalt mõlema pumbaga koos, lülitatakse teine pump lisaks. See tööerežiim optimeerib võrreldes tavapärase peakoormuserežiimiga (välja arvatud koormusest sõltuv sisse- ja väljalülitamine) töö tõhusust.  
 Kui saadaval on ainult üks pump, võtab allesjäänud pump varustamise üle. Seejuures on võimalik peakoormus piiratud üksikute pumpade võimsusega.  
 Paralleelne töötamine on võimalik ka kahe sama tüüpi üksikpumbaga.
- **Pumba ümberlülitus:**  
 mõlema pumba ühesuguseks kasutamiseks ühepoolse töö korral vahetatakse regulaarselt automaatselt käitatavaid pumпасid. Kui töötab ainult üks pump (põhi-/varu-, peakoormus- või languserežiim), vahetatakse hiljemalt 24-tunnise efektiivse töötamise aja järel käitatavat pumpa. Pumpade ümberlülitamishetkel töötavad mõlemad pumbad, nii et töö ei katke. Käitatava pumba vahetamine võib toimuda minimaalselt iga kuue minuti järel ja seda võib astmeliselt seadistada kuni maksimaalselt 24 h peale.
- **SSM/ESM (koondveateade/individuaalne tõrketeade):**
  - **SSM-kontakt** võib olla suvaliselt määratud ühele mõlemast pumbast.  
 Tehaseseadistus: Mõlemad kontaktid annavad kaksikpumbal paralleelselt tõrketeateid (koondveateade).
  - **ESM:** kaksikpumba SSM-funktsiooni saab konfigurida nii, et SSM-kontakt annaks teada ainult vastava pumba tõrgetest (individuaalne tõrketeade). Mõlema pumba kõigi tõrgete registreerimiseks peavad mõlemad kontaktid olema hõivatud.
- **SBM/EBM (koondtöoteade/üksikkäituse signaal):**
  - **SBM-kontakt** võib olla suvaliselt määratud ühele mõlemast pumbast.  
 Tehaseseadistus: Mõlemad kontaktid annavad paralleelselt teada kaksikpumba tööolekust (koondtöoteade).
  - **EBM:** kaksikpumba SBM-funktsiooni saab konfigurida nii, et SBM-kontakt annaks teada ainult vastava pumba töötamise märguannetest (üksikkäituse signaal). Mõlema pumba kõigi töötamise märguannete registreerimiseks peavad mõlemad kontaktid olema hõivatud.
- **Pumpadevaheline kommunikatsioon:**  
 kaksikpumba korral on kommunikatsioon tehases eelseadistatud.  
 Teise üksikpumba juurdelülitusel kaksikpumbale tuleb pumpade vahele paigaldada Wilo Net.

---

## TEATIS

Teiseste üksikpumpade paigaldamiseks ja konfiguratsiooniks kaksikpumbale vaadake peatükki 6.7 „Wilo Net – roheline klemmplokk“, peatükki 9 „Kaksikpumbarežiim“ ja peatükki 10.6 „Wilo Net-liidese rakendus ja funktsioon“.

---

- **Rikke/tõrke/sidekatkestuse** korral võtab talitlusvõimeline pump üle kogu töö. Pump töötab üksikpumbana pärast kaksikpumba seadistatud tööerežiime. Varupump käivitub vahetult pärast esinenud vea tuvastamist.

## 9.2 Seadistuste menüü

Menüüs „Kaksikpumbarežiim“ võib luua või lahutada ka topelpumbaühenduse ning seadistada ka topelpumba funktsiooni.

Valige menüüs  Seadistused

1. Kaksikpumbarežiim.

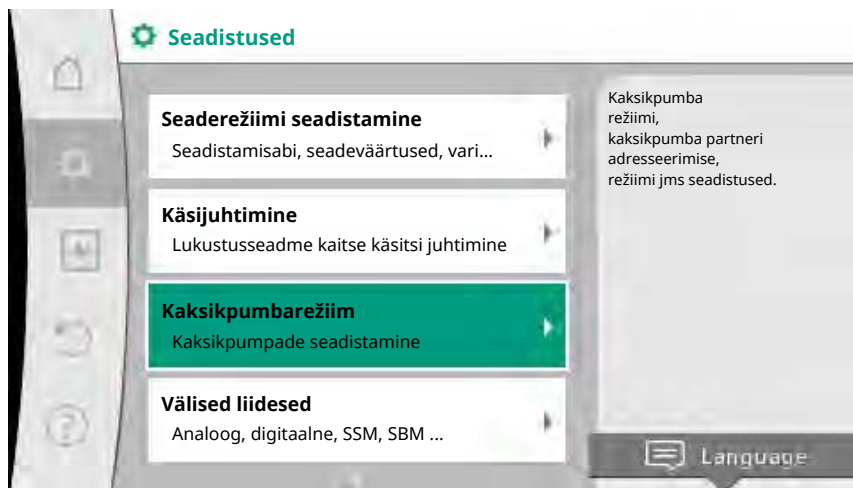


Fig. 60: Menüü „Kaksikpumbarežiim“

#### **Menüü „Kaksikpumpade funktsioon“**

Kui on loodud kaksikpumpade ühendus, saab menüüs „Kaksikpumpade funktsioon“

- vahetada **põhi-/ooterežiimi** ning
- **efektiivsuse järgi optimeeritud peakoormusrežiimi (paralleelne töötamine)** vahel.

---

#### **TEATIS**


Kaksikpumba funktsioonile ümberlülitamisel muudetakse erinevaid pumba parameetreid. Pump taaskäivitatakse seejärel automaatselt.

---

#### **Menüü „Pumba ümberlülituse intervall“**

Kui on loodud kaksikpumba ühendus, saab menüüs „Pumba ümberlülituse intervall“ seadistada pumba ümberlülituse ajalisi intervalli. Ajaline intervall: vahemikus pool tundi ja 24 tundi.

#### **Menüü „Kaksikpumba ühendamine“**

Kui ei ole loodud kaksikpumpade ühendust, saab menüüs  „Seadistused“ valida

1. „Kaksikpumbarežiim“
2. „Kaksikpumba ühendamine“.

Kui Wilo Neti ühendus on loodud (vt peatükki Wilo Net), kuvatakse valiku „Kaksikpumba ühendamine“ all loend saadaolevatest ja sobivatest kaksikpumba partneritest. Sobivad kaksikpumba partnerid on sama tüüpi pumbad.

Kui kaksikpumba partner on valitud, lülitub selle kaksikpumba partneri ekraan sisse (fookusrežiim). Peale selle vilgub pumba identifitseerimiseks sinine LED.

---

#### **TEATIS**

Kaksikpumba funktsiooni loomise korral muudetakse erinevaid pumba parameetreid. Pump taaskäivitatakse seejärel automaatselt.

---

#### **Menüü „Kaksikpump lahutamine“**

Kui kaksikpumba funktsioon on loodud, saab seda ka lahutada. Valige menüü „Kaksikpump lahutamine“.

---

#### **TEATIS**

Kaksikpumba funktsiooni lahutamisel muudetakse erinevaid pumba parameetreid. Pump taaskäivitatakse seejärel automaatselt.

---



**Menüü „Variant DP-korpusega“**

Valikut, millisele hüdroasendile on paigaldatud mootoripea, saab teha olenemata kaksikpumba ühendusest.

Menüüs „Variant DP-korpusega“ on saadaval alljärgnevad valikud:

- üksikpumba hüdraulika
- kaksikpumba hüdraulika I (vasakul, voolusuuna korral üles)
- kaksikpumba hüdraulika II (paremal, voolusuuna korral üles)

Olemasoleva kaksikpumba ühenduse korral võtab teine mootoripea automaatselt üle lisaseadistuse.

- Kui menüüs on valitud variant „Kaksikpumba hüdraulika I“, kohandub teine mootoripea automaatselt „Kaksikpumba hüdraulikaga II“.
- Kui menüüs on valitud variant „Üksikpumba hüdraulika“, kohandub teine mootoripea automaatselt „Üksikpumba hüdraulikaga“.

## 10 Sideliidesed: seadistus ja funktsioon

Valige menüüs  „Seadistused“

1. „Välised liidesed“.

Võimalik valik:

### Välised liidesed

- ▶ Funktsioon SSM-relee
- ▶ Funktsioon SBM-relee
- ▶ Juhtsisendi funktsioon (DI 1)
- ▶ Juhtsisendi funktsioon (DI 2)
- ▶ Analoogsisendi funktsioon (AI 1)
- ▶ Analoogsisendi funktsioon (AI 2)
- ▶ Wilo Neti seadistus

Tabel 28: Valik „Välised liidesed“

### 10.1 SSM-relee rakendus ja funktsioon

Koondveateate kontakt (SSM, potentsiaalivaba ümberlülituskontakt) võib olla ühendatud hooneautomaatikaga. SSM-relee võib lülitada sisse kas ainult vigade või vigade ja hoiatuste korral.

- Kui pump on toiteta või ei esine riket, on kontakt klemmide COM (75) ja OK (76) vahel suletud. Muudel juhtudel on kontakt avatud.
- Kui on rike, on kontakt klemmide COM (75) ja Fault (78) vahel suletud. Muudel juhtudel on see avatud.

Valige menüüs  „Seadistused“

1. „Välised liidesed“
2. „SSM-relee funktsioon“.

Võimalikud seadistused:

Valikuvõimalus	SSM-relee funktsioon
Ainult tõrked (tehaseseadistus)	SSM-relee toimib ainult esineva vea korral. Viga tähendab: pump ei tööta.
Vea- ja hoiatusteated	SSM-relee aktiveerub tõrke või hoiatusteate esinemise korral.

Tabel 29: SSM-relee funktsioon

Pärast valikuvõimaluse kinnitamist sisestatakse SSM-rakendamise viitaeg ja SSM-lähtestuse viitaeg.

Seadistus	Vahemik sekundites
SSM-rakendamise viitaeg	0 – 60 s

Seadistus	Vahemik sekundites
SSM-lähtestuse viitaeg	0 – 60 s

Tabel 30: Rakendamise ja lähtestamise viitaeg

- SSM-signaali rakendamist lükatakse pärast vea või hoiatuse esinemist edasi.
- SSM-signaali lähtestamist lükatakse pärast vea või hoiatuse kõrvaldamist edasi.

Rakendamise viitaeg on mõeldud selleks, et protsesse ei mõjutaks liiga lühikesed vea- või hoiatusteated.

Kui viga või hoiatus kõrvaldatakse enne seadistatud aja lõppemist, ei anna SSM teavitust.

Kui SSM-rakendamise viitaeg on seadistatud 0-sekundi peale, antakse vea või hoiatuse korral kohe teavitus.

Kui vea- või hoiatusteade esineb lühikest aega (näiteks lühise korral), takistab lähtestamise viitaeg SSM-signaali kahevahel olekut.

## TEATIS

**SSM-rakendamise ja SSM-lähtestuse viitaeg on tehases seadistatud 5 sekundi peale.**

### SSM/ESM (koondveateade / individuaalne tõrketeade) kaksikpumba režiimi korral

- SSM:** SSM-kontakt võib olla suvaliselt määratud ühele mõlemast pumbast. Tehaseseadistus: Mõlemad kontaktid annavad kaksikpumbal paralleelselt tõrketeateid (koondveateade).
- ESM:** kaksikpumba SSM-funktsiooni saab konfigurida nii, et SSM-kontakt annaks teada ainult vastava pumba tõrgetest (individuaalne tõrketeade). Mõlema pumba kõigi tõrgete registreerimiseks peavad mõlemad kontaktid olema hõivatud.

## 10.2 SBM-relee rakendus ja funktsioon

Koondtöoteate kontakt (SBM, potentsiaalivaba sulgekontakt) võib olla ühendatud hooneautomaatikaga. SBM-kontakt annab teada pumba tööolekust. SBM-relee võib lülitada sisse kas tööoleku „Mootor töötab“, „Töövalmis“ või „Elektritoide valmis“ korral.

- Kui pump töötab seadistatud töörežiimis ja järgnevate seadistuste kohaselt, on kontakt klemmide COM (85) ja RUN (88) vahel suletud.

Valige menüüs  „Seadistused“

- „Välised liidesed“
- „SBM-relee funktsioon“.

Võimalikud seadistused:

Valikuvõimalus	SSM-relee funktsioon
Mootor töötab (tehaseseadistus)	SBM-relee aktiveerub töötava mootoriga. Suletud relee: pump töötab.
Võrk valmis	SBM-relee aktiveerub toitepinge korral. Suletud relee: pinge on olemas.
Töövalmidus	SBM-relee aktiveerub, kui on rike. Suletud relee: pump võib töötada.

Tabel 31: SBM-relee funktsioon

Pärast valikuvõimaluse kinnitamist sisestatakse SBM-rakendamise viitaeg ja SBM-lähtestuse viitaeg.

Seadistus	Vahemik sekundites
SBM-rakendamise viitaeg	0 – 60 s
SBM-lähtestuse viitaeg	0 – 60 s

Seadistus	Vahemik sekundites
-----------	--------------------

Tabel 32: Rakendamise ja lähtestamise viitaeg

- SBM-signaali rakendumist pärast tööoleku muutmist lükatakse edasi.
- SBM-signaali lähtestamist pärast tööoleku muutmist lükatakse edasi.

Rakendamise viitaeg on mõeldud selleks, et protsesse ei mõjutaks liiga lühikesed tööoleku muudatused.

Kui tööoleku muudatus kõrvaldatakse enne seadistatud aja lõppemist, ei anna SBM teavitust.

Kui SBM-rakendamise viitaeg on seadistatud 0-sekundi peale, antakse tööoleku muutuse korral kohe teavitust.

Kui tööoleku muutus on lühikest aega, takistab lähtestamise viitaeg SBM-signaali kahevahel olekut.

## TEATIS

**SBM-rakendamise ja SBM-lähtestuse viitaeg on tehases seadistatud 5 sekundi peale.**

### **SBM/EBM (koondtööteade / üksikkäituse signaal) kaksikpumba režiimi korral:**

- **SBM:** SBM-kontakt võib olla suvaliselt määratud ühele mõlemast pumbast. Mõlemad kontaktid annavad paralleelselt teada kaksikpumba tööolekust (koondtööteade).
- **EBM:** kaksikpumba SBM-funktsiooni saab konfigurereida nii, et SBM-kontakt annaks teada ainult vastava pumba töötamise märguannetest (üksikkäituse signaal). Mõlema pumba kõigi töötamise märguannete registreerimiseks peavad mõlemad kontaktid olema hõivatud.

## 10.3 SSM-/SBM-relee sundjuhtimine

SSM-/SBM-relee sundjuhtimine on mõeldud SSM-/SBM-relee ja elektriühenduste funktsioonikatsena.



Valige menüüs „Diagnostika ja mõõteväärtused“ teineteise järel

1. „Diagnostika abi“
2. „SSM-relee sundjuhtimine“ või „SBM-relee sundjuhtimine“.

Valikuvõimalused:

SSM-/SBM-relee sundjuhtimine	Abitekst
Harilik	<b>SSM:</b> SSM-konfiguratsioonist olenevalt mõjutavad vead ja hoiatused SSM-relee lülitusolekut. <b>SBM:</b> SBM-konfiguratsioonist olenevalt mõjutab pumba olek SBM-relee lülitusolekut.
Sunnitult aktiivne	SSM-/SBM-relee lülitusolek on sunnitult AKTIIVNE. <b>TÄHELEPANU!</b> <b>SSM/SBM ei näita pumba olekut.</b>
Sunnitult mitteaktiivne	SSM-/SBM-relee lülitusolek on sunnitult INAKTIIVNE. <b>TÄHELEPANU!</b> <b>SSM/SBM ei näita pumba olekut.</b>

Tabel 33: Valikuvõimalus SSM-/SBM-relee sundjuhtimine

Seadistuse „Sunnitult aktiivne“ korral on relee püsivalt aktiveeritud, nii et näiteks näidatakse/teavitatakse hoiatus-/tööjuhust (tuli).

Seadistuse „Sunnitult mitteaktiivne“ korral on relee püsivalt ilma signaalita, nii et ei saa järgneda hoiatus-/tööjuhise kinnitust.

## 10.4 Digitaalsete juhtsisendite DI 1 ja DI 2 rakendus ja funktsioon.

Välise potentsiaalivaba kontakti kaudu digitaalsisenditel DI 1 ja DI 2 saab pumpa juhtida. Pumpa ei saa ei

- sisse ega välja lülitada;
- juhtida maksimaalsele või minimaalsele pöörlemissagedusele;
- panna manuaalselt töörežiimile;
- kaitsta seadistuste muutuste eest juhtimise või kaugjuhtimise kaudu või
- lülitada kütmise ja jahutamise vahel.

Üksikasjalikku funktsioonide VÄLJAS, MAX, MIN ja MANUAALNE kirjeldust vaadake ptk „Seadistuste menüü – käsijuhtimine [▶ 1709]“.

Valige menüüs  „Seadistused“

1. „Välised liidesed“
2. „Funktsioon juhtsisend DI 1“ või „Funktsioon juhtsisend DI 2“.

Võimalikud seadistused:



Valikuvõimalus	Juhtimissisendi funktsioon DI 1 või DI 2
Vaba	Juhtsisend on ilma funktsioonita.
Välimine VÄLJAS	<b>Kontakt avatud:</b> Pump on välja lülitatud. <b>Kontakt suletud:</b> Pump on sisse lülitatud.
Välimine MAX	<b>Kontakt avatud:</b> pump töötab pumba jaoks ettenähtud režiimis. <b>Kontakt suletud:</b> pump töötab maksimaalsel pöörlemissagedusel.
Välimine MIN	<b>Kontakt avatud:</b> pump töötab pumba jaoks ettenähtud režiimis. <b>Kontakt suletud:</b> pump töötab minimaalsel pöörlemissagedusel.
Väline MANUAALNE <sup>1)</sup>	<b>Kontakt avatud:</b> pump töötab pumba jaoks ettenähtud režiimis või siinikommunikatsiooni kaudu nõutud režiimis. <b>Kontakt suletud:</b> pump on seatud MANUAALSE peale.
Väline klahvilukustus <sup>2)</sup>	<b>Kontakt avatud:</b> klahvilukustus on inaktiveeritud. <b>Kontakt suletud:</b> klahvilukustus on aktiveeritud.
Kütmise/jahutamise ümberlülitamine <sup>3)</sup>	<b>Kontakt avatud:</b> „Kütmine“ on aktiivne. <b>Kontakt suletud:</b> „Jahutamine“ on aktiivne.

Tabel 34: Juhtimissisendi funktsioon DI 1 või DI 2

<sup>1)</sup>Funktsioon: Vaata peatükki „Seadistuste menüü – käsijuhtimine [▶ 1709]“.

<sup>2)</sup>Funktsioon: Vaata peatükki „Klahvilukustus sees [▶ 1732]“.

<sup>3)</sup>Kütmise/jahutamise ümberlülituse funktsiooni efektiivsuseks digitaalsisendil tuleb

1. menüüs  „Seadistused“, „Seaderežiimi seadistamine“, „Seadistamisabi“ seadistada rakendus „Kütmine & jahutamine“ ning
2. menüüs  „Seadistused“, „Seaderežiimi seadistamine“, „Kütmise/jahutamise vahel lülitamine“ valida valik „Binaarsisend“ kui ümberlülituse kriteerium.

### Lukustusseadme funktsiooni prioriteetid

Prioriteet*	Funktsioon
1	VÄLJAS, Ext. OFF (binaarsisend), Ext. OFF (siinisüsteem)
2	MAX, välimine MAX (binaarsisend), välimine MAX (siinisüsteem)
3	MIN, välimine MIN (binaarsisend), välimine MIN (siinisüsteem)

Prioriteet*	Funktsioon
4	MANUAALNE, välimine MANUAALNE (binaarsisend)

Tabel 35: Lukustusseadme funktsiooni prioriteetid

\* 1. prioriteet = esmatähtis

**Klahvilukustuse prioriteetid**

Prioriteet*	Funktsioon
1	Digitaalsisendi klahvilukustus on aktiivne
2	Klahvilukustus on menüü ja klahvide kaudu aktiivne
3	Klahvilukustus on inaktiivne

Tabel 36: Klahvilukustuse prioriteetid

\* 1. prioriteet = esmatähtis

**Kütmise/jahutamise ümberlülituse prioriteetid binaarsisendi kaudu**

Prioriteet*	Funktsioon
1	Jahutamine
2	Kütmine


Tabel 37: Kütmise/jahutamise ümberlülituse prioriteetid binaarsisendi kaudu

\* 1. prioriteet = esmatähtis

**10.5 Analoogsisendi AI 1 ja AI 2 rakendus ning funktsioon**

Analoogsisendeid saab kasutada seadeväärtuse sisendina või tegeliku väärtuse sisendina. Seade- ja tegeliku väärtuse parameetrite järjestus on seejuures vabalt konfigureeritav.

Menüüde „Analoogsisendi AI 1 funktsioon“ ja „Analoogsisendi AI 2 funktsioon“ kaudu seadistatakse kasutusviis (seadeväärtuse andur, rõhkude vahe andur, väline andur, ...), signaalitüüp (0 – 10 V, 0 – 20 mA,...) ja vastavate signaalide/väärtuste määratlus. Peale selle saab teha päringuid tegelike seadistuste teabe kohta.

Menüüs  „Seadistused“ teineteise järel valige

1. „Välised liidesed“

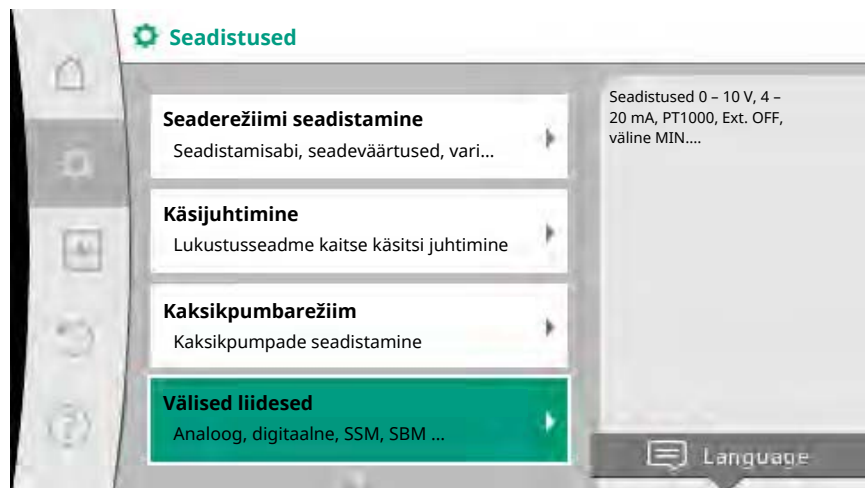


Fig. 61: Välised liidesed

2. „Funktsioon analoogsisend AI 1“ või „Funktsioon analoogsisend AI 2“.

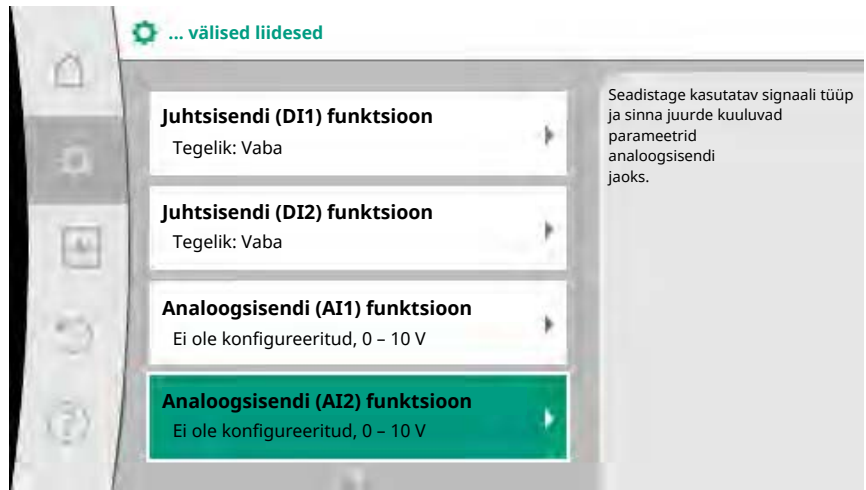


Fig. 62: Analoogsisendi funktsioon

Pärast mõlema võimaluse „Analoogsisendi (AI1) funktsioon“ või „Analoogsisendi (AI2) funktsioon“ valimist valige alljärgnev küsimus on seadistus.

Seadistus	Juhtsisendi AI 1 või AI 2 funktsioon
Analoogsisendi ülevaade	Selle analoogsisendi seadistuste ülevaade, näiteks: <ul style="list-style-type: none"> <li>• kasutusviis: Temperatuuriandur</li> <li>• signaali tüüp: PT1000</li> </ul>
Analoogsisendi seadistamine.	Kasutusviisi, signaali tüübi ja signaali/väärtuse määratuse seadistamine

Tabel 38: Analoogsisendi AI 1 või AI 2 seadistus

„Analoogsisendi ülevaade“ saab teavet tegelike seadistuste kohta.

„Analoogsisendi seadistamises“ saab määrata kasutusviisi, signaali tüübi ja signaali/väärtuse määratluse.



Fig. 63: Seadeväärtuse anduri seadedialoog

Kasutusviis	Funktsioon
Ei ole konfigureeritud	Analoogsisend on kasutamata. Lisaseadistused pole võimalikud.
Seadeväärtuse andur	Kasutage analoogsisendit seadeväärtuse andurina. Näiteks tõstekõrguse jaoks.
Rõhkude vahe andur	Kasutage analoogsisendit kui tegeliku väärtuse sisendit rõhkude vahe anduri jaoks. Näiteks negatiivse punkti reguleerimine jaoks.

Kasutusviis	Funktsioon
Temperatuuriandur	Kasutage analoogsisendit kui tegeliku väärtuse sisendit temperatuurianduri jaoks. Näiteks reguleerimisviisi T-const jaoks.
Väline andur	Kasutage analoogsisendit kui tegeliku väärtuse sisendit PID-juhtimise jaoks.

Tabel 39: Kasutusviisid

Olenevalt kasutusviisist on saadaval alljärgnevad signaalitüübid.

Kasutusviis	Signaali tüüp
Seadeväärtuse andur	<ul style="list-style-type: none"> <li>• 0 – 10 V</li> <li>• 2 – 10 V</li> <li>• 0 – 20 mA</li> <li>• 4 – 20 mA</li> </ul>
Rõhkude vahe andur	<ul style="list-style-type: none"> <li>• 0 – 10 V</li> <li>• 2 – 10 V</li> <li>• 0 – 20 mA</li> <li>• 4 – 20 mA</li> </ul>
Temperatuuriandur	<ul style="list-style-type: none"> <li>• PT1000</li> <li>• 0 – 10 V</li> <li>• 2 – 10 V</li> <li>• 0 – 20 mA</li> <li>• 4 – 20 mA</li> </ul>
Väline andur	<ul style="list-style-type: none"> <li>• 0 – 10 V</li> <li>• 2 – 10 V</li> <li>• 0 – 20 mA</li> <li>• 4 – 20 mA</li> </ul>

Tabel 40: Signaalitüübid

#### Seadeväärtuse anduri näide

„Seadeväärtuse anduri“ kasutusviisi jaoks on valikus alljärgnevad signaalitüübid.

#### Seadeväärtuse anduri signaalitüübid:

**0 – 10 V:** pingevahemik 0 – 10 V seadeväärtuste edastamiseks.

**2 – 10 V:** pingevahemik 2 – 10 V seadeväärtuste edastamiseks. Alla 2 V pinge korral tuvastatakse kaabli purunemine.

**0 – 20 mA:** voolutugevuse vahemik 0 – 20 mA seadeväärtuste edastamiseks.

**4 – 20 mA:** voolutugevuse vahemik 4 – 20 mA seadeväärtuste edastamiseks. Alla 4 mA voolutugevuse korral tuvastatakse kaabli purunemine.

#### TEATIS

Kaabli purunemise tuvastamise korral kohandatakse asendusseadeväärtust. Signaalitüüpide „0 – 10 V“ ja „0 – 20 mA“ korral saab valikuliselt aktiveerida parametreeritava lävega kaabli purunemise tuvastamise (vaata seadeväärtuse anduri konfiguratsiooni).

#### Seadeväärtuse anduri konfiguratsioon

#### TEATIS

**Kui seadeväärtuse allikana kasutatakse analoogsisendil olevat välist signaali, tuleb seadeväärtus sidestada analoogsignaaliga. Sidestada tuleb vastava seadeväärtuse redigeerija kontekstimenüüs.**

Välise signaali kasutamine seadeväärtuse allikana analoogsisendil nõuab seadeväärtuse sidestamist analoogsisendiga.

Valige menüüs  „Seadistused“

1. „Seaderežiimi seadistamine“.

Seadeväärtuse redigeerija näitab, olenemata valitud reguleerimisviisist, seadistatud seadeväärtust (tõstekõrguse  $\Delta p-v$  seadeväärtus, temperatuuri T-c seadeväärtus,...).

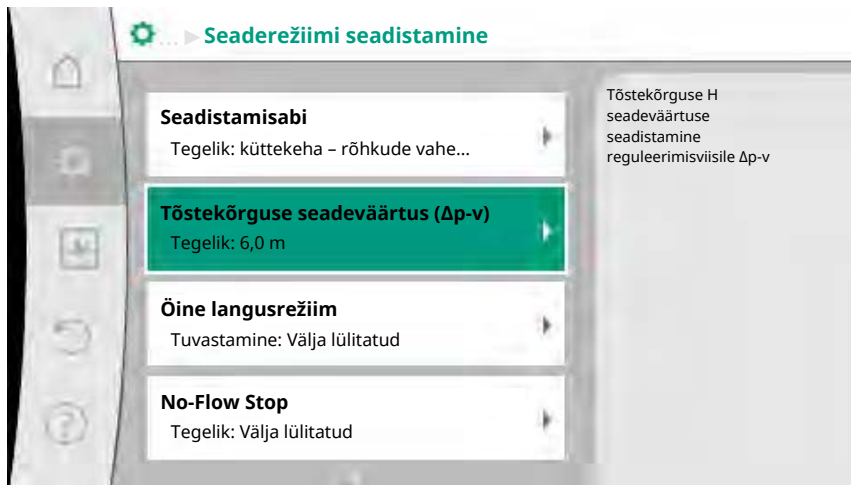



Fig. 64: Seadeväärtuse redigeerija

2. Valige seadeväärtuse redigeerija ja kinnitage juhtnupul vajutades.
3. Vajutage kontekstinuppu  ja valige „Välise allika seadeväärtus“.

Võimalike seadeväärtuse allikate valik

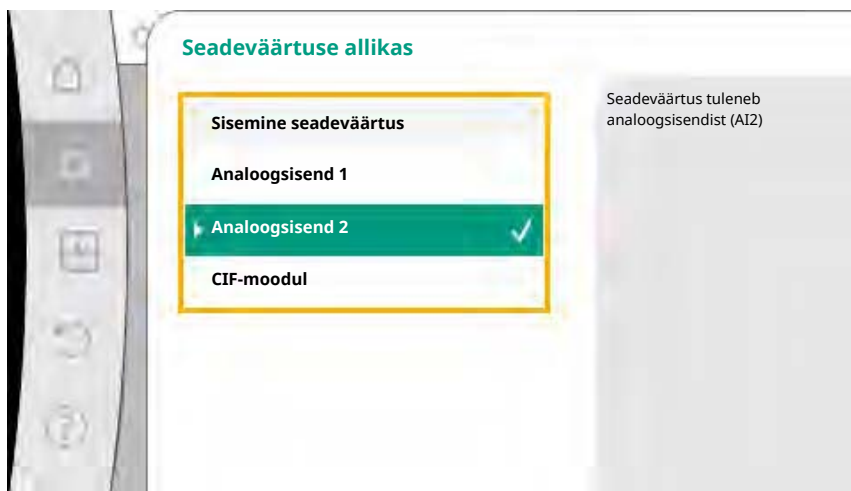


Fig. 65: Seadeväärtuse allikas

## TEATIS

Kui valitakse seadeväärtuse allika analoogsisend, kuid kasutusviis on valitud näiteks „Ei ole konfigureeritud“ või on valitud tegeliku väärtuse sisend, kuvab pump konfiguratsioonihoiatust.

Seadeväärtusena kasutatakse varuväärtust.


Valida tuleb kas teine allikas või tuleb allikas konfigureerida kui seadeväärtuse allikas.



## TEATIS

Pärast välise allikate valikut on seadeväärtus sidestatud selle välise allikaga ja seda ei saa seadeväärtuse redigeerijas või avakuval reguleerida.

Seda sidestamist saab nüüd tühistada seadeväärtuse redigeerija kontekstimenüüs (nagu enne kirjeldatud) või menüüs „Välise seadeväärtuse andur“. Seadeväärtuse allikas tuleb seejärel seadistada uuesti „Sisemine seadeväärtus“.

Sidestamist välise allika ja seadeväärtuse vahel tähistatakse nii  avakuval kui ka seadeväärtuse redigeerijas **siniselt**. Oleku-LED põleb samuti siniselt.

Pärast ühe välise allika valimist on saadaval menüü „Välised seadeväärtuse allikad“, et seadistada väliseid allikaid.

Selleks valige menüüs  „Seadistused“

1. „Seaderežiimi seadistamine“
2. „Välise seadeväärtuse allikas“.

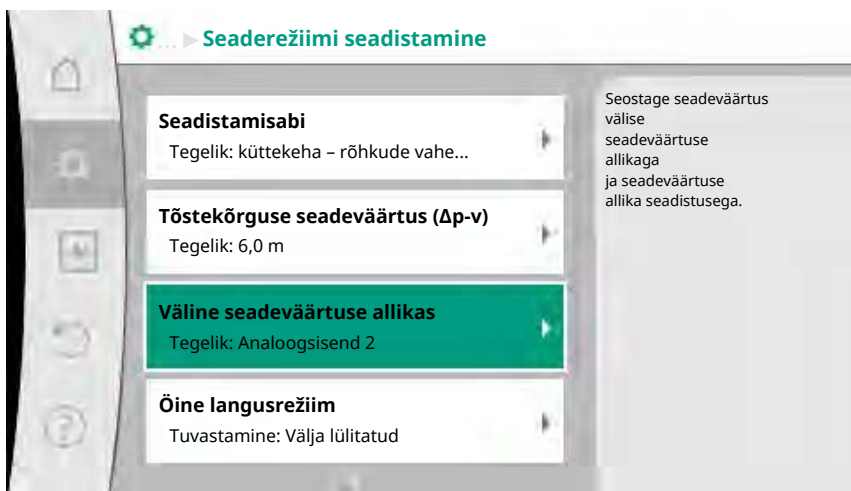


Fig. 66: Välise seadeväärtuse allikas

Võimalik valik:

### Välise seadeväärtuse sisendi seadistamine

#### Seadeväärtuse allika valimine

Seadeväärtuse allika seadistamine

Asendusseadeväärtus kaabli purunemise korral

Tabel 41: Välise seadeväärtuse sisendi seadistamine

„Seadeväärtuse allika valimine“ saab muuta seadeväärtuse allikat.

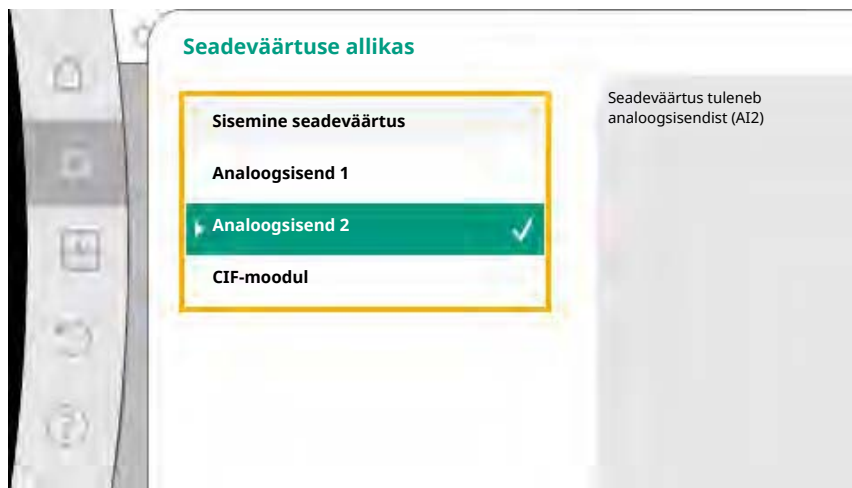


Fig. 67: Seadeväärtuse allikas

Kui analoogsisend on mõeldud allikana, tuleb konfigureerida seadeväärtuse allikas. Selleks valige „Seadeväärtuse allika seadistamine“.

#### Välise seadeväärtuse sisendi seadistamine

Seadeväärtuse allika valimine

#### Seadeväärtuse allika seadistamine

Asendusseadeväärtus kaabli purunemise korral

Tabel 42: Välise seadeväärtuse sisendi seadistamine

Võimalik valik seadistatavatel kasutusviisidel



Fig. 68: Seadistusdialog

Valige seadeväärtuse allikana „Seadeväärtuse andur“.

#### TEATIS

Kui menüüs „Kasutusviisi valimine“ on seadistatud juba teine kasutusviis kui „Ei ole konfigureeritud“, kontrollige, kas analoogsisendit ei kasutata juba teise kasutusviisi jaoks.

Vajaduse korral tuleb valida teine allikas.

Pärast kasutusviisi valikut valige „Signaali tüüp“.

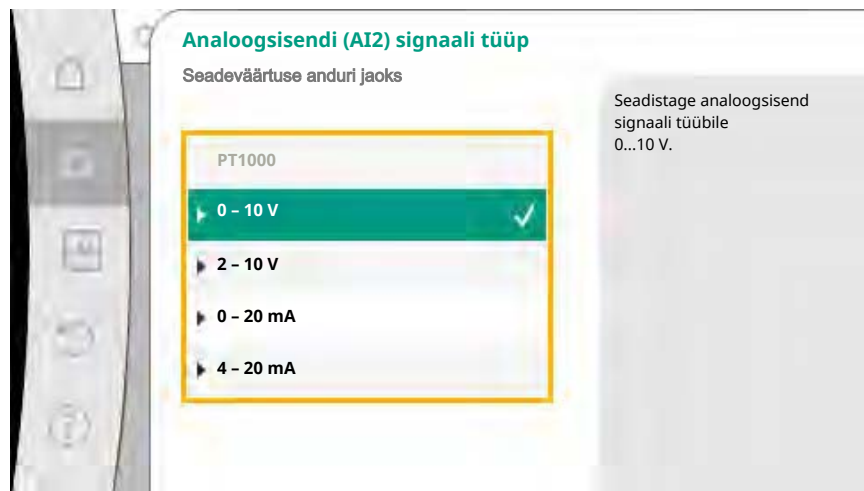


Fig. 69: Signaali tüüp

Pärast signaali tüübi valikut määratakse, kuidas standardväärtust kasutatakse.



Fig. 70: Standardväärtuste kasutamine

„Kasutada etteantud väärtusi“ kasutatakse signaali edastamiseks kindlaksmääratud standardeid. Seejärel on analoogsisendi seadistamine seadeväärtuse andurina lõppenud.

VÄLJAS:	1,0 V
SEES:	2,0 V
Min:	3,0 V
Max:	10,0 V

Tabel 43: Standardne signaali määramine

Valikuga „Kasutaja defineeritud seadistused“ tuleb teha teised seadistused: valikuline kaabli purunemise tuvastamine on saadaval ainult signaali tüüpide 0 – 10 V ja 0 – 20 mA korral.

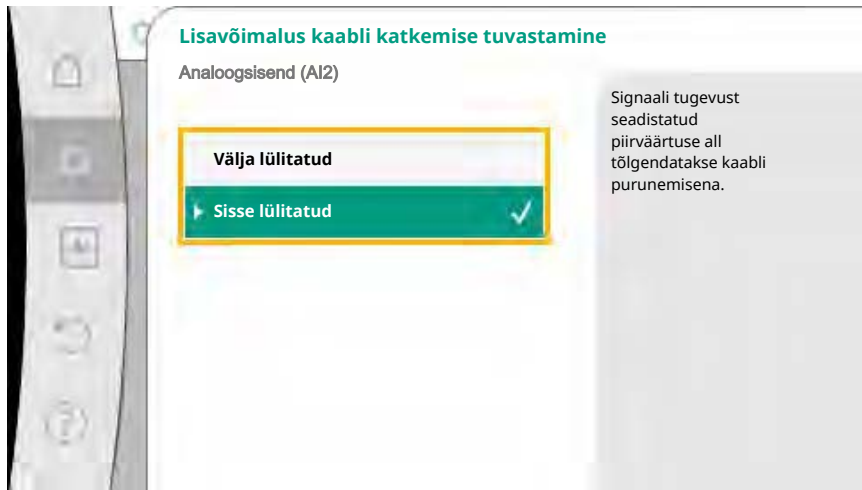


Fig. 71: Lisavõimalus kaabli katkemise tuvastamine

Kui on valitud „Välja lülitatud“, ei tuvastata kaabli purunemist.

Kui on valitud „Sisse lülitatud“, tuvastatakse kaabli purunemine ainult seadistatud piirväärtuse vahemikus.



Fig. 72: Kaabli purunemise piirväärtus

Kaabli purunemise piirväärtus määratakse juhtnuppu keerates ja kinnitatakse vajutades.

Järgmises etapis määratakse, kas

- analoogsignaali muudab ainult seadeväärtust;
- pump lülitub lisaks analoogsignaali kaudu sisse ja välja.

Seadeväärtust saab muuta analoogsignaali kaudu ilma pumpa signaali kaudu sisse või välja lülitamata. Sellisel juhul valitakse „Välja lülitatud“.

Kui on lülitatud sisse funktsioon „Sisse/välja lülitamine analoogsignaali“, tuleb määrata sisse ja välja lülitamiseks piirväärtus.

Seejärel määratakse MIN-signaali/väärtus ja MAX-signaali/väärtus.



Fig. 73: SISSE/VÄLJA analoogsignaali kaudu



Fig. 74: SISSE/VÄLJA juhtimise piirväärtused analoogsignaali kaudu

Analoogsignaali väärtuste edastamiseks seadeväärtusele määratakse nüüd edastamise platvorm. Selleks sisestatakse karakteristiku minimaalsed ja maksimaalsed tugipunktid ning lisatakse sinna juurde kuuluvad seadeväärtused (MIN-signaali/väärtuse määramine ja MAX-signaali/väärtuse määramine).

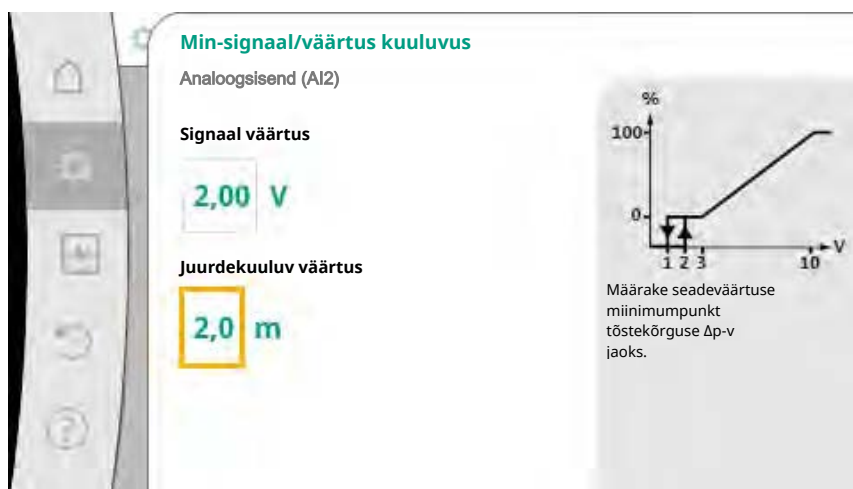


Fig. 75: Min-signaali/väärtus kuuluvus

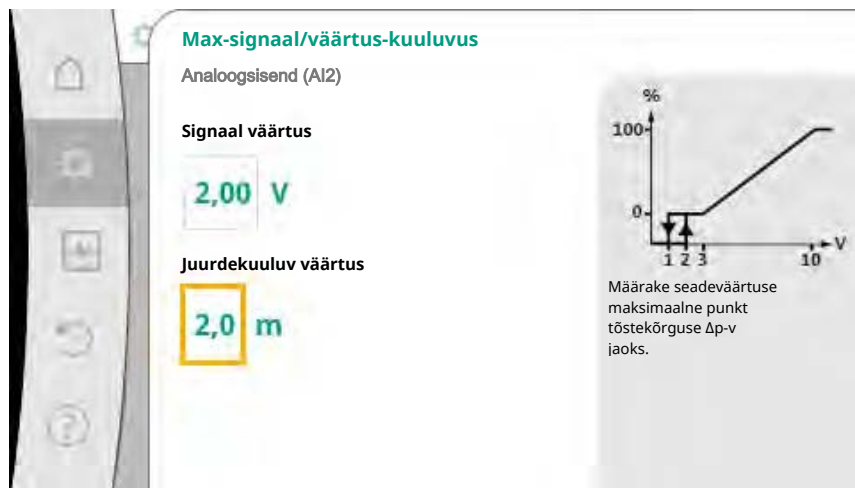


Fig. 76: Max-signaali/väärtuse kuuluvus

Kui kõik signaali/väärtuse määramised on tehtud, on analoogseadeväärtuse allika seadistamine lõppenud.

Kaabli purunemise või analoogsisendi vale konfiguratsiooni korral avaneb redigeerija asendusseadeväärtuse seadistamiseks.

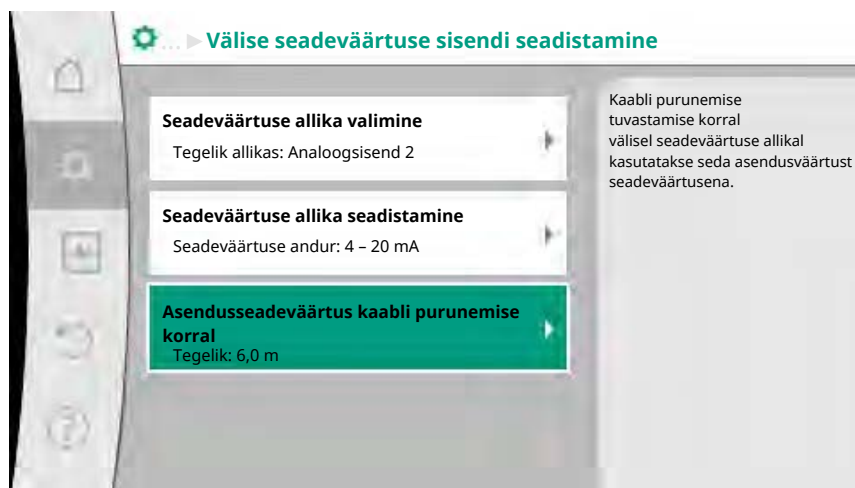


Fig. 77: Asendusseadeväärtus kaabli purunemise korral

Valige asendusseadeväärtus. Seda seadeväärtust kasutatakse kaabli purunemise tuvastamiseks välisel seadeväärtuse allikal.

### Tegeliku väärtuse andur

Hetkeväärtuse andur edastab:

- temperatuurianduri väärtusi temperatuuripõhiste reguleerimisviiside jaoks:
  - konstantne temperatuur
  - temperatuurivahela
  - ruumitemperatuur
- temperatuurianduri väärtusi temperatuuripõhiste lisafunktsioonide jaoks:
  - soojuse-/jahutamise hulga registreerimine
  - automaatne ümberlülitus kütmise/jahutamise vahel
  - automaatne termilise desinfektsiooni tuvastamine
- rõhkude vahe anduri väärtusi:
  - rõhkude vahe reguleerimiseks negatiivse punktiga tegeliku väärtuse registreerimiseks
- kasutajapõhiseid anduriväärtusi:
  - PID juhtseade

Võimalikud signaali tüübid analoogsisendi valiku korral tegeliku väärtuse sisendina

**Tegeliku väärtuse anduri signaalitüübid:**

**0 – 10 V:** pingevahemik 0 – 10 V mõõteväärtuste edastamiseks.

**2 – 10 V:** pingevahemik 2 – 10 V mõõteväärtuste edastamiseks. Alla 2 V pinge korral tuvastatakse kaabli purunemine.

**0 – 20 mA:** voolutugevuse vahemik 0 – 20 mA mõõteväärtuste edastamiseks.

**4 – 20 mA:** voolutugevuse vahemik 4 – 20 mA mõõteväärtuste edastamiseks. Alla 4 mA voolutugevuse korral tuvastatakse kaabli purunemine.

**PT1000:** analoogsisend analüüsib temperatuuriandurit PT1000.

## Tegeliku väärtuse anduri konfiguratsioon

### TEATIS

Analoogsisendi valik ühendusena anduri jaoks vajab analoogsisendi konfiguratsiooni.

Avage esmalt ülevaatemenu, et näha analoogsisendi tegelikku konfiguratsiooni ja kasutamist.

Selleks valige menüüs  „Seadistused“

1. „Välised liidesed“
2. „Funktsioon analoogsisend AI 1“ või „Funktsioon analoogsisend AI 2“
3. „Analoogsisendi ülevaade“.

Kuvatakse kasutusviisi, signaali tüüpi ja muid seadistatud väärtusi valitud analoogsisendi kohta. Seadistuste tegemiseks või muutmiseks:

valige menüüs  „Seadistused“

1. „Välised liidesed“
2. „Funktsioon analoogsisend AI 1“ või „Funktsioon analoogsisend AI 2“
3. „Analoogsisendi seadistamine“.

Valige esmalt kasutusviis.



Fig. 78: Hetkeväärtuse anduri seadedialoog

Valige andurisisendina kasutusviisid „Rõhkude vahe andur“, „Temperatuuriandur“ või „Väline andur“.

### TEATIS

Kui menüüs „Kasutusviisi valimine“ on seadistatud juba teine kasutusviis kui „Ei ole konfigureeritud“, kontrollige, kas analoogsisendit ei kasutata juba teise kasutusviisi jaoks.

Vajaduse korral tuleb valida teine allikas.

Pärast tegeliku väärtuse anduri valikut valige signaali tüüp.

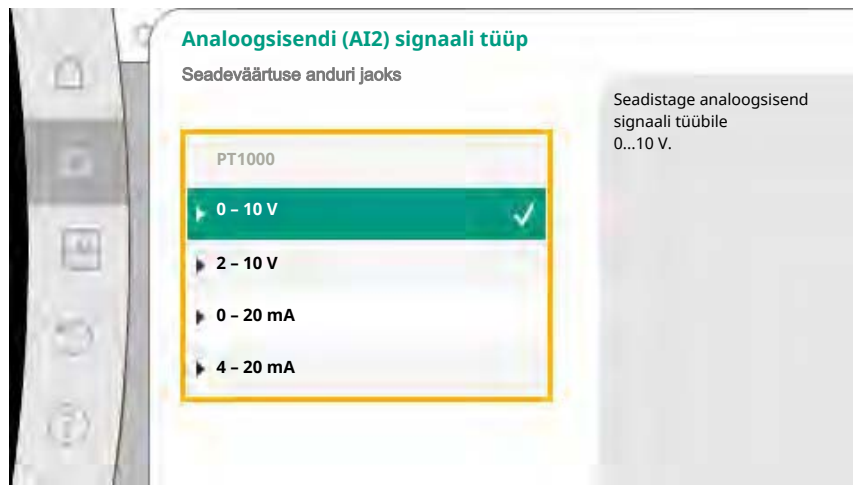


Fig. 79: Signaali tüüp

Signaali tüübi „PT1000“ valiku korral on kõik anduri sisendi seadistused välistatud, kõik teised signaalitüübid vajavad edasist seadistamist.

Analoogsignaali väärtuste edastamiseks tegelikule väärtusele määratakse edastamise platvorm. Selleks sisestatakse karakteristiku minimaalne ja maksimaalne tugipunkt ning lisatakse selle juurde kuuluvad tegelikud väärtused (MIN-signaali/väärtuse määramine ja MAX-signaali/väärtuse määramine).

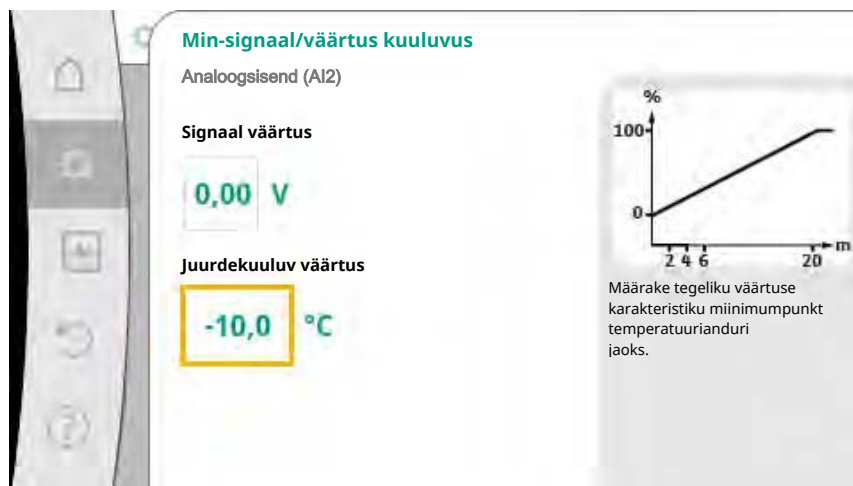


Fig. 80: Min-signaali/väärtuse määramine Tegeliku väärtuse andur

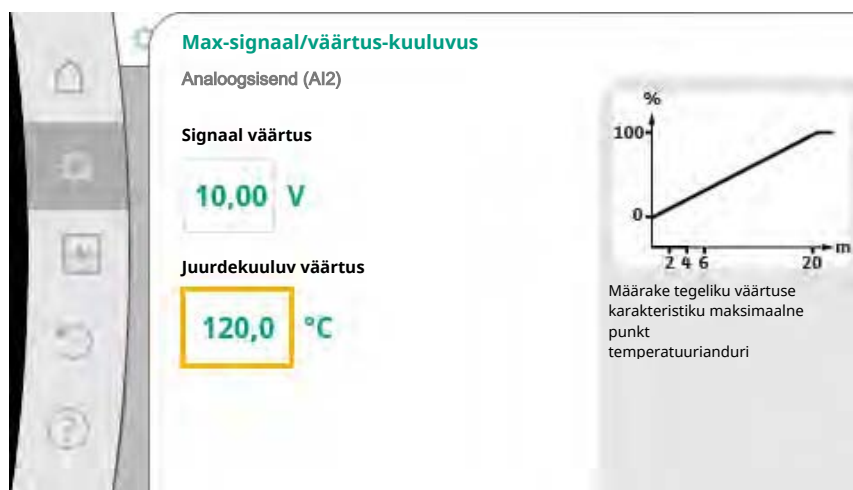


Fig. 81: Min-signaali/väärtuse määramine Tegeliku väärtuse andur

Minimaalse ja maksimaalse karakteristike toetuspunkti sisestamisega on sisestamine lõppenud.



**TEATIS**

Kui valitakse signaali tüüp PT1000, on võimalik seadistada mõõdetud temperatuurile temperatuuri-korrektuurväärtus. Nii saab tasakaalustada pika andurikaabli elektritakistust.

Valige menüüs  „Seadistused“

1. „Välised liidesed“
2. „Funktsioon analoogsisend AI 1“ või „Funktsioon analoogsisend AI 2“
3. „Temperatuuri korrigeerimine“ ja korrektuurväärtus (nihe).

**TEATIS**

Valikuliselt ja ühendatud anduri funktsiooni paremaks mõistmiseks on võimalik määrata anduri asend.

Sellel seadistatud asendil ei ole mõju funktsioonile ega anduri kasutamisele.

Valige menüüs  „Seadistused“

1. „Välised liidesed“
2. „Funktsioon analoogsisend AI 1“ või „Funktsioon analoogsisend AI 2“
3. „Anduri positsiooni valimine“.

Valikus on järgmised positsioonid:

- Sisemine andur
- Analoogsisend 1
- Analoogsisend 2
- Hoonehaldussüsteem
- Sisend
- Väljund
- Põhiringlus 1
- Põhiringlus 2
- Sekundaarringlus 1
- Sekundaarringlus 2
- Paak
- Hoone
- Ringlus

## 10.6 Wilo Neti liidese rakendus ja funktsioon

Wilo Net on siinisüsteem, mille abil saab teineteisega suhelda kuni **üksteist** Wilo toodet.

**Rakendus:**

- kaksikpumpade korral, komplekti kuulub kaks üksikpumpa
- multipumbasüsteemide korral
- Gateway
- kaugjuhtimine

**Siinitopoloogia:**

Siinitopoloogia koosneb mitmest jaamast (pumbad), mis on lülitatud teineteise järele.

Jaamad (pumbad) on ühendatud teineteisega ühtse kaabliga.

Kaabli mõlemas otsas tuleb siin termineerida. Seda tehakse pumba menüüs mõlema välise pumba korral. Ühelgi teisel osalisel **ei või** olla aktiveeritud termineerimist.

Kõigile siiniosalistele tuleb määrata individuaalne aadress (Wilo Neti ID). See aadress seadistatakse pumba menüüs.

Pumpade termineerimiseks:

valige menüüs  „Seadistused“

1. „Välised liidesed“

2. „Wilo Neti seadistus“
3. „Wilo Neti ajastamine“.

Võimalik valik:

Wilo Neti ajastamine	Kirjeldus
Sisse lülitatud	Pumba ühendustakistus lülitatakse sisse. Kui pump ühendatakse elektrilise siiniahela lõppu, tuleb valida „Sisse lülitatud“.
Välja lülitatud	Pumba ühendustakistus lülitatakse välja. Kui pump EI ühendata elektrilise siiniahela lõppu, tuleb valida „Välja lülitatud“.

Pärast ajatamist määratakse pumpadele individuaalne Wilo Neti aadress.

Valige menüüs  „Seadistused“

1. „Välised liidesed“
2. „Wilo Neti seadistus“
3. „Wilo Neti aadress“ ning määrake igale pumbale oma aadress (1 – 11).

#### Kaksikpumba näide

- Pumbaüksus vasakul (I)
  - Wilo Neti ajastamine: SEES
  - Wilo Neti aadress: 1
- Pumbaüksus paremal (II)
  - Wilo Neti ajastamine: SEES
  - Wilo Neti aadress: 2

#### Nelja pumbaga Multi-Flow Adaptationi näide

- Pump primaarne
  - Wilo Neti ajastamine: SEES
  - Wilo Neti aadress: 1
- Pump sekundaarne 1:
  - Wilo Neti ajastamine: VÄLJAS
  - Wilo Neti aadress: 2
- Pump sekundaarne 2:
  - Wilo Neti ajastamine: VÄLJAS
  - Wilo Neti aadress: 3
- Pump sekundaarne 3:
  - Wilo Neti ajastamine: SEES
  - Wilo Neti aadress: 4

## 10.7 CIF-mooduli rakendus ja funktsioon

Olenevalt ühendatud CIF-mooduli tüübist kuvatakse juurdekuuluv seadistusmenüü menüüs

 „Seadistused“

1. „Välised liidesed“.

Seadistusi kirjeldatakse ekraanil ja CIF-mooduli dokumentatsioonis.

## 11 Seadme seadistused

Üldisi seadistusi saab teha menüüs  „Seadistused“, „Seadme seadistamine“.

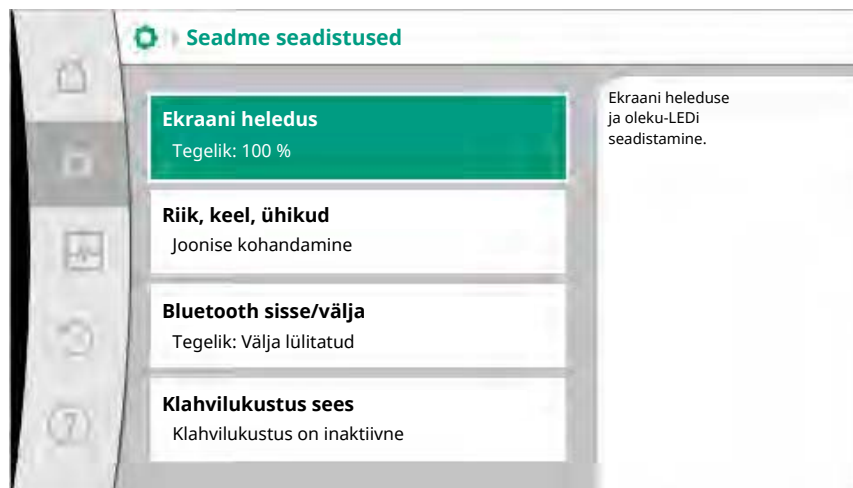


Fig. 82: Seadme seadistused

- Ekraani heledus
- Riik/keel/ühikud
- Bluetooth sisse/välja
- Klahvilukustus sees
- Seadmete andmed
- Pumba lühiajaline käivitumine

### 11.1 Ekraani heledus

Menüüs  „Seadistused“

1. „Seadme seadistamine“
2. „Ekraani heledus“

saab muuta ekraani heledust. Heleduse väärtus esitatakse protsentides. 100 % heledust vastab maksimaalsele võimalikule, 5 % heledus minimaalsele võimalikule heledusele.

### 11.2 Riik/keel/ühikud

Menüüs  „Seadistused“

1. „Seadme seadistamine“
2. „Riik, keel, ühikud“

saab

- seadistada riiki,
- keelt ja
- füüsiliste väärtuste ühikuid.

Riigi valik viib keele, füüsiliste ühikute eelseadistuseni ja võimaldab abisüsteemis kuvada kohaliku klienditeeninduse õigeid kontaktandmeid. Saadaval on üle 60 riigi ja 26 keelt.

Ühikute valikuvõimalused:

Ühikud	Kirjeldus
SI-ühikud 1	Füüsiliste väärtuste kuvamine SI-ühikutena. <b>Välja arvatud:</b> • vooluhulk m <sup>3</sup> /h • tõstekõrgus m
SI-ühikud 2	Tõstekõrguse kuvamine kPa
SI-ühikud 3	Tõstekõrguse kuvamine kPa ja vooluhulga kuvamine l/s
US-üksused	Füüsiliste väärtuste kuvamine US-ühikutes

Tabel 44: Ühikud

**TEATIS**

Tehases on ühikud seadistatud SI-ühikutele 1.

**11.3 Bluetooth sisse/välja**

Menüüs  „Seadistused“

1. „Seadme seadistamine“
2. „Bluetooth sisse/välja“

saab Bluetoothi lülitada sisse või välja. Kui Bluetooth on sisse lülitatud, saab pumpa siduda teiste Bluetoothi seadmetega (näiteks Wilo rakendusega nutitelefoni).

**TEATIS**

Tehases on Bluetooth sisse lülitatud.



**11.4 Klahvilukustus sees**

Klahvilukustus takistab volitamata isikutel seadistatud pumbaparameetreid muuta.

Menüüs  „Seadistused“

1. „Seadme seadistamine“
2. „Klahvilukustus sees“

saab aktiveerida klahvilukustuse.


Üheaegne vajutus (> 5 sekundit) nupul „Tagasi“  ja „Kontekst“  inaktiveerib klahvilukustuse.

**TEATIS**

Klahvilukustust saab aktiveerida ka digitaalsisendi DI 1 ja DI 2 kaudu (vaata peatükki „Digitaalsete juhtsisendite DI 1 ja DI 2 rakendus ja funktsioon. ▶ 1715J“).

Kui klahvilukustus aktiveeriti digitaalsisendi DI 1 või DI 2 kaudu, saab inaktiveerida ka ainult digitaalsisendite kaudu. Klahvikombinatsioon pole võimalik.

Aktiveeritud klahvilukustuse korral kuvatakse endiselt avakuva ning ka hoiatus- ja veateateid, et oleks võimalik kontrollida pumba olekut.

Aktiivne klahvilukustus on avakuval tuvastatav lukusümboli abil .

**11.5 Seadmete andmed**

Menüüs  „Seadistused“

1. „Seadme seadistamine“
2. „Seadmete andmed“

saab vaadata teavet toote nimede, toote- ja seerianumbri, samuti tark- ja riistvaraversiooni kohta.

**11.6 Pumba lühiajaline käivitumine**

Pumba blokeerimise vältimiseks seadistatakse pumbale pumba lühiajaline käivitumine. Pärast seadistatud ajalist intervalli käivitub pump ja lülitub pärast lühikest aega uuesti välja.

Tingimus:

pumba lühiajalise käivitumise funktsiooni jaoks ei tohi toitepinget katkestada.

**ETTEVAATUST****Pumba blokeerimine pika seisaku tõttu.**

Pikk seisak võib pumba blokeerida. Ärge inaktiveerige pumba lühiajalist käivitumist.

Kaugjuhtimise, siinikäskluse, juhtsisendi Ext. OFF või 0 – 10 V signaali kaudu väljalülitatud pumbad käivituvad hiljemalt iga 24 h järel. Vältitakse pikast seisakust tingitud blokeerimist.

Menüüs  „Seadistused“

1. „Seadme seadistused“
  2. „Pumba lühiajaline käivitumine“
- saab seadistada ajalist intervalli pumba lühiajaliseks käivitumiseks vahemikus 1 ja 24 tundi (tehases: 24 h).
  - saab pumba lühiajalist käivitumist sisse ja välja lülitada.

### TEATIS

Kui toitepinge puudub pikema aja vältel, tuleb pumba lühiajaline käivitumine võtta üle välisel juhtimisel toitepinge lühiajalise sisselülitamisega.

Selleks tuleb pump enne toite katkestamist juhtimise pool sisse lülitada.

## 12 Täiendavad seadistused

### 12.1 Soojuse/jahutuse hulga registreerimine


Soojuse või jahutuse hulka registreeritakse vooluhulga tuvastamisega pumbas ja temperatuuri tuvastamisega sisendis või väljundis.

Pumbakorpusess olev temperatuuriandur tuvastab olenevalt pumba paigaldusasendist sisend- või väljundtemperatuuri.

Teine temperatuuriandur peab olema ühendatud analoogsisendi AI 1 või AI 2 kaudu pumbaga.

Olenevalt rakendusest tuvastatakse eraldi soojuse ja jahutuse hulka.


#### **Soojuse/jahutuse hulga aktiveerimise registreerimine**

Valige menüüs  „Diagnostika ja mõõteväärtused“

1. „Soojus-/jahutushulga mõõtmine“
2. „Soojus-/jahutushulk sees/väljas“.


Seejärel seadistage anduri allikas ja anduri positsioon menüüpunktides „Sisendtemperatuuri andur“ ja „Väljundtemperatuuri andur“.

#### **Anduri allika seadistus sisendil**

Valige menüüs  „Diagnostika ja mõõteväärtused“

1. „Soojus-/jahutushulga mõõtmine“
2. „Sisendtemperatuuri andur“
3. „Anduri allika valimine“.

#### **Anduri allika seadistus väljundil**

Valige menüüs  „Diagnostika ja mõõteväärtused“

1. „Soojus-/jahutushulga mõõtmine“
2. „Väljundtemperatuuri andur“
3. „Anduri allika valimine“.

#### **Võimalik valik anduri allikatel:**

- Sisemine viga
- Analoogsisend (AI1)
- Analoogsisend (AI2)
- CIF-moodul

#### **Anduri positsiooni seadistus sisendil**

1. „Soojus-/jahutushulga mõõtmine“
2. „Sisendtemperatuuri andur“
3. „Anduri positsiooni valimine“

Anduri positsioonina valige „Sisemine andur“, „Sisend“ või „Väljund“.

#### **Anduri positsiooni seadistus väljundil**

1. „Soojus- / jahutushulga mõõtmine“
2. „Väljundtemperatuuri andur“
3. „Anduri positsiooni valimine“

Anduri positsioonina valige „Sisemine andur“, „Sisend“ või „Väljund“.

#### **Võimalik valik anduri positsioonidel:**

- Sisemine andur
- Analoogsisend (AI1)
- Analoogsisend (AI2)
- Hoonehaldussüsteem
- Sisend
- Väljund
- Põhiringlus 1
- Põhiringlus 2
- Sekundaarringlus 1
- Sekundaarringlus 2
- Paak
- Hoone
- Ringlus

## 12.2 Öine langusrežiim

Pump registreerib märkimisväärselt langenud vedeliku temperatuuri määratud ajavahemiku jooksul.

Pump järeltab sellest, et soojusgeneraator on öisel langusrežiimil.

Pump vähendab iseseisvalt oma pöörlemissagedust, kuni pikema ajavahemiku käigus registreeritakse uuesti kõrge vedeliku temperatuur. Seejuures säästetakse pumba elektrilist energiat.

#### **Langusrežiimi aktiveerimine**

Valige menüüs  „Seadistused“ teineteise järel

1. „Seaderežiimi seadistamine“
2. „Öine langusrežiim“
3. „Sisse lülitatud“.

---

#### **TEATIS**

Öise langusrežiimi funktsioon on tehases välja lülitatud.

---

## 12.3 Taastamispunktid

Taastamispunktina saab salvestada kuni kolme erinevat pumba seadistust. Pumba seadistusi saab vajaduse korral taastada menüüs „Seadistuste taastamine“.

#### **Seadistuste salvestamine**

Valige menüüs  „Taastamine ja lähtestamine“ teineteise järel

1. „Taastamispunktid“
2. „Seadistuste salvestamine“.

---

#### **TEATIS**

Salvestamise ajahetke kuvatakse iga taastamispunkti kohta menüüs „Tööandmed ja mõõteväärtuste vahemik“ (vaata graafikut „Avakuva“).

---

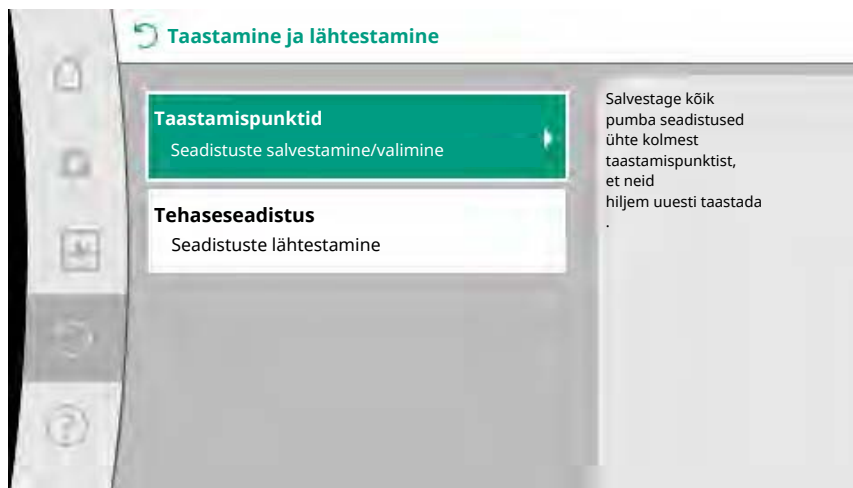


Fig. 83: Taastamispunktid

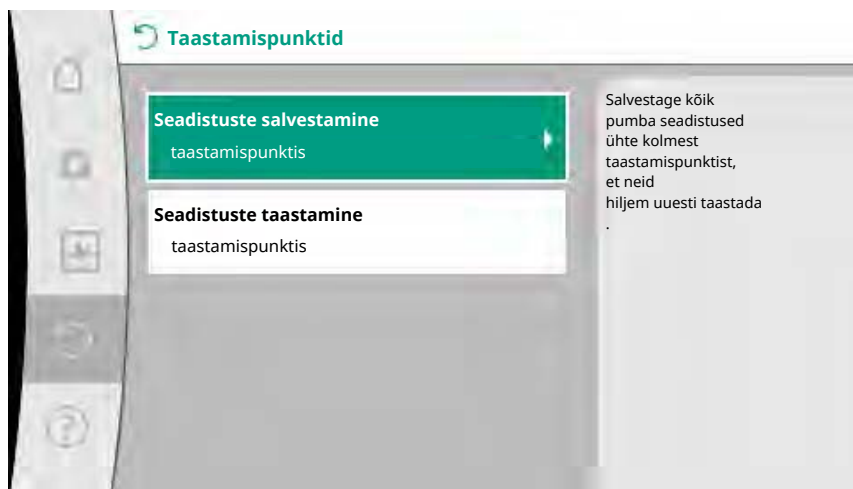



Fig. 84: Taastamispunktid – Seadistuste salvestamine

### Seadistuste taastamine

Valige menüüs  „Taastamine ja lähtestamine“ teineteise järel

1. „Taastamispunktid“
2. „Seadistuste taastamine“.

---

### TEATIS

Tegelikud seadistused kirjutatakse taastatavate seadistuste poolt üle.

---

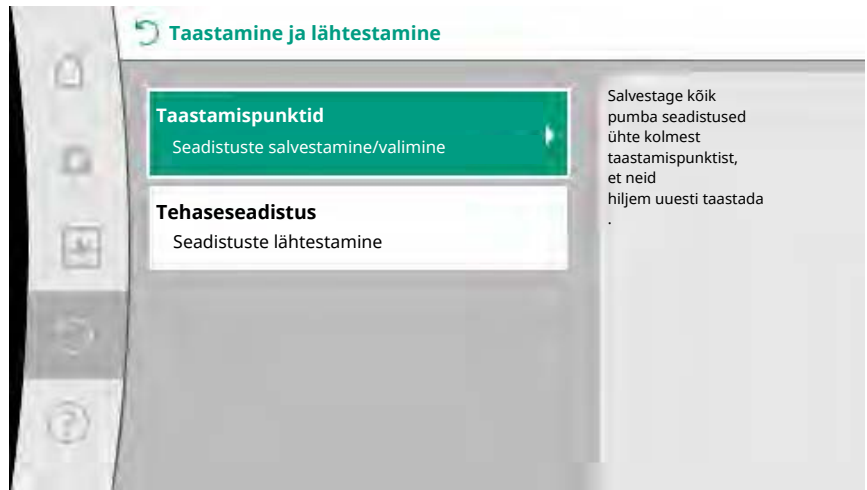


Fig. 85: Taastamispunktid

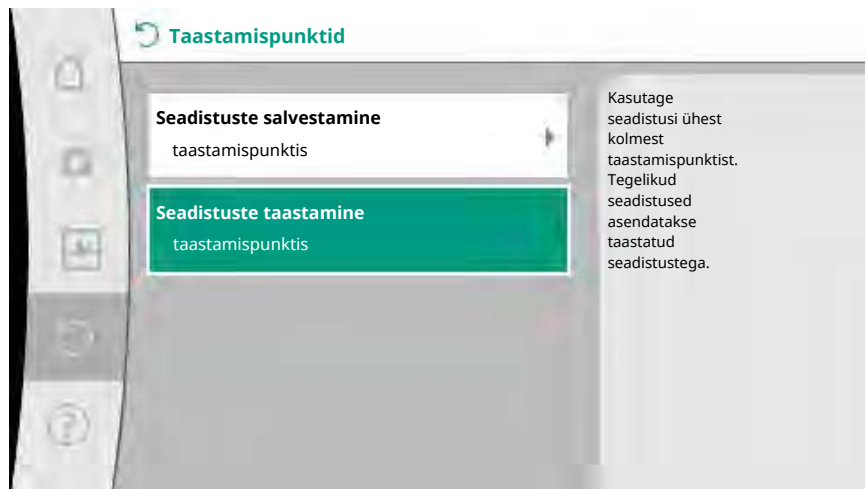




Fig. 86: Taastamispunktid – Seadistuste taastamine

## 12.4 Tehaseseadistus

Pumpa saab lähtestada tehaseseadistustele.

Valige menüüs   „Taastamine ja lähtestamine“ teineteise järel

1. „Tehaseseadistus“
2. „Tehaseseadistuste taastamine“
3. „Tehaseseadistuse kinnitamine“.

---

### TEATIS

Pumba seadistuse lähtestamiseks tehaseseadistusele asendatakse pumba tegelikud seadistused.

---



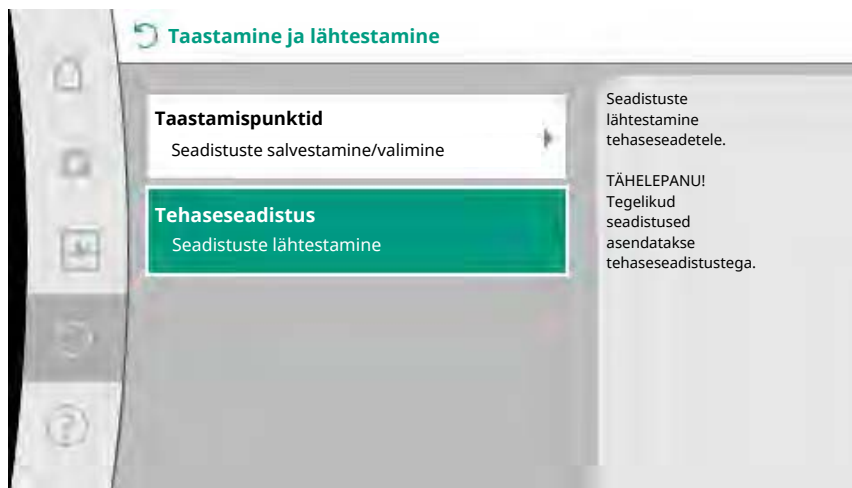


Fig. 87: Tehaseaadistus

## 13 Abi

### 13.1 Abiprogramm

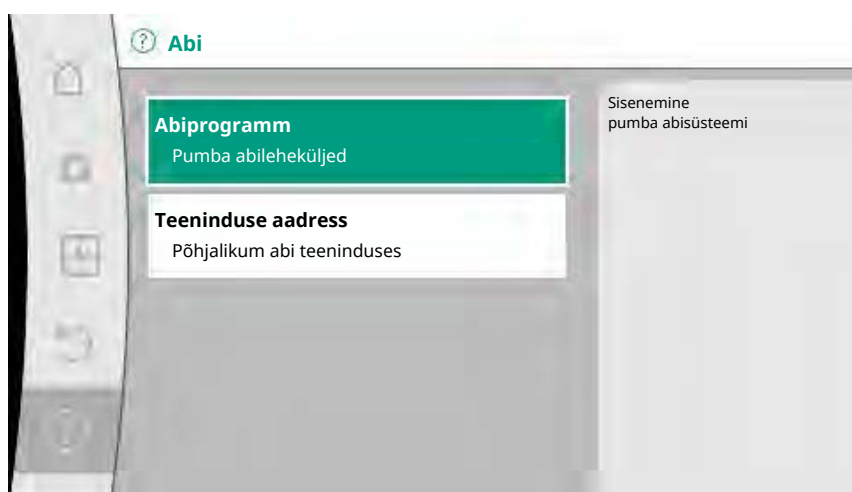

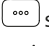



Fig. 88: Abiprogramm

Menüüs  „Abi“

1. „Abiprogramm“

asub palju peamist teavet, mis aitavad toodet ja funktsioone mõista. Kontekstinupul vajutades  saab avada lisateavet kuvatava teema kohta. Eelmisele abilehele saab tagasi minna igal ajal, vajutades kontekstinuppu  ja valides „Tagasi“.

### 13.2 Hoolduskontakt

Küsimuste korral toote kohta ning rikete korral saab vaadata klienditeeninduse kontaktandmeid

 „Abi“

1. „Teeninduse aadress“  
all.

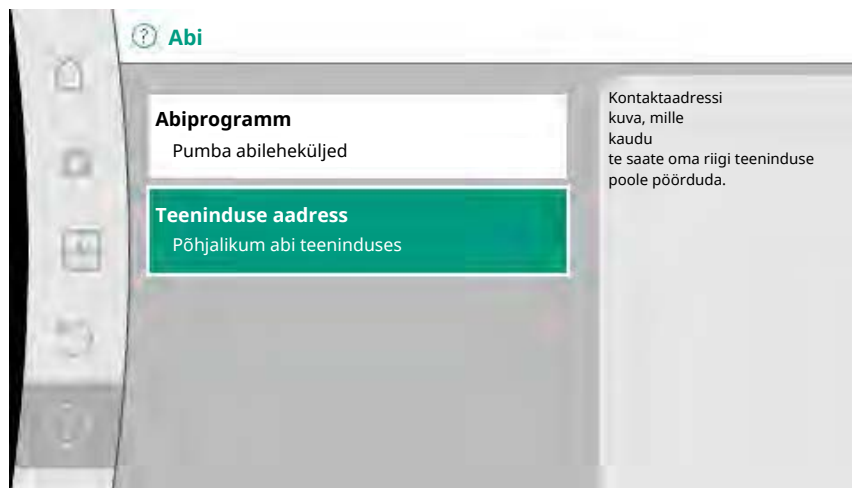


Fig. 89: Teeninduse aadress

Kontaktandmed olenevad riigi seadistusest menüüs „Riik, keel, ühikud“. Iga riigi puhul nimetatakse alati kohalikke aadresse.

## 14 Hooldus

### 14.1 Kasutuselt kõrvaldamine

Hooldus-, remonditööde või demonteerimise jaoks tuleb pump kasutuselt kõrvaldada.



#### OHT

#### Elektrilöök!

Elektriseadmete juures tehtavate tööde puhul esineb eluohut elektrilöögi tõttu.

- Laske elektriliste komponentide juures teha töid ainult elektrikul.
- Lülitage pumba kõik poolused pinge alt välja ja kindlustage volitamata taassisselülitamise vastu.
- Lülitage pumba toide ning SSMi ja SBMi (kui on olemas) toide alati välja!
- Mooduliga seotud töödega võib alustada alles 5 minuti möödudes, et vältida veel säilinud ohtlikku puutepinget.
- Kontrollige, kas kõik ühendused (ka potentsiaalivabad kontaktid) on pingestamata.
- Pumbas võib läbivool esineda ka pingestamata seisundis. Pöörlev rootor indutseerib puuteohtlikku pinget, mis koguneb mootori kontaktidele. Sulgege pumba ees ja järel olevad sulgeventiilid.
- Kahjustatud reguleerimismooduli/Wilo-Connectori pumba korral ärge kasutage.
- Reguleerimismooduli seade- ja käitlemiselementide lubamatul eemaldamisel on sisemiste elektriliste komponentide puudutamisel elektrilöögioht.



#### HOIATUS

#### Põletusoht!

Olenevalt pumba või süsteemi tööolekust (pumbatava vedeliku temperatuurist) võib kogu pump minna väga kuumaks.

- Põletusoht pumba puudutamisel!
- Laske seadmel ja pumbal ruumitemperatuurile jahtuda.

Järgige kõiki ohutusjuhiseid peatükkides „Ohutusteave [▶ 1651]“ kuni „Elektriühendus [▶ 1670]“.

Pärast hooldus- ja remonttööde lõpetamist paigaldatakse või ühendatakse pump peatükis „Paigaldamine [▶ 1662]“ ja „Elektriühendus [▶ 1670]“ toodud juhiste kohaselt. Pump lülitatakse sisse peatüki „Kasutusele võtmine [▶ 1682]“ kohaselt.

### 14.2 Eemaldamine/paigaldamine

**Veenduge enne eemaldamist/paigaldamist, et oleks järgitud peatükki „Kasutuselt kõrvaldamine“.**

**HOIATUS****Põletusoht!**

Ebapädev eemaldamine/paigaldamine võib põhjustada isiku- ja materiaalselt kahju. Olenevalt pumba tööolekust ja seadmest (pumbatava vedeliku temperatuurist) võib kogu pump minna väga kuumaks. Pumba puudutamisel on põletusoht.

- Laske seadmel ja pumbal ruumitemperatuurile jahtuda.

**HOIATUS****Auruga põletamise oht!**

Pumbatav vedelik on suure rõhu all ja võib olla väga kuum. Lekkiva kuuma vedeliku tõttu on põletusoht.

- Vajaduse korral kinnitage sulgeventiilid pumbast mõlemal pool.
- Laske seadmel ja pumbal ruumitemperatuurile jahtuda.
- Tühjendage suletud süsteemiharu.
- Kui sulgeventiilid puuduvad, tühjendage süsteem.
- Võtke arvesse tootja andmeid ja ohutusandmelehti süsteemis leiduvate lisaainetega kohta.

**HOIATUS****Vigastusoht!**

Vigastusoht mootori/pumba allakukkumise tõttu pärast kinnituskrude avamist.

- Järgige siseriiklike õnnetusjuhtumite vältimise eeskirju ning olemasolevaid ettevõttesiseseid käitaja poolt kehtestatud töö-, kasutus- ja ohutuseeskirju. Vajadusel kandke kaitsevarustust!

**OHT****Eluoh!**

Pumba sisse paigaldatud püsिमagnetrootor võib olla demonteerimisel meditsiiniliste implantaatidega isikutele eluohlik.

- Rootorit mootori korpusest välja võtta on lubatud ainult kvalifitseeritud töötajatel.
- Kui töörattast, laagrakilbist ja rootorist koosnev sõlm mootorist välja tõmmatakse, on ohustatud eriti meditsiinilisi abivahendeid, nagu südamestimulaator, insuliinipump, implantaat vms kandvad isikud. Tagajärjeks võib olla surm, rasked kehavigastused ja materiaalne kahju. Nende inimeste puhul on igal juhul vajalik töömeditsiiniline otsus.
- On muljumisoht! Rootori mootorist väljavõtmisel võidakse see tugeva magnetvälja tõttu löögina algasendisse tagasi tõmmata.
- Kui rootor on mootorist välja võetud, võib see magnetilisi esemeid löögiliselt külge tõmmata. See võib põhjustada kehavigastusi ja materiaalselt kahju.
- Rootori tugev magnetväli võib mõjutada või kahjustada elektrooniliste seadmete funktsiooni.

Koostatult juhitakse rootori magnetväli mootori rauaahelasse. Seetõttu ei ole seadmest väljaspool tervist kahjustav või mõjutav magnetväli tuvastatav.

#### 14.2.1 Mootori paigaldamine/ eemaldamine

**Veenduge enne mootori eemaldamist/paigaldamist, et oleks järgitud peatükki „Kasutuselt kõrvaldamine“.**

**OHT****Eluohlik elektrilöögi tõttu! Generaatori või turbiini töö pumba pideva läbivoolu korral.**

Ka ilma moodulita (ilma elektriühendusest) võib mootori kontaktidel olla ohtlik puutepinge.

- Vältige pumbast läbivoolu paigaldus-/eemaldamistööde ajal.
- Sulgege pumba ees ja järel olevad sulgeventiilid.

- Kui sulgeventiilid puuduvad, tühjendage süsteem.

#### **Mootori eemaldamine**

1. Tõmmake anduri kaabel ettevaatlikult reguleerimismoodulist välja.
2. Vabastage andurikaabel kaabliklambrist.
3. Tõstke kaabliklambrer kruvikeeraja abil ettevaatlikult mootori kinnituspoltidest välja ja pange kõrvale.
4. Vabastage mootori kinnituspoldid.

---

### **ETTEVAATUST**

#### **Materiaalne kahju!**

Kui hooldus- või remonttööde korral eraldatakse mootoripea pumbakorpusest

- Vahetage mootoripea ja pumbakorpus vahel olev rõngastihend.
  - Paigaldage rõngastihend ilma keerumata töörratta poole suunatud laagrakilbi serva ääres.
  - Jälgige rõngastihendi õiget paigaldust.
  - Kontrollige lekkeid võimalikult suure lubatud töörrõhu juures.
- 

#### **Mootori paigaldamine**

Mootor paigaldatakse eemaldamisele vastupidises järjekorras.

1. Keerake mootori kinnituspoldid ristakuti kinni. Järgige pingutusmomente. (Vaata tabelit peatükis „Mootoripea joondamine [▶ 1667]“).
  2. Vajutage kaabliklambrer kahe mootori kinnituspoldi peale.
  3. Pistke andurikaabel reguleerimismooduli liidesesse ja vajutage andurikaabel kaabliklambrisse kinni.
- 

### **TEATIS**

Kui mootori äärikul olevatele poltidele ei pääse ligi, võib reguleerimismooduli mootorist eraldada (vt peatükki „Mootoripea joondamine“).

Kaksikpumpade korral tuleb vajaduse korral mootoreid ühendav kaksikpumpade kaabel lahti teha või kinnitada.

---

Pumba kasutusele võtmiseks vaata peatükki „Kasutusele võtmine [▶ 1682]“.

Kui muudetakse ainult reguleerimismooduli asendit, ei tohi mootorit täielikult pumbakorpusest välja tõmmata. Mootorit saab pumbakorpusesse pistes keerata soovitud asendisse (järgige lubatud paigaldusasendeid). Vaata peatükki „Mootoripea joondamine [▶ 1667]“.

---

### **TEATIS**

Pöörake mootoripead üldiselt enne süsteemi täitmist.

---

Kontrollige lekete puudumist.

#### **14.2.2 Juhtimismooduli paigaldamine/ eemaldamine**

**Enne reguleerimismooduli paigaldamist/eemaldamist veenduge, et järgitakse peatükis „Kasutusel kõrveldamine“ kirjeldatud.**



#### **OHT**

**Eluohulik elektrilöögi tõttu! Generaatori või turbiini töö pumba pideva läbivoolu korral.**

Ka ilma moodulita (ilma elektriühendusest) võib mootori kontaktidel olla ohtlik puutepinge.

- Vältige pumbast läbivoolu paigaldus-/eemaldamistööde ajal.
- Sulgege pumba ees ja järel olevad sulgeventiilid.
- Kui sulgeventiilid puuduvad, tühjendage süsteem.

- Ärge pistke esemeid (nt naelad, kruvikeerajad, traat) mootori kontaktidesse.



### HOIATUS

#### Isiku- ja materiaalne kahju.

Vale eemaldamine/paigaldamine võib põhjustada isiku- ja materiaalselt kahju. Vale moodul põhjustab pumba ülekuumenemist.

- Mooduli vahetuse korral järgige pumba/reguleerimismooduli õiget asetust.

#### Reguleerimismooduli eemaldamine

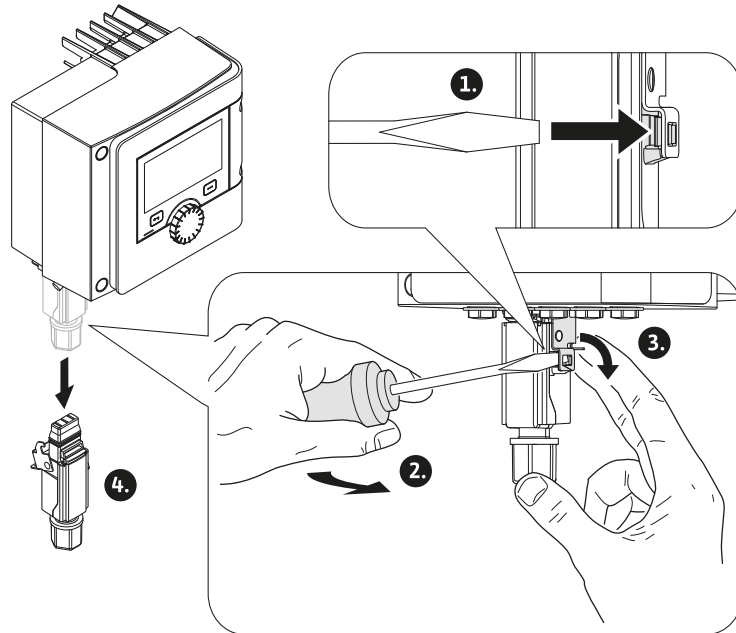


Fig. 90: Wilo-Connectori demonteerimine

1. Vabastage kruvikeeraja abil Wilo-Connectori hoidelook ja tõmmake pistik välja.
2. Tõmmake anduri kaabel/kaksipumba kaabel ettevaatlikult reguleerimismoodulist välja.
3. Keerake mooduli kaane kruvid lahti.

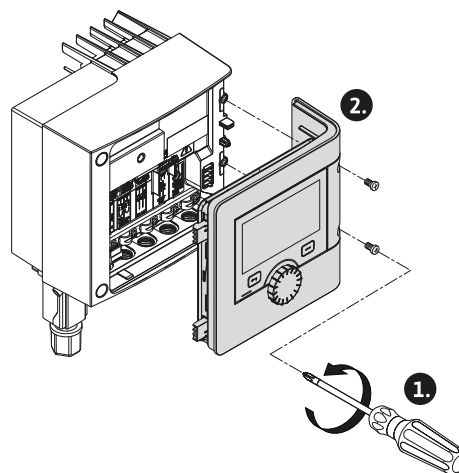


Fig. 91: Mooduli kaane avamine

4. Eemaldage mooduli kate.
5. Ühendage paigaldatud/ühendatud kaablid klemmiruumis lahti, vabastage varjestustugi ja kaabli keermesühenduse mutter.
6. Tõmmake kõik kaablid keermesühendusest välja.

**TEATIS**

Trossi vabastamiseks: avage ettevõtte WAGO „Cage Clamp“ vedruklemmid. Alles seejärel tõmmake tross välja.

7. Vajaduse korral vabastage ja eemaldage CIF-moodul.
8. Vabastage reguleerimismoodulis olevad sisekuuskantpeakruvid (M4).
9. Tõmmake reguleerimismoodul mootorilt ära.

**Reguleerimismooduli paigaldamine**

Reguleerimismoodul paigaldatakse eemaldamisele vastupidises järjekorras.

### 14.2.3 Anduri eemaldamine pumbakorpuselt ja anduri paigaldamine pumbakorpusele

**Enne igat anduri eemaldamist/paigaldamist pumbakorpusele veenduge, et järgitakse peatükki „Kasutuselt kõrvaldamine“.**

Pumbakorpuse andur on mõeldud temperatuuri mõõtmiseks.

**HOIATUS****Kuumad komponendid!**

Nii pumba, mootori kui ka alumise mooduli korpus võivad muutuda kuumaks ning nende puudutamisel võib saada põletusi.

- Laske pumbal enne kõiki töid maha jahtuda.

**HOIATUS****Kuumad vedelikud!**

Kõrge vedeliku temperatuuri ja süsteemirõhu korral on lekkiva kuuma vedeliku tõttu põletusoht. Pumba piirkonnas olev jääkrõhk sulgeventiilide vahel võib vabastatud anduri tõttu plahvatuslikult pumbakorpusest välja tulla.

- Sulgege sulgeventiil või tühjendage süsteem.
- Võtke arvesse tootja andmeid ja ohutusandmelehti süsteemis leiduvate lisaainete kohta.

**Anduri eemaldamine**

1. Eemaldage üksikpumpade korral pumbakorpusest kaheosaline soojusisolatsioon.
2. Tõmmake anduri pistik andurist välja.
3. Vabastage kinnitusplaadi poldid.
4. Tõmmake andur välja. Seejuures tõstke andurit vajaduse korral lapiku krivikeerajaga soonde.

**Anduri paigaldamine pumbakorpusele**


Andur paigaldatakse pumbakorpusele eemaldamisele vastupidises järjekorras.


**TEATIS**

Anduri paigaldamisel järgige õiget asetust.

1. Anduris olev varras tuleb lükata anduri avasesse soonde.

Õhu tungimine pumbakorpusesse põhjustab müra. Pumbahüdraulikast eemaldatakse

õhk funktsiooni „Pumpade õhueemaldus“ abil menüüs  „Diagnostika ja mõõteväärtused“.

Valige menüüs  „Diagnostika ja mõõteväärtused“ teineteise järel


1. „Hooldus“
2. „Pumpade õhueemaldus“.

### 14.3 Pumpade õhueemaldus

#### 14.4 Pumba lühiajaline käivitumine

Vältimaks seisva pumba tööratat/rootori blokeerumist pika aja vältel (näiteks inaktiivne kütteseade suvel), käivitub pump regulaarselt lühikest aega. Seejuures käivitub see lühikest aega.

Kui pump ei tööta 24-tunnise intervalli jooksul töö tõttu, siis käivitatakse pump lühikest aega. Seejuures peab pumba pinge olema alati olemas. Pumba lühiajalise käivitamise ajalist intervalli saab muuta.

Valige menüüs  „Diagnostika ja mõõteväärtused“ teineteise järel

1. „Hooldus“
2. „Pumba lühiajaline käivitumine“.

Pumba lühiajalist käivitumist saab sisse ja välja lülitada, samuti saab seadistada ajalist intervalli vahemikus 1 – 24 tundi.

Lisateavet leiate peatükist 11 „Seadme seadistused – Pumba lühiajaline käivitumine [▶ 1732]“.

#### 15 Rikked, põhjused ja kõrvaldamine

Esineva tõrke korral jääb tõrke haldus veel toimiva pumba võimsuse ja funktsioonide jaoks alles.

Esinevat riket kontrollitakse katkestamata ja võimaluse korral taastatakse avariitaltlus või reguleerimisrežiim.

Pumba tõrgeteta töö jätkub kohe, kui tõrke põhjus on kõrvaldatud. Näide: reguleerimismoodul on jälle maha jahtunud.

Konfiguratsioonihoiatused viitavad, et takistatakse soovitud funktsiooni rakendamise ebapiisavat või vigast konfiguratsiooni.


Tõrgete mõju SSM-ile (koondveateade) ja SBM-ile (koondtöeteade) saab vaadata peatükist „Sideliidesed: seadistus ja funktsioon [▶ 1713]“.

##### 15.1 Diagnostika abi

Veaanalüüsi toetamiseks pakub pump veanäitude kõrval lisaabi.

Diagnostika abi on mõeldud elektroonika ja liideste diagnostikaks ning hoolduseks.

Peale hüdrauliliste ja elektriliste ülevaadete kuvatakse teavet liideste, seadme teabe ja tootja kontaktandmete kohta.

Valige menüüs  „Diagnostika ja mõõteväärtused“

1. „Diagnostika abi“.

Valikuvõimalused:

Diagnostika abi	Kirjeldus	Kuva
Hüdraulika andmete ülevaade	Hüdraulika tegelike tööandmete ülevaade.	<ul style="list-style-type: none"> <li>• Tegelik tõstekõrgus</li> <li>• Tegelik vooluhulk</li> <li>• Tegelik pöörlemissagedus</li> <li>• Tegelik vedeliku temperatuur</li> </ul> <ul style="list-style-type: none"> <li>• Aktiivne piirang</li> </ul> Näide: max pumba töökarakteristik
Elektrisüsteemi andmete ülevaade	Elektrisüsteemi tegelike tööandmete ülevaade.	<ul style="list-style-type: none"> <li>• Toitepinge</li> <li>• Võimsustarve</li> <li>• Registreeritud energia</li> </ul> <ul style="list-style-type: none"> <li>• Aktiivne piirang</li> </ul> Näide: max pumba töökarakteristik <ul style="list-style-type: none"> <li>• Töötunnid</li> </ul>
Analoogisendi ülevaade (AI 1)	Seadistuste ülevaade nt temperatuurianduri kasutusviis, signaali tüüp PT1000	<ul style="list-style-type: none"> <li>• Kasutusviis</li> <li>• Signaali tüüp</li> <li>• Funktsioon<sup>1)</sup></li> </ul>

Diagnostika abi	Kirjeldus	Kuva
	reguleerimisviisi T-const jaoks	
Analoogsisendi ülevaade (AI 2)	nt temperatuurianduri kasutusviis, signaali tüüp PT1000 reguleerimisviisi $\Delta T$ -const jaoks	<ul style="list-style-type: none"> <li>• Kasutusviis</li> <li>• Signaali tüüp</li> <li>• Funktsioon<sup>1)</sup></li> </ul>
SSM-relee sundjuhtimine	SSM-relee sundjuhtimine relee ja elektriühenduse kontrollimiseks.	<ul style="list-style-type: none"> <li>• Harilik</li> <li>• Sunnitult aktiivne</li> <li>• Sunnitult mitteaktiivne<sup>2)</sup></li> </ul>
SBM-relee sundjuhtimine	SBM-relee sundjuhtimine relee ja elektriühenduse kontrollimiseks.	<ul style="list-style-type: none"> <li>• Harilik</li> <li>• Sunnitult aktiivne</li> <li>• Sunnitult mitteaktiivne<sup>2)</sup></li> </ul>
Seadmete andmed	Seadmete mitmesuguste andmete näidud.	<ul style="list-style-type: none"> <li>• Pumba tüüp</li> <li>• Tootenumber</li> <li>• Seerianumber</li> <li>• Tarkvara versioon</li> <li>• Riistvara versioon</li> </ul>
Tootja kontakt	Tehase klienditeeninduse kontaktandmete näit.	<ul style="list-style-type: none"> <li>• Kontaktandmed</li> </ul>

Tabel 45: Diagnostika abi valikuvõimalused

<sup>1)</sup> Teavet kasutusviisi, signaali tüübi ja funktsiooni tüübi kohta vaata peatükist „Analoogsisendi AI 1 ja AI 2 rakendus ning funktsioon [► 1717]“.

<sup>2)</sup> Vaata peatükki „SSM-/SBM-relee sundjuhtimine [► 1715]“.

## 15.2 Veateadete tõrked

Rikked	Põhjused	Kõrvaldamine
Pump ei tööta.	Sulavkaitse on rikkis.	Kontrollige kaitsmeid.
	Pump on ilma vooluta.	Kõrvaldage pingekatkestus.
Pump teeb müra.	Kavitatsioon ebapiisava sisendrõhu tõttu.	Suurendage süsteemi eelrõhku lubatud vahemikus.
		Kontrollige töstekõrgust, vajaduse korral valige väiksem kõrgus.

Tabel 46: Väliste tõrkeallikatega tõrked

## 15.3 Veateated

### Veateate kuva graafilisel ekraanil

- Olekunäit on punane.
- Veateade, veakood (E...), põhjus ja abi on kirjeldatud teksti kujul.

### Veateate kuva 7-osalisel LED-ekraanil

- Kuvatakse veakoodi (E...).



Fig. 92: Veakoodi kuva

**Kui on viga, siis pump ei tööta. Kui pump tuvastab edasise kontrollimise käigus, et vea põhjust enam ei esine, võetakse veateade tagasi ja jätkatakse uuesti tööga.**

Kui on veateade, on ekraan püsivalt sisse lülitatud ja roheline LED-indikaator on välja lülitatud.

Kood	Tõrge	Põhjus	Abi
401	Ebastabiilne toitepinge	Ebastabiilne toitepinge.	Kontrollige toitepinget.



Kood	Tõrge	Põhjus	Abi
	Lisateavet põhjuste ja abi kohta: toitepinge on liiga ebastabiilne. Tööd ei saa tagada.		
402	Alapinge	Toitepinge on liiga madal.	Kontrollige toitepinget.
	Lisateavet põhjuste ja abi kohta: Tööd ei saa tagada. Võimalikud põhjused: 1. Võrk on üle koormatud. 2. Pump on ühendatud vale toitepingega. 3. Kolmefaasiline võrk on ebasümmeetriliselt koormatud ebavõrdset sisselülitatud 1-faasilise tarbijaga.		
403	Ülepinge	Toitepinge on liiga kõrge.	Kontrollige toitepinget.
	Lisateavet põhjuste ja abi kohta: Tööd ei saa tagada. Võimalikud põhjused: 1. Pump on ühendatud vale toitepingega. 2. Kolmefaasiline võrk on ebasümmeetriliselt koormatud ebavõrdset sisselülitatud 1-faasilise tarbijaga.		
404	Pump on blokeeritud.	Pumbavõlli pöörlemist takistab mehaaniline tegur.	Kontrollige pöörlevate osade vaba liikumist pumbakorpus ja mootoris. Eemaldage sete ja võõrkehade.
	Lisateave põhjuste ja abi kohta: peale võimaliku sette ja võõrkehade süsteemis võib laagrite tugeva kulumise tagajärjel pumba võll deformeeruda ja blokeeruda		
405	Reguleerimismoodul on liiga kuum.	Reguleerimismooduli lubatud temperatuur on liiga kõrge.	Tagage lubatud keskkonnamtemperatuur. Parandage ruumi ventilatsiooni.
	Lisateave põhjuste ja abi kohta: piisava ventilatsiooni tagamiseks järgige lubatud paigaldusasendit ning isolatsiooni- ja süsteemikomponentide minimaalset kaugust.		
406	Mootor on liiga kuum.	Mootori lubatud temperatuur on liiga kõrge.	Tagage keskkonna ja vedeliku temperatuur. Tagage vaba õhuringlusega mootori jahutus.
	Lisateave põhjuste ja abi kohta: piisava ventilatsiooni tagamiseks järgige lubatud paigaldusasendit ning isolatsiooni- ja süsteemikomponentide minimaalset kaugust.		
407	Mootori ja mooduli ühendus katkenud.	Mootori ja mooduli elektriühendus defektne.	Kontrollige mootori-mooduli ühendust.
	Lisateave põhjuste ja abi kohta: mooduli ja mootori kontaktide kontrollimiseks eemaldage reguleerimismoodul.		
408	Pumba läbivool on voolusuunale vastupidine.	Pumba voolusuunale vastupidist läbivoolu põhjustavad välised tegurid.	Kontrollige pumpade võimsuse reguleerimist, vajaduse korral paigaldage tagasilöögiklapid.
	Lisateave põhjuste ja abi kohta: kui pumba vastupidine läbivool on liiga tugev, ei saa mootor enam käivituda.		
409	Tarkvaravärskendus on puudulik.	Tarkvaravärskendust ei lõpetatud.	Vajalik on uus tarkvaravärskendus uue tarkvarapaketi.
	Lisateave põhjuste ja abi kohta: pump saab töötada ainult lõpetatud tarkvaravärskenduse korral.		

Kood	Tõrge	Põhjus	Abi
410	Analoogsisendi pinge ülekoormus.	Analoogsisendi pinge lühiühendus või liiga suur koormus.	Kontrollige ühendatud juhet ja analoogsisendi toitepinge tarbijaid lühise suhtes.
	Lisateave põhjuste ja abi kohta: viga mõjutab binaarsisendeid. EXT. VÄLJAS on seadistatud. Pump ei tööta.		
420	Mootori või reguleerimismooduli rike.	Mootori või reguleerimismooduli rike.	Mootor ja/või reguleerimismoodul tuleb välja vahetada.
	Lisateavet põhjuste ja abi kohta: pump ei suuda tuvastada, milline kummastki komponendist on vigane. Võtke ühendust teenindusega.		
421	Reguleerimismooduli rike.	Reguleerimismooduli rike.	Vahetage reguleerimismoodul välja.
	Lisateave põhjuste ja abi kohta: võtke ühendust teenindusega.		
449	Mootori viga	Pump edastab täpse vea põhjuse.	Pump annab mõne sekundi pärast teada registreeritud vea põhjuse ja sobivad meetmed.
	Lisateave põhjuste ja abi kohta: mootori viga seiskab pumba. Vea põhjust selgitatakse välja mõne sekundi pärast.		

Tabel 47: Veateated

## 15.4 Hoiatavad teated

### Hoiatuse näit graafilisel ekraanil

- Olekunäit on kollane.
- Hoiatusteade, hoiatuskood (E...), põhjus ja abil on kirjeldatud teksti kujul.

### Hoiatuse kuva 7-osalisel LED-ekraanil:

- Hoiatus kuvatakse punase hoiatuskoodiga (H...).



Fig. 93: Hoiatuskoodi näit

### Hoiatus viitab pumba talitluse piirangule. Pump töötab piiratud režiimis (avariitalitus).

Olenevalt hoiatuse põhjusest põhjustab avariitalitus reguleerimisfunktsiooni piirangu kuni kindla pöörlemissageduse langemiseni.

**Kui pump tuvastab jätkuva kontrollimise käigus, et hoiatuse põhjust enam ei ole, võetakse hoiatus tagasi ja jätkatakse tööga.**

Kui on hoiatusteade, on ekraan püsivalt sisse lülitatud ja roheline LED-indikaator on välja lülitatud.

Kood	Tõrge	Põhjus	Abi
550	Pumba läbivool on voolusuunale vastupidine.	Pumba voolusuunale vastupidist läbivoolu põhjustavad välised tegurid.	Reguleerige teiste pumpade võimsust, vajaduse korral paigaldage tagasilöögiklapid.
	Lisateave põhjuste ja abi kohta: kui pumba vastupidine läbivool on liiga tugev, ei saa mootor enam käivituda.		
551	Alapinge	Toitepinge on langenud alla 195 V.	Kontrollige toitepinget.
	Lisateave põhjuste ja abi kohta: pump töötab. Alapinge vähendab pumba võimsust. Kui pinge langeb alla 160 V, ei saa ka vähenenud koormusega töötada.		
552	Pumba läbivool voolusuunas, kui pump ei tööta.	Välised mõjurid võivad põhjustada pumba voolusuunas	Kontrollige teiste pumpade võimsuse reguleerimist.

Kood	Tõrge	Põhjus	Abi
		läbivoolu muust allikast.	
	Lisateave põhjuste ja abi kohta: pump suudab käivituda hoolimata läbivoolust.		
553	Reguleerimismooduli rike.	Reguleerimismooduli rike.	Vahetage reguleerimismoodul välja.
	Lisateave põhjuste ja abi kohta: pump töötab, kuid ei suuda mõningatel tingimustel tagada täit võimsust. Võtke ühendust teenindusega.		
554	MFA <sup>1)</sup> Pump pole kättesaadav.	MFA <sup>1)</sup> Partnerpump ei reageeri enam päringutele.	Kontrollige Wilo Neti ühendust partnerpumbaga või partnerpumba toidet.
	Lisateave põhjuste ja abi kohta: kontrollige MFA <sup>1)</sup> kuvas „Ülevaade“ märgiga (!) tähistatud pumpasid. Varustamine on tagatud, asendusväärtus võetakse üle.		
555	Analoogsisendi AI 1 ebamõistlik anduri väärtus.	Konfiguratsioonist ja kaasnevast signaalist ei tulene anduri kasutuskõlblikku väärtust.	Kontrollige sisendi ja ühendatud anduri konfiguratsiooni.
	Lisateave põhjuste ja abi kohta: vigased anduriväärtused käivitavad asenduskäidurežiime, mis tagavad pumba talitluse ilma vajaliku anduri väärtuseta.		
556	Analoogsisendi AI 1 kaabli purunemine.	Konfiguratsioon ja kaasnev signaal näitavad, et kaabel on katki.	Kontrollige sisendi ja ühendatud anduri konfiguratsiooni.
	Lisateave põhjuste ja abi kohta: katkise kaabli tuvastamine käivitab asenduskäidurežiime, mis tagavad pumba töö ilma vajaliku anduri väärtuseta.		
557	Analoogsisendi AI 2 ebamõistlik anduri väärtus.	Konfiguratsioonist ja kaasnevast signaalist ei tulene anduri kasutuskõlblikku väärtust.	Kontrollige sisendi ja ühendatud anduri konfiguratsiooni.
	Lisateave põhjuste ja abi kohta: vigased anduriväärtused käivitavad asenduskäidurežiime, mis tagavad pumba talitluse ilma vajaliku anduri väärtuseta.		
558	Analoogsisendi AI 2 kaabli purunemine.	Konfiguratsioon ja kaasnev signaal näitavad, et kaabel on katki.	Kontrollige sisendi ja ühendatud anduri konfiguratsiooni.
	Lisateave põhjuste ja abi kohta: katkise kaabli tuvastamine käivitab asenduskäidurežiime, mis tagavad pumba töö ilma vajaliku anduri väärtuseta.		
559	Reguleerimismoodul on liiga kuum.	Reguleerimismooduli lubatud temperatuur on liiga kõrge.	Tagage lubatud keskkonnatemperatuur. Parandage ruumi ventilatsiooni.
	Lisateave põhjuste ja abi kohta: pumba töö on piiratud, et vältida elektroonikakomponentide kahjustusi.		
560	Tarkvaravärskendus on puudulik.	Tarkvaravärskendust ei lõpetatud.	Soovitame tarkvaravärskendust uue tarkvarapaketi.
	Lisateave põhjuste ja abi kohta: tarkvaravärskendust ei ole toimunud, pump töötab edasi vana tarkvaraversiooniga.		
561	Analoogsisendi pinge ülekoormus (binaarne).	Analoogsisendi pinge lühiühendus või liiga suur koormus.	Kontrollige ühendatud juhet ja analoogsisendi

Kood	Tõrge	Põhjus	Abi
			toitepinge tarbijaid lühise suhtes.
	Lisateave põhjuste ja abi kohta: binaarsisendid on mõjutatud. Binaarsisendite funktsioonid ei ole kättesaadavad.		
562	Analoogisendi pinge ülekoormus (analoog).	Analoogisendi pinge lühiühendus või liiga suur koormus.	Kontrollige ühendatud juhet ja analoogisendi toitepinge tarbijaid lühise suhtes.
	Lisateave põhjuste ja abi kohta: analoogisendite funktsioonid on mõjutatud.		
563	BMS-i anduri väärtus puudub.	Anduri allikas või hoonehaldussüsteem on valesti konfigureeritud. Kommunikatsioon on katkenud.	Kontrollige hoonehaldussüsteemi konfiguratsiooni ja talitlust.
	Lisateave põhjuste ja abi kohta: juhtimise funktsioonid on mõjutatud. Asendusfunktsioon on aktiveeritud.		
564	BMS seadeväärtus puudub.	Anduri allikas või hoonehaldussüsteem on valesti konfigureeritud. Kommunikatsioon on katkenud.	Kontrollige hoonehaldussüsteemi konfiguratsiooni ja talitlust.
	Lisateave põhjuste ja abi kohta: juhtimise funktsioonid on mõjutatud. Asendusfunktsioon on aktiveeritud.		
565	Analoogisendi AI 1 signaal on liiga tugev.	Saadud signaal ületab tunduvalt eeldatud maksimumi.	Kontrollige sisendsignaali.
	Lisateave põhjuste ja abi kohta: signaali töödeldakse maksimumväärtusega.		
566	Analoogisendi AI 2 signaal on liiga tugev.	Saadud signaal ületab tunduvalt eeldatud maksimumi.	Kontrollige sisendsignaali.
	Lisateave põhjuste ja abi kohta: signaali töödeldakse maksimumväärtusega.		
567	Wilo andur ei ole kalibreeritud.	Reguleerimismooduli ja anduri varuosade samaaegne vahetamine.	Vajaduse korral vahetage üks komponent välja, pange korraks tööle ja vahetage varuosast vastu.
	Lisateave põhjuste ja abi kohta: see mõjutab pumba tööd vähe. Pump ei suuda vooluhulka enam täpselt tuvastada.		
568	Wilo andur ei saa töötada.	Wilo andur ei tuvasta vedelikku.	Kontrollige vedeliku olemasolu. Kontrollige sulgeventiili. Kuival töötamine? Eemaldage õhk pumbast.
	Lisateave põhjuste ja abi kohta: see mõjutab pumba tööd vähe. Pump ei suuda vooluhulka enam täpselt tuvastada. Esmakordsel kasutusele võtmisel võib üks tavaline põhjus olla pumba jäänud õhk.		
569	Konfiguratsioon puudub.	Pumba konfiguratsioon puudub.	Konfigureerige pump. Soovitame tarkvaravärskendust.
	Lisateave põhjuste ja abi kohta: pump töötab asendusrežiimis.		

Kood	Tõrge	Põhjus	Abi
570	Reguleerimismoodul on liiga kuum.	Reguleerimismooduli lubatud temperatuur on liiga kõrge.	Tagage lubatud keskkonnatemperatuur. Parandage ruumi ventilatsiooni.
	Lisateave põhjuste ja abi kohta: reguleerimismoodul peab suure ülekuumenemise korral pumba töö seiskama, et vältida elektroonikakomponentide kahjustusi.		
571	Kaksikpumpade ühendus katkenud.	Kaksikpumpade ühendust ei saa luua.	Kontrollige kaksikpumpade partneri toitepinget, kaabliühendust ja konfiguratsiooni.
	Lisateave põhjuste ja abi kohta: pumba talitlus on vähesel määral mõjutatud. Mootori pea täidab pumba funktsiooni kuni võimsuspiirini.		
572	Tuvastatud kuival töötamine.	Pump on tuvastanud vähese võimsustarbe.	Kontrollige vee survet, ventiile ja tagasilöögiklappi.
	Lisateave põhjuste ja abi kohta: pump ei tööta või on liiga vähe vedelikku.		
573	Side HMI-ga katkenud.	Siseühendus ekraani ja juhtimissüsteemiga katkenud.	Kontrollige/puhastage klemmiruumi serval ja ekraanil ning juhtseadmel olevaid kontakte.
	Lisateave põhjuste ja abi kohta: ekraan ja juhtseadis on avatud klemmikambri ääres 4 kontakti kaudu pumbaga ühendatud.		
574	Side CIF-mooduliga katkenud.	Siseühendus CIF-mooduliga katkenud.	Kontrollige/puhastage kontakte CIF-mooduli ja reguleerimismooduli vahel.
	Lisateave põhjuste ja abi kohta: CIF-moodul on klemmiruumis nelja kontakti abil pumbaga ühendatud.		
575	Kaugjuhtimine raadioside kaudu ei ole võimalik.	Bluetooth-sidemooduli häire.	Soovitame tarkvaravärskendust. Võtke ühendust teenindusega.
	Lisateave põhjuste ja abi kohta: pumba talitlus on vähesel määral mõjutatud. Kui tarkvaravärskendusest ei piisanud, võtke ühendust teenindusega.		
576	Ühendus Wilo anduriga katkenud.	Siseühendus Wilo anduriga katkenud.	Kontrollige anduri kaablit, Wilo-Connectori anduri pistikut.
	Lisateave põhjuste ja abi kohta: see mõjutab pumba tööd vähe. Pump ei suuda vooluhulka enam täpselt tuvastada.		
577	Tarkvaravärskendus on katkenud.	Tarkvaravärskendust ei lõpetatud.	Soovitame tarkvaravärskendust uue tarkvarapaketi.
	Lisateave põhjuste ja abi kohta: tarkvaravärskendust ei ole toimunud, pump töötab edasi vana tarkvaraversiooniga.		
578	HMI rike.	Tuvastatud on ekraani ja juhtseadme defekt.	Vahetage ekraan ja juhtseade välja.
	Lisateave põhjuste ja abi kohta: ekraan ja juhtseade on saadaval varuosana.		
579	HMI tarkvara ei ühildu.	Ekraan ja juhtseade ei saa korralikku ühendust pumbaga.	Soovitame tarkvaravärskendust.

Kood	Tõrge	Põhjus	Abi
	Lisateave põhjuste ja abi kohta: pumba talitlus on vähesel määral mõjutatud. Kui tarkvaravärskendusest ei piisanud, võtke ühendust teenindusega.		
580	Liiga palju vale PIN-koodi sisestusi.	Liiga palju ühenduskatseid vale PINiga.	Eraldage toide pumbast ja proovige uuesti.
	Lisateave põhjuste ja abi kohta: vale PINi kasutati üle 5 korra. Ohutuskaalutlustel blokeeritakse kõik ühenduskatsed nii kaua, kuni seade taaskäivitatakse.		
581	Kaksikpump ei sobi.	Kaksikpump ei sobi pumba tüübiga.	Valige/paigaldage sobiv kaksikpumba partner.
	Lisateave põhjuste ja abi kohta: kaksikpumpade funktsioon on võimalik ainult kahe sama tüüpi pumbaga.		
582	Kaksikpump ei ole ühilduv.	Kaksikpumba partner ei ühildu selle pumbaga.	Valige/paigaldage sobiv kaksikpumba partner.
	Lisateave põhjuste ja abi kohta: kaksikpumpade funktsioon on võimalik ainult kahe sama tüüpi ühilduva pumbaga.		
583	Vedelikutemperatuur liiga kõrge.	Vedelik on kuumem kui 110 °C.	Vähendage vedeliku temperatuuri.
	Lisateave põhjuste ja abi kohta: vedeliku liiga kõrge temperatuur kahjustab pumba tugevalt.		
590	MFA <sup>1)</sup> -partneri tüüp ei sobi.	MFA <sup>1)</sup> partneril ei ole sobivat tüüpi.	Kontrollige partnerpumba tüüpi ja tarkvara.
	Lisateave põhjuste ja abi kohta: Multi-Flow Adaptationi partneri jaoks on olemas maksimaalne asendusvooluhulk. Kontrollige (!) märgiga tähistatud partnerpumpasid kontekstimenüüs MFA <sup>1)</sup> ülevaade.		

Tabel 48: Hoiatavad teated

<sup>1)</sup> MFA= Multi-Flow Adaptation

## 15.5 Konfiguratsioonihoiatused

Konfiguratsioonihoiatused esinevad, kui tehti ebapiisav või vastuoluline konfiguratsioon.

### Näide

Funktsioon „Hoone temperatuuri juhtimine“ vajab temperatuuriandurit. Allikas ei ole antud või on valesti konfigureeritud.

Kood	Tõrge	Põhjus	Abi
601	Seadeväärtuse allikas ei ole õigesti konfigureeritud.	Seadeväärtus ei ole sobiva allikaga seotud. Sisend ei ole sobivalt konfigureeritud.	Konfigureerige allikas või valige muu allikas.
	Seadeväärtuse allikas ei ole õigesti konfigureeritud. Kontekstimenüüs on link seadeväärtuse konfigureerimiseks.		
602	Seadeväärtuse allikas ei ole kättesaadav.	Seadeväärtus pole olemasoleva CIF-mooduliga ühendatud.	Pistke CIF-moodul sisse. Aktiveerige CIF-moodul.
	Seadeväärtuse allikas või CIF-moodul ei ole õigesti konfigureeritud. Kontekstimenüüs on lingid konfigureerimiseks.		
603	Anduri allikas ei ole õigesti konfigureeritud.	Andur 1 ei ole sobiva allikaga seotud. Sisend ei ole sobivalt konfigureeritud.	Konfigureerige allikas. Valige muu allikas.

Kood	Tõrge	Põhjus	Abi
	Anduri allikas ei ole õigesti konfigureeritud. Kontekstimenüüs on link anduri allika konfigureerimiseks.		
604	Sama anduri allikas ei ole võimalik.	Anduri allikad on konfigureeritud samale allikale.	Konfigureerige üks anduri allikas teisele allikale.
	Anduri allikad ei ole õigesti konfigureeritud. Kontekstimenüüs on link anduri allikate konfigureerimiseks.		
606	Anduri allikas ei ole kättesaadav.	Anduri väärtus 1 pole olemasoleva CIF-mooduliga ühendatud.	Pistke CIF-moodul sisse. Aktiveerige CIF-moodul.
	Anduri allikas või CIF-moodul ei ole õigesti konfigureeritud. Kontekstimenüüs on lingid konfigureerimiseks.		
607	Anduri allikas ei ole õigesti konfigureeritud.	Andur 2 ei ole sobiva allikaga seotud. Sisend ei ole sobivalt konfigureeritud.	Konfigureerige allikas või valige muu allikas.
	Anduri allikas ei ole õigesti konfigureeritud. Kontekstimenüüs on link anduri allika konfigureerimiseks.		
609	Anduri allikas ei ole kättesaadav.	Anduri väärtus 2 ei ole olemasoleva CIF-mooduliga seotud.	Pistke CIF-moodul sisse. Aktiveerige CIF-moodul.
	Anduri allikas või CIF-moodul ei ole õigesti konfigureeritud. Kontekstimenüüs on lingid konfigureerimiseks.		
610	Anduri allikas ei ole õigesti konfigureeritud.	Sisendtemperatuur andur ei ole sobiva allikaga seotud. Sisend ei ole sobivalt konfigureeritud.	Konfigureerige kasutusviisile „Temperatuurandur“ või valige muu allikas.
	Anduri allikas ei ole õigesti konfigureeritud. Kontekstimenüüs on link anduri allika konfigureerimiseks.		
611	Sama anduri allikas ei ole võimalik.	Soojushulga arvesti anduri allikad on konfigureeritud samale allikale.	Üks soojushulga arvesti anduri allikas tuleb konfigureerida teisele allikale.
	Anduri allikad ei ole õigesti konfigureeritud. Kontekstimenüüs on link anduri allikate konfigureerimiseks.		
614	Anduri allikas ei ole kättesaadav.	Sisendtemperatuur pole olemasoleva CIF-mooduliga seotud.	Pistke CIF-moodul sisse. Aktiveerige CIF-moodul.
	Anduri allikas või CIF-moodul ei ole õigesti konfigureeritud. Kontekstimenüüs on lingid konfigureerimiseks.		
615	Anduri allikas ei ole õigesti konfigureeritud.	Väljundtemperatuur andur ei ole sobiva allikaga seotud. Sisend ei ole sobivalt konfigureeritud.	Konfigureerige kasutusviisile „Temperatuurandur“ või valige muu allikas.
	Anduri allikas ei ole õigesti konfigureeritud. Kontekstimenüüs on link anduri allika konfigureerimiseks.		
618	Anduri allikas ei ole kättesaadav.	Väljundtemperatuur pole olemasoleva CIF-mooduliga seotud.	Pistke CIF-moodul sisse. Aktiveerige CIF-moodul.
	Anduri allikas või CIF-moodul ei ole õigesti konfigureeritud. Kontekstimenüüs on lingid konfigureerimiseks.		
619	Anduri allikas ei ole õigesti konfigureeritud.	Temperatuurandur „Kütmise ja jahutamise vahel	Konfigureerige kasutusviisile

Kood	Tõrge	Põhjus	Abi
		vahetamiseks“ pole seotud sobiva allikaga. Sisend ei ole sobivalt konfigureeritud.	„Temperatuuriandur“ või valige muu allikas.
	Anduri allikas ei ole õigesti konfigureeritud. Kontekstimenüüs on link anduri allika konfigureerimiseks.		
621	Anduri allikas ei ole kättesaadav.	Temperatuuriväärtus „Kütmise ja jahutamise vahel vahetamine“ pole olemasoleva CIF-mooduliga seotud.	Pistke CIF-moodul sisse. Aktiveerige CIF-moodul.
	Anduri allikas või CIF-moodul ei ole õigesti konfigureeritud. Kontekstimenüüs on lingid konfigureerimiseks.		
641	Seadeväärtuse allikas ei ole õigesti konfigureeritud.	Seadeväärtus ei ole sobiva allikaga seotud. Sisend ei ole sobivalt konfigureeritud.	Konfigureerige allikas või valige muu allikas.
	Seadeväärtuse allikas ei ole jahutusfunktsiooni jaoks õigesti konfigureeritud. Kontekstimenüüs on link seadeväärtuse konfigureerimiseks.		
642	Seadeväärtuse allikas ei ole kättesaadav.	Seadeväärtus pole olemasoleva CIF-mooduliga ühendatud.	Pistke CIF-moodul sisse. Aktiveerige CIF-moodul.
	Seadeväärtuse allikas ei ole jahutusfunktsiooni või CIF-mooduli jaoks õigesti konfigureeritud. Kontekstimenüüs on lingid konfigureerimiseks.		
643	Anduri allikas ei ole õigesti konfigureeritud.	Andur 1 ei ole sobiva allikaga seotud. Sisend ei ole sobivalt konfigureeritud.	Konfigureerige allikas. Valige muu allikas.
	Anduri allikas ei ole jahutusfunktsiooni jaoks õigesti konfigureeritud. Kontekstimenüüs on link anduri allika konfigureerimiseks.		
644	Sama anduri allikas ei ole võimalik.	Anduri allikad on konfigureeritud samale allikale.	Konfigureerige üks anduri allikas teisele allikale.
	Anduri allikad jahutusfunktsiooni jaoks ei ole õigesti konfigureeritud. Kontekstimenüüs on link anduri allikate konfigureerimiseks.		
646	Anduri allikas ei ole kättesaadav.	Anduri väärtus pole olemasoleva CIF-mooduliga seotud.	Pistke CIF-moodul sisse. Aktiveerige CIF-moodul.
	Anduri allikas või CIF-moodul ei ole õigesti konfigureeritud. Kontekstimenüüs on lingid konfigureerimiseks.		
647	Anduri allikas ei ole õigesti konfigureeritud.	Andur 2 ei ole sobiva allikaga seotud. Sisend ei ole sobivalt konfigureeritud.	Konfigureerige allikas või valige muu allikas.
	Anduri allikas ei ole jahutusfunktsiooni jaoks õigesti konfigureeritud. Kontekstimenüüs on link anduri allika konfigureerimiseks.		
649	Anduri allikas ei ole kättesaadav.	Anduri väärtus 2 ei ole olemasoleva CIF-mooduliga seotud.	Pistke CIF-moodul sisse. Aktiveerige CIF-moodul.
	Anduri allikas või CIF-moodul ei ole õigesti konfigureeritud. Kontekstimenüüs on lingid konfigureerimiseks.		
650	MFA <sup>1)</sup> partnerpumpa ei ole	MFA <sup>1)</sup> on valitud, kuid partnerpumpa pole konfigureeritud.	Vajalik on MFA <sup>1)</sup> partnerpumpade konfigureerimine või valige teine reguleerimisviis.



Kood	Tõrge	Põhjus	Abi
	MFA <sup>1)</sup> kogub kokku konfigureeritud partnerpumpade vajaduse, et tagada summeeritud varustus. Selleks peavad olema partnerpumbad MFA <sup>1)</sup> konfiguratsioonis valitud.		

Tabel 49: Konfiguratsioonihoiatused

<sup>1)</sup> MFA = Multi-Flow Adaptation

## 16 Varuosad

Varuosade tellimine toimub kohaliku spetsialisti ja/või Wilo-klienditeeninduse kaudu. Üleküsimiste ja valetellimuste vältimiseks tuleb tellimusele märkida kõik tüübisildil olevad andmed.

## 17 Jäätmekäitlus

### 17.1 Kasutatud elektri- ja elektroonikatoodete kogumise teave

Nende toodete reeglitekohane jäätmekäitlus ja asjakohane ümbertöötlemine aitavad vältida keskkonnakahjustusi ning ohu inimeste tervisele.



#### TEATIS

##### Keelatud visata olmeprügi hulka!

Euroopa Liidus võib see sümbol olla tootel, pakendil või tarnedokumentidel. See tähendab, et neid elektri- ja elektroonikatooted ei tohi visata olmeprügi hulka.

Vanade toodete reeglitekohase käsitlemise, ümbertöötlemise ja jäätmekäitluse korral järgige allolevaid punkte.

- Need tooted tuleb viia selleks ette nähtud sertifitseeritud kogumiskohtadesse.
- Järgige kohalikke kehtivaid eeskirju!

Reeglitekohase jäätmekäitluse kohta küsige teavet kohalikest omavalitsusest, lähimast jäätmekäitluskeskusest või edasimüüjalt, kelle käest toote ostsite. Jäätmekäitluse lisateavet leiate veebisaidilt [www.wilo-recycling.com](http://www.wilo-recycling.com).

### 17.2 Patarei/aku

Patareid ja akud ei ole olmejäätmed ja need tuleb enne jäätmekäitlust tootest välja võtta. Lõppkasutaja on seadusega kohustatud tagastama kõik kasutatud patareid ja akud.



#### TEATIS

##### Integreeritud liitiumaku!

Stratos MAXO reguleerimismoodul sisaldab liitiumakut, mis ei ole vahetatav. Ohutuse, tervisekaitse ja andmeturbe tõttu ei tohi akut ise eemaldada. Wilo võtab nimetatud (vananenud) tooted vabatahtlikult tagasi ja tagab keskkonnasõbraliku taaskasutuse ning väärindamise. Jäätmekäitluse lisateavet leiate veebilehelt [www.wilo-recycling.com](http://www.wilo-recycling.com).

## Sadržaj

<b>1</b>	<b>Informacije o uputama .....</b>	<b>1756</b>
1.1	O uputama .....	1756
1.2	Izvorne upute za uporabu .....	1756
1.3	Autorsko pravo .....	1756
1.4	Pravo na preinake.....	1756
1.5	Jamstvo .....	1756
1.6	Informacije o sigurnosti .....	1756
<b>2</b>	<b>Opis pumpe.....</b>	<b>1758</b>
2.1	Dopušteni ugradni položaji.....	1759
2.2	Ključ tipa.....	1759
2.3	Tehnički podatci.....	1760
2.4	Bluetooth radiosučelje .....	1761
2.5	Minimalni dovodni tlak.....	1761
2.6	Opseg isporuke.....	1762
2.7	Dodatna oprema .....	1763
<b>3</b>	<b>Sigurnost.....</b>	<b>1763</b>
3.1	Namjenska uporaba .....	1763
3.2	Pogrešna uporaba .....	1765
3.3	Korisnikove obveze.....	1765
3.4	Sigurnosne napomene.....	1765
<b>4</b>	<b>Transport i skladištenje.....</b>	<b>1766</b>
4.1	Inspekcija nakon transporta .....	1766
4.2	Uvjeti tijekom transporta i skladištenja .....	1766
4.3	Transport.....	1766
<b>5</b>	<b>Instalacija.....</b>	<b>1767</b>
5.1	Korisnikove obveze.....	1767
5.2	Sigurnost prilikom montaže .....	1767
5.3	Priprema montaže .....	1767
5.4	Montaža.....	1768
5.5	Poravnanje glave motora .....	1772
5.6	Izolacija .....	1774
5.7	Nakon montaže .....	1775
<b>6</b>	<b>Električni priključak.....</b>	<b>1775</b>
6.1	Zahtjevi .....	1776
6.2	Mogućnosti priključivanja .....	1778
6.3	Priključivanje i demontaža Wilo-Connectora .....	1779
6.4	Priključivanje komunikacijskih sučelja .....	1781
6.5	Analogni ulaz (AI1) ili (AI2) – lila stezaljka .....	1784
6.6	Digitalni ulaz (DI1) ili (DI2) – siva stezaljka .....	1785
6.7	Wilo Net – zelena stezaljka .....	1786
6.8	Skupna dojava smetnje (SSM) – crveni stezni blok .....	1786
6.9	Skupna dojava rada (SBM) – narančasti stezni blok .....	1787
6.10	CIF modul .....	1787
<b>7</b>	<b>Puštanje u pogon .....</b>	<b>1787</b>
7.1	Opis poslužnih elemenata.....	1787
7.2	Posluživanje pumpe .....	1788
<b>8</b>	<b>Postavljanje funkcija regulacije .....</b>	<b>1797</b>
8.1	Osnovna funkcija regulacije .....	1797
8.2	Dodatak – automatska funkcija regulacije .....	1799
8.3	Pomoćnik za postavke .....	1800
8.4	Unaprijed definirane primjene u pomoćniku za postavke.....	1809
8.5	Izbornik postavki – Namještanje redovnog pogona .....	1814
8.6	Izbornik postavki – ručno upravljanje .....	1816

8.7 Spremanje konfiguracije/Spremanje podataka.....	1817
<b>9 Pogon dvostruke pumpe.....</b>	<b>1817</b>
9.1 Funkcija .....	1817
9.2 Izbornik postavki.....	1818
<b>10 Komunikacijska sučelja: Postavka i funkcija .....</b>	<b>1820</b>
10.1 Primjena i funkcija SSM releja.....	1820
10.2 Primjena i funkcija SBM releja.....	1821
10.3 Prisilno upravljanje SSM/SBM relejom .....	1822
10.4 Primjena i funkcija digitalnih upravljačkih ulaza DI1 i DI2 .....	1822
10.5 Primjena i funkcija analognih ulaza AI1 i AI2.....	1824
10.6 Primjena i funkcija Wilo Net sučelja .....	1836
10.7 Primjena i funkcija CIF modula .....	1837
<b>11 Postavke uređaja .....</b>	<b>1837</b>
11.1 Svjetlina zaslona.....	1838
11.2 Država/jezik/jedinica .....	1838
11.3 Bluetooth uključen/isključen.....	1839
11.4 Blokada tipki uključena .....	1839
11.5 Informacija o uređaju.....	1839
11.6 Kratkotrajno pokretanje pumpe .....	1839
<b>12 Daljnje postavke .....</b>	<b>1840</b>
12.1 Bilježenje količine topline/hladnoće.....	1840
12.2 Rad sa sniženim intenzitetom.....	1841
12.3 Točke vraćanja.....	1841
12.4 Tvornička postavka.....	1843
<b>13 Pomoć .....</b>	<b>1844</b>
13.1 Sustav pomoći .....	1844
13.2 Servisni kontakt.....	1844
<b>14 Održavanje.....</b>	<b>1845</b>
14.1 Stavljanje izvan pogona .....	1845
14.2 Demontaža/montaža.....	1845
14.3 Odzračivanje pumpe.....	1850
14.4 Kratkotrajno pokretanje pumpe .....	1850
<b>15 Smetnje, uzroci, uklanjanje.....</b>	<b>1850</b>
15.1 Pomoć pri dijagnostici .....	1850
15.2 Smetnje bez dojava pogrešaka .....	1851
15.3 Dojave grešaka .....	1852
15.4 Upozorenja.....	1853
15.5 Upozorenja za konfiguraciju.....	1858
<b>16 Rezervni dijelovi .....</b>	<b>1860</b>
<b>17 Zbrinjavanje.....</b>	<b>1860</b>
17.1 Informacije o sakupljanju rabljenih električnih i elektroničkih proizvoda.....	1860
17.2 Baterija/akumulator .....	1861

## 1 Informacije o uputama

### 1.1 O uputama

- Ove upute omogućuju sigurnu ugradnju i prvo puštanje pumpe u pogon.
- Prije svih radova pročitajte ove upute i čuvajte ih tako da uvijek budu dostupne.
  - Pridržavajte se podataka i oznaka na pumpi.
  - Pridržavajte se važećih propisa na mjestu montaže pumpe.

### 1.2 Izvorne upute za uporabu

Njemačka verzija predstavlja izvorne upute za uporabu. Sve ostalo su prijevodi izvornih uputa.

### 1.3 Autorsko pravo

Proizvođač pridržava autorsko pravo nad ovim uputama za ugradnju i uporabu. Sadržaj svake vrste ne smije se umnožavati, distribuirati ili neovlašteno koristiti u svrhe natjecanja ili prenositi drugim osobama.

### 1.4 Pravo na preinake

Proizvođač pridržava sva prava na tehničke izmjene na proizvodu ili pojedinim dijelovima. Korištene slike mogu odstupati od originala i služe kao primjer za prikaz proizvoda.

### 1.5 Jamstvo

Za jamstvo i jamstveni rok općenito vrijede aktualni „Opći uvjeti poslovanja”. Njih ćete pronaći na stranici: [www.wilo.com/legal](http://www.wilo.com/legal)

Odstupanja od tih općih uvjeta treba utvrditi u obliku ugovora i imaju prednost.

#### **Pravo na jamstvo**

Ako se pridržavate sljedećih stavki, proizvođač se obvezuje da će konstruktivno popraviti svaki nedostatak koji se tiče kvalitete:

- Proizvođač je u pisanom obliku obaviješten o nedostacima u jamstvenom roku.
- Primjena u skladu s namjenskom upotrebom.
- Priključeni su svi nadzorni uređaji, a provjereni su prije puštanja u rad.

#### **Odricanje od odgovornosti**

Odricanje od odgovornosti isključuje svako jamstvo za ozljede osoba, materijalne štete ili štete na imovini. Ovo isključenje vrijedi u slučaju bilo koje od sljedećih stavki:

- Nedovoljno dimenzioniranje zbog manjkavih ili pogrešnih podataka korisnika ili nalogodavca
- Nepridržavanje uputa za ugradnju i uporabu
- Nenamjenska uporaba
- Nestručno skladištenje ili transport
- Neispravna montaža ili demontaža
- Manjkavo održavanje
- Nedopušteni popravak
- Manjkavi temelji
- Kemijski, električni ili elektrokemijski utjecaji
- Trošenje

### 1.6 Informacije o sigurnosti

Ovo poglavlje sadrži osnovne napomene kojih se treba pridržavati prilikom montaže, pogona i održavanja. Nepridržavanje ovih uputa za ugradnju i uporabu predstavlja opasnost za osobe, okoliš i proizvode, a rezultira gubitkom svakog prava na zahtjev za naknadu štete. Nepridržavanje može, primjerice, izazvati sljedeće opasnosti:

- Opasnost za osobe zbog električnih, mehaničkih ili bakterioloških djelovanja i elektromagnetskih polja
- Ugrožavanje okoliša uslijed propuštanja opasnih tvari
- Materijalnu štetu
- Zakazivanje važnih funkcija proizvoda

**Osim toga treba se pridržavati i uputa i sigurnosnih napomena u daljnjim poglavljima!**

#### 1.6.1 Oznaka sigurnosnih napomena

U ovim uputama za ugradnju i uporabu upotrebljavaju se i različito prikazuju sigurnosne napomene za materijalne štete i ozljede osoba:

- Sigurnosne napomene za ozljede osoba počinju signalnom riječi s odgovarajućim **simbolom ispred njih**.
- Sigurnosne napomene za materijalne štete počinju signalnom riječi i prikazuju se **bez** simbola.

**Signalne riječi**

- **Opasnost!**  
Nepoštivanje uzrokuje smrt ili najteže ozljede!
- **Upozorenje!**  
Nepoštivanje može uzrokovati (najteže) ozljede!
- **Oprez!**  
Nepoštivanje može izazvati materijalne štete, moguća je totalna šteta.
- **Uputa!**  
Korisna napomena za rukovanje proizvodom

**Simboli**

U ovim uputama upotrebljavaju se sljedeći simboli:



Opći simbol opasnosti



Opasnost od električnog napona



Upozorenje na vruće površine



Upozorenje na magnetska polja



Napomene

**1.6.2 Kvalifikacija osoblja**

Osoblje mora:

- Biti podučeno o lokalnim valjanim propisima o zaštiti od nezgoda.
- S razumijevanjem pročitati upute za ugradnju i uporabu.

Osoblje mora imati sljedeće kvalifikacije:

- Električar mora provoditi električne radove.
- Montažu ili demontažu mora provoditi stručna osoba koja je obučena za rukovanje potrebnim alatima i pričvrstnim materijalima.
- Posluživanje uređaja mora provoditi osoblje koje je prošlo obuku o načinu funkcioniranja cijelog postrojenja.
- Radovi održavanja: Stručna osoba mora biti upoznata s rukovanjem upotrijebljenim pogonskim sredstvima i njihovim zbrinjavanjem.

**Definicija „stručnih električara”**

Stručni je električar osoba odgovarajuće stručne izobrazbe, znanja i iskustva koja može prepoznati i opasnosti električne energije.

**1.6.3 Električni radovi**

- Električar mora provoditi električne radove.
- Treba se pridržavati nacionalno važećih smjernica, normi i propisa te uputa mjesne tvrtke za opskrbu energijom za priključak na lokalnu električnu mrežu.
- Prije svih radova odvojite proizvod od električne mreže i osigurajte od ponovnog uključivanja.
- Osoblje mora biti podučeno o izvedbi električnih priključaka i mogućnostima isključivanja proizvoda.
- Priključak mora biti zaštićen zaštitnom nadstrujnom sklopkom (RCD).
- Treba se pridržavati tehničkih podataka u ovim uputama za ugradnju i uporabu te na tipskoj pločici.
- Proizvod mora biti uzemljen.
- Prilikom priključivanja na električno uključno postrojenje treba poštivati propise proizvođača uključnog uređaja.
- Neispravne kabele odmah treba zamijeniti električar.
- Nikad ne uklanjajte poslužne elemente.
- Ako radijski izvori (Bluetooth) vode do opasnosti (npr. u bolnici) moraju se ugasiti dokle god su nepoželjni ili zabranjeni na mjestu instalacije.

**1.6.4 Korisnikove obveze**

**Korisnik mora:**

- Upute za ugradnju i uporabu staviti na raspolaganje na jeziku koji osoblje razumije.
- Sve radove smije provoditi samo kvalificirano stručno osoblje.
- Osigurajte potrebnu obuku osoblja za zadane poslove.
- Podučite osoblje načinu funkcioniranja sustava.
- Na raspolaganje staviti potrebnu zaštitnu opremu i osigurati da je osoblje nosi.

- Isključite opasnosti od električne energije.
- Opasne dijelove (iznimno vruće, hladne, okretne itd.) opremite lokalnom zaštitom od doticanja.
- Zamijeniti neispravne brtve i priključne kabele.
- Lako zapaljive materijale u načelu držite podalje od proizvoda.

Svakako se morate pridržavati uputa koje se nalaze na proizvodima i one moraju uvijek biti čitke:

- Napomene o upozorenjima i opasnostima
- Tipska pločica
- Simbol smjera strujanja
- Označivanje priključaka

Ovaj uređaj mogu upotrebljavati djeca u dobi od 8 godina i iznad te osobe sa smanjenim fizičkim, osjetilnim ili mentalnim sposobnostima ili s nedostatkom iskustva i znanja ako su pod nadzorom ili upućeni u sigurnu uporabu uređaja te ako razumiju opasnosti koje proizlaze iz toga. Djeca se ne smiju igrati uređajem. Djeca ne smiju čistiti i održavati uređaj bez nadzora.

## 2 Opis pumpe

Pametne pumpe Stratos MAXO u izvedbama s vijčanim spojem cijevi ili prirubničkim priključkom su pumpe s mokrim rotorom s trajnim magnetom.

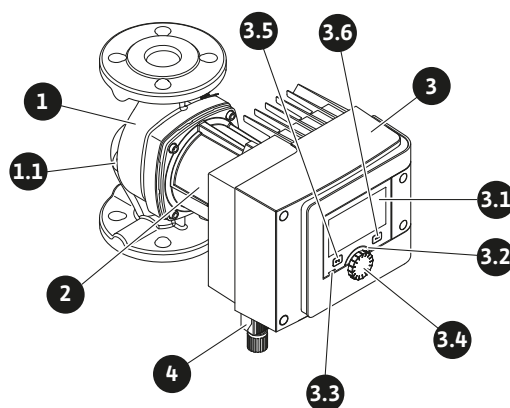


Fig. 1: Pregled pojedinačne pumpe

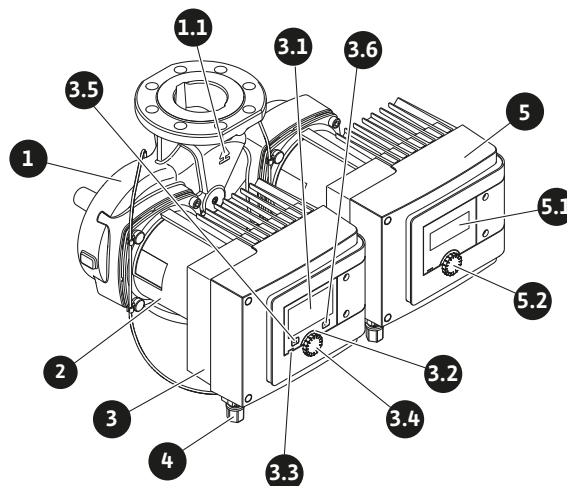


Fig. 2: Pregled dvostruke pumpe

Poz.	Naziv	Izjava
1.	Kućište pumpe	
1.1	Simbol smjera strujanja	U ovome smjeru medij mora teći.
2.	Motor	Jedinica pogona
3.	Regulacijski modul	Elektronička jedinica s grafičkim zaslonom.
3.1	Grafički zaslon	Informira o postavkama i stanju pumpe.

Poz.	Naziv	Izjava
		Samorazumljivo upravljačko sučelje za postavljanje pumpe.
3.2	Zeleni LED-indikator	LE dioda svijetli, pumpa je opskrbljena naponom. Nema upozorenja ni pogreške.
3.3	Plavi LED-indikator	LE dioda svijetli, pumpom se može upravljati sučeljem izvana, npr.: • Bluetooth-daljinskim upravljačem • određenjem zadane vrijednosti preko analognih ulaza AI1 ili AI2 • zahvatom automacije zgrade preko upravljačkog ulaza DI1 / DI2 ili sabirničke komunikacije. – Treperi pri nastaloj dvostrukoj pumpi
3.4	Gumb za posluživanje	Navigacija izbornikom i uređivanje okretanjem i pritiskanjem.
3.5	Tipka za vraćanje	Navigira u izborniku: • navigira u izborniku do prethodne razine izbornika (1x kratki pritisak). • navigira u izborniku do prethodne postavke (1x kratki pritisak). • natrag na glavni izbornik (1x dulji pritisak, > 1 s). Uključuje se ili isključuje u kombinaciji s blokadom kontekstnih tipki. > 5 s.
3.6	Kontekstna tipka	Otvora kontekstni izbornik s dodatnim opcijama i funkcijama. Uključuje se ili isključuje u kombinaciji s blokadom tipki tipke za vraćanje. > 5 s.
4.	Wilo-Connector	Utikač električnoga priključka za mrežni priključak
5.	Osnovni modul	Elektronička jedinica s LC zaslonom
5.1	LC zaslon	Informira o kôdu pogreške i PIN-u Bluetootha.
5.2	Gumb za posluživanje LC zaslona	Pritiskom pokrenite funkciju odzračivanja. <b>Nije</b> moguće okretanje.

Tab. 1: Opis poslužnih elemenata

Na kućištu motora nalazi se regulacijski modul (Fig. 1/2, poz. 3) koji regulira pumpu i priprema sučelja. Broj okretaja, diferencijalni tlak, temperatura ili količina protoka regulirani su u skladu s odabranom primjenom ili funkcijom regulacije.

Tako se pumpa kod svih funkcija regulacije neprestano prilagođava promjenjivoj potrošnji snage postrojenja.

## 2.1 Dopušteni ugradni položaji

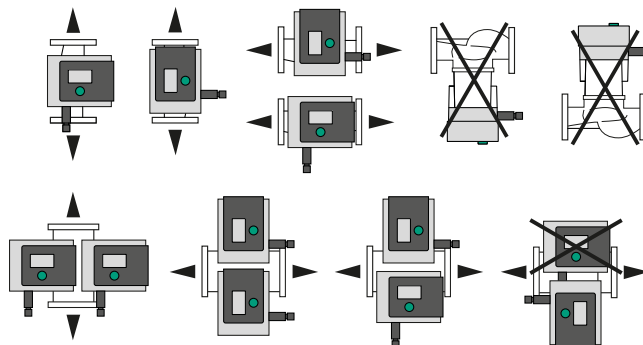


Fig. 3: Dopušteni ugradni položaji

## 2.2 Ključ tipa

Primjer: Stratos MAXO-D 32/0,5-12

Stratos MAXO

Oznaka pumpe

Primjer: Stratos MAXO-D 32/0,5-12	
-D	Pojedinačna pumpa Dvostruka pumpa
-Z	Pojedinačna pumpa za sustave cirkulacije pitke vode
32	Prirubnički priključak DN 32
	Vijčani priključak: 25 (RP 1), 30 (RP 1¼) Prirubnički priključak: DN 32, 40, 50, 65, 80, 100 Kombinirana prirubnica: DN 32, 40, 50, 65
0,5-12	0,5: Minimalna visina dobave u m 12: Maksimalna visina dobave u m kod $Q = 0 \text{ m}^3/\text{h}$

Tab. 2: Ključ tipa

## 2.3 Tehnički podatci

### Tehnički podatci grijanje /klimatizacija/hlađenje

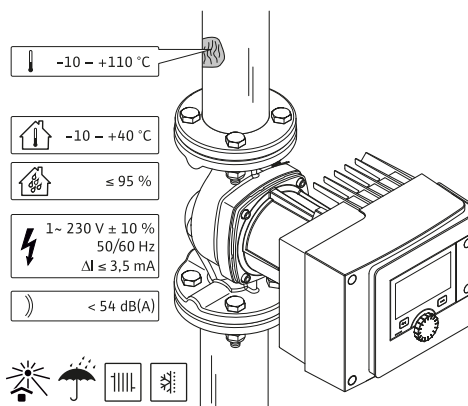


Fig. 4: Tehnički podatci grijanje /klimatizacija/hlađenje

Tehnički podatci	
Dopuštena temperatura medija	od -10 do +110 °C
Dopuštena temperatura okoline	od -10 do +40 °C
Maksimalna relativna vlažnost zraka	95 % (bez kondenzacije)
Mrežni napon	1~ 230 V +/- 10 % 50/60 Hz
Struja kvara $\Delta I$	$\leq 3,5 \text{ mA}$
Elektromagnetna kompatibilnost	Emitiranje smetnji prema: EN 61800-3:2004+A1:2012 / stambeno područje (C1) Otpornost na smetnje prema: EN 61800-3:2004+A1:2012 / industrijsko područje (C2)
Emisijska razina zvučnog tlaka	< 54 dB(A)
Indeks energetske učinkovitosti (EEI) <sup>*</sup>	od $\leq 0,17$ do $\leq 0,19$ (ovisno o tipu)
Toplinska klasa	TF110 (vidjeti IEC60335-2-51)
Stupanj onečišćenja	2 (IEC 60664-1)
Maks. dopušteni radni tlak	PN 6/10 <sup>1)</sup> , PN 16 <sup>2)</sup>

<sup>\*</sup>Vrijednost indeksa energetske učinkovitosti (EEI) pumpe postiže se isključenim zaslonom.

<sup>1)</sup> standardna izvedba

<sup>2)</sup> specijalna izvedba ili dodatna oprema (uz nadoplatu)

Tab. 3: Tehnički podatci grijanje /klimatizacija/hlađenje



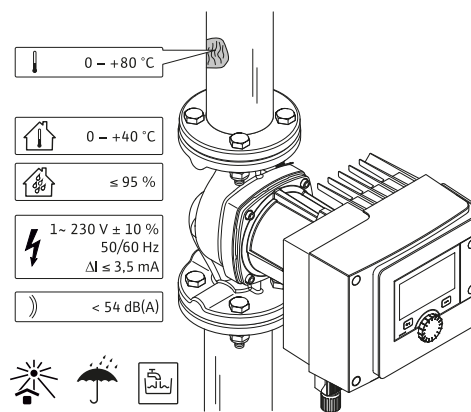
**Tehnički podatci za pitku vodu**

Fig. 5: Tehnički podatci za pitku vodu

Tehnički podatci	
Dopuštena temperatura medija	od 0 do +80 °C
Dopuštena temperatura okoline	od 0 do +40 °C
Maksimalna relativna vlažnost zraka	95 % (bez kondenzacije)
Mrežni napon	1~ 230 V +/- 10 % 50/60 Hz
Struja kvara ΔI	≤ 3,5 mA
Elektromagnetna kompatibilnost	Emitiranje smetnji prema: EN 61800-3:2004+A1:2012 / stambeno područje (C1) Otpornost na smetnje prema: EN 61800-3:2004+A1:2012 / industrijsko područje (C2)
Emisijska razina zvučnog tlaka	< 54 dB(A)
Indeks energetske učinkovitosti (EEI)*	od ≤ 0,17 do ≤ 0,19 (ovisno o tipu)
Toplinska klasa	TF110 (vidjeti IEC60335-2-51)
Stupanj onečišćenja	2 (IEC 60664-1)
Maks. dopušteni radni tlak	PN 6/10 <sup>1)</sup> , PN 16 <sup>2)</sup>

\*Vrijednost indeksa energetske učinkovitosti (EEI) pumpe postiže se isključenim zaslonom.

<sup>1)</sup> standardna izvedba

<sup>2)</sup> specijalna izvedba ili dodatna oprema (uz nadoplatu)

Tab. 4: Tehnički podatci za pitku vodu

Daljnje podatke potraži na tipskoj pločici i u katalogu.

**2.4 Bluetooth radiosučelje**

Pumpa raspolaže Bluetooth sučeljem za povezivanje s mobilnim krajnjim uređajima. Uz pomoć aplikacije i pametnog telefona pumpa se može koristiti i namjestiti te se mogu prikazati podatci pumpe. Bluetooth je tvornički aktiviran i može se, prema potrebi, deaktivirati u izborniku Postavke/postavke uređaja/Bluetooth.

- Pojas frekvencije: 2400 MHz – 2483,5 MHz
- Reflektirana maksimalna snaga odašiljanja: < 10 dBm (EIRP)

**2.5 Minimalni dovodni tlak**

Minimalni tlak dotoka (preko atmosferskog tlaka) na usisnom nastavku pumpe s ciljem izbjegavanja šumova kavitacije pri temperaturi medija:

Nazivni promjer	Temperatura medija			
	-10 °C do +50 °C	+80 °C	+95 °C	+110 °C
Rp 1	0,3 bar	0,8 bara	1,0 bar	1,6 bar
Rp 1¼	0,3 bar	0,8 bara	1,0 bar	1,6 bar

Nazivni promjer	Temperatura medija			
	-10 °C do +50 °C	+80 °C	+95 °C	+110 °C
DN 32 ( $H_{max} = 8$ m, 10 m, 12 m)	0,3 bar	0,8 bara	1,0 bar	1,6 bar
DN 32 ( $H_{max} = 16$ m)	0,5 bar	1,0 bar	1,2 bar	1,8 bar
DN 40 ( $H_{max} = 4$ m, 8 m)	0,3 bar	0,8 bara	1,0 bar	1,6 bar
DN 40 ( $H_{max} = 12$ m, 16 m)	0,5 bar	1,0 bar	1,2 bar	1,8 bar
DN 50 ( $H_{max} = 6$ m)	0,3 bar	0,8 bara	1,0 bar	1,6 bar
DN 50 ( $H_{max} = 8$ m)	0,5 bar	1,0 bar	1,2 bar	1,8 bar
DN 50 ( $H_{max} = 9$ m, 12 m)	0,5 bar	1,0 bar	1,2 bar	1,8 bar
DN 50 ( $H_{max} = 14$ m, 16 m)	0,7 bar	1,2 bara	1,5 bar	2,3 bar
DN 65 ( $H_{max} = 6$ m, 9 m)	0,5 bar	1,0 bar	1,2 bar	1,8 bar
DN 65 ( $H_{max} = 12$ m, 16 m)	0,7 bar	1,2 bara	1,5 bar	2,3 bar
DN 80	0,7 bar	1,2 bara	1,5 bar	2,3 bar
DN 100	0,7 bar	1,2 bara	1,5 bar	2,3 bar

Tab. 5: Minimalni tlak dotoka

**UPUTA**

Vrijedi do nadmorske visine od 300 m. Za više položaje +0,01 bar/100 m.

U slučaju viših temperatura medija, medija manje gustoće, viših otpora protoka ili slabijeg tlaka zraka prilagodite odgovarajuće vrijednosti.

Maksimalna visina montaže iznosi 2000 m iznad nadmorske visine.

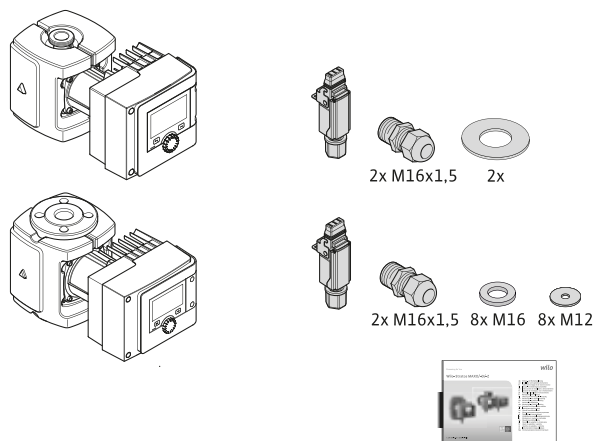
**2.6 Opseg isporuke**

Fig. 6: Opseg isporuke pojedinačnih pumpi

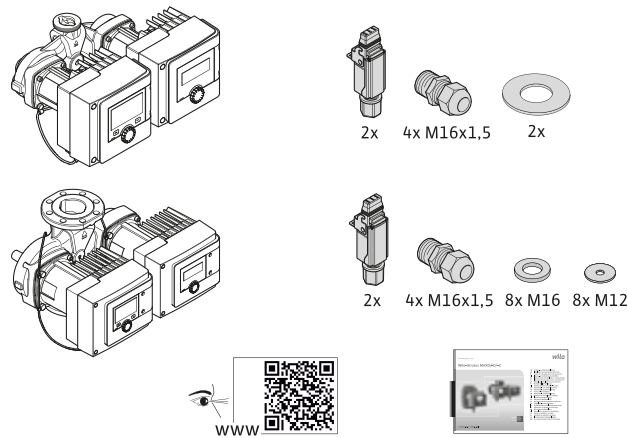


Fig. 7: Opseg isporuke dvostrukih pumpi

- Pumpa
- Wilo-Connector. Pri dvostrukim pumpama: 2x
- 2x kablске uvodnice (M16 x 1,5). Pri dvostrukim pumpama: 4x
- 4x plastični tipl (samo pojedinačna pumpa)
- Dvodijelna obloga toplinske izolacije (samo pojedinačna pumpa)
  - Materijal: EPP, zapjenjeni polipropilen
  - Toplinska vodljivost: 0,04 W/m prema DIN 52612
  - Gorivost: klasa B2 prema DIN 4102, FMVSS 302
- 8x podložna pločica M12 (za vijke prirubnica M12 u izvedbi s kombiniranom prirubnicom DN32–DN65)
- 8x podložna pločica M16 (za vijke prirubnica M16 u izvedbi s kombiniranom prirubnicom DN32–DN65)
- 2x brtva kod navojnog priključka
- Upute za ugradnju i uporabu kompaktne

## 2.7 Dodatna oprema

Dodatna se oprema mora zasebno naručiti.

- CIF moduli
- PT1000 (osjetnik priključivanja i uranjanja)
- Protuprirubnice (od DN 32 do DN 100)
- ClimaForm

Za detaljan popis vidi katalog.

## 3 Sigurnost

### 3.1 Namjenska uporaba

#### **Pumpa za primjenu grijanja/klimatizacije/hlađenja**

Smart pumpe serije Stratos MAXO/-D služe za cirkuliranje medija u sljedećim područjima primjene:

- Toplovodni sustavi grijanja
- Optoke rashladne i hladne vode
- Zatvorena industrijska postrojenja za optok
- Solarni sustavi
- Geotermičke instalacije
- Klima uređaji

Pumpe ne ispunjavaju zahtjeve direktive ATEX i ne smiju se upotrebljavati za transportiranje eksplozivnih ili lako zapaljivih medija!

U namjensku uporabu pumpe spada i pridržavanje ovih uputa te podataka i oznaka na pumpi.

Svaka uporaba koja nadilazi navedeno smatra se pogrešnom uporabom i ima za posljednju gubitak svih jamstvenih prava.

#### **Dopušteni mediji**

##### **Pumpe grijanja:**

- Ogrjevna voda prema VDI 2035 dio 1 i dio 2
- Demineralizirana voda prema normi VDI 2035–2, poglavlje „Kvaliteta vode“
- Smjese vode i glikola, maks. omjer smjese 1:1

(u slučaju primjesa glikola treba na odgovarajući način korigirati podatke o protoku pumpe u skladu s višom viskoznošću, ovisno o omjeru mješavine u postotcima).

- Etilen/propilen glikoli s inhibitorima korozije.
- Bez sredstava za vezivanje kisika, bez kemijskih sredstava za brtvljenje (paziti na sustav zatvoren zbog korozije sukladno VDI 2035); pregledajte nezabrtvljena mjesta.
- Uobičajena antikorozivna sredstva <sup>1)</sup> bez korozivnog anodnog inhibitora (preniska doza tijekom potrošnje!).
- Uobičajeni kombinirani proizvodi <sup>1)</sup> bez anorganskoga ili polimernoga sredstva koje tvori film.
- Uobičajene rashladne rasoline <sup>1)</sup>.



#### UPOZORENJE

##### Tjelesne ozljede i materijalne štete zbog nedopuštenih medija!

Nedopušteni mediji mogu izazvati i ozljede i uništiti pumpu.

<sup>1)</sup> Dodatne tvari dodajte mediju na tlačnoj strani pumpe, i unatoč preporuci proizvođača aditiva.

- Upotrebljavati samo proizvod poznate marke s inhibitorima za antikorozivnu zaštitu!
- Potrebno je pridržavati se udjela klorida vode za punjenje prema uputama proizvođača! Paste za lemljenje koje sadrže klor **nisu** dopuštene!
- Obavezno obratite pažnju na sigurnosne listove i podatke proizvođača!

#### Slani mediji

#### OPREZ

##### Materijalne štete zbog slanih medija!

Slani mediji (npr. karbonati, acetati ili formijati) djeluju vrlo korozivni mogu uništiti pumpu!

- Temperature medija iznad 40 °C nisu dopuštene za slane medije!
- Upotrebljavajte inhibitor korozije i čiju koncentraciju stalno upotrebljavajte!

#### UPUTA

Druge medije upotrebljavajte samo ako je to WILO SE odobrio.

#### OPREZ

##### Materijalne štete uslijed gomilanja kemijskih tvari!

Pri promjeni, ponovnom punjenju ili naknadnom punjenju medija dodacima postoji opasnost od materijalne štete zbog obogaćenja kemijskih tvari.

- Pumpu dugo ispirite odvojeno. Pobrinite se da se stari medij potpuno ukloni iz unutrašnjosti pumpe!
- Pri ispiranjima izmjene tlaka odvojite pumpu!
- Kod kemijskih mjera ispiranja:
  - Pumpu za vrijeme trajanja čišćenja uklonite iz sustava!

#### Pumpe za pitku vodu:



#### UPOZORENJE

##### Opasnost po zdravlje zbog medija koji nisu dopušteni za pitku vodu!

Zbog korištenih materijala pumpe serije Stratos MAXO/-D ne smiju se upotrebljavati u područjima primjena s pitkom vodom i namirnicama.

Pametne pumpe serije Stratos MAXO-Z zahvaljujući odabiru materijala i konstrukciji, uzimajući u obzir smjernice Savezne agencije za zaštitu okoliša (Umweltbundesamt), posebno su usklađene s radnim uvjetima u sustavima za cirkulaciju pitke vode:

- Pitka voda u skladu s Direktivom o pitkoj vodi EZ-a.

- Čisti, neagresivni, rijetki mediji u skladu s nacionalnim propisima o pitkoj vodi.

### OPREZ

#### Materijalne štete zbog kemijskog sredstva za dezinfekciju!

Kemijska dezinfekcijska sredstva mogu dovesti do oštećenja materijala.

- Pridržavajte se uputa DVGW-W557! Ili:
- Uklonite pumpe za vrijeme trajanja kemijske dezinfekcije!

#### Dopuštene Temperature

	Stratos MAXO/-D	Stratos MAXO-Z
Temperatura medija	od -10° C do +110° C	od 0° C do +80° C
Temperatura okoline	od -10° C do +40° C	od 0° C do +40° C

Tab. 6: Dopuštene temperature

### 3.2 Pogrešna uporaba

#### UPOZORENJE! Pogrešna uporaba pumpe može dovesti do opasnih situacija i materijalne štete.

- Nikad ne primjenjujte druge medije.
- Lako zapaljive materijale/medije u načelu držite podalje od proizvoda.
- Nikad ne dopuštajte izvođenje radova neovlaštenim osobama.
- Nikad ne koristiti izvan navedenih ograničenja uporabe.
- Nikad ne vršite neovlaštene pregradnje.
- Upotrebjavajte isključivo odobrenu dodatnu opremu i originalne rezervne dijelove.
- Nikad ne puštajte u pogon s podešavanjem faznog kuta / podešavanjem faznog sektora.

### 3.3 Korisnikove obveze

#### Korisnik mora:

- Upute za ugradnju i uporabu staviti na raspolaganje na jeziku koji osoblje razumije.
- Sve radove smije provoditi samo kvalificirano stručno osoblje.
- Osigurajte potrebnu obuku osoblja za zadane poslove.
- Podučite osoblje načinu funkcioniranja sustava.
- Na raspolaganje staviti potrebnu zaštitnu opremu i osigurati da je osoblje nosi.
- Isključite opasnosti od električne energije.
- Opasne dijelove (iznimno vruće, hladne, okretno itd.) opremite lokalnom zaštitom od doticanja.
- Zamijeniti neispravne brtve i priključne kabele.
- Lako zapaljive materijale u načelu držite podalje od proizvoda.

Svakako se morate pridržavati uputa koje se nalaze na proizvodima i one moraju uvijek biti čitke:

- Napomene o upozorenjima i opasnostima
- Tipska pločica
- Simbol smjera strujanja
- Označavanje priključaka

Ovaj uređaj mogu upotrebljavati djeca u dobi od 8 godina i iznad te osobe sa smanjenim fizičkim, osjetilnim ili mentalnim sposobnostima ili s nedostatkom iskustva i znanja ako su pod nadzorom ili upućeni u sigurnu uporabu uređaja te ako razumiju opasnosti koje proizlaze iz toga. Djeca se ne smiju igrati uređajem. Djeca ne smiju čistiti i održavati uređaj bez nadzora.

### 3.4 Sigurnosne napomene

#### Električna struja



#### OPASNOST

#### Strujni udar!

Pumpa radi na električnu struju. Strujni je udar opasan za život!

- Radove na električnim komponentama smiju vršiti jedino stručni električari.
- Prije svih radova isključite naponsko napajanje (prema potrebi i na skupnoj dojavi smetnje (SSM) i skupnoj dojavi rada (SBM)) i osigurajte ga od ponovnog uključivanja.

Radovi na regulacijskom modulu smiju započeti tek nakon 5 minuta zbog prisutnog opasnog kontaktnog napona.

- Pumpom rukovati jedino dok su dijelovi i priključni vodovi netaknuti.

#### **Magnetno polje**



#### **OPASNOST**

#### **Magnetno polje!**

Rotor s trajnim magnetom na unutrašnjoj strani pumpe pri demontaži može biti opasan po život za osobe s medicinskim implantima (npr. pejsmejkerima).

- Nikada ne otvarati motor i nikada ne vaditi rotor.

#### **Vruće komponente**



#### **UPOZORENJE**

#### **Vruće komponente!**

Kućište pumpe, kućište motora i donje kućište modula mogu biti vrući i uzrokovati opekline u slučaju dodira.

- U pogonu doticati samo korisničko sučelje.
- Prije svih radova pustite da se pumpa ohladi.
- Lako zapaljive materijale držite dalje od pumpe.

## **4 Transport i skladištenje**

Tijekom transporta i međuskladištenja pumpu i ambalažu valja zaštititi od vlage, smrzavanja i mehaničkih oštećenja.



#### **UPOZORENJE**

#### **Opasnost od ozljeda zbog razmočene ambalaže!**

Smočena ambalaža gubi svoju čvrstoću i može zbog ispadanja proizvoda izazvati ozljede.



#### **UPOZORENJE**


#### **Opasnost od ozljeda zbog puknutih plastičnih traka!**

Slomljene plastične trake na pakiranju ukidaju zaštitu pri transportu. Ispadanje proizvoda može izazvati ozljede.

### **4.1 Inspekcija nakon transporta**

Bez odlaganja provjerite postoje li oštećenja na isporuci i njezinu cjelovitost. Po potrebi odmah izvršite reklamaciju.

### **4.2 Uvjeti tijekom transporta i skladištenja**

- Skladištiti u originalnoj ambalaži.
- Uležištenje pumpe s vodoravnim vratilom na vodoravnoj podlozi. Pazite na simbol pakiranja  (gore).
- Po potrebi upotrijebiti dizalicu dovoljne nosivosti.
- Zaštitite proizvod od vlage i mehaničkih opterećenja.
- Dopušteno temperaturno područje: od -20 °C do +70 °C
- Relativna vlažnost zraka: 5 – 95 %

Optočne pumpe za pitku vodu:

- Nakon vađenja proizvoda iz pakiranja izbjegavajte zaprljanost ili kontaminaciju.

## 4.3 Transport

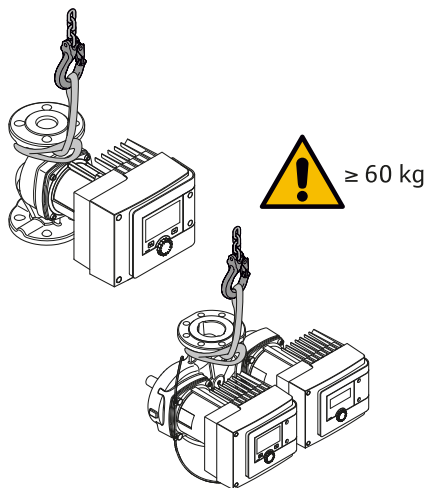


Fig. 8: Transport

- Nositi samo na motoru ili kućištu pumpe.
- Po potrebi upotrijebiti dizalicu dovoljne nosivosti.

## 5 Instalacija

- Montažu ili demontažu mora provoditi stručna osoba koja je obučena za rukovanje potrebnim alatima i pričvršnim materijalima.

### 5.1 Korisnikove obveze

- Poštujte nacionalne i regionalne propise!
- Potrebno je pridržavati se lokalnih važećih propisa za sprječavanje nezgoda i sigurnosnih propisa strukovnih udruga.
- Na raspolaganje stavite zaštitnu opremu i uvjerite se da je osoblje nosi.
- Poštujte sve propise za rad s teškim teretima.

### 5.2 Sigurnost prilikom montaže



#### UPOZORENJE

##### Vrući mediji!

Vrući mediji mogu uzrokovati opekline. Prije montaže ili demontaže pumpe ili otpuštanja vijaka kućišta obratite pozornost na sljedeće:

1. Zatvorite zaporne armature ili ispraznite sustav.
2. Pustite da se sustav potpuno ohladi.



#### UPOZORENJE

##### Nestručna instalacija!

Nepropisna instalacija može izazvati ozljede.

Postoji opasnost od prignječenja!

Postoji opasnost od ozljeda uslijed oštih rubova/bridova!

Postoji opasnost od ozljeda uslijed pada pumpe/motora!

3. Nosite prikladnu zaštitnu opremu (npr. rukavice)!
4. Pumpu/motor po potrebi osigurajte od pada prikladnim sredstvima za pričvršćivanje tereta!
5. Cjevovode pričvrstite prikladnim sredstvima na pod, strop ili zid tako da pumpa ne nosi težinu cjevovoda.
6. U slučaju ugradnje u polazni vod otvorenih sustava sigurnosni polazni vod odvojite od pumpe (EN 12828).
7. Pumpu montirajte na dobro pristupačno mjesto tako da je kasnije možete jednostavno provjeravati ili zamijeniti.
8. Završite sve radove zavarivanja i lemljenja.
9. Isperite sustav.
10. Postavite zaporne armature ispred i iza pumpe.

### 5.3 Priprema montaže

7. Pridržavajte se staza za ulaz i izlaz ispred i iza pumpe.
8. Osigurajte da se pumpa može ugraditi bez mehaničkih napreznja.
9. Ostavite razmak od 10 cm oko regulacijskog modula da se ne bi pregrijao.
10. Pridržavajte se dopuštenih položaja ugradnje.

#### Instalacija unutar objekta

Pumpu instalirajte u suhu prostoriju s dobrom ventilacijom bez prašine – prema stupnju zaštite (vidi tipsku pločicu pumpe).

#### OPREZ

#### Prekoračenje/nepostizanje dopuštene temperature okoline!

Kod previsokih se temperatura regulacijski modul gasi!

- Pobrinite se za dostatnu ventilaciju/grijanje!
- Regulacijski modul i pumpu nikada nemojte prekrivati predmetima!
- Oslobodite dovoljan razmak od najmanje 10 cm oko regulacijskog modula!
- Nisu dopuštene temperature okoline ispod  $-10\text{ }^{\circ}\text{C}$ !

#### Instalacija izvan objekta (postavljanje na otvorenom)

- Pazite na dopuštene uvjete okoline i stupanj zaštite.
  - Instalirajte pumpu u kućištu kao zaštitu od nevremena. Nisu dopuštene temperature okoline ispod  $-10\text{ }^{\circ}\text{C}$ .
  - Zaštitite pumpu od vremenskih utjecaja poput, npr. izravnog sunčeva zračenja, kiše i snijega.
  - Pumpu valja zaštititi tako da utori za odvod kondenzata ne budu prljavi.
  - Spriječite nakupljanje kondenzatne vode prikladnim mjerama.
- 5.4 **Montaža**
- Montažu s vodoravnim vratilom pumpe izvedite tako da nema nikakvih napreznja!
  - Uvjerite se da je moguća instalacija pumpe s pravilnim smjerom protoka: Pazite na simbol smjera strujanja na kućištu pumpe!

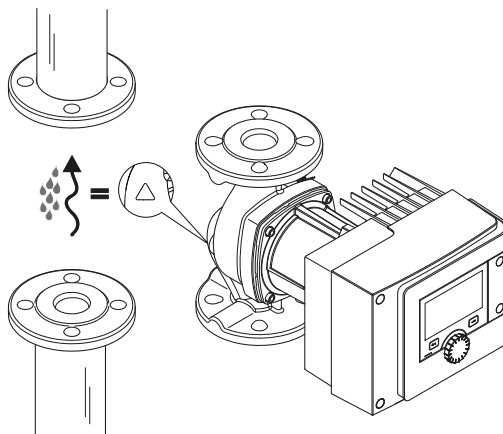


Fig. 9: Uzmite u obzir smjer protoka

- Montaža pumpe samo u dopuštenom položaju ugradnje!

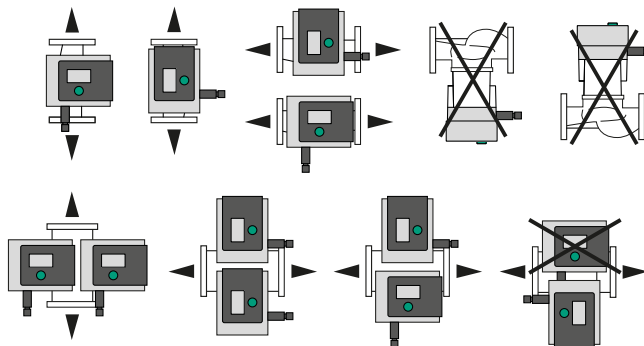


Fig. 10: Dopušteni ugradni položaji

- Po potrebi okrenite motor uključujući regulacijski modul, vidi poglavlje „Poravnanje glave motora [► 1772]“



**OPREZ****Kvarenje elektronike zbog okapne vode**

Kod položaja modula koji nije dopušten postoji opasnost da okapna voda stiže u modul. To može voditi do neispravnosti/kvarenja elektronike.

- Položaj modula s kablskim priključkom koji pokazuje prema gore nije dopušten!

**Za to također vidite**

- ▣ Poravnanje glave motora [► 1772]

#### 5.4.1 Montaža pumpe s vijčanim spojem cijevi

**UPOZORENJE****Vruća površina!**

Cjevovodi mogu biti vrući. Postoji opasnost od ozljeda zbog opekline.

- Nosite zaštitne rukavice.

**Koraci montaže**

1. Postavite odgovarajuće vijčane spojeve cijevi.

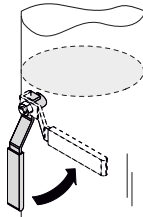
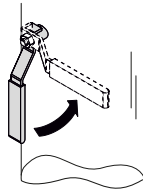


Fig. 11: Zatvaranje zapornih armatura

2. Zatvorite zaporne armature ispred i iza pumpe.

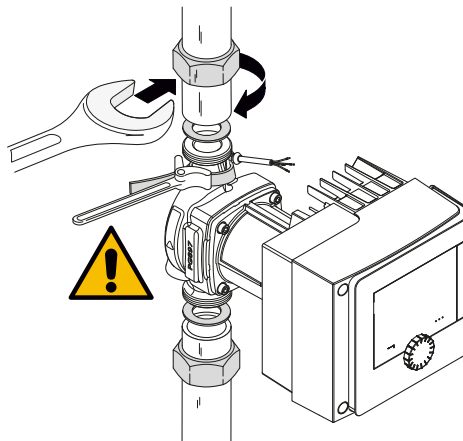


Fig. 12: Montaža pumpe

3. Upotrijebite pumpu s isporučenim plosnatim brtvama. **Pridržavajte se smjera strujanja!** Simbol smjera strujanja na kućištu pumpe mora pokazivati u smjeru strujanja.
4. Pumpu spojite vijkom s preturnim maticama. Pritom pridržavajte isključivo na površinama ključa na kućištu pumpe.

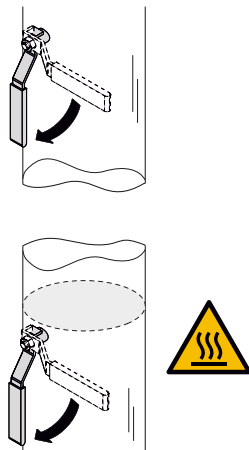


Fig. 13: Otvorite zapornu armaturu.

5. Otvorite zaporne armature ispred i iza pumpe.

6. Provjerite nepropusnost.

#### 5.4.2 Montaža pumpe s prirubnicom



##### UPOZORENJE

##### Vruća površina

Cjevovodi mogu biti vrući. Postoji opasnost od ozljeda zbog opeklina.

- Nosite zaštitne rukavice.



##### UPOZORENJE

##### Opasnost od ozljeda i opeklina zbog nepropisne montaže!

U slučaju nestručne instalacije može doći do oštećenja prirubničkih spojeva te time i do propuštanja.

- Nikada nemojte međusobno kombinirati dvije kombinirane prirubnice!
- Pumpe s kombiniranom prirubnicom nisu dopuštene za radne tlakove PN16!
- Uporaba elemenata za osiguravanje (npr. opružnih prstenova) može uzrokovati propuštanja u prirubničkom spoju. Stoga oni nisu dopušteni. Između glave vijka/matice i kombinirane prirubnice postavite priložene podložne pločice (opseg isporuke)!
- Dopušteni zatezni momenti u skladu sa sljedećom tablicom ne smiju se prekoračiti ni u slučaju uporabe vijaka veće tvrdoće ( $\geq 4.6$ ) jer bi inače moglo doći do pucanja u području rubova dugih otvora. Time vijci gube svoje prednaprezanje, a prirubnički spoj može početi propuštati. Opasnost od opeklina!
- Upotrebljavajte dovoljno duge vijke. Navoj vijka mora stršati iz matice barem jedan puni navoj.
- Provesti provjeru propuštanja pri najvećem mogućem dopuštenom radnom tlaku!

##### Vijci i zatezni momenti

##### Pumpa s prirubnicom PN 6

	DN 32	DN 40	DN 50
Promjer vijka	M12	M12	M12
Klasa tvrdoće	$\geq 4.6$	$\geq 4.6$	$\geq 4.6$
Zatezni moment	40 Nm	40 Nm	40 Nm
Duljina vijaka	$\geq 55$ mm	$\geq 55$ mm	$\geq 60$ mm
	DN 65	DN 80	DN 100
Promjer vijka	M12	M16	M16
Klasa tvrdoće	$\geq 4.6$	$\geq 4.6$	$\geq 4.6$
Zatezni moment	40 Nm	95 Nm	95 Nm
Duljina vijaka	$\geq 60$ mm	$\geq 70$ mm	$\geq 70$ mm

	DN 65	DN 80	DN 100

Tab. 7: Priključak prirubnice PN 6

**Pumpa s prirubnicom PN 10 i PN 16 (bez kombinirane prirubnice)**

	DN 32	DN 40	DN 50
Promjer vijka	M16	M16	M16
Klasa tvrdoće	≥ 4.6	≥ 4.6	≥ 4.6
Zatezni moment	95 Nm	95 Nm	95 Nm
Duljina vijaka	≥ 60 mm	≥ 60 mm	≥ 65 mm

	DN 65	DN 80	DN 100
Promjer vijka	M16	M16	M16
Klasa tvrdoće	≥ 4.6	≥ 4.6	≥ 4.6
Zatezni moment	95 Nm	95 Nm	95 Nm
Duljina vijaka	≥ 65 mm	≥ 70 mm	≥ 70 mm

Tab. 8: Učvršćivanje prirubnice PN 10 i PN 16

Nikada nemojte međusobno kombinirati dvije kombinirane prirubnice.

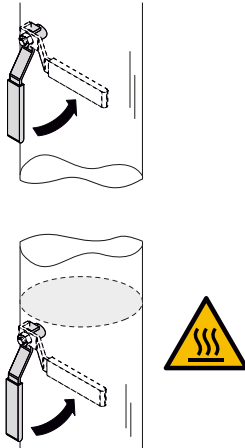
**Koraci montaže**

Fig. 14: Zatvorite zapornu armaturu

1. Zatvorite zaporne armature ispred i iza pumpe.

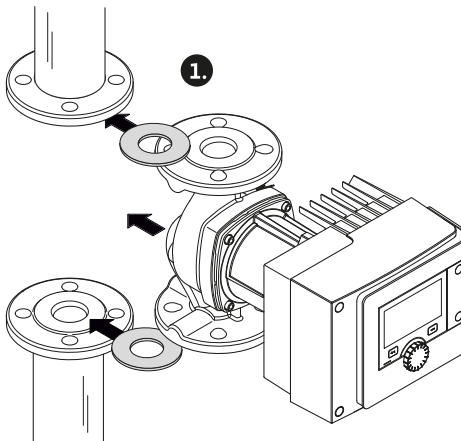


Fig. 15: Umetanje pumpe

2. Pumpu zajedno s dvije prikladne plosnate brtve tako umetnite u cjevovod da se prirubnica može vijčano spojiti na dotok i ispušt pumpu. **Pridržavajte se smjera strujanja!** Simbol smjera strujanja na kućištu pumpe mora pokazivati u smjeru strujanja.

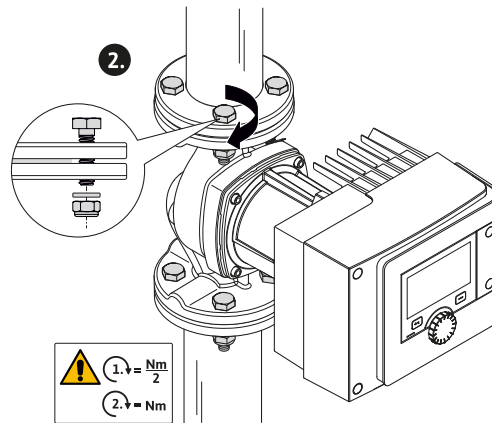


Fig. 16: Montaža pumpe

3. Prirubnicu pričvrstite odgovarajućim vijkom i isporučenom podložnom pločicom križno u 2 koraka. Pridržavajte se zadanih zateznih momenata!

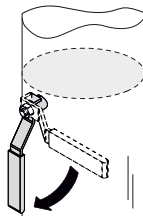
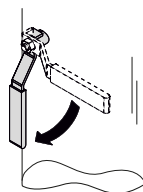


Fig. 17: Otvorite zapornu armaturu.

4. Otvorite zaporne armature ispred i iza pumpe.

5. Provjerite nepropusnost.

## 5.5 Poravnanje glave motora

Ovisno o položaju ugradnje, glava motora mora biti poravnata.

- Provjerite dopuštene položaje ugradnje.

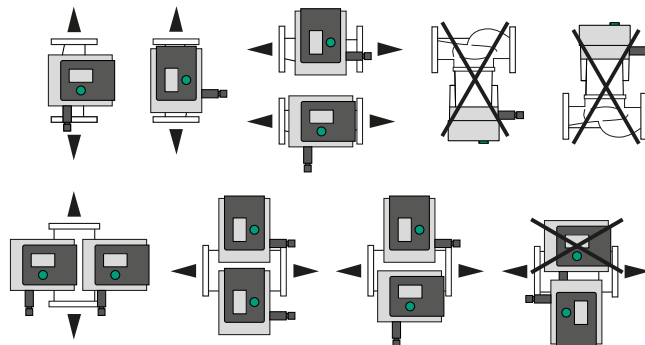


Fig. 18: Dopusćeni ugradni položaji

### UPUTA

Glavu motora općenito okrećite prije punjenja postrojenja!

Ovisno o tipu pumpe nužni su različiti postupci.

**Slučaj 1:** Pristup je vijcima za učvršćivanje motora otežan.

#### Pojedinačna pumpa

1. Toplinsku izolaciju demontirajte međusobnim izvlačenjem obje poluljuske.

2. Utikač kabela senzora pažljivo povucite s regulacijskog modula.
3. Odvojite kabel senzora iz kopči kabela.
4. Kopču kabela pažljivo podignite s pomoću odvijača s vijaka za pričvršćivanje motora i stavite sa strane.



#### OPASNOST

#### Opasnost po život uslijed strujnog udara! Generatorni ili turbinski pogon pri prostrujavanju pumpe!

Čak i bez modula (bez električnog priključka) na kontaktima motora može postojati opasan kontaktni napon!

5. Otpustiti vijke na poklopcu modula (HMI).
6. Skinite poklopac modula uključujući zaslon i sigurno ga odložite.
7. Otpustite imbus vijke M4 u regulacijskom modulu.
8. Regulacijski modul skinite s motora.
9. Po potrebi odspojite petlju kabela uklanjanjem kableske bušilice.
10. Vijke na kućištu motora otpustite i pažljivo zavrnite na glavu motora. **Nemojte** izvaditi iz kućišta pumpe!

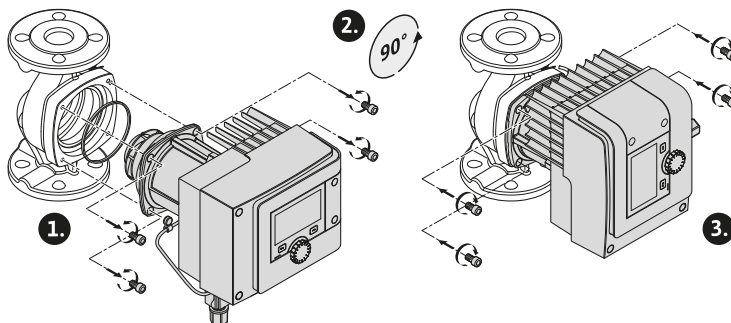


Fig. 19: Okretanje glave motora

#### UPOZORENJE

#### Materijalne štete!

Šteta na brtvi ili iskrivljena brtva dovode do propuštanja. Po potrebi zamijenite brtvu!

11. Zatim križno zategnite vijke za učvršćivanje motora. Uzmite u obzir zatezne momente! (Tablica „Zatezni momenti“)
12. Regulacijski modul stavite na glavu motora (svornjaci vodilica određuju točan položaj).
13. Učvrstite regulacijski modul imbus vijkom M4. (zakretni moment  $1,2 \pm 0,2$  Nm)
14. Poklopac modula sa zaslonom uvedite naprijed u utore položajnim mostovima, zatvorite poklopac i učvrstite vijcima.



#### OPREZ

#### Vrući dijelovi!

Oštećenje senzora osjetnika zbog vrućega motora!

Kabel senzora položite tako i provedite kroz kopču kabela da kabel ne dodiruje glavu motora.

15. Utikač kabela senzora uključite u priključak u modulu.
16. Kopču kabela pritisnite na dva vijka za učvršćivanje motora.
17. Pritisnite kabel senzora u za to predviđenu vodilicu kabela na kopči kabela.
18. Obje poluljuske toplinske izolacije položite oko kućišta pumpe i zajedno ih pritisnite.

**Slučaj 2:** Pristup je vijcima za učvršćivanje motora lako dostupan.

- Korake rukovanja od 1 do 4, od 10 do 11 i od 15 do 18 provedite jedan za drugim. Koraci rukovanja od 5 do 9 i od 12 do 14 mogu se izostaviti.

### Dvostruka pumpa

#### UPUTA

Glavu motora općenito okrećite prije punjenja postrojenja!

Ako se jedna ili obje glave motora moraju okretati, odspojite kabel dvostruke pumpe koji međusobno spaja oba regulacijska modula.

Korake rukovanja provedite kako je opisano kod pojedinačne pumpe:

**Slučaj 1:** Pristup je vijcima za učvršćivanje motora otežan.

- Korake rukovanja od 2 do 17 provedite jedan za drugim.

**Slučaj 2:** Pristup je vijcima za učvršćivanje motora lako dostupan.

- Korake rukovanja od 2 do 3, od 9 do 11 i od 15 do 17 provedite jedan za drugim. Koraci rukovanja 1, od 4 do 8, od 12 do 14 i 18 mogu se izostaviti.

Oba regulacijska modula iznova spojite dvostrukom pumpom. Po potrebi odspojite petlju kabla uklonjenjem kablanske bušilice.

#### Zatezni momenti vijaka za pričvršćivanje motora

Vijak	Zatezni momenti [Nm]
M6x18	8 – 10
M6x22	8 – 10
M10x30	18 – 20

Tab. 9: Zatezni momenti

## 5.6 Izolacija

### Izolacija pumpi u instalacijama grijanja i primjenama cirkulacije pitke vode (samo pojedinačna pumpa)



#### UPOZORENJE

##### Vruća površina!

Cijela pumpa može postati vrlo vruća. Pri naknadnoj montaži izolacije tijekom pogona postoji opasnost od opeklina!

Obje poluljuske toplinske izolacije puštanja u pogon položite oko kućišta pumpe i pritisnite zajedno. Za to unaprijed montirajte četiri plastična tipla (opseg isporuke) u povrte poluljuske.

### Izolacija pumpe u instalacijama hlađenja/klima uređajima

#### UPUTA

Obloge toplinske izolacije koje su uključene u opseg isporuke dopuštene su samo u primjenama grijanja i cirkulacije pitke vode s temperaturom medija > 20 °C!

Pojedinačne pumpe mogu se izolirati za primjenu u hlađenju i klimatizaciji Wilo izolacijskom oblogom (Wilo-ClimaForm) ili drugim uobičajenim difuzijski nepropusnim izolacijskim materijalima.

Za dvostruke pumpe ne postoje unaprijed izrađene izolacijske obloge. Za to se moraju rabiti lokalno standardni difuzijski nepropusni izolacijski materijali.

#### OPREZ

##### Električni kvar!

Porast kondenzata u motoru može izazvati električnu neispravnost.

- Kućište pumpe izolirajte samo do razdvojne fuge prema motoru!

- Ispusni labirint mora ostati slobodan kako bi nesmetano mogao otjecati kondenzat koji se nakuplja u motoru!

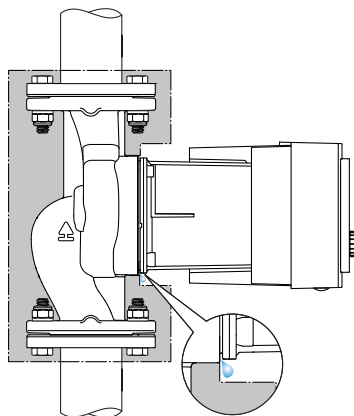


Fig. 20: Izolacija, ispušt kondenzata ostaviti slobodnim

## 5.7 Nakon montaže

1. Provjerite nepropusnost cijevnih/prirubničkih priključaka.

## 6 Električni priključak

Električni priključak smije izvršiti isključivo kvalificirani električar i prema važećim propisima!

Obavezno obratite pažnju na poglavlje „Informacije o sigurnosti [► 1756]“!



### OPASNOST

#### Opasnost po život uslijed strujnog udara!

- U slučaju dodira dijelova pod naponom postoji neposredna opasnost od smrtnih ozljeda!
- Ugrožene su posebno osobe koje upotrebljavaju medicinska pomagala kao što su srčani elektrostimulatori, inzulinske pumpice, slušni aparati, implantati ili tomu slično. Posljedica mogu biti smrt, teške tjelesne ozljede i materijalna šteta. Za te je osobe u svakom slučaju potrebna prosudba medicine rada!
- Zbog nemontirane zaštitne opreme (npr. poklopca regulacijskog modula) strujni udar može prouzrokovati ozljede opasne za život!
- Ako se nedopušteno uklone elementi za namještanje i rukovanje na regulacijskom modulu, postoji opasnost od strujnog udara u slučaju dodirivanja unutarnjih električnih sastavnih dijelova!
- Priključivanje neispravnoga napona na vodove SELV vodi do neispravnoga napona na svim pumpama i lokalnim uređajima automacije zgrade koji su priključeni na vod SELV. Opasnost od smrtnih ozljeda!

- Ponovno montirajte skinute zaštitne naprave poput primjerice poklopca modula!
- Pumpa se smije priključiti ili pokretati samo ako je montiran regulacijski modul!
- U slučaju oštećenja regulacijskog modula/Wilo-Connectora pumpu nemojte pustiti u pogon!
- Prekinite opskrbi napon višepolno i po potrebi ga osigurajte od ponovnog uključivanja! Radovi na regulacijskom modulu smiju započeti tek nakon 5 minuta zbog prisutnog opasnog kontaktnog napona!
- Provjerite jesu li svi priključci bez napona (čak i beznaponski kontakti)!

**OPREZ****Materijalne štete zbog nepropisnog električnog priključka!**

- Nedovoljno dimenzionirana mreža može izazvati prekid rada sustava i požar u području kabela uslijed preopterećenja mreže!
- Priključivanje na pogrešan napon može uzrokovati oštećenje pumpe!
- Priključivanje neispravnoga napona na SELV vodove vodi do pogrešnoga napona na svim pumpama i lokalnim uređajima automacije zgrade koji su priključeni na vod SELV i mogu ih oštetiti!

**6.1 Zahtjevi****OPASNOST****Opasnost po život uslijed strujnog udara!**

I kada LED ne svijetli, u unutrašnjosti regulacijskog modula može nastati napon! Zbog nemontirane zaštitne opreme (npr. poklopca regulacijskog modula) strujni udar može prouzrokovati ozljede opasne za život!

- Naponsko napajanje uvijek isključiti iz pumpe, a po potrebi i SSM i SBM!
- Pumpu nikada ne stavljati u pogon bez zatvorenog poklopca modula!

**UPUTA**

Treba se pridržavati nacionalno važećih smjernica, normi i propisa te uputa mjesne tvrtke za opskrbu energijom!

**OPREZ****Materijalne štete!**

Neispravno priključivanje pumpe uzrokuje oštećenja elektronike.

**Obratite pozornost na vrstu struje i napon na tipskoj pločici.**

Podatci o priključku	
Mrežni napon	1 ~ 230 V ± 10 %, 50/60 Hz EN 60950 za 230 V – TN mreže, TT mreže
Osigurač	Ovisno o pojedinačnoj pumpi ili glavi motora dvostruke pumpe: 16 A, troma ili zaštitna sklopka voda s karakteristikom C.
Struja propuštanja $I_{eff}$ (ispuštanje prema PE putem unutarnjeg filtra za elektromagnetsku kompatibilnost)	≤ 3,5 mA

Tab. 10: Podatci o priključku

- Obratite pozornost na vrstu struje i napon na tipskoj pločici.
- Minimalno predosiguranje: 16 A, troma ili zaštitna sklopka voda s karakteristikom C. Na dvostrukim pumpama oba motora pojedinačno priključiti i zaštititi.
- Preporučujemo da zaštitite pumpe zaštitnom nadstrujnom sklopkom (tip A ili B prema EN 60335).  
Uzmite u obzir odvodnu struju po svakoj pumpi  $I_{eff} \leq 3,5$  mA.



- Isključivo priključiti na niskonaponske mreže 230 V TN ili TT.  
Nikada ne priključiti na niskonaponske mreže 230 V IT (niskonaponska mreža 230 V „Isolé Terre“).
- Električni priključak treba izvršiti putem fiksnog priključnog kabela koji je opremljen utičnim uređajem ili višepolnom sklopkom kontaktne širine od minimalno 3 mm (VDE 0700, 1. dio).
- Nikada ne priključujte na neprekidno naponsko napajanje.
- Taktiranje naponskog napajanja (npr. upravljanje zasijecanjem faza) nije dopušteno! Deaktivirajte taktiranje.
- U svakom pojedinačnom slučaju provjerite uključivanje pumpe preko Triacs/ poluvodičkog releja.
- Pri isključivanju s lokalnim mrežnim relejom: Nazivna struja  $\geq 10$  A, nazivni napon 250 V AC.  
Neovisno o potrošnji nazivne struje pumpe mogu pri svakom uključivanju naponskoga napajanja nastati vrhunci uključne struje do 10 A!
- Uzeti u obzir učestalost uključivanja:
  - Uključivanje/isključivanje preko mrežnog napona  $\leq 100/24$  h
- Povišeni broj uključivanja i isključivanja  $\leq 20/h$  ( $\leq 480/24$  h) dopušten pri upotrebi:
  - Digitalni ulaz s funkcijom Ext. Off
  - analogno određenje zadane vrijednosti s funkcijom isključenja
  - Uključni signali preko komunikacijskih sučelja (npr. CIF modul, Wilo Net ili Bluetooth)
- Za zaštitu od propuštanja vode i za vlačno rasterećenje na kabelskoj uvodnici upotrijebite priključni kabel dovoljno velikog vanjskog promjera.

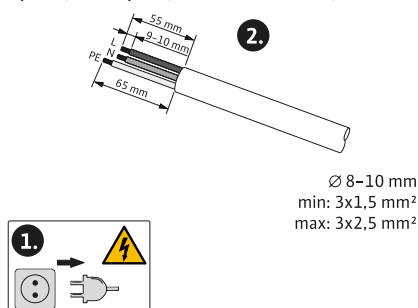


Fig. 21: Priprema za priključivanje

- Osim toga kabele u blizini vijčanog spoja valja saviti u odvodnu petlju za odvodnju nastale okapne vode.
- Pri temperaturi medija iznad 90 °C upotrijebite toplinski postojani priključni kabel.
- Položite priključni kabel da ne dodiruje ni cjevovod ni pumpu.

Stezaljke su predviđene za krute i fleksibilne vodiče s i bez obujmica na krajevima žica.

Priključak	Presjek stezaljki u mm <sup>2</sup>		Kabel
	Min.	Maks.	
Mrežni utikač	3x1,5	3x2,5	
SSM	2x0,2	2x1,5 (1,0 <sup>**</sup> )	*
SBM	2x0,2	2x1,5 (1,0 <sup>**</sup> )	*
Digitalni ulaz 1 (DI1)	2x0,2	2x1,5 (1,0 <sup>**</sup> )	*
Digitalni ulaz 2 (DI2)	2x0,2	2x1,5 (1,0 <sup>**</sup> )	*
24 V izlaz	1x0,2	1x1,5 (1,0 <sup>**</sup> )	*
Analogni ulaz 1 (AI1)	2x0,2	2x1,5 (1,0 <sup>**</sup> )	*
Analogni ulaz 2 (AI2)	2x0,2	2x1,5 (1,0 <sup>**</sup> )	*
Wilo Net	3x0,2	3x1,5 (1,0 <sup>**</sup> )	Oklopljen

Tab. 11: Zahtjevi za kabele

\*Duljina kabela  $\geq 2$  m: Upotrebljavajte oklopljene kabele.

\*\*Upotrebom obujmica na krajevima žica smanjuje se maksimalni poprečni presjek komunikacijskih sučelja na 1 mm<sup>2</sup>. U Wilo-Connectoru dopuštene su sve kombinacije do 2,5 mm<sup>2</sup>.



## UPOZORENJE

### Strujni udar!

Prilikom priključivanja vodova za SSM/SBM paziti na odvojeno vođenje kabela do područja SELV jer inače nije zajamčena SELV-zaštita!

U slučaju poprečnih presjeka kabela 5 – 10 mm, prije montaže kabela, uklonite unutarjni brtveni prsten iz kableske uvednice.

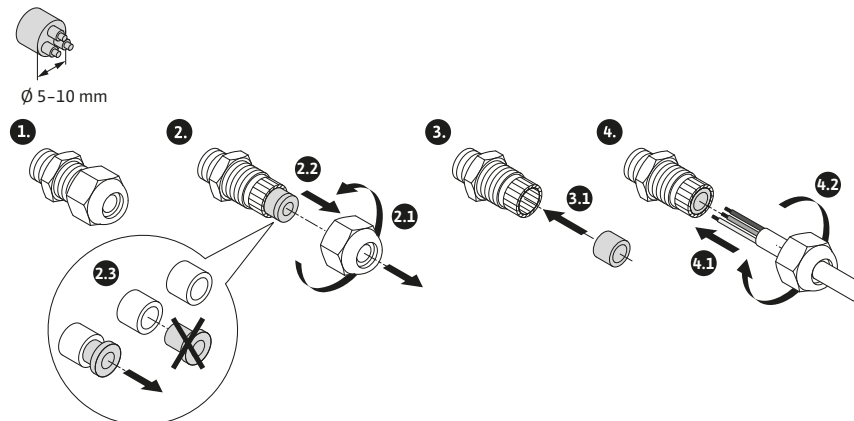


Fig. 22: Kableska uvednica Ø 5-10 mm

## UPUTA

- Kablesku uvednicu M16x1,5 pritegnuti na regulacijski modul zakretnim momentom od 2,5 Nm.
- Za sigurno vlačno rasterećenje pritegnuti maticu zakretnim momentom od 2,5 Nm.
- unutarnji brtveni prsten kableske uvednice za montažu kableskih presjeka  $\geq$  5 mm.

## 6.2 Mogućnosti priključivanja

### OPREZ

#### Opasnost od materijalne štete!

Naponsko napajanje nikada nemojte priključiti na dvije faze s 400 V! Elektronika se može uništiti.

- Naponsko napajanje priključiti isključivo na 230 V (faza do nultoga vodiča)!

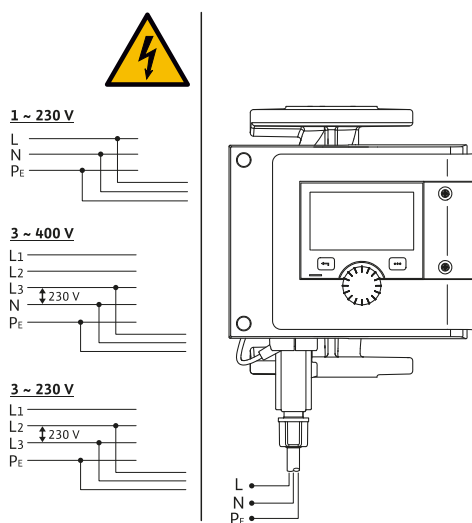


Fig. 23: Mogućnosti priključivanja

Pumpa se može priključiti na mreže sa sljedećim vrijednostima napona:

- 1~ 230 V
- 3~ 400 V s nultim vodičem
- 3~ 230 V

### 6.3 Priključivanje i demontaža Wilo-Connectora



#### UPOZORENJE

Opasnost po život uslijed strujnog udara!

- Nikad Wilo-Connector ne priključivati ili uklanjati pod mrežnim naponom!



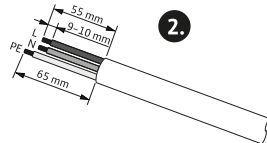
#### OPREZ

**Materijalne štete zbog nepropisnog učvršćivanja Wilo-Connectora!**

Nestručno provedeno učvršćivanje Wilo-Connectora može izazvati probleme u kontaktu te električne greške!

- Pumpu pokrećite samo zaključanom metalnom ručkom Wilo-Connectora!
- Razdvajanje Wilo-Connectora pod naponom nije dopušteno!

#### Priključivanje



Ø 8-10 mm  
min: 3x1,5 mm<sup>2</sup>  
max: 3x2,5 mm<sup>2</sup>

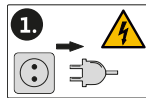


Fig. 24: Priprema za priključivanje

1. Pripremite kabele prema podacima na slici.

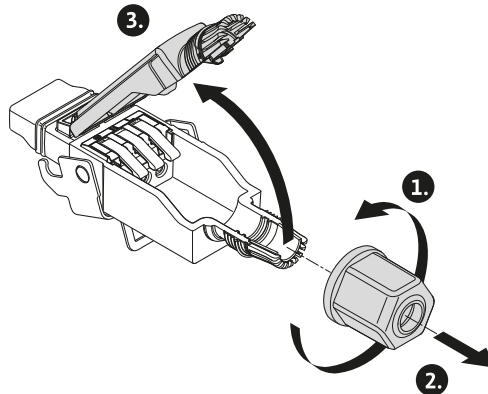


Fig. 25: Otvaranje Wilo-Connectora

2. Odvrnite provođenje kabela isporučenoga Wilo-Connectora.
3. Skinite gornji dio Wilo-Connectora.

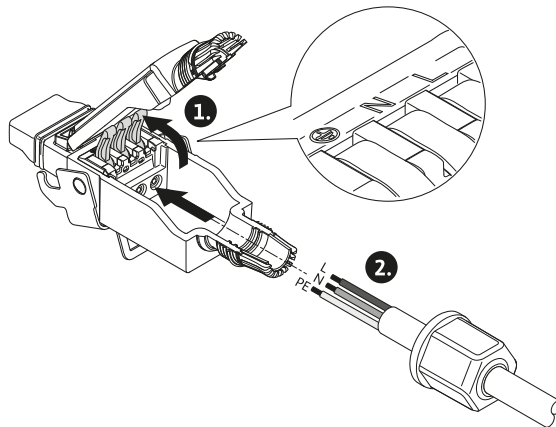


Fig. 26: Uvedite kabel

4. Otvorite „Cage Clamp“ poduzeća WAGO pritiskom.
5. Kabel provedite kroz kabelsku provodnicu do priključnih utičnica.
6. Kabel priključite u ispravnom položaju.

#### UPUTA

Kod kabela bez obujmica na kraju žica pazite da izvan stezaljke ne ostane žila!

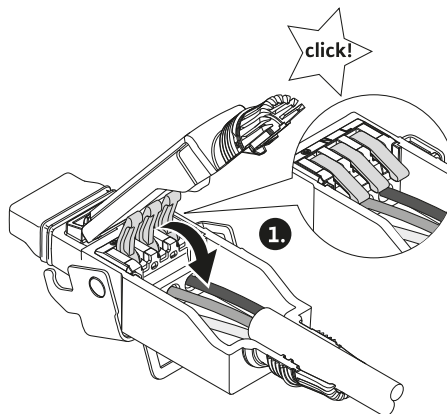


Fig. 27: Zatvorite opružnu stezaljku

7. Zatvorite „Cage Clamp“ poduzeća WAGO.

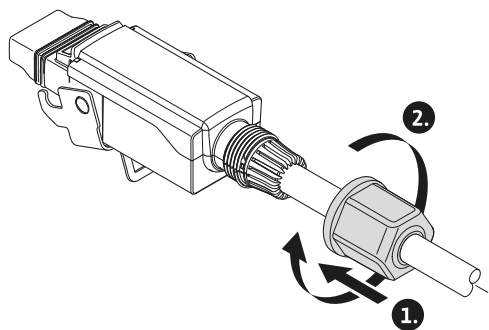


Fig. 28: Zatvaranje utikača

8. Gornji dio Wilo-Connectora položajnim mostovima naprijed gurnite u donji dio, zatvorite utikač.
9. Provođenje kabela odvrnite zakretnim momentom od 0,8 Nm.

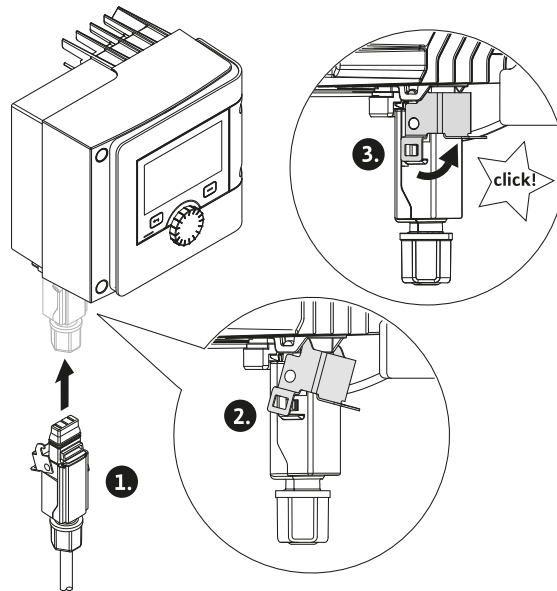


Fig. 29: Montaža Wilo-Connectora

10. Priključite Wilo-Connector i metalnu ručku zaključajte svornjacima za učvršćivanje.

#### UPUTA

Metalna ručka može se otključati samo alatom sa strane na kućištu Wilo Connector!

11. Uspostavite naponsko napajanje.

#### Demontaža

1. Odvojite mrežni napon.

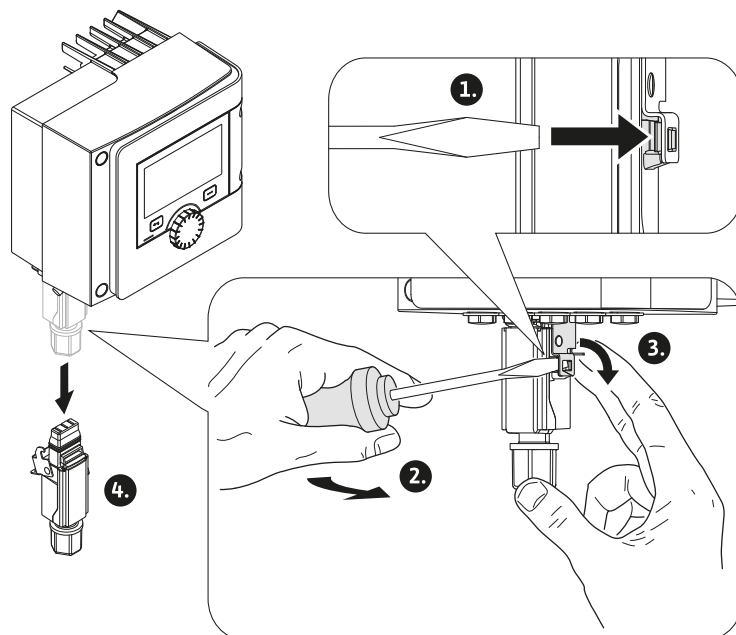


Fig. 30: Demontaža Wilo-Connectora

2. Metalni nosač odspojite prikladnim alatom iz mehaničkog zaključavanja na kućištu. Za to alat bočno zanjšite prema van i istovremeno otvorite metalni nosač u smjeru kućišta.
3. Skinite Wilo-Connector.

#### 6.4 Priključivanje komunikacijskih sučelja

**Uzeti u obzir sva upozorenja u poglavlju „Električni priključak“!**

**Osigurajte da su sva naponska napajanja pumpe i priključenih komunikacijskih sučelja posebno SSM-a i SBM-a isključena!**

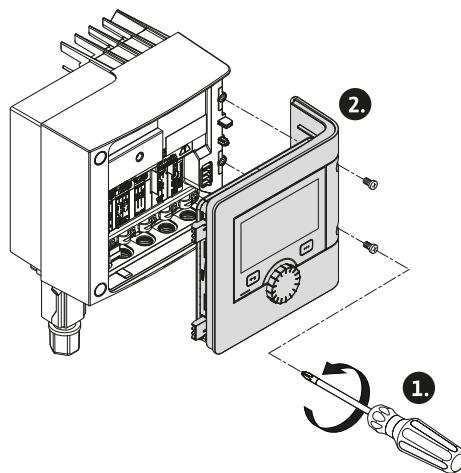


Fig. 31: Otvorite poklopac modula

1. Otpustiti vijke na poklopcu modula.
2. Skinite poklopac modula i sigurno ga odložite.
3. Potreban broj zapornih vijaka (M16x1,5) odvrnite alatom.
4. Otpustite potreban broj na štitnim stezaljkama (vidi uputu).
5. Pritegnite kablsku uvodnicu M16x1,5 i zategnite zakretnim momentom 2,5 Nm.
6. Skinite izolaciju s komunikacijskoga kabela na potrebnu duljinu.
7. Maticu kablске uvodnice gurnuti preko kabela i gurnuti kabel kroz unutarnji brtveni prsten kablске uvodnice kao i ispod štitne stezaljke.
8. Opužne stezaljke: „Cage Clamp“ poduzeća WAGO s pomoću odvijača otvorite pritiskom i upletenu žicu s koje je skinuta izolacija uvedite u stezaljku.
9. Komunikacijski kabel pričvrstite pod štitnom stezaljkom (vidi uputu).
10. Za sigurno vlačno rasterećenje zategnuti maticu kablске uvodnice zakretnim momentom od 2,5 Nm.
11. Poklopac modula uvedite naprijed u utore položajnim mostovima, zatvorite poklopac i učvrstite vijcima.

#### UPUTA

Izvadite unutarnji brtveni prsten kablске uvodnice M16x1,5 za montažu presjeka kabela  $\geq 5$  mm.

Zaštitu za kabel položite samo na jedan kraj kabela kako bi se izjednačavanje struje pri potencijalnim razlikama izbjeglo preko komunikacijskoga kabela!

Za odspajanje upletene žice: Otvorite opružnu stezaljku „Cage Clamp“ poduzeća WAGO! Upletene žice tek tada izvucite!

#### Vanjska sučelja

- Analog IN (lila stezni blok)
- Digital IN (sivi stezni blok)
- Wilo Net (zeleni stezni blok)
- SSM (crveni stezni blok)
- SBM (narančasti stezni blok)

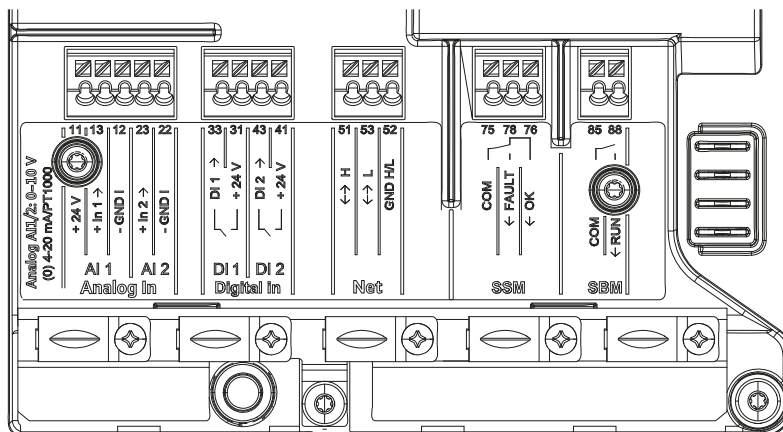


Fig. 32: Komunikacijska sučelja

Sva komunikacijska sučelja u prostoru sa stezaljkama (analogni ulazi, digitalni ulazi, Wilo Net, SSM i SBM) odgovaraju normi SELV.

SSM i SBM smiju se pokretati s priključcima i naponima koji nisu sukladni SELV-u (do 250 V AC), a da ta upotreba nema negativan utjecaj na SELV sukladnost preostalih komunikacijskih priključaka u prostoru sa stezaljkama.

Kako bi se sukladnost SELV drugih vodova dalje osigurala pazite na čistu kabelsku uvodnicu i odvajanje u prostoru sa stezaljkama.

#### Zahtjevi za kabele

Stezaljke su predviđene za krute i fleksibilne vodiče s i bez obujmica na krajevima žica.

Priključak	Poprečni promjer stezaljki u mm <sup>2</sup>		Kabel
	Min.	Maks.	
Mrežni utikač	3x1,5	3x2,5	
SSM	2x0,2	2x1,5 (1,0 <sup>**</sup> )	*
SBM	2x0,2	2x1,5 (1,0 <sup>**</sup> )	*
Digitalni ulaz 1 (DI1)	2x0,2	2x1,5 (1,0 <sup>**</sup> )	*
Digitalni ulaz 2 (DI2)	2x0,2	2x1,5 (1,0 <sup>**</sup> )	*
24 V izlaz	1x0,2	1x1,5 (1,0 <sup>**</sup> )	*
Analogni ulaz 1 (AI1)	2x0,2	2x1,5 (1,0 <sup>**</sup> )	*
Analogni ulaz 2 (AI2)	2x0,2	2x1,5 (1,0 <sup>**</sup> )	*
Wilo Net	3x0,2	3x1,5 (1,0 <sup>**</sup> )	Oklopljen

Tab. 12: Zahtjevi za kabele

\*Duljina kabela ≥ 2 m: Upotrebljavajte oklopljene kabele.

\*\*Upotrebom obujmica na krajevima žica smanjuje se maksimalni poprečni presjek komunikacijskih sučelja na 1 mm<sup>2</sup>. U Wilo-Connectoru dopuštene su sve kombinacije do 2,5 mm<sup>2</sup>.

#### Zauzetost stezaljki

Naziv	Zauzetost	Uputa
Analog IN (AI1)	+ 24 V (stezaljka: 11) + In 1 → (stezaljka: 13) - GND I (stezaljka: 12)	Vrsta signala: • 0-10 V • 2-10 V • 0-20 mA • 4-20 mA PT1000 Stabilnost napona: 30 V DC / 24 V AC
	+ In 2 → (stezaljka: 23) - GND I (stezaljka: 22)	

Naziv	Zauzetost	Uputa
		Naponsko napajanje: 24 V DC: maksimalno 50 mA
Digital IN (DI1)	DI1 → (stezaljka: 33) + 24 V (stezaljka: 31)	Digitalni ulazi za beznaponske kontakte:
Digital IN (DI2)	DI2 → (stezaljka: 43) + 24 V (stezaljka: 41)	<ul style="list-style-type: none"> <li>• Maksimalni napon: &lt; 30 V DC / 24 V AC</li> <li>• Maksimalna struja petlje: &lt; 5 mA</li> <li>• Pogonski napon: 24 V DC</li> <li>• Struja petlje pogona: 2 mA po ulazu</li> </ul>
Net	↔ H (stezaljka: 51) ↔ L (stezaljka: 53) GND H/L (stezaljka: 52)	
SSM	COM (stezaljka: 75) ← FAULT (stezaljka: 78) ← OK (stezaljka: 76)	Beznaponski izmjenjivač Opterećenje kontakta: <ul style="list-style-type: none"> <li>• Minimalno dopušteno: SELV 12 V AC / DC, 10 mA</li> <li>• Maksimalno dopušteno: 250 V AC, 1 A, AC 1 / 30 V DC, 1 A</li> </ul>
SBM	COM (stezaljka: 85) ← RUN (stezaljka: 88)	Beznaponski uklopni kontakt Opterećenje kontakta: <ul style="list-style-type: none"> <li>• Minimalno dopušteno: SELV 12 V AC / DC, 10 mA</li> <li>• Maksimalno dopušteno: 250 V AC, 1 A, AC 1 / 30 V DC, 1 A</li> </ul>

Tab. 13: Zauzetost stezaljki

## 6.5 Analogni ulaz (AI1) ili (AI2) – lila stezaljka



Fig. 33: Analog In

Analogni izvori signala priključuju se pri upotrebi AI1 na stezaljke 12 i 13, pri upotrebi AI2 na stezaljke 22 i 23.

Kod signala 0–10 V, 2–10 V, 0–20 mA i 4–20 mA mora se pritom paziti na polaritet. Aktivni se senzor mora opskrbljivati pumpom s 24 V DC. Za to dohvatite napon na stezaljkama +24 V (11) i GND I (12).

Analogni ulazi mogu se upotrijebiti za sljedeće funkcije:

- Vanjsko određenje zadane vrijednosti
- Priključak za senzor:
  - Osjetnik temperature
  - Senzor diferencijalnog tlaka
  - PID-senzor

Analogni ulaz za sljedeće signale:

- 0–10 V
- 2–10 V
- 0–20 mA
- 4–20 mA
- PT1000

Tehnički podatci:



- Teretni analogni ulaz (0)4–20 mA:  $\leq 300 \Omega$
- Otpornost na opterećenje 0–10 V, 2–10 V:  $\geq 10 \text{ k}\Omega$
- Postojanost napona: 30 V DC / 24 V AC
- Stezaljka za napajanje aktivnih senzora strujom od 24 V DC – maksimalno električno opterećenje: 50 mA

### UPUTA

„Primjena i funkcija analognih ulaza AI1 i AI2 [► 1824]“ vidi poglavlje 10.5

### OPREZ

#### Preopterećenje ili kratki spoj

Pri preopterećenju i kratkom spoju priključka 24 V kvare se sve funkcije ulaza (analogni ulazi i digitalni ulazi).

Kada se ukloni situacija preopterećenja ili kratkoga spoja, sve ulazne funkcije opet stoje na raspolaganju.

### OPREZ

#### Prenaponi uništavaju elektroniku

Analogni i digitalni ulazi zaštićeni su za prenapone do 30 V DC / 24 V AC. Viši prenaponi uništavaju elektroniku.

## 6.6 Digitalni ulaz (DI1) ili (DI2) – siva stezaljka



Fig. 34: Digital In

Preko vanjskih beznaponskih kontakata (releja ili sklopke) na digitalnim ulazima DI1 ili DI2 pumpom se može upravljati s pomoću sljedećih funkcija:

Funkcija upravljački ulaz DI1 ili DI2	
Vanjski ISKLJ.	<b>Kontakt otvoren:</b> pumpa je isključena. <b>Kontakt zatvoren:</b> pumpa je uključena.
• Vanjski MAKS.	<b>Kontakt otvoren:</b> Pumpa radi u pogonu koji je postavljen na pumpi. <b>Kontakt zatvoren:</b> Pumpa radi s maksimalnim brojem okretaja.
• Vanjski MIN.	<b>Kontakt otvoren:</b> Pumpa radi u pogonu koji je postavljen na pumpi. <b>Kontakt zatvoren:</b> Pumpa radi s minimalnim brojem okretaja.
• Vanjski RUČNO	<b>Kontakt otvoren:</b> Pumpa radi u pogonu koji je postavljen na pumpi ili zatražen putem sabirničke komunikacije. <b>Kontakt zatvoren:</b> Pumpa je postavljena na RUČNO.
• Vanjska blokada tipki	<b>Kontakt otvoren:</b> Deaktivirana blokada tipki. <b>Kontakt zatvoren:</b> Aktivirana blokada tipki.
Prebacivanje grijanje/hlađenje	<b>Kontakt otvoren:</b> „Grijanje“ aktivno. <b>Kontakt zatvoren:</b> „Hlađenje“ aktivno.

Tab. 14: Funkcija upravljački ulaz DI1 ili DI2

Tehnički podatci:

- Maksimalni napon: < 30 V DC / 24 V AC
  - Maksimalna struja petlje: < 5 mA
  - Pogonski napon: 24 V DC
- Struja petlje pogona: 2 mA (po ulazu)

---

#### UPUTA

Opis funkcija i njihovih prioriteta vidi poglavlje 8.6 „Izbornik postavki - ručno upravljanje [► 1816]“, i poglavlje 10.4 „Primjena i funkcija digitalnih upravljačkih ulaza DI1 i DI2 [► 1822]“

---

#### OPREZ

##### Preopterećenje ili kratki spoj

Pri preopterećenju i kratkom spoju priključka 24 V s GND-om kvare se sve funkcije ulaza (analogni ulazi i digitalni ulazi).

Kada se ukloni situacija preopterećenja ili kratkoga spoja, sve ulazne funkcije opet stoje na raspolaganju.

---

#### OPREZ

##### Prenaponi uništavaju elektroniku

Analogni i digitalni ulazi zaštićeni su za prenapone do 30 V DC / 24 V AC. Viši prenaponi uništavaju elektroniku.

---

#### OPREZ

**Digitalni ulazi ne smiju se upotrebljavati za isključenja u vezi sa sigurnosti!**

---

## 6.7 Wilo Net – zelena stezaljka

Wilo Net sabirnica je sustava Wilo koja se upotrebljava za međusobnu komunikaciju Wilo proizvoda, npr. za komunikaciju između

- dvije pojedinačne pumpe (paralelno ugrađeno u instalaciju Y cijevi) kao ugradnja dvostruke pumpe (funkcija dvostruke pumpe)
- više pumpi u spoju s vrstom regulacije Multi-Flow Adaptation
- Izradite Gateway i pumpu.

##### Sabirnička topologija:

Sabirnička topologija sastoji se od više stanica (pumpi), koje su priključene jedne iza druge. Stanice (pumpe) povezane su putem zajedničkoga voda jedne s drugima. Na oba kraja voda mora se završiti rad sabirnice. To se poduzima kod obje vanjske pumpe u izborniku pumpi (Postavke/Vanjska sučelja/Postavka Wilo Neta). Svi drugi sudionici **ne** smiju imati aktivirani završetak.

Svim sudionicima sabirnice mora se dodijeliti individualna adresa (Wilo Net ID). Ta je adresa postavljena u pumpi (Postavke/Vanjska sučelja/Postavka Wilo Neta) odgovarajuće pumpe.

Za proizvodnju spoja Wilo Net, tri stezaljke **H, L, GND** moraju se ožičiti komunikacijskim vodom od pumpe do pumpe. Pri duljinama kabela  $\geq 2$  m upotrebljavajte oklopljene kabele.

Ulazni i izlazni cjevovodi stegnuti su u stezaljci. Za to moraju biti opremljeni dvostrukim obujmicama na kraju žica.

---

#### UPUTA

„Primjena i funkcija Wilo Net sučelja [► 1836]“ vidi poglavlje 10.6

---

## 6.8 Skupna dojava smetnje (SSM) – crveni stezni blok

Integrirana skupna dojava smetnje na raspolaganju stoji na stezaljkama SSM kao beznaponski izmjenjivač.

Opterećenje kontakta:

- minimalno dopušteno: SELV 12 V AC / DC, 10 mA
- maksimalno dopušteno: 250 V AC, 1 A, AC1 / 30 V DC, 1 A

**UPUTA**

„Primjena i funkcija SSM releja [► 1820]“ vidi poglavlje 10.1

## 6.9 Skupna dojava rada (SBM) – narančasti stezni blok

Integrirana skupna dojava rada na raspolaganju stoji na stezaljkama SBM kao beznaponski uklopni kontakt.

Opterećenje kontakta:

- minimalno dopušteno: SELV 12 V AC / DC, 10 mA
- maksimalno dopušteno: 250 V AC, 1 A, AC1 / 30 V DC, 1 A

**UPUTA**

„Primjena i funkcija SBM releja [► 1821]“ vidi poglavlje 10.2

## 6.10 CIF modul

CIF modul za povezivanje sabirnica na automaciju zgrade.

**OPASNOST****Opasnost po život uslijed strujnog udara!**

U slučaju dodira dijelova pod naponom postoji opasnost od smrtnih ozljeda! Provjerite jesu li svi priključci bez napona!

**Montaža**

- Pokrovnu ploču u prostoru sa stezaljkama polužno podignite prikladnim alatom iz utičnoga položaja.
- CIF modul umetnite unaprijed kontaktnim zaticima u slobodno utično mjesto i čvrsto zategnite regulacijskim modulom. (Vijci: opseg isporuke CIF modula)

Za električni priključak CIF modula vidi upute za ugradnju i uporabu CIF-modula.

**UPUTA**

„Primjena i funkcija CIF modula [► 1837]“ vidi poglavlje 10.7.

## 7 Puštanje u pogon

### 7.1 Opis poslužnih elemenata

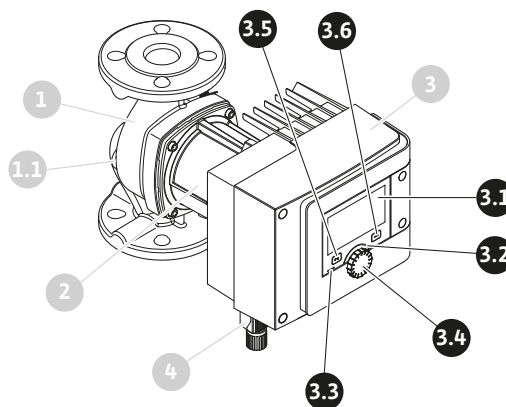


Fig. 35: Poslužni elementi (pojedinačna pumpa)

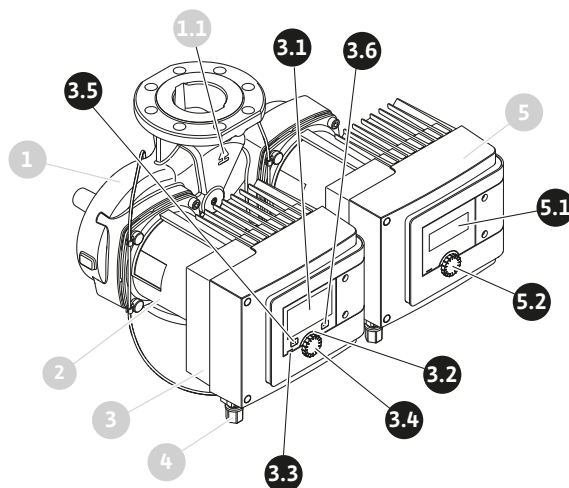


Fig. 36: Poslužni elementi (dvostruka pumpa)



Poz.	Naziv	Izjava
3.1	Grafički zaslon	Informira o postavkama i stanju pumpe. Samorazumljivo upravljačko sučelje za postavljanje pumpe.
3.2	Zeleni LED-indikator	LE dioda svijetli: Pumpa je opskrbljena naponom i spremna za pogon. Nema upozorenja ni pogreške.
3.3	Plavi LED-indikator	LE dioda svijetli: Pumpom se može upravljati sučeljem izvana, npr.: • Bluetooth-daljinskim upravljačem • određenjem zadane vrijednosti preko analognih ulaza AI1 ili AI2 • zahvatom automacije zgrade preko digitalnog ulaza DI1, DI2 ili sabirničke komunikacije Plavo LED svjetlo signalizira kratkim dvostrukim svjetlima daljnje postojanje komunikacije dvostruke pumpe.
3.4	Gumb za posluživanje	Navigacija izbornikom i uređivanje okretanjem i pritiskanjem.
3.5	Tipka za vraćanje	Navigira u izborniku: • navigira u izborniku do prethodne razine izbornika (1 x kratki pritisak) • navigira u izborniku do prethodne postavke (1 x kratki pritisak) • natrag na glavni izbornik (1 x dulji pritisak, > 2 sekunde) Uključuje se ili isključuje u kombinaciji s blokadom kontekstnih tipki. > 5 sekundi.
3.6	Kontekstna tipka	Otvora kontekstni izbornik s dodatnim opcijama i funkcijama. Uključuje se ili isključuje u kombinaciji s blokadom tipki tipke za vraćanje. > 5 sekundi.
5.1	LC zaslon	Informira o kôdu pogreške i PIN-u Bluetootha.
5.2	Gumb za posluživanje LC zaslona	Pritiskom pokrenite funkciju odraživanja. <b>Nije</b> moguće okretanje.


Tab. 15: Opis poslužnih elemenata


## 7.2 Posluživanje pumpe

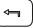
### Postavke na pumpi

Podesite postavke okretanjem i pritiskom gumba za posluživanje. S okretanjem gumba za posluživanje ulijevo ili udesno navigira se kroz izbornike ili mijenjaju postavke. Zeleni fokus naznačuje da se u izborniku navigira. Žuti fokus napominje da se provodi postavka.

- Zeleni fokus: Navigacija u izborniku.
- Žuti fokus: Mijenjajte postavke.
- Okretanje : Odabir izbornika i namještanje parametara.
- Pritisak : Aktivirajte izbornike ili potvrdite postavke.

Pritiskom tipke za vraćanje  (poz. 3.5 u poglavlju „Opis poslužnih elemenata [► 1787]“) fokus se vraća na prethodni fokus. Fokus se time premješta na površinu izbornika više ili natrag na prethodnu postavku.

Ako se tipka za vraćanje  nakon promjene postavke (žuti fokus) pritisne bez potvrde promijenjene vrijednosti, fokus se mijenja na prethodi fokus. Postavljena se vrijednost ne preuzima. Prethodna vrijednost ostaje nepromijenjena.

Ako je tipka za vraćanje  pritisnuta dulje od 2 sekunde, prikazuje se početni zaslon i pumpom se može posluživati preko glavnoga izbornika.

### UPUTA

Ako nema dojava upozorenja ili pogreške, gasi se prikaz zaslona na regulacijskom modulu 2 minute nakon posljednjeg posluživanja/postavki.

- Ako se gumb za posluživanje unutar 7 minuta ponovno pritisne ili okrene, prikazuje se izbornik koji je unaprijed napušten. Postavke se mogu nastaviti.
- Ako se gumb za posluživanje ne pritišće ni ne okreće dulje od 7 minuta, potvrđene se postavke ne gube. U zaslonu se pri ponovljenom posluživanju prikazuje početni zaslon i pumpom se može posluživati preko glavnoga izbornika.

### Izbornik prvog namještanja

Prilikom prvog puštanja u pogon pumpe na zaslonu se prikazuje izbornik prvog postavljanja.

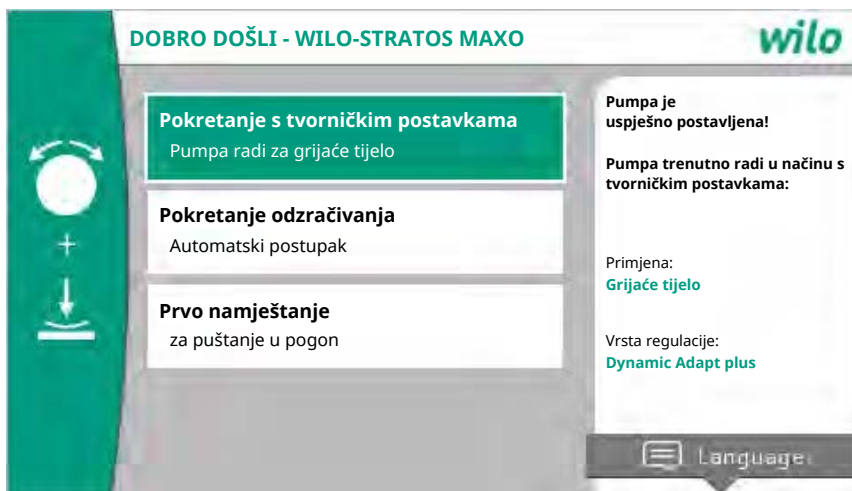


Fig. 37: Izbornik prvog namještanja

Jezik po potrebi prilagodite kontekstnom tipkom  izbornikom za postavljanje jezika.

Dok se prikazuje izbornik postavki, pumpa radi u tvorničkoj postavci.

Kada se u izborniku za prvo postavljanje ne smiju provoditi nikakve prilagodbe pumpe, napustite izbornik odabirom „Pokretanje s tvorničkim postavkama“. Prikaz se mijenja na početni zaslon i pumpom se može posluživati preko glavnoga izbornika.

Nakon nove instalacije preporučljivo je odzračivanje prostora rotora. Za to aktivirajte „Pokretanje odzračivanja“. U pozadini se pokreće rutina odzračivanja. Tijekom toga aktivnoga odzračivanja mogu se istovremeno vršiti daljnje postavke.

Kako bi se pumpa prilagodila potrebnoj primjeni, u izborniku „Prvo namještanje“ kod prvog puštanja u pogon postavite najvažnije postavke (npr. jezik, jedinice, vrstu regulacije i zadanu vrijednost). Potvrda izabranih prvih postavki slijedi aktiviranjem odabira „Završi prvo namještanje“.

Nakon napuštanja izbornika za prvo postavljanje prikaz se mijenja na početni zaslon i njime se može upravljati putem glavnoga izbornika.

#### Početni zaslon

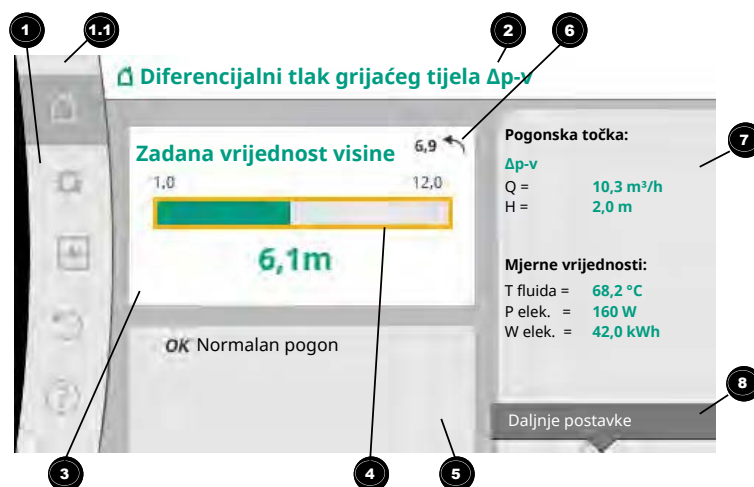




Fig. 38: Početni zaslon

Poz.	Naziv	Izjava
1	Područje glavnog izbornika	Odabir različitih glavnih izbornika
1.1	Područje statusa: prikazi pogreške, upozorenja ili procesnih informacija	Uputa o procesu koji traje, dojava upozorenja ili pogreške. Plava: Proces ili prikaz komunikacijskoga statusa (Komunikacija CIF modula) Žuta: Upozorenje Crvena: Greška Siva: U pozadini nema procesa, ne postoji dojava upozorenja ili pogreške.
2	Naslovni redak	Prikaz aktualno postavljenih primjena i vrsta regulacije.
3	Prikaz polja zadane vrijednosti	Prikaz aktualno postavljenih zadanih vrijednosti.
4	Urednik zadanih vrijednosti	Žuti okvir: Urednik je zadanih vrijednosti aktiviran pritiskom gumba za posluživanje i moguća je promjena vrijednosti.
5	Aktivni utjecaji	Prikaz utjecaja na postavljene regulacijski pogon npr. aktivni rad sa sniženim intenzitetom, No-Flow Stop OFF (vidi tablicu „Aktivni utjecaji“). Može prikazati do pet aktivnih utjecaja.
6	Napomena vraćanja	Pokazuje pri aktivnom uredniku zadane vrijednosti vrijednost koja je postavljena prije promjene vrijednosti. Strelica pokazuje da se tipkom za vraćanje može vraćati na prethodnu vrijednost.
7	Pogonski podatci i područje mjernih vrijednosti	Prikazi aktualnih pogonskih podataka i mjernih vrijednosti.
8	Napomena kontekstnog izbornika	Nudi opcije ovisne o kontekstu u vlastitom kontekstnom izborniku.

Tab. 16: Početni zaslon


Kada se ne prikazuje početni zaslon, u glavnom izborniku odaberite simbol  ili tipku za vraćanje  držite pritisnutom dulje od jedne sekunde.

Početnim zaslonom počinje sva interakcija posluživanja. Ako nakon > 7 minuta nema posluživanja, prikaz se vraća na početni zaslon.

Početni zaslon daje sveobuhvatni pregled statusa pumpe.

**Naslovni redak** <sup>2</sup> informira o trenutačno aktivnoj primjeni i pripadajućoj vrsti regulacije.


**Ispod urednika zadanih vrijednosti** <sup>4</sup> prikazuje se postavljena zadana vrijednost. Kako bi se prilagodila zadana vrijednost, početni zaslon omogućuje brzi pristup. Za to pritisnite gumb za posluživanje. Okvir je zadane vrijednosti koja se može promijeniti označen žutom bojom i tako se aktivira. Zakretanje gumba za posluživanje udesno ili ulijevo mijenja zadanu vrijednost. Ponovljeno pritiskanje gumba za posluživanje potvrđuje promijenjenu zadanu vrijednost. Pumpa preuzima vrijednost i fokus se vraća na početni zaslon.

Pritisak tipke za vraćanje  tijekom postavljanja zadane vrijednosti vraća promijenjenu zadanu vrijednost, koji zadržava staru zadanu vrijednost. Fokus se vraća na početni zaslon.

## UPUTA

Kada je aktivan Dynamic Adapt plus, nije moguće podešavanje zadane vrijednosti.



## UPUTA










Pritisak kontekstne tipke  nudi dodatne opcije ovisne o kontekstu za daljnje postavke.

**U pogonskim podacima i područjima mjerne vrijednosti** <sup>7</sup> prikazuju se važni parametri pogona (npr. aktualna radna točka) i daljnje mjerne vrijednosti.

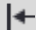

**U području „Aktivni utjecaji“** <sup>5</sup> prikazuju se utjecaji koji izravno utječu na pumpu (npr. aktivna funkcija EXT. OFF).

Mogući „Aktivni utjecaji“:

Simbol	Informacija	Značenje
		Rad pod vršnim opterećenjem Ispunjeni simbol pumpe: Motor radi na toj strani pumpe. Grafički je zaslon instaliran lijevo.
		Glavni/rezervni pogon Ispunjeni simbol pumpe: Motor radi na toj strani pumpe. Grafički je zaslon instaliran lijevo.
<b>OK</b>		Pumpa radi bez daljnjih utjecaja u postavljenoj vrsti regulacije.
<b>OFF</b>	Nadupravljanje ISKLJ.	Nadupravljanje ISKLJ. aktivno. Pumpa je isključena uz najveći prioritet. Pumpa stoji. Uputa o pokretačkom izvoru nadupravljanja: 1. Bez podataka: Nadupravljanje zahtjevom preko HMI-ja ili CIF modula 2. DI1/DI2: Nadupravljanje zahtjevom preko binarnog ulaza.
<b>MAX</b>		Nadupravljanje MAKS. aktivno. Pumpa radi maksimalnom snagom. Uputa o pokretačkom izvoru nadupravljanja: 1. Bez podataka: Nadupravljanje zahtjevom preko HMI-ja ili CIF modula 2. DI1/DI2: Nadupravljanje zahtjevom preko binarnog ulaza.






Simbol	Informacija	Značenje
<b>MIN</b>		Nadupravljanje MIN aktivno. Pumpa radi minimalnom snagom. Uputa o pokretačkom izvoru nadupravljanja: 1. Bez podataka: Nadupravljanje zahtjevom preko HMI-ja ili CIF modula 2. DI1/DI2: Nadupravljanje zahtjevom preko binarnog ulaza.
		Nadupravljanje RUČNO aktivno. Pumpa radi u vrsti regulacije koja je definirana za RUČNO zadanom vrijednosti koja je postavljena za RUČNO. Uputa o pokretačkom izvoru nadupravljanja: 1. Bez podataka: Nadupravljanje zahtjevom preko HMI-ja ili CIF modula 2. DI1/DI2: Nadupravljanje zahtjevom preko binarnog ulaza. 3. Greška automacije zgrade: Izostanak nadziranih telegrama u sabirničkoj komunikaciji automacije zgrade vodi do vraćanja u RUČNO.
		Automatsko prepoznavanje dezinfekcije aktivno. Dezinfekcija je prepoznata. Pumpa podupire dezinfekciju maksimalnom snagom.
		Prepoznavanje rada sa sniženim intenzitetom uključeno. Prepoznat je rad sa sniženim intenzitetom proizvođača topline. Pumpa radi prilagođenom smanjenom snagom.
		Prepoznavanje rada sa sniženim intenzitetom uključeno. Pumpa radi u dnevnom radu s postavljenom vrstom regulacije.
<b>OFF</b>	Kontekstni izbornik pumpe UKLJ./ISKLJ.	Pumpa se isključuje u izborniku putem „Pumpa UKLJ./ISKLJ.“. Nadupravljanje je moguće uz: • Nadupravljanje RUČNO • Nadupravljanje MIN. • Nadupravljanje MAKS.
<b>OFF</b>	Zadana vrijednost analognog ulaza	Pumpa je isključena zadanom vrijednosti na analognom ulazu. Nadupravljanje moguće uz: • Nadupravljanje RUČNO • Nadupravljanje MIN. • Nadupravljanje MAKS.
	Zaobilazni broj okretaja	Posebno stanje (npr. neispravna vrijednost senzora) vodi do ograničenoga rada u nuždi s brojem okretaja koji je za to postavljen u izborniku. Uz ovo stanje uvijek dolazi upozorenje koje objašnjava daljnje informacije o stanju.
	Rad na suho (odzračivanje)	Zrak u rotoru prepoznat. Pumpa je pokušala izvući zrak iz prostora rotora.
	Kratkotrajno pokretanje pumpe	Kako bi se izbjeglo blokiranje pumpe, pumpa nakon postavljenoga vremenskoga intervala radi i nakon kratkog se vremena ponovno isključuje.
		Pumpa provodi odzračivanje i stoga ne upravlja prema postavljenoj funkciji regulacije.
<b>STOP</b>	No-Flow Stop	No-Flow Stop prepoznavanje aktivno. Količina protoka spustila se ispod postavljene donje granice. Pogon je pumpe zaustavljen. Pumpa svakih 5 minuta testira postoji li potreba i po potrebi opet prihvaća transportiranje.
		Funkcija Q-Limit <sub>Max</sub> aktivirana je i maksimalna je količina protoka postignuta. Pumpa ograničava količinu protoka na tu postavljenu vrijednost.



Simbol	Informacija	Značenje
		Funkcija Q-Limit <sub>Min</sub> aktivirana je i postignuta je postavljena minimalna količina protoka. Pumpa osigurava postavljenu količinu protoka unutar svoje krivulje.
		Pumpa u području transportira maksimalnu krivulju.

Tab. 17: Aktivni utjecaji


**Glavni izbornik**

Simbol	Značenje
	Početni zaslon
	Postavke
	Dijagnostika i mjerne vrijednosti
	Ponovno uspostavljanje i vraćanje na početne postavke
	Pomoć

Tab. 18: Simboli glavnoga izbornika

Nakon napuštanja izbornika za prvu postavku počinje svako posluživanje u glavnom izborniku „Početni zaslon“. Aktualni fokus za posluživanje pritom je istaknut crvenom bojom. Okretanjem gumba za posluživanje lijevo ili desno fokusira se drugi glavni izbornik. Do svakoga fokusiranoga glavnog izbornika odmah se prikazuje odgovarajući podizbornik. Pritiskom gumba za posluživanje fokus se mijenja u odgovarajući podizbornik.

Ako se fokus za posluživanje nalazi na „Početnom zaslonu“, pritisne se gumb za posluživanje, tada se aktivira urednik zadane vrijednosti (žuti okvir). Zadana vrijednost može se podesiti.

Ako se fokus za posluživanje tijekom prethodnih koraka za posluživanje ne nalazi u glavnome izborniku, tipku za vraćanje  pritisnite dulje od jedne sekunde.

**Podizbornik**


Svaki je podizbornik izrađen od popisa stavki podizbornika.

Svaka se stavka podizbornika sastoji od naslova i informacijskog retka.


Naslov naziva daljnji podizbornik ili sljedeći dijalog postavljanja.

Informacijski redak pokazuje objašnjavajuće informacije o podizborniku koji se može pozvati ili sljedećem dijalogu postavljanja. Informacijski redak dijaloga za postavljanje pokazuje postavljenu vrijednost (npr. zadanu vrijednost). Prikaz omogućuje provjeru postavki bez kojih se mora pozvati dijalog za postavljanje.

**Podizbornik „Postavke“**

U izborniku „Postavke“  mogu se provesti različite postavke.

Odabir izbornika „Postavke“ odvija se okretanjem gumba za posluživanje na simbolu

„Zupčasto kolo“ .

Okretanjem gumba za posluživanje mijenja se fokus u podizborniku „Postavke“.

Okretanjem u desno ili lijevo gumba za posluživanje može se odabrati stavka podizbornika. Odabrana stavka podizbornika označena je zeleno.

Pritisak gumba za posluživanje potvrđuje odabir. Prikazuje se odabrani podizbornik ili sljedeći dijalog za postavke.



Fig. 39: Izbornik postavki

### UPUTA

Ako postoji više od četiri stavke podizbornika, strelica **1** pokazuje iznad ili ispod vidljivih stavki izbornika. Zakretanjem gumba za posluživanje u odgovarajućem smjeru prikazuju se stavke podizbornika na zaslonu.

Strelica **1** iznad ili ispod područja izbornika pokazuje da su u ovom području dostupne daljnje stavke izbornika. Te stavke podizbornika postižu se zakretanjem gumba za posluživanje.

Strelica **2** prema desno u stavci podizbornika pokazuje da se može postići daljnji podizbornik. Pritisak gumba za posluživanje otvara ovaj podizbornik. Ako nedostaje strelica prema desno, pritiskom gumba za posluživanje postiže se dijalog za postavljanje.

Uputa **3** iznad kontekstne tipke pokazuje posebne funkcije kontekstnog izbornika. Pritisak tipke kontekstnog izbornika otvara kontekstni izbornik.

### UPUTA

Kratki pritisak tipke za vraćanje u podizborniku vodi do vraćanja u prethodni izbornik.

Kratki pritisak tipke za vraćanje u glavni izbornik vodi do vraćanja u početni zaslon. Ako postoji pogreška, pritisak tipke za vraćanje vodi do prikaza pogreške (poglavlje „Dojave grešaka 1852“).

Ako postoji pogreška, dulji pritisak (> 1 sekunda) tipke za vraćanje vodi iz dijaloga za postavke i iz svake ravnine izbornika natrag na početni zaslon ili do prikaza pogreški.

### Dijalozi za postavljanje

Dijalozi za postavljanje fokusirani su žutim okvirom i pokazuju aktualnu postavku.


Okretanje gumba za posluživanje prema desno ili lijevo prilagođava označenu postavku. Pritisak gumba za posluživanje potvrđuje novu postavku. Fokus se vraća na pozvani izbornik.

Ako se glava za posluživanje ne okreće prije pritiska, prethodna postavka ostaje nepromijenjena.

U dijalogu za postavke može se postaviti jedan ili više parametara.

- Ako se može postaviti samo jedan parametar, fokus se nakon potvrde vrijednosti parametara (pritisak gumba za posluživanje) vraća na pozvani izbornik.
- Ako se može postaviti više parametara, fokus se nakon potvrde vrijednosti parametra premješta na sljedeći parametar.

Kada je posljednji parametar potvrđen u dijalogu postavki, fokus se vraća na pozvani izbornik.

Kada se pritisne tipka za vraćanje,  fokus se vraća na prethodni parametar. Otprije se promijenjena vrijednost odbacuje jer nije potvrđena.

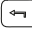
Kako bi se provjerio postavljeni parametar, pritiskom gumba za posluživanje može se mijenjati s parametara na parametar. Nastali parametri pritom se iznova potvrđuju, ali se ne mijenjaju.




Fig. 40: Dijalog za postavljanje

#### UPUTA

Pritisak gumba za posluživanje bez drugoga odabira parametara ili prilagodbe vrijednosti, potvrđuje postojeću postavku.

Pritisak tipke za vraćanje  poništava aktualnu prilagodbu i sadrži prethodnu postavku. Izbornik se mijenja na prethodnu postavku ili do prethodnoga izbornika.

#### UPUTA

Pritisak kontekstne tipke  nudi dodatne opcije ovisne o kontekstu za daljnje postavke.

#### Statusno područje i statusni prikazi

Lijevo iznad područja glavnog izbornika  nalazi se statusno područje. (Vidi i sliku i tablicu „Početni zaslon“).

Ako je status aktivan, u glavnome se izborniku mogu prikazati i odabrati stavke statusnog izbornika.

Zakretanje gumba za posluživanje na statusnom području pokazuje aktivni status.

Ako se aktivni proces (npr. proces odzračivanja) završi ili povuče, prikaz statusa opet se skriva.



Fig. 41: Prikaz statusa glavnog izbornika

Postoji tri različita razreda statusnih prikaza:

1. Prikaz procesa:
  - Procesi koji traju označeni su plavom bojom.
  - Procesi omogućavaju da pogon pumpe odstupa od postavljene regulacije.
  - Primjer: Proces odzračivanja.
2. Upozorenje prikaza:
  - Dojave o upozorenjima označene su žutom bojom.
  - Ako postoji upozorenje, pumpa ograniči funkciju. (Vidi poglavlje „Upozorenja [► 1853]“).
  - Primjer: Prepoznavanje loma kabela na analognom ulazu.
3. Prikaz pogreški:
  - Dojave pogrešaka označene su crvenom bojom.
  - Ako postoji pogreška, pumpa postavlja svoj pogon. (Vidi poglavlje „Dojave grešaka [► 1852]“).
  - Primjer: Previsoka temperatura okoline.

Primjer prikaza procesa. Ovdje: „Odzračivanje“

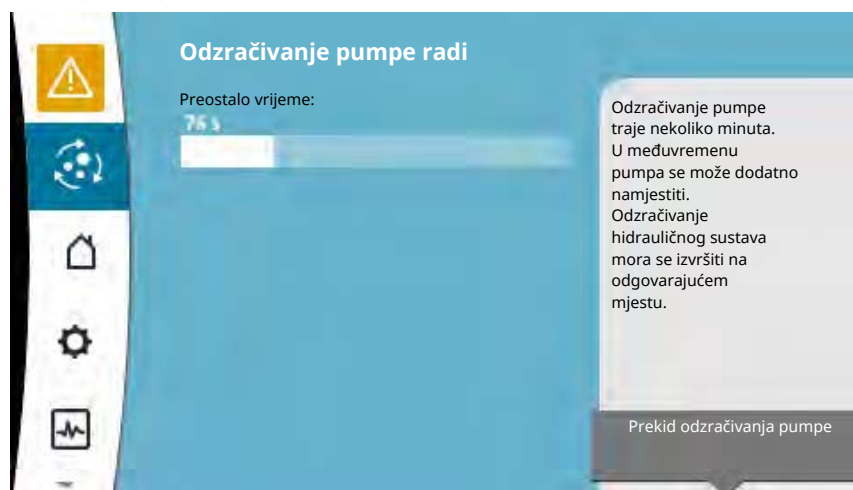








Fig. 42: Prikaz statusa odzračivanja

U području glavnog izbornika odabran je simbol za „odzračivanje“. Proces odzračivanja aktivan je i prikazuju se informacije o odzračivanju.

Daljnji prikazi statusa mogu, dokle je dostupno, okretanjem gumba za posluživanje pokazivati na odgovarajući simbol.

Simbol	Značenje
	Dojava pogreške <b>Pumpa stoji!</b>
	Dojava upozorenja <b>Pumpa radi uz ograničenje!</b>
	Aktivno odzračivanje <b>Provodi se odzračivanje. Zatim povratak u normalni pogon.</b>
	Status komunikacije – CIF je modul instaliran i aktivan. <b>Pumpa radi u regulacijskom pogonu, moguće promatranje i upravljanje putem automacije zgrade.</b>
	Pokreće se ažuriranje softvera – Prijenos i provjera <b>Pumpa radi dalje u regulacijskom pogonu, dok se skup ažuriranja potpuno ne prenese i ne provjeri.</b>

Tab. 19: Mogući prikazi u području statusa

U kontekstnom izborniku mogu se po potrebi provesti daljnje postavke. Za to pritisnite kontekstnu tipku .

Pritisak tipke za vraćanje  vodi natrag do glavnog izbornika.

Tijekom procesa odzračivanja mogu se već provesti daljnje postavke na pumpi. Te su postavke aktivne nakon završetka procesa odzračivanja.

#### UPUTA

Dok proces traje prekida se postavljeni regulacijski pogon. Nakon završetka procesa pumpa dalje radi u postavljenom regulacijskom pogonu.

#### UPUTA

##### Ponašanje tipke za vraćanje pri dojadi pogreške pumpe.

Ponavljani ili dulji pritisak tipke za vraćanje vodi do dojadi pogreške za statusni prikaz „Pogreška“ i ne natrag do glavnoga izbornika.

Statusno je područje označeno crveno.

## 8 Postavljanje funkcija regulacije

### 8.1 Osnovna funkcija regulacije

Ovisno o primjeni na raspolaganju stoje osnovne funkcije regulacije.

Funkcija regulacije može se odabrati pomoćnicima za postavke:

- Diferencijalni tlak  $\Delta p-c$
- Diferencijalni tlak  $\Delta p-v$
- Slaba točka  $\Delta p-c$
- Dynamic Adapt plus (tvornička postavka pri isporuci)
- Stalna količina protoka (Q-const)
- Multi-Flow Adaptation
- Stalna temperatura (T-const)
- Diferencijalna temperatura ( $\Delta T$ -const)
- Konstantni broj okretaja (n-const)
- PID regulator

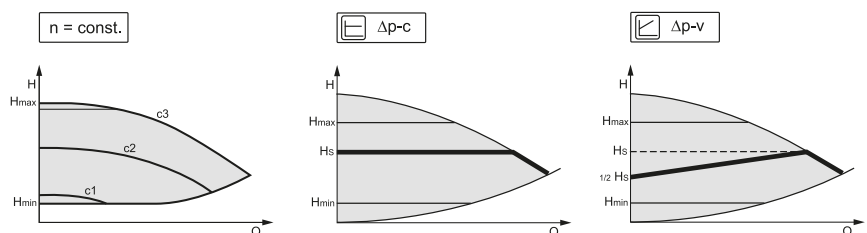


Fig. 43: Funkcije regulacije

**Stalni broj okretaja ( $n$ -const / rad s izvršnikom)**

Broj okretaja pumpe održava se na postavljenom konstantnom broju okretaja.

**Diferencijalni tlak  $\Delta p$ -c**

Regulacija održava diferencijalni tlak koji je stvorila pumpa preko dopuštenog područja protoka konstantnim na namještenoj zadanoj vrijednosti diferencijalnog tlaka  $H_{zad.}$  sve do maksimalne krivulje.

**Slaba točka  $\Delta p$ -c**

Kod funkcije „Slaba točka  $\Delta p$ -c“ regulira se vanjskim senzorom diferencijalnog tlaka na uklonjenu mjernu točku. Pritom dolazi unaprijed opisna regulacija  $\Delta p$ -c za primjenu. Ta je funkcija prikladna da se u postrojenju osigurava diferencijalni tlak na uklonjenoj točki.

**Diferencijalni tlak  $\Delta p$ -v**

Regulacija mijenja zadanu vrijednost diferencijalnoga tlaka koji se nalazi na pumpi linearno između smanjenoga diferencijalnoga tlaka  $H$  i  $H_{zad.}$ . Regulirani diferencijalni tlak  $H$  smanjuje se ili raste količinom protoka. Porast krivulje  $\Delta p$ -v može se prilagoditi postavljanjem postotka  $H_{zad.}$  (porast krivulje  $\Delta p$ -v) na određenu primjenu.

U kontekstnom izborniku [•••] urednika zadane vrijednosti „Zadana vrijednost diferencijalnoga tlaka  $\Delta p$ -v“ dostupne su opcije „Nazivna pogonska točka Q“ i „Rast  $\Delta p$ -v krivulje“.

- **Nazivna pogonska točka Q:**

Opcionalno podesivom nominalnom pogonskom točkom postavljanje je dopunom potrebne količine protoka u točku dimenzioniranja znatno pojednostavljeno. Dodatni podatak potrebne količine protoka u točki dimenzioniranja osigurava da krivulja  $\Delta p$ -v napreduje točkom dimenzioniranja. Strmost je krivulje  $\Delta p$ -v optimirana.

- **Rast  $\Delta p$ -v krivulje:**

Za bolju postavku krivulje  $\Delta p$ -v čimbenik redukcije može se postaviti na pumpi. Čimbenik redukcije smanjuje visinu transportiranja  $\Delta p$ -v pri količini protoka 0. Uobičajen je faktor redukcije od 50 % ( $H/2$ ). Ako se smanji ukupna potreba za količinom protoka, može pri pojedinačnim primjenama s klasičnom krivuljom  $\Delta p$ -v doći do preniskoga ili previsokoga napajanja. Prilagodбом tog faktora može se kompenzirati previsoka ili preniska opskrba:

- Pri pre niskom napajanju u području djelomičnog opterećenja mora se povisiti vrijednost.
- Pri pre velikom napajanju u području djelomičnog opterećenja može se smanjiti vrijednost. Daljnja se energija može uštediti i buka se pri protoku smanjuje.

**Dynamic Adapt plus (tvornička postavka)**

Vrsta regulacije Dynamic Adapt plus samostalno prilagođava snagu pumpe potrebama sustava. Postavka zadane vrijednosti nije nužna.

Pumpa stalno prilagođava svoj prijenosni radni učin potrebama trošila i stanju otvorenoga i zatvorenoga ventila i znatno smanjuje korištenu energiju.

**Stalna temperatura ( $T$ -const)**

Pumpa upravlja postavljenom zadanom temperaturom  $T_{zad.}$

Stvarna temperatura koju treba regulirati utvrđuje se

- unutarnjim temperaturnim senzorom ili
- vanjskim osjetnikom temperature, priključenim na pumpu.

**Diferencijalna temperatura konstantna ( $\Delta T$ -const)**

Pumpa regulira na postavljenoj diferencijalnoj temperaturi  $\Delta T_{zad.}$  (npr. razlika iz temperatura polaznog i povratnog toka).

Određivanje stvarne temperature putem:

- unutarnjega temperaturnog senzora i vanjskog osjetnika temperature.
- dva vanjska osjetnika temperature.

**Stalna količina protoka (Q-const)**

Pumpa u području svoje krivulje upravlja postavljenom količinom protoka  $Q_{zad}$ .

**Multi-Flow Adaptation**

Primarna pumpa s pomoću funkcije „Multi-Flow Adaptation“ prikuplja potrebe količine protoka priključene sekundarnih pumpi (npr. na razdjelniku) putem spoja Wilo Net. Primarna pumpa transportira nakupljenu količinu protoka sekundarnih pumpi u razdjelnik.

Kako bi se napajanje prilagodilo lokalnim uvjetima, mogu se postaviti čimbenik pojačanja (80 –120 %) i fiksni udio količine protoka. Fiksni udio volumnog protoka uvijek je dodatno uračunat u utvrđenu količinu protoka.

**Korisnički definirani PID regulator**

Pumpa upravlja na temelju korisnički definirane funkcije regulacije. Regulacijski parametri PID mogu se ručno odrediti.

Za namještanje vrsta regulacije i odgovarajućih dostupnih dodatnih funkcija regulacija vidi poglavlje „Unaprijed definirane primjene u pomoćnicima za postavke“.

**8.2 Dodatak – automatska funkcija regulacije****UPUTA**

Funkcije dodatne regulacije ne stoje na raspolaganju pri svim primjenama! Vidi tablicu u poglavlju „Unaprijed definirane primjene u pomoćniku za postavke [▶ 1809]“.

Ovisno o primjeni na raspolaganju stoje ove dodatne funkcije regulacije:

- Rad sa sniženim intenzitetom
- No-Flow Stop
- Q-Limit<sub>Max</sub>
- Q-Limit<sub>Min</sub>

**Rad sa sniženim intenzitetom**

Ako temperatura medija padne, pumpa utvrđuje rad sa sniženim intenzitetom proizvođača topline. Smanjuje broj okretaja i time snagu pumpe na minimum. Ta je funkcija tvornički deaktivirana i treba se aktivirati prema potrebi.

**OPREZ****Materijalne štete zbog smrzavanja!**

Rad sa sniženim intenzitetom smije se aktivirati samo ako je provedeno hidrauličko izjednačavanje postrojenja! U slučaju nepridržavanja mogu se u slučaju mraza zamrznuti dijelovi postrojenja o kojima se ne vodi dovoljna briga!

- Izvršite hidrauličko izjednačavanje!

**UPUTA**

Dodatna funkcija regulacije „Rad sa sniženim intenzitetom“ ne može se kombinirati s dodatnom funkcijom regulacije „No-Flow Stop“!

**No-Flow Stop**

Dodatna funkcija regulacije „No-Flow Stop“ stalno nadzire stvarnu količinu protoka sustava grijanja/hlađenja.

Ako količina protoka padne ispod postavljene referentne količine protoka  $Q_{ref}$ , pumpa se zaustavi. Pumpa provjerava svakih 5 minuta raste li opet potražnja za količinom protoka. Pumpa se po potrebi prebacuje natrag u unaprijed postavljenu funkciju regulacije.

Referentna količina protoka  $Q_{ref}$  može, ovisno o veličini pumpe, postaviti između 1 % i 20 % maksimalne količine protoka  $Q_{Max}$ .

Tvornički se ta funkcija deaktivira i mora se po potrebi aktivirati.

**UPUTA**

Dodatna funkcija regulacije „No-Flow Stop“ stoji na raspolaganju samo pri prikladnim primjenama! (Vidi poglavlje „Unaprijed definirane primjene u pomoćniku za postavke ► 1809!“)

Dodatna funkcija regulacije „No-Flow Stop“ ne može se kombinirati s dodatnim funkcijama regulacije „Rad sa sniženim intenzitetom“ i „Q-Limit<sub>Min</sub>“!

**Q-Limit<sub>Max</sub>**

Dodatna funkcija regulacije „Q-Limit<sub>Max</sub>“ može se kombinirati s drugim funkcijama regulacije (regulacija diferencijalnog tlaka ( $\Delta p-v$ ,  $\Delta p-c$ ), nakupljena količina protoka, regulacija temperature ( $\Delta T$ -regulacija, T-regulacija)). Omogućuje ograničenje maksimalne količine protoka na 10 % – 90 % od  $Q_{Max}$ . Postizanje namještene vrijednosti regulira pumpa prema krivulji duž ograničenja, ali nikada ne prelazi ograničenje.

**UPUTA**

Pri primjeni Q-Limit<sub>Max</sub> u hidraulički neusklađenim sustavima može doći do premale opskrbe dijelova.

**OPREZ****Materijalne štete zbog smrzavanja!**

Pri primjeni Q-Limit<sub>Max</sub> u hidraulički neusklađenim sustavima može doći do premale opskrbe dijelova i smrzavanja!

- Izvršite hidrauličko izjednačavanje!

**Q-Limit<sub>Min</sub>**

Dodatna funkcija regulacije „Q-Limit<sub>Min</sub>“ može se kombinirati s drugim funkcijama regulacije (regulacija diferencijalnog tlaka ( $\Delta p-v$ ,  $\Delta p-c$ ), nakupljena količina protoka, regulacija temperature ( $\Delta T$ -regulacija, T-regulacija)). Omogućuje osiguravanje minimalne količine protoka na 10 % – 90 % od  $Q_{Max}$  unutar hidrauličke krivulje. Postizanje namještene vrijednosti regulira pumpa prema krivulji duž ograničenja, do postizanja maksimalne visine transportiranja.

**UPUTA**

Dodatna funkcija regulacije „Q-Limit<sub>Min</sub>“ ne može se kombinirati s dodatnim funkcijama regulacije „Rad sa sniženim intenzitetom“ i „No-Flow Stop“!

**8.3 Pomoćnik za postavke**

S pomoćnikom za postavke više nije potrebno poznavati odgovarajuću vrstu regulacije i dodatnu opciju za odgovarajuću primjenu.

Pomoćnik za postavke omogućuje odabir odgovarajuće vrste regulacije i dodatnu opciju o primjeni.

I izravan odabir osnovne vrste regulacije odvija se pomoćnikom za postavke.



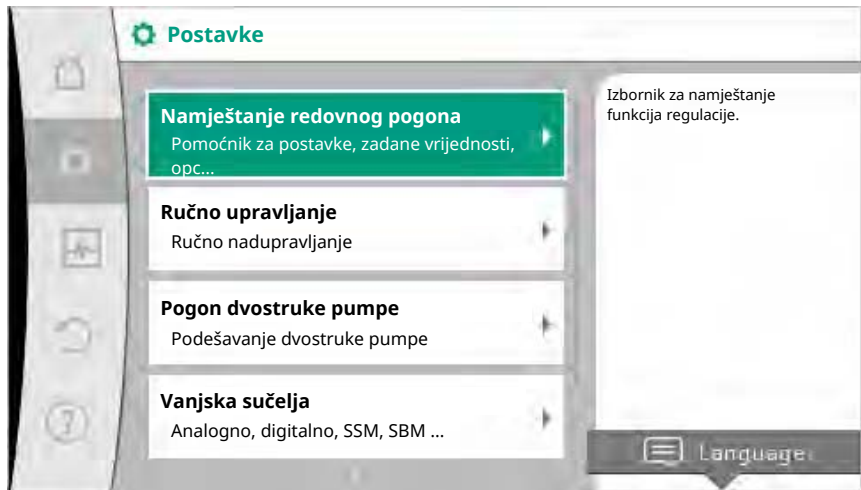



Fig. 44: Izbornik za namještanje

**Odabir putem primjene**

U izborniku  „Postavke“ jedno za drugim odaberite

1. „Namještanje redovnog pogona“
2. „Pomoćnika za postavke“.

Mogući odabir primjene:

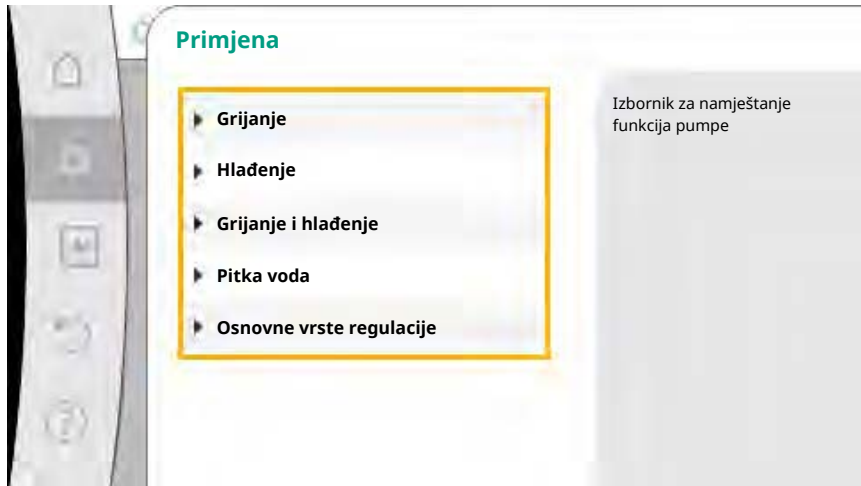


Fig. 45: Izvor primjene

Kao primjer služi primjena „Grijanje“.



Fig. 46: Primjer primjene „Grijanje“

Okretanjem gumba za posluživanje odaberite primjenu „Grijanje“ i potvrdite pritiskom.

Ovisno o primjenama na raspolaganju stoje različiti tipovi sustava.

Za primjenu „Grijanje“ služe sljedeći tipovi sustava:

#### Tipovi sustava za primjenu grijanja

- ▶ Grijaća tijela
- ▶ Podno grijanje
- ▶ Stropno grijanje
- ▶ Grijač zraka
- ▶ Hidraulička skretnica
- ▶ Izmjenjivač topline
- ▶ osnovne vrste regulacije

Kao **primjer** služi **tip sustava „Grijaće tijelo“**.



Fig. 47: Primjer tipa sustava „Grijaće tijelo“

Okretanjem gumba za posluživanje odaberite tip sustava „Grijaće tijelo“ i potvrdite pritiskom.

Ovisno o tipu sustava na raspolaganju stoje različite vrste regulacije.

Za tip sustava „Grijaće tijelo“ u primjeni „Grijanje“ služe sljedeće vrste regulacije:

#### Vrsta regulacije

- ▶ diferencijalni tlak  $\Delta p-v$
- ▶ Dynamic Adapt plus
- ▶ temperatura dvorane T-const

**Primjer:** Vrsta regulacije „Dynamic Adapt plus“

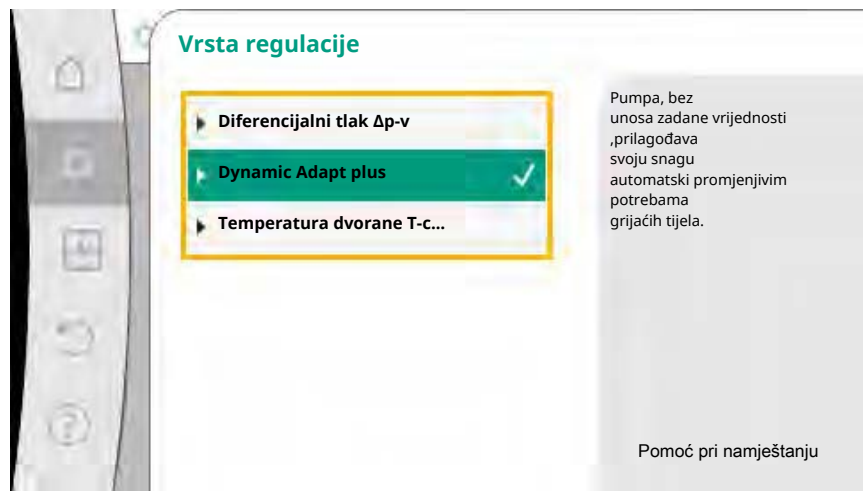


Fig. 48: Primjer vrste regulacije „Dynamic Adapt plus“

Zakretanjem gumba za posluživanje odaberite vrstu regulacije „Dynamic Adapt plus“ i potvrdite pritiskom.

Dynamic Adapt plus ne treba daljnje postavke.

Ako je odabir potvrđen, u izborniku se prikazuje „Pomoćnik za postavke“.

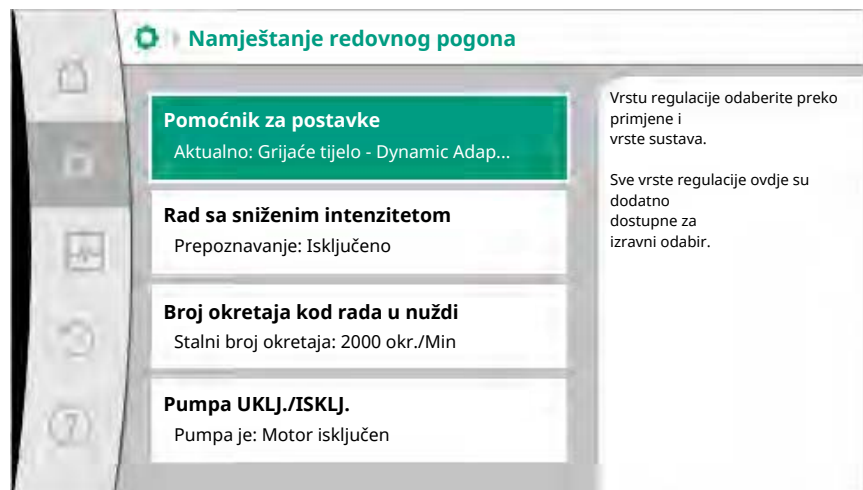



Fig. 49: Pomoćnik za postavke

#### **Izravni odabir osnovne vrste regulacije**

U izborniku  „Postavke“ jedno za drugim odaberite

1. „Namještanje redovnog pogona“
2. „Pomoćnik za postavke“
3. „Osnovne vrste regulacije“.



Fig. 50: Odabir primjene „Osnovne vrste regulacije“

Sljedeće vrste regulacije stoje na odabir:

Osnovne vrste regulacije
▸ diferencijalni tlak $\Delta p-c$
▸ diferencijalni tlak $\Delta p-v$
▸ Slaba točka $\Delta p-c$
▸ Dynamic Adapt plus
▸ Protok $Q$ -const.
▸ Multi-Flow Adaptation
Temperatura $T$ -const.
▸ temperatura $\Delta T$ -const.
▸ broj okretaja $n$ -const.
▸ PID regulacija

Tab. 20: Osnovne vrste regulacije

Vrsta regulacije s regulacijom temperature, koja traži slabu točku  $\Delta p-c$ -regulacije i PID regulacije dodatno izboru stvarne vrijednosti ili izvora osjetnika (analogni ulaz AI1 / AI2, unutarnji senzor).

Potvrdom odabrane vrste osnovne regulacije podizbornik „Pomoćnik za postavke“ prikazuje se prikazom odabrane vrste regulacije u informacijskom retku.

Pod tim se prikazom prikazuju dalji izbornici u kojima se postavljaju parametri.

Na primjer: Unos zadane vrijednosti za regulaciju diferencijalnog tlaka, aktivaciju/deaktivaciju rada sa sniženim intenzitetom, funkciju No-Flow Stop ili unos broja okretaja za rad u nuždi.

### Primjena grijanja i hlađenja

Primjena „Grijanje i hlađenje“ kombinira obje primjene. Pumpa se za obje primjene odvojeno postavlja i može se prebacivati između obje primjene.

U izborniku  „Postavke“ jedno za drugim odaberite

1. „Namještanje redovnog pogona“
2. „Pomoćnik za postavke“
3. „Grijanje i hlađenje“.

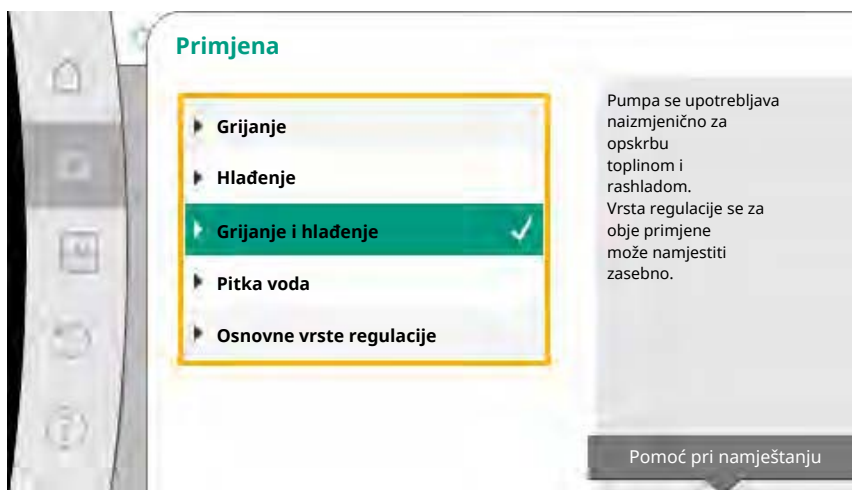


Fig. 51: Odabir primjene „Grijanje i hlađenje“

Prvo se bira vrsta regulacije za primjenu „Grijanje“.

Tipovi sustava primjena grijanje	Vrsta regulacije
▸ Grijača tijela	Diferencijalni tlak $\Delta p-v$ Dynamic Adapt plus Temperatura dvorane T-const.
▸ Podno grijanje ▸ Stropno grijanje	Diferencijalni tlak $\Delta p-c$ Dynamic Adapt plus Temperatura dvorane T-const.
▸ Grijač zraka	Diferencijalni tlak $\Delta p-v$ Dynamic Adapt plus Temperatura dvorane T-const.
▸ Hidraulička skretnica	Temperatura polaznog toka T-const. Povratni vod- $\Delta T$
▸ Izmjenjivač topline	Temperatura polaznog toka T-const. Polazni tok- $\Delta T$
▸ osnovne vrste regulacije	Diferencijalni tlak $\Delta p-c$ Diferencijalni tlak $\Delta p-v$ Slaba točka $\Delta p-c$ Dynamic Adapt plus Protok cQ Temperatura T-const. Temperatura $\Delta T$ -const. Broj okretaja n

Tab. 21: Odabir tipa sustava i vrste regulacije pri primjeni „Grijanje“

Nakon odabira željenoga tipa sustava i vrste regulacije za primjenu „Grijanja“ odabire se vrsta regulacije za primjenu „Hlađenja“.

Tipovi sustava primjena hlađenje	Vrsta regulacije
▸ Stropno hlađenje ▸ Podno hlađenje	Diferencijalni tlak $\Delta p-c$ Dynamic Adapt plus Temperatura dvorane T-const.
▸ Zračni klima-uređaj	Diferencijalni tlak $\Delta p-v$ Dynamic Adapt plus Temperatura dvorane T-const.
▸ Hidraulička skretnica	Temperatura polaznog toka T-const. Povratni vod- $\Delta T$

Tipovi sustava primjena hlađenje	Vrsta regulacije
► Izmjenjivač topline	Temperatura polaznog toka T-const. Polazni tok- $\Delta T$
► osnovne vrste regulacije	Diferencijalni tlak $\Delta p-c$ Diferencijalni tlak $\Delta p-v$ Slaba točka $\Delta p-c$ Dynamic Adapt plus Protok cQ Temperatura T-const. Temperatura $\Delta T-const.$ Broj okretaja n

Tab. 22: Odabir tipa sustava i vrste regulacije pri primjeni „Hlađenje“

Vrsta regulacije s regulacijom temperature dodatno traži pridruživanje izvora osjetnika.

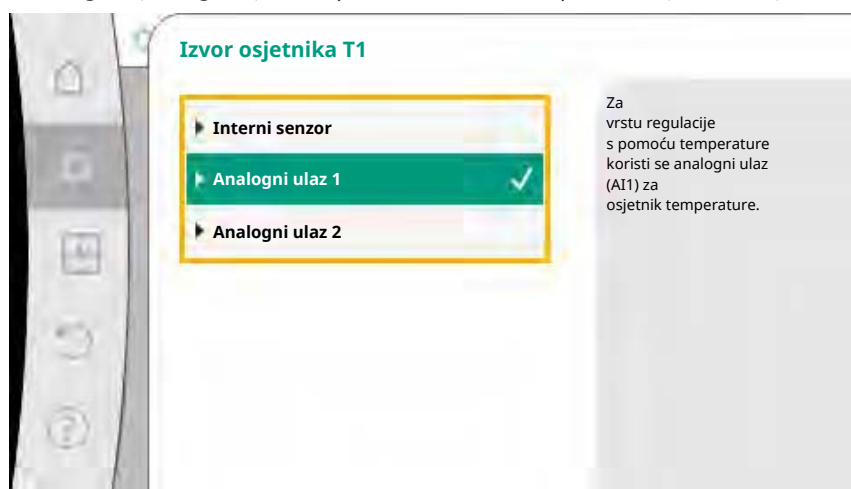


Fig. 52: Pridruživanje osjetnika

Ako se odabralo, prikazuje se podizbornik „Pomoćnik za postavke“ s prikazom odabranih tipova sustava i vrsti regulacije.

#### UPUTA

Tek kada se provedu sve postavke za primjenu „Grijanje i hlađenje“, na raspolaganju stoji izbornik „Prebacivanje grijanje/hlađenje“ za daljnje postavke.

#### Prebacivanje grijanje/hlađenje

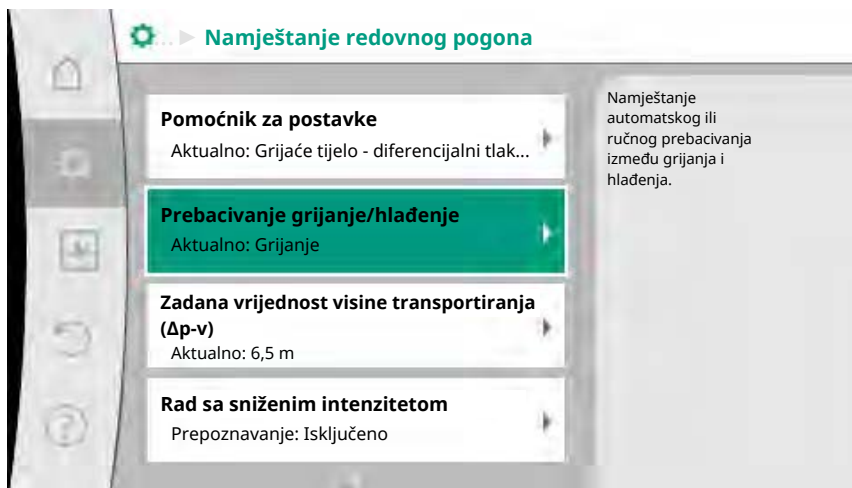


Fig. 53: Prebacivanje grijanje/hlađenje

U izborniku „Prebacivanje grijanje/hlađenje“ prvo se odabere „Grijanje“. Nakon toga se provode daljnje postavke (npr. određenje zadane vrijednosti, rad sa sniženim intenzitetom,...) u izborniku „Namještanje redovnog pogona“.

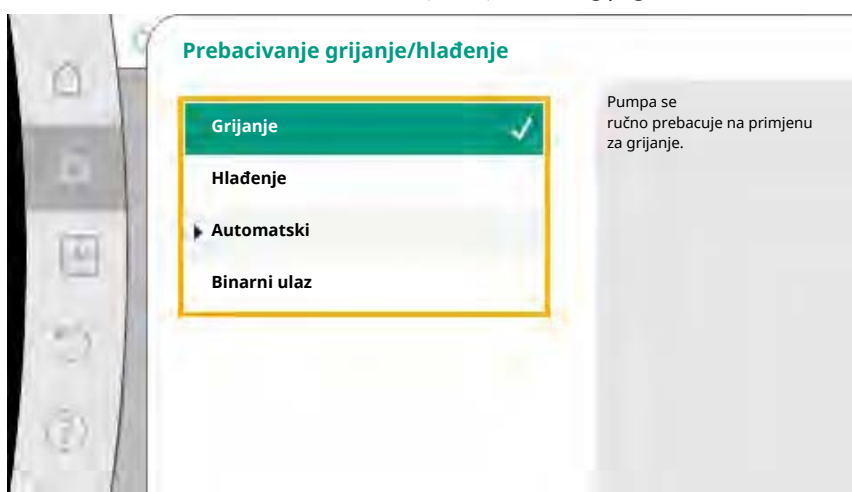


Fig. 54: Prebacivanje grijanje/hlađenje\_grijanje

Ako se određenje za grijanje završi, vrše se postavke za hlađenje. Za to u izborniku odaberite „Prebacivanje grijanje/hlađenje“.

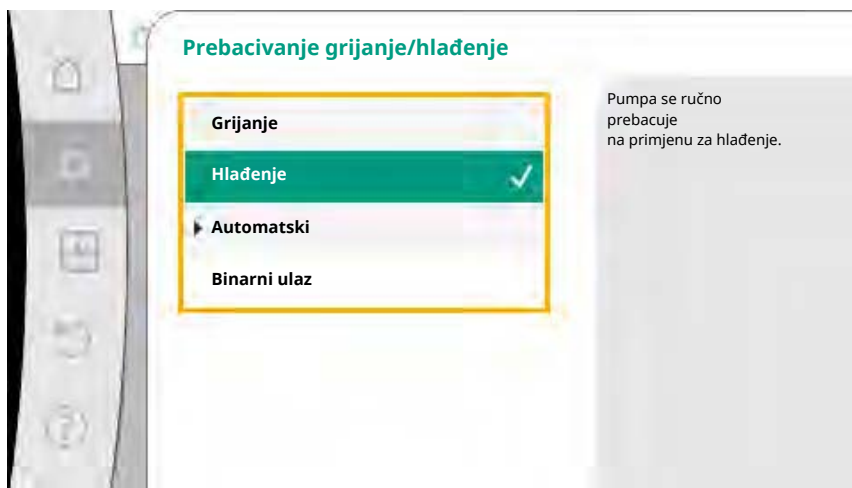


Fig. 55: Prebacivanje grijanje/hlađenje\_hlađenje

Daljnje postavke (npr. određenje zadane vrijednosti,  $Q\text{-Limit}_{\text{Max}}$ ,...) mogu se izvršiti u izborniku „Namještanje redovnog pogona“.

Kako bi se postavilo automatsko prebacivanje između grijanja i hlađenja, odaberite „Automatika“ i unesite po jednu temperaturu prebacivanja za grijanje i hlađenje.

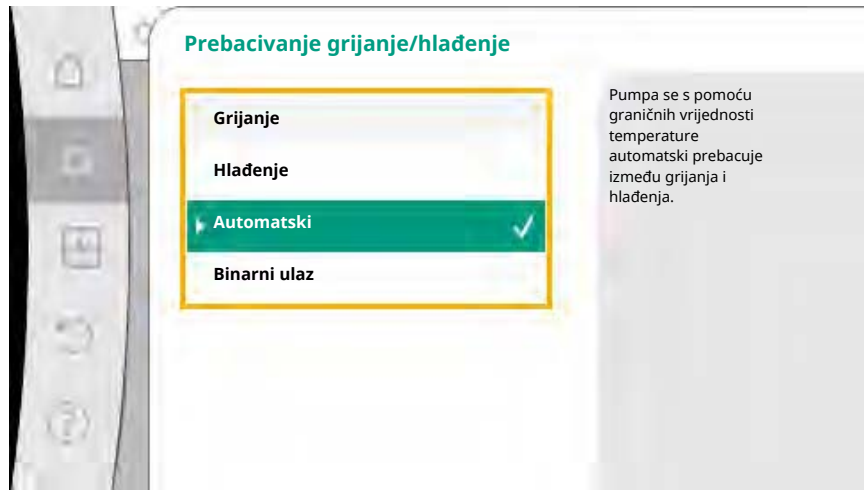


Fig. 56: Prebacivanje grijanje/hlađenje automatika



Fig. 57: Prebacivanje grijanje/hlađenje\_temperature prebacivanja

Ako temperature prebacivanja postanu previsoke ili preniske, pumpa se automatski prebacuje između grijanja i hlađenja.

#### UPUTA

Ako se prekorači temperatura prebacivanja za grijanje u mediju, pumpa radi u načinu rada Grijanje.

Ako temperatura prebacivanja za hlađenje u mediju bude manja, pumpa radi u načinu rada Hlađenje.

U temperaturnom području između obje temperature prebacivanja neaktivna je pumpa. Ona transportira medij povremeno samo za mjerenje temperature.

Kako biste izbjegli neaktivnost:

- temperature prebacivanja za grijanje i hlađenje moraju se postaviti na istu temperaturu.
- metoda prebacivanja mora se odabrati s binarnim ulazom.

Za vanjsko prebacivanje između „Grijanja/hlađenja“ u izborniku „Prebacivanje grijanje/hlađenje“ odaberite „Binarni ulaz“.



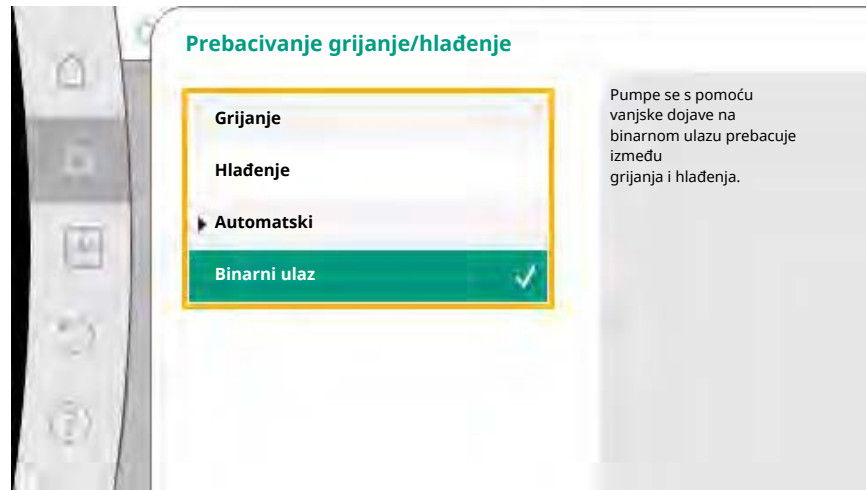


Fig. 58: Prebacivanje grijanje/hlađenje\_binarni ulaz

Binarni ulaz mora se postaviti na funkciju „Prebacivanje grijanje/hlađenje“.

#### UPUTA

Pri primjeni mjerenja topline/hladnoće zahvaća automatski zabilježenu energiju u odgovarajućem brojiču za brojiču hlađenja ili grijanja.



#### 8.4 Unaprijed definirane primjene u pomoćniku za postavke

Putem pomoćnika za postavke na raspolaganju stoje sljedeće primjene:

Unaprijed definirane primjene u pomoćniku za postavke	Raspoložive dodatne funkcije regulacije
<p><b>Diferencijalni tlak grijaćeg tijela <math>\Delta p-v</math></b></p> <p>Za primjenu „Grijanje grijaćim tijelima“ na raspolaganju se nalazi optimirana varijabilna regulacija diferencijalnog tlaka. Krugovi trošila s priključenim grijaćim tijelima mogu se po potrebi opskrbiti promjenjivom regulacijom diferencijalnog tlaka (<math>\Delta p-v</math>). Na temelju maksimalno potrebne visine transportiranja za postaviti na točku dimenzioniranja pumpa prilagođava diferencijalni tlak varijabilno na količinu protoka. Količina protoka varira kroz otvorene i zatvorene ventile na trošilima. Snaga pumpe prilagođava se potrebama trošila i potražnja energije znatno se smanjuje.</p>	<ul style="list-style-type: none"> <li>▶ Rad sa sniženim intenzitetom</li> <li>▶ No-Flow Stop</li> <li>▶ Q-Limit<sub>Max</sub></li> </ul>
<p><b>Grijaće tijelo – Dynamic Adapt plus</b></p> <p>Za primjenu „Grijanja grijaćim tijelima“ s opcijom Dynamic Adapt plus na raspolaganju stoji funkcija regulacije, koja samostalno (automatski) stalno prilagođava potrebnu snagu pumpe potrebama sustava grijanja. Dynamic Adapt plus ne treba postavke zadane vrijednosti, regulacija se snalazi bez poznavanja točke dimenzioniranja. Pumpa stalno prilagođava svoj prijenosni radni učin potrebama trošila i varijabilno stanju otvorenoga i zatvorenoga ventila i znatno smanjuje potrebnu energiju.</p>	<ul style="list-style-type: none"> <li>▶ Rad sa sniženim intenzitetom</li> </ul>
<p><b>Grijaće tijelo – temperatura dvorane T-const.</b></p> <p>Za primjene u kojima pumpa opskrbljuje pojedinačni prostor/dvoranu grijaćim tijelima, na raspolaganju stoji regulacija temperature, koja ne samo da prilagođava snagu pumpe temperaturnim potrebama prostora/dvorane, nego i temperaturi prostora/dvorane. U toj regulaciji hidraulički su regulacijski ventili suvišni i izbjegavaju se hidraulički gubici. Kako bi se upravljalo temperaturom dvorane, pumpa treba temperaturni senzor koji bilježi stvarnu temperaturu prostora. Za to se mogu priključiti standardni senzori temperature npr. PT1000 senzori na analogni ulaz pumpe.</p>	<ul style="list-style-type: none"> <li>▶ rad sa sniženim intenzitetom</li> <li>▶ Q-Limit<sub>Max</sub></li> </ul>
<p><b>Podno grijanje – diferencijalni tlak <math>\Delta p-c</math></b></p> <p>Za primjenu „Grijanje s podnim grijanjem“ na raspolaganju se nalazi optimirana konstantna regulacija diferencijalnog tlaka. Krugovi trošila s priključenim podnim grijanjem mogu se po potrebi opskrbiti stalnom regulacijom diferencijalnog tlaka (<math>\Delta p-c</math>). Na temelju maksimalno potrebne visine transportiranja za postaviti prema točki dimenzioniranja pumpa prilagođava diferencijalni tlak varijabilno na količinu protoka. Količina protoka varira kroz otvorene i zatvorene ventile na grijućim krugocima. Snaga pumpe prilagođava se potrebama trošila i potražnja se energije smanjuje.</p>	<ul style="list-style-type: none"> <li>▶ Rad sa sniženim intenzitetom</li> <li>▶ No-Flow Stop</li> <li>▶ Q-Limit<sub>Max</sub></li> </ul>
<p><b>Podno grijanje – Dynamic Adapt plus</b></p>	<ul style="list-style-type: none"> <li>▶ Rad sa sniženim intenzitetom</li> </ul>

Unaprijed definirane primjene u pomoćniku za postavke	Raspoložive dodatne funkcije regulacije
<p>Za primjenu „Grijanja s podnim grijanjem“ s opcijom Dynamic Adapt plus na raspolaganju stoji funkcija regulacije, koja samostalno (automatski) stalno prilagođava potrebnu snagu pumpe potrebama sustava grijanja.</p> <p>Dynamic Adapt plus ne treba postavke zadane vrijednosti, regulacija se snalazi bez poznavanja točke dimenzioniranja. Pumpa stalno prilagođava svoj prijenosni radni učin potrebama trošila i varijabilno stanju otvorenoga i zatvorenoga ventila i znatno smanjuje potrebnu energiju.</p>	
<p><b>Podno grijanje – temperatura dvorane T-const.</b></p> <p>Za primjene u kojima pumpa opskrbljuje pojedinačni prostor/dvoranu podnim grijanjem, na raspolaganju stoji regulacija temperature, koja ne samo da prilagođava snagu pumpe temperaturnim potrebama prostora/dvorane, nego i temperaturi prostora/dvorane. U toj regulaciji hidraulički su regulacijski ventili suvišni i izbjegavaju se hidraulički gubici.</p> <p>Kako bi se upravljalo temperaturom dvorane, pumpa treba temperaturni senzor koji bilježi stvarnu temperaturu prostora. Za to se mogu priključiti standardni senzori temperature npr. PT1000 senzori na analogni ulaz pumpe.</p>	<ul style="list-style-type: none"> <li>▶ rad sa sniženim intenzitetom</li> <li>▶ Q-Limit<sub>Max</sub></li> </ul>
<p><b>Stropno grijanje – diferencijalni tlak <math>\Delta p-c</math></b></p> <p>Za primjenu „Grijanje sa stropnim grijanjem“ na raspolaganju se nalazi optimirana konstantna regulacija diferencijalnog tlaka. Krugovi trošila s priključenim stropnim grijanjem mogu se vrlo dobro po potrebi opskrbiti stalnom regulacijom diferencijalnog tlaka (<math>\Delta p-c</math>).</p> <p>Na temelju maksimalno potrebne visine transportiranja za postaviti prema točki dimenzioniranja pumpa prilagođava diferencijalni tlak varijabilno na količinu protoka. Količina protoka varira kroz otvorene i zatvorene ventile na grijućim krugotocima. Snaga pumpe prilagođava se potrebama trošila i potražnja se energije smanjuje.</p>	<ul style="list-style-type: none"> <li>▶ Rad sa sniženim intenzitetom</li> <li>▶ No-Flow Stop</li> <li>▶ Q-Limit<sub>Max</sub></li> </ul>
<p><b>Stropno grijanje – Dynamic Adapt plus</b></p> <p>Za primjenu „Grijanja sa stropnim grijanjem“ s opcijom Dynamic Adapt plus na raspolaganju stoji funkcija regulacije, koja samostalno (automatski) stalno prilagođava potrebnu snagu pumpe potrebama sustava grijanja.</p> <p>Dynamic Adapt plus ne treba postavke zadane vrijednosti, regulacija se snalazi bez poznavanja točke dimenzioniranja. Pumpa stalno prilagođava svoj prijenosni radni učin potrebama trošila i varijabilno stanju otvorenoga i zatvorenoga ventila i znatno smanjuje potrebnu energiju.</p>	<ul style="list-style-type: none"> <li>▶ Rad sa sniženim intenzitetom</li> </ul>
<p><b>Stropno grijanje – temperatura dvorane T-const.</b></p> <p>Za primjene u kojima pumpa opskrbljuje pojedinačni prostor/dvoranu stropnim grijanjem, na raspolaganju stoji regulacija temperature, koja ne samo da prilagođava snagu pumpe temperaturnim potrebama prostora/dvorane, nego i temperaturi prostora/dvorane. U toj regulaciji hidraulički su regulacijski ventili suvišni i izbjegavaju se hidraulički gubici.</p> <p>Kako bi se upravljalo temperaturom dvorane, pumpa treba temperaturni senzor koji bilježi stvarnu temperaturu prostora. Za to se mogu priključiti standardni senzori temperature npr. PT1000 senzori na analogni ulaz pumpe.</p>	<ul style="list-style-type: none"> <li>▶ rad sa sniženim intenzitetom</li> <li>▶ Q-Limit<sub>Max</sub></li> </ul>
<p><b>Grijač zraka – diferencijalni tlak <math>\Delta p-v</math></b></p> <p>Za primjenu „Grijanje s grijačem zraka“ na raspolaganju se nalazi optimirana varijabilna regulacija diferencijalnog tlaka. Krugovi trošila s priključenim grijačima zraka mogu se po potrebi opskrbiti promjenjivom regulacijom diferencijalnog tlaka (<math>\Delta p-v</math>).</p> <p>Na temelju maksimalno potrebne visine transportiranja za postaviti na točku dimenzioniranja pumpa prilagođava diferencijalni tlak varijabilno na količinu protoka. Količina protoka varira kroz otvorene i zatvorene ventile na trošilima. Snaga pumpe prilagođava se potrebama trošila i potražnja energije znatno se smanjuje.</p>	<ul style="list-style-type: none"> <li>▶ Rad sa sniženim intenzitetom</li> <li>▶ No-Flow Stop</li> <li>▶ Q-Limit<sub>Max</sub></li> </ul>
<p><b>Grijač zraka – Dynamic Adapt plus</b></p>	<ul style="list-style-type: none"> <li>▶ Rad sa sniženim intenzitetom</li> </ul>
<p><b>Grijač zraka – temperatura dvorane T-const.</b></p>	<ul style="list-style-type: none"> <li>▶ rad sa sniženim intenzitetom</li> <li>▶ Q-Limit<sub>Max</sub></li> </ul>
<p><b>Hidraulička skretnica – temperatura polaznog toka T-const.</b></p>	<ul style="list-style-type: none"> <li>▶ Q-Limit<sub>Max</sub></li> </ul>
<p><b>Hidraulička skretnica – <math>\Delta T</math> povratnog voda</b></p>	<ul style="list-style-type: none"> <li>▶ Q-Limit<sub>Max</sub></li> <li>• Fiksno aktivirana funkcija dodatne regulacije:</li> <li>▶ Q-Limit<sub>Min</sub></li> </ul>
<p><b>Hidraulička skretnica – Multi-Flow Adaptation</b></p>	<ul style="list-style-type: none"> <li>▶ Q-Limit<sub>Min</sub></li> </ul>

Unaprijed definirane primjene u pomoćniku za postavke	Raspoložive dodatne funkcije regulacije
<b>Izmjenjivač topline – temperatura polaznog toka T-const.</b>	▶ Q-Limit <sub>Max</sub>
<b>Izmjenjivač topline – polaz ΔT</b>	▶ Q-Limit <sub>Max</sub> • <b>Fiksno aktivirana funkcija dodatne regulacije:</b> ▶ Q-Limit <sub>Min</sub>
<b>Izmjenjivač topline – Multi-Flow Adaptation</b>	▶ Q-Limit <sub>Min</sub>
<b>Grijanje – diferencijalni tlak Δp-c</b>	▶ Rad sa sniženim intenzitetom ▶ No-Flow Stop ▶ Q-Limit <sub>Max</sub> ▶ Q-Limit <sub>Min</sub>
<b>Grijanje – diferencijalni tlak Δp-v</b> Za primjenu „Grijanja“ na raspolaganju se nalazi optimirana varijabilna regulacija diferencijalnog tlaka. Krugovi trošila s priključenim trošilima mogu se po potrebi opskrbiti promjenjivom regulacijom diferencijalnog tlaka (Δp-v). Na temelju maksimalno potrebne visine transportiranja za postaviti na točku dimenzioniranja pumpa prilagođava diferencijalni tlak varijabilno na količinu protoka. Količina protoka varira kroz otvorene i zatvorene ventile na trošilima. Snaga pumpe prilagođava se potrebama trošila i potražnja energije znatno se smanjuje.	▶ Rad sa sniženim intenzitetom ▶ No-Flow Stop ▶ Q-Limit <sub>Max</sub> ▶ Q-Limit <sub>Min</sub>
<b>Grijanje – slaba točka Δp-c</b> Za primjenu „Grijanje – Slaba točka Δp-c“ na raspolaganju se nalazi optimirana konstantna regulacija diferencijalnog tlaka. Ta regulacija diferencijalnog tlaka osigurava napajanje u loše uravnoteženom sustavu grijanja. Pumpa uzima u obzir točku u sustavu grijanja koji se najteže opskrbljuje. Pumpa za to treba senzor diferencijalnog tlaka koji je instaliran na toj točki u sustavu. Visina dobave mora biti postavljena na potrebnom diferencijalnom tlaku na tom mjestu i snaga pumpe prilagođena je u skladu s potrebama lokalnih trošila.	▶ Rad sa sniženim intenzitetom ▶ No-Flow Stop ▶ Q-Limit <sub>Max</sub> ▶ Q-Limit <sub>Min</sub>
<b>Grijanje – Dynamic Adapt plus</b>	▶ Rad sa sniženim intenzitetom
<b>Grijanje – Protok Q-const</b>	▶ Rad sa sniženim intenzitetom
<b>Grijanje – Multi-Flow Adaptation</b>	▶ Q-Limit <sub>Min</sub>
<b>Grijanje – temperatura T-const.</b>	▶ Rad sa sniženim intenzitetom ▶ No-Flow Stop ▶ Q-Limit <sub>Max</sub> ▶ Q-Limit <sub>Min</sub>
<b>Grijanje – temperatura ΔT-const.</b>	▶ Rad sa sniženim intenzitetom ▶ No-Flow Stop ▶ Q-Limit <sub>Max</sub> ▶ Q-Limit <sub>Min</sub>
<b>Grijanje – broj okretaja n-const.</b>	▶ Rad sa sniženim intenzitetom ▶ No-Flow Stop ▶ Q-Limit <sub>Max</sub> ▶ Q-Limit <sub>Min</sub>
<b>Stropno hlađenje – diferencijalni tlak Δp-c</b>	▶ No-Flow Stop ▶ Q-Limit <sub>Max</sub>
<b>Stropno hlađenje – Dynamic Adapt plus</b>	Nema dodatnih funkcija regulacije
<b>Stropno hlađenje – temperatura dvorane T-const.</b>	▶ Q-Limit <sub>Max</sub>
<b>Podno hlađenje – diferencijalni tlak Δp-c</b>	▶ No-Flow Stop ▶ Q-Limit <sub>Max</sub>
<b>Podno hlađenje – Dynamic Adapt plus</b>	Nema dodatnih funkcija regulacije
<b>Podno hlađenje – temperatura dvorane T-const.</b>	▶ Q-Limit <sub>Max</sub>
<b>Zračni klima-uređaj – diferencijalni tlak Δp-v</b>	▶ No-Flow Stop ▶ Q-Limit <sub>Max</sub>
<b>Zračni klima-uređaj – Dynamic Adapt plus</b>	▶ Rad sa sniženim intenzitetom
<b>Zračni klima-uređaj – temperatura dvorane T-const.</b>	▶ Q-Limit <sub>Max</sub>
<b>Hidraulička skretnica – temperatura polaznog toka T-const.</b>	▶ Q-Limit <sub>Max</sub>
<b>Hidraulička skretnica – Povratni vod-ΔT</b>	▶ Q-Limit <sub>Max</sub>

Unaprijed definirane primjene u pomoćniku za postavke	Raspoložive dodatne funkcije regulacije
	<ul style="list-style-type: none"> <li>• <b>Fiksno aktivirana funkcija dodatne regulacije:</b></li> <li>▸ Q-Limit<sub>Min</sub></li> </ul>
<b>Hidraulička skretnica – Multi-Flow Adaptation</b>	▸ Q-Limit <sub>Min</sub>
<b>Izmjenjivač topline – temperatura polaznog toka T-const.</b>	▸ Q-Limit <sub>Max</sub>
<b>Izmjenjivač topline – Polazni tok-ΔT</b>	<ul style="list-style-type: none"> <li>▸ Q-Limit<sub>Max</sub></li> <li>• <b>Fiksno aktivirana funkcija dodatne regulacije:</b></li> <li>▸ Q-Limit<sub>Min</sub></li> </ul>
<b>Izmjenjivač topline – Multi-Flow Adaptation</b>	▸ Q-Limit <sub>Min</sub>
<b>Hlađenje – diferencijalni tlak Δp-c</b>	<ul style="list-style-type: none"> <li>▸ No-Flow Stop</li> <li>▸ Q-Limit<sub>Max</sub></li> <li>▸ Q-Limit<sub>Min</sub></li> </ul>
<b>Hlađenje – diferencijalni tlak Δp-v</b>	<ul style="list-style-type: none"> <li>▸ No-Flow Stop</li> <li>▸ Q-Limit<sub>Max</sub></li> <li>▸ Q-Limit<sub>Min</sub></li> </ul>
<b>Hlađenje – slaba točka Δp-c</b> Za primjenu „Hlađenje – Slaba točka Δp-c“ na raspolaganju se nalazi optimirana konstantna regulacija diferencijalnog tlaka. Ta regulacija diferencijalnog tlaka osigurava napajanje u loše uravnoteženom sustavu hlađenja. Pumpa uzima u obzir točku u sustavu hlađenja koji se najteže opskrbljuje. Pumpa za to treba senzor diferencijalnog tlaka koji je instaliran na toj točki u sustavu. Visina dobave mora biti postavljena na potrebnom diferencijalnom tlaku na tom mjestu i snaga pumpe prilagođena je u skladu s potrebama lokalnih trošila.	<ul style="list-style-type: none"> <li>▸ No-Flow Stop</li> <li>▸ Q-Limit<sub>Max</sub></li> <li>▸ Q-Limit<sub>Min</sub></li> </ul>
<b>Hlađenje – Dynamic Adapt plus</b>	Nema dodatnih funkcija regulacije
<b>Hlađenje – protok Q-const.</b>	Nema dodatnih funkcija regulacije
<b>Hlađenje – Multi-Flow Adaptation</b>	▸ Q-Limit <sub>Min</sub>
<b>Hlađenje – temperatura T-const.</b>	<ul style="list-style-type: none"> <li>▸ No-Flow Stop</li> <li>▸ Q-Limit<sub>Max</sub></li> <li>▸ Q-Limit<sub>Min</sub></li> </ul>
<b>Hlađenje – temperatura ΔT-const.</b>	<ul style="list-style-type: none"> <li>▸ No-Flow Stop</li> <li>▸ Q-Limit<sub>Max</sub></li> <li>▸ Q-Limit<sub>Min</sub></li> </ul>
<b>Hlađenje – broj okretaja n-const.</b>	<ul style="list-style-type: none"> <li>▸ No-Flow Stop</li> <li>▸ Q-Limit<sub>Max</sub></li> <li>▸ Q-Limit<sub>Min</sub></li> </ul>
<b>Pitka voda – temperatura T-const.</b> <ul style="list-style-type: none"> <li>• <b>Prepoznavanje dezinfekcije:</b></li> </ul> Funkcija „Prepoznavanje dezinfekcije“ dostupna je u izborniku „Namještanje redovnog pogona“, ako se odabere primjena „Pitka voda – temperatura T-const“ u pomoćniku za postavke. Ta funkcija nadzire vanjskim osjetnikom temperature temperaturu polaznog toka na izvoru tople vode da bi mogla zabilježiti značaj porast temperature pri termičkoj dezinfekciji. Tim se utvrđivanjem pumpe za potporu dezinfekcije prebacuje na maksimalnu snagu kako bi se sustav isprao vrućom vodom.	<ul style="list-style-type: none"> <li>▸ Prepoznavanje dezinfekcije</li> <li>▸ Q-Limit<sub>Max</sub></li> <li>▸ Q-Limit<sub>Min</sub></li> </ul>
 <b>UPUTA:</b> Ako se odrekne opcije „Prepoznavanje dezinfekcije“, pumpa pri prepoznavanju porasta temperature odriče se snage. Sprečava se termička dezinfekcija. Ispiranje vrućim medijem mora se osigurati drugim prikladnim mjerama:	
<ul style="list-style-type: none"> <li>• Ručni odabir funkcije „MAKS.“ u izborniku  „Postavke“ „Ručno upravljanje“.</li> <li>• Vanjsko aktiviranje funkcije „Vanjski MAKS.“ preko binarnog ulaza.</li> </ul>	
<b>Objekt za pohranu čiste vode – pumpa za punjenje ΔT</b>	▸ Q-Limit <sub>Max</sub>

Unaprijed definirane primjene u pomoćniku za postavke	Raspoložive dodatne funkcije regulacije
	<ul style="list-style-type: none"> <li>• <b>Fiksno aktivirana funkcija dodatne regulacije:</b></li> <li>▶ Q-Limit<sub>Min</sub></li> </ul>
Spremnik pitke vode – Temperatura punjenja spremnika	<ul style="list-style-type: none"> <li>▶ Q-Limit<sub>Max</sub></li> <li>• <b>Fiksno aktivirana funkcija dodatne regulacije:</b></li> <li>▶ Q-Limit<sub>Min</sub></li> </ul>
Spremnik pitke vode – Multi-Flow Adaptation	Nema dodatnih funkcija regulacije
Pitka voda – diferencijalni tlak $\Delta p-c$	<ul style="list-style-type: none"> <li>▶ No-Flow Stop</li> <li>▶ Q-Limit<sub>Max</sub></li> <li>▶ Q-Limit<sub>Min</sub></li> </ul>
Pitka voda – diferencijalni tlak $\Delta p-v$	<ul style="list-style-type: none"> <li>▶ No-Flow Stop</li> <li>▶ Q-Limit<sub>Max</sub></li> <li>▶ Q-Limit<sub>Min</sub></li> </ul>
Pitka voda – slaba točka $\Delta p-c$	<ul style="list-style-type: none"> <li>▶ No-Flow Stop</li> <li>▶ Q-Limit<sub>Max</sub></li> <li>▶ Q-Limit<sub>Min</sub></li> </ul>
Pitka voda – Protok Q-const.	Nema dodatnih funkcija regulacije
Pitka voda – Multi-Flow Adaptation	▶ Q-Limit <sub>Min</sub>
Pitka voda – temperatura T-const.	<ul style="list-style-type: none"> <li>▶ No-Flow Stop</li> <li>▶ Q-Limit<sub>Max</sub></li> <li>▶ Q-Limit<sub>Min</sub></li> </ul>
Pitka voda – temperatura $\Delta T$ -const.	<ul style="list-style-type: none"> <li>▶ No-Flow Stop</li> <li>▶ Q-Limit<sub>Max</sub></li> <li>▶ Q-Limit<sub>Min</sub></li> </ul>
Pitka voda – broj okretaja n-const.	<ul style="list-style-type: none"> <li>▶ No-Flow Stop</li> <li>▶ Q-Limit<sub>Max</sub></li> <li>▶ Q-Limit<sub>Min</sub></li> </ul>
Diferencijalni tlak $\Delta p-c$	<ul style="list-style-type: none"> <li>▶ Rad sa sniženim intenzitetom</li> <li>▶ No-Flow Stop</li> <li>▶ Q-Limit<sub>Max</sub></li> <li>▶ Q-Limit<sub>Min</sub></li> </ul>
<p><b>Diferencijalni tlak <math>\Delta p-v</math></b></p> <p>Za primjenu na raspolaganju se nalazi varijabilna regulacija diferencijalnog tlaka. Krugovi trošila s priključenim trošilima mogu se po potrebi opskrbiti promjenjivom regulacijom diferencijalnog tlaka (<math>\Delta p-v</math>).</p> <p>Na temelju maksimalno potrebne visine transportiranja za postaviti na točku dimenzioniranja pumpa prilagođava diferencijalni tlak varijabilno na količinu protoka. Količina protoka varira kroz otvorene i zatvorene ventile na trošilima. Snaga pumpe prilagođava se potrebama trošila i potražnja energije znatno se smanjuje.</p>	<ul style="list-style-type: none"> <li>▶ Rad sa sniženim intenzitetom</li> <li>▶ No-Flow Stop</li> <li>▶ Q-Limit<sub>Max</sub></li> <li>▶ Q-Limit<sub>Min</sub></li> </ul>
<p><b>Slaba točka <math>\Delta p-c</math></b></p> <p>Za primjenu „Slaba točka <math>\Delta p-c</math>“ na raspolaganju se nalazi konstantna regulacija diferencijalnog tlaka. Ta regulacija diferencijalnog tlaka osigurava napajanje u loše uravnoteženom hidrauličkom sustavu.</p> <p>Pumpa uzima u obzir točku u hidrauličkom sustavu koji se najteže opskrbljuje. Pumpa za to treba senzor diferencijalnog tlaka koji je instaliran na toj točki u sustavu. Visina dobave mora biti postavljena na potrebnom diferencijalnom tlaku na tom mjestu i snaga pumpe prilagođena je u skladu s potrebama lokalnih trošila.</p>	<ul style="list-style-type: none"> <li>▶ Rad sa sniženim intenzitetom</li> <li>▶ No-Flow Stop</li> <li>▶ Q-Limit<sub>Max</sub></li> <li>▶ Q-Limit<sub>Min</sub></li> </ul>
Dynamic Adapt plus	▶ Rad sa sniženim intenzitetom
Protok Q-const.	<ul style="list-style-type: none"> <li>▶ Rad sa sniženim intenzitetom</li> <li>▶ No-Flow Stop</li> </ul>
Multi-Flow Adaptation	<ul style="list-style-type: none"> <li>▶ Rad sa sniženim intenzitetom</li> <li>▶ No-Flow Stop</li> <li>▶ Q-Limit<sub>Max</sub></li> <li>▶ Q-Limit<sub>Min</sub></li> </ul>
Temperatura T-const.	<ul style="list-style-type: none"> <li>▶ Rad sa sniženim intenzitetom</li> <li>▶ No-Flow Stop</li> </ul>

Unaprijed definirane primjene u pomoćniku za postavke	Raspoložive dodatne funkcije regulacije
	<ul style="list-style-type: none"> <li>▶ Q-Limit<sub>Max</sub></li> <li>▶ Q-Limit<sub>Min</sub></li> </ul>
Temperatura $\Delta T$ -const.	<ul style="list-style-type: none"> <li>▶ Rad sa sniženim intenzitetom</li> <li>▶ No-Flow Stop</li> <li>▶ Q-Limit<sub>Max</sub></li> <li>▶ Q-Limit<sub>Min</sub></li> </ul>
Broj okretaja n-const.	<ul style="list-style-type: none"> <li>▶ Rad sa sniženim intenzitetom</li> <li>▶ No-Flow Stop</li> <li>▶ Q-Limit<sub>Max</sub></li> <li>▶ Q-Limit<sub>Min</sub></li> </ul>
PID regulacija	<ul style="list-style-type: none"> <li>▶ Rad sa sniženim intenzitetom</li> <li>▶ No-Flow Stop</li> <li>▶ Q-Limit<sub>Max</sub></li> <li>▶ Q-Limit<sub>Min</sub></li> </ul>

Tab. 23: Unaprijed definirane primjene u pomoćniku za postavke

## 8.5 Izbornik postavki – Namještanje redovnog pogona

U izborniku „Namještanje redovnog pogona“ koji je opisan u nastavku na izboru stoje samo stavke izbornika koje pri izravno odabranoj funkciji regulacije isto mogu pronaći primjenu.

Stoga je popis mogućih stavki izbornika puno dulji od količine predstavljenih stavki izbornika do određenoga vremenskoga razdoblja.



Fig. 59: Namještanje redovnog pogona

Izbornik postavki	Opis
Pomoćnik za postavke	Namještanje vrsta regulacije preko primjena i tipa sustava.
Prebacivanje grijanje/hlađenje Vidljivo samo ako je u pomoćniku za postavke odabrano „Grijanje i hlađenje“.	<p>Postavljanje automatskoga ili ručnoga prebacivanja između grijanja i hlađenja. Odabir „Prebacivanje grijanje/hlađenje“ u pomoćniku za postavke transportira unos kada pumpa radi u određenom modusu. Uz ručni odabir „Grijanja ili hlađenja“, na raspolaganju stoje opcije „Automatika“ ili „Prebacivanje binarnim ulazom“.</p> <p>Automatsko: Temperature medija zahtijevaju se kao kriteriji odluke za prebacivanje na grijanje ili hlađenje. Binarni ulaz: Vanjski binarni signal ispitan je za aktiviranje „Grijanja i hlađenja“.</p>
Senzor temperature grijanja/hlađenja Vidljivo sama kada se u pomoćnicima za postavke „Grijanje i hlađenje“ i	Podešavanje senzora temperature za automatsko prebacivanje između grijanja i hlađenja.


Izbornik postavki	Opis
„Prebacivanje grijanje/hlađenje“ odabere automatsko prebacivanje.	
Zadana vrijednost visine transportiranja Vidljivo pri aktivnim vrstama regulacije, kojima treba visina dobave kao zadana vrijednost.	Podešavanje zadane vrijednosti visine transportiranja H za vrstu regulacije.
Zadana vrijednost protoka (Q-const) Vidljivo pri aktivnim vrstama regulacije koje trebaju količinu protoka kao zadanu vrijednost.	Podešavanje zadane vrijednosti protoka za vrstu regulacije „Protok Q-const“.
Faktor korekcije dovodne pumpe Vidljivo pri funkciji Multi-Flow Adaptation koja nudi korekcijsku vrijednost.	Faktor korekcije za protok dovodne pumpe u vrsti regulacije „Multi-Flow Adaptation“.
Zadana vrijednost temperature (T-const.) Vidljivo pri aktivnim vrstama regulacije, koje trebaju apsolutnu temperaturu kao zadanu vrijednost.	Podešavanje zadane vrijednosti temperature za vrstu regulacije „konstantna temperatura (T-const.)“.
Zadana vrijednost temperature ( $\Delta T-c$ ) Vidljivo pri aktivnim vrstama regulacije kojima treba apsolutna razlika u temperaturi kao zadana vrijednost.	Podešavanje zadane vrijednosti razlike temperature za vrstu regulacije „konstantna razlika temperature ( $\Delta T-const$ )“.
Zadana vrijednost broja okretaja Vidljivo pri aktivnim vrstama regulacije koje trebaju broj okretaja kao zadanu vrijednost.	Podešavanje zadane vrijednosti broja okretaja za vrstu regulacije „Konstantni broj okretaja (n-const)“.
Zadana vrijednost PID-a Vidljivo pri korisnički definiranoj regulaciji.	Podešavanje zadane vrijednosti korisnički definirane regulacije putem PID-a.
Vanjski izvor zadane vrijednosti Vidljivo, kada se u kontekstnom izborniku unaprijed opisanoga urednika zadane vrijednosti odabere vanjski izvor zadane vrijednosti (analogni ulaz ili CIF modul).	Povežite zadanu vrijednost s vanjskim izvorom zadane vrijednosti i podesite izvor zadane vrijednosti.
Odabir sekundarnih pumpi Vidljivo pri funkciji Multi-Flow Adaptation.	Odaberite sekundarne pumpe koje se koriste za mjerenje protoka u Multi-Flow Adaptation.
Količina protoka Offset Vidljivo pri funkciji Multi-Flow Adaptation.	Male i starije pumpe mogu se napajati u sustavu Multi-Flow Adaptation podesivom količinom protoka Offset.
Senzor temperature T1 Vidljivo pri aktivnim vrstama regulacije, kojima je potreban temperaturni senzor kao stvarna vrijednost (temperatura stalna).	Podešavanje prvog osjetnika (1) koji se koristi za regulaciju temperature (T-const, $\Delta T-const$ ).
Osjetnik temperature T2 Vidljivo pri aktivnim vrstama regulacije, kojima treba drugi temperaturni senzor kao stvarna vrijednost (regulacija diferencijalnoga tlaka).	Podešavanje drugog osjetnika (2) koji se koristi za regulaciju temperature ( $\Delta T-const$ ).
Slobodni ulaz senzora Vidljivo pri korisnički definiranoj regulaciji.	Podešavanje senzora za korisnički definiranu PID regulaciju.
Vanjski senzor visine transportiranja Vidljivo pri regulaciji slabe točke $\Delta p-c$ , koja treba diferencijalni tlak kao stvarnu vrijednost.	Podešavanje vanjskog senzora za visinu transportiranja kod regulacije slabe točke.
Rad sa sniženim intenzitetom	Postavljeno je automatsko prepoznavanje rada sa sniženim intenzitetom.

Izbornik postavki	Opis
Vidljivo pri aktivnim vrstama regulacije, koje podupiru dodatne funkcije regulacije „automatski rad sa sniženim intenzitetom“. (Vidi tablicu „Unaprijed definirana primjena u pomoćniku za postavke“).	
No-Flow Stop Vidljivo pri aktivnim vrstama regulacije koje podupiru funkciju dodatne regulacije „No-Flow Stop“. (Vidi tablicu „Unaprijed definirana primjena u pomoćniku za postavke“).	Podešavanje automatskog prepoznavanja zatvorenih ventila (nema protoka).
Q-Limit <sub>Max</sub> Vidljivo pri aktivnim vrstama regulacije koje podupiru dodatnu funkciju regulacije „Q-Limit <sub>Max</sub> “. (Vidi tablicu „Unaprijed definirana primjena u pomoćniku za postavke“).	Namještanje gornje granice količine protoka.
Q-Limit <sub>Min</sub> Vidljivo pri aktivnim vrstama regulacije koje podupiru dodatnu funkciju regulacije „Q-Limit <sub>Min</sub> “. (Vidi tablicu „Unaprijed definirana primjena u pomoćniku za postavke“).	Postavljanje donje granice količine protoka.
Prepoznavanje dezinfekcije Vidljivo pri aktivnim vrstama regulacije, koje podupiru dodatnu funkciju regulacije „Prepoznavanje dezinfekcije“. (Vidi tablicu „Unaprijed definirana primjena u pomoćniku za postavke“).	Podesite automatsko prepoznavanje termičke dezinfekcije kao potpore ispiranju.
Broj okretaja kod rada u nuždi Vidljivo pri aktivnim vrstama regulacije koje predviđaju vraćanje na fiksni broj okretaja.	Ako dođe do ispada podešene vrste regulacije (npr. greška dojava senzora), pumpa automatski prebacuje na ovaj konstantni broj okretaja.
PID parametar Kp Vidljivo pri korisnički definiranoj PID regulaciji.	Podešavanje Kp faktora za korisnički definiranu PID regulaciju.
PID parametar Ki Vidljivo pri korisnički definiranoj PID regulaciji.	Podešavanje Ki faktora za korisnički definiranu PID regulaciju.
PID parametar Kd Vidljivo pri korisnički definiranoj PID regulaciji.	Podešavanje Kd faktora za korisnički definiranu PID regulaciju.
PID: Invertiranje Vidljivo pri korisnički definiranoj PID regulaciji.	Podešavanje invertiranja za korisnički definiranu PID regulaciju.
Pumpa UKLJ./ISKLJ. Uvijek vidljivo.	Uključivanje i isključivanje pumpe s niskim prioritetom. MAKS., MIN., RUČNO nadupravljanje uključuje pumpu.

Tab. 24: Izbornik postavki – Namještanje redovnog pogona

## 8.6 Izbornik postavki – ručno upravljanje

Svim vrstama regulacije, koje se odabiru pomoćnikom za postavke, može se nadupravljati funkcijama ručnoga upravljanja ISKLJ., MIN. – MAKS., RUČNO.

Funkcije ručnoga upravljanja mogu se odabrati u izborniku  „Postavke“ → „Ručno upravljanje“

„Ručno upravljanje (ISKLJ., MIN., MAKS., RUČNO)“:



Funkcija	Opis
Regulacijski rad	Pumpa radi prema namještenoj regulaciji.
ISKLJ.	Pumpa se isključuje. Pumpa ne radi. Sve se ostale namještene regulacije nadupravljaju.
MIN.	Pumpa se prebacuje u minimalnu snagu. Sve ostale namještene regulacije se nadupravljaju.
MAKS.	Pumpa se prebacuje u maksimalnu snagu. Sve ostale namještene regulacije se nadupravljaju.
RUČNO	Pumpa radi prema regulaciji koja je postavljena za funkciju „RUČNO“.

Tab. 25: Funkcije rukovanja

Funkcije ručnoga upravljanja ISKLJ., MAKS., MIN., RUČNO odgovaraju u svojem djelovanju Ext. Off, Vanjski MAKS., Vanjski MIN. i Vanjski RUČNO.

Ext. Off, Vanjski MAKS., Vanjski MIN. i Vanjski RUČNO mogu se pokrenuti digitalnim ulazima ili putem sustava sabirnica.

#### Prioriteti

Prioritet*	Funkcija
1	ISKLJ., Ext. Off (binarni ulaz), Ext. Off (sustav sabirnica)
2	MAKS., Vanjski MAKS. (binarni ulaz), Vanjski MAKS. (sustav sabirnica)
3	MIN., Vanjski MIN. (binarni ulaz), Vanjski MIN. (sustav sabirnica)
4	RUČNO, Vanjski RUČNO (binarni ulaz)

Tab. 26: Prioriteti

\* Prioritet 1 = najviši prioritet

#### UPUTA

**Funkcija „RUČNO“ zamjenjuje sve funkcije uključujući one kojima se upravlja sustavom sabirnica.**

**Ako se pokvari sabirnička komunikacija, funkcijom „RUČNO“ aktivira se postavljena vrsta regulacije. (Bus Command Timer)**

#### Podesive vrste regulacije za funkciju RUČNO:

Vrsta regulacije
RUČNO – Diferencijalni tlak $\Delta p-c$
RUČNO – Diferencijalni tlak $\Delta p-v$
RUČNO – Protok $Q=const.$
RUČNO – broj okretaja $n=const.$

Tab. 27: Vrste regulacije funkcije RUČNO

## 8.7 Spremanje konfiguracije/ Spremanje podataka

Regulacijski je modul radi spremanja konfiguracije opremljen postojećom memorijom. U slučaju prekida mrežnog napajanja bilo kojeg trajanja ostaju očuvane sve postavke i svi podatci.

Ako napon opet postoji, pumpa dalje radi s namještenim vrijednostima, koje su bile dostupne prije prekida.

## 9 Pogon dvostruke pumpe

### 9.1 Funkcija

Sve Stratos MAXO pumpe opremljene su integriranim upravljanjem dvostrukim pumpama. Upravljanje dvostrukim pumpama ima sljedeće funkcije:

- **Glavni/rezervni pogon:**

Svaka od dviju pumpi daje učin dobave dimenzioniranja. Druga je pumpa spremna za rad u slučaju smetnje ili radi nakon izmjene pumpi. Uvijek radi samo jedna pumpa. Glavni pogon/rezervni pogon posve je aktivan i u slučaju dviju pojedinačnih pumpi istoga tipa u jednoj instalaciji s dvostrukom pumpom.

▪ **Rad pod vršnim opterećenjem s optimiranim stupnjem iskorištenja (paralelni pogon):**

U radu pod vršnim opterećenjem (paralelni pogon) hidraulička snaga obje pumpi zajednički se postiže. U području djelomičnog opterećenja hidrauličku snagu najprije daje samo jedna pumpa. Ako se potrebna hidraulička snaga povisuje do točke na kojoj se hidraulička snaga može zajedno učinkovitije pokriti objema pumpama, uključi se druga pumpa. Ova vrsta rada optimira učinkovitost pogona nasuprot konvencionalnom radu pod vršnim opterećenjem (isključivo isključenje i uključivanje ovisno o opterećenju). Ako na raspolaganju stoji samo jedna pumpa, preostala pumpa preuzima napajanje. Pritom je moguće vršno opterećenje ograničeno putem snage pojedinačne pumpe. Paralelni pogon moguć je i s dvije pojedinačne pumpe istoga tipa.

▪ **Izmjena pumpi:**

Za istovremenu upotrebu obje pumpe pri jednostranom pogonu odvija se redovita automatska zamjena pokrenute pumpe. Ako radi samo jedna pumpa (glavni pogon/rezervni pogon, rad pod vršnim opterećenjem ili rad sa sniženim intenzitetom), najkasnije nakon vremena rada od 24 h provodi se izmjena pumpe u pogonu. U trenutku izmjene rade obje pumpe tako da se pogon ne prekida. Zamjena pokrenute pumpe može se u minimalno vršiti svih šest minuta i može se postaviti u stupnjevanjima do maksimalno 24 h.

▪ **SSM/ESM (skupna dojava smetnje/pojedinačna dojava smetnje):**

- **SSM kontakt** može se proizvoljno položiti na jednu od dvije pumpe. Tvornička postavka: Oba kontakta signaliziraju smetnje dvostruke pumpe paralelno (skupna dojava smetnje).
- **ESM:** SSM funkcija dvostruke pumpe može se konfigurirati tako da kontakti SSM signaliziraju samo smetnje odgovarajuće pumpe (pojedinačna dojava smetnje). Kako bi se zabilježile sve smetnje obje pumpi, moraju se položiti oba kontakta.

▪ **SBM/EBM (skupna dojava rada/pojedinačna dojava rada):**

- **SBM kontakt** može se proizvoljno položiti na jednu od dvije pumpe. Tvornička postavka: Oba kontakta signaliziraju stanje pogona dvostruke pumpe paralelno (skupna dojava rada).
- **EBM:** SBM funkcija dvostruke pumpe može se konfigurirati tako da kontakti SBM signaliziraju samo dojava rada odgovarajuće pumpe (pojedinačna dojava rada). Kako bi se zabilježile sve dojave rada obje pumpi, moraju se položiti oba kontakta.

▪ **Komunikacija između pumpi:**

Kod dvostruke pumpe komunikacija je tvornički unaprijed postavljena. Pri uključanju dviju pojedinačnih pumpi do jedne dvostruke pumpe Wilo Net mora se instalirati između pumpi.

---

#### UPUTA

Za instalaciju i konfiguraciju dvije pojedinačne pumpe do jedne dvostruke pumpe vidi poglavlje 6.7 „Wilo Net – zeleni stezni blok“, poglavlje 9 „Pogon dvostruke pumpe“ i poglavlje 10.6 „Primjena i funkcija Wilo Net sučelja“.

---

- **Pri kvarenju/smetnji/prekidu komunikacije** funkcionalna pumpa preuzima potpuni pogon. Pumpa radi kao pojedinačna pumpa prema postavljenim pogonima dvostruke pumpe. Rezervna se pumpa pokreće izravno nakon prepoznavanja nastale pogreške.

## 9.2 Izbornik postavki

U izborniku „Pogon dvostruke pumpe“ može i proizvesti i odvojiti spoj dvostruke pumpe, i postaviti funkcija dvostrukih pumpi.

U izborniku  postavke

1. Odaberite pogon s dvostrukom pumpom.

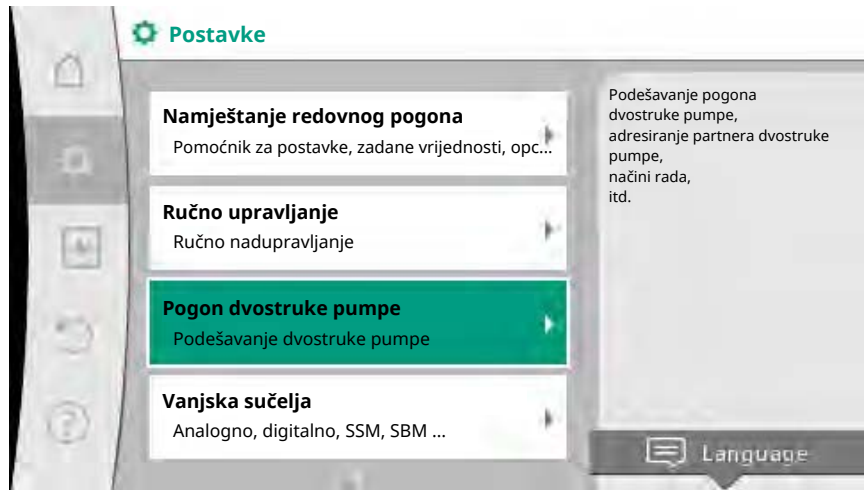


Fig. 60: Izbornik Pogon dvostruke pumpe

#### **Izbornik „Funkcija dvostrukih pumpi“**

Kada se izradi spoj dvostruke pumpe, u izborniku „Funkcija dvostrukih pumpi“ može se prebacivati između

- **Glavni/rezervni pogon** i
- **Rada pod vršnim opterećenjem s optimiranim stupnjem iskorištenja (paralelni pogon).**

---

#### **UPUTA**


Pri prebacivanju dvostruke pumpe različiti se parametri pumpe temeljito mijenjaju. Pumpa se nakon toga automatski iznova pokreće.

---

#### **Izbornik „Interval izmjene pumpi“**

Kada se izradi spoj dvostruke pumpe, u izborniku „Interval izmjene pumpi“ može se postaviti vremenski interval izmjene pumpi. Vremenski interval: između pola sata i 24 sata.

#### **Izbornik „Povezivanje dvostruke pumpe“**

Ako još nije izrađen spoj dvostrukih pumpi, u izborniku  „Postavke“

1. „Pogon dvostruke pumpe“
2. odaberite „Povezivanje dvostruke pumpe“.

Ako se proizvodi Wilo Net spoj (vidi poglavlje Wilo Net), pod „Povezivanje dvostruke pumpe“ prikazuje se popis dostupnih i odgovarajućih partnera dvostruke pumpe. Odgovarajući su partneri dvostrukih pumpi pumpe istih tipova.

Kada se odabere partner dvostruke pumpe, zaslon se toga partnera dvostruke pumpe uključuje (način rada fokusa). Dodatno treperi plavo LED svjetlo za identifikaciju pumpe.

---

#### **UPUTA**

Pri izradi funkcije dvostruke pumpe temeljno se mijenjaju različiti parametri pumpe. Pumpa se nakon toga automatski iznova pokreće.

---

#### **Izbornik „Odvojite dvostruku pumpu“**

Kada se proizvodi funkcija dvostruke pumpe, može se i dalje opet odvojiti. U izborniku odaberite „Odvojite dvostruku pumpu“.

---

#### **UPUTA**

Pri odvajanju funkcije dvostruke pumpe temeljno se mijenjaju različiti parametri pumpe. Pumpa se nakon toga automatski iznova pokreće.

---

**Izbornik „Varijanta kućišta DP“**

Odabir na kojem je položaju hidraulike montiran motor, odvija se neovisno o spoju dvostruke pumpe.

U izborniku „Varijanta kućišta DP“ na raspolaganju stoji sljedeći odabir:

- Hidraulika pojedinačne pumpe
- Hidraulika dvostrukih pumpi I (lijevo, pri smjeru toka prema gore)
- Hidraulika dvostrukih pumpi II (desno, pri smjeru toka prema gore)

Pri nastalom spoju dvostruke pumpe druga glava motora automatski prihvaća komplementarnu postavku.

- Ako se u izborniku odabere varijanta „Hidraulika dvostruke pumpe I“, drugi se motor automatski postavlja na „Hidraulika dvostruke pumpe II“.
- Ako se u izborniku odabere varijanta „Hidraulika pojedinačnih pumpi“, i druga glava motora postavlja se automatski na „Hidraulika pojedinačnih pumpi“.

## 10 Komunikacijska sučelja: Postavka i funkcija

U izborniku  „Postavke“

1. odaberite „Vanjska sučelja“.

Mogući odabir:

Vanjsko sučelje
▸ funkcija SSM releja
▸ funkcija SBM releja
▸ funkcija upravljački ulaz (DI1)
▸ funkcija upravljački ulaz (DI2)
▸ funkcija analogni ulaz (AI1)
▸ funkcija analogni ulaz (AI2)
▸ Postavka Wilo Neta

Tab. 28: Odabir „Vanjska sučelja“

### 10.1 Primjena i funkcija SSM releja

Kontakt skupne dojave smetnje (SSM, beznaponski izmjenjivač) moguće je priključiti na automaciju zgrade. SSM releji mogu se podesiti da se uključuju ili samo kod grešaka ili kod grešaka i upozorenja.

- Kada je pumpa bez struje ili nema smetnji, kontakt je između stezaljki COM (75) i OK (76) zatvoren. U svim je drugim slučajevima kontakt otvoren.
- Ako postoji smetnja, kontakt je između stezaljki COM (75) i Fault (78) zatvoren. U svim je drugim slučajevima otvoren.

U izborniku  „Postavke“

1. „Vanjska sučelja“
2. odaberite „Funkcija SSM releja“.

Moguće postavke:

Mogućnost izbora	Funkcija SSM releja
Samo greška (tvornička postavka)	SSM relej aktivira se samo kada postoji greška. Pogreška znači: Pumpa ne radi.
Greške i upozorenja	SSM relej aktivira se kada postoji greška ili upozorenje.

Tab. 29: Funkcija SSM releja

Nakon potvrde jedne od mogućnosti izbora unesene su SSM odgoda pokretanja i SSM odgoda vraćanja.

Postavka	Područje u sekundama
Odgoda pokretanja SSM-a	od 0 s do 60 s

Postavka	Područje u sekundama
Odgoda vraćanja SSM-a	od 0 s do 60 s

Tab. 30: Odgoda pokretanja i vraćanja

- Aktiviranje je SSM dojava nakon pojave greške ili upozorenja odgođeno.
- Vraćanje SSM signala odgađa se nakon popravka greški ili upozorenja.

Odgode pokretanja služe da se ne utječe na procese tijekom vrlo kratkih poruka o pogreškama ili upozorenjima.

Ako se pogreška ili upozorenje mogu popraviti prije isteka postavljenoga vremena, promjena se ne javlja SSM-u.

Postavljena SSM odgoda pokretanja od 0 sekundi odmah javlja pogrešku ili upozorenje.

Ako dojava pogreške ili dojava upozorenja samo kratko ulaze (primjerice pri labavom kontaktu), odgoda vraćanja sprečava podrhtavanje SSM signala.

#### UPUTA

**SSM odgoda pokretanja i SSM odgoda vraćanja tvornički su postavljeni na 5 sekundi.**

#### **SSM/ESM (skupna dojava smetnje/pojedinačna dojava smetnje) pri pogonu dvostruke pumpe**

- **SSM:** SSM kontakt može se proizvoljno položiti na jednu od dvije pumpe. Tvornička postavka: Oba kontakta signaliziraju smetnje dvostruke pumpe paralelno (skupna dojava smetnje).
- **ESM:** SSM funkcija dvostruke pumpe može se konfigurirati tako da kontakti SSM signaliziraju samo smetnje odgovarajuće pumpe (pojedinačna dojava smetnje). Kako bi se zabilježile sve smetnje obiju pumpi, moraju se položiti oba kontakta.

## 10.2 Primjena i funkcija SBM releja

Kontakt skupne dojava rade (SBM, beznaponski uklopni kontakt) moguće je priključiti na automaciju zgrade. SBM kontakt signalizira o pogonskom stanju pumpe. SBM releji mogu se podesiti kada je „Motor u pogonu“, „spreman za rad“ ili kad je „Mreža spremna za rad“.

- Ako pumpa radi u postavljenoj vrsti rada i prema sljedećim uputama, kontakt je između stezaljki COM (85) i RUN (88) zatvoren.

U izborniku  „Postavke“

1. „Vanjska sučelja“
2. odaberite „Funkcija SBM releja“.

Moguće postavke:

Mogućnost izbora	Funkcija SSM releja
Motor u pogonu (tvornička postavka)	SBM relej pokreće se dok motor radi. Zatvoreni relej: Pumpa prenosi.
Mreža je spremna	SBM relej pokreće se pri naponskom napajanju. Zatvoreni relej: Postoji napon.
Spremno za rad	SBM relej aktivira se kada nema smetnje. Zatvoreni relej: Pumpa može transportirati.

Tab. 31: Funkcija SBM releja

Nakon potvrde jedne od mogućnosti izbora unesene su SBM odgoda pokretanja i SBM odgoda vraćanja.

Postavka	Područje u sekundama
Odgoda pokretanja SBM-a	od 0 s do 60 s
Odgoda vraćanja SBM-a	od 0 s do 60 s

Postavka	Područje u sekundama

Tab. 32: Odgoda pokretanja i vraćanja

- Pokretanje se SBM signala prema promjeni stanja pogona odgađa.
- Vraćanje je SBM signala nakon promjene stanja pogona odgođeno.

Odgode pokretanja služe da se ne utječe na procese tijekom vrlo kratkih promjena stanja pogona.

Ako se promjena stanja pogona može povući prije isteka postavljenoga vremena, promjena se ne javlja SBM-u.

Postavljena SBM odgoda pokretanja od 0 sekundi odmah javlja promjenu stanja pogona.

Ako se promjena stanja pogona javlja samo kratko, odgoda vraćanja sprečava podrhtavanje SBM signala.

#### UPUTA


**SBM odgoda pokretanja i SBM odgoda vraćanja tvornički su postavljeni na 5 sekundi.**

#### **SBM/EBM (skupna dojava rada/pojedinačna dojava rada) pri pogonu dvostrukih pumpi**

- **SBM:** SBM kontakt može se proizvoljno položiti na jednu od dvije pumpe. Oba kontakta signaliziraju stanje pogona dvostruka pumpe paralelno (skupna dojava rada).
- **EBM:** SBM funkcija dvostruke pumpe može se konfigurirati tako da kontakti SBM signaliziraju samo dojave rada odgovarajuće pumpe (pojedinačna dojava rada). Kako bi se zabilježile sve dojave rada obiju pumpi, moraju se položiti oba kontakta.

### 10.3 Prisilno upravljanje SSM/SBM relejom

Prisilno upravljanje relejom SSM i SBM služi kao funkcijski tekst releja SSM/SBM i električnih priključaka.

U izborniku  „Dijagnostika i mjerne vrijednosti“ odaberite jedno za drugim

1. „Pomoć pri dijagnostici“
2. „Prisilno upravljanje SSM relejom“ ili „Prisilno upravljanje SBM relejom“.

Mogućnost odabira:

SSM/SBM relej	Pomoćni tekst
Prisilno upravljanje	
Normalno	<p><b>SSM:</b> Ovisno o konfiguraciji SSM-a, greške i upozorenja utječu na uklopno stanje SSM releja.</p> <p><b>SBM:</b> Ovisno o konfiguraciji SBM-a stanje pumpe utječe na uklopno stanje SBM releja.</p>
Prisilno aktivno	<p>SSM/SBM relej je stanja prebacivanja prisilno AKTIVAN.</p> <p><b>PAŽNJA:</b> <b>SSM/SBM ne pokazuje status pumpe!</b></p>
Prisilno nije aktivno	<p>SSM/SBM relej stanja prebacivanja prisilno nije aktivan.</p> <p><b>PAŽNJA:</b> <b>SSM/SBM ne pokazuje status pumpe!</b></p>

Tab. 33: Mogućnost odabira SSM/SBM releja prisilnog upravljanja

Pri postavci „Prisilno aktivno“ relej je trajno aktiviran tako da se primjerice napomena o upozorenju/pogonu (svjetlo) trajno prikazuje/javlja.

Pri postavki „Prisilno nije aktivno“ relej je trajno bez signala, tako da se ne može izvršiti potvrda napomene o upozorenju/pogonu.

## 10.4 Primjena i funkcija digitalnih upravljačkih ulaza DI1 i DI2

Zbog vanjskih beznaponskih kontakata na digitalnim ulazima DI1 i DI2 pumpom se može upravljati. Može se

- uključiti ili isključiti pumpu,
- upravljati maksimalnim ili minimalnim brojem okretaja,
- premještati ručno u vrstu rada,
- zaštititi od promjena postavki putem posluživanja ili daljinskog upravljanja ili
- prebacivati između grijanja i hlađenja.

Detaljni opis funkcija ISKLJ., MAKS., MIN. i RUČNO vidi poglavlje „Izbornik postavki - ručno upravljanje ► 1816“

U izborniku  „Postavke“

1. „Vanjska sučelja“
2. odaberite „Funkciju upravljački ulaz DI1“ ili „Funkciju upravljački ulaz DI2“.

Moguće postavke:



Mogućnost izbora	Funkcija upravljački ulaz DI1 ili DI2
Nekorišteno	Upravljački je ulaz bez funkcije.
Vanjski ISKLJ.	<b>Kontakt otvoren:</b> Pumpa je isključena. <b>Kontakt zatvoren:</b> Pumpa je uključena.
Vanjski MAKS.	<b>Kontakt otvoren:</b> Pumpa radi u pogonu koji je postavljen na pumpi. <b>Kontakt zatvoren:</b> Pumpa radi s maksimalnim brojem okretaja.
Vanjski MIN.	<b>Kontakt otvoren:</b> Pumpa radi u pogonu koji je postavljen na pumpi. <b>Kontakt zatvoren:</b> Pumpa radi s minimalnim brojem okretaja.
Vanjski RUČNO <sup>1)</sup>	<b>Kontakt otvoren:</b> Pumpa radi u pogonu koji je postavljen na pumpi ili zatražen putem sabirničke komunikacije. <b>Kontakt zatvoren:</b> Pumpa je postavljena na RUČNO.
Vanjska blokada tipki <sup>2)</sup>	<b>Kontakt otvoren:</b> Deaktivirana blokada tipki. <b>Kontakt zatvoren:</b> Aktivirana blokada tipki.
Prebacivanje grijanje/hlađenje <sup>3)</sup>	<b>Kontakt otvoren:</b> „Grijanje“ aktivno. <b>Kontakt zatvoren:</b> „Hlađenje“ aktivno.

Tab. 34: Funkcija upravljački ulaz DI1 ili DI2

<sup>1)</sup>Funkcija: Vidi poglavlje „Izbornik postavki - ručno upravljanje ► 1816“.

<sup>2)</sup>Funkcija: Vidi poglavlje „Blokada tipki uključena ► 1839“.

<sup>3)</sup>Za učinkovitost funkcije Prebacivanje grijanje/hlađenje na digitalnom ulazu mora se

1. u izborniku  „Postavke“, „Namještanje redovnog pogona“, „Pomoćnik za postavke“ postaviti primjena „Grijanje i hlađenje“ i
2. u izborniku  „Postavke“, „Postavljanje regulacijskoga pogona“, „Prebacivanje grijanje/hlađenje“ kao kriterij prebacivanja odabrati opcija „Binarni ulaz“.

### Prioriteti funkcije nadupravljanja

Prioritet*	Funkcija
1	ISKLJ., Ext. Off (binarni ulaz), Ext. Off (sustav sabirnica)
2	MAKS., Vanjski MAKS. (binarni ulaz), Vanjski MAKS. (sustav sabirnica)
3	MIN., Vanjski MIN. (binarni ulaz), Vanjski MIN. (sustav sabirnica)

Prioritet*	Funkcija
4	RUČNO, Vanjski RUČNO (binarni ulaz)

Tab. 35: Prioriteti funkcije nadupravljanja

\* Prioritet 1 = najviši prioritet

**Prioriteti blokade tipki**

Prioritet*	Funkcija
1	Blokada tipki digitalni ulaz aktivan
2	Aktivna blokada tipki preko izbornika i tipki
3	Blokada tipki: nije aktivirana

Tab. 36: Prioriteti blokade tipki

\* Prioritet 1 = najviši prioritet

**Prioriteti prebacivanja grijanja/hlađenja preko binarnog ulaza**

Prioritet*	Funkcija
1	Hlađenje
2	Grijanje


Tab. 37: Prioriteti prebacivanja grijanja/hlađenja preko binarnog ulaza

\* Prioritet 1 = najviši prioritet

**10.5 Primjena i funkcija analognih ulaza AI1 i AI2**

Analogni ulazi mogu se upotrebljavati za unos zadane ili stvarne vrijednosti. Pridruživanje određenja zadane i stvarne vrijednosti pritom se slobodno može konfigurirati.

Izbornicima „Funkcija analognoga ulaza AI1“ i „Funkcija analognoga ulaza AI2“ postavljaju se način uporabe (senzor zadane vrijednosti, senzor diferencijalnog tlaka, vanjski senzor, ...) i tip signala (0 – 10 V, 0 – 20 mA, ...) i odgovarajući signal/pridruživanje vrijednosti. Dodatno se mogu pretraživati informacije o aktualnim postavkama.

U izborniku  „Postavke“ jedno za drugim odaberite

1. „Vanjska sučelja“

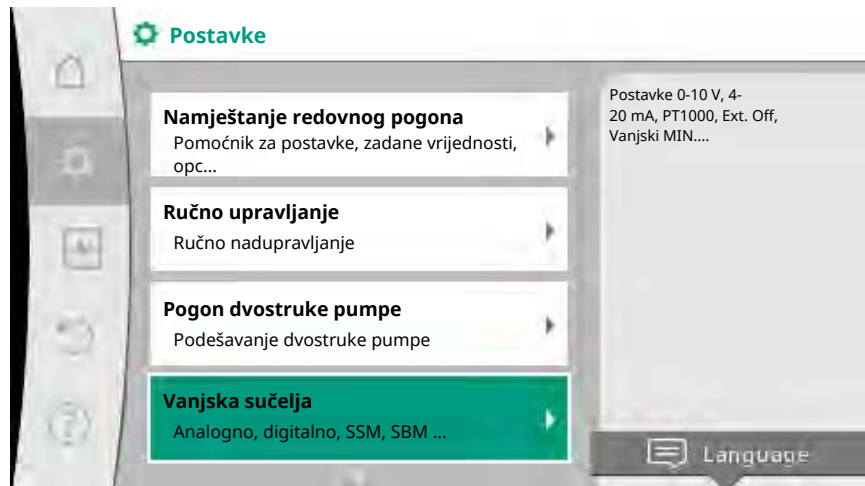


Fig. 61: Vanjska sučelja

2. „Funkciju analogni ulaz AI1“ ili „Funkciju analogni ulaz AI2“.



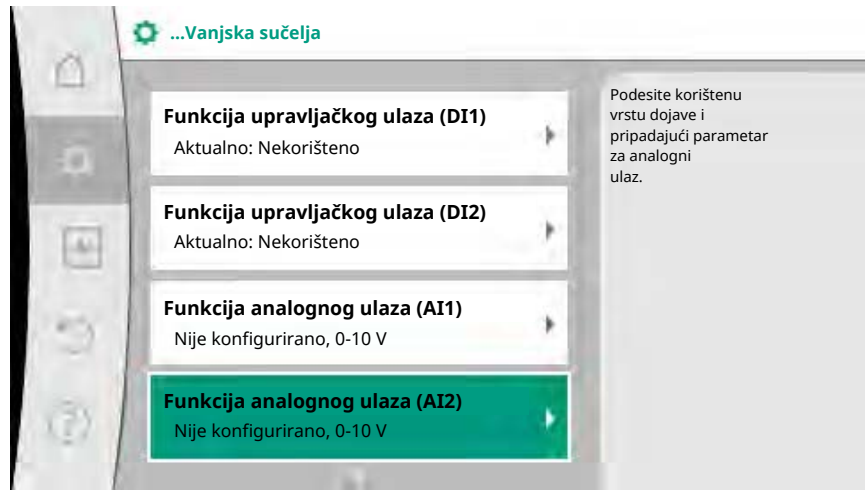


Fig. 62: Funkcija analognog ulaza

Nakon odabira jedne od dvije mogućnosti „Funkcija analognog ulaza (AI1)“ ili „Funkcija analognog ulaza (AI2)“, odaberite sljedeći upit ili postavku:

Postavka	Funkcija upravljački ulaz AI1 ili AI2
Pregled analognog ulaza	Pregled postavki ovog analognog ulaza, na primjer: <ul style="list-style-type: none"> <li>• Način uporabe: Osjetnik temperature</li> <li>• Tip signala: PT1000</li> </ul>
Podesite analogni ulaz.	Namještanje načina uporabe, tipa signala i odgovarajućega pridruživanja signala/vrijednosti

Tab. 38: Postavka analognog ulaza AI1 ili AI2

U „Pregled analognog ulaza“ mogu se pozvati informacije za aktualne postavke.

U „Podesite analogni ulaz“ utvrđuju se način uporabe, tip signala i pridruživanje signala/vrijednosti.



Fig. 63: Dijalog za postavljanje senzora zadane vrijednosti

Način uporabe	Funkcija
Nije konfigurirano	Analogni ulaz nekorišten. Daljnje postavke nisu moguće.
Senzor zadane vrijednosti	Upotrebljavajte analogni ulaz kao senzor zadane vrijednosti. Na primjer za visinu transportiranja.
Senzor diferencijalnog tlaka	Upotrebljavajte analogni ulaz kao ulaz stvarne vrijednosti za senzor diferencijalnog tlaka. Na primjer za regulaciju slabe točke.

Način uporabe	Funkcija
Osjetnik temperature	Upotrebljavajte analogni ulaz kao ulaz stvarne vrijednosti za osjetnik temperature. Na primjer za vrstu regulacije T-const.
Vanjski senzor	Koristite analogni ulaz kao ulaz stvarne vrijednosti za PID regulaciju.

Tab. 39: Načini uporabe

Ovisno o načinu uporabe na raspolaganju stoje sljedeći tipovi signala:

Način uporabe	Tip signala
Senzor zadane vrijednosti	<ul style="list-style-type: none"> <li>• 0 – 10 V</li> <li>• 2 – 10 V</li> <li>• 0 – 20 mA</li> <li>• 4 – 20 mA</li> </ul>
Senzor diferencijalnog tlaka	<ul style="list-style-type: none"> <li>• 0 – 10 V</li> <li>• 2 – 10 V</li> <li>• 0 – 20 mA</li> <li>• 4 – 20 mA</li> </ul>
Osjetnik temperature	<ul style="list-style-type: none"> <li>• PT1000</li> <li>• 0 – 10 V</li> <li>• 2 – 10 V</li> <li>• 0 – 20 mA</li> <li>• 4 – 20 mA</li> </ul>
Vanjski senzor	<ul style="list-style-type: none"> <li>• 0 – 10 V</li> <li>• 2 – 10 V</li> <li>• 0 – 20 mA</li> <li>• 4 – 20 mA</li> </ul>

Tab. 40: Tipovi signala

#### **Primjer zadane vrijednosti**

Za način uporabe „Senzor zadane vrijednosti“ mogu se odabrati sljedeći tipovi signala:

#### **Senzor zadane vrijednosti – vrste signala:**

**0 – 10 V:** Područje napona 0 – 10 V za prijenos zadanih vrijednosti.

**2 – 10 V:** Područje napona 2 – 10 V za prijenos zadanih vrijednosti. Pri naponu ispod 2 V prepoznaje se lom kabela.

**0 – 20 mA:** Područje jakosti struje 0 – 20 mA za prijenos zadanih vrijednosti.

**4 – 20 mA:** Područje jakosti struje 4 – 20 mA za prijenos zadanih vrijednosti. Pri jakosti struje unutar 4 mA prepoznaje se lom kabela.

---

#### **UPUTA**

Pri prepoznavanju postavlja se zamjenska zadana vrijednost.

Pri tipovima signala „0 – 10 V“ i „0 – 20 mA“ opcionalno se može aktivirati prepoznavanje loma kabela s pragom koji se može parametrisirati (vidjeti konfiguraciju senzora zadane vrijednosti).

---

#### **Konfiguracija senzora zadane vrijednosti**

---

#### **UPUTA**

**Kada se upotrebljava vanjski signal na analognom ulazu kao izvor zadane vrijednosti, zadana se vrijednost mora spojiti na analogni signal.**

## Spajanje se mora provesti u kontekstnom izborniku urednika za zadanu vrijednost u pitanju.

Primjena vanjskoga signala na analognom ulazu kao zadane vrijednosti traži spoj zadane vrijednosti na analogni signal:


U izborniku  „Postavke“

1. odaberite „Namještanje redovnog pogona“.

Urednik zadanih vrijednosti pokazuje, ovisno o odabranoj vrsti regulacije, postavljenu zadanu vrijednost (zadana vrijednost visine dobave  $\Delta p-v$ , zadana vrijednost temperature T-c, ...).



Fig. 64: Urednik zadanih vrijednosti

2. Odaberite urednik zadanih vrijednosti i potvrdite alarm pritiskom gumba za posluživanje.
3. Pritisnite kontekstnu tipku  i odaberite „Zadana vrijednost vanjskog izvora“.

Odabir mogućih izvora zadane vrijednosti:

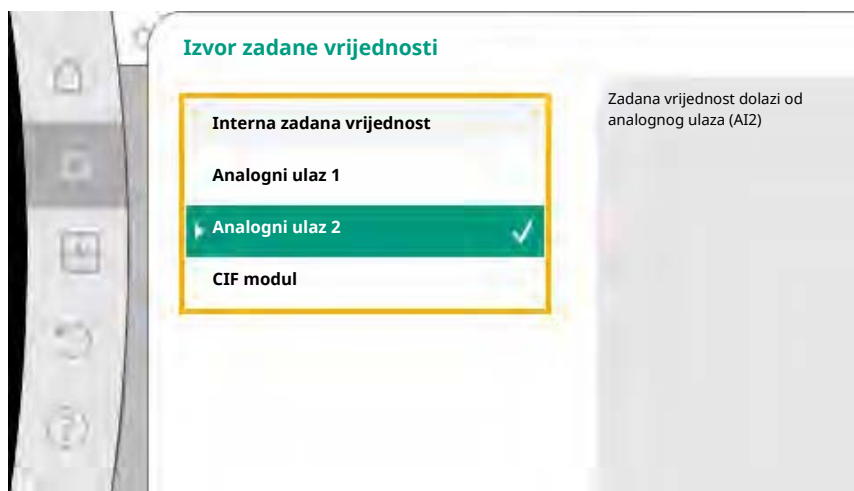


Fig. 65: Izvor zadane vrijednosti

### UPUTA


Ako se odabere analogni ulaz kao izvor zadane vrijednosti, ali se način uporabe odabere na primjer kao „Nije konfigurirano“ ili kao ulaz stvarne vrijednosti, pumpa pokazuje upozorenje konfiguracije.

Alternativna vrijednost prihvaćena je kao zadana vrijednost.

Treba se odabrati ili drugi izvor, ili se izvor mora konfigurirati kao izvor zadane vrijednosti.

## UPUTA

Nakon odabira jednoga od vanjskih izvora zadana je vrijednost spojena na taj vanjski izvor i ne može se više podesiti u uredniku zadane vrijednosti ni u početnom zaslonu. Taj se spoj može podići samo u kontekstnom izborniku urednika zadane vrijednosti (kako je prije opisano) ili u izborniku „Vanjski izvor zadane vrijednosti“. Izvor zadane vrijednosti mora se tada opet postaviti na „Interna zadana vrijednost“.

Spajanje između vanjskoga izvora i zadane vrijednosti označeno je i na  Početnom zaslonu, i u uredniku zadanih vrijednosti **plavo**. LED svjetlo statusa isto svijetli plavo.

Nakon odabira vanjskoga izvora na raspolaganju stoji izbornik „Vanjski izvor zadane vrijednosti“ kako bi se provelo parametrisiranje vanjskoga izvora.

Za to u izborniku  „Postavke“

1. „Namještanje redovnog pogona“
2. odaberite „Vanjski izvor zadane vrijednosti“.

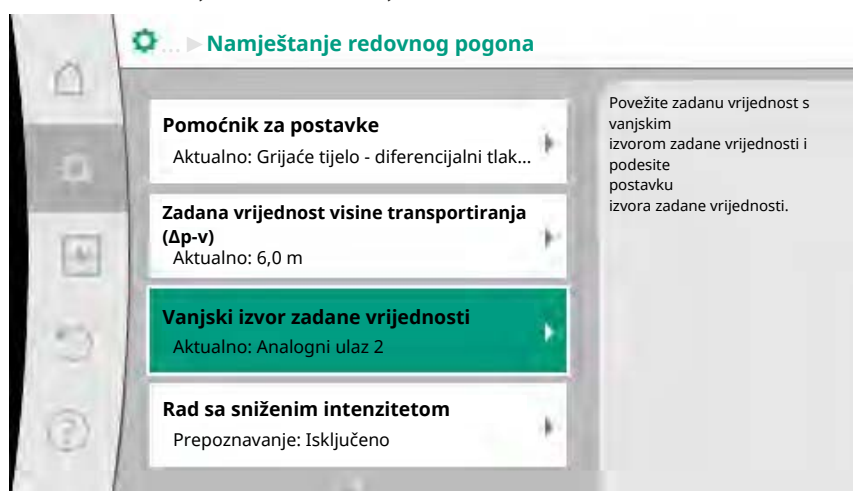


Fig. 66: Vanjski izvor zadane vrijednosti

Mogući odabir:

**Podesite ulaz za vanjsku zadanu vrijednost**

**Odaberite izvor zadane vrijednosti**

Podesite izvor zadane vrijednosti

Zamjenska zadana vrijednost u slučaju loma kabela

Tab. 41: Podesite ulaz za vanjsku zadanu vrijednost

Pri odabiru „Izvora zadane vrijednosti“ može se promijeniti izvor zadane vrijednosti.

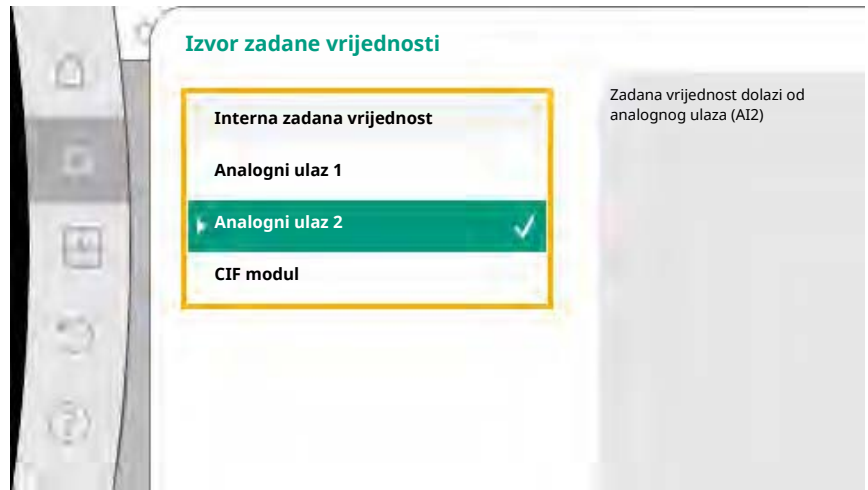


Fig. 67: Izvor zadane vrijednosti

Kada analogni ulaz služi kao izvor, zadana vrijednost mora se konfigurirati. Za to odaberite „Podesite izvor zadane vrijednosti“.

Podesite ulaz za vanjsku zadanu vrijednost
Odaberite izvor zadane vrijednosti
Podesite izvor zadane vrijednosti
Zamjenska zadana vrijednost u slučaju loma kabela

Tab. 42: Podesite ulaz za vanjsku zadanu vrijednost

Mogući odabir načina uporabe koje treba postaviti:



Fig. 68: Dijalog za postavljanje

Kao izvor zadane vrijednosti odaberite „Senzor zadane vrijednosti“.

#### UPUTA

Ako je u izborniku „Odaberite način uporabe“ već postavljen drugi način uporabe kao „Nije konfigurirano“, provjerite upotrebljava li se već analogni ulaz za drugi način uporabe.

Po potrebi se treba odabrati drugi izvor.

Nakon odabira načina uporabe odaberite „ tip signala“:

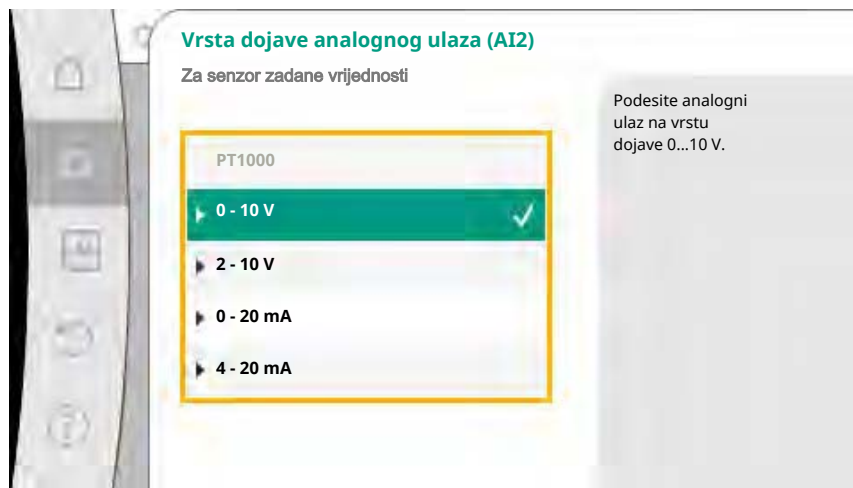


Fig. 69: Tip signala

Nakon odabira tipa signala utvrđuje se kako se upotrebljavaju standardne vrijednosti:



Fig. 70: Upotrijebite standardne vrijednosti

S „Koristiti zadano“ upotrebljavaju se utvrđeni standardi za prijenos signala. Zatim se dovršava postavka analognog ulaza kao senzora zadane vrijednosti.

ISKLJ.:	1,0 V
NA:	2,0 V
Min.:	3,0 V
Maks.:	10,0 V

Tab. 43: Standardno pridruživanje signala

Odabirom „Korisnički definirane postavke“ moraju se postaviti sljedeće postavke: Opcionalno prepoznavanje loma kabela stoji na raspolaganju samo pri tipovima signala 0–10 V i 0–20 mA.

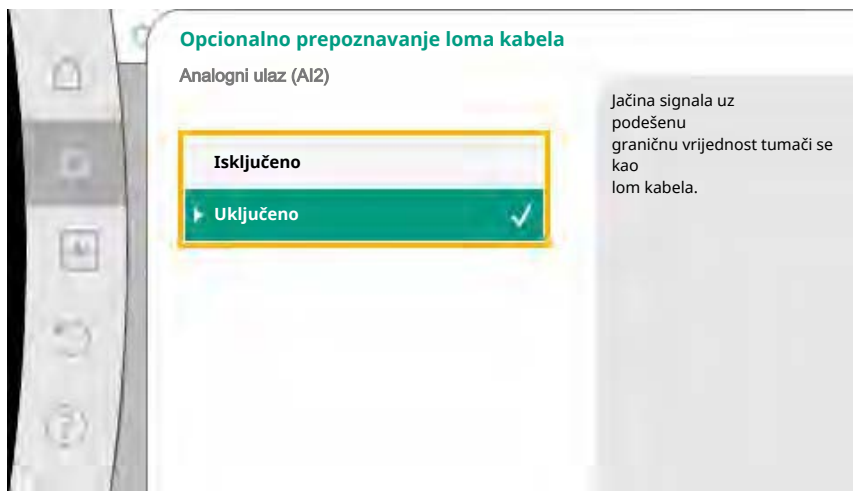


Fig. 71: Opcionalno prepoznavanje loma kabela

Kada se odabere „Isključeno“, ne odvija se prepoznavanje loma kabela. Kada se odabere „Uključeno“, prepoznavanje loma kabela odvija se samo unutar postavljene granične vrijednosti.



Fig. 72: Granična vrijednost pucanja kabela

Utvrđite graničnu vrijednost za lom kabela okretanjem gumba za posluživanje i potvrdite pritiskom.

- U sljedećem se koraku utvrđuje mijenja li
- analogni signal samo zadanu vrijednost
  - pumpa se dodatno uključuje i isključuje analognim signalom.

Promjena zadane vrijednosti može se obaviti putem analognih signala, a da se pumpa ne uključuje i isključuje signalima. U tom se slučaju odabire „Isključeno“.

Ako je uključena funkcija „UKLJ./ISKLJ. putem analogne dojave“, granične vrijednosti za uključivanje i isključivanje moraju se utvrditi.

Zatim slijedi MIN. signal/pridruženje vrijednosti i MAKS. signal/pridruženje vrijednosti.

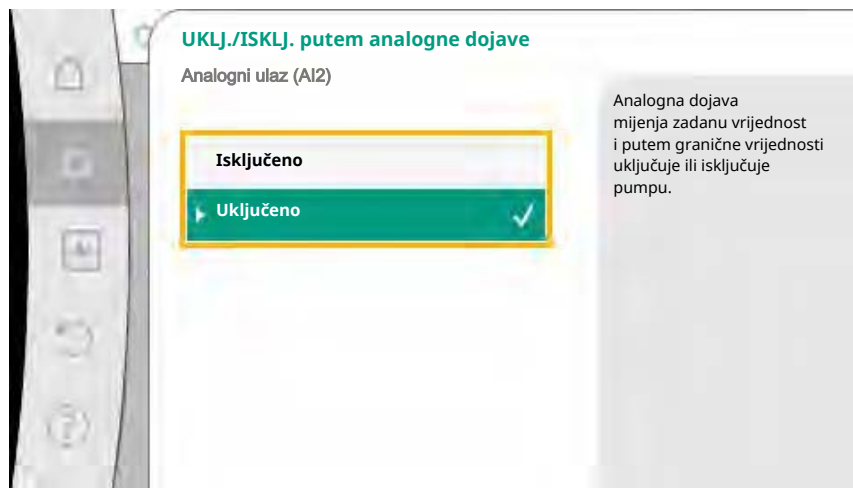


Fig. 73: UKLJ./ISKLJ. putem analogne dojave



Fig. 74: Granične vrijednosti za upravljanje UKLJ./ISKLJ. putem analognih signala

Za prijenos vrijednosti analognih vrijednosti na zadane vrijednosti sada se definira rampa za prijenos. Ovdje se navode minimalne i maksimalne uporišne točke krivulje i uvijek se dopunjuju zadane vrijednosti koje im pripadaju (pridruživanje MIN. signala/vrijednosti i pridruživanje MAKS. signala/vrijednosti).

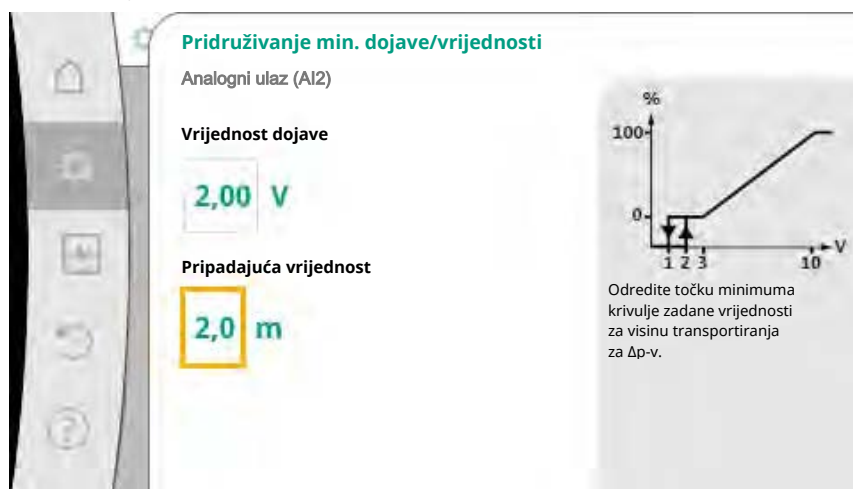


Fig. 75: Pridruživanje min. dojave/vrijednosti





Fig. 76: Pridruživanje maks. dojave/vrijednosti

Kada se poduzmu sva pridruživanja signala/vrijednosti, isključena je postavka analognih izvora zadanih vrijednosti.

Otvora se urednik za postavke zamjenske zadane vrijednosti pri lomu kabla ili pri pogrešnoj konfiguraciji analognoga ulaza.

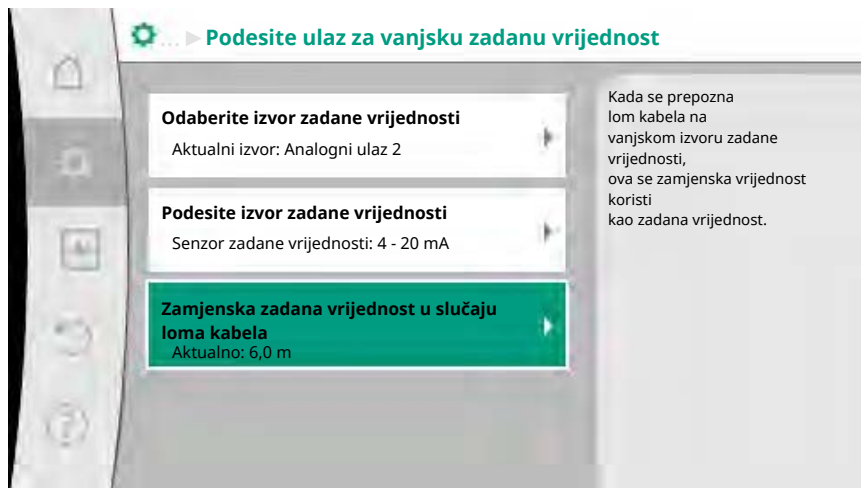


Fig. 77: Zamjenska zadana vrijednost u slučaju loma kabla

Odaberite zamjensku zadanu vrijednost. Ova zadana vrijednost upotrebljava se pri prepoznavanju loma kabla na vanjskom izvoru zadane vrijednosti.

### **Senzor stvarne vrijednosti**

Senzor stvarne vrijednosti isporučuje:

- Vrijednosti temperaturnih senzora za vrste regulacije ovisne o temperaturi:
  - konstantna temperatura
  - diferencijalnu temperaturu
  - Sobna temperatura
- Vrijednosti senzora temperature za dodatne funkcije koje ovise o temperaturama:
  - Mjerenje količine topline/hlađenja
  - Automatsko prebacivanje grijanje/hlađenje
  - Automatsko prepoznavanje termičke dezinfekcije
- Vrijednosti senzora diferencijalnog tlaka za:
  - Regulacija diferencijalnog tlaka s bilježenjem stvarne vrijednosti slabe točke
- Korisnički definirane vrijednosti senzora za:
  - PID regulator

Mogući tipovi signala pri odabiru analognog ulaza kao ulaza stvarne vrijednosti:

### **Tipovi signala senzora stvarne vrijednosti:**

**0 – 10 V:** Područje napona 0 – 10 V za prijenos mjernih vrijednosti.

**2 – 10 V:** Područje napona 2 – 10 V za prijenos mjernih vrijednosti. Pri naponu ispod 2 V prepoznaje se lom kabela.

**0 – 20 mA:** Područje jakosti struje 0 – 20 mA za prijenos mjernih vrijednosti.

**4 – 20 mA:** Područje jakosti struje 4 – 20 mA za prijenos mjernih vrijednosti. Pri jakosti struje ispod 4 mA prepoznaje se lom kabela.

**PT1000:** Analogni ulaz procjenjuje senzor temperature PT1000.

### Konfiguracija senzora stvarne vrijednosti

#### UPUTA

Odabir analognoga ulaza kao priključka za senzor traži odgovarajuću konfiguraciju analognoga ulaza.

Prvo otvorite izbornik pregleda kako biste vidjeli aktualnu konfiguraciju i upotrebu analognog ulaza.

Za to u izborniku  „Postavke“

1. „Vanjska sučelja“
2. „Funkcija analogni ulaz AI1“ ili „funkcija analogni ulaz AI2“
3. odaberite „Pregled analognog ulaza“.

Način uporabe, tip signala i daljnje postavljene vrijednosti prikazuju se za odabrani analogni ulaz. Kako biste izvršili ili promijenili postavke:

U izborniku  „Postavke“

1. „Vanjska sučelja“
2. „Funkcija analogni ulaz AI1“ ili „funkcija analogni ulaz AI2“
3. izaberite „Podesite analogni ulaz“.

Prvo odaberite način uporabe:



Fig. 78: Dijalog za postavljanje senzora stvarne vrijednosti

Kao ulaz senzora odaberite jedan od načina uporabe „Senzor diferencijalnog tlaka“, „Osjetnik temperature“ ili „Vanjski senzor“.

#### UPUTA

Ako je u izborniku „Odaberite način uporabe“ već postavljen drugi način uporabe kao „Nije konfigurirano“, provjerite upotrebljava li se već analogni ulaz za drugi način uporabe.

Po potrebi se treba odabrati drugi izvor.

Nakon odabira stvarne vrijednosti, odaberite „tip signala“:

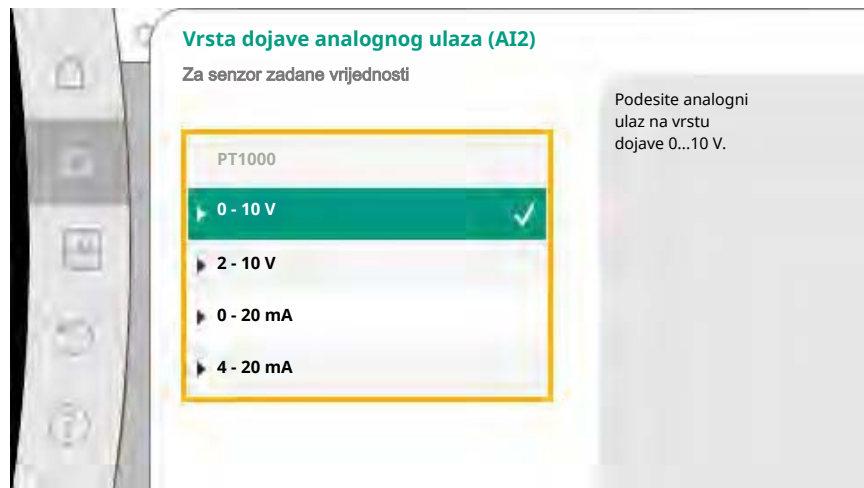


Fig. 79: Tip signala

Pri odabiru tipa signala „PT1000“ zatvorene su sve postavke za ulaz senzora, svi drugi tipovi signala trebaju dalje postavke.

Za prijenos analognih vrijednosti na stvarnu vrijednost definira se rampa za prijenos. Ovdje se navodi minimalna i maksimalna uporišna točka krivulje i uvijek se dopunjuju stvarne vrijednosti koje im pripadaju (pridruživanje MIN. signala/vrijednosti i pridruživanje MAKS signala/vrijednosti).

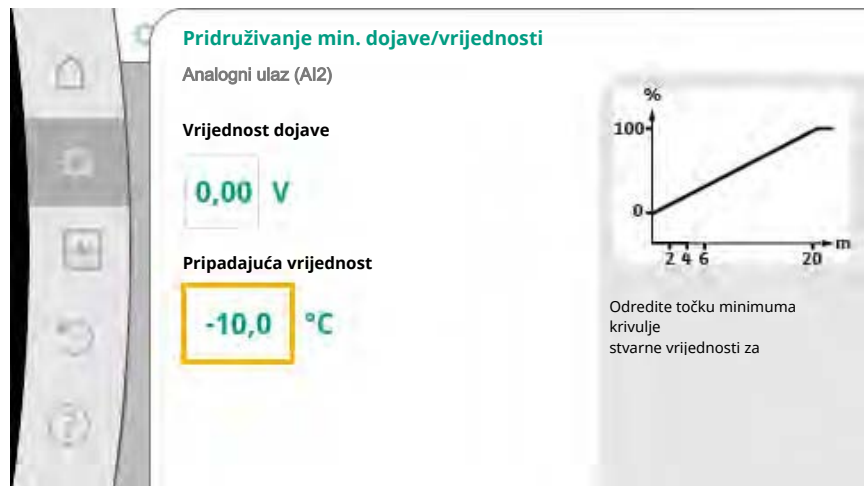


Fig. 80: Pridruživanje min. signala/vrijednosti senzora stvarne vrijednosti



Fig. 81: Pridruživanje maks. dojave/vrijednosti sensor stvarne vrijednosti

S unosom minimalnih i maksimalnih stavki uporišne točke krivulje zatvoren je unos.

**UPUTA**

Kada se odabere tip signala PT1000, moguće je postaviti korekcijsku vrijednost temperature za izmjerenu temperaturu. Time se može uravnotežiti električni otpor dugoga senzora kabela.

U izborniku  „Postavke“

1. „Vanjska sučelja“
2. „Funkcija analogni ulaz AI1“ ili „funkcija analogni ulaz AI2“
3. odaberite „Korekcija temperature“ i postavite korekcijsku vrijednost (Offset).

**UPUTA**

Opcionalno i za bolje razumijevanje funkcije priključenoga senzora može se navesti položaj senzora.

Taj postavljeni položaj nema utjecaj na funkciju ili upotrebu senzora.

U izborniku  „Postavke“

1. „Vanjska sučelja“
2. „Funkcija analogni ulaz AI1“ ili „funkcija analogni ulaz AI2“
3. izaberite „Odabir položaja senzora“.

Sljedeći položaji stoje na izbor:

- Interni senzor
- Analogni ulaz 1
- Analogni ulaz 2
- BMS
- Polazni tok
- Povratni vod
- Primarni krug 1
- Primarni krug 2
- Sekundarni krug 1
- Sekundarni krug 2
- Spremnik
- Dvorana
- Kruženje

## 10.6 Primjena i funkcija Wilo Net sučelja

Wilo Net sustav je sabirnica s kojim međusobno može komunicirati do **jedanaest** Wilo proizvoda.

**Primjena pri:**

- Dvostruke pumpe, sastoje se od dvije pojedinačne pumpe
- Sustav multipumpi
- Gateway
- Daljinsko upravljanje

**Sabirnička topologija:**

Sabirnička topologija sastoji se od više stanica (pumpi), koje su priključene jedne iza druge. Stanice (pumpe) povezane su putem zajedničkoga voda jedne s drugima. Na oba kraja voda mora se završiti rad sabirnice. To se provodi u obje vanjske pumpe u izborniku pumpi. Svi drugi sudionici **ne** smiju imati aktivirani završetak.

Svim sudionicima sabirnice mora se dodijeliti individualna adresa (Wilo Net ID). Ta se adresa postavlja u izborniku pumpi odgovarajuće pumpe.

Za poduzimanje prekida rada pumpe:

U izborniku  „Postavke“

1. „Vanjska sučelja“
2. „Postavka Wilo Neta“

3. odaberite „Prekid Wilo Neta“.

Mogući odabir:

Prekid Wilo Neta	Opis
Uključeno	Priključni je otpor pumpe uključen. Kada je pumpa priključena na kraju električne sabirničke linije, mora se odabrati „Uključeno“.
Isključeno	Priključni je otpor pumpe isključen. Ako pumpa NIJE priključena na KRAJU električne sabirničke linije, mora se odabrati „Isključeno“.

Nakon što se proveo prekid, pumpama je pridružena individualna adresa Wilo Net:

U izborniku  „Postavke“

1. „Vanjska sučelja“
2. „Postavka Wilo Neta“
3. odaberite „Wilo Net adresa“ i svakoj pumpi dodijelite vlastitu adresu (1 – 11).

#### Primjer dvostruke pumpe:

- Glava pumpe lijevo (I)
  - Prekid Wilo Neta: UKLJ.
  - Wilo Net adresa: 1
- Glava pumpe desno (II)
  - Prekid Wilo Neta: UKLJ.
  - Wilo Net adresa: 2

#### Primjer Multi-Flow Adaptation s četiri pumpe:

- Pumpa primarna
  - Prekid Wilo Neta: UKLJ.
  - Wilo Net adresa: 1
- Pumpa sekundarna 1:
  - Prekid Wilo Neta: ISKLJ.
  - Wilo Net adresa: 2
- Pumpa sekundarna 2:
  - Prekid Wilo Neta: ISKLJ.
  - Wilo Net adresa: 3
- Pumpa sekundarna 3:
  - Prekid Wilo Neta: UKLJ.
  - Wilo Net adresa: 4

## 10.7 Primjena i funkcija CIF modula


Ovisno o priključenom tipu CIF modula u izborniku se nalazi pripadajući izbornik postavki:

 „Postavke“

1. prikazuju se „Vanjska sučelja“.

Odgovarajuće su postavke opisane u zaslonu i u dokumentaciji CIF modula.

## 11 Postavke uređaja

Pod  „Postavkama“, „Postavka uređaja“ vrše se općenite postavke.

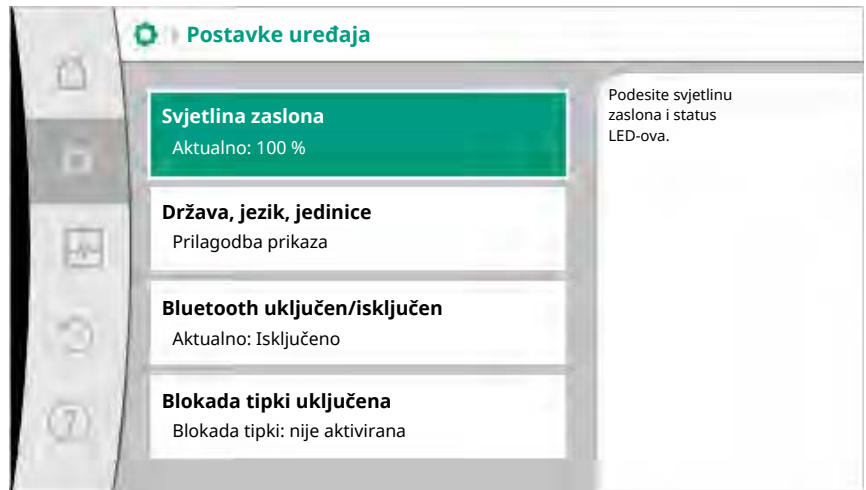


Fig. 82: Postavke uređaja

- Svjetlina zaslona
- Država/Jezik/Jedinice
- Bluetooth uključen/isključen
- Blokada tipki uključena
- Informacija o uređaju
- Kratkotrajno pokretanje pumpe

### 11.1 Svjetlina zaslona

Pod  „Postavke“

1. „Postavka uređaja“
2. „Svjetlina zaslona“

svjetlina zaslona može se promijeniti. Vrijednost svjetline navedena je u postocima. 100 % svjetline odgovara maksimalno mogućoj, 5 % svjetline minimalno mogućoj svjetlosti.

### 11.2 Država/jezik/jedinica

Pod  „Postavke“

1. „Postavka uređaja“
2. „Država, jezik, jedinice“

moгу se postaviti

- država
- jezik i
- jedinice fizikalnih vrijednosti.

Odabir zemlje vodi do unaprijed postavljenog jezika, fizikalnih jedinica i omogućuje u sustavu pomoći pozivanje ispravnih kontaktni podataka za lokalnu korisničku službu. Preko 60 zemalja i 26 jezika stoje na raspolaganju.

Mogućnost odabira jedinica:

Jedinice	Opis
SI jedinice 1	Prikaz fizikalnih vrijednosti u SI jedinicama. <b>Iznimka:</b> • količina protoka u m <sup>3</sup> /h • Visina dobave u m
SI jedinice 2	Prikaz visine dobave u kPa
SI jedinice 3	Podesite prikaz visine transportiranja u kPa i količine protoka u l/s
US jedinice	Prikaz fizikalnih vrijednosti jedinicama SAD-a

Tab. 44: Jedinice

**UPUTA**

Tvornički su postavljene jedinice na SI-jedinice 1.

**11.3 Bluetooth uključen/isključen**

Pod  „Postavke“

1. „Postavka uređaja“
2. „Bluetooth uključen/isključen“

Bluetooth se može uključiti ili isključiti. Ako je uključen Bluetooth, pumpa se može spojiti s drugim uređajima Bluetooth (npr. pametnim telefonom s aplikacijom Wilo).

**UPUTA**

Tvornički je uključen Bluetooth.

**11.4 Blokada tipki uključena**

Blokada tipki sprečava da neovlaštene osobe prilagođavaju postavljene parametre pumpe.

Pod  „Postavke“

1. „Postavka uređaja“
2. „Blokada tipki uključena“

može se aktivirati blokada tipki.

Istovremeni pritisak (> 5 sekundi) tipki „Natrag“  i „Kontekst“  deaktivira blokadu tipki.

**UPUTA**

Blokada tipki može se aktivirati i putem digitalnih ulaza DI1 i DI2 (vidi poglavlje „Primjena i funkcija digitalnih upravljačkih ulaza DI1 i DI2 [► 1822]“). Ako se blokada tipki aktivira putem digitalnih ulaza DI1 ili DI2, deaktiviranje se može izvršiti isto samo putem digitalnih ulaza! Kombinacija tipki nije moguća!

Pri aktiviranoj blokadi tipki dalje se prikazuju početni zaslon i dojave upozorenja i pogreške kako bi se mogao provjeriti status pumpe.

Aktivna blokada tipki prepoznatljiva je u početnom zaslonu simbolom zaključavanja

**11.5 Informacija o uređaju**

Pod  „Postavke“

1. „Postavka uređaja“
2. „Informacija o uređaju“

moгу se pročitati informacije o nazivima proizvoda, za brojeve proizvoda ili serija, kao i inačice softvera i hardvera.

**11.6 Kratkotrajno pokretanje pumpe**

Kako bi se izbjeglo blokiranje pumpe, na pumpi je postavljeno kratkotrajno pokretanje pumpe. Nakon postavljenoga vremenskog intervala pumpa se pokreće i isključuje se nakon kratkog vremena.

Preduvjet:

Za tu se funkciju kratkotrajnoga pokretanja pumpe ne smije prekinuti mrežni napon.

**OPREZ****Blokiranje pumpe dugim razdobljima mirovanja!**

Duga razdoblja mirovanja mogu dovesti do blokiranja pumpe. Kratkotrajno pokretanje pumpe ne deaktivirati!

Daljinskim upravljanjem, sabirničkom naredbom, upravljačkim ulazom Ext. Off ili signalom 0–10 V isključene pumpe pokreću se kratkoročno najkasnije svaka 24 h. Izbjegava se blokiranje nakon dugoga stanja mirovanja.

U izborniku  „Postavke“

1. „Postavke uređaja“
  2. „Kratkotrajno pokretanje pumpe“
- vremenski interval za kratkotrajno pokretanje pumpe može se postaviti između 1 i 24 h. (tvornički: 24 h).
  - kratkotrajno pokretanje pumpe može se uključiti i isključiti.

**UPUTA**

Ako je predviđeno isključenje mreže tijekom duljeg razdoblja, kratkotrajno pokretanje pumpe mora preuzeti vanjsko upravljanje preko kratkotrajnog uključivanja mrežnog napona.

Za to pumpa mora prije prekida mrežnog napona biti uključena na upravljanje.

**12 Daljnje postavke****12.1 Bilježenje količine topline/hladnoće**


Količina topline ili hladnoće zapisuje se zapisnikom količine protoka u pumpi i zapisnikom temperature u polaznom ili povratnom vodu.

Temperaturni senzor u kućištu pumpe zapisuje, prema položaju ugradnje pumpe, temperaturu ili polaznog ili povratnog toka.

Drugi temperaturni senzor mora se priključiti putem analognih ulaza AI1 ili AI2 na pumpu.

Ovisno o primjeni količine topline i hladnoće odvajaju se alatom.


**Aktiviranje bilježenja količina topline/hladnoće**

U izborniku  „Dijagnostika i mjerne vrijednosti“

1. „Mjerenje količine topline/hlađenja“
2. odaberite „Uklj./isklj. količine topline/hlađenja“.


Zatim se izvor osjetnika i položaj osjetnika namjestite u točkama izbornika „Osjetnik temperature polaznog toka“ i „Osjetnik temperature povratnog voda“.

**Postavljanje izvora osjetnika u polaznom toku**

U izborniku  „Dijagnostika i mjerne vrijednosti“

1. „Mjerenje količine topline/hlađenja“
2. „Osjetnik temperature polaznog toka“
3. izaberite „Odaberite izvor osjetnika“.

**Postavka izvora osjetnika u povratnom vodu**

U izborniku  „Dijagnostika i mjerne vrijednosti“

1. „Mjerenje količine topline/hlađenja“
2. „Osjetnik temperature povratnog voda“
3. izaberite „Odaberite izvor osjetnika“.

**Mogući odabir izvora osjetnika:**

- Interni osjetnik



- Analogni ulaz (AI1)
- Analogni ulaz (AI2)
- CIF modul

#### **Postavka položaja osjetnika u polaznom toku**

1. „Mjerenje količine topline/hlađenja“
2. „Osjetnik temperature polaznog toka“
3. Izaberite „Odaberite položaj osjetnika“.

Kao položaj osjetnika odaberite „Interni senzor“, „Polaz“ ili „Povratni vod“.

#### **Postavka položaja osjetnika u povratnom vodu**

1. „Mjerenje količine topline/hlađenja“
2. „Osjetnik temperature povratnog voda“
3. Izaberite „Odaberite položaj osjetnika“.

Kao položaj osjetnika odaberite „Interni senzor“, „Polaz“ ili „Povratni vod“.

#### **Mogući odabir položaja osjetnika:**

- Interni senzor
- Analogni ulaz (AI1)
- Analogni ulaz (AI2)
- BMS
- Polazni tok
- Povratni vod
- Primarni krug 1
- Primarni krug 2
- Sekundarni krug 1
- Sekundarni krug 2
- Spremnik
- Dvorana
- Kruženje


## **12.2 Rad sa sniženim intenzitetom**

Pumpa bilježi značajno spuštenu temperaturu medija tijekom definiranoga vremenskoga razdoblja.

Pumpa iz toga zaključuje da se proizvođač topline nalazi u radu sa sniženim intenzitetom.

Pumpa samostalno smanjuje svoj broj okretaja dok se opet ne počne bilježiti visoka temperatura medija tijekom duljega vremenskog razdoblja. Time se šteti električna energija pumpe.

#### **Aktiviranje rada sa sniženim intenzitetom**

U izborniku  „Postavke“ jedno za drugim odaberite

1. „Namještanje redovnog pogona“
2. „Rad sa sniženim intenzitetom“
3. „Uključeno“.

---

#### **UPUTA**


Funkcija rada sa sniženim intenzitetom deaktivirana je u tvorničkoj postavki!

---

## **12.3 Točke vraćanja**

Može se spremati do tri različite postavke pumpe kao točke vraćanja. Postavke pumpe mogu se ponovno proizvesti po potrebi preko izbornika „Vraćanje postavki“.

#### **Spremanje postavki**

U izborniku  „Ponovno uspostavljanje i vraćanje na početne postavke“ odaberite jedno za drugim

1. „Točke vraćanja“
2. „Spremanje postavki“.

**UPUTA**

Vrijeme spremanja prikazuje se do svake točke vraćanja „Pogonski podatci i područje mjerne vrijednosti“ (vidi grafiku „Početni zaslon“).

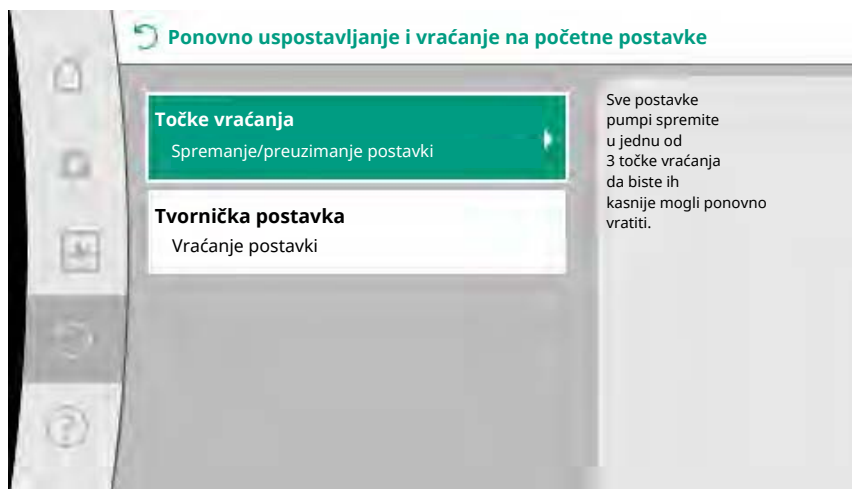


Fig. 83: Točke vraćanja

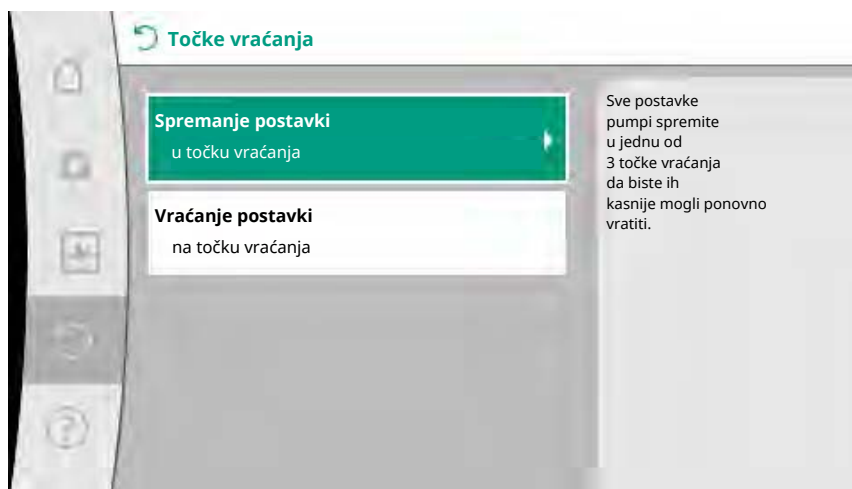



Fig. 84: Točke vraćanja – spremanje postavki

**Vraćanje postavki**

U izborniku  „Ponovno uspostavljanje i vraćanje na početne postavke“ odaberite jedno za drugim

1. „Točke vraćanja“
2. „Vraćanje postavki“.

**UPUTA**

Aktualne postavke prepisuju se vraćenim postavkama!

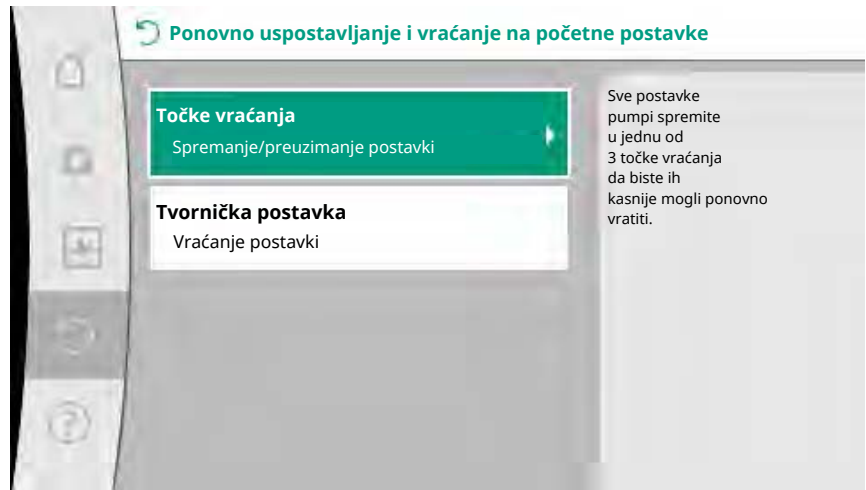


Fig. 85: Točke vraćanja

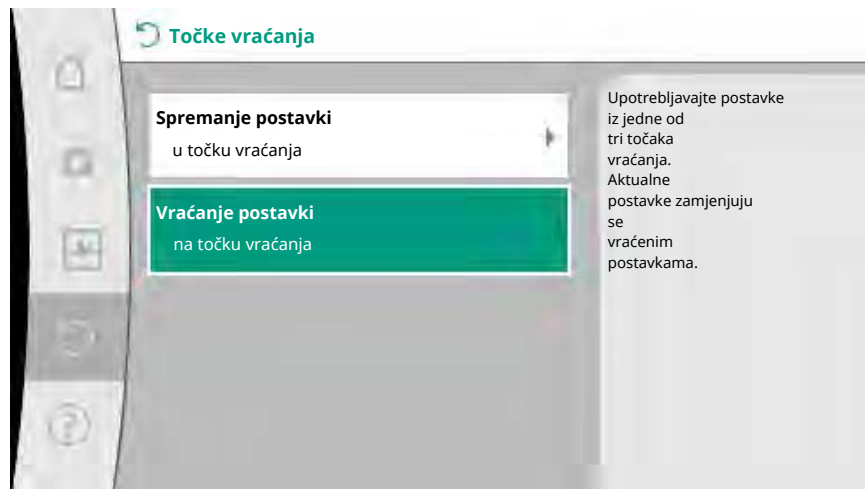




Fig. 86: Točke vraćanja - vraćanje postavki

## 12.4 Tvornička postavka

Pumpa se može vratiti na tvorničku postavku.

U izborniku   „Ponovno uspostavljanje i vraćanje na početne postavke“ odaberite jedno za drugim

1. „Tvornička postavka“
2. „Vraćanje tvorničkih postavki“
3. „Potvrda tvorničke postavke“.

### UPUTA

Vraćanje postavki pumpe u prvobitno stanje na tvorničke postavke zamjenjuje aktualne postavke pumpe!

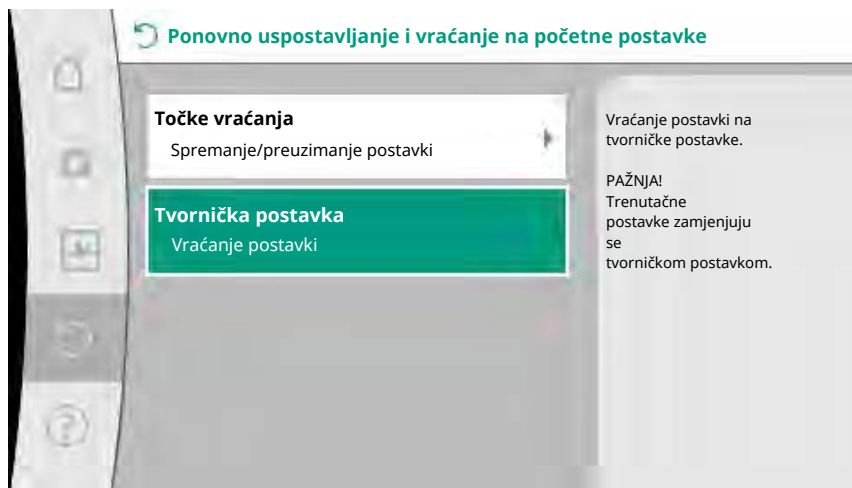


Fig. 87: Tvornička postavka

## 13 Pomoć

### 13.1 Sustav pomoći

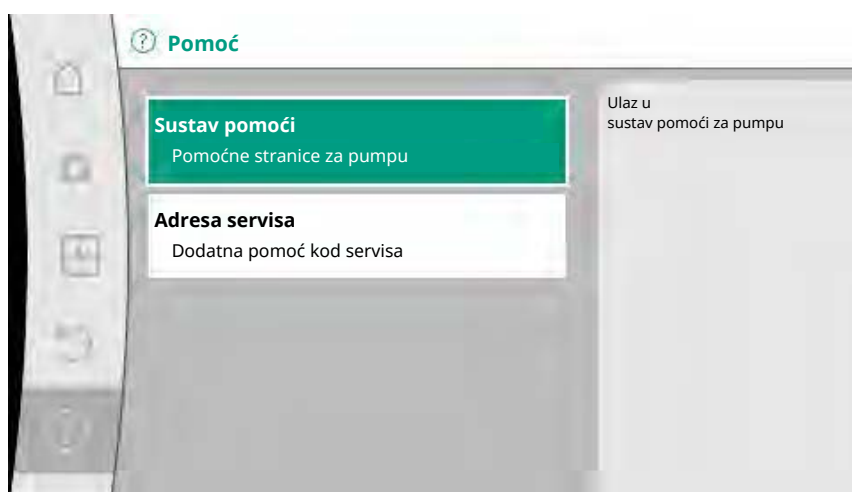




Fig. 88: Sustav pomoći

U izborniku  „Pomoć“

1. „Sustav pomoći“

nalazi se puno osnovnih informacija koje pomažu da se razumiju proizvod i funkcije. Pritiskom kontekstne tipke  ostvaruju se daljnje informacije o odgovarajuće prikazanim temama. Vraćanje na prethodnu stranicu za pomoć moguće je u svako doba pritiskom kontekstne tipke  i odabirom „Natrag“.

### 13.2 Servisni kontakt

Pri pitanjima o proizvodu kao i slučajevima problema mogu se pozvati kontaktni podaci tvorničke korisničke službe pod

 „Pomoć“

1. „Adresa servisa“.

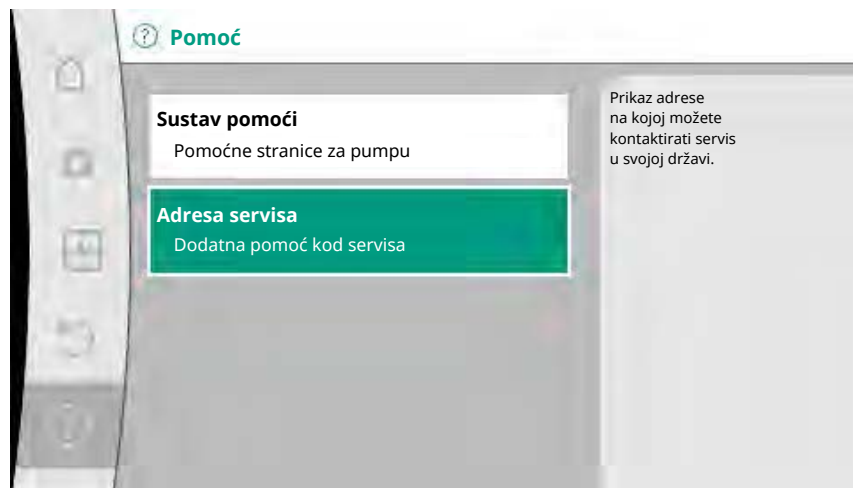


Fig. 89: Adresa servisa

Kontaktni podatci ovise o postavkama zemlje u izborniku „Država, jezik, jedinica“. Po državi je uvijek navedena lokalna adresa.

## 14 Održavanje

### 14.1 Stavljanje izvan pogona

Za radove održavanja/popravki ili demontažu pumpa se mora staviti izvan pogona.



#### OPASNOST

##### Strujni udar!

Prilikom radova na električnim uređajima postoji opasnost od smrtnih ozljeda od strujnog udara.

- Radove na električnim dijelovima smiju vršiti jedino stručni električari!
- Pumpu višepolno odvojite od napona i osigurajte ga od neovlaštenog ponovnog uključivanja!
- Naponsko napajanje uvijek isključiti iz pumpe, a po potrebi i SSM i SBM!
- Radovi na modulu smiju započeti tek nakon 5 minuta zbog prisutnog opasnog kontaktnog napona!
- Provjerite jesu li svi priključci bez napona (čak i beznaponski kontakti)!
- Medij može protjecati kroz pumpu čak i kada je pumpa u beznaponskom stanju. Pokretanje rotora inducira opasan kontaktni napon koji se pojavljuje na kontaktima motora. Zatvorite postojeće zaporne armature ispred i iza pumpe!
- U slučaju oštećenja regulacijskog modula/Wilo-Connectora pumpu nemojte pustiti u pogon!
- Ako se nedopušteno uklone elementi za namještanje i rukovanje na regulacijskom modulu, postoji opasnost od strujnog udara u slučaju dodirivanja unutarnjih električnih sastavnih dijelova!



#### UPOZORENJE

##### Opasnost od opeklina!

Ovisno o pogonskom stanju pumpe odn. postrojenja (temperaturi medija) cjelokupna pumpa može postati vrlo vruća.

- Opasnost od opeklina pri dodirivanju pumpe!
- Ostavite postrojenje i pumpu da se ohlade!

Slijedite ukupne sigurnosne napomene iz poglavlja od „Informacije o sigurnosti [▶ 1756]“ do „Električni priključak [▶ 1775]“!

Po uspješnom završetku radova na održavanju i popravku ugradite odnosno priključite pumpu prema poglavljima „Instalacija [▶ 1767]“ i „Električni priključak [▶ 1775]“. Pumpa se uključuje u skladu s poglavljem „Puštanje u pogon [▶ 1787]“.

## 14.2 Demontaža/montaža

**Prije svake demontaže/montaže pobrinite se da se poglavlje „Stavljanje izvan pogona“ uzme u obzir!**



### UPOZORENJE

#### Opasnost od opeklina!

Nestručna demontaža/montaža može uzrokovati ozljede i materijalnu štetu. Ovisno o pogonskom stanju pumpe i postrojenja (temperaturi medija) cjelokupna pumpa može postati vrlo vruća. Postoji opasnost od opeklina pri dodirivanju pumpe!

- Ostavite postrojenje i pumpu da se ohlade!



### UPOZORENJE

#### Opasnost od opeklina!

Medij se nalazi pod viskom tlakom i može biti vrlo vruć. Postoji opasnost od opeklina zbog nastalog vrućeg medija!

- Zaporne armature zatvorite na obje strane pumpe!
- Ostavite postrojenje i pumpu da se ohlade!
- Ispraznite zatvoreni sustav!
- Ako nedostaju zaporne armature, ispraznite sustav!
- Obratite pozornost na proizvođačeve informacije i sigurnosno-tehničke listove s podacima o mogućim dodatnim tvarima u postrojenju!



### UPOZORENJE

#### Opasnost od ozljeda!

Opasnost od ozljeda uslijed pada pumpe/motora nakon popuštanja vijaka za pričvršćivanje.

- Obratite pozornost na nacionalne propise o sprečavanju nezgoda kao i eventualne radne, pogonske i sigurnosne propise korisnika. Po potrebi nosite zaštitnu opremu!



### OPASNOST

#### Opasnost od smrtnih ozljeda!

Rotor s trajnim magnetom u unutrašnjosti pumpe može prilikom demontaže biti opasan za život osoba s medicinskim usadcima.

- Rotor iz kućišta motora smije vaditi samo ovlašteno kvalificirano osoblje!
- Ako se iz motora izvadi jedinica koja se sastoji od radnog kola, ležajnog štita i rotora, ugrožene su posebno osobe koje upotrebljavaju medicinska pomagala kao što su srčani elektrostimulatori, inzulinske pumpice, slušni aparati, implantati ili tomu slično. Posljedica mogu biti smrt, teške tjelesne ozljede i materijalna šteta. Za te je osobe u svakom slučaju potrebna prosudba medicine rada!
- Postoji opasnost od prignječenja! U slučaju izvlačenja rotora iz motora rotor se može naglo povući natrag u svoj prvobitni položaj zbog jakog magnetnog polja!
- Ako se rotor nalazi izvan motora, može naglo privući metalne predmete. Posljedica mogu biti ozljede i materijalna šteta!
- Jako magnetno polje rotora može izazvati smanjenje funkcionalnosti ili oštećenje elektroničkih uređaja!

U sastavljenom stanju magnetsko polje rotora vodi se u magnetnom željeznom krugu motora. Na taj se način izvan stroja ne može dokazati nikakvo magnetno polje loše za zdravlje ili štetno.

### 14.2.1 Demontaža/montaža motora

**Prije svake demontaže/montaže motora pobrinite se da se uzme u obzir „Stavljanje izvan pogona“!**



### OPASNOST

#### Opasnost po život uslijed strujnog udara! Generatorni ili turbinski pogon pri prostrujavanju pumpe!

Čak i bez modula (bez električnog priključka) na kontaktima motora može postojati opasan kontakti napon.

- Izbjegnite prostrujavanje pumpe tijekom montaže/demontaže!
- Zatvorite postojeće zaporne armature ispred i iza pumpe!
- Ako nedostaju zaporne armature, ispraznite sustav!

#### Demontaža motora

1. Kabel senzora pažljivo odvojite od regulacijskog modula.
2. Odvojite kabel senzora iz kopči kabela.
3. Kopču kabela pažljivo podignite s pomoću odvijača s vijaka za pričvršćivanje motora i stavite sa strane.
4. Otpustite pričvršne vijke.

### OPREZ

#### Materijalne štete!

Ako se pri radovima održavanja ili popravljanja glava motora odvoji od kućišta pumpe:

- Zamijenite okrugli brtveni prsten između glave motora i kućišta pumpe!
- Okrugli brtveni prsten montirajte zakrenut tako da pregib zaštite krajeva pokazuje prema radnom kolu!
- Pazite na ispravno sjedište okrugloga brtvenoga prstena!
- Provedite provjeru propuštanja pri najvećem mogućem dopuštenom radnom tlaku!

#### Montaža motora

Montaža motora odvija se u obrnutom redoslijedu od demontaže.

1. Križno pritegnite vijke za učvršćivanje motora. Uzmite u obzir zatezne momente! (tablica, vidi poglavlje „Poravnanje glave motora [▶ 1772]“).
2. Kopču kabela pritisnite na dva vijka za učvršćivanje motora.
3. Kabel senzora utaknite u sučelje regulacijskoga modula i pritisnite kabel senzora u kopču kabela.

### UPUTA

Ako nije osiguran pristup vijcima na prirubnici motora, regulacijski modul može se odvojiti od motora, (vidi poglavlje „Poravnanje glave motora“).

Pri dvostrukim pumpama po potrebi se treba otpustiti ili priključiti kabel dvostruke pumpe koji spaja motore.

Puštanje pumpe u pogon vidi u poglavlju „Puštanje u pogon [▶ 1787]“.

Ako samo regulacijski modul valja dovesti u neki drugi položaj, motor se ne mora potpuno izvlačiti izvan kućišta. Motor se može okrenuti u željeni položaj dok se nalazi u kućištu pumpe (obratite pozornost na dopuštene položaje ugradnje). Vidi poglavlje „Poravnanje glave motora [▶ 1772]“.

### UPUTA

Glavu motora općenito zakrenite prije punjenja postrojenja.

Provedite provjeru nepropusnosti!

**Prije svake demontaže/montaže regulacijskoga modula pobrinite se da se poglavlje „Stavljanje izvan pogona“ uzelo u obzir!**

## 14.2.2 Demontaža/montaža regulacijskog modula



### OPASNOST

#### Opasnost po život uslijed strujnog udara! Generatorni ili turbinski pogon pri prostrujavanju pumpe!

Čak i bez modula (bez električnog priključka) na kontaktima motora može postojati opasan kontaktni napon.

- Izbjegnite prostrujavanje pumpe tijekom montaže/demontaže!
- Zatvorite postojeće zaporne armature ispred i iza pumpe!
- Ako nedostaju zaporne armature, ispraznite sustav!
- U kontakte na motor nemojte uticati nikakve predmete (npr. čavle, odvijače, žicu)!



### UPOZORENJE

#### Ozljede i materijalne štete!

Nestručna demontaža/montaža može uzrokovati ozljede i materijalnu štetu. Pogrešni modul vodi do pregrijavanja pumpe.

- Pri zamjeni modula pazite na ispravno pridruživanje pumpe/regulacijskog modula!

#### Demontaža regulacijskog modula

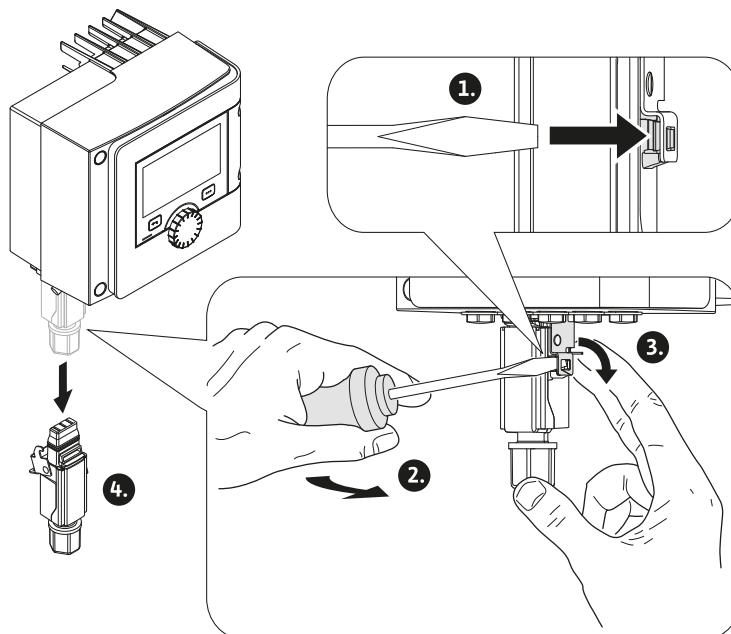


Fig. 90: Demontaža Wilo-Connectora

1. Ručke Wilo-Connectora otpustite s pomoću odvijača i izvucite utikač.
2. Kabel osjetnika /kabel dvostruke pumpe pažljivo odvojite od regulacijskog modula.
3. Otpustiti vijke na poklopcu modula.



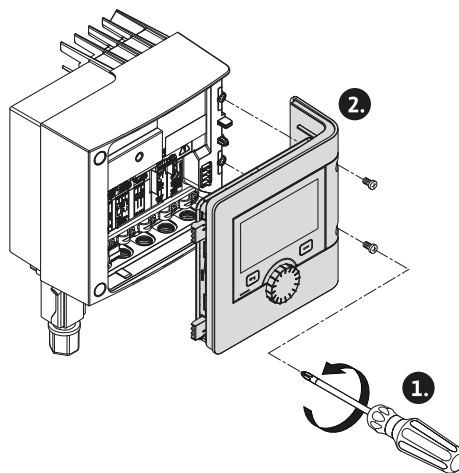


Fig. 91: Otvorite poklopac modula

4. Skinuti poklopac modula.
5. Sve položene/priključene kabele otpustite u prostoru sa stezaljkama, otpustite potporu štita i maticu kablskih uvodnica.
6. Izvucite sve kabele iz kablске uvodnice.

#### UPUTA

Za odspajanje upletene žice: Otvorite opružnu stezaljku „Cage Clamp“ poduzeća WAGO! Upletene žice tek tada izvucite!

7. Po potrebi otpustite i uklonite CIF modul.
8. Otpustite imbus vijke (M4) u regulacijskom modulu.
9. Regulacijski modul skinite s motora.

#### Montaža regulacijskoga modula

Montaža regulacijskoga modula odvija se u obrnutom redosljediu od demontaže.

#### 14.2.3 Demontaža/montaža senzora na kućištu pumpe

**Prije svake demontaže/montaže senzora na kućištu pumpe pobrinite se da se uzme u obzir poglavlje „Stavljanje izvan pogona“!**

Senzor na kućištu pumpe služi za mjerenje temperature.



#### UPOZORENJE

##### Vrući dijelovi!

Kućište pumpe, kućište motora i donje kućište modula mogu biti vrući i uzrokovati opekline u slučaju dodira.

- Prije svih radova pustite da se pumpa ohladi!



#### UPOZORENJE

##### Vrući mediji!

Kod visokih temperatura medija i tlakova u sustavu postoji opasnost od opekline uslijed curenja vrućeg medija.

Preostali tlak u području pumpe između zapornih armatura može iznenada istisnuti odvojeni senzor iz kućišta pumpe.

- Zatvorite zaporne armature ili ispraznite sustav!
- Obratite pozornost na proizvođačeve informacije i sigurnosno-tehničke listove s podacima o mogućim dodatnim tvarima u postrojenju!

#### Demontaža senzora

1. Pri pojedinačnim pumpama demontirajte dvodijelnu toplinsku izolaciju kućišta pumpe.

2. Utikač senzora odvojite od senzora.
3. Otpustite vijke lima za učvršćivanje.
4. Izvucite senzor. Pritom senzor po potrebi podignite ravnim odvijačem na uutor.

### **Montaža senzora na kućištu pumpe**

Montaža senzora na kućištu pumpe odvija se u obrnutom redosljedu od demontaže.

---


#### **UPUTA**


Pri montaži senzora pripazite na pravilan dosjed!

---

1. Most, koji se nalazi na senzoru, gurnite u uutor na otvoru senzora.

### **14.3 Odzračivanje pumpe**


Zračni priključci u kućištu pumpe vode do buke. Odzračivanje hidrauličke pumpe odvija se funkcijom „Odzračivanje pumpe“ u izborniku  „Dijagnostika i mjerne vrijednosti“.

U izborniku  „Dijagnostika i mjerne vrijednosti“ odaberite jedno za drugim

1. „Održavanje“
2. „Odzračivanje pumpe“.

### **14.4 Kratkotrajno pokretanje pumpe**

Kako bi se izbjeglo blokiranje radnoga kola/rotora pumpe koja se nalazi u stanju mirovanja tijekom dugog vremenskog razdoblja (npr. neaktivna instalacija grijanja ljeti) pumpa redovito izvodi kratkotrajno pokretanje pumpe. Pritom se kratko pokreće. Ako pumpa u vremenskom intervalu od 24 sata ne radi uvjetovano radom, izvodi se kratkotrajno pokretanje pumpe. Pumpa se pritom uvijek mora napajati naponom. Vremenski interval za kratkotrajno pokretanje pumpe može se promijeniti na pumpi.

U izborniku  „Dijagnostika i mjerne vrijednosti“ odaberite jedno za drugim

1. „Održavanje“
2. „Kratkotrajno pokretanje pumpe“.

Kratkotrajno pokretanje pumpe može se uključivati i isključivati kao i postavljati vremenski interval 1–24 sata.

Daljnje informacije možete pronaći u poglavlju 11 „Postavke uređaja“ – „Kratkotrajno pokretanje pumpe [► 1839]“.

## **15 Smetnje, uzroci, uklanjanje**

Pri nastalim smetnjama, upravljanje smetnjama pumpe dalje na raspolaganje stavlja snagu pumpe i funkcionalnost koja se još može ostvariti. Nastala smetnja stalno se provjerava i po mogućnosti proizvodi se u najmanju ruku rad u nuždi ili regulacijski pogon.

Pogon pumpe bez smetnji opet se uključuje čim nestanu uzroci smetnji. Primjer: Regulacijski se modul dalje hladi.


Upozorenja za konfiguraciju napominju da nepotpuna ili neispravna konfiguracija sprečava izvođenje željene funkcije.

Utjecaj smetnji na SSM (skupnu dojava smetnje) i SBM (skupnu dojava rada) može se naknadno pročitati u poglavlju „Komunikacijska sučelja: Postavka i funkcija [► 1820]“.

### **15.1 Pomoć pri dijagnostici**

Kako bi se poduprla analiza pogrešaka, pumpa uz prikaz pogrešaka nudi dodatne pomoći:

Pomoć pri dijagnostici služi za dijagnostiku i održavanje elektronike i sučelja. Uz hidrauličke i električne preglede predstavljene su informacijama o sučeljima, informacijama o uređajima i kontaktnim podacima proizvođačima.

U izborniku  „Dijagnostika i mjerne vrijednosti“

1. odaberite „Pomoć pri dijagnostici“.

Mogućnost odabira:

Pomoć pri dijagnostici	Opis	Zaslon
Pregled hidrauličnih podataka	Pregled aktualnih hidrauličnih pogonskih podataka.	<ul style="list-style-type: none"> <li>• Stvarna visina dobave</li> <li>• Stvarna količina protoka</li> <li>• Stvarni broj okretaja</li> <li>• Stvarna temperatura medija</li> </ul> <ul style="list-style-type: none"> <li>• Aktivno ograničenje Primjer: maks. krivulja pumpe</li> </ul>
Pregled električnih podataka	Pregled aktualnih električnih pogonskih podataka.	<ul style="list-style-type: none"> <li>• mrežni napon</li> <li>• potrošnja struje</li> <li>• preuzeta energija</li> </ul> <ul style="list-style-type: none"> <li>• Aktivno ograničenje Primjer: maks. krivulja pumpe</li> <li>• Sati rada</li> </ul>
Pregled analognog ulaza (AI1)	Pregled postavki npr. način uporabe osjetnik temperature, tip signala PT 1000, za vrstu regulacije T-const.	<ul style="list-style-type: none"> <li>• Način uporabe</li> <li>• tip signala</li> <li>• funkcija<sup>1)</sup></li> </ul>
Pregled analognog ulaza (AI2)	npr. način uporabe osjetnik temperature, tip signala PT 1000, za vrstu regulacije $\Delta T$ -const.	<ul style="list-style-type: none"> <li>• Način uporabe</li> <li>• tip signala</li> <li>• funkcija<sup>1)</sup></li> </ul>
Prisilno upravljanje SSM relejom	Prisilno upravljanje SSM relejom radi provjere releja i električnog priključka.	<ul style="list-style-type: none"> <li>• Normalno</li> <li>• Prisilno aktivno</li> <li>• Prisilno nije aktivno<sup>2)</sup></li> </ul>
Prisilno upravljanje SBM relejom	Prisilno upravljanje SBM relejom radi provjere releja i električnog priključka.	<ul style="list-style-type: none"> <li>• Normalno</li> <li>• Prisilno aktivno</li> <li>• Prisilno nije aktivno<sup>2)</sup></li> </ul>
Informacija o uređaju	Prikaz različitih informacija o uređaju.	<ul style="list-style-type: none"> <li>• Pumpa</li> <li>• Broj artikla</li> <li>• Serijski broj</li> <li>• Inačica softvera</li> <li>• Inačica hardvera</li> </ul>
Kontakt podaci proizvođača	Prikaz kontakt podataka servisne službe.	<ul style="list-style-type: none"> <li>• Kontaktne podatci</li> </ul>

Tab. 45: Mogućnost odabira Pomoć pri dijagnostici

<sup>1)</sup> Za informacije o načinu uporabe, tipu signala i funkcijama vidi poglavlje „Primjena i funkcija analognih ulaza AI1 i AI2 [▶ 1824]“.

<sup>2)</sup> (Vidi poglavlje „“) „Prisilno upravljanje SSM/SBM relejom [▶ 1822]“.

## 15.2 Smetnje bez dojava pogreška

Smetnje	Uzroci	Uklanjanje
Pumpa ne radi.	Neispravan električni osigurač.	Provjerite osigurače.
	Pumpa nema napona.	Uklonite prekid napona.
Pumpa stvara šumove.	Kavitacija zbog nedovoljnog tlaka polaznog toka.	Povisite predtlak sustava unutar dopuštenog područja
		Provjerite postavku visine dobave i eventualno namjestite nižu visinu dobave.

Tab. 46: Smetnje izazvane vanjskim izvorima smetnje

## 15.3 Dojave grešaka

**Prikaz dojave pogreške u grafičkom zaslonu**

- Prikaz statusa obojen je crveno.
- Dojava pogreške, kôdovi pogrešaka (E...), uzrok i uklanjanje opisani su u tekstnom obliku.

**Zaslon dojave pogreške u LC zaslonu od 7 segmenata**

- Prikazuje se kod pogreške (E...).



Fig. 92: Prikaz kôdova pogrešaka

**Ako postoji pogreška, pumpa ne transportira. Ako pumpa pri stalnoj provjeri utvrdi da više ne postoji uzrok pogreške, dojava pogreške povlači se i pogon se opet pokreće.**

Ako postoji dojava pogreške, zaslon je trajno uključen i uključen je zeleni LED indikator.

Kod	Greška	Uzrok	Uklanjanje
401	Nestabilno naponsko napajanje	Nestabilno naponsko napajanje.	Provjerite naponsko napajanje.
	Dodatne informacije o uzrocima i uklanjanju: Naponsko napajanje je previše nestabilno. Pogon se ne može održati.		
402	Podnapon	Naponsko napajanje je prenisko.	Provjerite naponsko napajanje.
	Dodatne informacije o uzrocima i uklanjanju: Pogon se ne može održati. Mogući uzroci: 1. Mreža preopterećena. 2. Pumpa je priključena na pogrešno naponsko napajanje. 3. Mreža od tri faze nesimetrično je napunjena preko nejednako uključenog jednofaznog trošila.		
403	Prenapon	Naponsko je napajanje previsoko.	Provjerite naponsko napajanje.
	Dodatne informacije o uzrocima i uklanjanju: Pogon se ne može održati. Mogući uzroci: 1. Pumpa je priključena na pogrešno naponsko napajanje. 2. Trofazna mreža nesimetrično je opterećena uslijed neravnomjerno priključenih jednofaznih trošila.		
404	Pumpa blokira.	Mehanički utjecaj zaustavlja okretanje vratila pumpe.	Provjerite mogu li se rotirajući dijelovi u tijelu pumpe i motoru slobodno kretati. Uklonite taloge i strana tijela.
	Dodatne informacije o uzrocima i uklanjanju: Osim zbog taloga i stranih tijela u sustavu, vratilo pumpe može zapeti i blokirati i zbog jakog trošenja ležajeva.		
405	Regulacijski je modul pretjerano zagrijan.	Prekoračena je dopuštena temperatura regulacijskog modula.	Osigurajte dopuštenu temperaturu okoline. Poboljšajte ventilaciju prostorije.
	Dodatne informacije o uzrocima i uklanjanju: Kako bi se osiguralo dovoljno ventilacije, pridržavajte se dopuštenih položaja ugradnje i najmanjeg razmaka od komponenti izolacije i instalacije kako bi se osigurala dovoljna ventilacija.		
406	Motor je pretjerano zagrijan.	Dopuštena je temperatura motora prekoračena.	Pobrinite se za dopuštenu temperaturu okoline i medija. Hlađenje motora osigurajte slobodnom cirkulacijom zraka.

Kod	Greška	Uzrok	Uklanjanje
	Dodatne informacije o uzrocima i uklanjanju: Kako bi se osiguralo dovoljno ventilacije, pridržavajte se dopuštenih položaja ugradnje i najmanjeg razmaka od komponenti izolacije i instalacije kako bi se osigurala dovoljna ventilacija.		
407	Veza između motora i modula je prekinuta.	Električna veza između motora i modula je neispravna.	Provjerite spoj modula motora.
	Dodatne informacije o uzrocima i uklanjanju: Radi provjere kontakta između modula i motora, demontirajte regulacijski modul.		
408	U pumpi dolazi do prostrujavanja u smjeru suprotnom smjeru strujanja.	Vanjski utjecaji uzrokuju prostrujavanje suprotno smjeru strujanja pumpe.	Provjerite regulacija učina pumpe, po potrebi ugradite blokadu povratnog toka.
	Dodatne informacije o uzrocima i uklanjanju: Ako pumpa prejako prostrujava u suprotnom smjeru, motor se više ne može pokrenuti.		
409	Nepotpuno ažuriranje softvera.	Ažuriranje softvera nije završeno.	Potrebno je ažuriranje softvera s novim softverskim paketom.
	Dodatne informacije o uzrocima i uklanjanju: Pumpa može raditi samo sa zatvorenim ažuriranjem softvera.		
410	Napon analognog ulaza je preopterećen.	Napon analognog ulaza je kratko spojen ili preopterećen.	Provjerite je li došlo do kratkog spoja kod voda i trošila priključenog na naponsko napajanje analognog ulaza.
	Dodatne informacije o uzrocima i uklanjanju: Pogreška ugrožava binarne ulaze. EXT. OFF je postavljeno. Pumpa stoji.		
420	Motor ili regulacijski modul neispravan.	Motor ili regulacijski modul neispravan.	Zamijenite motor i/ili regulacijski modul.
	Dodatne informacije o uzrocima i uklanjanju: Pumpa ne može utvrditi koji je od dvaju dijelova neispravan. Kontaktirajte sa servisom.		
421	Regulacijski modul neispravan.	Regulacijski modul neispravan.	Zamijenite regulacijski modul.
	Dodatne informacije o uzrocima i uklanjanju: Kontaktirajte sa servisom.		
449	Pogreška motora	Pumpa utvrđuje točan uzrok pogreške.	Pumpa nakon nekoliko sekundi šalje informacije o utvrđenim uzrocima pogrešaka i prikladnim protumjerama.
	Dodatne informacije o uzrocima i uklanjanju: Pogreška motora zaustavlja pumpu. Uzrok pogreške ispituje se unutar sekundi.		

Tab. 47: Dojave grešaka

## 15.4 Upozorenja

### Prikaz upozorenja u grafičkom zaslonu:

- Prikaz statusa obojen je žutom bojom.
- Dojava upozorenja, šifra upozorenja (W...), uzrok i uklanjanje opisani su u tekstnom obliku.

### Prikaz upozorenja u LC zaslonu od 7 segmenata:

- Upozorenje se prikazuje crveno obojanom šifrom upozorenja (H...).



Fig. 93: Prikaz koda upozorenja

**Upozorenje napominje da postoji ograničenje funkcije pumpe. Pumpa transportira dalje s ograničenim pogonom (rad u nuždi).**

**Ovisno o uzroku upozorenja rad u nuždi vodi do ograničenja funkcije regulacije do povratka na fiksni broj okretaja.**

**Ako pumpa pri stalnom nadzoru utvrdi da ne postoji uzrok za upozorenje, upozorenje se povlači i pogon se opet pokreće.**

Ako postoji dojava upozorenja, zaslon je trajno uključen i zeleni je LED indikator isključen.

Kod	Greška	Uzrok	Uklanjanje
550	U pumpi dolazi do prostrujavanja u smjeru suprotnom smjeru strujanja.	Vanjski utjecaji uzrokuju prostrujavanje suprotno smjeru strujanja pumpe.	Provjerite regulaciju učina drugih pumpi, po potrebi ugradite blokadu povratnog toka.
	Dodatne informacije o uzrocima i uklanjanju: Ako pumpa prejako prostrujava u suprotnom smjeru, motor se više ne može pokrenuti.		
551	Podnapon	Naponsko napajanje palo je ispod 195 V.	Provjerite naponsko napajanje.
	Dodatne informacije o uzrocima i uklanjanju: Pumpa radi. Podnapon smanjuje učinkovitost pumpe. Kada napon padne ispod 160 V, ne može se održati reducirani pogon.		
552	U pumpi dolazi do neuobičajenog prostrujavanja u smjeru strujanja.	Vanjski utjecaji uzrokuju prostrujavanje u smjeru strujanja pumpe.	Provjerite regulaciju učina drugih pumpi.
	Dodatne informacije o uzrocima i uklanjanju: Pumpa se može pokrenuti unatoč prostrujavanju.		
553	Regulacijski modul neispravan.	Regulacijski modul neispravan.	Zamijenite regulacijski modul.
	Dodatne informacije o uzrocima i uklanjanju: Pumpa radi, ali u određenim okolnostima ne može osigurati punu snagu. Obratite se servisu.		
554	MFA <sup>1)</sup> pumpa nije dostupna.	MFA <sup>1)</sup> partnerska pumpa više ne reagira na zahtjeve.	Provjerite spoj Wilo Net ili naponsko napajanje partnerske pumpe.
	Dodatne informacije o uzrocima i uklanjanju: U MFA pregledu <sup>1)</sup> provjera s pomoću (!) označenih pumpi. Napajanje je osigurano, zamjenska je vrijednost usvojena.		
555	Nevjerodostojna vrijednost senzora na analognom ulazu AI1.	Konfiguracija i postojeća dojava dovode do neuporabljive vrijednosti senzora.	Provjerite konfiguraciju ulaza i priključenog senzora.
	Dodatne informacije o uzrocima i uklanjanju: Neispravne vrijednosti senzora mogu dovesti do zamjenskih načina rada koji osiguravaju funkcioniranje pumpe bez potrebnih vrijednosti senzora.		
556	Lom kabela na analognom ulazu AI1.	Konfiguracija i postojeća dojava dovode do utvrđivanja loma kabela.	Provjerite konfiguraciju ulaza i priključenog senzora.
	Dodatne informacije o uzrocima i uklanjanju: Utvrđivanje loma kabela može dovesti do zamjenskih vrsta rada koje osiguravaju pogon bez potrebne vanjske vrijednosti.		

Kod	Greška	Uzrok	Uklanjanje
557	Nevjerodostojna vrijednost senzora na analognom ulazu AI2.	Konfiguracija i postojeća dojava dovode do neuporabljive vrijednosti senzora.	Provjerite konfiguraciju ulaza i priključenog senzora.
	Dodatne informacije o uzrocima i uklanjanju: Neispravne vrijednosti senzora mogu dovesti do zamjenskih načina rada koji osiguravaju funkcioniranje pumpe bez potrebnih vrijednosti senzora.		
558	Lom kabela na analognom ulazu AI2.	Konfiguracija i postojeća dojava dovode do utvrđivanja loma kabela.	Provjerite konfiguraciju ulaza i priključenog senzora.
	Dodatne informacije o uzrocima i uklanjanju: Utvrđivanje loma kabela može dovesti do zamjenskih vrsta rada koje osiguravaju pogon bez potrebne vanjske vrijednosti.		
559	Regulacijski je modul pretjerano zagrijan.	Prekoračena je dopuštena temperatura regulacijskog modula.	Osigurajte dopuštenu temperaturu okoline. Poboljšajte ventilaciju prostorije.
	Dodatne informacije o uzrocima i uklanjanju: Ograničeni pogon pumpe radi izbjegavanja oštećenja na elektroničkim komponentama.		
560	Nepotpuno ažuriranje softvera.	Ažuriranje softvera nije završeno.	Preporučuje se ažuriranje softvera s novim softverskim paketom.
	Dodatne informacije o uzrocima i uklanjanju: Ažuriranje softvera nije izvršeno, pumpa nastavlja raditi s prethodnom verzijom softvera.		
561	Napon analognog ulaza je preopterećen (binarni).	Napon analognog ulaza je kratko spojen ili preopterećen.	Provjerite je li došlo do kratkog spoja kod voda i trošila priključenog na naponsko napajanje analognog ulaza.
	Dodatne informacije o uzrocima i uklanjanju: Binarni su ulazi ugroženi. Funkcije binarnih ulaza nisu raspoložive.		
562	Napon analognog ulaza je preopterećen (analogni).	Napon analognog ulaza je kratko spojen ili preopterećen.	Provjerite je li došlo do kratkog spoja kod voda i trošila priključenog na naponsko napajanje analognog ulaza.
	Dodatne informacije o uzrocima i uklanjanju: Funkcije su analognih ulaza umanjene.		
563	Nedostaje vrijednost senzora BMS-a.	Izvor senzora ili BMS pogrešno je konfiguriran. Prekinuta je komunikacija.	Provjerite konfiguraciju i funkciju BMS-a.
	Dodatne informacije o uzrocima i uklanjanju: Funkcije su regulacije ugrožene. Aktivna je zamjenska funkcija.		
564	Nedostaje zadana vrijednost BMS-a.	Izvor senzora ili BMS pogrešno je konfiguriran. Prekinuta je komunikacija.	Provjerite konfiguraciju i funkciju BMS-a.
	Dodatne informacije o uzrocima i uklanjanju: Funkcije su regulacije ugrožene. Aktivna je zamjenska funkcija.		
565	Signal je prejak na analognom ulazu AI1.	Postojeća dojava značajno leži iznad	Provjerite ulazni signal.

Kod	Greška	Uzrok	Uklanjanje
		očekivanog maksimuma.	
	Dodatne informacije o uzrocima i uklanjanju: Dojava se obrađuje s maksimalnom vrijednosti.		
566	Signal je prejak na analognom ulazu AI2.	Postojeća dojava značajno leži iznad očekivanog maksimuma.	Provjerite ulazni signal.
	Dodatne informacije o uzrocima i uklanjanju: Dojava se obrađuje s maksimalnom vrijednosti.		
567	Nedostaje kalibracija Wilo senzora.	Istovremena zamjena regulacijskoga modula i senzora rezervnim dijelovima.	Vraćanje komponente, kratko puštanje u pogon i ponovna zamjena rezervnim dijelom.
	Dodatne informacije o uzrocima i uklanjanju: Funkcija pumpe neznatno je umanjena. Pumpa više ne može točno odrediti protok.		
568	Senzor Wilo ne može raditi.	Wilo senzor ne može prepoznati medij.	Provjerite dostupnost medija. Provjerite zasun. Rad na suho? Odzračite pumpu.
	Dodatne informacije za uzroke i uklanjanje: Funkcija pumpe neznatno je umanjena. Pumpa više ne može točno odrediti protok. Tijekom prvog puštanja u pogon zrak koji je preostao u pumpi može biti uzrok.		
569	Nedostaje konfiguracija.	Nedostaje konfiguracija pumpe.	Konfigurirajte pumpu. Preporučuje se softversko ažuriranje.
	Dodatne informacije o uzrocima i uklanjanju: Pumpa radi u dodatnom radu.		
570	Regulacijski je modul pretjerano zagrijan.	Prekoračena je dopuštena temperatura regulacijskog modula.	Osigurajte dopuštenu temperaturu okoline. Poboljšajte ventilaciju prostorije.
	Dodatne informacije o uzrocima i uklanjanju: Regulacijski modul mora kod značajnijeg pregrijavanja namjestiti pogon pumpe kako bi se izbjegla oštećenja na elektroničkim komponentama.		
571	Veza dvostruke pumpe je prekinuta.	Ne može se uspostaviti veza s partnerom dvostruke pumpe.	Provjerite naponsko napajanje partnera dvostruke pumpe, kablenskog spoja i konfiguracije.
	Dodatne informacije o uzrocima i uklanjanju: Funkcija pumpe neznatno je umanjena. Glava motora ispunjava funkciju pumpe do ograničenja snage.		
572	Utvrđen rad na suho.	Pumpa je prepoznala premalu potrošnju struje.	Provjerite tlak vode, ventile i blokadu povratnog toka.
	Dodatne informacije o uzrocima i uklanjanju: Pumpa ne transportira medij ili ga transportira samo malo.		
573	Prekinuta je komunikacija s HMI-om.	Prekinuta je interna komunikacija sa zaslonom i kontrolnom jedinicom.	Provjerite i očistite kontakte na rubu prostora sa stezaljkama kao i onima na zaslonu i kontrolnoj jedinici.



Kod	Greška	Uzrok	Uklanjanje
	Dodatne informacije o uzrocima i uklanjanju: Zaslon i kontrolna jedinica povezani su s pumpom putem 4 kontakta na rubu otvorenog prostora sa stezaljkama.		
574	Prekinuta je komunikacija s CIF modulom.	Prekinuta je interna komunikacija s CIF modulom.	Provjerite/očistite kontakte između CIF modula i regulacijskog modula.
	Dodatne informacije o uzrocima i uklanjanju: CIF modul u prostoru sa stezaljkama spojen je pumpom s pomoću četiri kontakta.		
575	Daljinsko upravljanje putem radijske veze nije moguće.	Radijski modul za Bluetooth vezu ima smetnje.	Preporučuje se softversko ažuriranje. Kontaktirajte sa servisom.
	Dodatne informacije o uzrocima i uklanjanju: Funkcija pumpe nije ugrožena. Ako ažuriranje softvera nije dovoljno, kontaktirajte sa servisom.		
576	Prekinuta je komunikacija s Wilo senzorom.	Prekinuta je interna komunikacija s Wilo senzorom.	Provjerite kabel senzora i utikač senzora Wilo-Connectora.
	Dodatne informacije o uzrocima i uklanjanju: Funkcija pumpe neznatno je umanjena. Pumpa više ne može točno odrediti protok.		
577	Softversko ažuriranje je prekinuto.	Ažuriranje softvera nije završeno.	Preporučuje se ažuriranje softvera s novim softverskim paketom.
	Dodatne informacije o uzrocima i uklanjanju: Ažuriranje softvera nije izvršeno, pumpa nastavlja raditi s prethodnom verzijom softvera.		
578	HMI je neispravan.	Utvrđena je neispravnost na zaslonu i kontrolnoj jedinici.	Zamijenite zaslon i kontrolnu jedinicu.
	Dodatne informacije o uzrocima i uklanjanju: Zaslon i kontrolna jedinica mogu se dobiti kao rezervni dio.		
579	HMI softver nije kompatibilan.	Zaslon i kontrolna jedinica ne mogu pravilno komunicirati s pumpom.	Preporučuje se softversko ažuriranje.
	Dodatne informacije o uzrocima i uklanjanju: Funkcija pumpe nije ugrožena. Ako ažuriranje softvera nije dovoljno, kontaktirajte sa servisom.		
580	Previše neispravnih unosa PIN-a.	Previše pokušaja spajanja s pogrešnim PIN-om.	Odvojite naponsko napajanje od pumpe i iznova uključite.
	Dodatne informacije o uzrocima i uklanjanju: Više je od 5 puta upotrijebljen pogrešan PIN. Iz sigurnosnih razloga do ponovnog su uključivanja onemogućeni dodatni pokušaji spajanja.		
581	Dvostruka pumpa ne odgovara.	Partner dvostruke pumpe ne odgovara vrsti pumpe.	Odaberite/instalirajte odgovarajućega partnera dvostruke pumpe.
	Dodatne informacije o uzrocima i uklanjanju: Funkcija dvostruke pumpe moguća samo s dvije pumpe istoga tipa.		
582	Dvostruka pumpa nije kompatibilna.	Partner dvostruke pumpe nije kompatibilan s ovom pumpom.	Odaberite/instalirajte odgovarajućega partnera dvostruke pumpe.
	Dodatne informacije o uzrocima i uklanjanju: Funkcija dvostruke pumpe moguća samo s dvije kompatibilne pumpe istoga tipa.		

Kod	Greška	Uzrok	Uklanjanje
583	Temperatura medija previsoka.	Temperatura medija veća je od 110 °C.	Smanjivanje temperature medija.
	Dodatne informacije o uzrocima i uklanjanju: Previsoke temperature medija uzrokuju značajna oštećenja na pumpe.		
590	MFA <sup>1)</sup> tip partnera ne odgovara.	MFA <sup>1)</sup> partner nema odgovarajuću vrstu.	Provjerite vrstu i softver partnerske pumpe.
	Dodatne informacije o uzrocima i uklanjanju: Za partnera Multi-Flow Adaptation unaprijed je postavljena maksimalna zamjenska količina protoka. Provjera (!) označenim partnerom u MFA <sup>1)</sup> pregledu u kontekstnom izborniku.		

Tab. 48: Upozorenja

<sup>1)</sup> MFA = Multi-Flow Adaptation

## 15.5 Upozorenja za konfiguraciju

Upozorenja za konfiguraciju nastaju kada se provodi nepotpuna ili proturječna konfiguracija.

### Primjer:

Funkcija „Regulacija temperature dvorane“ traži osjetnik temperature. Odgovarajući izvor nije naveden ili nije ispravno konfiguriran.

Kod	Greška	Uzrok	Uklanjanje
601	Izvor zadane vrijednosti nije odgovarajuće konfiguriran.	Zadana vrijednost povezana na neodgovarajući izvor. Ulaz nije odgovarajuće konfiguriran.	Konfigurirajte izvor ili odaberite drugi izvor.
	Izvor zadane vrijednosti nije ispravno konfiguriran. U kontekstnom izborniku postoji poveznica na konfiguraciju izvora zadane vrijednosti.		
602	Izvor zadane vrijednosti nije dostupan.	Zadana vrijednost nije povezana na dostupni CIF modul.	Priključite CIF modul. Aktivirajte CIF modul.
	Izvor zadane vrijednosti ili CIF modul nisu ispravno konfigurirani. U kontekstnom izborniku postoje poveznice na konfiguraciju.		
603	Izvor senzora nije odgovarajuće konfiguriran.	Senzor 1 povezan na neodgovarajući izvor. Ulaz nije odgovarajuće konfiguriran.	Konfigurirajte izvor. Odaberite drugi izvor.
	Izvor senzora nije ispravno konfiguriran. U kontekstnom izborniku postoji poveznica na konfiguraciju izvora senzora.		
604	Isti izvor senzora nije moguć.	Izvori senzora konfigurirani su na isti izvor.	Izvor senzora za konfiguriranje na drugi izvor.
	Izvori senzora nisu ispravno konfigurirani. U kontekstnom izborniku postoji poveznica na konfiguraciju izvora senzora.		
606	Izvor senzora nije dostupan.	Vrijednost senzora 1 nije povezana na dostupni CIF modul.	Priključite CIF modul. Aktivirajte CIF modul.
	Izvor senzora ili CIF modul nisu ispravno konfigurirani. U kontekstnom izborniku postoje poveznice na konfiguraciju.		
607	Izvor senzora nije odgovarajuće konfiguriran.	Senzor 2 povezan na neodgovarajući izvor. Ulaz nije odgovarajuće konfiguriran.	Konfigurirajte izvor ili odaberite drugi izvor.
	Izvor senzora nije ispravno konfiguriran. U kontekstnom izborniku postoji poveznica na konfiguraciju izvora senzora.		

Kod	Greška	Uzrok	Uklanjanje
609	Izvor senzora nije dostupan.	Vrijednost senzora 2 nije povezana na dostupni CIF modul.	Priključite CIF modul. Aktivirajte CIF modul.
	Izvor senzora ili CIF modul nisu ispravno konfigurirani. U kontekstnom izborniku postoje poveznice na konfiguraciju.		
610	Izvor senzora nije odgovarajuće konfiguriran.	Temperaturu polaznog toka povežite na izvor koji ne odgovara. Ulaz nije odgovarajuće konfiguriran.	Konfigurirajte izvor na vrstu upotrebe „Osjetnik temperature“ ili odaberite drugi izvor.
	Izvor senzora nije ispravno konfiguriran. U kontekstnom izborniku postoji poveznica na konfiguraciju izvora senzora.		
611	Isti izvor senzora nije moguć.	Izvori senzora za brojilo topline konfigurirani su na isti izvor.	Jedan od izvora senzora za brojilo topline konfigurirajte na neki drugi izvor.
	Izvori senzora nisu ispravno konfigurirani. U kontekstnom izborniku postoji poveznica na konfiguraciju izvora senzora.		
614	Izvor senzora nije dostupan.	Temperaturu polaznog toka povežite na CIF modul koji nije dostupan.	Priključite CIF modul. Aktivirajte CIF modul.
	Izvor senzora ili CIF modul nisu ispravno konfigurirani. U kontekstnom izborniku postoje poveznice na konfiguraciju.		
615	Izvor senzora nije odgovarajuće konfiguriran.	Povežite osjetnik povratnog toka na izvore koji ne odgovaraju. Ulaz nije odgovarajuće konfiguriran.	Konfigurirajte izvor na vrstu upotrebe „Osjetnik temperature“ ili odaberite drugi izvor.
	Izvor senzora nije ispravno konfiguriran. U kontekstnom izborniku postoji poveznica na konfiguraciju izvora senzora.		
618	Izvor senzora nije dostupan.	Temperaturu povratnog toka povežite na CIF modul koji nije povezan.	Priključite CIF modul. Aktivirajte CIF modul.
	Izvor senzora ili CIF modul nisu ispravno konfigurirani. U kontekstnom izborniku postoje poveznice na konfiguraciju.		
619	Izvor senzora nije odgovarajuće konfiguriran.	Osjetnik temperature za „Prebacivanje grijanja/hlađenja“ povezan je na izvor koji ne odgovara. Ulaz nije odgovarajuće konfiguriran.	Konfigurirajte izvor na vrstu upotrebe „Osjetnik temperature“ ili odaberite drugi izvor.
	Izvor senzora nije ispravno konfiguriran. U kontekstnom izborniku postoji poveznica na konfiguraciju izvora senzora.		
621	Izvor senzora nije dostupan.	Vrijednost temperature za „Prebacivanje grijanja/hlađenja“ povezana je na CIF modul koji nije dostupan.	Priključite CIF modul. Aktivirajte CIF modul.
	Izvor senzora ili CIF modul nisu ispravno konfigurirani. U kontekstnom izborniku postoje poveznice na konfiguraciju.		

Kod	Greška	Uzrok	Uklanjanje
641	Izvor zadane vrijednosti nije odgovarajuće konfiguriran.	Zadana vrijednost povezana na neodgovarajući izvor. Ulaz nije odgovarajuće konfiguriran.	Konfigurirajte izvor ili odaberite drugi izvor.
	Izvor zadane vrijednosti za funkciju hlađenja nije ispravno konfiguriran. U kontekstnom izborniku postoji poveznica na konfiguraciju izvora zadane vrijednosti.		
642	Izvor zadane vrijednosti nije dostupan.	Zadana vrijednost nije povezana na dostupni CIF modul.	Priključite CIF modul. Aktivirajte CIF modul.
	Izvor zadane vrijednosti za funkciju hlađenja ili CIF modul nije ispravno konfiguriran. U kontekstnom izborniku postoje poveznice na konfiguraciju.		
643	Izvor senzora nije odgovarajuće konfiguriran.	Senzor 1 povezan na neodgovarajući izvor. Ulaz nije odgovarajuće konfiguriran.	Konfigurirajte izvor. Odaberite drugi izvor.
	Izvor senzora za funkciju hlađenja nije ispravno konfiguriran. U kontekstnom izborniku postoji poveznica na konfiguraciju izvora senzora.		
644	Isti izvor senzora nije moguć.	Izvori senzora konfigurirani su na isti izvor.	Izvor senzora za konfiguriranje na drugi izvor.
	Izvori senzora za funkciju hlađenja nisu ispravno konfigurirani. U kontekstnom izborniku postoji poveznica na konfiguraciju izvora senzora.		
646	Izvor senzora nije dostupan.	Vrijednost senzora nije povezana na dostupni CIF modul.	Priključite CIF modul. Aktivirajte CIF modul.
	Izvor senzora ili CIF modul nisu ispravno konfigurirani. U kontekstnom izborniku postoje poveznice na konfiguraciju.		
647	Izvor senzora nije odgovarajuće konfiguriran.	Senzor 2 povezan na neodgovarajući izvor. Ulaz nije odgovarajuće konfiguriran.	Konfigurirajte izvor ili odaberite drugi izvor.
	Izvor senzora za funkciju hlađenja nije ispravno konfiguriran. U kontekstnom izborniku postoji poveznica na konfiguraciju izvora senzora.		
649	Izvor senzora nije dostupan.	Vrijednost senzora 2 nije povezana na dostupni CIF modul.	Priključite CIF modul. Aktivirajte CIF modul.
	Izvor senzora ili CIF modul nisu ispravno konfigurirani. U kontekstnom izborniku postoje poveznice na konfiguraciju.		
650	Bez MFA <sup>1)</sup> partnerske pumpe	MFA <sup>1)</sup> je odabran, ali partnerska pumpa nije konfigurirana.	Potrebna je konfiguracija MFA <sup>1)</sup> partnera ili odaberite drugu vrstu regulacije.
	MFA <sup>1)</sup> prikuplja potražnju konfiguriranih partnerskih pumpi kako bi se ukupno opskrbile. Za to se partnerske pumpe moraju odabrati u MFA <sup>1)</sup> konfiguraciji.		

Tab. 49: Upozorenja za konfiguraciju

<sup>1)</sup>MFA = Multi-Flow Adaptation**16 Rezervni dijelovi**

Rezervne dijelove možete naručiti u lokalnoj specijaliziranoj trgovini i/ili uz pomoć Wilo službe za korisnike. Kako biste izbjegli dodatna pitanja i pogrešne narudžbe, pri svakoj narudžbi navedite sve podatke s tipske pločice.

**17 Zbrinjavanje**

### 17.1 Informacije o sakupljanju rabljenih električnih i elektroničkih proizvoda

Propisnim zbrinjavanjem i stručnim recikliranjem ovog proizvoda izbjegavaju se štete za okoliš i opasnosti za osobno zdravlje ljudi.



#### UPUTA

##### Zabranjeno je zbrinjavanje u kućni otpad!

U Europskoj uniji ovaj se simbol može pojaviti na proizvodu, pakiranju ili popratnoj dokumentaciji. Označava da se dotični električni i elektronički proizvodi ne smiju zbrinuti zajedno s kućnim otpadom.

Za propisno rukovanje, recikliranje i zbrinjavanje dotičnih rabljenih proizvoda obratite pažnju na sljedeće:

- Ove proizvode predajte isključivo na sakupljalištima otpada koja su za to predviđena i certificirana.
- Pridržavajte se lokalno valjanih propisa!

Informacije o propisnom zbrinjavanju potražite u lokalnoj općini, najbližoj službi za zbrinjavanje otpada ili kod trgovca kod kojeg je proizvod kupljen. Ostale informacije na temu recikliranja na [www.wilo-recycling.com](http://www.wilo-recycling.com).

### 17.2 Baterija/akumulator

Baterije i akumulatori ne spadaju u kućni otpad te ih prije zbrinjavanja proizvoda treba izvaditi. Krajnji su potrošači zakonski obvezni vratiti sve rabljene baterije i akumulatore.



#### UPUTA

##### Čvrsto ugrađena litijska baterija!

Regulacijski modul Stratos MAXO-a sadrži litijsku bateriju koja se ne može zamijeniti. Zbog sigurnosti, zdravlja i čuvanja podataka ne smijete samostalno uklanjati bateriju! Wilo nudi dobrovoljno preuzimanje rabljenih proizvoda u pitanju i osigurava postupke recikliranja i iskorištavanja otpada koji nisu štetni za okoliš. Ostale informacije na temu recikliranja na [www.wilo-recycling.com](http://www.wilo-recycling.com).

## Satura rādītājs

<b>1 Informācija par instrukcijām.....</b>	<b>1864</b>
1.1 Par šīm instrukcijām.....	1864
1.2 Oriģinālās lietošanas instrukcijas.....	1864
1.3 Autortiesības .....	1864
1.4 Tiesības veikt izmaiņas.....	1864
1.5 Garantija .....	1864
1.6 Informācija par drošību.....	1864
<b>2 Sūkņa apraksts.....</b>	<b>1866</b>
2.1 Pieļaujamie uzstādīšanas stāvokļi.....	1867
2.2 Modeļa koda atšifrējums.....	1867
2.3 Tehniskie parametri.....	1868
2.4 Bluetooth radio saskarne .....	1869
2.5 Minimālais pieplūdes spiediens.....	1869
2.6 Piegādes komplektācija .....	1870
2.7 Piederumi .....	1871
<b>3 Drošība .....</b>	<b>1871</b>
3.1 Noteikumiem atbilstoša izmantošanas joma.....	1871
3.2 Nepareiza lietošana .....	1873
3.3 Operatora pienākumi.....	1873
3.4 Drošības noteikumi .....	1873
<b>4 Transportēšana un uzglabāšana.....</b>	<b>1874</b>
4.1 Transportēšanas pārbaude .....	1874
4.2 Transportēšanas un uzglabāšanas nosacījumi.....	1874
4.3 Transportēšana.....	1874
<b>5 Montāža .....</b>	<b>1875</b>
5.1 Operatora pienākumi.....	1875
5.2 Drošība montāžas laikā .....	1875
5.3 Sagatavošanās montāžai .....	1875
5.4 Montāža.....	1876
5.5 Motora galvas izlāgošana.....	1880
5.6 Izolācija.....	1882
5.7 Pēc uzstādīšanas .....	1883
<b>6 Pieslēgšana elektrotīklam .....</b>	<b>1883</b>
6.1 Prasības.....	1884
6.2 Pieslēgšanas iespējas.....	1886
6.3 Wilo-Connector pieslēgšana un demontāža .....	1887
6.4 Komunikācijas saskarņu pieslēgšana .....	1890
6.5 Analogā ieeja (AI 1) vai (AI 2) – violēts spaiļu bloks .....	1892
6.6 Digitālā ieeja (DI 1) vai (DI 2) – pelēks spaiļu bloks .....	1893
6.7 Wilo Net – zaļš spaiļu bloks .....	1894
6.8 Kopējs traucējumu ziņojums (SSM) – sarkans spaiļu bloks.....	1895
6.9 Kopējs darbības ziņojums (SBM) – oranžs spaiļu bloks.....	1895
6.10 CIF modulis.....	1895
<b>7 Eksploatācijas uzsākšana.....</b>	<b>1896</b>
7.1 Vadības elementu apraksts .....	1896
7.2 Sūkņa darbināšana .....	1897
<b>8 Regulēšanas funkciju iestatīšana.....</b>	<b>1905</b>
8.1 Pamata regulēšanas funkcijas.....	1906
8.2 Papildu regulēšanas funkcijas .....	1907
8.3 Iestatīšanas asistents .....	1909
8.4 Iepriekš definēti pielietojumi iestatīšanas asistentā.....	1917
8.5 Iestatījumu izvēlne– regulēšanas režīma iestatīšana.....	1922
8.6 Iestatījumu izvēlne – Manuālā vadība .....	1924

8.7	Konfigurācijas saglabāšana/datu saglabāšana .....	1925
<b>9</b>	<b>Divgalvu sūkņu darbības režīms.....</b>	<b>1925</b>
9.1	Funkcija .....	1926
9.2	Iestatījumu izvēlne.....	1926
<b>10</b>	<b>Komunikācijas saskarnes: lestatīšana un funkcionēšana.....</b>	<b>1928</b>
10.1	SSM releja pielietojums un funkcija.....	1928
10.2	SBM releja pielietojums un funkcija.....	1929
10.3	SSM/SBM releja piespiedu vadība .....	1930
10.4	Digitālo vadības ieeju DI 1 un DI 2 pielietojums un funkcionēšana .....	1931
10.5	Analogo ieeju AI 1 un AI 2 pielietojums un funkcionēšana .....	1932
10.6	Wilo Net saskarnes pielietojums un funkcija .....	1944
10.7	CIF moduļu pielietojums un funkcija .....	1945
<b>11</b>	<b>Iekārtu iestatījumi .....</b>	<b>1945</b>
11.1	Displeja spilgtums .....	1946
11.2	Valsts/valoda/mērvienība .....	1946
11.3	Bluetooth iesl./izsl.....	1947
11.4	Taustiņu bloķēšana ieslēgta.....	1947
11.5	Informācija par ierīcēm.....	1947
11.6	"Sūkņa izkustināšana" .....	1947
<b>12</b>	<b>Citi iestatījumi.....</b>	<b>1948</b>
12.1	Siltuma/aukstuma daudzuma mērīšana.....	1948
12.2	Pazeminātās darbības režīms .....	1949
12.3	Atjaunošanas punkti.....	1949
12.4	Rūpnīcas iestatījums.....	1951
<b>13</b>	<b>Palīdzība.....</b>	<b>1952</b>
13.1	Palīdzības sistēma .....	1952
13.2	Servisa kontaktinformācija .....	1952
<b>14</b>	<b>Apkope.....</b>	<b>1953</b>
14.1	Ekspluatācijas pārtraukšana .....	1953
14.2	Demontāža/montāža.....	1953
14.3	Sūkņa atgaisošana .....	1957
14.4	"Sūkņa izkustināšana" .....	1958
<b>15</b>	<b>Traucējumi, cēloņi, novēršana.....</b>	<b>1958</b>
15.1	Diagnostikas palīgs .....	1958
15.2	Traucējumi bez kļūdu signāliem .....	1959
15.3	Kļūdu signāli.....	1959
15.4	Brīdinājuma ziņojumi .....	1961
15.5	Konfigurācijas brīdinājumi .....	1966
<b>16</b>	<b>Rezerves daļas.....</b>	<b>1968</b>
<b>17</b>	<b>Utilizācija .....</b>	<b>1968</b>
17.1	Informācija par nolietoto elektropreču un elektronikas izstrādājumu savākšanu.....	1968
17.2	Baterija/akumulators .....	1969

## 1 Informācija par instrukcijām

### 1.1 Par šīm instrukcijām

- Šajās instrukcijās ir aprakstīts, kā droši uzstādīt un sākt lietot sūkni.
- Pirms lietošanas izlasiet šo instrukciju un glabājiet to jebkurā laikā pieejamā vietā.
  - Ievērojiet uz sūkņa atrodamo informāciju un apzīmējumus.
  - Ievērojiet sūkņa montāžas vietā spēkā esošos noteikumus.

### 1.2 Oriģinālās lietošanas instrukcijas

Lietošanas instrukcijas vācu valodā ir uzskatāmas par oriģinālajām lietošanas instrukcijām. Instrukcijas visās pārējās valodās ir oriģinālo instrukciju tulkojums.

### 1.3 Autortiesības

Ražotājs saglabā autortiesības uz šo uzstādīšanas un ekspluatācijas instrukciju. Jebkura veida saturu aizliegts pavairot, izplatīt, neatļauti izmantot konkurences mērķiem un nodot trešajām pusēm.

### 1.4 Tiesības veikt izmaiņas

Ražotājs saglabā tiesības veikt tehniskas izmaiņas produktam vai atsevišķām detaļām. Izmantotie attēli var atšķirties no oriģināla un ir paredzēti produkta parauga attēlojumam.

### 1.5 Garantija

Uz garantiju un garantijas laiku attiecas spēkā esošie „Vispārējie darījumu noteikumi”. Tos varat atrast vietnē [www.wilo.com/legal](http://www.wilo.com/legal)

Minētajiem noteikumiem neatbilstošas situācijas jāiekļauj līgumā un jāizskata prioritāri.

#### ***Tiesības uz garantiju***

Ražotājs apņemas novērst jebkuru kvalitatīvu vai konstruktīvu trūkumu, ja ir ievēroti tālāk norādītie punkti:

- Ražotājam par nepilnībām ir rakstiski paziņots garantijas termiņā.
- produkts izmantots saskaņā ar paredzēto pielietojumu;
- pirms ekspluatācijas uzsākšanas ir pievienotas un pārbaudītas visas kontrolierīces.

#### ***Garantijas atruna***

Garantijas atruna izslēdz jebkādu atbildību par personu savainojumiem, mantas vai īpašuma bojājumiem. Šo atrunu piemēro, tiklīdz konstatē kādu no tālāk norādītajiem aspektiem:

- Nepiemērotu parametru izvēle, kas saistīta ar nepietiekamu vai kļūdainu informāciju, ko sniedzis operators vai pasūtītājs
- uzstādīšanas un ekspluatācijas instrukcijas neievērošana;
- Izmantošana neatbilstoši noteikumiem
- neatbilstoša glabāšana vai transportēšana;
- kļūdaina montāža vai demontāža;
- nepietiekama apkope;
- nesankcionēts remonts;
- nepareizi pamati;
- ķīmiska, elektriska vai elektroķīmiska ietekme;
- nodilums.

### 1.6 Informācija par drošību

Šajā nodaļā ir ietverti pamatnorādījumi, kas ir jāievēro produkta montāžas, darbības un apkopes laikā. Neievērojot šo ekspluatācijas instrukciju, tiks apdraudētas personas, vide un produkts un tiks zaudētas tiesības prasīt jebkādu kaitējumu atlīdzību. Neievērošana var radīt, piemēram, šādu apdraudējumu:

- personu apdraudējumu ar elektrisko strāvu, mehānisku un bakterioloģisku, kā arī elektromagnētiskā lauka apdraudējumu;
- vides apdraudējumu, noplūstot bīstamām vielām;
- materiālos zaudējumus;
- svaīgu produkta funkciju atteici.

#### **Papildus ievērojiet pamācības un drošības norādījumus citās nodaļās!**

#### 1.6.1 Drošības norāžu apzīmējumi

Šajā uzstādīšanas un ekspluatācijas instrukcijā tiek izmantotas un dažādi attēlotas ar mantas bojājumiem un personu ievainojumiem saistītas drošības norādes.

- Drošības norādes par personu ievainojumiem sākas ar brīdinājumu, un pirms tā ir novietots atbilstošs **simbols**.
- Drošības norādes par materiāliem zaudējumiem sākas ar brīdinājumu un tiek attēlotas **bez simbola**.



**Brīdinājumi**

- **Apdraudējums!**  
Neievērošana izraisa nāvi vai rada smagus savainojumus!
- **Brīdinājums!**  
Neievērošana var radīt (smagus) savainojumus!
- **Uzmanību!**  
Neievērošana var radīt materiālus zaudējumus, iespējami neatgriezeniski bojājumi.
- **Ievērošanai!**  
Noderīga norāde par produkta lietošanu

**Simboli**

Šajā instrukcijā tiek izmantoti tālāk norādītie simboli.



Vispārīgs brīdinājums



Apdraudējums, ko rada elektriskais spriegums



Brīdinājums par karstām virsmām



Brīdinājums par magnētisko lauku



Norādes

**1.6.2 Personāla kvalifikācija**

Personālam:

- Jāpārzina vietējie spēkā esošie negadījumu novēršanas noteikumi.
- Jābūt izlasījušam un sapratušam uzstādīšanas un ekspluatācijas instrukciju.

Personālam nepieciešama tālāk norādītā kvalifikācija:

- Ar elektrību saistītie darbi jāveic kvalificētam elektriķim.
- Montāža vai demontāža ir jāveic speciālistam, kurš ir apmācīts, kā apieties ar nepieciešamajiem rīkiem un vajadzīgajiem nostiprināšanas materiāliem.
- Apkalpe ir jāveic personām, kuras ir apmācītas par visas iekārtas darbības principu.
- Apkopes darbības: speciālistam jāprot apieties ar izmantotajiem darbības līdzekļiem un tos utilizēt.

**„Kvalificēta elektriķa“ definīcija**

Kvalificēts elektriķis ir tāda persona ar piemērotu profesionālo izglītību, zināšanām un pieredzi, kura spēj atpazīt **un** novērst elektrības apdraudējumu.

**1.6.3 Ar elektrību saistītie darbi**

- Ar elektrību saistītie darbi jāveic kvalificētam elektriķim.
- Ievērojiet spēkā esošās direktīvas, standartus un noteikumus, kā arī vietējā elektroapgādes uzņēmuma norādes par pieslēgšanu vietējam elektrotīklam.
- Pirms jebkuru darbu veikšanas atvienojiet produktu no elektrotīkla un nodrošiniet to pret atkārtotu ieslēgšanu.
- Personālam jābūt apmācītam par elektriskā pieslēguma veidu, kā arī par produkta izslēgšanas iespējām.
- Pieslēgums ir jānodrošina ar FI slēdzi (RCD).
- Jāievēro tehniskie dati šajā uzstādīšanas un ekspluatācijas instrukcijā, kā arī datu plāksnītē.
- Produktam jābūt iezemētam.
- Pieslēdzot produktu elektriskajām vadības ierīcēm, ir jāievēro vadības ierīču ražotāju noteikumi.
- Bojātus kabelus nekavējoties lieciet nomainīt profesionālam elektriķim.
- Nekad nenoņemiet vadības elementus.
- Vietās, kur radioviļņi (Bluetooth) rada apdraudējumu (piem., slimnīcā), un tie montāžas vietā nav vēlami, vai ir aizliegti, tie ir jāizslēdz.

**1.6.4 Operatora pienākumi**

**Operatoram jānodrošina tālāk norādītais:**

- Nodrošiniet uzstādīšanas un ekspluatācijas instrukciju personāla valodā.
- Visu darbu veikšanu uzticiet tikai kvalificētam personālam.
- Nodrošiniet nepieciešamo personāla apmācību norādītajos darbos.
- Apmāciet personālu par iekārtas darbības principu.
- Nodrošiniet nepieciešamos aizsardzības līdzekļus un pārliecinieties, ka personāls lieto aizsardzības līdzekļus.

- Novērsiet apdraudējumu, kuru var izraisīt elektriskā strāva.
- Bīstamas detaļas (ļoti aukstas, ļoti karstas, rotējošas utt.) aprīkojiet ar pasūtītāja nodrošinātiem aizsargiem pret pieskaršanos.
- Nomainiet bojātus blīvējumus un pieslēguma kabelus.
- Neglabājiet produkta tuvumā viegli uzliesmojošus materiālus.

Uz produkta izvietotās norādes ir obligāti jāievēro, un tām vienmēr jābūt salasāmām:

- Brīdinājuma norādes un norādes par apdraudējumu
- Tipa tehnisko datu plāksnīte
- Plūsmas virziena simbols
- Pieslēgumu uzraksti

Šo ierīci drīkst lietot bērni no 8 gadu vecuma un personas ar ierobežotām fiziskām, sensorām vai mentālām spējām vai personas ar nepietiekamu pieredzi un zināšanām, ja šīs personas tiek atbilstoši uzraudzītas vai tiek ievēroti norādījumi attiecībā uz drošu ierīces lietošanu un tiek izprasti ar tās lietošanu saistītie riski. Bērniem aizliegts spēlēties ar ierīci. Tīrīšanu un apkopi nedrīkst veikt bērni bez pieaugušo uzraudzības.

## 2 Sūkņa apraksts

Smart sūkņu Stratos MAXO modeļi ar caurules skrūvsavienojumu vai atloka savienojumu ir slapjā rotora sūkņi ar pastāvīgā magnēta rotoru.

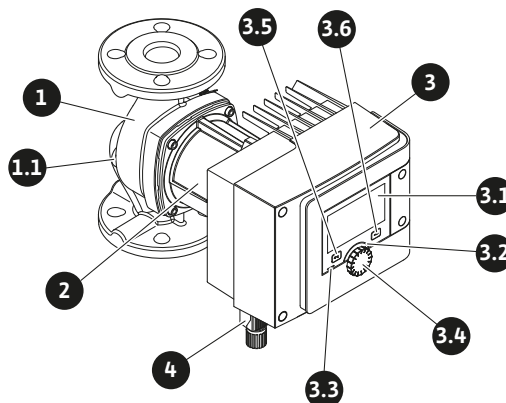


Fig. 1: Pārskats, atsevišķs sūknis

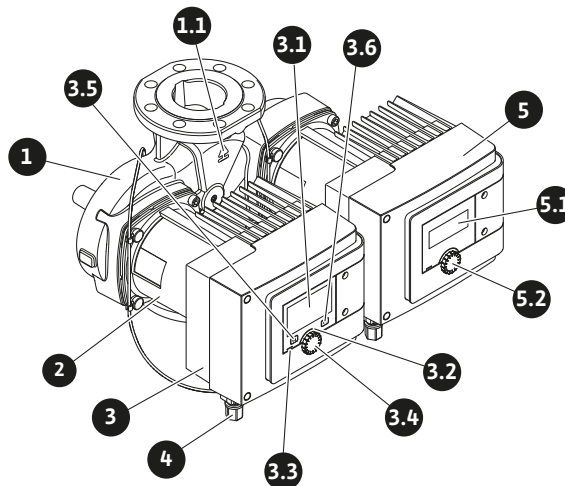


Fig. 2: Pārskats, divgalvu sūknis

Poz.	Nosaukums	Skaidrojums
1.	Sūkņa korpusis	
1.1	Plūsmas virziena simbols	Šķidrumam ir jāplūst šajā virzienā.
2.	Motors	Piedziņas bloks
3.	Vadības modulis	Elektronikas bloks ar grafisko displeju.
3.1	Grafisks displejs	Informē par iestatījumiem un sūkņa stāvokli. Pašsaprotama lietotāja saskarne sūkņa iestatīšanai.

Poz.	Nosaukums	Skaidrojums
3.2	Zaļais gaismas diodes indikators	Gaismas diode deg, sūknis ir apgādāts ar spriegumu. Nav brīdinājumu un kļūdu.
3.3	Zilais gaismas diodes indikators	Gaismas diode deg, sūkni caur saskarni ārēji ietekmē, piem.: • Bluetooth tālvadība; • uzdoto vērtību programmēšana caur analogo ieeju AI 1 vai AI 2 • ēkas automatizācijas regulēšana, izmantojot vadības ieeju DI 1 / DI 2 vai kopņu komunikāciju. – Mirgo, ja ir savienojums ar divgalvu sūkni
3.4	Vadības poga	Navigācija izvēlnē un rediģēšana griežot un spiežot.
3.5	Taustiņš „Atpakaļ”	Pārvietojas izvēlnē: • atgriežas atpakaļ iepriekšējā izvēlnes līmenī (1 x īsi nospiešot). • atgriežas atpakaļ uz iepriekšējo iestatījumu (1 x īsi nospiešot). • atgriežas atpakaļ uz galveno izvēlni (1 x nospiešot un pieturēt, > 1 s). Apvienojumā ar konteksta taustiņu ieslēdz vai izslēdz taustiņu bloķēšanu. > 5 s.
3.6	Konteksta taustiņš	Atver konteksta izvēlni ar papildu iespējām un funkcijām. Apvienojumā ar taustiņu „Atpakaļ” ieslēdz vai izslēdz taustiņu bloķēšanu. > 5 s.
4.	Wilo-Connector	Elektriskā pieslēguma spraudnis pieslēgšanai elektrotīklam
5.	Bāzes modulis	Elektronikas bloks ar gaismas diožu displeju
5.1	Gaismas diožu displejs	Informē par kļūdu kodiem un Bluetooth PIN.
5.2	Gaismas diožu displeja vadības poga	Atgaisošanas funkcijas aktivizēšana ar nospiešanu. Pagriešana <b>nav</b> iespējama.

Tab. 1: Vadības elementu apraksts

Uz motora korpusa atrodas vadības modulis (Fig.1/2, Pos.3), kas regulē sūkni un sagatavo saskarnes. Atkarībā no izvēlētajā pielietojuma vai regulēšanas funkcijas tiek regulēts apgriezienu skaits, spiediena starpība, temperatūra vai sūknēšanas plūsma.

Jebkuras regulēšanas funkcijas gadījumā sūknis pastāvīgi pielāgojas mainīgajam iekārtas jaudas patēriņam.

## 2.1 Pieļaujamie uzstādīšanas stāvokļi

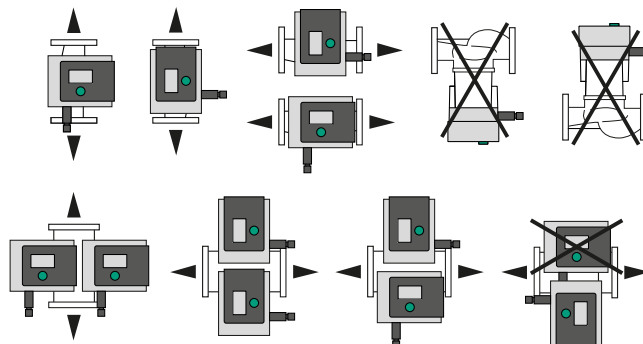


Fig. 3: Pieļaujamie montāžas stāvokļi

## 2.2 Modeļa koda atšifrējums

Piemērs: Stratos MAXO-D 32/0,5-12	
Stratos MAXO	Sūkņa apzīmējums
	Atsevišķs sūknis

Piemērs: Stratos MAXO-D 32/0,5-12	
-D	Divgalvu sūknis
-Z	Atsevišķs sūknis dzeramā ūdens cirkulācijas sistēmām
32	Atloka savienojums DN 32
	Skrūvsavienojuma pieslēgums: 25 (RP 1), 30 (RP 1¼) Atloka savienojums: DN 32, 40, 50, 65, 80, 100 Kombinētais atloks: DN 32, 40, 50, 65
0,5-12	0,5: Minimālais sūknēšanas augstums, m 12: Maksimālais sūknēšanas augstums, m ja $Q = 0 \text{ m}^3/\text{h}$

Tab. 2: Modeļa koda atšifrējums

### 2.3 Tehniskie parametri

#### Tehniskie parametri apkure /kondicionēšana/dzesēšana

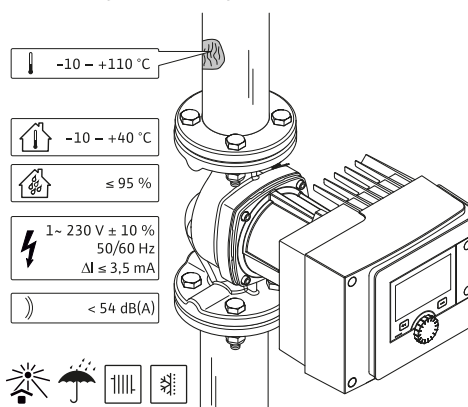


Fig. 4: Tehniskie parametri apkure /kondicionēšana/dzesēšana

Tehniskie parametri	
Pieļaujamā šķidruma temperatūra	no -10 līdz +110 °C
Pieļaujamā apkārtējā gaisa temperatūra	no -10 līdz +40 °C
Maksimālais relatīvais gaisa mitrums	95 % (nekondensējošs)
Tīkla spriegums	1~230 V +/- 10 % 50/60 Hz
Noplūdes strāva ΔI	≤ 3,5 mA
Elektromagnētiskā savietojamība	Traucējumu emisija atbilstoši: EN 61800-3:2004+A1:2012 / dzīvojamā vidē (C1) Traucējumnoturība atbilstoši: EN 61800-3:2004+A1:2012 / industriālā vidē (C2)
Emisiju trokšņu līmenis	< 54 dB(A)
Energoefektivitātes indekss (EEI) *	≤ 0,17 līdz ≤ 0,19 (atkarībā no tipa)
Temperatūras klase	TF110 (skatīt IEC60335-2-51)
Piesārņojuma pakāpe	2 (IEC 60664-1)
Maks. pieļaujamais darba spiediens	PN 6/10 <sup>1)</sup> , PN 16 <sup>2)</sup>

\*Sūkņa EEI vērtība tiek sasniegta, kad displejs ir izslēgts.

<sup>1)</sup> Standarta modelis

<sup>2)</sup> Speciālais modelis vai papildu aprīkojums (par papildu samaksu)

Tab. 3: Tehniskie parametri apkure /kondicionēšana/dzesēšana

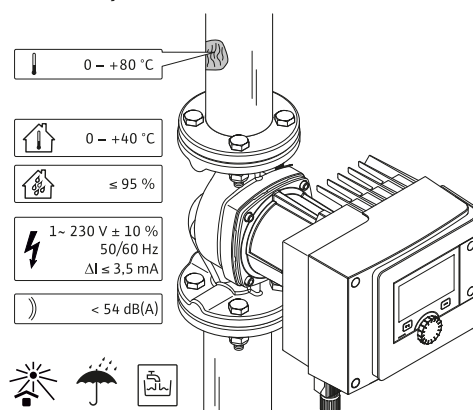
**Tehniskie parametri, dzeramais ūdens**

Fig. 5: Tehniskie parametri, dzeramais ūdens

Tehniskie parametri	
Pieļaujamā šķidruma temperatūra	no 0 līdz +80 °C
Pieļaujamā apkārtējā gaisa temperatūra	no 0 līdz +40 °C
Maksimālais relatīvais gaisa mitrums	95 % (nekondensējošs)
Tīkla spriegums	1~ 230 V +/- 10 % 50/60 Hz
Noplūdes strāva ΔI	≤ 3,5 mA
Elektromagnētiskā savietojamība	Traucējumu emisija atbilstoši: EN 61800-3:2004+A1:2012 / dzīvojamā vidē (C1) Traucējumnoturība atbilstoši: EN 61800-3:2004+A1:2012 / industriālā vidē (C2)
Emisiju trokšņu līmenis	< 54 dB(A)
Energoefektivitātes indekss (EEI) *	≤ 0,17 līdz ≤ 0,19 (atkarībā no tipa)
Temperatūras klase	TF110 (skatīt IEC60335-2-51)
Piesārņojuma pakāpe	2 (IEC 60664-1)
Maks. pieļaujamais darba spiediens	PN 6/10 <sup>1)</sup> , PN 16 <sup>2)</sup>

\*Sūkņa EEI vērtība tiek sasniegta, kad displejs ir izslēgts.

<sup>1)</sup> Standarta modelis

<sup>2)</sup> Speciālais modelis vai papildu aprīkojums (par papildu samaksu)

Tab. 4: Tehniskie parametri, dzeramais ūdens

Papildu norādes skatiet uz tipa tehnisko datu plāksnītes un katalogā.

**2.4 Bluetooth radio saskarne**

Sūknim ir Bluetooth saskarne piesaistei pie mobilajām ierīcēm. Ar lietotni un viedtālruni sūkni var vadīt, iestatīt un nolasīt tā datus. Bluetooth ir aktivizēts rūpnīcā, un, ja nepieciešams, to var deaktivizēt, izmantojot iestatījumi / Iekārtu iestatījumi / Bluetooth izvēlni.

- Frekvences intervāls: 2400 MHz – 2483,5 MHz
- Izstarotā maksimālā sūtīšanas jauda: < 10 dBm (EIRP)

**2.5 Minimālais pieplūdes spiediens**

Minimālais pieplūdes spiediens (virs atmosfēras spiediena) pie sūkņa iesūkšanas tīcaurules, lai novērstu kavētā radītos trokšņus, ja šķidruma temperatūra:

Nominālais diametrs	Šķidruma temperatūra			
	no -10 °C līdz +50 °C	+80 °C	+95 °C	+110 °C
Rp 1	0,3 bar	0,8 bar	1,0 bar	1,6 bar
Rp 1¼	0,3 bar	0,8 bar	1,0 bar	1,6 bar

Nominālais diametrs	Šķidrums temperatūra			
	no -10 °C līdz +50 °C	+80 °C	+95 °C	+110 °C
DN 32 ( $H_{\max} = 8 \text{ m}$ , 10 m, 12 m)	0,3 bar	0,8 bar	1,0 bar	1,6 bar
DN 32 ( $H_{\max} = 16 \text{ m}$ )	0,5 bar	1,0 bar	1,2 bar	1,8 bar
DN 40 ( $H_{\max} = 4 \text{ m}$ , 8 m)	0,3 bar	0,8 bar	1,0 bar	1,6 bar
DN 40 ( $H_{\max} = 12 \text{ m}$ , 16 m)	0,5 bar	1,0 bar	1,2 bar	1,8 bar
DN 50 ( $H_{\max} = 6 \text{ m}$ )	0,3 bar	0,8 bar	1,0 bar	1,6 bar
DN 50 ( $H_{\max} = 8 \text{ m}$ )	0,5 bar	1,0 bar	1,2 bar	1,8 bar
DN 50 ( $H_{\max} = 9 \text{ m}$ , 12 m)	0,5 bar	1,0 bar	1,2 bar	1,8 bar
DN 50 ( $H_{\max} = 14 \text{ m}$ , 16 m)	0,7 bar	1,2 bar	1,5 bar	2,3 bar
DN 65 ( $H_{\max} = 6 \text{ m}$ , 9 m)	0,5 bar	1,0 bar	1,2 bar	1,8 bar
DN 65 ( $H_{\max} = 12 \text{ m}$ , 16 m)	0,7 bar	1,2 bar	1,5 bar	2,3 bar
DN 80	0,7 bar	1,2 bar	1,5 bar	2,3 bar
DN 100	0,7 bar	1,2 bar	1,5 bar	2,3 bar

Tab. 5: Minimālais pieplūdes spiediens

#### IEVĒRĪBAI

Spēkā esošs līdz 300 m virs jūras līmeņa. Augstāk: +0,01 bar/100 m.

Gadījumā, ja šķidrums temperatūra ir augstāka, sūknējams šķidrums ir ar mazāku blīvumu, lielāku plūsmas pretestību vai zemāku gaisa spiedienu, vērtības atbilstoši pielāgojiet.

Maksimālais montāžas augstums ir 2000 metru virs jūras līmeņa.

## 2.6 Piegādes komplektācija

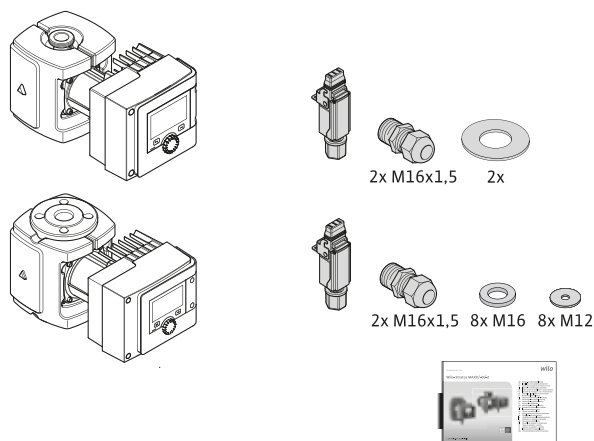


Fig. 6: Piegādes komplektācija, atsevišķi sūkņi

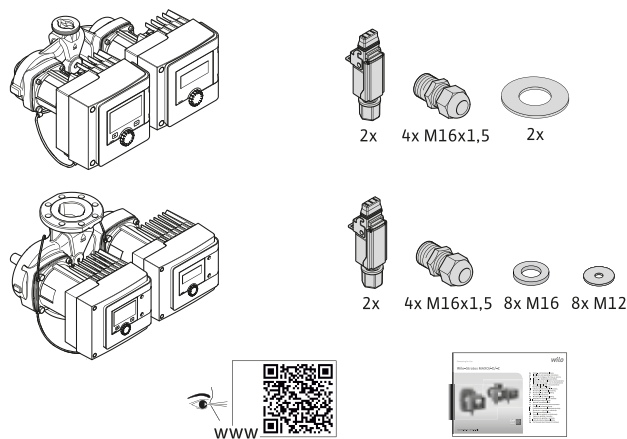


Fig. 7: Piegādes komplektācija, divgalvu sūkņi

- Sūknis
- Wilo-Connector. Divgalvu sūkņiem: 2x
- 2x kabeļu skrūvsavienojumi (M16 x 1,5). Divgalvu sūkņiem: 4x
- 4x plastmasas dībeļi (tikai atsevišķs sūknis)
- Divdaļīgs siltumizolācijas apvalks (tikai atsevišķajam sūknim)
  - Materiāls: EPP, polipropilēns, putots
  - Siltuma vadītspēja: 0,04 W/m saskaņā ar DIN 52612
  - Degtspēja: B2 klase saskaņā ar DIN 4102, FMVSS 302
- 8x paplāksnes M12 (paredzētas atloka skrūvēm M12 kombinētā atloka modeļiem DN32–DN65)
- 8x paplāksnes M16 (paredzētas atloka skrūvēm M16 kombinētā atloka modeļiem DN32–DN65)
- 2x blīvējumi vītnes pieslēgumam
- Īsa uzstādīšanas un ekspluatācijas instrukcija

## 2.7 Piederumi

Piederumi ir jāpasūta atsevišķi.

- CIF moduļi
- PT1000 (pielikšanas un iegremdēšana sensori)
- Pretatloks (DN 32 līdz DN 100)
- ClimaForm

Detalizētu sarakstu sk. katalogā.

## 3 Drošība

### 3.1 Noteikumiem atbilstoša izmantošanas joma

#### **Pielietošanai apkurei/kondicionēšanai/dzesēšanai paredzēti sūkņi**

Stratos MAXO/-D sērijas Smart sūkņi paredzēti šķidrums cirkulācijai šādās pielietojuma jomās:

- Karstā ūdens apkures iekārtās
- Dzesēšanas un aukstā ūdens cirkulācijas sistēmās
- Slēgtās rūpnieciskās cirkulācijas iekārtās
- Izmantošanai solārās sistēmās
- Ģeotermijas iekārtās
- Kondicionēšanas iekārtās

Sūkņi neatbilst ATEX direktīvas prasībām un nav piemēroti eksplozīvu vai viegli uzliesmojošu šķidrums sūkņēšanai!

Noteikumiem atbilstoša izmantošana ietver arī šīs instrukcijas, kā arī uz sūkņa esošo norādījumu ievērošanu.

Jebkāda lietošana, kas neatbilst iepriekš norādītajam veidam, tiek uzskatīta par lietošanu neatbilstoši izmantošanas jomai un liedz iespējas saņemt jebkādu zaudējumu atlīdzību.

#### **Pieļaujamie šķidrums**

##### **Apkures sūkņi:**

- Apkures ūdens atbilstoši VDI 2035 1. daļai un 2. daļai

- Demineralizēts ūdens atbilstoši VDI 2035-2 nodaļai „Ūdens kvalitāte“
- Ūdens un glikola maisījums, maks. sajaukšanas attiecība 1:1  
Piemaisot glikolu, sūkņa sūkņēšanas parametri jākorrigē atbilstoši augstākai viskozitātei, atkarībā no maisījuma procentuālās attiecības.
- Etilēnglikoli / propilēnglikoli ar pretkorozijas aizsardzības inhibitoriem.
- Neizmantojot skābekļa saistvielas, ķīmiskus hermetizēšanas līdzekļus (ievērot pret koroziju nodrošinātām iekārtām saskaņā ar VDI 2035); pārstrādāt nehermētiskās vietas.
- Tirdzniecībā pieejamie līdzekļi pretkorozijas aizsardzībai<sup>1)</sup> bez korozīviem anodiskiem inhibitoriem (pārāk mazs dozējums patēriņa dēļ!).
- Tirdzniecībā pieejamie savietojamie produkti<sup>1)</sup> bez neorganiskiem vai polimērveida aizsargkārtas veidotājiem.
- Tirdzniecībā pieejamais dzesēšanas sālsūdens<sup>1)</sup>.



#### BRĪDINĀJUMS

##### Miesas bojājumu gūšanas un materiālo zaudējumu risks neatļautu sūkņejamo šķidrumu dēļ!

Neatļauti sūkņejamie šķidrumi var sabojāt sūkni, kā arī radīt traumas.

<sup>1)</sup> Papildvielas sūkņēšanas šķidrumam jāpiejauca sūkņa spiediena pusē, arī gadījumā, ja tas neatbilst piedevas ražotāja norādei.

- Izmantot tikai firmas preces ar pretkorozijas aizsardzības inhibitoriem!
- Uzturēt uzpildes ūdens hlorīda saturu atbilstoši ražotāja norādēm! **Nav** atļauts izmantot hlorīdu saturošas lodpastas!
- Obligāti ievērojiet drošības datu lapās sniegtos norādījumus, kā arī ražotāja norādes!

#### Sāļus saturoši šķidrumi

#### UZMANĪBU

##### Materiāli zaudējumi sāļus saturošu šķidrumu dēļ!

Sāļus saturoši šķidrumi (piem., karbonāti, acetāti vai formiāti) iedarbojas ļoti korodējoši un var neatgriezeniski sabojāt sūkni!

- Šķidruma temperatūra, kas pārsniedz 40 °C, sāļus saturošiem šķidrumiem nav apstiprināta!
- Izmantojiet korozijas inhibitoru, un pastāvīgi pārbaudiet tā koncentrāciju!

#### IEVĒRĪBAI

Citus šķidrumus drīkst izmantot tikai ar WILO SE apstiprinājumu.

#### UZMANĪBU

##### Materiāli zaudējumi ķīmisko vielu uzkrāšanās dēļ!

Mainot, atkārtoti uzpildot vai pēcuzpildot sūkņejamo šķidrumu ar papildvielām ir iespējams materiālo bojājumu risks, ko var izraisīt ķīmisko vielu piesātinājums.

- Skalojiet sūkni ilgstoši atsevišķi. Nodrošiniet, lai iepriekšējais šķidrums ir pilnībā izskalots no sūkņa iekšpusēs!
- Ja skalošana notiek ar mainīgu spiedienu, atvienojiet sūkni!
- Veicot ķīmiskos skalošanas pasākumus:
  - Sūkni uz skalošanas laiku jādemontē no iekārtas!

#### Dzeramā ūdens sūkņi:



#### BRĪDINĀJUMS

##### Veselības apdraudējums dzeramajam ūdenim neatļautu šķidrumu dēļ!

Pielietoto materiālu dēļ Stratos MAXO/-D sērijas sūkņus nedrīkst izmantot dzeramā ūdens vai pārtikas produktu nozarē.



Stratos MAXO-Z sērijas Smart sūkņi, pateicoties materiālu izvēlei un konstrukcijai, ņemot vērā Vācijas Federālā vides departamenta (Umweltbundesamt – UBA) vadlīnijas, ir īpaši pieskaņoti dzeramā ūdens cirkulācijas sistēmu ekspluatācijas apstākļiem:

- Dzeramais ūdens atbilstoši EK dzeramā ūdens direktīvai.
- Tīri, ne agresīvi, šķidri plūstoši šķidrums saskaņā ar valsts normatīviem par dzeramo ūdeni.

## UZMANĪBU

### Ķīmisku dezinfekcijas līdzekļu izraisīti materiāli zaudējumi!

Ķīmiskie dezinfekcijas līdzekļi var izraisīt materiāla bojājumus.

- Ievērojiet DVGW-W557 norādes! **Vai:**
- Sūkņi uz ķīmiskās dezinfekcijas laiku jādemontē no sistēmas!

#### Pieļaujamās temperatūras

	Stratos MAXO/-D	Stratos MAXO-Z
Šķidrums temperatūra	no -10° C līdz +110° C	no 0° C līdz +80° C
Apkārtējā gaisa temperatūra	no -10° C līdz +40° C	no 0° C līdz +40° C

Tab. 6: Pieļaujamās temperatūras

### 3.2 Nepareiza lietošana

#### BRĪDINĀJUMS! Sūkņa nepareiza lietošana var izraisīt bīstamas situācijas un bojājumus.

- Neizmantojiet citus sūkņēšanas šķidrumus.
- Neglabājiet produkta tuvumā viegli uzliesmojošus materiālus/šķidrumus.
- Neļaujiet darbus veikt nepiederošām personām.
- Nelietojiet sūkņi ārpus norādītā lietošanas intervāla vērtībām.
- Neveiciet patvaļīgu pārbūvi.
- Izmantojiet tikai autorizētos piederumus un oriģinālās rezerves daļas.
- Nekad nelietojiet sūkņi kopā ar fāzu vadību impulsa frontē/astē.

### 3.3 Operatora pienākumi

#### Operatoram jānodrošina tālāk norādītais:

- Nodrošiniet uzstādīšanas un ekspluatācijas instrukciju personāla valodā.
- Visu darbu veikšanu uzticiet tikai kvalificētam personālam.
- Nodrošiniet nepieciešamo personāla apmācību norādītajos darbos.
- Apmāciet personālu par iekārtas darbības principu.
- Nodrošiniet nepieciešamos aizsardzības līdzekļus un pārliecinieties, ka personāls lieto aizsardzības līdzekļus.
- Novērsiet apdraudējumu, kuru var izraisīt elektriskā strāva.
- Bīstamas detaļas (ļoti aukstas, ļoti karstas, rotējošas utt.) aprīkojiet ar pasūtītāja nodrošinātiem aizsargiem pret pieskaršanos.
- Nomainiet bojātus blīvējumus un pieslēguma kabeļus.
- Neglabājiet produkta tuvumā viegli uzliesmojošus materiālus.

Uz produkta izvietotās norādes ir obligāti jāievēro, un tām vienmēr jābūt salasāmām:

- Brīdinājuma norādes un norādes par apdraudējumu
- Tipa tehnisko datu plāksnīte
- Plūsmas virziena simbols
- Pieslēgumu uzraksti

Šo ierīci drīkst lietot bērni no 8 gadu vecuma un personas ar ierobežotām fiziskām, sensorām vai mentālām spējām vai personas ar nepietiekamu pieredzi un zināšanām, ja šīs personas tiek atbilstoši uzraudzītas vai tiek ievēroti norādījumi attiecībā uz drošu ierīces lietošanu un tiek izprasti ar tās lietošanu saistītie riski. Bērniem aizliegts spēlēties ar ierīci. Tīrīšanu un apkopi nedrīkst veikt bērni bez pieaugušo uzraudzības.

### 3.4 Drošības noteikumi

#### Elektriskā strāva



#### BĪSTAMI

#### Strāvas trieciens!

Sūkņi tiek darbināti ar elektrību. Strāvas trieciens var būt dzīvībai bīstams!

- Elektrisko darbu veikšanu uzticiet tikai kvalificētiem elektriķiem.
- Pirms jebkuru darbu veikšanas izslēdziet barošanu (vajadzības gadījumā arī bojājuma un palaišanas signālu) un nodrošiniet to pret atkārtotu ieslēgšanos. Darbu ar moduli drīkst sākt tikai pēc 5 minūtēm, jo šajā laikā detaļās vēl ir dzīvībai bīstams spriegums.
- Sūkni darbiniet tikai ar neskartām sastāvdaļām un pieslēguma kabeljiem.

#### **Magnētiskais lauks**



#### **BĪSTAMI**

#### **Magnētiskais lauks!**

Veicot demontāžu, pastāvīgā magnēta rotors sūkņa iekšpusē var būt dzīvībai bīstams personām ar medicīniskiem implantiem (piem., sirds stimulatoru).

- Nekad neatveriet motoru un nekad neizņemiet rotoru.

#### **Karsti komponenti**



#### **BRĪDINĀJUMS**

#### **Karsti komponenti!**

Sūkņa korpuss, motora korpuss un apakšējais moduļa korpuss var būt karsti un pieskaroties var radīt apdegumus.

- Darbības laikā pieskarieties tikai lietotāja saskarnei.
- Pirms jebkāda veida darbu sākšanas ļaujiet sūknim atdzist.
- Neturiet tuvumā viegli uzliesmojošus materiālus.

## **4 Transportēšana un uzglabāšana**

Transportēšanas un uzglabāšanas laikā sūknis un tā iepakojums jāšargā no mitruma, sala un mehāniskiem bojājumiem.



#### **BRĪDINĀJUMS**

#### **Savainošanās risks, ko rada samircis iepakojums!**

Izmirkuši iepakojumi zaudē izturību, un personas var gūt savainojumus, produktam izkrītot.



#### **BRĪDINĀJUMS**


#### **Savainošanās risks, ko rada pārrautas plastmasas lentes!**

Ja iepakojuma plastmasas lentes ir pārrautas, aizsardzība transportēšanas laikā nav spēkā. Produkta izkrišana var radīt miesas bojājumus.

### **4.1 Transportēšanas pārbaude**

Nekavējoties pārbaudiet, vai piegādātajam produktam nav bojājumu un ir visas detaļas. Ja nepieciešams, nekavējoties iesniedziet sūdzību.

### **4.2 Transportēšanas un uzglabāšanas nosacījumi**

- Uzglabājiet oriģinālajā iepakojumā.
  - Uzglabājiet sūkni ar horizontāli novietotu vārpstu uz horizontālas pamatnes. Ievērojiet iepakojuma simbolu  (augšā).
  - Ja nepieciešams, izmantojiet pacelšanas mehānismu ar pietiekamu jaudu.
  - Sargājiet pret mitrumu un mehānisko slodzi.
  - Pieļaujama temperatūras diapazons: no -20 °C līdz +70 °C
  - Relatīvais gaisa mitrums: 5 – 95 %
- Dzeramā ūdens cirkulācijas sūkņi:
- Pēc izņemšanas no iepakojuma produkts jāšargā no netīrumiem un piesārņojuma.

#### 4.3 Transportēšana

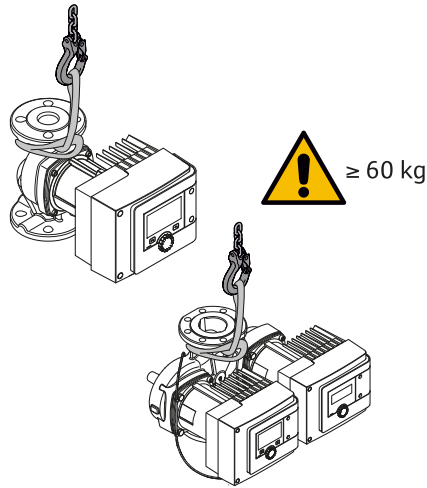


Fig. 8: Transportēšana

- Nesiet tikai aiz motora vai sūkņa korpusa.
- Ja nepieciešams, izmantojiet pacelšanas mehānismu ar pietiekamu jaudu.

### 5 Montāža

- Montāža vai demontāža ir jāveic speciālistam, kurš ir apmācīts, kā apieties ar nepieciešamajiem rīkiem un vajadzīgajiem nostiprināšanas materiāliem.

#### 5.1 Operatora pienākumi

- Ievērojiet valsts un reģionāla mēroga norādījumus!
- Ievērojiet vietējos piemērojamos profesionālo organizāciju negadījumu novēršanas un drošības noteikumus.
- Nodrošiniet aizsargaprīkojumu un pārliecinieties, ka personāls aizsargaprīkojumu lieto.
- Ievērojiet visus nosacījumus, kas ir saistīti ar darbu ar smagām kravām.

#### 5.2 Drošība montāžas laikā



#### BRĪDINĀJUMS

##### Karsti šķidrumi!

Karsti šķidrumi var izraisīt apdegumus. Pirms sūkņa montāžas vai izjaukšanas vai pirms korpusa skrūvju izņemšanas ievērojiet tālāk aprakstītās darbības.

1. Aizveriet slēgvārstu vai iztukšojiet iekārtu.
2. Ļaujiet iekārtai pilnībā atdzist.



#### BRĪDINĀJUMS

##### Neatbilstoša montāža!

Prasībām neatbilstoša montāža var radīt traumas.

Pastāv saspiešanas draudi!

Iespējama savainošanās uz asām apmalēm/šķautnēm!

Iespējama savainošanās, nokrītot sūknim/motoram!

3. Nēsājiet piemērotu aizsargapģērbu (piem., cimdus)!
4. Nepieciešamības gadījumā nodrošināt sūkni / motoru pret nokrišanu ar piemērotiem kravas nostiprināšanas līdzekļiem!

#### 5.3 Sagatavošanās montāžai

1. Cauruļvadi ar piemērotām ierīcēm jāpiestiprina pie grīdas, griestiem vai sienas, lai sūknis neuzņemtu cauruļvadu smagumu.
2. Veicot plūsmas caurules montāžu atvērtā iekārtā, novirziet drošības plūsmu no sūkņa (EN 12828).
3. Sūkni uzstādīt viegli pieejamā vietā, lai vēlāk atvieglotu pārbaudes vai nomaiņas veikšanu.
4. Beidziet visus metināšanas un lodēšanas darbus.
5. Izskalojiet iekārtu.
6. Pirms un aiz sūkņa jāuzstāda slēgvārsti.

7. Nodrošināt ievades un izvades posmus pirms un aiz sūkņa.
8. Pārļiecinieties, ka sūkni var uzstādīt tā, lai to neietekmētu mehāniska slodze.
9. Ievērojiet 10 cm attālumu no vadības moduļa, lai izvairītos no tā pārkaršanas.
10. Ievērot pieļaujamos montāžas stāvokļus.

#### Montāža ēkā

Sūkni uzstādiet sausā, labi vēdināmā telpā un – atbilstoši aizsardzības pakāpei – telpā bez putekļiem (skat. sūkņa skat. sūkņa tipa tehnisko datu plāksnīti).

#### UZMANĪBU

#### Pārsniegta vai nav sasniegta pieļaujamā apkārtējā gaisa temperatūra!

Pārāk augstas temperatūras gadījumā vadības modulis izslēdzas!

- Gādājiet par pietiekamu ventilāciju/apkuri!
- Nekad nenesedziet vadības moduli un sūkni ar priekšmetiem!
- Nodrošiniet vismaz 10 cm brīvu telpu ap vadības moduli!
- Nav pieļaujama apkārtējā gaisa temperatūra, kas zemāka par  $-10\text{ °C}$ !

#### Montāža ārpus ēkas (uzstādīšana ārpus telpām)

- Ievērojiet pieļaujamos apkārtējās vides apstākļus un aizsardzības pakāpi.
  - Sūkni uzstādīt korpusā, kas aizsargā pret laika apstākļu ietekmi. Sūkni nav atļauts uzstādīt vietās, kur apkārtējā gaisa temperatūra ir zemāka par  $-10\text{ °C}$ .
  - Sargāt sūkni no laikapstākļu ietekmes, piemēram, tiešiem saules stariem, lietus, sniega.
  - Sūkni aizsargāt tā, lai kondensāta noteces rievās nesakrātos netīrumi.
  - Izmantojot piemērotus pasākumus, novērst kondensāta ūdens rašanos.
- 5.4 Montāža
- Montāža jāveic bez sprieguma, sūkņa vārpstai jāatrodas horizontālā stāvoklī!
  - Nodrošināt, lai būtu iespējama sūkņa montāža ar pareizu caurplūdes virzienu: ievērot plūsmas virziena simbolu uz sūkņa korpusa!

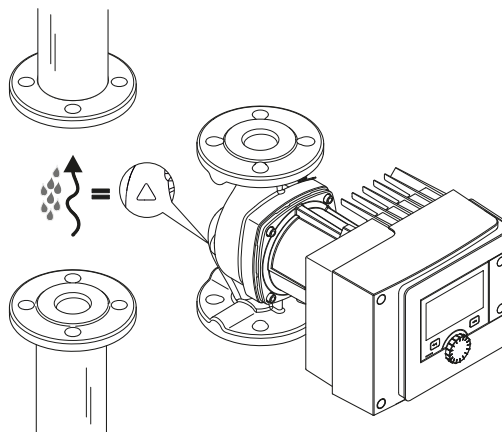


Fig. 9: Ievērot caurplūdes virzienu

- Sūkņa montāžu veiciet tikai atļautajā montāžas stāvoklī!

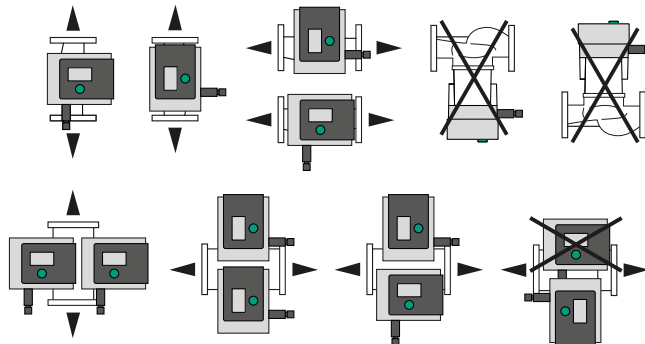


Fig. 10: Pieļaujamie montāžas stāvokļi

- Nepieciešamības gadījumā pagrieziet motoru ar vadības moduli, skat. nodaļu „Motora galvas izlāgošana [► 1880]“

**UZMANĪBU****Elektronikas atteice, ko izraisa pilošs ūdens**

Uzstādot moduli neatļautā pozīcijā, tajā var iekļūt pilošs ūdens. Tas var izraisīt elektronikas bojājumu/atteici.

- Moduli aizliegts uzstādīt pozīcijā ar augšup pavērstu kabeļa pieslēgumu!

**Šai sakarā skatiet arī**

📄 Motora galvas izlāgošana [▶ 1880]

### 5.4.1 Sūkņa ar vītnes pievienojumiem montāža

**BRĪDINĀJUMS****Karsta virsma!**

Cauruļvadi var būt karsti. Iespējams iegūt traumas apdedzinoties.

- Lietojiet aizsargcimdus.

**Montāžas darbības**

1. Uzstādiet atbilstošus caurules skrūšsavienojumus.

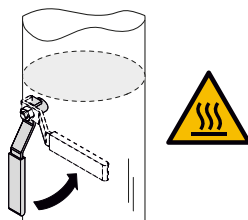
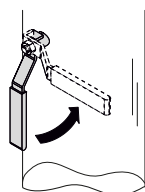


Fig. 11: Slēgvārsta aizvēršana

2. Aizveriet pirms un aiz sūkņa uzstādītos slēgvārstus.

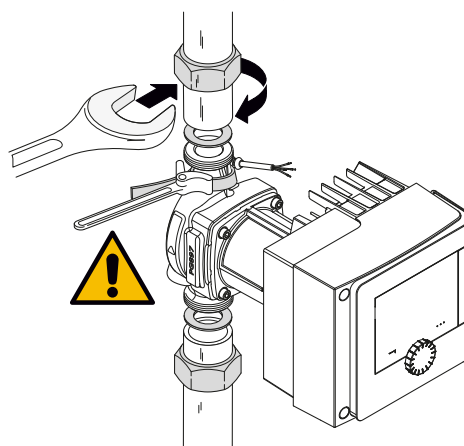


Fig. 12: Sūkņa montāža

3. Ievietojiet sūkni, izmantojot komplektācijā iekļautos gludos blīvējumus. **Ievērot plūsmas virzienu!** Plūsmas virziena simbols uz sūkņa korpusa norāda plūsmas virzienu.
4. Saskrūvējiet sūkni, izmantojot uzgriežņus. To darot, sūkni turiet ar jostas curuļknaiblēm aiz sūkņa korpusa.

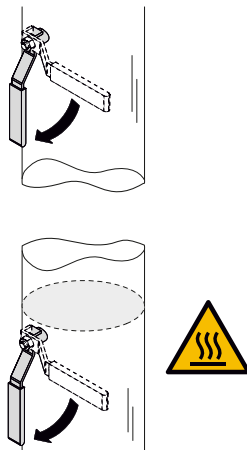


Fig. 13: Atveriet slēgvārstus

5. Atveriet pirms un aiz sūkņa uzstādītos slēgvārstus.
6. Pārbaudiet blīvumu.

#### 5.4.2 Atloka sūkņa montāža



#### BRĪDINĀJUMS

##### Karsta virsma

Cauruļvadi var būt karsti. Iespējams iegūt traumas apdedzinoties.

- Lietojiet aizsargcimdus.



#### BRĪDINĀJUMS

##### Neatbilstoša montāža rada traumu un applaucēšanās risku!

Nepareizas uzstādīšanas gadījumā iespējams atloka savienojuma bojājums un sūces veidošanās.

- Nekādā gadījumā savstarpēji nesavienojiet divus kombinētos atlokus!
- Sūkņi ar kombinētajiem atlokiem nav piemēroti darba spiedienam PN 16!
- Drošības elementu izmantošana (piem., atsperpaplāksnes) var radīt atloka savienojuma sūces. Tāpēc tā nav atļauta. Starp skrūves/uzgriežņa galvu un kombinēto atloku jāievieto pievienotās paplāksnes (piegādes komplektācija)!
- Nākamajā tabulā norādītos pieļaujamos pievilkšanas griezes momentus nedrīkst pārsniegt arī tad, ja tiek izmantotas skrūves ar augstāku izturību ( $\geq 4,6$ ), citādi var rasties atšķēlumi no gareno urbumu šķautnēm. Tādējādi skrūves zaudē savu sākotnējo savilkumu un atloka savienojumā var veidoties sūces. Applaucēšanās risks!
- Izmantojiet pietiekama garuma skrūves. Vismaz vienam skrūves vītnei vijumam jābūt ārpusē aiz skrūves uzgriežņa.
- Veiciet noplūdes pārbaudi, izmantojot lielāko pieļaujamo darba spiedienu!

#### Skrūves un pievilkšanas griezes momenti

##### Atloka sūknis PN 6

	DN 32	DN 40	DN 50
Skrūves diametrs	M12	M12	M12
Izturības klase	$\geq 4,6$	$\geq 4,6$	$\geq 4,6$
Pievilkšanas griezes moments	40 Nm	40 Nm	40 Nm
Skrūves garums	$\geq 55$ mm	$\geq 55$ mm	$\geq 60$ mm
	DN 65	DN 80	DN 100
Skrūves diametrs	M12	M16	M16
Izturības klase	$\geq 4,6$	$\geq 4,6$	$\geq 4,6$
Pievilkšanas griezes moments	40 Nm	95 Nm	95 Nm
Skrūves garums	$\geq 60$ mm	$\geq 70$ mm	$\geq 70$ mm

	DN 65	DN 80	DN 100

Tab. 7: Atloka stiprinājums PN 6

**Atloka sūkņi PN 10 un PN 16 (nav kombinētais atloks)**

	DN 32	DN 40	DN 50
Skrūves diametrs	M16	M16	M16
Izturības klase	≥ 4,6	≥ 4,6	≥ 4,6
Pievilkšanas griezes moments	95 Nm	95 Nm	95 Nm
Skrūves garums	≥ 60 mm	≥ 60 mm	≥ 65 mm

	DN 65	DN 80	DN 100
Skrūves diametrs	M16	M16	M16
Izturības klase	≥ 4,6	≥ 4,6	≥ 4,6
Pievilkšanas griezes moments	95 Nm	95 Nm	95 Nm
Skrūves garums	≥ 65 mm	≥ 70 mm	≥ 70 mm

Tab. 8: Atloka stiprinājums PN 10 un PN 16

Nekādā gadījumā savstarpēji nesavienojiet divus kombinētos atlokus.

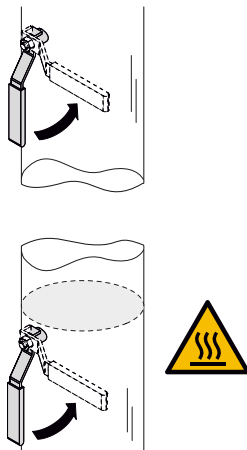
**Montāžas darbības**

Fig. 14: Slēgvārsta aizvēršana

1. Aizveriet pirms un aiz sūkņa uzstādītos slēgvārstus.

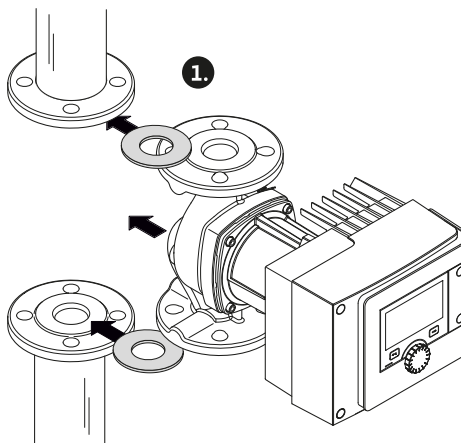


Fig. 15: Sūkņa ievietošana

2. Sūkņi kopā ar diviem gludajiem blīvējumiem ievietojiet cauruļvadā tā, lai abus sūkņa atlokus varētu saskrūvēt sūņa ieteces un izteces vietā. **levērot plūsmas virzienu!** Plūsmas virziena simbols uz sūkņa korpusa norāda plūsmas virzienu.

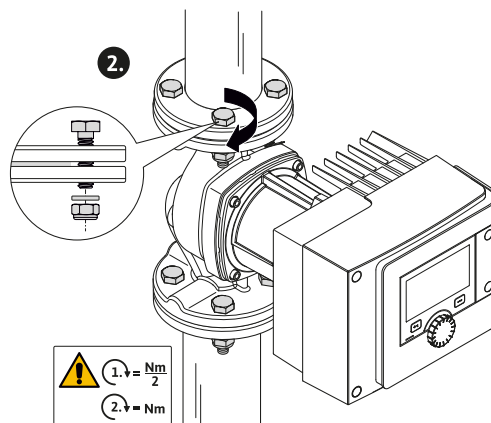


Fig. 16: Sūkņa montāža

3. 2 soļos krusteniski saskrūvējiet kopā atlokus, izmantojot piemērotas skrūves un komplektācijā iekļautās paplāksnes. Ievērojiet norādītos pievilkšanas griezes momentus!

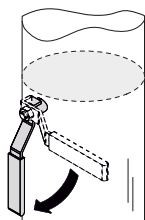
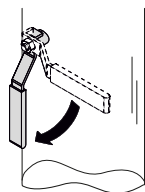


Fig. 17: Atveriet slēgvārstus

4. Atveriet pirms un aiz sūkņa uzstādītos slēgvārstus.

5. Pārbaudiet blīvumu.

## 5.5 Motora galvas izlāgošana

Atkarībā no montāžas stāvokļa noregulējiet motora galvu.

- Pārbaudiet pieļaujamos uzstādīšanas stāvokļus.

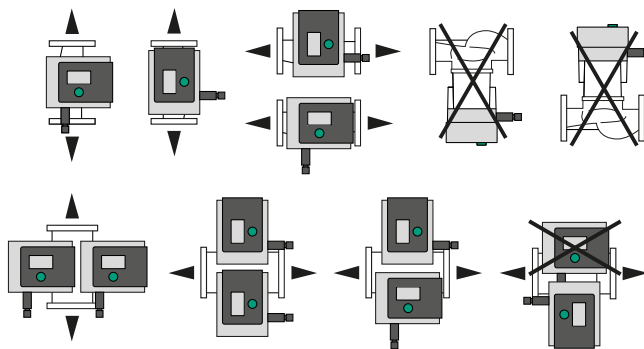


Fig. 18: Pieļaujamie montāžas stāvokļi

### IEVĒRĪBAI

Pirms iekārtas uzpildes vienmēr pagrieziet motora galvu!

Atkarībā no sūkņa tipa ir nepieciešamas atšķirīgas darbības.

**1. variants:** Pieļauve motora stiprinājuma skrūvēm ir apgrūtināta.



**Atsevišķs sūkņis**

1. Demontējiet siltumizolāciju, atvelkot abas siltumizolācijas daļas.
2. Uzmanīgi izvelciet sensora kabeļa spraudni no vadības moduļa.
3. Atbrīvojiet sensora kabeli no kabeļa klipšiem.
4. Kabeļu klipšus uzmanīgi atceliet no motora stiprinājuma skrūvēm, izmantojot skrūvgriezi, un nolieciet malā.

**BĪSTAMI****Draudi dzīvībai, gūstot strāvas triecienu! Ģeneratora vai turbīnas darbība sūkņa caurplūdes laikā!**

Arī bez moduļa (bez elektriskā pieslēguma) pie motora kontaktiem var būt bīstams spriegums!

5. Atbrīvojiet moduļa vāka (HMI) skrūves.
6. Noņemiet moduļa vāku kopā ar displeju un nolieciet drošā vietā.
7. Atskrūvējiet vadības modulī esošās iekšējā sešstūra skrūves M4.
8. Noņemot vadības moduli no motora.
9. Nepieciešamības gadījumā atbrīvojiet kabeļa līkumu, noņemot kabeļa urbi.
10. Atskrūvējiet motora korpusa skrūves un uzmanīgi pagrieziet motora galvu.  
**Neizņemiet** no sūkņa korpusa!

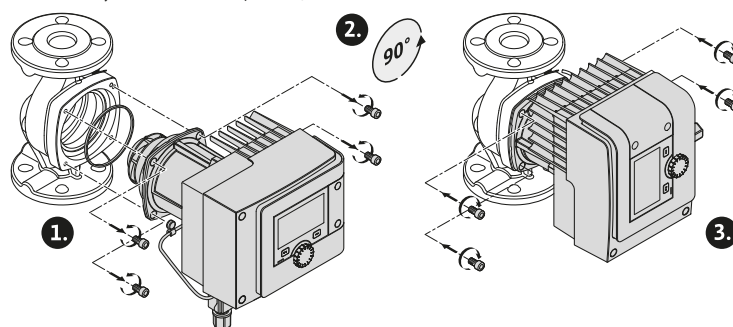


Fig. 19: Motora pagriešana

**BRĪDINĀJUMS****Materiāli zaudējumi!**

Ja blīvējums ir bojāts vai sagriezies, rodas noplūde. Ja nepieciešams, nomainiet blīvējumu!

11. Noslēgumā pievelciet motora stiprinājuma skrūves secībā pa diagonāli. Ievērojiet pievilkšanas griezes momentus! (Tabula „Pievilšanas griezes momenti“)
12. Uzlieciet vadības moduli uz motora galvas (vadošās tapas norāda pareizo pozīciju).
13. Nostipriniet vadības moduli ar iekšējā sešstūra skrūvēm M4. (griezes moments  $1,2 \pm 0,2$  Nm)
14. Moduļa vāku kopā ar displeju ievietojiet gropēs ar pozicionēšanas vadoļiem pa priekšu, aizveriet pārsegu un nostipriniet ar skrūvēm.

**UZMANĪBU****Karstas detaļas!**

Sensora kabeļa bojājums, ko rada karsta motora galva!

Novietojiet sensora kabeli un izvadiet cauri kabeļa klipšiem tā, lai kabelis nepieskartos motora galvai.

15. Iespraudiet sensora kabeļa spraudni moduļa pieslēguma vietā.
16. Uzspiediet kabeļa klipšus uz abām motora stiprinājuma skrūvēm.
17. Iespietiet sensora kabeli paredzētajā vietā kabeļa klipšos.

18. Uzlieciet abas siltumizolācijas daļas uz sūkņa korpusa, un saspiediet tās kopā.

**2. variants:** Motora stiprinājuma skrūves ir ērti aizsniedzamas.

- Secīgi veiciet 1. līdz 4., 10. līdz 11. un 15. līdz 18. darbību.
- 5. līdz 9. un 12. līdz 14. darbību var izlaist.

### Divgalvu sūknis

#### IEVĒRĪBAI

Pirms iekārtas uzpildes vienmēr pagrieziet motora galvu!

Ja nepieciešams pagriezt vienu vai abas motora galvas, atbrīvojiet divgalvu sūkņa kabeli, kas savieno abus vadības moduļus.

Veiciet darbības, kā aprakstīts atsevišķa sūkņa gadījumā:

**1. variants:** Piekļuve motora stiprinājuma skrūvēm ir apgrūtināta.

- Secīgi veiciet 2. līdz 17. darbību.

**2. variants:** Motora stiprinājuma skrūves ir ērti aizsniedzamas.

- Secīgi veiciet 2. līdz 3., 9. līdz 11. un 15. līdz 17. darbību.
- 1., 4. līdz 8. un 12. līdz 14. un 18. darbību var izlaist.

Abus vadības moduļus savienojiet ar divgalvu sūkņa kabeli. Nepieciešamības gadījumā atbrīvojiet kabeļa līkumu, noņemot kabeļa urbi.

### Motora fiksācijas skrūvju pievilksanas griezes momenti

Skrūve	Pievilksanas griezes momenti [Nm]
M6x18	8 – 10
M6x22	8 – 10
M10x30	18 – 20

Tab. 9: Pievilksanas griezes momenti

## 5.6 Izolācija

### Sūkņa izolācija apkures iekārtās un dzeramā ūdens cirkulācijas pielietojumā (tikai atsevišķs sūknis)



#### BRĪDINĀJUMS

##### Karsta virsma!

Viss sūknis var kļūt ļoti karsts. Papildus uzstādot izolāciju, iekārtai darbojoties, pastāv apdedzināšanās risks!

Pirms ekspluatācijas uzsākšanas uzlieciet abas siltumizolācijas daļas uz sūkņa korpusa, un saspiediet tās kopā. Šim nolūkam pirms tam ievietojiet četrus plastmasas dībeļus (piegādes komplektācijā) siltumizolācijas daļas urbumos.

### Sūkņa izolācija dzesēšanas / kondicionēšanas iekārtās

#### IEVĒRĪBAI

Piegādes komplektācijā iekļautās siltumizolācijas apvalka daļas ir atļautas pielietošanai apkures un dzeramā ūdens cirkulācijas sistēmās ar šķidrums temperatūru > 20 °C!

Izmantojot atsevišķos sūkņus dzesēšanai un kondicionēšanai, tos var izolēt ar Wilo siltumizolācijas apvalku (Wilo-ClimaForm) vai citiem tirdzniecībā pieejamiem difūzijas necaurlaidīgiem izolācijas materiāliem.

Divgalvu sūkņiem nav gatavu siltumizolācijas apvalku. Šim nolūkam ir jāizmanto pasūtītāja nodrošinātus tirdzniecībā pieejamus izolācijas materiālus.

**UZMANĪBU****Elektrisks defekts!**

Kondensāta uzkrāšanās motorā var radīt elektrības bojājumu.

- Sūkņa korpusu izolēt drīkst tikai līdz daļjuma salaidumam uz motoru!
- Kondensāta notekas atverēm jābūt brīvām, lai motorā radies kondensāts varētu netraucēti notecēt!

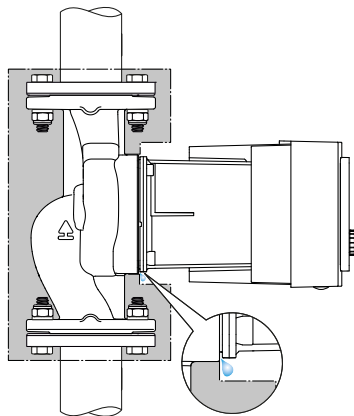


Fig. 20: Izolācija, atbrīvošanās no kondensāta

## 5.7 Pēc uzstādīšanas

1. Pārbaudiet caurules/atloka savienojumu blīvumu.

## 6 Pieslēgšana elektrotīklam

Pieslēgšanu elektrotīklam drīkst veikt tikai kvalificēts elektriķis atbilstoši spēkā esošajiem normatīviem!

Obligāti ievērojiet nodaļu „Informācija par drošību [► 1864]”!

**BĪSTAMI****Draudi dzīvībai, gūstot strāvas triecienu!**

- Tieši draudi dzīvībai, pieskaroties strāvu vadošām daļām!
- Īpaši apdraudētas ir personas, kas izmanto medicīniskus palīgīdzekļus, piemēram, sirds stimulatorus, insulīna sūkņus, dzirdes aparātus, implantus u.tml. Sekas var būt nāve, smagas traumas un materiālie zaudējumi. Šīm personām noteikti nepieciešams arrodmedicīniskais novērtējums!
- Tā kā aizsardzības ierīces (piem., vadības moduļa vāks) nav uzmontētas, strāvas trieciens var izraisīt dzīvībai bīstamus savainojumus!
- Neatļauti noņemt vadības moduļa iestatījumu un vadības elementus ir iespējami strāvas trieciena draudi, pieskaroties strāvai pievienotām iekšējām detaļām!
- Pievienojot nepareizu spriegumu SELV vadiem, nepareizs spriegums tiek pievadīts visiem sūkņiem un pasūtītāja nodrošinātajām ēkas automatizācijas ierīcēm, kas pievienotas SELV vadiem. Draudi dzīvībai!

- Uzstādiet atpakaļ demontētās aizsargierīces, piem., moduļa vāku!
- Sūkņi drīkst pievienot vai darbināt tikai ar uzstādītu vadības moduli!
- Neuzsāciet sūkņa darbību, ja ir bojāts vadības modulis/Wilo-Connector!
- Pārtrauciet visu polu barošanas sprieguma apgādi un nodrošiniet pret nejaušu ieslēgšanos!  
Darbu ar vadības moduli drīkst sākt tikai pēc 5 minūtēm, jo šajā laikā detaļās vēl ir dzīvībai bīstams spriegums!
- Pārbaudiet, vai visi pieslēgumi (arī bezpotenciāla kontaktos) ir bez sprieguma!



### UZMANĪBU

#### Neatbilstošs elektriskais pieslēgums var radīt materiālos zaudējumus!

- Nepietiekams elektrotīkla konstruktīvais izpildījums elektrotīkla pārslodzes rezultātā var izraisīt sistēmas atteici un pat kabeļu aizdegšanos!
- Nepareizs pievienotais spriegums var izraisīt sūkņa bojājumu!
- Pievienojot nepareizu spriegumu SELV vadiem, nepareizs spriegums tiek pievadīts visiem sūkņiem un pasūtītāja nodrošinātajām ēkas automatizācijas ierīcēm, kas pievienotas SELV vadiem, un var tos sabojāt!

- Veicot elektrotīkla konstruktīvā izpildījuma aprēķinu attiecībā uz izmantojamajiem kabeļu šķērs griezumumiem un drošinātāja elementiem, pievērst uzmanību tam, ka vairāku sūkņu darbības režīmā var būt iespējama visu sūkņu vienlaicīga darbība!
- Ja sūkni paredzēts ieslēgt/izslēgt ar ārēju vadības iekārtu, nepieciešams deaktivizēt tīkla sprieguma impulsu pārraidi (piem., ar pulsa elementa vadību)!
- Atsevišķos gadījumos pārbaudīt regulēšanu ar simistoriem / pusvadītāju relejiem!
- Pārliecinieties, ka SELV vadi ir pievienoti maksimālam spriegumam 24V!

## 6.1 Prasības



### BĪSTAMI

#### Draudi dzīvībai, gūstot strāvas triecienu!

Arī tad, ja nedeg gaismas diode, vadības moduļa iekšpusē var būt spriegums! Tā kā aizsardzības ierīces (piem., vadības moduļa vāks) nav uzmontētas, strāvas trieciens var izraisīt dzīvībai bīstamus savainojumus!

- Vienmēr izslēdziet sūkņa barošanu un, ja nepieciešams, SSM un SBM!
- Nekad nelietojiet sūkni, ja nav aizvērts moduļa vāks!

### IEVĒRĪBAI

Ievērojiet spēkā esošās direktīvas, normas un noteikumus, kā arī vietējo elektroapgādes uzņēmumu norādes!

### UZMANĪBU

#### Materiāli zaudējumi!

Sūkņa nepareiza pieslēgšana var izraisīt bojājumus elektronikā.

#### Ievērojiet strāvas veidu un spriegumu uz tipa tehnisko datu plāksnītes.

Pieslēguma dati	
Tīkla spriegums	1 ~ 230 V ± 10 %, 50/60 Hz EN 60950 paredzēts 230 V – TN-, TT tīkliem
Drošinātājs	Atkarībā no atsevišķā sūkņa vai divgalvu sūkņa motora galvas: 16 A, inertais vai vadu aizsardzības slēdzis ar C raksturlielni.
Izlādes strāva $I_{eff}$ (izlāde saskaņā ar PE caur iekšējo EMV filtru)	≤ 3,5 mA

Tab. 10: Pieslēguma dati

- Ievērojiet strāvas veidu un spriegumu uz tipa tehnisko datu plāksnītes.
- Minimālais ieejas drošinātājs: 16 A, inertais vai vadu aizsardzības slēdzis ar C raksturlielni. Divgalvu sūkņu gadījumā pieslēdziet un nodrošiniet katru motoru atsevišķi.
- Ir ieteicams nodrošināt sūkni ar FI slēdzi (A vai B tips atbilstoši EN 60335). Ievērot katra sūkņa izlādes strāvu  $I_{eff} \leq 3,5$  mA.
- Pievienot tikai 230 V TN vai TT zemsprieguma elektrotīkliem. Nekad nepieslēgt 230 V IT zemsprieguma elektrotīkliem (230 V „Isolé Terre“ zemsprieguma elektrotīklam).

- Pieslēgšana elektrotīklam jāveic, izmantojot fiksētu pieslēguma kabeli, kurš ir aprīkots ar spraudierīci vai visu polu slēdzi ar kontakta atveres platumu vismaz 3 mm (VDE 0700/1. daļa).
- Nekad neveidojiet savienojumu ar nepārtrauktu barošanu.
- Barošanas (piem., fāzu vadības) takts impulsu pārraide nav pieļaujama! Deaktivizējiet takts impulsu pārraidi.
- Sūkņa ieslēgšanas/izslēgšanas katrā atsevišķā gadījumā pārbaudiet ar simistoriem/ pusvadītāju relejiem.
- Izslēdzot ar lokālo elektrotīkla releju: Nominālā strāva  $\geq 10$  A, aplēses spriegums 250 V maiņstrāva.  
Neatkarīgi no sūkņa nominālās strāvas patēriņa katrā barošanas ieslēgšanas reizē var rasties ieslēgšanas maksimumsprieguma vērtības līdz 10 A!
- Ņemiet vērā ieslēgšanās un izslēgšanās biežumu:
  - ieslēgšana/izslēgšana, izmantojot tīkla spriegumu:  $\leq 100/24$  h;
- Palielināts ieslēgšanas/izslēgšanas skaits  $\leq 20/h$  ( $\leq 480/24$  h) pieļaujams, izmantojot:
  - Digitālo ieeju ar Ārējais IZSL. funkciju
  - analogo iepriekš uzdoto vērtību ar izslēgšanas funkciju
  - Slēgšanas signālus, izmantojot komunikācijas saskarnes (z.B. CIF-Modul, Wilo Net vai Bluetooth)
- Lai aizsargātu pret ūdens noplūdēm un spriegojuma atbrīvošanai no kabeļu skrūvsavienojuma, izmantojiet pieslēguma kabeli ar pietiekamu ārējo diametru.

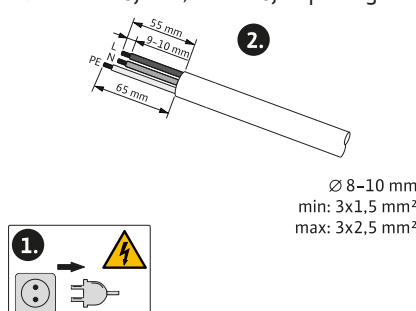


Fig. 21: Sagatavošanās pieslēgšanai

- Kabeļi pie skrūvsavienojumiem jāsaliec cilpā, lai novadītu pīlošo ūdeni.
- Izmantojiet karstumizturīgu pieslēguma kabeli, ja šķidrums temperatūra pārsniedz 90 °C.
- Pieslēguma kabeļus novietojiet tā, lai tie neaizskar ne cauruļvadus, ne sūkni.

Spailes ir paredzētas cietiem un elastīgiem vadiem ar un bez dzīslu uzdevām.

Pieslēgums	Spailes šķērsgriezums, mm <sup>2</sup>		Kabelis
	Min.	Maks.	
Elektrotīkla kontaktspraudnis	3x1,5	3x2,5	
SSM	2x0,2	2x1,5 (1,0 <sup>**</sup> )	*
SBM	2x0,2	2x1,5 (1,0 <sup>**</sup> )	*
Digitālā ieeja 1 (DI 1)	2x0,2	2x1,5 (1,0 <sup>**</sup> )	*
Digitālā ieeja 2 (DI 2)	2x0,2	2x1,5 (1,0 <sup>**</sup> )	*
24 V izeja	1x0,2	1x1,5 (1,0 <sup>**</sup> )	*
1. analogā ieeja (AI 1)	2x0,2	2x1,5 (1,0 <sup>**</sup> )	*
2. analogā ieeja (AI 2)	2x0,2	2x1,5 (1,0 <sup>**</sup> )	*
Wilo Net	3x0,2	3x1,5 (1,0 <sup>**</sup> )	Ekranēts

Tab. 11: Kabeļu prasības

\*Kabeļa garums  $\geq 2$  m: Izmantojiet ekranētus kabeļus.

\*\*Izmantojot dzīslu uzdevas, maksimālais šķērsgriezums komunikācijas saskarnēs samazinās par 1 mm<sup>2</sup>. Wilo-Connector ir pieļaujamas visas kombinācijas līdz 2,5 mm<sup>2</sup>.



## BRĪDINĀJUMS

### Strāvas trieciens!

Pieslēdzot SSM/SBM vadus, ir jāpievērš uzmanība tam, lai ir atdalīts cauruļu izvads uz signālsprieguma zonu, citādi vairs netiks nodrošināta signālsprieguma aizsardzība!

Ja kabeļu diametri ir 5 – 10 mm, pirms kabeļa montāžas izņemiet iekšējo blīvgredzenu no kabeļu skrūšsavienojuma.

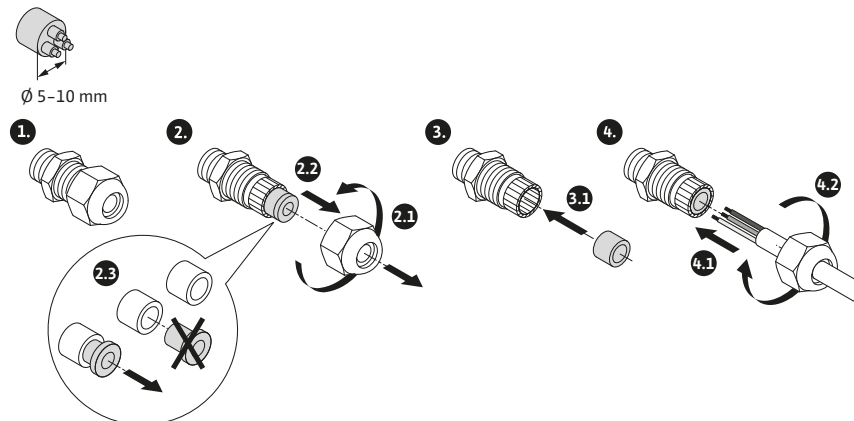


Fig. 22: Kabeļu skrūšsavienojums Ø 5–10mm

## IEVĒRĪBAI

- Pievelciet kabeļu skrūšsavienojumu M16 x 1,5 pie vadības moduļa ar 2,5 Nm griezes momentu.
- Lai garantētu spriegojuma atbrīvošanu, pievelciet uzgriezni ar 2,5 Nm griezes momentu.
- Kabeļu skrūšsavienojuma iekšējais blīvgredzens kabeļu montāžai, kuru diametrs  $\geq$  5 mm.

## 6.2 Pieslēgšanas iespējas

## UZMANĪBU

### Materiālo zaudējumu risks!

Nekad nepieslēdziet barošanu pie divām fāzēm ar 400 V! Elektronika var tikt neatgriezeniski bojāta.

- Barošanu pieslēgt tikai 230 V (fāze uz nulles vadu)!

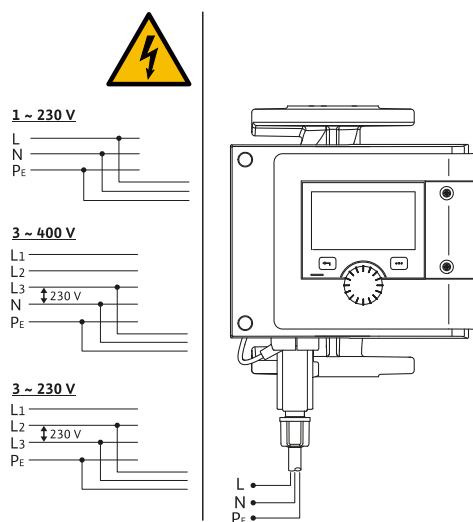


Fig. 23: Pieslēgšanas iespējas

Sūkni pie tīkla var pieslēgt ar šādiem spriegumiem:

- 1~ 230 V
- 3~ 400 V ar nulles vadu
- 3~ 230 V

### 6.3 Wilo-Connector pieslēgšana un demontāža



#### BRĪDINĀJUMS

**Draudi dzīvībai, gūstot strāvas triecienu!**

- **Nekad** nepievienojiet vai neatvienojiet Wilo-Connector ar tīkla spriegumu!



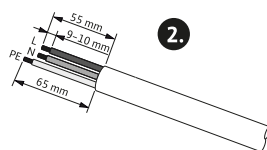
#### UZMANĪBU

**Neatbilstoša Wilo-Connector piestiprināšana var radīt materiālos zaudējumus!**

Neatbilstoša Wilo-Connector piestiprināšana var radīt nepilnīgu savienojumu un strāvas izraisītus bojājumus!

- Darbiniet sūkni tikai ar bloķētu Wilo-Connector metāla apskavu!
- Wilo-Connector atvienošana zem sprieguma nav pieļaujama!

#### Pieslēgšana



Ø 8-10 mm  
min: 3x1,5 mm<sup>2</sup>  
max: 3x2,5 mm<sup>2</sup>

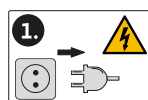


Fig. 24: Sagatavošanās pieslēgšanai

1. Sagatavojiet kabeli, kā norādīts attēlā.

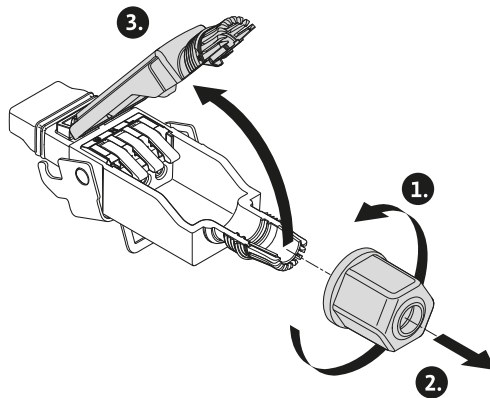


Fig. 25: Wilo-Connector atvēršana

2. Noskrūvējiet piegādes komplektācijā esošā Wilo-Connector kabeļa caurvadi.
3. Noņemiet Wilo-Connector.

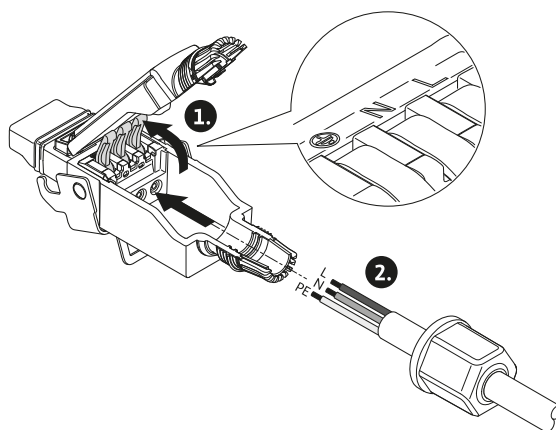


Fig. 26: Kabeļa ievade

4. Nospiežot atveriet uzņēmuma WAGO „Cage Clamp“.
5. Izveriet kabeli cauri kabeļu kanāliem līdz pieslēguma ligzdai.
6. Atbilstoši pieslēdziet kabeli.

### IEVĒRĪBAI

Kabeļiem bez dzīslu apvalka gādājiet, lai neviena dzīsla nepaliek ārpus spaiļes!

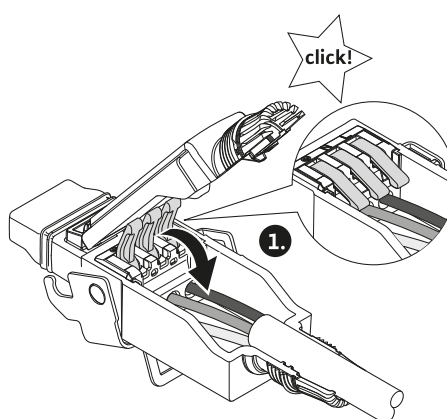


Fig. 27: Atsperspaules aizvēršana

7. Aizveriet uzņēmuma WAGO „Cage Clamp“.



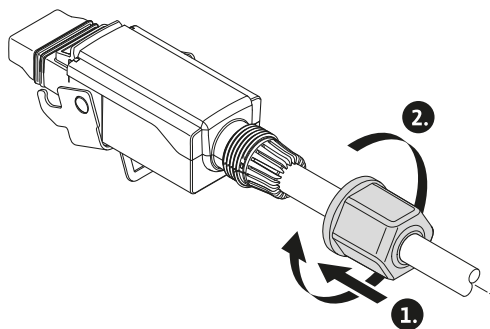


Fig. 28: Spraudņa aizvēršana

8. Augšējo Wilo-Connector daļu ar pozicionēšanas vaduļiem pa priekšu ievietojiet apakšdaļā un aizveriet spraudni.
9. Uzskrūvējiet kabeļa caurvadi ar griezes momentu 0,8 Nm.

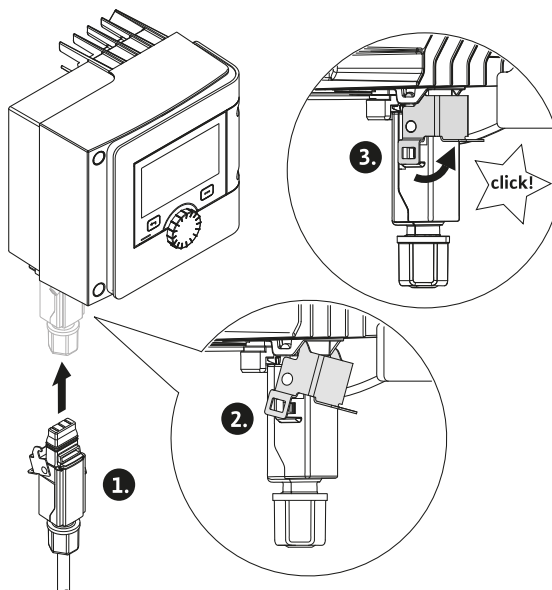


Fig. 29: Wilo-Connector montāža

10. Ievietojiet Wilo-Connector, un nobloķējiet metāla apskavu pāri stiprinājuma tapai.

### IEVĒRĪBAI

Metāla apskavu var atvērt tikai ar instrumenta palīdzību Wilo-Connector korpusa sānos!

11. Atjaunojiet barošanu.

### Demontāža

1. Tīkla sprieguma atvienošana.

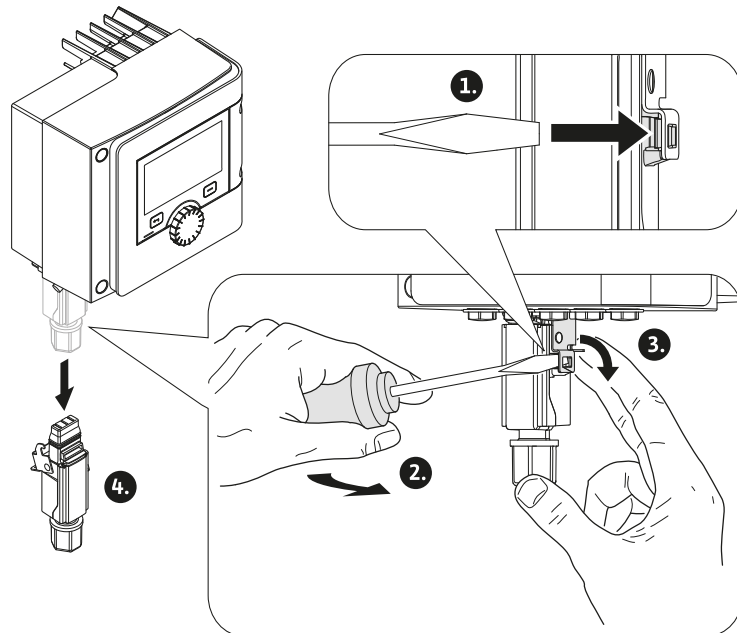


Fig. 30: Wilo-Connector demontāža

2. Izmantojot piemērotu instrumentu, atbrīvojiet mehāniski nobloķēto metāla apskavu uz korpusa.  
Šim nolūkam pārvietojiet instrumentu sāpus uz ārpusi un vienlaicīgi atveriet metāla apskavu korpusa virzienā.
3. Novelciet Wilo-Connector.

#### 6.4 Komunikācijas saskarņu pieslēgšana

**Ievērojiet brīdinājuma norādes nodaļā „Pieslēgšana elektrotīklam”!**  
**Pārliecinieties, vai ir atvienota visa sūkņa un pievienoto komunikācijas saskarņu, īpaši SSM un SBM barošana!**

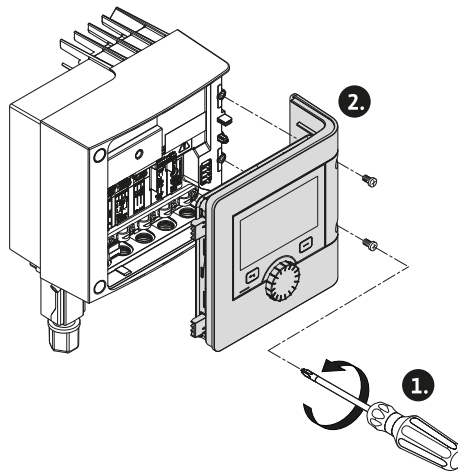


Fig. 31: Moduļa vāka atvēršana

1. Atbrīvojiet moduļa vāka skrūves.
2. Noņemiet moduļa vāku un nolieciet drošā vietā.
3. Izmantojot instrumentu, noskrūvējiet nepieciešamo skaitu noslēgskrūvju (M16x1,5).
4. Atbrīvojiet nepieciešamo ekranēto spaiļu skaitu (skat. norādi).
5. Ieskrūvējiet kabeļu skrūvsavienojumus M16x1,5 un pievelciet ar 2,5 Nm griezes momentu.
6. Noizolējiet komunikācijas kabeļi vajadzīgajā garumā.
7. Kabeļu skrūvsavienojuma uzgriežņus uzvirziet uz kabeļa, kabeļi izvadiet cauri kabeļu skrūvsavienojuma iekšējam blīvgredzenam un zem ekranētās spaiļes.
8. Atsperspaules: Izmantojot skrūvgriezi, nospiežot atveriet uzņēmuma WAGO „Cage Clamp” un ievadiet noizolēto vadu spaiļē.

9. Nostipriniet komunikācijas kabeli zem ekranētās spaiļes (skat. norādi).
10. Lai garantētu kabelu skrūvsavienojuma uzgriežņa spriegojuma atbrīvošanu, pievelciet uzgriezni ar 2,5 Nm griezes momentu.
11. Moduļa vāku ar pozicionēšanas vadiņiem pa priekšu ievietojiet gropēs, aizveriet pārsegu un nostipriniet ar skrūvēm.

### IEVĒRĪBAI

- Kabelu skrūvsavienojuma M16x1,5 iekšējais blīvngredzens kabelu montāžai, kuru diametrs  $\geq 5$  mm.

Uzlieciet kabeļa ekranējumu tikai vienā kabeļa galā, lai novērstu izlīdzināšanas strāvu komunikāciju kabelī potenciāla atšķirību gadījumā!

Lai atbrīvotu vadus: Atveriet uzņēmuma WAGO „Cage Clamp” atsperspaili! Tikai pēc tam izvelciet vadus!

### Ārējās saskarnes

- Analog IN (violets spaiļu bloks)
- Digital IN (pelēks spaiļu bloks)
- Wilo Net (zaļš spaiļu bloks)
- SSM (sarkans spaiļu bloks)
- SBM (oranžs spaiļu bloks)

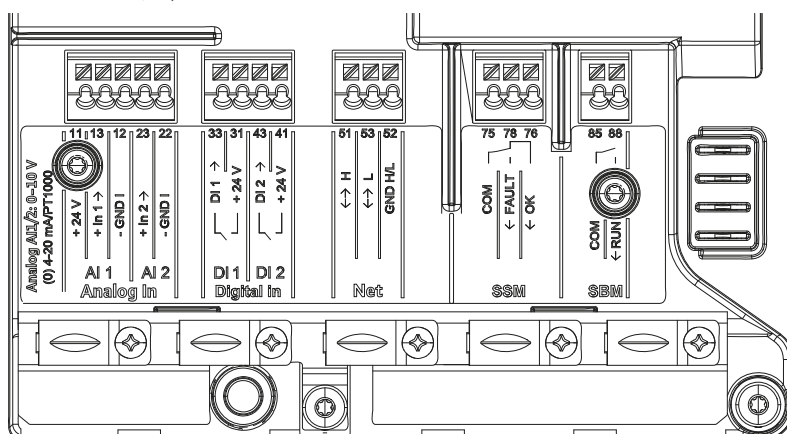


Fig. 32: Komunikācijas saskarnes

Visas komunikācijas saskarnes spaiļu nodalījumā (analogās ieejas, digitālās ieejas, Wilo Net, SSM un SBM) atbilst standarta signālspriegumam.

SSM un SBM drīkst darbināt arī ar SELV neatbilstošiem pieslēgumiem un spriegumiem (līdz 250V AC), jo šādai lietošanai nav negatīvas ietekmes uz pārējo komunikācijas pieslēgumu SELV atbilstību spaiļu nodalījumā.

Lai arī turpmāk garantētu pārējās instalācijas SELV atbilstību, gādājiet par tīru kabelu novietojumu un atdalīšanu spaiļu nodalījumā.

### Kabeļu prasības

Spaiļes ir paredzētas cietiem un elastīgiem vadiem ar un bez dzīslu uzdevām.

Pieslēgums	Spaiļu šķērsgriezums		Kabelis
	mm <sup>2</sup> Min.	mm <sup>2</sup> Maks.	
Elektrotīkla kontaktspraudnis	3x1,5	3x2,5	
SSM	2x0,2	2x1,5 (1,0**)	*
SBM	2x0,2	2x1,5 (1,0**)	*
1. digitālā ieeja (DI1)	2x0,2	2x1,5 (1,0**)	*
2. digitālā ieeja (DI2)	2x0,2	2x1,5 (1,0**)	*
24 V izeja	1x0,2	1x1,5 (1,0**)	*
1. analogā ieeja (AI1)	2x0,2	2x1,5 (1,0**)	*

Pieslēgums	Spaiļu šķērsgriezums	Spaiļu šķērsgriezums	Kabelis
	mm <sup>2</sup> Min.	mm <sup>2</sup> Maks.	
2. analogā ieeja (AI2)	2x0,2	2x1,5 (1,0**)	*
Wilo Net	3x0,2	3x1,5 (1,0**)	Ekranēts

Tab. 12: Kabeļu prasības

\*Kabeļa garums  $\geq 2$  m: Izmantojiet ekranētus kabeļus.

\*\*Izmantojot dzīslu uznavas, maksimālais šķērsgriezums komunikācijas saskarnēs samazinās par 1 mm<sup>2</sup>. Wilo-Connector ir pieļaujamas visas kombinācijas līdz 2,5 mm<sup>2</sup>.

### Spaiļu izvietošana

Nosaukums	Izvietojums	IEVĒRĪBAI
Analog IN (AI 1)	+ 24 V (spaiļe: 11) + In 1 → (spaiļe: 13) - GND I (spaiļe: 12)	Signāla veids: • 0 – 10 V • 2 – 10 V
Analog IN (AI 2)	+ In 2 → (spaiļe: 23) - GND I (spaiļe: 22)	• 0 – 20 mA • 4 – 20 mA PT1000 Causītes sprieguma izturība: 30 V DC / 24 V AC Barošana: 24 V DC: maksimāli 50 mA
Digital IN (DI 1)	DI 1 → (spaiļe: 33) + 24 V (spaiļe: 31)	Digitālās ieejas bezpotenciāla kontaktiem:
Digital IN (DI 2)	DI 2 → (spaiļe: 43) + 24 V (spaiļe: 41)	• Maksimālais spriegums: < 30 V DC / 24 V AC • Maksimālā kontūrstrāva: < 5 mA • Darba spriegums: 24 V DC • Darba kontūrstrāva: 2 mA katrā ieejā
Net	↔ H (spaiļe: 51) ↔ L (spaiļe: 53) GND H/L (spaiļe: 52)	
SSM	COM (spaiļe: 75) ← FAULT (spaiļe: 78) ← OK (spaiļe: 76)	Bezpotenciāla pārslēdzējs Kontakta noslodze: • Minimāli pieļaujams: SELV 12 V AC / DC, 10 mA • Maksimāli pieļaujams: 250 V AC, 1 A, AC 1 / 30 V DC, 1 A
SBM	COM (spaiļe: 85) ← RUN (spaiļe: 88)	Bezpotenciāla aizvērējs Kontakta noslodze: • Minimāli pieļaujams: SELV 12 V AC / DC, 10 mA • Maksimāli pieļaujams: 250 V AC, 1 A, AC 1 / 30 V DC, 1 A

Tab. 13: Spaiļu izvietošana

## 6.5 Analogā ieeja (AI 1) vai (AI 2) – violēts spaiļu bloks



Fig. 33: Analog In

Analogā signāla avoti AI1 izmantošanas gadījumā tiek pieslēgti 12. un 13. spaiļei, bet AI2 izmantošanas gadījumā – 22. un 23. spaiļei. Signālu 0 – 10 V, 2 – 10 V, 0 – 20 mA un 4 – 20 mA gadījumā ir jāņem vērā polaritāte. Aktīvu sensoru var apgādāt ar 24V DC caur sūkni. Šim nolūkam noņem spriegumu spaiļēs +24 V (11) un GND I (12).

Analogās ieejas var izmantot šādām funkcijām:

- Ārēja uzdotās vērtības ievade
- Sensora pieslēgums:
  - Temperatūras sensors
  - Spiedienu starpības sensors
  - PID sensors

Analogā ieeja šādiem signāliem:

- 0–10 V
- 2–10 V
- 0–20 mA
- 4–20 mA
- PT1000

Tehniskie parametri:

- Analogās ieejas slodze (0)4 – 20 mA:  $\leq 300 \Omega$
- Slodzes pretestība pie 0 – 10 V, 2 – 10 V:  $\geq 10 k\Omega$
- Causrites izturība: 30 V DC / 24 V AC
- Spaiļe aktīvu sensoru apgādei ar 24 V līdzstrāvu – maksimālā strāvas slodze: 50 mA

### IEVĒRĪBAI

„Analogo ieeju AI 1 un AI 2 pielietojums un funkcionēšana [► 1932]“ skatīt nodaļu 10.5

### UZMANĪBU

#### Pārslodze vai īssavienojums

24V pieslēguma pārslodzes vai īssavienojuma gadījumā visas ieejas funkcijas (analogās ieejas un digitālās ieejas) pārtrūkst.

Kad pārslodzes vai īssavienojuma situācija ir novērsta, ieejas funkcijas atkal ir pieejamas.

### UZMANĪBU

#### Pārspriegums neatgriezeniski sabojā elektroniku

Analogās un digitālās ieejas ir aizsargātas pret pārspriegumu līdz 30 V DC / 24 V AC. Augstāks pārspriegums neatgriezeniski sabojā elektroniku.

## 6.6 Digitālā ieeja (DI 1) vai (DI 2) – pelēks spaiļu bloks



Fig. 34: Digital In

Izmantojot ārējos bezpotenciāla kontaktus (relejs vai slēdzis), pie digitālās ieejas DI 1 vai DI 2, sūkni var vadīt ar šādām funkcijām:

Vadības funkcijas – ieeja DI 1 vai DI 2	
Ārējais IZSL.	<b>Kontakts atvērts:</b> Sūknis ir izslēgts. <b>Kontakts aizvērts:</b> Sūknis ir ieslēgts.
• Ārējais MAKS	<b>Kontakts atvērts:</b> Sūknis darbojas sūkņa iestatītajā režīmā. <b>Kontakts aizvērts:</b> Sūknis darbojas ar maksimālo apgriezienu skaitu.
• Ārējais MIN.	<b>Kontakts atvērts:</b> Sūknis darbojas sūkņa iestatītajā režīmā. <b>Kontakts aizvērts:</b> Sūknis darbojas ar minimālu apgriezienu skaitu.
• Ārējais MANUĀLI	<b>Kontakts atvērts:</b> Sūknis darbojas sūkņa iestatītajā vai kopņu komunikācijas pieprasītajā režīmā. <b>Kontakts aizvērts:</b> Sūknis ir iestatīts uz MANUĀLI.
• Ārējais, taustiņu bloķēšana	<b>Kontakts atvērts:</b> Taustiņu bloķēšana deaktivizēta. <b>Kontakts aizvērts:</b> Taustiņu bloķēšana aktivizēta.
Pārslēgšana – apsilde/dzesēšana	<b>Kontakts atvērts:</b> „Apsilde“ aktivizēta. <b>Kontakts aizvērts:</b> „Dzesēšana“ aktivizēta.

Tab. 14: Vadības funkcijas – ieeja DI 1 vai DI 2

Tehniskie parametri:

- Maksimālais spriegums: < 30 V DC / 24 V AC
- Maksimālā kontūrstrāva: < 5 mA
- Darba spriegums: 24 V DC  
darba kontūrstrāva: 2 mA (katrā ieejā)

## IEVĒRĪBAI

Funkciju un to prioritāšu aprakstu skatiet 8.6. nodaļā „Iestatījumu izvēlne - Manuālā vadība [► 1924]“ un 10.4. nodaļā „Digitālo vadības ieeju DI 1 un DI 2 pielietojums un darbība [► 1931]“

## UZMANĪBU

### Pārslodze vai īssavienojums

24V pieslēguma ar GND pārslodzes vai īssavienojuma gadījumā visas ieejas funkcijas (analogās ieejas un digitālās ieejas) pārtrūkst. Kad pārslodzes vai īssavienojuma situācija ir novērsta, ieejas funkcijas atkal ir pieejamas.

## UZMANĪBU

### Pārspriegums neatgriezeniski sabojā elektroniku

Analogās un digitālās ieejas ir aizsargātas pret pārspriegumu līdz 30 V DC / 24 V AC. Augstāks pārspriegums neatgriezeniski sabojā elektroniku.

## UZMANĪBU

### Digitālās ieejas nedrīkst izmantot izslēgšanai drošības nolūkā!

## 6.7 Wilo Net – zaļš spaiļu bloks

Wilo Net ir Wilo iekārtas kopne, kas tiek izmantota Wilo produktu savstarpējās komunikācijas nodrošināšanai, piem., lai izveidotu komunikāciju starp

- diviem atsevišķiem sūkņiem (paralēli uzstādītiem Y tipa cauruļu instalācijās) divgalvu sūkņa izpildījumā (divgalvu sūkņa darbība)
- ar vairākiem sūkņiem savienojumā ar regulēšanas principu Multi-Flow Adaptation
- Vārteju un sūkņi.

#### Kopņu topoloģija:

Kopņu topoloģija ir veidota no vairākām stacijām (sūkņiem), kas ir saslēgti virknē viens aiz otra. Stacijas (sūkņi) ir savienoti ar kopēju vadu.

Kopnei abos vada galos jābūt terminētai. Tas tiek veikts abiem ārējiem sūkņiem izvēlnē (Iestatījumi/Ārējās saskarnes/Wilo Net iestatīšana). Visiem pārējiem dalībniekiem **nedrīkst** būt aktīvas terminēšanas.

Visiem kopnes dalībniekiem jābūt piešķirtai individuālai adresei (Wilo Net ID). Šī adrese tiek iestatīta katra sūkņa izvēlnē (Iestatījumi/Ārējās saskarnes/Wilo Net iestatīšana).

Lai izveidotu Wilo Net savienojumu, trīs spailēm **H, L, GND** jābūt savienotām ar vienu komunikācijas vadu no sūkņa uz sūni. Ja kabeļa garums  $\geq 2$  m, izmantojiet ekranētus kabeļus.

Iejušie un izejošie vadi ir piestiprināti vienā spailē. Šim nolūkam tiem jābūt aprīkoti ar dubulto dzīslu apvalkiem.

#### IEVĒRĪBAI

„Wilo Net saskarnes pielietojums un funkcija [▶ 1944]“ skatīt 10.6. nodaļu

#### 6.8 Kopējs traucējumu ziņojums (SSM) – sarkans spaiļu bloks

Uzstādīts traucējuma ziņojums pie SSM spailēm ir pieejams kā bezpotenciāla pārslēdzējs.

Kontakta noslodze:

- minimālā pieļaujamā: signālspriegums 12 V AC/DC, 10 mA;
- maksimālā pieļaujamā: 250 V AC, 1 A, AC1 / 30 V DC, 1 A.

#### IEVĒRĪBAI

„SSM releja pielietojums un funkcija [▶ 1928]“ skatīt 10.1. nodaļu

#### 6.9 Kopējs darbības ziņojums (SBM) – oranžs spaiļu bloks

Uzstādīts kopējs darbības ziņojums pie SBM spailēm ir pieejams kā bezpotenciāla aizvērējs.

Kontakta noslodze:

- minimālā pieļaujamā: signālspriegums 12 V AC/DC, 10 mA;
- maksimālā pieļaujamā: 250 V AC, 1 A, AC1 / 30 V DC, 1 A.

#### IEVĒRĪBAI

„SBM releja pielietojums un funkcija [▶ 1929]“ skatiet 10.2. nodaļu

#### 6.10 CIF modulis

CIF modulis kopnes pieslēgumam pie ēkas automatizācijas.



#### BĪSTAMI

##### Draudi dzīvībai, gūstot strāvas triecienu!

Draudi dzīvībai, pieskaroties strāvu vadošām daļām! Pārbaudiet, vai pieslēgumi ir bez sprieguma!

#### Montāža

- Izmantojot piemērotu instrumentu, izceliet spaiļu nodalījuma pārsegplāksni no spaiļu nodalījuma.
- Atbrīvotajā vietā ievietojiet CIF moduli ar kontaktapām pa priekšu un cieši saskrūvējiet ar vadības moduli. (Skrūves: CIF moduļa piegādes komplektācija)

Informāciju par CIF moduļa pieslēgšanu elektrotīklam skatiet CIF moduļa uzstādīšanas un ekspluatācijas instrukcijā.

**IEVĒRĪBAI**

„CIF moduļu pielietojums un funkcija ▶ 1945]“ skatīt 10.7. nodaļu.

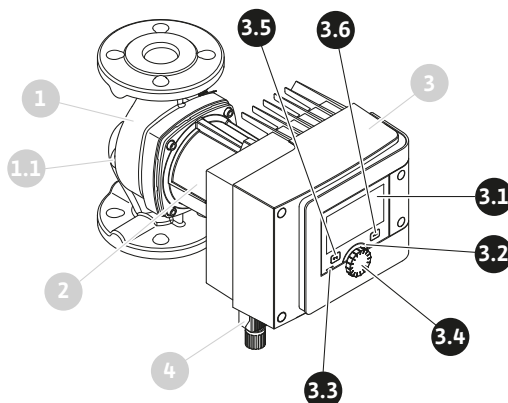
**7 Eksploatācijas uzsākšana****7.1 Vadības elementu apraksts**

Fig. 35: Vadības elementi (atsevišķs sūknis)

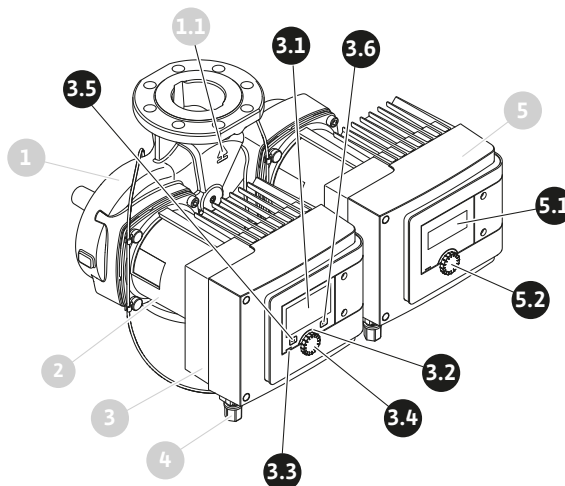


Fig. 36: Vadības elementi (divgalvu sūknis)

Poz.	Nosaukums	Skaidrojums
3.1	Grafisks displejs	Informē par sūkņa iestatījumiem un stāvokli. Pašsaprotama lietotāja saskarne sūkņa iestatīšanai.
3.2	Zaļais gaismas diodes indikators	Gaismas diode deg: Sūknis ir apgādāts ar spriegumu un ir gatavs darbam. Nav brīdinājumu un kļūdu.
3.3	Zilais gaismas diodes indikators	Gaismas diode deg: Sūkni caur saskarni ārēji ietekmē, piem.: • Bluetooth tālvadība; • uzdoto vērtību programmēšana caur analogo ieeju AI 1 vai AI 2 • ēkas automatizācijas regulēšana, izmantojot digitālo ieeju DI 1, DI 2 vai kopēju komunikāciju Divreiz īsi nomirgojot, zilā gaismas diode signalizē par pastāvošu divgalvu sūkņa komunikāciju.
3.4	Vadības poga	Navigācija izvēlnē un rediģēšana griežot un spiežot.
3.5	Taustiņš „Atpakaļ”	Pārvietojas izvēlnē: • atgriežas atpakaļ iepriekšējā izvēlnes līmenī (1 x īsi nospieš)




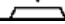
Poz.	Nosaukums	Skaidrojums
		<ul style="list-style-type: none"> <li>• atgriežas atpakaļ iepriekšējā iestatījumā (1 x īsi nospieš)</li> <li>• atgriežas atpakaļ uz galveno izvēlni (1 x nospieš un pieturēt, &gt; 2 sekundes)</li> </ul> Apvienojumā ar konteksta taustiņu ieslēdz vai izslēdz taustiņu bloķēšanu. > 5 sekundes.
3.6	Konteksta taustiņš	Atver konteksta izvēlni ar papildu iespējām un funkcijām. Apvienojumā ar taustiņu „Atpakaļ” ieslēdz vai izslēdz taustiņu bloķēšanu. > 5 sekundes.
5.1	Gaismas diožu displejs	Informē par kļūdu kodiem un Bluetooth PIN.
5.2	Gaismas diožu displeja vadības poga	Atgaisošanas funkcijas aktivizēšana ar nospiešanu. Pagriešana <b>nav</b> iespējama.

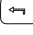
Tab. 15: Vadības elementu apraksts

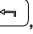
## 7.2 Sūkņa darbināšana

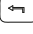
### Iestatīšana uz sūkņa

Iestatījumi tiek veikti, griežot un spiežot vadības pogu. Pagriežot vadības pogu pa kreisi vai pa labi, var pārvietoties izvēlnēs vai mainīt iestatījumus. Zaļais fokuss norāda, ka notiek pārvietošanās izvēlnē. Dzeltens fokuss norāda, ka tiek veikts iestatījums.

- Zaļš fokuss: Pārvietošanās izvēlnē.
- Dzeltens fokuss: Mainīt iestatījumu.
- Pagriešana : izvēlnes izvēle un parametru iestatīšana.
- Nospiešana : Izvēlnes aktivizēšana vai iestatījumu apstiprināšana.

Nospiežot taustiņu „Atpakaļ”  (poz. 3.5. nodaļā Kapitel „Vadības elementu apraksts ▶ 1896”), fokuss nomainās atpakaļ uz iepriekšējo fokusu. Tādējādi fokuss pāriet uz atpakaļ uz augstāku izvēlnes līmeni vai uz iepriekšējo iestatījumu.

Ja pēc iestatījuma maiņas (dzeltens fokuss), neapstiprinot mainīto vērtību, tiek nospiešs taustiņš „Atpakaļ” , fokuss nomainās atpakaļ uz iepriekšējo fokusu. Mainītā vērtība netiek pieņemta. Iepriekšējā vērtība paliek nemainīga.

Ja taustiņš „Atpakaļ”  tiek nospiešs un pieturēts ilgāk par 2 sekundēm, parādās sākuma ekrāns, sūkni var vadīt, izmantojot galveno izvēlni.

### IEVĒRĪBAI

Ja nepastāv brīdinājuma vai kļūdas signāls, displeja rādījums vadības modulī nodziest 2 minūtes pēc pēdējās vadības darbināšanas/iestatījuma.

- Ja 7 minūšu laikā vadības poga tiek nospiesta vai pagriezta atkārtoti, parādās iepriekš aizvērtā izvēlne. Var turpināt iestatījumu veikšanu.
- Ja vadības poga netiek nospiesta vai pagriezta ilgāk par 7 minūtēm, neapstiprinātie iestatījumi tiek zaudēti. Darbinot atkārtoti, displejā parādās sākuma ekrāns, un sūkni var vadīt, izmantojot galveno izvēlni.

### Sākotnējās iestatīšanas izvēlne

Sūkņa ekspluatācijas uzsākšanas laikā displejā parādās pirmo iestatījumu izvēlne.

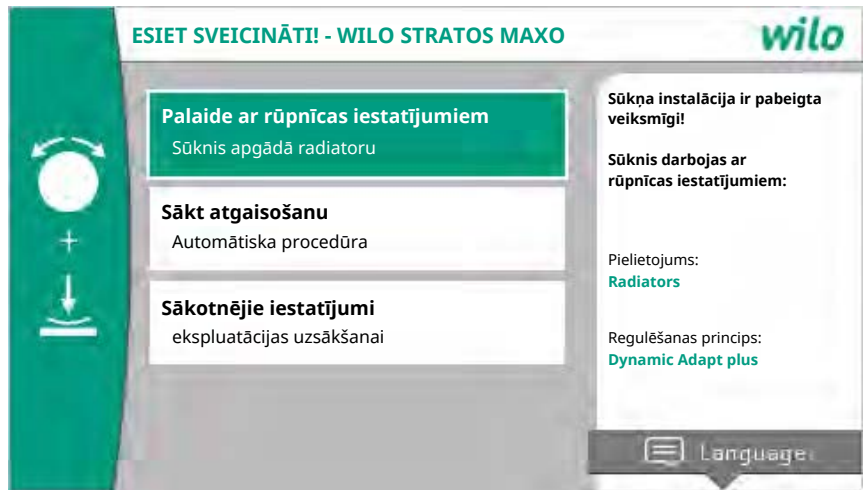



Fig. 37: Sākotnējās iestatīšanas izvēlne

Vajadzības gadījumā iestatiet valodu, izmantojot konteksta taustiņu  izvēlnē.

Kamēr tiek attēlota pirmo iestatījumu izvēlne, sūknis darbojas rūpnīcas iestatījumā.

Ja sūkņa pirmo iestatījumu izvēlnē nav nepieciešams veikt izmaiņas, aizveriet izvēlni, atlasot „Palaide ar rūpnīcas iestatījumiem“. Parādās sākuma ekrāns, un sūkni var vadīt, izmantojot galveno izvēlni.

Pēc sākotnējās uzstādīšanas ir ieteicama rotora telpas ventilācija. Šim nolūkam aktivizējiet „Sākt atgaisošanu“. Fonā tiek uzsākts ventilācijas process. Šis aktivās ventilācijas laikā var veikt citus iestatījumus.

Lai sūkni pielāgotu nepieciešamajam pielietojumam, izvēlnē „Sākotnējie iestatījumi“ veiciet svarīgos pirmās eksploatacijas uzsākšanas iestatījumus (piem., valoda, vienības, regulēšanas princips un uzdotā vērtība). Izvēlētos sākotnējos iestatījumus apstiprina, aktivizējot „Pabeigt sākotnējo iestatīšanu“.

Pēc sākotnējo iestatījumu izvēlnes aizvēršanas parādās sākuma ekrāns; lietošana izmantojot galveno izvēlni.

#### Sākuma ekrāns

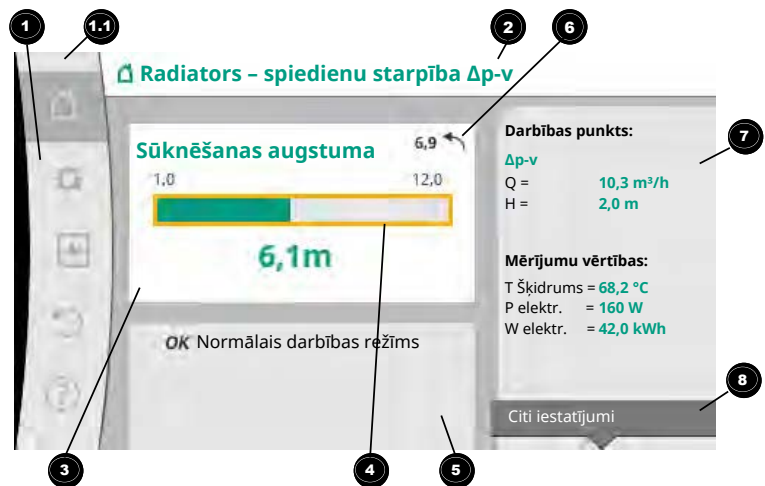

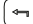


Fig. 38: Sākuma ekrāns

Poz.	Nosaukums	Skaidrojums
1	Galvenās izvēlnes zona	Dažādu galveno izvēlņu atlase
1.1	Statusa zona: kļūdas, brīdinājuma vai procesa informācijas rādījums	Norāde par notiekošu procesu, brīdinājuma vai kļūdas signāls. Zils: Procesa vai komunikācijas statusa rādītājs (CIF moduļa komunikācija) Dzeltenš: Brīdinājums

Poz.	Nosaukums	Skaidrojums
		Sarkans: Kļūda Pelēks: Fonā nenotiek nekāds process, nav brīdinājuma vai kļūdas signāla.
2	Pirmā rinda	Pašreiz iestatītā pielietojuma vai regulēšanas principa rādījums.
3	Uzdotās vērtības rādījuma lauks	Pašreiz iestatīto uzdoto vērtību rādījums.
4	Uzdotās vērtības redaktors	Dzeltens rāmis: Uzdotās vērtības redaktors ir aktivizēts, nospiežot vadības pogu, un ir iespējams veikt vērtības maiņu.
5	Aktīvās ietekmes	Ietekmes uz iestatīto regulēšanas režīmu rādījums piem., aktivizēts pazeminātās darbības režīms, No-Flow Stop OFF (skat. tabulu „Aktīvās ietekmes“). Iespējams attēlot līdz piecām aktīvām ietekmēm.
6	Norāde par atiestatīšanu	Ja uzdotās vērtības redaktors ir aktīvs, tiek rādīta pirms vērtības maiņas iestatītā vērtība. Bulta norāda, ka ar taustiņu „Atpakaļ“ var atgriezties pie iepriekšējās vērtības.
7	Darbības dati un mērījumu vērtību zona	Aktuālo darbības datu un mērījumu vērtību rādījums.
8	Konteksta izvēlnes norāde	Piedāvā ar kontekstu saistītas izvēles atsevišķā konteksta izvēlnē.

Tab. 16: Sākuma ekrāns


Ja sākuma ekrāns netiek parādīts, atlasiet simbolu  galvenajā izvēlnē vai nospiediet un ilgāk par vienu sekundi pieturiet taustiņu „Atpakaļ“ .

Sākuma ekrānā tiek iesākta ikviena lietotāja darbība. Ja > 7 minūšu laikā netiek sākota darbināšana, rādījums atgriežas sākuma ekrānā.

Sākuma ekrānā redzams plašs pārskats par sūkņa statusu.

**Pirmā rinda** <sup>2</sup> informē par šobrīd aktīvo pielietojumu un tam piederošo regulēšanas principu.


**Uzdotās vērtības redaktora režīmā** <sup>4</sup> tiek parādīta iestatītā uzdotā vērtība. Lai mainītu uzdoto vērtību, sākuma ekrāns nodrošina ātru pieeju. Šim nolūkam nospiežot vadības pogu. Maināmās uzdotās vērtības rāmis kļūst dzeltens un ir aktivizēts. Pagriežot vadības pogu pa labi vai pa kreisi, tiek izmainīta uzdotā vērtība. Atkārtoti nospiežot vadības pogu, tiek apstiprināta izmainītā uzdotā vērtība. Sūknis pārņem vērtību, un fokuss atgriežas sākuma ekrānā.

Ja uzdotās vērtības izmaiņas laikā tiek nospiests taustiņš „Atpakaļ“ , mainītā uzdotā vērtība tiek atcelta, un iepriekšējā uzdotā vērtība paliek spēkā. Fokuss atgriežas sākuma ekrānā.

## IEVĒRĪBAI

Ja ir aktivizēts Dynamic Adapt plus, nav iespējams veikt uzdotās vērtības izmaiņas.







## IEVĒRĪBAI





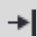
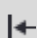

Nospiežot konteksta taustiņu , ir pieejamas ar kontekstu saistītas papildu iestatījumu iespējas.

**Ekspluatācijas datu un mērījumu vērtību zonā** <sup>7</sup> tiek parādīti svarīgi darbības parametri (piem., pašreizējais darbības punkts) un papildu mērījumu vērtības.

**Zonā „Aktīvās ietekmes“** <sup>5</sup> tiek parādītas ietekmes, kas pašreiz ietekmē sūkni (piem., aktīva Ārējais IZSL. funkcija).






Iespējamās „Aktīvās ietekmes“:

Simbolis	Informācija	Skaidrojums
		Maksimumslodzes darbības režīms pildīts sūkņa simbols: Motors darbojas šajā sūkņa pusē. Grafiskais displejs ir instalēts kreisajā pusē.
		Pamata / rezerves darbības režīms pildīts sūkņa simbols: Motors darbojas šajā sūkņa pusē. Grafiskais displejs ir instalēts kreisajā pusē.
<b>OK</b>		Sūknis darbojas bez papildu ietekmēm ar iestatīto regulēšanas principu.
<b>OFF</b>	Pāriersināšana IZSLĒGTA	Pāriersināšana IZSL. aktivizēta. Sūknis ir izslēgts ar augstāko prioritāti. Sūknis apstāties. Norāde par pāriersināšanas palaides avotu: 1. Ja norādes nav: Pāriersināšana tiek pieprasīta caur HMI vai CIF moduli 2. DI1/DI2: Pāriersināšana tiek pieprasīta caur bināro ieeju.
<b>MAX</b>		Pāriersināšana MAKS. aktīva. Sūknis darbojas ar maksimālo jaudu. Norāde par pāriersināšanas palaides avotu: 1. Ja norādes nav: Pāriersināšana tiek pieprasīta caur HMI vai CIF moduli 2. DI1/DI2: Pāriersināšana tiek pieprasīta caur bināro ieeju.
<b>MIN</b>		Pāriersināšana MIN. aktīva. Sūknis darbojas ar minimālo jaudu. Norāde par pāriersināšanas palaides avotu: 1. Ja norādes nav: Pāriersināšana tiek pieprasīta caur HMI vai CIF moduli 2. DI1/DI2: Pāriersināšana tiek pieprasīta caur bināro ieeju.
		Pāriersināšana MANUĀLI aktīva. Sūknis strādā ar regulēšanas principu, kas definēts kā manuāls, ar uzdoto vērtību, kas paredzēta MANUĀLI. Norāde par pāriersināšanas palaides avotu: 1. Ja norādes nav: Pāriersināšana tiek pieprasīta caur HMI vai CIF moduli 2. DI1/DI2: Pāriersināšana tiek pieprasīta caur bināro ieeju. 3. GA kļūda: Ja ēkas automatizācijas kopņu komunikācija iztrūkst uzraudzīto telegrammu, tas izraisa atgriešanos MANUĀLI režīmā.
		Automātiskā dezinfekcijas atpazīšana aktīva. Tika atpazīta dezinfekcija. Sūknis atbalsta dezinfekciju ar maksimālo jaudu.
		Pazeminātā darbības režīma atpazīšana ieslēgta. Tika atpazīts siltumražotāja pazeminātās darbības režīms. Sūknis darbojas ar pielāgotu samazinātu jaudu.
		Pazeminātā darbības režīma atpazīšana ieslēgta. Sūknis darbojas dienas režīmā ar iestatīto regulēšanas principu.
<b>OFF</b>	Konteksta izvērle, sūknis IESL./IZSL.	Sūknis tika izslēgts izvērle, izmantojot „Sūknis IESL./IZSL.“. Pāriersināšana iespējama ar:

Simbols	Informācija	Skaidrojums
		<ul style="list-style-type: none"> <li>• Pāriersināšana MANUĀLI</li> <li>• Pāriersināšana MIN.</li> <li>• Pāriersināšana MAKS.</li> </ul>
OFF	Uzdotā vērtība, analogā ieeja	Sūkņis analogajā ieejā izslēgts ar uzdoto vērtību. Pāriersināšana iespējama ar: <ul style="list-style-type: none"> <li>• Pāriersināšana MANUĀLI</li> <li>• Pāriersināšana MIN.</li> <li>• Pāriersināšana MAKS.</li> </ul>
	Alternatīvais apgriezīgu skaits	Īpašs stāvoklis (piem., trūkst sensora vērtības) izraisa ierobežotu avārijas režīmu ar kādu no izvēlnē iestatītajām apgriezīgu skaita vērtībām. Šis stāvoklis vienmēr ir apvienots ar brīdinājumu, kas sniedz papildu informāciju par stāvokli.
	Darbošanās bez ūdens (ventilācija)	Konstatēts gaiss rotora telpā. Sūkņis mēģina evakuēt gaisu no rotora telpas.
	Aktīva sūkņa izkustināšana	Lai nepieļautu sūkņa bloķēšanos, sūkņis pēc iestatītā laika intervāla ieslēdzas un pēc īsa laika atkal ieslēdzas.
		Sūkņis veic ventilāciju un tādēļ neveic regulēšanu saskaņā ar iestatīto regulēšanas funkciju.
STOP	No-Flow Stop	No-Flow Stop atpazīšana aktīva. Netika sasniegta iestatītā zemākā sūkņēšanas plūsmas robeža. Sūkņēšanas režīms ir apturēts. Sūkņis ik pēc 5 minūtēm pārbauda, vai pastāv nepieciešamība un, ja tā pastāv, atkal atsāk sūkņēšanu.
		Ir aktivizēta funkcija Q-Limit <sub>MAX</sub> un ir sasniegta iestatītā maksimālā sūkņēšanas plūsma. Sūkņis ierobežo sūkņēšanas plūsmu līdz šai iestatītajai vērtībai.
		Ir aktivizēta funkcija Q-Limit <sub>MIN</sub> un ir sasniegta iestatītā minimālā sūkņēšanas plūsma. Sūkņis nodrošina iestatīto sūkņēšanas plūsmu tās raksturīgnes robežās.
		Sūkņis sūknē maksimālās raksturīgnes zonā.


Tab. 17: Aktīvās ietekmes

**Galvenā izvēlne**

Simbols	Skaidrojums
	Sākuma ekrāns
	Iestatījumi
	Diagnostika un mērījumu vērtības
	Atjaunot un atiestatīt
	Palīdzība

Tab. 18: Galvenās izvēlnes simboli


Pēc sākotnējo iestatījumu izvēlnes aizvēršanas, ikviena darbināšana notiek galvenajā izvēlnē „Homescreeen“ (Sākuma ekrāns). Turklāt aktuālais darbināšanas fokuss ir izcelts zaļā krāsā. Pagriežot vadības pogu pa kreisi vai pa labi, fokusā nonāk kāda cita galvenā izvēlne. Katrai fokusā nonākušajai galvenajai izvēlnei tūlīt tiek parādīta atbilstošā apakšizvēlne. Nospiežot vadības pogu, fokuss pāriet uz atbilstošo apakšizvēlni. Ja vadības fokuss atrodas uz „Homescreeen“ (Sākuma ekrāns), un tiek nospiesta vadības poga, tiek aktivizēta uzdotās vērtības redaktors (dzeltens rāmis). Uzdoto vērtību var mainīt.

Ja iepriekšējo vadības darbību dēļ vadības fokuss neatrodas galvenajā izvēlnē, nospiediet un ilgāk par vienu sekundi pieturiet taustiņu „Atpakaļ“ .

### Apakšizvēlne

Katra apakšizvēlne ir veidota kā apakšizvēlnes punktu saraksts. Katrs apakšizvēlnes punkts veidots no virsraksta un informācijas ailes. Nosaukums apzīmē papildu apakšizvēlni vai sekojošu iestatījumu dialogu. Informācijas ailē redzama paskaidrojoša informācija par sasniedzamo apakšizvēlni vai sekojošo iestatījumu dialogu. Iestatījuma dialoga informācijas aile attēlo iestatīto vērtību (piem., uzdotā vērtība). Šis rādījums ļauj pārbaudīt iestatījumus, neatverot iestatījumu dialogu.

### Apakšizvēlne „Iestatījumi“

Izvēlnē „Iestatījumi“  var veikt dažādus iestatījumus.





Izvēlnes „Iestatījumi“ atlase notiek, pagriežot vadības pogu uz simbolu „Zobrats“ . Nospiežot vadības pogu, fokuss pārvietojas uz apakšizvēlni „Iestatījumi“. Pagriežot vadības pogu pa labi vai pa kreisi, var atlasīt kādu apakšizvēlnes punktu. Atlasītais apakšizvēlnes punkts ir iezīmēts zaļā krāsā. Nospiežot vadības pogu, izvēle tiek apstiprināta. Parādās atlasītā apakšizvēlne vai sekojošs iestatījumu dialogs.





Fig. 39: Iestatījumu izvēlne

## IEVĒRĪBAI


Ja eksistē vairāk par četriem apakšizvēlnes punktiem, tos rāda bulta  virs vai zem redzamajiem izvēlnes punktiem. Pagriežot vadības pogu attiecīgajā virzienā, displejā parādās apakšizvēlnes punkti.


Bulta  virs vai zem izvēlnes zonas norāda, ka šajā zonā ir pieejami papildu izvēlnes punkti. Šiem izvēlnes punktiem var piekļūt, pagriežot  vadības pogu.

Bulta  pa labi apakšizvēlnes punktā norāda, ka ir pieejama papildu apakšizvēlne.


Nospiežot  vadības pogu, tiek atvērta šī apakšizvēlne.


Ja nav bultas, kas norāda pa labi, nospiežot vadības pogu ir pieejams iestatījumu dialogs.


Norāde  virs konteksta taustiņa norāda iz īpašajām konteksta izvēlnes funkcijām.


Nospiežot konteksta izvēlnes taustiņu , tiek atvērta konteksta izvēlne.

## IEVĒRĪBAI

Apakšizvēlnē īsi nospiežot taustiņu „Atpakaļ“  notiek atgriešanās iepriekšējā izvēlnē.

Īsi nospiežot taustiņu „Atpakaļ“  galvenajā izvēlnē notiek atgriešanās sākuma

ekrānā. Ja radusies kļūda, nospiežot taustiņu „Atpakaļ“ , var pāriet uz kļūdas rādījumu (nodaļa „Kļūdu signāli [► 1959]“).

Ja radusies kļūda, nospiežot un pieturot (> 1 sekunde) taustiņu „Atpakaļ“ , iespējams no jebkura iestatījumu dialoga un jebkura izvēlnes līmeņa pāriet uz sākuma ekrānu vai kļūdas rādījumu.

### Iestatījumu dialogi

Iestatījumu dialogi ir fokusēti ar dzeltenas krāsas rāmi un rāda pašreizējo iestatījumu.


Pagriežot vadības pogu pa labi vai pa kreisi, marķētais iestatījums tiek mainīts.

Nospiežot vadības pogu, jaunais iestatījums tiek apstiprināts. Fokuss atgriežas atvērtajā izvēlnē.

Ja vadības poga pirms nospiešanas netiek pagriezta, iepriekšējais iestatījums saglabājas nemainīts.

Iestatījumu dialogā var iestatīt vienu vai vairākus parametrus.

- Ja var iestatīt tikai vienu parametru, pēc parametra vērtības apstiprināšanas (vadības pogas nospiešana) fokuss atgriežas atvērtajā izvēlnē.
  - Ja var iestatīt vairākus parametrus, pēc parametra vērtības apstiprināšanas fokuss pārvietojas uz nākamo parametru.
- Kad tiek apstiprināts pēdējais parametrs iestatījumu dialogā, fokuss atgriežas atvērtajā izvēlnē.

Ja tiek nospiests taustiņš „Atpakaļ“ , fokuss atgriežas pie iepriekšējā parametra. Iepriekš izmainītā vērtība tiek atmešta, jo tā netika apstiprināta.

Lai pārbaudītu iestatītos parametrus, nospiežot vadības pogu var pārvietoties no viena parametra uz nākamo parametru. Esošie parametri līdz ar to tiek apstiprināti, bet netiek mainīti.

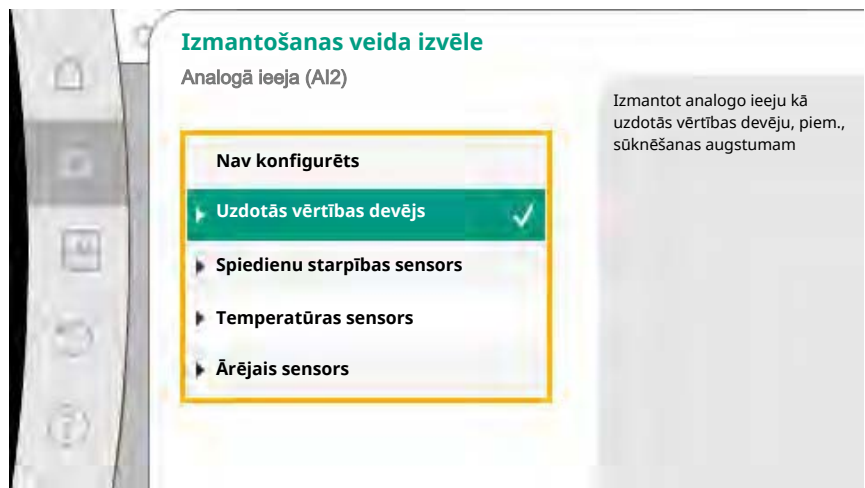




Fig. 40: Iestatījumu dialogs

### IEVĒRĪBAI

Nospiežot vadības pogu, ja nav veikta cita parametra izvēle vai vērtības maiņa, tiek apstiprināts esošais iestatījums.

Nospiežot taustiņu „Atpakaļ“ , tiek atmeestas pašreizējās izmaiņas, un saglabāts iepriekšējais iestatījums. Izvēlne nomainās uz iepriekšējo iestatījumu vai iepriekšējo izvēlni.

### IEVĒRĪBAI

Nospiežot konteksta taustiņu , ir pieejamas ar kontekstu saistītas papildu iestatījumu iespējas.

### Statusa zona un statusa rādījumi

Kreisajā pusē virs galvenās izvēlnes zonas <sup>1.4</sup> atrodas statusa zona. (Skatīt arī attēlu un tabulu „Homescreen“ (Sākuma ekrāns)).

Ja ir aktivizēts statuss, galvenajā izvēlnē var attēlot un atlasīt statusa izvēlnes punktus. Pagriežot vadības pogu statusa zonā, tiek parādīts aktīvais statuss.

Ja tiek pabeigts vai atcelts aktīvs process (piem., ventilācijas process), statusa rādījums tiek atkal paslēpts.



Fig. 41: Galvenā izvēlne, statusa rādījums

Pastāv trīs dažādas statusa rādījumu klases:

1. Rādījums Process:
  - Norītošie procesi ir marķēti ar zilu krāsu.
  - Procesi ļauj sūkņēšanas režīmam atšķirties no iestatītās vadības.
  - Piemērs: Ventilācijas process.
2. Rādījums Brīdinājums:
  - Brīdinājuma ziņojumi tiek iezīmēti dzeltenā krāsā.
  - Ja ir brīdinājuma ziņojums, sūkņa funkcionēšana ir ierobežota. (Skatīt nodaļu „Brīdinājuma ziņojumi [► 1961]“).
  - Piemērs: Konstatēts kabeļa lūzums pie analogās ieejas.
3. Rādījums Kļūda:
  - Kļūdu signāli ir iezīmēti sarkanā krāsā.
  - Ja pastāv kļūda, sūkņa darbība tiek apturēta. (Skatīt nodaļu „Kļūdu signāli [► 1959]“).
  - Piemērs: Pārāk augsta apkārtējā gaisa temperatūra.

Procesa rādījuma piemērs. Šeit: „Ventilācija“



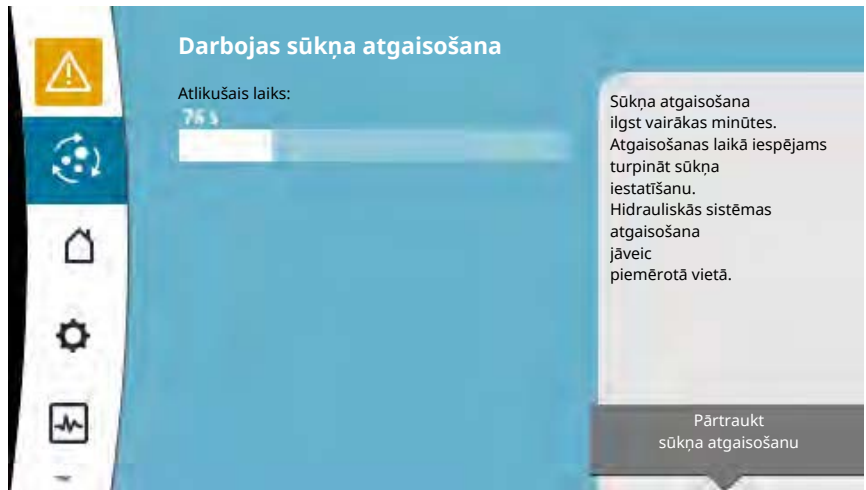


Fig. 42: Statusa rādījums Ventilācija

Galvenās izvēlnes zonā ir atlasīts simbols „Ventilācija”. Ventilācijas process ir aktīvs, un tiek attēlota informācija par atgaisošanu.

Ja ir pieejami papildu statusa rādījumi, tos var attēlot, pagriežot vadības pogu uz attiecīgo simbolu.

Simbols	Skaidrojums
	Kļūdas signāls <b>Sūknis apstājies!</b>
	Brīdinājuma ziņojums <b>Sūknis darbojas ar ierobežojumu!</b>
	Aktīva ventilācija <b>Tiek veikta ventilācija. Pēc tam notiek atgriešanās parastajā darbības režīmā.</b>
	Komunikācijas statuss – CIF modulis ir uzstādīts un aktīvs. <b>Sūknis darbojas regulēšanas režīmā, iespējama novērošana un vadība, ko nodrošina ēkas automatizācija.</b>
	Tika sākts programmatūras atjauninājums – pārnese un pārbaude <b>Sūknis turpina darboties regulēšanas režīmā līdz atjaunināšanas pakotne ir pilnīgi pārsūtīta un pārbaudīta.</b>

Tab. 19: Iespējamie statusa zonas rādījumi

Ja nepieciešams, konteksta izvēlnē var veikt papildu iestatījumus. Šim nolūkam nospiežiet konteksta taustiņu

Nospiežot taustiņu „Atpakaļ” , tiek veikta atgriešanās galvenajā izvēlnē.

Ventilācijas procesa laikā jau var veikt citus sūkņa iestatījumus. Šie iestatījumi kļūst aktīvi pēc ventilācijas procesa pabeigšanas.

#### IEVĒRĪBAI

Procesa laikā tiek pārtraukts iesatītais regulēšanas režīms. Pēc procesa pabeigšanas sūknis turpina darboties iestatītajā regulēšanas režīmā.

#### IEVĒRĪBAI

**Taustiņa „Atpakaļ” funkcionēšana sūkņa kļūdas signāla gadījumā.**

Ja pastāv kļūdas signāls, atkārtoti vai ilgstoši nospiežot taustiņu „Atpakaļ”, var pārvietoties uz statusa rādījumu „Kļūda”, nevis atpakaļ uz galveno izvēlni. Statusa zona ir marķēta sarkanā krāsā.

## 8 Regulēšanas funkciju iestatīšana

### 8.1 Pamata regulēšanas funkcijas

Atkarībā no pielietojuma ir pieejamas pamata regulēšanas funkcijas. Regulēšanas funkcijas var atlasīt, izmantojot iestatīšanas asistentu:

- Spiedienu starpība  $\Delta p-c$
- Spiedienu starpība  $\Delta p-v$
- Problēmas punkts  $\Delta p-c$
- Dynamic Adapt plus (rūpnīcas iestatījums piegādes brīdī)
- Sūkņēšanas plūsmas konstanta ( $Q$ -const)
- Multi-Flow Adaptation
- Temperatūra konstanta ( $T$ -const)
- Temperatūras starpība ( $\Delta T$ -const)
- Apgriezienu skaits konstants ( $n$ -const)
- PID regulēšana

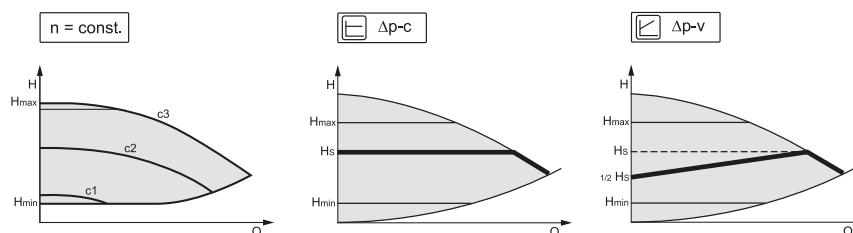


Fig. 43: Regulēšanas funkcijas

#### **Apgriezienu skaits konstants ( $n$ -const / ārēji regulēts režīms)**

Sūkņa apgriezienu skaits tiek saglabāts ar nemainīgu apgriezienu skaita vērtību.

#### **Spiedienu starpība $\Delta p-c$**

Vadība ar pieļaujamo sūkņēšanas plūsmas diapazonu uztur nemainīgu sūkņa radīto spiedienu starpību iestatītajā spiedienu starpības uzdotā vērtībā  $H_{\text{Uzdotā vērtība}}$  līdz maksimālajai raksturīknei.

#### **Problēmas punkts $\Delta p-c$**

Funkcija „Problēmas punkts  $\Delta p-c$ ” veic regulēšanu ar ārēju spiedienu starpības sensoru uz attālu mērīšanas punktu. Šādi tiek pielietota iepriekš aprakstītā  $\Delta p-c$  vadība. Šī funkcija ir piemērota, lai iekārtās nodrošinātu spiedienu starpību attālā punktā.

#### **Spiedienu starpība $\Delta p-v$**

Vadība lineāri maina sūkņa spiedienu starpības uzdotu vērtību starp samazināto spiedienu starpību  $H$  un  $H_{\text{Uzdotā vērtība}}$ .

Noregulētā spiedienu starpība  $H$  pieaug vai pazeminās līdz ar sūkņēšanas plūsmu.  $\Delta p-v$  raksturīknes kāpumu var pielāgot attiecīgajam pielietojumam, iestatot  $H_{\text{Uzdotā vērtība}}$  ( $\Delta p-v$  raksturīknes kāpums) procentuālo attiecību.

Uzdotā vērtības redaktora „Spiedienu starpības  $\Delta p-v$  uzdotā vērtība” konteksta izvēlnē [•••] ir pieejamas opcijas „Nominālais darbības punkts  $Q$ ” un „ $\Delta p-v$  raksturīknes kāpums”.

#### ▪ **Nominālais darbības punkts $Q$ :**

Pēc izvēles iestatāmais nominālais darbības punkts, izmantojot nepieciešamās sūkņēšanas plūsmas papildināšanu parametru izvēles punktā, ievērojami vienkāršo iestatīšanu.

Nepieciešamās sūkņēšanas plūsmas papildu norādīšana darbības punktā nodrošina, ka  $\Delta p-v$  raksturīkne virzās cauri darbības punktam.

Tiek optimizēts  $\Delta p-v$  raksturīknes stāvums.

#### ▪ **$\Delta p-v$ raksturīknes kāpums:**

Labākam  $\Delta p-v$  raksturīknes iestatījumam sūknī var iestatīt redukcijas faktoru. Redukcijas faktors samazina  $\Delta p-v$  sūkņēšanas augstumu pie 0 sūkņēšanas plūsmas. Parasti izmantotais redukcijas faktors ir 50 % ( $H/2$ ).

Kad ir samazināts kopējais sūkņēšanas plūsmas patēriņš, atsevišķos pielietojumos ar klasisko  $\Delta p-v$  raksturīkni iespējams nepietiekama vai pārāk liela padeve. Pielāgojot šo faktoru, iespējams kompensēt pārāk lielu vai nepietiekamu padevi:

- Ja ir nepietiekama padeve daļējas slodzes zonā, nepieciešams paaugstināt vērtību.

- Ja ir pārāk liela padeve daļējas slodzes zonā, nepieciešams samazināt vērtību. Tiek ietaupīta papildu enerģija un samazināts plūsmas troksnis.

#### **Dynamic Adapt plus (rūpnīcas iestatījums)**

Regulēšanas princips Dynamic Adapt plus patstāvīgi pielāgo sūkņa jaudu iekārtas patēriņam. Uzdotās vērtības iestatīšana nav nepieciešama.

Sūknis nepārtraukti pielāgo savu sūkņēšanas jaudu patērētāja pieprasījumam un atvērto un aizvērto vārstu stāvoklim, kā arī ievērojami samazina patērēto sūkņa enerģiju.

#### **Temperatūra konstanta (T-const)**

Sūknis veic regulēšanu uz iestatīto uzdoto temperatūru  $T_{\text{Uzdota vērtība}}$ .

Regulējamā faktiskā temperatūra tiek noteikta, izmantojot

- iekšējo temperatūras sensoru vai
- ārēju, sūknim pievienotu temperatūras sensoru.

#### **Temperatūras starpība konstanta ( $\Delta T$ -const)**

Sūknis veic regulēšanu uz iestatīto temperatūras starpību  $T_{\text{Uzdota vērtība}}$  (piem., starpību starp turpgaitas un atgaitas temperatūru).

Faktiskās temperatūras noteikšana, izmantojot:

- iekšējo temperatūras sensoru un ārējo temperatūras sensoru.
- divus ārējos temperatūras sensorus.

#### **Sūkņēšanas plūsma konstanta (Q-const)**

Sūknis veic iestatītās sūkņēšanas plūsmas  $Q_{\text{Uzdota vērtība}}$  regulēšanu savas raksturīknes diapazonā.

#### **Multi-Flow Adaptation**

Primārais sūknis, izmantojot Multi-Flow Adaptation apkopo pievienoto sekundāro sūkņu sūkņēšanas plūsmas patēriņu (piem., vienā sadalītājā), izmantojot Wilo Net savienojumu.

Primārais sūknis sūknē summēto sekundāro sūkņu sūkņēšanas plūsmas apjomu, sadalot to.

Lai apgādi pielāgotu vietējiem apstākļiem, iespējams iestatīt pastiprinājuma koeficientu (80 – 120 %) un konstantu sūkņēšanas plūsmas daļu. Konstantā sūkņēšanas plūsmas daļa tiek vienmēr pieskaitīta papildus noskaidrotajai sūkņēšanas plūsmai.

#### **Pielāgota PID regulēšana**

Sūknis veic regulēšanu, izmantojot lietotāja definētu regulēšanas funkciju. PID regulēšanas parametrus var iestatīt manuāli.

Plašāku informāciju par regulēšanas principu iestatīšanu un atbilstošajām papildu regulēšanas funkcijām skatiet nodaļā „Iepriekš definēti pielietojumi iestatīšanas asistentā“.

## 8.2 Papildu regulēšanas funkcijas

### **IEVĒRĪBAI**

Ne visos pielietojumos ir pieejamas papildu regulēšanas funkcijas! Skat. tabulu nodaļā „Iepriekš definēti pielietojumi iestatīšanas asistentā [► 1917]“.

Atkarībā no pielietojuma ir pieejamas šādas papildu regulēšanas funkcijas:

- Pazeminātās darbības režīms
- No-Flow Stop
- Q-Limit<sub>Max</sub>
- Q-Limit<sub>Min</sub>

#### **Pazeminātās darbības režīms**

Ja šķidrums temperatūra pazeminās, sūknis nosaka siltuma ražotāja pazeminātās darbības režīmu. Tas samazina apgriezīgu skaitu un līdz ar to sūkņa jaudu līdz minimālajai jaudai.

Rūpnīcā šī funkcija ir deaktivizēta, un tā nepieciešamības gadījumā ir jāaktivizē.

---

## UZMANĪBU

### Materiāli zaudējumi sala dēļ!

Pazeminātās darbības režīmu atļauts ieslēgt tikai tad, ja ir veikta iekārtas hidrauliskā balansēšana! To neievērojot, pārāk maz appludinātās iekārtas daļas sala gadījumā var iesalt!

---

- Veiciet hidraulisko balansēšanu!

---

## IEVĒRĪBAI

Papildu regulēšanas funkciju „Pazeminātās darbības režīms“ nevar apvienot ar papildu regulēšanas funkciju „No-Flow Stop“!

---

### No-Flow Stop

Papildu regulēšanas funkcija „No-Flow Stop“ pastāvīgi uzrauga apkures/dzesēšanas sistēmas faktisko sūkņēšanas plūsmu.

Ja sūkņēšanas plūsma kļūst mazāka par iestatīto atsaucēs sūkņēšanas plūsmu  $Q_{ref}$  sūkņa darbība tiek apturēta. Sūknis ik pēc 5 minūtēm pārbauda, vai sūkņēšanas plūsmas patēriņš atkal pieaug. Ja nepieciešams, sūknis pārslēdzas uz iepriekš iestatīto regulēšanas funkciju.

Atsaucēs sūkņēšanas plūsmu  $Q_{ref}$  var iestatīt atkarībā no sūkņa lieluma no 1 % līdz 20 % no maksimālās sūkņēšanas plūsmas  $Q_{Max}$ .

Rūpnīcā šī funkcija ir deaktivizēta, un vajadzības gadījumā tā ir jāaktivizē.

---

## IEVĒRĪBAI

Papildu regulēšanas funkcija „No-Flow Stop“ ir pieejama tikai piemērotos pielietojumos! (Skatīt nodaļu „Iepriekš definēti pielietojumi iestatīšanas asistentā [▶ 1917]“)

Papildu regulēšanas funkciju „No-Flow Stop“ nevar apvienot ar papildu regulēšanas funkciju „Pazeminātās darbības režīms“ un „Q-Limit<sub>Min</sub>“!

---

### Q-Limit<sub>Max</sub>

Papildu regulēšanas funkciju „Q-Limit<sub>Max</sub>“ var apvienot ar citām regulēšanas funkcijām (spiedienu starpības regulēšana ( $\Delta p-v$ ,  $\Delta p-c$ ), kopējā sūkņēšanas plūsma, temperatūras regulēšana ( $\Delta T$  vadība,  $T$  vadība)). Tas sniedz iespēju ierobežot maksimālo sūkņēšanas plūsmu līdz 10 % – 90 % no  $Q_{Max}$ . Sasniedzot iestatīto vērtību, sūknis veic regulēšanu atbilstoši raksturīknei un ierobežojuma vērtībai, to nepārsniedzot.

---

## IEVĒRĪBAI

Pielietojot Q-Limit<sub>Max</sub> hidrauliski nenobalansētās iekārtās, to daļās var rasties nepietiekama padeve.

---

## UZMANĪBU

### Materiāli zaudējumi sala dēļ!

Pielietojot Q-Limit<sub>Max</sub> hidrauliski nenobalansētās iekārtās, to daļās var rasties nepietiekama padeve, un tās var iesalt!

---

- Veiciet hidraulisko balansēšanu!

### Q-Limit<sub>Min</sub>

Papildu regulēšanas funkciju „Q-Limit<sub>Min</sub>“ var apvienot ar citām regulēšanas funkcijām (spiedienu starpības regulēšana ( $\Delta p-v$ ,  $\Delta p-c$ ), kopējā sūkņēšanas plūsma, temperatūras regulēšana ( $\Delta T$  vadība,  $T$  vadība)). Tas sniedz iespēju nodrošināt minimālo sūkņēšanas plūsmu līdz 10 % – 90 % no  $Q_{Max}$  hidrauliskās raksturīknes ietvaros. Sasniedzot iestatīto vērtību, sūknis veic regulēšanu atbilstoši raksturīknei un ierobežojuma vērtībai, līdz sasniedz maksimālo sūkņēšanas augstumu.

## IEVĒRĪBAI

Papildu regulēšanas funkciju „Q-Limit<sub>Min</sub>“ nevar apvienot ar papildu regulēšanas funkciju „Pazeminātās darbības režīms“ un „No-Flow Stop“!

### 8.3 Iestatīšanas asistents

Izmantojot iestatīšanas asistentu, vairs nav nepieciešams zināt katram pielietojumam atbilstošo regulēšanas principu un papildu opcijas.

Iestatīšanas asistents sniedz iespēju izvēlēties piemēroto regulēšanas principu un papildu opcijas, izmantojot pielietojumu.

Arī tieša pamata regulēšanas principa izvēle tiek veikta, izmantojot iestatīšanas asistentu.

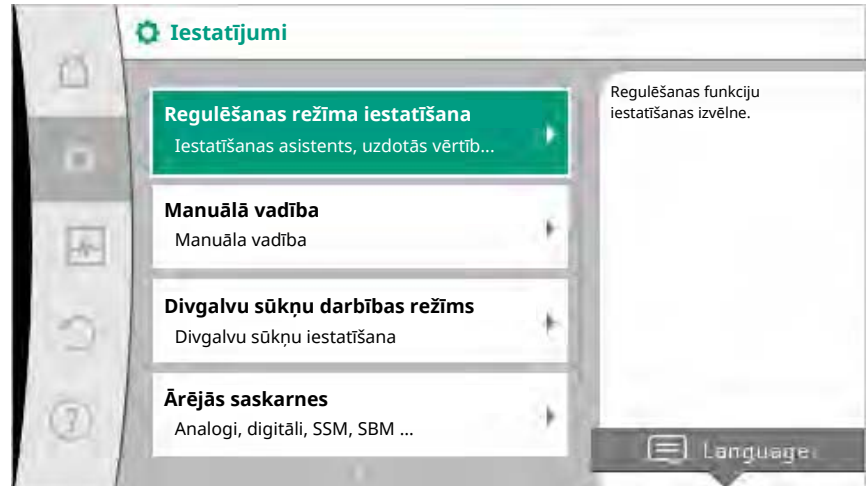


Fig. 44: Iestatīšanas izvēlne

#### Izvēle, izmantojot pielietojumu

Izvēlnē  „Iestatījumi“ secīgi atlasiet

1. „Regulēšanas režīma iestatīšana“
2. „Iestatīšanas asistents“.

Iespējamā pielietojuma izvēle:

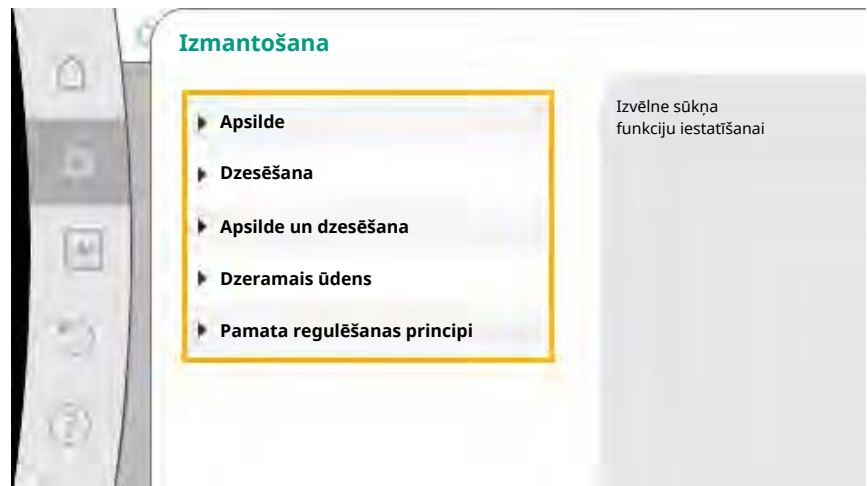


Fig. 45: Pielietojuma izvēle

Kā piemērs izmantots pielietojums „Apsilde“.



Fig. 46: Piemērs: pielietojums „Apsilde“

Pagriežot vadības pogu, izvēlieties pielietojumu „Apsilde“, un apstipriniet, nospiežot to. Atkarībā no pielietojuma ir pieejami dažādi iekārtas veidi.

Pielietojumam „Apsilde“ iekārtas veidi ir šādi:

#### Iekārtas veidi pielietojumam Apsilde

- ▶ Radiators
- ▶ Grīdas apsilde
- ▶ Griestu apsilde
- ▶ Gaisa sildītājs
- ▶ Hidrauliskais siltummainis
- ▶ Siltummainis
- ▶ Pamata regulēšanas principi

Kā piemērs izmantots iekārtas veids „Radiators“.



Fig. 47: Piemērā iekārtas veids „Radiatori“

Pagriežot vadības pogu, atlasiet iekārtas veidu „Radiators“ un apstipriniet, nospiežot to. Atkarībā no iekārtas veida ir pieejami dažādi regulēšanas principi.

Iekārtas veidam „Radiators“ pielietojumā „Apsilde“ ir šādi regulēšanas principi:

#### Regulēšanas princips

- ▶ Spiedienu starpība  $\Delta p-v$
- ▶ Dynamic Adapt plus
- ▶ Halles temperatūra T-const

## Regulēšanas princips

## Piemērs: Regulēšanas princips „Dynamic Adapt plus“



Fig. 48: Piemērā regulēšanas princips „Dynamic Adapt plus“

Atlasiet regulēšanas principu „Dynamic Adapt plus“, pagriežot vadības pogu, un apstipriniet, nospiežot to.

Dynamic Adapt plus nav vajadzīgi papildu iestatījumi.

Kad izvēle ir apstiprināta, tā tiek parādīta izvēlnē „Iestatīšanas asistents“.



Fig. 49: Iestatīšanas asistents

**Tieša pamata regulēšanas principa izvēle**

Izvēlnē  „Iestatījumi“ secīgi atlasiet

1. „Regulēšanas režīma iestatīšana“
2. „Iestatīšanas asistents“
3. „Pamata regulēšanas principi“.

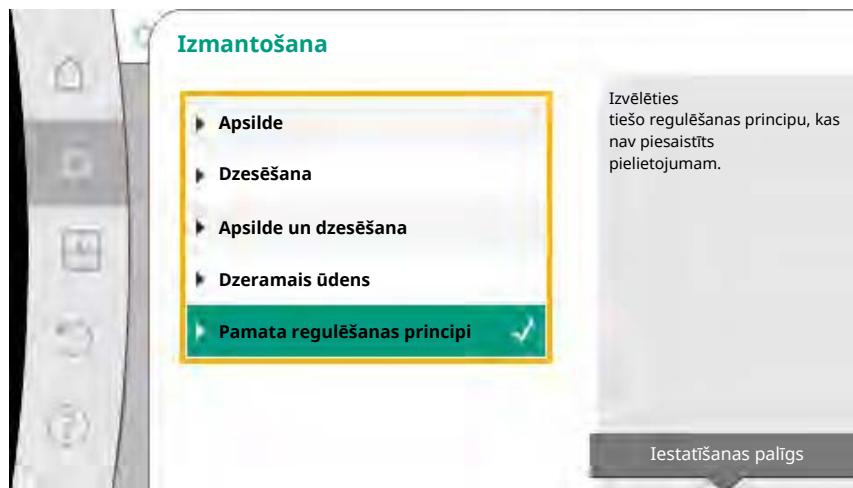


Fig. 50: Pielietojuma izvēle „Pamata regulēšanas principi”

Izvēlei pieejami šādi pamata regulēšanas principi:

#### Pamata regulēšanas principi

- ▶ Spiedietu starpība  $\Delta p-c$
- ▶ Spiedietu starpība  $\Delta p-v$
- ▶ Problēmas punkts  $\Delta p-c$
- ▶ Dynamic Adapt plus
- ▶ Sūkņēšanas plūsma  $Q-const.$
- ▶ Multi-Flow Adaptation
- Temperatūra  $T-const.$
- ▶ Temperatūra  $\Delta T-const.$
- ▶ Apgriezienu skaits  $n-const.$
- ▶ PID regulēšana

Tab. 20: Pamata regulēšanas principi

Regulēšanas princips ar temperatūras regulēšanu, problēmas punktu  $\Delta p-c$  vadība un PID vadību papildus nepieciešama faktiskās vērtības vai sensora avota (analogā ieeja AI 1 / AI 2, iekšējais sensors) izvēle.

Apstiprinot atlasīto pamata regulēšanas principu, parādās apakšizvēlne „Iestatīšanas asistents” ar atlasītā regulēšanas principa rādījumu informācijas ailē.

Zem šī rādījuma parādās papildu izvēlnes, kurās tiek iestatīti parametri.

Piemēram: Uzdotā vērtības ievade spiedietu starpības regulēšanai, pazeminātās darbības režīma aktivizēšana/deaktivizēšana, No-Flow Stop funkcija vai avārijas režīma apgriezienu skaita ievade.

#### Pielietojums Apsilde un dzesēšana

Pielietojums „Apsilde un dzesēšana” apvieno abus pielietojumus. Sūknis tiek iestatīts abiem pielietojumiem atsevišķi, un tas var pārslēgties starp abiem pielietojumiem.

Izvēlnē  „Iestatījumi” secīgi atlasiet

1. „Regulēšanas režīma iestatīšana”
2. „Iestatīšanas asistents”
3. „Apsilde un dzesēšana”.



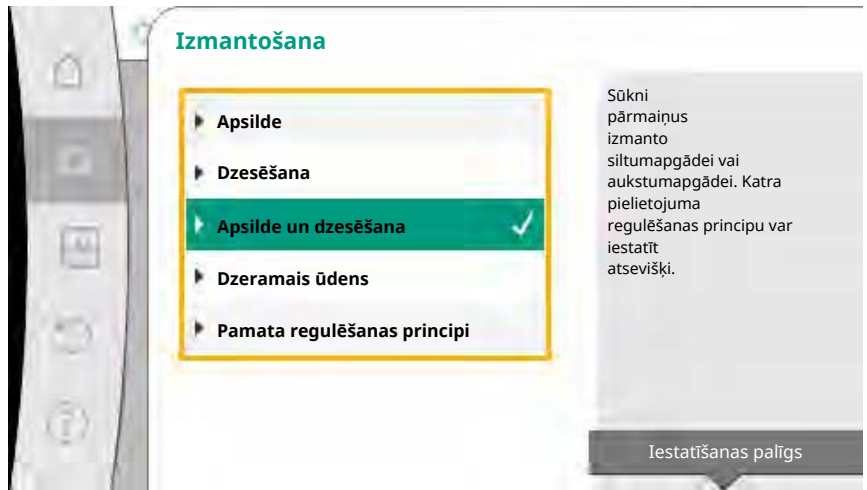


Fig. 51: Pielietojuma izvēle „Apsilde un dzesēšana“

Vispirms tiek atlasīts regulēšanas princips pielietojumam „Apsilde“.

Iekārtas veids, pielietojums Apsilde	Regulēšanas princips
▶ Radiators	Spiedienu starpība $\Delta p-v$ Dynamic Adapt plus Halles temperatūra $T-const.$
▶ Grīdas apsilde ▶ Griestu apsilde	Spiedienu starpība $\Delta p-c$ Dynamic Adapt plus Halles temperatūra $T-const.$
▶ Gaisa sildītājs	Spiedienu starpība $\Delta p-v$ Dynamic Adapt plus Halles temperatūra $T-const.$
▶ Hidrauliskais siltummainis	Turpgaitas temperatūra $T-const.$ Atgaitas $\Delta T$
▶ Siltummainis	Turpgaitas temperatūra $T-const.$ Turpgaitas $\Delta T$
▶ Pamata regulēšanas principi	Spiedienu starpība $\Delta p-c$ Spiedienu starpība $\Delta p-v$ Problēmas punkts $\Delta p-c$ Dynamic Adapt plus Sūknēšanas plūsma $cQ$ Temperatūra $T-const.$ Temperatūra $\Delta T-const.$ Apgriezienu skaits $n$

Tab. 21: Iekārtas veida un regulēšanas principa izvēle pielietojumam „Apsilde“

Pēc vēlamā iekārtas veida un regulēšanas principa atlasē pielietojumam „Apsilde“ tiek atlasīts regulēšanas princips pielietojumam „Dzesēšana“.

Iekārtas veids, pielietojums Dzesēšana	Regulēšanas princips
▶ Griestu dzesēšana ▶ Grīdas dzesēšana	Spiedienu starpība $\Delta p-c$ Dynamic Adapt plus Halles temperatūra $T-const.$
▶ Gaisa kondicionēšanas iekārta	Spiedienu starpība $\Delta p-v$ Dynamic Adapt plus Halles temperatūra $T-const.$
▶ Hidrauliskais siltummainis	Turpgaitas temperatūra $T-const.$ Atgaitas $\Delta T$

Iekārtas veids, pielietojums Dzesēšana	Regulēšanas princips
► Siltummainis	Turpgaitas temperatūra T-const. Turpgaitas $\Delta T$
► Pamata regulēšanas principi	Spiedietu starpība $\Delta p-c$ Spiedietu starpība $\Delta p-v$ Problēmas punkts $\Delta p-c$ Dynamic Adapt plus Sūknēšanas plūsma cQ Temperatūra T-const. Temperatūra $\Delta T$ -const. Apgriezienu skaits n

Tab. 22: Iekārtas veida un regulēšanas principa izvēle pielietojumam „Dzesēšana“

Regulēšanas principam ar temperatūras regulēšanu papildus ir nepieciešama sensora avota piešķiršana.

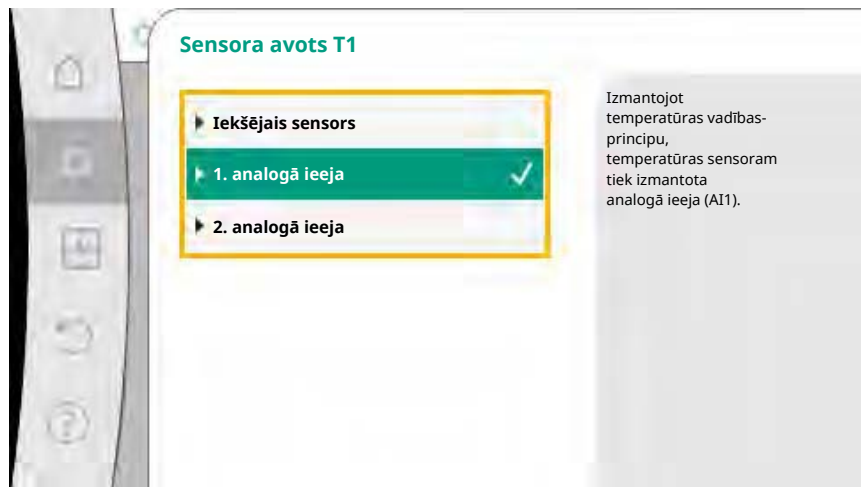


Fig. 52: Sensora avota piešķiršana

Kad izvēle ir izdarīta, parādās apakšizvēlne „Iestatīšanas asistents“ ar atlasītā iekārtas veida un regulēšanas principa rādījumu.

### IEVĒRĪBAI

Tikai tad, kad ir veikti visi pielietojuma „Apsilde un dzesēšana“ iestatījumi, ir pieejama izvēlne „Pārslēgšana – apsilde/dzesēšana“ papildu iestatījumu veikšanai.

### Pārslēgšana – apsilde/dzesēšana



Fig. 53: Pārslēgšana – apsilde/dzesēšana

Izvēlnē „Pārslēgšana apsilde/dzesēšana” vispirms tiek atlasīta „Apsilde”. Pēc tam veiciet papildu iestatījumus (piem., uzdotās vērtības iestatīšana, pazeminātās darbības režīms,...) izvēlnē „Regulēšanas režīma iestatīšana”.

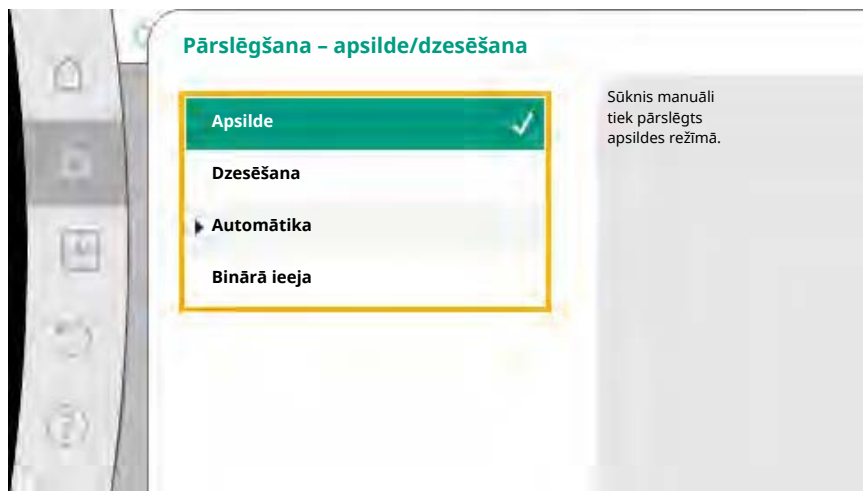


Fig. 54: Pārslēgšana – apsilde/dzesēšana\_Apsilde

Kad iestatījumi apsildei ir pabeigti, tiek veikti iestatījumi dzesēšanai. Šim nolūkam izvēlnē „Pārslēgšana apsilde/dzesēšana” atlasiet „Dzesēšana”.

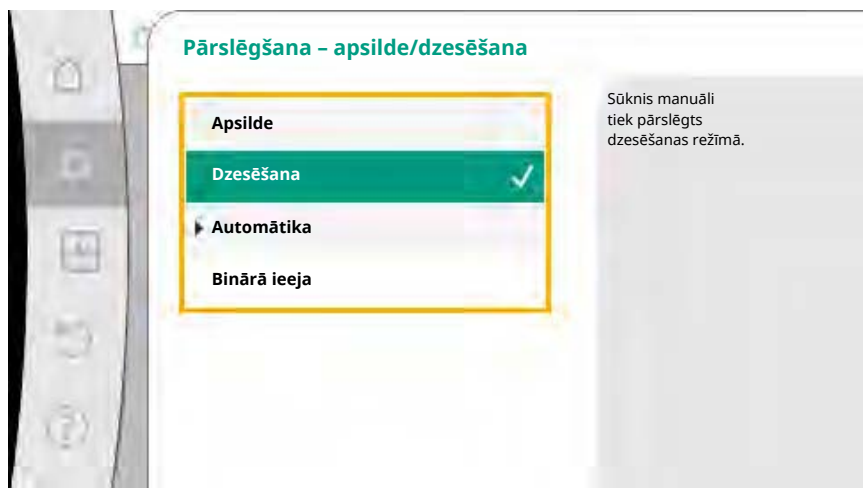


Fig. 55: Pārslēgšana – apsilde/dzesēšana\_Dzesēšana

Izvēlnē „Regulēšanas režīma iestatīšana” var veikt citus iestatījumus (z.B. uzdotā vērtības iestatīšana,  $Q$ -Limit<sub>max</sub>,...).

Lai iestatītu automātisku pārslēgšanu no apsildes uz dzesēšanu un atpakaļ, atlasiet „Automātika” un ievadiet apsildes un dzesēšanas pārslēgšanas temperatūru.

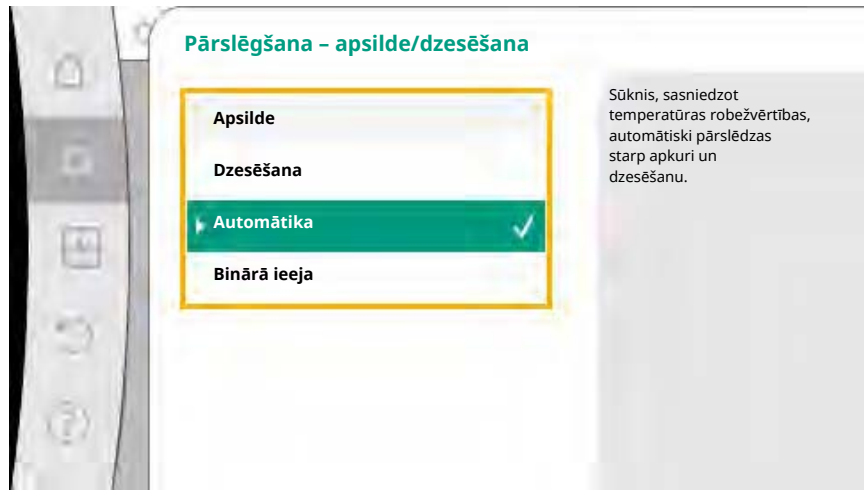


Fig. 56: Pārslēgšana – apsilde/dzesēšana\_Automātika



Fig. 57: Pārslēgšana – apsilde/dzesēšana\_Pārslēgšanas temperatūra

Ja pārslēgšanas temperatūra tiek pārsniegta vai netiek sasniegta, sūknis automātiski pārslēdzas starp apsildi uz dzesēšanu.

### IEVĒRĪBAI

Līdzko šķidrums temperatūra pārsniedz apsildes pārslēgšanās temperatūras vērtību, sūknis sāk darboties režīmā „Apsilde“.

Ja šķidrums temperatūra pazeminās zem dzesēšanas pārslēgšanās temperatūras vērtības, sūknis sāk darboties režīmā „Dzesēšana“.

Temperatūras diapazonā starp abām pārslēgšanas temperatūrām sūknis nav aktīvs. Tas neregulāri sūknē tikai temperatūras mērīšanai vajadzīgo šķidrumu.

Lai nepieļautu neaktivitāti:

- Apsildei un dzesēšanai jāiestata vienāda pārslēgšanās temperatūra.
- Jāizvēlas pārslēgšanas metode ar bināro ieeju.

Ārējai pārslēgšanai starp „Apsilde/dzesēšana“ izvēlnē „Pārslēgšana apsilde/dzesēšana“ atlasiet „Binārā ieeja“.

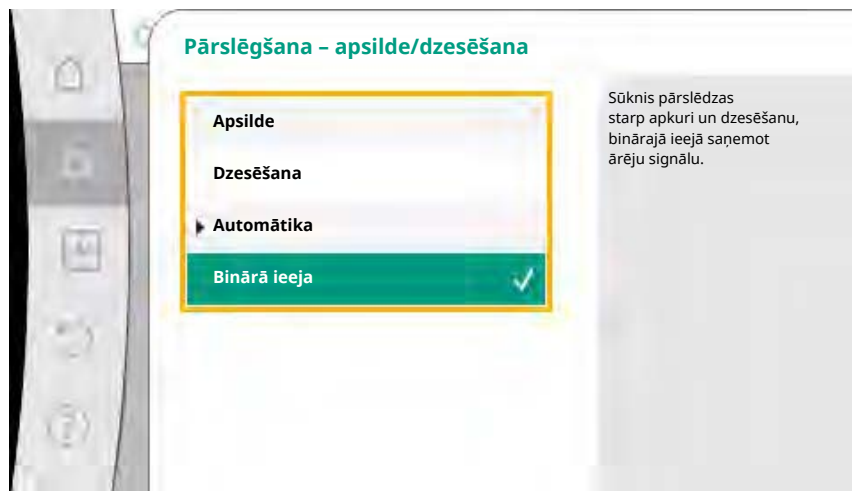


Fig. 58: Pārslēgšana – apsilde/dzesēšana\_Binārā ieeja

Binārajā ieejā jāiestata funkcija „Apsildes/dzesēšanas ieslēgšana“.

### IEVĒRĪBAI

Siltuma/aukstuma daudzuma mērīšanas pielietojumam noteiktā enerģija automātiski tiek apkopota pareizajā dzesēšanas vai apsildes skaitītājā.


#### 8.4 Iepriekš definēti pielietojumi iestatīšanas asistentā

Iestatīšanas asistentā var atlasīt šādus pielietojumus:

Iepriekš definēti pielietojumi iestatīšanas asistentā	Pieejamā papildu regulēšanas funkcija
<p><b>Radiators – spiedienu starpība <math>\Delta p-v</math></b></p> <p>Pielietojumam „Apkure ar radiatoriem“ ir pieejama optimizēta maināma spiedienu starpības regulēšana. Patērētājloki ar pievienotiem radiatoriem var pēc vajadzības var tikt aprīkoti ar mainīgu spiedienu starpības regulēšanu (<math>\Delta p-v</math>). Atkarībā no iestatāmā nepieciešamā maksimālā sūkņēšanas augstuma parametru izvēles sūknis elastīgi pielāgo spiedienu starpību sūkņēšanas plūsmā. Sūkņēšanas plūsma tiek mainīta ar atvērtiem un aizvērtiem patērētāju vārstiem. Sūkņa jauda tiek pielāgota patērētāju patēriņam, un enerģijas patēriņš tiek ievērojami samazināts.</p>	<ul style="list-style-type: none"> <li>▶ Pazeminātās darbības režīms</li> <li>▶ No-Flow Stop</li> <li>▶ Q-Limit<sub>Max</sub></li> </ul>
<p><b>Radiators – Dynamic Adapt plus</b></p> <p>Pielietojumam „Apsilde ar radiatoriem“ ir pieejama regulēšanas funkcija ar Dynamic Adapt plus, kas patstāvīgi (automātiski) nepārtraukti pielāgo nepieciešamo sūkņa jaudu apkures sistēmas patēriņam. Dynamic Adapt plus nav vajadzīgi uzdotā vērtības iestatījumi, vadība notiek bez zināma parametru izvēles punkta. Sūknis nepārtraukti elastīgi pielāgo savu sūkņēšanas jaudu patērētāju patēriņam un atvērto un aizvērtu vārstu stāvoklim un ievērojami samazina nepieciešamo enerģijas daudzumu.</p>	<ul style="list-style-type: none"> <li>▶ Pazeminātās darbības režīms</li> </ul>
<p><b>Radiators – halles temperatūra T-const.</b></p> <p>Ja sūknis nodrošina apgādi tikai vienā telpā/hallē ar radiatoriem, ir pieejama temperatūras regulēšana, kas ne tikai pielāgo sūkņa jaudu telpas/halles temperatūras nepieciešamībai, bet arī regulē telpas/halles temperatūru. Šajā vadības režīmā hidrauliskie regulēšanas vārsti kļūst lieki, un hidraulikas zaudējumi netiek pieļauti. Lai regulētu halles temperatūru, sūknim ir vajadzīgs temperatūras sensors, kas nosaka telpas faktisko temperatūru. Šim nolūkam var izmantot tirdzniecībā pieejamos temperatūras sensorus, piem., PT1000 sensorus, un pieslēgt tos sūkņa analogajai ieejai.</p>	<ul style="list-style-type: none"> <li>▶ Pazeminātās darbības režīms</li> <li>▶ Q-Limit<sub>Max</sub></li> </ul>
<p><b>Grīdas apsilde – spiedienu starpība <math>\Delta p-c</math></b></p> <p>Pielietojumam „Apkure ar grīdas apsildi“ ir pieejama optimizēta konstanta spiedienu starpības regulēšana. Patērētājlokus ar grīdas apsildi var pēc vajadzības aprīkot ar konstantu spiedienu starpības regulēšanu (<math>\Delta p-c</math>). Atkarībā no vajadzīgā sūkņēšanas augstuma, kas iestatāms atbilstoši parametru izvēles punktam, sūknis elastīgi pielāgo sūkņa jaudu nepieciešamajai sūkņēšanas plūsmā. Sūkņēšanas plūsma tiek mainīta ar atvērtiem un aizvērtiem apkures loku vārstiem. Sūkņa jauda tiek pielāgota patērētāju patēriņam, un enerģijas patēriņš tiek samazināts.</p>	<ul style="list-style-type: none"> <li>▶ Pazeminātās darbības režīms</li> <li>▶ No-Flow Stop</li> <li>▶ Q-Limit<sub>Max</sub></li> </ul>
<p><b>Grīdas apsilde – Dynamic Adapt plus</b></p>	<ul style="list-style-type: none"> <li>▶ Pazeminātās darbības režīms</li> </ul>

Iepriekš definēti pielietojumi iestatīšanas asistentā	Pieejamā papildu regulēšanas funkcija
<p>Pielietojumam „Apkure ar grīdas apsildi“ ir pieejama regulēšanas funkcija ar Dynamic Adapt plus, kas patstāvīgi (automātiski) nepārtraukti pielāgo nepieciešamo sūkņa jaudu apkures sistēmas patēriņam.</p> <p>Dynamic Adapt plus nav vajadzīgi uzdotā vērtības iestatījumi, vadība notiek bez zināma parametru izvēles punkta. Sūknis nepārtraukti elastīgi pielāgo savu sūkņēšanas jaudu patērētāju patēriņam un atvērto un aizvērtu vārstu stāvoklim un ievērojami samazina nepieciešamo enerģijas daudzumu.</p>	
<p><b>Grīdas apsilde – halles temperatūra T-const.</b></p> <p>Ja sūknis nodrošina apgādi tikai vienā telpā/hallē ar grīdas apsildi, ir pieejama temperatūras regulēšana, kas ne tikai pielāgo sūkņa jaudu telpas/halles temperatūras nepieciešamībai, bet arī regulē telpas/halles temperatūru. Šajā vadības režīmā hidrauliskie regulēšanas vārsti kļūst lieki, un hidraulikas zaudējumi netiek pieļauti.</p> <p>Laī regulētu halles temperatūru, sūknim ir vajadzīgs temperatūras sensors, kas nosaka telpas faktisko temperatūru. Šim nolūkam var izmantot tirdzniecībā pieejamos temperatūras sensorus, piem., PT1000 sensorus, un pieslēgt tos sūkņa analogajai ieejai.</p>	<ul style="list-style-type: none"> <li>▶ Pazeminātās darbības režīms</li> <li>▶ Q-Limit<sub>Max</sub></li> </ul>
<p><b>Griestu apsilde – spiedienu starpība Δp-c</b></p> <p>Pielietojumam „Apkure ar griestu apsildi“ ir pieejama optimizēta konstanta spiedienu starpības regulēšana. Patērētājlokus ar griestu apsildi var pēc vajadzības aprīkot ar konstantu spiedienu starpības regulēšanu (Δp-c).</p> <p>Atkarībā no vajadzīgā sūkņēšanas augstuma, kas iestatāms atbilstoši parametru izvēles punktam, sūknis elastīgi pielāgo sūkņa jaudu nepieciešamajai sūkņēšanas plūsmai. Sūkņēšanas plūsma tiek mainīta ar atvērtiem un aizvērtiem apkures loku vārstiem. Sūkņa jauda tiek pielāgota patērētāju patēriņam, un enerģijas patēriņš tiek samazināts.</p>	<ul style="list-style-type: none"> <li>▶ Pazeminātās darbības režīms</li> <li>▶ No-Flow Stop</li> <li>▶ Q-Limit<sub>Max</sub></li> </ul>
<p><b>Griestu apsilde – Dynamic Adapt plus</b></p> <p>Pielietojumam „Apkure ar griestu apsildi“ ir pieejama regulēšanas funkcija ar Dynamic Adapt plus, kas patstāvīgi (automātiski) nepārtraukti pielāgo nepieciešamo sūkņa jaudu apkures sistēmas patēriņam.</p> <p>Dynamic Adapt plus nav vajadzīgi uzdotā vērtības iestatījumi, vadība notiek bez zināma parametru izvēles punkta. Sūknis nepārtraukti elastīgi pielāgo savu sūkņēšanas jaudu patērētāju patēriņam un atvērto un aizvērtu vārstu stāvoklim un ievērojami samazina nepieciešamo enerģijas daudzumu.</p>	<ul style="list-style-type: none"> <li>▶ Pazeminātās darbības režīms</li> </ul>
<p><b>Griestu apsilde – halles temperatūra T-const.</b></p> <p>Ja sūknis nodrošina apgādi tikai vienā telpā/hallē ar griestu apsildi, ir pieejama temperatūras regulēšana, kas ne tikai pielāgo sūkņa jaudu telpas/halles temperatūras nepieciešamībai, bet arī regulē telpas/halles temperatūru. Šajā vadības režīmā hidrauliskie regulēšanas vārsti kļūst lieki, un hidraulikas zaudējumi netiek pieļauti.</p> <p>Laī regulētu halles temperatūru, sūknim ir vajadzīgs temperatūras sensors, kas nosaka telpas faktisko temperatūru. Šim nolūkam var izmantot tirdzniecībā pieejamos temperatūras sensorus, piem., PT1000 sensorus, un pieslēgt tos sūkņa analogajai ieejai.</p>	<ul style="list-style-type: none"> <li>▶ Pazeminātās darbības režīms</li> <li>▶ Q-Limit<sub>Max</sub></li> </ul>
<p><b>Gaisa sildītājs – spiedienu starpība Δp-v</b></p> <p>Pielietojumam „Apkure ar gaisa sildītāju“ ir pieejama optimizēta maināma spiedienu starpības regulēšana. Patērētājluki ar pievienotiem gaisa sildītājiem var pēc vajadzības var tikt aprīkoti ar mainīgu spiedienu starpības regulēšanu (Δp-v).</p> <p>Atkarībā no iestatāmā nepieciešamā maksimālā sūkņēšanas augstuma parametru izvēles sūknis elastīgi pielāgo spiedienu starpību sūkņēšanas plūsmai. Sūkņēšanas plūsma tiek mainīta ar atvērtiem un aizvērtiem patērētāju vārstiem. Sūkņa jauda tiek pielāgota patērētāju patēriņam, un enerģijas patēriņš tiek ievērojami samazināts.</p>	<ul style="list-style-type: none"> <li>▶ Pazeminātās darbības režīms</li> <li>▶ No-Flow Stop</li> <li>▶ Q-Limit<sub>Max</sub></li> </ul>
<p><b>Gaisa sildītājs – Dynamic Adapt plus</b></p>	<ul style="list-style-type: none"> <li>▶ Pazeminātās darbības režīms</li> </ul>
<p><b>Gaisa sildītājs – halles temperatūra T-const.</b></p>	<ul style="list-style-type: none"> <li>▶ Pazeminātās darbības režīms</li> <li>▶ Q-Limit<sub>Max</sub></li> </ul>
<p><b>Hidrauliskais siltummainis – turpgaitas temperatūra T-const.</b></p>	<ul style="list-style-type: none"> <li>▶ Q-Limit<sub>Max</sub></li> </ul>
<p><b>Hidrauliskais siltummainis – atgaitas ΔT</b></p>	<ul style="list-style-type: none"> <li>▶ Q-Limit<sub>Max</sub></li> <li>• Pastāvīgi aktivizēta papildu regulēšanas funkcija:</li> <li>▶ Q-Limit<sub>Min</sub></li> </ul>
<p><b>Hidrauliskais siltummainis – Multi-Flow Adaptation</b></p>	<ul style="list-style-type: none"> <li>▶ Q-Limit<sub>Min</sub></li> </ul>
<p><b>Siltummainis – turpgaitas temperatūra T-const.</b></p>	<ul style="list-style-type: none"> <li>▶ Q-Limit<sub>Max</sub></li> </ul>

Iepriekš definēti pielietojumi iestatīšanas asistentā	Pieejamā papildu regulēšanas funkcija
<b>Siltummainis – turpgaitas <math>\Delta T</math></b>	<ul style="list-style-type: none"> <li>▶ Q-Limit<sub>Max</sub></li> <li>• <b>Pastāvīgi aktivizēta papildu regulēšanas funkcija:</b></li> <li>▶ Q-Limit<sub>Min</sub></li> </ul>
<b>Siltummainis – Multi-Flow Adaptation</b>	▶ Q-Limit <sub>Min</sub>
<b>Apkure – spiedienu starpība <math>\Delta p-c</math></b>	<ul style="list-style-type: none"> <li>▶ Pazeminātās darbības režīms</li> <li>▶ No-Flow Stop</li> <li>▶ Q-Limit<sub>Max</sub></li> <li>▶ Q-Limit<sub>Min</sub></li> </ul>
<b>Apkure – spiedienu starpība <math>\Delta p-v</math></b> Pielietojumam „Apkure” ir pieejama optimizēta mainīga spiedienu starpības regulēšana. Patērētājloki ar pievienotiem patērētājiem var pēc vajadzības var tikt aprīkoti ar mainīgu spiedienu starpības regulēšanu ( $\Delta p-v$ ). Atkarībā no iestatāmā nepieciešamā maksimālā sūkņēšanas augstuma parametru izvēles sūknis elastīgi pielāgo spiedienu starpību sūkņēšanas plūsmai. Sūkņēšanas plūsma tiek mainīta ar atvērtiem un aizvērtiem patērētāju vārstiem. Sūkņa jauda tiek pielāgota patērētāju patēriņam, un enerģijas patēriņš tiek ievērojami samazināts.	<ul style="list-style-type: none"> <li>▶ Pazeminātās darbības režīms</li> <li>▶ No-Flow Stop</li> <li>▶ Q-Limit<sub>Max</sub></li> <li>▶ Q-Limit<sub>Min</sub></li> </ul>
<b>Apkure – problēmas punkts <math>\Delta p-c</math></b> Pielietojumam „Apkure, problēmas punkts $\Delta p-c$ ” ir pieejama optimizēta konstanta spiedienu starpības regulēšana. Šī spiedienu starpības regulēšana nodrošina apgādi slikti noregulētā apkures sistēmā. Sūknis ņem vērā to apkures sistēmas punktu, kurš ir visgrūtāk apgādājams. Šim nolūkam sūknim ir nepieciešams spiedienu starpības sensors, kas ir uzstādīts šajā iekārtas vietā. Šajā vietā ir jāiestata sūkņēšanas augstums ar nepieciešamo spiedienu starpību, un sūkņa jauda tiek pielāgota atbilstoši šajā vietā esošajam patērētājam.	<ul style="list-style-type: none"> <li>▶ Pazeminātās darbības režīms</li> <li>▶ No-Flow Stop</li> <li>▶ Q-Limit<sub>Max</sub></li> <li>▶ Q-Limit<sub>Min</sub></li> </ul>
<b>Apkure – Dynamic Adapt plus</b>	▶ Pazeminātās darbības režīms
<b>Apkure – sūkņēšanas plūsma Q-const.</b>	▶ Pazeminātās darbības režīms
<b>Apkure – Multi-Flow Adaptation</b>	▶ Q-Limit <sub>Min</sub>
<b>Apkure – temperatūra T-const.</b>	<ul style="list-style-type: none"> <li>▶ Pazeminātās darbības režīms</li> <li>▶ No-Flow Stop</li> <li>▶ Q-Limit<sub>Max</sub></li> <li>▶ Q-Limit<sub>Min</sub></li> </ul>
<b>Apkure – temperatūra <math>\Delta T</math>-const.</b>	<ul style="list-style-type: none"> <li>▶ Pazeminātās darbības režīms</li> <li>▶ No-Flow Stop</li> <li>▶ Q-Limit<sub>Max</sub></li> <li>▶ Q-Limit<sub>Min</sub></li> </ul>
<b>Apkure – apgriezienu skaits n-const.</b>	<ul style="list-style-type: none"> <li>▶ Pazeminātās darbības režīms</li> <li>▶ No-Flow Stop</li> <li>▶ Q-Limit<sub>Max</sub></li> <li>▶ Q-Limit<sub>Min</sub></li> </ul>
<b>Griestu dzesēšana – spiedienu starpība <math>\Delta p-c</math></b>	<ul style="list-style-type: none"> <li>▶ No-Flow Stop</li> <li>▶ Q-Limit<sub>Max</sub></li> </ul>
<b>Griestu dzesēšana – Dynamic Adapt plus</b>	Nav papildu regulēšanas funkciju
<b>Griestu dzesēšana – halles temperatūra T-const.</b>	▶ Q-Limit <sub>Max</sub>
<b>Grīdas dzesēšana – spiedienu starpība <math>\Delta p-c</math></b>	<ul style="list-style-type: none"> <li>▶ No-Flow Stop</li> <li>▶ Q-Limit<sub>Max</sub></li> </ul>
<b>Grīdas dzesēšana – Dynamic Adapt plus</b>	Nav papildu regulēšanas funkciju
<b>Grīdas dzesēšana – halles temperatūra T-const.</b>	▶ Q-Limit <sub>Max</sub>
<b>Gaisa kondicionēšanas iekārta – spiedienu starpība <math>\Delta p-v</math></b>	<ul style="list-style-type: none"> <li>▶ No-Flow Stop</li> <li>▶ Q-Limit<sub>Max</sub></li> </ul>
<b>Gaisa kondicionēšanas iekārta – Dynamic Adapt plus</b>	▶ Pazeminātās darbības režīms
<b>Gaisa kondicionēšanas iekārta – halles temperatūra T-const.</b>	▶ Q-Limit <sub>Max</sub>
<b>Hidrauliskais siltummainis – turpgaitas temperatūra T-const.</b>	▶ Q-Limit <sub>Max</sub>
<b>Hidrauliskais siltummainis – atgaitas <math>\Delta T</math></b>	▶ Q-Limit <sub>Max</sub>

Iepriekš definēti pielietojumi iestatīšanas asistentā	Pieejamā papildu regulēšanas funkcija
	<ul style="list-style-type: none"> <li>• <b>Pastāvīgi aktivizēta papildu regulēšanas funkcija:</b></li> <li>▶ Q-Limit<sub>Min</sub></li> </ul>
<b>Hidrauliskais siltummainis – Multi-Flow Adaptation</b>	▶ Q-Limit <sub>Min</sub>
<b>Siltummainis – turpgaitas temperatūra T-const.</b>	▶ Q-Limit <sub>Max</sub>
<b>Siltummainis – turpgaitas ΔT</b>	▶ Q-Limit <sub>Max</sub>
	<ul style="list-style-type: none"> <li>• <b>Pastāvīgi aktivizēta papildu regulēšanas funkcija:</b></li> <li>▶ Q-Limit<sub>Min</sub></li> </ul>
<b>Siltummainis – Multi-Flow Adaptation</b>	▶ Q-Limit <sub>Min</sub>
<b>Dzesēšana – spiedienu starpība Δp-c</b>	<ul style="list-style-type: none"> <li>▶ No-Flow Stop</li> <li>▶ Q-Limit<sub>Max</sub></li> <li>▶ Q-Limit<sub>Min</sub></li> </ul>
<b>Dzesēšana – spiedienu starpība Δp-v</b>	<ul style="list-style-type: none"> <li>▶ No-Flow Stop</li> <li>▶ Q-Limit<sub>Max</sub></li> <li>▶ Q-Limit<sub>Min</sub></li> </ul>
<b>Dzesēšana – problēmas punkts Δp-c</b> Pielietojumam „Dzesēšana, problēmas punkts Δp-c” ir pieejama optimizēta konstanta spiedienu starpības regulēšana. Šī spiedienu starpības regulēšana nodrošina apgādi slikti noregulētā dzesēšanas sistēmā. Sūkņis ņem vērā to dzesēšanas sistēmas punktu, kurš ir visgrūtāk apgādājams. Šim nolūkam sūkņim ir nepieciešams spiedienu starpības sensors, kas ir uzstādīts šajā iekārtas vietā. Šajā vietā ir jāiestata sūkņēšanas augstums ar nepieciešamo spiedienu starpību, un sūkņa jauda tiek pielāgota atbilstoši šajā vietā esošajam patērētājam.	<ul style="list-style-type: none"> <li>▶ No-Flow Stop</li> <li>▶ Q-Limit<sub>Max</sub></li> <li>▶ Q-Limit<sub>Min</sub></li> </ul>
<b>Dzesēšana – Dynamic Adapt plus</b>	Nav papildu regulēšanas funkciju
<b>Dzesēšana – sūkņēšanas plūsma Q-const.</b>	Nav papildu regulēšanas funkciju
<b>Dzesēšana – Multi-Flow Adaptation</b>	▶ Q-Limit <sub>Min</sub>
<b>Dzesēšana – temperatūra T-const.</b>	<ul style="list-style-type: none"> <li>▶ No-Flow Stop</li> <li>▶ Q-Limit<sub>Max</sub></li> <li>▶ Q-Limit<sub>Min</sub></li> </ul>
<b>Dzesēšana – temperatūra ΔT-const.</b>	<ul style="list-style-type: none"> <li>▶ No-Flow Stop</li> <li>▶ Q-Limit<sub>Max</sub></li> <li>▶ Q-Limit<sub>Min</sub></li> </ul>
<b>Dzesēšana – apgriezienu skaits n-const.</b>	<ul style="list-style-type: none"> <li>▶ No-Flow Stop</li> <li>▶ Q-Limit<sub>Max</sub></li> <li>▶ Q-Limit<sub>Min</sub></li> </ul>
<b>Dzeraimais ūdens – temperatūra T-const.</b> <ul style="list-style-type: none"> <li>• <b>Dezinfekcijas atpazīšana:</b></li> </ul> Funkcija „Dezinfekcijas atpazīšana” ir pieejama izvēlnē „Regulēšanas režīma iestatīšana”, ja iestatīšanas asistentā ir izvēlēts pielietojums „Dzeraimais ūdens – temperatūra T-const”. Šī funkcija uzrauga, turpgaitas temperatūru siltā ūdens avotā, izmantojot ārēju temperatūras sensoru, lai varētu konstatēt ievērojamu temperatūras pieaugumu termiskās dezinfekcijas gadījumā. Konstatējot šo faktu, sūkņis ieslēdz maksimālu jaudu dezinfekcijas atbalstam, lai iekārtu izskalotu ar karstu ūdeni.	<ul style="list-style-type: none"> <li>▶ Dezinfekcijas atpazīšana</li> <li>▶ Q-Limit<sub>Max</sub></li> <li>▶ Q-Limit<sub>Min</sub></li> </ul>
 <b>IEVĒRĪBAI:</b> Ja opcija „Dezinfekcijas atpazīšana” netiek izmantota, atpazīstot temperatūras paaugstināšanos, sūkņis samazina jaudu. Termiskā dezinfekcija tiek aizkavēta. Skalošanu ar karstu šķidrumu ir jānodrošina ar citiem piemērotiem pasākumiem: <ul style="list-style-type: none"> <li>• Manuāla funkcijas „MAKS.” atlase izvēlnē  „Iestatījumi” „Manuālā vadība”.</li> <li>• Funkcijas „Ārējais MAKS.” ārēja regulēšana, izmantojot bināro ieeju.</li> </ul>	
<b>Dzeraimā ūdens rezervuārs – uzpildes sūkņa ΔT</b>	▶ Q-Limit <sub>Max</sub>



Iepriekš definēti pielietojumi iestatīšanas asistentā	Pieejamā papildu regulēšanas funkcija
	<ul style="list-style-type: none"> <li>• <b>Pastāvīgi aktivizēta papildu regulēšanas funkcija:</b></li> <li>▶ Q-Limit<sub>Min</sub></li> </ul>
Dzeramā ūdens rezervuārs – karstā ūdens sagatavošanas sistēmas temperatūra	<ul style="list-style-type: none"> <li>▶ Q-Limit<sub>Max</sub></li> <li>• <b>Pastāvīgi aktivizēta papildu regulēšanas funkcija:</b></li> <li>▶ Q-Limit<sub>Min</sub></li> </ul>
Dzeramā ūdens rezervuārs – Multi-Flow Adaptation	Nav papildu regulēšanas funkciju
Dzeramais ūdens – spiedienu starpība $\Delta p-c$	<ul style="list-style-type: none"> <li>▶ No-Flow Stop</li> <li>▶ Q-Limit<sub>Max</sub></li> <li>▶ Q-Limit<sub>Min</sub></li> </ul>
Dzeramais ūdens – spiedienu starpība $\Delta p-v$	<ul style="list-style-type: none"> <li>▶ No-Flow Stop</li> <li>▶ Q-Limit<sub>Max</sub></li> <li>▶ Q-Limit<sub>Min</sub></li> </ul>
Dzeramais ūdens – problēmas punkts $\Delta p-c$	<ul style="list-style-type: none"> <li>▶ No-Flow Stop</li> <li>▶ Q-Limit<sub>Max</sub></li> <li>▶ Q-Limit<sub>Min</sub></li> </ul>
Dzeramais ūdens – sūkņēšanas plūsma Q-const.	Nav papildu regulēšanas funkciju
Dzeramais ūdens – Multi-Flow Adaptation	▶ Q-Limit <sub>Min</sub>
Dzeramais ūdens – temperatūra T-const.	<ul style="list-style-type: none"> <li>▶ No-Flow Stop</li> <li>▶ Q-Limit<sub>Max</sub></li> <li>▶ Q-Limit<sub>Min</sub></li> </ul>
Dzeramais ūdens – temperatūra $\Delta T$ -const.	<ul style="list-style-type: none"> <li>▶ No-Flow Stop</li> <li>▶ Q-Limit<sub>Max</sub></li> <li>▶ Q-Limit<sub>Min</sub></li> </ul>
Dzeramais ūdens – apgriezīgu skaits n-const.	<ul style="list-style-type: none"> <li>▶ No-Flow Stop</li> <li>▶ Q-Limit<sub>Max</sub></li> <li>▶ Q-Limit<sub>Min</sub></li> </ul>
Spiedienu starpība $\Delta p-c$	<ul style="list-style-type: none"> <li>▶ Pazeminātās darbības režīms</li> <li>▶ No-Flow Stop</li> <li>▶ Q-Limit<sub>Max</sub></li> <li>▶ Q-Limit<sub>Min</sub></li> </ul>
<p><b>Spiedienu starpība <math>\Delta p-v</math></b></p> <p>Pielietojumam ir pieejama mainīga spiedienu starpības regulēšana. Patērētājloki ar pievienotiem patērētājiem var pēc vajadzības var tikt aprīkoti ar mainīgu spiedienu starpības regulēšanu (<math>\Delta p-v</math>).</p> <p>Atkarībā no iestatāmā nepieciešamā maksimālā sūkņēšanas augstuma parametru izvēles sūknis elastīgi pielāgo spiedienu starpību sūkņēšanas plūsmai. Sūkņēšanas plūsma tiek mainīta ar atvērtiem un aizvērtiem patērētāju vārstiem. Sūkņa jauda tiek pielāgota patērētāju patēriņam, un enerģijas patēriņš tiek ievērojami samazināts.</p>	<ul style="list-style-type: none"> <li>▶ Pazeminātās darbības režīms</li> <li>▶ No-Flow Stop</li> <li>▶ Q-Limit<sub>Max</sub></li> <li>▶ Q-Limit<sub>Min</sub></li> </ul>
<p><b>Problēmas punkts <math>\Delta p-c</math></b></p> <p>Pielietojumam „Problēmas punkts <math>\Delta p-c</math>” ir pieejama konstanta spiedienu starpības regulēšana. Šī spiedienu starpības regulēšana nodrošina apgādi slikti noregulētā hidrauliskajā iekārtā.</p> <p>Sūknis ņem vērā to hidrauliskās sistēmas punktu, kurš ir visgrūtāk apgādājams. Šīm nolūkam sūknim ir nepieciešams spiedienu starpības sensors, kas ir uzstādīts šajā sistēmas vietā.</p> <p>Šajā vietā ir jāiestata sūkņēšanas augstums ar nepieciešamo spiedienu starpību, un sūkņa jauda tiek pielāgota atbilstoši šajā vietā esošajam patērētājam.</p>	<ul style="list-style-type: none"> <li>▶ Pazeminātās darbības režīms</li> <li>▶ No-Flow Stop</li> <li>▶ Q-Limit<sub>Max</sub></li> <li>▶ Q-Limit<sub>Min</sub></li> </ul>
<b>Dynamic Adapt plus</b>	▶ Pazeminātās darbības režīms
<b>Sūkņēšanas plūsma Q-const.</b>	<ul style="list-style-type: none"> <li>▶ Pazeminātās darbības režīms</li> <li>▶ No-Flow Stop</li> </ul>
<b>Multi-Flow Adaptation</b>	<ul style="list-style-type: none"> <li>▶ Pazeminātās darbības režīms</li> <li>▶ No-Flow Stop</li> <li>▶ Q-Limit<sub>Max</sub></li> <li>▶ Q-Limit<sub>Min</sub></li> </ul>
<b>Temperatūra T-const.</b>	<ul style="list-style-type: none"> <li>▶ Pazeminātās darbības režīms</li> <li>▶ No-Flow Stop</li> </ul>

Iepriekš definēti pielietojumi iestatīšanas asistentā	Pieejamā papildu regulēšanas funkcija
	<ul style="list-style-type: none"> <li>▶ Q-Limit<sub>Max</sub></li> <li>▶ Q-Limit<sub>Min</sub></li> </ul>
Temperatūra $\Delta T$ -const.	<ul style="list-style-type: none"> <li>▶ Pazeminātās darbības režīms</li> <li>▶ No-Flow Stop</li> <li>▶ Q-Limit<sub>Max</sub></li> <li>▶ Q-Limit<sub>Min</sub></li> </ul>
Apgriezienu skaits n-const.	<ul style="list-style-type: none"> <li>▶ Pazeminātās darbības režīms</li> <li>▶ No-Flow Stop</li> <li>▶ Q-Limit<sub>Max</sub></li> <li>▶ Q-Limit<sub>Min</sub></li> </ul>
PID regulēšana	<ul style="list-style-type: none"> <li>▶ Pazeminātās darbības režīms</li> <li>▶ No-Flow Stop</li> <li>▶ Q-Limit<sub>Max</sub></li> <li>▶ Q-Limit<sub>Min</sub></li> </ul>

Tab. 23: Iepriekš definēti pielietojumi iestatīšanas asistentā

### 8.5 Iestatījumu izvēlne- regulēšanas režīma iestatīšana

Tālāk aprakstītājā izvēlnē „Regulēšanas režīma iestatīšana“ ir pieejami tikai tie izvēlnes punkti, kurus var pielietot tikko atlasītajā regulēšanas funkcijā. Tādēļ iespējamo izvēlnes punktu saraksts ir daudz garāks nekā noteiktā brīdī attēloto izvēlnes punktu daudzums.



Fig. 59: Regulēšanas režīma iestatīšana

Iestatījumu izvēlne	Apraksts
Iestatīšanas asistents	Regulēšanas principa iestatīšana, izmantojot pielietojumu un iekārtas veidu.
Pārslēgšana – apsilde/dzesēšana Redzams tikai tad, ja iestatīšanas asistentā ir atlasīta „Apsilde un dzesēšana“.	<p>Automātiskās vai manuālās pārslēgšanas no apkures uz dzesēšanu iestatīšana. Ja iestatīšanas asistentā tiek atlasīta „Pārslēgšana – apsilde/dzesēšana“, ir jāievada kad sūknis darbosies attiecīgajā režīmā.</p> <p>Līdzās manuālai „Apsildes vai dzesēšanas“ izvēlei ir pieejamas arī opcijas „Automātika“ vai „Pārslēgšana, izmantojot bināro ieeju“.</p> <p>Automātika: Kā kritērijs pārslēgšanai no apkures uz dzesēšanu un otrādi tiek izmantota šķidrums temperatūra. Binārā ieeja: Ārējs binārais signāls tiek pieprasīts „Apsilde un dzesēšana“ regulēšanai.</p>
Temperatūras sensors – apsilde/dzesēšana	Temperatūras sensora iestatīšana apkures un dzesēšanas režīma automātiskai pārslēgšanai.


Iestatījumu izvēle	Apraksts
Redzams tikai tad, ja iestatīšanas asistentā ir atlasīta „Apsilde un dzesēšana“ un opcijā „Pārslēgšana apsilde/dzesēšana“ ir atlasīta automātiskā pārslēgšana.	
Sūknēšanas augstuma uzdotā vērtība Redzams, ja ir aktīvi regulēšanas principi, kuriem nepieciešams sūknēšanas augstums kā uzdotā vērtība.	Sūknēšanas augstuma H uzdotās vērtības iestatīšana regulēšanas principam.
Uzdotā vērtība, sūknēšanas plūsma (Q-const.) Redzams, ja ir aktīvi regulēšanas principi, kuriem nepieciešams sūknēšanas plūsma kā uzdotā vērtība.	Sūknēšanas plūsmas uzdotās vērtības iestatīšana regulēšanas principam „Sūknēšanas plūsma Q-const.“
Korekcijas faktors, tīkla sūknis Redzams pie Multi-Flow Adaptation, kas piedāvā koriģējošo vērtību.	Tīkla sūkņa sūknēšanas plūsmas korekcijas faktors regulēšanas principam „Multi-Flow Adaptation“.
Uzdotā vērtība – temperatūra (T-const.) Redzams, ja ir aktīvi regulēšanas principi, kuriem nepieciešama absolūtā temperatūra kā uzdotā vērtība.	Temperatūras uzdotās vērtības iestatīšana regulēšanas principam „Konstanta temperatūra (T-const.)“.
Uzdotā vērtība, temperatūra ( $\Delta T-c$ ) Redzams, ja ir aktīvi regulēšanas principi, kuriem nepieciešama absolūtā temperatūras starpība kā uzdotā vērtība.	Temperatūras starpības uzdotās vērtības iestatīšana regulēšanas principam „Konstanta temperatūras starpība ( $\Delta T-const$ )“.
Apgriezienu skaita uzdotā vērtība Redzams, ja ir aktīvi regulēšanas principi, kuriem nepieciešams apgriezienu skaits kā uzdotā vērtība.	Apgriezienu skaita uzdotās vērtības iestatīšana regulēšanas principam „Konstants apgriezienu skaits (n-const)“.
PID uzdotā vērtība Redzams lietotāja definētas vadības gadījumā.	Uzdotās vērtības iestatīšana lietotāja definētajai vadībai, izmantojot PID.
Ārējs uzdotās vērtības avots Redzams, ja iepriekš aprakstītā uzdotā vērtības redaktora konteksta izvēlnē tika izvēlēts ārējs uzdotās vērtības avots (analogā ieeja vai CIF modulis).	Uzdotās vērtības piesaiste ārējam uzdotās vērtības avotam un uzdotās vērtības avota iestatīšana.
Sekundāro sūkņu izvēle Redzams pie Multi-Flow Adaptation.	Sekundāro sūkņu izvēle, kas tiks izmantota sūknēšanas plūsmas uztveršanai režīmā Multi-Flow Adaptation.
Sūknēšanas plūsmas ofsets Redzams pie Multi-Flow Adaptation.	Multi-Flow Adaptation sistēmā mazāki un vecāki sūkņi var tikt papildus apgādāti, izmantojot iestatāmu sūknēšanas plūsmas atzarojumu.
Temperatūras sensors T1 Redzams, ja ir aktīvi regulēšanas principi, kuriem nepieciešams temperatūras sensors kā faktiskā vērtība (temperatūras konstante).	Pirmā sensora iestatīšana (1), kas tiek izmantots temperatūras regulēšanai (T-const, $\Delta T-const$ ).
Temperatūras sensors T2 Redzams, ja ir aktīvi regulēšanas principi, kuriem nepieciešams otrs temperatūras sensors kā faktiskā vērtība (temperatūras starpības regulēšana).	Otrā sensora iestatīšana (2), kas tiek izmantots temperatūras regulēšanai ( $\Delta T-const$ ).
Brīva sensora ieeja	Sensora iestatīšana lietotāja definētajai PID vadībai.

Iestatījumu izvēlne	Apraksts
Redzams lietotāja definētas vadības gadījumā.	
Ārējs sensors, sūkņēšanas augstums Redzams sliktu punktu regulēšanas $\Delta p$ -c gadījumā, kuriem nepieciešama spiedienu starpība kā faktiskā vērtība.	Ārējā sensora iestatīšana sūkņēšanas augstumam, pielietojot sliktu punktu regulēšanu.
Pazeminātās darbības režīms Redzams, ja ir aktīvi regulēšanas principi, kuri atbalsta papildu funkciju „Automātisks pazeminātās darbības režīms”. (Skatīt tabulu „Iepriekš definēti pielietojumi iestatīšanas asistentā”).	Pazeminātās darbības režīma automātiskās atpazīšanas iestatīšana.
No-Flow Stop Redzams, ja ir aktīvi regulēšanas principi, kuri atbalsta papildu funkciju „No-Flow Stop”. (Skatīt tabulu „Iepriekš definēti pielietojumi iestatīšanas asistentā”).	Aizvērtu vārstu (nav caurplūdes) automātiskās atpazīšanas iestatīšana.
Q-Limit <sub>Max</sub> Redzams, ja ir aktīvi regulēšanas principi, kuri atbalsta papildu funkciju „Q-Limit <sub>Max</sub> ”. (Skatīt tabulu „Iepriekš definēti pielietojumi iestatīšanas asistentā”).	Sūkņēšanas plūsmas augšējās robežas iestatīšana.
Q-Limit <sub>Min</sub> Redzams, ja ir aktīvi regulēšanas principi, kuri atbalsta papildu funkciju „Q-Limit <sub>Min</sub> ”. (Skatīt tabulu „Iepriekš definēti pielietojumi iestatīšanas asistentā”).	Sūkņēšanas plūsmas apakšējās robežas iestatīšana.
Dezinfekcijas atpazīšana Redzams, ja ir aktīvi regulēšanas principi, kuri atbalsta papildu funkciju „Dezinfekcijas atpazīšana”. (Skatīt tabulu „Iepriekš definēti pielietojumi iestatīšanas asistentā”).	Termiskās dezinfekcijas automātiskās atpazīšanas iestatīšana skalošanas procesa atbalstīšanai.
Avārijas režīma apgriezību skaits Redzams, ja ir aktīvi regulēšanas principi, kuri paredz atiestatīšanu uz konstantu apgriezību skaitu.	Ja rodas iestatītā regulēšanas principa atteice (piem., sensora signāla kļūdas gadījumā), sūknis automātiski pāriet uz šo konstanto apgriezību skaitu.
PID parametrs Kp Redzams lietotāja definētas PID vadības gadījumā.	Kp koeficienta iestatīšana lietotāja definētajai PID vadībai.
PID parametrs Ki Redzams lietotāja definētas PID vadības gadījumā.	Ki koeficienta iestatīšana lietotāja definētajai PID vadībai.
PID parametrs Kd Redzams lietotāja definētas PID vadības gadījumā.	Kd koeficienta iestatīšana lietotāja definētajai PID vadībai.
PID: Inversija Redzams lietotāja definētas PID vadības gadījumā.	Inversijas iestatīšana lietotāja definētajai PID vadībai.
Sūknis IESL./IZSL. Redzams vienmēr.	Sūkņa ieslēgšana un izslēgšana ar zemu prioritāti. Pārierosināšana MAKs., MIN., MANUĀLI ieslēdz sūkni.

Tab. 24: Iestatījumu izvēlne- regulēšanas režīma iestatīšana

## 8.6 Iestatījumu izvēlne – Manuālā vadība

Visus regulēšanas principus, kas tiek atlasīti, izmantojot iestatīšanas asistentu, var pārmodulēt, izmantojot manuālās vadības funkcijas IZSL., MIN., MAKs., MANUĀLI.

Manuālā vadības funkcijas var atlasīt izvēlnē  „Iestatījumi“ → „Manuālā vadība“ „Manuālā vadība (IZSL., MIN., MAKS., MANUĀLI)“:

Funkcija	Apraksts
Regulēšanas režīms	Sūknis darbojas atbilstoši iestatītajai vadībai.
IZSL.	Sūknis tiek izslēgts. Sūknis nedarbojas. Visi pārējie iestatītie vadības parametri tiek ignorēti.
MIN.	Sūknis tiek iestatīts uz minimālo jaudu. Visi pārējie iestatītie vadības parametri tiek ignorēti.
MAKS.	Sūknis tiek iestatīts uz maksimālo jaudu. Visi pārējie iestatītie vadības parametri tiek ignorēti.
MANUĀLI	Sūknis strādā saskaņā ar vadību, kas ir iestatīta funkcijai „MANUĀLI“.

Tab. 25: Manuālā vadības funkcijas

Manuālo vadības funkciju IZSL., MAKS., MIN., MANUĀLI darbība atbilst funkcijām „Ārējais IZSL.“, „Ārējais MAKS.“, „Ārējais MIN.“ un „Ārējais MANUĀLI“. Funkciju darbību „Ārējais IZSL.“, „Ārējais MAKS.“, „Ārējais MIN.“ un „Ārējais MANUĀLI“ var izraisīt, izmantojot digitālās ieejas vai kopņu iekārtu.

#### Prioritātes

Prioritāte*	Funkcija
1	IZSL., Ārējais IZSL. (binārā ieeja), Ārējais IZSL. (kopņu iekārta)
2	MAKS., Ārējais MAKS. (binārā ieeja), Ārējais MAKS. (kopņu iekārta)
3	MIN., Ārējais MIN. (binārā ieeja), Ārējais MIN. (kopņu iekārta)
4	MANUĀLI, Ārējais MANUĀLI (binārā ieeja)

Tab. 26: Prioritātes

\* 1. prioritāte = visaugstākā prioritāte

#### IEVĒRĪBAI

**Funkcija „MANUĀLI“ aizvieto visas funkcijas, ieskaitot tās, kuras tiek vadītas, izmantojot kopņu iekārtu.**

**Ja notiek uzraudzītās kopņu komunikācijas atteice, tiek aktivizēts ar funkciju „MANUĀLI“ iestatītais regulēšanas princips. (Bus Command Timer)**

#### Iestatāms regulēšanas princips funkcijai MANUĀLI:

##### Regulēšanas princips

MANUĀLI – spiedienu starpība  $\Delta p-c$

MANUĀLI – spiedienu starpība  $\Delta p-v$

MANUĀLI – sūknēšanas plūsma  $Q-\text{const.}$

MANUĀLI – apgriezīnu skaits  $n-\text{const.}$

Tab. 27: Regulēšanas principi, funkcija MANUĀLI

## 8.7 Konfigurācijas saglabāšana/datu saglabāšana

Konfigurācijas saglabāšanai vadības modulis ir aprīkots ar neizzūdošu atmiņu. Iestatījumi un dati tiek saglabāti arī jebkāda ilguma elektrotīkla sprieguma padeves pārtraukuma laikā. Kad spriegums tiek atjaunots, sūknis turpina darboties ar tām iestatījumu vērtībām, kas bija pieejamas pirms pārtraukuma.

## 9 Divgalvu sūkņu darbības režīms

### 9.1 Funkcija

Visi Stratos MAXO sūkņi ir aprīkoti ar integrētu divu sūkņu pārvaldību. Divu sūkņu pārvaldībai ir šādas funkcijas:

- **Pamata / rezerves darbības režīms:**  
Katrs no abiem sūkņiem nodrošina konstrukcijas jaudu. Otrs sūknis ir gatavs darbībai traucējumu gadījumā vai darbojas pēc sūkņu nomaiņas. Vienmēr darbojas tikai viens sūknis. Pamata / rezerves darbības režīms ir aktīvs arī diviem vienādu modeļu atsevišķiem sūkņiem, ja tie uzstādīti divgalvu sūkņu instalācijā.
- **Lietderības koeficientu optimizējoša maksimumslodzes darbība (paralēlā darbība):**  
Maksimumslodzes darbības režīmā (paralēlā darbība) hidraulisko jaudu nodrošina abi sūkņi kopā. Daļējas slodzes diapazonā hidraulisko jaudu vispirms nodrošina viens sūknis. Ja nepieciešamā hidrauliskā jauda kādā punktā pieaug, kurā hidraulisko jaudu var efektīvāk nodrošināt ar abiem sūkņiem, tiek pieslēgts otrs sūknis. Šāds darbības režīms salīdzinājumā ar tradicionālo maksimumslodzes darbību (tikai no slodzes atkarīga pieslēgšana un izslēgšana) optimizē darbības efektivitāti.  
Ja ir pieejams tikai viens sūknis, apgādi veic šis sūknis. Šajā laikā ir ierobežota iespējamā maksimumslodze, ko nodrošina atsevišķa sūkņa jauda.  
Paralēlā darbība ir iespējama arī ar diviem vienāda tipa sūkņiem.
- **Sūkņu maiņa:**  
Vienmērīgai abu sūkņu izmantošanai vienpusējā darbībā tiek automātiski regulāri mainīts darbināmais sūknis. Ja darbojas tikai viens sūknis (galvenajā/rezerves, maksimumslodzes vai pazeminātās darbības režīmā), ne vēlāk kā pēc 24 efektīvas darbības ilguma stundām tiek veikta sūkņu maiņa. Maiņas brīdī darbojas abi sūkņi, un tas nodrošina nepārtrauktu darbību. Darbināmo sūkņu maiņa var notikt ne ātrāk kā ik pēc sešām minūtēm, un to var iestatīt dalot posmos līdz pat 24h.
- **SSM/ESM (kopējs traucējumu ziņojums/atsevišķa traucējuma ziņojums):**
  - **SSM kontaktu** var pievienot vienam no abiem sūkņiem pēc izvēles. Rūpnīcas iestatījums: Abi kontakti paralēli ziņo par traucējumiem divgalvu sūknī (kopējs traucējumu ziņojums).
  - **ESM:** Divgalvu sūkņa SSM funkciju var konfigurēt, lai SSM kontakti signalizē tikai par attiecīgā sūkņa traucējumiem (atsevišķa traucējuma ziņojums). Lai apkopotu visus abu sūkņu traucējumus, ir jāpievieno abi kontakti.
- **SBM/EBM (kopējs darbības ziņojums/atsevišķs darbības ziņojums):**
  - **SBM kontaktu** var pievienot vienam no abiem sūkņiem pēc izvēles. Rūpnīcas iestatījums: Abi kontakti paralēli ziņo par divgalvu sūkņa darbības stāvokli (kopējs darbības ziņojums).
  - **EBM:** Divgalvu sūkņa SBM funkciju var konfigurēt, lai SBM kontakti signalizē tikai par attiecīgā sūkņa darbības ziņojumiem (atsevišķs darbības ziņojums). Lai apkopotu visus abu sūkņu darbības ziņojumus, ir jābūt pievienotiem abiem kontaktiem.
- **Komunikācija starp sūkņiem:**  
Divgalvu sūkņa komunikācijai ir veikti rūpnīcas iestatījumi.  
Pārslēdzot divus atsevišķus sūkņus kā vienu divgalvu sūknī, starp sūkņiem ir jāuzstāda Wilo Net.

---

#### IEVĒRĪBAI

Informāciju par divu atsevišķu sūkņu montāžu un konfigurēšanu kā divgalvu sūknī, skatiet 6.7. nodaļā „Wilo Net – zaļš spaiļu bloks“, 9. nodaļā „Divgalvu sūkņu darbības režīms“ un 10.6. nodaļā „Wilo Net saskarnes pielietojums un funkcionēšana.“

---

- **Atteices/traucējuma/komunikācijas pārtraukuma** gadījumā darboties spējīgais sūknis veic visu darbību. Sūknis darbojas kā atsevišķs sūknis saskaņā ar iestatītajiem divgalvu sūkņa darbības režīmiem. Rezerves sūknis sāk darboties tieši pēc radušās kļūdas atpazīšanas.

### 9.2 Iestatījumu izvēle

Izvēlnē „Divgalvu sūkņu darbības režīms“ iespējams gan izveidot gan atvienot divgalvu sūkņa savienojumu, kā arī iestatīt divgalvu sūkņa funkcionēšanu.

Izvēlnē  Iestatījumi

1. Atlasiet divgalvu sūkņa darbības režīmu.

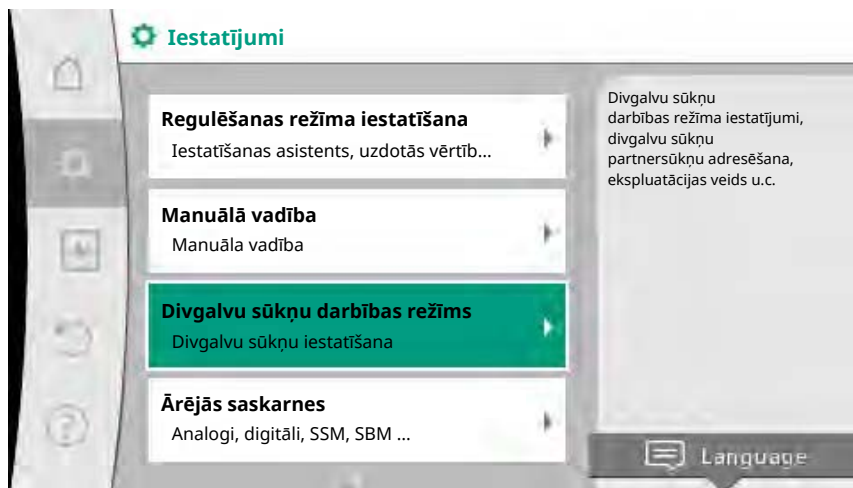


Fig. 60: Izvēlne Divgalvu sūkņu darbības režīms

#### **Izvēlne „Divgalvu sūkņu funkcija“**

Kad ir izveidots divgalvu sūkņa savienojums, izvēlnē „Divgalvu sūkņu funkcija“ var pārslēgt starp

- **Pamata/rezerves darbība un**
- **Maksimumslodzes darbība ar optimizētu lietderības koeficientu (paralēlā darbība).**


#### **IEVĒRĪBAI**

Pārslēdzot divgalvu sūkņa funkciju, tiek būtiski mainīti dažādi sūkņa parametri. Pēc tam sūknis automātiski tiek palaists no jauna.

#### **Izvēlne „Sūkņu maiņas intervāls“**

Kad ir izveidots divgalvu sūkņa savienojums, izvēlnē „Sūkņu maiņas intervāls“ var iestatīt sūkņu maiņas laika intervālu. Laika intervāls: no pusstundas līdz 24 stundām.

#### **Izvēlne „Divgalvu sūkņu savienošana“**

Ja vēl nav izveidots divgalvu sūkņa savienojums, izvēlnē  „Iestatījumi“

1. „Divgalvu sūkņu darbības režīms“
2. „Divgalvu sūkņu savienošana“.

Kad ir izveidots Wilo Net savienojums (skatīt nodaļu „Wilo Net“), opcijā „Divgalvu sūkņu savienošana“ parādās sasniedzamo un piemēroto divgalvu sūkņa partneru saraksts. Piemēroti divgalvu sūkņa partneri ir vienādā tipa sūkņi.

Kad ir atlasīts divgalvu sūkņa partneris, ieslēdzas šī divgalvu sūkņa partnera displejs (fokuss – režīms). Sūkņa identificēšanai papildus mirgo zilā gaismas diode.

#### **IEVĒRĪBAI**

Izveidojot divgalvu sūkņa darbību, tiek būtiski mainīti dažādi sūkņa parametri. Pēc tam sūknis automātiski tiek palaists no jauna.

#### **Izvēlne „Divgalvu sūkņa atvienošana“**

Kad ir izveidota divgalvu sūkņa funkcija, tā var tikt atkal atvienota. Izvēlnē atlasiet „Divgalvu sūkņa atvienošana“.

#### **IEVĒRĪBAI**

Atvienojot divgalvu sūkņa darbību, tiek būtiski mainīti dažādi sūkņa parametri. Pēc tam sūknis automātiski tiek palaists no jauna.

**Izvēlne „DP korpusa variants“**

Izvēle, kādā hidraulikas pozīcijā tiek uzstādīts motors, notiek neatkarīgi no divgalvu sūkņa savienojuma.

Izvēlnē „DP korpusa variants“ izvēlei pieejami:

- Atsevišķa sūkņa hidraulika
- Divgalvu sūkņa hidraulika I (pa kreisi, pie plūsmas virziena uz augšu)
- Divgalvu sūkņa hidraulika II (pa labi, pie plūsmas virziena uz augšu)

Pie pastāvoša divgalvu sūkņa savienojuma, otrā motora galva automātiski pārņem papildu iestatījumu.

- Ja izvēlnē tiek atlasīts variants „Divgalvu sūkņa hidraulika I“, otra motora galva automātiski pāriet uz „Divgalvu sūkņa hidraulika II“.
- Ja izvēlnē tiek atlasīts variants „Atsevišķa sūkņa hidraulika“, otra motora galva automātiski arī pāriet uz „Atsevišķa sūkņa hidraulika“.

## 10 Komunikācijas saskarnes: Iestatīšana un funkcionēšana

Izvēlnē  „Iestatījumi“ atlasiet

1. „Ārējās saskarnes“.

Iespējamā izvēle:

### Ārējā saskarne

- ▶ SSM releja funkcija
- ▶ SBM releja funkcija
- ▶ Funkcija, vadības ieeja (DI 1)
- ▶ Funkcija, vadības ieeja (DI 2)
- ▶ Analogās ieejas (AI 1) iestatījums
- ▶ Analogās ieejas (AI 2) iestatījums
- ▶ Wilo Net iestatīšana

Tab. 28: Izvēle „Ārējās saskarnes“

### 10.1 SSM releja pielietojums un funkcija

Kopējā traucējuma ziņojuma kontaktu (SSM, bezpotenciāla pārslēdzējs) iespējams pieslēgt pie ēkas automatizācijas. SSM relejs var pārslēgties tikai kļūdu gadījumā vai kļūdu un brīdinājumu gadījumā.

- Ja sūkņī nav elektroenerģijas vai nepastāv traucējums, kontaksts starp spailēm COM (75) un OK (76) ir aizvērts. Visos citos gadījumos kontaksts ir atvērts.
- Ja pastāv traucējums, kontaksts starp spailēm COM (75) un kļūdu (78) ir aizvērts. Visos citos gadījumos tas ir atvērts.

Izvēlnē  „Iestatījumi“ atlasiet

1. „Ārējās saskarnes“
2. „SSM releja funkcija“.

Iespējamie iestatījumi:

Izvēles iespēja	SSM releja funkcija
Tikai kļūdas (rūpnīcas iestatījums)	SSM relejs tiek pievilktis tikai tad, ja ir radusies kļūda. Kļūda nozīmē, ka: Sūknis nedarbojas.
Kļūdas un brīdinājumi	SSM relejs tiek pievilktis tad, ja ir radusies kļūda vai uzradies brīdinājums.

Tab. 29: SSM releja funkcija

Pēc izvēles iespēju apstiprināšanas, tiek ievadīta SSM palāides aizkave un SSM atiestates aizkave.

Iestatīšana	Intervāls sekundēs
SSM palāides aizkave	no 0 s līdz 60 s



Iestatīšana	Intervāls sekundēs
SSM atiestatīšanas aizkave	no 0 s līdz 60 s

Tab. 30: Palaides un atiestates aizture

- SSM signāla izraisīšana pēc kļūdas rašanās vai brīdinājuma tiek novilcināta.
- SSM signāla atiestatīšana pēc kļūdas vai brīdinājuma novēršanas tiek novilcināta.

Palaides aizkavēšana ir paredzēta tam, lai procesus neietekmētu ļoti īsi kļūdas vai brīdinājuma ziņojumi.

Ja kļūda vai brīdinājums tiek novērsts pirms iestatītā laika intervāla beigām, SSM ziņojumu nesaņem.

Ja ir iestatīta SSM palaides aizkave 0 sekundes, kļūda vai brīdinājums tiek paziņots nekavējoties.

Ja kļūdas signāls vai brīdinājuma ziņojums parādās uz īsu brīdi (piemēram vaļīga kontakta gadījumā), atiestates novilcināšana novērš atkārtotu SSM signāla padevi.

## IEVĒRĪBAI

**Rūpnīcā iestatītās SSM palaides un SSM atiestates aizkaves ilgums ir 5 sekundēm.**

### SSM/ESM (kopējs traucējumu ziņojums/atsevišķa traucējuma ziņojums) divgalvu sūkņa darbības gadījumā

- **SSM:** SSM kontaktu var pievienot vienam no abiem sūkņiem pēc izvēles. Rūpnīcas iestatījums: Abi kontakti paralēli ziņo par traucējumiem divgalvu sūkņī (kopējs traucējumu ziņojums).
- **ESM:** Divgalvu sūkņa SSM funkciju var konfigurēt, lai SSM kontakti signalizē tikai par attiecīgā sūkņa traucējumiem (atsevišķa traucējuma ziņojums). Lai apkopotu visus abu sūkņu traucējumus, ir jāpievieno abi kontakti.

Kopējā darbības ziņojuma kontaktu (SBM, bezpotenciāla aizvērējs) iespējams pieslēgt pie ēkas automatizācijas. SBM kontakts signalizē par sūkņa darbības statusu. SBM relejs var pārslēgties, ja „Motors atrodas darbībā”, „Gatavs darbam” vai „Tīkla gatavībā”.

- Ja sūknis darbojas iestatītajā darbības režīmā un saskaņā ar tālāk norādītajiem iestatījumiem, kontakts starp spailēm COM (85) un RUN (88) ir aizvērts.

Izvēlnē  „Iestatījumi” atlasiet

1. „Ārējās saskarnes”
2. „SBM releja funkcija”.

Iespējamie iestatījumi:

Izvēles iespēja	SSM releja funkcija
Motors atrodas darbībā (rūpnīcas iestatījums)	SBM relejs tiek pievilkts motora darbības laikā. Aizvērts relejs: Sūknis sūknē.
Tīkls gatavs	SBM relejs tiek pievilkts, ja ir nodrošināta barošana. Aizvērts relejs: Pastāv spriegums.
Gatavs darbam	SBM relejs tiek pievilkts, ja nav aktīvu traucējumu. Aizvērts relejs: Sūknis var sūknēt.

Tab. 31: SBM releja funkcija

Pēc izvēles iespēju apstiprināšanas, tiek ievadīta SBM palaides aizkave un SBM atiestates aizkave.

Iestatīšana	Intervāls sekundēs
SBM palaides aizkave	no 0 s līdz 60 s
SBM atiestatīšanas aizkave	no 0 s līdz 60 s

Iestatīšana	Intervāls sekundēs

Tab. 32: Palaides un atiestates aizture

- SBM signāla izraisīšana pēc darbības režīma maiņas tiek aizkavēta.
- SBM signāla atiestatīšana pēc darbības režīma maiņas tiek aizkavēta.

Palaides aizkave nepieciešama tam, lai procesus neietekmētu ļoti īsas darbības stāvokļa izmaiņas.

Ja pēc noteikta laika intervāla darbības stāvokļa izmaiņas var tikt atceltas, izmaiņas netiek ziņotas SBM.

Ja ir iestatīta SBM palaides aizkave 0 sekundes, darbības stāvokļa izmaiņas tiek ziņotas tūlīt.

Ja darbības stāvokļa izmaiņas parādās uz īsu brīdi, atiestates novilcināšana novērš atkārtotu SBM signāla padevi.

## IEVĒRĪBAI


**Rūpnīcā iestatītās SBM palaides un SBM atiestates aizkaves ilgums ir 5 sekundes.**

### **SBM/EBM (kopējs darbības ziņojums/atsevišķs darbības ziņojums) divgalvu sūkņa režīmā**

- **SBM:** SBM kontaktu var pievienot vienam no abiem sūkņiem pēc izvēles. Abi kontakti paralēli ziņo par divgalvu sūkņa darbības stāvokli (kopējs darbības ziņojums).
- **EBM:** Divgalvu sūkņa SBM funkciju var konfigurēt, lai SBM kontakti signalizē tikai par attiecīgā sūkņa darbības ziņojumiem (atsevišķs darbības ziņojums). Lai apkopotu visus abu sūkņu darbības ziņojumus, ir jābūt pievienotiem abiem kontaktiem.

## 10.3 SSM/SBM releja piespiedu vadība

SSM/SBM releja piespiedu vadība tiek izmantota kā SSM/SBM releja un elektrisko pieslēgumu funkcionēšanas tests.

Izvēlnē  „Diagnostika un mērījumu vērtības“ secīgi atlasiet

1. „Diagnostikas palīgs“
2. „SSM releja piespiedu vadība“ vai „SBM releja piespiedu vadība“.

Izvēles iespējas:

SSM/SBM relejs Piespiedu vadība	Palīgteksts
Normāls	<b>SSM:</b> Atkarībā no SSM konfigurācijas, SSM releja slēguma stāvoklis ir atkarīgs no kļūdām un brīdinājumiem. <b>SBM:</b> Atkarībā no SBM konfigurācijas, SBM releja slēguma stāvokli ietekmē sūkņa stāvoklis.
Aktīvs piespiedu kārtā	SSM/SBM releja slēguma statuss ir piespiedu kārtā AKTĪVS. <b>UZMANĪBU:</b> <b>SSM/SBM neuzrāda sūkņa statusu!</b>
Neaktīvs piespiedu kārtā	SSM/SBM releja slēguma statuss ir piespiedu kārtā NEAKTĪVS. <b>UZMANĪBU:</b> <b>SSM/SBM neuzrāda sūkņa statusu!</b>

Tab. 33: Izvēles iespēja SSM/SBM releja piespiedu vadība

Ja ir veikts iestatījums „Aktīvs piespiedu kārtā“, relejs ir ilgstoši aktivizēts, tā lai, piemēram, brīdinājuma/ darbības norāde (lampiņa) tiek pastāvīgi rādīta/ziņota.

Ja ir veikts iestatījums „Neaktīvs piespiedu kārtā”, relejam ilgstoši nav signāla, tā lai nevar veikt brīdinājuma/ darbības norādes apstiprināšanu.

#### 10.4 Digitālo vadības ieeju DI 1 un DI 2 pielietojums un funkcionēšana

Sūkni var vadīt, izmantojot ārējos bezpotenciāla kontaktus digitālajās ieejās DI1 un DI2. Sūkni iespējams

- ieslēgt vai izslēgt,
- vadīt ar maksimālo vai minimālo apgriezību skaitu,
- manuāli pārslēgt darbības režīmā,
- aizsargāt pret iestatījumu izmaiņām, izmantojot vadību vai tālvadību, vai
- pārslēgt no apsildes un dzesēšanu un atpakaļ.

Detalizētu funkciju IZSL., MAKS., MIN. un MANUĀLI aprakstu skatīt nodaļā „Iestatījumu izvēlne - Manuālā vadība [► 1924]”

Izvēlnē  „Iestatījumi” atlasiet

1. „Ārējās saskarnes”
2. „Vadības funkcijas – ieeja DI 1” vai „Vadības funkcijas – ieeja DI 2”.

Iespējamie iestatījumi:



Izvēles iespēja	Vadības funkcijas – ieeja DI 1 vai DI 2
Neizmantots	Vadības ieejai nav funkcijas.
Ārējais IZSL.	<b>Kontakts atvērts:</b> Sūknis ir izslēgts <b>Kontakts aizvērts:</b> Sūknis ir ieslēgts.
Ārējais MAKS.	<b>Kontakts atvērts:</b> Sūknis darbojas sūkņa iestatītajā režīmā. <b>Kontakts aizvērts:</b> Sūknis darbojas ar maksimālo apgriezību skaitu.
Ārējais MIN.	<b>Kontakts atvērts:</b> Sūknis darbojas sūkņa iestatītajā režīmā. <b>Kontakts aizvērts:</b> Sūknis darbojas ar minimālu apgriezību skaitu.
Ārējais MANUĀLI <sup>1)</sup>	<b>Kontakts atvērts:</b> Sūknis darbojas sūkņa iestatītajā vai kopņu komunikācijas pieprasītajā režīmā. <b>Kontakts aizvērts:</b> Sūknis ir iestatīts uz MANUĀLI.
Ārējais, taustiņu bloķēšana <sup>2)</sup>	<b>Kontakts atvērts:</b> Taustiņu bloķēšana deaktivizēta. <b>Kontakts aizvērts:</b> Taustiņu bloķēšana aktivizēta.
Pārslēgšana – apsilde/dzesēšana <sup>3)</sup>	<b>Kontakts atvērts:</b> „Apsilde” aktivizēta. <b>Kontakts aizvērts:</b> „Dzesēšana” aktivizēta.

Tab. 34: Vadības funkcijas – ieeja DI 1 vai DI 2

<sup>1)</sup>Funkcija: Skatīt nodaļu „Iestatījumu izvēlne - Manuālā vadība [► 1924]”.

<sup>2)</sup>Funkcija: Skatīt nodaļu „Tautiņu bloķēšana ieslēgta [► 1947]”.

<sup>3)</sup>Lai funkcija „Pārslēgšana – apsilde/dzesēšana” digitālajā ieejā darbotos, nepieciešams

1. izvēlnē  „Iestatījumi”, „Regulēšanas režīma iestatīšana”, „Iestatīšanas asistents” iestatīt pielietojumu „Apsilde un dzesēšana” **un**
2. izvēlnē  „Iestatījumi”, „Regulēšanas režīma iestatīšana”, „Pārslēgšana – apsilde/dzesēšana” kā pārslēgšanas kritēriju atlasīt opciju „Binārā ieeja”.

#### Prioritātes, citu režīmu ignorēšanas funkcijas

Prioritāte*	Funkcija
1	IZSL., Ārējais IZSL. (binārā ieeja), Ārējais IZSL. (kopņu iekārta)

Prioritāte*	Funkcija
2	MAKS., Ārējais MAKS. (binārā ieeja), Ārējais MAKS. (kopņu iekārta)
3	MIN., Ārējais MIN. (binārā ieeja), Ārējais MIN. (kopņu iekārta)
4	MANUĀLI, Ārējais MANUĀLI (binārā ieeja)

Tab. 35: Prioritātes, citu režīmu ignorēšanas funkcijas

\* 1. prioritāte = visaugstākā prioritāte

#### **Prioritātes, taustiņu bloķēšana**

Prioritāte*	Funkcija
1	Taustiņu bloķēšana, digitālā ieeja aktīva
2	Taustiņu bloķēšana, izmantojot izvēlni un taustiņus, aktīva
3	Taustiņu bloķēšana nav aktīva

Tab. 36: Prioritātes, taustiņu bloķēšana

\* 1. prioritāte = visaugstākā prioritāte

#### **Prioritātes, pārslēgšana apsilde/dzesēšana, izmantojot bināro ieeju**

Prioritāte*	Funkcija
1	Dzesēšana
2	Apsilde


Tab. 37: Prioritātes, pārslēgšana apsilde/dzesēšana, izmantojot bināro ieeju

\* 1. prioritāte = visaugstākā prioritāte

## 10.5 Analogo ieeju AI 1 un AI 2 pielietojums un funkcionēšana

Analogās ieejas var izmantot uzdotās vērtības vai faktiskās vērtības ievadīšanai. Šajā gadījumā uzdoto un faktisko vērtību piešķirums ir brīvi konfigurējams.

Izmantojot izvēlni „Analogās ieejas (AI 1) iestatījums” un „Analogās ieejas (AI 2) iestatījums”, tiek iestatīts izmantošanas veids (uzdotās vērtības devējs, spiedienu starpības sensors, ārējais sensors, ...), signāla veids (0 – 10 V, 0 – 20 mA, ...) un attiecīgā signāla/vērtības piešķirums. Papildus var pieprasīt informāciju par pašreizējiem iestatījumiem.

Izvēlnē  „Iestatījumi” secīgi atlasiet

1. „Ārējās saskarnes”



Fig. 61: Ārējās saskarnes

2. „Analogās ieejas (AI 1) iestatījums” vai „Analogās ieejas (AI 2) iestatījums”.



Fig. 62: Analogās ieejas iestatījums

Kad atlasīta viena no abām iespējām „Analogās ieejas (AI1) iestatījums“ vai „Analogās ieejas (AI2) iestatījums“, atlasiet šādu vaicājumu vai iestatījumu:

Iestatīšana	Vadības funkcija - ieeja AI 1 vai AI 2
Analogās ieejas pārskats	Pārskats par šīs analogās ieejas iestatījumiem, piemēram: <ul style="list-style-type: none"> <li>Izmantošanas veids: Temperatūras sensors</li> <li>Signāla veids: PT1000</li> </ul>
Analogās ieejas iestatīšana.	Izmantošanas veida, signāla veida un attiecīgā signāla/vērtību piešķires iestatīšana

Tab. 38: Iestatījums, analogā ieeja AI 1 vai AI 2

Vienumā „Analogās ieejas pārskats“ var atvērt informāciju par pašreizējiem iestatījumiem.

Vienumā „Analogās ieejas iestatīšana“ tiek noteikts izmantošanas veids, signāla veids un signāla/vērtību piešķire.

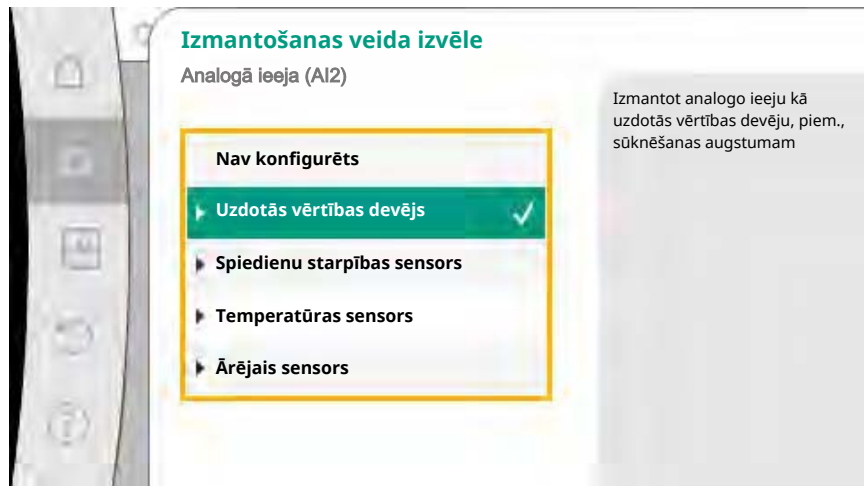


Fig. 63: Iestatījumu dialogs, uzdotā vērtības devējs

Izmantošanas veids	Funkcija
Nav konfigurēts	Analogā ieeja nav izmantota. Citi iestatījumi nav iespējami.
Uzdotās vērtības devējs	Izmantot analogo ieeju kā uzdotās vērtības devēju. Piemēram, sūkņēšanas augstumam.
Spiedienu starpības sensors	Izmantot analogo ieeju kā faktiskās vērtības ieeju spiedienu starpības sensoriem.

Izmantošanas veids	Funkcija
	Piemēram, slikto punkta regulēšanai.
Temperatūras sensors	Izmantot analogo ieeju kā faktiskās vērtības ieeju temperatūras sensoram. Piemēram, regulēšanas principam T-const.
Ārējais sensors	Izmantot analogo ieeju kā faktiskās vērtības ieeju PID vadībai.

Tab. 39: Izmantošanas veidi

Atkarībā no izmantošanas veida ir pieejami šādi signālu veidi:

Izmantošanas veids	Signāla veids
Uzdotās vērtības devējs	<ul style="list-style-type: none"> <li>• 0 – 10 V</li> <li>• 2 – 10 V</li> <li>• 0 – 20 mA</li> <li>• 4 – 20 mA</li> </ul>
Spiedienu starpības sensors	<ul style="list-style-type: none"> <li>• 0 – 10 V</li> <li>• 2 – 10 V</li> <li>• 0 – 20 mA</li> <li>• 4 – 20 mA</li> </ul>
Temperatūras sensors	<ul style="list-style-type: none"> <li>• PT1000</li> <li>• 0 – 10 V</li> <li>• 2 – 10 V</li> <li>• 0 – 20 mA</li> <li>• 4 – 20 mA</li> </ul>
Ārējais sensors	<ul style="list-style-type: none"> <li>• 0 – 10 V</li> <li>• 2 – 10 V</li> <li>• 0 – 20 mA</li> <li>• 4 – 20 mA</li> </ul>

Tab. 40: Signāla veidi

#### **Piemērā uzdotā vērtības devējs**

Izmantošanas veidam „Uzdotās vērtības devējs” ir pieejami šādi signālu veidi:

#### **Uzdotās vērtības devējs – signāla veidi:**

**0 – 10 V:** Sprieguma diapazons no 0 – 10 V uzdoto vērtību pārsūtīšanai.

**2 – 10 V:** Sprieguma diapazons no 2 – 10 V uzdoto vērtību pārsūtīšanai. Ja spriegums ir zemāks par 2 V, tiek atpazīts kabeļa pārrāvums.

**0 – 20 mA:** Strāvas stipruma diapazons no 0 – 20 mA uzdoto vērtību pārsūtīšanai.

**4 – 20 mA:** Strāvas stipruma diapazons no 4 – 20 mA uzdoto vērtību pārsūtīšanai. Ja strāvas stiprums ir mazāks par 4 mA, tiek atpazīts kabeļa pārrāvums.

#### **IEVĒRĪBAI**

Kabeļa pārrāvuma atpazīšanas gadījumā tiek iestatīta aizvietojošā uzdotā vērtība. Signālu veidiem „0 – 10 V” un „0 – 20 mA” var pēc izvēles iespējams aktivizēt kabeļa pārrāvuma atpazīšanu ar parametru sliekšni (skatiet Uzdotās vērtības devēja konfigurācija).

#### **Uzdotās vērtības devējs – konfigurācija**

#### **IEVĒRĪBAI**

**Ja analogajā ieejā tiek izmantots ārējs signāls kā uzdotās vērtības avots, uzdotā vērtība ir jāpiesaista analogajam signālam.**

## Attiecīgās uzdotās vērtības piesaiste ir jāveic redaktora konteksta izvēlnē.

Lai izmantotu ārējo signālu kā uzdotās vērtības avotu analogajā ieejā, nepieciešams uzdoto vērtību piesaistīt analogajam signālam:

Izvēlnē  „Iestatījumi“ atlasiet

1. „Regulēšanas režīma iestatīšana“.

Atkarībā no izvēlēta regulēšanas principa uzdotās vērtības redaktors rāda iestatīto uzdoto vērtību (Uzdotā vērtība, sūkņēšanas augstums ( $\Delta p-v$ ), Temperatūras T-c uzdotā vērtība, ...).



Fig. 64: Uzdotās vērtības redaktors

2. Atlasiet uzdotās vērtības redaktoru un apstipriniet, nospiežot vadības pogu.
3. Nospiediet konteksta taustiņu  un atlasiet „Uzdotā vērtība no ārēja avota“.

Iespējamo uzdoto vērtību avotu izvēle:

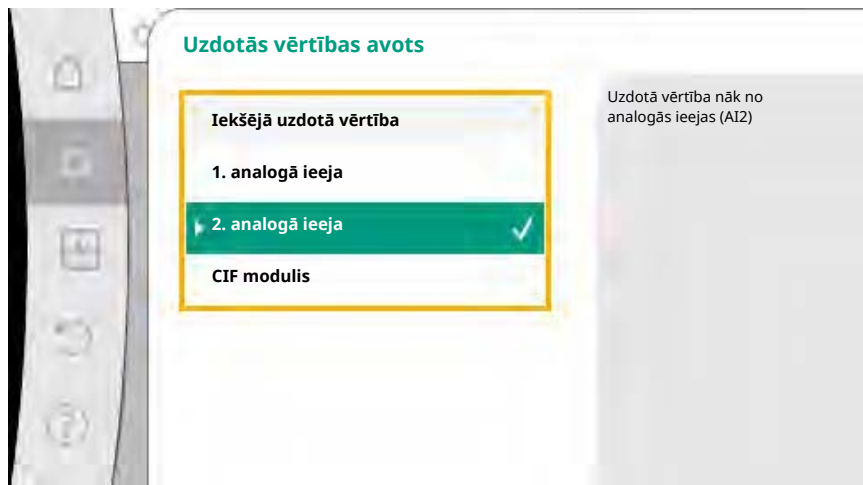


Fig. 65: Uzdotās vērtības avots

### IEVĒRĪBAI

Ja analogā ieeja ir izvēlēta kā uzdotās vērtības avots, bet izmantošanas veids ir izvēlēts, piemēram, kā „Nav konfigurēts” vai kā faktiskā vērtība, sūknis parāda konfigurācijas brīdinājumu.


Aizstājējvērtība tiek pieņemta kā uzdotā vērtība.

Ir nepieciešams izvēlēties citu avotu, vai avots ir jākonfigurā kā uzdotās vērtības avots.

## IEVĒRĪBAI

Pēc tam, kad izvēlēts viens no ārējiem avotiem, uzdotā vērtība ir piesaistīta šim ārējam avotam un to vairs nevar mainīt, izmantojot uzdotās vērtības redaktoru sākuma ekrānā.

Šo piesaisti var atcelt tikai, izmantojot uzdotās vērtības redaktora konteksta izvēlni (kā aprakstīts iepriekš) vai izvēlni „Ārējs uzdotās vērtības avots“. Uzdotās vērtības avotu tad atkal nepieciešams iestatīt uz „Iekšējā uzdotā vērtība“.

Ārējā avota un uzdotās vērtības sasaiste tiek apzīmēta  sākuma ekrānā un uzdotā vērtības redaktorā **zilā krāsā**. Statusa gaismas diode arī deg zilā krāsā.

Pēc kāda ārējā avota atlasīšanas, ir pieejama izvēlne „Ārējs uzdotās vērtības avots“, kas ļauj veikt parametru uzstādīšanu ārējam avotam.

Šim nolūkam izvēlnē  „Iestatījumi“ atlasiet

1. „Regulēšanas režīma iestatīšana“
2. „Ārējs uzdotās vērtības avots“.

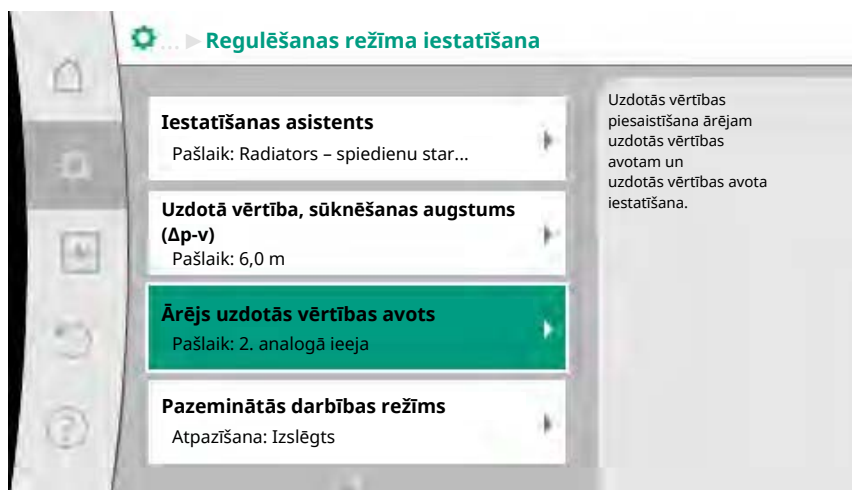


Fig. 66: Ārējs uzdotās vērtības avots

Iespējamā izvēle:

### Ārējās uzdotās vērtības ieejas iestatīšana

#### Izvēlēties uzdotās vērtības avotu

Uzdotās vērtības avota iestatīšana

Aizvietojošā uzdotā vērtība kabeļa pārrāvuma gadījumā

Tab. 41: Ārējās uzdotās vērtības ieejas iestatīšana

Veicot atlasi vienumā „Izvēlēties uzdotās vērtības avotu“, iespējams mainīt uzdotās vērtības avotu.



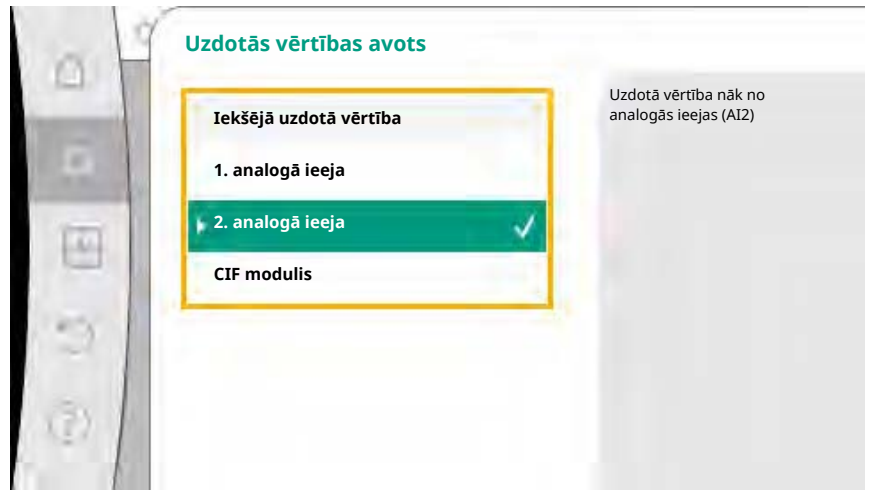


Fig. 67: Uzdotās vērtības avots

Ja analogā ieeja kalpo kā avots, uzdotās vērtības avotu nepieciešams konfigurēt. Šim nolūkam atlasiet „Uzdotās vērtības avota iestatīšana“.

#### Ārējās uzdotās vērtības ieejas iestatīšana

Izvēlēties uzdotās vērtības avotu

#### Uzdotās vērtības avota iestatīšana

Aizvietojošā uzdotā vērtība kabeļa pārrāvuma gadījumā

Tab. 42: Ārējās uzdotās vērtības ieejas iestatīšana

Iespējamā izvēle iestatāmajos izmantošanas veidos:

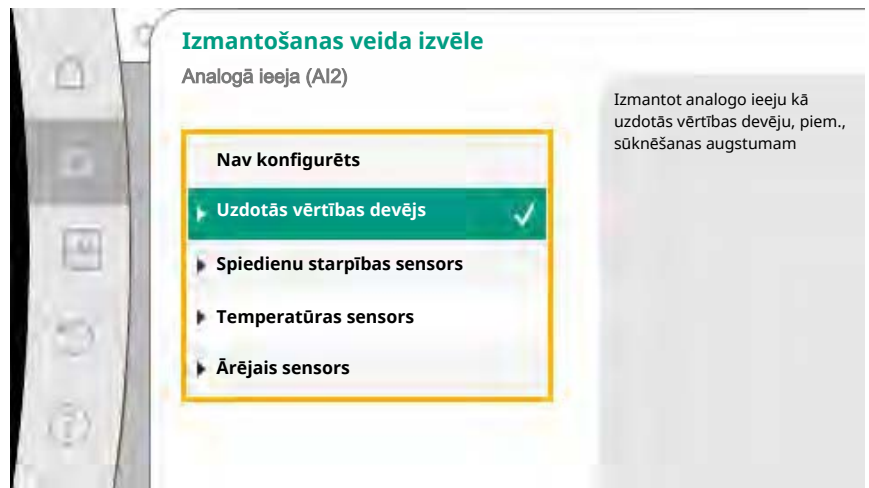


Fig. 68: Iestatījumu dialogs

Kā uzdotās vērtības avotu atlasiet „Uzdotās vērtības devējs“.

#### IEVĒRĪBAI

Ja izvēlnē „Izmantošanas veida izvēle“ kā „Nav konfigurēts“ ir jau iestatīts kāds cits izmantošanas veids, pārbaudiet, vai analogā ieeja netiek lietota kādam citam izmantošanas veidam.

Ja nepieciešams, ir izvēlēties citu avotu.

Pēc izmantošanas veida izvēles atlasiet „Signāla veids“:

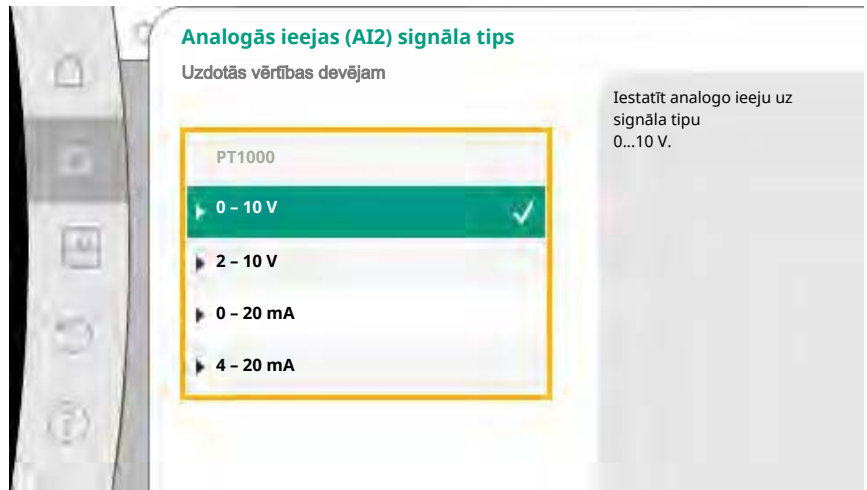


Fig. 69: Signāla veids

Pēc signāla veida izvēles tiek noteikts, kā tiks izmantotas standarta vērtības:



Fig. 70: Izmantot standarta vērtības

Izmantot ievadītos datus, signāla pārraidīšanai tiek lietoti noteiktie standarti. Analogās ieejas kā uzdotās vērtības devēja iestatīšana ir pabeigta.

IZSLĒGTS:	1,0 V
IESLĒGTS:	2,0 V
Min:	3,0 V
Maks.:	10,0 V

Tab. 43: Standarta signālu izkārtojums

Izvēloties „Lietotāja definēti iestatījumi“, nepieciešams veikt papildu iestatījumus: Izvēles kabeļa pārrāvuma atpazīšana ir pieejama tikai signāla veidiem 0 – 10 V un 0 – 20 mA.

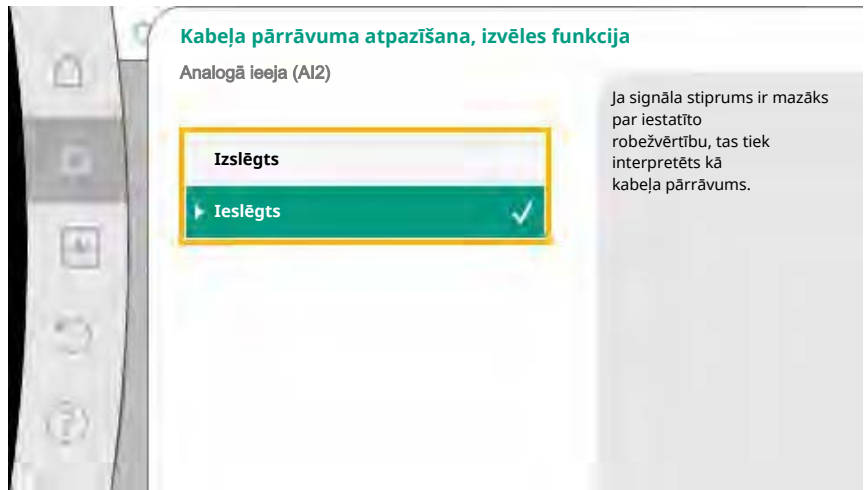


Fig. 71: Kabeļa pārrāvuma atpazīšana, izvēles funkcija

Ja tiek atlasīts „Izslēgts“, kabeļa pārrāvuma atpazīšana netiek veikta. Atlasot „Ieslēgts“, kabeļa pārrāvuma atpazīšana notiek tikai, ja ir iestatīta robežvērtība.



Fig. 72: Robežvērtība, kabeļa pārrāvums

Pagriežot vadības pogu, nosakiet kabeļa pārrāvuma robežvērtību un apstipriniet, nospiežot vadības pogu.

- Ar nākamo darbību tiek noteikts, vai
- analogais signāls maina tikai uzdoto vērtību
  - vai papildus, izmantojot analogo signālu, tiek ieslēgts un izslēgts sūknis.

Izmantojot analogos signālus, iespējams mainīt uzdoto vērtību, vienlaicīgi signāliem neveicot sūkņa ieslēgšanu vai izslēgšanu. Šādā gadījumā tiek atlasīts „Izslēgts“.

Ja ir ieslēgta funkcija „Iesl./Izsl.“, izmantojot analogo signālu, nepieciešams noteikt ieslēgšanas un izslēgšanas robežvērtības.

Pēc tam tiek veikta MIN. signāla/vērtības piešķiršana un MAKS. signāla/vērtības piešķiršana.

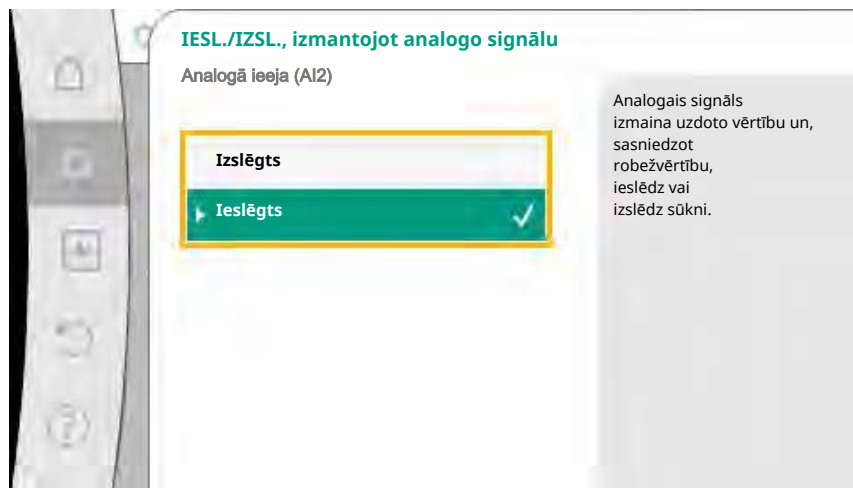


Fig. 73: IESL./IZSL., izmantojot analogo signālu



Fig. 74: IESL./IZSL. vadības robežvērtības, izmantojot analogos signālus

Analogo signālu vērtību pārnesei uz uzdotajām vērtībām tiek definēta pārnese rāmpa. Šim nolūkam tiek norādīti minimālie un maksimālie raksturliķnes atbalsta punkti un papildināti ar attiecīgi piederīgajām uzdotajām vērtībām (MIN. signāla/vērtības piešķiršana un MAKS. signāla/vērtības piešķiršana).

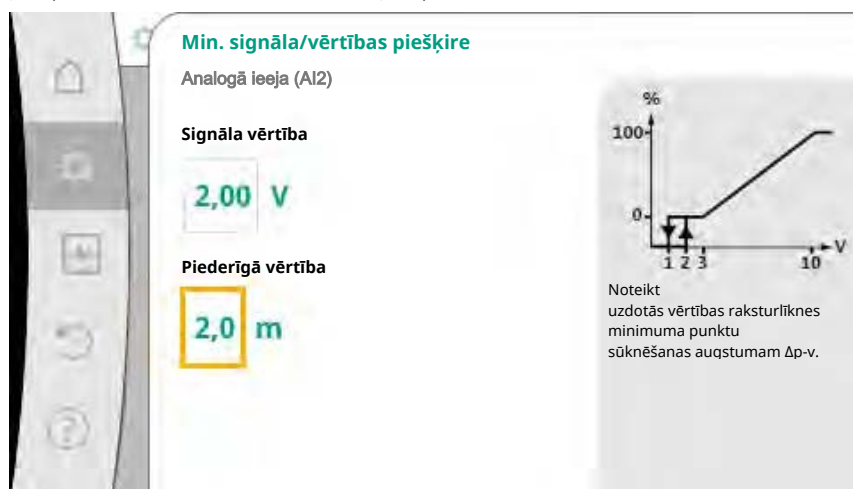


Fig. 75: Min. signāla/vērtības piešķire

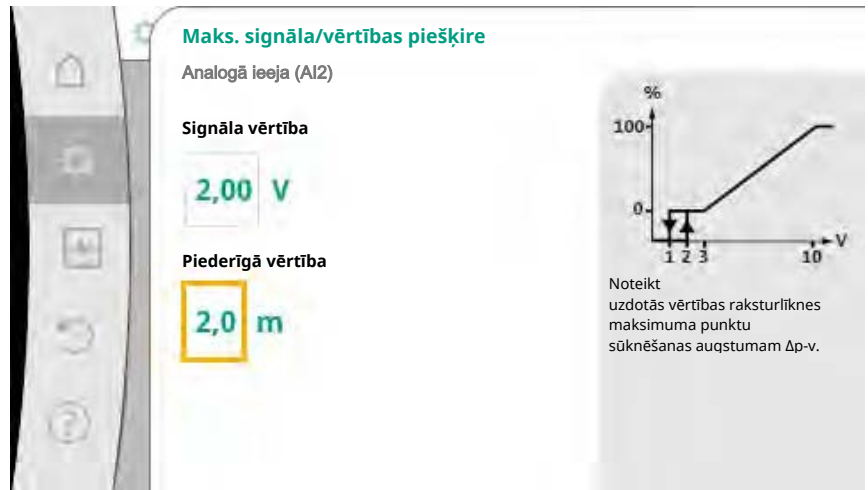


Fig. 76: Maks. signāla/vērtības piešķīre

Kad ir veikta visu signālu/vērtību piešķiršana, analogā uzdotās vērtības avota iestatījums ir pabeigts.

Tiek atvērts redaktors, kas paredzēts aizvietojošās uzdotās vērtības iestatīšanai kabeļa pārrāvuma gadījumam vai nepareizas analogās ieejas konfigurācijas gadījumam.

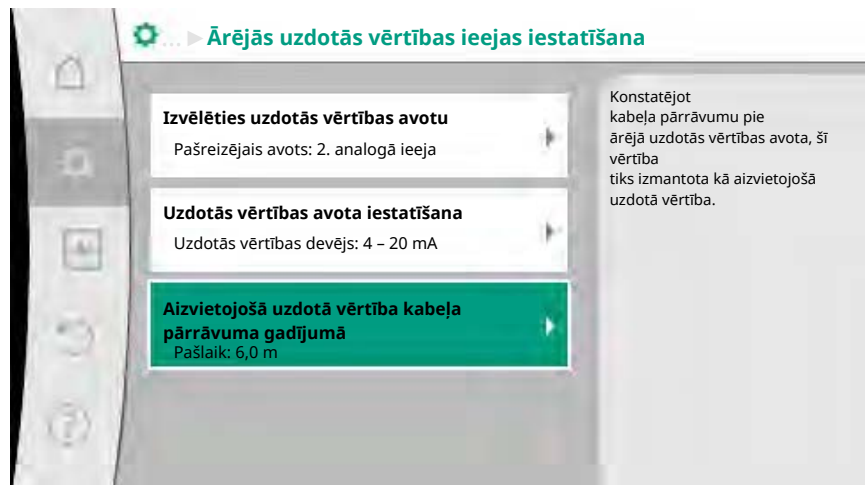


Fig. 77: Aizvietojošā uzdotā vērtība kabeļa pārrāvuma gadījumā

Izvēlieties aizvietojošo uzdoto vērtību. Šī uzdotā vērtība tiek izmantota ārējā uzdotās vērtības avotā, atpazīstot kabeļa pārrāvumu.

### Faktiskās vērtības devējs

Faktiskās vērtības devējs nodrošina:

- Temperatūras sensora vērtības no temperatūras atkarīgiem regulēšanas principiem:
  - konstanta temperatūra
  - temperatūras starpību
  - Telpas temperatūra
- Temperatūras sensora vērtības no temperatūras atkarīgām papildu funkcijām:
  - Siltuma/aukstuma daudzuma mērīšana
  - Automātiska pārslēgšana apsilde/dzesēšana
  - Automātiska termiskās dezinfekcijas atpazīšana
- Spiediena starpības sensora vērtības, kas paredzētas:
  - Spiedienu starpības regulēšana ar problēmas punkta faktiskās vērtības noteikšanu
- Lietotāja definētas sensora vērtības, kas paredzētas:
  - PID regulēšana

Iespējamie signālu veidi, izvēloties analogo ieeju kā faktiskās vērtības ieeju:

**Faktiskās vērtības devējs – signāla veidi:**

**0 – 10 V:** Sprieguma diapazons no 0 – 10 V mērījumu vērtību pārsūtīšanai.

**2 – 10 V:** Sprieguma diapazons no 2 – 10 V mērījumu vērtību pārsūtīšanai. Ja spriegums ir zemāks par 2 V, tiek atpazīts kabeļa pārrāvums.

**0 – 20 mA:** Strāvas stipruma diapazons no 0 – 20 mA mērījumu vērtību pārsūtīšanai.

**4 – 20 mA:** Strāvas stipruma diapazons no 4 – 20 mA mērījumu vērtību pārsūtīšanai. Ja strāvas stiprums ir mazāks par 4 mA, tiek atpazīts kabeļa pārrāvums.

**PT1000:** Analogā ieeja izvērtē PT1000 temperatūras sensoru.

## Faktiskās vērtības devējs – konfigurācija

### IEVĒRĪBAI

Lai būtu iespējams izvēlēties analogo ieeju kā sensora pieslēgumu, nepieciešama atbilstoša analogās ieejas konfigurēšana.

Vispirms atveriet pārskata izvēlni, lai redzētu pašreizējo analogās ieejas konfigurāciju un lietojumu.

Šim nolūkam izvēlnē  „Iestatījumi“ atlasiet

1. „Ārējās saskarnes“
2. „Analogās ieejas (AI 1) iestatījums“ vai „Analogās ieejas (AI 2) iestatījums“
3. „Analogās ieejas pārskats“.

Tiek parādīts atlasītās analogās ieejas izmantošanas veids, signāla veids un papildu iestatītās vērtības. Lai veiktu vai mainītu iestatījumus:

Izvēlnē  „Iestatījumi“ atlasiet

1. „Ārējās saskarnes“
2. „Analogās ieejas (AI 1) iestatījums“ vai „Analogās ieejas (AI 2) iestatījums“
3. „Analogās ieejas iestatīšana“.

Vispirms izvēlieties izmantošanas veidu:



Fig. 78: Iestatījumu dialogs, faktiskās vērtības devējs

Sensora ieejai atlasiet izmantošanas veidu „Spiedienu starptības sensors“, „Temperatūras sensors“ vai „Ārējais sensors“.

### IEVĒRĪBAI

Ja izvēlnē „Izmantošanas veida izvēle“ kā „Nav konfigurēts“ ir jau iestatīts kāds cits izmantošanas veids, pārbaudiet, vai analogā ieeja netiek lietota kādam citam izmantošanas veidam.

Ja nepieciešams, ir izvēlieties citu avotu.

Pēc tam, kad izvēlēts faktiskās vērtības devējs, atlasiet signāla veidu:

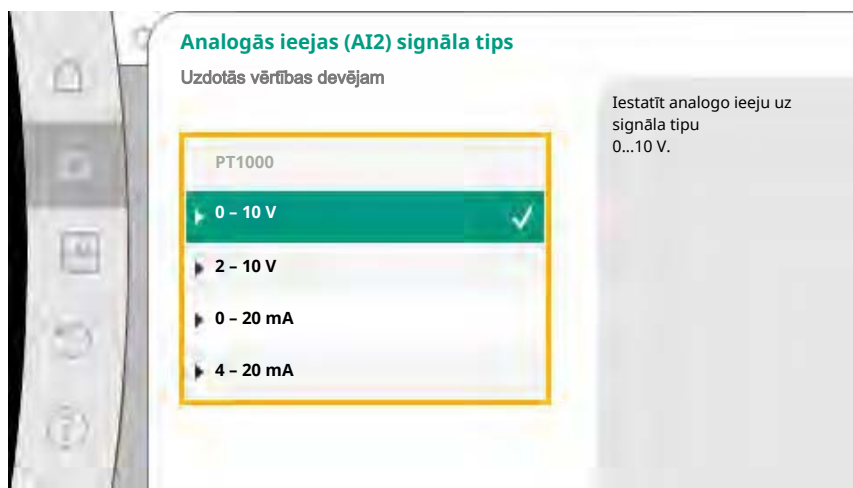


Fig. 79: Signāla veids

Atlasot signāla veidu „PT1000“, visi sensora ieejas iestatījumi ir pabeigti; visiem pārējiem signālu viediem ir nepieciešami papildu iestatījumi.

Analogo signālu vērtību pārnei uz faktiskajām vērtībām tiek definēta pārnese rāmpa. Šim nolūkam tiek norādīti minimālais un maksimālais raksturīgnes atbalsta punkts un papildināti ar attiecīgi piederīgajām faktiskajām vērtībām (MIN. signāla/vērtības piešķiršana un MAKS. signāla/vērtības piešķiršana).

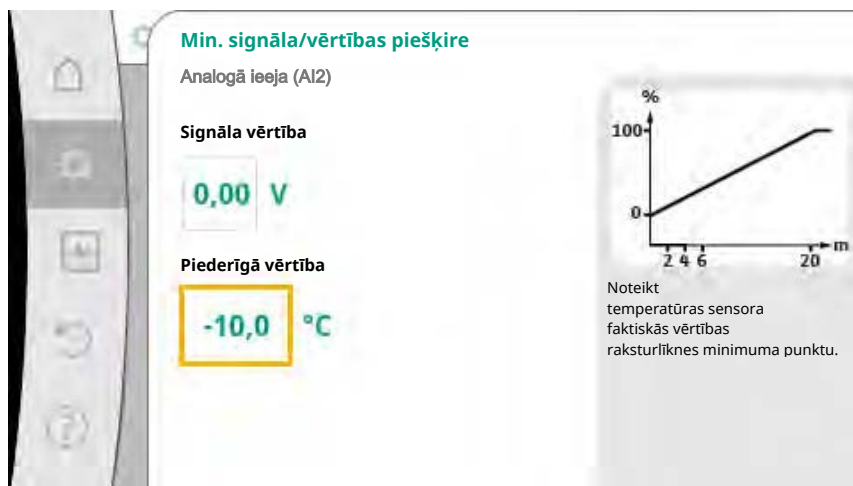


Fig. 80: Min. signāla/vērtības piešķīre, faktiskās vērtības devējs

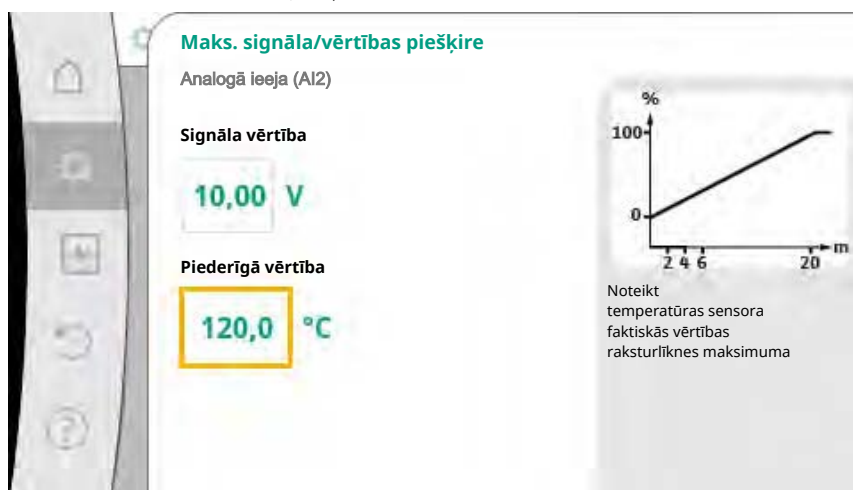



Fig. 81: Maks. signāla/vērtības piešķīre, faktiskās vērtības devējs

Ievadot minimālo un maksimālo raksturīgnes atbalsta punktu, ievade ir pabeigta.

## IEVĒRĪBAI

Ja tika atlasīts signāla veids PT1000, ir iespējams iestatīt temperatūras korekcijas vērtību izmērītajai temperatūrai. Šādi var izlīdzināt gara sensora kabeļa elektrisko pretestību.

Izvēlnē  „Iestatījumi“ atlasiet

1. „Ārējās saskarnes“
2. „Analogās ieejas AI 1 funkcija“ vai „Analogās ieejas AI 2 funkcija“
3. „Temperatūras korekcija“ un iestatiet korekcijas vērtību (ofsets).

## IEVĒRĪBAI

Pēc izvēles labākai pievienotā sensora funkcionēšanas izpratnei iespējams norādīt sensora novietojumu.

Šis iestatītais novietojums neietekmē sensora darbību vai lietojumu.

Izvēlnē  „Iestatījumi“ atlasiet

1. „Ārējās saskarnes“
2. „Analogās ieejas (AI 1) iestatījums“ vai „Analogās ieejas (AI 2) iestatījums“
3. „Sensora novietojuma izvēle“.

Izvēlei pieejami šādi novietojumi:

- Iekšējais sensors
- 1. analogā ieeja
- 2. analogā ieeja
- BMS
- Turpgaita
- Atgaita
- 1. primārais loks
- 2. primārais loks
- 1. sekundārais loks
- 2. sekundārais loks
- Rezervuārs
- Halle
- Cirkulācija

## 10.6 Wilo Net saskarnes pielietojums un funkcija

Wilo Net ir kopņu iekārta, ar kuras palīdzību savā starpā var comunicēt līdz pat **vienpadsmit** Wilo produkti.

### Pielietojums:

- Divgalvu sūkņiem, kas veidoti no diviem atsevišķiem sūkņiem
- Daudzfunkcionāla sūkņa sistēmai
- Vārteja
- Tālvadība

### Kopņu topoloģija:

Kopņu topoloģija ir veidota no vairākām stacijām (sūkņiem), kas ir saslēgti virknē cits aiz cita. Stacijas (sūkņi) ir savienoti ar kopēju vadu.

Kopnei abos vada galos jābūt terminētai. Tas tiek veikts abiem ārējiem sūkņiem sūkņu izvēlnē. Visiem pārējiem dalībniekiem **nedrīkst** būt aktīvas terminēšanas.

Visiem kopnes dalībniekiem jābūt piešķirtai individuālai adresei (Wilo Net ID). Šī adrese tiek iestatīta attiecīgā sūkņa izvēlnē.

Lai veiktu sūkņa terminēšanu:

Izvēlnē  „Iestatījumi“ atlasiet

1. „Ārējās saskarnes“
2. „Wilo Net iestatīšana“




## 3. „Wilo Net terminēšana“.

Iespējamā izvēle:

Wilo Net terminēšana	Apraksts
Ieslēgts	Sūkņa beigu pretestība tiek ieslēgta. Ja sūknis tiek pieslēgts elektriskās kopņu līnijas beigās, ir jāatlasa „Ieslēgts“.
Izslēgts	Sūkņa beigu pretestība tiek izslēgta. Ja sūknis NAV pieslēgts elektriskās kopņu līnijas beigās, ir jāatlasa „Izslēgts“.

Pēc tam, kad ir veikta terminēšana, sūkņim tiek piešķirta individuāla Wilo Net adrese:

Izvēlnē  „Iestatījumi“ atlasiet

1. „Ārējās saskarnes“
2. „Wilo Net iestatīšana“
3. „Wilo Net adrese“ un piešķiriet katram sūknim savu adresi (1-11).

**Piemērā divgalvu sūknis:**

- Sūkņa galva kreisajā pusē (I)
  - Wilo Net terminēšana: IESLĒGTS
  - Wilo Net adrese: 1
- Sūkņa galva labajā pusē (II)
  - Wilo Net terminēšana: IESLĒGTS
  - Wilo Net adrese: 2

**Piemērā Multi-Flow Adaptation ar četriem sūknjiem:**

- Primārais sūknis
  - Wilo Net terminēšana: IESLĒGTS
  - Wilo Net adrese: 1
- 1. sekundārais sūknis:
  - Wilo Net terminēšana: IZSL.
  - Wilo Net adrese: 2
- 2. sekundārais sūknis:
  - Wilo Net terminēšana: IZSL.
  - Wilo Net adrese: 3
- 3. sekundārais sūknis:
  - Wilo Net terminēšana: IESLĒGTS
  - Wilo Net adrese: 4

**10.7 CIF moduļu pielietojums un funkcija**

Atkarībā no pievienotā CIF moduļa tipa attiecīgā iestatījumu izvēlnē tiek parādīta izvēlnē:

 „Iestatījumi“

1. „Ārējās saskarnes“.

Attiecīgie iestatījumi ir aprakstīti displeja un CIF moduļa dokumentācijā.


**11 Iekārtu iestatījumi**Izmantojot  „Iestatījumi“, „Ierīču iestatījumi“, tiek veikti vispārējie iestatījumi.



Fig. 82: Iekārtu iestatījumi

- Displeja spilgtums
- Valsts/valoda/mērvienības
- Bluetooth iesl./izsl.
- Taustiņu bloķēšana ieslēgta
- Informācija par ierīcēm
- "Sūkņa izkustināšana"

### 11.1 Displeja spilgtums

Izvēlnē  „Iestatījumi“

1. „Ierīču iestatījumi“
2. „Displeja spilgtums“

iespējams mainīt displeja spilgtumu. Spilgtuma vērtība tiek norādīta procentos. 100 % spilgtuma atbilst maksimālajam iespējamajam spilgtumam, 5 % minimāli iespējamajam spilgtumam.

### 11.2 Valsts/valoda/mērvienība

Izvēlnē  „Iestatījumi“

1. „Ierīču iestatījumi“
2. „Valsts, valoda, mērvienība“

var iestatīt

- valsti
- valodu un
- fizikālo vērtību mērvienības.

Izvēloties valodu, notiek pāreja pie valodas un fizikālo mērvienību iestatījumiem un ļauj palīdzības sistēmā atvērt pareizo klientu servisa kontaktinformāciju. Izvēlei pieejamas vairāk nekā 60 valstis un 26 valodas.

Mērvienības izvēles iespējas:

Mērvienības	Apraksts
SI mērvienības 1	Fizikālo vērtību atspoguļojums SI sistēmā. <b>Izņēmums:</b> • sūknēšanas plūsma, m <sup>3</sup> /h • sūknēšanas augstums, m
SI mērvienības 2	Sūknēšanas augstuma atspoguļojums, kPa
SI mērvienības 3	Sūknēšanas augstuma atspoguļojums, kPa un sūknēšanas plūsmas atspoguļojums, l/s
US mērvienības	Fizikālo vērtību atspoguļojums ASV sistēmā

Tab. 44: Mērvienības

**IEVĒRĪBAI**

Rūpnīcā ir iestatītas mērvienības SI sistēmā 1.

**11.3 Bluetooth iesl./izsl.**

Izvēlnē  „Iestatījumi“

1. „Ierīču iestatījumi“
2. „Bluetooth iesl./izsl.“

var ieslēgt vai izslēgt Bluetooth. Ja Bluetooth ir ieslēgts, sūknis var savienoties ar citām Bluetooth ierīcēm (piem., viedtālruniem ar Wilo lietotni).

**IEVĒRĪBAI**

Rūpnīcā Bluetooth ir ieslēgts.



**11.4 Taustiņu bloķēšana ieslēgta**

Taustiņu bloķēšana liedz nepiederošām personām veikt iestatīto sūkņa parametru izmaiņas.

Izvēlnē  „Iestatījumi“

1. „Ierīču iestatījumi“
2. „Taustiņu bloķēšana ieslēgta“

var ieslēgt taustiņu bloķēšanu.



Vienlaicīgi nospiežot (> 5 sekundes) taustiņus „Atpakaļ“  un „Konteksts“ , taustiņu bloķēšana tiek izslēgta.

**IEVĒRĪBAI**

Taustiņu bloķēšanu var aktivizēt, izmantojot digitālās ieejas DI 1 un DI 2 (skatīt nodaļu „Digitālo vadības ieeju DI 1 un DI 2 pielietojums un funkcionēšana [► 1931]“).

Ja ir taustiņu bloķēšana ir aktivizēta, izmantojot digitālās ieejas DI 1 vai DI 2, deaktivizāciju var veikt arī tikai izmantojot digitālās ieejas! Taustiņu kombinācija nav iespējama!

Ja ir aktivizēta taustiņu bloķēšana, tiek rādīts sākuma ekrāns, kā arī brīdinājuma ziņojumi un kļūdas signāli, lai varētu pārbaudīt sūkņa statusu.

Par aktivizētu taustiņu bloķēšanu liecina atslēgas simbols   sākuma ekrānā.

**11.5 Informācija par ierīcēm**

Izvēlnē  „Iestatījumi“

1. „Ierīču iestatījumi“
2. „Informācija par ierīcēm“

var nolasīt informāciju par produkta nosaukumu, artikula un sērijas numuru, kā arī programmatūras un aparatūras versiju.

**11.6 "Sūkņa izkustināšana"**

Lai novērstu sūkņa bloķēšanu, sūknim tiek iestatīta sūkņa izkustināšana. Sūknis pēc iestatītā laika intervāla ieslēdzas un pēc īsa laika atkal ieslēdzas.

Nosacījums:

Funkcijai „Sūkņa izkustināšana“ nedrīkst pārtraukt tīkla spriegumu.

## UZMANĪBU

### Sūkņa bloķēšanās ilgu miera stāvokļu dēļ!

Ilgs sūkņa miera stāvoklis var izraisīt sūkņa bloķēšanos. Sūkņa izkustināšanu nedrīkst deaktivizēt!

Ja sūknis ir izslēgts, izmantojot tālvadību, kopnes komandu, vadības ieeju Ārējais IZSL. vai 0 – 10 V signālu, tas ne vēlāk kā pēc 24 h uz īsu brīdi tiks ieslēgts. Šādi tiek novērsta bloķēšana, ko izraisa ilgstošs miera stāvoklis.

Izvēlnē  „Iestatījumi“

1. „Iekārtu iestatījumi“
  2. „Sūkņa izkustināšana“
- var iestatīt sūkņa izkustināšanas laika intervālu no 1 līdz 24 stundām. (Rūpnīcas iestatījums: 24h).
  - Sūkņa izkustināšanu var ieslēgt un izslēgt.

## IEVĒRĪBAI

Ja paredzēta ilglaicīga atslēgšana no elektriskās strāvas tīkla, īslaicīgu tīkla sprieguma ieslēgšanu sūkņa izkustināšanai jāpārņem ar ārēju vadību.

Lai to izdarītu, sūknim pirms strāvas pārtraukuma jābūt ieslēgtam vadības pusē.

## 12 Citi iestatījumi

### 12.1 Siltuma/aukstuma daudzuma mērīšana


Siltuma vai dzesēšanas daudzums tiek mērīts, izmērot sūknēšanas plūsmu sūknī un temperatūru turpgaitā un atgaitā.

Atkarībā no sūkņa montāžas stāvokļa temperatūras sensors sūkņa korpusā mēra vai nu turpgaitas vai atgaitas temperatūru.

Otrs temperatūras sensors ir jāpievieno sūknim, izmantojot analogās ieejas AI 1 vai AI 2.

Atkarībā no pielietojuma siltuma un dzesēšanas daudzums tiek mērīts atsevišķi.


#### Siltuma/aukstuma daudzuma mērīšanas aktivizēšana

Izvēlnē  „Diagnostika un mērījumu vērtības“ atlasiet

1. „Siltuma/aukstuma daudzuma mērīšana“
2. „Siltuma/aukstuma daudzums iesl./izsl.“.


Pēc tam iestatiet sensora avotu un sensora novietojumu, izmantojot izvēlnes punktus „Turpgaitas temperatūras sensors“ un „Atgaitas temperatūras sensors“.

#### Sensora avota turpgaitā iestatīšana

Izvēlnē  „Diagnostika un mērījumu vērtības“ atlasiet

1. „Siltuma/aukstuma daudzuma mērīšana“
2. „Turpgaitas temperatūras sensors“
3. „Izvēlēties sensora avotu“.

#### Sensora avota atgaitā iestatīšana

Izvēlnē  „Diagnostika un mērījumu vērtības“ atlasiet

1. „Siltuma/aukstuma daudzuma mērīšana“
2. „Atgaitas temperatūras sensors“
3. „Izvēlēties sensora avotu“.

#### Iespējamā sensora avotu izvēle:

- Iekšējais sensors
- Analogā ieeja (AI1)
- Analogā ieeja (AI2)

- CIF modulis

**Sensora novietojuma turpgaitā iestatīšana**

1. Izvēlēties „Siltuma/aukstuma daudzuma mērīšana“
2. „Turpgaitas temperatūras sensors“
3. „Sensora novietojuma izvēle“.

Izvēlieties sensora novietojumu „Iekšējais sensors“, „Turpgaita“ vai „Atgaita“.

**Sensora novietojuma atgaitā iestatīšana**

1. Izvēlēties „Siltuma/aukstuma daudzuma mērīšana“
2. „Atgaitas temperatūras sensors“
3. „Sensora novietojuma izvēle“.

Izvēlieties sensora novietojumu „Iekšējais sensors“, „Turpgaita“ vai „Atgaita“.

**Iespējamo sensoru novietojumu izvēle:**

- Iekšējais sensors
- Analogā ieeja (AI1)
- Analogā ieeja (AI2)
- BMS
- Turpgaita
- Atgaita
- 1. primārais loks
- 2. primārais loks
- 1. sekundārais loks
- 2. sekundārais loks
- Rezervuārs
- Halle
- Cirkulācija

## 12.2 Pazeminātās darbības režīms

Sūknis mēra būtiski pazeminātu šķidrums temperatūru noteiktā laika periodā. Sūknis secina, ka siltumražotājs darbojas pazeminātās darbības režīmā. Sūknis patstāvīgi samazina apgriezīgu skaitu, līdz atkal tiek mērīta augsta šķidrums temperatūra ilgākā laika periodā. Šādi tiek ietaupīta sūkņa elektroenerģija.

**Pazeminātās darbības režīma ieslēgšana**

Izvēlnē  „Iestatījumi“ secīgi atlasiet

1. „Regulēšanas režīma iestatīšana“
2. „Pazeminātās darbības režīms“
3. „Ieslēgts“.

---

### IEVĒRĪBAI


Pazeminātās darbības režīma funkcija rūpnīcas iestatījumos ir deaktivizēta!

---

## 12.3 Atjaunošanas punkti

Pastāv iespēja saglabāt līdz pat trim dažādiem sūkņa atjaunošanas punktu iestatījumiem. Ja nepieciešams, sūkņa iestatījumus var atjaunot izvēlnē „Atjaunot iestatījumus“.

**Saglabāt iestatījumus**

Izvēlnē  „Atjaunot un atiestatīt“ secīgi atlasiet

1. „Atjaunošanas punkti“
2. „Saglabāt iestatījumus“.

---

### IEVĒRĪBAI

Saglabāšanas laiks katram atjaunošanas punktam tiek parādīts „Darbības dati un mērījumu vērtību zona“ (skatīt grafiku „Sākuma ekrāns“).

---

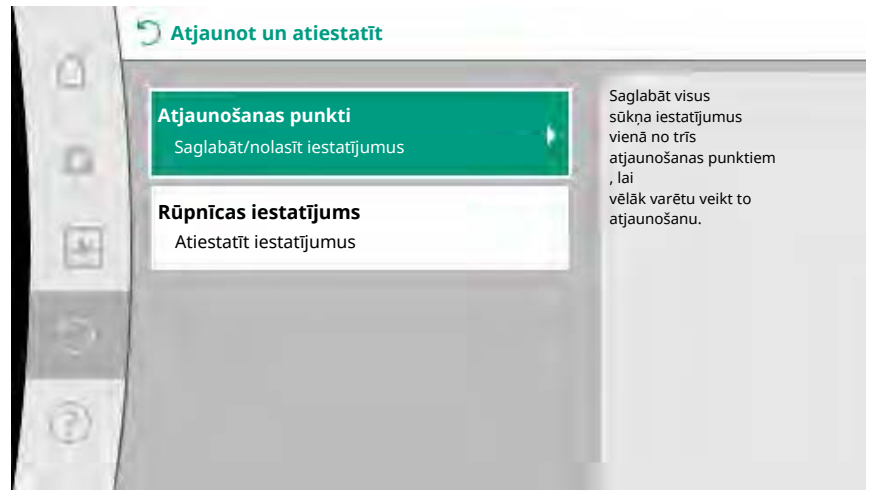


Fig. 83: Atjaunošanas punkti

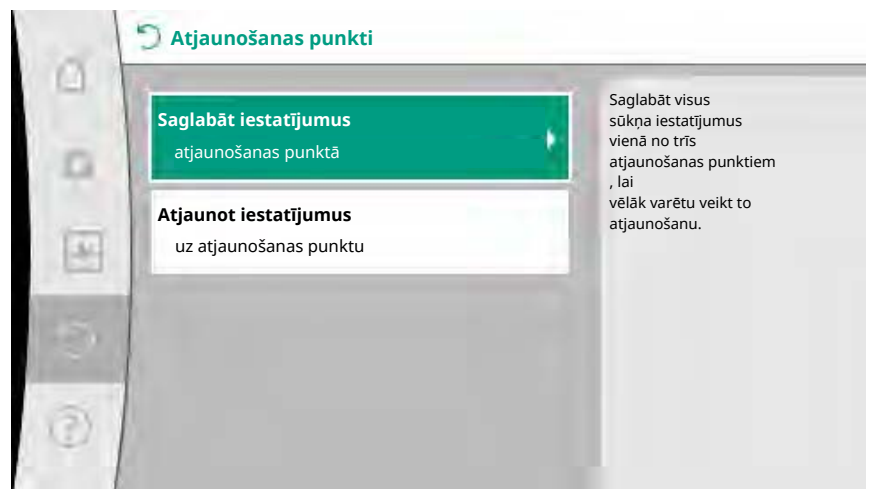



Fig. 84: Atjaunošanas punkti – Saglabāt iestatījumus

### Atjaunot iestatījumus

Izvēlnē  „Atjaunot un atiestatīt” secīgi atlasiet

1. „Atjaunošanas punkti”
2. „Atjaunot iestatījumus”.

---

### IEVĒRĪBAI

Pašreizējie iestatījumi tiks aizstāti ar atjaunotajiem iestatījumiem!

---

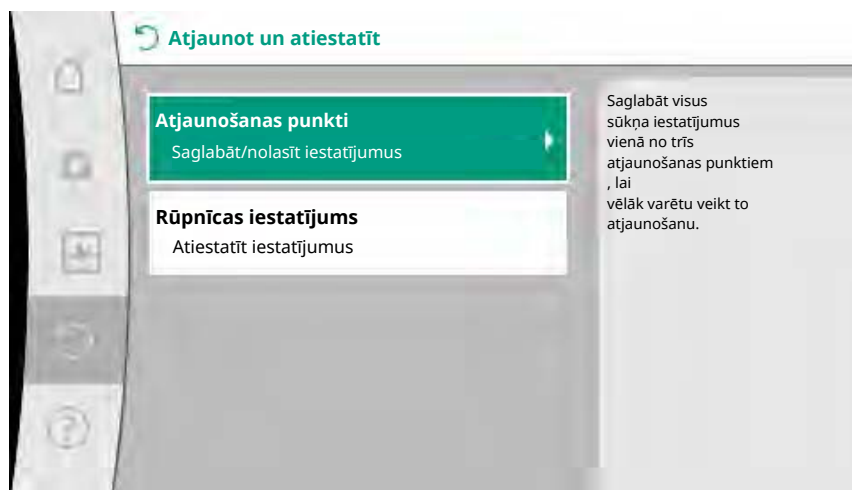


Fig. 85: Atjaunošanas punkti

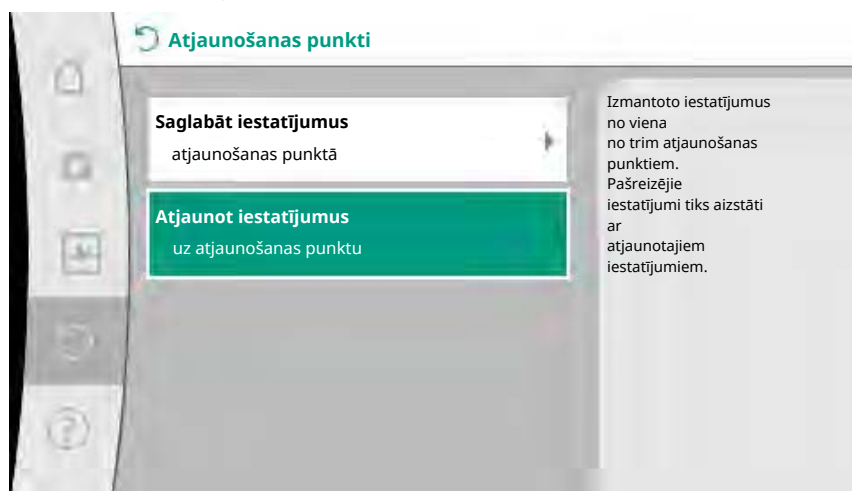



Fig. 86: Atjaunošanas punkti – Atjaunot iestatījumus

## 12.4 Rūpnīcas iestatījums

Sūkni var atiestatīt uz rūpnīcas iestatījumiem.

Izvēlnē  „Atjaunot un atiestatīt“ secīgi atlasiet

1. „Rūpnīcas iestatījums“
2. „Atjaunot rūpnīcas iestatījumus“
3. „Apstiprināt rūpnīcas iestatījumus“.

### IEVĒRĪBAI

Ja tiek veikta sūkņa atiestatīšana uz rūpnīcas iestatījumiem, pašreizējie sūkņa iestatījumi tiek aizstāti!

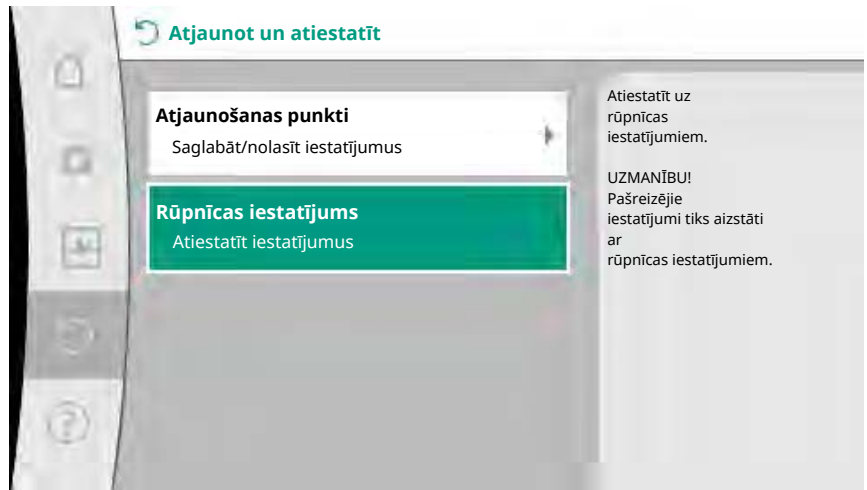


Fig. 87: Rūpnīcas iestatījums

## 13 Palīdzība

### 13.1 Palīdzības sistēma

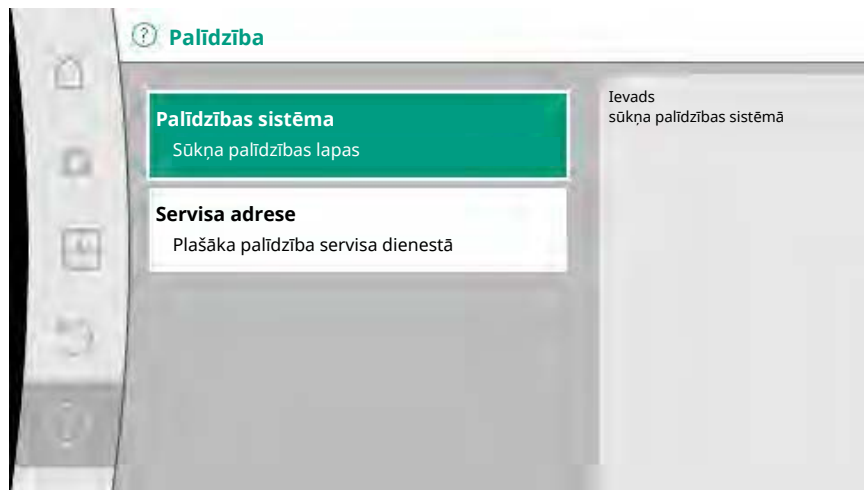

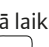


Fig. 88: Palīdzības sistēma

Izvēlnē  „Palīdzība“

1. „Palīdzības sistēma“

atrodas plaša pamatinformācija, kas ļauj izprast produktu un tā funkcijas. Nospiežot konteksta taustiņu  var piekļūt papildu informācijai par attiecīgo tēmu. Katrā laikā ir iespējams atgriezties iepriekšējā palīdzības lapā, nospiežot konteksta taustiņu  un izvēloties „atpakaļ“.

### 13.2 Servisa kontaktinformācija

Ja rodas jautājumi par produktu, kā arī problēmu gadījumā rūpnīcas klientu servisa kontaktinformāciju var atvērt

 „Palīdzība“

1. „Servisa adrese“.



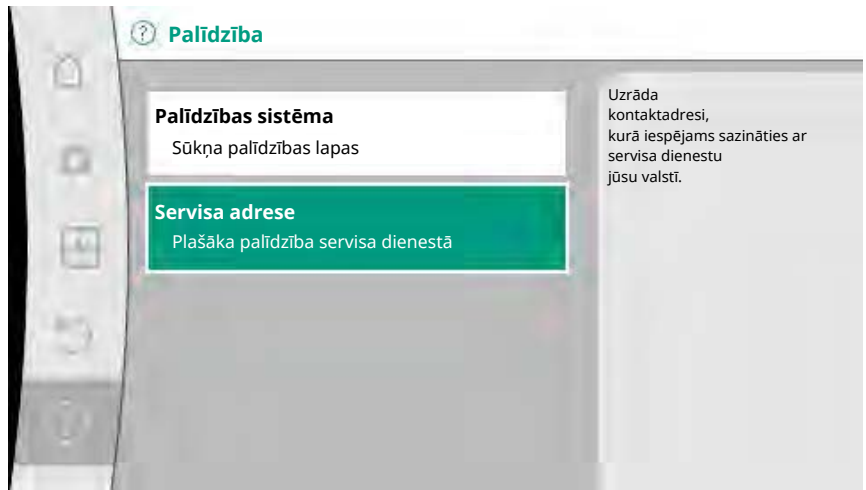


Fig. 89: Servisa adrese

Kontaktinformācija ir atkarīga no valsts iestatījuma izvēlnē „Valsts, valoda, mērvienība”. Vienmēr tiek attēlotas valstij atbilstošās vietējās adreses.

## 14 Apkope

### 14.1 Eksploatācijas pārtraukšana

Lai veiktu sūkņa apkopi/remontu vai demontāžu, tas jāizslēdz.



#### **BĪSTAMI**

##### **Strāvas trieciens!**

Veicot darbus ar elektroierīcēm, iespējami draudi dzīvībai no strāvas trieciena.

- Darbus pie elektriskajām detaļām uzticiet tikai kvalificētiem elektriķiem!
- Sūknis jāatslēdz no sprieguma visos polos un jānodrošina pret nejaušu ieslēgšanos!
- Vienmēr izslēdziet sūkņa barošanu un, ja nepieciešams, SSM un SBM!
- Darbu ar moduli drīkst sākt tikai pēc 5 minūtēm, jo šajā laikā detaļās vēl ir dzīvībai bīstams spriegums!
- Pārbaudiet, vai visi pieslēgumi (arī bezpotenciāla kontaktos) ir bez sprieguma!
- Arī bez sprieguma caur sūkni var plūst strāva. Piedziņas rotors rada bīstamu spriegumu pie motora kontaktiem. Aizvērt pirms un aiz sūkņa uzstādītos slēgvārstus!
- Neuzsāciet sūkņa darbību, ja ir bojāts vadības modulis/Wilo-Connector!
- Neatļauti noņemt vadības moduļa iestatījumu un vadības elementus ir iespējami strāvas trieciena draudi, pieskaroties strāvai pievienotām iekšējām detaļām!



#### **BRĪDINĀJUMS**

##### **Apdedzināšanās risks!**

Atkarībā no sūkņa un iekārtas eksploatācijas stāvokļa (sūknējamā šķidrums temperatūras) sūknis var ļoti uzkarst.

- Iespējams apdedzināšanās risks, pieskaroties sūknim!
- Ļaujiet iekārtai un sūknim atdzist līdz istabas temperatūrai!

Ievērojiet visus nodaļās dotos drošības norādījumus „Informācija par drošību [▶ 1864]” līdz „Pieslēgšana elektrotīklam [▶ 1883]”!

Pēc veiktajiem apkopes un remonta darbiem uzstādiet un pieslēdziet sūkni saskaņā ar nodaļās „Montāža [▶ 1875]” un „Pieslēgšana elektrotīklam [▶ 1883]”. Sūkņa ieslēgšana jāveic saskaņā ar nodaļu „Eksploatācijas uzsākšana [▶ 1896]”.

### 14.2 Demontāža/montāža

**Pirms demontāžas/montāžas pārliecinieties, ka ir ievērotas nodaļā „Eksploatācijas pārtraukšana” sniegtās norādes!**

**BRĪDINĀJUMS****Apdedzināšanās risks!**

Neatbilstoša demontāža/montāža var radīt traumu vai materiālo zaudējumu risku. Atkarībā no sūkņa un iekārtas ekspluatācijas stāvokļa (sūkņejamā šķidrums temperatūras) sūknis var ļoti uzkarst. Pieskaroties sūknim, pastāv apdedzināšanās risks!

- Ļaujiet iekārtai un sūknim atdzist līdz istabas temperatūrai!

**BRĪDINĀJUMS****Applaucēšanās risks!**

Sūkņejamais šķidrums atrodas zem liela spiediena un var būt ļoti karsts. Pastāv applaucēšanās risks, ko rada izplūstošs karsts šķidrums!

- Aizveriet slēgvārstus abās sūkņa pusēs!
- Ļaujiet iekārtai un sūknim atdzist līdz istabas temperatūrai!
- Iztukšojiet noslēgto iekārtas atzaru!
- Ja slēgvārstu nav, iztukšojiet iekārtu!
- Obligāti ievērojiet drošības datu lapu informāciju un ražotāja sniegtās norādes par iespējamām piedevām iekārtā!

**BRĪDINĀJUMS****Savainošanās risks!**

Iespējama savainošanās, nokrītot motoram / sūknim pēc tā stiprinājuma skrūvju atskrūvēšanas.

- Ievērojiet valsts drošības normatīvus, kā arī papildu iekārtas operatora iekšējos darba, ekspluatācijas un drošības noteikumus. Nepieciešamības gadījumā lietojiet aizsargaprīkojumu!

**BĪSTAMI****Draudi dzīvībai!**

Veicot demontāžu, pastāvīgā magnēta rotors sūkņa iekšpusē var būt dzīvībai bīstams personām ar medicīniskiem implantiem.

- Rotoru no motora korpusa atļauts izņemt tikai kvalificētam personālam!
- No motora izņemot bloku, kas sastāv no darba rata, atbalsta plāksnes un rotora, īpaši apdraudētas ir personas, kuras lieto medicīniskus palīg līdzekļus, piem., sirds stimulatorus, insulīna sūkņus, dzirdes aparātus, implantus u.tml.. Sekas var būt nāve, smagas traumas un materiālie zaudējumi. Šīm personām noteikti nepieciešams arodmedicīniskais novērtējums!
- Pastāv saspiešanas draudi! Izņemot rotoru no motora, spēcīgais magnētiskais lauks to triecienvēdā var ievilk atpakaļ tā sākuma pozīcijā!
- Rotoram atrodoties ārpus motora, magnētiski priekšmeti var tikt spēcīgi pievilkti. Tā sekas var būt traumas vai materiālie zaudējumi!
- Rotorā spēcīgais magnētiskais lauks var ietekmēt elektronisko ierīču funkcionēšanu vai sabojāt tās!

Saliktā stāvoklī rotora magnētiskais lauks tiek vadīts pa motora magnētisko ķēdi. Tādēļ ārpus mašīnas nav veselībai kaitīga vai negatīvi ietekmējoša magnētiskā lauka.

**14.2.1 Motora demontāža/montāža**

**Pirms motora demontāžas/montāžas pārliecinieties, ka ir ievērotas nodaļā „Ekspluatācijas pārtraukšana“ sniegtās norādes!**

**BĪSTAMI****Draudi dzīvībai, gūstot strāvas triecienu! Ģenerators vai turbīnas darbība sūkņa caurplūdes laikā!**

Arī bez moduļa (bez elektriskā pieslēguma) pie motora kontaktiem var būt bīstams spriegums.

- Nepieļaut caurplūdi sūknī montāžas/demontāžas laikā!
- Aizvērt pirms un aiz sūkņa uzstādītos slēgvārstus!
- Ja slēgvārstu nav, iztukšojiet iekārtu!

#### **Motora demontāža**

1. Uzmanīgi izvelciet sensora kabeli no vadības moduļa.
2. Atbrīvojiet sensora kabeli no kabeļa klipšiem.
3. Kabeļu klipšus uzmanīgi atceliet no motora stiprinājuma skrūvēm, izmantojot skrūvgriezi, un nolieciet malā.
4. Atskrūvējiet motora stiprinājuma skrūves.

### **UZMANĪBU**

#### **Materiāli zaudējumi!**

Ja apkopes vai remontdarbu laikā motora galva tiek noņemta no sūkņa korpusa:

- ▶ Nomainiet blīvgredzenu, kas atrodas starp motora galvu un sūkņa korpusu!
- ▶ Uztādiet blīvgredzenu gultņa vāka malā darba rata pusē, neļaujot tam sagriezties!
- ▶ Raugiet, lai blīvgredzens tiktu ievietots pareizi!
- ▶ Veiciet noplūdes pārbaudi, izmantojot lielāko pieļaujamo darba spiedienu!

#### **Motora montāža**

Motora montāža tiek veikta demontāžai pretējā secībā.

1. Pievelciet motora stiprinājuma skrūves pa diagonāli. Ievērojiet pievilkšanas griezes momentus! (Tabula, skatīt nodaļu „Motora galvas izlāgošana [▶ 1880]“).
2. Uzspiediet kabeļa klipšus uz abām motora stiprinājuma skrūvēm.
3. Ievietojiet sensora kabeļa spraudni vadības moduļa saskarnē, un iespiediet sensora kabeli klipšos.

### **IEVĒRĪBAI**

Ja nav piekļuves skrūvēm pie motora atloka, vadības moduli no motora iespējams atvienot (skatīt nodaļu „Motora galvas izlāgošana“).

Divgalvu sūkņiem, ja nepieciešams, atvienot vai pievienot divgalvu sūkņa kabeli, kas savieno motorus.

Sūkņa ekspluatācijas uzsākšanas procesu skatiet nodaļā „Ekspluatācijas uzsākšana [▶ 1896]“.

Ja jāmaina tikai vadības moduļa novietojums, tad motors nav pilnībā jāizņem no sūkņa korpusa. Motoru var pagriezt vēlamajā pozīcijā, atstājot to sūkņa korpusā (ievērojiet atļautos montāžas stāvokļus). Skatīt nodaļu „Motora galvas izlāgošana [▶ 1880]“.

### **IEVĒRĪBAI**

Pirms iekārtas uzpildes vienmēr pagrieziet motora galvu.

Veiciet blīvuma pārbaudi!

**Pirms vadības moduļa demontāžas/montāžas pārlicinieties, ka ir ievērotas nodaļā „Ekspluatācijas pārtraukšana“ sniegtās norādes!**



### **BĪSTAMI**

**Draudi dzīvībai, gūstot strāvas triecienu! Ģenerators vai turbīnas darbība sūkņa caurplūdes laikā!**

Arī bez moduļa (bez elektriskā pieslēguma) pie motora kontaktiem var būt bīstams spriegums.

- Nepieļaut caurplūdi sūknī montāžas/demontāžas laikā!
- Aizvērt pirms un aiz sūkņa uzstādītos slēgvārstus!

#### **14.2.2 Vadības moduļa demontāža / montāža**

- Ja slēgvārstu nav, iztukšojiet iekārtu!
- Motora kontaktos neievietot priekšmetus (piem., naglas, skrūvgriežus, stieples)!



### BRĪDINĀJUMS

#### Traumu un materiālo zaudējumu risks!

Prasībām neatbilstoša demontāža/montāža var radīt personu miesas bojājumus un materiālus zaudējumus.

Neatbilstošs modulis izraisa sūkņa pārkaršanu.

- Veicot motora nomaiņu, pievērsiet uzmanību pareizam sūkņa/vadības moduļa piešķīrumam!

#### Vadības moduļa demontāža

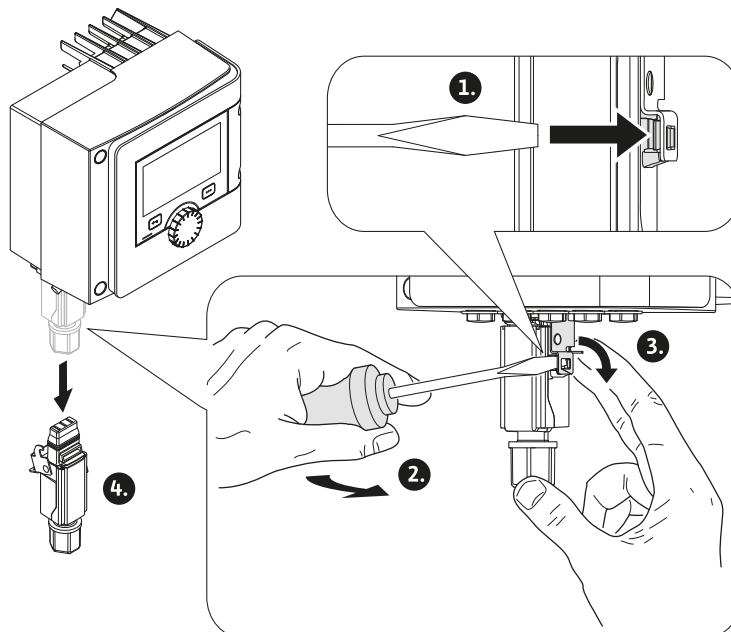


Fig. 90: Wilo-Connector demontāža

1. Atbrīvojiet Wilo-Connector turētāju, izmantojot skrūvgriezi un izņemiet spraudni.
2. Uzmanīgi izvelciet sensora kabeli/divgalvu sūkņa kabeli no vadības moduļa.
3. Atbrīvojiet moduļa vāka skrūves.

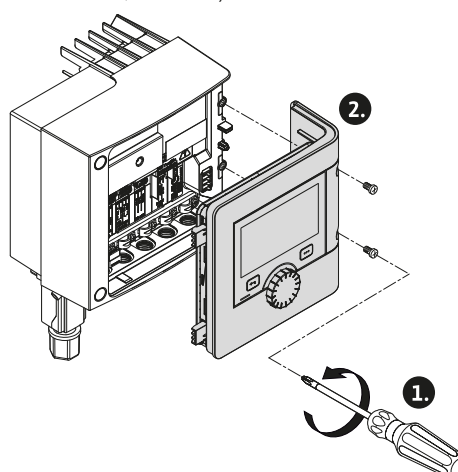


Fig. 91: Moduļa vāka atvēršana

4. Noņemiet moduļa vāku.
5. Atvienojiet visus izkārtotos/pievienotos kabelus spaiļu nodalījumā; atskrūvējiet ekranējumu un kabelu skrūvsavienojuma uzgriežņus.
6. Izvelciet visus kabelus no kabelu skrūvsavienojuma.

**IEVĒRĪBAI**

Lai atbrīvotu vadus: Atveriet uzņēmuma WAGO „Cage Clamp“ atsperspaili! Tikai pēc tam izvelciet vadus!

7. Ja nepieciešams, atvienojiet un noņemiet CIF moduli.
8. Atskrūvējiet vadības modulī esošās iekšējā sešstūra skrūves (M4).
9. Noņemot vadības moduli no motora.

**Vadības moduļa montāža**

Vadības moduļa montāža tiek veikta demontāžai pretējā secībā.

**14.2.3 Uz sūkņa korpusa uzstādītā sensora demontāža/montāža****Pirms sensora demontāžas/montāžas pārliecinieties, ka ir ievērotas nodaļā „Ekspluatācijas pārtraukšana“ sniegtās norādes!**

Uz sūkņa korpusa uzstādītais sensors paredzēts temperatūras mērīšanai.

**BRĪDINĀJUMS****Karstas detaļas!**

Sūkņa korpus, motora korpus un apakšējais moduļa korpus var būt karsti un pieskaroties var radīt apdegumus.

- Pirms jebkāda veida darbu sākšanas ļaujiet sūknim atdzist!

**BRĪDINĀJUMS****Karsti šķidrumi!**

Ja šķidruma temperatūra un sistēmas spiediens ir augsts, pastāv risks applaucēties ar izplūstošo karsto šķidrumu.

Atlikušais spiediens sūknī starp slēgvārstiem var atvienoto sensoru pēkšņi izspiest no sūkņa korpusa.

- Aizveriet slēgvārstu vai iztukšojiet iekārtu!
- Obligāti ievērojiet drošības datu lapu informāciju un ražotāja sniegtās norādes par iespējamām piedevām iekārtā!

**Sensora demontāža**

1. Atsevišķiem sūkņiem demontējiet divdaļīgo siltumizolāciju no sūkņa korpusa.
2. Atvienojiet sensora spraudni no sensora.
3. Atskrūvējiet piestiprināšanas elementa skrūves.
4. Izvelciet sensoru. Ja nepieciešams, izceliet sensoru ar plakano skrūvgriezi, satverot aiz rievās.


**Sensora montāža uz sūkņa korpusa**


Sensora montāža uz sūkņa korpusa uz tiek veikta demontāžai pretējā secībā.

**IEVĒRĪBAI**

Veicot sensora montāžu, nodrošiniet pareizu novietojumu!

1. Vaduli, kas atrodas uz sensora, ievirziet sensora atvērums rievā.

Gaisa iepļūšana sūkņa korpusā izraisa troksni. Sūkņa hidraulikas ventilācija tiek veikta, izmantojot funkciju „Sūkņa atgaisošana“ izvēlnē  „Diagnostika un mērījumu vērtības“.

Izvēlnē  „Diagnostika un mērījumu vērtības“ secīgi atlasiet

1. „Apkope“
2. „Sūkņa atgaisošana“.

**14.3 Sūkņa atgaisošana**

#### 14.4 "Sūkņa izkustināšana"

Lai nepieļautu ilgstoši dīkstāvē esoša sūkņa darba rata/rotora nobloķēšanos (piem., neaktīva apkures iekārta vasarā), sūknis regulāri veic sūkņa izkustināšanu. Tās laikā sūknis uz īsu brīdi ieslēdzas.

Ja sūknis 24 stundu laikā netiek darbināts, tiek veikta sūkņa izkustināšana. Šim nolūkam sūknim ir vienmēr jābūt apgādātam ar spriegumu. Sūkņa izkustināšanas laika intervālu sūknī var mainīt.



Izvēlnē „Diagnostika un mērījumu vērtības“ secīgi atlasiet

1. „Apkope“
2. „Sūkņa izkustināšanu“.

Sūkņa izkustināšanu var ieslēgt vai izslēgt, kā arī iestatīt laika intervālu no 1–24 stundām.

Papildu informāciju skatiet 11. nodaļā „Iekārtu iestatījumi – "Sūkņa izkustināšana" [► 1947]“.

#### 15 Traucējumi, cēloņi, novēršana

Ja radušies traucējumi, traucējumu vadība nodrošina vēl realizējamo sūkņa jaudu un funkcijas.

Radušais traucējums tiek nepārtraukti pārbaudīts un, ja iespējams, atjaunots avārijas režīms vai regulēšanas režīms.

Sūknēšanas režīms bez traucējumiem tiek atjaunots tiklīdz vairs nepastāv traucējuma cēlonis. Piemērs: Vadības modulis ir atdzēsēts.

Konfigurācijas brīdinājumi norāda, ka funkcijas modeļa nodrošināšanu kavē nepilnīga vai neveikta konfigurācija.

Informāciju par traucējumu ietekmi uz SSM (kopējs traucējumu ziņojums) un SBM (kopējs darbības ziņojums) var iegūt nodaļā „Komunikācijas saskarnes: Iestatīšana un funkcionēšana [► 1928]“.

#### 15.1 Diagnostikas palīgs

Lai atbalstītu kļūdu analīzi, sūknis piedāvā kļūdas signālus un papildu palīdzību:

Diagnostikas palīgi paredzēti elektronikas un saskarņu diagnostikai un apkopei. Līdzās hidrauliskajiem un elektriskajiem pārskatiem tiek attēlota informācija par saskarnēm, ierīču informācija un ražotāja kontaktinformācija.



Izvēlnē „Diagnostika un mērījumu vērtības“ atlasiet

1. „Diagnostikas palīgs“.

Izvēles iespējas:

Diagnostikas palīgs	Apraksts	Rādītājs
Pārskats – hidraulikas parametri	Pārskats par pašreizējiem hidraulikas ekspluatācijas datiem.	<ul style="list-style-type: none"> <li>• Faktiskais sūknēšanas augstums</li> <li>• faktiskā sūknēšanas plūsma</li> <li>• faktiskais apgriezīnu skaits</li> <li>• faktiskā šķidrums temperatūra</li> <li>• Aktīvs ierobežojums Piemērs: maks. sūkņa raksturīgā</li> </ul>
Pārskats – elektriskie parametri	Pārskats par pašreizējiem elektriskajiem ekspluatācijas datiem.	<ul style="list-style-type: none"> <li>• Tīkla spriegums</li> <li>• Elektrības patēriņš</li> <li>• Uzņemtā enerģija</li> <li>• Aktīvs ierobežojums Piemērs: maks. sūkņa raksturīgā</li> <li>• Darba stundas</li> </ul>

Diagnostikas palīgs	Apraksts	Rādījums
Analogās ieejas (AI 1) pārskats	Iestatījumu pārskats piem., izmantošanas veids temperatūras sensors, signāla veids PT1000 regulēšanas principam T-const.	<ul style="list-style-type: none"> <li>Izmantošanas veids</li> <li>Signāla veids</li> <li>Funkcija<sup>1)</sup></li> </ul>
Analogās ieejas (AI 2) pārskats	piem., izmantošanas veids temperatūras sensors, signāla veids PT1000 regulēšanas principam ΔT-const.	<ul style="list-style-type: none"> <li>Izmantošanas veids</li> <li>Signāla veids</li> <li>Funkcija<sup>1)</sup></li> </ul>
SSM releja piespiedu vadība	SSM releja piespiedu vadība, lai veiktu releju un elektriskā pieslēguma pārbaudi.	<ul style="list-style-type: none"> <li>Normāls</li> <li>Aktīvs piespiedu kārtā</li> <li>Neaktīvs piespiedu kārtā<sup>2)</sup></li> </ul>
SBM releja piespiedu vadība	SBM releja piespiedu vadība, lai veiktu releju un elektriskā pieslēguma pārbaudi.	<ul style="list-style-type: none"> <li>Normāls</li> <li>Aktīvs piespiedu kārtā</li> <li>Neaktīvs piespiedu kārtā<sup>2)</sup></li> </ul>
Informācija par ierīcēm	Uzrāda dažādu informāciju par ierīcēm.	<ul style="list-style-type: none"> <li>Sūkņa tips</li> <li>Artikula numurs</li> <li>Sērijas numurs</li> <li>Programmatūras versija</li> <li>Aparatūras versija</li> </ul>
Ražotāja kontaktinformācija	Uzrāda rūpnīcas klientu dienesta kontaktinformāciju.	<ul style="list-style-type: none"> <li>Kontaktinformācija</li> </ul>

Tab. 45: Diagnostikas palīdzības izvēles iespējas

<sup>1)</sup> Informācija par izmantošanas veidu, signāla veidu und funkcijām skatīt nodaļā „Analogo ieeju AI 1 un AI 2 pielietojums un funkcionēšana ▶ 1932”.

<sup>2)</sup> Skatīt nodaļu „SSM/SBM releja piespiedu vadība ▶ 1930”.

## 15.2 Traucējumi bez kļūdu signāliem

Traucējumi	Cēloņi	Novēršana
Sūknis nedarbojas.	Bojāts elektrības drošinātājs.	Pārbaudīt drošinātājus.
	Sūknim nav sprieguma.	Novērsiet sprieguma padeves pārtraukumu.
Sūknis rada trokšņus.	Kavitācija nepietiekama turpgaitas plūsmas spiediena dēļ.	Paaugstiniet iekārtas iepriekšējo spiedienu atļautā diapazona robežās.
		Pārbaudiet sūknēšanas augstuma iestatījumu, ja nepieciešams, iestatiet zemāku augstumu.

Tab. 46: Traucējumi ar ārējiem traucējumu avotiem

## 15.3 Kļūdu signāli

### Kļūdas signāla rādījums grafiskajā displejā

- Statusa rādījums ir iekrāsots sarkanā krāsā.
- Kļūdas signāls, kļūdas kods (E...), cēlonis un traucējumu novēršana tiek aprakstīti teksta formā.

### Kļūdas signāla rādījums gaismas diožu displeja 7. segantā

- Tiek attēlots kļūdas kods (E...).



Fig. 92: Kļūdas koda rādījums

**Ja pastāv kļūda, sūknis nesūknē. Ja kārtējā pārbaudē sūknis konstatē, ka kļūdas cēlonis vairs nepastāv, kļūdas signāls tiek atcelts un darbība tiek atjaunota.**

Ja pastāv kļūdas signāls, pastāvīgi ir ieslēgts displejs un zaļais gaismas indikators ir izslēgts.

Kods	Kļūda	Cēlonis	Traucējumu novēršana
401	Nestabila barošana	Nestabila barošana.	Pārbaudiet barošanu.
	Papildinformācija par cēloņiem un traucējumu novēršanu: Pārāk nestabila barošana. Nav iespējams nodrošināt darbību.		
402	Pārāk zems spriegums	Pārāk zems barošanas spriegums.	Pārbaudiet barošanu.
	Papildinformācija par cēloņiem un traucējumu novēršanu: Nav iespējams nodrošināt darbību. Iespējamie cēloņi: 1. Pārslogots tīkls. 2. Sūknis ir pievienots nepareizai barošanai. 3. Trīsfāzu tīkls ir noslogots nesimetriski ar nevienmērīgi pieslēgtu 1-fāzes patērētāju.		
403	Pārspriegums	Pārmērīga barošana.	Pārbaudiet barošanu.
	Papildinformācija par cēloņiem un traucējumu novēršanu: Nav iespējams nodrošināt darbību. Iespējamie cēloņi: 1. Sūknis ir pievienots nepareizai barošanai. 2. Trīsfāzu tīkls ir noslogots nesimetriski, pieslēdzot nevienmērīgi izvietotus 1-fāzes patērētājus.		
404	Sūknis ir bloķēts.	Mehāniska iedarbība kavē sūkņa vārpstas griešanos.	Pārbaudiet rotējošo detaļu brīvkustību sūkņa korpusā un motorā. Iztīriet nosēdumus un svešķermeņus.
	Papildinformācija par cēloņiem un traucējumu novēršanu: Papildus nosēdumiem un svešķermeņiem sistēmā sūkņa vārpsta var iekļerties un bloķēties arī intensīvi izdilušu gultņu dēļ.		
405	Pārāk karsts vadības modulis.	Vadības moduļa pieļaujamā temperatūra ir pārsniegta.	Nodrošināt pieļaujamo apkārtējā gaisa temperatūru. Uzlabot telpas ventilāciju.
	Papildinformācija par cēloņiem un traucējumu novēršanu: Lai nodrošinātu pietiekamu ventilāciju, ievērojiet atļauto montāžas stāvokli un ievērojiet noteikto minimālo attālumu līdz izolācijas un citiem iekārtas elementiem.		
406	Pārāk karsts motors.	Pārsniegta pieļaujamā motora temperatūra.	Nodrošini pieļaujamo apkārtējā gaisa un šķidrums temperatūru. Nodrošini motora dzesēšanu ar brīvu gaisa cirkulāciju.
	Papildinformācija par cēloņiem un traucējumu novēršanu: Lai nodrošinātu pietiekamu ventilāciju, ievērojiet atļauto montāžas stāvokli un ievērojiet noteikto minimālo attālumu līdz izolācijas un citiem iekārtas elementiem.		
407	Pārtraukts savienojums starp motoru un moduli.	Traucējumi motora un moduļa elektriskajā savienojumā.	Pārbaudiet motora un moduļa savienojumu.
	Papildinformācija par cēloņiem un traucējumu novēršanu: Lai pārbaudītu kontaktus starp moduli un motoru, demontējiet vadības moduli.		
408	Caurplūde caur sūkni notiek pretēji plūsmas virzienam.	Ārējas iedarbības rezultātā caurplūde caur sūkni notiek pretēji plūsmas virzienam.	Pārbaudiet sūkņa jaudas regulēšanu, nepieciešamības gadījumā uzstādiet pretvārstus.



Kods	Kļūda	Cēlonis	Traucējumu novēršana
	Papildinformācija par cēloņiem un traucējumu novēršanu: Ja caurplūde caur sūkni pretējā virzienā ir pārāk spēcīga, motoru nav iespējams iedarbināt.		
409	Nepilnīga programmatūras atjaunināšana.	Programmatūras atjaunināšana netika pabeigta.	Nepieciešama programmatūras atjaunināšana, izmantojot jaunu programmatūras komplektu.
	Papildinformācija par cēloņiem un traucējumu novēršanu: Sūknis var darboties tikai, ja programmatūras atjaunināšana ir pabeigta.		
410	Analogās ieejas sprieguma pārslodze.	Analogās ieejas spriegumam ir īsslēgums vai pārāk liela noslodze.	Pārbaudiet, vai analogās ieejas barošanas sprieguma padevei pieslēgtajos vados un patērētājos nav īsslēguma.
	Papildinformācija par cēloņiem un traucējumu novēršanu: Kļūda rada traucējumus binārajās ieejās. Ārējais IZSL. ir iestatīts. Sūknis apstāties.		
420	Motors vai vadības modulis bojāts.	Motors vai vadības modulis bojāts.	Nomainiet motoru un/vai vadības moduli.
	Papildinformācija par cēloņiem un traucējumu novēršanu: Sūknis nespēj noteikt, kura no abām detaļām ir bojāta. Sazinieties ar klientu servisu.		
421	Vadības modulis bojāts.	Vadības modulis bojāts.	Nomainiet vadības moduli.
	Papildinformācija par cēloņiem un traucējumu novēršanu: Sazinieties ar klientu servisu.		
449	Motora kļūda	Sūknis nosaka precīzu kļūdas cēloni.	Sūknis pēc dažām sekundēm nosūtīs informāciju par noteiktās kļūdas cēloni un atbilstošiem veicamajiem pasākumiem.
	Papildinformācija par cēloņiem un traucējumu novēršanu: sūknis tiek apturēts motora kļūdas dēļ. Kļūdas cēlonis tiek noteikts dažu sekunžu laikā.		

Tab. 47: Kļūdu signāli

## 15.4 Brīdinājuma ziņojumi

### Brīdinājuma rādījums grafiskajā displejā:

- Statusa rādījums ir iekrāsots dzeltenā krāsā.
- Brīdinājuma ziņojums, brīdinājuma kods (W...), cēlonis un traucējumu novēršana tiek aprakstīti teksta formā.

### Brīdinājuma rādījums gaismas diožu displeja 7. segentā:

- Brīdinājums tiek parādīts ar sarkani iekrāsotu brīdinājuma kodu (H...).



Fig. 93: Rādījums Brīdinājuma kods

**Brīdinājums norāda uz sūkņa darbības ierobežojumu. Sūknis turpina sūknēt ierobežotā darbības režīmā (avārijas režīms).**

**Atkarībā no brīdinājuma iemesla avārijas režīms izraisa regulēšanas funkcijas ierobežojumu vai atriešanos pie konstanta apgriezienu skaita.**

**Ja kārtējā pārbaudē sūknis konstatē, ka brīdinājuma iemesls vairs nepastāv, brīdinājums tiek atcelts un darbība tiek atjaunota.**

Ja pastāv brīdinājuma ziņojums, pastāvīgi ir ieslēgts displejs un zaļais gaismas indikators ir izslēgts.

Kods	Kļūda	Cēlonis	Traucējumu novēršana
550	Caurplūde caur sūkni notiek pretēji plūsmas virzienam.	Ārējas iedarbības rezultātā caurplūde caur sūkni notiek pretēji plūsmas virzienam.	Pārbaudiet citu sūkņu jaudas regulēšanu, nepieciešamības gadījumā uzstādiet pretvārstus.
	Papildinformācija par cēloņiem un traucējumu novēršanu: Ja caurplūde caur sūkni pretējā virzienā ir pārāk spēcīga, motoru nav iespējams iedarbināt.		
551	Pārāk zems spriegums	Pievadītais barošanas spriegums ir pazeminājies zem 195 V.	Pārbaudiet barošanu.
	Papildinformācija par cēloņiem un traucējumu novēršanu: Sūknis darbojas. Pārāk zems spriegums samazina sūkņa jaudu. Ja spriegums pazemināsies zem 160 V, nebūs iespējams nodrošināt darbību arī samazinātās jaudas režīmā.		
552	Sūknim ir nevēlama caurplūde plūsmas virzienā.	Ārējas iedarbības rezultātā caur sūkni notiek caurplūde plūsmas virzienā.	Pārbaudiet citu sūkņu jaudas regulēšanu.
	Papildinformācija par cēloņiem un traucējumu novēršanu: Sūknis var uzsākt darbību, neskatoties uz caurplūdi.		
553	Vadības modulis bojāts.	Vadības modulis bojāts.	Nomainiet vadības moduli.
	Papildinformācija par cēloņiem un traucējumu novēršanu: Sūknis darbojas, tomēr šajos apstākļos nespēj nodrošināt pilnu jaudu. Sazinieties ar klientu servisu.		
554	MFA <sup>3)</sup> sūknis nereaģē.	MFA <sup>3)</sup> sistēmas sūknis nereaģē uz pieprasījumiem.	Pārbaudiet Wilo Net savienojumu vai sistēmas sūkņa barošanu.
	Papildinformācija par cēloņiem un traucējumu novēršanu: MFA <sup>3)</sup> pārskatā veiciet ar (!) atzīmēto sūkņu pārbaudi. Apgāde ir nodrošināta, aizvietojošā vērtība pieņemta.		
555	Maz ticama sensora vērtība analogajā ieejā AI 1.	Konfigurācija un uztvertais signāls kopā neveido izmantojamu sensora vērtību.	Pārbaudīt ieejas un pieslēgtā sensora konfigurāciju.
	Papildinformācija par cēloņiem un traucējumu novēršanu: Kļūdainas sensora vērtības var aktivizēt aizvietojošus funkcionēšanas režīmus, kas nodrošina sūkņa darbību bez nepieciešamās sensora vērtības.		
556	Kabeļa pārrāvums analogajā ieejā AI 1.	Konfigurācija un uztvertais signāls liecina par konstatētu kabeļa pārrāvumu.	Pārbaudīt ieejas un pieslēgtā sensora konfigurāciju.
	Papildinformācija par cēloņiem un traucējumu novēršanu: Konstatējot kabeļa pārrāvumu var tikt aktivizēti aizvietojošie darbības režīmi, kas nodrošina darbību bez nepieciešamās ārējās vērtības.		
557	Maz ticama sensora vērtība analogajā ieejā AI 2.	Konfigurācija un uztvertais signāls kopā neveido izmantojamu sensora vērtību.	Pārbaudīt ieejas un pieslēgtā sensora konfigurāciju.
	Papildinformācija par cēloņiem un traucējumu novēršanu: Kļūdainas sensora vērtības var aktivizēt aizvietojošus funkcionēšanas režīmus, kas nodrošina sūkņa darbību bez nepieciešamās sensora vērtības.		

Kods	Kļūda	Cēlonis	Traucējumu novēršana
558	Kabeļa pārrāvums analogajā ieejā AI 2.	Konfigurācija un uztvertais signāls liecina par konstatētu kabeļa pārrāvumu.	Pārbaudīt ieejas un pieslēgtā sensora konfigurāciju.
	Papildinformācija par cēloņiem un traucējumu novēršanu: Konstatējot kabeļa pārrāvumu var tikt aktivizēti aizvietojošie darbības režīmi, kas nodrošina darbību bez nepieciešamās ārējās vērtības.		
559	Pārāk karsts vadības modulis.	Vadības moduļa pieļaujamā temperatūra ir pārsniegta.	Nodrošināt pieļaujamo apkārtējā gaisa temperatūru. Uzlabot telpas ventilāciju.
	Papildinformācija par cēloņiem un traucējumu novēršanu: Ierobežota sūkņa darbība, lai nepieļautu elektronikas komponentu bojājumus.		
560	Nepilnīga programmatūras atjaunināšana.	Programmatūras atjaunināšana netika pabeigta.	Ieteicams programmatūras atjaunināšanu veikt, izmantojot jaunu programmatūras komplektu.
	Papildinformācija par cēloņiem un traucējumu novēršanu: programmatūras atjaunināšana netika veikta, sūknis turpina darboties, izmantojot iepriekšējo programmatūras versiju.		
561	Analogās ieejas sprieguma pārslodze (binārā ieeja).	Analogās ieejas spriegumam ir īsslēgums vai pārāk liela noslodze.	Pārbaudiet, vai analogās ieejas barošanas sprieguma padevei pieslēgtajos vados un patērētājos nav īsslēguma.
	Papildinformācija par cēloņiem un traucējumu novēršanu: Bināro ieeju funkcijas ir traucētas. Bināro ieeju funkcijas nav pieejamas.		
562	Analogās ieejas sprieguma pārslodze (analogā ieeja).	Analogās ieejas spriegumam ir īsslēgums vai pārāk liela noslodze.	Pārbaudiet, vai analogās ieejas barošanas sprieguma padevei pieslēgtajos vados un patērētājos nav īsslēguma.
	Papildinformācija par cēloņiem un traucējumu novēršanu: Analogo ieeju funkcijas ir traucētas.		
563	Trūkst BMS sensora vērtības.	Sensora avots vai BMS nepareizi konfigurēts. Pārtrūkusi komunikācija.	Pārbaudīt BMS konfigurāciju un funkcionēšanu.
	Papildinformācija par cēloņiem un traucējumu novēršanu: Vadības funkcijas ir traucētas. Ir aktivizēta aizvietošanas funkcija.		
564	Trūkst BMS uzdotās vērtības.	Sensora avots vai BMS nepareizi konfigurēts. Pārtrūkusi komunikācija.	Pārbaudīt BMS konfigurāciju un funkcionēšanu.
	Papildinformācija par cēloņiem un traucējumu novēršanu: Vadības funkcijas ir traucētas. Ir aktivizēta aizvietošanas funkcija.		
565	Signāls analogajā ieejā AI 1 ir pārāk spēcīgs.	Uztvertais signāls ievērojami pārsniedz gaidīto maksimālo vērtību.	Pārbaudiet ieejas signālu.
	Papildinformācija par cēloņiem un traucējumu novēršanu: Signāla apstrāde tiek veikta ar maksimālo vērtību.		
566	Signāls analogajā ieejā AI 2 ir pārāk spēcīgs.	Uztvertais signāls ievērojami pārsniedz gaidīto maksimālo vērtību.	Pārbaudiet ieejas signālu.

Kods	Kļūda	Cēlonis	Traucējumu novēršana
	Papildinformācija par cēloņiem un traucējumu novēršanu: Signāla apstrāde tiek veikta ar maksimālo vērtību.		
567	Trūkst Wilo sensora kalibrācijas.	Vienlaicīga vadības moduļa un sensora nomaiņa, izmantojot rezerves daļas.	Vienu detaļu ir iespējams uzstādīt atkārtoti, īslaicīgi uzsākt ekspluatāciju un atkal nomainīt pret rezerves daļu.
	Papildinformācija par cēloņiem un traucējumu novēršanu: sūkņa darbība tiek ietekmēta minimāli. Sūknis vairs nespēj precīzi noteikt sūknēšanas plūsmu.		
568	Wilo sensors nevar darboties.	Wilo sensors nevar atpazīt šķidrumu.	Pārbaudiet šķidruma pieejamību. Pārbaudiet noslēdzošo aizbīdņi. Darbošanās bez ūdens? Atgaisot sūkni.
	Papildinformācija par cēloņiem un traucējumu novēršanu: Sūkņa darbība tiek ietekmēta minimāli. Sūknis vairs nespēj precīzi noteikt sūknēšanas plūsmu. Cēlonis var būt ekspluatācijas uzsākšanas laikā sūknī palikušais gaiss.		
569	Trūkst konfigurācijas.	Trūkst sūkņa konfigurācijas.	Konfigurējiet sūkni. Ieteicams veikt programmatūras atjaunināšanu.
	Papildinformācija par cēloņiem un traucējumu novēršanu: Sūknis darbojas aizvietojošajā darbības režīmā.		
570	Pārāk karsts vadības modulis.	Vadības moduļa pieļaujamā temperatūra ir pārsniegta.	Nodrošināt pieļaujamo apkārtējā gaisa temperatūru. Uzlabot telpas ventilāciju.
	Papildinformācija par cēloņiem un traucējumu novēršanu: Ievērojamas pārkaršanas gadījumā vadības moduļim jāaptur sūkņa darbība, lai nepieļautu elektronikas komponentu bojājumus.		
571	Pārtraukts divgalvu sūkņa savienojums.	Nav iespējams izveidot savienojumu ar divgalvu sūkņa partnersūkni.	Pārbaudīt divgalvu sūkņa partnersūkņa barošana, kabeļu savienojumi un konfigurācija.
	Papildinformācija par cēloņiem un traucējumu novēršanu: sūkņa darbība tiek ietekmēta minimāli. Motora galva veic sūkņa darbību līdz jaudas robežai.		
572	Konstatēta darbība bez ūdens.	Sūknis ir konstatējis pārāk nelielu elektrības patēriņu.	Pārbaudiet ūdens spiedienu, vārstus un pretvārstus.
	Papildinformācija par cēloņiem un traucējumu novēršanu: sūknis nesūknē šķidrumu vai sūknē to tikai nelielā apjomā.		
573	Pārtraukta komunikācija ar cilvēka-iekārtas saskarni.	Pārtraukta iekšējā komunikācija ar displeja un vadības iekārtu.	Pārbaudīt/iztīrīt kontaktus spaiļu nodalījuma malā un pie displeja un vadības iekārtas.
	Papildinformācija par cēloņiem un traucējumu novēršanu: displeja un vadības iekārta ar sūkni ir savienota, izmantojot 4 kontaktus, kas ir izvietoti atvērtās spaiļu nodalījuma malā.		
574	Pārtraukta komunikācija ar CIF moduli.	Pārtraukta iekšējā komunikācija ar CIF moduli.	Pārbaudīt/iztīrīt kontaktus starp CIF moduli un vadības moduli.
	Papildinformācija par cēloņiem un traucējumu novēršanu: CIF modulis spaiļu nodalījumā ir savienots ar sūkni, izmantojot četrus kontaktus.		
575	Nav iespējama tālvadība, izmantojot radiosignālu.	Traucējumi Bluetooth tālvadības modulī.	Ieteicama programmatūras atjaunināšana.

Kods	Kļūda	Cēlonis	Traucējumu novēršana
			Sazinieties ar klientu servisu.
	Papildinformācija par cēloņiem un traucējumu novēršanu: sūkņa darbība netiek ietekmēta. Ja ar programmatūras atjaunināšanu nepietiek, sazinieties ar klientu servisu.		
576	Pārtraukta komunikācija ar Wilo sensoru.	Pārtraukta iekšējā komunikācija ar Wilo sensoru.	Pārbaudiet sensora kabeli, sensora spraudni Wilo-Connector.
	Papildinformācija par cēloņiem un traucējumu novēršanu: sūkņa darbība tiek ietekmēta minimāli. Sūknis vairs nespēj precīzi noteikt sūknēšanas plūsmu.		
577	Pārtraukta programmatūras atjaunināšana.	Programmatūras atjaunināšana netika pabeigta.	Ieteicams programmatūras atjaunināšanu veikt, izmantojot jaunu programmatūras komplektu.
	Papildinformācija par cēloņiem un traucējumu novēršanu: programmatūras atjaunināšana netika veikta, sūknis turpina darboties, izmantojot iepriekšējo programmatūras versiju.		
578	Cilvēka-iekārtas saskarnes bojājums.	Konstatēts bojājums displeja un vadības iekārtā.	Nomainiet displeja un vadības iekārtu.
	Papildinformācija par cēloņiem un traucējumu novēršanu: Displeja un vadības iekārtu ir iespējams iegādāties atsevišķi kā rezerves detaļas.		
579	HMI programmatūra nav savietojama.	Displeja un vadības iekārta nespēj pareizi komunicēt ar sūkni.	Ieteicams veikt programmatūras atjaunināšanu.
	Papildinformācija par cēloņiem un traucējumu novēršanu: sūkņa darbība netiek ietekmēta. Ja ar programmatūras atjaunināšanu nepietiek, sazinieties ar klientu servisu.		
580	Par daudz reižu ievadīts nepareizs PIN.	Pārāk daudz mēģinājumu izveidot savienojumu ar nepareizu PIN.	Atvienojiet sūkņa barošanu un ieslēdziet to jauna.
	Papildinformācija par cēloņiem un traucējumu novēršanu: Vairāk nekā 5 reizes ir ievadīts nepareizs PIN. Drošības apsvērumu dēļ nav atļauts veikt savienojuma mēģinājumus, pirms nav veikta restartēšana.		
581	Divgalvu sūkņa veids neatbilst.	Divgalvu sūkņa partnersūknis neatbilst šī sūkņa tipam.	Atlasiet/uzstādiet piemērotu divgalvu sūkņa partnersūkni.
	Papildinformācija par cēloņiem un traucējumu novēršanu: Divgalvu sūkņa darbība iespējama tikai ar diviem vienāda tipa sūkņiem.		
582	Divgalvu sūknis nav saderīgs.	Divgalvu sūkņa partnersūknis nav saderīgs ar šo sūkni.	Atlasiet/uzstādiet piemērotu divgalvu sūkņa partnersūkni.
	Papildinformācija par cēloņiem un traucējumu novēršanu: Divgalvu sūkņa darbība iespējama tikai ar diviem savietojamiem vienāda tipa sūkņiem.		
583	Šķidrums temperatūra ir pārāk augsta.	Sūknējamā šķidrums temperatūra ir karstāka par 110 °C.	Samazināt šķidrums temperatūru.
	Papildinformācija par cēloņiem un traucējumu novēršanu: Pārāk augsta šķidrums temperatūra izraisa ievērojamus sūkņa bojājumus.		
590	MFA <sup>1)</sup> partnersūkņa tips neatbilst.	MFA <sup>1)</sup> sistēmas sūkņa tips nav piemērots.	Pārbaudiet sistēmas sūkņa tipu un programmatūru.

Kods	Kļūda	Cēlonis	Traucējumu novēršana
	Papildinformācija par cēloņiem un traucējumu novēršanu: Multi-Flow Adaptation sistēmas sūkņim tiek padota maksimālā sūknēšanas plūsma. Konteksta izvēlnes MFA <sup>1)</sup> pārskatā veiciet ar (!) apzīmēto sistēmas sūkņu pārbaudi.		

Tab. 48: Brīdinājuma ziņojumi

<sup>1)</sup>MFA= Multi-Flow Adaptation

## 15.5 Konfigurācijas brīdinājumi

Konfigurācijas brīdinājumi parādās, ja ir veikta nepilnīga vai pretrunīga konfigurācija.

### Piemērs:

Funkcijai „Halles temperatūra–vadība“ nepieciešams temperatūras sensors. Attiecīgais avots nav norādīts vai nav konfigurēts pareizi.

Kods	Kļūda	Cēlonis	Traucējumu novēršana
601	Uzdotās vērtības avots nav konfigurēts atbilstoši.	Uzdotā vērtība piesaistīta neatbilstošam avotam. Ieeja nav konfigurēta atbilstoši.	Konfigurēt avotu vai izvēlēties citu avotu.
	Uzdotās vērtības avots nav konfigurēts pareizi. Kontekstizvēlnē ir atrodama saite uz uzdotās vērtības avota konfigurāciju.		
602	Uzdotās vērtības avots nav pieejams.	Uzdotā vērtība piesaistīta neeksistējošam CIF modulim.	Pievienot CIF moduli. Aktivizēt CIF moduli.
	Uzdotās vērtības avots vai CIF modulis nav konfigurēts pareizi. Kontekstizvēlnē ir atrodama saite uz konfigurāciju.		
603	Sensora avots nav konfigurēts atbilstoši.	Sensors 1 piesaistīts neatbilstošam avotam. Ieeja nav konfigurēta atbilstoši.	Konfigurēt avotu. Izvēlēties citu avotu.
	Sensora avots nav konfigurēts pareizi. Kontekstizvēlnē ir atrodama saite uz sensora avota konfigurāciju.		
604	Nav iespējams izmantot vienu un to pašu sensora avotu.	Sensora avoti ir konfigurēti atbilstoši vienam avotam.	Konfigurēt sensora avotu uz citu avotu.
	Sensora avoti nav konfigurēti pareizi. Kontekstizvēlnē ir atrodama saite uz sensora avotu konfigurāciju.		
606	Sensora avots nav pieejams.	Sensora vērtība 1 piesaistīta neeksistējošam CIF modulim.	Pievienot CIF moduli. Aktivizēt CIF moduli.
	Sensora avots vai CIF modulis nav konfigurēts pareizi. Kontekstizvēlnē ir atrodama saite uz konfigurāciju.		
607	Sensora avots nav konfigurēts atbilstoši.	Sensors 2 piesaistīts neatbilstošam avotam. Ieeja nav konfigurēta atbilstoši.	Konfigurēt avotu vai izvēlēties citu avotu.
	Sensora avots nav konfigurēts pareizi. Kontekstizvēlnē ir atrodama saite uz sensora avota konfigurāciju.		
609	Sensora avots nav pieejams.	Sensora vērtība 2 piesaistīta neeksistējošam CIF modulim.	Pievienot CIF moduli. Aktivizēt CIF moduli.
	Sensora avots vai CIF modulis nav konfigurēts pareizi. Kontekstizvēlnē ir atrodama saite uz konfigurāciju.		
610	Sensora avots nav konfigurēts atbilstoši.	Turpgaitas temperatūras sensors piesaistīts	Konfigurējiet avotu atbilstoši izmantošanas tipam „Temperatūras

Kods	Kļūda	Cēlonis	Traucējumu novēršana
		neatbilstošam avotam. Ieeja nav konfigurēta atbilstoši.	sensors“ vai atlasiet citu avotu.
	Sensors avots nav konfigurēts pareizi. Kontekstizvēlnē ir atrodama saite uz sensora avota konfigurāciju.		
611	Nav iespējams izmantot vienu un to pašu sensora avotu.	Siltuma daudzuma skaitītāja sensora avoti ir konfigurēti uz vienu avotu.	Konfigurējiet kādu no siltuma daudzuma skaitītāja sensora avotiem uz citu avotu.
	Sensors avoti nav konfigurēti pareizi. Kontekstizvēlnē ir atrodama saite uz sensora avota konfigurāciju.		
614	Sensora avots nav pieejams.	Turpgaitas temperatūra piesaistīta neeksistējošam CIF modulim.	Pievienot CIF moduli. Aktivizēt CIF moduli.
	Sensors avots vai CIF modulis nav konfigurēts pareizi. Kontekstizvēlnē ir atrodama saite uz konfigurāciju.		
615	Sensora avots nav konfigurēts atbilstoši.	Atgaitas temperatūras sensors piesaistīts neatbilstošam avotam. Ieeja nav konfigurēta atbilstoši.	Konfigurējiet avotu atbilstoši izmantošanas tipam „Temperatūras sensors“ vai atlasiet citu avotu.
	Sensors avots nav konfigurēts pareizi. Kontekstizvēlnē ir atrodama saite uz sensora avota konfigurāciju.		
618	Sensora avots nav pieejams.	Atgaitas temperatūra piesaistīta neeksistējošam CIF modulim.	Pievienot CIF moduli. Aktivizēt CIF moduli.
	Sensors avots vai CIF modulis nav konfigurēts pareizi. Kontekstizvēlnē ir atrodama saite uz konfigurāciju.		
619	Sensora avots nav konfigurēts atbilstoši.	Temperatūras sensors, kas paredzēts „Apsildes un dzesēšanas pārslēgšana“, piesaistīts neatbilstošam avotam. Ieeja nav konfigurēta atbilstoši.	Konfigurējiet avotu atbilstoši izmantošanas tipam „Temperatūras sensors“ vai atlasiet citu avotu.
	Sensors avots nav konfigurēts pareizi. Kontekstizvēlnē ir atrodama saite uz sensora avota konfigurāciju.		
621	Sensora avots nav pieejams.	Temperatūras sensors, kas paredzēts „Apsildes un dzesēšanas pārslēgšana“, piesaistīts neeksistējošam CIF modulim.	Pievienot CIF moduli. Aktivizēt CIF moduli.
	Sensors avots vai CIF modulis nav konfigurēts pareizi. Kontekstizvēlnē ir atrodama saite uz konfigurāciju.		
641	Uzdotās vērtības avots nav konfigurēts atbilstoši.	Uzdotā vērtība piesaistīta neatbilstošam avotam. Ieeja nav konfigurēta atbilstoši.	Konfigurēt avotu vai izvēlēties citu avotu.
	Uzdotās vērtības avots dzesēšanas funkcijai nav konfigurēts pareizi. Kontekstizvēlnē ir atrodama saite uz uzdotās vērtības avota konfigurāciju.		

Kods	Kļūda	Cēlonis	Traucējumu novēršana
642	Uzdotās vērtības avots nav pieejams.	Uzdotā vērtība piesaistīta neeksistējošam CIF modulim.	Pievienot CIF moduli. Aktivizēt CIF moduli.
	Dzesēšanas funkcijas uzdotās vērtības avots vai CIF modulis nav konfigurēts pareizi. Kontekstizvēlnē ir atrodamas saites uz konfigurāciju.		
643	Sensora avots nav konfigurēts atbilstoši.	Sensors 1 piesaistīts neatbilstošam avotam. Ieeja nav konfigurēta atbilstoši.	Konfigurēt avotu. Izvēlēties citu avotu.
	Sensora avots dzesēšanas funkcijai nav konfigurēts pareizi. Kontekstizvēlnē ir atrodama saite uz sensora avota konfigurāciju.		
644	Nav iespējams izmantot vienu un to pašu sensora avotu.	Sensora avoti ir konfigurēti atbilstoši vienam avotam.	Konfigurēt sensora avotu uz citu avotu.
	Sensora avoti dzesēšanas funkcijai nav konfigurēti pareizi. Kontekstizvēlnē ir atrodama saite uz sensora avotu konfigurāciju.		
646	Sensora avots nav pieejams.	Sensora vērtība piesaistīta neeksistējošam CIF modulim.	Pievienot CIF moduli. Aktivizēt CIF moduli.
	Sensora avots vai CIF modulis nav konfigurēts pareizi. Kontekstizvēlnē ir atrodamas saites uz konfigurāciju.		
647	Sensora avots nav konfigurēts atbilstoši.	Sensors 2 piesaistīts neatbilstošam avotam. Ieeja nav konfigurēta atbilstoši.	Konfigurēt avotu vai izvēlēties citu avotu.
	Sensora avots dzesēšanas funkcijai nav konfigurēts pareizi. Kontekstizvēlnē ir atrodama saite uz sensora avota konfigurāciju.		
649	Sensora avots nav pieejams.	Sensora vērtība 2 piesaistīta neeksistējošam CIF modulim.	Pievienot CIF moduli. Aktivizēt CIF moduli.
	Sensora avots vai CIF modulis nav konfigurēts pareizi. Kontekstizvēlnē ir atrodamas saites uz konfigurāciju.		
650	Nav MFA <sup>1)</sup> sistēmas sūkņa	MFA <sup>1)</sup> ir atlasīts, taču nav konfigurēts sistēmas sūknis.	Nepieciešams veikt MFA <sup>1)</sup> sistēmas sūkņa konfigurāciju vai atlasīt citu regulēšanas principu.
	MFA <sup>1)</sup> apkopo konfigurēto sistēmas sūkņa pieprasījumu, lai nodrošinātu kopējo padevi. Šim mērķim sistēmas sūkņi jāatlasa MFA <sup>1)</sup> konfigurācijā.		

Tab. 49: Konfigurācijas brīdinājumi

<sup>1)</sup>MFA= Multi-Flow Adaptation

## 16 Rezerves daļas

Rezerves daļu pasūtīšanu var veikt, izmantojot vietējo specializēto remontdarbnieku, un/ vai Wilo klientu servisā. Lai izvairītos no pretjautājumiem un kļūdainiem pasūtījumiem, veicot jebkuru pasūtījumu, norādiet visu tipa tehnisko datu plāksnītē minēto informāciju.

## 17 Utilizācija

### 17.1 Informācija par nolietoto elektropreču un elektronikas izstrādājumu savākšanu

Pareizi utilizējot un saskaņā ar prasībām pārstrādājot šo izstrādājumu, var izvairīties no kaitējuma videi un personīgajai veselībai.



**IEVĒRĪBAI****Aizliegts utilizēt kopā ar sadzīves atkritumiem!**

Eiropas Savienībā šis simbols var būt attēlots uz izstrādājuma, iepakojuma vai uz pavaddokumenti. Tas nozīmē, ka attiecīgo elektropreci vai elektronikas izstrādājumu nedrīkst utilizēt kopā ar sadzīves atkritumiem.

Lai attiecīgie nolietotie izstrādājumi tiktu pareizi apstrādāti, pārstrādāti un utilizēti, ievērojiet tālāk minētos norādījumus:

- Nododiet šos izstrādājumus tikai nodošanai paredzētās, sertificētās savākšanas vietās.
- Ievērojiet vietējos spēkā esošos noteikumus!

Informāciju par pareizu utilizāciju jautājiēt vietējā pašvaldībā, tuvākajā atkritumu utilizācijas vietā vai tirgotājam, pie kura izstrādājums pirkts. Papildinformāciju par utilizāciju skatiet vietnē [www.wilo-recycling.com](http://www.wilo-recycling.com).

**17.2 Baterija/akumulators**

Baterijas un akumulatori nepieder pie sadzīves atkritumiem, un tie pirms izstrādājuma utilizācijas ir jāizņem. Galapatērētājam ir ar likumu noteikts atdot visas nolietotās baterijas un akumulatorus.

**IEVĒRĪBAI****Fiksēti iemontēta litija baterija!**

Stratos MAXO vadības modulī ir nenomaināma litija baterija. Drošības, veselības un datu drošības apsvērumu dēļ neizņemiet bateriju pašrocīgi! Wilo piedāvā attiecīgo nolietoto izstrādājumu brīvprātīgu pieņemšanu atpakaļ un nodrošina apkārtējās vides prasībām atbilstošus pārstrādes un atkārtotas izmantošanas procesus. Papildinformāciju par utilizāciju skatiet vietnē [www.wilo-recycling.com](http://www.wilo-recycling.com).

## Turinys

<b>1</b>	<b>Informacija apie instrukciją .....</b>	<b>1972</b>
1.1	Apie šią instrukciją .....	1972
1.2	Originali naudojimo instrukcija .....	1972
1.3	Autorių teisės .....	1972
1.4	Išlyga dėl pakeitimų .....	1972
1.5	Garantija .....	1972
1.6	Saugos informacija.....	1972
<b>2</b>	<b>Siurblio aprašymas.....</b>	<b>1974</b>
2.1	Leistinos montavimo padėtys .....	1975
2.2	Modelio kodo paaiškinimas .....	1976
2.3	Techniniai duomenys .....	1976
2.4	„Bluetooth“ ryšio sąsaja.....	1977
2.5	Minimalus įvado slėgis.....	1978
2.6	Tiekimo komplektacija .....	1978
2.7	Priedai .....	1979
<b>3</b>	<b>Sauga.....</b>	<b>1979</b>
3.1	Paskirtis .....	1979
3.2	Nenumatytasis naudojimas .....	1981
3.3	Naudotojo įpareigojimai.....	1981
3.4	Saugos nurodymai .....	1981
<b>4</b>	<b>Transportavimas ir sandėliavimas.....</b>	<b>1982</b>
4.1	Transportavimo kontrolė .....	1982
4.2	Transportavimas ir sandėliavimas.....	1982
4.3	Transportavimas.....	1982
<b>5</b>	<b>Montavimas .....</b>	<b>1983</b>
5.1	Naudotojo įpareigojimai.....	1983
5.2	Sauga montuojant.....	1983
5.3	Pasiruošimas montuoti.....	1983
5.4	Montavimas .....	1984
5.5	Variklio galvutės išlyginimas .....	1988
5.6	Izoliavimas.....	1990
5.7	Sumontavus .....	1991
<b>6</b>	<b>Elektros jungtis .....</b>	<b>1991</b>
6.1	Reikalavimai .....	1992
6.2	Prijungimo galimybės .....	1994
6.3	„Wilo-Connector“ prijungimas ir išmontavimas.....	1995
6.4	Ryšio sąsajų prijungimas .....	1997
6.5	Analoginis įtėigos signalas (AI 1) arba (AI 2) – violetinis gnybtų blokas .....	2000
6.6	Skaitmeninis įtėigos signalas (DI 1) arba (DI 2) – pilkas gnybtų blokas .....	2001
6.7	„Wilo Net“ – žalias gnybtų blokas.....	2002
6.8	Bendrasis sutrikimo signalas SSM – raudonas gnybtų blokas .....	2002
6.9	Bendrasis eigos signalas SBM – oranžinis gnybtų blokas .....	2003
6.10	CIF modulis.....	2003
<b>7</b>	<b>Paleidimas.....</b>	<b>2003</b>
7.1	Valdymo elementų aprašymas .....	2003
7.2	Siurblio eksploatavimas .....	2004
<b>8</b>	<b>Reguliavimo funkcijų nustatymas.....</b>	<b>2013</b>
8.1	Pagrindinės reguliavimo funkcijos.....	2013
8.2	Papildomos reguliavimo funkcijos.....	2014
8.3	Pagalbinė nustatymo priemonė .....	2016
8.4	Iš anksto nustatytos programos pagalbinėje nustatymo priemonėje.....	2024
8.5	Nustatymų meniu – įprastinio režimo nustatymas .....	2029
8.6	Nustatymų meniu – rankinis valdymas .....	2031

8.7	Konfigūracijos išsaugojimas / duomenų išsaugojimas.....	2032
<b>9</b>	<b>Sudvejintų siurblių veikimas.....</b>	<b>2032</b>
9.1	Funkcija .....	2033
9.2	Nustatymų meniu .....	2033
<b>10</b>	<b>Ryšio sąsajos: Nustatymas ir veikimas .....</b>	<b>2035</b>
10.1	SSM relės naudojimas ir veikimas .....	2035
10.2	SBM relės naudojimas ir veikimas .....	2036
10.3	Priverstinis SSM / SBM relės valdymas .....	2037
10.4	Skaitmeninių valdymo įrenginio signalų DI 1 ir DI 2 naudojimas ir funkcijos .....	2038
10.5	Analoginių įrenginio signalų AI 1 ir AI 2 naudojimas ir funkcija .....	2039
10.6	„Wilo Net“ sąsajos naudojimas ir veikimas.....	2051
10.7	CIF modulio naudojimas ir veikimas .....	2052
<b>11</b>	<b>Prietaisų nuostatos.....</b>	<b>2052</b>
11.1	Ekrano šviesumas.....	2053
11.2	Šalis / kalba / matavimo vienetai .....	2053
11.3	„Bluetooth“ įjungimas/išjungimas .....	2054
11.4	Mygtukų blokavimo įjungimas .....	2054
11.5	Prietaisų informacija .....	2054
11.6	Trumpalaikis siurblių įsijungimas .....	2054
<b>12</b>	<b>Kitos nuostatos .....</b>	<b>2055</b>
12.1	Šildymo / aušinimo srauto matavimas .....	2055
12.2	Naktinis apšvietimo sumažinimas .....	2056
12.3	Atkūrimo taškai .....	2056
12.4	Gamyklinė nuostata .....	2058
<b>13</b>	<b>Pagalba.....</b>	<b>2059</b>
13.1	Pagalbos sistema.....	2059
13.2	Techninės priežiūros centrų kontaktai .....	2059
<b>14</b>	<b>Techninis aptarnavimas .....</b>	<b>2060</b>
14.1	Eksplotavimo pabaiga .....	2060
14.2	Išmontavimas/montavimas .....	2060
14.3	Siurblio nuorinimas .....	2064
14.4	Trumpalaikis siurblių įsijungimas .....	2064
<b>15</b>	<b>Gedimai, jų priežastys, šalinimas .....</b>	<b>2065</b>
15.1	Diagnostikos žinynai.....	2065
15.2	Gedimai be gedimų pranešimų.....	2066
15.3	Gedimų pranešimai .....	2066
15.4	Įspėjamieji signalai .....	2068
15.5	Konfigūravimo įspėjimai .....	2072
<b>16</b>	<b>Atsarginės dalys.....</b>	<b>2075</b>
<b>17</b>	<b>Utilizavimas .....</b>	<b>2075</b>
17.1	Informacija apie panaudotų elektrinių ir elektroninių gaminių surinkimą .....	2075
17.2	Baterija / akumuliatorius .....	2075

## 1 Informacija apie instrukciją

### 1.1 Apie šią instrukciją

Ši instrukcija padės siurbliį saugiai įrengti ir pirmą kartą paleisti.

- Prieš imantis bet kokios veiklos būtina šią instrukciją perskaityti, ir ji turi būti laikoma lengvai pasiekiamoje vietoje.
- Paisykite ant siurblio esančių duomenų ir simbolių.
- Siurblio montavimo vietoje turi būti laikomasi galiojančių taisyklių.

### 1.2 Originali naudojimo instrukcija

Originali naudojimo instrukcija išleista vokiečių kalba. Naudojimo instrukcijos visomis kitomis kalbomis yra išverstos iš vokiečių kalbos.

### 1.3 Autorių teisės

Šios montavimo ir naudojimo instrukcijos autoriaus teisės priklauso gamintojui. Jos turinį draudžiama dauginti, platinti ar be leidimo naudoti konkurencijos tikslais arba perduoti kitiems asmenims.

### 1.4 Išlyga dėl pakeitimų

Gamintojas pasilieka visas teises atlikti techninius gaminio arba atskirų sudedamųjų jo dalių pakeitimus. Pateiktos iliustracijos gali skirtis nuo tikrojo objekto, todėl jos naudojamos tik kaip pavyzdžiai, siekiant pavaizduoti gaminį.

### 1.5 Garantija

Suteikiama garantija ir garantinis laikotarpis atitinka nurodytus naujausios redakcijos bendrosiose sutarčių sąlygose. Jas rasite adresu [www.wilo.com/legal](http://www.wilo.com/legal).

Šių sąlygų dalies keitimas turi būti atliekamas sudarant sutartį ir turi būti aiškinamas visų pirma remiantis ta sutartimi.

#### **Teisė į garantiją**

Gamintojas įsipareigoja pašalinti bet kokį veikimo arba konstrukcinį defektą, jeigu įvykdomos šios sąlygos:

- Apie defektus gamintojui pranešama raštu per nustatytą garantinį laikotarpį.
- Gaminys buvo naudotas pagal paskirtį.
- Prieš pradėdant eksploatuoti buvo prijungti ir patikrinti visi kontrolės įtaisai.

#### **Atsakomybės panaikinimas**

Atsakomybės netaikymo atveju asmeniui, gaminiui arba turtui padaryta žala neatlyginama. Atsakomybė netaikoma esant vienai iš šių aplinkybių:

- Netinkamas išdėstymas dėl nepakankamos arba klaidingos operatoriaus ar užsakovo pateiktos informacijos
- Montavimo ir naudojimo instrukcijos nesilaikymas
- Naudojimas ne pagal paskirtį
- Netinkamas sandėliavimas arba transportavimas
- Klaidingas sumontavimas arba išmontavimas
- Reikalavimų neatitinkanti techninė priežiūra
- Neleistinas remontas
- Netinkamas statybinis gruntas
- Cheminis, elektros lauko arba elektrocheminis poveikis
- Nusidėvėjimas

### 1.6 Saugos informacija

Šiame skyriuje pateiktos svarbiausios nuorodos, kurių būtina laikytis montuojant, eksploatuojant ir techniškai prižiūrint įrenginį. Nesilaikant šios montavimo ir naudojimo instrukcijos kyla pavojus žmonėms, aplinkai bei gaminiui ir prarandamos teisės į žalos atlyginimą. Nesilaikant šios instrukcijos kyla tokie pavojai:

- Pavojus žmonėms dėl elektros srovės, mechaninio ir bakteriologinio poveikio
- Pavojus aplinkai nutekėjus pavojingoms medžiagoms
- Materialinės žalos pavojus
- Svarbių gaminio funkcijų trikčių pavojus

#### **Taip pat laikykitės tolesniuose skyriuose pateiktų nurodymų ir saugos nuorodų!**

#### 1.6.1 Saugos nurodymų žymėjimas

Šioje montavimo ir naudojimo instrukcijoje pateikiamos ir skirtingai apibrėžiamos saugos nuorodos, kaip išvengti materialinės žalos ir asmenų sužalojimo:

- Saugos nuorodos, turinčios padėti išvengti asmenų sužalojimo, pradedamos įspėjamoju pranešimu, žymimos prieš jas esančiu **atitinkamu simboliu**.
- Saugos nuorodos, turinčios padėti išvengti žalos turtui, pradedamos įspėjamoju pranešimu ir rodomos **be** simbolio.

**Įspėjamieji žodžiai**

- **Pavojus!**  
Nesilaikant šio reikalavimo galimi labai sunkūs ar net mirtini sužeidimai!
- **Įspėjimas!**  
Nesilaikant šio reikalavimo galimi (labai sunkūs) sužeidimai!
- **Perspėjimas!**  
Nesilaikant šio reikalavimo gali būti padaryta žala turtui, taip pat gali būti nepataisomai sugadintas gaminys.
- **Pranešimas!**  
Naudinga nuoroda, kaip naudoti gaminį

**Simboliai**

Šioje instrukcijoje naudojami tokie simboliai:



Bendras pavojus simbolis



Elektros įtampos pavojus



Įspėjimas apie įkaitusius paviršius



Įspėjimas dėl magnetinių laukų



Pastabos

**1.6.2 Personalo kvalifikacija**

Darbuotojai turi:

- Būti supažindinti su vietoje galiojančiomis nelaimingų atsitikimų prevencijos taisyklėmis.
- Perskaityti ir suprasti montavimo ir naudojimo instrukciją.

Privalomos darbuotojų kvalifikacijos:

- Elektros darbus turi atlikti kvalifikuotas elektrikas.
- Montuoti arba išmontuoti turi kvalifikuoti darbuotojai, išmokyti dirbti su reikiamais įrankiais ir tvirtinimo priemonėmis.
- Įrenginį turi eksploatuoti su visos sistemos veikimu supažindinti darbuotojai.
- Techninės priežiūros darbai: Kvalifikuoti darbuotojai turi mokėti elgtis su eksploatuojamais įrenginiais ir būti susipažinę su jų šalinimo reikalavimais.

**Sąvokos „kvalifikuotas elektrikas“ apibrėžtis**

Kvalifikuotas elektrikas yra asmuo, turintis tinkamą profesinį išsilavinimą, žinių ir patirties ir galintis atpažinti elektros srovės keliamus pavojus ir jų išvengti.

**1.6.3 Elektros darbai**

- Elektros darbus turi atlikti kvalifikuotas elektrikas.
- Privaloma laikytis galiojančių direktyvų, standartų ir teisės aktų bei vietinių elektros tiekimo bendrovių reikalavimų, susijusių su prijungimu prie vietinių elektros tinklų.
- Prieš atliekant bet kokius darbus reikia gaminį atjungti nuo elektros tinklo ir užtikrinti, kad jo nebūtų galima vėl įjungti.
- Personalas turi būti supažindintas su elektros jungties modeliu ir gaminio išjungimo būdais.
- Jungtis turi būti apsaugota liekamosios srovės nuotėkio rele (RCD).
- Būtina laikytis šioje montavimo ir naudojimo instrukcijoje bei gaminio duomenų plokštelėje nurodytų techninių sąlygų.
- Gaminys turi būti įžemintas.
- Prijungiant produktą prie elektros skirstomųjų valdiklių turi būti laikomasi skirstomųjų valdiklių gamintojo nustatytų reikalavimų.
- Sugadintą kabelį nedelsiant turi pakeisti kvalifikuotas elektrikas.
- Draudžiama pašalinti valdymo įtaisus.
- Jeigu dėl radijo bangų („Bluetooth“) atsiranda pažeidimų (pavyzdžiui, ligoninėje) ir jeigu įrengimo vietoje jos nėra pageidaujamos arba yra draudžiamos, radijo bangos turi būti išjungtos.

**1.6.4 Naudotojo įpareigojimai**

**Operatorius turi:**

- Montavimo ir naudojimo instrukcija turi būti pateikta darbuotojams jų gimtąja kalba.
- Visus darbus turi atlikti tik kvalifikuoti darbuotojai.

- Turi būti užtikrintas reikiamas darbuotojų mokymas, kad jie galėtų atlikti nurodytus darbus.
- Darbuotojai turi būti supažindinti su įrenginio veikimu.
- Darbuotojams turi būti suteiktos reikiamos apsaugos priemonės ir užtikrintas jų naudojimas.
- Turi būti užtikrinta, kad dėl elektros srovės nekiltų pavojaus.
- Klientas turi sumontuoti saugos įtaisus, kuriais siekiama apsaugoti nuo prisilietimo prie pavojingų dalių (labai šaltų, labai karštų, besisukančių ir pan.).
- Defektingi sandarikliai ir sujungimo kabeliai turi būti pakeičiami.
- Paprastai lengvai užsiliepsnojančias medžiagas reikia laikyti toliau nuo gaminio.

Būtina laikytis ant produkto pateiktų nuorodų ir užtikrinti, kad jos visada būtų įskaitomos:

- Įspėjamieji ir pavojaus nurodymai
- Vardinė kortelė
- Tekėjimo krypties simbolis
- Užrašai ant jungčių

Šį prietaisą vyresni nei 8 metų amžiaus vaikai ir robotus fizinius, jutiminius arba psichinius gebėjimus arba nepakankamai patirties ir žinių turintys asmenys gali naudoti, jei jie yra prižiūrimi arba buvo išmokyti saugiai naudoti prietaisą ir suvokia su jo naudojimu susijusius pavojus. Draudžiama vaikams prietaisu žaisti. Draudžiama vaikams prietaisą valyti ar atlikti jo techninę priežiūrą.

## 2 Siurblio aprašymas

Pažangaus siurblio „Stratos MAXO“ versijos su jungine arba prisukamąja vamzdžių jungtimi arba jungine jungtimi – tai šlapiojo rotoriaus siurbliai su nuolatinio magneto rotoriumi.

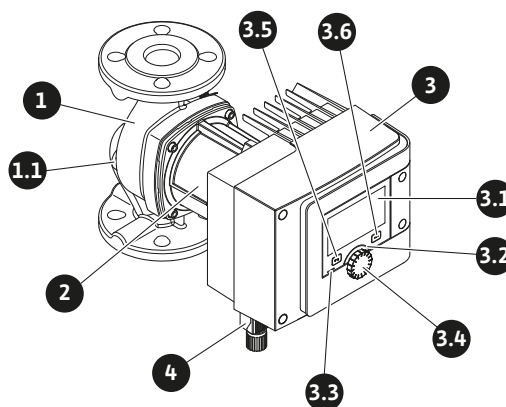


Fig. 1: Viengubo siurblio apžvalga

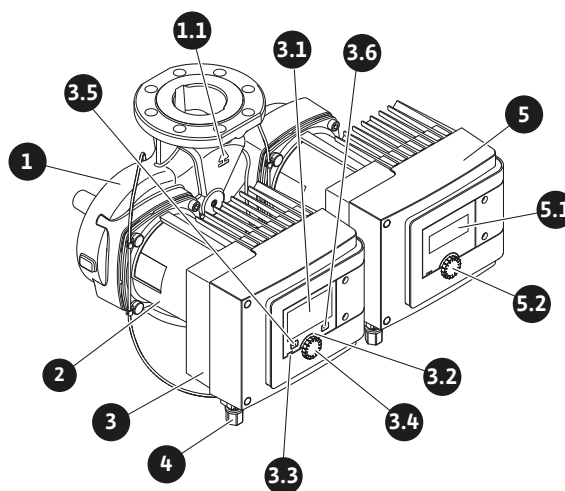


Fig. 2: Sudvejinto siurblio apžvalga

Poz.	Pavadinimas	Deklaracija
1.	Siurblio korpusas	

Poz.	Pavadinimas	Deklaracija
1.1	Tekėjimo krypties simbolis	Terpė turi tekėti šia kryptimi.
2.	Variklis	Pavaros blokas
3.	Valdymo modulis	Elektronikos blokas su grafiniu ekranu.
3.1	Grafinis ekranas	Pateikiama informacija apie siurblio nustatymus ir būseną. Savaime aiški naudotojo sąsaja siurblio funkcijoms nustatyti.
3.2	Žalias LED indikatorius	Šviečia šviesos diodas, siurbliui tiekama maitinimo įtampa. Nėra įspėjimų ar klaidų.
3.3	Mėlynas LED indikatorius	Šviečia šviesos diodas, siurblys valdomas per sąsają iš išorės, pavyzdžiui, naudojant: <ul style="list-style-type: none"> <li>• „Bluetooth“ nuotolinio valdymo pultą</li> <li>• Reikiamą darbinę vertę per analoginį įėjimo signalą AI 1 arba AI 2</li> <li>• Pastatų automatiką, naudojant valdymo įėjimą DI 1 / DI 2 arba magistralės ryšį.</li> </ul> – Mirksi, kai yra ryšys su sudvejintu siurbliu
3.4	Valdymo mygtukas	Slinkite per meniu ir redaguokite sukdami ir paspausdami valdymo rankenėlę.
3.5	Grįžties klavišas	Slinkimas meniu: <ul style="list-style-type: none"> <li>• grįžkite į ankstesnį meniu lygmenį (1x trumpas paspaudimas).</li> <li>• grįžkite į ankstesnį nustatymą (1x trumpas paspaudimas).</li> <li>• grįžkite į pagrindinį meniu (1x ilgas paspaudimas, &gt; 1 s).</li> </ul> Naudojant kartu su kontekstiniu mygtuku, galima įjungti arba išjungti mygtukų blokavimo funkciją. > 5 s.
3.6	Kontekstinis mygtukas	Atidaro kontekstinį meniu su papildomomis parinktimis ir funkcijomis. Naudojant kartu su grįžties klavišu, galima įjungti arba išjungti mygtukų blokavimo funkciją. > 5 s.
4.	„Wilo-Connector“	Prijungimas prie elektros tinklo maitinimo įtampai tiekti
5.	Pagrindinis modulis	Elektronikos blokas su šviesos diodų rodytuvu
5.1	Šviesos diodų rodytuvas	Nurodo klaidos kodą ir „Bluetooth“ PIN.
5.2	LED ekrano valdymo mygtukas	Spustelėję įjunkite nuorinimo funkciją. Sukimas <b>negalimas</b> .

#### Lent. 1: Valdymo elementų aprašymas

Variklio korpuse yra valdymo modulis (Fig.1/2, 3 poz.), kuris valdo siurbį ir užtikrina sąsajas. Atsižvelgiant į pasirinktą pritaikymo būdą ar reguliavimo funkciją, bus valdomos apsukos, diferencinis slėgis, temperatūra arba debitas.

Visų reguliavimo funkcijų atveju siurblys nuolat prisitaiko prie kintančio įrenginio elektros poreikio.

## 2.1 Leistinos montavimo padėtys

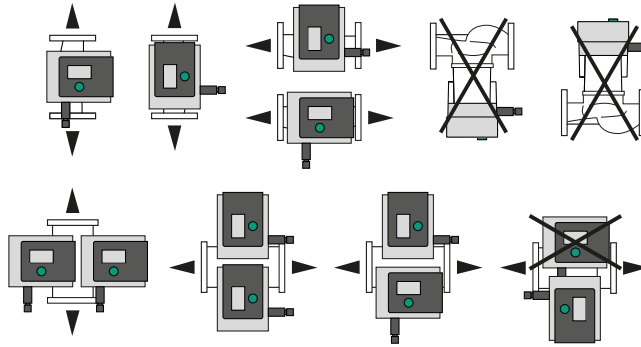


Fig. 3: Leistinos montavimo padėtys

## 2.2 Modelio kodo paaiškinimas

Pavyzdys: Stratos MAXO-D 32/0,5-12	
Stratos MAXO	Siurblio pavadinimas
-D	Viengubas siurblys
-Z	Sudvejintas siurblys
32	Flanšinė jungtis DN 32
	Srieginė jungtis: 25 (RP 1), 30 (RP 1¼)
	Flanšinė jungtis: DN 32, 40, 50, 65, 80, 100
	Universaliosios jungės: DN 32, 40, 50, 65
0,5-12	0,5: minimalus spūdis, m
	12: maksimalus spūdis, m
	kai Q = 0 m³/h

Lent. 2: Modelio kodo paaiškinimas

## 2.3 Techniniai duomenys

### Techniniai duomenys, šildymas / oro kondicionavimas / šaldymas

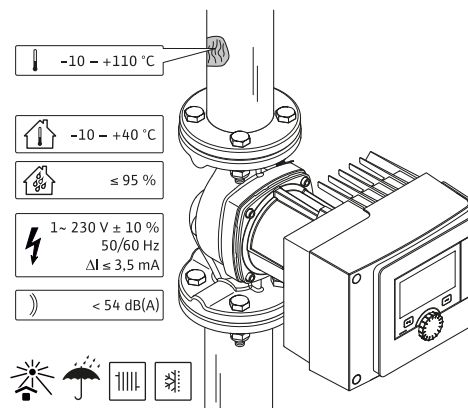


Fig. 4: Techniniai duomenys, šildymas / oro kondicionavimas / šaldymas

Techniniai duomenys	
Leistina darbinės terpės temperatūra	Nuo -10 iki +110 °C
Leidžiama aplinkos temperatūra	Nuo -10 iki +40 °C
Maksimali santykinė oro drėgmė	95 % (nesikondensuojanti)
Tinklo įtampa	1~ 230 V +/- 10 % 50/60 Hz
Avarinė srovė ΔI	≤ 3,5 mA
Elektromagnetinis suderinamumas	Gedimo signalo siuntimas pagal: EN 61800-3:2004+A1:2012 / gyvenamoji aplinka (C1) Atsparumas trukdžiams pagal:



Techniniai duomenys	
	EN 61800-3:2004+A1:2012 / pramonės aplinka (C2)
Triukšmo garso slėgio lygis	< 54 dB(A)
Energijos vartojimo efektyvumo koeficientas (EVEK) *	Nuo ≤ 0,17 iki ≤ 0,19 (lemia tipas)
Temperatūros klasė	TF110 (ž. IEC60335-2-51)
Taršos laipsnis	2 (IEC 60664-1)
Maks. leistinas darbinis slėgis	PN 6/10 <sup>1)</sup> , PN 16 <sup>2)</sup>

Siurblio \*EVEK vertė pasiekama, kai ekranas išjungtas.

<sup>1)</sup> Standartinis modelis

<sup>2)</sup> Specialus modelis arba papildoma įranga (taikomas antkainis)

Lent. 3: Techniniai duomenys, šildymas / oro kondicionavimas / šaldymas

#### Geriamo vandens techniniai duomenys

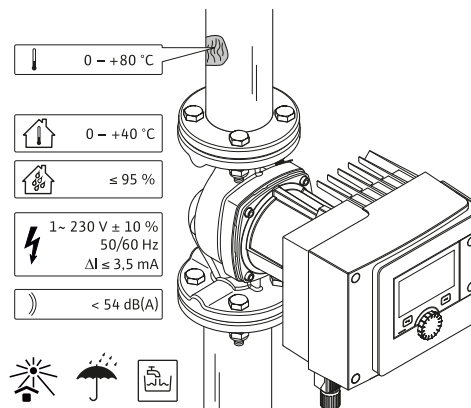


Fig. 5: Geriamo vandens techniniai duomenys

Techniniai duomenys	
Leistina darbinės terpės temperatūra	Nuo 0 iki +80 °C
Leidžiama aplinkos temperatūra	Nuo 0 iki +40 °C
Maksimali santykinė oro drėgmė	95 % (nesikondensuojanti)
Tinklo įtampa	1~ 230 V +/- 10 % 50/60 Hz
Avarinė srovė ΔI	≤ 3,5 mA
Elektromagnetinis suderinamumas	Gedimo signalo siuntimas pagal: EN 61800-3:2004+A1:2012 / gyvenamoji aplinka (C1) Atsparumas trukdžiams pagal: EN 61800-3:2004+A1:2012 / pramonės aplinka (C2)
Triukšmo garso slėgio lygis	< 54 dB(A)
Energijos vartojimo efektyvumo koeficientas (EVEK) *	Nuo ≤ 0,17 iki ≤ 0,19 (lemia tipas)
Temperatūros klasė	TF110 (ž. IEC60335-2-51)
Taršos laipsnis	2 (IEC 60664-1)
Maks. leistinas darbinis slėgis	PN 6/10 <sup>1)</sup> , PN 16 <sup>2)</sup>

Siurblio \*EVEK vertė pasiekama, kai ekranas išjungtas.

<sup>1)</sup> Standartinis modelis

<sup>2)</sup> Specialus modelis arba papildoma įranga (taikomas antkainis)

Lent. 4: Geriamo vandens techniniai duomenys

Kiti duomenys nurodyti vardinėje kortelėje ir kataloge.

## 2.4 „Bluetooth“ ryšio sąsaja

Siurblys turi „Bluetooth“ sąsają, skirtą jungtis prie galinių mobiliųjų įrenginių. Siurblių galima valdyti, reguliuoti ir nuskaityti jo duomenis naudojant programą ir išmanųjį telefoną. „Bluetooth“ ryšys yra įjungtas gamykloje; jei reikia, jį galima išjungti naudojantis meniu nustatymais / prietaiso nuostatomis / „Bluetooth“.

- Dažnių juosta: 2400 MHz – 2483,5 MHz
- Maksimali spinduliuotės perdavimo galia: < 10 dBm (EIRP)

## 2.5 Minimalus įvado slėgis

Mažiausias įtako slėgis (virš atmosferinio slėgio) ties siurblio įsiurbimo atvamzdžiu, kad būtų išvengta kavitacijos triukšmo, kai darbinės terpės temperatūra:

Vardinis skersmuo	Darbinės terpės temperatūra			
	-10 °C iki +50 °C	+80 °C	+95 °C	+110 °C
Rp 1	0,3 bar	0,8 bar	1,0 bar	1,6 bar
Rp 1¼	0,3 bar	0,8 bar	1,0 bar	1,6 bar
DN 32 (H <sub>max</sub> = 8 m, 10 m, 12 m)	0,3 bar	0,8 bar	1,0 bar	1,6 bar
DN 32 (H <sub>max</sub> = 16 m)	0,5 bar	1,0 bar	1,2 bar	1,8 bar
DN 40 (H <sub>max</sub> = 4 m, 8 m)	0,3 bar	0,8 bar	1,0 bar	1,6 bar
DN 40 (H <sub>max</sub> = 12 m, 16 m)	0,5 bar	1,0 bar	1,2 bar	1,8 bar
DN 50 (H <sub>max</sub> = 6 m)	0,3 bar	0,8 bar	1,0 bar	1,6 bar
DN 50 (H <sub>max</sub> = 8 m)	0,5 bar	1,0 bar	1,2 bar	1,8 bar
DN 50 (H <sub>max</sub> = 9 m, 12 m)	0,5 bar	1,0 bar	1,2 bar	1,8 bar
DN 50 (H <sub>max</sub> = 14 m, 16 m)	0,7 bar	1,2 bar	1,5 bar	2,3 bar
DN 65 (H <sub>max</sub> = 6 m, 9 m)	0,5 bar	1,0 bar	1,2 bar	1,8 bar
DN 65 (H <sub>max</sub> = 12 m, 16 m)	0,7 bar	1,2 bar	1,5 bar	2,3 bar
DN 80	0,7 bar	1,2 bar	1,5 bar	2,3 bar
DN 100	0,7 bar	1,2 bar	1,5 bar	2,3 bar

Lent. 5: Minimalus įvado slėgis

### PRANEŠIMAS

Galioja iki 300 m virš jūros lygio. Aukštesnėms vietoms taikoma +0,01 bar/100 m. Esant aukštesnei darbinės terpės temperatūrai, mažesniai terpes tankiui, didesniai srauto pasipriešinimui arba mažesniai oro slėgiui, atitinkamai pakoreguokite vertes. Didžiausias montavimo aukštis – 2000 metrų virš jūros lygio.

## 2.6 Tiekimo komplektacija

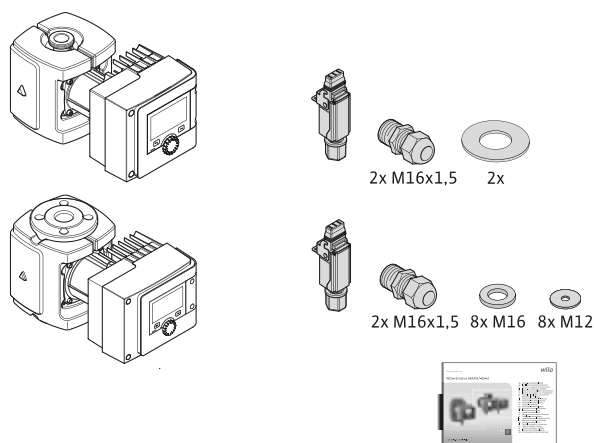


Fig. 6: Viengubo siurblio tiekimo komplektacija

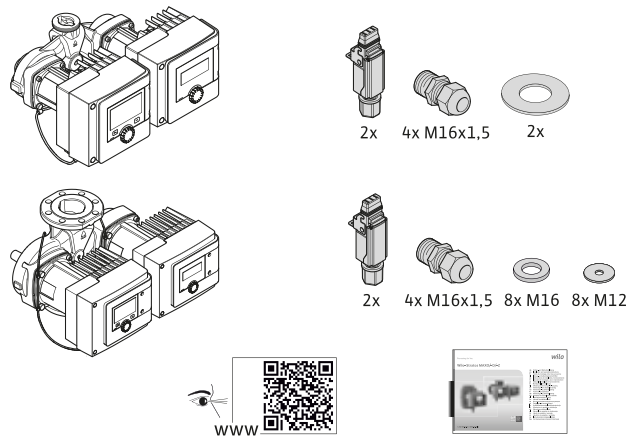


Fig. 7: Sudvejinio siurblio tiekimo komplektacija

- Siurblys
- „Wilo–Connector“. Sudvejintų siurblių atveju: 2 x
- 2x kabelio priveržiklis (M16 x 1,5). Sudvejintų siurblių atveju: 4x
- 4x plastiko kaištis (tik viengubame siurblyje)
- Dviejų dalių šiluminės izoliacijos kevalas (tik viengubame siurblyje)
  - Medžiaga: EPP, putų polipropilenas
  - Šilumos pralaidumo koeficientas: 0,04 W/m pagal DIN 52612
  - Degumas: B2 klasė pagal DIN 4102, FMVSS 302
- 8x poveržlė M12 (flanšiniams varžtams M12, esant universaliam flanšui DN32–DN65)
- 8x poveržlė M16 (flanšiniams varžtams M16, esant universaliam flanšui DN32–DN65)
- 2x srieginės jungties sandariklis
- Trumpa montavimo ir naudojimo instrukcija

## 2.7 Priedai

Priedai užsakomi atskirai.

- CIF moduliai
- PT1000 (uždedamas ir panardinamas jutiklis)
- Kontrflanšas (DN 32–DN 100)
- „ClimaForm“

Išsamų sąrašą žr. kataloge.

## 3 Sauga

### 3.1 Paskirtis

#### **SiurbLIAI, pritaikomi šildymui / oro kondicionavimui / šaldymui**

„Stratos MAXO/-D“ konstrukcinės serijos pažangūs siurbLIAI naudojami terpių cirkuliacija toliau nurodytose taikymo srityse:

- karšto vandens šildymo sistemose
- aušinimo ir šalto vandens sistemose
- uždaruose pramoniniuose cirkuliaciniuose įrenginiuose
- saulės energijos įrenginiuose
- Geoterminės energijos įrenginiuose
- Oro kondicionieriuose

SiurbLIAI neatitinka ATEX direktyvos reikalavimų ir nėra tinkami pumpuoti sprogioje arba lengvai užsiliepsnojančioje terpėje!

Numatytajam naudojimui taip pat priskiriamas šio vadovo nuostatų laikymasis ir atsižvelgimas į ant siurbLIO pateiktus duomenis ir jo ženklinimą.

Bet koks kitas naudojimas, išskyrus numatytąjį, laikomas netinkamu naudojimui. Netinkamai naudojant prarandama teisė teikti bet kokias pretenzijas.

#### **Leidžiamos terpės**

##### **Šildymo siurbLIAI:**

- Šildymo sistemos vanduo pagal VDI 2035 1 ir 2 dalis
- Demineralizuotas vanduo pagal VDI 2035-2 skyrių „Vandens savybės“
- Vandens ir glikolio mišiniai, maks. maišymo santykis 1:1

Kintant glikolio koncentracijai, būtina pakoreguoti siurbLIO pumpavimo duomenis pagal didesnę klampą, atsirandančią kintant procentinei mišinio sudėčiai.

- Etilen-propilenglikoliai su apsaugos nuo korozijos inhibitoriais.
- Jokių deguonies surišimo priemonių, jokių cheminių sandarinimo priemonių (stebėti nuo korozijos apsaugotą uždara įrenginį pagal VDI 2035); nesandarias vietas sutvarkykite.
- Prekyboje esančios apsaugos nuo korozijos priemonės<sup>1)</sup> be rūdis sukeliančių anodinių inhibitorių (per maža dozė naudojant!).
- Prekyboje esantys kombinuoti produktai<sup>1)</sup> be neorganinių arba polimerinių plėvelę sudarančių medžiagų.
- Prekyboje esantis aušinimo vanduo<sup>1)</sup>.



### ĮSPĖJIMAS

#### Žmonių sužalojimo ir materialinių nuostolių pavojus dėl neleistinių darbinių terpių!

Dėl neleistinių darbinių terpių gali kilti žmonių sužeidimo pavojus ir sugesti siurblys.

<sup>1)</sup> Priedai įmaišomi siurblio slėginės pusės darbinėje terpėje, priešingai priedų gamintojo rekomendacijoms.

- Naudokite tik firminius produktus su apsaugos nuo korozijos inhibitoriais!
- Laikykitės gamintojo nurodytų chlorido reikšmių vandenyje! **Negalima naudoti chlorido sudėtyje turinčių litavimo pastų!**
- Privaloma vadovautis saugos duomenų lapais ir gamintojo duomenis!

#### Sūrios terpės

### PERSPĖJIMAS

#### Materialinės žalos pavojus dėl sūrių terpių!

Sūrios terpės (pavyzdžiui, karbonatai, acetatai arba formiatai) pasižymi rūdis sukeliančiu poveikiu ir gali sugadinti siurblių!

- Sūrių terpių darbinių terpių temperatūra negali būti didesnė nei 40 °C!
- Naudokite nuo rūdžių apsaugančius inhibitorius ir nuolat stebėkite jų koncentraciją!

### PRANEŠIMAS

Kitas terpes galima naudoti tik leidus „WILO SE“.

### PERSPĖJIMAS

#### Materialinės žalos pavojus dėl susikaupusių cheminių medžiagų!

Keičiant, pakartotinai pripildant arba pripildant iš naujo darbinę terpę priedais kyla materialinės žalos pavojus, nes kaupiasi cheminės medžiagos.

- Ilgai atskirai praplaukite siurblių. Įsitikinkite, kad senas skystis visiškai pašalintas iš siurblio vidaus!
- Praplaunant, keičiant slėgį, siurblių atjunkite!
- Naudojant chemines praplovimo priemones:
  - Siurblių visą valymo laiką reikia išimti iš sistemos!

#### Geriamasis vanduo:



### ĮSPĖJIMAS

#### Pavojus sveikatai dėl geriamajam vandeniui neleistinių terpių!

Dėl naudojamų medžiagų „Stratos MAXO“/-D konstrukcinės serijos siurblius draudžiama naudoti geriamojo vandens arba maisto produktų sistemose.

Konstrukcinės serijos „Stratos MAXO-Z“ pažangūs siurbLIAI dėl parinktų medžiagų ir konstrukcijos specialiai pritaikyti veikimo sąlygoms geriamojo vandens cirkuliacinėse sistemose, atsižvelgiant į nurodomas Vokietijos Federalinės aplinkosaugos tarnybos (vok. Umweltbundesamt) gaires:

- Geriamasis vanduo pagal EB geriamojo vandens direktyvą.

- Švari, neagresyvi skysta terpė pagal nacionalinius geriamojo vandens potvarkius.

## PERSPĖJIMAS

### Galimi materialiniai nuostoliai dėl cheminių dezinfekantų!

Naudojant chemines dezinfekavimo priemones galima pažeisti medžiagas.

- Būtina laikytis numatytųjų DVGW-W557 parametrų! **Arba:**
- Siurblių visą cheminės dezinfekcijos laiką reikia išmontuoti!

#### Leidžiama temperatūra

	„Stratos MAXO/-D“	„Stratos MAXO-Z“
Darbinės terpės temperatūra	nuo -10° C iki +110° C	nuo 0° C iki +80° C
Aplinkos temperatūra	nuo -10° C iki + 40° C	nuo 0° C iki + 40° C

Lent. 6: Leidžiama temperatūra

### 3.2 Nenumatytasis naudojimas

**ĮSPĖJIMAS! Siurblių naudojant ne taip, kaip nustatyta pagal numatytąjį naudojimą, gali susiklostyti pavojingos padėties ir būti padaroma žala.**

- Draudžiama naudoti kitos formos darbinę terpę.
- Paprastai lengvai užsiliepsnojančias medžiagas / terpes reikia laikyti toliau nuo gaminio.
- Draudžiama atlikti nenumatytus darbus.
- Draudžiama eksploatuoti pažeidžiant nustatytuosius naudojimo apribojimus.
- Draudžiama atlikti savavališkus pakeitimus.
- Galima naudoti tik patvirtintus priedus ir originalias atsargines dalis.
- Draudžiama naudoti impulsinį fazių valdymą / atvirkštinį fazių valdymą.

### 3.3 Naudotojo įpareigojimai

#### Operatorius turi:

- Montavimo ir naudojimo instrukcija turi būti pateikta darbuotojams jų gimtąja kalba.
- Visus darbus turi atlikti tik kvalifikuoti darbuotojai.
- Turi būti užtikrintas reikiamas darbuotojų mokymas, kad jie galėtų atlikti nurodytus darbus.
- Darbuotojai turi būti supažindinti su įrenginio veikimu.
- Darbuotojams turi būti suteiktos reikiamos apsaugos priemonės ir užtikrintas jų naudojimas.
- Turi būti užtikrinta, kad dėl elektros srovės nekiltų pavojaus.
- Klientas turi sumontuoti saugos įtaisus, kuriais siekiama apsaugoti nuo prisilietimo prie pavojingų dalių (labai šaltų, labai karštų, besisukančių ir pan.).
- Defektiniai sandarikliai ir sujungimo kabeliai turi būti pakeičiami.
- Paprastai lengvai užsiliepsnojančias medžiagas reikia laikyti toliau nuo gaminio.

Būtina laikytis ant produkto pateiktų nuorodų ir užtikrinti, kad jos visada būtų įskaitomos:

- Įspėjamieji ir pavojaus nurodymai
- Vardinė kortelė
- Tekėjimo krypties simbolis
- Užrašai ant jungčių

Šį prietaisą vyresni nei 8 metų amžiaus vaikai ir ribotus fizinius, jutiminius arba psichinius gebėjimus arba nepakankamai patirties ir žinių turintys asmenys gali naudoti, jei jie yra prižiūrimi arba buvo išmokyti saugiai naudoti prietaisą ir suvokia su jo naudojimu susijusius pavojus. Draudžiama vaikams prietaisu žaisti. Draudžiama vaikams prietaisą valyti ar atlikti jo techninę priežiūrą.

### 3.4 Saugos nurodymai

#### Elektros srovė



#### PAVOJUS

#### Elektros smūgis!

Siurblys varomas elektra. Dėl elektros smūgio galima žūti!

- Elektros komponentus gali tvarkyti tik kvalifikuoti elektrikai.

- Prieš atlikdami bet kokius darbus išjunkite maitinimo įtampą (jei reikia, ir maitinimo įtampą, skirtą SSM ir SBM) ir apsaugokite įrenginį, kad jis negalėtų būti įjungtas. Darbus prie valdymo modulio galima pradėti tik praėjus 5 minutėms po išjungimo, nes dar yra likusi įtampa, kuri pavojinga žmonėms prisilietus.
- Siurblij naudokite tik su nepažeistomis sudedamosiomis dalimis ir linijomis.

#### Magnetinis laukas



#### PAVOJUS

#### Magnetinis laukas!

Iš siurblio vidaus išmontuojant nuolatinio magneto rotorių gali kilti pavojus žmonių, turinčių medicininių implantų (pvz., širdies stimuliatorių), gyvybei.

- Draudžiama atidaryti variklį ir išimti rotorių.

#### Įkaitusios sudedamosios dalys



#### ĮSPĖJIMAS

#### Įkaitusios sudedamosios dalys!

Siurblio korpusas, variklio korpusas ir apatinis modulio korpusas gali įkaisti, tad juos palietus galima nusideginti.

- Prietaisui veikiant galima liesti tik vartotojo sąsają.
- Prieš imdamiesi kokių nors darbų palaukite, kol siurblys atauš.
- Ypač degias medžiagas laikykite atokiai.

## 4 Transportavimas ir sandėliavimas

Transportuojant ir laikinai sandėliuojant, siurblij su pakuote saugoti nuo drėgmės, šalčio ir mechaninių pažeidimų.



#### ĮSPĖJIMAS

#### Galima susižeisti dėl suminkštėjusios pakuotės!

Suminkštėjusios pakuotės praranda tvirtumą, todėl iškritęs gaminytis gali sužaloti žmones.



#### ĮSPĖJIMAS


#### Įplyšusios plastiko juostos gali susižeisti!

Įplyšusios plastiko juostos ant pakuotės neapsaugo transportavimo metu. Iškritus gaminiui, kyla asmenų sužalojimo pavojus.

### 4.1 Transportavimo kontrolė

Gavus įrenginį nedelsiant turi būti patikrinta, ar jis nepažeistas ir ar netrūksta sudėtinių dalių. Jei reikia, tuojau pat pateikite pretenziją.

### 4.2 Transportavimas ir sandėliavimas

- Laikomas originalioje pakuotėje.
  - Siurblio su horizontaliu velenu laikymas ant horizontalaus pagrindo. Stebėkite simbolį ant pakuotės  (viršuje).
  - Jei reikia, naudojama pakankamos keliamosios galios kėlimo įranga.
  - Saugomas nuo drėgmės ir mechaninės apkrovos.
  - Leistinas temperatūros diapazonas: nuo -20 °C iki +70 °C
  - Santykinė oro drėgmė: 5–95 %
- Geriamojo vandens cirkuliaciniai siurbLIAI:
- Produktą išėmę iš pakuotės, venkite nešvarumų arba užteršimo.

### 4.3 Transportavimas

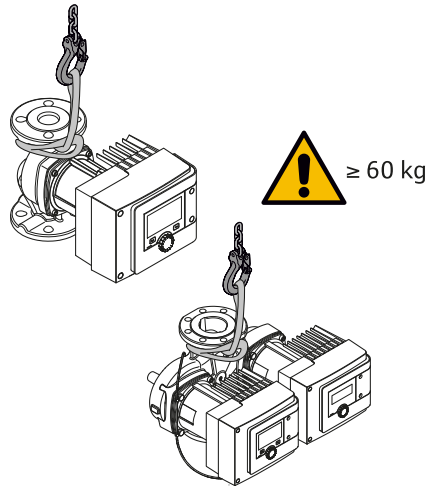


Fig. 8: Transportavimas

- Nešamas tik laikant už variklio arba siurblio korpuso.
- Jei reikia, naudojama pakankamos keliamosios galios kėlimo įranga.

## 5 Montavimas

### 5.1 Naudotojo įpareigojimai

- Montuoti arba išmontuoti turi kvalifikuoti darbuotojai, išmokyti dirbti su reikiamais įrankiais ir tvirtinimo priemonėmis.
- Būtina laikytis šalyje ir atskiruose regionuose galiojančių taisyklių!
- Laikykitės galiojančių vietos profesinių sąjungų nustatytų nelaimingų atsitikimų prevencijos ir saugos taisyklių.
- Darbuotojams turi būti suteiktos apsaugos priemonės ir užtikrintas jų naudojimas.
- Laikykitės visų taisyklių, kuriomis reglamentuojami darbai su sunkiais kroviniais.

### 5.2 Sauga montuojant



#### ĮSPĖJIMAS

##### Karštosios darbinės terpės!

Karštos terpės gali nuplyktyti. Prieš montuojant ar išmontuojant siurblį ar atsukant korpuso varžtus laikomasi toliau nurodytų reikalavimų:

1. uždarykite uždaromąją armatūrą arba ištuštinkite sistemą,
2. sistema turi iki galo atvėsti.



#### ĮSPĖJIMAS

##### Reikalavimų neatitinkantis montavimas!

Dėl netinkamo instaliavimo kyla žmonių sužeidimo pavojus.

Kyla suspaudimo pavojus!

Kyla sužeidimo pavojus dėl aštrių briaunų / atplaišų!

Nukritus siurbliui / varikliui, galima susižeisti!

3. Būtina dėvėti tinkamas apsaugines priemones (pvz., pirštines)!
4. Siurblį / variklį užfiksuoti tinkamais kėlimo mechanizmais, kad nenukristų!

### 5.3 Pasiruošimas montuoti

1. Tinkamais įrenginiais pritvirtinti vamzdynus prie grindų, lubų ar sienų, kad siurbliui netektų laikyti vamzdynų svorio.
2. Montuojant atviros sistemos tiekimo linijoje prieš siurblį įrenkite apsauginę tiekimo linijos atšaką (EN 12828).
3. Siurblį montuokite gerai prieinamoje vietoje, kad vėliau jį būtų galima nesunkiai patikrinti ar pakeisti.
4. Užbaikite visus virinimo ir litavimo darbus.
5. Sistema išplaunama.
6. Įrengti uždaromąją armatūrą prieš siurblį ir už jo.
7. Laikykitės įleidimo ir išleidimo linijos prieš siurblį ir už jo.

8. Užtikrinama, kad siurblys galėtų būti sumontuotas jo mechaniškai neįtemptai.
9. Kad valdymo modulis neperkaistų, apie jį paliekamas 10 cm atstumas.
10. Laikykitės leistinų montavimo padėčių.

#### Montavimas pastate

Siurblyį sumontuokite sausoje, gerai vėdinamoje ir, atsižvelgiant į apsaugos klasę (vardinę kortelę), patalpoje be dulkių.

### PERSPĖJIMAS

#### Jei viršijama arba nepasiekiami leidžiama aplinkos temperatūra!

Kai temperatūra per didelė, valdymo modulis išsijungia!

- Būtina užtikrinti pakankamą vėdinimą / šildymą!
- Niekada neuždenkite valdymo modulio ir siurblio daiktai!
- Palikite pakankamai laisvos vietos (mažiausiai 10 cm) aplink valdymo modulį!
- Aplinkos temperatūra negali nukristi žemiau  $-10\text{ }^{\circ}\text{C}$ !

#### Montavimas už pastato ribų (montuoti lauke)

- Atsižvelgiama į leistinas aplinkos sąlygas ir apsaugos klasę.
  - Siurblyį sumontuokite korpuse, apsaugančiame nuo klimato poveikio. Aplinkos temperatūra negali nukristi žemiau  $-10\text{ }^{\circ}\text{C}$ .
  - Saugokite siurblyį nuo tokių tiesioginių oro sąlygų poveikio kaip, pavyzdžiui, tiesioginiai saulės spinduliai, lietus ar sniegas.
  - Siurblyį reikia apsaugoti taip, kad kondensato nutekėjimo išpjova būtų švari.
  - Pasirūpinkite apsauga nuo kondensato kaupimosi imdamiesi reikalingų priemonių.
- 5.4 Montavimas
- Be įtempimo sumontuokite, kad siurblio velenas būtų horizontalioje padėtyje!
  - Įsitinkinkite, kad galima instaliuoti siurblyį esant tinkamai srauto kryptčiai: Stebėkite tekėjimo kryptties simbolį ant siurblio korpuso!

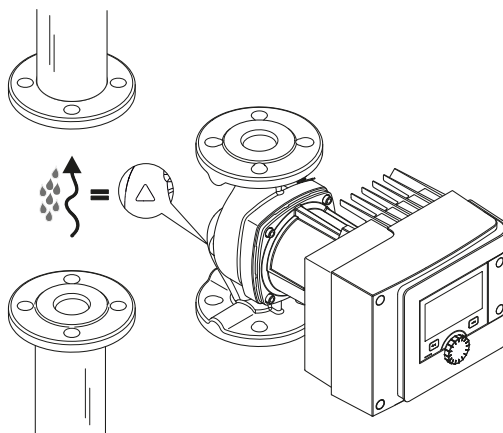


Fig. 9: Stebėkite srauto kryptį

- Siurblio montavimas tik leistinoje montavimo padėtyje!

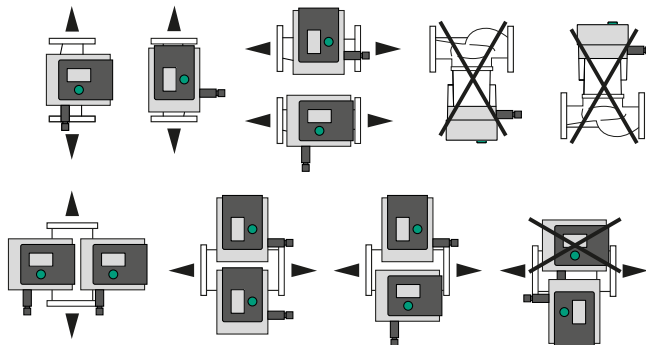


Fig. 10: Leistinos montavimo padėtys

- Jei reikia, pasukite variklį kartu su valdymo moduliui, žr. skyrių „Variklio galvutės išlyginimas [► 1988]“



**PERSPĖJIMAS****Elektronika gedimas dėl lašančio vandens**

Jeigu modulis pastatytas neleistinoje padėtyje, kyla pavojus, kad į jį pateks lašančio vandens. Dėl to gali sugesti / tapti netinkama naudoti elektronika.

- Modulio padėtis su kabelio jungtimi į viršų neleidžiama!

**Prašome taip pat žr.**

▣ Variklio galvutės išlyginimas [► 1988]

#### 5.4.1 Prisukamųjų vamzdžių jungčių siurblio montavimas

**ĮSPĖJIMAS****Įkaitęs paviršius!**

Vamzdynas gali būti karštas. Galima nusideginti ir taip susižaloti.

- Mūvėkite apsaugines pirštines.

**Montavimo seka**

1. Sumontuokite tinkamas prisukamąsias vamzdžių jungtis.

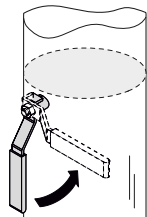
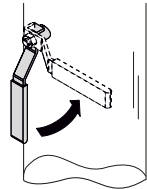


Fig. 11: Uždaromosios armatūros uždarymas

2. Uždaromąsias armatūras prieš siurblį ir už jo būtina uždaryti.

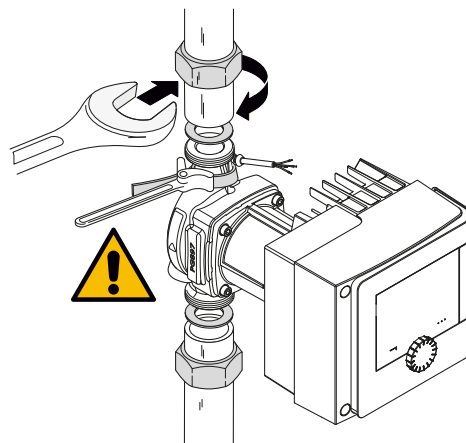


Fig. 12: Siurblio montavimas

3. Įstatykite siurblį su kartu tiekiamą plokščiąja tarpine. **Tekėjimo krypties stebėjimas!** Ant siurblio korpuso esanti rodyklė turi būti nukreipta tekėjimo kryptimi.

4. Siurblį prisukite veržlėmis. Sukdami priešingose pusėse laikykite tik už prie siurblio korpuso esančių diržo veržtuvų.

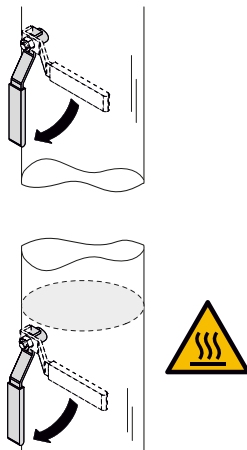


Fig. 13: Uždaromosios armatūros atidarymas

5. Atidarykite uždaromąją armatūrą prieš ir už siurblio.
6. Patikrinkite sandarumą.

#### 5.4.2 Flanšinio siurblio montavimas



##### ĮSPĖJIMAS

##### Įkaitęs paviršius

Vamzdynas gali būti karštas. Galima nusideginti ir taip susižaloti.

- Mūvėkite apsaugines pirštines.



##### ĮSPĖJIMAS

##### Susižalojimo ir nusiplikymo pavojus dėl netinkamo montavimo!

Dėl netinkamo instaliavimo flanšinis sujungimas gali būti pažeistas arba tapti nesandarus.

- Jokiu būdu nejungti tarpusavyje dviejų universalių flanšų!
- Siurblių su universaliuoju flanšu neleidžiama naudoti PN16 darbiniam slėgiams!
- Naudojant tvirtinimo elementus (pvz., spyruoklinius žiedus), flanšinis sujungimas gali tapti nesandarus. Todėl juos naudoti draudžiama. Tarp varžto / veržlės galvutės ir universalaus flanšo reikia naudoti pateiktas poveržles (tiekimo komplektacija)!
- Draudžiama viršyti leidžiamus priveržimo momentus, pateiktus žemiau esančioje lentelėje net ir naudojant didesnio stiprumo varžtus ( $\geq 4.6$ ), kadangi priešingu atveju gali susidaryti atplaišos išilginės angos briaunų zonoje. Tokiu atveju varžtai netenka savo išankstinio įtempimo ir flanšinis sujungimas gali tapti nesandarus. Nusiplikymo pavojus!
- Būtina naudoti pakankamo ilgio varžtus. Varžto sriegis turi bent per vieną sriegio žingsnį kyšoti iš varžto veržlės.
- Atlikite nesandarumo patikrą, esant kuo didesniai leistinam darbiniam slėgiui!

##### Varžtai ir priveržimo momentai

##### Flanšinis siurblys PN 6

	DN 32	DN 40	DN 50
Varžto skersmuo	M12	M12	M12
Stiprumo klasė	$\geq 4.6$	$\geq 4.6$	$\geq 4.6$
Priveržimo momentas	40 Nm	40 Nm	40 Nm
Varžtų ilgis	$\geq 55$ mm	$\geq 55$ mm	$\geq 60$ mm
	DN 65	DN 80	DN 100
Varžto skersmuo	M12	M16	M16
Stiprumo klasė	$\geq 4.6$	$\geq 4.6$	$\geq 4.6$
Priveržimo momentas	40 Nm	95 Nm	95 Nm

	DN 65	DN 80	DN 100
Varžtų ilgis	≥ 60 mm	≥ 70 mm	≥ 70 mm

Lent. 7: Flanšinė jungė PN 6

**Flanšinis siurblys PN 10 ir PN 16 (ne universaliosios jungės)**

	DN 32	DN 40	DN 50
Varžto skersmuo	M16	M16	M16
Stiprumo klasė	≥ 4.6	≥ 4.6	≥ 4.6
Priveržimo momentas	95 Nm	95 Nm	95 Nm
Varžtų ilgis	≥ 60 mm	≥ 60 mm	≥ 65 mm

	DN 65	DN 80	DN 100
Varžto skersmuo	M16	M16	M16
Stiprumo klasė	≥ 4.6	≥ 4.6	≥ 4.6
Priveržimo momentas	95 Nm	95 Nm	95 Nm
Varžtų ilgis	≥ 65 mm	≥ 70 mm	≥ 70 mm

Lent. 8: Flanšinės jungės PN 10 ir PN 16

Jokiu būdu nejunkite tarpusavyje dviejų universalių flanšų.

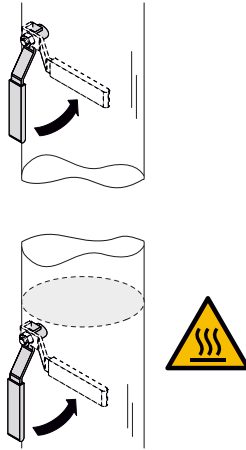
**Montavimo seka**

Fig. 14: Uždaromosios armatūros uždarymas

1. Uždaromąsias armatūras prieš siurblį ir už jo būtina uždaryti.

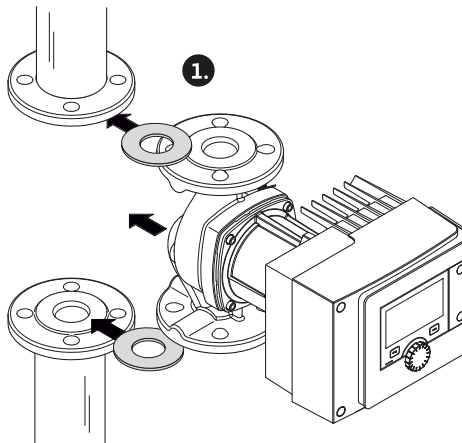


Fig. 15: Siurblio įstatymas

2. Siurblį su tinkamomis dviem plokščiosiomis tarpinėmis į vamzdinę liniją įstatykite taip, kad flanšus galima būtų sujungti su siurblio įleidimo ir išleidimo angomis.

**Tekėjimo krypties stebėjimas!** Ant siurblio korpuso esanti rodyklė turi būti nukreipta tekėjimo kryptimi.

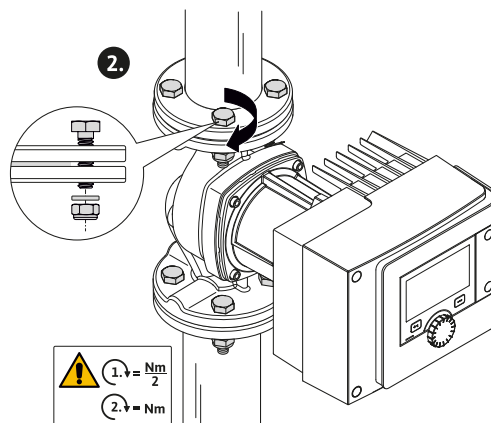


Fig. 16: Siurblio montavimas

3. Flanšus vienas prie kito prisukite tinkamais varžtais ir kartu tiekiamomis poveržlėmis 2 žingsniais virš kryžmės. Laikykitės nurodytų priveržimo momentų!

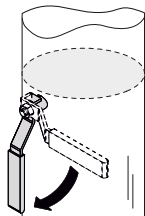
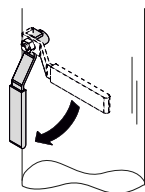


Fig. 17: Uždaromosios armatūros atidarymas

4. Atidarykite uždaramąją armatūrą prieš ir už siurblio.

5. Patikrinkite sandarumą.

## 5.5 Variklio galvutės išlyginimas

Priklausomai nuo montavimo padėties turi būti išlygintas variklio dangtis.

- Patikrinamos leistinos montavimo padėties.

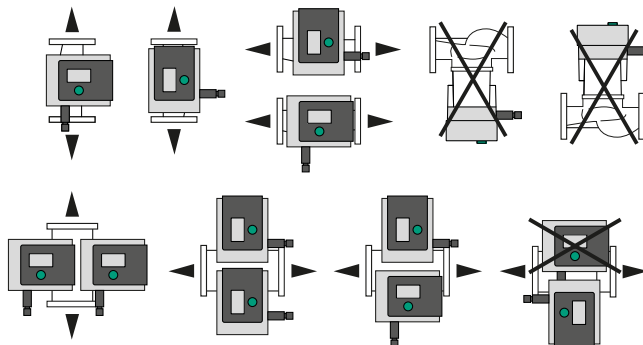


Fig. 18: Leistinos montavimo padėties

### PRANEŠIMAS

Įprastai variklio galvutė pasukama prieš pripildant sistemą!

Galimi įvairūs veikimo būdai, atsižvelgiant į siurblio tipą.

**1 būdas:** Prieiga prie variklio tvirtinimo varžtų apsunkinta.

#### Viengubas siurblys

1. Šilumos izoliaciją išmontuokite patraukdami vieną nuo kitos abi puses.

- Nuo valdymo modulio atsargiai nuimkite jutiklio kabelio kištuką.
- Iš kabelio sąvaržų išimkite jutiklio kabelį.
- Naudodami atsuktuvą, kabelio sąvaržas atsargiai pakelkite nuo variklio tvirtinimo varžtų ir padėkite į šalį.



### PAVOJUS

#### Pavojus gyvybei dėl elektros smūgio! Generatoriaus arba turbinos režimas, kai per siurblių teka srautas!

Net ir be modulio (neprijungus prie elektros tinklo) prie variklio kontaktų gali būti prisiliesti pavojinga įtampa!

- Atsukite modulio dangčio (HMI) varžtus.
- Nuimkite modulio dangtį su rodytuvu ir saugiai padėkite.
- Valdymo modulyje atsukti varžtus su vidiniu šešiakampiu M4.
- Valdymo modulį nuimkite nuo variklio.
- Jei reikia, nuėmę kabelio viją, atlaisvinkite kabelio kilpą.
- Atsukite varžtus ant variklio korpuso ir atsargiai pasukite variklio galvutę. **Neišimkite iš siurblio korpuso!**

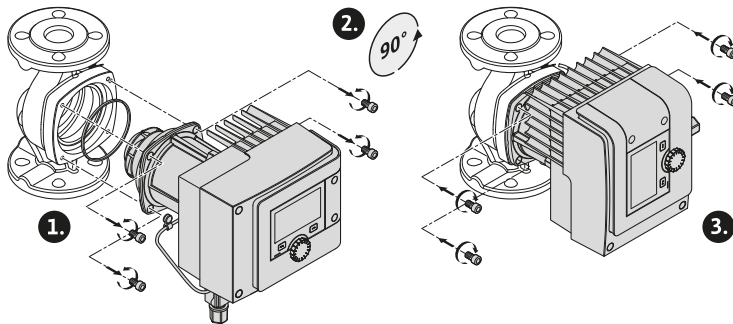


Fig. 19: Variklio pasukimas

### ĮSPĖJIMAS

#### Galimi materialiniai nuostoliai!

Dėl pažeisto arba perkreipto sandariklio gali įvykti nuotėkis. Jei reikia, pakeiskite sandariklį!

- Paskui tolygiai užsukite variklio tvirtinimo varžtus, verždami kryžmę. Laikykitės priveržimo momentų! (Lentelė „Priveržimo momentai“)
- Ant variklio galvutės uždėkite valdymo modulį (kreipiamieji kaiščiai rodo tikslią padėtį).
- Valdymo modulį pritvirtinkite varžtais su vidiniu šešiabriauniu M4. (Sukimo momentas  $1,2 \pm 0,2$  Nm)
- Modulio dangtį su rodytuvu ir padėties plokštelėmis įstatykite priekyje į griovelius, dangtį uždenkite ir pritvirtinkite varžtais.



### PERSPĖJIMAS

#### Įkaitusios konstrukcinės dalys!

Jutiklio kabelio sugadinimas dėl įkaitusios variklio galvutės!

Jutiklio kabelį tieskite ir pro kabelio sąvaržas veskite taip, kad kabelis neliestų variklio galvutės.

- Jutiklio kabelio kištuką įstatykite į jungtį modulyje.
- Kabelio sąvaržomis paspauskite du variklio tvirtinimo varžtus.
- Jutiklio kabelį paspauskite į numatytą kabelio sąvaržų kreipiamąją.
- Abu šilumos izoliacijos puses padėkite aplink siurblio korpusą ir prispauskite.

**2 būdas:** Prieiga prie variklio tvirtinimo varžtų tinkama.

- Atlikite iš eilės 1–4, 10–11 ir 15–18 veiksmus.  
5–9 ir 12–14 veiksmų gali nebūti.

#### **Sudvejintas siurblys**

### **PRANEŠIMAS**

[prastai variklio galvutė pasukama prieš pripildant sistemą!

Jeigu reikia pasukti vieną arba abi variklio galvutes, atlaisvinkite sudvejinto siurblio kabelį, jungiantį abu valdymo modulius.

Atlikite tokius pačius veiksmus, kaip ir viengubo siurblio atveju:

**1 būdas:** Prieiga prie variklio tvirtinimo varžtų apsunkinta.

- Atlikite iš eilės 2 – 17 veiksmus.

**2 būdas:** Prieiga prie variklio tvirtinimo varžtų tinkama.

- Atlikite iš eilės 2–3, 9–11 ir 15–17 veiksmus.  
1, 4–8 ir 12–14 ir 18 veiksmų gali nebūti.

Abu valdymo modulius vėl sujunkite su sudvejinto siurblio kabeliu. Jei reikia, nuėmę kabelio viją, atlaisvinkite kabelio kilpą.

#### **Variklio korpuso tvirtinimo varžtų priveržimo momentai**

Varžtas	Priveržimo momentai [Nm]
M6x18	8–10
M6x22	8–10
M10x30	18–20

Lent. 9: Priveržimo momentai

## 5.6 Izoliavimas

### **Siurblio izoliavimas šildymo sistemose ir geriamojo vandens cirkuliacijos naudojimas (tik viengubame siurblyje)**



#### **ĮSPĖJIMAS**

#### **Įkaitęs paviršius!**

Visas siurblys gali labai įkaisti. Papildomai montuojant izoliaciją veikimo metu galima nudegti!

Prieš naudojimą abu šilumos izoliacijos puses padėkite aplink siurblio korpusą ir prispauskite. Tam keturis plastiko kaiščius (tiekiama komplektacija) sumontuokite izoliacijos pusių kiaurymėse.

### **Siurblio izoliacija šaldymo / oro kondicionavimo sistemose**

#### **PRANEŠIMAS**

Šiluminės izoliacijos kevalą naudoti leidžiama, kai darbinės terpės temperatūra šildymo ir geriamojo vandens cirkuliacinėse sistemose yra > 20 °C!

Viengubi siurbliai, naudojami šaldymo ir oro kondicionavimo sistemose, izoliuojami „Wilo“ šaldymo izoliacijos kevalu („Wilo-ClimaForm“) arba kitomis prekyboje esančiomis antidifuzinėmis izoliacinėmis medžiagomis. Sudvejintiems siurbliams nėra iš anksto pagamintų šaldymo izoliacijos kevalų. Tam naudokite prekyboje esančias antidifuzines izoliacines medžiagas.

#### **PERSPĖJIMAS**

#### **Elektros įrangos gedimas!**

Priešingu atveju variklyje besikaupiantis kondensatas gali sukelti elektros sistemos gedimus.

- Siurblio korpusą izoliuokite tik iki skiriamosios juostos su varikliu!
- Neuždenkite kondensato nutekėjimo angų, kad variklyje susidarantis kondensatas galėtų netrukdomai ištekėti!

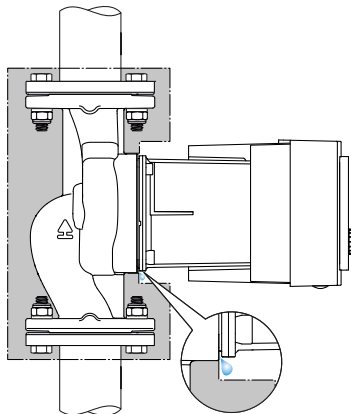


Fig. 20: Izoliavimas, kondensato nutekėjimo angą paliekama atvira

## 5.7 Sumontavus

1. Patikrinkite vamzdžių / flanšinių jungčių sandarumą.

## 6 Elektros jungtis

Prijungti prie elektros tinklo gali tik kvalifikuotas elektrikas, laikydamasis galiojančių taisyklių!

Būtina laikytis skyriaus „Saugos informacija [► 1972]“ nurodymų!



### PAVOJUS

#### Pavojus gyvybei dėl elektros smūgio!

- Palietus įtampingąsias dalis kyla tiesioginis pavojus gyvybei!
- Tai pavojinga ypač asmenims, naudojantiems tokias medicines pagalbines priemones, kaip: širdies stimulatorius, insulino pompas, klausos aparatus, implantus ir pan.

Sunkių fizinių sužalojimų ir materialinės žalos pavojus.

Tokiems asmenims bet kuriuo atveju reikalingas profesinės sveikatos priežiūros įvertinimas!

- Dėl nesumontuotų apsauginių įtaisų (pvz., valdymo modulio dangčio) gali būti patiriamas elektros smūgis ir gyvybei pavojingi sužalojimai!
- Jei iš valdymo modulio neleistinai pašalinami reguliavimo ir valdymo elementai, palietus viduje esančias elektros dalis kyla elektros smūgio pavojus!
- Dėl netinkamos įtampos SELV linijose siurbliuose ir pastato automatikos, kuri prijungta prie SELV linijų, įrenginiuose gali susidaryti netinkama įtampa. Pavojus gyvybei!

- Išmontuotus apsauginius įtaisus, pavyzdžiui, modulio dangtį, vėl sumontuokite!
- Siurblij prijunkite arba eksploatuokite tik su sumontuotu valdymo moduliu!
- Jei valdymo modulis / „Wilo-Connector“ pažeisti, siurblio eksploatuoti negalima!
- Atjunkite maitinimo įtampą visuose poliuose ir užtikrinkite, kad ji netyčia nebūtų įjungta!  
Darbus prie valdymo modulio galima pradėti tik po išjungimo praėjus 5 minutėms, nes dar yra likusi prisilietus žmonėms pavojinga įtampa!
- Būtina patikrinti visas jungtis (ir bepotencialius kontaktus), ar nuo jų atjungtas įtampos tiekimas!



### PERSPĖJIMAS

#### Materialinės žalos pavojus dėl netinkamos elektros jungties!

- Dėl nepakankamų tinklo konstrukcinių parametų gali sugesti sistema, o dėl tinklo perkrovos gali užsidegti kabeliai!
- Prijungus netinkamą įtampą gali būti pažeistas siurblys!
- Dėl netinkamos įtampos SELV linijose siurbliuose ir pastato automatikos, kuri prijungta prie SELV linijų ir gali jas pažeisti!

- Tiesiant elektros tinklus, būtina atsižvelgti į naudojamų kabelių skersmenis ir saugiklius, kad naudojant keletą siurblių vienu metu laiką galėtų dirbti visi siurbliai!
- Įjungiant/išjungiant siurblių išoriniais valdymo įtaisais būtina išaktyvinti tinklo įtampos taktavimą (pvz., pulso paketo valdymu)!
- Patikrinkite valdymą, atskiru atveju naudojant tiristorius / puslaidininkų reles!
- Įsitikinkite, kad SELV linijose yra maks. 24 V įtampa!

## 6.1 Reikalavimai



### PAVOJUS

#### Pavojus gyvybei dėl elektros smūgio!

Net jei šviesos diodas nešviečia, valdymo modulyje gali būti įtampa!  
Dėl nesumontuotų apsauginių įtaisų (pvz., valdymo modulio dangtelio) gali būti patiriamas elektros smūgis ir gyvybei pavojingų sužeidimų!

- Visada išjunkite siurblio ir, jei reikia, SSM ir SBM maitinimo įtampą!
- Niekada neekspluatuokite siurblio, neuždarę modulio dangčio!

### PRANEŠIMAS

Privaloma laikytis galiojančių nacionalinių gairių, standartų ir reglamentų bei vietos elektros tiekimo bendrovių reikalavimų.

### PERSPĖJIMAS

#### Galimi materialiniai nuostoliai!

Klaidingai pajungus siurblių pakenkiama elektronikai.

Atkreipkite dėmesį į vardinėje kortelėje nurodytą srovės tipą ir įtampą.

#### Prijungimo duomenys

Tinklo įtampa	1 ~ 230 V ±10 %, 50/60 Hz EN 60950 / 230 V – TN-, TT tinklai
Saugiklis	Viengubam siurbliui arba sudvejinto siurblio variklio galvutei: 16 A, inercinis saugiklis arba C tipo galios saugiklis.
Nuotėkio srovė $I_{eff}$ (nuotėkis pagal PE (polietilenas) per vidinius elektromagnetinio suderinamumo filtrus)	≤ 3,5 mA

*Lent. 10:* Prijungimo duomenys

- Atkreipti dėmesį į srovės tipo ir įtampos duomenis, nurodytus vardinėje kortelėje.
- Mažiausios vertės įvado saugiklis: 16 A, inercinis saugiklis arba C tipo galios saugiklis. Sudvejintų siurblių atveju abu variklius prijunkite ir apsaugokite saugikliais po vieną.
- Rekomenduojama siurblių apsaugoti srovės nuotėkio rele (A arba B tipo pagal EN 60335). Atsižvelkite į nuotėkio srovę siurbliui  $I_{eff} \leq 3,5$  mA.
- Prijunkite tik prie 230 V TN arba TT žemos įtampos tinklų. Niekada neprijunkite prie 230 V IT žemos įtampos tinklų (230 V „Isolé Terre“ žemos įtampos tinklas).



- Elektrai prijungti būtinas stacionarus jungimo kabelis su į elektros lizdą jungiamu kištuku arba visų polių jungikliu su ne mažesniu kaip 3 mm skersmens kontaktų prošvaisa (VDE 0700/1 dalis).
- Niekada neprijunkite nenutrūkstamos maitinimo įtampos šaltinio.
- Su maitinimo įtampa susijęs pulsacinių impulsų padavimas (pvz., impulsinis fazių valdymas) draudžiamas! Pulsacinių impulsų padavimo išjungimas.
- Siurblio jungimą per triodinį tiristorių / puslaidininkių relę kiekvienu konkrečiu atveju reikia patikrinti.
- Atjungiant, kai yra kliento sumontuota tinklo relė: Vardinė srovė  $\geq 10$  A, vardinė įtampa 250 V AC.  
Nepriklausomai nuo siurblio vardinės imamosios srovės kiekvieno įtampos įjungimo metu įjungimo srovė gali pašokti iki 10 A!
- Turi būti paisoma įsijungimo dažnio:
  - Įjungimai / išsijungimai naudojant tinklo įtampą  $\leq 100/24$  h
- Padidintas įjungimų / išjungimų skaičius  $\leq 20/h$  ( $\leq 480/24$  h) galimas, naudojant:
  - Skaitmeninę įeigą su „Išor. IŠJ.“ funkcija
  - Analoginę reikiamą darbinę vertę su išjungimo funkcija
  - Perjungimo signalus komunikacijos sąsajose (pavyzdžiui, CIF modulį, „Wilo Net“ arba „Bluetooth“)
- Kad apsisaugotumėte nuo sistemos nesandarumo ir kabelio priveržiklis nebūtų traukiamas, naudokite pakankamo išorinio skersmens prijungimo kabelį.

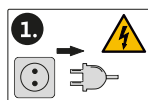
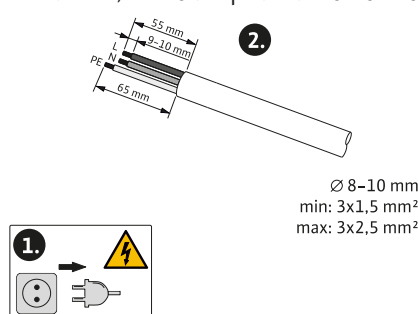


Fig. 21: Pasiruošimas prijungti

- Kabelius netoli srieginių jungčių sulenkti į kilpą lašančio vandens nutekėjimui.
- Jeigu darbinės terpės temperatūra aukštesnė nei 90 °C, turi būti naudojamas šilumai atsparus sujungimo kabelis.
- Sujungimo kabelį nutieskite taip, kad jis neliestų nei vamzdynų, nei siurblio.

Gnybtai yra skirti stadiams ir lankstiams laidams su antgaliu laido gale ir be jo.

Jungtis	Gnybtų skerspjūvis mm <sup>2</sup>		Kabelis
	Min.	Maks.	
Tinklo kištukas	3x1,5	3x2,5	
SSM	2x0,2	2x1,5 (1,0 <sup>**</sup> )	*
SBM	2x0,2	2x1,5 (1,0 <sup>**</sup> )	*
1 skaitmeninė įeiga (DI 1)	2x0,2	2x1,5 (1,0 <sup>**</sup> )	*
2 skaitmeninė įeiga (DI 2)	2x0,2	2x1,5 (1,0 <sup>**</sup> )	*
24 V išeiga	1x0,2	1x1,5 (1,0 <sup>**</sup> )	*
1 analoginis įeigos signalas (AI 1)	2x0,2	2x1,5 (1,0 <sup>**</sup> )	*
2 analoginis įeigos signalas (AI 2)	2x0,2	2x1,5 (1,0 <sup>**</sup> )	*
„Wilo Net“	3x0,2	3x1,5 (1,0 <sup>**</sup> )	Ekranuota

Lent. 11: Kabeliams taikomi reikalavimai

\*Kabelio ilgis  $\geq 2$  m: Naudokite ekranuotus kabelius.

\*\*Naudojant antgalius laido gale, sumažėja maks. skerspjūvis komunikacijos sąsajose iki 1 mm<sup>2</sup>. „Wilo-Connector“ leidžiami visi deriniai iki 2,5 mm<sup>2</sup>.



### ĮSPĖJIMAS

#### Elektros smūgis!

Jungdami SSM/SBM linijas atkreipkite dėmesį į tai, kaip linija nutiesiama į SELV sritį, nes kitu atveju nebebus užtikrinta SELV apsauga!

Kai kabelio skerspjūvis siekia nuo 5 iki 10 mm, prieš montuodami kabelį, iš kabelio priveržiklio išimkite vidinį sandarinimo žiedą.

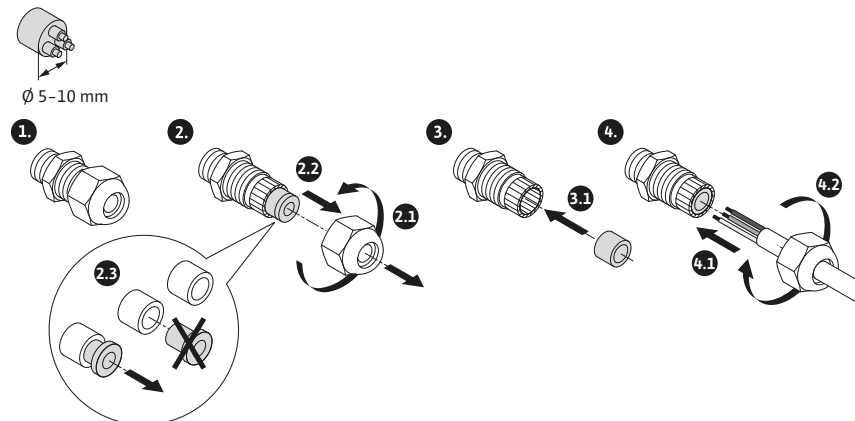


Fig. 22: Kabelio priveržiklis Ø 5–10mm

### PRANEŠIMAS

- Priveržkite kabelio priveržiklį M16x1,5 ant valdymo modulio 2,5 Nm sukimo momentu.
- Tempimo sumažinimui užtikrinti priveržkite veržlę 2,5 Nm sukimo momentu.
- Kabelio priveržiklio vidinis sandarinimo žiedas, skirtas montuoti kabeliams, kurių skerspjūvis  $\geq 5$  mm.

## 6.2 Prijungimo galimybės

### PERSPĖJIMAS

#### Materialinės žalos pavojus!

Niekada maitinimo įtampos neprijunkite prie dviejų 400 V fazių! Galima sugadinti elektroniką.

- Maitinimo įtampą prijunkite tik prie 230 V (nulinio laido fazė)!

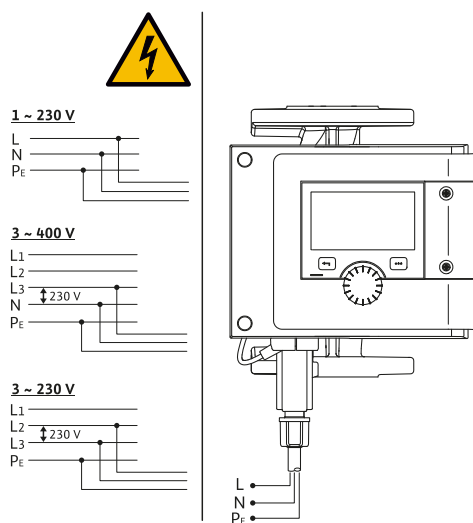


Fig. 23: Prijungimo galimybės

Siurbļļ galima prijungti prie toliau nurodytų parametų tinklų:

- 1~ 230 V
- 3~ 400 V su nuliniu laidu
- 3~ 230 V

### 6.3 „Wilo-Connector“ prijungimas ir išmontavimas



#### ĮSPĖJIMAS

**Pavojus gyvybei dėl elektros smūgio!**

- Niekada „Wilo-Connector“ nejunkite ir neištraukite kištuko, kai įjungta tinklo įtampa!



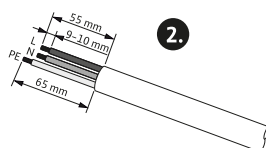
#### PERSPĖJIMAS

**Materialinės žalos pavojus dėl netinkamai pritvirtinto „Wilo-Connector“!**

Netinkamai pritvirtintus „Wilo-Connector“, gali kilti kontaktų problemų ir būti padaryta žala dėl elektros iškrovos!

- Siurbļļ eksploatuokite tik su užblokuota „Wilo-Connector“ metaline apkaba!
- „Wilo-Connector“ atjungti, esant įtampai, neleidžiama!

#### Prijungimas



2.

Ø 8–10 mm  
min: 3x1,5 mm<sup>2</sup>  
max: 3x2,5 mm<sup>2</sup>

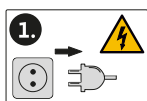


Fig. 24: Pasiruošimas prijungti

1. Paruoškite kabelį, laikydamiesi instrukcijoje nurodytų parametų.

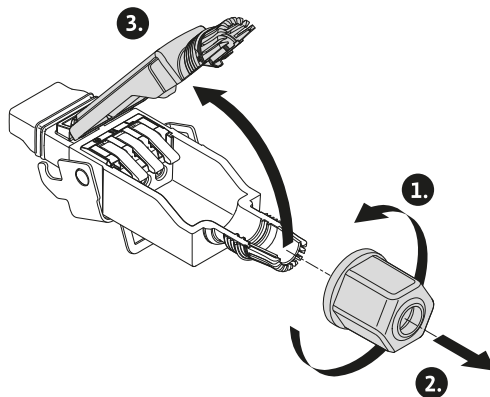


Fig. 25: „Wilo-Connector“ atidarymas

2. Atsukite komplektacijoje esančio „Wilo-Connector“ kabelio tiesimui naudojamus varžtus.
3. Nuimkite „Wilo-Connector“ viršutinę dalį.

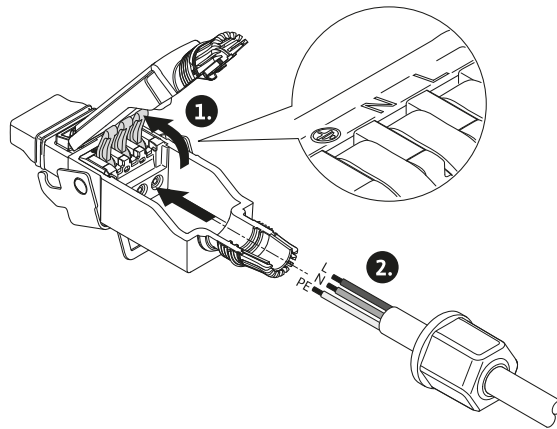


Fig. 26: Kabelio įvedimas

4. Paspausdami atidarykite bendrovės „WAGO“ „Cage Clamp“.
5. Kabelį per kabelių įvadus nuveskite prie prijungimo lizdų.
6. Tinkamai prijunkite kabelį.

### PRANEŠIMAS

Tiesdami kabelį be antgalio laido gale atkreipkite dėmesį į tai, kad gysla neliktų už gnybto!

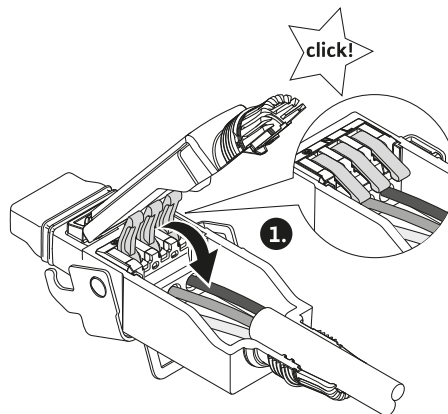


Fig. 27: Spyruoklinių gnybtų uždarymas

7. Uždarykite bendrovės „WAGO“ „Cage Clamp“.

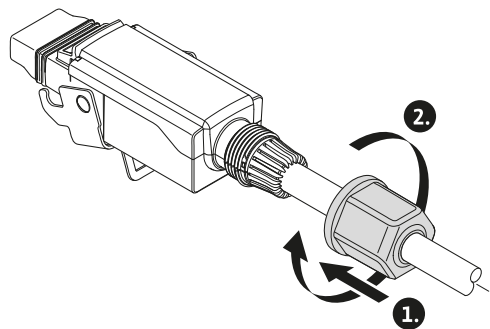


Fig. 28: Kištuko prijungimas

8. „Wilo-Connector“ viršutinę dalį su kreipiamosiomis įstumkite į apatinę dalį ir uždarykite kištuką.
9. Kabelio įvadą prisukite 0,8 Nm sukimo momentu.

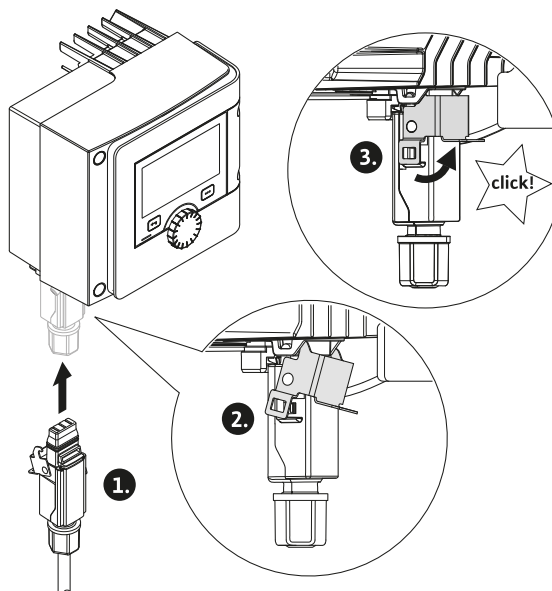


Fig. 29: „Wilo-Connector“ montavimas

10. Įstatykite „Wilo-Connector“ ir metalinę apkabą užblokuokite virš tvirtinimo kaiščių.

### PRANEŠIMAS

Metalinę apkabą išblokuoti įmanoma tik, naudojant įrankį, „Wilo Connector“ korpuso šone!

11. Įjunkite maitinimo įtampą.

### Išmontavimas

1. Atjunkite tinklo įtampą.

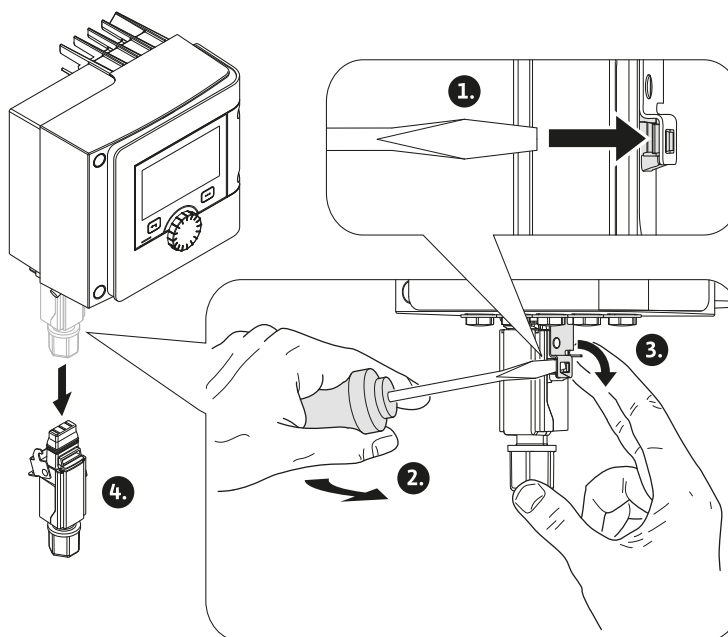


Fig. 30: „Wilo-Connector“ išmontavimas

2. Metalinę apkabą tam skirtu įrankiu atlaisvinkite nuo mechaninio užrakto korpusė. Tam įrankį šone pasukite į išorę ir tuo pat metu metalinę apkabą atidarykite korpuso kryptimi.
3. Nuimkite „Wilo-Connector“.

## 6.4 Ryšio sąsajų prijungimas

**Laikykitės visų skyriuje „Elektros jungtis“ esančių įspėjimų nurodymų!**  
**Įsitinkinkite, kad maitinimo įtampa atjungta siurblyje ir visose prijungtose ryšio sąsajose, ypač SSM ir SBM!**

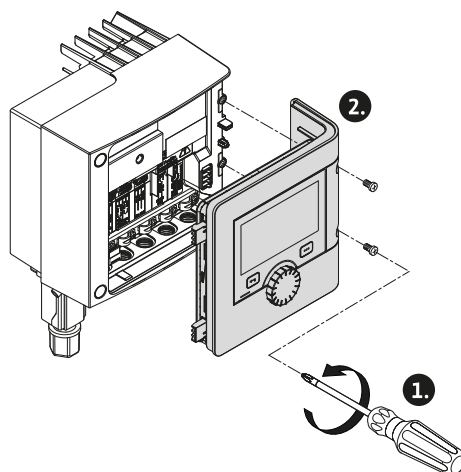


Fig. 31: Modulio dangčio atidarymas

1. Atlaisvinkite modulio dangtelio varžtus.
2. Nuimkite modulio dangtį ir saugiai padėkite.
3. Reikalingą uždarymo varžtų (M16x1,5) skaičių atsukite įrankiu.
4. Atsukite reikalingą ekranuotų gnybtų skaičių (žr. pranešimą).
5. Įsukite kabelio priveržiklius M16x1,5 ir priveržkite 2,5 Nm sukimo momentu.
6. Pašalinkite izoliaciją nustatytoje signalų perdavimo kabelio atkarpoje.
7. Kabelio priveržiklio veržlę įstumkite pro kabelį, o kabelį – pro viduje esantį kabelio priveržiklio sandarinimo žiedą ir po ekranuotu gnybtu.
8. Spyruokliniai gnybtai: Bendrovės „WAGO“ „Cage Clamp“ atidarykite paspausdami, naudodami atsuktuvą ir giją be izoliacijos įveskite į gnybtą.
9. Signalų perdavimo kabelio tvirtinimas po ekranuotu gnybtu (žr. pranešimą).
10. Tempimo sumažinimui užtikrinti priveržkite kabelio priveržiklio veržlę 2,5 Nm sukimo momentu.
11. Modulio dangtį su padėties plokštelėmis įstatykite priekyje į griovelius, dangtį uždenkite ir pritvirtinkite varžtais.

### PRANEŠIMAS

Nuimkite kabelio priveržiklio M16x1,5 vidinį sandarinimo žiedą, skirtą montuoti kabeliams, kurių skerspjūvis  $\geq 5$  mm.

Ekraną uždėkite tik viename kabelio gale, taip išvengsite kompensavimo srovės esant potencialų skirtumams virš signalų perdavimo kabelio!

Gijoms atlaisvinti: atidarykite bendrovės „WAGO“ „Cage Clamp“ spyruoklinį gnybtą! Tik tada ištraukite gijas!

### Išorinės sąsajos

- Analoginis IN (violetinis gnybtų blokas)
- Skaitmeninis IN (pilkas gnybtų blokas)
- „Wilo Net“ (žalias gnybtų blokas)
- SSM (raudonas gnybtų blokas)
- SBM (oranžinis gnybtų blokas)

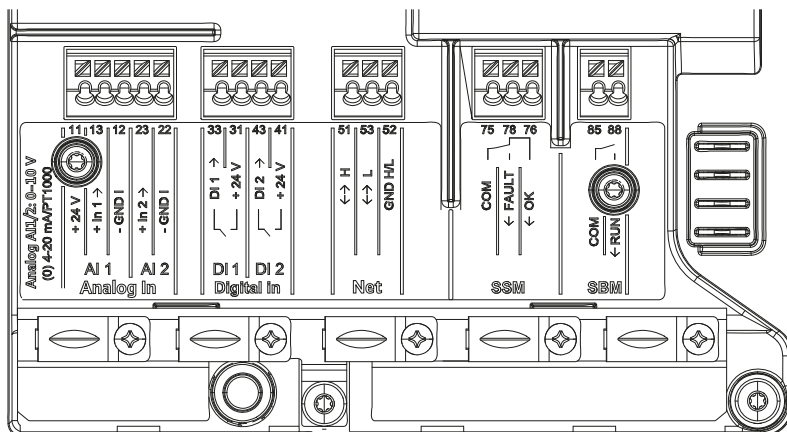


Fig. 32: Ryšio sąsajos

Visos ryšio sąsajos, esančios elektros dėžutėje (analoginiai įvadai, skaitmeninės įeigos, „Wilo Net“, SSM ir SBM), atitinka SELV standartą.

SSM ir SBM eksploatuoti galima ir SELV neatitinkančiomis jungtimis ir įtampomis (iki 250V AC), kai toks naudojimas nedaro jokio neigiamo poveikio likusių komunikacijos jungčių SELV suderinamumui gnybtų skyriuje.

Kitų linijų SELV suderinamumui užtikrinti būtina užtikrinti švarias kabelių trasas ir atskyrimą gnybtų skyriuje.

#### Kabeliams taikomi reikalavimai

Gnybtai yra skirti standiems ir lankstiems laidams su antgaliu laido gale ir be jo.

Jungtis	Gnybtų skerspjūvis	Gnybtų skerspjūvis	Kabelis
	mm <sup>2</sup> Min.	mm <sup>2</sup> Maks.	
Tinklo kištukas	3x1,5	3x2,5	
SSM	2x0,2	2x1,5 (1,0**)	*
SBM	2x0,2	2x1,5 (1,0**)	*
1 skaitmeninis įeigos signalas (DI1)	2x0,2	2x1,5 (1,0**)	*
2 skaitmeninis įeigos signalas (DI2)	2x0,2	2x1,5 (1,0**)	*
24 V išeiga	1x0,2	1x1,5 (1,0**)	*
1 analoginis įeigos signalas (AI1)	2x0,2	2x1,5 (1,0**)	*
2 analoginis įeigos signalas (AI2)	2x0,2	2x1,5 (1,0**)	*
„Wilo Net“	3x0,2	3x1,5 (1,0**)	Ekranuota

Lent. 12: Kabeliams taikomi reikalavimai

\*Kabelio ilgis  $\geq 2$  m: Naudokite ekranuotus kabelius.

\*\*Naudojant antgalius laido gale, sumažėja maks. skerspjūvis komunikacijos sąsajose iki 1 mm<sup>2</sup>. „Wilo-Connector“ leidžiami visi deriniai iki 2,5 mm<sup>2</sup>.

#### Gnybtų išdėstymas

Pavadinimas	Išdėstymas	Pranešimas
Analoginis IN (AI 1)	+ 24 V (gnybtas: 11)	Signalų rūšis:
	+ In 1 → (gnybtas: 13)	
Analoginis IN (AI 2)	- GND I (gnybtas: 12)	• 0–10 V
	+ In 2 → (gnybtas: 23)	• 2–10 V
Analoginis IN (AI 2)	- GND I (gnybtas: 22)	• 0–20 mA
		• 4–20 mA
		PT1000

Pavadinimas	Išdėstymas	Pranešimas
		Elektros stabilumas: 30 V DC / 24 V AC  Maitinimo įtampa: 24 V DC: maks. 50 mA
Skaitmeninis IN (DI 1)	DI 1 → (gnybtas: 33) + 24 V (gnybtas: 31)	Skaitmeniniai įėjimo signalai bepotencialiems kontaktams:
Skaitmeninis IN (DI 2)	DI 2 → (gnybtas: 43) + 24 V (gnybtas: 41)	<ul style="list-style-type: none"> <li>• Maks. įtampa: &lt; 30 V DC / 24 V AC</li> <li>• Maks. kontūro srovė: &lt; 5 mA</li> <li>• Darbinė įtampa: 24 V DC</li> <li>• Veikimo kontūro srovė: 2 mA įėjimui</li> </ul>
„Net“	↔ H (gnybtas: 51) ↔ L (gnybtas: 53) GND H/L (gnybtas: 52)	
SSM	COM (gnybtas: 75) ← FAULT (gnybtas: 78) ← GERA! (gnybtas: 76)	Bepotencialis perjungiklis Kontakto apkrova: <ul style="list-style-type: none"> <li>• Min. leistina: SELV 12 V AC / DC, 10 mA</li> <li>• Maks. leistina: 250 V AC, 1 A, AC 1 / 30 V DC, 1 A</li> </ul>
SBM	COM (gnybtas: 85) ← RUN (gnybtas: 88)	Bepotencialis NO kontaktas Kontakto apkrova: <ul style="list-style-type: none"> <li>• Min. leistina: SELV 12 V AC / DC, 10 mA</li> <li>• Maks. leistina: 250 V AC, 1 A, AC 1 / 30 V DC, 1 A</li> </ul>

Lent. 13: Gnybtų išdėstymas

## 6.5 Analoginis įėjimo signalas (AI 1) arba (AI 2) – violetinis gnybtų blokas



Fig. 33: Analoginis In

Analoginiai signalų šaltiniai prijungti prie gnybtų 12 ir 13, kai naudojamas AI1, – prie gnybtų 22 ir 23, kai naudojamas AI2.

Signalų 0–10 V, 2–10V, 0–20mA ir 4–20mA atveju būtina atsižvelgti į poliarumą. Aktyviam jutikliui iš siurblio gali būti tiekiamas 24V DC. Būtina išmatuoti įtampą prie gnybtų +24 V (11) ir GND I (12).

Analoginiai įėjimo signalai gali būti naudojami šioms funkcijoms:

- Išorinis reikiamos darbinės vertės įvedimas
- Jutiklio jungtis:
  - Temperatūros jutiklis
  - Diferencinio slėgio jutiklis
  - PID jutiklis

Analoginis įėjimo signalas, skirtas šiems signalams:

- 0–10 V
- 2–10 V
- 0 – 20 mA
- 4 – 20 mA
- PT1000

Techniniai duomenys:



- Analoginio jėjimo apkrova (0)4–20 mA:  $\leq 300 \Omega$
- Apkrovos varža, esant 0–10 V, 2–10 V:  $\geq 10 \text{ k}\Omega$
- Dielektrinė jėga: 30 V DC / 24 V AC
- Gnybtas, skirtas tiekti 24 V DC srovę aktyviems jutikliams – maks. srovės apkrova: 50 mA

### PRANEŠIMAS

„Analoginių jėigos signalų AI 1 ir AI 2 naudojimas ir funkcija [► 2039]“ žr. 10.5 skyrių

### PERSPĖJIMAS

#### Perkrova arba trumpas jungimas

24 V jungties perkrovos arba trumpojo jungimo atveju nustoja veikti visos jėigos funkcijos (analoginiai jėigos signalai ir skaitmeniniai jėigos signalai). Pašalinus perkrovą ar trumpąjį jungimą, jėigos funkcijos vėl veikia.

### PERSPĖJIMAS

#### Viršjtampis gali sugadinti elektroniką

Analoginiai ir skaitmeniniai jėigos signalai apsaugoti nuo viršjtampių iki 30 V DC / 24 V AC. Didesnis viršjtampis gali sugadinti elektroniką.

## 6.6 Skaitmeninis jėigos signalas (DI 1) arba (DI 2) – pilkas gnybtų blokas



Fig. 34: Skaitmeninis In

Siurblys gali būti valdomas per skaitmeninių jėigos signalų DI 1 arba DI 2 išorinius nepotencialius kontaktus (relės arba jungikliai), naudojant šias funkcijas:

#### Valdymo jėigos signalo DI 1 arba DI 2 funkcija

Išorinis IŠJ.	<b>Kontaktas atviras:</b> Siurblys išjungtas. <b>Kontaktas uždaras:</b> Siurblys įjungtas.
• Išorinis MAKS.	<b>Kontaktas atviras:</b> Siurblys veikia siurblyje nustatytu darbo režimu. <b>Kontaktas uždaras:</b> Siurblys veikia maksimaliu sūkių skaičiumi.
• Išorinis MIN.	<b>Kontaktas atviras:</b> Siurblys veikia siurblyje nustatytu darbo režimu. <b>Kontaktas uždaras:</b> Siurblys veikia minimaliu sūkių skaičiumi.
• Išorinis RANKINIS	<b>Kontaktas atviras:</b> Siurblys veikia siurblyje nustatytu arba magistralės ryšiu valdomu darbo režimu. <b>Kontaktas uždaras:</b> Siurblys nustatytas „RANKINIS“ režimui.
• Išor. mygtukų blokavimas	<b>Kontaktas atviras:</b> Mygtukų blokavimas išaktyvintas. <b>Kontaktas uždaras:</b> Mygtukų blokavimas aktyvintas.
Šildymo / aušinimo režimų perjungimas	<b>Kontaktas atviras:</b> „Šildymas“ aktyvus.

### Valdymo įeigos signalo DI 1 arba DI 2 funkcija

**Kontaktas uždaras:** „Aušinimas“ aktyvus.

Lent. 14: Valdymo įeigos signalo DI 1 arba DI 2 funkcija

Techniniai duomenys:

- Maks. įtampa: < 30 V DC / 24 V AC
- Maks. kontūro srovė: < 5 mA
- Darbinė įtampa: 24 V DC
- Veikimo kontūro srovė: 2 mA (įeigai)

#### PRANEŠIMAS

Funkcijų aprašymą ir jų prioritetus žr. 8.6 skyriuje „Nustatymų meniu – rankinis valdymas [► 2031]“ ir 10.4 skyriuje „Skaitmeninių valdymo įeigos signalų DI 1 ir DI 2 naudojimas ir funkcijos [► 2038]“

#### PERSPĖJIMAS

##### Perkrova arba trumpas jungimas

24 V jungties su GND perkrovos arba trumpojo jungimo atveju nustoja veikti visos įeigos funkcijos (analoginiai įeigos signalai ir skaitmeniniai įeigos signalai). Pašalinus perkrovą ar trumpąjį jungimą, įeigos funkcijos vėl veikia.

#### PERSPĖJIMAS

##### Viršįtampis gali sugadinti elektroniką

Analoginiai ir skaitmeniniai įeigos signalai apsaugoti nuo viršįtampių iki 30 V DC / 24 V AC. Didesnis viršįtampis gali sugadinti elektroniką.

#### PERSPĖJIMAS

##### Skaitmeniniai įeigos signalai negali būti naudojami saugiam atjungimui!

## 6.7 „Wilco Net“ – žalias gnybtų blokas

„Wilco Net“ – tai „Wilco“ sistemos sąsaja, naudojama ryšiui tarp „Wilco“ produktų, pavyzdžiui, norint užmegzti ryšį tarp

- dviejų sudvejintų siurblių (įrengti lygiagrečiai „Y“ tipo vamzdynuose) kaip keleto siurblių
- su „Multi-Flow Adaptation“ reguliavimo režimu konstrukcijos (sudvejintų siurblių funkcija)
- tarpinklinės sąsajos ir siurblio.

#### Sąsajos topologija:

Sąsajos topologiją sudaro keletas stočių (siurblių), jungiamų vienas po kito. Stotys (siurbliai) tarpusavyje sujungti bendru vamzdynu.

Abiejuose vamzdyno galuose sąsaja turi būti užbaigta. Tai atliekama abiejuose išoriniuose siurbliuose siurblio meniu (nuostatos / išorinės sąsajos / „Wilco Net“ nustatymas). Visi kiti dalyviai **negali** turėti aktyvinto užbaigimo.

Visiems sąsajos dalyviams turi būti priskirtas individualus adresas („Wilco Net ID“). Šie adresai nustatomi atitinkamo siurblio meniu (nuostatos / išorinės sąsajos / „Wilco Net“ nustatymas).

Norint užmegzti „Wilco Net“ ryšį, tris gnybtus **H, L, GND** tarp siurblių reikia sujungti komunikacijos laidu. Kai kabelio ilgis  $\geq 2$  m, naudokite ekranuotus kabelius. Įeinantys ir išeinantys laidai prispaudžiami gnybte. Tam jie turi turėti dvigubus antgalius laido gale.

#### PRANEŠIMAS

„Wilco Net“ sąsajos naudojimas ir veikimas [► 2051]“ žr. 10.6 skyrių

## 6.8 Bendrasis sutrikimo signalas SSM – raudonas gnybtų blokas

Integruotas bendrasis sutrikimo signalas yra prie SSM gnybtų kaip bepotencialis perjungiamasis kontaktas.

Kontakto apkrova:

- Min. leistina: SELV 12 V AC / DC, 10 mA
- Maks. leistina: 250 V AC, 1 A, AC1 / 30 V DC, 1 A

### PRANEŠIMAS

„SSM relės naudojimas ir veikimas [► 2035]“ žr. 10.1 skyrių

## 6.9 Bendrasis eigos signalas SBM – oranžinis gnybtų blokas

Integruotas bendrasis eigos signalas yra prie SBM gnybtų kaip bepotencialis NO kontaktas.

Kontakto apkrova:

- Min. leistina: SELV 12 V AC / DC, 10 mA
- Maks. leistina: 250 V AC, 1 A, AC1 / 30 V DC, 1 A

### PRANEŠIMAS

„SBM relės naudojimas ir veikimas [► 2036]“ žr. 10.2 skyrių

## 6.10 CIF modulis

CIF modulis sąsajai prijungti prie pastatų automatikos.



### PAVOJUS

#### Pavojus gyvybei dėl elektros smūgio!

Palietus įtampingąsias dalis kyla pavojus gyvybei! Patikrinkite, ar nuo jungčių atjungtas įtampos tiekimas!

### Montavimas

- Dengiamąją plokštę gnybtų skyriuje iš įkištos padėties išimkite tam skirtu įrankiu.
- Į atvirą kištukinį kontaktą pirma įstatykite CIF modulį ir tvirtai prisukite varžtais su valdymo moduliu. (Varžtai: CIF modulio tiekimo komplektacija)

CIF modulio elektros jungtį žr. „CIF modulio montavimo ir naudojimo instrukcijoje“.

### PRANEŠIMAS

„CIF modulio naudojimas ir veikimas [► 2052]“ žr. 10.7 skyrių.

## 7 Paleidimas

### 7.1 Valdymo elementų aprašymas

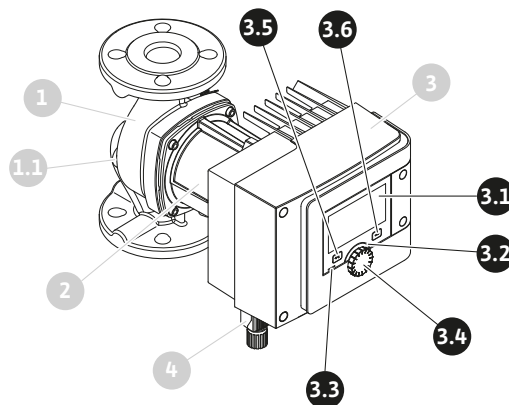


Fig. 35: Valdymo elementai (viengubas siurblys)

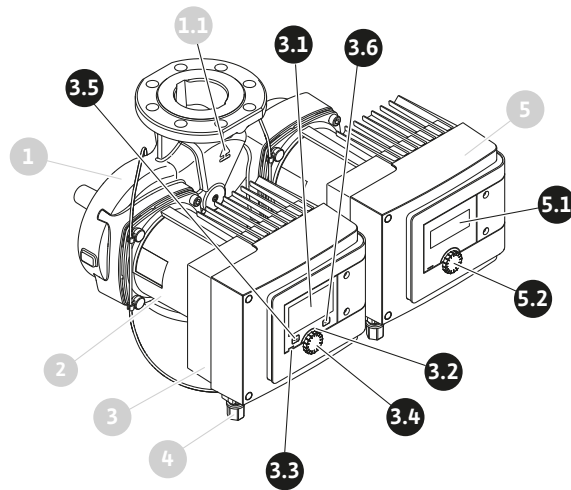


Fig. 36: Valdymo elementai (sudvejintas siurblys)



Poz.	Pavadinimas	Deklaracija
3.1	Grafinis ekranas	Rodo nuostatas ir siurblio būklę. Savaime aiški naudotojo sąsaja siurblio funkcijoms nustatyti.
3.2	Žalias LED indikatorius	Šviesos diodas šviečia: Siurbliui tiekama maitinimo įtampa, siurblys parengtas eksploatuoti. Nėra įspėjimų ar klaidų.
3.3	Mėlynas LED indikatorius	Šviesos diodas šviečia: Siurblys valdomas per sąsają iš išorės, pvz., naudojant: <ul style="list-style-type: none"> <li>• „Bluetooth“ nuotolinio valdymo pultą</li> <li>• Reikiamą darbinę vertę per analoginį įteigos signalą AI 1 arba AI 2</li> <li>• Pastatų automatiką, naudojant skaitmeninį įteigos signalą DI 1 / DI 2 arba magistralės ryšį</li> </ul> Trumpai du kartus sumirksėdamas mėlynas šviesos diodas praneša apie egzistuojantį sudvejinto siurblio ryšį.
3.4	Valdymo mygtukas	Slinkite per meniu ir redaguokite sukdami ir paspausdami valdymo rankenėlę.
3.5	Grįžties klavišas	Slinkimas meniu: <ul style="list-style-type: none"> <li>• grįžkite į ankstesnį meniu lygmenį (1x trumpas paspaudimas)</li> <li>• grįžkite į ankstesnį nustatymą (1x trumpas paspaudimas)</li> <li>• grįžkite į pagrindinį meniu (1x ilgas paspaudimas, &gt; 2 s)</li> </ul> Naudojant kartu su kontekstiniu mygtuku, galima įjungti arba išjungti mygtukų blokavimo funkciją. > 5 s.
3.6	Kontekstinis mygtukas	Atidaro kontekstinį meniu su papildomomis parinktimis ir funkcijomis. Naudojant kartu su grįžties klavišu, galima įjungti arba išjungti mygtukų blokavimo funkciją. > 5 s.
5.1	Šviesos diodų rodytuvas	Nurodo klaidos kodą ir „Bluetooth“ PIN.
5.2	LED ekrano valdymo mygtukas	Spustelėję įjunkite nuorinimo funkciją. Sukimas <b>negalimas</b> .

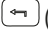
Lent. 15: Valdymo elementų aprašymas


## 7.2 Siurblio eksploatavimas


### Siurblio nuostatos

Nustatymus atlikite sukdami ir spausdami valdymo mygtuką. Sukant valdymo mygtuką į kairę arba dešinę, slenkama meniu arba keičiami nustatymai. Žalias akcentas rodo, kad naviguojama meniu. Geltonas akcentas rodo, kad atliekamas nustatymas.

- Žalias akcentas: Slinkimas meniu.
- Geltonas akcentas: Nustatymo keitimas.
- Sukimas : Meniu pasirinkimas ir parametų nustatymas.
- Spustelėjimas : Meniu aktyvinimas arba nuostatų patvirtinimas.

Paspaudus grįžties klavišą  (3.5 poz. skyriuje „Valdymo elementų aprašymas [► 2003]“) esamas akcentas persijungs į ankstesnį akcentą. Akcentas persijungia vienu meniu lygmeniu aukštyr arba grįžta į ankstesnį nustatymą.

Jeigu grįžties klavišas  paspaudžiamas po nustatymo pakeitimo (geltonas akcentas) nepatvirtinant pakeistos reikšmės, akcentas pasikeičia į ankstesnį. Pakeista reikšmė nepatvirtinama. Ankstesnė reikšmė lieka nepakeista.

Jeigu grįžties klavišą  ilgiau nei 2 sekundes laikysite nuspaustą, atsivers pradžios ekranas ir siurblys bus galima valdyti per pagrindinį meniu.

### PRANEŠIMAS

Jeigu nėra jokio įspėjamojo arba gedimo pranešimo, valdymo modulyje ekrano rodmuo užgęsta 2 minutėms nuo paskutinio veiksmo / nustatymo.

- Jeigu valdymo mygtuką per 7 minutes vėl spustelėsite arba pasuksite, atsivers meniu, iš kurio ką tik išėjote. Nuostatas galima tęsti.
- Jeigu valdymo mygtuko per 7 minutes nenuspausite arba nepasuksite, atsivers meniu, nepatvirtinti nustatymai bus ištrinti. Pakartotinio valdymo atveju ekrane atsivers pradžios ekranas ir siurblys bus galima valdyti per pagrindinį meniu.

### Pradinių nuostatų meniu

Kai siurblys pirmą kartą paleidžiamas, ekrane atsiveria pradinių nuostatų meniu.

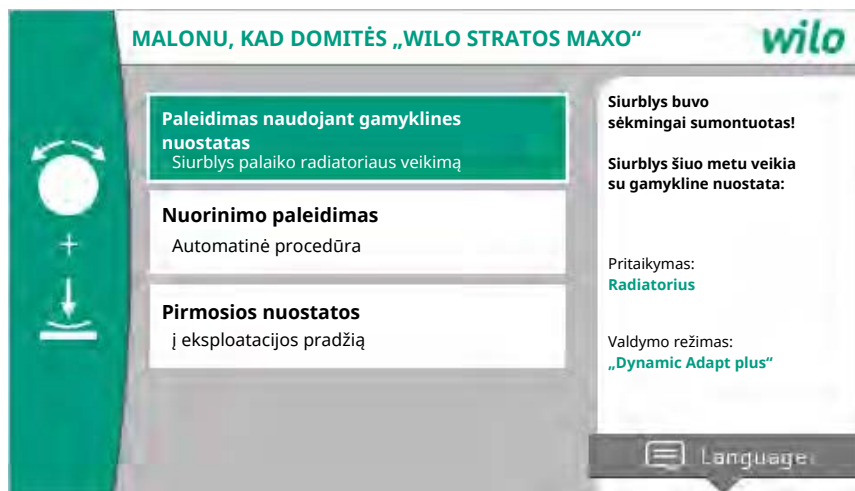



Fig. 37: Pradinių nuostatų meniu

Jei reikia, kontekstiniu mygtuku  meniu kalbą pritaikykite kalbos nustatymui.

Kai rodomas pradinių nuostatų meniu, siurblys veikia su gamykliniais nuostatais.

Jeigu pradinių nuostatų meniu nebūtina nieko keisti, iš meniu išeiti galite pasirinkdami „Paleidimas naudojant gamyklines nuostatas“. Rodmenį pakeis pradžios ekranas ir siurblys bus galima valdyti per pagrindinį meniu.

Po naujo įrengimo rekomenduojama nuorinti rotoriaus kamerą. Aktyvinkite „Nuorinimo paleidimas“. Fone paleidžiamas nuorinimas. Kai nuorinimas aktyvus, tuo pat metu galima atlikti ir nuostatas.

Norint siurblys pritaikyti reikiamam darbui, meniu „Pirmosios nuostatos“ atlikite pirmam paleidimui svarbius nuostatus (pavyzdžiui, kalbą, matavimo vienetus, reguliavimo

režimą ir reikiamą darbinę vertę). Pasirinktos pradinės nuostatos patvirtinamos įjungus parinktį „Pradinių nuostatų užbaigimas“.

Išėjus iš pradinių nuostatų meniu, rodmenis pakeičia pradžios ekranas ir valdymas bus galimas tik per pagrindinį meniu.

### Pradžios ekranas

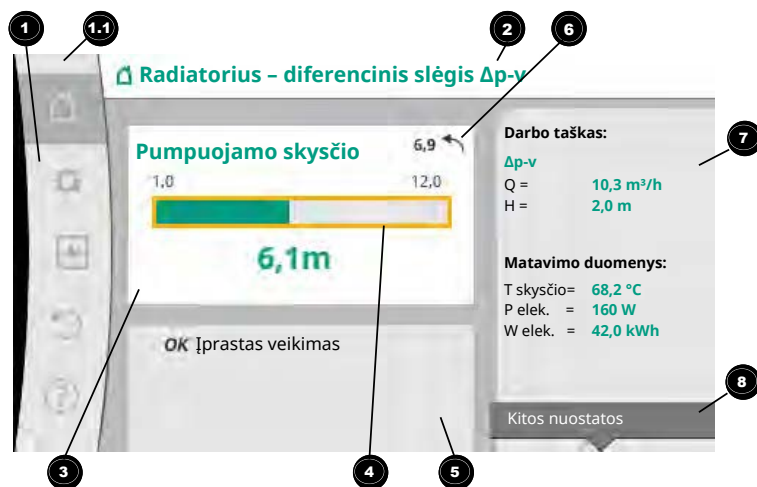




Fig. 38: Pradžios ekranas

Poz.	Pavadinimas	Deklaracija
1	Pagrindinio meniu sritis	Skirtingų pagrindinių meniu pasirinkimas
1.1	Būsenos sritis: gedimo, įspėjamasis arba proceso informavimo rodmuo	Nuoroda į veikiantį procesą, įspėjamąjį arba gedimo pranešimą. Mėlyna: Procesas arba komunikacijos būsenos rodmuo (komunikacijos CIF modulis) Geltona: Įspėjimas Raudona: Klaida Pilka: Procesas fone nevyksta, nėra jokio įspėjamojo arba gedimo pranešimo.
2	Antraštinė eilutė	Šiuo metu nustatytos programos ir reguliavimo režimo rodmuo.
3	Rodmenų lauko reikiama darbinė vertė	Šiuo metu nustatytos reikiamos darbinės vertės rodmuo.
4	Reikiamos darbinės vertės redaktorius	Geltonas rėmas: Reikiamos darbinės vertės redaktorius aktyvinamas paspaudžiant valdymo mygtuką, galima pakeisti vertę.
5	Aktyvūs poveikį darantys veiksmai	Aktyvių poveikį nustatytajam reguliavimo režimui darančių veiksmų rodmuo pavyzdžiui, aktyvus naktinis apšukų sumažinimas, „No-Flow Stop OFF“ (žr. lentelę „Aktyvūs poveikį darantys veiksmai“). Gali būti rodoma iki penkių aktyvių poveikį darančių veiksmų.
6	Atstatos nurodymas	Kai reikiamos darbinės vertės redaktorius aktyvus, rodo prieš vertės keitimą nustatytą reikšmę. Rodyklė žymi, kad grįžties klavišą galima grąžinti ankstesnei vertei.
7	Eksplotavimo duomenys ir matavimo reikšmių diapazonas	Esamų eksploataavimo duomenų ir matavimo reikšmių rodmuo.
8	Kontekstinis meniu nurodymas	Siūlo su kontekstu susijusias parinktis viename kontekstiniame meniu.


Poz.	Pavadinimas	Deklaracija

#### Lent. 16: Pradžios ekranas

Jeigu pradžios ekranas nerodomas, pagrindiniame meniu pasirinkite simbolį  arba grįžties klavišą  paspauskite ilgiau nei vieną sekundę.


Pradžios ekranas įjungia naudotojų sąveiką. Jeigu praėjus daugiau nei 7 minutėms, neatliekamas joks valdymo veiksmas, rodmuo persijungia į pradžios ekraną.

Pradžios ekranas pateikia išsamią siurblio būsenos apžvalgą.

**Antraštinė eilutė**  informuoja apie šiuo metu aktyvią programą ir susijusį reguliavimo režimą.

**Ties reikiamos darbinės vertės redaktoriumi**  rodoma nustatytoji reikiama darbinė vertė.


Norint pakeisti reikiamą darbinę vertę, pradžios ekranas suteiks greitą prieigą. Paspauskite valdymo mygtuką. Pakeistos reikiamos darbinės vertės rėmas yra geltonas ir aktyvintas. Sukdami valdymo mygtuką į dešinę arba kairę, pakeisite reikiamą darbinę vertę. Dar kartą paspausdami valdymo mygtuką, patvirtinsite pakeistą reikiamą darbinę vertę. Siurblys patvirtina reikšmę ir atgal perjungiamas pradžios ekrano akcentas.


Grįžties klavišo  paspaudimu reikiamos darbinės vertės nustatymo metu atstatoma pakeista reikiama darbinė vertė, o ankstesnė reikiama darbinė vertė išsaugoma. Atgal perjungiamas pradžios ekrano akcentas.

### PRANEŠIMAS

Kai „Dynamic Adapt plus“ aktyvus, reikiamos darbinės vertės keisti negalima.

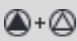

### PRANEŠIMAS









Kontekstinio mygtuko  paspaudimu galima pasirinkti su kontekstu susijusias funkcijas kitiems nustatymams.

**Eksplotavimo duomenų ir matavimo reikšmių diapazone**  rodomi svarbūs darbiniai parametrai (pavyzdžiui, esamas darbo taškas) ir kitos matavimo reikšmės.


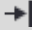
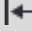

**Srityje „Aktyvūs poveikį darantys veiksmai“**  rodomi veiksmai, šiuo metu darantys poveikį siurbliui (pavyzdžiui, aktyvi IŠORINIO IŠJ. funkcija).

Galimi „Aktyvūs poveikį darantys veiksmai“:

Simbolis	Informacija	Reikšmė
		Maksimalios apkrovos režimas Paryškintas siurblio simbolis: Variklis veikia šioje siurblio pusėje. Grafinis ekranas kairėje.
		Pagrindinis / rezervinis režimas Paryškintas siurblio simbolis: Variklis veikia šioje siurblio pusėje. Grafinis ekranas kairėje.
OK		Siurblys veikia be kitų poveikį darančių veiksmų nustatyto reguliavimo režimu.
OFF	Naujo sureguliuavimo IŠJ.	Naujo sureguliuavimo IŠJ. funkcija aktyvi. Siurblys išjungiamas pats pirmas. Siurblys neveikia. Nuoroda į suveikusį naujo sureguliuavimo šaltinį: 1. Nenurodyta: Naujas sureguliuavimas komanda per HMI arba CIF modulį 2. DI1/DI2: Naujas sureguliuavimas komanda per dvejetainį įvadą.






Simbolis	Informacija	Reikšmė
<b>MAX</b>		Naujo suregulavimo MAKS. aktyvus. Siurblys veikia maksimalia galia. Nuoroda į suveikusį naujo suregulavimo šaltinį: 1. Nenurodyta: Naujas suregulavimas komanda per HMI arba CIF modulį 2. DI1/DI2: Naujas suregulavimas komanda per dvejetainį įvadą.
<b>MIN</b>		Naujo suregulavimo MIN. aktyvus. Siurblys veikia minimalia galia. Nuoroda į suveikusį naujo suregulavimo šaltinį: 1. Nenurodyta: Naujas suregulavimas komanda per HMI arba CIF modulį 2. DI1/DI2: Naujas suregulavimas komanda per dvejetainį įvadą.
		Naujas suregulavimas „RANKINIS“ aktyvus. Siurblys veikia „RANKINIS“ nustatytu reguliavimo režimu „RANKINIS“ nustatytą reikiama darbine verte. Nuoroda į suveikusį naujo suregulavimo šaltinį: 1. Nenurodyta: Naujas suregulavimas komanda per HMI arba CIF modulį 2. DI1/DI2: Naujas suregulavimas komanda per dvejetainį įvadą. 3. Pastatų automatikos klaida: Dėl išlikusių stebimų telegramų pastatų automatikos magistralės ryšyje įvyksta atstata į „RANKINIS“ režimą.
		Automatinis dezinfekavimo atpažinimas aktyvus. Dezinfekavimas buvo atpažintas. Siurblys palaiko dezinfekavimą maksimalia galia.
		Naktinio apsukų sumažinimo atpažinimas įjungtas. Buvo atpažintas šilumos generatoriaus naktinis apsukų sumažinimas. Siurblys veikia priderinta sumažinta galia.
		Naktinio apsukų sumažinimo atpažinimas įjungtas. Siurblys veikia dieniui režimu su nustatytu reguliavimo režimu.
<b>OFF</b>	Konteksto meniu „Siurblio Į./IŠJ.“	Siurblys buvo išjungtas meniu „Siurblio Į./IŠJ.“. Naujas suregulavimas galimas, naudojant: • Naują suregulavimą „RANKINIS“ • Naują suregulavimą „MIN“ • Naują suregulavimą „MAKS.“
<b>OFF</b>	Analoginio įeigos signalo reikiama darbinė vertė	Siurblys išjungiamas reikiama darbine verte prie analoginis įeigos signalo. Naujas suregulavimas galimas, naudojant: • Naują suregulavimą „RANKINIS“ • Naują suregulavimą „MIN“ • Naują suregulavimą „MAKS.“
	Palaikomosios apsukos	Dėl ypatingos būsenos (pavyzdžiui, nėra reikiamos darbinės vertės) avarinis režimas apribojamas iki meniu nustatytųjų apsukų. Ši būsena visada lydima įspėjimo, paaiškinančio papildomą informaciją apie šią būseną.
	Sausa eiga (nuorinimas)	Rotoriaus skyriuje nustatytas oras. Siurblys mėgina iš rotoriaus skyriaus pašalinti orą.
	Trumpalaikis siurblių įsijungimas aktyvus	Siekiant išvengti siurblio užblokavimo, siurblys pradeda veikti praėjus nustatytajam laiko intervalui, o po trumpo laiko tarpsnio vėl išsijungia.
		Siurblys atlieka nuorinimą ir nereguliuoja pagal nustatytą reguliavimo funkciją.



Simbolis	Informacija	Reikšmė
	„No-Flow Stop“	„No-Flow Stop“ atpažinimas aktyvus. Nebuvo pasiekta nustatytoji apatinė debito riba. Siurblio darbo režimas sustabdomas. Kas 5 minutes siurblys atlieka testą, ar išlieka poreikis ir, jei reikia, vėl tęsia pumpavimą.
		„Q-Limit <sub>Max</sub> “ funkcija aktyvi ir pasiektas nustatytasis maksimalus debitas. Siurblys debitą apriboja iki šios nustatytosios vertės.
		„Q-Limit <sub>Min</sub> “ funkcija aktyvi ir pasiektas nustatytasis minimalus debitas. Siurblys nustatytąjį debitą palaiko siurblio kreivės reikšmių diapazone.
		Siurblys pumpuoja maksimalios kreivės diapazone.

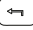
Lent. 17: Aktyvūs poveikį darantys veiksmai

### Pagrindinis meniu

Simbolis	Reikšmė
	Pradžios ekranas
	Nuostatos
	Diagnostika ir matavimo vertės
	Ignoruoti pakeitimus ir atkurti standartines vertes?
	Pagalba

Lent. 18: Pagrindinio meniu simboliai

Išėjus iš pradinių nuostatų meniu, prasideda valdymas pagrindiniame meniu „Pradžios ekranas“. Esamas valdymo elemento akcentas yra iškirtas žalia spalva. Sukant valdymo mygtuką į kairę arba dešinę, pasiekiamas kitas pagrindinis meniu. Prie kiekvieno pasiekto pagrindinio meniu iš karto rodomas atitinkamas pomeniu. Valdymo mygtuko paspaudimu perjungiamas atitinkamo pomeniu akcentas. Kai valdymo akcentas yra lange „Pradžios ekranas“ ir yra nuspaustas valdymo mygtukas, tuomet aktyvinama reikiama darbinė vertė (geltonas rėmas). Reikiama darbinė vertė gali būti keičiama.

Jeigu valdymo akcento dėl ankstesnių valdymo veiksmų nėra pagrindiniame meniu, paspauskite grįžties mygtuką  ilgiau nei 1 sekundę.

### Pomeniu

Kiekvienas pomeniu sudaro pomeniu taškų sąrašas. Kiekvieną pomeniu tašką sudaro pavadinimas ir informacinė eilutė. Pavadinime įvardijamas kitas pomeniu arba kitas nuostatų dialogas. Informacinėje eilutėje pateikiama paaiškinanti informacija apie pasiekiamus pomeniu arba sekantį nustatymų dialogą. Nustatymų dialogo informacinėje eilutėje pateikiama nustatytoji vertė (pavyzdžiui, reikiama darbinė vertė). Šis rodmuo leidžia patikrinti nuostatus, neatveriant nustatymų dialogo.

### Pomeniu „Nuostatos“

Meniu „Nuostatos“  galima atlikti įvairias nuostatas.

Meniu „Nuostatos“ pasirenkamas valdymo mygtuką pasukant į simbolį „Krumpliaratis“



Valdymo mygtuko paspaudimu perjungiamas pomeniu „Nuostatos“ akcentas.

Valdymo mygtuką sukant į dešinę arba kairę, galima pasirinkti pomeniu tašką.

Pasirinktas pomeniu taškas žymimas žalia spalva.

Valdymo mygtuko paspaudimu patvirtinamas pasirinkimas. Atsiveria pasirinktas pomeniu arba sekantis nustatymų dialogas.



Fig. 39: Nustatymų meniu

## PRANEŠIMAS

Jeigu yra daugiau nei keturi pomeniu taškai, juos rodo rodyklė **1** virš arba po matomų meniu taškų. Valdymo mygtuku pasukimu atitinkama kryptimi, ekrane atveriami pomeniu taškai.

Rodyklė **1** virš meniu srities arba po ja rodo, kad šioje srityje yra kiti pomeniu taškai. Šie pomeniu taškai pasiekiami sukant valdymo mygtuką

Rodyklė **2**, nukreipta į dešinę pomeniu taške, rodo, kad galima patekti į kitą pomeniu.

Valdymo mygtuko paspaudimu atsiveria šis pomeniu.

Jeigu nėra rodyklės, nukreiptos į dešinę, į nustatymų dialogą patekti galima valdymo mygtuko paspaudimu.

Pranešimas **3** virš kontekstinio mygtuko rodo specialiąsias kontekstinio mygtuko funkcijas. Konteksto meniu mygtuko paspaudimu atveriamas konteksto meniu.

## PRANEŠIMAS

Spustelėję grįžties mygtuką pomeniu grįšite į ankstesnį meniu.

Spustelėję grįžties mygtuką pagrindiniame meniu grįšite į pradžios ekraną. Jeigu yra klaida, grįžties mygtuko paspaudimu grįšite į klaidos rodmenį (skyrus „Gedimų pranešimai [▶ 2066]“).

Jeigu yra klaida, ilgu grįžties mygtuko paspaudimu (> 1 sek.) iš nustatymų dialogo ir meniu lygmens grįšite atgal į pradžios ekraną arba klaidos rodmenį.

## Nustatymų dialogai

Nustatymų dialogai yra sufokusuoti geltoname rėmelyje ir juose rodomas esamas nustatymas.

Pasukant valdymo mygtuką į dešinę arba kairę, galima reguliuoti pažymėtą nustatymą. Valdymo mygtuko paspaudimas patvirtina naują nustatymą. Perjungiamas atgal atverto meniu akcentas.

Jeigu valdymo mygtukas prieš paspaudimą nepasukamas, ankstesnis nustatymas išlieka nepakeistas.

Nustatymų dialoguose galima nustatyti vieną ar kelis parametrus.

- Jeigu nustatyti galima tik vieną parametą, po parametro reikšmės patvirtinimo (valdymo mygtuko paspaudimo) perjungiamas atverto meniu akcentas.
- Jeigu nustatyti galima kelis parametrus, po parametro reikšmės patvirtinimo perjungiamas kito parametro akcentas.

Kai nustatymų dialoge patvirtinamas paskutinis parametras, perjungiamas atverto meniu akcentas.

Paspaudus grįžties klavišą, tekstas grįžta prie ankstesnio parametro. Prieš tai pakeista reikšmė atmetama, nes nebuvo patvirtinta.

Norint patikrinti nustatytus parametrus, valdymo mygtuko paspaudimu galima peršokti nuo vieno parametro prie kito. Esantys parametrai patvirtinami iš naujo, bet nekeičiami.

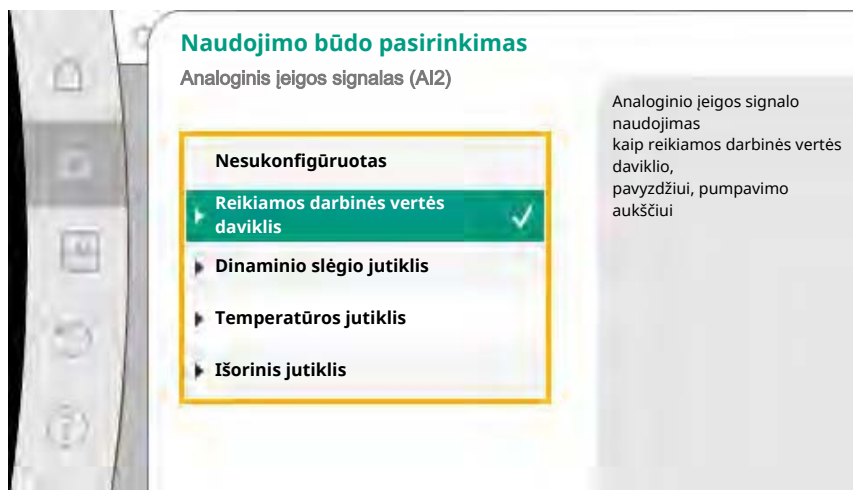




Fig. 40: Nustatymų dialogas

### PRANEŠIMAS


Valdymo mygtuko paspaudimu, nepasirenkant jokio kito parametro arba nenustatant reikšmės, patvirtinamas esamas nustatymas.

Grįžties klavišo  paspaudimu atmesite esamą nustatymą ir išsaugosite ankstesnį. Meniu pasikeičia į ankstesnį nustatymą arba ankstesnį meniu.

### PRANEŠIMAS

Kontekstinio mygtuko  paspaudimu galima pasirinkti su kontekstu susijusias funkcijas kitiems nustatymams.

### Būsenos sritis ir būsenos rodmėnys

Kairėje virš pagrindinio meniu srities  yra būsenos sritis. (Žr. taip pat pav. ir lentelę „Pradžios ekranas“).

Kai būseną aktyvi, pagrindiniame meniu gali būti rodomi ir pasirenkami būsenos meniu taškai.

Valdymo mygtuko pasukimu į būsenos sritį bus rodoma aktyvi būseną.

Kai aktyvus procesas (pavyzdžiui, nuorinimo procesas) užbaigtas arba atšaukiamas, būsenos rodmėnuo vėl išsijungia.

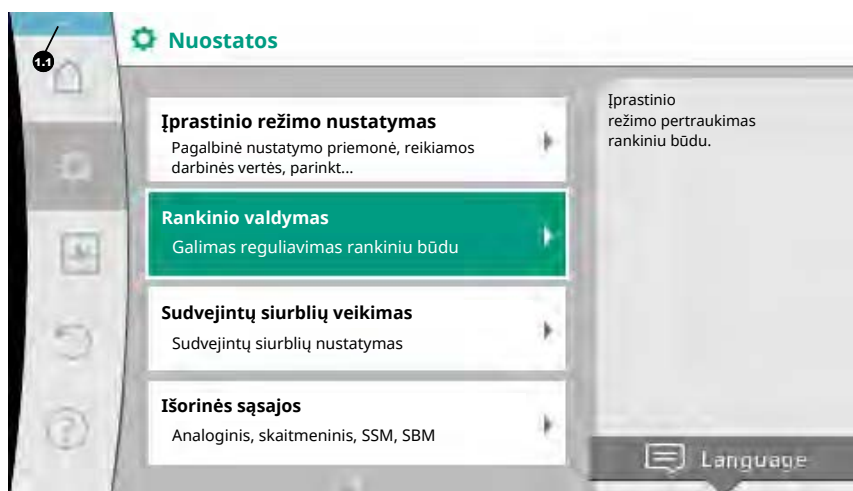


Fig. 41: Pagrindinio meniu būsenos rodmėnuo

Būsenos rodmėnys gali būti trijų skirtingų klasių:

## 1. Indikacijos procesas:

Einamieji procesai žymimi mėlyna spalva.  
Dėl procesų siurblio darbo režimas gali nukrypti nuo nustatytojo.

Pavyzdys: Nuorinimo procesas.

## 2. Įspėjimo rodmuo:

Įspėjamieji pranešimai žymimi geltona spalva.

Kai rodomas įspėjimas, siurblio funkcijos apribotos. (Žr. skyrių „Įspėjamieji signalai [► 2068]“).

Pavyzdys: Kabelio trūkio atpažinimas prie analoginis įėjimo signalo.

## 3. Indikacijos klaida:

Gedimų pranešimai žymimi raudona spalva.

Kai yra klaida, siurblys darbo režimą sustabdo. (Žr. skyrių „Gedimų pranešimai [► 2066]“).

Pavyzdys: Per aukšta aplinkos temperatūra.

Proceso rodmens pavyzdys. Čia: „Nuorinimas“

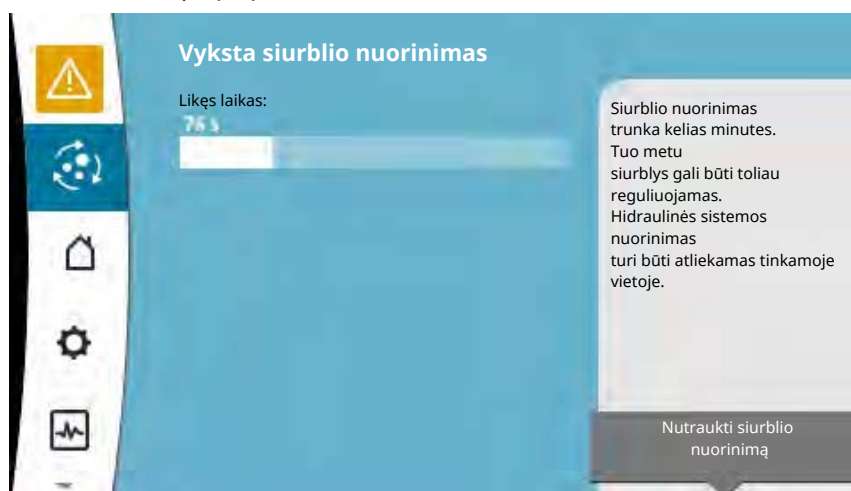



Fig. 42: Nuorinimo būsenos rodmuo

Pagrindinio meniu srityje pasirenkamas „Nuorinimo“ simbolis. Nuorinimo procesas aktyvus, rodoma informacija apie nuorinimą.

Kiti būsenos rodmenys, jeigu yra, valdymo mygtuko pasukimu gali būti rodomi atitinkamais simboliais.

Simbolis	Reikšmė
	Gedimo pranešimas <b>Siurblys neveikia!</b>
	Įspėjamasis pranešimas <b>Siurblio veikimas apribotas!</b>
	Aktyvus nuorinimas <b>Atliekamas nuorinimas. Paskui grįžtama į įprastinį režimą.</b>
	Ryšio būseną – CIF modulis įrengtas ir aktyvus. <b>Siurblys veikia reguliavimo režimu, stebėjimas ir valdymas galimas per pastatų automatiką.</b>
	Paleistas programinės įrangos atnaujinimas – perkėlimas ir patikra <b>Siurblys veikia toliau reguliavimo režimu, kol bus perkelti ir patikrinti visi naujiniai.</b>

Lent. 19: Galimi rodmenys būsenos srityje

Kontekstiniame meniu pririnkus gali būti atlikti kiti nustatymai. Čia kontekstinį mygtuką  paspauskite.

Grįžties klavišo paspaudimu  grįžsite atgal į pagrindinį meniu.

Nuorinimo proceso metu galima atlikti kitas siurblio nuostatas. Šios nuostatos bus aktyvios užbaigus nuorinimo procesą.

### PRANEŠIMAS

Kol vyksta procesas, nustatytas reguliuojamo režimas sustabdomas. Užbaigus procesą, siurblys toliau veikia nustatytu reguliuojamumu režimu.

### PRANEŠIMAS

**Grįžties klavišo  naudojimas siurblio gedimo pranešimo atveju.**

Pakartotiniu arba ilgu grįžties klavišo paspaudimu gedimo pranešimo atveju pateksite į būsenos rodmenį „Klaida“, o ne į pagrindinį meniu.

Būsenos sritis žymima raudona spalva.

## 8 Reguliuojamųjų funkcijų nustatymas

### 8.1 Pagrindinės reguliuojamųjų funkcijos

Atsižvelgiant į programą, pagrindinėmis reguliuojamųjų funkcijomis galima naudotis. Reguliuojamųjų funkcijas pasirinkti galima, naudojant pagalbinę nustatymo priemonę:

- Diferencinis slėgis „ $\Delta p-c$ “
- Diferencinis slėgis  $\Delta p-v$
- Probleminis taškas  $\Delta p-c$
- „Dynamic Adapt plus“ (gamyklinė nuostata pristatymo metu)
- Pastovus debitas ( $Q-\text{const}$ )
- „Multi-Flow Adaptation“
- Pastovi temperatūra ( $T-\text{const}$ )
- Temperatūrų skirtumas ( $\Delta T-\text{const}$ )
- Pastovios apšukos ( $n-\text{const}$ )
- PID reguliatorius

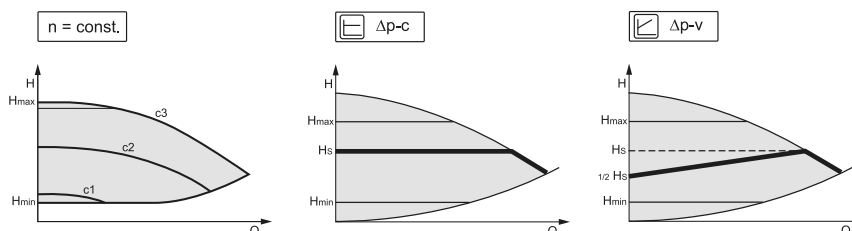


Fig. 43: Reguliuojamųjų funkcijos

#### **Pastovios apšukos ( $n-\text{const}$ / valdymo režimas)**

Palaikomos pastovios nustatytos siurblio apšukos.

#### **Diferencinis slėgis „ $\Delta p-c$ “**

Reguliuojant palaikomas pastovus siurblio sukuriama diferencinis slėgis virš leistino debito diapazono nustatytajai diferencinio slėgio reikiamai darbinei vertei  $H_{\text{būtinās}}$  iki maks. kreivės.

#### **Probleminis taškas $\Delta p-c$**

Funkcijos „Probleminis taškas  $\Delta p-c$ “ atveju išoriniu diferencinio slėgio jutikliu nustatoma tolesniam matavimo taškui. Taikomas prieš tai aprašytas  $\Delta p-c$  reguliuojamas. Ši funkcija naudojama sistemose diferencinį slėgį palaikyti ties tolimesniu tašku.

#### **Diferencinis slėgis $\Delta p-v$**

Reguliuojant siurblio palaikoma diferencinio slėgio reikiama darbinė vertė kinta linijiniu būdu nuo sumažinto diferencinio slėgio  $H$  iki  $H_{\text{būtinās}}$ .

Reguliuojamas diferencinis slėgis  $H$  didėja arba mažėja kartu su debitu.

Kylanti  $\Delta p-v$  kreivė atitinkamai programai priderinama, reguliuojant procentinę  $H_{\text{būtinās}}$  dalį (kylanti  $\Delta p-v$  kreivė).

Reikiamos darbinės vertės redaktorius „Diferencinio slėgio  $\Delta p$ -v reikiama darbinė vertė“ konteksto meniu [•••] galimos parinkty „Nominalus darbo taškas Q“ ir „Kylanti  $\Delta p$ -v kreivė“.

#### ▪ **Nominalus darbo taškas Q:**

Pasirenkamai reguliuojamas nominalus darbo taškas, padidinant reikalingą debitą apskaitos taške, nustatymą gerokai palengvina.

Papildoma reikalingo debito apskaitos taške informacija patvirtina, kad  $\Delta p$ -v kreivė eina per atskaitos tašką.

Optimizuojama kylanti  $\Delta p$ -v kreivė.

#### ▪ **Kylanti $\Delta p$ -v kreivė:**

Geriamam  $\Delta p$ -v kreivės nustatymui siurblyje gali būti nustatytas redukcijos koeficientas.

Redukcijos koeficientas sumažina  $\Delta p$ -v spūdj, esant 0 debitui. Paprastai redukcijos koeficientas yra 50 % (H/2).

Kai bendras debitas yra sumažintas, tam tikrose programose su klasikine  $\Delta p$ -v kreive galimas debito per didelis sumažėjimas arba per didelis padidėjimas. Pritaikant šį koeficientą, kompensuojamas per didelis debito sumažėjimas arba padidėjimas:

- Kai debitas per mažas dalinės apkrovos srityje vertę reikia padidinti.
- Kai debitas per didelis dalinės apkrovos srityje vertę reikia sumažinti. Taupoma energija, o tėkmės triukšmas sumažėja.

#### **„Dynamic Adapt plus“ (gamyklinė nuostata)**

„Dynamic Adapt plus“ reguliavimo režimas siurblio galią pritaiko sistemos poreikiams. Reikiamos darbinės vertės nustatyti nebūtina.

Siurblys pumpavimo galią nuolat pritaiko vartotojo poreikiams ir atidarytų bei uždarytų vožtuvų būsenai ir žymiai sumažina naudojamas siurblio energijos sąnaudas.

#### **Pastovi temperatūra (T-const)**

Siurblys nustato nustatytajai temperatūros vertei  $T_{būtinas}$ .

Reguluojama esama temperatūra apskaičiuojama

- per vidinį temperatūros jutiklį arba
- išorinį, prie siurblio prijungtą, temperatūros jutiklį.

#### **Pastovus temperatūrų skirtumas ( $\Delta T$ -const)**

Siurblys nustato nustatytajai temperatūros vertei  $\Delta T_{būtinas}$  (pavyzdžiui, temperatūros tiekimo ir grįžtamojoje linijoje skirtumas).

Esama temperatūra apskaičiuojama:

- vidiniu temperatūros jutikliu ir išoriniu temperatūros jutikliu.
- Dviem išoriniais temperatūros jutikliais.

#### **Pastovus debitas (Q-const)**

Siurblys savo kreivės diapazone reguliuoja nustatytąjį debitą  $Q_{būtinas}$ .

#### **„Multi-Flow Adaptation“**

Pirminis siurblys, naudodamas „Multi-Flow Adaptation“ prijungtų antrinių siurblių debito poreikio vertes (pavyzdžiui, skirstytuvui) renka per „Wilo Net“ ryšį.

Pirminis siurblys suminį debitą siunčia antriniam siurbliams paskirstyti.

Norint priderinti vietas sąlygoms, gali būti nustatomas sustiprinimo koeficientas (80 –120 %) ir fiksuota debito dalis. Fiksuota debito dalis papildomai priskaičiuojama prie apskaičiuotojo debito.

#### **Vartotojo pasirinktas PID reguliatorius**

Siurblys reguliuoja, naudodamas atskiram vartotojui skirtą reguliavimo funkciją. PID reguliavimo parametrai gali būti nustatyti rankiniu būdu.

Reguliavimo režimams ir atitinkamai veikiančioms papildomoms reguliavimo funkcijoms nustatyti žr. skyrių „Iš anksto nustatytos programos pagalbinėse nustatymo priemonėse“.

## 8.2 Papildomos reguliavimo funkcijos

**PRANEŠIMAS**

Papildomos reguliavimo funkcijos galimos ne visose programose! Žr. lentelę skyriuje „Iš anksto nustatytos programos pagalbinėje nustatymo priemonėje [► 2024]“.

Atsižvelgiant į programą, galimos šios papildomos reguliavimo funkcijos:

- Naktinis apsukų sumažinimas
- „No-Flow Stop“
- „Q-Limit<sub>Max</sub>“
- „Q-Limit<sub>Min</sub>“

**Naktinis apsukų sumažinimas**

Nukritus tarpės temperatūrai, siurblys apskaičiuoja šilumos generatoriaus naktinį apsukų sumažinimą. Jis iki minimumo sumažina apsukų skaičių ir tokiu būdu siurblio galią.

Gamykloje ši funkcija yra išaktyvinta, todėl prireikus turi būti aktyvinama.

**PERSPĖJIMAS****Materialinės žalos pavojus dėl šalčio!**

Naktinis apsukų sumažinimas gali būti aktyvinamas tik tuo atveju, jei sistema buvo hidrauliškai subalansuota! Jei to nepaisoma, nepakankamai aprūpintos sistemos dalys šalčių metu gali užšalti!

- Atlikite hidraulinį balansavimą!

**PRANEŠIMAS**

Papildomos reguliavimo funkcijos „Naktinis apsukų sumažinimas“ negali būti derinamas su papildoma reguliavimo funkcija „No-Flow Stop“!

**„No-Flow Stop“**

Papildoma reguliavimo funkcija „No-Flow Stop“ nuolat stebi esamą šildymo / šaldymo sistemos debitą.

Kai debitas nukrenta žemiau nustatytojo atskaitos debito  $Q_{ref}$ , siurblys sustoja. Siurblys kas 5 minutes tikrina, ar debito poreikis vėl auga. Siurblys prireikus persijungia atgal į pirmiau nustatytą reguliavimo funkciją.

Atskaitos debitas  $Q_{ref}$ , atsižvelgiant į siurblio dydį, gali būti nustatytas nuo 1 % iki 20 % didžiausio debito  $Q_{Max}$ .

Gamykloje ši funkcija yra išaktyvinta, prireikus, turi būti aktyvinama.

**PRANEŠIMAS**

Papildoma reguliavimo funkcija „No-Flow Stop“ veikia tik tam skirtose programose! (Žr. skyrių „Iš anksto nustatytos programos pagalbinėje nustatymo priemonėje [► 2024]“)

Papildoma reguliavimo funkcija „No-Flow Stop“ nederinama su papildomomis reguliavimo funkcijomis „Naktinis apsukų sumažinimas“ ir „Q-Limit<sub>Min</sub>“!

**„Q-Limit<sub>Max</sub>“**

Papildoma reguliavimo funkcija „Q-Limit<sub>Max</sub>“ gali būti derinama su kitomis reguliavimo funkcijomis (diferencinio slėgio reguliavimas ( $\Delta p-v$ ,  $\Delta p-c$ ), kaupiamas debitas, temperatūros reguliavimas ( $\Delta T$  reguliavimas,  $T$  reguliavimas)). Taip galima maksimalų debitą apriboti iki 10 % – 90 % „Q<sub>Max</sub>“ atžvilgiu. Pasiekęs nustatytą vertę siurblys reguliuoja kreivę palei ribojimą – niekada už jo ribų.

**PRANEŠIMAS**

Naudojant „Q-Limit<sub>Max</sub>“ hidrauliniu atžvilgiu nesubalansuotose sistemose kai kurios dalys gali būti nepakankamai aprūpinamos.

## PERSPĖJIMAS

### Materialinės žalos pavojus dėl šalčio!

Naudojant „Q-Limit<sub>Max</sub>“ hidraulinio atžvilgiu nesubalansuotose sistemose kai kurios dalys gali būti nepakankamai aprūpinamos ir užšalti!

- Atlikite hidraulinį balansavimą!

### „Q-Limit<sub>Min</sub>“

Papildoma reguliavimo funkcija „Q-Limit<sub>Min</sub>“ gali būti derinama su kitomis reguliavimo funkcijomis (diferencinio slėgio reguliavimas ( $\Delta p-v$ ,  $\Delta p-c$ ), kaupiamas debitas, temperatūros reguliavimas ( $\Delta T$  reguliavimas, T reguliavimas)). Taip galima užtikrinti minimalų debitą 10 % – 90 % „Q<sub>Max</sub>“ atžvilgiu hidraulikos kreivėje. Pasiekęs nustatytą vertę siurblys reguliuoja kreivę palei ribojimą, kol pasiekiamas maksimalus spūdis.

## PRANEŠIMAS

Papildoma reguliavimo funkcija „Q-Limit<sub>Min</sub>“ nederinama su papildomomis reguliavimo funkcijomis „Naktinis apsakų sumažinimas“ ir „No-Flow Stop“!

### 8.3 Pagalbinė nustatymo priemonė

Naudojant pagalbinę nustatymo priemonę, daugiau nereikia atpažinti tinkančio reguliavimo režimo ir papildomų parinkčių atitinkamai programai. Pagalbinė nustatymo priemonė programoje leidžia pasirinkti tinkantį reguliavimo režimą ir papildomas parinktis. Naudojant pagalbinę nustatymo priemonę, galima tiesiogiai pasirinkti pagrindinį reguliavimo režimą.

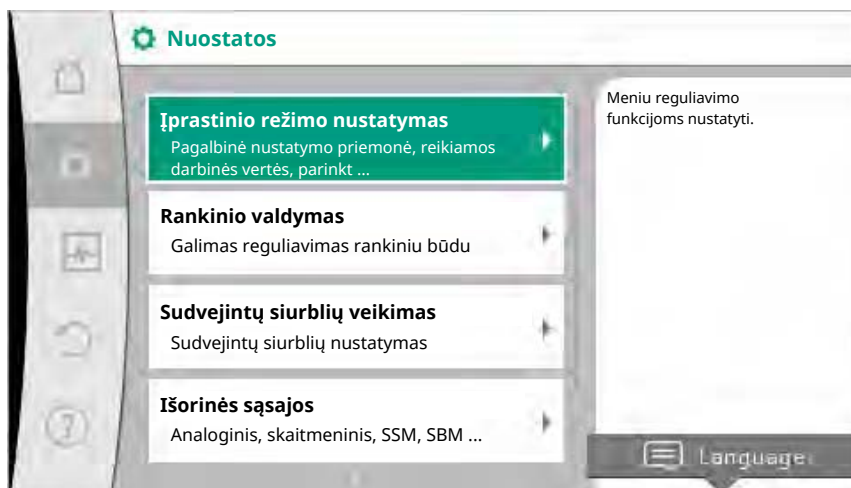



Fig. 44: Nuostatų meniu

### Pasirinkimas per programą

Meniu  „Nuostatos“ iš eilės pasirinkite

1. „Įprastinio režimo nustatymas“
2. „Pagalbinė nustatymo priemonė“.

Galimas programų pasirinkimas:





Fig. 45: Programų pasirinkimas

Kaip pavyzdys naudojama programa „Šildymas“.



Fig. 46: Programos pavyzdys „Šildymas“

Sukdami valdymo mygtuką, pasirinkite programą „Šildymas“, o paspausdami, ją patvirtinkite.

Atsižvelgiant į programą, sistemos yra skirtingų tipų.

Programos „Šildymas“ sistemų tipai:

#### Šildymo programos sistemos tipai

- ▶ Radiatorius
- ▶ Grindų šildymas
- ▶ Lubų šildymas
- ▶ Oro šildytuvas
- ▶ Hidraulinis srautų pamaišymo indas
- ▶ Šilumokaitis
- ▶ Pagrindiniai reguliavimo režimai

Kaip pavyzdys naudojamas sistemos tipas „Radiatorius“.



Fig. 47: Pavyzdys – sistemos tipo „Radiatorius“

Sukdami valdymo mygtuką, pasirinkite sistemos tipą „Radiatorius“, o paspausdami, jį patvirtinkite.

Atsižvelgiant į sistemos tipą, galima naudoti skirtingus reguliavimo režimus.

Sistemos tipui „Radiatorius“ programoje „Šildymas“ naudojami šie reguliavimo režimai:

#### Valdymo režimas

- ▶ Diferencinis slėgis  $\Delta p-v$
- ▶ „Dynamic Adapt plus“
- ▶ Salės temperatūra „T-const“

#### Pavyzdys: Reguliavimo režimas „Dynamic Adapt plus“

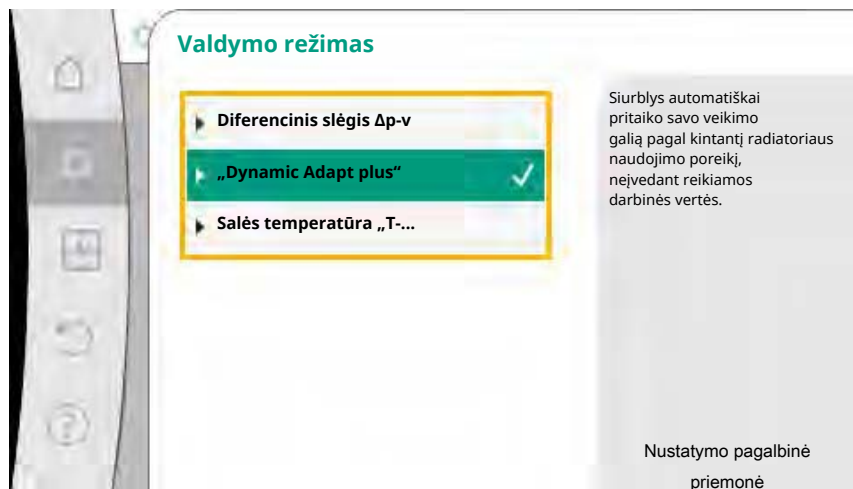


Fig. 48: Pavyzdys – reguliavimo režimas „Dynamic Adapt plus“

Sukdami valdymo mygtuką, pasirinkite reguliavimo režimą „Dynamic Adapt plus“, paspausdami patvirtinkite.

„Dynamic Adapt plus“ nereikia jokių papildomų nustatymų.

Kai pasirinkimas patvirtinamas, jis rodomas meniu „Pagalbinė nustatymo priemonė“.

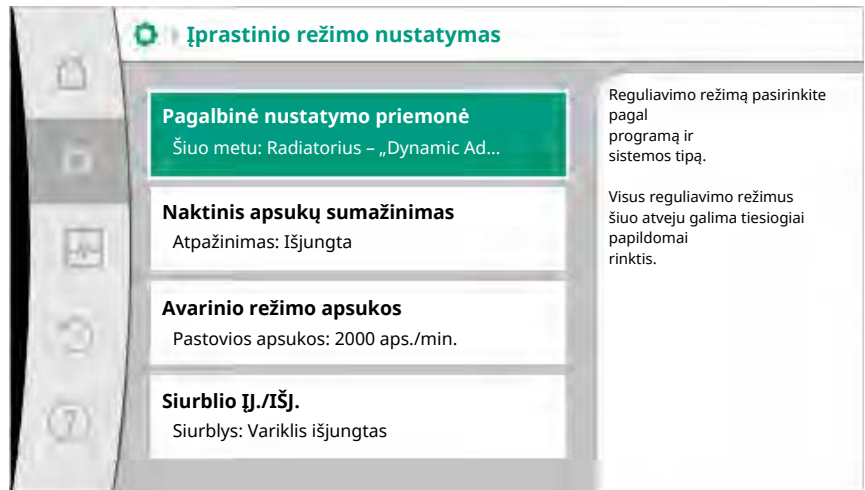



Fig. 49: Pagalbinė nustatymo priemonė

### Tiesioginis pagrindinio reguliavimo režimo pasirinkimas

Meniu  „Nuostatos“ iš eilės pasirinkite

1. „Įprastinio režimo nustatymas“
2. „Pagalbinė nustatymo priemonė“
3. „Pagrindiniai reguliavimo režimai“.

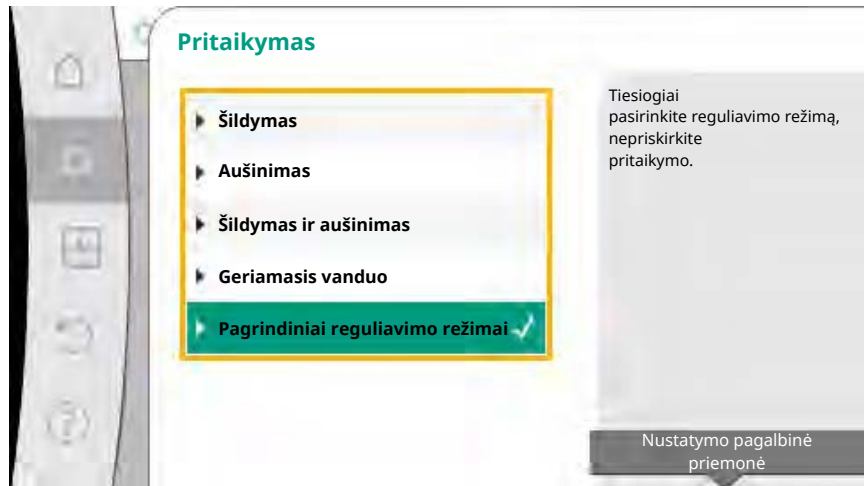


Fig. 50: Programos pasirinkimas „Pagrindiniai reguliavimo režimai“

Galima rinktis iš šių pagrindinių reguliavimo režimų:

#### Pagrindiniai reguliavimo režimai

- ▶ Diferencinis slėgis  $\Delta p-c$
- ▶ Diferencinis slėgis  $\Delta p-v$
- ▶ Probleminis taškas  $\Delta p-c$
- ▶ „Dynamic Adapt plus“
- ▶ Debitas „Q-const“
- ▶ „Multi-Flow Adaptation“
- Temperatūra „T-const“.
- ▶ Temperatūra „ $\Delta T$ -const“.
- ▶ Apsukos „n-const“.
- ▶ PID reguliatorius

Lent. 20: Pagrindiniai reguliavimo režimai


Reguliavimas, naudojant temperatūros reguliavimo režimo, probleminio taško  $\Delta p-c$  reguliavimo ir PID reguliavimo funkcijas, papildomai reikalauja pasirinkti esamą reikšmę arba jutiklio šaltinį (analoginis įėjimo signalas AI 1 / AI 2, vidinis jutiklis).

Patvirtinus pasirinktą pagrindinį reguliavimo režimą, atsiveria pomeniu „Pagalbinė nustatymo priemonė“ su pasirinkto reguliavimo režimo rodmeniu informacinėje eilutėje. Ties šiuo rodmeniu atsiveria kiti meniu, kuriuose nustatomi parametrai.

Pavyzdžiui: Reikiamos darbinės vertės įvestis diferenciniam slėgiui reguliuoti, naktinio apsakų sumažinimo aktyvinimas / išaktyvinimas, „No-Flow Stop“ funkcija arba avarinio režimo apsakų įvestis.

### Programa „Šildymas ir aušinimas“

Programa „Šildymas ir aušinimas“ suderina abi programas. Siurblys abiem programoms nustatomas atskirai ir abi programos galima perjungti.

Meniu  „Nuostatos“ iš eilės pasirinkite

1. „Įprastinio režimo nustatymas“
2. „Pagalbinė nustatymo priemonė“
3. „Šildymas ir aušinimas“.

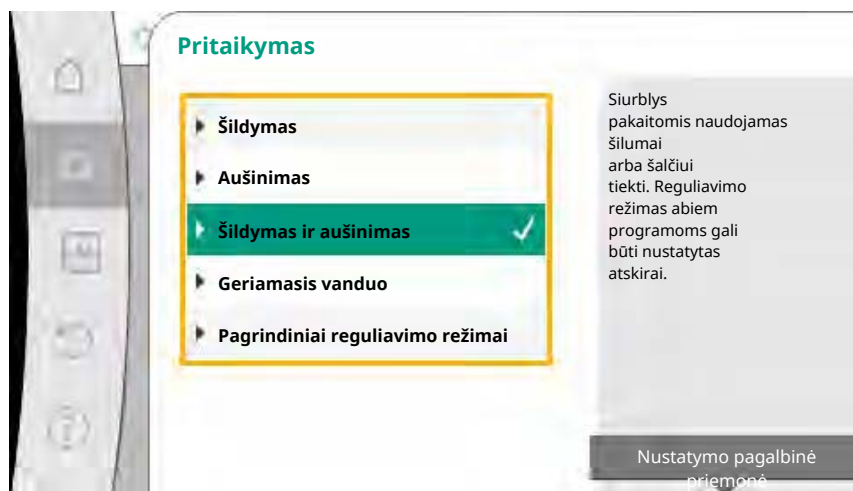


Fig. 51: Pasirinkta programa „Šildymas ir aušinimas“

Pirmiausia pasirenkamas reguliavimo režimas programai „Šildymas“.

Šildymo programos sistemos tipai	Valdymo režimas
▶ Radiatorius	Diferencinis slėgis $\Delta p-v$ „Dynamic Adapt plus“ Salės temperatūra „T-const“.
▶ Grindų šildymas ▶ Lubų šildymas	Diferencinis slėgis $\Delta p-c$ „Dynamic Adapt plus“ Salės temperatūra „T-const“.
▶ Oro šildytuvai	Diferencinis slėgis $\Delta p-v$ „Dynamic Adapt plus“ Salės temperatūra „T-const“.
▶ Hidraulinis srautų pamašymo indas	Tiekimo linijos temperatūra „T-const“ Grįžtamosios linijos $\Delta T$
▶ Šilumokaitis	Tiekimo linijos temperatūra „T-const“ Tiekimo linijos $\Delta T$
▶ Pagrindiniai reguliavimo režimai	Diferencinis slėgis $\Delta p-c$ Diferencinis slėgis $\Delta p-v$ Probleminis taškas $\Delta p-c$ „Dynamic Adapt plus“ Debitas cQ

Šildymo programos sistemos tipai	Valdymo režimas
	Temperatūra „T-const“.
	Temperatūra „ΔT-const.“
	Apsukos n

Lent. 21: Sistemos tipo ir reguliavimo režimo pasirinkimas programai „Šildymas“

Pasirinkus norimą sistemos tipą ir reguliavimo režimą programai „Šildymas“, pasirenkamas reguliavimo režimas programai „Aušinimas“.

Šildymo programos sistemos tipai	Valdymo režimas
<ul style="list-style-type: none"> <li>▶ Lubų aušinimas</li> <li>▶ Grindų aušinimas</li> </ul>	Diferencinis slėgis $\Delta p-c$ „Dynamic Adapt plus“ Salės temperatūra „T-const“.
<ul style="list-style-type: none"> <li>▶ Oro kondicionavimo įtaisai</li> </ul>	Diferencinis slėgis $\Delta p-v$ „Dynamic Adapt plus“ Salės temperatūra „T-const“.
<ul style="list-style-type: none"> <li>▶ Hidraulinis srautų pamašymo indas</li> </ul>	Tiekimo linijos temperatūra „T-const“. Grįžtamosios linijos $\Delta T$
<ul style="list-style-type: none"> <li>▶ Šilumokaitis</li> </ul>	Tiekimo linijos temperatūra „T-const“ Tiekimo linijos $\Delta T$
<ul style="list-style-type: none"> <li>▶ Pagrindiniai reguliavimo režimai</li> </ul>	Diferencinis slėgis $\Delta p-c$ Diferencinis slėgis $\Delta p-v$ Probleminis taškas $\Delta p-c$ „Dynamic Adapt plus“ Debitas cQ Temperatūra „T-const“. Temperatūra „ΔT-const.“ Apsukos n

Lent. 22: Sistemos tipo ir reguliavimo režimo pasirinkimas programai „Aušinimas“

Temperatūros reguliavimo režimui papildomai reikia priskirti jutiklio šaltinį.



Fig. 52: Jutiklio šaltinio priskyrimas

Kai pasirinkimas padarytas, pomeniu atsiveria „Pagalbinė nustatymo priemonė“ su pasirinkto sistemos tipo ir reguliavimo režimo rodmeniu.

### PRANEŠIMAS

Tik tada, kai atlikti visi programai „Šildymas ir aušinimas“ reikalingi nustatymai, meniu „Šildymo/aušinimo režimų perjungimas“ galima naudoti kitiems nustatymams.

### Šildymo/aušinimo režimų perjungimas

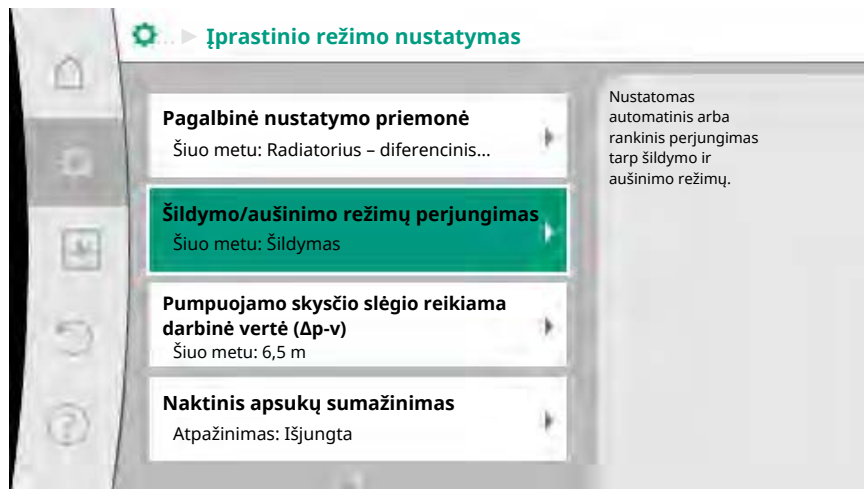


Fig. 53: Šildymo/aušinimo režimų perjungimas

Meniu „Šildymo/aušinimo režimų perjungimas“ pirmiausia pasirenkamas „Šildymas“. Paskui meniu „Įprastinio režimo nustatymas“ atliekami kiti nustatymai (pavyzdžiui, reikiamos darbinės vertės, naktinis apsakų sumažinimas...).

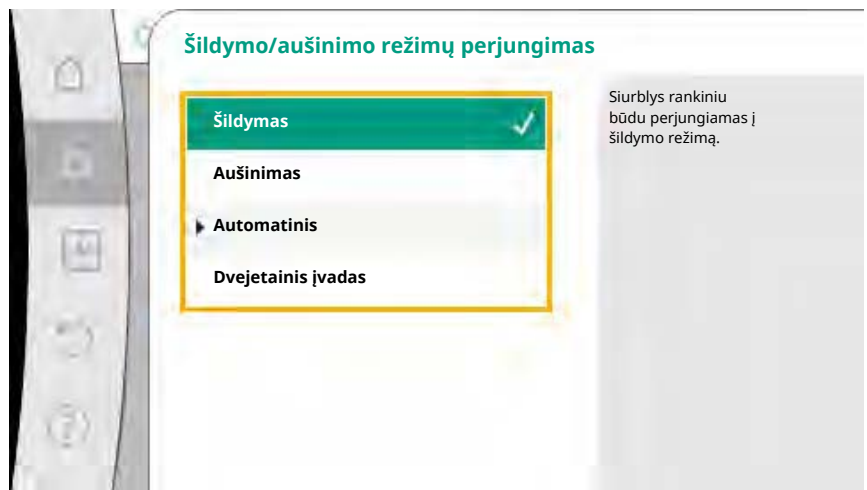


Fig. 54: Šildymo/aušinimo režimų perjungimas\_Šildymas

Kai nustatytosios vertės šildymui nebenaudojamos, atliekami nustatymai aušinimui. Tam meniu „Šildymo/aušinimo režimų perjungimas“ pasirinkite „Aušinimas“.

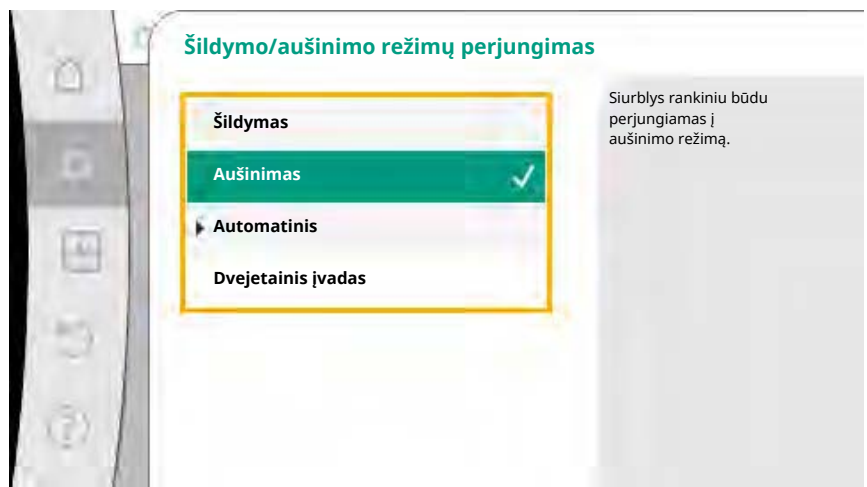


Fig. 55: Šildymo/aušinimo režimų perjungimas\_Aušinimas

Kitos nuostatos (pavyzdžiui, reikiama darbinė vertė, „Q-Limit<sub>Max</sub>“ ...) gali būti atliekami meniu „Įprastinio režimo nustatymas“.

Norint nustatyti automatinį perjungimą iš šildymo į aušinimą, reikia pasirinkti „Automatinis“ režimą ir įvesti perjungimo temperatūrą šildymui ir aušinimui.

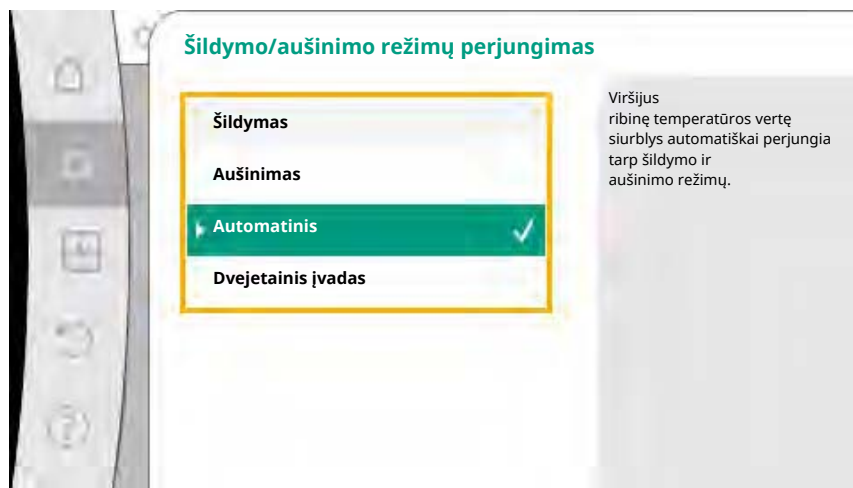


Fig. 56: Šildymo/aušinimo režimų perjungimas\_Automatinis



Fig. 57: Šildymo/aušinimo režimų perjungimas\_Perjungimo temperatūrų perjungimas

Jeigu perjungimo temperatūros per žemos arba per aukštos, siurblys automatiškai persijungia iš šildymo į aušinimą ir atvirkščiai.

### PRANEŠIMAS

Jei perjungimo temperatūra šildymui terpėje viršija nustatytąją, siurblys veikia šildymo režimu.

Jei perjungimo temperatūra aušinimo terpėje žemesnė už nustatytąją, siurblys veikia aušinimo režimu.

Temperatūros diapazone tarp abiejų perjungimo temperatūrų siurblys neaktyvus. Jis pumpuoja terpę tik temperatūrai išmatuoti.

Siekiant išvengti pasyvumo:

- perjungimo temperatūros šildymui ir aušinimui turi būti nustatytos tai pačiai temperatūrai.
- perjungimo metodas turi būti pasirenkamas su dvejetainiu įvadu.

Išoriniam perjungimui tarp „Šildymas ir aušinimas“ meniu pasirinkite „Šildymo/aušinimo režimų perjungimas“ „Dvejetainis įvadas“.

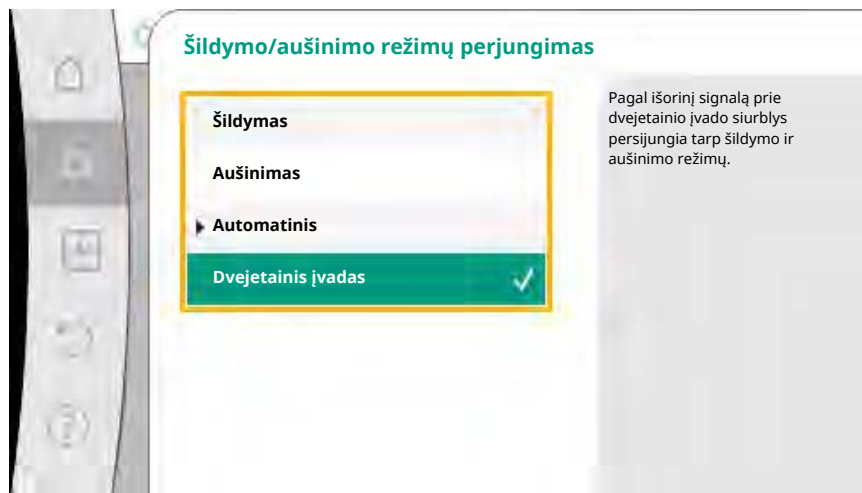


Fig. 58: Šildymo/aušinimo režimų perjungimas\_Dvejetainis įvadas

Dvejetainis įvadas turi būti nustatytas funkcijai „Perjungti šildymą / aušinimą“.

### PRANEŠIMAS

Naudojant šildymo / aušinimo srauto matavimo funkciją, išmatuotoji energija automatiškai paverčiama aušinimo arba šildymo kiekio skaičiais.

#### 8.4 Iš anksto nustatytos programos pagalbinėje nustatymo priemonėje



Pagalbine nustatymo priemone galima pasirinkti šias programas:

Iš anksto nustatytos programos pagalbinėje nustatymo priemonėje	Esamos papildomos reguliavimo funkcijos
<p><b>Radiatorius – diferencinis slėgis <math>\Delta p-v</math></b></p> <p>Programai „Šildymas radiatoriumi“ galima naudoti optimizuotą kintamą diferencinio slėgio reguliavimą. Vartotojų kontūrams su prijungtais radiatoriais padavimas gali būti atliekamas pagal poreikį, taikant kintamą diferencinio slėgio reguliavimą (<math>\Delta p-v</math>). Remiantis nustatomu maksimaliu spūdžiu ties atskaitos tašku, siurblys diferencinį slėgį atitinkamai pritaiko debitui. Debitas kinta dėl atidarytų ir uždarytų vožtuvų pas vartotojus. Siurblio galia pritaikoma vartotojų poreikiams, taip žymiai sumažinamos energijos sąnaudos.</p>	<ul style="list-style-type: none"> <li>▶ Naktinis apskukų sumažinimas</li> <li>▶ „No-Flow Stop“</li> <li>▶ „Q-Limit<sub>Max</sub>“</li> </ul>
<p><b>Radiatorius – „Dynamic Adapt plus“</b></p> <p>Naudojant programą „Šildymas radiatoriumi“ reguliavimo funkcija „Dynamic Adapt plus“ savarankiškai (automatiškai) pritaiko reikalingą siurblio galią šildymo sistemos poreikiams. „Dynamic Adapt plus“ nereikalingos jokios reikiamų darbinių verčių nuostatos: reguliuojama neatsižvelgiant į atskaitos tašką. Siurblys nuolat savo siurbimo galią pritaiko vartotojų poreikiams ir atidarytų ar uždarytų vožtuvų būsenai ir žymiai sumažina energijos sąnaudas.</p>	<ul style="list-style-type: none"> <li>▶ Naktinis apskukų sumažinimas</li> </ul>
<p><b>Radiatorius – salės temperatūra „T-const.“</b></p> <p>Programoms, kurių metu siurblys radiatoriais aprūpina vienintelę patalpą / salę, naudojama temperatūros reguliavimo funkcija, kuri pritaiko ne tik siurblio galią reikalingai temperatūrai patalpoje / salėje, bet ir reguliuoja temperatūrą patalpoje / salėje. Šio reguliavimo metu išvengiama hidraulinių reguliavimo vožtuvų ir hidraulinių nuostolių. Salės temperatūrai reguliuoti siurbliui reikia temperatūros jutiklio, kuris išmatuotų esamą temperatūrą patalpoje. Prie siurblio analoginio įtętos signalo gali būti prijungiami standartiniai temperatūros jutikliai, pavyzdžiui, PT1000 jutikliai.</p>	<ul style="list-style-type: none"> <li>▶ Naktinis apskukų sumažinimas</li> <li>▶ Q-Limit<sub>Max</sub></li> </ul>
<p><b>Grindų šildymas – diferencinis slėgis <math>\Delta p-c</math></b></p> <p>Programai „Šildymas su grindų šildymo funkcija“ galima naudoti optimizuotą kintamą diferencinio slėgio reguliavimą. Vartotojų kontūrams su grindų šildymo funkcija padavimas gali būti atliekamas pagal poreikį, taikant pastovų diferencinio slėgio reguliavimą (<math>\Delta p-c</math>). Remiantis pagal atskaitos tašką nustatoma reikalingą spūdį, siurblys siurbimo galią atitinkamai pritaiko debitui. Debitas kinta dėl atidarytų ir uždarytų vožtuvų šildymo kontūruose. Siurblio galia pritaikoma vartotojų poreikiams, taip sumažinamos energijos sąnaudos.</p>	<ul style="list-style-type: none"> <li>▶ Naktinis apskukų sumažinimas</li> <li>▶ „No-Flow Stop“</li> <li>▶ „Q-Limit<sub>Max</sub>“</li> </ul>
<p><b>Grindų šildymas – „Dynamic Adapt plus“</b></p>	<ul style="list-style-type: none"> <li>▶ Naktinis apskukų sumažinimas</li> </ul>



Iš anksto nustatytos programos pagalbinėje nustatymo priemonėje	Esamos papildomos reguliavimo funkcijos
<p>Naudojant programą „Šildymas su grindų šildymo funkcija“ reguliavimo funkcija „Dynamic Adapt plus“ savarankiškai (automatiškai) pritaiko reikalingą siurblio galią šildymo sistemos poreikiams.</p> <p>„Dynamic Adapt plus“ nereikalingos jokios reikiamų darbinių verčių nuostatos: reguliuojama neatsižvelgiant į atskaitos tašką. Siurblys nuolat savo siurbimo galią pritaiko vartotojų poreikiams ir atidarytų ar uždarytų vožtuvų būsenai ir žymiai sumažina energijos sąnaudas.</p>	
<p><b>Grindų šildymas – salės temperatūra „T-const.“</b></p> <p>Programoms, kurių metu siurblys grindų šildymo funkcija aprūpina vienintelę patalpą / salę, naudojama temperatūros reguliavimo funkcija, kuri pritaiko ne tik siurblio galią reikalingai temperatūrai patalpoje / salėje, bet ir reguliuoja temperatūrą patalpoje / salėje. Šio reguliavimo metu išvengiama hidraulinių reguliavimo vožtuvų ir hidraulinių nuostolių. Salės temperatūrai reguliuoti siurbliui reikia temperatūros jutiklio, kuris išmatuotų esamą temperatūrą patalpoje. Prie siurblio analoginio įėjimo signalo gali būti prijungiami standartiniai temperatūros jutikliai, pavyzdžiui, PT1000 jutikliai.</p>	<ul style="list-style-type: none"> <li>▶ Naktinis apskukų sumažinimas</li> <li>▶ Q-Limit<sub>Max</sub></li> </ul>
<p><b>Lubų šildymas – diferencinis slėgis <math>\Delta p-c</math></b></p> <p>Programai „Šildymas su lubų šildymo funkcija“ galima naudoti optimizuotą kintamą diferencinio slėgio reguliavimą. Vartotojų kontūrams su lubų šildymo funkcija padavimas gali būti atliekamas pagal poreikį, taikant pastovų diferencinio slėgio reguliavimą (<math>\Delta p-c</math>). Remiantis pagal atskaitos tašką nustatomą reikalingą spūdjį, siurblys siurbimo galią atitinkamai pritaiko debitui. Debitas kinta dėl atidarytų ir uždarytų vožtuvų šildymo kontūruose. Siurblio galia pritaikoma vartotojų poreikiams, taip sumažinamos energijos sąnaudas.</p>	<ul style="list-style-type: none"> <li>▶ Naktinis apskukų sumažinimas</li> <li>▶ „No-Flow Stop“</li> <li>▶ „Q-Limit<sub>Max</sub>“</li> </ul>
<p><b>Lubų šildymas – „Dynamic Adapt plus“</b></p> <p>Programoje „Šildymas su lubų šildymo funkcija“ naudojant „Dynamic Adapt plus“ reguliavimo funkciją galima savarankiškai (automatiškai) reikalingą siurblio galią pritaikyti šildymo sistemos poreikiams.</p> <p>„Dynamic Adapt plus“ nereikalingos jokios reikiamų darbinių verčių nuostatos: reguliuojama neatsižvelgiant į atskaitos tašką. Siurblys nuolat savo siurbimo galią pritaiko vartotojų poreikiams ir atidarytų ar uždarytų vožtuvų būsenai ir žymiai sumažina energijos sąnaudas.</p>	<ul style="list-style-type: none"> <li>▶ Naktinis apskukų sumažinimas</li> </ul>
<p><b>Lubų šildymas – Salės temperatūra „T-const.“</b></p> <p>Programoms, kurių metu siurblys lubų šildymo funkcija aprūpina vienintelę patalpą / salę, naudojama temperatūros reguliavimo funkcija, kuri pritaiko ne tik siurblio galią reikalingai temperatūrai patalpoje / salėje, bet ir reguliuoja temperatūrą patalpoje / salėje. Šio reguliavimo metu išvengiama hidraulinių reguliavimo vožtuvų ir hidraulinių nuostolių. Salės temperatūrai reguliuoti siurbliui reikia temperatūros jutiklio, kuris išmatuotų esamą temperatūrą patalpoje. Prie siurblio analoginio įėjimo signalo gali būti prijungiami standartiniai temperatūros jutikliai, pavyzdžiui, PT1000 jutikliai.</p>	<ul style="list-style-type: none"> <li>▶ Naktinis apskukų sumažinimas</li> <li>▶ Q-Limit<sub>Max</sub></li> </ul>
<p><b>Oro šildytuvai – diferencinis slėgis <math>\Delta p-v</math></b></p> <p>Programai „Šildymas oro šildytuvu“ galima naudoti optimizuotą kintamą diferencinio slėgio reguliavimą. Vartotojų kontūrams su prijungtais oro šildytuvais padavimas gali būti atliekamas pagal poreikį, taikant kintamą diferencinio slėgio reguliavimą (<math>\Delta p-v</math>). Remiantis nustatomu maksimaliu spūdžiu ties atskaitos tašku, siurblys diferencinį slėgį atitinkamai pritaiko debitui. Debitas kinta dėl atidarytų ir uždarytų vožtuvų pas vartotojus. Siurblio galia pritaikoma vartotojų poreikiams, taip žymiai sumažinamos energijos sąnaudas.</p>	<ul style="list-style-type: none"> <li>▶ Naktinis apskukų sumažinimas</li> <li>▶ „No-Flow Stop“</li> <li>▶ „Q-Limit<sub>Max</sub>“</li> </ul>
<p><b>Oro šildytuvai – „Dynamic Adapt plus“</b></p>	<ul style="list-style-type: none"> <li>▶ Naktinis apskukų sumažinimas</li> </ul>
<p><b>Oro šildytuvai – salės temperatūra „T-const.“</b></p>	<ul style="list-style-type: none"> <li>▶ Naktinis apskukų sumažinimas</li> <li>▶ Q-Limit<sub>Max</sub></li> </ul>
<p><b>Srautų pamašymo indas – tiekimo linijos temperatūra „T-const.“</b></p>	<ul style="list-style-type: none"> <li>▶ „Q-Limit<sub>Max</sub>“</li> </ul>
<p><b>Srautų pamašymo indas – grįžtamoji linija <math>\Delta T</math></b></p>	<ul style="list-style-type: none"> <li>▶ „Q-Limit<sub>Max</sub>“</li> <li>• Pastoviai aktyvinta papildoma reguliavimo funkcija:</li> <li>▶ „Q-Limit<sub>Min</sub>“</li> </ul>
<p><b>Srautų pamašymo indas – „Multi-Flow Adaptation“</b></p>	<ul style="list-style-type: none"> <li>▶ „Q-Limit<sub>Min</sub>“</li> </ul>
<p><b>Šilumokaitis – tiekimo linijos temperatūra „T-const.“</b></p>	<ul style="list-style-type: none"> <li>▶ „Q-Limit<sub>Max</sub>“</li> </ul>

Iš anksto nustatyta programos pagalbinėje nustatymo priemonėje	Esamos papildomos reguliavimo funkcijos
Šilumokaitis – tiekimo linija – $\Delta T$	<ul style="list-style-type: none"> <li>▶ „Q-Limit<sub>Max</sub>“</li> <li>• Pastoviai aktyvinta papildoma reguliavimo funkcija:</li> <li>▶ „Q-Limit<sub>Min</sub>“</li> </ul>
Šilumokaitis – „Multi-Flow Adaptation“	▶ „Q-Limit <sub>Min</sub> “
Šildymas – diferencinis slėgis $\Delta p-c$	<ul style="list-style-type: none"> <li>▶ Naktinis apskukų sumažinimas</li> <li>▶ „No-Flow Stop“</li> <li>▶ „Q-Limit<sub>Max</sub>“</li> <li>▶ „Q-Limit<sub>Min</sub>“</li> </ul>
<p><b>Šildymas – diferencinis slėgis <math>\Delta p-v</math></b></p> <p>Programai „Šildymas“ galima naudoti optimizuotą kintamą diferencinio slėgio reguliavimą. Vartotojų kontūrams su prijungtais vartotojais padavimas gali būti atliekamas pagal poreikį, taikant kintamą diferencinio slėgio reguliavimą (<math>\Delta p-v</math>). Remiantis nustatomu maksimaliu spūdžiu ties atskaitos tašku, siurblys diferencinį slėgį atitinkamai pritaiko debitui. Debitas kinta dėl atidarytų ir uždarytų vožtuvų pas vartotojus. Siurblio galia pritaikoma vartotojų poreikiams, taip žymiai sumažinamos energijos sąnaudos.</p>	<ul style="list-style-type: none"> <li>▶ Naktinis apskukų sumažinimas</li> <li>▶ „No-Flow Stop“</li> <li>▶ „Q-Limit<sub>Max</sub>“</li> <li>▶ „Q-Limit<sub>Min</sub>“</li> </ul>
<p><b>Šildymas – probleminis taškas <math>\Delta p-c</math></b></p> <p>Programai „Šildymas, probleminis taškas <math>\Delta p-c</math>“ galima naudoti optimizuotą pastovų diferencinio slėgio reguliavimą. Šis diferencinio slėgio reguliavimas užtikrina tiekimą netinkamai subalansuotoje šildymo sistemoje. Siurblys įvertina sunkiausiai aprūpinamą tašką šildymo sistemoje. Tam siurbliui reikia diferencinio slėgio jutiklio, kuris įrengimas prie šio taško sistemoje. Spūdis nustatomas šioje vietoje reikalingam diferenciniam slėgiui, o siurblio galia pritaikoma esančių vartotojų poreikiams.</p>	<ul style="list-style-type: none"> <li>▶ Naktinis apskukų sumažinimas</li> <li>▶ „No-Flow Stop“</li> <li>▶ „Q-Limit<sub>Max</sub>“</li> <li>▶ „Q-Limit<sub>Min</sub>“</li> </ul>
Šildymas – „Dynamic Adapt plus“	▶ Naktinis apskukų sumažinimas
Šildymas – Debitas „Q-const.“	▶ Naktinis apskukų sumažinimas
Šildymas – „Multi-Flow Adaptation“	▶ „Q-Limit <sub>Min</sub> “
Šildymas – Temperatūra „T-const.“	<ul style="list-style-type: none"> <li>▶ Naktinis apskukų sumažinimas</li> <li>▶ „No-Flow Stop“</li> <li>▶ „Q-Limit<sub>Max</sub>“</li> <li>▶ „Q-Limit<sub>Min</sub>“</li> </ul>
Šildymas – Temperatūra „ $\Delta T$ -const.“	<ul style="list-style-type: none"> <li>▶ Naktinis apskukų sumažinimas</li> <li>▶ „No-Flow Stop“</li> <li>▶ „Q-Limit<sub>Max</sub>“</li> <li>▶ „Q-Limit<sub>Min</sub>“</li> </ul>
Šildymas – Apsukos „n-const.“	<ul style="list-style-type: none"> <li>▶ Naktinis apskukų sumažinimas</li> <li>▶ „No-Flow Stop“</li> <li>▶ „Q-Limit<sub>Max</sub>“</li> <li>▶ „Q-Limit<sub>Min</sub>“</li> </ul>
Lubų aušinimas – diferencinis slėgis $\Delta p-c$	<ul style="list-style-type: none"> <li>▶ „No-Flow Stop“</li> <li>▶ „Q-Limit<sub>Max</sub>“</li> </ul>
Lubų aušinimas – „Dynamic Adapt plus“	Nėra papildomų reguliavimo funkcijų
Lubų aušinimas – salės temperatūra „T-const.“	▶ „Q-Limit <sub>Max</sub> “
Grindų aušinimas – diferencinis slėgis $\Delta p-c$	<ul style="list-style-type: none"> <li>▶ „No-Flow Stop“</li> <li>▶ „Q-Limit<sub>Max</sub>“</li> </ul>
Grindų aušinimas – „Dynamic Adapt plus“	Nėra papildomų reguliavimo funkcijų
Grindų aušinimas – salės temperatūra „T-const.“	▶ „Q-Limit <sub>Max</sub> “
Oro kondicionavimo įtaisas – diferencinis slėgis $\Delta p-v$	<ul style="list-style-type: none"> <li>▶ „No-Flow Stop“</li> <li>▶ „Q-Limit<sub>Max</sub>“</li> </ul>
Oro kondicionavimo įtaisas – „Dynamic Adapt plus“	▶ Naktinis apskukų sumažinimas
Oro kondicionavimo įtaisas – salės temperatūra „T-const.“	▶ „Q-Limit <sub>Max</sub> “
Srautų pamašymo indas – tiekimo linijos temperatūra „T-const.“	▶ „Q-Limit <sub>Max</sub> “
Srautų pamašymo indas – Grįžtamosios linijos $\Delta T$	<ul style="list-style-type: none"> <li>▶ „Q-Limit<sub>Max</sub>“</li> <li>• Pastoviai aktyvinta papildoma reguliavimo funkcija:</li> </ul>

Iš anksto nustatytos programos pagalbinėje nustatymo priemonėje	Esamos papildomos reguliavimo funkcijos
	▶ „Q-Limit <sub>Min</sub> “
Srautų pamašymo indas – „Multi-Flow Adaptation“	▶ „Q-Limit <sub>Min</sub> “
Šilumokaitis – tiekimo linijos temperatūra „T-const.“	▶ „Q-Limit <sub>Max</sub> “
Šilumokaitis – tiekimo linija $\Delta T$	▶ „Q-Limit <sub>Max</sub> “ • Pastoviai aktyvinta papildoma reguliavimo funkcija: ▶ „Q-Limit <sub>Min</sub> “
Šilumokaitis – „Multi-Flow Adaptation“	▶ „Q-Limit <sub>Min</sub> “
Aušinimas – diferencinis slėgis $\Delta p-c$	▶ „No-Flow Stop“ ▶ „Q-Limit <sub>Max</sub> “ ▶ „Q-Limit <sub>Min</sub> “
Aušinimas – diferencinis slėgis $\Delta p-v$	▶ „No-Flow Stop“ ▶ „Q-Limit <sub>Max</sub> “ ▶ „Q-Limit <sub>Min</sub> “
Aušinimas – probleminis taškas $\Delta p-c$ Programai „Aušinimas, probleminis taškas $\Delta p-c$ “ galima naudoti optimizuotą pastovų diferencinio slėgio reguliavimą. Šis diferencinio slėgio reguliavimas užtikrina tiekimą netinkamai subalansuotoje aušinimo sistemoje. Siurblys įvertina sunkiausiai aprūpinamą tašką aušinimo sistemoje. Tam siurbliui reikia diferencinio slėgio jutiklio, kuris įrengimas prie šio taško sistemoje. Spūdis nustatomas šioje vietoje reikalingam diferenciniam slėgiui, o siurblio galia pritaikoma esančių vartotojų poreikiams.	▶ „No-Flow Stop“ ▶ „Q-Limit <sub>Max</sub> “ ▶ „Q-Limit <sub>Min</sub> “
Aušinimas – „Dynamic Adapt plus“	Nėra papildomų reguliavimo funkcijų
Aušinimas – debitas „Q-const.“	Nėra papildomų reguliavimo funkcijų
Aušinimas – „Multi-Flow Adaptation“	▶ „Q-Limit <sub>Min</sub> “
Aušinimas – temperatūra „T-const.“	▶ „No-Flow Stop“ ▶ „Q-Limit <sub>Max</sub> “ ▶ „Q-Limit <sub>Min</sub> “
Aušinimas – temperatūra „ $\Delta T$ -const.“	▶ „No-Flow Stop“ ▶ „Q-Limit <sub>Max</sub> “ ▶ „Q-Limit <sub>Min</sub> “
Aušinimas – apsukos „n-const.“	▶ „No-Flow Stop“ ▶ „Q-Limit <sub>Max</sub> “ ▶ „Q-Limit <sub>Min</sub> “
Geriamasis vanduo – temperatūra „T-const.“ • Dezinfekavimo atpažinimas: Funkciją „Dezinfekavimo atpažinimas“ naudojama meniu „Įprastinio režimo nustatymas“, jeigu pagalbinėje nustatymo priemonėje buvo pasirinkta programa „Geriamasis vanduo – temperatūra „T-const.“. Kai ši funkcija įjungta, naudojant išorinį temperatūros jutiklį, stebima tiekimo linijos temperatūra prie šilto vandens šaltinio, kad galima būtų nustatyti temperatūros padidėjimą šiluminio dezinfekavimo metu. Po atpažinimo siurblys dezinfekavimui palaikyti persijungia maksimaliai galiai, kad sistema būtų praplauama karštu vandeniu.	▶ „Dezinfekavimo atpažinimas“ ▶ „Q-Limit <sub>Max</sub> “ ▶ „Q-Limit <sub>Min</sub> “
 <b>PASTABA:</b> Jeigu atsisakoma parinkties „Dezinfekavimo atpažinimas“, siurblys, atpažinęs pakilusią temperatūrą, galią sumažina. Šiluminis dezinfekavimas sustabdomas. Praplovimas karšta terpe turi būti užtikrinamas kitomis tinkamomis priemonėmis: • Rankinis funkcijos „MAKS.“ meniu  „Nuostatos“ „Rankinis valdymas“ pasirinkimas. • Išorinis funkcijos „Išorinis MAKS.“ valdymas per dvejetainį įvadą.	
Geriamojo vandens rezervuaras – pildymo siurblys $\Delta T$	▶ „Q-Limit <sub>Max</sub> “ • Pastoviai aktyvinta papildoma reguliavimo funkcija: ▶ „Q-Limit <sub>Min</sub> “

Iš anksto nustatytos programos pagalbinėje nustatymo priemonėje	Esamos papildomos reguliavimo funkcijos
Geriamojo vandens rezervuaras – kaupiklio pildymo temperatūra	<ul style="list-style-type: none"> <li>▶ „Q-Limit<sub>Max</sub>“</li> <li>• Pastoviai aktyvinta papildoma reguliavimo funkcija:</li> <li>▶ „Q-Limit<sub>Min</sub>“</li> </ul>
Geriamojo vandens rezervuaras – „Multi-Flow Adaptation“	Nėra papildomų reguliavimo funkcijų
Geriamasis vanduo – diferencinis slėgis $\Delta p-c$	<ul style="list-style-type: none"> <li>▶ „No-Flow Stop“</li> <li>▶ „Q-Limit<sub>Max</sub>“</li> <li>▶ „Q-Limit<sub>Min</sub>“</li> </ul>
Geriamasis vanduo – diferencinis slėgis $\Delta p-v$	<ul style="list-style-type: none"> <li>▶ „No-Flow Stop“</li> <li>▶ „Q-Limit<sub>Max</sub>“</li> <li>▶ „Q-Limit<sub>Min</sub>“</li> </ul>
Geriamasis vanduo – probleminis taškas $\Delta p-c$	<ul style="list-style-type: none"> <li>▶ „No-Flow Stop“</li> <li>▶ „Q-Limit<sub>Max</sub>“</li> <li>▶ „Q-Limit<sub>Min</sub>“</li> </ul>
Geriamasis vanduo – debitas „Q-const.“	Nėra papildomų reguliavimo funkcijų
Geriamasis vanduo – „Multi-Flow Adaptation“	▶ „Q-Limit <sub>Min</sub> “
Geriamasis vanduo – temperatūra „T-const.“	<ul style="list-style-type: none"> <li>▶ „No-Flow Stop“</li> <li>▶ „Q-Limit<sub>Max</sub>“</li> <li>▶ „Q-Limit<sub>Min</sub>“</li> </ul>
Geriamasis vanduo – temperatūra „ $\Delta T$ -const.“	<ul style="list-style-type: none"> <li>▶ „No-Flow Stop“</li> <li>▶ „Q-Limit<sub>Max</sub>“</li> <li>▶ „Q-Limit<sub>Min</sub>“</li> </ul>
Geriamasis vanduo – apsukos „n-const.“	<ul style="list-style-type: none"> <li>▶ „No-Flow Stop“</li> <li>▶ „Q-Limit<sub>Max</sub>“</li> <li>▶ „Q-Limit<sub>Min</sub>“</li> </ul>
Diferencinis slėgis $\Delta p-c$	<ul style="list-style-type: none"> <li>▶ Naktinis apsukų sumažinimas</li> <li>▶ „No-Flow Stop“</li> <li>▶ „Q-Limit<sub>Max</sub>“</li> <li>▶ „Q-Limit<sub>Min</sub>“</li> </ul>
<p><b>Diferencinis slėgis <math>\Delta p-v</math></b></p> <p>Programai galima naudoti kintamą diferencinio slėgio reguliavimą. Vartotojų kontūrams su prijungtais vartotojais padavimas gali būti atliekamas pagal poreikį, taikant kintamą diferencinio slėgio reguliavimą (<math>\Delta p-v</math>).</p> <p>Remiantis nustatomu maksimaliu spūdžiu ties atskaitos tašku, siurblys diferencinį slėgį atitinkamai pritaiko debitui. Debitas kinta dėl atidarytų ir uždarytų vožtuvų pas vartotojus. Siurblio galia pritaikoma vartotojų poreikiams, taip žymiai sumažinamos energijos sąnaudos.</p>	<ul style="list-style-type: none"> <li>▶ Naktinis apsukų sumažinimas</li> <li>▶ „No-Flow Stop“</li> <li>▶ „Q-Limit<sub>Max</sub>“</li> <li>▶ „Q-Limit<sub>Min</sub>“</li> </ul>
<p><b>Probleminis taškas <math>\Delta p-c</math></b></p> <p>Programai „Probleminis taškas <math>\Delta p-c</math>“ galima naudoti pastovų diferencinio slėgio reguliavimą. Šis diferencinio slėgio reguliavimas užtikrina tiekimą netinkamai subalansuotoje hidraulinėje sistemoje.</p> <p>Siurblys įvertina sunkiausiai aprūpinamą tašką hidraulinėje sistemoje.</p> <p>Tam siurbliui reikia diferencinio slėgio jutiklio, kuris įrengimas prie šio taško sistemoje. Spūdis nustatomas šioje vietoje reikalingam diferenciniam slėgiui, o siurblio galia pritaikoma esančių vartotojų poreikiams.</p>	<ul style="list-style-type: none"> <li>▶ Naktinis apsukų sumažinimas</li> <li>▶ „No-Flow Stop“</li> <li>▶ „Q-Limit<sub>Max</sub>“</li> <li>▶ „Q-Limit<sub>Min</sub>“</li> </ul>
„Dynamic Adapt plus“	▶ Naktinis apsukų sumažinimas
Debitas „Q-const.“	<ul style="list-style-type: none"> <li>▶ Naktinis apsukų sumažinimas</li> <li>▶ „No-Flow Stop“</li> </ul>
„Multi-Flow Adaptation“	<ul style="list-style-type: none"> <li>▶ Naktinis apsukų sumažinimas</li> <li>▶ „No-Flow Stop“</li> <li>▶ „Q-Limit<sub>Max</sub>“</li> <li>▶ „Q-Limit<sub>Min</sub>“</li> </ul>
Temperatūra „T-const.“	<ul style="list-style-type: none"> <li>▶ Naktinis apsukų sumažinimas</li> <li>▶ „No-Flow Stop“</li> <li>▶ „Q-Limit<sub>Max</sub>“</li> <li>▶ „Q-Limit<sub>Min</sub>“</li> </ul>
Temperatūra „ $\Delta T$ -const.“	<ul style="list-style-type: none"> <li>▶ Naktinis apsukų sumažinimas</li> <li>▶ „No-Flow Stop“</li> </ul>

Iš anksto nustatyta programos pagalbinėje nustatymo priemonėje	Esamos papildomos reguliavimo funkcijos
	<ul style="list-style-type: none"> <li>▶ „Q-Limit<sub>Max</sub>“</li> <li>▶ „Q-Limit<sub>Min</sub>“</li> </ul>
Apsukos „n-const.“	<ul style="list-style-type: none"> <li>▶ Naktinis apskukų sumažinimas</li> <li>▶ „No-Flow Stop“</li> <li>▶ „Q-Limit<sub>Max</sub>“</li> <li>▶ „Q-Limit<sub>Min</sub>“</li> </ul>
PID reguliatorius	<ul style="list-style-type: none"> <li>▶ Naktinis apskukų sumažinimas</li> <li>▶ „No-Flow Stop“</li> <li>▶ „Q-Limit<sub>Max</sub>“</li> <li>▶ „Q-Limit<sub>Min</sub>“</li> </ul>

Lent. 23: Iš anksto nustatyta programos pagalbinėje nustatymo priemonėje

## 8.5 Nustatymų meniu – įprastinio režimo nustatymas

Toliau aprašytame meniu „Įprastinio režimo nustatymas“ galima rinktis tik tuos meniu taškus, kuriuos galima būtų naudoti ir tiesiogiai pasirenkant reguliavimo funkcijas. Galimų meniu taškų sąrašas yra žymiai ilgesnis už pristatytų meniu taškų skaičių tam tikru momentu.

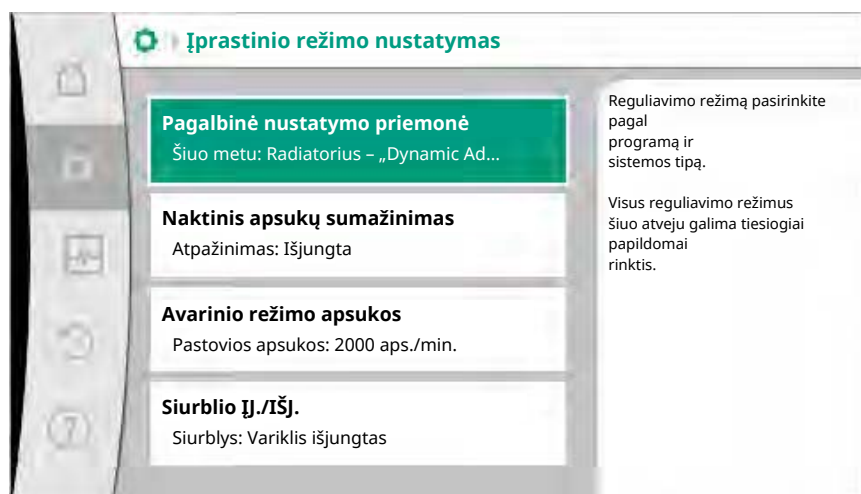


Fig. 59: Įprastinio režimo nustatymas

Nustatymų meniu	Aprašymas
Pagalbinė nustatymo priemonė	Reguliavimo režimo nustatymas, naudojant sistemos tipą.
Šildymo / aušinimo režimų perjungimas Matoma tuomet, jeigu buvo pasirinkta pagalbinė nustatymo priemonė „Šildymas ir aušinimas“.	Automatinio arba rankinio perjungimo tarp šildymo ir aušinimo nustatymas. Pasirinkimui „Šildymo/aušinimo režimų perjungimas“ pagalbinėje nustatymo priemonėje būtina įvesti, kai siurblys veikia atitinkamu režimu. Be rankinio pasirinkimo „Šildymas arba aušinimas“ galimos ir parinktys „Automatinis“ arba „Perjungimas per dvejetainį įvadą“.  Automatinis: Terpių temperatūros užklauiamos kaip lemiami perjungimo į šildymą arba aušinimą kriterijai. Dvejetainis įvadas: Užklauiama išorinio dvejetainio signalo „Šildymas ir aušinimas“ valdymui.
Šildymo/aušinimo temperatūros jutiklis Matoma tuomet, jeigu pagalbinėje nustatymo priemonėje „Šildymas ir aušinimas“ ir „Šildymo/aušinimo režimų perjungimas“ buvo pasirinktas automatinis perjungimas.	Nustatomi temperatūros jutikliai automatiniam šildymo ir aušinimo režimų perjungimui.


Nustatymų meniu	Aprašymas
Pumpuojamo skysčio slėgio reikiama darbinė vertė Matoma aktyvių reguliavimo režimų metu, kai spūdis naudojamas kaip reikiama darbinė vertė.	Nustatoma spūdzio H reikiama darbinė vertė reguliavimo režimui.
Debito reikiama darbinė vertė („Q-const.“) Matoma aktyvių reguliavimo režimų metu, kai debitas naudojamas kaip reikiama darbinė vertė.	Nustatoma debito reikiama darbinė vertė reguliavimo režimui „Debitas Q-const.“.
Tiekiančiojo siurblio koregavimo koeficientas Matoma „Multi-Flow Adaptation“ atveju, kai pasiūloma korekcinė vertė.	Nustatomas tiekiančiojo siurblio debito pataisos koeficientas, esant „Multi-Flow Adaptation“ reguliavimo režimui.
Temperatūros reikiama darbinė vertė („T-const“) Matoma aktyvių reguliavimo režimų metu, kai absoliuti temperatūra naudojama kaip reikiama darbinė vertė.	Nustatoma temperatūros reikiama darbinė vertė, skirta reguliavimo režimui „Pastovi temperatūra (T-const.)“.
Temperatūros reikiama darbinė vertė ( $\Delta T-c$ ) Matoma aktyvių reguliavimo režimų metu, kai absoliutus temperatūrų skirtumas naudojamas kaip reikiama darbinė vertė.	Nustatoma temperatūrų skirtumo reikiama darbinė vertė, skirta reguliavimo režimui „Pastovus temperatūrų skirtumas ( $\Delta T-const$ )“.
Apsukų reikiama darbinė vertė Matoma aktyvių reguliavimo režimų metu, kai apsukos naudojamos kaip reikiama darbinė vertė.	Nustatoma apsukų reikiama darbinė vertė, skirta reguliavimo režimui „Pastovios apsukos (n-const)“.
PID reikiama darbinė vertė Matoma vartotojui skirto reguliavimo metu.	Nustatoma vartotojui skirto reguliavimo reikiama darbinė vertė per PID.
Išorinis reikiamos darbinės vertės šaltinis Matoma, jeigu pirmiau aprašyto reikiamos darbinės vertės redaktoriaus konteksto meniu buvo pasirinktas išorinis reikiamos darbinės vertės šaltinis (analoginis įėjimo signalas arba CIF modulis).	Susiekite reikiamą darbinę vertę su išoriniu reikiamos darbinės vertės šaltiniu ir nustatykite reikiamos darbinės vertės šaltinį.
Antrinių siurblių pasirinkimas Matoma „Multi-Flow Adaptation“ atveju.	Pasirinkite antrinius siurblius, kurie „Multi-Flow Adaptation“ sistemoje naudojami debitui nustatyti.
Poslinkio debitas Matoma „Multi-Flow Adaptation“ atveju.	Mažus ir senesnius siurblius „Multi-Flow Adaptation“ sistemoje aprūpinti galima, naudojant reguliuojamą debito poslinkį.
T1 temperatūros jutiklis Matoma aktyvių reguliavimo režimų metu, kai reikalingas temperatūros jutiklis kaip esamoji vertė (pastovi temperatūra).	Nustatomas pirmasis jutiklis (1), kuris bus naudojamas temperatūrai reguliuoti (T-const, $\Delta T-const$ ).
T2 temperatūros jutiklis Matoma aktyvių reguliavimo režimų metu, kai reikalingas antras temperatūros jutiklis kaip esamoji vertė (temperatūrų skirtumo reguliavimas).	Nustatomas antrasis jutiklis (2), kuris bus naudojamas temperatūrai reguliuoti ( $\Delta T-const$ ).
Laisvas jutiklio įvadas Matoma vartotojui skirto reguliavimo metu.	Jutiklis nustatomas vartotojui skirtam PID reguliavimui.
Pumpuojamo skysčio slėgio jutiklis, išorinis	Nustatomi išoriniai spūdzio slėgio jutikliai reguliuojant probleminius taškus.

Nustatymų meniu	Aprašymas
Matomas probleminio taško reguliavimo $\Delta p$ -c metu, kai diferencinis slėgis naudojamas kaip esamoji vertė.	
Naktinis apskukų sumažinimas Matoma aktyvių reguliavimo režimų metu, kai papildomo reguliavimo funkcijos palaiko „automatinį naktinį apskukų sumažinimą“. (Žr. lentelę „Iš anksto nustatytos programos pagalbinėje nustatymo priemonėje“).	Nustatomas automatinis naktinio apskukų sumažinimas.
„No-Flow Stop“ Matoma aktyvių reguliavimo režimų metu, kai papildomo reguliavimo funkcijos palaiko „No-Flow Stop“. (Žr. lentelę „Iš anksto nustatytos programos pagalbinėje nustatymo priemonėje“).	Nustatoma uždarytų vožtuvų (nėra srauto) automatinio atpažinimo funkcija.
„Q-Limit <sub>Max</sub> “ Matoma aktyvių reguliavimo režimų metu, kai papildomo reguliavimo funkcijos palaiko „Q-Limit <sub>Max</sub> “. (Žr. lentelę „Iš anksto nustatytos programos pagalbinėje nustatymo priemonėje“).	Nustatoma viršutinė debito riba.
„Q-Limit <sub>Min</sub> “ Matoma aktyvių reguliavimo režimų metu, kai papildomo reguliavimo funkcijos palaiko „Q-Limit <sub>Min</sub> “. (Žr. lentelę „Iš anksto nustatytos programos pagalbinėje nustatymo priemonėje“).	Nustatoma apatinė debito riba.
Dezinfekavimo atpažinimas Matoma aktyvių reguliavimo režimų metu, kai papildomos reguliavimo funkcijos palaiko „Dezinfekavimo atpažinimą“. (Žr. lentelę „Iš anksto nustatytos programos pagalbinėje nustatymo priemonėje“).	Nustatoma terminio dezinfekavimo, skirto praskalavimui pagerinti, automatinio atpažinimo funkcija.
Avarinio režimo apskukos Matoma aktyvių reguliavimo režimų metu, kai numatyta atstata į fiksuotas apskukas.	Nustatyto reguliavimo režimo trikties atveju (pvz., sutrikus jutiklio signalui) siurblys automatiškai persijungia prie šių pastovių apskukų.
PID parametras Kp Matoma vartotojui skirto PID reguliavimo metu.	Nustatomas Kp koeficientas vartotojo pasirinktam PID reguliatoriui.
PID parametras Ki Matoma vartotojui skirto PID reguliavimo metu.	Nustatomas Ki koeficientas vartotojo pasirinktam PID reguliatoriui.
PID parametras Kd Matoma vartotojui skirto PID reguliavimo metu.	Nustatomas Kd koeficientas vartotojo pasirinktam PID reguliatoriui.
PID: Inversija Matoma vartotojui skirto PID reguliavimo metu.	Nustatoma inversija vartotojo pasirinktam PID reguliatoriui.
Siurblio ĮJ./IŠJ. Visada matoma.	Siurblio įjungimas ir išjungimas, mažas prioritetas. Dėl MAKŠ., MIN., RANKINIS reguliavimo įsijungs siurblys.

Lent. 24: Nustatymų meniu – įprastinio režimo nustatymas

## 8.6 Nustatymų meniu – rankinis valdymas

Visi reguliavimo režimai, pasirenkami per pagalbinę nustatymo priemonę, gali būti valdomi rankinio valdymo funkcijomis IŠJ., MIN., MAKŠ., RANKINIS.

Rankinio valdymo funkcijas galima pasirinkti meniu  „Nuostatos“ → „Rankinis valdymas“

„Rankinis valdymas (IŠJ., MIN., MAKS., RANKINIS)“:

Funkcija	Aprašymas
Įprastas režimas	Siurblys veikia pagal nustatytą reguliavimą.
IŠJ.	Siurblys išjungiamas. Siurblys neveikia. Visos kitos nustatytos reguliavimo funkcijos valdomos.
MIN.	Siurblys nustatomas minimaliai galiai. Visos kitos nustatytos reguliavimo funkcijos valdomos.
MAKS.	Siurblys nustatomas maksimaliai galiai. Visos kitos nustatytos reguliavimo funkcijos valdomos.
RANKINIS	Siurblys veikia pagal reguliavimą, nustatytą funkcijai „RANKINIS“.

Lent. 25: Rankinio valdymo funkcijos

Rankinio valdymo funkcijos IŠJ., MAKS., MIN., RANKINIS pagal savo veikimą atitinka funkcijas „Išorinis išj.“, „Išorinis MAKS.“, „Išorinis MIN.“ ir „Išorinis RANKINIS“.

„Išorinis IŠJ.“, „Išorinis MAKS.“, „Išorinis MIN.“ ir „Išorinis RANKINIS“ gali būti įjungiamos skaitmeniniais įrengimo signalais arba per „Bus-System“ sistemą.

#### Prioritetai

Prioritetas*	Funkcija
1	IŠJ., Išorinis IŠJ. (dvejetainis įvadas), Išorinis IŠJ. („Bus-System“ sistema)
2	MAKS., Išorinis MAKS. (dvejetainis įvadas), Išorinis MAKS. („Bus-System“ sistema)
3	MIN., Išorinis MIN. (dvejetainis įvadas), Išorinis MIN. („Bus-System“ sistema)
4	RANKINIS, Išorinis RANKINIS (dvejetainis įvadas)

Lent. 26: Prioritetai

\* Prioritetas 1 = aukščiausias prioritetas

#### PRANEŠIMAS

**Funkcija „RANKINIS“ pakeičia visas funkcijas, taip pat ir tas, kurios valdomos per „Bus-System“ sistemą.**

**Sutrikus kontroliuojamam sąsajų ryšiui, aktyvinamas „RANKINIS“ funkcija nustatytas reguliavimo režimas. („Bus command timer“)**

#### Nustatomi reguliavimo režimai funkcijai „RANKINIS“:

Valdymo režimas
RANKINIS – Diferencinis slėgis $\Delta p-c$
RANKINIS – Diferencinis slėgis $\Delta p-v$
RANKINIS – debitas $Q-const.$
RANKINIS – apšukos $n-const.$

Lent. 27: Funkcijos „RANKINIS“ reguliavimo režimai

## 8.7 Konfigūracijos išsaugojimas / duomenų išsaugojimas

Konfigūracijai išsaugoti valdymo modulyje sumontuotas autonomiškai maitinamas kaupiklis. Visos nuostatos ir visi duomenys išlieka nepriklausomai nuo to, kiek laiko nutrūkęs maitinimas.

Maitinimui atsiradus, siurblys veikia toliau iki maitinimo nutraukimo nustatytomis vertėmis.



## 9 Sudvejintų siurblių veikimas

### 9.1 Funkcija

Visuose „Stratos MAXO“ siurbliuose įdiegta sudvejintų siurblių valdymo sistema. Sudvejintų siurblių valdymo sistema atlieka tokias funkcijas:

- **Pagrindinis/rezervinis režimas:**  
Kiekvienas iš siurblių sukuria projekcinį našumą. Kitas siurblys parengtas eksploatacijai gedimo atveju arba veikia po siurblių apsikaitimo. Visada veikia tik vienas siurblys. Pagrindinis / rezervinis režimas dviejų to paties tipo viengubų siurblių atveju aktyvus įrengus sudvejintus siurblius.
- **Optimizuoto naudingumo koeficiento maksimalios apkrovos režimas (lygiagretaus veikimo režimas):**  
Maksimalios apkrovos režime (lygiagretaus veikimo režimas) sukuriama abiejų siurblių hidraulinis našumas vienu metu. Dalinės apkrovos diapazone hidraulinį našumą iš pradžių sukuria vienas siurblys. Padidėjus reikalingam hidrauliniam našumui iki taško, kuriame hidraulinį našumą abu siurbliai kartu efektyviau sukurs, įjungiamas ir antrasis siurblys. Darbo režimas optimizuoja efektyvumą įprastinio maksimalios apkrovos režimo atžvilgiu (išskyrus su apkrova susijusį įjungimą ir atjungimą).  
Jeigu yra tik vienas siurblys, likęs siurblys perima tiekimo funkciją. Tuomet galima maksimali apkrova ribojama atskirų siurblių galios.  
Lygiagretaus veikimo režimas galimas ir esant dviem to paties tipo viengubiems siurbliams.
- **Siurblių apsikaitimas:**  
Tolygiam abiejų siurblių panaudojimui vienašaliu režimu eksploatuojami siurbliai periodiškai automatiškai apsikaita. Jei veikia tik vienas siurblys (pagrindinis / rezervinis, maksimalios apkrovos arba naktinio apsukų sumažinimo režimas), tada ne vėliau kaip po 24 valandų efektyvios eigos trukmės vyksta siurblių apsikaitimas. Siurblio apsikaitimo momentu veikia abu siurbliai, todėl veikimas nenutrūksta. Veikiantys siurbliai apsikaiti dažniausiai gali kas šešias minutes, gali būti nustatyta daugiausiai 24 val. apsikaitimo gradacija.
- **SSM/ESM (bendrasis sutrikimo signalas / paskirasis sutrikimo pranešimas):**
  - **SSM kontaktas** gali būti nustatytas bet kuriame iš dviejų siurblių. Gamyklinė nuostata: Abu kontaktai lygiagrečiai praneša apie sutrikimus sudvejintame siurblyje (bendrasis sutrikimo signalas).
  - **ESM:** Sudvejinto siurblio SSM funkcija gali būti konfigūruojama taip, kad SSM kontaktai praneštų tik apie atitinkamo siurblio sutrikimus (paskirasis sutrikimo pranešimas). Kad būtų pranešama apie abiejų siurblių sutrikimus, turi būti nustatyti abu kontaktai.
- **SBM/EBM (bendrasis eigos signalas / paskirasis eigos signalas):**
  - **SBM kontaktas** gali būti nustatytas bet kuriame iš dviejų siurblių. Gamyklinė nuostata: Abu kontaktai lygiagrečiai praneša apie eksploataavimo būseną sudvejintame siurblyje (bendrasis eigos signalas).
  - **EBM:** Sudvejinto siurblio SBM funkcija gali būti konfigūruojama taip, kad SBM kontaktai praneštų tik apie atitinkamo siurblio sutrikimus (paskirasis eigos signalas). Kad būtų pranešama apie abiejų siurblių eksploataavimo būseną, turi būti nustatyti abu kontaktai.
- **Ryšys tarp siurblių:**  
Sudvejinto siurblio atveju ryšys nustatytas iš anksto gamykloje. Prijungus antrą viengubą siurblią prie sudvejinto siurblio, tarp siurblių būtina įrengti „Wilo Net“.

---

#### PRANEŠIMAS


Apie dviejų viengubų siurblių įrengimą ir konfigūraciją prie sudvejinto siurblio žr. 6.7 skyrių „Wilo Net – žalias gnybtų blokas“, 9 skyrių „Sudvejintų siurblių veikimas“ ir 10.6 skyrių „Wilo Net sąsajos naudojimas ir veikimas“.

---

- **Sutrikus / sugedus ryšiui** veikiantis siurblys perima darbą. Siurblys veikia kaip viengubas siurblys pagal nustatytą sudvejinto siurblio darbo režimą. Rezervinis siurblys įsijungia iš karto po įvykusios klaidos atpažinimo.

### 9.2 Nustatymų meniu

Meniu „Sudvejintų siurblių veikimas“ gali būti užmegztas arba panaikintas sudvejinto siurblio ryšys, arba nustatyta sudvejinto siurblio funkcija.

Meniu  „Nuostatos“ pasirinkite

## 1. „Sudvejetainų siurblių veikimas“.

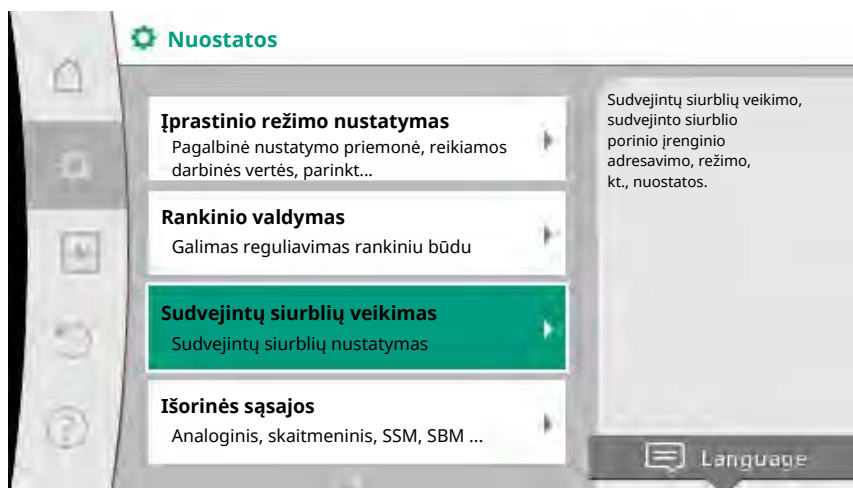


Fig. 60: Sudvejetainų siurblių veikimo meniu

**Meniu „Sudvejetainų siurblių veikimas“**

Jeigu užmezgamas sudvejetaino siurblio ryšys, meniu „Sudvejetainų siurblių veikimas“ galima perjungti tarp

- **Pagrindinis/rezervinis režimas** ir
- **optimizuoto naudingumo koeficiento maksimalios apkrovos režimo (lygiagreto veikimo režimas).**


**PRANEŠIMAS**

Perjungus sudvejetaino siurblio funkciją, iš esmės keičiami įvairūs siurblio parametrai. Paskui siurblys automatiškai paleidžiamas iš naujo.

**Meniu „Siurblio apsikeitimo intervalas“**

Jeigu užmezgamas sudvejetaino siurblio ryšys, meniu „Siurblio apsikeitimo intervalas“ gali būti nustatytas siurblių apsikeitimo laiko intervalas. Laiko intervalas: nuo pusės valandos iki 24 valandų.

**Meniu „Sudvejetaino siurblio prijungimas“**

Jeigu užmezgamas sudvejetaino siurblio ryšys, meniu  „Nuostatos“ pasirinkite

1. „Sudvejetainų siurblių veikimas“
2. „Sudvejetaino siurblio prijungimas“.

Kai užmezgamas „Wilo Net“ ryšys (žr. skyrių „Wilo Net“), ties „Sudvejetaino siurblio prijungimas“ atsiveria pasiekiamų ir tinkamų sudvejetainų siurblių partnerių sąrašas. Tinkami sudvejetainų siurblių partneriai yra to paties tipo siurbliai.

Pasirinkus sudvejetaino siurblio partnerį, įsijungia šio sudvejetaino siurblio ekranas (fokusavimo režimas). Papildomai mirksi mėlynas šviesos diodas, identifikuojantis siurblij.

**PRANEŠIMAS**

Įjungus sudvejetaino siurblio funkciją, iš esmės keičiasi įvairūs siurblio parametrai. Paskui siurblys automatiškai paleidžiamas iš naujo.

**Meniu „Sudvejetaino siurblio atjungimas“**

Kai įjungiamas sudvejetaino siurblio funkcija, ją vėl bus galima išjungti. Meniu pasirinkite „Sudvejetaino siurblio atjungimas“.

## PRANEŠIMAS

Išjungus sudvejinto siurblio funkciją, iš esmės keičiasi įvairūs siurblio parametrai. Paskui siurblys automatiškai paleidžiamas iš naujo.

### Meniu „DP korpuso variantas“

Pasirinkimui, kokioje hidraulinėje padėtyje montuoti variklio galvutę, sudvejinto siurblio ryšys įtakos neturi.


Meniu „DP korpuso variantas“ galima rinktis:

- Viengubų siurblių hidraulika
- Sudvejintų siurblių hidraulika I (kairėje, kai srautas teka viršų)
- Sudvejintų siurblių hidraulika II (dešinėje, kai srautas teka žemyn)

Esant užmegztam sudvejintų siurblių ryšiui, antroji variklio galvutė automatiškai priima papildomą nuostatą.

- Jeigu meniu pasirenkamas variantas „Sudvejintų siurblių hidraulika I“, kita variklio galvutė automatiškai nusistato į „Sudvejintų siurblių hidraulika II“ padėtį.
- Jeigu meniu pasirenkamas variantas „Viengubų siurblių hidraulika“, kita variklio galvutė automatiškai nusistato taip pat į „Viengubų siurblių hidraulika“ padėtį.

## 10 Ryšio sąsajos: Nustatymas ir veikimas

Meniu  „Nuostatos“ pasirinkite

1. „Išorinės sąsajos“.

Galimas pasirinkimas:

### Išorinės sąsajos


- ▶ SSM relės veikimas
- ▶ SBM relės veikimas
- ▶ Valdymo įeigos signalo (DI 1) funkcija
- ▶ Valdymo įeigos signalo (DI 2) funkcija
- ▶ Funkcija analoginio įeigos signalo (AI 1)
- ▶ Funkcija analoginio įeigos signalo (AI 2)
- ▶ „Wilo Net“ nustatymas

Lent. 28: Pasirinkimas „Išorinės sąsajos“

### 10.1 SSM relės naudojimas ir veikimas

Bendrojo sutrikimo signalo kontaktą (SSM, bepotencialis perjungiamasis kontaktas) galima prijungti prie pastatų automatikos. SSM relę galima nustatyti tik taip, kad ji suveiktų klaidų arba klaidų ir įspėjimų atveju.

- Kai siurbliui netiekama elektros srovė arba yra sutrikimas, kontaktas tarp COM (75) ir GERA1 (76) gnybtų yra uždarytas. Visais kitais atvejais kontaktas yra atviras.
- Kai yra sutrikimas, kontaktas tarp COM (75) ir „Fault“ (78) gnybtų yra uždarytas. Visais kitais atvejais kontaktas yra atviras.

Meniu  „Nuostatos“ pasirinkite

1. „Išorinės sąsajos“
2. „SSM relės veikimas“.

Galimos nuostatos:

Pasirinkimo galimybės	SSM relės veikimas
Tik klaidos (gamyklinė nuostata)	SSM relė suveikia, tik atsiradus klaidai. Klaida reiškia: Siurblys neveikia.
Klaidos ir įspėjimai	SSM relė pritraukiama esant gedimui arba įspėjimui.

Lent. 29: SSM relės veikimas

Pašalinus vieną iš pasirinkimo galimybių, įvedama SSM suveikimo delsa ir SSM atstatos delsa.

Nuostata	Diapazonas sekundėmis
SSM suveikimo delsa	Nuo 0 s iki 60 s
SSM atstatos delsa	Nuo 0 s iki 60 s

Lent. 30: Suveikimo ir atstatos delsa

- SSM signalas, įvykus klaidai arba atsiradus įspėjimui, siunčiamas su delsa.
- SSM signalo, pašalinus klaidą arba įspėjimą, atstata su delsa.

Suveikimo delsa apsaugo nuo poveikio procesams dėl labai trumpų klaidos ar įspėjimų pranešimų.

Kai klaida arba įspėjimas pašalinamas iki nustatytojo laiko tarpo, pranešimas SSM nesiunčiamas.

0 sekundžių nustatytoji SSM suveikimo delsa praneša apie klaidą arba įspėjimus.

Kai gedimo arba įspėjimo pranešimas pasirodo tik trumpai (pavyzdžiui, pasikeitus kontaktui), atstatos delsa apsaugo nuo SSM signalo virpėjimo.

## PRANEŠIMAS

### SSM suveikimo ir SSM atstatos delsa nustatytos gamykloje 5 sekundėms.

#### **SSM/ESM (bendrasis sutrikimo signalas / paskirasis sutrikimo pranešimas) sudvejintų siurblių veikimo metu**

- SSM:** SSM kontaktas gali būti nustatytas bet kuriame iš dviejų siurblių. Gamyklinė nuostata: Abu kontaktai lygiagrečiai praneša apie sutrikimus sudvejintame siurblyje (bendrasis sutrikimo signalas).
- ESM:** Sudvejinto siurblio SSM funkcija gali būti konfigūruojama taip, kad SSM kontaktai praneštų tik apie atitinkamo siurblio sutrikimus (paskirasis sutrikimo pranešimas). Kad būtų pranešama apie abiejų siurblių sutrikimus, turi būti nustatyti abu kontaktai.

## 10.2 SBM relės naudojimas ir veikimas

Bendrojo eigos signalo kontaktą (SBM, bepotencialis NO kontaktas) galima prijungti prie pastatų automatikos. SBM kontaktas praneša apie siurblio eksploatacinę būklę. SBM relę galima nustatyti taip, kad ji suveiktų esant šiems režimams: „variklis gali veikti“, „paruoštas darbui“ arba „tinklas paruoštas įjungti“.

- Kai siurblys veikia nustatytu darbo režimu ir pagal tolesnes nuostatas, kontaktas tarp COM (85) ir RUN (88) gnybtų yra uždarytas.

Meniu  „Nuostatos“

- „Išorinės sąsajos“
- pasirinkite „SBM relės veikimas“.

Galimos nuostatos:

Pasirinkimo galimybės	SSM relės veikimas
Variklis gali veikti (gamyklinė nuostata)	SBM relė suveikia, veikiant varikliui. Uždara relė: Siurblys pumpuoja.
Tinklas paruoštas	SBM relė suveikia, kai tiekiamas maitinimo įtampa. Uždara relė: Įtampa yra.
Paruoštas darbui	SBM relė suveikia, įvykus sutrikimui. Uždara relė: Siurblys gali pumpuoti.

Lent. 31: SBM relės veikimas

Pašalinus vieną iš pasirinkimo galimybių, įvedama SBM suveikimo delsa ir SBM atstatos delsa.

Nuostata	Diapazonas sekundėmis
SBM suveikimo delsa	Nuo 0 s iki 60 s
SBM atstatos delsa	Nuo 0 s iki 60 s

Lent. 32: Suveikimo ir atstatos delsa

- SBM signalas, pasikeitus eksploatavimo būklei, siunčiamas su delsa.
- SBM signalo, pasikeitus eksploatavimo būklei, atstata su delsa.

Suveikimo delsa apsaugo nuo poveikio procesams dėl labai trumpų klaidos ar įspėjamųjų pranešimų.

Kai klaida arba įspėjimas pašalinamas iki nustatytojo laiko tarpo, pranešimas SBM nesiunčiamas.

0 sekundžių nustatytoji SBM suveikimo delsa praneša apie pasikeitusią eksploatavimo būklę.

Kai eksploatavimo būklė pasikeičia tik trumpai, atstatos delsa apsaugo nuo SBM signalo virpėjimo.

## PRANEŠIMAS

### SBM suveikimo ir SBM atstatos delsa nustatytos gamykloje 5 sekundėms.

#### **SBM/EBM (bendrasis eigos signalas / paskirasis eigos signalas) sudvejintų siurblių veikimo metu**

- **SBM:** SBM kontaktas gali būti nustatytas bet kuriame iš dviejų siurblių. Abu kontaktai lygiagrečiai praneša apie eksploatavimo būseną sudvejintame siurblyje (bendrasis eigos signalas).
- **EBM:** Sudvejinto siurblio SBM funkcija gali būti konfigūruojama taip, kad SBM kontaktai praneštų tik apie atitinkamo siurblio sutrikimus (paskirasis eigos signalas). Kad būtų pranešama apie abiejų siurblių eksploatavimo būseną, turi būti nustatyti abu kontaktai.

## 10.3 Priverstinis SSM / SBM relės valdymas

Priverstinis SSM / SBM relės valdymas naudojamas kaip SSM / SBM relės ir elektros jungčių veikimo bandymas.



Meniu „Diagnostika ir matavimo vertės“ iš eilės pasirinkite

1. „Diagnostikos žinynai“
2. „Priverstinis SSM relės valdymas“ arba „Priverstinis SBM relės valdymas“.

Pasirinkimo galimybės:

SSM / SBM relė	Pagalbinis tekstas
Priverstinis valdymas	
Įprastas	<p><b>SSM:</b> Atsižvelgiant į SSM konfigūraciją, klaidos ir įspėjimai turi įtakos SSM relės įjungimo būsenai.</p> <p><b>SBM:</b> Atsižvelgiant į SBM konfigūraciją, siurblio būseną turi įtakos SBM relės įjungimo būsenai.</p>
Įjungtas priverstinai	<p>SSM / SBM relės įjungimo būseną turi būti AKTYVI.</p> <p><b>DĖMESIO.</b> <b>SSM / SBM nerodo siurblio būsenos!</b></p>
Išjungtas priverstinai	<p>SSM / SBM relės įjungimo būseną turi būti NEAKTYVI.</p> <p><b>DĖMESIO.</b> <b>SSM / SBM nerodo siurblio būsenos!</b></p>

Lent. 33: Priverstinio SSM / SBM relės valdymo pasirinkimo galimybė

Kai nustatyta „Įjungtas priverstinai“, relė aktyvinama ilgam, pavyzdžiui, ilgai rodomas / siunčiamas įspėjamasis / darbinis nurodymas (lemputė).


Kai nustatyta „Išjungtas priverstinai“, relė aktyvinama be signalo ir nebūtina patvirtinti įspėjamojo / darbinio nurodymo.

## 10.4 Skaitmeninių valdymo įeigos signalų DI 1 ir DI 2 naudojimas ir funkcijos

Siurblys gali būti valdomas per skaitmeninių įeigos signalų DI1 ir DI2 išorinius bepotencialius kontaktus. Siurblys gali būti

- įjungiamas arba išjungiamas,
- valdomas maksimaliomis arba minimaliomis apsukomis,
- rankiniu būdu perjungiamas į darbo režimą,
- apsaugomas nuo nuostatų pakeitimų per valdymo sistemą ar nuotolinį valdiklį arba
- perjungiamas tarp šildymo ir aušinimo.

Funkcijų IŠJ., MAKS., MIN. ir RANKINIS išsamų aprašymą žr. skyriuje „Nustatymų meniu – rankinis valdymas [► 2031]“

Meniu  „Nuostatos“ pasirinkite

1. „Išorinės sąsajos“
2. „Valdymo įeigos signalo DI 1 funkcija“ arba „Valdymo įeigos signalo DI 2 funkcija“.

Galimos nuostatos:



Pasirinkimo galimybės	Valdymo įeigos signalo DI 1 arba DI 2 funkcija
Nenaudojami	Valdymo signalo įeiga neveikia.
Išorinis IŠJ.	<b>Kontaktas atviras:</b> Siurblys išjungtas. <b>Kontaktas uždaras:</b> Siurblys įjungtas.
Išorinis MAKS.	<b>Kontaktas atviras:</b> Siurblys veikia siurblyje nustatytu darbo režimu. <b>Kontaktas uždaras:</b> Siurblys veikia maksimaliu sūkių skaičiumi.
Išorinis MIN.	<b>Kontaktas atviras:</b> Siurblys veikia siurblyje nustatytu darbo režimu. <b>Kontaktas uždaras:</b> Siurblys veikia minimaliu sūkių skaičiumi.
Išorinis RANKINIS <sup>1)</sup>	<b>Kontaktas atviras:</b> Siurblys veikia siurblyje nustatytu arba magistralės ryšiu valdomu darbo režimu. <b>Kontaktas uždaras:</b> Siurblys nustatytas „RANKINIS“ režimui.
Išor. mygtukų blokavimas <sup>2)</sup>	<b>Kontaktas atviras:</b> Mygtukų blokavimas išaktyvintas. <b>Kontaktas uždaras:</b> Mygtukų blokavimas aktyvintas.
Šildymo / aušinimo <sup>3)</sup> režimų perjungimas	<b>Kontaktas atviras:</b> „Šildymas“ aktyvus. <b>Kontaktas uždaras:</b> „Aušinimas“ aktyvus.

Lent. 34: Valdymo įeigos signalo DI 1 arba DI 2 funkcija

<sup>1)</sup>Funkcija: Žr. skyrių „Nustatymų meniu – rankinis valdymas [► 2031]“.

<sup>2)</sup>Funkcija: Žr. skyrių „Mygtukų blokavimo įjungimas [► 2054]“.

<sup>3)</sup>Kad šildymo / aušinimo režimų perjungimo funkcija veiktų, skaitmeninei įeigai

1. meniu  „Nuostatos“, „Įprastinio režimo nustatymas“, „Pagalbinė nustatymo priemonė“ reikia nustatyti programą „Šildymas ir aušinimas“ ir
2. meniu  „Nuostatos“, „Įprastinio režimo nustatymas“, „Šildymo / aušinimo režimų perjungimas“ pasirinkti parinktį „Dvejetainis įvadas“ kaip perjungimo kriterijų.

**Valdymo funkcijos prioritetai**

Prioritetas*	Funkcija
1	IŠJ., Išorinis IŠJ. (dvejetainis įvadas), Išorinis IŠJ. („Bus-System“ sistema)

Prioritetas*	Funkcija
2	MAKS., Išorinis MAKS. (dvejtainis įvadas), Išorinis MAKS. („Bus-System“ sistema)
3	MIN., Išorinis MIN. (dvejtainis įvadas), Išorinis MIN. („Bus-System“ sistema)
4	RANKINIS, Išorinis RANKINIS (dvejtainis įvadas)

Lent. 35: Valdymo funkcijos prioritetai

\* Prioritetas 1 = aukščiausias prioritetas

#### Mygtukų blokavimo prioritetai

Prioritetas*	Funkcija
1	Mygtukų blokavimo skaitmeninė įeiga aktyvi
2	Mygtuko blokavimas aktyvinamas meniu ir mygtukais
3	Mygtukų blokavimas neįjungtas

Lent. 36: Mygtukų blokavimo prioritetai

\* Prioritetas 1 = aukščiausias prioritetas

#### Šildymo/aušinimo režimų perjungimo per dvejetainį įvadą prioritetai

Prioritetas*	Funkcija
1	Aušinimas
2	Šildymas


Lent. 37: Šildymo/aušinimo režimų perjungimo per dvejetainį įvadą prioritetai

\* Prioritetas 1 = aukščiausias prioritetas

## 10.5 Analoginių įeigos signalų AI 1 ir AI 2 naudojimas ir funkcija

Analoginiai įeigos signalai gali būti naudojami įvesti reikiamą darbinę vertę arba įvesti esamąją vertę. Reikiamos darbinės vertės ir esamosios vertės prioritetas konfigūruojamas laisvai.

Per meniu „Funkcija analoginio įeigos signalo AI 1“ ir „Funkcija analoginio įeigos signalo AI 2“ nustatomas naudojimo būdas (reikiamos darbinės vertės daviklis, dinaminio slėgio jutiklis, išorinis jutiklis, ...), signalo tipas (0–10 V, 0–20 mA, ...) ir atitinkamas signalų / verčių prioritetas. Papildomai gali būti užklausiama informacijos apie esamas nuostatas.

Meniu  „Nuostatos“ iš eilės pasirinkite

1. „Išorinės sąsajos“

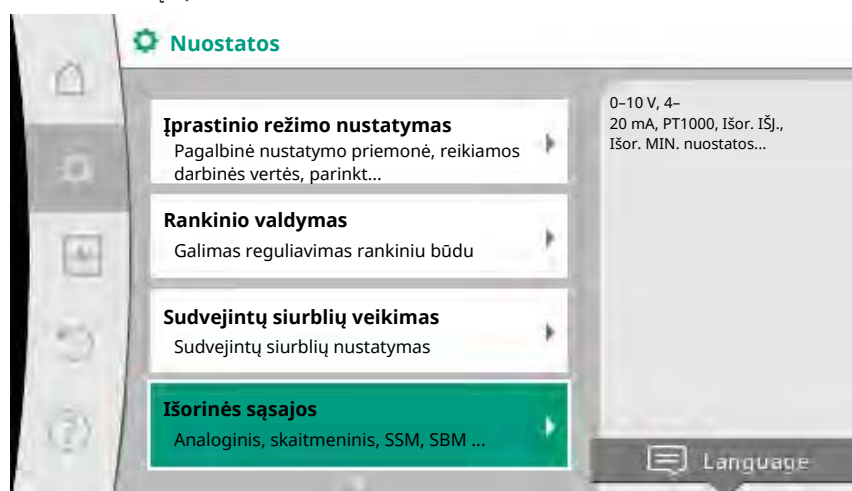


Fig. 61: Išorinės sąsajos

2. „Analoginio įeigos signalo AI 1 funkcija“ arba „Analoginio įeigos signalo AI 2 funkcija“.



Fig. 62: Funkcija analoginio įeigos signalo

Pasirinkus vieną iš dviejų galimybių „Funkcija analoginio įeigos signalo (AI1)“ arba „Funkcija analoginio įeigos signalo (AI2)“, pasirinkite šią užklausą arba nuostatą:

Nuostata	Valdymo įeigos signalo AI 1 arba AI 2 funkcija
Analoginio įėjimo signalo apžvalga	Šio analoginio įeigos signalo nuostatų apžvalga, pavyzdžiui: <ul style="list-style-type: none"> <li>• naudojimo būdas: Temperatūros jutiklis</li> <li>• signalo tipas: PT1000</li> </ul>
Analoginio įeigos signalo nustatymas.	Nustatomas naudojimo būdas, signalo tipas ir atitinkamas signalo / verčių prioritetas

Lent. 38: Analoginio įeigos signalo (AI 1) arba (AI 2) nuostata

„Analoginio įėjimo signalo apžvalga“ galima atverti informaciją apie esamas nuostatas.

„Analoginio įeigos signalo nustatymas“ nustatomas naudojimo būdas, signalo tipas ir signalo / verčių prioritetas.

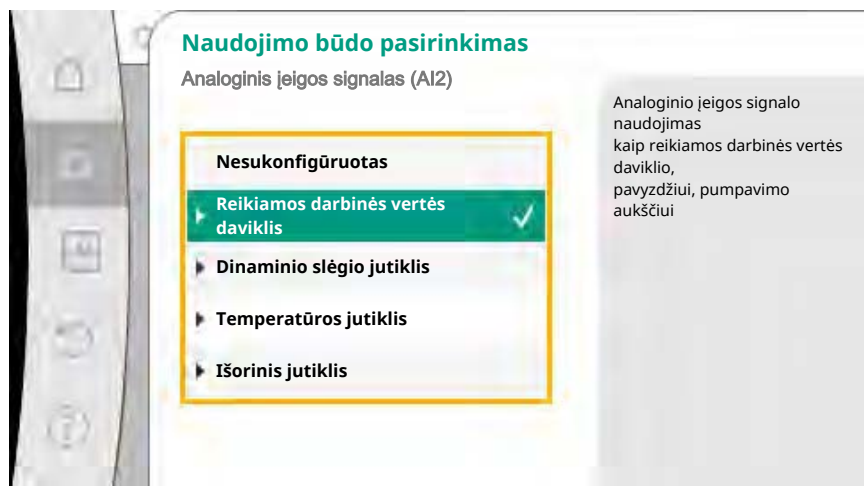


Fig. 63: Reikiamos darbinės vertės daviklio nustatymų dialogas

Naudojimo būdas	Funkcija
Nesukonfigūruotas	Analoginis įeigos signalas nenaudojamas. Kitos nuostatos negalimos.
Reikiamos darbinės vertės daviklis	Analoginis įeigos signalas naudojamas kaip reikiamos darbinės vertės daviklio. Pavyzdžiui, spūdžiui.
Dinaminio slėgio jutiklis	Analoginis įeigos signalas naudojamas kaip esamosios vertės įeiga diferencinio slėgio jutikliui.



Naudojimo būdas	Funkcija
	Pavyzdžiui, probleminio taško reguliavimui.
Temperatūros jutiklis	Analoginis įėjimo signalas naudojamas kaip esamosios vertės įėjimo temperatūros jutikliui. Pavyzdžiui, reguliavimo režimui T-const.
Išorinis jutiklis	Analoginis įėjimo signalas naudojamas kaip esamosios vertės įėjimo PID reguliavimui.

Lent. 39: Naudojimo būdai

Atsižvelgiant į naudojimo būdą, gali tokie signalo tipai:

Naudojimo būdas	signalų tipas
Reikiamos darbinės vertės daviklis	<ul style="list-style-type: none"> <li>• 0–10 V</li> <li>• 2–10 V</li> <li>• 0–20 mA</li> <li>• 4–20 mA</li> </ul>
Dinaminio slėgio jutiklis	<ul style="list-style-type: none"> <li>• 0–10 V</li> <li>• 2–10 V</li> <li>• 0–20 mA</li> <li>• 4–20 mA</li> </ul>
Temperatūros jutiklis	<ul style="list-style-type: none"> <li>• PT1000</li> <li>• 0–10 V</li> <li>• 2–10 V</li> <li>• 0–20 mA</li> <li>• 4–20 mA</li> </ul>
Išorinis jutiklis	<ul style="list-style-type: none"> <li>• 0–10 V</li> <li>• 2–10 V</li> <li>• 0–20 mA</li> <li>• 4–20 mA</li> </ul>

Lent. 40: Signalų tipai

#### **Reikiamos darbinės vertės daviklio pavyzdys**

Naudojimo būdai „Reikiamos darbinės vertės daviklis“ galima rinktis tokius signalų tipus:

#### **Reikiamos darbinės vertės daviklio signalo tipai:**

**0–10 V:** 0–10 V įtampos diapazonas reikiamoms darbinėms vertėms perduoti.

**2–10 V:** 2–10 V įtampos diapazonas reikiamoms darbinėms vertėms perduoti. Kai įtampa mažesnė nei 2 V, reiškia, kad nutrūko kabelis.

**0–20 mA:** 0–20 mA elektros srovės diapazonas reikiamoms darbinėms vertėms perduoti.

**4–20 mA:** 4–20 mA elektros srovės diapazonas reikiamoms darbinėms vertėms perduoti. Kai elektros srovė mažesnė nei 4 mA, reiškia, kad nutrūko kabelis.

#### **PRANEŠIMAS**

Atpažinus nutrūkusį kabelį, nustatoma atsarginė reikiama darbinė vertė.

Signalų tipams „0–10 V“ ir „0–20 mA“ pasirinktinai nutrūkusio kabelio atpažinimo funkcija gali būti aktyvinama, naudojant nustatytų parametrų ribą (žr. reikiamos darbinės vertės konfigūracija).


#### **Reikiamos darbinės vertės konfigūracija**

## PRANEŠIMAS

**Kai išorinis signalas prie analoginio įėjimo signalo naudojamas kaip reikiamos darbinės vertės šaltinis, reikiama darbinė vertė turi būti sujungta su analoginiu signalu.**

**Sujungimas turi būti atliekamas susijusios reikiamos darbinės vertės redaktoriaus konteksto meniu.**

Kai išorinis signalas prie analoginio įėjimo signalo naudojamas kaip reikiamos darbinės vertės šaltinis, reikia reikiamą darbinę vertę sujungti su analoginiu signalu:

Meniu  „Nuostatos“ pasirinkite

1. „Įprastinio režimo nustatymas“.

Reikiamos darbinės vertės redaktorius, atsižvelgiant į pasirinktą reguliavimo režimą, rodo nustatytą reikiamą darbinę vertę (pumpuojamo skysčio slėgio reikiama darbinė vertė ( $\Delta p-v$ ), reikiama temperatūros darbinė vertė T-c, ...).

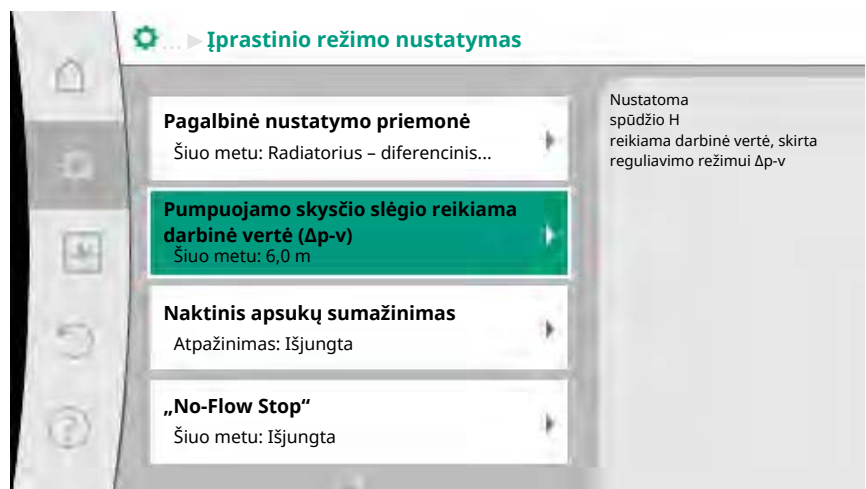



Fig. 64: Reikiamos darbinės vertės redaktorius

2. Pasirinkite reikiamos darbinės vertės redaktorių ir patvirtinkite, paspausdami valdymo mygtuką.
3. Paspauskite kontekstinį mygtuką  ir pasirinkite „Išorinio šaltinio reikiama darbinė vertė“.

Galimų reikiamos darbinės vertės šaltinių pasirinkimas:

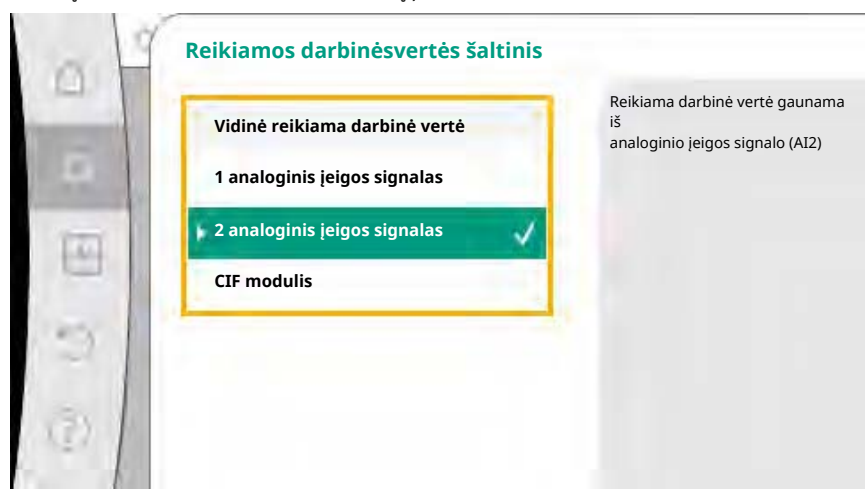


Fig. 65: Reikiamos darbinės vertės šaltinis

## PRANEŠIMAS

Kai analoginis įeigos signalas pasirenkamas kaip reikiamos darbinės vertės šaltinis, bet naudojimo būdas buvo pasirinktas, pavyzdžiui, „Nesukonfigūruotas“ arba kaip esamosios vertės įeiga, siurblys rodo konfigūracijos įspėjimą.


Nuokrypio vertė priimama kaip reikiama darbinė vertė.

Turi būti pasirinktas arba kitas šaltinis, arba šaltinis turi būti sukonfigūruotas kaip reikiamos darbinės vertės šaltinis.


## PRANEŠIMAS

Pasirinkus išorinį šaltinį, reikiama darbinė vertė sujungiama su šiuo išoriniu šaltiniu ir daugiau negali būti keičiama reikiamos darbinės vertės redaktoriuje arba pradžios ekrane.

Šis sujungimas gali būti panaikintas tik reikiamos darbinės vertės redaktoriaus konteksto meniu (kaip aprašyta pirmiau) arba meniu „Išorinis reikiamos darbinės vertės šaltinis“. Reikiamą darbinę vertę vėl reikia nustatyti „Vidinė reikiama darbinė vertė“.

Sujungimas tarp išorinio šaltinio ir reikiamos darbinės vertės žymimas tiek  pradžios ekrane, tiek ir reikiamos darbinės vertės redaktoriuje **mėlynai**. Šviesos diodas šviečia taip pat mėlynai.

Pasirinkus vieną iš išorinių šaltinių, norint nustatyti išorinio šaltinio parametrus, galima naudotis meniu „Išorinis reikiamos darbinės vertės šaltinis“.

Tam meniu  „Nuostatos“ pasirinkite

1. „Įprastinio režimo nustatymas“
2. „Išorinis reikiamos darbinės vertės šaltinis“.

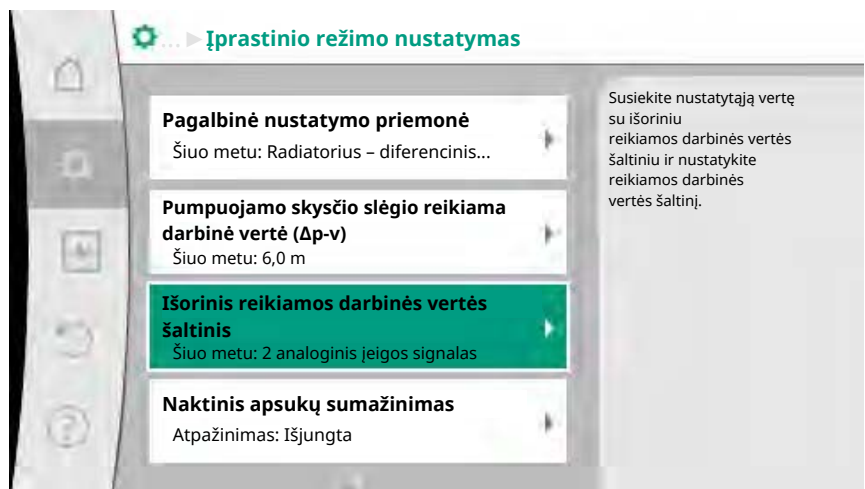


Fig. 66: Išorinis reikiamos darbinės vertės šaltinis

Galimas pasirinkimas:

**Išorinės vertės įvado nustatymas**

**Pasirinkti reikiamos darbinės vertės šaltinį**

Reikiamos darbinės vertės pasirinkimas

Pakaitinė reikiama darbinė vertė nutrūkus laidui

Lent. 41: Išorinės vertės įvado nustatymas

„Pasirinkti reikiamos darbinės vertės šaltinį“ pasirinkime galima keisti reikiamos darbinės vertės šaltinį.

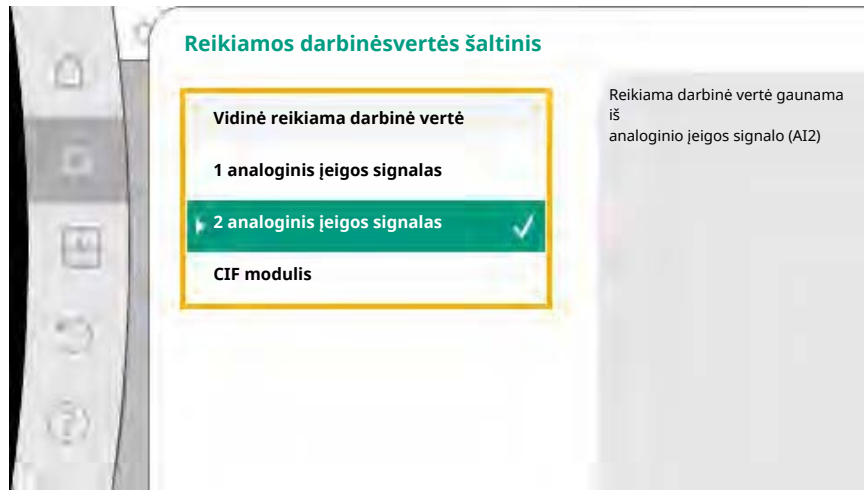


Fig. 67: Reikiamos darbinės vertės šaltinis

Kai analoginis įėjimo signalas naudojamas kaip šaltinis, būtina sukonfigūruoti reikiamos darbinės vertės šaltinį. Tam pasirinkite „Reikiamos darbinės vertės pasirinkimas“.

#### Išorinės vertės įvado nustatymas

Pasirinkti reikiamos darbinės vertės šaltinį

#### Reikiamos darbinės vertės pasirinkimas

Pakaitinė reikiama darbinė vertė nutrūkus laidui

Lent. 42: Išorinės vertės įvado nustatymas

Galimas nustatomų naudojimo būdų pasirinkimas:

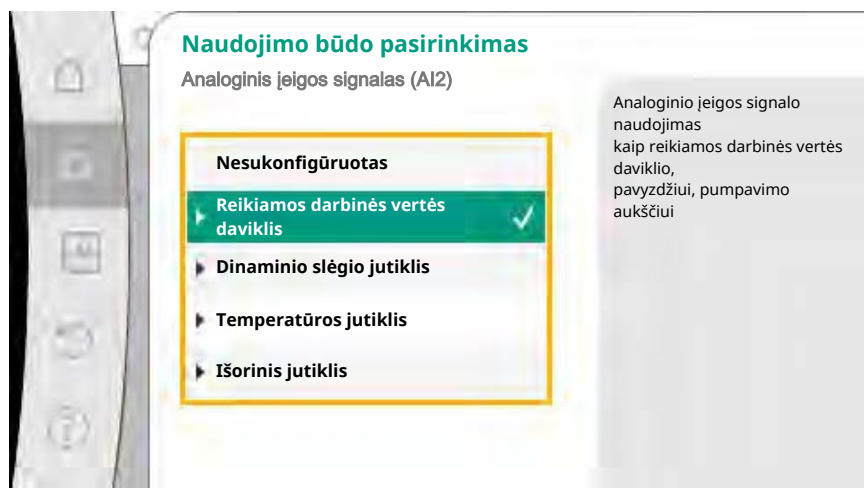


Fig. 68: Nustatymų dialogas

Kaip reikiamos darbinės vertės šaltinis pasirenkamas „Reikiamos darbinės vertės daviklis“.

#### PRANEŠIMAS

Jeigu meniu „Naudojimo būdo pasirinkimas“ jau yra nustatytas kitas naudojimo būdas nei „Nesukonfigūruotas“, patikrinkite, ar analoginis įėjimo signalas jau yra naudojamas kitam naudojimo būdai.

Prireikus pasirinkite kitą šaltinį.

Kai pasirinksite naudojimo būdą, pasirinkite „Signalų tipą“:

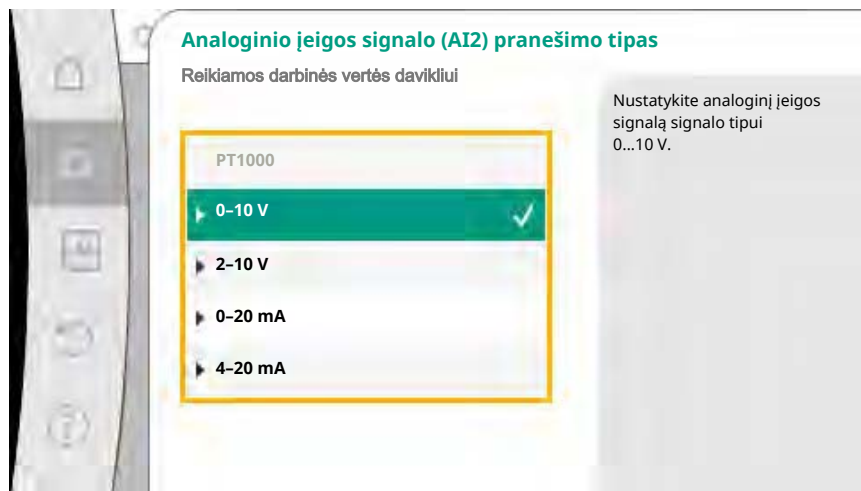


Fig. 69: signalo tipas

Pasirinkus signalo tipą, nustatoma, kaip bus naudojamos signalų vertės:



Fig. 70: Naudoti standartines vertes

Naudojant funkciją „Naudoti numatytuosius parametrus“, signalui perduoti naudojami nustatytieji standartai. Paskui užbaigiamas analoginio įėjimo signalo kaip reikiamos darbinės vertės daviklio nustatymas.

IŠJ.:	1,0 V
IJ.:	2,0 V
Min.:	3,0 V
Maks.:	10.0 V

Lent. 43: Standartinis signalo prioritetas

Pasirinkus „Vartotojo pasirinktos nuostatos“, būtina atlikti kitus nustatymus: pasirenkama nutrūkusio kabelio aptikimo funkcija naudotis galima tik 0–10 V ir 0–20 mA signalų tipams.

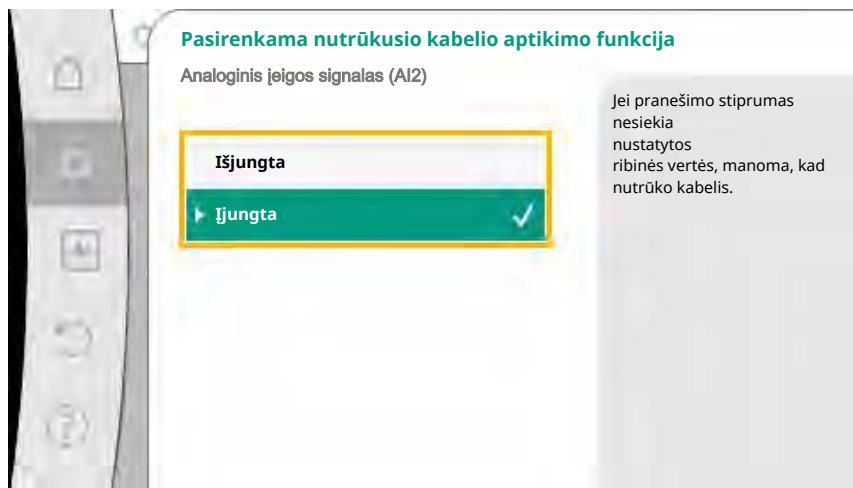


Fig. 71: Pasirenkama nutrūkusių kabelio aptikimo funkcija

Pasirinkus „Išjungta“, nutrūkusių kabelio aptikimas neatliekamas.

Pasirinkus „Įjungta“, nutrūkusių kabelio aptikimas atliekamas tik nustatytų ribinių verčių diapazone.



Fig. 72: Nutrūkusių kabelio ribinė vertė

Sukdami valdymo mygtuką nustatykite ribinę vertę nutrūkusiame kabeliu, o paspausdami, ją patvirtinkite.

Kitu veiksmu nustatoma, ar

- analoginis signalas keičia tik reikiamą darbinę vertę
- siurblys papildomai įjungiamas ir išjungiamas analoginiu signalu.

Reikiama darbinė vertė gali būti keičiama analoginiu signalu, neįjungiant arba neišjungiant siurblio, naudojant signalus. Tokiu atveju pasirenkama „Išjungta“.

Jeigu įjungta funkcija „Įjungimas / išjungimas analoginiu signalu“, turi būti nustatytos ribinės vertės įjungimui ir išjungimui.

Paskui nustatomas MIN. signalo / vertės ir MAKS. signalo / vertės prioritetas.

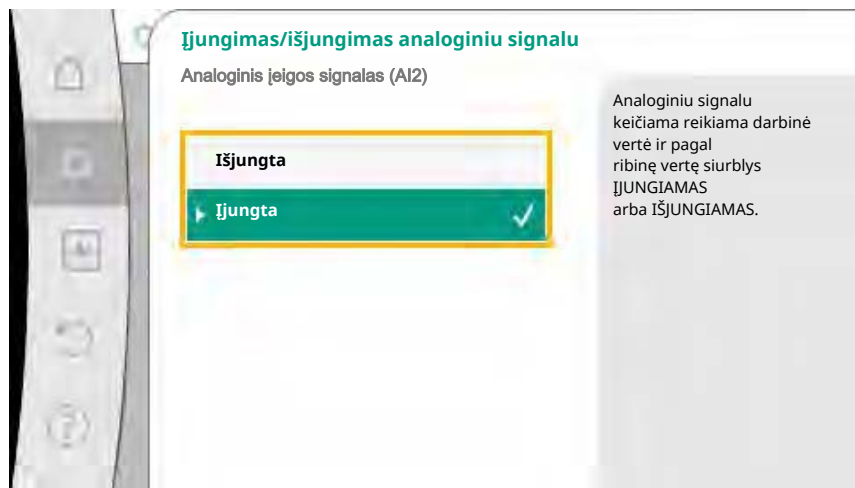


Fig. 73: Įjungimas/išjungimas analoginiu signalu



Fig. 74: Įjungimas/išjungimas valdymo analoginiu signalu ribinė vertė

Analoginio signalo verčių perdavimui reikiamai darbinei vertei apibrėžiama perdavimo linija. Nurodomi kreivių minimalūs ir maksimalūs atskaitos taškai, papildomos susijusios reikiamos darbinės vertės (MIN. signalo /vertės prioritetas ir MAKS. signalo /vertės prioritetas).

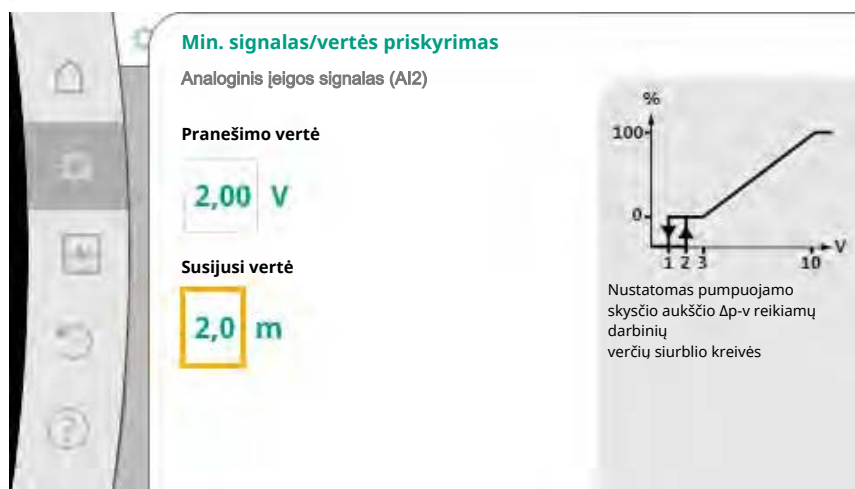


Fig. 75: Min. signalas/vertės priskyrimas

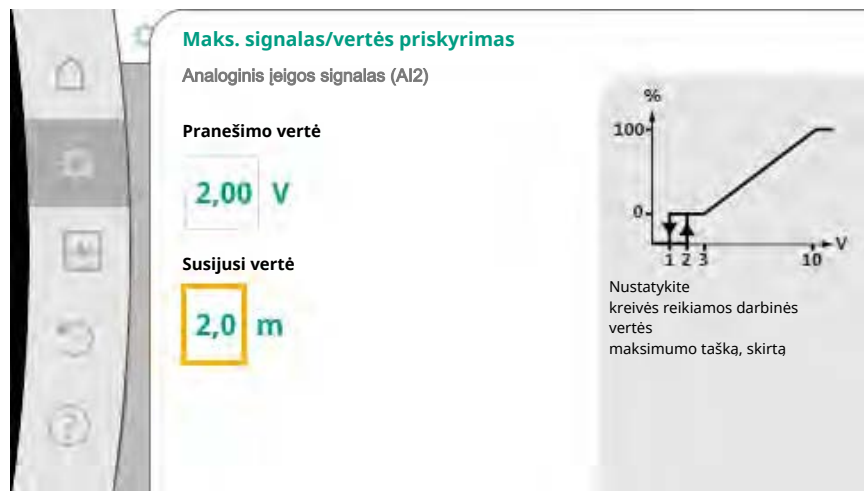


Fig. 76: Maks. signalas/vertės priskyrimas

Kai visiems signalams /vertėms nustatomas prioritetas, analoginio reikiamos darbinės vertės šaltinio nustatymas yra užbaigtas.

Atsiveria redaktorius, skirtas nustatyti pakaitinę reikiamą darbinę vertę, nutrūkus kabeliui arba neteisingai sukonfigūravus analoginę įėjimą.

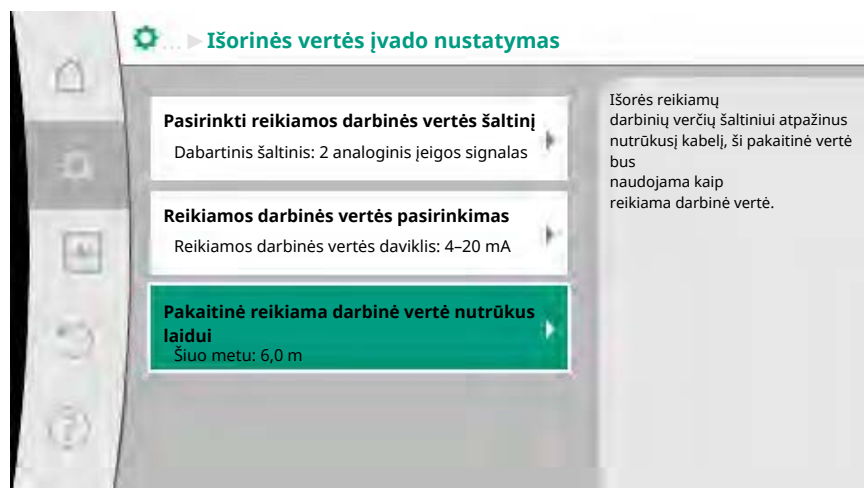


Fig. 77: Pakaitinė reikiama darbinė vertė nutrūkus laidui

Pasirinkite pakaitinę reikiamą darbinę vertę. Ši reikiama darbinė vertė, aptikus nutrūkusį kabelį, naudojama išoriniam reikiamos darbinės vertės šaltiniui.

### Esamosios vertės daviklis

Esamosios vertės daviklis nurodo:

- Temperatūros jutiklio vertės su temperatūra susijusiems reguliavimo režimams:
  - Pastovią temperatūrą
  - Diferencinę temperatūrą
  - Patalpos temperatūrą
- Temperatūros jutiklio vertės su temperatūra susijusiems papildomoms funkcijoms:
  - Šildymo / aušinimo srauto matavimui
  - Automatiniam šildymo/aušinimo perjungimui
  - Automatiniam šiluminio dezinfekavimo atpažinimui
- Diferencinio slėgio jutiklio vertės, skirtos:
  - Įvertinti diferencinį slėgį su probleminio taško esamąja verte
- Vartotojui skirtos jutiklio vertės:
  - PID reguliatorius

Galimi signalo tipai, pasirinkus analoginį jėgos signalą kaip esamosios vertės įėjimą:

### Esamosios vertės daviklio signalo tipai:

**0–10 V:** 0–10 V įtampų diapazonas matavimo vertėms perduoti.



**2–10 V:** 2–10 V įtampos diapazonas matavimo vertėms perduoti. Kai įtampa mažesnė nei 2 V, reiškia, kad nutrūko kabelis.

**0–20 mA:** 0–20 mA elektros srovės diapazonas reikiamoms matavimo vertėms perduoti.

**4–20 mA:** 4–20 mA elektros srovės diapazonas reikiamoms matavimo vertėms perduoti. Kai elektros srovė mažesnė nei 4 mA, reiškia, kad nutrūko kabelis.


**PT1000:** Analoginis įėjimo signalas įvertina PT1000 temperatūros jutiklį.

### Esamosios vertės daviklio konfigūracija

#### PRANEŠIMAS


Pasirinkus analoginį įėjimo signalą kaip jutiklio jungtį, būtina atitinkamai sukonfigūruoti analoginį įėjimo signalą.

Pirmiausia atverkite apžvalgos meniu, kad matytumėte esamą konfigūraciją ir analoginio įėjimo signalo panaudojimą.

Meniu  „Nuostatos“ pasirinkite

1. „Išorinės sąsajos“
2. „Analoginio įėjimo signalo AI 1 funkcija“ arba „Analoginio įėjimo signalo AI 2 funkcija“
3. „Analoginio įėjimo signalo apžvalga“.

Rodomas naudojimo būdas, signalas ir kitos nustatytosios vertės pasirinktam analoginiam įėjimo signalui. Norint atlikti arba pakeisti nuostatas:

Meniu  „Nuostatos“ pasirinkite

1. „Išorinės sąsajos“
2. „Analoginio įėjimo signalo AI 1 funkcija“ arba „Analoginio įėjimo signalo AI 2 funkcija“
3. „Analoginio įėjimo signalo nustatymas“.

Pirmiausia pasirinkite naudojimo būdą:

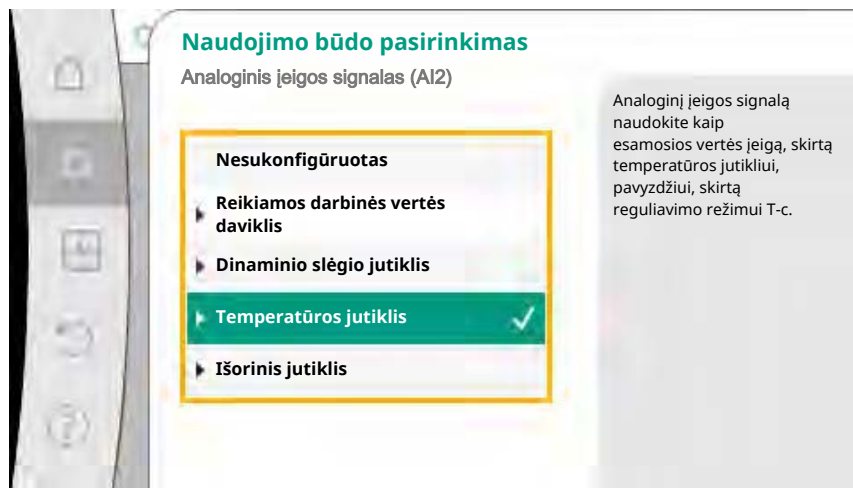


Fig. 78: Esamosios vertės daviklio nustatymų dialogas

Kaipo jutiklio įėjimą pasirinkite naudojimo būdą „Dinaminio slėgio jutiklis“, „Temperatūros jutiklis“ arba „Išorinis jutiklis“.

#### PRANEŠIMAS

Jeigu meniu „Naudojimo būdo pasirinkimas“ jau yra nustatytas kitas naudojimo būdas nei „Nesukonfigūruotas“, patikrinkite, ar analoginis įėjimo signalas jau yra

naudojamas kitam naudojimui būdai.  
Prireikus pasirinkite kitą šaltinį.

Kai pasirinksite esamosios vertės daviklį, pasirinkite „Signalo tipą“:

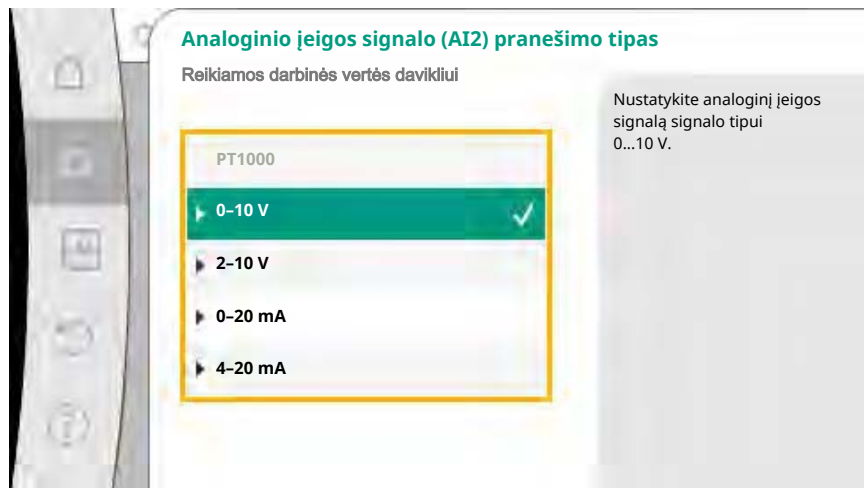


Fig. 79: signalo tipas

Pasirinkus signalo tipą „PT1000“, visi jutiklio įėjimo nuostatos užbaigtos, visiems kitiems signalo tipams reikia papildomų nuostatų.

Analoginio signalo verčių perdavimui esamajai vertei apibrėžiama perdavimo linija. Nurodomi kreivių minimalūs ir maksimalūs atskaitos taškai, papildomos susijusios esamosios vertės (MIN. signalo /vertės prioritetas ir MAKS. signalo /vertės prioritetas).

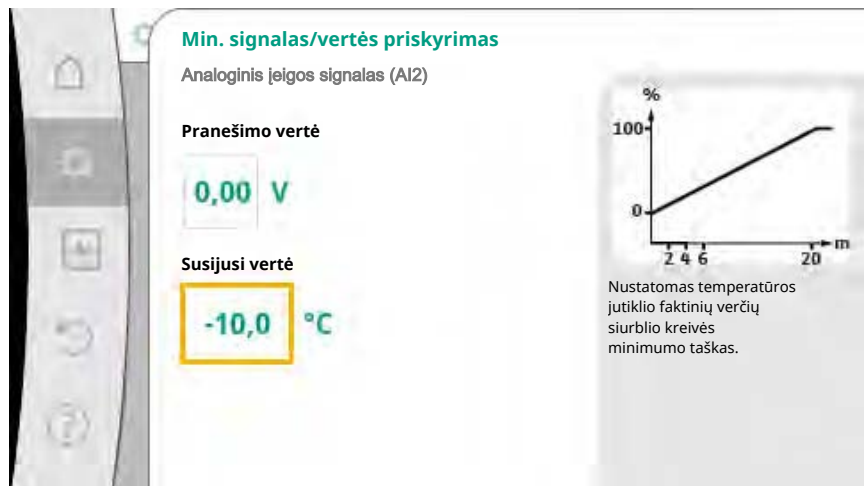


Fig. 80: Min. signalo /vertės prioritetas, esamosios vertės daviklis

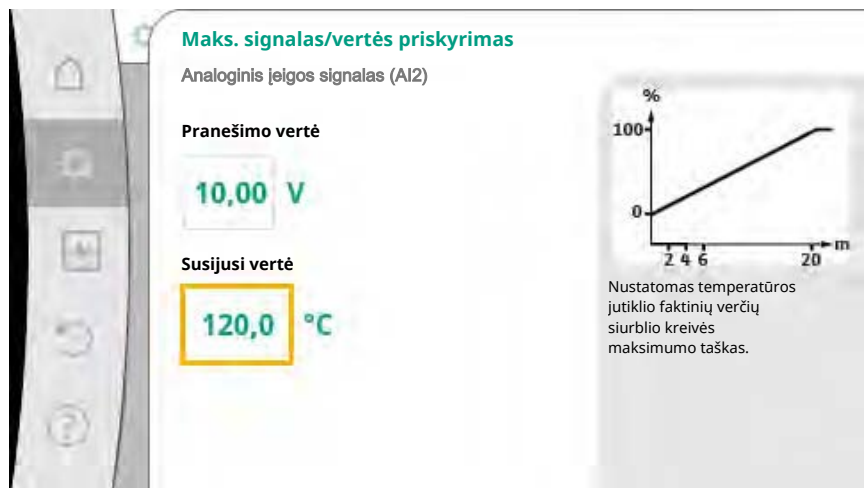



Fig. 81: Maks. signalo /vertės prioritetas, esamosios vertės daviklis

Kai įvedamas minimalus ir maksimalus kreivės atskaitos taškas, įvestis yra užbaigta.

### PRANEŠIMAS

Jeigu buvo pasirinktas signalo tipas PT1000, galima nustatyti temperatūros koregavimo vertę išmatuotajai temperatūrai. Taip galima išlyginti ilgo jutiklio kabelio elektros varžą.


Meniu  „Nuostatos“ pasirinkite

1. „Išorinės sąsajos“
2. „Analoginio įteigos signalo AI 1 funkcija“ arba „Analoginio įteigos signalo AI 2 funkcija“
3. „Temperatūros koregavimas“ ir nustatykite korekcinę vertę (poslinkį).

### PRANEŠIMAS

Pasirinktina, kad galima būtų geriau suprasti prijungto jutiklio funkciją gali būti nurodoma jutiklio padėtis.

Ši nustatytoji padėtis nedaro jokios įtakos veikimui arba jutiklio naudojimui.

Meniu  „Nuostatos“ pasirinkite

1. „Išorinės sąsajos“
2. „Analoginio įteigos signalo AI 1 funkcija“ arba „Analoginio įteigos signalo AI 2 funkcija“
3. „Jutiklio padėties pasirinkimas“.

Galima rinktis iš šių pagrindinių padėčių:

- Vidinis jutiklis
- 1 analoginis įteigos signalas
- 2 analoginis įteigos signalas
- BMS
- Tiekimo linija
- Grįžtamoji linija
- 1 pirminis kontūras
- 2 pirminis kontūras
- 1 antrinis kontūras
- 2 antrinis kontūras
- Talpykla
- Patalpa
- Cirkuliacija

## 10.6 „Wilo Net“ sąsajos naudojimas ir veikimas

„Wilo Net“ – tai sąsajų sistema, kuria tarpusavyje komunikuoti gali iki **vienuolikos** „Wilo“ produktų.

#### Pritaikymas:

- Sudvejintas siurblys, sudarytas iš dviejų viengubų siurblių
- Daugiasekcinė siurblių sistema
- Tarpinklinė sąsaja
- „Remote control“


#### Sąsajos topologija:

Sąsajos topologiją sudaro keletas stočių (siurblių), jungiamų vienas po kito. Stotys (siurbLIAI) tarpusavyje sujungti bendru vamzdynu.

Abiejuose vamzdyno galuose sąsaja turi būti užbaigta. Tai atliekama abiejuose išoriniuose siurbliuose siurblio meniu. Visi kiti dalyviai **negali** turėti aktyvinto užbaigimo.

Visiems sąsajos dalyviams turi būti priskirtas individualus adresas („Wilo Net ID“). Šie adresai nustatomi atitinkamo siurblio meniu.

Nustatyti siurblio terminavimą:


Meniu  „Nuostatos“ pasirinkite

1. „Išorinės sąsajos“
2. „Wilo Net nustatymas“
3. „Wilo Net terminavimas“.

Galimas pasirinkimas:

„Wilo Net“ terminavimas	Aprašymas
Ijungta	Ijungtama siurblio varža ties išvadu. Jei siurblys prijungtas elektros magistralės gale, pasirinkite „Ijungta“.
Išjungta	Išjungtama siurblio varža ties išvadu. Jei siurblys NEprijungtas elektros magistralės gale, pasirinkite „Išjungta“.

Atlikus terminavimą, siurbliui priskiriamas individualus „Wilo Net“ adresas.

Meniu  „Nuostatos“ pasirinkite

1. „Išorinės sąsajos“
2. „Wilo Net nustatymas“
3. „Wilo Net adresas“ ir kiekvienam siurbliui priskirkite atskirą adresą (1–11).

#### **Sudvejinto siurblio pavyzdys:**

- Siurblio variklis kairėje (I)
  - „Wilo Net“ terminavimas: IJ.
  - „Wilo Net“ adresas: 1
- Siurblio variklis dešinėje (II)
  - „Wilo Net“ terminavimas: IJ.
  - „Wilo Net“ adresas: 2

#### **„Multi-Flow Adaptation“ su keturiais siurbliais pavyzdys:**

- Pirminis siurblys
  - „Wilo Net“ terminavimas: IJ.
  - „Wilo Net“ adresas: 1
- 1 antrinis siurblys:
  - „Wilo Net“ terminavimas: IŠJ.
  - „Wilo Net“ adresas: 2
- 2 antrinis siurblys:
  - „Wilo Net“ terminavimas: IŠJ.
  - „Wilo Net“ adresas: 3
- 3 antrinis siurblys:
  - „Wilo Net“ terminavimas: IJ.
  - „Wilo Net“ adresas: 4

## **10.7 CIF modulio naudojimas ir veikimas**

Atsižvelgiant į įstatyto CIF modulio tipą, atsiveria susijęs nustatymų meniu:



„Nustatymai“

1. „Išorinės sąsajos“.

Atitinkamos nuostatos aprašytos ekrane ir CIF modulio dokumentacijoje.

## **11 Prietaisų nuostatos**



„Nuostatos“, „Prietaisų nustatymas“ atliekami bendrieji nustatymai.



Fig. 82: Prietaisų nuostatos

- Ekrano šviesumas
- Šalis/kalba/matavimo vienetai
- „Bluetooth“ įjungimas/išjungimas
- Mygtukų blokavimo įjungimas
- Prietaisų informacija
- Trumpalaikis siurblių įsijungimas

### 11.1 Ekrano šviesumas

Punkte  „Nuostatos“

1. „Prietaisų nustatymas“
2. „Ekrano šviesumas“

galima keisti ekrano šviesumą. Ryškumo vertė nurodoma procentais. 100 % ryškumas atitinka įmanomai didžiausią, 5 % ryškumas – minimaliai galimą ryškumą.

### 11.2 Šalis / kalba / matavimo vienetai

Punkte  „Nuostatos“

1. „Prietaisų nustatymas“
2. „Šalis, kalba, vienetai“

galima nustatyti

- šalį,
- kalbą ir
- fizikinių reikšmių matavimo vienetus.

Pasirinkus šalį, nustatoma kalba, fizikiniai matavimo vienetai, pagalbos sistemoje galima atverti klientų aptarnavimo skyriaus kontaktinius duomenis. Siūloma virš 60 šalių ir 26 kalbų.

Matavimo vienetų pasirinkimo galimybės:

Matavimo vienetai	Aprašymas
1 SI matavimo vienetai	Nustatomas fizikinių reikšmių rodymas SI sistemos matavimo vienetais. <b>Išimtis:</b> • debitas, m <sup>3</sup> /val. • spūdis, m
2 SI matavimo vienetai	Spūdžio nurodymas kPa
3 SI matavimo vienetai	Spūdžio nurodymas kPa, debito l/s
JAV matavimo vienetai	Fizikinių reikšmių nurodymas JAV matavimo vienetais

Lent. 44: Matavimo vienetai

**PRANEŠIMAS**

Gamykloje nustatyti 1 SI matavimo vienetai.

**11.3 „Bluetooth“ įjungimas/išjungimas**

Punkte  „Nuostatos“

1. „Prietaisų nustatymas“
2. „Bluetooth įjungimas/išjungimas“

galima įjungti arba išjungti „Bluetooth“. Jeigu „Bluetooth“ įjungtas, siurblių galima susieti su kitais „Bluetooth“ įtaisais (pavyzdžiui, išmaniaisiais telefonais, turinčiais „Wilo“ programėlę).

**PRANEŠIMAS**

Gamykloje „Bluetooth“ yra įjungtas.



**11.4 Mygtukų blokavimo įjungimas**

Mygtukų blokavimo funkcija apsaugo, kad pašaliniai negalėtų keisti nustatytųjų parametrų.

Punkte  „Nuostatos“

1. „Prietaisų nustatymas“
2. „Mygtukų blokavimo įjungimas“

galima suaktyvinti mygtukų blokavimo funkciją.



Vienu metu paspaudus (> 5 sekundes) mygtukus „Atgal“  ir „Kontekstas“ , mygtukų blokavimo funkcija išaktyvinama.

**PRANEŠIMAS**

Mygtukų blokavimo funkcija gali būti aktyvinama skaitmeninės įeigos signalais DI 1 ir DI 2 (žr. skyrių „Skaitmeninių valdymo įeigos signalų DI 1 ir DI 2 naudojimas ir funkcijos [► 2038]“).

Jeigu mygtukų blokavimo funkcija buvo aktyvinta skaitmeninės įeigos signalais DI 1 arba DI 2, išaktyvinti galima taip pat tik skaitmeninės įeigos signalais! Kelių mygtukų derinys negalimas!

Kai mygtukų blokavimo funkcija aktyvinta, ir toliau rodomas pradžios ekranas ir įspėjamieji bei gedimų pranešimai, kad galima būtų patikrinti siurblio būklę.

Aktyvią mygtukų blokavimo funkciją pradžios ekrane žymi spynelės simbolis  .

**11.5 Prietaisų informacija**

Punkte  „Nuostatos“

1. „Prietaisų nustatymas“
2. „Prietaisų informacija“

galima perskaityti informaciją apie gaminių pavadinimus, prekių ir serijos numerius bei programinės ir aparatinės įrangos versiją.

**11.6 Trumpalaikis siurblių įsijungimas**

Norint apsaugoti siurblio užblokavimą, siurblyje nustatyta atitinkama komanda. Praėjus nustatytajam laiko intervalui, siurblys pradeda veikti, o po trumpo laiko tarpinio vėl išsijungia.

Sąlyga:

Dėl šios siurblio trumpalaikio įsijungimo funkcijos negalima atjungti tinklo įtampos.

## PERSPĖJIMAS

### Siurblio užblokavimas dėl ilgai trunkančios neveikus!

Dėl ilgai trunkančių neveikų siurblys gali būti užblokuotas. Neišaktyvinkite trumpalaikio siurblio įsijungimo funkcijos!

Nuotoliniu valdikliu, sąsajos komanda, valdymo įeigos signalu „Išorinis IŠJ.“ arba 0–10 V signalu išjungti siurbliai vėliausiai kas 24 valandas trumpam įsijungia. Užblokavimo po ilgesnės neveikus išvengiama.

Meniu  „Nuostatos“

1. „Prietaisų nuostatos“
  2. „Trumpalaikis siurblių įsijungimas“
- galima nustatyti trumpalaikio siurblio įsijungimo laiko intervalą nuo 1 iki 24 valandų. (Gamykloje nustatyta: 24 val.)
  - Trumpalaikio siurblių įsijungimo funkciją galima įjungti ir išjungti.

## PRANEŠIMAS

Jei ilgesniu laikotarpiu numatyta tinklo įtampą atjungti, trumpalaikį siurblio įsijungimą turi perimti išorinis valdiklis, trumpam įjungdamas tinklo įtampą. Tam siurblių valdiklis turi įjungti prieš nutrūkstam maitinimui.

## 12 Kitos nuostatos

### 12.1 Šildymo / aušinimo srauto matavimas


Šildymo / aušinimo srautas matuojamas tiekimo ir grįžtamojoje linijoje, išmatuojant siurblio debitą ir temperatūrą.

Siurblio korpuse esantis temperatūros jutiklis, įvertindamas siurblio montavimo padėtį, išmatuoja temperatūrą tiekimo linijoje arba grįžtamojoje linijoje.

Antras temperatūros jutiklis prie siurblio prijungiamas per analogines įeigas AI 1 arba AI 2.

Atsižvelgiant į programą, šildymo ir šaldymo srautas matuojamas atskirai.


#### Šildymo / aušinimo srauto matavimo aktyvinimas

Meniu  „Diagnostika ir matavimo vertės“ pasirinkite

1. „Šildymo / aušinimo srauto matavimas“
2. „Šildymo/aušinimo srauto įjungimas / išjungimas“.


Paskui meniu punktuose „Tiekimo linijos temperatūros jutiklis“ ir „Grįžtamosios linijos temperatūros jutiklis“ nustatykite jutiklio šaltinį ir jutiklio padėtį.

#### Jutiklio nustatymas tiekimo linijoje

Meniu  „Diagnostika ir matavimo vertės“ pasirinkite

1. „Šildymo / aušinimo srauto matavimas“
2. „Tiekimo linijos temperatūros jutiklis“
3. „Pasirinkti jutiklio šaltinį“.

#### Jutiklio šaltinio grįžtamojoje linijoje nustatymas

Meniu  „Diagnostika ir matavimo vertės“ pasirinkite

1. „Šildymo / aušinimo srauto matavimas“
2. „Grįžtamosios linijos temperatūros jutiklis“
3. „Pasirinkti jutiklio šaltinį“.

#### Galimas jutiklio šaltinių pasirinkimas:

- Vidinis jutiklis
- Analoginis įeigos signalas (AI1)

- Analoginis įeigos signalas (AI2)
- CIF modulis

#### **Jutiklio padėties tiekimo linijoje nustatymas**

1. Pasirinkite „Šildymo / aušinimo srauto matavimas“
2. „Tiekimo linijos temperatūros jutiklis“
3. „Jutiklio padėties pasirinkimas“.

Pasirinkite jutiklio padėtį „Vidinis jutiklis“ „Tiekimo linija“ arba „Grįžtamoji linija“.

#### **Jutiklio padėties grįžtamojoje linijoje nustatymas**

1. Pasirinkite „Šildymo / aušinimo srauto matavimas“
2. „Grįžtamosios linijos temperatūros jutiklis“
3. „Jutiklio padėties pasirinkimas“.

Pasirinkite jutiklio padėtį „Vidinis jutiklis“ „Tiekimo linija“ arba „Grįžtamoji linija“.

#### **Galimas jutiklio padėčių pasirinkimas:**


- Vidinis jutiklis
- Analoginis įeigos signalas (AI1)
- Analoginis įeigos signalas (AI2)
- BMS
- Tiekimo linija
- Grįžtamoji linija
- 1 pirminis kontūras
- 2 pirminis kontūras
- 1 antrinis kontūras
- 2 antrinis kontūras
- Talpykla
- Patalpa
- Cirkuliacija

## **12.2 Naktinis apsukų sumažinimas**

Siurblys išmatuoja per nustatytą laiko tarpą stipriai sumažėjusią terpės temperatūrą. Siurblys pagal tai įvertina, kad šilumos generatorius veikia naktinio apsukų sumažinimo režimu.

Siurblys pats sumažina apsukas, kad vėl per tam tikrą laiko tarpą terpės temperatūra pakiltų. Taip sutaupoma siurblio vartojamos elektros energijos.

#### **Naktinio apsukų skaičiaus sumažinimo aktyvinimas**

Meniu  „Nuostatos“ iš eilės pasirinkite

1. „Įprastinio režimo nustatymas“
2. „Naktinis apsukų sumažinimas“
3. „Jungta“.

---

#### **PRANEŠIMAS**

Naktinio apsukų sumažinimo funkcija gamykloje nuostatuose išaktyvinta!

---

## **12.3 Atkūrimo taškai**

Kaip atkūrimo taškai gali būti išsaugojama iki trijų skirtingų siurblio nuostatų. Jei reikia, siurblio nuostatai gali būti atkurti per meniu „Nuostatų atkūrimas“.

#### **Nuostatų įrašymas**

Meniu  „Ignoruoti pakeitimus ir atkurti standartines vertes“ iš eilės pasirinkite

1. „Atkūrimo taškai“
2. „Nuostatų įrašymas“.

---

#### **PRANEŠIMAS**

Įrašymo momentas kiekviename atkūrimo taške rodomas „Eksploatavimo duomenys ir matavimo reikšmių diapazonas“ (žr. pav. „Pradžios ekranas“).

---



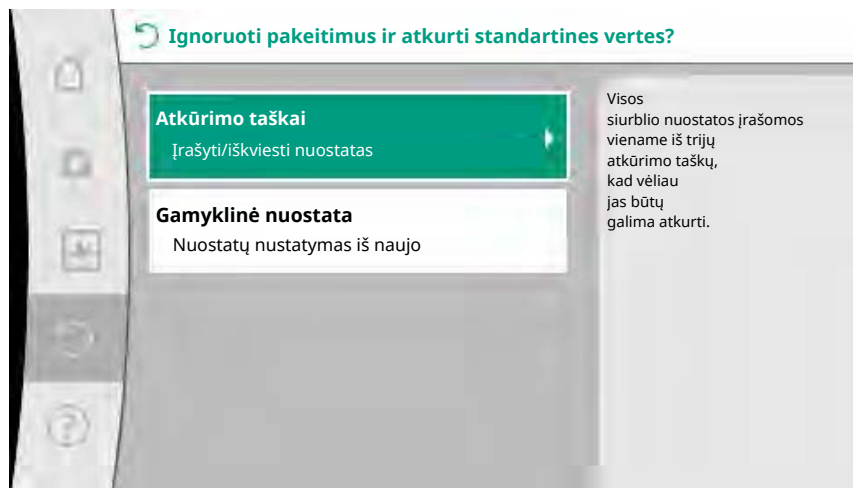


Fig. 83: Atkūrimo taškai

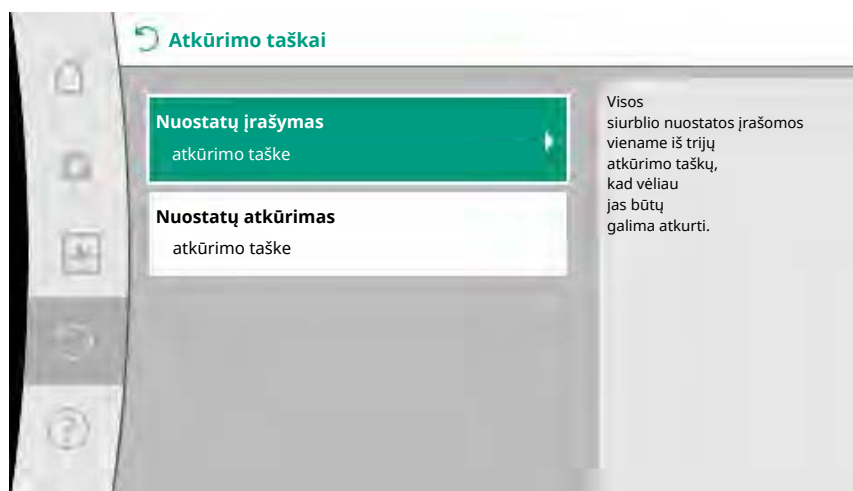


Fig. 84: Atkūrimo taškai – Nuostatų įrašymas

**Nuostatų atkūrimas**

Meniu  „Ignoruoti pakeitimus ir atkurti standartines vertes“ iš eilės pasirinkite

1. „Atkūrimo taškai“
2. „Nuostatų atkūrimas“.

**PRANEŠIMAS**

Naudojamos nuostatos pakeičiamos atkurtomis nuostatomis!

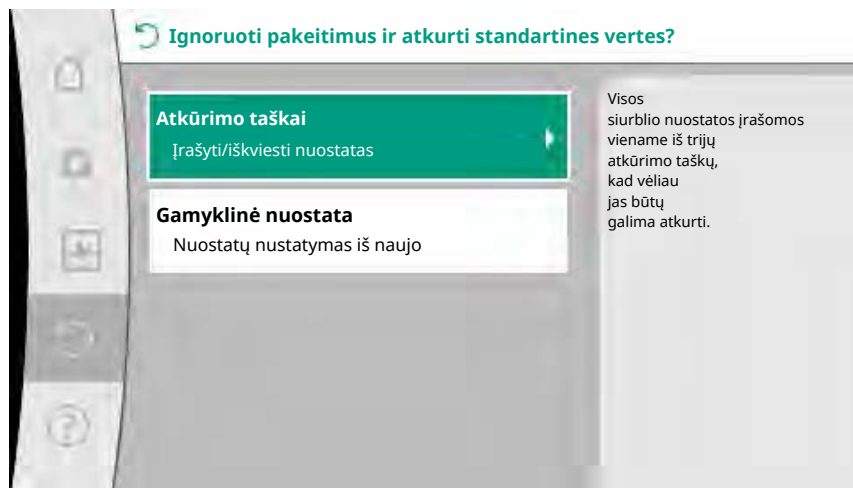


Fig. 85: Atkūrimo taškai

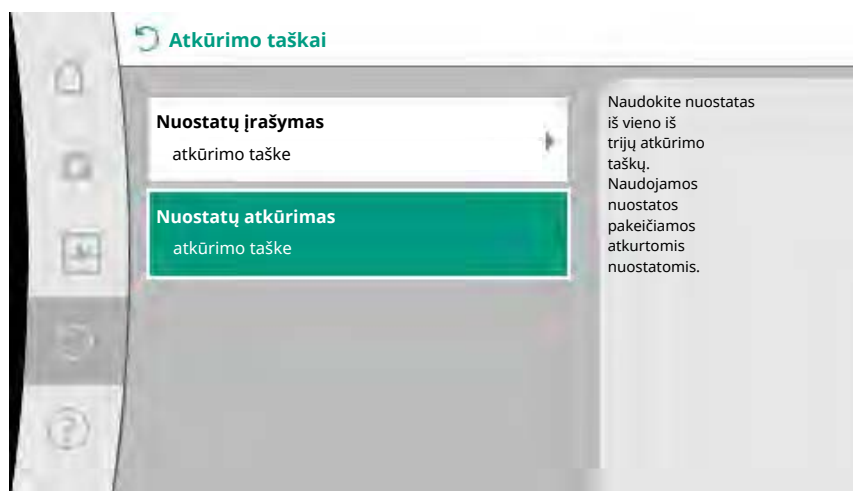



Fig. 86: Atkūrimo taškai – Nuostatų atkūrimas

## 12.4 Gamyklinė nuostata

Galima siurblio gamyklinių nuostatų atstata.

Meniu  „Ignoruoti pakeitimus ir atkurti standartines vertes“ iš eilės pasirinkite

1. „Gamyklinė nuostata“
2. „Gamyklinių nuostatų atkūrimas“
3. „Patvirtinti gamyklinę nuostatą“.

---

### PRANEŠIMAS

Siurblio nuostatų atstata į gamyklinę nuostatą pakeičia esamas siurblio nuostatas!

---

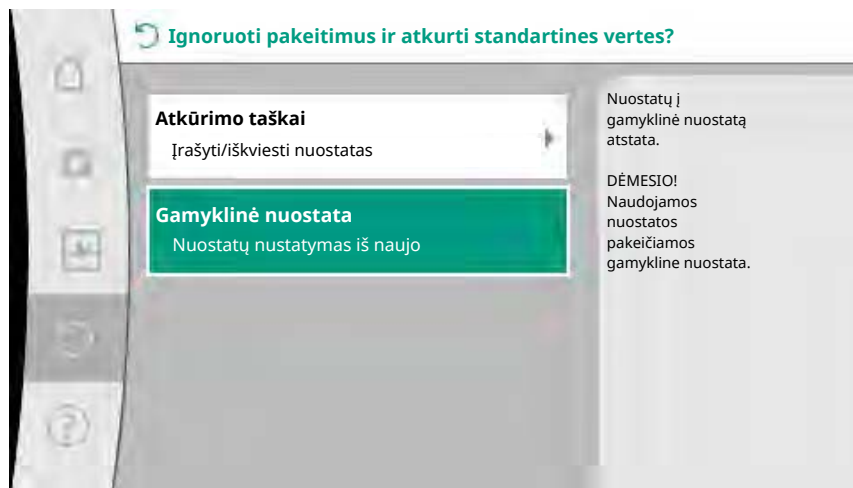


Fig. 87: Gamyklinė nuostata

## 13 Pagalba

### 13.1 Pagalbos sistema

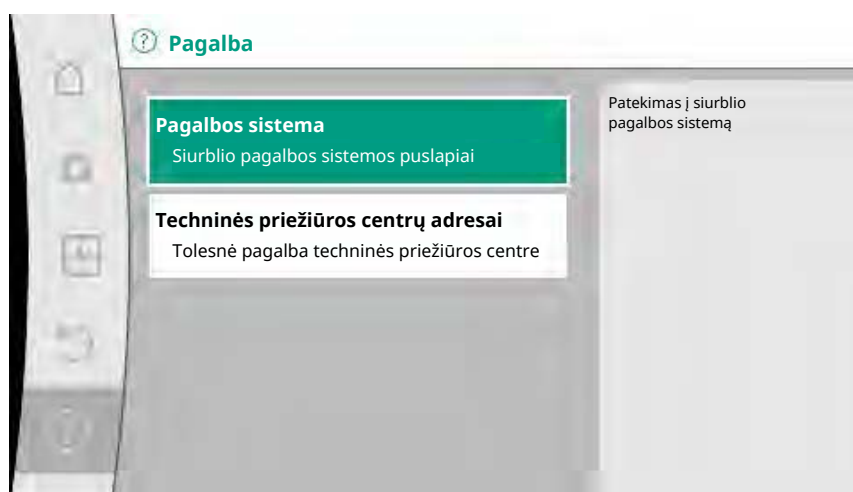




Fig. 88: Pagalbos sistema

Meniu  „Pagalba“

1. „Pagalbos sistema“

rasite daug svarbios informacijos, kuri padės geriau suprasti gaminį ir jo funkcijas. Kontekstinio mygtuko  patvirtinimu atsivers daugiau informacijos šiuo metu rodoma tema. Visada kontekstinio mygtuko  paspaudimu ir pasirinkus „Atgal“, galima grįžti į ankstesnį pagalbos puslapį.

### 13.2 Techninės priežiūros centrų kontaktai

Kilus klausimams apie gaminį ar susidūrus su problemomis, galima atverti gamyklos klientų aptarnavimo skyriaus kontaktinius duomenis pasirinkus

 „Pagalba“

1. „Techninės priežiūros centrų adresai“.

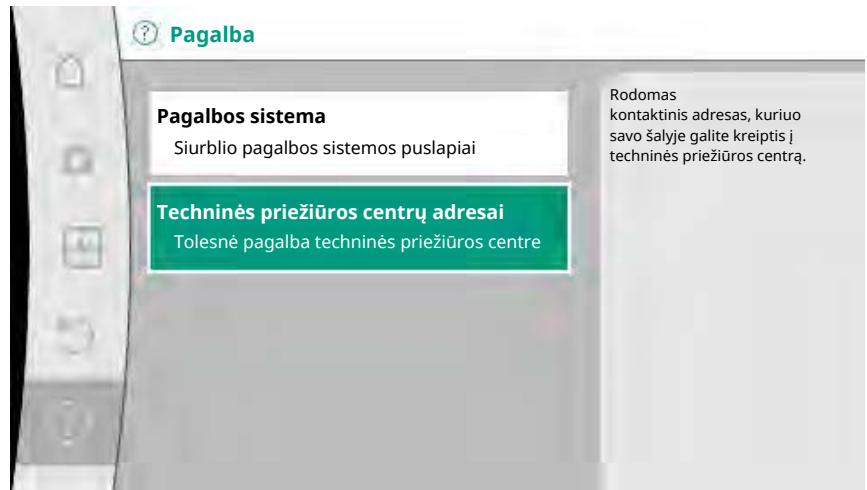


Fig. 89: Techninės priežiūros centrų adresai

Kontaktinius duomenis lemia šalies nustatymas meniu „Šalis, Šalis, kalba, vienetai“. Kiekvienai šaliai visada nurodomi vietos adresai.

## 14 Techninis aptarnavimas

### 14.1 Eksploatavimo pabaiga

Techninės priežiūros/remonto arba išmontavimo reikmėms siurblių reikia išimti iš eksploatacijos.



#### PAVOJUS

##### Elektros smūgis!

Dirbant prie elektros prietaisų, yra pavojus gyvybei ir elektros smūgio grėsmė.

- Dirbti prie elektros komponentų leidžiama tik kvalifikuotiems elektrikams!
- Visuose poliuose būtina išjungti siurblio įtampos tiekimą ir apsaugoti nuo nepageidaujamo įjungimo!
- Visada išjunkite siurblio ir, jei reikia, SSM ir SBM maitinimo įtampą!
- Dėl dar esančios žmonėms pavojų keliančios kontaktinės įtampos darbus prie modulio pradėti galima tik po 5 minučių!
- Patikrinkite, ar nuo visų jungčių (ir bepotencialių kontaktų) atjungtas įtampos tiekimas!
- Ir išjungus įtampą siurblyje gali tekėti srovė. Varomas rotorius sužadina prisilietus pavojų keliančią įtampą prie variklio kontaktų. Uždarykite esamą uždaromąjį armatūrą prieš siurblių ir už jo!
- Jei valdymo modulis / „Wilo-Connector“ pažeisti, siurblio eksploatuoti negalima!
- Jei iš valdymo modulio neleistinai pašalinami reguliavimo ir valdymo elementai, palietus viduje esančias elektros dalis kyla elektros smūgio pavojus!



#### ĮSPĖJIMAS

##### Pavojus nusideginti!

Priklausomai nuo siurblio ir įrenginio veikimo (darbinės terpės temperatūros), visas siurblys gali labai įkaisti.

- Prisilietus prie siurblio, galima nudegti!
- Palaukite, kol įrenginys ir siurblys atvės iki patalpos temperatūros!

Laikykitės visų skyriuose „Saugos informacija [► 1972]“ – „Elektros jungtis [► 1991]“ esančių saugos nurodymų!

Atlikę techninės priežiūros ir remonto darbus, siurblių įmontuokite ir prijunkite, kaip nurodyta skyriuje „Montavimas [► 1983]“ ir „Elektros jungtis [► 1991]“. Siurblys įjungiamas taip, kaip nurodyta skyriuje „Paleidimas [► 2003]“.

### 14.2 Išmontavimas/montavimas

**Kaskart išmontuodami / montuodami įsitikinkite, kad buvo atsižvelgta į skyrių „Eksploatavimo pabaiga“!**

**ĮSPĖJIMAS****Pavojus nusideginti!**

Dėl netinkamo išmontavimo / montavimo galima sužeisti žmones ir padaryti materialinės žalos.

Priklausomai nuo siurblio ir įrenginio veikimo (darbinės terpės temperatūros), visas siurblys gali labai įkaisti.

Prisilietus prie siurblio, yra pavojus nusideginti!

- Palaukite, kol įrenginys ir siurblys atvės iki patalpos temperatūros!

**ĮSPĖJIMAS****Nusiplikymo pavojus!**

Skystis yra veikiamas aukšto slėgio ir gali labai stipriai įkaisti. Išbėgęs karštas skystis gali nuplūkyti!

- Uždaromąją armatūrą abiejose siurblio pusėse uždarykite!
- Palaukite, kol įrenginys ir siurblys atvės iki patalpos temperatūros!
- Ištuštinkite užblokuotą įrenginio atšaką!
- Jei uždaromosios armatūros nėra, įrenginį ištuštinkite!
- Būtina atkreipti dėmesį į galimų priedų gamintojo duomenis ir saugos duomenų lapus!

**ĮSPĖJIMAS****Galima susižeisti!**

Sužeidimo pavojus, jei variklis / siurblys nukristų atsukus tvirtinimo varžtus.

- Būtina laikytis nacionalinių taisyklių dėl nelaimingų atsitikimų prevencijos bei esamų operatoriaus vidinių darbo, eksploatavimo ir saugos taisyklių. Prireikus dėvėti apsaugines priemones!

**PAVOJUS****Pavojus gyvybei!**

Iš siurblio vidaus išmontuojant nuolatinio magneto rotorius gali kilti pavojus žmonių turinčių medicininių implantų gyvybei.

- Variklį / siurblių išimti iš variklio korpuso leidžiama tik įgaliotiems kvalifikuotiems darbuotojams!
- Jei iš variklio ištraukiamas blokas, kurį sudaro darbaratis, guolių skydas ir rotorius, tai ypač pavojinga žmonėms, naudojantiems pagalbinės medicinos priemones, tokias kaip širdies veiklos stimulatorius, insulino pompos, klausos aparatai, implantai ar panašias. Tai gali sukelti mirtį, sunkius kūno sužalojimus ir padaryti materialinės žalos. Tokiems asmenims bet kuriuo atveju reikalingas profesinės sveikatos priežiūros įvertinimas!
- Kyla suspaudimo pavojus! Ištraukiant rotorius iš variklio dėl stipraus magnetinio lauko rotorius gali būti vėl staiga įtrauktas atgal į pradinę padėtį!
- Jei rotorius yra ne variklyje, staiga gali būti pritraukti magnetiniai objektai. Tai gali sukelti kūno sužalojimus ir padaryti materialinės žalos!
- Dėl stipraus rotoriaus magnetinio lauko gali sugesti elektroniniai prietaisai arba sutrikti jų funkcija!

Kai variklis sumontuotas, magnetinis rotoriaus laukas nukreipiamas į magnetinę variklio grandinę. Todėl už mašinos ribų sveikatai pavojingo arba žalingo magnetinio lauko neaptinkama.

#### 14.2.1 Variklio išmontavimas/ sumontavimas

**Kaskart išmontuodami / montuodami variklį įsitikinkite, kad buvo atsižvelgta į skyrių „Eksploatavimo pabaiga“!**

**PAVOJUS****Pavojus gyvybei dėl elektros smūgio! Generatoriaus arba turbinos režimas, kai per siurblių teka srautas!**

Net ir be modulio (neprijungus prie elektros tinklo) prie variklio kontaktų gali būti prisilieti pavojinga įtampa.

- Montavimo / išmontavimo metu venkite srauto tekėjimo siurblyje!
- Uždarykite esamą uždaromąją armatūrą prieš siurbį ir už jo!
- Jei uždaromosios armatūros nėra, įrenginį ištuštinkite!

#### **Variklio išmontavimas**

1. Nuo valdymo modulio atsargiai nuimkite jutiklio kabelį.
2. Iš kabelio sąvaržų išimkite jutiklio kabelį.
3. Naudodami atsuktuvą, kabelio sąvaržas atsargiai pakelkite nuo variklio tvirtinimo varžtų ir padėkite į šalį.
4. Atsukite variklio tvirtinimo varžtus.

### **PERSPĖJIMAS**

#### **Galimi materialiniai nuostoliai!**

Atliekant techninės priežiūros ar remonto darbus, variklis nuimamas nuo siurblio korpuso:

- ▶ Pakeiskite žiedinę tarpinę tarp variklio ir siurblio korpuso!
- ▶ Nepersukdami sumontuokite žiedinę tarpinę ties guolio atramos darbaračio kraštu!
- ▶ Stebėkite, kad žiedinė tarpinė būtų tinkamoje padėtyje!
- ▶ Atlikite nesandarumo patikrą, esant įmanomai didžiausiam darbiniam slėgiui!

#### **Variklio montavimas**

Variklis montuojamas atvirkštine išmontavimo eilės tvarka.

1. Užsukite variklio tvirtinimo varžtus, verždami kryžmę. Laikykitės priveržimo momentų! Žr. lentelę skyriuje „Variklio galvutės išlyginimas [▶ 1988]“.
2. Kabelio sąvaržomis paspauskite du variklio tvirtinimo varžtus.
3. Į valdymo modulio sąsają įstatykite jutiklio kabelį ir jį prispauskite prie kabelio sąvaržos.

### **PRANEŠIMAS**

Jei negalima pasiekti variklio flanšo varžtų, valdymo modulį galima nuimti (žr. skyrių „Variklio išlyginimas“).

Sudvejintų siurblių atveju, jei reikia, sudvejintų siurblių kabelis, jungiantis su varikliu, atlaisvinamas arba įstatomas.

Siurblio eksploatacijos pradžią žr. skyriuje „Paleidimas [▶ 2003]“.

Jei reikia pakeisti tik valdymo modulio padėtį, viso variklio nereikia ištraukti iš siurblio korpuso. Variklį, įstatytą siurblio korpuse, galima pasukti į pageidaujimą padėtį (atsižvelgti į leidžiamą montavimo padėtį). Žr. skyrių „Variklio galvutės išlyginimas [▶ 1988]“.

### **PRANEŠIMAS**

Įprastai variklis pasukamas prieš pripildant sistemą.

Atlikite sandarumo patikrą!

#### **14.2.2 Valdymo modulio išmontavimas/ montavimas**

**Kaskart išmontuodami / montuodami valdymo modulį įsitikinkite, kad buvo atsižvelgta į skyrių „Eksploatavimo pabaiga“!**



#### **PAVOJUS**

**Pavojus gyvybei dėl elektros smūgio! Generatoriaus arba turbinos režimas, kai per siurbį teka srautas!**

Net ir be modulio (neprijungus prie elektros tinklo) prie variklio kontaktų gali būti prisiliesti pavojinga įtampa.

- Montavimo / išmontavimo metu venkite srauto tekėjimo siurblyje!

- Uždarykite esamą uždaramąją armatūrą prieš siurbį ir už jo!
- Jei uždaromosios armatūros nėra, įrenginį ištuštinkite!
- Į variklio kontaktus nekišti jokių daiktų (pvz., vinių, atsuktuvo, vielos)!



### ĮSPĖJIMAS

#### Žmonių sužeidimo ir materialinės žalos pavojus!

Dėl netinkamo išmontavimo/montavimo galima sužeisti žmones ir padaryti materialinės žalos.

Dėl netinkamo modulio siurblys gali perkaisti.

- Keisdami modulį, stebėkite, kad siurblio / valdymo modulio prioritetas būtų tinkamas!

#### Valdymo modulio išmontavimas

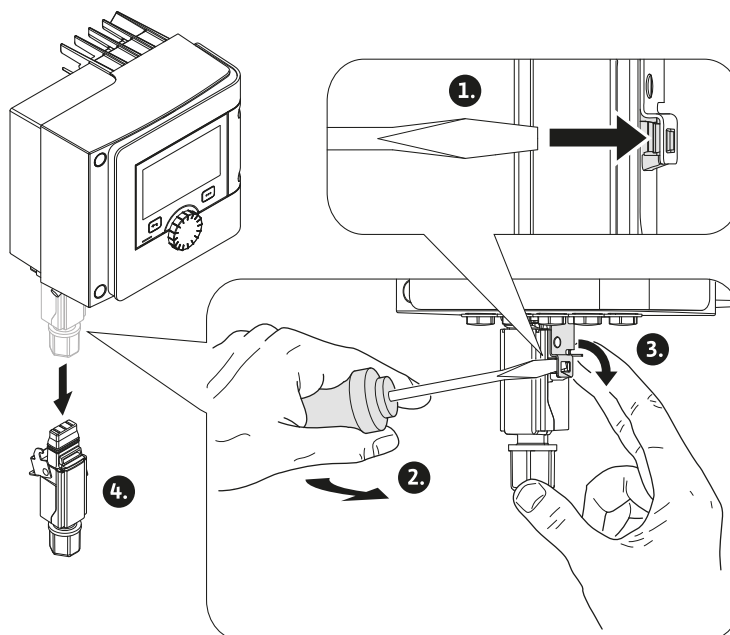


Fig. 90: „Wilo-Connector“ išmontavimas

1. „Wilo-Connector“ apkabą atsukite atsuktuvu, ištraukite kištuką.
2. Nuo valdymo modulio atsargiai nuimkite jutiklio kabelį / sudvejinto siurblio kabelį.
3. Atlaisvinkite modulio dangtelio varžtus.

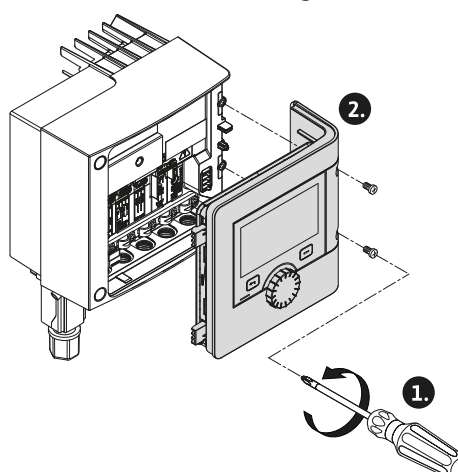


Fig. 91: Modulio dangčio atidarymas

4. Nuimkite modulio dangtį.
5. Gnybtų skyriuje atjunkite visus uždėtus/prijungtus kabelius, atsukite ekrano plokštes ir kabelio priveržiklio varžles.
6. Iš kabelio priveržiklio ištraukite visus kabelius.

**PRANEŠIMAS**

Gijoms atlaisvinti: Atidarykite bendrovės „WAGO“ „Cage Clamp“ spyruoklinį gnybtą!  
Tik tada ištraukite gijas!

**14.2.3 Jutiklio prie siurblio korpuso išmontavimas / montavimas**

7. Jei reikia, atsukite CIF modulį ir nuimkite.
8. Valdymo modulyje atsukti varžtus su vidiniu šešiakampiu (M4).
9. Valdymo modulį nuimkite nuo variklio.

**Valdymo modulio montavimas**

Valdymo modulis montuojamas atvirkštine išmontavimo eilės tvarka.

**Kaskart išmontuodami / montuodami jutiklį siurblio korpuse įsitikinkite, kad buvo atsižvelgta į skyrių „Eksploatavimo pabaiga“!**

Siurblio korpuse esantis jutiklis matuoja temperatūrą.

**ĮSPĖJIMAS****Įkaitusios konstrukcinės dalys!**

Siurblio korpusas, variklio korpusas ir apatinis modulio korpusas gali įkaisti, tad juos palietus galima nusideginti.

- Prieš atlikdami bet kokius darbus, palaukite, kol siurblys atvės!

**ĮSPĖJIMAS****Karštosios darbinės terpės!**

Esant aukštai terpės temperatūrai ir slėgiui sistemoje kyla nudegimo pavojus dėl išsiskiriančios karštos terpės.  
Likęs slėgis siurblio srityje tarp uždaramųjų armatūrų gali atsuktą jutiklį staiga išstumti iš siurblio korpuso.

- Uždarykite uždaramąją armatūrą arba ištuštinkite sistemą!
- Būtina atkreipti dėmesį į galimų priedų gamintojo duomenis ir saugos duomenų lapus!

**Jutiklio išmontavimas**

1. Viengubų siurblių atveju nuo siurblio korpuso nuimkite dviejų dalių šilumos izoliaciją.
2. Nuo jutiklio nuimkite jutiklio kištuką.
3. Atsukite tvirtinimo plokštės varžtus.
4. Ištraukite jutiklį. Jei reikia, jutiklį plokščiu atsuktuvu kilstelėkite link griovelio.

**Jutiklio prie siurblio korpuso montavimas**


Jutiklis montuojamas atvirkštine išmontavimo eilės tvarka.

**PRANEŠIMAS**

Montuodami jutiklį, atkreipkite dėmesį į tinkamą jo padėtį!

1. Sienele, kur yra jutiklis, įstumkite į griovelį prie jutiklio angos.

**14.3 Siurblio nuorinimas**

Oro burbuliukai siurblio korpuse sukelia triukšmą. Siurblio hidraulikos nuorinimas atliekamas, naudojant funkciją „Siurblio nuorinimas“ meniu  „Diagnostika ir matavimo vertės“.

Meniu  „Diagnostika ir matavimo vertės“ iš eilės pasirinkite

1. „Techninis aptarnavimas“
2. „Siurblio nuorinimas“.



#### 14.4 Trumpalaikis siurblių įsijungimas

Siekiant išvengti ilgesnį laiko tarpą neveikiančio siurblio darbaračio / rotoriaus užblokavimo (pavyzdžiui, neaktyvi šildymo sistema vasarą), siurblys periodiškai naudoja trumpalaikio siurblio įsijungimo funkciją. Tuomet jis trumpam įsijungia. Jeigu siurblys 24 valandas neeksploatuojamas, naudojama trumpalaikio siurblio įsijungimo funkcija. Siurbliui turi būti tiekiamas maitinimo įtampa. Trumpalaikis siurblių įsijungimo laiko intervalas siurbliui gali būti keičiamas.



Meniu „Diagnostika ir matavimo vertės“ iš eilės pasirinkite

1. „Techninis aptarnavimas“
2. „Siurblio suktelėjimas“.

Trumpalaikio siurblių įsijungimo funkciją galima įjungti ir išjungti bei nustatyti 1–24 valandų laiko intervalą.

Daugiau informacijos rasite 11 skyriuje „Prietaisų nuostatos – Trumpalaikis siurblių įsijungimas [▶ 2054]“.

#### 15 Gedimai, jų priežastys, šalinimas

Jei atsirado gedimų, siurblio gedimų valdymas vis tiek užtikrina siurblio našumą ir funkcionalumą.

Įvykęs gedimas tikrinamas nepertraukiamai ir, jei įmanoma, atkuriamas avarinis režimas arba reguliavimo režimas.

Sklandus siurblio veikimas vėl tęsiamas, kai tik pašalinama gedimo priežastis. Pavyzdys: Valdymo modulis vėl atvėsintas.

Konfigūracijos įspėjimai nurodo, kad nepilnai ar neteisingai sukonfigūruotas modelis kliudo norimam veikimui.

Gedimų poveikis SSM (bendrasis sutrikimo signalas) ir SBM (bendrasis eigos signalas) aprašytas skyriuje „Ryšio sąsajos: Nustatymas ir veikimas [▶ 2035]“.

#### 15.1 Diagnostikos žinynai

Klaidų analizei atlikti siurblys be klaidų indikacijų turi ir papildomas pagalbines priemones:

Diagnostikos žinynai skirti elektronikos ir sąsajų diagnostikai ir techninei priežiūrai. Be hidraulinių ir elektros apžvalgų pateikiama informacija apie sąsajas, prietaiso informacija ir gamintojo kontaktiniai duomenys.



Meniu „Diagnostika ir matavimo vertės“ pasirinkite

1. „Diagnostikos žinynai“.

Pasirinkimo galimybės:

Diagnostikos žinynai	Aprašymas	Rodyklė
Hidraulinės sistemos duomenų apžvalga	Pateikiama esamų hidraulinės sistemos eksploatacinių duomenų apžvalga.	<ul style="list-style-type: none"> <li>• Esamas spūdis</li> <li>• Esamas debitas</li> <li>• Esamos apsukos</li> <li>• Esama terpės temperatūra</li> </ul> <ul style="list-style-type: none"> <li>• Aktyvus apribojimas</li> </ul> Pavyzdys: maks. siurblio kreivė
Elektros sistemos duomenų apžvalga	Pateikiama esamų elektros sistemos eksploatacinių duomenų apžvalga.	<ul style="list-style-type: none"> <li>• Tinklo įtampa</li> <li>• Vartojamoji galia</li> <li>• Suvartota elektros energija</li> </ul> <ul style="list-style-type: none"> <li>• Aktyvus apribojimas</li> </ul> Pavyzdys: maks. siurblio kreivė
Analoginio jėjimo signalo (AI 1) apžvalga	Nuostatų apžvalga pavyzdžiui, naudojimo būdas temperatūros jutiklis,	<ul style="list-style-type: none"> <li>• Naudojimo būdas</li> <li>• signalo tipas</li> <li>• funkcija<sup>1)</sup></li> </ul>

Diagnostikos žinynai	Aprašymas	Rodyklė
	signalų tipas PT1000 reguliavimo režimui T-const.	
Analoginio jėgimo signalo (AI 2) apžvaga	pavyzdžiui, naudojimo būdas temperatūros jutiklis, signalo tipas PT1000 reguliavimo režimui ΔT-const.	<ul style="list-style-type: none"> <li>• Naudojimo būdas</li> <li>• signalo tipas</li> <li>• funkcija<sup>1)</sup></li> </ul>
Priverstinis SSM relės valdymas	Atliekamas priverstinis SSM relės valdymas, kad būtų patikrinta relė ir elektros jungtis.	<ul style="list-style-type: none"> <li>• Įprastas</li> <li>• Įjungtas priverstinai</li> <li>• Išjungtas priverstinai<sup>2)</sup></li> </ul>
Priverstinis SBM relės valdymas	Atliekamas priverstinis SBM relės valdymas, kad būtų patikrinta relė ir elektros jungtis.	<ul style="list-style-type: none"> <li>• Įprastas</li> <li>• Įjungtas priverstinai</li> <li>• Išjungtas priverstinai<sup>2)</sup></li> </ul>
Prietaisų informacija	Įvairių prietaisų informacijos rodmenys	<ul style="list-style-type: none"> <li>• Siurblio tipas</li> <li>• Prekės numeris</li> <li>• Serijos numeris</li> <li>• Programinės įrangos versija</li> <li>• Aparatinės įrangos versija</li> </ul>
Gamintojo kontaktiniai duomenys	Klientų aptarnavimo skyriaus kontaktinių duomenų rodmuo.	<ul style="list-style-type: none"> <li>• Kontaktiniai duomenys</li> </ul>

Lent. 45: Diagnostikos žinynų pasirinkimo galimybės

<sup>1)</sup> Informacijos apie naudojimo būdą, signalo tipą ir funkcijas rasite skyriuje „Analoginių jėgimos signalų AI 1 ir AI 2 naudojimas ir funkcija [► 2039]“.

<sup>2)</sup> Žr. skyrių „Priverstinis SSM / SBM relės valdymas [► 2037]“.

## 15.2 Gedimai be gedimų pranešimų

Gedimai	Priežastys	Pašalinimas
Siurblys neveikia.	Sugedęs elektros saugiklis.	Patikrinti saugiklius.
	Siurbliui netiekama įtampa.	Atkurkite įtampos tiekimą.
Siurblys skleidžia triukšmą.	Kavitacija dėl nepakankamo priešslėgio.	Atsižvelgdami į leidžiamųjų verčių intervalą padidinkite sistemos slėgį.
		Patikrinkite spūdzio nuostatą, jei reikia, nustatykite mažesnę spūdj.

Lent. 46: Išorės šaltinių sąlygoti gedimai

## 15.3 Gedimų pranešimai

### Gedimo pranešimo rodmuo grafiniame ekrane

- Raudonos spalvos būsenos rodmuo.
- Gedimo pranešimas, klaidos kodas (E...), priežastis ir pašalinimas pateikti tekstine forma.

### Gedimo pranešimo rodmuo 7-ųjų segmentų šviesos diodų ekrane

- Rodomas klaidos kodas (E...).



Fig. 92: Klaidos kodo rodmuo

**Kai yra klaida, siurblys nepumpuoja. Jeigu nepertraukiamos patikros metu siurblys nustato, kad klaidos priežasties nebėra, gedimo pranešimas atšaukiamas, o darbas tęsiamas toliau.**

Kai rodomas gedimo pranešimas, ekranas yra įjungtas, o žalias šviesos diodo rodmuo išsijungia.

Kodas	Klaida	Priežastis	Pašalinimas
401	Nestabili maitinimo įtampa	Nestabili maitinimo įtampa.	Patikrinkite maitinimo įtampą.
	Papildoma informacija apie priežastis ir pašalinimą: Pernelyg svyruoja maitinimo įtampa. Eksploatacija negalima.		
402	Per maža įtampa	Per maža maitinimo įtampa.	Patikrinkite maitinimo įtampą.
	Papildoma informacija apie priežastis ir pašalinimą: eksploatavimas negalimas. Galimos priežastys: 1. Tinklas perkrautas. 2. Siurblys prijungtas prie netinkamos maitinimo įtampos šaltinio. 3. Trifazis tinklas nesimetriškai apkrautas dėl netinkamai prijungto 1-os fazės vartotojo.		
403	Viršįtampis	Per didelė maitinimo įtampa.	Patikrinkite maitinimo įtampą.
	Papildoma informacija apie priežastis ir pašalinimą: eksploatavimas negalimas. Galimos priežastys: 1. Siurblys prijungtas prie netinkamos maitinimo įtampos šaltinio. 2. Trifazis tinklas nesimetriškai apkrautas dėl netinkamai prijungto 1-os fazės vartotojo.		
404	Siurblys užsiblokuoja.	Dėl mechaninio poveikio tinkamai nesisuka siurblio velenas.	Patikrinkite besisukančių dalių siurblio korpuse ir variklyje laisvąją eigą. Pašalinkite apnašas ir svetimkūnius.
	Papildoma informacija apie priežastis ir pašalinimą: be apnašų ir svetimkūnių sistemoje siurblio velenas gali persisukti arba būti blokuojamas dėl stipraus guolių nusidėvėjimo.		
405	Pernelyg įkaitęs valdymo modulis.	Viršyta valdymo modulio leistina temperatūra.	Užtikrinkite leistiną aplinkos temperatūrą. Pagerinkite patalpos vėdinimą.
	Papildoma informacija apie priežastis ir pašalinimą: turi būti pasirinkta leistina montavimo padėtis ir laikomasi minimalaus atstumo iki izoliacijos ir sistemos komponentų, kad būtų užtikrinta tinkama ventiliacija.		
406	Pernelyg įkaitęs variklis.	Viršyta leistina variklio temperatūra.	Užtikrinkite leistiną aplinkos ir terpės temperatūrą. Užtikrinkite variklio aušinimą, naudojant laisvą oro cirkuliaciją.
	Papildoma informacija apie priežastis ir pašalinimą: turi būti pasirinkta leistina montavimo padėtis ir laikomasi minimalaus atstumo iki izoliacijos ir sistemos komponentų, kad būtų užtikrinta tinkama ventiliacija.		
407	Nutrūko jungtis tarp variklio ir modulio.	Elektros jungties tarp variklio ir modulio gedimas.	Patikrinkite ryšį tarp variklio ir modulio.
	Papildoma informacija apie priežastis ir pašalinimą: valdymo modulis gali būti išmontuotas, kad būtų galima patikrinti kontaktus tarp modulio ir variklio.		
408	Siurblyje srautas yra prieš tėkmės kryptį.	Siurblyje srautą prieš tėkmės kryptį lemia išorės veiksniai.	Patikrinkite siurblių galios reguliavimą, prireikus sumontuokite atbulinius vožtuvus.
	Papildoma informacija apie priežastis ir pašalinimą: Jeigu siurblyje srautas priešinga kryptimi per didelės, variklis gali nebeužsivesti.		

Kodas	Klaida	Priežastis	Pašalinimas
409	Nebaigtas programinės įrangos naujinimas.	Nebuvo užbaigtas programinės įrangos naujinimas.	Reikalingas programinės įrangos naujinimas su nauju programinės įrangos paketu.
	Papildoma informacija apie priežastis ir pašalinimą: siurblys gali veikti tik, kai programinės įrangos naujinimas yra užbaigtas.		
410	Įtampos analoginio įrenginio signalo perkrova.	Įvyko įtampos analoginio įrenginio signalo trumpasis jungimas arba perkrova.	Reikia patikrinti prie analoginio įrenginio signalo maitinimo įtampą ir vartotoją, ar nėra trumpojo jungimo.
	Papildoma informacija apie priežastis ir pašalinimą: klaida daro neigiamą poveikį dvejetainiam įvadui. IŠOR. IŠJ. yra nustatytas. Siurblys neveikia.		
420	Variklio ir valdymo modulis gedimas.	Variklio ir valdymo modulis gedimas.	Pakeiskite variklį ir (arba) valdymo modulį.
	Papildoma informacija apie priežastis ir pašalinimą: siurblys negali nustatyti, kuris iš šių dviejų komponentų yra sugedęs. Kreipkitės į techninės priežiūros skyrių.		
421	Sugedęs valdymo modulis.	Sugedęs valdymo modulis.	Pakeiskite valdymo modulį.
	Papildoma informacija apie priežastis ir pašalinimą: Kreipkitės į techninės priežiūros skyrių.		
449	Variklio klaida	Siurblys iškart nustato tikslią klaidos priežastį.	Po kelių sekundžių siurblys informuoja apie nustatytą klaidos priežastį ir reikalingas priemones jai pašalinti.
	Papildoma informacija apie priežastis ir pašalinimą: dėl variklio klaidos siurblys neveikia. Klaidos priežastis ištiriama per keletą sekundžių.		

Lent. 47: Gedimų pranešimai

## 15.4 Įspėjamieji signalai

### Įspėjimo rodmuo grafiniame ekrane:

- Geltonos spalvos būsenos rodmuo.
- Įspėjimo signalas, įspėjimo kodas (W...), priežastis ir pašalinimas pateikti tekstone forma.

### Įspėjimo rodmuo 7-ųjų segmentų šviesos diodų ekrane:

- Įspėjimas rodomas su raudonos spalvos įspėjimo kodu (H...).



Fig. 93: Įspėjimo kodo rodmuo

### Įspėjimais rodo siurblio veikimo apribojimą. Siurblys pumpavimas yra apribotas (avarinis režimas).

Atsižvelgiant į įspėjimo priežastį, avarinis režimas gali apriboti reguliavimo funkcijas arba grąžinti iki nustatytojo apskukų skaičiaus.

Jeigu nepertraukiamos patikros metu siurblys nustato, kad įspėjimo priežasties nebėra, klaidos pranešimas atšaukiamas, o darbas tęsiamas toliau.

Kai rodomas įspėjimo pranešimas, ekranas yra įjungtas, o žalias šviesos diodo rodmuo išsijungia.

Kodas	Klaida	Priežastis	Pašalinimas
550	Siurblyje srautas yra prieš tėkmės kryptį.	Siurblyje srautą prieš tėkmės kryptį lemia išorės veiksniai.	Patikrinkite kitų siurblių galios reguliavimą, prireikus sumontuokite atbulinius vožtuvus.

Kodas	Klaida	Priežastis	Pašalinimas
	Papildoma informacija apie priežastis ir pašalinimą: Jeigu siurblyje srautas priešinga kryptimi per didelis, variklis gali nebeužsivesti.		
551	Per maža įtampa	Maitinimo įtampa žemesnė nei 195 V.	Patikrinkite maitinimo įtampą.
	Papildoma informacija apie priežastis ir pašalinimą: siurblys veikia. Dėl per mažos įtampos sumažėja jo našumas. Jei maitinimo įtampa nesiekia 160 V, siurblys nebegali veikti net ir mažesniu pajėgumu.		
552	Siurbliu tėkmės kryptimi teka netinkamas srautas.	Siurblyje srautą tėkmės kryptimi lemia išorės veiksniai.	Patikrinkite kitų siurblių galios reguliavimą.
	Papildoma informacija apie priežastis ir pašalinimą: siurblys pasileidžia nepaisant srauto tėkmės.		
553	Sugedęs valdymo modulis.	Sugedęs valdymo modulis.	Pakeiskite valdymo modulį.
	Papildoma informacija apie priežastis ir pašalinimą: siurblys veikia, tam tikromis aplinkybėmis neveikia visu pajėgumu. Susisiekite su techninės priežiūros skyriumi.		
554	MFA <sup>1)</sup> siurblys nepasiekiamas.	MFA <sup>1)</sup> porinis siurblys į užklaudas nebereaguoja.	Reikia patikrinti „Wilo Net“ ryšį arba maitinimo įtampą su poriniu siurbliu.
	Papildoma informacija apie priežastis ir pašalinimą: MFA <sup>1)</sup> apžvalgoje su (!) pažymėtais siurbliais. Tiekimas yra patvirtintas, pakaitinės vertės nepaisoma.		
555	Nepagrįsta jutiklio vertė ties analoginiu įėjimo signalu AI 1.	Dėl konfigūracijos ir esamo signalo gaunama netinkama naudoti jutiklio vertė.	Būtina patikrinti įėjimo ir prijungto jutiklio konfigūraciją.
	Papildoma informacija apie priežastis ir pašalinimą: esant netinkamai jutiklio vertei gali būti pereita prie darbo pakaitiniais režimais, kuriais užtikrinamas siurblio veikimas be reikiamos jutiklio vertės.		
556	Nutrūkęs kabelis ties analoginiu įėjimo signalu AI 1.	Konfigūracija ir esamas signalas leidžia aptikti nutrūkusį kabelį.	Būtina patikrinti įėjimo ir prijungto jutiklio konfigūraciją.
	Papildoma informacija apie priežastis ir pašalinimą: aptikus nutrūkusį kabelį, prireikus gali įsijungti pakaitiniai darbo režimai, kuriais užtikrinamas veikimas be reikiamos išorinės vertės.		
557	Nepagrįsta jutiklio vertė ties analoginiu įėjimo signalu AI 2.	Dėl konfigūracijos ir esamo signalo gaunama netinkama naudoti jutiklio vertė.	Būtina patikrinti įėjimo ir prijungto jutiklio konfigūraciją.
	Papildoma informacija apie priežastis ir pašalinimą: esant netinkamai jutiklio vertei gali būti pereita prie darbo pakaitiniais režimais, kuriais užtikrinamas siurblio veikimas be reikiamos jutiklio vertės.		
558	Nutrūkęs kabelis ties analoginiu įėjimo signalu AI 2.	Konfigūracija ir esamas signalas leidžia aptikti nutrūkusį kabelį.	Būtina patikrinti įėjimo ir prijungto jutiklio konfigūraciją.
	Papildoma informacija apie priežastis ir pašalinimą: aptikus nutrūkusį kabelį, prireikus gali įsijungti pakaitiniai darbo režimai, kuriais užtikrinamas veikimas be reikiamos išorinės vertės.		
559	Pernelyg įkaitęs valdymo modulis.	Viršyta valdymo modulio leistina temperatūra.	Užtikrinkite leistiną aplinkos temperatūrą. Pagerinkite patalpos vėdinimą.

Kodas	Klaida	Priežastis	Pašalinimas
	Papildoma informacija apie priežastis ir pašalinimą: siurblio eksploatavimas apribotas, siekiant išvengti elektronikos komponentų sugadinimo.		
560	Nebaigtas programinės įrangos naujinimas.	Nebuvo užbaigtas programinės įrangos naujinimas.	Rekomenduojamas programinės įrangos naujinimas su nauju programinės įrangos paketu.
	Papildoma informacija apie priežastis ir pašalinimą: programinė įranga nebuvo atnaujinta, siurblys veikia ankstesne programinės įrangos versija.		
561	Įtampos analoginio įtampos signalo perkrova (dvejetainio).	Įvyko įtampos analoginio įtampos signalo trumpasis jungimas arba perkrova.	Reikia patikrinti prie analoginio įtampos signalo maitinimo įtampą ir vartotoją, ar nėra trumpojo jungimo.
	Papildoma informacija apie priežastis ir pašalinimą: pažeistos dvejetainės įtampos. Dvejetainių įvadų funkcijos neveikia.		
562	Įtampos analoginio įtampos signalo perkrova (analoginio).	Įvyko įtampos analoginio įtampos signalo trumpasis jungimas arba perkrova.	Reikia patikrinti prie analoginio įtampos signalo maitinimo įtampą ir vartotoją, ar nėra trumpojo jungimo.
	Papildoma informacija apie priežastis ir pašalinimą: pažeistos analoginių įtampos signalų funkcijos.		
563	Nerodoma GLT jutiklio vertė.	Neteisingai sukonfigūruotas GLT jutiklio šaltinis. Nutrūkęs ryšys.	Patikrinkite GLT konfigūraciją ir veikimą.
	Papildoma informacija apie priežastis ir pašalinimą: pažeistos reguliavimo funkcijos. Aktyvinta pakaitinė funkcija.		
564	Nerodoma BMS jutiklio reikiama darbinė vertė.	Neteisingai sukonfigūruotas GLT jutiklio šaltinis. Nutrūkęs ryšys.	Patikrinkite GLT konfigūraciją ir veikimą.
	Papildoma informacija apie priežastis ir pašalinimą: pažeistos reguliavimo funkcijos. Aktyvinta pakaitinė funkcija.		
565	Per stiprus signalas prie analoginio įtampos signalo AI 1.	Esamas signalas gerokai viršija tikėtiną maksimalų signalą.	Patikrinkite įtampos signalą.
	Papildoma informacija apie priežastis ir pašalinimą: apdorojamas didžiausių vertę turintis signalas.		
566	Per stiprus signalas prie analoginio įtampos signalo AI 2.	Esamas signalas gerokai viršija tikėtiną maksimalų signalą.	Patikrinkite įtampos signalą.
	Papildoma informacija apie priežastis ir pašalinimą: apdorojamas didžiausių vertę turintis signalas.		
567	Nesukalibruotas „Wilo“ jutiklis.	Valdymo modulis ir jutiklis atsarginėmis dalimis keičiami vienu metu.	Vėl įstatomas vienas iš komponentų, trumpai paleidžiamas ir tada vėl pakeičiamas atsargine dalimi.
	Papildoma informacija apie priežastis ir pašalinimą: siurblio veikimui tai neturi daug įtakos. Siurblys tokiu atveju negali tiksliai nustatyti debito.		
568	„Wilo-Sensor“ negali veikti.	„Wilo“ jutiklis neatpažįsta terpės.	Patikrinkite, ar tiekiamas skystis. Patikrinkite uždaromąjį sklendę.

Kodas	Klaida	Priežastis	Pašalinimas
			Ar nėra sausos eigos? Nuorinkite siurbį.
	Papildoma informacija apie priežastis ir pašalinimą: siurblio veikimui tai neturi daug įtakos. Siurblys tokiu atveju negali tiksliai nustatyti debito. Paprastai pradedant eksploataciją siurblyje gali būti likusio oro, tai yra įprasta priežastis.		
569	Nėra konfigūracijos.	Neatlikta siurblio konfigūracija.	Sukonfigūruokite siurbį. Rekomenduojama atnaujinti programinę įrangą.
	Papildoma informacija apie priežastis ir pašalinimą: siurblys veikia pakaitiniu darbo režimu.		
570	Pernelyg įkaitęs valdymo modulis.	Viršyta valdymo modulio leistina temperatūra.	Užtikrinkite leistiną aplinkos temperatūrą. Pagerinkite patalpos vėdinimą.
	Papildoma informacija apie priežastis ir pašalinimą: perkaitimo atveju reguliavimo modulis nutraukia siurblio darbą, kad būtų išvengta elektronikos komponentų sugadinimo.		
571	Nutrūkęs sudvejinto siurblio ryšys.	Negali būti nustatytas ryšys su sudvejinto siurblio poriniu įrenginiu.	Patikrinkite sudvejinto siurblio partnerio maitinimo įtampos tiekimą, kabelio ryšį ir konfigūraciją.
	Papildoma informacija apie priežastis ir pašalinimą: siurblio veikimui tai neturi daug įtakos. Variklis užtikrina siurblio veikimą iki galios ribos.		
572	Atpažinta sausoji eiga.	Siurblys aptiko per žemą vartojamąją galią.	Patikrinkite vandens slėgį, vožtuvus ir atbulinius vožtuvus.
	Papildoma informacija apie priežastis ir pašalinimą: siurblys nepumpuoja arba per mažai terpės.		
573	Nutrūkęs ryšys HMI.	Nutrūkęs vidinis ryšys su ekranui ir valdymo bloku.	Patikrinkite / išvalykite kontaktus prie elektros dėžutės krašto ir ekrano bei valdymo bloko.
	Papildoma informacija apie priežastis ir pašalinimą: ekranas ir valdymo blokas prie atidarytos elektros dėžutės krašto prie siurblio prijungti 4 kontaktais.		
574	Nutrūkęs ryšys su CIF moduliui.	Nutrūkęs vidinis ryšys su CIF moduliui.	Patikrinkite / išvalykite kontaktus tarp CIF modulio ir reguliavimo modulio.
	Papildoma informacija apie priežastis ir pašalinimą: CIF modulis prie gnybtų dėžutės keturiais kontaktais prijungtas su siurbliu.		
575	Negalimas nuotolinis valdymas radijo bangomis.	Sutrikęs „Bluetooth“ radijo ryšio modulio veikimas.	Rekomenduojama atnaujinti programinę įrangą. Susisiekite su techninės priežiūros centru.
	Papildoma informacija apie priežastis ir pašalinimą: siurblio veikimui tai neturi daug įtakos. Jeigu programinė įranga nepakankamai atnaujinta, susisiekite su techninės priežiūros centru.		
576	Nutrūko ryšys su „Wilo-Sensor“.	Nutrūko vidinis ryšys su „Wilo-Sensor“.	Patikrinkite jutiklio kabelį, jutiklio kištuką ir „Wilo-Connector“.
	Papildoma informacija apie priežastis ir pašalinimą: siurblio veikimui tai neturi daug įtakos. Siurblys tokiu atveju negali tiksliai nustatyti debito.		

Kodas	Klaida	Priežastis	Pašalinimas
577	Programinės įrangos naujinimas nutrauktas.	Nebuvo užbaigtas programinės įrangos naujinimas.	Rekomenduojamas programinės įrangos naujinimas su nauju programinės įrangos paketu.
	Papildoma informacija apie priežastis ir pašalinimą: programinė įranga nebuvo atnaujinta, siurblys veikia ankstesne programinės įrangos versija.		
578	HMI triktis.	Nustatytas ekrano ir valdymo bloko gedimas.	Pakeiskite ekraną ir valdymo bloką.
	Papildoma informacija apie priežastis ir pašalinimą: ekraną ir valdymo pultą galima įsigyti kaip atsargines dalis.		
579	HMI programinė įranga nesuderinama.	Negali būti užtikrintas tinkamas ekrano ir valdymo bloko ryšys su siurbliu.	Rekomenduojama atnaujinti programinę įrangą.
	Papildoma informacija apie priežastis ir pašalinimą: siurblio veikimui tai neturi daug įtakos. Jeigu programinė įranga nepakankamai atnaujinta, susisiekite su techninės priežiūros centru.		
580	Per daug kartų įvestas klaidingas PIN kodas.	Per daug kartų bandyta prisijungti, įvedant klaidingą PIN kodą.	Atjunkite maitinimo įtampą siurbliui ir iš naujo įjunkite.
	Papildoma informacija apie priežastis ir pašalinimą: Daugiau nei 5 kartus buvo įvestas klaidingas PIN kodas. Saugos sumetimais, tolesni bandymai įjungti ryšį yra užblokuoti tol, kol sistema nebus paleiata iš naujo.		
581	Netinka sudvejintas siurblys.	Sudvejinto siurblio porinis įrenginys nepritaikytas šio tipo siurbliui.	Pasirinkite / įrenkite tinkantį sudvejinto siurblio porinį įrenginį.
	Papildoma informacija apie priežastis ir pašalinimą: sudvejintas siurblys veikti gali, tik esant dviem to paties tipo siurbliams.		
582	Sudvejintas siurblys nesuderinamas.	Sudvejinto siurblio porinis įrenginys nesuderinamas su šiuo siurbliu.	Pasirinkite / įrenkite tinkantį sudvejinto siurblio porinį įrenginį.
	Papildoma informacija apie priežastis ir pašalinimą: sudvejintas siurblys veikti gali, tik esant dviem to paties tipo suderinamais siurbliams.		
583	Per aukšta darbinės terpės temperatūra.	Darbinės terpės temperatūra aukštesnė nei 110 °C.	Sumažinkite darbinės terpės temperatūrą.
	Papildoma informacija apie priežastis ir pašalinimą: dėl per didelės darbinės terpės temperatūros siurblys gali būti smarkiai apgadintas.		
590	MFA <sup>1)</sup> porinio įrenginio tipas netinka.	MFA <sup>1)</sup> porinis įrenginys nėra to paties tipo.	Patikrinkite partnerio siurblio tipą ir pr. įrangą.
	Papildoma informacija apie priežastis ir pašalinimą: „Multi-Flow Adaptation“ poriniam įrenginiui reikalingas didžiausias pakaitinis debitas. Patikrinkite (!) pažymėtą porinį įrenginį kontekstinio meniu MFA <sup>1)</sup> apžvalgoje.		

Lent. 48: Įspėjamieji signalai

<sup>1)</sup> MFA= „Multi-Flow Adaptation“



## 15.5 Konfigūravimo įspėjimai

Konfigūravimo įspėjimai pasirodo, jeigu konfigūracija buvo atlikta nepilnai ar netinkamai.

**Pavyzdys:**

funkcijai „Salės temperatūros reguliavimas“ reikalingas temperatūros jutiklis. Nenurodytas atitinkamas šaltinis arba netinkamai sukongigūruotas.

Kodas	Klaida	Priežastis	Pašalinimas
601	Netinkamai sukongigūruotas reikiamų darbinių verčių šaltinis.	Reikiama darbinė vertė nesusieta su tinkamu šaltiniu. Įeiga netinkamai sukongigūruota.	Sukongigūruokite šaltinį arba pasirinkite kitą šaltinį.
	Reikiamos darbinės vertės šaltinis netinkamai sukongigūruota. Konteksto meniu yra nuoroda į reikiamos darbinės vertės šaltinio konfigūraciją.		
602	Reikiamos darbinės vertės šaltinio nėra.	Reikiama darbinė vertė nesusieta su esamu CIF moduliu.	Įstatykite CIF modulį. Aktyvinkite CIF modulį.
	Reikiamos darbinės vertės šaltinis arba CIF modulis yra neteisingai sukongigūruoti. Konteksto meniu yra nuoroda į konfigūraciją.		
603	Netinkamai sukongigūruotas jutiklio šaltinis.	1 jutiklis susietas su netinkamu šaltiniu. Įeiga netinkamai sukongigūruota.	Sukongigūruokite šaltinį. Pasirinkite kitą šaltinį.
	Neteisingai sukongigūruotas jutiklio šaltinis. Konteksto meniu yra nuoroda į jutiklio šaltinio konfigūraciją.		
604	Tas pats jutiklių šaltinis negalimas.	Jutiklių šaltiniai sukongigūruoti susiejant su tuo pačiu šaltiniu.	Jutiklio šaltinis sukongigūruotas susiejant su kitu šaltiniu.
	Neteisingai sukongigūruoti jutiklio šaltiniai. Konteksto meniu yra nuoroda į jutiklio šaltinių konfigūraciją.		
606	Jutiklio šaltinio nėra.	1 jutiklio vertė nesusieta su esamu CIF moduliu.	Įstatykite CIF modulį. Aktyvinkite CIF modulį.
	Jutiklio šaltinis arba CIF modulis yra neteisingai sukongigūruoti. Konteksto meniu yra nuoroda į konfigūraciją.		
607	Netinkamai sukongigūruotas jutiklio šaltinis.	2 jutiklis susietas su netinkamu šaltiniu. Įeiga netinkamai sukongigūruota.	Sukongigūruokite šaltinį arba pasirinkite kitą šaltinį.
	Neteisingai sukongigūruotas jutiklio šaltinis. Konteksto meniu yra nuoroda į jutiklio šaltinio konfigūraciją.		
609	Jutiklio šaltinio nėra.	2 jutiklio vertė nesusieta su esamu CIF moduliu.	Įstatykite CIF modulį. Aktyvinkite CIF modulį.
	Jutiklio šaltinis arba CIF modulis yra neteisingai sukongigūruoti. Konteksto meniu yra nuoroda į konfigūraciją.		
610	Netinkamai sukongigūruotas jutiklio šaltinis.	Tiekimo linijos temperatūros jutiklis nesusietas su tinkamu šaltiniu. Įeiga netinkamai sukongigūruota.	Šaltinį sukongigūruokite naudojimo tipui „Temperatūros jutiklis“ arba pasirinkite kitą šaltinį.
	Neteisingai sukongigūruotas jutiklio šaltinis. Konteksto meniu yra nuoroda į jutiklio šaltinio konfigūraciją.		
611	Tas pats jutiklių šaltinis negalimas.	Jutiklių šaltiniai, skirti šilumos kiekiu matuokliui, yra sukongigūruoti susiejant su tuo pačiu šaltiniu.	Vienas iš jutiklių šaltinių, skirtų šilumos kiekiu matuokliui, turi būti sukongigūruotas susiejant su kitu šaltiniu.

Kodas	Klaida	Priežastis	Pašalinimas
	Neteisingai sukonfigūruoti jutiklio šaltiniai. Konteksto meniu yra nuoroda į jutiklio šaltinių konfigūraciją.		
614	Jutiklio šaltinio nėra.	Tiekimo linijos temperatūra nesusieta su esamu CIF moduliu.	Įstatykite CIF modulį. Aktyvinkite CIF modulį.
	Jutiklio šaltinis arba CIF modulis yra neteisingai sukonfigūruoti. Konteksto meniu yra nuoroda į konfigūraciją.		
615	Netinkamai sukonfigūruotas jutiklio šaltinis.	Grįžtamosios linijos temperatūros jutiklis nesusietas su tinkamu šaltiniu. Įeiga netinkamai sukonfigūruota.	Šaltinį sukonfigūruokite naudojimo tipui „Temperatūros jutiklis“ arba pasirinkite kitą šaltinį.
	Neteisingai sukonfigūruotas jutiklio šaltinis. Konteksto meniu yra nuoroda į jutiklio šaltinio konfigūraciją.		
618	Jutiklio šaltinio nėra.	Grįžtamosios linijos temperatūra nesusieta su esamu CIF moduliu.	Įstatykite CIF modulį. Aktyvinkite CIF modulį.
	Jutiklio šaltinis arba CIF modulis yra neteisingai sukonfigūruoti. Konteksto meniu yra nuoroda į konfigūraciją.		
619	Netinkamai sukonfigūruotas jutiklio šaltinis.	Temperatūros jutiklis „Šildymo ir aušinimo perjungimas“ susietas su netinkamu šaltiniu. Įeiga netinkamai sukonfigūruota.	Šaltinį sukonfigūruokite naudojimo tipui „Temperatūros jutiklis“ arba pasirinkite kitą šaltinį.
	Neteisingai sukonfigūruotas jutiklio šaltinis. Konteksto meniu yra nuoroda į jutiklio šaltinio konfigūraciją.		
621	Jutiklio šaltinio nėra.	Šildymo ir aušinimo perjungimo temperatūros vertė nesusieta su esamu CIF moduliu.	Įstatykite CIF modulį. Aktyvinkite CIF modulį.
	Jutiklio šaltinis arba CIF modulis yra neteisingai sukonfigūruoti. Konteksto meniu yra nuoroda į konfigūraciją.		
641	Netinkamai sukonfigūruotas reikiamų darbinių verčių šaltinis.	Reikiama darbinė vertė nesusieta su tinkamu šaltiniu. Įeiga netinkamai sukonfigūruota.	Sukonfigūruokite šaltinį arba pasirinkite kitą šaltinį.
	Reikiamos darbinės vertės šaltinis netinkamai sukonfigūruotas aušinimo funkcijai. Konteksto meniu yra nuoroda į reikiamos darbinės vertės šaltinio konfigūraciją.		
642	Reikiamos darbinės vertės šaltinio nėra.	Reikiama darbinė vertė nesusieta su esamu CIF moduliu.	Įstatykite CIF modulį. Aktyvinkite CIF modulį.
	Reikiamos darbinės vertės, skirtos aušinimo funkcijai, šaltinis arba CIF modulis netinkamai sukonfigūruotas. Konteksto meniu yra nuoroda į konfigūraciją.		
643	Netinkamai sukonfigūruotas jutiklio šaltinis.	1 jutiklis susietas su netinkamu šaltiniu. Įeiga netinkamai sukonfigūruota.	Sukonfigūruokite šaltinį. Pasirinkite kitą šaltinį.
	Jutiklio šaltinis netinkamai sukonfigūruotas aušinimo funkcijai. Konteksto meniu yra nuoroda į jutiklio šaltinio konfigūraciją.		
644	Tas pats jutiklių šaltinis negalimas.	Jutiklių šaltiniai sukonfigūruoti	Jutiklio šaltinis sukonfigūruotas susiejant su kitu šaltiniu.

Kodas	Klaida	Priežastis	Pašalinimas
		susiejant su tuo pačiu šaltiniu.	
	Jutiklio šaltiniai netinkamai sukonfigūruoti aušinimo funkcijai. Konteksto meniu yra nuoroda į jutiklio šaltinių konfigūraciją.		
646	Jutiklio šaltinio nėra.	Jutiklio vertė nesusieta su esamu CIF moduliui.	Įstatykite CIF modulį. Aktyvinkite CIF modulį.
	Jutiklio šaltinis arba CIF modulis yra neteisingai sukonfigūruoti. Konteksto meniu yra nuoroda į konfigūraciją.		
647	Netinkamai sukonfigūruotas jutiklio šaltinis.	2 jutiklis susietas su netinkamu šaltiniu. Įeiga netinkamai sukonfigūruota.	Sukonfigūruokite šaltinį arba pasirinkite kitą šaltinį.
	Jutiklio šaltinis netinkamai sukonfigūruotas aušinimo funkcijai. Konteksto meniu yra nuoroda į jutiklio šaltinio konfigūraciją.		
649	Jutiklio šaltinio nėra.	2 jutiklio vertė nesusieta su esamu CIF moduliui.	Įstatykite CIF modulį. Aktyvinkite CIF modulį.
	Jutiklio šaltinis arba CIF modulis yra neteisingai sukonfigūruoti. Konteksto meniu yra nuoroda į konfigūraciją.		
650	Nėra MFA <sup>1)</sup> porinio siurblio	MFA <sup>1)</sup> pasirinkta, tačiau joks porinis siurblys nesukonfigūruotas.	Reikia sukonfigūruoti MFA <sup>1)</sup> porinį siurblį arba pasirinkti kitą reguliavimo režimą.
	MFA <sup>1)</sup> renka konfigūruojamų porinių siurbių parametrus sumoms registruoti. Tam MFA <sup>1)</sup> konfigūracijoje reikia pasirinkti porinį siurblį.		

Lent. 49: Konfigūravimo įspėjimai

<sup>1)</sup> MFA= „Multi-Flow Adaptation“

## 16 Atsarginės dalys

Atsarginės dalis galima užsakyti iš įgaliotų vietos prekybos atstovų ir (arba) "Wilo" garantinio ir pogarantinio aptarnavimo skyriuje. Siekiant išvengti papildomų užklausų ir užsakymų klaidų, kiekviename užsakyme būtina nurodyti visus vardinėje lentelėje pateikiamus duomenis.

## 17 Utilizavimas

### 17.1 Informacija apie panaudotų elektrinių ir elektroninių gaminių surinkimą

Tinkamai utilizuojant ir tinkamai perdirbant šį gaminį bus išvengta žalos aplinkai ir grėsmės žmonių sveikatai.



#### PRANEŠIMAS

##### **Draudžiama utilizuoti kartu su buitinėmis atliekomis!**

Europos Sąjungoje šis simbolis gali būti ant gaminio, pakuotės arba lydimočiuose dokumentuose. Jis reiškia, kad atitinkamus elektrinius ir elektroninius gaminius draudžiama šalinti kartu su buitinėmis atliekomis.

Dėl susijusių senų gaminių tinkamo tvarkymo, perdirbimo ir utilizavimo atsižvelkite į šiuos dalykus:

- šiuos gaminius reikia atiduoti tik tam numatytuose sertifikuotuose surinkimo centruose,
- būtina laikytis vietoje galiojančių taisyklių!

Informacijos apie tinkamą utilizavimą teiraukitės vietos bendruomenės administracijoje, artimiausioje atliekų šalinimo aikštelėje arba prekybininko, iš kurio įsigijote gaminį. Daugiau informacijos apie grąžinamąjį perdirbimą pateikta [www.wilo-recycling.com](http://www.wilo-recycling.com).

### 17.2 Baterija /akumulatorius

Baterijos ir akumulatoriai neturi patekti į buitines atliekas, todėl jie turi būti išmontuoti prieš gaminio utilizavimą. Galutiniai naudotojai teisiškai įpareigoti grąžinti visas panaudotas baterijas ir akumulatorius.



---

**PRANEŠIMAS****Įmontuota ličio baterija!**

„Stratos MAXO“ valdymo modulyje montuojama nekeičiama ličio baterija. Saugos, sveikatos ir duomenų išsaugojimo sumetimais neišimkite baterijos patys! „Wilo“ savanoriškai renka senus gaminius ir užtikrina aplinkai nekenksmingus perdirbimo ir naudojimo procesus. Daugiau informacijos apie grąžinamąjį perdirbimą pateikta [www.wilo-recycling.com](http://www.wilo-recycling.com).

---

## Съдържание

<b>1</b>	<b>Информация към инструкцията .....</b>	<b>2079</b>
1.1	За тази инструкция .....	2079
1.2	Оригинална инструкция за експлоатация .....	2079
1.3	Авторско право.....	2079
1.4	Запазено право на изменения.....	2079
1.5	Гаранция.....	2079
1.6	Важна за безопасността информация.....	2079
<b>2</b>	<b>Описание на помпата .....</b>	<b>2081</b>
2.1	Допустими монтажни положения.....	2083
2.2	Кодово означение на типовете .....	2083
2.3	Технически характеристики .....	2083
2.4	Bluetooth радиointерфейс .....	2085
2.5	Минимално входно налягане.....	2085
2.6	Комплект на доставката .....	2086
2.7	Акcesoари .....	2087
<b>3</b>	<b>Безопасност.....</b>	<b>2087</b>
3.1	Употреба по предназначение .....	2087
3.2	Неправилна употреба .....	2089
3.3	Задължения на оператора.....	2089
3.4	Изисквания за безопасност.....	2089
<b>4</b>	<b>Транспорт и съхранение.....</b>	<b>2090</b>
4.1	Инспекция след транспорт .....	2090
4.2	Условия за транспорт и съхранение .....	2090
4.3	Транспортиране .....	2090
<b>5</b>	<b>Монтаж .....</b>	<b>2091</b>
5.1	Задължения на оператора.....	2091
5.2	Безопасност при монтиране .....	2091
5.3	Подготовка за монтаж.....	2091
5.4	Монтиране .....	2092
5.5	Центроване на главата на мотора.....	2097
5.6	Изолиране.....	2099
5.7	След монтаж.....	2100
<b>6</b>	<b>Електрическо свързване .....</b>	<b>2100</b>
6.1	Изисквания .....	2101
6.2	Възможности за свързване.....	2103
6.3	Свързване и демонтиране на Wilo-Connector .....	2104
6.4	Свързване на комуникационните интерфейси.....	2107
6.5	Аналогов вход (AI 1) или (AI 2) – лилав клемен блок .....	2110
6.6	Цифров вход (DI 1) или (DI 2) – сив клемен блок .....	2110
6.7	Wilo Net – зелен клемен блок .....	2112
6.8	Общ сигнал за повреда (SSM) – червен клемен блок.....	2112
6.9	Общ сигнал за работа (SBM) – оранжев клемен блок.....	2112
6.10	CIF модул .....	2112
<b>7</b>	<b>Пускане в експлоатация .....</b>	<b>2113</b>
7.1	Описание на обслужващите елементи .....	2113
7.2	Обслужване на помпата .....	2114
<b>8</b>	<b>Настройка на регулиращите функции.....</b>	<b>2123</b>
8.1	Базови регулиращи функции.....	2123
8.2	Допълнителни регулиращи функции.....	2125
8.3	Асистент за настройка.....	2127
8.4	Предварително дефинирани приложения в Асистент за настройка.....	2135
8.5	Меню с настройки – настройване на режим на регулиране .....	2140
8.6	Меню с настройки – ръчно управление .....	2143

8.7	Запаметяване на конфигурацията/Запаметяване на данните .....	2144
<b>9</b>	<b>Експлоатация на сдвоени помпи .....</b>	<b>2145</b>
9.1	Функция.....	2145
9.2	Меню с настройки.....	2146
<b>10</b>	<b>Комуникационни интерфейси: Настройка и функция .....</b>	<b>2147</b>
10.1	Приложение и функция реле SSM .....	2147
10.2	Приложение и функция реле SBM.....	2148
10.3	Принудително управление на релета SSM/SBM.....	2149
10.4	Приложение и функциониране на цифровите входове на управление DI 1 и DI 2 .....	2150
10.5	Приложение и функция на аналоговите входове AI 1 и AI 2.....	2152
10.6	Приложение и функция на Wilo Net интерфейса .....	2164
10.7	Приложение и функция на модулите CIF .....	2165
<b>11</b>	<b>Настройки на уреда .....</b>	<b>2165</b>
11.1	Яркост на дисплея .....	2166
11.2	Държава/език/единица.....	2166
11.3	Bluetooth вкл./изкл.....	2167
11.4	Блокировка на бутоните вкл.....	2167
11.5	Информация за уредите .....	2167
11.6	Пуск на помпата .....	2167
<b>12</b>	<b>Други настройки .....</b>	<b>2168</b>
12.1	Отчитане на количеството топлина/студ.....	2168
12.2	Икономичен режим.....	2169
12.3	Точки на възстановяване .....	2169
12.4	Заводска настройка.....	2171
<b>13</b>	<b>Помощ .....</b>	<b>2172</b>
13.1	Помощна система .....	2172
13.2	Контакт със сервизния център.....	2172
<b>14</b>	<b>Поддръжка .....</b>	<b>2173</b>
14.1	Извеждане от експлоатация.....	2173
14.2	Демонтаж/монтаж .....	2174
14.3	Обезвъздушаване на помпа.....	2178
14.4	Пуск на помпата .....	2178
<b>15</b>	<b>Повреди, причини, отстраняване .....</b>	<b>2178</b>
15.1	Помощ при диагностика .....	2178
15.2	Повреди без съобщения за грешки .....	2180
15.3	Съобщения за грешки.....	2180
15.4	Предупредителни съобщения .....	2182
15.5	Предупреждения за конфигурацията .....	2188
<b>16</b>	<b>Резервни части .....</b>	<b>2191</b>
<b>17</b>	<b>Изхвърляне .....</b>	<b>2191</b>
17.1	Информация относно събирането на употребявани електрически и електронни продукти.....	2191
17.2	Батерии/акумулаторни батерии .....	2191

## 1 Информация към инструкцията

### 1.1 За тази инструкция

Тази инструкция позволява безопасния монтаж и въвеждането в експлоатация на помпата.

- Преди каквито и да било дейности, прочетете тази инструкция и я съхранявайте на достъпно място по всяко време.
- Съблюдавайте данните и обозначенията върху помпата.
- Спазвайте действащите предписания за мястото на монтаж на помпата.

### 1.2 Оригинална инструкция за експлоатация

Версията на немски език представлява оригиналната инструкция за експлоатация. Всички останали езикови версии са преводи на оригиналната инструкция за експлоатация.

### 1.3 Авторско право

Авторското право върху тази инструкция за монтаж и експлоатация принадлежи на производителя. Забранено е размножаването, изменението или използването за целите на конкуренцията без разрешение и предоставянето на трети лица на съдържанието или части от него.

### 1.4 Запазено право на изменения

Производителят си запазва правото на технически изменения по продукта или отделните му части. Възможно е използваните изображения да се различават от оригинала; те служат за примерното онагледяване на продукта.

### 1.5 Гаранция

По отношение на гаранцията и гаранционния срок са в сила актуалните „Общи условия за дейността на фирмата“. Можете да ги намерите на: [www.wilo.com/legal](http://www.wilo.com/legal)

Отклоненията от тези Общи условия трябва да бъдат уточнени в договор и в такъв случай следва да бъдат разглеждани с приоритет.

#### **Гаранционна отговорност**

Производителят се задължава да отстрани всички дефекти, които се дължат на лошо качество или на конструктивни недостатъци, ако са изпълнени следните условия:

- Производителят е бил уведомен за дефектите в писмен вид в рамките на гаранционния срок.
- Продуктът е бил използван по предназначение.
- Всички контролни устройства са свързани и са били проверени преди пускането в експлоатация.

#### **Изключване на отговорност**

При изключена отговорност не се покриват имуществени и неимуществени вреди. Отговорността се изключва в следните случаи:

- Недостатъчно оразмеряване поради непълни или грешни данни на оператора или възложителя
- Неспазване на инструкцията за монтаж и експлоатация
- Използване не по предназначение
- Неправилно съхранение или транспорт
- Неправилен монтаж или демонтаж
- Недостатъчна техническа поддръжка
- Неправилни ремонтни дейности
- Недостатъчна строителна основа
- Химически, електрически или електромагнитни въздействия
- Износване

### 1.6 Важна за безопасността информация

Тази глава съдържа основни указания, които трябва да се съблюдават при монтажа, експлоатацията и техническото обслужване. Неспазването на указанията в тази инструкция за монтаж и експлоатация може да доведе до опасност за хора, околната среда или продукта и до загуба на всякакво право на обезщетение. Неспазването може да доведе до следните опасности:

- застрашаване на хора от електрически, механични и бактериологични въздействия, както и електромагнитни полета
- застрашаване на околната среда чрез течове на опасни вещества
- материални щети
- отказ на важни функции на продукта

### Допълнително да се спазват указанията и изискванията за безопасност в следващите глави!

#### 1.6.1 Обозначения на изискванията за безопасност

В тази инструкция за монтаж и експлоатация се използват и различно се представят изискванията за безопасност, свързани с материални щети и телесни увреждания:

- Изискванията за безопасност за предотвратяване на телесни увреждания започват със сигнална дума, като ги **предхожда съответният символ**.
- Изискванията за безопасност за предотвратяване на материални щети започват със сигнална дума и са изобразени **без** символ.

#### Сигнални думи

- **Опасност!**  
Неспазването на изискването води до смърт или тежки наранявания!
- **Предупреждение!**  
Неспазването на изискването може да доведе до (тежки) наранявания!
- **Внимание!**  
Неспазването на изискването може да причини материални щети или смърт.
- **Забележка!**  
Важно указание за работа с продукта

#### Символи

В тази инструкция са използвани следните символи:



Общ символ за опасност



Опасност от електрическо напрежение



Предупреждение за опасност от горещи повърхности



Предупреждение за магнитни полета



Указания

#### 1.6.2 Обучение на персонала

Персоналът трябва:

- Да е запознат с валидните национални норми за техника на безопасност.
- Да е прочел и разбрал инструкцията за монтаж и експлоатация.

Персоналът трябва да притежава следната квалификация:

- Електротехническите работи трябва да се изпълняват от електротехник.
- Монтажът или демонтажът трябва да се изпълни от специалист, който е обучен за работа с необходимите инструменти и изискваните крепежни материали.
- Обслужването трябва да се изпълнява от лица, които да бъдат запознати с начина на функциониране на цялостната система.
- Работи по техническото обслужване: Специалистът трябва да е квалифициран за работа с използваните консумативи и тяхното изхвърляне.

#### Дефиниция за „електротехник“

Електротехникът е лице с подходящо специализирано образование, познания и опит, което може да разпознава и предотвратява опасни ситуации, свързани с електричество.

#### 1.6.3 Електротехнически работи

- Електротехническите работи трябва да се изпълняват от електротехник.
- Да се спазват действащите национални разпоредби, норми и наредби, както и предписанията на местните енергоснабдителни дружества за свързване към локалната електроснабдителна мрежа.
- Преди всички работи продуктът да се изключва от електроснабдителна мрежа и да се подsigури срещу повторно включване.
- Персоналът трябва да бъде информиран за изпълнението на свързването към електрическата мрежа и възможностите за изключване на продукта.
- Присъединяването да се обезопаси с предпазен прекъсвач за дефектнотокова защита (RCD).
- Техническите данни, съдържащи се в тази инструкция за монтаж и експлоатация, и тези на фирмената табелка трябва да бъдат спазвани.
- Продуктът трябва да бъде заземен.



- При свързване на продукта към електрическа система за управление трябва да бъдат спасени изискванията на производителя на таблото за управление.
- Дефектните кабели да се подменят в най-кратък срок от електротехник.
- Никога не отстранявайте обслужващите елементи.
- Ако радиовълни (Bluetooth) причиняват вреди (напр. в болницата), същите трябва да бъдат изключени, освен ако те са нежелани или забранени на мястото на инсталация.

#### 1.6.4 Задължения на оператора

##### Операторът трябва:

- Инструкцията за монтаж и експлоатация трябва да се предостави на езика на персонала.
- Всички дейности трябва да се извършват само от квалифициран персонал.
- Да се организира нужното обучение на персонала за посочените дейности.
- Персоналът трябва да бъде инструктиран за начина на функциониране на системата.
- Да се предоставят необходимите лични предпазни средства и да се гарантира използването им от персонала.
- Трябва да се изключат всякакви опасности от електрически ток.
- Опасните детайли (изключително студени, изключително горещи, въртящи се и т.н.) трябва да се осигурят от монтажника със защита срещу директен допир.
- Да се подменят дефектните уплътнения и захранващите кабели.
- По принцип леснозапалими материали не трябва да се допускат в близост до продукта.

Указанията, поставени върху продукта, трябва да бъдат непременно съблюдавани и постоянно поддържани четливи:

- Предупреждения и указания за опасност
- Фирмена табелка
- Символ за посока на протичане
- Надписи на отворите

Уредът може да се използва от деца над 8 години, както и от лица с намалени физически, органолептични или ментални способности или недостатъчен опит и знания, когато се наблюдават или са инструктирани относно безопасната употреба на уреда и те разбират произтичащите от него опасности. Не допускайте деца да играят с уреда. Почистването и техническото обслужване от потребителя не трябва да се извършва от деца без контрол.

## 2 Описание на помпата

Смарт помпите Stratos MAXO, в изпълнение с тръбен фитинг или фланцова връзка, са помпи с мокър ротор с перманентен магнитен ротор.

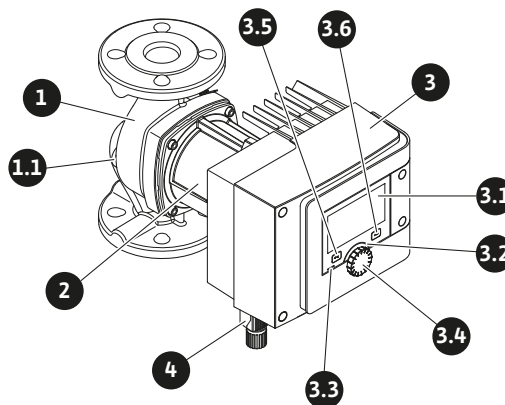


Fig. 1: Преглед на единична помпа

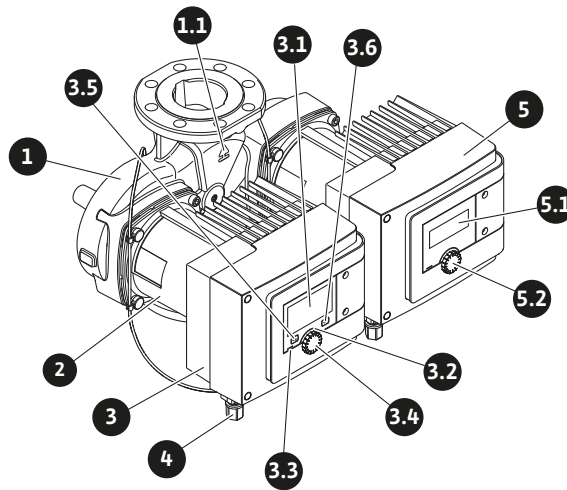


Fig. 2: Преглед на сдвоена помпа

Поз.	Обозначение	Обяснение
1.	Корпус на помпата	
1.1	Символ за посока на протичане	Флуидът трябва да тече в тази посока.
2.	Мотор	Задвижващ блок
3.	Регулиращ модул	Електронен блок с графичен дисплей.
3.1	Графичен дисплей	Информира за настройките и състоянието на помпата. Интуитивен потребителски интерфейс за настройка на помпата.
3.2	Зелен светодиоден индикатор	Светодиодът свети, помпата е снабдена с напрежение. Няма предупреждение или грешка.
3.3	Син светодиоден индикатор	Светодиодът свети, помпата се влияе чрез интерфейс отвън, напр. от: <ul style="list-style-type: none"> <li>• Bluetooth дистанционно управление</li> <li>• настройка на зададената стойност чрез аналогов вход AI 1 или AI 2</li> <li>• намеса на сградната автоматизация чрез управляващ вход DI 1 / DI 2 или шинна комуникация.</li> </ul> – Мига при наличие на връзка със сдвоена помпа
3.4	Копче за управление	Навигация в менюто и редактиране чрез завъртане и натискане.
3.5	Бутон за връщане	Навигира в менюто: <ul style="list-style-type: none"> <li>• връщане към предишно ниво от менюто (натиснете леко 1 път).</li> <li>• връщане към предишна настройка (натиснете леко 1 път).</li> <li>• назад към главното меню (натиснете по-продължително 1 път, &gt; 1 s).</li> </ul> Включва или изключва блокировката на бутона в комбинация с бутона контекст. > 5 s.
3.6	Бутон контекст	Отваря менюто за контекст с допълнителни опции и функции. Включва или изключва бутона за връщане в комбинация с бутона за връщане. > 5 s.
4.	Wilo-Connector	Електрически щепселен съединител за присъединяване към мрежата
5.	Базов модул	Електронен блок със светодиоден дисплей

Поз.	Обозначение	Обяснение
5.1	Светодиоден дисплей	Информира относно кода за грешки и Bluetooth идентификационния номер.
5.2	Бутон за управление на светодиодния дисплей	Задействане на обезвъздушителната функция чрез натискане. Завъртане <b>не</b> е възможно.

Табл. 1: Описание на обслужващите елементи

Върху корпуса на мотора се намира регулиращ модул (Fig. 1/2, поз. 3), който регулира помпата и подготвя интерфейсите. В зависимост от избраното приложение или регулираща функция се регулират оборотите, диференциалното налягане, температурата или дебитът.

При всички регулиращи функции помпата се адаптира постоянно към променящата се необходима мощност на системата.

## 2.1 Допустими монтажни положения

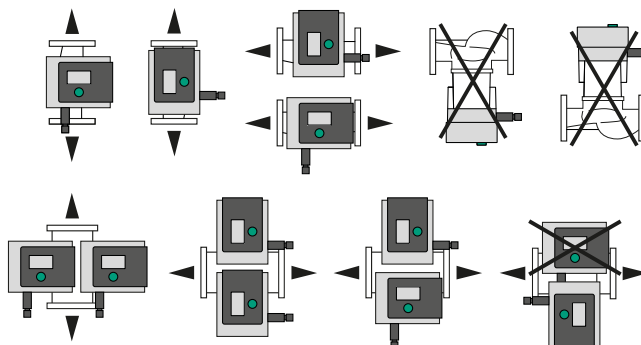


Fig. 3: Допустими монтажни положения

## 2.2 Кодово означение на типовете

Пример: Stratos MAXO-D 32/0,5-12	
Stratos MAXO	Обозначение на помпата
	Единична помпа
-D	Сдвоена помпа
-Z	Единична помпа за циркуляционни системи за питейна вода
32	Фланцово присъединяване DN 32
	Резбово присъединяване: 25 (RP 1), 30 (RP 1¼)
	Фланцова връзка: DN 32, 40, 50, 65, 80, 100
	Комбиниран фланец: DN 32, 40, 50, 65
0,5-12	0,5: Минимална напорна височина в m 12: Максимална напорна височина в m при Q = 0 m³/h

Табл. 2: Кодово означение на типовете

## 2.3 Технически характеристики

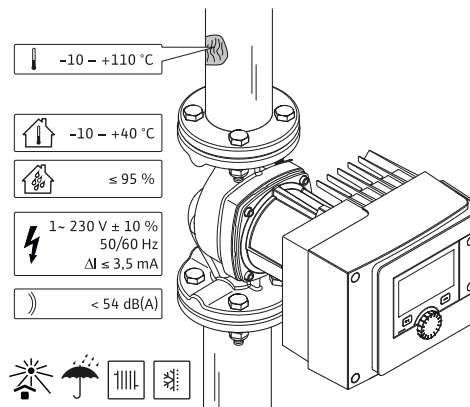
**Технически характеристики за отопление /климатизация/охлаждане**

Fig. 4: Технически характеристики за отопление /климатизация/охлаждане

Технически характеристики	
Допустима температура на флуида	-10 до +110 °C
Допустима температура на околната среда	-10 до +40 °C
Макс. относителна влажност на въздуха	95 % (без образуване на кондензат)
Мрежово напрежение	1~ 230 V +/- 10 % 50/60 Hz
Утечен ток ΔI	≤ 3,5 mA
Електромагнитна съвместимост	Емисия на електромагнитни смущения съгласно: EN 61800-3:2004+A1:2012/жилищна среда (C1) Устойчивост на смущения съгласно: EN 61800-3:2004+A1:2012/промишлена среда (C2)
Емисионно ниво на шума	< 54 dB(A)
Индекс за енергийна ефективност (ИЕЕ) *	≤ 0,17 до ≤ 0,19 (в зависимост от модела)
Температурен клас	TF110 (вижте IEC60335-2-51)
Степен на замърсяване	2 (IEC 60664-1)
Макс. допустимо работно налягане	PN 6/10 <sup>1)</sup> , PN 16 <sup>2)</sup>

\*ИЕЕ стойността на помпата се постига с изключен дисплей.

<sup>1)</sup> Стандартно изпълнение

<sup>2)</sup> Специално изпълнение или допълнително оборудване (срещу доплащане)

Табл. 3: Технически характеристики за отопление /климатизация/охлаждане

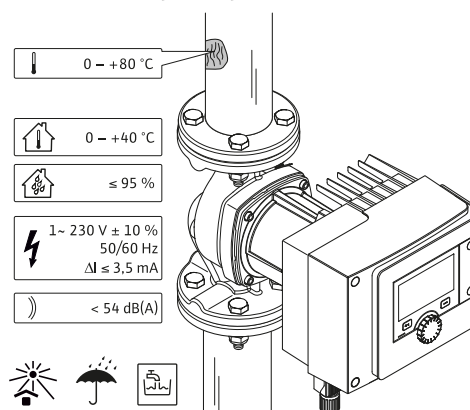
**Технически характеристики питейна вода**

Fig. 5: Технически характеристики питейна вода

Технически характеристики	
Допустима температура на флуида	0 до +80 °C
Допустима температура на околната среда	0 до +40 °C
Макс. относителна влажност на въздуха	95 % (без образуване на кондензат)
Мрежово напрежение	1~ 230 V +/- 10 % 50/60 Hz
Утечен ток ΔI	≤ 3,5 mA
Електромагнитна съвместимост	Емисия на електромагнитни смущения съгласно: EN 61800-3:2004+A1:2012/жилищна среда (C1) Устойчивост на смущения съгласно: EN 61800-3:2004+A1:2012/промишлена среда (C2)
Емисионно ниво на шума	< 54 dB(A)
Индекс за енергийна ефективност (ИЕЕ) *	≤ 0,17 до ≤ 0,19 (в зависимост от модела)
Температурен клас	TF110 (вижте IEC60335-2-51)
Степен на замърсяване	2 (IEC 60664-1)
Макс. допустимо работно налягане	PN 6/10 <sup>1)</sup> , PN 16 <sup>2)</sup>

\*ИЕЕ стойността на помпата се постига с изключен дисплей.

<sup>1)</sup> Стандартно изпълнение

<sup>2)</sup> Специално изпълнение или допълнително оборудване (срещу доплащане)

Табл. 4: Технически характеристики питейна вода

За повече данни, вж. на фирмената табелка и в каталога.

#### 2.4 Bluetooth радиоинтерфейс

Помпата разполага с Bluetooth интерфейс за свързване към мобилни крайни устройства. Помпата може да се управлява, настройва, а данните за помпата да се прочитат с помощта на приложение и смартфон. Bluetooth е фабрично активен и може, ако е необходимо, да се деактивира чрез менюто „Настройки“/„Настройки на уреда“/Bluetooth.

- Честотна лента: 2400 MHz – 2483,5 MHz
- Излъчвана максимална предавателна мощност: < 10 dBm (EIRP)

#### 2.5 Минимално входно налягане

Минимално входно налягане (над атмосферното налягане) на смукателния вход на помпата за избягване на кавитационни шумове при температура на флуида:

Номинален диаметър	Температура на флуида			
	-10 °C до +50 °C	+80 °C	+95 °C	+110 °C
Rp 1	0,3 bar	0,8 bar	1,0 bar	1,6 bar
Rp 1¼	0,3 bar	0,8 bar	1,0 bar	1,6 bar
DN 32 (H <sub>max</sub> = 8 m, 10 m, 12 m)	0,3 bar	0,8 bar	1,0 bar	1,6 bar
DN 32 (H <sub>max</sub> = 16 m)	0,5 bar	1,0 bar	1,2 bar	1,8 bar
DN 40 (H <sub>max</sub> = 4 m, 8 m)	0,3 bar	0,8 bar	1,0 bar	1,6 bar
DN 40 (H <sub>max</sub> = 12 m, 16 m)	0,5 bar	1,0 bar	1,2 bar	1,8 bar
DN 50 (H <sub>max</sub> = 6 m)	0,3 bar	0,8 bar	1,0 bar	1,6 bar
DN 50 (H <sub>max</sub> = 8 m)	0,5 bar	1,0 bar	1,2 bar	1,8 bar
DN 50 (H <sub>max</sub> = 9 m, 12 m)	0,5 bar	1,0 bar	1,2 bar	1,8 bar

Номинален диаметър	Температура на флуида			
	-10 °C до +50 °C	+80 °C	+95 °C	+110 °C
DN 50 ( $H_{\max} = 14 \text{ m}$ , 16 m)	0,7 bar	1,2 bar	1,5 bar	2,3 bar
DN 65 ( $H_{\max} = 6 \text{ m}$ , 9 m)	0,5 bar	1,0 bar	1,2 bar	1,8 bar
DN 65 ( $H_{\max} = 12 \text{ m}$ , 16 m)	0,7 bar	1,2 bar	1,5 bar	2,3 bar
DN 80	0,7 bar	1,2 bar	1,5 bar	2,3 bar
DN 100	0,7 bar	1,2 bar	1,5 bar	2,3 bar

Табл. 5: Минимално входно налягане

**ЗАБЕЛЕЖКА**

Стойностите са валидни до 300 m надморска височина. Корекция при големи височини +0,01 bar/100 m.

При по-високи температури на флуида, флуиди с по-ниска плътност, силно съпротивление на потока или ниско атмосферно налягане регулирайте съответно стойностите.

Максималната височина за монтаж възлиза на 2000 m над морското равнище.

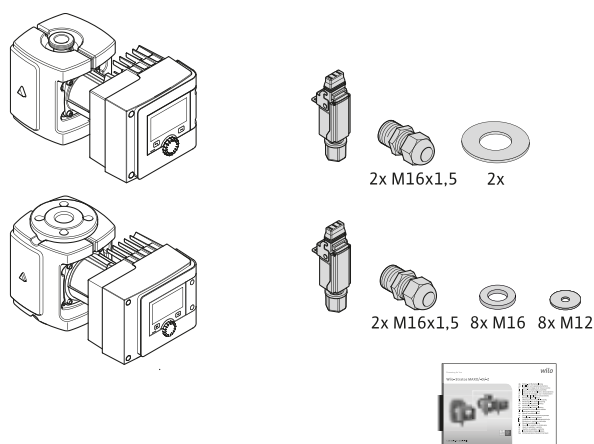
**2.6 Комплект на доставката**

Fig. 6: Окомплектовка при доставка на единични помпи

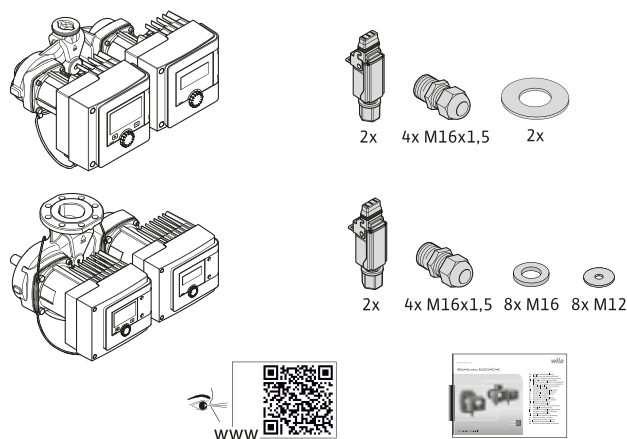


Fig. 7: Окомплектовка при доставка на сдвоени помпи

- Помпа
- Wilo-Connector. При сдвоени помпи: 2x
- 2 бр. кабелни съединения с резба (M16 x 1,5). При сдвоени помпи: 4 бр.
- 4 бр. пластмасови дюбела (само при единична помпа)
- Теплоизолационна обвивка от две части (само при единична помпа)
  - Материал: EPP, пенополипропилен
  - Теплопроводимост 0,04 W/m съгласно DIN 52612

- Запалимост: Клас В2 съгласно DIN 4102, FMVSS 302
- 8 бр. подложна шайба M12 (за фланцови болтове M12 при изпълнение с комбинирани фланци DN32–DN65)
- 8 бр. подложна шайба M16 (за фланцови болтове M16 при изпълнение с комбинирани фланци DN32–DN65)
- 2 бр. уплътнение при резбово присъединяване
- Инструкцията за монтаж и експлоатация, компактна

## 2.7 Аксесоари

Аксесоарите трябва да се поръчат отделно.

- C1F модули
- PT1000 (повърхностен и потопяем температурен датчик)
- Контрафланец (DN 32 до DN 100)
- ClimaForm

За подробен списък виж каталога.

## 3 Безопасност

### 3.1 Употреба по предназначение

#### **Помпи за приложение при отопление/климатизация/охлаждане**

Smart помпите от серия Stratos MAXO/-D служат за циркулация на флуиди в следните области на приложение:

- Отоплителни системи с гореща вода
- Охладителни и климатични циркуляционни системи
- Затворени промишлени циркуляционни системи
- Соларни инсталации
- геотермални системи
- системи за климатизация

Помпите не отговарят на изискванията на директивата за АТЕХ и не са подходящи за изпомпване на взривоопасни или лесно запалими флуиди!

Към употребата по предназначение спада и спазването на тази инструкция, както и на данните и обозначенията върху помпата.

Всяко използване, отклоняващо се от употребата по предназначение, се счита за злоупотреба и води до загуба на всякакво право на обезщетение.

#### **Допустими флуиди**

##### **Помпи за отопление:**

- Вода за отопление съгласно VDI 2035 част 1 и част 2
- Деминерализирана вода съгласно VDI 2035–2, глава „Качество на водата“
- Водно-гликолови смеси, макс. съотношение на компонентите на сместа 1:1  
При добавянето на гликол работните данни на помпата трябва да се коригират в съответствие с по-високия вискозитет, в зависимост от процентното съотношение на компонентите на сместа.
- Етилен/пропиленгликоли с добавки за защита срещу корозия.
- Без вещества, свързващи кислород, без химически уплътнителни материали (внимавайте системата да бъде с антикорозионна защита според VDI 2035); нехерметичните места трябва да бъдат преработени.
- Обичайни средства за корозионна защита<sup>1)</sup> без анодни добавки с корозивно действие (недостатъчна дозировка поради износване!).
- Обичайни комбинирани продукти<sup>1)</sup> без неорганични или полимерни филмообразуващи вещества.
- Обичайни охлаждащи разтвори<sup>1)</sup>.



#### **ПРЕДУПРЕЖДЕНИЕ**

##### **Опасност от физически наранявания и материални щети чрез недопустими работни флуиди!**

Недопустимите работни флуиди могат да предизвикат нараняване на хора и да разрушат помпата.

<sup>1)</sup> Добавките трябва да се прибавят към работния флуид от напорната страна на помпата, дори и това да противоречи на препоръките на производителя на добавките.

- Да се използват само маркови продукти с добавки за корозионна защита!
- Съдържанието на хлориди във водата за пълнене да е съобразено с данните на производителя! **Не се** допуска използването на пасти за запояване със съдържание на хлориди!
- Задължително да се спазват информационните листа за безопасност и данните на производителя!

#### **Флуиди със съдържание на соли**

#### **ВНИМАНИЕ**

##### **Материални щети в резултат на флуиди със съдържание на соли!**

Флуидите със съдържание на соли (напр. карбонати, ацетати или формиати) имат силно корозивно действие и могат да разрушат помпата!

- За флуиди със съдържание на соли са недопустими температури над 40 °C!
- Използвайте антикорозионни добавки и проверявайте непрекъснато тяхната концентрация!

#### **ЗАБЕЛЕЖКА**

Други флуиди да се използват само с разрешение на WILO SE.

#### **ВНИМАНИЕ**

##### **Възможни материални щети в резултат на повишената концентрация на химически вещества!**

При смяна на работния флуид или при повторно наливане или доливане на добавки към него съществува риск от материални щети поради повишена концентрация на химически вещества.

- Помпата трябва да се промива отделно достатъчно дълго. Трябва да се гарантира, че старият флуид е напълно отстранен от вътрешните части на помпата!
- При промивания с различно налягане помпата трябва да се разедини!
- При промиване с химически вещества:
  - Помпата да се демонтира от системата, докато трае почистването!

#### **Помпи за питейна вода:**



#### **ПРЕДУПРЕЖДЕНИЕ**

##### **Опасност за здравето в резултат на използване на флуиди, недопустими за питейна вода!**

Поради използваните материали помпите от серията Stratos MAXO/-D не могат да бъдат използвани в системи за питейна вода и вода за хранителната промишленост.

Благодарение на подбора на материали и на конструкцията си смарт помпите от серията Stratos MAXO-Z са разработени специално за експлоатационните условия в циркуляционни системи за питейна вода, като са спазени основните насоки на Федералното министерство на Германия по околната среда (UBA):

- Питейна вода съгласно Директивата за питейната вода на ЕО.
- Чисти, неагресивни тънколивни флуиди според националните разпоредби за питейна вода.

#### **ВНИМАНИЕ**

##### **Материални щети вследствие на дезинфекционни средства!**

Химическите дезинфекционни препарати могат да доведат до увреждане на материалите.



- Да се спазват заданията на DVGW-W557! Или:
- Помпата да се демонтира от системата, докато трае химическата дезинфекция!

#### Допустими температури

	Stratos MAXO/-D	Stratos MAXO-Z
Температура на флуида	-10° C до +110° C	0° C до +80° C
Температура на околната среда	-10° C до +40° C	0° C до +40° C

Табл. 6: Допустими температури

### 3.2 Неправилна употреба

#### ПРЕДУПРЕЖДЕНИЕ! Неправилната употреба на помпата може да доведе до опасни ситуации и до повреди.

- Никога не използвайте други транспортирани флуиди.
- По принцип леснозапалими материали/флуиди не трябва да се допускат в близост до продукта.
- Никога не позволявайте извършването на неоторизирани дейности.
- Никога не експлоатирайте помпата извън посочените граници на нормална експлоатация.
- Никога не предприемайте неупълномощени преустройства.
- Използвайте само оторизирана окомплектовка и оригинални резервни части.
- Никога не използвайте помпата със система с импулсно-фазово управление.

### 3.3 Задължения на оператора

#### Операторът трябва:

- Инструкцията за монтаж и експлоатация трябва да се предостави на езика на персонала.
- Всички дейности трябва да се извършват само от квалифициран персонал.
- Да се организира нужното обучение на персонала за посочените дейности.
- Персоналът трябва да бъде инструктиран за начина на функциониране на системата.
- Да се предоставят необходимите лични предпазни средства и да се гарантира използването им от персонала.
- Трябва да се изключат всякакви опасности от електрически ток.
- Опасните детайли (изключително студени, изключително горещи, въртящи се и т.н.) трябва да се осигурят от монтажника със защита срещу директен допир.
- Да се подменят дефектните уплътнения и захранващите кабели.
- По принцип леснозапалими материали не трябва да се допускат в близост до продукта.

Указанията, поставени върху продукта, трябва да бъдат непременно съблюдавани и постоянно поддържани четливи:

- Предупреждения и указания за опасност
- Фирмена табелка
- Символ за посока на протичане
- Надписи на отворите

Уредът може да се използва от деца над 8 години, както и от лица с намалени физически, органолептични или ментални способности или недостатъчен опит и знания, когато се наблюдават или са инструктирани относно безопасната употреба на уреда и те разбират произтичащите от него опасности. Не допускайте деца да играят с уреда. Почистването и техническото обслужване от потребителя не трябва да се извършва от деца без контрол.

### 3.4 Изисквания за безопасност

#### Електрически ток



#### ОПАСНОСТ

#### Токов удар!

Помпата е с електрическо задвижване. При токов удар има опасност за живота!

- Работите по електрическите компоненти да се извършват само от специалисти електротехници.

- Преди всякакви дейности (ако е необходимо, също на SSM и SBM) трябва да се изключи ел. захранването и да се обезопаси срещу повторно включване. Работата по регулиращия модул може да започне едва след като изминат 5 минути заради все още наличното напрежение, което при допир е опасно за живота.
- Помпата да се експлоатира изключително само с изправни части и свързващи кабели.

#### Електромагнитно поле



#### ОПАСНОСТ

##### Електромагнитно поле!

Магнитният ротор (постоянен магнит) във вътрешността на помпата, може при демонтаж да бъде опасен за живота на лица с медицински импланти (напр. пейсмекър).

- Никога не отваряйте мотора и никога не изваждайте ротора.

#### Горещи компоненти



#### ПРЕДУПРЕЖДЕНИЕ

##### Горещи компоненти!

Корпусът на помпата, корпусът на мотора и долният корпус на модула могат да се нагорещят и при докосване да доведат до изгаряния.

- В режим на експлоатация докосвайте само потребителския интерфейс.
- Преди всякакви дейности, оставете помпата да се охлади.
- Лесно запалими материали да се държат на разстояние.

## 4 Транспорт и съхранение

При транспортиране и междинно съхранение помпата, включително опаковката, трябва да бъде защитена от влага, замръзване и механични увреждания.



#### ПРЕДУПРЕЖДЕНИЕ

##### Опасност от нараняване в резултат на размякната опаковка!

Размякнатите опаковки губят здравината си и могат да доведат до нараняване на хора поради изпадане на продукта.



#### ПРЕДУПРЕЖДЕНИЕ

##### Опасност от нараняване в резултат на разкъсани пластмасови ленти!


Разкъсаните пластмасови ленти на опаковката нарушават защитата при транспортиране. Изпадането на продукта може да доведе до наранявания на хора.

### 4.1 Инспекция след транспорт

Незабавно след доставката трябва да се извърши проверка за повреди и комплектност на доставката. При необходимост веднага да се направи рекламация.

### 4.2 Условия за транспорт и съхранение

- Да се съхранява в оригинална опаковка.
- Помпата да се съхранява с хоризонтален вал и върху хоризонтална повърхност.

Да се внимава за символа за опаковка  (горе).

- При необходимост да се използва подемен механизъм с достатъчна товарносимост.
- Пазете от влага и механични натоварвания.
- Допустим температурен диапазон: от  $-20\text{ }^{\circ}\text{C}$  до  $+70\text{ }^{\circ}\text{C}$
- Относителна влажност на въздуха: 5 – 95 %

Циркулационни помпи за питейна вода:

- След изваждане на продукта от опаковката да се избягва замърсяване или контаминация.

#### 4.3 Транспортиране

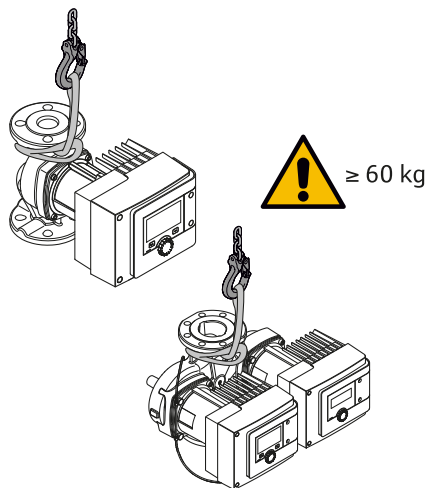


Fig. 8: Транспортиране

- Да се захваща само за мотора или корпуса на помпата.
- При необходимост да се използва подемен механизъм с достатъчна товароносимост.

#### 5 Монтаж

- Монтажът или демонтажът трябва да се изпълни от специалист, който е обучен за работа с необходимите инструменти и изискваните крепежни материали.

##### 5.1 Задължения на оператора

- Трябва да се спазват местните национални и регионални разпоредби!
- Да се съблюдават действащите национални норми по охрана на труда и техника на безопасност на занаятчийските професионални сдружения.
- Да се предоставят лични предпазни средства и да се гарантира използването им от персонала.
- Да се спазват всички разпоредби за работа с тежки и висящи товари.

##### 5.2 Безопасност при монтиране



#### ПРЕДУПРЕЖДЕНИЕ

##### Горещи флуиди!

Горещите флуиди могат да доведат до изгаряния. Преди монтаж или демонтаж на помпата или при развиване на болтовете по корпуса спазвайте следното:

1. Затворете затварящата арматура или изпразнете системата.
2. Оставете системата да се охлади напълно.



#### ПРЕДУПРЕЖДЕНИЕ

##### Неправилен монтаж!

Неправилният монтаж може да доведе до нараняване на хора.  
Има опасност от премазване!  
Има опасност от нараняване поради остри ръбове!  
Има опасност от нараняване вследствие на падане на помпата/мотора!

3. Носете подходящи предпазни средства (например ръкавици)!
4. Ако е необходимо, подсигурете помпата/мотора срещу падане с подходящи товарозахващащи средства!

##### 5.3 Подготовка за монтаж

1. Закрепете тръбопроводите с подходящи приспособления към пода, тавана или стената, така че помпата да не поема теглото на тръбопроводите.
2. При монтаж във входния тръбопровод на отворени системи предпазната връщаща тръба трябва да се отклонява преди помпата (EN 12828).
3. Монтирайте помпата на леснодостъпно място, за да може в последствие лесно да се проверява или подменя.
4. Приключете с всички работи по заваряване и запояване.

5. Промийте системата.
6. Предвидете затваряща арматура преди и след помпата.
7. Входящи и изходящи участъци от тръбопровода преди и след помпата.
8. Обезпечете монтажа на помпата да бъде без механични напрежения.
9. Да се предвиди разстояние от 10 cm около регулиращия модул, за да не се прегрява.
10. Да се спазват допустимите монтажни положения.

#### **Инсталация в сграда**

Инсталирайте помпата в сухо, добре проветрено и защитено от прах помещение съгласно степента на защита (виж фирмената табелка на помпата).

#### **ВНИМАНИЕ**

#### **Температури на околната среда, по-високи или по-ниски от допустимите!**

При температури, по-високи от допустимите, регулиращият модул изключва!

- Да се осигури достатъчно проветряване/отопление!
- Никога не покривайте регулиращия модул и помпата с предмети!
- Оставайте достатъчно свободно пространство от най-малко 10 cm около регулиращия модул!
- Температури на околната среда под  $-10\text{ }^{\circ}\text{C}$  са недопустими!

#### **Инсталация извън сграда (външен монтаж)**

- Да се спазват допустимите условия за околната среда и вида на защита.
  - Помпата трябва да се инсталира в корпус, като защита от атмосферни влияния. Температури на околната среда под  $-10\text{ }^{\circ}\text{C}$  са недопустими.
  - Пазете помпата от климатични въздействия като напр. директна слънчева светлина, дъжд, сняг.
  - Помпата трябва да бъде защитена така, че жлебовете за оттичане на кондензата да останат свободни от замърсявания.
  - Чрез подходящи мерки предотвратете обрзуването на воден кондензат.
- 5.4 **Монтиране**
- Изпълнете монтажа без механично напрежение, с хоризонтално разположен вал на помпата!
  - Уверете се, че е възможен монтаж на помпата с правилна посока на протичане на флуида: Спазвайте символа за посока на протичане върху корпуса на помпата!

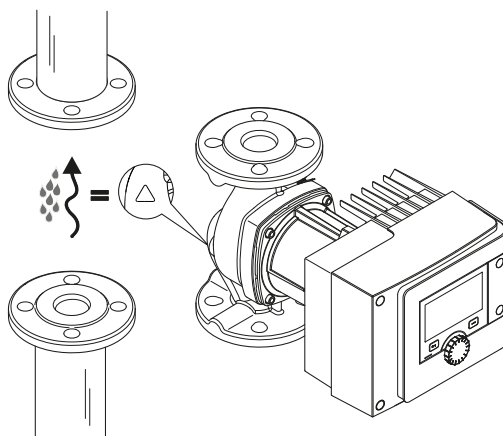


Fig. 9: Спазвайте посоката на протичане

- Помпата да се монтира само в допустимото монтажno положение!

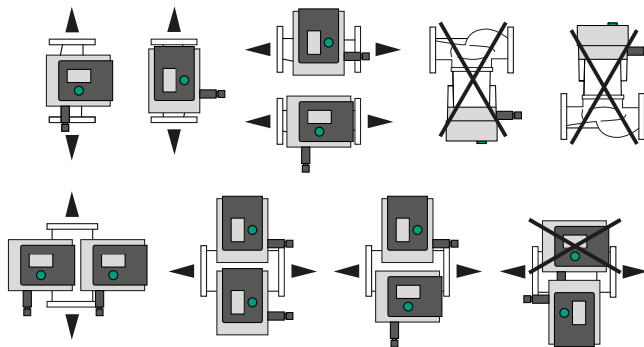


Fig. 10: Допустими монтажни положения

- При необходимост завъртете мотора, вкл. регулиращия модул, виж глава „Центроване на главата на мотора [► 2097]“

### ВНИМАНИЕ

#### Отказ на електрониката поради капеща вода

При недопустима позиция на модула съществува риск от попадане на капеща вода в модула. Това може да доведе до дефект/отказ на електрониката.

- Позиция на модула с кабелната връзка нагоре не е допустима!

#### Относно тази тема вижте също и

- ▢ Центроване на главата на мотора [► 2097]

#### 5.4.1 Монтиране на помпа с резбово тръбно присъединяване



#### ПРЕДУПРЕЖДЕНИЕ

##### Гореща повърхност!

Тръбопроводите могат да са горещи. Има опасност от нараняване чрез изгаряне.

- Носете защитни ръкавици.

#### Монтажни стъпки

1. Инсталирайте подходящи резбови тръбни съединения.

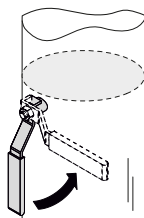
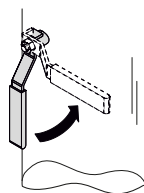


Fig. 11: Затваряне на затварящата арматура

2. Затворете затварящите кранове преди и след помпата.

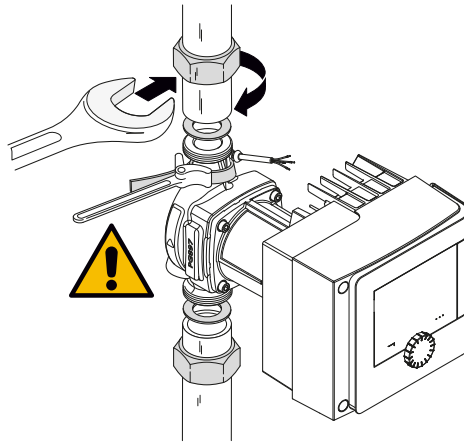


Fig. 12: Монтиране на помпа

3. Поставете помпата с доставените плоски уплътнения. **Спазвайте посоката на протичане!** Стрелката върху корпуса на помпата трябва да показва посоката на протичане.

4. Свържете помпата с доставените холендрови гайки. При това придържайте изключително с тръбен ключ с колан на корпуса на помпата.

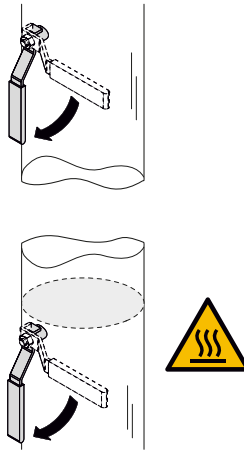


Fig. 13: Отворете затварящите кранове

5. Отворете затварящата арматура преди и след помпата.

6. Проверете херметичността.

#### 5.4.2 Монтиране на помпа с фланцово присъединяване



##### ПРЕДУПРЕЖДЕНИЕ

##### Гореща повърхност

Тръбопроводите могат да са горещи. Има опасност от нараняване чрез изгаряне.

- Носете защитни ръкавици.



##### ПРЕДУПРЕЖДЕНИЕ

##### Опасност от нараняване и изгаряне в резултат на неправилен монтаж!

При неправилно инсталиране фланцовото съединение може да бъде повредено и разхерметизирано.

- Никога не свързвайте два комбинирани фланеца един с друг!
- Помпите с комбиниран фланец не могат да се използват при работни налягания PN16!

- Използването на осигурителни елементи (например пружинни шайби) може да доведе до нехерметичност на фланцовото съединение. Затова такива не са разрешени. Между главата на болта/гайката и комбинирания фланец трябва да се използват приложените подложни шайби (в обхвата на доставката)!
- Допустимите въртящи моменти на задвижване съгласно следващата таблица не трябва да бъдат превишавани, дори и ако се използват болтове с по-висока устойчивост ( $\geq 4.6$ ), тъй като в противен случай може да възникне разтрошаване по ръбовете на елипсовидните отвори. По този начин болтовете губят предварителното затягане и фланцовото съединение може да стане нехерметично. Опасност от изгаряне!
- Използвайте достатъчно дълги болтове. Резбата на болта трябва да стърчи от гайката поне с една стъпка.
- При максимално допустимо работно налягане да се извършват проверки за течове!

#### **Болтове и въртящи моменти на задвижване**

##### **Помпа с фланцово присъединяване PN 6**

	DN 32	DN 40	DN 50
Диаметър на болтовете	M12	M12	M12
Клас на устойчивост	$\geq 4.6$	$\geq 4.6$	$\geq 4.6$
Въртящи моменти на задвижване	40 Nm	40 Nm	40 Nm
Дължина на болта	$\geq 55$ mm	$\geq 55$ mm	$\geq 60$ mm

	DN 65	DN 80	DN 100
Диаметър на болтовете	M12	M16	M16
Клас на устойчивост	$\geq 4.6$	$\geq 4.6$	$\geq 4.6$
Въртящи моменти на задвижване	40 Nm	95 Nm	95 Nm
Дължина на болта	$\geq 60$ mm	$\geq 70$ mm	$\geq 70$ mm

Табл. 7: Фланцово закрепване PN 6

##### **Помпа с фланцово присъединяване PN 10 и PN 16 (без комбиниран фланец)**

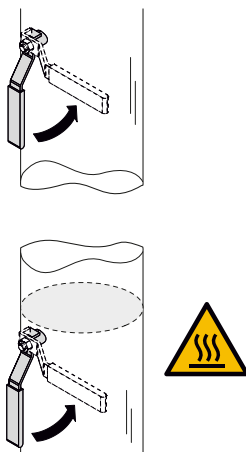
	DN 32	DN 40	DN 50
Диаметър на болтовете	M16	M16	M16
Клас на устойчивост	$\geq 4.6$	$\geq 4.6$	$\geq 4.6$
Въртящи моменти на задвижване	95 Nm	95 Nm	95 Nm
Дължина на болта	$\geq 60$ mm	$\geq 60$ mm	$\geq 65$ mm

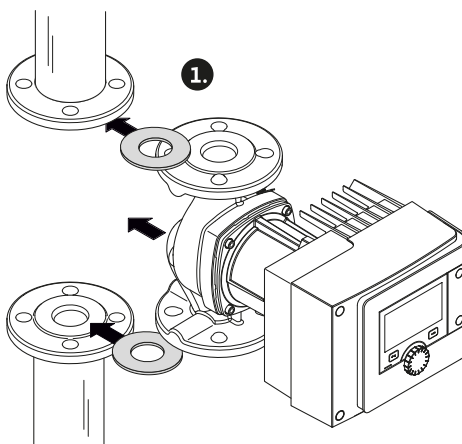
	DN 65	DN 80	DN 100
Диаметър на болтовете	M16	M16	M16
Клас на устойчивост	$\geq 4.6$	$\geq 4.6$	$\geq 4.6$
Въртящи моменти на задвижване	95 Nm	95 Nm	95 Nm
Дължина на болта	$\geq 65$ mm	$\geq 70$ mm	$\geq 70$ mm

Табл. 8: Фланцово закрепване PN 10 и PN 16

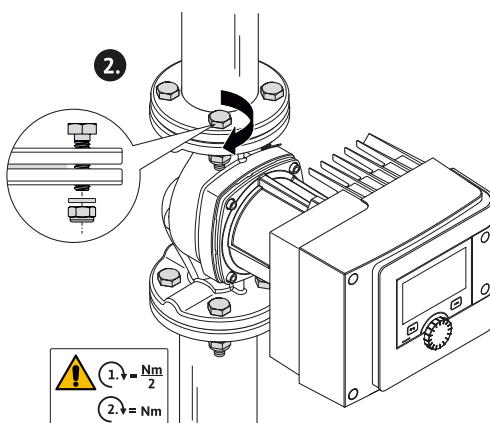
Никога не свързвайте два комбинирани фланеца един с друг.

**Монтажни стъпки****Fig. 14:** Затваряне на затварящата арматура

1. Затворете затварящите кранове преди и след помпата.

**Fig. 15:** Монтиране на помпата

2. Заедно с две подходящи плоски уплътнения поставете помпата така в тръбопровода, че фланецът да може да се захване с болтове на входа и на изхода на помпата. **Спазвайте посоката на протичане!** Стрелката върху корпуса на помпата трябва да показва посоката на протичане.

**Fig. 16:** Монтиране на помпа

3. Свържете фланеца с подходящи болтове и с доставените подложни шайби в 2 стъпки на кръст. Съблюдавайте зададените въртящи моменти на задвижване!



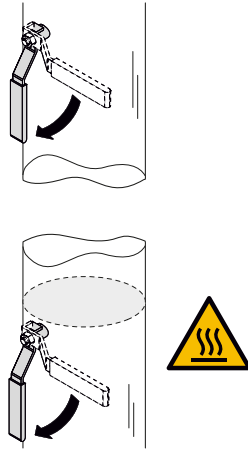


Fig. 17: Отворете затварящите кранове

4. Отворете затварящата арматура преди и след помпата.
5. Проверете херметичността.

## 5.5 Центроване на главата на мотора

- В зависимост от монтажното положение капакът на мотора трябва да е изправен.
- Да се проверят допустимите монтажни положения.

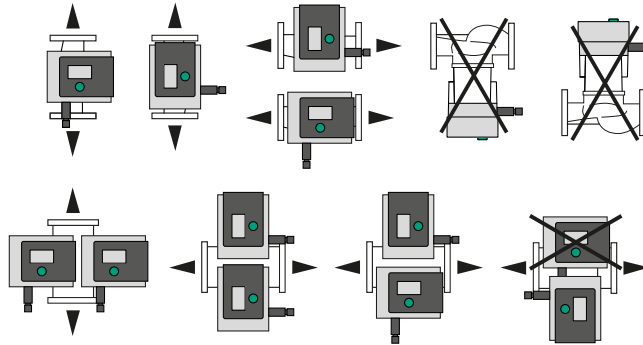


Fig. 18: Допустими монтажни положения

### ЗАБЕЛЕЖКА

Принципно главата на мотора трябва да се завърта, преди системата да е напълнена!

В зависимост от типа на помпата се изискват различни начини на действие.

**Случай 1:** Подходът към закрепващите винтове на мотора е затруднен.

#### Единична помпа

1. Топлоизолацията да се демонтира чрез разединяване на двете полусфери.
2. Внимателно издърпайте щепсела на кабела на сензора от регулиращия модул.
3. Освободете кабела на сензора от кабелните скоби.
4. С помощта на отвертка внимателно свалете кабелните скоби от закрепващите винтове на мотора и ги приберете.



### ОПАСНОСТ

**Опасност за живота поради токов удар! Генераторен или турбинен режим при протичане на флуид през помпата!**

Дори и без модул (без електрическо свързване) на контактите на мотора може да има опасно контактно напрежение!

5. Развийте болтовете на капака на модула (HMI).
6. Свалете капака на модула заедно с дисплея и ги приберете на сигурно място.
7. Развийте болтовете с вътрешен шестостен M4 в регулиращия модул.

8. Извадете регулиращия модул от мотора.
9. При необходимост освободете кабелната лента чрез отстраняване на кабелния държач.
10. Развийте винтовете на корпуса на мотора и внимателно завъртете главата на мотора. **Не** изваждайте от корпуса на помпата!

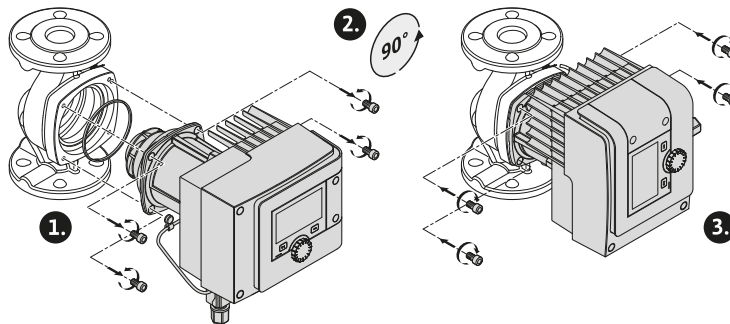


Fig. 19: Завъртете мотора

#### ПРЕДУПРЕЖДЕНИЕ

##### Материални щети!

Повреда на уплътнението или усукано уплътнение води до теч. Проверете уплътнението и при необходимост го подменете!

11. След това затегнете закрепващите винтове на мотора на кръст. Спазвайте въртящите моменти на задвижване! (Таблица „Въртящи моменти на задвижване“)
12. Поставете регулиращия модул върху главата на мотора (въвеждащите болтове указват точното положение).
13. Закрепете регулиращия модул с винтовете с глава вътрешен шестостен М4. (Въртящ момент  $1,2 \pm 0,2 \text{ Nm}$ )
14. Придвижете капака на модула заедно с дисплея с помощта на позициониращите стойки напред в жлебовете, затворете капака и затегнете винтовете.



#### ВНИМАНИЕ

##### Горещи детайли!

Опасност от повреда на кабела на сензора чрез горещата глава на мотора! Прокарайте кабела на сензора, включително и през кабелните скоби, така че той да не влиза в съприкосновение с главата на мотора.

15. Вкарайте щепсела на кабела на сензора в присъединяването в модула.
16. Натиснете кабелните скоби върху два закрепващи винта на мотора.
17. Натиснете кабела на сензора в предвидения кабелопровод на кабелните скоби.
18. Поставете двете полусфери на топлоизолацията около корпуса на помпата и ги притиснете една към друга.

**Случай 2:** Подходът към закрепващите винтове на мотора е свободен.

- Изпълнете стъпки 1 до 4, 10 до 11 и 15 до 18 последователно. Стъпки 5 до 9 и 12 до 14 могат да отпаднат.

#### Сдвоена помпа

#### ЗАБЕЛЕЖКА

Принципно главата на мотора трябва да се завърта, преди системата да е напълнена!

Когато трябва да се завърти едната или и двете глави на мотора, освободете кабела на сдвоената помпа, който свързва двата регулиращи модула.

Изпълнете стъпките идентично на описанието за единична помпа:

**Случай 1:** Подходът към закрепващите винтове на мотора е затруднен.

- Изпълнете стъпки 2 до 17 последователно.

**Случай 2:** Подходът към закрепващите винтове на мотора е свободен.

- Изпълнете стъпки 2 до 3, 9 до 11 и 15 до 17 последователно.

Стъпки 1, 4 до 8, 12 до 14 и 18 могат да отпаднат.

Свържете отново двата регулиращи модула с кабела на сдвоената помпа. При необходимост освободете кабелната лента чрез отстраняване на кабелния държач.

#### **Въртящи моменти на задвижване на болтовете за закрепване на мотора**

Болт	Въртящи моменти на задвижване [Nm]
M6x18	8 - 10
M6x22	8 - 10
M10x30	18 - 20

Табл. 9: Въртящи моменти на затягане

## 5.6 Изолиране

### **Изоляция на помпата при приложения в отоплителни системи и инсталации за циркулация на питейна вода (само единична помпа)**



#### **ПРЕДУПРЕЖДЕНИЕ**

##### **Гореща повърхност!**

Цялата помпа може да се нагорещи много. При последващо поставяне на изоляцията по време на експлоатация на помпата има опасност от изгаряне!

Поставете двете полусфери на топлоизолацията преди пускане в експлоатация около корпуса на помпата и ги притиснете една към друга. За целта преди това монтирайте четирите пластмасови дюбела (включени в обхвата на доставката) в отворите на едната полусфера.

### **Изоляция на помпата в системи за охлаждане/климатизация**

#### **ЗАБЕЛЕЖКА**

Включените в обхвата на доставката топлоизолационни обвивки могат да се използват само при приложения на системи за отопление и циркулация на питейна вода с температура на флуида > 20 °C!

Единичните помпи могат да се изолират при приложения в охлаждащи или климатични инсталации със студоизолационна обвивка Wilo (Wilo-ClimaForm) или други обичайни антидифузионни изолационни материали.

За сдвоените помпи няма предварително произведени топлоизолационни обвивки. За целта трябва да се използват осигурени от монтажника обичайни антидифузионни изолационни материали.

#### **ВНИМАНИЕ**

##### **Електрическа повреда!**

В противен случай образуващият се кондензат в мотора може да доведе до електрически повреди.

- Корпусът на помпата да се изолира само до разделителната фуга с мотора!
- Жлебовете за оттичане на кондензата трябва да останат свободни, така че образуващият се в мотора кондензат да може да се оттича безпрепятствено!

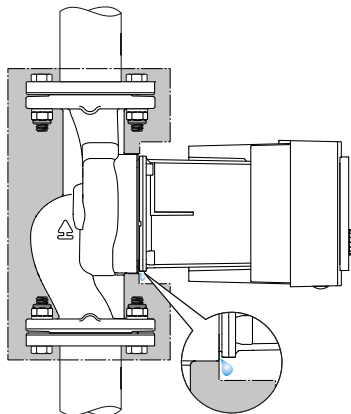


Fig. 20: Изолиране, изпускане на кондензат, свободно изпускане

## 5.7 След монтаж

1. Проверете херметичността на тръбната/фланцовата връзка.

## 6 Електрическо свързване

Електрическото свързване да се извършва само от квалифициран електротехник и в съответствие с действащите предписания!

Задължително да се спазват указанията в глава „Важна за безопасността информация [► 2079]“!



### ОПАСНОСТ

#### Опасност за живота поради токов удар!

- При докосване на части под напрежение съществува непосредствен риск от фатално нараняване!
- Особено застрашени са лица, които използват медицински помощни средства като пейсмейкъри, инсулинови помпи, слухови апарати, импланти и др. подобни. Последствията могат да бъдат смърт, сериозно нараняване или материални щети. За тези лица при всички случаи е необходима трудово-медицинска експертиза!
- Немонтираните предпазни приспособления (напр. капак на регулиращия модул) може да причинят опасни за живота наранявания вследствие на токов удар!
- При неправомерно отстраняване на елементите за регулиране и обслужване на регулиращия модул съществува опасност от токов удар при докосване на вътрешните електрически части!
- Подаването на грешно напрежение по SELV проводниците води до грешно напрежение по всички помпи и уреди на мястото на експлоатация на сградната автоматизация, които са присъединени към SELV проводника. Риск от фатално нараняване!

- Демонтираните предпазни приспособления, като напр. капак на модула, трябва да бъдат монтирани отново!
- Помпата трябва да свързва и работи само с монтиран регулиращ модул!
- Не въвеждайте в експлоатация помпата при повреден регулиращ модул/Wilo-Connector!
- Прекъснете захранващото напрежение на всички полюси и обезопасете против неоторизирано повторно включване! Работата по регулиращия модул може да започне едва след като изминат 5 минути заради все още наличното напрежение, което при допир е опасно за хората!
- Проверете дали всички изводи (също и безпотенциалните контакти) са без напрежение!

**ВНИМАНИЕ****Опасност от причиняване на материални щети в резултат на неправилно електрическо свързване!**

- Недостатъчното оразмеряване на мрежата може да доведе до отказ на системата и даже до запалване на кабелите поради претоварване на мрежата!
- При включване на погрешно напрежение помпата може да бъде повредена!
- Подаването на грешно напрежение по SELV проводниците води до грешно напрежение по всички помпи и уреди на мястото на експлоатация на сградната автоматизация, които са присъединени към SELV проводника!

- При оразмеряването на мрежата, по отношение на използваните кабелни сечения и предпазители имайте предвид, че в многопомпен режим за кратко може да настъпи едновременна експлоатация на всички помпи!
- При включване/изключване на помпата, чрез външни управляващи устройства да се деактивира подаване на тактови импулси на мрежовото напрежение (напр. чрез управление пулс-пакет)!
- В конкретния случай проверете управление чрез симистори / полупроводникови релета!
- Уверете се, че към SELV проводниците максимално напрежение от 24V!

**6.1 Изисквания****ОПАСНОСТ****Опасност за живота поради токов удар!**

Дори и при несветещ светодиод във вътрешността на регулиращия модул може да има напрежение!

Немонтираните предпазни приспособления (напр. капак на регулиращия модул) може да причинят опасни за живота наранявания вследствие на токов удар!

- Винаги изключвайте ел. захранването на помпата, а при необходимост и SSM и SBM!
- Никога не експлоатирайте помпата, без да е затворен капакът на модула!

**ЗАБЕЛЕЖКА**

Да се спазват действащите национални разпоредби, норми и наредби, както и предписанията на местните енергоснабдителни дружества!

**ВНИМАНИЕ****Материални щети!**

Грешно свързване на помпата води до повреди на електрониката.

**Спазвайте вида на тока и напрежението върху фирмената табелка.**

Данни за свързване	
Мрежово напрежение	1 ~ 230 V ± 10 %, 50/60 Hz EN 60950 за 230 V – TN-, TT мрежи
Предпазители	На единична помпа или глава на мотор а сдвоена помпа: 16 A, инерционни или автоматични защитни прекъсвачи за ел. мрежа с характеристика C.
Утечен ток $I_{eff}$ (утечка по PE през вътрешни филтри за електромагнитна съвместимост)	≤ 3,5 mA

Табл. 10: Данни за свързване

- Спазвайте вида на тока и напрежението върху фирмената табелка.

- Минимален входен предпазител: 16 А, инерционни или автоматични защитни прекъсвачи за ел. мрежа с характеристика С.  
При сдвоени помпи свържете двата мотора да се свържат и обезопасят поединично.
- Препоръчва се помпата да се защити с дефектнотокова защита (тип А или В съгласно EN 60335)  
Да се спазва утечният ток  $I_{\text{eff}} \leq 3,5 \text{ mA}$  на всяка помпа.
- След това свържете към TN или TT мрежи с ниско напрежение до 230 V.  
Никога не свързвайте към IT мрежи с ниско напрежение 230 V (230 волта „Isolé Terre“ мрежи с ниско напрежение).
- Електрическото свързване трябва да се извърши посредством фиксиран захранващ кабел, снабден с щепселно съединение или многополюсен прекъсвач с поне 3 mm ширина на контактния отвор (VDE 0700/част 1).
- Никога не свързвайте към източник на непрекъсваемо ел. захранване.
- Подаване на тактови импулси на ел. захранване (напр. система с импулсно-фазово управление) е недопустимо! Деактивирайте подаване на тактови импулси.
- В отделни случаи да се провери включването на помпата през симетрични тиристори/полупроводниково реле.
- При изключване с мрежово реле от монтажника: Номинален ток  $\geq 10 \text{ A}$ , номинално напрежение 250 V AC.  
Независимо от номиналния ток на потребление на помпата при всяко включване на ел. захранването може да възникнат пикове на тока при включване до 10 A!
- Съблюдавайте честотата на включване:
  - Включване/изключване от напрежение на ел. мрежа  $\leq 100/24 \text{ h}$
- Повишен брой на включвания/изключвания  $\leq 20/h$  ( $\leq 480/24 \text{ h}$ ) е допустим при използване на:
  - Цифров вход с Ext. Off функция
  - аналогов вход за задаване на стойности с изключваща функция
  - Комутационни сигнали през комуникационни интерфейси (напр. CIF модул, Wilo Net или Bluetooth)
- За предпазване от течове на вода и за намаляване на натоварването на кабелното съединение с резба използвайте захранващ кабел с достатъчен външен диаметър.

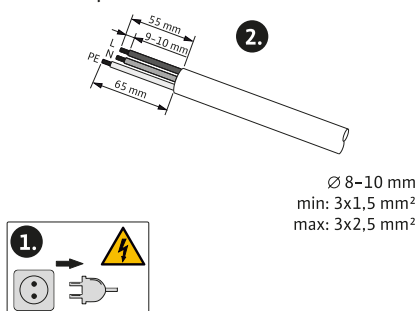


Fig. 21: Подготовка на свързването

- Кабелите в близост до кабелно съединение трябва да се огънат в отводна примка, която служи за отвеждане на събралата се капеща вода.
- При температури на флуида над 90 °C използвайте захранващ кабел с устойчивост на висока температура.
- Положете захранващите кабели така, че да не се допират нито до тръбопроводите, нито до помпата.

Клемите са предвидени за неподвижни и гъвкави проводници с или без втулки на жилата.

Свързване	Кабелно сечение в $\text{mm}^2$		Кабел
	Мин.	Макс.	
Щепсел	3x1,5	3x2,5	
SSM	2x0,2	2x1,5 (1,0 <sup>**</sup> )	*
SBM	2x0,2	2x1,5 (1,0 <sup>**</sup> )	*
Цифров вход 1 (DI 1)	2x0,2	2x1,5 (1,0 <sup>**</sup> )	*
Цифров вход 2 (DI 2)	2x0,2	2x1,5 (1,0 <sup>**</sup> )	*
24 V изход	1x0,2	1x1,5 (1,0 <sup>**</sup> )	*

Свързване	Кабелно сечение в $\text{mm}^2$	Кабелно сечение в $\text{mm}^2$	Кабел
	Мин.	Макс.	
Аналогов вход 1 (AI 1)	2x0,2	2x1,5 (1,0 <sup>**</sup> )	*
Аналогов вход 2 (AI 2)	2x0,2	2x1,5 (1,0 <sup>**</sup> )	*
Wilo Net	3x0,2	3x1,5 (1,0 <sup>**</sup> )	Екраниран

Табл. 11: Изисквания за кабелите

\* Дължина на кабела  $\geq 2$  m: Използвайте екранирани кабели.

\*\* При използване на втулки на жилата максималното сечение при комуникационните интерфейси се намалява на  $1 \text{ mm}^2$ . При елемента Wilo-Connector са допустими всички комбинации до  $2,5 \text{ mm}^2$ .

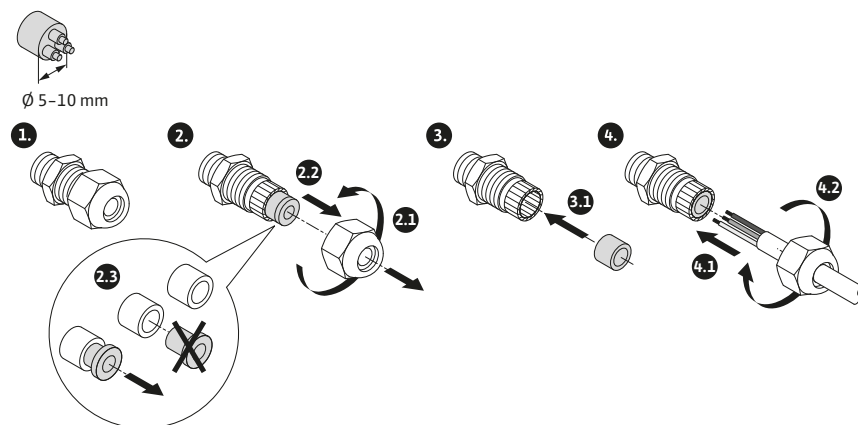


### ПРЕДУПРЕЖДЕНИЕ

#### Токов удар!

При свързване на SSM/SBM проводниците внимавайте за отделно прокарване на тръбопроводите към областта SELV, тъй като в противен случай защитата SELV вече не може да се гарантира!

При сечения на кабела от 5–10 mm преди монтажа на кабела свалете вътрешния уплътнителен пръстен от кабелното съединение с резба.

Fig. 22: Кабелно съединение с резба  $\varnothing 5\text{--}10 \text{ mm}$ 

### ЗАБЕЛЕЖКА

- Затегнете кабелното съединение с резба M16x1,5 към регулиращия модул с въртящ момент 2,5 Nm.
- С цел да се осигури намаляване на натоварването затегнете гайката с въртящ момент 2,5 Nm.
- Вътрешно уплътнение на кабелното съединение с резба за монтаж на кабелни сечения  $\geq 5 \text{ mm}$ .

## 6.2 Възможности за свързване

### ВНИМАНИЕ

#### Опасност от материални щети!

Никога не присъединявайте източник на ел. захранване към две фази с 400 V! Опасност от разрушаване на електрониката.

- Присъединявайте източник на ел. захранване само към 230 V (фаза към нулев проводник)!

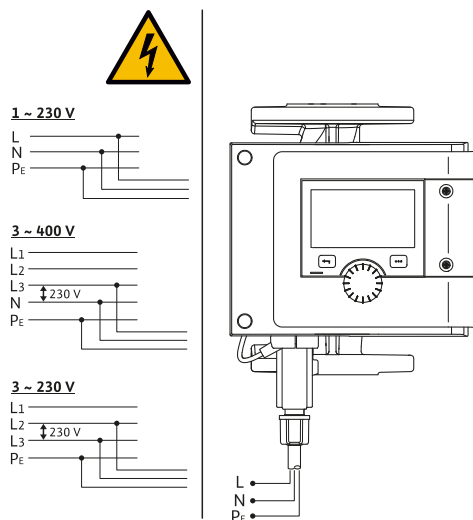


Fig. 23: Възможности за свързване

Помпата може да се свърже към мрежи със следните стойности на напрежение:

- 1~ 230 V
- 3~ 400 V с нулев проводник
- 3~ 230 V

### 6.3 Свързване и демонтиране на Wilo-Connector



#### ПРЕДУПРЕЖДЕНИЕ

Опасност за живота поради токов удар!

- **Никога** не присъединявайте или отстранявайте Wilo-Connector под мрежово напрежение!



#### ВНИМАНИЕ

Повреда на имущество поради неправилно закрепване на Wilo-Connector!

Неправилното закрепване на Wilo-Connector може да причини проблеми със свързването и електрически повреди!

- Помпата да се използва само със заключена метална скоба на Wilo-Connector!
- Не се допуска разединяване на Wilo-Connector под напрежение!

#### Свързване

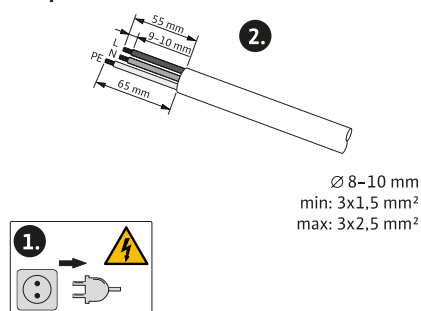


Fig. 24: Подготовка на свързването

1. Подгответе кабела съгласно данните на фигурата.



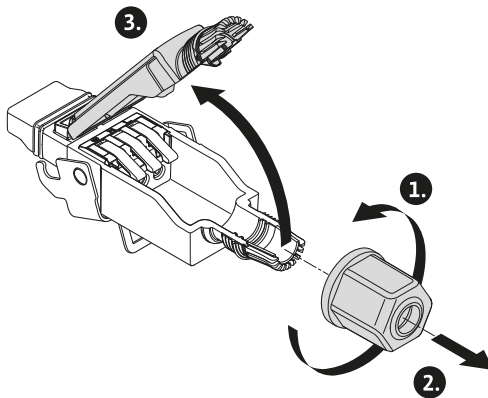


Fig. 25: Отворете Wilo-Connector

2. Развийте салниковото уплътнение на включения в обхвата на доставката Wilo-Connector.
3. Свалете горната част на конектора Wilo-Connector.

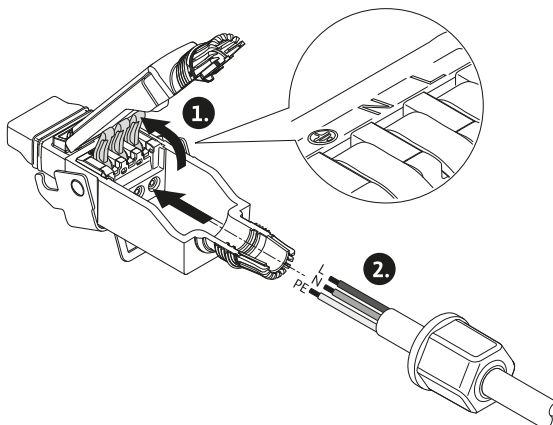


Fig. 26: Вкарайте кабела

4. Отворете „Cage Clamp“ на фирма WAGO чрез натискане.
5. Прекарайте кабела през салниковото уплътнение към съединителните втулки.
6. Свържете кабелите правилно съобразно положението.

#### ЗАБЕЛЕЖКА

При кабели без маншет внимавайте никой проводник да не остане извън клемата!

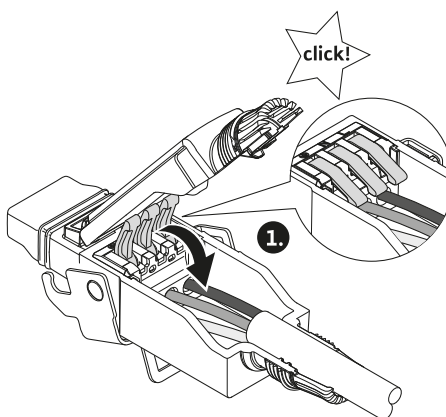


Fig. 27: Затваряне на пружинната клема

7. Затворете „Cage Clamp“ на фирма WAGO.

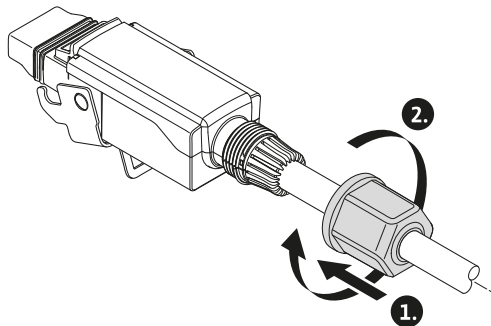


Fig. 28: Затваряне на щепсел

8. Изтласкайте горната част на Wilo-Connector с помощта на позициониращите стойки в долната част, свържете щепсела.
9. Навийте салниковото уплътнение с въртящ момент от 0,8 Nm.

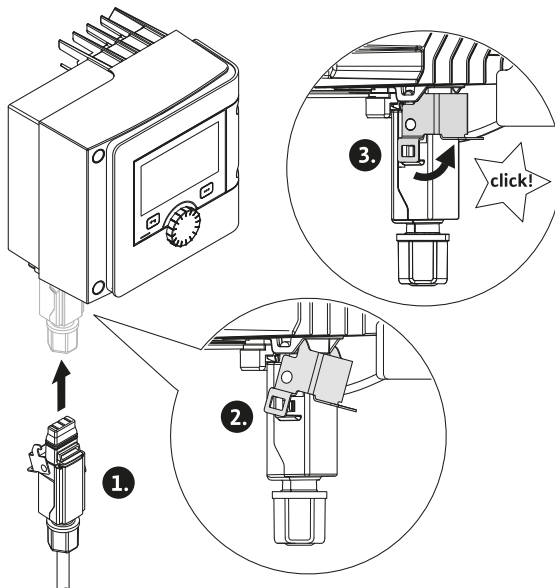


Fig. 29: Монтаж на Wilo-Connector

10. Вкарайте Wilo-Connector и затегнете металната скоба с помощта на закрепващите болтове.

#### ЗАБЕЛЕЖКА

Металната скоба може да се деблокира само с инструмент странично на корпуса на Wilo Connector!

11. Осъществете ел. захранване.

#### Демонтиране

1. Изключете мрежовото напрежение.

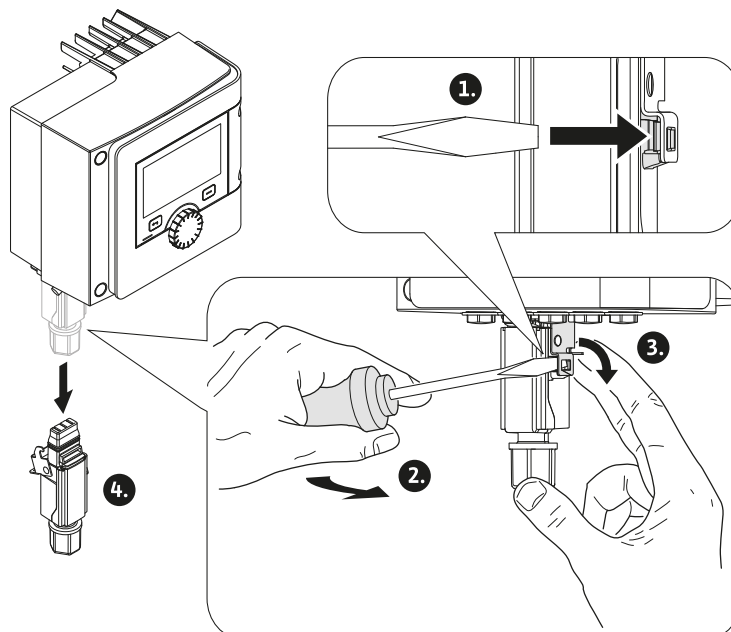


Fig. 30: Демонтаж на Wilo-Connector

2. Развийте металната скоба с подходящ инструмент от механичната блокировка на корпуса.  
За целта наклонете инструмента странично навън, като същевременно отворите металната скоба по посока на корпуса.
3. Изтеглете Wilo-Connector.

#### 6.4 Свързване на комуникационните интерфейси

**Спазвайте всички предупредителни указания в глава „Електрическо свързване“!**

**Уверете се, че всички източници на електрозахранване на помпата и присъединените комуникационни интерфейси са изключени, особено от SSM и SBM!**

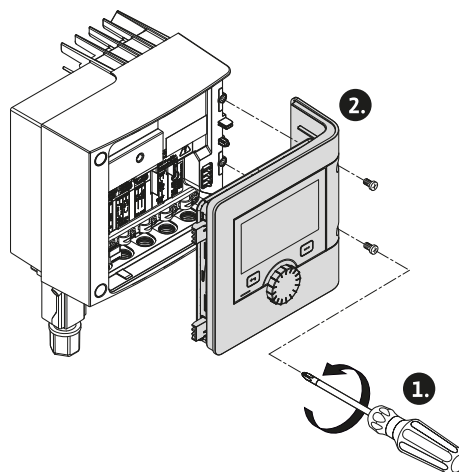


Fig. 31: Отваряне на капак на модула

1. Развийте болтовете на капака на модула.
2. Свалете капака на модула и го приберете на сигурно място.
3. Развийте необходимия брой резбови пробки (M16x1,5) с инструмент.
4. Развийте необходимия брой екранни клеми (виж указаниято).
5. Затегнете кабелното съединение с резба M16x1,5 към регулиращия модул с въртящ момент 2,5 Nm.
6. Зачистете комуникационния кабел на необходимата дължина.
7. Прокарайте гайката на кабелното съединение с резба по кабела и кабела през разположения вътре уплътнителен пръстен на кабелното съединение с резба, както и под екранната клема.

8. Клеми: Отворете чрез натискане „Cage Clamp“ на фирма WAGO с помощта на отвертка и вмъкнете зачистеното въже в клемата.
9. Затегнете комуникационния кабел под екранната клема (вижте Указание).
10. С цел осигуряване на намаляване на натоварването затегнете гайката на кабелното съединение с резба с въртящ момент 2,5 Nm.
11. Придвигнете капака на модула с помощта на позициониращите стойки напред в жлебовете, затворете капака и затегнете винтовете.

### ЗАБЕЛЕЖКА

Премахнете вътрешното уплътнение на кабелното съединение с резба M16x1,5 за монтаж на кабелни сечения  $\geq 5$  мм.

Поставете екранировката на кабела само в единия край на кабела, за да предотвратите уравнителни токове в случай на потенциални разлики посредством комуникационния кабел!

За разхлабване на многожилните проводници: Отворете пружинна клема „Cage Clamp“ на фирма WAGO! Едва тогава издърпайте многожилните проводници!

### Външни интерфейси

- Аналогов вход (лилав клемен блок)
- Цифров вход (сив клемен блок)
- Wilo Net (зелен клемен блок)
- SSM (червен клемен блок)
- SBM (оранжев клемен блок)

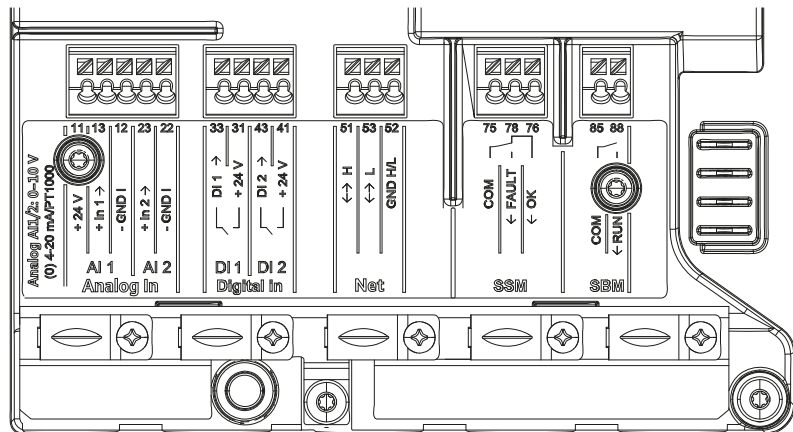


Fig. 32: Комуникационни интерфейси

Всички комуникационни интерфейси в клемната кутия (аналогови входове, цифрови входове, Wilo Net, SSM и SBM) отговарят на стандарта SELV.

SSM и SBM могат да се задействат и с терминали и напрежения (до 250V AC), несъвместими със SELV, без това приложение да има отрицателно въздействие върху SELV съвместимостта на останалите комуникационни терминали в клемната кутия.

За да се гарантира съвместимостта със SELV на други тръбопровода се уверете в чистото провеждане на кабелите и разделянето в клемната кутия.

### Изисквания за кабелите

Клемите са предвидени за неподвижни и гъвкави проводници с или без втулки на жилата.

Свързване	Напречно сечение на клемите в mm <sup>2</sup>		Кабел
	Мин.	Макс.	
Щепсел	3x1,5	3x2,5	
SSM	2x0,2	2x1,5 (1,0**)	*
SBM	2x0,2	2x1,5 (1,0**)	*

Свързване	Напречно сечение на клемите в mm <sup>2</sup>	Напречно сечение на клемите в mm <sup>2</sup>	Кабел
	Мин.	Макс.	
Цифров вход 1 (DI1)	2x0,2	2x1,5 (1,0**)	*
Цифров вход 2 (DI2)	2x0,2	2x1,5 (1,0**)	*
24 V изход	1x0,2	1x1,5 (1,0**)	*
Аналогов вход 1 (AI1)	2x0,2	2x1,5 (1,0**)	*
Аналогов вход 2 (AI2)	2x0,2	2x1,5 (1,0**)	*
Wilо Net	3x0,2	3x1,5 (1,0**)	Екраниран

Табл. 12: Изисквания за кабелите

\*Дължина на кабела  $\geq 2$  m: Използвайте екранирани кабели.

\*\*При използване на втулки на жилата максималното сечение при комуникационните интерфейси се намалява на 1 mm<sup>2</sup>. При елемента Wilо-Connector са допустими всички комбинации до 2,5 mm<sup>2</sup>.

#### Полагане на клемите

Обозначение	Разпределение	Забележка
Аналогов вход (AI 1)	+ 24 V (клема: 11) + вх. 1 → (клема: 13) - GND I (клема: 12)	Вид сигнал: • 0-10 V • 2-10 V
Аналогов вход (AI 2)	+ вх. 2 → (клема: 23) - GND I (клема: 22)	• 0-20 mA • 4-20 mA PT1000 Устойчивост на напрежението: 30 V DC / 24 V AC Ел. захранване: 24 V DC: макс. 50 mA
Цифров вход (DI 1)	DI 1 → (клема: 33) + 24 V (клема: 31)	Цифрови входове за безпотенциални контакти:
Цифров вход (DI 2)	DI 2 → (клема: 43) + 24 V (клема: 41)	• Максимално напрежение: < 30 V DC / 24 V AC • Максимален контурен ток: < 5 mA • Работно напрежение: 24 V DC • Работен контурен ток: 2 mA на вход
Net	↔ N (клема: 51) ↔ L (клема: 53) GND N/L (клема: 52)	
SSM	COM (клема: 75) ← FAULT (клема: 78) ← OK (клема: 76)	Безпотенциален превключвател Натоварване на контактите: • Минимално допустимо: SELV 12 V AC / DC, 10 mA • Максимално допустимо: 250 V AC, 1 A, AC 1 / 30 V DC, 1 A
SBM	COM (клема: 85) ← RUN (клема: 88)	Безпотенциален затварящ контакт Натоварване на контактите: • Минимално допустимо: SELV 12 V AC / DC, 10 mA

Обозначение	Разпределение	Забележка
		• Максимално допустимо: 250 V AC, 1 A, AC 1 / 30 V DC, 1 A

Табл. 13: Полагане на клемите

## 6.5 Аналогов вход (AI 1) или (AI 2) – лилав клемен блок



Fig. 33: Аналогов вход

При използване на AI1 аналоговите сигнални източници се присъединяват към клемите 12 и 13, а при използване на AI2 – към клемите 22 и 23.

При сигнали 0–10 V, 2–10V, 0–20mA и 4–20mA при това трябва да се има предвид полярността на клемите.

Даден активен сензор може да се захранва чрез помпата с 24V постоянен ток. За целта да се измери напрежението на клемите +24 V (11) и заземяването GND I (12).

Аналоговите входове могат да се използват за следните функции:

- Външни зададени стойности
- Присъединителен извод за сензор:
  - Терморезистор
  - Датчик за диференциално налягане
  - PID сензор

Аналогов вход за следните сигнали:

- 0–10 V
- 2–10 V
- 0–20 mA
- 4–20 mA
- PT1000

Технически характеристики:

- Допустимо натоварване аналогов вход (0)4–20 mA:  $\leq 300 \Omega$
- Товарно съпротивление при 0–10 V, 2–10 V:  $\geq 10 \text{ k}\Omega$
- Устойчивост на напрежението: 30 V DC / 24 V AC
- Клема за захранване на активни сензори с 24 V постоянен ток – максимално токово натоварване: 50 mA

### ЗАБЕЛЕЖКА

„Приложение и функция на аналоговите входове AI 1 и AI 2 [► 2152]“ виж глава 10.5

### ВНИМАНИЕ

#### Претоварване или късо съединение

При претоварване или късо съединение на 24V клемата отказват всички входни функции (аналогови и цифрови входове).

След отстраняване на ситуацията на претоварване и късо съединение всички входни функции отново се възстановяват.

### ВНИМАНИЕ

#### Пренапреженията водят до разрушаване на електрониката

Аналоговите и цифрови входове са защитени срещу пренапрежения до 30 V постоянен ток / 24 V променлив ток. По-високите пренапрежения водят до разрушаване на електрониката.

## 6.6 Цифров вход (DI 1) или (DI 2) – сив клемен блок



Fig. 34: Цифров вход

Чрез външни безпотенциални контакти на цифрови входове (релета или преклювачатели) DI 1 или DI 2 помпата може да се управлява със следните функции:

Функция управляващ вход DI 1 или DI 2	
Външно ИЗКЛ.	<b>Контакт отворен:</b> помпата е изключена. <b>Контакт затворен:</b> помпата е включена.
• Външно МАКС.	<b>Контакт отворен:</b> Помпата работи в настройения на помпата режим. <b>Контакт затворен:</b> Помпата работи на максимални обороти.
• Външно МИН.	<b>Контакт отворен:</b> Помпата работи в настройения на помпата режим. <b>Контакт затворен:</b> Помпата работи на минимални обороти.
• Външно РЪЧНО	<b>Контакт отворен:</b> Помпата работи в настройения на помпата режим или в изискания чрез шинна комуникация режим. <b>Контакт затворен:</b> Помпата е настроена на РЪЧЕН режим.
• Външна блокировка на бутони	<b>Контакт отворен:</b> Блокировката на бутона е деактивирана. <b>Контакт затворен:</b> Блокировката на бутона е активирана.
Превключване отопление/охлаждане	<b>Контакт отворен:</b> „Отопление“ активирано. <b>Контакт затворен:</b> „Охлаждане“ активирано.

Табл. 14: Функция управляващ вход DI 1 или DI 2

Технически характеристики:

- Максимално напрежение: < 30 V DC / 24 V AC
  - Максимален контурен ток: < 5 mA
  - Работно напрежение: 24 V DC
- Работен контурен ток: 2 mA (на вход)

### ЗАБЕЛЕЖКА

Описанието на функциите и техните приоритети виж в глава 8.6 „Меню с настройки - ръчно управление [► 2143]“ и глава 10.4 „Приложение и функциониране на цифровите входове на управление DI 1 и DI 2 [► 2150]“

### ВНИМАНИЕ

#### Претоварване или късо съединение

При претоварване или късо съединение на 24V клемата със заземяване GND отказват всички входящи функции (аналогови и цифрови входове).

След отстраняване на ситуацията на претоварване или късо съединение всички входящи функции се възобновяват.

**ВНИМАНИЕ****Пренапреженията водят до разрушаване на електрониката**

Аналоговите и цифрови входове са защитени срещу пренапрежения до 30 V постоянен ток / 24 V променлив ток. По-високите пренапрежения водят до разрушаване на електрониката.

**ВНИМАНИЕ****Цифровите входове не могат да се използват за изключвания, свързани със безопасността!****6.7 Wilo Net – зелен клемен блок**

Wilo Net представлява системна шина на Wilo, която се използва за комуникация между продукти на Wilo, напр. за изграждането на комуникацията между

- две единични помпи (паралелно инсталирани в система с тройно разклонение) като конструкция на сдвоени помпи (функция на сдвоена помпа)
- няколко помпи във връзка с режима на регулиране Multi-Flow Adaptation
- междурежовия интерфейс и помпата.

**Шинна топология:**

Шинната топология се състои от няколко станции (помпи), включени последователно. Станциите (помпите) са свързани чрез общ проводник. На двата края на проводника шината трябва бъде терминирана. Това при двете външни помпи се извършва в менюто на помпата (Настройки/Външни интерфейси/Настройка Wilo Net). Всички останали участници **не** могат да бъдат терминирани.

На всички шинни участници трябва да бъде присвоен собствен адрес (Wilo Net ID). Този адрес се настройва в менюто на помпата (Настройки/Външни интерфейси/Настройка на Wilo Net) на съответната помпа.

За да се изгради Wilo Net връзката, трите клеми **H, L, GND** трябва да бъдат свързани с комуникационна линия от помпа до помпа. При дължини на кабела  $\geq 2$  m използвайте екранирани кабели.

Входящи и изходящи проводници се фиксират в една клема. За целта те трябва да са снабдени с кабелни накрайници за двужилни кабели.

**ЗАБЕЛЕЖКА**

„Приложение и функция на Wilo Net интерфейса [► 2164]“ виж глава 10.6

**6.8 Общ сигнал за повреда (SSM) – червен клемен блок**

Вграден общ сигнал за повреда е на разположение на клемите SSM като безпотенциален превключвател.

Натоварване на контакта:

- Минимално допустимо: SELV 12 V AC/DC, 10 mA
- Максимално допустимо: 250 V AC, 1 A, AC1/30 V DC, 1 A

**ЗАБЕЛЕЖКА**

„Приложение и функция реле SSM [► 2147]“ виж глава 10.1

**6.9 Общ сигнал за работа (SBM) – оранжев клемен блок**

Вграден общ сигнал за работа е на разположение на SBM клемите като безпотенциален контакт.

Натоварване на контакта:

- Минимално допустимо: SELV 12 V AC/DC, 10 mA
- Максимално допустимо: 250 V AC, 1 A, AC1/30 V DC, 1 A

**ЗАБЕЛЕЖКА**

„Приложение и функция реле SBM [► 2148]“ виж глава 10.2



## 6.10 CIF модул

CIF модул за присъединяване на шината към дадена сградна автоматизация.

**ОПАСНОСТ****Опасност за живота поради токов удар!**

Риск от фатално нараняване при докосване на намиращи се под напрежение детайли! Проверете дали всички изводи са без напрежение!

**Монтаж**

- Извадете капака в клемната кутия с подходящ инструмент от позиция на вставяне.
- Поставете CIF модула с контактните щифтове напред в освободеното място за вставяне и завинтете здраво с регулиращия модул. (Винтове: включени в обхвата на доставката на CIF модула)

За електрическо свързване на CIF модула виж инструкцията за монтаж и експлоатация на CIF модула.

**ЗАБЕЛЕЖКА**

„Приложение и функция на модулите CIF [► 2165]“ виж глава 10.7.

## 7 Пускане в експлоатация

## 7.1 Описание на обслужващите елементи

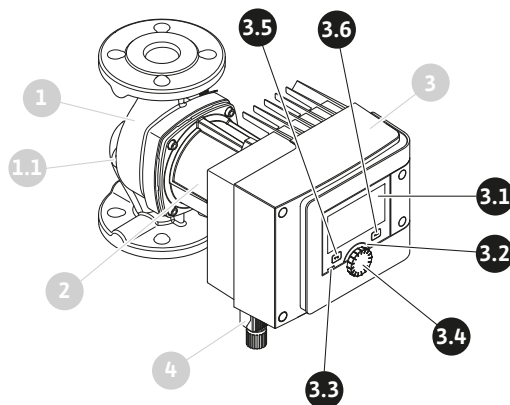


Fig. 35: Обслужващи елементи (единична помпа)

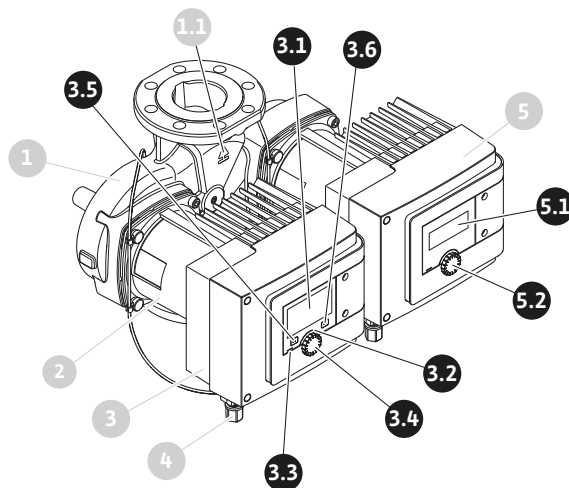


Fig. 36: Обслужващи елементи (сдвоена помпа)

Поз.	Обозначение	Обяснение
3.1	Графичен дисплей	Информира за настройките и състоянието на помпата. Интуитивен потребителски интерфейс за настройка на помпата.



Поз.	Обозначение	Обяснение
3.2	Зелен светодиоден индикатор	Светодиодът LED свети: Помпата е снабдена с напрежение и в готовност за експлоатация. Няма предупреждение или грешка.
3.3	Син светодиоден индикатор	Светодиодът LED свети: Помпата се влияе чрез интерфейс отвън, напр. от: • Bluetooth дистанционно управление • настройка на зададената стойност чрез аналогов вход AI 1 или AI 2 • намеса на сградната автоматизация чрез управляващ вход DI 1 / DI 2 или шинна комуникация Синият светодиод LED сигнализира чрез кратко двойно мигане за продължаваща комуникация със сдвоената помпа.
3.4	Копче за управление	Навигация в менюто и редактиране чрез завъртане и натискане.
3.5	Бутон за връщане	Навигира в менюто: • връщане към предишно ниво от менюто (натиснете леко 1 път) • връщане към предишната настройка (натиснете леко 1 път) • назад към главното меню (натиснете по-продължително 1 път, > 2 секунди) Включва или изключва блокировката на бутона в комбинация с бутона контекст. > 5 секунди.
3.6	Бутон контекст	Отваря менюто за контекст с допълнителни опции и функции. Включва или изключва блокировката на бутона в комбинация с бутона за връщане. > 5 секунди.
5.1	Светодиоден дисплей	Информира относно кода за грешки и Bluetooth идентификационния номер.
5.2	Бутон за управление на светодиодния дисплей	Задействане на обезвъздушителната функция чрез натискане. Завъртане <b>не</b> е възможно.


Табл. 15: Описание на обслужващите елементи


## 7.2 Обслужване на помпата

### Настройки на помпата

Настройките се извършват чрез въртене и натискане на обслужващия бутон. Чрез завъртане наляво или надясно на обслужващия бутон се навигира из менюто или се променят настройките. Зелен фокус индикира, че се навигира из менюто. Жълт фокус индикира, че е предприета настройка.

- Зелен фокус: Навигиране в менюто.
- Жълт фокус: Промяна на настройка.
- Завъртане : Избиране на менюта и настройка на параметри.
- Натискане : Активиране на менютата или потвърждаване на настройки.

Чрез задействане на бутона за връщане  (поз. 3.5 в глава „Описание на обслужващите елементи [► 2113]“) фокусът превключва към предходния фокус. Следователно фокусът превключва на по-високо ниво от менюто или се връща към предходна настройка.

При натискане на бутона за връщане  след промяна на дадена настройка (жълт фокус) без потвърждение на променената стойност, фокусът се връща на предходния фокус. Променената стойност не се запаметява. Предходната стойност остава непроменена.

При натискане на бутона за връщане  по-продължително от 2 секунди, се появява началният екран и помпата може да се управлява от главното меню.

### ЗАБЕЛЕЖКА

Ако няма чакащо предупредително съобщение или съобщение за грешка, индикаторът на дисплея на регулиращия модул изгасва 2 минути след последното обслужване/последната настройка.

- При повторно натискане или завъртане на обслужващия бутон в рамките на 7 минути, изгасва напуснатото преди това меню. Настройките могат да продължат.
- Ако обслужващият бутон не бъде натиснат или завъртан повече от 7 минути, непотвърдените настройки се загубват. При повторно обслужване на дисплея се появява началният екран и помпата може да бъде управлявана от главното меню.

### Меню за първоначална настройка

При въвеждане в експлоатация на помпата на дисплея се появява менюто за първоначална настройка.

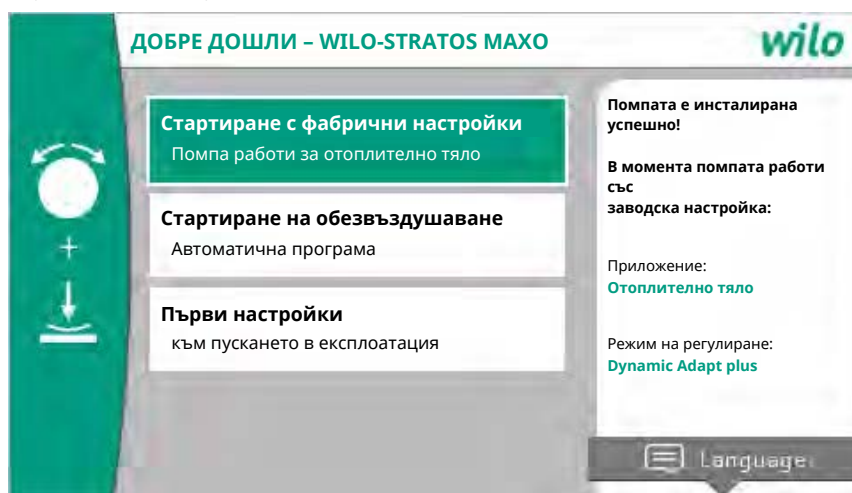



Fig. 37: Меню за първоначална настройка

При необходимост езикът може да бъде коригиран с помощта на бутона контекст  от менюто за настройка на езика.

Докато се показва менюто за първоначална настройка, помпата работи на заводска настройка.

Ако не се налага предприемане на корекции на помпата от менюто за първоначална настройка, менюто се напуска чрез избиране на „Стартиране с фабрични настройки“. Дисплеят превключва на началния екран и помпата може да бъде управлявана от главното меню.

След нови инсталации е препоръчително обезвъздушаване на роторния отсек. За целта активирайте „Стартиране на обезвъздушаване“. На втори план се стартира рутинна програма на обезвъздушване. По време на това активно обезвъздушаване могат да се предприемат едновременно допълнителни настройки.

За да се адаптира помпата към изискваното приложение, в меню „Първи настройки“ се предприемат най-важните настройки при въвеждане в експлоатация (напр. език, единици, режим на регулиране и зададена стойност). Избраните първоначални настройки се потвърждават чрез активиране на „Завършване на настройки“.

След напускане на менюто за първоначална настройка дисплеят превключва на началния екран и помпата може да бъде управлявана от главното меню.



## Начален екран



Fig. 38: Начален екран

Поз.	Обозначение	Обяснение
1	Обхват на главното меню	Избор на различни главни менюта
1.1	Област на състоянието: Индикация за грешка, предупреждение или информация за процеса	Указание за текущ процес, съобщение за предупреждение или грешка.  Синьо: Индикация на процес или статус на комуникация (CIF модул комуникация) Жълто: Предупреждение Червено: Грешка  Сиво: Няма текущ процес във фонов режим, няма налични съобщения за предупреждение или грешка.
2	Заглавен ред	Индикация на зададения към момента режим на приложение и режим на регулиране.
3	Поле за индикация на зададена стойност	Индикация на настроената към момента зададена стойност.
4	Редактор за зададена стойност	Жълта рамка: Редакторът на зададена стойност се активира чрез натискане на бутона за обслужване и е възможна промяна на стойностите.
5	Активни влияния	Индикация на влияния върху настроените режим на регулиране напр. активен икономичен режим, No-Flow Stop OFF (вижте таблица „Активни влияния“). Могат да бъдат показани до пет активни влияния.
6	Указание за нулиране	Показва при активен редактор на зададената стойност настроената преди промяната стойност. Стрелката показва, че можете да се върнете към предишната стойност с бутона за връщане.
7	Работни данни и обхват на измерена стойност	Индикация на актуалните работни данни и измерени стойности.
8	Указание контекстно меню	Осигурява зависими от контекста опции в собствено контекстно меню.

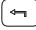
Табл. 16: Начален екран

При непоказване на началния екран, изберете символ  в главното меню или задръжте бутон за връщане  за повече от една секунда.

С началния екран се задейства всяко взаимодействие с потребителя. Ако не се осъществи обслужване в рамките на > 7 минути, индикацията се връща към началния екран.

Началният екран дава изчерпателен преглед на статус на помпата.


**Заглавният ред** <sup>2</sup> информира за активното към момента приложение и съответния режим на регулиране.

**Под редактора на зададената стойност** <sup>4</sup> се показва зададената стойност. За да се промени зададената стойност, началният екран осигурява бърз достъп. За целта натиснете обслужващия бутон. Рамката на регулируемата зададена стойност става жълта, което означава, че се активира. Въртенето на обслужващия бутон надясно или наляво променя зададената стойност. Повторно натискане на обслужващия бутон потвърждава променената зададена стойност. Помпата запаметява стойността и фокусът се връща към началния екран. Натискането на бутона за връщане  по време на регулирането на зададената стойност връща променената зададена стойност, запазва се старата зададена стойност. Фокусът се връща към началния екран.

### ЗАБЕЛЕЖКА

Когато е активирана функцията Dynamic Adapt plus, не е възможно регулиране на зададената стойност.

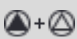

### ЗАБЕЛЕЖКА









Натискане на контекст бутона  предлага допълнителни опции, отнасящи се до контекста, за други настройки.

**В диапазона на експлоатационните данни и измерените стойности** <sup>7</sup> се показват важни работни параметри (напр. актуална работна точка) и други измерени стойности.

**В диапазона „Активни влияния“** <sup>5</sup> се показват влиянията, които оказват въздействие върху помпата в момента (напр. активна функция Ext. Off).

Възможни „Активни влияния“:

Символ	Информация	Значение
		Режим на върхово натоварване Изпълнен символ на помпа: Моторът работи от тази страна на помпата. Графичният дисплей е инсталиран вляво.
		Основен/резервен работен режим Изпълнен символ на помпа: Моторът работи от тази страна на помпата. Графичният дисплей е инсталиран вляво.
OK		Помпата работи без допълнително влияние в зададения режим на регулиране.
OFF	Пререгулиран е ИЗКЛ.	Активирано пререгулиране ИЗКЛ. Помпата е изключена с най-висок приоритет. Помпата не работи. Указание за източник, причинител на пререгулирането: 1. Без означение: Пререгулиране чрез искане от HMI или CIF модул 2. DI1/DI2: Пререгулиране чрез искане от бинарен вход.
MAX		Активирано МАКСИМАЛНО пререгулиране. Помпата работи с максимална мощност. Указание за източник, причинител на пререгулирането:

Символ	Информация	Значение
		<ol style="list-style-type: none"> <li>1. Без означение: Пререгулиране чрез искане от HMI или CIF модул</li> <li>2. DI1/DI2: Пререгулиране чрез искане от бинарен вход.</li> </ol>
<b>MIN</b>		<p>Активирано МИНИМАЛНО пререгулиране. Помпата работи с минимална мощност.</p> <p>Указание за източник, причинител на пререгулирането:</p> <ol style="list-style-type: none"> <li>1. Без означение: Пререгулиране чрез искане от HMI или CIF модул</li> <li>2. DI1/DI2: Пререгулиране чрез искане от бинарен вход.</li> </ol>
		<p>Активно РЪЧНО пререгулиране. Помпата работи в определения за MAULELL режим на регулиране с настроена за РЪЧЕН режим зададена стойност.</p> <p>Указание за източник, причинител на пререгулирането:</p> <ol style="list-style-type: none"> <li>1. Без означение: Пререгулиране чрез искане от HMI или CIF модул</li> <li>2. DI1/DI2: Пререгулиране чрез искане от бинарен вход.</li> <li>3. Грешка сградна автоматизация: Отсъствието на контролирани телеграми в шинната комуникация на сградната автоматизация води до връщане към РЪЧЕН режим.</li> </ol>
		Активирано Автоматично разпознаване дезинфекция. Разпозната е дезинфекция. Помпата поддържа дезинфекцията с максимална производителност.
		Разпознаване на икономичен режим. Разпознат е икономичен режим на топлогенератора. Помпата работи с коригирана намалена мощност.
		Разпознаване на икономичен режим. Помпата работи в дневен режим със зададения режим на регулиране.
<b>OFF</b>	Контекстно меню помпа ВКЛ./ИЗКЛ.	<p>Помпата е изключена в менюто чрез „Помпа ВКЛ./ИЗКЛ.“.</p> <p>Възможно пререгулиране с:</p> <ul style="list-style-type: none"> <li>• Пререгулиране РЪЧНО</li> <li>• Пререгулиране МИН.</li> <li>• Пререгулиране МАКС.</li> </ul>
<b>OFF</b>	Зададена стойност аналогов вход	<p>Помпата е изключена чрез зададената стойност на аналоговия вход.</p> <p>Възможно пререгулиране с:</p> <ul style="list-style-type: none"> <li>• Пререгулиране РЪЧНО</li> <li>• Пререгулиране МИН.</li> <li>• Пререгулиране МАКС.</li> </ul>
	Резервни обороти	Дадено специално състояние (напр. липсваща стойност на сензор) води до ограничен авария режим на работа с настроени за целта в менюто обороти. Това състояние винаги се съпровожда от предупреждение, което обяснява друга информация относно състоянието.
	Работа на сухо (обезвъздушаване)	Разпознат е въздух в ротора. Помпата се опитва да евакуира въздуха от роторния отсек.
	Активиран пуск на помпите	За да се предотврати блокиране на помпата, тя се задейства след предварително настроен интервал от време и не след дълго отново изключва.
		Помпата изпълнява обезвъздушаване и поради това не регулира по настроена регулираща функция.

Символ	Информация	Значение
<b>STOP</b>	No-Flow Stop	Активирана функция No-Flow Stop разпознаване. Премината е настроената долна граница на дебита. Помпата е спряла. На всеки 5 минути помпата тества дали има потребност и при необходимост отново изпомпва флуида.
		Функцията Q-Limit <sub>Max</sub> е активирана и е достигнат настроеният максимален дебит. Помпата ограничава дебита до тази настроена стойност.
		Функцията Q-Limit <sub>Min</sub> е активирана и е достигнат настроеният минимален дебит. Помпата гарантира настроения дебит в рамките на нейната характеристична крива.
		Помпата транспортира флуид в диапазона на максималната характеристична линия.

Табл. 17: Активни влияния

**Главно меню**



Символ	Значение
	Начален екран
	Настройки
	Диагностика и измерени стойности
	Възстановяване и нулиране
	Помощ

Табл. 18: Символи в главното меню

След напускане на менюто за първоначални настройки всяко обслужване започва в главното меню „Начален екран“. Актуалният фокус на обслужване при това се откроява в зелено. Чрез завъртане наляво или надясно на обслужващия бутон се фокусира друго главно меню. Към всяко фокусирано главно меню незабавно се показва съответното подменю. Чрез натискане на обслужващия бутон фокусът се превключва на съответното подменю.

Когато обслужващият фокус се намира на „Начален екран“ и се натисне обслужващият бутон, се активира редакторът на зададената стойност (жълта рамка). Зададената стойност може да се регулира.

Когато обслужващият фокус, поради предходни стъпки на обслужване, не се намира в главното меню, натиснете бутона за връщане  по-продължително от една секунда.


**Подменю**

Всяко подменю е изградено от списък от елементи на подменюто.

Всеки елемент от подменюто се състои от заглавие и информационен ред. Заглавието дава наименованието на друго подменю или на следващ диалог за настройка.

Информационният ред показва обяснителна информация за достъпното подменю или следващия диалог за настройка. Информационният ред на даден диалог за настройка показва настроената стойност (напр. зададена стойност). Тази индикация дава възможност за проверка на настройки без извикване на диалог за настройка.

**Подменю „Настройки“**

В меню „Настройки“  могат да се извършват различни настройки.

Изборът на меню „Настройки“ се извършва чрез завъртане на обслужващия бутон върху символа „Зъбчато колело“ .

Чрез натискане на обслужващия бутон фокусът превключва на подменю „Настройки“.

Чрез въртене надясно и наляво на обслужващия бутон може да се избере един елемент от подменюто. Избраният елемент от подменюто е обозначено в зелено. С натискане на обслужващия бутон потвърждавате избора. Появява се избраното подменю или следващият диалог за настройка.

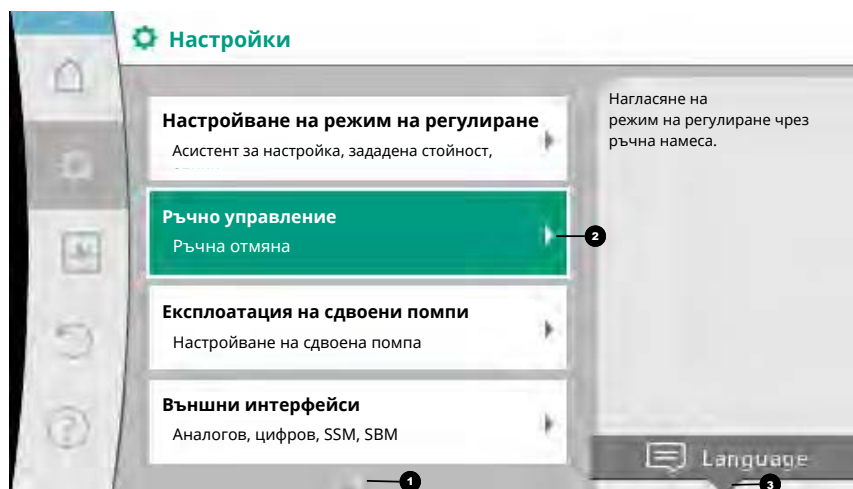


Fig. 39: Меню с настройки

#### ЗАБЕЛЕЖКА

При наличие на повече от четири подменюта, това се указва чрез стрелка **1** над или под видимия елемент от менюто. Чрез натискане на обслужващия бутон в съответната посока на дисплея се показват елементите от подменюто.

Стрелка **1** над или под дадена зона от менюто показва, че в тази зона има други елементи на подменюто. В елементи от подменюто се влиза чрез въртене ↻ на обслужващия бутон.

Сочеща надясно стрелка **2** в дадено подменю показва, че може да се избере следващо подменю. Натискане ↵ на обслужващия бутон отваря това подменю.

Ако няма стрелка, сочеща надясно, чрез натискане на обслужващия бутон се отваря диалог за настройка.

Указание **3** над контекст бутон показва особени функции на контекст менюто. Натискането на бутон на контекст менюто ☰ отваря контекст менюто.

#### ЗАБЕЛЕЖКА

Кратко натискане на бутон за връщане ↶ в дадено подменю води до връщане в предишното меню.

Кратко натискане на бутон за връщане ↶ в главното меню води до връщане към началния екран. При наличие на грешка натискането на бутон за връщане води ↶ до показване на грешката (глава „Съобщения за грешки [► 2180]“). При наличие на грешка по-продължителното натискане (> 1 секунди) на бутон за връщане ↶ от всеки диалог за настройка и от всяко ниво на менюто води до връщане към главния екран или показване на грешката.

#### Диалози за настройка

Диалозите за настройка са фокусирани с жълта рамка и показват актуалната настройка.

Натискането на обслужващия бутон надясно или наляво променя маркираната настройка.

Натискането на обслужващия бутон потвърждава новата настройка. Фокусът се

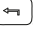


връща в извикващото меню.

Ако преди натискането не се завърти обслужващият бутон, предходната настройка се запазва непроменена.

В диалозите за настройка могат да се настройват един или повече параметри.

- Ако може да се настрои само един параметър, след потвърждаване на стойността на параметъра (натискане на обслужващия бутон) фокусът се връща към извикващото меню.
- Ако могат да се настройват няколко параметри, след потвърждение на дадена стойност на параметър фокусът превключва към следващия параметър. След потвърждаване на последния параметър в диалога за настройка фокусът се връща към извикващото меню.

При натискане на бутона за връщане , фокусът се връща към предходния параметър. Измененият преди това параметър се отхвърля, тъй като не е потвърден.

За да се проверят настроени параметри, чрез натискане на обслужващия бутон се превключва от параметър на параметър. При това наличните параметри се потвърждават отново, но не се променят.

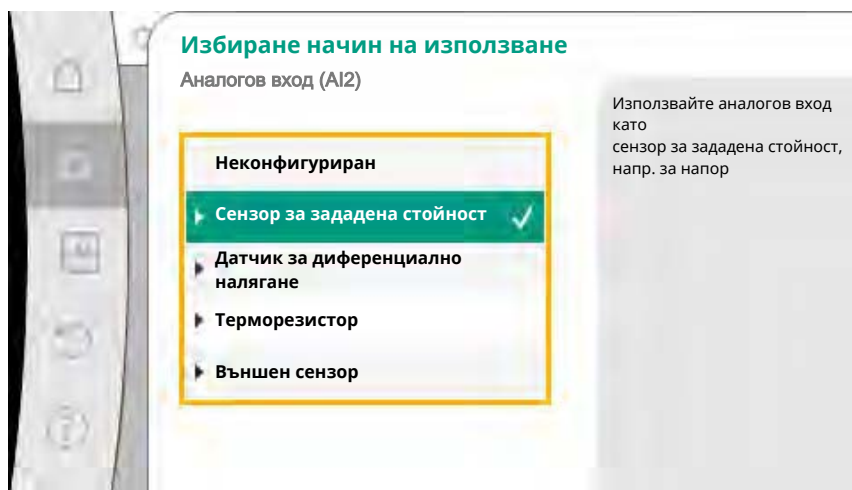
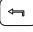



Fig. 40: Диалог за настройка

#### ЗАБЕЛЕЖКА

Натискането на обслужващия бутон без избор на параметър или промяна на стойност потвърждава съществуващата заводска настройка.

Натискане на бутона за връщане  отхвърля актуална промяна и запазва предходната настройка. Менюто превключва към предходната настройка или към предходното меню.

#### ЗАБЕЛЕЖКА

Натискане на контекст бутона  предлага допълнителни опции, отнасящи се до контекста, за други настройки.

#### Зона на статуса и индикации за статуса

Вляво над зоната на главното меню  се намира зоната на статуса. (Виж също фигура и таблица „Главен екран“).

При активиране на даден статус елементите от менюто на статуса могат да се показват в главното меню и да се избират.

Завъртане на обслужващия бутон на областта на състоянието показва актуалния статус.

При завършване или отмяна на даден активен процес (напр. на процес на обезвъздушаване), индикацията за статуса отново се скрива.

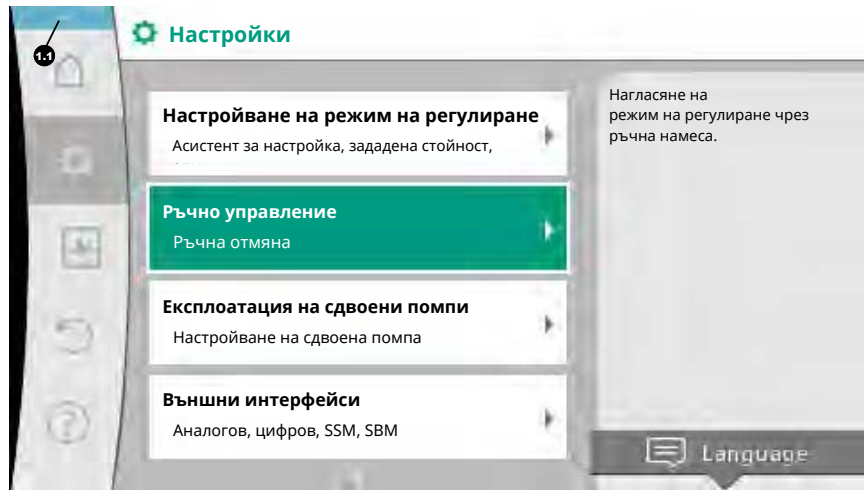


Fig. 41: Главно меню индикация за статуса

Съществуват три различни класа индикации за статуса:

1. Индикация за процеса:

Текущите процеси са обозначени в синьо.

Процесите допускат отклонение на експлоатацията на помпата от настроеното регулиране.

Пример: Процес на обезвъздушаване.

2. Индикация за предупреждение:

Предупредителните съобщения са обозначени в жълто.

При наличие на предупреждение помпата работи в режим на ограничени функции. (Виж глава „Предупредителни съобщения [► 2182]“).

Пример: Разпознаване на скъсан кабел на аналоговия вход.

3. Индикация за грешка:

Съобщенията за грешки са обозначени в червено.

При наличие на грешка помпата преустановява своята експлоатация. (Виж глава „Съобщения за грешки [► 2180]“).

Пример: Прекалено висока температура на околната среда.

Пример за индикация на процес. Тук: „Обезвъздушаване“

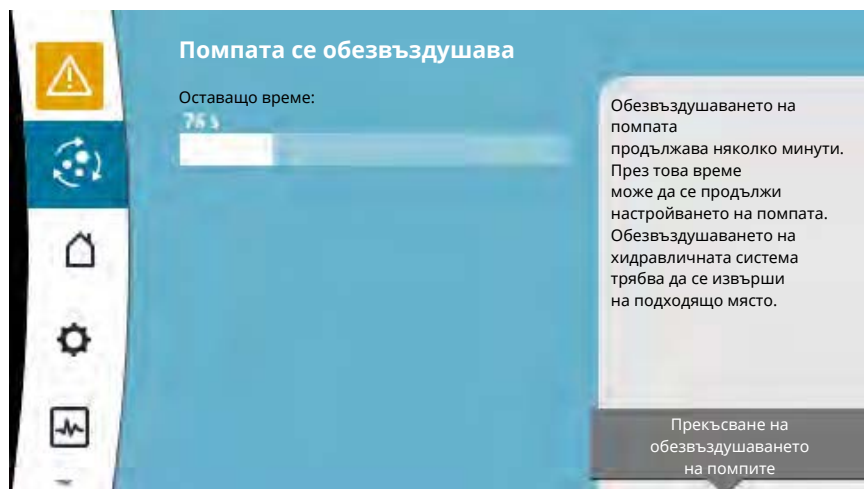


Fig. 42: Индикация за статус, обезвъздушаване

В зоната на главното меню е избран символът за „Обезвъздушаване“. Процесът на обезвъздушаване е активиран и се показва информация за обезвъздушаването.

Други индикации за статуса могат да се покажат чрез натискане на обслужващия бутон към съответния символ.







Символ	Значение
	Съобщение за грешка <b>Помпата е спряна!</b>
	Предупредително съобщение <b>Помпата работи в ограничен режим!</b>
	Активно обезвъздушаване <b>Изпълнява се обезвъздушаване. След това се връща в нормален режим на работа.</b>
	Комуникационно състояние – инсталиран е и е активиран C1F модул. <b>Помпата работи в режим на регулиране, наблюдение и управление са възможни чрез сградната автоматизация.</b>
	Стартирана е актуализация на софтуера – прехвърляне и проверка <b>Помпата продължава да работи в режим на регулиране до пълното прехвърляне и проверка на пакета за актуализация.</b>

Табл. 19: Възможни индикации в областта на състоянието

В контекст менюто могат да се извършват при необходимост и други настройки.

За тази цел натиснете бутон  контекст.

Еднократно натискане на бутона за връщане  води до връщане в главното меню.

По време на процеса на обезвъздушаване могат да се извършват допълнителни настройки по помпата. Тези настройки се активират след завършване на процеса на обезвъздушаване.

#### ЗАБЕЛЕЖКА

Докато се изпълнява даден процес, се прекъсва даден настроен режим на регулиране. След завършване на процеса помпата продължава да работи в настроения режим на регулиране.

#### ЗАБЕЛЕЖКА

**Поведение на бутона за връщане  при съобщение за грешка на помпата.**

Повторно или по-продължително натискане на бутона за връщане води при съобщение за грешка до индикацията за статус „Грешка“, а не до връщане към главното меню.

Областта на състоянието е маркирана в червено.

## 8 Настройка на регулиращите функции

### 8.1 Базови регулиращи функции

В зависимост от приложението на разположение са основни регулиращи функции.

Регулиращите функции могат да се избират с Асистента за настройка:

- Диференциално налягане  $\Delta p$ -с
- Диференциално налягане  $\Delta p$ -v
- Лоша точка  $\Delta p$ -с
- Dynamic Adapt plus (заводска настройка при експедиране)
- Постоянен дебит (Q-const)
- Multi-Flow Adaptation
- Постоянна температура (T-const)
- Диференциална температура ( $\Delta T$ -const)
- Постоянни обороти (n-const)
- PID регулиране

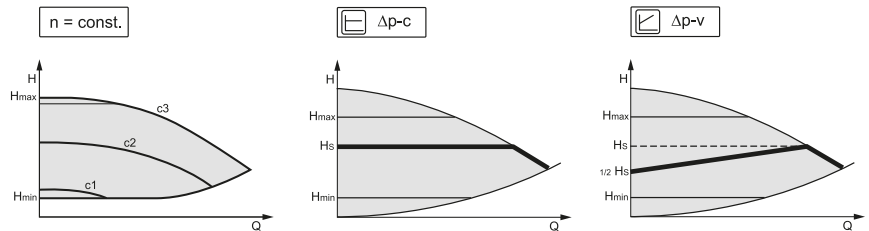


Fig. 43: Регулиращи функции

### Постоянни обороти (*n-const* / режим на управление)

Оборотите на помпата се поддържат на едно постоянно настроено ниво.

### Диференциално налягане $\Delta p-c$

Регулирането поддържа генерираното от помпата диференциално налягане чрез допустимия диапазон на дебита на настроената зададена стойност за диференциално налягане  $H_{зад}$  до максималната характеристична крива.

### Лоша точка $\Delta p-c$

При функция „Лоша точка  $\Delta p-c$ “ чрез външен датчик за диференциално налягане се регулира на отдалечена точка на измерване. При това се използва описаната преди това  $\Delta p-c$  функция за регулиране.

Тази функция е подходяща за гарантиране на дадено диференциално налягане в системи в дадена отдалечена точка.

### Диференциално налягане $\Delta p-v$

Регулирането променя зададената стойност за диференциалното налягане, към която трябва да се придържа помпата, линейно между намаленото диференциално налягане  $H$  и  $H_{зад}$ .

Регулирането диференциално налягане  $H$  спада или нараства с дебита.

Нарастването на характеристичната крива  $\Delta p-v$  може да се коригира чрез настройка на процентния дял на  $H_{зад}$  (увеличение на характеристичната линия  $\Delta p-v$ ) към съответното приложение.

В контекст менюто [...] на Редактора на зададена стойност „Зададена стойност диференциално налягане  $\Delta p-v$ “ са на разположение опциите „Номинална работна точка  $Q$ “ и „Увеличение на характеристичната крива  $\Delta p-v$ “.

#### ■ Номинална работна точка $Q$ :

С настройваната по избор номинална работна точка значително се улеснява настройката чрез добавяне на необходимия дебит в работната точка.

Допълнителното посочване на необходимия дебит в работната точка гарантира, че характеристичната крива  $\Delta p-v$  преминава през работната точка. Оптимизира се градиентът на характеристичната крива  $\Delta p-v$ .

#### ■ Градиент на характеристичната крива $\Delta p-v$ :

За по-добрата настройка на характеристичната крива  $\Delta p-v$  на помпата може да се настрои коефициент на редуциране.

Коефициентът на редуциране намалява напора  $\Delta p-v$  при дебит 0. Обичаен е коефициент на редуциране от 50 % ( $H/2$ ).

При намалена обща потребност от дебит, при някои приложения с класическа характеристична крива  $\Delta p-v$  може да се стигне до понижено или повишено подаване. С регулирането на този коефициент може да се компенсира пониженото или повишеното подаване:

- При понижено подаване в режим на частично натоварване стойността трябва да се повиши.
- При повишено подаване в режим на частично натоварване стойността трябва да се намали. По този начин се пести допълнително енергия и се намаляват шумовете от течаща вода в тръбите.

### *Dynamic Adapt plus (заводска настройка)*

Режимът на регулиране Dynamic Adapt plus адаптира независимо мощността на помпата към нуждите на системата. Не се изисква настройка на зададена стойност.

Помпата коригира непрекъснато своята напорна мощност спрямо потребността на консуматорите и състоянието на отворените и затворените вентили и намалява значително разходът на енергия на помпата.

#### **Постоянна температура (T-const)**

Помпата регулира на настроена зададена температура  $T_{зад}$ .

Подлежащата на регулиране действителна температура се определя чрез

- вътрешния температурен датчик или
- външен, присъединен към помпата, терморезистор

#### **Диференциална температура постоянна ( $\Delta T$ -const)**

Помпата регулира на настроената диференциална температура  $\Delta T_{зад}$  (напр. разликата между температурата на подавания и обратния поток).

Определяне на действителната температура чрез:

- вътрешния температурен датчик или външен терморезистор.
- два външни терморезистори.

#### **Постоянен дебит (Q-const)**

Помпата регулира в диапазона на своята характеристична крива настроен дебит  $Q_{зад}$ .

#### **Multi-Flow Adaptation**

Една първична помпа събира с „Multi-Flow Adaptation“ данни за потребностите от дебит на присъединените вторични помпи (напр. към даден разпределител) чрез Wilo Net връзка.

Първичната помпа изпраща сумирания дебит на вторичната помпа в разпределението.

За да се адаптира подаването към локалните условия, може да се настрои коефициент на усилване (80 – 120 %) и дял на фиксиран дебит. Фиксираният дял на дебита винаги се добавя към определения дебит.

#### **Лесно за употреба PID регулиране**

Помпата регулира с помощта на дефинирана от потребителя регулираща функция. PID регулиращите параметри могат да се задават ръчно.

За настройка на режимите на регулиране и съответно наличните допълнителни функции за регулиране, вижте глава „Предварително зададени приложения в Асистент за настройка“.

## 8.2 Допълнителни регулиращи функции

### **ЗАБЕЛЕЖКА**

Допълнителните регулиращи функции не са активни при всички приложения! Виж таблицата в глава „Предварително дефинирани приложения в Асистент за настройка [► 2135]“.

В зависимост от приложението на разположение са следните допълнителни регулиращи функции:

- Икономичен режим
- No-Flow Stop
- Q-Limit<sub>Max</sub>
- Q-Limit<sub>Min</sub>

#### **Икономичен режим**

При спадане на температурата на флуида, помпата разпознава икономичен режим на топлогенератора. Тя намалява оборотите и по този начин и мощността на помпата до минимум.

Тази функция е деактивирана фабрично и при необходимост трябва да се активира.

---

## ВНИМАНИЕ

### Опасност от причиняване на материални в резултат на замръзване!

Икономичният режим може да бъде активиран само тогава, когато е било извършено хидравлично изравняване на системата! При неспазване на това указание, при ниски температури може да се стигне до замръзване на недостатъчно захранени части на системата!

---

- Извършете хидравлично изравняване!

---

## ЗАБЕЛЕЖКА

Допълнителната функция „Икономичен режим“ не може да се комбинира с допълнителната регулираща функция „No-Flow Stop“!

---

### *No-Flow Stop*

Допълнителната регулираща функция „No-Flow Stop“ контролира непрекъснато действителния дебит на системата отопление/охлаждане.

При спадане на дебита под настроените референтен дебит  $Q_{ref}$ , помпата спира. На всеки 5 минути помпата проверява дали отново нараства потребността от дебит. При необходимост помпата превключва на предварително настроената регулираща функция.

В зависимост от размера на помпата, референтният дебит  $Q_{ref}$  може да се настройва в диапазона от 1 % до 20 % от максималния дебит  $Q_{Max}$ . Тази функция е деактивирана фабрично и при необходимост трябва да се активира.

---

## ЗАБЕЛЕЖКА

Допълнителната регулираща функция „No-Flow Stop“ е активна само при подходящи приложения! (Виж глава „Предварително дефинирани приложения в Асистент за настройка [► 2135]“)

Допълнителната регулираща функция „No-Flow Stop“ не може да се комбинира с регулиращите функции „Икономичен режим“ и „Q-Limit<sub>Min</sub>“!

---

### *Q-Limit<sub>Max</sub>*

Допълнителната регулираща функция „Q-Limit<sub>Max</sub>“ може да се комбинира с други регулиращи функции (регулиране на диференциалното налягане ( $\Delta p-v$ ,  $\Delta p-c$ ), сумиран дебит, регулиране на температурата ( $\Delta T$  регулиране,  $T$  регулиране)). Тя позволява ограничаване на максималния дебит на 10 % – 90 % от  $Q_{Max}$ . При достигане на настроената стойност помпата регулира по характеристикната крива в рамките на ограничението, но никога над него.

---

## ЗАБЕЛЕЖКА

При използване на режима Q-Limit<sub>Max</sub> в системи, които не са хидравлично изравнени, е възможно да останат частични зони с недостатъчно захранване.

---

## ВНИМАНИЕ

### Опасност от причиняване на материални в резултат на замръзване!

При използване на режима Q-Limit<sub>Max</sub> в системи, които не са хидравлично изравнени, е възможно да останат частични зони с недостатъчно захранване и да замръзне!

---

- Извършете хидравлично изравняване!

### *Q-Limit<sub>Min</sub>*

Допълнителната регулираща функция „Q-Limit<sub>Min</sub>“ може да се комбинира с други регулиращи функции (регулиране на диференциалното налягане ( $\Delta p-v$ ,  $\Delta p-c$ ),

сумиран дебит, регулиране на температурата ( $\Delta T$  регулиране,  $T$  регулиране)). Тя позволява гарантирането на минимален дебит на 10 % – 90 % от  $Q_{Max}$  в рамките на хидравличната характеристична крива. При достигане на настроената стойност помпата регулира по характеристичната крива в рамките на ограничението до достигане на максимален напор.

### ЗАБЕЛЕЖКА

Допълнителната регулираща функция „Q-Limit<sub>Min</sub>“ не може да се комбинира с регулиращите функции „Икономичен режим“ и „No-Flow Stop“!

## 8.3 Асистент за настройка

С Асистента за настройки вече не е необходимо да познавате подходящия режим на регулиране или допълнителна опция за съответното приложение. Асистентът за настройка ви позволява да изберете подходящия режим на регулиране и допълнителната опция чрез приложението. Директният избор на основен режим на регулиране също се извършва чрез Асистента за настройка.

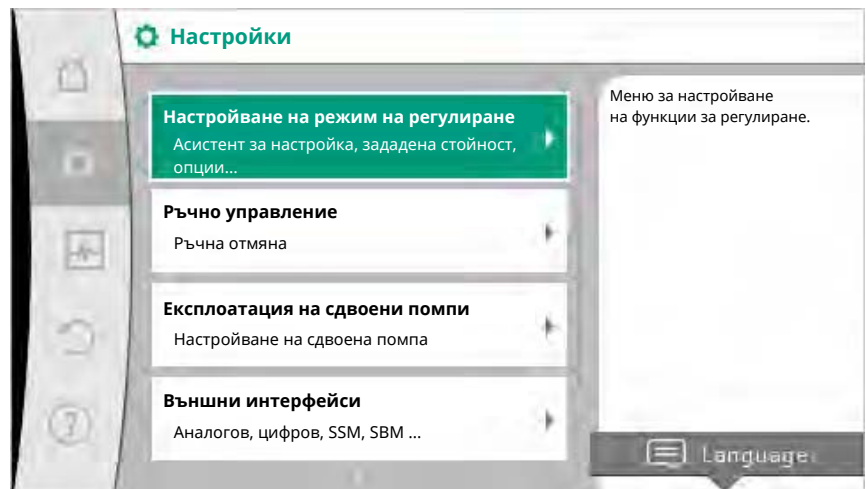



Fig. 44: Меню за настройка

### Избор от приложението

В меню  „Настройки“ изберете последователно

1. „Настройване на режим на регулиране“
2. „Асистент за настройка“.

Възможен избор на приложение:

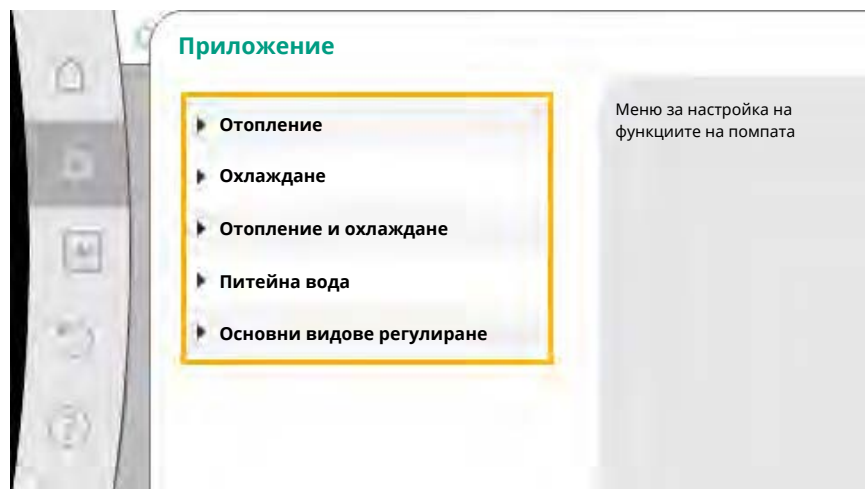


Fig. 45: Избор на приложение

Като **пример** служи **приложението „Отопление“**.

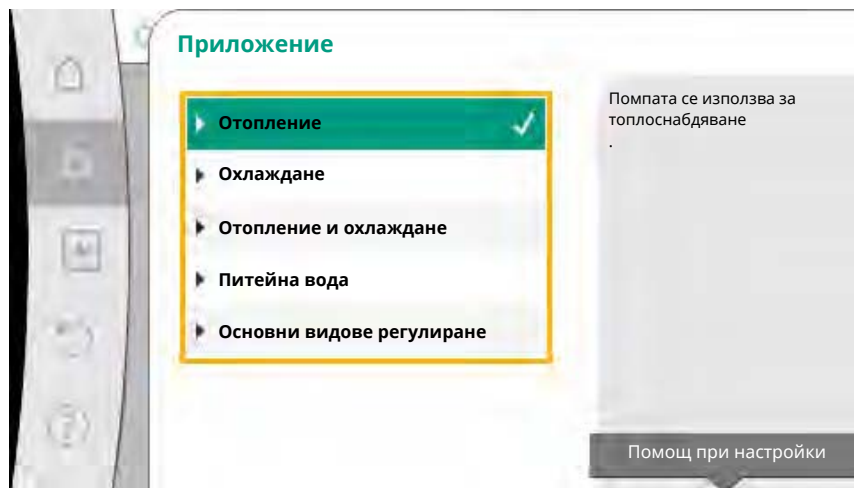


Fig. 46: Пример, приложение „Отопление“

Чрез въртене на обслужващия бутон избирате приложението „Отопление“, а чрез натискане – потвърждавате.

В зависимост от приложенията се предлагат различни типове системи.

За приложението „Отопление“ се предлагат следните типове системи:

#### Типове системи за приложение „Отопление“

- ▶ отоплително тяло
- ▶ подово отопление
- ▶ таванно отопление
- ▶ въздухонагревател
- ▶ хидравлична стрелка
- ▶ топлообменник
- ▶ основни видове регулиране

Като **пример** служи **тип система „Отоплително тяло“**.

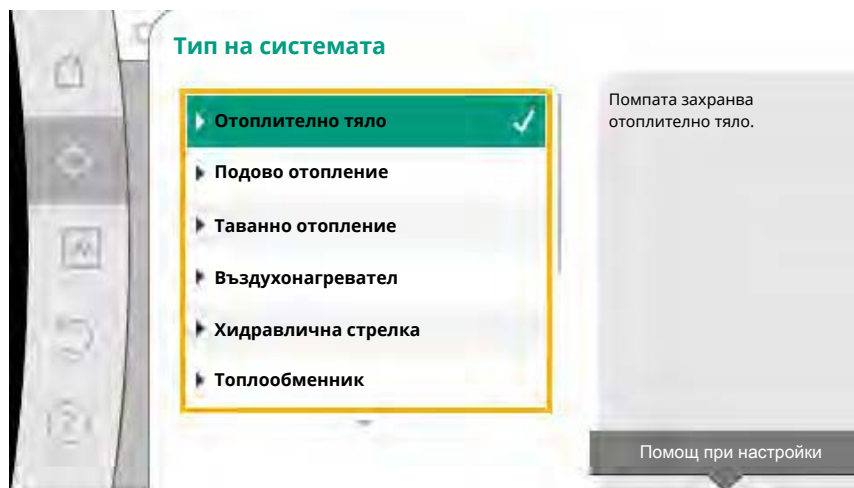


Fig. 47: Пример тип система „Отоплително тяло“

Чрез въртене на обслужващия бутон избирате тип система „Отопление“, а чрез натискане – потвърждавате.

В зависимост от типа на системата се предлагат различни режими на регулиране.

За тип система „Отопление“ в приложението „Отопление“ се предлагат следните режими на регулиране:



### Режим на регулиране

- диференциално налягане  $\Delta p-v$
- Dynamic Adapt plus
- температура на халето  $T-\text{const}$

#### Пример: Режим на регулиране „Dynamic Adapt plus“

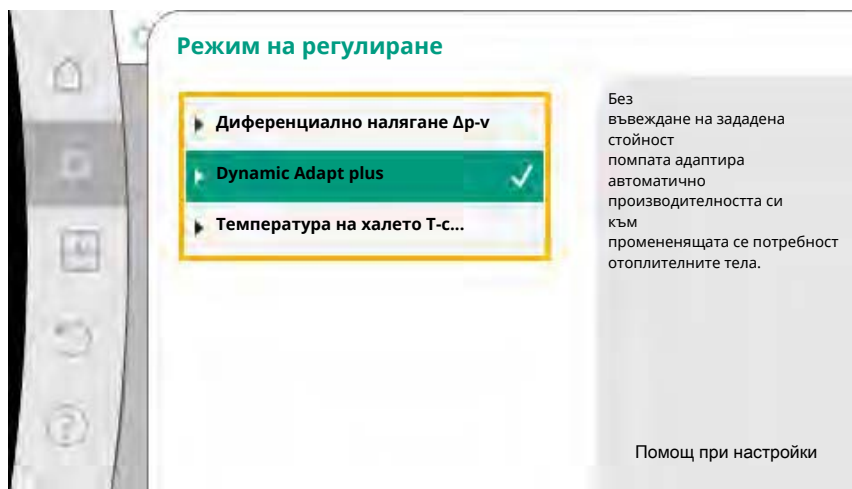


Fig. 48: Пример Режим на регулиране „Dynamic Adapt plus“

Чрез завъртане на обслужващия бутон избирате режима на регулиране „Dynamic Adapt plus“, а чрез натискане – потвърждавате.

Dynamic Adapt plus не изисква допълнителни настройки.

След като потвърдите избора, той се показва в менюто „Асистент за настройка“.

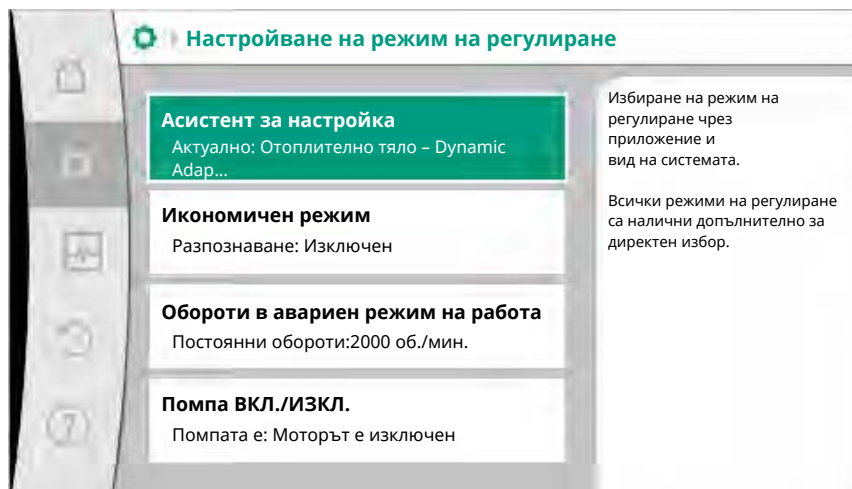



Fig. 49: Асистент за настройка

#### Директен избор на основен режим на регулиране

В меню  „Настройки“ изберете последователно

1. „Настройване на режим на регулиране“
2. „Асистент за настройка“
3. „Основни видове регулиране“.

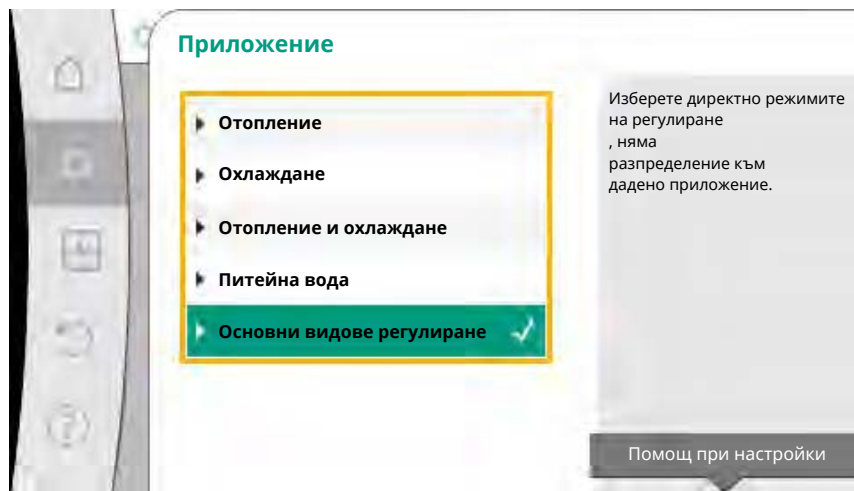


Fig. 50: Избор на приложение „Основни видове регулиране“

Възможни са следните основни режими на регулиране:

Основни видове регулиране
▸ диференциално налягане $\Delta p-s$
▸ диференциално налягане $\Delta p-v$
▸ лоша точка $\Delta p-s$
▸ Dynamic Adapt plus
▸ дебит $Q-\text{const.}$
▸ Multi-Flow Adaptation
Температура $T-\text{const.}$
▸ температура $\Delta T-\text{const.}$
▸ обороти $n-\text{const.}$
▸ PID регулиране

Табл. 20: Основни видове регулиране

Режим на регулиране с регулиране на температурата, лошата точка  $\Delta p-s$  регулиране и PID регулирането изисква допълнително избор на източника на действителната стойност или сензора (аналогов вход AI 1 / AI 2, вътрешен сензор).

С потвърждаване на даден основен режим на регулиране се появява подменюто „Асистент за настройка“ с индикацията на избрания режим на регулиране в информационния ред.

Под тази индикация се появяват други менюта, в които се настройват параметрите.

Например: Въвеждане на зададени стойности за регулирането на диференциалното налягане, активиране/деактивиране на икономичния режим, на функцията No-Flow Stop или въвеждане на оборотите в аварийен режим на работа.

#### Приложение „Отопление и охлаждане“

Приложението „Отопление и охлаждане“ комбинира двете приложения. Помпата се настройва поотделно за всяко едно от приложенията и може да превключва между двете приложения.

В менюто  „Настройки“ изберете последователно

1. „Настройване на режим на регулиране“
2. „Асистент за настройка“
3. „Отопление и охлаждане“.

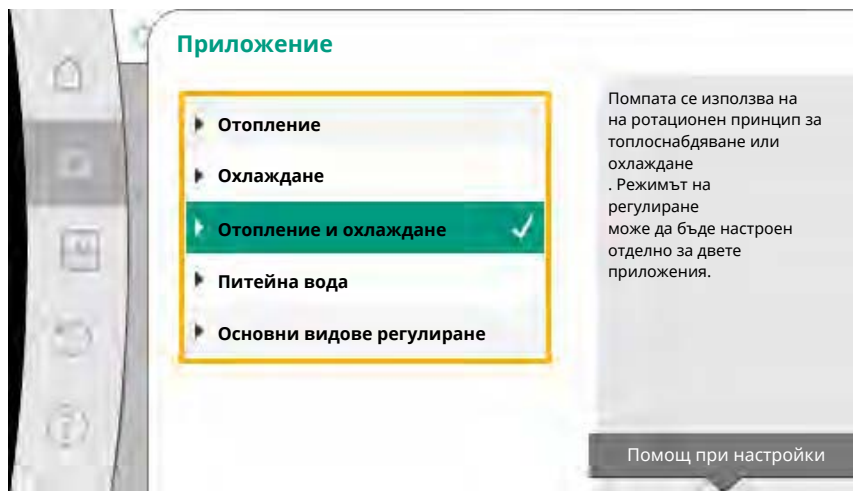


Fig. 51: Избор на приложение „Отопление и охлаждане“

Първо се избира режимът на регулиране за приложението „Отопление“.

Типове системи за приложение „Отопление“	Режим на регулиране
▶ отоплително тяло	Диференциално налягане $\Delta p-v$ Dynamic Adapt plus Температура на халето T-const.
▶ подово отопление ▶ таванно отопление	Диференциално налягане $\Delta p-c$ Dynamic Adapt plus Температура на халето T-const.
▶ въздухонагревател	Диференциално налягане $\Delta p-v$ Dynamic Adapt plus Температура на халето T-const.
▶ хидравлична стрелка	Температура на входящия топлоносител T-const. Обратен поток $\Delta T$
▶ топлообменник	Температура на входящия топлоносител T-const. Входяща $\Delta T$
▶ основни видове регулиране	Диференциално налягане $\Delta p-c$ Диференциално налягане $\Delta p-v$ Лоша точка $\Delta p-c$ Dynamic Adapt plus Обмен ток $cQ$ Температура T-const. Температура $\Delta T-const.$ Обороти n

Табл. 21: Избор на тип система и режим на регулиране при приложение „Отопление“

След избора на желанния тип система и режим на регулиране за приложението „Отопление“ се избира режимът на регулиране за приложението „Охлаждане“.

Типове системи за приложение „Охлаждане“	Режим на регулиране
▶ таванно охлаждане ▶ подово охлаждане	Диференциално налягане $\Delta p-c$ Dynamic Adapt plus Температура на халето T-const.
▶ въздушен кондиционер	Диференциално налягане $\Delta p-v$

Типове системи за приложение „Охлаждане“	Режим на регулиране
	Dynamic Adapt plus Температура на халето T-const.
▸ хидравлична стрелка	Температура на входящия топлоносител T-const. Обратен поток ΔT
▸ топлообменник	Температура на входящия топлоносител T-const. Входяща ΔT
▸ основни видове регулиране	Диференциално налягане Δp-c Диференциално налягане Δp-v Лоша точка Δp-c Dynamic Adapt plus Обмен ток cQ Температура T-const. Температура ΔT-const. Обороти n

Табл. 22: Избор на тип система и режим на регулиране при приложение „Охлаждане“

Режим на регулиране с регулиране на температурата изисква допълнително идентификация на източника на сензора.

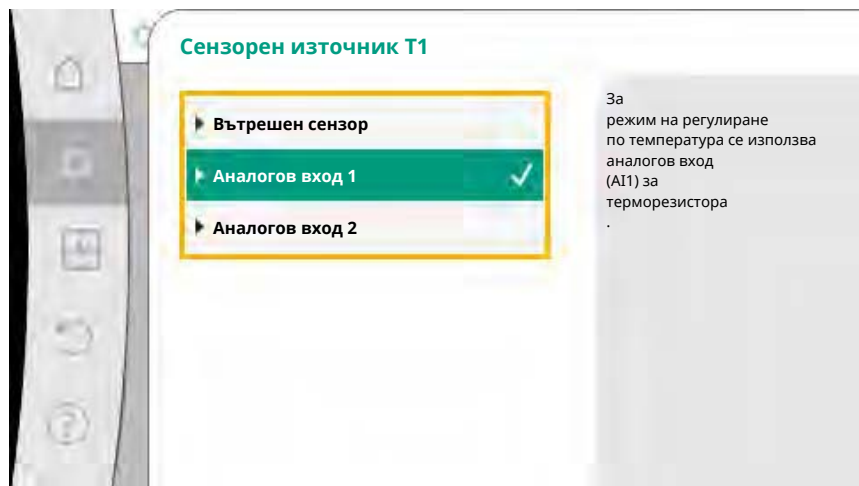


Fig. 52: Идентификация на източника на сензора

Ако изборът е направен, се появява подменюто „Асистент за настройка“ с индикацията на избрания тип система и режима на регулиране.

#### ЗАБЕЛЕЖКА

Едва след извършване на всички настройки за приложението „Отопление и охлаждане“, получавате достъп до менюто „Превключване отопление/охлаждане“ за следващи настройки.

#### Превключване отопление/охлаждане

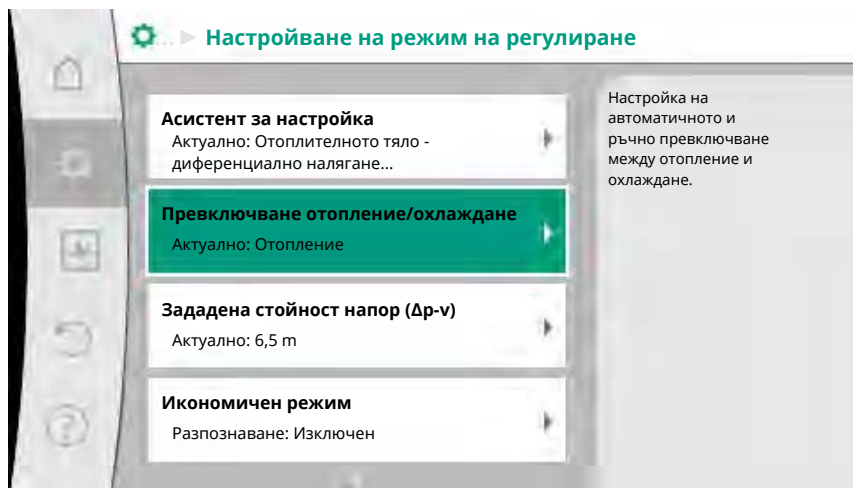


Fig. 53: Превключване отопление/охлаждане

В меню „Превключване отопление/охлаждане“ първо изберете „Отопление“. След което предприемете допълнителни настройки (напр. настройка на зададената стойност, икономичен режим...) в меню „Настройване на режим на регулиране“.

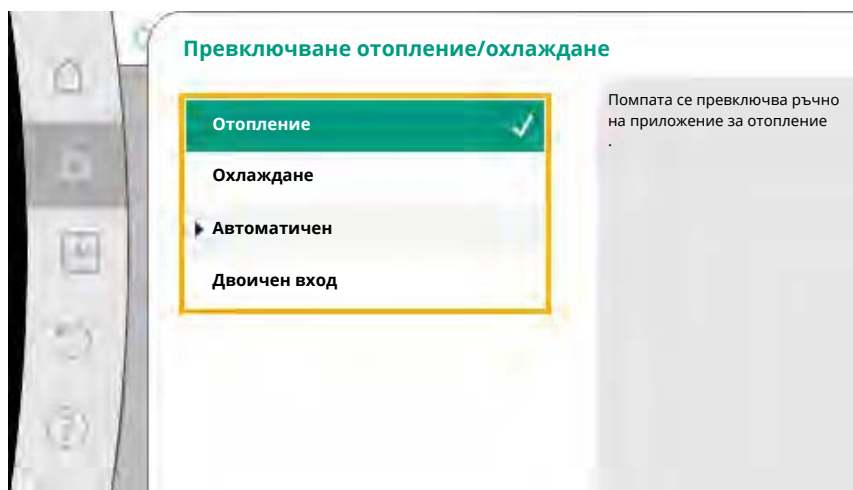


Fig. 54: Превключване отопление/охлаждане\_отопление

След приключване на настройките за отопление се предприемат тези на охлаждане. За тази цел изберете в меню „Превключване отопление/охлаждане“.

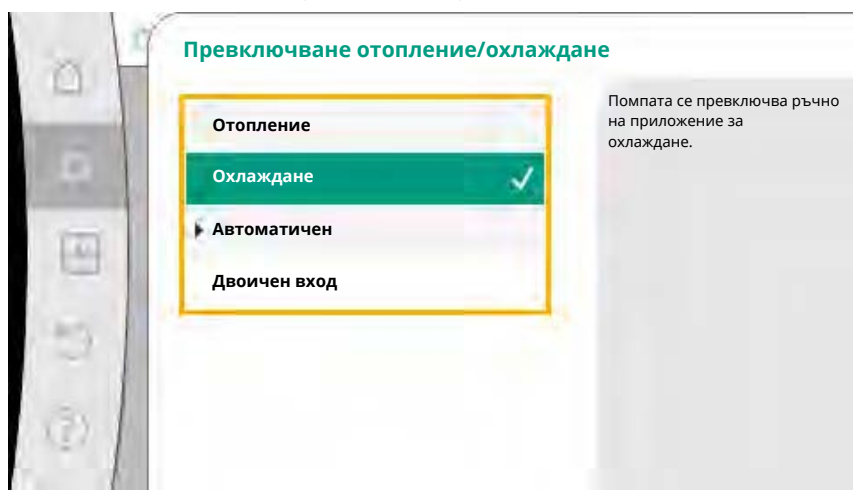


Fig. 55: Превключване отопление/охлаждане\_охлаждане

Други настройки (напр. настройка на зададена стойност,  $Q\text{-Limit}_{\text{Max}}$ ...) могат да се предприемат в меню „Настройване на режим на регулиране“.

За да настроите автоматично превключване между отопление и охлаждане, изберете „Автоматичен“ и въведете температура на превключване за отопление и охлаждане.

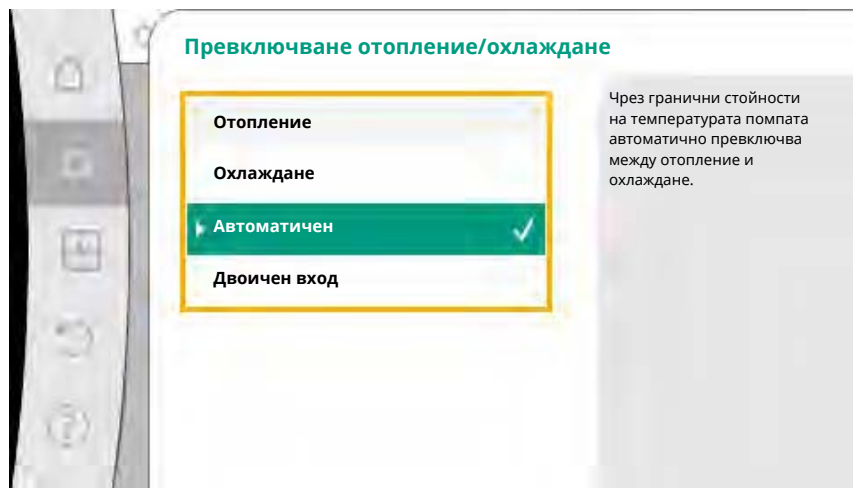


Fig. 56: Превключване отопление/охлаждане\_автоматичен



Fig. 57: Превключване отопление/охлаждане\_температури на превключване

Ако температурите на превключване се превишат или понижат, помпата превключва автоматично между отопление и охлаждане.

#### ЗАБЕЛЕЖКА

При превишаване на температурата на превключване за отопление във флуида, помпата работи в режим „Отопление“.

При понижена температура на превключване за охлаждане във флуида, помпата работи в режим на „Охлаждане“.

В температурен диапазон между двете температури на превключване помпата не е активна. Тя транспортира флуида само за измерване.

За избягване на неактивност:

- температурите на превключване за отопление и охлаждане трябва да бъдат настроени на една и съща температура.
- трябва да бъде избран метод на превключване с двоичен вход.

За външно превключване между „Отопление & Охлаждане“ в меню „Превключване отопление/охлаждане“ изберете „Двоичен вход“.

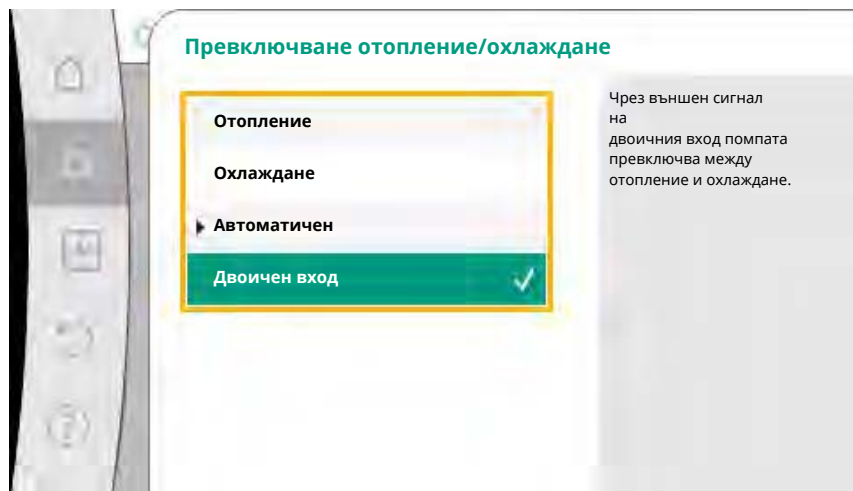


Fig. 58: Превключване отопление/охлаждане\_двоичен вход

Двоичният вход трябва да бъде настроен на функция „Превключване отопление/охлаждане“.

**ЗАБЕЛЕЖКА**

При използване на измерване на количество топлина/студ, отчетената енергия се записва автоматично в съответния брояч за устройството за измерване на капацитета на студ/топлина.

**8.4 Предварително дефинирани приложения в Асистент за настройка**

Можете да изберете следните приложения през Асистент за настройка:



Предварително дефинирани приложения в Асистент за настройка	Налични допълнителни функции за регулиране
<p><b>Отоплително тяло – диференциално налягане Дp-v</b></p> <p>За приложението „Отопление с отоплителни тела“ е налице оптимизирано променливо регулиране на диференциалното налягане. Кръгове от консуматори с присъединени отоплителни тела могат да бъдат снабдени в съответствие с потребностите с променливо регулиране на диференциалното налягане (Дp-v). Въз основа на подлежащия на настройване максимално необходим напор в работната точка помпата регулира диференциалното налягане в зависимост от дебита. Дебитът варира в резултат на отворените и затворени вентили на консуматорите. Мощността на помпата се променя в зависимост от потребността на консуматорите и потреблението на енергия значително спада.</p>	<ul style="list-style-type: none"> <li>▶ Икономичен режим</li> <li>▶ No-Flow Stop</li> <li>▶ Q-Limit<sub>Max</sub></li> </ul>
<p><b>Отоплително тяло – Dynamic Adapt plus</b></p> <p>За приложението „Отопление с отоплителни тела“ на разположение е, наред с Dynamic Adapt plus, и една регулираща функция, която регулира непрекъснато самостоятелно (автоматично) необходимата мощност на помпата в зависимост от потребността на отоплителната система.</p> <p>Dynamic Adapt plus не изисква настройки на зададената стойност, регулирането се ориентира, без да познава работната точка. Помпата регулира непрекъснато своята напорна мощност към потребността на консуматорите и състоянието на отворените и затворени вентили променливо и снижава потреблението на енергия.</p>	<ul style="list-style-type: none"> <li>▶ Икономичен режим</li> </ul>
<p><b>Отоплително тяло – температура на халето T-const.</b></p> <p>За приложения, при които помпата захранва едно единствено пространство/хале с отоплителни тела, на разположение е терморегулиране, което не само адаптира мощността на помпата към необходимата температура на дадено помещение/хале, но и регулира температурата на помещението/халето. При това регулиране не са необходими хидравлични регулиращи вентили и се предотвратяват хидравлични загуби.</p> <p>За да се регулира температурата в халето, помпата се нуждае от термодатчик, който отчита действителната температура на помещението. За тази цел към даден аналогов вход на помпата могат да се присъединят стандартни термодатчици, напр. PT1000 сензори.</p>	<ul style="list-style-type: none"> <li>▶ Икономичен режим</li> <li>▶ Q-Limit<sub>Max</sub></li> </ul>

Предварително дефинирани приложения в Асистент за настройка	Налични допълнителни функции за регулиране
<p><b>Подово отопление – диференциално налягане Др-с</b></p> <p>За приложението „Отопление с подово отопление“ е налице оптимизирано постоянно регулиране на диференциалното налягане. Кръгът от консуматори с подово отопление при необходимост могат да бъдат снабдени с постоянно регулиране на диференциалното налягане (dp-с).</p> <p>Въз основа на необходимия напор, който трябва да се настрои спрямо работната точка, помпата регулира променливо мощността на помпата спрямо необходимия дебит. Дебитът варира в резултат на отворените и затворени вентили към кръговете на отопление. Мощността на помпата се регулира в зависимост от потребността на консуматорите и се намалява консумацията на енергия.</p>	<ul style="list-style-type: none"> <li>▶ Икономичен режим</li> <li>▶ No-Flow Stop</li> <li>▶ Q-Limit<sub>Max</sub></li> </ul>
<p><b>Подово отопление – Dynamic Adapt plus</b></p> <p>За приложението „Отопление с подово отопление“ на разположение е, наред с Dynamic Adapt plus, и една регулираща функция, която регулира непрекъснато самостоятелно (автоматично) необходимата мощност на помпата в зависимост от потребността на отоплителната система.</p> <p>Dynamic Adapt plus не изисква настройки на зададената стойност, регулирането се ориентира, без да познава работната точка. Помпата регулира непрекъснато своята напорна мощност към потребността на консуматорите и състоянието на отворените и затворени вентили променливо и снижава потреблението на енергия.</p>	<ul style="list-style-type: none"> <li>▶ Икономичен режим</li> </ul>
<p><b>Подово отопление – Температура на халето T-const.</b></p> <p>За приложения, при които помпата захранва едно единствено пространство/хале с подово отопление, на разположение е терморегулиране, което не само адаптира мощността на помпата към необходимата температура на дадено помещение/хале, но и регулира температурата на помещението/халето. При това регулиране не са необходими хидравлични регулиращи вентили и се предотвратяват хидравлични загуби.</p> <p>За да се регулира температурата в халето, помпата се нуждае от термодатчик, който отчита действителната температура на помещението. За тази цел към даден аналогов вход на помпата могат да се присъединят стандартни термодатчици, напр. PT1000 сензори.</p>	<ul style="list-style-type: none"> <li>▶ Икономичен режим</li> <li>▶ Q-Limit<sub>Max</sub></li> </ul>
<p><b>Таванно отопление – диференциално налягане Др-с</b></p> <p>За приложението „Отопление с таванно отопление“ е налице оптимизирано постоянно регулиране на диференциалното налягане. Кръгове от консуматори с таванно отопление могат да бъдат снабдявани много добре с постоянно регулиране на диференциалното налягане (Др-с).</p> <p>Въз основа на необходимия напор, който трябва да се настрои спрямо работната точка, помпата регулира променливо мощността на помпата спрямо необходимия дебит. Дебитът варира в резултат на отворените и затворени вентили към кръговете на отопление. Мощността на помпата се регулира в зависимост от потребността на консуматорите и се намалява консумацията на енергия.</p>	<ul style="list-style-type: none"> <li>▶ Икономичен режим</li> <li>▶ No-Flow Stop</li> <li>▶ Q-Limit<sub>Max</sub></li> </ul>
<p><b>Таванно отопление – Dynamic Adapt plus</b></p> <p>За приложението „Отопление с таванно отопление“ на разположение е, наред с Dynamic Adapt plus, и една регулираща функция, която регулира непрекъснато самостоятелно (автоматично) необходимата мощност на помпата в зависимост от потребността на отоплителната система.</p> <p>Dynamic Adapt plus не изисква настройки на зададената стойност, регулирането се ориентира, без да познава работната точка. Помпата регулира непрекъснато своята напорна мощност към потребността на консуматорите и състоянието на отворените и затворени вентили променливо и снижава потреблението на енергия.</p>	<ul style="list-style-type: none"> <li>▶ икономичен режим</li> </ul>
<p><b>Таванно отопление – температура на халето T-const.</b></p> <p>За приложения, при които помпата захранва едно единствено пространство/хале с таванно отопление, на разположение е терморегулиране, което не само адаптира мощността на помпата към необходимата температура на дадено помещение/хале, но и регулира температурата на помещението/халето. При това регулиране не са необходими хидравлични регулиращи вентили и се предотвратяват хидравлични загуби.</p> <p>За да се регулира температурата в халето, помпата се нуждае от термодатчик, който отчита действителната температура на помещението. За целта към даден аналогов вход на помпата могат да се присъединят стандартни термодатчици, напр. PT1000 датчици.</p>	<ul style="list-style-type: none"> <li>▶ Икономичен режим</li> <li>▶ Q-Limit<sub>Max</sub></li> </ul>



Предварително дефинирани приложения в Асистент за настройка	Налични допълнителни функции за регулиране
<b>Въздухонагревател – диференциално налягане <math>\Delta p-v</math></b> За приложението „Отопление с въздухонагревател“ е налице оптимизирано променливо регулиране на диференциалното налягане. Кръгове от консуматори с присъединени въздухонагреватели могат да бъдат снабдени в съответствие с потребностите с променливо регулиране на диференциалното налягане ( $\Delta p-v$ ). Въз основа на подлежащия на настройване максимално необходимия напор в работната точка помпата регулира диференциалното налягане в зависимост от дебита променливо. Дебитът варира в резултат на отворените и затворени вентили на консуматорите. Мощността на помпата се променя в зависимост от потребността на консуматорите и потреблението на енергия значително спада.	<ul style="list-style-type: none"> <li>▸ Икономичен режим</li> <li>▸ No-Flow Stop</li> <li>▸ Q-Limit<sub>Max</sub></li> </ul>
<b>Въздухонагревател – Dynamic Adapt plus</b>	<ul style="list-style-type: none"> <li>▸ Икономичен режим</li> </ul>
<b>Въздухонагревател – температура на халето T-const.</b>	<ul style="list-style-type: none"> <li>▸ Икономичен режим</li> <li>▸ Q-Limit<sub>Max</sub></li> </ul>
<b>Хидравлична стрелка – Температура на входящия топлоносител T-const.</b>	<ul style="list-style-type: none"> <li>▸ Q-Limit<sub>Max</sub></li> </ul>
<b>Хидравлична стрелка – обратен поток <math>\Delta T</math></b>	<ul style="list-style-type: none"> <li>▸ Q-Limit<sub>Max</sub></li> <li>• Твърдо активирана функция за допълнително управление:</li> <li>▸ Q-Limit<sub>Min</sub></li> </ul>
<b>Хидравлична стрелка – Multi-Flow Adaptation</b>	<ul style="list-style-type: none"> <li>▸ Q-Limit<sub>Min</sub></li> </ul>
<b>Топлообменник – Температура на входящия топлоносител T-const.</b>	<ul style="list-style-type: none"> <li>▸ Q-Limit<sub>Max</sub></li> </ul>
<b>Топлообменник – вход <math>\Delta T</math></b>	<ul style="list-style-type: none"> <li>▸ Q-Limit<sub>Max</sub></li> <li>• Твърдо активирана функция за допълнително управление:</li> <li>▸ Q-Limit<sub>Min</sub></li> </ul>
<b>Топлообменник – Multi-Flow Adaptation</b>	<ul style="list-style-type: none"> <li>▸ Q-Limit<sub>Min</sub></li> </ul>
<b>Отопление – диференциално налягане <math>\Delta p-c</math></b>	<ul style="list-style-type: none"> <li>▸ Икономичен режим</li> <li>▸ No-Flow Stop</li> <li>▸ Q-Limit<sub>Max</sub></li> <li>▸ Q-Limit<sub>Min</sub></li> </ul>
<b>Отопление – диференциално налягане <math>\Delta p-v</math></b> За приложението „Отопление“ е налице оптимизирано променливо регулиране на диференциалното налягане. Кръгове от консуматори с присъединени консуматори могат да бъдат снабдени в съответствие с потребностите с променливо регулиране на диференциалното налягане ( $\Delta p-v$ ). Въз основа на подлежащия на настройване максимално необходим напор в работната точка помпата регулира променливо диференциалното налягане в зависимост от дебита. Дебитът варира в резултат на отворените и затворени вентили на консуматорите. Мощността на помпата се променя в зависимост от потребността на консуматорите и потреблението на енергия значително спада.	<ul style="list-style-type: none"> <li>▸ Икономичен режим</li> <li>▸ No-Flow Stop</li> <li>▸ Q-Limit<sub>Max</sub></li> <li>▸ Q-Limit<sub>Min</sub></li> </ul>
<b>Отопление – лоша точка <math>\Delta p-c</math></b> За приложението „Отопление лоша точка $\Delta p-c$ “ е налице оптимизирано постоянно регулиране на диференциалното налягане. Това регулиране на диференциалното налягане гарантира захранване в лошо балансирана отоплителна система. Помпата отчита точката в отоплителната система, която най-трудно се захранва. За целта помпата се нуждае от датчик за диференциалното налягане, който се инсталира в тази точка на системата. На това място напорът трябва да бъде настроен спрямо необходимото диференциално налягане и мощността на помпата се регулира в съответствие с потребността на намиращия се там консуматор.	<ul style="list-style-type: none"> <li>▸ Икономичен режим</li> <li>▸ No-Flow Stop</li> <li>▸ Q-Limit<sub>Max</sub></li> <li>▸ Q-Limit<sub>Min</sub></li> </ul>
<b>Отопление – Dynamic Adapt plus</b>	<ul style="list-style-type: none"> <li>▸ Икономичен режим</li> </ul>
<b>Отопление – дебит Q-const.</b>	<ul style="list-style-type: none"> <li>▸ Икономичен режим</li> </ul>
<b>Отопление – Multi-Flow Adaptation</b>	<ul style="list-style-type: none"> <li>▸ Q-Limit<sub>Min</sub></li> </ul>
<b>Отопление – температура T-const.</b>	<ul style="list-style-type: none"> <li>▸ Икономичен режим</li> <li>▸ No-Flow Stop</li> </ul>

Предварително дефинирани приложения в Асистент за настройка	Налични допълнителни функции за регулиране
	<ul style="list-style-type: none"> <li>▸ Q-Limit<sub>Max</sub></li> <li>▸ Q-Limit<sub>Min</sub></li> </ul>
Отопление – температура $\Delta T$ -const.	<ul style="list-style-type: none"> <li>▸ Икономичен режим</li> <li>▸ No-Flow Stop</li> <li>▸ Q-Limit<sub>Max</sub></li> <li>▸ Q-Limit<sub>Min</sub></li> </ul>
Отопление – обороти n-const.	<ul style="list-style-type: none"> <li>▸ Икономичен режим</li> <li>▸ No-Flow Stop</li> <li>▸ Q-Limit<sub>Max</sub></li> <li>▸ Q-Limit<sub>Min</sub></li> </ul>
Таванно охлаждане – диференциално налягане $\Delta p$ -c	<ul style="list-style-type: none"> <li>▸ No-Flow Stop</li> <li>▸ Q-Limit<sub>Max</sub></li> </ul>
Таванно охлаждане – Dynamic Adapt plus	Без допълнителни функции за регулиране
Таванно охлаждане – температура на халето T-const.	▸ Q-Limit <sub>Max</sub>
Подово охлаждане – диференциално налягане $\Delta p$ -c	<ul style="list-style-type: none"> <li>▸ No-Flow Stop</li> <li>▸ Q-Limit<sub>Max</sub></li> </ul>
Подово охлаждане – Dynamic Adapt plus	Без допълнителни функции за регулиране
Подово охлаждане – Температура на халето T-const.	▸ Q-Limit <sub>Max</sub>
Въздушен кондиционер – диференциално налягане $\Delta p$ -v	<ul style="list-style-type: none"> <li>▸ No-Flow Stop</li> <li>▸ Q-Limit<sub>Max</sub></li> </ul>
Въздушен кондиционер – Dynamic Adapt plus	▸ Икономичен режим
Въздушен кондиционер – температура на халето T-const.	▸ Q-Limit <sub>Max</sub>
Хидравлична стрелка – Температура на входящия топлоносител T-const.	▸ Q-Limit <sub>Max</sub>
Хидравлична стрелка – $\Delta T$ на обратния поток	<ul style="list-style-type: none"> <li>▸ Q-Limit<sub>Max</sub></li> <li>• Твърдо активирана функция за допълнително управление:</li> <li>▸ Q-Limit<sub>Min</sub></li> </ul>
Хидравлична стрелка – Multi-Flow Adaptation	▸ Q-Limit <sub>Min</sub>
Топлообменник – Температура на входящия топлоносител T-const.	▸ Q-Limit <sub>Max</sub>
Топлообменник – $\Delta T$ на входа	<ul style="list-style-type: none"> <li>▸ Q-Limit<sub>Max</sub></li> <li>• Твърдо активирана функция за допълнително управление:</li> <li>▸ Q-Limit<sub>Min</sub></li> </ul>
Топлообменник – Multi-Flow Adaptation	▸ Q-Limit <sub>Min</sub>
Охлаждане – диференциално налягане $\Delta p$ -c	<ul style="list-style-type: none"> <li>▸ No-Flow Stop</li> <li>▸ Q-Limit<sub>Max</sub></li> <li>▸ Q-Limit<sub>Min</sub></li> </ul>
Охлаждане – диференциално налягане $\Delta p$ -v	<ul style="list-style-type: none"> <li>▸ No-Flow Stop</li> <li>▸ Q-Limit<sub>Max</sub></li> <li>▸ Q-Limit<sub>Min</sub></li> </ul>
Охлаждане – лоша точка $\Delta p$ -c	<ul style="list-style-type: none"> <li>▸ No-Flow Stop</li> <li>▸ Q-Limit<sub>Max</sub></li> <li>▸ Q-Limit<sub>Min</sub></li> </ul>
<p>За приложението „Охлаждане лоша точка <math>\Delta p</math>-c“ е налице оптимизирано постоянно регулиране на диференциалното налягане. Това регулиране на диференциалното налягане гарантира захранване в лошо балансирана охладителна система.</p> <p>Помпата отчита точката в охлаждащата система, която най-трудно се захранва. За целта помпата се нуждае от датчик за диференциалното налягане, който се инсталира в тази точка на системата.</p> <p>На това място напорът трябва да бъде настроен спрямо необходимото диференциално налягане и мощността на помпата се регулира в съответствие с потребността на намиращия се там консуматор.</p>	
Охлаждане – Dynamic Adapt plus	Без допълнителни функции за регулиране

Предварително дефинирани приложения в Асистент за настройка	Налични допълнителни функции за регулиране
Охлаждане – дебит Q-const.	Без допълнителни функции за регулиране
Охлаждане – Multi-Flow Adaptation	▸ Q-Limit <sub>Min</sub>
Охлаждане – температура T-const.	▸ No-Flow Stop ▸ Q-Limit <sub>Max</sub> ▸ Q-Limit <sub>Min</sub>
Охлаждане – температура ΔT-const.	▸ No-Flow Stop ▸ Q-Limit <sub>Max</sub> ▸ Q-Limit <sub>Min</sub>
Охлаждане – обороти n-const.	▸ No-Flow Stop ▸ Q-Limit <sub>Max</sub> ▸ Q-Limit <sub>Min</sub>
<p><b>Питейна вода – температура T-const.</b></p> <p>• <b>Разпознаване дезинфекция:</b></p> <p>ЕФункцията „Разпознаване дезинфекция“ е достъпна в менюто „Настройване на режим на регулиране“, когато е избрано приложението „Питейна вода – температура T-const“ в Асистента за настройка.</p> <p>Тази функция контролира чрез външен терморезистор температурата на входа на източника за топла вода, за да може да регистрира ясно покачването на температурата при термична дезинфекция.</p> <p>С това разпознаване, за подпомагане на дезинфекцията, помпата включва на максимална мощност, за да се промие системата с горещата вода.</p> <p> <b>УКАЗАНИЕ:</b> При отказ от използване на опция „Разпознаване дезинфекция“, помпата намалява мощността при разпознаване на нарастване на температурата. Предотвратява се термична дезинфекция.</p> <p>Промиването с горещ флуид трябва да се гарантира с други подходящи мерки:</p> <ul style="list-style-type: none"> <li>• Ръчен избор на функция „MAX“ в меню  „Настройки“ „Ръчно управление“.</li> <li>• Външно управление на функция „Външно МАКС.“ чрез бинарен вход.</li> </ul>	<p>▸ Разпознаване дезинфекция</p> <p>▸ Q-Limit<sub>Max</sub></p> <p>▸ Q-Limit<sub>Min</sub></p>
Резервоар за питейна вода – нагнетателна помпа ΔT	▸ Q-Limit <sub>Max</sub> • <b>Твърдо активирана функция за допълнително управление:</b>
Резервоар за питейна вода – температура на пълнене на резервоара	▸ Q-Limit <sub>Max</sub> • <b>Твърдо активирана функция за допълнително управление:</b>
Резервоар за питейна вода – Multi-Flow Adaptation	▸ Q-Limit <sub>Min</sub>
Питейна вода – диференциално налягане Δp-s	▸ No-Flow Stop ▸ Q-Limit <sub>Max</sub> ▸ Q-Limit <sub>Min</sub>
Питейна вода – диференциално налягане Δp-v	▸ No-Flow Stop ▸ Q-Limit <sub>Max</sub> ▸ Q-Limit <sub>Min</sub>
Питейна вода – лоша точка Δp-s	▸ No-Flow Stop ▸ Q-Limit <sub>Max</sub> ▸ Q-Limit <sub>Min</sub>
Питейна вода – дебит Q-const.	Без допълнителни функции за регулиране
Питейна вода – Multi-Flow Adaptation	▸ Q-Limit <sub>Min</sub>
Питейна вода – температура T-const.	▸ No-Flow Stop ▸ Q-Limit <sub>Max</sub> ▸ Q-Limit <sub>Min</sub>

Предварително дефинирани приложения в Асистент за настройка	Налични допълнителни функции за регулиране
<b>Питейна вода – температура <math>\Delta T</math>-const.</b>	<ul style="list-style-type: none"> <li>▶ No-Flow Stop</li> <li>▶ Q-Limit<sub>Max</sub></li> <li>▶ Q-Limit<sub>Min</sub></li> </ul>
<b>Питейна вода – обороти <math>n</math>-const.</b>	<ul style="list-style-type: none"> <li>▶ No-Flow Stop</li> <li>▶ Q-Limit<sub>Max</sub></li> <li>▶ Q-Limit<sub>Min</sub></li> </ul>
<b>Диференциално налягане <math>\Delta p</math>-с</b>	<ul style="list-style-type: none"> <li>▶ Икономичен режим</li> <li>▶ No-Flow Stop</li> <li>▶ Q-Limit<sub>Max</sub></li> <li>▶ Q-Limit<sub>Min</sub></li> </ul>
<b>Диференциално налягане <math>\Delta p</math>-v</b> За приложението е налице оптимизирано променливо регулиране на диференциалното налягане. Кръгове от консуматори с присъединени консуматори могат да бъдат снабдени в съответствие с потребностите с променливо регулиране на диференциалното налягане ( $\Delta p$ -v). Въз основа на подлежащия на настройване максимално необходим напор в работната точка помпата регулира променливо диференциалното налягане в зависимост от дебита. Дебитът варира в резултат на отворените и затворени вентили на консуматорите. Мощността на помпата се променя в зависимост от потребността на консуматорите и потреблението на енергия значително спада.	<ul style="list-style-type: none"> <li>▶ Икономичен режим</li> <li>▶ No-Flow Stop</li> <li>▶ Q-Limit<sub>Max</sub></li> <li>▶ Q-Limit<sub>Min</sub></li> </ul>
<b>Лоша точка <math>\Delta p</math>-с</b> За приложението „Лоша точка $\Delta p$ -с“ е налице оптимизирано постоянно регулиране на диференциалното налягане. Това регулиране на диференциалното налягане гарантира захранване в лошо балансирана хидравлична система. Помпата отчита точката в хидравличната система, която най-трудно се захранва. За целта помпата се нуждае от датчик за диференциалното налягане, който се инсталира в тази точка на системата. На това място трябва напорът да бъде настроен спрямо необходимото диференциално налягане и мощността на помпата се регулира в съответствие с потребността на намиращия се там консуматор.	<ul style="list-style-type: none"> <li>▶ Икономичен режим</li> <li>▶ No-Flow Stop</li> <li>▶ Q-Limit<sub>Max</sub></li> <li>▶ Q-Limit<sub>Min</sub></li> </ul>
<b>Dynamic Adapt plus</b>	<ul style="list-style-type: none"> <li>▶ Икономичен режим</li> </ul>
<b>Дебит <math>Q</math>-const.</b>	<ul style="list-style-type: none"> <li>▶ Икономичен режим</li> <li>▶ No-Flow Stop</li> </ul>
<b>Multi-Flow Adaptation</b>	<ul style="list-style-type: none"> <li>▶ Икономичен режим</li> <li>▶ No-Flow Stop</li> <li>▶ Q-Limit<sub>Max</sub></li> <li>▶ Q-Limit<sub>Min</sub></li> </ul>
<b>Температура <math>T</math>-const.</b>	<ul style="list-style-type: none"> <li>▶ Икономичен режим</li> <li>▶ No-Flow Stop</li> <li>▶ Q-Limit<sub>Max</sub></li> <li>▶ Q-Limit<sub>Min</sub></li> </ul>
<b>Температура <math>\Delta T</math>-const.</b>	<ul style="list-style-type: none"> <li>▶ Икономичен режим</li> <li>▶ No-Flow Stop</li> <li>▶ Q-Limit<sub>Max</sub></li> <li>▶ Q-Limit<sub>Min</sub></li> </ul>
<b>Обороти <math>n</math>-const.</b>	<ul style="list-style-type: none"> <li>▶ Икономичен режим</li> <li>▶ No-Flow Stop</li> <li>▶ Q-Limit<sub>Max</sub></li> <li>▶ Q-Limit<sub>Min</sub></li> </ul>
<b>PID регулиране</b>	<ul style="list-style-type: none"> <li>▶ Икономичен режим</li> <li>▶ No-Flow Stop</li> <li>▶ Q-Limit<sub>Max</sub></li> <li>▶ Q-Limit<sub>Min</sub></li> </ul>

Табл. 23: Предварително дефинирани приложения в Асистент за настройка

### 8.5 Меню с настройки – настройване на режим на регулиране

Описаното по-долу меню „Настройка на режим на регулиране“ предоставя само избор на елементи от менюто, които при вече избраната регулираща функция могат и да се прилагат.

Поради това списъкът на възможните елементи от менюто е много по-дълъг от броя на представените в даден момент елементи от менюто.

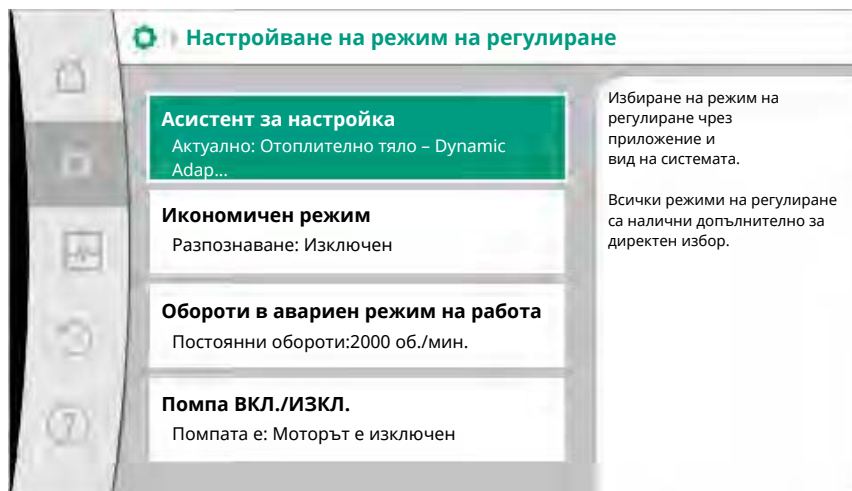


Fig. 59: Настройване на режим на регулиране

Меню с настройки	Описание
Асистент за настройка	Настройване на режима на регулиране за приложение и тип система.
Превключване отопление/охлаждане Видима само, когато е избран Асистентът за настройка „Отопление и охлаждане“.	<p>Настройка на автоматично или ръчно превключване между отопление и охлаждане.</p> <p>Изборът „Превключване отопление/охлаждане“ в Асистента за настройка се изисква да се въведе кога помпата работи в съответния режим.</p> <p>Наред с ръчно избиране на „Отопление и охлаждане“, на разположение са и опциите „Автоматика“ или „Превключване чрез бинарен вход“.</p> <p>Автоматика: Температурите на флуида се изискват като решаващ критерии за превключването на отопление или охлаждане.</p> <p>Бинарен вход: Извиква се външен бинарен сигнал за задействане на „Отопление и охлаждане“.</p>
Сензор за температура отопление/охлаждане Вижда се само, когато в Асистента за настройка “Отопление и охлаждане“ и в „Превключване отопление/охлаждане“ е избрано автоматичното превключване.	Настройка на температурния сензор за автоматично превключване между отопление и охлаждане.
Зададена стойност напор Вижда се при активни режими на регулиране, които изискват напор като зададена стойност.	Настройване на зададената стойност за напора $H$ за режима на регулиране.
Зададена стойност дебит ( $Q$ -const) Вижда се при активни режими на регулиране, които изискват дебит като зададена стойност.	Настройване на зададената стойност за дебита за режима на регулиране „Дебит $Q$ -const.“
Корекционен коефициент на захранващата помпа Вижда се при Multi-Flow Adaptation, която предлага коректурна стойност.	Корекционен коефициент за дебита на захранващата помпа в режим на регулиране „Multi-Flow Adaptation“.
Зададена стойност температура ( $T$ -const.)	Настройване на зададената стойност за температурата за режима на


Меню с настройки	Описание
Вижда се при активни режими на регулиране, които изискват абсолютна температура като зададена стойност.	регулиране „постоянна температура (T-const.)“.
Зададена стойност температура (ΔT-c) Вижда се при активни режими на регулиране, които изискват абсолютна температурна разлика като зададена стойност.	Настройване на зададената стойност за температурната разлика за режима на регулиране „постоянна температурна разлика (ΔT-const)“.
Зададена стойност обороти Вижда се при активни режими на регулиране, които изискват обороти като зададена стойност.	Настройване на зададената стойност за обороти за режима на регулиране „постоянни обороти (n-const)“.
Зададена стойност PID Вижда се при регулиране, дефинирано от потребителя.	Настройване на зададената стойност на дефинираното от потребителя регулиране чрез PID.
Външни източници на зададени стойности Вижда се, когато в контекст менюто на описаните по-горе редактори на зададена стойност е избран външен източник на зададена стойност (аналогов вход или CIF модул).	Обвързване на зададената стойност към външен източник на зададена стойност и настройка на източника на зададена стойност.
Избор на вторичните помпи Вижда се при Multi-Flow Adaptation.	Избор на вторичните помпи, които се използват за регистриране на дебита в Multi-Flow Adaptation.
Дебит офсет Вижда се при Multi-Flow Adaptation.	Малки и по-стари помпи могат да бъдат захранвани в Multi-Flow Adaptation системата чрез офсет дебит, който може да се настрои.
Сензор за температура T1 Видим при активни режими на регулиране, които изискват сензор за температура като действителна стойност (температура константна).	Настройване на сензор (1), който се използва за регулиране на температурата (T-const, ΔT-const).
Терморезистор T2 Вижда се при активни режими на регулиране, които изискват сензор за температура като действителна стойност (регулиране на температурна разлика).	Настройване на сензор (2), който се използва за регулиране на температурата (ΔT-const).
Свободен сензорен вход Вижда се при регулиране, дефинирано от потребителя.	Настройване на сензора за дефинираното от потребителя PID регулиране.
Сензор напор външен Вижда се при регулиране на лошите точки Δp-c, която изисква диференциално налягане като действителна стойност.	Настройване на външния сензор за напора в при регулиране на лошите точки.
Икономичен режим Вижда се при активни режими на регулиране, които поддържат допълнителната регулираща функция „автоматичен икономичен режим“. (Виж таблица „Предварително дефинирани приложения в Асистента за настройка“).	Настройване на автоматичното разпознаване на икономичния режим.

Меню с настройки	Описание
<p>No-Flow Stop</p> <p>Вижда се при активни режими на регулиране, които поддържат допълнителната регулираща функция „No-Flow Stop“. (Виж таблица „Предварително дефинирани приложения в Асистента за настройка“).</p>	<p>Настройване на автоматичното разпознаване на затворени вентили (няма протичане).</p>
<p>Q-Limit<sub>Max</sub></p> <p>Вижда се при активни режими на регулиране, които поддържат допълнителната регулираща функция „Q-Limit<sub>Max</sub>“. (Виж таблица „Предварително дефинирани приложения в Асистента за настройка“).</p>	<p>Настройване на горна граница за обемния поток.</p>
<p>Q-Limit<sub>Min</sub></p> <p>Вижда се при активни режими на регулиране, които поддържат допълнителната регулираща функция „Q-Limit<sub>Min</sub>“. (Виж таблица „Предварително дефинирани приложения в Асистента за настройка“).</p>	<p>Настройване на долната граница за обемния поток.</p>
<p>Разпознаване дезинфекция</p> <p>Вижда се при активни режими на регулиране, които поддържат допълнителната регулираща функция „Разпознаване дезинфекция“. (Виж таблица „Предварително дефинирани приложения в Асистента за настройка“).</p>	<p>Настройване на автоматичното разпознаване на термичната дезинфекция за подпомагане на промиването.</p>
<p>Обороти в аварийен режим на работа</p> <p>Видим при активни режими на регулиране, които предвиждат възстановяване на постоянни обороти.</p>	<p>Ако настроеният режим на регулиране откаже (напр. грешен сигнал от сензор), помпата автоматично преминава към тези постоянни обороти.</p>
<p>PID параметри: Kp</p> <p>Вижда се при PID регулиране, дефинирано от потребителя.</p>	<p>Настройване на Kp коефициента за дефинирано от потребителя PID регулиране.</p>
<p>PID параметри: Ki</p> <p>Вижда се при PID регулиране, дефинирано от потребителя.</p>	<p>Настройване на Ki коефициента за дефинирано от потребителя PID регулиране.</p>
<p>PID параметри: Kd</p> <p>Вижда се при PID регулиране, дефинирано от потребителя.</p>	<p>Настройване на Kd коефициента за дефинирано от потребителя PID регулиране.</p>
<p>PID: Инвертиране</p> <p>Вижда се при PID регулиране, дефинирано от потребителя.</p>	<p>Настройване на инвертирането за дефинирано от потребителя PID регулиране.</p>
<p>Помпа ВКЛ./ИЗКЛ.</p> <p>Постоянно видим.</p>	<p>Обикновено ВКЛючване и ИЗКЛючване на помпата с нисък приоритет. Пререгулиране МАКС., МИН., РЪЧНО включва помпата.</p>

Табл. 24: Меню с настройки – настройване на режим на регулиране

## 8.6 Меню с настройки – ръчно управление

Всички режим на регулиране, които се избират чрез Асистента за настройка, могат да се пререгулират с функциите за ръчно управление ИЗКЛ., МИН., МАКС., РЪЧНО.

Функциите на ръчното управление могат да се избират в меню  „Настройки“ → „Ръчно управление“  
„Ръчно управление (ИЗКЛ., МИН., МАКС., РЪЧНО)“:

Функция	Описание
Режим на регулиране	Помпата работи съгласно настроенния режим.
ИЗКЛ.	Помпата се изключва. Помпата не работи. Всички останали настроени регулирания се отменят.
МИН.	Помпата се настройва на минимална мощност. Всички други настроени регулирания се отменят.
МАКС.	Помпата се настройва на максимална мощност. Всички останали регулирания се отменят.
РЪЧНО	Помпата работи съгласно регулировката, която е настроена за функция „РЪЧНО“.

Табл. 25: Функции на ръчното управление

Функциите за ръчно управление ИЗКЛ., МАКС., МИН., РЪЧНО отговарят в своето действие на функциите Външно ИЗКЛ., Външно МАКС., Външно МИН. и Външно РЪЧНО.

Външно ИЗКЛ., Външно МАКС., Външно МИН. и Външно РЪЧНО могат да се задействат чрез цифровите входове или чрез шинната система.

#### Приоритети

Приоритет*	Функция
1	ИЗКЛ., Външно ИЗКЛ. (бинарен вход), Външно ИЗКЛ. (шинна система)
2	МАКС., Външно МАКС. (бинарен вход), Външно МАКС. (шинна система)
3	МИН., Външно МИН. (бинарен вход), Външно МИН. (шинна система)
4	РЪЧНО, Външно РЪЧНО (бинарен изход)

Табл. 26: Приоритети

\* Приоритет 1 = най-висок приоритет

#### ЗАБЕЛЕЖКА

**Функцията „РЪЧНО“ замества всички функции, в които се задействат чрез шинна система.**

**При разпадане на контролираната шинна комуникация, се активира настроеният чрез функцията „РЪЧНО“ режим на регулиране. (Bus Command Timer)**

#### Подлежащи на настройка режими на регулиране за функция РЪЧНО:

Режим на регулиране
РЪЧНО – диференциално налягане $\Delta p-c$
РЪЧНО – диференциално налягане $\Delta p-v$
РЪЧНО – дебит $Q-const.$
РЪЧНО – обороти $n-const.$

Табл. 27: Режими на регулиране функции РЪЧНО

## 8.7 Запаметяване на конфигурацията/Запаметяване на данните

За запаметяването на конфигурацията регулиращият модул е оборудван с енергонезависима памет. Така всички настройки и данни се запазват, независимо колко дълго продължава спирането на мрежовото ел. захранване. При възстановяване на електрозахранването, помпата продължава да работи със стойностите, настроени преди прекъсването на електрозахранването.



## 9 Експлоатация на сдвоени помпи

### 9.1 Функция

Всички помпи Stratos MAXO са оборудвани с интегрирано управление за сдвоени помпи. Управлението за сдвоени помпи има следните функции:

- **Основен/резервен работен режим:**  
Всяка от двете помпи осигурява работната мощност. Другата помпа е в готовност за случаи на повреда или работи при размяна на помпите. Работи винаги само една помпа. Основният/резервният работен режим е напълно активен и при две единични помпи от един и същ тип в инсталация на сдвоени помпи.
- **Режим на върхово натоварване, оптимизиран по КПД (паралелна работа):**  
В режима на върхово натоварване (паралелна работа) хидравличната мощност се реализира заедно от двете помпи. В режим на работа на частично натоварване хидравличната мощност се реализира първо само от едната помпа. При увеличаване на необходимата хидравлична мощност до степен, при която хидравличната мощност може да бъде реализирана по-ефективно с двете помпи заедно, се включва втората помпа. Този режим на работа оптимизира експлоатацията спрямо конвенционалния режим на работа при върхово натоварване (включвания и изключвания, които са изключително зависими от натоварването).  
Ако на разположение е само една помпа, останалата помпа поема захранването. При това възможното върхово натоварване се ограничава от мощността на отделната помпа.  
Паралелната работа е възможна и с две помпи от един и същ тип.
- **Размяна на помпите:**  
За равномерно използване на двете помпи при едностранен режим на работа се осъществява равномерно, автоматично превключване на двете използвани помпи. Ако работи само една помпа (основен/резервен режим, режим на върхово натоварване или икономичен режим), най-късно след 24 часа ефективен период на експлоатация се извършва смяната на работещата помпа. Към момента на размяната работят и двете помпи, така че работата не спира. Смяната на работещата помпа може да се извършва най-малко на всеки шест минути и може да се настрои на максимален интервал от 24 часа.
- **SSM/ESM (общ сигнал за повреда/единичен сигнал за повреда):**
  - **SSM контактът** може да се програмира на една от двете помпи. Заводска настройка: Двата контакта сигнализират за повредите на сдвоената помпа паралелно (общ сигнал за повреда).
  - **ESM:** SSM функцията на сдвоената помпа може да се конфигурира така, че SSM контактите да сигнализират само за повреди на съответната помпа (единичен сигнал за повреда). За да се регистрират всички повреди на двете помпи, трябва да се програмират и двата контакта.
- **SBM/EBM (общ сигнал за работа/единичен сигнал за работа):**
  - **SBM контактът** може да се програмира на всяка една от двете помпи. Заводска настройка: Двата контакта сигнализират работното състояние за повредите на сдвоената помпа паралелно (общ сигнал за повреда).
  - **EBM:** SBM функцията на сдвоената помпа може да се конфигурира така, че SBM контактите да изпращат само сигнали за работата на съответната помпа (единичен сигнал за работа). За да се регистрират всички сигнали за работата на двете помпи, трябва да се програмират и двата контакта.
- **Комуникация между помпите:**  
При сдвоена помпа комуникацията е предварително фабрично настроена. При свързване на втора единична помпа към дадена сдвоена помпа между помпите трябва да се инсталира Wilo Net.

---

#### ЗАБЕЛЕЖКА

За монтажа и конфигурацията на втора единична помпа към дадена сдвоена помпа вижте глава 6.7 „Wilo Net – зелен клемен блок“, глава 9 „Експлоатация на сдвоени помпи“ и глава 10.6 „Приложение и функциониране на интерфейс Wilo Net“.

---

- При **отказ/повреда/прекъсване на комуникацията** цялостната експлоатация се поема от функционално изправната помпа. Помпата работи като единична помпа

съгласно настроен режим на работа на сдвоената помпа. Резервната помпа стартира директно след разпознаване на възникнала грешка.

## 9.2 Меню с настройки

В меню „Експлоатация на сдвоени помпи“ може да бъде изградена или разединена връзката със сдвоена помпа, както и да се настрои функцията на сдвоената помпа.

В меню  „Настройки“

1. Изберете „Експлоатация на сдвоени помпи“.

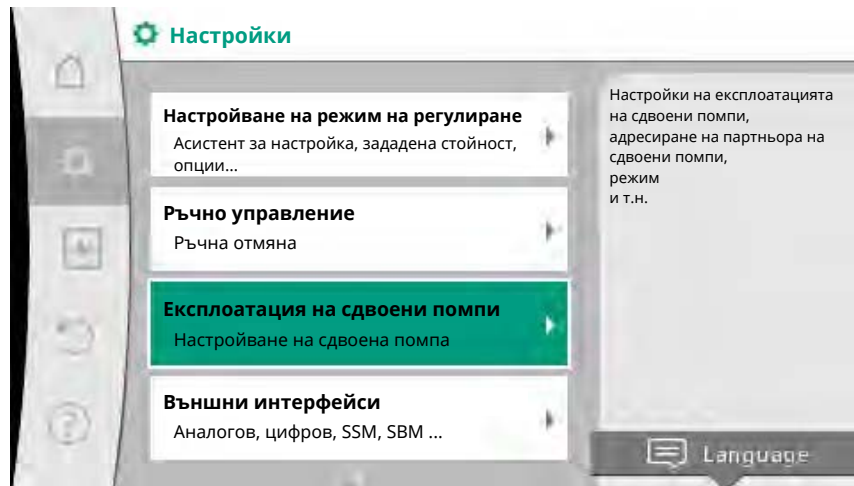


Fig. 60: Меню „Експлоатация на сдвоени помпи“

### Меню „Функция сдвоена помпа“

Когато бъде изградена връзка със сдвоена помпа, може в меню „Функция сдвоена помпа“ да се превключва между

- Основен/резервен работен режим и
- Режим на върхово натоварване, оптимизиран по КПД (паралелна работа)


### ЗАБЕЛЕЖКА

При превключване на функцията сдвоена помпа се променят съществено различни параметри на помпата. След това помпата се рестартира автоматично.

### Меню „Интервал на размяна на помпите“

Когато бъде изградена връзка със сдвоена помпа, в меню „Интервал на размяна на помпите“ може да се настрои интервала от време за размяна на помпите. Интервал от време: между половин и 24 часа.

### Меню „Свързване на сдвоена помпа“

Когато все още няма изградена връзка със сдвоена помпа, в меню изберете  „Настройки“

1. „Експлоатация на сдвоени помпи“
2. „Свързване на сдвоена помпа“.

След свързване с Wilo Net (вижте глава Wilo Net), под „Свързване на сдвоена помпа“ се показва списък на достъпни и подходящи партньори на сдвоената помпа.

Подходящи партньори на сдвоената помпа са помпи от същия тип.

След избиране на партньор на сдвоена помпа, се включва дисплеят на този партньор на сдвоена помпа (Режим на фокус). Допълнително започва да мига синият светодиод, за да идентифицира помпата.

**ЗАБЕЛЕЖКА**

При създаване на функцията сдвоена помпа се променят съществено различни параметри на помпата. След това помпата се рестартира автоматично.

**Меню „Разделяне на сдвоена помпа“**

След като е изградена функцията сдвоена помпа, тя може да бъде отново и разединена. Изберете меню „Разделяне на сдвоена помпа“.

**ЗАБЕЛЕЖКА**

При разединяване на функцията сдвоена помпа се променят съществено различни параметри на помпата. След това помпата се рестартира автоматично.

**Меню „Вариант корпус DP“**

Изборът на коя хидравлична позиция е монтирана глава на мотор се извършва независимо от връзката с дадена сдвоена помпа.

В меню „Вариант корпус DP“ съществуват следните възможности за избор:

- Единична помпа-хидравлика
- Сдвоена помпа – хидравлика I (вляво, при възходяща посока на движение на флуида)
- Сдвоена помпа – хидравлика II (вдясно, при възходяща посока на движение на флуида)

При налична връзка със сдвоена помпа втората глава на мотора приема автоматично допълнителните настройки.

- Ако в менюто се избере вариантът „Сдвоена помпа – хидравлика I“, другата глава на мотора превключва автоматично на „Сдвоена помпа – хидравлика II“.
- Ако в менюто се избере вариантът „Единична помпа – хидравлика“, другата глава на мотора превключва автоматично на „Единична помпа – хидравлика“.

## 10 Комуникационни интерфейси: Настройка и функция

В меню  „Настройки“

1. изберете „Външни интерфейси“.

Възможен избор:

### Външен интерфейс

- Функция реле SSM
- Функция реле SBM
- Функция управляващ вход (DI 1)
- Функция управляващ вход (DI 2)
- Функция аналогов вход (AI 1)
- Функция аналогов вход (AI 2)
- Настройка на Wilo Net

Табл. 28: Избор „Външни интерфейси“

### 10.1 Приложение и функция реле SSM

Контактът на общия сигнал за повреда (SSM, безпотенциален превключвател) може да бъде свързан към система за сградна автоматизация. SSM релето може да се настройва да включва само при грешки или при грешки и предупреждения.

- Когато помпата не е включена или няма повреда, контактът между клемите COM (75) и OK (76) е затворен. Във всички останали случаи контактът е отворен.
- При наличие на повреда, контактът между клемите COM (75) и Fault (78) е затворен. Във всички останали случаи е отворен.

В меню  „Настройки“ изберете

1. „Външни интерфейси“
2. „Функция реле SSM“.

Възможни настройки:

Възможности за избор	Функция реле SSM
Само грешка (заводска настройка)	SSM релето се затваря само при наличие на грешка. Тя означава: Помпата не работи.
Грешки и предупреждения	SSM релетата се затварят само при подаване на грешка или предупреждение..

Табл. 29: Функция реле SSM

След потвърждението на дадена възможност за избор се въвеждат настройките за SSM закъснение на сработване и SSM закъснение на нулирането.

Настройка	Диапазон в секунди
SSM закъснение на сработването	0 сек. до 60 сек.
SSM закъснение на нулирането	0 сек. до 60 сек.

Табл. 30: Активиране и отмяна на задържане

- Активирането на SSM сигнала след възникване на грешка или на предупреждение се забавя.
- Нулирането на SSM сигнала след отстраняване на грешка или предупреждение се забавя.

Закъсненията на сработването служи за това да не се влияят процесите от много кратки съобщения за грешка и предупреждения.

Когато грешка или предупреждение бъдат отстранени преди изтичането на предварително настроеното време, се изпраща съобщение към SSM.

Настроено SSM закъснение на сработването от 0 секунди съобщава незабавно грешка или предупреждения.

Ако дадено съобщение за грешка или за предупреждение се появи само за кратко (например при ненадежден контакт), закъснението на нулирането предотвратява колебание на SSM сигнала.

#### ЗАБЕЛЕЖКА

**SSM закъснението на сработването и SSM закъснението на нулирането са настроени фабрично на 5 секунди.**

#### *SSM/ESM (общ сигнал/единичен сигнал за повреда) при експлоатация на сдвоени помпи*

- **SSM:** SSM контактът може да се програмира на една от двете помпи. Заводска настройка: Двата контакта сигнализират за повредите на сдвоената помпа паралелно (общ сигнал за повреда).
- **ESM:** SSM функцията на сдвоената помпа може да се конфигурира така, че SSM контактите да сигнализират само за повреди на съответната помпа (единичен сигнал за повреда). За да се регистрират всички повреди на двете помпи, трябва да се програмират и двата контакта.

## 10.2 Приложение и функция реле SBM

Контактът на общия сигнал за повреда (SBM, безпотенциален затварящ контакт) може да бъде свързан към система за сградна автоматизация. SBM контактът сигнализира работното състояние на помпата. SBM релето може да се настрои да се включва при „мотор в експлоатация“, „в готовност за експлоатация“ или „готовност за мрежа“.

- Когато помпата не е включена или няма повреда и работи в съответствие с посочените по-долу настройки, контактът между клемите COM (85) и OK (88) е затворен.



В меню „Настройки“ изберете

1. „Външни интерфейси“
2. „Функция реле SBM“.

Възможни настройки:

Възможности за избор	Функция реле SSM
Мотор в експлоатация (заводска настройка)	SBM релето се включва при работещ мотор. Затворено реле: Помпата транспортира.
Мрежата е в готовност	SBM релето се включва при ел. захранване. Затворено реле: Наличие на напрежение.
Готовност за експлоатация	SBM релето включва, когато няма чакаща повреда. Затворено реле: Помпата може да транспортира.

Табл. 31: Функция реле SBM

След потвърждението на дадена възможност за избор се въвеждат настройките за SBM закъснение на сработване и SBM закъснение на нулирането.

Настройка	Диапазон в секунди
SBM закъснение на сработването	0 сек. до 60 сек.
SBM закъснение на нулирането	0 сек. до 60 сек.

Табл. 32: Активиране и отмяна на задържане

- Активирането на SBM сигнала след промяна на работното състояние се забавя.
- Нулирането на SBM сигнала след промяна на работното състояние се забавя.

Закъсненията на сработването служи за това да не се влияят процесите от много кратки съобщения за грешка и предупреждения.

Когато дадена промяна на работното състояние може да се отмени преди изтичането на предварително настроеното време, промяната не се изпраща към SBM.

Настроено SBM закъснение на сработването от 0 секунди съобщава незабавно промяна на работното състояние.

Ако дадена промяна на работното състояние се появи само за кратко, закъснението на нулирането предотвратява колебание на SBM сигнала.

## ЗАБЕЛЕЖКА

**SBM закъснението на сработването и SBM закъснението на нулирането са настроени фабрично на 5 секунди.**

### **SBM/EBM (общ сигнал за работа/единичен сигнал за работа) при експлоатация на сдвоени помпи**

- **SBM:** SBM контактът може да се програмира на всяка една от двете помпи. Двата контакта сигнализират работното състояние за повредите на сдвоената помпа паралелно (общ сигнал за повреда).
- **EBM:** SBM функцията на сдвоената помпа може да се конфигурира така, че SBM контактите да изпращат само сигнали за работата на съответната помпа (единичен сигнал за работа). За да се регистрират всички сигнали за работата на двете помпи, трябва да се програмират и двата контакта.

## 10.3 Принудително управление на релета SSM/SBM

Принудителното управление на релета SSM/SBM служи като функционален тест на реле SSM/SBM и на електрическите изводи.



В меню „Диагностика и измерени стойности“ изберете последователно

1. „Помощ при диагностика“

## 2. „Принудително управление на реле SSM“ или „Принудително управление на реле SBM“.

Възможности за избор:

Релета SSM/SBM Принудително управление	Помощен текст
Нормално	<b>SSM:</b> В зависимост от конфигурацията SSM, грешките и предупрежденията влияят върху комутационното състояние на SSM релето.. <b>SBM:</b> В зависимост от конфигурацията SBM конфигурация състоянието на помпата влияе върху комутационното положение на SBM релетата.
Принудително активно	SSM/SBM реле принудително АКТИВНО комутационно положение. <b>ВНИМАНИЕ:</b> <b>SSM/SBM не показва статуса на помпата!</b>
Принудително неактивно	SSM/SBM реле принудително НЕАКТИВНО комутационно положение. <b>ВНИМАНИЕ:</b> <b>SSM/SBM не показва статуса на помпата!</b>

Табл. 33: Възможности за избор за принудително управление на релета SSM/SBM

При настройката „Принудително активно“ релето е трайно активирано, така че се показва/съобщава трайно например дадено предупредително указание/указание по експлоатация (лампа).

При настройката „Принудително неактивно“ релето е трайно без сигнал, така че не може да се изпратят предупредителни указания/указания по експлоатация.

### 10.4 Приложение и функциониране на цифровите входове на управление DI 1 и DI 2

Помпата може да се управлява чрез външни безпотенциални контакти на цифрови входове DI1 и DI2. Помпата може да бъде

- включена или изключена,
- управлявана на максимални или минимални обороти,
- да бъде превключена ръчно на режим на работа,
- да бъде защитена срещу промени на настройките чрез управление или дистанционно управление или
- да бъде превключвана между режими на отопление и охлаждане.

Подробно описание на функциите ИЗКЛ., МАКС., МИН. и РЪЧНО виж глава „Меню с настройки - ръчно управление [▶ 2143]“

В меню  „Настройки“ изберете

1. „Външни интерфейси“
2. „Функция управляващ вход DI 1“ или „Функция управляващ вход DI 2“.

Възможни настройки:

Възможности за избор	Функция управляващ вход DI 1 или DI 2
Не се използва	Управляващия вход не е в изправност.
Външно ИЗКЛ.	<b>Контакт отворен:</b> Помпата е изключена. <b>Контакт затворен:</b> Помпата е включена.
Външно МАКС.	<b>Контакт отворен:</b> Помпата работи в настроенния на помпата режим. <b>Контакт затворен:</b> Помпата работи на максимални обороти.
Външно МИН.	<b>Контакт отворен:</b> Помпата работи в настроенния на помпата режим. <b>Контакт затворен:</b> Помпата работи на минимални обороти.



Възможности за избор	Функция управляващ вход DI 1 или DI 2
Външно РЪЧНО <sup>1)</sup>	<b>Контакт отворен:</b> Помпата работи в настроен режим на помпата режим или в изискания чрез шинна комуникация режим. <b>Контакт затворен:</b> Помпата е настроена на РЪЧЕН режим.
Външна блокировка на бутони <sup>2)</sup>	<b>Контакт отворен:</b> Блокировката на бутона е деактивирана. <b>Контакт затворен:</b> Блокировката на бутона е активирана.
Превключване отопление/охлаждане <sup>3)</sup>	<b>Контакт отворен:</b> „Отопление“ активирано. <b>Контакт затворен:</b> „Охлаждане“ активирано.

Табл. 34: Функция управляващ вход DI 1 или DI 2

<sup>1)</sup>Функция: Виж глава „Меню с настройки - ръчно управление [► 2143]“.

<sup>2)</sup>Функция: Виж глава „Блокировка на бутоните вкл. [► 2167]“.

<sup>3)</sup>За действието на функция „Превключване отопление/охлаждане“ на цифровия вход трябва да се настрои

1. в меню  „Настройки“, „Настройване на режим на регулиране“, „Асистент за настройка“ приложението „Отопление и охлаждане“ и
2. в меню  „Настройки“, „Настройване на регулиран режим“, „Превключване отопление/охлаждане“ да се избере опция „Бинарен вход“ като критерий за превключване.

#### Приоритети отменящи функции на управление

Приоритет*	Функция
1	ИЗКЛ., Външно ИЗКЛ. (бинарен вход), Външно ИЗКЛ. (шинна система)
2	МАКС., Външно МАКС. (бинарен вход), Външно МАКС. (шинна система)
3	МИН., Външно МИН. (бинарен вход), Външно МИН. (шинна система)
4	РЪЧНО, Външно РЪЧНО (бинарен изход)

Табл. 35: Приоритети отменящи функции на управление

\* Приоритет 1 = най-висок приоритет

#### Приоритет блокировка на бутоните

Приоритет*	Функция
1	Блокировка на бутоните активирана
2	Блокировката на бутоните е активирана чрез менюто и бутоните
3	Блокировката бутоните не е активна

Табл. 36: Приоритет блокировка на бутоните

\* Приоритет 1 = най-висок приоритет

#### Приоритети Превключване отопление/охлаждане през бинарен вход

Приоритет*	Функция
1	Охлаждане
2	Отопление


Табл. 37: Приоритети Превключване отопление/охлаждане през бинарен вход

## 10.5 Приложение и функция на аналоговите входове AI 1 и AI 2

\* Приоритет 1 = най-висок приоритет

Аналоговите входове могат да се използват за въвеждане на зададена или действителна стойност. При това присвояването на зададената и действителната стойности може да се конфигурира свободно.

Чрез меню „Функция аналогов вход AI 1“ и „Функция аналогов вход AI 2“ се настройва начина на използване (датчик за зададената стойност, датчик за диференциално налягане, външен сензор, ...), типът на сигнала (0 – 10 V, 0 – 20 mA, ...) и на съответствията сигнал/стойности. Допълнително могат да се извиква информацията относно актуалните настройки.

В меню  „Настройки“ изберете последователно

1. „Външни интерфейси“

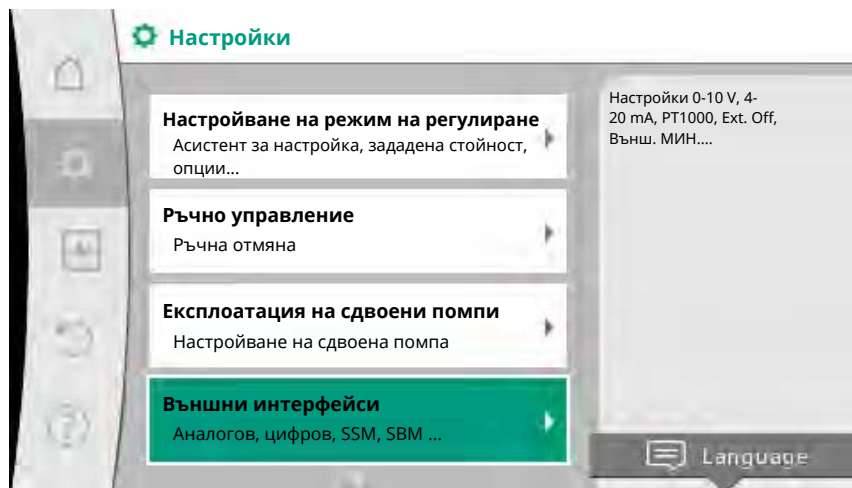


Fig. 61: Външни интерфейси

2. „Функция аналогов вход AI 1“ или „Функция аналогов вход AI 2“.

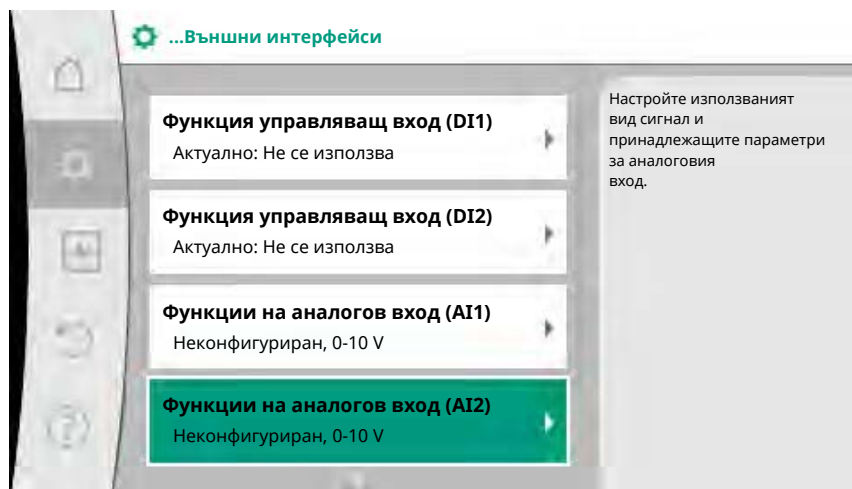


Fig. 62: Функция аналогов вход

След избора на една от двете възможности „Функции на аналогов вход (AI1)“ или „Функции на аналогов вход (AI2)“, изберете следното извикване или настройка:

Настройка	Функция Настройка аналогов вход AI 1 или AI 2
Преглед на аналогов вход	Преглед на настройките на този аналогов вход, например: <ul style="list-style-type: none"> <li>• Начин на използване: Терморезистор</li> <li>• Тип сигнал: PT1000</li> </ul>



Настройка	Функция Настройка аналогов вход AI 1 или AI 2
Настройване на аналогов вход.	Настройка на начина на използване, на вида на сигнала и на съответствието сигнал/стойност

Табл. 38: Настройка аналогов вход AI 1 или AI 2

В „Преглед на аналогов вход“ може да се извика информация относно актуалните настройки.

В „Настройване на аналогов вход“ се определят начина на използване, типът на сигнала и съответствията сигнал/стойности.

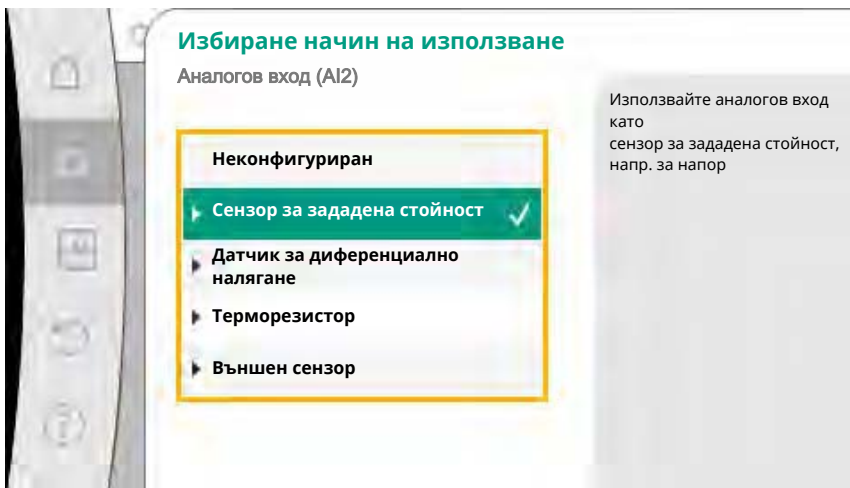


Fig. 63: Диалози за настройка сензор за зададена стойност

Начин на използване	Функция
Неконфигуриран	Аналогов вход неизползван. Не са възможни други настройки.
Сензор за зададена стойност	Използвайте аналоговия вход като сензор за зададената стойност. Например за напора.
Датчик за диференциално налягане	Използвайте аналоговия вход като вход за действителната стойност за датчика за диференциалното налягане. Например за регулиране на лошите точки.
Терморезистор	Използвайте аналоговия вход като вход за действителна стойност за терморезистора. Например за режим на регулиране T-const.
Външен сензор	Използвайте аналоговия вход като вход за действителна стойност за PID регулирането.

Табл. 39: Начини на използване

В зависимост от начина на използване съществуват следните типове сигнали:

Начин на използване	Вид на сигнала
Сензор за зададена стойност	• 0 – 10 V
	• 2 – 10 V
	• 0 – 20 mA
	• 4 – 20 mA
Датчик за диференциално налягане	• 0 – 10 V
	• 2 – 10 V
	• 0 – 20 mA
	• 4 – 20 mA
Терморезистор	• PT1000
	• 0 – 10 V

Начин на използване	Вид на сигнала
	<ul style="list-style-type: none"> <li>• 2 – 10 V</li> <li>• 0 – 20 mA</li> <li>• 4 – 20 mA</li> </ul>
Външен сензор	<ul style="list-style-type: none"> <li>• 0 – 10 V</li> <li>• 2 – 10 V</li> <li>• 0 – 20 mA</li> <li>• 4 – 20 mA</li> </ul>

Табл. 40: Типове сигнал

#### Пример за сензор за зададена стойност

За начина на използване „Сензор за зададена стойност“ съществуват следните типове на сигнали за избор:

#### Видове сигнали на сензора за зададена стойност:

**0 – 10 V:** Диапазон на напрежение от 0 – 10 V за прехвърляне на зададени стойности.

**2 – 10 V:** Диапазон на напрежение от 2 – 10 V за прехвърляне на зададени стойности. При напрежение под 2 V се разпознава прекъснат кабел.

**0 – 20 mA:** Диапазон на силата на тока от 0 – 20 V за прехвърляне на зададени стойности.

**4 – 20 mA:** Диапазон на силата на тока от 4 – 20 V за прехвърляне на зададени стойности. При сила на тока под 4 mA се разпознава прекъснат кабел.

#### ЗАБЕЛЕЖКА

При разпознаване на прекъснат кабел се настройва резервна зададена стойност.

При видовете сигнали „0 – 10 V“ и „0 – 20 mA“ по избор може да се активира разпознаване на прекъснат кабел с подлежащ на параметриране праг (вижте конфигурацията на сензора за зададена стойност).

#### Конфигурация на сензора за зададена стойност

#### ЗАБЕЛЕЖКА

**Когато на аналоговия вход като източник на зададена стойност се използва външен сигнал, зададената стойност трябва да се свърже с аналоговия сигнал.**

**Свързване трябва да се извърши в контекст менюто на редактора за съответната зададена стойност.**

Използването на външен сигнал на аналоговия вход като източник на зададена стойност изисква свързването на зададената стойност към аналоговия сигнал:

В меню  „Настройки“ изберете

1. „Настройване на режим на регулиране“.

В зависимост от избрания режим на регулиране редакторът на зададената стойност показва настроената зададена стойност (зададена стойност напор Др-в, зададена стойност температура Т-с, ...).

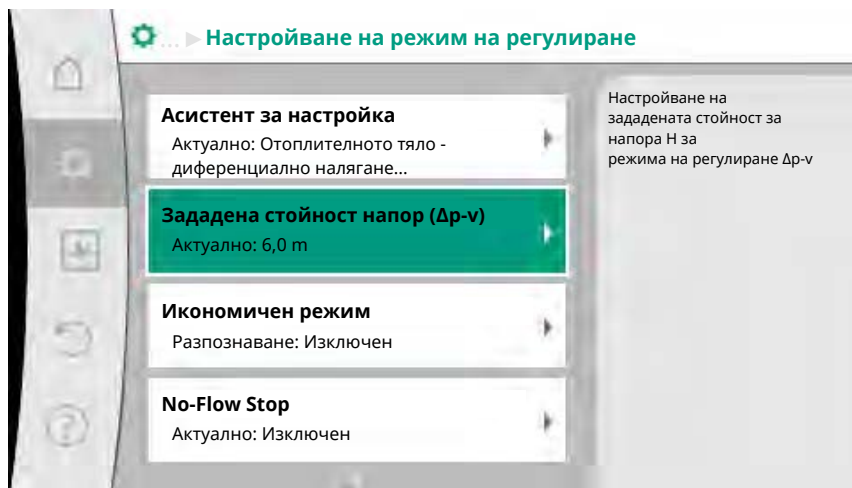



Fig. 64: Редактор за зададена стойност

- Изберете редактор на зададена стойност и потвърдете чрез обслужващия бутон.
- Натиснете контекст бутон  и изберете „Зададена стойност от външен източник“.

Избор на възможни източници на зададена стойност:

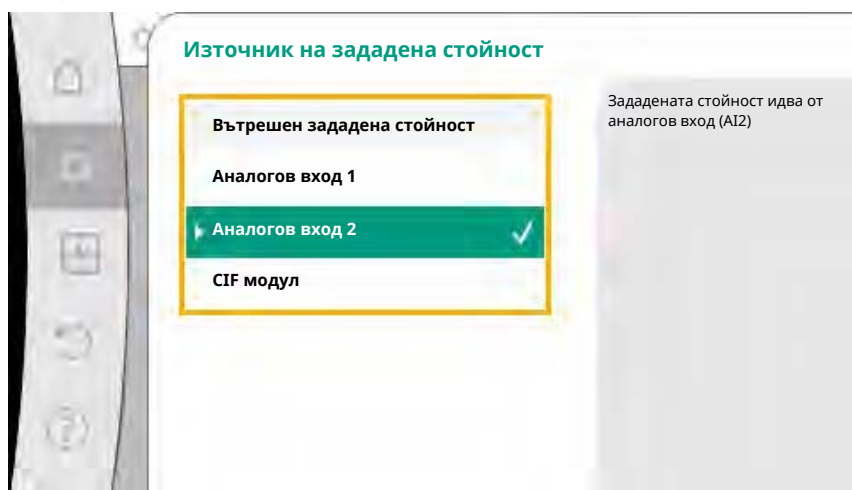


Fig. 65: Източник на зададена стойност

### ЗАБЕЛЕЖКА

Ако като източник на зададена стойност и избран източник на зададена стойност, начинът на използване, обаче, е избран например като „неконфигуриран“ или като вход за действителна стойност, помпата показва предупреждение за конфигуриране.

Дублиращата стойност се приема като зададена стойност.

Трябва да се избере или друг източник, или източникът да се конфигурира като източник за зададена стойност.


### ЗАБЕЛЕЖКА

След избора на един от външните източници зададената стойност е свързана към този външен източник и в редактора за зададената стойност или в началния екран не могат да се извършват повече регулировки.

Това свързване може да бъде отново отменено само в контекст менюто на редактора за зададената стойност (както беше описано по-горе) или в меню

„Външни източници на зададени стойности“. Тогава източникът на зададена стойност трябва да бъде настроен отново на „Вътрешен зададена стойност“.

Свързването между външен източник и зададената стойност се обозначава

както на  началния екран, така също и в редактора за зададена стойност се обозначава в **синьо**. Светодиодът за статуса свети също в синьо.

Слез избор на външни източници, на разположение е меню „Външни източници на зададени стойности“ за определянето на параметри за външния източник.

За целта в меню  „Настройки“ изберете

1. „Настройване на режим на регулиране“
2. „Външен източник на зададени стойности“.

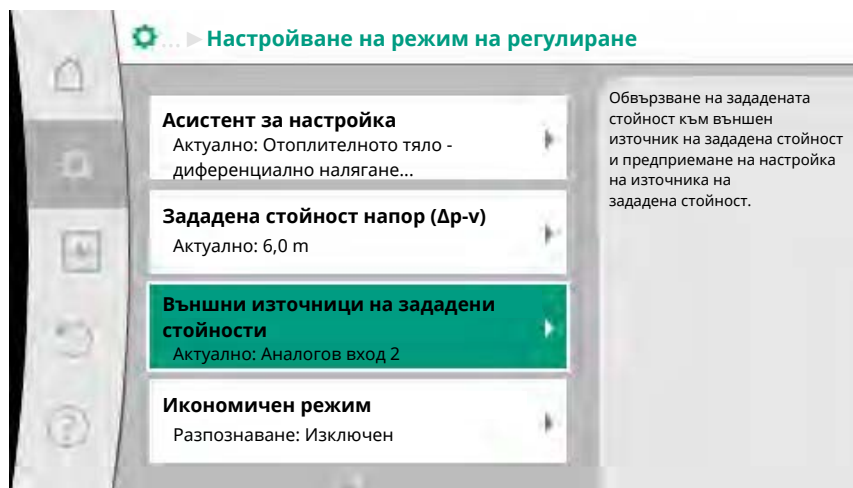


Fig. 66: Външни източници на зададени стойности

Възможен избор:

Настройване на вход за външна зададена стойност

**Избиране на източник на зададена стойност**

Настройване на източник на зададена стойност

Резервна зададена стойност при прекъснат кабел

Табл. 41: Настройване на вход за външна зададена стойност

Източникът на зададена стойност може да се промени в „Избиране на източник на зададена стойност“.

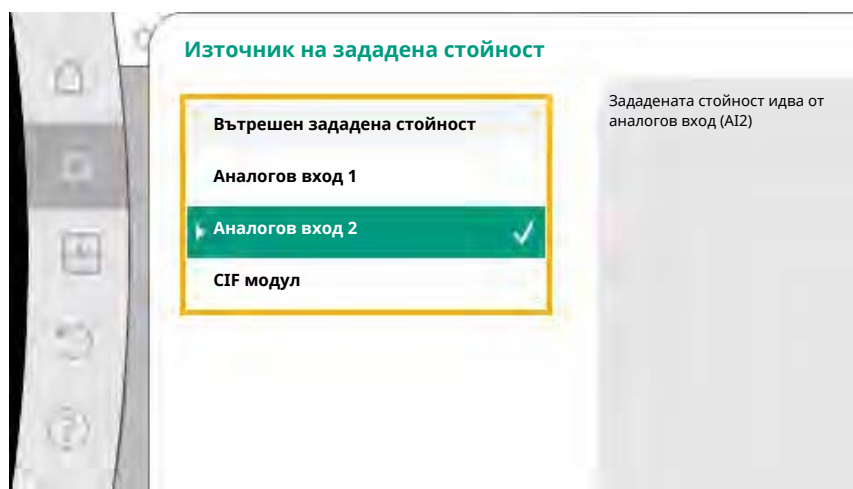


Fig. 67: Източник на зададена стойност

Когато даден аналогов вход служи като източник, трябва да се конфигурира източникът на зададена стойност. За целта изберете „Настройване на източник на зададена стойност“.

#### Настройване на вход за външна зададена стойност

Избиране на източник на зададена стойност

#### Настройване на източник на зададена стойност

Резервна зададена стойност при прекъснат кабел

Табл. 42: Настройване на вход за външна зададена стойност

Възможен избор на начини на използване, които трябва да се настроят:

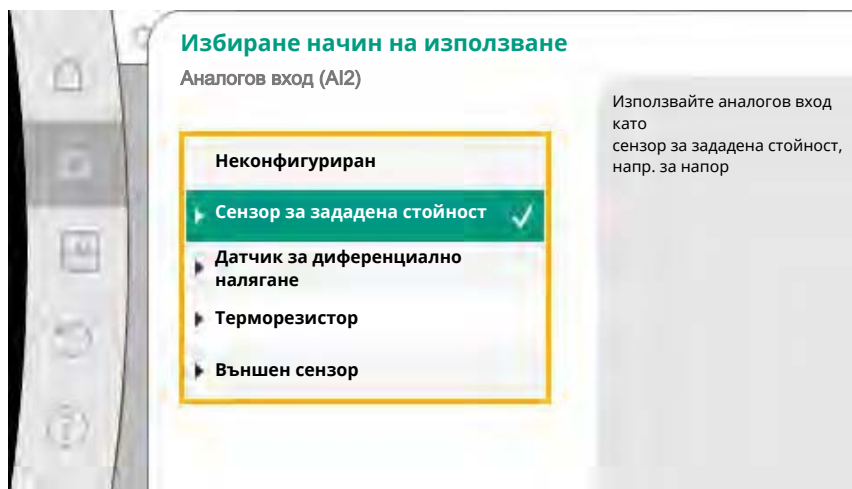


Fig. 68: Диалог за настройка

Изберете „Сензор за зададена стойност“ като източник за зададена стойност.

#### ЗАБЕЛЕЖКА

Когато в меню „Избиране начин на използване“ вече е настроен друг начин на използване като „неконфигуриран“, проверете дали аналоговият вход вече се използва за друг начин на използване.

При необходимост трябва да се избере друг източник.

След избор на начин на използване изберете „Вид на сигнала“:

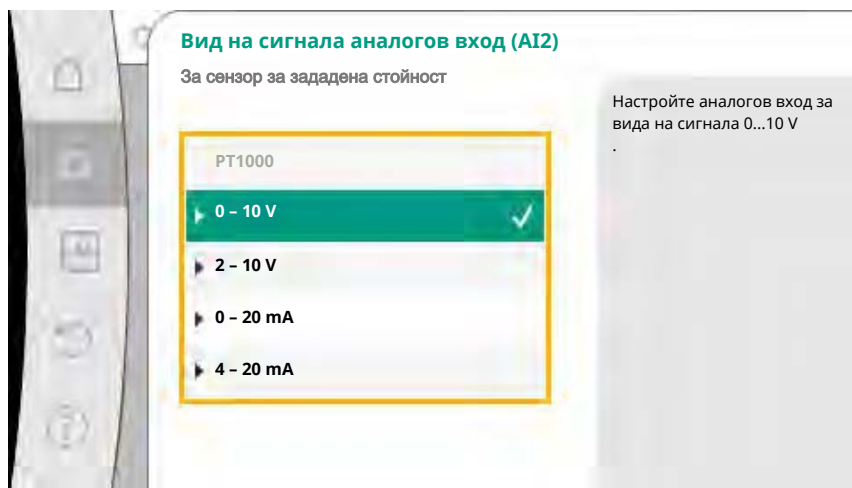


Fig. 69: Вид на сигнала

След избор на вид на сигнала се определя как се използват стандартните стойности:

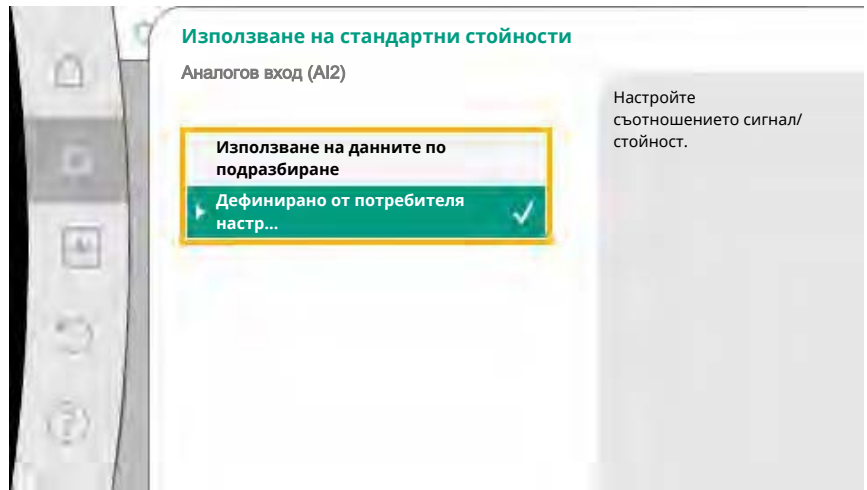


Fig. 70: Използване на стандартни стойности

С „Използване на данните по подразбиране“ се използват определени стандарти за прехвърлянето на сигнала. След това настройката на аналоговия вход като сензор за зададена стойност е завършена.

ИЗКЛ.:	1,0 V
ВКЛ.:	2,0 V
Мин.:	3.0 V
Макс.:	10.0 V

Табл. 43: Стандарт за идентификация на сигнала

С избора на „Дефинирани от потребителя настройки“ трябва да се предприемат други настройки:

Опционалното разпознаване на прекъснат кабел се предлага само при видовете сигнали 0–10 V и 0–20 mA.

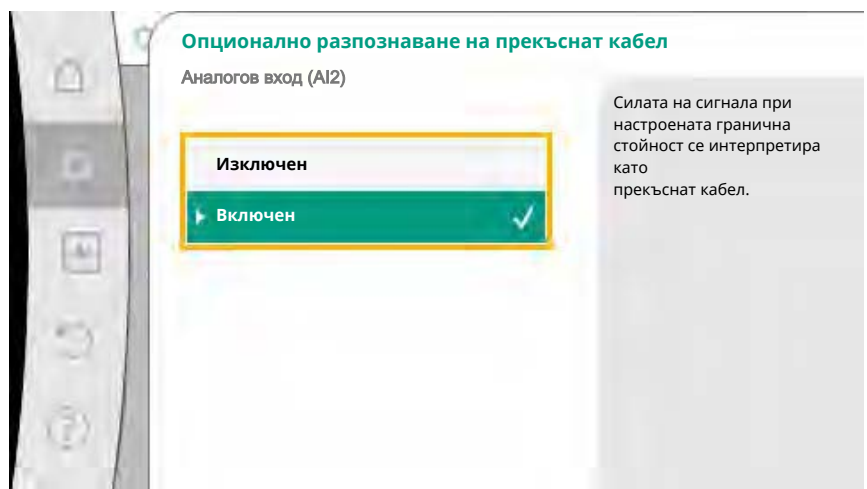


Fig. 71: Опционално разпознаване на прекъснат кабел

При избор на „Изключен“ не се извършва разпознаване на прекъснат кабел.

При избор на „Включен“ разпознаване на прекъснат кабел се извършва само под дадена гранична стойност, която може да се настрои.

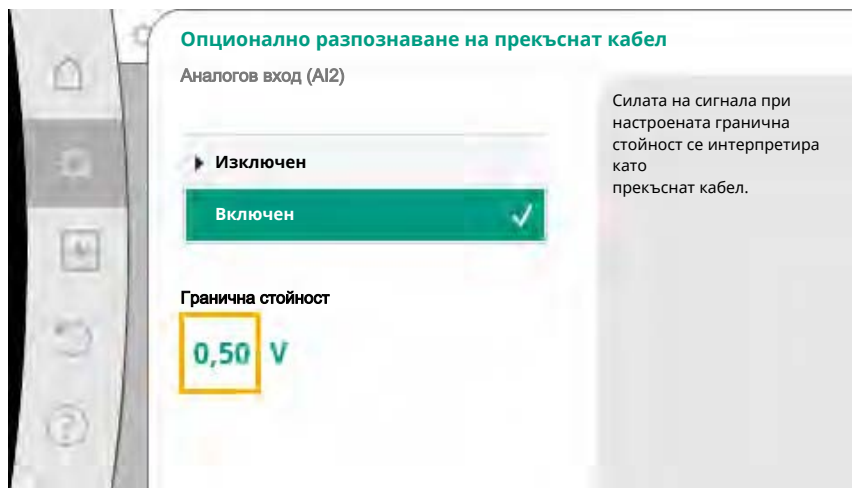


Fig. 72: Гранична стойност за прекъснат кабел

Определете граничната стойност за разпознаване на прекъснат кабел чрез въртене на обслужващия бутон и потвърдете чрез натискане.

В следващата стъпка се определя дали

- аналоговият сигнал променя само зададената стойност
- помпата да се включва и изключва отново през аналоговия сигнал.

Промяна на зададената стойност може да се извърши чрез аналогови сигнали, без да се включва или изключва помпата чрез сигналите. В този случай се избира „Изключен“.

Ако е включена функция „Вкл./Изкл. чрез аналогов сигнал“, трябва да се определят граничните стойности за включване и изключване.

След това се извършва съпоставянето МИН. сигнал/стойност и съпоставянето МАКС. сигнал/стойност.

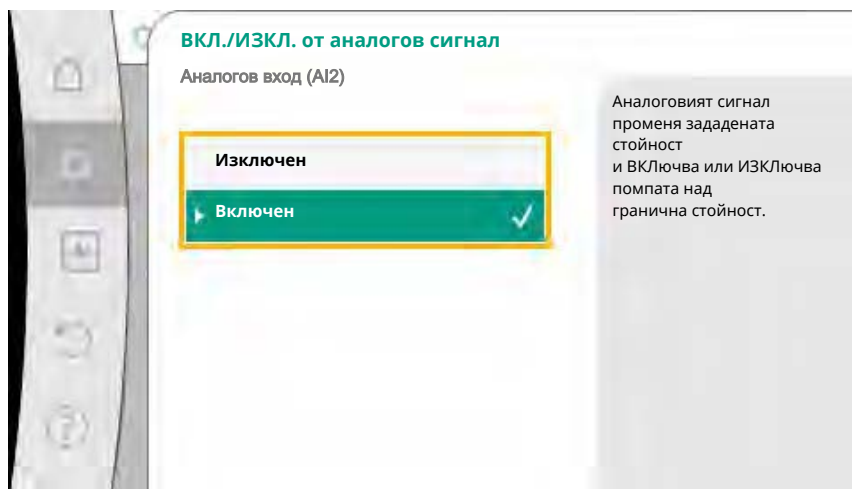


Fig. 73: ВКЛ./ИЗКЛ. от аналогов сигнал

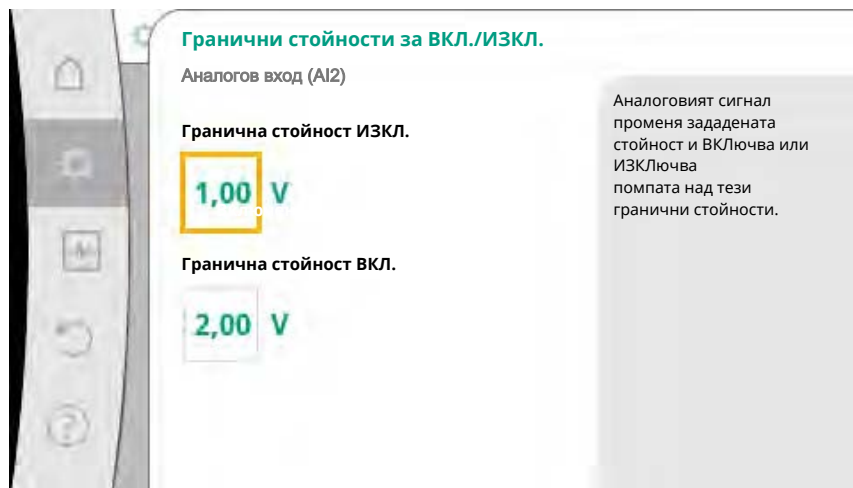


Fig. 74: Гранични стойности за управление на ВКЛ./ИЗКЛ. чрез аналогови сигнали

Сега се дефинира рампата за прехвърлянето от стойности на аналогови сигнали на зададени стойности. За целта се посочват минималните и максималните опорни точки на характеристиката и се допълват съответните прилежащи зададени стойности (съпоставяне МИН. сигнал/стойност и съпоставяне МАКС. сигнал/стойност).



Fig. 75: Мин. сигнал/съответстваща стойност



Fig. 76: Макс. сигнал/съответстваща стойност

След като се извършат всички съпоставяния сигнал/стойност, настройката на аналоговия източник на зададена стойност е завършена.

Отваря се редактор за настройка на резервна зададена стойност при прекъсване на кабел или при грешна конфигурация на аналоговия вход.



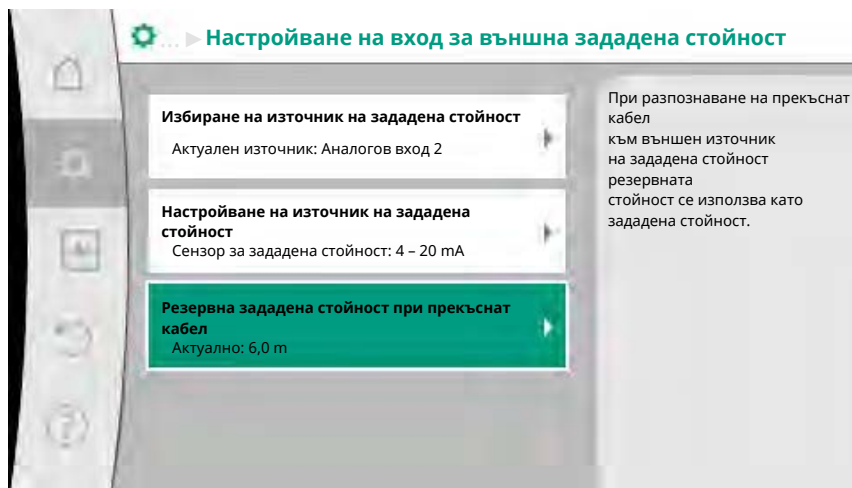


Fig. 77: Резервна зададена стойност при прекъснат кабел

Избиране на резервна зададена стойност. Тази зададена стойност се използва при разпознаване на прекъснат кабел на външния източник на зададена стойност.

### Сензор за действителна стойност

Сензорът за действителна стойност предоставя:

- Стойности от температурния датчик за режими на регулиране, зависими от температурата:
  - постоянна температура
  - диференциална температура
  - температура в помещението
- Стойности от температурния датчик за допълнителни функции, зависими от температурата:
  - Отчитане на количеството топлина/студ
  - Автоматично превключване отопление/охлаждане
  - Автоматично разпознаване термична дезинфекция
- Стойности от датчик за диференциално налягане за:
  - Регулиране на диференциалното налягане с отчитане на действителната стойност в лоша точка
- Дефинирани от потребителя стойности на сензора за:
  - PID регулиране

Възможни видове сигнали при избор на аналогов вход като вход за действителна стойност:

#### Видове сигнали на сензора за действителна стойност:

**0 – 10 V:** Диапазон на напрежение от 0 – 10 V за прехвърляне на измерени стойности.

**2 – 10 V:** Диапазон на напрежение от 2 – 10 V за прехвърляне на измерени стойности. При напрежение под 2 V се разпознава прекъснат кабел.

**0 – 20 mA:** Диапазон на силата на тока от 0 – 20 V за прехвърляне на измерени стойности.

**4 – 20 mA:** Диапазон на силата на тока от 4 – 20 V за прехвърляне на измерени стойности. При сила на тока под 4 mA се разпознава прекъснат кабел.

**PT1000:** Аналоговият вход анализира температурен датчик PT1000.

#### Конфигурация на сензора за действителна стойност

##### ЗАБЕЛЕЖКА


Изборът на аналоговия вход като извод за сензор изисква съответната конфигурация на аналоговия вход.

Първо отворете менюто с изгледа, за да видите актуалната конфигурация и използването на аналоговия вход.

За целта в меню  „Настройки“ изберете

1. „Външни интерфейси“
2. „Функция аналогов вход AI 1“ или „Функция аналогов вход AI 2“
3. „Преглед на аналогов вход“.

Показват се начинът на използване, вида на сигнала и други настроени стойности за избрания аналогов вход. За да предприемете или промените настройките:

В меню  „Настройки“ изберете

1. „Външни интерфейси“
2. „Функция аналогов вход AI 1“ или „Функция аналогов вход AI 2“
3. „Настройване на аналогов вход“.

Първо изберете начина на използване:

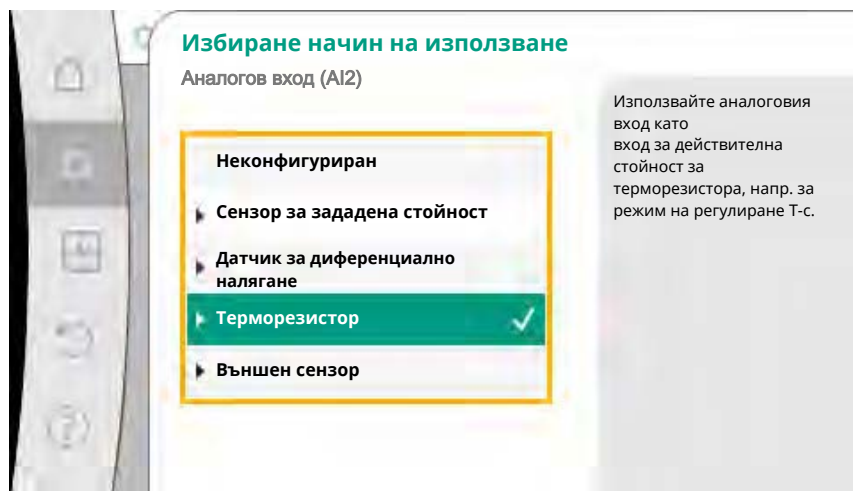


Fig. 78: Диалог за настройка сензор за действителна стойност

Изберете като вход за сензора начини на използване „Датчик за диференциално налягане“, „терморезистор“ или „Външен сензор“.

#### ЗАБЕЛЕЖКА

Когато в меню „Избиране начин на използване“ вече е настроен друг начин на използване като „неконфигуриран“, проверете дали аналоговият вход вече се използва за друг начин на използване.

При необходимост трябва да се избере друг източник.

След избор на начин на използване изберете „Вида на сигнала“:

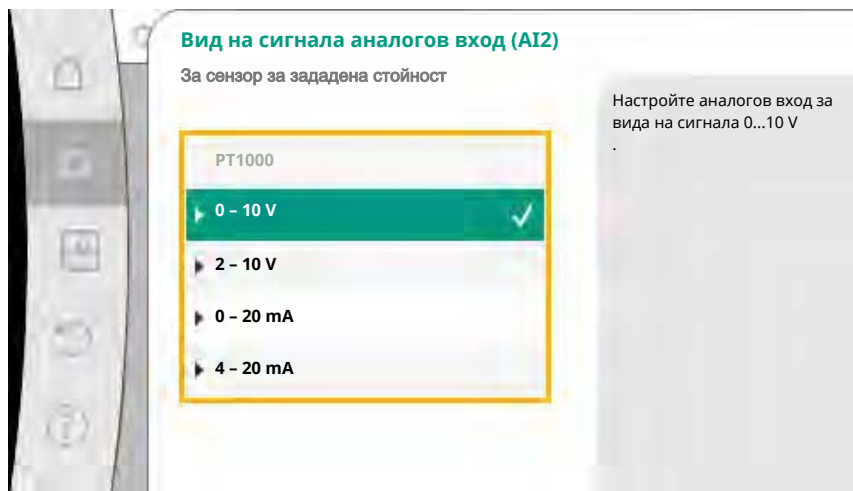


Fig. 79: Вид на сигнала

При избор на вида на сигнала „PT1000“ всички настройки за входа на сензора са завършени, всички останали видове на сигнала изискват нови настройки.

За прехвърлянето от стойности на аналогови сигнали на действителни стойности се дефинира рампата за прехвърляне. За целта се посочва минималната и максималната опорна точка на характеристиката и се допълват съответните прилежащи действителни стойности (съпоставяне МИН. сигнал/стойност и съпоставяне МАКС. сигнал/стойност).

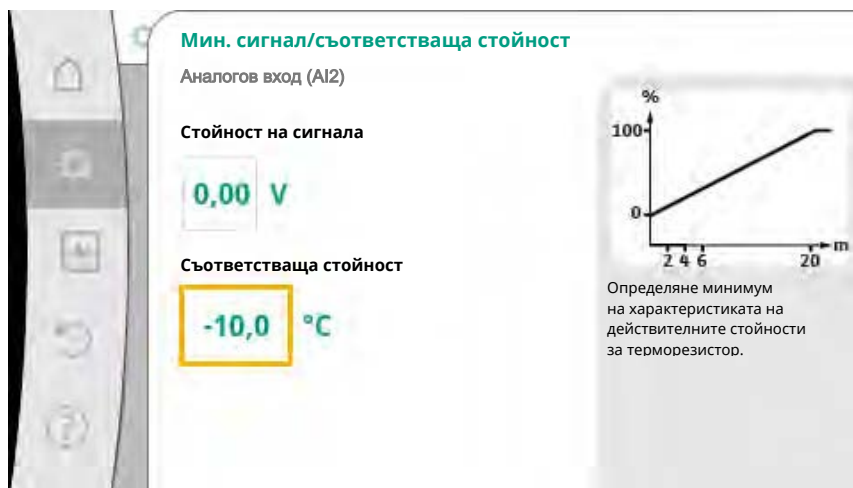


Fig. 80: Съпоставяне Мин. сигнал/стойност за сензор за действителна стойност



Fig. 81: Съпоставяне Макс. сигнал/стойност за сензор за действителна стойност

С въвеждането на минимална и максимална опорна точка на характеристиката въвеждането е завършено.

---

### ЗАБЕЛЕЖКА

Ако е избран вид на сигнала RT1000, е възможно да се настрои температурна коректурна стойност за измерената температура. По този начин може да се изравни електрическото съпротивление на дълъг кабел на сензора.

---

В меню  „Настройки“ изберете

1. „Външни интерфейси“
2. „Функция аналогов вход AI 1“ или „Функция аналогов вход AI 2“
3. Изберете „Температурна корекция“ и настройте коректурната стойност (офсет).


---

### ЗАБЕЛЕЖКА

Като опция и за по-доброто разбиране на функцията на присъединения сензор може да се посочи позицията на сензора.

Тази настроена позиция може да окаже въздействие върху функцията или използването на сензора.

---

В меню  „Настройки“ изберете

1. „Външни интерфейси“
2. „Функция аналогов вход AI 1“ или „Функция аналогов вход AI 2“
3. „Избиране на позиция на сензора“.

Възможни са следните позиции за избор:

- Вътрешен сензор
- Аналогов вход 1
- Аналогов вход 2
- BMS
- Вход на топлоносителя
- Обратен поток
- Първичен кръг 1
- Първичен кръг 2
- Вторичен контур 1
- Вторичен контур 2
- Резервоар
- Хале
- Циркулация

## 10.6 Приложение и функция на Wilo Net интерфейса

Wilo Net е шинна система, която позволява да бъдат свързани до **единадесет** продукти на Wilo.

#### Приложение при:

- Сдвоени помпи, състоящи се от две единични помпи
- Мултипомпена система
- Gateway
- Remote control

#### Шинна топология:

Шинната топология се състои от няколко станции (помпи), които са включени последователно. Станциите (помпите) са свързани чрез общ проводник. На двата края на проводника шината трябва бъде терминирана. Това при двете външни помпи се извършва в менюто на помпата. Всички останали участници **не** могат да бъдат терминирани.

На всички шинни участници трябва да бъде присвоен собствен адрес (Wilo Net ID). Този адрес се настройва в менюто на съответната помпа.

За да извършите терминиране на линията на помпите:

В меню  „Настройки“ изберете

1. „Външни интерфейси“
2. „Настройка на Wilo Net“
3. изберете „Терминиране на Wilo Net“

Възможен избор:

Терминиране на Wilo Net	Описание
Включен	Включва се съгласуващия резистор на помпата. Когато помпата е свързана в края на електрическата шина, трябва да се избере „Включен“.
Изключен	Съгласуващият резистор на помпата се изключва. Когато помпата НЕ е свързана в края на електрическата шина, трябва да се избере „Изключен“.

След извършване на терминирането, на помпата се присвоява индивидуален Wilo Net адрес:

В меню  „Настройки“ изберете

1. „Външни интерфейси“
2. „Настройка на Wilo Net“
3. изберете „Адрес във Wilo Net“ и на всяка помпа присвоете собствен адрес (1-11).

#### Пример сдвоена помпа:

- Помпена глава вляво (I)
  - Терминиране на Wilo Net: ВКЛ.
  - Адрес във Wilo Net: 1
- Помпена глава вдясно (II)
  - Терминиране на Wilo Net: ВКЛ.
  - Адрес във Wilo Net: 2

#### Пример Multi-Flow Adaptation с четири помпи:

- Първична помпа
  - Терминиране на Wilo Net: ВКЛ.
  - Адрес във Wilo Net: 1
- Вторична помпа 1:
  - Терминиране на Wilo Net: ИЗКЛ.
  - Адрес във Wilo Net: 2
- Вторична помпа 2:
  - Терминиране на Wilo Net: ИЗКЛ.
  - Адрес във Wilo Net: 3
- Вторична помпа 3:
  - Терминиране на Wilo Net: ВКЛ.
  - Адрес във Wilo Net: 4

## 10.7 Приложение и функция на модулите CIF

В зависимост от поставения тип CIF модул има съответно меню с настройки в менюто:



„Настройки“

1. „Външни интерфейси“ е скрита.

Съответните настройки са описани на дисплея и в документацията на CIF модула.

## 11 Настройки на уреда



В „Настройки“, „Настройки на уреда“ се предприемат общи настройки.

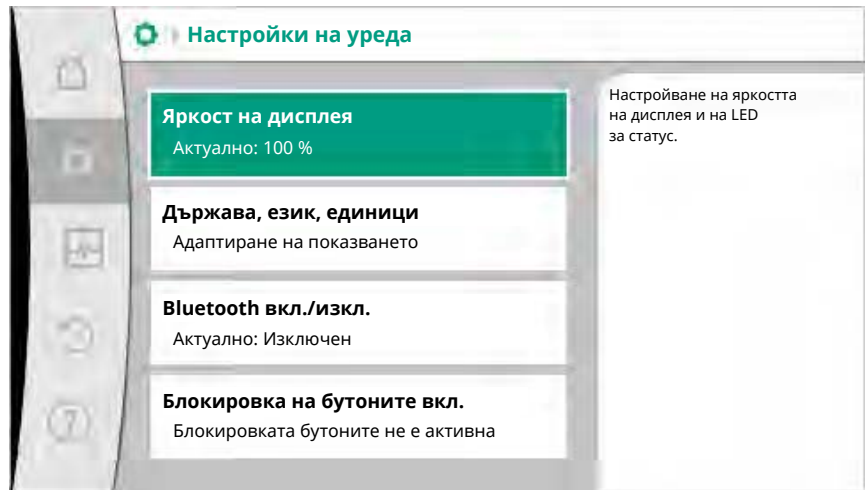


Fig. 82: Настройки на уреда

- Яркост на дисплея
- Държава/език/единици
- Bluetooth вкл./изкл.
- Блокировка на бутоните вкл.
- Информация за уредите
- Пуск на помпата


### 11.1 Яркост на дисплея

В  „Настройки“

1. „Настройка на уреда“
2. „Яркост на дисплея“

може да се променя яркостта на дисплея. Стойността за яркостта се индикира в проценти. 100 % яркост съответстват на максимално възможната, а 5 % яркост – на минимално възможната яркост.

### 11.2 Държава/език/единица

В  „Настройки“

1. „Настройка на уреда“
2. „Държава, език, единици“

могат да се настройват

- държавата
- езикът и
- единиците на физическите стойности.

Изборът на държавата води до предварителна настройка на езика, на физическите единици и позволява в помощната система да се извикват правилните данни за контакт за местната сервизна служба. Възможност за избиране на повече от 60 държави и 26 езика.

Възможности за избор на единици:


Единици	Описание
Единици по система SI 1	Представяне на физични единици и единици по система SI. <b>Изключение:</b> • дебит в $m^3/h$ • Напор в m
Единици по система SI 2	Представяне на напора в kPa
Единици по система SI 3	Представяне на напора в kPa и на дебита в l/s
Единици на САЩ	Представяне на физични единици и единици на САЩ

Табл. 44: Единици

**ЗАБЕЛЕЖКА**

Единиците са настроени фабрично по системата SI 1.

**11.3 Bluetooth вкл./изкл.**

В  „Настройки“

1. „Настройка на уреда“
2. „Bluetooth Вкл./Изкл.“


може да се включва и изключва Bluetooth устройството. Когато Bluetooth устройството е включено, помпата може да се свързва с други Bluetooth устройства (напр. смартфон с Wilo приложение).

**ЗАБЕЛЕЖКА**

Bluetooth устройството е фабрично включено.



**11.4 Блокировка на бутоните вкл.**

Блокировката на бутоните предотвратява изменение на настроените параметри на помпата от неоторизирани лица.

В  „Настройки“

1. „Настройка на уреда“
2. „Блокировка на бутоните вкл.“

може да се активира блокировката на бутоните.

Едновременното натискане (> 5 секунди) на бутон „Назад“  и „Контекст“  деактивира блокировката на бутоните.



**ЗАБЕЛЕЖКА**

Блокировка на бутоните може да се активира и през цифровите входове DI 1 и DI 2 (виж глава „Приложение и функциониране на цифровите входове на управление DI 1 и DI 2 [► 2150]“).

Когато блокировката е активирана през цифровите входове DI 1 или DI 2, деактивирането се осъществява също през цифровите входове! Не е възможна комбинация от бутони!

При активирана блокировка на бутони се показват началният екран, както и предупредителни съобщения и съобщения за грешки, за да може да се провери статуса на помпата.

Активираната блокировка на бутони се разпознава в началния екран чрез символ

на катинарче  .

**11.5 Информация за уредите**

В  „Настройки“

1. „Настройка на уреда“
2. „Информация за уредите“

могат да се отчита информация за продуктово наименование, за артикулния и серийния номер и софтуерната и хардуерната версия.

**11.6 Пуск на помпата**

За да се предотврати блокиране на помпата, на същата се настройва пуск на помпата. След настроен интервал за време помпата стартира и изключва отново след кратък интервал от време.

Условие:


За функцията „пуск на помпата“ мрежовото напрежение не трябва да се прекъсва.

## ВНИМАНИЕ

### Блокиране на помпата чрез продължителни периоди на престой!

Продължителните периоди на престой може да доведе до блокиране на помпата. Не деактивирайте пуска на помпата!

Помпи, изключени чрез дистанционно управление, команда по шина, управляващ вход Външно ИЗКЛ. или 0–10 V сигнал се включват краткотрайно най-късно на всеки 24 часа. Избягва се блокиране след продължителни периоди на престой.

В меню  „Настройки“ изберете

1. „Настройки на уреда“
  2. „Пуск на помпата“
- интервалът от време за пуска на помпата може да се настрои в диапазона от 1 до 24 часа. (Фабрична настройка: 24 часа).
  - може да се включва и изключва пуск на помпата.

## ЗАБЕЛЕЖКА

Ако се предвижда изключване на мрежовото захранване за по-продължителен период, то краткосрочното пускане на помпите трябва да се извършва от външно управление посредством краткосрочно включване на мрежовото захранване.

За тази цел преди изключване на мрежовото захранване помпата трябва да бъде включена от системата за управление.

## 12 Други настройки

### 12.1 Отчитане на количеството топлина/студ

Количеството топлина или студ се отчита с регистрирането на дебита в помпата и регистриране на температурата на правия и обратния поток.

Температурен датчик в корпуса на помпата регистрира, в зависимост от монтажно положение на помпата, температурата на входа и обратния поток. Втори температурен датчик трябва да бъде свързан с помпата чрез аналоговите входове AI 1 или AI 2.

В зависимост от приложението количеството топлина и студ се отчитат поотделно.

#### Активиране на отчитането на количеството топлина/студ

В меню  „Диагностика и измерени стойности“ изберете

1. „Измерване на количеството топлина/студ“
2. „Количество топлина/студ вкл./изкл.“.

Накрая настройте източника и позицията на сензора в елементите от менюто „Сензор температура на входящия флуид“ и „Температура на обратния поток на сензора“.

#### Настройка на източника на сензора на входа

В меню  „Диагностика и измерени стойности“ изберете

1. „Измерване на количеството топлина/студ“
2. „Сензор температура на входящия флуид“
3. „Избор на източника за сензора“.

#### Настройка на източника на сензора в обратния поток

В меню  „Диагностика и измерени стойности“ изберете

1. „Измерване на количеството топлина/студ“
2. „Температура на обратния поток на сензора“



3. „Избор на източника за сензора“.

**Възможен избор на източниците на сензори:**

- Вътрешен сензор
- Аналогов вход (AI1)
- Аналогов вход (AI2)
- CИF модул

**Изберете настройка на позицията на сензора на входа**

1. „Измерване на количеството топлина/студ“
2. „Сензор температура на входящия флуид“
3. „Избиране на позиция на сензора“.

Изберете като позиция на сензора „Вътрешен сензор“, „Вход“ или „Обратен поток“.

**Изберете настройка на позицията на сензора в обратния поток**

1. „Измерване на количеството топлина/студ“
2. „Температура на обратния поток на сензора“
3. „Избиране на позиция на сензора“.

Изберете като позиция на сензора „Вътрешен сензор“, „Вход“ или „Обратен поток“.

**Възможен избор на позиции на сензори:**

- Вътрешен сензор
- Аналогов вход (AI1)
- Аналогов вход (AI2)
- BMS
- Вход на топлоносителя
- Обратен поток
- Първичен кръг 1
- Първичен кръг 2
- Вторичен контур 1
- Вторичен контур 2
- Резервоар
- Хале
- Циркулация


## 12.2 Икономичен режим

Помпата отчита ясно спадане на температурата на флуида в рамките на определен интервал от време.

Въз основа на това помпата прави заключение, че топлогенераторът се намира в икономичен режим.

Помпата намалява самостоятелно своите обороти до момента, когато бъде отчетена отново висока температура на флуида в рамките на по-продължителен интервал от време. По този начин се пести електрическа енергия за помпата.

**Активирание на нощния икономичен режим**

В меню  „Настройки“ изберете последователно

1. „Настройване на режим на регулиране“
2. „Икономичен режим“
3. „Включен“.

---

### ЗАБЕЛЕЖКА

Функцията за икономичен режим е деактивирана във фабричните настройки!

---

## 12.3 Точки на възстановяване

Максимално три различни настройки на помпата могат да се запаметяват като точки на възстановяване. При необходимост настройките на помпата могат да се възстановят чрез меню „Възстановяване на настройките“.

**Запаметяване на настройките**

В меню  „Възстановяване и нулиране“ изберете последователно

1. „Точки на възстановяване“
2. „Запаметяване на настройките“.

### ЗАБЕЛЕЖКА

Часът на запаметяване за всяка точка на възстановяване се показва в „Работни данни и обхват на измерваните стойности,“ (вижте графика „Начален екран“).

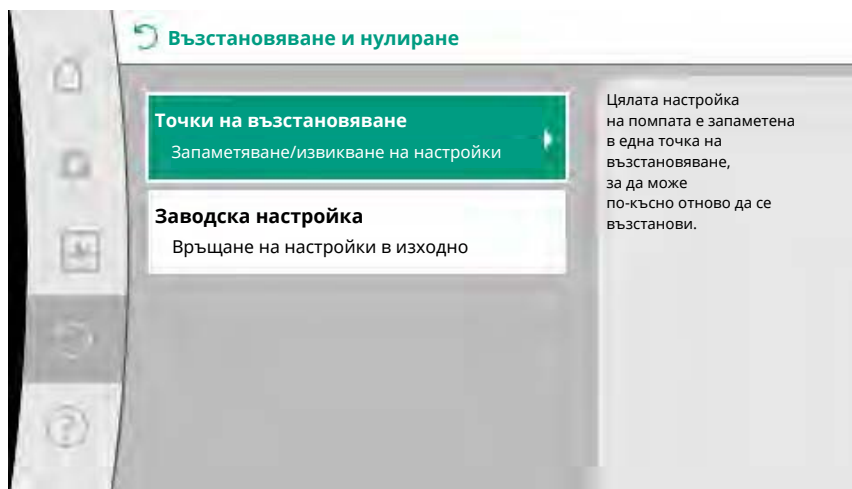


Fig. 83: Точки на възстановяване

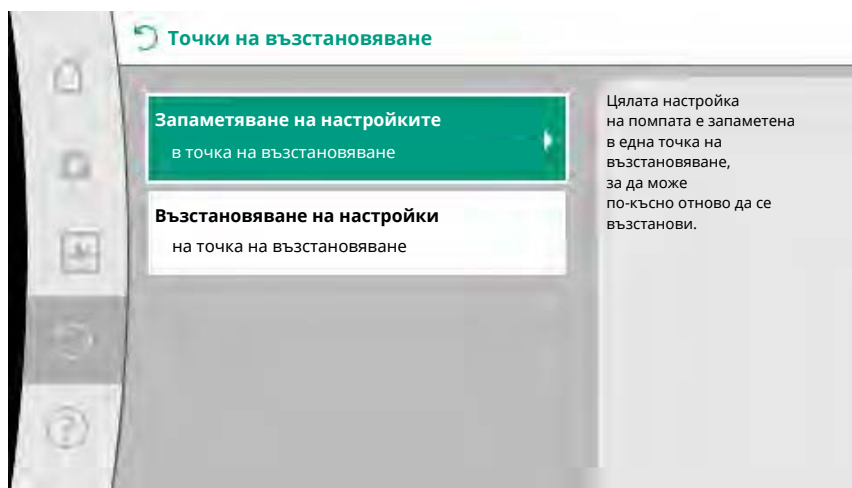


Fig. 84: Точки на възстановяване – Запаметяване на настройките

### **Възстановяване на настройки**

В меню  „Възстановяване и нулиране“ изберете последователно

1. „Точки на възстановяване“
2. „Възстановяване на настройки“.

### ЗАБЕЛЕЖКА

Актуалните настройки се заменят с възстановените настройки!

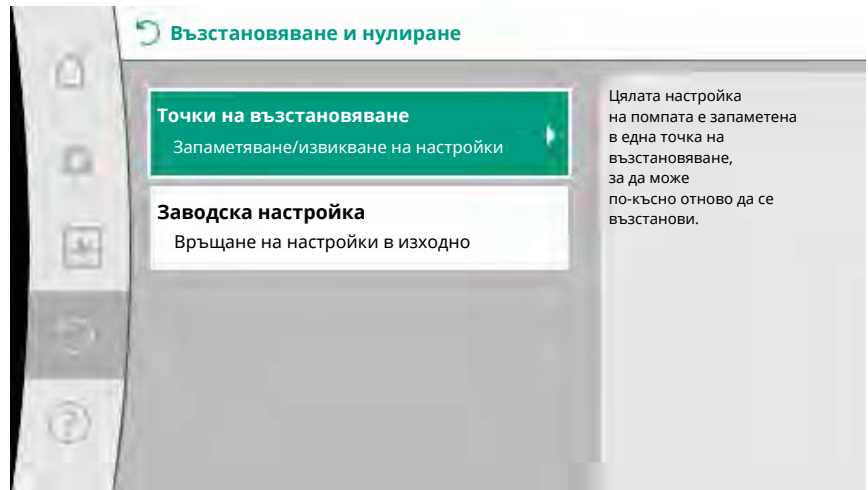


Fig. 85: Точки на възстановяване

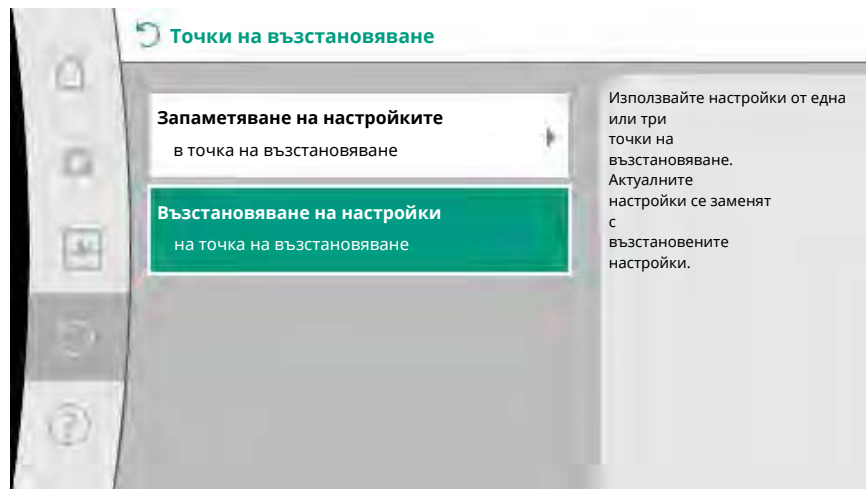



Fig. 86: Точки на възстановяване – Възстановяване на настройки

## 12.4 Заводска настройка

Могат да се възстанови фабричната настройка на помпата.

В меню  „Възстановяване и нулиране“ изберете последователно

1. „Фабрична настройка“
2. „Възстановява се фабричната настройка“
3. „Потвърждаване възстановяването на фабричната настройка“.

### ЗАБЕЛЕЖКА

Възстановяването на фабричните настройки на помпата заменя актуалните настройки на помпата!

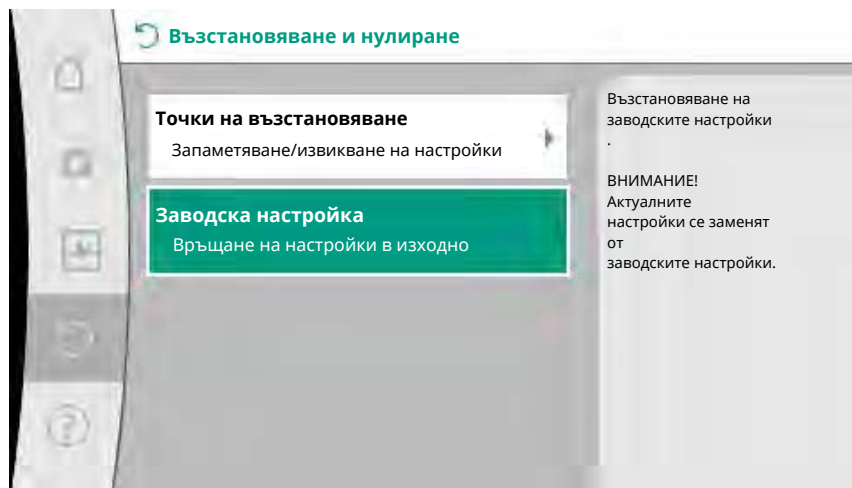


Fig. 87: Заводска настройка

## 13 Помощ

### 13.1 Помощна система

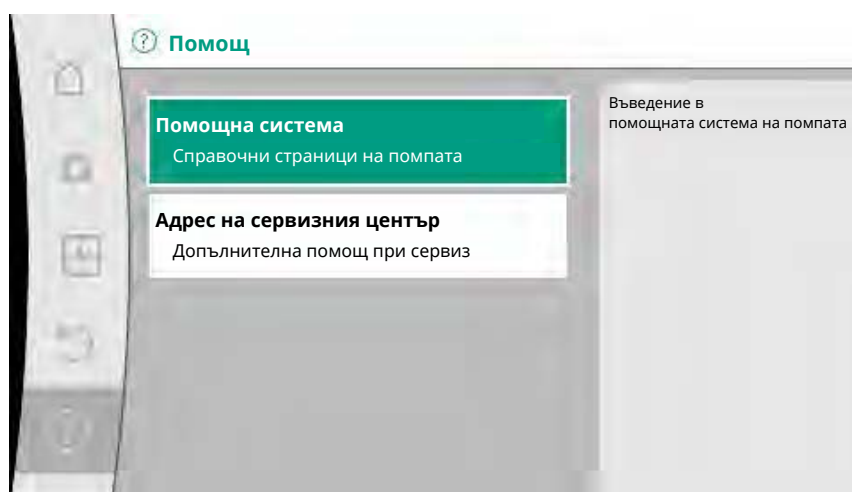




Fig. 88: Помощна система

В меню  „Помощ“

1. „Помощна система“

се намират много основни данни, които помагат за разбиране на продукта и функциите. С потвърждаване на контекст бутона  се получава достъп до други данни по отделните показвани теми. Връщане към предходните помощни страници е възможно по всяко време чрез натискане на контекст бутона  и избора на „Назад“.

### 13.2 Контакт със сервизния център

При въпроси относно продукта, както и в случай на проблем, могат да се извикат данните за контакт на сервизната служба на завода в

 „Помощ“

1. „Адрес на сервизния център“.

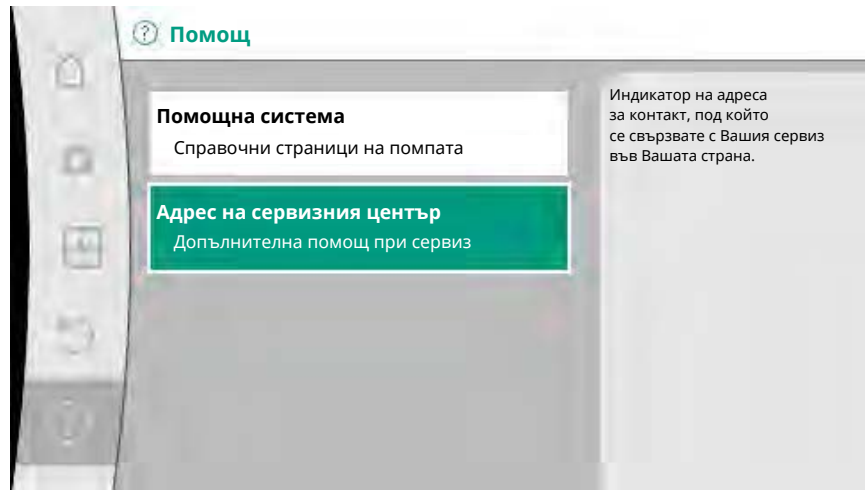


Fig. 89: Адрес на сервизния център

Данните за контакт зависят от настройките на държавата в меню „Държава, език, единица“. По отделни държави винаги се посочват местни адреси.

## 14 Поддръжка

### 14.1 Извеждане от експлоатация

За извършване на работи по поддръжката, ремонта или демонтажа, помпата трябва да бъде изведена от експлоатация.



#### ОПАСНОСТ

##### Токов удар!

При работи по електрическите уреди съществува опасност за живота поради токов удар.

- Работите по електрическите части да се извършват само от специалисти-електротехници!
- Изключете всички полюси на помпата от захранването и я осигурете срещу неототоризирано повторно включване!
- Винаги изключвайте ел. захранването на помпата, а при необходимост и SSM и SBM!
- Работата по модула може да започне едва след като изминат 5 минути заради все още наличното напрежение, което при допир е опасно за хората!
- Уверете се, че няма изводи (също и безпотенциалните контакти) под напрежение!
- Дори когато е изключена от напрежението, през помпата може да протича флуид. Задвижваният ротор индуцира напрежение в контактите на мотора, което е опасно при допир. Затворете наличните затварящи кранове пред и след помпата!
- Не въвеждайте в експлоатация помпата при повреден регулиращ модул/Wilo-Connector!
- При непозволено отстраняване на елементите за регулиране и управление на регулиращия модул съществува опасност от токов удар при допир до вътрешни електрически части!



#### ПРЕДУПРЕЖДЕНИЕ

##### Опасност от изгаряне!

В зависимост от работното състояние на помпата и на системата (температура на работния флуид), цялата помпа може да се нагорещи силно.

- Опасност от изгаряне при досег с помпата!
- Оставете системата и помпата да се охладят до стайна температура!

Да се спазват всички изисквания за безопасност от глави „Важна за безопасността информация [► 2079]“ до „Електрическо свързване [► 2100]“! След приключване на дейности по поддръжката и ремонта помпата трябва да се

монтира и свърже съгласно изискванията в глава „Монтаж [► 2091]“ и „Електрическо свързване [► 2100]“. Включването на помпата става съобразно изискванията в глава „Пускане в експлоатация [► 2113]“.

## 14.2 Демонтаж/монтаж

**Преди всеки демонтаж/монтаж се уверете, че са спазени изискванията в глава „Извеждане от експлоатация“!**



### ПРЕДУПРЕЖДЕНИЕ

#### Опасност от изгаряне!

Неправилен демонтаж/монтаж може да доведе до нараняване на хора и материални щети.

В зависимост от работното състояние на помпата и на системата (температура на работния флуид) цялата помпа може да се нагорещи силно.

Съществува опасност от изгаряне при допир с помпата!

- Оставете системата и помпата да се охладят до стайна температура!



### ПРЕДУПРЕЖДЕНИЕ

#### Опасност от изгаряне!

Работният флуид се намира под високо налягане и може да бъде много горещ. Съществува опасност от изгаряне в резултат на изтичащ горещ флуид!

- Затворете затварящите кранове от двете страни на помпата!
- Оставете системата и помпата да се охладят до стайна температура!
- Изпразнете затворения клон на системата!
- При липсващи затварящи кранове изпразнете системата!
- Спазвайте указанията на производителя и информационните листи за безопасност за евентуалните добавки в системата!



### ПРЕДУПРЕЖДЕНИЕ

#### Опасност от нараняване!

Опасност от нараняване поради падане на мотора/помпата след развиване на скрепителните болтове.

- Спазвайте националните разпоредби за предотвратяване на аварии, както и евентуални вътрешни правила за безопасност на труда и работни правила на собственика. Ако е необходимо, носете екипировка за лична защита!



### ОПАСНОСТ

#### Риск от фатално нараняване!

Магнитният ротор (постоянен магнит) във вътрешността на помпата, може при демонтаж да бъде опасен за живота на лица с медицински импланти.

- Изваждането на ротора от корпуса на мотора може да се извършва само от оторизиран квалифициран персонал!
- При изваждането на модула, състоящ се от работно колело, лагерен щит и ротор, от мотора, особено силно са застрашени хора, които използват медицински помощни уреди, като например пейсмейкъри, инсулинови помпи, слухови апарати, импланти и други подобни. Последниците могат да бъдат смърт, тежки физически наранявания и материални щети. За тези лица при всички случаи е необходима трудово-медицинска експертиза!
- Има опасност от премазване! При изваждане на ротора от мотора той може да бъде изтеглен ударно назад до изходното си положение от силното електромагнитно поле!
- Когато роторът се намира извън мотора, магнитни предмети могат да бъдат привлечени ударно. Това може да доведе до физически наранявания и материални щети!
- Силното електромагнитно поле на ротора може да повлияе върху функциите на електронните уреди или да ги повреди!

В глобено състояние електромагнитното поле на ротора се отвежда в магнитния контур на мотора. По този начин извън машината не се установява вредно или опасно за здравето електромагнитно поле.

#### 14.2.1 Демонтаж/монтаж на мотора

**Преди всеки демонтаж/монтаж на мотора се уверете, че са спазени изискванията в глава „Извеждане от експлоатация“!**



#### ОПАСНОСТ

**Опасност за живота поради токов удар! Генераторен или турбинен режим при протичане на флуид през помпата!**

Дори и без модул (без електрическо свързване) на контактите на мотора може да има опасно контактно напрежение.

- Да се избягва протичане на флуид през помпата по време на работи по монтаж/демонтаж!
- Затворете наличните затварящи кранове пред и след помпата!
- При липсващи затварящи кранове изпразнете системата!

#### *Демонтаж на мотора*

1. Внимателно издърпайте кабела на сензора от регулиращия модул.
2. Освободете кабела на сензора от кабелните скоби.
3. С помощта на отвертка внимателно свалете кабелните скоби от закрепващите винтове на мотора и ги приберете.
4. Развийте закрепващите винтове на мотора.

#### ВНИМАНИЕ

##### Материални щети!

Ако при дейности по поддръжката или ремонта моторната глава бъде отделена от корпуса на помпата:

- ▶ Сменете уплътнителния пръстен между моторната глава и корпуса на помпата!
- ▶ Монтирайте уплътнителния пръстен без усукване в сочещата към работното колело скосена част на лагерната опора!
- ▶ Внимавайте за правилно положение на уплътнителния пръстен!
- ▶ При максимално допустими стойности на работното налягане проверявайте за неуплътненост!

#### *Монтаж на мотора*

Монтажът на мотора се осъществява в обратна последователност на демонтажа.

1. Затегнете закрепващите винтове на мотора на кръст. Спазвайте въртящите моменти на задвижване! (Виж таблицата в глава „Центроване на главата на мотора [► 2097]“).
2. Натиснете кабелните скоби върху два закрепващи винта на мотора.
3. Вкарайте кабела на сензора в интерфейса на регулиращия модел и притиснете кабела на сензора в пружинните скоби.

#### ЗАБЕЛЕЖКА

Ако достъпът до болтовете на фланеца на мотора не е осигурен, регулиращият модул може да бъде отделен от мотора (вижте глава, виж глава „Центроване на главата на мотора“).

При сдвоени помпи при необходимост кабелът, който свързва сдвоените помпи, трябва да бъде развит или вкаран.

За въвеждането на помпата в експлоатация вижте глава „Пускане в експлоатация [► 2113]“.

Ако само регулиращият модул трябва да се премести в друга позиция, не е необходимо да се извежда целият мотор от корпуса на помпата. Моторът може

да бъде завъртян в желаната позиция така, както си е в корпуса на помпата (спазвайте допустимите монтажни положения). Виж глава „Центроване на главата на мотора [► 2097]“.

### ЗАБЕЛЕЖКА

Принципно главата на мотора трябва да се завърта, преди системата да е напълнена.

Извършете тест за херметичност!

#### 14.2.2 Демонтаж/монтаж на регулиращия модул

Преди всеки демонтаж/монтаж на регулиращия модул се уверете, че са спазени изискванията в глава „Извеждане от експлоатация“!



### ОПАСНОСТ

**Опасност за живота поради токов удар! Генераторен или турбинен режим при протичане на флуид през помпата!**

Дори и без модул (без електрическо свързване) на контактите на мотора може да има опасно контактно напрежение.

- Да се избягва протичане на флуид през помпата по време на работи по монтаж/демонтаж!
- Затворете наличните затварящи кранове пред и след помпата!
- При липсващи затварящи кранове изпразнете системата!
- Не пъхайте предмети (напр. игли, отвертки, жици) в контактите на мотора!



### ПРЕДУПРЕЖДЕНИЕ

**Опасност от физическо нараняване и материални щети!**

Неправилният демонтаж/монтаж може да доведе до физическо нараняване и материални щети.

Грешен модул води до прегряване на помпата.

- При смяна на модула внимавайте за правилното съотнасяне на помпа/регулиращ модул!

#### Демонтаж на регулиращия модул

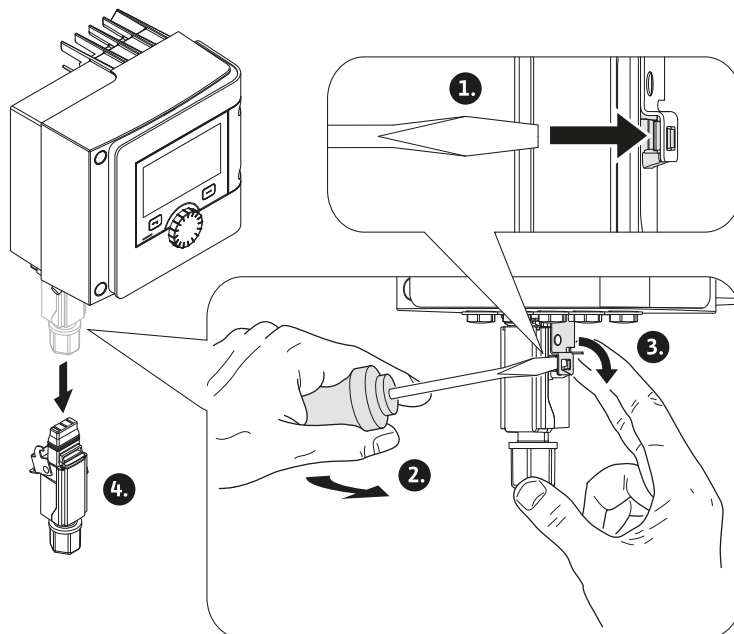


Fig. 90: Демонтаж на Wilo-Connector

1. Разхлабете придържащата скоба на Wilo-Connector с помощта на отвертка и издърпайте щепсела.



2. Внимателно издърпайте кабела на сензора/кабела на сдвоената помпа от регулиращия модул.
3. Развийте болтовете на капака на модула.

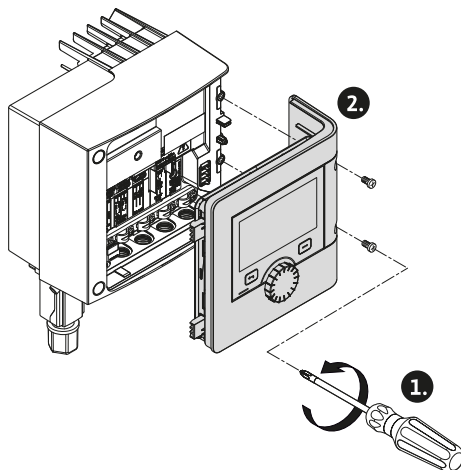


Fig. 91: Отваряне на капак на модула

4. Свалете капака на модула.
5. Разединете от клемите в клемната кутия всички прокарани/присъединени кабели, екраниращи подложки и гайки на кабелното съединение с резба.
6. Издърпайте всички кабели от кабелното съединение с резба.

#### ЗАБЕЛЕЖКА

За разхлабване на многожилните проводници: Отворете пружинна клема „Cage Clamp“ на фирма WAGO! Едва тогава издърпайте многожилните проводници!

7. При необходимост развийте и отстранете C1F модула.
8. Развийте болтовете с вътрешен шестостен (M4) в регулиращия модул.
9. Извадете регулиращия модул от мотора.

#### Монтаж на регулиращия модул

Монтажът на регулиращия модул се осъществява в обратна последователност на демонтажа.

#### 14.2.3 Демонтаж/монтаж на сензора на корпуса на помпата

**Преди всеки демонтаж/монтаж на сензора на корпуса на помпата се уверете, че са спазени изискванията в глава „Извеждане от експлоатация“!**

Сензорът на корпуса на помпата служи за измерване на температурата.



#### ПРЕДУПРЕЖДЕНИЕ

##### Горещи детайли!

Корпусът на помпата, корпусът на мотора и долният корпус на модула могат да се нагорещят и при докосване да доведат до изгаряния.

- Преди всякакви дейности оставете помпата да се охлади!



#### ПРЕДУПРЕЖДЕНИЕ

##### Горещи флуиди!

При високи температури на флуида и големи налягания в системата има опасност от изгаряне поради изпускане на горещ флуид. Остатъчното налягане в областта между помпата и затварящите кранове може да изтласка внезапно развития сензор от корпуса на помпата.

- Затворете затварящите кранове или изпразнете системата!
- Спазвайте указанията на производителя и информационните листи за безопасност за евентуалните добавки в системата!

**Демонтаж на сензора**

1. При единични помпи демонтирайте състоящата се от две части топлоизолация от корпуса на помпата.
2. Издърпайте щекера на сензора от сензора.
3. Развийте винтовете на закрепващата ламарина.
4. Сменете сензора. При това при необходимост повдигнете сензора с плоска отвертка чрез жлеба.

**Монтаж на сензора на корпуса на помпата**

Монтажът на сензора на корпуса на помпата се осъществява в обратна последователност на демонтажа.

**ЗАБЕЛЕЖКА**


При монтажа внимавайте за правилното поставяне на сензора!

1. Вкарайте направляващата пластина на сензора в жлеба на отвора на сензора.

**14.3 Обезвъздушаване на помпа**

Въздушни включения в корпуса на помпата водят до поява на шум. Обезвъздушаването на хидравликата на помпата се осъществява чрез функция

„Обезвъздушаване на помпата“ в меню  „Диагностика и измерени стойности“.


В меню  „Диагностика и измерени стойности“ изберете последователно

1. „Поддръжка“
2. „Обезвъздушаване на помпата“.

**14.4 Пуск на помпата**

За да се избегне блокиране на работното колело/ротора на помпа, която се намира в престой за продължителен период от време (напр. недействаща отоплителна инсталация през лятото), изпълнявайте редовно пуск на помпата. При това тя се включва за кратко.

Ако помпата не работи във връзка с производствените потребности в рамките на 24 часа, се изпълнява пуск на помпата. При това помпата трябва винаги да се захранва с напрежение. Интервал от време за извършване на пуск на помпата може да се променя от помпата.

В меню  „Диагностика и измерени стойности“ изберете последователно

1. „Поддръжка“
2. „Кратък пуск на помпите“.

Пускът на помпата може да се включва или изключва, както и да се настройва интервал от време в диапазона от 1 до 24 часа.

Допълнителна информация ще намерите в глава 11 „Настройки на уреда – Пуск на помпата [► 2167]“.

**15 Повреди, причини, отстраняване**

При възникване на повреди системата за управление на повредите предоставя все още осъществими мощности на помпата и функционални възможности. Възникнала повреда се проверява непрекъснато и при възможност се възстановява аварийен режим на работа или регулиран режим на работа. След отстраняване на причината за повредата отново се възстановява безаварийният режим на работа на помпата. Пример: Регулиращият модул отново е охладен.

Предупрежденията за конфигурацията указват, че изпълнението на дадена желана функция се възпрепятства от непълна или грешна конфигурация.

Можете да прочетете за въздействието на повредите върху SSM (общ сигнал за повреда) и SBM (общ сигнал за работа) в глава „Комуникационни интерфейси: Настройка и функция [► 2147]“.

## 15.1 Помощ при диагностика

За подпомагане анализа на грешките, освен индикаците на грешките, помпата предлага и допълнителни помощни средства:

Помощта при диагностика служи за диагностика и поддръжка на електроника и интерфейсите. Наред с хидравличните и електрическите прегледи се представят данни за интерфейсите, информация за уредите и контактни данни на производителя.



В меню „Диагностика и измерени стойности“ изберете

1. „Помощ при диагностика“.

Възможности за избор:

Помощ при диагностика	Описание	Индикация
Преглед на хидравличните данни	Преглед на актуалните хидравлични работни данни.	<ul style="list-style-type: none"> <li>действителен напор</li> <li>действителен дебит</li> <li>действителни обороти</li> <li>действителна температура на флуида</li> </ul> <ul style="list-style-type: none"> <li>активно ограничение</li> <li>Пример: макс. характеристика на помпата</li> </ul>
Преглед на електрическите данни	Преглед на актуалните електрически работни данни.	<ul style="list-style-type: none"> <li>мрежово напрежение</li> <li>консумирана мощност</li> <li>абсорбирана енергия</li> </ul> <ul style="list-style-type: none"> <li>активно ограничение</li> <li>Пример: макс. характеристика на помпата</li> <li>работни часове</li> </ul>
Преглед на аналогов вход (AI 1)	Преглед на настройките напр., начин на използване терморезистор, вид сигнал RT1000 за режим на регулиране T-const.	<ul style="list-style-type: none"> <li>начин на използване</li> <li>вид сигнал</li> <li>функция<sup>1)</sup></li> </ul>
Преглед на аналогов вход (AI 2)	напр., начин на използване терморезистор, вид сигнал RT1000 за режим на регулиране ΔT-const.	<ul style="list-style-type: none"> <li>начин на използване</li> <li>вид сигнал</li> <li>функция<sup>1)</sup></li> </ul>
Принудително управление на реле SSM	Принудително управление на SSM релето, за да се контролира релето и електрическите връзки.	<ul style="list-style-type: none"> <li>нормално</li> <li>принудително активно</li> <li>принудително неактивно<sup>2)</sup></li> </ul>
Принудително управление на реле SBM	Принудително управление на SBM релето, за да се контролира релето и електрическите връзки.	<ul style="list-style-type: none"> <li>нормално</li> <li>принудително активно</li> <li>принудително неактивно<sup>2)</sup></li> </ul>
Информация за уредите	Индикатор за информация за различни устройства.	<ul style="list-style-type: none"> <li>тип на помпата</li> <li>артикулен номер</li> <li>сериен номер</li> <li>софтуерна версия</li> <li>хардуерна версия</li> </ul>

Помощ при диагностика	Описание	Индикация
Контакт на производителя	Индикатор на адреса за контакт на Заводската сервисна служба.	• Данни за контакт

Табл. 45: Възможности за избор на помощ при диагностика

<sup>1)</sup> За информация за начина на използване, вида на сигнала и функциите вижте глава „Приложение и функция на аналоговите входове AI 1 и AI 2 [► 2152]“.

<sup>2)</sup> (вижте глава „“). „Принудително управление на релета SSM/SBM [► 2149]“.

## 15.2 Повреди без съобщения за грешки

Повреди	Причини	Отстраняване
Помпата не работи.	Има повреден електрически предпазител.	Проверете предпазителите.
	Помпата няма напрежение.	Отстранете прекъсването на напрежението.
Помпата издава шумове.	Кавитация поради недостатъчно налягане на входа.	Увеличете налягането на системата в рамките на допустимия диапазон.
		Проверете настройката на напора и евентуално настройте по-нисък напор.

Табл. 46: Повреди с външни източници

## 15.3 Съобщения за грешки

### Индикация на съобщение за грешка в графичния дисплей

- Индикацията за статуса е в червено.
- Съобщението за грешка, кодът на грешката (E...), причината и начинът на отстраняване на повредата са описани в текстова форма.

### Индикация на съобщение за грешка в 7-сегментния LED дисплей

- Показва се код на грешка (E...).



Fig. 92: Индикация за код на грешка

**При наличие на грешка помпата не транспортира флуид. Ако при непрекъснатия контрол помпата установи, че причината за предупреждението вече не е налице, предупреждението се отменя и се възстановява нормалният режим на работа.**

При наличие на съобщение за грешка, дисплеят е включен непрекъснато, а зеленият LED индикатор е изключен.

Код	Грешка	Причина	Отстраняване на повреди
401	Нестабилно ел. захранване	Нестабилно ел. захранване.	Проверете ел. захранването.
	Допълнителна информация за причините и отстраняването на повреди: Ел. захранването е много нестабилно. Експлоатацията не може да продължи.		
402	Понижено напрежение	Ел. захранването е прекалено слабо.	Проверете ел. захранването.
	Допълнителна информация за причините и отстраняването на повреди: Експлоатацията не може да продължи. Възможни причини: 1. Претоварена мрежа. 2. Помпата е присъединена към грешен източник на ел. захранване. 3. Трифазната мрежа е натоварена от неравномерно присъединени 1-фазови консуматори.		
403	Пренапрежение	Ел. захранването е много високо.	Проверете ел. захранването.

Код	Грешка	Причина	Отстраняване на повреди
	<p>Допълнителна информация за причините и отстраняването на повреди:            Експлоатацията не може да продължи. Възможни причини:            1. Помпата е присъединена към грешен източник на ел. захранване.            2. Трифазната мрежа е натоварена несиметрично от неравномерно присъединени 1-фазови консуматори.</p>		
404	Помпата е блокирана.	Механично въздействие възпрепятства въртенето на вала на помпата.	Контролирайте свободния ход на въртящите се части в корпуса на помпата и мотора. Отстранете отлаганията и чуждите тела.
	<p>Допълнителна информация относно причините и начина на отстраняване на повредата:            Освен от отлагания и чужди тела в системата, валът на помпата може да се заклин и блокира от силно износване на лагер.</p>		
405	Регулиращ модул е много топъл.	Превишена е допустимата температура на регулиращия модул.	Да се гарантира допустимата температура на околната среда. Подобрете вентилацията на помещението.
	<p>Допълнителна информация относно причините и начина на отстраняване на повредата:            За да се гарантира достатъчна вентилация, трябва да се спазват допустимото монтажено положение и минималното разстояние на компонентите на изолацията и инсталацията.</p>		
406	Моторът е много топъл.	Превишена е допустимата температура на мотора.	За се гарантира допустимата температура на околната среда и флуидите. Да се гарантира охлаждането на мотора чрез свободна въздушна циркулация.
	<p>Допълнителна информация относно причините и начина на отстраняване на повредата:            За да се гарантира достатъчна вентилация, трябва да се спазват допустимото монтажено положение и минималното разстояние на компонентите на изолацията и инсталацията.</p>		
407	Прекъсната връзката между мотора и модула.	Дефектна електрическа връзка между мотор и модул.	Проверете връзката между мотора и модула.
	<p>Допълнителна информация относно причините и начина на отстраняване на повредата:            Демонтирайте електронният модул, за да се контролират контактите между модула и мотора.</p>		
408	През помпата протича флуид в обратната посока на работа на помпата.	Външни въздействия предизвикват флуидът протича през помпата срещу посоката на потока.	Проверете регулирането на мощността на помпата, при необходимост монтирайте възвратни клапи.
	<p>Допълнителна информация относно причините и начина на отстраняване на повредата:            Когато през помпата протича силно флуид в обратната на нормалната посока на работа на помпата, двигателят не може да стартира.</p>		
409	Непълна актуализация на софтуера.	Актуализацията на софтуера не е завършена.	Необходима е нова актуализация на

Код	Грешка	Причина	Отстраняване на повреди
			софтуера с нов софтуерен пакет.
	Допълнителна информация относно причините и начина на отстраняване на повредата: Помпата може да работи само със завършена актуализация на софтуера.		
410	Напрежение аналогов вход претоварен.	Напрежение, аналоговият вход е свързан накъсо или силно натоварен.	Контролирайте свързания кабел и консуматор към ел. захранването на аналоговия вход за късо съединение.
	Допълнителна информация относно причините и начина на отстраняване на повредата: Грешката влияе неблагоприятно на бинарните входове. EXT. OFF е настроен. Помпата не работи.		
420	Дефектен мотор или регулиращ модул.	Дефектен мотор или регулиращ модул.	Сменете мотора и/или регулиращия модул.
	Допълнителна информация относно причините и начина на отстраняване на повредата: Помпата не може да установи кой от двата компонента е дефектен. Обърнете се към Сервизната служба.		
421	Дефектен регулиращ модул.	Дефектен регулиращ модул.	Сменете регулиращия модул.
	Допълнителна информация относно причините и начина на отстраняване на повредите: Обърнете се към Сервизната служба.		
449	Грешка в мотора	В момента помпата установява точната причина за повредата.	След няколко секунди помпата ще предостави информация относно установената причина за повредата и подходящите мерки за отстраняването ѝ.
	Допълнителна информация относно причините и начина на отстраняване на повредата: Грешка в мотора спира помпата. Причината за повредата се проверява в рамките на секунди.		

Табл. 47: Съобщения за грешки

#### 15.4 Предупредителни съобщения

##### Индикация на предупреждение в графичния дисплей:

- Индикацията за статуса е в жълто.
- Предупредителното съобщение, кодът на предупреждението (W...), причината и начинът на отстраняване на повредата са описани в текстова форма.

##### Индикация на предупреждение в 7-сегментния графичен LED дисплей:

- Предупреждението се индикира с код на предупреждението в червено (H...).



Fig. 93: Индикация за кода на предупреждението

**Дадено предупреждение указва ограничение на функцията на помпата. Помпата продължава да транспортира флуида в ограничена експлоатация (авариен режим на работа).**

**В зависимост от причината за предупреждението аварийният режим на работа води до ограничение на регулиращата функция, както и до връщане към фиксирани обороти.**

**Ако при непрекъснатия контрол помпата установи, че причината за**

**предупреждението вече не е налице, предупреждението се отменя и се възстановява нормалният режим на работа.**

При наличие на предупредително съобщение, дисплеят е включен непрекъснато, а зеленият LED индикатор е изключен.

Код	Грешка	Причина	Отстраняване на повреди
550	През помпата протича флуид в обратната посока на работа на помпата.	Външни въздействия предизвикват флуидът протича през помпата срещу посоката на потока.	Проверете регулирането на мощността на останалите помпи, при необходимост монтирайте възвратни клапи.
	Допълнителна информация относно причините и начина на отстраняване на повредата: Когато през помпата протича силно флуид в обратната на нормалната посока на работа на помпата, двигателят не може да стартира.		
551	Понижено напрежение	Ел. захранването е паднало под 195 V.	Проверете ел. захранването.
	Допълнителна информация относно причините и начина на отстраняване на повредата: Помпата работи. Помпата работи, но пониженото напрежение намалява производителността на помпата. При падане на напрежението под 160 V не може да се поддържа и редуцираният режим на експлоатация.		
552	През помпата протича външен поток в нормалната посока на работа на помпата.	Външни въздействия предизвикват протичане в посоката на потока на помпата.	Проверете регулирането на мощността на останалите помпи.
	Допълнителна информация относно причините и начина на отстраняване на повредата: Помпата може да бъде стартирана въпреки посоката на протичане.		
553	Дефектен регулиращ модул.	Дефектен регулиращ модул.	Сменете регулиращия модул.
	Допълнителна информация относно причините и начина на отстраняване на повредата: Помпата работи, при определени обстоятелства, обаче, не може да предостави необходимата мощност. Обърнете се към Сервизната служба.		
554	MFA <sup>1)</sup> помпата не е достъпна.	Партнираща MFA <sup>1)</sup> помпа вече не реагира на запитвания.	Проверете Wilo Net връзката или ел. захранването на партниращата помпа.
	Допълнителна информация относно причините и начина на отстраняване на повредата: В прегледа на MFA <sup>1)</sup> прегледа проверка на маркираните с (!) помпи. Захранването е гарантирано, приема се резервна стойност.		
555	Недостоверна стойност на сензора при аналогов вход AI 1.	Конфигурацията и подаденият сигнал водят до сензорна стойност, която не може да се използва.	Необходима е проверка на конфигурацията на входа и на присъединения сензор.
	Допълнителна информация относно причините и начина на отстраняване на повредата: Грешни стойности от сензора могат да доведат до резервни режими на работа, които трябва да обезпечат функцията на помпата без необходимата сензорна стойност.		
556	Прекъснат кабел на аналогов вход AI 1.	Конфигурацията и подаденият сигнал	Необходима е проверка на конфигурацията на

Код	Грешка	Причина	Отстраняване на повреди
		водят до разпознаването на прекъснат кабел.	входа и на присъединения сензор.
	Допълнителна информация относно причините и начина на отстраняване на повредата: Разпознаването на прекъснат кабел може да доведе до резервни режими на работа, които гарантират експлоатацията без необходимата външна стойност.		
557	Недостоверна сензорна стойност на аналогов вход AI 2.	Конфигурацията и подаденият сигнал водят до сензорна стойност, която не може да се използва.	Необходима е проверка на конфигурацията на входа и на присъединения сензор.
	Допълнителна информация относно причините и начина на отстраняване на повредата: Грешни стойности от сензора могат да доведат до резервни режими на работа, които трябва да обезпечат функцията на помпата без необходимата сензорна стойност.		
558	Прекъснат кабел на аналогов вход AI 2.	Конфигурацията и подаденият сигнал водят до разпознаването на прекъснат кабел.	Необходима е проверка на конфигурацията на входа и на присъединения сензор.
	Допълнителна информация относно причините и начина на отстраняване на повредата: Разпознаването на прекъснат кабел може да доведе до резервни режими на работа, които гарантират експлоатацията без необходимата външна стойност.		
559	Регулиращ модул е много топъл.	Превишена е допустимата температура на регулиращия модул.	Да се гарантира допустимата температура на околната среда. Подобрете вентилацията на помещението.
	Допълнителна информация относно причините и начина на отстраняване на повредата: Експлоатацията на помпата е ограничена, за да се избегнат повреди на електронните компоненти.		
560	Непълна актуализация на софтуера.	Актуализацията на софтуера не е завършена.	Препоръчва се нова актуализация на софтуера с нов софтуерен пакет.
	Допълнителна информация относно причините и начина на отстраняване на повредата: Софтуерната актуализация не бе изпълнена, помпата продължава да работи с предишната софтуерна версия.		
561	Напрежение аналогов вход претоварен (двоичен).	Напрежение, аналоговият вход е свързан накъсо или силно натоварен.	Контролирайте свързания кабел и консуматор към ел. захранването на аналоговия вход за късо съединение.
	Допълнителна информация относно причините и начина на отстраняване на повредата: Бинарните входове са повредени. Функциите на двоичните входове не са на разположение.		
562	Напрежение аналогов вход претоварен (аналогов).	Напрежение, аналоговият вход е	Контролирайте свързания кабел и консуматор към ел.



Код	Грешка	Причина	Отстраняване на повреди
		свързан накъсо или силно натоварен.	захранването на аналоговия вход за късо съединение.
	Допълнителна информация относно причините и начина на отстраняване на повредата: Функциите на аналоговите входове са нарушени.		
563	Липсва стойност на сензора от BMS.	Сензорният източникът или сградната техника е конфигуриран грешно. Комуникацията е прекъсната.	Проверете конфигурацията и функционирането на сградната техника.
	Допълнителна информация относно причините и начина на отстраняване на повредата: Функциите и регулирането са нарушени. Активирана е резервна функция.		
564	Липсва зададена стойност от BMS.	Сензорният източникът или сградната техника е конфигуриран грешно. Комуникацията е прекъсната.	Проверете конфигурацията и функционирането на сградната техника.
	Допълнителна информация относно причините и начина на отстраняване на повредата: Функциите и регулирането са нарушени. Активирана е резервна функция.		
565	Прекалено силен сигнал към аналогов вход AI 1.	Подаденият сигнал е значително над очаквания максимум.	Проверете входящия сигнал.
	Допълнителна информация относно причините и начина на отстраняване на повредата: Сигналът се преработва с максимална стойност.		
566	Прекалено силен сигнал към аналогов вход AI 2.	Подаденият сигнал е значително над очаквания максимум.	Проверете входящия сигнал.
	Допълнителна информация относно причините и начина на отстраняване на повредата: Сигналът се преработва с максимална стойност.		
567	Няма калибриране на сензора на Wilo.	Едновременна смяна на регулиращ модул и сензор с резервни части.	Връщане на сменен компонент, кратко пускане в експлоатация и повторна подмяна с резервна част.
	Допълнителна информация относно причините и начина на отстраняване на повредата: Функцията на помпата е нарушена незначително. Помпата вече не е в състояние да определи точно дебита.		
568	Сензорът на Wilo не може да работи.	Сензорът на Wilo не може да разпознае флуид.	Проверете наличността на флуида. Проверете шибърния вентил. Работа на суха? Обезвъздушете помпата.
	Допълнителна информация относно причините и начина на отстраняване на повредата:		

Код	Грешка	Причина	Отстраняване на повреди
	Функцията на помпата е нарушена незначително. Помпата вече не е в състояние да определи точно дебита. При въвеждане в експлоатация причина може да бъде остатъчният въздух в помпата.		
569	Няма конфигурация.	Няма конфигурация на помпата.	Конфигурирайте помпата. Препоръчва се актуализация на софтуера.
	Допълнителна информация относно причините и начина на отстраняване на повредата: Помпата работи в резервен режим.		
570	Регулиращ модул е много топъл.	Превишена е допустимата температура на регулиращия модул.	Да се гарантира допустимата температура на околната среда. Подобрете вентилацията на помещението.
	Допълнителна информация относно причините и начина на отстраняване на повредата: При явно прегряване регулиращият модул трябва да спре работата на помпата, за да предотврати щети по електронните компоненти.		
571	Прекъсната връзката на сдвоена помпа.	Връзката към партньора на сдвоената помпа не може да се изгради.	Проверете ел. захранването на партньорската сдвоена помпа, на кабелната връзка и на конфигурацията.
	Допълнителна информация относно причините и начина на отстраняване на повредата: Действието на помпата е незначително нарушено. Главата изпълнява функцията на помпата до предела на мощността.		
572	Разпозната е работа на сухо.	Помпата е установила много малка консумация на мощност.	Контролирайте налягането на водата, вентилите и възвратните клапани.
	Допълнителна информация относно причините и начина на отстраняване на повредата: Помпата работи не транспортира или транспортира прекалено малко флуид.		
573	Прекъсната комуникация към HMI.	Прекъсната вътрешна комуникация към блока на дисплея и за управление.	Проверете/почистете контактите в края на клемната кутия и на блока на дисплея и управление.
	Допълнителна информация относно причините и начина на отстраняване на повредата: Блокът на дисплея и управление е свързан на края на клемната кутия с помпата чрез 4 контакта.		
574	Прекъсната комуникация към CIF модула.	Прекъсната вътрешна комуникация към CIF модул.	Проверете/почистете контактите между CIF модула и регулиращия модул.
	Допълнителна информация относно причините и начина на отстраняване на повредата: CIF модулът е свързан в клемната кутия с помпата чрез четири контакта.		
575	Дистанционно управление с	Bluetooth радиомодулът е неизправен.	Препоръчва се актуализация на софтуера.

Код	Грешка	Причина	Отстраняване на повреди
	радиовръзка не е възможно.		Обърнете се към Сервизната служба.
	Допълнителна информация относно причините и начина на отстраняване на повредата: Действието на помпата не е нарушено. Ако актуализацията на софтуера е недостатъчна, свържете се със Сервизната служба.		
576	Прекъсната комуникация към сензора на Wilo.	Прекъсната вътрешна комуникация към сензора на Wilo.	Проверете сензорния кабел, сензорния щепсел Wilo-Connector.
	Допълнителна информация относно причините и начина на отстраняване на повредата: Функцията на помпата е нарушена незначително. Помпата вече не е в състояние да определи точно дебита.		
577	Прекъсване на актуализацията на софтуера.	Актуализацията на софтуера не е завършена.	Препоръчва се нова актуализация на софтуера с нов софтуерен пакет.
	Допълнителна информация относно причините и начина на отстраняване на повредата: Софтуерната актуализация не бе изпълнена, помпата продължава да работи с предишната софтуерна версия.		
578	Дефектен HMI.	Установен е дефект на блока на дисплея и за управление.	Сменете блока на дисплея и управление.
	Допълнителна информация относно причините и начина на отстраняване на повредата: Блокът на дисплея и за управление се предлага като резервна част.		
579	HMI софтуерът е несъвместим.	Блокът на дисплея и за управление не може да комуникира правилно с помпата.	Препоръчва се актуализация на софтуера.
	Допълнителна информация относно причините и начина на отстраняване на повредата: Действието на помпата не е нарушено. Ако актуализацията на софтуера е недостатъчна, свържете се със Сервизната служба.		
580	Прекалено много грешно въведени PIN.	Многократни опити за свързване с грешно въведен PIN.	Разединете ел. захранването от помпата, след което отново я включете.
	Допълнителна информация относно причините и начина на отстраняване на повредата: Въведен е повече от 5 пъти грешен PIN. От съображения за сигурност до рестартиране се прекъсват всякакви допълнителни опити за свързване.		
581	Сдвоената помпа не е подходяща.	Партньорът на сдвоената помпа не е подходяща за този тип помпа.	Изберете/инсталирайте подходящ партньор на сдвоена помпа.
	Допълнителна информация относно причините и начина на отстраняване на повредата: Функционирането на сдвоената помпа е възможно само с две помпи от еднакъв тип.		
582	Сдвоена помпа не е съвместима.	Партньорът на сдвоената помпа не е съвместима с този тип помпа.	Изберете/инсталирайте подходящ партньор на сдвоена помпа.

Код	Грешка	Причина	Отстраняване на повреди
	Допълнителна информация относно причините и начина на отстраняване на повредата: Функционирането на сдвоената помпа е възможно само с две съвместими помпи от еднакъв тип.		
583	Температурата на флуида е твърде висока.	Температурата на флуида е по-висока от 110 °С.	Намалете температурата на флуида.
	Допълнителна информация относно причините и начина на отстраняване на повредата: Прекомерно високите температури на флуида водят до значителни повреди по помпата.		
590	Типът на MFA <sup>1)</sup> партньор не е подходящ.	MFA <sup>1)</sup> партньор не е с подходящ тип.	Проверка на типа и софтуера на партниращите помпи.
	Допълнителна информация относно причините и начина на отстраняване на повредата: За партньора Multi-Flow Adaptation се предоставя максимален резервен дебит. Проверка на маркирания с (!) партньор в прегледа на MFA <sup>1)</sup> в контекст менюто.		

Табл. 48: Предупредителни съобщения

<sup>1)</sup>MFA= Multi-Flow Adaptation

## 15.5 Предупреждения за конфигурацията

Предупреждения за конфигурацията възникват при изпълнение на непълна или противоречива конфигурация.

### Пример:

Функцията „Регулиране на температурата в халето“ изисква терморезистор. Съответният източник не е посочен или не е конфигуриран правилно.

Код	Грешка	Причина	Отстраняване на повреди
601	Източникът на зададена стойност не е конфигуриран подходящо.	Зададената стойност не е свързана към подходящия източник. Входът не е конфигуриран подходящо.	Конфигурирайте източника или изберете друг източник.
	Софтуерният източник не е конфигуриран правилно. В контекст менюто има линк към конфигурация на софтуерния източник.		
602	Няма източник на зададена стойност.	Зададената стойност не е свързана към наличен CIF модул.	Вкарайте CIF модула. Активирайте CIF модула.
	Софтуерният източник или CIF модулът не е конфигуриран правилно. В контекст менюто има линкове към конфигурацията.		
603	Сензорният източник не е конфигуриран подходящо.	Сензор 1 не е привързан към подходящия източник. Входът не е конфигуриран подходящо.	Конфигурирайте източника. Изберете друг източник.
	Сензорният източник не е конфигуриран правилно. В контекст менюто има линк към конфигурация на сензорния източник.		
604	Не е възможен същият сензорен източник.	Сензорните източници са конфигурирани за един и същ източник.	Конфигурирайте даден сензорен източник за друг източник.

Код	Грешка	Причина	Отстраняване на повреди
	Сензорните източници не са конфигурирани правилно. В контекст менюто има линк към конфигурацията на сензорните източници.		
606	Сензорният източник не е налице.	Сензорна стойност 1 не е свързана към наличен CIF модул.	Вкарайте CIF модула. Активирайте CIF модула.
	Сензорният източник или CIF модулът не е конфигуриран правилно. В контекст менюто има линкове към конфигурацията.		
607	Сензорният източник не е конфигуриран подходящо.	Сензор 2 не е привързан към подходящ източник. Входът не е конфигуриран подходящо.	Конфигурирайте източника или изберете друг източник.
	Сензорният източник не е конфигуриран правилно. В контекст менюто има линк към конфигурация на сензорния източник.		
609	Сензорният източник не е налице.	Сензорна стойност 2 не е свързана към наличен CIF модул.	Вкарайте CIF модула. Активирайте CIF модула.
	Сензорният източник или CIF модулът не е конфигуриран правилно. В контекст менюто има линкове към конфигурацията.		
610	Сензорният източник не е конфигуриран подходящо.	Терморезисторът на входа не е привързан към подходящ източник. Входът не е конфигуриран подходящо.	Конфигурирайте източника според типа на ползване „терморезистор“ или изберете друг източник.
	Сензорният източник не е конфигуриран правилно. В контекст менюто има линк към конфигурация на сензорния източник.		
611	Не е възможен същият сензорен източник.	Сензорни източници за топломера са конфигурирани за един и същ източник.	Конфигурирайте единия от сензорните източници за топломера за друг източник.
	Сензорните източници не са конфигурирани правилно. В контекст менюто има линк към конфигурацията на сензорните източници.		
614	Сензорният източник не е налице.	Температурата на входа не е привързана към наличен CIF модул.	Вкарайте CIF модула. Активирайте CIF модула.
	Сензорният източник или CIF модулът не е конфигуриран правилно. В контекст менюто има линкове към конфигурацията.		
615	Сензорният източник не е конфигуриран подходящо.	Терморезисторът на обратния поток не е привързан към подходящ източник. Входът не е конфигуриран подходящо.	Конфигурирайте източника според типа на ползване „терморезистор“ или изберете друг източник.
	Сензорният източник не е конфигуриран правилно. В контекст менюто има линк към конфигурация на сензорния източник.		
618	Сензорният източник не е налице.	Температурата на обратния поток не е привързана към наличен CIF модул.	Вкарайте CIF модула. Активирайте CIF модула.
	Сензорният източник или CIF модулът не е конфигуриран правилно. В контекст менюто има линкове към конфигурацията.		

Код	Грешка	Причина	Отстраняване на повреди
619	Сензорният източник не е конфигуриран подходящо.	Терморезисторът за „превключване между отопление и охлаждане“ е привързан към подходящ източник. Входът не е конфигуриран подходящо.	Конфигурирайте източника според типа на ползване „терморезистор“ или изберете друг източник.
	Сензорният източник не е конфигуриран правилно. В контекст менюто има линк към конфигурация на сензорния източник.		
621	Сензорният източник не е налице.	Температурната стойност за „превключване между отопление и охлаждане“ е привързана към наличен CIF модул, който не е наличен.	Вкарайте CIF модула. Активирайте CIF модула.
	Сензорният източник или CIF модулът не е конфигуриран правилно. В контекст менюто има линкове към конфигурацията.		
641	Източникът на зададена стойност не е конфигуриран подходящо.	Зададената стойност не е свързана към подходящия източник. Входът не е конфигуриран подходящо.	Конфигурирайте източника или изберете друг източник.
	Софтуерният източник за охлаждащата функция не е конфигуриран правилно. В контекст менюто има линк към конфигурация на софтуерния източник.		
642	Няма източник на зададена стойност.	Зададената стойност не е свързана към наличен CIF модул.	Вкарайте CIF модула. Активирайте CIF модула.
	Софтуерният източник за охлаждащата функция или CIF модулът не е конфигуриран правилно. В контекст менюто има линкове към конфигурацията.		
643	Сензорният източник не е конфигуриран подходящо.	Сензор 1 не е привързан към подходящия източник. Входът не е конфигуриран подходящо.	Конфигурирайте източника. Изберете друг източник.
	Сензорният източник за охлаждащата функция не е конфигуриран правилно. В контекст менюто има линк към конфигурация на сензорния източник.		
644	Не е възможен същият сензорен източник.	Сензорните източници са конфигурирани за един и същ източник.	Конфигурирайте даден сензорен източник за друг източник.
	Сензорните източници за охлаждащата функция не са конфигурирани правилно. В контекст менюто има линк към конфигурацията на сензорните източници.		
646	Сензорният източник не е налице.	Сензорната стойност е привързана към CIF модул, който не е наличен.	Вкарайте CIF модула. Активирайте CIF модула.

Код	Грешка	Причина	Отстраняване на повреди
	Сензорният източник или CIF модулът не е конфигуриран правилно. В контекст менюто има линкове към конфигурацията.		
647	Сензорният източник не е конфигуриран подходящо.	Сензор 2 не е привързан към подходящ източник. Входът не е конфигуриран подходящо.	Конфигурирайте източника или изберете друг източник.
	Сензорният източник за охлаждащата функция не е конфигуриран правилно. В контекст менюто има линк към конфигурация на сензорния източник.		
649	Сензорният източник не е налице.	Сензорна стойност 2 не е свързана към наличен CIF модул.	Вкарайте CIF модула. Активирайте CIF модула.
	Сензорният източник или CIF модулът не е конфигуриран правилно. В контекст менюто има линкове към конфигурацията.		
650	Няма MFA <sup>1)</sup> Партнираща помпа	Избрана е MFA <sup>1)</sup> , но няма конфигурирана партнираща помпа.	Нужно е конфигуриране на MFA <sup>1)</sup> партниращи помпи или избор на друг режим на регулиране.
	MFA <sup>1)</sup> събира потребностите на конфигурираните партниращи помпи, за да покрие сумарно тези потребности. За целта трябва да бъдат избрани партниращите помпи в MFA <sup>1)</sup> конфигурацията.		

Табл. 49: Предупреждения за конфигурацията

<sup>1)</sup>MFA= Multi-Flow Adaptation

## 16 Резервни части

Поръчката на резервни части се извършва посредством местните специализирани сервиси и/или сервизната служба на Wilo. За да се избегнат обратни въпроси и погрешни поръчки, при всяка поръчка трябва да се посочват всички данни от фирмената табелка.

## 17 Изхвърляне

### 17.1 Информация относно събирането на употребявани електрически и електронни продукти

Правилното изхвърляне и регламентираното рециклиране на този продукт предотвратява екологични щети и опасности за личното здраве.



#### ЗАБЕЛЕЖКА

##### Забранено за изхвърляне с битови отпадъци!

В Европейския съюз този символ може да бъде изобразен върху продукта, опаковката или съпътстващата документация. Той указва, че съответните електрически и електронни продукти не трябва да се изхвърлят заедно с битови отпадъци.

За правилното третиране, рециклиране и изхвърляне на съответните отпадъци спазвайте следните изисквания:

- Предавайте тези продукти само в предвидените сертифицирани пунктове за събиране на отпадъци.
- Спазвайте приложимата национална нормативна уредба!

Изискайте информация относно правилното изхвърляне от местната община, най-близкото депо за отпадъци или търговеца, от който е закупен продукта. Допълнителна информация относно тема Рециклиране, вж. на [www.wilo-recycling.com](http://www.wilo-recycling.com).

### 17.2 Батерии/акумулаторни батерии

Батериите и акумулаторните батерии нямат място в битовите отпадъци, те трябва да бъдат отстранени преди изхвърлянето на продукта. Крайните потребители са

задължени от закона да връщат всички употребявани батерии и акумулаторни батерии.



---

#### **ЗАБЕЛЕЖКА**

##### **Неподвижно вградена литиева батерия!**

Регулиращият модул на Stratos MAXO съдържа несменяема литиева батерия. От съображения за безопасност, опазване на здравето и защита на данните не отстранявайте батерията сами! Wilo предлага доброволно връщане на засегнатите стари продукти и гарантира екологосъобразни процеси за рециклиране и възстановяване. Допълнителна информация относно тема Рециклиране, вж. на [www.wilo-recycling.com](http://www.wilo-recycling.com).

---



## Cuprins

<b>1</b>	<b>Informații referitoare la instrucțiuni .....</b>	<b>2195</b>
1.1	Despre aceste instrucțiuni .....	2195
1.2	Instrucțiuni de utilizare originale .....	2195
1.3	Dreptul de autor .....	2195
1.4	Rezerva asupra modificărilor .....	2195
1.5	Garanție .....	2195
1.6	Informații relevante pentru siguranță .....	2195
<b>2</b>	<b>Descrierea pompei .....</b>	<b>2197</b>
2.1	Poziții de montare admise .....	2198
2.2	Codul de identificare .....	2199
2.3	Date tehnice .....	2199
2.4	Interfață fără fir Bluetooth .....	2200
2.5	Presiune minimă pe admisie .....	2201
2.6	Conținutul livrării .....	2201
2.7	Accesorii .....	2202
<b>3</b>	<b>Siguranță .....</b>	<b>2202</b>
3.1	Utilizare conform destinației .....	2202
3.2	Utilizare necorespunzătoare .....	2204
3.3	Obligațiile utilizatorului .....	2204
3.4	Indicații de siguranță .....	2205
<b>4</b>	<b>Transport și depozitare .....</b>	<b>2205</b>
4.1	Verificarea transportului .....	2206
4.2	Transport și condiții de depozitare .....	2206
4.3	Transport .....	2206
<b>5</b>	<b>Instalarea .....</b>	<b>2206</b>
5.1	Obligațiile utilizatorului .....	2206
5.2	Reguli de siguranță la montare .....	2206
5.3	Pregătirea instalării .....	2207
5.4	Montare .....	2208
5.5	Alinierea capului motorului .....	2212
5.6	Izolare .....	2214
5.7	După instalare .....	2215
<b>6</b>	<b>Racordarea electrică .....</b>	<b>2215</b>
6.1	Cerințe .....	2216
6.2	Posibilități de racordare .....	2218
6.3	Conectarea și demontarea conectorilor Wilo .....	2219
6.4	Conectarea interfețelor de comunicare .....	2222
6.5	Intrare analogică (AI 1) sau (AI 2) – bloc de borne lila .....	2224
6.6	Intrare digitală (DI 1) sau (DI 2) – bloc de borne gri .....	2225
6.7	Wilo Net – bloc de borne verzi .....	2227
6.8	Semnalare generală de defecțiune (SSM) – bloc de borne roșii .....	2227
6.9	Semnalizare generală de funcționare (SBM) – bloc de borne portocalii .....	2227
6.10	Modul CIF .....	2227
<b>7</b>	<b>Punerea în funcțiune .....</b>	<b>2228</b>
7.1	Descrierea elementelor de comandă .....	2228
7.2	Operarea pompei .....	2229
<b>8</b>	<b>Setarea funcțiilor de reglare .....</b>	<b>2238</b>
8.1	Funcții de reglare de bază .....	2238
8.2	Funcții de reglare suplimentare .....	2240
8.3	Asistentul de reglare .....	2241
8.4	Utilizări predefinite în asistentul de reglare .....	2250
8.5	Meniu de setări – Setarea modului de reglare .....	2255
8.6	Meniu de setări – Funcționare manuală .....	2257

8.7	Salvarea configurației/salvarea datelor.....	2258
<b>9</b>	<b>Regimul de pompă cu două rotoare .....</b>	<b>2258</b>
9.1	Funcție.....	2258
9.2	Meniu de setări .....	2259
<b>10</b>	<b>Interfețe de comunicare: Setare și funcție .....</b>	<b>2261</b>
10.1	Utilizarea și funcția releului SSM.....	2261
10.2	Utilizarea și funcția releului SBM .....	2262
10.3	Comandă forțată releu SSM/SBM.....	2263
10.4	Utilizarea și funcția intrărilor de comandă digitale DI 1 și DI 2 .....	2264
10.5	Utilizarea și funcția intrărilor analogice AI 1 și AI 2 .....	2265
10.6	Utilizarea și funcția interfeței Wilo Net .....	2278
10.7	Utilizarea și funcția modulelor CIF.....	2279
<b>11</b>	<b>Setări dispozitive .....</b>	<b>2279</b>
11.1	Luminozitate afișaj .....	2279
11.2	Țară/limbă/unitate .....	2280
11.3	Bluetooth pornit/oprit .....	2280
11.4	Blocarea tastelor pornită.....	2280
11.5	Informație cu privire la dispozitive .....	2281
11.6	Pornire anticalare .....	2281
<b>12</b>	<b>Alte setări .....</b>	<b>2281</b>
12.1	Înregistrarea cantității de căldură/frig .....	2281
12.2	Operație de revenire .....	2282
12.3	Puncte de reconstituire.....	2283
12.4	Reglarea din fabrică .....	2285
<b>13</b>	<b>Ajutor .....</b>	<b>2285</b>
13.1	Sistem de ajutor .....	2285
13.2	Contact service.....	2286
<b>14</b>	<b>Întreținerea .....</b>	<b>2286</b>
14.1	Scoaterea din funcțiune.....	2286
14.2	Demontarea/Instalarea.....	2287
14.3	Dezaerarea pompelor .....	2291
14.4	Pornire anticalare .....	2292
<b>15</b>	<b>Defecțiuni, cauze, remediere.....</b>	<b>2292</b>
15.1	Ajutoare diagnoză.....	2292
15.2	Defecțiuni fără mesaje de eroare.....	2293
15.3	Mesaje de eroare .....	2293
15.4	Semnalizări de avertizare .....	2295
15.5	Avertismente privind configurația.....	2300
<b>16</b>	<b>Piese de schimb.....</b>	<b>2302</b>
<b>17</b>	<b>Eliminarea .....</b>	<b>2302</b>
17.1	Informații privind colectarea produselor electrice și electronice uzate .....	2302
17.2	Baterie/acumulator .....	2303

- 1 Informații referitoare la instrucțiuni**
- 1.1 Despre aceste instrucțiuni**
- Aceste instrucțiuni permit instalarea și prima punere în funcțiune în siguranță a pompei.
- Aceste instrucțiuni trebuie citite înainte de efectuarea oricărei operațiuni și păstrate permanent la îndemână.
  - Trebuie respectate indicațiile și marcasele de la pompă.
  - Trebuie respectate prevederile în vigoare aplicabile la locul de instalare a pompei.
- 1.2 Instrucțiuni de utilizare originale**
- Instrucțiunile de utilizare originale sunt reprezentate de versiunea în limba germană. Toate celelalte versiuni lingvistice sunt traduceri ale instrucțiunilor de utilizare originale.
- 1.3 Dreptul de autor**
- Dreptul de autor asupra acestor instrucțiuni de montaj și exploatare aparține producătorului. Sunt interzise multiplicarea, distribuirea sau valorificarea neautorizată a conținutului în scopuri concurențiale sau comunicarea lor către terți.
- 1.4 Rezerva asupra modificărilor**
- Producătorul își rezervă orice drept privind efectuarea modificărilor tehnice asupra produsului sau componentelor individuale. Ilustrațiile folosite pot diferi de original și serserv doar reprezentării exemplificative a produsului.
- 1.5 Garanție**
- În general, în ceea ce privește garanția și perioada de garanție, sunt valabile datele cuprinse în „Condițiile generale de afaceri”. Acestea pot fi găsite aici: [www.wilo.com/legal](http://www.wilo.com/legal)
- Abaterile de la acestea trebuie consemnate în contracte și trebuie tratate prioritar.
- Drept la garanție**
- Dacă au fost respectate următoarele puncte, producătorul se obligă să elimine orice deficiență calitativă sau constructivă:
- Defectele au fost notificate în scris producătorului în cadrul perioadei de garanție stabilite.
  - Utilizarea conform destinației.
  - Toate dispozitivele de monitorizare sunt conectate și au fost verificate înainte de punerea în funcțiune.
- Excluderea responsabilității**
- O exonerare de răspundere exclude orice răspundere pentru leziuni ale persoanelor, daune materiale sau de patrimoniu. Această exonerare se aplică dacă se întâlnește unul din următoarele puncte:
- Dimensionarea insuficientă din cauza lipsei informațiilor sau informațiilor greșite ale utilizatorului sau beneficiarului
  - Nerespectarea instrucțiunilor de montaj și exploatare
  - Utilizarea neconformă cu destinația
  - Depozitarea sau transportul necorespunzătoare
  - Montare sau demontare greșite
  - Întreținerea deficitară
  - Reparații nepermise
  - Amplasament deficitar
  - Influențe chimice, electrice sau electrochimice
  - Uzură
- 1.6 Informații relevante pentru siguranță**
- Acest capitol conține indicații importante, care trebuie respectate la instalarea, exploatarea și întreținerea echipamentului. Nerespectarea acestor instrucțiuni de montaj și exploatare duce la punerea în pericol a persoanelor, mediului și produsului și conduce la pierderea oricăror drepturi la despăgubiri. Nerespectarea acestor instrucțiuni poate atrage după sine următoarele riscuri:
- Punerea în pericol a persoanelor prin efecte de natură electrică, mecanică și bacteriologică, precum și câmpuri electromagnetice
  - Afectarea mediului înconjurător în cazul scurgerii unor materiale periculoase
  - Daune materiale
  - Pierderea unor funcții importante ale produsului
- Respectați suplimentar indicațiile și instrucțiunile de siguranță din următoarele capitole!**

### 1.6.1 Marcarea instrucțiunilor de siguranță

În aceste Instrucțiuni de montaj și exploatare, instrucțiunile de siguranță sunt utilizate pentru evitarea daunelor materiale și corporale și sunt ilustrate diferit:

- Instrucțiunile de siguranță pentru leziuni corporale încep cu un cuvânt de avertizare și sunt precedate de **un simbol corespunzător**.
- instrucțiunile de siguranță pentru daune materiale încep cu un cuvânt de avertizare și sunt prezentate **fără** simbol.

#### Cuvinte de avertizare

- **Pericol!**  
Nerespectarea conduce la deces sau la vătămări deosebit de grave!
- **Avertisment!**  
Nerespectarea poate conduce la vătămări (deosebit de grave)!
- **Atenție!**  
Nerespectarea poate conduce la daune materiale, este posibilă o daună totală.
- **Notă!**  
O indicație utilă privind manipularea produsului

#### Simboluri

În acest manual sunt folosite următoarele simboluri:



Simbol general pentru pericole



Pericol de electrocutare



Avertisment de suprafețe încinse



Avertisment cu privire la câmpuri magnetice



Note

### 1.6.2 Calificarea personalului

Personalul trebuie:

- Să fie instruit cu privire la normele locale de prevenire a accidentelor.
- Să fi citit și înțeles instrucțiunile de montaj și exploatare.

Personalul trebuie să aibă următoarele calificări:

- Lucrările electrice trebuie executate de un electrician calificat.
- Instalarea sau demontarea trebuie realizată de un specialist instruit cu privire la folosirea sculelor și materialelor de fixare necesare.
- Exploatarea trebuie realizată de persoanele care au fost instruite cu privire la funcționarea instalației complete.
- Lucrări de întreținere: Personalul de specialitate trebuie să fie familiarizat cu materialele folosite și eliminarea lor.

#### Definiție „Electrician calificat”

Electricianul calificat este o persoană cu o formare profesională de specialitate, cunoștințe și experiență adecvate, ce recunoaște riscurile legate de electricitate și le poate evita.

### 1.6.3 Lucrări electrice

- Lucrările electrice trebuie executate de un electrician calificat.
- Trebuie respectate directivele, normele și prevederile naționale aplicabile, precum și dispozițiile furnizorului de energie electrică local, referitoare la conexiunea la rețeaua electrică locală.
- Înaintea oricărei operațiuni, deconectați produsul de la rețeaua electrică și asigurați-l împotriva reconectării.
- Personalul trebuie informat despre execuția racordului electric, precum și posibilitățile de decuplare a produsului.
- Conexiunea trebuie asigurată prin intermediul unui disjunctiv (RCD).
- Trebuie respectate informațiile tehnice din aceste instrucțiuni de montaj și exploatare, precum și cele de pe plăcuța de identificare.
- Produsul trebuie împământat.
- La conexiunea produsului la o instalație de distribuție electrică trebuie respectate prevederile producătorilor panoului electric.
- Dispuneți înlocuirea imediată a cablurilor defecte de către un electrician calificat.
- Nu îndepărtați niciodată elementele de comandă.

- În cazul în care undele radio (Bluetooth) duc la riscuri (de ex., în spital), acestea trebuie deconectate, atât timp cât acestea nu sunt dorite sau sunt interzise la locul de instalare.

#### 1.6.4 Obligațiile utilizatorului

##### Beneficiarul trebuie:

- Să pună instrucțiunile de montaj și exploatare la dispoziție în limba personalului.
- Să dispună efectuarea tuturor lucrărilor numai de către personal calificat.
- Să asigure formarea necesară a personalului pentru lucrările indicate.
- Să instruiască personalul referitor la modul de funcționare a instalației.
- Puneți la dispoziție echipamentul de protecție necesar și asigurați-vă că personalul poartă echipamentul de protecție.
- Să elimine pericolele asociate energiei electrice.
- Să doteze componentele periculoase (extrem de reci, extrem de fierbinți, rotative etc.) cu o protecție la atingere pusă la dispoziție de client.
- Să dispună înlocuirea garniturilor de etanșare și a cablurilor de conectare defecte.
- Din principiu să mențină materialele ușor inflamabile la distanță față de produs.

Indicațiile aplicate pe produs trebuie obligatoriu respectate și menținute lizibile în permanență:

- Note de avertizare și de pericol
- Plăcuță de identificare
- Simbol pentru direcția de curgere
- Inscricționarea conexiunilor

Acest aparat poate fi folosit de copii cu vârste începând de la 8 ani și de persoane cu capacități fizice, senzoriale sau mentale reduse, sau de către persoane fără experiență dacă sunt supravegheate sau dacă au fost instruite în folosirea sigură a aparatului și înțeleg pericolele pe care acesta le presupune. Copiii nu au voie să se joace cu aparatul. Se interzice curățarea sau întreținerea de către copii nesupravegheați.

## 2 Descrierea pompei

Pompele inteligente Stratos MAXO, în versiunile îmbinare filetată sau racord flanșă sunt pompe cu rotor umed, cu rotor cu magnet permanent.

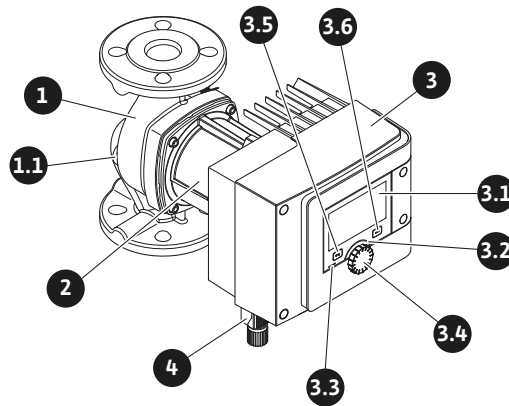


Fig. 1: Prezentare generală pompă cu un rotor

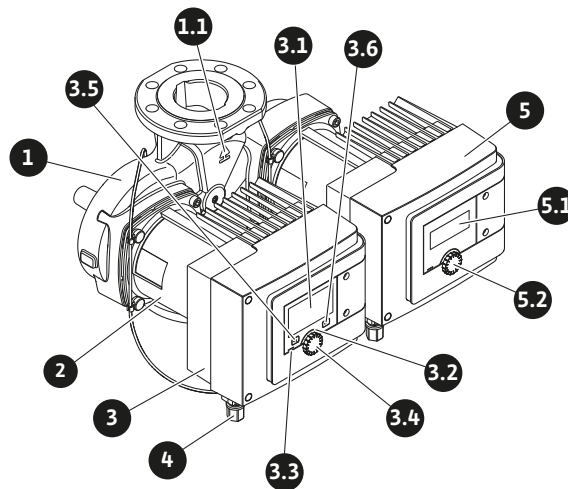


Fig. 2: Prezentare generală pompă cu două rotoare

Poz.	Denumire	Explicare
1.	Carcasă pompă	
1.1	Simbol pentru direcția de curgere	Fluidul pompat trebuie să curgă în această direcție.
2.	Motor	Unitate de acționare
3.	Modul de reglare	Unitate electronică cu display grafic.
3.1	Display grafic	Informează cu privire la setări și la starea pompei. Interfețe utilizator auto-explicative pentru reglarea pompei.
3.2	Indicator LED verde	Dacă LED-ul este aprins, pompa este alimentată cu tensiune. Nu există niciun avertisment și nicio eroare.
3.3	Indicator LED albastru	Dacă LED-ul este aprins, pompa este influențată din exterior printr-o interfață, de ex. prin: <ul style="list-style-type: none"> <li>• Operare de la distanță prin Bluetooth</li> <li>• Specificarea valorii impuse prin intrare analogică AI 1 sau AI 2</li> <li>• Intervenția automatizării clădirii prin intrare de comandă DI 1/DI 2 sau comunicare BUS.</li> </ul> – Luminează intermitent atunci când există o conexiune a pompelor cu două rotoare
3.4	Buton de comandă	Navigarea meniului și editarea prin rotire și apăsare.
3.5	Tasta Înapoi	Navighează în meniu: <ul style="list-style-type: none"> <li>• înapoi la nivelul de meniu anterior (apăsați scurt 1x).</li> <li>• înapoi la setarea anterioară (apăsați scurt 1x).</li> <li>• înapoi la meniul principal (apăsați mai lung 1x, &gt; 1 s).</li> </ul> În combinație cu tasta Context, pornește sau oprește blocarea tastelor. > 5 s.
3.6	Tasta Context	Deschide meniul Context cu opțiunile și funcțiile adiționale. În combinație cu tasta Înapoi, pornește sau oprește blocarea tastelor. > 5 s.
4.	Conector Wilo	Ștecher de racordare electrică pentru alimentare electrică
5.	Modul de bază	Unitate electronică cu display cu LED
5.1	Display LED	Informează cu privire la codul de eroare și PIN-ul Bluetooth.
5.2	Butonul de comandă al display-ului LED	Declanșează funcția de dezaerisire a pompei prin apăsare. O rotire <b>nu</b> este posibilă.

Tab. 1: Descrierea elementelor de comandă

Pe carcasa motorului se află un modul de reglare (Fig. 1/2, poz. 3) care reglează pompa și pune la dispoziție interfețele. În funcție de utilizarea sau funcția de reglare aleasă, se reglează turația, presiunea diferențială, temperatura sau debitul.

La toate funcțiile de reglare, pompa se adaptează continuu la necesarul de putere al instalației.

## 2.1 Poziții de montare admise

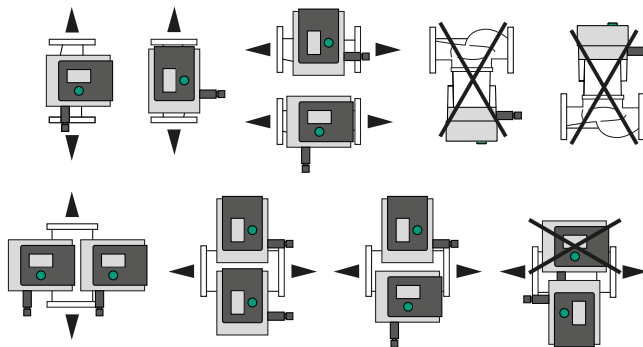


Fig. 3: Poziții de montare admise

## 2.2 Codul de identificare

Exemplu: Stratos MAXO-D 32/0,5-12	
Stratos MAXO	Denumire pompă
	Pompă cu un rotor
-D	Pompă cu două rotoare
-Z	Pompă cu un rotor pentru sisteme de recirculare a apei potabile
32	Racord flanșă DN 32
	Fiting filetat: 25 (RP 1), 30 (RP 1¼)
	Racord flanșă: DN 32, 40, 50, 65, 80, 100
	Flanșă combinată: DN 32, 40, 50, 65
0,5-12	0,5: Înălțime de pompare minimă în m
	12: Înălțime de pompare maximă în m
	la Q = 0 m³/h

Tab. 2: Codul de identificare

## 2.3 Date tehnice

### Date tehnice încălzire/climatizare/răcire

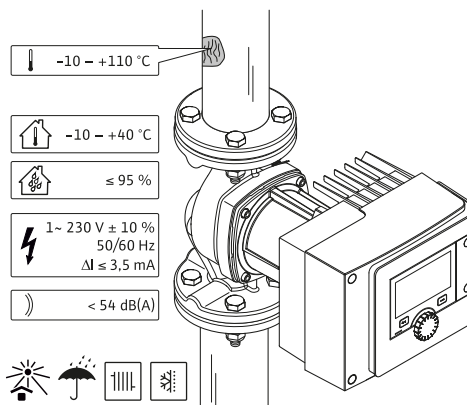


Fig. 4: Date tehnice încălzire/climatizare/răcire

Date tehnice	
Temperatura admisă a fluidului pompat	-10 până la +110 °C
Temperatura ambiantă admisă	-10 până la +40 °C
Umiditate relativă maximă a aerului	95 % (fără condensare)
Alimentare electrică	1~ 230 V +/- 10 % 50/60 Hz
Curent rezidual ΔI	≤ 3,5 mA
Compatibilitate electromagnetice	Producere de perturbații conform: EN 61800-3:2004+A1:2012 / mediu rezidențial (C1) Rezistență la perturbații conform:

Date tehnice	
	EN 61800-3:2004+A1:2012 / mediu industrial (C2)
Nivelul de presiune acustică al emisiilor	< 54 dB(A)
Indice de eficiență energetică (EEI)*	≤ 0,17 până la ≤ 0,19 (în funcție de tip)
Clasa de temperatură	TF110 (a se vedea IEC60335-2-51)
Gradul de murdărire	2 (IEC 60664-1)
Presiune de lucru max. admisă	PN 6/10 <sup>1)</sup> , PN 16 <sup>2)</sup>

\*Valoarea EEI a pompei se obține cu display-ul oprit.

<sup>1)</sup> Model standard

<sup>2)</sup> Model special sau dotare suplimentară (contra cost)

Tab. 3: Date tehnice încălzire/climatizare/răcire

#### Date tehnice apă potabilă

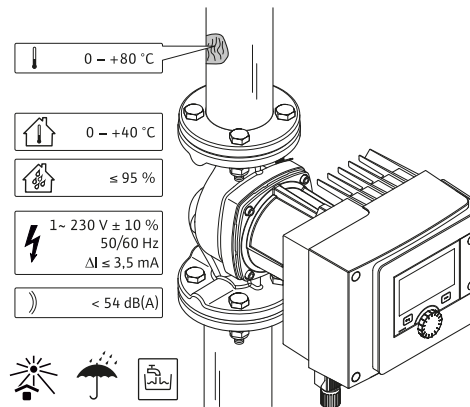


Fig. 5: Date tehnice apă potabilă

Date tehnice	
Temperatura admisă a fluidului pompat	0 până la +80 °C
Temperatura ambiantă admisă	0 până la +40 °C
Umiditate relativă maximă a aerului	95 % (fără condensare)
Alimentare electrică	1~ 230 V +/- 10 % 50/60 Hz
Curent rezidual ΔI	≤ 3,5 mA
Compatibilitate electromagnetică	Producere de perturbații conform: EN 61800-3:2004+A1:2012 / mediu rezidențial (C1) Rezistență la perturbații conform: EN 61800-3:2004+A1:2012 / mediu industrial (C2)
Nivelul de presiune acustică al emisiilor	< 54 dB(A)
Indice de eficiență energetică (EEI)*	≤ 0,17 până la ≤ 0,19 (în funcție de tip)
Clasa de temperatură	TF110 (a se vedea IEC60335-2-51)
Gradul de murdărire	2 (IEC 60664-1)
Presiune de lucru max. admisă	PN 6/10 <sup>1)</sup> , PN 16 <sup>2)</sup>

\*Valoarea EEI a pompei se obține cu display-ul oprit.

<sup>1)</sup> Model standard

<sup>2)</sup> Model special sau dotare suplimentară (contra cost)

Tab. 4: Date tehnice apă potabilă

Pentru alte specificații, consultați plăcuța de identificare și catalogul.



## 2.4 Interfață fără fir Bluetooth

Pompa dispune de o interfață Bluetooth pentru conectarea la terminale mobile. Cu ajutorul unei aplicații și al unui smartphone, pompa poate fi utilizată și reglată, iar datele pompei pot fi citite. Bluetooth-ul este activat din fabrică și poate, dacă este necesar, să fie dezactivat din meniul Setări/Setări dispozitive/Bluetooth.

- Banda de frecvență: 2400 MHz – 2483,5 MHz
- Puterea de emisie maximă emisă: < 10 dBm (EIRP)

## 2.5 Presiune minimă pe admisie

Presiunea de intrare minimă (prin presiune atmosferică) la ștuțul de aspirație al pompei pentru evitarea zgomotelor de cavitație la temperatura fluidului pompat:

Diametru nominal	Temperatura fluidului pompat			
	-10 °C până la +50 °C	+80 °C	+95 °C	+110 °C
Rp 1	0,3 bar	0,8 bar	1,0 bar	1,6 bar
Rp 1¼	0,3 bar	0,8 bar	1,0 bar	1,6 bar
DN 32 (H <sub>max</sub> = 8 m, 10 m, 12 m)	0,3 bar	0,8 bar	1,0 bar	1,6 bar
DN 32 (H <sub>max</sub> = 16 m)	0,5 bar	1,0 bar	1,2 bar	1,8 bar
DN 40 (H <sub>max</sub> = 4 m, 8 m)	0,3 bar	0,8 bar	1,0 bar	1,6 bar
DN 40 (H <sub>max</sub> = 12 m, 16 m)	0,5 bar	1,0 bar	1,2 bar	1,8 bar
DN 50 (H <sub>max</sub> = 6 m)	0,3 bar	0,8 bar	1,0 bar	1,6 bar
DN 50 (H <sub>max</sub> = 8 m)	0,5 bar	1,0 bar	1,2 bar	1,8 bar
DN 50 (H <sub>max</sub> = 9 m, 12 m)	0,5 bar	1,0 bar	1,2 bar	1,8 bar
DN 50 (H <sub>max</sub> = 14 m, 16 m)	0,7 bar	1,2 bar	1,5 bar	2,3 bar
DN 65 (H <sub>max</sub> = 6 m, 9 m)	0,5 bar	1,0 bar	1,2 bar	1,8 bar
DN 65 (H <sub>max</sub> = 12 m, 16 m)	0,7 bar	1,2 bar	1,5 bar	2,3 bar
DN 80	0,7 bar	1,2 bar	1,5 bar	2,3 bar
DN 100	0,7 bar	1,2 bar	1,5 bar	2,3 bar

Tab. 5: Presiune minimă pe admisie

### NOTĂ

Valorile sunt valabile pentru utilizări la altitudini de max. 300 m peste nivelul mării. Pentru altitudini mai mari de amplasare, +0,01 bar/100 m.

În cazurile temperaturilor mai ridicate ale fluidului pompat, reglați corespunzător valorile densităților mai reduse ale fluidelor pompate, rezistențelor mai mari sau presiunea aerului mai redusă.

Înălțimea maximă de instalare este de 2000 metri deasupra nivelului mării.

## 2.6 Conținutul livrării

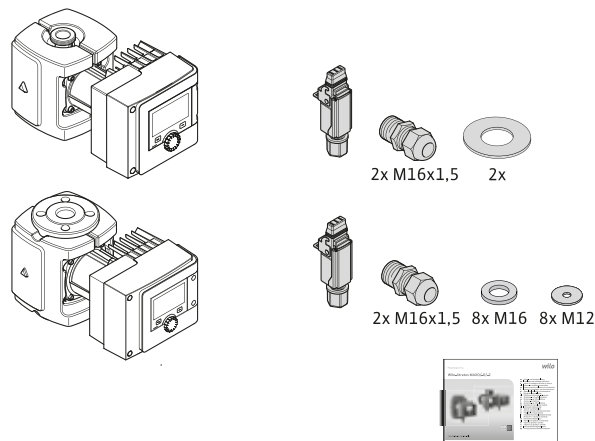


Fig. 6: Conținutul livrării pompe cu un rotor

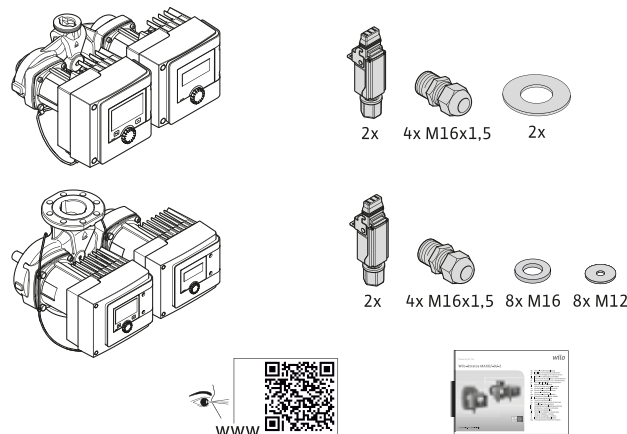


Fig. 7: Conținutul livrării pompe cu două rotoare

- Pompă
- Conector Wilo. La pompele cu două rotoare: 2x
- 2x presetupe pentru cablu (M16 x 1,5). La pompele cu două rotoare: 4x
- 4x dibluri din material plastic (numai pompa cu un rotor)
- Cochilie termoizolantă din două piese (numai pompa cu un rotor)
  - Material: EPP, spumă de polipropilenă
  - Conductibilitatea termică: 0,04 W/m conform DIN 52612
  - Inflamabilitatea: Clasa B2 conform DIN 4102, FMVSS 302
- 8x șaibă suport M12 (pentru șuruburi de flanșă M12 la versiunea flanșă combinată DN32-DN65)
- 8x șaibă suport M16 (pentru șuruburi de flanșă M16 la versiunea flanșă combinată DN32-DN65)
- 2x garnituri de etanșare la racordul filetat
- Instrucțiuni de montaj și exploatare compacte

## 2.7 Accesorii

Accesoriile trebuie comandate separat.

- Module CIF
- PT1000 (senzor de contact și de imersie)
- Contraflanșă (DN 32 până la DN 100)
- ClimaForm

Pentru lista detaliată, vezi catalogul.

## 3 Siguranță

### 3.1 Utilizare conform destinației

#### **Pompe pentru utilizarea în încălzire/climatizare/răcire**

Pompele inteligente din seria constructivă Stratos MAXO/-D servesc la recircularea fluidelor pompate în următoarele domenii de utilizare:

- Instalații de încălzire cu apă caldă
- Circuite de apă rece și de răcire

- Sisteme industriale de recirculare închise
- Instalații solare
- Instalații geotermice
- Instalații de climatizare

Pompele nu îndeplinesc cerințele directivei ATEX și nu sunt adecvate pentru pomparea fluidelor explozive sau ușor inflamabile!

Utilizarea conform destinației a pompei presupune și respectarea acestor instrucțiuni, precum și indicațiile și marcajele de la pompă.

Orice altă utilizare decât cea indicată este considerată utilizare necorespunzătoare și conduce la excluderea oricărei răspunderi.

#### **Fluide admise**

##### **Pompe de încălzire:**

- Apă pentru încălzire conform VDI 2035 Partea 1 și Partea 2
- Apă demineralizată conform VDI 2035-2, capitolul „Wasserbeschaffenheit“ (Proprietățile apei)
- Amestecuri de apă-glicol, raport de amestecare max. 1:1  
La amestecurile pe bază de glicol, datele de pompare ale pompei trebuie corectate în cazul unei viscozități crescute, în funcție de raportul de amestec procentual.
- Etilenglicoli/propilenglicoli cu inhibitori de protecție la coroziune.
- Fără agenți de legare a oxigenului, fără agenți de etanșare chimici (fiți atenți la instalația închisă pentru evitarea coroziunii conform VDI 2035); prelucrați punctele neetanșe.
- Agenți de protecție la coroziune din comerț<sup>1)</sup> fără inhibitori anodici cu efect coroziv (sub-dozare prin întrebuintare!).
- Produse combinate din comerț<sup>1)</sup> fără agenți de formare a peliculelor anorganici sau polimerici.
- Sole de răcire din comerț<sup>1)</sup>.



#### **AVERTISMENT**

##### **Vătămări corporale și daune materiale din cauza fluidelor pompate nepermise!**

Fluidele pompate nepermise pot provoca vătămări corporale și pot distruge pompa.

<sup>1)</sup> Aditivii se adaugă în fluidul pompat pe partea de refulare a pompei, chiar dacă acest lucru contrazice recomandările producătorului de aditivi.

- Se vor utiliza doar produse de firmă cu inhibitori de protecție la coroziune!
- Mențineți conținutul de clorură a apei de umplere conform indicației producătorului!  
Pastele de lipire cu conținut de clorură **nu** sunt permise!
- Respectați în mod obligatoriu fișele cu date de securitate și indicațiile producătorului!

#### **Fluide cu conținut de sare**

#### **ATENȚIE**

##### **Daune materiale din cauza fluidelor cu conținut de sare!**

Fluidele cu conținut de sare (de ex., carbonați, acetați sau formiați) au un efect foarte coroziv și pot distruge pompa!

- Nu sunt permise niveluri ale temperaturii fluidului pompat peste 40 °C pentru fluidele cu conținut de sare!
- Utilizați un inhibitor de coroziune și verificați în permanență concentrația acestuia!

#### **NOTĂ**

A se folosi alte fluide numai cu avizul WILO SE.

**ATENȚIE****Daune materiale prin acumularea de substanțe chimice!**

La momentul schimbării, reumplerii sau alimentării ulterioare cu fluid pompat cu aditivi, există pericolul de producere de daune materiale cauzate de acumularea de substanțe chimice.

- Clătiți îndelungat pompa separat. Asigurați-vă că vechiul fluid pompat a fost îndepărtat în totalitate din interiorul pompei!
- Deconectați pompa la clătirile cu schimbare de presiune!
- În cazul măsurilor de clătire chimică:
  - Pompa trebuie să fie demontată din instalație pe întreaga durată a procesului de curățare!

**Pompe de apă potabilă:****AVERTISMENT****Pericol pentru sănătate din cauza fluidelor pompate nepermise pentru apă potabilă!**

Din cauza materialelor utilizate, pompele din seriile constructive Stratos MAXO/-D nu pot fi utilizate în combinație cu apă potabilă sau alimente.

Pompele inteligente din seria constructivă Stratos MAXO-Z sunt create special pentru raporturile de lucru din sistemele de recirculare a apei potabile, prin alegerea materialului și prin tipul lor constructiv, respectând directivele Agenției Federale de Mediu (Umweltbundesamt, UBA):

- Apă potabilă conform Directivei CE privind apa potabilă.
- Fluide curate, neagresive, în conformitate cu reglementările naționale privind apa potabilă.

**ATENȚIE****Pagube materiale cauzate de dezinfectantul chimic!**

Dezinfectanții chimici pot afecta materialele.

- Respectați specificațiile din DVGW-W557! **Sau:**
- Pompa trebuie să fie demontată pe întreaga durată a dezinfectării chimice!

**Temperaturi admise**

	Stratos MAXO/-D	Stratos MAXO-Z
Temperatura fluidului pompat	-10° C până la + 110° C	0° C până la + 80° C
Temperatură ambiantă	-10° C până la + 40° C	0° C până la + 40° C

Tab. 6: Temperaturi admise

**3.2 Utilizare necorespunzătoare****AVERTISMENT! Utilizarea necorespunzătoare a pompei poate conduce la situații periculoase și prejudicii.**

- Nu utilizați niciodată alte fluide.
- În principiu, materialele/fluidele ușor inflamabile trebuie menținute la distanță de produs.
- Nu permiteți niciodată efectuarea de lucrări neautorizate.
- Nu operați niciodată în afara limitelor de utilizare indicate.
- Nu efectuați niciodată modificări neautorizate.
- Utilizați exclusiv accesorii și piese de schimb autorizate.
- Pompa nu trebuie să funcționeze niciodată având o comandă cu întârzierea fazei/comandă fără întârzierea fazei.

**3.3 Obligațiile utilizatorului****Beneficiarul trebuie:**

- Să pună instrucțiunile de montaj și exploatare la dispoziție în limba personalului.
- Să dispună efectuarea tuturor lucrărilor numai de către personal calificat.

- Să asigure formarea necesară a personalului pentru lucrările indicate.
- Să instruiască personalul referitor la modul de funcționare a instalației.
- Puneți la dispoziție echipamentul de protecție necesar și asigurați-vă că personalul poartă echipamentul de protecție.
- Să elimine pericolele asociate energiei electrice.
- Să doteze componentele periculoase (extrem de reci, extrem de fierbinți, rotative etc.) cu o protecție la atingere pusă la dispoziție de client.
- Să dispună înlocuirea garniturilor de etanșare și a cablurilor de conectare defecte.
- Din principiu să mențină materialele ușor inflamabile la distanță față de produs.

Indicațiile aplicate pe produs trebuie obligatoriu respectate și menținute lizibile în permanență:

- Note de avertizare și de pericol
- Plăcuță de identificare
- Simbol pentru direcția de curgere
- Inscricționarea conexiunilor

Acest aparat poate fi folosit de copii cu vârste începând de la 8 ani și de persoane cu capacități fizice, senzoriale sau mentale reduse, sau de către persoane fără experiență dacă sunt supravegheate sau dacă au fost instruite în folosirea sigură a aparatului și înțeleg pericolele pe care acesta le presupune. Copiii nu au voie să se joace cu aparatul. Se interzice curățarea sau întreținerea de către copii nesupravegheați.

### 3.4 Indicații de siguranță

#### Curent electric



##### PERICOL

##### Pericol de electrocutare!

Pompa funcționează cu electricitate. Pericol de moarte prin electrocutare!

- Dispuneți efectuarea lucrărilor la componentele electrice numai de către electricieni calificați.
- Înainte de efectuarea oricărei operațiuni, opriți alimentarea electrică (inclusiv la SSM și SBM, dacă este cazul) și asigurați instalația împotriva repornirii accidentale. Nu se permite începerea lucrărilor la modulul de reglare decât după 5 minute din cauza tensiunii de atingere existente care este periculoasă pentru persoane (condensatori).
- Folosiți pompa exclusiv cu componente și cabluri de racordare intacte.

#### Câmp magnetic



##### PERICOL

##### Câmp magnetic!

La demontare, rotorul cu magnet permanent din interiorul pompei poate fi fatal persoanelor cu implanturi medicale (de ex. stimuloare cardiace).

- Nu deschideți niciodată motorul și nu scoateți niciodată rotorul.

#### Componente fierbinți



##### AVERTISMENT

##### Componente fierbinți!

Carcasa pompei, carcasa motorului și carcasa modului inferior pot deveni fierbinți și pot produce arsuri la atingere.

- În timpul funcționării, atingeți doar interfețele utilizatorului.
- Înainte de efectuarea oricărei operațiuni, lăsați pompa să se răcească.
- Țineți la distanță materialele ușor inflamabile.

## 4 Transport și depozitare

În timpul transportului și a depozitării temporare, pompa, inclusiv ambalajul, trebuie ferite de umezeală, îngheț și de orice deteriorări mecanice.

**AVERTISMENT****Pericol de accidentare din cauza ambalajului slăbit!**

Ambalajele slăbite își pierd stabilitatea și, prin căderea produsului, pot conduce la vătămări corporale.


**AVERTISMENT****Pericol de accidentare din cauza benzilor din material plastic rupte!**

Benzile din material plastic rupte de la ambalaj anulează protecția transportului. Căderea produsului poate duce la vătămări personale.

**4.1 Verificarea transportului**

Livrarea trebuie neapărat verificată sub aspectul deteriorărilor și al integrității. Dacă este cazul, faceți imediat reclamație.

**4.2 Transport și condiții de depozitare**

- Depozitați în ambalajul original.
- Depozitarea pompei se face cu arborele pe orizontală și pe o bază orizontală. Atenție la simbolul de pe ambalaj  (sus).
- Dacă este necesar, folosiți echipament de ridicare cu capacitate portantă suficientă.
- Feriți de umiditate și încărcări mecanice.
- Domeniu de temperatură admis: între -20 °C și +70 °C
- Umiditate atmosferică relativă: 5 – 95 %

Pompe de recirculare ACM:

- După scoaterea produsului din ambalaj se va evita o murdărire sau o contaminare.

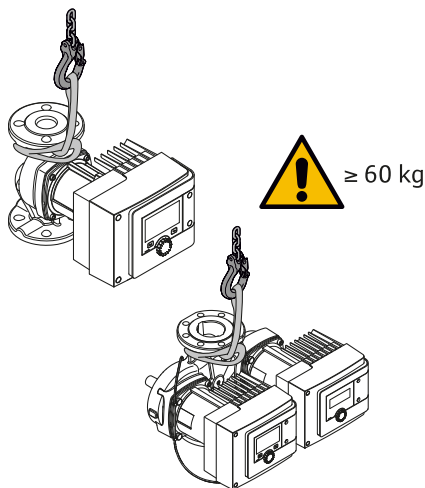
**4.3 Transport**

Fig. 8: Transport

- Pompa se transportă apucată numai de motor sau de carcasa pompei.
- Dacă este necesar, folosiți echipament de ridicare cu capacitate portantă suficientă.

**5 Instalarea****5.1 Obligațiile utilizatorului**

- Instalarea sau demontarea trebuie realizată de un specialist instruit cu privire la folosirea sculelor și materialelor de fixare necesare.
- Respectați prevederile naționale și regionale!
- Respectați prevederile locale în vigoare ale asociațiilor profesionale în materie de prevenire a accidentelor și de siguranță.
- Puneți la dispoziție echipamentul de protecție și asigurați-vă că personalul poartă echipamentul de protecție.
- Respectați toate prevederile referitoare la lucrul cu sarcini grele.

## 5.2 Reguli de siguranță la montare



### AVERTISMENT

#### Fluide fierbinți!

Fluidele fierbinți pot produce arsuri prin opărire. Înainte de montarea sau demontarea pompei sau înainte de a desface șuruburile carcasei, trebuie avute în vedere următoarele:

1. Închideți vanele de izolare sau goliți sistemul.
2. Lăsați sistemul să se răcească complet.



### AVERTISMENT

#### Instalare necorespunzătoare!

Montajul necorespunzător se poate solda cu vătămări corporale.

Există pericol de strivire!

Există pericol de rănire din cauza muchiilor/bavurilor tăioase!

Există pericol de rănire în cazul căderii pompei/motorului!

3. Purtați echipamente de protecție adecvate (de ex. mănuși)!
4. Asigurați pompa/motorul, la nevoie, cu dispozitive de legare a sarcinii.

## 5.3 Pregătirea instalării

1. Fixați conductele cu dispozitive adecvate de pardoseală, plafon sau perete, astfel încât pompa să nu suporte greutatea conductei.
2. La montarea pe turul instalațiilor deschise, turul de siguranță trebuie să se ramifice înainte de pompă (EN 12828).
3. Pompa se montează într-un loc ușor accesibil, astfel încât să existe posibilitatea verificării ulterioare sau a unei schimbări.
4. Încheiați toate operațiunile de sudură și de lipire.
5. Spălați sistemul.
6. Montați vanele de izolare în amonte și în aval de pompă.
7. Țineți cont de tronsoanele de admisie și evacuare în amonte și în aval de pompă.
8. Asigurați-vă că pompa poate fi montată fără tensiuni mecanice.
9. Păstrați o distanță de 10 cm de jur împrejurul modulului de reglare, pentru ca acesta să nu se supraîncălzească.
10. Respectați pozițiile de montare permise.

### Instalarea în cadrul unei clădiri

Pompa se instalează într-un spațiu uscat, bine aerisit și fără praf, conform gradului de protecție (vezi plăcuța de identificare a pompei).

### ATENȚIE

#### Depășirea sau coborârea sub temperatura ambiantă admisă!

La temperaturi excesive, modulul de reglare se deconectează!

- Asigurați dezaerisire/încălzire suficientă!
- Nu acoperiți niciodată cu obiecte modulul de reglare și pompa!
- Trebuie păstrată o distanță suficientă de cel puțin 10 cm în jurul modulului de reglare!
- Temperaturile ambiante mai mici de -10 °C nu sunt permise!

#### Instalarea în afara unei clădiri (amplasare exterioară)

- Respectați condițiile de mediu admise și gradul de protecție.
- Instalați pompa într-o carcasă ca protecție contra intemperiilor. Temperaturile ambiante mai mici de -10 °C nu sunt permise.
- Protejați pompa de influențele meteorologice, de ex. lumina directă a soarelui, ploaie, zăpadă.
- Pompa se va proteja astfel încât locașurile pentru evacuarea condensului să rămână curate, fără murdărire.
- Împiedicați formarea de apă de condens prin măsuri adecvate.

## 5.4 Montare

- Executați instalarea fără tensiune cu arborele pompei pe orizontală!
- Asigurați-vă că este posibilă o instalare a pompei pe direcția corectă a debitului: Atenție la simbolul pentru direcția de curgere de la carcasa pompei!

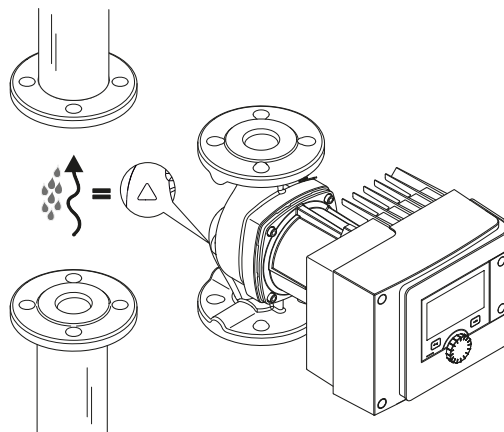


Fig. 9: Respectați direcția debitului

- Instalarea pompei doar în poziția de montare permisă!

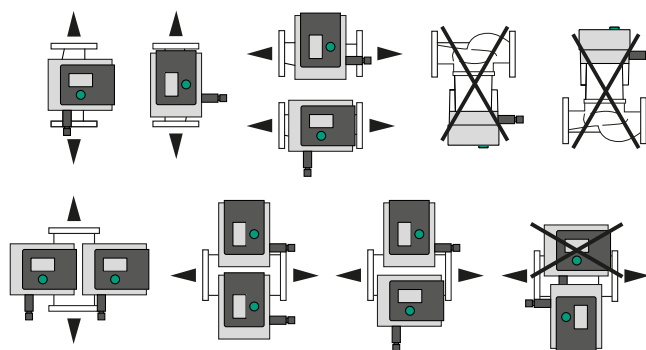


Fig. 10: Poziții de montare admise

- În caz de nevoie rotiți motorul incl. modulul de reglare, a se vedea capitolul „Alinierea capului motorului [▶ 2212]“

### ATENȚIE

#### Defectarea sistemului electronic din cauza picăturilor

În cazul unei poziții nepermise a modului, există pericolul să pătrundă picături de apă. Acest lucru poate duce la un defect/o defectare a sistemului electronic.

- Poziția modului cu racordul de cablu orientat în sus nu este permisă!

#### În acest sens, vedeți și

- Alinierea capului motorului [▶ 2212]

### 5.4.1 Montarea pompei cu racorduri filetate



#### AVERTISMENT

#### Suprafață fierbinte!

Conductele pot fi fierbinți. Există pericolul de rănire prin arsuri.

- Purtați mănuși de protecție.

#### Pași de montare

1. Montați îmbinările filetate adecvate pentru conducte.



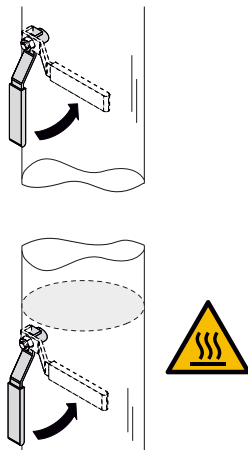


Fig. 11: Închiderea vanelor de izolare

2. Închideți vane de izolare din amonte și avalul pompei.

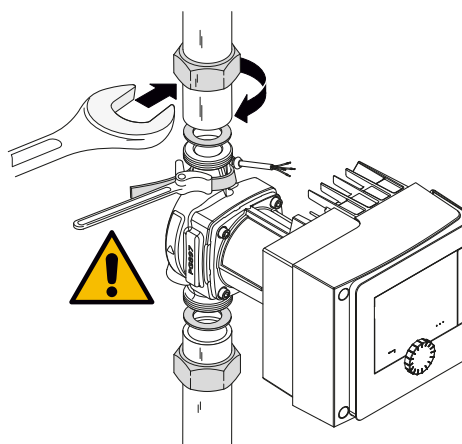


Fig. 12: Montarea pompei

3. Introduceți pompa cu garniturile plate livrate. **Țineți cont de direcția de curgere!** Simbolul pentru direcția de curgere de pe carcasa pompei trebuie să indice direcția de curgere.

4. Înșurubați pompa cu piulițele olandeze. În acest caz, țineți exclusiv cu cleștele conductei cu curea de pe carcasa pompei.

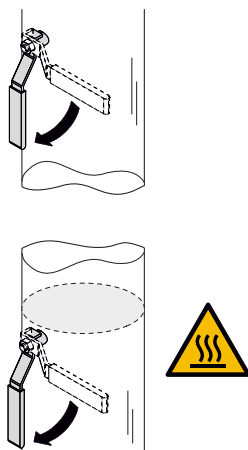


Fig. 13: Deschiderea vanei de izolare

5. Deschideți vanele de izolare din amonte și avalul pompei.

6. Verificați etanșeitarea.

## 5.4.2 Montarea pompei cu flanșe

**AVERTISMENT****Suprafață fierbinte**

Conductele pot fi fierbinți. Există pericolul de rănire prin arsuri.

- Purtați mănuși de protecție.

**AVERTISMENT****Pericol de accidentare și de opărire din cauza instalării inadecvate!**

În condiții de instalare necorespunzătoare, racordul cu flanșă se poate deteriora și deveni neetanș.

- Nu conectați niciodată între ele două flanșe combinate!
- Pompele cu flanșă combinată nu sunt autorizate pentru presiuni de funcționare PN16!
- Utilizarea de elemente de siguranță (de ex. inele elastice) poate determina scurgeri la racordul cu flanșă. Din acest motiv, ele nu sunt permise. Între capul șurubului/piuliței și flanșa combinată trebuie utilizate șaibele suport livrate (conținutul livrării)!
- Cuplurile de strângere admise conform tabelului următor nu trebuie depășite nici în cazul utilizării de șuruburi cu rezistență mai mare ( $\geq 4,6$ ), deoarece, în caz contrar, se poate produce deteriorarea orificiilor longitudinale. Astfel, șuruburile își pierd pretensionarea și racordul cu flanșă poate deveni neetanș. Pericol de opărire!
- Utilizați șuruburi suficient de lungi. Filetul șurubului trebuie să iasă cu cel puțin un pas de filet în afară din piuliță.
- Efectuați verificarea neetanșității la presiunea de lucru cea mai mare posibilă admisă!

**Șuruburi și cupluri de strângere****Pompe cu flanșe PN 6**

	DN 32	DN 40	DN 50
Diametru șurub	M12	M12	M12
Clasă de rezistență	$\geq 4,6$	$\geq 4,6$	$\geq 4,6$
Cuplu de strângere	40 Nm	40 Nm	40 Nm
Lungimea șurubului	$\geq 55$ mm	$\geq 55$ mm	$\geq 60$ mm
	DN 65	DN 80	DN 100
Diametru șurub	M12	M16	M16
Clasă de rezistență	$\geq 4,6$	$\geq 4,6$	$\geq 4,6$
Cuplu de strângere	40 Nm	95 Nm	95 Nm
Lungimea șurubului	$\geq 60$ mm	$\geq 70$ mm	$\geq 70$ mm

Tab. 7: Fixarea flanșei PN 6

**Pompă cu flanșe PN 10 și PN 16 (fără flanșă combinată)**

	DN 32	DN 40	DN 50
Diametru șurub	M16	M16	M16
Clasă de rezistență	$\geq 4,6$	$\geq 4,6$	$\geq 4,6$
Cuplu de strângere	95 Nm	95 Nm	95 Nm
Lungimea șurubului	$\geq 60$ mm	$\geq 60$ mm	$\geq 65$ mm
	DN 65	DN 80	DN 100
Diametru șurub	M16	M16	M16
Clasă de rezistență	$\geq 4,6$	$\geq 4,6$	$\geq 4,6$
Cuplu de strângere	95 Nm	95 Nm	95 Nm
Lungimea șurubului	$\geq 65$ mm	$\geq 70$ mm	$\geq 70$ mm

Tab. 8: Fixarea flanșei PN 10 și PN 16

Nu conectați niciodată între ele două flanșe combinate.

### Pași de montare

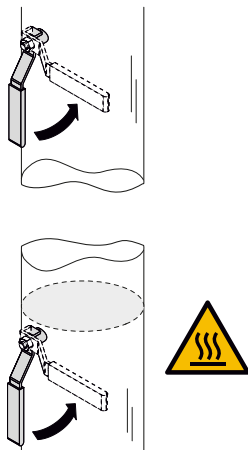


Fig. 14: Închiderea vanei de izolare

1. Încchideți vanele de izolare din amonte și avalul pompei.

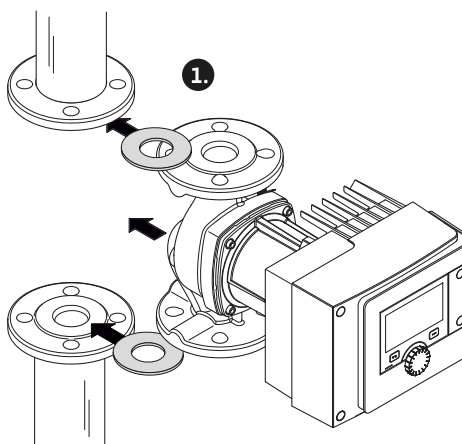


Fig. 15: Introducerea pompei

2. Introduceți pompa împreună cu două garnituri plate în așa fel în conductă, încât flanșa de admisie și cea de evacuare a pompei să se poată înșuruba una cu cealaltă. **Țineți cont de direcția de curgere!** Simbolul pentru direcția de curgere de pe carcasa pompei trebuie să indice direcția de curgere.

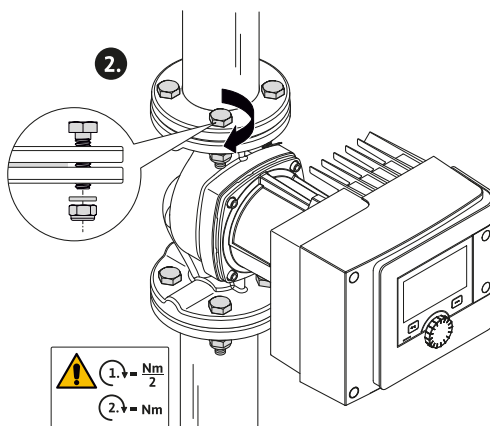


Fig. 16: Montarea pompei

3. Înșurubați în cruce în 2 pași flanșa cu șuruburi adecvate și înșurubați împreună șabiele suport livrate. Respectați cuplurile de strângere prescrise!

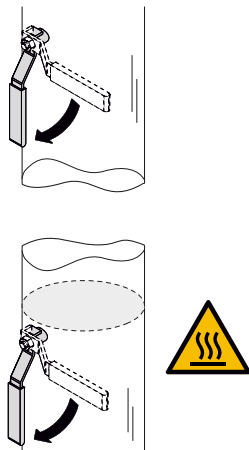


Fig. 17: Deschiderea vanei de izolare

4. Deschideți vanele de izolare din amonte și avalul pompei.
5. Verificați etanșeitarea.

## 5.5 Alinierea capului motorului

Capul motorului trebuie orientat în funcție de poziția de montare.

- Verificați pozițiile de montare admise.

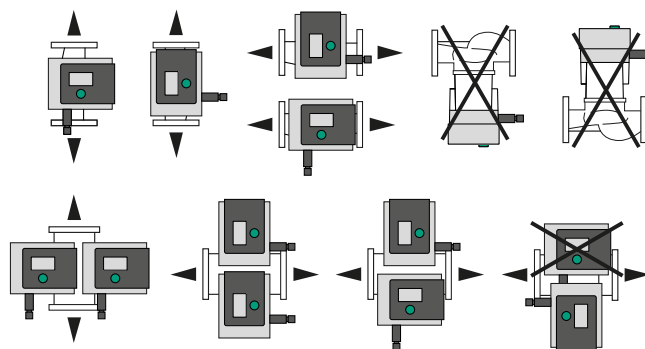


Fig. 18: Poziții de montare admise

### NOTĂ

În general, răsuciți capul motorului înainte de umplerea instalației!

În funcție de tipul pompei, sunt necesare diferite proceduri.

**Cazul 1:** Accesul la șuruburile de fixare a motorului este îngreunat.

#### **Pompă cu un rotor**

1. Demontați izolația termică prin întinderea ambelor cochilii.
2. Desprindeți ștecherul cablului senzorului cu atenție de la modulul de reglare.
3. Slăbiți cablul senzorului din clipsurile cablului.
4. Ridicați cu grijă de la șuruburile de fixare a motorului și puneți deoparte clipsurile cablului cu ajutorul unei șurubelnițe.



### PERICOL

**Pericol de moarte prin electrocutare! Funcționarea generatorului sau a turbinei la alimentarea pompei!**

Și fără modul (fără conexiune electrică) la contactele motorului poate fi prezentă o tensiune periculoasă la contact!

5. Desfaceți șuruburile capacului de modul (HMI).
6. Scoateți capacul de modul cu tot cu display și depuneți-l în siguranță.
7. Slăbiți șuruburile cu cap hexagonal M4 din modulul de reglare.
8. Desprindeți modulul de reglare de la motor.

9. Dacă este cazul, slăbiți bucla cablului prin îndepărtarea bormașinii de cablu.
10. Slăbiți șuruburile de la carcasa motorului și rotiți cu atenție capul motorului. **Nu** scoateți din carcasa pompei!

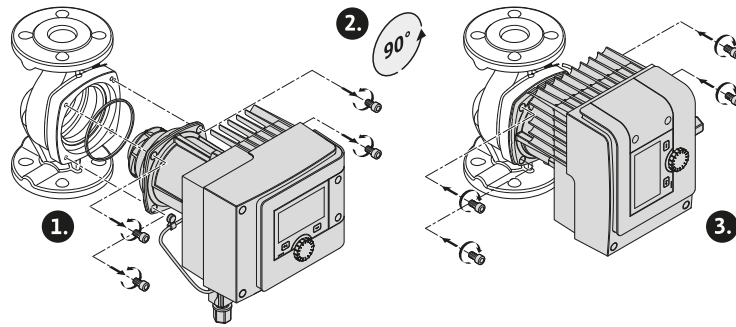


Fig. 19: Rotire motor

**AVERTISMENT****Pericol de producere de pagube materiale!**

Deteriorarea garniturii de etanșare sau o garnitură de etanșare răsucită duce la scurgeri. Dacă este cazul, înlocuiți garnitura de etanșare!

11. La final, strângeți în cruce șuruburile de fixare a motorului. Țineți cont de cuplurile de strângere! (Tabel „Cupluri de strângere“)
12. Așezați modulul de reglare pe capul motorului (bolțurile de ghidare specifică poziția exactă).
13. Fixați modulul de reglare cu șuruburi cu cap hexagonal M4. (cuplu  $1,2 \pm 0,2$  Nm)
14. Ghidați capacul de modul cu tot cu display cu părțile frontale de poziționare în față în nișe, închideți capacul și fixați cu șuruburi.

**ATENȚIE****Componente fierbinți!**

Deteriorarea cablului senzorului din cauza capului fierbinte al motorului!  
Pozați cablul senzorului și ghidați clipsurile cablului astfel încât cablul să nu atingă capul motorului.

15. Introduceți ștecherul cablului senzorului în conexiunea din modul.
16. Apăsăți clipsurile cablului pe două șuruburi de fixare a motorului.
17. Apăsăți cablul senzorului în ghidajul cablului prevăzut al clipsurilor cablului.
18. Așezați și apăsați împreună ambele cochilii ale izolației termice în jurul carcasei pompei.

**Cazul 2:** Accesul la șuruburile de fixare a motorului este ușor.

- Efectuați pasul de manevrare de la 1 la 4, de la 10 la 11 și de la 15 la 18 unul după celălalt.
- Pașii de manevrare de la 5 la 9 și de la 12 la 14 pot fi omiși.

**Pompă cu două rotoare****NOTĂ**

În general, răsuciți capul motorului înainte de umplerea instalației!

Atunci când unul sau ambele capuri ale motorului trebuie rotite, slăbiți cablul pompei cu două rotoare care conectează ambele module de reglare unul la celălalt.

Efectuați pașii de manevrare așa cum este descris la pompa cu un rotor:

**Cazul 1:** Accesul la șuruburile de fixare a motorului este îngreunat.

- Efectuați pasul de manevrare de la 2 la 17 unul după celălalt.

**Cazul 2:** Accesul la șuruburile de fixare a motorului este ușor.

- Efectuați pasul de manevrare de la 2 la 3, de la 9 la 11 și de la 15 la 17 unul după celălalt. Pașii de manevrare 1, de la 4 la 8, de la 12 la 14 și 18 pot fi omiși.

Conectați din nou ambele module de reglare cu cablul pompei cu două rotoare. Dacă este cazul, slăbiți bucla cablului prin îndepărtarea bormașinii de cablu.

#### **Cuplul de strângere al șurubului de fixare a motorului**

Șurub	Cupluri de strângere [Nm]
M6x18	8 – 10
M6x22	8 – 10
M10x30	18 – 20

Tab. 9: Cupluri de strângere

## 5.6 Izolare

### **Izolația pompei în instalații de încălzire și utilizări în recircularea apei calde menajere (doar pompă cu un rotor)**



#### **AVERTISMENT**

#### **Suprafață fierbinte!**

Întreaga pompă poate fi foarte fierbinte. La retehnologizarea izolației în timpul funcționării există pericol de arsuri!

Așezați și apăsați împreună ambele cochilii ale izolației termice în jurul carcasei pompei înainte de punerea în funcțiune. Pentru aceasta, montați în prealabil cele patru dibluri din material plastic (conținutul livrării) în găurile unei cochilii.

### **Izolarea pompei în instalații de răcire/climatizare**

#### **NOTĂ**

Cochiliile termoizolante din conținutul livrării sunt permise doar în utilizări în încălzire și recirculare apă caldă menajeră cu temperatura fluidului pompat > 20 °C!

Pompele cu un rotor pot fi izolate pentru inserție în utilizări în răcire și climatizare cu cochilie izolatoare pentru apă rece Wilo (Wilo-ClimaForm) sau cu alte materiale de izolare rezistente la difuzie din comerț.

Pentru pompele cu două rotoare nu există cochilii izolatoare pentru apă rece prefabricate. Pentru aceasta, trebuie să se utilizeze materiale de izolare rezistente la difuzie din comerț puse la dispoziție de client.

#### **ATENȚIE**

#### **Defect de natură electrică!**

Acumularea de condens la motor se poate solda cu defecțiuni electrice.

- Izolați carcasa pompei doar până la rostul de separație la motor!
- Lăsați libere deschiderile pentru scurgeri de condens, pentru ca apa de condens produsă în motor să se poată scurge nestingherit!

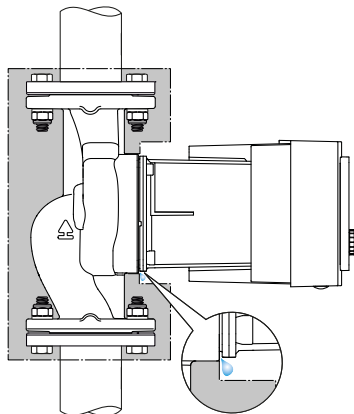


Fig. 20: Izolați, apoi eliberați orificiul de scurgere a condensului

**5.7 După instalare**

1. Verificați etanșeitarea îmbinărilor conductelor/cu flanșe.

**6 Racordarea electrică**

Conexiunea electrică trebuie efectuată exclusiv de către electricieni calificați și în conformitate cu prevederile aplicabile!

Respectați în mod obligatoriu capitolul „Informații relevante pentru siguranță [► 2195]“!



**PERICOL**

**Pericol de moarte prin electrocutare!**

- La atingerea elementelor aflate sub tensiune există risc de leziuni fatale imediate!
- Sunt expuse riscului îndeosebi persoanele care utilizează mijloace auxiliare medicale precum stimulatori cardiace, pompe de insulină, aparate auditive, implanturi sau altele similare. Consecințele pot duce până la moarte, vătămări corporale grave sau daune materiale. Pentru aceste persoane este necesară, în orice caz, o evaluare specializată de medicină a muncii!
- Din cauza echipamentelor de protecție nemontate (de ex., capacul de modul al modulului de reglare), electrocutarea poate cauza vătămări fatale!
- În cazul îndepărtării neautorizate a elementelor de setare și de comandă de la modulul de reglare, există pericol de electrocutare la atingerea componentelor electrice din interior!
- Aplicarea unei tensiuni greșite la conductele de tensiune joasă de siguranță duce la o tensiune greșită la toate pompele și la toate dispozitivele puse la dispoziție de client ale automatizării clădirii, care sunt conectate la conducta de tensiune joasă de siguranță. Risc de leziuni fatale!

- Montați la loc echipamentele de protecție demontate, precum capacul de modul!
- Conectați sau operați pompa doar cu modulul de reglare montat!
- Pompa nu va fi pusă în funcțiune dacă modulul de reglare/pompa cu conector Wilo prezintă urme de deteriorare!
- Întrerupeți tensiunea de alimentare în mod multipolar și asigurați-o împotriva repornirii! Nu se permite începerea lucrărilor la modulul de reglare decât după 5 minute din cauza tensiunii de atingere existente care este periculoasă pentru persoane!
- Verificați dacă toate racordurile (contactele fără potențial de asemenea) sunt fără tensiune!



**ATENȚIE**

**Daune materiale din cauza conexiunii electrice inadecvate!**

- Configurarea insuficientă a rețelei poate duce la defecțiuni ale sistemului și la arderea cablurilor din cauza suprasolicitării rețelei!
- În cazul conectării unei tensiuni greșite, pompa se poate deteriora!
- Aplicarea unei tensiuni greșite la conductele de tensiune joasă de siguranță duce la o tensiune greșită la toate pompele și la toate dispozitivele puse la dispoziție de

client ale automatizării clădirii, care sunt conectate la conducta de tensiune joasă de siguranță și le poate deteriora!

- La dimensionarea rețelei cu privire la secțiunile transversale ale cablurilor și la siguranțe se va ține cont de faptul că, în regim de funcționare cu mai multe pompe, vor funcționa probabil toate pompele!
- La conectarea/deconectarea pompei cu ajutorul unor panouri de control externe, trebuie dezactivată frecvența de eșantionare a alimentării electrice (de ex. prin comandă cu pachet de impulsuri)!
- Verificați controlul prin intermediul Triacs/releului cu semiconductor în cazuri individuale!
- Asigurați faptul că la conductele de tensiune joasă de siguranță există o tensiune maximă de 24 V!

## 6.1 Cerințe



### PERICOL

#### Pericol de moarte prin electrocutare!

Inclusiv la LED-urile aprinse, în interiorul modului de reglare poate exista tensiune! Din cauza echipamentelor de protecție nemontate (de ex., capacul modului de reglare), electrocutarea poate cauza vătămări fatale!

- Deconectați întotdeauna alimentarea electrică de la pompă și dacă este cazul, SSM și SBM!
- Nu operați niciodată pompa fără capacele de modul închise!

### NOTĂ

Trebuie respectate directivele, normele și prevederile naționale aplicabile, precum și dispozițiile companiilor locale de furnizare a energiei electrice!

### ATENȚIE

#### Pericol de producere de pagube materiale!

Racordarea incorectă a pompei poate cauza deteriorarea sistemului electronic.

### Respectați tipul curentului și tensiunea de pe plăcuța de identificare.

Date privind conexiunea	
Alimentare electrică	1 ~ 230 V ± 10 %, 50/60 Hz EN 60950 pentru rețele TN, TT de 230 V
Siguranță	Per pompă cu un rotor sau cap de motor al unei pompe cu două rotoare: 16 A, inertă sau releu de protecție cu caracteristică C.
Curent de lucru $I_{\text{eff}}$ (deviere conform PE prin filtrul EMC intern)	≤ 3,5 mA

Tab. 10: Date privind conexiunea

- Respectați tipul curentului și tensiunea de pe plăcuța de identificare.
- Siguranță minimă de rezervă: 16 A, inertă sau releu de protecție cu caracteristică C. Conectați și asigurați ambele motoare individual în cazul pompei cu două rotoare.
- Este recomandat să asigurați pompele cu un disjunct (de tip A sau B conform EN 60335).  
Țineți cont de curentul de derivație per pompă  $I_{\text{eff}} \leq 3,5$  mA.
- Conectați exclusiv la rețele de tensiune joasă TN sau TT de 230 V.  
Nu conectați niciodată la rețele de tensiune joasă IT de 230 V (rețea de tensiune joasă de 230 V „Isolé Terre“).



- Conexiunea electrică trebuie executată cu ajutorul unui cablu de conectare fix, prevăzut cu un dispozitiv de cuplare sau un comutator multipolar cu o deschidere a contactului de cel puțin 3 mm (VDE 0700/Partea 1).
- Nu racordați niciodată la o alimentare electrică fără întrerupere.
- Frecvența de eșantionare a alimentării electrice (de ex. comandă cu întârzierea fazei) nu este permisă! Dezactivați frecvența de eșantionare.
- Comutarea pompei prin intermediul triacelor/releelor semiconductoare trebuie verificată în cazurile individuale.
- La deconectarea cu releu de rețea conectat de client: Curent nominal  $\geq 10$  A, tensiune nominală 250 V c.a.  
Indiferent de consumul de curent nominal al pompei, la fiecare conectare a alimentării electrice pot apărea valori de vârf ale curentului de conectare de până la 10 A!
- Țineți cont de frecvența comutării:
  - Conectări/deconectări de la alimentarea electrică  $\leq 100/24$  h
- Număr sporit de conectări/deconectări  $\leq 20/h$  ( $\leq 480/24$  h) permis la utilizarea de:
  - Intrare digitală cu funcție Ext. OPRIT
  - Specificație a valorii impuse analogică cu funcție de deconectare
  - Semnale de comutare prin interfețe de comunicare (de ex., modul CIF, Wilo Net sau Bluetooth)
- Pentru protecția împotriva apei provenite de la neetanșitate și pentru protecția la smulgere la presetupa pentru cablu, trebuie utilizat un cablu de conectare cu un diametru exterior suficient.

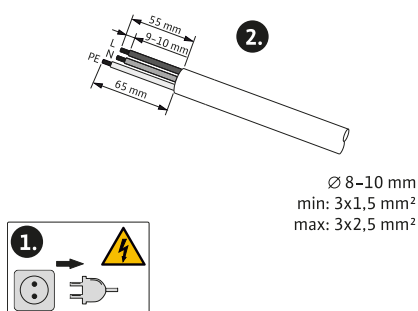


Fig. 21: Pregătirea racordării

- Cablurile din apropierea racordului filetat se vor îndoi sub forma unei bucle de scurgere, pentru eliminarea picăturilor de apă scurse.
- La temperaturi ale fluidului pompat de peste 90 °C, trebuie utilizat un cablu de conectare termorezistent.
- Cablul de conectare trebuie pozat astfel încât să nu atingă conductele și nici pompa.

Bornele sunt prevăzute cu și fără manșoane de capăt pentru conductoare rigide și flexibile.

Racord	Secțiunea bornelor în mm <sup>2</sup>	Secțiunea bornelor în mm <sup>2</sup>	Cabluri
	Min.	Max.	
Ștecher pentru rețeaua electrică	3x1,5	3x2,5	
SSM	2x0,2	2x1,5 (1,0 <sup>**</sup> )	*
SBM	2x0,2	2x1,5 (1,0 <sup>**</sup> )	*
Intrare digitală 1 (DI 1)	2x0,2	2x1,5 (1,0 <sup>**</sup> )	*
Intrare digitală 2 (DI 2)	2x0,2	2x1,5 (1,0 <sup>**</sup> )	*
Ieșire de 24 V	1x0,2	1x1,5 (1,0 <sup>**</sup> )	*
Intrare analogică 1 (AI 1)	2x0,2	2x1,5 (1,0 <sup>**</sup> )	*
Intrare analogică 2 (AI 2)	2x0,2	2x1,5 (1,0 <sup>**</sup> )	*
Wilo Net	3x0,2	3x1,5 (1,0 <sup>**</sup> )	Ecranat

Tab. 11: Cerințe pentru cabluri

\*Lungimea cablului  $\geq 2$  m: Utilizați cabluri ecranate.

\*\*Prin utilizarea manșoanelor de capăt se reduce secțiunea maximă la interfețele de comunicare la 1 mm<sup>2</sup>. Conectorul Wilo permite toate combinațiile până la 2,5 mm<sup>2</sup>.

**AVERTISMENT****Pericol de electrocutare!**

Prin conectarea conductelor SSM/SBM, asigurați-vă că zona SELV este separată de traseul conductei, altfel protecția SELV nu poate fi garantată!

Pentru secțiunile transversale ale cablurilor de 5–10 mm, înainte de instalarea cablului, scoateți inelul de etanșare interior din presetupa pentru cablu.

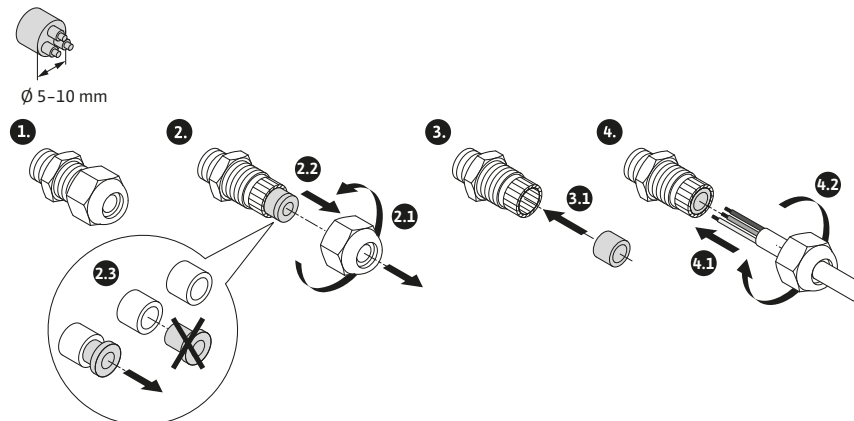


Fig. 22: Presetupă pentru cablu Ø 5–10 mm

**NOTĂ**

- Strângeți presetupa pentru cablu M16x1,5 de la modul de reglare cu un cuplu 2,5 Nm.
- Pentru garantarea protecției la smulgere, strângeți piulița cu un cuplu de 2,5 Nm.
- Inel de etanșare interior al presetupeii pentru cablu pentru instalarea secțiunilor transversale ale cablului  $\geq 5$  mm.

## 6.2 Posibilități de racordare

**ATENȚIE****Pericol de daune materiale!**

Nu conectați niciodată alimentarea electrică la doi conductori sub tensiune cu 400 V! Sistemul electronic poate fi distrus.

- Conectați alimentarea electrică exclusiv la 230 V (de la conductor sub tensiune la conductor de nul)!

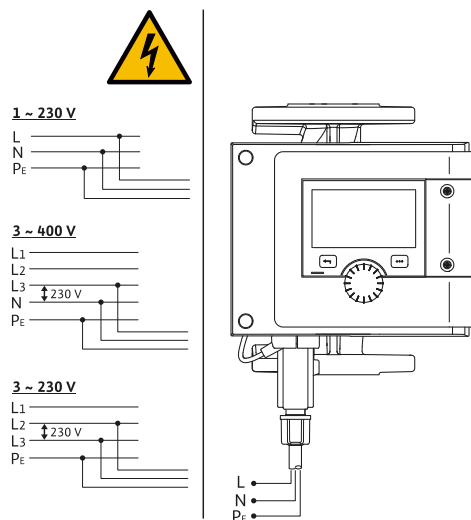


Fig. 23: Posibilități de racordare

Pompa poate fi racordată la rețele cu următoarele valori ale tensiunii:

- 1~ 230 V
- 3~ 400 V cu conductor de nul
- 3~ 230 V

### 6.3 Conectarea și demontarea conectorilor Wilo



#### AVERTISMENT

**Pericol de moarte prin electrocutare!**

- Nu conectați sau îndepărtați **niciodată** conectorul Wilo sub alimentare electrică!



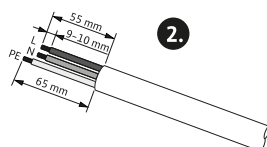
#### ATENȚIE

**Daune materiale din cauza fixării inadecvate a conectorului Wilo!**

Fixarea incorectă a conectorului Wilo poate provoca probleme de conectare și daune materiale!

- Operați pompa doar cu brățara din metal blocată a conectorului Wilo!
- Nu este permisă o deconectare a conectorului Wilo sub tensiune!

#### Racordare



2.

Ø 8-10 mm  
min: 3x1,5 mm<sup>2</sup>  
max: 3x2,5 mm<sup>2</sup>

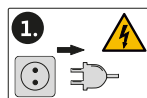


Fig. 24: Pregătirea racordării

1. Pregătiți cablul conform indicațiilor din figură.

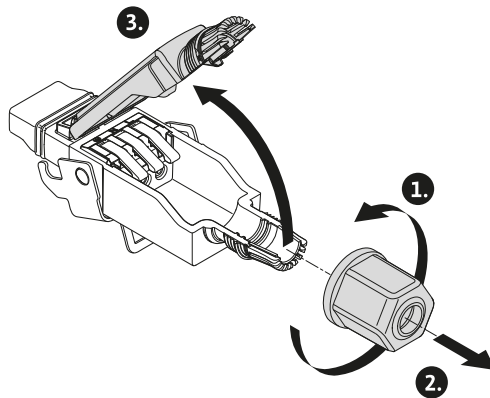


Fig. 25: Deschiderea conectorului Wilo

2. Deșurubați trecerea de cablu a conectorului Wilo livrat cu produsul.
3. Scoateți partea superioară a conectorului Wilo.

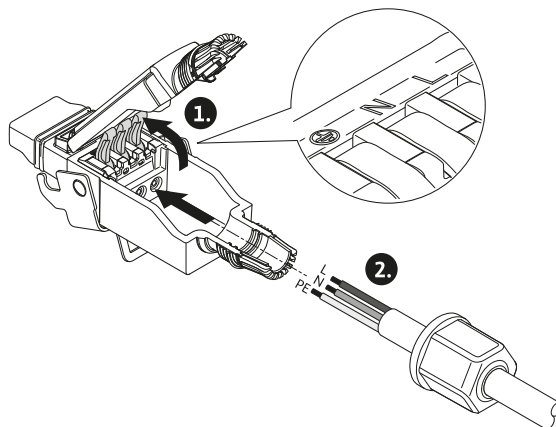


Fig. 26: Introducerea cablului

4. Deschideți „Cage Clamp” de la firma WAGO prin apăsare.
5. Ghidați cablul prin trecerea cablului spre bușe de conexiune.
6. Racordați cablul în poziție corectă.

#### NOTĂ

La cablurile fără manșon de capăt, aveți grijă ca niciun conductor să nu rămână în afara bornei!

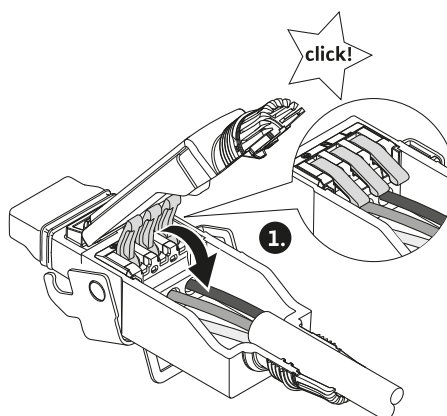


Fig. 27: Închiderea clemelor cu arc

7. Închideți „Cage Clamp” de la firma WAGO.

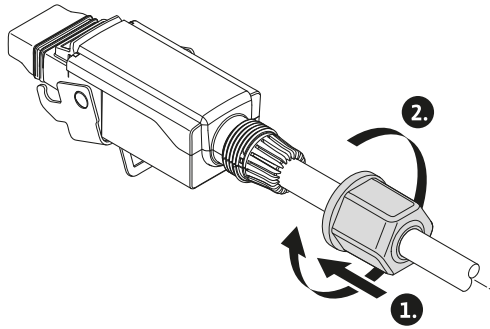


Fig. 28: Închiderea ștecherului

8. Împingeți partea superioară a conectorului Wilo cu părțile frontale de poziționare înainte în partea inferioară, închideți ștecherul.
9. Înșurubați trecerea de cablu cu un cuplu de 0,8 Nm.

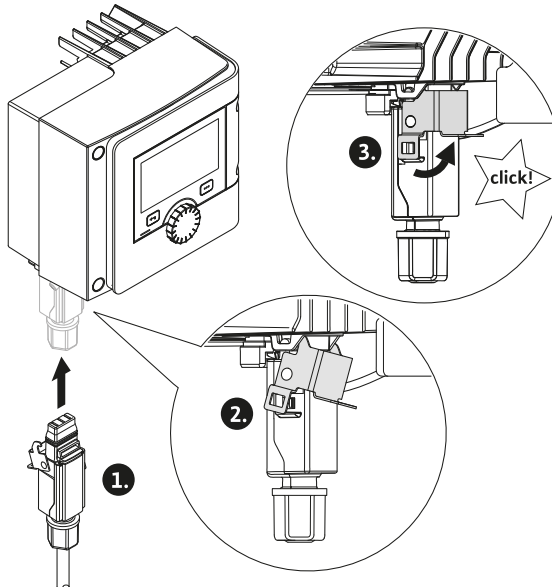


Fig. 29: Montare conector Wilo

10. Introduceți conectorul Wilo și blocați brățara din metal prin intermediul bolțurilor de fixare.

### NOTĂ

Brățara din metal se poate debloca doar cu ajutorul unei scule în lateral la carcasa conectorului Wilo!

11. Realizați alimentarea electrică.

### Demontare

1. Deconectați alimentarea electrică.

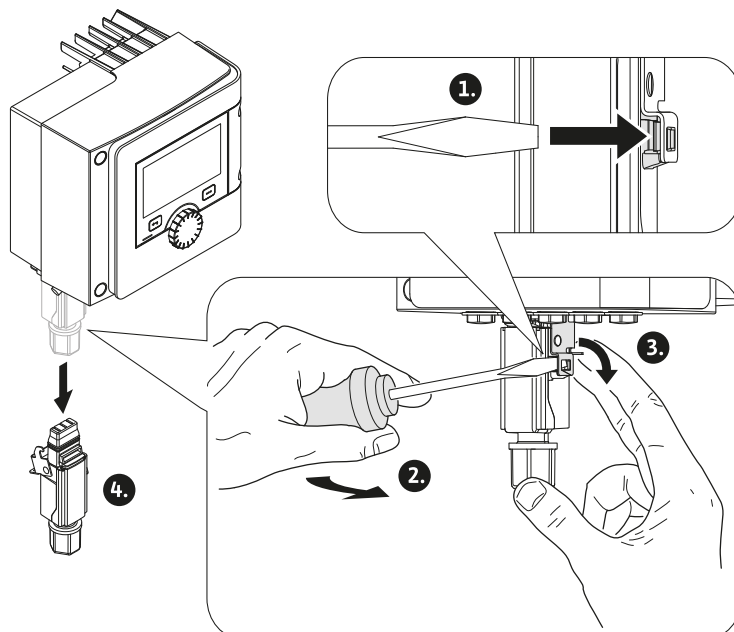


Fig. 30: Demontarea conectorului Wilo

2. Slăbiți brățara din metal cu o sculă adecvată din sistemul mecanic de blocare de la carcasă.  
Pentru aceasta, pivotați scula în lateral spre exterior și deschideți concomitent brățara din metal în direcția carcasei.
3. Desprindeți conectorul Wilo.

#### 6.4 Conectarea interfețelor de comunicare

**Respectați toate notele de avertizare din capitolul „Racordarea electrică“! Asigurați faptul că toate alimentările electrice de la pompă și de la interfețele de comunicare conectate sunt deconectate îndeosebi de la SSM și SBM!**

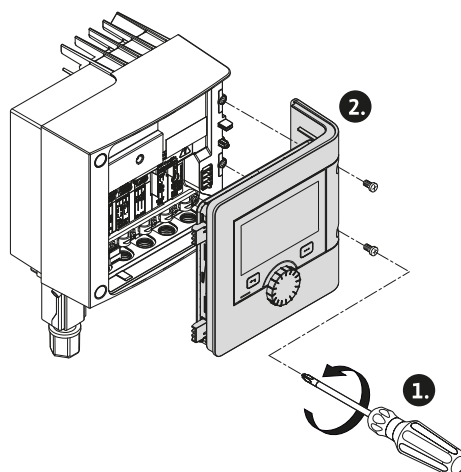


Fig. 31: Deschidere capac de modul

1. Desfaceți șuruburile capacului de modul.
2. Scoateți capacul de modul și depuneți-l în siguranță.
3. Deșurubați numărul necesar de șuruburi de închidere (M16x1,5) folosind scula.
4. Slăbiți numărul necesar de borne de ecranare (a se vedea nota).
5. Înșurubați presetupele pentru cablu M16x1,5 și strângeți cu un cuplu de 2,5 Nm.
6. Curățați izolația de pe cablu de comunicații la lungimea necesară.
7. Împingeți piulița presetupei pentru cablu peste cablu și împingeți cablul prin inelul de etanșare interior al presetupei pentru cablu, precum și sub borna de ecranare.
8. Clemă cu arc: Deschideți prin apăsare „Cage Clamp“ de la firma WAGO cu ajutorul unei șurubelnițe și ghidați lița curățată de izolație în bornă.
9. Fixați cablul de comunicații sub borna de ecranare (a se vedea nota).

10. Pentru garantarea protecției la smulgere, strângeți piulița presetupei pentru cablu cu un cuplu de 2,5 Nm.
11. Ghidați capacul de modul cu părțile frontale de poziționare în față în nișe, închideți capacul și fixați cu șuruburi.

### NOTĂ

• Scoateți inelul de etanșare interior al presetupei pentru cablu M16x1,5 pentru instalarea secțiunilor transversale ale cablului  $\geq 5$  mm.

Așezați ecranarea cablului doar la un capăt al cablului, pentru a împiedica curenți de compensare în caz de diferențe de potențial prin cablul de comunicații!

Pentru a slăbi lițele: Deschideți clema cu arc „Cage Clamp” de la firma WAGO! Abia apoi scoateți lițele!

### Interfețe externe

- Analog IN (bloc de borne lila)
- Digital IN (bloc de borne gri)
- Wilo Net (bloc de borne verzi)
- SSM (bloc de borne roșii)
- SBM (bloc de borne portocalii)

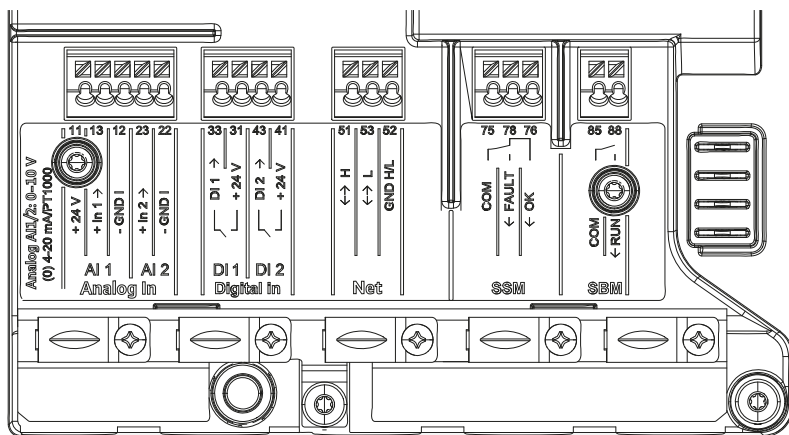


Fig. 32: Interfețe de comunicare

Toate interfețele de comunicare din cutia de borne (intrări analogice, intrări digitale, Wilo Net, SSM și SBM) corespund standardului SELV.

SSM și SBM pot fi operate și cu conexiuni și tensiuni care nu sunt conforme cu SELV (până la 250 V c.a.), fără ca această utilizare să aibă un impact negativ asupra conformității cu SELV a celorlalte conexiuni de comunicații din cutia de borne. Pentru a asigura mai departe conformitatea cu SELV a celorlalte conducte, atenție la o ghidare curată a cablului și la deconectarea din cutia de borne.

### Cerințe pentru cabluri

Bornele sunt prevăzute cu și fără manșoane de capăt pentru conductoare rigide și flexibile.

Racord	Secțiune transversală borne în mm <sup>2</sup>		Cabluri
	Min.	Max.	
Ștecher pentru rețeaua electrică	3x1,5	3x2,5	
SSM	2x0,2	2x1,5 (1,0**)	*
SBM	2x0,2	2x1,5 (1,0**)	*
Intrarea digitală 1 (DI1)	2x0,2	2x1,5 (1,0**)	*
Intrarea digitală 2 (DI2)	2x0,2	2x1,5 (1,0**)	*
24 V leșire	1x0,2	1x1,5 (1,0**)	*
Intrare analogică 1 (AI1)	2x0,2	2x1,5 (1,0**)	*

Racord	Secțiune transversală borne	Secțiune transversală borne	Cabluri
	în mm <sup>2</sup> Min.	în mm <sup>2</sup> Max.	
Intrare analogică 2 (AI2)	2x0,2	2x1,5 (1,0**)	*
Wilo Net	3x0,2	3x1,5 (1,0**)	Ecranat

Tab. 12: Cerințe pentru cabluri

\*Lungimea cablului  $\geq 2$  m: Utilizați cabluri ecranate.

\*\*Prin utilizarea manșoanelor de capăt se reduce secțiunea maximă la interfețele de comunicare la 1 mm<sup>2</sup>. Conectorul Wilo permite toate combinațiile până la 2,5 mm<sup>2</sup>.

#### Alocarea bornelor

Denumire	Alocare	Notă
Analog IN (AI 1)	+ 24 V (bornă: 11) + In 1 → (bornă: 13) - GND I (bornă: 12)	Tipul de semnal: • 0 – 10 V • 2 – 10 V
Analog IN (AI 2)	+ In 2 → (bornă: 23) - GND I (bornă: 22)	• 0–20 mA • 4–20 mA PT1000 Rezistență tensiune: 30 V c.c./24 V c.a. Alimentarea electrică: 24 V c.c.: maxim 50 mA
Digital IN (DI 1)	DI 1 → (bornă: 33) + 24 V (bornă: 31)	Intrări digitale pentru contacte fără potențial:
Digital IN (DI 2)	DI 2 → (bornă: 43) + 24 V (bornă: 41)	• Tensiune maximă: < 30 V c.c./24 V c.a. • Curent maxim în buclă: < 5 mA • Tensiune de funcționare: 24 V CC • Curent în buclă de funcționare: 2 mA per intrare
Net	↔ H (bornă: 51) ↔ L (bornă: 53) GND H/L (bornă: 52)	
SSM	COM (bornă: 75) ← FAULT (bornă: 78) ← OK (bornă: 76)	Contact bipozițional fără potențial Încărcare contact: • Minim admisă: SELV 12 V c.a./c.c., 10 mA • Maxim admisă: 250 V c.a., 1 A, c.a. 1 / 30 V c.c., 1 A
SBM	COM (bornă: 85) ← RUN (bornă: 88)	Contact normal deschis fără potențial Încărcare contact: • Minim admisă: SELV 12 V c.a./c.c., 10 mA • Maxim admisă: 250 V c.a., 1 A, c.a. 1 / 30 V c.c., 1 A

Tab. 13: Alocarea bornelor



## 6.5 Intrare analogică (AI 1) sau (AI 2) – bloc de borne lila



Fig. 33: Analog In

Sursele de semnal analogice se conectează la utilizarea de AI1 la bornele 12 și 13, la utilizarea de AI2 la bornele 22 și 23.

La semnalele de 0 – 10 V, 2 – 10 V, 0 – 20 mA și 4 – 20 mA, aici trebuie să se acorde atenție polarității.

Un senzor activ poate fi alimentat prin pompă cu 24 V c.c. Pentru aceasta, recepționați tensiunea de la bornele de +24 V (11) și GND I (12).

Intrările analogice pot fi utilizate pentru următoarele funcții:

- Specificarea valorii impuse externe
- Racord senzor:
  - Senzor de temperatură
  - Traductor de presiune diferențială
  - Senzor PID

Intrare analogică pentru următoarele semnale:

- 0 – 10 V
- 2 – 10 V
- 0 – 20 mA
- 4 – 20 mA
- PT1000

Date tehnice:

- Intrare analogică rezistență la sarcină (0)4–20 mA:  $\leq 300 \Omega$
- Rezistență la sarcină la 0 – 10 V, 2 – 10 V:  $\geq 10 \text{ k}\Omega$
- Tensiune de străpungere: 30 V CC / 24 V CA
- Bornă pentru alimentarea senzorilor activi cu 24 V c.c. – intensitate maximă a curentului de sarcină: 50 mA

---

### NOTĂ

„Utilizarea și funcția intrărilor analogice AI 1 și AI 2 [► 2265]“ a se vedea capitolul 10.5

---

### ATENȚIE

#### Suprasarcină sau scurtcircuit

În cazul suprasarcinii sau scurtcircuitului conexiunii de 24 V, toate funcțiile intrărilor (intrări analogice și intrări digitale) se defectează.

Atunci când situația de suprasarcină sau de scurtcircuit este eliminată, funcțiile intrărilor stau din nou la dispoziție.

---

### ATENȚIE

#### Supratensiunile distrug sistemul electronic

Intrările analogice și digitale sunt protejate pentru supratensiuni de până la 30 V c.c./24 V c.a. Supratensiunile mai mari decât atât distrug sistemul electronic.

---

## 6.6 Intrare digitală (DI 1) sau (DI 2) – bloc de borne gri



Fig. 34: Digital In

Prin contactele externe fără potențial (releu sau comutator) la intrările digitale DI 1 sau DI 2, pompa poate fi comandată cu următoarele funcții:

Funcția intrare de comandă DI 1 sau DI 2	
Ext. OPRIT	<b>Contact deschis:</b> pompa este oprită. <b>Contact închis:</b> pompa este pornită.
• Ext. MAX	<b>Contact deschis:</b> pompa funcționează în regimul de funcționare setat la pompă. <b>Contact închis:</b> pompa funcționează la turația maximă.
• Ext. MIN	<b>Contact deschis:</b> pompa funcționează în regimul de funcționare setat la pompă. <b>Contact închis:</b> pompa funcționează la turația minimă.
• Ext. MANUAL	<b>Contact deschis:</b> pompa funcționează în regimul de funcționare setat la pompă sau prin regimul de funcționare comandat prin comunicare BUS. <b>Contact închis:</b> pompa este setată pe MANUAL.
• Blocarea externă a tastelor	<b>Contact deschis:</b> blocarea tastelor dezactivată. <b>Contact închis:</b> blocarea tastelor activată.
Comutare încălzire/răcire	<b>Contact deschis:</b> „Încălzire“ activă. <b>Contact închis:</b> „Răcire“ activă.

Tab. 14: Funcția intrare de comandă DI 1 sau DI 2

Date tehnice:

- Tensiune maximă: < 30 V c.c./24 V c.a.
  - Curent maxim în buclă: < 5 mA
  - Tensiune de lucru: 24 V c.c.
- Curent în buclă tensiune de lucru: 2 mA (pe intrare)

### NOTĂ

Pentru descrierea funcțiilor și a priorităților acestora, a se vedea capitolul 8.6 „Meniu de setări - Funcționare manuală [► 2257]“ și capitolul 10.4 „Utilizarea și funcția intrărilor de comandă digitale DI 1 și DI 2 [► 2264]“

### ATENȚIE

#### Suprasarcină sau scurtcircuit

În cazul suprasarcinii sau scurtcircuitului conexiunii de 24 V cu GND, toate funcțiile intrărilor (intrări analogice și intrări digitale) se defectează. Atunci când situația de suprasarcină sau de scurtcircuit este eliminată, funcțiile intrărilor stau din nou la dispoziție.

**ATENȚIE****Supratensiunile distrug sistemul electronic**

Intrările analogice și digitale sunt protejate pentru supratensiuni de până la 30 V c.c./24 V c.a. Supratensiunile mai mari decât atât distrug sistemul electronic.

**ATENȚIE****Nu este permisă utilizarea intrărilor digitale pentru dezactivări orientate pe siguranță!****6.7 Wilo Net – bloc de borne verzi**

Wilo Net este o magistrală de sistem Wilo care este utilizată pentru comunicarea dintre produse Wilo, de ex. pentru a stabili comunicarea dintre

- două pompe cu un rotor (instalate în paralel într-o instalație cu conductă în Y) drept construcție cu pompe cu două rotoare (funcție de pompe cu două rotoare)
- mai multe pompe în conexiune cu modul de control Multi-Flow Adaptation
- gateway și pompă.

**Topologia magistralei:**

Topologia magistralei este alcătuită din mai multe stații (pompe) care sunt comutate una la cealaltă. Stațiile (pompele) sunt legate una la cealaltă printr-o conductă comună. La ambele capete ale conductei trebuie să fie terminată magistrala. Acest lucru este realizat la ambele pompe exterioare în meniul pompelor (Setări/Interfețe externe/Setare Wilo Net). Toți ceilalți participanți nu au voie să aibă **nicio** terminație activată.

Tuturor participanților la magistrală trebuie să le fie atribuită o adresă individuală (ID Wilo Net). Această adresă se setează în meniul pompelor (Setări/Interfețe externe/Setare Wilo Net) aferent pompei.

Pentru a stabili conexiunea la Wilo Net, cele trei borne **H, L, GND** trebuie cablate cu o conductă de comunicații de la pompă la pompă. În cazul lungimilor de cablu de  $\geq 2$  m, utilizați cabluri ecranate.

Conductele care intră și ies se prind într-o bornă. Pentru aceasta, ele trebuie să fie prevăzute cu manșoane de capăt duble.

**NOTĂ**

„Utilizarea și funcția interfeței Wilo Net [► 2278]“ a se vedea capitolul 10.6

**6.8 Semnalare generală de defecțiune (SSM) – bloc de borne roșii**

O semnalare generală de defecțiune este disponibilă la bornele SSM drept contact bipozițional fără potențial.

Încărcare contact:

- Minim admisă: SELV 12 V CA / CC, 10 mA
- Maxim admisă: 250 V CA, 1 A, AC1 / 30 V CC, 1 A

**NOTĂ**

„Utilizarea și funcția releului SSM [► 2261]“ a se vedea capitolul 10.1

**6.9 Semnalizare generală de funcționare (SBM) – bloc de borne portocalii**

O semnalizare generală de funcționare integrată este disponibilă la bornele SBM drept contact normal deschis fără potențial.

Încărcare contact:

- Minim admisă: SELV 12 V CA / CC, 10 mA
- Maxim admisă: 250 V CA, 1 A, AC1 / 30 V CC, 1 A

**NOTĂ**

„Utilizarea și funcția releului SBM [► 2262]“ a se vedea capitolul 10.2

**6.10 Modul CIF**

Modul CIF pentru conectarea magistralei la o automatizare a clădirii.

**PERICOL****Pericol de moarte prin electrocutare!**

La atingerea elementelor aflate sub tensiune există risc de leziuni fatale! Verificați dacă toate conexiunile sunt fără tensiune!

**Instalarea**

- Scoateți placa de acoperire din cutia de borne cu o sculă adecvată din poziția de introducere.
- Introduceți în prealabil modulul CIF cu știfturile de contact din locul de introducere eliberat și înșurubați bine cu modulul de reglare. (Șuruburi: conținutul livrării modul CIF)

Pentru racordarea electrică a modulului CIF, a se vedea instrucțiunile de montaj și exploatare pentru modulul CIF.

**NOTĂ**

„Utilizarea și funcția modulelor CIF [► 2279]“ a se vedea capitolul 10.7.

## 7 Punerea în funcțiune

### 7.1 Descrierea elementelor de comandă

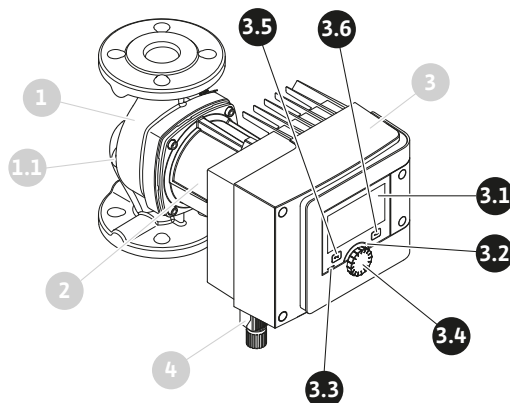


Fig. 35: Elemente de comandă (pomă cu un rotor)

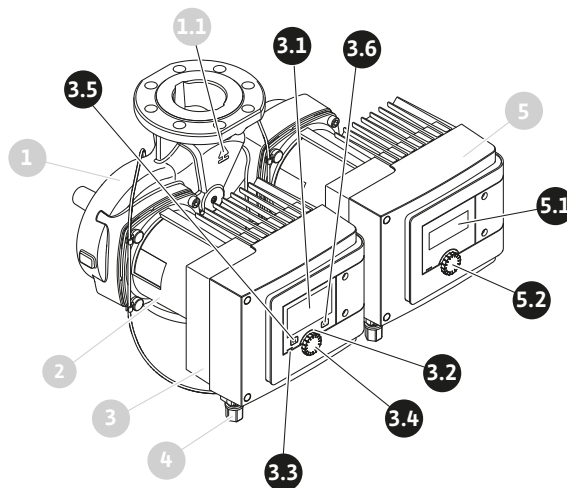


Fig. 36: Elemente de comandă (pomă cu două rotoare)

Poz.	Denumire	Explicare
3.1	Display grafic	Informează cu privire la setări și la starea pompei. Interfețe utilizator auto-explicative pentru reglarea pompei.
3.2	Indicator LED verde	Ledul este aprins: Pompa este alimentată cu tensiune și este gata de operare. Nu există niciun avertisment și nicio eroare.



Poz.	Denumire	Explicare
3.3	Indicator LED albastru	<p>Ledul este aprins: Pompa este influențată din exterior printr-o interfață, de ex. prin:</p> <ul style="list-style-type: none"> <li>• Operare de la distanță prin Bluetooth</li> <li>• Specificarea valorii impuse prin intrare analogică AI 1 sau AI 2</li> <li>• Intervenția automatizării clădirii prin intrarea digitală DI 1/DI 2 sau comunicare BUS</li> </ul> <p>LED-ul albastru semnalează prin clipire intermitentă dublă de scurtă durată o comunicare continuă a pompelor cu două rotoare.</p>
3.4	Buton de comandă	Navigarea meniului și editarea prin rotire și apăsare.
3.5	Tasta Înapoi	<p>Navighează în meniu:</p> <ul style="list-style-type: none"> <li>• Înapoi la nivelul de meniu anterior (apăsați scurt 1 x)</li> <li>• Înapoi la setarea anterioară (apăsați scurt 1 x)</li> <li>• Înapoi la meniul principal (apăsați mai lung 1 x, &gt; 2 secunde)</li> </ul> <p>În combinație cu tasta Context, pornește sau oprește blocarea tastelor. &gt; 5 secunde.</p>
3.6	Tasta Context	<p>Deschide meniul Context cu opțiunile și funcțiile adiționale.</p> <p>În combinație cu tasta Înapoi, pornește sau oprește blocarea tastelor. &gt; 5 secunde.</p>
5.1	Display LED	Informează cu privire la codul de eroare și PIN-ul Bluetooth.
5.2	Butonul de comandă al display-ului LED	Declanșează funcția de dezaerisire a pompei prin apăsare. O rotire <b>nu</b> este posibilă.


Tab. 15: Descrierea elementelor de comandă

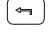
## 7.2 Operarea pompei


### Setările pompei

Setările se efectuează prin rotirea și apăsarea butonului de comandă. Cu o rotire spre stânga sau spre dreapta a butonului de comandă, are loc navigarea prin meniuri sau se modifică setări. Un centru verde indică faptul că are loc navigarea prin meniu. Un centru galben indică faptul că se efectuează o setare.

- Centru verde: navigare în meniu.
- Centru galben: modificați setarea.
- Rotire : Alegerea meniurilor și setarea parametrilor.
- Apăsare : Activarea meniului sau confirmarea setărilor.

Prin acționarea tastei Înapoi  (poz. 3.5 din capitolul „Descrierea elementelor de comandă [► 2228]”), centrul trece înapoi la centrul precedent. Centrul trece astfel la un nivel de meniu mai înalt sau înapoi la o setare precedentă.

Atunci când se apasă tasta Înapoi  după modificarea unei setări (centru galben) fără a confirma valoarea modificată, centrul trece înapoi la centrul precedent. Valoarea ajustată nu va fi preluată. Valoarea precedentă rămâne neschimbată.

Atunci când se apasă tasta Înapoi  mai mult de 2 secunde, apare homescreen și pompa poate fi operată prin intermediul meniului principal.

## NOTĂ

Dacă nu există niciun mesaj de avertizare sau de eroare, afișajul de display dispare de la modulul de reglare la 2 minute după ultima operare/setare.


- Dacă se apasă sau se rotește din nou butonul de comandă în decurs de 7 minute, va apărea meniul părăsit anterior. Reglările pot fi continuate.
- Dacă nu se apasă sau nu se rotește butonul de comandă mai mult de 7 minute, setările neconfirmate nu se pierd. Pe display apare la o nouă operare homescreen și pompa poate fi operată prin intermediul meniului principal.

### Meniul configurării inițiale

La prima punere în funcțiune a pompei, pe display apare meniul cu prima setare.



Fig. 37: Meniul configurării inițiale

La nevoie, adaptați limba cu tasta Context  în meniul pentru setarea limbii.

În timp ce se afișează meniul primei setări, pompa funcționează cu reglarea din fabrică.

Dacă nu trebuie să se efectueze nicio adaptare a pompei în meniul primei setări, părăsiți meniul selectând „Pornire cu reglările din fabrică“. Afișajul trece la homescreen și pompa poate fi operată prin intermediul meniului principal.

După reinstalări, se recomandă o dezaerare a camerei rotorului. Pentru aceasta, activați „Pornire dezaerare“. În fundal va fi pornită o rutină de dezaerare. În timpul acestei dezaerări active, pot fi efectuate concomitent și alte setări.

Pentru a adapta pompa la utilizarea solicitată, efectuați în meniul „Primele setări“ cele mai importante setări de la prima punere în funcțiune (de ex., limbă, unități, mod de control și valoare impusă). O confirmare a primelor setări selectate are loc după ce este activată „Încheierea primei setări“.

După părăsirea meniului primei setări, afișajul trece la homescreen și poate fi operat prin intermediul meniului principal.

Homescreen

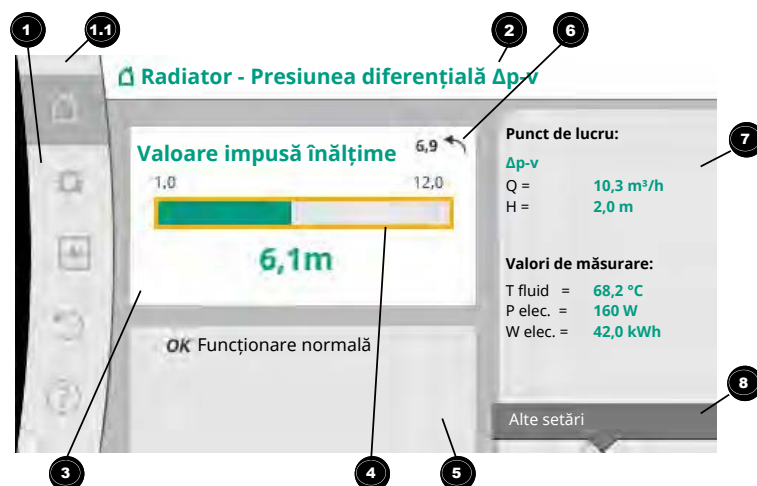




Fig. 38: Homescreen

Poz.	Denumire	Explicare
1	Domeniul meniului principal	Selectarea diferitelor meniuri principale
1.1	Domeniul de stare: afișaj erori, avertizare sau informații de proces	Notă privind un proces în desfășurare, un mesaj de avertizare sau de eroare. Albastru: proces sau afișare stare comunicare (comunicare modul CIF) Galben: Avertisment Roșu: Eroare Gri: pe fundal nu rulează niciun proces, nu există niciun mesaj de avertizare sau de eroare.
2	Rând de titlu	Afișarea utilizării și a modului de control setate în momentul de față.
3	Câmp de afișare a valorii impuse	Afișarea valorilor impuse setate în momentul de față.
4	Instrument de editare a valorilor impuse	Cadru galben: Instrumentul de editare a valorilor impuse este activat prin apăsarea butonului de comandă și este posibilă o modificare a valorilor.
5	Influențe active	Afișarea influențelor asupra modului de control setat de ex., operație de revenire activă, No-Flow Stop OFF (a se vedea tabelul „Influențe active“). Pot fi afișate până la cinci influențe active.
6	Notă privind resetarea	Atunci când instrumentul de editare a valorilor impuse este activ, indică valoarea setată înainte de modificarea valorilor. Săgeata indică faptul că poate avea loc o revenire la valoarea anterioară cu tasta înapoi.
7	Date de funcționare și interval valori măsurate	Afișarea datelor de funcționare și a valorilor măsurate curente.
8	Notă privind meniul Context	Oferă opțiuni legate de context într-un meniu Context propriu.

Tab. 16: Homescreen

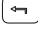
Atunci când homescreen nu este afișat, alegeți în meniul principal simbolul  sau apăsați tasta înapoi  timp de mai mult de o secundă.

Cu homescreen începe fiecare interacțiune cu utilizatorul. Dacă după un timp de > 7 minute nu are loc nicio operare, afișajul revine la homescreen.

Homescreen oferă o prezentare generală cuprinzătoare a stării pompei.

**Rândul de titlu** <sup>2</sup> informează cu privire la utilizarea activă în acel moment și cu privire la modul de control aferent.


**În instrumentul de editare a valorilor impuse** <sup>4</sup> se afișează valoarea impusă setată. Pentru a ajusta valoarea impusă, homescreen face posibilă o intervenție rapidă. Pentru aceasta, apăsați butonul de comandă. Cadrul valorii impuse modificabile devine galben și este astfel activat. Rotirea butonului de comandă spre dreapta sau spre stânga modifică valoarea impusă. O nouă apăsare a butonului de comandă confirmă valoarea impusă modificată. Pompa preia valoarea și centrul revine la homescreen.

Prin apăsarea tastei înapoi  în timpul ajustării valorii impuse, valoarea impusă modificată este reluată, iar valoarea impusă veche rămâne păstrată. Centrul revine la homescreen.

#### NOTĂ

Atunci când este activ Dynamic Adapt plus, nu se posibilă nicio ajustare a valorilor impuse.

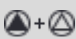

#### NOTĂ

O apăsare a tastei Context  oferă suplimentar opțiuni legate de context pentru alte setări.








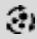
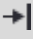
**În domeniul datelor de funcționare și intervalul valorilor măsurate** <sup>7</sup> se afișează parametri de funcționare (de ex., punct de lucru actual) importanți și alte valori măsurate.

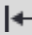

**În domeniul „Influențe active”** <sup>5</sup> se afișează influențele care au efect în momentul de față asupra pompei (de ex., o funcție Ext. OPRIT activă).

**„Influențe active” posibile:**

Simbol	Informație	Semnificație
		Funcționare în regim vârf Simbol pompă plin: motorul rulează pe această parte a pompei. Display-ul grafic este instalat în stânga.
		Regim principal/de rezervă Simbol pompă plin: motorul rulează pe această parte a pompei. Display-ul grafic este instalat în stânga.
<b>OK</b>		Pompa funcționează fără alte influențe în modul de control setat.
<b>OFF</b>	Supracomandă OPRITĂ	Supracomandă OPRITĂ activă. Pompa este deconectată cu cea mai înaltă prioritate. Pompa este oprită. Notă privind sursa care declanșează supracomanda: 1. Nici o informație: Supracomandă prin solicitare prin HMI sau un modul CIF 2. DI1/DI2: Supracomandă prin solicitare prin intrare binară.
<b>MAX</b>		Supracomandă MAX activă. Pompa funcționează la performanță maximă. Notă privind sursa care declanșează supracomanda: 1. Nici o informație: Supracomandă prin solicitare prin HMI sau un modul CIF 2. DI1/DI2: Supracomandă prin solicitare prin intrare binară.
<b>MIN</b>		Supracomandă MIN activă. Pompa funcționează la performanță minimă.








Simbol	Informație	Semnificație
		<p>Notă privind sursa care declanșează supracomanda:</p> <ol style="list-style-type: none"> <li>1. Nici o informație: Supracomandă prin solicitare prin HMI sau un modul CIF</li> <li>2. DI1/DI2: Supracomandă prin solicitare prin intrare binară.</li> </ol>
		<p>Supracomandă MANUAL activă. Pompa funcționează în modul de control definit pentru MANUAL, cu o valoare impusă setată pentru MANUAL.</p> <p>Notă privind sursa care declanșează supracomanda:</p> <ol style="list-style-type: none"> <li>1. Nici o informație: Supracomandă prin solicitare prin HMI sau un modul CIF</li> <li>2. DI1/DI2: Supracomandă prin solicitare prin intrare binară.</li> <li>3. Eroare la automatizarea clădirii: Rămânerea telegramelor monitorizate în comunicarea BUS a automatizării clădirii duce la o recurență în MANUAL.</li> </ol>
		<p>Identificare dezinfecție automată activă. A fost identificată o dezinfecție. Pompa susține dezinfecția cu putere maximă.</p>
		<p>Detectare operație de revenire pornită. A fost detectată o operație de revenire a generatorului de căldură. Pompa funcționează cu putere redusă în mod adaptat.</p>
		<p>Detectare operație de revenire pornită. Pompa funcționează în regimul de funcționare pe timp de zi, cu modul de control setat.</p>
<b>OFF</b>	Meniu contextual Pompă PORNITĂ/OPRITĂ	<p>Pompa a fost deconectată în meniu prin intermediul „Pompă PORNITĂ/OPRITĂ”. Supracomandă posibilă cu:</p> <ul style="list-style-type: none"> <li>• Supracomandă MANUAL</li> <li>• Supracomandă MIN</li> <li>• Supracomandă MAX</li> </ul>
<b>OFF</b>	Valoare impusă intrare analogică	<p>Pompă deconectată prin valoarea impusă de la intrarea analogică. Supracomandă posibilă cu:</p> <ul style="list-style-type: none"> <li>• Supracomandă MANUAL</li> <li>• Supracomandă MIN</li> <li>• Supracomandă MAX</li> </ul>
	Turație alternativă	<p>O stare specială (de ex., valoare senzor lipsă) duce la o funcționare în regim de avarie limitată, cu o turație setată în acest sens în meniu. Această stare este întotdeauna însoțită de un avertisment care clarifică alte informații privind starea.</p>
	Funcționare fără apă (dezaerare)	<p>S-a detectat aer în camera rotorului. Pompa încearcă să evacueze aerul din camera rotorului.</p>
	Pornire anticalare activă	<p>Pentru a împiedica o blocare a pompei, pompa funcționează după un interval de timp setat și se deconectează din nou după scurt timp.</p>
		<p>Pompa efectuează dezaerarea și din acest motiv nu reglează conform funcției de reglare setate.</p>
<b>STOP</b>	No-Flow Stop	<p>Detectare No-Flow Stop activă. Limita inferioară a debitului setată a scăzut sub nivel. Funcționarea pompei este oprită. O dată la 5 minute, pompa testează dacă există vreun necesar și, dacă este cazul, reia pomparea.</p>
		<p>Funcția Q-Limit<sub>Max</sub> este activată și debitul maxim setat este atins. Pompa limitează debitul la această valoare setată.</p>

Simbol	Informație	Semnificație
		Funcția Q-Limit <sub>Min</sub> este activată și debitul minim setat este atins. Pompa asigură debitul setat în caracteristica sa.
		Pompa pompează în intervalul caracteristicii maxime.

Tab. 17: Influențe active

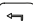
**Meniu principal**

Simbol	Semnificație
	Homescreen
	Setări
	Diagnoză și valori de măsurare
	Restabilire și resetare
	Ajutor

Tab. 18: Simboluri meniu principal

După părăsirea meniului primei setări, fiecare operare începe în meniul principal „Homescreen”. Centrul de operare actual este evidențiat aici cu verde. Cu o rotire spre stânga sau spre dreapta a butonului de comandă, se focalizează pe un alt meniu principal. La fiecare meniu principal focalizat se afișează imediat meniul secundar corespunzător. Prin apăsarea butonului de comandă, centrul trece în meniul secundar corespunzător.


Atunci când centrul de operare se află pe „Homescreen” și se apasă butonul de comandă, se va activa instrumentul de editare a valorilor impuse (cadru galben). Valoarea impusă poate fi ajustată.

Dacă centrul de operare nu se află în meniul principal prin pașii de operare anteriori, apăsați tasta înapoi  mai mult de o secundă.


**Meniul secundar**

Fiecare meniu secundar este format dintr-o listă de puncte ale meniului secundar. Fiecare punct al meniului secundar este format dintr-un titlu și un rând cu informații. Titlul numește un alt meniu secundar sau un dialog de setare următor. Rândul cu informații prezintă informații de clarificare cu privire la meniul secundar accesibil sau cu privire la dialogul de setare următor. Rândul de informații al unui dialog de setare indică valoarea setată (de ex., o valoare impusă). Acest afișaj permite o verificare a setărilor fără a fi necesară apelarea dialogului de setare.

**Meniul secundar „Setări”**

În meniul „Setări”  pot fi efectuate diferite setări.

Selectarea meniului „Setări” se realizează prin rotirea butonului de comandă pe simbolul

„Roată dințată” .

Prin apăsarea butonului de comandă, centrul trece în meniul secundar „Setări”.

Prin rotire spre dreapta sau spre stânga a butonului de comandă, se poate selecta un punct din meniul secundar. Punctul din meniul secundar selectat este marcat cu verde. Apăsarea butonului de comandă confirmă selecția. Va apărea meniul secundar selectat sau dialogul de setare următor.

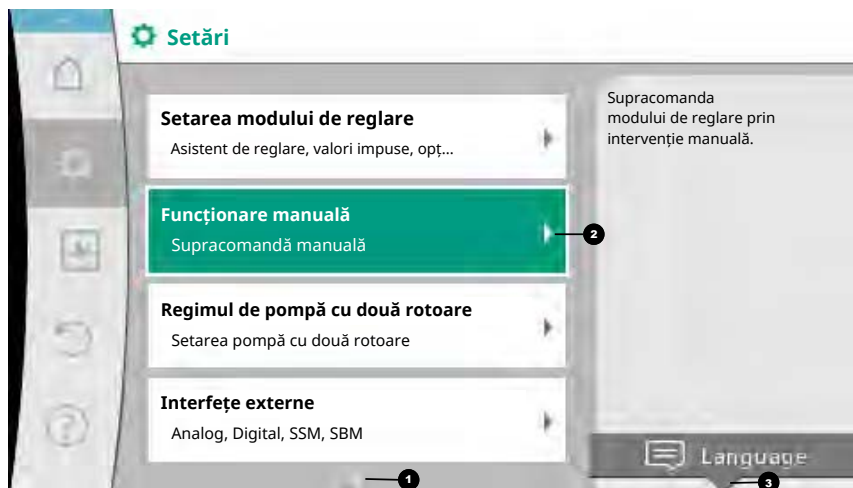


Fig. 39: Meniu de setări

**NOTĂ**

Dacă există mai mult de patru puncte ale meniului secundar, o săgeată indică acest lucru <sup>1</sup> deasupra sau sub punctele de meniu vizibile. O rotire a butonului de comandă în direcția corespunzătoare permite afișarea punctelor meniului secundar pe display.

O săgeată <sup>1</sup> deasupra sau sub un domeniu de meniu indică faptul că în acest domeniu sunt disponibile și alte puncte ale meniului secundar. Se poate ajunge la aceste puncte ale meniului secundar prin rotirea butonului de comandă.

O săgeată <sup>2</sup> spre dreapta într-un punct de meniu secundar indică faptul că se poate ajunge la un alt meniu secundar. O apăsare a butonului de comandă deschide acest meniu secundar.

Atunci când o săgeată indică spre dreapta, prin apăsarea butonului de comandă se ajunge într-un dialog de setare.

O notă <sup>3</sup> deasupra tastei Context afișează funcțiile speciale ale meniului Context. Prin apăsarea tastei meniului Context se deschide meniul Context.

**NOTĂ**

O apăsare scurtă a tastei Înapoi într-un meniu secundar duce la revenirea în meniul anterior.

O apăsare scurtă a tastei Înapoi în meniul principal duce la revenirea la homescreen. Dacă există o eroare, apăsarea tastei Înapoi duce la afișarea erorii (capitolul „Mesaje de eroare [▶ 2293]“).

Dacă există o eroare, apăsarea lungă (> 1 secundă) a tastei Înapoi duce din fiecare dialog de setare și din fiecare nivel de meniu înapoi la homescreen sau la afișajul erorii.

**Dialoguri de setare**

Dialogurile de setare sunt centrate cu un cadru galben și indică setarea curentă.


Rotirea butonului de comandă spre dreapta sau spre stânga ajustează setarea marcată. Apăsarea butonului de comandă confirmă noua setare. Centrul revine la meniul apelant. Dacă nu se rotește butonul de comandă înainte de apăsare, setarea anterioară rămâne neschimbată.

În dialogurile de setare se pot seta unul sau mai mulți parametri.

- Dacă se poate seta un singur parametru, centrul revine după confirmarea valorii parametrului (apăsarea butonului de comandă) la meniul apelant.
- Dacă se pot seta mai mulți parametri, după confirmarea unei valori de parametru, centrul trece la următorul parametru.

Atunci când ultimul parametru este confirmat în dialogul de setare, centrul revine la

meniul apelant.

Dacă se apasă tasta Înapoi , centrul revine la parametrul anterior. Valoarea modificată anterior se respinge, întrucât nu a fost confirmată.

Pentru a verifica parametri setați, prin apăsarea butonului de comandă se poate trece de la parametru la parametru. Parametrii existenți se confirmă din nou în acest proces, însă nu se modifică.

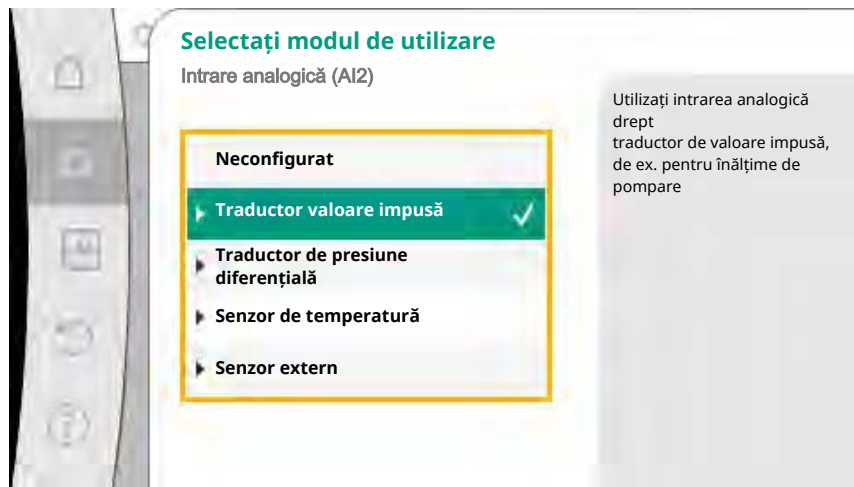




Fig. 40: Dialog de setare

#### NOTĂ


Prin apăsarea butonului de comandă fără o altă selecție de parametru sau ajustare de valoare, se confirmă setarea existentă.

O apăsare a tastei Înapoi  respinge o ajustare actuală și menține setarea anterioară. Meniul trece la setarea anterioară sau înapoi la meniul anterior.

#### NOTĂ

O apăsare a tastei Context  oferă suplimentar opțiuni legate de context pentru alte setări.

#### ***Domeniul de stare și afișaje de stare***

În stânga deasupra domeniului meniului principal  se află domeniul de stare. (Vezi și figura și tabelul „Homescreen“).

Atunci când o stare este activă, în meniul principal pot fi afișate și selectate puncte ale meniului de stare.

O rotire a butonului de comandă pe domeniul de stare indică starea activă.

Atunci când un proces activ (de ex., procesul de dezaerare) se încheie sau revine, afișajul de stare este ascuns din nou.



Fig. 41: Meniu principal afișaj de stare

Există trei clase diferite de afișaje de stare:

1. Afișaj proces:
  - Procesele în desfășurare sunt marcate cu albastru.
  - Procesele permit funcționării pompei să se abată de la reglarea setată.
  - Exemplu: Proces de dezaerare.
2. Afișaj avertisment:
  - Mesajele de avertizare sunt marcate cu galben.
  - Dacă există un avertisment, pompa este limitată în funcționarea sa. (a se vedea capitolul „Semnalizări de avertizare [▶ 2295]“).
  - Exemplu: Detectare cablu rupt la intrare analogică.
3. Afișaj erori:
  - Mesajele de eroare sunt marcate cu roșu.
  - Dacă există o eroare, pompa își încetează funcționarea. (a se vedea capitolul „Mesaje de eroare [▶ 2293]“).
  - Exemplu: Temperatura ambiantă prea ridicată.

Exemplu pentru un afișaj de proces. Aici: „Dezaerisire“

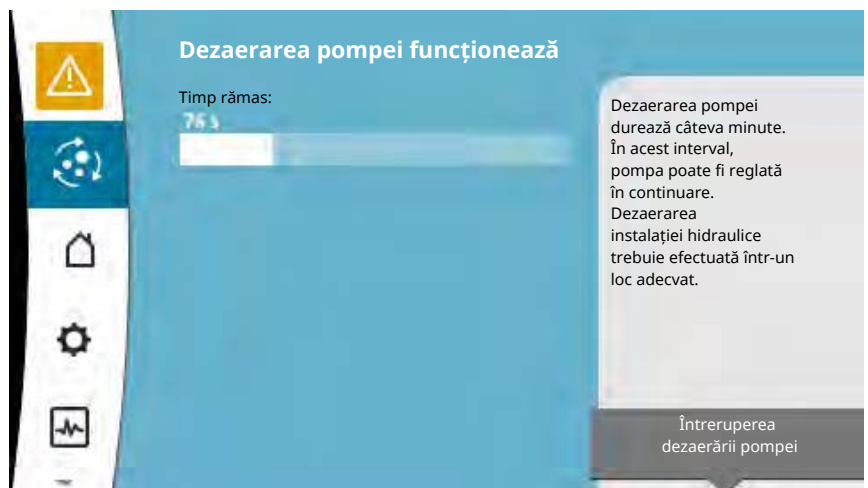








Fig. 42: Afișaj de stare dezaerare

În domeniul meniului principal este selectat simbolul pentru „dezaerare“. Procesul de dezaerare este activ și se afișează informații despre dezaerare.

Dacă sunt disponibile pot fi afișate și alte afișaje de stare, prin rotirea butonului de comandă pe simbolul corespunzător.

Simbol	Semnificație
	Mesaj de eroare <b>Pompa este oprită!</b>
	Mesaj de avertizare <b>Pompa este în funcționare cu limitare!</b>
	Dezaerare activă <b>Se efectuează dezaerarea. La final, revenire la regimul de funcționare normal.</b>
	Stare comunicare – Un modul CIF este instalat și activ <b>Pompa funcționează în modul de reglare, monitorizarea și comanda posibile prin automatizarea clădirii.</b>
	Actualizarea software-ului a fost pornită – transfer și verificare <b>Pompa funcționează mai departe în modul de reglare până când pachetul de actualizare a fost transferat și verificat complet.</b>

Tab. 19: Afișaje posibile în domeniul de stare

În meniul Context pot fi efectuate și alte setări, dacă este cazul. Pentru aceasta, apăsați tasta Context .

O apăsare a tastei Înapoi  duce înapoi la meniul principal.

În timpul procesului de dezaerare, pot fi efectuate deja alte setări la pompă. Aceste setări devin active după încheierea procesului de dezaerare.

#### NOTĂ

În timp ce se derulează un proces, un mod de control setat este întrerupt. După încheierea procesului, pompa funcționează mai departe în modul de control setat.

#### NOTĂ

**Comportamentul tastei Înapoi  la un mesaj de eroare al pompei.**

O apăsare repetată sau lungă a tastei Înapoi duce în cazul unui mesaj de eroare la afișajul de stare „Errori”, iar nu înapoi la meniul principal.

Domeniul de stare este marcat cu roșu.

## 8 Setarea funcțiilor de reglare

### 8.1 Funcții de reglare de bază

În funcție de utilizare, stau la dispoziție funcții de reglare fundamentale.

Funcțiile de reglare pot fi selectate cu asistentul de reglare:

- Presiune diferențială  $\Delta p-c$
- Presiune diferențială  $\Delta p-v$
- Punct critic  $\Delta p-c$
- Dynamic Adapt plus (reglarea din fabrică la livrare)
- Debit constant (Q-const)
- Multi-Flow Adaptation
- Temperatură constantă (T-const)
- Temperatură diferențială ( $\Delta T$ -const)
- Turația constantă (n-const)
- Reglare PID

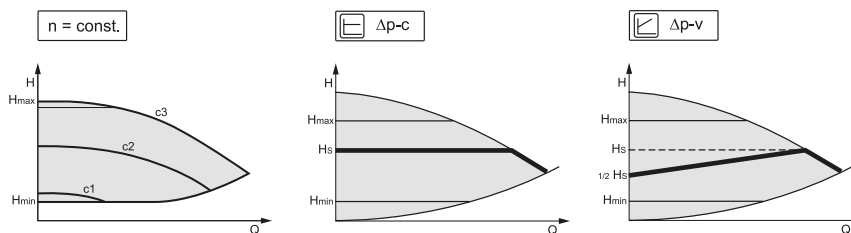


Fig. 43: Funcții de reglare

**Turația constantă (n-const/reglajul turației prin semnal extern)**

Turația pompei este menținută la o turație constantă setată.

**Presiune diferențială  $\Delta p-c$** 

Reglarea menține presiunea diferențială generată de pompă la o valoare impusă constantă setată  $H_{imp}$  în intervalul de debite admis până la caracteristica de maxim.

**Punct critic  $\Delta p-c$** 

În cazul funcției „Punct critic  $\Delta p-c$ ”, cu un traductor de presiune diferențială extern se controlează un punct de măsurare îndepărtat. În acest proces se utilizează reglarea  $\Delta p-c$  descrisă anterior.

Această funcție este adecvată pentru a menține în instalații o presiune diferențială la un punct îndepărtat.

**Presiune diferențială  $\Delta p-v$** 

Reglarea modifică valoarea impusă a presiunii diferențiale de menținut de pompă în mod liniar între presiunea diferențială redusă  $H$  și  $H_{imp}$ .

Presiunea diferențială reglată  $H$  crește sau scade cu debitul pompat.

Creșterea caracteristicii  $\Delta p-v$  poate fi adaptată prin setarea părții procentuale de  $H_{imp}$  (creștere caracteristică  $\Delta p-v$ ) la utilizarea respectivă.

În meniul Context [•••] al instrumentului de editare a valorilor impuse „Valoare impusă presiune diferențială  $\Delta p-v$ ” sunt disponibile opțiunile „Punct de lucru nominal Q” și „Creștere caracteristică  $\Delta p-v$ ”.

- **Punct de lucru nominal Q:**

Cu punctul de lucru nominal reglabil opțional, prin completarea debitului necesar în punctul de dimensionare, setarea se simplifică considerabil.

Informația suplimentară cu privire la debitul necesar în punctul de dimensionare asigură faptul că caracteristica  $\Delta p-v$  trece prin punctul de dimensionare.

Rigiditatea caracteristicii  $\Delta p-v$  este optimizată.

- **Creștere caracteristică  $\Delta p-v$ :**

Pentru o mai bună reglare a caracteristicii  $\Delta p-v$ , la pompă se poate seta un factor de reducere.

Factorul de reducere reduce înălțimea de pompare  $\Delta p-v$  în cazul unui debit 0. Uzual este un factor de reducere de 50 % ( $H/2$ ).

Dacă este redus necesarul de debit total, la unele utilizări cu caracteristică  $\Delta p-v$  clasică se poate ajunge la alimentare sub limită sau alimentare în exces. Prin adaptarea acestui factor, alimentarea sub limită sau alimentarea în exces poate fi compensată:

- În cazul unei alimentări sub limită în intervalul de sarcină parțială, valoarea trebuie mărită.
- În cazul unei alimentări în exces în intervalul de sarcină parțială, valoarea poate fi redusă. Se poate consuma și mai multă energie, iar zgomotele de curgere sunt reduse.

**Dynamic Adapt plus (reglarea din fabrică)**

Modul de control Dynamic Adapt plus adaptează în mod independent puterea pompei la necesarul instalației. Nu este necesară o setare a valorii impuse.

Pompa își adaptează continuu capacitatea de pompare la necesarul consumatorilor și la starea vanelor deschise și închise și reduce energia utilizată a pompelor în mod considerabil.

**Temperatură constantă (T-const)**

Pompa reglează la o temperatură impusă setată  $T_{imp}$ .

Temperatura reală de reglat este determinată prin

- senzorul de temperatură intern sau
- un senzor de temperatură extern conectat la pompă.

**Temperatură diferențială constantă ( $\Delta T-const$ )**

Pompa reglează la o temperatură diferențială setată  $\Delta T_{imp}$  (de ex., diferența dintre temperatură tur și temperatură retur).

Determinarea temperaturii reale prin:

- senzorul de temperatură intern sau un senzor de temperatură extern.

- doi senzori de temperatură externi.

#### **Debit constant (Q-const)**

Pompa reglează în intervalul caracteristicii sale un debit setat  $Q_{imp}$ .

#### **Multi-Flow Adaptation**

O pompă principală colectează cu „Multi-Flow Adaptation“ necesarul de debit al pompelor secundare conectate (de ex., la un distribuitor) printr-o conexiune Wilo Net. Pompa principală pompează debitul adunat al pompelor secundare în distribuție. Pentru a adapta alimentarea la raporturile locale, se pot seta un factor de amplificare (80 - 120 %) și o parte de debit fixă. Partea de debit fixă se calculează întotdeauna suplimentar la debitul determinat.

#### **Regulator PID definit de utilizator**

Pompa reglează pe baza unei funcții de reglare definite de utilizator. Parametrii de reglare PID pot fi specificați manual.

Pentru setarea modurilor de control și a funcțiilor de control suplimentare disponibile, a se vedea capitolul „Utilizări predefinite în asistentul de reglare“.

## 8.2 Funcții de reglare suplimentare

---

### **NOTĂ**

Funcțiile de reglare suplimentare nu stau la dispoziție în toate utilizările! A se vedea tabelul din capitolul „Utilizări predefinite în asistentul de reglare [► 2250]“.

---

În funcție de utilizare, stau la dispoziție aceste funcții de reglare suplimentare:

- Operație de revenire
- No-Flow Stop
- Q-Limit<sub>Max</sub>
- Q-Limit<sub>Min</sub>

#### **Operație de revenire**

Dacă temperatura fluidului pompat scade, pompa determină operația de revenire a generatorului de căldură. Aceasta reduce turația, și astfel puterea pompei, la un minimum.

Din fabrică, această funcție este dezactivată și trebuie activată la nevoie.

---

### **ATENȚIE**

#### **Daune materiale din cauza înghețului!**

Operația de revenire poate fi activată numai dacă a fost realizată echilibrarea hidraulică a instalației! În caz contrar, componentele nealimentate ale instalației pot îngheța în cazul unor temperaturi foarte scăzute!

- Realizați calibrarea hidraulică!

---

### **NOTĂ**

Funcția de reglare suplimentară „Operație de revenire“ nu poate fi combinată cu funcția de reglare suplimentară „No-Flow Stop“!

---

#### **No-Flow Stop**

Funcția de reglare suplimentară „No-Flow Stop“ monitorizează continuu debitul real al instalației de încălzire/sistemului de răcire.

Dacă debitul scade sub debitul de referință setat  $Q_{ref}$ , pompa se oprește. Pompa verifică o dată la 5 minute dacă necesarul de debit crește din nou. Dacă este cazul, pompa comută înapoi în funcția de reglare presetată.

În funcție de mărimea pompei, debitul de referință  $Q_{ref}$  poate fi setat între 1 % și 20 % din debitul maxim  $Q_{Max}$ .

Din fabrică, această funcție este dezactivată și trebuie activată la nevoie.



**NOTĂ**

Funcția de reglare suplimentară „No-Flow Stop“ stă la dispoziție doar în cazul utilizărilor potrivite! (A se vedea capitolul „Utilizări predefinite în asistentul de reglare [► 2250]“)

Funcția de reglare suplimentară „No-Flow Stop“ nu poate fi combinată cu funcțiile de reglare suplimentare „Operație de revenire“ și „Q-Limit<sub>Min</sub>“!

**Q-Limit<sub>Max</sub>**

Funcția de reglare suplimentară „Q-Limit<sub>Max</sub>“ poate fi combinată cu alte funcții de reglare (reglarea presiunii diferențiale ( $\Delta p-v$ ,  $\Delta p-c$ ), debit cumulat, reglajul temperaturii (reglare  $\Delta T$ , reglare T)). Aceasta face posibilă o limitare a debitului maxim la 10 % - 90 % din  $Q_{Max}$ . Atunci când se atinge valoarea stabilită, pompa se reglează la linia caracteristică în cadrul limitării - niciodată dincolo de aceasta.

**NOTĂ**

La utilizarea Q-Limit<sub>Max</sub> în instalații care nu sunt calibrate hidraulic, unele subdomenii pot fi insuficient alimentate.

**ATENȚIE****Daune materiale din cauza înghețului!**

La utilizarea Q-Limit<sub>Max</sub> în instalații care nu sunt calibrate hidraulic, unele subdomenii pot fi insuficient alimentate și pot îngheța!

- Realizați calibrarea hidraulică!

**Q-Limit<sub>Min</sub>**

Funcția de reglare suplimentară „Q-Limit<sub>Min</sub>“ poate fi combinată cu alte funcții de reglare (reglarea presiunii diferențiale ( $\Delta p-v$ ,  $\Delta p-c$ ), debit cumulat, reglajul temperaturii (reglare  $\Delta T$ , reglare T)). Aceasta face posibilă asigurarea unui debit minim la 10 % - 90 % din  $Q_{Max}$  în cadrul caracteristicii sistemului hidraulic. Atunci când se atinge valoarea stabilită, pompa se reglează la linia caracteristică în cadrul limitării, până la atingerea înălțimii de pompare maxime.

**NOTĂ**

Funcția de reglare suplimentară „Q-Limit<sub>Min</sub>“ nu poate fi combinată cu funcțiile de reglare suplimentare „Operație de revenire“ și „No-Flow Stop“!

**8.3 Asistentul de reglare**

Cu asistentul de reglare nu mai este necesar să se cunoască modul de control potrivit și opțiunea suplimentară pentru utilizarea respectivă.

Asistentul de reglare face posibilă selectarea modului de control potrivit și a opțiunii suplimentare prin utilizare.

Inclusiv selectarea directă a unui mod de control de bază are loc prin intermediul asistentului de reglare.



Fig. 44: Meniul de reglare

**Selectare prin utilizare**

În meniul  „Setări“, alegeți

1. „Setarea modului de reglare“
2. „Asistent de reglare“ una după cealaltă.

Selectare posibilă a utilizării:

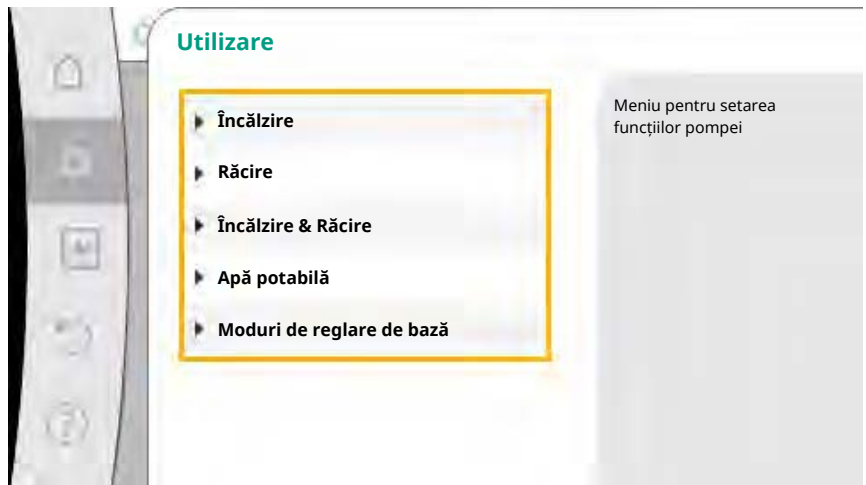


Fig. 45: Selectare utilizare

Ca exemplu servește utilizarea „Încălzire“.



Fig. 46: Exemplu utilizare „Încălzire“

Prin rotirea butonului de comandă, alegeți utilizarea „Încălzire“ și confirmați prin apăsare.

În funcție de utilizări, stau la dispoziție diferite tipuri de instalație.

Pentru utilizarea „Încălzire“ există următoarele tipuri de instalație:

#### Tipuri de instalație pentru utilizarea în încălzire

- ▶ Radiator
- ▶ Încălzire prin pardoseală
- ▶ Încălzire prin tavan
- ▶ Radiator de aer
- ▶ Butelie de egalizare a presiunii
- ▶ Schimbător de căldură
- ▶ Moduri de reglare de bază

Ca **exemplu** servește **tipul de instalație „Radiator“**.



Fig. 47: Exemplu tipul de instalație „Radiator“

Prin rotirea butonului de comandă, alegeți tipul de instalație „Radiator“ și confirmați prin apăsare.

În funcție de tipul de instalație, stau la dispoziție diferite moduri de control.

Pentru tipul de instalație „Radiator“ în utilizarea „Încălzire“, există următoarele moduri de control:

#### Mod de control

- ▶ Presiune diferențială  $\Delta p-v$
- ▶ Dynamic Adapt plus
- ▶ Temperatură hale T-const

**Exemplu:** Mod de control „Dynamic Adapt plus“

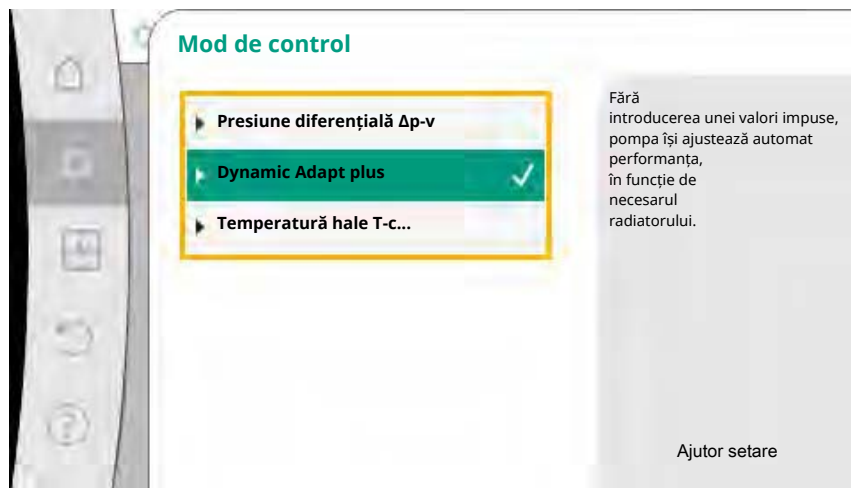


Fig. 48: Exemplu mod de control „Dynamic Adapt plus“

Prin rotirea butonului de comandă, alegeți modul de control „Dynamic Adapt plus“ și confirmați prin apăsare.

Dynamic Adapt plus nu necesită și alte setări.

Atunci când selectarea este confirmată, aceasta va fi afișată în „Asistent de reglare“.

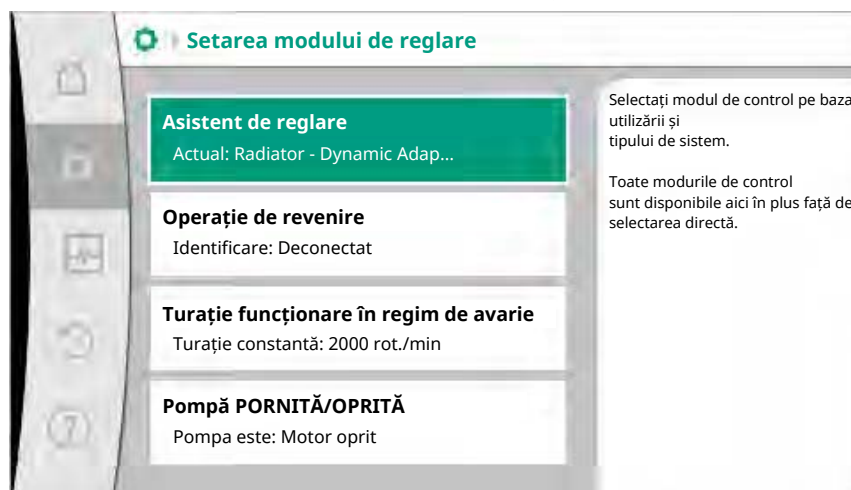


Fig. 49: Asistent de reglare

#### Selectare directă a unui mod de control de bază

În meniul  „Setări“, alegeți

1. „Setarea modului de reglare“
2. „Asistent de reglare“
3. „Moduri de reglare de bază“ una după cealaltă.



Fig. 50: Selectare utilizare „Moduri de reglare de bază”

Următoarele moduri de reglare de bază pot fi selectate:

Moduri de reglare de bază
▸ Presiune diferențială $\Delta p-c$
▸ Presiune diferențială $\Delta p-v$
▸ Punct critic $\Delta p-c$
▸ Dynamic Adapt plus
▸ Debit Q-const.
▸ Multi-Flow Adaptation
Temperatură T-const.
▸ Temperatură $\Delta T$ -const.
▸ Turație n-const.
▸ Reglare PID

Tab. 20: Moduri de reglare de bază

Un mod de control cu reglajul temperaturii, punctul critic reglare  $\Delta p-c$  și reglare PID necesită suplimentar selectarea sursei valorii reale sau a senzorului (intrare analogică AI 1/AI 2, senzor intern).

Prin confirmarea unui mod de control selectat, apare meniul secundar „Asistent de reglare” cu afișarea modului de control selectat în rândul de informații.

În acest afișaj apar și alte meniuri în care parametrii pot fi setați.

De exemplu: Introducerea valorilor impuse pentru reglarea presiunii diferențiale, activarea/dezactivarea operației de revenire, funcția No-Flow Stop sau introducerea turației pentru funcționare în regim de avarie.

#### Utilizare în încălzire și răcire

Utilizarea „Încălzire & Răcire” combină ambele utilizări. Pompa se setează separat pentru ambele utilizări și poate comuta între ambele utilizări.

În meniul  „Setări”, selectați

1. „Setarea modului de reglare”
2. „Asistent de reglare”
3. „Încălzire & Răcire” una după cealaltă.

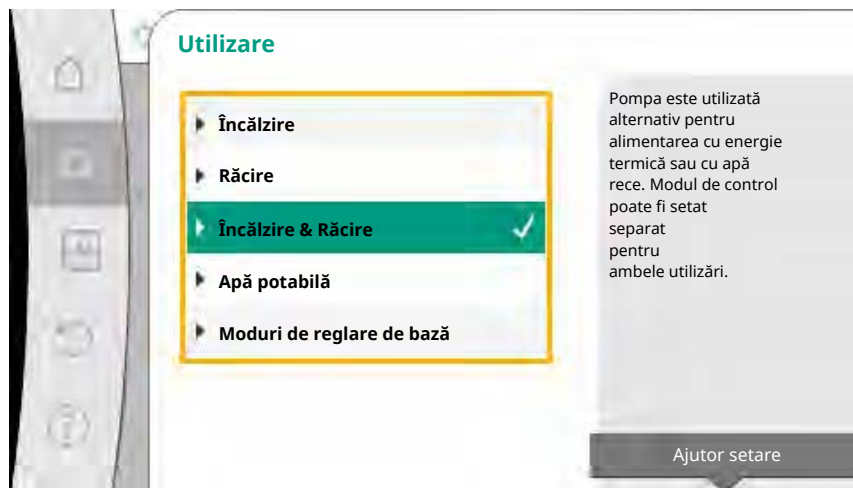


Fig. 51: Selectare utilizare „Încălzire & Răcire“

Mai întâi se selectează modul de control pentru utilizarea „Încălzire“.

Tipuri de instalație în utilizarea în încălzire	Mod de control
▸ Radiator	Presiune diferențială $\Delta p-v$ Dynamic Adapt plus Temperatură hale T-const.
▸ Încălzire prin pardoseală ▸ Încălzire prin tavan	Presiunea diferențială $\Delta p-c$ Dynamic Adapt plus Temperatură hale T-const.
▸ Radiator de aer	Presiune diferențială $\Delta p-v$ Dynamic Adapt plus Temperatură hale T-const.
▸ Butelie de egalizare a presiunii	Temperatură tur T-const. Retur- $\Delta T$
▸ Schimbător de căldură	Temperatură tur T-const. Tur- $\Delta T$
▸ Moduri de reglare de bază	Presiunea diferențială $\Delta p-c$ Presiune diferențială $\Delta p-v$ Punct critic $\Delta p-c$ Dynamic Adapt plus Debit cQ Temperatură T-const. Temperatură $\Delta T$ -const. Turația n

Tab. 21: Selectare tip de instalație și mod de control la utilizarea „Încălzire“

După selectarea tipului de instalație dorit și a modului de control pentru utilizarea „Încălzire“, se selectează modul de control pentru utilizarea „Răcire“.

Tipuri de instalație în utilizarea în răcire	Mod de control
▸ Răcire prin tavan ▸ Răcire prin pardoseală	Presiunea diferențială $\Delta p-c$ Dynamic Adapt plus Temperatură hale T-const.
▸ Dispozitiv de climatizare cu aer	Presiune diferențială $\Delta p-v$ Dynamic Adapt plus Temperatură hale T-const.

Tipuri de instalație în utilizarea în răcire	Mod de control
► Butelie de egalizare a presiunii	Temperatură tur T-const. Retur- $\Delta T$
► Schimbător de căldură	Temperatură tur T-const. Tur- $\Delta T$
► Moduri de reglare de bază	Presiunea diferențială $\Delta p-c$ Presiune diferențială $\Delta p-v$ Punct critic $\Delta p-c$ Dynamic Adapt plus Debit cQ Temperatură T-const. Temperatură $\Delta T$ -const. Turația n

Tab. 22: Selectare tip de instalație și mod de control la utilizarea „Răcire“

Un mod de control cu reglajul temperaturii necesită suplimentar atribuirea sursei sensorului.

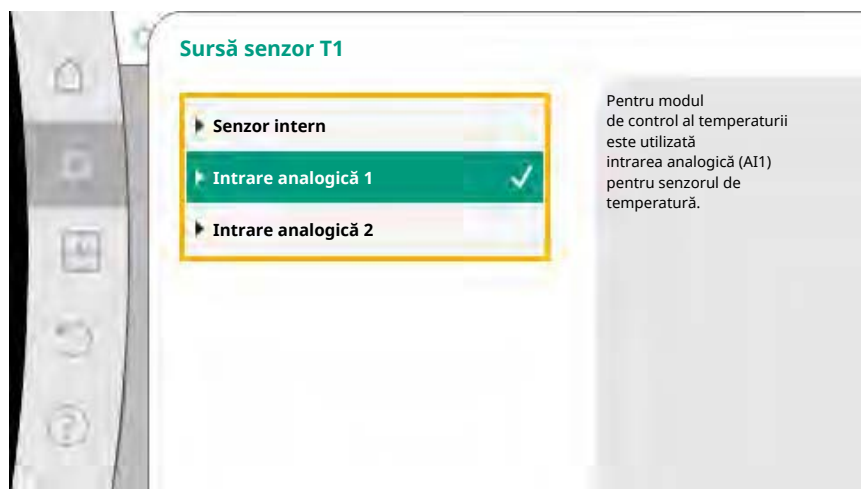


Fig. 52: Atribuirea sursei sensorului

Dacă s-a efectuat selectarea, apare meniul secundar „Asistent de reglare“ cu afișarea tipului de instalație selectat și a modului de control.

#### NOTĂ

Doar după ce au fost efectuate toate setările pentru utilizarea „Încălzire & Răcire“ va sta la dispoziție meniul „Comutare încălzire/răcire“ pentru alte setări.

#### Comutare încălzire/răcire

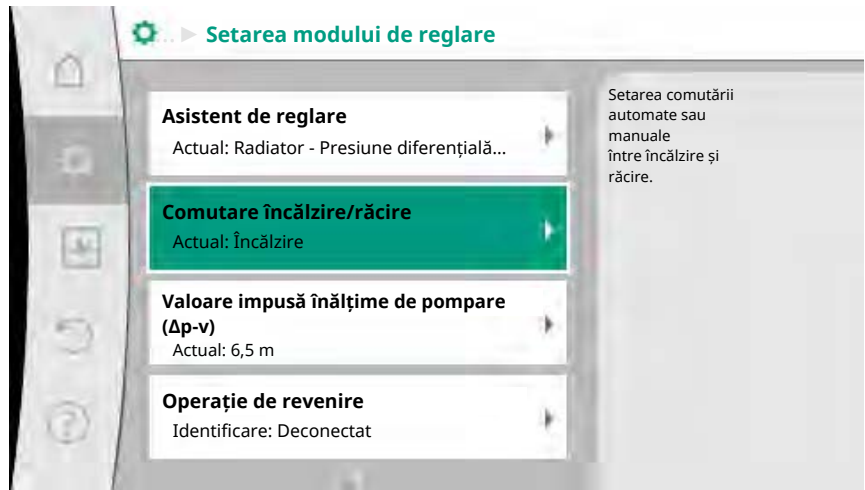


Fig. 53: Comutare încălzire/răcire

În meniul „Comutare încălzire/răcire“ se selectează mai întâi „Încălzire“. Apoi se efectuează alte setări (de ex., specificarea valorii impuse, operație de revenire,...) în meniul „Setarea modului de reglare“.

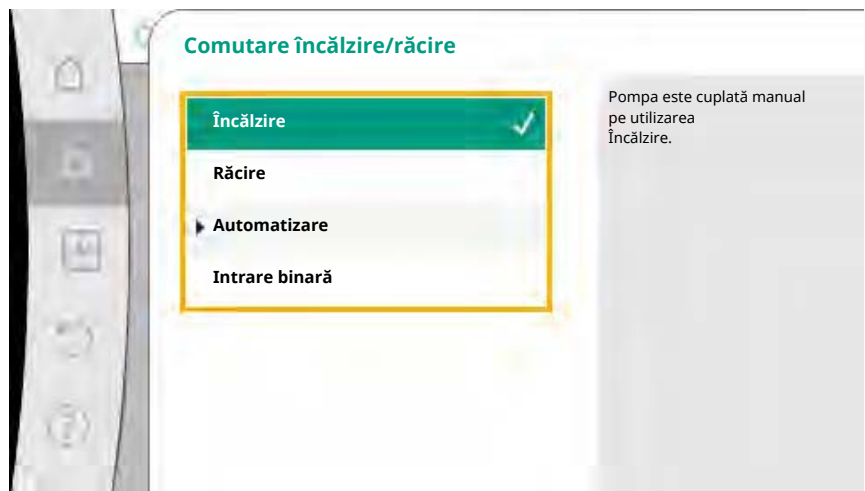


Fig. 54: Comutare încălzire/răcire\_Încălzire

Atunci când sunt gata specificațiile pentru încălzire, se efectuează setările pentru răcire. Pentru aceasta, în meniul „Comutare încălzire/răcire“ selectați „Răcire“.

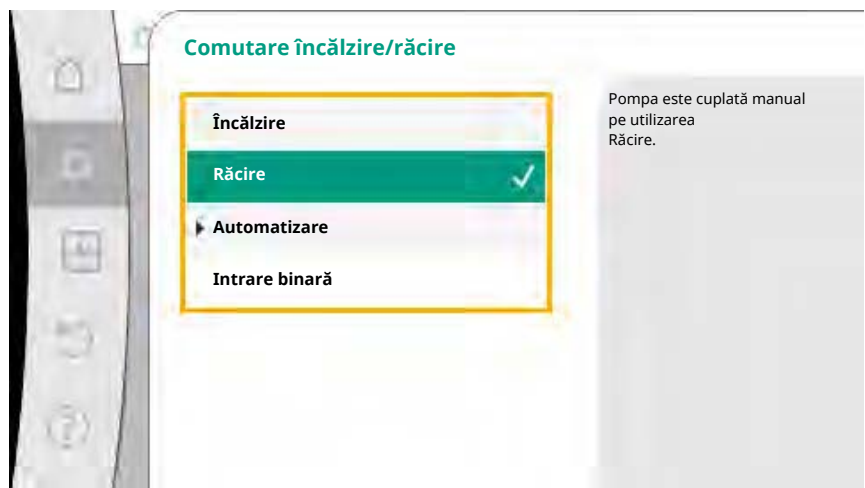


Fig. 55: Comutare încălzire/răcire\_Răcire

Alte setări (de ex., specificarea valorii impuse  $Q\text{-Limit}_{\text{Max}}$ ...) pot fi efectuate în meniul „Setarea modului de reglare“.

Pentru a seta o comutare automată între încălzire și răcire, alegeți „Automatizare“ și introduceți câte o temperatură de comutare pentru încălzire și răcire.



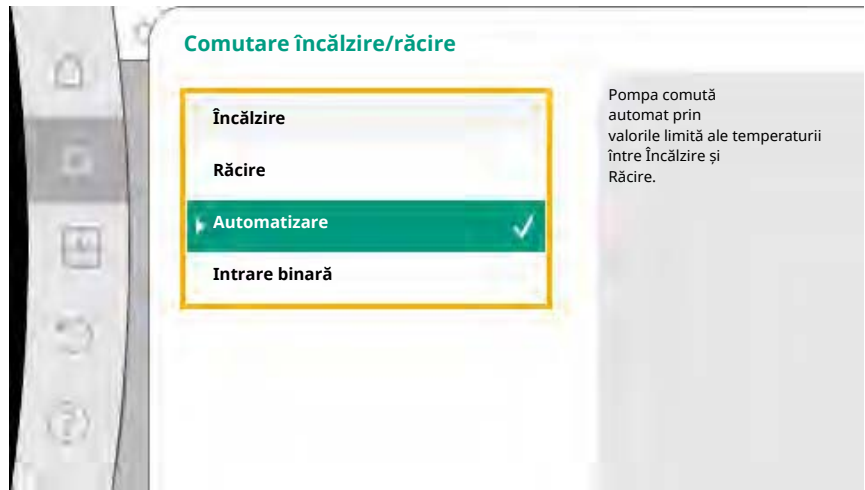


Fig. 56: Comutare încălzire/răcire\_Automatizare

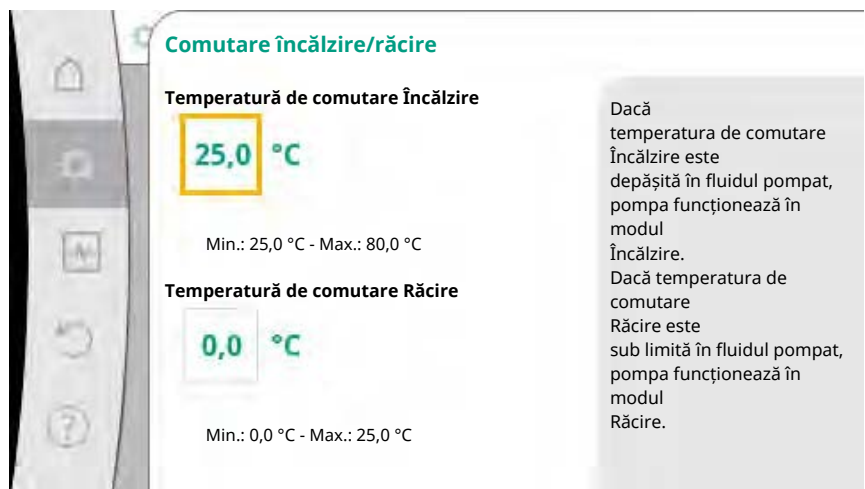


Fig. 57: Comutare încălzire/răcire\_Temperaturi de comutare

Dacă temperaturile de comutare scad sub valoarea minimă sau sunt depășite, pompa comută automat între încălzire și răcire.

#### NOTĂ

Dacă temperatura de comutare pentru încălzire este depășită în fluidul pompat, pompa funcționează în modul „Încălzire“.

Dacă temperatura de comutare pentru răcire este depășită în fluidul pompat, pompa funcționează în modul „Răcire“.

În domeniul de temperatură dintre ambele temperaturi de comutare, pompa este inactivă. Aceasta pompează ocazional fluidul pompat numai în scopul măsurării temperaturii.

Pentru a evita o inactivitate:

- temperaturile de comutare pentru încălzire și răcire trebuie setate la aceeași temperatură.
- metoda de comutare trebuie aleasă cu o intrare binară.

Pentru o comutare externă între „Încălzire/răcire“ în meniul „Comutare încălzire/răcire“, alegeți „Intrare binară“.



Fig. 58: Comutare încălzire/răcire\_Intrare binară

Intrarea binară trebuie să fie setată la funcția „Comutare încălzire/răcire“.

### NOTĂ

La utilizarea măsurării cantității de căldură/frig, energia înregistrată va fi înregistrată automat în contorul corect aferent pentru contorul cantității de frig sau căldură.


#### 8.4 Utilizări predefinite în asistentul de reglare


Prin intermediul asistentului de reglare se poate selecta următoarele utilizări:

Utilizări predefinite în asistentul de reglare	Funcție de reglare suplimentară disponibilă
<p><b>Radiator – Presiunea diferențială <math>\Delta p-v</math></b></p> <p>Pentru utilizarea „Încălzire cu radiatoare“ stă la dispoziție o reglare a presiunii diferențiale variabilă optimizată. Circuitele de consumatori cu radiatoare conectate pot fi alimentate în funcție de nevoie cu o reglare a presiunii diferențiale variabilă (<math>\Delta p-v</math>).</p> <p>Plecând de la o înălțime de pompare maximal necesară de setat la punctul de dimensionare, pompa adaptează presiunea diferențială la debit în mod variabil. Debitul variază prin vanele deschise și închise de la consumatori. Puterea pompei este adaptată la necesarul consumatorilor, iar necesarul de energie este redus considerabil.</p>	<ul style="list-style-type: none"> <li>▶ Operație de revenire</li> <li>▶ No-Flow Stop</li> <li>▶ Q-Limit<sub>Max</sub></li> </ul>
<p><b>Radiator – Dynamic Adapt plus</b></p> <p>Pentru utilizarea „Încălzire cu radiatoare“, cu Dynamic Adapt plus stă la dispoziție o funcție de reglare care adaptează în mod independent (automat) și continuu puterea necesară a pompei la necesarul instalației de încălzire.</p> <p>Dynamic Adapt plus nu necesită nicio setare a valorilor impuse, reglarea are loc fără a cunoaște punctul de dimensionare. Pompa își adaptează continuu capacitatea de pompare la necesarul consumatorilor și la starea vanelor deschise și închise în mod variabil și reduce energia necesară în mod considerabil.</p>	<ul style="list-style-type: none"> <li>▶ Operație de revenire</li> </ul>
<p><b>Radiator – Temperatură hale T-const.</b></p> <p>Pentru utilizările în care pompa alimentează o singură încăpere/o hală cu radiatoare, stă la dispoziție un regulator de temperatură care adaptează nu doar puterea pompelor la necesarul de temperatură al unei încăperi/al unei hale, ci și reglează temperatura încăperii/halei. În această reglare, se evită robinetele de reglaj hidraulice inutile și pierderile hidraulice.</p> <p>Pentru a regla temperatura halei, pompa are nevoie de un senzor de temperatură care înregistrează temperatura reală a încăperii. Pentru aceasta se pot conecta senzori de temperatură din comerț, de ex. senzori PT1000, la o intrare analogică a pompei.</p>	<ul style="list-style-type: none"> <li>▶ Operație de revenire</li> <li>▶ Q-Limit<sub>Max</sub></li> </ul>
<p><b>Încălzire prin pardoseală – Presiunea diferențială <math>\Delta p-c</math></b></p> <p>Pentru utilizarea „Încălzire cu încălzire prin pardoseală“ stă la dispoziție o reglare a presiunii diferențiale constantă optimizată. Circuitele de consumatori cu încălzire prin pardoseală pot fi alimentate la nevoie cu reglarea presiunii diferențiale constantă (<math>\Delta p-c</math>).</p> <p>Plecând de la o înălțime de pompare necesară de setat conform punctului de dimensionare, pompa adaptează la debitul necesar în mod variabil. Debitul variază prin vanele deschise și închise de la circuitele de încălzire. Puterea pompei este adaptată la necesarul consumatorilor, iar necesarul de energie este redus.</p>	<ul style="list-style-type: none"> <li>▶ Operație de revenire</li> <li>▶ No-Flow Stop</li> <li>▶ Q-Limit<sub>Max</sub></li> </ul>

Utilizări predefinite în asistentul de reglare	Funcție de reglare suplimentară disponibilă
<p><b>Încălzire prin pardoseală – Dynamic Adapt plus</b></p> <p>Pentru utilizarea „Încălzire cu încălzire prin pardoseală“, cu Dynamic Adapt plus stă la dispoziție o funcție de reglare care adaptează în mod independent (automat) și continuu puterea necesară a pompei la necesarul instalației de încălzire.</p> <p>Dynamic Adapt plus nu necesită nicio setare a valorilor impuse, reglarea are loc fără a cunoaște punctul de dimensionare. Pompa își adaptează continuu capacitatea de pompare la necesarul consumatorilor și la starea vanelor deschise și închise în mod variabil și reduce energia necesară în mod considerabil.</p>	<ul style="list-style-type: none"> <li>▶ Operație de revenire</li> </ul>
<p><b>Încălzire prin pardoseală – Temperatură hale T-const.</b></p> <p>Pentru utilizările în care pompa alimentează o singură încăpere/o hală cu încălzire prin pardoseală, stă la dispoziție un regulator de temperatură care adaptează nu doar puterea pompelor la necesarul de temperatură al unei încăperi/al unei hale, ci și reglează temperatura încăperii/halei. În această reglare, se evită robinetele de reglaj hidraulice inutile și pierderile hidraulice.</p> <p>Pentru a regla temperatura halei, pompa are nevoie de un senzor de temperatură care înregistrează temperatura reală a încăperii. Pentru aceasta se pot conecta senzori de temperatură din comerț, de ex. senzori PT1000, la o intrare analogică a pompei.</p>	<ul style="list-style-type: none"> <li>▶ Operație de revenire</li> <li>▶ Q-Limit<sub>Max</sub></li> </ul>
<p><b>Încălzire prin tavan – Presiunea diferențială Δp-c</b></p> <p>Pentru utilizarea „Încălzire cu încălzire prin tavan“ stă la dispoziție o reglare a presiunii diferențiale constantă optimizată. Circuitele de consumatori cu încălzire prin tavan pot fi alimentate foarte bine la nevoie cu reglarea presiunii diferențiale constantă (Δp-c).</p> <p>Plecând de la o înălțime de pompare necesară de setat conform punctului de dimensionare, pompa adaptează la debitul necesar în mod variabil. Debitul variază prin vanele deschise și închise de la circuitele de încălzire. Puterea pompei este adaptată la necesarul consumatorilor, iar necesarul de energie este redus.</p>	<ul style="list-style-type: none"> <li>▶ Operație de revenire</li> <li>▶ No-Flow Stop</li> <li>▶ Q-Limit<sub>Max</sub></li> </ul>
<p><b>Încălzire prin tavan – Dynamic Adapt plus</b></p> <p>Pentru utilizarea „Încălzire cu încălzire prin tavan“, cu Dynamic Adapt plus stă la dispoziție o funcție de reglare care adaptează în mod independent (automat) și continuu puterea necesară a pompei la necesarul instalației de încălzire.</p> <p>Dynamic Adapt plus nu necesită nicio setare a valorilor impuse, reglarea are loc fără a cunoaște punctul de dimensionare. Pompa își adaptează continuu capacitatea de pompare la necesarul consumatorilor și la starea vanelor deschise și închise în mod variabil și reduce energia necesară în mod considerabil.</p>	<ul style="list-style-type: none"> <li>▶ Operație de revenire</li> </ul>
<p><b>Încălzire prin tavan – Temperatură hale T-const.</b></p> <p>Pentru utilizările în care pompa alimentează o singură încăpere/o hală cu încălzire prin tavan, stă la dispoziție un regulator de temperatură care adaptează nu doar puterea pompelor la necesarul de temperatură al unei încăperi/al unei hale, ci și reglează temperatura încăperii/halei. În această reglare, se evită robinetele de reglaj hidraulice inutile și pierderile hidraulice.</p> <p>Pentru a regla temperatura halei, pompa are nevoie de un senzor de temperatură care înregistrează temperatura reală a încăperii. Pentru aceasta se pot conecta senzori de temperatură din comerț, de ex. senzori PT1000, la o intrare analogică a pompei.</p>	<ul style="list-style-type: none"> <li>▶ Operație de revenire</li> <li>▶ Q-Limit<sub>Max</sub></li> </ul>
<p><b>Radiator de aer – Presiunea diferențială Δp-v</b></p> <p>Pentru utilizarea „Încălzire cu Radiator de aer“ stă la dispoziție o reglare a presiunii diferențiale variabilă optimizată. Circuitele de consumatori cu încălzitoare aer conectate pot fi alimentate în funcție de nevoie cu o reglare a presiunii diferențiale variabilă (Δp-v).</p> <p>Plecând de la o înălțime de pompare maximal necesară de setat la punctul de dimensionare, pompa adaptează presiunea diferențială la debit în mod variabil. Debitul variază prin vanele deschise și închise de la consumatori. Puterea pompei este adaptată la necesarul consumatorilor, iar necesarul de energie este redus considerabil.</p>	<ul style="list-style-type: none"> <li>▶ Operație de revenire</li> <li>▶ No-Flow Stop</li> <li>▶ Q-Limit<sub>Max</sub></li> </ul>
<p><b>Radiator de aer – Dynamic Adapt plus</b></p>	<ul style="list-style-type: none"> <li>▶ Operație de revenire</li> </ul>
<p><b>Radiator de aer – Temperatură hale T-const.</b></p>	<ul style="list-style-type: none"> <li>▶ Operație de revenire</li> <li>▶ Q-Limit<sub>Max</sub></li> </ul>
<p><b>Butelie de egalizare a presiunii – Temperatură tur T-const.</b></p>	<ul style="list-style-type: none"> <li>▶ Q-Limit<sub>Max</sub></li> </ul>
<p><b>Butelie de egalizare a presiunii – Retur ΔT</b></p>	<ul style="list-style-type: none"> <li>▶ Q-Limit<sub>Max</sub></li> <li>• Funcție de reglare suplimentară activată fix:</li> </ul>

Utilizări predefinite în asistentul de reglare	Funcție de reglare suplimentară disponibilă
	▸ Q-Limit <sub>Min</sub>
<b>Butelie de egalizare a presiunii - Multi-Flow Adaptation</b>	▸ Q-Limit <sub>Min</sub>
<b>Schimbător de căldură - Temperatură tur T-const.</b>	▸ Q-Limit <sub>Max</sub>
<b>Schimbător de căldură - Tur ΔT</b>	▸ Q-Limit <sub>Max</sub> • <b>Funcție de reglare suplimentară activată fix:</b> ▸ Q-Limit <sub>Min</sub>
<b>Schimbător de căldură - Multi-Flow Adaptation</b>	▸ Q-Limit <sub>Min</sub>
<b>Încălzire - Presiunea diferențială Δp-c</b>	▸ Operație de revenire ▸ No-Flow Stop ▸ Q-Limit <sub>Max</sub> ▸ Q-Limit <sub>Min</sub>
<b>Încălzire - Presiunea diferențială Δp-v</b> Pentru utilizarea „Încălzire” stă la dispoziție o reglare a presiunii diferențiale variabilă optimizată. Circuitele de consumatori cu consumatori conectați pot fi alimentate în funcție de nevoie cu o reglare a presiunii diferențiale variabilă (Δp-v). Plecând de la o înălțime de pompare maximal necesară de setat la punctul de dimensionare, pompa adaptează presiunea diferențială la debit în mod variabil. Debitul variază prin vane deschise și închise de la consumatori. Puterea pompei este adaptată la necesarul consumatorilor, iar necesarul de energie este redus considerabil.	▸ Operație de revenire ▸ No-Flow Stop ▸ Q-Limit <sub>Max</sub> ▸ Q-Limit <sub>Min</sub>
<b>Încălzire - Punct critic Δp-c</b> Pentru utilizarea „Încălzire punct critic Δp-c” stă la dispoziție o reglare a presiunii diferențiale constantă optimizată. Această reglare a presiunii diferențiale asigură alimentarea într-o instalație de încălzire slab compensată. Pompa ține cont de punctul din instalația de încălzire care este cel mai dificil de alimentat. Pentru aceasta, pompa are nevoie de un traductor de presiune diferențială care să fie instalat în acest punct în instalație. Înălțimea de pompare trebuie setată la presiunea diferențială necesară în acest loc, iar puterea pompei este adaptată în mod corespunzător la necesarul consumatorilor de acolo.	▸ Operație de revenire ▸ No-Flow Stop ▸ Q-Limit <sub>Max</sub> ▸ Q-Limit <sub>Min</sub>
<b>Încălzire - Dynamic Adapt plus</b>	▸ Operație de revenire
<b>Încălzire - Debit Q-const.</b>	▸ Operație de revenire
<b>Încălzire - Multi-Flow Adaptation</b>	▸ Q-Limit <sub>Min</sub>
<b>Încălzire - Temperatură T-const.</b>	▸ Operație de revenire ▸ No-Flow Stop ▸ Q-Limit <sub>Max</sub> ▸ Q-Limit <sub>Min</sub>
<b>Încălzire - Temperatură ΔT-const.</b>	▸ Operație de revenire ▸ No-Flow Stop ▸ Q-Limit <sub>Max</sub> ▸ Q-Limit <sub>Min</sub>
<b>Încălzire - Turație n-const.</b>	▸ Operație de revenire ▸ No-Flow Stop ▸ Q-Limit <sub>Max</sub> ▸ Q-Limit <sub>Min</sub>
<b>Răcire prin tavan - Presiunea diferențială Δp-c</b>	▸ No-Flow Stop ▸ Q-Limit <sub>Max</sub>
<b>Răcire prin tavan - Dynamic Adapt plus</b>	Nicio funcție de reglare suplimentară
<b>Răcire prin tavan - Temperatură hale T-const.</b>	▸ Q-Limit <sub>Max</sub>
<b>Răcire prin pardoseală - Presiunea diferențială Δp-c</b>	▸ No-Flow Stop ▸ Q-Limit <sub>Max</sub>
<b>Răcire prin pardoseală - Dynamic Adapt plus</b>	Nicio funcție de reglare suplimentară
<b>Răcire prin pardoseală - Temperatură hale T-const.</b>	▸ Q-Limit <sub>Max</sub>
<b>Dispozitiv de climatizare aer - Presiunea diferențială Δp-v</b>	▸ No-Flow Stop ▸ Q-Limit <sub>Max</sub>
<b>Dispozitiv de climatizare aer - Dynamic Adapt plus</b>	▸ Operație de revenire

Utilizări predefinite în asistentul de reglare	Funcție de reglare suplimentară disponibilă
Dispozitiv de climatizare aer – Temperatură hale T-const.	▶ Q-Limit <sub>Max</sub>
Butelie de egalizare a presiunii – Temperatură tur T-const.	▶ Q-Limit <sub>Max</sub>
Butelie de egalizare a presiunii – Retur-ΔT	▶ Q-Limit <sub>Max</sub> • Funcție de reglare suplimentară activată fix: ▶ Q-Limit <sub>Min</sub>
Butelie de egalizare a presiunii – Multi-Flow Adaptation	▶ Q-Limit <sub>Min</sub>
Schimbător de căldură – Temperatură tur T-const.	▶ Q-Limit <sub>Max</sub>
Schimbător de căldură – Tur-ΔT	▶ Q-Limit <sub>Max</sub> • Funcție de reglare suplimentară activată fix: ▶ Q-Limit <sub>Min</sub>
Schimbător de căldură – Multi-Flow Adaptation	▶ Q-Limit <sub>Min</sub>
Răcire – Presiune diferențială Δp-c	▶ No-Flow Stop ▶ Q-Limit <sub>Max</sub> ▶ Q-Limit <sub>Min</sub>
Răcire – presiune diferențială Δp-v	▶ No-Flow Stop ▶ Q-Limit <sub>Max</sub> ▶ Q-Limit <sub>Min</sub>
Răcire – Punct critic Δp-c Pentru utilizarea „Răcire punct critic Δp-c” stă la dispoziție o reglare a presiunii diferențiale constantă optimizată. Această reglare a presiunii diferențiale asigură alimentarea într-un sistem de răcire slab compensat. Pompa ține cont de punctul din sistemul de răcire care este cel mai dificil de alimentat. Pentru aceasta, pompa are nevoie de un traductor de presiune diferențială care să fie instalat în acest punct în instalație. Înălțimea de pompare trebuie setată la presiunea diferențială necesară în acest loc, iar puterea pompei este adaptată în mod corespunzător la necesarul consumatorilor de acolo.	▶ No-Flow Stop ▶ Q-Limit <sub>Max</sub> ▶ Q-Limit <sub>Min</sub>
Răcire – Dynamic Adapt plus	Nicio funcție de reglare suplimentară
Răcire – Debit Q-const.	Nicio funcție de reglare suplimentară
Răcire – Multi-Flow Adaptation	▶ Q-Limit <sub>Min</sub>
Răcire – Temperatură T-const.	▶ No-Flow Stop ▶ Q-Limit <sub>Max</sub> ▶ Q-Limit <sub>Min</sub>
Răcire – Temperatură ΔT-const.	▶ No-Flow Stop ▶ Q-Limit <sub>Max</sub> ▶ Q-Limit <sub>Min</sub>
Răcire – Turație n-const.	▶ No-Flow Stop ▶ Q-Limit <sub>Max</sub> ▶ Q-Limit <sub>Min</sub>
Apă potabilă – Temperatură T-const. • Identificare dezinfecție: Funcția „Identificare dezinfecție” este disponibilă în meniul „Setarea modului de reglare” dacă a fost selectată utilizarea „Apă potabilă – Temperatură T-const” în asistentul de reglare. Această funcție monitorizează cu un senzor de temperatură extern temperatura de tur de la sursa de apă caldă, pentru a putea înregistra creșterea considerabilă a temperaturii la o dezinfecție termică. Cu această identificare, pompa comută pe putere maximă pentru a susține dezinfecția, pentru a clăti instalația cu apa caldă.	▶ Identificare dezinfecție ▶ Q-Limit <sub>Max</sub> ▶ Q-Limit <sub>Min</sub>
 <b>NOTĂ:</b> Dacă se renunță la opțiunea „Identificare dezinfecție”, pompa reduce puterea la identificarea unei creșteri de temperatură. O dezinfecție termică va fi împiedicată. Clătirea cu fluid pompat fierbinte trebuie asigurată cu alte măsuri adecvate:	

Utilizări predefinite în asistentul de reglare	Funcție de reglare suplimentară disponibilă
<ul style="list-style-type: none"> <li>• Selectare manuală a funcției „MAX” în meniul  „Setări”, „Funcționare manuală”.</li> <li>• Control extern al funcției „Ext. MAX” printr-o intrare binară.</li> </ul>	
<b>Acumulator apă potabilă – Pompă de încărcare <math>\Delta T</math></b>	<ul style="list-style-type: none"> <li>▸ Q-Limit<sub>Max</sub></li> <li>• <b>Funcție de reglare suplimentară activată fix:</b></li> <li>▸ Q-Limit<sub>Min</sub></li> </ul>
<b>Acumulator apă potabilă – Temperatură pompă de încărcare</b>	<ul style="list-style-type: none"> <li>▸ Q-Limit<sub>Max</sub></li> <li>• <b>Funcție de reglare suplimentară activată fix:</b></li> <li>▸ Q-Limit<sub>Min</sub></li> </ul>
<b>Acumulator apă potabilă – Multi-Flow Adaptation</b>	Nicio funcție de reglare suplimentară
<b>Apă potabilă – Presiunea diferențială <math>\Delta p-c</math></b>	<ul style="list-style-type: none"> <li>▸ No-Flow Stop</li> <li>▸ Q-Limit<sub>Max</sub></li> <li>▸ Q-Limit<sub>Min</sub></li> </ul>
<b>Apă potabilă – Presiunea diferențială <math>\Delta p-v</math></b>	<ul style="list-style-type: none"> <li>▸ No-Flow Stop</li> <li>▸ Q-Limit<sub>Max</sub></li> <li>▸ Q-Limit<sub>Min</sub></li> </ul>
<b>Apă potabilă – Punct critic <math>\Delta p-c</math></b>	<ul style="list-style-type: none"> <li>▸ No-Flow Stop</li> <li>▸ Q-Limit<sub>Max</sub></li> <li>▸ Q-Limit<sub>Min</sub></li> </ul>
<b>Apă potabilă – Debit Q-const.</b>	Nicio funcție de reglare suplimentară
<b>Apă potabilă – Multi-Flow Adaptation</b>	▸ Q-Limit <sub>Min</sub>
<b>Apă potabilă – Temperatură T-const.</b>	<ul style="list-style-type: none"> <li>▸ No-Flow Stop</li> <li>▸ Q-Limit<sub>Max</sub></li> <li>▸ Q-Limit<sub>Min</sub></li> </ul>
<b>Apă potabilă – Temperatură <math>\Delta T</math>-const.</b>	<ul style="list-style-type: none"> <li>▸ No-Flow Stop</li> <li>▸ Q-Limit<sub>Max</sub></li> <li>▸ Q-Limit<sub>Min</sub></li> </ul>
<b>Apă potabilă – Turația n-const.</b>	<ul style="list-style-type: none"> <li>▸ No-Flow Stop</li> <li>▸ Q-Limit<sub>Max</sub></li> <li>▸ Q-Limit<sub>Min</sub></li> </ul>
<b>Presiunea diferențială <math>\Delta p-c</math></b>	<ul style="list-style-type: none"> <li>▸ Operație de revenire</li> <li>▸ No-Flow Stop</li> <li>▸ Q-Limit<sub>Max</sub></li> <li>▸ Q-Limit<sub>Min</sub></li> </ul>
<b>Presiune diferențială <math>\Delta p-v</math></b> Pentru utilizare stă la dispoziție o reglare a presiunii diferențiale variabilă. Circuitele de consumatori cu consumatori conectați pot fi alimentate în funcție de nevoie cu o reglare a presiunii diferențiale variabilă ( $\Delta p-v$ ). Plecând de la o înălțime de pompare maximal necesară de setat la punctul de dimensionare, pompa adaptează presiunea diferențială la debit în mod variabil. Debitul variază prin vane deschise și închise de la consumatori. Puterea pompei este adaptată la necesarul consumatorilor, iar necesarul de energie este redus considerabil.	<ul style="list-style-type: none"> <li>▸ Operație de revenire</li> <li>▸ No-Flow Stop</li> <li>▸ Q-Limit<sub>Max</sub></li> <li>▸ Q-Limit<sub>Min</sub></li> </ul>
<b>Punct critic <math>\Delta p-c</math></b> Pentru utilizarea „Punct critic $\Delta p-c$ ” stă la dispoziție o reglare a presiunii diferențiale constantă. Această reglare a presiunii diferențiale asigură alimentarea într-o instalație hidraulică slab compensată. Pompa ține cont de punctul din instalația hidraulică care este cel mai dificil de alimentat. Pentru aceasta, pompa are nevoie de un traductor de presiune diferențială care să fie instalat în acest punct în instalație. Înălțimea de pompare trebuie setată la presiunea diferențială necesară în acest loc, iar puterea pompei este adaptată în mod corespunzător la necesarul consumatorilor de acolo.	<ul style="list-style-type: none"> <li>▸ Operație de revenire</li> <li>▸ No-Flow Stop</li> <li>▸ Q-Limit<sub>Max</sub></li> <li>▸ Q-Limit<sub>Min</sub></li> </ul>
<b>Dynamic Adapt plus</b>	▸ Operație de revenire
<b>Debit Q-const.</b>	<ul style="list-style-type: none"> <li>▸ Operație de revenire</li> <li>▸ No-Flow Stop</li> </ul>

Utilizări predefinite în asistentul de reglare	Funcție de reglare suplimentară disponibilă
Multi-Flow Adaptation	<ul style="list-style-type: none"> <li>▸ Operație de revenire</li> <li>▸ No-Flow Stop</li> <li>▸ Q-Limit<sub>Max</sub></li> <li>▸ Q-Limit<sub>Min</sub></li> </ul>
Temperatură T-const.	<ul style="list-style-type: none"> <li>▸ Operație de revenire</li> <li>▸ No-Flow Stop</li> <li>▸ Q-Limit<sub>Max</sub></li> <li>▸ Q-Limit<sub>Min</sub></li> </ul>
Temperatură ΔT-const.	<ul style="list-style-type: none"> <li>▸ Operație de revenire</li> <li>▸ No-Flow Stop</li> <li>▸ Q-Limit<sub>Max</sub></li> <li>▸ Q-Limit<sub>Min</sub></li> </ul>
Turație n-const.	<ul style="list-style-type: none"> <li>▸ Operație de revenire</li> <li>▸ No-Flow Stop</li> <li>▸ Q-Limit<sub>Max</sub></li> <li>▸ Q-Limit<sub>Min</sub></li> </ul>
Reglare PID	<ul style="list-style-type: none"> <li>▸ Operație de revenire</li> <li>▸ No-Flow Stop</li> <li>▸ Q-Limit<sub>Max</sub></li> <li>▸ Q-Limit<sub>Min</sub></li> </ul>

Tab. 23: Utilizări predefinite în asistentul de reglare

### 8.5 Meniu de setări – Setarea modului de reglare

Meniul descris în cele ce urmează, „Setarea modului de reglare“, furnizează pentru selectare doar punctele de meniu care pot fi utilizate și la funcția de reglare care tocmai a fost aleasă.

Din acest motiv, lista de puncte de meniu posibile este mult mai lungă decât numărul de puncte de meniu ilustrate la un moment dat.

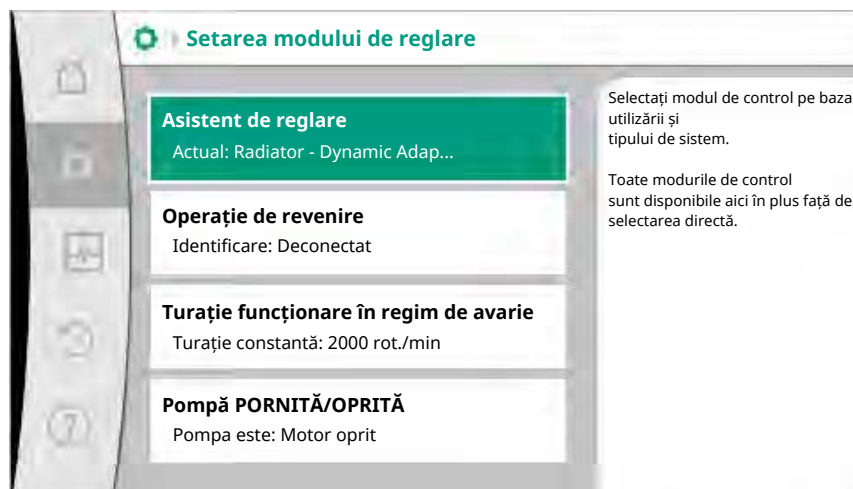


Fig. 59: Setarea modului de reglare

Meniu de setări	Descriere
Asistent de reglare	Setarea modului de control prin utilizare și tip de instalație.
Comutare încălzire/răcire Vizibil doar atunci când în asistentul de reglare s-a selectat „Încălzire & Răcire“.	Setarea comutării automate sau manuale între încălzire și răcire. Selecția „Comutare încălzire/răcire“ în asistentul de reglare necesită introducerea atunci când pompa lucrează în modul respectiv. În afară de selecția manuală a „Încălzire sau răcire“, stau la dispoziție opțiunile „Automatizare“ sau „Comutare printr-o intrare binară“.

Meniu de setări	Descriere
	Automatizare: Temperaturile fluidului pompat sunt interogate drept criteriu decisiv pentru comutarea în funcție de încălzire sau răcire. Intrare binară: Un semnal binar extern este interogat pentru controlul „Încălzire și răcire”.
Senzor de temperatură încălzire/răcire Vizibil doar atunci când în asistentul de reglare s-a selectat „Încălzire & Răcire” și în „Comutare încălzire/răcire” s-a selectat comutarea automată.	Setarea senzorului de temperatură pentru comutarea automată între încălzire și răcire.
Valoare impusă înălțime de pompare Vizibil la modurile de control active care necesită o înălțime de pompare ca valoare impusă.	Setarea valorii impuse a înălțimii de pompare H pentru modul de control.
Valoare impusă debit (Q-const.) Vizibil la modurile de control active care necesită un debit ca valoare impusă.	Setarea valorii impuse a debitului pentru modul de control „debit Q-const.”
Factor de corectare pompă de recirculare cazan Vizibil la Multi-Flow Adaptation, care oferă o valoare de corectare.	Factor de corectare pentru debitul pompei de recirculare cazan în modul de control „Multi-Flow Adaptation”.
Valoare impusă temperatură (T-const.) Vizibil la modurile de control active care necesită o temperatură absolută ca valoare impusă.	Setarea valorii impuse a temperaturii pentru modul de control „temperatură constantă (T-const)”.
Valoare impusă temperatură ( $\Delta T-c$ ) Vizibil la modurile de control active care necesită o diferență de temperatură absolută ca valoare impusă.	Setarea valorii impuse a diferenței de temperatură pentru modul de control „diferență de temperatură constantă ( $\Delta T$ -const)”.
Valoare impusă turație Vizibil la modurile de control active care necesită o turație ca valoare impusă.	Setarea valorii impuse a turației pentru modul de control „turație constantă (n-const)”.
Valoare impusă PID Vizibil la reglare definită de utilizator.	Setarea valorii impuse a reglării definite de utilizator prin PID.
Sursă valoare impusă externă Vizibil atunci când în meniul Context al instrumentului de editare a valorilor impuse descris anterior a fost selectată o sursă externă a valorilor impuse (intrare analogică sau modul CIF).	Integrarea valorii impuse la o sursă valoare impusă externă și setarea sursei valorii impuse.
Selectare pompe secundare Vizibil la Multi-Flow Adaptation.	Selectarea pompelor secundare care sunt utilizate pentru înregistrarea debitului în Multi-Flow Adaptation.
Debit offset Vizibil la Multi-Flow Adaptation.	Pompele mici și mai vechi pot fi alimentate în instalația Multi-Flow Adaptation printr-un debit offset reglabil.
Senzor de temperatură T1 Vizibil la modurile de control active care necesită un senzor de temperatură ca valoare reală (temperatură constantă).	Setarea primului senzor (1), care este utilizat pentru reglajul temperaturii (T-const, $\Delta T$ -const.).
Senzor de temperatură T2 Vizibil la modurile de control active care necesită un al doilea senzor de temperatură ca valoare reală (reglarea temperaturii diferențiale).	Setarea celui de-al doilea senzor (2), care este utilizat pentru reglajul temperaturii ( $\Delta T$ -const.).




Meniu de setări	Descriere
Intrare senzor liberă Vizibil la reglare definită de utilizator.	Setarea senzorului pentru reglarea PID definită de utilizator.
Senzor înălțime de pompare extern Vizibil la reglarea punctului critic $\Delta p-c$ , care necesită o presiune diferențială ca valoare reală.	Setarea senzorului extern pentru înălțimea de pompare la reglarea punctului critic.
Operație de revenire Vizibil la modurile de control active care susțin funcția de reglare suplimentară „operație de revenire automată”. (A se vedea tabelul „Utilizări predefinite în asistentul de reglare”).	Setarea identificării automate a operației de revenire.
No-Flow Stop Vizibil la modurile de control active care susțin funcția de reglare suplimentară „No-Flow Stop”. (A se vedea tabelul „Utilizări predefinite în asistentul de reglare”).	Setarea detectării automate a vanelor închise (fără debit).
Q-Limit <sub>Max</sub> Vizibil la modurile de control active care susțin funcția de reglare suplimentară „Q-Limit <sub>Max</sub> ”. (A se vedea tabelul „Utilizări predefinite în asistentul de reglare”).	Setarea unei limite superioare a debitului.
Q-Limit <sub>Min</sub> Vizibil la modurile de control active care susțin funcția de reglare suplimentară „Q-Limit <sub>Min</sub> ”. (A se vedea tabelul „Utilizări predefinite în asistentul de reglare”).	Setarea unei limite inferioare a debitului.
Identificare dezinfecție Vizibil la modurile de control active care susțin funcția de reglare suplimentară „Identificare dezinfecție”. (A se vedea tabelul „Utilizări predefinite în asistentul de reglare”).	Setați identificarea automată a dezinfecției termice pentru susținerea clătirii.
Turație funcționare în regim de avarie Vizibil la modurile de control active care prevăd o resetare la o turație fixă.	În cazul în care modul de control setat se defectează (de ex., defectarea unui semnal al senzorului), pompa slăbește automat la această turație constantă.
Parametru PID Kp Vizibil la reglare PID definită de utilizator.	Setarea factorului Kp pentru reglarea PID definită de utilizator.
Parametru PID Ki Vizibil la reglare PID definită de utilizator.	Setarea factorului Ki pentru reglarea PID definită de utilizator.
Parametru PID Kd Vizibil la reglare PID definită de utilizator.	Setarea factorului Kd pentru reglarea PID definită de utilizator.
PID: Inversare Vizibil la reglare PID definită de utilizator.	Setarea inversării pentru reglarea PID definită de utilizator.
Pompă PORNITĂ/OPRITĂ Vizibil întotdeauna.	Pornirea și întreruperea pompei cu prioritate joasă. O supracomandă MAX, MIN, MANUAL pornește pompa.

Tab. 24: Meniu de setări – Setarea modului de reglare

## 8.6 Meniu de setări – Funcționare manuală

Toate modurile de control care sunt selectate prin intermediul asistentului de reglare pot fi supracomandate cu funcțiile operării manuale OPRIT, MIN, MAX, MANUAL.

Funcțiile operării manuale pot fi selectate în meniul  „Setări” → „Operare manuală” „Funcționare manuală (OPRIT, MIN, MAX, MANUAL)”:

Funcție	Descriere
Regim de reglaj	Pompa funcționează conform reglării setate.
OPRIT	Pompa va fi întreruptă. Pompa nu funcționează. Toate celelalte reglări setate sunt supracomandate.
MIN	Pompa va fi setată pe putere minimă. Toate celelalte reglări setate sunt supracomandate.
MAX	Pompa va fi setată pe putere maximă. Toate celelalte reglări setate sunt supracomandate.
MANUAL	Pompa lucrează conform reglării setate pentru funcția „MANUAL“.

Tab. 25: Funcțiile operării manuale

Funcțiile operării manuale OPRIT, MAX, MIN, MANUAL corespund în efectul lor cu funcțiile Ext. OPRIT, Ext. MAX, Ext. MIN și Ext. MANUAL.

Ext. OPRIT, Ext. MAX, Ext. MIN și Ext. MANUAL pot fi declanșate prin intermediul intrărilor digitale sau prin intermediul unui sistem de magistrale.

#### Priorități

Prioritate*	Funcție
1	OPRIT, Ext. OPRIT (intrare binară), Ext. OPRIT (sistem de magistrale)
2	MAX, Ext. MAX (intrare binară), Ext. MAX (sistem de magistrale)
3	MIN, Ext. MIN (intrare binară), Ext. MIN (sistem de magistrale)
4	MANUAL, Ext. MANUAL (intrare binară)

Tab. 26: Priorități

\* Prioritate 1 = cea mai înaltă prioritate

#### NOTĂ

**Funcția „MANUAL“ înlocuiește toate funcțiile, inclusiv pe cele care sunt comandate printr-un sistem de magistrale.**

**Dacă o comunicare BUS monitorizată se defectează, prin funcția „MANUAL“ se activează modul de control setat. (Temporizator comandă magistrală)**

#### Moduri de control setabile pentru funcția MANUAL:

Mod de control
MANUAL – Presiune diferențială $\Delta p-c$
MANUAL – Presiune diferențială $\Delta p-v$
MANUAL – Debit Q-const.
MANUAL – Turație n-const.

Tab. 27: Moduri de control funcția MANUAL

#### 8.7 Salvarea configurației/salvarea datelor

Pentru salvarea datelor, modulul de reglare este dotat cu o memorie permanentă. În cazul unor întreruperi în alimentarea cu tensiune, indiferent de durata acestora, setările și datele nu se pierd.

Dacă tensiunea reappare, pompa funcționează mai departe cu valorile de reglare care erau disponibile înainte de întrerupere.

#### 9 Regimul de pompă cu două rotoare

## 9.1 Funcție

Toate pompele Stratos MAXO sunt dotate cu o gestionare a pompelor cu două rotoare integrată. Gestionarea pompelor cu două rotoare prezintă următoarele funcții:

- **Regim principal/de rezervă:**  
Fiecare din cele două pompe produce debitul de pompare reglat. Cealaltă pompă este pregătită pentru cazuri de avarie sau funcționează după alternarea pompelor. Întotdeauna funcționează numai o singură pompă. Regimul principal/de rezervă este complet activ și la două pompe identice cu un rotor dintr-o instalație de pompe cu două rotoare.
- **Funcționare în regim de vârf cu optimizare a randamentului (funcționare în paralel):**  
În funcționare în regim vârf (funcționare în paralel), performanța hidraulică este realizată de ambele pompe în comun. În regim de sarcină parțială, performanța hidraulică este generată mai întâi numai de o pompă. Dacă performanța hidraulică necesară se mărește într-un punct în care performanța hidraulică poate fi acoperită într-un mod mai eficient cu ambele pompe împreună, a doua pompă va fi conectată. Acest mod de funcționare optimizează spre deosebire de funcționare în regim vârf convențională (exclusiv conectare și dezactivare în funcție de sarcină) eficiența funcționării.  
Dacă stă la dispoziție doar o pompă, cealaltă pompă preia alimentarea. În acest proces, vârful posibil este limitat prin performanța pompei unice.  
Funcționarea în paralel este posibilă și cu două pompe cu un rotor de același tip.
- **Alternarea pompelor:**  
Pentru o utilizare uniformă a ambelor pompe în cazul funcționării pe o singură parte, are loc un schimb automat period al pompei operate. Dacă funcționează doar o pompă (regim principal/de rezervă, funcționare în regim de vârf sau operație de revenire), după cel târziu 24 de ore de timp de funcționare efectiv are loc o alternare a pompei operate. În momentul alternării, funcționează ambele pompe, astfel încât funcționarea nu se întrerupe. O alternare a pompei operate poate avea loc o dată la minim șase minute și poate fi setată în cote de până la maxim 24 h.
- **SSM/ESM (semnalare generală de defecțiune/semnal de defecțiune specifică):**
  - **Contactul SSM** poate fi alocat la alegere la una din cele două pompe. Reglarea din fabrică: Ambele contacte semnalează defecțiuni la pompa cu două rotoare în paralel (semnalare generală de defecțiune).
  - **ESM:** Funcția SSM a pompei cu două rotoare poate fi configurată astfel încât contactele SSM semnalează doar defecțiuni ale pompei respective (semnal de defecțiune specifică). Pentru a înregistra toate defecțiunile ambelor pompe, trebuie alocate ambele contacte.
- **SBM/EBM (semnalizare generală de funcționare/semnalizare specifică de funcționare):**
  - **Contactul SBM** poate fi alocat la alegere la una din cele două pompe. Reglarea din fabrică: Ambele contacte semnalează starea de funcționare a pompei cu două rotoare în paralel (semnalizare generală de funcționare).
  - **EBM:** Funcția SBM a pompei cu două rotoare poate fi configurată astfel încât contactele SBM semnalează doar semnalizări de funcționare ale pompei respective (semnalizare specifică de funcționare). Pentru a înregistra toate semnalizările de funcționare ale ambelor pompe, trebuie alocate ambele contacte.
- **Comunicare între pompe:**  
În cazul unei pompe cu două rotoare, comunicarea este presetată din fabrică.  
În cazul comutării a două pompe cu un rotor la o pompă cu două rotoare, Wilo Net trebuie să fie instalat între pompe.

---

### NOTĂ

Pentru instalarea și configurarea a două pompe cu un rotor la o pompă cu două rotoare, a se vedea capitolul 6.7 „Wilo Net – bloc de borne verzi”, capitolul 9 „Regimul de pompă cu două rotoare” și capitolul 10.6 „Utilizarea și funcția interfeței Wilo Net”.

---

- În caz de **defectare/defecțiune/intrerupere a comunicării**, pompa funcțională preia funcționarea completă. Pompa funcționează ca pompă cu un rotor conform modurilor de funcționare setate ale pompei cu două rotoare. Pompa de rezervă pornește direct după identificarea unei erori apărute.

## 9.2 Meniu de setări

În meniul „Regimul de pompă cu două rotoare”, se poate stabili sau se poate deconecta o conexiune a pompelor cu două rotoare și se poate totodată seta funcția pompelor cu două rotoare.

În meniul  Setări alegeți

1. Regimul de pompă cu două rotoare.



Fig. 60: Meniul Regimul de pompă cu două rotoare

#### **Meniul „Funcționarea pompelor cu două rotoare“**

Atunci când este realizată o conexiune a pompelor cu două rotoare, în meniul „Funcționarea pompelor cu două rotoare“ se poate comuta între

- **Regim principal/de rezervă și**
- **Funcționare în regim de vârf cu optimizare a randamentului (funcționare în paralel).**

---

#### **NOTĂ**

La comutarea funcției pompelor cu două rotoare, se modifică fundamental diverși parametri ai pompei. Apoi, pompa este pornită din nou automat.

---

#### **Meniul „Interval alternarea pompelor“**

Atunci când este realizată o conexiune a pompelor cu două rotoare, în meniul „Interval alternarea pompelor“ se poate seta intervalul de timp pentru alternarea pompelor. Interval de timp: între o jumătate de oră și 24 de ore.

#### **Meniul „Conectați pompa cu două rotoare“**

Atunci când nu este realizată încă nicio conexiune a pompelor cu două rotoare, alegeți

în meniul  „Setări“

1. „Regimul de pompă cu două rotoare“
2. „Conectați pompa cu două rotoare“.

Atunci când este realizată conexiunea Wilo Net (a se vedea capitolul Wilo Net), în „Conectați pompa cu două rotoare“ apare o listă cu parteneri accesibili și potriviți pentru pompele cu două rotoare.

Parteneri potriviți pentru pompele cu două rotoare sunt pompele de același tip.

Atunci când este selectat partenerul pentru pompele cu două rotoare, display-ul acestui partener pentru pompe cu două rotoare se aprinde (modul Centru). Suplimentar se aprinde intermitent LED-ul albastru, pentru a identifica pompa.

---

#### **NOTĂ**

La crearea funcției pompelor cu două rotoare, se modifică fundamental diverși parametri ai pompei. Apoi, pompa este pornită din nou automat.

---

#### **Meniul „Decuplați pompa cu două rotoare“**

Atunci când este realizată o funcție a pompelor cu două rotoare, aceasta poate fi decuplată din nou. Alegeți în meniul „Decuplați pompa cu două rotoare“.

**NOTĂ**

La decuplarea funcției pompelor cu două rotoare, se modifică fundamental diverși parametri ai pompei. Apoi, pompa este pornită din nou automat.

**Meniul „Variante carcasă DP“**

Selectarea poziției sistemului hidraulic în care este montat un cap de motor are loc independent de o conexiune a pompelor cu două rotoare.

În meniul „Variante carcasă DP“ stă la dispoziție următoarea selecție:

- Sistem hidraulic pompe cu un rotor
- Sistem hidraulic pompe cu două rotoare I (în stânga, în cazul direcției de curgere în sus)
- Sistem hidraulic pompe cu două rotoare II (în dreapta, în cazul direcției de curgere în sus)

Dacă există o conexiune a pompelor cu două rotoare, cel de-al doilea cap de motor acceptă automat setarea complementară.

- Dacă în meniu se selectează varianta „Sistem hidraulic pompe cu două rotoare I“, celălalt cap de motor se setează automat pe „Sistem hidraulic pompe cu două rotoare II“.
- Dacă în meniu se selectează varianta „Sistem hidraulic pompe cu un rotor“, celălalt cap de motor se setează de asemenea automat pe „Sistem hidraulic pompe cu un rotor“.

## 10 Interfețe de comunicare: Setare și funcție

În meniul  „Setări“ alegeți

1. „Interfețe externe“.

Selectare posibilă:

### Interfețe externe

- ▶ Funcționare releu SSM
- ▶ Funcționare releu SBM
- ▶ Funcție intrare de comandă (DI 1)
- ▶ Funcție intrare de comandă (DI 2)
- ▶ Funcție intrare analogică (AI 1)
- ▶ Funcție intrare analogică (AI 2)
- ▶ Setare Wilo Net

Tab. 28: Selectare „Interfețe externe“

### 10.1 Utilizarea și funcția releului SSM

Contactul semnalării generale de defecțiune (SSM, contact bipozițional fără potențial) poate fi conectat la automatizarea clădirii. Releul SSM poate fi setat să cupleze fie doar la erori sau, de asemenea, la erori și avertismente.

- Atunci când pompa este fără curent sau nu există nicio defecțiune, contactul dintre bornele COM (75) și OK (76) este închis. În toate celelalte cazuri, contactul este deschis.
- Atunci când există o defecțiune, contactul dintre bornele COM (75) și Fault (78) este închis. În toate celelalte cazuri, acesta este deschis.

În meniul  „Setări“ alegeți

1. „Interfețe externe“
2. „Funcționare releu SSM“.

Setările posibile:

Posibilitate de selectare	Funcționare releu SSM
Doar eroare (reglarea din fabrică)	Releul SSM atrage doar în cazul existenței unei erori. Eroare înseamnă: Pompa nu funcționează.

Posibilitate de selectare	Funcționare releu SSM
Defecțiuni și avertismente	Releul SSM atrage în cazul existenței unei erori sau a unui avertisment.

Tab. 29: Funcționare releu SSM

După confirmarea uneia dintre posibilitățile de selectare, se introduc întârzierea declanșării SSM și întârzierea setării SSM.

Setare	Interval în secunde
Întârziere declanșare SSM	0 s până la 60 s
Întârziere resetare SSM	0 s până la 60 s

Tab. 30: Întârziere declanșare și resetare

- Declanșarea semnalului SSM după apariția unei defecțiuni sau a unui avertisment este întârziată.
- Resetarea semnalului SSM după eliminarea unei erori sau a unui avertisment este întârziată.

Rolul întârzierilor declanșărilor este de a nu influența procese prin mesaje de eroare sau de avertizare prea scurte.

Atunci când se elimină o eroare sau un avertisment înainte de expirarea timpului setat, nu se emite nicio semnalizare către SSM.

O întârziere a declanșării SSM setată la 0 secunde anunță imediat eroarea sau avertismentele.

Atunci când un mesaj de eroare sau un mesaj de avertizare apare doar pentru scurt timp (de exemplu, în cazul unui contact slăbit), întârzierea declanșării împiedică o variație a semnalului SSM.

## NOTĂ

**Întârzierea declanșării SSM și a resetării SSM sunt setate din fabrică la 5 secunde.**

### **SSM/ESM (semnalare generală de defecțiune/semnal de defecțiune specifică) la regimul de pompă cu două rotoare**

- **SSM:** Contactul SSM poate fi alocat la alegere la una din cele două pompe. Reglarea din fabrică: Ambele contacte semnalează defecțiuni la pompa cu două rotoare în paralel (semnalare generală de defecțiune).
- **ESM:** Funcția SSM a pompei cu două rotoare poate fi configurată astfel încât contactele SSM semnalează doar defecțiuni ale pompei respective (semnal de defecțiune specifică). Pentru a înregistra toate defecțiunile ambelor pompe, trebuie alocate ambele contacte.

## 10.2 Utilizarea și funcția releului SBM

Contactul semnalizării generale de funcționare (SBM, contact normal deschis fără potențial) poate fi conectat la o automatizare a clădirii. Contactul SBM semnalează starea de funcționare a pompei. Releul SBM poate cupla fie la „Motor în funcționare“, „gata de funcționare“ sau la „pregătit pentru rețea“.

- Atunci când pompa funcționează în modul de funcționare setat și conform setărilor următoare, contactul dintre bornele COM (85) și RUN (88) este închis.

În meniul  „Setări“ alegeți

1. „Interfețe externe“
2. „Funcționare releu SBM“.

Setările posibile:

Posibilitate de selectare	Funcționare releu SSM
Motor în funcționare (reglarea din fabrică)	Releul SBM închide când motorul este în funcțiune. Releu închis: Pompa pompează.
Rețeaua pregătită	Releul SBM închide la alimentarea electrică. Releu închis: Tensiune existentă.
Operațional	Releul SBM închide dacă nu există nicio defecțiune. Releu închis: Pompa poate pompa.

Tab. 31: Funcționare releu SBM

După confirmarea uneia dintre posibilitățile de selectare, se introduc întârzierea declanșării SBM și întârzierea setării SBM.

Setare	Interval în secunde
Întârziere declanșare SBM	0 s până la 60 s
Întârziere resetare SBM	0 s până la 60 s

Tab. 32: Întârziere declanșare și resetare

- Declanșarea semnalului SBM după modificarea unei stări de funcționare este întârziată.
- Resetarea semnalului SBM după o modificare a stării de funcționare este întârziată.

Rolul întârzierilor declanșărilor este de a nu influența procese prin modificări prea scurte ale stării de funcționare.

Atunci când se poate relua o modificare a stării de funcționare înainte de expirarea timpului setat, modificarea nu este anunțată la SBM.

O întârziere a declanșării SBM setată la 0 secunde anunță imediat o modificare a stării de funcționare.

Atunci când un o modificare a stării de funcționare apare doar pentru scurt timp, întârzierea resetării împiedică o variație a semnalului SBM.

#### NOTĂ


**Întârzierea declanșării SBM și a resetării SBM sunt setate din fabrică la 5 secunde.**

#### **SBM/EBM (semnalizare generală de funcționare/semnalizare specifică de funcționare) la regimul de pompă cu două rotoare**

- **SBM:** Contactul SBM poate fi alocat la alegere la una din cele două pompe. Ambele contacte semnaleză starea de funcționare a pompei cu două rotoare în paralel (semnalizare generală de funcționare).
- **EBM:** Funcția SBM a pompei cu două rotoare poate fi configurată astfel încât contactele SBM semnaleză doar semnalizări de funcționare ale pompei respective (semnalizare specifică de funcționare). Pentru a înregistra toate semnalizările de funcționare ale ambelor pompe, trebuie alocate ambele contacte.

### 10.3 Comandă forțată releu SSM/SBM

O comandă forțată a releului SSM/SBM servește ca test de funcționare a releului SSM/SBM și a conexiunilor electrice.

În meniul  „Diagnoză și valori de măsurare“ alegeți

1. „Ajutoare diagnoză“
2. „Comandă forțată releu SSM“ sau „Comandă forțată releu SBM“.

Posibilități de selectare:

Releu SSM/SBM	Text de ajutor
Comandă forțată	
Normal	<b>SSM:</b> În funcție de configurarea SSM, erorile și avertismentele influențează starea de comutare a releului SSM.

Releu SSM/SBM	Text de ajutor
Comandă forțată	<b>SBM:</b> În funcție de configurarea SBM, starea pompei influențează starea de comutare a releului SBM.
Forțat activ	Starea de comutare a releului SSM/SBM este ACTIVĂ în mod forțat. <b>ATENȚIE:</b> <b>SSM/SBM nu indică starea pompei!</b>
Forțat inactiv	Starea de comutare a releului SSM/SBM este INACTIVĂ în mod forțat. <b>ATENȚIE:</b> <b>SSM/SBM nu indică starea pompei!</b>

Tab. 33: Posibilități de selectare comandă forțată releu SSM/SBM

La setarea „Forțat activ”, releul este activat permanent, astfel încât de exemplu se afișează/se anunță permanent o notă de avertizare/de operare (lumini).

La setarea „Forțat inactiv”, releul este permanent fără semnal, astfel încât nu poate avea loc nicio confirmare a unei note de avertizare/de operare.

#### 10.4 Utilizarea și funcția intrărilor de comandă digitale DI 1 și DI 2

Prin contactele externe fără potențial la intrările digitale DI1 și DI2, pompa poate fi comandată. Pompa poate fi

- pornită sau întreruptă,
- comandată la turația maximă sau minimă,
- mutată manual într-un mod de funcționare,
- protejată împotriva modificărilor setărilor prin operare sau operare de la distanță sau
- comutată între încălzire și răcire.

Pentru o descriere detaliată a funcțiilor OPRIT, MAX, MIN și MANUAL, a se vedea capitolul „Meniu de setări - Funcționare manuală [► 2257]”

În meniul  „Setări” alegeți

1. „Interfețe externe”
2. „Funcția intrare de comandă DI 1” sau „Funcția intrare de comandă DI 2”.

Setările posibile:

Posibilitate de selectare	Funcția intrare de comandă DI 1 sau DI 2
Neutilizat	Intrarea de comandă este fără funcție.
Ext. OPRIT	<b>Contact deschis:</b> Pompa este oprită. <b>Contact închis:</b> Pompa este pornită.
Ext. MAX	<b>Contact deschis:</b> pompa funcționează în regimul de funcționare setat la pompă. <b>Contact închis:</b> pompa funcționează la turația maximă.
Ext. MIN	<b>Contact deschis:</b> pompa funcționează în regimul de funcționare setat la pompă. <b>Contact închis:</b> pompa funcționează la turația minimă.
Ext. MANUAL <sup>1)</sup>	<b>Contact deschis:</b> pompa funcționează în regimul de funcționare setat la pompă sau prin regimul de funcționare comandat prin comunicare BUS. <b>Contact închis:</b> pompa este setată pe MANUAL.
Blocarea externă a tastelor <sup>2)</sup>	<b>Contact deschis:</b> blocarea tastelor dezactivată. <b>Contact închis:</b> blocarea tastelor activată.
Comutare încălzire/răcire <sup>3)</sup>	<b>Contact deschis:</b> „Încălzire” activă. <b>Contact închis:</b> „Răcire” activă.





Posibilitate de selectare	Funcția intrare de comandă DI 1 sau DI 2

Tab. 34: Funcția intrare de comandă DI 1 sau DI 2

<sup>1)</sup>Funcție: A se vedea capitolul „Meniu de setări - Funcționare manuală [► 2257]“.

<sup>2)</sup>Funcție: A se vedea capitolul „Blocarea tastelor pornită [► 2280]“.

<sup>3)</sup>Pentru eficiența funcției Comutare încălzire/răcire la intrarea digitală,

1. în meniul  „Setări“, „Setarea modului de reglare“, „Asistent de reglare“, trebuie setată utilizarea „Încălzire & Răcire“ și
2. în meniul  „Setări“, „Setarea modului de reglare“, „Comutare încălzire/răcire“, opțiunea „Intrare binară“ trebuie să fie aleasă drept criteriu de comutare.

#### Priorități funcții de supracomandă

Prioritate*	Funcție
1	OPRIT, Ext. OPRIT (intrare binară), Ext. OPRIT (sistem de magistrale)
2	MAX, Ext. MAX (intrare binară), Ext. MAX (sistem de magistrale)
3	MIN, Ext. MIN (intrare binară), Ext. MIN (sistem de magistrale)
4	MANUAL, Ext. MANUAL (intrare binară)

Tab. 35: Priorități funcții de supracomandă

\* Prioritate 1 = cea mai înaltă prioritate

#### Priorități blocarea tastelor

Prioritate*	Funcție
1	Blocarea tastelor intrare digitală activă
2	Blocarea tastelor prin meniu și taste activă
3	Blocarea tastelor nu este activă

Tab. 36: Priorități blocarea tastelor

\* Prioritate 1 = cea mai înaltă prioritate

#### Priorități comutare încălzire/răcire prin intrare binară

Prioritate*	Funcție
1	Răcire
2	Încălzire

Tab. 37: Priorități comutare încălzire/răcire prin intrare binară

\* Prioritate 1 = cea mai înaltă prioritate

## 10.5 Utilizarea și funcția intrărilor analogice AI 1 și AI 2

Intrările analogice pot fi utilizate pentru introducerea valorii impuse sau introducerea valorii reale. Atribuirea specificațiilor pentru valoare impusă și valoare reală se poate configura aici după preferință.

Prin meniurile „Funcție intrare analogică AI 1“ și „Funcție intrare analogică AI 2“ se setează modul de utilizare (traductor de valoare impusă, traductor de presiune diferențială, senzor extern, ...), tipul de semnal (0 – 10 V, 0 – 20 mA, ...) și alocările corespunzătoare pentru semnal/valori. Suplimentar pot fi interogate informații despre setările actuale.

În meniul  „Setări“ alegeți

1. „Interfețe externe“



Fig. 61: Interfețe externe

2. „Funcție intrare analogică (AI 1)” sau „Funcție intrare analogică (AI 2)” una după cealaltă.

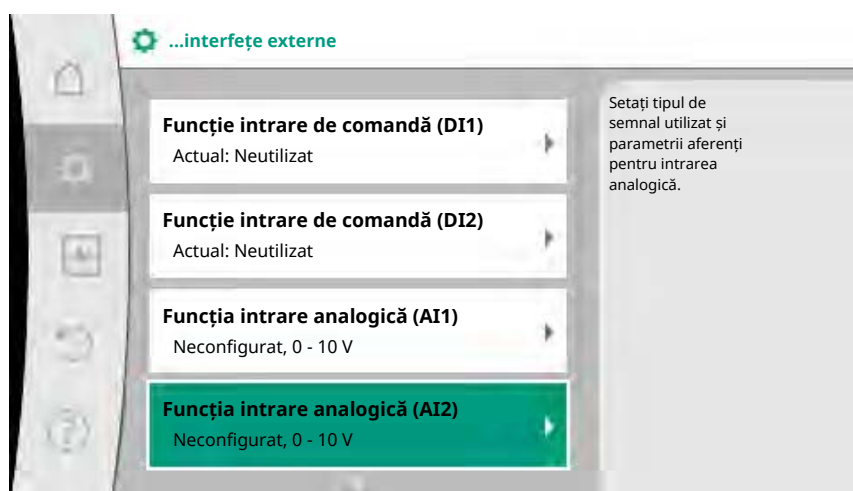


Fig. 62: Funcție intrare analogică

După selectarea uneia din cele două posibilități, „Funcția intrare analogică (AI1)” sau „Funcția intrare analogică (AI2)”, alegeți următoarea interogare sau setare:

Setare	Funcție intrare de comandă AI 1 sau AI 2
Prezentare generală intrare analogică	Prezentare generală a setărilor acestei intrări analogice, de exemplu: <ul style="list-style-type: none"> <li>• Mod de utilizare: Senzor de temperatură</li> <li>• Tip de semnal: PT1000</li> </ul>
Setați intrarea analogică.	Setarea modului de utilizare, tipului de semnal și alocării semnal/valori corespunzătoare

Tab. 38: Setare intrare analogică AI 1 sau AI 2

În „Prezentare generală intrare analogică” pot fi interogate informații despre setările actuale.

În „Setați intrarea analogică” se stabilesc modul de utilizare, tipul de semnal și alocările semnal/valori.

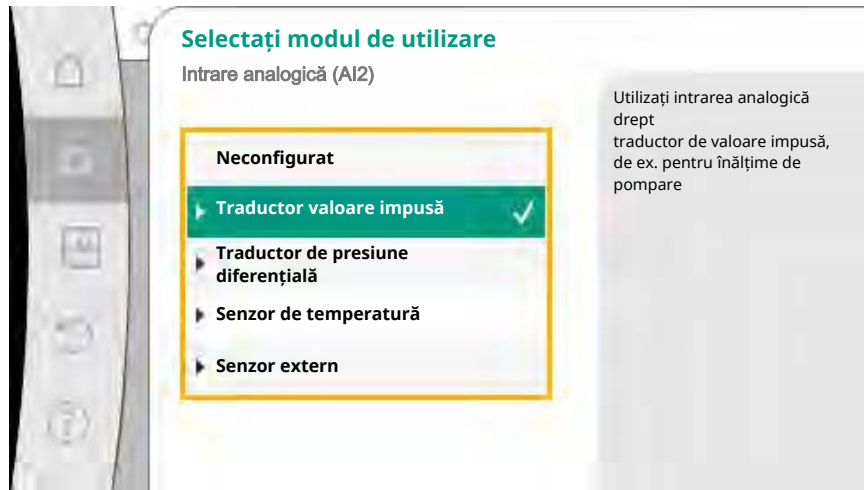


Fig. 63: Dialog de setare traductor valoare impusă

Mod de utilizare	Funcție
Neconfigurat	Intrare analogică neutilizată. Alte setări nu sunt posibile.
Traductor valoare impusă	Utilizați intrarea analogică drept traductor de valoare impusă. De exemplu pentru înălțime de pompare.
Traductor de presiune diferențială	Folosiți intrarea analogică drept valoare reală de intrare pentru traductorul de presiune diferențială. De exemplu pentru reglarea punctului critic.
Senzor de temperatură	Folosiți intrarea analogică drept valoare reală de intrare pentru senzorul de temperatură. De exemplu pentru mod de control T-const.
Senzor extern	Folosiți intrarea analogică drept valoare reală de intrare pentru reglare PID.

Tab. 39: Moduri de utilizare

În funcție de modul de utilizare stau la dispoziție următoarele tipuri de semnal:

Mod de utilizare	Tipul semnalului
Traductor valoare impusă	<ul style="list-style-type: none"> <li>• 0 – 10 V</li> <li>• 2 – 10 V</li> <li>• 0 – 20 mA</li> <li>• 4 – 20 mA</li> </ul>
Traductor de presiune diferențială	<ul style="list-style-type: none"> <li>• 0 – 10 V</li> <li>• 2 – 10 V</li> <li>• 0 – 20 mA</li> <li>• 4 – 20 mA</li> </ul>
Senzor de temperatură	<ul style="list-style-type: none"> <li>• PT1000</li> <li>• 0 – 10 V</li> <li>• 2 – 10 V</li> <li>• 0 – 20 mA</li> <li>• 4 – 20 mA</li> </ul>
Senzor extern	<ul style="list-style-type: none"> <li>• 0 – 10 V</li> <li>• 2 – 10 V</li> <li>• 0 – 20 mA</li> <li>• 4 – 20 mA</li> </ul>

Tab. 40: Tipuri de semnal

### Exemplu traductor valoare impusă

Pentru modul de utilizare „traductor valoare impusă” pot fi selectate următoarele tipuri de semnal:

#### Tipuri de semnal traductor valoare impusă:

**0 – 10 V:** Interval de tensiune mecanică de 0 – 10 V pentru transmiterea valorilor impuse.

**2 – 10 V:** Interval de tensiune mecanică de 2 – 10 V pentru transmiterea valorilor impuse. La o tensiune mai mică de 2 V se identifică ruperea cablului.

**0 – 20 mA:** Interval intensitate curent de 0 – 20 mA pentru transmiterea valorilor impuse.

**4 – 20 mA:** Interval intensitate curent de 4 – 20 mA pentru transmiterea valorilor impuse. La o intensitate a curentului mai mică de 4 mA se identifică ruperea cablului.

#### NOTĂ

La identificarea unui cablu rupt, se setează o valoare impusă de substituție.

La tipurile de semnal „0 – 10 V” și „0 – 20 mA” se poate activa opțional o identificare a unui cablu rupt, cu prag parametrizabil (a se vedea configurarea traductorului de valoare impusă).

### Configurare traductor de valoare impusă

#### NOTĂ

**Atunci când un semnal extern de la intrarea analogică se utilizează ca sursă a valorii impuse, valoarea impusă trebuie cuplată la semnalul analogic.**

**Cuplarea trebuie efectuată în meniul Context al instrumentului de editare pentru valoarea impusă în cauză.**

Utilizarea unui semnal extern de la intrarea analogică drept sursă a valorii impuse necesită cuplarea valorii impuse la semnalul analogic:

În meniul  „Setări” alegeți

1. „Setarea modului de reglare”.

Instrumentul de editare a valorilor impuse indică, în funcție de modul de control ales, valoarea impusă setată (valoare impusă înălțime de pompare  $\Delta p-v$ , valoare impusă temperatură T-c, ...).

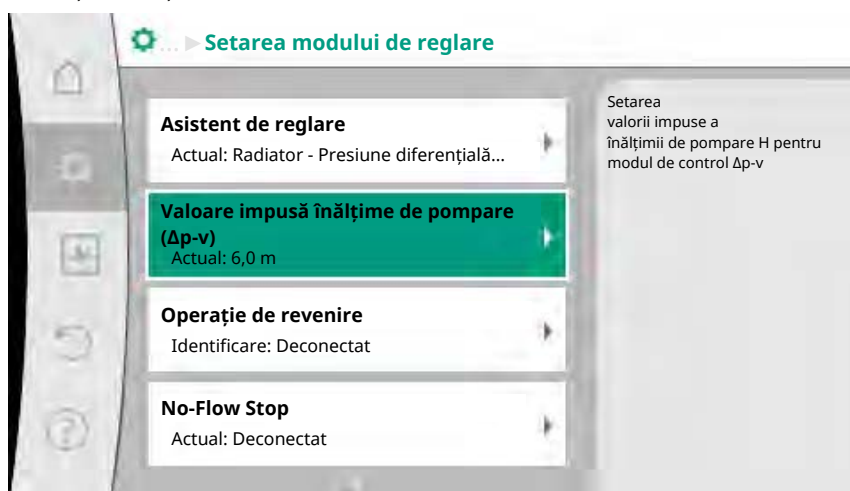



Fig. 64: Instrument de editare a valorilor impuse

2. Alegeți instrumentul de editare a valorilor impuse și confirmați prin apăsarea butonului de comandă.
3. Apăsăți tasta Context  și alegeți „Valoare impusă de la sursă externă”.

Selectare surse valoare impusă:

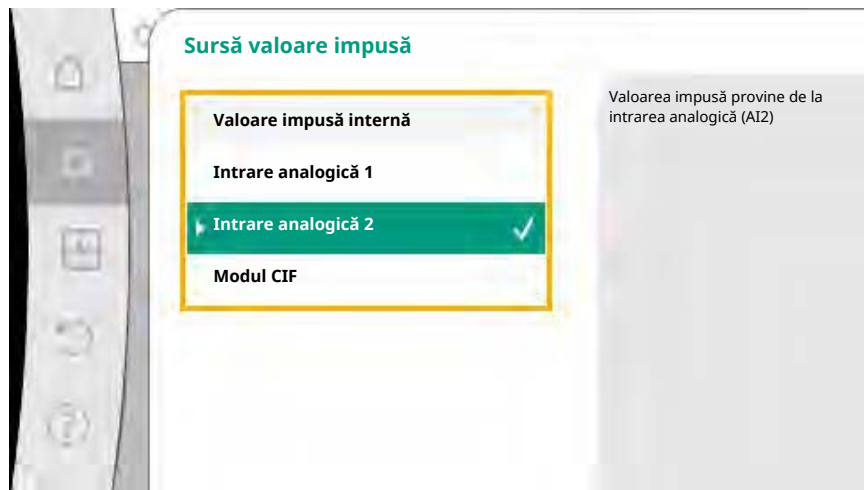


Fig. 65: Sursă valoare impusă

#### NOTĂ

Atunci când o intrare analogică a fost selectată ca sursă a valorii impuse însă modul de utilizare a fost ales de exemplu ca „Neconfigurat“ sau ca intrare valoare reală, pompa afișează un avertisment privind configurația.


Valoarea de abatere se acceptă ca valoare impusă.

Fie trebuie să se aleagă o altă sursă, fie sursa trebuie configurată ca sursă a valorii impuse.


#### NOTĂ

După selectarea uneia dintre sursele externe, valoarea impusă este cuplată la această sursă externă și nu mai poate fi ajustată în instrumentul de editare a valorilor impuse sau pe homescreen.

Această cuplare poate fi anulată doar în meniul Context al instrumentului de editare a valorilor impuse (conform descrierii anterioare) sau în meniul „Sursă valoare impusă externă“. Sursa valorii impuse trebuie apoi setată din nou pe „Valoare impusă internă“.

Cuplarea dintre sursa externă și valoarea impusă este marcată atât pe  homescreen, cât și în instrumentul de editare a valorilor impuse cu **albastru**. LED-ul de stare se aprinde de asemenea în albastru.

După selectarea uneia dintre sursele externe, meniul „Sursă valoare impusă externă“ stă la dispoziție pentru a efectua stabilirea parametrilor sursei externe.

Pentru aceasta, în meniul  „Setări“ alegeți

1. „Setarea modului de reglare“
2. „Sursă valoare impusă externă“.

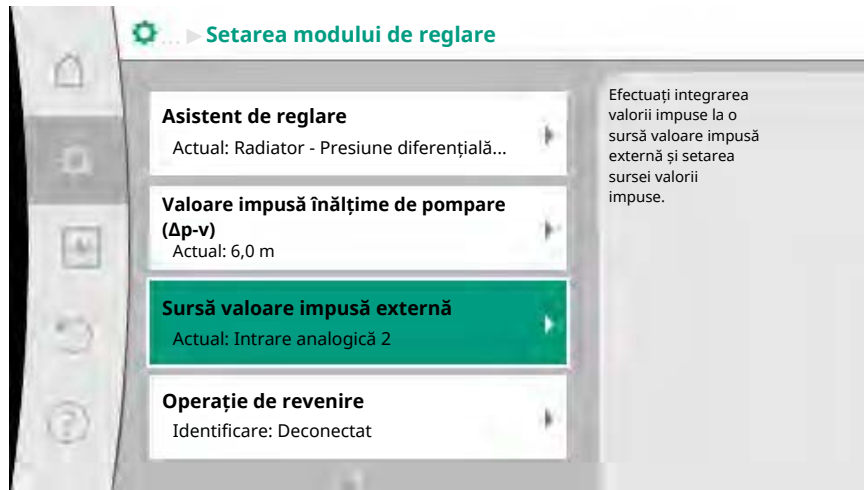
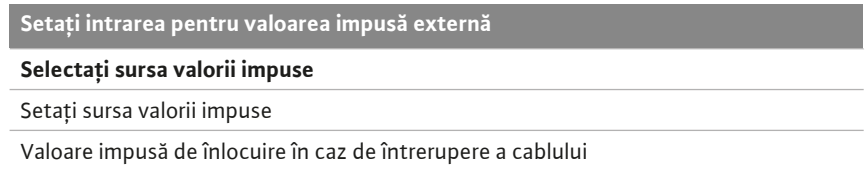


Fig. 66: Sursă valoare impusă externă

Selectare posibilă:



Tab. 41: Setați intrarea pentru valoarea impusă externă

În „Selectați sursa valorii impuse” se poate modifica sursa valorii impuse.

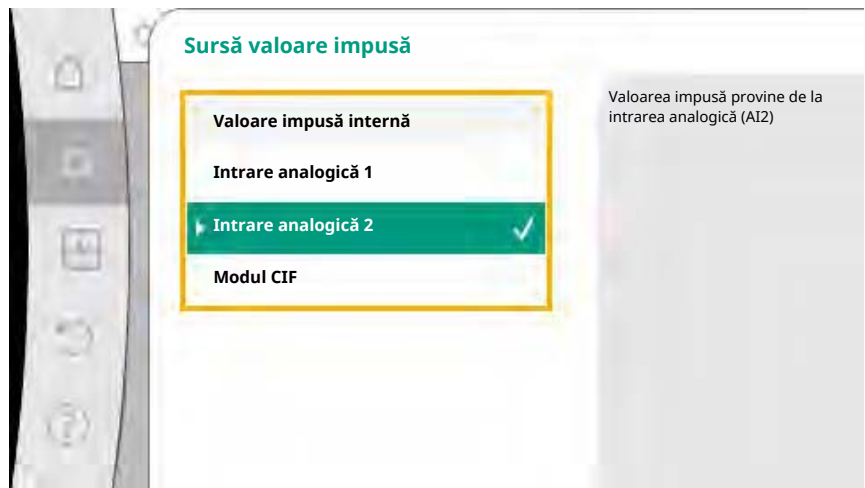
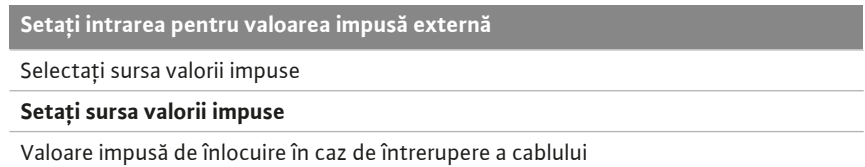


Fig. 67: Sursă valoare impusă

Atunci când o intrare analogică servește ca sursă, trebuie să se configureze sursa valorii impuse. Pentru aceasta, alegeți „Setați sursa valorii impuse”.



Tab. 42: Setați intrarea pentru valoarea impusă externă

Selectare posibilă dintre moduri de utilizare de setat:

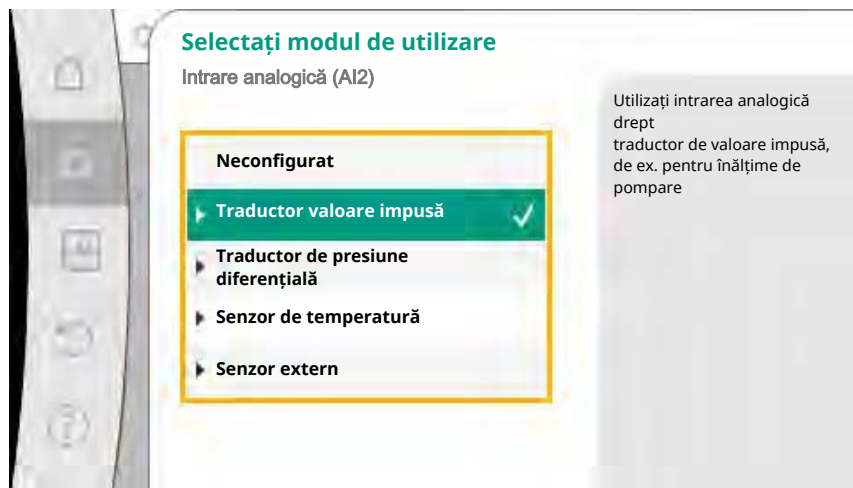


Fig. 68: Dialog de setare

Alegeți „Traductor valoare impusă” ca sursă a valorii impuse.

### NOTĂ

Atunci când în meniul „Selectați modul de utilizare” este setat deja un alt mod de utilizare ca „Neconfigurat”, verificați dacă intrarea analogică este deja utilizată pentru un alt mod de utilizare.

Dacă este cazul, trebuie să se aleagă o altă sursă.

După selectarea modului de utilizare, selectați „Tipul de semnal”:

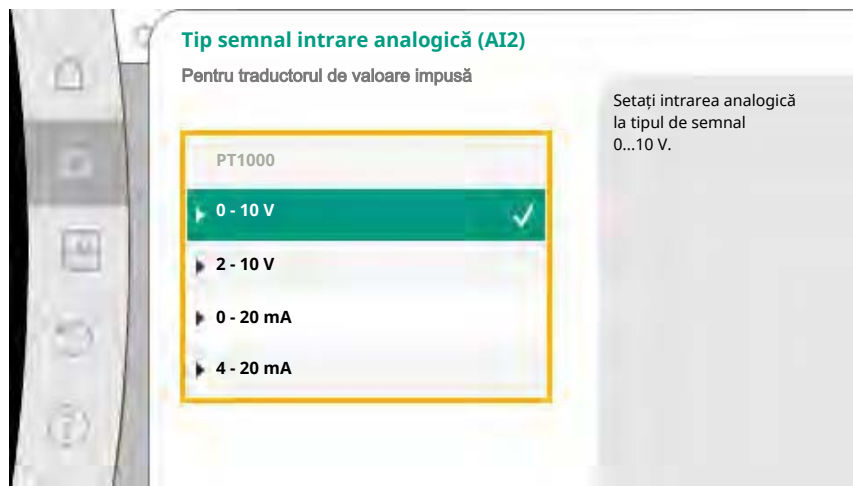


Fig. 69: Tipul semnalului

După selectarea tipului de semnal se stabilește cum se utilizează valorile standard:



Fig. 70: Folosiți valorile standard

Cu „Utilizare indicații”, se utilizează standarde stabilite pentru transmiterea semnalului. La final, reglarea intrării analogice ca traductor de valoare impusă este încheiată.

STINS:	1,0 V
APRINS:	2,0 V
Min.:	3,0 V
Max.:	10,0 V

Tab. 43: Atribuire standard a semnalului

Cu selectarea „Setări definite de utilizator”, trebuie efectuate alte setări: Identificarea întreruperii cablului opțională stă la dispoziție doar la tipurile de semnal 0 – 10 V și 0 – 20 mA.



Fig. 71: Identificarea întreruperii cablului opțională

Atunci când se alege „Deconectat”, nu are loc nicio identificare a cablului rupt. Atunci când este ales „Conectat”, identificarea cablului rupt are loc numai sub o valoare limită de setat.





Fig. 72: Valoare limită cablu rupt

Stabiliți valoarea limită pentru cablu rupt rotind butonul de comandă și confirmați prin apăsare.

În următorul pas se stabilește dacă

- semnalul analogic modifică doar valoarea impusă
- pompa este pornită și întreruptă suplimentar prin semnalul analogic.

O modificare a valorii impuse poate fi efectuată prin semnale analogice fără a porni sau întrerupe pompa prin semnale. În acest caz, se alege „Deconectat”.

Dacă este pornită funcția „Pornit/Oprit prin semnal analogic”, trebuie stabilite valorile limită pentru pornire și întrerupere.

Apoi are loc atribuirea Semnal MIN/Valoare și atribuirea Semnal MAX/Valoare.

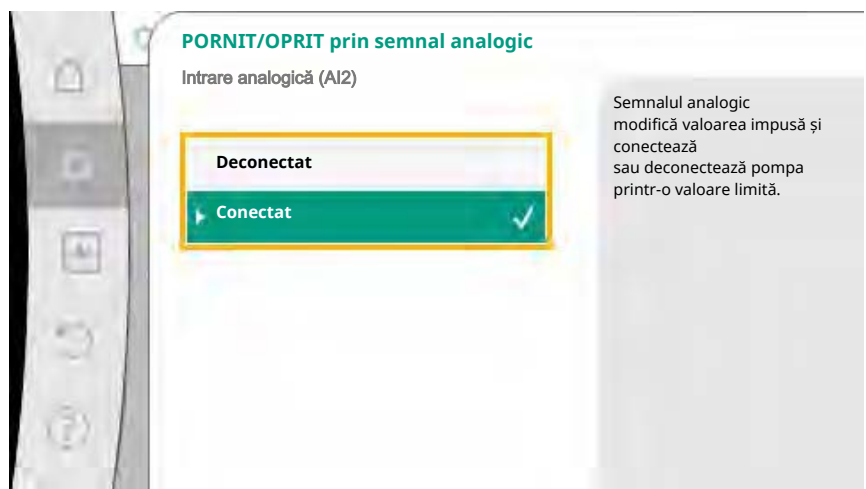


Fig. 73: PORNIT/OPRIT prin semnal analogic



Fig. 74: Valori limită pentru comandă PORNIT/OPRIT prin semnale analogice

Pentru transferul valorilor semnalului analogic la valori impuse, acum se va defini rampa de transfer. Pentru aceasta, se indică punctele de susținere minime și maxime ale caracteristicii și se completează valorile impuse aferente (atribuirea Semnal MIN/Valoare și atribuirea Semnal MAX/Valoare).

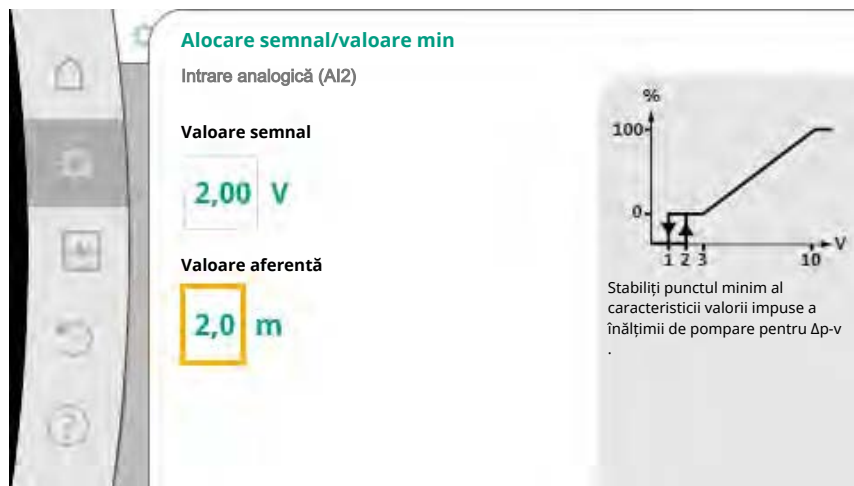


Fig. 75: Alocare semnal/valoare min

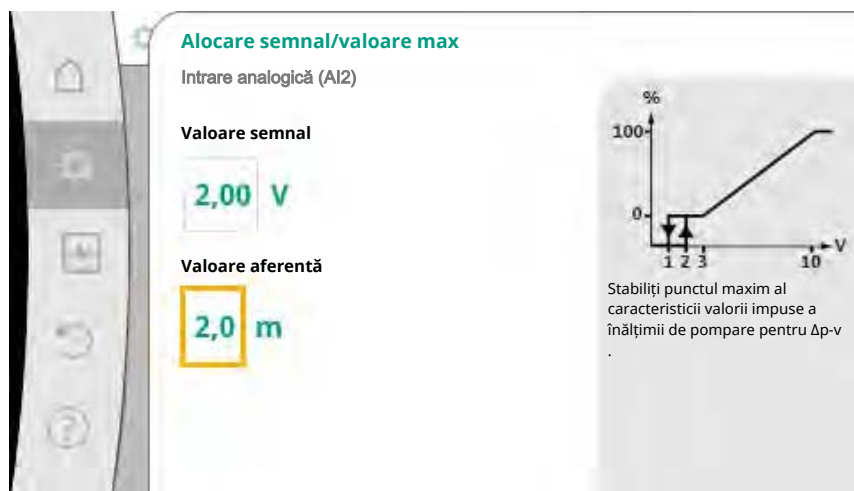


Fig. 76: Alocare semnal/valoare max

Atunci când toate atribuirile Semnal/Valoare sunt efectuate, reglarea sursei valorii impuse analogice este finalizată.

Se deschide un instrument de editare pentru setarea valorii impuse de substituție în cazul ruperii cablului sau în cazul configurării greșite a intrării analogice.

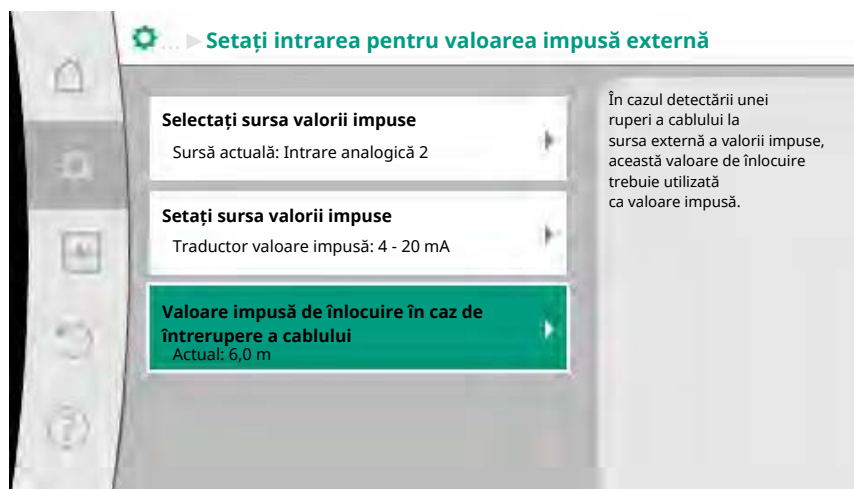


Fig. 77: Valoare impusă de înlocuire în caz de întrerupere a cablului

Selectați valoarea impusă de substituție. Această valoare impusă se utilizează la identificarea unui cablu rupt la sursa de valoare impusă externă.

### Traductor de valoare reală

Traductorul de valoare reală livrează:

- Valori ale senzorului de temperatură pentru moduri de control care depind de temperatură:
  - temperatură constantă
  - Diferența de temperatură
  - temperatura camerei
- Valori ale senzorului de temperatură pentru funcții suplimentare care depind de temperatură:
  - Înregistrarea cantității de căldură/frig
  - Comutare automată încălzire/răcire
  - Identificare automată dezinfectie termică
- Valori traductor de presiune diferențială pentru:
  - Reglarea presiunii diferențiale cu punct critic la înregistrarea valorii reale
- Valori senzor definite de utilizator pentru:
  - Reglare PID

Tipuri de semnal posibile la selectarea intrării analogice ca intrare de valoare reală:

#### Tipuri de semnal traductor valoare reală:

**0 – 10 V:** Interval de tensiune mecanică de 0 – 10 V pentru transmiterea valorilor măsurate.

**2 – 10 V:** Interval de tensiune mecanică de 2 – 10 V pentru transmiterea valorilor măsurate. La o tensiune mai mică de 2 V se identifică ruperea cablului.

**0 – 20 mA:** Interval intensitate curent de 0 – 20 mA pentru transmiterea valorilor măsurate.

**4 – 20 mA:** Interval intensitate curent de 4 – 20 mA pentru transmiterea valorilor măsurate. La o intensitate a curentului de sub 4 mA se identifică ruperea cablului.


**PT1000:** Intrarea analogică evaluează un senzor de temperatură PT1000.

### Configurare traductor de valoare reală

#### NOTĂ

Selectarea intrării analogice drept conexiune pentru un senzor necesită configurarea corespunzătoare a intrării analogice.

Mai întâi, deschideți meniul de prezentare generală, pentru a vedea configurația actuală și utilizarea intrării analogice.

Pentru aceasta, în meniul  „Setări“ alegeți

1. „Interfețe externe“
2. „Funcție intrare analogică AI 1“ sau „Funcție intrare analogică AI 2“
3. „Prezentare generală intrare analogică“.

Se afișează modul de utilizare, tipul de semnal și alte valori setate pentru intrarea analogică selectată. Pentru a efectua sau modifica setări:

În meniul  „Setări“ alegeți

1. „Interfețe externe“
2. „Funcție intrare analogică AI 1“ sau „Funcție intrare analogică AI 2“
3. „Setați intrarea analogică“.

Mai întâi, selectați modul de utilizare:

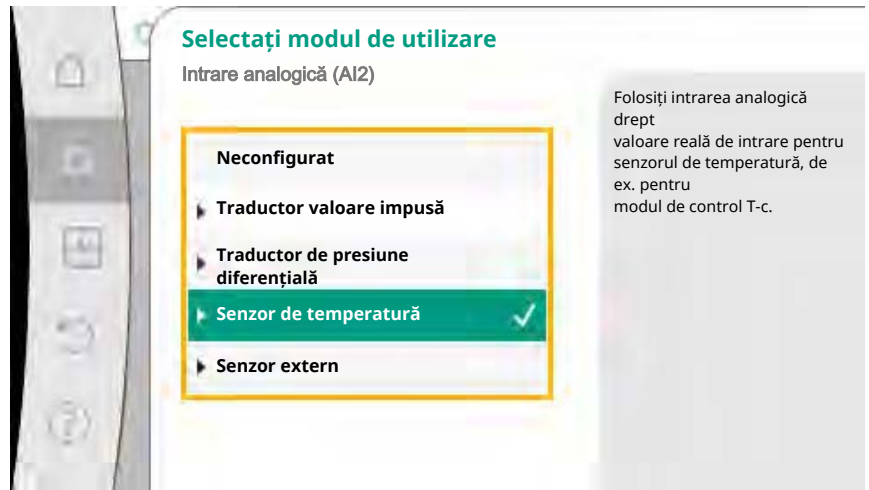


Fig. 78: Dialog de setare traductor valoare reală

Ca intrare a senzorului, alegeți unul dintre modurile de utilizare „Traductor de presiune diferențială”, „Sensor de temperatură” sau „Sensor extern”.

### NOTĂ

Atunci când în meniul „Selectați modul de utilizare” este setat deja un alt mod de utilizare ca „Neconfigurat”, verificați dacă intrarea analogică este deja utilizată pentru un alt mod de utilizare.

Dacă este cazul, trebuie să se aleagă o altă sursă.

După selectarea unui traductor de valoare reală, selectați „Tipul de semnal”:

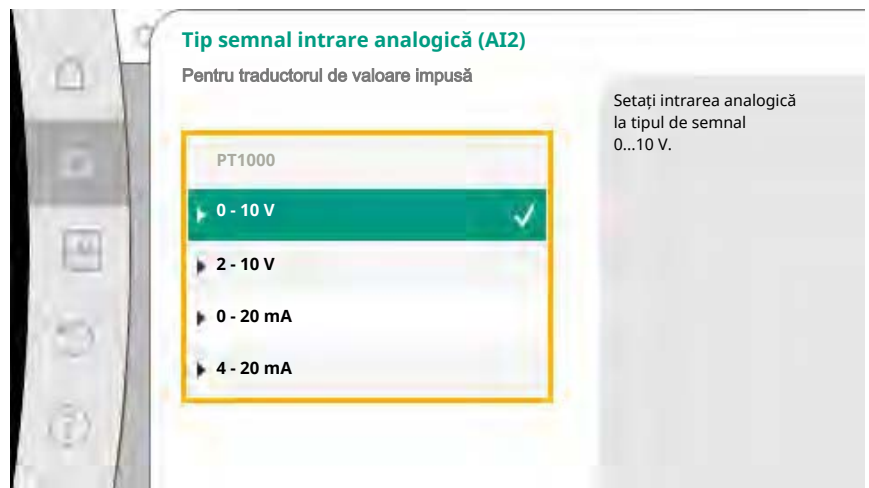


Fig. 79: Tipul semnalului

La selectarea tipului de semnal „PT1000”, toate setările pentru intrarea senzorului sunt finalizate, toate celelalte tipuri de semnal necesită alte setări.

Pentru transferul valorilor semnalului analogic la valori reale, se va defini rampa de transfer. Pentru aceasta, se indică punctul de susținere minim și maxim al caracteristicii și se completează valorile reale aferente (atribuirea Semnal MIN/Valoare și atribuirea Semnal MAX/Valoare).

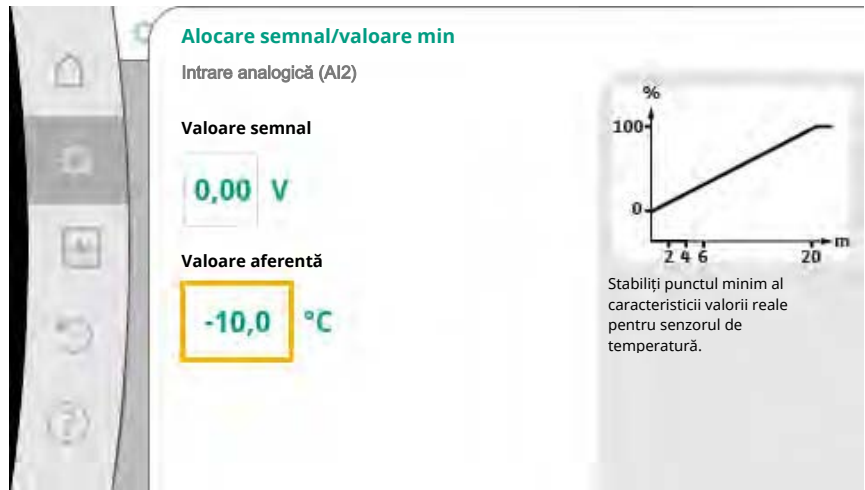


Fig. 80: Atribuire semnal min./valoare traductor de valoare reală

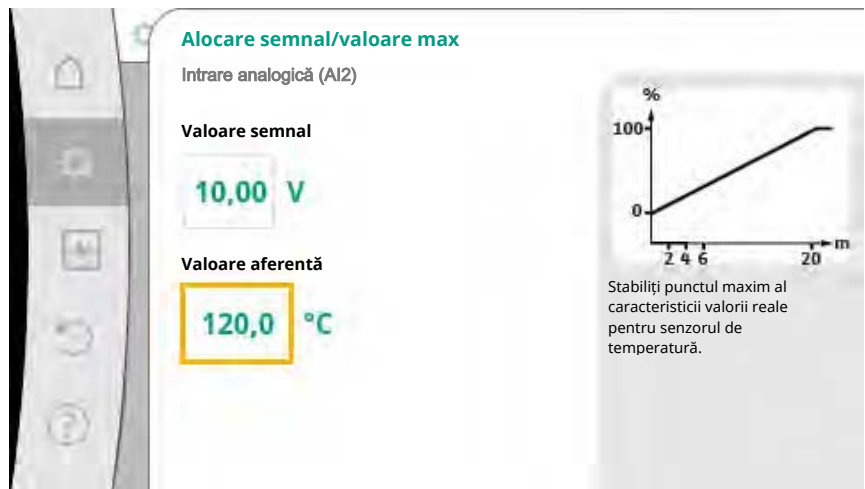


Fig. 81: Atribuire semnal max./valoare traductor de valoare reală

Cu introducerea punctului de susținere al caracteristicii minim și maxim, introducerea este finalizată.

### NOTĂ

Atunci când s-a ales tipul de semnal PT1000, este posibil să se seteze o valoare de corectare a temperaturii pentru temperatura măsurată. Astfel, rezistența electrică a unui cablu de senzor lung poate fi compensată.

În meniul  „Setări“ alegeți

1. „Interfețe externe“
2. „Funcție intrare analogică AI 1“ sau „Funcție intrare analogică AI 2“
3. „Corectare temperatură“ și setați valoarea de corectare (offset).

### NOTĂ

Opțional și pentru o mai bună înțelegere a funcției senzorului conectat, se poate indica poziția senzorului.

Această poziție setată nu are nicio influență asupra funcției sau asupra utilizării senzorului.

În meniul  „Setări“ alegeți

1. „Interfețe externe“
2. „Funcție intrare analogică AI 1“ sau „Funcție intrare analogică AI 2“
3. „Selectați poziția senzorului“.

Următoarele poziții pot fi selectate:

- Senzor intern
- Intrare analogică 1
- Intrare analogică 2
- BMS
- Tur
- Retur
- Circuit primar 1
- Circuit primar 2
- Circuit secundar 1
- Circuit secundar 2
- Acumulator
- Hală
- Recirculare

## 10.6 Utilizarea și funcția interfeței Wilo Net

Wilo Net este un sistem de magistrale prin intermediul căruia pot comunica între ele până la **unsprezece** produse Wilo.

### Utilizare la:

- Pompe cu două rotoare, formate din două pompe cu un rotor
- Instalație cu mai multe pompe
- Gateway
- Remote control

### Topologia magistralei:

Topologia magistralei este alcătuită din mai multe stații (pompe) care sunt comutate una la cealaltă. Stațiile (pompele) sunt legate una la cealaltă printr-o conductă comună. La ambele capete ale conductei trebuie să fie terminată magistrala. Acest lucru este realizat la ambele pompe exterioare în meniul pompelor. Toți ceilalți participanți nu au voie să aibă **nicio** terminație activată.

Tuturor participanților la magistrală trebuie să le fie atribuită o adresă individuală (ID Wilo Net). Această adresă se setează în meniul pompelor.

Pentru a realiza terminația pompelor:

În meniul  „Setări“ alegeți

1. „Interfețe externe“
2. „Setare Wilo Net“
3. „Terminație Wilo Net“.

Selectare posibilă:

Terminație Wilo Net	Descriere
Conectat	Rezistența de final a pompei va fi pornită. Atunci când pompa este conectată la capătul liniei magistralei electrice, trebuie să se aleagă „Conectat“.
Deconectat	Rezistența de final a pompei va fi întreruptă. Atunci când pompa NU este conectată la capătul liniei magistralei electrice, trebuie să se aleagă „Deconectat“.

După ce s-a realizat terminația, pompelor li se atribuie o adresă Wilo Net individuală:

În meniul  „Setări“ alegeți

1. „Interfețe externe“
2. „Setare Wilo Net“
3. „Adresă Wilo Net“ și atribuiți fiecărei pompe o adresă proprie (1-11).

**Exemplu pompă cu două rotoare:**

- Înălțimea de pompare stânga (I)
  - Terminație Wilo Net: PORNIT
  - Adresă Wilo Net: 1
- Înălțimea de pompare dreapta (II)
  - Terminație Wilo Net: PORNIT
  - Adresă Wilo Net: 2

**Exemplu Multi-Flow Adaptation cu patru pompe:**

- Pompă primară
  - Terminație Wilo Net: PORNIT
  - Adresă Wilo Net: 1
- Pompă secundară 1:
  - Terminație Wilo Net: OPRIT
  - Adresă Wilo Net: 2
- Pompă secundară 2:
  - Terminație Wilo Net: OPRIT
  - Adresă Wilo Net: 3
- Pompă secundară 3:
  - Terminație Wilo Net: PORNIT
  - Adresă Wilo Net: 4

**10.7 Utilizarea și funcția modulelor CIF**

În funcție de tipul de modul CIF cuplat, un meniu de setare aferent va fi afișat în meniul:



„Setări“

1. „Interfețe externe“.

Setările aferente sunt descrise pe display și în documentația modulului CIF.

**11 Setări dispozitive**

În „Setări“, „Setarea dispozitivului“, se efectuează setări generale.



Fig. 82: Setări dispozitive

- Luminozitate afișaj
- Țară/limbă/unități
- Bluetooth pornit/oprit
- Blocarea tastelor pornită
- Informație cu privire la dispozitive
- Pornire anticalară

**11.1 Luminozitate afișaj**

În „Setări“

1. „Setarea dispozitivului“
2. „Luminozitate afișaj“

se poate modifica luminozitatea display-ului. Valoarea luminozității este indicată în procente. 100 % luminozitate corespunde luminozității maxim posibile, 5 % luminozitate corespunde luminozității minim posibile.

## 11.2 Țară/limbă/unitate

În  „Setări“

1. „Setarea dispozitivului“
2. „Țară, limbă, unitate“

se pot seta

- țara
- limba și
- unitățile valorilor fizice.

Selectarea țării duce la presetarea limbii și a unităților fizice și face posibilă apelarea în instalația de ajutor a datelor de contact corecte pentru centrul de service local. Stau la dispoziție peste 60 de țări și 26 de limbi.

Posibilități de selectare a unităților:

Unități	Descriere
Unitate SI 1	Ilustrarea valorilor fizice în unități SI. <b>Excepție:</b> • Debit în m <sup>3</sup> / h • Înălțime de pompare în m
Unitate SI 2	Ilustrarea înălțimii de pompare în kPa
Unitate SI 3	Ilustrarea înălțimii de pompare în kPa și a debitului în l/s
Unitate SI	Ilustrarea valorilor fizice în unități US

Tab. 44: Unități

### NOTĂ

Din fabrică, unitățile sunt setate pe unități SI 1.

## 11.3 Bluetooth pornit/oprit

În  „Setări“

1. „Setarea dispozitivului“
2. „Bluetooth pornit/oprit“

se poate porni sau întrerupe Bluetooth. Atunci când Bluetooth este pornit, pompa se poate conecta la alte dispozitive Bluetooth (de ex., smartphone cu aplicație Wilo).

### NOTĂ

Din fabrică, Bluetooth este pornit.



## 11.4 Blocarea tastelor pornită

Blocarea tastelor împiedică o ajustare a parametrilor setați ai pompei de către persoane neautorizate.

În  „Setări“

1. „Setarea dispozitivului“
2. „Blocarea tastelor pornită“

se poate activa blocarea tastelor.

Apăsarea concomitentă (> 5 secunde) a tastei Înapoi  și Context  dezactivează blocarea tastelor.



**NOTĂ**

O blocare a tastelor poate fi activată și prin intermediul intrărilor digitale DI 1 și DI 2 (a se vedea capitolul „Utilizarea și funcția intrărilor de comandă digitale DI 1 și DI 2 [▶ 2264]“).

Atunci când blocarea tastelor a fost activată prin intermediul intrărilor digitale DI 1 sau DI 2, dezactivarea poate avea loc de asemenea doar prin intermediul intrărilor digitale! O combinație de taste nu este posibilă!

Atunci când blocarea tastelor este activată, homescreen și mesajele de avertizare și de eroare sunt afișate mai departe, pentru a putea verifica starea pompelor.

Blocarea tastelor activă poate fi recunoscută pe homescreen printr-un simbol cu lacăt

**11.5 Informație cu privire la dispozitive**

În  „Setări“

1. „Setarea dispozitivului“
2. „Informație cu privire la dispozitive“

pot fi citite informații legate de numele produselor, numerele articolelor și numerele de serie, precum și versiunea de software și hardware.

**11.6 Pornire anticalare**

Pentru a împiedica o blocare a pompei, la pompă se setează o pornire anticalare. Pompa funcționează după un interval de timp setat și se deconectează din nou după scurt timp.

Premisă:

Pentru funcția pornire anticalare, nu trebuie întreruptă alimentarea electrică.

**ATENȚIE****Blocarea pompei din cauza timpilor îndelungați de stare de oprire!**

Timpii îndelungați de stare de oprire pot duce la blocarea pompei. Nu dezactivați pornire anticalare!

Pompele întrerupte prin operare de la distanță, comandă magistrală, intrare de comandă Ext. OPRIT sau semnal de 0 – 10 V se inițiază cel târziu o dată la 24 h pentru scurt timp. O blocare după timpi îndelungați de stare de oprire se evită.

În meniul  „Setări“

1. „Setări dispozitive“
  2. „Pornire anticalare“
- intervalul de timp pentru pornire anticalare poate fi setat la între 1 oră și 24 de ore (din fabrică: 24 h).
  - se poate porni și întrerupe pornire anticalare.

**NOTĂ**

Dacă este prevăzută o deconectare de la rețea pentru o perioadă mai lungă de timp, pornire anticalare trebuie preluată de la o comandă externă prin conectare pentru scurt timp a alimentării electrice.

Aici, pompa trebuie pornită de la unitatea de comandă înainte de întreruperea alimentării de la rețea.

**12 Alte setări****12.1 Înregistrarea cantității de căldură/ frig**


Cantitatea de căldură sau de frig se înregistrează cu înregistrarea debitului din pompă și o înregistrare a temperaturii în tur sau retur.

Un senzor de temperatură din carcasa pompei înregistrează fie temperatura la tur, fie temperatura la retur, în funcție de poziția de montare a pompei.

Un al doilea senzor de temperatură trebuie conectat prin intrările analogice AI 1 sau AI 2 la pompă.

În funcție de utilizare, cantitatea de căldură și de frig este înregistrată separat.


#### **Activarea înregistrării cantității de căldură/frig**

În meniul  „Diagnoză și valori de măsurare” alegeți

1. „Măsurarea cantității de căldură/răcire“
2. „Cantitate de căldură/răcire pornită/oprită“.


La final, setați sursa senzorului și poziția senzorului în punctele de meniu „Senzor temperatură tur” și „Senzor temperatură de retur“.

#### **Setarea sursei senzorului în tur**

În meniul  „Diagnoză și valori de măsurare” alegeți

1. „Măsurarea cantității de căldură/răcire“
2. „Senzor temperatură tur“
3. „Selectați sursa senzorului“.

#### **Setarea sursei senzorului în retur**

În meniul  „Diagnoză și valori de măsurare” alegeți

1. „Măsurarea cantității de căldură/răcire“
2. „Senzor temperatură de retur“
3. „Selectați sursa senzorului“.

#### **Selectare posibilă la sursele senzorului:**

- Senzor intern
- Intrare analogică (AI1)
- Intrare analogică (AI2)
- Modul CIF

#### **Alegeți setarea poziției senzorului în tur**

1. „Măsurarea cantității de căldură/răcire“
2. „Senzor temperatură tur“
3. „Selectați poziția senzorului“.

Ca poziție a senzorului, selectați „Senzor intern”, „tur” sau „retur”.

#### **Alegeți setarea poziției senzorului în retur**

1. „Măsurarea cantității de căldură/răcire“
2. „Senzor temperatură de retur“
3. „Selectați poziția senzorului“.

Ca poziție a senzorului, selectați „Senzor intern”, „tur” sau „retur”.

#### **Selectare posibilă la pozițiile senzorului:**

- Senzor intern
- Intrare analogică (AI1)
- Intrare analogică (AI2)
- BMS
- Tur
- Retur
- Circuit primar 1
- Circuit primar 2
- Circuit secundar 1
- Circuit secundar 2
- Acumulator
- Hală
- Recirculare

## 12.2 Operație de revenire

Pompa înregistrează o temperatură a fluidului pompat considerabil scăzută, într-o perioadă definită.

Pompa deduce de aici faptul că generatorul de căldură se află în operație de revenire. Pompa își reduce singură turația, până când se înregistrează din nou o temperatură a fluidului pompat ridicată, într-o perioadă mai îndelungată. Astfel se economisește energie electrică a pompei.

#### **Activarea reducerii pe timp de noapte**

În meniul  „Setări“ alegeți

1. „Setarea modului de reglare“
2. „Operație de revenire“
3. „Conectat“.

---

#### **NOTĂ**

Funcția operației de revenire este dezactivată în reglarea din fabrică!

---

### **12.3 Puncte de reconstituire**

Pot fi salvate până la trei setări diferite ale pompelor ca puncte de restabilire. Setările pompelor pot fi restabilite la nevoie prin meniul „Reconstituți setările“.

#### **Salvați setările**

În meniul  „Restabilire și resetare“ alegeți

1. „Puncte de reconstituire“
2. „Salvați setările“ una după cealaltă.

---

#### **NOTĂ**

Momentul salvării va fi afișat pentru fiecare punct de restabilire în „Date de funcționare și interval valori măsurate“ (a se vedea graficul „Homescreen“).

---



Fig. 83: Puncte de reconstituire

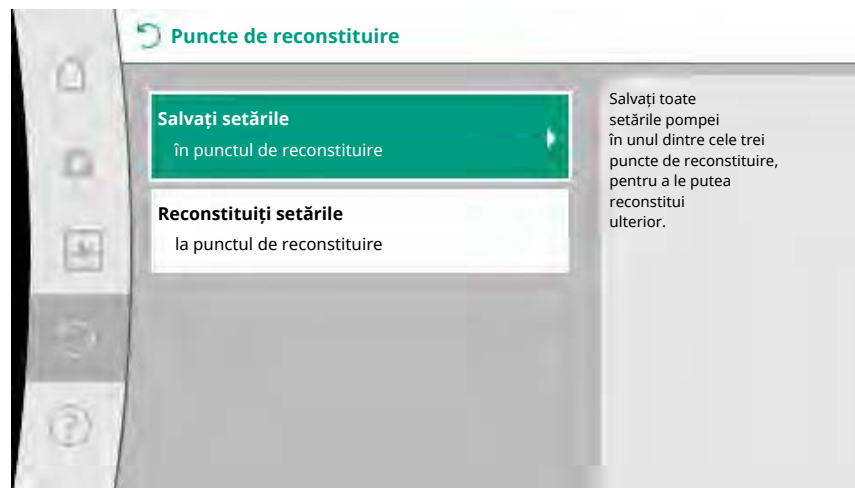



Fig. 84: Puncte de reconstituire – Salvați setările

### Reconstituiți setările

În meniul  „Restabilire și resetare“ alegeți

1. „Puncte de reconstituire“
2. „Reconstituiți setările“ una după cealaltă.

### NOTĂ

Setările actuale sunt suprascrise prin setările restabilite!



Fig. 85: Puncte de reconstituire

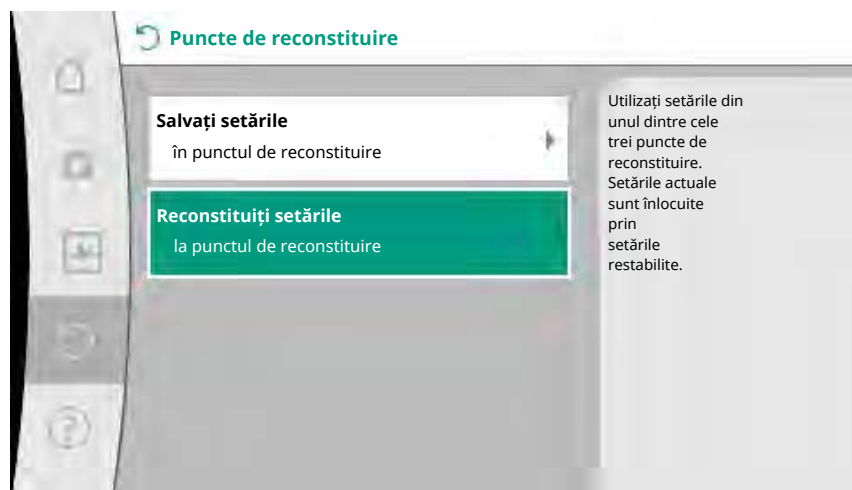


Fig. 86: Puncte de reconstituire – Reconstituieți setările

## 12.4 Reglarea din fabrică

Pompa poate fi resetată la reglarea din fabrică.

În meniul  „Restabilire și resetare“ alegeți

1. „Reglarea din fabrică“
2. „Restabilirea reglării din fabrică“
3. „Confirmați reglarea din fabrică“ una după cealaltă.

### NOTĂ

O resetare a setărilor pompelor la reglarea din fabrică înlocuiește setările actuale ale pompei!



Fig. 87: Reglarea din fabrică

## 13 Ajutor

### 13.1 Sistem de ajutor

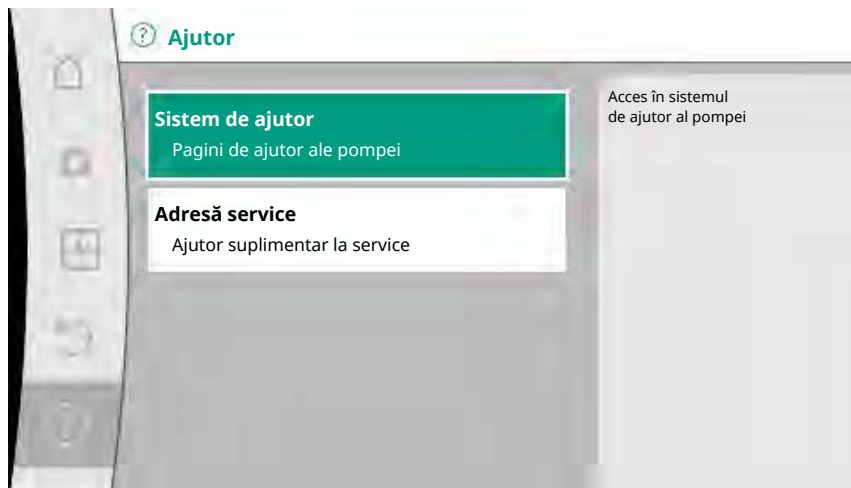




Fig. 88: Sistem de ajutor

În meniul  „Ajutor“

1. „Sistem de ajutor“

se găsesc multe informații fundamentale care ajută la înțelegerea produsului și a funcțiilor. Prin confirmarea tastei Context  se ajunge la alte informații despre temele respective afișate. O revenire la pagina de ajutor anterioară este posibilă în orice moment prin apăsarea tastei Context  și selectarea „înapoi“.

### 13.2 Contact service

În caz de întrebări legate de produs, precum și în caz de probleme, datele de contact ale serviciului pentru clienții fabricii pot fi accesate în

 „Ajutor“

1. „Adresă service“.

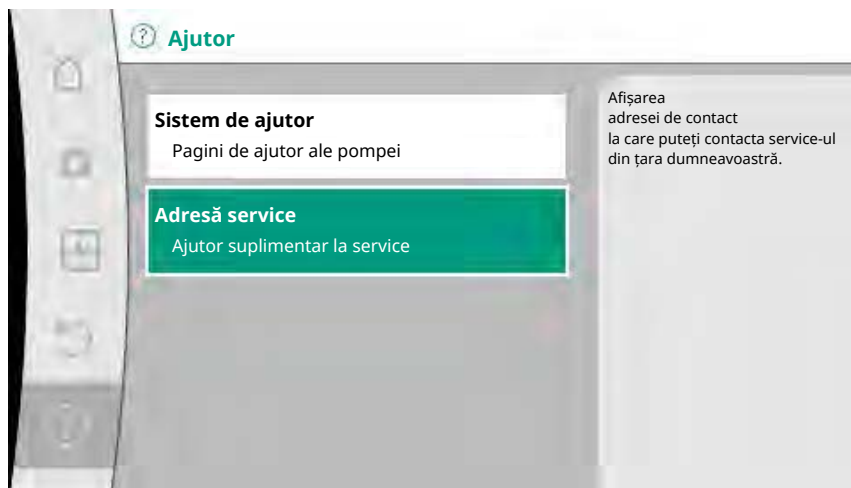


Fig. 89: Adresă service

Datele de contact depind de setarea țării în meniul „Țară, limbă, unitate“. Per țară sunt menționate întotdeauna adresele locale.

## 14 Întreținerea

### 14.1 Scoaterea din funcțiune

Pentru lucrări de întreținere/reparații sau demontare, pompa trebuie scoasă din funcțiune.

**PERICOL****Pericol de electrocutare!**

La efectuarea de lucrări la aparatele electrice, există pericolul de electrocutare, care se poate solda cu moartea persoanei.

- Dispuneți efectuarea lucrărilor la componentele electrice numai de către electricieni calificați!
- Pompa va fi comutată fără tensiune în mod multipolar și se va asigura contra repornirii neautorizate!
- Deconectați întotdeauna alimentarea electrică de la pompă și dacă este cazul, SSM și SBM!
- Nu se permite începerea lucrărilor la modul decât după 5 minute din cauza tensiunii de atingere existente care este periculoasă pentru persoane (condensatori)!
- Verificați dacă toate racordurile sunt fără tensiune (inclusiv contactele fără potențial)!
- Și atunci când este scoasă de sub tensiune, pompa poate să mai conducă o cantitate reziduală de curent electric. Rotorul antrenat induce o tensiune periculoasă la atingere, prezentă la contactele motorului. Se închid vanele de izolare în aval și în amonte de pompă!
- Pompa nu va fi pusă în funcțiune dacă modulul de reglare/pompa cu conector Wilo prezintă urme de deteriorare!
- În cazul îndepărtării neautorizate a elementelor de setare și de comandă de la modulul de reglare, există pericol de electrocutare la atingerea componentelor electrice din interior!

**AVERTISMENT****Pericol de arsuri!**

În anumite regimuri de lucru ale pompei și ale instalației (temperatura fluidului pompat), întreaga pompă se poate încălzi foarte tare.

- Există pericolul producerii de arsuri la atingerea pompei!
- Lăsați instalația și pompa să se răcească la temperatura camerei!

Urmați toate instrucțiunile de siguranță din capitolele „Informații relevante pentru siguranță [▶ 2195]” până la „Racordarea electrică [▶ 2215]”!

La încheierea lucrărilor de întreținere și de reparații, montați și racordați pompa în conformitate cu indicațiile din capitolul „Instalarea [▶ 2206]” și „Racordarea electrică [▶ 2215]”. Conectarea pompei se efectuează conform indicațiilor din capitolul „Punerea în funcțiune [▶ 2228]”.

**14.2 Demontarea/Instalarea**

**Înainte de fiecare demontare/instalare, asigurați faptul că s-a ținut cont de capitolul „Scoaterea din funcțiune”!**

**AVERTISMENT****Pericol de arsuri!**

Lucrările de demontare/instalare necorespunzătoare pot produce accidentarea persoanelor și distrugerii ale proprietății.

În anumite regimuri de lucru ale pompei și ale instalației (temperatura fluidului pompat), întreaga pompă se poate încălzi foarte tare.

Există pericolul producerii de arsuri la atingerea pompei!

- Lăsați instalația și pompa să se răcească la temperatura camerei!

**AVERTISMENT****Pericol de opărire!**

Fluidul pompat se află sub presiune foarte înaltă și poate fi foarte fierbinte.

Există pericol de opărire din cauza fluidului pompat fierbinte care iese!

- Închideți vanele de izolare de pe ambele părți ale pompei!
- Lăsați instalația și pompa să se răcească la temperatura camerei!
- Goliți secțiunea izolată de pe instalație!
- Dacă nu există vane de izolare, goliți instalația!

- Respectați datele producătorului și fișele cu date de securitate privind posibilitățile aditivă din instalație!



#### AVERTISMENT

##### Pericol de rănire!

Pericol de accidentare în cazul căderii motorului după desprinderea șuruburilor de fixare.

- Respectați prevederile naționale privitoare la protecția împotriva accidentelor precum și regulamentele interne de lucru, de utilizare și de siguranță stabilite de operator. La nevoie, purtați echipament de protecție!



#### PERICOL

##### Risc de leziuni fatale!

La demontare, rotorul cu magnet permanent din interiorul pompei poate fi fatal persoanelor cu implanturi medicale.

- Extragerea rotorului din carcasa motorului este permisă doar de către personal calificat autorizat!
- În cazul în care unitatea formată din rotorul hidraulic, scutul de lagăr și rotor este extrasă de pe motor, în special persoanele purtătoare de aparatură medicală de susținere, ca de ex. stimulatoare cardiace, pompe de insulină, aparate auditive sau altele, pot fi puse în pericol. Consecințele pot duce până la moarte, vătămări corporale grave sau daune materiale. Pentru aceste persoane este necesară, în orice caz, o evaluare specializată de medicină a muncii!
- Există pericol de strivire! La extragerea rotorului de pe motor acesta poate fi tras violent înapoi în poziția inițială, din cauza câmpului magnetic puternic!
- Dacă rotorul se află în afara motorului, obiectele magnetice pot fi atrase violent. Acest lucru poate avea drept consecințe vătămări corporale sau daune materiale!
- Dispozitivele electronice pot fi afectate sau deteriorate în ceea ce privește funcția lor, din cauza câmpului magnetic puternic al rotorului!

În stare asamblată, câmpul magnetic al rotorului este condus în circuitul feromagnetic al motorului. Astfel, în afara mașinii nu se detectează niciun câmp magnetic dăunător pentru sănătate sau cu efect negativ.

### 14.2.1 Demontarea/Montarea motorului

**Înainte de fiecare demontare/instalare a motorului, asigurați faptul că s-a ținut cont de capitolul „Scoaterea din funcțiune“!**



#### PERICOL

##### Pericol de moarte prin electrocutare! Funcționarea generatorului sau a turbinei la alimentarea pompei!

Și fără modul (fără conexiune electrică) la contactele motorului poate fi prezentă o tensiune periculoasă la contact.

- Se evită o alimentare a pompei în timpul lucrărilor de instalare/demontare!
- Se închid vanele de izolare în aval și în amonte de pompă!
- Dacă nu există vane de izolare, goliți instalația!

#### Demontarea motorului

1. Desprindeți cablul senzorului cu atenție de la modulul de reglare.
2. Slăbiți cablul senzorului din clipsurile cablului.
3. Ridicați cu grijă de la șuruburile de fixare a motorului și puneți deoparte clipsurile cablului cu ajutorul unei șurubelnițe.
4. Slăbiți șuruburile de fixare a motorului.



**ATENȚIE****Pericol de producere de pagube materiale!**

Dacă în timpul lucrărilor de întreținere și de reparații se separă capul motorului de carcasa pompei:

- ▶ Înlocuiți inelul de etanșare dintre capul motorului și carcasa pompei!
- ▶ Montați inelul de etanșare nerăsucit în marginea scutului lagărului care indică spre rotorul hidraulic!
- ▶ Atenția la poziția corectă a inelului de etanșare!
- ▶ Efectuați verificarea neetanșeității la cea mai mare presiune de lucru posibilă permisă!

**Instalarea motorului**

Instalarea motorului are loc în ordine inversă față de demontare.

1. Strângeți în cruce șuruburile de fixare a motorului. Țineți cont de cuplurile de strângere! (Tabel, a se vedea capitolul „Alinierea capului motorului [► 2212]“).
2. Apăsați clipsurile cablului pe două șuruburi de fixare a motorului.
3. Introduceți cablul senzorului în interfața modulului de reglare și apăsați cablul senzorului în clipsurile cablului.

**NOTĂ**

În cazul în care șuruburile de pe flanșa motorului nu sunt accesibile, modulul de reglare poate fi deconectat de la motor (a se vedea capitolul „Alinierea capului motorului“).

În cazul pompelor cu două rotoare, dacă este cazul, cablul pompelor cu două rotoare care leagă motoarele trebuie slăbit sau introdus.

Pentru punerea în funcțiune a pompei, a se vedea capitolul „Punerea în funcțiune [► 2228]“.

Dacă doar modulul de reglare trebuie adus în altă poziție, motorul nu trebuie scos complet din carcasa pompei. În carcasa pompei, motorul poate fi rotit în poziție dorită chiar dacă este introdus (respectați pozițiile de montare permise). A se vedea capitolul „Alinierea capului motorului [► 2212]“.

**NOTĂ**

În general, rotiți capul pompei înainte de umplerea instalației.

Efectuați verificarea etanșeității!

**14.2.2 Demontarea / Instalarea modulului de reglare**

**Înainte de fiecare demontare/instalare a modulului de reglare, asigurați faptul că s-a ținut cont de capitolul „Scoaterea din funcțiune“!**

**PERICOL****Pericol de moarte prin electrocutare! Funcționarea generatorului sau a turbinei la alimentarea pompei!**

Și fără modul (fără conexiune electrică) la contactele motorului poate fi prezentă o tensiune periculoasă la contact.

- Se evită o alimentare a pompei în timpul lucrărilor de instalare/demontare!
- Se închid vanele de izolare în aval și în amonte de pompă!
- Dacă nu există vane de izolare, goliți instalația!
- Nu introduceți niciun fel de obiecte (de ex. cuie, șurubelnițe, sârmă) în contactul de pe motor!



### AVERTISMENT

#### Vătămări corporale și daune materiale!

Lucrările de demontare/instalare necorespunzătoare pot duce la vătămări corporale și daune materiale.

Un modul incorect duce la supraîncălzirea pompei.

- Atenție la atribuirea corectă a pompei/modulului de reglare la momentul înlocuirii modulului!

#### Demontarea modulului de reglare

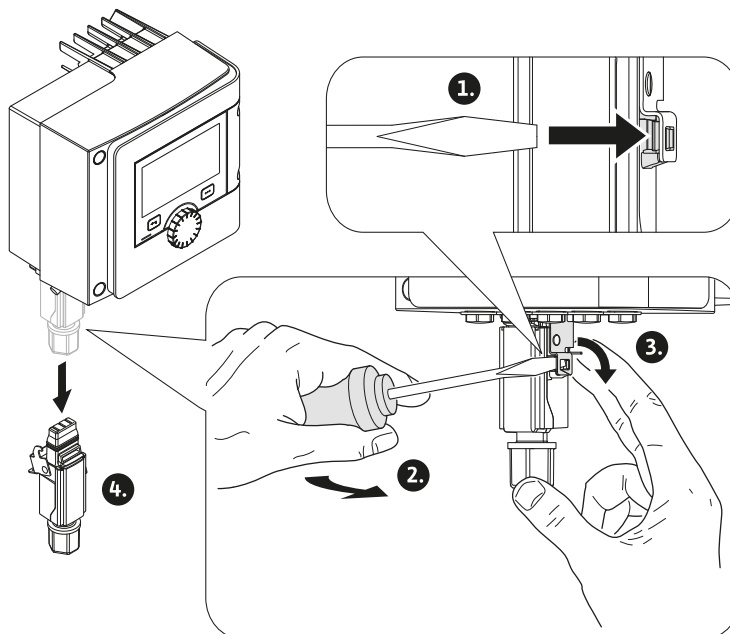


Fig. 90: Demontarea conectorului Wilo

1. Slăbiți etrierul de susținere al conectorului Wilo cu ajutorul unei șurubelnițe și desprindeți ștecherul.
2. Desprindeți cablul senzorului/cablul pompelor cu două rotoare cu atenție de la modulul de reglare.
3. Desfaceți șuruburile capacului de modul.

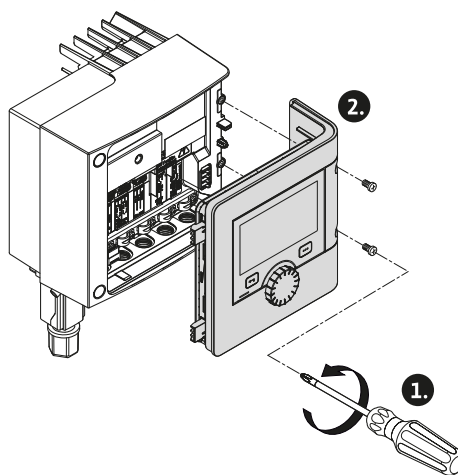


Fig. 91: Deschidere capac de modul

4. Scoateți capacul de modul.
5. Deconectați toate cablurile așezate/conectate din cutia de borne, slăbiți suportul scut și piulița presetupei pentru cablu.
6. Scoateți toate cablurile din presetupa pentru cablu.

**NOTĂ**

Pentru a slăbi lițele: Deschideți clema cu arc „Cage Clamp” de la firma WAGO! Abia apoi scoateți lițele!

7. Dacă este cazul, slăbiți și îndepărtați modulul CIF.
8. Slăbiți șuruburile cu cap hexagonal (M4) din modulul de reglare.
9. Desprindeți modulul de reglare de la motor.

**Instalarea modulului de reglare**

Instalarea modulului de reglare are loc în ordine inversă față de demontare.

**14.2.3 Demontare/instalarea senzorului la carcasa pompei**

**Înainte de fiecare demontare/instalare a senzorului la carcasa pompei, asigurați faptul că s-a ținut cont de capitolul „Scoaterea din funcțiune“!**

Senzorul de la carcasa pompei servește la măsurarea temperaturii.

**AVERTISMENT****Componente fierbinți!**

Carcasa pompei, carcasa motorului și carcasa modulului inferior pot deveni fierbinți și pot produce arsuri la atingere.

- Înainte de efectuarea oricărei operațiuni, lăsați pompa să se răcească!

**AVERTISMENT****Fluide fierbinți!**

În cazul unor temperaturi ridicate ale fluidului pompat și la presiuni mari pe sistem, există pericol de opărire din cauza fluidului pompat fierbinte eliminat. Presiunea reziduală din zona pompei dintre vanele de izolare poate presa brusc în exterior senzorul slăbit din carcasa pompei.

- Închideți vanele de izolare sau goliți sistemul!
- Respectați datele producătorului și fișele cu date de securitate privind posibilitățile aditive din instalație!

**Demontarea senzorului**

1. În cazul pompelor cu un rotor, demontați izolația termică din două părți de la carcasa pompei.
2. Desprindeți ștecherul senzorului de la senzor.
3. Slăbiți șuruburile tablei de fixare.
4. Scoateți senzorul. În acest proces, dacă este cazul, ridicați senzorul cu o șurubelniță plată la nișă.

**Instalarea senzorului la carcasa pompei**

Instalarea senzorului la carcasa pompei are loc în ordine inversă față de demontare.


**NOTĂ**


La instalarea senzorului, fiți atent la poziția corectă!

1. Împingeți în nișa de la deschiderea senzorului puntea care se află la senzor.

**14.3 Dezaerarea pompelor**

Racordurile pentru aer din carcasa pompei duc la zgomote. O dezaerare a sistemului

hidraulic al pompelor are loc prin funcția „Dezaerarea pompelor” în meniul  „Diagnoză și valori de măsurare”.

În meniul  „Diagnoză și valori de măsurare” alegeți

1. „Întreținerea“

## 2. „Dezaerarea pompelor“ una după cealaltă.

## 14.4 Pornire anticalare

Pentru a evita o blocare a rotor hidraulic/a rotorului pompei în stare de oprire pe o perioadă îndelungată (de ex., instalație de încălzire inactivă în timpul verii), pompa efectuează periodic o pornire anticalare. În acest proces, aceasta se inițiază scurt. Atunci când pompa nu funcționează în condiții de exploatare într-un interval de timp de 24 de ore, se execută pornire anticalare. Pompa trebuie în acest proces să fie întotdeauna alimentată cu tensiune mecanică. Intervalul de timp pentru pornire anticalare poate fi modificat la pompă.



În meniul „Diagnoză și valori de măsurare“ alegeți

1. „Întreținerea“
2. „Reculul pompei“ una după cealaltă.

Pornire anticalare poate fi pornită și întreruptă, iar intervalul de timp de 1-24 ore poate fi setat.

Informații suplimentare se găsesc în capitolul 11 „Setări dispozitive – Pornire anticalare [▶ 2281]“.

## 15 Defecțiuni, cauze, remediere

În cazul în care apar defecțiuni, sistemul de gestionare a defecțiunilor pune la dispoziție puteri ale pompelor și funcționalități încă realizabile.

O defecțiune apărută se verifică neîntrerupt și, dacă este posibil, se restabilește un regim de funcționare în regim de avarie sau modul de control.

Funcționarea pompei fără defecțiuni este reluată de îndată ce nu mai există cauza defecțiunii. Exemplu: Modulul de reglare este din nou răcit.

Avertismentele privind configurația indică faptul că o configurație incompletă sau eronată împiedică efectuarea funcției dorite.

Despre influența defecțiunilor asupra SSM (semnalare generală de defecțiune) și SBM (semnalizare generală de funcționare) se poate citi în capitolul „Interfețe de comunicare: Setare și funcție [▶ 2261]“.

## 15.1 Ajutoare diagnoză

Pentru a susține analiza erorilor, pompa oferă în afară de afișajele de erori ajutoare suplimentare:

Ajutoarele de diagnoză servesc la diagnoza și întreținerea sistemului electronic și a interfețelor. În afară de prezentările generale ale sistemului hidraulic și electric, sunt redate informații despre interfețe, informații despre dispozitive și date de contact al producătorului.



În meniul „Diagnoză și valori de măsurare“ alegeți

1. „Ajutoare diagnoză“.

Posibilități de selectare:

Ajutoare diagnoză	Descriere	Afișaj
Prezentare generală date hidraulice	Prezentare generală cu privire la datele hidraulice de funcționare actuale.	<ul style="list-style-type: none"> <li>• Înălțimea de pompare reală</li> <li>• debit real</li> <li>• turația reală</li> <li>• temperatura fluidului pompat reală</li> </ul> <ul style="list-style-type: none"> <li>• Limitare activă</li> <li>Exemplu: curba caracteristică max. a pompei</li> </ul>
Prezentare generală date electrice	Prezentare generală cu privire la datele electrice de funcționare actuale.	<ul style="list-style-type: none"> <li>• Alimentare electrică</li> <li>• putere absorbită</li> <li>• energie absorbită</li> </ul> <ul style="list-style-type: none"> <li>• Limitare activă</li> <li>Exemplu: curba</li> </ul>

Ajutoare diagnoză	Descriere	Afișaj
		caracteristică max. a pompei • Ore de funcționare
Prezentare generală intrare analogică (AI 1)	Prezentare generală setări de ex. mod de utilizare senzor de temperatură, tip de semnal PT1000 pentru modul de control T-const.	• Mod de utilizare • Tip de semnal • Funcție <sup>1)</sup>
Prezentare generală intrare analogică (AI 2)	de ex. mod de utilizare senzor de temperatură, tip de semnal PT1000 pentru modul de control ΔT-const.	• Mod de utilizare • Tip de semnal • Funcție <sup>1)</sup>
Comandă releu SSM	Comanda forțată a releului SSM pentru a verifica releul și conexiunea electrică.	• Normal • Forțat activ • Forțat inactiv <sup>2)</sup>
Comandă forțată releu SBM	Comanda forțată a releului SBM pentru a verifica releul și conexiunea electrică.	• Normal • Forțat activ • Forțat inactiv <sup>2)</sup>
Informație cu privire la dispozitive	Afișarea diverselor informații cu privire la dispozitive.	• Tipul pompei • nr. articol • număr de serie • versiune de software • versiune de hardware
Contact producător	Afișarea datelor de contact ale service-ului la locația clientului.	• Date de contact

Tab. 45: Posibilitate de selectare ajutoare diagnoză

<sup>1)</sup> Pentru informații despre modul de utilizare, tipul de semnal și funcții, a se vedea capitolul „Utilizarea și funcția intrărilor analogice AI 1 și AI 2 [► 2265]”.

<sup>2)</sup> A se vedea capitolul „Comandă forțată releu SSM/SBM [► 2263]”.

## 15.2 Defecțiuni fără mesaje de eroare

Defecțiuni	Cauze	Remediere
Pompa nu funcționează.	Siguranță electrică defectă.	Verificați siguranțele.
	Pompa nu primește curent.	Luați măsuri de remediere a întreruperii alimentării cu tensiune.
Pompa produce zgomote.	Cavitație din cauza presiunii la aspirație insuficiente.	Creșteți presiunea la aspirație în instalație în limitele domeniului admis
		Verificați setarea înălțimii de pompare și la nevoie reglați o înălțime de pompare mai mică.

Tab. 46: Defecțiuni cu surse de perturbare externe

## 15.3 Mesaje de eroare

### Afișarea unui mesaj de eroare pe display-ul grafic

- Afișajul de stare este colorat cu roșu.
- Mesaj de eroare, cod de eroare (E...), cauză și remediere sunt descrise sub formă de text.

### Afișarea unui mesaj de eroare pe display-ul grafic cu LED cu afișare în 7 segmente

- Se afișează un cod de eroare (E...).



Fig. 92: Afișaj cod de eroare

**Dacă există o eroare, pompa nu va pompa. Dacă pompa constată în timpul verificării continue faptul că acea cauză a erorii nu mai există, mesajul de eroare este anulat, iar funcționarea este reluată.**

Dacă există un mesaj de eroare, display-ul este aprins permanent și indicatorul cu LED verde este stins.

Cod	Eroare	Cauză	Remediere
401	Alimentare electrică instabilă	Alimentare electrică instabilă.	Verificați alimentarea electrică.
	Informații suplimentare privind cauzele și remedierea: Alimentare electrică prea instabilă. . Funcționarea nu poate fi menținută.		
402	Subtensiune	Alimentarea electrică este prea scăzută.	Verificați alimentarea electrică.
	Informații suplimentare privind cauzele și remedierea: Funcționarea nu poate fi menținută. Cauze posibile: 1. Rețeaua este suprasolicitată 2. Pompa este conectată la alimentarea electrică greșită. 3. Rețeaua cu trei faze sub sarcină în mod neuniform din cauza consumatorului cu 1 fază cuplat inegal.		
403	Supratensiune	Alimentarea electrică este prea înaltă.	Verificați alimentarea electrică.
	Informații suplimentare privind cauzele și remedierea: Funcționarea nu poate fi menținută. Cauze posibile: 1. Pompa este conectată la alimentarea electrică greșită. 2. Rețeaua cu trei faze sub sarcină în mod neuniform din cauza consumatorului cu 1 fază cuplat inegal.		
404	Pompă blocată.	Influența mecanică împiedică rotirea arborelui pompei.	Verificarea funcționării libere a pieselor rotative în corpul pompei și motor. Îndepărtați posibilele depuneri și corpuri străine.
	Informații suplimentare privind cauzele și remedierea: Pe lângă depunerile și corpurile străine din instalație, arborele pompei poate, de asemenea, să se teșească și să se blocheze din cauza uzurii lagărilor.		
405	Modulul de reglare este prea cald.	Temperatura permisă a modulului de reglare este depășită.	Asigurați temperatura ambiantă permisă. Îmbunătățiți aerisirea spațiului.
	Informații suplimentare privind cauzele și remedierea: Respectați poziția de montare admisă și distanța minimă a componentelor de izolație și ale instalației pentru a fi asigurată o dezaerisire suficientă.		
406	Motorul este prea cald.	Temperatura admisă a motorului este depășită.	Asigurați temperatura ambiantă și temperatura fluidului pompat permise. Asigurați răcirea motorului prin circulația liberă a aerului.
	Informații suplimentare privind cauzele și remedierea: Respectați poziția de montare admisă și distanța minimă a componentelor de izolație și ale instalației pentru a fi asigurată o dezaerisire suficientă.		
407	Conexiunea dintre motor și modul este întreruptă.	Conexiunea electrică dintre motor și modul este defectuoasă.	Verificarea conexiunii motor-modul.
	Informații suplimentare privind cauzele și remedierea: Pentru a verifica contactele dintre modul și motor, demontați modulul de reglare.		
408	Pompa este străbătută de fluid contrar sensului de curgere.	Influențele externe cauzează o străbatere în sens contrar sensului de curgere a pompei.	Verificați reglarea performanțelor pompelor, eventual montați clapete de reținere.

Cod	Eroare	Cauză	Remediere
	Informații suplimentare privind cauzele și remedierea: Dacă pompa este străbătută prea puternic în sens invers, motorul nu mai poate porni.		
409	Actualizare software incompletă.	Actualizarea software-ului nu a fost finalizată.	Este necesară actualizarea software-ului cu un nou pachet software.
	Informații suplimentare privind cauzele și remedierea: Pompa poate lucra doar cu actualizarea finalizată a software-ului.		
410	Tensiune intrare analogică suprasolicitată.	Tensiune intrare analogică scurtcircuitată sau foarte solicitată.	Verificați la scurtcircuit conducta și consumatorul racordat la alimentarea electrică a intrării analogice.
	Informații suplimentare privind cauzele și remedierea: Eroarea afectează intrările binare. EXT. OPRIT este setat. Pompa este oprită.		
420	Motor sau modul de reglare defect.	Motor sau modul de reglare defect.	Înlocuiți motorul și/sau modulul de reglare.
	Informații suplimentare privind cauzele și remedierea: Pompa nu poate detecta care dintre cele două componente este defectă. Luați legătura cu departamentul de service.		
421	Modul de reglare defect.	Modul de reglare defect.	Înlocuiți modulul de reglare.
	Informații suplimentare privind cauzele și remedierea: Luați legătura cu departamentul de service.		
449	Eroare motor	Pompa determină cauza exactă a erorii.	După câteva secunde, pompa va furniza informații despre cauza detectată a erorii și contramăsurile adecvate.
	Informații suplimentare privind cauzele și remedierea: O eroare a motorului oprește pompa. Cauza erorii va fi examinată în decurs de câteva secunde.		

Tab. 47: Mesaje de eroare

## 15.4 Semnalizări de avertizare

### Afișarea unui avertisment pe display-ul grafic:

- Afișajul de stare este colorat cu galben.
- Mesaj de avertizare, cod de avertisment (W...), cauză și remediere sunt descrise sub formă de text.

### Afișarea unui avertisment pe display-ul cu LED cu afișare în 7 segmente:

- Avertismentul este afișat cu un cod de avertisment (H...) colorat cu roșu.



Fig. 93: Afișaj cod avertisment

**Un avertisment indică o îngrădire a funcționării pompei. Pompa pompează mai departe cu regim de funcționare (funcționare în regim de avarie) limitat. În funcție de cauza avertismentului, regimul de funcționare în regim de avarie duce la o îngrădire a funcției de reglare până la revenirea la o turație fixă. Dacă pompa constată în timpul verificării continue faptul că acea cauză a avertismentului nu mai există, avertismentul este anulat, iar funcționarea este reluată.**

Dacă există un mesaj de avertizare, display-ul este aprins permanent și indicatorul cu LED verde este stins.

Cod	Eroare	Cauză	Remediere
550	Pompa este străbătută de fluid contrar sensului de curgere.	Influențele externe cauzează o străbatere în sens contrar sensului de curgere a pompei.	Verificați reglarea performanțelor celorlalte pompe, eventual montați clapete de reținere.
	Informații suplimentare privind cauzele și remedierea: Dacă pompa este străbătută prea puternic în sens invers, motorul nu mai poate porni.		
551	Subtensiune	Alimentarea electrică a scăzut sub 195 V.	Verificați alimentarea electrică.
	Informații suplimentare privind cauzele și remedierea: Pompa funcționează. Subtensiunea reduce performanța pompei. Dacă tensiunea scade sub 160 V, funcționarea redusă nu mai poate fi menținută.		
552	Pompa este străbătută din exterior în sensul de curgere.	Influențele externe cauzează o străbatere în sensul de curgere a pompei.	Verificați reglarea performanțelor celorlalte pompe.
	Informații suplimentare privind cauzele și remedierea: Pompa poate porni în ciuda faptului că este străbătută.		
553	Modul de reglare defect.	Modul de reglare defect.	Înlocuiți modulul de reglare.
	Informații suplimentare privind cauzele și remedierea: Pompa funcționează, însă nu poate furniza în anumite circumstanțe performanța completă. Luați legătura cu departamentul de service.		
554	Pompa MFA <sup>1)</sup> nu poate fi accesată.	O pompă partener MFA <sup>1)</sup> nu mai reacționează la solicitări.	Verificați conexiunea Wilo Net sau alimentarea electrică a pompei partener.
	Informații suplimentare privind cauzele și remedierea: În prezentarea generală MFA <sup>1)</sup> , verificarea pompelor marcate cu (!). Se asigură alimentarea, se admite o valoare de înlocuire.		
555	Valoare senzor neplauzibilă la intrare analogică AI 1.	Configurarea și semnalul existent conduc la o valoare inutilizabilă a senzorului.	Verificați configurarea intrării și a senzorului conectat.
	Informații suplimentare privind cauzele și remedierea: Valorile eronate ale senzorului pot duce la modurile de funcționare backup, care asigură funcționarea pompei fără valoarea necesară a senzorului.		
556	Cablu rupt la intrare analogică (AI 1).	Configurarea și semnalul existent conduc la identificarea cablului rupt.	Verificați configurarea intrării și a senzorului conectat.
	Informații suplimentare privind cauzele și remedierea: Identificarea întreruperii poate duce la modurile de funcționare backup, care asigură funcționarea fără valoarea externă necesară.		
557	Valoare senzor neplauzibilă la intrare analogică AI 2.	Configurarea și semnalul existent conduc la o valoare inutilizabilă a senzorului.	Verificați configurarea intrării și a senzorului conectat.
	Informații suplimentare privind cauzele și remedierea: Valorile eronate ale senzorului pot duce la modurile de funcționare backup, care asigură funcționarea pompei fără valoarea necesară a senzorului.		
558	Cablu rupt la intrare analogică (AI 2).	Configurarea și semnalul existent conduc la	Verificați configurarea intrării și a senzorului conectat.



Cod	Eroare	Cauză	Remediere
		identificarea cablului rupt.	
	Informații suplimentare privind cauzele și remedierea: Identificarea întreruperii poate duce la modulurile de funcționare backup, care asigură funcționarea fără valoarea externă necesară.		
559	Modulul de reglare este prea cald.	Temperatura permisă a modulului de reglare este depășită.	Asigurați temperatura ambiantă permisă. Îmbunătățiți aerisirea spațiului.
	Informații suplimentare privind cauzele și remedierea: Funcționarea pompei este limitată pentru a evita daunele la componentele electronice.		
560	Actualizare software incompletă.	Actualizarea software-ului nu a fost finalizată.	Este recomandată o actualizare a software-ului cu un nou pachet software.
	Informații suplimentare privind cauzele și remedierea: Actualizarea software-ului nu a fost efectuată, pompa funcționează mai departe cu versiunea anterioară de software.		
561	Tensiune intrare analogică suprasolicitată (binar).	Tensiune intrare analogică scurtcircuitată sau foarte solicitată.	Verificați la scurtcircuit conducta și consumatorul racordat la alimentarea electrică a intrării analogice.
	Informații suplimentare privind cauzele și remedierea: Intrările binare sunt afectate. Funcțiile intrărilor binare nu sunt disponibile.		
562	Tensiune intrare analogică suprasolicitată (analogic).	Tensiune intrare analogică scurtcircuitată sau foarte solicitată.	Verificați la scurtcircuit conducta și consumatorul racordat la alimentarea electrică a intrării analogice.
	Informații suplimentare privind cauzele și remedierea: Funcțiile intrărilor analogice sunt afectate.		
563	Valoarea senzorului de la BMS lipsește.	Sursa senzorului sau sistemul de management al clădirii este configurat greșit. Comunicarea a căzut.	Verificați configurația și funcția sistemului de management al clădirii.
	Informații suplimentare privind cauzele și remedierea: Funcțiile controlului sunt afectate. Este activă o funcție de backup.		
564	Valoarea impusă BMS lipsește.	Sursa senzorului sau sistemul de management al clădirii este configurat greșit. Comunicarea a căzut.	Verificați configurația și funcția sistemului de management al clădirii.
	Informații suplimentare privind cauzele și remedierea: Funcțiile controlului sunt afectate. Este activă o funcție de backup.		
565	Semnal prea puternic la intrare analogică AI 1.	Semnalul existent este în mod clar peste maximum estimat.	Verificați semnalul de intrare.
	Informații suplimentare privind cauzele și remedierea: Semnalul este prelucrat cu valoarea maximă.		
566	Semnal prea puternic la intrare analogică AI 2.	Semnalul existent este în mod clar peste maximum estimat.	Verificați semnalul de intrare.
	Informații suplimentare privind cauzele și remedierea: Semnalul este prelucrat cu valoarea maximă.		
567	Calibrarea senzorului Wilo lipsește.	Înlocuirea simultană a modulului de reglare	Schimbarea înapoi a unei componente, punerea în

Cod	Eroare	Cauză	Remediere
		și a senzorului cu piese de schimb.	funcțiune pentru scurtă durată și schimbarea din nou cu piesa de schimb.
	Informații suplimentare privind cauzele și remedierea: Funcționarea pompei este afectată într-o mică măsură. Pompa nu mai poate determina exact debitul.		
568	Senzorul Wilo nu poate funcționa.	Senzorul Wilo nu poate identifica niciun fluid pompat.	Verificați disponibilitatea fluidului pompat. Verificați vana de închidere cu sertar. Funcționare fără apă? Dezaerați pompa.
	Informații suplimentare privind cauzele și remedierea: Funcționarea pompei este afectată într-o mică măsură. Pompa nu mai poate determina exact debitul. În timpul primei puneri în funcțiune, aerul rămas în pompă poate fi o cauză.		
569	Configurarea lipsește.	Configurarea pompei lipsește.	Configurați pompa. Se recomandă actualizarea software-ului.
	Informații suplimentare privind cauzele și remedierea: Pompa lucrează în modul de funcționare de substituire.		
570	Modulul de reglare este prea cald.	Temperatura permisă a modulului de reglare este depășită.	Asigurați temperatura ambiantă permisă. Îmbunătățiți aerisirea spațiului.
	Informații suplimentare privind cauzele și remedierea: Modulul de reglare trebuie să seteze funcționarea pompei la o supraîncălzire evidentă, pentru a evita daune la componentele electronice.		
571	Conexiunea pompei cu două rotoare este întreruptă.	Legătura cu pompa cu două rotoare partener nu poate fi stabilită.	Verificați alimentarea electrică a partenerului pompei cu două rotoare, conexiunii cablului și configurației.
	Informații suplimentare privind cauzele și remedierea: Funcționarea pompei este afectată într-o mică măsură. Capul motorului îndeplinește funcția pompei până la limita puterii.		
572	Funcționare fără apă detectată.	Pompa a detectat o putere absorbită prea redusă.	Verificați presiunea apei, vanele și clapetele de reținere.
	Informații suplimentare privind cauzele și remedierea: Pompa nu pompează sau pompează doar puțin fluid pompat.		
573	Comunicarea cu HMI este întreruptă.	Comunicarea internă cu unitatea de afișaj și operare este întreruptă.	Verificați/curățați contactele de la marginea cutiei de borne, precum și de la unitatea de display și operare.
	Informații suplimentare privind cauzele și remedierea: Unitatea de display și operare este conectată la marginea cutiei de borne deschise prin 4 contacte la pompă.		
574	Comunicarea cu modulul CIF este întreruptă.	Comunicarea internă cu modulul CIF este întreruptă.	Verificați/curățați contactele dintre modulul CIF și modulul de reglare.
	Informații suplimentare privind cauzele și remedierea: Modulul CIF este conectat în cutia de borne prin patru contacte cu pompa.		
575	Operare la distanță posibilă prin radio.	Modulul radio Bluetooth este defect.	Se recomandă actualizarea software-ului.

Cod	Eroare	Cauză	Remediere
			Luăți legătura cu departamentul de service.
	Informații suplimentare privind cauzele și remedierea: Funcționarea pompei nu este afectată. Dacă o actualizare a software-ului nu este suficientă, luați legătura cu departamentul de service.		
576	Comunicare cu senzorul Wilo întreruptă.	Comunicare internă cu senzorul Wilo întreruptă.	Verificați cablul senzorului, ștecherul senzorului conectorului Wilo.
	Informații suplimentare privind cauzele și remedierea: Funcționarea pompei este afectată într-o mică măsură. Pompa nu mai poate determina exact debitul.		
577	Actualizare software întreruptă.	Actualizarea software-ului nu a fost finalizată.	Este recomandată o actualizare a software-ului cu un nou pachet software.
	Informații suplimentare privind cauzele și remedierea: Actualizarea software-ului nu a fost efectuată, pompa funcționează mai departe cu versiunea anterioară de software.		
578	HMI defect.	S-a constatat o defecțiune la unitatea de afișaj și operare.	Înlocuiți unitatea de display și operare.
	Informații suplimentare privind cauzele și remedierea: Unitatea de afișaj și operare este disponibilă ca piesă de schimb.		
579	Software-ul HMI nu este compatibil.	Unitatea de afișaj și operare nu poate comunica corect cu pompa.	Se recomandă actualizarea software-ului.
	Informații suplimentare privind cauzele și remedierea: Funcționarea pompei nu este afectată. Dacă o actualizare a software-ului nu este suficientă, luați legătura cu departamentul de service.		
580	Prea multe introduceri de PIN greșite.	Prea multe încercări de conexiune cu PIN greșit.	Deconectați alimentarea electrică de la pompă și conectați din nou.
	Informații suplimentare privind cauzele și remedierea: A fost utilizat un PIN greșit de mai mult de 5 ori. Din motive de siguranță, următoarele încercări de conexiune vor fi blocate până la repornire.		
581	Pompa cu două rotoare nu se potrivește.	Partenerul pompei cu două rotoare nu se potrivește tipului de pompă.	Selectați/instalați partenerul pompei cu două rotoare potrivit.
	Informații suplimentare privind cauzele și remedierea: Funcționarea pompelor cu două rotoare este posibilă doar cu două pompe de același tip.		
582	Pompa cu două rotoare nu este compatibilă.	Partenerul pompei cu două rotoare nu este compatibil cu această pompă.	Selectați/instalați partenerul pompei cu două rotoare potrivit.
	Informații suplimentare privind cauzele și remedierea: Funcționarea pompelor cu două rotoare este posibilă doar cu două pompe compatibile, de același tip.		
583	Temperatură prea mare a fluidului pompat.	Temperatura fluidului pompat este mai fierbinte de 110 °C.	Reduceți temperatura fluidului pompat.
	Informații suplimentare privind cauzele și remedierea: Temperaturi prea mari ale fluidului pompat cauzează daune considerabile la pompă.		
590	Tipul de partener MFA <sup>1)</sup> nu se potrivește.	Un partener MFA <sup>1)</sup> nu are tipul potrivit.	Verificați tipul și software-ul pompei partener.

Cod	Eroare	Cauză	Remediere
	<p>Informații suplimentare privind cauzele și remedierea:            Pentru partenerul Multi-Flow Adaptation se pune la dispoziție un debit de rezervă maxim.            Verificarea partenerului marcat cu (!) în prezentarea generală MFA<sup>1)</sup> din meniul Context.</p>		

Tab. 48: Semnalizări de avertizare

<sup>1)</sup> MFA= Multi-Flow Adaptation

## 15.5 Avertismente privind configurația

Avertismentele privind configurația apar atunci când s-a efectuat o configurare incompletă sau contradictorie.

### Exemplu:

Funcția „reglarea temperaturii halei” necesită un senzor de temperatură. Sursa corespunzătoare nu este indicată sau nu este configurată corect.

Cod	Eroare	Cauză	Remediere
601	Sursa valorii impuse nu este configurată adecvat.	Valoare impusă asociată la o sursă nepotrivită. Intrarea nu este configurată adecvat.	Configurați sursa sau alegeți altă sursă.
	Sursa valorii impuse nu este configurată corect. În meniul context există legătura pentru configurarea sursei valorii impuse.		
602	Sursa valorii impuse nu este disponibilă.	Valoare impusă asociată la un modul CIF indisponibil.	Introduceți modulul CIF. Activați modulul CIF.
	Sursa valorii impuse sau modulul CIF nu este configurat corect. În meniul context există linkuri pentru configurarea sursei valorii impuse.		
603	Sursa senzorului nu este configurată adecvat.	Senzor 1 asociat la o sursă nepotrivită. Intrarea nu este configurată adecvat.	Configurați sursa. Alegeți altă sursă.
	Sursa senzorului nu este configurată corect. În meniul context există linkul pentru configurarea sursei senzorului.		
604	Nu este posibilă aceeași sursă a senzorului.	Sursele senzorului sunt configurate la aceeași sursă.	Configurați o sursă de senzor la o altă sursă.
	Sursele senzorului nu sunt configurate corect. În meniul context există linkul pentru configurarea surselor senzorului.		
606	Sursa senzorului nu este disponibilă.	Valoare senzor 1 asociată la un modul CIF indisponibil.	Introduceți modulul CIF. Activați modulul CIF.
	Sursa senzorului sau modulul CIF nu este configurat corect. În meniul context există linkuri pentru configurarea sursei valorii impuse.		
607	Sursa senzorului nu este configurată adecvat.	Senzor 2 asociat la o sursă nepotrivită. Intrarea nu este configurată adecvat.	Configurați sursa sau alegeți altă sursă.
	Sursa senzorului nu este configurată corect. În meniul context există linkul pentru configurarea sursei senzorului.		
609	Sursa senzorului nu este disponibilă.	Valoare senzor 2 asociată la un modul CIF indisponibil.	Introduceți modulul CIF. Activați modulul CIF.
	Sursa senzorului sau modulul CIF nu este configurat corect. În meniul context există linkuri pentru configurarea sursei valorii impuse.		
610	Sursa senzorului nu este configurată adecvat.	Senzor de temperatură tur asociat la o sursă nepotrivită. Intrarea	Configurați sursa la tipul de utilizare „Senzor de temperatură” sau alegeți altă sursă.

Cod	Eroare	Cauză	Remediere
		nu este configurată adecvat.	
	Sursa senzorului nu este configurată corect. În meniul context există linkul pentru configurarea sursei senzorului.		
611	Nu este posibilă aceeași sursă a senzorului.	Sursele senzorului pentru contorul de căldură sunt configurate la aceeași sursă.	Una dintre cele două surse ale senzorului pentru contorul de căldură trebuie configurată pe o altă sursă.
	Sursele senzorului nu sunt configurate corect. În meniul context există linkul pentru configurarea surselor senzorului.		
614	Sursa senzorului nu este disponibilă.	Temperatură tur asociată la un modul CIF indisponibil.	Introduceți modulul CIF. Activați modulul CIF.
	Sursa senzorului sau modulul CIF nu este configurat corect. În meniul context există linkuri pentru configurarea sursei valorii impuse.		
615	Sursa senzorului nu este configurată adecvat.	Senzor de temperatură retur asociat la o sursă nepotrivită. Intrarea nu este configurată adecvat.	Configurați sursa la tipul de utilizare „Senzor de temperatură” sau alegeți altă sursă.
	Sursa senzorului nu este configurată corect. În meniul context există linkul pentru configurarea sursei senzorului.		
618	Sursa senzorului nu este disponibilă.	Temperatură retur asociată la un modul CIF indisponibil.	Introduceți modulul CIF. Activați modulul CIF.
	Sursa senzorului sau modulul CIF nu este configurat corect. În meniul context există linkuri pentru configurarea sursei valorii impuse.		
619	Sursa senzorului nu este configurată adecvat.	Senzor de temperatură pentru „Comutare încălzire și răcire” asociat la o sursă nepotrivită. Intrarea nu este configurată adecvat.	Configurați sursa la tipul de utilizare „Senzor de temperatură” sau alegeți altă sursă.
	Sursa senzorului nu este configurată corect. În meniul context există linkul pentru configurarea sursei senzorului.		
621	Sursa senzorului nu este disponibilă.	Valoare temperatură pentru „Comutare încălzire și răcire” asociată la un modul CIF indisponibil.	Introduceți modulul CIF. Activați modulul CIF.
	Sursa senzorului sau modulul CIF nu este configurat corect. În meniul context există linkuri pentru configurarea sursei valorii impuse.		
641	Sursa valorii impuse nu este configurată adecvat.	Valoare impusă asociată la o sursă nepotrivită. Intrarea nu este configurată adecvat.	Configurați sursa sau alegeți altă sursă.
	Sursa valorii impuse pentru funcția de răcire nu este configurată corect. În meniul context există legătura pentru configurarea sursei valorii impuse.		
642	Sursa valorii impuse nu este disponibilă.	Valoare impusă asociată la un modul CIF indisponibil.	Introduceți modulul CIF. Activați modulul CIF.
	Sursa valorii impuse pentru funcția de răcire sau modulul CIF nu este configurată corect. În meniul context există linkuri pentru configurarea sursei valorii impuse.		
643	Sursa senzorului nu este configurată adecvat.	Senzor 1 asociat la o sursă nepotrivită.	Configurați sursa. Alegeți altă sursă.

Cod	Eroare	Cauză	Remediere
		Intrarea nu este configurată adecvat.	
	Sursa senzorului pentru funcția de răcire nu este configurată corect. În meniul context există linkul pentru configurarea sursei senzorului.		
644	Nu este posibilă aceeași sursă a senzorului.	Sursele senzorului sunt configurate la aceeași sursă.	Configurați o sursă de senzor la o altă sursă.
	Sursele senzorului pentru funcția de răcire nu sunt configurate corect. În meniul context există linkul pentru configurarea surselor senzorului.		
646	Sursa senzorului nu este disponibilă.	Valoare senzor asociată la un modul CIF indisponibil.	Introduceți modulul CIF. Activați modulul CIF.
	Sursa senzorului sau modulul CIF nu este configurat corect. În meniul context există linkuri pentru configurarea sursei valorii impuse.		
647	Sursa senzorului nu este configurată adecvat.	Senzor 2 asociat la o sursă nepotrivită. Intrarea nu este configurată adecvat.	Configurați sursa sau alegeți altă sursă.
	Sursa senzorului pentru funcția de răcire nu este configurată corect. În meniul context există linkul pentru configurarea sursei senzorului.		
649	Sursa senzorului nu este disponibilă.	Valoare senzor 2 asociată la un modul CIF indisponibil.	Introduceți modulul CIF. Activați modulul CIF.
	Sursa senzorului sau modulul CIF nu este configurat corect. În meniul context există linkuri pentru configurarea sursei valorii impuse.		
650	Nicio pompă partener MFA <sup>1)</sup>	MFA <sup>1)</sup> este selectat, dar nu este configurată nicio pompă partener.	Este necesară configurarea pompelor partener MFA <sup>1)</sup> sau alegeți un alt mod de control.
	MFA <sup>1)</sup> colectează necesarul pompelor partener configurate, pentru a le alimenta per total. Pentru aceasta, pompele partener trebuie selectate în configurația MFA <sup>1)</sup> .		

Tab. 49: Avertismente privind configurația

<sup>1)</sup>MFA= Multi-Flow Adaptation

## 16 Piese de schimb

Comenzile de piese de schimb se trimit la firme locale de specialitate și/sau la service-ul Wilo. Pentru a evita întrebări suplimentare și comenzi greșite, la fiecare comandă trebuie specificate toate datele de pe plăcuța de identificare.

## 17 Eliminarea

### 17.1 Informații privind colectarea produselor electrice și electronice uzate

Prin eliminarea regulamentară și reciclarea corespunzătoare a acestui produs se evită poluarea mediului și pericolele pentru sănătatea persoanelor.



#### NOTĂ

##### Se interzice eliminarea împreună cu deșeurile menajere!

În Uniunea Europeană, acest simbol poate apărea pe produs, ambalaj sau pe documentele însoțitoare. Aceasta înseamnă că produsele electrice și electronice vizate nu trebuie eliminate împreună cu deșeurile menajere.

Pentru un tratament corespunzător, pentru reciclarea și eliminarea produselor vechi vizate, se vor respecta următoarele puncte:

- Aceste produse se pot preda doar în locurile de colectare certificate, prevăzute în acest sens.
- Se vor respecta prevederile legale aplicabile la nivel local!

Solicitați informațiile privind eliminarea regulamentară la autoritățile locale, cel mai apropiat loc de eliminare a deșeurilor sau la comercianții de la care ați cumpărat produsul. Informații suplimentare privind reciclarea se găsesc la adresa [www.wilo-recycling.com](http://www.wilo-recycling.com).

## 17.2 Baterie/acumulator

Bateriile și acumulatorii nu constituie gunoi menajer și trebuie demontate înainte eliminării produsului. Utilizatorii finali sunt obligați prin lege să returneze toate bateriile și acumulatorii folosiți.



---

### NOTĂ

#### **Baterie cu litiu incorporată!**

Modulul de reglare al Stratos MAXO conține o baterie cu litiu care nu se poate schimba. Din motive de siguranță, sănătate și protecția datelor, nu scoateți singur bateria! Wilo oferă demontarea voluntară a produselor învechite deteriorate și asigură procesul de reciclare și valorificare cu grijă față de mediul înconjurător. Informații suplimentare privitoare la reciclare se găsesc la adresa [www.wilo-recycling.com](http://www.wilo-recycling.com).

---

## Sadržaj

<b>1</b>	<b>Informacije o uputstvu .....</b>	<b>2306</b>
1.1	O ovom uputstvu .....	2306
1.2	Prevod originalnog uputstva za upotrebu .....	2306
1.3	Autorsko pravo .....	2306
1.4	Zadržavanje prava na izmene .....	2306
1.5	Garancija .....	2306
1.6	Informacije važne za bezbednost .....	2306
<b>2</b>	<b>Opis pumpe .....</b>	<b>2308</b>
2.1	Dozvoljeni položaji ugradnje .....	2309
2.2	Način označavanja .....	2309
2.3	Tehnički podaci .....	2310
2.4	Bluetooth radio interfejs .....	2311
2.5	Minimalni pritisak dotoka .....	2311
2.6	Opseg isporuke .....	2312
2.7	Dodatna oprema .....	2313
<b>3</b>	<b>Sigurnost .....</b>	<b>2313</b>
3.1	Namenska upotreba .....	2313
3.2	Pogrešna upotreba .....	2315
3.3	Obaveze operatora .....	2315
3.4	Bezbednosne napomene .....	2315
<b>4</b>	<b>Transport i skladištenje .....</b>	<b>2316</b>
4.1	Kontrola transporta .....	2316
4.2	Uslovi transporta i skladištenja .....	2316
4.3	Transport .....	2316
<b>5</b>	<b>Instalacija .....</b>	<b>2317</b>
5.1	Obaveze operatora .....	2317
5.2	Bezbednost pri montaži .....	2317
5.3	Priprema instalacije .....	2317
5.4	Montaža .....	2318
5.5	Poravnavanje glave motora .....	2322
5.6	Izolacija .....	2324
5.7	Posle instalacije .....	2325
<b>6</b>	<b>Električno povezivanje .....</b>	<b>2325</b>
6.1	Zahtevi .....	2326
6.2	Mogućnosti priključivanja .....	2328
6.3	Priključivanje i demontaža Wilo-Connector .....	2329
6.4	Priključivanje komunikacionih interfejsa .....	2332
6.5	Analogni ulaz (AI 1) ili (AI 2) – ljubičasti blok sa stezaljkama .....	2334
6.6	Digitalni ulaz (DI 1) ili (DI 2) – sivi blok sa stezaljkama .....	2335
6.7	Wilo Net – zeleni blok sa stezaljkama .....	2337
6.8	Zbirni signal smetnje (SSM) – crveni blok sa stezaljkama .....	2337
6.9	Zbirni signal rada (SBM) – narandžasti blok sa stezaljkama .....	2337
6.10	CIF modul .....	2337
<b>7</b>	<b>Puštanje u rad .....</b>	<b>2338</b>
7.1	Opis elemenata rukovanja .....	2338
7.2	Rukovanje pumpom .....	2339
<b>8</b>	<b>Podešavanje funkcija regulisanja .....</b>	<b>2348</b>
8.1	Osnovne funkcije regulisanja .....	2348
8.2	Dodatne funkcije regulisanja .....	2350
8.3	Asistent za podešavanje .....	2351
8.4	Unapred određene primene u asistentima za podešavanje .....	2360
8.5	Meni podešavanja – Podešavanje regulacionog režima .....	2365
8.6	Meni podešavanja – Ručno upravljanje .....	2368



8.7	Memorisanje konfiguracije/skladištenje podataka .....	2368
<b>9</b>	<b>Rad sa dve pumpe .....</b>	<b>2368</b>
9.1	Funkcija .....	2369
9.2	Meni podešavanja .....	2369
<b>10</b>	<b>Interfejsi za komunikaciju: Podešavanje i funkcionisanje.....</b>	<b>2371</b>
10.1	Primena i funkcija SSM releja.....	2371
10.2	Primena i funkcija SBM releja.....	2372
10.3	Prinudno upravljanje SSM/SBM relejima .....	2373
10.4	Primena i funkcija digitalnih upravljačkih ulaza DI 1 i DI 2 .....	2373
10.5	Primena i funkcija analognih ulaza AI 1 i AI 2.....	2375
10.6	Primena i funkcija Wilo Net interfejsa .....	2387
10.7	Primena i funkcija CIF modula .....	2388
<b>11</b>	<b>Podešavanja uređaja.....</b>	<b>2388</b>
11.1	Osvetljenost ekrana .....	2389
11.2	Država/jezik/jedinica .....	2389
11.3	Bluetooth Uklj./isklj. ....	2390
11.4	Blokada tastature uključena .....	2390
11.5	Informacija o uređaju .....	2390
11.6	Pobuda pumpe .....	2390
<b>12</b>	<b>Ostala podešavanja.....</b>	<b>2391</b>
12.1	Prepoznavanje nivoa toplog/hladnog .....	2391
12.2	Rad sa sniženim intenzitetom .....	2392
12.3	Tačke ponovnog podešavanja .....	2392
12.4	Fabričko podešavanje .....	2394
<b>13</b>	<b>Pomoć .....</b>	<b>2395</b>
13.1	Sistem za pomoć .....	2395
13.2	Kontakt sa servisom .....	2395
<b>14</b>	<b>Održavanje.....</b>	<b>2396</b>
14.1	Stavljanje van pogona .....	2396
14.2	Demontaža/instalacija.....	2396
14.3	Ventiliranje pumpe.....	2400
14.4	Pobuda pumpe .....	2400
<b>15</b>	<b>Smetnje, uzroci i uklanjanje.....</b>	<b>2401</b>
15.1	Pomoć pri dijagnozi .....	2401
15.2	Smetnje bez poruka o greškama.....	2402
15.3	Signal o grešci.....	2402
15.4	Poruke upozorenja .....	2404
15.5	Upozorenja na konfiguraciju .....	2408
<b>16</b>	<b>Rezervni delovi .....</b>	<b>2411</b>
<b>17</b>	<b>Odvod.....</b>	<b>2411</b>
17.1	Informacije o sakupljanju iskorišćenih električnih i elektronskih proizvoda .....	2411
17.2	Baterije/akumulatori .....	2411

## 1 Informacije o uputstvu

### 1.1 O ovom uputstvu

- Ovo uputstvo omogućava bezbednu instalaciju i prvo puštanje u rad pumpe.
- Pre svih radova pročitati ovo uputstvo i uvek ga čuvati na dostupnom mestu.
  - Potrebno je da se uvažavaju podaci i oznake na pumpi.
  - Pridržavati se važećih propisa na mestu instalacije.

### 1.2 Prevod originalnog uputstva za upotrebu

Verzija na nemačkom jeziku predstavlja originalno uputstvo za upotrebu. Sve verzije na drugim jezicima su prevodi originalnog uputstva za upotrebu.

### 1.3 Autorsko pravo

Autorsko pravo za ovo uputstvo za ugradnju i upotrebu zadržava proizvođač. Sadržaji bilo koje vrste ne smeju da se umnožavaju, da se distribuiraju ili neovlašćeno koriste ili drugima daju na korišćenje u konkurentne svrhe.

### 1.4 Zadržavanje prava na izmene

Proizvođač zadržava sva prava da vrši tehničke izmene na proizvodu ili pojedinim komponentama. Korišćene ilustracije mogu odstupati od originala i služe kao primer za prikaz proizvoda.

### 1.5 Garancija

Za garanciju i trajanje garancije važe podaci u skladu sa važećim „Opštim uslovima poslovanja”. Možete ih pronaći na adresi: [www.wilo.com/legal](http://www.wilo.com/legal)

Svako odstupanje od toga mora da se definiše ugovorom i u tom slučaju će imati prvenstvo.

#### **Pravo na garanciju**

Ukoliko se pridržavate sledećih tačaka, proizvođač se obavezuje na otklanjanje svakog kvalitativnog i konstruktivnog nedostatka:

- Nedostaci se tokom trajanja garancije prijavljuju proizvođaču u pisanom obliku.
- Korišćenje u skladu sa namenskom upotrebom.
- Svi nadzorni uređaji su priključeni i ispitani pre puštanja u rad.

#### **Isključenje odgovornosti**

Isključenje odgovornosti isključuje svaku odgovornost za štetu koja je naneta licima, materijalnu štetu ili finansijske gubitke. Isključivanje sledi ukoliko je ispunjen jedan od sledećih uslova:

- Nedovoljno dimenzionisanje usled manjkavih ili pogrešnih informacija korisnika ili kupca
- Nepoštovanje uputstva za ugradnju i upotrebu
- Nenamenska upotreba
- Nepravilno skladištenje i transport
- Pogrešna instalacija ili demontaža
- Nepravilno održavanje
- Neovlašćena popravka
- Nedostaci podloge za ugradnju
- Hemijski, električni ili elektrohemijski uticaji
- Habanje

### 1.6 Informacije važne za bezbednost

Ovo poglavlje sadrži osnovne napomene koje se moraju poštovati u toku montaže, rada i održavanja. Nepoštovanje ovog uputstva za upotrebu može dovesti u opasnost ljude, životnu okolinu i proizvod i dovodi do gubitka svih prava na nadoknadu štete. Na primer, nepoštovanje može da izazove sledeće opasnosti:

- Ugrožavanje ljudi električnim, mehaničkim i bakteriološkim uticajem, kao i elektromagnetskim poljima
- Ugrožavanje životne okoline usled curenja opasnih materija
- Materijalne štete
- Otkazivanje važnih funkcija proizvoda

#### **Pored toga, mora se obratiti pažnja na sigurnosne napomene u ostalim poglavljima!**

#### 1.6.1 Označavanje sigurnosnih napomena

U ovom uputstvu za ugradnju i upotrebu koriste se sigurnosne napomene za materijalnu štetu i telesne povrede i predstavljaju se na različite načine:

- Sigurnosne napomene za telesne povrede počinju signalnom reči ispred koje je postavljen odgovarajući **simbol**.
- Sigurnosne napomene za materijalnu štetu počinju signalnom reči i predstavljene su **bez** simbola.

**Signalne reči**

- **Opasnost!**  
Nepoštovanje dovodi do smrti ili ozbiljnih povreda!
- **Upozorenje!**  
Nepoštovanje može dovesti do (ozbiljnih) povreda!
- **Oprez!**  
Nepoštovanje može dovesti do materijalne štete ili potpunog oštećenja.
- **Napomena!**  
Korisna napomena za rukovanje proizvodom

**Simboli**

U ovom uputstvu se koriste sledeći simboli:



Simbol opšte opasnosti



Opasnost od električnog napona



Upozorenje na vruće površine



Upozorenje na magnetna polja



Napomena

**1.6.2 Kvalifikacija osoblja**

Osoblje mora:

- Da bude informisano o lokalnim propisima za zaštitu od nezgoda.
- Da pročita i razume uputstva za ugradnju i upotrebu.

Osoblje mora da ima sledeće kvalifikacije:

- Električne radove moraju da obavljaju kvalifikovani električari.
- Montažu ili demontažu moraju da obavljaju stručna lica koja su obučena za rukovanje svim neophodnim alatima i potrebnim materijalima za pričvršćivanje.
- Rukovaoci moraju da budu informisani o načinu funkcionisanja kompletnog sistema.
- Radovi na održavanju: Stručno lice mora da bude upoznato sa rukovanjem radnim sredstvima koje koristi i njihovim odlaganjem.

**Definicija „kvalifikovanog električara“**

Kvalifikovani električar je osoba sa odgovarajućom stručnom obukom, znanjem i iskustvom, koja prepoznaje opasnosti od električne energije i u stanju je da ih spreči.

**1.6.3 Električni radovi**

- Električne radove moraju da obavljaju kvalifikovani električari.
- Poštovati važeće nacionalne direktive, standarde i propise, kao i zahteve lokalnog preduzeća za snabdevanje električnom energijom za priključivanje na lokalnu strujnu mrežu.
- Pre svih radova proizvod isključiti iz električne mreže i osigurati od neovlašćenog ponovnog uključivanja.
- Osoblje mora da bude informisano o izvođenju električnih priključaka, kao i o mogućnostima isključenja proizvoda.
- Priključak mora da se osigura prekostrujnom zaštitnom sklopkom (RCD).
- Moraju se poštovati tehnički podaci iz ovog uputstva za ugradnju i upotrebu, kao i podaci na tipskim pločicama.
- Proizvod mora da bude uzemljen.
- Kod priključivanja proizvoda na električni upravljački uređaj mora da se obrati pažnja na propise proizvođača upravljačkog uređaja.
- Električar treba odmah da zameni oštećeni kabl.
- Nikada ne uklanjati komandne elemente.
- Ako radio talasi (Bluetooth) dovode do opasnosti (npr. u bolnici), ukoliko na mestu instalacije nisu poželjni ili su zabranjeni, moraju da se isključe.

**1.6.4 Obaveze operatora**

**Operator mora:**

- Staviti na raspolaganje uputstvo za ugradnju i upotrebu na jeziku kojim govori osoblje.
- Sve radove treba da obavlja isključivo kvalifikovano osoblje.
- Obezbediti potrebnu obuku osoblja za navedene radove.
- Informisati osoblje o načinu funkcionisanja sistema.

- Potrebnu zaštitnu opremu staviti na raspolaganje i pobrinuti se da osoblje nosi zaštitnu opremu.
- Isključiti opasnosti od električne struje.
- Opasne komponente u sistemu opremiti zaštitom od dodirivanja na objektu.
- Zameniti oštećene zaptivače i priključni kabl.
- Zapaljive materijale držati dalje od proizvoda.

Napomene navedene na proizvodu se moraju obavezno poštovati i održavati tako da uvek budu u čitkom stanju:

- Upozorenja i napomene za sigurnost
- Natpisna pločica
- Simbol smera strujanja
- Oznaka za priključke

Ovaj uređaj mogu da koriste deca od 8 godina i starija, kao i osobe sa smanjenim fizičkim, senzornim ili mentalnim sposobnostima ili osobe sa nedovoljnim iskustvom i znanjem, ako su pod nadzorom ili ako su upućena u bezbedno korišćenje uređaja i ako razumeju opasnosti koje proističu iz takvog korišćenja. Deca ne smeju da se igraju uređajem. Čišćenje i korisničko održavanje ne smeju da vrše deca bez nadzora.

## 2 Opis pumpe

Smart-pumpe Stratos MAXO, u verzijama cevnog navojnog spoja ili prirubničkog spoja, predstavljaju pumpe sa vlažnim rotorom sa stalnim magnetom.

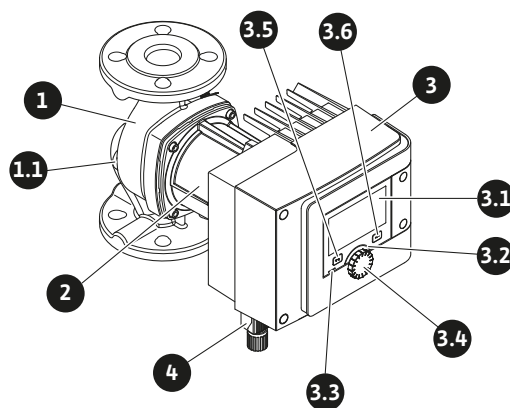


Fig. 1: Pregled pojedinačne pumpe

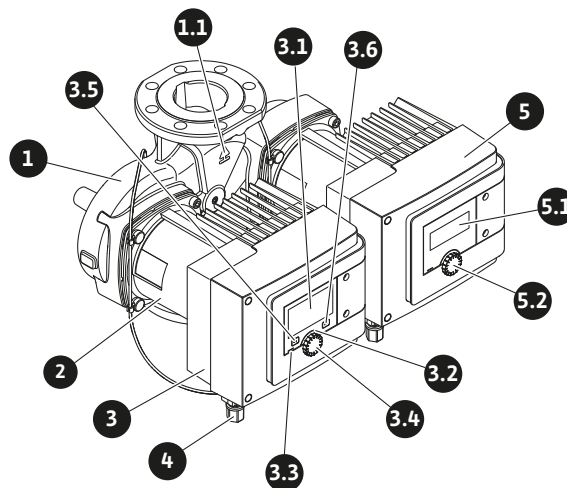


Fig. 2: Pregled dupleks pumpe

Poz.	Naziv	Objašnjenje
1.	Kućište pumpe	
1.1	Simbol smera strujanja	U ovom smeru treba da teče fluid.
2.	Motor	Pogonska jedinica
3.	Regulacioni modul	Elektronska jedinica sa grafičkim displejem.
3.1	Grafički displej	Informiše o podešavanjima i stanju pumpe.

Poz.	Naziv	Objašnjenje
		Samoobjašnjiva korisnička površina za podešavanje pumpe.
3.2	Zeleni LED-indikator	LED lampica svetli, pumpa se snabdeva naponom. Ne postoji nijedno upozorenje niti greška.
3.3	Plavi LED-indikator	LED lampica svetli, na pumpu se deluje preko spoljnog interfejsa, npr.: <ul style="list-style-type: none"> <li>• Bluetooth-daljinski upravljač</li> <li>• Zadana vrednost preko analognog ulaza AI 1 ili AI 2</li> <li>• Intervencija automatizacije zgrade preko upravljačkog ulaza DI 1 / DI 2 ili kombinacije preko sabirnice.</li> </ul> – Treperi kada postoji veza sa dupleks pumpom
3.4	Taster za rukovanje	Meni navigacije i uređivanje preko okretanja i pritiskanja.
3.5	Povratni taster	Kretanje kroz meni: <ul style="list-style-type: none"> <li>• vraćanje na prethodni nivo menija (1x kratko pritisnuti).</li> <li>• vraćanje na prethodno podešavanje (1x kratko pritisnuti).</li> <li>• vraćanje na glavni meni (1x duže pritisnuti, &gt; 1 s).</li> </ul> Prebacuje u kombinaciji sa tasterom konteksta blokadu ili deblokadu tastature. > 5 s.
3.6	Taster konteksta	Otvora meni konteksta sa dodatnim opcijama i funkcijama. Prebacuje u kombinaciji sa povratnim tasterom blokadu tastature ili deblokadu tastature. > 5 s.
4.	Wilo-Connector	Utikač električnog priključka za mrežni priključak
5.	Osnovni modul	Elektronska jedinica sa LED displejem
5.1	LED-ekran	Informiše o šifri greške i Bluetooth PIN-u.
5.2	Dugme za rukovanje LED ekrana	Izazivanje funkcije odušivanja pritiskanjem. Okretanje <b>nije</b> moguće.

Tab. 1: Opis elemenata rukovanja

Na kućištu motora nalazi se regulacioni modul (Fig. 1/2, poz. 3) koji reguliše pumpu i obezbeđuje interfejse. U zavisnosti od izabrane upotrebe ili funkcije regulisanja, reguliše se broj obrtaja, diferencijalni pritisak, temperatura ili protok.

Kod svih funkcija regulisanja, pumpa se stalno prilagođava izmenjivoj potrebi snage uređaja.

## 2.1 Dozvoljeni položaji ugradnje

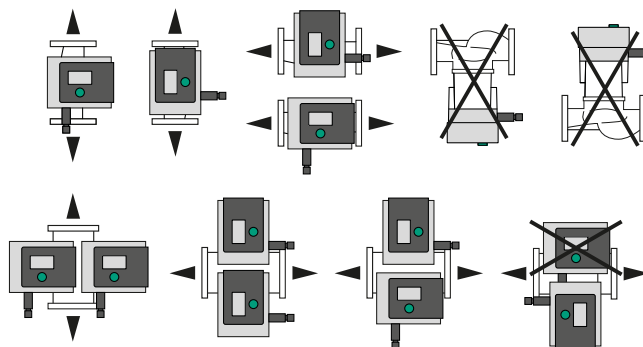


Fig. 3: Dozvoljeni položaji ugradnje

## 2.2 Način označavanja

Primer: Stratos MAXO-D 32/0,5-12

Stratos MAXO	Oznaka pumpe
	Pojedinačna pumpa

Primer: Stratos MAXO-D 32/0,5-12	
-D	Dupleks pumpa
-Z	Pojedinačna pumpa za cirkulacione sisteme potrošne tople vode
32	Prirubnički priključak DN 32
	Navojni priključak: 25 (RP 1), 30 (RP 1¼) Prirubnički priključak: DN 32, 40, 50, 65, 80, 100 Kombinovana prirubnica: DN 32, 40, 50, 65
0,5-12	0,5: Minimalni napor u m 12: Maksimalni napor u m pri Q = 0 m³/h

Tab. 2: Način označavanja

### 2.3 Tehnički podaci

#### Tehnički podaci Grejanje/Klimatizacija/Hlađenje

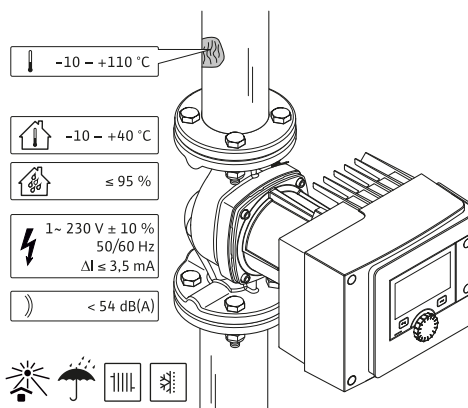


Fig. 4: Tehnički podaci Grejanje/Klimatizacija/Hlađenje

Tehnički podaci	
Dozvoljene temperature fluida	-10 do +110 °C
Dozvoljena temperatura okoline	-10 do +40 °C
Maksimalna relativna vlažnost vazduha	95 % (bez kondenzacije)
Mrežni napon	1~ 230 V +/- 10% 50/60 Hz
Struja greške ΔI	≤ 3,5 mA
Elektromagnetna kompatibilnost	Emitovanje smetnji u skladu sa: EN 61800-3:2004+A1:2012 / stambeni prostor (C1) Otpornost na smetnje u skladu sa: EN 61800-3:2004+A1:2012 / industrijsko okruženje (C2)
Nivo buke emisije	< 54 dB(A)
Indeks energetske efikasnosti (EEI)*	≤ 0,17 do ≤ 0,19 (zavisi od tipa)
Klasa temperature	TF110 (vidi IEC60335-2-51)
Stepen zagađenja	2 (IEC 60664-1)
Maksimalni dozvoljeni radni pritisak	PN 6/10 <sup>1)</sup> , PN 16 <sup>2)</sup>

\*Indeks energetske efikasnosti pumpe se postiže sa isključenim displejem.

<sup>1)</sup> Standardni model

<sup>2)</sup> Poseban model ili dodatna oprema (uz doplatu)

Tab. 3: Tehnički podaci Grejanje/Klimatizacija/Hlađenje

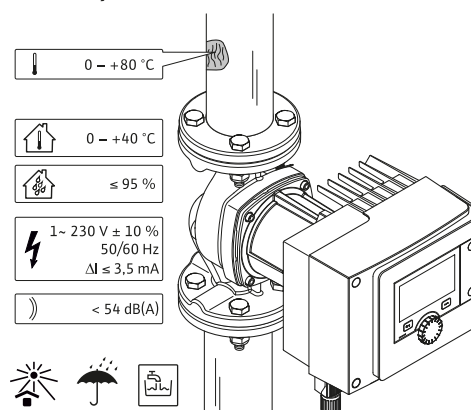
**Tehnički podaci Pitka voda**

Fig. 5: Tehnički podaci Pitka voda

Tehnički podaci	
Dozvoljene temperature fluida	0 do +80 °C
Dozvoljena temperatura okoline	0 do +40 °C
Maksimalna relativna vlažnost vazduha	95 % (bez kondenzacije)
Mrežni napon	1~ 230 V +/- 10% 50/60 Hz
Struja greške ΔI	≤ 3,5 mA
Elektromagnetna kompatibilnost	Emitovanje smetnji u skladu sa: EN 61800-3:2004+A1:2012 / stambeni prostor (C1) Otpornost na smetnje u skladu sa: EN 61800-3:2004+A1:2012 / industrijsko okruženje (C2)
Nivo buke emisije	< 54 dB(A)
Indeks energetske efikasnosti (EEI)*	≤ 0,17 do ≤ 0,19 (zavisi od tipa)
Klasa temperature	TF110 (vidi IEC60335-2-51)
Stepen zagađenja	2 (IEC 60664-1)
Maksimalni dozvoljeni radni pritisak	PN 6/10 <sup>1)</sup> , PN 16 <sup>2)</sup>

\*Indeks energetske efikasnosti pumpe se postiže sa isključenim displejem.

<sup>1)</sup> Standardni model

<sup>2)</sup> Poseban model ili dodatna oprema (uz doplatu)

Tab. 4: Tehnički podaci Pitka voda

Za dodatne podatke pogledajte natpisnu pločicu i katalog.

**2.4 Bluetooth radio interfejs**

Pumpa poseduje Bluetooth interfejs za povezivanje sa mobilnim krajnjim uređajima. Pomoću aplikacije i pametnog telefona pumpom može da se rukuje, podešava i da se očitavaju podaci pumpe. Bluetooth je aktiviran od strane fabrike i u slučaju potrebe može se deaktivirati preko menija Podešavanja/Podešavanja uređaja/Bluetooth.

- Frekventni pojas: 2400 MHz – 2483,5 MHz
- Emitovana maksimalna snaga odašiljača: < 10 dBm (EIRP)

**2.5 Minimalni pritisak dotoka**

Najmanji pritisak dotoka (iznad atmosferskog pritiska) na usisnom nastavku pumpe radi sprečavanja zvuka kavitacije (pri temperaturi fluida):

Nominalni prečnik	Temperatura fluida			
	-10 °C do +50 °C	+80 °C	+95 °C	+110 °C
Rp 1	0,3 bara	0,8 bara	1,0 bara	1,6 bara
Rp 1¼	0,3 bara	0,8 bara	1,0 bara	1,6 bara
DN 32 (H <sub>max</sub> = 8 m, 10 m, 12 m)	0,3 bara	0,8 bara	1,0 bara	1,6 bara

Nominalni prečnik	Temperatura fluida			
	-10 °C do +50 °C	+80 °C	+95 °C	+110 °C
DN 32 (H <sub>max</sub> = 16 m)	0,5 bara	1,0 bara	1,2 bara	1,8 bara
DN 40 (H <sub>max</sub> = 4 m, 8 m)	0,3 bara	0,8 bara	1,0 bara	1,6 bara
DN 40 (H <sub>max</sub> = 12 m, 16 m)	0,5 bara	1,0 bara	1,2 bara	1,8 bara
DN 50 (H <sub>max</sub> = 6 m)	0,3 bara	0,8 bara	1,0 bara	1,6 bara
DN 50 (H <sub>max</sub> = 8 m)	0,5 bara	1,0 bara	1,2 bara	1,8 bara
DN 50 (H <sub>max</sub> = 9 m, 12 m)	0,5 bara	1,0 bara	1,2 bara	1,8 bara
DN 50 (H <sub>max</sub> = 14 m, 16 m)	0,7 bara	1,2 bar	1,5 bara	2,3 bara
DN 65 (H <sub>max</sub> = 6 m, 9 m)	0,5 bara	1,0 bar	1,2 bara	1,8 bara
DN 65 (H <sub>max</sub> = 12 m, 16 m)	0,7 bara	1,2 bar	1,5 bara	2,3 bara
DN 80	0,7 bara	1,2 bar	1,5 bara	2,3 bara
DN 100	0,7 bara	1,2 bar	1,5 bara	2,3 bara

Tab. 5: Minimalni pritisak dotoka

**NAPOMENA**

Važi do 300 m nadmorske visine. Za veće nadmorske visine +0,01 bar/100 m.

U slučaju višoj temperature fluida, fluida manje gustine, viših otpornosti protoka ili manjem pritisku vazduha, prilagoditi vrednosti u skladu sa tim.

Maksimalna visina instalacije iznosi 2000 metara nadmorske visine.

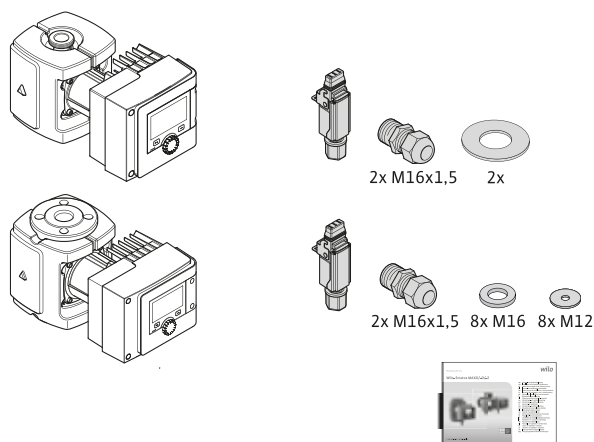
**2.6 Opseg isporuke**

Fig. 6: Opseg isporuke pojedinačnih pumpi



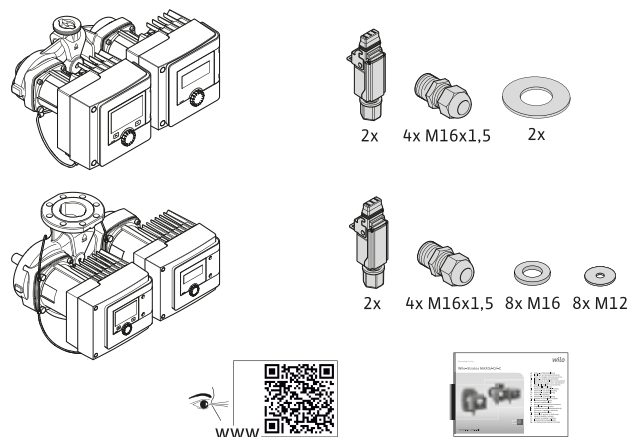


Fig. 7: Opseg isporuke dupleks pumpi

- Pumpa
- Wilo-Connector. Kod dupleks pumpi: 2x
- 2x navojni priključak kabla (M16 x 1,5). Kod dupleks pumpi: 4x
- 4x plastični tipl (samo za pojedinačnu pumpu)
- Dvodielna obloga toplotne izolacije (samo za pojedinačnu pumpu)
  - Materijal: EPP, polipropilen u peni
  - Koeficijent toplotne provodljivosti: 0,04 W/m u skladu sa DIN 52612
  - Zapaljivost: Klasa B2 u skladu sa DIN 4102, FMSS 302
- 8x podloška M12 (za prirubničke zavrtnje M12 kod verzija sa kombinovanom prirubnicom DN32–DN65)
- 8x podloška M16 (za prirubničke zavrtnje M16 kod verzija sa kombinovanom prirubnicom DN32–DN65)
- 2x zaptivač kod navojnog priključka
- Uputstvo za ugradnju i upotrebu, kompaktno

## 2.7 Dodatna oprema

Dodatna oprema mora posebno da se poruči.

- CIF moduli
- PT1000 (kontaktni i uronjivi senzor)
- Kontraprirubnica (DN 32 do DN 100)
- ClimaForm

Za detaljan spisak pogledajte katalog.

## 3 Sigurnost

### 3.1 Namenska upotreba

#### **Pumpe za primenu kod grejanja/klimatizacije/hlađenja**

Inteligentne pumpe serije Stratos MAXO/-D služe za cirkulaciju medija u sledećim oblastima primene:

- Toplovodnim instalacijama grejanja
- Cirkulacija rashladne i hladne vode
- Zatvorenim industrijskim cirkulacionim postrojenjima
- Solarni uređaji
- Geotermalne instalacije
- Klima uređaji

Pumpe ne zadovoljavaju zahteve ATEX direktiva i nisu pogodne za pumpanje eksplozivnih ili lako zapaljivih medija!

U namensku upotrebu spada i uvažavanje ovog uputstva kao i podaci i crteži na pumpi.

Svaka upotreba izvan navedenog predstavlja pogrešnu upotrebu i za rezultat ima gubitak bilo kakvog garancijskog prava.

#### **Dozvoljeni medijumi**

##### **Pumpe za grejanje:**

- Voda za grejanje u skladu sa propisom VDI 2035 Deo 1 i Deo 2
- Demineralizovana voda u skladu sa propisom VDI 2035–2, poglavlje „Kvalitet vode”
- Mešavine vode–glikola, maks. odnos mešanja 1:1

U slučaju dodatka glikola, podaci o protoku pumpe moraju da se koriguju u skladu sa većim viskozitetom, u zavisnosti od procentualnog odnosa mešanja.

- Etilen-glikol/propilen-glikol sa inhibitorima zaštite od korozije.
- Bez sredstava za vezivanje kiselina, bez hemijskih zaptivnih sredstava (voditi računa o korozivno-tehnički zatvorenom postrojenju u skladu sa VDI 2035); popraviti mesta propuštanja.
- Komercijalna sredstva za zaštitu od korozije<sup>1)</sup> bez anodskih inhibitora koji deluju korozivno (smanjeno doziranje usled potrošnje!).
- Komercijalni kombinovani proizvodi<sup>1)</sup> bez neorganskih ili polimernih sredstava koja formiraju tanak sloj.
- Komercijalne rashladne rasoline<sup>1)</sup>.



#### UPOZORENJE

##### **Telesne povrede i materijalna šteta usled nedozvoljenih fluida!**

Nedozvoljeni fluidi mogu izazvati telesne povrede i uništiti pumpu.

<sup>1)</sup> Mešanje dodatnih materija na potisnoj strani pumpe, što je u suprotnosti sa preporukom proizvođača aditiva.

- Koristite samo kvalitetne proizvode sa inhibitorima zaštite od korozije!
- Pridržavati se sadržaja hloriga u vodi za punjenje u skladu sa podacima proizvođača! Paste za lemljenje koje sadrže hlorige **nisu** dozvoljene!
- Obavezno obratiti pažnju na bezbednosne listove i podatke proizvođača!

#### *Mediji sa sadržajem soli*

#### OPREZ

##### **Materijalna šteta usled medija sa sadržajem soli!**

Mediji sa sadržajem soli (npr. karbonati, acetati ili formijati) deluju veoma korozivno i mogu uništiti pumpu!

- Temperature medija iznad 40 °C nisu dozvoljene za medijume sa sadržajem soli!
- Koristiti inhibitore korozije i stalno proveravati njihovu koncentraciju!

#### NAPOMENA

Druge medije koristiti samo uz WILO SE dozvolu.

#### OPREZ

##### **Materijalna šteta usled akumulacije hemijskih supstanci!**

Kod zamene, ponovnog punjenja ili dopune fluida dodatnim materijama postoji opasnost od materijalne štete usled akumulacije hemijskih supstanci.

- Pumpu duže vreme zasebno ispirati. Osigurati da stari fluid bude u potpunosti uklonjen iz unutrašnjosti pumpe!
- Kod postupka ispiranja naizmeničnom promenom pritiska odvojiti pumpu!
- Kod hemijskih mera za ispiranje:
  - Demontirati pumpu iz sistema za vreme trajanja čišćenja!

#### Pumpe za pitku vodu:



#### UPOZORENJE

##### **Opasnost po zdravlje usled fluida koji nisu dozvoljeni za pitku vodu!**

Na osnovu korišćenih materijala, pumpe serije Stratos MAXO/-D ne mogu da se koriste u oblasti pitke vode ili namirnica.

Inteligentne pumpe serije Stratos MAXO-Z su zahvaljujući izboru materijala i konstrukciji, uzimajući u obzir smernice Savezne uprave za zaštitu okoline (UBA), specijalno prilagođene uslovima rada u cirkulacionim sistemima potrošne vode:

- Pitka voda u skladu sa direktivom EC za pitku vodu.
- Čisti, neagresivni, viskozni mediji u skladu sa nacionalnim propisom za pitku vodu.

### OPREZ

#### Materijalne štete od strane hemijskih dezinfekcionih sredstava!

Hemijska sredstva za dezinfekciju mogu da dovedu do oštećenja materijala.

- Pridržavati se specifikacija DVGW-W557! Ili:
- Demontirati pumpu iz sistema za vreme trajanja hemijske dezinfekcije!

#### Dozvoljene temperature

	Stratos MAXO/-D	Stratos MAXO-Z
Temperatura fluida	-10 °C do + 110 °C	0 °C do + 80 °C
Temperatura okoline	-10 °C do + 40 °C	0 °C do + 40 °C

Tab. 6: Dozvoljene temperature

### 3.2 Pogrešna upotreba

#### UPOZORENJE! Pogrešna upotreba pumpe može da dovede do opasnih situacija i šteta.

- Nikada nemojte koristiti druge fluide.
- Zapaljive materijale/fluide držati dalje od proizvoda.
- Nikada nemojte da dozvolite neovlašćeno izvođenje radova.
- Nikada nemojte koristiti pumpu izvan naznačenih granica upotrebe.
- Nikada nemojte vršiti samovoljne izmene.
- Koristite isključivo odobrenu dodatnu opremu i originalne rezervne delove.
- Nikada nemojte koristiti pumpu sa podešavanjem faznog ugla/pumpu sa podešavanjem fazne ivice.

### 3.3 Obaveze operatora

#### Operator mora:

- Staviti na raspolaganje uputstvo za ugradnju i upotrebu na jeziku kojim govori osoblje.
- Sve radove treba da obavlja isključivo kvalifikovano osoblje.
- Obezbediti potrebnu obuku osoblja za navedene radove.
- Informisati osoblje o načinu funkcionisanja sistema.
- Potrebnu zaštitnu opremu staviti na raspolaganje i pobrinuti se da osoblje nosi zaštitnu opremu.
- Isključiti opasnosti od električne struje.
- Opasne komponente u sistemu opremiti zaštitom od dodirivanja na objektu.
- Zameniti oštećene zaptivače i priključni kabl.
- Zapaljive materijale držati dalje od proizvoda.

Napomene navedene na proizvodu se moraju obavezno poštovati i održavati tako da uvek budu u čitkom stanju:

- Upozorenja i napomene za sigurnost
- Natpisna pločica
- Simbol smera strujanja
- Oznaka za priključke

Ovaj uređaj mogu da koriste deca od 8 godina i starija, kao i osobe sa smanjenim fizičkim, senzornim ili mentalnim sposobnostima ili osobe sa nedovoljnim iskustvom i znanjem, ako su pod nadzorom ili ako su upućena u bezbedno korišćenje uređaja i ako razumeju opasnosti koje proističu iz takvog korišćenja. Deca ne smeju da se igraju uređajem. Čišćenje i korisničko održavanje ne smeju da vrše deca bez nadzora.

### 3.4 Bezbednosne napomene

#### Električna struja



#### OPASNOST

#### Strujni udar!

Pumpa se pogoni električno. Pri strujnom udaru postoji opasnost po život!

- Radove na električnim komponentama smeju da izvode samo ovlašćeni električari.

- Pre svih radova (takođe na SSM i SBM) isključite snabdevanje napona i osigurajte od ponovnog uključivanja. Zbog još postojećeg kontaktnog napona koji predstavlja opasnost po ljude, radovi na regulacionom modulu smeju da se započnu tek nakon isteka vremena od 5 minuta.
- Pumpa sme da radi isključivo sa ispravnim komponentama i priključnim vodovima.

#### Magnetno polje



##### OPASNOST

##### Magnetno polje!

Rotor sa stalnim magnetom u unutrašnjosti pumpe prilikom demontaže može biti opasan po život za lica sa medicinskim implantatima (npr. sa pejsmejerom).

- Nikada ne otvarajte motor i nikada ne vadite rotor vani.

#### Vruće komponente



##### UPOZORENJE

##### Vruće komponente!

Kućište pumpe, kućište motora i najniže kućište modula mogu da postanu vrući i dovedu do opekotina prilikom dodirivanja.

- U toku rada dodirivati samo površinu za rukovanje.
- Pre svih radova pumpu ostaviti da se ohladi.
- Držati dalje od zapaljivih materijala.

## 4 Transport i skladištenje

Prilikom transporta i privremenog skladištenja pumpa se zajedno sa ambalažom mora zaštititi od vlage, mraza i mehaničkih oštećenja.



##### UPOZORENJE

##### Opasnost od povrede usled omekšalog pakovanja!

Omekšala pakovanja gube svoju čvrstinu i usled ispadanja proizvoda mogu da dovedu do povreda.



##### UPOZORENJE

##### Opasnost od povrede usled pokidanih plastičnih traka!


Pokidane plastične trake na pakovanju poništavaju transportnu zaštitu. Ispadanje proizvoda može dovesti do telesnih povreda.

### 4.1 Kontrola transporta

Isporuku odmah proveriti u pogledu oštećenja i potpunosti. Po potrebi odmah reklamirati.

### 4.2 Uslovi transporta i skladištenja

- Skladištiti u originalnom pakovanju.
- Skladištiti pumpu na vodoravnoj podlozi sa vratilom u horizontalnom položaju. Voditi

računa o simbolu na pakovanju  (gore).

- Po potrebi koristiti sredstva za podizanje dovoljne nosivosti.
- Zaštititi od vlage i mehaničkih opterećenja.
- Dozvoljeni opseg temperatura: -20 °C do +70 °C
- Relativna vlažnost vazduha: 5 – 95 %

Cirkulacione pumpe potrošne vode:

- Nakon vađenja proizvoda iz pakovanja izbegavati prljanje ili kontaminaciju.

### 4.3 Transport

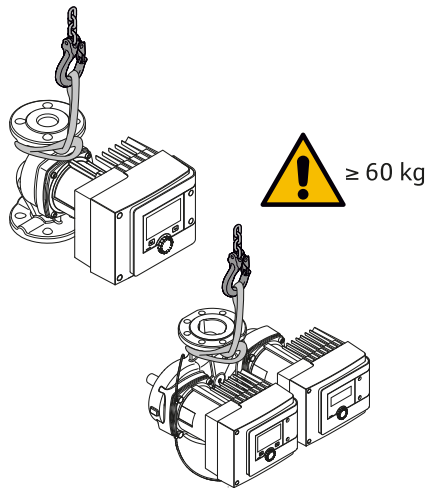


Fig. 8: Transport

- Nositi samo držeći za motor ili kućište pumpe.
- Po potrebi koristiti sredstva za podizanje dovoljne nosivosti.

## 5 Instalacija

### 5.1 Obaveze operatora

- Montažu ili demontažu moraju da obavljaju stručna lica koja su obučena za rukovanje svim neophodnim alatima i potrebnim materijalima za pričvršćivanje.
- Poštujte nacionalne i regionalne propise!
- Poštovati lokalne propise o sprečavanju nesreća i propise o bezbednosti stručnih udruženja.
- Zaštitnu opremu staviti na raspolaganje i pobrinuti se da osoblje nosi zaštitnu opremu.
- Poštovati sve propise za rad sa teškim teretima.

### 5.2 Bezbednost pri montaži



#### UPOZORENJE

##### Vrući fluidi!

Vrući medijumi mogu da dovedu do oparivanja. Obratiti pažnju na sledeće pre montaže odnosno demontaže pumpe ili pre otpuštanja zavrtnjeva kućišta:

1. Zatvoriti zaporne ventile ili isprazniti sistem.
2. Ostaviti sistem da se u potpunosti ohladi.



#### UPOZORENJE

##### Nestručna instalacija!

Nepravilna instalacija može da dovede do povreda.  
Postoji opasnost od prignječenja!  
Postoji opasnost od povreda zbog oštrih ivica/rubova!  
Postoji opasnost od povreda usled padanja pumpe/motora!

3. Nosite prikladnu zaštitnu opremu (npr. rukavice)!
4. Pumpu/motor prema potrebi osigurajte od padanja prikladnim uređajem za dizanje i prenos tereta!

### 5.3 Priprema instalacije

1. Cevovodi moraju da se pričvrste prikladnim napravama na pod, tavanicu ili zid tako da pumpe ne nosi težinu cevovoda.
2. Prilikom instalacije u polazni vod otvorenih sistema, sigurnosni polazni vod odvojiti ispred pumpe (EN 12828).
3. Montirajte pumpu na dobro pristupačnom mestu, tako da je kasnije moguća jednostavna provera ili zamena.
4. Izvršiti sve radove zavarivanja i lemljenja.
5. Isprati sistem.
6. Predvideti zaporne ventile ispred i iza pumpe.

7. Pridržavati se deonica za dovod i odvod ispred i iza pumpe.
8. Obezbediti da se pumpa može montirati bez mehaničkih opterećenja.
9. Predvideti rastojanje od 10 cm oko modula za regulaciju, kako se ne bi pregrevao.
10. Voditi računa o dozvoljenim položajima ugradnje.

#### **Instalacija unutar zgrade**

Pumpu instalirati u suvoj i dobro provetrenoj prostoriji i – u skladu sa vrstom zaštite (vidi natpisnu pločicu pumpe) – bez prašine.

#### **OPREZ**

#### **Prekoračenje/nedostizanje dozvoljenih temperatura okoline!**

Regulacioni modul se isključuje kod previsokih temperatura!

- Obezbediti adekvatnu ventilaciju/zagrevanje!
- Regulacioni modul i pumpu nikada ne pokrivati predmetima!
- Oko regulacionog modula obezbediti dovoljno slobodnog prostora na rastojanju od najmanje 10 cm!
- Temperature okoline ispod  $-10\text{ }^{\circ}\text{C}$  nisu dozvoljene!

#### **Instalacija van zgrade (postavljanje na otvorenom)**

- Obratiti pažnju na dozvoljene uslove okoline i vrstu zaštite.
- Pumpu montirati u kućište koje služi kao zaštita od vremenskih prilika. Temperature okoline ispod  $-10\text{ }^{\circ}\text{C}$  nisu dozvoljene.
- Pumpu zaštititi od uticaja vremenskih prilika, kao što su direktno sunčevo zračenje, kiša i sneg.
- Pumpu zaštititi tako da žlebovi odvoda ne sadrže nečistoće.
- Stvaranje kondenzovane vode sprečiti odgovarajućim merama.

## 5.4 Montaža

- Montažu pumpe izvršiti bez prisustva napona, sa vratilom pumpe u vodoravnom položaju!
- Osigurati da instalacija pumpe sa pravilnim smerom protoka bude moguća: Voditi računa o simbolu za smer protoka na kućištu pumpe!

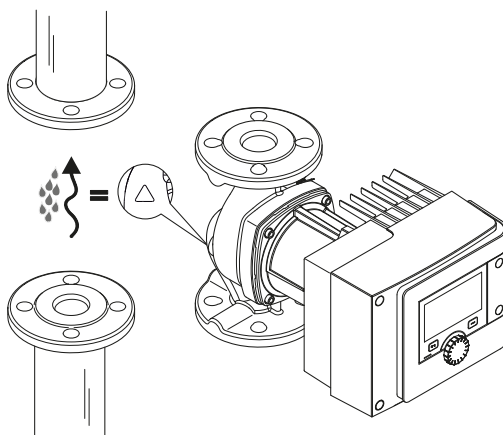


Fig. 9: Obratite pažnju na smer protoka

- Instalacija pumpe samo u dozvoljenom položaju ugradnje!

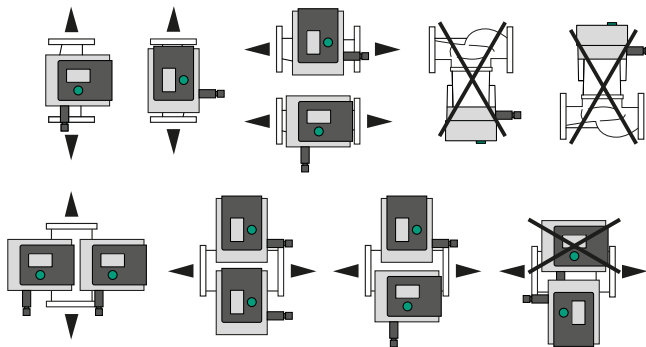


Fig. 10: Dozvoljeni položaji ugradnje

- Po potrebi okrenuti motor, uklj. regulacioni modul, vidi poglavlje „Poravnavanje glave motora [► 2322]”

### OPREZ

#### Otkaz elektronike usled kapljica

Kod nedozvoljenog položaja modula postoji opasnost da kapljice dospeju u modul. To može dovesti do kvara/otkaza elektronike.

- Položaj modula sa kablovskim priključkom usmerenim nagore nije dozvoljen!

#### U vezi s tim pogledajte i

- ▢ Poravnavanje glave motora [► 2322]

#### 5.4.1 Montaža pumpe sa cevnim navojnim spojem



#### UPOZORENJE

##### Vruća površina!

Cevovodi mogu biti vreli. Postoji opasnost od povreda u vidu opekotina.

- Nosite zaštitne rukavice.

#### Koraci montaže

1. Instalirati odgovarajuće cevne navojne spojeve.

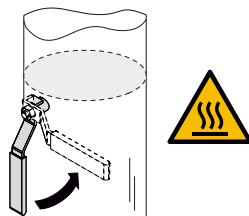
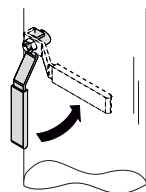


Fig. 11: Zatvoriti zaporne ventile

2. Zatvoriti zaporne ventile ispred i iza pumpe.

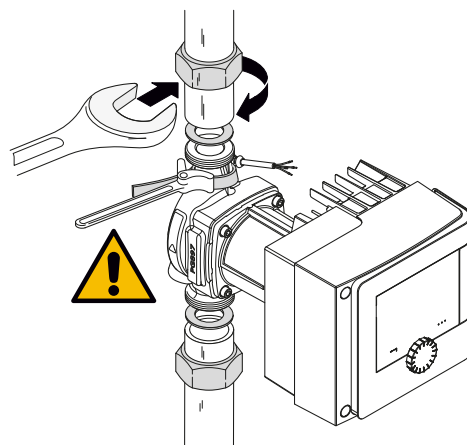


Fig. 12: Montaža pumpe

3. Koristiti pumpu sa isporučenim pljosnatim zaptivačima. **Voditi računa o smeru protoka!** Simbol za smer protoka na kućištu pumpe mora da pokazuje u smeru protoka.

4. Pričvrstiti pumpu slepim navrtkama. Pri tome na kućištu pumpe kontrirati isključivo kleštima za cevi sa trakom.

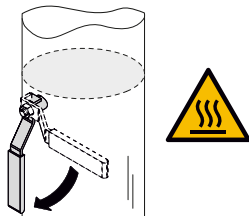
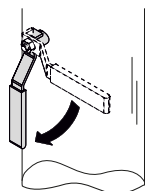


Fig. 13: Otvoriti zaporni ventil

5. Otvoriti zaporne ventile ispred i iza pumpe.

6. Ispitati nepropusnost.

#### 5.4.2 Montaža pumpe sa prirubnicom



##### UPOZORENJE

##### Vruća površina

Cevovodi mogu biti vreli. Postoji opasnost od povreda u vidu opekotina.

- Nosite zaštitne rukavice.



##### UPOZORENJE

##### Opasnost od povreda i oparivanja usled nepravilne instalacije!

Pri nepravilnoj instalaciji može doći do oštećenja i propuštanja prirubničkog spoja.

- Nikada nemojte spajati dve kombinovane prirubnice!
- Pumpe sa kombinovanom prirubnicom nisu dozvoljene za radne pritiske PN16!
- Upotreba osiguravajućih elemenata (npr. opružni prstenovi) može da dovede do propuštanja na prirubničkom spoju. Stoga oni nisu dozvoljeni. Između glave zavrtnja/navrtke i kombinovane prirubnice koristiti priložene podloške (opseg isporuke)!
- Dozvoljeni obrtni momenti pritezanja u skladu sa sledećom tabelom ne smeju da se prekorače ni kada se koriste zavrtnji veće čvrstoće ( $\geq 4.6$ ), jer u suprotnom može doći do pojave odlamanja u području ivica uzdužnih rupa. Na taj način zavrtnji gube svoje prednaprezanje i na prirubničkom spoju može da dođe do propuštanja. Opasnost od oparivanja!
- Koristite dovoljno dugačke zavrtnje. Navoj zavrtnja mora da štrči iz navrtke za najmanje jedan navojni korak.
- Proveru propuštanja izvršiti pri najvećem mogućem dozvoljenom radnom pritisku!

##### Zavrtnji i obrtni momenti pritezanja

##### Pumpe sa prirubnicom PN 6

	DN 32	DN 40	DN 50
Prečnik zavrtnja	M12	M12	M12
Klasa čvrstoće	$\geq 4.6$	$\geq 4.6$	$\geq 4.6$
Obrtni moment pritezanja	40 Nm	40 Nm	40 Nm
Dužina zavrtnja	$\geq 55$ mm	$\geq 55$ mm	$\geq 60$ mm
	DN 65	DN 80	DN 100
Prečnik zavrtnja	M12	M16	M16
Klasa čvrstoće	$\geq 4.6$	$\geq 4.6$	$\geq 4.6$



	DN 65	DN 80	DN 100
Obrtni moment pritezanja	40 Nm	95 Nm	95 Nm
Dužina zavrtnja	≥ 60 mm	≥ 70 mm	≥ 70 mm

Tab. 7: Pričvršćenje za prirubnicu PN 6

**Pumpa sa prirubnicom PN 10 i PN 16 (nije kombinovana prirubnica)**

	DN 32	DN 40	DN 50
Prečnik zavrtnja	M16	M16	M16
Klasa čvrstoće	≥ 4.6	≥ 4.6	≥ 4.6
Obrtni moment pritezanja	95 Nm	95 Nm	95 Nm
Dužina zavrtnja	≥ 60 mm	≥ 60 mm	≥ 65 mm

	DN 65	DN 80	DN 100
Prečnik zavrtnja	M16	M16	M16
Klasa čvrstoće	≥ 4.6	≥ 4.6	≥ 4.6
Obrtni moment pritezanja	95 Nm	95 Nm	95 Nm
Dužina zavrtnja	≥ 65 mm	≥ 70 mm	≥ 70 mm

Tab. 8: Pričvršćenje za prirubnicu PN 10 i PN 16

Nikada nemojte spajati dve kombinovane prirubnice.

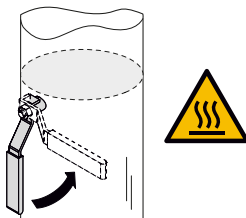
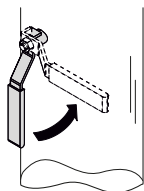
**Koraci montaže**

Fig. 14: Zatvaranje zapornih ventila

1. Zatvoriti zaporne ventile ispred i iza pumpe.

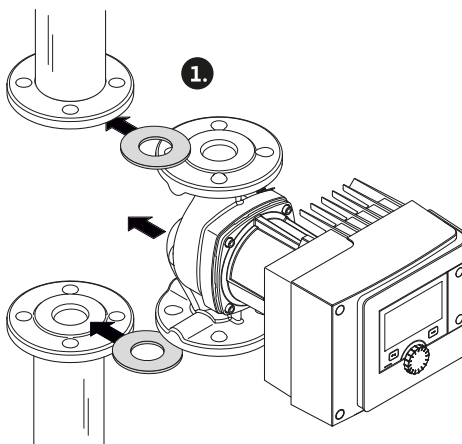


Fig. 15: Umetanje pumpe

2. Umetnuti pumpu sa dva odgovarajuća pljosnata zaptivača u cevovod, tako da prirubnice na ulaznom i izlaznom otvoru pumpe mogu da se spoje zavrtnjima. **Voditi**

**računa o smeru protoka!** Simbol za smer protoka na kućištu pumpe mora da pokazuje u smeru protoka.

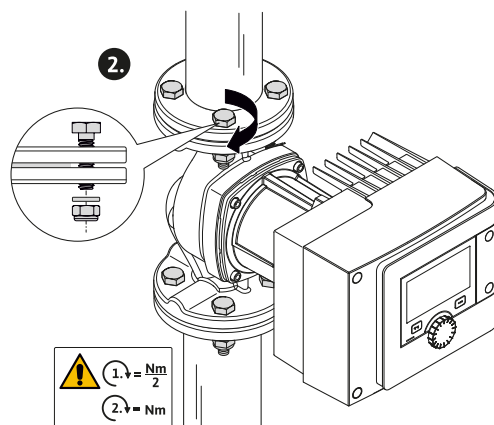


Fig. 16: Montaža pumpe

3. Pomoću odgovarajućih zavrtnjeva i isporučениh podloški, u 2 koraka unakrsno međusobno zavrtnjima spojiti priрубnice. Voditi računa o zadatim obrtnim momentima pritezanja!

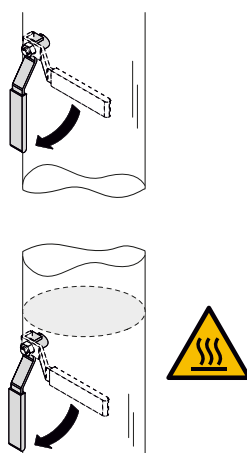


Fig. 17: Otvoriti zaporni ventil

4. Otvoriti zaporne ventile ispred i iza pumpe.
5. Ispitati nepropusnost.

## 5.5 Poravnavanje glave motora

Glava motora mora da se pozicionira zavisno od položaja ugradnje.

- Proveriti dozvoljene položaje ugradnje.

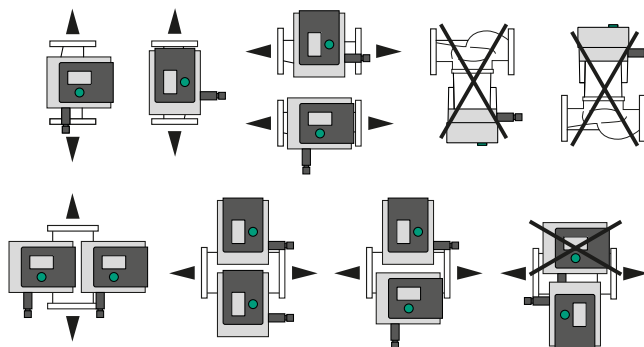


Fig. 18: Dozvoljeni položaji ugradnje

### NAPOMENA

U principu, glavu motora okrenuti pre punjenja postrojenja!

U zavisnosti od tipa pumpe neophodni su različiti načini postupanja.

**Slučaj 1:** Pristup zavrtnjima za učvršćivanje motora je otežan.

**Pojedinačna pumpa**

1. Demontirati toplotnu izolaciju razdvajanjem obe poluobloge.
2. Utikač i kabl senzora pažljivo izvući iz regulacionog modula.
3. Kabl senzora odvojiti od stezaljki za kabl.
4. Stezaljke kabla pomoću odvijača pažljivo podići sa zavrtnjeva za učvršćivanje motora i odložiti na stranu.

**OPASNOST****Opasnost od strujnog udara! Generatorski ili turbinski režim rada kod strujanja kroz pumpu!**

Čak i bez modula (bez električnog priključka) na kontaktima motora može biti prisutan opasan dodirni napon!

5. Otpustiti zavrtnje poklopca modula (HMI).
6. Skinuti poklopac modula, uključujući i displej i odložiti ga na sigurnom.
7. Otpustiti imbus zavrtnje M4 u regulacionom modulu.
8. Skinuti regulacioni modul sa motora.
9. Po potrebi otpustiti omču kabla uklanjanjem stezaljke za kabl.
10. Otpustiti zavrtnje na kućištu motora i pažljivo okrenuti glavu motora. **Ne vaditi iz kućišta pumpe!**

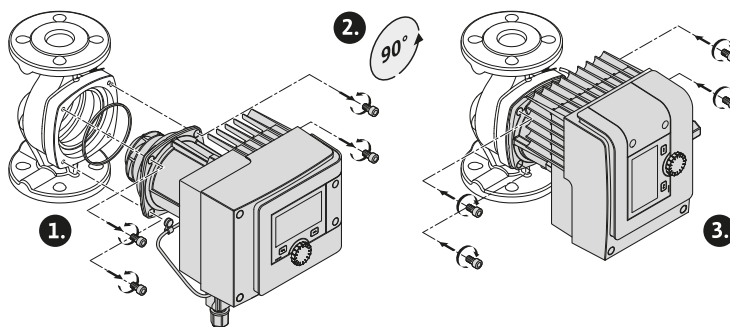


Fig. 19: Obrnuti motor

**UPOZORENJE****Materijalne štete!**

Oštećenje na zaptivaču ili iskrivljeni zaptivač dovode do propuštanja. Po potrebi zameniti zaptivač!

11. Zatim unakrsno zategnuti zavrtnje za pričvršćivanje motora. Voditi računa o obrtnim momentima pritezanja! (Tabela „Obrtni momenti pritezanja“)
12. Postaviti regulacioni modul na glavu motora (klinovi za vođenje određuju tačan položaj).
13. Regulacioni modul pričvrstiti imbus zavrtnjima M4. (Obrtni moment  $1,2 \pm 0,2$  Nm)
14. Poklopac modula, uključujući i displej sa mostićima za pozicioniranje umetnuti napred u žlebove, zatvoriti poklopac i učvrstiti zavrtnjima.

**OPREZ****Vruće komponente!**

Oštećenje kabla senzora vrućom glavom motora!

Kabl senzora položiti i provesti kroz stezaljke kabla tako da kabl ne dodiruje glavu motora.

15. Utikač kabla senzora utaknuti u priključak na modulu.
16. Stezaljke kabla pritisnuti na oba zavrtnja za učvršćivanje motora.
17. Kabl senzora pritisnuti u predviđenu vodiču kabla na stezaljci za kabl.

18. Obe poluobloge toplotne izolacije položiti oko kućišta pumpe i stisnuti.

**Slučaj 2:** Pristup zavrtnjima za učvršćivanje motora je jednostavno dostupan.

- Sukcesivno izvršiti radne korake 1 do 4, 10 do 11 i 15 do 18.
- Radni koraci 5 do 9 i 12 do 14 se mogu izostaviti.

#### Dupleks pumpa

#### NAPOMENA

U principu, glavu motora okrenuti pre punjenja postrojenja!

Ako jedna ili obe glave motora moraju da se okreću, otpustiti kabl dupleks pumpe koji međusobno povezuje oba regulaciona modula.

Izvršiti radne korake kao što je opisano kod pojedinačne pumpe:

**Slučaj 1:** Pristup zavrtnjima za učvršćivanje motora je otežan.

- Sukcesivno izvršiti radne korake 2 do 17.

**Slučaj 2:** Pristup zavrtnjima za učvršćivanje motora je jednostavno dostupan.

- Sukcesivno izvršiti radne korake 2 do 3, 9 do 11 i 15 do 17.
- Radni koraci 1, 4 do 8, 12 do 14 i 18 se mogu izostaviti.

Oba regulaciona modula ponovo povezati sa kablom dupleks pumpe. Po potrebi otpustiti omču kabla uklañanjem stezaljke za kabl.

#### Startni momenti pritezanja zavrtnja za pričvršćenje motora

Zavrtanj	Obrtni momenti pritezanja [Nm]
M6x18	8 – 10
M6x22	8 – 10
M10x30	18 – 20

Tab. 9: Startni momenti

## 5.6 Izolacija

#### Izolacija pumpe u grejnim sistemima i primenama za cirkulaciju potrošne vode (samo pojedinačna pumpa)



#### UPOZORENJE

##### Vruća površina!

Celokupna pumpa može postati veoma vruća. Kod naknadne montaže izolacije u toku rada postoji opasnost od opekotina!

Obe poluobloge toplotne izolacije pre puštanja u rad položiti oko kućišta pumpe i stisnuti. U tu svrhu prethodno montirati četiri plastična tipla (opseg isporuke) u otvore na jednoj od poluobloga.

#### Izolacija pumpe u rashladnim/klima uređajima

#### NAPOMENA

Obloge toplotne izolacije koje su sadržane u opsegu isporuke su dozvoljene samo kod primena za cirkulaciju grejne i potrošne tople vode sa temperaturom fluida > 20 °C!

Pojedinačne pumpe za korišćenje se kod upotrebe za hlađenje i klimatizaciju mogu izolovati sa Wilo niskotemperaturnom termoizolacionom oblogom (Wilo-ClimaForm) ili drugim komercijalnim nedifuzionim materijalom za izolaciju.

Za dupleks pumpe ne postoje prethodno izrađene niskotemperaturne termoizolacione obloge. U tu svrhu se na objektu moraju koristiti komercijalni nedifuzionni materijali za izolaciju.

**OPREZ****Električni kvar!**

Rastući nivo kondenzata u motoru može da dovede do električnog kvara.

- Kućište pumpe izolovati samo do razdvojne fuge za motor!
- Otvore za odvod kondenzata ostaviti slobodnim, kako bi kondenzat koji nastaje u motoru mogao nesmetano da ističe!

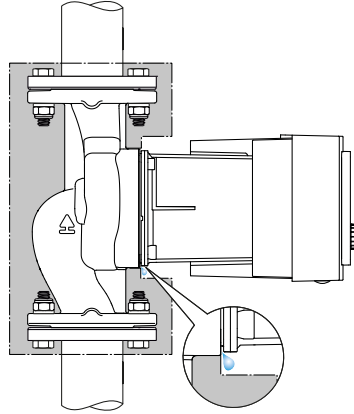


Fig. 20: Izolovati, ostaviti odvod kondenzata slobodnim

## 5.7 Posle instalacije

1. Proverite nepropusnost cevnih/prirubničkih spojeva.

## 6 Električno povezivanje

Električno priključivanje sme isključivo da vrši kvalifikovani električar u skladu sa važećim propisima!

Obavezno obratiti pažnju na poglavlje „Informacije važne za bezbednost [► 2306]”!

**OPASNOST****Opasnost od strujnog udara!**

- Pri dodirivanju delova pod naponom preči neposredna opasnost po život!
- Naročito su ugrožene osobe koje koriste pomoćna medicinska sredstva, kao što su pejsmejkeri, insulinske pumpe, slušni aparati, implantati. Posledice mogu biti smrt, teške telesne povrede i materijalna šteta. U svakom slučaju, za ove osobe je potrebno mišljenje specijaliste medicine rada!
- Zbog nemontirane zaštitne opreme (npr. poklopac modula regulacionog modula) strujni udar može izazvati povrede opasne po život!
- U slučaju nedozvoljenog uklanjanja elemenata za podešavanje i rukovanje na regulacionom modulu, pri dodiru električnih komponenata u unutrašnjosti postoji opasnost od strujnog udara!
- Primena pogrešnog napona na SELV vodovima dovodi do pogrešnog napona na svim pumpama i uređajima za automatizaciju zgrade na građevinskom objektu, koji su priključeni na SELV vod. Opasnost po život!

- Ponovo montirati demontiranu zaštitnu opremu, kao što je npr. poklopac modula!
- Pumpu priključivati i koristiti samo sa montiranim regulacionim modulom!
- Pumpu ne puštati u rad ako je regulacioni modul/Wilo-Connector oštećen!
- Prekinuti sve polove napona napajanja i osigurati od neovlašćenog ponovnog uključivanja!  
Zbog još postojećeg dodirnog napona koji je opasan po ljude, sa radovima na regulacionom modulu se sme početi tek po isteku vremena od 5 minuta!
- Proveriti da li su svi priključci (i beznaponski kontakti) bez napona!

**OPREZ****Materijalna šteta usled nepravilnog električnog priključivanja!**

- Nedovoljno dimenzionisana mreža može izazvati ispade sistema i izbijanje požara na kablovima usled preopterećenja mreže!
- Kod primene pogrešnog napona može doći do oštećenja pumpe!
- Primena pogrešnog napona na SELV vodovima dovodi do pogrešnog napona na svim pumpama i uređajima za automatizaciju zgrade na građevinskom objektu, koji su priključeni na SELV vod!

- Prilikom dimenzionisanja mreže u pogledu poprečnih preseka kablova i osigurača, uzeti u obzir da pri radu više pumpi može doći do istovremenog rada svih pumpi!
- Prilikom uključivanja/isključivanja pumpe preko eksternih upravljačkih uređaja, deaktivirati pulsiranje mrežnog napona (npr. upravljanjem paketima impulsa)!
- U pojedinim slučajevima proveriti upravljanje preko trijaka / poluprovodničkog releja!
- Osigurati da se na SELV vodovima koristi maksimalni napon od 24 V!

**6.1 Zahtevi****OPASNOST****Opasnost od strujnog udara!**

Čak i kada LED lampica ne svetli, unutar regulacionog modula može biti prisutan napon!

Zbog nemontirane zaštitne opreme (npr. poklopac modula regulacionog modula) strujni udar može da izazove povrede opasne po život!

- Uvek isključite snabdevanje naponom pumpe i takođe SSM i SBM!
- Nikada ne koristite pumpu bez zatvorenog poklopca modula!

**NAPOMENA**

Poštovati važeće nacionalne direktive, standarde i propise, kao i zahteve lokalnih preduzeća za snabdevanje električnom energijom!

**OPREZ****Materijalne štete!**

Pogrešno priključivanje pumpe dovodi do oštećenja elektronike.

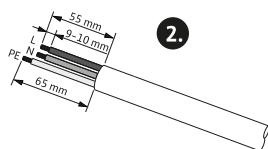
**Obratiti pažnju na vrstu struje i napona na natpisnoj pločici.**

Podaci o priključku	
Mrežni napon	1 ~ 230 V ± 10 %, 50/60 Hz EN 60950 za 230 V – TN-, TT-mreže
Osigurač	Svaka pojedinačna pumpa ili glava motora dupleks pumpe: 16 A, tromi strujni prekidač ili strujni prekidač sa C karakteristikom.
Struja curenja $I_{\text{eff}}$ (odvod prema PE preko internog EMC filtera)	≤ 3,5 mA

Tab. 10: Podaci o priključku

- Obratiti pažnju na vrstu struje i napona na natpisnoj pločici.
- Minimalno predosiguranje: 16 A, tromi strujni prekidač ili strujni prekidač sa C karakteristikom.  
Kod dupleks pumpi oba motora pojedinačno priključiti i osigurati.
- Preporučuje se da se pumpe osiguraju pekostrujnom zaštitnom sklopkom (tip A ili B u skladu sa EN 60335).  
Uzeti u obzir struju curenja svake pumpe  $I_{\text{eff}} \leq 3,5 \text{ mA}$ .

- Priključivati isključivo na niskonaponske mreže 230 V TN ili TT.  
Nikada ne priključivati na niskonaponske mreže 230 V IT (230 V „Isolé Terre” niskonaponska mreža).
- Električni priključak uspostaviti preko fiksnog priključnog kabla sa utičnim uređajem ili višepolnim prekidačem sa širinom kontakta od najmanje 3 mm (VDE 0700 / deo 1).
- Nikada nemojte priključivati na neprekidno naponsko napajanje.
- Jedno pulsiranje snabdevanja naponom (npr. podešavanje faznog ugla) nije dozvoljeno! Deaktivirati jedno pulsiranje.
- U pojedinačnom slučaju ispitati uključivanje pumpe preko trijaka/poluprovodničkog releja.
- Prilikom isključivanja sa mrežnim relejom na objektu: Nominalna struja  $\geq 10$  A, nominalni napon 250 V AC.  
Nezavisno od nominalne potrošnje struje pumpe, pri svakom uključivanju napona napajanja mogu se pojaviti vršne struje uključivanja i do 10 A!
- Uzeti u obzir broj uključivanja:
  - Uključivanja/isključivanja preko mrežnog napona  $\leq 100/24$  h
- Povišeni broj uključivanja/isključivanja  $\leq 20/h$  ( $\leq 480/24$  h) je dozvoljen kod primene:
  - Digitalni ulaz sa Ekst. ISKLJ. funkcijom
  - analogno zadavanje vrednosti sa funkcijom isključivanja
  - Signali uključivanja preko interfejsa za komunikaciju (npr. CIF modul, Wilo Net ili Bluetooth)
- Za zaštitu od curenja vode i radi popuštanja zatezanja, na navojnom kablovskom uvodniku koristiti priključni kabl sa dovoljnim spoljnim prečnikom.



Ø 8–10 mm  
min: 3x1,5 mm<sup>2</sup>  
max: 3x2,5 mm<sup>2</sup>

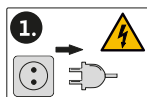


Fig. 21: Priprema priključka

- Kabl u blizini navojnog priključka se mora saviti u jednu odvodnu petlju radi odvoda eventualnih kapljica.
- Pri temperaturama fluida od preko 90 °C koristiti priključni kabl otporan na visoke temperature.
- Postaviti priključni kabl tako da ne dodiruje ni cevovode ni pumpu.

Stezaljke su predviđene za krute i fleksibilne provodnike sa i bez čaura za krajeve kabla.

Priključak	Poprečni presek stezaljki u mm <sup>2</sup>		Kabl
	Min.	Maks.	
Glavni prekidač	3x1,5	3x2,5	
SSM	2x0,2	2x1,5 (1,0 <sup>**</sup> )	*
SBM	2x0,2	2x1,5 (1,0 <sup>**</sup> )	*
Digital ulaz 1 (DI 1)	2x0,2	2x1,5 (1,0 <sup>**</sup> )	*
Digital ulaz 2 (DI 2)	2x0,2	2x1,5 (1,0 <sup>**</sup> )	*
24 V izlaz	1x0,2	1x1,5 (1,0 <sup>**</sup> )	*
Analogni ulaz 1 (AI 1)	2x0,2	2x1,5 (1,0 <sup>**</sup> )	*
Analogni ulaz 2 (AI 2)	2x0,2	2x1,5 (1,0 <sup>**</sup> )	*
Wilo Net	3x0,2	3x1,5 (1,0 <sup>**</sup> )	Oklopljen

Tab. 11: Zahtevi za kablove

<sup>\*</sup>Dužina kabla  $\geq 2$  m: Koristiti oklopljene kablove.

<sup>\*\*</sup>Kod korišćenja završetaka žica smanjuje se maksimalni poprečni presek kod interfejsa komunikacije na 1 mm<sup>2</sup>. U Wilo-Connector-u su dozvoljene sve kombinacije do 2,5 mm<sup>2</sup>.

**UPOZORENJE****Strujni udar!**

Kod priključivanja SSM/SBM vodova obratiti pažnju na odvojeno vođenje vodova za SELV oblast; inače SELV zaštita više ne može biti obezbeđena!

Kod poprečnih preseka kabla od 5–10 mm, pre montaže kabla izvaditi unutrašnji zaptivni prsten iz navojnog priključka kabla.

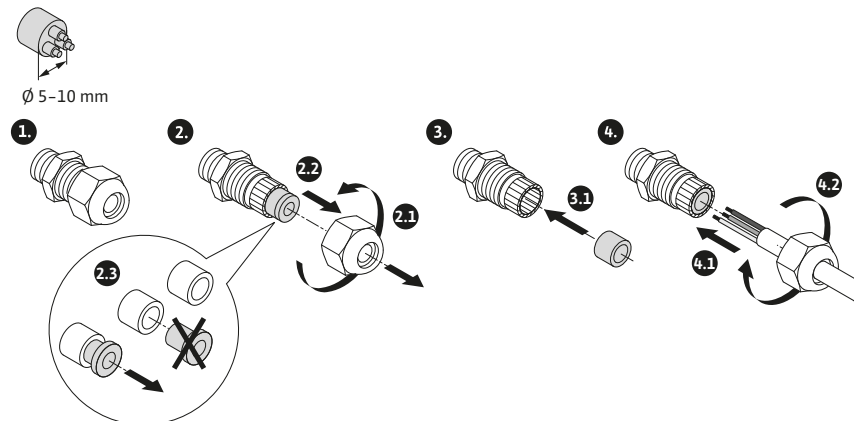


Fig. 22: Navojni priključak kabla Ø 5 – 10 mm

**NAPOMENA**

- Navojni priključak kabla M16x1,5 na regulacionom modulu pritegnuti sa obrtnim momentom 2,5 Nm.
- Za obezbeđenje popuštanja zatezanja navrtku pritegnuti sa obrtnim momentom 2,5 Nm.
- Unutrašnji zaptivač navojnog priključka kabla za montažu kablova sa poprečnim presekom  $\geq 5$  mm.

## 6.2 Mogućnosti priključivanja

**OPREZ****Opasnost od materijalne štete!**

Nikada ne priključivati snabdevanje naponom na dve faze sa 400 V! Elektronika može biti uništena.

- Snabdevanje naponom priključivati isključivo na 230 V (između faznog i nultog provodnika)!



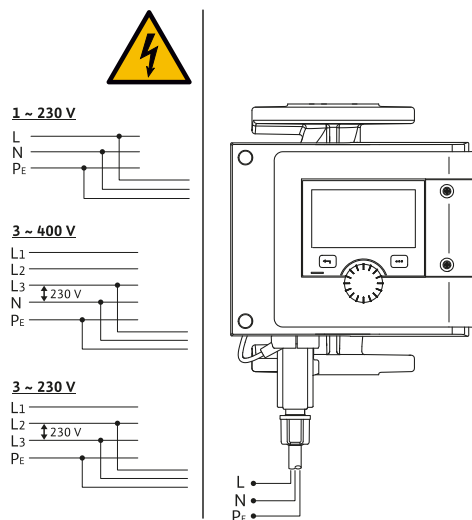


Fig. 23: Mogućnosti priključivanja

Pumpa može da se priključi na mreže sa sledećim vrednostima napona:

- 1~ 230 V
- 3~ 400 V sa nultim provodnikom
- 3~ 230 V

### 6.3 Priključivanje i demontaža Wilo-Connector



#### UPOZORENJE

Opasnost od strujnog udara!

- Wilo-Connector **nikada** ne priključivati ili uklanjati pod mrežnim naponom!



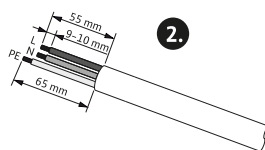
#### OPREZ

**Materijalna šteta usled nepravilnog učvršćivanja Wilo-Connector-a!**

Nepravilno pričvršćivanje Wilo-Connector-a može izazvati probleme sa kontaktima i električnu štetu!

- Pumpu koristiti samo sa zabavljenim metalnim držačem Wilo-Connector-a!
- Odvajanje Wilo-Connector-a pod naponom nije dozvoljeno!

#### Priključivanje



2.

Ø 8-10 mm  
min: 3x1,5 mm<sup>2</sup>  
max: 3x2,5 mm<sup>2</sup>

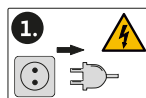


Fig. 24: Priprema priključka

1. Kabl pripremiti u skladu sa podacima na slici.

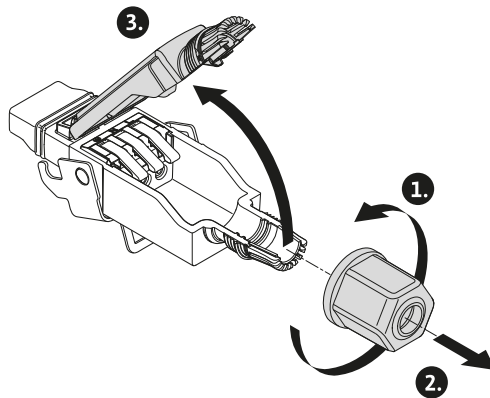


Fig. 25: Otvaranje Wilo-Connector-a

2. Odvrnuti kablovsku provodnicu isporučenog Wilo-Connector-a.
3. Skinuti gornji deo Wilo-Connector-a.

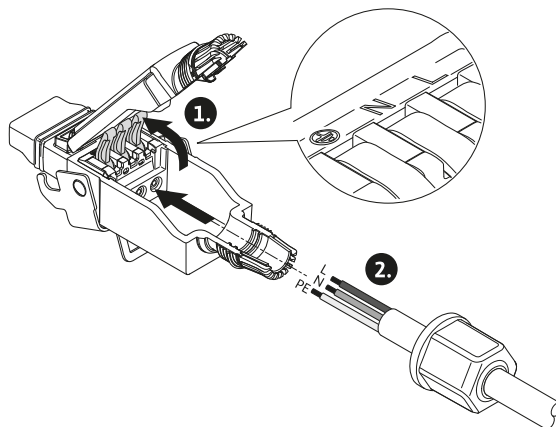


Fig. 26: Uvođenje kabla

4. Pritiskom otvoriti „Cage Clamp” firme WAGO.
5. Provući kabl kroz provodnicu kabla do priključnih utičnica.
6. Priključiti kabl u odgovarajućem položaju.

#### NAPOMENA

Kod kablova bez čaura za krajeve žila voditi računa da ni jedna žila ne ostane van stezaljke!

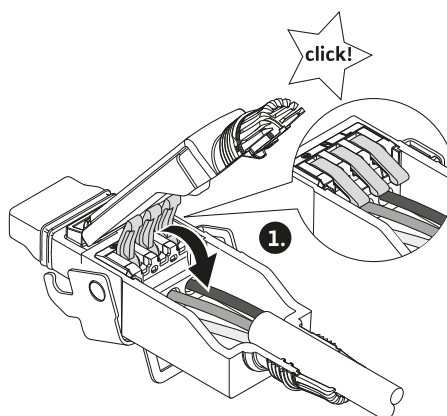


Fig. 27: Zatvaranje opružne stezaljke

7. Zatvoriti „Cage Clamp” firme WAGO.

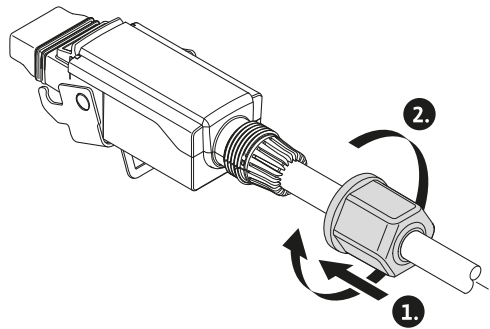


Fig. 28: Zatvaranje utikača

8. Gornji deo Wilo-Connector-a sa mostićima za pozicioniranje gurnuti napred u donji deo i zatvoriti utikač.
9. Kablovsku provodnicu navrnuti sa obrtnim momentom od 0,8 Nm.

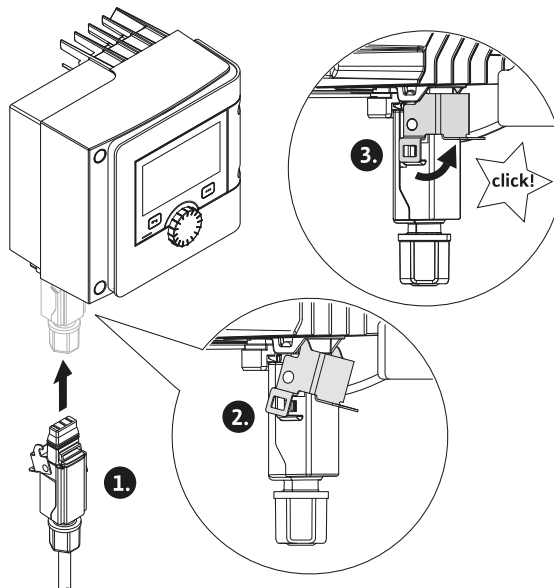


Fig. 29: Montaža Wilo-Connector-a

10. Utaknuti Wilo-Connector i zabraviti metalni držač preko klina za pričvršćivanje.

---

#### NAPOMENA

Metalni držač se može odbraviti samo pomoću alata bočno na kućištu Wilo Connector-a!

---

11. Upostaviti naponsko napajanje.

#### Demontaža

1. Odvojiti mrežni napon.

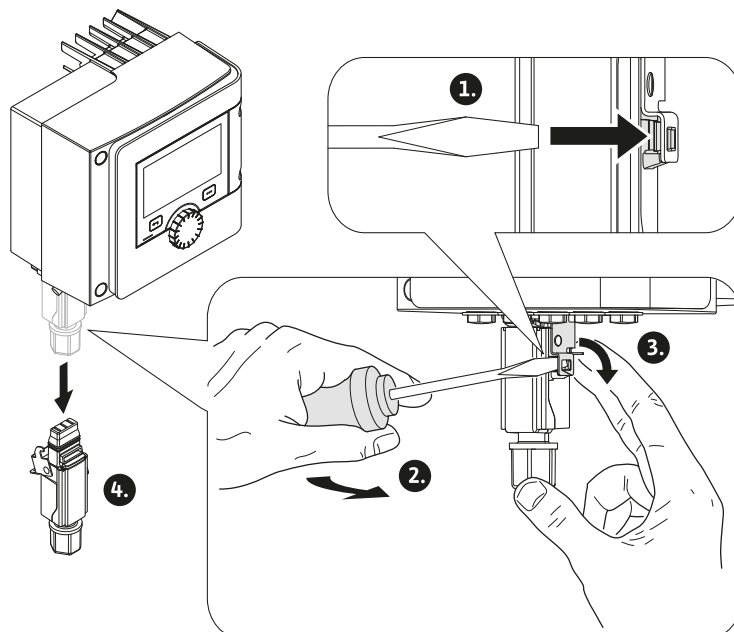


Fig. 30: Demontaža Wilo-Connector-a

2. Odgovarajućim alatom otpustiti metalni držač iz mehaničke brave na kućištu. U tu svrhu alat bočno zakrenuti prema spolja i istovremeno otvoriti metalni držač u smeru kućišta.
3. Izvući Wilo-Connector.

#### 6.4 Priključivanje komunikacionih interfejsa

**Voditi računa o svim upozorenjima u poglavlju „Električno priključivanje“!  
Osigurati da svi naponi napajanja pumpe i priključenih interfejsa za komunikaciju, posebno sa SSM i SBM, budu isključeni!**

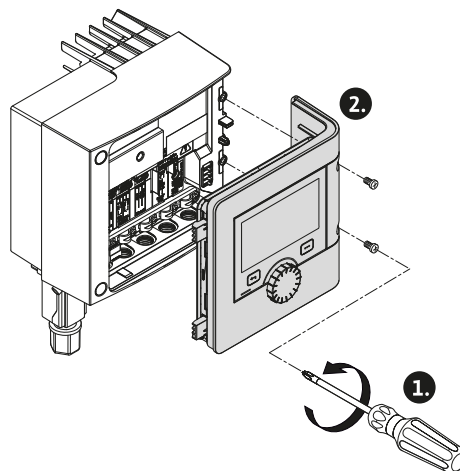


Fig. 31: Otvoriti poklopac modula

1. Otpustiti zavrtnje poklopca modula.
2. Skinuti poklopac modula i odložiti ga na sigurnom.
3. Odvrnuti alatom potreban broj zavrtnjeva za zatvaranje (M16x1,5).
4. Otpustiti potreban broj oklopljenih stezaljki (vidi napomenu).
5. Navrnuti navojne kablovske uvodnike M16x1,5 i zategnuti obrtnim momentom od 2,5 Nm.
6. Skinuti izolaciju sa kabla za komunikaciju na potrebnu dužinu.
7. Navrtku navojnog kablovskog uvodnika nataknuti na kabl, a zatim provući kabl kroz unutrašnji zaptivni prsten, kao i ispod oklopljene stezaljke.
8. Opužne stezaljke: „Cage Clamp” firme WAGO otvoriti pritiskom pomoću odvijača i umetnuti kraj licnastog provodnika sa skinutom izolacijom u stezaljku.
9. Kabl za komunikaciju pričvrstiti ispod oklopljene stezaljke (vidi napomenu).

10. Za obezbeđenje popuštanja zatezanja navrtku navojnog priključka kabla zategnuti obrtnim momentom od 2,5 Nm.
11. Poklopac modula sa mostićima za pozicioniranje umetnuti napred u žlebove, zatvoriti poklopac i učvrstiti zavrtnjima.

### NAPOMENA

Unutrašnji zaptivač navojnog priključka kabla M16x1,5 za montažu kablova sa poprečnim presekom  $\geq 5$  mm.

Oklop kabla položiti samo na jednom kraju kabla, kako bi se sprečile struje izjednačavanja preko kabla za komunikaciju kod razlika u potencijalu!

Za otpuštanje licnastog provodnika: Otvoriti opružnu stezaljku „Cage Clamp” firme WAGO! Tek onda izvući licnasti provodnik!

### Eksterni interfejsi

- Analog IN (ljubičasti blok sa stezaljkama)
- Digital IN (sivi blok sa stezaljkama)
- Wilo Net (zeleni blok sa stezaljkama)
- SSM (crveni blok sa stezaljkama)
- SBM (narandžasti blok sa stezaljkama)

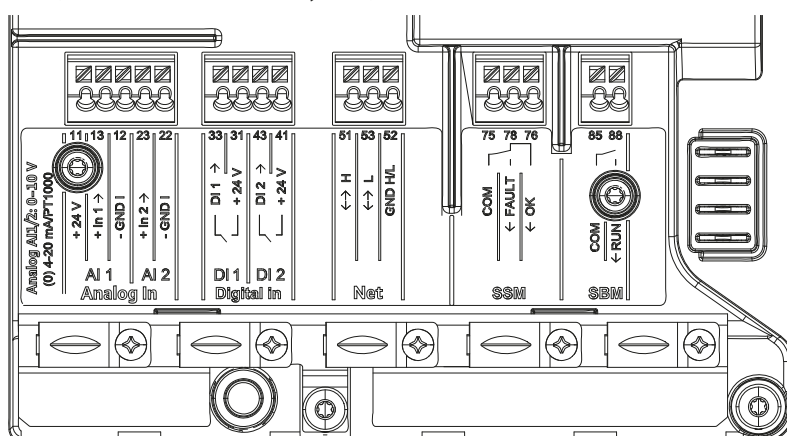


Fig. 32: Interfejsi za komunikaciju

Svi interfejsi komunikacije u prostoru sa priključcima (analogni ulazi, digitalni ulazi, Wilo Net, SSM i SBM) odgovaraju SELV standardu.

SSM i SBM smeju da se koriste i sa priključcima i naponima (do 250 V AC) koji nisu usklađeni sa SELV-om, bez negativnih posledica ovog korišćenja na SELV usklađenost preostalih priključaka za komunikaciju.

Kako bi se SELV usklađenost ostalih vodova i dalje garantovala, voditi računa o pravilnom vođenju i odvajanju kablova u prostoru sa priključcima.

### Zahtevi za kablove

Stezaljke su predviđene za krute i fleksibilne provodnike sa i bez čaura za krajeve kabla.

Priključak	Presek stezaljke u mm <sup>2</sup>		Kabl
	Min.	Maks.	
Glavni prekidač	3x1,5	3x2,5	
SSM	2x0,2	2x1,5 (1,0**)	*
SBM	2x0,2	2x1,5 (1,0**)	*
Digitalni ulaz 1 (DI1)	2x0,2	2x1,5 (1,0**)	*
Digitalni ulaz 2 (DI2)	2x0,2	2x1,5 (1,0**)	*
24 V izlaz	1x0,2	1x1,5 (1,0**)	*
Analogni ulaz 1 (AI1)	2x0,2	2x1,5 (1,0**)	*
Analogni ulaz 2 (AI2)	2x0,2	2x1,5 (1,0**)	*
Wilo Net	3x0,2	3x1,5 (1,0**)	Oklopljen

Priključak	Presek stezaljke u mm <sup>2</sup>	Presek stezaljke u mm <sup>2</sup>	Kabl
	Min.	Maks.	

Tab. 12: Zahtevi za kablove

\*Dužina kabla  $\geq 2$  m: Koristiti oklopljene kablove.

\*\*Kod korišćenja završetaka žica smanjuje se maksimalni poprečni presek kod interfejsa komunikacije na 1 mm<sup>2</sup>. U Wilo-Connector-u su dozvoljene sve kombinacije do 2,5 mm<sup>2</sup>.

### Raspored stezaljki

Naziv	Raspored	Napomena
Analog IN (AI 1)	+ 24 V (stezaljka: 11) + In 1 → (stezaljka: 13) - GND I (stezaljka: 12)	Tip signala: • 0–10 V • 2–10 V
Analog IN (AI 2)	+ In 2 → (stezaljka: 23) - GND I (stezaljka: 22)	• 0–20 mA • 4–20 mA PT1000 Postojanost napona: 30 V DC / 24 V AC Napon napajanja: 24 V DC: maksimalno 50 mA
Digital IN (DI 1)	DI 1 → (stezaljka: 33) + 24 V (stezaljka: 31)	Digitalni ulazi za beznaponske kontakte:
Digital IN (DI 2)	DI 2 → (stezaljka: 43) + 24 V (stezaljka: 41)	• Maksimalni napon: < 30 V DC / 24 V AC • Maksimalna struja održavanja: < 5 mA • Radni napon: 24 V DC • Radna struja održavanja: 2 mA po ulazu
Net	↔ H (stezaljka: 51) ↔ L (stezaljka: 53) GND H/L (stezaljka: 52)	
SSM	COM (stezaljka: 75) ← FAULT (stezaljka: 78) ← OK (stezaljka: 76)	Beznaponski naizmenični kontakt Opterećenje kontakta: • Minimalno dozvoljeno: SELV 12 V AC / DC, 10 mA • Maksimalno dozvoljeno: 250 V AC, 1 A, AC 1 / 30 V DC, 1 A
SBM	COM (stezaljka: 85) ← RUN (stezaljka: 88)	Beznaponski kontakt normalno otvoren Opterećenje kontakta: • Minimalno dozvoljeno: SELV 12 V AC / DC, 10 mA • Maksimalno dozvoljeno: 250 V AC, 1 A, AC 1 / 30 V DC, 1 A

Tab. 13: Raspored stezaljki

## 6.5 Analogni ulaz (AI 1) ili (AI 2) – ljuščasti blok sa stezaljkama



Fig. 33: Analog In

Analogni izvori signala se kod korišćenja AI1 na stezaljkama 12 i 13, kod korišćenja AI2 priključuju na stezaljke 22 i 23.

Pri tome se kod signala 0–10 V, 2–10 V, 0–20 mA i 4–20 mA mora voditi računa o polaritetu.

Jedan aktivni senzor se preko pumpe može snabdevati sa 24 V DC. Napon za tu svrhu se može uzeti sa stezaljki +24 V (11) i GND I (12).

Analogni ulazi se mogu koristiti za sledeće funkcije:

- Eksterni unos zadate vrednosti
- Priključak senzora:
  - Temperaturni senzor
  - Davač diferencijalnog pritiska
  - PID senzor

Analogni ulaz za sledeće signale:

- 0–10 V
- 2–10 V
- 0–20 mA
- 4 – 20 mA
- PT1000

Tehnički podaci:

- Opterećenje analognog ulaza (0)4–20 mA:  $\leq 300 \Omega$
- Otpornost opterećenja pri 0–10 V, 2–10 V:  $\geq 10 k\Omega$
- Postojanost napona: 30 V DC / 24 V AC
- Stezaljka za snabdevanje aktivnih senzora sa 24 V DC – maksimalno strujno opterećenje: 50 mA

---

### NAPOMENA

„Primena i funkcija analognih ulaza AI 1 i AI 2 [► 2375]” vidi poglavlje 10.5

---

### OPREZ

#### Preopterećenje ili kratak spoj

Kod preopterećenja ili kratkog spoja priključka od 24 V dolazi do otkaza svih ulaznih funkcija (analogni ulazi i digitalni ulazi).

Kada se otkloni situacija preopterećenja ili kratkog spoja, ulazne funkcije su ponovo dostupne.

---

### OPREZ

#### Prenaponi uništavaju elektroniku

Analogni i digitalni ulazi su zaštićeni za prenapone do 30 V DC / 24 V AC. Veći prenaponi uništavaju elektroniku.

---

## 6.6 Digitalni ulaz (DI 1) ili (DI 2) – sivi blok sa stezaljkama



Fig. 34: Digital In

Preko spoljnih beznaponskih kontakata (releji ili prekidači) na digitalnom ulazu DI 1 ili DI 2 pumpe se može kontrolisati sa sledećim funkcijama:

Funkcija upravljačkog ulaza DI 1 ili DI 2	
Eksterno ISKLJ.	<b>Otvoreni kontakt:</b> Pumpa je isključena. <b>Zatvoreni kontakt:</b> Pumpa je uključena.
• Eksterno MAX	<b>Kontakt otvoren:</b> Pumpa radi u režimu rada koji je podešen na pumpi. <b>Kontakt zatvoren:</b> Pumpa radi sa maksimalnim brojem obrtaja.
• Eksterno MIN	<b>Kontakt otvoren:</b> Pumpa radi u režimu rada koji je podešen na pumpi. <b>Kontakt zatvoren:</b> Pumpa radi sa minimalnim brojem obrtaja.
• Eksterno RUČNO	<b>Kontakt otvoren:</b> Pumpa radi u režimu rada koji je podešen na pumpi ili u režimu rada koji je zatražen putem komunikacije preko sabirnica. <b>Kontakt zatvoren:</b> Pumpa je podešena na RUČNO.
• Eksterno blokada tastature	<b>Kontakt otvoren:</b> Deaktivirana blokade tastature. <b>Kontakt zatvoren:</b> Aktivirana blokade tastature.
Prebacivanje grejanje/hlađenje	<b>Kontakt otvoren:</b> „Grejanje” aktivno. <b>Kontakt zatvoren:</b> „Hlađenje” aktivno.

Tab. 14: Funkcija upravljačkog ulaza DI 1 ili DI 2

Tehnički podaci:

- Masimalni napon: < 30 V DC / 24 V AC
  - Maksimalna struja održavanja: < 5 mA
  - Radni napon: 24 V DC
- Radna struja održavanja: 2 mA (po ulazu)

### NAPOMENA

Za opis funkcija i njihovih prioriteta vidi poglavlje 8.6 „Meni podešavanja - Ručno upravljanje [► 2368]” i poglavlje 10.4 „Upotreba i funkcija digitalnih upravljačkih ulaza DI 1 i DI 2 [► 2373]”

### OPREZ

#### Preopterećenje ili kratak spoj

Kod preopterećenja ili kratkog spoja priključka od 24 V sa GND dolazi do otkaza svih ulaznih funkcija (analogni ulazi i digitalni ulazi).

Kada se otkloni situacija preopterećenja ili kratkog spoja, ulazne funkcije su ponovo dostupne.



**OPREZ****Prenaponi uništavaju elektroniku**

Analogni i digitalni ulazi su zaštićeni za prenapone do 30 V DC / 24 V AC. Veći prenaponi uništavaju elektroniku.

**OPREZ****Digitalni ulazi ne smeju da se koriste za isključivanje koje je vezano za bezbednost!****6.7 Wilo Net – zeleni blok sa stezaljkama**

Wilo Net je Wilo sistemska sabirница koja se koristi za međusobnu komunikaciju Wilo proizvoda, npr. za komunikaciju između

- dve pojedinačne pumpe (paralelno instalirane u instalaciji sa Y-komadom) montirane kao dupleks pumpa (funkcija dupleks pumpe),
- više pumpi u kombinaciji sa vrstom regulacije Multi-Flow Adaptation
- Uspostavljanje mrežnog prolaza i pumpe.

**Bus topologija:**

Bus topologija se sastoji od nekoliko stanica (pumpi), koje su povezane jedna za drugom. Stanice (pumpe) su međusobno povezane preko zajedničkog voda.

Na oba kraja voda sabirница mora da bude terminisana. Ovo se vrši kod obe spoljašnje pumpe u meniju pumpe (Podešavanja / Eksterni interfejsi / Podešavanja Wilo Net-a). Svi drugi učesnici **ne** smeju da imaju aktiviranu terminaciju.

Svim učesnicima na sabirnici se mora dodeliti individualna adresa (Wilo Net ID). Ova adresa se podešava u meniju pumpe (Podešavanja / Eksterni interfejsi / Podešavanja Wilo Net-a) na odgovarajućoj pumpi.

Za uspostavljanje veze sa Wilo Net-om, od pumpe do pumpe se tri stezaljke **H, L, GND** moraju ožičiti pomoću kabla za komunikaciju. Kod dužine kabla  $\geq 2$  m koristiti oklopljene kablove.

Dolazni i odlazni vodovi se stežu u jednoj stezaljci. Oni moraju biti opremljeni dvostrukim čaurama za krajeve žila.

**NAPOMENA**

„Primena i funkcija Wilo Net interfejsa [► 2387]“ vidi poglavlje 10.6

**6.8 Zbirni signal smetnje (SSM) – crveni blok sa stezaljkama**

Integrirani zbirni signal smetnje stoji na raspolaganju na stezaljkama SSM kao beznaponski preklopni kontakt.

Opterećenje kontakata:

- Minimalno dozvoljeno: SELV 12 V AC / DC, 10 mA
- Maksimalno dozvoljeno: 250 V AC, 1 A, AC1 / 30 V DC, 1 A

**NAPOMENA**

„Primena i funkcija SSM releja [► 2371]“ vidi poglavlje 10.1

**6.9 Zbirni signal rada (SBM) – narandžasti blok sa stezaljkama**

Integrirani zbirni signal rada stoji na raspolaganju na stezaljkama SBM kao beznaponski kontakt normalno otvoren.

Opterećenje kontakata:

- Minimalno dozvoljeno: SELV 12 V AC / DC, 10 mA
- Maksimalno dozvoljeno: 250 V AC, 1 A, AC1 / 30 V DC, 1 A

**NAPOMENA**

„Primena i funkcija SBM releja [► 2372]“ vidi poglavlje 10.2

**6.10 CIF modul**

CIF modul za povezivanje na sabirnicu automatizacije zgrade.



## OPASNOST

### Opasnost od strujnog udara!

Pri dodirivanju delova pod naponom postoji opasnost od smrtonosnih povreda!  
Proveriti da li su svi priključci bez napona!

### Montaža

- Poklopac u prostoru sa priključcima pomoću odgovarajućeg alata podići iz umetnutog položaja.
- CIF modul sa kontaktnim pinovima postaviti napred u oslobođeno utično mesto i zavrtnjima učvrstiti sa regulacionim modulom. (Zavrtnji: opseg isporuke CIF modula)

Za električno priključivanje CIF modula vidi uputstvo za ugradnju i upotrebu CIF modula.

### NAPOMENA

„Primena i funkcija CIF modula [► 2388]” vidi poglavlje 10.7.

## 7 Puštanje u rad

### 7.1 Opis elemenata rukovanja

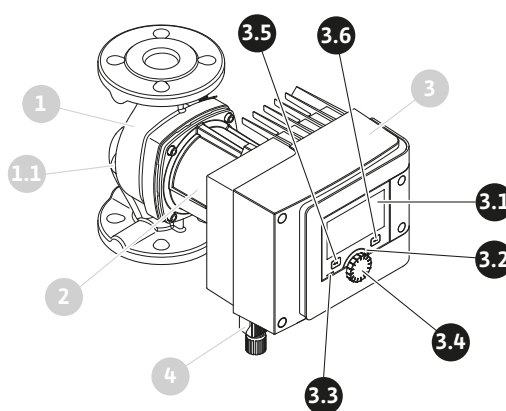


Fig. 35: Komandni elementi (pojedinačna pumpa)

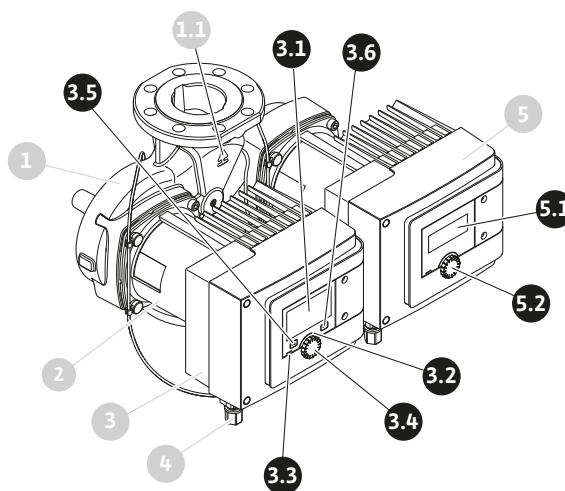


Fig. 36: Komandni elementi (dupleks pumpa)

Poz.	Naziv	Objašnjenje
3.1	Grafički displej	Informiše o podešavanjima i stanju pumpe. Samoobjašnjiva korisnička površina za podešavanje pumpe.
3.2	Zeleni LED-indikator	LED lampica svetli: Pumpa je snabdevena naponom i spremna za rad. Ne postoji nijedno upozorenje niti greška.


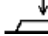
Poz.	Naziv	Objašnjenje
3.3	Plavi LED-indikator	LED lampica svetli: Pumpa je pod uticajem spoljnog interfejsa, npr. od: <ul style="list-style-type: none"> <li>• Bluetooth-daljinski upravljač</li> <li>• Zadana vrednost preko analognog ulaza AI 1 ili AI 2</li> <li>• Intervencija automatizacije zgrade preko digitalnog ulaza DI 1, DI 2 ili komunikacija preko sabirnice</li> </ul> Plava LED lampica kratkim dvostrukim treptanjem signalizuje dalje postojanje komunikacije dupleks pumpe.
3.4	Taster za rukovanje	Meni navigacije i uređivanje preko okretanja i pritiskanja.
3.5	Povratni taster	Kretanje kroz meni: <ul style="list-style-type: none"> <li>• vraćanje na prethodni nivo menija (1x kratko pritisnuti)</li> <li>• vraćanje na prethodno podešavanje (1x kratko pritisnuti)</li> <li>• vraćanje na glavni meni (1 x duže pritisnuti, &gt; 2 sekunde )</li> </ul> U kombinaciji sa tasterom konteksta uključuje i isključuje blokadu tastature > 5 sekundi.
3.6	Taster konteksta	Otvora meni konteksta sa dodatnim opcijama i funkcijama. <p>U kombinaciji sa povratnim tasterom uključuje i isključuje blokadu tastature &gt; 5 sekundi.</p>
5.1	LED-ekran	Informiše o šifri greške i Bluetooth PIN-u.
5.2	Dugme za rukovanje LED ekrana	Izazivanje funkcije odušivanja pritiskanjem. Okretanje <b>nije</b> moguće.

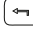
Tab. 15: Opis elemenata rukovanja


## 7.2 Rukovanje pumpom


### Podešavanja na pumpi

Podešavanje se vrši okretanjem i pritiskom dugmeta za rukovanje. Sa okretanjem dugmeta za rukovanje ulevo ili udesno vrši se kretanje po meniju ili se menjaju podešavanja. Zeleni fokus ukazuje na kretanje po meniju. Žuti fokus ukazuje na to da se vrši podešavanje.

- Zeleni fokus: Kretanje kroz meni.
- Žuti fokus: Promeniti podešavanje.
- Okrenuti : Izbor menija i podešavanje parametara.
- Pritisnuti : Aktivacija menija ili potvrda izabranih podešavanja.

Pritiskom na povratni taster  (poz. 3.5 u poglavlju „Opis elemenata rukovanja [► 2338]“) fokus se prebacuje nazad na prethodni fokus. Na taj način se fokus prebacuje na viši nivo menija ili nazad na prethodno podešavanje.

Ako se povratni taster  posle promene jednog od podešavanja (žuti fokus) pritisne bez potvrde promenjene vrednosti, fokus prelazi nazad na prethodni fokus. Podešena vrednost neće biti preuzeta. Prethodna vrednost ostaje nepromenjena.

Ako se povratni taster  drži pritisnutim duže od 2 sekunde, pojavljuje se početni ekran i pumpom se može rukovati preko glavnog menija.

## NAPOMENA

Ako ne postoji signal o upozorenju ili grešci, prikaz na displeju regulacionog modula se gubi 2 minuta nakon poslednjeg rukovanja/podešavanja.

- Ako se dugme za rukovanje u roku od 7 minuta ponovo pritisne ili okrene, pojavljuje se meni koji je prethodno napušten. Može se nastaviti sa podešavanjima.
- Ako se dugme za rukovanje u roku od 7 minuta ne pritisne ili okrene, gube se podešavanja koja nisu potvrđena. Kod ponovnog rukovanja se na displeju pojavljuje početni ekran i pumpom se može rukovati preko glavnog menija.

### Meni prvog podešavanja

Kod prvog puštanja pumpe u rad, na displeju se pojavljuje meni za podešavanja.

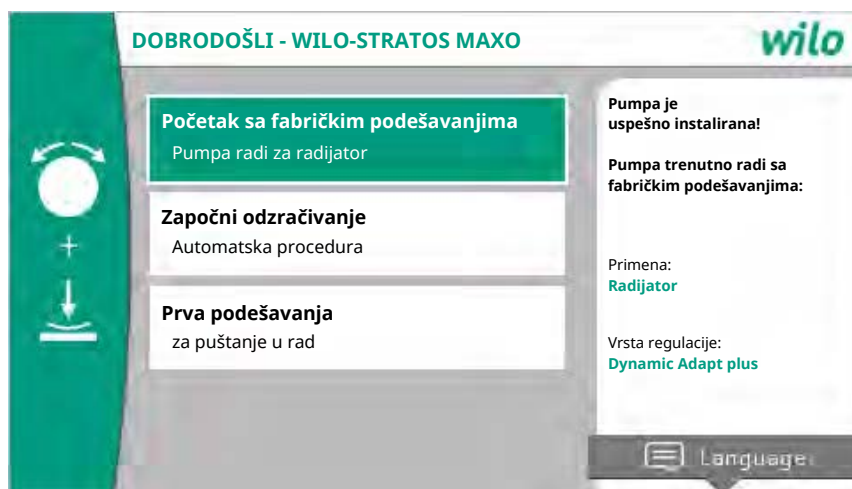



Fig. 37: Meni prvog podešavanja

Jezik se po potrebi može podesiti pomoću tastera konteksta  preko menija za podešavanja.

Tokom prikazivanja menija za podešavanja pumpa radi sa fabričkim podešavanjem.

Ako u meniju za podešavanja ne treba da se vrše podešavanja pumpe, napustiti meni izborom „Početak sa fabričkim podešavanjima”. Prikaz se prebacuje na početni ekran i pumpom se može rukovati preko glavnog menija.

Posle nove instalacije se preporučuje odzračivanje prostora sa rotorom. U ti svrhu aktivirati „Započni odzračivanje”. U pozadini se pokreće rutina za odzračivanje. Za vreme ovog aktivnog odzračivanja istovremeno se mogu vršiti ostala podešavanja.

Kako bi se pumpa prilagodila potrebnoj primeni, u meniju „Prva podešavanja” izvršiti najvažnija podešavanja za prvo puštanje u rad (npr. jezik, jedinice, vrsta regulacije i zadata vrednost). Potvrda izabranih prvih podešavanja se vrši preko aktivacije „Završiti prvo podešavanje”.

Nakon napuštanja menija za prvo podešavanje, prikaz se prebacuje na početni ekran i može se rukovati preko glavnog menija.

## Početni ekran

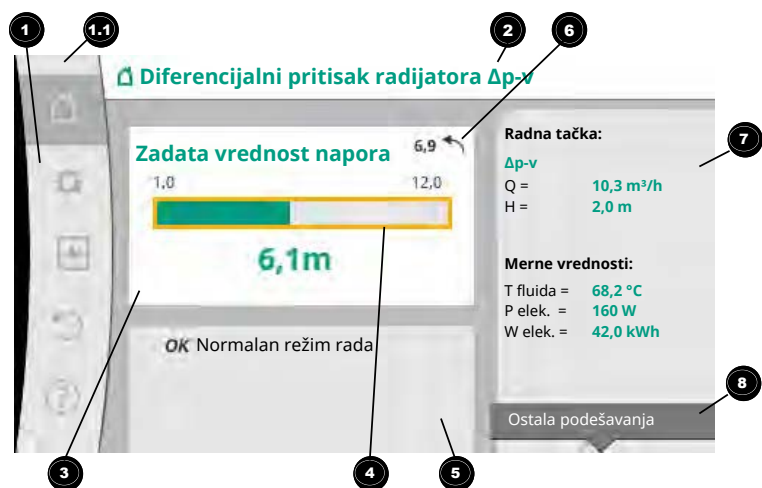




Fig. 38: Početni ekran

Poz.	Naziv	Objašnjenje
1	Područje glavnog menija	Izbor različitih glavnih menija
1.1	Polje statusa: Prikaz informacija o grešci, upozorenjima ili procesu	Napomena o tekućem procesu, signal upozorenja ili signal o grešci. Plavo: Proces ili prikaz statusa komunikacije (CIF modul za komunikaciju) Žuto: Upozorenje Crveno: Greška Sivo: U pozadini se ne odvija nikakav proces, ne postoji signal upozorenja ili signal o grešci.
2	Naslovna linija	Prikaz trenutno podešene primene i vrsta regulacije.
3	Polje za prikaz zadate vrednosti	Prikaz trenutno podešene zadate vrednosti.
4	Uređivač zadate vrednosti	Žuti okvir: Uređivač zadate vrednosti je aktiviran pritiskom na dugme za rukovanje i promena vrednosti je moguća.
5	Aktivni uticaji	Prikaz uticaja na podešeni režim regulacije npr. aktivan rad sa sniženim intenzitetom, No-Flow Stop OFF (vidi tabelu „Aktivni uticaji“). Može biti prikazano do pet aktivnih uticaja.
6	Napomena o resetovanju	Kod aktivnog uređivača zadate vrednosti prikazuje vrednost koja je podešena pre promene vrednosti. Strelica pokazuje da se sa povratnim tasterom vrednost može vratiti na prethodnu vrednost.
7	Radni podaci i opseg mernih vrednosti	Prikaz trenutnih radnih podataka i merne vrednosti.
8	Napomena kontekstnog menija	Nudi opcije u vezi sa kontekstom u sopstvenom kontekstnom meniju.


Tab. 16: Početni ekran

Ako se početni meni ne prikazuje, u glavnom meniju izabrati simbol , ili povratni taster  držati pritisnutim duže od jedne sekunde.

Sa početnim ekranom počinje svaka interakcija sa korisnikom. Ako posle vremenskog perioda > 7 minuta ne vrši rukovanje, prikaz se vraća na početni ekran.

Početni ekran pruža opširan pregled statusa pumpe.


**Naslovna linija** <sup>2</sup> pruža informaciju o trenutnoj primeni i pripadajućoj vrsti regulacije.

**Ispod uređivača zadate vrednosti** <sup>4</sup> prikazuje se podešena vrednost. Početni ekran omogućava brzi pristup za promenu zadate vrednosti. U tu svrhu pritisnuti dugme za rukovanje. Okvir zadate vrednosti koja se menja postaje žut i na taj način aktiviran. Obrtanje dugmeta za rukovanje udesno ili ulevo menja zadatu vrednost. Ponovnim pritiskom na dugme za rukovanje potvrđuje se promena zadate vrednosti. Pumpa preuzima vrednost i fokus se vraća nazad na početni ekran. Pritisak na povratni taster  tokom podešavanja zadate vrednosti resetuje promenjenu zadatu vrednost, stara zadata vrednost ostaje očuvana. Fokus se vraća nazad na početni ekran.

#### NAPOMENA

Ako je Dynamic Adapt plus aktivan, podešavanje zadate vrednosti nije moguće.

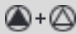

#### NAPOMENA









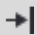


Pritisak na taster konteksta  nudi dodatne opcije u vezi sa kontekstom za dodatna podešavanja.

**U području radnih podataka i mernih vrednosti** <sup>7</sup> prikazuju se važni radni parametri (npr. trenutna radna tačka) i ostale merne vrednosti.

**U području „Aktivni uticaji”** <sup>5</sup> se prikazuju uticaji koji trenutno utiču na pumpu (npr. aktivna EKSTERNO ISKLJ. funkcija).






Mogući „Aktivni uticaji”:

Simbol	Informacija	Značenje
		Rad na vršnom opterećenju Ispunjen simbol pumpe: Motor radi na ovoj strani pumpe. Grafički displej je instaliran sa leve strane.
		Glavni/rezervni rad Ispunjen simbol pumpe: Motor radi na ovoj strani pumpe. Grafički displej je instaliran sa leve strane.
<b>OK</b>		Pumpa radi bez dodatnih uticaja u podešenoj vrsti regulacije.
<b>OFF</b>	Premošćavanje ISKLJ.	Aktivno premošćavanje ISKLJ. Pumpa je isključena sa najvišim prioriteto. Pumpa miruje. Napomena o izvoru koji je prouzrokovao premošćavanje: 1. Bez podatka: Premošćavanje na zahtev preko HMI-a ili CIF modula 2. DI1/DI2: Premošćavanje na zahtev preko binarnog ulaza.
<b>MAX</b>		Aktivno premošćavanje MAKS. Pumpa radi sa maksimalnom snagom. Napomena o izvoru koji je prouzrokovao premošćavanje: 1. Bez podatka: Premošćavanje na zahtev preko HMI-a ili CIF modula 2. DI1/DI2: Premošćavanje na zahtev preko binarnog ulaza.
<b>MIN</b>		Aktivno premošćavanje MIN. Pumpa radi sa minimalnom snagom. Napomena o izvoru koji je prouzrokovao premošćavanje: 1. Bez podatka: Premošćavanje na zahtev preko HMI-a ili CIF modula 2. DI1/DI2: Premošćavanje na zahtev preko binarnog ulaza.

Simbol	Informacija	Značenje
		Aktivno premošćavanje RUČNO Pumpa radi u režimu regulacije koji je definisan za RUČNO, sa zadatom vrednošću koja je podešena za RUČNO. Napomena o izvoru koji je prouzrokovao premošćavanje: 1. Bez podatka: Premošćavanje na zahtev preko HMI-a ili CIF modula 2. DI1/DI2: Premošćavanje na zahtev preko binarnog ulaza. 3. Greška automatizacije zgrade: Izostajanje telegrama koji se nadziru u komunikaciji preko sabirnice automatizacije zgrade dovodi do povratka na RUČNO.
		Automatsko prepoznavanje dezinfekcije je aktivno. Detektovana je dezinfekcija. Pumpa podržava dezinfekciju sa maksimalnom snagom.
		Uključena je detekcija rada sa sniženim intenzitetom. Detektovan je rad sa sniženim intenzitetom proizvođača toplote. Pumpa radi sa prilagođenom smanjenom snagom.
		Uključena je detekcija rada sa sniženim intenzitetom. Pumpa radi u dnevnom režimu rada sa podešenom vrstom regulacije.
<b>OFF</b>	Kontekstni meni pumpe UKLJ./ISKLJ.	Pumpa je isključena u meniju preko „Pumpa UKLJ./ISKLJ.“. Premošćavanje je moguće sa: • Premošćavanje RUČNO • Premošćavanje MIN. • Premošćavanje MAKS.
<b>OFF</b>	Zadata vrednost analognog ulaza	Pumpa je isključena preko zadate vrednosti na analognom ulazu. Premošćavanje je moguće sa: • Premošćavanje RUČNO • Premošćavanje MIN. • Premošćavanje MAKS.
	Broj obrtaja skretnice	Posebno stanje (npr. nedostatak vrednosti sa senzora) dovodi do ograničenog pogona u nuždi sa brojem obrtaja koji je za to podešen u meniju. Ovo stanje je uvek praćeno upozorenjem kojim su objašnjene dodatne informacije o stanju.
	Rad na suvo (odzračivanje)	Detektovan vazduh u prostoru rotora. Pumpa pokušava da izbaci vazduh iz prostora rotora.
	Pobuda pumpe aktivna	Kako bi se sprečilo blokiranje pumpe, pumpa se pokreće u podešenom vremenskom intervalu i ponovo isključuje posle kratkog vremena.
		Pumpa vrši odzračivanje i zbog toga ne vrši regulaciju prema podešenoj funkciji regulisanja.
<b>STOP</b>	No-Flow Stop	Detekcija No-Flow Stop je aktivna. Protok je opao ispod podešene donje granice. Pogon pumpe je zaustavljen. Pumpa na svakih 5 minuta testira da li postoji potreba i po potrebi ponovo počinje sa pumpanjem.
		Funkcija Q-Limit <sub>Max</sub> je aktivirana i dostignut je podešeni maksimalni protok. Pumpa ograničava protok na ovu podešenu vrednost.
		Funkcija Q-Limit <sub>Min</sub> je aktivirana i dostignut je podešeni minimalni protok. Pumpa obezbeđuje podešeni protok u okviru radne krive.
		Pumpa vrši pumpanje u području maksimalne radne krive.

Tab. 17: Aktivni uticaji


**Glavni meni**

Simbol	Značenje
	Početni ekran
	Podešavanja
	Dijagnoza i izmerene vrednosti
	Ponovno uspostavljanje i vraćanje u prvobitno stanje
	Pomoć

Tab. 18: Simboli glavnog menija

Nakon napuštanja menija za podešavanje, svako rukovanje počinje u glavnom meniju „Početni ekran”. Trenutni fokus rukovanja je pri tome istaknut zeleno. Okretanjem dugmeta za rukovanje ulevo ili udesno fokusira se drugi glavni meni. Za svaki fokusirani glavni meni se odmah prikazuje odgovarajući podmeni. Pritiskom na dugme za rukovanje fokus se prebacuje na odgovarajući podmeni.

Ako se dugme za rukovanje nalazi na „Početnom ekranu” i dugme za rukovanje bude pritisnuto, onda se aktivira uređivač zadate vrednosti (žuti okvir). Zadana vrednost se može podesiti.

Ako se fokus za rukovanje usled prethodnih koraka u rukovanju ne nalazi u glavnom meniju, pritisnuti povratni taster  duže od jedne sekunde.

**Podmeni**


Svaki podmeni je sačinjen od liste sa stavkama podmenija.

Svaka stavka podmenija se sastoji od naslova i informacione linije.


Naslov označava dodatni podmeni ili naredni dijalog za podešavanja.

Informaciona linija prikazuje informacije kojima je objašnjen dostupan podmeni ili naredni dijalog za podešavanje. Informaciona linija dijaloga za podešavanje prikazuje podešenu vrednost (npr. neku od zadatih vrednosti). Ovaj prikaz omogućava proveru podešavanja bez obaveznog pozivanja dijaloga za podešavanje.

**Podmeni „Podešavanja”**

U meniju  „Podešavanja” se mogu vršiti razna podešavanja.

Izbor menija „Podešavanja” se vrši obrtanjem dugmeta za rukovanje na simbolu

„Zupčanik” .

Pritiskom na dugme za rukovanje fokus se prebacuje u podmeni „Podešavanja”.

Okretanjem dugmeta za rukovanje udesno ili ulevo se može odabrati jedna od stavki podmenija. Izabrana stavka podmenija je označena zelenom bojom.

Pritisak na dugme za rukovanje potvrđuje izbor. Pojavljuje se izabrana stavka podmenija ili sledeći dijalog za podešavanje.








Fig. 39: Meni podešavanja

### NAPOMENA


Ukoliko postoji više od četiri stavke podmenija, prikazuje se strelica **1** iznad ili ispod vidljivih stavki menija. Okretanje dugmeta za rukovanje u odgovarajućem smeru omogućava pojavu stavki podmenija na displeju.


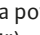
Strelica **1** iznad ili ispod područja menija pokazuje da u tom području postoje dodatne stavke podmenija. Do ovih stavki podmenija se dospeva okretanjem  dugmeta za rukovanje.


Strelica **2** na desno u stavci podmenija pokazuje da je dostupna dodatna stavka menija. Pritisak na  dugme za rukovanje otvara ovaj podmeni. Kada nema strelice za smer udesno, pritiskom na dugme za rukovanje dovodi do dijaloga za podešavanje.

Napomena **3** iznad tastera konteksta pokazuje specijalne funkcije datog kontekstnog menija. Pritiskom na taster kontekstnog menija  otvara se kontekstni meni.

### NAPOMENA

Kraći pritisak na povratni taster  u ovom podmeniju dovodi do povratka na prethodni meni.

Kraći pritisak na povratni taster  u glavnom meniju dovodi do vraćanja na početni ekran. Ako postoji greška, pritisak na povratni taster  dovodi do prikaza greške (poglavlje „Signal o grešci [▶ 2402]“).

Ako postoji greška, duži pritisak (> 1 sekunde) na povratni taster  vodi iz svakog dijaloga za podešavanje i iz svakog nivoa menija nazad na početni ekran ili do prikaza greške.

### Dijalozi za podešavanje

Dijalozi za podešavanje se fokusiraju sa žutim okvirom i prikazuju trenutna podešavanja.

Obrtanje dugmeta za rukovanje udesno ili ulevo pomera označena podešavanja.

Pritisak na dugme za rukovanje potvrđuje novo podešavanje. Fokus se vraća na pozvani meni.


Ako dugme za rukovanje nije okretano pre potvrđivanja, prethodno podešavanje se zadržava bez izmena.

U dijalozima podešavanja može da se podesi jedan ili više parametara.

- Može se podešavati samo jedan parametar, fokus se nakon potvrđivanja vrednosti parametra (pritisakom na dugme za rukovanje) ponovo vraća nazad na meni iz koga je pozvan.
- Ako se može vršiti podešavanje više parametara, nakon potvrde vrednosti parametra fokus prelazi na sledeći parametar.

Kada se u dijalogu za podešavanje potvrdi i poslednji parametar, fokus se vraća nazad na

meni iz koga je pozvan.

Ako se pritisne povratni taster , fokus se vraća na prethodni parametar. Prethodno izmenjena vrednost se odbacuje, zato što nije potvrđena.


Da bi se proverio podešeni parametar, pritiskom na dugme za rukovanje parametri mogu da se menjaju jedan za drugim. Postojeći parametri se pri tom ponovo potvrđuju, ali se ne menjaju.




Fig. 40: Dijalog za podešavanje

#### NAPOMENA


Pritisak na dugme za rukovanja bez biranja drugog parametra ili podešavanja vrednosti potvrđuje postojeće podešavanje.

Pritisak na povratni taster  odbacuje aktuelnu postavku i zadržava prethodno podešavanje. Meni se vraća na prethodno podešavanje ili na prethodni meni.

#### NAPOMENA

Pritisak na taster konteksta  nudi dodatne opcije u vezi sa kontekstom za dodatna podešavanja.

#### Polje statusa i prikazi statusa

Levo iznad glavnog menija  nalazi se polje statusa. (Vidi takođe sliku i tabelu „Početni ekran“).

Ako je status aktivan, statusne tačke menija u glavnom meniju se mogu prikazati i birati. Okretanjem dugmeta za rukovanje na polje statusa prikazuje se aktivni status.

Ako se neki aktivni proces (npr. proces odzračivanja) završi ili otkaže, prikaz statusa ponovo nestaje.



Fig. 41: Glavni meni Prikaz statusa

Postoje tri različite klase prikaza statusa:

1. Prikaz procesa:
 

Aktivni procesi su označeni plavom bojom.  
Procesi mogu da dovedu do odstupanja pogona pumpe od podešene regulacije.  
Primer: Proces odzračivanja.
2. Prikaz upozorenja:
 

Poruke upozorenja su označene žutom bojom.  
Ako se javi upozorenje, funkcija pumpe je ograničena. (Vidi poglavlje „Poruke upozorenja [► 2404]”).  
Primer: Detekcija prekida kabla na analognom ulazu.
3. Prikaz greške:
 

Poruke o greškama se obeležavaju crvenom bojom.  
Ako je došlo do greške, pumpa podešava svoj rad. (Vidi poglavlje „Signal o grešci [► 2402]”).  
Primer: Previsoka temperatura okoline.

Primer za prikaz procesa. Ovde: „Odzračivanje”

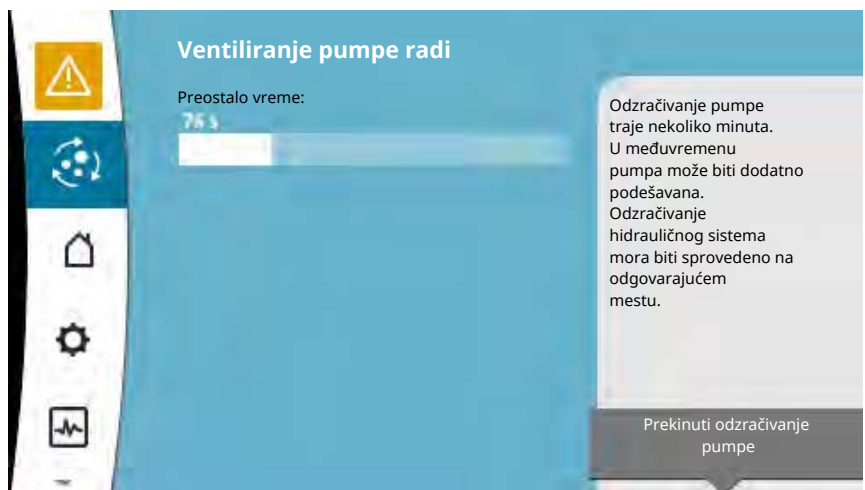








Fig. 42: Prikaz statusa Odzračivanje


U glavnom meniju je izabran simbol „Odzračivanje”. Proces odzračivanja je aktivan i prikazuju se informacije za odzračivanje.

Ostali prikazi statusa, ukoliko postoje, mogu se prikazati okretanjem dugmeta za rukovanje na odgovarajući simbol.

Simbol	Značenje
	Signal o grešci <b>Pumpa stoji!</b>
	Poruka upozorenja <b>Pumpa je u pogonu sa ograničenjem!</b>
	Aktivno odzračivanje <b>Odzračivanje u toku. Zatim sledi povratak u normalan režim rada.</b>
	Status komunikacije – CIF modul je instaliran i aktivan. <b>Pumpa radi u regulacionom režimu, moguće je posmatranje i upravljanje preko automatizacije zgrade.</b>
	Ažuriranje softvera je pokrenuto – Prenos i provera <b>Pumpa nastavlja da radi u regulacionom režimu dok se paket za ažuriranje kompletno prenese i proverri.</b>

Tab. 19: Mogući prikazi u polju statusa

U kontekstnom meniju se mogu izvršiti i druga podešavanja. U tu svrhu pritisnuti taster konteksta .

Pritiskanje povratnog tastera  vraća na glavni meni.

Tokom procesa odzračivanja se mogu podešavati dodatna podešavanja na pumpi. Podešavanja su aktivna nakon završetka procesa odzračivanja.

#### NAPOMENA

Tokom odvijanja nekog procesa, podešeni režim regulacije se prekida. Po završetku procesa, pumpa nastavlja da radi u podešenom režimu regulacije.

#### NAPOMENA

**Ponašanje povratnog tastera  u slučaju signala greške pumpe.**

Pritiskanje povratnog tastera više puta ili duže dovodi do poruke o grešci na prikazu statusa „Greška” i ne vraća na glavni meni.

Polje statusa se označava crvenom bojom.

## 8 Podešavanje funkcija regulisanja

### 8.1 Osnovne funkcije regulisanja

U zavisnosti od primene na raspolaganju su osnovne funkcije regulisanja. Funkcije regulisanja se mogu izabrati pomoću asistenata za podešavanje:

- Diferencijalni pritisak  $\Delta p-c$
- Diferencijalni pritisak  $\Delta p-v$
- Slaba tačka  $\Delta p-c$
- Dynamic Adapt plus (fabričko podešavanje pri isporuci)
- Konstantan protok (Q-const)
- Multi-Flow Adaptation
- Konstantna temperatura ( $\Delta T$ -const)
- Diferencijalna temperatura ( $\Delta T$ -const)
- Konstantan broja obrtaja (n-const)
- PID regulator

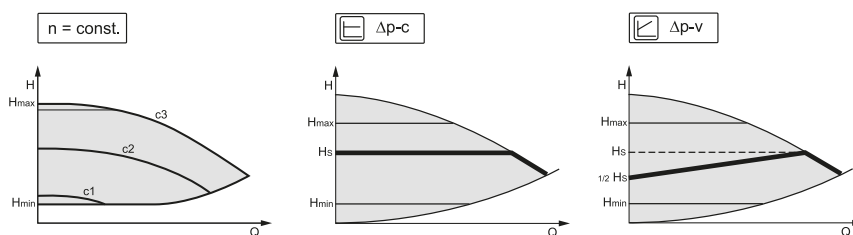


Fig. 43: Funkcije regulisanja

**Konstantan broj obrtaja (n-const / režim rada)**

Broj obrtaja pumpe se održava na podešenom konstantnom broju obrtaja.

**Diferencijalni pritisak  $\Delta p-c$** 

Regulacija održava konstantnim diferencijalni pritisak koji stvara pumpa u dozvoljenom opsegu protoka na podešenu zadatu vrednost diferencijalnog pritiska  $H_{zad}$  do maksimalne radne krive.

**Slaba tačka  $\Delta p-c$** 

Kod funkcije „Slaba tačka  $\Delta p-c$ ” se pomoću eksternog davača diferencijalnog pritiska vrši regulacija na udaljenoj mernoj tački. Pritom se koristi prethodno opisana  $\Delta p-c$  regulacija.

Ova funkcija je pogodna da se u postrojenju osigura diferencijalni pritisak na udaljenoj tački.

**Diferencijalni pritisak  $\Delta p-v$** 

Regulacija linearno menja zadatu vrednost diferencijalnog pritiska koju pumpa održava između smanjenog diferencijalnog pritiska  $H$  i  $H_{zad}$ .

Regulisani diferencijalni pritisak  $H$  opada ili raste sa količinom protoka.

Nagib  $\Delta p-v$  radne krive se podešavanjem procentualnog udela  $H_{zad}$  (nagib  $\Delta p-v$  radne krive) može prilagoditi odgovarajućoj primeni.

U kontekstnom meniju [•••] editora zadate vrednosti „Zadata vrednost diferencijalnog pritiska  $\Delta p-v$ ” na raspolaganju su opcije „Nominalna radna tačka Q” i „Nagib  $\Delta p-v$  radne krive”.

- **Nominalna radna tačka Q:**

Sa opciono podesivom nominalnom radnom tačkom, zahvaljujući dopuni potrebnog zapreminskog protoka u tački dimenzionisanja, podešavanje je znatno pojednostavljeno.

Dodatna informacija o potrebnom zapreminskom protoku u tački dimenzionisanja osigurava da  $\Delta p-v$  radna kriva prolazi kroz tačku dimenzionisanja.

Nagib  $\Delta p-v$  radne krive se optimizuje.

- **Nagib  $\Delta p-v$  radne krive:**

Za bolje podešavanje  $\Delta p-v$  radne krive, faktor smanjenja može da se podesi na pumpi. Faktor smanjenja smanjuje napor  $\Delta p-v$  pri 0-tom protoku. Faktor smanjenja je obično 50% ( $H/2$ ).

Kada se smanji ukupan potreban protok, kod nekih primena sa klasičnom radnom krivom  $\Delta p-v$  može doći do prevelikog ili nedovoljnog napajanja. Sa prilagođavanjem ovog faktora, preveliko ili nedovoljno napajanje se može kompenzovati:

- U slučaju nedovoljnog napajanja u oblasti delimičnog opterećenja, ova vrednost se mora povećati.
- U slučaju prenapajanja u oblasti delimičnog opterećenja, ova vrednost se može smanjiti. Još energije može da se uštedi, a šum protoka se smanjuje.

**Dynamic Adapt plus (fabričko podešavanje)**

Vrsta regulacije Dynamic Adapt plus nezavisno prilagođava snagu pumpe potrebama sistema. Podešavanje zadate vrednosti nije neophodno.

Pumpa neprekidno prilagođava snagu pumpanja prema potrebama potrošača i stanju otvorenih i zatvorenih ventila i značajno smanjuje upotrebljenu energiju pumpe.

**Konstantna temperatura ( $\Delta T-const$ )**

Pumpa reguliše podešenu zadatu temperaturu  $T_{zad}$ .

Stvarna temperatura koju treba regulisati određuje

- se internim temperaturnim senzorom ili
- eksternim temperaturnim senzorom koji je priključen na pumpu.

**Konstantna diferencijalna temperatura ( $\Delta T-const$ )**

Pumpa reguliše podešenu diferencijalnu temperaturu  $\Delta T_{zad}$  (npr. razliku između temperatura polaznog i povratnog voda).

Određivanje stvarne temperature pomoću:

- internog temperaturnog senzora i eksternog temperaturnog senzora.

- dva eksterna temperaturna senzora.

#### **Konstantan protok (Q-const)**

Pumpa reguliše podešeni protok  $Q_{zad}$  u oblasti svoje radne krive.

#### **Multi-Flow Adaptation**

Primarna pumpa sa „Multi-Flow Adaptation” preko Wilo Net konekcije prikuplja potrebe protoka priključenih sekundarnih pumpi (npr. na razvodniku).

Primarna pumpa vrši pumpanje sumiranog protoka sekundarnih pumpi u razvodnik.

Kako bi se snabdevanje prilagodilo lokalnim uslovima, može se podešavati faktor pojačanja (80–120 %) i fiksni udeo protoka. Fiksni udeo protoka se uvek dodatno upravlja prema određenom protoku.

#### **Korisnički definisan PID regulator**

Pumpa reguliše prema korisnički definisanoj funkciji regulisanja. Parametri PID regulacije se mogu zadati ručno.

Za podešavanje vrsta regulacije i odgovarajućih dostupnih dodatnih funkcija regulisanja, vidi poglavlje „Unapred određene primene u asistentima za podešavanje”.

## 8.2 Dodatne funkcije regulisanja

---

### **NAPOMENA**

Dodatne funkcije regulisanja nisu na raspolaganju kod svih primena! Vidi tabelu u poglavlju „Unapred određene primene u asistentima za podešavanje [► 2360]”.

---

U zavisnosti od primene na raspolaganju su ove dodatne funkcije regulisanja:

- Rad sa sniženim intenzitetom
- No-Flow Stop
- Q-Limit<sub>Max</sub>
- Q-Limit<sub>Min</sub>

#### **Rad sa sniženim intenzitetom**

Ako temperatura fluida opada, pumpa određuje rad sa sniženim intenzitetom proizvođača toplote. Ona smanjuje broj obrtaja, a time i snagu pumpe na minimum. Ova funkcija je fabrički deaktivirana i mora se po potrebi aktivirati.

---

### **OPREZ**

#### **Materijalna šteta usled mraza!**

Rad sa sniženim intenzitetom sme da se aktivira samo kada je izvršeno hidrauličko balansiranje postrojenja! Nepoštovanje može da dovede do zamrzavanja nedovoljno snabdevenih delova sistema u slučaju mraza!

---

- Izvršiti hidraulično balansiranje!

---

### **NAPOMENA**

Dodatna funkcija regulisanja „Rad sa sniženim intenzitetom” se ne može kombinovati sa dodatnom funkcijom regulisanja „No-Flow Stop”!

---

#### **No-Flow Stop**

Dodatna funkcija regulisanja „No-Flow Stop” neprekidno nadzire stvarni protok sistema grejanja/hlađenja.

Ako protok padne ispod podešenog referentnog protoka  $Q_{ref}$ , pumpa se zaustavlja.

Pumpa na svakih 5 minuta proverava da li potreba za protokom ponovo raste. Pumpa se po potrebi vraća nazad na unapred podešenu funkciju regulisanja.

Referentni protok  $Q_{ref}$  može u zavisnosti od veličine pumpe da se podešava između 1 % i 20 % maksimalnog protoka  $Q_{Max}$ .

Ova funkcija je fabrički deaktivirana i mora se po potrebi aktivirati.

**NAPOMENA**

Dodatna funkcija regulisanja „No-Flow Stop” je na raspolaganju samo kod odgovarajuće primene! (Vidi poglavlje „Unapred određene primene u asistentima za podešavanje [► 2360]”)

Dodatna funkcija regulisanja „No-Flow Stop” se ne može kombinovati sa dodatnom funkcijom regulisanja „Rad sa sniženim intenzitetom” i „Q-Limit<sub>Min</sub>”!

**Q-Limit<sub>Max</sub>**

Dodatna funkcija regulisanja „Q-Limit<sub>Max</sub>” može da se kombinuje sa drugim funkcijama regulisanja (regulacija diferencijalnog pritiska ( $\Delta p-v$ ,  $\Delta p-c$ ), akumulirani protok, regulacija temperature ( $\Delta T$  regulacija, T-regulacija)). Ona omogućava ograničavanje maksimalnog protoka na 10 % – 90 %  $Q_{Max}$ . Kada se dostigne podešena vrednost, pumpa vrši regulaciju na radnoj krivoj prateći ograničenje, pri čemu ga nikada ne prekoračuje.

**NAPOMENA**

Kada se Q-Limit<sub>Max</sub> koristi u hidraulično neuravnoteženim sistemima, može doći do prenapajanja nekih delova.

**OPREZ****Materijalna šteta usled mraza!**

Kada se Q-Limit<sub>Max</sub> koristi u hidraulično neuravnoteženim sistemima, može doći do prenapajanja nekih delova i zamrzavanja!

- Izvršiti hidraulično balansiranje!

**Q-Limit<sub>Min</sub>**

Dodatna funkcija regulisanja „Q-Limit<sub>Min</sub>” može da se kombinuje sa drugim funkcijama regulisanja (regulacija diferencijalnog pritiska ( $\Delta p-v$ ,  $\Delta p-c$ ), akumulirani protok, regulacija temperature ( $\Delta T$  regulacija, T-regulacija)). Ona omogućava da se osigura minimalan protok od 10 % – 90 %  $Q_{Max}$  u okviru radne krive hidraulike. Kada se dostigne podešena vrednost, pumpa vrši regulaciju na radnoj krivoj prateći ograničenje dok se ne dostigne maksimalni napor.

**NAPOMENA**

Dodatna funkcija regulisanja „Q-Limit<sub>Min</sub>” se ne može kombinovati sa dodatnom funkcijom regulisanja „Rad sa sniženim intenzitetom” i „No-Flow Stop”!

**8.3 Asistent za podešavanje**

Sa asistentom za podešavanje više nije neophodno poznavati odgovarajuću vrstu regulacije i dodatnu opciju za odgovarajuću primenu.

Asistent za podešavanje omogućava izbor odgovarajuće vrste regulacije i dodatne opcije za primenu.

Direktan izbor osnovne vrste regulacije se takođe vrši preko asistenta za podešavanje.

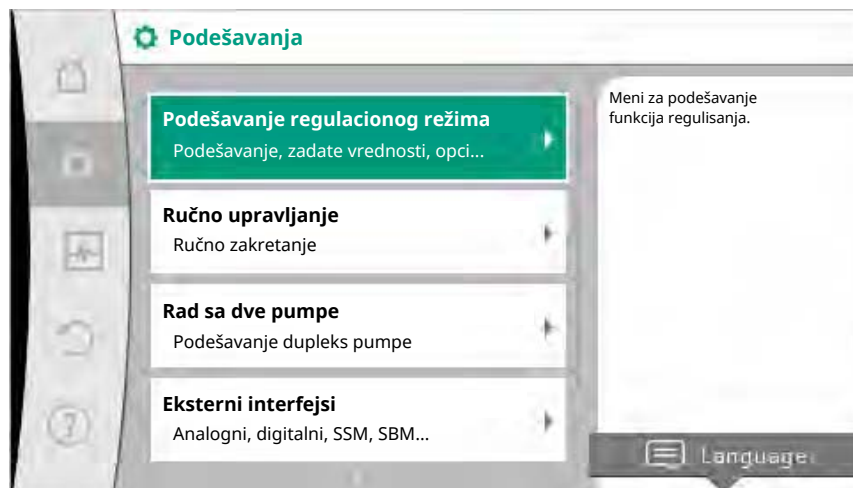


Fig. 44: Meni podešavanja

#### Izbor preko primene

U meniju  „Podešavanja”, redom izabrati

1. „Podešavanje regulacionog režima”
2. „Asistent za podešavanje”.

Mogući izbor primena:



Fig. 45: Izbor primene

Kao **primer** služi **primena** „Grejanje”.



Fig. 46: Primer primene „Grejanje”



Okretanjem dugmeta za rukovanje izabrati primenu „Grejanje” i potvrditi pritiskom na dugme za rukovanje.

U zavisnosti od primene na raspolaganju su različiti tipovi sistema.

Za primenu „Grejanje” su predviđeni sledeći tipovi sistema:

#### Tipovi sistema za primenu Grejanje

- ▶ Radijator
- ▶ Podno grejanje
- ▶ Plafonsko grejanje
- ▶ Grejač vazduha
- ▶ Hidraulična skretnica
- ▶ Izmenjivač toplote
- ▶ Osnovni oblici regulacije

Kao primer služi tip sistema „Radijator”.



Fig. 47: Primer tipa sistema „Radijator”

Okretanjem dugmeta za rukovanje izabrati tip sistema „Radijator” i potvrditi pritiskom na dugme za rukovanje.

U zavisnosti od tipa sistema na raspolaganju su različite vrste regulacije.

Za tip sistema „Radijator” u primeni „Grejanje” predviđene su sledeće vrste regulacije:

#### Vrsta regulacije

- ▶ Diferencijalni pritisak  $\Delta p-v$
- ▶ Dynamic Adapt plus
- ▶ Temperatura dvorane T-const

**Primer: Vrsta regulacije „Dynamic Adapt plus”**

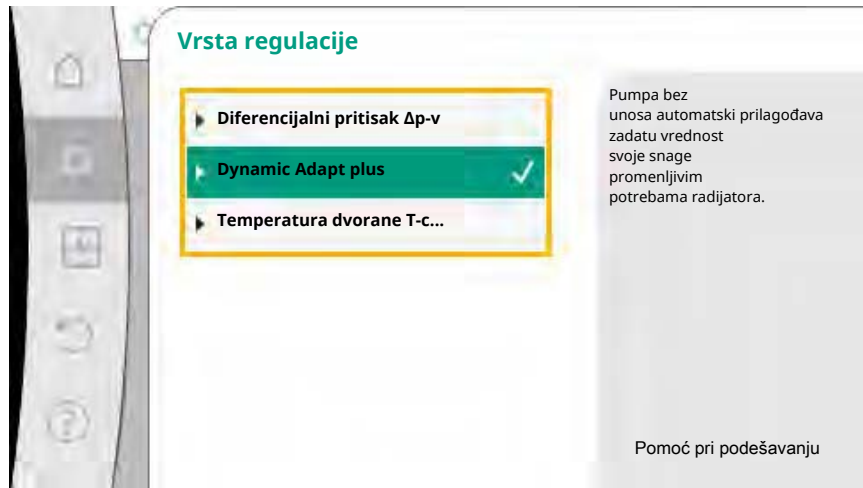


Fig. 48: Primer vrste regulacije „Dynamic Adapt plus”

Okretanjem dugmeta za rukovanje izabrati vrstu regulacije „Dynamic Adapt plus” i potvrditi pritiskom na dugme za rukovanje.

Dynamic Adapt plus ne zahteva nikakva dalja podešavanja.

Kada je izbor potvrđen, u meniju se prikazuje „Asistent za podešavanje”.



Fig. 49: Asistent za podešavanje

#### **Direktan izbor osnovne vrste regulacije**

U meniju  „Podešavanja”, redom izabrati

1. „Podešavanje regulacionog režima”
2. „Asistent za podešavanje”
3. „Osnovni oblici regulacije”.



Fig. 50: Izbor primene „Osnovni oblici regulacije”

Na raspolaganju su sledeći osnovni oblici regulacije:

Osnovni oblici regulacije
▸ Diferencijalni pritisak $\Delta p-c$
▸ Diferencijalni pritisak $\Delta p-v$
▸ Slaba tačka $\Delta p-c$
▸ Dynamic Adapt plus
▸ Zapreminski protok $Q-const.$
▸ Multi-Flow Adaptation
Temperatura $T-const.$
▸ Temperatura $\Delta T-const.$
▸ Broj obrtaja $n-const.$
▸ PID regulacija

Tab. 20: Osnovni oblici regulacije

Vrsta regulacije sa regulacijom temperature, regulacijom slabe tačke  $\Delta p-c$  i PID regulacijom dodatno zahteva izbor izvora stvarne vrednosti i izvora senzora (analogni ulaz AI 1 / AI 2, interni senzor).

Nakon potvrđivanja izabrane vrste regulacije, u liniji informacija se pojavljuje podmeni „Asistent za podešavanje” sa prikazom izabrane vrste podešavanja. Ispod ovog prikaza se pojavljuju dodatni meniji u kojima se mogu podesiti parametri. Na primer: Unos zadatih vrednosti za regulaciju diferencijalnog pritiska, aktiviranje/deaktiviranje rada sa sniženim intenzitetom, funkciju No-Flow Stop ili unos broja obtaja za pogon u nuždi.

#### Primena Grejanje & Hlađenje

Primena „Grejanje & Hlađenje” kombinuje obe primene. Pumpa se za obe primene posebno podešava i može da se prebacuje između obe primene.

U meniju  „Podešavanja”, redom izabrati

1. „Podešavanje regulacionog režima”
2. „Asistent za podešavanje”
3. „Grejanje & Hlađenje”.

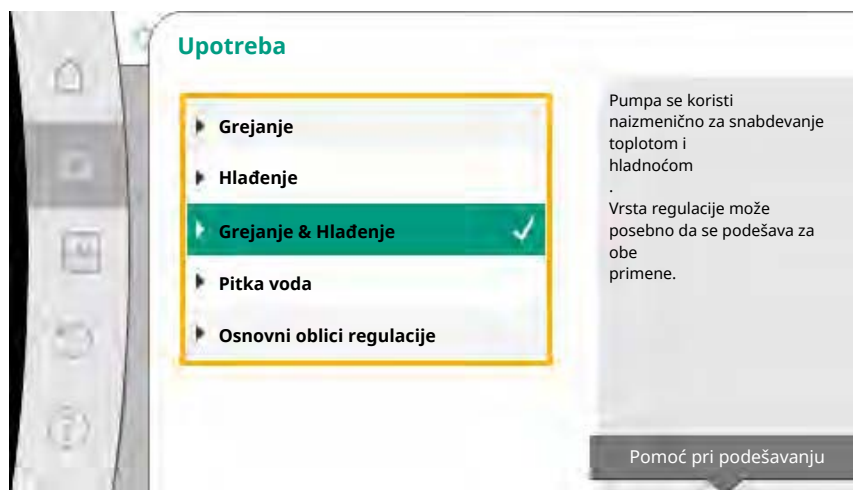


Fig. 51: Izbor primene „Grejanje & Hlađenje”

Prvo se bira vrsta regulacije za primenu „Grejanje”.

Tipovi sistema za primenu Grejanje	Vrsta regulacije
▸ Radijator	Diferencijalni pritisak $\Delta p-v$ Dynamic Adapt plus Temperatura dvorane T-const.
▸ Podno grejanje ▸ Plafonsko grejanje	Diferencijalni pritisak $\Delta p-c$ Dynamic Adapt plus Temperatura dvorane T-const.
▸ Grejač vazduha	Diferencijalni pritisak $\Delta p-v$ Dynamic Adapt plus Temperatura dvorane T-const.
▸ Hidraulična skretnica	Temperatura polaznog voda T-const. Povratni vod- $\Delta T$
▸ Izmenjivač toplote	Temperatura polaznog voda T-const. Polazni vod- $\Delta T$
▸ Osnovni oblici regulacije	Diferencijalni pritisak $\Delta p-c$ Diferencijalni pritisak $\Delta p-v$ Loša tačka $\Delta p-c$ Dynamic Adapt plus Zapreminski protok cQ Temperatura T-const. Temperatura $\Delta T$ -const. Broj obrtaja n

Tab. 21: Izbor tipa sistema i vrste regulacije kod primene „Grejanje”

Posle izbora željenog tipa sistema i vrste regulacije za primenu „Grejanje”, bira se vrsta regulacije za primenu „Hlađenje”.

Tipovi sistema za primenu Hlađenje	Vrsta regulacije
▸ Plafonsko hlađenje ▸ Podno hlađenje	Diferencijalni pritisak $\Delta p-c$ Dynamic Adapt plus Temperatura dvorane T-const.
▸ Uređaji za klimatizaciju vazduha	Diferencijalni pritisak $\Delta p-v$ Dynamic Adapt plus Temperatura dvorane T-const.
▸ Hidraulična skretnica	Temperatura polaznog voda T-const. Povratni vod- $\Delta T$

Tipovi sistema za primenu Hlađenje	Vrsta regulacije
► Izmenjivač toplote	Temperatura polaznog voda T-const. Polazni vod- $\Delta T$
► Osnovni oblici regulacije	Diferencijalni pritisak $\Delta p-c$ Diferencijalni pritisak $\Delta p-v$ Loša tačka $\Delta p-c$ Dynamic Adapt plus Zapreminski protok cQ Temperatura T-const. Temperatura $\Delta T$ -const. Broj obrtaja n

Tab. 22: Izbor tipa sistema i vrste regulacije kod primene „Hlađenje”

Vrsta regulacije sa regulacijom temperature dodatno zahteva dodeljivanje izvora senzora.

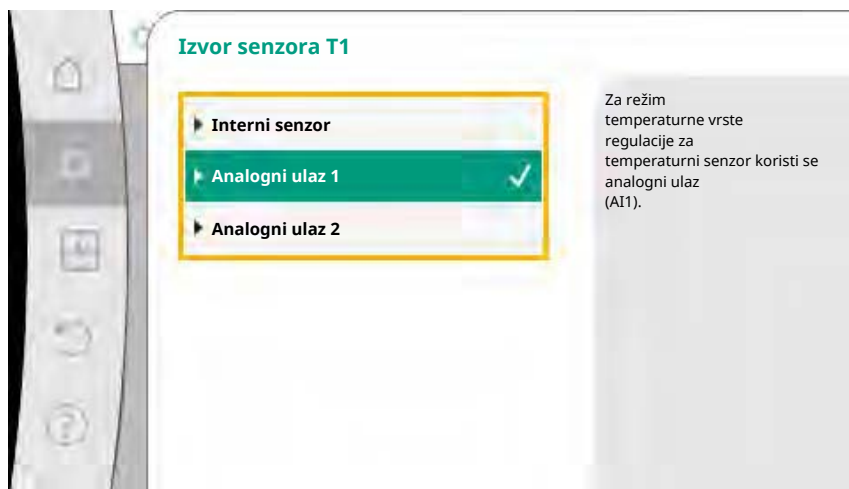


Fig. 52: Oznake izvora senzora

Ako je izvršen izbor, pojavljuje se podmeni „Asistent za podešavanje” sa prikazom izabranog tipa sistema i vrste regulacije.

#### NAPOMENA

Meni „Prebacivanje grejanje/hlađenje” je za dodatna podešavanja dostupan tek kada su izvršena sva podešavanja za primenu „Grejanje & Hlađenje”.

#### Prebacivanje grejanje/hlađenje

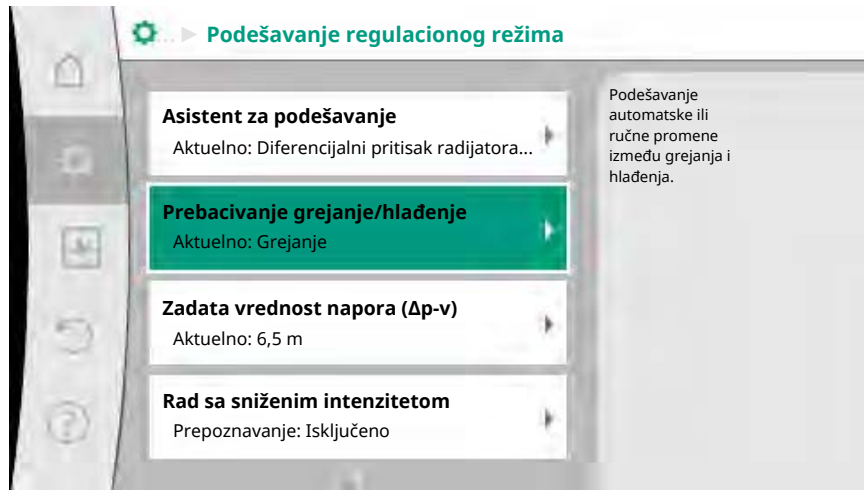


Fig. 53: Prebacivanje grejanje/hlađenje

U meniju „Prebacivanje Grejanje/Hlađenje” prvo se bira „Grejanje”. Zatim se vrše dalja podešavanja (npr. specifikacija zadate vrednosti, rad sa sniženim intenzitetom) u meniju „Podešavanje regulacionog režima”.

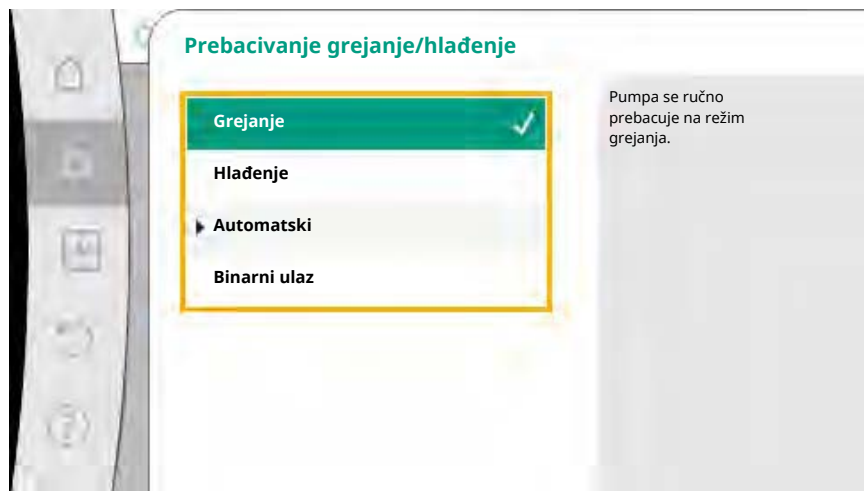


Fig. 54: Prebacivanje grejanje/hlađenje\_Grejanje

Kada se završi sa specifikiranjem grejanja, vrše se podešavanja za hlađenje. U tu svrhu u meniju „Prebacivanje grejanje / hlađenje” izabrati „Hlađenje”.

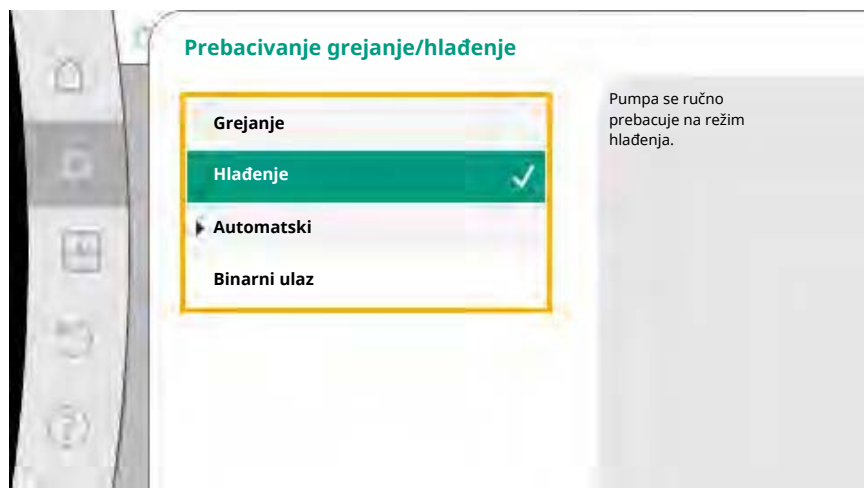


Fig. 55: Prebacivanje grejanje/hlađenje\_Hlađenje

Ostala podešavanja (npr. specifikacija zadatih vrednosti,  $Q\text{-Limit}_{\text{Max}}$ ,...) mogu da se izvrše u meniju „Podešavanje regulacionog režima”.

Za podešavanje automatskog prebacivanja između grejanja i hlađenja izabrati režim „Automatski” i uneti vrednost temperature za grejanje i hlađenje.



Fig. 56: Prebacivanje grejanje/hlađenje\_Automatski



Fig. 57: Prebacivanje grejanje/hlađenje\_Prebacivanje temperature

Ako temperature prebacivanja budu prekoračene ili padnu ispod granice, pumpa se automatski prebacuje između grejanja i hlađenja.

#### NAPOMENA

Ako se temperatura prebacivanja za grejanje prekorači u fluidu, pumpa radi u režimu „Grejanja”.

Ako se temperatura prebacivanja za hlađenje ne dostiže u fluidu, pumpa radi u režimu „Hlađenja”.

Pumpa je neaktivna u opsegu temperatura između dve temperature prebacivanja. Ona po potrebi pumpa fluid samo do merenja temperature.

Da bi se sprečila neaktivnost:

- temperature prebacivanja za grejanje i hlađenje moraju biti podešene na istu temperaturu.
- mora da se izabere metoda prebacivanja sa binarnim ulazom.

Za eksterno prebacivanje između „Grejanje i hlađenje”, u meniju „Prebacivanje grejanje/hlađenje” izabrati „Binarni ulaz”.



Fig. 58: Prebacivanje grejanje/hlađenje\_Binarni ulaz

Binarni ulaz mora biti podešen na funkciju „Prebacivanje Grejanje/Hlađenje”.

#### NAPOMENA

Kod primene merenja količine toplote/energije hlađenja registrovana energija se automatski registruje u odgovarajućem ispravnom brojaču količine energije hlađenja ili količine toplote.

#### 8.4 Unapred određene primene u asistentima za podešavanje


Preko asistenata za podešavanje mogu se izabrati sledeće primene:


Unapred određene primene u asistentima za podešavanje	Dostupne dodatne funkcije regulisanja
<p><b>Diferencijalni pritisak radijatora <math>\Delta p-v</math></b></p> <p>Za primenu „Grejanje sa radijatorima” na raspolaganju je optimalna varijabilna regulacija diferencijalnog pritiska. Potrošni krugovi sa priključenim radijatorima mogu po potrebi da se snabdevaju varijabilnom regulacijom diferencijalnog pritiska (<math>\Delta p-v</math>). Počev od maksimalnog potrebnog napora koji treba podesiti u nominalnoj radnoj tački koja diferencijalni pritisak pumpe varijabilno prilagođava protoku. Protok varira zbog otvorenih i zatvorenih ventila kod potrošača. Snaga pumpe se po potrebi prilagođava potrošaču i značajno se smanjuje potrebna energija.</p>	<ul style="list-style-type: none"> <li>▶ Rad sa sniženim intenzitetom</li> <li>▶ No-Flow Stop</li> <li>▶ Q-Limit<sub>Max</sub></li> </ul>
<p><b>Radijator – Dynamic Adapt plus</b></p> <p>Za primenu „Grejanje sa radijatorima” sa Dynamic Adapt plus na raspolaganju je funkcija regulisanja koja samostalno (automatski) neprekidno prilagođava potrebnu snagu pumpe potrebama sistema za grejanje. Dynamic Adapt plus ne zahteva podešavanje zadate vrednosti, regulacija funkcioniše bez podataka o tački dimenzionisanja. Pumpa neprekidno varijabilno prilagođava snagu pumpanja prema potrebama potrošača i stanju otvorenih i zatvorenih ventila i značajno smanjuje potrebnu energiju.</p>	<ul style="list-style-type: none"> <li>▶ Rad sa sniženim intenzitetom</li> </ul>
<p><b>Radijator – Temperatura dvorane T-const.</b></p> <p>Za primene kod kojih pumpa snabdeva jednu jedinu prostoriju/halu sa radijatorima, na raspolaganju je regulacija temperature koja ne prilagođava samo snagu pumpe temperaturnim potrebama prostorije/hale, nego i reguliše temperaturu prostorije/hale. U ovoj regulaciji su hidraulični regulacioni ventili suvišni i izbegavaju se hidraulični gubici. Da bi se regulisala temperatura dvorane, pumpi je potreban temperaturni senzor koji određuje stvarnu temperaturu prostorije. Ovde se uobičajeni temperaturni senzori, npr. senzori PT1000, mogu priključiti na analogni ulaz pumpe.</p>	<ul style="list-style-type: none"> <li>▶ Rad sa sniženim intenzitetom</li> <li>▶ Q-Limit<sub>Max</sub></li> </ul>
<p><b>Podno grejanje – Diferencijalni pritisak <math>\Delta p-c</math></b></p> <p>Za primenu „Grejanje sa podnim grejanjem” na raspolaganju je optimalna konstantna regulacija diferencijalnog pritiska. Potrošni krugovi sa podnim grejanjem se u skladu sa potrebama mogu veoma dobro snabdevati sa konstantnom regulacijom diferencijalnog pritiska (<math>\Delta p-c</math>). Polazeći od potrebnog napora koji se podešava u skladu sa tačkom dimenzionisanja, pumpa varijabilno prilagođava snagu pumpe na potreban protok. Protok varira zbog otvorenih i zatvorenih ventila u krugovima grejanja. Snaga pumpe se po potrebi prilagođava potrošaču i smanjuje se potrebna energija.</p>	<ul style="list-style-type: none"> <li>▶ Rad sa sniženim intenzitetom</li> <li>▶ No-Flow Stop</li> <li>▶ Q-Limit<sub>Max</sub></li> </ul>



Unapred određene primene u asistentima za podešavanje	Dostupne dodatne funkcije regulisanja
<p><b>Podno grejanje – Dynamic Adapt plus</b></p> <p>Za primenu „Grejanje sa podnim grejanjem” sa Dynamic Adapt plus na raspolaganju je funkcija regulisanja koja samostalno (automatski) neprekidno prilagođava potrebnu snagu pumpe potrebama sistema za grejanje.</p> <p>Dynamic Adapt plus ne zahteva podešavanje zadate vrednosti, regulacija funkcioniše bez podataka o tački dimenzionisanja. Pumpa neprekidno varijabilno prilagođava snagu pumpanja prema potrebama potrošača i stanju otvorenih i zatvorenih ventila i značajno smanjuje potrebnu energiju.</p>	<ul style="list-style-type: none"> <li>▶ Rad sa sniženim intenzitetom</li> </ul>
<p><b>Podno grejanje – Temperatura dvorane T-const.</b></p> <p>Za primene kod kojih pumpa snabdeva jednu jedinu prostoriju/halu podnim grejanjem, na raspolaganju je regulacija temperature koja ne prilagođava samo snagu pumpe temperaturnim potrebama prostorije/hale, nego i reguliše temperaturu prostorije/hale. U ovoj regulaciji su hidraulični regulacioni ventili suvišni i izbegavaju se hidraulični gubici. Da bi se regulisala temperatura dvorane, pumpi je potreban temperaturni senzor koji određuje stvarnu temperaturu prostorije. Ovde se uobičajeni temperaturni senzori, npr. senzori PT1000, mogu priključiti na analogni ulaz pumpe.</p>	<ul style="list-style-type: none"> <li>▶ Rad sa sniženim intenzitetom</li> <li>▶ Q-Limit<sub>Max</sub></li> </ul>
<p><b>Plafonsko grejanje – diferencijalni pritisak <math>\Delta p-c</math></b></p> <p>Za primenu „Grejanje sa plafonskim grejanjem” na raspolaganju je optimalna konstantna regulacija diferencijalnog pritiska. Potrošni krugovi sa plafonskim grejanjem se u skladu sa potrebama mogu veoma dobro snabdevati sa konstantnom regulacijom diferencijalnog pritiska (<math>\Delta p-c</math>).</p> <p>Polazeći od potrebnog napora koji se podešava u skladu sa tačkom dimenzionisanja, pumpa varijabilno prilagođava snagu pumpe na potreban protok. Protok varira zbog otvorenih i zatvorenih ventila u krugovima grejanja. Snaga pumpe se po potrebi prilagođava potrošaču i smanjuje se potrebna energija.</p>	<ul style="list-style-type: none"> <li>▶ Rad sa sniženim intenzitetom</li> <li>▶ No-Flow Stop</li> <li>▶ Q-Limit<sub>Max</sub></li> </ul>
<p><b>Plafonsko grejanje – Dynamic Adapt plus</b></p> <p>Za primenu „Grejanje sa plafonskim grejanjem” sa Dynamic Adapt plus na raspolaganju je funkcija regulisanja koja samostalno (automatski) neprekidno prilagođava potrebnu snagu pumpe potrebama sistema za grejanje.</p> <p>Dynamic Adapt plus ne zahteva podešavanje zadate vrednosti, regulacija funkcioniše bez podataka o tački dimenzionisanja. Pumpa neprekidno varijabilno prilagođava snagu pumpanja prema potrebama potrošača i stanju otvorenih i zatvorenih ventila i značajno smanjuje potrebnu energiju.</p>	<ul style="list-style-type: none"> <li>▶ Rad sa sniženim intenzitetom</li> </ul>
<p><b>Plafonsko grejanje – Temperatura dvorane T-const.</b></p> <p>Za primene kod kojih pumpa snabdeva jednu jedinu prostoriju/halu sa plafonskim grejanjem, na raspolaganju je regulacija temperature koja ne prilagođava samo snagu pumpe temperaturnim potrebama prostorije/hale, nego i reguliše temperaturu prostorije/hale. U ovoj regulaciji su hidraulični regulacioni ventili suvišni i izbegavaju se hidraulični gubici. Da bi se regulisala temperatura dvorane, pumpi je potreban temperaturni senzor koji određuje stvarnu temperaturu prostorije. Ovde se uobičajeni temperaturni senzori, npr. senzori PT1000, mogu priključiti na analogni ulaz pumpe.</p>	<ul style="list-style-type: none"> <li>▶ Rad sa sniženim intenzitetom</li> <li>▶ Q-Limit<sub>Max</sub></li> </ul>
<p><b>Grejač vazduha – diferencijalni pritisak <math>\Delta p-v</math></b></p> <p>Za primenu „Grejanje sa grejačem vazduha” na raspolaganju je optimalna varijabilna regulacija diferencijalnog pritiska. Potrošni krugovi sa priključenim grejačima vazduha mogu po potrebi da se snabdevaju varijabilnom regulacijom diferencijalnog pritiska (<math>\Delta p-v</math>).</p> <p>Počev od maksimalnog potrebnog napora koji treba podesiti u nominalnoj radnoj tački koja diferencijalni pritisak pumpe varijabilno prilagođava protoku. Protok varira zbog otvorenih i zatvorenih ventila kod potrošača. Snaga pumpe se po potrebi prilagođava potrošaču i značajno se smanjuje potrebna energija.</p>	<ul style="list-style-type: none"> <li>▶ Rad sa sniženim intenzitetom</li> <li>▶ No-Flow Stop</li> <li>▶ Q-Limit<sub>Max</sub></li> </ul>
<p><b>Grejač vazduha – Dynamic Adapt plus</b></p>	<ul style="list-style-type: none"> <li>▶ Rad sa sniženim intenzitetom</li> </ul>
<p><b>Grejač vazduha – Temperatura dvorane T-const.</b></p>	<ul style="list-style-type: none"> <li>▶ Rad sa sniženim intenzitetom</li> <li>▶ Q-Limit<sub>Max</sub></li> </ul>
<p><b>Hidraulična skretnica – Temperatura polaznog voda T-const.</b></p>	<ul style="list-style-type: none"> <li>▶ Q-Limit<sub>Max</sub></li> </ul>
<p><b>Hidraulična skretnica – Povratni vod-<math>\Delta T</math></b></p>	<ul style="list-style-type: none"> <li>▶ Q-Limit<sub>Max</sub></li> <li>• Trajno aktivirana dodatna funkcija regulisanja:</li> </ul>

Unapred određene primene u asistentima za podešavanje	Dostupne dodatne funkcije regulisanja
	▶ Q-Limit <sub>Min</sub>
<b>Hidraulična skretnica – Multi-Flow Adaptation</b>	▶ Q-Limit <sub>Min</sub>
<b>Izmenjivač toplote – Temperatura polaznog voda T-const.</b>	▶ Q-Limit <sub>Max</sub>
<b>Izmenjivač toplote – Polazni vod-ΔT</b>	▶ Q-Limit <sub>Max</sub> • <b>Trajno aktivirana dodatna funkcija regulisanja:</b> ▶ Q-Limit <sub>Min</sub>
<b>Izmenjivač toplote – Multi-Flow Adaptation</b>	▶ Q-Limit <sub>Min</sub>
<b>Grejanje – Diferencijalni pritisak Δp-c</b>	▶ Rad sa sniženim intenzitetom ▶ No-Flow Stop ▶ Q-Limit <sub>Max</sub> ▶ Q-Limit <sub>Min</sub>
<b>Grejanje – Diferencijalni pritisak Δp-v</b> Za primenu „Grejanje” na raspolaganju je optimalna varijabilna regulacija diferencijalnog pritiska. Potrošni krugovi sa priključenim potrošačima mogu po potrebi da se snabdevaju varijabilnom regulacijom diferencijalnog pritiska (Δp-v). Počev od maksimalnog potrebnog napora koji treba podesiti u nominalnoj radnoj tački koja diferencijalni pritisak pumpe varijabilno prilagođava protoku. Protok varira zbog otvorenih i zatvorenih ventila kod potrošača. Snaga pumpe se po potrebi prilagođava potrošaču i značajno se smanjuje potrebna energija.	▶ Rad sa sniženim intenzitetom ▶ No-Flow Stop ▶ Q-Limit <sub>Max</sub> ▶ Q-Limit <sub>Min</sub>
<b>Grejanje – Loša tačka Δp-c</b> Za primenu „Grejanje – Loša tačka Δp-c” na raspolaganju je optimalna konstantna regulacija diferencijalnog pritiska. Ova regulacija diferencijalnog pritiska osigurava snabdevanje u loše uravnoteženim sistemima grejanja. Pumpa uzima u obzir tačku u sistemu grejanja koja je najteža za snabdevanje. U tu svrhu pumpi je potreban senzor diferencijalnog pritiska koji je instaliran na toj tački u sistemu. Napor mora da bude podešen na potreban diferencijalni pritisak na tom mestu i kapacitet pumpe se prilagođava u skladu sa potrebom potrošača na tom mestu.	▶ Rad sa sniženim intenzitetom ▶ No-Flow Stop ▶ Q-Limit <sub>Max</sub> ▶ Q-Limit <sub>Min</sub>
<b>Grejanje – Dynamic Adapt plus</b>	▶ Rad sa sniženim intenzitetom
<b>Grejanje – protok Q-const.</b>	▶ Rad sa sniženim intenzitetom
<b>Grejanje – Multi-Flow Adaptation</b>	▶ Q-Limit <sub>Min</sub>
<b>Grejanje – Temperatura T-const.</b>	▶ Rad sa sniženim intenzitetom ▶ No-Flow Stop ▶ Q-Limit <sub>Max</sub> ▶ Q-Limit <sub>Min</sub>
<b>Grejanje – Temperatura ΔT-const.</b>	▶ Rad sa sniženim intenzitetom ▶ No-Flow Stop ▶ Q-Limit <sub>Max</sub> ▶ Q-Limit <sub>Min</sub>
<b>Grejanje – broj obrtaja n-const.</b>	▶ Rad sa sniženim intenzitetom ▶ No-Flow Stop ▶ Q-Limit <sub>Max</sub> ▶ Q-Limit <sub>Min</sub>
<b>Plafonsko hlađenje – diferencijalni pritisak Δp-c</b>	▶ No-Flow Stop ▶ Q-Limit <sub>Max</sub>
<b>Plafonsko hlađenje – Dynamic Adapt plus</b>	Bez dodatnih funkcija regulisanja
<b>Plafonsko hlađenje – Temperatura dvorane T-const.</b>	▶ Q-Limit <sub>Max</sub>
<b>Podno hlađenje – Diferencijalni pritisak Δp-c</b>	▶ No-Flow Stop ▶ Q-Limit <sub>Max</sub>
<b>Podno hlađenje – Dynamic Adapt plus</b>	Bez dodatnih funkcija regulisanja
<b>Podno hlađenje – Temperatura dvorane T-const.</b>	▶ Q-Limit <sub>Max</sub>
<b>Klima uređaj – diferencijalni pritisak Δp-v</b>	▶ No-Flow Stop ▶ Q-Limit <sub>Max</sub>
<b>Klima uređaj – Dynamic Adapt plus</b>	▶ Rad sa sniženim intenzitetom
<b>Klima uređaj – Temperatura dvorane T-const.</b>	▶ Q-Limit <sub>Max</sub>

Unapred određene primene u asistentima za podešavanje	Dostupne dodatne funkcije regulisanja
Hidraulična skretnica – Temperatura polaznog voda T-const.	▸ Q-Limit <sub>Max</sub>
Hidraulična skretnica – Povratni vod-ΔT	▸ Q-Limit <sub>Max</sub> • Trajno aktivirana dodatna funkcija regulisanja: ▸ Q-Limit <sub>Min</sub>
Hidraulična skretnica – Multi-Flow Adaptation	▸ Q-Limit <sub>Min</sub>
Izmenjivač toplote – Temperatura polaznog voda T-const.	▸ Q-Limit <sub>Max</sub>
Izmenjivač toplote – Polazni vod-ΔT	▸ Q-Limit <sub>Max</sub> • Trajno aktivirana dodatna funkcija regulisanja: ▸ Q-Limit <sub>Min</sub>
Izmenjivač toplote – Multi-Flow Adaptation	▸ Q-Limit <sub>Min</sub>
Hlađenje – diferencijalni pritisak Δp-c	▸ No-Flow Stop ▸ Q-Limit <sub>Max</sub> ▸ Q-Limit <sub>Min</sub>
Hlađenje – Diferencijalni pritisak Δp-v	▸ No-Flow Stop ▸ Q-Limit <sub>Max</sub> ▸ Q-Limit <sub>Min</sub>
Hlađenje – Loša tačka Δp-c Za primenu „Hlađenje – Loša tačka Δp-c” na raspolaganju je optimalna konstantna regulacija diferencijalnog pritiska. Ova regulacija diferencijalnog pritiska osigurava snabdevanje u loše uravnoteženim sistemima hlađenja. Pumpa uzima u obzir tačku u sistemu hlađenja koja je najteža za snabdevanje. U tu svrhu pumpi je potreban senzor diferencijalnog pritiska koji je instaliran na toj tački u sistemu. Napor mora da bude podešen na potreban diferencijalni pritisak na tom mestu i kapacitet pumpe se prilagođava u skladu sa potrebom potrošača na tom mestu.	▸ No-Flow Stop ▸ Q-Limit <sub>Max</sub> ▸ Q-Limit <sub>Min</sub>
Hlađenje – Dynamic Adapt plus	Bez dodatnih funkcija regulisanja
Hlađenje – protok Q-const.	Bez dodatnih funkcija regulisanja
Hlađenje – Multi-Flow Adaptation	▸ Q-Limit <sub>Min</sub>
Hlađenje – Temperatura T-const.	▸ No-Flow Stop ▸ Q-Limit <sub>Max</sub> ▸ Q-Limit <sub>Min</sub>
Hlađenje – Temperatura ΔT-const.	▸ No-Flow Stop ▸ Q-Limit <sub>Max</sub> ▸ Q-Limit <sub>Min</sub>
Hlađenje – broj obrtaja n-const.	▸ No-Flow Stop ▸ Q-Limit <sub>Max</sub> ▸ Q-Limit <sub>Min</sub>
Pitka voda – Temperatura T-const. • Prepoznavanje dezinfekcije: Funkcija „Prepoznavanje dezinfekcije” je dostupna u meniju „Podešavanje regulacionog režima”, ako je u asistentu za podešavanje izabrana primena „Pitka voda – Temperatura T-const”. Ova funkcija pomoću eksternog senzora temperature vrši nadzor temperature polaznog voda na izvoru tople vode, kako bi moglo da se registruje značajno povećanje temperature kod termičke dezinfekcije. Pumpa se sa ovom detekcijom, radi podrške procesu dezinfekcije, prebacuje na maksimalni kapacitet, kako bi se sistem isprao vrućom vodom.	▸ Prepoznavanje dezinfekcije ▸ Q-Limit <sub>Max</sub> ▸ Q-Limit <sub>Min</sub>
 <b>NAPOMENA:</b> Ako se izostavi opcija „Prepoznavanje dezinfekcije”, kod detektovanja porasta temperature pumpa smanjuje protok. Termička dezinfekcija se sprečava. Ispiranje vrućim fluidom mora da se osigura odgovarajućim merama:	

Unapred određene primene u asistentima za podešavanje	Dostupne dodatne funkcije regulisanja
<ul style="list-style-type: none"> <li>• Ručno izabrati funkciju „MAKS.” u meniju  „Podešavanja” „Ručno upravljanje”.</li> <li>• Eksterna regulacija funkcije „Eksterno MAX” preko binarnog ulaza.</li> </ul>	
<b>Rezervoar pitke vode – Pumpa za punjenje-<math>\Delta T</math></b>	<ul style="list-style-type: none"> <li>▸ Q-Limit<sub>Max</sub></li> <li>• <b>Trajno aktivirana dodatna funkcija regulisanja:</b></li> <li>▸ Q-Limit<sub>Min</sub></li> </ul>
<b>Skladište pitke vode – Temperatura skladišta</b>	<ul style="list-style-type: none"> <li>▸ Q-Limit<sub>Max</sub></li> <li>• <b>Trajno aktivirana dodatna funkcija regulisanja:</b></li> <li>▸ Q-Limit<sub>Min</sub></li> </ul>
<b>Skladište pitke vode – Multi-Flow Adaptation</b>	Bez dodatnih funkcija regulisanja
<b>Pitka voda – Diferencijalni pritisak <math>\Delta p-c</math></b>	<ul style="list-style-type: none"> <li>▸ No-Flow Stop</li> <li>▸ Q-Limit<sub>Max</sub></li> <li>▸ Q-Limit<sub>Min</sub></li> </ul>
<b>Pitka voda – Diferencijalni pritisak <math>\Delta p-v</math></b>	<ul style="list-style-type: none"> <li>▸ No-Flow Stop</li> <li>▸ Q-Limit<sub>Max</sub></li> <li>▸ Q-Limit<sub>Min</sub></li> </ul>
<b>Pitka voda – Loša tačka <math>\Delta p-c</math></b>	<ul style="list-style-type: none"> <li>▸ No-Flow Stop</li> <li>▸ Q-Limit<sub>Max</sub></li> <li>▸ Q-Limit<sub>Min</sub></li> </ul>
<b>Pitka voda – Protok Q-const.</b>	Bez dodatnih funkcija regulisanja
<b>Pitka voda – Multi-Flow Adaptation</b>	▸ Q-Limit <sub>Min</sub>
<b>Pitka voda – Temperatura T-const.</b>	<ul style="list-style-type: none"> <li>▸ No-Flow Stop</li> <li>▸ Q-Limit<sub>Max</sub></li> <li>▸ Q-Limit<sub>Min</sub></li> </ul>
<b>Pitka voda – Temperatura <math>\Delta T</math>-const.</b>	<ul style="list-style-type: none"> <li>▸ No-Flow Stop</li> <li>▸ Q-Limit<sub>Max</sub></li> <li>▸ Q-Limit<sub>Min</sub></li> </ul>
<b>Pitka voda – Broj obrtaja n-const.</b>	<ul style="list-style-type: none"> <li>▸ No-Flow Stop</li> <li>▸ Q-Limit<sub>Max</sub></li> <li>▸ Q-Limit<sub>Min</sub></li> </ul>
<b>Diferencijalni pritisak <math>\Delta p-c</math></b>	<ul style="list-style-type: none"> <li>▸ Rad sa sniženim intenzitetom</li> <li>▸ No-Flow Stop</li> <li>▸ Q-Limit<sub>Max</sub></li> <li>▸ Q-Limit<sub>Min</sub></li> </ul>
<b>Diferencijalni pritisak <math>\Delta p-v</math></b> Za ovu primenu je na raspolaganju varijabilna regulacija diferencijalnog pritiska. Potrošni krugovi sa priključenim potrošačima mogu po potrebi da se snabdevaju varijabilnom regulacijom diferencijalnog pritiska ( $\Delta p-v$ ). Počev od maksimalnog potrebnog napora koji treba podesiti u nominalnoj radnoj tački koja diferencijalni pritisak pumpe varijabilno prilagođava protoku. Protok varira zbog otvorenih i zatvorenih ventila kod potrošača. Snaga pumpe se po potrebi prilagođava potrošaču i značajno se smanjuje potrebna energija.	<ul style="list-style-type: none"> <li>▸ Rad sa sniženim intenzitetom</li> <li>▸ No-Flow Stop</li> <li>▸ Q-Limit<sub>Max</sub></li> <li>▸ Q-Limit<sub>Min</sub></li> </ul>
<b>Loša tačka <math>\Delta p-c</math></b> Za primenu „ Loša tačka $\Delta p-c$ ” na raspolaganju je konstantna regulacija diferencijalnog pritiska. Ova regulacija diferencijalnog pritiska osigurava snabdevanje u loše uravnoteženim hidrauličnim sistemima. Pumpa uzima u obzir tačku u hidrauličnom sistemu koja je najteža za snabdevanje. U tu svrhu pumpi je potreban senzor diferencijalnog pritiska koji je instaliran na toj tački u sistemu. Napor mora da bude podešen na potreban diferencijalni pritisak na tom mestu i kapacitet pumpe se prilagođava u skladu sa potrebom potrošača na tom mestu.	<ul style="list-style-type: none"> <li>▸ Rad sa sniženim intenzitetom</li> <li>▸ No-Flow Stop</li> <li>▸ Q-Limit<sub>Max</sub></li> <li>▸ Q-Limit<sub>Min</sub></li> </ul>
<b>Dynamic Adapt plus</b>	▸ Rad sa sniženim intenzitetom
<b>Zapreminski protok Q-const.</b>	<ul style="list-style-type: none"> <li>▸ Rad sa sniženim intenzitetom</li> <li>▸ No-Flow Stop</li> </ul>

Unapred određene primene u asistentima za podešavanje	Dostupne dodatne funkcije regulisanja
Multi-Flow Adaptation	<ul style="list-style-type: none"> <li>▸ Rad sa sniženim intenzitetom</li> <li>▸ No-Flow Stop</li> <li>▸ Q-Limit<sub>Max</sub></li> <li>▸ Q-Limit<sub>Min</sub></li> </ul>
Temperatura T-const.	<ul style="list-style-type: none"> <li>▸ Rad sa sniženim intenzitetom</li> <li>▸ No-Flow Stop</li> <li>▸ Q-Limit<sub>Max</sub></li> <li>▸ Q-Limit<sub>Min</sub></li> </ul>
Temperatura ΔT-const.	<ul style="list-style-type: none"> <li>▸ Rad sa sniženim intenzitetom</li> <li>▸ No-Flow Stop</li> <li>▸ Q-Limit<sub>Max</sub></li> <li>▸ Q-Limit<sub>Min</sub></li> </ul>
Broj obrtaja n-const.	<ul style="list-style-type: none"> <li>▸ Rad sa sniženim intenzitetom</li> <li>▸ No-Flow Stop</li> <li>▸ Q-Limit<sub>Max</sub></li> <li>▸ Q-Limit<sub>Min</sub></li> </ul>
PID regulacija	<ul style="list-style-type: none"> <li>▸ Rad sa sniženim intenzitetom</li> <li>▸ No-Flow Stop</li> <li>▸ Q-Limit<sub>Max</sub></li> <li>▸ Q-Limit<sub>Min</sub></li> </ul>

Tab. 23: Unapred određene primene u asistentima za podešavanje

### 8.5 Meni podešavanja – Podešavanje regulacionog režima

Meni „Podešavanje regulacionog režima”, koji je opisan u nastavku, stavlja na raspolaganje za izbor samo tačke menija kod kojih upravo izabrana funkcija regulisanja može da nađe primenu.

Stoga je u nekom trenutku lista mogućih tački menija mnogo duža od broja prikazanih tačaka menija.



Fig. 59: Podešavanje regulacionog režima

Meni podešavanja	Opis
Asistent za podešavanje	Podešavanje vrste regulacije preko primene i tipa sistema.
Prebacivanje grejanje/hlađenje Vidljivo samo kada je u asistentima za podešavanje izabrano „Grejanje & Hlađenje”.	<p>Podešavanje automatskog ili ručnog prebacivanja između grejanja i hlađenja. Izbor „Prebacivanje grejanje/hlađenje” u asistentu za podešavanje zahteva unos informacije o tome kada pumpa radi u odgovarajućem režimu.</p> <p>Pored ručnog izbora „Grejanje i hlađenje”, na raspolaganju su i opcije „Automatski” ili „Prebacivanje preko binarnog ulaza”.</p> <p>Automatski: Vršiti se provera temperature fluida, kao kriterijuma za odluku o prebacivanju na grejanje ili hlađenje.</p>


Meni podešavanja	Opis
	Binarni ulaz: Za aktiviranje funkcije „Grejanje i hlađenje” proverava se eksterni binarni signal.
Temperaturni senzor za grejanje/hlađenje Vidljivo samo kada je u asistentima za podešavanje „Grejanje & Hlađenje” i u „Prebacivanje Grejanje/Hlađenje” izabrano automatsko prebacivanje.	Podešavanje temperaturnog senzora na automatske ili ručne promene između grejanja i hlađenja.
Zadata vrednost napora Vidljivo pri aktivnim vrstama regulacije koje podržavaju napor kao zadatu vrednost.	Podešavanje zadate vrednosti napora H za vrstu regulacije.
Zadata vrednost protoka (Q-const.) Vidljivo pri aktivnim vrstama regulacije koje podržavaju protok kao zadatu vrednost.	Podešavanje zadate vrednosti protoka za vrstu regulacije „Zapreminski protok Q-const”
Korekcionni faktor cirkulacione pumpe Vidljivo kod Multi-Flow Adaptation koji nudi vrednost korekcije.	Korekcionni faktor za protok cirkulacione pumpe u vrsti regulacije „Multi-Flow Adaptation”.
Zadata vrednost temperature (T-const.) Vidljivo pri aktivnim vrstama regulacije koje podržavaju apsolutnu temperaturu kao zadatu vrednost.	Podešavanje zadate vrednosti temperature za vrstu regulacije „konstantna temperatura (T-const.)”.
Zadata vrednost temperature ( $\Delta T-c$ ) Vidljivo pri aktivnim vrstama regulacije koje podržavaju apsolutnu temperaturnu razliku kao zadatu vrednost.	Podešavanje zadate vrednosti temperaturne razlike za vrstu regulacije „konstantna temperaturna razlika ( $\Delta T$ -const)”.
Zadata vrednost broja obrtaja Vidljivo pri aktivnim vrstama regulacije koje podržavaju broj obrtaja kao zadatu vrednost.	Podešavanje zadate vrednosti za vrstu regulacije „konstantan broj obrtaja (n-const)”.
Zadata vrednost PID Vidljivo kod korisnički definisane regulacije.	Podešavanje zadate vrednosti korisnički definisane regulacije preko PID-a.
Eksterni izvor zadate vrednosti Vidljivo, kada je u kontekst meniju prethodno opisanih editora zadate vrednosti izabran eksterni izvor zadate vrednosti (analogni ulaz ili CIF modul).	Povezati zadate vrednosti na eksterni izvor zadate vrednosti i izvršiti podešavanje izvora zadate vrednosti.
Izbor sekundarnih pumpi Vidljivo kod Multi-Flow Adaptation.	Odaberite sekundarne pumpe koje se koriste za otkrivanje zapremine protoka u Multi-Flow Adaptation.
Offset zapreminskog protoka Vidljivo kod Multi-Flow Adaptation.	Male i starije pumpe se u Multi-Flow Adaptation sistemima mogu snabdevati podesivim offset protokom.
Temperaturni senzor T1 Vidljivo pri aktivnim vrstama regulacije kojima je potreban temperaturni senzor za stvarnu vrednost (konstantna temperatura).	Podešavanje prvog senzora (1) koji se koristi za regulaciju temperature (T-const, $\Delta T$ -const).
Temperaturni senzor T2 Vidljivo pri aktivnim vrstama regulacije kojima je potreban drugi temperaturni senzor za stvarnu vrednost (regulacija diferencijalne temperature).	Podešavanje drugog senzora (2) koji se koristi za regulaciju temperature ( $\Delta T$ -const.).
Slobodan ulaz za senzor	Podešavanje senzora za korisnički definisanu PID regulaciju.

Meni podešavanja	Opis
Vidljivo kod korisnički definisane regulacije.	
Napor senzora eksterno Vidljivo pri regulaciji slabe tačke $\Delta p-c$ za koju je potreban diferencijalni pritisak kao stvarna vrednost.	Podešavanje eksternog senzora za napor pri regulaciji slabe tačke.
Rad sa sniženim intenzitetom Vidljivo pri aktivnim vrstama regulacije koje podržavaju dodatnu funkciju regulisanja „Automatski rad sa sniženim intenzitetom”. (Vidi tabelu „Unapred određene primene u asistentima za podešavanje”).	Podesiti automatsko prepoznavanje rada sa sniženim intenzitetom.
No-Flow Stop Vidljivo pri aktivnim vrstama regulacije koje podržavaju dodatnu funkciju regulisanja „No-Flow Stop”. (Vidi tabelu „Unapred određene primene u asistentima za podešavanje”).	Podešavanje automatskog prepoznavanja zatvorenih ventila (nema protoka).
Q-Limit <sub>Max</sub> Vidljivo pri aktivnim vrstama regulacije koje podržavaju dodatnu funkciju regulisanja „Q-Limit <sub>Max</sub> ”. (Vidi tabelu „Unapred određene primene u asistentima za podešavanje”).	Podešavanje gornje granice protoka.
Q-Limit <sub>Min</sub> Vidljivo pri aktivnim vrstama regulacije koje podržavaju dodatnu funkciju regulisanja „Q-Limit <sub>Min</sub> ”. (Vidi tabelu „Unapred određene primene u asistentima za podešavanje”).	Podešavanje donje granice protoka.
Prepoznavanje dezinfekcije Vidljivo pri aktivnim vrstama regulacije koje podržavaju dodatnu funkciju regulisanja „Prepoznavanje dezinfekcije”. (Vidi tabelu „Unapred određene primene u asistentima za podešavanje”).	Podesiti automatsko prepoznavanje termičke dezinfekcije radi olakšanog ispiranja.
Pogon u nuždi – broj obrtaja Vidljivo kod aktivnih vrsta regulacije koje predviđaju resetovanje na fiksni broj obrtaja.	Ako podešena vrsta regulacije zakaže (npr. greška senzorskog signala), pumpa se automatski prebacuje na ovaj konstantan broj obrtaja.
PID-parametar Kp Vidljivo kod korisnički definisane PID regulacije.	Podešavanje Kp faktora za korisnički definisanu PID regulaciju.
PID-parametar Ki Vidljivo kod korisnički definisane PID regulacije.	Podešavanje Ki faktora za korisnički definisanu PID regulaciju.
PID-parametar Kd Vidljivo kod korisnički definisane PID regulacije.	Podešavanje Kd faktora za korisnički definisanu PID regulaciju.
PID: Inverzija Vidljivo kod korisnički definisane PID regulacije.	Podešavanje inverzije za korisnički definisanu PID regulaciju.
Pumpa UKLJ./SKLJ. Uvek vidljivo.	Uključivanje ili isključivanje pumpe sa nižim prioritetom. MAKS., MIN., RUČNO premošćavanje uključuje pumpu.

Tab. 24: Meni podešavanja – Podešavanje regulacionog režima

## 8.6 Meni podešavanja – Ručno upravljanje

Sve vrste regulacije koje su izabrane preko asistenata za podešavanje mogu da se premoste funkcijama ručnog upravljanja ISKLJ., MIN, MAKS., RUČNO.

Funkcije ručnog upravljanja mogu da se biraju u meniju  „Podešavanja” → „Ručno upravljanje”  
„Ručno upravljanje (ISKLJ., MIN, MAKS., RUČNO)”:

Funkcija	Opis
Regulacioni režim	Pumpe rade u skladu sa podešenom regulacijom.
ISKLJ.	Pumpa se isključuje. Pumpa ne radi. Sve ostale podešene regulacije su premošćene.
MIN.	Pumpa se podešava na minimalnu snagu. Sve ostale podešene regulacije su premošćene.
MAKS.	Pumpa se podešava na maksimalnu snagu. Sve ostale podešene regulacije su premošćene.
RUČNO	Pumpa radi u skladu sa regulacijom koja je podešena za funkciju „RUČNO”.

Tab. 25: Funkcije ručnog upravljanja

Funkcije ručnog upravljanja ISKLJ., MAKS., MIN, RUČNO odgovaraju po svom dejstvu funkcijama Eksterno ISKLJ., Eksterno MAX, Eksterno MIN i Eksterno RUČNO. Eksterno ISKLJ., Eksterno MAX, Eksterno MIN i Eksterno RUČNO se mogu aktivirati preko digitalnih ulaza ili preko bus sistema.

### Prioriteti

Prioritet*	Funkcija
1	ISKLJ., Eksterno ISKLJ. (binarni ulaz), Eksterno ISKLJ. (Bus sistem)
2	MAX, Eksterno MAX (binarni ulaz), Eksterno MAX (Bus sistem)
3	MIN, Eksterno MIN (binarni ulaz), Eksterno MIN (Bus sistem)
4	RUČNO, Eksterno RUČNO (binarni ulaz)

Tab. 26: Prioriteti

\* Prioritet 1 = najviši prioritet

### NAPOMENA

**Funkcija „RUČNO” zamenjuje sve funkcije, uključujući i one kojima se upravlja preko bus sistema.**

**Ako izostane nadzirana komunikacija preko sabirnica, podešena vrsta regulacije se aktivira preko funkcije „RUČNO”. (Bus Command tajmer)**

### Podesive vrste regulacije za funkciju RUČNO:

Vrsta regulacije
RUČNO – diferencijalni pritisak $\Delta p-c$
RUČNO – diferencijalni pritisak $\Delta p-v$
RUČNO – protok $Q-const.$
RUČNO – broj obrtaja $n-const.$

Tab. 27: Vrste regulacije za funkciju RUČNO

## 8.7 Memorisanje konfiguracije/ skladištenje podataka

Regulacioni modul je za čuvanje konfiguracije opremljen trajnom memorijom. Kod proizvoljnog trajanja prekida mrežnog napajanja zadržavaju se sva podešavanja i podaci. Kada se napon ponovo pojavi, pumpa nastavlja da radi sa podešenim vrednostima koje su postojale pre prekida.



## 9 Rad sa dve pumpe

### 9.1 Funkcija

Sve Stratos MAXO su opremljene sa integrisanim upravljanjem dupleks pumpama. Upravljanje dupleks pumpama ukazuje na sledeće funkcije:

- **Glavni/rezervni rad:**  
Svaka od dve pumpe učestvuje u projekovanom kapacitetu pumpanja. Druga pumpa je predviđena za slučaj smetnje ili radi nakon zamene pumpi. Uvek radi samo po jedna pumpa. Glavni / rezervni pogon je potpuno aktivan kod dve pojedinačne pumpe istog tipa u instalaciji dupleks pumpe.
- **Rad na vršnom opterećenju optimizovanog stepena korisnog dejstva (Paralelni rad):**  
U režimu vršnog opterećenja (Paralelni rad), hidraulička snaga obe pumpe se zajedno obezbeđuje. U oblasti delimičnog opterećenja, hidraulička snaga se prvo pokriva samo jednom pumpom. Ukoliko se poveća potrebna hidraulička snaga u nekoj tački, u kojoj se hidraulička snaga može efikasnije pokriti sa obe pumpe zajedno, dodatno se uključuje druga pumpa. U poređenju sa konvencionalnim radom na vršnom opterećenju (uključivanje i isključivanje koje zavisi isključivo od opterećenja), ovaj način rada optimizuje efikasnost rada.  
Ukoliko je samo jedna pumpa na raspolaganju, preostala pumpa preuzima snabdevanje. Pri tome je moguće vršno opterećenje ograničeno snagom pojedinačne pumpe. Paralelni rad je moguć i sa dve pojedinačne pumpe istog tipa.
- **Zamena pumpi:**  
Za ravnomerno korišćenje obe pumpe kod jednostranog režima vrši se redovna automatska zamena pogonjene pumpe. Ako radi samo jedna pumpa (glavni/rezervni režim rada, rad na vršnom opterećenju ili rad sa sniženim intenzitetom), najkasnije nakon 24 časa efektivnog rada se vrši zamena pogonjene pumpe. U trenutku zamene rade obe pumpe, tako da pogon nije isključen. Zamena pogonjene pumpe može da se vrši najmanje na svakih šest minuta, a može se podesiti do maksimalno 24 sati.
- **SSM/ESM (zbirni signal smetnje / pojedinačni signal smetnje):**
  - **SSM kontakt** se može proizvoljno dodeliti jednoj od dve pumpe. Fabričko podešavanje: Oba kontakta signaliziraju smetnje na dupleks pumpi paralelno (zbirni signal smetnje).
  - **ESM:** SSM funkcija dupleks pumpe može da se konfigurise tako da SSM kontakti signaliziraju samo smetnje odgovarajuće pumpe (pojedinačna dojava rada). Da bi se prepoznale sve smetnje obe pumpe, oba kontakta moraju biti dodeljena.
- **SBM/EBM (zbirni signal rada/pojedinačna dojava rada):**
  - **SBM kontakt** se može proizvoljno dodeliti jednoj od dve pumpe. Fabričko podešavanje: Oba kontakta signaliziraju radno stanje dupleks pumpe paralelno (zbirni signal rada).
  - **EBM:** SBM funkcija dupleks pumpe može da se konfigurise tako da SBM kontakti signaliziraju samo signale rada odgovarajuće pumpe (pojedinačna dojava rada). Da bi se registrovali svi signali rada obe pumpe, oba kontakta moraju biti dodeljena.
- **Komunikacija između pumpi:**  
Kod dupleks pumpe je komunikacija fabrički podešena.  
Kod povezivanja dve pojedinačne pumpe u jednu dupleks pumpu, između pumpi mora biti instaliran Wilo Net.

---

#### NAPOMENA

Za instalaciju i konfiguraciju dve pojedinačne pumpe u jednu dupleks pumpu vidi poglavlje 6.7 „Wilo Net – zeleni blok sa stezaljkama”, poglavlje 9 „Rad sa dve pumpe” i poglavlje 10.6 „Primena i funkcija Wilo Net interfejsa.”

---

- U slučaju **otkaza/smetnje/prekida komunikacije** funkcionalna pumpa preuzima kompletan rad. Pumpa radi kao pojedinačna pumpa nakon podešavanja režima rada dupleks pumpe. Rezervna pumpa se pokreće odmah nakon otkrivanja nastale greške.

### 9.2 Meni podešavanja

U meniju „Rad sa dve pumpe” može se uspostaviti ili raskinuti veza dupleks pumpe i podesiti funkcija dupleks pumpe.

U meniju  Podešavanja,

1. odabrali Rad sa dve pumpe.

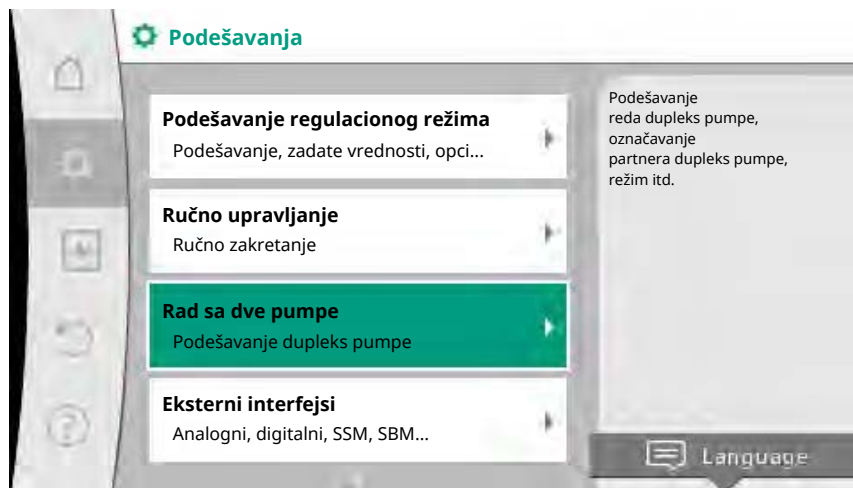


Fig. 60: Meni „Rad sa dve pumpe”

#### **Meni „Funkcija dupleks pumpi”**

Ako je uspostavljena veza dupleks pumpe, u meniju „Funkcija dupleks pumpi” se može prebacivati između

- **Glavni/rezervni rad i**
- **Rad na vršnom opterećenju optimizovanog stepena korisnog dejstva (Paralelni rad).**

---

#### **NAPOMENA**


Pri prebacivanju funkcije dupleks pumpe u osnovi se menjaju različiti parametri pumpe. Pumpa se zatim automatski ponovo pokreće.

---

#### **Meni „Zamena pumpi – interval”**

Ako je uspostavljena veza dupleks pumpe, u meniju „Zamena pumpi – interval” može da se podesi vremenski interval za zamenu pumpi. Vremenski interval: od pola sata do 24 sata.

#### **Meni „Povežite dupleks pumpu”**

Ako nije uspostavljena veza dupleks pumpe, u meniju  „Podešavanja”, izabrati

1. „Rad sa dve pumpe”
2. „Povežite dupleks pumpu”.

Kada je uspostavljena veza Wilo Net (vidi poglavlje Wilo Net), nakon izbora „Povežite dupleks pumpu” se može videti lista i odgovarajući partneri dupleks pumpe. Odgovarajući partneri dupleks pumpe su pumpe istog tipa.

Kada je izabran partner dupleks pumpe, uključuje se displej datog partnera (režim fokusa). Dodatno treperi plava LED lampica radi identifikacije pumpe.

---

#### **NAPOMENA**

Pri podešavanju funkcije dupleks pumpe u osnovi se menjaju različiti parametri pumpe. Pumpa se zatim automatski ponovo pokreće.

---

#### **Meni „Odvajanje dupleks pumpe”**

Kada je uspostavljena funkcija dupleks pumpe, ona se ponovo može odvojiti. U meniju izabrati „Odvajanje dupleks pumpe”.

---

#### **NAPOMENA**

Pri odvajanju funkcije dupleks pumpe u osnovi se menjaju različiti parametri pumpe. Pumpa se zatim automatski ponovo pokreće.

---

**Meni „Varijanta DP sa kućištem”**

Izbor položaja hidraulike na koji se montira glava motora je nezavisan od veze dupleks pumpe.

U meniju „Varijanta DP sa kućištem” je na raspolaganju sledeći izbor:

- Hidraulika pojedinačne pumpe
- Hidraulika dupleks pumpe I (levo, smer protoka nagore)
- Hidraulika dupleks pumpe II (desno, smer protoka nagore)

Kod postojeće veze dupleks pumpe, druga glava motora automatski preuzima komplementarna podešavanja.

- Ako se u meniju izabere varijanta „Hidraulika dupleks pumpe I”, druga glava motora se automatski podešava na „Hidraulika dupleks pumpe II”.
- Ako se u meniju izabere varijanta „Hidraulika pojedinačne pumpe”, druga glava motora se takođe automatski podešava na „Hidraulika pojedinačne pumpe”.

## 10 Interfejsi za komunikaciju: Podešavanje i funkcionisanje

U meniju  „Podešavanja”, izabrati

1. „Eksterni interfejsi”.

Mogući izbor:

### Eksterni interfejs

- ▶ Funkcija SSM releja
- ▶ Funkcija SBM releja
- ▶ Funkcija upravljačkog ulaza (DI 1)
- ▶ Funkcija upravljačkog ulaza (DI 2)
- ▶ Funkcija analognog ulaza (AI 1)
- ▶ Funkcija analognog ulaza (AI 2)
- ▶ Podešavanja Wilo Net-a

Tab. 28: Izbor „Eksterni interfejsi”

### 10.1 Primena i funkcija SSM releja

Kontakt zbirnog signala smetnje (SSM, beznaponski preklopni kontakt) može da se priključi na automatizaciju zgrade. SSM relej se može menjati samo pri greškama ili pri greškama i upozorenjima.

- U slučaju da pumpa ostane bez strujnog napajanja ili ne postoji smetnja, ovaj kontakt između stezaljki COM (75) i OK (76) je zatvoren. U svim ostalim slučajevima ovaj kontakt je otvoren.
- U slučaju smetnje, ovaj kontakt između stezaljki COM (75) i Fault (78) je zatvoren. U svim ostalim slučajevima on je otvoren.

U meniju  „Podešavanja”, izabrati

1. „Eksterni interfejsi”
2. „Funkcija SSM releja”.

Moguća podešavanja:

Mogućnost izbora	Funkcija SSM releja
Samo greška (fabričko podešavanje)	SSM relej privlači samo kada postoji greška. Greška znači: Pumpa ne radi.
Greške i upozorenja	SSM relej privlači samo kada postoji greška ili upozorenje.

Tab. 29: Funkcija SSM releja

Nakon potvrde jedne od mogućnosti za izbor, vrši se unos odlaganja aktiviranja SSM-a i odlaganja resetovanja SSM-a.

Podešavanje	Opseg u sekundama
Odlaganje SSM otpuštanja	0 s do 60 s
Odlaganje SSM resetovanja	0 s do 60 s

Tab. 30: Odlaganje aktiviranja i resetovanja

- Aktiviranje SSM signala nakon pojave greške ili upozorenja se odlaže.
- Resetovanje SSM signala nakon otklanjanja greške ili upozorenja se odlaže.

Odlaganja aktiviranja služe za to da na procese ne utiču veoma kraći signali greške ili upozorenja.

Ako do greške ili upozorenja može doći pre isteka podešenog vremena, promena se ne prijavljuje SSM-u.

Podešavanje odlaganja aktiviranja SSM-a od 0 sekundi odmah prijavljuje grešku ili upozorenje.

Ako samo kratkotrajno dođe do signala greške ili poruke upozorenja (na primer zbog labavog kontakta), odlaganje resetovanja sprečava nestabilnost SSM signala.

## NAPOMENA

**Odlaganja SSM otpuštanja i SSM resetovanja su fabrički podešena na 5 sekundi.**

### **SSM/ESM (zbirni signal greške / pojedinačni signal greške) kod režima sa dupleks pumpom**

- **SSM:** SSM kontakt se može proizvoljno dodeliti jednoj od dve pumpe. Fabričko podešavanje: Oba kontakta signaliziraju smetnje na dupleks pumpi paralelno (zbirni signal smetnje).
- **ESM:** SSM funkcija dupleks pumpe može da se konfigurira tako da SSM kontakti signaliziraju samo smetnje odgovarajuće pumpe (pojedinačna dojava rada). Da bi se prepoznale sve smetnje obe pumpe, oba kontakta moraju biti dodeljena.

## 10.2 Primena i funkcija SBM releja

Kontakt zbirnog signala rada (SBM, beznaponski zatvarač) može da se priključi na automatizaciju zgrade. SBM kontakt signalizira radno stanje pumpe. SBM relej se može menjati kada je „Motor u pogonu”, „Spreman za rad” ili kada je „Mreža spremna”.

- U slučaju da pumpa radi u podešenom režimu rada i prema sledećim podešavanjima, kontakt između stezaljki COM (85) i RUN (88) je zatvoren.

U meniju  „Podešavanja”, izabrati

1. „Eksterni interfejsi”
2. „Funkcija SBM releja”.

Moguća podešavanja:

Mogućnost izbora	Funkcija SSM releja
Motor u pogonu (fabričko podešavanje)	SBM relej privlači dok motor radi. Zatvoreni relej: Pumpa vrši pumpanje.
Mreža spremna	SBM relej privlači pri snabdevanju naponom. Zatvoreni relej: Napon je prisutan.
Spremno za rad	SBM relej privlači kada ne postoji smetnja. Zatvoreni relej: Pumpa može da pumpa.

Tab. 31: Funkcija SBM releja

Nakon potvrde jedne od mogućnosti za izbor, vrši se unos odlaganja aktiviranja SBM-a i odlaganja resetovanja SBM-a.

Podešavanje	Opseg u sekundama
Odlaganje SBM otpuštanja	0 s do 60 s

Podešavanje	Opseg u sekundama
Odlaganje SBM resetovanja	0 s do 60 s

Tab. 32: Odlaganje aktiviranja i resetovanja

- Aktiviranje SBM signala nakon promene radnog stanja se odlaže.
- Resetovanje SBM signala nakon promene radnog stanja se odlaže.

Odlaganja aktiviranja služe za to da na procese ne utiču veoma kratke promene radnog stanja.

Ako do vraćanja promene radnog stanja može doći pre isteka podešenog vremena, promena se ne prijavljuje SBM-u.

Podešavanje odlaganja aktiviranja SBM-a od 0 sekundi odmah prijavljuje promenu radnog stanja.

Ako samo kratkotrajno dođe do promene radnog stanja, odlaganje resetovanja sprečava nestabilnost SBM signala.

#### NAPOMENA

**Odlaganja SBM otpuštanja i SBM resetovanja su fabrički podešena na 5 sekundi.**

#### **SBM/EBM (zbirni signal rada / pojedinačna dojava rada) kod režima dupleks pumpe**

- **SBM:** SBM kontakt se može proizvoljno dodeliti jednoj od dve pumpe. Oba kontakta signaliziraju radno stanje dupleks pumpe paralelno (zbirni signal rada).
- **EBM:** SBM funkcija dupleks pumpe može da se konfigurira tako da SBM kontakti signaliziraju samo signale rada odgovarajuće pumpe (pojedinačna dojava rada). Da bi se registrovali svi signali rada obe pumpe, oba kontakta moraju biti dodeljena.

### 10.3 Prinudno upravljanje SSM/SBM relejima

Prinudno upravljanje SSM/SBM relejima služi kao provera funkcionisanja SSM/SBM releja i električnih priključaka.



U meniju „Dijagnoza i izmerene vrednosti“, redom izabrati

1. „Pomoć pri dijagnozi“
2. „Relej SSM (zbirni signal smetnje) desmodromsko vođenje“ ili „Relej SBM (zbirni signal rada), desmodromsko vođenje“.

Mogućnosti izbora:

SSM/SBM relej	Pomoćni tekst
Prinudno upravljanje	
Normalno	<p><b>SSM:</b> Greške i upozorenja utiču na stanje menjanja SSM releja u zavisnosti od SSM konfiguracije.</p> <p><b>SBM:</b> Stanje pumpe utiče na stanje prebacivanja SBM releja u zavisnosti od SBM konfiguracije.</p>
Prisilno aktivno	<p>Status preklapanja SSM/SBM releja je prinudno AKTIVNO.</p> <p><b>PAŽNJA:</b> <b>SSM/SBM ne prikazuje status pumpe!</b></p>
Prisilno neaktivno	<p>Status preklapanja SSM/SBM releja je prinudno NEAKTIVNO.</p> <p><b>PAŽNJA:</b> <b>SSM/SBM ne prikazuje status pumpe!</b></p>

Tab. 33: Mogućnost izbora za prinudno upravljanje SSM/SBM releja

Kod podešavanja „Prisilno aktivno“, relej je trajno aktiviran, tako da se poruka upozorenja/rada (svetlo) neprekidno prikazuje/signalizira.

Kod podešavanja „Prisilno neaktivno“, relej je trajno bez signala, tako da ne može da se vrši nikakvo potvrđivanje poruka upozorenja/rada.

## 10.4 Primena i funkcija digitalnih upravljačkih ulaza DI 1 i DI 2

Preko spoljnih bežnaponskih kontakata na digitalnim ulazima DI1 i DI2 se može kontrolisati pumpa. Pumpa može da se

- uključi ili isključi,
- da se reguliše na maksimalni ili minimalni broj obrtaja,
- da se ručno prebaci u režim rada,
- da se zaštiti od promene podešavanja putem rukovanja ili daljinskog rukovanja ili
- da se prebacuje između grejanja i hlađenja.

Za detaljan opis funkcija ISKLJ., MAKS., MIN i RUČNO, vidi poglavlje „Meni podešavanja - Ručno upravljanje [▶ 2368]”

U meniju  „Podešavanja”, izabрати

1. „Eksterni interfejsi”
2. „Funkcija upravljačkog ulaza DI 1” ili „Funkcija upravljačkog ulaza DI 2”.

Moguća podešavanja:



Mogućnost izbora	Funkcija upravljačkog ulaza DI 1 ili DI 2
Nekorišćeno	Upravljački ulaz je bez funkcije.
Eksterno ISKLJ.	<b>Kontakt otvoren:</b> Pumpa je isključena. <b>Kontakt zatvoren:</b> Pumpa je uključena.
Eksterno MAX	<b>Kontakt otvoren:</b> Pumpa radi u režimu rada koji je podešen na pumpi. <b>Kontakt zatvoren:</b> Pumpa radi sa maksimalnim brojem obrtaja.
Eksterno MIN	<b>Kontakt otvoren:</b> Pumpa radi u režimu rada koji je podešen na pumpi. <b>Kontakt zatvoren:</b> Pumpa radi sa minimalnim brojem obrtaja.
Eksterno RUČNO <sup>1)</sup>	<b>Kontakt otvoren:</b> Pumpa radi u režimu rada koji je podešen na pumpi ili u režimu rada koji je zatražen putem komunikacije preko sabirnica. <b>Kontakt zatvoren:</b> Pumpa je podešena na RUČNO.
Eksterno blokada tastature <sup>2)</sup>	<b>Kontakt otvoren:</b> Deaktivirana blokade tastature. <b>Kontakt zatvoren:</b> Aktivirana blokade tastature.
Prebacivanje Grejanje i hlađenje <sup>3)</sup>	<b>Kontakt otvoren:</b> „Grejanje” aktivno. <b>Kontakt zatvoren:</b> „Hlađenje” aktivno.

Tab. 34: Funkcija upravljačkog ulaza DI 1 ili DI 2

<sup>1)</sup>Funkcija: Vidi poglavlje „Meni podešavanja - Ručno upravljanje [▶ 2368]”.

<sup>2)</sup>Funkcija: Vidi poglavlje „Blokada tastature uključena [▶ 2390]”.

<sup>3)</sup>Za efikasnost funkcije prebacivanja Grejanje/Hlađenje na digitalnom ulazu,

1. u meniju  „Podešavanja”, „Podešavanje regulacionog režima”, „Asistent za podešavanje” mora biti podešeno „Grejanje & Hlađenje” i
2. u meniju  „Podešavanja”, „Podešavanje regulacionog režima”, „Prebacivanje grejanje/hlađenje” mora biti izabrana opcija „Binarni ulaz” kao kriterijum prebacivanja.

### Prioriteti funkcije premošćavanja

Prioritet*	Funkcija
1	ISKLJ., Eksterno ISKLJ. (binarni ulaz), Eksterno ISKLJ. (Bus sistem)
2	MAX, Eksterno MAX (binarni ulaz), Eksterno MAX (Bus sistem)

Prioritet*	Funkcija
3	MIN, Eksterno MIN (binarni ulaz), Eksterno MIN (Bus sistem)
4	RUČNO, Eksterno RUČNO (binarni ulaz)

Tab. 35: Prioriteti funkcije premošćavanja

\* Prioritet 1 = najviši prioritet

**Prioriteti blokade tastature**

Prioritet*	Funkcija
1	Aktivan digitalni ulaz za blokadu tastature
2	Blokada tastature preko menija i tastera aktivna
3	Blokada tastature nije aktivna

Tab. 36: Prioriteti blokade tastature

\* Prioritet 1 = najviši prioritet

**Prioriteti prebacivanja na Grejanje i hlađenje preko binarnog ulaza**

Prioritet*	Funkcija
1	Hlađenje
2	Grejanje


Tab. 37: Prioriteti prebacivanja na Grejanje i hlađenje preko binarnog ulaza

\* Prioritet 1 = najviši prioritet

**10.5 Primena i funkcija analognih ulaza AI 1 i AI 2**

Analogni ulazi se mogu koristiti za unos zadate vrednosti ili unos stvarne vrednosti. Pri tom se dodeljivanje specifikacija za zadatu i stvarnu vrednost može proizvoljno konfigurisati.

Preko menija „Funkcija analognog ulaza AI 1” i „Funkcija analognog ulaza AI 2” se podešava način korišćenja (davač zadate vrednosti, davač diferencijalnog pritiska, eksterni senzor), tip signala (0 – 10 V, 0 – 20 mA, ...) i dodeljivanje odgovarajućih signala/vrednosti. Dodatno se mogu tražiti informacije o aktuelnim podešavanjima.

U meniju  „Podešavanja”, redom izabrati

1. „Eksterni interfejsi”



Fig. 61: Eksterni interfejsi

2. „Funkcija analognog ulaza AI 1” ili „Funkcija analognog ulaza AI 2”.

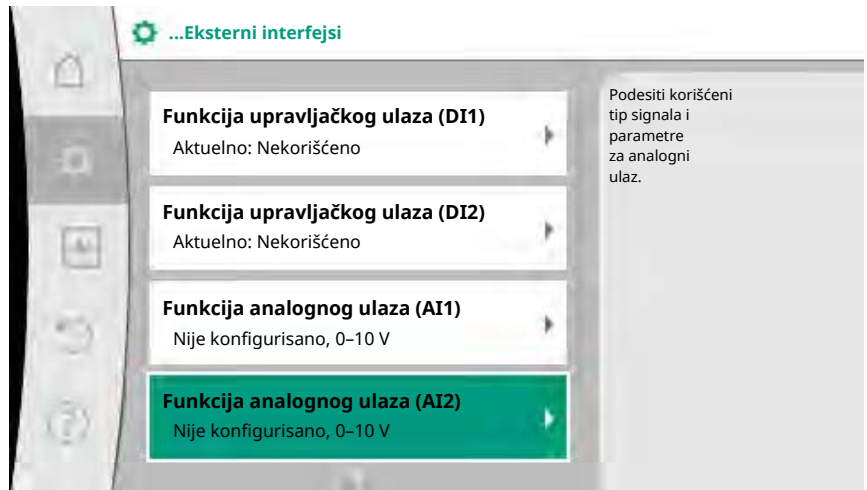


Fig. 62: Funkcija analognog ulaza

Nakon izbora jedne od dve mogućnosti, „Funkcija analognog ulaza (AI1)” ili „Funkcija analognog ulaza (AI2)”, izabrati sledeći zahtev ili podešavanje:

Podešavanje	Funkcija upravljačkog ulaza AI 1 ili AI 2
Pregled analognog ulaza	Pregled podešavanja ovog analognog ulaza, na primer: <ul style="list-style-type: none"> <li>• Način korišćenja: Temperaturni senzor</li> <li>• Tip signala: PT1000</li> </ul>
Podesiti analogni ulaz.	Podešavanje načina korišćenja, tipa signala i dodeljivanje odgovarajućih signala/vrednosti

Tab. 38: Podešavanje analognog ulaza AI 1 ili AI 2

U „Pregled analognog ulaza” se mogu pozvati informacije o aktuelnim podešavanjima.

U meniju „Podesiti analogni ulaz” definiše se način korišćenja, tip signala i dodeljivanje signala/vrednosti.



Fig. 63: Dijalog za podešavanje davača zadate vrednosti

Način korišćenja	Funkcija
Nije konfigurisano	Neiskorišćen analogni ulaz. Ostala podešavanja nisu moguća.
Davalac zadate vrednosti	Koristiti analogni ulaz kao davač zadate vrednosti. Na primer, za napor.
Davač diferencijalnog pritiska	Koristiti analogni ulaz kao stvarnu vrednost ulaza za davač diferencijalnog pritiska. Na primer, za regulaciju slabe tačke.



Način korišćenja	Funkcija
Temperaturni senzor	Koristiti analogni ulaz kao stvarnu vrednost ulaza za temperaturni senzor. Na primer za vrstu regulacije T-const.
Eksterni senzor	Koristiti analogni ulaz kao stvarnu vrednost ulaza za PID regulaciju.

Tab. 39: Načini korišćenja

U zavisnosti od načina korišćenja, na raspolaganju su sledeći tipovi signala:

Način korišćenja	Tip signala
Davalac zadate vrednosti	<ul style="list-style-type: none"> <li>• 0–10 V</li> <li>• 2–10 V</li> <li>• 0–20 mA</li> <li>• 4–20 mA</li> </ul>
Davač diferencijalnog pritiska	<ul style="list-style-type: none"> <li>• 0–10 V</li> <li>• 2–10 V</li> <li>• 0–20 mA</li> <li>• 4–20 mA</li> </ul>
Temperaturni senzor	<ul style="list-style-type: none"> <li>• PT1000</li> <li>• 0–10 V</li> <li>• 2–10 V</li> <li>• 0–20 mA</li> <li>• 4–20 mA</li> </ul>
Eksterni senzor	<ul style="list-style-type: none"> <li>• 0–10 V</li> <li>• 2–10 V</li> <li>• 0–20 mA</li> <li>• 4–20 mA</li> </ul>

Tab. 40: Tipovi signala

#### **Primer davača zadate vrednosti**

Za način korišćenja „Davalac zadate vrednosti” na raspolaganju su sledeći tipovi signala:

#### **Tipovi signala davača zadate vrednosti:**

**0–10 V:** Opseg napona od 0–10 V za prenos zadatih vrednosti.

**2–10 V:** Opseg napona od 2–10 V za prenos zadatih vrednosti. Napon ispod 2 V se prepoznaje kao prekid kabla.

**0–20 mA:** Opseg jačine struje od 0–20 mA za prenos zadatih vrednosti.

**4–20 mA:** Opseg jačine struje od 4–20 mA za prenos zadatih vrednosti. Jačina struje ispod 4 mA se prepoznaje kao prekid kabla.

#### **NAPOMENA**

Kod prepoznavanja prekida kabla podešava se rezervna zadata vrednost.

Kod tipova signala „0–10 V” i „0–20 mA” opciono se može aktivirati prepoznavanje prekida kabla sa programiranim pragom (vidi Konfiguracija davača zadate vrednosti).

#### **Konfiguracija davača zadate vrednosti**

#### **NAPOMENA**

**Ako se eksterni signal na analognom ulazu koristi kao izvor zadate vrednosti, onda se zadata vrednost mora povezati sa analognim signalom.**

## Povezivanje mora da se izvrši u kontekstnom meniju editora za datu zadatu vrednost.

Korišćenje eksternog signala na analognom ulazu kao izvoru zadate vrednosti zahteva povezivanje zadate vrednosti sa analognim signalom:


U meniju  „Podešavanja”, izabrati

1. „Podešavanje regulacionog režima”.

Editor zadate vrednosti pokazuje, u zavisnosti od izabrane vrste regulacije, podešenu zadatu vrednost (zadatu vrednost napora  $\Delta p-v$ , zadatu vrednost T-c temperature ,...).



Fig. 64: Uređivač zadate vrednosti

2. Izabrati editor zadate vrednosti i potvrditi pritiskom na dugme za rukovanje.
3. Pritisnuti taster konteksta  i izabrati „Zadatu vrednost eksternog izvora”.

Izbor mogućih izvora zadate vrednosti:

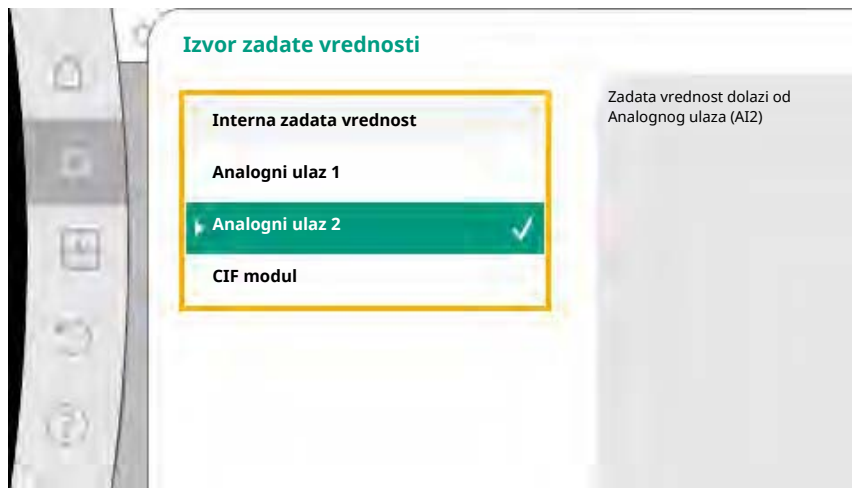


Fig. 65: Izvor zadate vrednosti


### NAPOMENA

Ako je kao izvor zadate vrednosti izabran analogni ulaz, ali je vrsta korišćenja na primer kao „Nije konfigurisano” ili je izabrana kao ulaz stvarne vrednosti, pumpa prikazuje upozorenje na konfiguraciju.

Odstupanje se uzima kao zadatu vrednost.

Neophodno je da se izabere drugi izvor ili da se izvor konfigurise kao izvor zadate vrednosti.

## NAPOMENA

Nakon izbora eksternog izvora, zadata vrednost je povezana sa eksternim izvorom i više ne može da se menja u uređivaču zadate vrednosti ili u početnom ekranu. Ova veza može ponovo da se prekine samo u kontekstnom meniju uređivača zadate vrednosti (kao što je ranije opisano) ili u meniju „Eksterni izvor zadate vrednosti”. Izvor zadate vrednosti se tada mora ponovo podesiti na „Interna zadata vrednost”. Veza između eksternog izvora i zadate vrednosti se obeležava **plavom bojom**, kako na početnom ekranu , tako i u editoru zadate vrednosti. Statusna LED lampica takođe svetli plavom bojom.

Nakon izbora jednog od eksternih izvora, na raspolaganju je meni „Eksterni izvor zadate vrednosti” da bi se izvršilo podešavanje parametara eksternog izvora.

U tu svrhu, u meniju  „Podešavanja”, izabrati

1. „Podešavanje regulacionog režima”
2. „Eksterni izvor zadate vrednosti”.

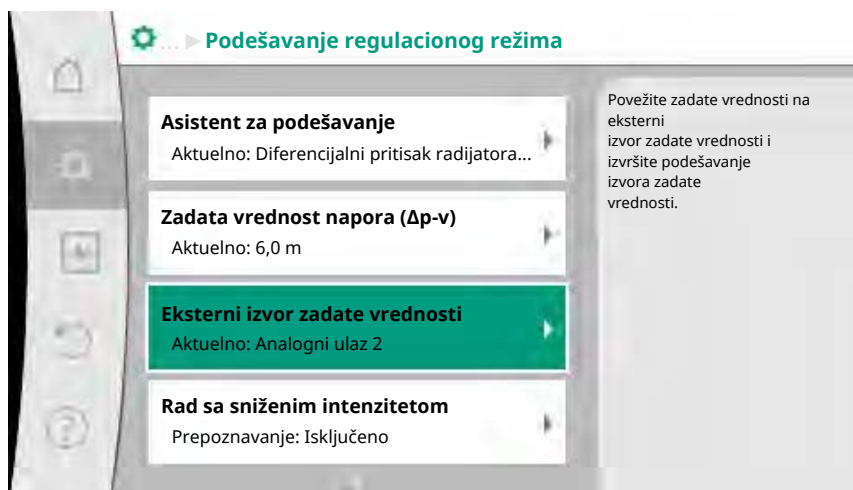


Fig. 66: Eksterni izvor zadate vrednosti

Mogući izbor:

**Podesiti ulaz za eksternu zadatu vrednost**

**Odabrati izvor zadate vrednosti**

Podesiti izvor zadate vrednosti

Pomoćna zadata vrednost u slučaju prekida kabla:

Tab. 41: Podesiti ulaz za eksternu zadatu vrednost

Biranje u „Izvor zadate vrednosti” može da promeni izvor zadate vrednosti.

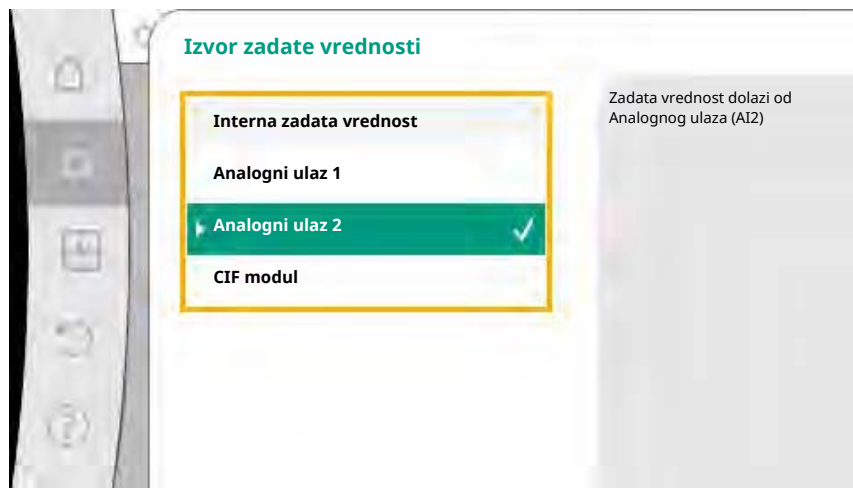


Fig. 67: Izvor zadate vrednosti

Kada analogni ulaz služi kao izvor, izvor zadate vrednosti se mora konfigurisati. U tu svrhu izabrati „Podesiti izvor zadate vrednosti”.

#### Podesiti ulaz za eksternu zadatu vrednost

Odabrati izvor zadate vrednosti

#### Podesiti izvor zadate vrednosti

Pomoćna zadata vrednost u slučaju prekida kabla:

Tab. 42: Podesiti ulaz za eksternu zadatu vrednost

Mogući izbor načina korišćenja koji se mogu podesiti:



Fig. 68: Dijalog za podešavanje

Kao izvor zadate vrednosti izabrati „Davalac zadate vrednosti”.

#### NAPOMENA

Ako je u meniju „Odabrati način korišćenja” već podešen drugi način korišćenja kao „Nije konfigurisano”, proveriti da li se taj analogni ulaz već koristi za drugi način korišćenja.

Po potrebi se mora izabrati drugi izvor.

Nakon izbora načina korišćenja, izabrati „Tip signala”:

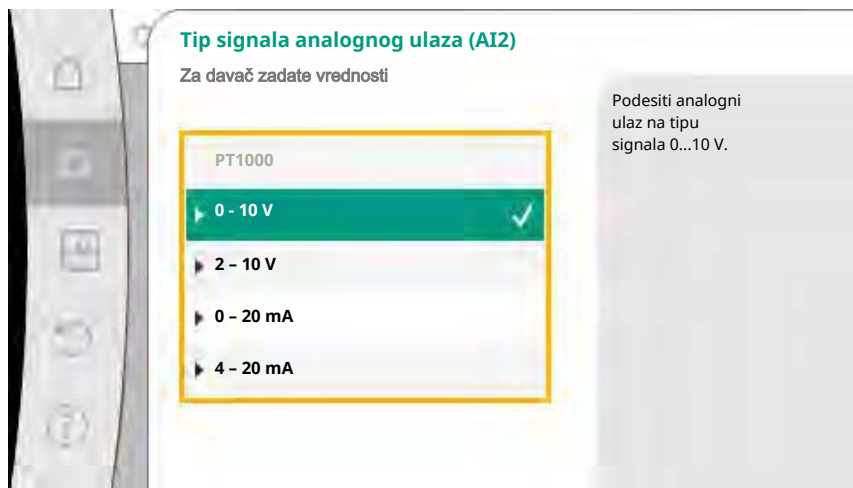


Fig. 69: Tip signala

Nakon izbora tipa signala definiše se kako se koriste standardne vrednosti:



Fig. 70: Koristi standardne vrednosti

Sa opcijom „Koristi specifikacije” se koriste definisani standardi za prenos signala. Zatim se završava podešavanje analognog ulaza kao davača zadate vrednosti.

ISKLJ.:	1,0 V
UKLJ.:	2,0 V
Min.:	3,0 V
Maks.:	10,0 V

Tab. 43: Standardni raspored signala

Izborom opcije „Korisnički definisana podešavanja”, moraju se izvršiti i ostala podešavanja:

Opciono prepoznavanje prekida kabla je na raspolaganju samo za tipove signala 0–10 V i 0–20 mA.

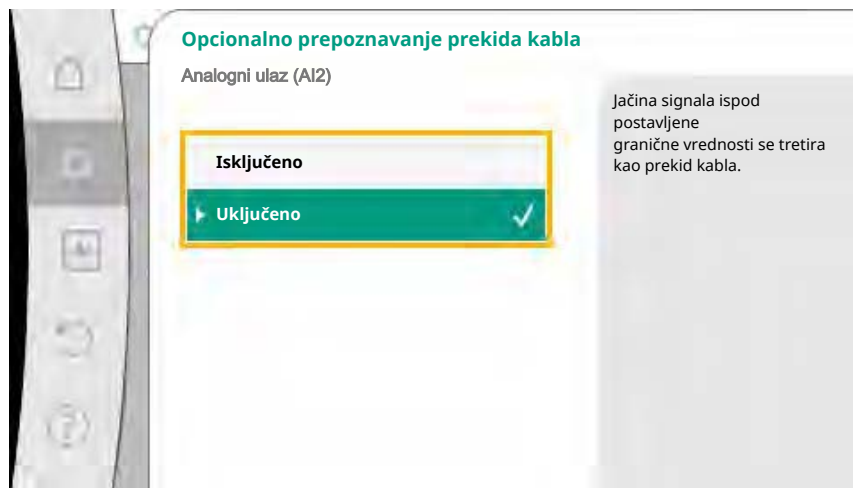


Fig. 71: Opcionalno prepoznavanje prekida kabla

Ako je izabrano „Isključeno”, ne vrši se prepoznavanje prekida kabla.  
Ako je izabrano „Uključeno”, prepoznavanje prekida kabla se vrši samo u okviru podešene granične vrednosti.

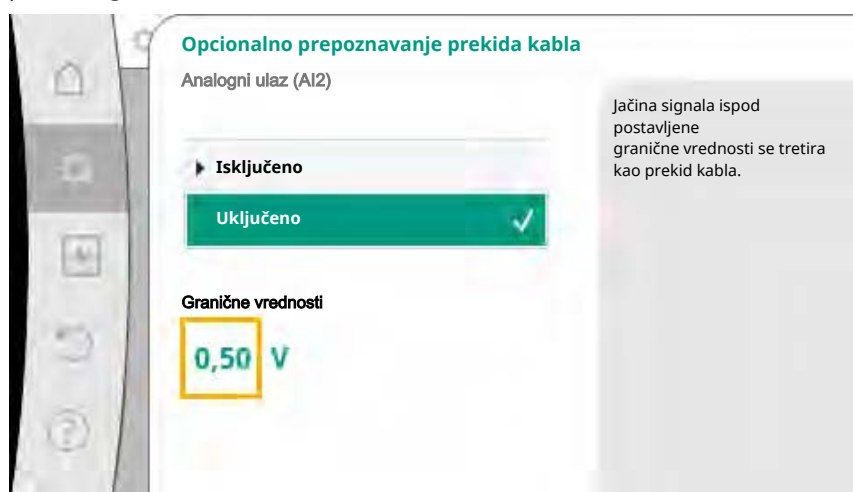


Fig. 72: Granična vrednost za prekid kabla

Granična vrednost za prekid kabla se definiše okretanjem dugmeta za rukovanje i potvrđuje pritiskom na dugme za rukovanje.

U sledećem koraku se određuje sledeće:

- da li analogni signal menja samo zadatu vrednost,
- da li se pumpa dodatno uključuje i isključuje putem analognog signala.

Promena zadate vrednosti se može izvršiti preko analognih signala, bez uključivanja ili isključivanja pumpe putem signala. U ovom slučaju se bira „Isključeno”.

Ako je funkcija „Uklj./Uklj./Isklj. preko analognog signala” uključena, granične vrednosti za uključivanje i isključivanje moraju biti definisane.

Zatim se vrši dodeljivanje MIN signala/vrednosti i MAX signala/vrednosti.

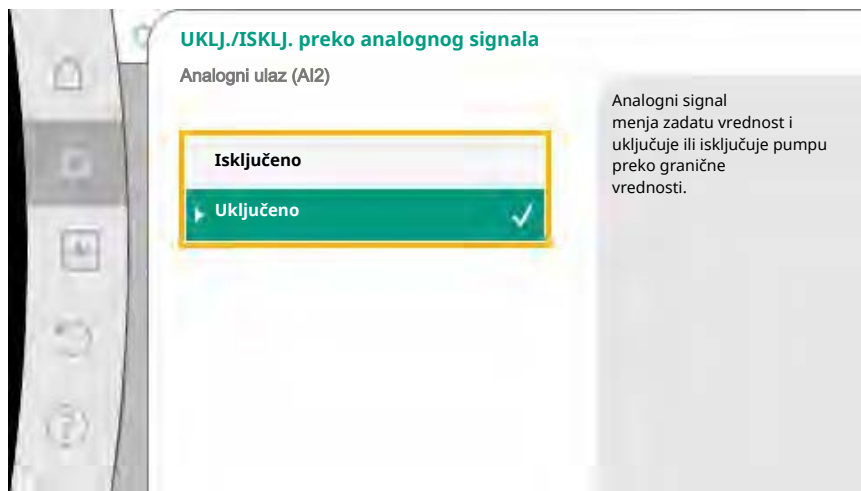


Fig. 73: UKLJ./ISKLJ. preko analognog signala



Fig. 74: Granične vrednosti za upravljanje uključivanjem/isključivanjem putem analognih signala

Za prenos vrednosti analognih signala na zadate vrednosti sada se definiše rampa prenosa. U tu svrhu se moraju navesti minimalne i maksimalne referentne tačke radne krive i dopuniti odgovarajućim pripadajućim zadatim vrednostima (MIN. signal/dodela vrednosti i MAKS. signal/dodela vrednosti).

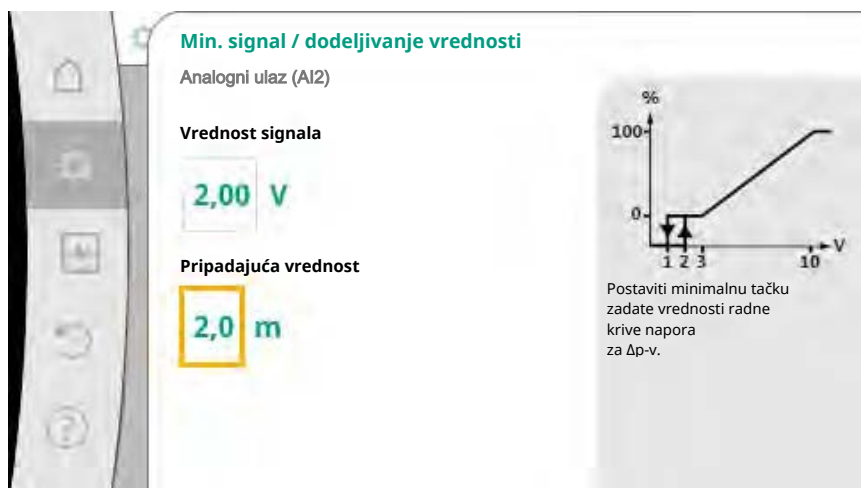


Fig. 75: Min. signal / dodeljivanje vrednosti

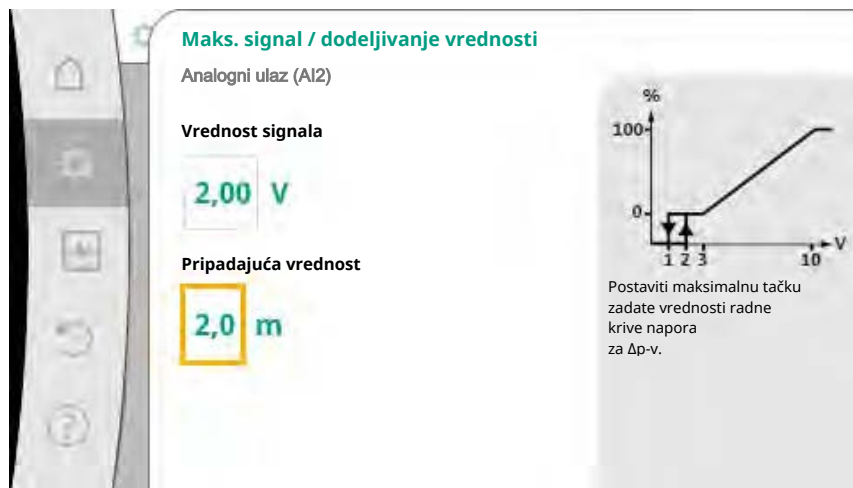


Fig. 76: Maks. signal / dodeljivanje vrednosti

Kada se izvrše sva dodeljivanja signala/vrednosti, podešavanje analognog izvora zadate vrednosti je završeno.

Otvora se editor za podešavanje rezervne zadate vrednosti kod prekida kabla ili pogrešne konfiguracije analognog ulaza.

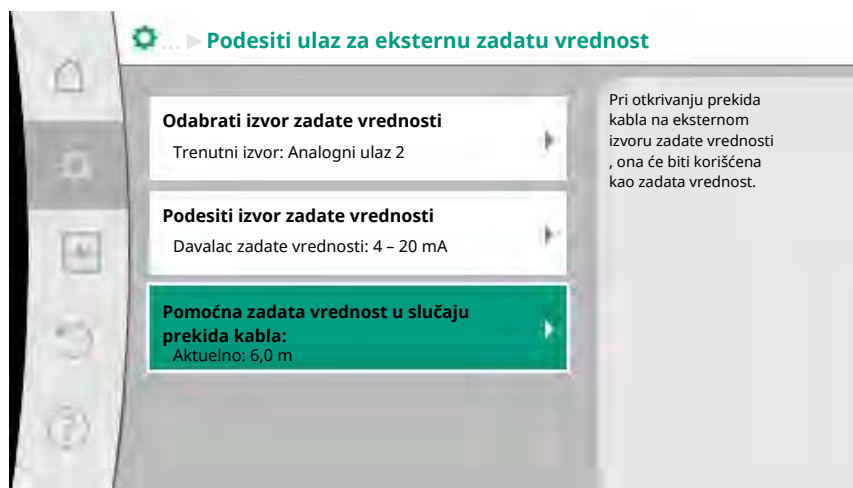


Fig. 77: Pomoćna zadata vrednost u slučaju prekida kabla:

Izabrati rezervnu zadatu vrednost. U slučaju prepoznavanja prekida kabla, ova zadata vrednost se koristi na eksternom izvoru zadate vrednosti.

#### **Davač stvarne vrednosti**

Davač stvarne vrednosti šalje:

- Vrednosti senzora temperature za vrste regulacije zavisne od temperature:
  - konstantna temperatura
  - Diferencijalna temperatura
  - Sobna temperatura
- Vrednosti senzora temperature za dodatne funkcije zavisne od temperature:
  - Prepoznavanje nivoa toplog/hladnog
  - Automatsko prebacivanje na Grejanje i hlađenje
  - Automatsko prepoznavanje termičke dezinfekcije
- Vrednosti senzora diferencijalnog pritiska za:
  - Regulacija diferencijalnog pritiska sa određivanjem stvarne vrednosti slabe tačke
- Korisnički definisane vrednosti senzora za:
  - PID regulator

Mogući tipovi signala pri izboru analognog ulaza kao ulaza stvarne vrednosti:

#### **Tipovi signala davača stvarne vrednosti:**



**0–10 V:** Opseg napona od 0–10 V za prenos mernih vrednosti.

**2–10 V:** Opseg napona od 2–10 V za prenos mernih vrednosti. Napon ispod 2 V se prepoznaje kao prekid kablova.

**0–20 mA:** Opseg jačine struje od 0–20 mA za prenos mernih vrednosti.

**4–20 mA:** Opseg jačine struje od 4–20 mA za prenos mernih vrednosti. Jačina struje ispod 4 mA se prepoznaje kao prekid kablova.

**PT1000:** Analogni ulaz obrađuje temperaturni senzor PT1000.

## Konfiguracija davača stvarne vrednosti

### NAPOMENA

Izbor analognog ulaza kao priključka za senzor zahteva odgovarajuću konfiguraciju analognog ulaza.

Prvo otvorite meni pregleda da biste videli trenutnu konfiguraciju i korišćenje analognog ulaza.

U tu svrhu, u meniju  „Podešavanja”, izabrati

1. „Eksterni interfejsi”
2. „Funkcija analognog ulaza AI 1” ili „Funkcija analognog ulaza AI 2”
3. „Pregled analognog ulaza”.

Za izabrani analogni ulaz se prikazuju način korišćenja, tip signala i ostale podešene vrednosti. Za obavljanje podešavanja ili izmene:

U meniju  „Podešavanja”, izabrati

1. „Eksterni interfejsi”
2. „Funkcija analognog ulaza AI 1” ili „Funkcija analognog ulaza AI 2”
3. „Podesiti analogni ulaz”.

Prvo izabrati način korišćenja:

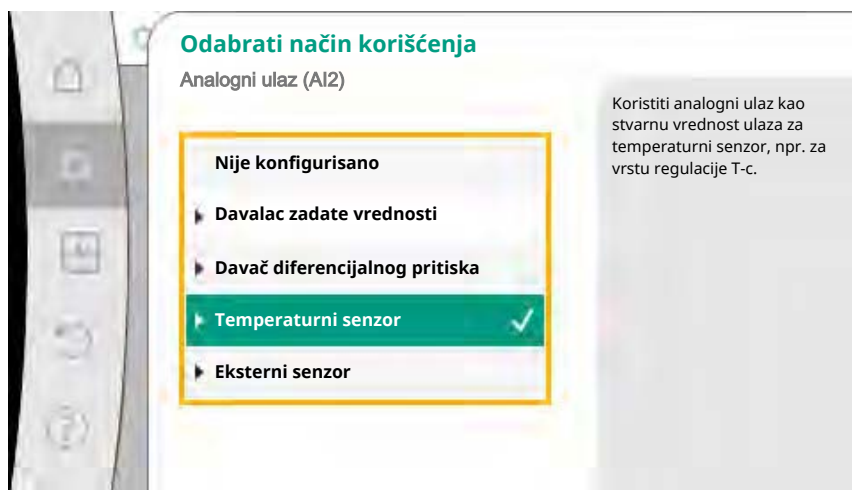


Fig. 78: Dijalog za podešavanje davača stvarne vrednosti

Kao senzorski ulaz izabrati način korišćenja „Davač diferencijalnog pritiska”, „Temperaturni senzor” ili „Eksterni senzor”.

### NAPOMENA

Ako je u meniju „Odaberi način korišćenja” već podešen drugi način korišćenja kao „Nije konfigurisano”, proveriti da li se taj analogni ulaz već koristi za drugi način korišćenja.

Po potrebi se mora izabrati drugi izvor.

Nakon izbora davača stvarne vrednosti, izabrati „Tip signala“:

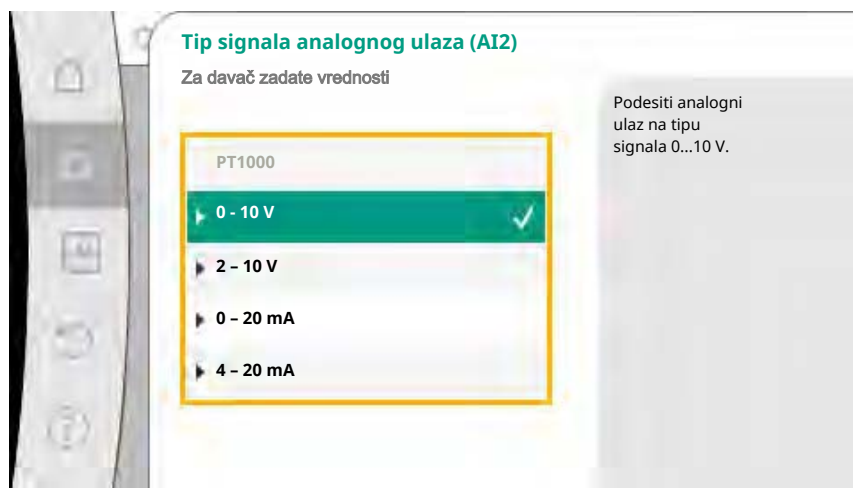


Fig. 79: Tip signala

Pri izboru tipa signala „PT1000“, sva podešavanja za senzorski ulaz su završena, svi ostali tipovi signala zahtevaju dalja podešavanja.

Za prenos vrednosti analognog signala na stvarne vrednosti definiše se rampa prenosa. U tu svrhu se moraju navesti minimalne i maksimalne referentne tačke radne krive i dopuniti odgovarajućim pripadajućim stvarnim vrednostima (MIN. signal / dodela vrednosti i MAKS. signal / dodela vrednosti).

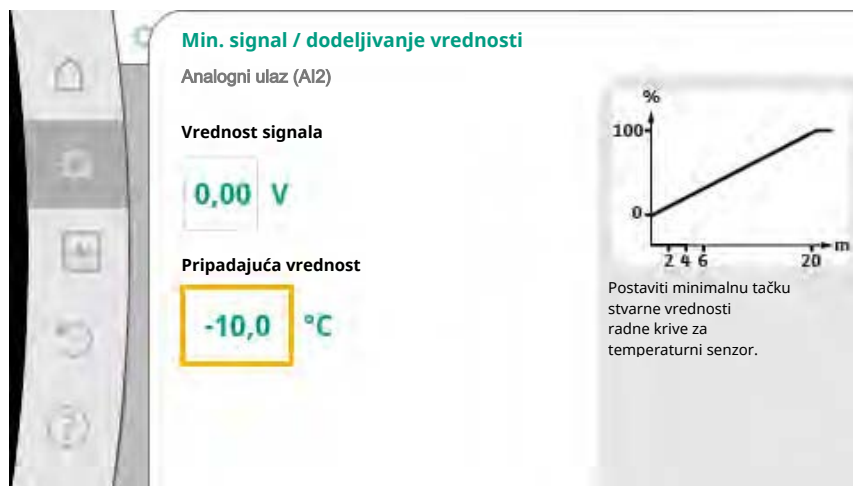


Fig. 80: Min. signal / dodeljivanje vrednosti davaču stvarne vrednosti

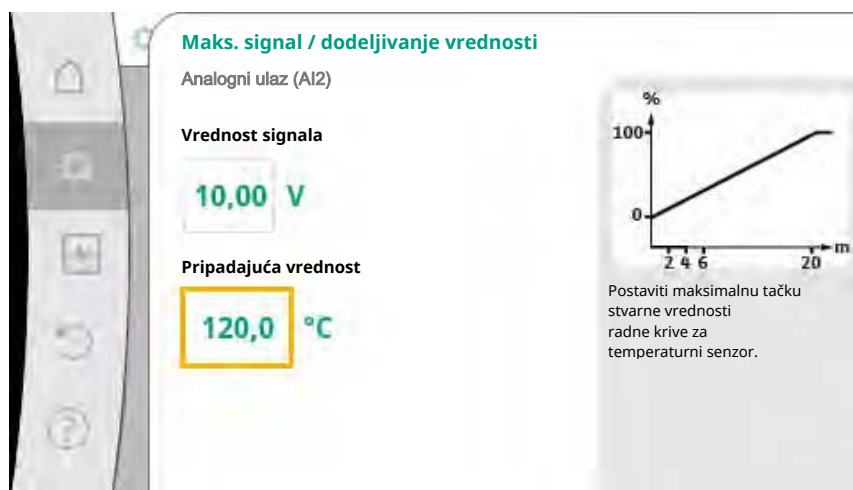


Fig. 81: Maks. signal / dodeljivanje vrednosti davaču stvarne vrednosti

Unosom minimalne i maksimalne referentne tačke radne krive završava se unos vrednosti.

**NAPOMENA**

Kada je izabran tip signala PT1000, moguće je podesiti vrednost korekcije temperature za izmerenu temperaturu. Zbog toga električna otpornost dužeg kabla senzora može da se kompenzuje.

U meniju  „Podešavanja”

1. „Eksterni interfejsi”
2. „Funkcija analognog ulaza AI 1” ili „Funkcija analognog ulaza AI 2”
3. Izabrati „Korekcija temperature” i podesiti vrednost korekcije (ofset).

**NAPOMENA**

Opciono i radi boljeg razumevanja funkcije priključenog senzora, može da se zadaje položaj senzora.

Ovaj podešeni položaj nema nikakvog uticaja na funkciju ili korišćenje senzora.

U meniju  „Podešavanja”, izabrati

1. „Eksterni interfejsi”
2. „Funkcija analognog ulaza AI 1” ili „Funkcija analognog ulaza AI 2”
3. „Izabrati poziciju senzora”.

Na raspolaganju su sledeće pozicije:

- Interni senzor
- Analogni ulaz 1
- Analogni ulaz 2
- SUZ
- Polazni vod
- Povratni vod
- Primarni krug 1
- Primarni krug 2
- Sekundarni krug 1
- Sekundarni krug 2
- Skladište
- Prostorija
- Cirkulacija

## 10.6 Primena i funkcija Wilo Net interfejsa

Wilo Net je bus sistem preko koga međusobno može da komunicira do **jedanaest** Wilo proizvoda.

**Primenjuje se kod:**

- Dupleks pumpe se sastoje od dve pojedinačne pumpe
- Sistem sa više pumpi
- Mrežni prolaz
- Remote control

**Bus topologija:**

Bus topologija se sastoji od nekoliko stanica (pumpi), koje su povezane jedna za drugom. Stanice (pumpe) su međusobno povezane preko zajedničkog voda.

Na oba kraja voda sabirnica mora da bude terminisana. Ovo se vrši kod obe spoljašnje pumpe u meniju pumpe. Svi drugi učesnici **ne** smeju da imaju aktiviranu terminaciju.

Svim učesnicima na sabirnici se mora dodeliti individualna adresa (Wilo Net ID). Ova adresa se podešava u meniju pumpe na odgovarajućoj pumpi.

Za terminaciju pumpi:

U meniju  „Podešavanja”, izabrati

1. „Eksterni interfejsi”
2. „Podešavanja Wilo Net-a”
3. „Terminacije Wilo Net”.

Mogući izbor:

Terminacije Wilo Net	Opis
Uključeno	Krajnji otpor pumpe se uključuje. Kada je pumpa priključena na električni kraj magistrale, mora da se izabere „Uključeno”.
Isključeno	Krajnji otpor pumpe se isključuje. Kada pumpa NIJE priključena na električni kraj magistrale, mora da se izabere „Isključeno”.

Nakon obavljene terminacije, pumpama se dodeljuje pojedinačna Wilo Net adresa:

U meniju  „Podešavanja”

1. „Eksterni interfejsi”
2. „Podešavanja Wilo Net-a”
3. Izabrati „Wilo Net adresa” i svakoj pumpi dodeliti sopstvenu adresu (1-11).

#### Primer dupleks pumpe:

- Napor pumpe levo (I)
  - Terminacije Wilo Net: UKLJ.
  - Wilo Net adresa: 1
- Napor pumpe desno (II)
  - Terminacije Wilo Net: UKLJ.
  - Wilo Net adresa: 2

#### Primer Multi-Flow Adaptation sa četiri pumpe:

- Pumpa primarna
  - Terminacije Wilo Net: UKLJ.
  - Wilo Net adresa: 1
- Pumpa sekundarna 1:
  - Terminacije Wilo Net: ISKLJ.
  - Wilo Net adresa: 2
- Pumpa sekundarna 2:
  - Terminacije Wilo Net: ISKLJ.
  - Wilo Net adresa: 3
- Pumpa sekundarna 3:
  - Terminacije Wilo Net: UKLJ.
  - Wilo Net adresa: 4

## 10.7 Primena i funkcija CIF modula

U zavisnosti od tipa umetnutog CIF modula prikazuje se pripadajući meni podešavanja u meniju:

 „Podešavanja”

1. „Eksterni interfejsi”.

Odgovarajuća podešavanja su opisana na ekranu i u dokumentaciji CIF modula.

## 11 Podešavanja uređaja.

U meniju  „Podešavanja”, „Podešavanje uređaja” vrše se opšta podešavanja.



Fig. 82: Podešavanja uređaja.

- Osvetljenost ekrana
- Zemlja/jezik/jedinice
- Bluetooth Uklj./isklj.
- Blokada tastature uključena
- Informacija o uređaju
- Pobuda pumpe

### 11.1 Osvetljenost ekrana

U meniju  „Podešavanja”

1. „Podešavanje uređaja”
2. „Osvetljenost ekrana”

može da se promeni osvetljenost ekrana. Vrednost osvetljenosti je navedena u procentima. 100% osvetljenosti odgovara maksimalnoj mogućoj, dok 5 % osvetljenosti odgovara minimalnoj mogućoj osvetljenosti.

### 11.2 Država/jezik/jedinica

U meniju  „Podešavanja”

1. „Podešavanje uređaja”
2. „Država, jezik, jedinica”

se mogu podešavati

- zemlja,
- jezik i
- jedinice fizičkih vrednosti.

Izbor zemlje dovodi do predpodešavanja jezika, fizičkih jedinica i omogućava da se u sistemu pomoći prikažu tačni podaci za kontakt sa lokalnom službom za korisnike. Na raspolaganju je preko 60 zemalja i 26 jezika.

Mogućnosti izbora jedinica:

Jedinica	Opis
SI-Jedinice 1	Prikazivanje fizičkih vrednosti u SI jedinicama. <b>Izuzetak:</b> • Protok u m <sup>3</sup> / h • Napor u m
SI-Jedinice 2	Prikaz napora u kPa
SI-Jedinice 3	Prikaz napora u kPa i protoka u l/s
US-Jedinice	Prikazivanje fizičkih vrednosti u US jedinicama

Tab. 44: Jedinica

**NAPOMENA**

Jedinice su fabrički podešene na SI-Jedinice 1.

**11.3 Bluetooth Uklj./isklj.**

U meniju  „Podešavanja”

1. „Podešavanje uređaja”
2. „Bluetooth Uklj./isklj.”

može da se uključi ili isključi Bluetooth. Kada je Bluetooth uključen, pumpa može da se poveže sa drugim Bluetooth uređajima (npr. pametni telefon sa Wilo aplikacijom).

**NAPOMENA**

Bluetooth je fabrički uključen.



**11.4 Blokada tastature uključena**

Blokada tastature sprečava promenu podešenih parametara pumpe od strane neovlašćenih lica.

U meniju  „Podešavanja”

1. „Podešavanje uređaja”
2. „Blokada tastature uključena”


može da se aktivira blokada tastature.

Istovremenim pritiskom (> 5 sekundi) tastera „Nazad”  i tastera „Kontekst”  deaktivira se blokada tastature.

**NAPOMENA**

Blokada tastature se može aktivirati i preko digitalnih ulaza DI 1 i DI 2 (vidi poglavlje „Primena i funkcija digitalnih upravljačkih ulaza DI 1 i DI 2 [▶ 2373]”). Kada je blokada tastature aktivirana preko digitalnih ulaza DI 1 ili DI 2, deaktiviranje se može izvršiti takođe samo preko digitalnih ulaza! Neka kombinacija tastera nije moguća!

Kod aktivirane blokade tastature početni ekran, poruke o upozorenjima i greškama se i dalje prikazuju kako bi status pumpe mogao da se proverava.

Aktivna blokada tastature se može prepoznati po simbolu katanca  na početnom ekranu.

**11.5 Informacija o uređaju**

U meniju  „Podešavanja”

1. „Podešavanje uređaja”
2. „Informacija o uređaju”

moгу da se pročitaju informacije o nazivima proizvoda, broju artikla i serijskom broju, kao i verzije softvera i hardvera.

**11.6 Pobuda pumpe**

Da bi se sprečilo blokiranje pumpe, na pumpi se podešava pobuda pumpe. Posle podešenog vremenskog intervala, pumpa se pokreće i ponovo isključuje nakon kraćeg vremena.

Preduslov:

Za funkciju Pobuda pumpe mrežni napon ne sme da se prekida.

**OPREZ****Blokiranje pumpe usled dugih perioda mirovanja!**

Duži periodi mirovanja mogu dovesti do blokiranja pumpe. Pobuda pumpe nije deaktivirana!

Preko daljinskog upravljanja, komande sabirnice, upravljačkog ulaza Eksterno ISKLJ. ili signala 0–10 V, isključene pumpe se kratkotrajno pokreću najkasnije na svakih 24 sata. Sprečava se blokiranje nakon dužih perioda mirovanja.

U meniju  „Podešavanja”

1. „Podešavanja uređaja”
  2. „Pobuda pumpe”
- može da se podesi vremenski interval za pobudu pumpe između 1 i 24 sata. (Fabrički: 24 h).
  - može da se uključi i isključi pobuda pumpe.

**NAPOMENA**

Ako je predviđeno isključivanje mreže na duži period, funkcija pobuda pumpe mora biti preuzeta od eksternog upravljanja kratkotrajnim uključivanjem mrežnog napona. Zbog toga pumpa mora da se isključi na upravljačkoj strani pre nego što se odvoji od električne mreže.


**12 Ostala podešavanja****12.1 Prepoznavanje nivoa toplog/hladnog**

Količina toplote ili količina energije hlađenja se evidentira sa registrovanjem protoka u pumpi i registrovanjem temperature u polaznom i povratnom vodu.

Jedan temperaturni senzor u kućištu pumpe određuje, u zavisnosti od položaja ugradnje pumpe, da li se radi o temperaturi polaznog ili povratnog voda. Drugi temperaturni senzor mora da se priključi na pumpu preko analognih ulaza AI 1 ili AI 2.

U zavisnosti od primene, nivo toplog i nivo hladnog se posebno određuju.


**Aktiviranje prepoznavanja nivoa toplog/hladnog**

U meniju  „Dijagnoza i izmerene vrednosti”, izabrati

1. „Merenje nivoa toplog/hladnog”
2. „Nivo toplog/hladnog Uključen/Isključen”.


Zatim se izvor senzora i položaj senzora podešavaju pod tačkom menija „Senzor temperature polaznog voda” i „Senzor temperature spovratnog voda”.

**Podešavanje izvora senzora u polaznom vodu**

U meniju  „Dijagnoza i izmerene vrednosti”, izabrati

1. „Merenje nivoa toplog/hladnog”
2. „Senzor temperature polaznog voda”
3. „Izbor izvora senzora”.

**Podešavanje izvora senzora u povratnom vodu**

U meniju  „Dijagnoza i izmerene vrednosti”, izabrati

1. „Merenje nivoa toplog/hladnog”
2. „Senzor temperature spovratnog voda”
3. „Izbor izvora senzora”.

**Mogući izbor izvora senzora:**

- Interni senzor

- Analogni ulaz (AI1)
- Analogni ulaz (AI2)
- CIF modul

#### ***Podešavanje položaja senzora u polaznom vodu***

1. Izabrati „Merenje nivoa toplog/hladnog”
2. „Senzor temperature polaznog voda”
3. „Izbor pozicije senzora”.

Kao poziciju senzora izabrati „Interni senzor”, „Polazni vod” ili „Povratni vod”.

#### ***Podešavanje položaja senzora u povratnom vodu***

1. „Merenje nivoa toplog/hladnog”
2. „Senzor temperature spovratnog voda”
3. Izabrati „Izbor pozicije senzora”.

Kao poziciju senzora izabrati „Interni senzor”, „Polazni vod” ili „Povratni vod”.

#### **Mogući izbor položaja senzora:**

- Interni senzor
- Analogni ulaz (AI1)
- Analogni ulaz (AI2)
- SUZ
- Polazni vod
- Povratni vod
- Primarni krug 1
- Primarni krug 2
- Sekundarni krug 1
- Sekundarni krug 2
- Skladište
- Prostorija
- Cirkulacija

## **12.2 Rad sa sniženim intenzitetom**

Pumpa detektuje značajno sniženu temperaturu fluida u definisanom vremenskom periodu.

Pumpa na osnovu toga smatra da je proizvođač toplote u režimu rada sa sniženim intenzitetom.

Pumpa automatski smanjuje svoj broj obrtaja sve dok se ne detektuje visoka temperatura fluida u dužem vremenskom intervalu. Time se šteti električna energija pumpe.

#### ***Aktiviranje rada sa sniženim intenzitetom***

U meniju  „Podešavanja”, redom izabrati

1. „Podešavanje regulacionog režima”
2. „Rad sa sniženim intenzitetom”
3. „Uključeno”.

---

#### **NAPOMENA**

Funkcija rada sa sniženim intenzitetom je deaktivirana u fabričkom podešavanju!


---

## **12.3 Tačke ponovnog podešavanja**

Kao tačke za oporavak se mogu sačuvati do tri različita podešavanja pumpi.

Podešavanja pumpi se po potrebi mogu obnoviti putem menija „Vratiti podešavanja”.

#### ***Sačuvati podešavanja***

U meniju  „Ponovno uspostavljanje i vraćanje u prvobitno stanje”, redom izabrati

1. „Tačke ponovnog podešavanja”
2. „Sačuvati podešavanja”.



**NAPOMENA**

Trenutak memorisanja se prikazuje za svaku tačku obnavljanja u polju „Radni podaci i opseg mernih vrednosti” (vidi crtež „Početni ekran”).

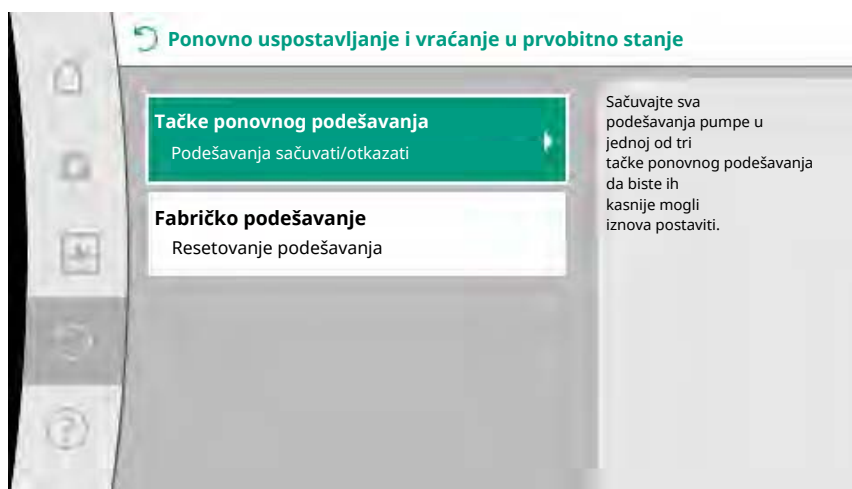


Fig. 83: Tačke ponovnog podešavanja

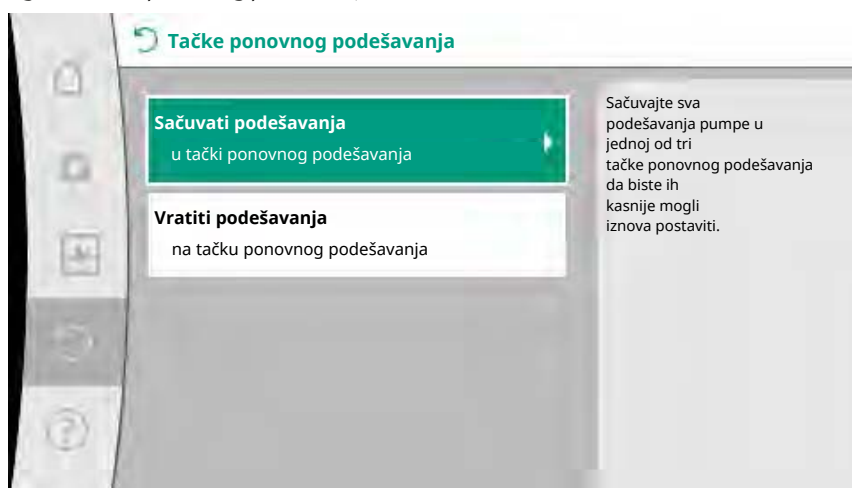



Fig. 84: Tačke ponovnog podešavanja – Sačuvati podešavanja

**Vratiti podešavanja**

U meniju  „Ponovno uspostavljanje i vraćanje u prvobitno stanje”, redom izabrati

1. „Tačke ponovnog podešavanja”
2. „Vratiti podešavanja”.

**NAPOMENA**

Aktuelna podešavanja će biti zamenjena ovim podešavanjima!

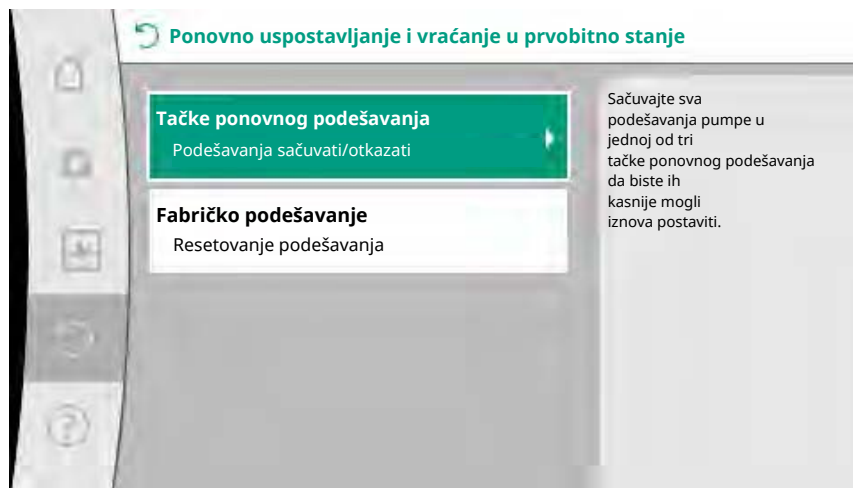


Fig. 85: Tačke ponovnog podešavanja

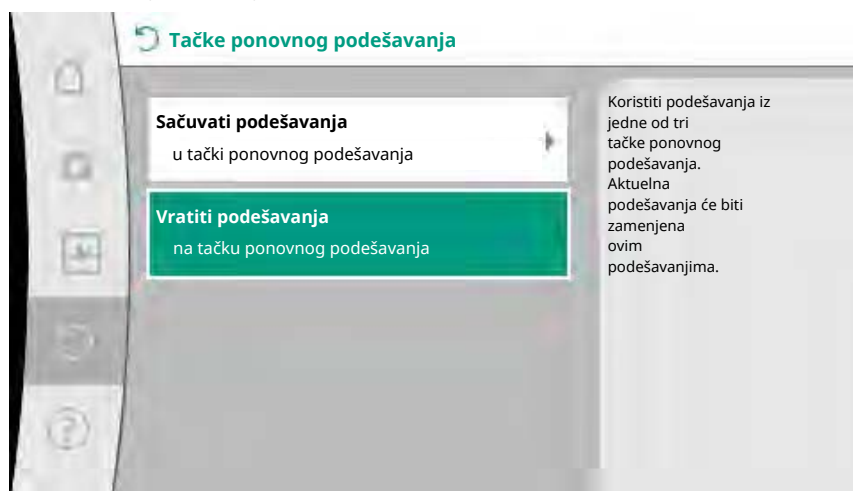



Fig. 86: Tačke ponovnog podešavanja – Vratiti podešavanja

## 12.4 Fabričko podešavanje

Pumpa može da se vrati na fabričko podešavanje.

U meniju  „Ponovno uspostavljanje i vraćanje u prvobitno stanje”, redom izabrati

1. „Fabričko podešavanje”
2. „Vratiti fabričko podešavanje”
3. „Potvrda fabričkog podešavanja”.

---

### NAPOMENA

Vraćanje podešavanja pumpe na fabričko podešavanje zamenjuje trenutna podešavanja pumpe!

---

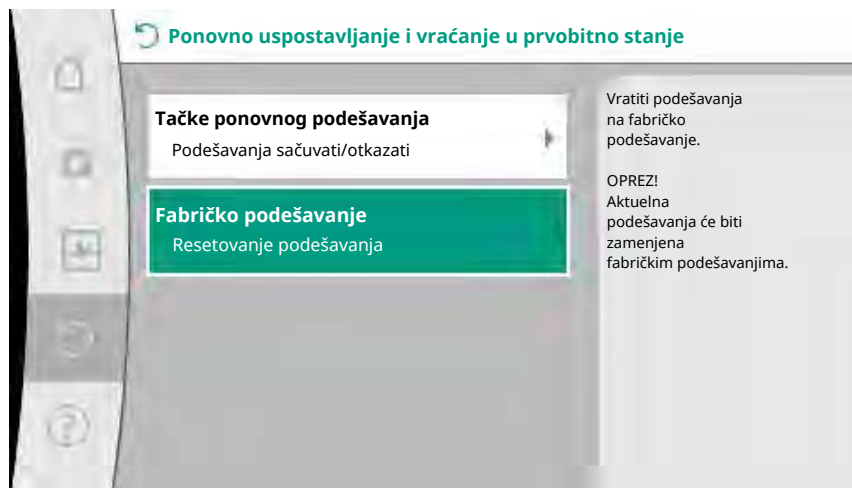


Fig. 87: Fabričko podešavanje

## 13 Pomoć



### 13.1 Sistem za pomoć



Fig. 88: Sistem za pomoć

U meniju  „Pomoć”

1. „Sistem za pomoć”

se nalaze brojne osnovne informacije koje pomažu u razumevanju proizvoda i funkcija. Pritiskom na taster konteksta  dolazi se do dodatnih informacija o odgovarajućim prikazanim temama. Vraćanje na prethodnu stranicu pomoći moguće je u svakom trenutku pritiskom na taster konteksta  i izborom komande „nazad”.

### 13.2 Kontakt sa servisom

Za pitanja o proizvodu, kao i eventualne probleme, podaci za kontakt sa službom za korisnike u fabrici mogu se naći u meniju

 „Pomoć”

1. „Adresa servisa”.

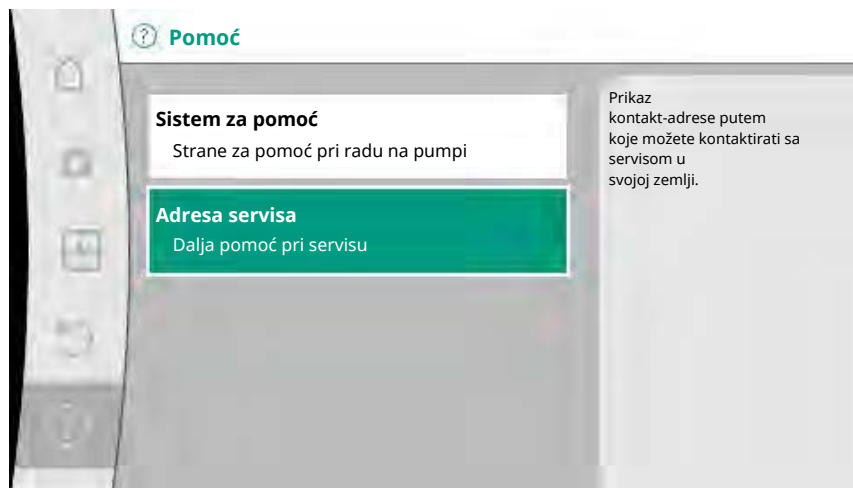


Fig. 89: Adresa servisa

Podaci za kontakt zavise od podešavanja zemlje u meniju „Država, jezik, jedinica”. U zavisnosti od zemlje, uvek se navode lokalne adrese.

## 14 Održavanje

### 14.1 Stavljanje van pogona

Pumpa mora da se stavi van pogona kod radova održavanja/popravke ili prilikom demontaže.



#### OPASNOST

##### Strujni udar!

Prilikom radova na električnim uređajima postoji opasnost po život usled strujnog udara.

- Radove na električnim komponentama smeju da izvode samo ovlašćeni električari!
- Isključiti napon pumpe na svim polovima i osigurati od neovlašćenog ponovnog uključjenja!
- Uvek isključite snabdevanje naponom pumpe i takođe SSM i SBM!
- Zbog kontaktnog napona koji još uvek postoji i koji predstavlja opasnost po ljude, radovi na modulu smeju da se započnu tek nakon isteka vremena od 5 minuta!
- Proveriti da li su svi priključci (i beznaponski kontakti) bez napona!
- Strujanje kroz pumpu može da postoji i u beznaponskom isključenom stanju. Pogonjeni rotor indukuje napon opasan na dodir koji vlada na kontaktima motora. Zatvoriti postojeće zaporne ventile ispred i iza pumpe!
- Pumpu ne puštati u rad ako je regulacioni modul / Wilo-Connector oštećen!
- U slučaju nedozvoljenog uklanjanja elemenata za podešavanje i rukovanje na regulacionom modulu, pri dodiru električnih komponentata u unutrašnjosti postoji opasnost od strujnog udara!



#### UPOZORENJE

##### Opasnost od opekotina!

U zavisnosti od radnog stanja pumpe i postrojenja (temperature fluida), cela pumpa može da se jako zagreje.

- Postoji opasnost od opekotina dodirivanjem pumpe!
- Ostaviti postrojenje i pumpu da se ohlade do sobne temperature!

Sva bezbednosna uputstva iz poglavlja „Informacije važne za bezbednost [▶ 2306]” do „Električno povezivanje [▶ 2325]” moraju se uzeti u obzir!

Nakon uspešno obavljenih radova održavanja i popravke, pumpu ugraditi i povezati u skladu sa poglavljem „Instalacija [▶ 2317]” und „Električno povezivanje [▶ 2325]”. Uključivanje pumpe se vrši u skladu sa poglavljem „Puštanje u rad [▶ 2338]”.

### 14.2 Demontaža/instalacija

**Pre svake demontaže/instalacije osigurati da je poglavlje „Stavljanje van pogona” uzeto u obzir!**

**UPOZORENJE****Opasnost od opekotina!**

Nestručna demontaža/instalacija može da dovede do povreda i materijalnih šteta. U zavisnosti od radnog stanja pumpe i postrojenja (temperature fluida), cela pumpa može da se jako zagreje.

Postoji opasnost od opekotina prilikom dodirivanja pumpe!

- Ostaviti postrojenje i pumpu da se ohlade do sobne temperature!

**UPOZORENJE****Opasnost od oparivanja!**

Fluid je pod visokim pritiskom i može biti veoma vruć.

Postoji opasnost od oparivanja vrućim fluidom koji curi!

- Zatvoriti zaporne ventile sa obe strane pumpe!
- Ostaviti postrojenje i pumpu da se ohlade do sobne temperature!
- Isprazniti blokiranu granu postrojenja!
- Ako ne postoje zaporni ventili, ispraznite postrojenje!
- Vodite računa o podacima proizvođača i bezbednosnim listovima u vezi sa mogućim aditivima u postrojenju!

**UPOZORENJE****Opasnost od povrede!**

Opasnost od povreda zbog padanja motora/pumpe posle otpuštanja pričvrstnih vijaka.

- Poštujte nacionalne propise o sprečavanju nesreća, kao i eventualne interne radne, pogonske i bezbednosne propise operatora. Po potrebi nosite ličnu zaštitnu opremu!

**OPASNOST****Opasnost po život!**

Rotor sa stalnim magnetom u unutrašnjosti pumpe prilikom demontaže može biti opasan po život za lica sa medicinskim implantatima.

- Uklanjanje rotora iz kućišta motora je dozvoljeno samo ovlašćenom kvalifikovanom osoblju!
- Kada se jedinica sastavlja od radnog kola, štitnika ležaja i rotora izvlači iz motora, posebno su ugrožene osobe koje koriste medicinska pomoćna sredstva, kao što su pejsmejkeri, insulinske pumpe, slušni aparati, implantati i slično. Posledice mogu biti smrt, teške telesne povrede i oštećenja nepokretnosti. U svakom slučaju, za ove osobe je potrebno mišljenje specijaliste medicine rada!
- Postoji opasnost od prignječenja! Prilikom izvlačenja rotora iz motora, zbog jakog magnetnog polja, rotor može iznenada da se vrati u početni položaj!
- Rotor van motora može naglo da privuče magnetne predmete. Posledica toga mogu biti telesne povrede i materijalne štete!
- Jaka magnetna polja rotora mogu da utiču na funkcionisanje elektronskih uređaja ili da dovedu do njihovog oštećenja!

U ugrađenom stanju, magnetno polje rotora se vodi kroz gvozdeni obruč motora. Zato van mašine ne postoji magnetno polje koje je opasno po zdravlje ili štetno.

**14.2.1 Demontaža/montaža motora**

**Pre svake demontaže/instalacije motora osigurati da je poglavlje „Stavljanje van pogona” uzeto u obzir!**

**OPASNOST****Opasnost od strujnog udara! Generatorski ili turbinski režim rada kod strujanja kroz pumpu!**

Čak i bez modula (bez električnog priključka) na kontaktima motora može biti prisutan opasan dodirni napon.

- Izbegavati strujanje prema pumpi tokom radova na montaži/instalaciji!
- Zatvoriti postojeće zaporne ventile ispred i iza pumpe!
- Ako ne postoje zaporni ventili, ispraznite postrojenje!

#### **Demontaža motora**

1. Kabl senzora pažljivo izvući iz regulacionog modula.
2. Kabl senzora odvojiti od stezaljki za kabl.
3. Stezaljke kabla pomoću odvijača pažljivo podići sa zavrtnjeva za učvršćivanje motora i odložiti na stranu.
4. Odvrnuti pričvrzne vijke.

---

#### **OPREZ**

##### **Materijalne štete!**

Ako se prilikom radova održavanja ili popravke glava motora odvaja od kućišta pumpe:

- ▶ Zameniti O-prsten između glave motora i kućišta pumpe!
  - ▶ O-Ring montirati u preklop štitnika ležaja koji je okrenut prema radnom kolu, vodeći računa da se ne uvrne!
  - ▶ Obratiti pažnju na pravilno naleganje O-prstena!
  - ▶ Proveru propuštanja izvršiti pri najvećem mogućem dozvoljenom radnom pritisku!
- 

#### **Instalacija motora**

Instalacija motora vrši se obrnutim redosledom od demontaže.

1. Zavrtnje za pričvršćivanje motora zatezati unakrsno. Voditi računa o obrtnim momentima pritezanja! (Tabela, vidi poglavlje „Poravnavanje glave motora [▶ 2322]“).
2. Stezaljke kabla pritisnuti na oba zavrtnja za učvršćivanje motora.
3. Kabl senzora priključiti na interfejs regulacionog modula i pritisnuti u stezaljku kabla.

---

#### **NAPOMENA**

Ako nije obezbeđena dostupnost zavrtnjeva na priрубnici motora, regulacioni modul može da se odvoji od motora (vidi poglavlje „Poravnavanje glave motora“).

Kod dupleks pumpe se takođe mora izvući ili umetnuti kabl dupleks pumpe kojim se povezuje motor.

---

Za puštanje u rad pumpe pogledajte poglavlje „Puštanje u rad [▶ 2338]“.

Ako je potrebno samo dovesti regulacioni modul u drugi položaj, onda motor ne mora da se kompletno izvuče iz kućišta pumpe. Motor može da se okrene u željeni položaj i dok se nalazi u kućištu pumpe (vodite računa o dozvoljenim položajima ugradnje). Vidi poglavlje „Poravnavanje glave motora [▶ 2322]“.

---

#### **NAPOMENA**

Uopšte, glavu motora okrenuti pre punjenja postrojenja.

---

Obaviti ispitivanje nepropusnosti!

**Pre svake demontaže/instalacije regulacionog modula osigurati da je poglavlje „Stavljanje van pogona“ uzeto u obzir!**



#### **OPASNOST**

**Opasnost od strujnog udara! Generatorski ili turbinski režim rada kod strujanja kroz pumpu!**

Čak i bez modula (bez električnog priključka) na kontaktima motora može biti prisutan opasan dodirni napon.

#### **14.2.2 Demontaža/instalacija regulacionog modula**

- Izbegavati strujanje prema pumpi tokom radova na montaži/instalaciji!
- Zatvoriti postojeće zaporne ventile ispred i iza pumpe!
- Ako ne postoje zaporni ventili, ispraznite postrojenje!
- Ne stavljajte nikakve predmete (npr. eksere, odvijače, žicu) u kontakte na motoru!



### UPOZORENJE

#### Povrede i materijalne štete!

Nestručna demontaža/instalacija može da dovede do povreda i materijalnih šteta. Pogrešan modul dovodi do pregrevanja pumpe.

- Pri zameni modula voditi računa o pravilnom dodeljivanju pumpe/regulacionog modula!

#### Demontaža regulacionog modula

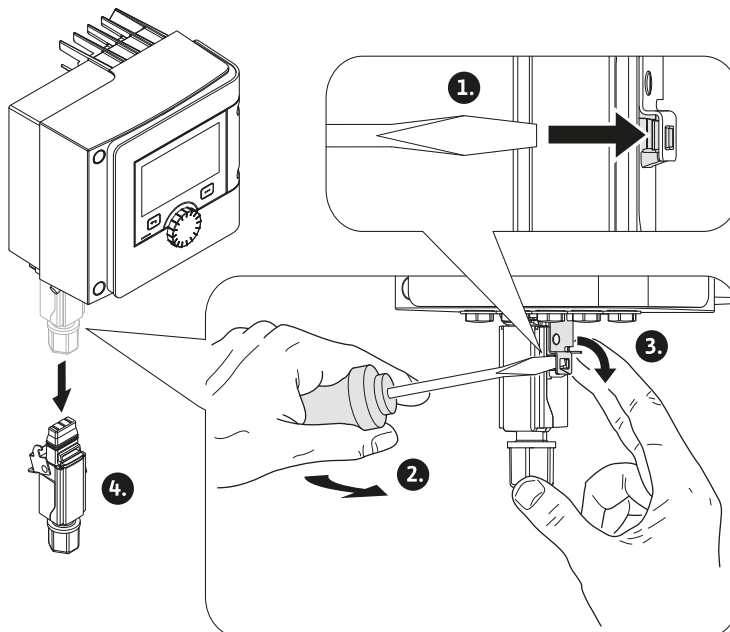


Fig. 90: Demontaža Wilo-Connector-a

1. Ručicu Wilo-Connector-a osloboditi odvijačem i izvući utikač.
2. Kabel senzora / kabl dupleks pumpe pažljivo izvući iz regulacionog modula.
3. Otpustiti zavrtnje poklopca modula.

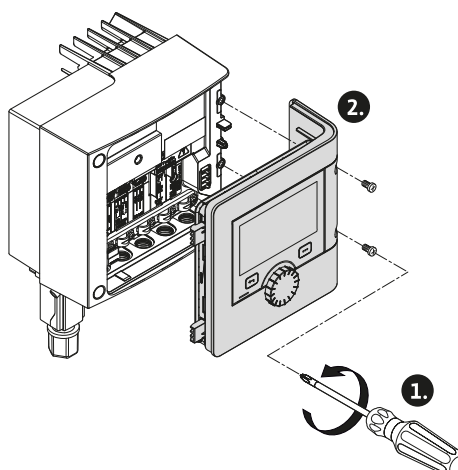


Fig. 91: Otvoriti poklopac modula

4. Skinuti poklopac modula.
5. Izvući sve položene/priključene kablove u prostoru sa priključcima, olabaviti podlošku i navrtku navojnog priključka kablova.
6. Sve kablove izvucite iz navojnih priključaka kablova.

**NAPOMENA**

Za otpuštanje licnastog provodnika: Otvoriti opružnu stezaljku „Cage Clamp” firme WAGO! Tek onda izvući licnasti provodnik!

7. Ako je potrebno, CIF modul olabaviti i ukloniti.
8. Otpustiti imbus zavrtnje (M4) u regulacionom modulu.
9. Skinuti regulacioni modul sa motora.

**Instalacija regulacionog modula**

Instalacija regulacionog modula vrši se obrnutim redosledom od demontaže.

**14.2.3 Demontaža/instalacija senzora na kućištu pumpe**

**Pre svake demontaže/instalacije senzora na kućištu pumpe osigurati da je poglavlje „Stavljanje van pogona” uzeto u obzir!**

Senzor na kućištu pumpe služi za merenje temperature.

**UPOZORENJE****Vruće komponente!**

Kućište pumpe, kućište motora i najniže kućište modula mogu da postanu vrući i dovedu do opekotina prilikom dodirivanja.

- Pre svih radova pumpu ostaviti da se ohladi!

**UPOZORENJE****Vrući fluidi!**

Pri visokim temperaturama fluida i pritiscima u sistemu postoji opasnost od oparivanja zbog vrućeg fluida koji izlazi.

Preostali pritisak u području pumpe između zapornih ventila može naglo da odbaci otpušteni senzor iz kućišta pumpe.

- Zatvoriti zaporne ventile ili isprazniti sistem!
- Vodite računa o podacima proizvođača i bezbednosnim listovima u vezi sa mogućim aditivima u postrojenju!

**Demontaža senzora**

1. Kod pojedinačnih pumpi, demontirati dvodelnu toplotnu izolaciju sa kućišta pumpe.
2. Utikač senzora skinuti sa senzora.
3. Otpustiti zavrtnje ploče za pričvršćenje.
4. Izvaditi senzor. Pri tom se senzor, po potrebi, na navrtci podiže ravnim odvijačem.


**Montaža senzora na kućištu pumpe**


Instalacija senzora na kućištu pumpe vrši se obrnutim redosledom od demontaže.

**NAPOMENA**

Prilikom instalacije senzora mora da se vodi računa o pravilnom naleganju!

1. Dršku, koja se nalazi na senzoru, postaviti u navrtku na otvoru senzora.

Prodor vazduha u kućište pumpe dovodi do šumova. Odzračivanje hidraulike pumpe vrši se funkcijom „Odzračivanje pumpe” u meniju  „Dijagnoza i izmerene vrednosti”.


U meniju  „Dijagnoza i izmerene vrednosti”, redom izabrati

1. „Održavanje”
2. „Odzračivanje pumpe”.



#### 14.4 Pobuda pumpe

Da bi se sprečilo blokiranje radnog kola/rotora pumpe koja se u toku dužeg vremenskog perioda nalazi u stanju mirovanja (npr. kada je grejni sistem u toku leta neaktivan), pumpa redovno izvršava funkciju pobude pumpe. Pri tom kratkotrajno radi. Ako pumpa u vremenskom intervalu od 24 sati ne radi prilagođeno, izvršava se pobuda pumpe. Pri tom pumpa uvek mora da se snabdeva naponom. Vremenski interval za pobudu pumpe može da se promeni na pumpi.

U meniju  „Dijagnoza i izmerene vrednosti”, redom izabrati

1. „Održavanje”
2. „Pobuda pumpe”.

Pobuda pumpe može da se uključi i isključi, a može da se podesi i vremenski interval od 1–24 sata.

Dodatne informacije se mogu naći u poglavlju 11 „Podešavanja uređaja – Pobuda pumpe [▶ 2390]”.

### 15 Smetnje, uzroci i uklanjanje

U slučaju pojave smetnji, upravljanje smetnjama stavlja na raspolaganje performanse pumpe koje se još mogu realizovati. Smetnja koja se pojavila se neprekidno proverava i u slučaju da je moguće, uspostavlja se rad u nuždi ili režim rada sa regulacijom. Režim rada bez smetnji se ponovo uspostavlja čim uzrok smetnje više ne bude postojao. Primer: Regulacioni modul je ponovo ohlađen.


Upozorenja na konfiguraciju ukazuju na to da nepotpuna ili pogrešna konfiguracija sprečava izvršavanje željene funkcije.

O uticaju smetnji na SSM (zbirni signal smetnje) i SBM (zbirni signal rada) može se pročitati u poglavlju „Interfejsi za komunikaciju: Podešavanje i funkcionisanje [▶ 2371]”.

#### 15.1 Pomoć pri dijagnozi

Da bi podržala analizu grešaka, pumpa pored prikaza grešaka nudi i dodatne pomoći:

Pomoć pri dijagnozi služi za dijagnostiku i održavanje elektronike i interfejsa. Pored hidrauličnih i električnih pregleda, prikazuju se i informacije o interfejsima, informacije o uređajima i podaci za kontakt proizvođača.

U meniju  „Dijagnoza i izmerene vrednosti”, izabrati

1. „Pomoć pri dijagnozi”.

Mogućnosti izbora:

Pomoć pri dijagnozi	Opis	Prikaz
Pregled podataka hidraulike	Pregled o aktuelnim radnim podacima hidraulike.	<ul style="list-style-type: none"> <li>• Stvarni napor</li> <li>• Stvarni protok</li> <li>• Stvarni broj obrtaja</li> <li>• Stvarna temperatura fluida</li> </ul> <ul style="list-style-type: none"> <li>• Aktivno ograničenje Brimer: maks. radna kriva pumpe</li> </ul>
Pregled električnih podataka	Pregled o aktuelnim radnim podacima elektrike.	<ul style="list-style-type: none"> <li>• Mrežni napon</li> <li>• Potrošnja električne energije</li> <li>• Preuzeta snaga</li> </ul> <ul style="list-style-type: none"> <li>• Aktivno ograničenje Brimer: maks. radna kriva pumpe</li> <li>• Radni sati</li> </ul>
Pregled analognog ulaza (AI 1)	Pregled podešavanja npr. način korišćenja temperaturnog senzora,	<ul style="list-style-type: none"> <li>• Način korišćenja</li> <li>• Tip signala</li> <li>• Funkcija<sup>1)</sup></li> </ul>

Pomoć pri dijagnozi	Opis	Prikaz
	tipa signala PT1000 za vrstu regulacije T-const.	
Pregled analognog ulaza (AI 2)	npr. način korišćenja temperaturnog senzora, tipa signala PT1000 za vrstu regulacije $\Delta T$ -const.	<ul style="list-style-type: none"> <li>• Način korišćenja</li> <li>• Tip signala</li> <li>• Funkcija<sup>1)</sup></li> </ul>
Releji SSM (zbirni signal smetnje) desmodromsko vođenje	Desmodromsko vođenje SSM releja za proveru releja i električnog priključka.	<ul style="list-style-type: none"> <li>• Normalno</li> <li>• Prisilno aktivno</li> <li>• Prisilno neaktivno<sup>2)</sup></li> </ul>
Releji SBM (zbirni signal rada), desmodromsko vođenje	Desmodromsko vođenje SBM releja za proveru releja i električnog priključka.	<ul style="list-style-type: none"> <li>• Normalno</li> <li>• Prisilno aktivno</li> <li>• Prisilno neaktivno<sup>2)</sup></li> </ul>
Informacija o uređaju	Prikaz raznih informacija o uređaju.	<ul style="list-style-type: none"> <li>• Tip pumpe</li> <li>• Broj artikla</li> <li>• Serijski broj</li> <li>• Verzija softvera</li> <li>• Verzija hardvera</li> </ul>
Proizvođač-kontakt	Prikaz kontakt podataka službe za korisnike.	<ul style="list-style-type: none"> <li>• Podaci za kontakt</li> </ul>

Tab. 45: Mogućnost izbora za pomoć pri dijagnozi

<sup>1)</sup> Za informacije o načinu korišćenja, tipu signala i funkcijama, vidi poglavlje „Primena i funkcija analognih ulaza AI 1 i AI 2 [► 2375]”.

<sup>2)</sup> Vidi poglavlje „Prinudno upravljanje SSM/SBM relejima [► 2373]”.

## 15.2 Smetnje bez poruka o greškama

Greške	Uzroci	Otklanjanje
Pumpa ne radi.	Električni osigurač je neispravan.	Proveriti osigurače.
	Pumpa nema napona.	Otkloniti uzrok prekida napona.
Pumpa pravi buku.	Kavitacija usled nedovoljnog pritiska polaznog toka.	Predpritisk postrojenja povećati unutar dozvoljenog područja.
		Podešavanje napora proveriti, eventualno podesiti manji napor.

Tab. 46: Smetnje sa eksternim izvorima smetnji

## 15.3 Signal o grešci

### Prikaz poruke o grešci na grafičkom displeju

- Prikaz statusa je crvene boje.
- Poruka o grešci, kod greške (E...), uzroci i uklanjanje smetnji se opisuju u tekstualnom obliku.

### Prikaz poruke o grešci na 7-segmentnom LED displeju

- Prikazuje se kod greške (E...).



Fig. 92: Prikaz koda greške

**Ako postoji greška, pumpa neće pumpati. Ukoliko pumpa pri uzastopnoj proveru utvrdi da uzrok greške više ne postoji, poruka o grešci se povlači i ponovo nastavlja sa radom.**

Ako se javi signal o grešci, displej će biti trajno uključen, a zeleni LED indikator će se isključiti.

Kod	Greška	Uzrok	Pomoć
401	Nestabilno snabdevanje napona	Nestabilno snabdevanje napona.	Proveriti snabdevanje naponom.
	Dodatne informacije o uzrocima i otklanjanju smetnji: Snabdevanje naponom suviše nestabilno. Rad ne može biti nastavljen.		
402	Podnapon	Napon napajanja je suviše nizak.	Proveriti snabdevanje naponom.
	Dodatne informacije o uzrocima i otklanjanju smetnji: Rad ne može biti nastavljen. Mogući uzroci: 1. Preopterećena mreža. 2. Pumpa je priključena na pogrešan napon napajanja. 3. Trofazna mreža je asimetrično opterećena povezanim jednofaznim potrošačem.		
403	Prenapon	Napon napajanja je suviše visok.	Proveriti snabdevanje naponom.
	Dodatne informacije o uzrocima i otklanjanju smetnji: Rad ne može biti nastavljen. Mogući uzroci: 1. Pumpa je priključena na pogrešan napon napajanja. 2. Trofazna mreža je asimetrično opterećena nejednakim povezivanjem jednofaznog potrošača.		
404	Pumpa blokira.	Mehaničko delovanje sprečava obrtanje vratila pumpe.	Proverite slobodno okretanje pokretnih delova u telu pumpe i motora. Uklonite taloge i strana tela.
	Dodatne informacije o uzrocima i otklanjanju smetnji: Pored taloga i stranih tela u sistemu, vratilo pumpe može da se zaglavi i blokira ako je ležište previše pohabano.		
405	Regulacioni modul je pregrejan.	Dozvoljena temperatura regulacionog modula je prekoračena.	Obezbediti dozvoljenu temperaturu okoline. Poboljšati ventilaciju prostorije.
	Dodatne informacije o uzrocima i otklanjanju smetnji: Da bi se osigurala dovoljna ventilacija, obratiti pažnju na dozvoljeni položaj ugradnje i minimalno rastojanje od izolacionih komponenti i komponenti postrojenja.		
406	Motor je pregrejan.	Dozvoljena temperatura motora je prekoračena.	Osigurati dozvoljenu temperaturu okoline i fluida. Hlađenje motora osigurati slobodnom cirkulacijom vazduha.
	Dodatne informacije o uzrocima i otklanjanju smetnji: Da bi se osigurala dovoljna ventilacija, obratiti pažnju na dozvoljeni položaj ugradnje i minimalno rastojanje od izolacionih komponenti i komponenti postrojenja.		
407	Veza između motora i modula je prekinuta.	Greška u električnoj vezi između motora i modula.	Provera veze između motora i modula.
	Dodatne informacije o uzrocima i otklanjanju smetnji: Da bi se proverili kontakti između modula i motora, demontirati regulacioni modul.		
408	Strujanje je suprotno smeru protoka pumpe.	Spoljašnji uticaj uzrokuje strujanje suprotno smeru protoka pumpe.	Proveriti regulaciju snage pumpe, po potrebi ugraditi nepovratni ventil.
	Dodatne informacije o uzrocima i otklanjanju smetnji: Kada se smer protoka pumpe postavi prejako u suprotnim pravcima, motor više ne može da se pokrene.		

Kod	Greška	Uzrok	Pomoć
409	Nepotpuno ažuriranje softvera.	Ažuriranje softvera nije završeno.	Neophodno je ažuriranje softvera novim softverskim paketom.
	Dodatne informacije o uzrocima i otklanjanju smetnji: Pumpa može da radi samo sa obavljenim ažuriranjem softvera.		
410	Napon analognog ulaza preopterećen.	Pre nizak ili prejak napon analognog ulaza.	Proveriti priključenu vođicu i potrošača na snabdevanje naponom analognog ulaza zbog kratkog spoja.
	Dodatne informacije o uzrocima i otklanjanju smetnji: Greška utiče na binarne ulaze. EKST. ISKLJ. je podešeno. Pumpa miruje.		
420	Motor ili regulacioni modul je u kvaru.	Motor ili regulacioni modul je u kvaru.	Zameniti motor i/ili regulacioni modul.
	Dodatne informacije o uzrocima i otklanjanju smetnji: Pumpa ne može da odredi koja od dve komponente je neispravna. Obratiti se servisu.		
421	Regulacioni modul je neispravan.	Regulacioni modul je neispravan.	Zameniti regulacioni modul.
	Dodatne informacije o uzrocima i otklanjanju smetnji: Obratiti se servisu.		
449	Greška motora	Pumpa određuje tačan uzrok greške.	Nakon nekoliko sekundi, pumpa obavestava o otkrivenom uzroku greške i odgovarajućim merama.
	Dodatne informacije o uzrocima i otklanjanju smetnji: Kvar motora zaustavlja pumpu. Pretraga grešaka se proverava za nekoliko sekundi.		

Tab. 47: Signal o grešci

## 15.4 Poruke upozorenja

### Prikaz upozorenja na grafičkom displeju:

- Prikaz statusa je žute boje.
- Poruka upozorenja, kod upozorenja (W...), uzroci i uklanjanje smetnji se opisuju u tekstualnom obliku.

### Prikaz upozorenja na 7-segmentnom LED displeju:

- Upozorenje se prikazuje sa kodom upozorenja (H...) u crvenoj boji.



Fig. 93: Prikaz koda upozorenja

**Upozorenje ukazuje na ograničenje funkcije pumpe. Pumpa nastavlja da pumpa sa ograničenim režimom (pogon u nuždi).**

**U zavisnosti od uzroka upozorenja, rad u nuždi dovodi od ograničenja funkcije regulisanja, pa do vraćanja na fiksni broj obrtaja.**

**Ukoliko pumpa pri uzastopnoj proveru utvrdi da uzrok upozorenja više ne postoji, upozorenje se povlači i ponovo nastavlja sa radom.**

Ako se javi upozorenje, displej će biti trajno uključen, a zeleni LED indikator će se isključiti.

Kod	Greška	Uzrok	Pomoć
550	Strujanje je suprotno smeru protoka pumpe.	Spoljašnji uticaj uzrokuje strujanje suprotno smeru protoka pumpe.	Proveriti regulaciju snage drugih pumpi, po potrebi ugraditi nepovratni ventil.
	Dodatne informacije o uzrocima i otklanjanju smetnji: Kada se smer protoka pumpe postavi prejako u suprotnim pravcima, motor više ne može da se pokrene.		

Kod	Greška	Uzrok	Pomoć
551	Podnapon	Napon napajanja je pao ispod 195 V.	Proveriti snabdevanje naponom.
	Dodatne informacije o uzrocima i otklanjanju smetnji: Pumpa radi. Podnapon smanjuje kapacitet pumpe. Kada napon padne ispod 160 V, sniženi režim rada ne može biti nastavljen.		
552	Eksterni protok struji u smeru protoka pumpe.	Spoljašnji uticaji uzrokuju strujanje u smeru protoka pumpe.	Proveriti regulaciju snage drugih pumpi.
	Dodatne informacije o uzrocima i otklanjanju smetnji: Pumpa može da se pokrene uprkos strujanju.		
553	Regulacioni modul je neispravan.	Regulacioni modul je neispravan.	Zameniti regulacioni modul.
	Dodatne informacije o uzrocima i otklanjanju smetnji: Pumpa radi, ali pod određenim okolnostima ne može da postigne punu snagu. Obratiti se servisu.		
554	MFA <sup>1)</sup> pumpa nije dostupna.	MFA <sup>1)</sup> partnerska pumpa više ne reaguje na upite.	Proveriti Wilo Net vezu ili snabdevanje naponom partnerske pumpe.
	Dodatne informacije o uzrocima i otklanjanju smetnji: Provera pumpi u MFA <sup>1)</sup> pregledu koje su obeležene sa (!). Snabdevanje je osigurano, uzima se rezervna vrednost.		
555	Neprihvatljiva vrednost senzora na analognom ulazu AI 1.	Konfiguracija i prisutni signal dovode do neupotrebljive vrednosti senzora.	Proveriti konfiguraciju ulaza i priključenog senzora.
	Dodatne informacije o uzrocima i otklanjanju smetnji: Neispravne vrednosti senzora mogu dovesti do rezervnog režima rada, koji omogućava funkcionisanje pumpe bez neophodne vrednosti senzora.		
556	Prekid kabla na analognom ulazu AI 1.	Konfiguracija i prisutni signal dovode do prepoznavanja prekida kabla.	Proveriti konfiguraciju ulaza i priključenog senzora.
	Dodatne informacije o uzrocima i otklanjanju smetnji: Detekcija prekida kabla može dovesti do rezervnog režima rada koji omogućava rad bez neophodne eksterne vrednosti.		
557	Neprihvatljiva vrednost senzora na analognom ulazu AI 2.	Konfiguracija i prisutni signal dovode do neupotrebljive vrednosti senzora.	Proveriti konfiguraciju ulaza i priključenog senzora.
	Dodatne informacije o uzrocima i otklanjanju smetnji: Neispravne vrednosti senzora mogu dovesti do rezervnog režima rada, koji omogućava funkcionisanje pumpe bez neophodne vrednosti senzora.		
558	Prekid kabla na analognom ulazu AI 2.	Konfiguracija i prisutni signal dovode do prepoznavanja prekida kabla.	Proveriti konfiguraciju ulaza i priključenog senzora.
	Dodatne informacije o uzrocima i otklanjanju smetnji: Detekcija prekida kabla može dovesti do rezervnog režima rada koji omogućava rad bez neophodne eksterne vrednosti.		
559	Regulacioni modul je pregrejan.	Dozvoljena temperatura regulacionog modula je prekoračena.	Obezbediti dozvoljenu temperaturu okoline. Poboljšati ventilaciju prostorije.
	Dodatne informacije o uzrocima i otklanjanju smetnji: Ograničeni rad pumpe da bi se izbegla oštećenja elektronskih komponenti.		
560	Nepotpuno ažuriranje softvera.	Ažuriranje softvera nije završeno.	Preporučljivo je ažuriranje softvera pomoću novog softverskog paketa.

Kod	Greška	Uzrok	Pomoć
	Dodatne informacije o uzrocima i otklanjanju smetnji: Ažuriranje softvera nije bilo sprovedeno, pumpa nastavlja da radi sa prethodnom verzijom softvera.		
561	Napon analognog ulaza preopterećen (binarni).	Prenizak ili prejak napon analognog ulaza.	Proveriti priključenu vodiču i potrošača na snabdevanje naponom analognog ulaza zbog kratkog spoja.
	Dodatne informacije o uzrocima i otklanjanju smetnji: Ometaju se binarni ulazi. Funkcije binarnih ulaza nisu na raspolaganju.		
562	Napon analognog ulaza preopterećen (analogni).	Prenizak ili prejak napon analognog ulaza.	Proveriti priključenu vodiču i potrošača na snabdevanje naponom analognog ulaza zbog kratkog spoja.
	Dodatne informacije o uzrocima i otklanjanju smetnji: Ometaju se funkcije analognih ulaza.		
563	Senzor sistema upravljanja zgradom (BMS) nedostaje.	Izvor ili sistem upravljanja zgradom je pogrešno konfigurisan. Greška u komunikaciji.	Proveriti konfiguraciju i funkciju sistema upravljanja zgradom.
	Dodatne informacije o uzrocima i otklanjanju smetnji: Ometaju se funkcije regulacije. Rezervna funkcija je aktivna.		
564	Zadata vrednost sistema upravljanja zgradom (BMS) nedostaje.	Izvor ili sistem upravljanja zgradom je pogrešno konfigurisan. Greška u komunikaciji.	Proveriti konfiguraciju i funkciju sistema upravljanja zgradom.
	Dodatne informacije o uzrocima i otklanjanju smetnji: Ometaju se funkcije regulacije. Rezervna funkcija je aktivna.		
565	Prejak signal na analognom ulazu AI 1.	Primenjeni signal se nalazi jasno iznad očekivanog maksimuma.	Proveriti ulazni signal.
	Dodatne informacije o uzrocima i otklanjanju smetnji: Signal se obrađuje sa maksimalnom vrednošću.		
566	Prejak signal na analognom ulazu AI 2.	Primenjeni signal se nalazi jasno iznad očekivanog maksimuma.	Proveriti ulazni signal.
	Dodatne informacije o uzrocima i otklanjanju smetnji: Signal se obrađuje sa maksimalnom vrednošću.		
567	Nedostaje kalibracija Wilo senzora.	Istovremena zamena regulacionog modula i senzora rezervnim delom.	Vraćanje jedne komponente, kratko puštanje u rad i ponovna zamena rezervnim delom.
	Dodatne informacije o uzrocima i otklanjanju smetnji: Funkcionisanje pumpe je blago pogođeno. Pumpa više ne može da utvrdi tačan protok.		
568	Wilo-senzor ne može da radi.	Wilo senzor ne može da detektuje fluid.	Proveriti dostupnost fluida. Proveriti zasun. Rad na suvo? Proveriti pumpu.
	Dodatne informacije o uzrocima i otklanjanju smetnji: Funkcionisanje pumpe je blago pogođeno. Pumpa više ne može da utvrdi tačan protok. Tokom prvog puštanja u rad, tipičan uzrok može biti zaostali vazduh u pumpi.		

Kod	Greška	Uzrok	Pomoć
569	Konfiguracija nedostaje.	Konfiguracija pumpe nedostaje.	Konfigurirati pumpu. Preporučuje se ažuriranje softvera.
	Dodatne informacije o uzrocima i otklanjanju smetnji: Pumpa radi u rezervnom režimu rada.		
570	Regulacioni modul je pregrejan.	Dozvoljena temperatura regulacionog modula je prekoračena.	Obezbediti dozvoljenu temperaturu okoline. Poboljšati ventilaciju prostorije.
	Dodatne informacije o uzrocima i otklanjanju smetnji: Regulacioni modul mora, pri većem zagrevanju, regulirati rad pumpe da bi se izbegla oštećenja elektronskih komponenti.		
571	Veza dupleks pumpe je prekinuta.	Veza ka partneru dupleks pumpe ne može biti uspostavljena.	Proveriti snabdevanje naponom partnera dupleks pumpe, kablovsku vezu i konfiguraciju.
	Dodatne informacije o uzrocima i otklanjanju smetnji: Rad pumpe se ometa u neznatnoj meri. Ova glava motora ispunjava funkciju pumpe do graničnog protoka.		
572	Rad na suvo otkriven.	Pumpa je otkrila premalu potrošnju električne energije.	Proveriti pritisak vode, ventile i nepovratne ventile.
	Dodatne informacije o uzrocima i otklanjanju smetnji: Pumpa ne vrši pumpanje fluida ili pumpa samo malo fluida.		
573	Prekinuta komunikacija sa HMI (korisnički interfejs).	Prekinuta interna komunikacija ekrana i radne jedinice.	Proveriti/očistiti kontakte na ivicama prostora sa priključcima, kao i na ekranu i radnoj jedinici.
	Dodatne informacije o uzrocima i otklanjanju smetnji: Ekran i radna jedinica su povezani sa pumpom pomoću 4 kontakta na ivicama prostora sa priključcima.		
574	Prekinuta komunikacija sa CIF modulom.	Prekinuta interna komunikacija sa CIF modulom.	Proveriti/očistiti kontakte između CIF modula i regulacionog modula.
	Dodatne informacije o uzrocima i otklanjanju smetnji: CIF modul je u prostoru sa priključcima povezan sa pumpom preko četiri kontakta.		
575	Daljinsko rukovanje preko radija nije moguće.	Bluetooth bežični modul je u kvaru.	Preporučuje se ažuriranje softvera. Obratiti se servisu.
	Dodatne informacije o uzrocima i otklanjanju smetnji: Rad pumpe se ne ometa. Kada ažuriranje softvera nije dovoljno, obratiti se servisu.		
576	Prekid komunikacije sa Wilo senzorom.	Prekinuta interna komunikacija sa Wilo senzorom.	Proveriti kabl senzora, utikač senzora Wilo-Connector.
	Dodatne informacije o uzrocima i otklanjanju smetnji: Funkcionisanje pumpe je blago pogođeno. Pumpa više ne može da utvrdi tačan protok.		
577	Ažuriranje softvera prekinuto.	Ažuriranje softvera nije završeno.	Preporučljivo je ažuriranje softvera pomoću novog softverskog paketa.
	Dodatne informacije o uzrocima i otklanjanju smetnji: Ažuriranje softvera nije bilo sprovedeno, pumpa nastavlja da radi sa prethodnom verzijom softvera.		
578	HMI (korisnički interfejs) je neispravan.	Otkriven je kvar na ekranu i radnoj jedinici.	Zameniti ekran i radnu jedinicu.

Kod	Greška	Uzrok	Pomoć
	Dodatne informacije o uzrocima i otklanjanju smetnji: Ekran i radna jedinica su dostupni kao rezervni deo.		
579	HMI softver nije kompatibilan.	Ekran i radna jedinica ne mogu ispravno da komuniciraju sa pumpom.	Preporučuje se ažuriranje softvera.
	Dodatne informacije o uzrocima i otklanjanju smetnji: Rad pumpe se ne ometa. Kada ažuriranje softvera nije dovoljno, obratiti se servisu.		
580	Preveliki broj pogrešnih unosa PIN-a.	Previše pokušaja povezivanja sa pogrešnim PIN-om.	Odvojiti snabdevanje napona pumpe i ponovo uključiti.
	Dodatne informacije o uzrocima i otklanjanju smetnji Više od 5 puta je korišćen pogrešan PIN. Iz bezbednosnih razloga će dalji pokušaji povezivanja biti blokirani do ponovnog pokretanja.		
581	Dupleks pumpa ne odgovara.	Partner dupleks pumpe ne odgovara tipu pumpe.	Izabrati/instalirati odgovarajućeg partnera dupleks pumpe.
	Dodatne informacije o uzrocima i otklanjanju smetnji: Funkcija dupleks pumpi je moguća samo sa dve pumpe istog tipa.		
582	Dupleks pumpa nije kompatibilna.	Partner dupleks pumpe nije kompatibilan sa ovom pumpom.	Izabrati/instalirati odgovarajućeg partnera dupleks pumpe.
	Dodatne informacije o uzrocima i otklanjanju smetnji: Funkcija dupleks pumpi je moguća samo sa dve kompatibilne pumpe istog tipa.		
583	Previsoka temperatura fluida.	Temperatura fluida je veća od 110 °C.	Smanjiti temperaturu fluida.
	Dodatne informacije o uzrocima i otklanjanju smetnji: Previsoka temperatura fluida dovodi do ozbiljnih oštećenja na pumpi.		
590	MFA <sup>1)</sup> tip partnera ne odgovara.	Jedan od MFA <sup>1)</sup> partnera nema odgovarajući tip.	Proveriti tip i softver partnerske pumpe.
	Dodatne informacije o uzrocima i otklanjanju smetnji: Za Multi-Flow Adaptation partnera je na raspolaganje stavljen maksimalan rezervni zapreminski protok. U kontekstnom meniju izvršiti proveru partnera u MFA <sup>1)</sup> pregledu koji su obeleženi sa (!).		

Tab. 48: Poruke upozorenja

<sup>1)</sup> MFA= Multi-Flow Adaptation

## 15.5 Upozorenja na konfiguraciju

Upozorenja na konfiguraciju se javljaju kada se izvrši nepotpuna ili sumnjiva konfiguracija.

### Primer:

Funkcija „Regulacija temperature dvorane” zahteva temperaturni senzor. Odgovarajući izvor nije zadat ili nije pravilno konfigurisan.

Kod	Greška	Uzrok	Pomoć
601	Zadata vrednost nije odgovarajuće konfigurisana.	Zadata vrednost nije povezana sa odgovarajućim izvorom. Ulaz nije odgovarajuće konfigurisan.	Konfigurisati izvor ili izabrati drugi izvor.
	Izvor zadate vrednosti nije pravilno konfigurisan. U kontekstnom meniju postoji veza za konfiguraciju izvora zadate vrednosti.		



Kod	Greška	Uzrok	Pomoć
602	Izvor zadate vrednosti nije dostupan.	Zadata vrednost je povezana na nepostojeći CIF modul.	Umetnuti CIF modul. Aktivirati CIF modul.
	Izvor zadate vrednosti ili CIF modul nije pravilno konfigurisan. U kontekstnom meniju postoji veza za konfiguraciju.		
603	Izvor senzora nije odgovarajuće konfigurisan.	Senzor 1 nije povezan sa odgovarajućim izvorom. Ulaz nije odgovarajuće konfigurisan.	Konfigurisati izvor. Izabrati drugi izvor.
	Izvor senzora nije pravilno konfigurisan. U kontekstnom meniju postoji veza za konfiguraciju izvora senzora.		
604	Isti izvor senzora nije moguć.	Izvori senzora su konfigurisani na isti izvor.	Jedan od izvora senzora konfigurisati na drugi izvor.
	Izvori senzora nisu pravilno konfigurisani. U kontekstnom meniju postoji veza za konfiguraciju izvora senzora.		
606	Izvor senzora nije dostupan.	Vrednost senzora 1 je povezana na nepostojeći CIF modul.	Umetnuti CIF modul. Aktivirati CIF modul.
	Izvor senzora ili CIF modul nije pravilno konfigurisan. U kontekstnom meniju postoji veza za konfiguraciju.		
607	Izvor senzora nije odgovarajuće konfigurisan.	Senzor 2 je povezan na neodgovarajući izvor. Ulaz nije odgovarajuće konfigurisan.	Konfigurisati izvor ili izabrati drugi izvor.
	Izvor senzora nije pravilno konfigurisan. U kontekstnom meniju postoji veza za konfiguraciju izvora senzora.		
609	Izvor senzora nije dostupan.	Vrednost senzora 2 je povezana na nepostojeći CIF modul.	Umetnuti CIF modul. Aktivirati CIF modul.
	Izvor senzora ili CIF modul nije pravilno konfigurisan. U kontekstnom meniju postoji veza za konfiguraciju.		
610	Izvor senzora nije odgovarajuće konfigurisan.	Temperatura polaznog voda je povezana na neodgovarajući izvor. Ulaz nije odgovarajuće konfigurisan.	Konfigurisati izvor na tip korišćenja „Temperaturni senzor” ili izabrati drugi izvor.
	Izvor senzora nije pravilno konfigurisan. U kontekstnom meniju postoji veza za konfiguraciju izvora senzora.		
611	Isti izvor senzora nije moguć.	Izvori senzora za brojač količine toplote su konfigurisani na isti izvor.	Jedan od izvora senzora za brojač količine toplote mora biti konfigurisan za drugi izvor.
	Izvori senzora nisu pravilno konfigurisani. U kontekstnom meniju postoji veza za konfiguraciju izvora senzora.		
614	Izvor senzora nije dostupan.	Temperatura polaznog voda je povezana na nepostojeći CIF modul.	Umetnuti CIF modul. Aktivirati CIF modul.
	Izvor senzora ili CIF modul nije pravilno konfigurisan. U kontekstnom meniju postoji veza za konfiguraciju.		

Kod	Greška	Uzrok	Pomoć
615	Izvor senzora nije odgovarajuće konfigurisan.	Senzor temperature povratnog voda je povezan na neodgovarajući izvor. Ulaz nije odgovarajuće konfigurisan.	Konfigurisati izvor na tip korišćenja „Temperaturni senzor” ili izabrati drugi izvor.
	Izvor senzora nije pravilno konfigurisan. U kontekstnom meniju postoji veza za konfiguraciju izvora senzora.		
618	Izvor senzora nije dostupan.	Temperatura povratnog voda je povezana na nepostojeći CIF modul.	Umetnuti CIF modul. Aktivirati CIF modul.
	Izvor senzora ili CIF modul nije pravilno konfigurisan. U kontekstnom meniju postoji veza za konfiguraciju.		
619	Izvor senzora nije odgovarajuće konfigurisan.	Temperaturni senzor za „Prebacivanje na Grejanje i Hlađenje” je povezan na neodgovarajući izvor. Ulaz nije odgovarajuće konfigurisan.	Konfigurisati izvor na tip korišćenja „Temperaturni senzor” ili izabrati drugi izvor.
	Izvor senzora nije pravilno konfigurisan. U kontekstnom meniju postoji veza za konfiguraciju izvora senzora.		
621	Izvor senzora nije dostupan.	Vrednost temperature za „Prebacivanje na grejanje i hlađenje” je povezana na nepostojeći CIF modul.	Umetnuti CIF modul. Aktivirati CIF modul.
	Izvor senzora ili CIF modul nije pravilno konfigurisan. U kontekstnom meniju postoji veza za konfiguraciju.		
641	Zadata vrednost nije odgovarajuće konfigurisana.	Zadata vrednost nije povezana sa odgovarajućim izvorom. Ulaz nije odgovarajuće konfigurisan.	Konfigurisati izvor ili izabrati drugi izvor.
	Izvor zadate vrednosti za funkciju hlađenja nije pravilno konfigurisan. U kontekstnom meniju postoji veza za konfiguraciju izvora zadate vrednosti.		
642	Izvor zadate vrednosti nije dostupan.	Zadata vrednost je povezana na nepostojeći CIF modul.	Umetnuti CIF modul. Aktivirati CIF modul.
	Izvor zadate vrednosti za funkciju hlađenja ili CIF modul nije pravilno konfigurisan. U kontekstnom meniju postoji veza za konfiguraciju.		
643	Izvor senzora nije odgovarajuće konfigurisan.	Senzor 1 nije povezan sa odgovarajućim izvorom. Ulaz nije odgovarajuće konfigurisan.	Konfigurisati izvor. Izabrati drugi izvor.
	Izvor senzora za funkciju hlađenja nije pravilno konfigurisan. U kontekstnom meniju postoji veza za konfiguraciju izvora senzora.		
644	Isti izvor senzora nije moguć.	Izvori senzora su konfigurisani na isti izvor.	Jedan od izvora senzora konfigurisati na drugi izvor.
	Izvori senzora za funkcije hlađenja nisu pravilno konfigurisani. U kontekstnom meniju postoji veza za konfiguraciju izvora senzora.		

Kod	Greška	Uzrok	Pomoć
646	Izvor senzora nije dostupan.	Vrednost senzora je povezana na nepostojeći CIF modul.	Umetnuti CIF modul. Aktivirati CIF modul.
	Izvor senzora ili CIF modul nije pravilno konfigurisan. U kontekstnom meniju postoji veza za konfiguraciju.		
647	Izvor senzora nije odgovarajuće konfigurisan.	Senzor 2 je povezan na neodgovarajući izvor. Ulaz nije odgovarajuće konfigurisan.	Konfigurisati izvor ili izabrati drugi izvor.
	Izvor senzora za funkciju hlađenja nije pravilno konfigurisan. U kontekstnom meniju postoji veza za konfiguraciju izvora senzora.		
649	Izvor senzora nije dostupan.	Vrednost senzora 2 je povezana na nepostojeći CIF modul.	Umetnuti CIF modul. Aktivirati CIF modul.
	Izvor senzora ili CIF modul nije pravilno konfigurisan. U kontekstnom meniju postoji veza za konfiguraciju.		
650	Ne postoji MFA <sup>1)</sup> partnerska pumpa	MFA <sup>1)</sup> je izabran, ali nema konfigurisane partnerske pumpe.	Neophodna je konfiguracija MFA <sup>1)</sup> partnerskih pumpi ili izabrati drugu vrstu regulacije.
	MFA <sup>1)</sup> prikuplja podatke o potrebama konfigurisanih partnerskih pumpi kako bi ih zbirno snabdevao. U tu svrhu u MFA <sup>1)</sup> konfiguraciji moraju biti izabrane partnerske pumpe.		

Tab. 49: Upozorenja na konfiguraciju

<sup>1)</sup>MFA= Multi-Flow Adaptation

## 16 Rezervni delovi

Porudžbina rezervnih delova se vrši preko lokalnih stručnih servisera i/ili Wilo službe za korisnike. Kako biste izbegli dodatna pitanja i pogrešnu porudžbinu, prilikom svakog poručivanja treba da navedete sve podatke sa natpisne pločice.

## 17 Odvod

### 17.1 Informacije o sakupljanju iskorišćenih električnih i elektronskih proizvoda

Pravilno odlaganje i stručno recikliranje ovih proizvoda sprečava ekološke štete i opasnosti po zdravlje ljudi.



#### NAPOMENA

##### Zabranjeno je odlaganje otpada u kućno smeće!

U Evropskoj uniji ovaj simbol se može pojaviti na proizvodu, pakovanju ili pratećoj dokumentaciji. On znači da se dati električni i elektronski proizvodi ne smeju odlagati sa kućnim smećem.

Za pravilno rukovanje, recikliranje i odlaganje na otpad datih dotrajalih proizvoda voditi računa o sledećim tačkama:

- Ove proizvode predavati samo na predviđena i sertifikovana mesta za sakupljanje otpada.
- Pridržavati se važećih lokalnih propisa!

Informacije o pravilnom odlaganju na otpad potražiti od lokalnih vlasti, najbližeg mesta za odlaganje otpada ili u prodavnici u kojoj je proizvod kupljen. Dodatne informacije u vezi sa recikliranjem nalaze se na [www.wilo-recycling.com](http://www.wilo-recycling.com).

## 17.2 Baterije/akumulatori

Baterije i akumulatori ne pripadaju kućnom smeću i moraju se demontirati iz proizvoda pre odlaganja na otpad. Krajnji korisnici imaju zakonsku obavezu vraćanja svih korišćenih baterija i akumulatora.



---

### NAPOMENA

#### **Fiksno ugrađena litijumska baterija!**

Regulacioni modul Stratos MAXO sadrži nezamenjivu litijumsku bateriju. Iz razloga sigurnosti, zdravstvenih razloga i osiguranja podataka bateriju ne uklanjajte sami! Wilo nudi dobrovoljan povraćaj starih proizvoda i obezbeđuje ekološke procese reciklaže i iskorišćavanja. Dodatne informacije u vezi sa recikliranjem nalaze se na [www.wilo-recycling.com](http://www.wilo-recycling.com).

---

## Obsah

<b>1</b>	<b>Informácie o návode</b> .....	<b>2415</b>
1.1	O tomto návode .....	2415
1.2	Originálny návod na obsluhu .....	2415
1.3	Autorské práva .....	2415
1.4	Výhrada zmien .....	2415
1.5	Záruka .....	2415
1.6	Informácie relevantné z hľadiska bezpečnosti .....	2415
<b>2</b>	<b>Popis čerpadla</b> .....	<b>2417</b>
2.1	Prípustné montážne polohy .....	2418
2.2	Typový kľúč .....	2418
2.3	Technické údaje .....	2419
2.4	Rozhranie Bluetooth .....	2420
2.5	Minimálny prítokový tlak .....	2420
2.6	Rozsah dodávky .....	2421
2.7	Príslušenstvo .....	2422
<b>3</b>	<b>Bezpečnosť</b> .....	<b>2422</b>
3.1	Účel použitia .....	2422
3.2	Používanie v rozpore s účelom použitia .....	2424
3.3	Povinnosti prevádzkovateľa .....	2424
3.4	Bezpečnostné pokyny .....	2424
<b>4</b>	<b>Preprava a skladovanie</b> .....	<b>2425</b>
4.1	Kontrola prepravy .....	2425
4.2	Prepravné a skladovacie podmienky .....	2425
4.3	Preprava .....	2426
<b>5</b>	<b>Inštalácia</b> .....	<b>2426</b>
5.1	Povinnosti prevádzkovateľa .....	2426
5.2	Bezpečnosť pri montáži .....	2426
5.3	Príprava inštalácie .....	2426
5.4	Montáž .....	2427
5.5	Adjustácia hlavy motora .....	2431
5.6	Izolovanie .....	2433
5.7	Po inštalácii .....	2434
<b>6</b>	<b>Elektrické pripojenie</b> .....	<b>2434</b>
6.1	Požiadavky .....	2435
6.2	Možnosti pripojenia .....	2438
6.3	Pripojenie a demontovanie Wilo-Connectorov .....	2438
6.4	Pripojenie komunikačných rozhraní .....	2441
6.5	Analógový vstup (AI 1) alebo (AI 2) – ružový blok svoriek .....	2443
6.6	Digitálny vstup (DI 1) alebo (DI 2) – sivý blok svoriek .....	2444
6.7	Wilo Net – zelený blok svoriek .....	2445
6.8	Zberné poruchové hlásenie (SSM) – červený blok svoriek .....	2446
6.9	Zberné prevádzkové hlásenie (SBM) – oranžový blok svoriek .....	2446
6.10	Modul CIF .....	2446
<b>7</b>	<b>Uvedenie do prevádzky</b> .....	<b>2447</b>
7.1	Popis obslužných prvkov .....	2447
7.2	Ovládanie čerpadla .....	2448
<b>8</b>	<b>Nastavenie regulačných funkcií</b> .....	<b>2456</b>
8.1	Základné regulačné funkcie .....	2456
8.2	Dodatočné regulačné funkcie .....	2458
8.3	Pomocník nastavenia .....	2459
8.4	Preddefinované použitia v pomocníkovi nastavenia .....	2468
8.5	Nastavovacie menu – nastavenie regulačného režimu .....	2473
8.6	Nastavovacie menu – ručné ovládanie .....	2475

8.7	Uloženie konfigurácie/zloženie údajov .....	2476
<b>9</b>	<b>Prevádzka zdvojeného čerpadla .....</b>	<b>2476</b>
9.1	Funkcia .....	2476
9.2	Nastavovacie menu .....	2477
<b>10</b>	<b>Komunikačné rozhrania: Nastavenie a funkcia .....</b>	<b>2479</b>
10.1	Použitie a funkcia relé SSM .....	2479
10.2	Použitie a funkcia relé SBM .....	2480
10.3	Relé SSM/SBM núdzové riadenie .....	2481
10.4	Použitie a funkcia digitálnych riadiacich vstupov DI 1 a DI 2 .....	2482
10.5	Použitie a funkcia analógových vstupov AI 1 a AI 2 .....	2483
10.6	Použitie a funkcia rozhraní Wilo Net .....	2496
10.7	Použitie a funkcia modulov CIF .....	2497
<b>11</b>	<b>Nastavenia prístroja .....</b>	<b>2497</b>
11.1	Jas displeja .....	2497
11.2	Krajina/jazyk/jednotka .....	2498
11.3	Bluetooth zap./vyp .....	2498
11.4	Blokovanie tlačidiel zap .....	2498
11.5	Informácie o prístroji .....	2499
11.6	Ochrana proti zatuhnutiu čerpadla .....	2499
<b>12</b>	<b>Ďalšie nastavenia .....</b>	<b>2499</b>
12.1	Detekcia tepla/chladu .....	2499
12.2	Útlmový režim .....	2500
12.3	Body obnovenia .....	2501
12.4	Nastavenie z výroby .....	2503
<b>13</b>	<b>Nápoved' .....</b>	<b>2503</b>
13.1	Systém pomoci .....	2503
13.2	Kontakt na servis .....	2504
<b>14</b>	<b>Údržba .....</b>	<b>2504</b>
14.1	Vyradenie z prevádzky .....	2504
14.2	Demontáž/montáž .....	2505
14.3	Odvzdušnenie čerpadla .....	2509
14.4	Ochrana proti zatuhnutiu čerpadla .....	2509
<b>15</b>	<b>Poruchy, príčiny, odstránenie .....</b>	<b>2510</b>
15.1	Pomocník pre diagnostiku .....	2510
15.2	Poruchy bez chybových hlásení .....	2511
15.3	Chybové hlásenia .....	2511
15.4	Výstražné hlásenia .....	2513
15.5	Konfiguračné varovania .....	2517
<b>16</b>	<b>Náhradné diely .....</b>	<b>2520</b>
<b>17</b>	<b>Odstránenie .....</b>	<b>2520</b>
17.1	Informácia o zbere použitých elektrických a elektronických výrobkov .....	2520
17.2	Batéria/akumulátor .....	2520

## 1 Informácie o návode

### 1.1 O tomto návode

Tento návod obsahuje informácie potrebné na bezpečnú inštaláciu čerpadla a jeho prvé uvedenie do prevádzky.

- Pred akýmikoľvek činnosťami si prečítajte tento návod a uschovajte ho tak, aby bol kedykoľvek dostupný.
- Dodržiavajte pokyny a značky nachádzajúce sa na čerpadle.
- Dodržiavajte predpisy platné v mieste inštalácie čerpadla.

### 1.2 Originálny návod na obsluhu

Nemecká verzia predstavuje originálny návod na obsluhu. Všetky ostatné jazykové verzie sú prekladmi originálneho návodu na obsluhu.

### 1.3 Autorské práva

Autorské práva týkajúce sa tohto návodu na montáž a obsluhu zostávajú vo vlastníctve výrobcu. Kompletné alebo čiastočné rozmnožovanie, distribúcia, zneužívanie na účely hospodárskej súťaže alebo zverejňovanie jeho obsahu tretím osobám je zakázané.

### 1.4 Výhrada zmien

Výrobca si vyhradzuje všetky práva na vykonanie technických zmien na jednotlivých konštrukčných dieloch. Použité obrázky sa môžu od originálu líšiť a slúžia len na ilustračné zobrazenie výrobku.

### 1.5 Záruka

Pre záruku a záručnú lehotu platia údaje uvedené v aktuálnych „Všeobecných obchodných podmienkach“. Nájdete ich na adrese: [www.wilo.com/legal](http://www.wilo.com/legal)

Odchýlky od týchto podmienok musia byť zakotvené v zmluve, pričom majú prednosť.

#### **Nárok na záruku**

Pokiaľ boli dodržané nasledovné body, výrobca sa zaväzuje odstrániť každý kvalitatívny alebo konštrukčný nedostatok:

- Nedostatky musia byť v rámci dohodnutej záručnej doby písomne nahlásené výrobcovi.
- Používanie je v súlade s účelom.
- Všetky monitorovacie zariadenia sú pripojené a pred uvedením do prevádzky boli skontrolované.

#### **Vylúčenie záruky**

Výluka záruky sa nevzťahuje na ručenie za zranenia osôb, vecné škody alebo škody na majetku. Táto výluka nadobúda platnosť v prípade jedného z nasledovných bodov:

- Nedostatočné dimenzovanie v dôsledku nedostatočných alebo nesprávnych údajov prevádzkovateľa alebo objednávateľa
- Nedodržanie návodu na montáž a obsluhu
- Používanie v rozpore s určením
- Nesprávne skladovanie alebo preprava
- Nesprávna montáž alebo demontáž
- Nedostatočná údržba
- Nepovolená oprava
- Nedostatočný podklad
- Chemické, elektrické alebo elektrochemické vplyvy
- Opatrebnie

### 1.6 Informácie relevantné z hľadiska bezpečnosti

Táto kapitola obsahuje základné pokyny, ktoré treba dodržiavať pri inštalácii, prevádzke a údržbe. Nedodržanie tohto návodu na montáž na obsluhu má za následok ohrozenie osôb, životného prostredia a výrobku a vedie k zániku všetkých nárokov na náhradu škody. Nerešpektovanie môže so sebou prinášať napríklad nasledujúce ohrozenia:

- Ohrozenie osôb zásahom elektrického prúdu, mechanickými a bakteriologickými vplyvmi, ako aj elektromagnetickými poľami
- Ohrozenie životného prostredia presakovaním nebezpečných látok
- Vecné škody
- Zlyhanie dôležitých funkcií výrobku

**Okrem toho dodržiavajte pokyny a bezpečnostné upozornenia uvedené v ďalších kapitolách!**

#### 1.6.1 Označenie bezpečnostných upozornení

V tomto návode na montáž a obsluhu sú použité bezpečnostné pokyny týkajúce sa vecných škôd a ublíženia na zdraví a sú rôzne znázornené:

- Bezpečnostné pokyny týkajúce sa ublíženia na zdraví začínajú signálnym slovom a majú na začiatku príslušný **symbol**.

- Bezpečnostné pokyny týkajúce sa vecných škôd začínajú signálnym slovom a sú znázornené **bez** symbolu.

#### **Signálne slová**

- **Nebezpečenstvo!**  
Nerešpektovanie má za následok smrť alebo ťažké zranenia!
- **Varovanie!**  
Nerešpektovanie môže viesť k (najťažším) zraneniam osôb!
- **Upozornenie!**  
Nerešpektovanie môže spôsobiť vecné škody a taktiež je možný vznik totálnej škody.
- **Oznámenie!**  
Užitočné oznámenie pre manipuláciu s výrobkom

#### **Symboly**

V tomto návode boli použité nasledujúce symboly:



Všeobecný výstražný symbol



Výstraha pred elektrickým napätím



Varovanie pred horúcimi povrchmi



Varovanie pred magnetickými poľami



Informácie

### **1.6.2 Kvalifikácia personálu**

Personál musí:

- Byť vyškolený o miestnych platných bezpečnostných predpisoch.
- Mať prečítaný návod na montáž a obsluhu a musí ho pochopiť.

Personál musí mať nasledujúce kvalifikácie:

- Elektrické práce musí vykonať odborný elektrikár.
- Inštaláciu alebo demontáž musí vykonať odborník, ktorý je vyškolený na manipuláciu s nevyhnutnými nástrojmi a potrebnými upevňovacími materiálmi.
- Ovládanie musia vykonávať osoby, ktoré boli oboznámené so spôsobom funkcie celého zariadenia.
- Údržbové práce: Odborník musí byť oboznámený s manipuláciou používaných prevádzkových prostriedkov a s ich likvidáciou.

#### **Definícia pojmu „elektrikár“**

Odborný elektrikár je osoba s vhodným odborným vzdelaním, poznatkami a skúsenosťami, ktorá dokáže rozpoznať a zabrániť nebezpečenstvám v súvislosti s elektrinou.

### **1.6.3 Elektrické práce**

- Elektrické práce musí vykonať odborný elektrikár.
- Musia byť dodržané platné vnútroštátne smernice, normy a predpisy, ako aj predpisy miestneho dodávateľa energií týkajúce sa pripojenia k lokálnej elektrickej sieti.
- Pred vykonaním akýchkoľvek prác výrobok odpojte z elektrickej siete a zabezpečte proti opätovnému zapnutiu.
- Personál musí byť informovaný o realizácii elektrickej prípojky a o možnostiach vypnutia výrobku.
- Prípojka musí byť istená ochranným spínačom proti chybnému prúdu (RCD).
- Technické údaje v tomto návode na montáž a obsluhu, ako aj na typovom štítku musia byť dodržané.
- Výrobok musí byť uzemnený.
- Pri pripojení výrobku k elektrickému spínaciemu zariadeniu sa musia dodržať predpisy výrobcu spínacieho prístroja.
- Poškodené káble nechajte bezodkladne vymeniť odborným elektrikárom.
- Nikdy neodstraňujte ovládacie prvky.
- Ak rádiové vlny (Bluetooth) vedú k ohrozeniu (napríklad v nemocnici), musia byť vypnuté, pokiaľ nie sú v mieste inštalácie požadované alebo zakázané.

### **1.6.4 Povinnosti prevádzkovateľa**

**Prevádzkovateľ musí:**

- Personálu poskytnúť návod na montáž a obsluhu v ich jazyku.
- Všetky práce smie vykonávať len kvalifikovaný odborný personál.
- Zabezpečiť potrebnú kvalifikáciu personálu pre uvedené práce.



- Personál poučiť o spôsobe činnosti zariadenia.
- Poskytnúť potrebné ochranné prostriedky a zabezpečiť, aby ich personál nosil.
- Vylúčiť nebezpečenstvo zásahu elektrickým prúdom.
- Nebezpečné konštrukčné diely (extrémne studené, extrémne horúce, rotujúce atď.) je povinný vybaviť ochranou pred dotykom.
- Zabezpečte výmenu poškodených tesnení a pripojovacích káblov.
- Ľahko zápalné materiály musí v zásade udržiavať mimo produktov.

Oznámenia uvedené na výrobku musíte bezpodmienečne rešpektovať a trvale udržiavať v čitateľnom stave:

- Výstražné upozornenia a upozornenia na nebezpečenstvo
- Typový štítok
- Symbol smeru prúdenia
- Značka pre prípojky

Toto zariadenie smú používať deti staršie ako 8 rokov a osoby s obmedzenými fyzickými, zmyslovými alebo psychickými schopnosťami alebo nedostatkom skúseností a vedomostí len vtedy, keď budú pracovať pod dozorom zodpovednej osoby alebo keď budú poučené o bezpečnom používaní zariadenia a keď porozumejú nebezpečenstvu vyplývajúcejmu z jeho používania. Deti sa nesmú so zariadením hrať. Čistenie a údržbu nesmú vykonávať deti bez dozoru dospeléj osoby.

## 2 Popis čerpadla

Inteligentné čerpadlá Stratos MAXO vo vyhotovení s rúrkovým spojom alebo prírubovou prípojkou sú mokrubežné čerpadlá s rotorom s permanentnými magnetmi.

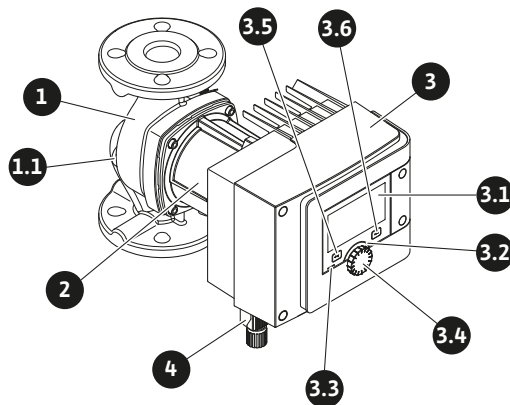


Fig. 1: Prehľad samostatných čerpadiel

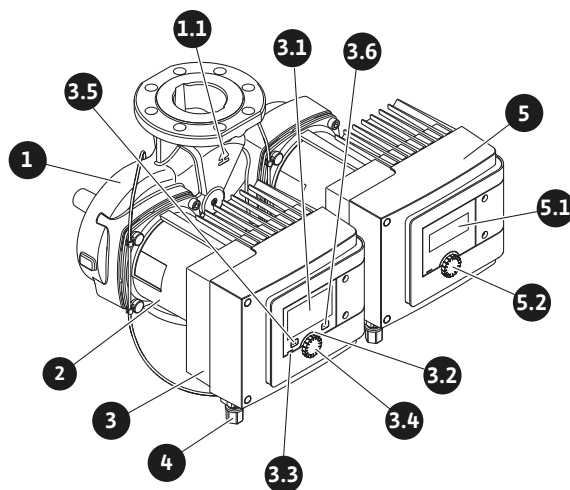


Fig. 2: Prehľad zdvojených čerpadiel

Pol.	Označenie	Vyhĺásenie
1.	Teleso čerpadla	
1.1	Symbol smeru prúdenia	V tomto smere má prúdiť médium.
2.	Motor	Hnacia jednotka
3.	Regulačný modul	Elektronická jednotka s grafickým displejom.

Pol.	Označenie	Vyhlasenie
3.1	Grafický displej	Informuje o nastaveniach a stave čerpadla. Zrozumiteľná obslužná plocha na nastavenie čerpadla.
3.2	Zelená LED kontrolka	LED kontrolka svieti, čerpadlo je pod napätím. Nevyskytuje sa žiadne varovanie ani chyba.
3.3	Modrá LED kontrolka	LED kontrolka svieti, čerpadlo je riadené prostredníctvom externého rozhrania, napr.: <ul style="list-style-type: none"> <li>• Diaľkovým ovládaním Bluetooth</li> <li>• Špecifikácia požadovaných hodnôt cez analógový vstup AI 1 alebo AI 2</li> <li>• Zásah do automatického riadenia budov prostredníctvom riadiaceho vstupu DI 1 /DI 2 alebo komunikácie cez zbernicu.</li> </ul> – Bliká pri existujúcom spojení so zdvojeným čerpadlom
3.4	Ovládacie tlačidlo	Navigácia v menu a editovanie otáčaním a stláčaním.
3.5	Tlačidlo Späť	Navigácia v menu: <ul style="list-style-type: none"> <li>• späť na predchádzajúcu úroveň menu (1x krátko stlačiť).</li> <li>• späť na predchádzajúce nastavenie (1x krátko stlačiť).</li> <li>• späť na hlavné menu (1x dlhšie stlačiť, &gt; 1 s).</li> </ul> V kombinácii so stlačením kontextového tlačidla slúži na zapínanie a vypínanie blokovania tlačidiel. > 5 s.
3.6	Kontextové tlačidlo	Otvorí kontextové menu s prídavnými možnosťami a funkciami. V kombinácii so stlačením tlačidla Späť slúži na zapínanie a vypínanie blokovania tlačidiel. > 5 s.
4.	Wilo-Connector	Elektrická prípojná vidlica pre pripojenie na sieť
5.	Základný modul	Elektronická jednotka s LED displejom
5.1	LED displej	Informuje o kódoch poruchy a PIN Bluetooth.
5.2	Ovládacie tlačidlo LED displeja	Stlačením aktivujete funkciu odvzdušnenia. Tlačidlom <b>nemožno</b> otáčať.

Tab. 1: Popis obslužných prvkov

Na telese čerpadla sa nachádza regulačný modul (Fig. 1/2, pol. 3), ktorý zabezpečuje ovládanie čerpadla a nastavenie rozhraní. Ukazovatele, akými sú počet otáčok, diferenciálny tlak, teplota alebo prietok, sa upravia v závislosti od zvoleného typu použitia alebo regulačnej funkcie.

Pri všetkých regulačných funkciách sa čerpadlo neustále prispôbuje meniacej sa potrebe výkonu zariadenia.

## 2.1 Prípustné montážne polohy

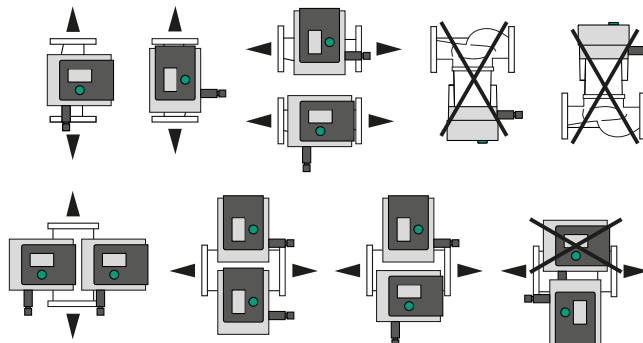


Fig. 3: Prípustné montážne polohy

## 2.2 Typový kľúč

Príklad: Stratos MAXO-D 32/0,5-12

Stratos MAXO	Označenie čerpadla
--------------	--------------------

## Príklad: Stratos MAXO-D 32/0,5-12

	Samostatné čerpadlo
-D	Zdvojené čerpadlo
-Z	Samostatné čerpadlo pre cirkulačné systémy pitnej vody
32	Prírubová prípojka DN 32
	Závitové pripojenie: 25 (RP 1), 30 (RP 1½) Prírubová prípojka: DN 32, 40, 50, 65, 80, 100 Kombipríruba: DN 32, 40, 50, 65
0,5-12	0,5: Minimálna dopravná výška v m 12: Maximálna dopravná výška v m pri Q = 0 m <sup>3</sup> /h

Tab. 2: Typový kľúč

## 2.3 Technické údaje

## Technické údaje Kúrenie/klimatizácia/chladenie

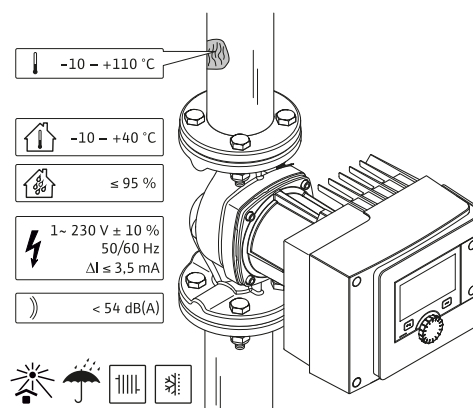


Fig. 4: Technické údaje Kúrenie/klimatizácia/chladenie

Technické údaje	
Prípustná teplota média	-10 až +110 °C
Prípustná teplota okolia	-10 až +40 °C
Max. relatívna vlhkosť vzduchu	95 % (bez kondenzácie)
Sieťové napätie	1~ 230 V +/- 10 % 50/60 Hz
Chybný prúd ΔI	≤ 3,5 mA
Elektromagnetická kompatibilita	Rušivé vyžarovanie podľa: EN 61800-3:2004+A1:2012/obytné prostredie (C1) Odolnosť proti rušeniu podľa: EN 61800-3:2004+A1:2012/priemyselné prostredie (C2)
Hladina emisií akustického tlaku	< 54 dB(A)
Koeficient energetickej účinnosti (EEI) *	≤ 0,17 až ≤ 0,19 (závisí od typu)
Teplná trieda	TF110 (pozri IEC60335-2-51)
Stupeň znečistenia	2 (IEC 60664-1)
Max. povolený prevádzkový tlak	PN 6/10 <sup>1)</sup> , PN 16 <sup>2)</sup>

\* Hodnota koeficientu energetickej účinnosti čerpadla sa dosiahne s vypnutým displejom.

<sup>1)</sup> štandardné vyhotovenie

<sup>2)</sup> špeciálne vyhotovenie alebo dodatočné vyhotovenie (za príplatok)

Tab. 3: Technické údaje Kúrenie/klimatizácia/chladenie

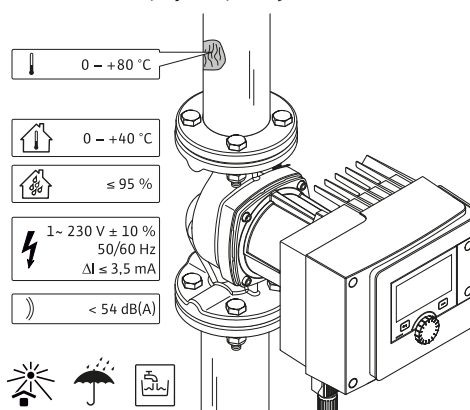
**Technické údaje pitnej vody**

Fig. 5: Technické údaje pitnej vody

Technické údaje	
Prípustná teplota média	0 až +80 °C
Prípustná teplota okolia	0 až +40 °C
Max. relatívna vlhkosť vzduchu	95 % (bez kondenzácie)
Sieťové napätie	1~ 230 V +/- 10 % 50/60 Hz
Chybný prúd $\Delta I$	$\leq 3,5$ mA
Elektromagnetická kompatibilita	Rušivé vyžarovanie podľa: EN 61800-3:2004+A1:2012/obytné prostredie (C1) Odolnosť proti rušeniu podľa: EN 61800-3:2004+A1:2012/priemyselné prostredie (C2)
Hladina emisií akustického tlaku	< 54 dB(A)
Koeficient energetickej účinnosti (EEI) *	$\leq 0,17$ až $\leq 0,19$ (závisí od typu)
Teplná trieda	TF110 (pozri IEC60335-2-51)
Stupeň znečistenia	2 (IEC 60664-1)
Max. povolený prevádzkový tlak	PN 6/10 <sup>1)</sup> , PN 16 <sup>2)</sup>

\*Hodnota koeficientu energetickej účinnosti čerpadla sa dosiahne s vypnutým displejom.

<sup>1)</sup> štandardné vyhotovenie

<sup>2)</sup> špeciálne vyhotovenie alebo dodatočné vyhotovenie (za príplatok)

Tab. 4: Technické údaje pitnej vody

Ďalšie údaje pozri typový štítok a katalóg.

**2.4 Rozhranie Bluetooth**

Čerpadlo je vybavené rozhraním Bluetooth na pripojenie mobilných zariadení. Pomocou aplikácie v smartfóne možno ovládať čerpadlo a prezeráť si údaje o ňom. Rozhranie Bluetooth je aktivované u výrobcu. V prípade potreby je možné ho deaktivovať prostredníctvom menu Nastavenia/Nastavenia prístroja/Bluetooth.

- Frekvenčné pásmo: 2 400 MHz – 2 483,5 MHz
- Maximálny výkon vysielania: < 10 dBm (EIRP)

**2.5 Minimálny prítokový tlak**

Minimálny prítokový tlak (nad atmosférickým tlakom) na sacom hrdle čerpadla na zamedzenie kavitáčnych zvukov pri teplote média:

Menovitá svetlosť	Teplota média			
	-10 °C až +50 °C	+80 °C	+95 °C	+110 °C
Rp 1	0,3 bar	0,8 bar	1,0 bar	1,6 bar
Rp 1¼	0,3 bar	0,8 bar	1,0 bar	1,6 bar

Menovitá svetlosť	Teplota média			
	-10 °C až +50 °C	+80 °C	+95 °C	+110 °C
DN 32 ( $H_{\max.} = 8 \text{ m}, 10 \text{ m}, 12 \text{ m}$ )	0,3 bar	0,8 bar	1,0 bar	1,6 bar
DN 32 ( $H_{\max.} = 16 \text{ m}$ )	0,5 bar	1,0 bar	1,2 bar	1,8 bar
DN 40 ( $H_{\max.} = 4 \text{ m}, 8 \text{ m}$ )	0,3 bar	0,8 bar	1,0 bar	1,6 bar
DN 40 ( $H_{\max.} = 12 \text{ m}, 16 \text{ m}$ )	0,5 bar	1,0 bar	1,2 bar	1,8 bar
DN 50 ( $H_{\max.} = 6 \text{ m}$ )	0,3 bar	0,8 bar	1,0 bar	1,6 bar
DN 50 ( $H_{\max.} = 8 \text{ m}$ )	0,5 bar	1,0 bar	1,2 bar	1,8 bar
DN 50 ( $H_{\max.} = 9 \text{ m}, 12 \text{ m}$ )	0,5 bar	1,0 bar	1,2 bar	1,8 bar
DN 50 ( $H_{\max.} = 14 \text{ m}, 16 \text{ m}$ )	0,7 bar	1,2 bar	1,5 bar	2,3 bar
DN 65 ( $H_{\max.} = 6 \text{ m}, 9 \text{ m}$ )	0,5 bar	1,0 bar	1,2 bar	1,8 bar
DN 65 ( $H_{\max.} = 12 \text{ m}, 16 \text{ m}$ )	0,7 bar	1,2 bar	1,5 bar	2,3 bar
DN 80	0,7 bar	1,2 bar	1,5 bar	2,3 bar
DN 100	0,7 bar	1,2 bar	1,5 bar	2,3 bar

Tab. 5: Minimálny prítokový tlak

**OZNÁMENIE**

Platné do 300 m nad hladinou mora. Pre vyššie polohy +0,01 baru/100 m.

V prípade vyšších teplôt médií, čerpaných médií s nižšou hustotou, väčšieho odporu prúdenia alebo menšieho tlaku vzduchu nastavte hodnoty zodpovedajúcim spôsobom.

Maximálna výška inštalácie je 2000 metrov nad morom.

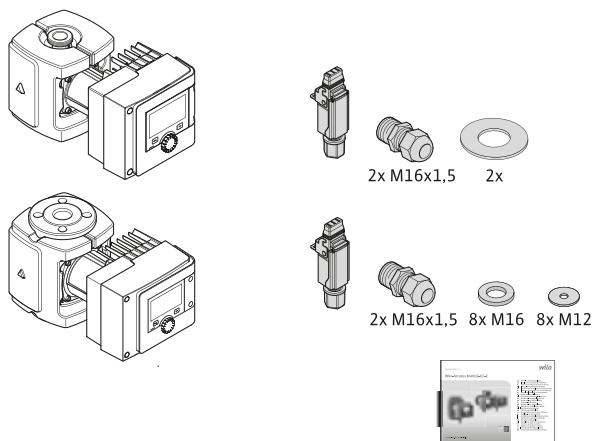
**2.6 Rozsah dodávky**

Fig. 6: Rozsah dodávky samostatného čerpadla

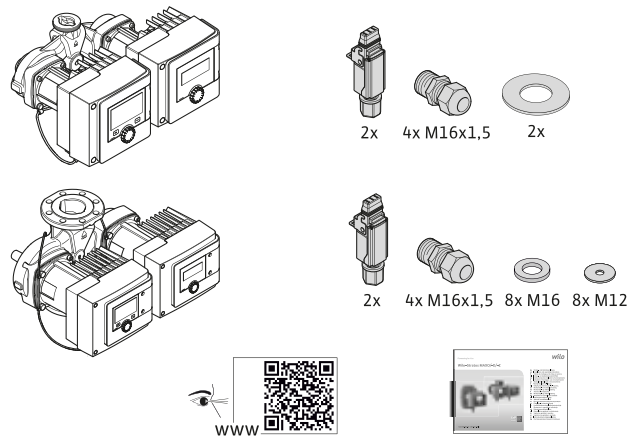


Fig. 7: Rozsah dodávky zdvojeného čerpadla

- Čerpadlo
- Wilo-Connector. Pri zdvojených čerpadlách: 2x
- 2 x káblková priechodka (M16 x 1,5). Pri zdvojených čerpadlách: 4x
- 4x plastové kolíky (len samostatné čerpadlo)
- Dvojielna tepelná izolácia (len pri samostatnom čerpadle)
  - Materiál: EPP, penový polypropylén
  - Tepelná vodivosť: 0,04 W/m podľa DIN 52612
  - Horľavosť: Trieda B2 podľa DIN 4102, FMVSS 302
- 8x podložky M12 (pre prírubové skrutky M12 pri vyhotovení s kombiprírubou DN32-DN65)
- 8x podložky M16 (pre prírubové skrutky M16 pri vyhotovení s kombiprírubou DN32-DN65)
- 2 x tesnenia pri závitovej prípojke
- Pevný návod na montáž a obsluhu

## 2.7 Príslušenstvo

Príslušenstvo je nutné objednať osobitne.

- Moduly CIF
- PT1000 (kontaktný a ponorný snímač)
- Protipríruba (DN 32 až DN 100)
- ClimaForm

Pre podrobný zoznam pozri katalóg.

## 3 Bezpečnosť

### 3.1 Účel použitia

#### Čerpadlá pre použitie na kúrenie/klímu/chladienie

Inteligentné čerpadlá konštrukčného radu Stratos MAXO/-D slúžia na filtráciu médií pri uvedených spôsoboch použitia:

- Teplovodné vykurovacie zariadenia
- Okruhy chladiacej a studenej vody
- Uzavreté priemyselné obehové čerpadlá
- Solárne zariadenia
- Geotermické zariadenia
- Klimatizačné zariadenia

Čerpadlá nespĺňajú požiadavky smernice ATEX a nie sú vhodné na čerpanie výbušných alebo horľavých médií!

K používaniu v súlade so stanoveným účelom patrí aj dodržiavanie tohto návodu a údajov a označení uvedených na čerpadle.

Akékoľvek používanie presahujúce rámec účelu použitia sa považuje za používanie v rozpore s účelom použitia a vedie k strate akýchkoľvek nárokov vyplývajúcich zo záruky.

#### Prípustné médiá

##### Vykurovacie čerpadlá:

- Vyhrievacia voda podľa VDI 2035 časti 1 a časti 2
- Demineralizovaná voda podľa VDI 2035-2, kapitola „Kvalita vody“

- Zmesi vody a glykolu, max. pomer zmesi 1:1  
Pri primiešaní glykolu je potrebné korigovať dopravné dáta čerpadla vzhľadom na vyššiu viskozitu, v závislosti od percentuálneho pomeru miešania.
- Etylénglykoly/propylénglykoly s inhibítormi na ochranu pred koróziou.
- Žiadne prostriedky, ktoré viažu kyslík, žiadne chemické tesniace prostriedky (dbajte na uzavreté zariadenia odolné voči korózii VDI 2035); netesné miesta opravte.
- Bežne dostupné prostriedky na ochranu pred koróziou<sup>1)</sup> bez korozívnych anódových inhibítorov (nedostatočné dávkovanie v dôsledku spotreby!).
- Bežne dostupné kombinačné výrobky<sup>1)</sup> bez anorganických alebo polymérnych filmotvorných látok.
- Bežne dostupné chladiace soľanky<sup>1)</sup>.



#### VAROVANIE

#### Nebezpečenstvo poranenia osôb a vecných škôd vplyvom neprípustných čerpaných médií!

Neprípustné čerpané médiá môžu spôsobiť zranenie osôb a zničiť čerpadlo.

<sup>1)</sup> Prídavné látky pridajte do čerpaného média na výtlačnej strane čerpadla, aj napriek odporúčaniam výrobcu prídavných látok.

- Používajte len značkový tovar s inhibítormi na ochranu pred koróziou!
- Dodržujte obsah chloridov v plniacej vode podľa pokynov výrobcu! Spájkovacie pasty s obsahom chloridov **nie** sú povolené!
- Dodržiavajte karty bezpečnostných údajov a pokyny výrobcu!

#### Médiá s obsahom soli

#### UPOZORNENIE

#### Vecné škody spôsobené médiami s obsahom soli!

Médiá s obsahom soli (ako sú uhličitaný, acetáty alebo formiáty) sú veľmi žieravé a môžu zničiť čerpadlo!

- Teploty média nad 40 °C nie sú povolené pre médiá s obsahom soli!
- Použite inhibítor korózie a neustále kontrolujte jeho koncentráciu!

#### OZNÁMENIE

Iné médiá používajte len po schválení spoločnosťou WILO SE.

#### UPOZORNENIE

#### Vecné škody v dôsledku obohatenia chemických látok!

Pri výmene, opätovnom naplnení alebo doplnení prídavných látok do čerpaného média existuje nebezpečenstvo poškodenia materiálu v dôsledku obohatenia chemických látok.

- Pomaly vyplachujte čerpadlo dlhší čas. Uistite sa, že staré médium je úplne odstránené z vnútornej strany čerpadla!
- Pri preplachovaní s výmenou tlaku odpojte čerpadlo!
- Pri chemickom vyplachovaní:
  - Čerpadlo musí byť počas čistenia vymontované zo systému!

#### Čerpadlá pitnej vody:



#### VAROVANIE

#### Ohrozenie zdravia spôsobené médiami, ktoré nie sú schválené pre pitnú vodu!

V dôsledku použitých materiálov sa čerpadlá konštrukčného radu Stratos MAXO/-D/-Z nesmú používať v potravinárstve a vo sférach spracovávajúcich pitnú vodu.

Inteligentné čerpadlá konštrukčného radu Stratos MAXO-Z spĺňajú ustanovenia smerníc nemeckého spolkového úradu pre životné prostredie (UBA) a vďaka výberu materiálov a konštrukcii sú špeciálne prispôbené na prevádzkové pomery v obehových systémoch pitnej vody:

- Pitná voda podľa smernice ES o kvalite pitnej vody.
- Čisté, neagresívne, riedke kvapalné médiá podľa vnútroštátnych nariadení o pitnej vode.

### UPOZORNENIE

#### Vecné škody spôsobené chemickými dezinfekčnými prípravkami!

Chemické dezinfekčné prípravky môžu spôsobiť poškodenie materiálov.

- Dodržiavajte špecifikácie uvedené v DVGW-W557! **Alebo:**
- Čerpadlo musí byť počas chemickej dezinfekcie vymontované zo systému!

#### Prípustné teploty

	Stratos MAXO/-D	Stratos MAXO-Z
Teplota média	-10 °C až + 110 °C	0 °C až + 80 °C
Teplota okolia	-10 °C až + 40 °C	0 °C až + 40 °C

Tab. 6: Prípustné teploty

### 3.2 Používanie v rozpore s účelom použitia

#### VAROVANIE! Chybné používanie čerpadla môže viesť k nebezpečným situáciám a spôsobiť škody.

- Nikdy nepoužívajte iné než určené čerpané médiá.
- V podstate ľahko zápalné materiály/médiá musíte udržiavať mimo produktov.
- Nikdy nedovoľte, aby práce vykonávali neoprávnené osoby.
- Zariadenie nikdy neprevádzkujte mimo uvedených limitov používania.
- Na zariadení nikdy nevykonávajte svojvoľné prestavby.
- Používajte výhradne autorizované príslušenstvo a originálne náhradné diely.
- Čerpadlo nikdy neprevádzkujte s reguláciou fázového uhla/reguláciou reverznej fázy.

### 3.3 Povinnosti prevádzkovateľa

#### Prevádzkovateľ musí:

- Personálu poskytnúť návod na montáž a obsluhu v ich jazyku.
- Všetky práce smie vykonávať len kvalifikovaný odborný personál.
- Zabezpečiť potrebnú kvalifikáciu personálu pre uvedené práce.
- Personál poučiť o spôsobe činnosti zariadenia.
- Poskytnúť potrebné ochranné prostriedky a zabezpečiť, aby ich personál nosil.
- Vylúčiť nebezpečenstvo zásahu elektrickým prúdom.
- Nebezpečné konštrukčné diely (extrémne studené, extrémne horúce, rotujúce atď.) je povinný vybaviť ochranou pred dotykom.
- Zabezpečte výmenu poškodených tesnení a pripojovacích káblov.
- Ľahko zápalné materiály musí v zásade udržiavať mimo produktov.

Oznámenia uvedené na výrobku musíte bezpodmienečne rešpektovať a trvale udržiavať v čitateľnom stave:

- Výstražné upozornenia a upozornenia na nebezpečenstvo
- Typový štítok
- Symbol smeru prúdenia
- Značka pre prípojky

Toto zariadenie smú používať deti staršie ako 8 rokov a osoby s obmedzenými fyzickými, zmyslovými alebo psychickými schopnosťami alebo nedostatkom skúseností a vedomostí len vtedy, keď budú pracovať pod dozorom zodpovednej osoby alebo keď budú poučené o bezpečnom používaní zariadenia a keď porozumejú nebezpečenstvu vyplývajúcejmu z jeho používania. Deti sa nesmú so zariadením hrať. Čistenie a údržbu nesmú vykonávať deti bez dozoru dospeléj osoby.

### 3.4 Bezpečnostné pokyny



**Elektrický prúd****NEBEZPEČENSTVO****Zásah elektrickým prúdom!**

Čerpadlo je na elektrický pohon. V prípade zásahu bleskom hrozí nebezpečenstvo ohrozenia života!

- Práce na elektrických komponentoch smú vykonávať len odborníci na elektroinštalácie.
- Pred akýmkoľvek prácou odpojte napájacie napätie (prípadne aj SSM a SBM) a zabezpečte ho proti opätovnému zapnutiu. Práce na regulačnom module sa môžu začať až po uplynutí 5 minút kvôli prítomnosti zdraviu ohrozujúceho dotykového napätia.
- Čerpadlo prevádzkujte výlučne s neporušenými konštrukčnými dielmi a pripojovacími káblami.

**Magnetické pole****NEBEZPEČENSTVO****Magnetické pole!**

Rotor s permanentnými magnetmi vo vnútri čerpadla môže pri demontáži ohroziť život osôb s medicínskymi implantátmi (napr. kardiostimulátor).

- Nikdy neotvárajte motor a nevyberajte rotor.

**Horúce komponenty****VAROVANIE****Horúce konštrukčné diely!**

Teleso čerpadla, kryt motora a dolné telo modulu môžu byť horúce a pri dotyku spôsobiť popálenie.

- Počas prevádzky sa dotýkajte výlučne obslužných plôch.
- Pred vykonávaním akýchkoľvek prác nechajte čerpadlo vychladnúť.
- Mierne zápalné materiály držte v dostatočnej vzdialenosti.

**4 Preprava a skladovanie**

Počas prepravy a prechodného uskladnenia chráňte čerpadlo vrátane obalu pred vlhkosťou, mrazom a mechanickým poškodením.

**VAROVANIE****Nebezpečenstvo poranenia spôsobené zmäkčeným obalom!**

Rozmočené obaly strácajú svoju pevnosť a môžu v dôsledku vypadnutia výrobku viesť k poraniam osôb.


**VAROVANIE****Nebezpečenstvo poranenia spôsobené roztrhnutými plastovými pásmi!**

Roztrhnuté plastové pásy na obale narušia ochranu počas prepravy. Vypadnutie výrobku môže viesť k poraneniu osôb.

**4.1 Kontrola prepravy**

Po dodaní bezodkladne skontrolujte, či počas prepravy nedošlo k poškodeniam a či je dodávka kompletná. V prípade potreby okamžite dodávku reklamujte.

**4.2 Prepravné a skladovacie podmienky**

- Skladujte v originálnom obale.
- Skladujte čerpadlo s horizontálnym hriadeľom a na vodorovnom podklade. Dbajte na symbol uvedený na obale  (hore).
- V prípade potreby použite zdvíhacie zariadenie s dostatočnou nosnosťou.
- Chráňte pred vlhkosťou a mechanickým zaťažením.
- Povolený teplotný rozsah: -20 °C až +70 °C
- Relatívna vlhkosť vzduchu: 5 – 95 %

Cirkulačné čerpadlá pitnej vody:

- Po vybratí výrobku z obalu je potrebné predchádzať jeho znečisteniu alebo kontaminácii.

### 4.3 Preprava

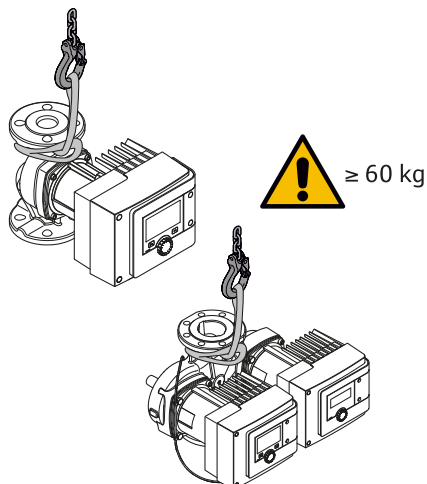


Fig. 8: Preprava

- Čerpadlo prenášajte len za motor alebo teleso čerpadla.
- V prípade potreby použite zdvíhacie zariadenie s dostatočnou nosnosťou.

## 5 Inštalácia

### 5.1 Povinnosti prevádzkovateľa

- Inštaláciu alebo demontáž musí vykonať odborník, ktorý je vyškolený na manipuláciu s nevyhnutnými nástrojmi a potrebnými upevňovacími materiálmi.
- Dbajte na národné a regionálne predpisy!
- Dodržiavajte platné miestne predpisy týkajúce sa prevencie úrazov a bezpečnostné predpisy profesijných združení.
- Poskytnite ochranné prostriedky a zabezpečte, aby ich personál nosil.
- Dodržiavajte všetky predpisy týkajúce sa práce s ťažkými bremenami.

### 5.2 Bezpečnosť pri montáži



#### VAROVANIE

##### Horúce médiá!

Horúce médiá môžu spôsobiť obareniny. Pred inštaláciou alebo demontážou čerpadla alebo pred uvoľnením skrutiek telesa dodržiavajte nasledujúci postup:

1. Zatvorte uzatváracie armatúry alebo vyprázdnite systém.
2. Systém nechajte úplne vychladnúť.



#### VAROVANIE

##### Neodborná inštalácia!

Neodborná inštalácia môže viesť k poraneniám osôb.

Hrozí nebezpečenstvo pomliaždenia!

Hrozí nebezpečenstvo poranenia vplyvom ostrých hrán/výronkov!

Hrozí nebezpečenstvo poranenia v dôsledku pádu čerpadla/motora!

3. Noste vhodný ochranný výstroj (napr. rukavice)!
  4. Čerpadlo/motor v prípade potreby zabezpečte proti pádu pomocou vhodných prostriedkov na uchopenie bremena!
1. Potrubné vedenia upevnite na podlahu, strop alebo stenu pomocou vhodných prípravkov tak, aby čerpadlo nenieslo hmotnosť potrubného vedenia.
  2. Pri inštalácii na privode otvorených systémov musí poistný privod odbočovať pred čerpadlom (EN 12828).
  3. Čerpadlo namontujte na dobre prístupné miesto, aby bola neskôr možná ľahká kontrola alebo výmena.

### 5.3 Príprava inštalácie

4. Ukončíte všetky zváracie a spájkovacie práce.
5. Systém prepláchnite.
6. Pred a za čerpadlom nainštalujte uzatváracie armatúry.
7. Dodržiavajte prítokové a výtokové trasy pred a za čerpadlom.
8. Zabezpečte, aby sa čerpadlo dalo namontovať bez mechanického pnutia.
9. Okolo regulačného modulu počítajte s 10 cm odstupom, aby sa neprehrieval.
10. Dodržiavajte prípustné montážne polohy.

#### **Inštalácia vo vnútri budovy**

Čerpadlo nainštalujte v suchom, dobre vetranom a – podľa druhu ochrany (pozri typový štítok čerpadla) – bezprašnom priestore.

#### **UPOZORNENIE**

##### **Prekročenie/nedosiahnutie prípustnej teploty okolia!**

Pri nadmernej teplote sa regulačný modul vypne!

- Zabezpečte dostatočné vetranie/vykurovanie!
- Nikdy nezakrývajte regulačný modul a čerpadlo predmetmi!
- Okolo regulačného modulu udržiajte minimálne 10 cm voľný priestor!
- Teploty okolia pod  $-10\text{ °C}$  nie sú prípustné!

#### **Inštalácia mimo budovy (vonkajšia inštalácia)**

- Dodržiavajte prípustné podmienky okolia a druh ochrany.
  - Čerpadlo inštalujte v telese ako ochrane proti poveternostným podmienkam. Teploty okolia pod  $-10\text{ °C}$  nie sú prípustné.
  - Chráňte čerpadlo proti poveternostným podmienkam, napr. proti priamemu slnečnému žiareniu, dažďu, snehu.
  - Pre ochranu čerpadla je potrebné udržiavať drážky pre odvod kondenzátu bez nečistôt.
  - Zabráňte tvorbe kondenzovanej vody vhodnými opatreniami.
- Vykonajte beznapäťovú inštaláciu s horizontálne položeným hriadeľom čerpadla!
- Zabezpečte, aby bola inštalácia čerpadla možná so správnym smerom prítoku: Dbajte na symbol smeru prúdenia na telese čerpadla!

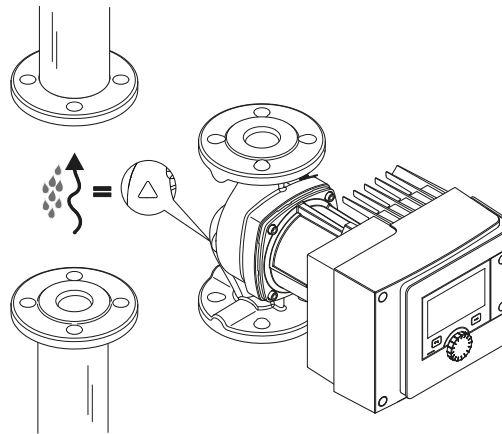


Fig. 9: Dbajte na smer prítoku

- Nainštalujte čerpadlo len v prípustnej montážnej polohe!

## 5.4 Montáž

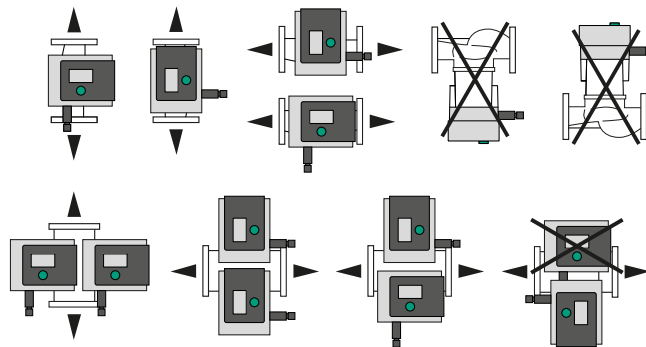


Fig. 10: Prípustné montážne polohy

- V prípade potreby otočte motor vrát. regulačného modulu, pozri kapitolu „Adjustácia hlavy motora [► 2431]“

#### UPOZORNENIE

##### Výpadok elektroniky v dôsledku kvapkajúcej vody

Pri neprípustnej polohe modulu hrozí nebezpečenstvo, že sa do modulu dostane kvapkajúca voda. To môže viesť k poškodeniu/poruche elektroniky.

- Poloha modulu s káblovou prípojkou smerom nahor nie je povolená!

#### Pozri aj

- Adjustácia hlavy motora [► 2431]

#### 5.4.1 Montáž čerpadla so spojením rúrok na závit



#### VAROVANIE

##### Horúci povrch!

Potrubia môžu byť horúce. Hrozí nebezpečenstvo poranenia v dôsledku popálenia.

- Noste ochranné rukavice.

#### Postup pri montáži

1. Nainštalujte vhodné rúrkové spoje.

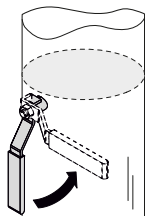
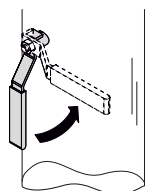


Fig. 11: Zatvorte uzatváracie armatúry

2. Zatvorte uzatváracie armatúry pred čerpadlom a za ním.

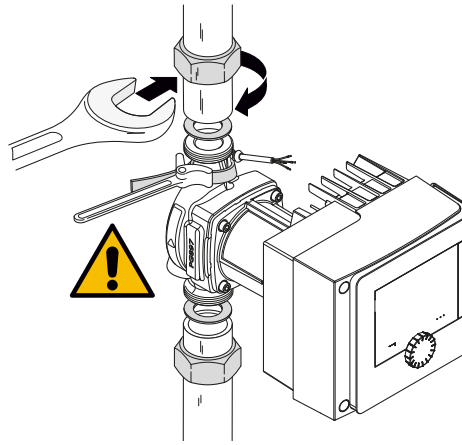


Fig. 12: Montáž čerpadla

3. Čerpadlo vložte s dodanými plochými tesneniami. **Prihliadajte na smer prúdenia!** Symbol smeru prúdenia na telese čerpadla musí ukazovať v smere prúdenia.

4. Čerpadlo zoskrutkujte s prevlečnými maticami. Pridržiavajte pritom výlučne s obvodovými kliešťami na telese čerpadla.

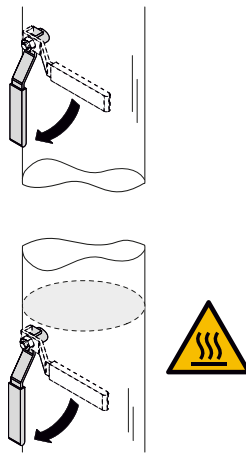


Fig. 13: Otvorte uzatváraciu armatúru

5. Otvorte uzatváracie armatúry pred čerpadlom a za ním.

6. Skontrolujte nepriepustnosť.

#### 5.4.2 Montáž čerpadla s prírubou



#### VAROVANIE

##### Horúci povrch

Potrubia môžu byť horúce. Hrozí nebezpečenstvo poranenia v dôsledku popálenia.

- Noste ochranné rukavice.



#### VAROVANIE

##### Nebezpečenstvo poranenia a obarenia v dôsledku nesprávnej inštalácie!

Prírubová prípojka sa pri neodbornej inštalácii môže poškodiť a stať netesným.

- Nikdy spolu nespájajte dve kombipríruby!
- Čerpadlá s kombiprírubou nie je povolené používať pre prevádzkové tlaky PN 16!
- Používanie bezpečnostných prvkov (napr. pružné podložky) môže viesť k priesakom v prírubovom spojení. Preto ich používanie nie je povolené. Medzi hlavou skrutky/matice a kombiprírubou musia byť použité podložky (súčasť dodávky)!
- Prípustné ťahovacie momenty podľa nasledujúcej tabuľky nesmú byť prekročené ani pri použití skrutiek s vyššou pevnosťou ( $\geq 4.6$ ), inak sa môžu okraje pozdĺžnych otvorov rozštípiť. Tým skrutky strácajú svoje predpätie a prírubová prípojka sa môže stať netesná. Nebezpečenstvo obarenia!

- Používajte dostatočne dlhé skrutky. Závit skrutky musí vyčnievať minimálne jednu otáčku závitú zo skrutkovej matice.
- Vykonajte kontrolu úniku pri najvyššom prípustnom prevádzkovom tlaku!

### Skrutky a ťahovacie momenty

#### Čerpadlo s prírubou PN 6

	DN 32	DN 40	DN 50
Priemer skrutky	M12	M12	M12
Trieda pevnosti	≥ 4.6	≥ 4.6	≥ 4.6
Ťahovací moment	40 Nm	40 Nm	40 Nm
Dĺžka skrutky	≥ 55 mm	≥ 55 mm	≥ 60 mm
	DN 65	DN 80	DN 100
Priemer skrutky	M12	M16	M16
Trieda pevnosti	≥ 4.6	≥ 4.6	≥ 4.6
Ťahovací moment	40 Nm	95 Nm	95 Nm
Dĺžka skrutky	≥ 60 mm	≥ 70 mm	≥ 70 mm

Tab. 7: Prírubové čerpadlo PN 6

#### Čerpadlo s prírubou PN 10 a PN 16 (nie kombipríruba)

	DN 32	DN 40	DN 50
Priemer skrutky	M16	M16	M16
Trieda pevnosti	≥ 4.6	≥ 4.6	≥ 4.6
Ťahovací moment	95 Nm	95 Nm	95 Nm
Dĺžka skrutky	≥ 60 mm	≥ 60 mm	≥ 65 mm
	DN 65	DN 80	DN 100
Priemer skrutky	M16	M16	M16
Trieda pevnosti	≥ 4.6	≥ 4.6	≥ 4.6
Ťahovací moment	95 Nm	95 Nm	95 Nm
Dĺžka skrutky	≥ 65 mm	≥ 70 mm	≥ 70 mm

Tab. 8: Príruba PN 10 a PN 16

Nikdy spolu nespájajte dve kombipríruby.

### Postup pri montáži

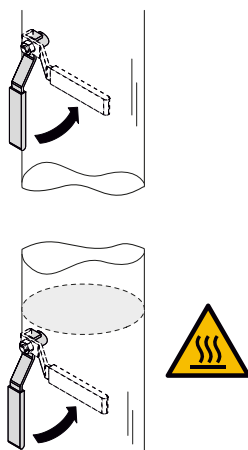


Fig. 14: Zatvorte uzatváraciu armatúru

1. Zatvorte uzatváracie armatúry pred čerpadlom a za ním.

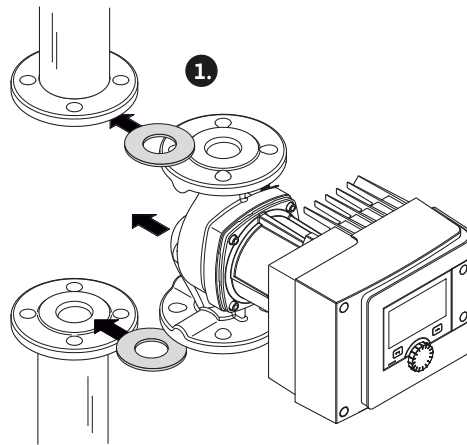


Fig. 15: Vloženie čerpadla

2. Čerpadlo spolu s dvomi vhodnými plochými tesneniami vložte do potrubia tak, aby sa dala príruha priskrutkovať na prítok a odtok čerpadla. **Dbajte na smer prúdenia!** Symbol smeru prúdenia na telese čerpadla musí ukazovať v smere prúdenia.

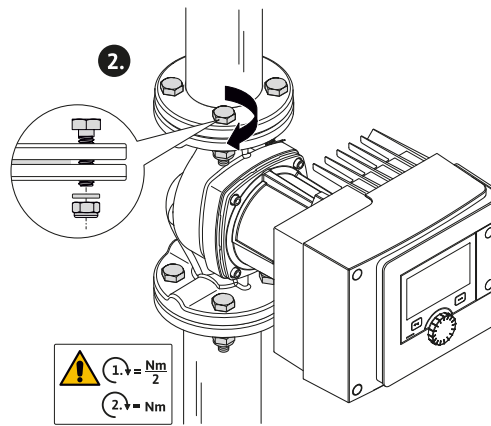


Fig. 16: Montáž čerpadla

3. Prírubu zoskrutkujte pomocou vhodných skrutiek a dodaných podložiek v 2 krokoch rovnomerne na kríž. Dodržiavajte stanovené uťahovacie momenty!

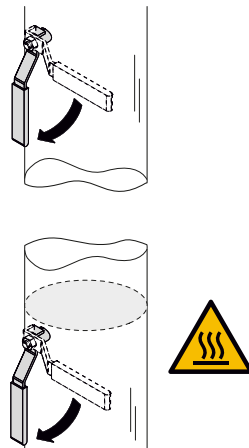


Fig. 17: Otvorte uzatváraciu armatúru

4. Otvorte uzatváracie armatúry pred čerpadlom a za ním.
5. Skontrolujte nepriepustnosť.

## 5.5 Adjustácia hlavy motora

- V závislosti od montážnej polohy treba vyrovať hlavu motora.
- Skontrolujte prípustné montážne polohy.

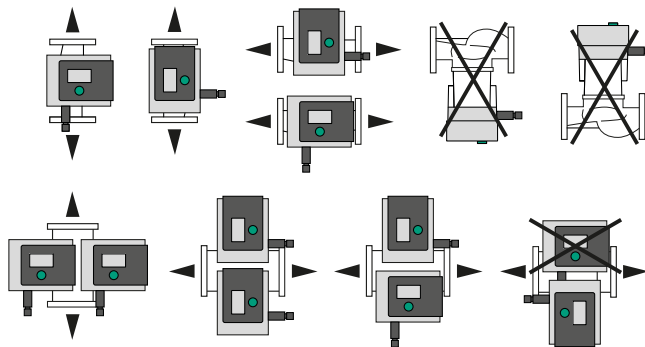


Fig. 18: Prípustné montážne polohy

## OZNÁMENIE

Vo všeobecnosti sa musí hlava motora otočiť ešte pred naplnením zariadenia!

V závislosti od typu čerpadla sú potrebné rôzne postupy.

**Prípád 1:** Prístup k montážnym skrutkám motora je sťažený.

### Samostatné čerpadlo

1. Odmontujte tepelnú izoláciu odtiahnutím oboch polovicí izolácie.
2. Opatrne vytiahnite zástrčku kábla snímača z regulačného modulu.
3. Uvoľnite kábel snímača z káblových svoriek.
4. Opatrne pomocou skrutkovača nadvihnite káblové skrutky z upevňovacích skrutiek motora a odložte ich.



## NEBEZPEČENSTVO

**Ohrozenie života v dôsledku zásahu elektrickým prúdom! Generátorová alebo turbínová prevádzka pri prechode prúdu čerpadlom!**

Aj bez modulu (bez elektrického pripojenia) sa na kontaktoch motora môže nachádzať nebezpečné dotykové napätie!

5. Uvoľnite skrutky na kryte modulu (HMI).
6. Odstráňte kryt modulu vrátane displeja a odložte ho na bezpečné miesto.
7. V regulačnom module uvoľnite skrutky s vnútorným šesťhranom M4.
8. Regulačný modul odtiahnite od motora.
9. Ak je to potrebné, uvoľnite káblovú slučku odstránením kábovej krútiacej spony.
10. Uvoľnite skrutky na telese motora a opatrne otočte hlavu motora. **Nevyberajte z telesa čerpadla!**

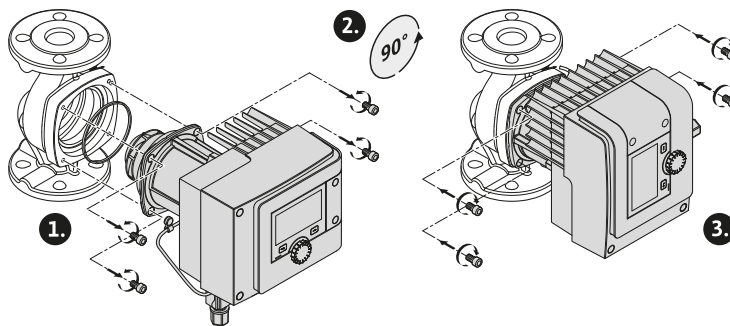


Fig. 19: Otočte motor

## VAROVANIE

### Materiálne škody!

Poškodenie alebo skrútenie tesnenia môže spôsobiť priesak. V prípade potreby vymeňte tesnenie!



11. Následne dotiahnite upevňovacie skrutky motora rovnomerne na kríž. Dodržte uťahovacie momenty! (Tabuľka „Uťahovacie momenty“)
12. Nasadte regulačný modul na hlavu motora (vodiace kolíky určujú presnú polohu).
13. Regulačný modul upevnite pomocou skrutiek s vnútorným šesťhranom M4. (krútiaci moment  $1,2 \pm 0,2$  Nm)
14. Kryt modulu vrátane displeja najskôr zasuňte polohovacími lištami do drážok, zaklapnite kryt a upevnite ho skrutkami.



#### UPOZORNENIE

##### Horúce konštrukčné diely!

Poškodenie kábla snímača horúcou hlavou motora!

Kábel snímača položte a preveďte cez káblovú svorku tak, aby sa kábel nedotýkal hlavy motora.

15. Zástrčku kábla snímača zasuňte do prípojky v module.
16. Káblovú svorku pritlačte na dve upevňovacie skrutky motora.
17. Kábel snímača zatlačte do existujúceho káblového vedenia káblovej spony.
18. Položte obe polovice tepelnej izolácie okolo telesa čerpadla a stlačte ich dokopy.

**2. prípad:** Prístup k montážnym skrutkám motora je dobre dostupný.

- Vykonať postupne krok 1 až 4, 10 až 11 a 15 až 18. Kroky 5 až 9 a 12 až 14 sa môžu vynechať.

#### Zdvojené čerpadlo

#### OZNÁMENIE

Vo všeobecnosti sa musí hlava motora otočiť ešte pred naplnením zariadenia!

Ak sa musí jedna alebo obe hlavy motora otočiť, káble zdvojeného čerpadla, ktorý spája oba regulačné moduly, sa musí uvoľniť.

Vykonať kroky, ako je popísané pri samostatnom čerpadle:

**1. prípad:** Prístup k montážnym skrutkám motora je sťažený.

- Vykonať postupne kroky 2 až 17.

**2. prípad:** Prístup k montážnym skrutkám motora je dobre dostupný.

- Vykonať postupne krok 2 až 3, 9 až 11 a 15 až 17.

Kroky 1, 4 až 8, 12 až 14 a 18 sa môžu vynechať.

Oba regulačné moduly opäť pripojte ku káblu zdvojeného čerpadla. Ak je to potrebné, uvoľníte káblovú slučku odstránením káblovej krútiacej spony.

#### Uťahovacie momenty upevňovacích skrutiek motora

Skrutka	Uťahovacie momenty [Nm]
M6x18	8 – 10
M6x22	8 – 10
M10x30	18 – 20

Tab. 9: Uťahovacie momenty

## 5.6 Izolovanie

#### Izolácia čerpadla vo vykurovacích zariadeniach a pri použití na cirkuláciu TV (iba samostatné čerpadlo)



#### VAROVANIE

##### Horúci povrch!

Celé čerpadlo sa môže veľmi zahriať. Pri dovybavení izoláciou počas prevádzky hrozí nebezpečenstvo popálenia!

Pred uvedením do prevádzky položte obe polovice tepelnej izolácie okolo telesa čerpadla a stlačte ich dokopy. Najskôr nainštalujte štyri plastové rozperky (súčasť dodávky) do otvorov v polovici izolácie.

### **Izolácia čerpadla v chladiacich/klimatizačných zariadeniach**

#### **OZNÁMENIE**

Tepelné izolácie, ktoré sú súčasťou dodávky, sú prípustné len pri použití vo vykurovacích okruhoch a cirkulácii TV s teplotou média > 20 °C!

Samostatné čerpadlá môžu byť izolované pre použitie v chladiacich a klimatizačných aplikáciách s izolačným plášťom proti chladu Wilo (Wilo-ClimaForm) alebo inými komerčne dostupnými difúzne hutnými izolačnými materiálmi.

Pre zdvojené čerpadlá neexistujú žiadne prefabrikované plášte na izoláciu pred chladom. Na tento účel sa musia v mieste inštalácie použiť bežne dostupné difúzne hutné izolačné materiály.

#### **UPOZORNENIE**

##### **Elektrická porucha!**

Stúpajúci kondenzát v motore môže viesť k elektrickej poruche.

- Teleso čerpadla zaizolujte len po deliacu štrbinu motora!
- Otvory na odtok kondenzátu musia zostať voľné, aby kondenzát vznikajúci v motore mohol voľne odtekať!

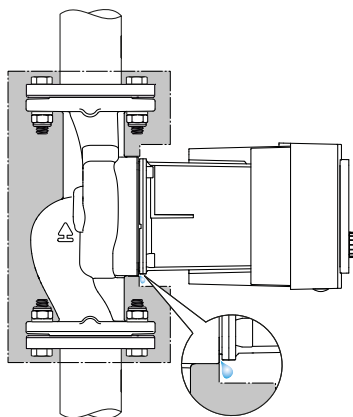


Fig. 20: Izolovanie, uvoľnenie odtoku kondenzátu

#### **5.7 Po inštalácii**

1. Skontrolujte tesnosť potrubných/prírubových spojení.

#### **6 Elektrické pripojenie**

Elektrické pripojenie smie vykonávať výlučne kvalifikovaný elektrikár v súlade s platnými predpismi!

Bezpodmienečne dodržiavajte kapitolu „Informácie relevantné z hľadiska bezpečnosti ▶ 2415]“!



### NEBEZPEČENSTVO

#### Ohrozenie života v dôsledku zásahu elektrickým prúdom!

- Kontakt s časťami vedúcimi elektrické napätie spôsobuje bezprostredné riziko smrteľného zranenia!
- Ohrození sú najmä ľudia, ktorí používajú zdravotnícke pomôcky, ako sú kardiostimulátory, inzulínové pumpy, načúvacie pomôcky, implantáty a podobne. Následkom môže byť smrť, ťažké poranenia a vecné škody. Pri týchto osobách je v každom prípade potrebný pracovno-lekársky posudok!
- V dôsledku nenamontovaných ochranných zariadení (napr. kryt regulačného modulu) môže zásah elektrickým prúdom spôsobiť vážne zranenie alebo smrť!
- Pri nepovolenom odstránení nastavovacích a ovládacích prvkov na regulačnom module hrozí nebezpečenstvo úderu elektrickým prúdom pri kontakte s vnútri ležiacimi elektrickými konštrukčnými dielmi!
- Priloženie nesprávneho napätia k SELV vedeniam vedie k nesprávnemu napätiu vo všetkých čerpadlách a prístrojoch nainštalovaných zo strany zákazníka ako súčasť automatického riadenia budovy, ktorá je pripojená k SELV vedeniu. Riziko smrteľného zranenia!

- Namontujte späť odmontované ochranné zariadenia, napr. kryt modulu!
- Pripojte alebo prevádzkujte čerpadlo iba s nainštalovaným regulačným modulom!
- Pri poškodenom regulačnom module/Wilo-Connector neuvádzajte čerpadlo do prevádzky!
- Odpojte napájacie napätie na všetkých póloch a zabezpečte ho proti neoprávnenému opätovnému zapnutiu!  
Práce na regulačnom module sa môžu začať až po uplynutí 5 minút kvôli prítomnosti zdraviu ohrozujúceho dotykového napätia!
- Skontrolujte, či sú všetky prípojky (aj beznapäťové kontakty) bez napätia!



### UPOZORNENIE

#### Škody na majetku spôsobené nesprávnym elektrickým pripojením!

- Nedostatočné dimenzovanie siete môže viesť k výpadkom systému a k požiarom káblov spôsobeným preťažením siete!
- Pri priložení nesprávneho napätia sa môže čerpadlo poškodiť!
- Priloženie nesprávneho napätia k SELV vedeniam vedie k nesprávnemu napätiu vo všetkých čerpadlách a prístrojoch nainštalovaných zo strany zákazníka ako súčasť automatického riadenia budovy, ktorá je pripojená k SELV vedeniu a môže ich poškodiť!

- Pri dimenzovaní siete vzhľadom na použité prierezy káblov a istenie, berte ohľad na to, že v prevádzke s viacerými čerpadlami sa môže vyskytnúť súčasná prevádzka všetkých čerpadiel!
- Pri zapínaní/vypínaní čerpadla prostredníctvom externých radiacích zariadení deaktivujte taktovanie sieťového napätia (napr. prostredníctvom riadenia skupinou impulzov)!
- V jednotlivých prípadoch skontrolujte ovládanie cez Triacs/polovodičové relé!
- Zabezpečte, aby bolo na SELV vedeniach prítomné maximálne napätie 24V!

## 6.1 Požiadavky



### NEBEZPEČENSTVO

#### Ohrozenie života v dôsledku zásahu elektrickým prúdom!

- Aj keď vnútri regulačného modulu nesvieti LED kontrolka, môže byť prítomné napätie!
- V dôsledku nenamontovaných ochranných zariadení (napr. kryt regulačného modulu) môže zásah elektrickým prúdom spôsobiť vážne zranenie alebo smrť!

- Vždy odpojte napájacie napätie od čerpadla a prípadne SSM a SBM!
- Nikdy neprevádzkujte čerpadlo bez zatvoreného krytu modulu!

**OZNÁMENIE**

Musia byť dodržané platné vnútroštátne smernice, normy a predpisy, ako aj predpisy miestnych dodávateľov energií!

**UPOZORNENIE****Materiálne škody!**

Nesprávne pripojenie čerpadla vedie k poškodeniu elektronických systémov.

**Dodržujte typ prúdu a napätie uvedené na typovom štítku.**

Údaje o pripojení	
Sieťové napätie	1 ~ 230 V ± 10 %, 50/60 Hz EN 60950 pre 230 V – TN-, TT siete
Istenie	Pre každé samostatné čerpadlo alebo hlavu motora zdvojeného čerpadla: 16 A, zotrvačné alebo ističe vedenia s charakteristikou C.
Zvodový prúd $I_{\text{eff}}$ (zvedenie podľa PE cez interné EMV filtre)	≤ 3,5 mA

Tab. 10: Údaje o pripojení

- Dodržujte typ prúdu a napätie uvedené na typovom štítku.
- Maximálna predradená poistka: 16 A, zotrvačné alebo istič vedenia s charakteristikou C. U zdvojených čerpadiel uzatvorte a zaistite každý motor zvlášť.
- Odporúčame čerpadlá zaistiť pomocou ochranného (FI) ističa (typ A alebo B podľa 60335).  
Vezmite do úvahy zvodový prúd na čerpadlo  $I_{\text{eff}} \leq 3,5$  mA.
- Pripojte výlučne k 230 V TN alebo TT nízkonapäťovej sieti.  
Nikdy neprípájajte k 230 V IT nízkonapäťovým sieťam (230 V „Isolé Terre“ nízkonapäťová sieť).
- Elektrické pripojenie vytvorte pomocou pevného pripojovacieho kábla so zástrčkou alebo spínačom všetkých pólův s rozpätím kontaktův v spínači minimálne 3 mm (VDE 0700/časť 1).
- Nikdy neprípájajte k napájaciemu napätiu bez prerušenia.
- Taktovanie napájacieho napätia (napr. fázová regulácia) je neprípustné! Deaktivujte taktovanie.
- Spínanie čerpadla prostredníctvom triakov/polovodičových relé je nutné v ojedinelých prípadoch preskúšať.
- Pri vypínaní so sieťovým relé v mieste inštalácie: Menovitý prúd  $\geq 10$  A, menovité napätie 250 V AC.  
Nezávisle od menovitej spotreby prúdu čerpadla môže pri každom zapnutí napájania vzniknúť zapínacia prúdová špička až do 10 A!
- Zohľadnite frekvenciu spínania:
  - Zapnutia/vypnutia prostredníctvom napätia  $\leq 100/24$  h
- Vyšší počet zapnutí/vypnutí  $\leq 20/h$  ( $\leq 480/24$  h) je prípustný pri použití:
  - Digitálneho vstupu s funkciou Ext. OFF
  - analógového zadania požadovanej hodnoty s vypínacou funkciou
  - Spínacích signálov cez komunikačné rozhrania (napr. modul CIF, Wilo Net alebo Bluetooth)
- Na ochranu pred presakujúcou vodou a na odľahčenie ťahu na káblovej priechodke so závitom použite pripojovací kábel s dostatočným vonkajším priemerom.

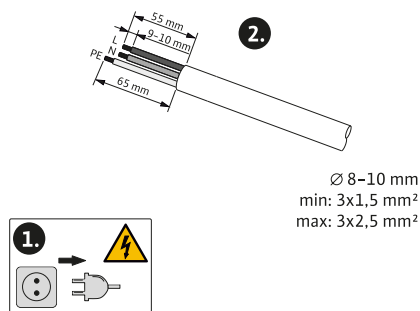


Fig. 21: Príprava pripojenia

- Káble v blízkosti skrutkového spoja je potrebné ohnúť do odtokovej slučky na odvádzanie prípadnej kvapkajúcej vody.
- Pri teplotách média nad 90 °C použite pripojovací kábel s tepelnou odolnosťou.
- Pripojovací kábel položte tak, aby sa nedotýkal potrubí ani čerpadla.

Svorky sú určené na tuhé a flexibilné elektrické vodiče a bez káblových dutiniek.

Pripojenie	Prierez svoriek v mm <sup>2</sup>		Kábel
	Min.	Max.	
Elektrická zástrčka	3x1,5	3x2,5	
SSM	2x0,2	2x1,5 (1,0 <sup>**</sup> )	*
SBM	2x0,2	2x1,5 (1,0 <sup>**</sup> )	*
Digitálny vstup 1 (DI 1)	2x0,2	2x1,5 (1,0 <sup>**</sup> )	*
Digitálny vstup 2 (DI 2)	2x0,2	2x1,5 (1,0 <sup>**</sup> )	*
24 V výstup	1x0,2	1x1,5 (1,0 <sup>**</sup> )	*
Analógový vstup 1 (AI 1)	2x0,2	2x1,5 (1,0 <sup>**</sup> )	*
Analógový vstup 2 (AI 2)	2x0,2	2x1,5 (1,0 <sup>**</sup> )	*
Wilo Net	3x0,2	3x1,5 (1,0 <sup>**</sup> )	Tienený

Tab. 11: Požadované parametre káblov

\*Dĺžka kábla ≥ 2 m: Použite tienené káble.

\*\*Pri použití káblových dutiniek sa maximálny prierez na komunikačných rozhraniach zníži na 1 mm<sup>2</sup>. Vo Wilo-Connector sú prípustné všetky kombinácie do 2,5 mm<sup>2</sup>.



#### VAROVANIE

##### Zásah elektrickým prúdom!

Pri pripájaní vedení SSM/SBM dbajte na oddelenie vedenia do oblastí SELV. V opačnom prípade nemožno zaručiť ochranu SELV!

Pri prierezoch káblov 5 – 10 mm odoberte tesniaci krúžok z káblvej priechodky pred inštaláciou kábla.

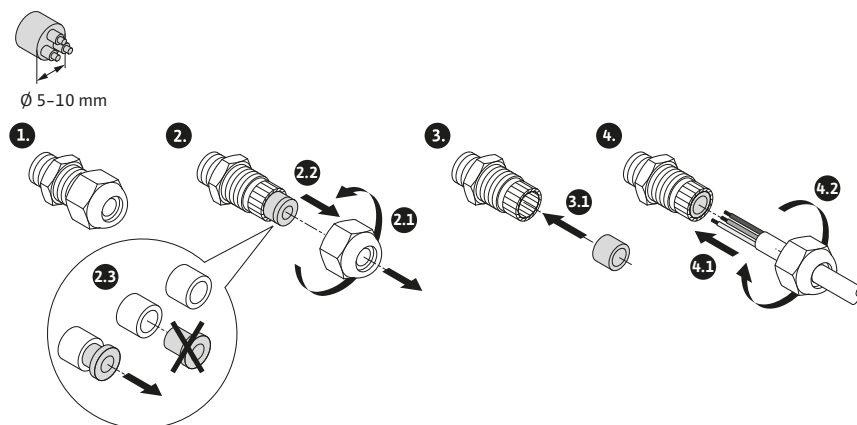


Fig. 22: Káblová priechodka Ø 5–10mm

## 6.2 Možnosti pripojenia

### OZNÁMENIE

- Uťahnite káblovú priechodku M16x1,5 na regulačnom module s krútiacim momentom 2,5 Nm.
- Na zabezpečenie odľahčenia ťahu utiahnite maticu s krútiacim momentom 2,5 Nm.
- Vnútorň tesniaci krúžok káblovej priechodky na montáž káblových prierezov  $\geq 5$  mm.

### UPOZORNENIE

#### Nebezpečenstvo vecných škôd!

Nikdy nepripájajte napájacie napätie k dvom fázam s 400 V! Elektronika môže byť zničená.

- Napájacie napätie pripojte výlučne k 230 V (fáza k nulovému vodiču)!

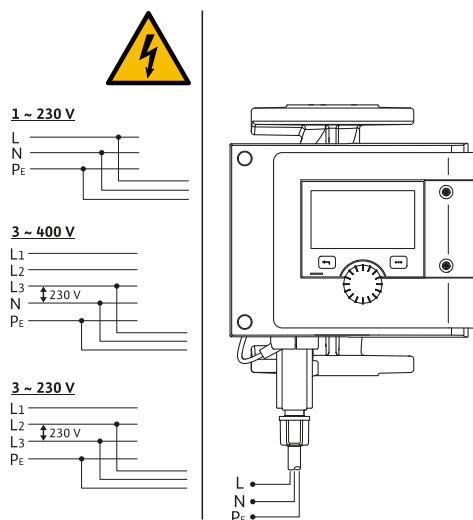


Fig. 23: Možnosti pripojenia

Čerpadlo možno pripojiť k sieťam s nasledujúcimi hodnotami napätia:

- 1~ 230 V
- 3~ 400 V s nulovým vodičom
- 3~ 230 V

## 6.3 Pripojenie a demontovanie Wilo-Connectorov



### VAROVANIE

**Ohrozenie života v dôsledku zásahu elektrickým prúdom!**

- **Nikdy** Wilo-Connector pripojte alebo odpojte pod sieťovým napätím!



### UPOZORNENIE

**Vecné škody spôsobené nesprávnym upevnením Wilo-Connector!**

Neodborné upevnenie Wilo-Connector môže spôsobiť problémy s kontaktovaním a elektrické škody!

- Čerpadlo používajte iba s uzamknutým kovovým držiakom Wilo-Connector!
- Odpojenie Wilo-Connector pod napätím nie je prípustné!

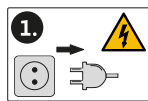
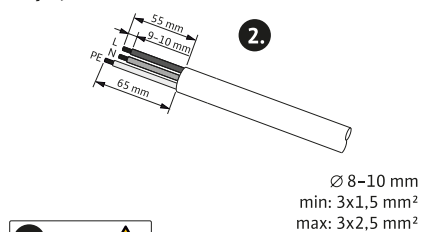
**Pripojenie**

Fig. 24: Príprava pripojenia

1. Kábel pripravte podľa údajov na obrázku.

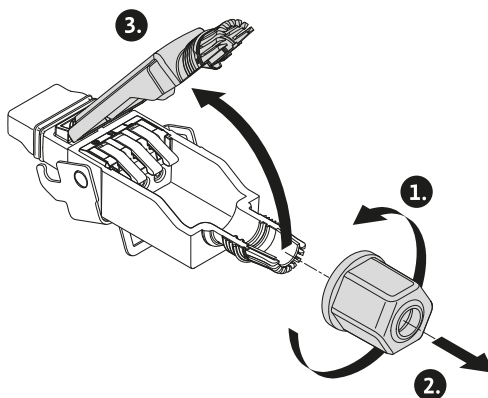


Fig. 25: Otvorte Wilo-Connector

2. Odskrutkujte káblovú priechodku Wilo-Connector.
3. Odoberte horný diel Wilo-Connector.

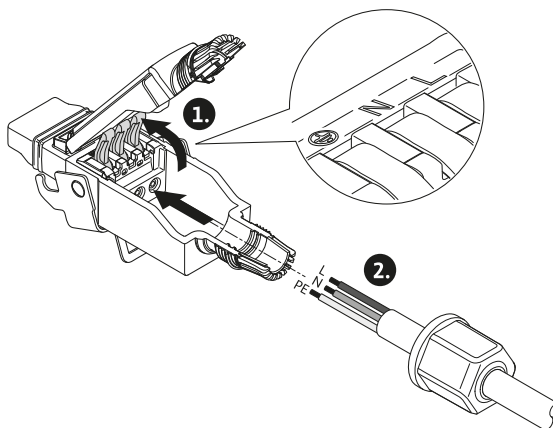


Fig. 26: Zavedte kábel

4. Otvorte „Cage Clamp“ od firmy WAGO stlačením.
5. Kábel vedte káblovou priechodkou k zdierkam.
6. Kábel pripojte v správnej pozícii.

**OZNÁMENIE**

Pri kábloch bez koncovky vodiča dbajte na to, aby sa nezostal žiadny kábel mimo svorky!

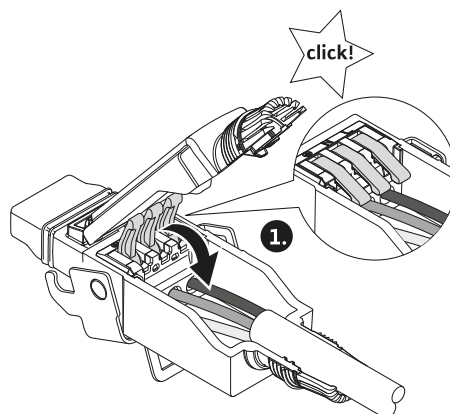


Fig. 27: Zatvorte pružinové svorky

7. Zatvorte „Cage Clamp“ od Firmy WAGO.

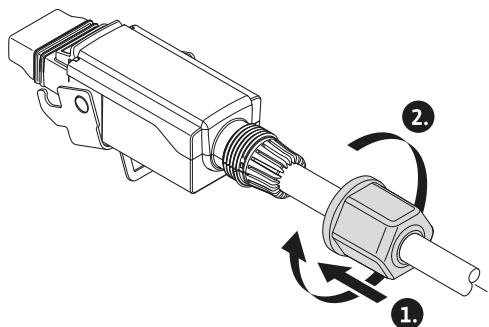


Fig. 28: Zatvorenie zástrčky

8. Zatláčajte hornú časť Wilo-Connector s polohovacími lištami najprv do spodnej časti, zatvorte zástrčku.

9. Naskrutkujte káblovú prechodku s krútiacim momentom 0,8 Nm.

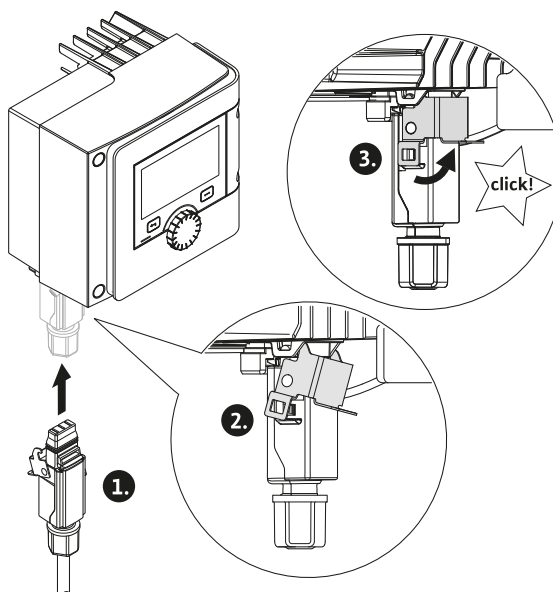


Fig. 29: Montáž konektora Wilo-Connector

10. Zasuňte Wilo-Connector a uzamknite kovovú konzolu cez upevňovaciu skrutku.

### OZNÁMENIE

Kovovú konzolu je možné odomknúť len pomocou nástroja na strane telesa Wilo Connector!

11. Zapojte napájacie napätie.



**Demontovanie**

1. Odpojte sieťové napätie.

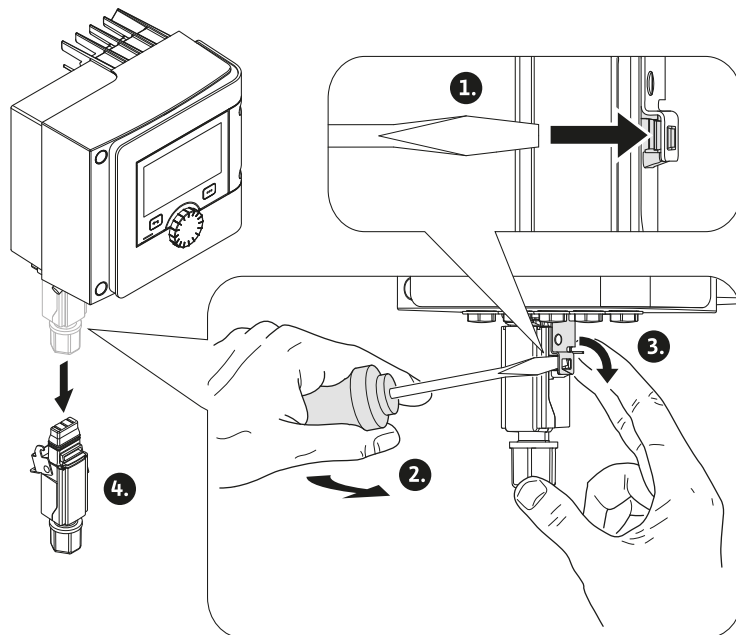


Fig. 30: Demontáž konektora Wilo-Connector

2. Uvoľnite kovovú konzolu pomocou vhodného nástroja z mechanického zámku na telesa.  
Ak to chcete urobiť, vyklopte nástroj smerom von a súčasne otvorte kovovú konzolu v smere telesa.
3. Odtiahnite Wilo-Connector.

#### 6.4 Pripojenie komunikačných rozhraní

**Dodržiavajte všetky varovania v kapitole „Elektrické pripojenie“! Zabezpečte, aby všetky napájacie napätia čerpadla a pripojených komunikačných rozhraní, najmä SSM a SBM, boli vypnuté!**

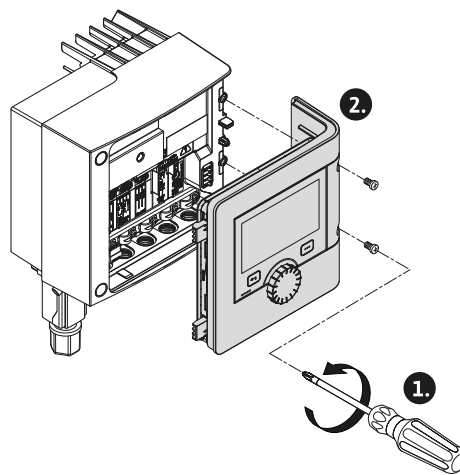


Fig. 31: Otvorte kryt modulu

1. Uvoľnite skrutky na kryte modulu.
2. Odstráňte kryt modulu a odložte ho na bezpečné miesto.
3. Pomocou nástroja odskrutkujte potrebný počet uzatváracích skrutiek (M16x1,5).
4. Uvoľnite požadovaný počet štítových svoriek (pozri oznámenie).
5. Zaskrutkujte kábluú priechodku M16x1,5 a utiahnite s krútiacim momentom 2,5 Nm.
6. Odizolujte komunikačný kábel na požadovanú dĺžku.
7. Maticu kábluovej priechodky prevedte cez kábel a kábel cez vnútorný tesniaci krúžok kábluovej priechodky a popod štítovú svorku.

8. Pružinové svorky: Otvorte „Cage Clamp“ od firmy WAGO stlačením pomocou skrutkovača a do svorky zavedte odizolovaný lankový drôt.
9. Upevnite komunikačný kábel pod štítovou svorkou (pozri oznámenie).
10. • Na zabezpečenie odľahčenia ťahu utiahnite maticu káblvej priechodky s krútiacim momentom 2,5 Nm.
11. Kryt modulu najskôr zasuňte polohovacími lištami do drážok, zaklapnite kryt a upevnite ho skrutkami.

### OZNÁMENIE

Odoberte vnútorný tesniaci krúžok káblvej priechodky M16x1,5 na montáž káblových prierezov  $\geq 5$  mm.

Tienenie kábla nasadte len na jeden koniec kábla, aby ste zabránili vyrovnávacím prúdom pri rozdielnom napätí cez komunikačný kábel!

Na uvoľnenie lanka: Otvorte pružinovú svorku „Cage Clamp“ od Firmy WAGO! Až potom vytiahnite lanko!

### Externé rozhrania

- Analógový In (ružový blok svoriek)
- Digitálny IN (sivý blok svoriek)
- Wilo Net (zelený blok svoriek)
- SSM (červený blok svoriek)
- SBM (oranžový blok svoriek)

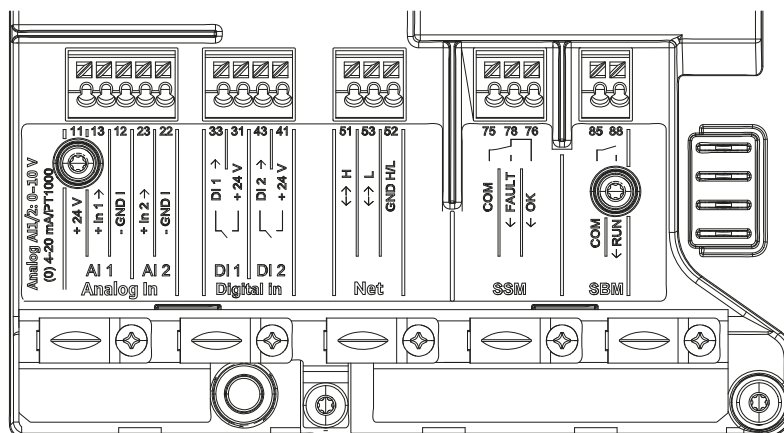


Fig. 32: Komunikačné rozhrania

Všetky komunikačné rozhrania v priestore svorkovnice (analógové vstupy, digitálne vstupy, Wilo Net, SSM a SBM) zodpovedajú štandardu SELV.

SSM a SBM sa môžu prevádzkovať aj so svorkami a napätím, ktoré nie sú kompatibilné so systémom SELV (až do 250 V striedavého prúdu), bez toho, aby toto použitie malo negatívny vplyv na súlad zvyšných komunikačných spojení SELV so svorkou vo svorkovnici.

Aby ste zabezpečili SELV zhodu ostatných káblov, dbajte na čisté vedenie káblov a odpojenie v priestore svorkovnice.

### Požadované parametre káblov

Svorky sú určené na tuhé a flexibilné elektrické vodiče a bez káblových dutiniek.

Pripojenie	Prierez svoriek	Prierez svoriek	Kábel
	v mm <sup>2</sup> Min.	v mm <sup>2</sup> Max.	
Elektrická zástrčka	3x1,5	3x2,5	
SSM	2x0,2	2x1,5 (1,0**)	*
SBM	2x0,2	2x1,5 (1,0**)	*
Digitálny vstup 1 (DI1)	2x0,2	2x1,5 (1,0**)	*
Digitálny vstup 2 (DI2)	2x0,2	2x1,5 (1,0**)	*

Pripojenie	Prierez svoriek v mm <sup>2</sup>	Prierez svoriek v mm <sup>2</sup>	Kábel
	Min.	Max.	
24 V výstup	1x0,2	1x1,5 (1,0**)	*
Analógový vstup 1 (AI1)	2x0,2	2x1,5 (1,0**)	*
Analógový vstup 2 (AI2)	2x0,2	2x1,5 (1,0**)	*
Wilo Net	3x0,2	3x1,5 (1,0**)	Tienený

Tab. 12: Požadované parametre káblov

\*Dĺžka kábla  $\geq$  2 m: Použite tienené káble.

\*\*Pri použití káblových dutiniek sa maximálny prierez na komunikačných rozhraniach zníži na 1 mm<sup>2</sup>. Vo Wilo-Connector sú prípustné všetky kombinácie do 2,5 mm<sup>2</sup>.

### Obsadenie svoriek

Označenie	Obsadenie	Oznámenie
Analóg In (AI 1)	+ 24 V (svorka: 11)	Druh signálu: • 0–10 V • 2–10 V
	+ In 1 → (svorka: 13) – GND I (svorka: 12)	
Analóg In (AI 2)	+ In 2 → (svorka: 23)	• 0–20 mA • 4–20 mA PT1000 Dielektrická pevnosť: 30 V DC / 24 V AC Napájacie napätie: 24 V DC: maximálne 50 mA
	– GND I (svorka: 22)	
Digitálne IN (DI 1)	DI 1 → (svorka: 33) + 24 V (svorka: 31)	Digitálne vstupy pre beznapätové kontakty:
Digitálne IN (DI 2)	DI 2 → (svorka: 43)	• Maximálne napätie: < 30 V DC / 24 V AC • Maximálny slučkový prúd: < 5 mA • Prevádzkové napätie: 24 V DC • Prevádzkový slučkový prúd: 2 mA na vstup
	+ 24 V (svorka: 41)	
Sieť	↔ H (svorka: 51) ↔ L (svorka: 53) GND H/L (svorka: 52)	
SSM	COM (svorka: 75) ← FAULT (svorka: 78) ← OK (svorka: 76)	Beznapätový prepínací kontakt Zaťaženie kontaktov: • Minimálne prípustné: SELV 12 V AC / DC, 10 mA • Maximálne prípustné: 250 V AC, 1 A, AC 1 / 30 V DC, 1 A
SBM	COM (svorka: 85) ← RUN (svorka: 88)	Beznapätový spojovací kontakt Zaťaženie kontaktov: • Minimálne prípustné: SELV 12 V AC / DC, 10 mA • Maximálne prípustné: 250 V AC, 1 A, AC 1 / 30 V DC, 1 A

Tab. 13: Obsadenie svoriek

## 6.5 Analógový vstup (AI 1) alebo (AI 2) – ružový blok svoriek



Fig. 33: Analóg In

Analógové zdroje signálu sa pri použití AI1 pripoja na svorky 12 a 13, pri použití AI2 na svorky 22 a 23.

Pri signáloch 0–10 V, 2–10V, 0–20mA a 4–20mA sa pritom musí dbať na polaritu.

Aktívny snímač môže byť napájaný čerpadlom s 24V DC. Za týmto účelom snímajte napätie na svorkách +24 V (11) a GND I (12).

Analógové vstupy môžu byť použité pre nasledujúce funkcie:

- Externý zdroj požadovanej hodnoty
- Pripojka snímača:
  - Teplotný snímač
  - Snímač tlakového rozdielu
  - Snímač PID

Analógový vstup pre nasledujúce signály:

- 0 – 10 V
- 2 – 10 V
- 0 – 20 mA
- 4 – 20 mA
- PT1000

Technické údaje:

- Záťaž analógový vstup (0)4 – 20 mA:  $\leq 300 \Omega$
- Zaťažovací odpor pri 0 – 10 V, 2–10 V:  $\geq 10 \text{ k}\Omega$
- Dielektrická pevnosť: 30 V DC/24 V AC
- Svorka na zásobovanie aktívnych snímačov s 24 V DC – maximálne prúdové zaťaženie: 50 mA

### OZNÁMENIE

„Použitie a funkcia analógových vstupov AI 1 a AI 2 [► 2483]“ pozri kapitolu 10.5

### UPOZORNENIE

#### Preťaženie alebo skrat

V prípade preťaženia alebo skratu 24 V pripojenia, zlyhajú všetky vstupné funkcie (analógové vstupy a digitálne vstupy).

Keď sa vyrieši situácia preťaženia alebo skratovania, vstupné funkcie budú znovu k dispozícii.

### UPOZORNENIE

#### Prepätie ničí elektroniku

Analógové a digitálne vstupy sú chránené pre prepätie do 30 V DC / 24 V AC. Vyššie prepätia ničia elektroniku.

## 6.6 Digitálny vstup (DI 1) alebo (DI 2) – sivý blok svoriek



Fig. 34: Digitálny In

Cez externé beznapäťové kontakty (relé alebo spínač) na digitálnych vstupoch DI 1 alebo DI 2 môže byť čerpadlo ovládané nasledujúcimi funkciami:

Funkcia riadiaceho vstupu DI 1 alebo DI 2	
Externé VYP.	<b>Kontakt rozpojený:</b> Čerpadlo je vypnuté. <b>Kontakt spojený:</b> Čerpadlo je zapnuté.
• Externé MAX	<b>Kontakt rozpojený:</b> Čerpadlo beží v prevádzke nastavenej na čerpadle. <b>Kontakt spojený:</b> Čerpadlo beží s maximálnym počtom otáčok.
• Externé MIN	<b>Kontakt rozpojený:</b> Čerpadlo beží v prevádzke nastavenej na čerpadle. <b>Kontakt spojený:</b> Čerpadlo beží s minimálnym počtom otáčok.
• Externé MANUÁLNE	<b>Kontakt rozpojený:</b> Čerpadlo beží v prevádzke nastavenej na čerpadle alebo vyžiadanej cez komunikáciu cez zbernicu. <b>Kontakt spojený:</b> Čerpadlo je nastavené na MANUÁLNE.
• Externé blokovanie tlačidiel	<b>Kontakt rozpojený:</b> Blokovanie tlačidiel deaktivované. <b>Kontakt spojený:</b> Blokovanie tlačidiel aktivované.
Prepínanie vykurovania/chladenia	<b>Kontakt rozpojený:</b> „Vykurovanie“ aktívne. <b>Kontakt spojený:</b> „Chladenie“ aktívne.

Tab. 14: Funkcia riadiaceho vstupu DI 1 alebo DI 2

Technické údaje:

- Maximálne napätie: < 30 V DC / 24 V AC
  - Maximálny slučkový prúd: < 5 mA
  - Prevádzkové napätie: 24 V DC
- Prevádzkový slučkový prúd: 2 mA (na vstup)

#### OZNÁMENIE

Popis funkcií a ich priorít nájdete v kapitole 8.6 „Nastavovacie menu - ručné ovládanie [► 2475]“ a kapitole 10.4 „Použitie a funkcia digitálnych riadiacich vstupov DI 1 a DI 2 [► 2482]“

#### UPOZORNENIE

##### Preťaženie alebo skrat

V prípade preťaženia alebo skratu 24 V pripojenia s GND, zlyhajú všetky vstupné funkcie (analogové vstupy a digitálne vstupy). Keď sa vyrieši situácia preťaženia alebo skratovania, vstupné funkcie budú znovu k dispozícii.

#### UPOZORNENIE

##### Prepätie ničí elektroniku

Analogové a digitálne vstupy sú chránené pre prepätie do 30 V DC / 24 V AC. Vyššie prepätia ničia elektroniku.

#### UPOZORNENIE

##### Digitálne vstupy sa nesmú používať na bezpečnostné vypínanie!

## 6.7 Wilo Net – zelený blok svoriek

Wilo Net je zbernicový systém Wilo, ktorý sa používa na komunikáciu výrobkov Wilo medzi sebou navzájom, napr. na komunikáciu medzi

- dvomi samostatnými čerpadlami (paralelne inštalované v rozdvojenej rúrkovej inštalácii) ako konštrukcia zdvojeného čerpadla (funkcia zdvojeného čerpadla)
- viacerými čerpadlami v spojení s regulačným režimom Multi-Flow Adaptation
- na zriadenie komunikácie medzi Gateway a čerpadlom.

#### Topológia zbernice:

Topológia zbernice pozostáva z viacerých staníc (čerpadlá), ktoré sú zapojené do série. Stanice (čerpadlá) sú navzájom prepojené spoločným vedením.

Zbernica musí byť ukončená na oboch koncoch vedenia. Toto sa vykoná s dvoma vonkajšími čerpadlami v menu čerpadla (Nastavenia/Externé rozhrania/Nastavenie Wilo Net). Všetci ďalší účastníci **nesmú** mať žiadne aktivované ukončenie.

Všetkým účastníkom zbernice musí byť priradená individuálna adresa (Wilo Net ID). Táto adresa je nastavená v menu čerpadla (nastavenia/externé rozhrania/nastavenie Wilo Net) príslušného čerpadla.

Na vytvorenie pripojenia Wilo Net musia byť tri svorky **H, L, GND** pomocou komunikačného vedenia prepojené od čerpadla k čerpadlu. Pri dĺžkach kábla  $\geq 2$  m použite tienené káble.

Prichádzajúce a odchádzajúce vedenia sú zovreté v svorke. Na tento účel musia byť vybavené dvojžilovými koncovými dutinkami.

---

#### OZNÁMENIE

„Použitie a funkcia rozhraní Wilo Net [► 2496]“ pozri kapitolu 10.6

---

#### 6.8 Zberné poruchové hlásenie (SSM) – červený blok svoriek

Integrované zberné poruchové hlásenie sa nachádza na svorkách SSM ako beznapäťový prepínací kontakt.

Zaťaženie kontaktov:

- Minimálne prípustné: SELV 12 V AC/DC, 10 mA
- Maximálne prípustné: 250 V AC, 1 A, AC1/30 V DC, 1 A

---

#### OZNÁMENIE

„Použitie a funkcia relé SSM [► 2479]“ pozri kapitolu 10.1

---

#### 6.9 Zberné prevádzkové hlásenie (SBM) – oranžový blok svoriek

Integrované zberné prevádzkové hlásenie sa nachádza na svorkách SBM ako beznapäťový spojovací kontakt.

Zaťaženie kontaktov:

- Minimálne prípustné: SELV 12 V AC/DC, 10 mA
- Maximálne prípustné: 250 V AC, 1 A, AC1/30 V DC, 1 A

---

#### OZNÁMENIE

„Použitie a funkcia relé SBM [► 2480]“ pozri kapitolu 10.2

---

#### 6.10 Modul CIF

Modul CIF na zbernicové napojenie na automatické riadenie budov.



#### NEBEZPEČENSTVO

#### Ohrozenie života v dôsledku zásahu elektrickým prúdom!

Kontakt s časťami vedúcimi elektrické napätie spôsobuje riziko smrteľného zranenia! Skontrolujte, či sú všetky prípojky bez napätia!

#### Montáž

- Krycia doska v priestore svorkovnice vyťahnite zo zásuvnej polohy pomocou vhodného nástroja.
- Vložte modul CIF s kontaktnými kolíkmi vopred do exponovanej zásuvky a pevne ho pripevnite k regulačnému modulu. (Skrutky: rozsah dodávky modul CIF)

Pre elektrické pripojenie modulu CIF pozri návod na montáž a obsluhu CIF modulu.

**OZNÁMENIE**

„Použitie a funkcia modulov CIF [► 2497]“ pozri kapitolu 10.7.

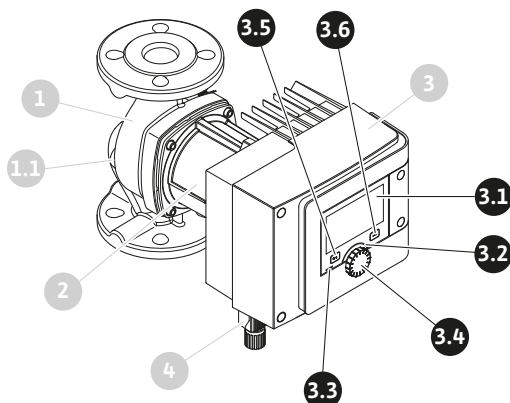
**7 Uvedenie do prevádzky****7.1 Popis obslužných prvkov**

Fig. 35: Ovládacie prvky (samostatné čerpadlo)

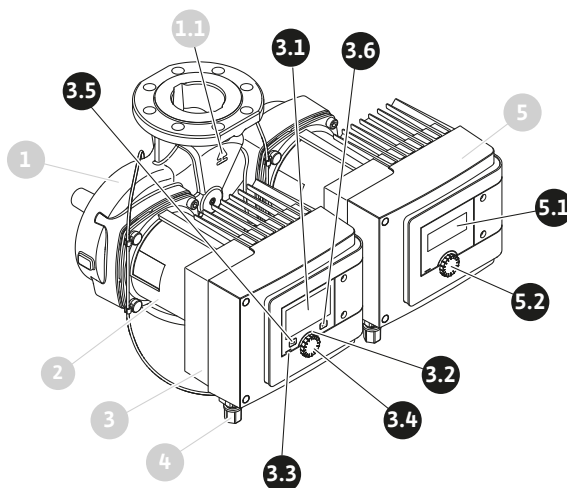


Fig. 36: Ovládacie prvky (zdvojené čerpadlo)

Pol.	Označenie	Vyhĺasenie
3.1	Grafický displej	Informuje o nastaveniach a stave čerpadla. Zrozumiteľná obslužná plocha na nastavenie čerpadla.
3.2	Zelená LED kontrolka	Svieti LED kontrolka: Čerpadlo je pod napätím a pripravené na prevádzku. Nevyskytuje sa žiadne varovanie ani chyba.
3.3	Modrá LED kontrolka	Svieti LED kontrolka: Čerpadlo je riadené prostredníctvom externého rozhrania, napr.: <ul style="list-style-type: none"> <li>• Diaľkovým ovládaním Bluetooth</li> <li>• Špecifikácia požadovaných hodnôt cez analógový vstup AI 1 alebo AI 2</li> <li>• Použitím automatického riadenia budov prostredníctvom digitálneho vstupu DI 1, DI 2 alebo komunikácie cez zbernicu</li> </ul> Modrá LED signalizuje krátkym dvojitém bliknutím pretrvávajúcu komunikáciu so zdvojeným čerpadlom.
3.4	Ovládacie tlačidlo	Navigácia v menu a editovanie otáčaním a stláčaním.
3.5	Tlačidlo Späť	Navigácia v menu: <ul style="list-style-type: none"> <li>• späť na predchádzajúcu úroveň menu (1x krátko stlačiť)</li> </ul>



Pol.	Označenie	Vyhlasenie
		<ul style="list-style-type: none"> <li>• späť na predchádzajúce nastavenie (1x krátko stlačiť)</li> <li>• späť na hlavné menu (1x dlhšie stlačiť, &gt; 2 s)</li> </ul> V kombinácii so stlačením kontextového tlačidla slúži na zapínanie a vypínanie blokovania tlačidiel. > 5 sekúnd.
3.6	Kontextové tlačidlo	Otvorí kontextové menu s prídavnými možnosťami a funkciami. V kombinácii so stlačením tlačidla Späť slúži na zapínanie a vypínanie blokovania tlačidiel. > 5 sekúnd.
5.1	LED displej	Informuje o kódoch poruchy a PIN Bluetooth.
5.2	Ovládacie tlačidlo LED displeja	Stlačením aktivujete funkciu odvodu. Tlačidlom <b>nemožno</b> otáčať.

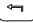
Tab. 15: Popis obslužných prvkov


## 7.2 Ovládanie čerpadla


### Možnosti nastavenia čerpadla

Nastavenie sa vykonajú otáčaním a stláčaním ovládacieho tlačidla. Ľavým alebo pravým otočením ovládacieho gombíka prechádzate cez menu alebo meníte nastavenia. Zelené zaostrenie upozorňuje na to, že prechádzate cez menu. Žlté zaostrenie upozorňuje na to, že sa vykonáva nastavenie.

- Zelené zaostrenie: Navigácia v menu.
- Žlté zaostrenie: Zmeňte nastavenie.
- Otáčanie : Výber menu a nastavení parametrov.
- Stláčanie : Aktivácia menu alebo potvrdenie nastavení.

Stlačením tlačidla Späť  (pol. 3.5 v kapitole „Popis obslužných prvkov [► 2447]“) sa zaostrenie zmení na predchádzajúce zaostrenie. Zaostrenie sa tak vráti na vyššiu úroveň menu alebo na predchádzajúce nastavenie.

Ak po zmene nastavenia  (žlté zaostrenie) stlačíte tlačidlo Späť bez toho, aby ste potvrdili zmenenú hodnotu, zaostrenie sa vráti na predchádzajúce zaostrenie. Prestavená hodnota sa neprevzme. Predchádzajúca hodnota zostane nezmenená.

Keď stlačíte tlačidlo Späť  na dlhšie ako 2 sekundy, zobrazí sa domovská obrazovka a čerpadlo sa môže ovládať z hlavného menu.

### OZNÁMENIE

Ak nie je prítomné žiadne varovné alebo chybové hlásenie, displej regulačného modulu zhasne 2 minúty po poslednej operácii/nastavení.

- Ak sa ovládacie gombík opäť stlačí alebo otočí v priebehu 7 minút, objaví sa menu, ktoré ste predtým opustili. Môže sa pokračovať s nastaveniami.
- Ak sa ovládacie gombík nestlačí alebo nezapne dlhšie ako 7 minút, nepotvrdené nastavenia sa stratia. Pri opätovnom ovládaní sa na displeji zobrazí domovská obrazovka a čerpadlo sa môže ovládať prostredníctvom hlavného menu.

### Menu úvodných nastavení

Pri prvom uvedení čerpadla do prevádzky sa na displeji zobrazí nastavovacie menu.



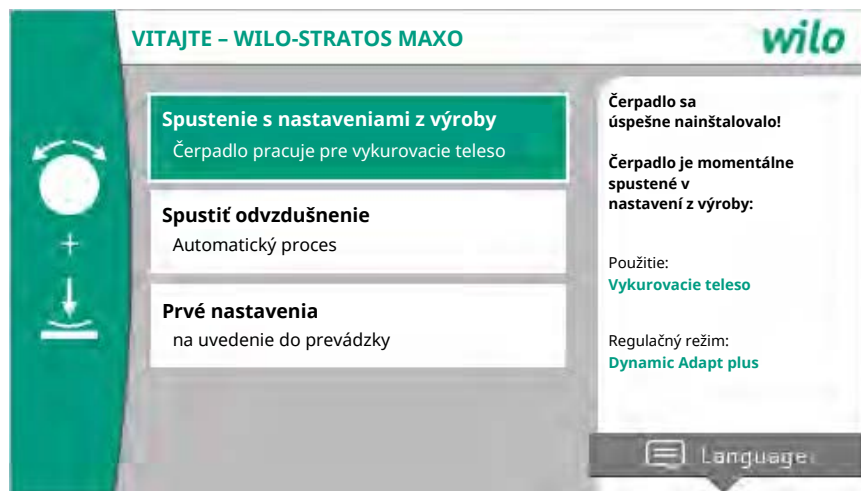



Fig. 37: Menu úvodných nastavení

V prípade potreby nastavte jazyk  v menu pomocou kontextového tlačidla.

Počas zobrazenia menu počiatočných nastavenia beží čerpadlo podľa nastavení z výroby.

Ak nevykonáte žiadne nastavenie čerpadla v menu počiatočných nastavení, opustíte menu výberom možnosti „Spustenie s nastaveniami z výroby“. Na displeji sa zobrazí domovská obrazovka a čerpadlo sa môže ovládať prostredníctvom hlavného menu.

Po novom nastavení sa odporúča odvzdušnenie priestoru rotora. Na tento účel aktivujte „Spustiť odvzdušnenie“. Na pozadí sa spustí rutinné odvzdušňovanie. Počas aktívneho odvzdušňovania sa môžu súčasne vykonať ďalšie nastavenia.

Aby chcete čerpadlo prispôsobiť požadovanému použitiu, počas prvého uvedenia do prevádzky vykonajte v menu „Prvé nastavenia“ najdôležitejšie nastavenia (napr. jazyk, jednotky, regulačný režim a požadovaná hodnota). Potvrdenie zvolených počiatočných nastavení sa vykoná aktivovaním „Ukončenie úvodného nastavenia“.

Po opustení menu počiatočných nastavení sa zobrazí domovská obrazovka a čerpadlo sa môže ovládať prostredníctvom hlavného menu.

#### Homescreen

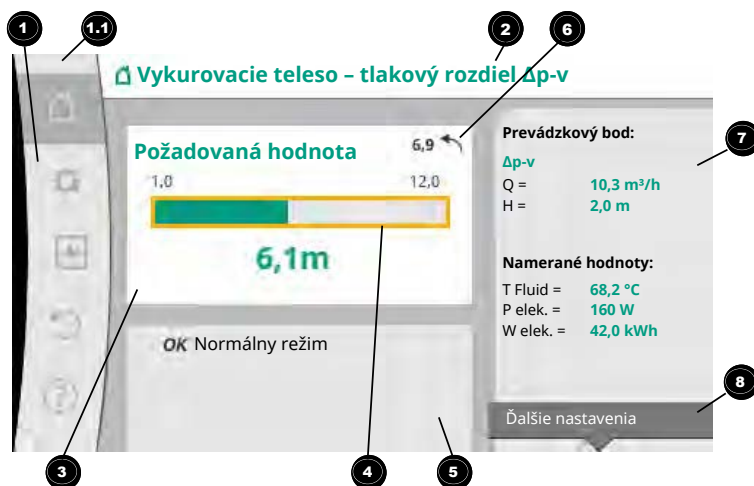




Fig. 38: Homescreen

Pol.	Označenie	Vyhľadanie
1	Oblasť hlavného menu	Výber rôznych hlavných menu
1.1	Rozsah stavu: chybové hlásenie, výstražné hlásenie alebo	Oznámenie o spustenom procese, varovnom alebo chybovom hlásení. Modrá: Proces alebo zobrazenie stavu komunikácie (komunikácia modulu CIF) Žltá: Varovanie


Pol.	Označenie	Vyhlásenie
	zobrazenie procesných informácií	Červená: Chyba Šedá: Na pozadí nebeží žiadny proces, nie je prítomné žiadne varovné ani chybové hlásenie.
2	Titulný riadok	Zobrazenie aktuálne nastaveného použitia a regulačného režimu.
3	Zobrazenie požadovanej hodnoty	Zobrazenie aktuálne nastavených požadovaných hodnôt.
4	Editor požadovanej hodnoty	Žltý rám: Editor požadovanej hodnoty sa aktivuje stlačením ovládacieho gombíka a je možná zmena hodnoty.
5	Aktívne vplyvy	Zobrazenie vplyvov na nastavenú regulačnú prevádzku napr. aktívny útlmový režim, No-Flow Stop OFF (pozri tabuľku „Aktívne vplyvy“). Môže byť zobrazených až päť aktívnych vplyvov.
6	Informácia o resetovaní	Pri aktívnom editore požadovanej hodnoty sa zobrazí hodnota nastavená pred zmenou hodnoty. Šípka ukazuje, že stlačením tlačidla Späť sa môžete vrátiť k predchádzajúcej hodnote.
7	Aktuálne prevádzkové údaje a namerané hodnoty	Zobrazenie aktuálnych prevádzkových údajov a nameraných hodnôt.
8	Informácia o kontextovom menu	Ponúka kontextové možnosti vo vlastnom kontextovom menu.


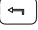
Tab. 16: Homescreen

Ak sa nezobrazí domovská obrazovka, v hlavnom menu stlačte symbol  alebo tlačidlo Späť  na dlhšie ako jednu sekundu.

S domovskou obrazovkou začína každá interakcia používateľa. Ak sa do > 7 minút nevykoná žiadna operácia, na displeji sa opäť objaví úvodná obrazovka.

Domovská obrazovka poskytuje komplexný prehľad o stave čerpadla.


**Titulný riadok**  informuje o aktuálne aktívnom použití a príslušnom type regulačného režimu.


**V editore požadovanej hodnoty**  sa zobrazí nastavená požadovaná hodnota. Ak chcete prestaviť požadovanú hodnotu, domovská obrazovka umožňuje rýchly prístup. Stlačte ovládacie tlačidlo. Rám zmenenej požadovanej hodnoty sa zmení na žltú a aktivuje sa. Otáčaním ovládacieho gombíka doprava alebo doľava sa zmení požadovaná hodnota. Opätovným stlačením ovládacieho tlačidla sa zmenená požadovaná hodnota potvrdí. Čerpadlo prevezme hodnotu a zaostrenie sa vráti na domovskú obrazovku. Stlačením tlačidla Späť  počas prestavenia požadovanej hodnoty sa zmenená požadovaná hodnota odvolá, stará požadovaná hodnota zostane zachovaná. Zaostrenie sa vráti na domovskú obrazovku.

## OZNÁMENIE

Keď je Dynamic Adapt plus aktívny, nastavenie požadovanej hodnoty nie je možné.

## OZNÁMENIE





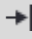
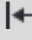

Stlačenie kontextového tlačidla  ponúka dodatočné kontextové možnosti pre ďalšie nastavenia.

**V rozsahu prevádzkových a nameraných hodnôt**  sa zobrazia dôležité prevádzkové parametre (napr. aktuálny prevádzkový bod) a ďalšie namerané hodnoty.

V oblasti „Aktívne vplyvy“ <sup>5</sup> sa zobrazia vplyvy, ktoré aktuálne ovplyvňujú čerpadlo (napr. aktívna funkcia Ext. Off).






Možné „Aktívne vplyvy“:

Sym-bol	Informácie	Význam
		Režim špičkového zaťaženia Vyplnený symbol čerpadla: Motor beží na boku čerpadla. Grafický displej je nainštalovaný vľavo.
		Hlavný/záložný režim Vyplnený symbol čerpadla: Motor beží na boku čerpadla. Grafický displej je nainštalovaný vľavo.
<b>OK</b>		Čerpadlo beží bez ďalších vplyvov v nastavenom regulačnom režime.
<b>OFF</b>	Prebudenie VYP	Prebudenie VYP aktívne. Čerpadlo je vypnuté s najvyššou prioritou. Čerpadlo stojí. Oznámenie k spúšťačiemu zdroju prebudenia: 1. Bez údajov: Prebudenie prostredníctvom požiadavky cez HMI alebo modul CIF 2. DI1/DI2: Prebudenie prostredníctvom požiadavky cez binárny vstup.
<b>MAX</b>		Prebudenie MAX aktívne. Čerpadlo beží s maximálnym výkonom. Oznámenie k spúšťačiemu zdroju prebudenia: 1. Bez údajov: Prebudenie prostredníctvom požiadavky cez HMI alebo modul CIF 2. DI1/DI2: Prebudenie prostredníctvom požiadavky cez binárny vstup.
<b>MIN</b>		Prebudenie MIN aktívne. Čerpadlo beží s minimálnym výkonom. Oznámenie k spúšťačiemu zdroju prebudenia: 1. Bez údajov: Prebudenie prostredníctvom požiadavky cez HMI alebo modul CIF 2. DI1/DI2: Prebudenie prostredníctvom požiadavky cez binárny vstup.
		Prebudenie MANUÁLNE aktívne. Čerpadlo beží v regulačnom režime definovanom pre MANUÁLNE s MANUÁLNE nastavenou požadovanou hodnotou. Oznámenie k spúšťačiemu zdroju prebudenia: 1. Bez údajov: Prebudenie prostredníctvom požiadavky cez HMI alebo modul CIF 2. DI1/DI2: Prebudenie prostredníctvom požiadavky cez binárny vstup. 3. Chyba automatického riadenia budov: Neprítomnosť sledovaných telegramov v komunikácii cez zbernicu automatizácie budov vedie k relapsu v MANUÁLNE.
		Automatická detekcia tepelnej dezinfekcie je aktívna. Bola detegovaná dezinfekcia. Čerpadlo podporuje dezinfekciu s maximálnym výkonom.
		Rozpoznanie útlmového režimu je zapnuté. Bol rozpoznávaný útlmový režim generátora tepla. Čerpadlo beží s prispôbeným zníženým výkonom.
		Rozpoznanie útlmového režimu je zapnuté. Čerpadlo beží v dennom režime s nastaveným regulačným režimom.
<b>OFF</b>	Kontextová ponuka čerpadla ZAP./VYP.	Čerpadlo bolo vypnuté v menu cez „Čerpadlo ZAP./VYP.“. Prebudenie možné s:

Sym-bol	Informácie	Význam
		<ul style="list-style-type: none"> <li>• Prebudenie MANUÁLNE</li> <li>• prebudenie MIN</li> <li>• prebudenie MAX</li> </ul>
OFF	Požadovaná hodnota analógového vstupu	<p>Čerpadlo je vypnuté prostredníctvom požadovanej hodnoty na analógovom vstupe.</p> <p>Prebudenie možné s:</p> <ul style="list-style-type: none"> <li>• Prebudenie MANUÁLNE</li> <li>• prebudenie MIN</li> <li>• prebudenie MAX</li> </ul>
	Počet otáčok pri vyhýbaní	Špeciálny stav (napr. chýbajúca hodnota snímača) má za následok obmedzený núdzový režim s nastaveným počtom otáčok v menu. Tento stav je vždy sprevádzaný varovaním, ktoré objasňuje ďalšie informácií o stave.
	Chod nasucho (odvzdušnenie)	Bol detegovaný vzduch v priestore rotora. Čerpadlo sa pokúša vypustiť vzduch z priestoru rotora.
	Ochrana proti zatuhnutiu čerpadla aktívna	Aby sa zabránilo zablokovaniu čerpadla, čerpadlo sa po uplynutí nastaveného časového intervalu spustí a po krátkom čase sa znovu vypne.
		Čerpadlo vykonáva odvzdušnenie a preto nereguluje podľa nastavenej regulačnej funkcie.
STOP	No-Flow Stop	Detekcia No-Flow Stop je aktívna. Nastavená dolná hranica objemového prietoku bola prekročená. Prevádzka čerpadla je zastavená. Každých 5 minút čerpadlo otestuje, či existuje potreba a v prípade potreby obnoví čerpanie.
		Funkcia Q-Limit <sub>Max</sub> je aktivovaná a bol dosiahnutý nastavený maximálny prietok. Čerpadlo obmedzí prietok na túto nastavenú hodnotu.
		Funkcia Q-Limit <sub>Min</sub> je aktivovaná a bol dosiahnutý nastavený minimálny prietok. Čerpadlo zabezpečí nastavený prietok v rámci svojej charakteristiky.
		Čerpadlo prečerpáva v oblasti maximálnej charakteristiky.


Tab. 17: Aktívne vplyvy

**Hlavné menu**

Symbol	Význam
	Homescreen
	Nastavenia
	Diagnostika a namerané hodnoty
	Obnovenie a reset
	Nápoved'

Tab. 18: Symboly hlavného menu

Po opustení prvého nastavovacieho menu sa každá operácia spustí v hlavnom menu „Domovská obrazovka“. Aktuálne zaostrenie ovládania je pritom zvýraznený zelenou farbou. Otočením ovládacieho gombíka doprava alebo doľava sa zameria na iné hlavné menu. Pre každé zamerané hlavné menu sa ihneď zobrazí príslušné podmenu. Stlačením ovládacieho tlačidla sa zaostrenie zmení na príslušné podmenu. Ak sa zaostrenie ovládania nachádza na „domovskej obrazovke“ a stlačí sa ovládacie gombík, aktivuje sa editor požadovaných hodnôt (žltý rám). Požadovaná hodnota sa dá prestaviť.

Ak sa zaostrenie ovládania nenachádza v hlavnom menu v dôsledku predchádzajúcich operácií, stlačte tlačidlo Späť  na dlhšie ako jednu sekundu.

### Podmenu


Každé podmenu obsahuje zoznam položiek podmenu.


Každá položka podmenu pozostáva z nadpisu a informačného riadku.

Názov označuje ďalšie podmenu alebo následný nastavovací dialóg.

Informačný riadok zobrazuje vysvetľujúce informácie o dostupnom podmenu alebo nasledujúcom nastavovacom dialógu. Informačný riadok nastavovacieho dialógu zobrazuje nastavenú hodnotu (napríklad požadovanú hodnotu). Toto zobrazenie umožňuje kontrolu nastavení bez vyvolania nastavovacieho dialógu.

### Podmenu „Nastavenia“

V menu „Nastavenia“  sa môžu vykonať rôzne nastavenia.

Menu „Nastavenia“ sa vyberie otočením ovládacieho gombíka na symbol „Ozubené koleso“ .

Stlačením ovládacieho gombíka prejde zaostrenie podmenu „Nastavenia“.


Otáčaním ovládacieho gombíka doprava alebo doľava je možné zvoliť položku podmenu. Vybraná položka podmenu je označená zelenou farbou.



Stlačením ovládacieho gombíka sa potvrdí výber. Zobrazí sa vybrané podmenu alebo nasledujúci nastavovací dialóg.



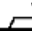
Fig. 39: Nastavovacie menu

### OZNÁMENIE


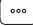
Ak existujú viac ako štyri položky podmenu, označuje to šípka  nad alebo pod viditeľnými položkami menu. Otáčaním ovládacieho gombíka v príslušnom smere dôjde sa na displeji zobrazia položky podmenu.

Šípka  nad alebo pod oblasťou menu naznačuje, že v tejto oblasti existujú ďalšie položky podmenu. Tieto položky podmenu sa dosiahnu  otočením ovládacieho gombíka.

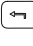
Šípka  vpravo v položke podmenu ukazuje, že je možné prejsť do ďalšieho podmenu.

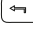
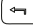
Stlačením  ovládacieho gombíka sa otvorí toto podmenu.

Ak chýba šípka vpravo, stlačením ovládacieho gombíka sa dosiahne nastavovací dialóg.


Oznámenie  nad kontextovým tlačidlom označuje špeciálne funkcie kontextového menu. Stlačením tlačidla kontextového menu  sa otvorí kontextové menu.

### OZNÁMENIE

Krátkym stlačením tlačidla Späť  v podmenu sa vrátite do predchádzajúceho menu.

Krátkym stlačením tlačidla Späť  v hlavnom menu sa vrátite na domovskú obrazovku. Ak sa vyskytne chyba, po stlačení tlačidla Späť  sa zobrazí chyba (kapi-

tola „Chybové hlásenia [▶ 2511]“).

Ak sa vyskytne chyba, dlhým stlačením tlačidla Späť (> 1 sekundu)  prejdete z každého nastavovacieho dialógu a každej úrovne menu späť na úvodnú obrazovku alebo na zobrazenie chyby.

### Nastavovacie dialógy

Nastavovacie dialógy sú zamerané žltým rámom a zobrazujú aktuálne nastavenie.

Otáčaním ovládacieho gombíka doprava alebo doľava sa zmení nastavenie.


Stlačením ovládacieho gombíka potvrdíte nové nastavenie. Zameranie sa vráti na vyvolané menu.

Ak sa ovládací gombík pred stlačením neotočí, zostane predchádzajúce nastavenie zachované bez zmeny.

V nastavovacích dialógoch je možné nastaviť jeden alebo viacero parametrov.

- Ak je možné nastaviť len jeden parameter, zaostrenie sa po potvrdení hodnoty parametra (stlačením ovládacieho gombíka) vráti do vyvolaného menu.
- Ak je možné nastaviť viacero parametrov, zaostrenie po potvrdení jednej hodnoty parametra prejde na ďalší parameter.

Keď sa potvrdí posledný parameter v nastavovacom dialógu, zaostrenie sa vráti do vyvolaného menu.

Keď stlačíte tlačidlo Späť , zaostrenie sa vráti na predchádzajúci parameter. Predtým zmenená hodnota bude zahodená, pretože nebola potvrdená.


Ak chcete skontrolovať nastavené parametre, stlačením ovládacieho gombíka môžete prepínať z parametra na parameter. Existujúce parametre sa pritom nanovo potvrdia, avšak nezmenia.




Fig. 40: Nastavovací dialóg

### OZNÁMENIE


Stlačením ovládacieho gombíka bez akéhokoľvek iného výberu parametra alebo zmeny hodnoty sa potvrdí existujúce nastavenie.

Stlačením tlačidla Späť sa zahodí  aktuálne zmenená hodnota a zachová sa predchádzajúce nastavenie. Menu sa vráti na predchádzajúce nastavenie alebo na predchádzajúce menu.

### OZNÁMENIE

Stlačenie kontextového tlačidla  ponúka dodatočné kontextové možnosti pre ďalšie nastavenia.

### Rozsah stavov a zobrazenie stavov

Vľavo nad oblasťou hlavného menu  sa nachádza stavová oblasť. (Pozri tiež obrázok a tabuľku „Homescreen“).

Ak je stav aktívny, v hlavnom menu je možné zobraziť a vybrať položky stavového menu.

Po otočení ovládacieho gombíka na stavovú oblasť sa zobrazí aktívny stav.

Ak je ukončený alebo zrušený aktívny proces (napr. odvzdušňovanie), zobrazenie stavu zmizne.



Fig. 41: Hlavné menu zobrazenie stavu

Existujú tri rôzne typy zobrazení stavu:

1. Zobrazenie procesu:
  - Prebiehajúce procesy sú označené modrou farbou.
  - Procesy spôsobujú, že sa prevádzka čerpadla odchyľuje od nastavenej regulácie.
  - Príklad: Odvzdušňovanie.
2. Zobrazenie varovania:
  - Výstražné hlásenia sú označené žltou farbou.
  - Ak je prítomné varovanie, funkcia čerpadla sa obmedzí. (Pozri kapitolu „Výstražné hlásenia [► 2513]“).
  - Príklad: Detekcia zlomeného kábla na analógovom vstupe.
3. Zobrazenie chyby:
  - Chybové hlásenia sú označené červenou farbou.
  - Ak je prítomná chyba, čerpadlo zastaví svoju prevádzku. (Pozri kapitolu „Chybové hlásenia [► 2511]“).
  - Príklad: Príliš vysoká teplota okolia.

Príklad zobrazenia procesu. Tu: „Odvzdušnenie“

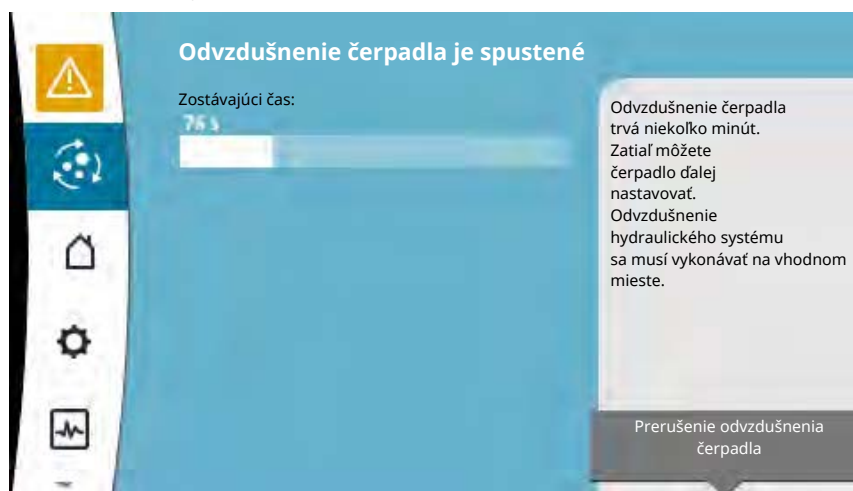








Fig. 42: Zobrazenie stavu odvzdušnenie

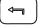
V oblasti hlavného menu je zvolený symbol pre „Odvzdušnenie“. Proces odvzdušnenia je aktívny a zobrazujú sa informácie o odvzdušňovaní.

Ak sú prítomné ďalšie zobrazenia stavu, možno ich zobraziť otočením ovládacieho gombíka na príslušný symbol.

Symbol	Význam
	Chybové hlásenie <b>Čerpadlo stojí!</b>
	Varovné hlásenie <b>Čerpadlo je v prevádzke s obmedzeniami!</b>
	Aktívne odvzdušnenie <b>Vykoná sa odvzdušnenie. Následne sa vrátite do normálnej prevádzky.</b>
	Stav komunikácie – modul CIF je nainštalovaný a aktívny. <b>Čerpadlo beží v regulačnom režime, je možné pozorovanie a riadenie prostredníctvom pomocou automatizácie budov.</b>
	Bola spustená aktualizácia softvéru – prenos a kontrola <b>Čerpadlo ďalej beží v regulačnom režime, kým sa úplne neprenesie a neskontroluje balík aktualizácií.</b>

Tab. 19: Možné zobrazenia v stavovej oblasti

V kontextovom menu sa môžu v prípade potreby vykonať ďalšie nastavenia. K tomu stlačte kontextové  tlačidlo.

Stláčaním tlačidla Späť  sa vrátite späť do hlavného menu.

Počas odvzdušňovania môžete na čerpadle vykonať ďalšie nastavenia. Tieto nastavenia sa aktivujú po ukončení procesu odvzdušňovania.

### OZNÁMENIE

Pri spustenom procese sa preruší nastavená regulačná prevádzka. Po dokončení procesu beží čerpadlo v nastavenej regulačnej prevádzke.

### OZNÁMENIE

#### Správanie tlačidla Späť pri chybovom hlásení čerpadla.

Opakované alebo dlhé stlačenie tlačidla Späť bude mať pri chybovom hlásení za následok zobrazenie stavu „Chyba“ a nie návrat do hlavného menu. Stavová oblasť bude označená červenou farbou.

## 8 Nastavenie regulačných funkcií

### 8.1 Základné regulačné funkcie

V závislosti od použitia sú k dispozícii základné regulačné funkcie. Regulačné funkcie je možné zvoliť pomocou pomocníka nastavenia:

- Tlakový rozdiel  $\Delta p-c$
- Tlakový rozdiel  $\Delta p-v$
- Zlý bod  $\Delta p-c$
- Dynamic Adapt plus (nastavenie z výroby v čase odoslania)
- Konštantný objemový prietok (Q-const)
- Multi-Flow Adaptation
- Konštantná teplota (T-const)
- Teplotný rozdiel ( $\Delta T$ -const)
- Konštantný počet otáčok (n-const)
- Regulátor PID



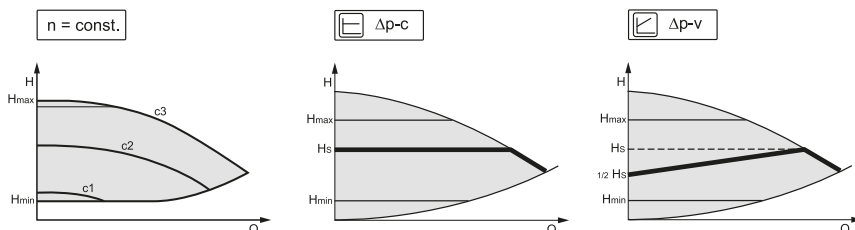


Fig. 43: Regulačné funkcie

**Konštantný počet otáčok (n-const/automatický režim s reguláciou otáčok)**

Počet otáčok čerpadla sa udržiava na konštantnom počte otáčok.

**Tlakový rozdiel Δp-c**

Regulácia udržiava čerpadlom vytvorený tlakový rozdiel v rámci prípustného rozsahu prietoku konštantne na nastavenej požadovanej hodnote tlakového rozdielu  $H_{\text{Požadované}}$  až po maximálnu charakteristiku.

**Zlý bod Δp-c**

Vo funkcii „Zlý bod Δp-c“ sa externým snímačom tlakového rozdielu vykoná reguláciu na vzdialený merací bod. Pritom sa použije vyššie opísaná regulácia Δp-c.

Táto funkcia je vhodná na zabezpečenie diferenciálneho tlaku na vzdialenom mieste v zariadeniach.

**Tlakový rozdiel Δp-v**

Regulácia zmení požadovanú hodnotu diferenciálneho tlaku, ktorú má čerpadlo udržiavať, lineárne medzi zníženým tlakovým rozdielom H a  $H_{\text{požadované}}$ .  
Regulovaný diferenciálny tlak H sa s prietokom znižuje alebo zvyšuje.

Zvyšovanie charakteristiky Δp-v sa dá upraviť nastavením percentuálneho podielu  $H_{\text{Požadované}}$  (stúpanie charakteristiky Δp-v) prispôbiť príslušnému použitiu.

V kontextovom menu [...] editora požadovanej hodnoty „požadovaná hodnota diferenciálny tlak Δp-v“ sú k dispozícii možnosti „Nominálny prevádzkový bod Q“ a „Stúpanie charakteristiky Δp-v“.

**▪ Nominálny prevádzkový bod Q:**

Voliteľne nastaviteľným nominálnym prevádzkovým bodom sa doplnením požadovaného objemového prietoku vo výpočtovom bode výrazne zjednoduší nastavenie.

Dodatočná špecifikácia požadovaného objemového prietoku vo výpočtovom bode zabezpečuje, že charakteristika Δp-v prebieha cez výpočtový bod.

Optimalizuje sa strmosť charakteristiky Δp-v.

**▪ Stúpanie charakteristiky Δp-v:**

Pre lepšie nastavenie charakteristiky Δp-v je možné na čerpadle nastaviť redukčný faktor.

Redukčný faktor znižuje dopravnú výšku Δp-v pri objemovom prietoku 0. Bežný je redukčný faktor 50 % (H/2).

Ak sa celková požiadavka na prietok zníži, pri niektorých použitíach s klasickou charakteristikou Δp-v môže dôjsť k nedostatočnému alebo nadmernému zásobovaniu. Úpravou tohto faktora možno kompenzovať nedostatočné alebo nadmerné zásobovanie:

- Pri nedostatočnom zásobovaní v rozsahu čiastočného zaťaženia môže byť hodnota zvýšená.
- Pri nadmernom zásobovaní v rozsahu čiastočného zaťaženia môže byť hodnota znížená. Možno ušetriť ďalšiu energiu a znížiť hluk prietoku.

**Dynamic Adapt plus (nastavenie z výroby)**

Regulačný režim Dynamic Adapt plus nezávisle prispôbi výkon čerpadla potrebám systému. Je potrebné nastavenie požadovanej hodnoty.

Čerpadlo plynule prispôbuje svoj dopravný výkon potrebám spotrebiča a stavu otvorených a zatvorených ventilov a významne znižuje použitú čerpaciu energiu.

**Konštantná teplota (T-const)**

Čerpadlo reguluje na nastavenú požadovanú teplotu  $T_{\text{Požadované}}$ .

Aktuálna teplota, ktorá sa má regulovať, sa

- deteguje pomocou interného teplotného snímača alebo

- externého teplotného snímača, ktorý je pripojený k čerpadlu.

#### **Konštantný teplotný rozdiel ( $\Delta T$ -const)**

Čerpadlo reguluje na nastavenú diferenčnú teplotu  $\Delta T_{\text{Požadované}}$  (napr. rozdiel medzi teplotou prítoku a teplotou spiatočky).

Detekcia aktuálnej teploty prostredníctvom:

- interného teplotného snímača alebo externého teplotného snímača.
- dva externé snímače teploty.

#### **Konštantný objemový prietok ( $Q$ -const)**

Čerpadlo reguluje nastavený objemový prietok  $Q_{\text{Požadované}}$  v rozsahu jeho charakteristiky.

#### **Multi-Flow Adaptation**

Primárne čerpadlo zhromažďuje pomocou „Multi-Flow Adaptation“ prostredníctvom pripojenia Wilo Net požiadavky na prietok pripojených sekundárnych čerpadiel (napr. na rozdeľovači).

Primárne čerpadlo prečerpáva súčet objemového prietoku sekundárnych čerpadiel do rozvodu.

Pre prispôbenie zásobovania miestnym podmienkam je možné nastaviť faktor zosilnenia (80 - 120 %) a pevný podiel prietoku. Pevný podiel objemového prietoku sa vždy prirába k určenému objemovému toku.

#### **Užívateľsky definovaný regulátor PID**

Čerpadlo reguluje na základe regulačnej funkcie definovanej používateľom. Regulačné parametre PID sa môžu zadať manuálne.

Ak chcete nastaviť regulačné režimy a ďalšie dostupné regulačné funkcie, pozrite si kapitolu „Preddefinované použitia v pomocníkovi nastavenia“.

## 8.2 Dodatočné regulačné funkcie

### **OZNÁMENIE**

Dodatočné regulačné funkcie nie sú k dispozícii pri všetkých použitíach! Pozri tabuľku v kapitole „Preddefinované použitia v pomocníkovi nastavenia [► 2468]“.

V závislosti od použitia sú k dispozícii tieto dodatočné regulačné funkcie:

- Útlmový režim
- No-Flow Stop
- Q-Limit<sub>Max</sub>
- Q-Limit<sub>Min</sub>

#### **Útlmový režim**

Ak klesne teplota média, čerpadlo zaznamená útlmový režim generátora tepla. Znižuje počet otáčok a tým aj výkon čerpadla na minimum.

Táto funkcia je z výroby deaktivovaná a v prípade potreby sa musí aktivovať.

### **UPOZORNENIE**

#### **Materiálne škody spôsobené mrazom!**

Útlmový režim sa môže aktivovať len vtedy, keď bolo vykonané hydraulické vyrovnanie zariadenia! Pri nedodržaní tohto postupu môže dôjsť v prípade mrazu k zamrznutiu častí zariadenia!

- Vykonajte hydraulické vyrovnanie!

### **OZNÁMENIE**

Dodatočná regulačná funkcia „Útlmový režim“ sa nedá kombinovať s dodatočnou regulačnou funkciou „No-Flow Stop“!

**No-Flow Stop**

Dodatočná regulačná funkcia „No-Flow Stop“ nepretržite monitoruje skutočný objemový prietok vykurovacieho/chladiaceho systému.

Ak objemový prietok klesne pod nastavený referenčný objemový prietok  $Q_{ref}$ , čerpadlo sa zastaví. Každých 5 minút čerpadlo skontroluje, či sa požiadavka na objemový prietok opäť nezvyšuje. Ak je to potrebné, čerpadlo sa prepne späť na prednastavenú regulačnú funkciu.

Referenčný objemový prietok  $Q_{ref}$  môže byť v závislosti od veľkosti čerpadla nastavený medzi 1 % a 20 % maximálneho prietoku  $Q_{Max}$ .

Táto funkcia je z výroby deaktivovaná a v prípade potreby sa musí aktivovať.

**OZNÁMENIE**

Dodatočná regulačná funkcia „No-Flow Stop“ je k dispozícii len pri vhodných použitiach! (Pozri kapitolu „Preddefinované použitia v pomocníkoví nastavenia

[► 2468]“)

Dodatočná regulačná funkcia „No-Flow Stop“ sa nedá kombinovať s dodatočnými regulačnými funkciami „útlmový režim“ a „Q-Limit<sub>Min</sub>“!

**Q-Limit<sub>Max</sub>**

Dodatočnú regulačnú funkciu „Q-Limit<sub>Max</sub>“ možno skombinovať s inými regulačnými funkciami (regulácia diferenciálneho tlaku ( $\Delta p-v$ ,  $\Delta p-c$ ), kumulatívny prietok, regulácia teploty (regulácia  $\Delta T$ , regulácia  $T$ )). Umožňuje ohraničenie maximálneho prietoku na 10 % – 90 %  $Q_{Max}$ . Čerpadlo bude pri dosiahnutí nastavenej hodnoty vykonávať reguláciu podľa charakteristiky (pozdĺž obmedzenia), pričom ju nikdy neprekročí.

**OZNÁMENIE**

Pri používaní Q-Limit<sub>Max</sub> v hydraulicky nevyrovnaných systémoch môže dôjsť k nedostatočnému zásobovaniu čiastkových oblastí.

**UPOZORNENIE****Materiálne škody spôsobené mrazom!**

Pri používaní Q-Limit<sub>Max</sub> v hydraulicky nevyrovnaných systémoch môže dôjsť k nedostatočnému zásobovaniu čiastkových oblastí a zamrznutiu!

- Vykonajte hydraulické vyrovnávanie!

**Q-Limit<sub>Min</sub>**

Dodatočnú regulačnú funkciu „Q-Limit<sub>Min</sub>“ možno skombinovať s inými regulačnými funkciami (regulácia diferenciálneho tlaku ( $\Delta p-v$ ,  $\Delta p-c$ ), kumulatívny prietok, regulácia teploty (regulácia  $\Delta T$ , regulácia  $T$ )). Umožňuje zabezpečenie minimálneho prietoku na 10 % – 90 %  $Q_{Max}$  v rámci hydraulickej charakteristiky. Čerpadlo bude pri dosiahnutí nastavenej hodnoty vykonávať reguláciu podľa charakteristiky pozdĺž obmedzenia, až kým sa nedosiahne maximálna dopravná výška.

**OZNÁMENIE**

Dodatočná regulačná funkcia „Q-Limit<sub>Min</sub>“ sa nedá kombinovať s dodatočnými regulačnými funkciami „útlmový režim“ a „No-Flow Stop“!

**8.3 Pomocník nastavenia**

S pomocníkom nastavenia už nie je potrebné poznať vhodný regulačný režim a doplnkovú možnosť pre príslušné použitie.

Spríevodca nastavením vám umožňuje vybrať vhodný regulačný režim a doplnkovú možnosť prostredníctvom použitia.

Aj priamy výber základného regulačného režimu sa vykonáva cez spríevodcu nastaveniami.

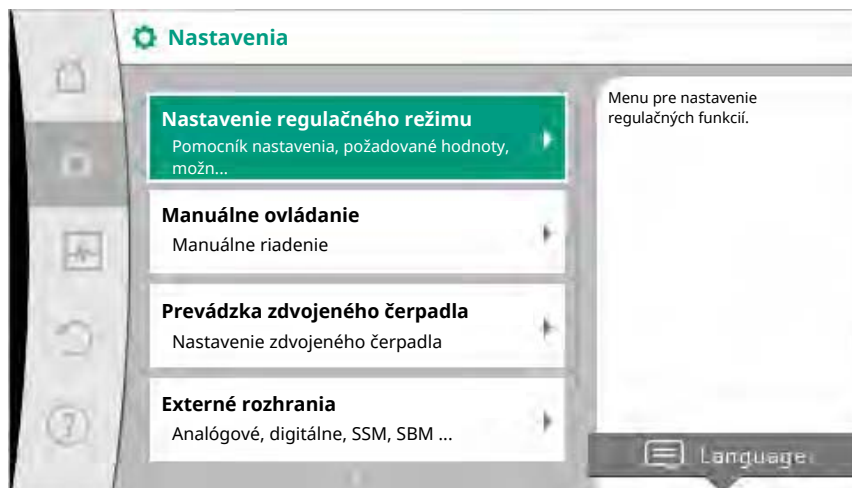



Fig. 44: Menu nastavení

### Výber cez použitie

V menu  „Nastavenia“ postupne vyberte

1. „Nastavenie regulačného režimu“
2. „Pomocník nastavenia“.

Možný výber použitia:

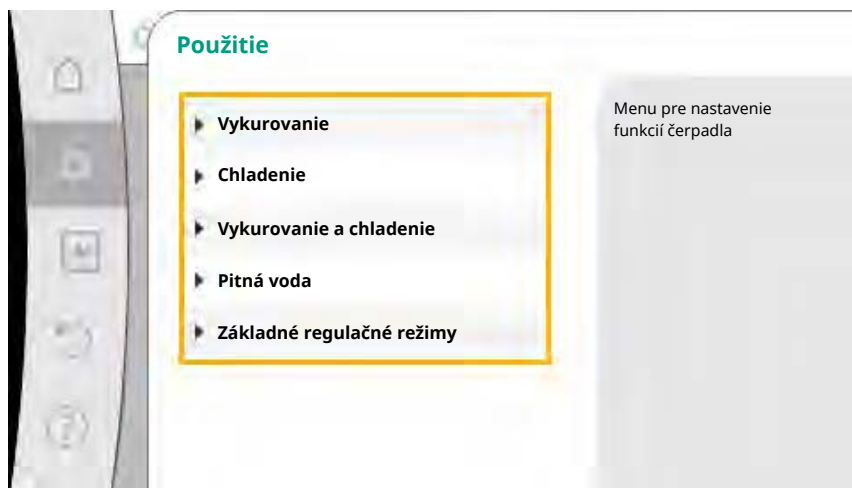


Fig. 45: Výber použitia

Ako príklad slúži použitie „Vykurovanie“.

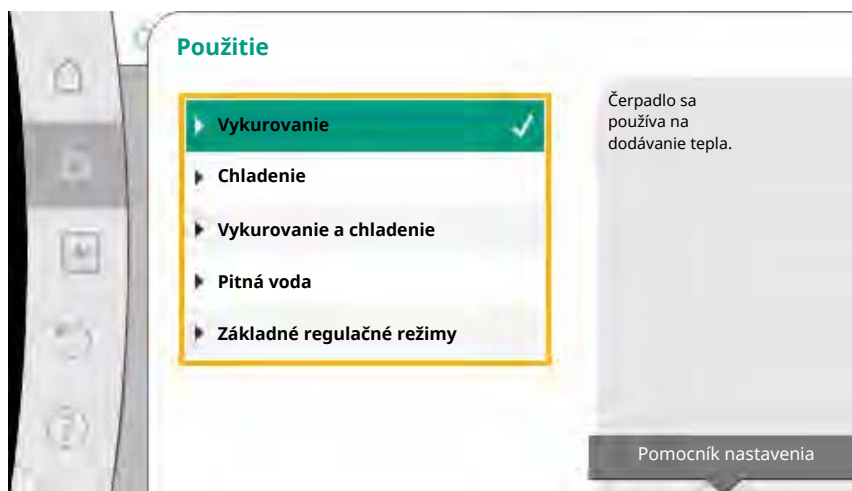


Fig. 46: Príklad použitia „Vykurovanie“

Otáčaním ovládacieho gombíka vyberte použitie „Vykurovanie“ a stlačením potvrdte.

V závislosti od použitia sú k dispozícii rôzne typy systému.

Pre použitie „Vykurovanie“ sú to nasledujúce typy systémov:

#### Systemové typy pre použitie vykurovanie

- Vykurovacie teleso
- Podlahové vykurovanie
- Vykurovanie stropu
- Ohrievač vzduchu
- Hydraulická výhybka
- výmenník tepla
- Základné regulačné režimy

Ako príklad slúži typ systému „Vykurovacie teleso“.



Fig. 47: Príklad typu systému „Vykurovacie teleso“

Otáčaním ovládacieho gombíka vyberte typ systému „Vykurovacie teleso“ a stlačením potvrdte.

V závislosti od typu systému sú k dispozícii rôzne typy regulačných režimov.

Pre typ systému „Vykurovacie teleso“ pri použití „Vykurovanie“ sú to tieto regulačné režimy:

#### Regulačný režim

- Tlakový rozdiel  $\Delta p-v$
- Dynamic Adapt plus
- Halová teplota T-const

**Príklad:** Regulačný režim „Dynamic Adapt plus“



Fig. 48: Príklad regulačného režimu „Dynamic Adapt plus“

Otáčaním ovládacieho gombíka zvolíte regulačný režim „Dynamic Adapt plus“ a výber potvrdíte stlačením.


Dynamic Adapt plus nevyžaduje žiadne ďalšie nastavenia.

Keď je výber potvrdený, zobrazí sa v ponuke „Pomocník nastavenia“.



Fig. 49: Pomocník nastavenia

### Priamy výber základného regulačného režimu

V menu  „Nastavenia“ postupne vyberte

1. „Nastavenie regulačného režimu“
2. „Pomocník nastavenia“
3. „Základné regulačné režimy“.

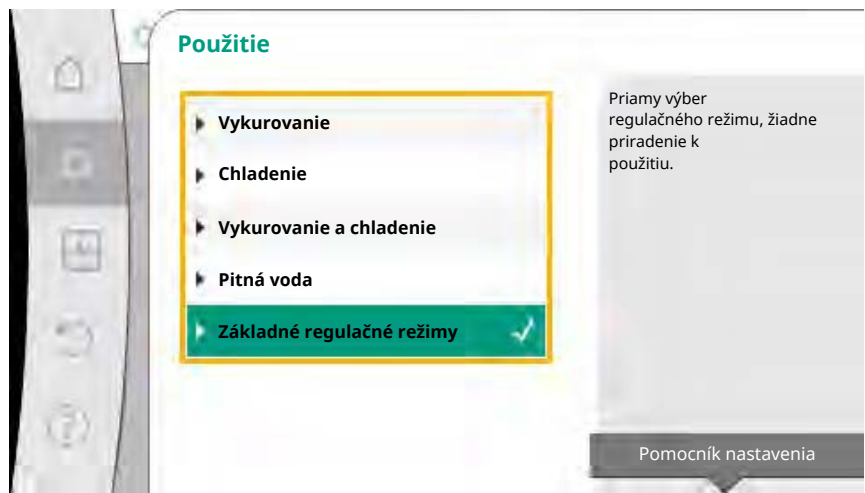


Fig. 50: Výber použitia „Základné regulačné režimy“

Na výber sú nasledujúce základné typy ovládania:

Základné regulačné režimy
▸ Tlakový rozdiel $\Delta p-c$
▸ Tlakový rozdiel $\Delta p-v$
▸ Zlý bod $\Delta p-c$
▸ Dynamic Adapt plus
▸ prietok Q-const.
▸ Multi-Flow Adaptation
Teplota T-const.
▸ teplota $\Delta T-const.$
▸ Počet otáčok n-const.
▸ Regulácia PID


Tab. 20: Základné regulačné režimy

Regulačný režim s reguláciou teploty, reguláciou zlého bodu  $\Delta p-c$  a reguláciou PID okrem toho vyžaduje výber zdroja aktuálnej hodnoty alebo zdroja snímača (analogový vstup AI 1/AI 2, vnútorný snímač).

Potvrdením zvoleného základného regulačného režimu sa v informačnom riadku zobrazí podmenu „Pomocník nastavenia“ so zobrazením zvoleného regulačného režimu. V tomto zobrazení sa zobrazujú ďalšie menu, v ktorých sú nastavené parametre. Napríklad: Zadanie požadovaných hodnôt pre reguláciu tlakového rozdielu, aktivácia/deaktivácia útlmového zníženia, funkcia No-Flow Stop alebo zadanie počtu otáčok počas núdzového režimu.

#### **Použitie vykurovania a chladenia**

Použitie „Vykurovanie a chladenie“ kombinuje obe použitia. Čerpadlo je samostatne nastavené pre obidve použitia a môže prepínať medzi oboma použitiami.

V menu  „Nastavenia“ postupne vyberte

1. „Nastavenie regulačného režimu“
2. „Pomocník nastavenia“
3. „Vykurovanie a chladenie“.

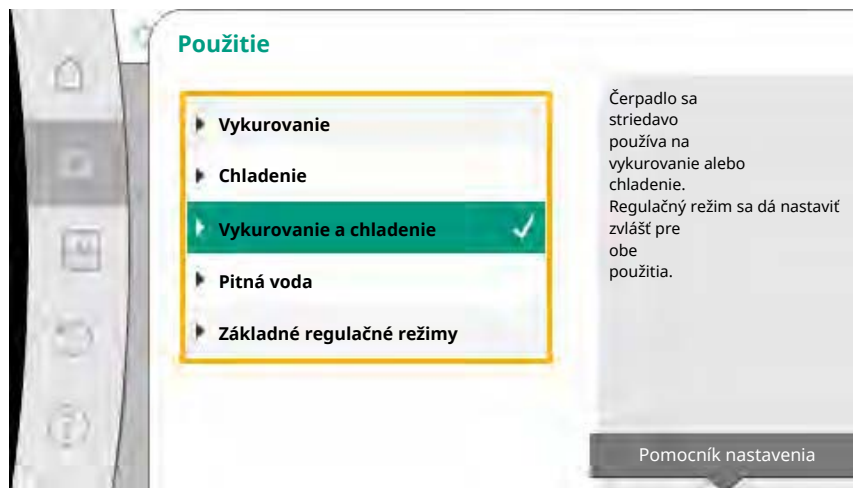


Fig. 51: Výber použitia „Vyukurovanie a chladenie“

Najskôr sa vyberie regulačný režim pre použitie „Vyukurovanie“.

Systémové typy použitia vykurovanie	Regulačný režim
▸ Vyukurovacie teleso	Tlakový rozdiel $\Delta p-v$ Dynamic Adapt plus Halová teplota T-const.
▸ Podlahové vykurovanie ▸ Vyukurovanie stropu	Tlakový rozdiel $\Delta p-c$ Dynamic Adapt plus Halová teplota T-const.
▸ Ohrievač vzduchu	Tlakový rozdiel $\Delta p-v$ Dynamic Adapt plus Halová teplota T-const.
▸ Hydraulická výhybka	Teplota prívodu T-const. $\Delta T$ spiatočky
▸ výmenník tepla	Teplota prívodu T-const. $\Delta T$ prívodu
▸ Základné regulačné režimy	Tlakový rozdiel $\Delta p-c$ Tlakový rozdiel $\Delta p-v$ Zlý bod $\Delta p-c$ Dynamic Adapt plus Prietok cQ Teplota T-const. Teplota $\Delta T$ -const. Počet otáčok n

Tab. 21: Výber typu systému a regulačného režimu pri použití „Vyukurovanie“

Po výbere požadovaného typu systému a regulačného režimu pre použitie „Vyukurovanie“ sa zvolí regulačný režim pre použitie „Chladenie“.

Systémové typy použitia chladenie	Regulačný režim
▸ Chladenie stropu ▸ Chladenie podlahy	Tlakový rozdiel $\Delta p-c$ Dynamic Adapt plus Halová teplota T-const.
▸ Vzduchové klimatizačné zariadenie	Tlakový rozdiel $\Delta p-v$ Dynamic Adapt plus Halová teplota T-const.
▸ Hydraulická výhybka	Teplota prívodu T-const. $\Delta T$ spiatočky



Systémové typy použité chladenie	Regulačný režim
▸ výmenník tepla	Teplota prívodu T-const. $\Delta T$ prívodu
▸ Základné regulačné režimy	Tlakový rozdiel $\Delta p-c$ Tlakový rozdiel $\Delta p-v$ Zlý bod $\Delta p-c$ Dynamic Adapt plus Prietok cQ Teplota T-const. Teplota $\Delta T$ -const. Počet otáčok n

Tab. 22: Výber typu systému a regulačného režimu pri použití „Chladenia“

Regulačný režim s reguláciou teploty vyžaduje navyše priradenie zdroja snímača.

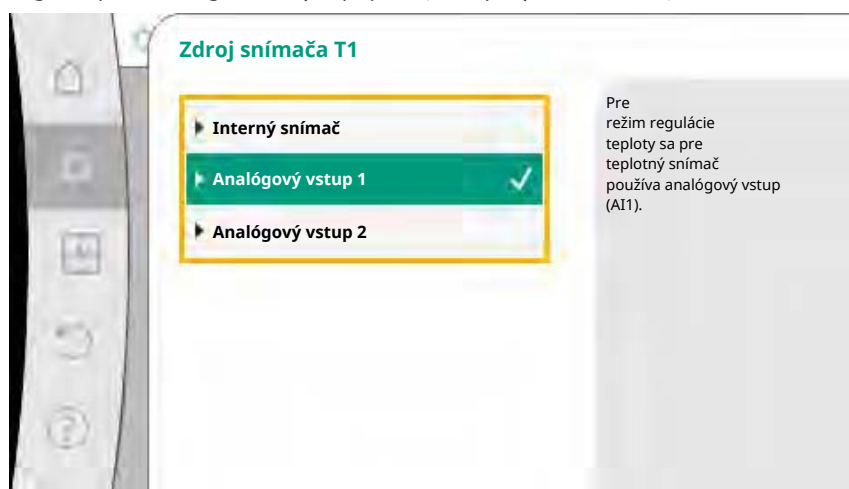


Fig. 52: Priradenie zdroja snímača

Po vykonaní výberu sa zobrazí podmenu „Pomocník nastavenia“ so zobrazením zvoleného typu systému a regulačného režimu.

### OZNÁMENIE

Až po vykonaní všetkých nastavení pre použitie „Vykurovanie a chladenie“ je pre ďalšie nastavenia k dispozícii menu „Prepínanie vykurovania/chladenia“.

### Prepínanie vykurovania/chladenia



Fig. 53: Prepínanie vykurovania/chladenia

V menu „Prepínanie vykurovania/chladenia“ sa najskôr zvolí „Vykurovanie“. Potom vykonajte ďalšie nastavenia (napr. špecifikácia požadovanej hodnoty, útlmový režim...) v menu „Nastavenie regulačného režimu“.

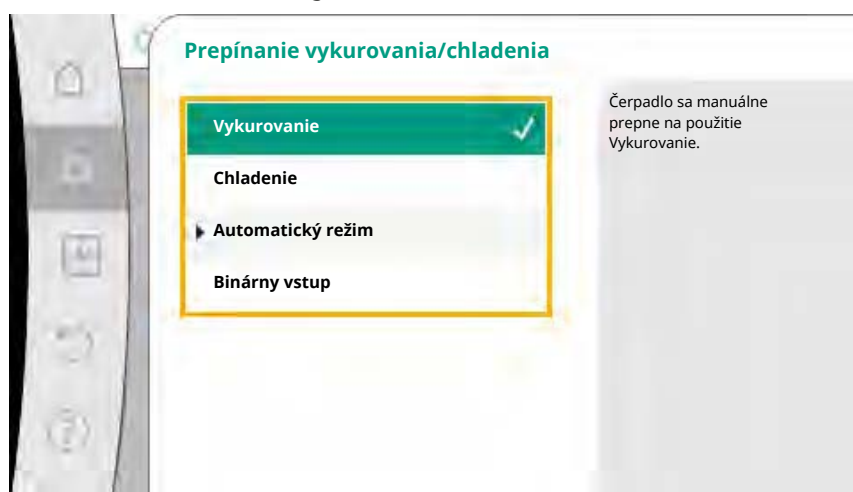


Fig. 54: Prepínanie vykurovania/chladenia\_vykurovanie

Po dokončení špecifikácií pre vykurovanie sa vykonávajú nastavenia pre chladenie. Za týmto účelom vyberte v menu "Prepínanie vykurovania/chladenia" „Chladenie“.

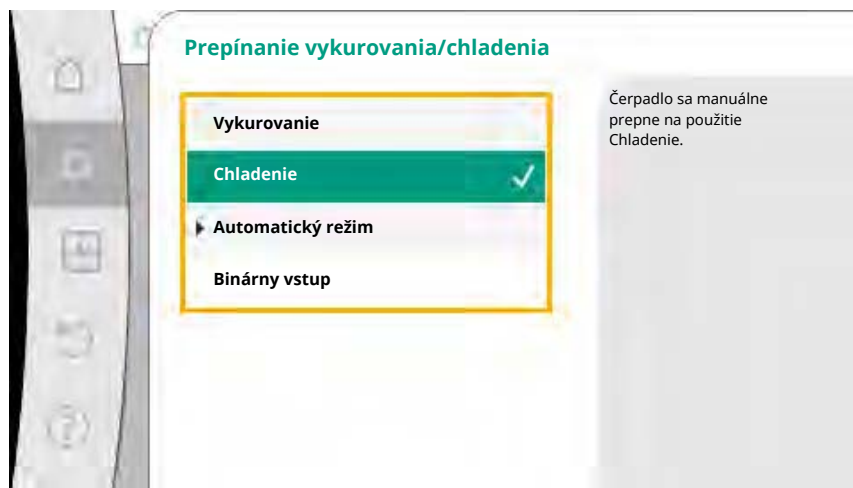


Fig. 55: Prepínanie vykurovania/chladenia\_chladenie

Ďalšie nastavenia (napr. špecifikácia požadovanej hodnoty,  $Q\text{-Limit}_{\text{Max}}$ ...) sa môžu vykonať v menu „Nastavenie regulačného režimu“.

Ak chcete nastaviť automatické prepínanie medzi vykurovaním a chladením, zvolte „Automatika“ a zadajte teplotu pre zmenu vykurovania a chladenia.

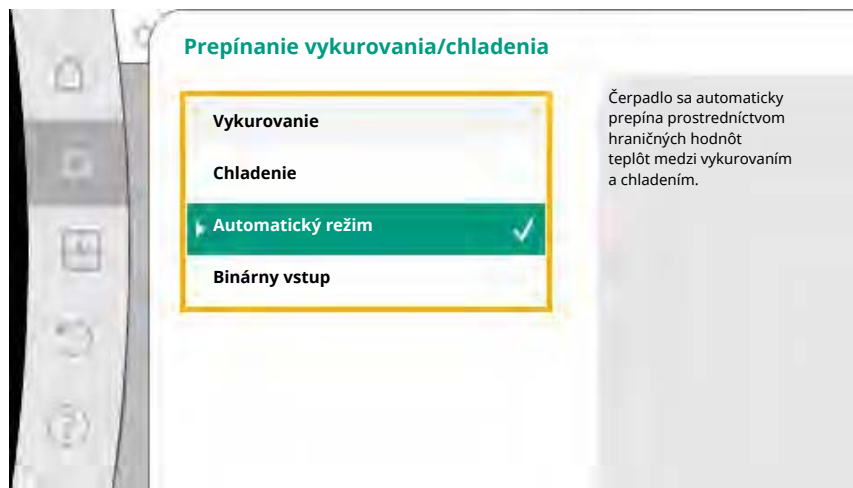


Fig. 56: Prepínanie vykurovania/chladenia\_automatika



Fig. 57: Prepínanie Vykurovanie/Chladenie\_teplota prepínania

Ak sú spínacie teploty prekročené alebo príliš nízke, čerpadlo automaticky prepína medzi vykurovaním a chladením.

#### OZNÁMENIE

Ak dôjde k prekročeniu teploty prepínania vykurovania v médiu, čerpadlo pracuje v režime „Vykurovania“.

Ak je teplota prepínania pre chladenie v médiu nižšia, čerpadlo pracuje v režime „Chladenia“.

V teplotnom rozsahu medzi dvoma prepínacími teplotami je čerpadlo neaktívne. Príležitostne čerpá médium na meranie teploty.

Aby sa predišlo nečinnosti:

- spínacie teploty pre vykurovanie a chladenie musia byť nastavené na rovnakú teplotu.
- musí byť zvolená spínacia metóda s binárnym vstupom.

Pre externé prepínanie medzi „Vykurovanie a chladenie“ v menu „Prepínanie vykurovania/chladenia“ zvolte „Binárny vstup“.

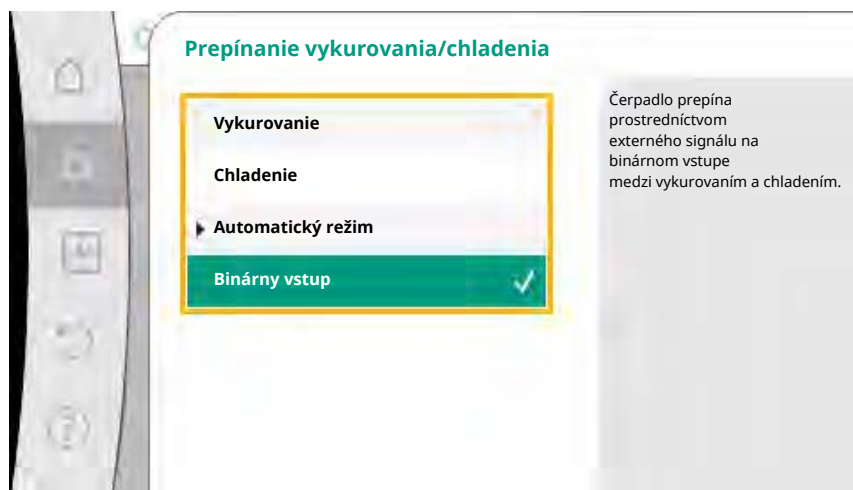


Fig. 58: Prepínanie vykurovania/chladenia\_binárny vstup

Binárny vstup sa musí nastaviť na funkciu „Prepínanie vykurovanie/chladenie“.

#### OZNÁMENIE

Pri použití merania množstva tepla/chladu sa detegovaná energia automaticky znamená v správnom počítadle pre merač množstva chladu alebo tepla.



#### 8.4 Preddefinované použitia v pomocníkoví nastavenia

Pomocou pomocníka nastavenia môžete vybrať nasledujúce použitia:

Preddefinované použitia v pomocníkoví nastavenia	Dostupné dodatočné regulačné funkcie
<p><b>Vykurovacie teleso – tlakový rozdiel <math>\Delta p-v</math></b></p> <p>Pre použitie „Vykurovanie s vykurovacími telesami“ je k dispozícii optimalizovaná variabilná regulácia tlakového rozdielu. Okruhy spotrebičov s pripojenými vykurovacími telesami sa môžu podľa potreby dodávať s reguláciou tlakového rozdielu (<math>\Delta p-v</math>).</p> <p>Na základe maximálnej požadovanej dopravnej výšky, ktorá sa má nastaviť vo výpočtovom bode, čerpadlo variabilne nastavuje tlakový rozdiel na prietok. Prietok sa mení cez otvorené a zatvorené ventily na spotrebičoch. Výkon čerpadla sa prispôsobí potrebám spotrebičov a energetická náročnosť sa podstatne zníži.</p>	<ul style="list-style-type: none"> <li>▶ Útlmový režim</li> <li>▶ No-Flow Stop</li> <li>▶ Q-Limit<sub>Max</sub></li> </ul>
<p><b>Vykurovacie teleso – Dynamic Adapt plus</b></p> <p>Pre použitie „Vykurovanie s vykurovacími telesami“ poskytuje Dynamic Adapt plus regulačnú funkciu, ktorá samostatne (automaticky) nepretržite prispôsobuje požadovaný výkon čerpadla požiadavkám vykurovacieho systému.</p> <p>Dynamic Adapt plus nevyžaduje žiadne nastavenia požadovanej hodnoty, regulácia funguje bez znalosti výpočtového bodu. Čerpadlo plynule variabilne prispôsobuje svoj dopravný výkon potrebám spotrebiča a stavu otvorených a zatvorených ventilov a významne znižuje potrebnú energiu.</p>	<ul style="list-style-type: none"> <li>▶ Útlmový režim</li> </ul>
<p><b>Vykurovacie teleso – halová teplota T-const.</b></p> <p>Pri použitíach, v ktorých čerpadlo zásobuje jedinou miestnosť/halu s vykurovacími telesami, je k dispozícii regulácia teploty, ktorá nielen prispôsobuje výkon čerpadla teplotným požiadavkám miestnosti/haly, ale tiež reguluje teplotu miestnosti/haly. V tejto regulácii sú hydraulické regulačné ventily zbytočné a hydraulické straty sú znemožnené.</p> <p>Na reguláciu halovej teploty potrebuje čerpadlo teplotný snímač, ktorý deteguje aktuálnu teplotu v miestnosti. Na tento účel sa môžu použiť komerčne dostupné snímače teploty, napr. snímače PT1000 pripojené k analógovému vstupu čerpadla.</p>	<ul style="list-style-type: none"> <li>▶ Útlmový režim</li> <li>▶ Q-Limit<sub>Max</sub></li> </ul>
<p><b>Podlahové vykurovanie – tlakový rozdiel <math>\Delta p-c</math></b></p> <p>Pre použitie „Vykurovanie s podlahovým vykurovaním“ je k dispozícii optimalizovaná konštantná regulácia tlakového rozdielu. Skupiny spotrebičov s podlahovým vykurovaním môžu byť podľa potreby zásobované konštantnou reguláciou tlakového rozdielu (<math>\Delta p-c</math>). Vychádzajúc z požadovanej dopravnej výšky dodávky, ktorá sa má nastaviť podľa výpočtového bodu, čerpadlo variabilne nastavuje čerpací výkon podľa požadovaného prietoku. Prietok sa mení cez otvorené a zatvorené ventily na vykurovacích okruhoch. Výkon čerpadla sa prispôsobí potrebám spotrebičov a energetická náročnosť sa zníži.</p>	<ul style="list-style-type: none"> <li>▶ Útlmový režim</li> <li>▶ No-Flow Stop</li> <li>▶ Q-Limit<sub>Max</sub></li> </ul>
<p><b>Podlahové vykurovanie – Dynamic Adapt plus</b></p>	<ul style="list-style-type: none"> <li>▶ Útlmový režim</li> </ul>

Preddefinované použitia v pomocníkoví nastavenia	Dostupné dodatočné regulačné funkcie
<p>Pre použitie „Vykurovanie s podlahovým vykurovaním“ poskytuje Dynamic Adapt plus regulačnú funkciu, ktorá samostatne (automaticky) nepretržite prispôsobuje požadovaný výkon čerpadla požiadavkám vykurovacieho systému.</p> <p>Dynamic Adapt plus nevyžaduje žiadne nastavenia požadovanej hodnoty, regulácia funguje bez znalosti výpočtového bodu. Čerpadlo plynule variabilne prispôsobuje svoj dopravný výkon potrebám spotrebiča a stavu otvorených a zatvorených ventilov a významne znižuje potrebnú energiu.</p>	
<p><b>Podlahové vykurovanie – halová teplota T-const.</b></p> <p>Pri použitíach, v ktorých čerpadlo zásobuje jedinú miestnosť/halu s podlahovým vykurovaním, je k dispozícii regulácia teploty, ktorá nielen prispôsobuje výkon čerpadla teplotným požiadavkám miestnosti/haly, ale tiež reguluje teplotu miestnosti/haly. V tejto regulácii sú hydraulické regulačné ventily zbytočné a hydraulické straty sú znemožnené.</p> <p>Na reguláciu halovej teploty potrebuje čerpadlo teplotný snímač, ktorý deteguje aktuálnu teplotu v miestnosti. Na tento účel sa môžu použiť komerčne dostupné snímače teploty, napr. snímače PT1000 pripojené k analógovému vstupu čerpadla.</p>	<ul style="list-style-type: none"> <li>▶ Útlmový režim</li> <li>▶ Q-Limit<sub>Max</sub></li> </ul>
<p><b>Vykurovanie stropu – tlakový rozdiel <math>\Delta p-c</math></b></p> <p>Pre použitie „Vykurovanie s vykurovaním stropu“ je k dispozícii optimalizovaná konštantná regulácia tlakového rozdielu. Skupiny spotrebičov s vykurovaním stropu môžu byť podľa potreby veľmi dobre zásobované konštantnou reguláciou tlakového rozdielu (<math>\Delta p-c</math>). Vychádzajúc z požadovanej dopravnej výšky dodávky, ktorá sa má nastaviť podľa výpočtového bodu, čerpadlo variabilne nastavuje čerpací výkon podľa požadovaného prietoku. Prietok sa mení cez otvorené a zatvorené ventily na vykurovacích okruhoch. Výkon čerpadla sa prispôsobí potrebám spotrebičov a energetická náročnosť sa zníži.</p>	<ul style="list-style-type: none"> <li>▶ Útlmový režim</li> <li>▶ No-Flow Stop</li> <li>▶ Q-Limit<sub>Max</sub></li> </ul>
<p><b>Vykurovanie stropu – Dynamic Adapt plus</b></p> <p>Pre použitie „Vykurovanie s vykurovaním stropu“ poskytuje Dynamic Adapt plus regulačnú funkciu, ktorá samostatne (automaticky) nepretržite prispôsobuje požadovaný výkon čerpadla požiadavkám vykurovacieho systému.</p> <p>Dynamic Adapt plus nevyžaduje žiadne nastavenia požadovanej hodnoty, regulácia funguje bez znalosti bodu návrhu. Čerpadlo plynule variabilne prispôsobuje svoj dopravný výkon potrebám spotrebiča a stavu otvorených a zatvorených ventilov a významne znižuje potrebnú energiu.</p>	<ul style="list-style-type: none"> <li>▶ Útlmový režim</li> </ul>
<p><b>Vykurovanie stropu – halová teplota T-const.</b></p> <p>Pri použitíach, v ktorých čerpadlo zásobuje jedinú miestnosť/halu s vykurovaním stropu, je k dispozícii regulácia teploty, ktorá nielen prispôsobuje výkon čerpadla teplotným požiadavkám miestnosti/haly, ale tiež reguluje teplotu miestnosti/haly. V tejto regulácii sú hydraulické regulačné ventily zbytočné a hydraulické straty sú znemožnené.</p> <p>Na reguláciu halovej teploty potrebuje čerpadlo teplotný snímač, ktorý deteguje aktuálnu teplotu v miestnosti. Na tento účel sa môžu použiť komerčne dostupné snímače teploty, napr. snímače PT1000 pripojené k analógovému vstupu čerpadla.</p>	<ul style="list-style-type: none"> <li>▶ Útlmový režim</li> <li>▶ Q-Limit<sub>Max</sub></li> </ul>
<p><b>Ohrievač vzduchu – tlakový rozdiel <math>\Delta p-v</math></b></p> <p>Pre použitie „Vykurovanie s ohrievačmi vzduchu“ je k dispozícii optimalizovaná variabilná regulácia tlakového rozdielu. Okruhy spotrebičov s pripojenými ohrievačmi vzduchu sa môžu podľa potreby dodávať s reguláciou tlakového rozdielu (<math>\Delta p-v</math>).</p> <p>Na základe maximálnej požadovanej dopravnej výšky, ktorá sa má nastaviť vo výpočtovom bode, čerpadlo variabilne nastavuje tlakový rozdiel na prietok. Prietok sa mení cez otvorené a zatvorené ventily na spotrebičoch. Výkon čerpadla sa prispôsobí potrebám spotrebičov a energetická náročnosť sa podstatne zníži.</p>	<ul style="list-style-type: none"> <li>▶ Útlmový režim</li> <li>▶ No-Flow Stop</li> <li>▶ Q-Limit<sub>Max</sub></li> </ul>
<p><b>Ohrievač vzduchu – Dynamic Adapt plus</b></p>	<ul style="list-style-type: none"> <li>▶ Útlmový režim</li> </ul>
<p><b>Ohrievač vzduchu – halová teplota T-const.</b></p>	<ul style="list-style-type: none"> <li>▶ Útlmový režim</li> <li>▶ Q-Limit<sub>Max</sub></li> </ul>
<p><b>Hydraulická výhybka – teplota prívodu T-const.</b></p>	<ul style="list-style-type: none"> <li>▶ Q-Limit<sub>Max</sub></li> </ul>
<p><b>Hydraulická výhybka – <math>\Delta T</math> spiatočky</b></p>	<ul style="list-style-type: none"> <li>▶ Q-Limit<sub>Max</sub></li> <li>• Pevne aktivovaná dodatočná regulačná funkcia:</li> <li>▶ Q-Limit<sub>Min</sub></li> </ul>
<p><b>Hydraulická výhybka – Multi-Flow Adaptation</b></p>	<ul style="list-style-type: none"> <li>▶ Q-Limit<sub>Min</sub></li> </ul>
<p><b>Výmenníky tepla – teplota prívodu T-const.</b></p>	<ul style="list-style-type: none"> <li>▶ Q-Limit<sub>Max</sub></li> </ul>

Preddefinované použitia v pomocníkoví nastavenia	Dostupné dodatočné regulačné funkcie
Výmenník tepla – $\Delta T$ prívodu	<ul style="list-style-type: none"> <li>▸ Q-Limit<sub>Max</sub></li> <li>• Pevne aktivovaná dodatočná regulačná funkcia:</li> <li>▸ Q-Limit<sub>Min</sub></li> </ul>
Výmenníky tepla – Multi-Flow Adaptation	<ul style="list-style-type: none"> <li>▸ Q-Limit<sub>Min</sub></li> </ul>
Vykurovanie – tlakový rozdiel $\Delta p-c$	<ul style="list-style-type: none"> <li>▸ Útlmový režim</li> <li>▸ No-Flow Stop</li> <li>▸ Q-Limit<sub>Max</sub></li> <li>▸ Q-Limit<sub>Min</sub></li> </ul>
<b>Vykurovanie – tlakový rozdiel <math>\Delta p-v</math></b> Pre použitie „Vykurovanie“ je k dispozícii optimalizovaná variabilná regulácia tlakového rozdielu. Okruhy spotrebičov s pripojenými spotrebičmi sa môžu podľa potreby dodávať s reguláciou tlakového rozdielu ( $\Delta p-v$ ). Na základe maximálnej požadovanej dopravnej výšky, ktorá sa má nastaviť vo výpočtovom bode, čerpadlo variabilne nastavuje tlakový rozdiel na prietok. Prietok sa mení cez otvorené a zatvorené ventily na spotrebičoch. Výkon čerpadla sa prispôsobí potrebám spotrebičov a energetická náročnosť sa podstatne zníži.	<ul style="list-style-type: none"> <li>▸ Útlmový režim</li> <li>▸ No-Flow Stop</li> <li>▸ Q-Limit<sub>Max</sub></li> <li>▸ Q-Limit<sub>Min</sub></li> </ul>
<b>Vykurovanie – zlý bod <math>\Delta p-c</math></b> Pre použitie „Vykurovanie zlý bod $\Delta p-c$ “ je k dispozícii optimalizovaná konštantná regulácia tlakového rozdielu. Táto regulácia tlakového rozdielu zabezpečuje napájanie v zle vyváženom vykurovacom systéme. Čerpadlo zohľadňuje bod vo vykurovacom systéme, ktorý sa najťažšie zásobuje. Na to potrebuje čerpadlo snímač tlakového rozdielu, ktorý je nainštalovaný v tomto bode. Dopravná výška musí byť v tomto bode nastavená na požadovaný tlakový rozdiel a výkon čerpadla sa nastaví podľa potreby miestnych spotrebičov.	<ul style="list-style-type: none"> <li>▸ Útlmový režim</li> <li>▸ No-Flow Stop</li> <li>▸ Q-Limit<sub>Max</sub></li> <li>▸ Q-Limit<sub>Min</sub></li> </ul>
<b>Vykurovanie – Dynamic Adapt plus</b>	▸ Útlmový režim
<b>Vykurovanie – prietok Q-const.</b>	▸ Útlmový režim
<b>Vykurovanie – Multi-Flow Adaptation</b>	▸ Q-Limit <sub>Min</sub>
<b>Vykurovanie – teplota T-const.</b>	<ul style="list-style-type: none"> <li>▸ Útlmový režim</li> <li>▸ No-Flow Stop</li> <li>▸ Q-Limit<sub>Max</sub></li> <li>▸ Q-Limit<sub>Min</sub></li> </ul>
<b>Vykurovanie – teplota <math>\Delta T</math>-const.</b>	<ul style="list-style-type: none"> <li>▸ Útlmový režim</li> <li>▸ No-Flow Stop</li> <li>▸ Q-Limit<sub>Max</sub></li> <li>▸ Q-Limit<sub>Min</sub></li> </ul>
<b>Vykurovanie – počet otáčok n-const.</b>	<ul style="list-style-type: none"> <li>▸ Útlmový režim</li> <li>▸ No-Flow Stop</li> <li>▸ Q-Limit<sub>Max</sub></li> <li>▸ Q-Limit<sub>Min</sub></li> </ul>
<b>Chladenie stropu – tlakový rozdiel <math>\Delta p-c</math></b>	<ul style="list-style-type: none"> <li>▸ No-Flow Stop</li> <li>▸ Q-Limit<sub>Max</sub></li> </ul>
<b>Chladenie stropu – Dynamic Adapt plus</b>	Žiadne dodatočné regulačné funkcie
<b>Chladenie stropu – halová teplota T-const.</b>	▸ Q-Limit <sub>Max</sub>
<b>Chladenie podlahy – tlakový rozdiel <math>\Delta p-c</math></b>	<ul style="list-style-type: none"> <li>▸ No-Flow Stop</li> <li>▸ Q-Limit<sub>Max</sub></li> </ul>
<b>Chladenie podlahy – Dynamic Adapt plus</b>	Žiadne dodatočné regulačné funkcie
<b>Chladenie podlahy – halová teplota T-const.</b>	▸ Q-Limit <sub>Max</sub>
<b>Vzduchové klimatizačné zariadenie – tlakový rozdiel <math>\Delta p-v</math></b>	<ul style="list-style-type: none"> <li>▸ No-Flow Stop</li> <li>▸ Q-Limit<sub>Max</sub></li> </ul>
<b>Vzduchové klimatizačné zariadenie – Dynamic Adapt plus</b>	▸ Útlmový režim
<b>Vzduchové klimatizačné zariadenie – halová teplota T-const.</b>	▸ Q-Limit <sub>Max</sub>
<b>Hydraulická výhybka – teplota prívodu T-const.</b>	▸ Q-Limit <sub>Max</sub>
<b>Hydraulická výhybka – <math>\Delta T</math> spiatočky</b>	<ul style="list-style-type: none"> <li>▸ Q-Limit<sub>Max</sub></li> <li>• Pevne aktivovaná dodatočná regulačná funkcia:</li> </ul>

Preddefinované použitia v pomocníkoví nastavenia	Dostupné dodatočné regulačné funkcie
	▸ Q-Limit <sub>Min</sub>
<b>Hydraulická výhybka – Multi-Flow Adaptation</b>	▸ Q-Limit <sub>Min</sub>
<b>Výmenníky tepla – teplota prívodu T-const.</b>	▸ Q-Limit <sub>Max</sub>
<b>Výmenníky tepla – ΔT prívodu</b>	▸ Q-Limit <sub>Max</sub> • <b>Pevne aktivovaná dodatočná regulačná funkcia:</b> ▸ Q-Limit <sub>Min</sub>
<b>Výmenníky tepla – Multi-Flow Adaptation</b>	▸ Q-Limit <sub>Min</sub>
<b>Chladienie – tlakový rozdiel Δp-c</b>	▸ No-Flow Stop ▸ Q-Limit <sub>Max</sub> ▸ Q-Limit <sub>Min</sub>
<b>Chladienie – tlakový rozdiel Δp-v</b>	▸ No-Flow Stop ▸ Q-Limit <sub>Max</sub> ▸ Q-Limit <sub>Min</sub>
<b>Chladienie – zlý bod Δp-c</b> Pre použitie „Chladienie zlý bod Δp-c“ je k dispozícii optimalizovaná konštantná regulácia tlakového rozdielu. Táto regulácia tlakového rozdielu zabezpečuje napájanie v zle vyváženom chladiacom systéme. Čerpadlo zohľadňuje bod v chladiacom systéme, ktorý sa najťažšie zásobuje. Na to potrebuje čerpadlo snímač tlakového rozdielu, ktorý je nainštalovaný v tomto bode. Dopravná výška musí byť v tomto bode nastavená na požadovaný tlakový rozdiel a výkon čerpadla sa nastaví podľa potreby miestnych spotrebičov.	▸ No-Flow Stop ▸ Q-Limit <sub>Max</sub> ▸ Q-Limit <sub>Min</sub>
<b>Chladienie – Dynamic Adapt plus</b>	Žiadne dodatočné regulačné funkcie
<b>Chladienie – prietok Q-const.</b>	Žiadne dodatočné regulačné funkcie
<b>Chladienie – Multi-Flow Adaptation</b>	▸ Q-Limit <sub>Min</sub>
<b>Chladienie – teplota T-const.</b>	▸ No-Flow Stop ▸ Q-Limit <sub>Max</sub> ▸ Q-Limit <sub>Min</sub>
<b>Chladienie – teplota ΔT-const.</b>	▸ No-Flow Stop ▸ Q-Limit <sub>Max</sub> ▸ Q-Limit <sub>Min</sub>
<b>Chladienie – počet otáčok n-const.</b>	▸ No-Flow Stop ▸ Q-Limit <sub>Max</sub> ▸ Q-Limit <sub>Min</sub>
<b>Pitná voda – teplota T-const.</b> • <b>Detekcia dezinfekcie:</b> Funkcia „Detekcia dezinfekcie“ je dostupná v menu „Nastavenie regulačného režimu“, keď bolo v pomocníkoví nastavenia vybrané použitie „Pitná voda – teplota T-const“. Táto funkcia monitoruje prostredníctvom externého snímača teploty teplotu prítoku v zdroji teplej vody, aby bolo možné zaznamenať výrazný vzostup teploty počas tepelnej dezinfekcie. Pri tejto detekcii čerpadlo prepne na maximálny výkon, aby podporilo dezinfekciu a vyplachovanie systému horúcou vodou.	▸ Detekcia dezinfekcie ▸ Q-Limit <sub>Max</sub> ▸ Q-Limit <sub>Min</sub>
 <b>OZNÁMENIE:</b> Ak vynecháte možnosť „Detekcia dezinfekcie“, čerpadlo pri zaznamenaní nárastu teploty zníži svoj výkon. Zabráni sa tepelnej dezinfekcii. Prepláchnutie horúcim médiom musí byť zabezpečené inými vhodnými opatreniami:  • manuálny výber funkcie „MAX“ v menu  „Nastavenia“ „Manuálne ovládanie“. • Externé ovládanie funkcie „Externé MAX“ cez binárny vstup.	
<b>Zásobník pitnej vody – ΔT kompresora</b>	▸ Q-Limit <sub>Max</sub> • <b>Pevne aktivovaná dodatočná regulačná funkcia:</b> ▸ Q-Limit <sub>Min</sub>
<b>Zásobník pitnej vody – teplota akumulačného zariadenia</b>	▸ Q-Limit <sub>Max</sub>

Preddefinované použitia v pomocníkoví nastavenia	Dostupné dodatočné regulačné funkcie
	<ul style="list-style-type: none"> <li>• Pevne aktivovaná dodatočná regulačná funkcia:</li> <li>▸ Q-Limit<sub>Min</sub></li> </ul>
Zásobník pitnej vody – Multi-Flow Adaptation	Žiadne dodatočné regulačné funkcie
Pitná voda – tlakový rozdiel $\Delta p-c$	<ul style="list-style-type: none"> <li>▸ No-Flow Stop</li> <li>▸ Q-Limit<sub>Max</sub></li> <li>▸ Q-Limit<sub>Min</sub></li> </ul>
Pitná voda – tlakový rozdiel $\Delta p-v$	<ul style="list-style-type: none"> <li>▸ No-Flow Stop</li> <li>▸ Q-Limit<sub>Max</sub></li> <li>▸ Q-Limit<sub>Min</sub></li> </ul>
Pitná voda – zlý bod $\Delta p-c$	<ul style="list-style-type: none"> <li>▸ No-Flow Stop</li> <li>▸ Q-Limit<sub>Max</sub></li> <li>▸ Q-Limit<sub>Min</sub></li> </ul>
Pitná voda – prietok Q-const.	Žiadne dodatočné regulačné funkcie
Pitná voda – Multi-Flow Adaptation	▸ Q-Limit <sub>Min</sub>
Pitná voda – teplota T-const.	<ul style="list-style-type: none"> <li>▸ No-Flow Stop</li> <li>▸ Q-Limit<sub>Max</sub></li> <li>▸ Q-Limit<sub>Min</sub></li> </ul>
Pitná voda – teplota $\Delta T$ -const.	<ul style="list-style-type: none"> <li>▸ No-Flow Stop</li> <li>▸ Q-Limit<sub>Max</sub></li> <li>▸ Q-Limit<sub>Min</sub></li> </ul>
Pitná voda – počet otáčok n-const.	<ul style="list-style-type: none"> <li>▸ No-Flow Stop</li> <li>▸ Q-Limit<sub>Max</sub></li> <li>▸ Q-Limit<sub>Min</sub></li> </ul>
Tlakový rozdiel $\Delta p-c$	<ul style="list-style-type: none"> <li>▸ Útlmový režim</li> <li>▸ No-Flow Stop</li> <li>▸ Q-Limit<sub>Max</sub></li> <li>▸ Q-Limit<sub>Min</sub></li> </ul>
<b>Tlakový rozdiel <math>\Delta p-v</math></b> Pre použitie je k dispozícii variabilná regulácia tlakového rozdielu. Okruhy spotrebičov s pripojenými spotrebičmi sa môžu podľa potreby dodávať s reguláciou tlakového rozdielu ( $\Delta p-v$ ). Na základe maximálnej požadovanej dopravnej výšky, ktorá sa má nastaviť vo výpočtovom bode, čerpadlo variabilne nastavuje tlakový rozdiel na prietok. Prietok sa mení cez otvorené a zatvorené ventily na spotrebičoch. Výkon čerpadla sa prispôbi potrebám spotrebičov a energetická náročnosť sa podstatne zníži.	<ul style="list-style-type: none"> <li>▸ Útlmový režim</li> <li>▸ No-Flow Stop</li> <li>▸ Q-Limit<sub>Max</sub></li> <li>▸ Q-Limit<sub>Min</sub></li> </ul>
<b>Zlý bod <math>\Delta p-c</math></b> Pre použitie „Zlý bod $\Delta p-c$ “ je k dispozícii konštantná regulácia tlakového rozdielu. Táto regulácia tlakového rozdielu zabezpečuje napájanie v zle vyváženom hydraulickom systéme. Čerpadlo zohľadňuje bod v hydraulickom systéme, ktorý sa najťažšie zásobuje. Na to potrebuje čerpadlo snímač tlakového rozdielu, ktorý je nainštalovaný v tomto bode. Dopravná výška musí byť v tomto bode nastavená na požadovaný tlakový rozdiel a výkon čerpadla sa nastaví podľa potreby miestnych spotrebičov.	<ul style="list-style-type: none"> <li>▸ Útlmový režim</li> <li>▸ No-Flow Stop</li> <li>▸ Q-Limit<sub>Max</sub></li> <li>▸ Q-Limit<sub>Min</sub></li> </ul>
<b>Dynamic Adapt plus</b>	▸ Útlmový režim
<b>Prietok Q-const.</b>	<ul style="list-style-type: none"> <li>▸ Útlmový režim</li> <li>▸ No-Flow Stop</li> </ul>
<b>Multi-Flow Adaptation</b>	<ul style="list-style-type: none"> <li>▸ Útlmový režim</li> <li>▸ No-Flow Stop</li> <li>▸ Q-Limit<sub>Max</sub></li> <li>▸ Q-Limit<sub>Min</sub></li> </ul>
<b>Teplota T-const.</b>	<ul style="list-style-type: none"> <li>▸ Útlmový režim</li> <li>▸ No-Flow Stop</li> <li>▸ Q-Limit<sub>Max</sub></li> <li>▸ Q-Limit<sub>Min</sub></li> </ul>
<b>Teplota <math>\Delta T</math>-const.</b>	<ul style="list-style-type: none"> <li>▸ Útlmový režim</li> <li>▸ No-Flow Stop</li> </ul>



Preddefinované použitia v pomocníkovi nastavenia	Dostupné dodatočné regulačné funkcie
	<ul style="list-style-type: none"> <li>▸ Q-Limit<sub>Max</sub></li> <li>▸ Q-Limit<sub>Min</sub></li> </ul>
Počet otáčok n-const.	<ul style="list-style-type: none"> <li>▸ Útlmový režim</li> <li>▸ No-Flow Stop</li> <li>▸ Q-Limit<sub>Max</sub></li> <li>▸ Q-Limit<sub>Min</sub></li> </ul>
Regulácia PID	<ul style="list-style-type: none"> <li>▸ Útlmový režim</li> <li>▸ No-Flow Stop</li> <li>▸ Q-Limit<sub>Max</sub></li> <li>▸ Q-Limit<sub>Min</sub></li> </ul>

Tab. 23: Preddefinované použitia v pomocníkovi nastavenia

## 8.5 Nastavovacie menu – nastavenie regulačného režimu

Nižšie popísané menu „Nastavenie regulačného režimu“ poskytuje na výber len tie položky menu, ktoré je možné použiť s aktuálne zvolenou regulačnou funkciou. Zoznam možných položiek menu je preto oveľa dlhší ako množstvo položiek menu zobrazených v určitom čase.



Fig. 59: Nastavenie regulačného režimu

Nastavovacie menu	Popis
Pomocník nastavenia	Nastavenie regulačného režimu cez použitie a typ systému.
Prepínanie vykurovania/chladenia Viditeľné len vtedy, keď sa v pomocníkovi nastavenia zvolilo „Vykurovanie a chladenie“.	<p>Nastavenie automatického alebo ručného prepínania medzi vykurovaním a chladením.</p> <p>Výber „Prepínanie vykurovania/chladenia“ v pomocníkovi nastavenia vyžaduje vstup, keď čerpadlo pracuje v príslušnom režime. Okrem manuálneho výberu „Vykurovanie alebo chladenie“ sú k dispozícii možnosti „Automatika“ alebo „Prepínanie cez binárny vstup“.</p> <p>Automatický režim: Teploty média sa testujú ako rozhodujúce kritérium pre prepínanie na vykurovanie alebo chladenie.</p> <p>Binárny vstup: Na ovládanie „vykurovania a chladenia“ sa vyžaduje externý binárny signál.</p>
Teplotný snímač vykurovania/chladenia Viditeľné len vtedy, keď sa v pomocníkovi nastavenia zvolilo „Vykurovanie a chladenie“ a v „Prepínanie vykurovania/chladenia“ sa zvolilo automatické prepínanie.	Nastavenie teplotného snímača na automatické prepínanie medzi vykurovaním a chladením.


Nastavovacie menu	Popis
Požadovaná hodnota dopravnej výšky Viditeľné pri aktívnych regulačných režimoch, ktoré vyžadujú dopravnú výšku ako požadovanú hodnotu.	Nastavenie požadovanej hodnoty dopravnej výšky H pre regulačný režim.
Požadovaná hodnota prietoku (Q-const.) Viditeľné pri aktívnych regulačných režimoch, ktoré vyžadujú prietok ako požadovanú hodnotu.	Nastavenie požadovanej hodnoty prietoku pre regulačný režim „prietok Q-const.“
Faktor korekcie obehového čerpadla Viditeľné pri Multi-Flow Adaptation, ktorá ponúka hodnotu korekcie.	Korekčný faktor pre prietok obehového čerpadla v regulačnom režime „Multi-Flow Adaptation“.
Požadovaná hodnota teplota (T-const.) Viditeľné pri aktívnych regulačných režimoch, ktoré vyžadujú absolútnu teplotu ako požadovanú hodnotu.	Nastavenie požadovanej hodnoty teploty pre regulačný režim „konštantná teplota (T-const.)“.
Požadovaná hodnota teploty ( $\Delta T-c$ ) Viditeľné pri aktívnych regulačných režimoch, ktoré vyžadujú absolútny teplotný rozdiel ako požadovanú hodnotu.	Nastavenie požadovanej hodnoty teplotného rozdielu pre regulačný režim „rozdiel konštantnej teploty ( $\Delta T-const$ )“.
Požadovaná hodnota počtu otáčok Viditeľné pri aktívnych regulačných režimoch, ktoré vyžadujú počet otáčok ako požadovanú hodnotu.	Nastavenie požadovanej hodnoty počtu otáčok pre regulačný režim „konštantný počet otáčok (n-const)“.
Požadovaná hodnota PID Viditeľné pri užívateľsky definovanej regulácii.	Nastavenie požadovanej hodnoty regulácie definovanej používateľom prostredníctvom PID.
Externý zdroj požadovanej hodnoty Viditeľné, ak bol v kontextovom menu predtým opísaných editorov požadovanej hodnoty vybraný externý zdroj požadovanej hodnoty (analogový vstup alebo modul CIF).	Vykonajte naviazanie požadovanej hodnoty na externý zdroj požadovanej hodnoty a nastavenie zdroja požadovanej hodnoty.
Výber sekundárnych čerpadiel Viditeľné pri Multi-Flow Adaptation.	Vyberte sekundárne čerpadlá, ktoré sa používajú na zaznamenanie prietoku v Multi-Flow Adaptation.
Offset prietoku Viditeľné pri Multi-Flow Adaptation.	Malé a staršie čerpadlá môžu byť dodané v systéme Multi-Flow Adaptation nastrovitelným objemom odsadeného prietoku.
Teplotný snímač T1 Viditeľné pri aktívnych regulačných režimoch, ktoré vyžadujú snímač teploty ako aktuálnu hodnotu (konštantná teplota).	Nastavenie prvého snímača (1), ktorý sa používa na reguláciu teploty (T-const, $\Delta T-const$ ).
Teplotný snímač T2 Viditeľné pri aktívnych regulačných režimoch, ktoré vyžadujú druhý snímač teploty ako aktuálnu hodnotu (regulácia teplotného rozdielu).	Nastavenie druhého snímača (2), ktorý sa používa na reguláciu teploty ( $\Delta T-const$ ).
Voľný vstup snímača Viditeľné pri užívateľsky definovanej regulácii.	Nastavenie snímača na reguláciu regulácia PID definovanú používateľom.
Externý snímač dopravnej výšky Viditeľné pri regulácii zlého bodu $\Delta p-c$ , ktorá ako aktuálnu hodnotu vyžaduje tlakový rozdiel.	Nastavenie externého snímača pre dopravnú výšku pri regulácii zlého bodu.

Nastavovacie menu	Popis
Útlmový režim Viditeľné pri aktívnych regulačných režimoch, ktoré podporujú dodatočnú regulačnú funkciu „automatický útlmový režim“. (Pozri tabuľku „Preddefinované použitie v pomocníkovi nastavenia“).	Nastavte automatickú detekciu útlmového režimu.
No-Flow Stop Viditeľné pri aktívnych regulačných režimoch, ktoré podporujú dodatočnú regulačnú funkciu „No-Flow Stop“. (Pozri tabuľku „Preddefinované použitie v pomocníkovi nastavenia“).	Nastavenie automatickej detekcie zatvorených ventilov (žiadny prietok).
Q-Limit <sub>Max</sub> Viditeľné pri aktívnych regulačných režimoch, ktoré podporujú dodatočnú regulačnú funkciu „Q-Limit <sub>Max</sub> “. (Pozri tabuľku „Preddefinované použitie v pomocníkovi nastavenia“).	Nastavenie hornej hranice prietoku.
Q-Limit <sub>Min</sub> Viditeľné pri aktívnych regulačných režimoch, ktoré podporujú dodatočnú regulačnú funkciu „Q-Limit <sub>Min</sub> “. (Pozri tabuľku „Preddefinované použitie v pomocníkovi nastavenia“).	Nastavenie dolnej hranice prietoku.
Detekcia dezinfekcie Viditeľné pri aktívnych regulačných režimoch, ktoré podporujú dodatočnú regulačnú funkciu „Detekcia dezinfekcie“. (Pozri tabuľku „Preddefinované použitie v pomocníkovi nastavenia“).	Nastavenie automatickej detekcie tepelnej dezinfekcie na podporu preplachovania.
Počet otáčok v núdzovom režime Viditeľné pri aktívnych regulačných režimoch, ktoré predpokladajú obnovenie na pevný počet otáčok.	Ak dôjde k výpadku nastaveného regulačného režimu (napr. chyba signálu snímača), čerpadlo sa automaticky nastaví na tento konštantný počet otáčok.
Parametre PID: Kp Viditeľné pri užívateľsky definovanej regulácii PID.	Nastavenie faktora Kp pre reguláciu PID definovanú používateľom.
Parametre PID: Ki Viditeľné pri užívateľsky definovanej regulácii PID.	Nastavenie faktora Ki pre reguláciu PID definovanú používateľom.
Parametre PID: Kd Viditeľné pri užívateľsky definovanej regulácii PID.	Nastavenie faktora Kd pre reguláciu PID definovanú používateľom.
PID: Invertovanie Viditeľné pri užívateľsky definovanej regulácii PID.	Nastavenie invertovania pre reguláciu PID definovanú používateľom.
Čerpadlo ZAP./VYP. Vždy viditeľné.	Jednoduché zapnutie a vypnutie čerpadla s nízkou prioritou. Prebudenie MAX, MIN, MANUÁLNE zapne čerpadlo.

Tab. 24: Nastavovacie menu – nastavenie regulačného režimu

## 8.6 Nastavovacie menu – ručné ovládanie

Všetky regulačné režimy, ktoré sú vyberané pomocou pomocníka nastavenia, je možné prepísať pomocou funkcií ručného ovládania OFF, MIN, MAX, MANUÁLNE.

Funkcie manuálneho ovládania možno vybrať v menu  „Nastavenia“ → „Manuálne ovládanie“  
„Manuálne ovládanie (VYP, MIN., MAX, MANUÁLNE)“:

Funkcia	Popis
Regulačný režim	Čerpadlo pracuje podľa nastavenej regulácie.
VYP.	Čerpadlo sa vypne. Čerpadlo nebeží. Vykoná sa regulácia všetkých ostatných nastavených regulácií.
MIN	Čerpadlo sa nastav na minimálny výkon. Vykoná sa regulácia všetkých ostatných nastavených regulácií.
MAX	Čerpadlo sa nastav na maximálny výkon. Vykoná sa regulácia všetkých ostatných nastavených regulácií.
MANUÁLNE	Čerpadlo pracuje podľa regulácie, ktorá je nastavená pre funkciu „MANUÁLNE“.

Tab. 25: Funkcia a ručná manipulácia

Funkcie manuálneho ovládania OFF, MAX, MIN, MANUÁLNE svojim účinkom zodpovedajú funkciám Ext. Off, Externé MAX, Externé MIN a Externé MANUÁLNE. Ext. OFF, Externé MAX, Externé MIN a Externé MANUÁLNE môžu byť spustené cez digitálne vstupy alebo cez zbernicový systém.

### Priority

Priorita*	Funkcia
1	OFF, Ext. OFF (binárny vstup), Ext. OFF (zbernicový systém)
2	MAX, Externé MAX (binárny vstup), Externé MAX (zbernicový systém)
3	MIN, Externé MIN (binárny vstup), Externé MIN (zbernicový systém)
4	MANUÁLNE, Externé MANUÁLNE (binárny vstup)

Tab. 26: Priority

\* Priorita 1 = najvyššia priorita

### OZNÁMENIE

**Funkcia „MANUÁLNE“ nahrádza všetky funkcie vrátane tých, ktoré môžu byť riadené cez systém zbernice.**

**Ak zlyhá monitorovaná komunikácia cez zbernicu, aktivuje sa regulačný režim nastavený pomocou funkcie „MANUÁLNE“. (Bus Command Timer)**

### Nastaviteľné regulačné režimy pre funkciu MANUÁLNE:

Regulačný režim
MANUÁLNE – tlakový rozdiel $\Delta p-c$
MANUÁLNE – tlakový rozdiel $\Delta p-v$
MANUÁLNE – prietok $Q-const.$
MANUÁLNE – počet otáčok $n-const.$

Tab. 27: Regulačné režimy Funkcia MANUÁLNE

## 8.7 Uloženie konfigurácie/zloženie údajov

Na ukladanie konfigurácie je regulačný modul vybavený energeticky nezávislou pamäťou. Pri ľubovoľne dlhom výpadku elektrickej siete zostávajú všetky nastavenia a údaje zachované.

Ak sa obnoví napätie, čerpadlo pokračuje v prevádzke s nastavenými hodnotami, ktoré existovali pred prerušením.

## 9 Prevádzka zdvojeného čerpadla

## 9.1 Funkcia

Všetky čerpadlá Stratos MAXO sú vybavené integrovaným riadením zdvojených čerpadiel. Riadenie zdvojených čerpadiel má nasledujúce funkcie:

### ▪ Hlavný/záložný režim:

Každé z dvoch čerpadiel podáva projektovaný dopravný výkon. Druhé čerpadlo je pripravené pre prípad poruchy alebo beží po výmene čerpadiel. Vždy pracuje len jedno čerpadlo. Hlavný/záložný režim je plne aktívny aj pri dvoch typovo rovnakých samostatných čerpadlách v inštalácii zdvojeného čerpadla.

### ▪ Režim špičkového zaťaženia s optimalizáciou účinnosti (paralelný režim):

Pri prevádzke pri špičkovom zaťažení (paralelný režim) je hydraulický výkon spoločne zabezpečený oboma čerpadlami. V rozsahu čiastočného zaťaženia podáva hydraulický výkon najskôr len jedno čerpadlo. Ak sa požadovaná hydraulická výkonnosť zvýši d bodu, v ktorom môže byť hydraulický výkon efektívnejšie kombinovaný s oboma čerpadlami, zapne sa druhé čerpadlo. Tento prevádzkový režim optimalizuje účinnosť prevádzky v porovnaní s konvenčným režimom špičkového zaťaženia (iba aktivácia a deaktivácia závislá od zaťaženia).

Ak je k dispozícii iba jedno čerpadlo, zostávajúce čerpadlo prevezme napájanie. Potenciálne špičkové zaťaženie je pritom obmedzené výkonom jednotlivých čerpadiel. Paralelný režim je možný aj s dvomi samostatnými čerpadlami toho istého typu.

### ▪ Výmena čerpadla:

Pre rovnomerné používanie obidvoch čerpadiel pri jednostrannej prevádzke sa uskutočňuje pravidelná automatická výmena prevádzkovaného čerpadla. Ak beží len jedno čerpadlo (hlavný/záložný režim, režim špičkového zaťaženia alebo útlmový režim), najneskôr po 24 h účinnej doby prevádzky sa uskutoční výmena prevádzkovaných čerpadiel. V čase výmeny bežia obe čerpadlá, aby nedošlo k výpadku prevádzky. Výmena prevádzkovaného čerpadla môže byť vykonaná minimálne každých šesť minút a môže sa nastavovať v prírastkoch maximálne 24 hodín.

### ▪ SSM/ESM (zberné poruchové hlásenie/samostatné poruchové hlásenie):

– **SSM kontakt** môže byť ľubovoľne obsadený na jednom z dvoch čerpadiel. Nastavenie z výroby: Oba kontakty signalizujú poruchy zdvojeného čerpadla (zberné poruchové hlásenie).

– **ESM:** Funkcia SSM zdvojeného čerpadla môže byť nakonfigurovaná tak, aby kontakty SSM signalizovali len poruchy príslušného čerpadla (samostatné poruchové hlásenia). Pre zaznamenanie všetkých porúch obidvoch čerpadiel musia byť obsadené obidva kontakty.

### ▪ SBM/EBM (zberné prevádzkové hlásenie/samostatné prevádzkové hlásenie):

– **SBM kontakt** môže byť ľubovoľne obsadený na jednom z dvoch čerpadiel. Nastavenie z výroby: Oba kontakty signalizujú prevádzkový stav zdvojeného čerpadla paralelne (zberné prevádzkové hlásenie).

– **EBM:** Funkcia SBM zdvojeného čerpadla môže byť nakonfigurovaná tak, aby kontakty SBM signalizovali len prevádzkové hlásenia príslušného čerpadla (samostatné prevádzkové hlásenie). Pre zaznamenanie všetkých prevádzkových hlásení obidvoch čerpadiel musia byť obsadené obidva kontakty.

### ▪ Komunikácia medzi čerpadlami:

Pri zdvojenom čerpadle je komunikácia nastavená z výroby.

Pri prepnutí dvoch samostatných čerpadiel na dvojité čerpadlo musí byť medzi čerpadlami namontované Wilo Net.

---

## OZNÁMENIE

Na inštaláciu a konfiguráciu dvoch samostatných čerpadiel k zdvojenému čerpadlu pozri kapitolu 6.7 „Wilo Net – Zelený blok svorkovnice“, kapitolu 9 „Prevádzka zdvojeného čerpadla“ a kapitolu 10.6 „Použitie a funkcia rozhrania Wilo Net.“

---

- Pri **výpadku/poruche/prerušení komunikácie** funkčné čerpadlo preberie úplnú prevádzku. Čerpadlo beží ako samostatné čerpadlo podľa nastavených prevádzkových režimov zdvojeného čerpadla. Rezervné čerpadlo sa spustí ihneď po zistení chyby.

## 9.2 Nastavovacie menu

V menu „Prevádzka zdvojeného čerpadla“ je možné vytvoriť alebo odpojiť pripojenie zdvojeného čerpadla, ako aj funkciu zdvojených čerpadiel.

V menu  Nastavenia

1. Vyberte prevádzku zdvojeného čerpadla.

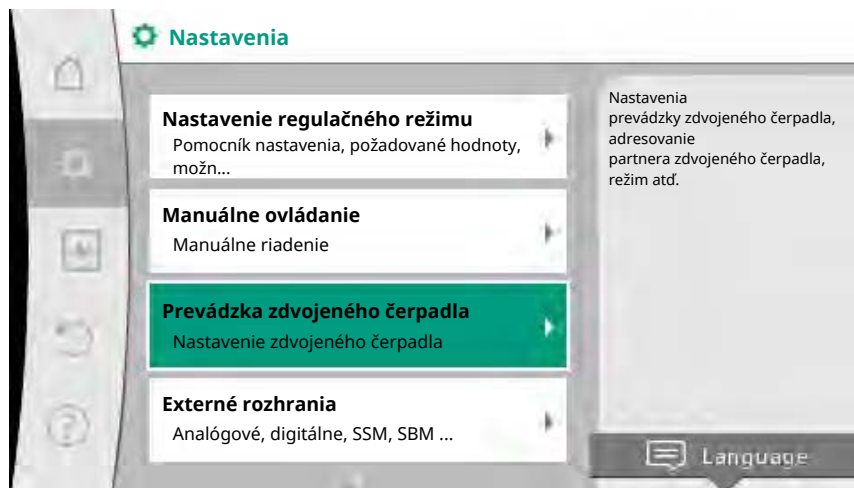


Fig. 60: Menu Prevádzka zdvojeného čerpadla

#### **Menu „Funkcia zdvojených čerpadiel“**

Ak je vytvorené spojenie so zdvojeným čerpadlom, v menu „Funkcia zdvojených čerpadiel“ je možné prepínať medzi

- **hlavným/záložným režimom a**
- **režimom špičkového zaťaženia s optimalizáciou účinnosti (paralelný režim).**

---

#### **OZNÁMENIE**


Pri prepnutí funkcie zdvojeného čerpadla sa zásadne zmenia rôzne parametre čerpadla. Čerpadlo sa potom automaticky reštartuje.

---

#### **Menu „Interval výmeny čerpadla“**

Ak je vytvorené spojenie so zdvojeným čerpadlom, v menu „Interval výmeny čerpadla“ je možné nastaviť časový interval výmeny čerpadla. Časový interval: medzi polhodinou a 24 hodinami.

#### **Menu „Spojenie zdvojeného čerpadla“**

Ak ešte nebolo vytvorené žiadne pripojenie zdvojeného čerpadla, v menu  „Nastavenia“

1. „Prevádzka zdvojeného čerpadla“
2. vyberte „Spojenie zdvojeného čerpadla“.

Ak je vytvorené pripojenie Wilo Net (pozri kapitolu Wilo Net), v časti „Spojenie zdvojeného čerpadla“ sa zobrazí zoznam dostupných a vhodných partnerov zdvojeného čerpadla.

Vhodní partneri zdvojeného čerpadla sú čerpadlá rovnakého typu.

Ak vyberiete partnera zdvojeného čerpadla, displej tohto partnera zdvojeného čerpadla sa zapne (režim zaostrenia). Okrem toho bliká modrá LED dióda na identifikáciu čerpadla.

---

#### **OZNÁMENIE**

Pri vytváraní funkcie zdvojeného čerpadla sa zásadne zmenia rôzne parametre čerpadla. Čerpadlo sa potom automaticky reštartuje.

---

#### **Menu „Prerušenie zdvojeného čerpadla“**

Ak je vytvorená funkcia zdvojeného čerpadla, môže sa opäť odpojiť. V menu vyberte „Prerušenie zdvojeného čerpadla“.

## OZNÁMENIE

Pri oddelení funkcie zdvojeného čerpadla sa zásadne zmenia rôzne parametre čerpadla. Čerpadlo sa potom automaticky reštartuje.

### Menu „Variant telesa DP“

Voľba hydraulikkej polohy, v ktorej je namontovaná hlava motora, sa uskutočňuje nezávisle od pripojenia zdvojeného čerpadla.

V menu „Variant telesa DP“ je k dispozícii nasledujúci výber:

- Hydraulika samostatného čerpadla
- Hydraulika zdvojeného čerpadla I (vľavo, pri smere prietoku nahor)
- Hydraulika zdvojeného čerpadla II (vpravo, pri smere prietoku nahor)

Pri existujúcom spojení so zdvojeným čerpadlom druhá motorová hlava automaticky prevezme doplnkové nastavenie.

- Ak je v menu vybraný variant „Hydraulika zdvojeného čerpadla I“, druhá hlava motora sa automaticky nastaví na „Hydrauliku zdvojeného čerpadla II“.
- Ak je v menu vybraný variant „Hydraulika samostatného čerpadla“, druhá hlava motora sa rovnako automaticky nastaví na „Hydrauliku samostatného čerpadla“.

## 10 Komunikačné rozhrania: Nastavenie a funkcia

V menu  „Nastavenia“

1. vyberte „Externé rozhrania“.

Možný výber:

### Externé rozhranie

- Funkcia relé SSM
- Funkcia relé SBM
- Funkcia riadiaci vstup (DI 1)
- Funkcia riadiaci vstup (DI 2)
- Funkcia analógový vstup (AI 1)
- Funkcia analógový vstup (AI 2)
- Nastavenie Wilo Net

Tab. 28: Výber „Externé rozhrania“

### 10.1 Použitie a funkcia relé SSM

Kontakt zberného poruchového hlásenia (SSM, beznapäťový prepínací kontakt) možno pripojiť k automatickému riadeniu budov. Relé SSM sa dá spínať len pri chybách alebo pri chybách a varovaniach.

- Ak je čerpadlo bez prúdu alebo nie je prítomná žiadna porucha, kontakt medzi svorkami COM (75) a OK (76) je zatvorený. Vo všetkých ostatných prípadoch je kontakt rozpojený.
- Ak je prítomná porucha, kontakt medzi svorkami COM (75) a Fault (78) je zatvorený. Vo všetkých ostatných prípadoch je rozpojený.

V menu  „Nastavenia“

1. „Externé rozhrania“
2. vyberte „Funkcia relé SSM“.

Možné nastavenia:

Možnosť výberu	Funkcia relé SSM
Len chyba (nastavenie z výroby)	SSM relé sa pritiahne len vtedy, ak je prítomná chyba. Chyba znamená: Čerpadlo nebeží.

Možnosť výberu	Funkcia relé SSM
Chyby a varovania	Relé SSM sa pritiahne, keď sa vyskytne chyba alebo varovanie.

Tab. 29: Funkcia relé SSM

Po potvrdení jednej z možností výberu sa zadá oneskorenie spustenia SSM a oneskorenie resetovania SSM.

Nastavenie	Rozsah v sekundách
Oneskorenie spustenia SSM	0 s až 60 s
Oneskorenie obnovenia SSM	0 s až 60 s

Tab. 30: Oneskorenie spúšťania a resetovania

- Spustenia signálu SSM po výskyte chyby alebo varovania sa oneskorí.
- Resetovanie signálu SSM po odstránení chyby alebo varovania je oneskorené.

Oneskorenie spúšťania slúži na to, aby procesy neboli ovplyvnené veľmi krátkymi chybami alebo varovnými správami.

Ak môže byť chyba alebo varovanie odstránené pred uplynutím nastaveného času, nedošlo sa žiadne hlásenie do SSM.

Nastavené oneskorenie spúšťania SSM o 0 sekúnd okamžite signalizuje chybu alebo varovanie.

Ak sa iba na krátko vyskytne chybové alebo varovné hlásenie (napríklad pri uvoľnenom kontakte), oneskorenie resetovania zabráni kmitaniu SSM signálu.

## OZNÁMENIE

**Oneskorenie spustenia SSM a resetovania SSM je z výroby nastavené na 5 sekúnd.**

### **SSM/ESM (zberné poruchové hlásenie/samostatné poruchové hlásenie) pri prevádzke zdvojeného čerpadla**

- **SSM:** SSM kontakt môže byť ľubovoľne obsadený na jednom z dvoch čerpadiel. Nastavenie z výroby: Oba kontakty signalizujú poruchy zdvojeného čerpadla (zberné poruchové hlásenie).
- **ESM:** Funkcia SSM zdvojeného čerpadla môže byť nakonfigurovaná tak, aby kontakty SSM signalizovali len poruchy príslušného čerpadla (samostatné poruchové hlásenia). Pre zaznamenanie všetkých porúch oboch čerpadiel musia byť obsadené obidva kontakty.

## 10.2 Použitie a funkcia relé SBM

Kontakt zberného prevádzkového hlásenia (SBM, beznapäťový spojovací kontakt) možno pripojiť k automatickému riadeniu budov. SBM kontakt signalizuje prevádzkový stav čerpadla. Relé SBM sa dá spínať v režimoch „motor v prevádzke“, „pripravené na prevádzku“ alebo „sieť pripravená“.

- Ak čerpadlo beží v nastavenom prevádzkovom režime a podľa nižšie uvedených nastavení, kontakt medzi svorkami COM (85) a RUN (88) je zatvorený.

V menu  „Nastavenia“

1. „Externé rozhrania“
2. vyberte „Funkcia relé SBM“.

Možné nastavenia:

Možnosť výberu	Funkcia relé SSM
Motor v prevádzke (nastavenia z výroby)	SBM relé sa pritiahne pri bežiacom motore. Zatvorené relé: Čerpadlo čerpá.



Možnosť výberu	Funkcia relé SSM
Sieť pripravená	SBM relé sa pritiahne pri napájacom napätí. Zatvorené relé: Je prítomné napätie.
Pripravené na prevádzku	SBM relé sa pritiahne, ak nie je prítomná žiadna porucha. Zatvorené relé: Čerpadlo môže čerpať.

Tab. 31: Funkcia relé SBM

Po potvrdení jednej z možností výberu sa zadá oneskorenie spustenia SBM a oneskorenie resetovania SBM.

Nastavenie	Rozsah v sekundách
Oneskorenie spustenia SBM	0 s až 60 s
Oneskorenie resetovania SBM	0 s až 60 s

Tab. 32: Oneskorenie spúšťania a resetovania

- Spustenie SBM signálu po zmene prevádzkového stavu sa oneskorí.
- Resetovanie signálu SBM po zmene prevádzkového stavu je oneskorené.

Oneskorenie spúšťania slúži na to, aby procesy neboli ovplyvnené veľmi krátkymi zmenami prevádzkového stavu.

Ak môže byť zmena prevádzkového stavu zrušená pred uplynutím nastaveného času, zmena sa nenahlási SBM.

Nastavené oneskorenie spúšťania SBM o 0 sekúnd okamžite signalizuje zmenu prevádzkového stavu.

Ak sa iba na krátko vyskytne zmena prevádzkového stavu, oneskorenie resetovania zabráni kmitaniu SBM signálu.

## OZNÁMENIE

**Oneskorenie spustenia a resetovania SBM a SBM je z výroby nastavené na 5 sekúnd.**

### **SBM/EBM (zberné prevádzkové hlásenie/samostatné prevádzkové hlásenie) pri prevádzke zdvojeného čerpadla**

- **SBM:** SBM kontakt môže byť ľubovoľne obsadený na jednom z dvoch čerpadiel. Oba kontakty signalizujú prevádzkový stav zdvojeného čerpadla paralelne (zberné prevádzkové hlásenie).
- **EBM:** Funkcia SBM zdvojeného čerpadla môže byť nakonfigurovaná tak, aby kontakty SBM signalizovali len prevádzkové hlásenia príslušného čerpadla (samostatné prevádzkové hlásenie). Pre zaznamenanie všetkých prevádzkových hlásení obidvoch čerpadiel musia byť obsadené obidva kontakty.

## 10.3 Relé SSM/SBM núdzové riadenie

Nútené ovládanie relé SSM/SBM slúži ako funkčná skúška SSM/SBM relé a elektrických pripojení.



V menu „Diagnostika a namerané hodnoty“ postupne vyberte

1. „Pomocník pre diagnostiku“
2. „Relé SSM, núdzové riadenie“ alebo „Relé SBM, núdzové riadenie“.

Možnosti výberu:

SSM/SBM relé Núdzové riadenie	Pomocný text
Normálne	<b>SSM:</b> V závislosti od konfigurácie SSM ovplyvňujú chyby a varovania stav spínania relé SSM. <b>SBM:</b> V závislosti od konfigurácie SBM ovplyvňuje stav čerpadla stav spínania relé SBM.
Nútenie aktívne	Spínací stav SSM-/SBM relé je vynútené AKTÍVNY.

SSM/SBM relé	Pomocný text
Núdzové riadenie	<b>POZOR:</b> <b>SSM/SBM nezobrazuje stav čerpadla!</b>
Nútenie neaktívne	Spínací stav SSM-/SBM relé je vynútené NEAKTÍV- NY. <b>POZOR:</b> <b>SSM/SBM nezobrazuje stav čerpadla!</b>

Tab. 33: Možnosti výberu SSM/SBM relé núdzové riadenie

Pri nastavení „Nútenie aktívne“ je relé trvalo aktivované, aby sa napríklad mohlo trvale zobrazovať výstražné/prevádzkové hlásenie (svetlo).

Pri nastavení „Nútenie neaktívne“ je relé trvalo bez signálu, aby nemohlo byť zobrazené žiadne výstražné/prevádzkové hlásenie.

#### 10.4 Použitie a funkcia digitálnych riadiacich vstupov DI 1 a DI 2

Čerpadlo môže byť ovládané cez externé bežnapätové kontakty na digitálnych vstupoch DI1 alebo DI2. Čerpadlo môže byť

- zapnuté alebo vypnuté,
- riadené na maximálny alebo minimálny počet otáčok,
- ručne uvedené do prevádzkového režimu,
- chránené pred zmenami nastavení pomocou ovládania alebo diaľkového ovládania alebo
- prepnuté medzi vykurovaním a chladením.

Detailný popis funkcií VYP, MAX, MIN a MANUÁLNE nájdete v kapitole „Nastavovacie menu - ručné ovládanie [► 2475]“

V menu  „Nastavenia“

1. „Externé rozhrania“
2. vyberte „Funkcia riadiaci vstup DI 1“ alebo „Funkcia riadiaci vstup DI 2“.

Možné nastavenia:



Možnosť výberu	Funkcia riadiaceho vstupu DI 1 alebo DI 2
Nepoužívané	Riadiaci vstup je bez funkcie.
Externé VYP.	<b>Kontakt rozpojený:</b> Čerpadlo je vypnuté. <b>Kontakt spojený:</b> Čerpadlo je zapnuté.
Externé MAX	<b>Kontakt rozpojený:</b> Čerpadlo beží v prevádzke nastavenej na čerpadle. <b>Kontakt spojený:</b> Čerpadlo beží s maximálnym počtom otáčok.
Externé MIN	<b>Kontakt rozpojený:</b> Čerpadlo beží v prevádzke nastavenej na čerpadle. <b>Kontakt spojený:</b> Čerpadlo beží s minimálnym počtom otáčok.
Externé MANUÁLNE <sup>1)</sup>	<b>Kontakt rozpojený:</b> Čerpadlo beží v prevádzke nastavenej na čerpadle alebo vyžiadanej cez komunikáciu cez zbernicu. <b>Kontakt spojený:</b> Čerpadlo je nastavené na MANUÁLNE.
Externé blokovanie tlačidiel <sup>2)</sup>	<b>Kontakt rozpojený:</b> Blokovanie tlačidiel deaktivované. <b>Kontakt spojený:</b> Blokovanie tlačidiel aktivované.
Prepínanie vykurovania/chladenia <sup>3)</sup>	<b>Kontakt rozpojený:</b> „Vykurovanie“ aktívne. <b>Kontakt spojený:</b> „Chladenie“ aktívne.

Tab. 34: Funkcia riadiaceho vstupu DI 1 alebo DI 2

<sup>1)</sup>Funkcia: Pozri kapitolu „Nastavovacie menu - ručné ovládanie [► 2475]“.

<sup>2)</sup>Funkcia: Pozri kapitolu „Blokovanie tlačidiel zap. [► 2498]“.

<sup>3)</sup>Pre efektívnosť funkcie prepínania vykurovania/chladenia na digitálnom vstupe musí

1. nastavené v menu  „Nastavenia“, „Nastavenie regulačnej prevádzky“, „Pomocník nastavenia“ použitie „Vykurovanie a chladenie“ a
2. v menu  „Nastavenia“, „Nastavenie regulačného režimu“, „Prepínanie vykurovania/chladenia“ vyberte možnosť „Binárny vstup“ ako kritérium prepínania.

#### Priority Funkcia prebudenia

Priorita*	Funkcia
1	OFF, Ext. OFF (binárny vstup), Ext. OFF (zbernicový systém)
2	MAX, Externé MAX (binárny vstup), Externé MAX (zbernicový systém)
3	MIN, Externé MIN (binárny vstup), Externé MIN (zbernicový systém)
4	MANUÁLNE, Externé MANUÁLNE (binárny vstup)

Tab. 35: Priority Funkcia prebudenia

\* Priorita 1 = najvyššia priorita

#### Priority Blokovanie čerpadiel

Priorita*	Funkcia
1	Blokovanie tlačidiel digitálny vstup nie je aktívne
2	Blokovanie tlačidiel cez menu a tlačidlá aktívne
3	Blokovanie tlačidiel: neaktívne

Tab. 36: Priority Blokovanie čerpadiel

\* Priorita 1 = najvyššia priorita

#### Priority prepínanie vykurovania/chladenia cez binárny vstup

Priorita*	Funkcia
1	Chladenie
2	Vykurovanie


Tab. 37: Priority prepínanie vykurovania/chladenia cez binárny vstup

\* Priorita 1 = najvyššia priorita

## 10.5 Použitie a funkcia analógových vstupov AI 1 a AI 2

Analógové vstupy sa môžu použiť pre zadanie požadovanej hodnoty alebo zadanie aktuálnej hodnoty. Priradenie špecifikácií požadovanej a aktuálnej hodnoty je voľne konfigurovateľné.

Prostredníctvom menu „Funkcia analógového vstupu AI 1“ a „Funkcia analógového vstupu AI 2“ sa nastaví druh použitia (snímač požadovanej hodnoty, snímač tlakového rozdielu, externý snímač atď.), typ signálu (0 – 10 V, 0 – 20 mA, ...) a príslušné priradenia signálu/hodnoty. Okrem toho je možné získať informácie o aktuálnych nastaveniach.

V menu  „Nastavenia“ postupne vyberte

1. „Externé rozhrania“

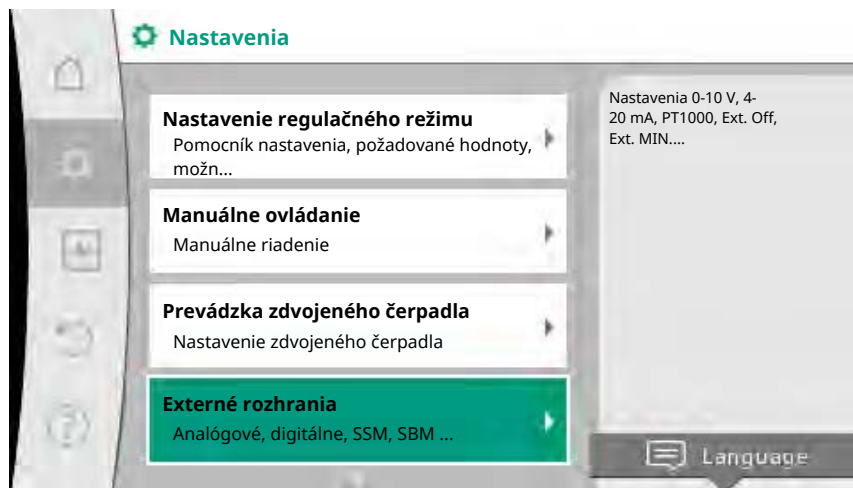


Fig. 61: Externé rozhrania

2. „Funkcia analógový vstup AI 1“ alebo „funkcia analógový vstup AI 2“.



Fig. 62: Funkcia analógového vstupu

Po výbere jednej z dvoch možností „Funkcia analógového vstupu (AI1)“ alebo „Funkcia analógového vstupu (AI2)“ vyberte nasledujúcu požiadavku alebo nastavenie:

Nastavenie	Funkcia riadiaceho vstupu AI 1 alebo AI 2
Prehľad analógového vstupu	Prehľad nastavení tohto analógového vstupu, napríklad: <ul style="list-style-type: none"> <li>• Druh použitia: Teplotný snímač</li> <li>• Typ signálu: PT1000</li> </ul>
Nastavenie analógového vstupu.	Nastavenie druhu použitia, typu signálu a priradenie príslušného signálu/hodnoty

Tab. 38: Nastavenie analógového vstupu AI 1 alebo AI 2

V „Prehľad analógového vstupu“ je možné vyvolať informácie o aktuálnych nastaveniach.

V „Nastavenie analógového vstupu“ je definovaný druh použitia, typ signálu a priradenie hodnôt.



Fig. 63: Nastavovací dialóg snímač požadovanej hodnoty

Druh použitia	Funkcia
Nenakonfigurované	Analogový vstup nepoužitý. Ďalšie nastavenia nie sú možné.
Snímať požadovanej hodnoty	Použite analógový vstup ako snímač požadovanej hodnoty. Napríklad pre dopravnú výšku.
Snímač tlakového rozdielu	Použite analógový vstup ako vstup aktuálnej hodnoty pre snímač tlakového rozdielu. Napríklad pre reguláciu zlého bodu.
Teplotný snímač	Použite analógový vstup ako vstup aktuálnej hodnoty pre reguláciu snímača teploty. Napríklad pre regulačný režim T-const.
Externý snímač	Použite analógový vstup ako vstup aktuálnej hodnoty pre reguláciu PID.

Tab. 39: Druhy použitia

V závislosti od druhu použitia sú k dispozícii nasledovné typy signálu:

Druh použitia	typ signálu
Snímať požadovanej hodnoty	<ul style="list-style-type: none"> <li>• 0 – 10 V</li> <li>• 2 – 10 V</li> <li>• 0 – 20 mA</li> <li>• 4 – 20 mA</li> </ul>
Snímač tlakového rozdielu	<ul style="list-style-type: none"> <li>• 0 – 10 V</li> <li>• 2 – 10 V</li> <li>• 0 – 20 mA</li> <li>• 4 – 20 mA</li> </ul>
Teplotný snímač	<ul style="list-style-type: none"> <li>• PT1000</li> <li>• 0 – 10 V</li> <li>• 2 – 10 V</li> <li>• 0 – 20 mA</li> <li>• 4 – 20 mA</li> </ul>
Externý snímač	<ul style="list-style-type: none"> <li>• 0 – 10 V</li> <li>• 2 – 10 V</li> <li>• 0 – 20 mA</li> <li>• 4 – 20 mA</li> </ul>

Tab. 40: Typy signálu

**Príklad snímača požadovanej hodnoty**

Pre druh použitia „Snímač požadovanej hodnoty“ sú na výber nasledujúce typy signálu:

**Typ signálu snímača požadovanej hodnoty:**

**0 – 10 V:** Rozsah napätia od 0 do 10 V pre prenos požadovaných hodnôt.

**2 – 10 V:** Rozsah napätia od 2 do 10 V pre prenos požadovaných hodnôt. Pri napätí pod 2 V sa deteguje zlomený kábel.

**0 – 20 mA:** Rozsah prúdovej intenzity od 0 do 20 mA pre prenos požadovaných hodnôt.

**4 – 20 mA:** Rozsah prúdovej intenzity od 4 do 20 mA pre prenos požadovaných hodnôt. Pri prúdovej intenzite pod 4 V sa deteguje zlomený kábel.

**OZNÁMENIE**

Pri detegovaní zlomeného kábla sa nastaví náhradná požadovaná hodnota.

Pri typoch signálu „0 – 10 V“ a „0 – 20 mA“ môže byť detekcia zlomeného káblu voliteľne aktivovaná s nastaviteľnou prahovou hodnotou (pozri konfiguráciu snímača požadovanej hodnoty).

**Konfigurácia snímača požadovanej hodnoty****OZNÁMENIE**

**Ak sa ako zdroj požadovanej hodnoty použije externý signál na analógovom vstupe, požadovaná hodnota musí byť pripojená k analógovému signálu.**

**Spojenie sa musí vykonať v kontextovom menu editora pre príslušnú požadovanú hodnotu.**

Použitie externého signálu na analógovom vstupe ako zdroja požadovanej hodnoty vyžaduje spojenie požadovanej hodnoty s analógovým signálom:


V menu  „Nastavenia“

1. vyberte „Nastavenie regulačného režimu“.

Editor požadovanej hodnoty ukazuje, v závislosti od zvoleného regulačného režimu, nastavenú požadovanú hodnotu (požadovaná hodnota dopravnej výšky  $\Delta p-v$ , požadovaná hodnota teploty T-c, ...).



Fig. 64: Editor požadovanej hodnoty

2. Vyberte editor požadovanej hodnoty a potvrdte stlačením ovládacieho tlačidla.
3. Stlačte kontextové tlačidlo  a vyberte „Požadovaná hodnota externého zdroja“.

Výber možných zdrojov požadovaných hodnôt:

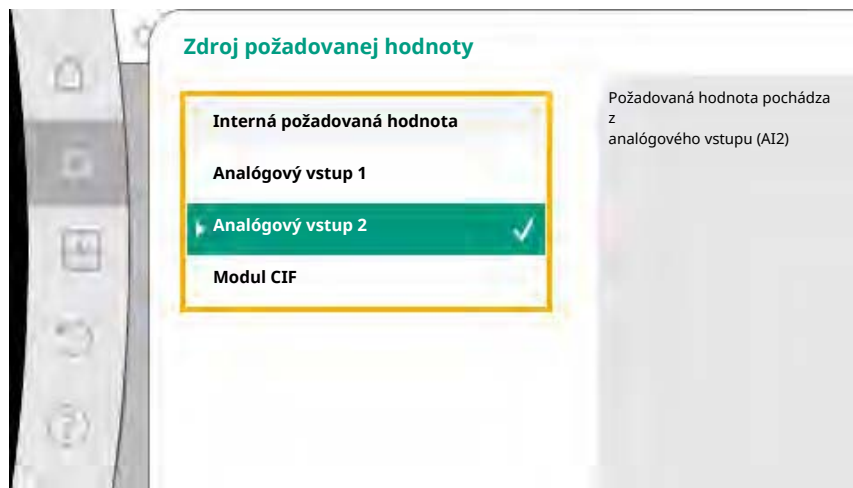


Fig. 65: Zdroj požadovanej hodnoty

### OZNÁMENIE

Ak je analógový vstup zvolený ako zdroj požadovanej hodnoty, ale druh používania je zvolený ako „Nenakonfigurované“ alebo ako vstup aktuálnej hodnoty, čerpadlo zobrazí napríklad upozornenie na konfiguráciu.

Alternatívna hodnota sa prevezme ako požadovaná hodnota.

Musí sa vybrať iný zdroj, alebo musí byť zdroj nakonfigurovaný ako zdroj požadovanej hodnoty.

### OZNÁMENIE

Po výbere jedného z externých zdrojov je požadovaná hodnota prepojená s týmto externým zdrojom a už sa nedá upravovať v editore požadovanej hodnoty ani na domovskej obrazovke.

Toto spojenie možno opäť zrušiť iba v kontextovom menu editora požadovanej hodnoty (ako je popísané vyššie) alebo v menu „Externý zdroj požadovanej hodnoty“. Zdroj požadovanej hodnoty sa potom musí znovu nastaviť na „Interná požadovaná hodnota“.

Spojenie medzi externým zdrojom a žiadanou hodnotou je označené ako na domovskej obrazovke, tak aj v editore požadovanej hodnoty **modrou** farbou. Stavová LED dióda takisto svieti na modro.

Po výbere jedného z externých zdrojov je k dispozícii menu „Externý zdroj požadovanej hodnoty“ na vykonanie parametrizácie externého zdroja.

K tomu v menu  „Nastavenia“

1. „Nastavenie regulačného režimu“
2. vyberte „Externý zdroj požadovanej hodnoty“.

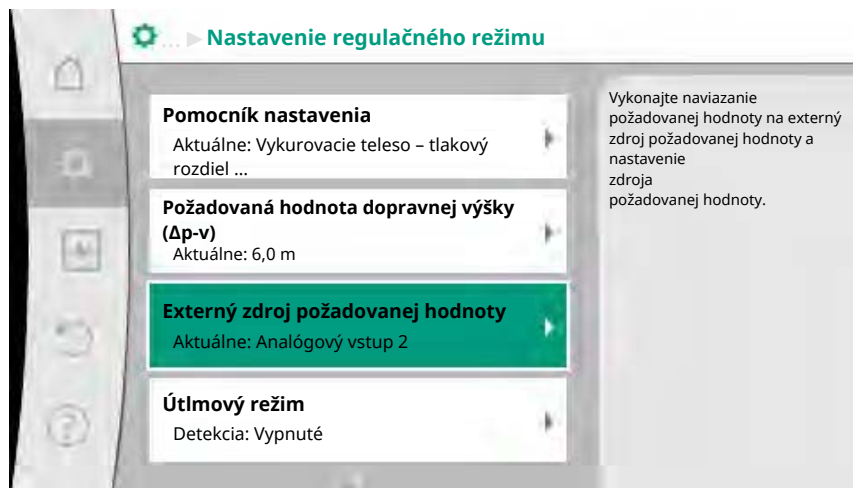


Fig. 66: Externý zdroj požadovanej hodnoty

Možný výber:

#### Nastavenie vstupu pre externú požadovanú hodnotu

##### Vyberte zdroj požadovanej hodnoty

Nastavenie zdroja požadovanej hodnoty

Náhradná požadovaná hodnota v prípade zlomeného kábla

Tab. 41: Nastavenie vstupu pre externú požadovanú hodnotu

V „Vyberte zdroj požadovanej hodnoty“ možno zmeniť zdroj požadovanej hodnoty.

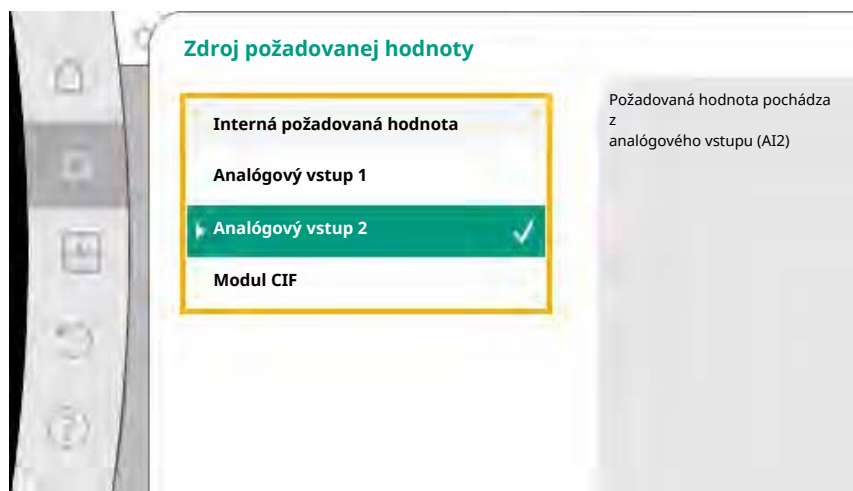


Fig. 67: Zdroj požadovanej hodnoty

Ak analógový slúži ako zdroj, musí sa nakonfigurovať zdroj požadovanej hodnoty. Za týmto účelom nastavte „Nastavenie zdroja požadovanej hodnoty“.

#### Nastavenie vstupu pre externú požadovanú hodnotu

Vyberte zdroj požadovanej hodnoty

##### Nastavenie zdroja požadovanej hodnoty

Náhradná požadovaná hodnota v prípade zlomeného kábla

Tab. 42: Nastavenie vstupu pre externú požadovanú hodnotu

Možný výber druhu použitia, ktorý sa má nastaviť:





Fig. 68: Nastavovací dialóg

Ako zdroj požadovanej hodnoty vyberte „Snímať požadovanej hodnoty“.

### OZNÁMENIE

Ak už bolo v menu „Vyberte druh použitia“ nastavené iné použitie ako „Nenakonfigurované“, skontrolujte, či sa už analógový vstup používa pre iné použitie. V prípade potreby musí byť vybratý iný zdroj.

Po výbere druhu použitia zvolte „typ signálu“:

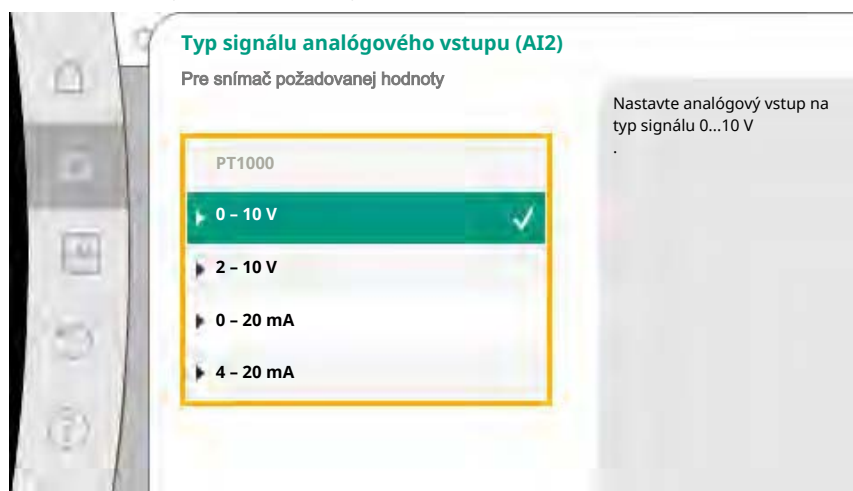


Fig. 69: typ signálu

Po výbere typu signálu sa určí, ako sa používajú štandardné hodnoty:



Fig. 70: Použitie štandardných hodnôt

S „Použiť zadania“ sa použijú stanovené štandardy pre prenos signálu. Následne je nastavenie analógového vstupu ukončené ak snímač požadovanej hodnoty.

VYP:	1,0 V
ZAP	2,0 V
Min:	3,0 V
Max:	10,0 V

Tab. 43: Štandardné priradenie signálu

Výberom „Nastavenia definované používateľom“ je potrebné vykonať ďalšie nastavenia: Voliteľná detekcia zlomeného kábla je k dispozícii iba pre typy signálov 0–10 V a 0–20 mA.

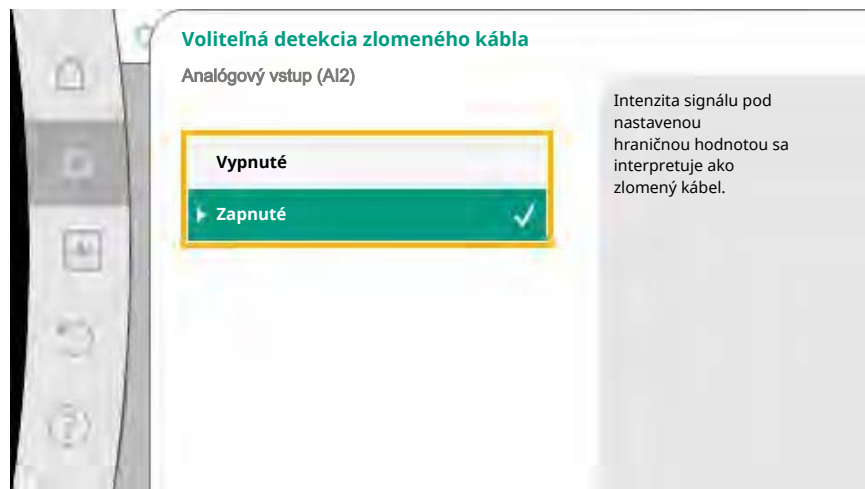


Fig. 71: Voliteľná detekcia zlomeného kábla

Ak vyberiete možnosť „Vypnuté“, nedôjde k detekcii zlomeného kábla.

Ak je zvolené „Zapnuté“, detekcia zlomeného kábla sa vyskytne len pod prahovou hodnotou, ktorú nastavíte.



Fig. 72: Hraničná hodnota zlomeného kábla

Nastavte hraničnú hodnotu pre zlomenie kábla otočením ovládacieho gombíka a potvrdíte stlačením.

V ďalšom kroku sa stanoví, či

- analógový signál zmení len požadovanú hodnotu
- čerpadlo sa dodatočne analógovým signálom zapne alebo vypne.

Zmenu požadovanej hodnoty možno vykonať pomocou analógových signálov bez toho, aby sa signály zapínali alebo vypínali. V tomto prípade sa vyberie „Vypnuté“.

Ak je zapnutá funkcia „zap/vyp cez analógový signál“, musia byť zadané hraničné hodnoty pre zapnutie a vypnutie.

Následne sa uskutoční priradenie signálu/hodnoty MIN a priradenie signálu/hodnoty MAX.

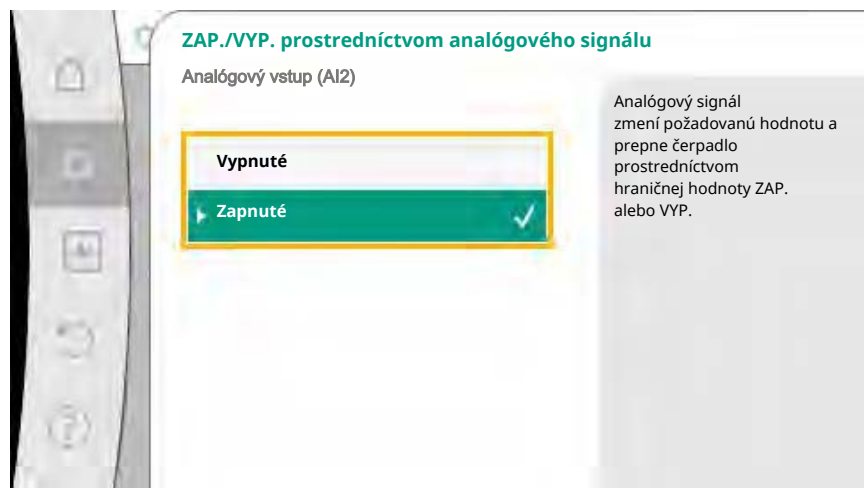


Fig. 73: ZAP./VYP. prostredníctvom analógového signálu

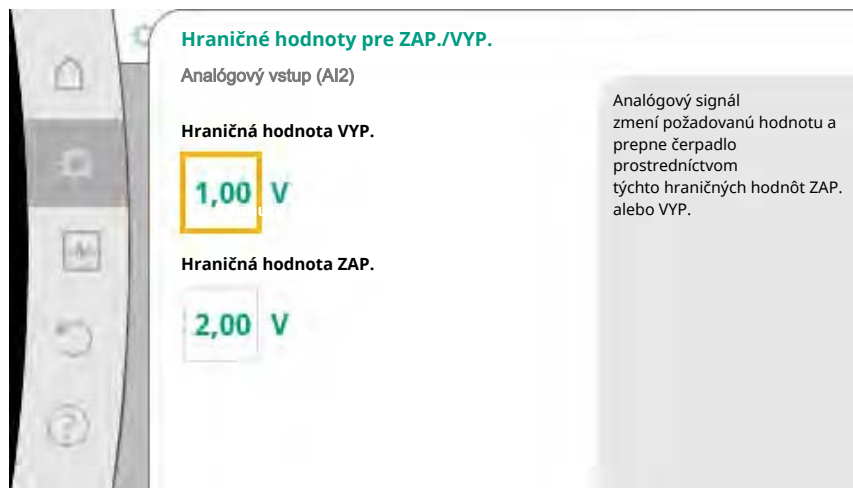


Fig. 74: Hraničná hodnota pre ovládanie ZAP./VYP pomocou analógových signálov

Na prenos hodnôt analógového signálu na požadované hodnoty je teraz definovaná prenosová rampa. Na tento účel sa špecifikujú minimálne a maximálne oporné body charakteristiky a pridajú sa príslušné požadované hodnoty (priradenie MIN signálu/hodnoty a priradenie MAX signálu/hodnoty).

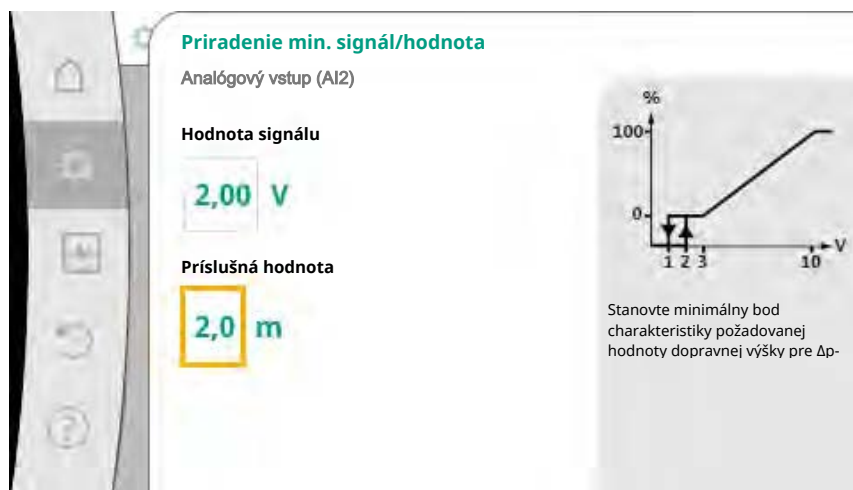


Fig. 75: Priradenie min. signál/hodnota

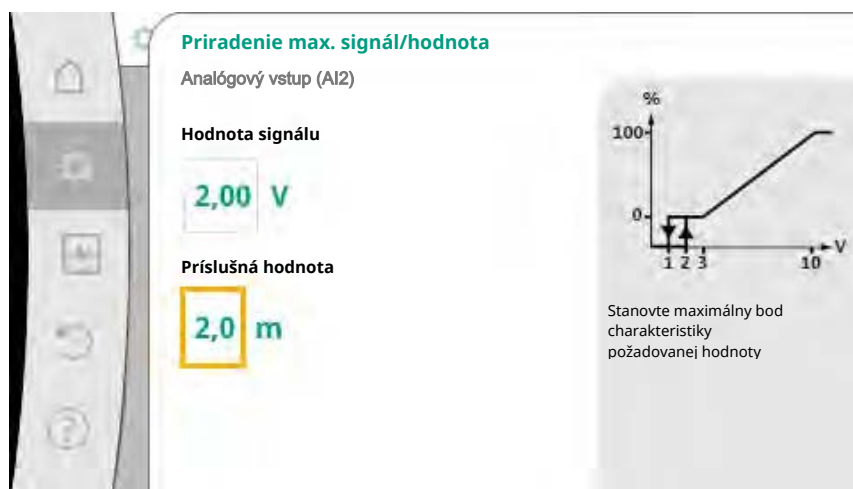


Fig. 76: Priradenie max. signál/hodnota

Po vykonaní všetkých priradení signálov/hodnôt je nastavenie analógového zdroja požadovanej hodnoty dokončené.

Otvorí sa editor pre nastavenie náhradnej požadovanej hodnoty v prípade zlomenia kábla alebo nesprávnej konfigurácie analógového vstupu.

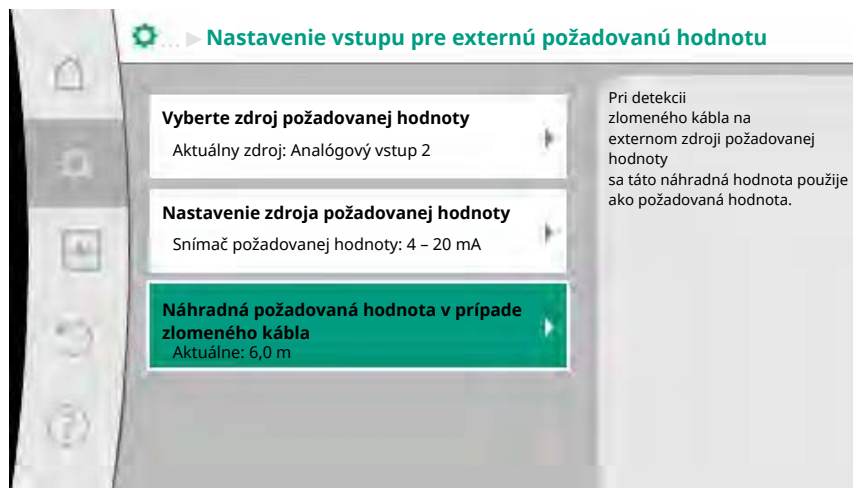


Fig. 77: Náhradná požadovaná hodnota v prípade zlomeného kábla

Vyberte náhradnú požadovanú hodnotu. Táto požadovaná hodnota sa používa pri detekcii zlomeného kábla na externom zdroji požadovanej hodnoty.

### Snímač aktuálnej hodnoty

Snímač aktuálnej hodnoty dodáva:

- Hodnoty teplotného snímača pre regulačné režimy závislé od teploty:
  - konštantná teplota
  - Rozdielová teplota
  - Izbová teplota
- Hodnoty teplotného snímača pre dodatočné funkcie závislé od teploty:
  - Detekcia tepla/chladu
  - Automatické prepínanie vykurovania/chladienia
  - Automatická detekcia tepelnej dezinfekcie
- Hodnoty snímača tlakového rozdielu pre:
  - Regulácia tlakového rozdielu so zlým bodom Detekcia aktuálnej hodnoty
- Užívateľom definované hodnoty snímača pre:
  - Regulator PID

Možné typy signálu pri výbere analógového vstupu ako vstup aktuálnej hodnoty:

#### Typ signálu snímača aktuálnej hodnoty:

**0 – 10 V:** Rozsah napätia od 0 do 10 V pre prenos nameraných hodnôt.

**2 – 10 V:** Rozsah napätia od 2 do 10 V pre prenos nameraných hodnôt. Pri napätí pod 2 V sa deteguje zlomený kábel.

**0 – 20 mA:** Rozsah prúdovej intenzity od 0 do 20 mA pre prenos nameraných hodnôt.

**4 – 20 mA:** Rozsah prúdovej intenzity od 4 do 20 mA pre prenos nameraných hodnôt. Pri prúdovej intenzite pod 4 V sa deteguje zlomený kábel.

**PT1000:** Analógový vstup vyhodnocuje teplotný snímač PT1000.

#### Konfigurácia snímača aktuálnej hodnoty

##### OZNÁMENIE

Výber analógového vstupu ako pripojenia pre snímač vyžaduje správnu konfiguráciu analógového vstupu.

Najskôr otvorte prehľadové menu a pozrite si aktuálnu konfiguráciu a použitie analógového vstupu.

K tomu v menu  „Nastavenia“

1. „Externé rozhrania“

2. „Funkcia analógový vstup AI 1“ alebo „funkcia analógový vstup AI 2“
3. vyberte „Prehľad analógového vstupu“.

Zobrazí sa druh použitia, typ signálu a ďalšie nastavené hodnoty pre zvolený analógový vstup. Pre vykonanie alebo zmenu nastavení:

V menu  „Nastavenia“

1. „Externé rozhrania“
2. „Funkcia analógový vstup AI 1“ alebo „funkcia analógový vstup AI 2“
3. vyberte „Nastavenie analógového vstupu“.

Najskôr vyberte prípustný druh použitia:



Fig. 78: Nastavovací dialóg snímača aktuálnej hodnoty

Ako vstup snímača vyberte jeden z druhov použitia „Snímač tlakového rozdielu“, „Teplotný snímač“ alebo „Externý snímač“.

## OZNÁMENIE

Ak už bolo v menu „Vyberte druh použitia“ nastavené iné použitie ako „Nenakonfigurované“, skontrolujte, či sa už analógový vstup používa pre iné použitie. V prípade potreby musí byť vybratý iný zdroj.

Po výbere snímača aktuálnej hodnoty zvolte „typ signálu“:

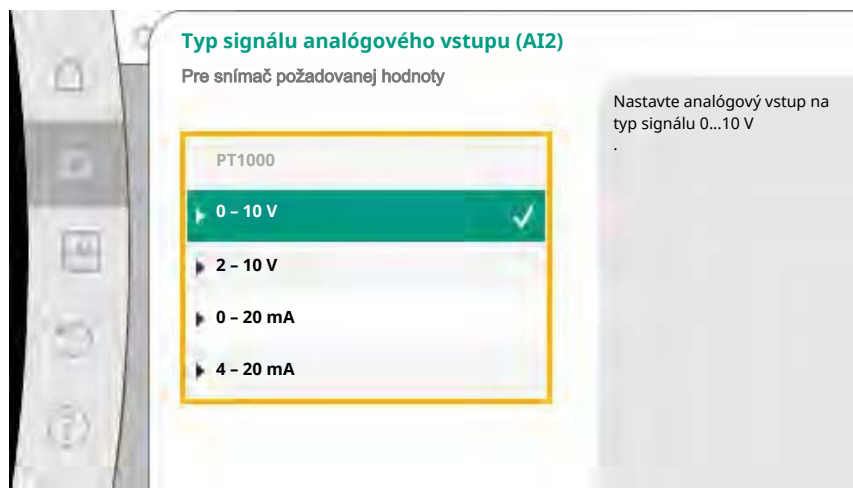


Fig. 79: typ signálu

Pri výbere typu signálu „PT1000“ sú dokončené všetky nastavenia pre vstup snímača, všetky ostatné typy signálov vyžadujú ďalšie nastavenia.

Na prenos hodnôt analógového signálu na aktuálne hodnoty je definovaná prenosová rampa. Na tento účel sa špecifikuje minimálny a maximálny oporný bod charakteristiky

a prídajú sa príslušné aktuálne hodnoty (priradenie MIN signálu/hodnoty a priradenie MAX signálu/hodnoty).

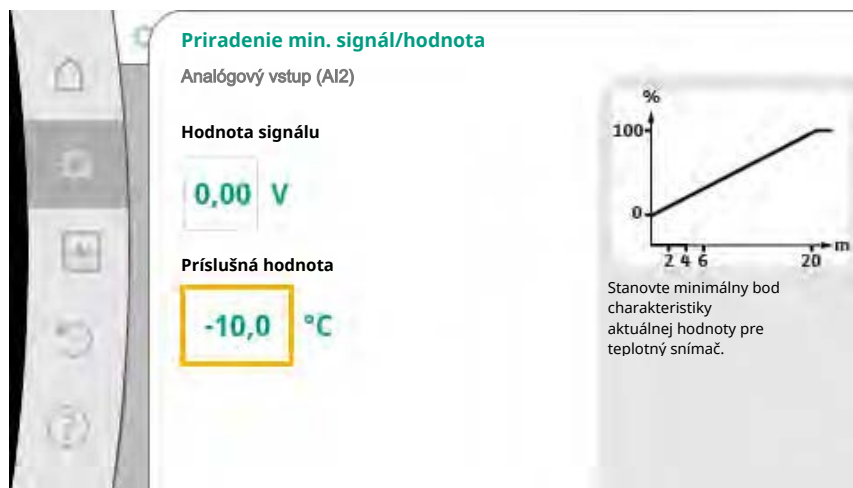


Fig. 80: Priradenie min. signál/hodnota snímač aktuálnej hodnoty

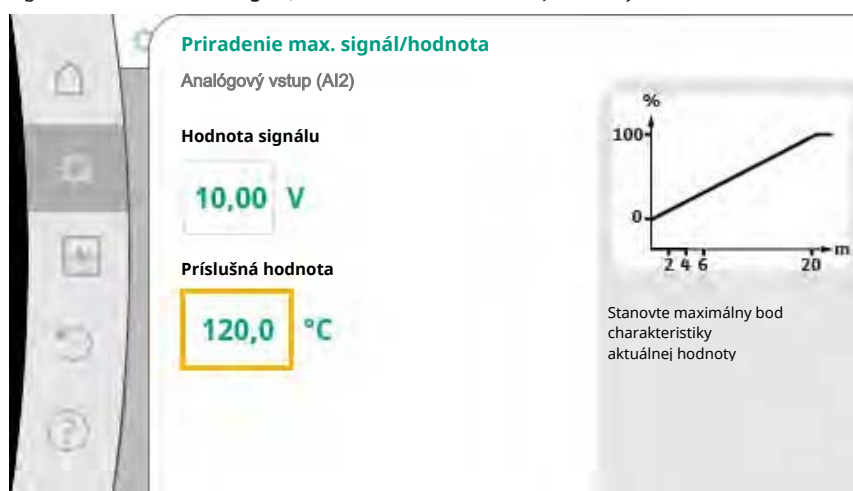


Fig. 81: Priradenie max. signál/hodnota snímač aktuálnej hodnoty

Zadaním minimálneho a maximálneho oporného bodu charakteristiky je zadanie ukončené.

### OZNÁMENIE

Ak bol zvolený typ signálu PT1000, je možné nastaviť hodnotu korekcie teploty pre nameranú teplotu. V dôsledku toho môže byť kompenzovaný elektrický odpor dlhého kábla snímača.

V menu  „Nastavenia“

1. „Externé rozhrania“
2. „Funkcia analógový vstup AI 1“ alebo „funkcia analógový vstup AI 2“
3. vyberte „Korekcia teploty“ a nastavte hodnotu korekcie (Offset).

### OZNÁMENIE

Voliteľne a pre lepšie pochopenie funkcie pripojeného snímača je možné určiť polohu snímača.

Táto nastavená poloha nemá vplyv na funkciu alebo použitie snímača.

V menu  „Nastavenia“

1. „Externé rozhrania“
2. „Funkcia analógový vstup AI 1“ alebo „funkcia analógový vstup AI 2“
3. vyberte „Výber polohy snímača“.

Na výber sú nasledujúce pozície:

- Interný snímač
- Analógový vstup 1
- Analógový vstup 2
- BMS
- Prívod
- Spiatočka
- Primárny okruh 1
- Primárny okruh 2
- Sekundárny okruh 1
- Sekundárny okruh 2
- Zásobník
- Hala
- Obeh

## 10.6 Použitie a funkcia rozhraní Wilo Net

Wilo Net je zbernicový systém, s ktorým môže navzájom komunikovať až **jedenásť** výrobkov Wilo.

### Použitie pri:

- Zdvojené čerpadlo, pozostáva z dvoch samostatných čerpadiel
- Multičerpací systém
- Gateway (brána)
- Remote control

### Topológia zbernice:

Topológia zbernice pozostáva z viacerých staníc (čerpadiel), ktoré sú zapojené za sebou. Stanice (čerpadlá) sú navzájom prepojené spoločným vedením.

Zbernica musí byť ukončená na oboch koncoch vedenia. Toto sa vykoná s dvoma vonkajšími čerpadlami v menu čerpadla. Všetci ďalší účastníci **nesmú** mať žiadne aktivované ukončenie.

Všetkým účastníkom zbernice musí byť priradená individuálna adresa (Wilo Net ID). Táto adresa je nastavená v menu čerpadla príslušného čerpadla.

Pre ukončenie čerpadiel:

V menu  „Nastavenia“

1. „Externé rozhrania“
2. „Nastavenie Wilo Net“
3. vyberte „Ukončenie Wilo Net“.

Možný výber:

Ukončenie Wilo Net	Popis
Zapnuté	Zakončovací odpor čerpadla sa zapne. Ak je čerpadlo pripojené ku koncu vedenia elektrickej zbernice, musíte vybrať „Zapnuté“.
Vypnuté	Zakončovací odpor čerpadla sa vypne. Ak čerpadlo NIE je pripojené ku koncu vedenia elektrickej zbernice, musíte vybrať „Vypnuté“.

Po vykonaní ukončenia sa čerpadlám priradí individuálna adresa Wilo Net:

V menu  „Nastavenia“

1. „Externé rozhrania“
2. „Nastavenie Wilo Net“



- vyberte „Adresa Wilo Net“ a každému čerpadlu priradíte vlastnú adresu (1–11).

#### Príklad zdvojeného čerpadla:

- Hlava čerpadla vľavo (I)
  - Ukončenie Wilo Net: ZAP
  - Adresa Wilo Net: 1
- Hlava čerpadla vpravo (II)
  - Ukončenie Wilo Net: ZAP
  - Adresa Wilo Net: 2

#### Príklad Multi-Flow Adaptation so štyrmi čerpadlami:

- Čerpadlo primárne
  - Ukončenie Wilo Net: ZAP
  - Adresa Wilo Net: 1
- Čerpadlo sekundárne 1:
  - Ukončenie Wilo Net: VYP.
  - Adresa Wilo Net: 2
- Čerpadlo sekundárne 2:
  - Ukončenie Wilo Net: VYP.
  - Adresa Wilo Net: 3
- Čerpadlo sekundárne 3:
  - Ukončenie Wilo Net: ZAP
  - Adresa Wilo Net: 4

## 10.7 Použitie a funkcia modulov CIF

V závislosti od typu pripojeného modulu CIF je v ponuke k dispozícii príslušné menu nastavení:



„Nastavenia“

- zobrazuje sa „Externé rozhrania“.

Príslušné nastavenia sú popísané na displeji a v dokumentácii k modulu CIF.

## 11 Nastavenia prístroja


V časti  „Nastavenia“, „Nastavenie prístroja“ sa vykonávajú všeobecné nastavenia.



Fig. 82: Nastavenia prístroja

- Jas displeja
- Krajina/jazyk/jednotky
- Bluetooth zap./vyp.
- Blokovanie tlačidiel zap.
- Informácie o prístroji
- Ochrana proti zatuhnutiu čerpadla

### 11.1 Jas displeja



V časti „Nastavenia“

1. „Nastavenie prístroja“
2. „Jas displeja“

možno zmeniť jas displeja. Hodnota jasu je uvedená v percentách. Hodnota jasu 100 % zodpovedá maximálnemu možnému 5 % jasu minimálneho možného jasu.

## 11.2 Krajina/jazyk/jednotka

V časti  „Nastavenia“

1. „Nastavenie prístroja“
2. „Krajina, jazyk, jednotka“

možno nastaviť

- krajinu
- jazyk a
- jednotky fyzikálnych hodnôt.

Výberom krajiny sa nastavuje jazyk, fyzické jednotky a umožňuje v systéme pomoci získať správne kontaktné údaje na miestny zákaznícky servis.

K dispozícii je viac ako 60 krajín a 26 jazykov.

Možnosť výberu jednotiek:

Jednotky	Popis
Jednotky SI 1	Zobrazenie fyzikálnych hodnôt v jednotkách SI. <b>Výnimka:</b> • Prietok v m <sup>3</sup> /h • Dopravná výška v m
Jednotky SI 2	Zobrazenie dopravnej výšky v kPa
Jednotky SI 3	Zobrazenie dopravnej výšky v kPa a prietoku v l/s
Jednotky USA	Zobrazenie fyzikálnych hodnôt v jednotkách US

Tab. 44: Jednotky

### OZNÁMENIE

Z výroby sú jednotky nastavené na SI jednotky 1.

## 11.3 Bluetooth zap./vyp.

V časti  „Nastavenia“

1. „Nastavenie prístroja“
2. „Bluetooth zap./vyp.“

možno zapnúť alebo vypnúť Bluetooth. Keď je zapnutý Bluetooth, čerpadlo sa môže pripojiť k iným zariadeniam Bluetooth (napr. k smartfónu s aplikáciou Wilo).

### OZNÁMENIE

Z výroby je Bluetooth zapnutý.



## 11.4 Blokovanie tlačidiel zap.

Blokovanie tlačidiel zabraňuje prestaveniu parametrov čerpadla neoprávnenými osobami.

V časti  „Nastavenia“

1. „Nastavenie prístroja“
2. „Blokovanie tlačidiel zap.“

možno aktivovať blokovanie tlačidiel.

Súčasné stlačenie (> 5 sekúnd) tlačidla „Spät“  a „kontextové tlačidlo“  deaktivuje blokovanie tlačidiel.

### OZNÁMENIE

Blokovanie tlačidiel možno aktivovať aj cez digitálne vstupy DI 1 a DI 2 (pozri kapitolu „Použitie a funkcia digitálnych riadiacich vstupov DI 1 a DI 2 [► 2482]“). Ak bolo aktivované blokovanie tlačidiel cez digitálne vstupy DI 1 alebo DI 2, deaktivácia môže byť vykonaná iba cez digitálne vstupy! Kombinácia tlačidiel nie je možná!

Keď je zapnutá funkcia blokovania tlačidiel, na obrazovke sa ďalej zobrazujú varovné a chybové hlásenia, aby bola možná kontrola stavu čerpadla.

Aktívne blokovanie tlačidiel viditeľné na domovskej obrazovke prostredníctvom sym-

bolu  zámku.

## 11.5 Informácie o prístroji

V časti  „Nastavenia“

1. „Nastavenie prístroja“
2. „Informácie o prístroji“  
sú uvedené informácie o názvoch výrobkov, čísle výrobku a sériovom čísle ako aj verzia softvéru a hardvéru.

## 11.6 Ochrana proti zatuhnutiu čerpadla

Aby sa zabránilo zablokovaniu čerpadla, na čerpadle sa nastaví ochrana proti zatuhnutiu čerpadla. Po uplynutí nastaveného časového intervalu sa čerpadlo spustí a po krátkom čase sa znovu vypne.

Podmienka:

Pre funkciu ochrany proti zatuhnutiu čerpadla sa nesmie prerušiť prívod napätia.

### UPOZORNENIE

#### Zablokovanie čerpadla kvôli dlhým prestojom!

Dlhé prestoje môžu viesť k zablokovaniu čerpadla. Nedeaktivujte ochranu proti zatuhnutiu čerpadla!

Pomocou diaľkového ovládania, príkazu zbernice, riadiaceho vstupu Ext. Off alebo signálu 0–10 V sa vypnuté čerpadlá na krátky čas spustia najmenej každých 24 hodín. Zabráni sa zablokovaniu po dlhých prestojoch.

V menu  „Nastavenia“

1. „Nastavenia prístroja“
2. „Ochrana proti zatuhnutiu čerpadla“
  - možno nastaviť časový interval pre ochranu proti zatuhnutiu čerpadla medzi 1 a 24 hodinami (z výroby: 24 h).
  - Možno zapnúť a vypnúť ochranu proti zatuhnutiu čerpadla.

### OZNÁMENIE

Ak sa na dlhšiu dobu plánuje odpojenie od siete, ochrana proti zatuhnutiu čerpadla musí byť prevzatá externým riadením prostredníctvom krátkodobého zapnutia sieťového napätia.

Na tento účel sa musí čerpadlo pred prerušením prívodu napätia zapnúť zo strany riadenia.

## 12 Ďalšie nastavenia

### 12.1 Detekcia tepla/chladu


Množstvo tepla alebo chladu je zaznamenané detekciou objemového prietoku v čerpadle a detekciou teploty v prívode alebo spiatočke.

Snímač teploty v telese čerpadla zisťuje v závislosti od montážnej polohy čerpadla teplotu prietoku alebo spätočky.

Druhý snímač teploty musí byť pripojený k čerpadlu cez analógové vstupy AI 1 alebo AI 2.

V závislosti od použitia sa množstvo tepla a chladu zaznamená samostatne.


#### **Aktivácia zaznamenávania tepla/chladu**

V menu  „Diagnostika a namerané hodnoty“

1. „Meranie množstva tepla/chladu“
2. Vyberte „Zap./vyp. množstva tepla/chladu“.

Následne nastavte zdroj snímača a polohu snímača v bodoch menu „Sním teploty prívodu“ a „Snímač teploty spätočky“.

#### **Nastavenie zdroja snímača v prívode**

V menu  „Diagnostika a namerané hodnoty“

1. „Meranie množstva tepla/chladu“
2. „Sním teploty prívodu“
3. vyberte „Vyberte zdroj snímača“.

#### **Nastavenie zdroja snímača v spätočke**

V menu  „Diagnostika a namerané hodnoty“

1. „Meranie množstva tepla/chladu“
2. „Snímač teploty spätočky“
3. vyberte „Vyberte zdroj snímača“.

#### **Možný výber druhov použitia:**

- Interný snímač
- Analógový vstup (AI1)
- Analógový vstup (AI2)
- Modul CIF

#### **Nastavenie polohy snímača v prívode**

1. „Meranie množstva tepla/chladu“
2. „Sním teploty prívodu“
3. Vyberte „Výber polohy snímača“.

Ako polohu snímača vyberte „Interný snímač“, „Prívod“ alebo „Spätočku“.

#### **Nastavenie polohy snímača v spätočke**

1. „Meranie množstva tepla/chladu“
2. „Snímač teploty spätočky“
3. Vyberte „Výber polohy snímača“.

Ako polohu snímača vyberte „Interný snímač“, „Prívod“ alebo „Spätočku“.

#### **Možný výber polohy snímača:**

- Interný snímač
- Analógový vstup (AI1)
- Analógový vstup (AI2)
- BMS
- Prívod
- Spätočka
- Primárny okruh 1
- Primárny okruh 2
- Sekundárny okruh 1
- Sekundárny okruh 2
- Zásobník
- Hala
- Obeh


## 12.2 Útlmový režim

Čerpadlo zaznamenáva výrazne zníženú teplotu média v priebehu definovaného časového obdobia.

Čerpadlo z toho odvodí, že generátor tepla je v útlmovom režime.

Čerpadlo samo znižuje svoj počet otáčok, kým sa nezaznamená vysoká teplota média po dlhší čas. Tým sa ušetrí elektrická energia čerpadla.

### Aktivácia útlmového režimu

V menu  „Nastavenia“ postupne vyberte

1. „Nastavenie regulačného režimu“
2. „Útlmový režim“
3. „Zapnuté“.

---

### OZNÁMENIE


Funkcia útlmového režimu je deaktivovaná v nastaveniach z výroby!

---

## 12.3 Body obnovenia

Môžu byť uložené až tri rôzne nastavenia čerpadla ako body obnovenia. V prípade potreby je možné obnoviť nastavenia čerpadla prostredníctvom menu „Obnova nastavení“.

### Uloženie nastavení

V menu  „Obnovenie a reset“ postupne vyberte

1. „Body obnovenia“
2. „Uloženie nastavení“.

---

### OZNÁMENIE

Čas uloženia sa zobrazuje pre každý bod obnovenia v časti „Prevádzkové údaje a rozsah nameraných hodnôt“ (pozri graf „Homescreen“).

---

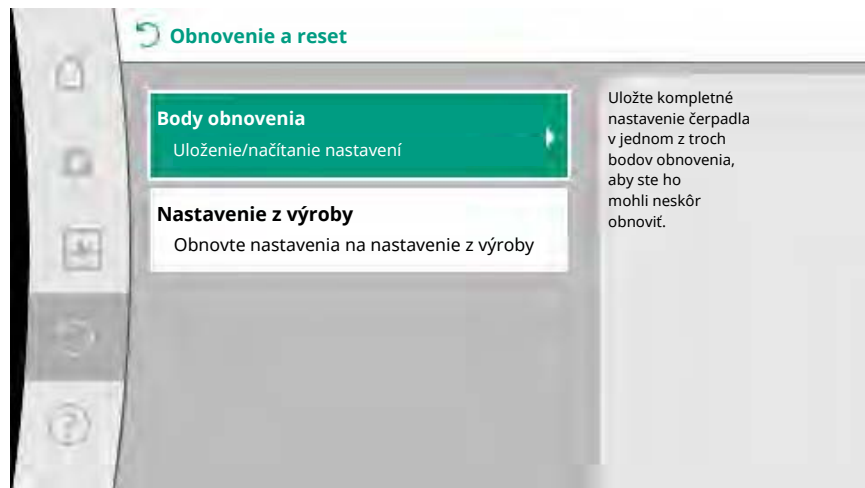


Fig. 83: Body obnovenia

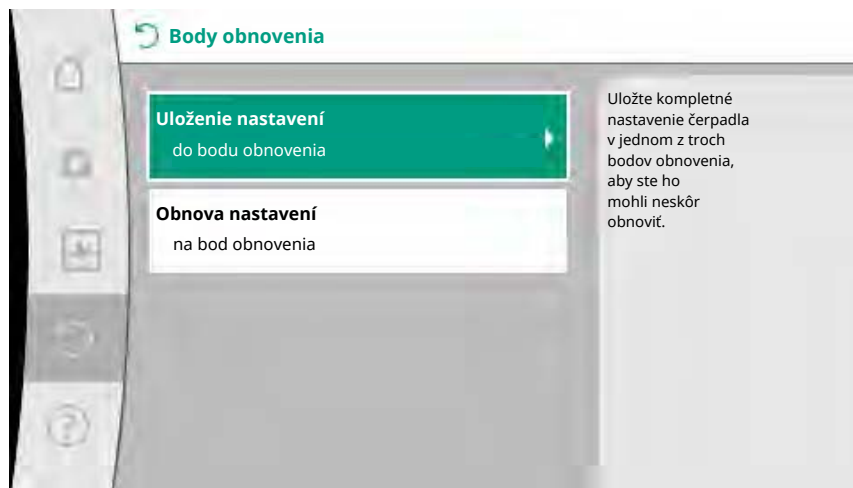



Fig. 84: Body obnovenia - Uloženie nastavení

### Obnova nastavení

V menu  „Obnovenie a reset“ postupne vyberte

1. „Body obnovenia“
2. „Obnova nastavení“.

---

### OZNÁMENIE

Aktuálne nastavenia sa prepíšu obnovenými nastaveniami!

---

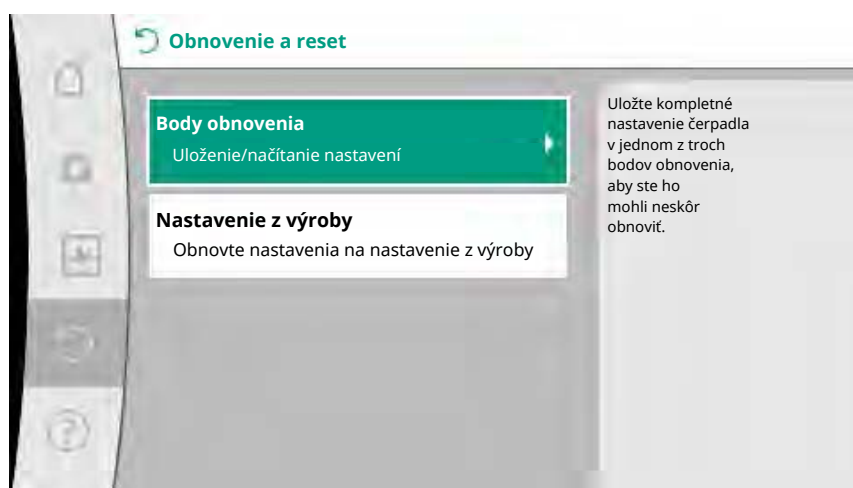


Fig. 85: Body obnovenia

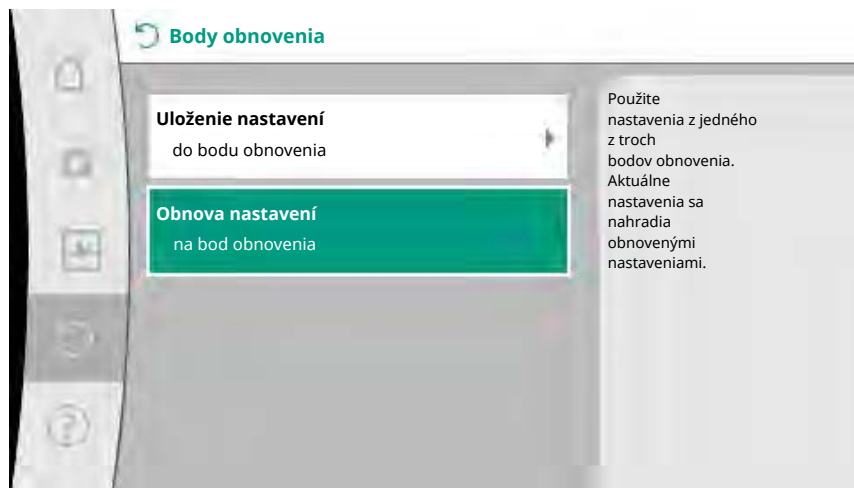



Fig. 86: Body obnovenia – Obnova nastavení

## 12.4 Nastavenie z výroby

Čerpadlo môže byť resetované na nastavenie z výroby.

V menu  „Obnovenie a reset“ postupne vyberte

1. „Nastavenie z výroby“
2. „Obnovenie nastavenia z výroby“
3. „Potvrdenie nastavenia z výroby“.

### OZNÁMENIE

Resetovanie nastavení čerpadla na nastavenia z výroby nahrádza aktuálne nastavenia čerpadla!

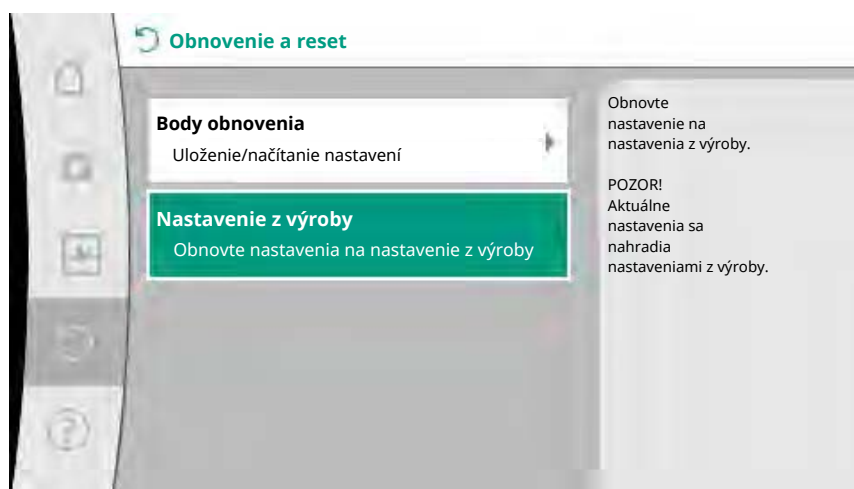


Fig. 87: Nastavenie z výroby

## 13 Nápoved'

## 13.1 Systém pomoci

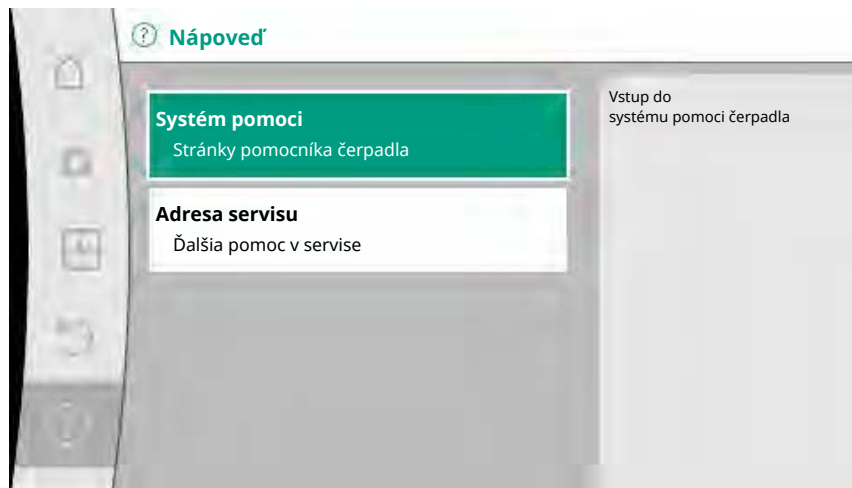




Fig. 88: Systém pomoci

V menu  „Nápověď“

1. „Systém pomoci“

je uvedených veľa základných informácií, ktoré vám pomôžu porozumieť výrobku a jeho funkciám. Stlačením kontextového tlačidla  sa zobrazia ďalšie informácie o príslušných zobrazených témach. Kedykoľvek sa môžete vrátiť na predchádzajúcu stránku pomoci stlačením kontextového tlačidla  a výberom „späť“.

## 13.2 Kontakt na servis

Ak máte otázky týkajúce sa výrobku alebo v prípade problémov môžete vyvolať kontaktné údaje zákazníckeho servisu v časti

 „Nápověď“

1. „Adresa servisu“.

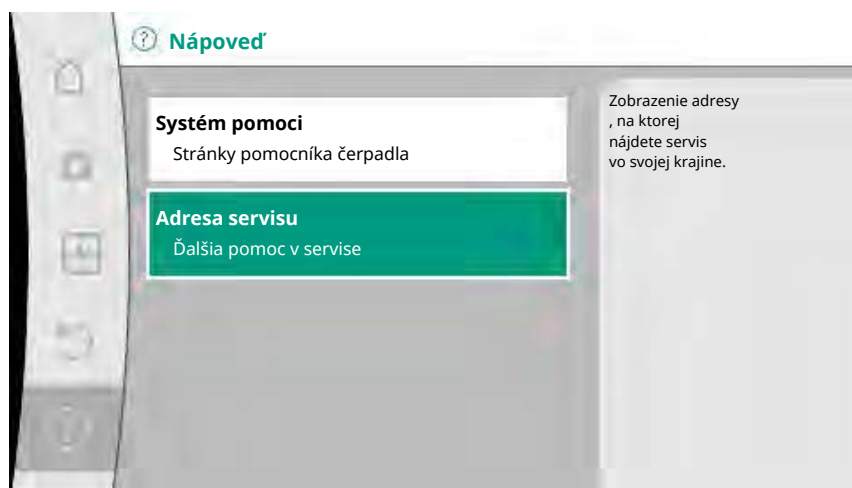


Fig. 89: Adresa servisu

Kontaktné údaje závisia od nastavenia krajiny v menu „Krajina, jazyk, jednotka“. Vždy sú uvedené miestne adresy pre každú krajinu.

## 14 Údržba

### 14.1 Vyradenie z prevádzky

Pre účely údržbových/opravných prác alebo demontáže sa musí čerpadlo vyradiť z prevádzky.





### NEBEZPEČENSTVO

#### Zásah elektrickým prúdom!

Pri prácach na elektrických prístrojoch hrozí riziko smrteľného zranenia v dôsledku zásahu elektrickým prúdom.

- Práce na elektrických komponentoch smú vykonávať len odborníci na elektroinštalácie!
- Čerpadlo odpojte na všetkých póloch od napätia a zabezpečte proti nepovolanému opätovnému zapnutiu!
- Vždy odpojte napájacie napätie od čerpadla a prípadne SSM a SBM!
- Z dôvodu pretrvávajúceho kontaktného napätia, ktoré predstavuje ohrozenie osôb, by sa práca na module mala začať až po uplynutí 5 minút!
- Skontrolujte, či sú všetky prípojky (aj beznapäťové kontakty) bez napätia!
- Aj v stave bez napätia môže čerpadlom prechádzať prúd. Poháňaný rotor indukuje nebezpečné dotykové napätie, ktoré sa nachádza na kontaktoch motora. Zatvorte existujúce uzatváracie armatúry pred a za čerpadlom!
- Pri poškodenom regulačnom module/Wilo-Connector neuvádzajte čerpadlo do prevádzky!
- Pri nepovolenom odstránení nastavovacích a ovládacích prvkov na regulačnom module hrozí nebezpečenstvo úderu elektrickým prúdom pri kontakte s vnútri ležiacimi elektrickými konštrukčnými dielmi!



### VAROVANIE

#### Nebezpečenstvo popálenia!

V závislosti od prevádzkového stavu čerpadla a zariadenia (teplota čerpaného média) môže byť celé čerpadlo veľmi horúce.

- Pri dotyku s čerpadlom hrozí nebezpečenstvo popálenia!
- Zariadenie a čerpadlo nechajte vychladnúť na izbovú teplotu!

Dodržiavajte všetky bezpečnostné pokyny uvedené v kapitolách „Informácie relevantné z hľadiska bezpečnosti [► 2415]“ až „Elektrické pripojenie [► 2434]“!

Po dokončení údržbárskych a opravárenských prác namontujte a pripojte čerpadlo podľa popisu v kapitolách „Inštalácia [► 2426]“ a „Elektrické pripojenie [► 2434]“. Zapnutie čerpadla sa vykonáva podľa kapitoly „Uvedenie do prevádzky [► 2447]“.

## 14.2 Demontáž/montáž

**Pred každou demontážou/montážou sa uistite, že bola zohľadnená kapitola „Vyrazenie z prevádzky“!**



### VAROVANIE

#### Nebezpečenstvo popálenia!

Neodborná demontáž/montáž môže viesť k poraneniám osôb a k vecným škodám.

V závislosti od prevádzkového stavu čerpadla a zariadenia (teplota čerpaného média) môže byť celé čerpadlo veľmi horúce.

Pri dotyku čerpadla hrozí nebezpečenstvo popálenia!

- Zariadenie a čerpadlo nechajte vychladnúť na izbovú teplotu!



### VAROVANIE

#### Nebezpečenstvo obarenia!

Čerpané médium je pod vysokým tlakom a môžu byť veľmi horúce. V dôsledku úniku horúceho média hrozí nebezpečenstvo obarenia!

- Zatvorte uzatváracie armatúry na oboch stranách čerpadla!
- Zariadenie a čerpadlo nechajte vychladnúť na izbovú teplotu!
- Vyprázdňte uzamknutú vetvu zariadenia!
- Pri chýbajúcich uzatváracích armatúrach vyprázdňte zariadenie!
- Dbajte na údaje výrobcu a karty bezpečnostných údajov ohľadom možných prídavných látok v zariadení!



### VAROVANIE

#### Nebezpečenstvo poranenia!

Nebezpečenstvo poranenia v dôsledku pádu motora/čerpadla po uvoľnení upevňovacích matíc.

- Dbajte na národné predpisy týkajúce sa prevencie úrazov, ako aj prípadné interné pracovné, prevádzkové a bezpečnostné predpisy prevádzkovateľa. V prípade potreby noste ochranný výstroj!



### NEBEZPEČENSTVO

#### Riziko smrteľného zranenia!

Rotor s permanentnými magnetmi zabudovaný vo vnútri čerpadla môže pri demonštrácii ohroziť život osôb s medicínskymi implantátmi.

- Odobratie rotora z telesa motora smie vykonať len autorizovaný odborný personál!
- Ak sa z motora vyťahuje jednotka pozostávajúca z obežného kolesa, ložiskového štítu a rotora, sú ohrozené najmä osoby používajúce medicínske pomôcky ako kardiostimulátor, inzulínové pumpy, načúvacie prístroje, implantáty a podobne. Následkom môže byť smrť, ťažké poranenia a vecné škody. Pri týchto osobách je v každom prípade potrebný pracovno-lekársky posudok!
- Hrozí nebezpečenstvo pomliaždenia! Pri vyťahovaní rotora z motora môže byť tento vplyvom silného magnetického poľa náhle pritiahnutý späť do svojej výstupnej polohy!
- Ak sa rotor nachádza mimo motora, môže dôjsť k náhlemu pritiahnutiu magnetických predmetov. To môže mať za následok poranenia alebo vecné škody!
- Pri elektronických prístrojoch môže dôjsť vplyvom silného magnetického poľa rotora k obmedzeniu ich funkcie alebo k poškodeniu!

V zmontovanom stave je magnetické pole rotora vedené vo feromagnetickom okruhu motora. Preto sa mimo stroja nevyskytuje žiadne škodlivé alebo nepriaznivé magnetické pole.

#### 14.2.1 Demontáž/montáž motora

**Pred každou demontážou/montážou motora sa uistite, že bola zohľadnená kapitola „Vyradenie z prevádzky“!**



### NEBEZPEČENSTVO

#### Ohrozenie života v dôsledku zásahu elektrickým prúdom! Generátorová alebo turbínová prevádzka pri prechode prúdu čerpadlom!

Aj bez modulu (bez elektrického pripojenia) sa na kontaktoch motora môže nachádzať nebezpečné dotykové napätie.

- Pri montážnych a demontážnych prácach nesmie v čerpadle dochádzať k prúdeniu!
- Zatvorte existujúce uzatváracie armatúry pred a za čerpadlom!
- Pri chýbajúcich uzatváracích armatúrach vyprázdňte zariadenie!

#### Demontáž motora

1. Opatrne vyťahnite kábel snímača z regulačného modulu.
2. Uvoľnite kábel snímača z káblových svoriek.
3. Opatrne pomocou skrutkovača nadvihnite káblové skrutky z upevňovacích skrutiek motora a odložte ich.
4. Uvoľnite upevňovacie skrutky motora.

### UPOZORNENIE

#### Materiálne škody!

Ak sa pri údržbových alebo opravárenských prácach oddelí hlava motora od telesa čerpadla:

- Vymeňte kruhový tesniaci krúžok medzi hlavou motora a telesom čerpadla!
- Kruhový tesniaci krúžok namontujte nepretočený, v lemovaní štítu ložiska ukazujúceho na obežné koleso!

- Dbajte na správne uloženie kruhového tesniaceho krúžku!
- Vykonaajte kontrolu úniku pri najvyššom prípustnom prevádzkovom tlaku!

### Montáž motora

Montáž motora sa vykonáva v opačnom poradí ako demontáž.

1. Dotiahnite upevňovacie skrutky motora rovnomerne na kríž. Dodržte ťahovacie momenty! (Tabuľka, pozri kapitolu „Adjustácia hlavy motora [► 2431]“).
2. Káblóvú svorku pritlačte na dve upevňovacie skrutky motora.
3. Vložte kábel snímača do rozhrania regulačného modulu a kábel snímača zasuňte do káblovej svorky.

### OZNÁMENIE

Ak nie je zabezpečený prístup ku skrutkám na príruby motora, možno regulačný modul oddeliť od motora, (pozri kapitolu „Vyrovnanie hlavy motora“).

Pri zdvojených čerpadlách sa musí rovnako uvoľniť alebo zasunúť kábel zdvojeného čerpadla, ktorý spája motory.

Uvedenie čerpadla do prevádzky je opísané v kapitole „Uvedenie do prevádzky [► 2447]“.

Ak sa má do inej polohy umiestniť len regulačný modul, motor sa nemusí kompletne vyberať z telesa čerpadla. Motor sa môže zastrčený v telese čerpadla otočiť do požadovanej polohy (dbajte na povolené montážne polohy). Pozri kapitolu „Adjustácia hlavy motora [► 2431]“.

### OZNÁMENIE

Vo všeobecnosti otočte hlavu motora ešte pred naplnením zariadenia.

Vykonaajte kontrolu nepriepustnosti!

## 14.2.2 Demontáž/montáž regulačného modulu

**Pred každou demontážou/montážou regulačného modulu sa uistite, že bola zohľadnená kapitola „Vyradenie z prevádzky“!**



### NEBEZPEČENSTVO

**Ohrozenie života v dôsledku zásahu elektrickým prúdom! Generátorová alebo turbínová prevádzka pri prechode prúdu čerpadlom!**

Aj bez modulu (bez elektrického pripojenia) sa na kontaktoch motora môže nachádzať nebezpečné dotykové napätie.

- Pri montážnych a demontážnych prácach nesmie v čerpadle dochádzať k prúdeniu!
- Zatvorte existujúce uzatváracie armatúry pred a za čerpadlom!
- Pri chýbajúcich uzatváracích armatúrach vyprázdňte zariadenie!
- Do kontaktov motora nezasúvajte žiadne predmety (napr. klince, skrutkovače, drôty)!



### VAROVANIE

**Ohrozenie osôb a vecné škody!**

Neodborná demontáž/montáž môže viesť k poraneniam osôb a k vecným škodám. Nesprávny modul vedie k prehrievaniu čerpadla.

- Pri výmene modulu sa presvedčte, či je priradenie čerpadla/regulačného modulu správne!

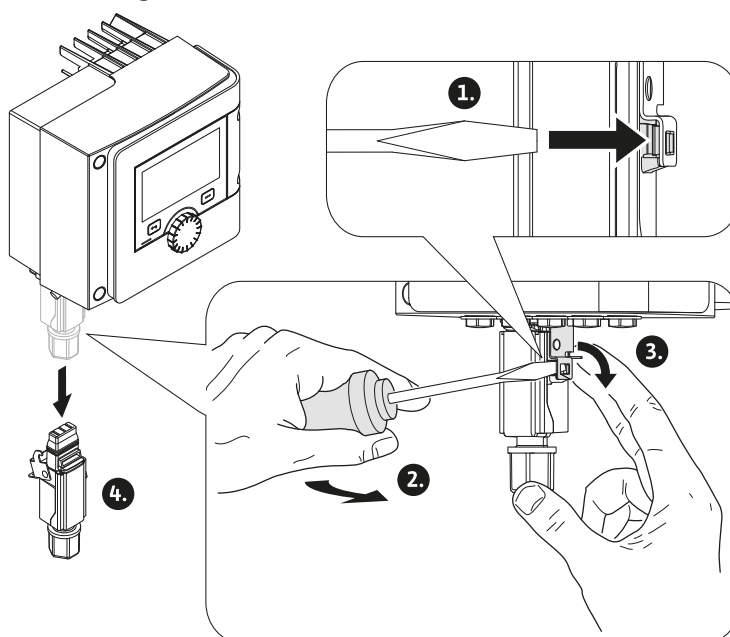
**Demontáž regulačného modulu**

Fig. 90: Demontáž konektora Wilo-Connector

1. Uvoľníte upevňovaciu sponku Wilo-Connector pomocou skrutkovača a vyberte zástrčku.
2. Opatrne vytiahnite kábel snímača/kábel zdvojeného čerpadla z regulačného modulu.
3. Uvoľníte skrutky na kryte modulu.

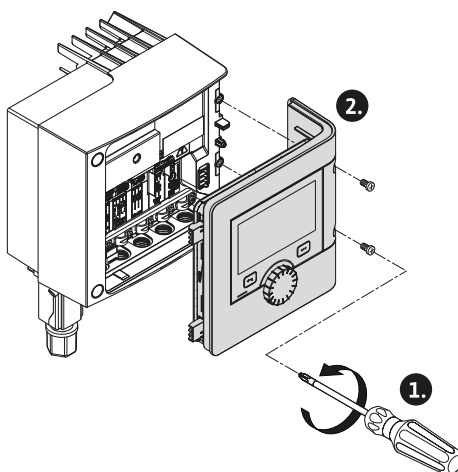


Fig. 91: Otvorte kryt modulu

4. Odstráňte kryt modulu.
5. Odpojte všetky priložené/pripojené káble v priestore svorkovnice, uvoľnite podporu tienenia a maticu káblovej priechodky.
6. Vytiahnite všetky káble z káblovej priechodky.

**OZNÁMENIE**

Na uvoľnenie lanka: Otvorte pružinovú svorku „Cage Clamp“ od Firmy WAGO! Až potom vytiahnite lanko!

7. V prípade potreby uvoľnite a odoberte modul CIF.
8. V regulačnom module uvoľníte skrutky s vnútorným šesťhranom M4.
9. Regulačný modul odtiahnite od motora.

**Montáž regulačného modulu**

Montáž regulačného modulu sa vykonáva v opačnom poradí ako demontáž.

**14.2.3 Demontáž/montáž snímača na telese čerpadla**

**Pred každou demontážou/montážou snímača na telese čerpadla sa uistite, že bola zohľadnená kapitola „Vyradenie z prevádzky“!**

Snímač na telese čerpadla slúži na meranie teploty.

**VAROVANIE****Horúce konštrukčné diely!**

Teleso čerpadla, kryt motora a dolné telo modulu môžu byť horúce a pri dotyku spôsobiť popálenie.

- Pred vykonávaním akýchkoľvek prác nechajte čerpadlo vychladnúť!

**VAROVANIE****Horúce médiá!**

Pri vysokých teplotách média a systémových tlakoch hrozí nebezpečenstvo obarenia vplyvom vystupujúceho horúceho média.

Zvyškový tlak v oblasti čerpadla medzi uzatváracími armatúrami môže náhle vytlačiť uvoľnený snímač z telesa čerpadla.

- Zatvorte uzatváracie armatúry alebo vyprázdňte systém!
- Dbajte na údaje výrobcu a karty bezpečnostných údajov ohľadom možných prídavných látok v zariadení!

**Demontáž snímača**

1. Pri samostatných čerpadlách odstráňte dvojzložkovú tepelnú izoláciu z telesa čerpadla.
2. Zástrčku snímača odtiahnite od snímača.
3. Uvoľnite skrutky upevňovacieho plechu.
4. Vytiahnite snímač. V prípade potreby nadvihnite snímač plochým skrutkovačom na drážke.

**Montáž snímača na telese čerpadla**


Montáž snímača na telese čerpadla sa vykonáva v opačnom poradí ako demontáž.


**OZNÁMENIE**

Pri montáži snímača dbajte na pevné osadenie!

1. Tyč na snímači zatlačte do drážky na otvore snímača.

**14.3 Odvzdušnenie čerpadla**

Vzduchové prípojky v telese čerpadla spôsobujú hluk. Odvzdušnenie hydrauliky čerpadla sa uskutoční funkciou „Odvzdušnenie čerpadla“ v menu  „Diagnostika a namerané hodnoty“.

V menu  „Diagnostika a namerané hodnoty“ postupne vyberte

1. „Údržba“
2. „Odvzdušnenie čerpadla“.

**14.4 Ochrana proti zatuhnutiu čerpadla**

Aby sa zabránilo zablokovaniu obežného kolesa/rotora čerpadla, ktoré je mimo prevádzky (napr. neaktívne vykurovacie zariadenie v letnom období), čerpadlo pravidelne vykonáva ochranu proti zatuhnutiu čerpadla. Pritom sa na krátko spustí. Ak čerpadlo nezačne bežať podmienené prevádzkou v časovom intervale 24 hodín, vykoná sa ochrana proti zatuhnutiu čerpadla. Čerpadlo pritom musí byť vždy napájané napätím. Časový interval pre ochranu proti zatuhnutiu čerpadla možno zmeniť na čerpadle.



V menu „Diagnostika a namerané hodnoty“ postupne vyberte

1. „Údržba“
2. „Ochrana proti zatuhnutiu čerpadla“.

Ochrana proti zatuhnutiu čerpadla môže byť zapnutá a vypnutá a môže byť nastavený časový interval od 1 do 24 hodín.

Ďalšie informácie sú uvedené v kapitole 11 „Nastavenia prístroja“ – “Ochrana proti zatuhnutiu čerpadla [▶ 2499]“.

## 15 Poruchy, príčiny, odstránenie

Ak sa vyskytnú poruchy, manažment porúch poskytne k dispozícii zvýšený realizovateľný výkon čerpadla a funkcie.

Prítomná porucha sa nepretržite kontroluje a ak je to možné, obnoví sa núdzový režim alebo regulačná prevádzka.

Bezporuchová prevádzka čerpadla sa obnoví hneď, ako sa odstráni príčina poruchy. Príklad: Regulačný modul znovu vychladol.

Konfiguračné varovania upozorňujú na to, že neúplná alebo chybná konfigurácia zabraňuje vykonaniu požadovanej funkcie.

O vplyve rušení na SSM (zberné poruchové hlásenie) a SBM (zberné prevádzkové hlásenie) si môžete prečítať v kapitole „Komunikačné rozhrania: Nastavenie a funkcia [▶ 2479]“.

### 15.1 Pomocník pre diagnostiku

Na podporu analýzy chýb ponúka čerpadlo navyše k chybovým hláseniam dodatočnú pomoc:

Pomocník pre diagnostiku a údržbu elektroniky a rozhraní. Okrem hydraulických a elektrických prehľadov sa zobrazujú informácie o rozhraniach, informáciách o zariadeniach a kontaktné údaje výrobcu.



V menu „Diagnostika a namerané hodnoty“

1. vyberte „Pomocník pre diagnostiku“.

Možnosti výberu:

Pomocník pre diagnostiku	Popis	Zobrazenie
Prehľad hydraulických údajov	Prehľad aktuálnych hydraulických prevádzkových údajov.	<ul style="list-style-type: none"> <li>• aktuálna dopravná výška</li> <li>• aktuálny prietok</li> <li>• aktuálny počet otáčok</li> <li>• aktuálna teplota média</li> </ul> <ul style="list-style-type: none"> <li>• Aktívne obmedzenie</li> </ul> Príklad: max. charakteristika čerpadla
Prehľad elektrických údajov	Prehľad aktuálnych elektrických prevádzkových údajov.	<ul style="list-style-type: none"> <li>• sieťové napätie</li> <li>• príkon</li> <li>• prijatá energia</li> </ul> <ul style="list-style-type: none"> <li>• Aktívne obmedzenie</li> </ul> Príklad: max. charakteristika čerpadla
Prehľad analógového vstupu (AI 1)	Prehľad nastavení napr. druh použitia teplotného snímača, typ signálu PT1000 pre regulačný režim T-const.	<ul style="list-style-type: none"> <li>• druh použitia</li> <li>• signál</li> <li>• funkcia<sup>1)</sup></li> </ul>
Prehľad analógového vstupu (AI 2)	napr. druh použitia teplotného snímača, typ signálu PT1000 pre regulačný režim ΔT-const.	<ul style="list-style-type: none"> <li>• druh použitia</li> <li>• signál</li> <li>• funkcia<sup>1)</sup></li> </ul>

Pomocník pre diagnostiku	Popis	Zobrazenie
Relé SSM, núdzové riadenie	Núdzové riadenie relé SSM na kontrolu relé a elektrického pripojenia.	<ul style="list-style-type: none"> <li>• Normálne</li> <li>• Nútenie aktívne</li> <li>• Nútenie neaktívne<sup>2)</sup></li> </ul>
Relé SBM, núdzové riadenie	Núdzové riadenie relé SBM na kontrolu relé a elektrického pripojenia.	<ul style="list-style-type: none"> <li>• Normálne</li> <li>• Nútenie aktívne</li> <li>• Nútenie neaktívne<sup>2)</sup></li> </ul>
Informácie o prístroji	Zobrazenie rôznych informácií o prístroji.	<ul style="list-style-type: none"> <li>• Typ čerpadla</li> <li>• číslo výrobku</li> <li>• sériové číslo</li> <li>• verzia softvéru</li> <li>• verzia hardvéru</li> </ul>
Kontakt na výrobcu	Zobrazenie kontaktných údajov firemnej servisnej služby.	<ul style="list-style-type: none"> <li>• Kontaktné údaje</li> </ul>

Tab. 45: Možnosť výberu pomocníka pre diagnostiku

<sup>1)</sup> Pre informácie k druhu použitia, typu signálu a funkcii pozri kapitolu „Použitie a funkcia analógových vstupov AI 1 a AI 2 [► 2483]“.

<sup>2)</sup> Pozri kapitolu „Relé SSM/SBM núdzové riadenie [► 2481]“.

## 15.2 Poruchy bez chybových hlásení

Poruchy	Príčiny	Odstránenie
Čerpadlo nebeží.	Poškodená elektrická poistka.	Skontrolujte poistky.
	Čerpadlo nemá napätie.	Odstráňte prerušenie napätia.
Čerpadlo je hlučné.	Kavitácia v dôsledku nedostatočného tlaku v prítoku.	Zvýšte tlak systému v rámci prípustného rozsahu.
		Skontrolujte nastavenie dopravnej výšky, príp. nastavte nižšiu dopravnú výšku.

Tab. 46: Poruchy s externými zdrojmi poruchy

## 15.3 Chybové hlásenia

### Zobrazenie chybového hlásenia na grafickom displeji

- Zobrazenie stavu je zafarbené na červeno.
- Chybové hlásenie, kód chyby (E ...), príčina a náprava sú popísané v textovej forme.

### Zobrazenie chybového hlásenia na LED displeji so 7 segmentmi

- Zobrazí sa kód chyby (E...).



Fig. 92: Zobrazenie chybového kódu

**Ak je prítomná chyba, čerpadlo nečerpá. Ak čerpadlo počas priebežnej kontroly zistí, že príčina chyby už nie je prítomná, chybové hlásenie sa resetuje a prevádzka sa obnoví.**

Ak sa vyskytne chybové hlásenie, displej sa trvale zapne a zelený LED indikátor zhasne.

Kód	Chyba	Príčina	Odstránenie
401	Nestabilné napájacie napätie	Nestabilné napájacie napätie.	Skontrolujte napájacie napätie.
	Dodatočné informácie o príčinách a pomoci: Napájacie napätie je príliš nestabilné. Prevádzku nie je možné zachovať.		
402	Podpätie	Napájacie napätie je príliš nízke.	Skontrolujte napájacie napätie.

Kód	Chyba	Príčina	Odstránenie
	Dodatočné informácie o príčinách a pomoci: Nie je možné zachovať prevádzku. Možné príčiny: 1. Sieť preťažená. 2. Čerpadlo je pripojené k nesprávnemu napájaniu. 3. Trojfázová sieť je asymetricky zaťažená nerovnomerne pripojenými 1-fázovými spotrebičmi.		
403	Prepätie	Napájacie napätie je príliš vysoké.	Skontrolujte napájacie napätie.
	Dodatočné informácie o príčinách a pomoci: Nie je možné zachovať prevádzku. Možné príčiny: 1. Čerpadlo je pripojené k nesprávnemu napájaniu. 2. Trojfázová sieť je asymetricky zaťažená nerovnomerne pripojenými 1-fázovými spotrebičmi.		
404	Čerpadlo je blokové.	Hriadeľ čerpadla sa nemôže otáčať v dôsledku mechanického vplyvu.	Skontrolujte voľný chod otáčajúcich sa dielov v telese čerpadla a motore. Odstráňte prípadne sedimenty a cudzie telesá.
	Dodatočné informácie o príčinách a pomoci: Okrem sedimentov a cudzích telies v systéme môže navyše dôjsť k spriečeniu a zablokovaniu hriadeľa čerpadla v dôsledku výrazného opotrebenia ložiska.		
405	Regulačný modul má príliš vysokú teplotu.	Prípustná teplota regulačného modulu bola prekročená.	Zabezpečte prípustnú teplotu okolia. Zlepšite vetranie miestnosti.
	Dodatočné informácie o príčinách a pomoci: Aby bolo zabezpečené dostatočné vetranie, dodržiavajte prípustnú montážnu polohu a minimálnu vzdialenosť izolácie a komponentov zariadenia.		
406	Motor má príliš vysokú teplotu.	Prípustná teplota motora bola prekročená.	Zabezpečte prípustnú teplotu okolia a média. Zabezpečte chladenie motora prostredníctvom voľného obehu vzduchu.
	Dodatočné informácie o príčinách a pomoci: Aby bolo zabezpečené dostatočné vetranie, dodržiavajte prípustnú montážnu polohu a minimálnu vzdialenosť izolácie a komponentov zariadenia.		
407	Spojenie motora a modulu sa prerušilo.	Elektrické spojenie motora a modulu je chybné.	Skontrolujte pripojenie modulu motora.
	Dodatočné informácie o príčinách a pomoci: Regulačný modul sa dá odmontovať, aby ste mohli skontrolovať kontakty medzi modulom a motorom.		
408	Pretekajúce čerpadlo sa uskutočňuje v protismere toku.	Vonkajšie vplyvy spôsobujú pretekajúce v protismere toku čerpadla.	Skontrolujte reguláciu výkonu čerpadiel, v prípade potreby namontujte spätné klapky.
	Dodatočné informácie o príčinách a pomoci: Keď dochádza k silnému pretekaniu čerpadla v opačnom smere, motor sa nedá spustiť.		
409	Neúplná aktualizácia softvéru.	Aktualizácia softvéru nebola dokončená.	Vyžaduje sa aktualizácia softvéru pomocou nového softvérového balíka.
	Dodatočné informácie o príčinách a pomoci: Čerpadlo môže pracovať iba s dokončenou aktualizáciou softvéru.		
410	Preťaženie napätia analógového vstupu.	Došlo k skratu napätia analógového vstupu alebo je vstup príliš zaťažený.	Skontrolujte, či nedošlo k skratu vedenia a spotrebiča pripojeného k napájaciu napätiu analógového vstupu.



Kód	Chyba	Príčina	Odstránenie
	Dodatočné informácie k príčinám a pomoci: Chyba ovplyvňuje binárne vstupy. EXT. OFF je nastavené. Čerpadlo stojí.		
420	Motor regulačného modulu je chybný.	Motor regulačného modulu je chybný.	Vymeňte motor a/alebo regulačný modul.
	Dodatočné informácie o príčinách a pomoci: Čerpadlo nedokáže zistiť, ktorý z dvoch komponentov je chybný. Kontaktujte servis.		
421	Regulačný modul je chybný.	Regulačný modul je chybný.	Vymeňte regulačný modul.
	Dodatočné informácie o príčinách a pomoci: Kontaktujte servis.		
449	Chyba motora	Čerpadlo určí presnú príčinu poruchy.	Po niekoľkých sekundách vás čerpadlo informuje o určenej príčine poruchy a príslušných protiopatreniach.
	Dodatočné informácie o príčinách a pomoci: Chyba motora zastaví čerpadlo. Príčina chyby sa preskúma v priebehu niekoľkých sekúnd.		

Tab. 47: Chybové hlásenia

## 15.4 Výstražné hlásenia

### Zobrazenie varovania na grafickom displeji:

- Zobrazenie stavu je zafarbené na žltó.
- Varovné hlásenie, kód varovania (W ...), príčina a náprava sú popísané v textovej forme.

### Zobrazenie varovania na LED displeji so 7 segmentmi:

- Varovanie sa zobrazí s červeným výstražným kódom (H...).



Fig. 93: Zobrazenie kódu varovania

**Varovanie indikuje obmedzenie funkcie čerpadla. Čerpadlo čerpá ďalej s obmedzenou prevádzkou (núdzový režim).**

**V závislosti od príčiny poruchy vedie núdzový režim k obmedzeniu regulačnej funkcie až po návrat na pevný počet otáčok.**

**Ak čerpadlo počas priebežnej kontroly zistí, že príčina varovania už nie je prítomná, varovanie sa resetuje a prevádzka sa obnoví.**

Ak sa vyskytne varovné hlásenie, displej sa trvale zapne a zelený LED indikátor zhasne.

Kód	Chyba	Príčina	Odstránenie
550	Pretekánie čerpadla sa uskutočňuje v protismere toku.	Vonkajšie vplyvy spôsobujú pretekánie v protismere toku čerpadla.	Skontrolujte reguláciu výkonu ostatných čerpadiel, v prípade potreby namontujte spätné klapky.
	Dodatočné informácie o príčinách a pomoci: Keď dochádza k silnému pretekaniu čerpadla v opačnom smere, motor sa nedá spustiť.		
551	Podpätie	Napájanie kleslo pod 195 V.	Skontrolujte napájacie napätie.
	Dodatočné informácie o príčinách a pomoci: Čerpadlo beží. Podpätie znižuje výkonnosť čerpadla. Keď napätie klesne pod 160 V, nie je možné zachovať zníženú prevádzku.		
552	Dochádza k nesprávne- mu pretekaniu čerpadla v smere toku.	Vonkajšie vplyvy spôsobujú pretekánie v smere toku čerpadla.	Skontrolujte reguláciu výkonu ostatných čerpadiel.
	Dodatočné informácie o príčinách a pomoci: Čerpadlo sa môže napriek pretekaniu spustiť.		

Kód	Chyba	Príčina	Odstránenie
553	Regulačný modul je chybný.	Regulačný modul je chybný.	Vymeňte regulačný modul.
	Dodatočné informácie o príčinách a pomoci: Čerpadlo bude naďalej spustené, za týchto podmienok však nedosiahne plný výkon. Kontaktujte servis.		
554	MFA <sup>1)</sup> Čerpadlo nie je k dispozícii.	MFA <sup>1)</sup> Partnerské čerpadlo už nereaguje na požiadavky.	Skontrolujte pripojenie Wilo Net alebo napájanie partnerského čerpadla.
	Dodatočné informácie o príčinách a pomoci: V prehľade kontroly MFA <sup>1)</sup> s čerpadlami označenými s (!). Zásobovanie je zaistené, prijme sa náhradná hodnota.		
555	Neprijateľná hodnota snímača na analógovom vstupe AI 1.	Konfigurácia a prítomný signál spôsobujú nepoužiteľnú hodnotu snímača.	Skontrolujte konfiguráciu vstupu a pripojeného snímača.
	Dodatočné informácie o príčinách a pomoci: Chybné hodnoty snímača spôsobujú príp. náhradné prevádzkové režimy, ktoré zabezpečujú funkciu čerpadla bez potrebnej hodnoty snímača.		
556	Zlomenie kábla na analógovom vstupe AI 1.	Konfigurácia a prítomný signál spôsobujú rozpoznanie zlomeného kábla.	Skontrolujte konfiguráciu vstupu a pripojeného snímača.
	Dodatočné informácie o príčinách a pomoci: Rozpoznanie zlomeného kábla môže spôsobiť náhradné prevádzkové režimy, ktoré zabezpečujú prevádzku bez potrebnej externej hodnoty.		
557	Neprijateľná hodnota snímača na analógovom vstupe AI 2.	Konfigurácia a prítomný signál spôsobujú nepoužiteľnú hodnotu snímača.	Skontrolujte konfiguráciu vstupu a pripojeného snímača.
	Dodatočné informácie o príčinách a pomoci: Chybné hodnoty snímača spôsobujú príp. náhradné prevádzkové režimy, ktoré zabezpečujú funkciu čerpadla bez potrebnej hodnoty snímača.		
558	Zlomenie kábla na analógovom vstupe AI 2.	Konfigurácia a prítomný signál spôsobujú rozpoznanie zlomeného kábla.	Skontrolujte konfiguráciu vstupu a pripojeného snímača.
	Dodatočné informácie o príčinách a pomoci: Rozpoznanie zlomeného kábla môže spôsobiť náhradné prevádzkové režimy, ktoré zabezpečujú prevádzku bez potrebnej externej hodnoty.		
559	Regulačný modul má príliš vysokú teplotu.	Prípustná teplota regulačného modulu bola prekročená.	Zabezpečte prípustnú teplotu okolia. Zlepšite vetranie miestnosti.
	Dodatočné informácie o príčinách a pomoci: Obmedzená prevádzka čerpadla, aby nedošlo k poškodeniu elektronických komponentov.		
560	Neúplná aktualizácia softvéru.	Aktualizácia softvéru nebola dokončená.	Odporúča sa aktualizácia softvéru pomocou nového softvérového balíka.
	Dodatočné informácie o príčinách a pomoci: Aktualizácia softvéru sa nevykonala a čerpadlo pracuje ďalej s predchádzajúcou verziou softvéru.		
561	Preťaženie napätia analógového vstupu (binárny).	Došlo k skratu napätia analógového vstupu alebo je vstup príliš zaťažený.	Skontrolujte, či nedošlo k skratu vedenia a spotrebiča pripojeného k napájaciu napätiu analógového vstupu.
	Dodatočné informácie o príčinách a pomoci: Binárne vstupy sú narušené. Funkcie binárnych vstupov nie sú k dispozícii.		

Kód	Chyba	Príčina	Odstránenie
562	Preťaženie napätia analógového vstupu (analógový).	Došlo k skratu napätia analógového vstupu alebo je vstup príliš zaťažený.	Skontrolujte, či nedošlo k skratu vedenia a spotrebiča pripojeného k napájacemu napätiu analógového vstupu.
	Dodatočné informácie o príčinách a pomoci: Funkcie analógových vstupov sú narušené.		
563	Chýba hodnota snímača riadiaceho systému budov.	Zdroj snímača alebo BMS je nesprávne nakonfigurovaný. Došlo k výpadku komunikácie.	Skontrolujte konfiguráciu a funkciu BMS modulov.
	Dodatočné informácie o príčinách a pomoci: Funkcie regulácie sú narušené. Náhradná funkcia je aktívna.		
564	Chýba požadovaná hodnota riadiaceho systému budov.	Zdroj snímača alebo BMS je nesprávne nakonfigurovaný. Došlo k výpadku komunikácie.	Skontrolujte konfiguráciu a funkciu BMS modulov.
	Dodatočné informácie o príčinách a pomoci: Funkcie regulácie sú narušené. Náhradná funkcia je aktívna.		
565	Príliš silný signál na analógovom vstupe AI 1.	Prítomný signál je výrazne nad očakávanou maximálnou hodnotou.	Skontrolujte vstupný signál.
	Dodatočné informácie k príčinám a pomoci: Signál sa spracúva s maximálnou hodnotou.		
566	Príliš silný signál na analógovom vstupe AI 2.	Prítomný signál je výrazne nad očakávanou maximálnou hodnotou.	Skontrolujte vstupný signál.
	Dodatočné informácie k príčinám a pomoci: Signál sa spracúva s maximálnou hodnotou.		
567	Chýba kalibrácia snímača Wilo.	Vymeňte zároveň regulačný modul aj snímač za náhradné diely.	Vráťte späť jeden konštrukčný diel, na krátko ho uveďte do prevádzky a znova ho vymeňte za náhradný diel.
	Dodatočné informácie o príčinách a pomoci: Funkčnosť čerpadla je ovplyvnená len nepatrne. Čerpadlo nedokáže viac prietok presne stanoviť.		
568	Snímač Wilo nemôže pracovať.	Snímač Wilo nerozpoznal žiadne médium.	Skontrolujte dostupnosť média. Skontrolujte uzatvárací posúvač. Chod nasucho? Odvzdušnite čerpadlo.
	Dodatočné informácie o príčinách a odstránení problémov: Funkčnosť čerpadla je ovplyvnená len nepatrne. Čerpadlo nedokáže viac prietok presne stanoviť. Pri prvom uvedení do prevádzky môže byť príčinou zvýšený vzduch v čerpadle.		
569	Chýba konfigurácia.	Chýba konfigurácia čerpadla.	Konfigurovať čerpadlo. Odporúča sa aktualizácia softvéru.
	Dodatočné informácie o príčinách a pomoci: Čerpadlo pracuje v náhradnej prevádzke.		
570	Regulačný modul má príliš vysokú teplotu.	Prípustná teplota regulačného modulu bola prekročená.	Zabezpečte prípustnú teplotu okolia. Zlepšite vetranie miestnosti.

Kód	Chyba	Príčina	Odstránenie
	Dodatočné informácie k príčinám a pomoci: Regulačný modul musí pri výraznom prehrievaní nastaviť režim čerpadla, aby sa zabránilo škodám na elektronických komponentoch.		
571	Prerušené spojenie zdvojeného čerpadla.	Spojenie so zdvojeným čerpadlom sa nedá vytvoriť.	Skontrolujte napájacie napätie partnera zdvojeného čerpadla, káblové pripojenie a konfiguráciu.
	Dodatočné informácie o príčinách a pomoci: Funkčnosť čerpadla je ovplyvnená len nepatrne. Hlava motora spĺňa funkciu čerpadla až po hranicu výkonu.		
572	Bol rozpoznávaný chod nasucho.	Čerpadlo rozpoznalo príliš nízky príkon.	Skontrolujte tlak vody, ventily a spätné klapky.
	Dodatočné informácie o príčinách a pomoci: Čerpadlo nečerpá žiadne alebo čerpá málo média.		
573	Prerušenie komunikácie s HMI.	Došlo k prerušeniu internej komunikácie s jednotkou displeja a ovládacou jednotkou.	Je potrebná kontrola/čistenie kontaktov na okraji svorkovnice a na jednotke displeja a ovládacej jednotke.
	Dodatočné informácie k príčinám a pomoci: Jednotka displeja a ovládacia jednotka sú na okraji otvorenej svorkovnice spojené s čerpadlom pomocou 4 kontaktov.		
574	Prerušenie komunikácie s modulom CIF.	Došlo k prerušeniu internej komunikácie s modulom CIF.	Je potrebná kontrola/čistenie kontaktov medzi modulom CIF a regulačným modulom.
	Dodatočné informácie k príčinám a pomoci: modul CIF je v priestore svorkovnice spojený s čerpadlom pomocou štyroch kontaktov.		
575	Je možné použiť bezdrôtové diaľkové ovládanie.	Došlo k poruche bezdrôtového modulu Bluetooth.	Odporúča sa aktualizácia softvéru. Kontaktujte servis.
	Dodatočné informácie o príčinách a pomoci: Funkčnosť čerpadla nie je ovplyvnená. Ak nepostačuje aktualizácia softvéru, kontaktujte servis.		
576	Komunikácia so snímačom Wilo bola prerušená.	Interná komunikácia so snímačom Wilo bola prerušená.	Skontrolujte snímač, zástrčku snímača Wilo-Connector.
	Dodatočné informácie o príčinách a pomoci: Funkčnosť čerpadla je ovplyvnená len nepatrne. Čerpadlo nedokáže viac prietok presne stanoviť.		
577	Aktualizácia softvéru bola prerušená.	Aktualizácia softvéru nebola dokončená.	Odporúča sa aktualizácia softvéru pomocou nového softvérového balíka.
	Dodatočné informácie o príčinách a pomoci: Aktualizácia softvéru sa nevykonala a čerpadlo pracuje ďalej s predchádzajúcou verziou softvéru.		
578	Porucha HMI.	Bola zistená porucha na jednotke displeja a ovládacej jednotke.	Vymeňte jednotku displeja a ovládaciu jednotku.
	Dodatočné informácie k príčinám a pomoci: Jednotka displeja a ovládacia jednotka je k dispozícii ako náhradný diel.		
579	Nekompatibilita softvéru HMI.	Jednotka displeja a ovládacia jednotka nemôže správne komunikovať s čerpadlom.	Odporúča sa aktualizácia softvéru.

Kód	Chyba	Príčina	Odstránenie
	Dodatočné informácie o príčinách a pomoci: Funkčnosť čerpadla nie je ovplyvnená. Ak nepostačuje aktualizácia softvéru, kontaktujte servis.		
580	Príliš veľa nesprávnych zadaní PIN kódu.	Príliš veľa pokusov o pripojenie s nesprávnym PIN kódom.	Odpojte napájanie čerpadla a znova ho zapojte.
	Dodatočné informácie o príčinách a pomoci: Nesprávny PIN kód bol použitý viac ako 5-krát. Z bezpečnostných dôvodov sú až do reštartu zablokované ďalšie pokusy o pripojenie.		
581	Zdvojené čerpadlo nie je vhodné.	Partner zdvojeného čerpadla nie je vhodný pre typ čerpadla.	Vyberte/nainštalujte vhodného partnera zdvojeného čerpadla.
	Dodatočné informácie o príčinách a pomoci: Funkcia zdvojeného čerpadla je možná iba s dvoma čerpadlami rovnakého typu.		
582	Zdvojené čerpadlo nie je kompatibilné.	Partner zdvojeného čerpadla nie je kompatibilný s týmto čerpadlom.	Vyberte/nainštalujte vhodného partnera zdvojeného čerpadla.
	Dodatočné informácie o príčinách a pomoci: Funkcia zdvojeného čerpadla je možná iba s dvoma kompatibilnými čerpadlami rovnakého typu.		
583	Teplota média je príliš vysoká.	Teplota média je vyššia ako 110 °C.	Znížte teplotu média.
	Dodatočné informácie o príčinách a pomoci: Príliš vysoká teplota média spôsobuje veľké poškodenie čerpadla.		
590	Typ partnera MFA <sup>1)</sup> nie je vhodný.	MFA <sup>1)</sup> partner nie je vhodného typu.	Skontrolujte typ a softvér partnerského čerpadla.
	Dodatočné informácie o príčinách a pomoci: Pre partnera Multi-Flow Adaptation sa poskytuje maximálny prúd náhradného objemu. V prehľade MFA <sup>1)</sup> v kontextovom menu skontrolujte partnerov označených s (!).		

Tab. 48: Výstražné hlásenia

<sup>1)</sup> MFA= Multi-Flow Adaptation

## 15.5 Konfiguračné varovania

Konfiguračné varovania sa vyskytnú, ak bola vykonaná neúplná alebo konfliktná konfigurácia.

### Príklad:

Funkcia „regulácia halovej teploty“ vyžaduje teplotný snímač. Príslušný zdroj nie je zadaný alebo správne nakonfigurovaný.

Kód	Chyba	Príčina	Odstránenie
601	Nevhodná konfigurácia zdroja požadovanej hodnoty.	Požadovaná hodnota je pripojená k nevhodnému zdroju. Vstup nie je vhodne nakonfigurovaný.	Konfigurujte zdroj alebo vyberte iný zdroj.
	Zdroj požadovanej hodnoty nie je správne nakonfigurovaný. V kontextovej ponuke sa nachádza odkaz na konfiguráciu zdroja aktuálnej hodnoty.		
602	Zdroj požadovanej hodnoty nie je k dispozícii.	Požadovaná hodnota je pripojená k neexistujúcemu modul CIF.	Zasunúť modul CIF. Aktivovať modul CIF.
	Zdroj požadovanej hodnoty alebo modul CIF nie je správne nakonfigurovaný. V kontextovej ponuke sa nachádza odkaz na konfiguráciu.		
603	Zdroj snímača nie je vhodne nakonfigurovaný.	Snímač 1 je pripojený k nevhodnému zdroju.	Konfigurujte zdroj. Vyberte iný zdroj.

Kód	Chyba	Príčina	Odstránenie
		ju. Vstup nie je vhodne nakonfigurovaný.	
	Zdroj snímača nie je správne nakonfigurovaný. V kontextovom menu sa nachádza odkaz na konfiguráciu zdroja snímača.		
604	Rovnaký zdroj snímača nie je možný.	Zdroje snímača sú nakonfigurované na rovnaký zdroj.	Zdroj snímača nakonfigurujte na iný zdroj.
	Zdroje snímača nie sú správne nakonfigurované. V kontextovej ponuke sa nachádza odkaz na konfiguráciu zdrojov snímača.		
606	Zdroj snímača nie je k dispozícii.	Hodnota snímača 1 je naviazaná na neexistujúci modul CIF.	Zasunúť modul CIF. Aktivovať modul CIF.
	Zdroj snímača alebo modul CIF nie je správne nakonfigurovaný. V kontextovej ponuke sa nachádza odkaz na konfiguráciu.		
607	Zdroj snímača nie je vhodne nakonfigurovaný.	Snímač 2 je pripojený k nevhodnému zdroju. Vstup nie je vhodne nakonfigurovaný.	Konfigurujte zdroj alebo vyberte iný zdroj.
	Zdroj snímača nie je správne nakonfigurovaný. V kontextovom menu sa nachádza odkaz na konfiguráciu zdroja snímača.		
609	Zdroj snímača nie je k dispozícii.	Hodnota snímača 2 je naviazaná na neexistujúci modul CIF.	Zasunúť modul CIF. Aktivovať modul CIF.
	Zdroj snímača alebo modul CIF nie je správne nakonfigurovaný. V kontextovej ponuke sa nachádza odkaz na konfiguráciu.		
610	Zdroj snímača nie je vhodne nakonfigurovaný.	Snímač teploty prítoku je pripojený k nevhodnému zdroju. Vstup nie je vhodne nakonfigurovaný.	Konfigurujte zdroj na druh použitia „Teplotný snímač“ alebo vyberte iný zdroj.
	Zdroj snímača nie je správne nakonfigurovaný. V kontextovom menu sa nachádza odkaz na konfiguráciu zdroja snímača.		
611	Rovnaký zdroj snímača nie je možný.	Zdroje snímača pre počítadlo množstva tepla sú nakonfigurované na rovnaký zdroj.	Jeden zo zdrojov snímača pre počítadlo množstva tepla musí byť nakonfigurovaný na iný zdroj.
	Zdroje snímača nie sú správne nakonfigurované. V kontextovej ponuke sa nachádza odkaz na konfiguráciu zdrojov snímača.		
614	Zdroj snímača nie je k dispozícii.	Teplota prítoku je pripojená k neexistujúcemu modul CIF.	Zasunúť modul CIF. Aktivovať modul CIF.
	Zdroj snímača alebo modul CIF nie je správne nakonfigurovaný. V kontextovej ponuke sa nachádza odkaz na konfiguráciu.		
615	Zdroj snímača nie je vhodne nakonfigurovaný.	Snímač teploty späť je pripojený k nevhodnému zdroju. Vstup nie je vhodne nakonfigurovaný.	Konfigurujte zdroj na druh použitia „Teplotný snímač“ alebo vyberte iný zdroj.
	Zdroj snímača nie je správne nakonfigurovaný. V kontextovom menu sa nachádza odkaz na konfiguráciu zdroja snímača.		
618	Zdroj snímača nie je k dispozícii.	Teplota späť je pripojená k neexistujúcemu modul CIF.	Zasunúť modul CIF. Aktivovať modul CIF.
	Zdroj snímača alebo modul CIF nie je správne nakonfigurovaný. V kontextovej ponuke sa nachádza odkaz na konfiguráciu.		
619	Zdroj snímača nie je vhodne nakonfigurovaný.	Teplotný snímač pre „Prepnutie vykurovania a chladenia“ je	Konfigurujte zdroj na druh použitia „Teplotný snímač“ alebo vyberte iný zdroj.

Kód	Chyba	Príčina	Odstránenie
		pripojený k nevhodnému zdroju. Vstup nie je vhodne nakonfigurovaný.	
	Zdroj snímača nie je správne nakonfigurovaný. V kontextovom menu sa nachádza odkaz na konfiguráciu zdroja snímača.		
621	Zdroj snímača nie je k dispozícii.	Hodnota teplotného snímača pre „Prepnutie vykurovania a chladenia“ je pripojená k neexistujúcemu modul CIF.	Zasunúť modul CIF. Aktivovať modul CIF.
	Zdroj snímača alebo modul CIF nie je správne nakonfigurovaný. V kontextovej ponuke sa nachádza odkaz na konfiguráciu.		
641	Nevhodná konfigurácia zdroja požadovanej hodnoty.	Požadovaná hodnota je pripojená k nevhodnému zdroju. Vstup nie je vhodne nakonfigurovaný.	Konfigurujte zdroj alebo vyberte iný zdroj.
	Zdroj požadovanej hodnoty pre funkciu chladenia nie je správne nakonfigurovaný. V kontextovej ponuke sa nachádza odkaz na konfiguráciu zdroja aktuálnej hodnoty.		
642	Zdroj požadovanej hodnoty nie je k dispozícii.	Požadovaná hodnota je pripojená k neexistujúcemu modul CIF.	Zasunúť modul CIF. Aktivovať modul CIF.
	Zdroj požadovanej hodnoty pre funkciu chladenia alebo modul CIF nie je správne nakonfigurovaný. V kontextovej ponuke sa nachádza odkaz na konfiguráciu.		
643	Zdroj snímača nie je vhodne nakonfigurovaný.	Snímač 1 je pripojený k nevhodnému zdroju. Vstup nie je vhodne nakonfigurovaný.	Konfigurujte zdroj. Vyberte iný zdroj.
	Zdroj snímača pre funkciu chladenia je správne nakonfigurovaný. V kontextovom menu sa nachádza odkaz na konfiguráciu zdroja snímača.		
644	Rovnaký zdroj snímača nie je možný.	Zdroje snímača sú nakonfigurované na rovnaký zdroj.	Zdroj snímača nakonfigurujte na iný zdroj.
	Zdroje snímača pre funkciu chladenia nie sú správne nakonfigurované. V kontextovej ponuke sa nachádza odkaz na konfiguráciu zdrojov snímača.		
646	Zdroj snímača nie je k dispozícii.	Hodnota snímača je naviazaná na neexistujúci modul CIF.	Zasunúť modul CIF. Aktivovať modul CIF.
	Zdroj snímača alebo modul CIF nie je správne nakonfigurovaný. V kontextovej ponuke sa nachádza odkaz na konfiguráciu.		
647	Zdroj snímača nie je vhodne nakonfigurovaný.	Snímač 2 je pripojený k nevhodnému zdroju. Vstup nie je vhodne nakonfigurovaný.	Konfigurujte zdroj alebo vyberte iný zdroj.
	Zdroj snímača pre funkciu chladenia je správne nakonfigurovaný. V kontextovom menu sa nachádza odkaz na konfiguráciu zdroja snímača.		
649	Zdroj snímača nie je k dispozícii.	Hodnota snímača 2 je naviazaná na neexistujúci modul CIF.	Zasunúť modul CIF. Aktivovať modul CIF.
	Zdroj snímača alebo modul CIF nie je správne nakonfigurovaný. V kontextovej ponuke sa nachádza odkaz na konfiguráciu.		
650	Žiadne partnerské čerpadlo MFA <sup>1)</sup>	Je zvolené MFA <sup>1)</sup> , no nie je nakonfigurované žiadne partnerské čerpadlo.	Je potrebná konfigurácia MFA <sup>1)</sup> partnerských čerpadel alebo zvolte iný regulačný režim.

Kód	Chyba	Príčina	Odstránenie
	MFA <sup>1)</sup> zhromažďuje potreby konfigurovaných partnerských čerpadiel s cieľom ich celkového napájania. Na to sa musia zvoliť partnerské čerpadlá v MFA <sup>1)</sup> -konfigurácii.		

Tab. 49: Konfiguračné varovania

<sup>1)</sup>MFA= Multi-Flow Adaptation

## 16 Náhradné diely

Objednávanie náhradných dielov sa realizuje prostredníctvom miestnych odborných servisov a /alebo servisnej služby Wilo. Aby sa predišlo dodatočným otázkam a nesprávnym objednávkam, pri každej objednávke uvádzajte všetky údaje z typového štítka.

## 17 Odstránenie

### 17.1 Informácia o zbere použitých elektrických a elektronických výrobkov

Likvidácia v súlade s predpismi a správna recyklácia tohto výrobku zabráni škodám na životnom prostredí a ohrozeniu zdravia osôb.



#### OZNÁMENIE

##### Likvidácia s domovým odpadom je zakázaná!

V Európskej únii môže byť tento symbol na výrobku, obale alebo na sprievodnej dokumentácii. To znamená, že príslušné elektrické a elektronické výrobky sa nesmú likvidovať s domovým odpadom.

Pre správnu manipuláciu, recykláciu a likvidáciu príslušných použitých výrobkov dodržte nasledujúce body:

- Tieto výrobky odovzdajte len do certifikovaných zberníc, ktoré sú na to určené.
- Dodržte miestne platné predpisy!

Informácie o likvidácii v súlade s predpismi si vyžiadajte na príslušnom mestskom úrade, najbližšom stredisku na likvidáciu odpadu alebo u predajcu, u ktorého ste si výrobok kúpili. Ďalšie informácie týkajúce sa recyklácie nájdete na [www.wilo-recycling.com](http://www.wilo-recycling.com).

### 17.2 Batéria/akumulátor

Batérie a akumulátory nepatria do domového odpadu a pred likvidáciou výrobku ich musíte vybrať. Koncoví odberatelia sú zo zákona povinní odovzdať všetky batérie a akumulátory.



#### OZNÁMENIE

##### Pevne zabudované lítiové batérie!

Regulačný modul Stratos MAXO obsahuje nevyhnutnú lítiovú batériu. Z bezpečnostných dôvodov a kvôli ochrane zdravia a bezpečnosti údajov batériu nikdy sami nevyberajte! Spoločnosť Wilo vám ponúka možnosť odovzdať použité produkty a zaručuje ich recykláciu a opätovné zhodnotenie s ohľadom na životné prostredie. Ďalšie informácie týkajúce sa recyklácie nájdete na [www.wilo-recycling.com](http://www.wilo-recycling.com).



## Vsebina

<b>1</b>	<b>Informacije o teh navodilih .....</b>	<b>2523</b>
1.1	O teh navodilih .....	2523
1.2	Originalna navodila za obratovanje .....	2523
1.3	Avtorske pravice .....	2523
1.4	Pridržanje pravice do sprememb.....	2523
1.5	Garancija.....	2523
1.6	Informacije, ki so pomembne za varnost.....	2523
<b>2</b>	<b>Opis črpalke .....</b>	<b>2525</b>
2.1	Dopustni vgradni položaji .....	2526
2.2	Način označevanja .....	2526
2.3	Tehnični podatki .....	2527
2.4	Vmesnik Bluetooth oddajnika .....	2528
2.5	Minimalni vstopni tlak .....	2528
2.6	Obseg dobave.....	2529
2.7	Dodatna oprema .....	2530
<b>3</b>	<b>Varnost.....</b>	<b>2530</b>
3.1	Uporaba v skladu z določili .....	2530
3.2	Napačna uporaba .....	2532
3.3	Obveznosti upravitelja .....	2532
3.4	Varnostna navodila .....	2532
<b>4</b>	<b>Transport in skladiščenje .....</b>	<b>2533</b>
4.1	Pregled po transportu.....	2533
4.2	Pogoji za transport in skladiščenje .....	2533
4.3	Transport.....	2533
<b>5</b>	<b>Vgradnja.....</b>	<b>2534</b>
5.1	Obveznosti upravitelja .....	2534
5.2	Varnost pri nameščanju.....	2534
5.3	Priprava namestitve .....	2534
5.4	Nameščanje .....	2535
5.5	Usmeritev glave motorja.....	2539
5.6	Izolacija.....	2541
5.7	Po vgradnji .....	2542
<b>6</b>	<b>Električni priklop.....</b>	<b>2542</b>
6.1	Zahteve.....	2543
6.2	Možnosti priključitve .....	2545
6.3	Priključitev in demontaža Wilo-Connector.....	2545
6.4	Priključitev komunikacijskih vmesnikov .....	2548
6.5	Analogni vhod (AI 1) ali (AI 2) – vijolični sklop sponk .....	2551
6.6	Digitalni vhod (DI 1) ali (DI 2) – sivi sklop sponk.....	2551
6.7	Wilo Net – zeleni sklop sponk .....	2553
6.8	Skupno sporočilo o motnji (SSM) – rdeči sklop sponk.....	2553
6.9	Skupno sporočilo o obratovanju (SBM) – oranžni sklop sponk.....	2553
6.10	Modul CIF.....	2553
<b>7</b>	<b>Zagon .....</b>	<b>2554</b>
7.1	Opis upravljalnih elementov .....	2554
7.2	Upravljanje črpalke .....	2555
<b>8</b>	<b>Nastavitev funkcij reguliranja .....</b>	<b>2563</b>
8.1	Osnovne funkcije reguliranja.....	2564
8.2	Dodatne funkcije reguliranja .....	2565
8.3	Nastavitveni pomočnik .....	2566
8.4	Predhodno določene uporabe v nastavitvenem pomočniku.....	2575
8.5	Nastavitveni meni – Nastavitev regulacijskega obratovanja.....	2580
8.6	Nastavitveni meni – ročno upravljanje.....	2582

8.7	Shranjevanje konfiguracije/podatkov .....	2583
<b>9</b>	<b>Obratovanje dvojnih črpalk .....</b>	<b>2583</b>
9.1	Delovanje .....	2583
9.2	Nastavitveni meni .....	2584
<b>10</b>	<b>Komunikacijski vmesniki: Nastavitev in delovanje.....</b>	<b>2586</b>
10.1	Uporaba in delovanje SSM-releja .....	2586
10.2	Uporaba in delovanje SBM-releja .....	2587
10.3	Prisilno krmiljenje SSM-/SBM-releja .....	2588
10.4	Uporaba in delovanje digitalnih krmilnih vhodov DI 1 in DI 2 .....	2589
10.5	Uporaba in delovanje analognih vhodov AI 1 in AI 2.....	2590
10.6	Uporaba in delovanje vmesnika Wilo Net.....	2602
10.7	Uporaba in delovanje CIF-modulov.....	2603
<b>11</b>	<b>Nastavitve naprav.....</b>	<b>2603</b>
11.1	Svetlost zaslona .....	2604
11.2	Država/jezik/enota.....	2604
11.3	Izklop/vklop vmesnika Bluetooth .....	2605
11.4	Zaklepanje tipkovnice je vklopljeno .....	2605
11.5	Informacije o napravah.....	2605
11.6	kratkotrajen zagon črpalke.....	2605
<b>12</b>	<b>Ostale nastavitve.....</b>	<b>2606</b>
12.1	Zajemanje količine toplote/mraza .....	2606
12.2	Znižano obratovanje.....	2607
12.3	Obnovitvene točke .....	2607
12.4	Tovarniška nastavitve .....	2609
<b>13</b>	<b>Pomoč .....</b>	<b>2610</b>
13.1	Sistem pomoči .....	2610
13.2	Kontakt za servisno službo .....	2610
<b>14</b>	<b>Vzdrževanje.....</b>	<b>2611</b>
14.1	Zaustavitev .....	2611
14.2	Demontaža/montaža.....	2611
14.3	Odzračevanje črpalke .....	2615
14.4	kratkotrajen zagon črpalke.....	2615
<b>15</b>	<b>Motnje, vzroki, odpravljanje .....</b>	<b>2616</b>
15.1	Pomoči pri diagnostiki .....	2616
15.2	Motnje brez signalov napak.....	2617
15.3	Signali napak.....	2617
15.4	Opozorilna sporočila .....	2619
15.5	Opozorila za konfiguracijo .....	2623
<b>16</b>	<b>Nadomestni deli .....</b>	<b>2626</b>
<b>17</b>	<b>Odstranjevanje.....</b>	<b>2626</b>
17.1	Podatki o zbiranju rabljenih električnih in elektronskih izdelkov.....	2626
17.2	Baterija/akumulator .....	2626

- 1 Informacije o teh navodilih**
- 1.1 O teh navodilih**
- Ta navodila omogočajo varno namestitev in prvi zagon črpalke.
- Pred vsemi dejavnostmi preberite ta navodila in jih shranite tako, da so vedno pri roki.
  - Upoštevajte ta navodila ter podatke in oznake na črpalci.
  - Upoštevajte predpise, ki veljajo za področje, kjer je črpalka nameščena.
- 1.2 Originalna navodila za obratovanje**
- Nemška različica predstavlja originalna navodila za obratovanje. Vse druge različice so prevodi originalnih navodil za obratovanje.
- 1.3 Avtorske pravice**
- Avtorske pravice tega navodila vgradnjo in obratovanje ostanejo pri proizvajalcu. Vsebine vseh vrst ni dovoljeno razmnoževati, razširjati ali brez pooblastil uporabljati za namene konkurence ali jih posredovati drugim.
- 1.4 Pridrzanje pravice do sprememb**
- Proizvajalec si pridržuje pravico za tehnične spremembe produkta ali posamezne sestavne dele. Prikazane slike se lahko razlikujejo od originala in služijo samo kot primer prikaza proizvoda.
- 1.5 Garancija**
- V zvezi z garancijo in garancijskim rokom v splošnem veljajo navedbe v veljavnih »Splošnih pogojih poslovanja«. Ti pogoji se nahajajo na naslovu: [www.wilo.com/legal](http://www.wilo.com/legal)
- Vsa morebitna odstopanja morajo biti določena s pogodbo in imajo višjo prioriteto.
- Pravica do garancije**
- Če so bile naslednje točke upoštevane, se proizvajalec zavezuje, da bo odpravil kvalitativne in konstruktivne pomanjkljivosti:
- Pomanjkljivosti so proizvajalcu pisno prijavljene znotraj garancijskega roka.
  - Uporaba v skladu z namensko uporabo.
  - Vse nadzorne naprave so priključene in so bile pred zagonom preverjene.
- Izključitev odgovornosti**
- Zavrnitev odgovornosti izključuje vsakršno odgovornost za poškodbe ljudi in materialno ter premoženjsko škodo. Ta zavrnitev sledi, ko nastopi ena od naslednjih točk:
- Nezadostno dimenzioniranje zaradi pomanjkljivih ali napačnih podatkov upravitelja ali naročnika
  - Neupoštevanje navodila za vgradnjo in obratovanje
  - Uporaba v nasprotju z določili
  - Neprimerno skladiščenje ali transport
  - Napačna vgradnja ali demontaža
  - Pomanjkljivo vzdrževanje
  - Nedovoljeno popravilo
  - Pomanjkljiva podlaga
  - Kemični, električni ali elektrokemični vplivi
  - Obraba
- 1.6 Informacije, ki so pomembne za varnost**
- To poglavje vsebuje temeljne napotke, ki jih je treba upoštevati pri vgradnji, obratovanju in vzdrževanju. Neupoštevanje teh navodil za vgradnjo in obratovanje lahko povzroči nevarnost za ljudi, okolje in proizvod ter povzroči izgubo vseh pravic do nadomestila škode. Neupoštevanje lahko povzroči naslednje nevarnosti:
- Ogrožanje oseb zaradi električnih, mehanskih in bakterioloških vplivov ter elektromagnetnih polj
  - Ogrožanje okolja zaradi puščanja nevarnih snovi
  - Materialno škodo
  - Odpoved pomembnih funkcij proizvoda
- Poleg tega upoštevajte tudi navodila in varnostne napotke v drugih poglavjih!**
- 1.6.1 Oznaka varnostnih navodil**
- V tem navodilu za vgradnjo in obratovanje so navedeni varnostni napotki za preprečevanje materialne škode in poškodb ljudi in predstavljeni na različne načine:
- Varnostni napotki za preprečevanje poškodb ljudi se začnejo s signalno besedo in imajo prednastavljen ustrezen **simbol**.
  - Varnostni napotki za preprečevanje materialne škode se začnejo s signalno besedo in se prikažejo **brez** simbola.

**Opozorilne besede**

- **Nevarnost!**  
Neupoštevanje lahko povzroči smrt ali najhujše poškodbe!
- **Opozorilo!**  
Neupoštevanje lahko privede do (najhujših) poškodb!
- **Pozor!**  
Neupoštevanje lahko privede do materialne škode, možna je totalna škoda.
- **Obvestilo!**  
Koristen napotek za ravnanje s proizvodom

**Znaki**

V tem navodilu se uporabljajo naslednji znaki:



Znak za splošno nevarnost



Nevarnost zaradi električne napetosti



Opozorilo pred vročimi površinami



Opozorilo pred magnetnimi polji



Opombe

**1.6.2 Strokovnost osebja**

Osebje mora:

- Biti poučeno glede lokalno veljavnih predpisov za preprečevanje nesreč.
- Prebrati in razumeti navodilo za vgradnjo in obratovanje.

Osebje mora imeti naslednje kvalifikacije:

- Električna dela mora izvesti električar.
- Vgradnjo ali demontažo lahko izvedejo strokovnjaki, ki so seznanjeni s potrebnimi orodji in zahtevanimi pritrditvenimi materiali.
- Upravljanje lahko izvede osebje, ki je seznanjeno z načinom delovanja celotne naprave.
- Vzdrževalna dela: Strokovnjak mora biti seznanjen z uporabljenimi obratovalnimi sredstvi in njihovim odstranjevanjem.

**Definicija »električarja«**

Električar je oseba s primerno strokovno izobrazbo, znanji in izkušnjami, s katerimi lahko prepozna in prepreči nevarnosti elektrike.

**1.6.3 Dela v zvezi z elektriko**

- Električna dela mora izvesti električar.
- Držati se je treba nacionalno veljavnih smernic, standardov in predpisov ter določil lokalnega podjetja za distribucijo električne energije glede priklopa v lokalno električno omrežje.
- Pred vsemi deli proizvod odklopite od napajanja in ga zavarujte pred nedovoljenim ponovnim vklopom.
- Osebje mora biti poučeno glede izvedbe električnega priklopa in možnosti izklopa proizvoda.
- Priklop je treba zaščititi z zaščitnim stikalom diferenčnega toka (RCD).
- Treba je upoštevati tehnične podatke v tem navodilu za vgradnjo in obratovanje ter na napisni ploščici.
- Proizvod je treba ozemljiti.
- Pri priklopu izdelka na električne stikalne naprave je treba upoštevati predpise proizvajalca stikalne naprave.
- Okvarjen kabel naj takoj zamenja električar.
- Nikoli ne odstranjujte upravljalnih elementov.
- Če radijski valovi (Bluetooth) privedejo do nevarnosti (npr. v bolnišnicah), jih je treba, če na lokaciji vgradnje niso zaželeni ali prepovedani, izklopiti.

**1.6.4 Obveznosti upravitelja**

**Upravitelj mora:**

- Navodila za vgradnjo in obratovanje omogočiti v jeziku osebja.
- Dela na črpalki naj izvaja le kvalificirano usposobljeno osebje.
- Zagotoviti potrebno usposabljanje osebja za zahtevano delo.
- Osebje poučiti glede načina delovanja naprave.
- Zagotovite potrebno zaščitno opremo in poskrbite, da osebje nosi to zaščitno opremo.

- Izključiti je treba nevarnost zaradi električnega toka.
- Nevarne sestavne dele (izredno hladne, izredno vroče, vrtljive, itn.) opremiti z zaščito pred dotikom na mestu vgradnje.
- Okvarjena tesnila in priključne kable je treba zamenjati.
- Rahlo vnetljive materiale držati stran od izdelka.

Opombe, ki so del izdelka, je treba upoštevati in vedno morajo biti čitljiva:

- Opombe glede opozoril in nevarnosti
- Napisna ploščica
- Simbol smeri toka
- Oznaka priključkov

Napravo lahko uporabljajo otroci od 8. leta starosti naprej in osebe z zmanjšanimi fizičnimi, senzoričnimi ali mentalnimi sposobnostmi oz. pomanjkljivimi izkušnjami in znanjem, če so pod nadzorom oz. so bili poučeni glede varne uporabe naprave in razumejo njene nevarnosti. Otroci se ne smejo igrati z napravo. Čiščenje in vzdrževanje ne smejo izvajati otroci brez nadzora.

## 2 Opis črpalke

Pametne črpalke Stratos MAXO, v izvedbah s priključkom z navojno spojko ali prirobničnim priključkom, so črpalke s potopljenim rotorjem s permanentnim magnetom.

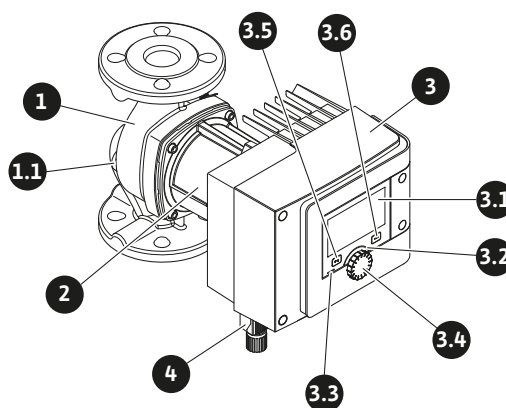


Fig. 1: Pregled enojne črpalke

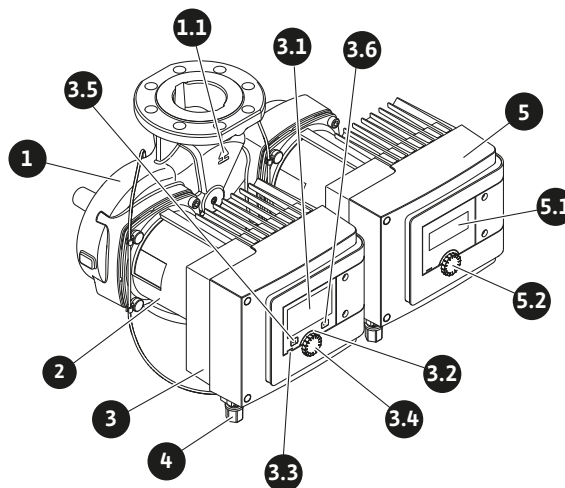


Fig. 2: Pregled dvojne črpalke

Poz.	Oznaka	Pojasnilo
1.	Ohišje črpalke	
1.1	Simbol smeri toka	V tej smeri mora teči medij.
2.	Motor	Pogonska enota
3.	Regulacijski modul	Elektronska enota z grafičnim zaslonom.
3.1	Grafični zaslon	Obvešča o nastavitvah in stanju črpalke. Samodejno pojasnjujoča upravljalna površina za nastavitve črpalke.

Poz.	Oznaka	Pojasnilo
3.2	Zeleni LED-indikator	LED-dioda sveti, črpalčka je napajana. Ni nobenega opozorila in napake.
3.3	Modri LED-indikator	LED-dioda sveti, črpalčka je upravljana prek vmesnika od zunaj, npr. prek: <ul style="list-style-type: none"> <li>• daljinskega upravljalnika Bluetooth</li> <li>• določitve želene vrednosti prek analognega vhoda AI 1 ali AI 2</li> <li>• posega avtomatike zgradbe prek krmilnega vhoda DI 1 / DI 2 ali komunikacije po vodilu.</li> </ul> - utripa pri obstoječi povezavi dvojne črpalke
3.4	Upravljalni gumb	Premikanje po meniju in urejanje z obračanjem in pritiskanjem.
3.5	Tipka za vračanje nazaj	Premikanje v meniju: <ul style="list-style-type: none"> <li>• nazaj na predhodno raven menija (1x kratek pritisk).</li> <li>• nazaj na predhodno nastavitvev (1x kratek pritisk).</li> <li>• nazaj na glavni meni (1x daljši pritisk, &gt; 1 s).</li> </ul> Vklopi ali izklopi zaklepanje tipkovnice v kombinaciji s tipko za priročni meni. > 5 s.
3.6	Tipka za priročni meni	Odpri priročni meni z dodatnimi možnostmi in funkcijami. Vklopi ali izklopi zaklepanje tipkovnice v kombinaciji s tipko za vračanje nazaj. > 5 s.
4.	Wilo-Connector	Vtič za električni priključek za omrežni priključek
5.	Osnovni modul	Elektronska enota z LED-zaslomom
5.1	LED-zaslon	Obveščala o kodi napake in PIN-številki Bluetooth.
5.2	Upravljalni gumb LED-zaslona	Aktiviranje funkcije odzračevanja s pritiskom. Vrtenje <b>ni</b> možno.

Tab. 1: Opis upravljalnih elementov

Na ohišju motorja je regulacijski modul (Fig. 1/2, pol. 3), ki regulira črpalčko in zagotavlja vmesnik. Odvisno od izbrane uporabe ali funkcije reguliranja je omogočeno reguliranje števila vrtljajev, diferenčnega tlaka, temperature ali pretoka.

Pri vseh funkcijah reguliranja se črpalčka stalno prilagaja spreminjajoči potrebi po moči naprave.

## 2.1 Dopustni vgradni položaji

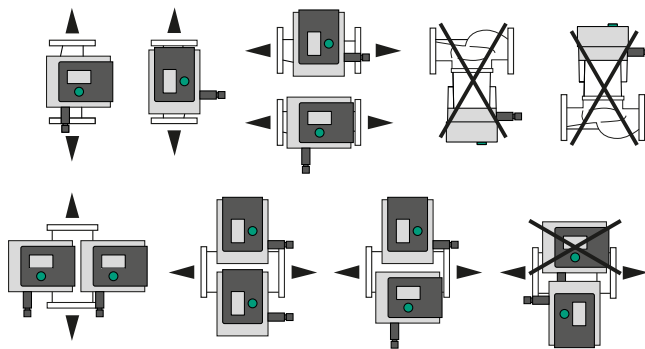


Fig. 3: Dopustni vgradni položaji

## 2.2 Način označevanja

Primer: Stratos MAXO-D 32/0,5-12	
Stratos MAXO	Oznaka črpalčke
	Enojna črpalčka
-D	Dvojna črpalčka
-Z	Enojna črpalčka za ciklične sisteme za pitno vodo
32	Prirobnični priključek DN 32

## Primer: Stratos MAXO-D 32/0,5-12

	Navojni priključek: 25 (RP 1), 30 (RP 1¼)
	Prirobnični priključek: DN 32, 40, 50, 65, 80, 100
	Kombinirana prirobnica: DN 32, 40, 50, 65
0,5-12	0,5: Najmanjša črpalna višina v m
	12: Maksimalna črpalna višina v m
	pri Q = 0 m³/h

Tab. 2: Način označevanja

## 2.3 Tehnični podatki

## Tehnični podatki ogrevanja/klimatizacije/hlajenja

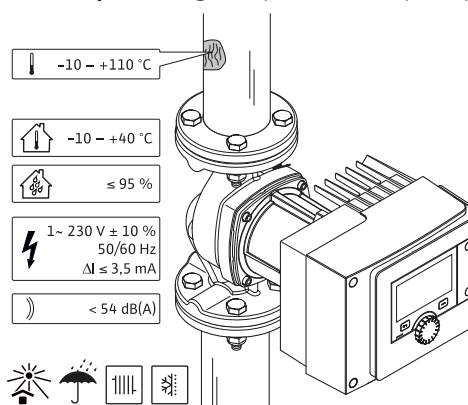


Fig. 4: Tehnični podatki ogrevanja/klimatizacije/hlajenja

Tehnični podatki	
Dopustna temperatura medija	-10 do +110 °C
Dovoljena temperatura okolice	-10 do +40 °C
Največja relativna vlažnost zraka	95 % (brez kondenzacije)
Omrežna napetost	1~ 230 V +/- 10 % 50/60 Hz
Okvarni tok ΔI	≤ 3,5 mA
Elektromagnetna združljivost	Oddajanje interferenčnih motenj po: EN 61800-3:2004+A1:2012 / stanovanjsko okolje (C1) Odpornost na motnje po: EN 61800-3:2004+A1:2012 / industrijsko okolje (C2)
Nivo zvočnega tlaka	< 54 dB(A)
Indeks energijske učinkovitosti (EEI)*	≤ 0,17 do ≤ 0,19 (odvisno od vrste)
Temperaturni razred	TF110 (glejte IEC60335-2-51)
Stopnja onesnaženosti	2 (IEC 60664-1)
Maks. dopustni obratovalni tlak	PN 6/10 <sup>1)</sup> , PN 16 <sup>2)</sup>

\*EEI-vrednost črpalke se doseže z izklopljenim zaslonom.

<sup>1)</sup> Standardna izvedba<sup>2)</sup> Posebna izvedba ali dodatna oprema (proti doplačilu)

Tab. 3: Tehnični podatki ogrevanja/klimatizacije/hlajenja

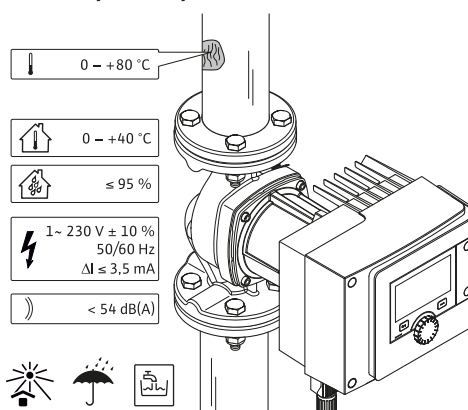
**Tehnični podatki pitne vode**

Fig. 5: Tehnični podatki pitne vode

Tehnični podatki	
Dopustna temperatura medija	0 do +80 °C
Dovoljena temperatura okolice	0 do +40 °C
Največja relativna vlažnost zraka	95 % (brez kondenzacije)
Omrežna napetost	1~ 230 V +/- 10 % 50/60 Hz
Okvarni tok $\Delta I$	$\leq 3,5$ mA
Elektromagnetna združljivost	Oddajanje interferenčnih motenj po: EN 61800-3:2004+A1:2012 / stanovanjsko okolje (C1) Odpornost na motnje po: EN 61800-3:2004+A1:2012 / industrijsko okolje (C2)
Nivo zvočnega tlaka	< 54 dB(A)
Indeks energijske učinkovitosti (EEI)*	$\leq 0,17$ do $\leq 0,19$ (odvisno od vrste)
Temperaturni razred	TF110 (glejte IEC60335-2-51)
Stopnja onesnaženosti	2 (IEC 60664-1)
Maks. dopustni obratovalni tlak	PN 6/10 <sup>1)</sup> , PN 16 <sup>2)</sup>

\*EEI-vrednost črpalke se doseže z izklopljenim zaslonom.

<sup>1)</sup> Standardna izvedba

<sup>2)</sup> Posebna izvedba ali dodatna oprema (proti doplačilu)

Tab. 4: Tehnični podatki pitne vode

Za dodatne podatke glejte napisno ploščico in katalog.

**2.4 Vmesnik Bluetooth oddajnika**

Črpalka ima vmesnik Bluetooth za povezovanje z mobilnimi končnimi napravami. Z aplikacijo in pametnim telefonom lahko upravljate in nastavite črpalke ter odčitajte njene podatke. Bluetooth je tovarniško aktiven in ga lahko po potrebi deaktivirate prek menija Nastavitve/Nastavitve naprave/Bluetooth.

- Frekvenčno območje: 2400 MHz – 2483,5 MHz
- Oplaščena maksimalna oddajna moč: < 10 dBm (EIRP)

**2.5 Minimalni vstopni tlak**

Minimalni vstopni tlak (nad atmosferskim tlakom) na sesalnem nastavku črpalke za preprečevanje kavitacijskega hrupa pri temperaturi medija:

Nazivna širina	Temperatura medija			
	-10 °C do +50 °C	+80 °C	+95 °C	+110 °C
Rp 1	0,3 barov	0,8 bara	1,0 barov	1,6 barov
Rp 1¼	0,3 barov	0,8 bara	1,0 barov	1,6 barov
DN 32 ( $H_{\max} = 8$ m, 10 m, 12 m)	0,3 barov	0,8 bara	1,0 barov	1,6 barov



Nazivna širina	Temperatura medija			
	-10 °C do +50 °C	+80 °C	+95 °C	+110 °C
DN 32 ( $H_{\max} = 16$ m)	0,5 barov	1,0 barov	1,2 barov	1,8 barov
DN 40 ( $H_{\max} = 4$ m, 8 m)	0,3 barov	0,8 bara	1,0 barov	1,6 barov
DN 40 ( $H_{\max} = 12$ m, 16 m)	0,5 barov	1,0 barov	1,2 barov	1,8 barov
DN 50 ( $H_{\max} = 6$ m)	0,3 barov	0,8 bara	1,0 barov	1,6 barov
DN 50 ( $H_{\max} = 8$ m)	0,5 barov	1,0 barov	1,2 barov	1,8 barov
DN 50 ( $H_{\max} = 9$ m, 12 m)	0,5 barov	1,0 barov	1,2 barov	1,8 barov
DN 50 ( $H_{\max} = 14$ m, 16 m)	0,7 barov	1,2 barov	1,5 barov	2,3 barov
DN 65 ( $H_{\max} = 6$ m, 9 m)	0,5 barov	1,0 barov	1,2 barov	1,8 barov
DN 65 ( $H_{\max} = 12$ m, 16 m)	0,7 barov	1,2 barov	1,5 barov	2,3 barov
DN 80	0,7 barov	1,2 barov	1,5 barov	2,3 barov
DN 100	0,7 barov	1,2 barov	1,5 barov	2,3 barov

Tab. 5: Minimalni vstopni tlak

**OBVESTILO**

Veljajo do nadmorske višine 300 m. Za višje lege +0,01 bar/100 m.

V primeru višjih temperatur medijev, črpalnih medijev z majhno gostoto, večjih pretočnih uporov ali nižjega zračnega tlaka ustrezno prilagodite vrednosti.

Maksimalna vgradna višina znaša 2000 metrov nadmorske višine.

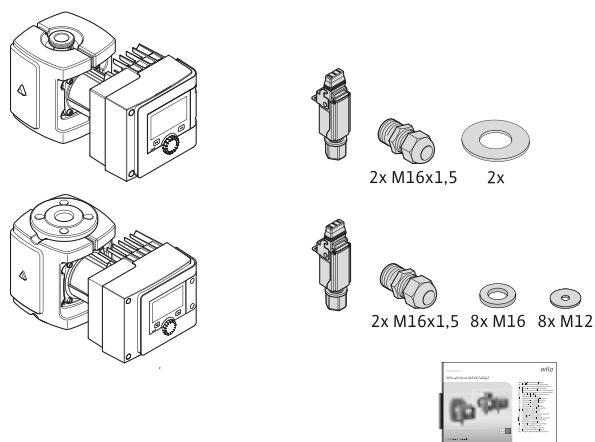
**2.6 Obseg dobave**

Fig. 6: Obseg dobave enojne črpalke

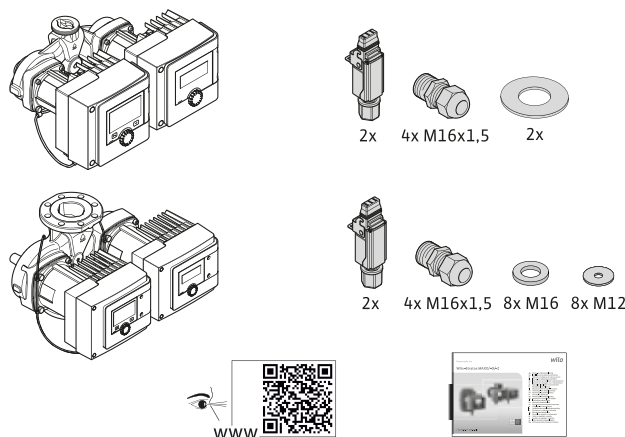


Fig. 7: Obseg dobave dvojne črpalke

- Črpalka
- Wilo-Connector. Pri dvojnih črpalakah: 2x
- 2x kabelski vijačni spoj (M16 x 1,5). Pri dvojnih črpalakah: 4x
- 4x moznik iz umetne mase (le enojna črpalka)
- Dvodelna toplotna izolacija (le enojna črpalka)
  - Material: EPP, penjen polipropilen
  - Toplotna prevodnost: 0,04 W/m po DIN 52612
  - Gorljivost: razred B2 po DIN 4102, FMVSS 302
- 8x podložka M12 (za prirobnične vijake M12 pri kombinirani prirobnični izvedbi DN32–DN65)
- 8x podložka M16 (za prirobnične vijake M16 pri kombinirani prirobnični izvedbi DN32–DN65)
- 2x tesnilo pri navojnem priključku
- Kompaktna navodila za vgradnjo in obratovanje

## 2.7 Dodatna oprema

Dodatna oprema se mora naročiti posebej.

- Moduli CIF
- PT1000 (senzor priklopa in potopljenosti)
- Protiprirobica (DN 32 do DN 100)
- ClimaForm

Podroben seznam glejte v katalogu.

## 3 Varnost

### 3.1 Uporaba v skladu z določili

#### Črpalke za uporabi pri ogrevanju/klimatizaciji/hlajenju

Črpalke Smart serije Stratos MAXO/-D so namenjene za obtok medijev v naslednjih območjih uporabe:

- toplovodnih ogrevalnih napravah
- krogotokih hladilne in hladne vode
- zaprtih industrijskih mešalnih naprav
- solarnih instalacijah
- geotermijskih napravah
- klimatizaciji

Črpalke ne izpolnjujejo zahtev direktive ATEX in niso primerne za črpanje eksplozivnih ali lahko vnetljivih medijev!

K uporabi v skladu z določili spada tudi upoštevanje teh navodil in podatkov ter oznak na črpalci.

Vsaka uporaba, ki ni v skladu z določili, se smatra kot napačna in povzroči izgubo vseh garancijskih pravic.

#### Dovoljeni mediji

##### Črpalke za ogrevanje:

- Ogrevalna voda v skladu z VDI 2035, 1. in 2. del
- Demineralizirana voda v skladu s standardom VDI 2035-2, poglavje »Sestava vode«
- Mešanice vode in glikola, maks. mešalno razmerje 1:1

Ob primesi glikola je treba prilagoditi črpalne podatke črpalke v skladu z večjo viskoznostjo, ki je odvisna od odstotkovnega mešalnega razmerja.

- Etilen-/propilenglikoli z inhibitorji za protikorozijsko zaščito.
- Brez sredstev za vezavo kisika, brez kemijskih tesnilnih sredstev (pazite na korozijsko tehnično zaprto napravo skladno z VDI 2035); nezatesnjene dele predelajte.
- Običajna sredstva za protikorozijsko zaščito<sup>1)</sup> brez korozivnih anodnih inhibitorjev (prenizko odmerjanje zaradi porabe!).
- Običajni kombinirani izdelki<sup>1)</sup> brez anorganskih ali polimernih oblikovalcev filma.
- Običajne hladilne raztopine<sup>1)</sup>.



#### OPOZORILO

#### **Nevarnost telesnih poškodb in materialne škode zaradi nedovoljenih črpalnih medijev!**

Nedovoljeni črpalni mediji lahko povzročijo telesne poškodbe in uničijo črpalko.

<sup>1)</sup> Črpalnemu mediju primešajte dodatke na tlačni strani črpalke, tudi če proizvajalec dodatkov to odsvetuje.

- Uporabljajte le izdelke z znamko z inhibitorji za protikorozijsko zaščito!
- V skladu s podatki proizvajalca upoštevajte vsebnosti klorida polnilne vode! PASTE za spajkanje z vsebnostjo klorida **niso** dovoljene!
- Nujno upoštevajte varnostne podatkovne liste in podatke proizvajalca!

#### *Mediji, ki vsebujejo sol*

#### POZOR

#### **Materialna škoda zaradi medijev, ki vsebujejo sol!**

Mediji, ki vsebujejo sol (npr. karbonati, acetati ali formati) delujejo zelo korozivno in lahko uničijo črpalko!

- Temperature medija nad 40 °C niso dovoljene za medije, ki vsebujejo sol!
- Uporabljajte inhibitor korozije in neprestano preverjajte njegovo koncentracijo!

#### OBVESTILO

Druge medije uporabljajte samo ob dovoljenju s strani podjetja WILO SE.

#### POZOR

#### **Materialna škoda zaradi obogatitve kemičnih snovi!**

Pri menjavi, ponovnem ali dodatnem polnjenju črpalnega medija z dodatki obstaja nevarnost materialne škode zaradi obogatitve kemijskih snovi.

- Črpalko dlje časa izpirajte ločeno. Zagotovite, da je bil stari medij povsem odstranjen iz notranjosti črpalke!
- Pri izpiranjih za zamenjavo tlaka ločite črpalko!
- Pri kemičnih ukrepih izpiranja:
  - Za trajanje čiščenja je treba črpalko odstraniti iz sistema!

#### **Črpalke za pitno vodo:**



#### OPOZORILO

#### **Nevarnost za zdravje zaradi medijev, ki niso dovoljeni za pitno vodo!**

Zaradi uporabljenih materialov se črpalke serije Stratos MAXO/-D ne smejo uporabljati za pitno vodo in živila.

Pametne črpalke serije Stratos MAXO-Z so s svojimi materiali in konstrukcijo pod nadzorom Nemškega zveznega urada za okolje (Umweltbundesamt) posebej prilagojene za obratovalne razmere v cirkulacijskem sistemu za pitno vodo:

- Pitna voda v skladu z Direktivo o pitni vodi ES.

- Čisti neagresivni redko tekoči mediji v skladu z nacionalnimi uredbami za pitno vodo.

### POZOR

#### Stvarna škoda zaradi kemičnih dezinfekcijskih sredstev!

Kemijska sredstva za razkuževanje lahko poškodujejo material.

- Upoštevajte določila iz DVGW-W557! **Ali:**
- Za trajanje kemične dezinfekcije je treba črpalko odstraniti iz sistema!

#### Dovoljene temperature

	Stratos MAXO/-D	Stratos MAXO-Z
Temperatura medija	-10° C do + 110° C	0° C do + 80° C
Temperatura okolice	-10° C do + 40° C	0° C do + 40° C

Tab. 6: Dovoljene temperature

### 3.2 Napačna uporaba

#### OPOZORILO! Napačna uporaba črpalke lahko vodi v nevarna stanja in povzroči škodo.

- Nikoli ne uporabljajte drugih črpalnih medijev.
- Načeloma rahlo vnetljive materiale/medije držite stran od izdelka.
- Nikoli ne dovolite izvajanje nedovoljenih del.
- Črpalke ne smete uporabljati izven navedenih meja uporabe.
- Ne izvajajte samovoljnih sprememb.
- Uporabljajte samo avtorizirano dodatno opremo in originalne nadomestne dele.
- Obratovanje nikoli ne sme potekati s faznim krmiljenjem/fazno krmiljeno napetostjo.

### 3.3 Obveznosti upravitelja

#### Upravitelj mora:

- Navodila za vgradnjo in obratovanje omogočiti v jeziku osebja.
- Dela na črpalci naj izvaja le kvalificirano usposobljeno osebje.
- Zagotoviti potrebno usposabljanje osebja za zahtevano delo.
- Osebje poučiti glede načina delovanja naprave.
- Zagotovite potrebno zaščitno opremo in poskrbite, da osebje nosi to zaščitno opremo.
- Izključiti je treba nevarnost zaradi električnega toka.
- Nevarne sestavne dele (izredno hladne, izredno vroče, vrtljive, itn.) opremiti z zaščito pred dotikom na mestu vgradnje.
- Okvarjena tesnila in priključne kable je treba zamenjati.
- Rahlo vnetljive materiale držati stran od izdelka.

Opombe, ki so del izdelka, je treba upoštevati in vedno morajo biti čitljiva:

- Opombe glede opozoril in nevarnosti
- Napisna ploščica
- Simbol smeri toka
- Oznaka priključkov

Napravo lahko uporabljajo otroci od 8. leta starosti naprej in osebe z zmanjšanimi fizičnimi, senzoričnimi ali mentalnimi sposobnostmi oz. pomanjkljivimi izkušnjami in znanjem, če so pod nadzorom oz. so bili poučeni glede varne uporabe naprave in razumejo njene nevarnosti. Otroci se ne smejo igrati z napravo. Čiščenje in vzdrževanje ne smejo izvajati otroci brez nadzora.

### 3.4 Varnostna navodila

#### Električni tok



#### NEVARNOST

#### Električni udar!

Črpalka je poganjana električno. V primeru električnega udara obstaja smrtna nevarnost!

- Dela na električnih komponentah lahko izvajajo samo električarji.
- Pred vsemi deli prekinite dovod napetosti (po potrebi tudi za SSM in SBM) in ga zavarujte pred ponovnim vklopom. Z delom na regulacijskem modulu smete pričeti šele po preteku 5 minut, da se izognete osebam nevarni še prisotni dotični napetosti.

- Črpalko uporabljajte izključno z nepoškodovanimi sestavnimi deli in priključnimi vodi.

#### **Magnetno polje**



#### **NEVARNOST**

#### **Magnetno polje!**

Rotor s permanentnim magnetom v notranjosti črpalke je lahko v primeru demontaže smrtno nevaren osebam, ki uporabljajo medicinske implantate (npr. srčne spodbujevalnike).

- Nikoli ne odprite motorja in nikoli ne odstranite rotorja.

#### **Vroče komponente**



#### **OPOZORILO**

#### **Vroče komponente!**

Ohišje črpalke, ohišje motorja ter spodnje ohišje modula se lahko segrejejo in ob dotiku povzročijo opekline.

- Med obratovanjem se dotikajte samo upravljalne površine.
- Pred vsemi deli počakajte, da se črpalka ohladi.
- Hitro vnetljive materiale držite stran.

## **4 Transport in skladiščenje**

Pri transportu in skladiščenju je treba črpalko vključno z embalažo zaščititi pred vlago, zmrzaljo in mehanskimi poškodbami.



#### **OPOZORILO**

#### **Nevarnost telesnih poškodb zaradi razmočene embalaže!**

Razmočena embalaža izgubi trdnost; izdelek lahko pade iz embalaže, kar lahko povzroči telesne poškodbe.



#### **OPOZORILO**

#### **Nevarnost telesnih poškodb zaradi strganih trakov iz umetne mase!**

Če so trakovi iz umetne mase na embalaži strgani, zaščita med transportom ni več zagotovljena. Padec izdelka lahko privede do telesnih poškodb.

### **4.1 Pregled po transportu**

Pri dobavi takoj opravite pregled glede poškodb in celovitosti. Po potrebi takoj oddajte reklamacijo.

### **4.2 Pogoji za transport in skladiščenje**

- Skladiščite v originalni embalaži.
- Skladiščenje črpalke s horizontalno gredjo na ravni površini. Pazite na simbol embalaže



(zgoraj).

- Po potrebi uporabljajte dvižne naprave z zadostno nosilnostjo.
- Varujte pred vlago in mehanskimi obremenitvami.
- Dovoljeno temperaturno območje: -20 °C do +70 °C
- Relativna zračna vlažnost: 5 – 95 %

Cirkulacijska črpalka za pitno vodo:

- Po odstranitvi izdelka iz embalaže preprečite umazanje ali kontaminacijo.

### 4.3 Transport

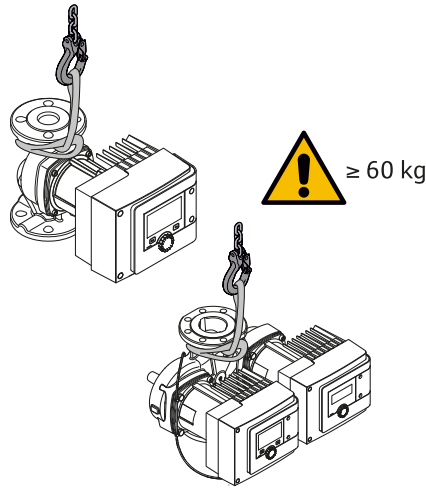


Fig. 8: Transport

- Nosite samo za motor ali ohišje črpalke.
- Po potrebi uporabljajte dvižne naprave z zadostno nosilnostjo.

## 5 Vgradnja

### 5.1 Obveznosti upravitelja

- Vgradnjo ali demontažo lahko izvedejo strokovnjaki, ki so seznanjeni s potrebnimi orodji in zahtevanimi pritrditvenimi materiali.
- Upoštevajte nacionalne in regionalne predpise!
- Upoštevati je treba lokalno veljavne predpise za preprečevanje nesreč in varnostne predpise sindikata.
- Zagotovite zaščitno opremo in poskrbite, da osebje nosi to zaščitno opremo.
- Upoštevajte vse predpise za delo s težkim bremenom.

### 5.2 Varnost pri nameščanju



#### OPOZORILO

##### Vroči mediji!

Vroči mediji lahko povzročijo opekline. Pred vgradnjo ali demontažo črpalke ali odvijanjem vijakov ohišja upoštevajte naslednje:

1. Zaprite zaporne armature ali izpraznite sistem.
2. Ogrevalni sistem naj se povsem ohladi.



#### OPOZORILO

##### Nestrokovna vgradnja!

Nestrokovna vgradnja lahko povzroči telesne poškodbe.

Nevarnost zmečkanja!

Nevarnost poškodb zaradi ostrih robov!

Nevarnost poškodb zaradi padca črpalke/motorja!

3. Nosite primerno zaščitno opremo (npr. rokavice)!
4. Zavarujte pred padcem črpalke/motor s primernimi sredstvi za dvigovanje bremen zavarujte.

### 5.3 Priprava namestitve

1. Cevovode s primernimi pripomočki pritrdite v tla, strop ali steno, tako da črpalka ne nosi teže cevovoda.
2. Pri vgradnji sistemov z odprtim dotokom naj se varnostni dotok odcepi pred črpalke (EN 12828).
3. Črpalke vgradite na dobro dostopno mesto, tako da je kasneje možno enostavno preverjanje ali menjava.
4. Zaključite vsa dela, ki vključujejo varjenje in lotanje.
5. Izperite sistem.
6. Predvidite zaporne armature pred in za črpalke.

7. Upošteвайте poti dotoka in izteka pred ter za črpalko.
8. Zagotovite, da je mogoče črpalko montirati brez mehanskih napetosti.
9. Predvideti morate 10 cm razmik okrog regulacijskega modula, da ne pride do pregrevanja.
10. Upošteвайте dopustne vgradne položaje.

#### **Instalacija v notranjosti zgradbe**

Črpalko vgradite v prostoru, ki je suh, dobro prezračen, v skladu z vrsto zaščite (glejte napisno ploščico črpalke) in brez prahu.

### **POZOR**

#### **Preseganje/nedoseganje dovoljene temperature okolice!**

Pri previsokih temperaturah se regulacijski modul izklopi!

- Poskrbite za zadostno odzračevanje/ogrevanje!
- Regulacijskega modula in črpalke nikoli ne prekrivajte s predmeti!
- Okrog regulacijskega modula naj bo vsaj 10 cm prostora!
- Temperatura okolice pod  $-10\text{ }^{\circ}\text{C}$  ni dovoljena!

#### **Instalacija izven zgradbe (zunanja postavitvev)**

- Upošteвайте dovoljene pogoje okolice in vrsto zaščite.
  - Črpalko instalirajte v ohišju kot vremenska zaščita. Temperatura okolice pod  $-10\text{ }^{\circ}\text{C}$  ni dovoljena.
  - Zaščitite črpalko pred vremenskimi vplivi, kot npr. neposredna sončna svetloba, dež, sneg.
  - Črpalko zaščitite tako, da bodo utori odtoka kondenzata čisti.
  - Preprečite nastajanje kondenzata z ustreznimi ukrepi.
- 5.4 **Nameščanje**
- Breznapetostno vgradnjo izvedite z vodoravno ležečo gredjo črpalke!
  - Zagotovite, da je možna vgradnja črpalke s pravilno smerjo pretoka: Upošteвайте simbol smeri toka na ohišju črpalke!

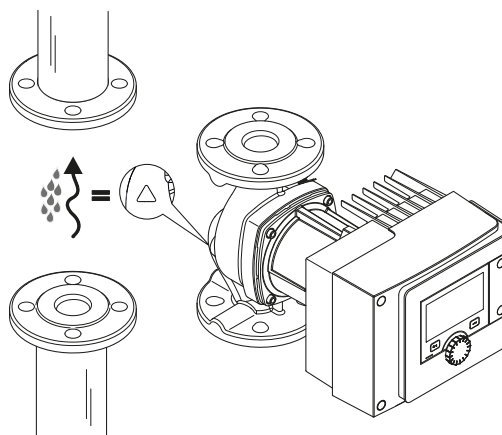


Fig. 9: Upošteвайте smer pretoka

- Vgradnja črpalke samo v dovoljenem vgradnem položaju!

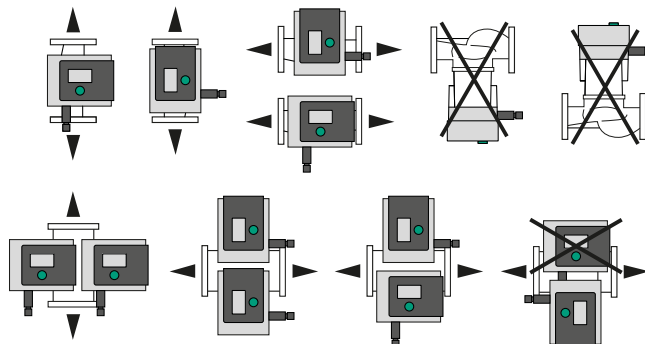


Fig. 10: Dopustni vgradni položaji

- Po potrebi zasukajte motor vklj. z regulacijskim modulom, glejte poglavje »Usmeritev glave motorja [► 2539]»

**POZOR****Izpad elektronike zaradi kapljanja**

Pri nedopustnem položaju modul ni odporen na kapljajočo vodo. To lahko privede do okvare/izpada elektronike.

- Položaj modula, pri katerem je kabelski priključek obrnjen navzgor, ni dopusten!

**K temu glejte tudi**

📄 Usmeritev glave motorja [► 2539]

**5.4.1 Namestite navojno črpalko****OPOZORILO****Vroča površina!**

Cevovodi so lahko vroči. Obstaja nevarnost telesnih poškodb zaradi opeklin.

- Nosite zaščitne rokavice.

**Koraki nameščanja**

1. Namestite primerne navojne sponke.

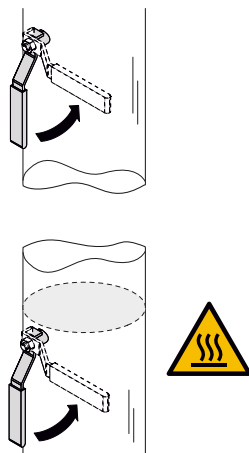


Fig. 11: Zaprite zaporne armature

2. Zaprite zaporne armature pred in za črpalko.

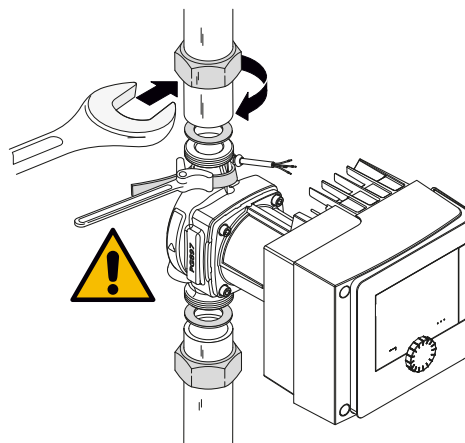


Fig. 12: Nameščanje črpalke

3. Črpalko uporabljajte s priloženimi ploskimi tesnili. **Upoštevajte smer toka!** Simbol smeri toka na ohišju črpalke mora kazati v smeri toka.
4. Črpalko privijte s povezovalno matico. Pri tem držite s kleščami za pas držite izključno za ohišje črpalke.



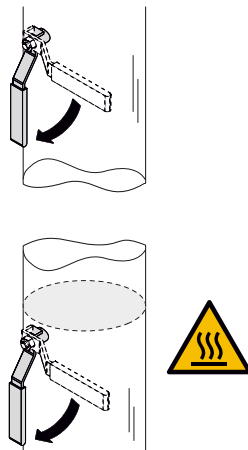


Fig. 13: Odprite zaporno armaturo

5. Odprite zaporne armature pred in za črpalko.
6. Preverite tesnjenje.

#### 5.4.2 Nameščanje prirobnične črpalke



##### OPOZORILO

##### Vroča površina

Cevovodi so lahko vroči. Obstaja nevarnost telesnih poškodb zaradi opeklin.

- Nosite zaščitne rokavice.



##### OPOZORILO

##### Nevarnost poškodb ali oparin zaradi neprimerne vgradnje!

Pri nestrokovni vgradnji se lahko prirobnična povezava poškoduje in preneha tesniti.

- Nikoli ne povežite dveh kombiniranih prirobnic med sabo!
- Črpalke s kombinirano prirobnico niso odobrene za obratovalne tlake PN16!
- Uporaba pritrdilnih elementov (npr. vzmetni obroči) lahko povzroči netesnost prirobnične povezave. Zato njihova uporaba ni dopustna. Med glavo vijaka/matice in kombinirano prirobnico je treba uporabiti priložene podložke (obseg dobave)!
- Dopustnih priteznih momentov v skladu z naslednjo tabelo se tudi pri uporabi vijakov višje trdnosti ( $\geq 4,6$ ) ne sme prekoračiti, ker lahko nastanejo odcepki na robovih podolgovatih odprtih. S tem vijaki izgubijo napetost in prirobnična povezava lahko postane netesna. Nevarnost opeklin!
- Uporabite dovolj dolge vijake. Navoj vijaka mora segati iz matice najmanj za en obrat navoja.
- Preverjanje glede puščanja izvedite pri najvišjem možnem delovnem tlaku!

##### Vijaki in pritezni momenti

##### Prirobnična črpalka PN 6

	DN 32	DN 40	DN 50
Premer vijaka	M12	M12	M12
Trdnostni razred	$\geq 4,6$	$\geq 4,6$	$\geq 4,6$
Pritezni moment	40 Nm	40 Nm	40 Nm
Dolžina vijaka	$\geq 55$ mm	$\geq 55$ mm	$\geq 60$ mm
	DN 65	DN 80	DN 100
Premer vijaka	M12	M16	M16
Trdnostni razred	$\geq 4,6$	$\geq 4,6$	$\geq 4,6$
Pritezni moment	40 Nm	95 Nm	95 Nm
Dolžina vijaka	$\geq 60$ mm	$\geq 70$ mm	$\geq 70$ mm

	DN 65	DN 80	DN 100

Tab. 7: Prirobnična pritrditev PN 6

**Prirobnična črpalka PN 10 in PN 16 (brez kombinirane prirobnice)**

	DN 32	DN 40	DN 50
Premer vijaka	M16	M16	M16
Trdnostni razred	≥ 4.6	≥ 4.6	≥ 4.6
Pritezni moment	95 Nm	95 Nm	95 Nm
Dolžina vijaka	≥ 60 mm	≥ 60 mm	≥ 65 mm

	DN 65	DN 80	DN 100
Premer vijaka	M16	M16	M16
Trdnostni razred	≥ 4.6	≥ 4.6	≥ 4.6
Pritezni moment	95 Nm	95 Nm	95 Nm
Dolžina vijaka	≥ 65 mm	≥ 70 mm	≥ 70 mm

Tab. 8: Prirobnična pritrditev PN 10 in PN 16

Nikoli ne povežite dveh kombiniranih prirobnic med sabo.

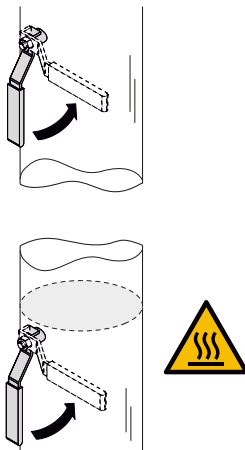
**Koraki nameščanja**

Fig. 14: Zaprite zaporno armaturo

1. Zaprite zaporne armature pred in za črpalko.

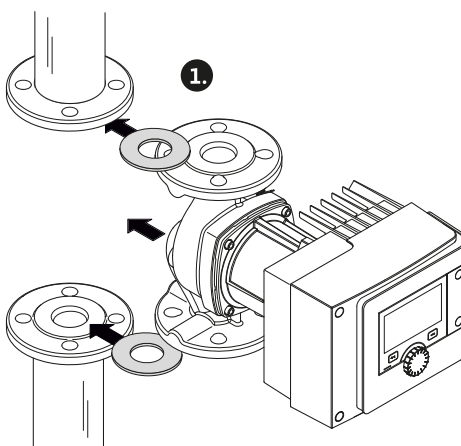


Fig. 15: Vstavljanje črpalke

2. Črpalko skupaj z dvema primernima ploskima tesniloma vstavite v cevovod tako, da je mogoče prirobnice vteka in izteka črpalke priviti skupaj. **Upoštevajte smer toka!** Simbol smeri toka na ohišju črpalke mora kazati v smeri toka.

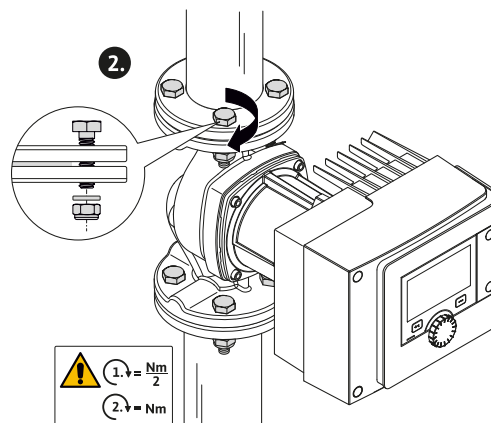


Fig. 16: Nameščanje črpalke

3. Prirobnice v 2 korakih križno med seboj privijte s primernimi vijaki in priloženimi podložkami. Upoštevajte navedene pritezne momente!

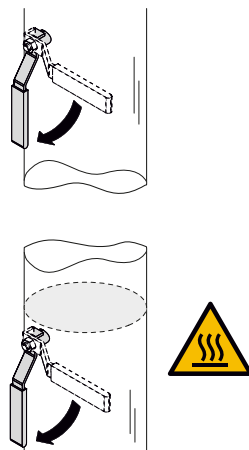


Fig. 17: Odprite zaporno armaturo

4. Odprite zaporne armature pred in za črpalko.

5. Preverite tesnjenje.

## 5.5 Usmeritev glave motorja

Glavo motorja je treba usmeriti glede na vgradni položaj.

- Preverite dopustne vgradne položaje.

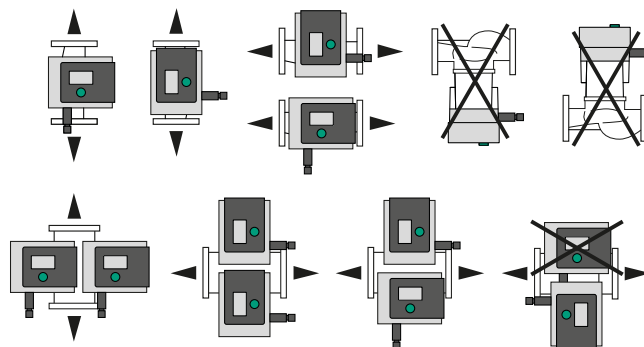


Fig. 18: Dopustni vgradni položaji

### OBVESTILO

Splošno je treba glavo motorja obrniti preden je naprava napolnjena!

Glede na tip črpalke so potrebni različni postopki.

**1. primer:** Dostop do vijakov za pritrditev motorja je otežen.

#### Enojna črpalka

1. Toplotno izolacijo demontirajte prek razvlečenja obeh polovic.

2. Vtikač senzorskega kabla previdno snemite z regulacijskega modula.
3. Senzorski kabel vzemite iz objemk kabla.
4. Objemke kabla s pomočjo izvijača previdno dvignite s pritrdilnih vijakov motorja in jih odložite ob strani.



### NEVARNOST

#### Smrtna nevarnost zaradi udara toka! Delovanje generatorja in turbine pri pretoku v črpalki!

Tudi brez modula (brez električnega priklopa) lahko na kontaktih motorja obstaja pri dotiku nevarna napetost!

5. Odvijte vijake pokrova modula (HMI).
6. Pokrov modula in zaslon snemite in ga odložite na varno mesto.
7. Sprostite šestrobe vijake M4 v regulacijskem modulu.
8. Regulacijski modul snemite z motorja.
9. Po potrebi z odstranjevanjem kabljskih sponk sprostite kabelsko zanko.
10. Sprostite vijake na ohišju motorja in previdno zavrtite glavo motorja. **Ne** jemljite iz ohišja črpalke!

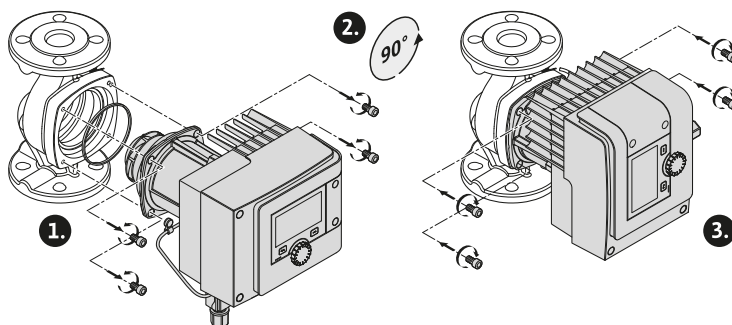


Fig. 19: Zasuk motorja

### OPOZORILO

#### Materialna škoda!

Poškodovano ali zavito tesnilo vodi do puščanj. Po potrebi zamenjajte tesnilo!

11. Potem križno privijte vijake za pritrditev motorja. Upoštevajte pritezne momente! (Tabela »Pritezni momenti«)
12. Regulacijski modul namestite na glavo motorja (vodilni sorniki vam kažejo natančen položaj).
13. Regulacijski modul pritrdite s šestrobnimi vijaki M4. (Navor  $1,2 \pm 0,2$  Nm)
14. Pokrov modula vključno z zaslonom na utore namestite z namestitvenimi mostiči naprej, zaprite pokrov in privijte vijake.



### POZOR

#### Vroči sestavni deli!

Poškodbe senzorskega kabla zaradi vroče glave motorja!

Senzorski kabel položite in skozi objemke kabla napeljite tako, da se kabel ne dotika glave motorja.

15. Vtikač senzorskega kabla vstavite v priključek modula.
  16. Objemko kabla pritisnite na dva pritrdilna vijaka motorja.
  17. Senzorski kabel pritisnite v predvideno vodilo kabla objemke kabla.
  18. Obe polovici toplotne izolacije položite okrog ohišja črpalke in ju pritisnite skupaj.
- 2. primer:** Dostop do vijakov za pritrditev motorja je dobro omogočen.

- Zaporedoma izvedite korake 1 do 4, 10 do 11 in 15 do 18. Korake 5 do 9 in 12 do 14 lahko preskočite.

### Dvojna črpalka

#### OBVESTILO

Splošno je treba glavo motorja obrniti preden je naprava napolnjena!

Če morate zavrteti eno ali obe glavi motorja, potem sprostite kabel dvojne črpalke, ki povezuje oba regulacijska modula.

Korake izvedite kot je opisano pri enojni črpalki:

- 1. primer:** Dostop do vijakov za pritrditev motorja je otežen.
- Zaporedoma izvedite korake od 2 do 17.
- 2. primer:** Dostop do vijakov za pritrditev motorja je dobro omogočen.
- Zaporedoma izvedite korake 2 do 3, 9 do 11 in 15 do 17. Korake 1, 4 do 8, 12 do 14 in 18 lahko preskočite.

Oba regulacijska modula ponovno povežite s kablom dvojne črpalke. Po potrebi z odstranjevanjem kabelskih sponk sprostite kabelsko zanko.

#### Pritezni momenti vijaka za pritrditev motorja

Vijak	Pritezni momenti [Nm]
M6x18	8 - 10
M6x22	8 - 10
M10x30	18 - 20

Tab. 9: Pritezni momenti

## 5.6 Izolacija

### Izolacija črpalke v ogrevalnih napravah in uporabah za pitno vodo (le enojna črpalka)



#### OPOZORILO

##### Vroča površina!

Celotna črpalka se lahko zelo segreje. Pri namestitvi izolacije med obratovanjem obstaja nevarnost opeklin!

Obe polovici toplotne izolacije pred zagonom položite okrog ohišja črpalke in ju pritisnite skupaj. Pri tem v izvrtine polovice vstavite štiri moznike iz umetne mase (obseg dobave).

### Izolacija črpalke v napravah za hlajenje/klimatizacijo

#### OBVESTILO

Toplotno izolacijo, ki se nahaja v obsegu dobave, uporabite le pri uporabi cirkulacije ogrevalne in pitne vode s temperaturo medijev > 20 °C!

Enojne črpalke lahko za hlajenje in klimatizacijo izolirate s termoizolacijsko oblogo Wilo (Wilo-ClimaForm) ali drugimi običajnimi protidifuzijskimi izolirnimi materiali.

Za dvojne črpalke ni nobenih predhodno izdelanih toplotnih izolacij. V ta namen je treba na mestu vgradnje uporabiti protidifuzijske izolacijske materiale.

#### POZOR

##### Električna okvara!

Kondenzat v motorju lahko sicer povzroči električno okvaro.

- Ohišje črpalke izolirajte samo do ločilne fuge do motorja!

- Oprtine za odvod kondenzata morajo ostati proste, tako da lahko v motorju nastajajoč kondenzat neovirano odteka!

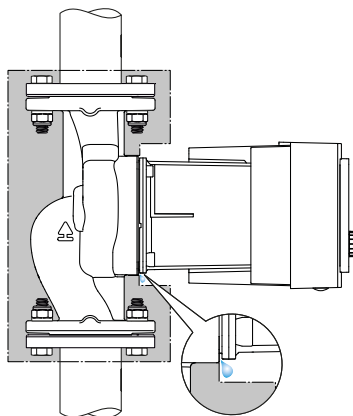


Fig. 20: Izolacija, izpuščanje kondenzata

## 5.7 Po vgradnji

1. Preverite tesnost cevnih/prirobničnih povezav.

## 6 Električni priklop

Električni priklop sme opraviti samo usposobljen električar in samo v skladu z veljavnimi predpisi!

Nujno upoštevajte poglavje »Informacije, ki so pomembne za varnost [► 2523]«!



### NEVARNOST

#### Smrtna nevarnost zaradi udara toka!

- Pri dotikanju delov pod napetostjo preti neposredna smrtna nevarnost!
- Posebej ogrožene so osebe, ki uporabljajo medicinske pripomočke kot so srčni spodbujevalniki, inzulinske črpalke, slušni aparati, vsadki ipd. Posledica so lahko smrt, težke telesne poškodbe in materialna škoda. Za te osebe je v vsakem primeru potrebna ocena s področja medicine dela!
- Zaradi varnostnih naprav, ki niso nameščene (npr. pokrova regulacijskega modula), lahko električni udar povzroči smrtno nevarne poškodbe!
- V primeru nedovoljene odstranitve nastavitvenih in upravljalnih elementov na regulacijskem modulu obstaja nevarnost udara toka ob dotiku v notranjosti ležečih električnih sestavnih delov!
- Dovod napačne napetosti na napeljavah SELV privede do napačne napetosti na vseh črpalkah in napravah na mestu vgradnje avtomatike zgradbe, ki so priključene na napeljavo SELV. Smrtna nevarnost!

- Ponovno namestite varnostne naprave, kot je npr. pokrov modula!
- Črpalko priključite ali uporabljajte samo z nameščenim regulacijskim modulom!
- V primeru poškodovanega regulacijskega modula/črpalke Wilo-Connector ne zaganjajte!
- Prekinite napajalno napetost na vseh polih in jo zaščitite pred ponovnim vklopom! Z delom na regulacijskem modulu smete pričeti šele po preteku 5 minut, da se izognete osebam nevarni še prisotni dotični napetosti!
- Preverite, ali so vsi priključki (tudi kontakti brez potenciala) brez napetosti!



### POZOR

#### Materialna škoda zaradi neprimerne električne priključitve!

- Nezadostno dimenzioniranje omrežja lahko povzroči izpade sistema, poleg tega se zaradi preobremenitve omrežja lahko vnamejo kablji!
- Pri dovodu napačne napetosti lahko pride do poškodb črpalke!
- Dovod napačne napetosti na napeljavah SELV privede do napačne napetosti na vseh črpalkah in napravah na mestu vgradnje avtomatike zgradbe, ki so priključene na napeljavo SELV, ter povzroči njihove poškodbe!

- Pri dimenzioniranju omrežja z ozirom na uporabljene prečne prereze kabla in varovanje, upoštevajte, da pri obratovanju več črpalk lahko pride do istočasnega obratovanja vseh črpalk!
- Pri vklapljanju/izklapljanju črpalke z zunanjimi krmilnimi napravami mora biti takt omrežne napetosti (npr. s krmiljenjem pulznega paketa) deaktiviran!
- V posameznem primeru preverite zagon prek releja Triacs/polprevodnika!
- Zagotovite, da je v napeljavah SELV prisotna maksimalna napetost 24 V!

## 6.1 Zahteve



### NEVARNOST

#### Smrtna nevarnost zaradi udara toka!

Napetost lahko obstaja tudi, če LED dioda v notranjosti regulacijskega modula ne sveti!

Zaradi varnostnih naprav, ki niso montirane (npr. pokrova regulacijskega modula), lahko električni udar povzroči smrtno nevarne poškodbe!

- Od črpalke vedno odklopite dovod napetosti in po potrebi SSM in SBM!
- Črpalka nikoli ne sme obratovati brez zaprtega pokrova modula!

### OBVESTILO

Držati se je treba nacionalno veljavnih smernic, standardov in predpisov ter določil lokalnega podjetja za distribucijo električne energije!

### POZOR

#### Materialna škoda!

Napačna priključitev črpalke privede do poškodbe elektronike.

### Upoštevajte vrsto toka in napetost na napisni ploščici.

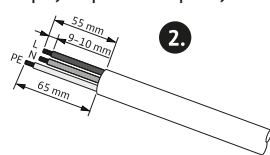
Povezovalni podatki	
Omrežna napetost	1 ~ 230 V ± 10 %, 50/60 Hz EN 60950 za 230 V – TN-, TT-omrežja
Varovanje	Po ena enojna črpalka ali glava motorja dvojne črpalke: 16 A, počasni ali instalacijski odklopnik s C-karakteristiko.
Odvodni tok $I_{ef}$ (odvod v skladu s PE nad notranjim filtrom elektromagnetne združljivosti)	≤ 3,5 mA

Tab. 10: Povezovalni podatki

- Upoštevajte vrsto toka in napetost na napisni ploščici.
- Minimalna varovalka: 16 A, počasni ali instalacijski odklopnik s C-karakteristiko. Pri dvojnih črpalkah priključite oba motorja in ju zavarujte posamezno.
- Priporočljivo je, da črpalko zavarujete z zaščitnim stikalom diferenčnega toka (tip A ali B v skladu z EN 60335).  
Upoštevajte odvodni tok na črpalko  $I_{ef} \leq 3,5$  mA.
- Priključujte izključno na 230 V TN- ali TT-omrežja nizke napetosti. Nikoli ne priključujte na 230 V IT-omrežja nizke napetosti (230 V omrežje nizke napetosti »Isolé Terre«).
- Električni priklop je treba izvesti s fiksnim priključnim kablom, ki ima vtično pripravo ali stikalo na vseh polih z razpetino kontakta min. 3 mm (VDE 0700/1. del).
- Nikoli ne priključujte na dovod napetosti brez prekinitve.
- Pulzirajoči dovod napetosti (npr. fazno krmiljenje) ni dovoljen! Deaktivirajte pulziranje.
- Ali je črpalka priključena prek triakov/polprevodniških relejev, je treba preveriti v posameznih primerih.
- Pri izklopu z omrežnim relejem na mestu vgradnje: Nazivni tok  $\geq 10$  A, nazivna napetost 250 V AC.

Odvisno od sprejema nazivne napetosti črpalke se lahko pri vsakem vklopu dovoda napetosti pojavijo vklopne tokovne konice do 10 A!

- Upoštevajte število preklpov:
  - vklopi/izklopi prek omrežne napetosti  $\leq 100/24$  h
- Povišano število vklopov/izklopov  $\leq 20$ /uro ( $\leq 480/24$  ur) je dovoljeno pri uporabi:
  - digitalnega vhoda s funkcijo Ext. Off,
  - analogne navedbe želene vrednosti s funkcijo izklopa,
  - preklpnih signalov prek komunikacijskih vmesnikov (npr. CIF-modul, Wilo Net ali Bluetooth).
- Zaradi zaščite pred vodo zaradi puščanja in zaradi razbremenitve vleka na kablskem vijačnem spoju uporabite priključni kabel z zadostnim zunanjim premerom.



Ø 8–10 mm  
min: 3x1,5 mm<sup>2</sup>  
max: 3x2,5 mm<sup>2</sup>

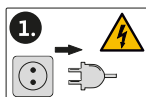


Fig. 21: Priprava priključka

- Poleg tega kable v bližini navoja upognite v odtočno zanko za odvajanje nastajajočih kapljic vode.
- Pri temperaturi medija nad 90 °C uporabite toplotno obstojen priključni kabel.
- Priključni kabel položite tako, da se ne bo dotikal niti cevovoda niti črpalke.

Sponke so predvidene za toge in fleksibilne vodnike ter brez zaključnih tulcev žil.

Priključek	Prečni prerez sponk v mm <sup>2</sup>		Kabel
	Min.	Prečni prerez sponk v mm <sup>2</sup> Maks.	
Omrežni vtikač	3x1,5	3x2,5	
SSM	2x0,2	2x1,5 (1,0 <sup>**</sup> )	*
SBM	2x0,2	2x1,5 (1,0 <sup>**</sup> )	*
Digitalni vhod 1 (DI 1)	2x0,2	2x1,5 (1,0 <sup>**</sup> )	*
Digitalni vhod 2 (DI 2)	2x0,2	2x1,5 (1,0 <sup>**</sup> )	*
24 V izhod	1x0,2	1x1,5 (1,0 <sup>**</sup> )	*
Analogni vhod 1 (AI 1)	2x0,2	2x1,5 (1,0 <sup>**</sup> )	*
Analogni vhod 2 (AI 2)	2x0,2	2x1,5 (1,0 <sup>**</sup> )	*
Wilo Net	3x0,2	3x1,5 (1,0 <sup>**</sup> )	Izoliran

Tab. 11: Zahteve za kabel

\* Dolžina kabla  $\geq 2$  m: Uporabite oklopne kable.

\*\*Pri uporabi končnih tulcev žil se maksimalni presek pri komunikacijskih vmesniki zmanjša na 1 mm<sup>2</sup>. V Wilo-Connector so dovoljene vse kombinacije do 2,5 mm<sup>2</sup>.



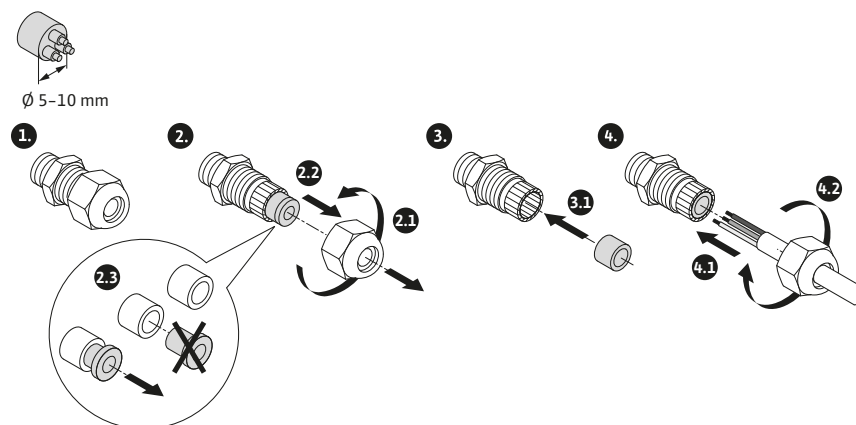
#### OPOZORILO

#### Električni udar!

Pri priključitvi napeljav SSM/SBM bodite pozorni na položitev napeljave do območja SELV, saj v nasprotnem primeru zaščita SELV ne bo zagotovljena!

Pri prečnih prerezih kablov 5 – 10 mm pred vgradnjo kabla odstranite notranji tesnilni obroček iz kablskega vijačnega spoja.



Fig. 22: Kabelski vijačni spoj  $\varnothing$  5–10 mm**OBVESTILO**

- Privijte kabelsko uvodnico M16x1,5 na regulacijskem modulu z navorom 2,5 Nm.
- Za zagotovitev razbremenitve vleka privijte matico z navorom 2,5 Nm.
- Notranji tesnilni obroček kabelskega vijačnega spoja za vgradnjo presekov kablov  $\geq$  5 mm.

**6.2 Možnosti priključitve****POZOR****Nevarnost materialne škode!**

Dovoda napetosti nikoli ne priključujte na dve fazi z 400 V! Pride lahko do uničenja elektronike.

- Dovod napetosti priključujte izključno na 230 V (faza do ničelnega vodnika)!

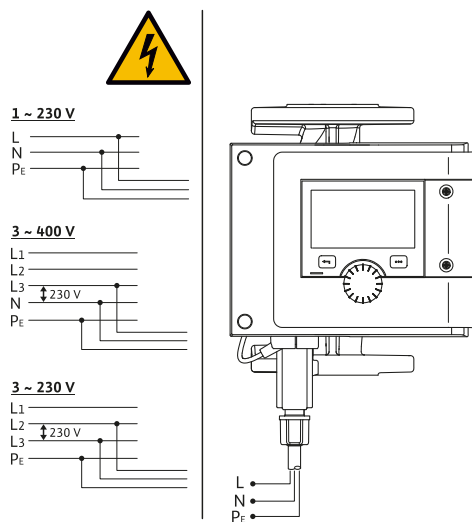


Fig. 23: Možnosti priključitve

Črpalke je mogoče priklopiti na omrežja z naslednjimi vrednostmi napetosti:

- 1~ 230 V
- 3~ 400 V z ničelnim vodnikom
- 3~ 230 V

**6.3 Priključitev in demontaža Wilo-Connector****OPOZORILO**

Smrtna nevarnost zaradi udara toka!

- Wilo-Connector **nikoli** ne priključujte ali odstranjujte pod omrežno napetostjo!



### POZOR

#### Materialna škoda zaradi neprimerne pritrditve Wilo-Connector!

Neprimerna pritrditev Wilo-Connector lahko privede do težav s kontakti in električnih poškodb!

- Črpalko uporabljajte samo z blokiranim kovinskim stremenom za Wilo-Connector!
- Ločitev Wilo-Connector pod napetostjo ni dovoljena!

#### Priključitev

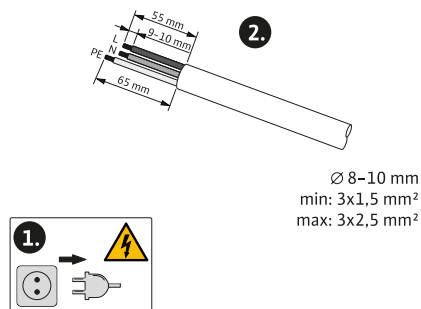


Fig. 24: Priprava priključka

1. Kabel pripravite v skladu s podatki na sliki.

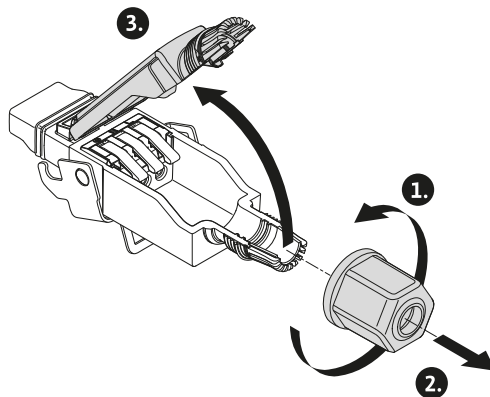


Fig. 25: Odpiranje Wilo-Connector

2. Odvijte kabelsko uvodnico dostavljenega Wilo-Connector.
3. Snemite Wilo-Connector.

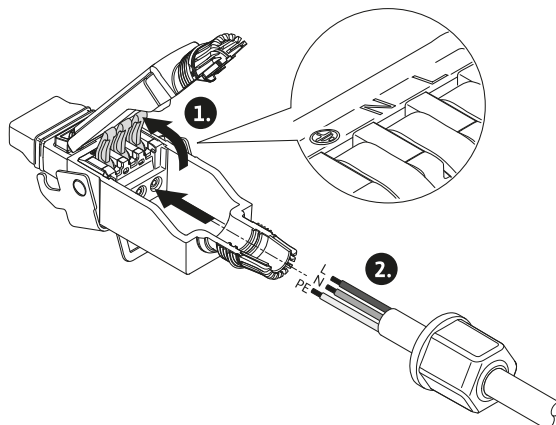


Fig. 26: Uvajanje kabel

4. S pritiskom odprite sponko »Cage Clamp« podjetja WAGO.
5. Kabel skozi kabelsko uvodnico napeljite do priključnih puš.
6. Kabel priključite primerno.

**OBVESTILO**

Pri kablh brez končnih tulcev žil pazite, da nobena žila ne ostane izven sponke!

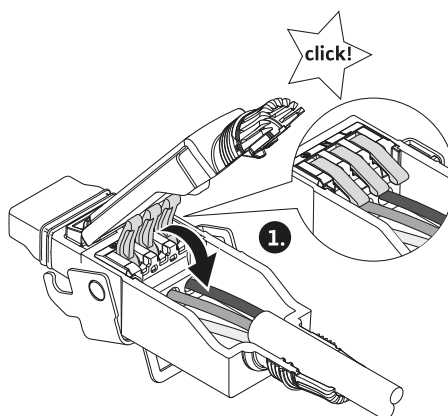


Fig. 27: Zapiranje vzmetne sponke

7. Zaprite sponko »Cage Clamp« podjetja WAGO.

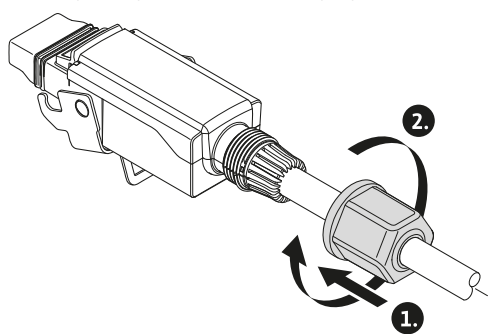


Fig. 28: Zaprite vtikač

8. Zgornji del Wilo-Connector v spodnji del potisnite tako, da so namestitveni mostiči obrnjeni naprej, in zaprite vtikač.  
9. Kabelsko uvodnico privijte z navorom 0,8 Nm.

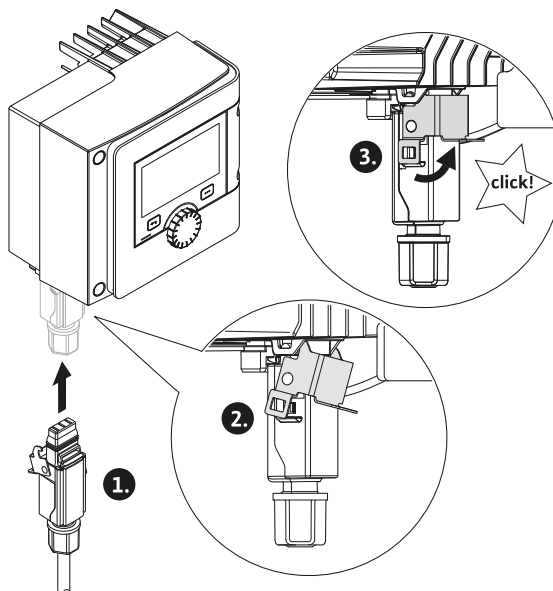


Fig. 29: Montirajte Wilo-Connector

10. Vstavite Wilo-Connector in kovinsko stremo zapahnite prek pritrditvenih sornikov.

**OBVESTILO**

Kovinsko streme je mogoče samo z orodjem sprostiti ob strani ohišja Wilo Connector!

11. Vzpostavite dovod napetosti.

**Demontaža**

1. Ločite omrežno napetost.

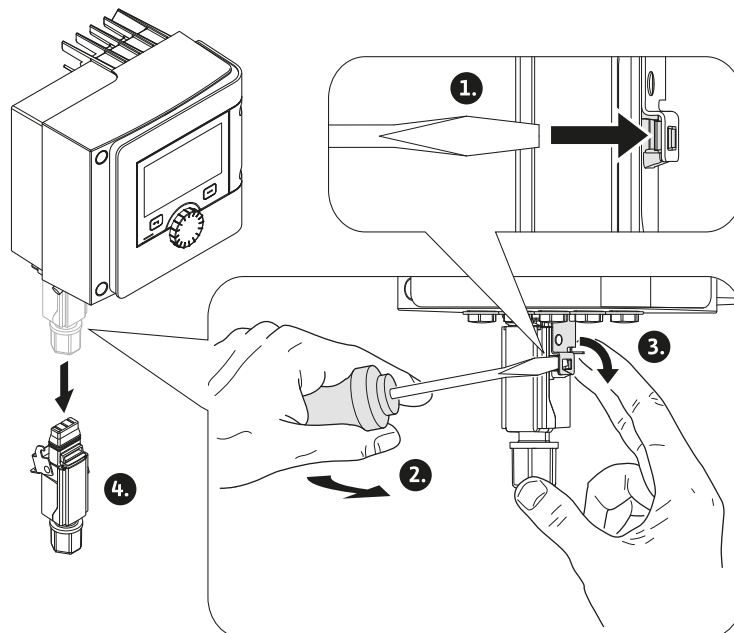


Fig. 30: Demontaža Wilo-Connector

2. Kovinsko streme s primernim orodjem sprostito iz mehanskega zaklepa na ohišju. Pri tem orodje stransko obrnite navzven in kovinsko streme istočasno odprite v smeri ohišja.
3. Snemite Wilo-Connector.

#### 6.4 Priključitev komunikacijskih vmesnikov

**Upoštevajte vsa opozorila v poglavju »Električni priklop«!**  
**Zagotovite, da so izklopljeni vsi dovodi napetosti črpalke in priključenih komunikacijskih vmesnikov, še posebej SSM in SBM!**

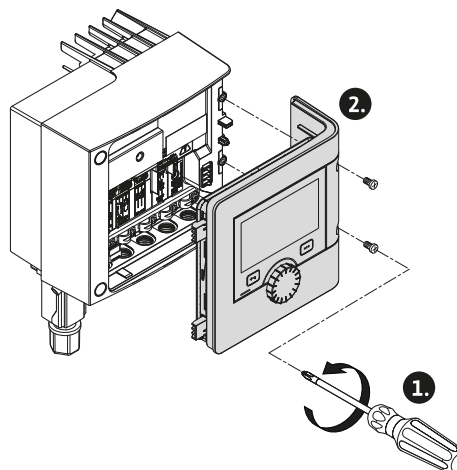


Fig. 31: Odpiranje pokrova modula

1. Odvijte vijake pokrova modula.
2. Pokrov modula snemite in ga odložite na varno mesto.
3. Z orodjem odvijte potrebno število zapornih vijakov (M16x1,5).
4. Sprostite potrebno število sponk oklopa (glejte obvestilo).

5. Privijte kabelski vijačni spoj M16x1,5 in ga zategnite z navorom 2,5 Nm.
6. Odstranite potrebno dolžino izolacije na komunikacijskem kablu.
7. Matico kabelskega vijačnega spoja potisnite prek kabla in potisnite kabel skozi notranji tesnilni obroč kabelskega vijačnega spoja ter pod sponko oklopa.
8. Vzmetne sponke: Sponko »Cage Clamp« podjetja WAGO odprite s pritiskom s pomočjo izvijača in pramen, na katerem ste odstranili izolacijo, vstavite v sponko.
9. Komunikacijski kabel pritrdite pod sponko oklopa (glejte obvestilo).
10. Za zagotovitev razbremenitve vleka matico kabelskega vijačnega spoja privijte z navorom 2,5 Nm.
11. Pokrov modula na utore namestite z namestitvenimi mostiči naprej, zaprite pokrov in privijte vijake.

### OBVESTILO

Snemite notranji tesnilni obroček kabelskega vijačnega spoja M16x1,5 za vgradnjo presekov kablov  $\geq 5$  mm.

Oklop kabla namestite samo na enem koncu kabla, da preprečite izenačevalne toke pri razlikah v potencialu prek komunikacijskega kabla!

Za sproščanje pramenov: Odprite vzmetno sponko »Cage Clamp« podjetja WAGO! Pramene izvlecite šele takrat!

### Zunanji vmesniki

- Analogni IN (vijolični sklop sponk)
- Digitalni IN (sivi sklop sponk)
- Wilo Net (zeleni sklop sponk)
- SSM (rdeči sklop sponk)
- SBM (oranžen sklop sponk)

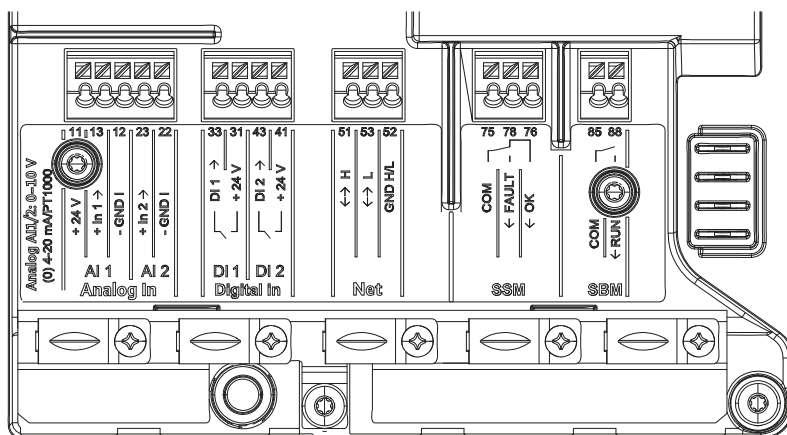


Fig. 32: Komunikacijski vmesniki

Vsi komunikacijski vmesniki v prostoru za sponke (analogni vhodi, digitalni vhodi, Wilo Net, SSM in SBM) ustrezajo standardu SELV.

SSM in SBM je dovoljeno uporabljati tudi s priključki in napetostmi, ki se ne skladajo s SELV (do 250 V AC), brez tega da bi imela takšna uporaba negativen vpliv na skladnost SELV preostalih komunikacijskih priključkov v prostoru za sponke.

Za nadaljnje zagotavljanje skladnosti SELV drugih napeljav pazite na čiste kabelske uvodnice in razdelitev v prostoru za sponke.

### Zahteve za kabel

Sponke so predvidene za toge in fleksibilne vodnike ter brez zaključnih tulcev žil.

Priključek	Prečni prerez sponk	Prečni prerez sponk	Kabel
	v mm <sup>2</sup> Min.	v mm <sup>2</sup> Maks.	
Omrežni vtikač	3x1,5	3x2,5	
SSM	2x0,2	2x1,5 (1,0**)	*
SBM	2x0,2	2x1,5 (1,0**)	*

Priključek	Prečni prerez sponk v mm <sup>2</sup>	Prečni prerez sponk v mm <sup>2</sup>	Kabel
	Min.	Maks.	
Digitalni vhod 1 (DI1)	2x0,2	2x1,5 (1,0**)	*
Digitalni vhod 2 (DI2)	2x0,2	2x1,5 (1,0**)	*
Izhod 24 V	1x0,2	1x1,5 (1,0**)	*
Analogni vhod 1 (AI1)	2x0,2	2x1,5 (1,0**)	*
Analogni vhod 2 (AI2)	2x0,2	2x1,5 (1,0**)	*
Wilo Net	3x0,2	3x1,5 (1,0**)	Izoliran

Tab. 12: Zahteve za kabel

\*Dolžina kabla  $\geq$  2 m: Uporabite oklopne kable.

\*\*Pri uporabi končnih tulcev žil se maksimalni presek pri komunikacijskih vmesniki zmanjša na 1 mm<sup>2</sup>. V Wilo-Connector so dovoljene vse kombinacije do 2,5 mm<sup>2</sup>.

### Razporeditev sponk

Oznaka	Razporeditev	Obvestilo
Analogni IN (AI 1)	+ 24 V (sponka: 11)	Vrsta signala: • 0–10 V • 2–10 V
	+ In 1 → (sponka: 13) - GND I (sponka: 12)	
Analogni IN (AI 2)	+ In 2 → (sponka: 23)	• 0–20 mA • 4–20 mA PT1000 Odpornost proti napetosti: 30 V DC / 24 V AC Dovod napetosti: 24 V DC: maksimalno 50 mA
	- GND I (sponka: 22)	
Digitalni IN (DI 1)	DI 1 → (sponka: 33) + 24 V (sponka: 31)	Digitalni vhodi za brezpotencialne kontakte:
Digitalni IN (DI 2)	DI 2 → (sponka: 43)	• Maksimalna napetost: < 30 V DC / 24 V AC • Maksimalni tok zanke: < 5 mA • Obratovalna napetost: 24 V DC • Obratovalni tok zanke: 2 mA na vhod
	+ 24 V (sponka: 41)	
Net	↔ H (sponka: 51) ↔ L (sponka: 53) GND H/L (sponka: 52)	
SSM	COM (sponka: 75)	Brezpotencialni preklopni kontakt Obremenitev kontaktov: • Minimalno dovoljeno: SELV 12 V AC / DC, 10 mA • Maksimalno dovoljeno: 250 V AC, 1 A, AC 1 / 30 V DC, 1 A
	← FAULT (sponka: 78)	
	← OK (sponka: 76)	
SBM	COM (sponka: 85)	Brezpotencialni vklopni kontakt Obremenitev kontaktov: • Minimalno dovoljeno: SELV 12 V AC / DC, 10 mA
	← RUN (sponka: 88)	

Oznaka	Razporeditev	Obvestilo
		• Maksimalno dovoljeno: 250 V AC, 1 A, AC 1 / 30 V DC, 1 A

Tab. 13: Razporeditev sponk

## 6.5 Analogni vhod (AI 1) ali (AI 2) – vijolični sklop sponk



Fig. 33: Analogni In

Analogni viri signalov so pri uporabi AI1 na sponkah 12 in 13, pri uporabi AI2 na sponkah 22 in 23 izključeni.

Pri signalih 0–10 V, 2–10V, 0–20mA in 4–20mA je treba pri tem paziti na polarnost. Aktiven senzor je mogoče prek črpalke napajati z 24V DC. Ob tem zajemite napetost na sponkah +24 V (11) in GND I (12).

Analogni vhodi se lahko uporabljajo za naslednje funkcije:

- Zunanje določanje zelene vrednosti
- Priključek senzorja:
  - Temperaturni senzori
  - Senzor diferenčnega tlaka
  - PID-senzor

Analogni vhod za naslednje signale:

- 0–10 V
- 2–10 V
- 0–20 mA
- 4–20 mA
- PT1000

Tehnični podatki:

- Breme analognega vhoda (0)4–20 mA:  $\leq 300 \Omega$
- Obremenilni upor pri 0–10 V, 2–10 V:  $\geq 10 k\Omega$
- Napetostna vzdržljivost: 30 V DC/24 V AC
- Sponka za oskrbo aktivnih senzorjev s 24 V DC – maksimalna obremenitev s tokom: 50 mA

### OBVESTILO

»Uporaba in delovanje analognih vhodov AI 1 in AI 2 [► 2590]«, glejte poglavje 10.5

### POZOR

#### Kratek stik ali preobremenitev

Pri preobremenitvi ali kratkem stiku priključka 24V pride do izpada vseh vhodnih funkcij (analogni in digitalni vhodi).

Ko je situacija preobremenitve ali kratkega stika odstranjena, so vhodne funkcije ponovno na razpolago.

### POZOR

#### Prenapetosti uničijo elektroniko

Analogni in digitalni vhodi so zaščiteni pred prenapetostmi do 30 V DC / 24 V AC. Višje prenapetosti uničijo elektroniko.

## 6.6 Digitalni vhod (DI 1) ali (DI 2) – sivi sklop sponk



Fig. 34: Digitalni In

Prek zunanjih brezpotencialnih kontaktov (releji ali stikala) na digitalnih vhodih DI 1 ali DI 2 se lahko črpalka krmili z naslednjimi funkcijami:

Delovanje krmilnega vhoda DI 1 ali DI 2	
Zunanji IZKLOP	<b>Kontakt odprt:</b> Črpalka je izklopljena. <b>Kontakt sklenjen:</b> Črpalka je vklopljena.
• Zunanji MAKS.	<b>Kontakt odprt:</b> Črpalka deluje v obratovanju, ki je nastavljeno na črpalki. <b>Kontakt sklenjen:</b> Črpalka deluje z maksimalnim številom vrtljajev.
• Zunanji MIN.	<b>Kontakt odprt:</b> Črpalka deluje v obratovanju, ki je nastavljeno na črpalki. <b>Kontakt sklenjen:</b> Črpalka deluje z minimalnim številom vrtljajev.
• Zunanje ROČNO	<b>Kontakt odprt:</b> Črpalka deluje v obratovanju, ki je nastavljeno na črpalki, ali obratovanju, ki je zahtevano prek komunikacije po vodilu. <b>Kontakt sklenjen:</b> Črpalka je nastavljena na ROČNO.
• Zunanje zaklepanje tipkovnice	<b>Kontakt odprt:</b> Zaklepanje tipkovnice je deaktivirano. <b>Kontakt sklenjen:</b> Zaklepanje tipkovnice je aktivirano.
Preklop ogrevanje/hlajenje	<b>Kontakt odprt:</b> »Ogrevanje« aktivno. <b>Kontakt sklenjen:</b> »Hlajenje« aktivno.

Tab. 14: Delovanje krmilnega vhoda DI 1 ali DI 2

Tehnični podatki:

- Maksimalna napetost: < 30 V DC / 24 V AC
- Maksimalni tok zanke: < 5 mA
- Obratovalna napetost: 24 V DC  
obratovalni tok zanke: 2 mA (na vhod)

### OBVESTILO

Za opis delovanja in njihovih prioritet glejte poglavje 8.6 »Nastavitveni meni - ročno upravljanje [▶ 2582]« in poglavje 10.4 »Uporaba in delovanje digitalnih krmilnih vhodov DI 1 in DI 2 [▶ 2589]«

### POZOR

#### Kratek stik ali preobremenitev

Pri preobremenitvi ali kratkem stiku priključka 24V z GND pride do izpada vseh vhodnih funkcij (analogni in digitalni vhodi).

Ko je situacija preobremenitve ali kratkega stika odstranjena, so vhodne funkcije ponovno na razpolago.



**POZOR****Prenapetosti uničijo elektroniko**

Analogni in digitalni vhodi so zaščiteni pred prenapetostmi do 30 V DC / 24 V AC. Višje prenapetosti uničijo elektroniko.

**POZOR****Digitalne vhode ni dovoljeno uporabljati za varnostne izklope!****6.7 Wilo Net – zeleni sklop sponk**

Wilo Net je sistemsko vodilo podjetja Wilo, ki se uporablja za medsebojno komunikacijo izdelkov Wilo, npr. za komunikacijo med

- dvema enojnima črpalkama (vzporedno nameščeni v vgradnji v obliki Y) v sestavi dvojnih črpalk (delovanje dvojne črpalke)
- več črpalk v povezavi z načinom regulacije Multi-Flow Adaptation
- Vzpostavite Gateway in črpalko.

**Topologija vodila:**

Topologija vodila je sestavljena iz več postaj (črpalk), ki so vklopljene ena za drugo.

Postaje (črpalke) so med seboj povezane s skupno napeljavo.

Na obeh koncih napeljave mora biti terminirano vodilo. To se izvede pri obeh zunanjih črpalkah v meniju črpalke (Nastavitve/Zunanji vmesniki/Nastavitve Wilo Net). Vsi drugi udeleženci **ne** smejo imeti aktivirane terminacije.

Vsem udeležencem vodila je treba dodeliti posamezen naslov (Wilo Net ID). Ta naslov se nastavi v meniju črpalke (Nastavitve/Zunanji vmesniki/Nastavitve Wilo Net) določene črpalke.

Za vzpostavitev povezave Wilo Net, morajo biti tri sponke **H, L, GND** s komunikacijsko napeljavo ožičene od črpalke do črpalke. Pri dolžinah kablov  $\geq 2$  m uporabite izoliran kabel.

Vhodne in izhodne napeljave so vpete v sponko. V ta namen morajo biti opremljene z dvojnimi končnimi tulci žil.

**OBVESTILO**

»Uporaba in delovanje vmesnika Wilo Net [► 2602]«, glejte poglavje 10.6

**6.8 Skupno sporočilo o motnji (SSM) – rdeči sklop sponk**

Integrirano skupno sporočilo o motnji je na voljo na sponkah SSM kot brezpotencialni preklopni kontakt.

Obremenitev kontaktov:

- minimalno dopustno: SELV 12 V AC / DC, 10 mA
- maksimalno dopustno: 250 V AC, 1 A, AC1 / 30 V DC, 1 A

**OBVESTILO**

»Uporaba in delovanje SSM-releja [► 2586]«, glejte poglavje 10.1

**6.9 Skupno sporočilo o obratovanju (SBM) – oranžni sklop sponk**

Integrirano skupno sporočilo o obratovanju je na voljo na sponkah SBM kot brezpotencialno vklopni kontakt.

Obremenitev kontaktov:

- minimalno dopustno: SELV 12 V AC / DC, 10 mA
- maksimalno dopustno: 250 V AC, 1 A, AC1 / 30 V DC, 1 A

**OBVESTILO**

»Uporaba in delovanje SBM-releja [► 2587]«, glejte poglavje 10.2

**6.10 Modul CIF**

CIF-modul za priklp vodila na avtomatiko zgradbe.



## NEVARNOST

### Smrtna nevarnost zaradi udara toka!

Pri dotikanju delov pod napetostjo obstaja smrtna nevarnost! Preverite, ali so vsi priključki brez napetosti!

### Vgradnja

- Pokrívno ploščo v prostoru za sponke s primernim orodjem odstranite iz vtičnega položaja.
- CIF-modul s kontaktnimi zatiči naprej vstavite v sproščeno vtično mesto in ga čvrsto privijte na regulacijski modul. (Vijaki: obseg dobave CIF-modula)

Za električni priklop CIF-modula glejte Navodila za vgradnjo in obratovanje CIF-modula.

### OBVESTILO

»Uporaba in delovanje CIF-modulov [► 2603]«, glejte poglavje 10.7.

## 7 Zagon

### 7.1 Opis upravljalnih elementov

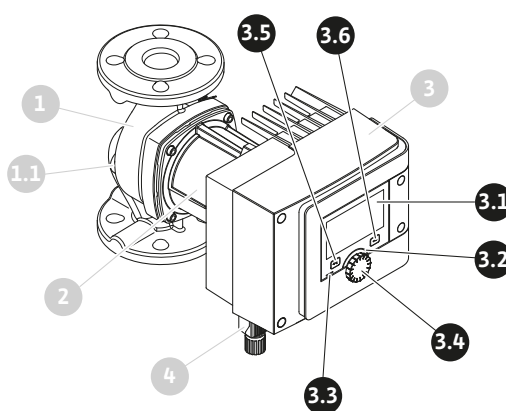


Fig. 35: Upravljalni elementi (enojna črpalka)

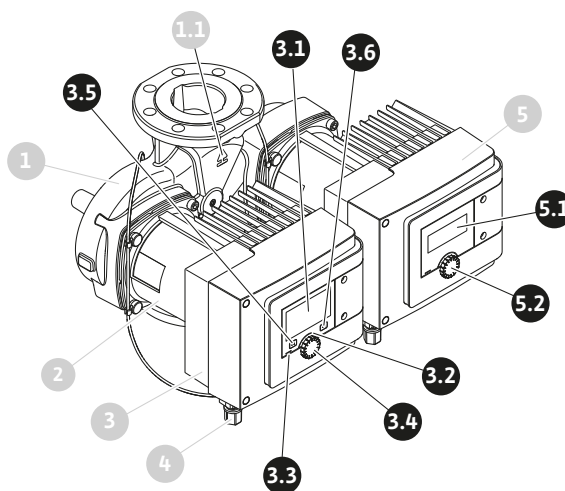


Fig. 36: Upravljalni elementi (dvojna črpalka)

Poz.	Oznaka	Pojasnilo
3.1	Grafični zaslon	Obveščča o nastavitvah in stanju črpalke. Samodejno pojasnjujoča upravljalna površina za nastavitve črpalke.
3.2	Zeleni LED-indikator	LED-dioda sveti: Črpalka je napajana in pripravljena na obratovanje. Ni nobenega opozorila in napake.



Poz.	Oznaka	Pojasnilo
3.3	Modri LED-indikator	LED-dioda sveti: Črpalka je upravljana prek vmesnika od zunaj, npr. prek: <ul style="list-style-type: none"> <li>• daljinskega upravljalnika Bluetooth</li> <li>• določitve želene vrednosti prek analognega vhoda AI 1 ali AI 2</li> <li>• posega avtomatike zgradbe prek krmilnega vhoda DI 1 / DI 2 ali komunikacije po vodilu.</li> </ul> Modra LED-dioda s kratkim dvojnimi utripanjem signalizira obstoječo komunikacijo dvojnih črpalk.
3.4	Upravljalni gumb	Premikanje po meniju in urejanje z obračanjem in pritiskanjem.
3.5	Tipka za vračanje nazaj	Premikanje v meniju: <ul style="list-style-type: none"> <li>• nazaj na predhodno raven menija (1 x kratek pritisk)</li> <li>• nazaj na predhodno nastavitvev (1 x kratek pritisk)</li> <li>• nazaj na glavni meni (1 x daljši pritisk, &gt; 2 sekundi)</li> </ul> Vklopi ali izklopi zaklepanje tipkovnice v kombinaciji s tipko za priročni meni. > 5 sekund.
3.6	Tipka za priročni meni	Odpre priročni meni z dodatnimi možnostmi in funkcijami. <ul style="list-style-type: none"> <li>• Vklopi ali izklopi zaklepanje tipkovnice v kombinaciji s tipko za vračanje nazaj. &gt; 5 sekund.</li> </ul>
5.1	LED-zaslon	Obveščila o kodi napake in PIN-številki Bluetooth.
5.2	Upravljalni gumb LED-zaslona	Aktiviranje funkcije odzračevanja s pritiskom. Vrtenje <b>ni</b> možno.


Tab. 15: Opis upravljalnih elementov


## 7.2 Upravljanje črpalke

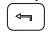
### Nastavitve črpalke

Nastavitve se izvedejo z obračanjem in pritiskanjem upravljalnega gumba. Z obračanjem upravljalnega gumba v levo ali desno se pomikate po menijih ali spreminjate nastavitve. Zeleno središče kaže na to, da se pomikate po meniju. Rumeno središče kaže na to, da se izvaja nastavitvev.

- Zeleno središče: Premikanje v meniju.
- Rumeno središče: Spreminjanje nastavitvev.
- Vrtenje  : izbira menija in nastavitvev parametrov.
- Pritiskanje  : Aktiviranje menija ali potrditev nastavitvev.

S tipko za vračanje nazaj  (pol. 3.5 v poglavju »Opis upravljalnih elementov [► 2554]») se središče preklopi na predhodno središče. Središče se s tem premakne na raven menija višje ali na predhodno nastavitvev.

Če tipko za vračanje nazaj  po spreminjanju nastavitvev (rumeno središče) pritisnete brez potrditve spremenjene vrednosti, se središče preklopi na predhodno središče. Spremenjena vrednost ne bo prevzeta. Predhodna vrednost ostane nespremenjena.

Če tipko za vračanje nazaj  pritisnete za dlje kot 2 sekundi, se pojavi domači zaslon in črpalko lahko upravljate prek glavnega menija.

### OBVESTILO

Če ni prisotno opozorilo ali signal napake, se prikaz zaslona na regulacijskem modulu ugasne 2 minuti po zadnjem upravljanju/nastavitvi.

- Če upravljalni gumb v roku 7 minut ponovno pritisnete ali obrnete, se pojavi predhodni meni. Lahko nadaljujete z nastavitvami.
- Če upravljalnega gumba ne pritisnete ali obrnete dlje kot 7 minut, bodo nepotrdjene nastavitve izgubljene. Na zaslonu se ob ponovni uporabi pojavi domači zaslon in črpalko lahko upravljate prek glavnega menija.

### Meni prvih nastavitvev

Pri prvem zagonu črpalke se na zaslonu pojavi meni prvih nastavitvev.

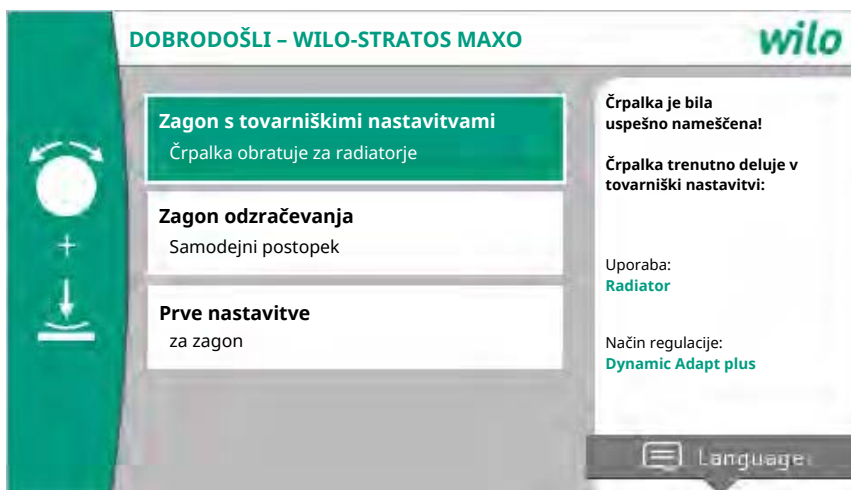


Fig. 37: Meni prvih nastavitvev

Jezik po potrebi prilagodite s tipko za priložni meni  prek menija za nastavitve jezika.

Ko je prikazan meni prvih nastavitvev, črpalka deluje v tovarniški nastavitvi.

Če v meniju prvih nastavitvev ne želite izvesti nobenih prilagoditev črpalke, potem meni zapustite z izbiro možnosti »Zagon s tovarniškimi nastavitvami«. Zaslonski prikaz se preklopi na domači zaslon in črpalke lahko upravljate prek glavnega menija.

Po novih namestitvah priporočamo odzračevanje prostora rotorja. V ta namen aktivirajte možnost »Zagon odzračevanja«. V ozadju se zažene rutina odzračevanja. Med tem aktivnim odzračevanjem lahko istočasno izvedete nadaljnje nastavitve.

Da črpalke prilagodite zahtevani uporabi, v meniju »Prve nastavitve« pri prvem zagonu izvedite pomembne nastavitve (npr. jezik, enote, način regulacije in zelena vrednost). Potrditev izbranih prvih nastavitvev izvedete z aktiviranjem možnosti »Zaključek prvih nastavitvev«.

Ko zapustite meni prvih nastavitvev, se zaslon preklopi na domači zaslon in ga lahko upravljate prek glavnega menija.

### Domači zaslon

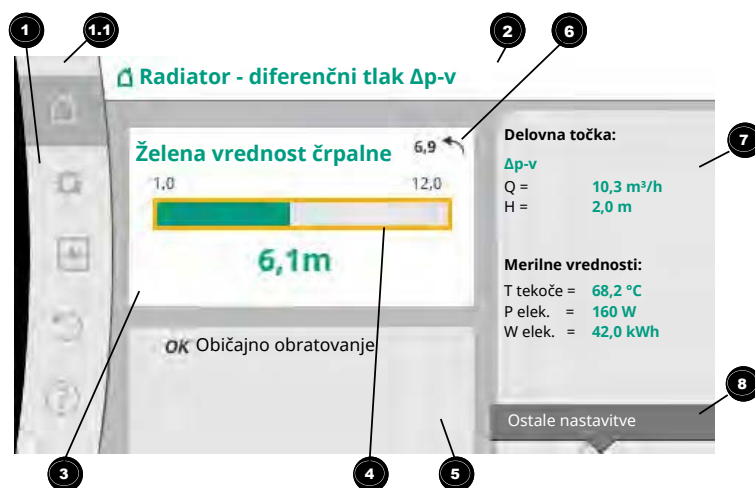




Fig. 38: Domači zaslon

Poz.	Oznaka	Pojasnilo
1	Območje glavnega menija	Izbira različnih glavnih menijev
1.1	Območje stanja: prikaz informacij o napakah,	Obvestilo glede tekočega procesa, opozorila ali signala napake.

Poz.	Oznaka	Pojasnilo
	opozorilih ali postopkih	Modra: Prikaz procesa ali komunikacijskega stanja (komunikacija CIF-modula) Rumena: Opozorilo Rdeča: Napaka Siva: V ozadju ne poteka noben proces, ni opozoril ali signalov napak.
2	Naslovna vrstica	Prikaz trenutno nastavljenih uporab in načinov regulacije.
3	Prikazno polje zelene vrednosti	Prikaz trenutno nastavljenih zelenih vrednosti.
4	Urejevalnik zelenih vrednosti	Rumeni okvir: Urejevalnik zelenih vrednosti aktivirate s pritiskom upravljalnega gumba in omogoča spreminjanje vrednost.
5	Aktivni vpliv	Prikaz vplivov na nastavljeno regulacijsko obratovanje npr. aktivno znižano obratovanje, No-Flow Stop OFF (glejte tabelo »Aktivni vpliv«). Prikazanih je lahko do pet aktivnih vplivov.
6	Napotek za ponastavitev	Pri aktivnem urejevalniku zelenih vrednosti prikazuje vrednost, ki je bila nastavljena pred spreminjanjem vrednosti. Puščica kaže, da lahko s tipko za vračanje nazaj preidete nazaj na predhodno vrednost.
7	Obratovalni podatki in območje merilnih vrednosti	Prikaz trenutnih obratovalnih podatkov in merilnih vrednosti.
8	Napotek glede priročnega menija	Ponuja priročne možnosti v lastnem priročnem meniju.


Tab. 16: Domači zaslon

Če domači zaslon ni prikazan, v glavnem meniju izberite simbol , ali dlje kot eno sekundo pritisnite tipko za vračanje nazaj .

Vsaka interakcija uporabnika se začne z domačim zaslonom. Če po > 7 minutah ne sledi nobeno upravljanje, se prikaz vrne na domači zaslon.

Domači zaslon podaja obsežen pregled nad stanjem črpalke.


**Naslovna vrstica** <sup>2</sup> obvešča o trenutno aktivni uporabi in pripadajočem načinu regulacije.

**V urejevalniku zelenih vrednosti** <sup>4</sup> je prikazana nastavljena zelena vrednost. Za spremembo zelene vrednosti vam domači zaslon omogoča hiter dostop. V ta namen pritisnite upravljalni gumb. Okvir zelene vrednosti, ki jo je mogoče spremeniti, postane rumen in je s tem aktiviran. Obračanje upravljalnega gumba v desno ali levo spremeni zeleno vrednost. S ponovnim pritiskom upravljalnega gumba potrdite spremenjeno zeleno vrednost. Črpalka prevzame vrednost in središče se vrne nazaj na domači zaslon. S pritiskom tipke za vračanje nazaj  med spreminjanjem zelene vrednosti ponastavite spremenjeno zeleno vrednost in stara zelena vrednost se ohrani. Središče se vrne nazaj na domači zaslon.

## OBVESTILO

Če je aktiviran Dynamic Adapt plus, potem spreminjanje zelene vrednosti ni mogoče.

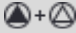





## OBVESTILO





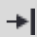


S pritiskom tipke za priročni meni  so vam ponujene dodatne priročne možnosti za nadaljnje nastavitve.

**V območju obratovalnih podatkov in merilnih vrednosti** <sup>7</sup> so prikazani pomembni obratovalni parametri (npr. trenutna obratovalna točka) in nadaljnje merilne vrednosti.

**V območju »Aktivni vplivi«** <sup>5</sup> bodo prikazani vplivi, ki trenutno vplivajo na črpalko (npr. aktivna funkcija Ext. Off).






Možni »Aktivni vplivi«:

Simbol	Informacija	Pomen
		Vršno obratovanje Izpolnjen simbol črpalke: Motor teče na tej strani črpalke. Grafični zaslon je nameščen levo.
		Glavno/pomožno obratovanje Izpolnjen simbol črpalke: Motor teče na tej strani črpalke. Grafični zaslon je nameščen levo.
<b>OK</b>		Črpalka deluje brez nadaljnjih vplivov v nastavljenem načinu regulacije.
<b>OFF</b>	Prekrmiljenje IZKL.	Prekrmiljenje IZKL. je aktivno. Črpalka se izklopi z najvišjo prioriteto. Črpalka je zaustavljena.  Obvestilo glede sprožilnega vira prekrmiljenja: 1. Ni navedeno: Prekrmiljenje z zahtevo prek HMI ali CIF-modula 2. DI1/DI2: Prekrmiljenje z zahtevo prek binarnega vhoda.
<b>MAX</b>		Prekrmiljenje MAKS. je aktivno. Črpalka deluje z maksimalno močjo.  Obvestilo glede sprožilnega vira prekrmiljenja: 1. Ni navedeno: Prekrmiljenje z zahtevo prek HMI ali CIF-modula 2. DI1/DI2: Prekrmiljenje z zahtevo prek binarnega vhoda.
<b>MIN</b>		Prekrmiljenje MIN. je aktivno. Črpalka deluje z minimalno močjo.  Obvestilo glede sprožilnega vira prekrmiljenja: 1. Ni navedeno: Prekrmiljenje z zahtevo prek HMI ali CIF-modula 2. DI1/DI2: Prekrmiljenje z zahtevo prek binarnega vhoda.
		Prekrmiljenje ROČNO je aktivno. Črpalka deluje v ROČNO določenem načinu regulacije z ROČNO nastavljenno želeno vrednostjo.  Obvestilo glede sprožilnega vira prekrmiljenja: 1. Ni navedeno: Prekrmiljenje z zahtevo prek HMI ali CIF-modula 2. DI1/DI2: Prekrmiljenje z zahtevo prek binarnega vhoda. 3. Napaka CNS: Izostanek nadzorovanih telegramov v komunikaciji po vodilu avtomatike zgradbe privede do ponastavitve v ROČNO.
		Samodejno zaznavanje dezinfekcije je aktivno. Dezinfekcija je bila prepoznana. Črpalka podpira dezinfekcijo z največjo močjo.
		Prepoznavanje znižanega obratovanja je vklopljeno. Znižano obratovanje toplotnega generatorja je bilo prepoznano. Črpalka deluje s prilagojeno znižano močjo.
		Prepoznavanje znižanega obratovanja je vklopljeno. Črpalka deluje v dnevnem obratovanju z nastavljenim načinom regulacije.
<b>OFF</b>	Priročni meni za VKL./IZKL. črpalke	Črpalka je bila v meniju izklopljena prek možnosti »VKL./IZKL. črpalke«. Prekrmiljenje je možno s:

Simbol	Informacija	Pomen
		<ul style="list-style-type: none"> <li>• Prekrmljenje ROČNO</li> <li>• Prekrmljenje MIN.</li> <li>• Prekrmljenje MAKS.</li> </ul>
OFF	Želena vrednost analognega vhoda	<p>Črpalka se izklopi prek zelene vrednosti na analognem vhodu.</p> <p>Prekrmljenje je možno s:</p> <ul style="list-style-type: none"> <li>• Prekrmljenje ROČNO</li> <li>• Prekrmljenje MIN.</li> <li>• Prekrmljenje MAKS.</li> </ul>
	Nadomestno število vrtljajev	Posebno stanje (npr. manjkajoča vrednost senzorja) privede do omejenega pomožnega obratovanja s številom vrtljajev, ki je nastavljeno v meniju. To stanje vredno spremlja opozorilo, ki razlaga nadaljnje informacije o stanju.
	Suhi tek (odzračevanje)	Zrak je prepoznani v prostoru rotorja. Črpalka poizkuša odstraniti zrak iz prostora rotorja.
	Kratkotrajen zagon črpalke je aktiven	Za preprečevanje blokiranja črpalke, se črpalka po nastavljenem časovnem intervalu zažene in se po kratkem času ponovno izklopi.
		Črpalka izvede odzračevanje in zato ne regulira v skladu z nastavljenimi funkcijami reguliranja.
STOP	Izklop funkcije No-Flow Stop	Prepoznavanje No-Flow Stop je aktivno. Nastavljena spodnja meja pretoka ni bila dosežena. Obratovanje črpalke je bilo zaustavljeno. Vsakih 5 minut črpalka preveri, ali je prisotna potreba in morda ponovno zažene črpanje.
		Funkcija Q-Limit <sub>Max</sub> je aktivirana in nastavljen maksimalni pretok je dosežen. Črpalka pretok omeji na to nastavljeno vrednost.
		Funkcija Q-Limit <sub>Min</sub> je aktivirana in nastavljen minimalni pretok je dosežen. Črpalka zagotovi nastavljen pretok znotraj karakteristik.
		Črpalka črpa v območju maksimalnih karakteristik.

Tab. 17: Aktivni vpliv

### Glavni meni

Simbol	Pomen
	Domači zaslon
	Nastavitve
	Diagnostika in merilne vrednosti
	Obnovitev in ponastavitev
	Pomoč

Tab. 18: Simboli glavnega menija

Ko zapustite menije prvih nastavitvev se vsako upravljanje začne v glavnem meniju »Domači zaslon«. Trenutno upravljalno središče je pri tem označeno zeleno. Z obračanjem upravljalnega gumba levo ali desno se osredotočite na drug glavni meni. Za vsak osredotočen glavni meni se takoj prikaže ustrezen podmeni. S pritiskom upravljalnega gumba se središče spremeni v ustrezen podmeni. Če se upravljalno središče nahaja na »domačem zaslonu« in pritisnete upravljalni gumb, potem se aktivira urejevalnik zelenih vrednosti (rumeni okvir). Želena vrednost lahko spremenite.

Če se upravlja središče zaradi predhodnih korakov upravljanja ne nahaja v glavnem meniju, potem tipko za vračanje nazaj  pritisnite dlje kot eno sekundo.

## Podmeni

Vsak podmeni je sestavljen iz seznama podmenijskih točk. Vsaka podmenijska točka je sestavljena iz naslova in informacijske vrstice. Naslov poimenuje nadaljnji podmeni ali naslednje nastavitveno pogovorno okno. Informacijska vrstica prikazuje pojasnjevalne informacije glede razpoložljivega podmenija ali naslednjega nastavitvenega pogovornega okna. Informacijska vrstica nastavitvenega pogovornega okna prikazuje nastavljenost vrednosti (npr. želeno vrednost). Zaslom omogoča preverjanje nastavitve brez priklica nastavitvenega pogovornega okna.

### Podmeni »Nastavitve«

V meniju »Nastavitve«  je treba izvesti različne nastavitve.

Izbira menija »Nastavitve« se izvede z obračanjem upravljalnega gumba na simbol

»Zobnik« .

S pritiskom upravljalnega gumba se središče preklopi v podmeni »Nastavitve«.

Z vrtenjem upravljalnega gumba v desno ali levo lahko izberete točko podmenija.

Izbrana točka podmenija je označena z zeleno barvo.

Izbiri potrdite s pritiskom upravljalnega gumba. Pojavi se izbrani podmeni ali naslednje nastavitveno pogovorno okno.

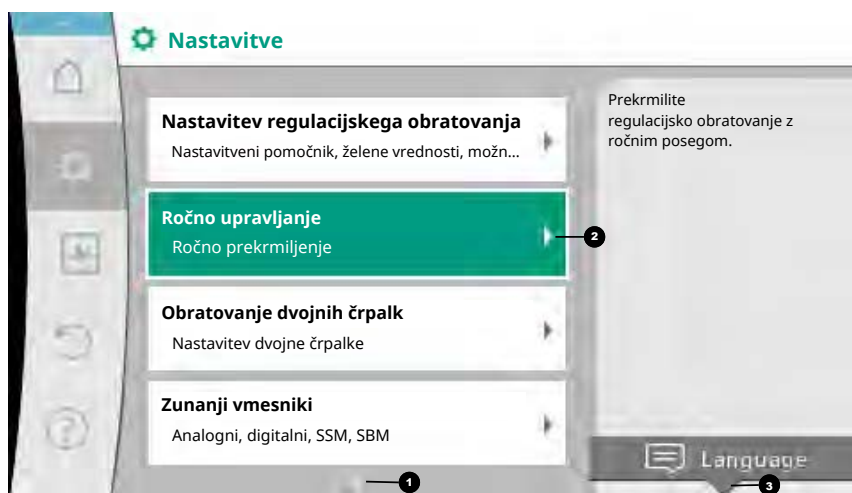






Fig. 39: Nastavitveni meni

## OBVESTILO



Če obstajajo več kot štiri točke podmenija, potem to prikazuje puščica  nad ali pod vidnimi menijskimi točkami. Z vrtenjem upravljalnega gumba v ustrezno smer se na zaslonu prikažejo točke podmenija.

Puščica  nad ali pod območjem menija prikazuje, da so v tem območju prisotne nadaljnje točke podmenija. Do teh točk podmenija pridete z obračanjem  upravljalnega gumba.

Puščica  v desno v točki podmenija prikazuje, da je dosegljiv še en podmeni. S


pritiskom  upravljalnega gumba odprete za podmeni.

Če puščice v desno ni, potem po pritisku upravljalnega gumba preidete v nastavitveno pogovorno okno.


Obvestilo  nad tipko za priročni meni prikazuje posebne funkcije priročnih menijev. S pritiskom na tipko za priročni meni  odprete priročni meni.


## OBVESTILO

S kratkim pritiskom tipke za vračanje nazaj  v podmeniju se vrnete v predhodni meni.

S kratkim pritiskom tipke za vračanje nazaj  v glavnem meniju se vrnete na



domači zaslon. Če je prisotna napaka, se s pritiskom tipke za vračanje nazaj  premaknete na prikaz napake (poglavje »Signali napak [▶ 2617]«).

Če je prisotna napaka, se z dolgim pritiskom (> 1 sekunda) tipke za vračanje nazaj  iz vsakega nastavitvenega pogovornega okna in vsake ravni menija vrnete na domači zaslon ali prikaz napake.

### Nastavitvena pogovorna okna


Nastavitvena pogovorna okna so označena z rumenim okvirjem in prikazujejo trenutno nastavitvev.

Obračanje upravljalnega gumba v desno ali levo spremeni označeno vrednost. S pritiskom upravljalnega gumba potrdite novo nastavitvev. Središče se vrne nazaj na priklicani meni.

Če upravljalnega gumba pred pritiskom ne obrnete, ostane predhodna nastavitvev nespremenjena.

V nastavitvenih pogovornih oknih lahko nastavite enega ali več parametrov.

- Če lahko nastavite samo en parameter, se središče po potrditvi vrednosti parametra (pritisk upravljalnega gumba) vrne nazaj na priklicani meni.
- Če lahko nastavite več parametrov, se središče po potrditvi vrednosti parametra preklopi na naslednji parameter. Ko v nastavitvenem pogovornem oknu potrdite zadnji parameter, se središče vrne nazaj na priklicani meni.

Če pritisnete tipko za vračanje nazaj , se središče vrne nazaj na predhodni parameter. Predhodno spremenjena vrednost bo zavržena, saj ni bila potrjena.

Za preverjanje nastavljenih parametrov lahko s pritiskom upravljalnega gumba preklapljate s parametra na parameter. Obstoječi parametri bodo pri tem ponovno potrjeni, vendar ne bodo spremenjeni.

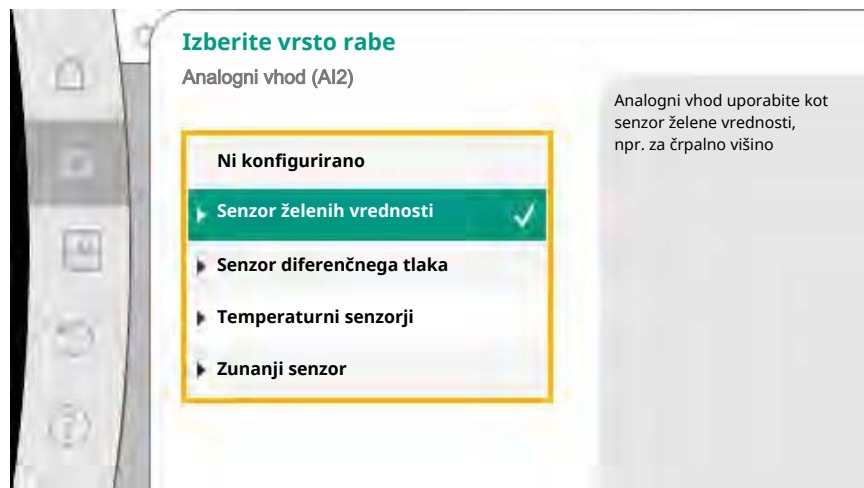




Fig. 40: Nastavitveno pogovorno okno

### OBVESTILO

S pritiskom upravljalnega gumba brez izbire drugega parametra ali spremembe vrednosti potrdite obstoječo nastavitvev.

S pritiskom tipke za vračanje nazaj  zavržete trenutno spremembo in ohranite predhodno nastavitvev. Meni preide nazaj na predhodno nastavitvev ali na predhodni meni.

### OBVESTILO

S pritiskom tipke za priročni meni  so vam ponujene dodatne priročne možnosti za nadaljnje nastavitvev.

### Območje za obvestila in prikazi stanja

Levo nad območjem glavnega menija <sup>1.1</sup> se nahaja območje za obvestila. (Glejte tudi sliko in tabelo »Domači zaslon«).

Če je stanje aktivno, lahko v glavnem meniju prikažete in izberete menijske točke stanja.

Z obračanjem upravljalnega gumba na območje za obvestila prikažete aktivno stanje. Če zaključite ali povrnete aktiven proces (npr. postopek odzračevanja), območje za obvestila spet izgine.



Fig. 41: Prikaz stanja glavnega menija

Obstajajo trije različni razredi prikazov stanja:

1. Prikaz procesov:
  - Tekoči procesi so označeni z modro barvo.
  - Postopki omogočajo, da lahko obratovanje črpalke odstopa od nastavitvene regulacije.
  - Primer: Postopek odzračevanja.
2. Prikaz opozoril:
  - Opozorila so rumeno označena.
  - Če je prisotna napaka, je delovanje črpalke omejeno. (Glejte poglavje »Opozorilna sporočila [► 2619]«).
  - Primer: Zaznavanje preloma kabla na analognem vhodu.
3. Prikaz napak:
  - Signali napak so označeni z rdečo.
  - Če je prisotna napaka, potem črpalka prekine svoje obratovanje. (Glejte poglavje »Signali napak [► 2617]«).
  - Primer: Previsoka temperatura okolice.

Primeri za prikaz procesa. Tukaj: »Odzračevanje«

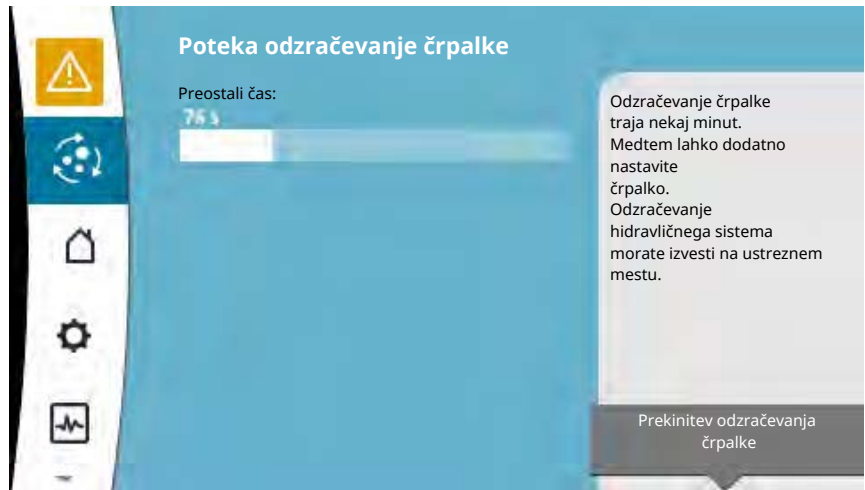


Fig. 42: Prikaz stanja odzračevanja

V območju glavnega menija je izbran simbol za »Odzračevanje«. Postopek odzračevanja je aktiven in informacije o odzračevanju so prikazane.

Druge prikaze stanja, če so prisotni, lahko prikažete z obračanjem upravljalnega gumba na ustrezen simbol.

Simbol	Pomen
	Signal napake <b>Črpalka stoji!</b>
	Opozorilo <b>Črpalka se nahaja v omejenem obratovanju!</b>
	Aktivno odzračevanje <b>Odzračevanje se izvaja. Na koncu sledi povratek v normalno obratovanje.</b>
	Stanje komunikacije – CIF-modul je nameščen in aktiven. <b>Črpalka deluje v regulacijskem obratovanju, možno je opazovanje in krmiljenje prek avtomatike zgradbe.</b>
	Posodobitev programske opreme je bila zagnana – prenos in preverjanje <b>Črpalka še naprej deluje v regulacijskem obratovanju, dokler paket posodobitve ni povsem prenesen in preverjen.</b>

Tab. 19: Možni prikazi v območju za obvestila

V priročnem meniju lahko po potrebi izvedete nadaljnje nastavitve. V ta namen pritisnite tipko za priročni meni

S pritiskom tipke za vračanje nazaj

Med postopkom odzračevanja lahko na črpalki izvedete tudi že druge nastavitve. Te nastavitve bodo aktivne po zaključku postopka odzračevanja.

#### OBVESTILO

Ko proces teče, je nastavljen regulacijski obratovanje prekinjeno. Po zaključku procesa črpalka ponovno deluje v nastavljenem regulacijskem obratovanju.

#### OBVESTILO

**Vedenje tipke za vračanje nazaj pri signalu napake črpalke.**

Ponovljeno ali daljše pritiskanje tipke za vračanje nazaj ob signalu napake privede nazaj do prikaza stanja »Napaka« in ne nazaj v glavni meni.

Območje za obvestila je označeno z rdečo barvo.

## 8 Nastavitev funkcij reguliranja

### 8.1 Osnovne funkcije reguliranja

Glede na uporabo so vam na voljo osnovne funkcije reguliranja. Funkcije reguliranja lahko izberete z nastavitvenim pomočnikom:

- Diferenčni tlak  $\Delta p-c$
- Variabilen diferenčni tlak ( $\Delta p-v$ )
- Slaba točka  $\Delta p-c$
- Dynamic Adapt plus (tovarniška nastavitev ob dostavi)
- Konstantni pretok (Q-const)
- Multi-Flow Adaptation
- Konstantna temperatura (T-const)
- Diferenčna temperatura ( $\Delta T$ -const)
- Konstantno število vrtljajev (n-const)
- Regulacija PID

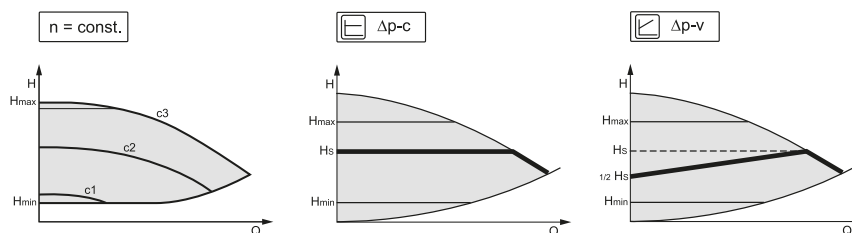


Fig. 43: Funkcije reguliranja

#### **Konstantno število vrtljajev (n-const/ročni način obratovanja)**

Število vrtljajev črpalke se vzdržuje na nastavljeni konstantni vrednosti.

#### **Diferenčni tlak $\Delta p-c$**

Regulacija vzdržuje diferenčni tlak, ki ga ustvari črpalna, nad dopustnim območjem pretoka konstantno na nastavljeni zeleni vrednosti diferenčnega tlaka  $H_{zeleno}$  do maksimalne karakteristike.

#### **Slaba točka $\Delta p-c$**

Pri funkciji »Slaba točka  $\Delta p-c$ « je z zunanjim senzorjem diferenčnega tlaka izvedena regulacija na oddaljeno merilno točko. Pri tem se uporabi predhodno opisana regulacija  $\Delta p-c$ .

Ta funkcija je primerna, da v napravah na oddaljenih točkah zagotovite diferenčni tlak.

#### **Variabilen diferenčni tlak ( $\Delta p-v$ )**

Regulacija zeleno vrednost diferenčnega tlaka, ki jo ohranja črpalna, spremeni linearno med znižanim diferenčnim tlakom  $H$  in  $H_{zeleno}$ .

Reguliran diferenčni tlak  $H$  se povečuje ali znižuje s pretokom.

Povečevanje karakteristike  $\Delta p-v$  lahko z nastavitvijo odstotkovnega deleža  $H_{zeleno}$  (povečevanje karakteristike  $\Delta p-v$ ) prilagodite določeni uporabi.

V priročnem meniju [•••] urejevalnika zelenih vrednosti »Zelena vrednost diferenčnega tlaka  $\Delta p-v$ « sta na voljo možnosti »Nominalna obratovalna točka« in »Povečevanje karakteristike  $\Delta p-v$ «.

#### ▪ **Nominalna obratovalna točka Q:**

Z izbirno nastavljivo nominalno obratovalno točko se z dopolnitvijo potrebnega pretoka v delovni točki nastavitve močno poenostavijo.

Dodatna navedba potrebnega pretoka v delovni točki zagotavlja, da karakteristika  $\Delta p-v$  poteka skozi delovno točko.

Strmost karakteristike  $\Delta p-v$  je optimirana.

#### ▪ **Naraščanje karakteristike $\Delta p-v$ :**

Za boljšo nastavitev karakteristike  $\Delta p-v$  lahko na črpalni nastavite redukcijski faktor. Redukcijski faktor zniža črpalno višino  $\Delta p-v$  pri 0-pretoku. Običajno znaša redukcijski faktor 50 % ( $H/2$ ).

Če je znižana celotna potreba po pretoku, lahko pri nekaterih uporabah s klasično karakteristiko  $\Delta p-v$  pride do prenizkega ali prekomernega dovoda. Prenizek ali prekomerni dovod lahko kompenzirate s prilagoditvijo tega faktorja:

- Pri prenizkem dovodu v območju delne obremenitve je treba vrednost povišati.
- Pri prekomernem dovodu v območju delne obremenitve je treba vrednost znižati. Prihranite lahko nadaljnjo energijo in znižate pretočni hrup.

**Dynamic Adapt plus (tovarniške nastavitve)**

Način regulacije Dynamic Adapt plus moč črpalke samodejno prilagodi potrebi sistema. Nastavitev zelene vrednosti ni potrebna.

Črpalka svojo moč črpanja tekoče prilagodi potrebi potrošnika in stanju odprtih ter zaprtih ventilov in močno zniža uporabljeno energijo črpalke.

**Konstantna temperatura (T-const)**

Črpalka izvaja regulacijo na nastavljeno zeleno temperaturo  $T_{\text{zeleno}}$ .

Regulirana dejanska temperatura je določena z

- internim senzorjem temperature ali
- zunanjim temperaturnim senzorjem, ki je priključen na črpalke na črpalke.

**Konstantna diferenčna temperatura ( $\Delta T$ -const)**

Črpalka izvaja regulacijo na nastavljeno diferenčno temperaturo  $T_{\text{zeleno}}$  (npr. razlika iz temperature dotoka in temperature povratka).

Določanje dejanske temperature prek:

- internega senzorja temperature in zunanega temperaturnega senzorja,
- dveh zunanjih temperaturnih senzorjev.

**Konstantni pretok (Q-const)**

Črpalka v območju svoje karakteristike regulira nastavljen pretok  $Q_{\text{zeleno}}$ .

**Multi-Flow Adaptation**

Primarna črpalka z »Multi-Flow Adaptation« zbira potrebe pretoka priključenih sekundarnih črpalke (npr. na razdelilniku) prek povezave Wilo Net.

Primarna črpalka črpa skupni pretok sekundarnih črpalke v razdelitvi.

Za prilagoditev oskrbe lokalnim razmeram, lahko nastavite ojačevalni faktor (80 -120 %) in stalen delež pretoka. Stalni delež pretoka se vedno prišteje določenemu pretoku.

**Uporabniško definiran PID regulator**

Črpalka regulacijo izvaja na podlagi uporabniško določene funkcije reguliranja. PID-parametre regulacije lahko navedete ročno.

Za nastavljanje načinov regulacije in ustreznih razpoložljivih funkcij dodatne regulacije glejte poglavje »Predhodno določene uporabe v nastavitvenem pomočniku«.

**8.2 Dodatne funkcije reguliranja****OBVESTILO**

Dotatne funkcije reguliranja niso na voljo pri vseh uporabah! Glejte tabelo v poglavju »Predhodno določene uporabe v nastavitvenem pomočniku ► 2575]«.

Ovisno od uporabe so vam na voljo naslednje dodatne funkcije reguliranja:

- Znižano obratovanje
- Izklop funkcije No-Flow Stop
- Q-Limit<sub>Max</sub>
- Q-Limit<sub>Min</sub>

**Znižano obratovanje**

Če temperatura medija pade, potem črpalka določi znižano obratovanje toplotnega generatorja. Število vrtljajev in s tem moč črpalke zniža na minimum.

Tovarniško je ta funkcija deaktivirana in jo je treba aktivirati po potrebi.

**POZOR****Materialna škoda zaradi zmrzali!**

Znižano obratovanje lahko aktivirate samo, če je bila izvedena hidravlična izravnava naprave! Če tega ne upoštevate, lahko neoskrbovani deli naprave pri zmrzali zamrznejo!

- Opravite hidravlično izravnavo!

---

### OBVESTILO

Dodatne funkcije reguliranja »Znižano obratovanje« ni mogoče kombinirati z dodatno funkcijo reguliranja »No-Flow Stop«!

---

#### **Izklop funkcije No-Flow Stop**

Dodatna funkcija reguliranja »No-Flow Stop« stalno nadzoruje dejanski prostorninski pretok ogrevalnega in hladilnega sistema.

Če pretok pade pod nastavljen referenčni pretok  $Q_{ref}$ , se črpalka zaustavi. Črpalka vsakih 5 minut preveri, ali se potreba po pretoku ponovno zvišuje. Črpalka po potrebi preklopi nazaj na predhodno nastavljeno funkcijo reguliranja.

Referenčni pretok  $Q_{ref}$  lahko glede na velikost črpalke nastavite med 1 % in 20 % maksimalnega pretoka  $Q_{Maks.}$ .

Tovarniško je ta funkcija deaktivirana in jo morate po potrebi aktivirati.

---

### OBVESTILO

Dodatna funkcija reguliranja »No-Flow Stop« je na voljo samo pri primernih uporabah! (Glejte poglavje »Predhodno določene uporabe v nastavitvenem pomočniku [► 2575]«)

Dodatne funkcije reguliranja »No-Flow Stop« ni mogoče kombinirati z dodatnima funkcijama reguliranja »Znižano obratovanje« in »Q-Limit<sub>Min</sub>«!

---

#### **Q-Limit<sub>Max</sub>**

Dodatno funkcijo reguliranja »Q-Limit<sub>Max</sub>« lahko kombinirate z drugimi funkcijami reguliranja (regulacija tlačne razlike ( $\Delta p-v$ ,  $\Delta p-c$ ), skupnim pretokom, temperaturno regulacijo ( $\Delta T$ -regulacija, T-regulacija)). Omogoča omejitev maksimalnega pretoka na 10 % – 90 % z  $Q_{Maks.}$ . Ko črpalka doseže nastavljeno vrednost, reguliranje poteka na karakteristiki ob omejitvi, ki je nikoli ne preseže.

---

### OBVESTILO

Ob uporabi načina Q-Limit<sub>Max</sub> v hidravlično neizravnanih sistemih lahko deli sistema ostanejo premalo oskrbljeni.

---

### POZOR

#### **Materialna škoda zaradi zmrzali!**

Ob uporabi načina Q-Limit<sub>Max</sub> v hidravlično neizravnanih sistemih lahko deli sistema ostanejo premalo oskrbljeni in zamrznejo!

---

- Opravite hidravlično izravnavo!

#### **Q-Limit<sub>Min</sub>**

Dodatno funkcijo reguliranja »Q-Limit<sub>Min</sub>« lahko kombinirate z drugimi funkcijami reguliranja (regulacija tlačne razlike ( $\Delta p-v$ ,  $\Delta p-c$ ), skupnim pretokom, temperaturno regulacijo ( $\Delta T$ -regulacija, T-regulacija)). Omogoča zagotavljanje minimalnega pretoka na 10 % – 90 % z  $Q_{Maks.}$  znotraj hidravlične karakteristike. Ko črpalka doseže nastavljeno vrednost, reguliranje poteka na karakteristiki ob omejitvi do dosega maksimalne črpalne višine.

---

### OBVESTILO

Dodatne funkcije reguliranja »Q-Limit<sub>Min</sub>« ni mogoče kombinirati z dodatnima funkcijama reguliranja »Znižano obratovanje« in »No-Flow Stop«!

---

## 8.3 Nastavitveni pomočnik

Z nastavitvenim pomočnikom ni več potrebno poznavanje primerne načina regulacije in dodatne možnosti za vsako uporabo.

Nastavitveni pomočnik omogoča izbiro primernega načina regulacije in dodatne možnosti prek uporabe.  
Tudi neposredna izbira osnovnega načina regulacije se izvede prek nastavitvenega parametra.

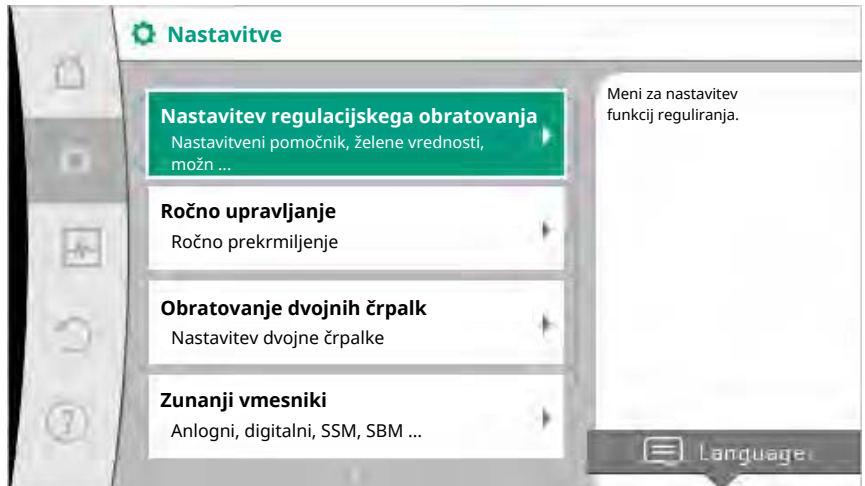



Fig. 44: Meni za nastavitev

#### Izbira prek uporabe

V meniju  »Nastavitve« zaporedoma

1. izberite možnosti »Nastavitev regulacijskega obratovanja«
2. »Nastavitveni pomočnik«.

Možne izbire uporab:



Fig. 45: Izbira uporabe

Kot **primer** je navedena uporaba »Ogrevanje«.



Fig. 46: Primer uporabe »Ogrevanje«

Z obračanjem upravljalnega gumba izberite uporabo »Ogrevanje« in jo potrdite s pritiskom.

Glede na uporabo so vam na voljo različne vrste sistema.

Za uporabo »Ogrevanje« so to naslednje vrste sistema:

#### Vrste sistema za uporabo Ogrevanje

- ▶ Radiator
- ▶ Talno ogrevanje
- ▶ Stropno ogrevanje
- ▶ Ventilatorski grelnik
- ▶ Hidravlična kretnica
- ▶ Toplotni izmenjevalnik
- ▶ Osnovni načini reguliranja

Kot **primer** je navedena **vrsta sistema »Radiator«**.



Fig. 47: Primer vrste sistema »Radiator«

Z obračanjem upravljalnega gumba izberite vrsto sistema »Radiator« in jo potrdite s pritiskom.

Glede na vrsto sistema so vam na voljo različni načini regulacije.

Za vrsto sistema »Radiator« v uporabi »Ogrevanje« so to naslednji načini regulacije:

#### Način regulacije

- ▶ Diferenčni tlak  $\Delta p-v$



## Način regulacije

- Dynamic Adapt plus
- Notranja temperatura T-const

### Primer: Način regulacije »Dynamic Adapt plus«

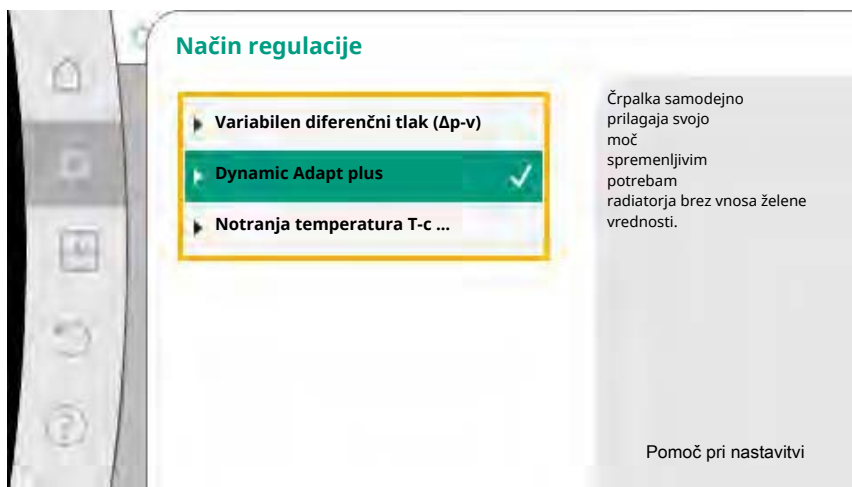


Fig. 48: Primer načina regulacije »Dynamic Adapt plus«

Z vrtenjem upravljalnega gumba izberite način regulacije »Dynamic Adapt plus« in ga potrdite s pritiskom.

Dynamic Adapt plus ne potrebuje nadaljnjih nastavitvev.

Ko je izbira potrjena, se v meniju prikaže »Nastavitveni pomočnik«.

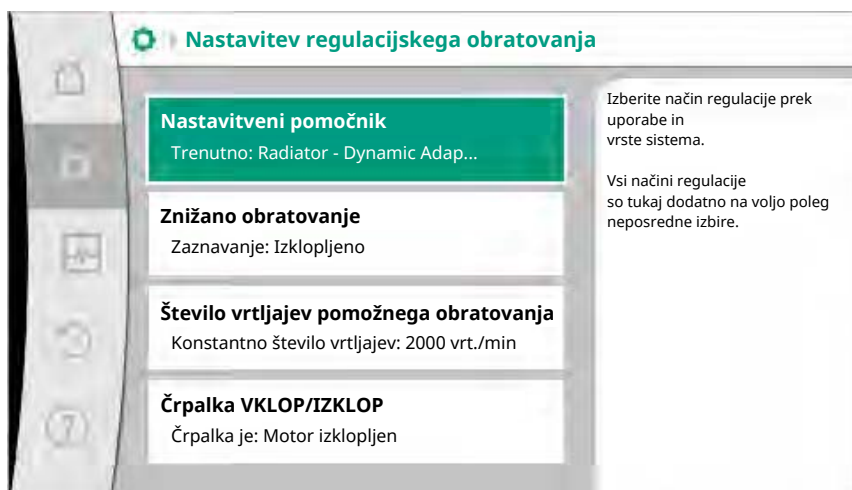



Fig. 49: Nastavitveni pomočnik

### Neposredna izbira osnovnega načina regulacije

V meniju  »Nastavitve« zaporedoma

1. izberite možnosti »Nastavitev regulacijskega obratovanja«
2. »Nastavitveni pomočnik«
3. »Osnovni načini regulacije«.



Fig. 50: Izbira uporabe »Osnovni načini regulacije«

Na voljo so vam naslednji osnovni načini regulacije:

#### Osnovni načini reguliranja

- ▶ Diferenčni tlak  $\Delta p-c$
- ▶ Diferenčni tlak  $\Delta p-v$
- ▶ Slaba točka  $\Delta p-c$
- ▶ Dynamic Adapt plus
- ▶ Pretok  $Q$ -const.
- ▶ Multi-Flow Adaptation
- Temperatura  $T$ -const.
- ▶ Temperatura  $\Delta T$ -const.
- ▶ Število vrtljajev  $n$ -const.
- ▶ Regulacija PID

Tab. 20: Osnovni načini reguliranja

Način regulacije s temperaturno regulacijo, regulacijo slabe točke  $\Delta p-c$  in regulacijo PID zahteva tudi izbiro vira dejanskih vrednosti ali senzorja (analogni vhod AI 1 / AI 2, notranji senzor).


S potrditvijo izbranega načina regulacije se pojavi podmeni »Nastavitveni pomočnik« s prikazom izbranega načina regulacije v informacijski vrstici.

Pod tem prikazom se pojavijo nadaljnji meniji, v katerih nastavite parametre.

Na primer: Vnos zelenih vrednosti za regulacijo tlačne razlike, aktivacija/deaktivacija znižanega obratovanja, funkcija No-Flow Stop ali vnos števila vrtljajev med pomožnim obratovanjem.

#### Uporaba Ogrevanje in hlajenje

Uporaba »Ogrevanje in hlajenje« kombinira obe uporabi. Črpalko ločeno nastavite za obe uporabi in lahko preklaplja med obema uporabama.

V meniju  »Nastavitve« zaporedoma

1. izberite možnosti »Nastavitev regulacijskega obratovanja«
2. »Nastavitveni pomočnik«
3. »Ogrevanje in hlajenje«.

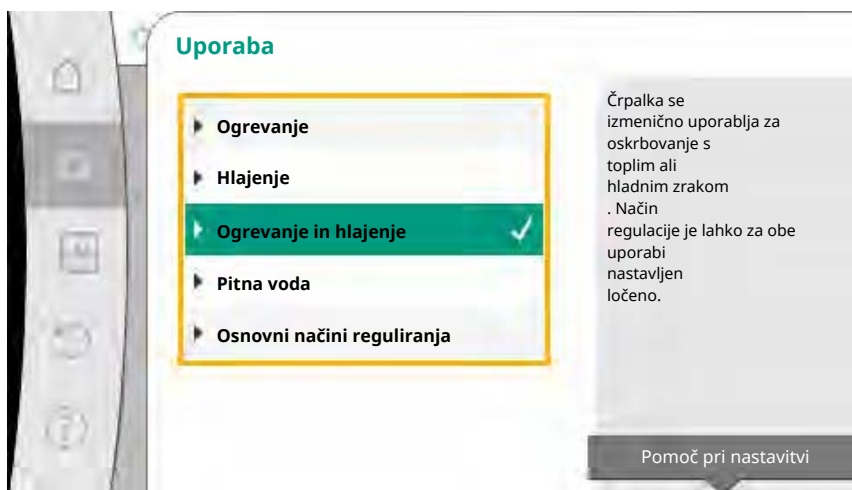


Fig. 51: Izbira uporabe »Ogrevanje in hlajenje«

Najprej izberete način regulacije za uporabo »Ogrevanje«.

Tipi sistema za uporabo Ogrevanje	Način regulacije
▸ Radiator	Variabilen diferenčni tlak ( $\Delta p-v$ ) Dynamic Adapt plus Notranja temperatura T-const.
▸ Talno ogrevanje ▸ Stropno ogrevanje	Stalen diferenčni tlak ( $\Delta p-c$ ) Dynamic Adapt plus Notranja temperatura T-const.
▸ Ventilatorski grelnik	Variabilen diferenčni tlak ( $\Delta p-v$ ) Dynamic Adapt plus Notranja temperatura T-const.
▸ Hidravlična kretnica	Temperatura dotoka T-const. $\Delta T$ povratnega toka
▸ Toplotni izmenjevalnik	Temperatura dotoka T-const. $\Delta T$ dotoka
▸ Osnovni načini reguliranja	Stalen diferenčni tlak ( $\Delta p-c$ ) Variabilen diferenčni tlak ( $\Delta p-v$ ) Slaba točka $\Delta p-c$ Dynamic Adapt plus Pretok $cQ$ Temperatura T-const. Temperatura $\Delta T$ -const. Število vrtljajev n

Tab. 21: Izbira vrste sistema in načina regulacije pri uporabi »Ogrevanje«

Po izbiri zelene vrste sistema in načina regulacije za uporabo »Ogrevanje« je za uporabo »Hlajenje« izbran način regulacije.

Tipi sistema za uporabo Hlajenje	Način regulacije
▸ Stropno hlajenje ▸ Talno hlajenje	Stalen diferenčni tlak ( $\Delta p-c$ ) Dynamic Adapt plus Notranja temperatura T-const.
▸ Klimatska naprava	Variabilen diferenčni tlak ( $\Delta p-v$ ) Dynamic Adapt plus Notranja temperatura T-const.
▸ Hidravlična kretnica	Temperatura dotoka T-const. $\Delta T$ povratnega toka

Tipi sistema za uporabo Hlajenje	Način regulacije
▸ Toplotni izmenjevalnik	Temperatura dotoka T-const. ΔT dotoka
▸ Osnovni načini reguliranja	Stalen diferenčni tlak (Δp-c) Variabilen diferenčni tlak (Δp-v) Slaba točka Δp-c Dynamic Adapt plus Pretok cQ Temperatura T-const. Temperatura ΔT-const. Število vrtljajev n

Tab. 22: Izbira vrste sistema in načina regulacije pri uporabi »Hlajenje«

Način regulacije s temperaturno regulacijo dodatno zahteva tudi dodelitev vira senzorja.

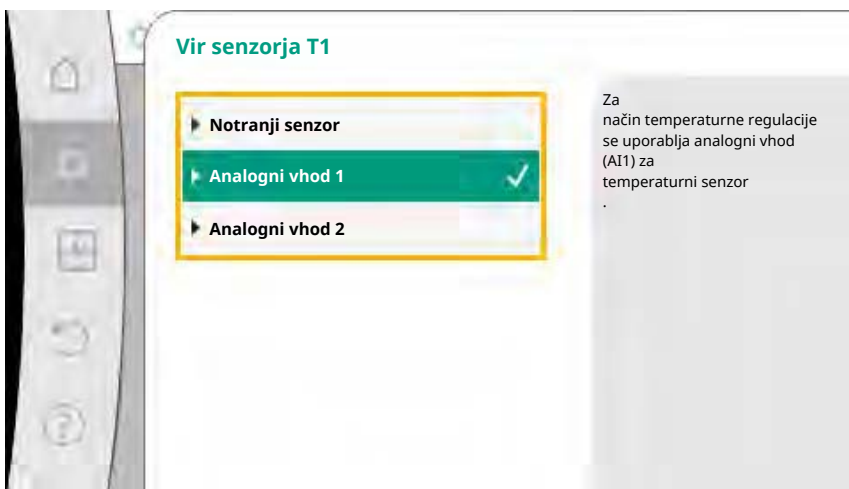


Fig. 52: Dodelitev vira senzorja

Če je izbira izvedena, se pojavi podmeni »Nastavitveni pomočnik« s prikazom izbrane vrste sistema in načina regulacije.

#### OBVESTILO

Šele ko so bile vse nastavitve za uporabo »Ogrevanje in hlajenje« izvedene, vam je za nadaljnje nastavitve na voljo meni »Preklop ogrevanja/hlajenja«.

#### Preklop ogrevanja/hlajenja

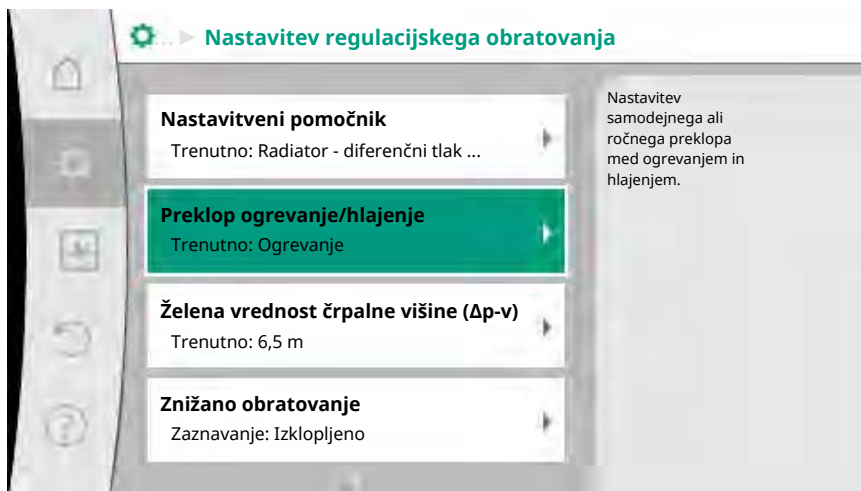


Fig. 53: Preklop ogrevanje/hlajenje

V meniju »Preklop ogrevanja/hlajenja« je najprej izbrano »Ogrevanje«. Potem v meniju »Nastavitev regulacijskega obratovanja« izvedite nadaljnje nastavitve (npr. navedba želene vrednosti, znižano obratovanje, ...).



Fig. 54: Preklop ogrevanje/hlajenje\_ogrevanje

Ko so navedbe za ogrevanje zaključene, izvedete nastavitve za hlajenje. V ta namen v meniju »Preklop ogrevanja/hlajenja« izberite »Hlajenje«.

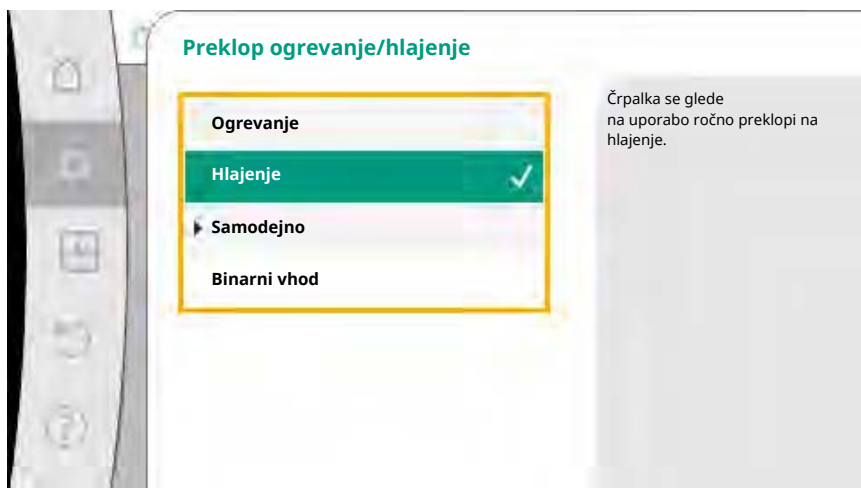


Fig. 55: Preklop ogrevanje/hlajenje\_hlajenje

Nadaljnje nastavitve (npr. navedba želene vrednosti,  $Q\text{-Limit}_{\text{Max}}$ , ...) lahko izvedete v meniju »Nastavitev regulacijskega obratovanja«.

Za nastavitev samodejnega preklopa med ogrevanjem in hlajenjem izberite »Samodejno« in za ogrevanje in hlajenje vnesite preklopno temperaturo.



Fig. 56: Preklop ogrevanje/hlajenje\_samodejno



Fig. 57: Preklop ogrevanje/hlajenje\_preklopne temperature

Če so preklopne temperature presežene ali nedosežene, črpalka izvede samodejni preklop med ogrevanjem in hlajenjem.

#### OBVESTILO

Če se v mediju prekorači preklopna temperatura za ogrevanje, obratuje črpalka v načinu »Ogrevanje«.

Če v mediju preklopna temperatura za hlajenje ni presežena, obratuje črpalka v načinu »Hlajenje«.

V temperaturnem območju med obema preklopnima temperaturama je črpalka nedejavna. Samo za merjenje temperature občasno črpa medij.

Za preprečevanje nedejavnosti:

- je treba preklopne temperature za ogrevanje in hlajenje nastaviti na enako temperaturo,
- je treba izbrati preklopno metodo z binarnim vhodom.

Za zunanji preklop med »Ogrevanje/hlajenje« v meniju »Preklop ogrevanja/hlajenja« izberite »Binarni vhod«.



Fig. 58: Preklop ogrevanje/hlajenje\_binarni vhod

Binarni vhod je treba nastaviti na funkcijo »Preklop ogrevanja/hlajenja«.

#### OBVESTILO

Pri uporabi merjenja količine toplote/mraza je zajeta energija samodejno zajeta v ustrezen pravilen merilnik za merilnik količine toplote/mraza.

#### 8.4 Predhodno določene uporabe v nastavitvenem pomočniku



Prek nastavitvenega pomočnika lahko izberete naslednje uporabe:

Predhodno določene uporabe v nastavitvenem pomočniku	Razpoložljive dodatne funkcije reguliranja
<p><b>Radiator – diferenčni tlak <math>\Delta p-v</math></b></p> <p>Za uporabo »Ogrevanje z radiatorji« vam je na voljo optimirana variabilna regulacija tlačne razlike. Potrošniške kroge s priključenimi radiatorji lahko po potrebi oskrbujete z variabilno regulacijo tlačne razlike (<math>\Delta p-v</math>).</p> <p>Izhajajoč iz nastavljenе maksimalne potrebne črpalne višine na delovni točki črpalke diferenčni tlak variabilno prilagodi pretoku. Pretok skozi odprte in zaprte ventile variira do potrošnikov. Moč črpalke se prilagodi potrebi potrošnikov in potreba po energiji se možno zniža.</p>	<ul style="list-style-type: none"> <li>▶ Znižano obratovanje</li> <li>▶ No-Flow Stop</li> <li>▶ Q-Limit<sub>Max</sub></li> </ul>
<p><b>Radiator – Dynamic Adapt plus</b></p> <p>Za uporabo »Ogrevanje z radiatorji« vam je z Dynamic Adapt plus na voljo funkcija reguliranja, ki potrebno moč črpalke samostojno (samodejno) trajno prilagaja potrebi ogrevalnega sistema.</p> <p>Dynamic Adapt plus ne potrebuje nobenih nastavitvev zelene vrednosti, regulacija poteka brez poznavanja delovne točke. Črpalka svojo moč črpanja trajno variabilno prilagaja potrebi potrošnika in stanju odprtih ter zaprtih ventilov in močno zniža potrebno energijo.</p>	<ul style="list-style-type: none"> <li>▶ Znižano obratovanje</li> </ul>
<p><b>Radiator – notranja temperatura T-const.</b></p> <p>Za uporabe, pri katerih mora črpalka oskrbovati samo en prostor/dvorano z radiatorji, vam je na voljo temperaturna regulacija, ki ne prilagaja samo moči črpalke potrebi po temperaturi prostora/dvorane, ampak regulira tudi temperaturo prostora/dvorane. Pri tej regulaciji so hidravlični regulacijski ventili nepotrebni in hidravlične izgube so preprečene. Za regulacijo notranje temperature črpalka potrebuje temperaturni senzor, ki zajema dejansko temperaturo prostora. V ta namen lahko običajne temperaturne senzore, npr. PT1000-senzorje, priključite v analogni vhod črpalke.</p>	<ul style="list-style-type: none"> <li>▶ Znižano obratovanje</li> <li>▶ Q-Limit<sub>Max</sub></li> </ul>
<p><b>Talno ogrevanje – diferenčni tlak <math>\Delta p-c</math></b></p> <p>Za uporabo »Ogrevanje s talnim ogrevanjem« vam je na voljo optimirana stalna regulacija tlačne razlike. Potrošniške kroge s talnim ogrevanjem lahko po potrebi oskrbujete s stalno regulacijo tlačne razlike (<math>\Delta p-c</math>).</p> <p>Izhajajoč iz potrebne črpalne višine, ki jo je treba nastaviti v skladu z delovno točko, črpalka moč črpalke variabilno prilagodi pretoku. Pretok skozi odprte in zaprte ventile variira do grelnih vezij. Moč črpalke se prilagodi potrebi potrošnikov in potreba po energiji se zniža.</p>	<ul style="list-style-type: none"> <li>▶ Znižano obratovanje</li> <li>▶ No-Flow Stop</li> <li>▶ Q-Limit<sub>Max</sub></li> </ul>
<p><b>Talno ogrevanje – Dynamic Adapt plus</b></p>	<ul style="list-style-type: none"> <li>▶ Znižano obratovanje</li> </ul>

Predhodno določene uporabe v nastavitvenem pomočniku	Razpoložljive dodatne funkcije reguliranja
<p>Za uporabo »Ogrevanje s talnim ogrevanjem« vam je z Dynamic Adapt plus na voljo funkcija reguliranja, ki potrebno moč črpalke samostojno (samodejno) trajno prilagaja potrebi ogrevalnega sistema.</p> <p>Dynamic Adapt plus ne potrebuje nobenih nastavitvev želene vrednosti, regulacija poteka brez poznavanja delovne točke. Črpalka svojo moč črpanja trajno variabilno prilagaja potrebi potrošnika in stanju odprtih ter zaprtih ventilov in močno zniža potrebno energijo.</p>	
<p><b>Talno ogrevanje – notranja temperatura T-const.</b></p> <p>Za uporabe, pri katerih mora črpalka oskrbovati samo en prostor/dvorano s talnim ogrevanjem, vam je na voljo temperaturna regulacija, ki ne prilagaja samo moči črpalke potrebi po temperaturi prostora/dvorane, ampak regulira tudi temperaturo prostora/dvorane. Pri tej regulaciji so hidravlični regulacijski ventili nepotrebni in hidravlične izgube so preprečene.</p> <p>Za regulacijo notranje temperature črpalka potrebuje temperaturni senzor, ki zajema dejansko temperaturo prostora. V ta namen lahko običajne temperaturne senzorje, npr. PT1000-senzorje, priključite v analogni vhod črpalke.</p>	<ul style="list-style-type: none"> <li>▶ Znižano obratovanje</li> <li>▶ Q-Limit<sub>Max</sub></li> </ul>
<p><b>Stropno ogrevanje – diferenčni tlak Δp-c</b></p> <p>Za uporabo »Ogrevanje s stropnim ogrevanjem« vam je na voljo optimirana stalna regulacija tlačne razlike. Potrošniške kroge s stropnim ogrevanjem lahko po potrebi zelo dobro oskrbujete s stalno regulacijo tlačne razlike (Δp-c).</p> <p>Izhajajoč iz potrebne črpalne višine, ki jo je treba nastaviti v skladu z delovno točko, črpalka moč črpalke variabilno prilagodi pretoku. Pretok skozi odprte in zaprte ventile variira do grelnih vezij. Moč črpalke se prilagodi potrebi potrošnikov in potreba po energiji se zniža.</p>	<ul style="list-style-type: none"> <li>▶ Znižano obratovanje</li> <li>▶ No-Flow Stop</li> <li>▶ Q-Limit<sub>Max</sub></li> </ul>
<p><b>Stropno ogrevanje – Dynamic Adapt plus</b></p> <p>Za uporabo »Ogrevanje s stropnim ogrevanjem« vam je z Dynamic Adapt plus na voljo funkcija reguliranja, ki potrebno moč črpalke samostojno (samodejno) trajno prilagaja potrebi ogrevalnega sistema.</p> <p>Dynamic Adapt plus ne potrebuje nobenih nastavitvev želene vrednosti, regulacija poteka brez poznavanja delovne točke. Črpalka svojo moč črpanja trajno variabilno prilagaja potrebi potrošnika in stanju odprtih ter zaprtih ventilov in močno zniža potrebno energijo.</p>	<ul style="list-style-type: none"> <li>▶ Znižano obratovanje</li> </ul>
<p><b>Stropno ogrevanje – notranja temperatura T-const.</b></p> <p>Za uporabe, pri katerih mora črpalka oskrbovati samo en prostor/dvorano s stropnim ogrevanjem, vam je na voljo temperaturna regulacija, ki ne prilagaja samo moči črpalke potrebi po temperaturi prostora/dvorane, ampak regulira tudi temperaturo prostora/dvorane. Pri tej regulaciji so hidravlični regulacijski ventili nepotrebni in hidravlične izgube so preprečene.</p> <p>Za regulacijo notranje temperature črpalka potrebuje temperaturni senzor, ki zajema dejansko temperaturo prostora. V ta namen lahko običajne temperaturne senzorje, npr. PT1000-senzorje, priključite v analogni vhod črpalke.</p>	<ul style="list-style-type: none"> <li>▶ Znižano obratovanje</li> <li>▶ Q-Limit<sub>Max</sub></li> </ul>
<p><b>Ventilatorski grelnik – diferenčni tlak Δp-v</b></p> <p>Za uporabo »Ogrevanje z ventilatorskim grelnikom« vam je na voljo optimirana variabilna regulacija tlačne razlike. Potrošniške kroge s priključenimi ventilatorskimi grelniki lahko po potrebi oskrbujete z variabilno regulacijo tlačne razlike (Δp-v).</p> <p>Izhajajoč iz nastavljive maksimalne potrebne črpalne višine na delovni točki črpalke diferenčni tlak variabilno prilagodi pretoku. Pretok skozi odprte in zaprte ventile variira do potrošnikov. Moč črpalke se prilagodi potrebi potrošnikov in potreba po energiji se možno zniža.</p>	<ul style="list-style-type: none"> <li>▶ Znižano obratovanje</li> <li>▶ No-Flow Stop</li> <li>▶ Q-Limit<sub>Max</sub></li> </ul>
<p><b>Ventilatorski grelnik – Dynamic Adapt plus</b></p>	<ul style="list-style-type: none"> <li>▶ Znižano obratovanje</li> </ul>
<p><b>Ventilatorski grelnik – notranja temperatura T-const.</b></p>	<ul style="list-style-type: none"> <li>▶ Znižano obratovanje</li> <li>▶ Q-Limit<sub>Max</sub></li> </ul>
<p><b>Hidravlična kretnica – temperatura dotoka T-const.</b></p>	<ul style="list-style-type: none"> <li>▶ Q-Limit<sub>Max</sub></li> </ul>
<p><b>Hidravlična kretnica – povratni tok ΔT</b></p>	<ul style="list-style-type: none"> <li>▶ Q-Limit<sub>Max</sub></li> <li>• Fiksno aktivirana dodatna funkcija reguliranja:</li> <li>▶ Q-Limit<sub>Min</sub></li> </ul>
<p><b>Hidravlična kretnica – Multi-Flow Adaptation</b></p>	<ul style="list-style-type: none"> <li>▶ Q-Limit<sub>Min</sub></li> </ul>
<p><b>Toplotni izmenjevalec – temperatura dotoka T-const.</b></p>	<ul style="list-style-type: none"> <li>▶ Q-Limit<sub>Max</sub></li> </ul>



Predhodno določene uporabe v nastavitvenem pomočniku	Razpoložljive dodatne funkcije reguliranja
<b>Toplotni izmenjevalec – dotok <math>\Delta T</math></b>	<ul style="list-style-type: none"> <li>▸ Q-Limit<sub>Max</sub></li> <li>• <b>Fiksno aktivirana dodatna funkcija reguliranja:</b></li> <li>▸ Q-Limit<sub>Min</sub></li> </ul>
<b>Toplotni izmenjevalec – Multi-Flow Adaptation</b>	▸ Q-Limit <sub>Min</sub>
<b>Ogrevanje – diferenčni tlak <math>\Delta p-c</math></b>	<ul style="list-style-type: none"> <li>▸ Znižano obratovanje</li> <li>▸ No-Flow Stop</li> <li>▸ Q-Limit<sub>Max</sub></li> <li>▸ Q-Limit<sub>Min</sub></li> </ul>
<b>Ogrevanje – diferenčni tlak <math>\Delta p-v</math></b> Za uporabo »Ogrevanje« vam je na voljo optimirana variabilna regulacija tlačne razlike. Potrošniške kroge s priključenimi potrošniki lahko po potrebi oskrbujete z variabilno regulacijo tlačne razlike ( $\Delta p-v$ ). Izhajajoč iz nastavljive maksimalne potrebne črpalne višine na delovni točki črpalke diferenčni tlak variabilno prilagodi pretoku. Pretok skozi odprte in zaprte ventile variira do potrošnikov. Moč črpalke se prilagodi potrebi potrošnikov in potreba po energiji se možno zniža.	<ul style="list-style-type: none"> <li>▸ Znižano obratovanje</li> <li>▸ No-Flow Stop</li> <li>▸ Q-Limit<sub>Max</sub></li> <li>▸ Q-Limit<sub>Min</sub></li> </ul>
<b>Ogrevanje – slaba točka <math>\Delta p-c</math></b> Za uporabo »Ogrevanje slabe točke $\Delta p-c$ « vam je na voljo optimirana stalna regulacija tlačne razlike. Ta regulacija tlačne razlike zagotavlja oskrbo v slabo izravnanim ogrevalnem sistemu. Črpalka upošteva točko v ogrevalnem sistemu, ki jo je najtežje oskrbovati. V ta namen črpalka potrebuje senzor diferenčnega tlaka, ki je nameščen na tej točki v sistemu. Črpalka višina mora biti na tem mestu nastavljena na potreben diferenčni tlak in moč črpalke se prilagodi v skladu s potrebo določenega potrošnika.	<ul style="list-style-type: none"> <li>▸ Znižano obratovanje</li> <li>▸ No-Flow Stop</li> <li>▸ Q-Limit<sub>Max</sub></li> <li>▸ Q-Limit<sub>Min</sub></li> </ul>
<b>Ogrevanje – Dynamic Adapt plus</b>	▸ Znižano obratovanje
<b>Ogrevanje – pretok Q-const.</b>	▸ Znižano obratovanje
<b>Ogrevanje – Multi-Flow Adaptation</b>	▸ Q-Limit <sub>Min</sub>
<b>Ogrevanje – temperatura T-const.</b>	<ul style="list-style-type: none"> <li>▸ Znižano obratovanje</li> <li>▸ No-Flow Stop</li> <li>▸ Q-Limit<sub>Max</sub></li> <li>▸ Q-Limit<sub>Min</sub></li> </ul>
<b>Ogrevanje – temperatura <math>\Delta T</math>-const.</b>	<ul style="list-style-type: none"> <li>▸ Znižano obratovanje</li> <li>▸ No-Flow Stop</li> <li>▸ Q-Limit<sub>Max</sub></li> <li>▸ Q-Limit<sub>Min</sub></li> </ul>
<b>Ogrevanje – število vrtljajev n-const.</b>	<ul style="list-style-type: none"> <li>▸ Znižano obratovanje</li> <li>▸ No-Flow Stop</li> <li>▸ Q-Limit<sub>Max</sub></li> <li>▸ Q-Limit<sub>Min</sub></li> </ul>
<b>Stropno hlajenje – diferenčni tlak <math>\Delta p-c</math></b>	<ul style="list-style-type: none"> <li>▸ No-Flow Stop</li> <li>▸ Q-Limit<sub>Max</sub></li> </ul>
<b>Stropno hlajenje – Dynamic Adapt plus</b>	Brez dodatnih funkcij reguliranja
<b>Stropno hlajenje – notranja temperatura T-const.</b>	▸ Q-Limit <sub>Max</sub>
<b>Talno hlajenje – diferenčni tlak <math>\Delta p-c</math></b>	<ul style="list-style-type: none"> <li>▸ No-Flow Stop</li> <li>▸ Q-Limit<sub>Max</sub></li> </ul>
<b>Talno hlajenje – Dynamic Adapt plus</b>	Brez dodatnih funkcij reguliranja
<b>Talno hlajenje – notranja temperatura T-const.</b>	▸ Q-Limit <sub>Max</sub>
<b>Klimatska naprava – diferenčni tlak <math>\Delta p-v</math></b>	<ul style="list-style-type: none"> <li>▸ No-Flow Stop</li> <li>▸ Q-Limit<sub>Max</sub></li> </ul>
<b>Klimatska naprava – Dynamic Adapt plus</b>	▸ Znižano obratovanje
<b>Klimatska naprava – notranja temperatura T-const.</b>	▸ Q-Limit <sub>Max</sub>
<b>Hidravlična kretnica – temperatura dotoka T-const.</b>	▸ Q-Limit <sub>Max</sub>
<b>Hidravlična kretnica – povratni tok-<math>\Delta T</math></b>	▸ Q-Limit <sub>Max</sub>

Predhodno določene uporabe v nastavitvenem pomočniku	Razpoložljive dodatne funkcije reguliranja
	<ul style="list-style-type: none"> <li>• <b>Fiksno aktivirana dodatna funkcija reguliranja:</b></li> <li>▸ Q-Limit<sub>Min</sub></li> </ul>
Hidravlična kretnica – Multi-Flow Adaptation	▸ Q-Limit <sub>Min</sub>
Toplotni izmenjevalec – temperatura dotoka T-const.	▸ Q-Limit <sub>Max</sub>
Toplotni izmenjevalec – dotok $\Delta T$	<ul style="list-style-type: none"> <li>▸ Q-Limit<sub>Max</sub></li> <li>• <b>Fiksno aktivirana dodatna funkcija reguliranja:</b></li> <li>▸ Q-Limit<sub>Min</sub></li> </ul>
Toplotni izmenjevalec – Multi-Flow Adaptation	▸ Q-Limit <sub>Min</sub>
Hlajenje – stalen diferenčni tlak $\Delta p-c$	<ul style="list-style-type: none"> <li>▸ No-Flow Stop</li> <li>▸ Q-Limit<sub>Max</sub></li> <li>▸ Q-Limit<sub>Min</sub></li> </ul>
Hlajenje – diferenčni tlak $\Delta p-v$	<ul style="list-style-type: none"> <li>▸ No-Flow Stop</li> <li>▸ Q-Limit<sub>Max</sub></li> <li>▸ Q-Limit<sub>Min</sub></li> </ul>
<b>Hlajenje – slaba točka <math>\Delta p-c</math></b> Za uporabo »Hlajenje slabe točke $\Delta p-c$ « vam je na voljo optimirana stalna regulacija tlačne razlike. Ta regulacija tlačne razlike zagotavlja oskrbo v slabo izravnanim hladilnem sistemu. Črpalka upošteva točko v hladilnem sistemu, ki jo je najtežje oskrbovati. V ta namen črpalka potrebuje senzor diferenčnega tlaka, ki je nameščen na tej točki v sistemu. Črpalka višina mora biti na tem mestu nastavljena na potreben diferenčni tlak in moč črpalke se prilagodi v skladu s potrebo določenega potrošnika.	<ul style="list-style-type: none"> <li>▸ No-Flow Stop</li> <li>▸ Q-Limit<sub>Max</sub></li> <li>▸ Q-Limit<sub>Min</sub></li> </ul>
Hlajenje – Dynamic Adapt plus	Brez dodatnih funkcij reguliranja
Hlajenje – pretok Q-const.	Brez dodatnih funkcij reguliranja
Hlajenje – Multi-Flow Adaptation	▸ Q-Limit <sub>Min</sub>
Hlajenje – temperatura T-const.	<ul style="list-style-type: none"> <li>▸ No-Flow Stop</li> <li>▸ Q-Limit<sub>Max</sub></li> <li>▸ Q-Limit<sub>Min</sub></li> </ul>
Hlajenje – temperatura $\Delta T$ -const.	<ul style="list-style-type: none"> <li>▸ No-Flow Stop</li> <li>▸ Q-Limit<sub>Max</sub></li> <li>▸ Q-Limit<sub>Min</sub></li> </ul>
Hlajenje – število vrtljajev n-const.	<ul style="list-style-type: none"> <li>▸ No-Flow Stop</li> <li>▸ Q-Limit<sub>Max</sub></li> <li>▸ Q-Limit<sub>Min</sub></li> </ul>
<b>Pitna voda – temperatura T-const.</b> <ul style="list-style-type: none"> <li>• <b>Zaznavanje dezinfekcije:</b></li> </ul> Funkcija »Zaznavanje dezinfekcije« je na voljo v meniju »Nastavitev regulacijskega obratovanja«, ko je bila uporaba »Pitna voda – temperatura T-const« izbrana v nastavitvenem pomočniku. Ta funkcija z zunanjim temperaturnim senzorjem nadzoruje temperaturo dotoka na viru tople vode, da lahko zajame jasno povečanje temperature pri termični dezinfekciji. S tem zaznavanjem črpalka izvede prekop za podpiranje dezinfekcije na maksimalno moč, da lahko sistem izpere z vročo vodo.	<ul style="list-style-type: none"> <li>▸ Zaznavanje dezinfekcije</li> <li>▸ Q-Limit<sub>Max</sub></li> <li>▸ Q-Limit<sub>Min</sub></li> </ul>
 <b>OBVESTILO:</b> Če ne uporabite možnosti »Zaznavanje dezinfekcije«, črpalka pri zaznavanju povišanja temperature zmanjša moč. Termična dezinfekcija je preprečena. Izpiranje z vročim medijem je treba zagotoviti z drugimi primernimi ukrepi:	
<ul style="list-style-type: none"> <li>• Ročna izbira funkcije »MAKS.« v meniju  »Nastavitve« »Ročno upravljanje«.</li> <li>• Zunanji zagon funkcije »Zunanji MAKS.« prek binarnega vhoda.</li> </ul>	
Objekt za skladiščenje čiste vode – $\Delta T$ napajalne črpalke	▸ Q-Limit <sub>Max</sub>

Predhodno določene uporabe v nastavitvenem pomočniku	Razpoložljive dodatne funkcije reguliranja
	<ul style="list-style-type: none"> <li>• Fiksno aktivirana dodatna funkcija reguliranja:</li> <li>▸ Q-Limit<sub>Min</sub></li> </ul>
Objekt za skladiščenje čiste vode – temperatura pri napajanju grelnika	<ul style="list-style-type: none"> <li>▸ Q-Limit<sub>Max</sub></li> <li>• Fiksno aktivirana dodatna funkcija reguliranja:</li> <li>▸ Q-Limit<sub>Min</sub></li> </ul>
Objekt za skladiščenje čiste vode – Multi-Flow Adaptation	Brez dodatnih funkcij reguliranja
Pitna voda – diferenčni tlak $\Delta p-c$	<ul style="list-style-type: none"> <li>▸ No-Flow Stop</li> <li>▸ Q-Limit<sub>Max</sub></li> <li>▸ Q-Limit<sub>Min</sub></li> </ul>
Pitna voda – diferenčni tlak $\Delta p-v$	<ul style="list-style-type: none"> <li>▸ No-Flow Stop</li> <li>▸ Q-Limit<sub>Max</sub></li> <li>▸ Q-Limit<sub>Min</sub></li> </ul>
Pitna voda – slaba točka $\Delta p-c$	<ul style="list-style-type: none"> <li>▸ No-Flow Stop</li> <li>▸ Q-Limit<sub>Max</sub></li> <li>▸ Q-Limit<sub>Min</sub></li> </ul>
Pitna voda – pretok Q-const.	Brez dodatnih funkcij reguliranja
Pitna voda – Multi-Flow Adaptation	▸ Q-Limit <sub>Min</sub>
Pitna voda – temperatura T-const.	<ul style="list-style-type: none"> <li>▸ No-Flow Stop</li> <li>▸ Q-Limit<sub>Max</sub></li> <li>▸ Q-Limit<sub>Min</sub></li> </ul>
Pitna voda – temperatura $\Delta T$ -const.	<ul style="list-style-type: none"> <li>▸ No-Flow Stop</li> <li>▸ Q-Limit<sub>Max</sub></li> <li>▸ Q-Limit<sub>Min</sub></li> </ul>
Pitna voda – število vrtljajev n-const.	<ul style="list-style-type: none"> <li>▸ No-Flow Stop</li> <li>▸ Q-Limit<sub>Max</sub></li> <li>▸ Q-Limit<sub>Min</sub></li> </ul>
Diferenčni tlak $\Delta p-c$	<ul style="list-style-type: none"> <li>▸ Znižano obratovanje</li> <li>▸ No-Flow Stop</li> <li>▸ Q-Limit<sub>Max</sub></li> <li>▸ Q-Limit<sub>Min</sub></li> </ul>
<p><b>Diferenčni tlak <math>\Delta p-v</math></b></p> <p>Za uporabo vam je na voljo variabilna regulacija tlačne razlike. Potrošniške kroge s priključenimi potrošniki lahko po potrebi oskrbuje z variabilno regulacijo tlačne razlike (<math>\Delta p-v</math>).</p> <p>Izhajajoč iz nastavljenе maksimalne potrebne črpalne višine na delovni točki črpalke diferenčni tlak variabilno prilagodi pretoku. Pretok skozi odprte in zaprte ventile variira do potrošnikov. Moč črpalke se prilagodi potrebi potrošnikov in potreba po energiji se možno zniža.</p>	<ul style="list-style-type: none"> <li>▸ Znižano obratovanje</li> <li>▸ No-Flow Stop</li> <li>▸ Q-Limit<sub>Max</sub></li> <li>▸ Q-Limit<sub>Min</sub></li> </ul>
<p><b>Slaba točka <math>\Delta p-c</math></b></p> <p>Za uporabo »Slaba točka <math>\Delta p-c</math>« vam je na voljo stalna regulacija tlačne razlike. Ta regulacija tlačne razlike zagotavlja oskrbo v slabo izravnanim hidravličnem sistemom. Črpalka upošteva točko v hidravličnem sistemu, ki jo je najtežje oskrbovati. V ta namen črpalka potrebuje senzor diferenčnega tlaka, ki je nameščen na tej točki v sistemu. Črpalna višina mora biti na tem mestu nastavljena na potreben diferenčni tlak in moč črpalke se prilagodi v skladu s potrebo določenega potrošnika.</p>	<ul style="list-style-type: none"> <li>▸ Znižano obratovanje</li> <li>▸ No-Flow Stop</li> <li>▸ Q-Limit<sub>Max</sub></li> <li>▸ Q-Limit<sub>Min</sub></li> </ul>
<b>Dynamic Adapt plus</b>	▸ Znižano obratovanje
<b>Pretok Q-const.</b>	<ul style="list-style-type: none"> <li>▸ Znižano obratovanje</li> <li>▸ No-Flow Stop</li> </ul>
<b>Multi-Flow Adaptation</b>	<ul style="list-style-type: none"> <li>▸ Znižano obratovanje</li> <li>▸ No-Flow Stop</li> <li>▸ Q-Limit<sub>Max</sub></li> <li>▸ Q-Limit<sub>Min</sub></li> </ul>
<b>Temperatura T-const.</b>	<ul style="list-style-type: none"> <li>▸ Znižano obratovanje</li> <li>▸ No-Flow Stop</li> </ul>

Predhodno določene uporabe v nastavitvenem pomočniku	Razpoložljive dodatne funkcije reguliranja
	<ul style="list-style-type: none"> <li>▶ Q-Limit<sub>Max</sub></li> <li>▶ Q-Limit<sub>Min</sub></li> </ul>
Temperatura $\Delta T$ -const.	<ul style="list-style-type: none"> <li>▶ Znižano obratovanje</li> <li>▶ No-Flow Stop</li> <li>▶ Q-Limit<sub>Max</sub></li> <li>▶ Q-Limit<sub>Min</sub></li> </ul>
Število vrtljajev n-const.	<ul style="list-style-type: none"> <li>▶ Znižano obratovanje</li> <li>▶ No-Flow Stop</li> <li>▶ Q-Limit<sub>Max</sub></li> <li>▶ Q-Limit<sub>Min</sub></li> </ul>
Regulacija PID	<ul style="list-style-type: none"> <li>▶ Znižano obratovanje</li> <li>▶ No-Flow Stop</li> <li>▶ Q-Limit<sub>Max</sub></li> <li>▶ Q-Limit<sub>Min</sub></li> </ul>

Tab. 23: Predhodno določene uporabe v nastavitvenem pomočniku

## 8.5 Nastavitveni meni - Nastavitev regulacijskega obratovanja

V nadaljevanju opisan meni »Nastavitev regulacijskega obratovanja« ponuja na izbiro samo menijske točke, ki se lahko uporabljajo tudi pri pravkar izbrani funkciji reguliranja. Zato je seznam možnih menijskih točk veliko daljši od količine prikazanih menijskih točk v določenem trenutku.

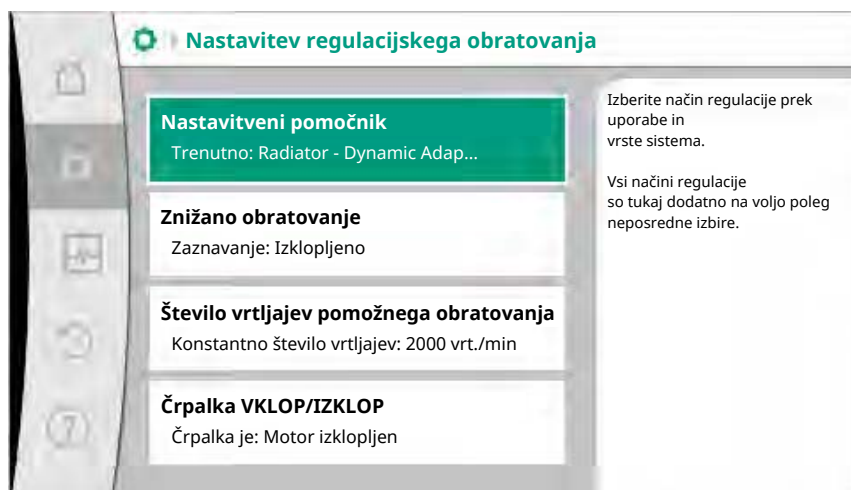


Fig. 59: Nastavitev regulacijskega obratovanja

Nastavitveni meni	Opis
Nastavitveni pomočnik	Nastavljanje načina regulacije prek uporabe in vrste sistema.
Preklop ogrevanje/hlajenje Vidno samo, če je bilo izbrano v nastavitvenem pomočniku »Ogrevanje in hlajenje«.	<p>Nastavljanje samodejnega ali ročnega preklopa med ogrevanjem in hlajenjem. Izbira »Preklop ogrevanja/hlajenja« v nastavitvenem pomočniku zahteva vnos kdaj črpalka deluje v določenem načinu. Poleg ročne izbire »Ogrevanje ali hlajenje« so vam prek binarnega vhoda na voljo tudi možnosti »Samodejno« ali »Preklop«.</p> <p>Samodejno: Temperature medijev predstavljajo odločilni kriterij za preklop na ogrevanje ali hlajenje. Binarni vhod: Zunanji binarni signal se uporabi za zagon načina »Ogrevanje in hlajenje«.</p>
Temperaturni senzor za ogrevanje/hlajenje Vidno samo, če je bilo izbrano v nastavitvenem pomočniku »Ogrevanje in	Nastavitev temperaturnega senzorja za samodejno preklapljanje med ogrevanjem in hlajenjem.


Nastavitveni meni	Opis
hlajenje« ter je bil v »Preklop ogrevanja/hlajenja« izbran samodejni preklop.	
Želena vrednost črpalne višine Vidno pri aktivnih načinih regulacije, ki potrebujejo črpalno višino kot zeleno vrednost.	Nastavitev zelene vrednosti črpalne višine H za način regulacije.
Želena vrednost pretoka (Q-const.) Vidno pri aktivnih načinih regulacije, ki potrebujejo pretok kot zeleno vrednost.	Nastavitev zelene vrednosti pretoka za način regulacije »Pretok Q-const.«
Korekturni faktor polnilne črpalke Vidno pri Multi-Flow Adaptation, ki ponuja korekturno vrednost.	Korekturni faktor za pretok polnilne črpalke v načinu regulacije »Multi-Flow Adaptation«.
Želena vrednost temperature (T-const.) Vidno pri aktivnih načinih regulacije, ki potrebujejo absolutno temperaturo kot zeleno vrednost.	Nastavitev zelene vrednosti temperature za način regulacije »konstantna temperatura (T-const.)«.
Želena vrednost temperature ( $\Delta T-c$ ) Vidno pri aktivnih načinih regulacije, ki potrebujejo absolutno temperaturno razliko kot zeleno vrednost.	Nastavitev zelene vrednosti temperaturne razlike za način regulacije »konstantna temperaturna razlika ( $\Delta T-const$ )«.
Želena vrednost števila vrtljajev Vidno pri aktivnih načinih regulacije, ki potrebujejo število vrtljajev kot zeleno vrednost.	Nastavitev zelene vrednosti števila vrtljajev za način regulacije »konstantno število vrtljajev (n-const)«.
Želena vrednost PID Vidno pri uporabniško določeni regulaciji.	Nastavitev zelene vrednosti uporabniško določene regulacije prek PID.
Zunanji vir zelene vrednosti Vidno, če je bil v priročnem meniju predhodno opisanih urejevalnikov zelenih vrednosti izbran zunanji vir zelene vrednosti (analogni vhod ali CIF-modul).	Povezovanje zelene vrednosti na zunanji vir zelene vrednosti in nastavitev vira zelene vrednosti.
Izbira sekundarnih črpalk Vidno pri Multi-Flow Adaptation.	Izbira sekundarnih črpalk, ki se uporabljajo za zajem pretoka in Multi-Flow Adaptation.
Zamik pretoka Vidno pri Multi-Flow Adaptation.	Majhne in starejše črpalke se lahko v sistemu Multi-Flow Adaptation pomožno oskrbuje z nastavljenim zamikom pretoka.
Temperaturni senzor T1 Vidno pri aktivnih načinih regulacije, ki potrebujejo temperaturni senzor kot dejansko vrednost (konstantna temperatura).	Nastavitev prvega senzorja (1), ki se uporablja za temperaturno regulacijo (T-const, $\Delta T-const$ ).
Temperaturni senzor T2 Vidno pri aktivnih načinih regulacije, ki potrebujejo drugi temperaturni senzor kot dejansko vrednost (regulacija diferenčne temperature).	Nastavitev drugega senzorja (2), ki se uporablja za temperaturno regulacijo ( $\Delta T-const$ ).
Prosti vhod senzorja Vidno pri uporabniško določeni regulaciji.	Nastavitev senzorja za uporabniško določen regulacijo PID.
Zunanji senzor za črpalno višino Vidno pri regulaciji slabe točke $\Delta p-c$ , ki potrebuje diferenčni tlak kot dejansko vrednost.	Nastavitev zunanjega senzorja za črpalno višino pri regulaciji slabe točke.
Znižano obratovanje Vidno pri aktivnih načinih regulacije, ki podpirajo funkcijo dodatne regulacije	Nastavite samodejno zaznavanje znižanega obratovanja.

Nastavitveni meni	Opis
»samodejno znižano obratovanje«. (Glejte tabelo »Predhodno določene uporabe v nastavitvenem pomočniku«).	
Izklop funkcije No-Flow Stop Vidno pri aktivnih načinih regulacije, ki podpirajo funkcijo dodatne regulacije »No-Flow Stop«. (Glejte tabelo »Predhodno določene uporabe v nastavitvenem pomočniku«).	Nastavitev samodejnega zaznavanja zaprtih ventilov (brez pretoka).
Q-Limit <sub>Max</sub> Vidno pri aktivnih načinih regulacije, ki podpirajo funkcijo dodatne regulacije »Q-Limit <sub>Max</sub> «. (Glejte tabelo »Predhodno določene uporabe v nastavitvenem pomočniku«).	Nastavljanje zgornje meje pretoka.
Q-Limit <sub>Min</sub> Vidno pri aktivnih načinih regulacije, ki podpirajo funkcijo dodatne regulacije »Q-Limit <sub>Min</sub> «. (Glejte tabelo »Predhodno določene uporabe v nastavitvenem pomočniku«).	Nastavljanje spodnje meje pretoka.
Zaznavanje dezinfekcije Vidno pri aktivnih načinih regulacije, ki podpirajo funkcijo dodatne regulacije »Zaznavanje dezinfekcije«. (Glejte tabelo »Predhodno določene uporabe v nastavitvenem pomočniku«).	Nastavite samodejno zaznavanje termične dezinfekcije za pomoč pri izpiranju.
Število vrtljajev pomožnega obratovanja Vidno pri aktivnih načinih regulacije, ki predvidevajo ponastavljanje na fiksno število vrtljajev.	Če nastavljen način regulacije odpove (npr. zaradi napake signala senzorja), črpalka samodejno prestavi na to konstantno število vrtljajev.
PID-parameter Kp Vidno pri uporabniško določeni regulaciji PID.	Nastavitev faktorja Kp za uporabniško določeno regulacijo PID.
PID-parameter Ki Vidno pri uporabniško določeni regulaciji PID.	Nastavitev faktorja Ki za uporabniško določeno regulacijo PID.
PID-parameter Kd Vidno pri uporabniško določeni regulaciji PID.	Nastavitev faktorja Kd za uporabniško določeno regulacijo PID.
PID: Invertacija Vidno pri uporabniško določeni regulaciji PID.	Nastavitev invertacije za uporabniško določeno regulacijo PID.
Črpalka VKLOP/IZKLOP Vedno vidno.	Vklop in izklop črpalke z nizko prioriteto. Prekrmiljenje MAKS., MIN., ROČNO izklopi črpalko.

Tab. 24: Nastavitveni meni – Nastavitev regulacijskega obratovanja

## 8.6 Nastavitveni meni – ročno upravljanje

Vsi načini regulacije, ki so bili izbrani prek nastavitvenega pomočnika, so lahko prekrmiljeni s funkcijami ročnega upravljanja IZKL., MIN., MAKS., ROČNO.

Funkcije ročnega upravljanja lahko izberete v meniju  »Nastavitve« → »Ročno upravljanje«  
»Ročno upravljanje (IZKL., MIN., MAKS., ROČNO)«:

Delovanje	Opis
Regulacijsko obratovanje	Črpalka deluje v skladu z nastavljeno regulacijo.
IZKLOP	Črpalka se izklopi. Črpalka ne deluje. Vse druge nastavljene regulacije so prekrmljene.
NAJM	Črpalka se vedno nastavi na minimalno moč. Vse ostale nastavljene regulacije so prekrmljene.
NAJV	Črpalka se vedno nastavi na maksimalno moč. Vse ostale nastavljene regulacije so prekrmljene.
ROČNO	Črpalka deluje v skladu z regulacijo, za katero je nastavljena funkcija »ROČNO«.

Tab. 25: Funkcije ročnega upravljanja

Funkcije ročnega upravljanja IZKL., MAKS., MIN., ROČNO se v svojem delovanju skladajo s funkcijami Ext. Off, Zunanji MAKS., Zunanji MIN. in Zunanje ROČNO.

Ext. Off., Zunanji MAKS., Zunanji MIN. in Zunanje ROČNO lahko sprožite prek digitalnih vhodov ali sistema vodila.

#### Prioritete

Prioriteta*	Delovanje
1	IZKL., Ext. Off (binarni vhod), Ext. Off (sistem vodila)
2	MAKS., Zunanji MAKS. (binarni vhod), Zunanji MAKS. (sistem vodila)
3	MIN., Zunanji MIN. (binarni vhod), Zunanji MIN. (sistem vodila)
4	ROČNO, Zunanje ROČNO (binarni vhod)

Tab. 26: Prioritete

\* Prioriteta 1 = najvišja prioriteta

#### OBVESTILO

**Funkcija »ROČNO« zamenja vse funkcije, vključno s tistimi, ki so krmiljene prek sistema vodila.**

**Če pride do izpada nadzorovane komunikacije po vodilu, se aktivira način regulacije, ki je nastavljen prek funkcije »ROČNO«. (Bus Command Timer)**

#### Nastavljivi načini regulacije za funkcijo ROČNO:

Način regulacije
ROČNO – stalen diferenčni tlak ( $\Delta p-c$ )
ROČNO – variabilen diferenčni tlak ( $\Delta p-v$ )
ROČNO – pretok Q-const.
ROČNO – število vrtljajev n-const.

Tab. 27: Načini regulacije funkcije ROČNO

## 8.7 Shranjevanje konfiguracije/podatkov

Za shranjevanje konfiguracije je regulacijski modul opremljen s trajnim pomnilnikom. Vse nastavitve in podatki se ohranijo ne glede na trajanje prekinitve omrežja. Ko je napetost spet prisotna, črpalka deluje z izhodiščnimi vrednostmi, ki so bile prisotne pred prekinitvijo.

## 9 Obratovanje dvojnih črpalk

### 9.1 Delovanje

Vse črpalke Stratos MAXO so opremljene z integriranim sistemom vodenja dvojne črpalke. Sistem vodenja dvojne črpalke ima naslednje funkcije:

- **Haupt-/Reservebetrieb:**

Vsaka od črpalk zagotavlja dimenzionirano črpalno moč. Druga črpalna je pripravljena za primer motnje ali obratuje po preklopu črpalk. Vedno deluje samo ena črpalna. Glavno/pomožno obratovanje je tudi pri dveh enojnih črpalkah iste vrste v namestitvi z dvema črpalkama polno aktivno.

▪ **Vršno obratovanje z optimiziranim izkoristkom (vzporedno obratovanje):**

V vršnem obratovanju (vzporedno obratovanje) se hidravlična moč pridobiva od obeh črpalk skupaj. V območju delne obremenitve hidravlično moč zagotavlja najprej samo ena črpalna. Če se potrebna hidravlična moč poviša do točke, na kateri je mogoče hidravlično moč učinkoviteje pokriti z obema črpalkama skupaj, se vklopi tudi druga črpalna. Ta način obratovanja v primerjavi z običajnim vršnim obratovanjem (vklop in izklop je odvisen izključno od obremenitve) optimira učinkovitost obratovanja. Če je na voljo samo ena črpalna, potem oskrbo prevzame preostala črpalna. Pri tem je možno vršno obratovanje omejeno z močjo posamezne črpalke. Vzporedno obratovanje je možno tudi z dvema enojnima črpalkama enake vrste.

▪ **Preklop delovne črpalke:**

Za enakomerno uporabo obeh črpalk pri enostranskem obratovanju sledi redna samodejna zamenjava obratujoče črpalke. Če deluje le ena črpalna (glavno/pomožno obratovanje, vršno obratovanje ali nižano obratovanje), se najkasneje po 24 urah učinkovitega delovanja izvede zamenjava obratujočih črpalk. V času zamenjave delujeta obe črpalni, da se obratovanje nadaljuje brez presledka. Zamenjava obratujočih črpalk se lahko izvede najmanj vsakih šest minut in jo je mogoče v stopnjevanju nastaviti do največ 24 ur.

▪ **SSM/ESM (skupno sporočilo o motnji/individualni signal napake):**

- **SSM-kontakt** lahko poljubno namestite na eno od obeh črpalk. Tovarniška nastavitve: Oba kontakta vzporedno signalizirata motnje na dvojni črpalni (skupno sporočilo o motnji).
- **ESM:** SSM-delovanje dvojne črpalke lahko konfigurirate, tako da SSM-kontakti signalizirajo samo motnje določene črpalke (individualni signal napake). Za zajem vseh motenj obeh črpalk morata biti nameščena oba kontakta.

▪ **SBM/EBM (skupno sporočilo obratovanja/posamezno sporočilo obratovanja):**

- **SBM-kontakt** lahko poljubno namestite na eno od obeh črpalk. Tovarniška nastavitve: Oba kontakta vzporedno signalizirata obratovalno stanje dvojne črpalke (skupno sporočilo obratovanja).
- **EBM:** SBM-delovanje dvojne črpalke lahko konfigurirate, tako da SBM-kontakti signalizirajo samo signale obratovanja določene črpalke (posamezno sporočilo obratovanja). Za zajem vseh signalov obratovanja obeh črpalk morata biti nameščena oba kontakta.

▪ **Komunikacija med črpalkama:**

Pri dvojni črpalni je komunikacija tovarniško prednastavljena.

Pri povezavi dveh enojnih črpalk k dvojni črpalni je treba med črpalke namestiti Wilo Net.

---

## OBVESTILO

Za vgradnjo in konfiguracijo dveh enojnih črpalk k dvojni črpalni glejte poglavje 6.7 »Wilo Net – zeleni sklop sponk«, poglavje 9 »Obratovanje dvojne črpalke« in poglavje 10.6 »Uporaba in delovanje vmesnika Wilo Net.«

---

- Pri **izpadu/motnji/prekinitvi komunikacije** celotno obratovanje prevzame črpalna, ki je pripravljena na delovanje. Črpalna deluje kot enojna črpalna v skladu z nastavljenimi načini obratovanja dvojne črpalke. Rezervna črpalna se zažene neposredno po zaznavanju nastale napake.

## 9.2 Nastavitveni meni

V meniju »Obratovanje dvojne črpalke« lahko vzpostavite ali ločite povezavo dvojne črpalke oz. nastavite delovanje dvojne črpalke.

V meniju  Nastavitve

1. izberite obratovanje dvojne črpalke.



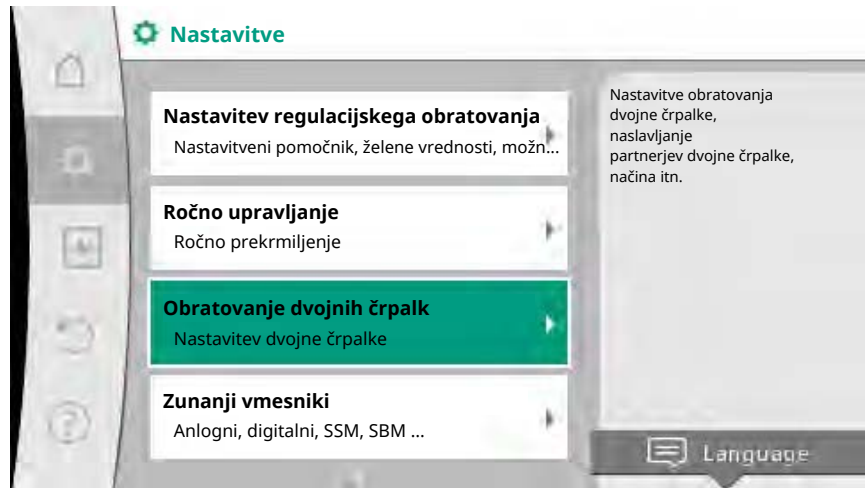


Fig. 60: Meni Obratovanje dvojne črpalke

#### **Meni »Delovanje dvojne črpalke«**

Ko je vzpostavljena povezava dvojne črpalke, lahko v meniju »Delovanje dvojne črpalke« preklapljate med

- **Glavno/pomožno obratovanje in**
- **Vršno obratovanje z optimiziranim izkoristkom (vzporedno obratovanje)**

---

#### **OBVESTILO**


Pri preklopu delovanja dvojne črpalke se temeljito spremenijo različni parametri črpalke. Črpalka se potem samodejno ponovno zažene.

---

#### **Meni »Interval menjave črpalk«**

Ko je vzpostavljena povezava dvojne črpalke, lahko v meniju »Interval menjave črpalk« nastavite časovni interval za menjavo črpalke. Časovni interval: med pol ure in 24 urami.

#### **Meni »Povezava dvojne črpalke«**

Ko še ni vzpostavljena povezava dvojne črpalke, v meniju  »Nastavitve« izberite

1. »Obratovanje dvojne črpalke«
2. »Povezava dvojne črpalke«.

Ko je vzpostavljena povezava Wilo Net (glejte poglavje Wilo Net), se pod »Povezava dvojne črpalke« pojavi seznam dosegljivih in primernih partnerjev dvojne črpalke. Primerni partnerji dvojne črpalke so črpalke iste vrste.

Ko je izbran partner dvojne črpalke, se vklopi zaslon tega partnerja dvojne črpalke (fokusni način). Dodatno utripa tudi modra LED-dioda za identifikacijo črpalke.

---

#### **OBVESTILO**

Pri vzpostavljanju delovanja dvojne črpalke se temeljito spremenijo različni parametri črpalke. Črpalka se potem samodejno ponovno zažene.

---

#### **Meni »Ločitev dvojne črpalke«**

Ko je vzpostavljeno delovanje dvojne črpalke, ga je mogoče tudi ponovno ločiti. V meniju izberite »Ločitev dvojne črpalke«.

---

#### **OBVESTILO**

Pri ločitvi delovanja dvojne črpalke se temeljito spremenijo različni parametri črpalke. Črpalka se potem samodejno ponovno zažene.

---

**Meni »Različica ohišja DP«**

Izbira, na katerem hidravličnem položaju je nameščena glava motorja, se izvede neodvisno od povezave dvojne črpalke.

V meniju »Različica DP-ohišja« vam je na voljo naslednja izbira:

- Hidravlika enojne črpalke
- Hidravlika dvojne črpalke I (levo, pri smeri toka navzgor)
- Hidravlika dvojne črpalke II (desno, pri smeri toka navzgor)

Pri obstoječi povezavi dvojne črpalke druga glava motorja samodejno prevzame komplementarne nastavitve.

- Če je v meniju izbrana različica »Hidravlika dvojne črpalke I«, se druga glava motorja samodejno nastavi na »Hidravlika dvojne črpalke II«.
- Če je v meniju izbrana različica »Hidravlika enojne črpalke I«, se druga glava motorja prav tako samodejno nastavi na »Hidravlika enojne črpalke II«.

## 10 Komunikacijski vmesniki: Nastavitve in delovanje

V meniju  »Nastavitve«

1. izberite možnost »Zunanji vmesniki«.

Možna izbira:

### Zunanji vmesnik

- Delovanje SSM-releja
- Delovanje SBM-releja
- Delovanje krmilnega vhoda (DI 1)
- Delovanje krmilnega vhoda (DI 2)
- Delovanje analognega vhoda (AI 1)
- Delovanje analognega vhoda (AI 2)
- Nastavitve Wilo Net

Tab. 28: Izbira »Zunanji vmesniki«

### 10.1 Uporaba in delovanje SSM-releja

Kontakt skupnega sporočila o motnji (SSM, brezpotencialni preklopni kontakt) se lahko priključi na avtomatiko zgradbe. SSM-rele lahko nastavite, da preklaplja samo pri napakah ali tudi pri napakah in opozorilih.

- Če je črpalka brez napetosti oz. ni prisotna nobena motnja, je kontakt sklenjen med sponkama COM (75) in OK (76). V drugih primerih je kontakt odprt.
- Če je prisotna motnja, je kontakt sklenjen med sponkama COM (75) in OK (78). V drugih primerih je odprt.

V meniju  »Nastavitve«

1. izberite možnost »Zunanji vmesniki«
2. možnost »Delovanje SSM-releja«.

Mögliche Einstellungen:

Možnost izbire	Delovanje releja SSM
Samo napaka (tovarniška nastavitve)	SSM-rele se premika samo v primeru prisotne napake. Napaka pomeni: Črpalka ne deluje.
Napake in opozorila	SSM-rele se premika v primeru prisotne napake ali opozorila.

Tab. 29: Delovanje releja SSM

Po potrditvi ene od možnosti izbire je treba vnesti sprožitev SSM z zamikom in ponastavitev SSM z zamikom.

Nastavitev	Območje v sekundah
Sprožitev SSM z zamikom	0 s do 60 s

Nastavitev	Območje v sekundah
Ponastavitev SSM z zamikom	0 s do 60 s

Tab. 30: Sprožitev in ponastavitev z zamikom

- Sprožitev SSM–signala z zamikom, ko se pojavi napaka ali opozorilo.
- Ponastavitev SSM–signala z zamikom, ko je napaka ali opozorilo odpravljeno.

Zamiki sprožitve s namenjeni za to, da kratke napake ali opozorila ne vplivajo na procese.

Če je signal napake ali opozorilo odpravljeno pred potekom nastavljenega časa, potem ne sledi signal do SSM.

Če je sprožitev SSM z zamikom nastavljen na 0 sekund, je napaka ali sporočilo javljeno takoj.

Če se signal napake ali opozorilo pojavi le na kratko (npr. pri menjavanju kontakta), potem ponastavitev z zamikom prepreči trepetanje SSM–signala.

## OBVESTILO

**Sprožitev in ponastavitev SSM z zamikom sta tovarniško nastavljeni na 5 sekund.**

### SSM/ESM (skupno sporočilo o motnji/individualni signal napake) pri obratovanju dvojne črpalke

- **SSM:** SSM–kontakt lahko poljubno namestite na eno od obeh črpalk. Tovarniška nastavitev: Oba kontakta vzporedno signalizirata motnje na dvojni črpalki (skupno sporočilo o motnji).
- **ESM:** SSM–delovanje dvojne črpalke lahko konfigurirate, tako da SSM–kontakti signalizirajo samo motnje določene črpalke (individualni signal napake). Za zajem vseh motenj ob obeh črpalk morata biti nameščena oba kontakta.

## 10.2 Uporaba in delovanje SBM–releja

Kontakt skupnega sporočila obratovanja (SBM, brezpotencialni vklopni kontakt) se lahko priključi na avtomatiko zgradbe. SBM–kontakt signalizira obratovalno stanje črpalke. SBM–rele lahko preklaplja pri »Motor med obratovanjem«, »pripravljenost na obratovanje« ali »Omrežna pripravljenost«.

- Če črpalka deluje v nastavljenem načinu obratovanja in v skladu z obstoječimi nastavitvami, je kontakt sklenjen med sponkama COM (85) in OK (88).

V meniju  »Nastavitve«

1. izberite možnost »Zunanji vmesniki«
2. »Delovanje SBM–releja«.

Mögliche Einstellungen:

Možnost izbire	Delovanje releja SSM
Motor obratuje (tovarniška nastavitev)	SBM–rele se pri delujočem motorju premika. Zaprti rele: Črpalka črpa.
Omrežje je pripravljeno	SBM–rele se pri dovodu napetosti premika. Zaprti rele: Napetost je prisotna.
Pripravljeno na obratovanje	SBM–rele se premika, če ni nobene motnje. Zaprti rele: Črpalka lahko črpa.

Tab. 31: Delovanje releja SBM

Po potrditvi ene od možnosti izbire je treba vnesti sprožitev SBM z zamikom in ponastavitev SBM z zamikom.

Nastavitev	Območje v sekundah
Sprožitev SBM z zamikom	0 s do 60 s

Nastavitev	Območje v sekundah
Ponastavitev SBM z zamikom	0 s do 60 s

Tab. 32: Sprožitev in ponastavitev z zamikom

- Sprožitev SBM–signala z zamikom po spremembi obratovalnega stanja.
- Ponastavitev SBM–signala z zamikom po spremembi obratovalnega stanja.

Zamiki sprožitve so namenjeni za to, da kratke spremembe obratovalnega stanja ne vplivajo na procese.

Če je mogoče spremembo obratovalnega stanja povrniti še pred potekom nastavljenega časa, potem sprememba ni javljena SBM.

Če je sprožitev SBM z zamikom nastavljena na 0 sekund, je sprememba obratovalnega stanja javljena takoj.

Če se sprememba obratovalnega stanja pojavi le na kratko, potem ponastavitev z zamikom prepreči trepetanje SBM–signala.

## OBVESTILO

**Sprožitev in ponastavitev SBM z zamikom sta tovarniško nastavljeni na 5 sekund.**

### **SBM/EBM (skupno sporočilo obratovanja/posamezno sporočilo obratovanja) pri obratovanju dvojne črpalke**

- **SBM:** SBM–kontakt lahko poljubno namestite na eno od obeh črpalk. Oba kontakta vzporedno signalizirata obratovalno stanje dvojne črpalke (skupno sporočilo obratovanja).
- **EBM:** SBM–delovanje dvojne črpalke lahko konfigurirate, tako da SBM–kontakti signalizirajo samo signale obratovanja določene črpalke (posamezno sporočilo obratovanja). Za zajem vseh signalov obratovanja obeh črpalk morata biti nameščena oba kontakta.

## 10.3 Prisilno krmiljenje SSM–/SBM–releja

Prisilno krmiljenje SSM–/SBM–releja je namenjeno kot preverjanje delovanja SSM–/SBM–releja in električnih priključkov.



V meniju »Diagnostika in merilne vrednosti« zaporedoma

1. izberite »Pomoči pri diagnostiki«
2. »Prisilno krmiljenje SSM–releja« ali »Prisilno krmiljenje SBM–releja«.

Možnosti izbire:

SSM/SBM–rele Prisilno krmiljenje	Besedilo pomoči
Normalno	<p><b>SSM:</b> Napake in opozorila vplivajo na preklopno stanje SSM–releja, odvisno od SSM–konfiguracije.</p> <p><b>SBM:</b> Stanje črpalke vpliva na preklopno stanje SBM–releja, odvisno od SBM–konfiguracije.</p>
Privzeto aktivno	<p>Preklopno stanje SSM–/SBM–releja je prisilno AKTIVNO.</p> <p><b>POZOR:</b> <b>SSM/SBM ne prikazuje stanja črpalke!</b></p>
Privzeto neaktivno	<p>Preklopno stanje SSM–/SBM–releja je prisilno NEAKTIVNO.</p> <p><b>POZOR:</b> <b>SSM/SBM ne prikazuje stanja črpalke!</b></p>

Tab. 33: Možnost izbire prisilnega krmiljenja SSM–/SBM–releja

Pri nastavitvi »Prisilno aktivno« je rele trajno aktiviran, tako da npr. opozorilo/signal obratovanja (lučke) trajno sveti/javlja.

Pri nastavitvi »Prisilno neaktivno« je rele trajno brez signala, tako da ne more priti do potrditve opozorila/signala obratovanja.

#### 10.4 Uporaba in delovanje digitalnih krmilnih vhodov DI 1 in DI 2

Črpalka se lahko krmili prek zunanjih brezpotencialnih kontaktov na digitalnih vhodih DI1 ali DI2. Črpalko je mogoče

- vklopiti ali izklopiti,
- krmiliti na maksimalno ali minimalno število vrtljajev,
- ročno prestaviti v določen način obratovanja,
- zaščititi pred spremembami nastavitvev prek upravljanja ali daljinskega upravljanja oz.
- preklopiti med ogrevanjem in hlajenjem.

Za podroben opis funkcij IZKL., MAKS., MIN. in ROČNO glejte poglavje »Nastavitveni meni - ročno upravljanje [► 2582]«

V meniju  »Nastavitve«

1. izberite možnost »Zunanji vmesniki«
2. »Delovanje krmilnega vhoda DI 1« ali »Delovanje krmilnega vhoda DI 2«.

Mögliche Einstellungen:



Možnost izbire	Delovanje krmilnega vhoda DI 1 ali DI 2
Neuporabljeno	Krmilni vhod je brez funkcije.
Zunanji IZKLOP	<b>Kontakt odprt:</b> Črpalka je izklopljena. <b>Kontakt sklenjen:</b> Črpalka je vklopljena.
Zunanji NAJV.	<b>Kontakt odprt:</b> Črpalka deluje v obratovanju, ki je nastavljeno na črpalki. <b>Kontakt sklenjen:</b> Črpalka deluje z maksimalnim številom vrtljajev.
Zunanji NAJM.	<b>Kontakt odprt:</b> Črpalka deluje v obratovanju, ki je nastavljeno na črpalki. <b>Kontakt sklenjen:</b> Črpalka deluje z minimalnim številom vrtljajev.
Zunanje ROČNO <sup>1)</sup>	<b>Kontakt odprt:</b> Črpalka deluje v obratovanju, ki je nastavljeno na črpalki, ali obratovanju, ki je zahtevano prek komunikacije po vodilu. <b>Kontakt sklenjen:</b> Črpalka je nastavljena na ROČNO.
Zunanje zaklepanje tipkovnice <sup>2)</sup>	<b>Kontakt odprt:</b> Zaklepanje tipkovnice je deaktivirano. <b>Kontakt sklenjen:</b> Zaklepanje tipkovnice je aktivirano.
Preklop ogrevanja/hlajenja <sup>3)</sup>	<b>Kontakt odprt:</b> »Ogrevanje« aktivno. <b>Kontakt sklenjen:</b> »Hlajenje« aktivno.

Tab. 34: Delovanje krmilnega vhoda DI 1 ali DI 2

<sup>1)</sup>Delovanje: Glejte poglavje »Nastavitveni meni - ročno upravljanje [► 2582]«.

<sup>2)</sup>Delovanje: Glejte poglavje »Zaklepanje tipkovnice je vklopljeno [► 2605]«.

<sup>3)</sup>Za učinkovitost funkcije Preklop ogrevanja/hlajenja na digitalnem vhodu je treba

1. v meniju  »Nastavitve«, »Nastavitev regulacijskega obratovanja«, »Nastavitveni pomočnik« nastaviti uporabo »Ogrevanje in hlajenje« **ter**
2. v meniju  »Nastavitve«, »Nastavitev regulacijskega obratovanja«, »Preklop ogrevanja/hlajenja« izbrati možnost »Binarni vhod« kot kriterij za preklop.

**Prioritete funkcije prekrmljenja**

Prioriteta*	Delovanje
1	IZKL., Ext. Off (binarni vhod), Ext. Off (sistem vodila)
2	MAKS., Zunanji MAKS. (binarni vhod), Zunanji MAKS. (sistem vodila)
3	MIN., Zunanji MIN. (binarni vhod), Zunanji MIN. (sistem vodila)
4	ROČNO, Zunanje ROČNO (binarni vhod)

Tab. 35: Prioritete funkcije prekrmljenja

\* Prioriteta 1 = najvišja prioriteta

**Prioritete zaklepanja tipkovnice**

Prioriteta*	Delovanje
1	Zaklepanje tipkovnice digitalnega vhoda aktivno
2	Zaklepanje tipkovnice prek menija in tipk aktivno
3	Zaklepanje tipkovnice ni aktivno

Tab. 36: Prioritete zaklepanja tipkovnice

\* Prioriteta 1 = najvišja prioriteta

**Prioritete preklopa ogrevanja/hlajenja prek binarnega vhoda**

Prioriteta*	Delovanje
1	Hlajenje
2	Ogrevanje

Tab. 37: Prioritete preklopa ogrevanja/hlajenja prek binarnega vhoda

\* Prioriteta 1 = najvišja prioriteta

**10.5 Uporaba in delovanje analognih vhodov AI 1 in AI 2**

Analogne vhode lahko uporabite za vnos želene vrednosti ali vnos dejanske vrednosti. Dodelitev navedb želene in dejanske vrednosti je pri tem mogoče prosto konfigurirati.

Prek menijev »Delovanje analognega vhoda AI 1« in »Delovanje analognega vhoda AI 2« nastavite način rabe (senzor zelenih vrednosti, senzor diferenčnega tlaka, zunanji senzor, ...), vrsto signala (0 – 10 V, 0 – 20 mA, ...) in ustrezno dodelitev signala/ vrednosti. Dodatno lahko pridobite tudi informacije o aktualnih nastavitvah.

V meniju  »Nastavitve« zaporedoma

1. izberite možnost »Zunanji vmesniki«



Fig. 61: Zunanji vmesniki

2. »Delovanje analognega vhoda AI 1« ali »Delovanje analognega vhoda AI 2«.

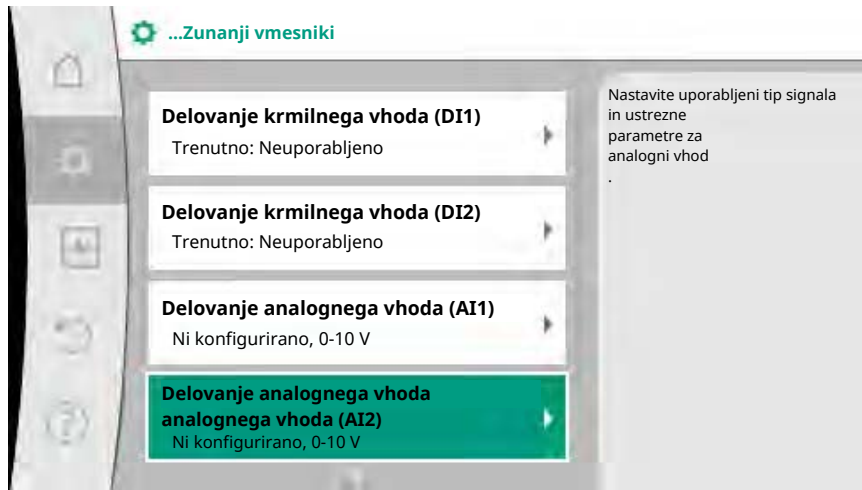


Fig. 62: Delovanje analognega vhoda

Po izbiri ene od obeh možnosti »Delovanje analognega vhoda (AI1)« ali »Delovanje analognega vhoda (AI2)« izberite naslednjo poizvedbo ali nastavitve:

Nastavitev	Delovanje krmilnega vhoda AI 1 ali AI 2
Preglednica analogni vhod	Pregled nastavitve tega analognega vhoda, npr.: <ul style="list-style-type: none"> <li>• Način rabe: Temperaturni senzorji</li> <li>• Vrsta signala: PT1000</li> </ul>
Nastavite analogni vhod.	Nastavitev načina rabe, vrste signala in ustrezne dodelitve signala/vrednosti

Tab. 38: Nastavitve analognega vhoda AI 1 ali AI 2

V »Pregled analognega vhoda« lahko pridobite informacije o aktualnih nastavitvah.

V »Nastavitev analognega vhoda« določite način rabe, vrsto signala in dodelitve signala/vrednosti.

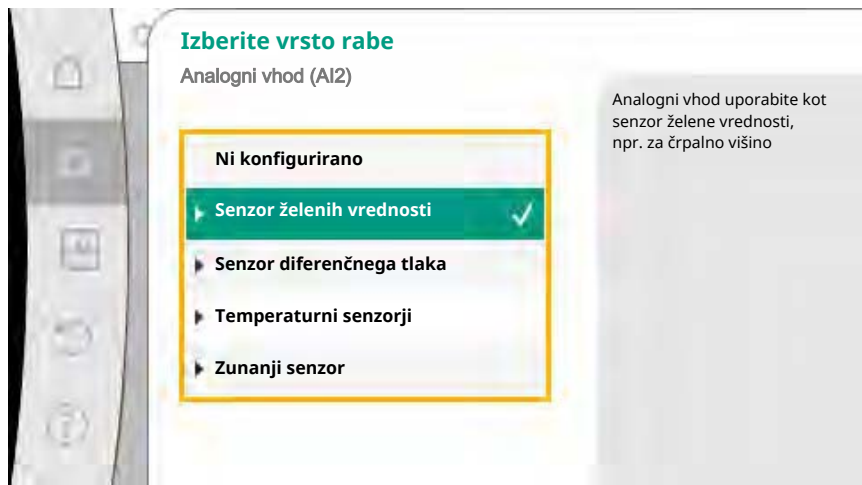


Fig. 63: Nastavitveno pogovorno okno sensorja zelenih vrednosti

Način rabe	Delovanje
Ni konfigurirano	Analogni vhod ni uporabljen. Nadaljnje nastavitve niso možne.
Senzor zelenih vrednosti	Analogni vhod uporabite kot senzor zelenih vrednosti. Npr. za črpalno višino.
Senzor diferenčnega tlaka	Analogni vhod uporabite kot vhod za dejansko vrednost sensorja diferenčnega tlaka. Npr. za regulacijo slabih točk.

Način rabe	Delovanje
Temperaturni senzorji	Analogni vhod uporabite kot vhod za dejansko vrednost temperaturnega senzorja. Npr. za način regulacije T-const.
Zunanji senzor	Analogni vhod uporabite kot vhod za dejansko vrednost regulacije PID.

Tab. 39: Načini rabe

Glede na način rabe so vam na voljo naslednji tipi signalov:

Način rabe	Tip signala
Senzor želenih vrednosti	<ul style="list-style-type: none"> <li>• 0 – 10 V</li> <li>• 2 – 10 V</li> <li>• 0 – 20 mA</li> <li>• 4 – 20 mA</li> </ul>
Senzor diferenčnega tlaka	<ul style="list-style-type: none"> <li>• 0 – 10 V</li> <li>• 2 – 10 V</li> <li>• 0 – 20 mA</li> <li>• 4 – 20 mA</li> </ul>
Temperaturni senzorji	<ul style="list-style-type: none"> <li>• PT1000</li> <li>• 0 – 10 V</li> <li>• 2 – 10 V</li> <li>• 0 – 20 mA</li> <li>• 4 – 20 mA</li> </ul>
Zunanji senzor	<ul style="list-style-type: none"> <li>• 0 – 10 V</li> <li>• 2 – 10 V</li> <li>• 0 – 20 mA</li> <li>• 4 – 20 mA</li> </ul>

Tab. 40: Vrste signala

#### **Primer senzorja želenih vrednosti**

Za način rabe »Senzor želenih vrednosti« imate na izbiro naslednje vrste signala:

#### **Vrste signala senzorja želenih vrednosti:**

**0 – 10 V:** Območje napetosti 0 – 10 V za prenos želenih vrednosti.

**2 – 10 V:** Območje napetosti 2 – 10 V za prenos želenih vrednosti. Pri napetosti pod 2 V je zaznan prelom kabla.

**0 – 20 mA:** Območje jakosti napetosti 0 – 20 mA za prenos želenih vrednosti.

**4 – 20 mA:** Območje jakosti napetosti 4 – 20 mA za prenos želenih vrednosti. Pri jakosti napetosti pod 4 mA je zaznan prelom kabla.

#### **OBVESTILO**

Pri zaznavanju preloma kabla se nastavi nadomestna želena vrednost.

Pri vrstah signala »0 – 10 V« in »0 – 20 mA« lahko izbirno aktivirate zaznavanje preloma kabla s pragom, ki ga je mogoče parametrirati (glejte konfiguracijo senzorja želenih vrednosti).

#### **Konfiguracija senzorja želenih vrednosti**

#### **OBVESTILO**

**Če se zunanji signal na analognem vhodu uporablja kot vir želenih vrednosti, potem je treba želeno vrednost povezati na analogni signal.**



## Povezavo je treba izvesti v priročnem meniju urejevalnika za določeno želeno vrednost.

Uporaba zunanjšega signala na analognem vhodu kot vir zelenih vrednosti zahteva povezavo zelene vrednosti na analogni signal:


V meniju  »Nastavitve«

1. izberite možnosti »Nastavitev regulacijskega obratovanja«.

Urejevalnik zelenih vrednosti odvisno od izbranega načina regulacije prikazuje nastavljeno želeno vrednost (želena vrednost črpalne višine  $\Delta p-v$ , želena vrednost temperature T-c, ...).



Fig. 64: Urejevalnik zelenih vrednosti

2. Izberite urejevalnik zelenih vrednosti in ga potrdite s pritiskom upravljalnega gumba.
3. Pritisnite tipko za priročni meni  in izberite »Želena vrednost iz zunanjega vira«.

Izbira možnih virov zelenih vrednosti:

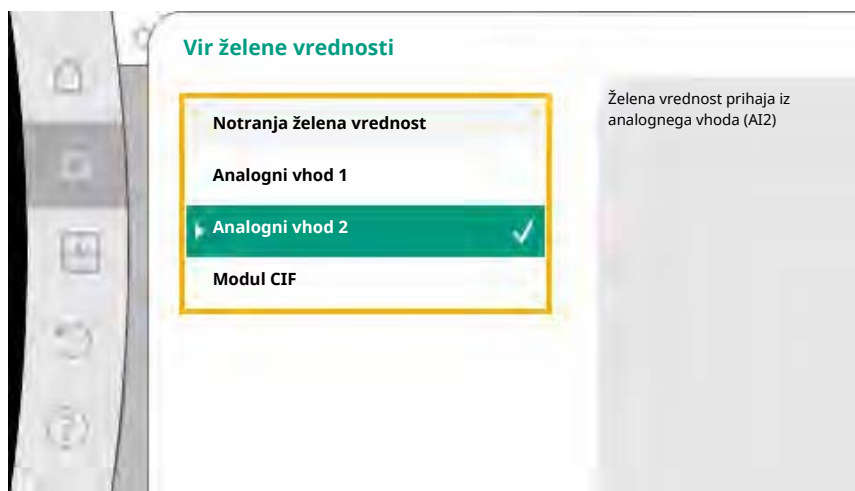


Fig. 65: Vir zelene vrednosti

### OBVESTILO

Če analogni vhod izberete kot vir zelenih vrednosti, način rabe pa je bil izbran npr. kot »Ni konfigurirano« ali kot vhod dejanskih vrednosti, potem črpalna prikaže opozorilo glede konfiguracije.


Nadomestna vrednost bo prevzeta kot želena vrednost.

Treba je izbrati drugi vir oz. vir mora biti konfiguriran kot vir zelenih vrednosti.

## OBVESTILO

Po izbiri zunanjega vira je zelena vrednost povezana na ta zunanji vir in je ni mogoče več spreminjati v urejevalniku zelenih vrednosti ali na domačem zaslonu.

To povezavo je mogoče prekiniti samo v priložnem meniju urejevalnika zelenih vrednosti (kot je bilo opisano prej) ali v meniju »Zunanji vir zelene vrednosti«. Vir zelenih vrednosti mora biti potem spet nastavljen na »Notranja zelena vrednost«.

Povezava med zunanjim virom in zeleno vrednostjo je tako na  domačem zaslonu kot v urejevalniku zelenih vrednosti označena **modro**. LED-dioda stanja prav tako sveti modro.

Po izbiri zunanjih virov vam je na voljo meni »Zunanji vir zelenih vrednosti«, da lahko izvedete nastavitve parametrov zunanjega vira.

Poleg tega v meniju  »Nastavitve«

1. izberite možnosti »Nastavitev regulacijskega obratovanja«
2. »Zunanji vir zelenih vrednosti«.

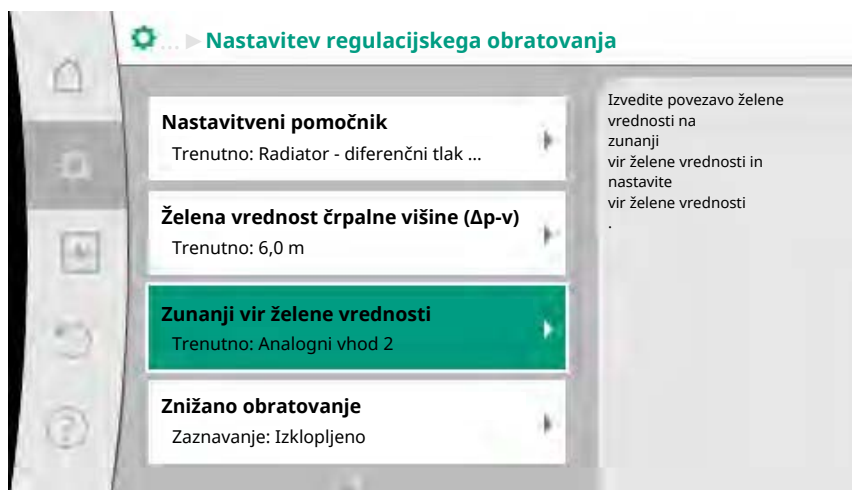


Fig. 66: Zunanji vir zelene vrednosti

Možna izbira:

**Nastavite vhod za zunanjo zeleno vrednost**

**Izbira vira zelenih vrednosti**

Nastavitev vira zelene vrednosti

Nadomestna zelena vrednost pri prelomu kabla

Tab. 41: Nastavite vhod za zunanjo zeleno vrednost

Če izberete »Vir zelenih vrednosti«, lahko vir zelenih vrednosti spremenite.

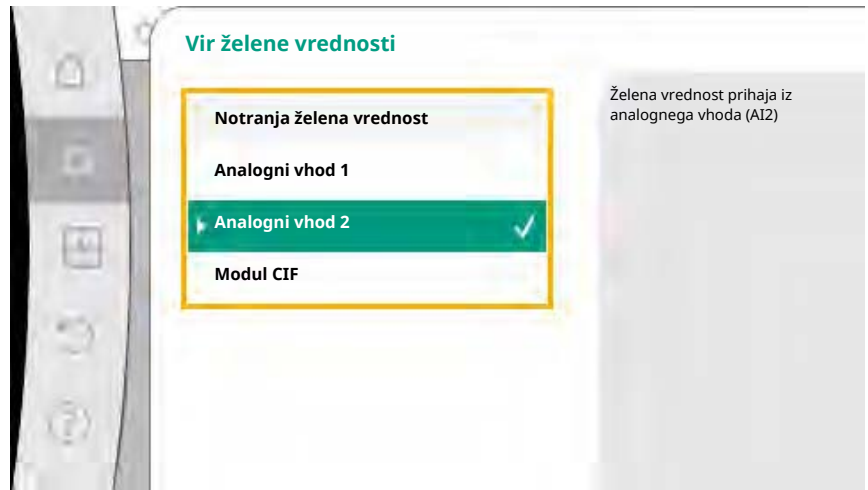


Fig. 67: Vir zelene vrednosti

Če analogni vhod služi kot vir, potem je treba konfigurirati vir zelenih vrednosti. Poleg tega izberite »Nastavitev vira zelene vrednosti«.

Nastavite vhod za zunanjo zeleno vrednost
Izberite vir zelene vrednosti
<b>Nastavitev vira zelene vrednosti</b>
Nadomestna zelena vrednost pri prelomu kabla

Tab. 42: Nastavite vhod za zunanjo zeleno vrednost

Možna izbira nastavljivih načinov rabe:

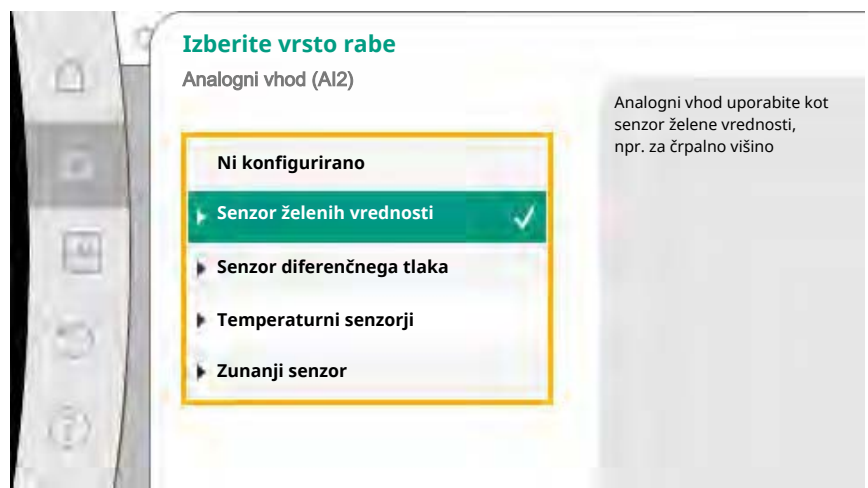


Fig. 68: Nastavitveno pogovorno okno

Kot vir zelenih vrednosti izberite »Sensor zelenih vrednosti«.

#### OBVESTILO

Če je v meniju »Izbira načina rabe« drug način rabe že nastavljen kot »Ni konfigurirano«, preverite, ali se analogni vhod že uporablja za drug način rabe. Po potrebi morate izbrati drug vir.

Po izbiri načina rabe izberite »Vrsta signala«:

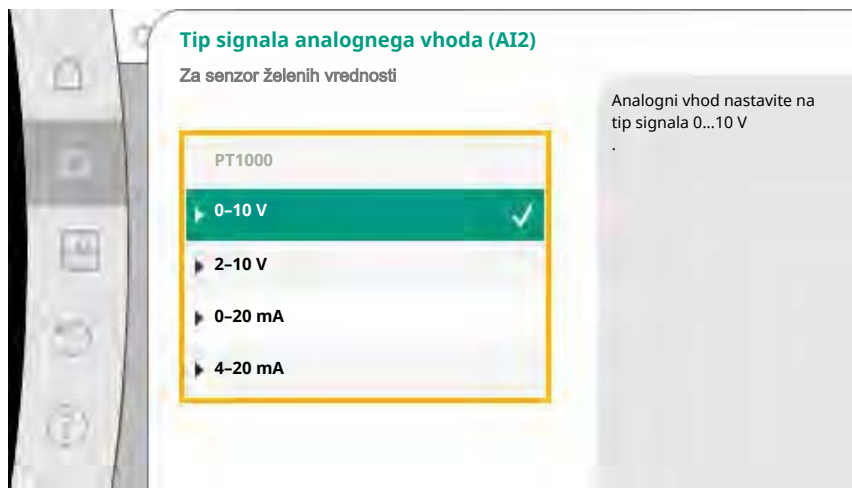


Fig. 69: Tip signala

Po izbiri vrste signala je določeno, kako so uporabljene standardne vrednosti:



Fig. 70: Uporabite standardne vrednosti

Z »Uporaba navedb« so določeni standardi uporabljeni za prenos signala. Na koncu je nastavitev analognega vhoda zaključena kot senzor želenih vrednosti.

IZKLOP:	1,0 V
VKLOP:	2,0 V
Min.:	3,0 V
Maks.:	10,0 V

Tab. 43: Standardna dodelitev signala

Z izbiro »Uporabniško določene nastavitve« je treba izvesti nadaljnje nastavitve: Izbirno zaznavanje preloma kabla je na voljo samo pri vrstah signala 0–10 V in 0–20 mA.



Fig. 71: Izbirno zaznavanje preloma kabla

Ko je izbrana možnost »Izklopljeno«, ne pride do zaznavanja preloma kabla.  
 Ko je izbrana možnost »Vključeno«, se zaznavanje preloma kabla izvaja samo pod nastavljivo mejno vrednostjo.



Fig. 72: Mejna vrednost za prelom kabla

Z obračanjem upravljalnega gumba določite mejno vrednost za prelom kabla in jo potrdite s pritiskom.

- V naslednjem koraku določite, ali
- analogni signal spremeni samo želeno vrednost, ali
  - pa se dodatno prek analognega signala vklopi in izklopi črpalka.

Spremembo zelenih vrednosti lahko izvedete prek analognih signalov, brez da bi bilo treba črpalko prek signalov vklopiti ali izklopiti. V tem primeru izberite možnost »Izklopljeno«.

Če je vklopljena funkcija »Vključeno«, je treba določiti mejne vrednosti za vklop in izklop.

Na koncu sledi dodelitev MIN.–signala/vrednosti in dodelitev MAKS.–signala/vrednosti.

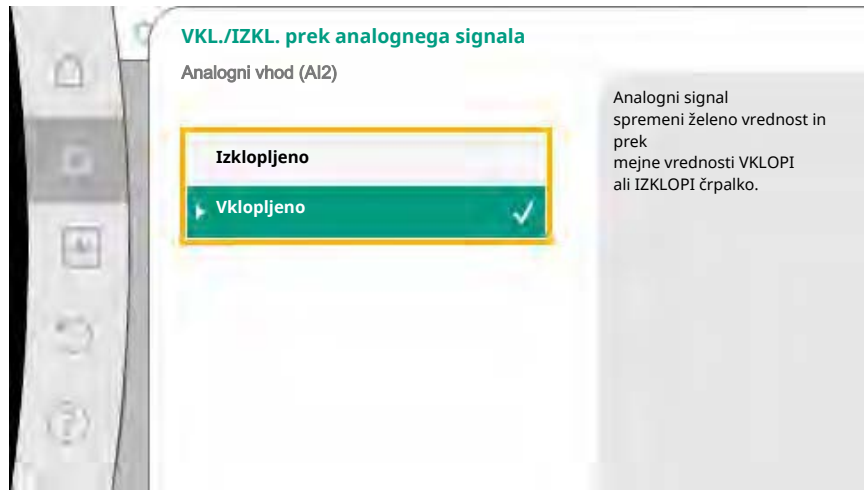


Fig. 73: VKL./IZKL. prek analognega signala



Fig. 74: Mejne vrednosti za krmiljenje VKL./IZKL. prek analognih signalov

Za prenos vrednosti analognega signala na želene vrednosti se določi samo prenosna rampa. Tukaj se navedejo minimalne in maksimalne oporne točke karakteristike in dopolnijo pripadajoče želene vrednosti (dodelitev MIN.-signala/vrednosti in dodelitev MAKS.-signala/vrednosti).

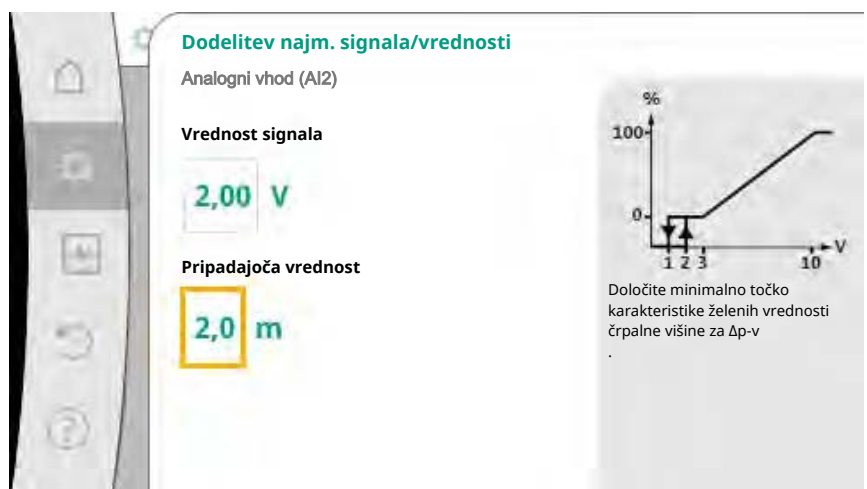


Fig. 75: Dodelitev najm. signala/vrednosti

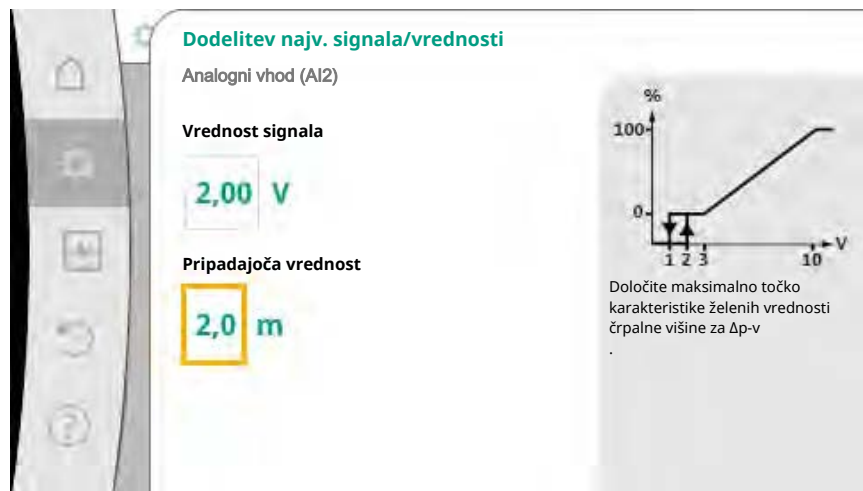


Fig. 76: Dodelitev najv. signala/vrednosti

Ko so bile izvedene vse dodelitve signala/vrednosti, je nastavitev analognega vira zelenih vrednosti zaključena.

Odpre se urejevalnik za nastavitev nadomestne zelene vrednosti pri prelomu kabla ali pri napačni konfiguraciji analognega vhoda.

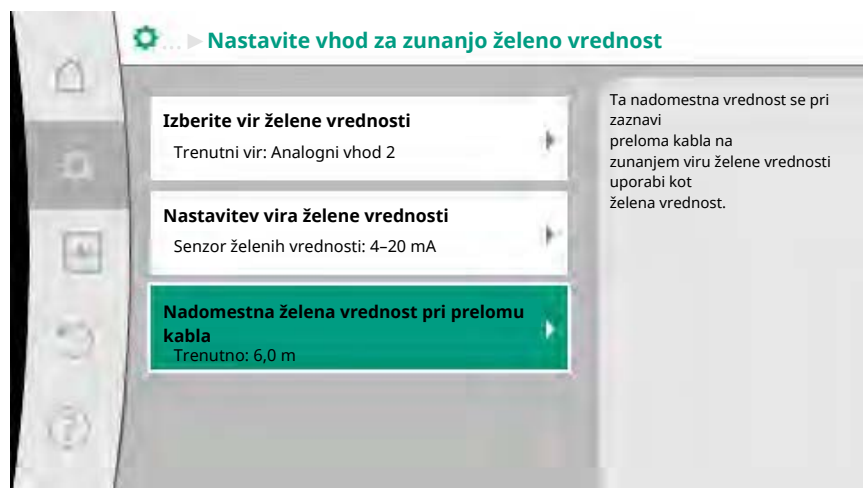


Fig. 77: Nadomestna zelena vrednost pri prelomu kabla

Izberite nadomestno zeleno vrednost. Ta zelena vrednost je ob zaznavanju preloma kabla uporabljena na zunanjem viru zelenih vrednosti.

### **Senzor dejanskih vrednosti**

Senzor dejanskih vrednosti zagotavlja:

- Vrednosti temperaturnega senzorja za načine regulacije, ki so odvisni od temperature:
  - konstantna temperatura
  - diferenčno temperaturo
  - prostorska temperatura
- Vrednosti temperaturnega senzorja za dodatne funkcije, ki so odvisne od temperature:
  - Zajemanje količine toplote/mraza
  - Samodejni preklop ogrevanja/hlajenja
  - Samodejno zaznavanje termične dezinfekcije
- Vrednosti senzorja diferenčnega tlaka za:
  - Regulacija tlačne razlike z zajemanjem dejanske vrednosti slabe točke
- Uporabniško določene vrednosti senzorja za:
  - Regulacija PID

Možne vrste signala pri izbiri analognega vhoda kot vhod dejanske vrednosti:

**Vrste signala senzorja dejanskih vrednosti:**

**0 – 10 V:** Območje napetosti 0 – 10 V za prenos merilnih vrednosti.

**2 – 10 V:** Območje napetosti 2 – 10 V za prenos merilnih vrednosti. Pri napetosti pod 2 V je zaznan prelom kabla.

**0 – 20 mA:** Območje jakosti napetosti 0 – 20 mA za prenos merilnih vrednosti.

**4 – 20 mA:** Območje jakosti napetosti 4 – 20 mA za prenos merilnih vrednosti. Pri jakosti napetosti pod 4 mA je zaznan prelom kabla.

**PT1000:** Analogni vhod ovrednoti temperaturni senzor PT1000.

## Konfiguracija senzorja dejanskih vrednosti

### OBVESTILO

Izbira analognega vhoda kot priključek za senzor zahteva ustrezno konfiguracijo analognega vhoda.

Najprej odprite pregledni meni, da si ogledate aktualno konfiguracijo in rabo analognega vhoda.

Ob tem v meniju  »Nastavitve«

1. izberite možnost »Zunanji vmesniki«
2. »Delovanje analognega vhoda AI 1« ali »Delovanje analognega vhoda AI 2«
3. »Pregled analognega vhoda«.

Prikažejo se način rabe, vrsta signala in nadaljnje nastavljene vrednosti za izbrani analogni vhod. Za izvedbo ali spreminjanje nastavitvev:

V meniju  »Nastavitve«

1. izberite možnost »Zunanji vmesniki«
2. »Delovanje analognega vhoda AI 1« ali »Delovanje analognega vhoda AI 2«
3. »Nastavitev analognega vhoda«.

Najprej izberite način rabe:



Fig. 78: Nastavitveno pogovorno okno senzorja dejanskih vrednosti

Kot vhod senzorja izberite načine rabe »Senzor diferenčnega tlaka«, »Temperaturni senzor« ali »Zunanji senzor«.

### OBVESTILO

Če je v meniju »Izbira načina rabe« drug način rabe že nastavljen kot »Ni konfigurirano«, preverite, ali se analogni vhod že uporablja za drug način rabe. Po potrebi morate izbrati drug vir.



Po izbiri senzorja dejanskih vrednosti izberite možnost »Vrsta signala«:

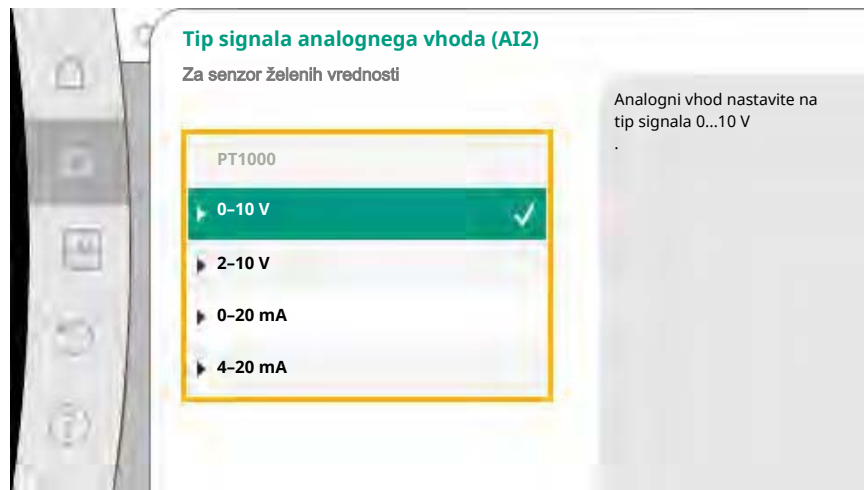


Fig. 79: Tip signala

Pri izbiri vrste signala »PT1000« so vse nastavitve za vhod senzorja zaključene, vse druge vrste signala zahtevajo nadaljnje nastavitve.

Za prenos vrednosti analognega signala na dejanske vrednosti se določi samo prenosna rampa. Tukaj se navede minimalna in maksimalna oporna točka karakteristike in dopolnijo pripadajoče dejanske vrednosti (dodelitev MIN.-signala/vrednosti in dodelitev MAKS.-signala/vrednosti).

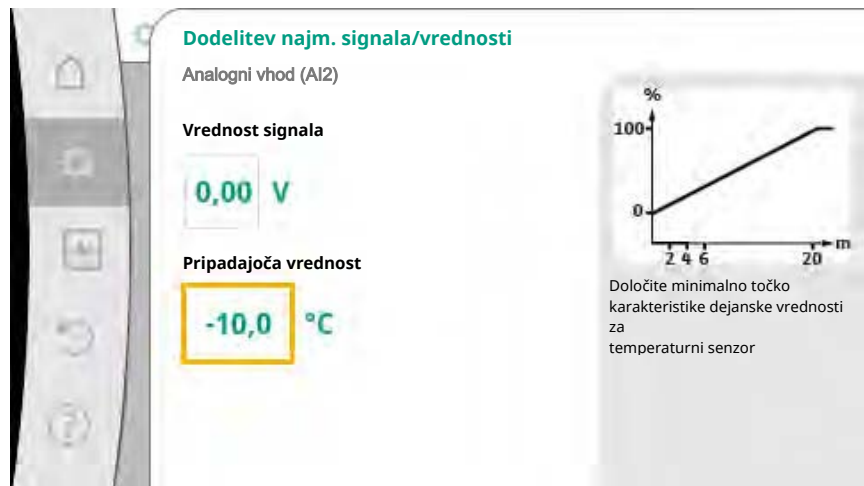


Fig. 80: Dodelitev min.-signala/vrednosti senzorja dejanskih vrednosti

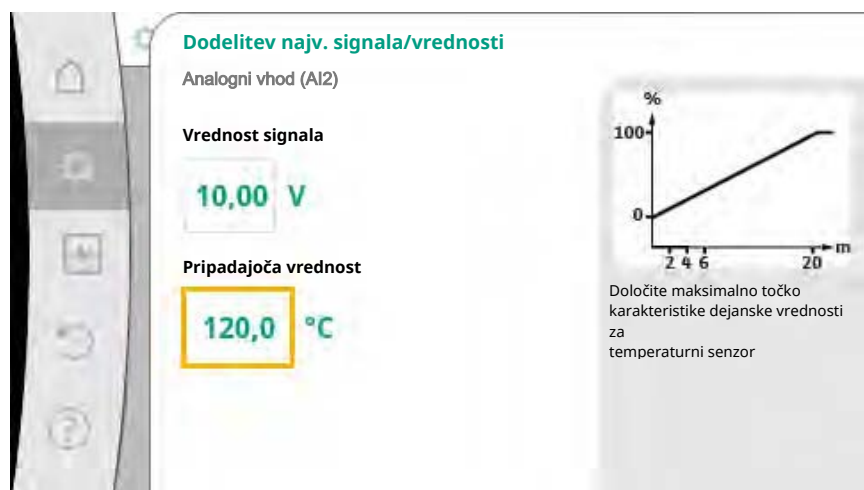


Fig. 81: Dodelitev maks.-signala/vrednosti senzorja dejanskih vrednosti

Z vnosom minimalne in maksimalne oporne točke karakteristike je vnos zaključen.

**OBVESTILO**

Če je bila izbrana vrsta signala PT1000, je možno nastaviti vrednost popravka temperature za izmerjeno temperaturo. S tem lahko izravnate električni upor dolgega kabla senzorja.

V meniju  »Nastavitve«

1. izberite možnost »Zunanji vmesniki«
2. »Delovanje analognega vhoda AI 1« ali »Delovanje analognega vhoda AI 2«
3. Izberite možnost »Popravek temperature« in nastavite vrednost popravka (zamik).

**OBVESTILO**

Izbirno in za boljše razumevanje delovanja priključenega senzorja lahko navedete položaj senzorja.

Nastavljen položaj nima vpliva na delovanje ali uporabo senzorja.

V meniju  »Nastavitve«

1. izberite možnost »Zunanji vmesniki«
2. »Delovanje analognega vhoda AI 1« ali »Delovanje analognega vhoda AI 2«
3. »Izbira položaja senzorja«.

Na voljo so vam naslednji položaji:

- Notranji senzor
- Analogni vhod 1
- Analogni vhod 2
- Centralni nadzorni sistem zgradbe (BMS)
- Dotok
- Povratni tok
- Primarni krog 1
- Primarni krog 2
- Sekundarni krog 1
- Sekundarni krog 2
- Grelnik
- Prostor
- Obtok

## 10.6 Uporaba in delovanje vmesnika Wilo Net

Wilo Net je sistem vodila, prek katerega lahko med seboj komunicira do **enajst** izdelkov Wilo.

**Uporablja se pri:**

- dvojnih črpalkah, sestavljenih iz dveh enojnih črpalk
- sistemih z več črpalkami
- Prehod
- daljinskem nadzoru

**Topologija vodila:**

Topologija vodila je sestavljena iz več postaj (črpalk), ki so vklopljene ena za drugo. Postaje (črpalke) so med seboj povezane s skupno napeljavo.

Na obeh koncih napeljave mora biti terminirano vodilo. To se izvede pri obeh zunanjih črpalkah v meniju črpalke. Vsi drugi udeleženci **ne** smejo imeti aktivirane terminacije.

Vsem udeležencem vodila je treba dodeliti posamezen naslov (Wilo Net ID). Ta naslov se nastavi v meniju črpalke določene črpalke.

Za izvedbo terminacije črpalk:

V meniju  »Nastavitve«

1. izberite možnost »Zunanji vmesniki«
2. »Nastavitev Wilo Net«

## 3. »Terminacija Wilo Net«.

Možna izbira:

Načrtovanje Wilo Net	Opis
Vklopljeno	Zaključni upor črpalke se vklopi. Če je črpalka priključena na koncu električne linije vodila, je treba izbrati možnost »Vklopljeno«.
Izklopljeno	Zaključni upor črpalke se izklopi. Če črpalka NI priključena na koncu električne linije vodila, je treba izbrati možnost »Izklopljeno«.

Potem, ko je bila izvedena terminacija, bo črpalkam dodeljen posamezen naslov Wilo Net:

V meniju  »Nastavitve«

1. izberite možnost »Zunanji vmesniki«
2. »Nastavitev Wilo Net«
3. Izberite »Naslov Wilo Net« in vsaki črpalki dodelite lasten naslov (1-11).

**Primer dvojne črpalke:**

- Glava črpalke levo (I)
  - Terminacija Wilo Net: VKLOP
  - Naslov Wilo Net: 1
- Glava črpalke desno (II)
  - Terminacija Wilo Net: VKLOP
  - Naslov Wilo Net: 2

**Primer Multi-Flow Adaptation s štirimi črpalkami:**

- Primarna črpalka
  - Terminacija Wilo Net: VKLOP
  - Naslov Wilo Net: 1
- Sekundarna črpalka 1:
  - Terminacija Wilo Net: IZKLOP
  - Naslov Wilo Net: 2
- Sekundarna črpalka 2:
  - Terminacija Wilo Net: IZKLOP
  - Naslov Wilo Net: 3
- Sekundarna črpalka 3:
  - Terminacija Wilo Net: VKLOP
  - Naslov Wilo Net: 4

**10.7 Uporaba in delovanje CIF-modulov**


Glede na vrsto priključenega CIF-modula se v pripadajočem nastavitvenem meniju v meniju:

 »Nastavitve«

1. pojavi možnost »Zunanji vmesniki«.

Ustrezne nastavitve so opisane na zaslonu in v dokumentaciji CIF-modula.

**11 Nastavitve naprav**

Pod  »Nastavitve«, »Nastavitev naprav« se izvedejo splošne nastavitve.

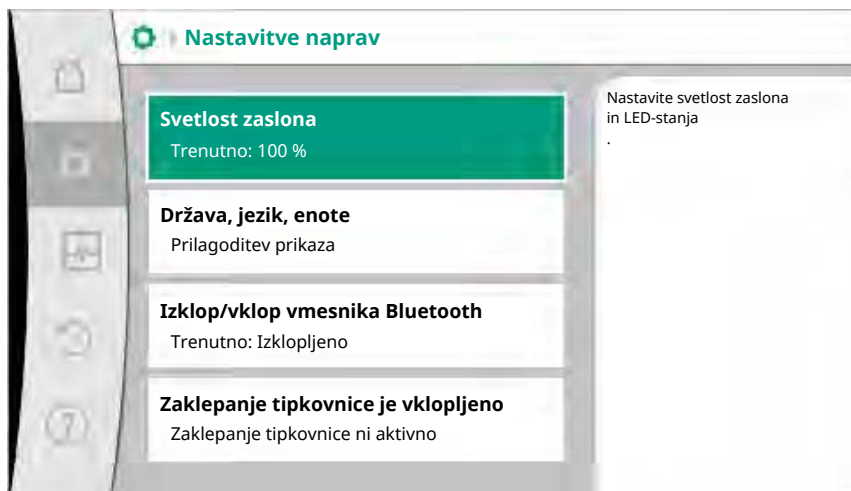


Fig. 82: Nastavitve naprav

- Svetlost zaslona
- Država/jezik/enote
- Izklop/vklop vmesnika Bluetooth
- Zaklepanje tipkovnice je vklopljeno
- Informacije o napravah
- kratkotrajen zagon črpalke

### 11.1 Svetlost zaslona

Pod  »Nastavitve«

1. »Nastavitev naprav«
2. »Svetlost zaslona«

lahko spremenite svetlost zaslona. Vrednost svetlosti je navedena v odstotkih. 100 % svetlosti pomeni maksimalno možno, 5 % svetlosti pa minimalno možno svetlost.

### 11.2 Država/jezik/enota

Pod  »Nastavitve«

1. »Nastavitev naprav«
2. »Država, jezik, enota«

lahko

- nastavite državo,
- jezik in
- enote fizikalnih vrednosti.

Izbira jezika privede do prehodne nastavitve jezika, fizikalnih enot in mogoča da lahko v sistemu pomoči priključete pravilne kontaktne podatke lokalne servisne službe. Na voljo je več kot 60 držav in 26 jezikov.

Možnost izbire enot:

Enote	Opis
Enote SI 1	Prikaz fizikalnih vrednosti v enotah SI. <b>Izjema:</b> • Pretok v m <sup>3</sup> /uro • Črpalna višina v m
Enote SI 2	Prikaz črpalne višine v kPa
Enote SI 3	Prikaz črpalne višine v kPa in pretoka v l/s
Enote US	Prikaz fizikalnih vrednosti v enotah US

Tab. 44: Enote

**OBVESTILO**

Tovarniško so enote nastavljene na enote SI 1.

**11.3 Izklop/vklop vmesnika Bluetooth**

Pod  »Nastavitve«

1. »Nastavitev naprav«
2. »Vklop/izklop vmesnika Bluetooth«

lahko vklopite ali izklopite vmesnik Bluetooth. Ko je vmesnik Bluetooth vklopljen, se lahko črpalka poveže z drugimi napravami Bluetooth (npr. pametni telefon z aplikacijo Wilo).

**OBVESTILO**

Tovarniško je vmesnik Bluetooth vklopljen.

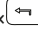

**11.4 Zaklepanje tipkovnice je vklopljeno**

Zaklepanje tipkovnice preprečuje spreminjanje nastavljenih parametrov črpalke s strani nepooblaščenih oseb.

Pod  »Nastavitve«

1. »Nastavitev naprav«
2. »Vklop zaklepanja tipkovnice«

lahko aktivirate zaklepanje tipkovnice.

Z istočasnim pritiskanjem (> 5 sekund) »tipke za vračanje nazaj«  in »tipke za priročni meni«  deaktivirate zaklepanje tipkovnice.

**OBVESTILO**

Zaklepanje tipkovnice lahko aktivirate tudi prek digitalnih vhodov DI 1 in DI 2 (glejte poglavje »Uporaba in delovanje digitalnih krmilnih vhodov DI 1 in DI 2 [▶ 2589]«).

Če je bilo zaklepanje tipkovnice aktivirano prek digitalnih vhodov DI 1 ali DI 2, se lahko deaktivacija prav tako izvede samo prek digitalnih vhodov! Kombinacija tipk ni možna!

Pri aktiviranem zaklepanju tipkovnice bodo domači zaslon in opozorila ter signali napak še naprej prikazani, da lahko preverite stanje črpalke.

Aktivno zaklepanje tipkovnice je na domačem zaslonu vidno prek simbola ključavnice

**11.5 Informacije o napravah**

Pod  »Nastavitve«

1. »Nastavitev naprav«
2. »Informacije o napravah«

lahko najdete informacije o imenih izdelkov, številko izdelka in serijsko številko ter različici programske in strojne opreme.

**11.6 kratkotrajni zagon črpalke**

Za preprečevanje blokiranja črpalke je na črpalci nastavljen kratkotrajni zagon črpalke. Po nastavljenem časovnem intervalu se črpalka zažene in se po kratkem času ponovno izklopi.

Predpogoj:

Za funkcijo kratkotrajnega zagona črpalke ne sme priti do prekinitve omrežne napetosti.

**POZOR****Blokiranje črpalke zaradi dolgega časa mirovanja!**

Dolgi časi mirovanja lahko povzročijo blokiranje črpalke. Ne deaktivirajte kratkotrajnega zagona črpalke!

Črpalke, ki so bile izklopljene prek daljinskega upravljanja, ukaza vodila, krmilnega vhoda Ext. Off ali signala 0–10 V, se po najkasneje 24 urah za kratek čas zaženejo. Blokiranje po dolgih časih mirovanja je s tem preprečeno.

V meniju  »Nastavitve«

1. »Nastavitve naprav«
  2. »Kratkotrajen zagon«
- lahko časovni interval za kratkotrajen zagon črpalke nastavite med 1 in 24 urami. (Tovarniško: 24 ur).
  - lahko vklopite in izklopite kratkotrajen zagon črpalke.

**OBVESTILO**

Če je predviden odklop od omrežja za daljši čas, mora kratkotrajen zagon črpalke s kratkotrajnimi vklopi omrežne napetosti prevzeti zunanje krmiljenje.

Za to mora biti črpalka pred prekinitvijo napetosti vklopljena s strani krmiljenja.

**12 Ostale nastavitve****12.1 Zajemanje količine toplote/mraza**


Zajemanje količine toplote ali mraza se izvaja z zajemanjem pretoka v črpalci in zajemanjem temperature v dotoku in povratnem toku.

Temperaturni senzor v ohišju črpalke glede na vgradni položaj črpalke zajema temperaturo dotoka ali povratnega toka.

Prek analognih vhodov AI 1 ali AI 2 je treba na črpalco priklopiti drug temperaturni senzor.

Odvisno od uporabe bosta količini toplote in mraza zajeti ločeno.


**Aktiviranje zajemanja količine toplote/mraza**

V meniju  »Diagnostika in merilne vrednosti«

1. izberite »Merjenje količine toplote/mraza«
2. »Vklop/izklop količine toplote/mraza«.


Potem v menijskih točkah »Senzor temperature dotoka« in »Senzor temperature povratnega toka« nastavite vir in položaj senzorja.

**Nastavitev vira senzorja v dotoku**

V meniju  »Diagnostika in merilne vrednosti«

1. izberite »Merjenje količine toplote/mraza«
2. »Senzor temperature dotoka«
3. »Izbira vira senzorja«.

**Nastavitev vira senzor v povratnem toku**

V meniju  »Diagnostika in merilne vrednosti«

1. izberite »Merjenje količine toplote/mraza«
2. »Senzor temperature povratnega toka«
3. »Izbira vira senzorja«.

**Možna izbira virov senzorja:**

- Notranji senzor
- Analogni vhod (AI1)

- Analogni vhod (AI2)
- Modul CIF

#### **Nastavitev položaja senzorja v dotoku**

1. Izberite »Merjenje količine toplote/mraza«
2. »Senzor temperature dotoka«
3. »Izbira položaja senzorja«.

Kot položaj senzorja izberite »Notranji senzor«, »Dotok« ali »Povratni tok«.

#### **Nastavitev položaja senzorja v povratnem toku**

1. Izberite »Merjenje količine toplote/mraza«
2. »Senzor temperature povratnega toka«
3. »Izbira položaja senzorja«.

Kot položaj senzorja izberite »Notranji senzor«, »Dotok« ali »Povratni tok«.

#### **Možna izbira položajev senzorja:**

- Notranji senzor
- Analogni vhod (AI1)
- Analogni vhod (AI2)
- Centralni nadzorni sistem zgradbe (BMS)
- Dotok
- Povratni tok
- Primarni krog 1
- Primarni krog 2
- Sekundarni krog 1
- Sekundarni krog 2
- Grelnik
- Prostor
- Obtok

## **12.2 Znižano obratovanje**

Črpalka v določenem časovnem obdobju zajema močno znižano temperaturo medija. Črpalka s tem sklepa, da se toplotni generator nahaja v znižanem obratovanju. Črpalka samodejno zniža svoje število vrtljajev, dokler v daljšem časovnem obdobju ponovno ne zajema visoke temperature medija. S tem se prihrani električna energija črpalke.

#### **Aktiviranje znižanega obratovanja**

V meniju  »Nastavitve« zaporedoma

1. izberite možnosti »Nastavitev regulacijskega obratovanja«
2. »Znižano obratovanje«
3. »Vključeno«.

---

#### **OBVESTILO**


Funkcija znižanega obratovanja je deaktivirana v tovarniški nastavitvi!

---

## **12.3 Obnovitvene točke**

Do tri različne nastavitve črpalke lahko shranite kot obnovitvene točke. Nastavitve črpalke lahko po potrebi obnovite prek menija »Obnovitev nastavitvev«.

#### **Shranjevanje nastavitvev**

V meniju  »Obnovitev in ponastavitvev« zaporedoma

1. izberite »Obnovitvene točke«
2. »Shrani nastavitve«.

---

#### **OBVESTILO**

Čas shranjevanja je za vsako obnovitveno točko prikazan v možnosti »Obratovalni podatki in območje merilnih vrednosti« (glejte grafiko »Domači zaslon«).

---



Fig. 83: Obnovitvene točke

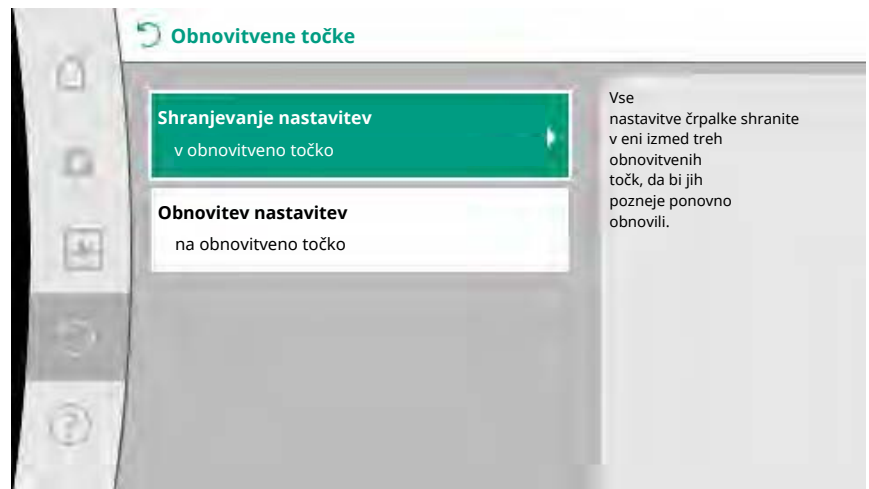


Fig. 84: Obnovitvene točke – shranjevanje nastavitvev

#### **Obnovitev nastavitvev**

V meniju »Obnovitev in ponastavitev« zaporedoma

1. izberite »Obnovitvene točke«
2. »Obnovitev nastavitvev«.

---

#### **OBVESTILO**

Obnovljene nastavitve bodo prepisale trenutne nastavitve!

---



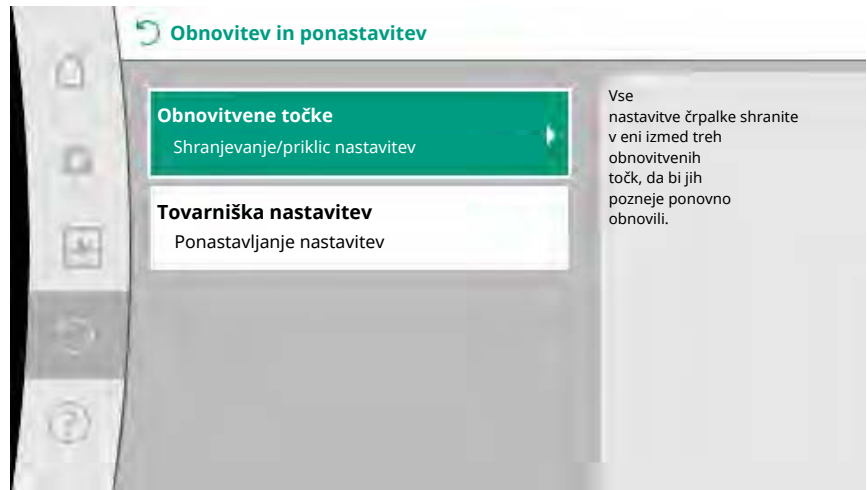


Fig. 85: Obnovitvene točke

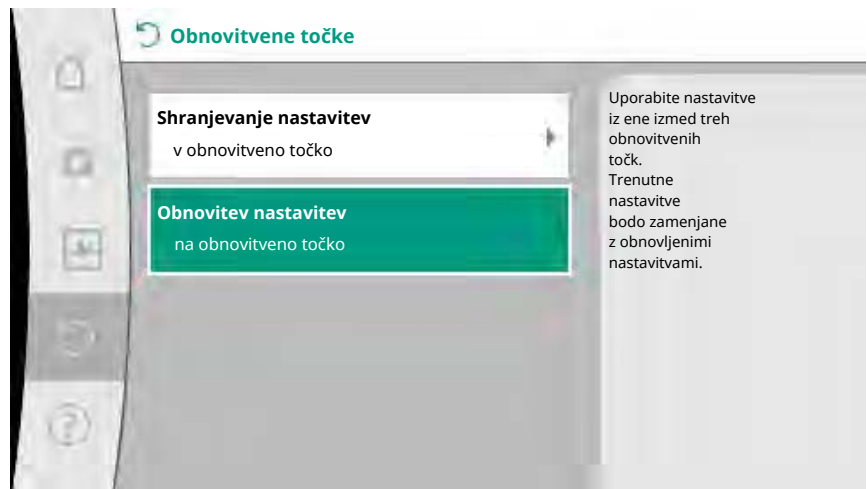




Fig. 86: Obnovitvene točke - obnovitev nastavitv

## 12.4 Tovarniška nastavitvev

Črpalke je mogoče ponastaviti na tovarniško nastavitvev.

V meniju   »Obnovitev in ponastavitev« zaporedoma

1. izberite »Tovarniška nastavitvev«
2. »Obnovitev tovarniških nastavitvev«
3. »Potrditev tovarniške nastavitvev«.

### OBVESTILO

Ponastavitev nastavitvev črpalke na tovarniško nastavitvev zamenja trenutne nastavitve črpalke!

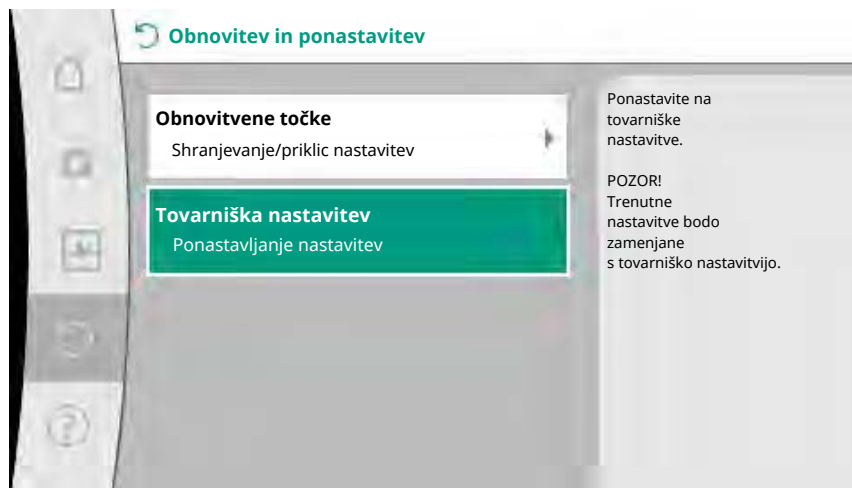


Fig. 87: Tovarniška nastavitve

## 13 Pomoč

### 13.1 Sistem pomoči

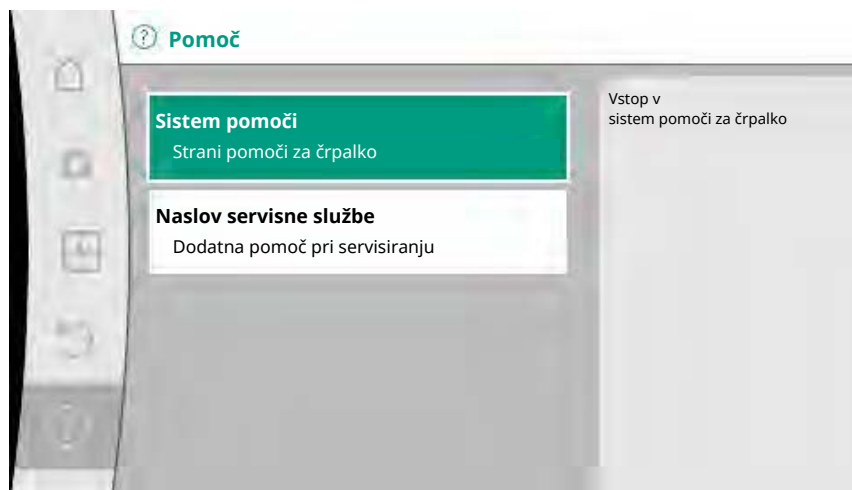




Fig. 88: Sistem pomoči

V meniju  »Pomoč«

1. »Sistem pomoči«

se nahajajo številne osnovne informacije, ki vam pomagajo pri razumevanju izdelka in funkcij. Z uporabo tipke za priročni meni  pridete do nadaljnjih informacij za prikazane teme. Povratak na predhodno stran pomoči je možen kadarkoli, in sicer s pritisком tipke za priročni meni  in izbiro možnosti »nazaj«.

### 13.2 Kontakt za servisno službo

V primeru vprašanj o izdelku in v primeru težav lahko priključite kontaktne podatke tovarniške službe za stranke pod

 »Pomoč«

1. »Naslov servisne službe«

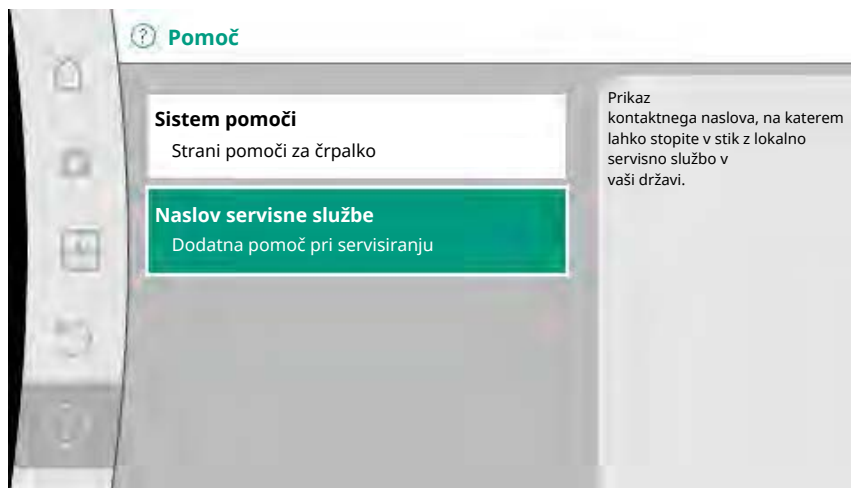


Fig. 89: Naslov servisne službe

Kontaktni podatki se odvisno od nastavitve države nahajajo v meniju »Država, jezik, enota«. Za državo so vedno navedeni lokalni naslovi.

## 14 Vzdrževanje

### 14.1 Zaustavitev

Za vzdrževalna dela/popravila ali demontažo je treba črpalko ustaviti.



#### NEVARNOST

##### Električni udar!

Pri delih na električnih napravah obstaja smrtna nevarnost zaradi udara toka.

- Dela na električnih sestavnih delih lahko izvajajo samo električarji!
- Črpalko odklopite od napetosti na vseh polih in zavarujte pred nepooblaščenim ponovnim vklopom!
- Od črpalke vedno odklopite dovod napetosti in po potrebi SSM in SBM!
- Z delom na modulu smete pričeti šele po preteku 5 minut, da se izognete osebam nevarni še prisotni dotični napetosti!
- Preverite, ali so vsi priključki (tudi kontakti brez potenciala) brez napetosti!
- Tudi v breznapetostnem stanju je možen pretok v črpalki. Poganjani rotor povzroča pri dotiku nevarno napetost na kontaktih motorja. Zaprite zaporne armature pred in za črpalko!
- V primeru poškodovanega regulacijskega modula/Wilo-Connector črpalke ne zaganjajte!
- V primeru nedovoljene odstranitve nastavitvenih in upravljalnih elementov na regulacijskem modulu obstaja nevarnost udara toka ob dotiku v notranjosti ležečih električnih sestavnih delov!



#### OPOZORILO

##### Nevarnost opeklin!

Glede na obratovalno stanje črpalke in naprave (temperatura črpalnega medija) se lahko celotna črpalka zelo segreje.

- Pri dotikanju črpalke obstaja nevarnost opeklin!
- Naprava in črpalka se morata ohladiti na prostorsko temperaturo!

Upoštevajte vsa varnostna navodila iz poglavij »Informacije, ki so pomembne za varnost [▶ 2523]» do »Električni priklop [▶ 2542]«!

Po izvedenih vzdrževalnih delih in popravilih črpalko vgradite in priključite v skladu s poglavjem »Vgradnja [▶ 2534]« in »Električni priklop [▶ 2542]«. Črpalko vklopite skladno s poglavjem »Zagon [▶ 2554]«.

### 14.2 Demontaža/montaža

**Pred vsako demontažo/vgradnjo zagotovite, da je bilo upoštevano poglavje »Zaustavitev«!**

**OPOZORILO****Nevarnost opeklin!**

Neprimerna demontaža/vgradnja lahko privede do telesnih poškodb in materialne škode.

Glede na obratovalno stanje črpalke in naprave (temperatura črpalnega medija) se lahko celotna črpalka zelo segreje.

Ob dotikanju črpalke obstaja nevarnost opeklin!

- Naprava in črpalka se morata ohladiti na prostorsko temperaturo!

**OPOZORILO****Nevarnost opeklin!**

Črpalni medij je pod zelo visokim tlakom in se lahko zelo segreje.

Obstaja nevarnost oparin zaradi izstopajočega vročega medija!

- Zaprite zaporne armature na obeh straneh črpalke!
- Naprava in črpalka se morata ohladiti na prostorsko temperaturo!
- Zaprti predel naprave izpraznite!
- Če zapornih armatur ni, izpraznite napravo!
- Upoštevajte podatke proizvajalca in varnostne liste glede možnih dodatkov v napravi!

**OPOZORILO****Nevarnost telesnih poškodb!**

Nevarnost poškodb zaradi padca motorja/črpalke po sprostitvi vijakov za pritrditev.

- Upoštevajte nacionalne predpise za preprečevanje nesreč ter morebitne interne predpise o delu, obratovanju in varnosti, ki jih je sestavil upravitelj. Po potrebi nosite zaščitno opremo!

**NEVARNOST****Smrtna nevarnost!**

Rotor s permanentnim magnetom v črpalci je lahko primeru demontaže smrtno nevaren osebam, ki uporabljajo medicinske implantate.

- Odstranjevanje rotorja iz ohišja motorja je dovoljeno le pooblaščenemu usposobljenemu osebju!
- Ko iz motorja odstranite enoto, ki jo sestavljajo tekač, ležajni ščit in rotor, so ogrožene zlasti osebe, ki uporabljajo medicinske pripomočke, kot so srčni spodbujevalniki, inzulinske črpalke, slušni aparati, implantati ipd. Posledica so lahko smrt, težke telesne poškodbe in materialna škoda. Za te osebe je v vsakem primeru potrebna ocena s področja medicine dela!
- Nevarnost zmečkanja! Pri odstranjevanju rotorja iz motorja lahko magnetno polje rotor sunkovito potegne nazaj v njegov izhodiščni položaj!
- Ko se rotor nahaja izven motorja, lahko k sebi sunkovito povleče magnetne predmete. Pri tem lahko pride do telesnih poškodb in materialne škode!
- Močno magnetno polje rotorja lahko negativno vpliva na delovanje elektronskih naprav ali jih poškoduje!

Ko je rotor vgrajen v motor, je njegovo magnetno polje vodeno v feromagnetnem krogotoku motorja. Tako izven stroja ni dokazljivega zdravju škodljivega ali motečega magnetnega polja.

**14.2.1 Demontaža/vgradnja motorja**

**Pred vsako demontažo/vgradnjo motorja zagotovite, da je bilo upoštevano poglavje »Zaustavitev«!**

**NEVARNOST****Smrtna nevarnost zaradi udara toka! Delovanje generatorja in turbine pri pretoku v črpalci!**

Tudi brez modula (brez električnega priklopa) lahko na kontaktih motorja obstaja pri dotiku nevarna napetost.

- Med vgradnjo/demontažo preprečite pretok skozi črpalko!
- Zaprite zaporne armature pred in za črpalko!
- Če zapornih armatur ni, izpraznite napravo!

#### **Demontaža motorja**

1. Kabel sensorja previdno odstranite z regulacijskega modula.
2. Senzorski kabel vzemite iz objemk kabla.
3. Objemke kabla s pomočjo izvijača predvidno dvignite s pritrilnih vijakov motorja in jih odložite ob strani.
4. Odvijte vijake za pritrnitev motorja.

#### **POZOR**

##### **Materialna škoda!**

Če je bila pri vzdrževalnih delih ali popravilih glava motorja ločena od ohišja črpalke:

- ▶ Zamenjajte O-obroč med glavo motorja in ohišjem črpalke!
- ▶ Izravnani O-obroči namestite v upogib ležajnega ščita, ki kaže proti tekaču!
- ▶ Pazite na pravilno prileganje O-obročja!
- ▶ Preverjanje puščanja izvedite pri najvišjem možnem obratovalnem tlaku!

#### **Vgradnja motorja**

Vgradnja motorja se izvede v obratnem vrstnem redu kot demontaža.

1. Križno privijte vijake za pritrnitev motorja. Upoštevajte pritezne momente! (Tabela, glejte poglavje »Usmeritev glave motorja [▶ 2539]«).
2. Objemko kabla pritisnite na dva pritrilna vijaka motorja.
3. Kabel sensorja vstavite v vmesnik regulacijskega modula in kabel sensorja potisnite v objemko kabla.

#### **OBVESTILO**

Če dosegljivost vijakov na prirobnici motorja ni zagotovljena, lahko regulacijski modul ločite od motorja, (glejte poglavje »Usmeritev glave motorja«).

Pri dvojnih črpalkah je morda po potrebi treba sprostiti ali vklopiti kabel dvojne črpalke, ki povezuje motorje.

Za zagon črpalke glejte poglavje »Zagon [▶ 2554]«.

Če želite spremeniti le položaj regulacijskega modula, motorja ni treba popolnoma izvleči iz ohišja črpalke. Motor je možno v ohišju črpalke obrniti v željen položaj (upoštevajte dopustne vgradne položaje). Glejte poglavje »Usmeritev glave motorja [▶ 2539]«.

#### **OBVESTILO**

Splošno je treba glavo motorja obrniti preden je naprava napolnjena.

Izvedite preverjanje neprepustnosti!

**Pred vsako demontažo/vgradnjo regulacijskega modula zagotovite, da je bilo upoštevano poglavje »Zaustavitev«!**



#### **NEVARNOST**

**Smrtna nevarnost zaradi udara toka! Delovanje generatorja in turbine pri pretoku v črpalki!**

Tudi brez modula (brez električnega priklopa) lahko na kontaktih motorja obstaja pri dotiku nevarna napetost.

- Med vgradnjo/demontažo preprečite pretok skozi črpalko!
- Zaprite zaporne armature pred in za črpalko!

#### **14.2.2 Demontaža/montaža regulacijskega modula**

- Če zapornih armatur ni, izpraznite napravo!
- V kontakte na motorju ne vtikajte predmetov (npr. žeblicev, izvijačev, žic)!



#### OPOZORILO

#### Nevarnost telesnih poškodb in materialne škode!

Neprimerna demontaža/vgradnja lahko privede do telesnih poškodb in materialne škode.

Napačen modul privede do pregretja črpalke.

- Pri menjavi modula pazite na pravilno dodelitev črpalke/regulacijskega modula!

#### Demontaža regulacijskega modula

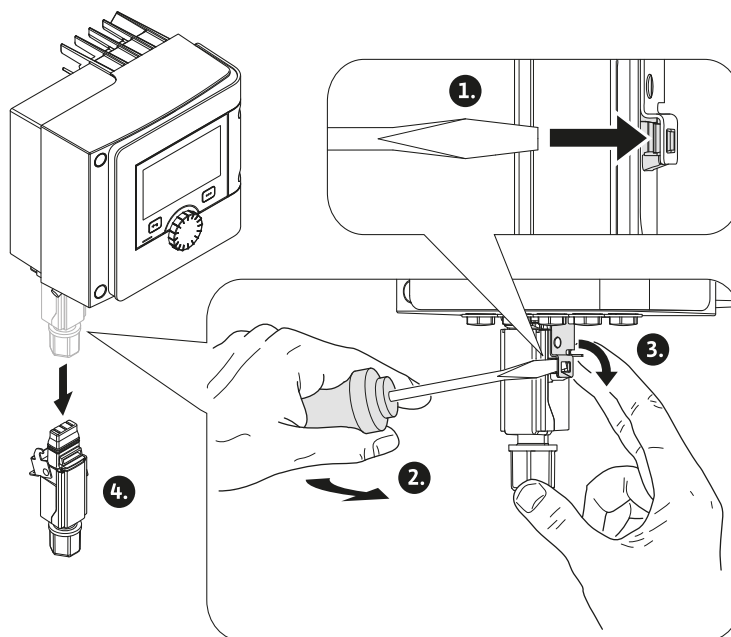


Fig. 90: Demontaža Wilo-Connector

1. Držalni lok Wilo-Connector sprostite s pomočjo izvijača in izvlecite vtičač.
2. Kabel senzorja/kabel dvojne črpalke previdno odstranite z regulacijskega modula.
3. Odvijte vijake pokrova modula.

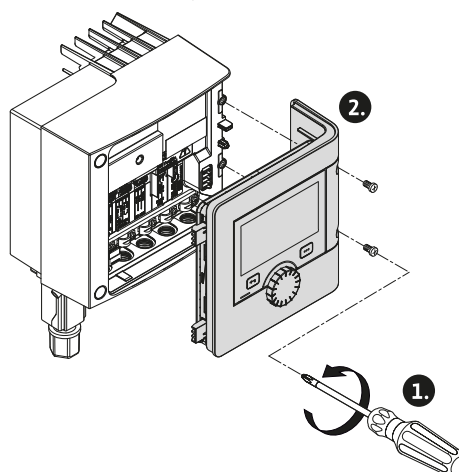


Fig. 91: Odpiranje pokrova modula

4. Snemite pokrov modula.
5. Sprostite vse nameščene/priključene kable v prostoru za sponke, sprostite plašč in matice kablanskega vijaknega spoja.
6. Vse kable izvlecite iz kablanskega vijaknega spoja.

**OBVESTILO**

Za sproščanje pramenov: Odprite vzmetno sponko »Cage Clamp« podjetja WAGO!  
Pramene izvlecite šele takrat!

7. Po potrebi sprostite in odstranite CIF-modul.
8. Sprostite šestrobe vijake (M4) v regulacijskem modulu.
9. Regulacijski modul snemite z motorja.

**Vgradnja regulacijskega modula**

Vgradnja regulacijskega modula se izvede v obratnem vrstnem redu kot demontaža.

**14.2.3 Demontaža/vgradnja senzorja na ohišju črpalke**

**Pred vsako demontažo/vgradnjo senzorja na ohišju črpalke zagotovite, da je bilo upoštevano poglavje »Zaustavitev«!**

Senzor na ohišju črpalke je namenjen za merjenje temperature.

**OPOZORILO****Vroči sestavni deli!**

Ohišje črpalke, ohišje motorja ter spodnje ohišje modula se lahko segrejejo in ob dotiku povzročijo opekline.

- Pred vsemi deli počakajte, da se črpalka ohladi!

**OPOZORILO****Vroči mediji!**

Pri visokih temperaturah medija in sistemskem tlaku obstaja nevarnost oparin zaradi izstopanja vročega medija.  
Preostali tlak v območju črpalke med zapornimi armaturami lahko sproščeni senzor s silo iztisne iz ohišja črpalke.

- Zaprite zaporne armature ali izpraznite sistem!
- Upoštevajte podatke proizvajalca in varnostne liste glede možnih dodatkov v napravi!

**Demontaža senzorja**

1. Pri enojnih črpalakah z ohišja črpalke demontirajte dvodelno toplotno izolacijo.
2. Vtikač senzorja odstranite s senzorja.
3. Sprostite vijake pritrdilne pločevine.
4. Izvlecite senzor. Pri tem senzor po potrebi s ploščatim izvijačem dvignite na utoru.

**Vgradnja senzorja na ohišju črpalke**


Vgradnja senzorja na ohišju črpalke se izvede v obratnem vrstnem redu kot demontaža.


**OBVESTILO**

Pri vgradnji senzorja bodite pozorni na pravilno prileganje!

1. Mostiček, ki se nahaja na senzorju, potisnite v utor v odprtini senzorja.

Zračni mehurčki v ohišju črpalke privedejo do hrupa. Odzračevanje hidravlike črpalke se

izvede s funkcijo »Odzračevanje črpalke« v meniju  »Diagnostika in merilne vrednosti«.

V meniju  »Diagnostika in merilne vrednosti« zaporedoma

1. izberite »Vzdrževanje«
2. »Odzračevanje črpalke«.

**14.3 Odzračevanje črpalke**

#### 14.4 kratkotrajen zagon črpalke

Da preprečite blokiranje tekača/rotorja črpalke, ki dlje časa miruje (npr. nedejavna ogrevalna naprava med poletjem), črpalka redno izvaja kratkotrajen zagon črpalke. Pri tem se za kratek čas zažene.

Če črpalka v časovnem intervalu 24 ur ne obratuje, se izvede kratkotrajen zagon črpalke. Črpalka mora biti pri tem vedno napajana. Časovni interval za kratkotrajen zagon črpalke lahko spremenite na črpalci.



V meniju »Diagnostika in merilne vrednosti« zaporedoma

1. izberite »Vzdrževanje«
2. »Kratkotrajen zagon črpalke«.

Kratkotrajen zagon črpalke je mogoče vklopiti in izklopiti, poleg tega pa je mogoče nastaviti časovnih interval 1–24 ur.

Nadaljnje informacije se nahajajo v poglavju 11 »Nastavitve naprav« kratkotrajen zagon črpalke [► 2605]".

### 15 Motnje, vzroki, odpravljanje

Če se pojavijo motnje, potem vam upravljanje motenj omogoči dostop do še uresničljive moči črpalke in delujočih funkcij.

Nastala motnja je neprekinjeno preverjana in, če je možno, bo obnovljeno pomožno obratovanje ali regulacijsko obratovanje.

Obratovanje črpalke brez motenj bo vzpostavljeno takoj, ko več ne bo prisoten vzrok motnje. Primer: Regulacijski modul je ponovno ohlajen.

Konfiguracijska opozorila nakazujejo, da nepopolna ali okvarjena konfiguracija preprečuje izvedbo zelene funkcije.

Vpliv motenj na SSM (skupno sporočilo o motnji) in SBM (skupno sporočilo obratovanja) si lahko ogledate v poglavju »Komunikacijski vmesniki: Nastavitve in delovanje [► 2586]«.

#### 15.1 Pomoči pri diagnostiki

Za podpiranje analize napak vam črpalka poleg prikaza napak ponuja dodatne pomoči:

Pomoči pri diagnostiki so namenjene za diagnostiko in vzdrževanje elektronske opreme in vmesnikov. Poleg hidravličnih in električnih pregledov so prikazane informacije o vmesnikih, informacijah naprav in kontaktnih podatkih proizvajalca.



V meniju »Diagnostika in merilne vrednosti«

1. izberite »Pomoč pri diagnostiki«.

Možnosti izbire:

Pomoči pri diagnostiki	Opis	Prikaz
Pregled podatkov hidravličnega sistema	Pregled trenutnih obratovalnih podatkov hidravličnega sistema.	<ul style="list-style-type: none"> <li>• dejanska črpalna višina</li> <li>• dejanski pretok</li> <li>• dejansko število vrtljajev</li> <li>• dejanska temperatura medija</li> </ul> <ul style="list-style-type: none"> <li>• aktivna omejitev</li> </ul> Primer: maks. karakteristika črpalke
Pregled podatkov električnega sistema	Pregled trenutnih obratovalnih podatkov električnega sistema.	<ul style="list-style-type: none"> <li>• omrežna napetost</li> <li>• priključna moč</li> <li>• sprejeta energija</li> </ul> <ul style="list-style-type: none"> <li>• aktivna omejitev</li> </ul> Primer: maks. karakteristika črpalke
Pregled analognega vhoda (AI 1)	Pregled nastavitve npr. način rabe temperaturnega senzorja,	<ul style="list-style-type: none"> <li>• način rabe</li> <li>• vrsta signala</li> <li>• delovanje<sup>1)</sup></li> </ul>



Pomoči pri diagnostiki	Opis	Prikaz
	vrsta signala PT1000 za način regulacije T-const.	
Pregled analognega vhoda (AI 2)	npr. način rabe temperaturnega senzorja, vrsta signala PT1000 za način regulacije $\Delta T$ -const.	<ul style="list-style-type: none"> <li>• način rabe</li> <li>• vrsta signala</li> <li>• delovanje<sup>1)</sup></li> </ul>
Prisilno krmiljenje releja SSM	Prisilno krmiljenje releja SSM za namen preverjanja releja in električnega priključka.	<ul style="list-style-type: none"> <li>• normalno</li> <li>• prisilno aktivno</li> <li>• prisilno neaktivno<sup>2)</sup></li> </ul>
Prisilno krmiljenje releja SBM	Prisilno krmiljenje releja SBM za namen preverjanja releja in električnega priključka.	<ul style="list-style-type: none"> <li>• normalno</li> <li>• prisilno aktivno</li> <li>• prisilno neaktivno<sup>2)</sup></li> </ul>
Informacije o napravah	Prikaz različnih informacij o napravah.	<ul style="list-style-type: none"> <li>• vrsta črpalke</li> <li>• številka izdelka</li> <li>• serijska številka</li> <li>• različica programske opreme</li> <li>• različica strojne opreme</li> </ul>
Kontaktni podatki proizvajalca	Prikaz kontaktnih podatkov tovarniške službe za stranke.	<ul style="list-style-type: none"> <li>• kontaktni podatki</li> </ul>

Tab. 45: Možnost izbire pomoči pri diagnostiki

<sup>1)</sup> Za informacije o načinu rabe, vrsti signala in funkcijah poglavje »Uporaba in delovanje analognih vhodov AI 1 in AI 2 [► 2590]».

<sup>2)</sup> Glejte poglavje »Prisilno krmiljenje SSM-/SBM-releja [► 2588]«.

## 15.2 Motnje brez signalov napak

Napake	Vzroki	Odpravljanje
Črpalka ne deluje.	Električna varovalka okvarjena.	Preverite varovalke.
	Na črpalci ni napetosti.	Odpravite prekinitev napetosti.
Črpalka povzroča hrup.	Kavitacija zaradi nezadostnega tlaka dotoka.	Povišajte sistemski predtlak znotraj dovoljenega območja.
		Preverite nastavitve črpalne višine in po potrebi nastavite nižjo črpalno višino.

Tab. 46: Napake z eksternimi izvori

## 15.3 Signali napak

### Prikaz signala napake na grafičnem zaslonu

- Prikaz stanja je obarvan rdeče.
- Opis signala napake, kode napake (E...), vzroka in odpravljanja najdete v besedilni obliki.

### Prikaz signala napake na 7-segmentnem LED-zaslonu

- Koda napake (E...) je prikazana.



Fig. 92: Prikaz kode napake

**Če je prisotna napaka, črpalka ne črpa. Če črpalka pri trajnem preverjanju ugotovi, da vzrok napake ni več prisoten, potem signal napake izgine in obratovanje se ponovno vzpostavi.**

Če je prisoten signal napake, je zaslon ves čas vklopljen in zelen LED-indikator ne sveti.

Koda	Napaka	Vzrok	Odpravljanje
401	Nestabilen dovod napetosti	Nestabilen dovod napetosti.	Preverite dovod napetosti.
	Dodatne informacije za vzroke in odpravljanje: Dovod napetosti je preveč nestabilen. Obratovanja ni mogoče ohranjati.		
402	Podnapetost	Dovod napetosti je prenizek.	Preverite dovod napetosti.
	Dodatne informacije za vzroke in odpravljanje: Obratovanja ni mogoče ohranjati. Možni vzroki: 1. Preobremenjeno omrežje. 2. Črpalka je priklopljena na napačen dovod napetosti. 3. Trifazno omrežje je nesimetrično obremenjeno z neenakomerno priključenim 1-faznim potrošnikom.		
403	Prenapetost	Dovod napetosti je previsok.	Preverite dovod napetosti.
	Dodatne informacije za vzroke in odpravljanje: Obratovanja ni mogoče ohranjati. Možni vzroki: 1. Črpalka je priklopljena na napačen dovod napetosti. 2. Trifazno omrežje je nesimetrično obremenjeno z neenakomerno priključenim 1-faznim potrošnikom.		
404	Črpalka blokira.	Mehanski vpliv preprečuje vrtenje gredi črpalke.	Preverite prosti tek vrtečih se delov v telesu črpalke in motorju. Odstranite morebitne usedline in tujke.
	Dodatne informacije za vzroke in odpravljanje: Poleg usedlin in tujkov v sistemu lahko tudi huda obraba ležaja povzroči zatikanje in blokiranje gredi.		
405	Regulacijski modul je pretopen.	Dovoljena temperatura regulacijskega modula je presežena.	Zagotovite dovoljeno temperaturo okolice. Izboljšajte prezračevanje prostora.
	Dodatne informacije za vzroke in odpravljanje: Upoštevajte dovoljeni vgradni položaj ter najmanjšo dovoljeno razdaljo od komponent izolacije in naprav, da tako zagotovite zadostno odzračevanje.		
406	Motor je pretopen.	Dovoljena temperatura motorja je presežena.	Zagotovite dovoljeno temperaturo okolice in medijev. Zagotovite hlajenje motorja prek prostega kroženja zraka.
	Dodatne informacije za vzroke in odpravljanje: Upoštevajte dovoljeni vgradni položaj ter najmanjšo dovoljeno razdaljo od komponent izolacije in naprav, da tako zagotovite zadostno odzračevanje.		
407	Povezava med motorjem in modulom je prekinjena.	V električni povezavi med motorjem in modulom je napaka.	Preverite povezavo motorja in modula.
	Dodatne informacije za vzroke in odpravljanje: Za preverjanje kontaktov med modulom in motorjem demontirajte regulacijski modul.		
408	Pretok skozi črpalko poteka v smeri, nasprotni pretoku črpalke.	Zaradi zunanjih vplivov pretok poteka v smeri, ki je nasprotna smeri pretoka črpalke.	Preverite regulacijo moči črpalke, po potrebi vgradite protipovratne lopute.
	Dodatne informacije za vzroke in odpravljanje: Če je pretok črpalke v nasprotni smeri premočan, se motor ne more več zagnati.		

Koda	Napaka	Vzrok	Odpravljanje
409	Nepopolna posodobitev programske opreme.	Posodobitev programske opreme ni bila zaključena.	Treba je ponovno izvesti posodobitev programske opreme z novim paketom programske opreme.
	Dodatne informacije za vzroke in odpravljanje: Črpalka lahko deluje samo, če je bila posodobitev programske opreme zaključena.		
410	Preobremenitev napetosti analognega vhoda.	Prišlo je do kratkega stika ali prevelike obremenitve pri analognem vhodu napetosti.	Preverite, ali je prišlo do kratkega stika na priključenih vodih in potrošnikih na analognem vhodu dovoda napetosti.
	Dodatne informacije za vzroke in odpravljanje: Napaka vpliva na binarne vhode. ZUN. IZKL. je nastavljen. Črpalka je zaustavljena.		
420	Motor ali regulacijski modul je okvarjen.	Motor ali regulacijski modul je okvarjen.	Zamenjajte motor in/ali regulacijski modul.
	Dodatne informacije za vzroke in odpravljanje: Črpalka ne more ugotoviti, kateri izmed obeh sestavnih delov je okvarjen. Obrnite se na servisno službo.		
421	Regulacijski modul je okvarjen.	Regulacijski modul je okvarjen.	Zamenjajte regulacijski modul.
	Dodatne informacije za vzroke in odpravljanje: Obrnite se na servisno službo.		
449	Napaka motorja	Črpalka ugotavlja natančen vzrok napake.	Črpalka vas bo po nekaj sekundah obvestila o ugotovljenem vzroku za napako in primernih protiukrepih.
	Dodatne informacije za vzroke in odpravljanje: Napaka motorja zaustavlja črpalko. Vzrok napake je preiskan v nekaj sekundah.		

Tab. 47: Signali napak

## 15.4 Opozorilna sporočila

### Prikaz opozorila na grafičnem zaslonu:

- Prikaz stanja je obarvan rumeno.
- Opis opozorila, kode napake (W...), vzroka in odpravljanja najdete v besedilni obliki.

### Prikaz opozorila na 7-segmentnem LED-zaslonu:

- Opozorilo je prikazano z rdeče obarvano kodo opozorila (H...).



Fig. 93: Prikaz kode opozorila

**Opozorilo nakazuje na omejitev delovanja črpalke. Črpalka črpa z omejenim obratovanjem (pomožno obratovanje).**

**Glede na vzrok opozorila pomožno obratovanje privede do omejitve funkcije reguliranja vse do padca na stalno število vrtljajev.**

**Če črpalka pri trajnem preverjanju ugotovi, da vzrok opozorila ni več prisoten, potem opozorilo izgine in obratovanje se ponovno vzpostavi.**

Če je prisotno opozorilo, je zaslon ves čas vklopljen in zelen LED-indikator ne sveti.

Koda	Napaka	Vzrok	Odpravljanje
550	Pretok skozi črpalko poteka v smeri, nasprotni pretoku črpalke.	Zaradi zunanjih vplivov pretok poteka v smeri, ki je nasprotna smeri pretoka črpalke.	Preverite regulacijo moči drugih črpalk, po potrebi vgradite protipovratne lopute.

Koda	Napaka	Vzrok	Odpravljanje
	Dodatne informacije za vzroke in odpravljanje: Če je pretok črpalke v nasprotni smeri premočan, se motor ne more več zagnati.		
551	Podnapetost	Dovod napetosti je padel pod 195 V.	Preverite dovod napetosti.
	Dodatne informacije za vzroke in odpravljanje: Črpalka deluje. Podnapetosti znižuje zmogljivost črpalke. Če napetost pade pod 160 V, tudi zmanjšano obratovanje ni več mogoče.		
552	Pretok skozi črpalke zaradi zunanjega dejavnika v smeri pretoka črpalke.	Zunanji dejavniki povzročajo pretok skozi črpalke, ki poteka v smeri pretoka črpalke.	Preverite regulacijo moči drugih črpalke.
	Dodatne informacije za vzroke in odpravljanje: Črpalka se lahko kljub pretoku zažene.		
553	Regulacijski modul je okvarjen.	Regulacijski modul je okvarjen.	Zamenjajte regulacijski modul.
	Dodatne informacije za vzroke in odpravljanje: Črpalka deluje, vendar pa v določenih okoliščinah ne more delovati v polni moči. Obrnite se na servis.		
554	Črpalka MFA <sup>1)</sup> ni dosegljiva.	Partnerska črpalka MFA <sup>1)</sup> se več ne odziva na povpraševanja.	Preverite povezavo Wilo Net ali dovod napetosti partnerske črpalke.
	Dodatne informacije za vzroke in odpravljanje: V pregledu MFA <sup>1)</sup> preverjanje črpalke označenih z (!). Oskrba je zagotovljena, nadomestna vrednost se sprejme.		
555	Neveljavna vrednost senzorja na analognem vhodu AI 1.	Konfiguracija in obstoječi signal povzročata neuporabno vrednost senzorja.	Preveriti morate konfiguracijo vhoda in priključenega senzorja.
	Dodatne informacije za vzroke in odpravljanje: Zaradi napačnih vrednosti senzorja se lahko sprožijo nadomestni načini obratovanja, ki zagotavljajo delovanje črpalke brez potrebne senzorske vrednosti.		
556	Prelom kabla na analognem vhodu AI 1.	Prek konfiguracije in obstoječega signala je zaznan prelomljen kabel.	Preveriti morate konfiguracijo vhoda in priključenega senzorja.
	Dodatne informacije za vzroke in odpravljanje: Zaradi zaznavanja preloma kabla se lahko sprožijo nadomestni načini obratovanja, ki zagotavljajo delovanje črpalke brez potrebne zunanje vrednosti.		
557	Neveljavna vrednost senzorja na analognem vhodu AI 2.	Konfiguracija in obstoječi signal povzročata neuporabno vrednost senzorja.	Preveriti morate konfiguracijo vhoda in priključenega senzorja.
	Dodatne informacije za vzroke in odpravljanje: Zaradi napačnih vrednosti senzorja se lahko sprožijo nadomestni načini obratovanja, ki zagotavljajo delovanje črpalke brez potrebne senzorske vrednosti.		
558	Prelom kabla na analognem vhodu AI 2.	Prek konfiguracije in obstoječega signala je zaznan prelomljen kabel.	Preveriti morate konfiguracijo vhoda in priključenega senzorja.
	Dodatne informacije za vzroke in odpravljanje: Zaradi zaznavanja preloma kabla se lahko sprožijo nadomestni načini		

Koda	Napaka	Vzrok	Odpravljanje
	obratovanja, ki zagotavljajo delovanje črpalke brez potrebne zunanje vrednosti.		
559	Regulacijski modul je pretopen.	Dovoljena temperatura regulacijskega modula je presežena.	Zagotovite dovoljeno temperaturo okolice. Izboljšajte prezračevanje prostora.
	Dodatne informacije za vzroke in odpravljanje: Omejeno obratovanje črpalke, da se prepreči škoda na sestavnih delih elektronike.		
560	Nepopolna posodobitev programske opreme.	Posodobitev programske opreme ni bila zaključena.	Priporočamo posodobitev programske opreme z novim paketom programske opreme.
	Dodatne informacije za vzroke in odpravljanje: Posodobitev programske opreme ni bila izvedena, črpalka še naprej deluje s predhodno različico programske opreme.		
561	Preobremenitev napetosti analognega vhoda (binarno).	Prišlo je do kratkega stika ali prevelike obremenitve pri analognem vhodu napetosti.	Preverite, ali je prišlo do kratkega stika na priključenih vodih in potrošnikih na analognem vhodu dovoda napetosti.
	Dodatne informacije za vzroke in odpravljanje: Binarni vhodi so omejeni. Funkcije binarnih vhodov niso na voljo.		
562	Preobremenitev napetosti analognega vhoda (analogno).	Prišlo je do kratkega stika ali prevelike obremenitve pri analognem vhodu napetosti.	Preverite, ali je prišlo do kratkega stika na priključenih vodih in potrošnikih na analognem vhodu dovoda napetosti.
	Dodatne informacije za vzroke in odpravljanje: Funkcije analognih vhodov so omejene.		
563	Manjka vrednost senzorja za BMS.	Vir senzorja ali BMS je napačno konfiguriran. Komunikacija je bila prekinjena.	Preverite konfiguracijo in delovanje BMS.
	Dodatne informacije za vzroke in odpravljanje: Funkcije regulacije so omejene. Aktivna je nadomestna funkcija.		
564	Manjkajoča zelena vrednost za BMS.	Vir senzorja ali BMS je napačno konfiguriran. Komunikacija je bila prekinjena.	Preverite konfiguracijo in delovanje BMS.
	Dodatne informacije za vzroke in odpravljanje: Funkcije regulacije so omejene. Aktivna je nadomestna funkcija.		
565	Signal je premočan za analogni vhod AI 1.	Signal bistveno presega pričakovano najvišjo višino.	Preverite vhodni signal.
	Dodatne informacije za vzroke in odpravljanje: Signal je obdelan z najvišjo vrednostjo.		
566	Signal je premočan za analogni vhod AI 2.	Signal bistveno presega pričakovano najvišjo višino.	Preverite vhodni signal.
	Dodatne informacije za vzroke in odpravljanje: Signal je obdelan z najvišjo vrednostjo.		
567	Manjkajoča kalibracija senzorja Wilo.	Istčasno zamenjajte regulacijski modul in senzor z nadomestnimi deli.	Zamenjajte sestavni del, na kratko zaženite in ponovno zamenjajte z nadomestnim delom.
	Dodatne informacije za vzroke in odpravljanje: Črpalka deluje nekoliko slabše. Črpalka ne more več natančno določiti pretoka.		

Koda	Napaka	Vzrok	Odpravljanje
568	Senzor Wilo ne more delovati.	Senzor Wilo ne more prepoznati medija.	Preverite razpoložljivost medija. Preverite zaporni zasun. Suhi tek? Odzračite črpalko.
	Dodatne informacije za vzroke in odpravljanje: Črpalka deluje nekoliko slabše. Črpalka ne more več natančno določiti pretoka. Med prvim zagonom je lahko vzrok v črpalki zadržan zrak.		
569	Manjkajoča konfiguracija.	Manjka konfiguracija črpalke.	Konfigurirajte črpalko. Priporočena je posodobitev programske opreme.
	Dodatne informacije za vzroke in odpravljanje: Črpalka dela v nadomestnem obratovanju.		
570	Regulacijski modul je pretopen.	Dovoljena temperatura regulacijskega modula je presežena.	Zagotovite dovoljeno temperaturo okolice. Izboljšajte prezračevanje prostora.
	Dodatne informacije za vzroke in odpravljanje: Pri opaznem pregretju mora regulacijski modul prekiniti obratovanje črpalke, da bi preprečili poškodbo elektronskih sestavnih delov.		
571	Prekinjena povezava dvojnih črpal.	Povezave do dvojnih črpal ni mogoče vzpostaviti.	Preverite dovod napetosti partnerja dvojnih črpal, kabelsko povezavo in konfiguracijo.
	Dodatne informacije za vzroke in odpravljanje: Črpalka deluje nekoliko slabše. Glava motorja izpolnjuje delovanje črpalke do omejitve moči.		
572	Prepoznan je suhi tek.	Črpalka je zaznala prenizko priključno moč.	Preverite vodni tlak, ventile in protipovratne lopute.
	Dodatne informacije za vzroke in odpravljanje: Črpalka ne črpa medija oz. ga črpa zelo malo.		
573	Prekinjena komunikacija s HMI.	Prekinjena interna komunikacija s prikazovalno in upravljalno enoto.	Preverite/očistite kontakte na robu prostora za sponke in na prikazovalni ter upravljalni enoti.
	Dodatne informacije za vzroke in odpravljanje: Prikazovalna in upravljalna enota je na robu prostora za sponke prek 4 kontaktov povezana s črpalko.		
574	Prekinjena komunikacija s CIF-modulom.	Interna komunikacija s CIF-modulom je prekinjena.	Preverite/očistite kontakte med CIF-modulom in regulacijskim modulom.
	Dodatne informacije za vzroke in odpravljanje: CIF-modul je v prostoru za sponke prek štirih kontaktov povezan s črpalko.		
575	Daljinsko upravljanje prek radijske povezave ni mogoče.	Pri modulu za radijsko komunikacijo Bluetooth je prišlo do motenj.	Priporočena je posodobitev programske opreme. Obrnite se na servisno službo.
	Dodatne informacije za vzroke in odpravljanje: Delovanje črpalke ni omejeno. Če posodobitev programske opreme ne zadostuje, se obrnite na servisno službo.		
576	Komunikacija s senzorjem Wilo prekinjena.	Interna komunikacija z Wilo senzorjem prekinjena.	Preverite kabelski senzor, vtikač senzorja Wilo-Connector.
	Dodatne informacije za vzroke in odpravljanje: Črpalka deluje nekoliko slabše. Črpalka ne more več natančno določiti pretoka.		

Koda	Napaka	Vzrok	Odpravljanje
577	Posodobitev programske opreme je bila prekinjena.	Posodobitev programske opreme ni bila zaključena.	Priporočamo posodobitev programske opreme z novim paketom programske opreme.
	Dodatne informacije za vzroke in odpravljanje: Posodobitev programske opreme ni bila izvedena, črpalka še naprej deluje s predhodno različico programske opreme.		
578	Okvara vmesnika človek-stroj (HMI).	Ugotovljena je bila okvara na prikazovalni in upravljalni enoti.	Zamenjajte prikazovalno in upravljalno enoto.
	Dodatne informacije za vzroke in odpravljanje: Prikazovalna in upravljalna enota je na voljo kot nadomestni del.		
579	Programska oprema vmesnika človek-stroj (HMI) ni združljiva.	Prikazovalna in upravljalna enota ne more pravilno komunicirati s črpalko.	Priporočena je posodobitev programske opreme.
	Dodatne informacije za vzroke in odpravljanje: Delovanje črpalke ni omejeno. Če posodobitev programske opreme ne zadostuje, se obrnite na servisno službo.		
580	Preveč napačnih vnosov kode PIN.	Preveč poskusov povezovanja z napačno kodo PIN.	Dovod napetosti ločite od črpalke in ga ponovno priključite.
	Dodatne informacije za vzroke in odpravljanje: Napačna koda PIN je bila vnesena več kot 5-krat. Iz varnostnih razlogov so do ponovnega zagona preprečeni dodatni poskusi povezovanja.		
581	Dvojna črpalka ni ustrezna.	Partner dvojne črpalke ne ustreza vrsti črpalke.	Izberite/namestite primerne partnerje dvojne črpalke.
	Dodatne informacije za vzroke in odpravljanje: Funkcija dvojne črpalke je možna samo z dvema črpalkama iste vrste.		
582	Dvojna črpalka ni združljiva.	Partner dvojne črpalke ni združljiv s to črpalko.	Izberite/namestite primerne partnerje dvojne črpalke.
	Dodatne informacije za vzroke in odpravljanje: Funkcija dvojne črpalke je možna samo z dvema združljivima črpalkama iste vrste.		
583	Temperatura medija je previsoka.	Temperatura medija je višja od 110 °C.	Znižajte temperaturo medija.
	Dodatne informacije za vzroke in odpravljanje: Previsoke temperature medijev privedejo do velike materialne škode na črpalki.		
590	Vrsta partnerja MFA <sup>1)</sup> ni primerna.	Partner MFA <sup>1)</sup> ni primerne vrste.	Preverite tip in programsko opremo partnerske črpalke.
	Dodatne informacije za vzroke in odpravljanje: Za partnerja Multi-Flow Adaptation se zagotovi največji nadomestni pretok. Preverjanje partnerjev označenih z (!) v pregledu MFA <sup>1)</sup> v priročnem meniju.		

Tab. 48: Opozorilna sporočila

<sup>1)</sup> MFA= Multi-Flow Adaptation

## 15.5 Opozorila za konfiguracijo

Opozorila za konfiguracijo se pojavijo, ko je bila izvedena nepopolna ali nasprotujoča si konfiguracija.

### Primer:

Funkcija »Regulacija notranje temperature« zahteva temperaturni senzor. Ustrezen vir ni naveden oz. ni pravilno konfiguriran.

Koda	Napaka	Vzrok	Odpravljanje
601	Vir zelenih vrednosti ni primerno konfiguriran.	Želena vrednost je povezana na neprimeren vir. Vhod ni ustrezno konfiguriran.	Konfigurirajte vir ali izberite drug vir.
	Vir zelenih vrednosti ni pravilno konfiguriran. V priročnem meniju se nahaja povezava do konfiguracije vira zelenih vrednosti.		
602	Vir zelenih vrednosti ni na voljo.	Želena vrednost je povezana na neobstoječ CIF-modul.	Vklopite CIF-modul. Aktivirajte CIF-modul.
	Vir zelenih vrednosti ali CIF-modul nista pravilno konfigurirana. V priročnem meniju se nahajajo povezave do konfiguracije.		
603	Vir sensorja ni ustrezno konfiguriran.	Senzor 1 je povezan na neprimeren vir. Vhod ni ustrezno konfiguriran.	Konfigurirajte vir. Izberite drug vir.
	Vir sensorja ni pravilno konfiguriran. V priročnem meniju se nahaja povezava do konfiguracije vira sensorja.		
604	Isti vir sensorja ni mogoč.	Viri sensorja so konfigurirani na isti vir.	En vir sensorja konfigurirajte na drug vir.
	Viri sensorja niso pravilno konfigurirani. V priročnem meniju se nahaja povezava do konfiguracije virov sensorja.		
606	Vir sensorja ni na voljo.	Senzor 1 je povezan na neobstoječ CIF-modul.	Vklopite CIF-modul. Aktivirajte CIF-modul.
	Vir sensorja ali CIF-modul nista pravilno konfigurirana. V priročnem meniju se nahajajo povezave do konfiguracije.		
607	Vir sensorja ni ustrezno konfiguriran.	Senzor 2 je povezan na neprimeren vir. Vhod ni ustrezno konfiguriran.	Konfigurirajte vir ali izberite drug vir.
	Vir sensorja ni pravilno konfiguriran. V priročnem meniju se nahaja povezava do konfiguracije vira sensorja.		
609	Vir sensorja ni na voljo.	Senzor 2 je povezan na neobstoječ CIF-modul.	Vklopite CIF-modul. Aktivirajte CIF-modul.
	Vir sensorja ali CIF-modul nista pravilno konfigurirana. V priročnem meniju se nahajajo povezave do konfiguracije.		
610	Vir sensorja ni ustrezno konfiguriran.	Senzor temperature dotoka je povezan na neprimeren vir. Vhod ni ustrezno konfiguriran.	Vir konfigurirajte na način rabe »Temperaturni senzor« ali izberite drug vir.
	Vir sensorja ni pravilno konfiguriran. V priročnem meniju se nahaja povezava do konfiguracije vira sensorja.		
611	Isti vir sensorja ni mogoč.	Viri sensorja za števce količine toplote so konfigurirani na enak vir.	Enega izmed virov sensorja za števec količine toplote konfigurirajte na drugi vir.
	Viri sensorja niso pravilno konfigurirani. V priročnem meniju se nahaja povezava do konfiguracije virov sensorja.		
614	Vir sensorja ni na voljo.	Temperatura dotoka je povezana na neobstoječ CIF-modul.	Vklopite CIF-modul. Aktivirajte CIF-modul.



Koda	Napaka	Vzrok	Odpravljanje
	Vir senzorja ali CIF-modul nista pravilno konfigurirana. V priročnem meniju se nahajajo povezave do konfiguracije.		
615	Vir senzorja ni ustrezno konfiguriran.	Senzor temperature povratnega toka je povezan na neprimeren vir. Vhod ni ustrezno konfiguriran.	Vir konfigurirajte na način rabe »Temperaturni senzor« ali izberite drug vir.
	Vir senzorja ni pravilno konfiguriran. V priročnem meniju se nahaja povezava do konfiguracije vira senzorja.		
618	Vir senzorja ni na voljo.	Temperatura povratnega toka je povezana na neobstoječ CIF-modul.	Vklopite CIF-modul. Aktivirajte CIF-modul.
	Vir senzorja ali CIF-modul nista pravilno konfigurirana. V priročnem meniju se nahajajo povezave do konfiguracije.		
619	Vir senzorja ni ustrezno konfiguriran.	Temperaturni senzor za »Preklop ogrevanja in hlajenja« je povezan na neprimeren vir. Vhod ni ustrezno konfiguriran.	Vir konfigurirajte na način rabe »Temperaturni senzor« ali izberite drug vir.
	Vir senzorja ni pravilno konfiguriran. V priročnem meniju se nahaja povezava do konfiguracije vira senzorja.		
621	Vir senzorja ni na voljo.	Vrednost temperature za »Preklop ogrevanja in hlajenja« je povezan na neobstoječ CIF-modul.	Vklopite CIF-modul. Aktivirajte CIF-modul.
	Vir senzorja ali CIF-modul nista pravilno konfigurirana. V priročnem meniju se nahajajo povezave do konfiguracije.		
641	Vir zelenih vrednosti ni primerno konfiguriran.	Želena vrednost je povezana na neprimeren vir. Vhod ni ustrezno konfiguriran.	Konfigurirajte vir ali izberite drug vir.
	Vir zelenih vrednosti za funkcijo hlajenja ni pravilno konfiguriran. V priročnem meniju se nahaja povezava do konfiguracije vira zelenih vrednosti.		
642	Vir zelenih vrednosti ni na voljo.	Želena vrednost je povezana na neobstoječ CIF-modul.	Vklopite CIF-modul. Aktivirajte CIF-modul.
	Vir zelenih vrednosti za funkcijo hlajenja ali CIF-modul nista pravilno konfigurirana. V priročnem meniju se nahajajo povezave do konfiguracije.		
643	Vir senzorja ni ustrezno konfiguriran.	Senzor 1 je povezan na neprimeren vir. Vhod ni ustrezno konfiguriran.	Konfigurirajte vir. Izberite drug vir.
	Vir senzorja za funkcijo hlajenja ni pravilno konfiguriran. V priročnem meniju se nahaja povezava do konfiguracije vira senzorja.		
644	Isti vir senzorja ni mogoč.	Viri senzorja so konfigurirani na isti vir.	En vir senzorja konfigurirajte na drug vir.
	Viri senzorja za funkcijo hlajenja niso pravilno konfigurirani. V priročnem meniju se nahaja povezava do konfiguracije virov senzorja.		
646	Vir senzorja ni na voljo.	Vrednost senzorja je povezana na	Vklopite CIF-modul. Aktivirajte CIF-modul.

Koda	Napaka	Vzrok	Odpravljanje
		neobstoječ CIF-modul.	
	Vir senzorja ali CIF-modul nista pravilno konfigurirana. V priročnem meniju se nahajajo povezave do konfiguracije.		
647	Vir senzorja ni ustrezno konfiguriran.	Senzor 2 je povezan na neprimeren vir. Vhod ni ustrezno konfiguriran.	Konfigurirajte vir ali izberite drug vir.
	Vir senzorja za funkcijo hlajenja ni pravilno konfiguriran. V priročnem meniju se nahaja povezava do konfiguracije vira senzorja.		
649	Vir senzorja ni na voljo.	Senzor 2 je povezan na neobstoječ CIF-modul.	Vklopite CIF-modul. Aktivirajte CIF-modul.
	Vir senzorja ali CIF-modul nista pravilno konfigurirana. V priročnem meniju se nahajajo povezave do konfiguracije.		
650	Brez partnerske črpalke MFA <sup>1)</sup>	MFA <sup>1)</sup> je izbran, ampak partnerska črpalka ni konfigurirana.	Konfiguracija partnerskih črpalk MFA <sup>1)</sup> je potrebna ali izberite drug način regulacije.
	MFA <sup>1)</sup> zbira potrebo konfiguriranih partnerskih črpalk, da jih v vsoti oskrbi. Zato je potrebno partnerske črpalke izbrati v MFA <sup>1)</sup> -konfiguraciji.		

Tab. 49: Opozorila za konfiguracijo

<sup>1)</sup>MFA= Multi-Flow Adaptation

## 16 Nadomestni deli

Nadomestne dele naročite v lokalni tehnični trgovini in/ali pri servisni službi Wilo. Da ne pride do napake pri naročanju, pri vsakem naročilu navedite vse podatke z napisne ploščice.

## 17 Odstranjevanje

### 17.1 Podatki o zbiranju rabljenih električnih in elektronskih izdelkov

Pravilno odstranjevanje in primerno recikliranje tega proizvoda preprečuje okoljsko škodo in nevarnosti za zdravje ljudi.



#### OBVESTILO

##### Odstranjevanje skupaj z gospodinjskimi odpadki ni dovoljeno!

V Evropski uniji se lahko ta simbol pojavi na proizvodu, embalaži ali na priloženih dokumentih. To pomeni, da zadevne električne in elektronske proizvode ni dovoljeno odlagati skupaj z gospodinjskimi odpadki.

Za pravilno obdelavo, recikliranje in odstranjevanje zadevnih izrabljenih proizvodov upoštevajte naslednja priporočila:

- Izdelke odlagajte le v za to predvidene in pooblašene zbirne centre.
- Upoštevajte lokalno veljavne predpise!

Podatke o pravilnem odstranjevanju lahko dobite v lokalni skupnosti, na najbližjem odlagališču odpadkov ali pri trgovcu, pri katerem je bil proizvod kupljen. Dodatne informacije o recikliranju najdete na strani [www.wilo-recycling.com](http://www.wilo-recycling.com).

### 17.2 Baterija/akumulator

Baterije in akumulatorji ne spadajo med gospodinjske odpadke in jih je treba pred odstranjevanjem izdelka razstaviti. Končni uporabniki so zakonsko dolžni vrniti vse uporabljene baterije in akumulatorje.



#### OBVESTILO

##### Fiksno vgrajen litijev akumulator!

Regulacijski modul črpalke Stratos MAXO ima akumulator, ki ga ni mogoče zamenjati. Zaradi varnosti, iz zdravstvenih razlogov in varovanja podatkov ne smete sami

odstranjevati akumulatorja! Podjetje Wilo nudi prostovoljni prevzem zadevnih starih izdelkov in zagotavlja okolju prijazno recikliranje in ponovno uporabo. Dodatne informacije o recikliranju najdete na strani [www.wilo-recycling.com](http://www.wilo-recycling.com).

---

## Tartalomjegyzék

<b>1</b>	<b>Az utasításra vonatkozó információk .....</b>	<b>2630</b>
1.1	A jelen utasításra vonatkozó információk .....	2630
1.2	Eredeti használati utasítás .....	2630
1.3	Szerzői jog .....	2630
1.4	A módosítások jogának fenntartása .....	2630
1.5	Jótállás .....	2630
1.6	A biztonság szempontjából fontos információk .....	2630
<b>2</b>	<b>A szivattyú leírása .....</b>	<b>2632</b>
2.1	Megengedett beépítési helyzetek .....	2634
2.2	A típusjel magyarázata .....	2634
2.3	Műszaki adatok .....	2634
2.4	Bluetooth-interfész .....	2636
2.5	Minimális hozzáfolyási nyomás .....	2636
2.6	Szállítási terjedelem .....	2636
2.7	Tartozékok .....	2637
<b>3</b>	<b>Biztonság .....</b>	<b>2637</b>
3.1	Rendeltetésszerű használat .....	2637
3.2	Nem megfelelő használat .....	2639
3.3	Az üzemeltető kötelességei .....	2639
3.4	Biztonsági utasítások .....	2640
<b>4</b>	<b>Szállítás és raktározás .....</b>	<b>2640</b>
4.1	Szállítási károk ellenőrzése .....	2641
4.2	Szállítási és raktározási feltételek .....	2641
4.3	Szállítás .....	2641
<b>5</b>	<b>Telepítés .....</b>	<b>2641</b>
5.1	Az üzemeltető kötelességei .....	2641
5.2	Biztonság a szerelés során .....	2641
5.3	A telepítés előkészítése .....	2642
5.4	Szerelés .....	2642
5.5	A motorfej pozicionálása .....	2647
5.6	Szigetelés .....	2649
5.7	A telepítés után .....	2650
<b>6</b>	<b>Villamos csatlakoztatás .....</b>	<b>2650</b>
6.1	Követelmények .....	2651
6.2	Csatlakoztatási lehetőségek .....	2653
6.3	A Wilo-csatlakozó csatlakoztatása és leszerelése .....	2653
6.4	A kommunikációs interfészek csatlakoztatása .....	2656
6.5	(AI 1) vagy (AI 2) analóg bemenet – lila kapocsblokk .....	2659
6.6	(DI 1) vagy (DI 2) digitális bemenet – szürke kapocsblokk .....	2660
6.7	Wilo Net – zöld kapocsblokk .....	2661
6.8	Gyűjtő zavarjelzés (SSM) – piros kapocsblokk .....	2662
6.9	Gyűjtő üzemjelzés (SBM) – narancs kapocsblokk .....	2662
6.10	CIF-modul .....	2662
<b>7</b>	<b>Üzembe helyezés .....</b>	<b>2662</b>
7.1	A kezelőelemek leírása .....	2662
7.2	A szivattyú kezelése .....	2664
<b>8</b>	<b>A szabályozási funkciók beállítása .....</b>	<b>2672</b>
8.1	Alap szabályozási funkciók .....	2673
8.2	Kiegészítő szabályozási funkciók .....	2674
8.3	A beállítási asszisztens .....	2676
8.4	Előre meghatározott alkalmazások a beállítási asszisztensben .....	2684
8.5	Beállítási menü – Szabályozóüzem beállítása .....	2689
8.6	Beállítási menü – Kézi kezelés .....	2692

8.7	Konfiguráció tárolása/Adattárolás.....	2693
<b>9</b>	<b>Ikerszivattyús üzem .....</b>	<b>2693</b>
9.1	Működés.....	2693
9.2	Beállítási menü .....	2694
<b>10</b>	<b>Kommunikációs interfészek: Beállítás és funkció.....</b>	<b>2695</b>
10.1	Az SSM jelfogó alkalmazása és működése .....	2695
10.2	Az SBM jelfogó alkalmazása és működése .....	2696
10.3	SSM-/SBM-jelfogó kényszervezérlése .....	2697
10.4	A DI 1 és DI 2 digitális vezérlési bemenetek alkalmazása és működése .....	2698
10.5	Az AI 1 és AI 2 analóg bemenetek alkalmazása és működése.....	2699
10.6	A Wilo Net interfész alkalmazása és működése .....	2712
10.7	A CIF-modulok alkalmazása és működése.....	2713
<b>11</b>	<b>Készülékbeállítások.....</b>	<b>2713</b>
11.1	Kijelző fényereje.....	2713
11.2	Ország/nyelv/egység.....	2714
11.3	Bluetooth BE/KI .....	2714
11.4	Gombreteszés be.....	2714
11.5	Gépinformáció.....	2715
11.6	Szivattyú időszakos járatása .....	2715
<b>12</b>	<b>További beállítások .....</b>	<b>2715</b>
12.1	Fűtési/hűtési hőmennyiség-mérés .....	2715
12.2	Csökkentett üzem .....	2717
12.3	Visszaállítási pontok.....	2717
12.4	Gyári beállítás .....	2719
<b>13</b>	<b>Súgó.....</b>	<b>2719</b>
13.1	Súgórendszer .....	2719
13.2	Szerviz kapcsolattartási adatok .....	2720
<b>14</b>	<b>Karbantartás.....</b>	<b>2720</b>
14.1	Üzemen kívül helyezés.....	2720
14.2	Szétszerelés/telepítés .....	2721
14.3	Szivattyúlégtelenítés.....	2725
14.4	Szivattyú időszakos járatása .....	2725
<b>15</b>	<b>Üzemzavarok, azok okai és elhárításuk .....</b>	<b>2726</b>
15.1	Diagnosztikai súgó.....	2726
15.2	Üzemzavarok hibaüzenetek nélkül .....	2727
15.3	Hibaüzenetek .....	2727
15.4	Figyelmeztető üzenetek.....	2729
15.5	Konfigurációs figyelmeztetések .....	2733
<b>16</b>	<b>Pótalkatrészek .....</b>	<b>2736</b>
<b>17</b>	<b>Ártalmatlanítás .....</b>	<b>2736</b>
17.1	Információ a használt elektromos és elektronikai termékek begyűjtéséről .....	2736
17.2	Elemek/akkumulátorok .....	2736

- 1 Az utasításra vonatkozó információk**
- 1.1 A jelen utasításra vonatkozó információk**
- Jelen utasítás teszi lehetővé a szivattyú biztonságos telepítését és első üzembe helyezését.
- Mindenfajta tevékenység előtt olvassa át ezt az utasítást, és tartsa állandóan hozzáférhető helyen.
  - Vegye figyelembe a szivattyún található adatokat és jelöléseket.
  - A szivattyú telepítési helyén érvényes előírásokat be kell tartani.
- 1.2 Eredeti használati utasítás**
- A német nyelvű változat minősül eredeti használati utasításnak. Minden egyéb nyelven készült változat az eredeti használati utasítás fordítása.
- 1.3 Szerzői jog**
- A jelen beépítési és üzemeltetési utasítás szerzői joga a gyártó birtokában marad. Tartalmának egyetlen részletét sem szabad sokszorosítani, terjeszteni, illetve versenycélokra illetéktelenül értékesíteni és mások számára hozzáférhetővé tenni.
- 1.4 A módosítások jogának fenntartása**
- A terméken vagy annak egyes alkatrészein végzett műszaki változtatások mindennemű jogát a gyártó fenntartja. A feltüntetett ábrák eltérhetnek az eredetitől, és a termék példajellegű bemutatására szolgálnak.
- 1.5 Jótállás**
- A jótállás, ill. a jótállási idő tekintetében az aktuális „Általános Üzleti Feltételekben” megfogalmazottak érvényesek. Ezt itt találja meg: [www.wilo.com/legal](http://www.wilo.com/legal)
- Az ettől való eltéréseket szerződésben kell rögzíteni és utána kiemelten kell kezelni.
- Jótállási igény**
- Amennyiben az alábbi pontokat betartják, a gyártó vállalja minden minőségi és szerkezeti hiba elhárítását:
- A hibákat a jótállási időn belül írásban bejelentették a gyártónak.
  - Rendeltetésszerű használat keretein belüli alkalmazás.
  - Valamennyi ellenőrző berendezés csatlakoztatva van, és az üzembe helyezés előtt működésüket ellenőrizték.
- Felelősség kizárása**
- A jótállás kizárása kizár minden személyi, dologi és vagyoni kárra vonatkozó jótállást. A kizárás az alábbi pontok teljesülése esetén lép életbe:
- Elégtelen méretezés az üzemeltető vagy a megrendelő által közölt hibás vagy hamis adatok miatt
  - A beépítési és üzemeltetési utasítás figyelmen kívül hagyása
  - Nem rendeltetésszerű használat
  - Szakszerűtlen tárolás vagy szállítás
  - Hibás telepítés vagy szétszerelés
  - Hiányos karbantartás
  - Nem engedélyezett javítás
  - Hibás alapozás
  - Kémiai, elektromos vagy elektrokémiai hatások
  - Kopás
- 1.6 A biztonság szempontjából fontos információk**
- A jelen fejezet olyan alapvető megjegyzéseket tartalmaz, amelyeket a telepítés, üzemeltetés és karbantartás során be kell tartani. Jelen beépítési és üzemeltetési utasítás figyelmen kívül hagyása személyi, környezeti és a termékre irányuló veszélyeket okoz és mindennemű kártérítési igény elvesztését jelenti. Az előírások figyelmen kívül hagyása például a következő veszélyeket vonja maga után:
- Emberek veszélyeztetése villamos, mechanikai és bakteriológiai hatások, valamint elektromágneses mezők miatt
  - A környezet veszélyeztetése veszélyes anyagok szivárgása révén
  - Dologi károk
  - A termék fontos funkcióinak leállása
- Ügyeljen ezen kívül a további fejezetekben található utasításokra és biztonsági előírásokra!**
- 1.6.1 A biztonsági előírások jelölése**
- Jelen beépítési és üzemeltetési utasítás dologi károokra és személyi sérülésekre vonatkozó biztonsági előírásokat tartalmaz, melyre különböző jelöléseket használ:

- A személyi sérülésekre vonatkozó biztonsági előírások egy jelzőszóval kezdődnek és egy megfelelő **szimbólum előzi meg őket**.
- A dologi károkra vonatkozó biztonsági előírások egy jelzőszóval kezdődnek, és **szimbólum nélkül** szerepelnek.

#### **Figyelemfelhívó kifejezések**

- **Veszély!**  
Figyelmen kívül hagyása halált vagy nagyon súlyos sérülést okoz!
- **Figyelmeztetés!**  
Figyelmen kívül hagyása (nagyon súlyos) sérülést okozhat!
- **Vigyázat!**  
Figyelmen kívül hagyása dologi károkat okozhat, totálkár is lehetséges.
- **Értesítés!**  
Hasznos megjegyzés a termék kezelésével kapcsolatban

#### **Szimbólumok**

A jelen utasításban az alábbi szimbólumok használatosak:



Általános veszélyszimbólum



Elektromos feszültség veszélye



Figyelmeztetés forró felületekre



Figyelmeztetés mágneses mezőkre



Megjegyzések

### **1.6.2 A személyzet szakképzése**

A személyzet:

- Részesüljön oktatásban a helyileg érvényes baleset-megelőzési előírások tekintetében.
- Köteles elolvasni és megérteni a beépítési és üzemeltetési utasítást.

A személyzetnek a következő képzésekkel kell rendelkeznie:

- Az elektromos részegységeken történő munkavégzést elektronikai szakembernek kell végeznie.
- A telepítést vagy szétszerelést olyan szakembernek kell végeznie, aki rendelkezik a szükséges szerszámokra és előírt rögzítőanyagokra vonatkozó képességgel.
- A kezelést olyan személyeknek kell végezni, akik a teljes rendszer működésének vonatkozásában oktatásban részesültek.
- Karbantartási munkák: A szakember legyen jártas az alkalmazott üzemanyagok és azok ártalmatlanításának területén.

#### **Az „Elektronikai szakember” meghatározása**

Az elektronikai szakember megfelelő szakmai képességgel, ismeretekkel és tapasztalattal rendelkező személy, aki képes felismerni az elektromosság veszélyeit és elkerülni azokat.

### **1.6.3 Az elektromos részegységeken végzett munkák**

- Az elektromos részegységeken történő munkákat elektronikai szakembernek kell végeznie.
- Tartsa be a hatályos nemzeti irányelveket, szabványokat és előírásokat, valamint a helyi energiaellátó vállalatoknak a helyi elektromos hálózatra való csatlakozásra vonatkozó előírásait.
- Minden munka előtt le kell választani a terméket az elektromos hálózatról, és biztosítani kell a visszacsatlakozás ellen.
- A személyzetnek oktatásban kell részesülnie az elektromos csatlakozás kivitelezésével, valamint a termék lekapcsolási lehetőségeivel kapcsolatban.
- A csatlakozást egy hibaáram védőkapcsolóval (RCD) kell biztosítani.
- A jelen beépítési és üzemeltetési utasításban és a típustáblán szereplő műszaki előírásokat be kell tartani.
- A terméket földelni kell.
- Ha a terméket elektromos kapcsolóberendezéshez csatlakoztatja, tartsa be a kapcsolókészülék gyártójának előírásait.
- A sérült kábelt haladéktalanul cseréltesse ki villamossági szakemberrel.
- Soha ne távolítsa el a kezelőelemeket.

- Ha a rádióhullámok (Bluetooth) veszélyt okoznak (pl. kórházban), akkor azokat ki kell kapcsolni, amennyiben a telepítés helyén nem kívánatosak vagy használatuk tilos.

#### 1.6.4 Az üzemeltető kötelességei

##### Az üzemeltető kötelessége:

- A beépítési és üzemeltetési utasítást a személyzet által beszélt nyelven rendelkezésre bocsátani.
- Minden munkálatot kizárólag képesítéssel rendelkező szakemberrel végeztessen.
- A személyzetnek a megadott munkákhoz szükséges képesítését biztosítani.
- A személyzetet oktatásban részesíteni a berendezés működéséről.
- A személyzet rendelkezésére kell bocsátani a szükséges védőfelszerelést, és gondoskodni kell arról, hogy viselje is a védőfelszerelést.
- Ki kell zárni az elektromos áram által okozott veszélyek kialakulását.
- A veszélyes alkatrészeket (extrém hideg, extrém meleg, forgó stb.) építetői oldalról lássuk el érintésvédelemmel.
- Cseréltesse ki a sérült tömítéseket és csatlakozókábeleket.
- Alapvetően tartsuk távol a terméktől a könnyen gyúlékony anyagokat.

A terméken elhelyezett megjegyzéseket feltétlenül tartsuk be és tartsuk folyamatosan olvasható formában:

- Figyelmeztető és veszélyre vonatkozó jelölések
- Típus tábla
- Áramlásirányt jelző szimbólum
- Csatlakozások feliratozása

Az eszközt 8 évesnél idősebb gyermekek, illetve csökkent fizikai, érzékszervi vagy mentális képességekkel vagy tapasztalattal és szaktudással nem rendelkező személyek csak akkor használhatják, ha felügyelet alatt vannak vagy az eszköz biztonságos üzemeltetését megtanították nekik, és értik az abból származó veszélyeket. Gyermekek nem játszhatnak az eszközzel. Az eszköz tisztítását és használói karbantartását gyermekek felügyelet nélkül nem végezhetik.

## 2 A szivattyú leírása

A csőcsatlakozású vagy karimás csatlakozású kivitelben kapható Stratos MAXO okosszivattyúk állandó mágneses forgórészrel szerelt nedvestengelyű szivattyúk.

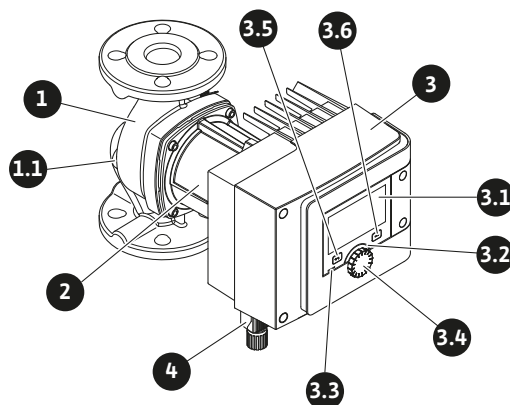


Fig. 1: Egyes-szivattyú áttekintés



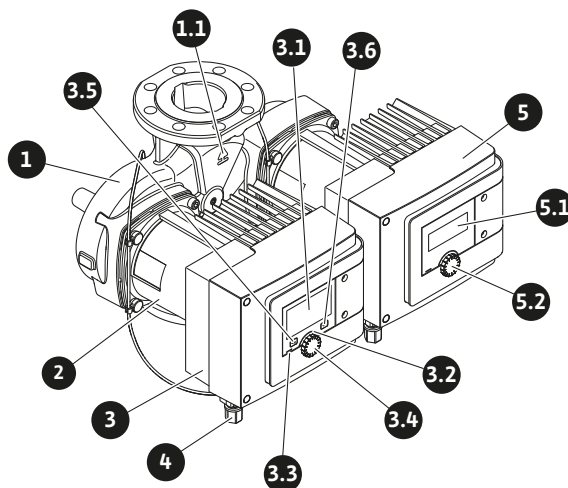


Fig. 2: Ikerszivattyú áttekintés

Poz.	Megnevezés	Magyarázat
1.	Szivattyúház	
1.1	Áramlásirányt jelző szimbólum	A közegnek ebbe az irányba kell folynia.
2.	Motor	Meghajtóegység
3.	Szabályozómodul	Elektronikai egység grafikus kijelzővel.
3.1	Grafikus kijelző	A szivattyú beállításairól és állapotáról ad információt. Önmagyarázó kezelőfelület a szivattyú beállításához.
3.2	Zöld LED-kijelző	Ha a LED világít, a szivattyú feszültség alatt áll. Nincs figyelmeztetés vagy hiba.
3.3	Kék LED-kijelző	Ha a LED világít, a szivattyút kívülről egy interfész segítségével lehet vezérelni, pl: • Bluetooth távirányítás • Az AI 1 és AI 2 analóg bemeneteken keresztül megadott előírt értékekkel • Az épületautomatizálás beavatkozása a DI 1 /DI 2 vezérlőbemeneten vagy a buszkommunikáción keresztül – Meglévő ikerszivattyús összekapcsolásnál villog
3.4	Kezelőgomb	Menü-navigáció és szerkesztés a gomb forgatásával és megnyomásával.
3.5	Vissza gomb	A menüben • visszalép az előző menüsintre vagy (1x rövid megnyomás). • visszalép az előző beállításra vagy (1x rövid megnyomás). • visszalép a főmenübe (1x hosszabb megnyomás, > 1 s). A helyi menü gombbal együtt be- vagy kikapcsolja a billentyűzárat. > 5 s.
3.6	Helyi menü gomb	Megnyitja a további opciókat és funkciókat tartalmazó helyi menüt. A vissza gombbal együtt be- vagy kikapcsolja a billentyűzárat. > 5 s.
4.	Wilo-csatlakozó	Villamos csatlakozódugasz a hálózati csatlakozáshoz
5.	Alapmodul	Elektronikai egység LED-kijelzővel
5.1	LED-kijelző	A hibakódokról és a Bluetooth PIN-ről közöl információt.
5.2	A LED-kijelző kezelőgombja	A légtelenítő funkció beindítása a gomb megnyomásával. A gomb forgatása <b>nem</b> lehetséges.

Tábl. 1: A kezelőelemek leírása

A motorházon egy szabályozómodul található (Fig. 1/2 , 3. poz.), amely a szivattyú szabályozását végzi és az interfészeket biztosítja. A kiválasztott alkalmazástól vagy szabályozási funkciótól függően szabályozza a fordulatszámot, a nyomáskülönbséget, a hőmérsékletet vagy a térfogatáramot.

A szivattyú valamennyi szabályozó funkció beállítási mód esetén állandóan igazodik a rendszer változó teljesítményigényéhez.

## 2.1 Megengedett beépítési helyzetek

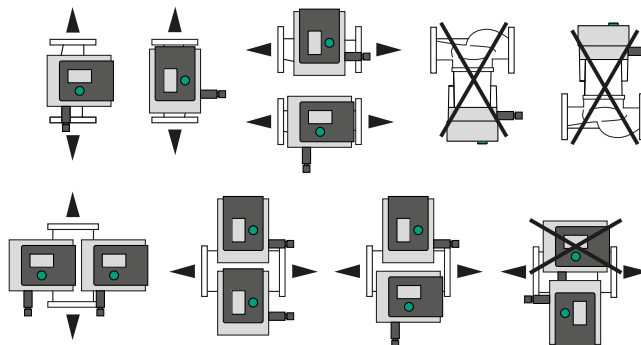


Fig. 3: Megengedett beépítési helyzetek

## 2.2 A típusjel magyarázata

Példa: Stratos MAXO-D 32/0,5-12	
Stratos MAXO	Szivattyú megnevezése
	Egyes-szivattyú
-D	Ikerszivattyú
-Z	Egyes-szivattyú használati melegvíz cirkulációs rendszerekhez
32	DN 32 karimás csatlakozás
	Menetes csatlakozás: 25 (RP 1), 30 (RP 1¼)
	Karimás csatlakozás: DN 32, 40, 50, 65, 80, 100
	Kombikarima: DN 32, 40, 50, 65
0,5-12	0,5: Minimális szállítómagasság m-ben
	12: Maximális szállítómagasság m-ben
	Q = 0 m <sup>3</sup> /h esetén

Tábl. 2: A típusjel magyarázata

## 2.3 Műszaki adatok

### Műszaki adatok Fűtés/Klíma/Hűtéstechnika

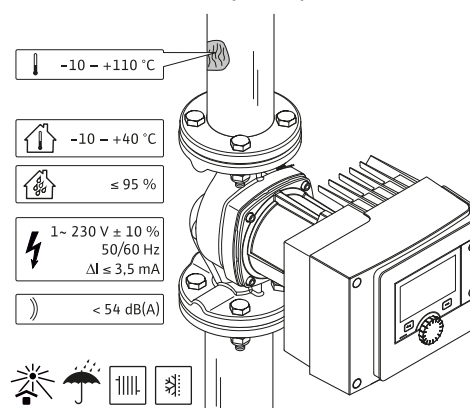


Fig. 4: Műszaki adatok Fűtés/Klíma/Hűtéstechnika

Műszaki adatok	
Megengedett közeghőmérséklet	-10 – +110 °C
Megengedett környezeti hőmérséklet	-10 – +40 °C
Maximális relatív páratartalom	95% (nem kondenzálódó)
Hálózati feszültség	1~ 230 V +/- 10 % 50/60 Hz

Műszaki adatok	
Hibaáram $\Delta I$	$\leq 3,5$ mA
Elektromágneses összeférhetőség	Zavarkibocsátás: EN 61800-3:2004+A1:2012 / Lakóhelyi környezet (C1) alapján Zavartűrés: EN 61800-3:2004+A1:2012 / Ipari környezet (C2) alapján
Kibocsátási hangnyomásszint	$< 54$ dB(A)
Energiahatékonysági index (EEI)*	$\leq 0,17 - \leq 0,19$ (típustól függő)
Hőmérsékletosztály	TF110 (lásd IEC 60335-2-51)
Szennyezettségi fok	2 (IEC 60664-1)
Max. megengedett üzemi nyomás	PN 6/10 <sup>1)</sup> , PN 16 <sup>2)</sup>

\* A szivattyú EEI-értékét kikapcsolt képernyővel számítják.

<sup>1)</sup> alapkivitel

<sup>2)</sup> különleges kivitel vagy kiegészítő felszerelés (felár ellenében)

Tábl. 3: Műszaki adatok Fűtés/Klíma/Hűtéstechnika

### Műszaki adatok ivóvíz

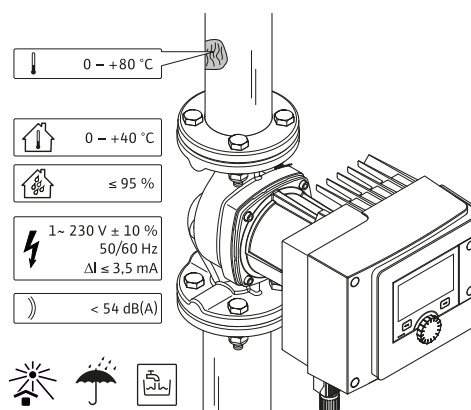


Fig. 5: Műszaki adatok ivóvíz

Műszaki adatok	
Megengedett közeghőmérséklet	0 – +80 °C
Megengedett környezeti hőmérséklet	0...+40 °C
Maximális relatív páratartalom	95% (nem kondenzálódó)
Hálózati feszültség	1~ 230 V +/- 10 % 50/60 Hz
Hibaáram $\Delta I$	$\leq 3,5$ mA
Elektromágneses összeférhetőség	Zavarkibocsátás: EN 61800-3:2004+A1:2012 / Lakóhelyi környezet (C1) alapján Zavartűrés: EN 61800-3:2004+A1:2012 / Ipari környezet (C2) alapján
Kibocsátási hangnyomásszint	$< 54$ dB(A)
Energiahatékonysági index (EEI)*	$\leq 0,17 - \leq 0,19$ (típustól függő)
Hőmérsékletosztály	TF110 (lásd IEC 60335-2-51)
Szennyezettségi fok	2 (IEC 60664-1)
Max. megengedett üzemi nyomás	PN 6/10 <sup>1)</sup> , PN 16 <sup>2)</sup>

\* A szivattyú EEI-értékét kikapcsolt képernyővel számítják.

<sup>1)</sup> alapkivitel

**Műszaki adatok**

<sup>2)</sup> különleges kivitel vagy kiegészítő felszerelés (felár ellenében)

Tábl. 4: Műszaki adatok ivóvíz

További adatokat lásd a típustáblán és a katalógusban.

## 2.4 Bluetooth-interfész

A szivattyún található egy Bluetooth-interfész mobil végfelhasználói eszközök csatlakoztatásához. Egy okostelefon és az alkalmazás segítségével tudjuk elvégezni a szivattyú beállítását, kezelését és a szivattyú adatainak leolvasását. A Bluetooth gyárilag aktív és szükség esetén a menüben a Beállítások/Készülékbeállítás/Bluetooth parancsnál lehet deaktiválni.

- Frekvenciasáv: 2400 MHz – 2483,5 MHz
- Sugárzott maximális átviteli teljesítmény: < 10 dBm (EIRP)

## 2.5 Minimális hozzáfolyási nyomás

Min. (környezeti nyomás fölötti) hozzáfolyási nyomás a szivattyú szívócsonkján a kavitációs zajok elkerülése érdekében közeghőmérséklet esetén:

Névleges átmérő	Közeghőmérséklet			
	-10 °C – +50 °C	+80 °C	+95 °C	+110 °C
Rp 1	0,3 bar	0,8 bar	1,0 bar	1,6 bar
Rp 1¼	0,3 bar	0,8 bar	1,0 bar	1,6 bar
DN 32 (H <sub>max</sub> = 8 m, 10 m, 12 m)	0,3 bar	0,8 bar	1,0 bar	1,6 bar
DN 32 (H <sub>max</sub> = 16 m)	0,5 bar	1,0 bar	1,2 bar	1,8 bar
DN 40 (H <sub>max</sub> = 4 m, 8 m)	0,3 bar	0,8 bar	1,0 bar	1,6 bar
DN 40 (H <sub>max</sub> = 12 m, 16 m)	0,5 bar	1,0 bar	1,2 bar	1,8 bar
DN 50 (H <sub>max</sub> = 6 m)	0,3 bar	0,8 bar	1,0 bar	1,6 bar
DN 50 (H <sub>max</sub> = 8 m)	0,5 bar	1,0 bar	1,2 bar	1,8 bar
DN 50 (H <sub>max</sub> = 9 m, 12 m)	0,5 bar	1,0 bar	1,2 bar	1,8 bar
DN 50 (H <sub>max</sub> = 14 m, 16 m)	0,7 bar	1,2 bar	1,5 bar	2,3 bar
DN 65 (H <sub>max</sub> = 6 m, 9 m)	0,5 bar	1,0 bar	1,2 bar	1,8 bar
DN 65 (H <sub>max</sub> = 12 m, 16 m)	0,7 bar	1,2 bar	1,5 bar	2,3 bar
DN 80	0,7 bar	1,2 bar	1,5 bar	2,3 bar
DN 100	0,7 bar	1,2 bar	1,5 bar	2,3 bar

Tábl. 5: Minimális hozzáfolyási nyomás

### ÉRTESÍTÉS

Érvényes 300 m-es tengerszint fölötti magasságig. Magasabban fekvő telepítési helyek esetén +0,01 bar/100 m.

Magasabb közeghőmérséklet, alacsonyabb sűrűségű, nagyobb áramlási ellenállású vagy alacsonyabb légnyomású szállított közegek esetén az értékeket értelemszerűen módosítandók.

A maximális telepítési magasság 2000 m a tengerszint felett.

## 2.6 Szállítási terjedelem

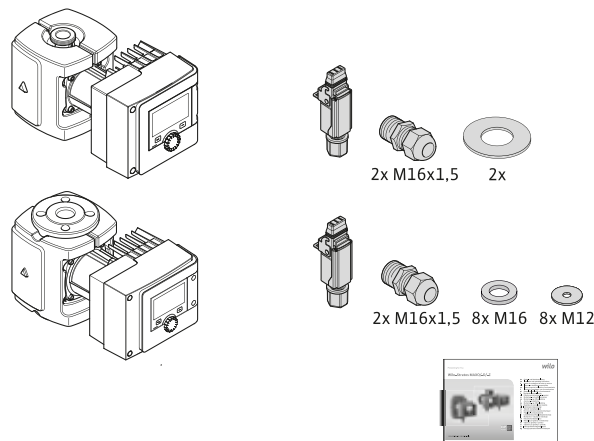


Fig. 6: Egyes-szivattyúk szállítási terjedelem

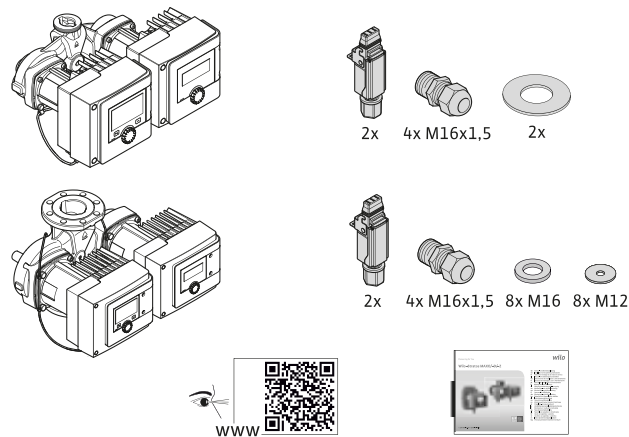


Fig. 7: Ikerszivattyúk szállítási terjedelem

- Szivattyú
- Wilo-csatlakozó. Ikerszivattyúk esetén: 2x
- 2x kábelcsavarzat (M16 x 1,5). Ikerszivattyúk esetén: 4x
- 4x műanyag dübel (csak egyes-szivattyú)
- Kétrészes hőszigetelő burkolat (csak egyes-szivattyúk esetén)
  - Szerkezeti anyag: EPP, habosított polipropilén
  - Hővezető képesség: 0,04 W/m a DIN 52612 szerint
  - Éghetőség: B2 osztály a DIN 4102 szerint, FMVSS 302
- 8x alátét M12 (M12 karimacsavarok számára a kombikarimás kivitel esetén DN32-DN65)
- 8x alátét M16 (M16 karimacsavarok számára a kombikarimás kivitel esetén DN32-DN65)
- 2x tömítés menetes csatlakozás esetén
- Beépítési és üzemeltetési utasítás együtt

## 2.7 Tartozékok

A választható opciókat külön kell megrendelni.

- CIF-modulok
- PT1000 (felhelyezhető vagy merülőérzékelő)
- Ellenkarima (DN 32 – DN 100)
- KlimaForm

A részletes felsorolást lásd a katalógusban.

## 3 Biztonság

### 3.1 Rendeltetésszerű használat

#### **Szivattyúk a fűtés/klíma/hűtéstechnika alkalmazáshoz**

A Stratos MAXO/-D sorozat okos-szivattyúi az alábbi alkalmazási területeken használhatók közegek keringetésére:

- Melegvízes fűtőberendezések
- Hűtő- és hidegvízes körfolyamatok

- Zárt ipari keringetőrendszerek
- Napenergia telepek
- Geotermikus rendszerek
- Klímaberendezések

A szivattyúk nem felelnek meg az ATEX-irányelvben foglalt követelményeknek és nem alkalmasak robbanékony vagy gyúlékony közegek szállítására!

A szivattyú rendeltetésszerű használatához tartozik a jelen utasítás, valamint a szivattyún látható adatok és jelölések figyelembevétele is.

Nem megfelelő használatnak minősül, és a garanciaigények elvesztéséhez vezet minden, a fentiekől eltérő használat.

### **Megengedett közegek**

#### **Fűtési szivattyúk:**

- Fűtővíz a VDI 2035 1. és 2. rész szerint
- Ásványtalanított víz a VDI 2035-2 szerint („A víz tulajdonságai”)
- Víz-glikol keverékek, max. keverési arány 1:1  
Glikol hozzáadása esetén a szivattyú szállítási adatait a nagyobb viszkozitásnak megfelelően, a százalékos keverési aránytól függően korrigálni kell.
- Etilén-/propilénglikolok korrózióvédő inhibitorokkal.
- Nincs oxigénmegkötő szer, nincs vegyi tömítőanyag (korróziótechnikailag zárt rendszerekre ügyeljen a VDI 2035 szerint); tömítetlen pontok kijavítása.
- Kereskedelemben kapható korrózióvédő szer<sup>1)</sup> korrozív módon ható anodikus inhibitorok nélkül (aluladagolás fogyasztás miatt!),
- Kereskedelemben kapható kombinált termékek<sup>1)</sup> szervesen vagy polimer bevonatképző nélkül.
- Kereskedelemben kapható hűtőfolyadékok<sup>1)</sup>.



#### **FIGYELMEZTETÉS**

#### **Személyi sérülések és dologi károk veszélye a nem engedélyezett szállítási közegek miatt!**

A nem megengedett szállított közegek tönkretehetik a szivattyút, valamint személyi sérüléseket okozhatnak.

<sup>1)</sup> A kiegészítő anyagokat a szivattyú nyomóoldalon keverje hozzá a szállítható közegekhez, akár az adalék gyártói ajánlásával ellentétesen.

- Kizárólag márkajelzéssel ellátott korrózióvédő inhibitorokat alkalmazzon!
- Tartsa be a töltővíz kloridtartalmát a gyártó előírásai szerint! A kloridtartalmú forasztási masszák **nem** engedélyezettek!
- Feltétlenül tartsa be a biztonsági adatlapokban és a gyártói adatokban foglaltakat!

#### **Sótartalmú közegek**

#### **VIGYÁZAT**

#### **Anyagi károk veszélye a sótartalmú közegek miatt!**

A sótartalmú közegek (pl. karbonátok, acetátok és formiátok) igen korrozív hatásúak és tönkretehetik a szivattyút!

- A 40 °C feletti közeghőmérséklet sótartalmú közegek esetén nem megengedett!
- Használjon korróziós inhibitorot és folyamatosan ellenőrizze annak koncentrációját!

#### **ÉRTESÍTÉS**

Más közeget csak a WILO SE engedélyével használjon.

#### **VIGYÁZAT**

#### **Anyagi károk veszélye a kémiai anyagok felhalmozódása miatt!**

Az adalékanyagokkal dúsított szállítható közeg cseréje, újratöltése vagy utántöltése esetén fennáll az anyagi károk veszélye a kémiai anyagok felhalmozódása miatt.

- A szivattyút hosszú ideig öblítse külön. Győződjön meg róla, hogy a régi közeg teljesen eltávolításra került a szivattyú belsejéből!
- Nyomásváltozásos öblítésnél a szivattyút válassza le!
- Kémiai öblítési munkálatok esetén:
  - A szivattyút a tisztítás idejére szerelje ki a rendszerből!

#### Ivóvíz szivattyúk:



#### FIGYELMEZTETÉS

#### Egészséget fenyegető veszély az ivóvízhez nem engedélyezett közeg miatt!

Az alkalmazott szerkezeti anyagok miatt a Stratos MAXO/-D sorozatú szivattyúkat tilos ivóvízes vagy élelmiszerrel kapcsolatba kerülő rendszerekben alkalmazni.

A Stratos MAXO-Z sorozatú okos-szivattyúk a szerkezeti anyag kiválasztása és szerkezetük tekintetében, a Szövetségi Környezetvédelmi Hivatal (Umweltbundesamt) irányelveinek figyelembevételével, speciálisan az ivóvízkeringető rendszerek üzemi feltételeinek megfelelően vannak kialakítva:

- Ivóvíz az EK-ivóvízirányelv értelmében.
- Tiszta, nem agresszív folyékony közegek az ivóvíz-szabályozásra vonatkozó nemzeti törvényeknek megfelelően.

#### VIGYÁZAT

#### Dologi károk kémiai fertőtlenítőszerrel miatt!

A kémiai fertőtlenítő szerek a szerkezeti anyagok károsodását okozhatják.

- Tartsa be a DVGW-W557 előírásait! **Vagy:**
- A szivattyút a kémiai fertőtlenítés idejére szerelje ki a rendszerből!

#### Engedélyezett hőmérsékletek

	Stratos MAXO/-D	Stratos MAXO-Z
Közeghőmérséklet	-10° C – + 110° C	0° C – + 80° C
Környezeti hőmérséklet	-10° C – + 40° C	0° C – + 40° C

Tábl. 6: Megengedett hőmérsékletek

### 3.2 Nem megfelelő használat

#### FIGYELMEZTETÉS! A szivattyú nem megfelelő használata veszélyes helyzeteket és károkat okozhat.

- Soha ne használjon a fentiekől eltérő szállítható közeget.
- Alapvetően tartsuk távol a terméktől a könnyen gyúlékony anyagokat/közegeket.
- Illetéktelenek számára a munkavégzés tilos.
- Soha ne üzemeltesse a szivattyút a megadott felhasználási tartományon kívül.
- Soha ne végezzen önkényes átalakítást a szivattyún.
- Kizárólag engedélyezett tartozékokat és eredeti pótalkatrészeket használjon.
- Soha ne üzemeltesse a szivattyút fázishasítással.

### 3.3 Az üzemeltető kötelességei

#### Az üzemeltető kötelessége:

- A beépítési és üzemeltetési utasítást a személyzet által beszélt nyelven rendelkezésre bocsátani.
- Minden munkálatot kizárólag képesítéssel rendelkező szakemberrel végeztesen.
- A személyzetnek a megadott munkákhoz szükséges képesítését biztosítani.
- A személyzetet oktatásban részesíteni a berendezés működéséről.
- A személyzet rendelkezésére kell bocsátani a szükséges védőfelszerelést, és gondoskodni kell arról, hogy viselje is a védőfelszerelést.
- Ki kell zárni az elektromos áram által okozott veszélyek kialakulását.
- A veszélyes alkatrészeket (extrém hideg, extrém meleg, forgó stb.) építetők oldalról lássuk el érintésvédelemmel.
- Cseréltesse ki a sérült tömítéseket és csatlakozókábeleket.
- Alapvetően tartsuk távol a terméktől a könnyen gyúlékony anyagokat.

A terméken elhelyezett megjegyzéseket feltétlenül tartsuk be és tartsuk folyamatosan olvasható formában:

- Figyelmeztető és veszélyre vonatkozó jelölések
- Típustábla
- Áramlásirányt jelző szimbólum
- Csatlakozások feliratozása

Az eszközt 8 évesnél idősebb gyermekek, illetve csökkent fizikai, érzékszervi vagy mentális képességekkel vagy tapasztalattal és szaktudással nem rendelkező személyek csak akkor használhatják, ha felügyelet alatt vannak vagy az eszköz biztonságos üzemeltetését megtanították nekik, és értik az abból származó veszélyeket. Gyermekek nem játszhatnak az eszközzel. Az eszköz tisztítását és használati karbantartását gyermekek felügyelet nélkül nem végezhetik.

### 3.4 Biztonsági utasítások

#### Villamos energia



#### **VESZÉLY** **Áramütés!**

A szivattyú villamos energiával működik. Áramütés esetén életveszély áll fenn!

- Az elektromos alkatrészekon végzett munkát kizárólag villanyszerelő szakemberrel végeztesse.
- Minden munkálat előtt kapcsolja le a tápfeszültséget (szükség esetén az SSM-n és SBM-n is) és biztosítsa visszakapcsolás ellen. A szabályozómodulon csak 5 perc elteltével szabad megkezdeni a munkálatokat a még meglévő, személyekre veszélyes érintési feszültség miatt.
- A szivattyút kizárólag ép alkatrészekkel és csatlakozóvezetékekkel üzemeltesse.

#### Mágneses mező



#### **VESZÉLY** **Mágneses mező!**

A szivattyú belsejében található állandó mágnes forgórész szétszerelés esetén orvosi implantátummal (pl. pacemakerrel) rendelkező személyekre életveszélyt jelenthet.

- Soha ne nyissuk ki a motort és soha ne vegyük ki a forgórészt.

#### Forró alkatrészek



#### **FIGYELMEZTETÉS** **Forró alkatrészek!**

A szivattyúház, a motorház és az alsó motorház felforrósodhatnak és érintés esetén égési sérüléseket okozhatnak.

- Üzem során csak a kezelőfelületet érintsük meg.
- Minden munkálat előtt hagyja lehűlni a szivattyút.
- A könnyen gyúlékony anyagokat tartsa távol.

## 4 Szállítás és raktározás

A szállítás és közbenső raktározás során védje a szivattyút a csomagolással együtt nedvesség, fagy és mechanikus károsodások ellen.



#### **FIGYELMEZTETÉS** **Sérülésveszély az átnedvesedett csomagolás miatt!**

Az átnedvesedett csomagolások elvesztik tartásukat és a termék kiesése következtében személyi sérülésekhez vezethetnek.




**FIGYELMEZTETÉS****Sérülésveszély az elszakadt műanyag szalagok miatt!**

A csomagoláson lévő elszakadt műanyag szalagok megszüntetik a szállítási védelmet. A termék kiesése személyi sérüléseket okozhat.

**4.1 Szállítási károk ellenőrzése**

Haladéktalanul ellenőrizze a szállítmány teljességét, és hogy nem keletkeztek-e rajta károk. Ha szükséges, azonnal reklamáljon.

**4.2 Szállítási és raktározási feltételek**

- Az eredeti csomagolásban tároljon.
- A szivattyút vízszintesen irányú tengellyel vízszintes alaplapon tárolja. Ügyeljen a csomagolási szimbólumra  (Fent).
- Szükség esetén használjon megfelelő teherbíróképességgel rendelkező emelőeszközt.
- Óvja a nedvességtől és a mechanikus terheléstől.
- Megengedett hőmérséklettartomány:  $-20\text{ °C} - +70\text{ °C}$
- Relatív páratartalom: 5 – 95 %

Használati melegvíz cirkulációs szivattyúk:

- A termék csomagolásból való kivétele után kerüljük el a szennyeződést vagy piszkolódást.

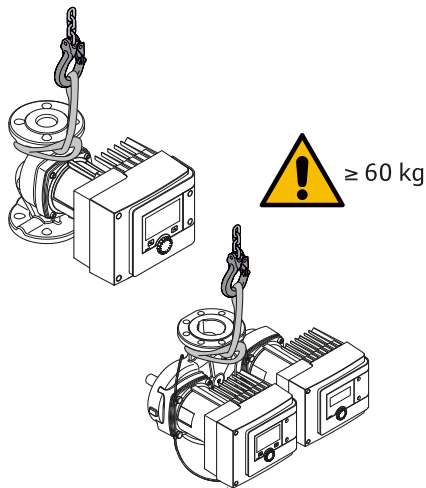
**4.3 Szállítás**

Fig. 8: Szállítás

- Csak a motornál vagy a szivattyúháznál fogva hordozza.
- Szükség esetén használjon megfelelő teherbíróképességgel rendelkező emelőeszközt.

**5 Telepítés**

- A telepítést vagy szétszerelést olyan szakembernek kell végeznie, aki rendelkezik a szükséges szerszámokra és előírt rögzítőanyagokra vonatkozó képesítéssel.

**5.1 Az üzemeltető kötelességei**

- Tartsa be a nemzeti és regionális előírásokat!
- Tartsa be az ipartestületek által kiadott, helyileg érvényben lévő baleset-megelőzési és biztonsági előírásokat.
- A személyzet rendelkezésére kell bocsátani a védőfelszereléseket, és gondoskodni kell arról, hogy viselje is azokat.
- Tartsa be a nehéz terhekkel végzett munkára vonatkozó összes előírást.

**5.2 Biztonság a szerelés során****FIGYELMEZTETÉS****Forró közegek!**

Forró közegek leforrázáshoz vezethetnek. A szivattyú telepítése vagy kiszérése, illetve a burkolat rögzítőcsavarjainak meglazítása előtt vegye figyelembe a következőket:

1. Zárja el az elzárószerelvényeket, vagy ürítse le a rendszert.
2. Hagyja teljesen kihűlni a rendszert.



### FIGYELMEZTETÉS

#### Szakszerűtlen telepítés!

A szakszerűtlen telepítés személyi sérüléseket okozhat.  
Zúzdás veszélye áll fenn!  
Sérülésveszély áll fenn a hegyes élek/sorjak miatt!  
Sérülésveszély áll fenn a szivattyú/motor leesése miatt!

## 5.3 A telepítés előkészítése

3. Viseljen megfelelő védőfelszerelést (pl. kesztyűt)!
  4. Biztosítsa a szivattyút/motort megfelelő emelő szemekkel leesés ellen!
1. Rögzítse a csővezetéseket megfelelő felszerelésekkel a padlón, a mennyezeten vagy a falon úgy, hogy a csővezetékek súlyát ne a szivattyú tartsa.
  2. A nyílt rendszerek előremenőjébe történő telepítés esetén a biztonsági előremenőnek a szivattyú előtt kell leágaznia (MSZ EN 12828).
  3. A szivattyút jól hozzáférhető helyre szerelje be, hogy könnyen el lehessen végezni a későbbi ellenőrzést vagy cserét.
  4. Minden hegesztési és forrasztási munkát fejezzen be.
  5. Mossa át a rendszert.
  6. Tervezzen elzárószerelvényeket a szivattyú elé és mögé.
  7. Tartsa be a be- és kifolyó szakaszokat a szivattyú előtt és után.
  8. Biztosítsa, hogy a szivattyút mechanikai feszültségektől mentesen lehessen beszerelni.
  9. A szabályozómodul körül 10 cm távolságot tervezzen, hogy ne melegedjen túl.
  10. Vegye figyelembe a megengedett beépítési helyzeteket.

#### Épületen belüli telepítés

A szivattyút száraz, jól szellőztetett és fagymentes helyen kell telepíteni a védelmi osztály szerint (lásd a szivattyú típusabláját).

### VIGYÁZAT

#### A megengedett környezeti hőmérséklet túllépése/nem elérése!

Túlmelegedés esetén a szabályozómodul lekapcsol!

- Gondoskodjon az elegendő szellőzésről/fűtésről!
- Soha ne takarja le a szabályozómodult és a szivattyút!
- Tartson szabadon egy megfelelő, legalább 10 cm-es távolságot a szabályozómodul körül!
- A  $-10\text{ °C}$  alatti környezeti hőmérsékleti értékek nem megengedettek!

#### Telepítés az épületen kívül (kültéri telepítés)

- Ügyeljen az engedélyezett környezeti feltételekre és a védelmi osztályokra.
  - A szivattyút időjárás elleni védelem céljából házba kell telepíteni. Nincs megengedve  $-10\text{ °C}$  alatti környezeti hőmérséklet.
  - A szivattyút óvni kell az időjárásnak való kitétségtől, pl. a közvetlen napsugárzástól, az esőtől és a hótól.
  - A szivattyút védje meg úgy, hogy kondenzvíz-elvezető hornyai ne szennyeződhesse- nek be.
  - Megfelelő intézkedésekkel akadályozza meg, hogy kondenzvíz keletkezzen.
- A feszültségmentes beépítést vízszintes szivattyútengellyel végezze!
  - Biztosítsa, hogy lehetséges legyen a szivattyú megfelelő átfolyási irányú telepítése: Ügyeljen a szivattyúházon található áramlási irány szimbólumra!

## 5.4 Szerelés

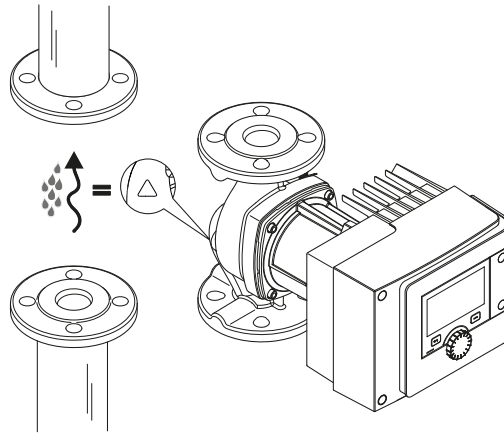


Fig. 9: Tartsa be az átfolyási irányt

- A szivattyú telepítését csak a megengedett beépítési helyzetben végezze!

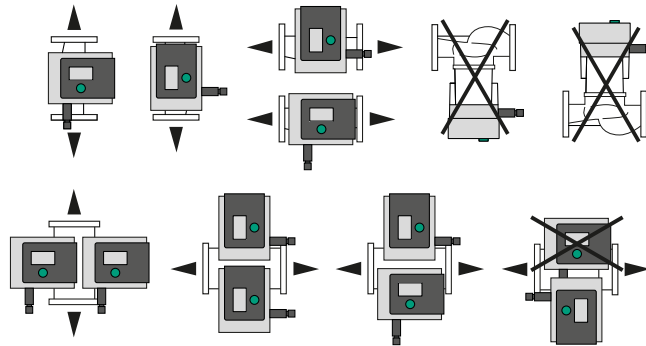


Fig. 10: Megengedett beépítési helyzetek

- Szükség esetén forgassa el a motort, a szabályozómodullal együtt, lásd a „A motorfej pozicionálása [► 2647]” c. fejezetet.

## VIGYÁZAT

### Az elektronika meghibásodása csepögő víz miatt

Nem engedélyezett modulpozíció esetén fennáll a veszély, hogy csepögő víz kerül a modulba. Ez az elektronika meghibásodását/kimaradását okozhatja.

- A felfelé mutató kábelcsatlakozással szerelt modulpozíció nem megengedett!

### Lásd ehhez még

- A motorfej pozicionálása [► 2647]

#### 5.4.1 A menetes szivattyú szerelése



### FIGYELMEZTETÉS

#### Forró felület!

A csővezetékek forróak lehetnek. Égések miatti sérülésveszély áll fenn.

- Viseljen védőkesztyűt.

### Szerelési lépések

1. Szerelje fel a megfelelő csőcsatlakozást.

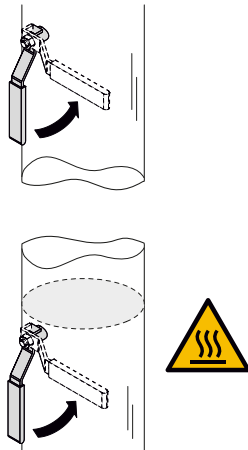


Fig. 11: Az elzárószerelvények lezárása

2. Zárja el az elzárószerelvényeket a szivattyú előtt és mögött.

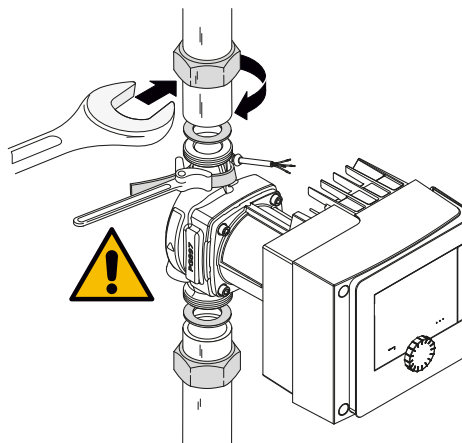


Fig. 12: A szivattyú szerelése

3. Helyezze be a szivattyút a szállítási csomagban található lapostömítések segítségével. **Ügyeljen az áramlási irányra!** A szivattyúházon található áramlási irány szimbólum mutasson az áramlási irányba.

4. Csavarozza le a szivattyút a hollandi anyákkal. Ennek során kizárólag csőfogóval tartson ellen a szivattyúházon.

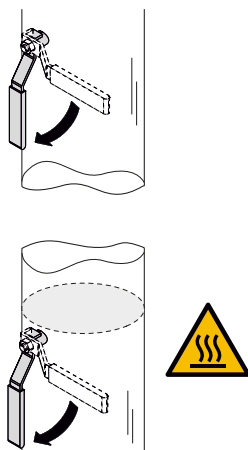


Fig. 13: Nyissa ki az elzárószerelvényt

5. Nyissa ki az elzárószerelvényeket a szivattyú előtt és mögött.

6. Ellenőrizze a tömítettséget.

## 5.4.2 A karimás szivattyú szerelése

**FIGYELMEZTETÉS****Forró felület**

A csővezetékek forróak lehetnek. Égések miatti sérülésveszély áll fenn.

- Viseljen védőkesztyűt.

**FIGYELMEZTETÉS****Sérülés és forrázás veszélye a szakszerűtlen telepítés miatt!**

Szakszerűtlen telepítés esetén a karimás csatlakozás károsulhat és tömítetlenné válhat.

- Soha ne csatlakoztasson egymással két kombikarimát!
- A kombikarimás szivattyúk nem engedélyezettek PN 16 üzemi nyomás számára!
- Biztosító elemek (pl. rugós alátétgyűrűk) használata a karimás csatlakozás tömítetlenségéhez vezethet. Ezért ezek nem engedélyezettek. A csavar-/anyafej és a kombikarima között a mellékelt alátéteket (szállítási terjedelem) kell használni!
- Az alábbi táblázat szerinti megengedett meghúzási nyomatékokat magasabb szilárdságú csavarok ( $\geq 4.6$ ) használata esetén is tilos túllépni, mivel ellenkező esetben a hosszú furatok szélei letöredezhetnek. Ezáltal a csavarok elvesztik az előfeszítésüket és a karimás csatlakozás tömítetlenné válik. Leforrázás veszélye!
- Megfelelő hosszúságú csavarokat használjon. A csavar menetének legalább egy csavar-menettel túl kell nyúlnia a csavaranyán.
- A tömítetlenség vizsgálatát a lehető legnagyobb üzemi nyomás mellett kell elvégezni!

**Csavarok és meghúzási nyomatékok****Karimás szivattyú PN 6**

	DN 32	DN 40	DN 50
Csavar átmérője	M12	M12	M12
Anyagminőség	$\geq 4.6$	$\geq 4.6$	$\geq 4.6$
Meghúzási nyomaték	40 Nm	40 Nm	40 Nm
Csavarhossz	$\geq 55$ mm	$\geq 55$ mm	$\geq 60$ mm
	DN 65	DN 80	DN 100
Csavar átmérője	M12	M16	M16
Anyagminőség	$\geq 4.6$	$\geq 4.6$	$\geq 4.6$
Meghúzási nyomaték	40 Nm	95 Nm	95 Nm
Csavarhossz	$\geq 60$ mm	$\geq 70$ mm	$\geq 70$ mm

Tábl. 7: Karimás rögzítés PN 6

**Karimás szivattyú PN 10 és PN 16 (nem kombikarima)**

	DN 32	DN 40	DN 50
Csavar átmérője	M16	M16	M16
Anyagminőség	$\geq 4.6$	$\geq 4.6$	$\geq 4.6$
Meghúzási nyomaték	95 Nm	95 Nm	95 Nm
Csavarhossz	$\geq 60$ mm	$\geq 60$ mm	$\geq 65$ mm
	DN 65	DN 80	DN 100
Csavar átmérője	M16	M16	M16
Anyagminőség	$\geq 4.6$	$\geq 4.6$	$\geq 4.6$
Meghúzási nyomaték	95 Nm	95 Nm	95 Nm
Csavarhossz	$\geq 65$ mm	$\geq 70$ mm	$\geq 70$ mm

Tábl. 8: Karimás szivattyú PN 10 és PN 16

Soha ne csatlakoztasson egymással két kombikarimát.

### Szerelési lépések

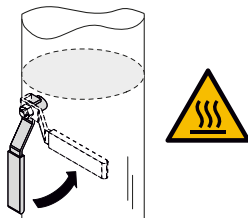
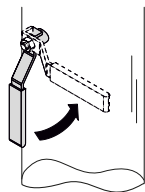


Fig. 14: Elzárószerelvény elzárása

1. Zárja el az elzárószerelvényeket a szivattyú előtt és mögött.

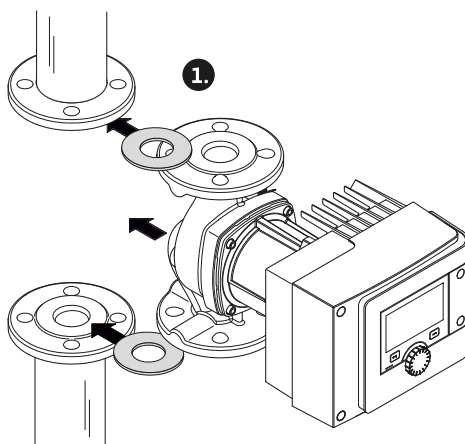


Fig. 15: A szivattyú behelyezése

2. A szivattyút két megfelelő lapostömítéssel úgy helyezze be a csővezetékbe, hogy a szivattyú be- és kilépő csomkján található karimákat össze lehessen csavarozni. **Ügyeljen az áramlási irányra!** A szivattyúházon található áramlási irány szimbólum mutasson az áramlási irányba.

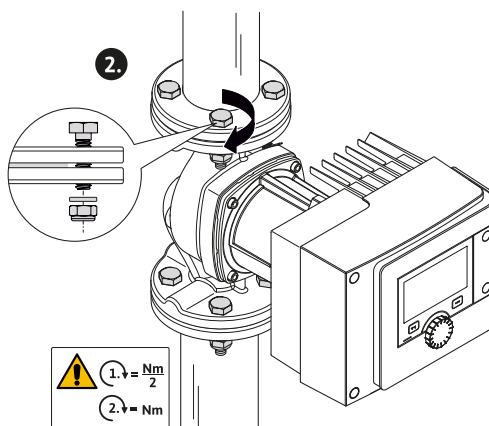


Fig. 16: A szivattyú szerelése

3. A karimákat 2 lépésben átlósan csavarozzuk össze a megfelelő csavarok és a szállítási csomagban található alátétek segítségével. Ügyeljen az előírt meghúzási nyomatékokra!

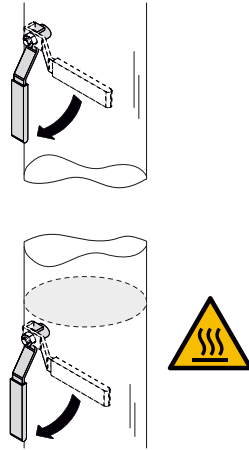


Fig. 17: Nyissa ki az elzárószerelvényt

4. Nyissa ki az elzárószerelvényeket a szivattyú előtt és mögött.
5. Ellenőrizze a tömítettségét.

## 5.5 A motorfej pozicionálása

A beépítési helyzettől függően a motorfejet igazítani kell.

- Ellenőrizze a megengedett beépítési helyzeteket.

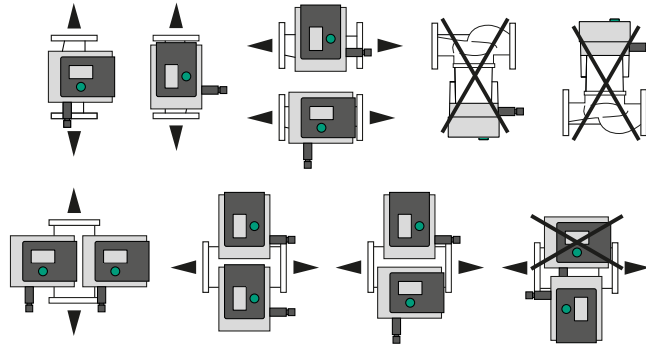


Fig. 18: Megengedett beépítési helyzetek

### ÉRTEŚÍTÉS

Alapesetben a motorfejet még a rendszer feltöltése előtt forgassa el!

A szivattyútípustól függően különböző módon kell eljárni.

1. eset: A motorrögzítő csavarokhoz nehéz hozzáférni.

#### Egyes-szivattyú

1. A hőszigetelést szerelje szét a két féldoboz széthúzásával.
2. A jeladókábel dugaszát húzza le óvatosan a szabályozómodulról.
3. Lazítsa ki a jeladókábelt a kábelkapcsokból.
4. A kábelkapcsokat csavarhúzó segítségével óvatosan emelje le a motorrögzítő csavarokról és tegye félre.



### VESZÉLY

**Életveszély áramütés miatt! Generátoros vagy turbinaüzem a szivattyú átáramlása során!**

Modul nélkül is (elektromos csatlakozás nélkül) érintésveszélyes feszültség állhat fenn a motorérintkezőkön!

5. Lazítsa meg a modulburkolat (HMI) csavarjait.
6. Vegye le a modulburkolatot a kijelzővel együtt és tegye biztonságos helyre.
7. Oldja ki az M4-es hatlapú imbuszcsavarokat a szabályozómodulon.
8. Húzza le a szabályozómodult a motorról.

9. A kábeldarabokat szükség esetén a kábelkötő eltávolításával lazítsa meg.
10. Lazítsa meg a motorházon található csavarokat és óvatosan forgassa el a motorfejet. **Ne vegye ki a szivattyúházból!**

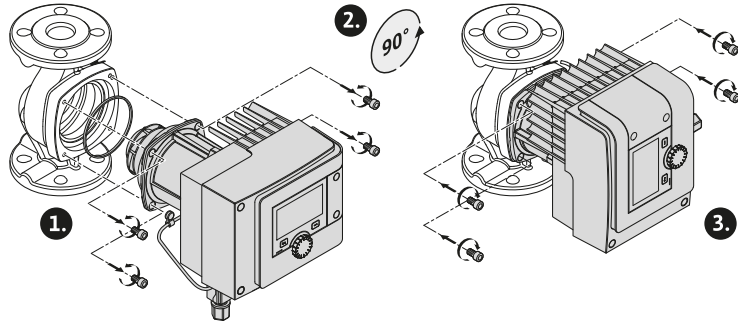


Fig. 19: A motor forgatása

### FIGYELMEZTETÉS

#### Dologi károk!

A tömítés meghibásodása vagy a megtekert tömítés szivárgást okoz. Szükség esetén cserélje ki a tömítést!

11. Ezután átlósan húzza meg a motorrögzítő csavarokat. Tartsa be a meghúzási nyomatékokat! („Meghúzási nyomatékok” táblázat)
12. Helyezze fel a szabályozómodult a motorfejre (a vezetősapok jelzik a pontos pozíciót).
13. Rögzítse a szabályozómodult az M4 hatlapfejű csavarokkal. (Forgatónyomaték:  $1,2 \pm 0,2$  Nm)
14. A modulburkolatot a kijelzővel együtt vezesse be a hornyokba a pozicionáló bordákkal előre, pattintsa vissza a burkolatot és rögzítse a csavarokkal.



### VIGYÁZAT

#### Forró alkatrészek!

A jeladókábel sérülése a forró motorfej miatt!

A jeladókábelt úgy fektesse le és vezesse át a kábelkapcsokon, hogy a kábel ne érintse a motorfejet.

15. A jeladókábel dugaszát dugja a modulban található csatlakozóba.
16. A kábelkapcsokat nyomja két motorrögzítő csavarra.
17. A jeladókábelt nyomja a kábelkapcsok erre a célra szolgáló kábelvezetőibe.
18. Helyezze a hőszigetelés két féldobozát a szivattyúház köré és nyomja össze őket.

**2. eset:** A motorrögzítő csavarokhoz könnyű hozzáférni.

- Hajtsa végre az 1-4, 10-11 és 15-18 lépéseket egymás után.

Az 5-9 és a 12-14 lépések kimaradhatnak.

### Ikerszivattyú

### ÉRTEŚÍTÉS

Alapesetben a motorfejet még a rendszer feltöltése előtt forgassa el!

Ha el kell forgatni az egyik vagy mindkét motorfejet, lazítsa meg a két szabályozómodul összekötő ikerszivattyú-kábelt.

Az egyes-szivattyúnál leírtak szerint hajtsa végre a lépéseket:

**1. eset:** A motorrögzítő csavarokhoz nehéz hozzáférni.

- Hajtsa végre a 2-17 lépéseket egymás után.

**2. eset:** A motorrögzítő csavarokhoz könnyű hozzáférni.



- Hajtsa végre az 2-3, 9-11 és 15-17 lépéseket egymás után. Az 1., 4-8. és a 12-14 és 18. lépések kimaradhatnak.

Kösse össze ismét mindkét szabályozómodult az ikerszivattyú-kábellel. A kábeldarabokat szükség esetén a kábelkötő eltávolításával lazítsa meg.

#### **A motor rögzítőcsavarjainak meghúzási nyomaték értékei**

csavar	Meghúzási nyomatékok [Nm]
M6x18	8 – 10
M6x22	8 – 10
M10x30	18 – 20

Tábl. 9: Meghúzási nyomatékok

## 5.6 Szigetelés

### **A szivattyú szigetelése fűtőberendezésekben és ivóvízcirkulációs alkalmazásokban (csak egyes-szivattyú)**



#### **FIGYELMEZTETÉS**

##### **Forró felület!**

A teljes szivattyú nagyon forróvá válhat. A szigetelés üzemelés közben végzett utólagos felszerelése esetén égésveszély áll fenn!

Üzembe helyezés előtt helyezze a hőszigetelés két féldobozát a szivattyúház köré és nyomja össze őket. Ehhez először szerelje fel a négy műanyag dübelt (szállítási terjedelem) az egyik féldoboz furataiba.

### **A szivattyú szigetelése a hűtő-/klímaberendezésekben**

#### **ÉRTESÍTÉS**

A szállítási terjedelemben található hőszigetelő burkolatot csak 20 °C-nál magasabb közeghőmérsékletű fűtő- és ivóvízcirkulációs alkalmazások esetén engedélyeztetek!

A hűtéstechikai és klímaberendezésekben alkalmazott egyes-szivattyúkat a Wilo hidegvíz-szigeteléssel (Wilo-ClimaForm) vagy egyéb, kereskedelemben kapható diffúziótömör szigetelőanyaggal lehet szigetelni.

Az ikerszivattyúkhöz nincsenek előregyártott hidegvíz-szigetések. Ilyenkor kereskedelemben kapható, diffúziótömör szigetelőanyagokat kell használni, melyeket az építető biztosít.

#### **VIGYÁZAT**

##### **Elektromos meghibásodás!**

A motorban felgyűlő kondenzátum ellenkező esetben elektromos meghibásodáshoz vezethet.

- A szivattyúházat csak a motorhoz vezető elválasztó fugáig szigetelje!
- A kondenzátum-elvezető nyílásokat hagyja szabadon, hogy a motorban keletkező kondenzátum akadálytalanul folyhasson el.

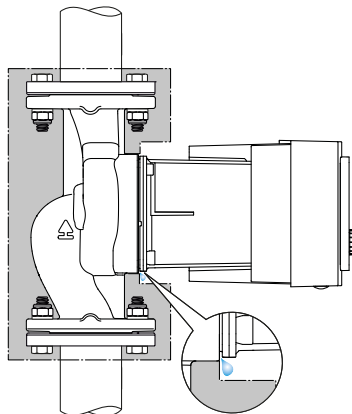


Fig. 20: Szigetelés, a kondenzátumlefolyó szabadon hagyása

## 5.7 A telepítés után

1. Ellenőrizze a menetes/karimás csatlakozás tömítettségét.

## 6 Villamos csatlakoztatás

A villamos csatlakoztatást kizárólag képzett villanyszerelő végezheti az érvényes előírások alapján!

A „A biztonság szempontjából fontos információk [▶ 2630]” c. fejezetben leírtakat feltétlenül tartsa be!



### VESZÉLY

#### Életveszély áramütés miatt!

- Az áram alatt lévő részek érintése esetén közvetlen életveszély áll fenn!
- Különösen az orvosi segédeszközöket, pl. pacemakert, inzulinpumpát, hallókészüléket, implantátumokat vagy hasonlókat viselő személyek vannak veszélyben. A következmény halál, súlyos testi sérülés és anyagi károk lehetnek. Ezen személyek esetén minden esetben üzemorvosi értékelés szükséges!
- A nem felszerelt biztonsági berendezések (pl. a szabályozómodul modulburkolata) miatt fellépő áramütés életveszélyes sérüléseket okozhat!
- A szabályozómodul beállító és kezelőelemeinek meg nem engedett eltávolítása esetén áramütés veszélye áll fenn a belső elektromos alkatrészek megérintésekor!
- Ha a biztonsági törpefeszültségű vezetékekre helytelen feszültséget köt, az a biztonsági törpefeszültségű vezetékekre kötött valamennyi szivattyún és az építetők által biztosított valamennyi épületautomatizálási eszközön helytelen feszültséget hoz létre. Életveszély!

- A leszerelt biztonsági berendezéseket (pl. modulburkolat) vissza kell szerelni!
- A szivattyút csak felszerelt szabályozómodullal csatlakoztassa vagy üzemeltesse!
- Sérült szabályozómodul/Wilo-csatlakozó esetén a szivattyút ne helyezze üzembe!
- Szakítsa meg a feszültségellátást minden póluson és biztosítsa visszakapcsolás ellen! A szabályozómodulon csak 5 perc elteltével szabad megkezdeni a munkálatokat a még meglévő, személyekre veszélyes érintési feszültség miatt!
- Ellenőrizze a feszültségmentességet valamennyi csatlakozáson (a potenciálmentes érintkezőkön is)!



### VIGYÁZAT

#### Anyagi károk veszélye a szakszerűtlen elektromos csatlakoztatás miatt!

- A hálózat nem megfelelő méretezése a rendszer leállításához és a hálózat túlterhelése által a kábel égéséhez vezethet!
- Hibás feszültség rákapcsolása esetén a szivattyú károsodhat!
- Ha a biztonsági törpefeszültségű vezetékekre helytelen feszültséget köt, az a biztonsági törpefeszültségű vezetékekre kötött valamennyi szivattyún és az építetők által biztosított valamennyi épületautomatizálási eszközön helytelen feszültséget hoz létre és károsíthatja azokat!

- A hálózat méretezésekor az alkalmazott kábelkeresztmetszeteket és biztosítékokat illetően ügyeljen arra, hogy többszivattyús üzemmód esetén előfordulhat az összes szivattyú egyidejű működése!
- A szivattyú külső vezérlőberendezéssel történő be-/kikapcsolásakor deaktiválni kell a hálózati feszültség (például impulzuscsomagos vezérlés segítségével végzett) ütemezését!
- A triakkal / félvezető relével végzett vezérlést minden egyes esetben ellenőrizni kell!
- Győződjön meg róla, hogy biztonsági törpefeszültségű vezetéseken a feszültség értéke legfeljebb 24V!

## 6.1 Követelmények



### VESZÉLY

#### Életveszély áramütés miatt!

A feszültség akkor is fennállhat, ha a szabályozómodul belsejében nem világít LED! A nem felszerelt biztonsági berendezések (pl. a szabályozómodul fedele) miatt fellépő áramütés életveszélyes sérüléseket okozhat!

- A szivattyú tápfeszültségét és szükség esetén az SSM és SBM modulokat mindig kapcsoljuk le!
- Soha ne üzemeltesse a szivattyút zárt modulburkolat nélkül!

### ÉRTESELTETÉS

Tartsa be a hatályos nemzeti irányelveket, szabványokat és előírásokat, valamint a helyi energiaellátó vállalat előírásait!

### VIGYÁZAT

#### Dologi károk!

A szivattyú helytelen csatlakoztatása az elektronika károsodását okozza.

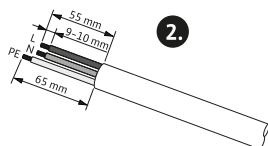
### Ügyeljen a típustáblán szereplő áramtípusra és feszültségre.

Csatlakozási adatok	
Hálózati feszültség	1 ~ 230 V ± 10 %, 50/60 Hz EN 60950 230 V – TN–, TT–hálózatokhoz
Biztosíték	Minden egyes-szivattyú vagy egy ikerszivattyú motorfeje esetén: 16 A, lomha vagy vezetékvédő kapcsoló C karakterisztikával.
$I_{\text{eff}}$ levezetési áram (levezetés PE után belső elektromágneses össz-szeférhetőségi szűrőkkel)	≤ 3,5 mA

Tábl. 10: Csatlakozási adatok

- Ügyeljen a típustáblán szereplő áramtípusra és feszültségre.
- Minimális előtét-biztosító: 16 A, lomha vagy vezetékvédő kapcsoló C karakterisztikával. Ikerszivattyúk esetén mindkét motort külön csatlakoztassa és biztosítsa.
- Ajánlott a szivattyúkat hibaáram védőkapcsolóval (A vagy B típus EN 60335 szerint) biztosítani.  
Vegye figyelembe a levezetési áram értékét szivattyúnként:  $I_{\text{eff}} \leq 3,5 \text{ mA}$ .
- A csatlakoztatást kizárólag 230 V TN- vagy TT-törpefeszültségű hálózatokon végezze. Soha ne csatlakoztasson 230 V IT-törpefeszültségű hálózatokra (230 V „Isolé Terre” törpefeszültségű hálózat).
- A villamos csatlakoztatás olyan fix hálózati csatlakozókábellel történjen, amely csatlakozóberendezéssel vagy egy legalább 3 mm-es érintkezőnyílás szélességű, összpólusú kapcsolóval rendelkezik (VDE 0700/1. rész).
- Soha ne kösse szünetmentes tápfeszültségre.
- A tápfeszültség kapcsolási frekvenciája (pl. fázishasítás) nem megengedett! Deaktiválja a kapcsolási frekvenciát.

- A szivattyú triakkal/félvezetőrelével végzendő kapcsolását minden egyes esetben ellenőrizni kell.
- Helyszíni hálózati relével történő lekapcsolás esetén: Névleges áram  $\geq 10$  A, névleges feszültség: 250 V AC.  
A szivattyú névleges áramfelvételétől függetlenül a tápfeszültség minden bekapcsolása esetén akár 10 A áramcsúcsok keletkezhetnek bekapcsoláskor!
- Vegye figyelembe a kapcsolási gyakoriságot:
  - Hálózati feszültséggel történő be-/kikapcsolások száma  $\leq 100/24$  h
- $A \leq 20/h$  ( $\leq 480/24$  h) értéknél nagyobb számú be-/kikapcsolások az alábbiak alkalmazása esetén engedélyezettek:
  - Digitális bemenet Külső KI funkcióval
  - Előírt analóg alapjel kikapcsoló funkcióval
  - Kapcsolási jelek a kommunikációs interfészeken (pl. CIF-modul, Wilo Net vagy Bluetooth)
- Használjon megfelelő külső átmérőjű csatlakozókábelt a tömítetlenség elleni védelemhez ill. a kábelcsavarzat húzással szembeni tehermentesítéséhez.



Ø 8–10 mm  
min: 3x1,5 mm<sup>2</sup>  
max: 3x2,5 mm<sup>2</sup>

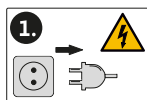


Fig. 21: A csatlakoztatás előkészítése

- A kábeleket a csavarzat közelében lefolyóhurokká kell hajlítani a keletkező csepegő víz elvezetése érdekében.
- 90 °C feletti közeghőmérsékletek esetén alkalmazzon hőálló csatlakozókábelt.
- A csatlakozókábelt úgy helyezze el, hogy se a csővezetékkel, se a szivattyúval ne érintkezzen.

A kapcsokat érvégkupakkal vagy anélkül szerelt merev és rugalmas vezetőkhoz használjuk.

Csatlakozás	Kapocskeresztmet-		Kábel
	szet mm <sup>2</sup> -ben	szet mm <sup>2</sup> -ben	
	Min.	Max.	
Hálózati dugasz	3x1,5	3x2,5	
SSM	2x0,2	2x1,5 (1,0 <sup>**</sup> )	*
SBM	2x0,2	2x1,5 (1,0 <sup>**</sup> )	*
Digitális bemenet 1 (DI 1)	2x0,2	2x1,5 (1,0 <sup>**</sup> )	*
Digitális bemenet 2 (DI 2)	2x0,2	2x1,5 (1,0 <sup>**</sup> )	*
24 V kimenet	1x0,2	1x1,5 (1,0 <sup>**</sup> )	*
1. analóg bemenet (AI 1)	2x0,2	2x1,5 (1,0 <sup>**</sup> )	*
2. analóg bemenet (AI 2)	2x0,2	2x1,5 (1,0 <sup>**</sup> )	*
Wilo Net	3x0,2	3x1,5 (1,0 <sup>**</sup> )	Árnyékolt

Tábl. 11: A kábelre vonatkozó követelmények

\*Kábelhossz  $\geq 2$  m: Használjon árnyékolt kábelt.

\*\*Érvégkupakok használata esetén a kommunikációs interfészek maximális keresztmetszete 1 mm<sup>2</sup>-re csökken. A Wilo-csatlakozóban minden kombináció megengedett 2,5 mm<sup>2</sup> értékig.



### FIGYELMEZTETÉS

#### Áramütés!

Az SSM/SBM-vezetékek csatlakoztatása során ügyeljen a SELV-tartományba vezető külön vezetékekre, ellenkező esetben a SELV-védelem nem biztosított!

5–10 mm-es kábelkeresztmetszet esetén, a kábelek összeszerelése előtt vegye ki a belső tömítőgyűrűt a kábelcsavarzatból.

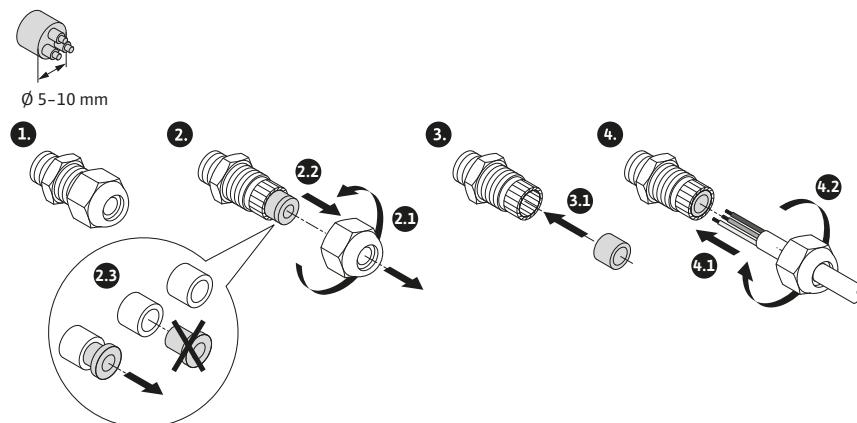


Fig. 22: Kábelcsavarzat Ø 5–10mm

### ÉRTEŚÍTÉS

- Az M16x1,5 kábelcsavarzatot a szabályozómodulon 2,5 Nm értékű forgatónyomatékkal húzzuk meg.
- A húzással szembeni tehermentesítés érdekében az anyát 2,5 Nm értékű forgatónyomatékkal húzzuk meg.
- A kábelcsavarzat belső tömítőgyűrű  $\geq 5$  mm méretű kábelátmérők szereléséhez.

## 6.2 Csatlakoztatási lehetőségek

### VIGYÁZAT

#### Dologi károk veszélye!

Soha ne csatlakoztasson két fázisra 400 V tápfeszültséget! Tönkremehet az elektronika.

- A tápfeszültséget kizárólag 230 V (fázis a nullvezetékhez) feszültségre csatlakoztassa!

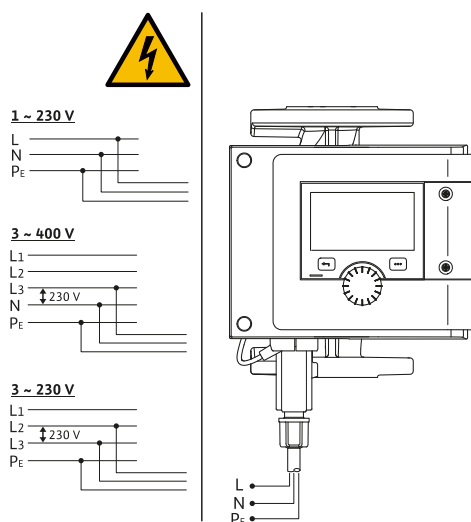


Fig. 23: Csatlakoztatási lehetőségek

A szivattyút az alábbi feszültségértékekkel rendelkező hálózatokra lehet csatlakoztatni:

- 1~ 230 V
- 3~ 400 V nullvezetékkel
- 3~ 230 V

### 6.3 A Wilo-csatlakozó csatlakoztatása és leszerelése



#### FIGYELMEZTETÉS Életveszély áramütés miatt!

- A Wilo-csatlakozót **soha** ne csatlakoztassa vagy távolítsa el hálózati feszültség alatt!



#### VIGYÁZAT

#### Anyagi károk veszélye a Wilo-csatlakozó szakszerűtlen rögzítése miatt!

A Wilo-csatlakozó szakszerűtlen rögzítése érintkezési problémákat és elektromos károkat okozhat!

- A szivattyút csak a Wilo-csatlakozó leretteszt fémkengyelével használja!
- A Wilo-csatlakozó feszültség alatt történő leválasztása nem megengedett!

#### Csatlakoztatás

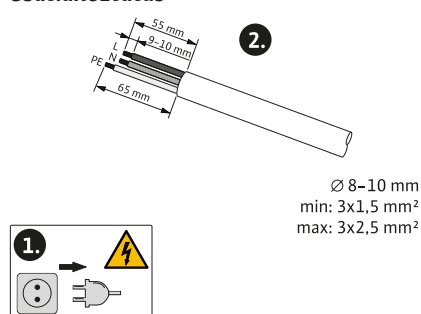


Fig. 24: A csatlakoztatás előkészítése

1. A kábelt készítse elő az ábrán szereplő adatok szerint.

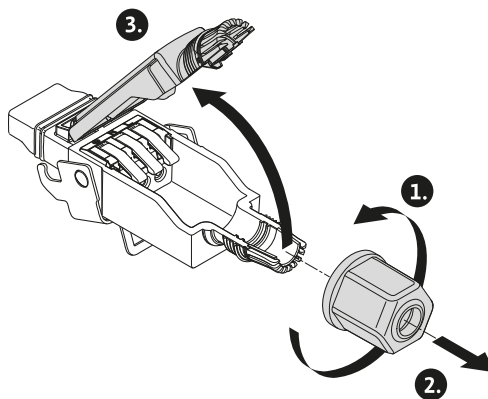


Fig. 25: A Wilo-csatlakozó nyitása

2. Csavarozza le a szállítási csomagban található Wilo-csatlakozó kábelátvezetését.
3. Vegye le a Wilo-csatlakozó felső részét.

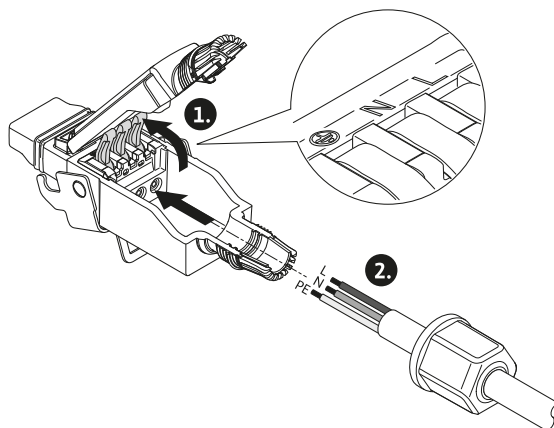


Fig. 26: A kábel bevezetése

4. Nyomja meg és nyissa ki a WAGO cég rugós szorítóját (cage clamp).
5. A kábelt a kábelátvezetésen keresztül vezesse a csatlakozóhüvelyekhez.
6. A kábelt megfelelő elhelyezéssel csatlakoztassa.

### ÉRTEŚÍTÉS

Az érzáró kupak nélküli kábeleknél ügyeljen arra, hogy ne maradjon ér a kapcsön kívül!

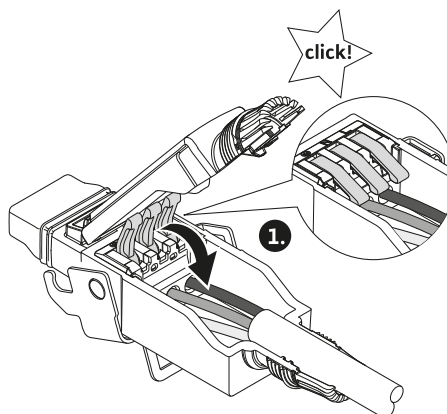


Fig. 27: A rugós szorító bezárása

7. Zárja be a WAGO cég rugós szorítóját (cage clamp).

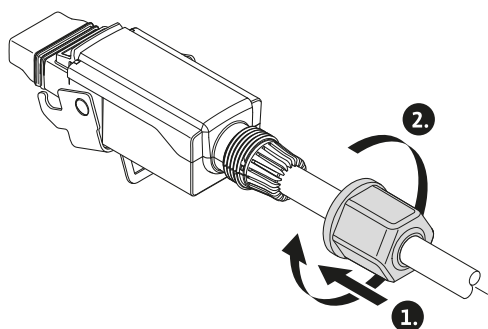


Fig. 28: A dugasz bezárása

8. A Wilo-csatlakozó felső részét a pozicionáló bordákkal előre tolja be az alsó részbe, zárja be a dugaszt.
9. A kábelátvezetést 0,8 Nm forgatónyomatékkal csavarozza fel.

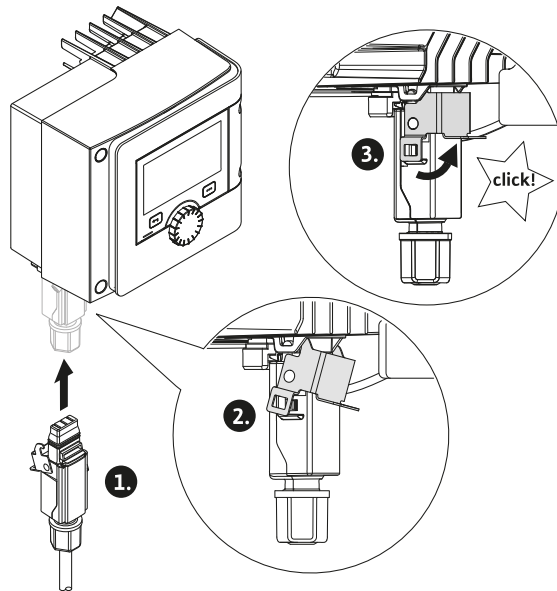


Fig. 29: A Wilo-csatlakozó felszerelése

10. Dugja be a Wilo-csatlakozót és reteszelje le a fémkengyelt a rögzítő csapok felett.

### ÉRTESÍTÉS

A fémkengyelt csak szerszámmal lehet kireteszelni a Wilo-csatlakozó ház oldalán!

11. Állítsa vissza a tápfeszültséget.

### Leszerelés

1. Válassza le a hálózati feszültséget.

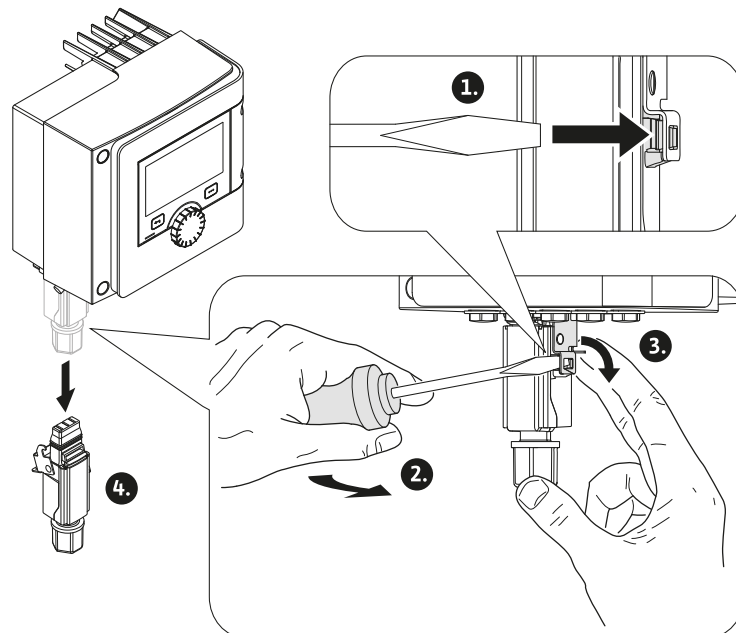


Fig. 30: A Wilo-csatlakozó leszerelése

2. A fémkengyelt megfelelő szerszám segítségével lazítsa ki a házon található mechanikai reteszelésből. Ehhez billentse kifelé a szerszámot oldalt és egyidejűleg nyissa ki a fémkengyelt a ház irányába.
3. Húzza le a Wilo-csatlakozót.

## 6.4 A kommunikációs interfészek csatlakoztatása

Ügyeljen a „Villamos csatlakoztatás” fejezetben szereplő valamennyi figyelmeztető megjegyzésre!



**Győződjön meg róla, hogy a szivattyúról és a csatlakoztatott kommunikáció interfészekről (különösen SSM és SBM) le van kapcsolva a tápfeszültség!**

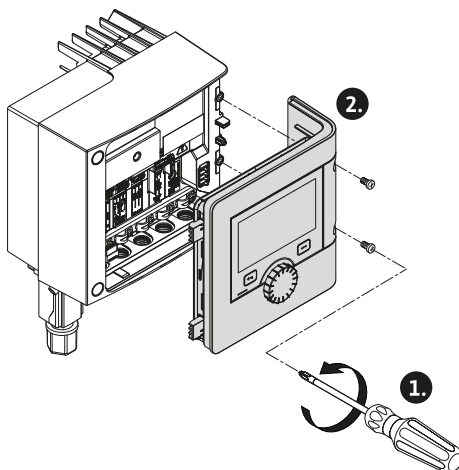


Fig. 31: A modulburkolat kinyitása

1. Lazítsa meg a modul fedelének csavarjait.
2. Vegye le a modulburkolatot és tegye biztonságos helyre.
3. Szerszám segítségével csavarozza le a szükséges számú zárócsavart (M16x1,5).
4. Lazítsa meg a szükséges számú árnyékoló kapcsot (lásd megjegyzés).
5. Csavarozza be az M16x1,5 kábelcsavarzatot és húzza meg 2,5 Nm értékű forgatónyomatékkal.
6. Végezze el a kommunikációs kábel csupaszítását a szükséges hosszon.
7. Tolja a kábelcsavarzat anyagát a kábelre, a kábelt pedig tolja át a kábelcsavarzat belső tömítőgyűrűjén, valamint az árnyékoló kapocs alatt.
8. Rugós szorítók: Egy csavarhúzó segítségével nyomja meg és nyissa ki a WAGO cég rugós szorítóját (cage clamp) és vezesse be a lecsupaszított kábelvéget a kapocsba.
9. Rögzítse a kommunikációs kábelt az árnyékoló kapocs alatt (lásd megjegyzés).
10. A húzással szembeni tehermentesítés biztosításához húzza meg a kábelcsavarzat anyagát 2,5 Nm nagyságú forgatónyomatékkal.
11. A modulburkolatot vezesse be a hornyokba a pozicionáló bordákkal előre, pattintsa vissza a burkolatot és rögzítse a csavarokkal.

### ÉRTESÍTÉS

Vegye ki a kábelcsavarzat M16x1,5 belső tömítőgyűrűjét  $\geq 5$  mm méretű kábelátmérők szereléséhez.

A kábelárnyékolást csak a kábel egyik végére helyezze fel, hogy megakadályozza a potenciálkülönbségek során a kommunikációs kábelben fellépő kiegyenlítő áramot!

A kábelvég meglazításához: Nyissa ki a WAGO cég rugós szorítóját (cage clamp)! A kábelvégeket csak ezután húzza ki!

### Külső interfészek

- IN analóg (lila kapocsblokk)
- IN digital (szürke kapocsblokk)
- Wilo Net (zöld kapocsblokk)
- SSM (piros kapocsblokk)
- SBM (narancs kapocsblokk)

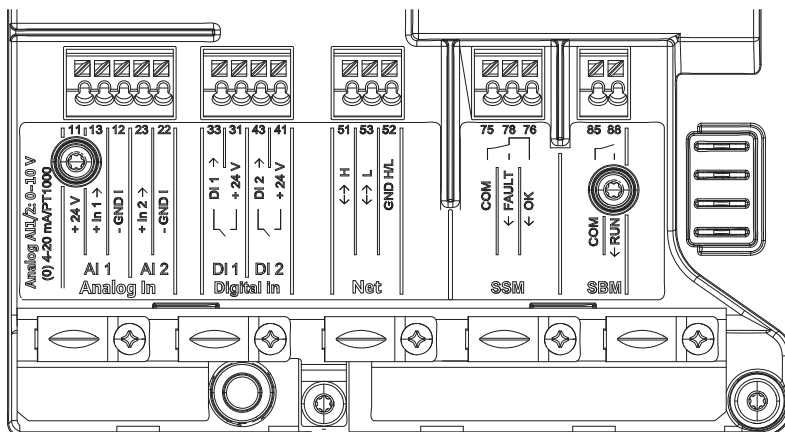


Fig. 32: Kommunikációs interfészek

A kapocstérben található összes kommunikáció interfész (analóg bemenetek, digitális bemenetek, Wilo Net, SSM és SBM) megfelel a SELV normáknak.

SSM és SBM a biztonsági törpefeszültséggel nem konform csatlakozásokon és feszültségeken (akár 250V AC-ig) is működtethető anélkül, hogy a használat negatívan befolyásolná a kapocstérben található többi kommunikációs csatlakozó SELV-összeférhetőségét.

Ügyeljen a tiszta kábelvezetésre és a kábel térben történő elválasztására, hogy továbbra is biztosítani tudja a többi vezeték SELV-összeférhetőségét.

#### A kábelre vonatkozó követelmények

A kapcsokat érvégkupakkal vagy anélkül szerelt merev és rugalmas vezetékhez használjuk.

Csatlakozás	Kapocskeresztmet-	Kapocskeresztmet-	Kábel
	szet mm <sup>2</sup> Min.	szet mm <sup>2</sup> Max.	
Hálózati dugasz	3x1,5	3x2,5	
SSM	2x0,2	2x1,5 (1,0**)	*
SBM	2x0,2	2x1,5 (1,0**)	*
Digitális bemenet 1 (DI1)	2x0,2	2x1,5 (1,0**)	*
Digitális bemenet 2 (DI2)	2x0,2	2x1,5 (1,0**)	*
24 V kimenet	1x0,2	1x1,5 (1,0**)	*
Analóg bemenet 1 (AI1)	2x0,2	2x1,5 (1,0**)	*
Analóg bemenet 2 (AI2)	2x0,2	2x1,5 (1,0**)	*
Wilo Net	3x0,2	3x1,5 (1,0**)	Árnyékolt

Tábl. 12: A kábelre vonatkozó követelmények

\*Kábelhossz  $\geq 2$  m: Használjon árnyékolt kábelt.

\*\*Érvégkupakok használata esetén a kommunikációs interfészek maximális keresztmetszete 1 mm<sup>2</sup>-re csökken. A Wilo-csatlakozóban minden kombináció megengedett 2,5 mm<sup>2</sup> értékig.

#### A kapcsok kiosztása

Megnevezés	Kiosztás	Megjegyzés
IN analóg (AI 1)	+ 24 V (kapocs: 11)	Jelfajta:
	+ In 1 → (kapocs: 13)	• 0–10 V
IN analóg (AI 2)	- GND I (kapocs: 12)	• 2–10 V
	+ In 2 → (kapocs: 23)	• 0–20 mA
	- GND I (kapocs: 22)	• 4–20 mA

Megnevezés	Kiosztás	Megjegyzés
		PT1000 Feszültség állandóság: 30 V DC / 24 V AC Tápfeszültség: 24 V DC: maximum 50 mA
IN digitális (DI 1)	DI 1 → (kapocs: 33) + 24 V (kapocs: 31)	Digitális bemenetek a feszültségmentes érintkezőkhöz:
IN digitális (DI 2)	DI 2 → (kapocs: 43) + 24 V (kapocs: 41)	<ul style="list-style-type: none"> <li>• Maximális feszültség: &lt; 30 V DC / 24 V AC</li> <li>• Maximális hurokáram: &lt; 5 mA</li> <li>• Üzemi feszültség: 24 V DC</li> <li>• Üzemi hurokáram: 2 mA / bemenet</li> </ul>
Net	↔ H (kapocs: 51) ↔ L (kapocs: 53) GND H/L (kapocs: 52)	
SSM	COM (kapocs: 75) ← FAULT (kapocs: 78) ← OK (kapocs: 76)	Potenciálmentes váltó érintkező Érintkezőterhelés: <ul style="list-style-type: none"> <li>• Min. megengedett: SELV 12 V AC / DC, 10 mA</li> <li>• Max. megengedett: 250 V AC, 1 A, AC 1 / 30 V DC, 1 A</li> </ul>
SBM	COM (kapocs: 85) ← RUN (kapocs: 88)	Potenciálmentes záró érintkező Érintkezőterhelés: <ul style="list-style-type: none"> <li>• Min. megengedett: SELV 12 V AC / DC, 10 mA</li> <li>• Max. megengedett: 250 V AC, 1 A, AC 1 / 30 V DC, 1 A</li> </ul>

Tábl. 13: A kapcsok kiosztása

## 6.5 (AI 1) vagy (AI 2) analóg bemenet – lila kapcsblokk



Fig. 33: IN analóg

Az analóg jelforrásokat az AI1 használata esetén a 12. és 13. kapocsra, az AI2 használata esetén pedig a 22. és 23. kapocsra kell csatlakoztatni.

A 0–10 V, 2–10V, 0–20mA és 4–20mA jelértékek esetén figyelni kell a polaritásra. Egy aktív jeladó a szivattyún keresztül ellátható 24V DC árammal. Ehhez a feszültséget a +24 V (11) és GND I (12) kapcsokra ossza ki.

Az analóg bemeneteket az alábbi funkciókra lehet használni:

- Külső előírt érték megadása
- Érzékelőcsatlakozás:
  - Hőmérséklet-érzékelő
  - Nyomáskülönbség-jeladó
  - PID-jeladó

Analóg bemenet az alábbi jelekhez:

- 0 – 10 V
- 2 – 10 V
- 0 – 20 mA
- 4 – 20 mA
- PT1000

Műszaki adatok:

- Analóg bemenet teher (0)4–20 mA:  $\leq 300 \Omega$
- Terhelési ellenállás 0–10 V, 2–10 V esetén:  $\geq 10 k\Omega$
- Feszültség állandóság: 30 V DC / 24 V AC
- Kapocs az aktív jeladók táplálása 24 V DC feszültséggel – maximális áramterhelés: 50 mA

## ÉRTESÍTÉS

„Az AI 1 és AI 2 analóg bemenetek alkalmazása és működése [► 2699]” lásd a 10.5 fejezetet

## VIGYÁZAT

### Túlterhelés vagy rövidzárlat

A 24V csatlakozó túlterhelése vagy rövidzárlata esetén a bemeneti funkciók (analóg és digitális bemenetek) nem elérhetők.

Ha a túlterheléses vagy rövidzárlatos helyzet elhárult, a bemeneti funkciók ismét rendelkezésre állnak.

## VIGYÁZAT

### A túlfeszültségek tönkreteszik az elektronikát

Az analóg és digitális bemenetek védve vannak akár 30 V DC / 24 V AC értékű túlfeszültség ellen. Ennél nagyobb túlfeszültségek tönkreteszik az elektronikát.

## 6.6 (DI 1) vagy (DI 2) digitális bemenet – szürke kapocsblokk



Fig. 34: IN digitális

A DI 1 és DI 2 digitális bemeneteken található külső potenciálmentes érintkezőkön (jel-fogó vagy kapcsoló) keresztül lehet a szivattyút a következő funkciókkal vezérelni:

DI 1 vagy DI 2 vezérlési bemenet funkció	
Külső KI	<b>Érintkező nyitva:</b> Szivattyú kikapcsolva. <b>Érintkező zárva:</b> Szivattyú bekapcsolva.
• Külső MAX	<b>Érintkező nyitva:</b> A szivattyú a szivattyún beállított üzemmódban működik. <b>Érintkező zárva:</b> A szivattyú maximális fordulatszámán működik.
• Külső MIN	<b>Érintkező nyitva:</b> A szivattyú a szivattyún beállított üzemmódban működik. <b>Érintkező zárva:</b> A szivattyú minimális fordulatszámán működik.
• Külső KÉZI	<b>Érintkező nyitva:</b> A szivattyú a szivattyún beállított vagy a buszkommunikáción keresztül igényelt üzemmódban működik. <b>Érintkező zárva:</b> A szivattyú KÉZI üzemmódra van állítva.
• Külső gombreteszelés	<b>Érintkező nyitva:</b> A billentyűzár deaktivált állapotban. <b>Érintkező zárva:</b> A billentyűzár aktiválva.

**DI 1 vagy DI 2 vezérlési bemenet funkció**

Átkapcsolás a fűtés/hűtés között

**Érintkező nyitva:** „Fűtés” aktív.**Érintkező zárva:** „Hűtés” aktív.

Tábl. 14: DI 1 vagy DI 2 vezérlési bemenet funkció

Műszaki adatok:

- Maximális feszültség: < 30 V DC / 24 V AC
- Maximális hurokáram: < 5 mA
- Hálózati feszültség: 24 V DC
- Üzemi hurokáram: 2 mA (bemenetenként)

**ÉRTESÍTÉS**

A funkciók és prioritásuk leírását lásd a következő fejezetben: 8.6 „Beállítási menü - Kézi kezelés [▶ 2692]” és 10.4 „A DI 1 és DI 2 digitális vezérlési bemenetek alkalmazása és működése [▶ 2698]”

**VIGYÁZAT****Túlterhelés vagy rövidzárlat**

A GND 24V csatlakozó túlterhelése vagy rövidzárlata esetén a bemeneti funkciók (analóg és digitális bemenetek) nem elérhetők.

Ha a túlterheléses vagy rövidzárlatos helyzet elhárult, a bemeneti funkciók ismét rendelkezésre állnak.

**VIGYÁZAT****A túlfeszültségek tönkreteszik az elektronikát**

Az analóg és digitális bemenetek védve vannak akár 30 V DC / 24 V AC értékű túlfeszültség ellen. Ennél nagyobb túlfeszültségek tönkreteszik az elektronikát.

**VIGYÁZAT****A digitális bemeneteket nem lehet biztonsági okokból végzett lekapcsoláshoz használni!****6.7 Wilo Net – zöld kapocsblokk**

A Wilo Net egy Wilo rendszerbusz, mely a Wilo termékek egymás közötti kommunikációjára való, pl.

- két ikerszivattyús felépítésű (nadrágidomos párhuzamos telepítésű) egyes-szivattyú között (ikerszivattyú funkció)
- több, a Multi-Flow Adaptation szabályozási módban szerelt szivattyú között
- az átjáró és a szivattyú között végzett kommunikációhoz.

**Busz-topológia:**

A busz-topológia több, egymás után kapcsolt állomásból (szivattyúból) áll. Az állomások (szivattyúk) egy közös vezetékkel vannak összekapcsolva.

A vezeték mindkét végén le kell zárni a buszt. Mindkét külső szivattyú esetén a szivattyú menüjében (Beállítások/Külső interfészek/Wilo Net beállítása) lehet ezt elvégezni. Az összes többi szereplő **nem** rendelkezhet aktivált lezárással.

Minden busz-szereplőhöz egyedi címet (Wilo Net ID) kell hozzárendelni. Ez a cím az adott szivattyú szivattyúmenüjében (Beállítások/Külső interfészek/Wilo Net beállítása) állítható be.

A Wilo Net kapcsolat létrehozásához a három **H, L, GND** kapcsot szivattyútól szivattyúig vezető kommunikációs vezetékkel kell összekötni. A  $\geq 2$  m kábelhosszak esetén használjon árnyékolt kábelt.

A beérkező és kimenő vezetéseket kapocsban kell rögzíteni. Ezért azokat kettős érzárá hűvellyel kell ellátni.

**ÉRTESÍTÉS**

„A Wilo Net interfész alkalmazása és működése [▶ 2712]” lásd 10.6 fejezetet

**6.8 Gyűjtő zavarjelzés (SSM) – piros kapocsblokk**

Az integrált gyűjtő zavarjelzés az SSM kapcsokon potenciálmentes váltó érintkezőként áll rendelkezésre.

Érintkezőterhelés:

- Min. megengedett: SELV 12 V AC / DC, 10 mA
- Max. megengedett: 250 V AC, 1 A, AC1 / 30 V DC, 1 A

**ÉRTESÍTÉS**

„Az SSM jelfogó alkalmazása és működése [▶ 2695]” lásd 10.1 fejezetet

**6.9 Gyűjtő üzemjelzés (SBM) – narancs kapocsblokk**

Az integrált gyűjtő üzemjelzés az SBM kapcsokon potenciálmentes záró érintkezőként áll rendelkezésre.

Érintkezőterhelés:

- Min. megengedett: SELV 12 V AC / DC, 10 mA
- Max. megengedett: 250 V AC, 1 A, AC1 / 30 V DC, 1 A

**ÉRTESÍTÉS**

„Az SBM jelfogó alkalmazása és működése [▶ 2696]” lásd 10.2 fejezetet

**6.10 CIF-modul**

CIF-modul az épületautomatizáláshoz történő busz-csatlakoztatáshoz.

**VESZÉLY****Életveszély áramütés miatt!**

Az áram alatt lévő részek érintése esetén életveszély áll fenn! Ellenőrizze valamennyi csatlakozás feszültségmentességét!

**Telepítés**

- A kapocstérben lévő fedőlemezt szerelje ki a helyéről egy megfelelő szerszámmal.
- A CIF-modult az érintkező csapokkal előrefelé helyezze be a szabaddá tett dugaszhelyre és csavarozza össze a szabályozómodullal. (Csavarok: CIF-modul szállítási terjedelem)

A CIF-modul villamos csatlakoztatásához lásd a CIF-modul beépítési és üzemeltetési utasítását.

**ÉRTESÍTÉS**

„A CIF-modulok alkalmazása és működése [▶ 2713]” lásd a 10.7 fejezetet

**7 Üzembe helyezés**

7.1 A kezelőelemek leírása

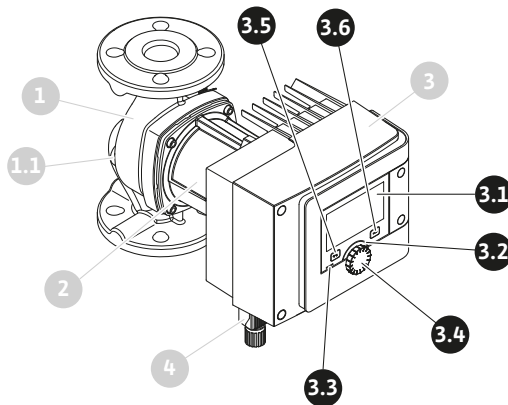


Fig. 35: Kezelőelemek (egyes-szivattyú)

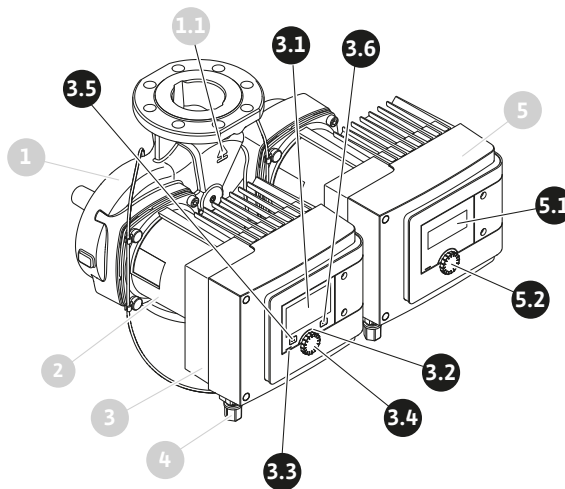


Fig. 36: Kezelőelemek (ikerszivattyú)

Poz.	Megnevezés	Magyarázat
3.1	Grafikus kijelző	A szivattyú beállításairól és állapotáról ad információt. Önmagyarázó kezelőfelület a szivattyú beállításához.
3.2	Zöld LED-kijelző	A LED világít: A szivattyú feszültség alatt áll és üzemkész. Nincs figyelmeztetés vagy hiba.
3.3	Kék LED-kijelző	A LED világít: A szivattyút kívülről egy interfész segítségével lehet vezérelni, pl: • Bluetooth távirányítás • Az AI 1 és AI 2 analóg bemeneteken keresztül megadott előírt értékekkel • Az épületautomatizálás beavatkozása a DI 1, DI 2 digitális bemeneten vagy a buszkommunikáción keresztül A kék LED rövid kettős villanással jelzi az ikerszivattyú továbbra is fennálló kommunikációját.
3.4	Kezelőgomb	Menü-navigáció és szerkesztés a gomb forgatásával és megnyomásával.
3.5	Vissza gomb	A menüben • visszalép az előző menüsintyre vagy (1 x rövid megnyomás) • visszalép az előző beállításra vagy (1 x rövid megnyomás) • visszalép a főmenübe (1 x hosszabb megnyomás, > 2 másodperc) A helyi menü gombbal együtt be- vagy kikapcsolja a billentyűzárát. > 5 másodperc.


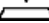
Poz.	Megnevezés	Magyarázat
3.6	Helyi menü gomb	Megnyitja a további opciókat és funkciókat tartalmazó helyi menüt. A vissza gombbal együtt be- vagy kikapcsolja a billentyűzárát. > 5 másodperc.
5.1	LED-kijelző	A hibakódokról és a Bluetooth PIN-ről közöl információt.
5.2	A LED-kijelző kezelőgombja	A légtelenítő funkció beindítása a gomb megnyomásával. A gomb forgatása <b>nem</b> lehetséges.


Tábl. 15: A kezelőelemek leírása

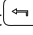
## 7.2 A szivattyú kezelése

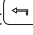
### A szivattyú beállításai

A beállításokat a kezelőgomb forgatásával és megnyomásával végezzük el. A kezelőgomb balra vagy jobbra történő forgatásával lehet navigálni a menükben és lehet módosítani a beállításokat. A zöld fókusz azt jelzi, hogy navigálunk a menüben. A sárga fókusz azt jelzi, hogy beállítást végzünk.

- Zöld fókusz: Navigáció a menüben.
- Sárga fókusz: Beállítás módosítása.
- Forgatás : A menü kiválasztása és a paraméterek beállítása.
- Megnyomás : A menü aktiválása vagy a beállítások jóváhagyása.

A vissza gomb megnyomásával  (3.5 poz. a „A kezelőelemek leírása [▶ 2662]” fejezetben) a fókusz a korábbi fókuszra vált. A fókusz egy menüsinttel feljebb vagy a korábbi beállításra vált.

Ha a vissza gombot  egy beállítás módosítása után (sárga fókusz) nyomjuk meg a módosított érték jóváhagyása nélkül, a fókusz az előző fókuszra vált vissza. Az átállított érték nem kerül alkalmazásra. Megmarad a korábbi érték.

Ha a vissza gombot  2 másodpercnél hosszabb ideig nyomja meg, megjelenik a kezdőképernyő, és a szivattyú a főmenüből kezelhető.

### ÉRTESÍTÉS

Ha nincsen figyelmeztető vagy hibaüzenet, a szabályozómodul kijelzője az utolsó kezelési/beállítási művelet után 2 perccel kikapcsol.

- Ha a kezelőgombot 7 percen belül ismét megnyomjuk vagy elforgatjuk, a legutóbb használt menü jelenik meg. Folytathatjuk a beállításokat.
- Ha a kezelőgombot 7 perc eltelte után nem nyomjuk meg vagy nem forgatjuk el, a nem jóváhagyott beállítások elvesznek. A kijelzőn a következő használatkor a kezdőképernyő jelenik meg, a szivattyú a főmenüből kezelhető.


### Első beállítások menü

A szivattyú első üzembe helyezésekor a kijelzőn az első beállítások menüje jelenik meg.





Fig. 37: Első beállítások menü

Szükség esetén a nyelvi beállítások testreszabását a helyi menü gombbal  végezzük a nyelvi beállítások menüben.

Mialatt az első beállítások menü látszik, a szivattyú gyári beállításokkal működik.

Ha az első beállítások menüben nem végez testreszabást a szivattyún, a menüt az „Indítás a gyári beállításokkal” pont kiválasztásával hagyja el. A kijelzőn a kezdőképernyő jelenik meg, a szivattyú főmenüből kezelhető.

Új telepítések után ajánlott a forgórész-tér légtelenítése. Ehhez aktiválja a „Légtelenítés indítása” funkciót. A háttérben a rendszer elindítja a légtelenítési folyamatot. Az aktív légtelenítéssel egyidejűleg további beállításokat lehet elvégezni.

Az „Első beállítások” menüben végezze el az első üzembe helyezéskor legfontosabb beállításokat (pl. nyelv, egységek, szabályozási mód és alapjel), hogy elvégezze a szivattyú testreszabását a kívánt alkalmazáshoz. A kiválasztott első beállítások jóváhagyása az „Első beállítások befejezése” aktiválásával történik.

Az első beállítások menü elhagyása után a kijelzőn a kezdőképernyő jelenik meg, a szivattyú főmenüből kezelhető.

#### Kezdőképernyő

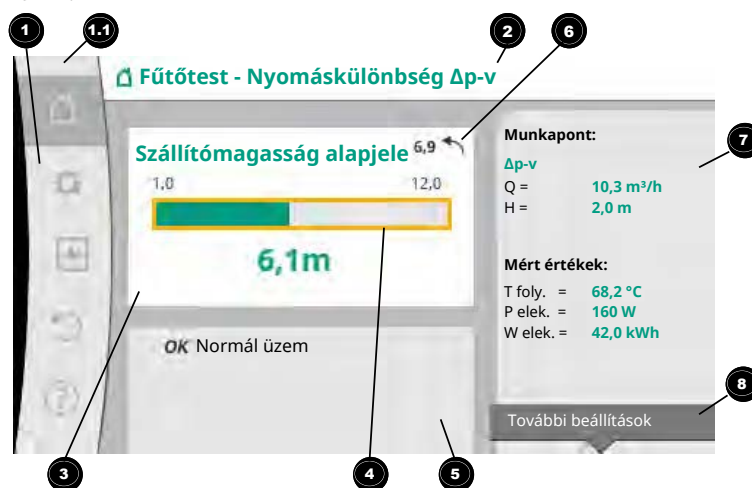




Fig. 38: Kezdőképernyő

Poz.	Megnevezés	Magyarázat
1	Főmenü mező	Különböző főmenük kiválasztása
1.1	Státuszmező: Hiba-, figyelmeztető vagy folyamatinformációk kijelzése	Értesítés éppen futó folyamatról, figyelmeztető vagy hibáüzenet. Kék: Folyamat vagy kommunikációs státusz kijelzése (CIF-modul kommunikáció) Sárga: Figyelmeztetés

Poz.	Megnevezés	Magyarázat
		Piros: Hiba Szürke: Nincs háttérben futó folyamat, nincsen figyelmeztető vagy hibaüzenet.
2	Címsor	Az aktuálisan beállított alkalmazás és szabályozási mód kijelzése.
3	Az alapjel megjelenítésére szolgáló mező	Az aktuálisan beállított alapjelek kijelzése.
4	Alapjel szerkesztő	Sárga keret: Az alapjel szerkesztője a kezelőgomb megnyomásával aktiválható, itt lehetséges az értékek módosítása.
5	Aktív hatások	A beállított szabályozási üzemmódot befolyásoló hatások kijelzése pl. aktív csökkentett üzem, No-Flow Stop OFF (lásd az „Aktív hatások” táblázatot). Akár öt hatás is megjeleníthető.
6	Visszaállítási megjegyzés	Aktív alapjel szerkesztő esetén az érték módosítása előtti értéket mutatja. A nyíl jelzi, hogy a vissza gomb megnyomásával visszatérhet a korábbi értékhez.
7	Működési adatok és mérési értéktartomány	Az aktuális működési adatok és mérési értékek kijelzése
8	Helyi menüre vonatkozó megjegyzés	A helyi menüre vonatkozó opciókat mutatja a saját helyi menüben.

Tábl. 16: Kezdőképernyő

Ha a főmenü nem jelenik meg, válassza a  szimbólumot vagy tartsa nyomva a vissza gombot  egy másodpercnél hosszabb ideig.


A kezdőképernyővel kezdődik minden felhasználói interakció. Ha 7 perc elteltével nem kerül sor kezelésre, a kijelző visszatér a kezdőképernyőhöz.

A kezdőképernyő átfogó áttekintést nyújt a szivattyú státuszáról.

**A címsor** <sup>2</sup> tájékoztatást ad a jelenleg aktív alkalmazásról és a hozzátartozó szabályozási módról.

**Az Alapjel szerkesztő alatt** <sup>4</sup> jelenik meg a beállított alapjel.


Az alapjel állításához a kezdőképernyőn lehetőség van a gyors elérésre. Ehhez nyomja meg a kezelőgombot. Az állítható alapjel kerete sárgára vált, ez jelzi az aktív státuszt. A kezelőgomb jobbra ill. balra forgatásával állítható az alapjel. A kezelőgomb ismételt megnyomásával lehet jóváhagyni a módosított alapjelet. A szivattyú alkalmazza az értéket és a fókusz visszatér a kezdőképernyőre.

Ha az alapjel állítása során megnyomja a vissza gombot,  a módosított érték visszaugrik, így a korábbi alapjel értéke marad meg. A fókusz visszatér a kezdőképernyőre.

## ÉRTESÍTÉS

Ha aktív a Dynamic Adapt plus, nincs lehetőség az alapjel állítására.

## ÉRTESÍTÉS





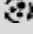
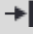
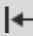

A helyi menü gomb  megnyomásával további, helyi menükhöz kapcsolódó opciók jelennek meg további beállításokhoz.

**A működési adatok és mérési értékek tartományban** <sup>7</sup> további fontos működési paraméterek (pl. aktuális munkapont) és további mérési értékek kerülnek megjelenítésre.

Az „Aktív hatások” tartományban <sup>5</sup> a szivattyút aktuálisan befolyásoló hatások kerülnek kijelzésre (pl. aktív Külső KI funkció).






Lehetséges „aktív hatások”:

Szimbólum	Információ	Jelentés
		Csúcsterhelés üzem Sátírozott szivattyú szimbólum: A motor a szivattyúnak ezen az oldalán működik. A grafikai kijelző bal oldalra van telepítve.
		Fő-/tartalékszivattyús üzem Sátírozott szivattyú szimbólum: A motor a szivattyúnak ezen az oldalán működik. A grafikai kijelző bal oldalra van telepítve.
<b>OK</b>		A szivattyú a beállított szabályozási módban működik minden egyéb hatás nélkül.
<b>OFF</b>	Felülvezérlés KI	Felülvezérlés KI aktív. A szivattyú legmagasabb prioritással kikapcsolásra kerül. A szivattyú áll. A felülvezérlés kiváltó okára vonatkozó megjegyzés: 1. Jelzés nélkül: Felülvezérlés a HMI-n vagy egy CIF-modul-n beérkezett kérés miatt 2. DI1/DI2: Felülvezérlés egy bináris bemeneten beérkezett kérés miatt.
<b>MAX</b>		Felülvezérlés MAX aktív. A szivattyú maximális teljesítménnyel működik. A felülvezérlés kiváltó okára vonatkozó megjegyzés: 1. Jelzés nélkül: Felülvezérlés a HMI-n vagy egy CIF-modul-n beérkezett kérés miatt 2. DI1/DI2: Felülvezérlés egy bináris bemeneten beérkezett kérés miatt.
<b>MIN</b>		Felülvezérlés MIN aktív. A szivattyú minimális teljesítménnyel működik. A felülvezérlés kiváltó okára vonatkozó megjegyzés: 1. Jelzés nélkül: Felülvezérlés a HMI-n vagy egy CIF-modul-n beérkezett kérés miatt 2. DI1/DI2: Felülvezérlés egy bináris bemeneten beérkezett kérés miatt.
		Felülvezérlés KÉZI aktív. A szivattyú a KÉZI üzemmódban meghatározott szabályozási módban működik a MANUÁLIS üzemmódban megadott alapjellel. A felülvezérlés kiváltó okára vonatkozó megjegyzés: 1. Jelzés nélkül: Felülvezérlés a HMI-n vagy egy CIF-modul-n beérkezett kérés miatt 2. DI1/DI2: Felülvezérlés egy bináris bemeneten beérkezett kérés miatt. 3. Épületautomatizálási hiba: Az épületautomatizálás buszkommunikációjában a felügyelet táviratok kimaradása a KÉZI üzemmódra való visszaugrást okozza.
		Fertőtlenítés automatikus felismerése aktív. A rendszer fertőtlenítést ismert fel. A szivattyú maximális teljesítménnyel támogatja a fertőtlenítést.
		Csökkentett üzem felismerése bekapcsolva. A hőfejlesztő berendezés csökkentett üzemét a rendszer észlelte. A szivattyú ehhez igazítva csökkentett teljesítménnyel működik.

Szim-bólum	Információ	Jelentés
		Csökkentett üzem felismerése bekapcsolva. A szivattyú nappali üzemmódban működik a beállított szabályozási módban.
<b>OFF</b>	Szöveges menü szivattyú BE/KI	A szivattyú a menüben kikapcsolásra kerül a „Szivattyú BE/KI” segítségével. Felülvezérlés lehetséges az alábbi opciókkal: <ul style="list-style-type: none"> <li>• Felülvezérlés KÉZI</li> <li>• Felülvezérlés MIN</li> <li>• Felülvezérlés MAX</li> </ul>
<b>OFF</b>	Alapjel analóg bemenet	A szivattyút az analóg bemeneten érkező alapjel kapcsolta ki. Felülvezérlés lehetséges az alábbi opciókkal: <ul style="list-style-type: none"> <li>• Felülvezérlés KÉZI</li> <li>• Felülvezérlés MIN</li> <li>• Felülvezérlés MAX</li> </ul>
	Kitérő fordulatszám	Különleges állapot (pl. hiányzó jeladó érték) okozza a korlátozott vészhelyzeti üzemet a menüben ilyen esetre meghatározott fordulatszámmal. Ezt az állapotot mindig egy figyelmeztetés kíséri, az állapotra vonatkozó további információkkal.
	Szárazonfutás (légtelenítés)	A forgórész-térben a rendszer levegőt észlelt. A szivattyú megpróbálja kiszívni a levegőt a forgórész-térből.
	Szivattyú időszakos járatása aktív	A szivattyú blokkolásának megakadályozására a szivattyú egy beállított időintervallum után beindul, majd rövid idő múlva ismét lekapcsol.
		A szivattyú légtelenítést végez és ezért nem a beállított szabályozási funkció szerint szabályoz.
<b>STOP</b>	No-Flow Stop	A No-Flow Stop felismerése aktív. A rendszer nem érte el a beállított alsó térfogatáram-határt. A szivattyú üzem leáll. A szivattyú 5 percenként ellenőrzi, hogy van-e igény és szükség esetén ismét megkezdí a szállítást.
		A $Q\text{-Limit}_{\text{Max}}$ funkció aktív és a beállított maximális térfogatáram értékét elérte a rendszer. A szivattyú a térfogatáramot erre a beállított értékre korlátozza.
		A $Q\text{-Limit}_{\text{Min}}$ funkció aktív és a beállított minimális térfogatáram értékét elérte a rendszer. A szivattyú a beállított térfogatáramot jelleggörbéjében belül maradva biztosítja.
		A szivattyú a maximális jelleggörbe tartományában szállít.

Tábl. 17: Aktív hatások


**Főmenü**

Szimbólum	Jelentés
	Kezdőképernyő
	Beállítások
	Diagnosztika és mérési értékek
	Helyreállítás és visszaállítás
	Súgó

Tábl. 18: Főmenü szimbólumok

Az Első beállítások menü elhagyása után valamennyi kezelés a főmenü kezdőképernyőjével indul. Az aktuális kezelési fókusznak ennek során zöld háttere van. A kezelőgomb balra vagy jobbra tekerésével egy másik főmenü kerül a fókuszba. Minden fókuszált főmenünél azonnal megjelenik a megfelelő almenü is. A kezelőgomb megnyomásával a fókusz a megfelelő almenüre vált.

Ha a kezelési fókusz a „kezdőképernyőn” van és megnyomja a kezelőgombot, akkor az alapjel szerkesztő kerül aktiválásra (sárga keret). Így állítható az alapjel.

Ha a kezelési fókusz a korábbi kezelési lépések miatt nem a főmenüben van, nyomja meg a vissza gombot  egy másodpercnél hosszabban.


### Az almenü


Minden almenü almenüpontokból áll.

Minden almenüpont egy címből és egy információs sorból áll.

A cím egy további almenüt vagy egy következő beállítási párbeszédablakot nevez meg. Az információs sor magyarázó információkat tartalmaz az elérhető almenüről vagy a következő beállítási párbeszédablakról. A beállítási párbeszédablak információs sora a beállított értéket mutatja (pl. egy alapjelet). Ez a kijelzés lehetővé teszi a beállítások ellenőrzését a beállítási párbeszédablak behívása nélkül.

### „Beállítások” almenü

A  „Beállítások” menüben különböző beállításokat lehet elvégezni.

A „Beállítások” menüt úgy lehet kiválasztani, hogy a kezelőgombot a „fogaskerék”  szimbólumra forgatja.

A kezelőgomb megnyomásával a fókusz a „Beállítások” almenüre vált.

A kezelőgomb jobbra vagy balra forgatásával lehet kiválasztani egy almenüpontot. A kiválasztott almenüpont zöld jelölést kap.

A kezelőgomb megnyomásával lehet jóváhagyni a kiválasztást. Megjelenik a kiválasztott almenü vagy a következő beállítási párbeszédablak.

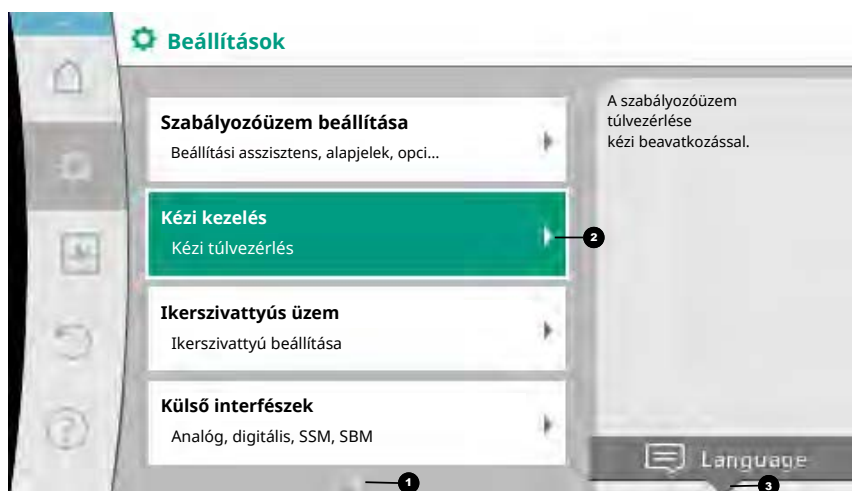


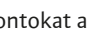



Fig. 39: Beállítási menü

## ÉRTESÍTÉS

Négnél több almenüpont esetén azokat egy nyíl  jelzi a látható menüpontok alatt vagy felett. A kezelőgomb megfelelő irányba történő forgatásával lehet megjeleníteni az almenüpontokat a kijelzőn.

A menütartomány feletti vagy alatti nyíl  mutatja, hogy a tartományban még további almenüpontok találhatóak. Ezeket az almenüpontokat a kezelőgomb  forgatásával lehet elérni.

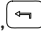
Az almenüpontban egy jobbra mutató nyíl  jelzi, hogy további almenüt lehet elérni.


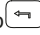
Ez az almenü a kezelőgomb megnyomásával  nyitható meg.


Ha a jobbra mutató nyíl hiányzik, a kezelőgomb megnyomásával egy beállítási párbeszédablakot lehet elérni.

A helyi menü gomb feletti megjegyzés **3** mutatja a helyi menü különleges funkcióit. A helyi menü gomb  megnyomásával lehet megnyitni a helyi menüt.

## ÉRTESÍTÉS

Ha az almenüben röviden megnyomja a vissza gombot,  a rendszer visszatér az előző menübe.

Ha a főmenüben nyomja meg röviden a vissza gombot,  a rendszer visszalép a kezdőképernyőre. Ha hiba áll fenn, a vissza gomb  megnyomása a hibajelzéshez visz („Hibaüzenetek ▶ 2727” fejezet).

Ha hiba áll fenn, a vissza gomb  hosszabb ideig tartó (1 másodpercet meghaladó) megnyomása minden beállítási párbeszédablakból ill. menüszintről a kezdőképernyőre vagy a hibajelzéshez visz.

## Beállítási párbeszédablakok

A beállítási párbeszédablakok sárga kerettel rendelkeznek és az aktuális beállítást mutatják.

A kezelőgomb jobbra vagy balra történő elforgatása állítja a kijelölt beállítást.


A kezelőgomb megnyomásával lehet jóváhagyni az új beállítást. A fókusz visszatér a behívó menühöz.

Ha a kezelőgombot megnyomás előtt nem forgatja, a korábbi beállítás változatlanul megmarad.

A beállítási párbeszédablakokban egy vagy több paramétert lehet beállítani.

- Ha csak egy paramétert lehet beállítani, a fókusz a paraméter értékének jóváhagyása (kezelőgomb megnyomása) után visszatér a behívó menühöz.
- Ha több paramétert lehet beállítani, a paraméter értékének jóváhagyása után a fókusz a következő paraméterre vált.

Ha a beállítási párbeszédablakban az utolsó paraméter is jóváhagyásra került, a fókusz a visszatér a behívó menühöz.

Ha megnyomja a vissza gombot , a fókusz visszatér az előző paraméterhez. A korábban módosított paraméter elvetésre kerül, mivel nem lett jóváhagyva.

A beállított paraméterek ellenőrzéséhez a kezelőgomb megnyomásával paraméterről paraméterre lehet váltani. A meglévő paraméterek ennek során ismételten jóváhagyásra kerülnek, de nem módosulnak.

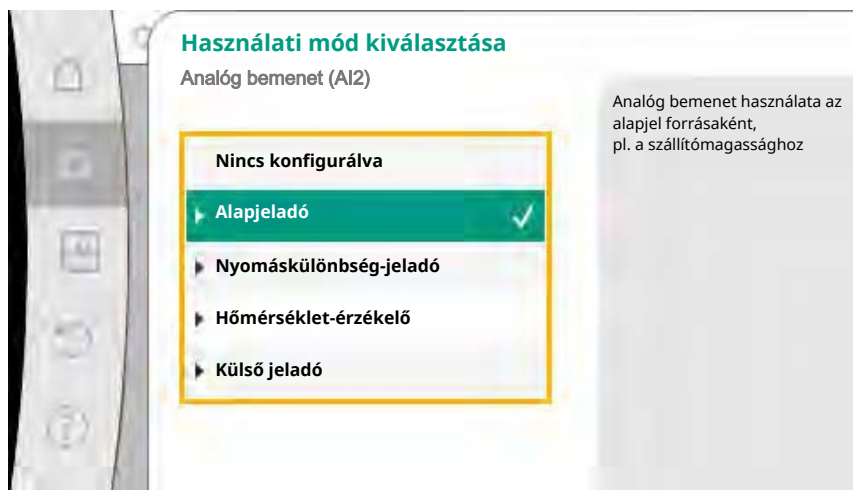
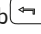


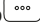
Fig. 40: Beállítási párbeszédablak

## ÉRTESÍTÉS


Ha a kezelőgombot egyéb paraméter kiválasztása vagy értékmódosítás nélkül nyomja meg, megerősíti a meglévő beállítást.

A vissza gomb  megnyomása elveti az aktuális módosítást és megtartja a korábbi beállítást. A menü a korábbi beállításra vagy a korábbi menüre vált vissza.

## ÉRTESÍTÉS

A helyi menü gomb  megnyomásával további, helyi menühöz kapcsolódó opciók jelennek meg további beállításokhoz.

### Státusztartomány és státuszkijelzések

A főmenü tartománytól  balra fent található a státusztartomány. (Lásd még a „Kezdőképernyő” ábrát és táblázatot).

Ha egy státusz aktív, a főmenüben megjeleníthetők és választhatók a státusz menüpontok.

A kezelőgomb státusztartományra történő forgatása az aktív státuszt jelzi ki.

Ha egy aktív folyamat (pl. légtelenítés) befejeződik vagy visszavonásra kerül, a státuszkijelzést a rendszer elrejtí.

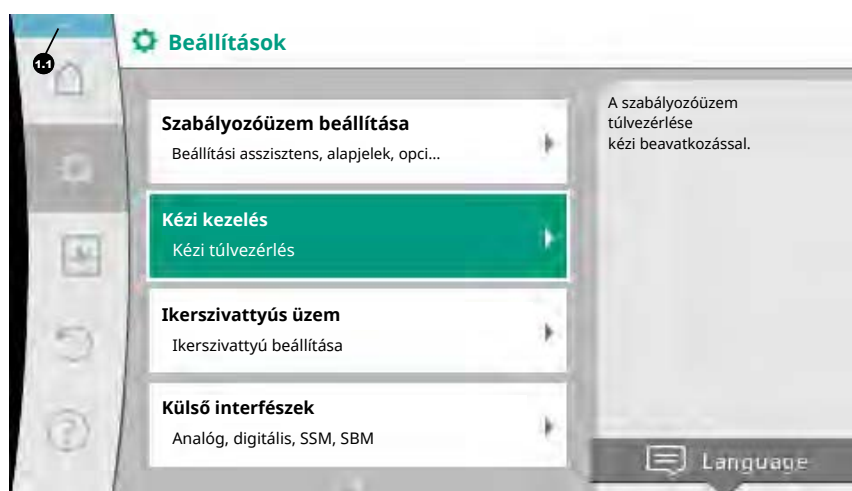


Fig. 4.1: Státuszkijelzés főmenü

A státuszkijelzéseknek három különböző kategóriája van:

1. Folyamat kijelzés:
  - A futó folyamatok jelölése kék színnel történik.
  - A folyamatok miatt a szivattyú üzem eltérhet a beállított szabályozástól.
  - Példa: Légtelenítési folyamat.
2. Figyelmeztetés kijelzés:
  - A figyelmeztető üzenetek jelölése sárga színnel történik.
  - Ha figyelmeztetés van érvényben, a szivattyú működése korlátozott. (Lásd „Figyelmeztető üzenetek [▶ 2729]” fejezet).
  - Példa: Kábeltörés észlelése az analóg bemeneten.
3. Hiba kijelzés:
  - A hibaüzenetek jelölése piros színnel történik.
  - Ha hiba áll fenn, a szivattyú üzem leáll. (Lásd „Hibaüzenetek [▶ 2727]” fejezet).
  - Példa: Túl magas környezeti hőmérséklet.

Példa egy folyamatkijelzésre. Itt: „Légtelenítés”



Fig. 42: Légtelenítés státuszkijelzés

A főmenü tartományban ki van választva a „Légtelenítés” szimbólum. A légtelenítési folyamat aktív és a légtelenítésre vonatkozó információk jelennek meg.

A kezelőgomb megfelelő szimbólumra történő forgatásával lehet esetleges további státuszkijelzéseket megjeleníteni.

Szimbólum	Jelentés
	Hibaüzenet <b>Szivattyú áll!</b>
	Figyelmeztető üzenet <b>A szivattyú működése korlátozott!</b>
	Aktív légtelenítés <b>Légtelenítés folyamatban. Ezután visszatérés a szokásos üzemhez.</b>
	Kommunikációs státusz – Egy CIF-modul telepítve van és aktív. <b>A szivattyú szabályozóüzemben működik és lehetőség van az épületautomatika általi vezérlésre.</b>
	A szoftver frissítés elindult – Átvitel és ellenőrzés <b>A szivattyú továbbra is szabályozóüzemben működik, amíg a frissítési csomag átvitele és ellenőrzése teljeskörűen meg nem történik.</b>

Tábl. 19: Lehetséges kijelzések a státusztartományban

A helyi menüben szükség esetén további beállításokat lehet elvégezni. Ehhez nyomja meg a helyi menü gombot .

A vissza gomb megnyomása a főmenübe vezet.

A légtelenítési folyamat során további beállításokat lehet végezni a szivattyún. Ezek a beállítások a légtelenítési folyamat befejezése után aktiválódnak.

### ÉRTESÍTÉS

Amíg egy folyamat fut, a beállított szabályozott üzem megszakításra kerül. A folyamat befejezése után a szivattyú a beállított szabályozott üzemben működik tovább.

### ÉRTESÍTÉS

**A vissza gomb működése a szivattyú hibaüzenete esetén.**

A vissza gomb ismételt vagy hosszú ideig tartó megnyomása hibaüzenet esetén a „Hiba” státuszkijelzéshez visz és nem vissza a főmenübe.

A státusztartomány jelölése piros.



## 8 A szabályozási funkciók beállítása

### 8.1 Alap szabályozási funkciók

Alkalmazástól függően alapvető szabályozási funkciók állnak rendelkezésre. A szabályozási funkciókat a beállítási asszisztens segítségével lehet kiválasztani.

- Nyomáskülönbség  $\Delta p-c$
- Nyomáskülönbség  $\Delta p-v$
- Gyengepont  $\Delta p-c$
- Dynamic Adapt plus (gyári beállítás kiszállításkor)
- Állandó térfogatáram (Q-const)
- Multi-Flow Adaptation
- Állandó hőmérséklet (T-const)
- Hőmérséklet-különbség ( $\Delta T$ -const)
- Állandó fordulatszám (n-const)
- PID-szabályozó

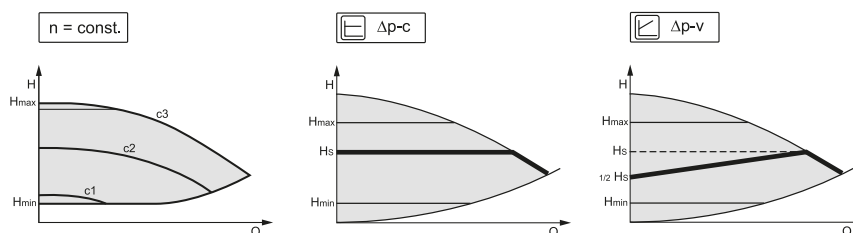


Fig. 4.3: Szabályozási funkciók

#### Állandó fordulatszám (n-const / állító üzemmód)

A szivattyú a fordulatszámot egy beállított állandó értéken tartja.

#### Nyomáskülönbség $\Delta p-c$

A szabályozás a szivattyú által előállított nyomáskülönbséget a megengedett térfogatáram-tartományon belül folyamatosan a beállított  $H_{Alapjele}$  nyomáskülönbség-alapjelen tartja a maximális jelleggörbéig.

#### Gyengepont $\Delta p-c$

A „Gyengepont  $\Delta p-c$ ” funkció esetén a szabályozás külső nyomáskülönbség-jeladóval történik egy távoli mérési pontra. Ennek során a korábban leírt  $\Delta p-c$  szabályozás kerül alkalmazásra.

Ez a funkció alkalmas a rendszer egy távoli pontján a nyomáskülönbség biztosítására.

#### Nyomáskülönbség $\Delta p-v$

A szabályozás lineárisan módosítja a szivattyú által betartandó nyomáskülönbség alapjelet a H csökkentett nyomáskülönbség és a  $H_{Alapjele}$  között.

A H szabályzott H nyomáskülönbség a térfogatárammal növekszik vagy csökken.

A  $\Delta p-v$  jelleggörbe meredekségét a  $H_{Alapjele}$  százalékos arányának ( $\Delta p-v$  jelleggörbe meredeksége) beállításával lehet testreszabni az adott alkalmazásra.

A „ $\Delta p-v$  nyomáskülönbség alapjel” alapjel szerkesztő helyi menüjében [...] érhető el a „Névleges munkapont Q” és a „ $\Delta p-v$  jelleggörbe meredeksége” opciók.

#### ▪ Névleges munkapont Q:

Az opcionálisan beállítható névleges munkapont ill. a méretezési pontban szükséges térfogatáram segítségével a beállítás lényegesen egyszerűbbé válik.

A méretezési pontban szükséges térfogatáram megadása biztosítja, hogy a  $\Delta p-v$  jelleggörbe áthaladjon a méretezési ponton.

A  $\Delta p-v$  jelleggörbe meredeksége optimalizálásra kerül.

#### ▪ $\Delta p-v$ jelleggörbe meredeksége:

A  $\Delta p-v$  jelleggörbe jobb beállításához a szivattyún beállítható egy redukciós tényező is. A redukciós tényező csökkenti a  $\Delta p-v$  szállítómagasságot a 0-térfogatáram mellett. A redukciós tényező szokásos értéke 50% (H/2).

Ha a teljes térfogatáram-igény csökken, néhány, a klasszikus  $\Delta p-v$  jelleggörbét használó alkalmazás esetén alul- vagy felülellátás következhet be. A tényező testreszabásával lehet kompenzálni a felül- vagy alulellátottságot:

- A részterheléses tartomány alulellátottsága esetén az értéket növelni kell.

- A részterheléses tartomány felüléllátottsága esetén az értéket csökkenteni kell. További energiamegtakarítás érhető el és az áramlási eredetű zajok is csökkennek.

### **Dynamic Adapt plus (gyári beállítás)**

A Dynamic Adapt plus szabályozási mód önállóan alakítja a szivattyú teljesítményét a rendszer igényeihez. Az alapjel beállítása nem szükséges.

A szivattyú a szállítóteljesítményt folyamatosan a fogyasztó igényéhez és a nyitott ill. zárt szelepek állapotához igazítja és jelentősen csökkenti a felhasznált szivattyúenergiát.

### **Állandó hőmérséklet (T-const)**

A szivattyú a  $T_{\text{Alapjele}}$  beállított előírt hőmérsékletre szabályoz.

A szabályozni kívánt meglévő hőmérséklet

- a belső hőmérsékletérzékelő vagy
- egy külső, a szivattyúra csatlakoztatott hőmérsékletérzékelő segítségével számítható ki.

### **Állandó hőmérséklet-különbség ( $\Delta T$ -const)**

A szivattyú a  $\Delta T_{\text{Alapjele}}$  beállított hőmérséklet-különbségre (pl. az előremenő és visszatérő hőmérséklet különbségre) szabályoz.

Meglévő hőmérséklet számítása:

- a belső vagy külső hőmérsékletérzékelővel.
- két külső hőmérsékletérzékelővel.

### **Állandó térfogatáram (Q-const)**

A szivattyú szabályozza a  $Q_{\text{Alapjele}}$  beállított térfogatáramot a jelleggörbéjének tartományában.

### **Multi-Flow Adaptation**

Az elsődleges szivattyú a „Multi-Flow Adaptation” segítségével összegyűjti a (pl. elosztón) csatlakoztatott másodlagos szivattyúk térfogatáram-igényét a Wilo Net kapcsolaton keresztül.

Az elsődleges szivattyú továbbítja a másodlagos szivattyúk összesített térfogatáramát az elosztóba.

Az ellátásnak a helyi viszonyokhoz történő testreszabás érdekében beállítható egy erősítési tényező (80 – 120 %) és egy stabil térfogatáram-arány is. A stabil térfogatáram-arány mindig hozzáadódik a számított térfogatáram értékéhez.

### **Felhasználó által definiált PID szabályozás**

A szivattyú egy felhasználó által meghatározott szabályozási funkció alapján szabályoz. A PID szabályozási paramétereket manuálisan lehet meghatározni.

A szabályozási módok és az elérhető kiegészítő szabályozási funkciók beállításához lásd a „Előre meghatározott alkalmazások a beállítási asszisztensben” fejezetben.

## **8.2 Kiegészítő szabályozási funkciók**

### **ÉRTESÍTÉS**

A kiegészítő szabályozási funkciók nem elérhetők minden alkalmazásnál! Lásd a „Előre meghatározott alkalmazások a beállítási asszisztensben ▶ 2684]” fejezetben található táblázatot.

Az alkalmazástól függően az alábbi kiegészítő szabályozási funkciók elérhetők:

- Csökkentett üzem
- No-Flow Stop
- Q-Limit<sub>Max</sub>
- Q-Limit<sub>Min</sub>

### **Csökkentett üzem**

Ha csökken a közhőmérséklet, a szivattyú kiszámítja a hőfejlesztő berendezés csökkentett üzemét. Minimumra csökkenti a fordulatszámot és ezzel a szivattyú teljesítményét.

Ez a funkció gyárilag deaktivált állapotban van és szükség esetén aktiválni kell.

---

## VIGYÁZAT

### Anyagi károk veszélye fagy miatt!

A csökkentett üzemet csak akkor szabad aktiválni, ha a rendszer hidraulikus kiegyenlítését elvégezték! Ennek be nem tartása esetén a rendszer túl kevés ellátott részei fagy esetén befagyhatnak!

---

- Végezze el a hidraulikus kiegyenlítést!

---

## ÉRTESÍTÉS

A „Csökkentett üzem” kiegészítő szabályozási funkciót nem szabad kombinálni a „No-Flow Stop” kiegészítő szabályozási funkcióval!

---

### No-Flow Stop

A „No-Flow Stop” kiegészítő szabályozási funkció folyamatosan felügyeli a fűtő-/hűtő-rendszer tényleges térfogatáramát.

Ha a térfogatáram a beállított  $Q_{Ref}$  referencia térfogatáram alá csökken, a szivattyú leáll. A szivattyú 5 percenként ellenőrzi, hogy a térfogatáram-igény nem emelkedik-e. A szivattyú szükség esetén visszakapcsol a korábban beállított szabályozási funkcióra.

A  $Q_{Ref}$  referencia térfogatáramot a szivattyú méretétől függően a  $Q_{Max}$  maximális térfogatáram 1–20%-os értékére lehet beállítani.

Gyárilag ez a funkció deaktivált állapotban van, melyet szükség esetén aktiválni kell.

---

## ÉRTESÍTÉS

A „No-Flow Stop” kiegészítő szabályozási funkció csak a megfelelő alkalmazásoknál elérhető! (Lásd „Előre meghatározott alkalmazások a beállítási asszisztensben [▶ 2684]” c. fejezetet.)

A „No-Flow Stop” kiegészítő szabályozási funkciót nem lehet a „Csökkentett üzem” és „Q-Limit<sub>Min</sub>” kiegészítő szabályozási funkcióval kombinálni!

---

### Q-Limit<sub>Max</sub>

A „Q-Limit<sub>Max</sub>” kiegészítő szabályozási funkció kombinálható egyéb szabályozási funkciókkal (nyomáskülönbség-szabályozás ( $\Delta p-v$ ,  $\Delta p-c$ ), kumulált térfogatáram, hőmérséklet-szabályozás ( $\Delta T$ -szabályozás,  $T$ -szabályozás)). Lehetővé teszi a maximális térfogatáram 10 % – 90 %  $Q_{Max}$ -ra történő korlátozását. A beállított érték elérésekor a szivattyú a jelleggörbe mentén szabályozza a korlátozást, de azt soha nem lépi túl.

---

## ÉRTESÍTÉS

A Q-Limit<sub>Max</sub> hidraulikusan nem kiegyenlített rendszerekben történő alkalmazása esetén egyes résztartományok ellátás nélkül maradhatnak.

---



---

## VIGYÁZAT

### Anyagi károk veszélye fagy miatt!

A Q-Limit<sub>Max</sub> hidraulikusan nem kiegyenlített rendszerekben történő alkalmazása esetén egyes résztartományok ellátás nélkül maradhatnak és befagyhatnak!

---

- Végezze el a hidraulikus kiegyenlítést!

### Q-Limit<sub>Min</sub>

A „Q-Limit<sub>Min</sub>” kiegészítő szabályozási funkció kombinálható egyéb szabályozási funkciókkal (nyomáskülönbség-szabályozás ( $\Delta p-v$ ,  $\Delta p-c$ ), kumulált térfogatáram, hőmérséklet-szabályozás ( $\Delta T$ -szabályozás,  $T$ -szabályozás)). Lehetővé teszi a minimális térfogatáram biztosítását a  $Q_{Max}$  értékének 10 % – 90 %-n a hidraulika jelleggörbén belül. A beállított érték elérésekor a szivattyú a jelleggörbe mentén szabályozza a korlátozást, egészen a maximális szállítómagasság eléréséig.

## ÉRTESÍTÉS

A „Q-Limit<sub>Min</sub>” kiegészítő szabályozási funkciót nem lehet a „Csökkentett üzem” és „No-Flow Stop” kiegészítő szabályozási funkcióval kombinálni!

### 8.3 A beállítási asszisztens

A beállítási asszisztenssel többé nem szükséges a megfelelő szabályozási mód és az adott alkalmazáshoz tartozó kiegészítő opciók ismerete.

A beállítási asszisztens lehetővé teszi a megfelelő szabályozási mód és az alkalmazás kiegészítő opcióinak kiválasztását.

Az alap szabályozási mód közvetlen kiválasztása is a beállítási asszisztensen keresztül történik.

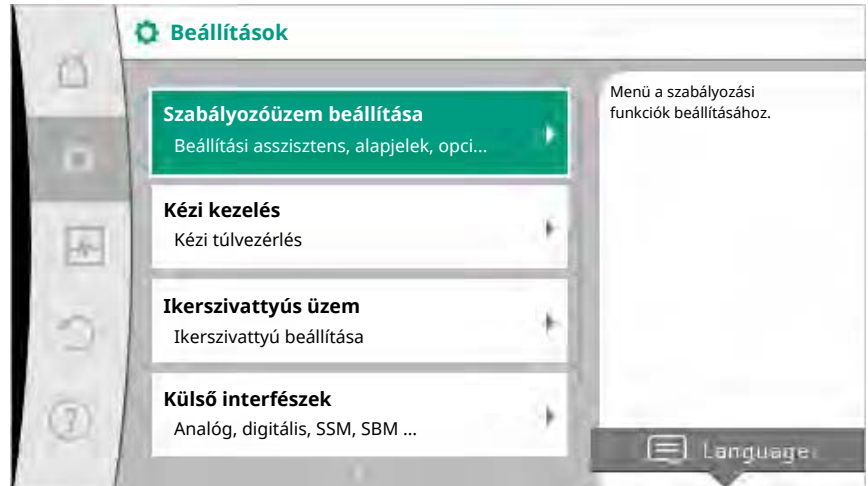



Fig. 44: Beállítás menü

#### Kiválasztás az alkalmazáson keresztül

A  „Beállítások” menüben egymás után válassza a

1. „Szabályozóüzem beállítása”
2. „Beállítási asszisztens” opciókat.

Lehetséges alkalmazásválasztás:



Fig. 45: Alkalmazásválasztás

Példaként a „Fűtés” alkalmazás szolgál.



Fig. 46: Példa: „Fűtés” alkalmazás

A kezelőgomb elforgatásával válassza a „Fűtés” alkalmazást és a gomb megnyomásával hagyja jóvá.

Alkalmazástól függően különböző rendszertípusok állnak rendelkezésre.

A „Fűtés” alkalmazás esetén ezek a következő rendszertípusok:

#### Rendszertípusok a Fűtés alkalmazáshoz

- ▶ Fűtőtest
- ▶ Padlófűtés
- ▶ Mennyezetfűtés
- ▶ Légmelegítő
- ▶ Hidraulikus váltó
- ▶ Hőcserélő
- ▶ Alapvető szabályozási módok

Példaként a „Fűtőtest” rendszertípus szolgál.



Fig. 47: Példa: a „Fűtőtest” rendszertípus

A kezelőgomb elforgatásával válassza a „Fűtőtest” rendszertípust és a gomb megnyomásával hagyja jóvá.

Rendszertípusától függően különböző szabályozási módok állnak rendelkezésre.

A „Fűtés” alkalmazásban a „Fűtőtest” rendszertípus esetén ezek a következő szabályozási módok:

### Szabályzási mód

- $\Delta p$ -v nyomáskülönbség
- Dynamic Adapt plus
- Csarnokhőmérséklet T-const

#### Példa: „Dynamic Adapt plus” szabályozási mód



Fig. 48: Példa: „Dynamic Adapt plus” szabályozási mód

A kezelőgomb elforgatásával válassza a „Dynamic Adapt plus” szabályozási módot és a gomb megnyomásával hagyja jóvá.

A Dynamic Adapt plus esetén nincs szükség további beállításokra.

Ha a választást jóváhagyta, az megjelenik a „Beállítási asszisztens” menüben.

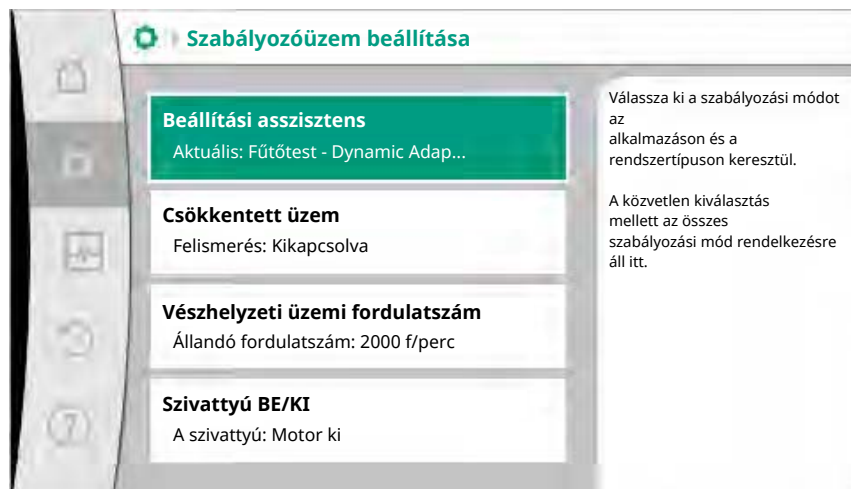



Fig. 49: Beállítási asszisztens

#### Egy alapvető szabályozási mód közvetlen kiválasztása

A  „Beállítások” menüben egymás után válassza a

1. „Szabályozóüzem beállítása”
2. „Beállítási asszisztens”
3. „Alapvető szabályozási módok” opciókat.



Fig. 50: „Alapvető szabályozási módok” alkalmazásválasztás

Az alábbi alapvető szabályozási módok közül lehet választani:

Alapvető szabályozási módok
▸ $\Delta p$ -c nyomáskülönbség
▸ $\Delta p$ -v nyomáskülönbség
▸ $\Delta p$ -c gyengepont
▸ Dynamic Adapt plus
▸ Térfogatáram Q-const
▸ Multi-Flow Adaptation
Hőmérséklet T-const
▸ $\Delta T$ -const. hőmérséklet
▸ Fordulatszám n-const
▸ PID-szabályozó

Tábl. 20: Alapvető szabályozási módok

A hőmérséklet-szabályozással rendelkező szabályozási mód, a  $\Delta p$ -c gyengepont-szabályozás és a PID-szabályozás esetén szükség van a tényleges érték vagy jeladó forrásnak kiválasztására (AI 1 / AI 2 analóg bemenet, belső jeladó).


A kiválasztott alapvető szabályozási mód jóváhagyásával a „Beállítási asszisztens” almenü információs sorában már megjelenik a kiválasztott szabályozási mód megjelenítésével.

A kijelzés alatt további, a paraméterek beállítására való menük jelennek meg.

Például: A nyomáskülönbség-szabályozás, a csökkentett üzem aktiválás/deaktiválás, a No-Flow Stop funkciókhoz tartozó alapjelek vagy a vészhelyzeti üzem fordulatszám értékének megadása.

#### **Fűtés & hűtés alkalmazás**

A „Fűtés & hűtés” alkalmazás kombinálja a két alkalmazást. A szivattyút mindkét alkalmazáshoz külön kell beállítani és lehetőség van a két alkalmazás közti átkapcsolásra.

A  „Beállítások” menüben egymás után válassza a

1. „Szabályozóüzem beállítása”
2. „Beállítási asszisztens”
3. „Fűtés & hűtés” opciókat.



Fig. 51: „Fűtés & hűtés” alkalmazásválasztás

Először a „Fűtés” alkalmazás szabályozási módja kerül kiválasztásra.

Fűtés alkalmazás rendszertípusai	Szabályzási mód
▸ Fűtőtest	Nyomáskülönbség $\Delta p-v$ Dynamic Adapt plus Csarnokhőmérséklet T-const
▸ Padlófűtés ▸ Mennyezetfűtés	Nyomáskülönbség $\Delta p-c$ Dynamic Adapt plus Csarnokhőmérséklet T-const
▸ Légmelegítő	Nyomáskülönbség $\Delta p-v$ Dynamic Adapt plus Csarnokhőmérséklet T-const
▸ Hidraulikus váltó	Előremenő hőmérséklet T-const Visszatérő $\Delta T$
▸ Hőcserélő	Előremenő hőmérséklet T-const Előremenő $\Delta T$
▸ Alapvető szabályozási módok	Nyomáskülönbség $\Delta p-c$ Nyomáskülönbség $\Delta p-v$ Gyengepont $\Delta p-c$ Dynamic Adapt plus Térfogatáram cQ Hőmérséklet T-const Hőmérséklet $\Delta T-const$ Fordulatszám n

Tábl. 21: A rendszertípus és a szabályozási mód kiválasztása „Fűtés” alkalmazásnál

A „Fűtés” alkalmazáshoz tartozó kívánt rendszertípus és szabályozási mód kiválasztása után kerül kiválasztásra a „Hűtés” alkalmazás szabályozási módja.

Hűtés alkalmazás rendszertípusai	Szabályzási mód
▸ Mennyezethűtés ▸ Padlóhűtés	Nyomáskülönbség $\Delta p-c$ Dynamic Adapt plus Csarnokhőmérséklet T-const
▸ Levegő-klíma-berendezés	Nyomáskülönbség $\Delta p-v$ Dynamic Adapt plus Csarnokhőmérséklet T-const
▸ Hidraulikus váltó	Előremenő hőmérséklet T-const Visszatérő- $\Delta T$



Hűtés alkalmazás rendszertípusai	Szabályozási mód
▶ Hőcserélő	Előremenő hőmérséklet T-const Előremenő $\Delta T$
▶ Alapvető szabályozási módok	Nyomáskülönbség $\Delta p-c$ Nyomáskülönbség $\Delta p-v$ Gyengepont $\Delta p-c$ Dynamic Adapt plus Térfogatáram cQ Hőmérséklet T-const Hőmérséklet $\Delta T-const$ Fordulatszám n

Tábl. 22: A rendszertípus és a szabályozási mód kiválasztása „Hűtés” alkalmazásnál

A hőmérséklet-szabályozással rendelkező szabályozási mód esetén szükség van a jeladó forrásának hozzárendelésére.

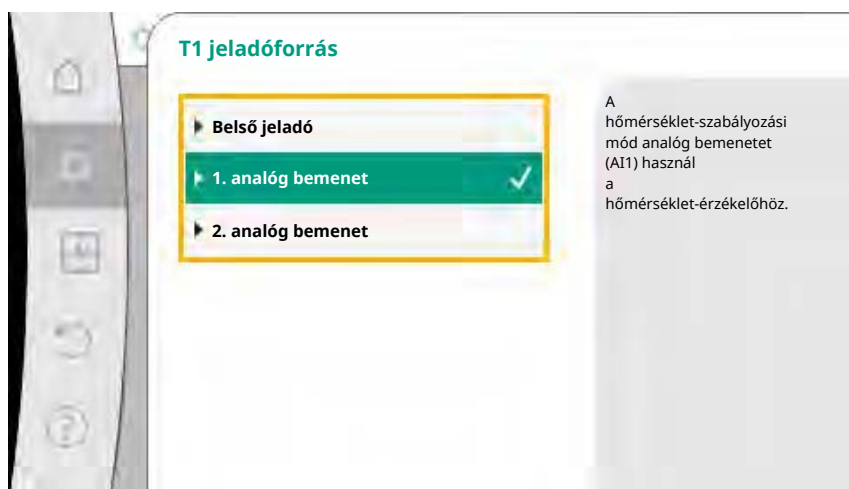


Fig. 52: A jeladó forrás hozzárendelése

Ha sor került a kiválasztásra, megjelenik a „Beállítási asszisztens” almenü a kiválasztott rendszertípus és szabályozási mód megjelenítésével.

## ÉRTESÍTÉS

Csak ha minden beállítást elvégeztek a „Fűtés & hűtés” alkalmazáshoz, akkor elérhető a „Átkapcsolás a fűtés/hűtés között” menü a további beállításokhoz.

## Átkapcsolás a fűtés/hűtés között

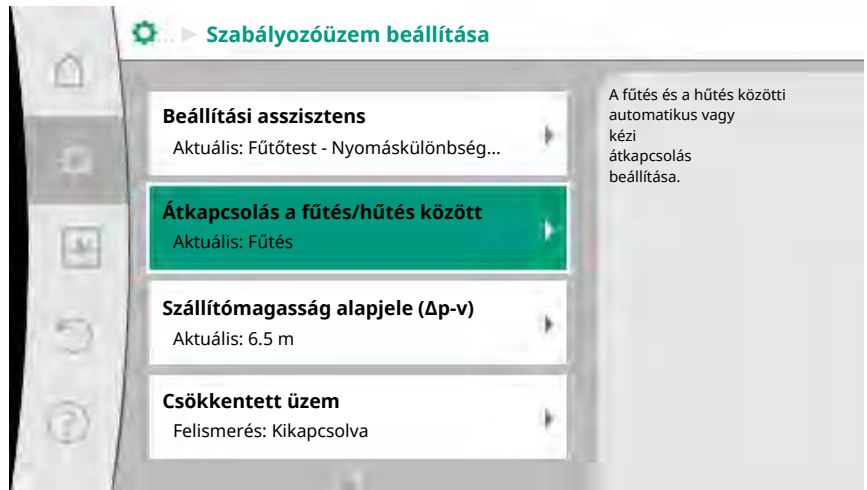


Fig. 53: Átkapcsolás a fűtés/hűtés között

A „Átkapcsolás a fűtés/hűtés között” menüben először válassza ki a „Fűtés” opciót. Ezután végezze el a további beállításokat (pl. alapjel meghatározása, csökkentett üzem, ...) a „Szabályozóüzem beállítása” menüben.



Fig. 54: Átkapcsolás a fűtés/hűtés között\_Fűtés

Ha a fűtésre vonatkozó előírásokat befejezte, végezze el a Hűtésre vonatkozó beállításokat. Ehhez a „Átkapcsolás a fűtés/hűtés között” menüben először válassza ki a „Hűtés” opciót.



Fig. 55: Átkapcsolás a fűtés/hűtés között\_Hűtés

Ezután végezze el a további beállításokat (pl. alapjel meghatározása, Q-Limit<sub>Max</sub>, ...) a „Szabályozóüzem beállítása” menüben.

A fűtés és hűtés közti automatikus átkapcsoláshoz válassza az „Automatika” opciót és a fűtéshez ill. hűtéshez is adjon meg egy átkapcsolási hőmérsékletet.

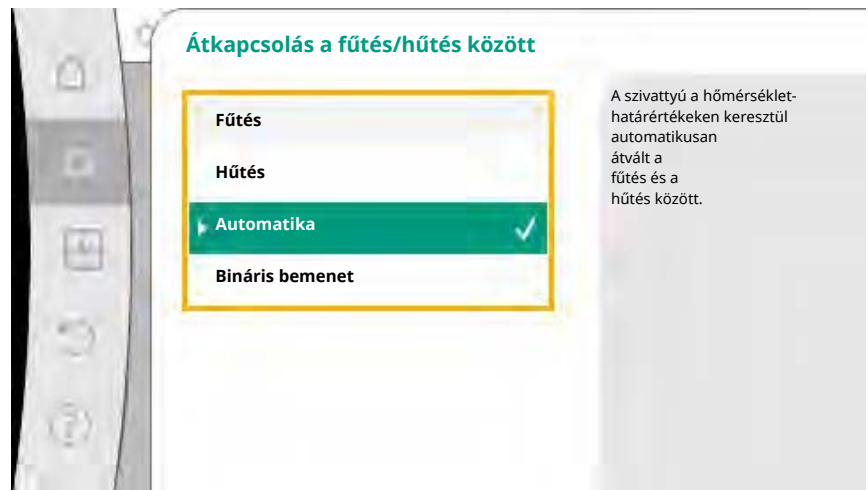


Fig. 56: Átkapcsolás a fűtés/hűtés között\_Automatika



Fig. 57: Átkapcsolás a fűtés/hűtés között\_Átkapcsolási hőmérsékletek

Ha a rendszer nem éri el vagy meghaladja az átkapcsolási hőmérsékletet, a szivattyú automatikusan átkapcsol fűtésre ill. hűtésre.

### ÉRTEŚÍTÉS

Ha a közeg hőmérséklete meghaladja a fűtéshez tartozó átkapcsolási hőmérsékletet, akkor a szivattyú „Fűtés” üzemmódban működik.

Ha a közeg hőmérséklete a hűtéshez tartozó átkapcsolási hőmérséklet alá kerül, akkor a szivattyú „Hűtés” üzemmódban működik.

A két átkapcsolási hőmérséklet közötti tartományban a szivattyú inaktív állapotban van. Csak a közeget szállítja a hőmérséklet méréséhez.

Az inaktivitás elkerüléséhez:

- a fűtés és hűtés közti átkapcsolási hőmérsékletet azonos értékre kell állítani.
- az átkapcsolási módszert bináris bemenettel kell kiválasztani.

A „Fűtés és hűtés” külső átkapcsolásához a „Átkapcsolás a fűtés/hűtés között” menüben válassza a „Bináris bemenet”.



Fig. 58: Átkapcsolás a fűtés/hűtés között\_Bináris bemenet

A bináris bemenetet a „Fűtés és hűtés kapcsolása” funkcióra kell beállítani.

### ÉRTESÍTÉS

A hő- és hűtési mennyiség mérés alkalmazása esetén a mért energia automatikusan rögzítésre kerül a hűtési vagy fűtési mennyiség megfelelő számláján.

#### 8.4 Előre meghatározott alkalmazások a beállítási asszisztensben



A beállítási asszisztens segítségével az alábbi alkalmazásokat lehet kiválasztani:

Előre meghatározott alkalmazások a beállítási asszisztensben	Elérhető kiegészítő szabályozási funkciók
<p><b>Fűtőttest – Nyomáskülönbség <math>\Delta p-v</math></b></p> <p>A „Fűtés fűtőttestekkel” alkalmazáshoz egy optimalizált változó nyomáskülönbség-szabályozás áll rendelkezésre. A csatlakoztatott fűtőttestekkel rendelkező fogyasztói körök ellátását igény szerint változó nyomáskülönbség-szabályozással (<math>\Delta p-v</math>) lehet megoldani. A méretezési ponton beállítandó maximálisan szükséges szállítómagasság alapján a szivattyú a nyomáskülönbséget a térfogatáramhoz változó módon igazítja. A térfogatáram a nyitott és zárt szelepeken keresztül jut el változó módon a fogyasztókhoz. A szivattyú teljesítménye a fogyasztók igényéhez igazodik, így jelentősen csökkenti az energiaszükségletet.</p>	<ul style="list-style-type: none"> <li>▶ Csökkentett üzem</li> <li>▶ No-Flow Stop</li> <li>▶ Q-Limit<sub>Max</sub></li> </ul>
<p><b>Fűtőttest – Dynamic Adapt plus</b></p> <p>A „Fűtés fűtőttestekkel” alkalmazáshoz a Dynamic Adapt plus opcióval egy olyan szabályozási funkció áll rendelkezésre, mely önállóan (automatikusan) és folyamatosan igazítja a szükséges szivattyútelsítményt a fűtőrendszer igényeihez.</p> <p>A Dynamic Adapt plus esetén nincsen szükség alapjel beállításokra, a szabályozás a méretezési pont ismerete nélkül is működik. A szivattyú a szállítótelsítményt folyamatosan a fogyasztó igényéhez és a nyitott ill. zárt szelepek állapotához igazítja változó módon, és így jelentősen csökkenti a szükséges energiát.</p>	<ul style="list-style-type: none"> <li>▶ Csökkentett üzem</li> </ul>
<p><b>Fűtőttest – Csarnokhőmérséklet T-const</b></p> <p>Olyan alkalmazások esetén, ahol a szivattyú egyetlen fűtőttestekkel felszerelt helyiséget/csarnokot lát el, egy olyan hőmérséklet-szabályozás áll rendelkezésre, mely nem csak a szivattyútelsítményt igazítja a egy helyiség/csarnok hőmérsékletigényhez, hanem a helyiség/csarnok hőmérsékletét is szabályozza. Ebben a szabályozásban a hidraulikus szabályozó szelepek feleslegessé válnak és elkerülhetők a hidraulikus veszteségek.</p> <p>A csarnokhőmérséklet szabályozásához a szivattyúnál szükség van egy hőmérsékletérzékelőre, mely rögzíti a helyiség hőmérsékletét. Ilyen esetekben csatlakoztathatunk kereskedelemben kapható hőmérsékletérzékelőket (pl. PT1000-jeladót) a szivattyú egyik analóg bemenetére.</p>	<ul style="list-style-type: none"> <li>▶ Csökkentett üzem</li> <li>▶ Q-Limit<sub>Max</sub></li> </ul>
<p><b>Padlófűtés – Nyomáskülönbség <math>\Delta p-c</math></b></p> <p>A „Fűtés padlófűtéssel” alkalmazáshoz egy optimalizált állandó nyomáskülönbség-szabályozás áll rendelkezésre. A padlófűtéssel ellátott fogyasztói köröket igény szerint állandó nyomáskülönbség-szabályozással (<math>\Delta p-c</math>) lehet ellátni.</p> <p>A méretezési pont szerint beállítandó szükséges szállítómagasság alapján a szivattyú a szivattyú teljesítményét a szükséges térfogatáramhoz változó módon igazítja. A térfogatáram a nyitott és zárt szelepeken keresztül jut el változó módon a fűtési körökhöz. A sziv-</p>	<ul style="list-style-type: none"> <li>▶ Csökkentett üzem</li> <li>▶ No-Flow Stop</li> <li>▶ Q-Limit<sub>Max</sub></li> </ul>

Előre meghatározott alkalmazások a beállítási asszisztensben	Elérhető kiegészítő szabályozási funkciók
<p>vattyú teljesítménye a fogyasztók igényéhez igazodik, így csökkenti az energiaszükségletet.</p>	
<p><b>Padlófűtés – Dynamic Adapt plus</b></p> <p>A „Fűtés padlófűtéssel” alkalmazáshoz a Dynamic Adapt plus opcióval egy olyan szabályozási funkció áll rendelkezésre, mely önállóan (automatikusan) és folyamatosan igazítja a szükséges szivattyútelsítményt a fűtőrendszer igényeihez.</p> <p>A Dynamic Adapt plus esetén nincsen szükség alapjel beállításokra, a szabályozás a méretezési pont ismerete nélkül is működik. A szivattyú a szállítótelsítményt folyamatosan a fogyasztó igényéhez és a nyitott ill. zárt szelepek állapotához igazítja változó módon, és így jelentősen csökkenti a szükséges energiát.</p>	<ul style="list-style-type: none"> <li>▶ Csökkentett üzem</li> </ul>
<p><b>Padlófűtés – Csarnokhőmérséklet T-const</b></p> <p>Olyan alkalmazások esetén, ahol a szivattyú egyetlen, padlófűtéssel felszerelt helyiséget/csarnokot lát el, egy olyan hőmérséklet-szabályozás áll rendelkezésre, mely nem csak a szivattyútelsítményt igazítja a egy helyiség/csarnok hőmérsékletigényhez, hanem a helyiség/csarnok hőmérsékletét is szabályozza. Ebben a szabályozásban a hidraulikus szabályozó szelepek feleslegessé válnak és elkerülhetők a hidraulikus veszteségek.</p> <p>A csarnokhőmérséklet szabályozásához a szivattyúnál szükség van egy hőmérsékletérzékelőre, mely rögzíti a helyiség hőmérsékletét. Ilyen esetekben csatlakoztathatunk kereskedelemben kapható hőmérsékletérzékelőket (pl. PT1000-jeladót) a szivattyú egyik analóg bemenetére.</p>	<ul style="list-style-type: none"> <li>▶ Csökkentett üzem</li> <li>▶ Q-Limit<sub>Max</sub></li> </ul>
<p><b>Mennyezetfűtés – Nyomáskülönbség <math>\Delta p-c</math></b></p> <p>A „Fűtés mennyezetfűtéssel” alkalmazáshoz egy optimalizált állandó nyomáskülönbség-szabályozás áll rendelkezésre. A mennyezetfűtéssel ellátott fogyasztói köröket igény szerint állandó nyomáskülönbség-szabályozással (<math>\Delta p-c</math>) nagyon jó el lehet látni.</p> <p>A méretezési pont szerint beállítandó szükséges szállítómagasság alapján a szivattyú a szivattyú teljesítményét a szükséges térfogatáramhoz változó módon igazítja. A térfogatáram a nyitott és zárt szelepeken keresztül jut el változó módon a fűtési körökhöz. A szivattyú teljesítménye a fogyasztók igényéhez igazodik, így csökkenti az energiaszükségletet.</p>	<ul style="list-style-type: none"> <li>▶ Csökkentett üzem</li> <li>▶ No-Flow Stop</li> <li>▶ Q-Limit<sub>Max</sub></li> </ul>
<p><b>Mennyezetfűtés – Dynamic Adapt plus</b></p> <p>A „Fűtés mennyezetfűtéssel” alkalmazáshoz a Dynamic Adapt plus opcióval egy olyan szabályozási funkció áll rendelkezésre, mely önállóan (automatikusan) és folyamatosan igazítja a szükséges szivattyútelsítményt a fűtőrendszer igényeihez.</p> <p>A Dynamic Adapt plus esetén nincsen szükség alapjel beállításokra, a szabályozás a méretezési pont ismerete nélkül is működik. A szivattyú a szállítótelsítményt folyamatosan a fogyasztó igényéhez és a nyitott ill. zárt szelepek állapotához igazítja változó módon, és így jelentősen csökkenti a szükséges energiát.</p>	<ul style="list-style-type: none"> <li>▶ Csökkentett üzem</li> </ul>
<p><b>Mennyezetfűtés – Csarnokhőmérséklet T-const</b></p> <p>Olyan alkalmazások esetén, ahol a szivattyú egyetlen, mennyezetfűtéssel felszerelt helyiséget/csarnokot lát el, egy olyan hőmérséklet-szabályozás áll rendelkezésre, mely nem csak a szivattyútelsítményt igazítja a egy helyiség/csarnok hőmérsékletigényhez, hanem a helyiség/csarnok hőmérsékletét is szabályozza. Ebben a szabályozásban a hidraulikus szabályozó szelepek feleslegessé válnak és elkerülhetők a hidraulikus veszteségek.</p> <p>A csarnokhőmérséklet szabályozásához a szivattyúnál szükség van egy hőmérsékletérzékelőre, mely rögzíti a helyiség hőmérsékletét. Ilyen esetekben csatlakoztathatunk kereskedelemben kapható hőmérsékletérzékelőket (pl. PT1000 jeladót) a szivattyú egyik analóg bemenetére.</p>	<ul style="list-style-type: none"> <li>▶ Csökkentett üzem</li> <li>▶ Q-Limit<sub>Max</sub></li> </ul>
<p><b>Légmelegítő – Nyomáskülönbség <math>\Delta p-v</math></b></p> <p>A „Fűtés légmelegítővel” alkalmazáshoz egy optimalizált változó nyomáskülönbség-szabályozás áll rendelkezésre. A csatlakoztatott légmelegítővel rendelkező fogyasztói körök ellátását igény szerint változó nyomáskülönbség-szabályozással (<math>\Delta p-v</math>) lehet megoldani.</p> <p>A méretezési ponton beállítandó maximálisan szükséges szállítómagasság alapján a szivattyú a nyomáskülönbséget a térfogatáramhoz változó módon igazítja. A térfogatáram a nyitott és zárt szelepeken keresztül jut el változó módon a fogyasztókhoz. A szivattyú teljesítménye a fogyasztók igényéhez igazodik, így jelentősen csökkenti az energiaszükségletet.</p>	<ul style="list-style-type: none"> <li>▶ Csökkentett üzem</li> <li>▶ No-Flow Stop</li> <li>▶ Q-Limit<sub>Max</sub></li> </ul>
<p><b>Légmelegítő – Dynamic Adapt plus</b></p>	<ul style="list-style-type: none"> <li>▶ Csökkentett üzem</li> </ul>
<p><b>Légmelegítő – Csarnokhőmérséklet T-const</b></p>	<ul style="list-style-type: none"> <li>▶ Csökkentett üzem</li> <li>▶ Q-Limit<sub>Max</sub></li> </ul>

Előre meghatározott alkalmazások a beállítási asszisztensben	Elérhető kiegészítő szabályozási funkciók
Hidraulikus váltó – Előremenő hőmérséklet T-const	▸ Q-Limit <sub>Max</sub>
Hidraulikus váltó – Visszatérő ΔT	▸ Q-Limit <sub>Max</sub> • <b>Rögzítetten aktivált kiegészítő szabályozási funkció:</b> ▸ Q-Limit <sub>Min</sub>
Hidraulikus váltó – Multi-Flow Adaptation	▸ Q-Limit <sub>Min</sub>
Hőcserélő – Előremenő hőmérséklet T-const	▸ Q-Limit <sub>Max</sub>
Hőcserélő – Előremenő ΔT	▸ Q-Limit <sub>Max</sub> • <b>Rögzítetten aktivált kiegészítő szabályozási funkció:</b> ▸ Q-Limit <sub>Min</sub>
Hőcserélő – Multi-Flow Adaptation	▸ Q-Limit <sub>Min</sub>
Fűtés – Nyomáskülönbség Δp-c	▸ Csökkentett üzem ▸ No-Flow Stop ▸ Q-Limit <sub>Max</sub> ▸ Q-Limit <sub>Min</sub>
Fűtés – Nyomáskülönbség Δp-v A „Fűtés” alkalmazáshoz egy optimalizált változó nyomáskülönbség-szabályozás áll rendelkezésre. A csatlakoztatott fogyasztókkal rendelkező fogyasztói körök ellátását igény szerint változó nyomáskülönbség-szabályozással (Δp-v) lehet megoldani. A méretezési ponton beállítandó maximálisan szükséges szállítómagasság alapján a szivattyú a nyomáskülönbséget a térfogatáramhoz változó módon igazítja. A térfogatáram a nyitott és zárt szelepeken keresztül jut el változó módon a fogyasztókhoz. A szivattyú teljesítménye a fogyasztók igényéhez igazodik, így jelentősen csökkenti az energiaszükségletet.	▸ Csökkentett üzem ▸ No-Flow Stop ▸ Q-Limit <sub>Max</sub> ▸ Q-Limit <sub>Min</sub>
Fűtés – Gyengepont Δp-c A „Fűtés Gyengepont Δp-c” alkalmazáshoz egy optimalizált állandó nyomáskülönbség-szabályozás áll rendelkezésre. A nyomáskülönbség-szabályozás biztosítja az ellátást rosszul kiegyenlített fűtésrendszerekben. A szivattyú ilyenkor a fűtési rendszer legnehezebben ellátható pontját veszi figyelembe. Ehhez a szivattyúnál szükség van egy nyomáskülönbség-jeladóra, mely ezen a ponton van telepítve a rendszerben. A szállítómagasságot a szükséges nyomáskülönbségre kell beállítani ezen a ponton és a szállítómagasság az ott található fogyasztó igényéhez igazodik.	▸ Csökkentett üzem ▸ No-Flow Stop ▸ Q-Limit <sub>Max</sub> ▸ Q-Limit <sub>Min</sub>
Fűtés – Dynamic Adapt plus	▸ Csökkentett üzem
Fűtés – Térfogatáram Q-const	▸ Csökkentett üzem
Fűtés – Multi-Flow Adaptation	▸ Q-Limit <sub>Min</sub>
Fűtés – Hőmérséklet T-const	▸ Csökkentett üzem ▸ No-Flow Stop ▸ Q-Limit <sub>Max</sub> ▸ Q-Limit <sub>Min</sub>
Fűtés – Hőmérséklet ΔT-const	▸ Csökkentett üzem ▸ No-Flow Stop ▸ Q-Limit <sub>Max</sub> ▸ Q-Limit <sub>Min</sub>
Fűtés – Fordulatszám n-const.	▸ Csökkentett üzem ▸ No-Flow Stop ▸ Q-Limit <sub>Max</sub> ▸ Q-Limit <sub>Min</sub>
Mennyezethűtés – Nyomáskülönbség Δp-c	▸ No-Flow Stop ▸ Q-Limit <sub>Max</sub>
Mennyezethűtés – Dynamic Adapt plus	Nincs kiegészítő szabályozási funkció
Mennyezethűtés – Csarnokhőmérséklet T-const	▸ Q-Limit <sub>Max</sub>
Padlóhűtés – Nyomáskülönbség Δp-c	▸ No-Flow Stop ▸ Q-Limit <sub>Max</sub>
Padlóhűtés – Dynamic Adapt plus	Nincs kiegészítő szabályozási funkció

Előre meghatározott alkalmazások a beállítási asszisztensben	Elérhető kiegészítő szabályozási funkciók
<b>Padlőhűtés – Csarnokhőmérséklet T-const</b>	▸ Q-Limit <sub>Max</sub>
<b>Levegő-klíma-berendezés – Nyomáskülönbség Δp-v</b>	▸ No-Flow Stop ▸ Q-Limit <sub>Max</sub>
<b>Levegő-klíma-berendezés – Dynamic Adapt plus</b>	▸ Csökkentett üzem
<b>Levegő-klíma-berendezés – Csarnokhőmérséklet T-const</b>	▸ Q-Limit <sub>Max</sub>
<b>Hidraulikus váltó – Előremenő hőmérséklet T-const</b>	▸ Q-Limit <sub>Max</sub>
<b>Hidraulikus váltó – Visszatérő ΔT</b>	▸ Q-Limit <sub>Max</sub>  • <b>Rögzítetten aktivált kiegészítő szabályozási funkció:</b> ▸ Q-Limit <sub>Min</sub>
<b>Hidraulikus váltó – Multi-Flow Adaptation</b>	▸ Q-Limit <sub>Min</sub>
<b>Hőcserélő – Előremenő hőmérséklet T-const</b>	▸ Q-Limit <sub>Max</sub>
<b>Hőcserélő – Előremenő ΔT</b>	▸ Q-Limit <sub>Max</sub>  • <b>Rögzítetten aktivált kiegészítő szabályozási funkció:</b> ▸ Q-Limit <sub>Min</sub>
<b>Hőcserélő – Multi-Flow Adaptation</b>	▸ Q-Limit <sub>Min</sub>
<b>Hűtés – Nyomáskülönbség Δp-c</b>	▸ No-Flow Stop ▸ Q-Limit <sub>Max</sub> ▸ Q-Limit <sub>Min</sub>
<b>Hűtés – Nyomáskülönbség Δp-v</b>	▸ No-Flow Stop ▸ Q-Limit <sub>Max</sub> ▸ Q-Limit <sub>Min</sub>
<b>Hűtés – Gyengepont Δp-c</b> A „Hűtés Gyengepont Δp-c” alkalmazáshoz egy optimalizált állandó nyomáskülönbség-szabályozás áll rendelkezésre. A nyomáskülönbség-szabályozás biztosítja az ellátást rosszul kiegyenlített hűtőrendszerekben. A szivattyú ilyenkor a hűtőrendszer legnehezebben ellátható pontját veszi figyelembe. Ehhez a szivattyúnál szükség van egy nyomáskülönbség-jeladóra, mely ezen a ponton van telepítve a rendszerben. A szállítómagasságot a szükséges nyomáskülönbségre kell beállítani ezen a ponton és a szállítómagasság az ott található fogyasztó igényéhez igazodik.	▸ No-Flow Stop ▸ Q-Limit <sub>Max</sub> ▸ Q-Limit <sub>Min</sub>
<b>Hűtés – Dynamic Adapt plus</b>	Nincs kiegészítő szabályozási funkció
<b>Hűtés – Térfogatáram Q-const.</b>	Nincs kiegészítő szabályozási funkció
<b>Hűtés – Multi-Flow Adaptation</b>	▸ Q-Limit <sub>Min</sub>
<b>Hűtés – Hőmérséklet T-const</b>	▸ No-Flow Stop ▸ Q-Limit <sub>Max</sub> ▸ Q-Limit <sub>Min</sub>
<b>Hűtés – Hőmérséklet ΔT-const</b>	▸ No-Flow Stop ▸ Q-Limit <sub>Max</sub> ▸ Q-Limit <sub>Min</sub>
<b>Hűtés – Fordulatszám n-const.</b>	▸ No-Flow Stop ▸ Q-Limit <sub>Max</sub> ▸ Q-Limit <sub>Min</sub>
<b>Ivóvíz – Hőmérséklet T-const</b> • <b>Fertőtlenítés felismerése:</b> A „Fertőtlenítés felismerése” funkció nem elérhető a „Szabályozóüzem beállítása” menüben, ha az „Ivóvíz – Hőmérséklet T-const” alkalmazást választotta a beállítási asszisztensben. Ez a funkció egy külső hőmérséklet-érzékelő segítségével felügyeli az előremenő hőmérsékletet a melegvíz-forrásnál, így képes észrevenni, ha a termikus fertőtlenítés során a hőmérséklet jelentősen megemelkedik. A felismerés után a szivattyú a fertőtlenítés támogatásához maximális teljesítményre kapcsol, hogy a rendszert forró vízzel öblítse át.	▸ Fertőtlenítés felismerése ▸ Q-Limit <sub>Max</sub> ▸ Q-Limit <sub>Min</sub>

Előre meghatározott alkalmazások a beállítási asszisztensben	Elérhető kiegészítő szabályozási funkciók
<p> <b>MEGJEGYZÉS:</b> Ha lemond a „Fertőtlenítés felismerése” opcióról, a szivattyú a hőmérséklet emelkedése esetén csökkenti a teljesítményt. A termikus fertőtlenítés megakadályozásra kerül.</p> <p>A forró közeggel végzett átöblítést más megfelelő intézkedésekkel kell biztosítani:</p> <ul style="list-style-type: none"> <li>• A „MAX” funkció manuális kiválasztása a  „Beállítások” „Kézi kezelés” menüben.</li> <li>• A „Külső MAX” funkció külső vezérlése bináris bemenet segítségével.</li> </ul>	
<p><b>Ivóvíztároló – Töltőszivattyú <math>\Delta T</math></b></p>	<p>▶ Q-Limit<sub>Max</sub></p> <p>• <b>Rögzítetten aktivált kiegészítő szabályozási funkció:</b></p> <p>▶ Q-Limit<sub>Min</sub></p>
<p><b>Ivóvíztároló – Tárolótöltési hőmérséklet</b></p>	<p>▶ Q-Limit<sub>Max</sub></p> <p>• <b>Rögzítetten aktivált kiegészítő szabályozási funkció:</b></p> <p>▶ Q-Limit<sub>Min</sub></p>
<p><b>Ivóvíztároló – Multi-Flow Adaptation</b></p>	<p>Nincs kiegészítő szabályozási funkció</p>
<p><b>Ivóvíz – Nyomáskülönbség <math>\Delta p-c</math></b></p>	<p>▶ No-Flow Stop</p> <p>▶ Q-Limit<sub>Max</sub></p> <p>▶ Q-Limit<sub>Min</sub></p>
<p><b>Ivóvíz – Nyomáskülönbség <math>\Delta p-v</math></b></p>	<p>▶ No-Flow Stop</p> <p>▶ Q-Limit<sub>Max</sub></p> <p>▶ Q-Limit<sub>Min</sub></p>
<p><b>Ivóvíz – Gyengepont <math>\Delta p-c</math></b></p>	<p>▶ No-Flow Stop</p> <p>▶ Q-Limit<sub>Max</sub></p> <p>▶ Q-Limit<sub>Min</sub></p>
<p><b>Ivóvíz – Térfogatáram Q-const.</b></p>	<p>Nincs kiegészítő szabályozási funkció</p>
<p><b>Ivóvíz – Multi-Flow Adaptation</b></p>	<p>▶ Q-Limit<sub>Min</sub></p>
<p><b>Ivóvíz – Hőmérséklet T-const</b></p>	<p>▶ No-Flow Stop</p> <p>▶ Q-Limit<sub>Max</sub></p> <p>▶ Q-Limit<sub>Min</sub></p>
<p><b>Ivóvíz – Hőmérséklet <math>\Delta T-const</math></b></p>	<p>▶ No-Flow Stop</p> <p>▶ Q-Limit<sub>Max</sub></p> <p>▶ Q-Limit<sub>Min</sub></p>
<p><b>Ivóvíz – Fordulatszám n-const.</b></p>	<p>▶ No-Flow Stop</p> <p>▶ Q-Limit<sub>Max</sub></p> <p>▶ Q-Limit<sub>Min</sub></p>
<p><b>Nyomáskülönbség <math>\Delta p-c</math></b></p>	<p>▶ Csökkentett üzem</p> <p>▶ No-Flow Stop</p> <p>▶ Q-Limit<sub>Max</sub></p> <p>▶ Q-Limit<sub>Min</sub></p>
<p><b>Nyomáskülönbség <math>\Delta p-v</math></b></p> <p>Az alkalmazáshoz egy változó nyomáskülönbség-szabályozás áll rendelkezésre. A csatlakoztatott fogyasztókkal rendelkező fogyasztói körök ellátását igény szerint változó nyomáskülönbség-szabályozással (<math>\Delta p-v</math>) lehet megoldani.</p> <p>A méretezési ponton beállítandó maximálisan szükséges szállítómagasság alapján a szivattyú a nyomáskülönbséget a térfogatáramhoz változó módon igazítja. A térfogatáram nyitott és zárt szelepeken keresztül jut el változó módon a fogyasztókhoz. A szivattyú teljesítménye a fogyasztók igényéhez igazodik, így jelentősen csökkenti az energiaszükségletet.</p>	<p>▶ Csökkentett üzem</p> <p>▶ No-Flow Stop</p> <p>▶ Q-Limit<sub>Max</sub></p> <p>▶ Q-Limit<sub>Min</sub></p>
<p><b>Gyengepont <math>\Delta p-c</math></b></p> <p>A „Gyengepont <math>\Delta p-c</math>” alkalmazáshoz egy állandó nyomáskülönbség-szabályozás áll rendelkezésre. A nyomáskülönbség-szabályozás biztosítja az ellátást rosszul kiegyenlített hidraulikus rendszerekben.</p> <p>A szivattyú ilyenkor a hidraulikus rendszer legnehezebben ellátható pontját veszi figyelembe.</p> <p>Ehhez a szivattyúnál szükség van egy nyomáskülönbség-jeladóra, mely ezen a ponton van</p>	<p>▶ Csökkentett üzem</p> <p>▶ No-Flow Stop</p> <p>▶ Q-Limit<sub>Max</sub></p> <p>▶ Q-Limit<sub>Min</sub></p>



Előre meghatározott alkalmazások a beállítási asszisztensben	Elérhető kiegészítő szabályozási funkciók
telepítve a rendszerben. A szállítómagasságot a szükséges nyomáskülönbségre kell beállítani ezen a ponton és a szállítómagasság az ott található fogyasztó igényéhez igazodik.	
<b>Dynamic Adapt plus</b>	▸ Csökkentett üzem
<b>Térfogatáram Q-const.</b>	▸ Csökkentett üzem ▸ No-Flow Stop
<b>Multi-Flow Adaptation</b>	▸ Csökkentett üzem ▸ No-Flow Stop ▸ Q-Limit <sub>Max</sub> ▸ Q-Limit <sub>Min</sub>
<b>Hőmérséklet T-const</b>	▸ Csökkentett üzem ▸ No-Flow Stop ▸ Q-Limit <sub>Max</sub> ▸ Q-Limit <sub>Min</sub>
<b>Hőmérséklet ΔT-const</b>	▸ Csökkentett üzem ▸ No-Flow Stop ▸ Q-Limit <sub>Max</sub> ▸ Q-Limit <sub>Min</sub>
<b>Fordulatszám n-const.</b>	▸ Csökkentett üzem ▸ No-Flow Stop ▸ Q-Limit <sub>Max</sub> ▸ Q-Limit <sub>Min</sub>
<b>PID-szabályozó</b>	▸ Csökkentett üzem ▸ No-Flow Stop ▸ Q-Limit <sub>Max</sub> ▸ Q-Limit <sub>Min</sub>

Tábl. 23: Előre meghatározott alkalmazások a beállítási asszisztensben

## 8.5 Beállítási menü – Szabályozóüzem beállítása

Az alábbiakban ismertetett „Szabályozóüzem beállítása” menü csak azokat a menüpontokat ismerteti, melyek az éppen kiválasztott szabályozási funkció esetén is alkalmazhatók.

Ezért a lehetséges menüpontok listája sokkal hosszabb, mint az egy időpontban megjelenített menüpontok mennyisége.

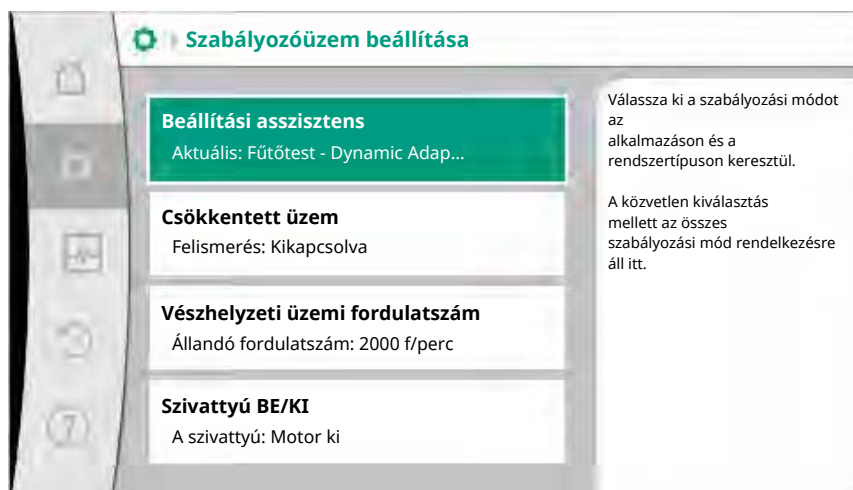


Fig. 59: Szabályozóüzem beállítása

Beállítási menü	Leírás
Beállítási asszisztens	A szabályozási mód beállítása az alkalmazás és rendszertípus szerint.
Átkapcsolás a fűtés/hűtés között Nem látható, ha a beállítási asszisztensben „Fűtés & hűtés” opció lett kiválasztva.	A fűtés és a hűtés közötti automatikus vagy kézi átkapcsolás beállítása. A „Átkapcsolás a fűtés/hűtés között” kiválasztásához a beállítási asszisztensben szükség van annak megadására, hogy a szivattyú mikor működik az adott üzem-

Beállítási menü	Leírás
	<p>módban.</p> <p>A „Fűtés vagy Hűtés” manuális kiválasztása mellett elérhetők az „Automatika” vagy „Átkapcsolás bináris bemenettel” opciók is.</p> <p>Automatikus: A rendszer a közeghőmérséklet értékét kérdezi le a fűtés vagy hűtés utáni átkapcsoláshoz.</p> <p>Bináris bemenet: A „Fűtés és hűtés” vezérléséhez külső bináris jel kerül lekérésre.</p>
<p>Fűtés/hűtés hőmérséklet-érzékelője</p> <p>Csak akkor látható, ha a beállítási asszisztensben „Fűtés &amp; hűtés” opció ill. a „Átkapcsolás a fűtés/hűtés között” esetén az automatikus átkapcsolás lett kiválasztva.</p>	<p>A fűtés és a hűtés közötti automatikus váltás hőmérséklet-jeladója a(z) külső forráshoz kapcsolódik.</p>
<p>Szállítómagasság alapjele</p> <p>Olyan aktív szabályozási módok esetén látható, ahol alapjelként szükség van a szállítómagasságra.</p>	<p>A H szállítómagasság alapjelének beállítása a szabályozási módhoz.</p>
<p>Térfogatáram alapjele (Q-const.)</p> <p>Olyan aktív szabályozási módok esetén látható, ahol alapjelként szükség van a térfogatáramra.</p>	<p>A térfogatáram alapjelének beállítása az „Térfogatáram Q-const” szabályozási módhoz.</p>
<p>Betápláló szivattyú korrekciós tényezője</p> <p>Korrekcióértéket felkínáló Multi-Flow Adaptation esetén látható.</p>	<p>A betápláló szivattyú térfogatáramához tartozó korrekciós tényező a „Multi-Flow Adaptation” szabályozási módban.</p>
<p>Hőmérséklet alapjele (T-const)</p> <p>Olyan aktív szabályozási módok esetén látható, ahol alapjelként szükség van az abszolút hőmérsékletre.</p>	<p>A hőmérséklet alapjelének beállítása az „állandó hőmérsékletű (T-const)” szabályozási módhoz.</p>
<p>Hőmérséklet alapjele (<math>\Delta T-c</math>)</p> <p>Olyan aktív szabályozási módok esetén látható, ahol alapjelként szükség van az hőmérsékletkülönbségre.</p>	<p>A hőmérsékletkülönbség alapjelének beállítása az „állandó hőmérsékletkülönbség (<math>\Delta T-const</math>)” szabályozási módhoz.</p>
<p>Fordulatszám alapjele</p> <p>Olyan aktív szabályozási módok esetén látható, ahol alapjelként szükség van a fordulatszámra.</p>	<p>A fordulatszám alapjelének beállítása az „állandó fordulatszám (n-const.)” szabályozási módhoz.</p>
<p>PID alapjele</p> <p>A felhasználó által meghatározott szabályozás esetén látható.</p>	<p>A felhasználó által definiált, PID-en keresztül történő szabályozás alapjelének beállítása.</p>
<p>Külső alapjelforrás</p> <p>Akkor látható, ha a fentiekben leírt alapjel szerkesztők helyi menüjében külső alapjelforrás (analóg bemenet vagy CIF-modul) került kiválasztásra.</p>	<p>Az alapjel hozzákapcsolása egy külső alapjelforráshoz, és az alapjelforrás beállításának végrehajtása.</p>
<p>Másodlagos szivattyúk kiválasztása</p> <p>Multi-Flow Adaptation esetén látható.</p>	<p>Azon másodlagos szivattyúk kiválasztása, melyeket a térfogatáram rögzítéséhez használunk a Multi-Flow Adaptation rendszerben.</p>
<p>Térfogatáram eltolás</p> <p>Multi-Flow Adaptation esetén látható.</p>	<p>A kisebb és régebbi szivattyúk ellátása a Multi-Flow Adaptation rendszerben egy beállítható eltolt térfogatáram segítségével történik.</p>

Beállítási menü	Leírás
T1 hőmérséklet-érzékelő Olyan aktív szabályozási módok esetén látható, ahol tényleges értéként szükség van egy hőmérséklet-érzékelőre (állandó hőmérséklet).	A hőmérséklet-szabályozáshoz használt első jeladó (1) beállítása (T-const, $\Delta T$ -const).
T2 hőmérséklet-érzékelő Olyan aktív szabályozási módok esetén látható, ahol tényleges értéként szükség van egy második hőmérséklet-érzékelőre (hőmérséklet-különbségen alapuló szabályozás).	A hőmérséklet-szabályozáshoz használt második jeladó (2) beállítása ( $\Delta T$ -const).
Szabad érzékelőbemenet A felhasználó által meghatározott szabályozás esetén látható.	A jeladó beállítása a felhasználó által definiált PID-PID-szabályozóhoz.
Szállítomagasság külső jeladója $\Delta p$ -c gyengepont szabályozáskor látható, ahol tényleges értéként szükség van a nyomáskülönbségre.	A szállítomagasság külső jeladójának beállítása a gyengepont-szabályozás esetén.
Csökkentett üzem Olyan aktív szabályozási módok esetén látható, melyek az „automatikus csökkentett üzemmód” kiegészítő szabályozási funkciót támogatják. (Lásd az „Előre meghatározott alkalmazások a beállítási asszisztensben” táblázatot).	Állítsa be a csökkentett üzemmód automatikus felismerését.
No-Flow Stop Olyan aktív szabályozási módok esetén látható, melyek az „No-Flow Stop” kiegészítő szabályozási funkciót támogatják. (Lásd az „Előre meghatározott alkalmazások a beállítási asszisztensben” táblázatot).	A zárt szelepek automatikus felismerésének beállítása (nincs átfolyás).
Q-Limit <sub>Max</sub> Olyan aktív szabályozási módok esetén látható, melyek a „Q-Limit <sub>Max</sub> ” kiegészítő szabályozási funkciót támogatják. (Lásd az „Előre meghatározott alkalmazások a beállítási asszisztensben” táblázatot).	A térfogatáram felső határának beállítása.
Q-Limit <sub>Min</sub> Olyan aktív szabályozási módok esetén látható, melyek a „Q-Limit <sub>Min</sub> ” kiegészítő szabályozási funkciót támogatják. (Lásd az „Előre meghatározott alkalmazások a beállítási asszisztensben” táblázatot).	A térfogatáram alsó határának beállítása.
Fertőtlenítés felismerése Olyan aktív szabályozási módok esetén látható, melyek a „Fertőtlenítés felismerése” kiegészítő szabályozási funkciót támogatják. (Lásd az „Előre meghatározott alkalmazások a beállítási asszisztensben” táblázatot).	A termikus fertőtlenítés automatikus felismerésének beállítása az átöblítés támogatásához.
Vészhelyzeti üzemi fordulatszám Olyan aktív szabályozási módok esetén látható, melyek állandó fordulatszámra való visszaállítást írnak elő.	Ha a beállított szabályozási mód kiesik (pl. meghibásodik egy érzékelőjel), a szivattyú automatikusan áttér erre az állandó fordulatszámra.
PID paraméterek: Kp A felhasználó által meghatározott PID-szabályozó esetén látható.	A Kp-tényező beállítása a felhasználó által definiált PID-szabályozóhoz.

Beállítási menü	Leírás
PID paraméterek: Ki A felhasználó által meghatározott PID-szabályozó esetén látható.	A Ki-tényező beállítása a felhasználó által definiált PID-szabályozóhoz.
PID paraméterek: Kd A felhasználó által meghatározott PID-szabályozó esetén látható.	A Kd-tényező beállítása a felhasználó által definiált PID-szabályozóhoz.
PID: Invertálás A felhasználó által meghatározott PID-szabályozó esetén látható.	Az invertálás beállítása a felhasználó által definiált PID-szabályozóhoz.
Szivattyú BE/KI Mindig látható.	A szivattyú be- és kikapcsolása alacsony prioritással. A MAX, MIN, KÉZI felülvezérlés bekapcsolja a szivattyút.

Tábl. 24: Beállítási menü – Szabályozóüzem beállítása

## 8.6 Beállítási menü – Kézi kezelés

A beállítási asszisztens segítségével kiválasztott valamennyi szabályozási mód felülvezérlésre lehetőség van a KI, MIN, MAX, KÉZI üzemmód funkciókkal.

A Manuális kezelés funkcióit a  „Beállítások” → „Kézi kezelés” „Kézi kezelés (KI, MIN, MAX, KÉZI)” menüben lehet kiválasztani:

Működés	Leírás
Szabályozott üzem	A szivattyú a beállított szabályozás szerint működik.
KI	A szivattyú kikapcsol. A szivattyú nem működik. Az összes további beállított szabályozás felülíródik.
MIN	A szivattyú minimális teljesítményre kapcsol. Az összes további beállított szabályozás felülíródik.
MAX	A szivattyú maximális teljesítményre kapcsol. Az összes további beállított szabályozás felülíródik.
KÉZI	A szivattyú a „KÉZI” funkcióhoz beállított szabályozás szerint működik.

Tábl. 25: A kézi kezelés funkciói

A KI, MAX, MIN, KÉZI kezelés funkcióinak működése megfelel a Külső KI, Külső MAX, Külső MIN és Külső KÉZI funkciókének.

A Külső KI, Külső MAX, Külső MIN és Külső KÉZI funkciókat a digitális bemenetek vagy buszrendszer segítségével lehet elindítani.

### Prioritások

Prioritás*	Működés
1	KI, Külső KI (bináris bemenet), Külső KI (buszrendszer)
2	KI, Külső MAX (bináris bemenet), Külső MAX (buszrendszer)
3	KI, Külső MIN (bináris bemenet), Külső MIN (buszrendszer)
4	KÉZI, Külső KÉZI (bináris bemenet)

Tábl. 26: Prioritások

\* prioritás 1 = legmagasabb prioritás

### ÉRTESÍTÉS

**A „KÉZI” funkció helyettesít minden funkciót, a buszrendszer által vezérelteket is.**

**Amennyiben egy felügyelt buszkommunikáció kimarad, a „KÉZI” funkció által beállított szabályozási mód kerül aktiválásra. (Bus Command Timer)**

**Beállítható szabályozási módok a KÉZI funkcióhoz:****Szabályozási mód**KÉZI – Nyomáskülönbség  $\Delta p-c$ KÉZI – Nyomáskülönbség  $\Delta p-v$ KÉZI – Térfogatáram  $Q-const.$ KÉZI – Fordulatszám  $n-const.$ 

Tábl. 27: KÉZI funkció szabályozási módok

**8.7 Konfiguráció tárolása/Adattárolás**

A konfiguráció tárolásához a szabályozómodul nem törlődő memóriával van felszerelve. Tetszőleges ideig tartó hálózati megszakítás esetén sem vesznek el a beállítások és az adatok.

A feszültség visszatérésekor a szivattyú a hálózati megszakítás előtt beállítási értékekkel működik tovább.

**9 Ikorszivattyús üzem****9.1 Működés**

Minden Stratos MAXO szivattyú beépített ikorszivattyú-vezérléssel van felszerelve. Az ikorszivattyú-vezérlés az alábbi funkciókkal rendelkezik:

**▪ Fő-/tartalékszivattyús üzem:**

A két szivattyú mindegyike leadja a méretezési szállítóteljesítményt. A másik szivattyú üzemzavar esetén áll rendelkezésre vagy a szivattyúváltás után lép működésbe. Mindig csak egy szivattyú működik. A fő-/tartalékszivattyús üzem két azonos típusú, ikerszivattyú telepítésként kivitelezett egyes-szivattyú esetén is teljes mértékben aktív.

**▪ Hatásfok optimalizált csúcsterhelés üzem (párhuzamos üzem):**

A csúcsterhelés üzemben (párhuzamos üzemben) a hidraulikus teljesítményt a két szivattyú együtt hozza létre. A részterhelési tartományban először csak egy szivattyú adja le a hidraulikus teljesítményt. Ha a kívánt hidraulikus teljesítmény olyan értéket ér el, melyet a két szivattyú együtt hatékonyabban képes lefedni, bekapcsol a második szivattyú. Ez az üzemmód a hagyományos csúcsterhelés üzemmel szemben (kizárólag terhelésfüggő csúcsüzemi be- ill. lekapcsolás) optimalizálja a működés hatékonyságát. Ha csak egy szivattyú áll rendelkezésre, a megmaradó szivattyú végzi az ellátást. Ennek során a lehetséges csúcs terhelést behatárolja az egyes szivattyúk teljesítménye. A párhuzamos üzem két, megegyező típusú egyes-szivattyúval is lehetséges.

**▪ Szivattyúváltás:**

Egyoldalú működés esetén a két szivattyú egyenlő használatát biztosítandó, rendszeres időközönként automatikusan cserélődik az éppen működtetett szivattyú. Ha csak az egyik szivattyú működik (fő-/tartalékszivattyú, csúcs terhelés vagy csökkentett üzem), akkor legkésőbb 24 óra tényleges futási idő után kerül sor a működő szivattyú cseréjére. A csere idején mindkét szivattyú működik, hogy az üzem ne szakadjon meg. A működtetett szivattyú cseréjére legfeljebb hat percenként kerülhet sor és az idő fokozatosan egészen 24 óráig állítható.

**▪ SSM/ESM (gyűjtő zavarjelzés/egyedi zavarjelzés):**

- Az **SSM-érintkező** a két szivattyú közül bármelyikén tetszőlegesen elfoglalható. Gyári beállítás: Mindkét érintkező párhuzamosan jelzi az ikerszivattyú üzemzavarait (gyűjtő zavarjelzés).
- **ESM:** Az ikerszivattyú SSM-funkciója úgy konfigurálható, hogy az SSM-érintkezők csak az adott szivattyú üzemzavarait jelezzék (egyedi zavarjelzés). Ha mindkét szivattyú valamennyi üzemzavarát rögzíteni kívánja, mindkét érintkezőt el kell foglalni.

**▪ SBM/EBM (gyűjtő üzemjelzés/egyedi üzemjelzés):**

- Az **SBM-érintkező** a két szivattyú közül bármelyikén tetszőlegesen elfoglalható. Gyári beállítás: Mindkét érintkező párhuzamosan jelzi az ikerszivattyú üzemállapotát (gyűjtő üzemjelzés).
- **EBM:** Az ikerszivattyú SBM-funkciója úgy konfigurálható, hogy az SBM-érintkezők csak az adott szivattyú üzemjelzéseit jelezzék (egyedi üzemjelzés). Ha mindkét szivattyú valamennyi üzemjelzését rögzíteni kívánja, mindkét érintkezőt el kell foglalni.

**▪ Kommunikáció a szivattyúk között:**

Ikorszivattyú esetén a kommunikáció gyárilag van beállítva.

Ha két egyes-szivattyú van összekapcsolva ikerszivattyúként, telepíteni kell a Wilo Net alkalmazást a szivattyúk között.


## ÉRTESÍTÉS

Ha két egyes-szivattyút telepít ikerszivattyúként, lásd a következő fejezeteket: 6.7 „Wilo Net – zöld kapocsblokk”, 9 „Ikerszivattyús üzem”, 10.6 „A Wilo Net interfész alkalmazása és működése”.

## 9.2 Beállítási menü

- **Kimaradás/üzemzavar/kommunikáció megszakadása** esetén a működőképes szivattyú veszi át a teljes üzemet. A szivattyú egyes-szivattyúként működik az ikerszivattyúnál beállított üzemmód szerint. A tartalékszivattyú közvetlenül a felmerült hiba észlése után kapcsol be.

Az „Ikerszivattyús üzem” menüben el lehet végezni az ikerszivattyús kapcsolat létrehozását és megszüntetését, valamint a be lehet állítani az ikerszivattyú funkcióit.

A  „Beállítások” menüben válassza az

1. Ikerszivattyús üzem opciót.

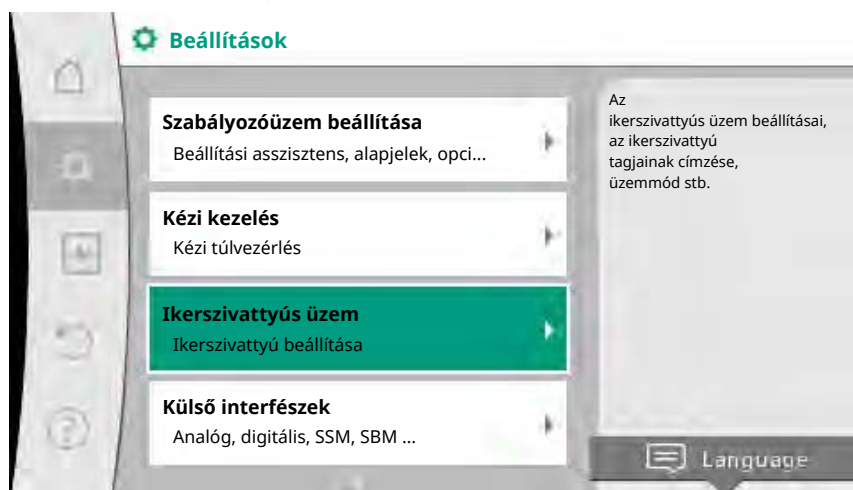


Fig. 60: Ikerszivattyús üzem menü

### „Ikerszivattyú-funkció” menü

Ha sikerült létrehozni az ikerszivattyús kapcsolatot, az „Ikerszivattyú-funkció” menüben át lehet kapcsolni

- **Fő-/tartalékszivattyús üzem** és
- **Hatásfok optimalizált csúcsterhelés üzem (párhuzamos üzem)** között.


## ÉRTESÍTÉS

Az ikerszivattyús funkcióra való átkapcsolás esetén a szivattyú különböző paramétereinek alapvetően megváltoznak. A szivattyú ezután automatikusan újraindul.

### „Szivattyúváltási időtartam” menü

Ha sikerült létrehozni az ikerszivattyús kapcsolatot, a „Szivattyúváltási időtartam” menüben beállítható a szivattyúváltás intervalluma. Időintervallum: fél óra és 24 óra között.

### „Ikerszivattyú összekapcsolása” menü

Ha az ikerszivattyús kapcsolatot még nem sikerült létrehozni, a  „Beállítások” menüben válassza az

1. „Ikerszivattyús üzem”
2. „Ikerszivattyú összekapcsolása” opciót.

Ha létrejött a Wilo Net kapcsolat (lásd a Wilo Net c. fejezetet), az „Ikerszivattyú összekapcsolása” alatt megjelenik az elérhető és megfelelő ikerszivattyú partnerek listája. Az összeillő ikerszivattyú partnerek azonos típusú szivattyúk.

Ha az ikerszivattyú partner kiválasztásra került, bekapcsolódik az adott ikerszivattyú partner kijelzője (fókusz üzemmód). Ezen kívül a kék LED villog a szivattyú azonosításához.

### ÉRTESÍTÉS

Az ikerszivattyús funkció létrehozása esetén a szivattyú különböző paraméterei alapvetően megváltoznak. A szivattyú ezután automatikusan újraindul.

#### „Ikerszivattyú leválasztása” menü

Ha létrejött az ikerszivattyús funkció, azt ismét le lehet választani. A menüben válassza az „Ikerszivattyú leválasztása” opciót.

### ÉRTESÍTÉS

Az ikerszivattyús funkció leválasztása esetén a szivattyú különböző paraméterei alapvetően megváltoznak. A szivattyú ezután automatikusan újraindul.

#### „Ikerszivattyúházas változat” menü

Annak kiválasztása, hogy melyik hidraulika pozícióra kerül telepítésre a motorfej, az ikerszivattyús kapcsolattól függetlenül történik.

Az „Ikerszivattyúházas változat” menüben az alábbi választások állnak rendelkezésre:

- Egyes-szivattyús hidraulika
- Ikerszivattyús hidraulika I (balra, felfelé mutató folyásirány esetén)
- Ikerszivattyús hidraulika II (jobbra, felfelé mutató folyásirány esetén)

Meglévő ikerszivattyús kapcsolat esetén a második motorfej automatikusan egy kiegészítő beállítást vesz fel.

- Ha a menüben a „Ikerszivattyús hidraulika I” változatot választja, a másik motorfej automatikusan a „Ikerszivattyús hidraulika II” opcióra áll be.
- Ha a menüben az „Egyes-szivattyús hidraulika” opciót választja, a másik motorfej automatikusan ugyancsak az „Egyes-szivattyús hidraulika” opcióra áll be.

## 10 Kommunikációs interfészek: Beállítás és funkció



A „Beállítások” menüben

1. válassza a „Külső interfészek” opciót.

Lehetséges választás:

#### Külső interfész


- ▶ A hibajel működése
- ▶ Az üzemjel működése
- ▶ (DI 1) vezérlőbemenet funkció
- ▶ (DI 2) vezérlőbemenet funkció
- ▶ Analóg bemenet (AI 1) funkciója
- ▶ Analóg bemenet (AI 2) funkciója
- ▶ Wilo Net beállítása

Tábl. 28: „Külső interfészek” kiválasztása

### 10.1 Az SSM jelfogó alkalmazása és működése

A gyűjtő zavarjelzés érintkezője (SSM, feszültségmentes váltó érintkező) csatlakoztatható az épületautomatizáláshoz. Az SSM-jelfogónál képes csak hibák vagy hibák ÉS figyelmeztetések esetén kapcsolni.

- Ha a szivattyú árammentes vagy nincs üzemzavar, a COM (75) és OK (76) kapcsok közti érintkező zárva van. Minden egyéb esetben az érintkező nyitva van.
- Ha üzemzavarra kerül sor, a COM (75) és Fault (78) kapcsok közti érintkező zárva van. Minden egyéb esetben az érintkező nyitva van.

A  „Beállítások” menüben válassza a

1. „Külső interfészek”
2. „Az üzemjel működése” opciókat.

Lehetséges beállítások:

Választási lehetőség	A hibajel működése
Csak hibák (gyári beállítás)	Az SSM jelfogó csak fennálló hiba esetén húz be. A hiba jelentése: a szivattyú áll.
Hibák és figyelmeztetések	A gyűjtő zavarjelzés csak fennálló hiba vagy figyelmeztetés esetén húz be.

Tábl. 29: A hibajel működése

A választási lehetőségek valamelyikének jóváhagyása után meg kell adni az SSM-kioldási késleltetést és az SSM-visszaállítási késleltetést.

Beállítás	Tartomány másodpercekben
SSM kioldásának késleltetése	0 s – 60 s
SSM visszaállításának késleltetése	0 s – 60 s

Tábl. 30: Kioldási és visszaállítási késleltetés

- Az SSM jel hiba vagy figyelmeztetés utáni kioldásának késleltetése.
- Az SSM jel hiba vagy figyelmeztetés elhárítása utáni visszaállításának késleltetése.

A kioldási késleltetés arra szolgál, hogy a folyamatokat ne befolyásolják nagyon rövid hiba- vagy figyelmeztető jelzések.

Ha a hibát vagy a figyelmeztetést a beállított idő előtt elhárítják, nem kerül sor jelzésre az SSM irányába.

A 0 másodpercre beállított SSM kioldási késleltetés a hibát vagy a figyelmeztetést azonnal jelenti.

Ha a hibaüzenet vagy a figyelmeztető üzenet csak rövid ideig áll fenn (például laza érintkező esetén), a visszaállítási késleltetés megakadályozza az SSM-jel kilengését.

## ÉRTESÍTÉS

**Az SSM kioldási és az SSM visszaállítási késleltetés gyárilag 5 másodpercre van beállítva.**

### SSM/ESM (gyűjtő zavarjelzés/egyedi zavarjelzés) ikerszivattyús működésnél

- **SSM:** Az SSM-érintkező a két szivattyú közül bármelyikben tetszőlegesen elfoglalható. Gyári beállítás: Mindkét érintkező párhuzamosan jelzi az ikerszivattyú üzemzavarait (gyűjtő zavarjelzés).
- **ESM:** Az ikerszivattyú SSM-funkciója úgy konfigurálható, hogy az SSM-érintkezők csak az adott szivattyú üzemzavarait jelezzék (egyedi zavarjelzés). Ha mindkét szivattyú valamennyi üzemzavarát rögzíteni kívánja, mindkét érintkezőt el kell foglalni.

A gyűjtő üzemjelzés érintkezője (SBM, feszültségmentes záró érintkező) csatlakoztatható az épületautomatizáláshoz. Az SBM-érintkező jelzi a szivattyú üzemállapotát. Az SBM-jelfogó képes „A motor üzemel”, „Üzemkész motor” vagy „hálózatra kész” állapotba kapcsolni.

- Ha a szivattyú a beállított üzemmódban és az alábbi beállítások szerint működik, a COM (85) és RUN (88) kapcsok közti érintkező zárva van.

A  „Beállítások” menüben

1. „Külső interfészek”
2. „Az üzemjel működése” opciókat.

## 10.2 Az SBM jelfogó alkalmazása és működése



Lehetséges beállítások:

Választási lehetőség	A hibajel működése
A motor üzemel (gyári beállítás)	Az SBM jelfogó működő motornál behúz. Zárt jelfogó: a szivattyú szállít.
A hálózat kész	Az SBM jelfogó tápellátás esetén behúz. Zárt jelfogó: Fennálló feszültség.
Üzemkész	Az SBM jelfogó behúz, ha nincs üzemzavar. Zárt jelfogó: a szivattyú szállításra képes.

Tábl. 31: Az üzemjel működése

A választási lehetőségek valamelyikének jóváhagyása után meg kell adni az SBM-kioldási késleltetést és az SBM-visszaállítási késleltetést.

Beállítás	Tartomány másodpercekben
SBM kioldásának késleltetése	0 s – 60 s
SBM visszaállításának késleltetése	0 s – 60 s

Tábl. 32: Kioldási és visszaállítási késleltetés

- Az SBM jel kioldásának késleltetése az üzemállapot módosítása után.
- Az SBM jel visszaállításának késleltetése az üzemállapot módosítása után.

A kioldási késleltetés arra szolgál, hogy a folyamatokat ne befolyásolják az üzemállapotok nagyon rövid ideig tartó változásai.

Ha egy üzemállapot-módosítás a beállított idő előtt visszavonható, a módosítás nem kerül továbbításra az SBM felé.

Egy 0 másodpercre beállított SBM kioldási késleltetés azonnal jelenti az üzemállapot módosításokat.

Ha egy üzemállapot módosítás csak rövid ideig áll fenn, a visszaállítási késleltetés megakadályozza az SBM-jel kilengését.

## ÉRTEŚÍTÉS

**Az SBM kioldási és az SBM visszaállítási késleltetés gyárilag 5 másodpercre van beállítva.**

### **SBM/EBM (gyűjtő üzemjelzés/egyedi üzemjelzés) ikerszivattyús üzem esetén**

- **SBM:** Az SBM-érintkező a két szivattyú közül bármelyiken tetszőlegesen elfoglalható. Mindkét érintkező párhuzamosan jelzi az ikerszivattyú üzemállapotát (gyűjtő üzemjelzés).
- **EBM:** Az ikerszivattyú SBM-funkciója úgy konfigurálható, hogy az SBM-érintkezők csak az adott szivattyú üzemjelzéseit jelezzék (egyedi üzemjelzés). Ha mindkét szivattyú valamennyi üzemjelzését rögzíteni kívánja, mindkét érintkezőt el kell foglalni.

Az SSM-/SBM-jelfogó kényszervezérlése az SSM-/SBM-jelfogók és az elektromos csatlakozók működésének ellenőrzésére szolgál.



A „Diagnosztika és mérési értékek” menüben egymás után válassza a

1. „Diagnosztikai sűgő”
2. „Hibajel kényszervezérlése” vagy „Üzemjel kényszervezérlése” opciókat.

Választási lehetőségek:

SSM-/SBM-jelfogó Kényszervezérlés	Sűgőszöveg
Normál	<b>SSM:</b> Az SSM-konfiguráció függvényében a hibák és a figyelmeztetések befolyásolják a hibajel kapcsolási állapotát.

## 10.3 SSM-/SBM-jelfogó kényszervezérlése

SSM-/SBM-jelfogó Kényszervezérlés	Súgószöveg
	<b>SBM:</b> Az SBM-konfiguráció függvényében a szivattyú állapota befolyásolja az SBM jelfogó kapcsolási állapotát.
Kényszerítve aktív	Az SSM-/SBM-jelfogók kapcsolási állapota kényszerített módon AKTÍV. <b>FIGYELEM:</b> <b>Az SSM/SBM nem a szivattyú státuszát mutatja!</b>
Kényszerítve inaktív	Az SSM-/SBM-jelfogók kapcsolási állapota kényszerített módon INAKTÍV. <b>FIGYELEM:</b> <b>Az SSM/SBM nem a szivattyú státuszát mutatja!</b>

Tábl. 33: SSM-/SBM-jelfogó kényszervezérlés választási lehetőség

A „Kényszerítve aktív” beállításakor a jelfogó tartósan aktív, így pl. egy figyelmeztető/működési megjegyzés (lámpa) folyamatosan megjelenik.


A „Kényszerítve inaktív” beállításakor a jelfogón tartósan nincs jel, így nem kerülhet sor a figyelmeztető ill. működési megjegyzés jóváhagyására.

#### 10.4 A DI 1 és DI 2 digitális vezérlési bemenetek alkalmazása és működése

A DI1 és DI2 digitális bemeneteken található külső potenciálmentes érintkezőkön keresztül lehet a szivattyút vezérelni. A szivattyú vagy

- be- és kikapcsolható,
- maximális vagy minimális fordulatszámra vezérelhető,
- manuálisan másik üzemmódra állítható,
- biztosítható a beállítások kezelés vagy távirányítás segítségével végzett módosításai ellen vagy
- átkapcsolható a fűtés és hűtés között.

A KI, MAX, MIN és KÉZI funkciók részletes leírása a következő fejezetben található: „Beállítási menü - Kézi kezelés [▶ 2692]”

A  „Beállítások” menüben válassza a

1. „Külső interfészek”
2. „DI 1 vezérlőbemenet funkció” vagy „DI 2 vezérlőbemenet funkció” opciót.

Lehetséges beállítások:

Választási lehetőség	DI 1 vagy DI 2 vezérlési bemenet funkció
Használaton kívül	A vezérlőbemenetnek nincs funkciója.
Külső KI	<b>Érintkező nyitva:</b> A szivattyú kikapcsolt. <b>Érintkező zárva:</b> A szivattyú bekapcsolt.
Külső MAX	<b>Érintkező nyitva:</b> A szivattyú a szivattyún beállított üzemmódban működik. <b>Érintkező zárva:</b> A szivattyú maximális fordulatszámra működik.
Külső MIN	<b>Érintkező nyitva:</b> A szivattyú a szivattyún beállított üzemmódban működik. <b>Érintkező zárva:</b> A szivattyú minimális fordulatszámra működik.
Külső KÉZI <sup>1)</sup>	<b>Érintkező nyitva:</b> A szivattyú a szivattyún beállított vagy a buszkommunikáción keresztül igényelt üzemmódban működik. <b>Érintkező zárva:</b> A szivattyú KÉZI üzemmódra van állítva.
Külső gombreteszelés <sup>2)</sup>	<b>Érintkező nyitva:</b> A billentyűzár deaktivált állapotban. <b>Érintkező zárva:</b> A billentyűzár aktiválva.



Választási lehetőség	DI 1 vagy DI 2 vezérlési bemenet funkció
Átkapcsolás a fűtés/hűtés között <sup>3)</sup>	<b>Érintkező nyitva:</b> „Fűtés” aktív. <b>Érintkező zárva:</b> „Hűtés” aktív.

Tábl. 34: DI 1 vagy DI 2 vezérlési bemenet funkció

<sup>1)</sup>funkció: Lásd a következő fejezetet: „Beállítási menü - Kézi kezelés [► 2692]”.

<sup>2)</sup>funkció: Lásd a következő fejezetet: „Gombreteszelés be [► 2714]”.

<sup>3)</sup>A Fűtés/hűtés átkapcsolás funkció digitális bemeneten történő működéséhez az alábbiak szükségesek:

1. a  „Beállítások”, „Szabályos üzem beállítása”, „Beállítási asszisztens” menükben be van állítva a „Fűtés & hűtés” alkalmazás **és**
2. a  „Beállítások”, „Szabályos üzem beállítása”, „Fűtés/Hűtés átkapcsolás” menükben a „Bináris bemenet” opció van beállítva átkapcsolási kritériumként.

#### Felülvezérlési funkció prioritások

Prioritás*	Működés
1	KI, Külső KI (bináris bemenet), Külső KI (buszrendszer)
2	KI, Külső MAX (bináris bemenet), Külső MAX (buszrendszer)
3	KI, Külső MIN (bináris bemenet), Külső MIN (buszrendszer)
4	KÉZI, Külső KÉZI (bináris bemenet)

Tábl. 35: Felülvezérlési funkció prioritások

\* prioritás 1 = legmagasabb prioritás

#### Billentyűzár prioritások

Prioritás*	Működés
1	Billentyűzár digitális bemenet aktív
2	Billentyűzár menü és gombok aktív
3	Billentyűzár nem aktív

Tábl. 36: Billentyűzár prioritások

\* prioritás 1 = legmagasabb prioritás

#### Fűtés/Hűtés átkapcsolása bináris bemeneten prioritások

Prioritás*	Működés
1	Hűtés
2	Fűtés


Tábl. 37: Fűtés/Hűtés átkapcsolása bináris bemeneten prioritások

\* prioritás 1 = legmagasabb prioritás

## 10.5 Az AI 1 és AI 2 analóg bemenetek alkalmazása és működése

Az analóg bemeneteket az alapjel beviteléhez vagy a tényleges érték beviteléhez lehet használni. Az előírt és tényleges értékek egymáshoz rendelése szabadon konfigurálható.

Az „Analóg bemenet AI 1 funkciója” és „Analóg bemenet AI 2 funkciója” menük segítségével lehet beállítani a használati módot (alapjeladó, nyomáskülönbség-jeladó, külső jeladó, ...), a jeltípust (0 – 10 V, 0 – 20 mA, ...) és a megfelelő jelek/értékek egymáshoz rendelését. Ezen kívül az aktuális beállításokra vonatkozó információk is lekérdezhetők.

A  „Beállítások” menüben egymás után válassza a

1. „Külső interfészek”

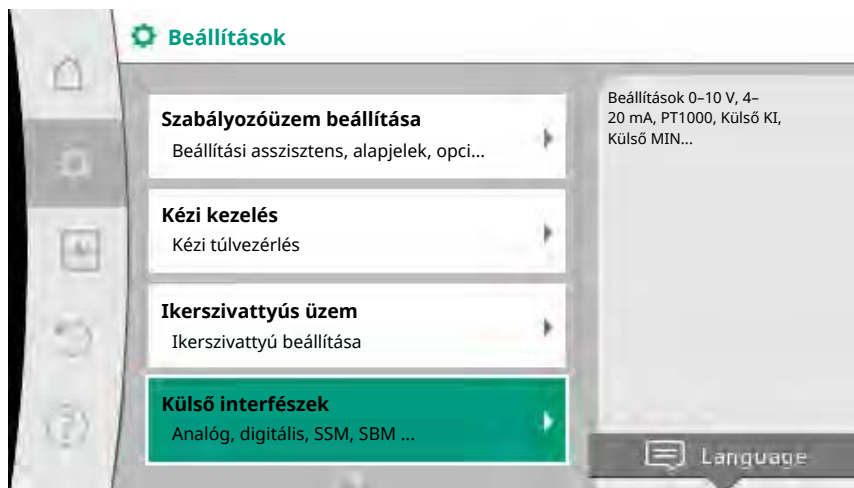


Fig. 61: Külső interfészek

2. Válassza az „Analog bemenet AI 1 funkciója” vagy „Analog bemenet AI 2 funkciója” opciót.



Fig. 62: Analog bemenet funkciója

Ha kiválasztotta az „Analog bemenet (AI1) funkciója” vagy „Analog bemenet (AI2) funkciója” lehetőségeket valamelyikét, válasszon a lekérdezés vagy a beállítás között:

Beállítás	AI 1 vagy AI 2 vezérlőbemenet funkció
Analog bemenet áttekintése	Az adott analog bemenet beállításainak áttekintése, például: <ul style="list-style-type: none"> <li>• Használati mód: Hőmérséklet-érzékelő</li> <li>• Jeltípus: PT1000</li> </ul>
Analog bemenet beállítása.	A használati mód és a jeltípus beállítása, a jel és az értékek megfelelő egymáshoz rendelése

Tábl. 38: AI 1 vagy AI 2 analog bemenet beállítás

Az „Analog bemenet áttekintése” opciónál az aktuális beállításokra vonatkozó információkat tud lekérdezni.

Az „Analog bemenet beállítása” opciónál a használati módot, a jeltípust és a jelek és értékek egymáshoz rendelését tudja meghatározni.



Fig. 63: Alapjeladó beállítási párbeszédablaka

Használati mód	Működés
Nincs konfigurálva	Analóg bemenet nincs használatban. További beállításokra nincs lehetőség.
Alapjeladó	Analóg bemenet használata az alapjel forrásaként. Például a szállítómagassághoz.
Nyomáskülönbség-jeladó	Analóg bemenet használata a nyomáskülönbség-jeladó tényleges értékéhez tartozó bemenetként. Például a gyengepont-szabályozáshoz.
Hőmérséklet-érzékelő	Analóg bemenet használata a hőmérséklet-érzékelő tényleges értékéhez tartozó bemenetként. Például a hőmérséklet T-const szabályozási módhoz.
Külső jeladó	Az analóg bemenet használata tényleges értékhez tartozó bemenetként a PID-szabályozáshoz.

Tábl. 39: Használati módok

A használati módtól függően az alábbi jeltípusok állnak rendelkezésre:

Használati mód	Jeltípus
Alapjeladó	<ul style="list-style-type: none"> <li>• 0 – 10 V</li> <li>• 2 – 10 V</li> <li>• 0 – 20 mA</li> <li>• 4 – 20 mA</li> </ul>
Nyomáskülönbség-jeladó	<ul style="list-style-type: none"> <li>• 0 – 10 V</li> <li>• 2 – 10 V</li> <li>• 0 – 20 mA</li> <li>• 4 – 20 mA</li> </ul>
Hőmérséklet-érzékelő	<ul style="list-style-type: none"> <li>• PT1000</li> <li>• 0 – 10 V</li> <li>• 2 – 10 V</li> <li>• 0 – 20 mA</li> <li>• 4 – 20 mA</li> </ul>
Külső jeladó	<ul style="list-style-type: none"> <li>• 0 – 10 V</li> <li>• 2 – 10 V</li> <li>• 0 – 20 mA</li> <li>• 4 – 20 mA</li> </ul>

Tábl. 40: Jeltípusok

**Példa: alapjeladó**

Az „Alapjeladó” használati módhoz az alábbi jeltípusok állnak rendelkezésre:

**Alapjeladó jeltípusok:**

**0 – 10 V:** 0 – 10 V feszültségtartomány az alapjelek továbbításához.

**2 – 10 V:** 2 – 10 V feszültségtartomány az alapjelek továbbításához. 2 V alatti feszültség esetén kábelszakadást észlel a rendszer.

**0 – 20 mA:** 0 – 20 mA áramerősség-tartomány az alapjelek továbbításához.

**4 – 20 mA:** 4 – 20 mA áramerősség-tartomány az alapjelek továbbításához. 4 mA alatti áramerősség esetén kábelszakadást észlel a rendszer.

**ÉRTESÍTÉS**

Kábelszakadás észlelése esetén a helyettesítő alapjel kerül beállításra.


A „0 – 10 V” és „0 – 20 mA” jeltípusoknál opcionálisan aktiválható a kábelszakadás felismerése paraméterezhető küszöbértékkel (lásd az alapjeladó konfigurációját).

**Alapjeladó konfigurációja****ÉRTESÍTÉS**

**Ha alapjelforrásként az analóg bemenetre érkező külső jelet használ, az alapjelet össze kell kapcsolni az analóg jellel.**

**Az összekapcsolást a szerkesztő helyi menüjében kell elvégezni az adott alapjelre vonatkozóan.**

Ha alapjelforrásként az analóg bemenetre érkező külső jelet használ, az alapjelet az analóg jelre kell kapcsolni:


A  „Beállítások” menüben válassza a

1. „Szabályozóüzem beállítása” opciót.

Az alapjel szerkesztő a választott szabályozási módtól függően megjeleníti a beállított alapjelet (Szállítómagasság alapjele  $\Delta p-v$ , Hőmérséklet alapjele T-c, ...).



Fig. 64: Alapjel szerkesztő

2. Válassza az alapjel szerkesztőt és a kezelőgomb megnyomásával hagyja jóvá.
3. Nyomja meg a helyi menü gombot  és válassza a „Külső forrás alapjele” opciót.

Lehetséges alapjelforrások kiválasztása:

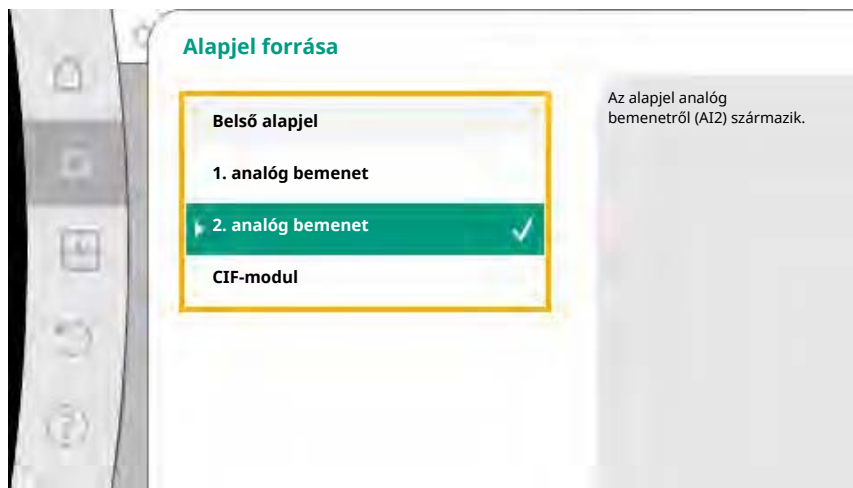


Fig. 65: Alapjel forrása

### ÉRTESÍTÉS

Ha alapjelforrásként analóg bemenetet adott meg, de a használati módnál pl. „Nincs konfigurálva” vagy „Tényleges érték bemenet” opció lett kiválasztva, a szivattyú konfigurációs figyelmeztetést küld.


Az eltérési értéket veszi alapjelnek.

Vagy másik forrást kell választani vagy a forrást alapjelforrásként kell konfigurálni.


### ÉRTESÍTÉS

Külső forrás választása után az alapjelet ehhez a külső forráshoz kell kapcsolni, melyet aztán nem szabad megváltoztatni az alapjel szerkesztőben vagy a kezdőképernyőn.

Az összekapcsolást csak az alapjel szerkesztő helyi menüjében (a fentiekben leírtak szerint) vagy a „Külső alapjelforrás” menüjében lehet megint feloldani. Az alapjelforrást ilyen esetben ismét „Belső alapjel” opcióra kell állítani.

A külső forrás és az alapjel összekapcsolását a  kezdőképernyőn és az alapjel szerkesztőjében is **kék** szín jelzi. A státusz-LED ugyancsak kéken világít.

Valamelyik külső forrás kiválasztása után elérhető a „Külső alapjelforrás” menü, mely a külső forrás paraméterezésére szolgál.

Ehhez a  „Beállítások” menüben válassza a

1. „Szabályozóüzem beállítása”
2. „Külső alapjelforrás” opciót.

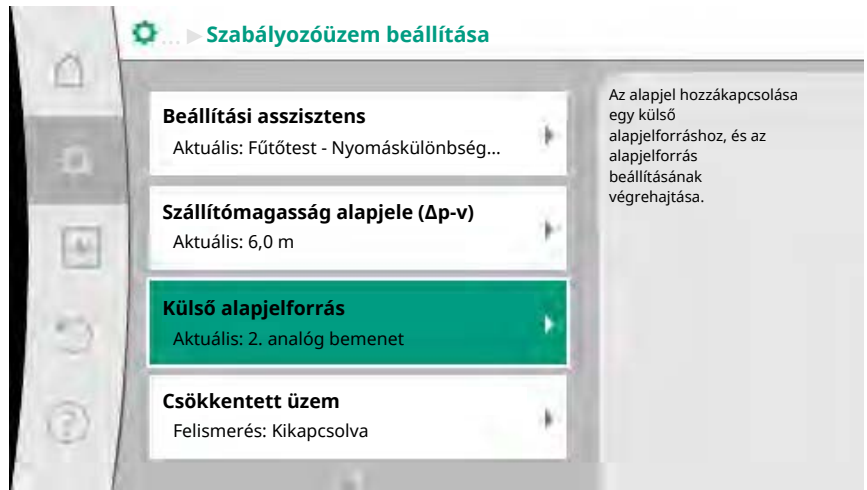


Fig. 66: Külső alapjelforrás

Lehetséges választás:

#### Külső alapjel bemenetének beállítása

##### Alapjel forrásának kiválasztása

Alapjel forrásának beállítása

Helyettesítő alapjel kábelszakadás esetére

Tábl. 41: Külső alapjel bemenetének beállítása

Az „Alapjel forrásának kiválasztása” opcióban lehet módosítani az alapjelforrást.



Fig. 67: Alapjel forrása

Ha egy analóg bemenet szolgál forrásként, az alapjelforrást konfigurálni kell. Ehhez válassza az „Alapjel forrásának beállítása” opciót.

#### Külső alapjel bemenetének beállítása

Alapjel forrásának kiválasztása

##### Alapjel forrásának beállítása

Helyettesítő alapjel kábelszakadás esetére

Tábl. 42: Külső alapjel bemenetének beállítása

A választható beállítandó használati módok:





Fig. 68: Beállítási párbeszédablak

Az alapjel forrásaként válassza az „Alapjeladó”-t.

### ÉRTESETÉS

Ha a „Használati mód kiválasztása” menüben már egy másik használati mód van „Nincs konfigurálva” opcióval beállítva, ellenőrizze, hogy az analóg bemenet nincs-e használatban egy másik használati módhoz. Szükség esetén egy másik forrást kell választani.

A használati mód kiválasztása után válassza ki a „Jeltípus”-t:

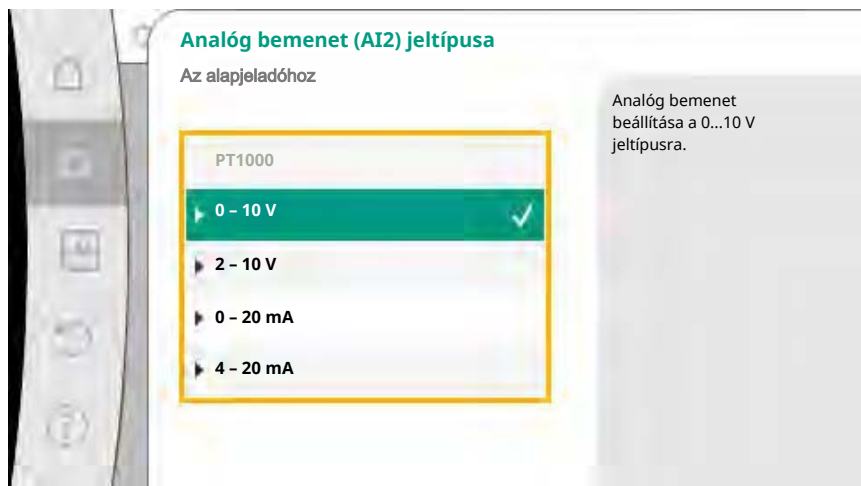


Fig. 69: Jeltípus

A jeltípus kiválasztása után meghatározható a standard értékek használatának módja:



Fig. 70: Standard értékek használata

Az „Adatok használata” opcióval a rendszer előre meghatározott standard értékeket használ a jeltovábbításhoz. Ezután az analóg bemenet alapjel forrásként történő beállítása befejeződött.

KI:	1,0 V
BE:	2,0 V
Min:	3,0 V
Max:	10,0 V

Tábl. 43: Standard jelhozzárendelés

A „Felhasználó által meghatározott beállítás” kiválasztásával további beállításokat kell elvégeznie:

A kábelszakadás észlelés opcionális funkció csak a 0 – 10 V és 0 – 20 mA jeltípusoknál áll rendelkezésre.

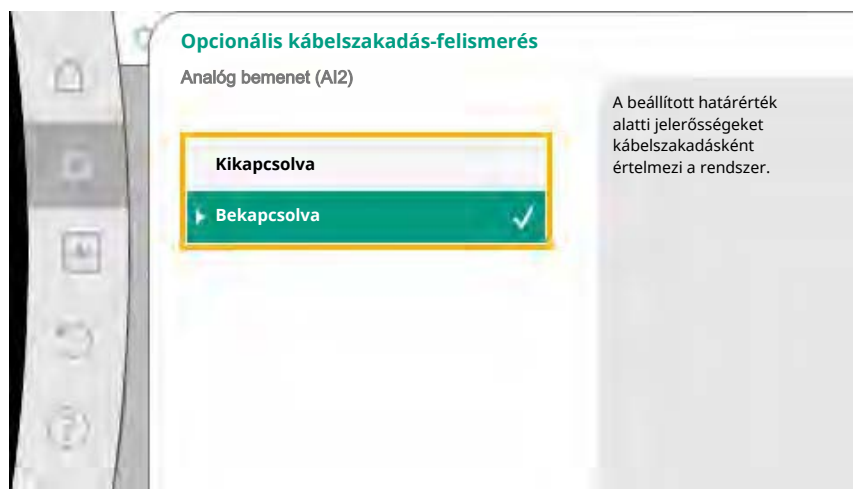


Fig. 71: Opcionális kábelszakadás-felismerés

Ha a „Kikapcsolva” opciót választja, nem kerül sor a kábelszakadás észlelésére.

Ha a „Bekapcsolva” opciót választja, a kábelszakadás észlelése egy beállított határérték alatt történik.



Fig. 72: Kábelszakadás határérték

A kábelszakadás határértékét a kezelógomb forgatásával határozza meg és a gomb megnyomásával hagyja jóvá.

A következő lépésben kell meghatározni, hogy

- az analóg jel csak az alapjelet módosítsa
- az analóg jel a szivattyút is ki- ill. bekapcsolja.

Az alapjel módosítását analóg jelekkel lehet elvégezni a szivattyú be- vagy kikapcsolása nélkül. Ebben az esetben a „Kikapcsolva” opciót kell választani.

Ha be van kapcsolva a „Be/Ki analóg jellel” funkció, meg kell határozni a be- és kikapcsolásra vonatkozó határértékeket.

Ezután kerül sor a minimális jel és érték ill. a maximális jel és érték egymáshoz rendelésére.



Fig. 73: BE/KI analóg jellel



Fig. 74: Az analóg jelekkel végzett BE/KI vezérlés határértékei

Az analóg jelértékek alapjellé történő átalakításához meg kell határozni az átviteli rámpát. Ennek során meg kell adni a jellegörbe minimális és maximális támaszpontjait, majd ki kell egészíteni a hozzá tartozó alapjelekkel (MIN-jel/érték hozzárendelés és MAX-jel/érték hozzárendelés).



Fig. 75: Minimális jel és érték egymáshoz rendelése

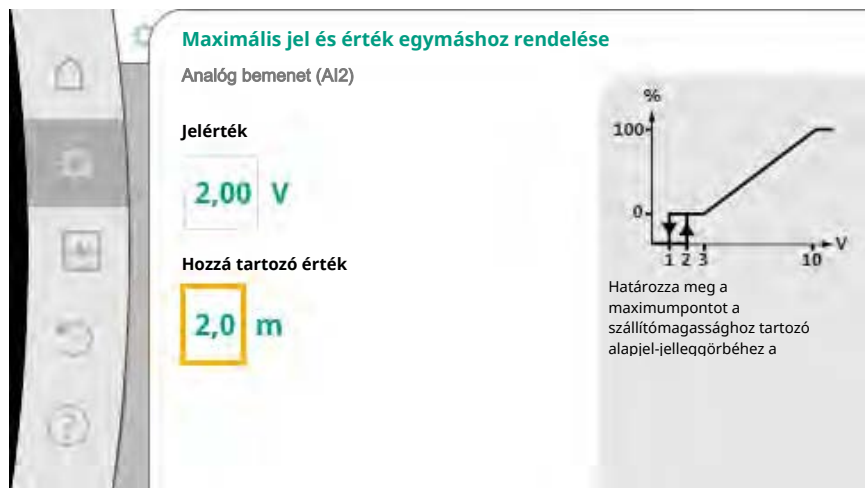


Fig. 76: Maximális jel és érték egymáshoz rendelése

Ha minden jel és érték hozzárendelést elvégzett, az analóg alapjelforrás beállítása befejeződött.

Megnyílik a kábelszakadás vagy az analóg bemenet hibás konfigurációja esetén alkalmazott helyettesítő alapjel beállítására szolgáló szerkesztő.

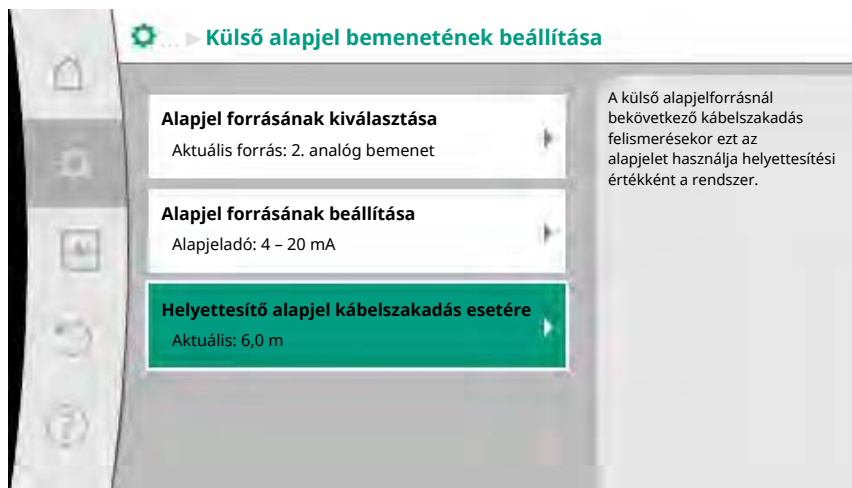


Fig. 77: Helyettesítő alapjel kábelszakadás esetére

Válassza ki a helyettesítő alapjelet. Ezt az alapjelet használja a rendszer a külső alapjel-forrásra észlelt kábelszakadás esetén.

### Tényleges érték jeladó

A tényleges érték jeladó az alábbi adatokat szolgáltatja:

- Hőmérsékletérzékelők adatai a hőmérsékletfüggő szabályozási módokhoz:
  - állandó hőmérséklet
  - hőmérséklet-különbségre való átkapcsolási idők beállítása
  - Helyiség hőmérséklet
- Hőmérsékletérzékelők adatai a hőmérsékletfüggő kiegészítő funkciókhoz:
  - Fűtési/hűtési hőmennyiség-mérés
  - Fűtés/hűtés automatikus átkapcsolás
  - Termikus fertőtlenítés automatikus felismerés
- Nyomáskülönbség-érzékelő értékek a következőkhöz:
  - Nyomáskülönbség-szabályozás gyengepont tényleges érték méréssel
- Felhasználó által meghatározott jeladó adatok a következőkhöz:
  - PID-szabályozó

Lehetséges jeltípusok tényleges érték bemenetként az analóg bemenet kiválasztása során:

#### Tényleges érték jeladó jeltípusok:

**0 - 10 V:** 0 - 10 V feszültségtartomány a mérési értékek továbbításához.

**2 - 10 V:** 2 - 10 V feszültségtartomány a mérési értékek továbbításához. 2 V alatti feszültség esetén kábelszakadást észlel a rendszer.

**0 - 20 mA:** 0 - 20 mA áramerősség-tartomány a mérési értékek továbbításához.

**4 - 20 mA:** 4 - 20 mA áramerősség-tartomány a mérési értékek továbbításához. 4 mA alatti áramerősség esetén kábelszakadást észlel a rendszer.


**PT1000:** Az analóg bemenet kiértékel egy PT1000 hőmérsékletérzékelőt.

#### Tényleges érték jeladó konfigurációja

### ÉRTESELTETÉS

Ha analóg bemenetet választ egy jeladó csatlakoztatására, el kell végeznie az analóg bemenet megfelelő konfigurációját.

Először nyissa meg az áttekintő menüt, hogy lássa az analóg bemenet aktuális konfigurációját és használatát.

Ehhez a  „Beállítások” menüben válassza a

1. „Külső interfészek”
2. „Analóg bemenet AI 1 funkciója” vagy „Analóg bemenet AI 2 funkciója”
3. „Analóg bemenet áttekintése” opciót.

Megjelenik a használati mód, jeltípus és a kiválasztott analóg bemenetre vonatkozó további beállított értékek. A beállítások elvégzéséhez vagy módosításához:

A  „Beállítások” menüben válassza a

1. „Külső interfészek”
2. „Analóg bemenet AI 1 funkciója” vagy „Analóg bemenet AI 2 funkciója”
3. „Analóg bemenet beállítása” opciót.

Először válassza ki a használati módot:

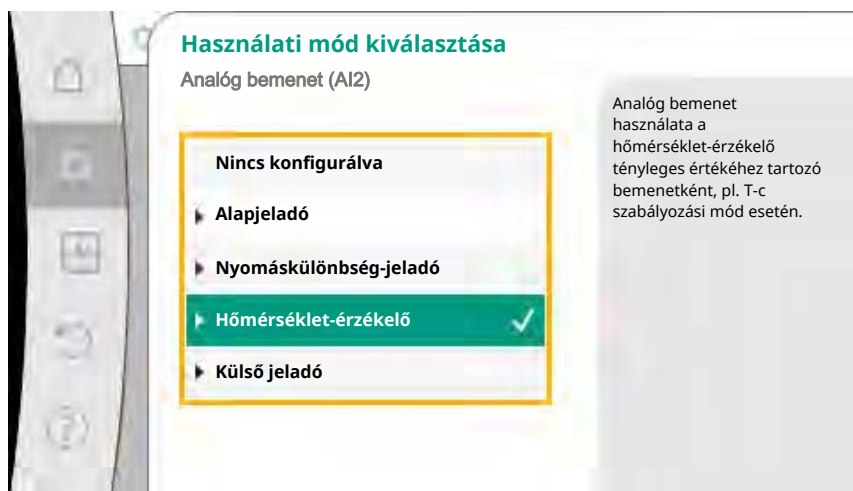


Fig. 78: Tényleges érték jeladó beállítási párbeszédablak

Érzékelőbemenetként válasszon egyet a „Nyomáskülönbség-jeladó”, „Hőmérséklet-érzékelő” vagy „Külső jeladó” használati módok közül.

## ÉRTESELTETÉS

Ha a „Használati mód kiválasztása” menüben már egy másik használati mód van „Nincs konfigurálva” opcióval beállítva, ellenőrizze, hogy az analóg bemenet nincs-e használatban egy másik használati módhoz.

Szükség esetén egy másik forrást kell választani.

A tényleges érték jeladó kiválasztása után válassza ki a „Jeltípus”-t:

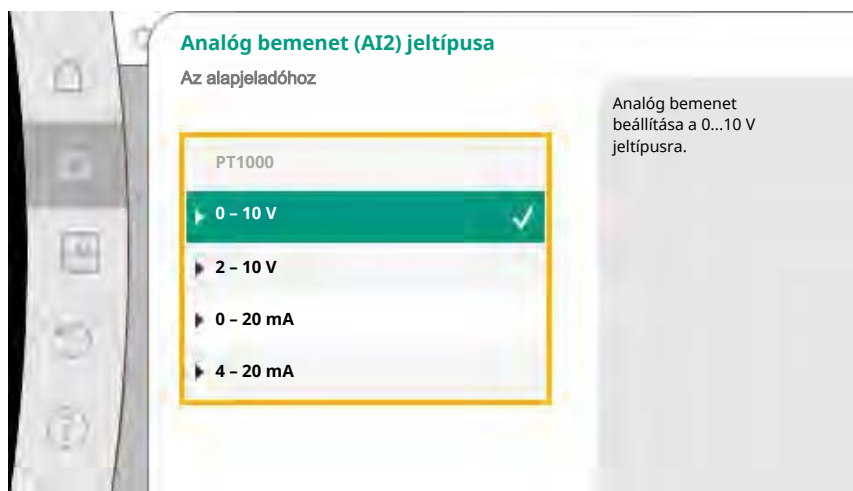


Fig. 79: Jeltípus

A „PT1000” jeltípus kiválasztása esetén a jeladó bemenet minden beállítása kész, minden egyéb jeltípus esetén további beállításokra van szükség.

Az analóg jelértékek tényleges értéké történő átalakításához meg kell határozni az átviteli rámpát. Ennek során meg kell adni a jelleggörbe minimális és maximális támaszpontját, majd ki kell egészíteni a hozzátartozó tényleges értékekkel (MIN-jel/érték hozzárendelés és MAX-jel/érték hozzárendelés).

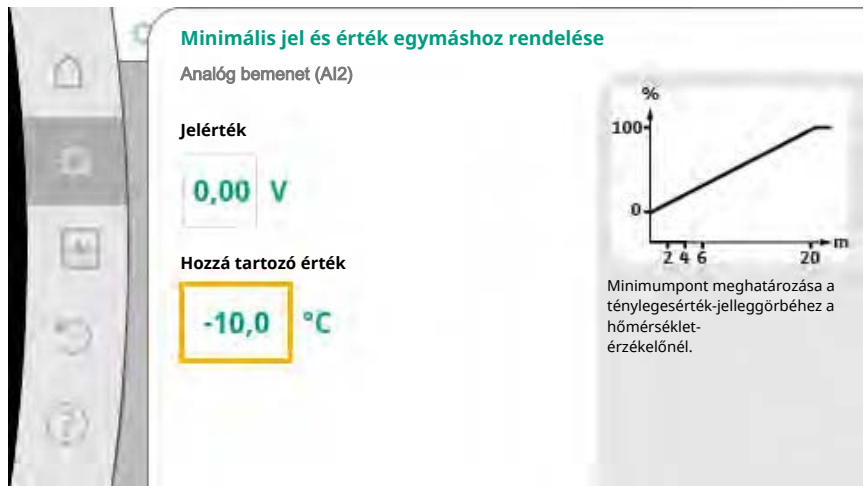


Fig. 80: Minimális jel és érték egymáshoz rendelése tényleges érték jeladó



Fig. 81: Maximális jel és érték egymáshoz rendelése tényleges érték jeladó

A minimális és maximális jelleggörbe támaszpont megadásával a bevitel befejeződött.

## ÉRTESETÉS

Ha a PT1000 jeltípust választotta, lehetőség van megadni a mért hőmérséklethez tartozó hőmérséklet korrekció-értéket. Ezáltal kiegyenlíthető a hosszú jeladókábelek elektromos ellenállása.


A  „Beállítások” menüben válassza a

1. „Külső interfészek”
2. „Analog bemenet AI 1 funkciója” vagy „Analog bemenet AI 2 funkciója”
3. Válassza a „Hőmérséklet-korrekció”-t és állítsa be az eltolást (offset).

## ÉRTESETÉS

A csatlakoztatott jeladó működésének jobb megértése érdekében opcionálisan meg lehet adni a jeladó pozícióját.

Ez a beállított pozíció nincs hatással a jeladó működésére vagy használatára.

A  „Beállítások” menüben válassza a

1. „Külső interfészek”
2. „Analog bemenet AI 1 funkciója” vagy „Analog bemenet AI 2 funkciója”
3. „Jeladó helyének kiválasztása” opciót.

Az alábbi pozíciók közül lehet választani:

- Belső jeladó
- 1. analóg bemenet
- 2. analóg bemenet
- Épület-irányítástechnika
- Előremenő
- Visszatérő
- Primer kör 1
- Primer kör 2
- Szekunder kör 1
- Szekunder kör 2
- Tároló
- Csarnok
- Keringetés

## 10.6 A Wilo Net interfész alkalmazása és működése

A Wilo Net egy buszrendszer, mellyel akár **tizenegy** Wilo-termék is képes egymással kommunikálni.

### Alkalmazás az alábbi esetekben:

- Két egyes-szivattyúból álló ikerszivattyúk
- Többszivattyús rendszer
- Gateway
- Remote control

### Busz-topológia:

A busz-topológia több, egymás után kapcsolt állomásból (szivattyúból) áll. Az állomások (szivattyúk) egy közös vezetékkel vannak összekapcsolva.

A vezeték mindkét végén le kell zárni a buszt. Ezt mindkét külső szivattyú esetén a szivattyú menüjében lehet elvégezni. Az összes többi szereplő **nem** rendelkezhet aktivált lezárással.

Minden busz-szereplőhöz egyedi címet (Wilo Net ID) kell hozzárendelni. Ez a cím az adott szivattyú szivattyúmenüjében állítható be.

A szivattyúk lezárásának elvégzéséhez:

A  „Beállítások” menüben válassza a

1. „Külső interfészek”
2. „Wilo Net beállítása”
3. „Wilo Net lezárás” opciókat.

Lehetséges választás:

Wilo Net lezárás	Leírás
Bekapcsolva	A szivattyú lezárási ellenállása bekapcsol. Ha a szivattyú az elektromos buszvonal végén van csatlakoztatva, a „Bekapcsolva” opciót kell választani.
Kikapcsolva	A szivattyú lezárási ellenállása kikapcsol. Ha a szivattyú NEM az elektromos buszvonal végén van csatlakoztatva, a „Kikapcsolva” opciót kell választani.

Miután elvégezte a lezárást, a szivattyúkhöz egyedi Wilo Net-cím kerül hozzárendelésre:

A  „Beállítások” menüben válassza a

1. „Külső interfészek”
2. „Wilo Net beállítása”



3. „Wilo Net cím” opciót és minden szivattyúhoz rendeljen egy saját címet (1–11).

**Ikerszivattyú esetén:**

- Szivattyúfej balra (I)
  - Wilo Net lezárás: BE
  - Wilo Net cím: 1
- Szivattyúfej jobbra (II)
  - Wilo Net lezárás: BE
  - Wilo Net cím: 2

**Multi-Flow Adaptation négy szivattyúval:**

- Primer szivattyú
  - Wilo Net lezárás: BE
  - Wilo Net cím: 1
- Szekunder szivattyú 1:
  - Wilo Net lezárás: KI
  - Wilo Net cím: 2
- Szekunder szivattyú 2:
  - Wilo Net lezárás: KI
  - Wilo Net cím: 3
- Szekunder szivattyú 3:
  - Wilo Net lezárás: BE
  - Wilo Net cím: 4

**10.7 A CIF-modulok alkalmazása és működése**

A bedugott CIF-modul típusától függően a hozzátartozó



1. „Beállítások” menüben megjelenik a „Külső interfészek” opció.  
Az adott beállítások a kijelzőn és a CIF-modul dokumentációjában található.

**11 Készülékbeállítások**


A  „Beállítások”, „Készülékbeállítás” opcióknál általános beállítások végezhetők.



Fig. 82: Készülékbeállítások

- Kijelző fényereje
- Ország/nyelv/egységek
- Bluetooth BE/KI
- Gombreteszelés be
- Gépinformáció
- Szivattyú időszakos járátása

**11.1 Kijelző fényereje**




- A „Beállítások”
1. „Készülékbeállítás”

## 2. „Kijelző fényereje”

menükben lehet módosítani a kijelző fényerejét. A fényerőt százalékos értékben kell megadni. A 100% a lehetséges legnagyobb, az 5% pedig az elérhető legkisebb fényerőnek felel meg.

## 11.2 Ország/nyelv/egység

A  „Beállítások”

1. „Készülékbeállítás”
2. „Ország, nyelv, egység”

útvonalon lehet

- az országot
- a nyelvet és
- a fizikai értékek mértékegységeit beállítani.

Az ország kiválasztása a nyelv és a mértékegységek előzetes beállításával jár együtt és a sűgőrendszerben lehetővé teszi a helyi ügyfélszolgálat megfelelő kapcsolattartási adatainak letöltését.

Több, mint 60 ország és 26 nyelv áll rendelkezésre.

A választható egységek:


Egységek	Leírás
SI-egységek 1	A fizikai mennyiségek kijelzése SI-mértékegységekben. <b>Kivétel:</b> • Térfogatáram – m <sup>3</sup> / h • Szállítómagasság – m
SI-egységek 2	A szállítómagasság megjelenítése kPa-ban
SI-egységek 3	A szállítómagasság megjelenítése kPa-ban és a térfogatáramé l/s-ben
US-egységek	A fizikai értékek megjelenítése USA mértékegységben

Tábl. 44: Egységek

**ÉRTESÍTÉS**

A mértékegységek gyárilag az SI-mértékegység 1 opcióra vannak beállítva.

## 11.3 Bluetooth BE/KI

A  „Beállítások”

1. „Készülékbeállítás”
2. „Bluetooth Be/Ki”


útvonalon lehet a Bluetooth alkalmazást be- vagy kikapcsolni. Bekapcsolt Bluetooth esetén a szivattyú képes más Bluetooth-eszközökhöz (pl. Wilo alkalmazást használó okostelefonnal) kapcsolódni.

**ÉRTESÍTÉS**

Gyárilag a Bluetooth be van kapcsolva.



## 11.4 Gombreteszelés be

A billentyűzár meggátolja, hogy illetéktelen személyek elállítsák a szivattyú beállított paramétereit.

A  „Beállítások”

1. „Készülékbeállítás”
2. „Gombreteszelés be”

útvonalon lehet aktiválni a billentyűzár.



A „Vissza”- és „Helyi menü”- gomb egyidejű megnyomásával (> 5 másodperc) deaktiválható a billentyűzár.

### ÉRTESÍTÉS


A billentyűzár a DI 1 és DI 2 digitális bemenetekkel is aktiválható (lásd a következő fejezetet: „A DI 1 és DI 2 digitális vezérlési bemenetek alkalmazása és működése [► 2698]”).

Ha a billentyűzár a DI 1 vagy DI 2 digitális bemenetekkel aktiválta, a deaktiválás is csak a digitális bemeneteken történhet! Billentyűkombináció nem lehetséges!

Aktivált billentyűzár esetén a kezdőképernyő és a figyelmeztető és hibaüzenetek is továbbra is kijelzésre kerülnek, hogy ellenőrizni lehessen a szivattyú státuszát.

Az aktív billentyűzár a kezdőképernyőn egy lakat szimbólumról   lehet felismerni.

## 11.5 Gépinformáció

A  „Beállítások”

1. „Készülékbeállítás”
2. „Gépinformáció”

útvonalon lehet elérni a termék nevére, cikk- és sorozatszámára, valamint a szoftver és a hardver verziószámára vonatkozó információkat.

## 11.6 Szivattyú időszakos járátása

A leblokkolásának megakadályozására a szivattyún időszakos járatás van beállítva. A szivattyú egy beállított időintervallum után beindul, majd rövid idő múlva ismét lekapcsol.

Feltétel:


A szivattyú időszakos járátása funkció esetén a hálózati feszültséget nem szabad megszakítani.

### VIGYÁZAT

#### A szivattyú blokkolása előfordulhat hosszú üzemszünet esetén!

A hosszú üzemszünet a szivattyú blokkolását okozhatja. A szivattyú időszakos járátását ne deaktiválja!

A távirányítással, buszparanccsal, Külső KI vezérlőbemenettel vagy 0–10 V jellel kikapcsolt szivattyúk legfeljebb 24 óra elteltével rövid időre beindulnak. A hosszú üzemszünetet utáni blokkolás így elkerülhető.

A  „Beállítások” menüben válassza a

1. „Készülékbeállítások”
  2. „Szivattyú időszakos járátása”
- opciót, ahol 1 és 24 óra között tudja beállítani a szivattyú időszakos járátásának időintervallumát. (Gyári beállítás: 24 óra).
  - a szivattyú időszakos járátása be- és kikapcsolható.

### ÉRTESÍTÉS

Amennyiben a hálózati feszültség hosszabb ideig tartó lekapcsolását tervezi, akkor a szivattyú időszakos járátását ilyenkor egy külső vezérlésnek kell átvennie a hálózati feszültség rövid ideig tartó bekapcsolásával.

Ehhez a szivattyút a hálózati feszültség megszakítása előtt a vezérlési oldalon be kell kapcsolni.

## 12 További beállítások

## 12.1 Fűtési/hűtési hőmennyiség-mérés

A fűtési vagy hűtési hőmennyiség rögzítése a szivattyúban térfogatáram-méréssel, az előremenő vagy visszatérő ágban pedig hőmérsékletméréssel történik.

A szivattyúházban lévő hőmérsékletérzékelő a szivattyú beépítési helyzetétől függően az előremenő vagy a visszatérő hőmérsékletet rögzíti.

Az AI 1 és AI 2 analóg bemeneteken egy második hőmérséklet-érzékelőt kell a szivattyúra csatlakoztatni.

Az alkalmazástól függően a fűtési vagy hűtési hőmennyiség külön-külön kerül rögzítésre.

### A fűtési/hűtési hőmennyiség-mérés aktiválása



A „Diagnosztika és mérési értékek” menüben válassza a

1. „Fűtési/hűtési hőmennyiség-mérés”
2. „Fűtési- és hűtési hőmennyiség be/ki” opciót.

Ezután az „Előremenő hőmérséklet jeladója” és „Visszatérő hőmérséklet jeladója” menüpontokban állítsa be a jeladóforrást és a jeladó pozícióját.

### A jeladóforrás beállítása az előremenő ágon



A „Diagnosztika és mérési értékek” menüben válassza a

1. „Fűtési/hűtési hőmennyiség-mérés”
2. „Előremenő hőmérséklet jeladója”
3. „Jeladó forrásának kiválasztása” opciót.

### A jeladóforrás beállítása a visszatérő ágon



A „Diagnosztika és mérési értékek” menüben válassza a

1. „Fűtési/hűtési hőmennyiség-mérés”
2. „Visszatérő hőmérséklet jeladója”
3. „Jeladó forrásának kiválasztása” opciót.

### A választható jeladóforrások:

- Belső jeladó
- Analóg bemenet (AI1)
- Analóg bemenet (AI2)
- CIF-modul

### A jeladó pozíciójának beállítása az előremenő ágon

1. „Fűtési/hűtési hőmennyiség-mérés”
2. „Előremenő hőmérséklet jeladója”
3. „Érzékelő helyének kiválasztása” opciót.

A jeladó pozíciójánál válassza ki a „Belső jeladó”, „Előremenő” vagy „Visszatérő” opciót.

### A jeladó pozíciójának beállítása a visszatérő ágon

1. „Fűtési/hűtési hőmennyiség-mérés”
2. „Visszatérő hőmérséklet jeladója”
3. „Érzékelő helyének kiválasztása” opciót.

A jeladó pozíciójánál válassza ki a „Belső jeladó”, „Előremenő” vagy „Visszatérő” opciót.

### A választható jeladó pozíciók:

- Belső jeladó
- Analóg bemenet (AI1)
- Analóg bemenet (AI2)
- Épület-irányítástechnika
- Előremenő
- Visszatérő
- Primer kör 1
- Primer kör 2
- Szekunder kör 1
- Szekunder kör 2

- Tároló
- Csarnok
- Keringetés


## 12.2 Csökkentett üzem

A szivattyú jelentősen csökkentett közeghőmérsékletet rögzít egy meghatározott időszakon belül.

A szivattyú ebből arra következtet, hogy a hőfejlesztő berendezés csökkentett üzemben működik.

A szivattyú önállóan csökkenti a fordulatszámot, amíg ismét el nem ér egy magasabb közeghőmérsékletet hosszabb időszakon keresztül. Ezáltal a szivattyú elektromos energiát takarít meg.

### A csökkentett üzem aktiválása

A  „Beállítások” menüben egymás után válassza a

1. „Szabályozóüzem beállítása”
2. „Csökkentett üzem”
3. „Bekapcsolva” opciót.


### ÉRTEŚÍTÉS

A csökkentett üzem funkció gyárilag deaktivált állapotban van!

## 12.3 Visszaállítási pontok

Akár három különböző szivattyúbeállítást lehet visszaállítási pontként tárolni. A szivattyúbeállításokat szükség esetén a „Beállítások visszaállítása” menüben lehet visszaállítani.

### Beállítások mentése

A  „Helyreállítás és visszaállítás” menüben egymás után válassza a

1. „Visszaállítási pontok”
2. „Beállítások mentése” opciókat.

### ÉRTEŚÍTÉS

Az „Működési adatok és mérési értéktartomány” (lásd „Kezdőképernyő” grafika) részénél minden visszaállítási pont mellett megjelenik a mentés időpontja.

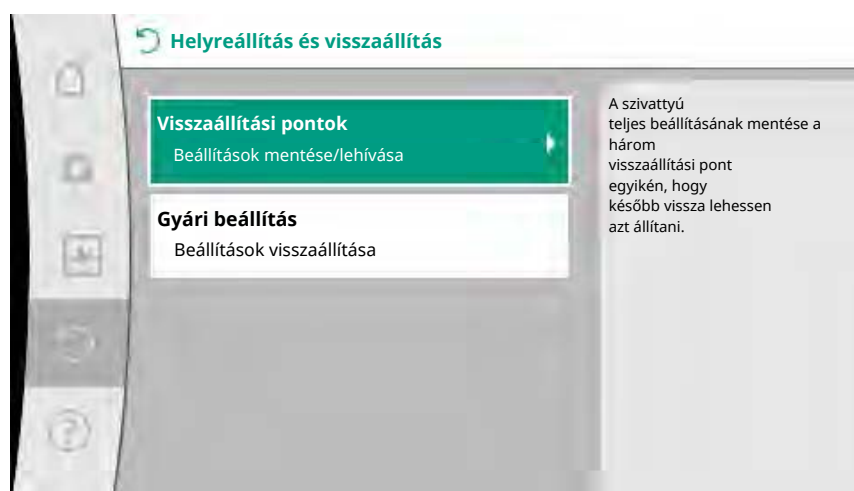


Fig. 83: Visszaállítási pontok

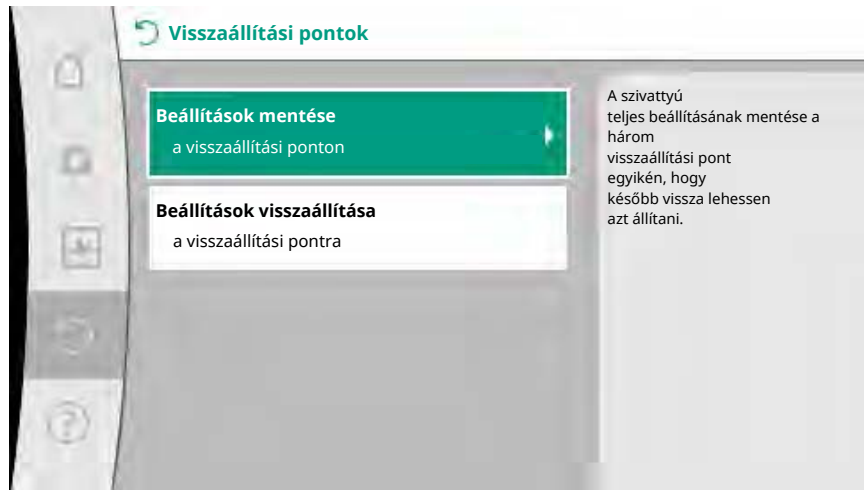



Fig. 84: Visszaállítási pontok – Beállítások mentése

#### **Beállítások visszaállítása**

A  „Helyreállítás és visszaállítás” menüben egymás után válassza a

1. „Visszaállítási pontok”
2. „Beállítások visszaállítása” opciót.

---

#### **ÉRTESÍTÉS**

Az aktuális beállításokat a rendszer a visszaállított beállításokra cseréli!

---

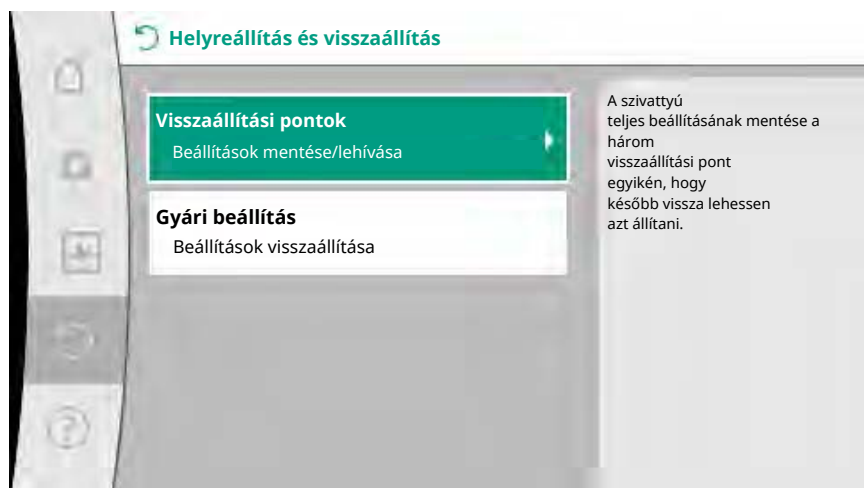


Fig. 85: Visszaállítási pontok

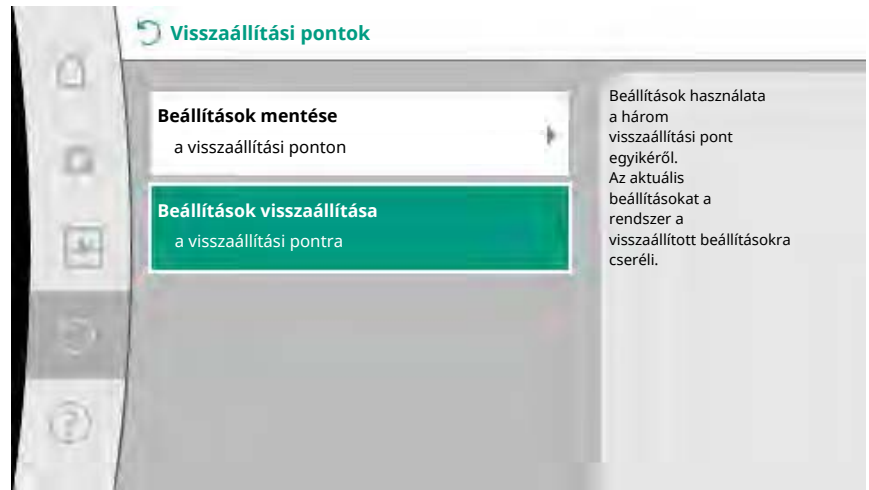




Fig. 86: Visszaállítási pontok – Beállítások visszaállítása

## 12.4 Gyári beállítás

A szivattyút vissza lehet állítani a gyári beállításra.

A   „Helyreállítás és visszaállítás” menüben egymás után válassza a

1. „Gyári beállítás”
2. „Gyári beállítás visszaállítása”
3. „Gyári beállítás megerősítése” opciót.

### ÉRTESÍTÉS

A szivattyúbeállítások visszaállítása a gyári beállításra felülírja a szivattyú aktuális beállításait!

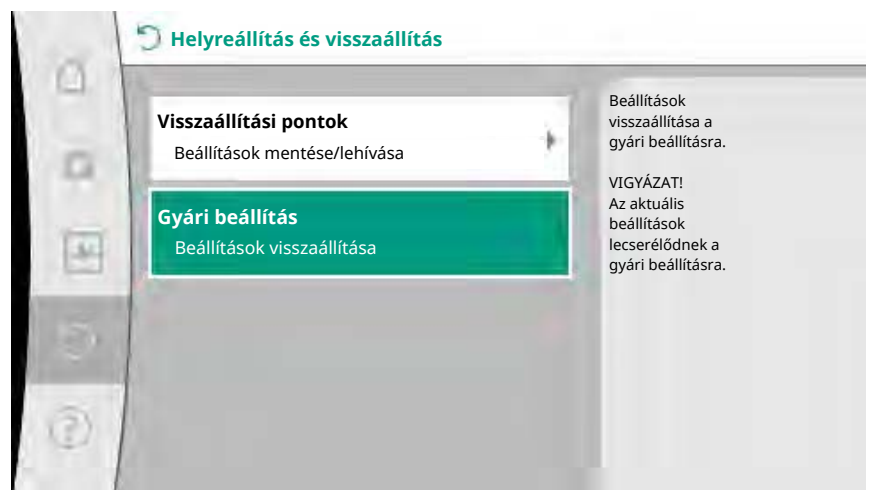



Fig. 87: Gyári beállítás

## 13 Súgó



## 13.1 Súlyórendszer



Fig. 88: Súlyórendszer


A  „Súlyó” menüben a

1. „Súlyórendszer”

opciónál alapvető információk találhatóak, melyek a termék és a funkciók megértésében segítenek. A Helyi menü gomb  megnyomásával további információk érhetők el az adott témával kapcsolatban. Ha vissza kíván térni az előző súlyóoldalhoz, azt a Helyi menü gomb  megnyomásával, majd a „Vissza” kiválasztásával teheti meg.

## 13.2 Szerviz kapcsolattartási adatok

A termékre vonatkozó kérdések esetén a gyári ügyfélszolgálat kapcsolattartási adatai a

 „Súlyó”

1. „Szervizcím”

opciónál érhetők el.

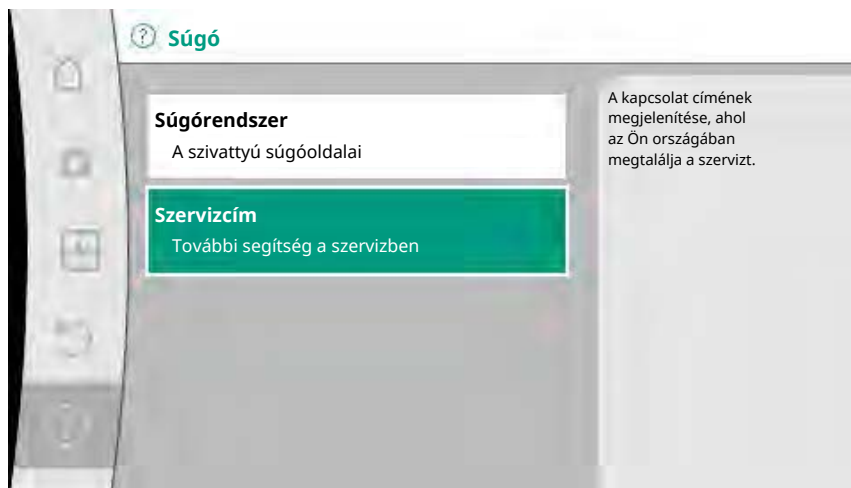


Fig. 89: Szervizcím

A kapcsolattartási adatok függenek az „Ország, nyelv, egység” menüben megadott országbeállítástól. Országonként mindig helyi címek vannak megadva.

## 14 Karbantartás

### 14.1 Üzemen kívül helyezés

Karbantartási/javítási munkákhoz vagy szétszereléshez a szivattyút üzemen kívül kell helyezni.



**VESZÉLY****Áramütés!**

Elektromos készülékeken végzett munkák esetén az áramütés lehetősége miatt fennáll a halálos sérülés veszélye.

- Az elektromos alkatrészekon végzett munkát kizárólag villanszerelő szakemberrel végeztesse!
- Feszültségmentesítse a szivattyút minden póluson, majd biztosítsa az illetéktelen viselkedés ellen!
- A szivattyú tápfeszültségét és szükség esetén az SSM és SBM modulokat mindig kapcsoljuk le!
- A modulon csak 5 perc elteltével szabad megkezdeni a munkálatokat a még meglévő, személyekre veszélyes érintési feszültség miatt!
- Ellenőrizze, hogy minden csatlakozás feszültségmentes-e (a potenciálmentes érintkezők is)!
- A szivattyú feszültségmentesre kapcsolt állapotban is még feszültség alatt állhat. A meghajtott forgórész érintésveszélyes feszültséget indukál, mely megjelenik a motor érintkezőin is. Zárja el az elzárószerelvényeket a szivattyú előtt és mögött!
- Sérült szabályozómodul/Wilo-csatlakozó esetén a szivattyút ne helyezze üzembe!
- A szabályozómodul beállító és kezelőelemeinek meg nem engedett eltávolítása esetén áramütés veszélye áll fenn a belső elektromos alkatrészek megérintésekor!

**FIGYELMEZTETÉS****Égési sérülések veszélye!**

A szivattyú és a rendszer üzemállapotától (szállított közeg hőmérsékletétől) függően a teljes szivattyú nagyon átforrósodhat.

- A szivattyú megérintésekor égési sérülés veszélye áll fenn!
- Hagyja, hogy a rendszer és a szivattyú helyiséghőmérsékletre hűljön!

Tartsa be a „A biztonság szempontjából fontos információk [▶ 2630]” – „Villamos csatlakoztatás [▶ 2650]” fejezetekben található valamennyi biztonsági előírást! A karbantartási és javítási munkák elvégzése után a szivattyú beszerelését és bekötését a „Telepítés [▶ 2641]” és a „Villamos csatlakoztatás [▶ 2650]” című fejezeteknek megfelelően kell elvégezni. A szivattyú bekapcsolása az „Üzembe helyezés [▶ 2662]” című fejezet szerint történik.

**14.2 Szétszerelés/telepítés**

**Minden szétszerelés/telepítés előtt győződjön meg róla, hogy az „Üzemen kívül helyezés” fejezetben leírtakat figyelembe vette!**

**FIGYELMEZTETÉS****Égési sérülések veszélye!**

A szakszerűtlen szétszerelés/telepítés személyi sérüléseket és dologi károkat okozhat.

A szivattyú és a rendszer üzemállapotától (szállított közeg hőmérsékletétől) függően a teljes szivattyú nagyon átforrósodhat.

A szivattyú megérintésekor égési sérülés veszélye áll fenn!

- Hagyja, hogy a rendszer és a szivattyú helyiséghőmérsékletre hűljön!

**FIGYELMEZTETÉS****Leforrás veszélye!**

A szállított közeg nagy nyomás alatt van és nagyon forró lehet.

A szivárgó forró közeg miatt fennáll az égési sérülések veszélye!

- Az elzárószerelvényeket a szivattyú mindkét oldalán zárja el!
- Hagyja, hogy a rendszer és a szivattyú helyiséghőmérsékletre hűljön!
- Ürítse le a rendszer lezárt ágát!
- Hiányzó elzárószerelvények esetén végezze el a rendszer leürítését!
- Vegye figyelembe a rendszerben található esetleges adalékanyagok gyártói információit és biztonsági adatlapjait!



### FIGYELMEZTETÉS

#### Sérülésveszély!

Sérülésveszély a motor/szivattyú leesése által a rögzítőcsavarok meglazítása után.

- Tartsa be a balesetmegelőzési nemzeti előírásokat, valamint az üzemeltető esetleges belső munkavégzési, üzemeltetési és biztonsági előírásait. Szükség esetén viseljen védőfelszerelést!



### VESZÉLY

#### Életveszély!

A szivattyú belsejében található állandó mágnes forgórész szétszerelés esetén orvosi implantátummal rendelkező személyekre életveszélyt jelenthet.

- A forgórészt kizárólag felhatalmazott szakember veheti ki a motorházból!
- Ha a járókerékből, csapágypajzsból és forgórészből álló egységet kihúzza a motorból, azzal veszélyezteti az orvosi segédesszközöket, pl. pacemakert, inzulinpumpát, hallókészüléket, implantátumokat vagy hasonlókat viselő személyeket. A következmény halál, súlyos testi sérülés és anyagi károk lehetnek. Ezen személyek esetén minden esetben üzemorvosi értékelés szükséges!
- Zúzódás veszélye áll fenn! A forgórésznek a motorból való kihúzása esetén az erős mágneses mező hirtelen visszahúzhatja azt az eredeti helyzetébe!
- Ha a forgórész a motoron kívül található, hirtelen magához vonzhatja a mágneses tárgyakat. Ez személyi sérülésekhez és anyagi károkhoz vezethet!
- A forgórész erős mágneses mezője negatívan befolyásolhatja az elektromos készülékek működését vagy károsíthatja őket!

Összeszerelt állapotban a forgórész mágneses mezeje a motor vaskörébe vezetődik. Így a gépen kívül nem mutatható ki egészségre káros vagy azt hátrányosan befolyásoló mágneses mező.

#### 14.2.1 A motor szétszerelése/felszerelése

**A motor minden szétszerelése/telepítése előtt győződjön meg róla, hogy az „Üzemen kívül helyezés” fejezetben leírtakat figyelembe vette!**



### VESZÉLY

#### Életveszély áramütés miatt! Generátoros vagy turbinaüzem a szivattyú átáramlása során!

Modul nélkül is (elektromos csatlakozás nélkül) érintésveszélyes feszültség állhat fenn a motorérintkezőkön.

- A telepítési/szétszerelési munkálatok során kerülje a szivattyú átáramlását!
- Zárja el az elzárószerveket a szivattyú előtt és mögött!
- Hiányzó elzárószervek esetén végezze el a rendszer leürítését!

#### **A motor szétszerelése**

1. A jeladókábelt óvatosan húzza le a szabályozómodulról.
2. Lazítsa ki a jeladókábelt a kábelkapcsokból.
3. A kábelkapcsokat csavarhúzó segítségével óvatosan emelje le a motorrögzítő csavarokról és tegye félre.
4. Lazítsa meg a motor rögzítőcsavarjait.

### VIGYÁZAT

#### Dologi károk!

Ha a karbantartási és javítási munkák során a motorfejet leválasztja a szivattyúháztól:

- ▶ a motorfej és a szivattyúház között található O-gyűrűt ki kell cserélni!
- ▶ Az O-gyűrűt csavarodásmentesen, a csapágypajzs járókerék felé mutató hajlatában kell felszerelni!
- ▶ Ügyeljen az O-gyűrű megfelelő elhelyezésére!

- ▶ A tömítetlenség vizsgálatát a lehető legnagyobb üzemi nyomás mellett kell elvégezni!

### A motor telepítése

A motor telepítése a szétszereléssel ellentétes sorrendben történik.

1. Átlósan húzza meg a motorrögzítő csavarokat. Tartsa be a meghúzási nyomatéko-  
kat! (Lásd a „A motorfej pozicionálása ▶ 2647]” fejezetben található táblázatot).
2. A kábelkapcsokat nyomja két motorrögzítő csavarra.
3. A jeladókábel dugja a szabályozómodul interfészbe és a jeladókábel nyomja a ká-  
belkapcsokba.

### ÉRTESÍTÉS

Ha a motorkarimán a csavarok nem hozzáférhetőek, a szabályozómodul a motor levá-  
lasztható a motorról a két csavar kioldásával (lásd a „Motorfej igazítása” c. fejezetet).  
Ikorszivattyúknál szükség esetén a motorokat összekötő ikorszivattyú kábelt is meg  
kell lazítani vagy be kell dugni.

A szivattyú üzembe helyezését lásd az alábbi fejezetben: „Üzembe helyezés ▶ 2662]”.

Ha csak a szabályozómodult kell más pozícióba állítani, akkor a motort nem kell teljesen  
kihúzni a szivattyúházból. A motor a szivattyúházban maradvan elforgatható a kívánt  
pozícióba (vegye figyelembe a megengedett beépítési helyzeteket). Lásd a következő  
fejezetet: „A motorfej pozicionálása ▶ 2647]”.

### ÉRTESÍTÉS

Általában még a rendszer feltöltése előtt forgassa el a motorfejet.

Végezze el a tömítettség vizsgálatát!

## 14.2.2 A szabályozó modul leszerelése/ felszerelése

**A szabályozómodul minden szétszerelése/telepítése előtt győződjön meg róla, hogy az „Üzemen kívül helyezés” fejezetben leírtakat figyelembe vette!**



#### VESZÉLY

**Életveszély áramütés miatt! Generátoros vagy turbinaüzem a szivattyú  
átáramlása során!**

Modul nélkül is (elektromos csatlakozás nélkül) érintésveszélyes feszültség állhat  
fenn a motorérintkezőkön.

- A telepítési/szétszerelési munkálatok során kerülje a szivattyú átáramlását!
- Zárja el az elzárószerevényeket a szivattyú előtt és mögött!
- Hiányzó elzárószerevények esetén végezze el a rendszer leürítését!
- Ne helyezzen tárgyakat (pl. tűt, csavarhúzó, huzalt) a motoron lévő érintkezőkbe!



#### FIGYELMEZTETÉS

**Személyi sérülések és dologi károk veszélye!**

A szakszerűtlen szétszerelés/telepítés személyi sérüléseket és dologi károkat okoz-  
hat.

Hibás modul a szivattyú túlmelegedését okozza.

- Modulcsere esetén ügyeljen a szivattyú/szabályozómodul helyes hozzárendelésére!

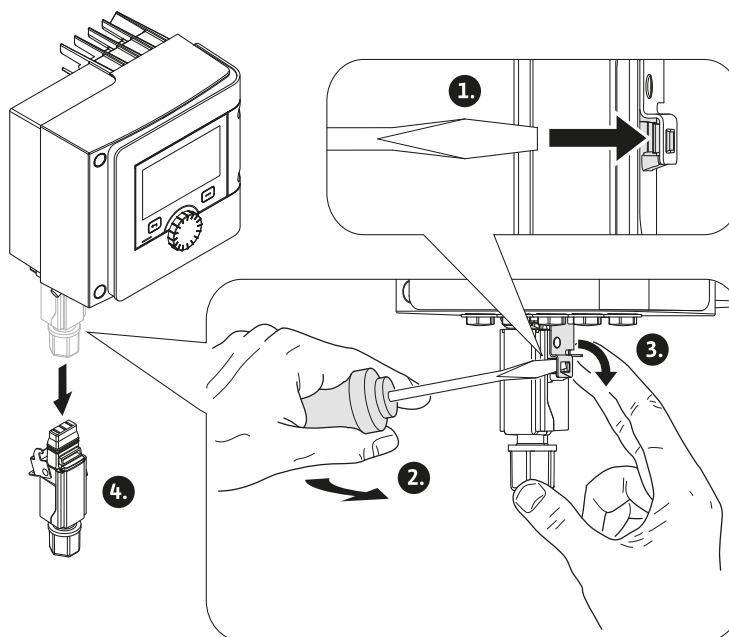
**A szabályozómodul szétszerelése**

Fig. 90: A Wilo-csatlakozó leszerelése

1. Egy csavarhúzó segítségével lazítsa meg a Wilo-csatlakozó tartókengyeljét és húzza le a dugaszt.
2. A jeladókábel/íkerszivattyú kábelt óvatosan húzza le a szabályozómodulról.
3. Lazítsa meg a modul fedelének csavarjait.

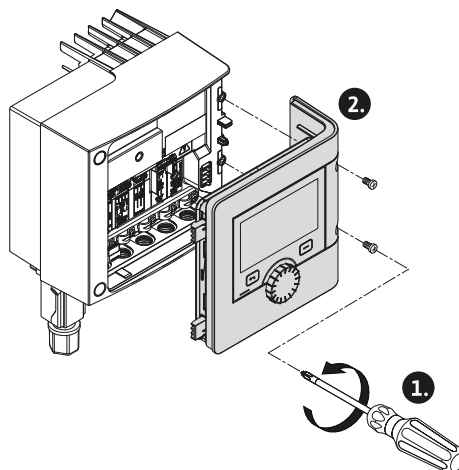


Fig. 91: A modulburkolat kinyitása

4. Vegye le a modul fedelét.
5. Valamennyi felhelyezett/csatlakoztatott kábelt emeljen ki a kapcsokból a kapcsotérben, a kábelcsavarzat árnyékoló alátétjét és anyáját lazítsa meg.
6. Húzza ki az összes kábelt a kábelcsavarzattól.

**ÉRTESÍTÉS**

A kábelvég meglazításához: Nyissa ki a WAGO cég rugós szorítóját (cage clamp)! A kábelvégeket csak ezután húzza ki!

7. Szükség esetén lazítsa meg a CIF-modult és távolítsa el.
8. Lazítsa meg az M4-es hatlapú imbuszcsavarokat a szabályozómodulon.
9. Húzza le a szabályozómodult a motorról.

**A szabályozómodul összeszerelése**

A szabályozómodul telepítése a szétszereléssel ellentétes sorrendben történik.

### 14.2.3 A szivattyúházon lévő jeladó szétszerelése/összeszerelése

A szivattyúházon lévő jeladó minden szétszerelése/telepítése előtt győződjön meg róla, hogy az „Üzemen kívül helyezés” fejezetben leírtakat figyelembe vette!

A szivattyúházon lévő jeladó a hőmérséklet mérésére szolgál.



#### FIGYELMEZTETÉS

##### Forró alkatrészek!

A szivattyúház, a motorház és az alsó motorház felforrósodhatnak és érintés esetén égési sérüléseket okozhatnak.

- Minden munkálat előtt hagyja lehűlni a szivattyút!



#### FIGYELMEZTETÉS

##### Forró közegek!

Magas közeghőmérséklet és rendszernyomás esetén leforrázás veszélye áll fenn a kilépő forró közeg következtében.

A szivattyú tartományában, az elzárószerelvények között megmaradó nyomás a kilazított jeladót hirtelen kinyomhatja a szivattyúházból.

- Zárja el az elzárószerelvényeket, vagy üritse le a rendszert!
- Vegye figyelembe a rendszerben található esetleges adalékanyagok gyártói információit és biztonsági adatlapjait!

#### A jeladó szétszerelése

1. Egyes-szivattyúknál szerelje le a szivattyúházon lévő kétrészes hőszigetelést.
2. Húzza le a jeladóról a jeladó dugaszt.
3. Lazítsa meg a rögzítőlemez csavarjait.
4. Húzza ki a jeladót. Ennek során a jeladót szükség esetén emelje meg a horonynál egy lapos csavarhúzó segítségével.

#### A szivattyúházon lévő jeladó összeszerelése


A szabályozómodulon lévő jeladó összeszerelése a szétszereléssel ellentétes sorrendben történik.

### ÉRTESÍTÉS

A jeladó összeszerelésénél ügyeljen a helyes rögzítettségre!

1. A bordát, amelyen a jeladó található, tolja be a jeladó nyílásánál lévő horonyba.

### 14.3 Szivattyúlégtelenítés


A szivattyúházban lévő légbuborékok zajt okoznak. A szivattyú hidraulikájának légtelenítése a  „Diagnosztika és mérési értékek” menüben található „Szivattyúlégtelenítés” funkció segítségével történik.

A  „Diagnosztika és mérési értékek” menüben egymás után válassza a

1. „Karbantartás”
2. „Szivattyúlégtelenítés” opciót.

### 14.4 Szivattyú időszakos járatása

Hogy elkerülhető legyen a hosszabb ideig (pl. a fűtési berendezés nyári leállítás során) álló szivattyú forgókerekének/forgórészének blokkolása, rendszeres időközönként sor kerül a szivattyú időszakos járatására. Ilyenkor a szivattyú rövid időre beindul. Ha a szivattyú egy 24 órás időtartamon belül nem működik üzemszerűen, sor kerül a szivattyú időszakos járatására. Ilyenkor a szivattyút feltétlenül tápfeszültség alatt kell tartani. A szivattyú időszakos járatásának időintervallumát a szivattyún lehet módosítani.

A  „Diagnosztika és mérési értékek” menüben egymás után válassza a

1. „Karbantartás”

## 2. „Szivattyú időszakos járatása” opciót.

A szivattyú időszakos járatása ki- ill. bekapcsolható, valamint 1 és 24 óra között beállítható.

További információkat a 11. fejezetben talál: „Készülékbeállítás – Szivattyú időszakos járatása [▶ 2715]”.

## 15 Üzemzavarok, azok okai és elhárításuk

Az üzemzavar-menedzsment a fellépő üzemzavarok esetén rendelkezésre bocsátja a még meglévő szivattyúteljesítményt és a funkcionalitásokat.

A fellépő üzemzavart a rendszer folyamatosan vizsgálja, és ha lehetőség van rá, visszaállítja a vészhelyzeti üzemet vagy a szabályos üzemet.

Ha az üzemzavar oka elhárult, a zavarmentes szivattyú üzem azonnal elindul. Példa: A szabályozómodul ismét lehűlt.

A konfigurációs figyelmeztetések arra utalnak, hogy hiányos vagy hibás konfiguráció akadályozza a kívánt funkció kivitelezését.

Az SSM (gyűjtő zavarjelzés) és SBM (gyűjtő üzemjelzés) zavarainak hatásáról az alábbi fejezetben olvashat: „Kommunikációs interfészek: Beállítás és funkció [▶ 2695]”.

### 15.1 Diagnosztikai sűgő

A hibaelemzés támogatásához a szivattyú a hibaüzeneteken kívül további segítséget nyújt:

A diagnosztikai funkciók az elektronika és az interfészek diagnosztikáját és karbantartását szolgálják. A hidraulikus és elektronikus áttekintés mellett a rendszer megjeleníti az interfészekre, a készülékre vonatkozó információkat és a gyártó kapcsolattartási adatait.



A „Diagnosztika és mérési értékek” menüben válassza a

#### 1. „Diagnosztikai sűgő” opciót.

Választási lehetőségek:

Diagnosztikai sűgő	Leírás	Kereső
Hidraulikai adatok áttekintése	Az aktuális hidraulikai üzemi adatok áttekintése.	<ul style="list-style-type: none"> <li>Tényleges szállítómagasság</li> <li>Tényleges térfogatáram</li> <li>Tényleges fordulatszám</li> <li>Tényleges közeghőmérséklet</li> </ul> <ul style="list-style-type: none"> <li>Aktív korlátozás</li> </ul> Példa: max. szivattyú jelleg-görbe
Elektromos adatok áttekintése	Az aktuális elektromos üzemi adatok áttekintése.	<ul style="list-style-type: none"> <li>Hálózati feszültség</li> <li>Teljesítményfelvétel</li> <li>Felvett energia</li> </ul> <ul style="list-style-type: none"> <li>Aktív korlátozás</li> </ul> Példa: max. szivattyú jelleg-görbe <ul style="list-style-type: none"> <li>Üzemórák</li> </ul>
Analóg bemenet (AI 1) áttekintése	A beállítások áttekintése pl. a hőmérséklet-érzékelő használati mód, PT1000 jeltípus, a T-const szabályozási módhoz.	<ul style="list-style-type: none"> <li>Használati mód</li> <li>Jeltípus</li> <li>Funkció<sup>1)</sup></li> </ul>
Analóg bemenet (AI 2) áttekintése	pl. a hőmérséklet-érzékelő használati mód, PT1000 jeltípus, a $\Delta T$ -const szabályozási módhoz.	<ul style="list-style-type: none"> <li>Használati mód</li> <li>Jeltípus</li> <li>Funkció<sup>1)</sup></li> </ul>
Hibajel kényszervezérlése	Hibajel kényszervezérlése, a jel és az elektromos csatlakozás ellenőrzéséhez.	<ul style="list-style-type: none"> <li>Normál</li> <li>Kényszerítve aktív</li> </ul>

Diagnosztikai súgó	Leírás	Kereső
		<ul style="list-style-type: none"> <li>• Kényszerítve inaktív<sup>2)</sup></li> </ul>
Üzemjel kényszervezérlése	Üzemjel kényszervezérlése, a jel és az elektromos csatlakozás ellenőrzéséhez.	<ul style="list-style-type: none"> <li>• Normál</li> <li>• Kényszerítve aktív</li> <li>• Kényszerítve inaktív<sup>2)</sup></li> </ul>
Gépinformáció	Különböző gépinformációk megjelenítése.	<ul style="list-style-type: none"> <li>• Szivattyútípus</li> <li>• Cikkszám</li> <li>• Sorozatszám</li> <li>• Szoftver verziója</li> <li>• Hardver verziója</li> </ul>
Kapcsolat a gyártóval	A gyári ügyfélszolgálat elérhetőségének kijelzése.	<ul style="list-style-type: none"> <li>• Kapcsolat</li> </ul>

Tábl. 45: Választható diagnosztikai funkciók

<sup>1)</sup> A használati módra, jeltípusra és funkciókra vonatkozó információkat lásd a következő fejezetben „Az AI 1 és AI 2 analóg bemenetek alkalmazása és működése [► 2699]”.

<sup>2)</sup> Lásd a következő fejezetet: „SSM-/SBM-jelfogó kényszervezérlése [► 2697]”.

## 15.2 Üzemzavarok hibaüzenetek nélkül

Üzemzavarok	Okok	Elhárítás
A szivattyú nem működik.	Az elektromos biztosíték meghibásodott.	Ellenőrizze a biztosítékokat
	A szivattyúnak nincs feszültsége.	Szüntesse meg a feszültség megszakadást.
A szivattyú zajos.	Kavitáció a nem elegendő előremenő nyomás miatt.	Növelje a rendszerelőnyomást a megengedett tartományon belül.
		Ellenőrizze a szállítómagasság beállítását, adott esetben állítson be kisebb szállítómagasságot.

Tábl. 46: Üzemzavarok külső zavarforrásokkal

## 15.3 Hibaüzenetek

### Hibaüzenet kijelzése a grafikus kijelzőn

- A státuszkijelzés háttérszíne piros.
- Hibaüzenet, Hiba kódja (E...), az ok és az elhárítás szöveges formában van megadva.

### Hibaüzenet kijelzése a 7-segmens LED-kijelzőn

- Megjelenik egy hibakód (E...).



Fig. 92: Hibakód kijelzés

**Ha hiba áll fenn, a szivattyú nem szállít. Ha a folyamatos ellenőrzés során a szivattyú megállapítja, hogy a hiba oka már nem áll fenn, a hibaüzenet visszavonásra kerül és ismét megindul a működés.**

Ha hibaüzenet áll fenn, a kijelző állandóan bekapcsolt állapotban van és a zöld LED-indikátor ki van kapcsolva.

Kód	Hiba	Ok	Elhárítás
401	Instabil tápfeszültség	Instabil tápfeszültség.	Ellenőrizze a tápfeszültséget.
	Kiegészítő információk az okokhoz és az elhárításhoz: A tápfeszültség túl instabil. Az üzem nem tartható fenn.		
402	Alacsony hálózati feszültség	A tápfeszültség túl alacsony.	Ellenőrizze a tápfeszültséget.

Kód	Hiba	Ok	Elhárítás
	Kiegészítő információk az okokhoz és az elhárításhoz: Az üzem nem tartható fenn. Lehetséges okok: 1. A hálózat túlterhelt. 2. A szivattyú rossz tápfeszültségre van csatlakoztatva. 3. A háromfázisú hálózat terhelése a nem egyenletesen csatlakoztatott 1 fázisú fogyasztók miatt aszimmetrikus.		
403	Túlfeszültség	A tápfeszültség túl magas.	Ellenőrizze a tápfeszültséget.
	Kiegészítő információk az okokhoz és az elhárításhoz: Az üzem nem tartható fenn. Lehetséges okok: 1. A szivattyú rossz tápfeszültségre van csatlakoztatva. 2. A háromfázisú hálózat terhelése a nem egyenletesen csatlakoztatott 1 fázisú fogyasztók miatt aszimmetrikus.		
404	A szivattyú leblokkolt.	Mechanikai hatás akadályozza a szivattyútengely elfordulását.	Ellenőrizze a szivattyútest és a motor forgó alkatrészeinek üresjáratát. Távolítsa el a lerakódásokat és idegen testeket.
	Kiegészítő információk az okokhoz és az elhárításhoz: A rendszerben keletkezett lerakódások és idegen testek mellett a csapágycak erős kopása miatt a szivattyútengely is az élére billenhet és leblokkolhat.		
405	A szabályozómodul túlmelegedett.	A szabályozómodul megegedett hőmérséklete túllépve.	Biztosítsa a megegedett környezeti hőmérsékletet. Javítsa a helyiség szellőzését.
	Kiegészítő információk az okokhoz és az elhárításhoz: Tartsa be a megegedett beépítési helyzetet és a szigetelés és a rendszer elemeitől való minimális távolságot, hogy biztosítsa a megfelelő szellőzést.		
406	A motor túl meleg.	A motor hőmérséklete meghaladja az engedélyezett értéket.	Biztosítsa az engedélyezett környezeti és közeghőmérsékletet. A szabad levegőkeringetéssel biztosítsa a motorhűtést.
	Kiegészítő információk az okokhoz és az elhárításhoz: Tartsa be a megegedett beépítési helyzetet és a szigetelés és a rendszer elemeitől való minimális távolságot, hogy biztosítsa a megfelelő szellőzést.		
407	A motor és a modul közötti kapcsolat megszakadt.	A motor és a modul közötti elektromos kapcsolat hibás.	Ellenőrizze a motor és a modul közötti kapcsolatot.
	Kiegészítő információk az okokhoz és az elhárításhoz: Szerelje le a szabályozómodult a modul és a motor közötti érintkezők ellenőrzéséhez.		
408	A szivattyút a folyásiránnyal szemben áramoltatjuk.	Külső hatások a szivattyú folyásiránnyal szemben való áramoltatását okozzák.	Ellenőrizze szivattyúk teljesítményszabályozását, szükség esetén szereljen be visszafolyásgátlókat.
	Kiegészítő információk az okokhoz és az elhárításhoz: Ha a szivattyú ellenkező irányban való áramoltatása túl erős, a motor többé nem indítható be.		
409	Hiányos szoftverfrissítés.	A szoftverfrissítés nem fejeződött be.	Új szoftvercsomaggal való szoftverfrissítésre van szükség.
	Kiegészítő információk az okokhoz és az elhárításhoz: A szivattyú csak befejezett szoftverfrissítéssel tud működni.		
410	Analóg bemenet feszültsége túlterhelve.	Az analóg bemenet feszültsége rövidre zárt vagy túl erős a terhelése.	A csatlakoztatott vezeték és a tápfeszültségre kötött fogyasztó vonatkozásában az analóg bemenetet rövidzár szempontjából ellenőrizni kell.



Kód	Hiba	Ok	Elhárítás
	Kiegészítő információk az okokhoz és az elhárításhoz: A hiba negatívan befolyásolja a bináris bemeneteket. Külső KI működésben. A szivattyú áll.		
420	A motor vagy a szabályozómodul meghibásodott.	A motor vagy a szabályozómodul meghibásodott.	Cserélje ki a motort és/vagy a szabályozómodult.
	Kiegészítő információk az okokhoz és az elhárításhoz: A szivattyú nem képes megállapítani, hogy a két alkatrész közül melyik hibásodott meg. Lépjen kapcsolatba a szervizzel.		
421	A szabályozómodul meghibásodott.	A szabályozómodul meghibásodott.	Cserélje ki a szabályozómodult.
	Kiegészítő információk az okokhoz és az elhárításhoz: Lépjen kapcsolatba a szervizzel.		
449	Motorhiba	A szivattyú a hiba pontos okát keresi.	Néhány másodperc után a szivattyú értesítést küld a hiba okáról és a megfelelő ellenintézkedésekről.
	Kiegészítő információk az okokhoz és az elhárításhoz: Motorhiba miatt állt le a szivattyú. A hiba okát a rendszer másodperceken belül megvizsgálja.		

Tábl. 47: Hibaüzenetek

## 15.4 Figyelmeztető üzenetek

### Figyelmeztetés kijelzése a grafikus kijelzőn

- A státuszkijelzés háttérszíne sárga.
- Figyelmeztető üzenet, Figyelmeztetés kódja (W...), az ok és az elhárítás szöveges formában van megadva.

### Figyelmeztető üzenet kijelzése a 7-szegmens LED-kijelzőn:

- A figyelmeztetés piros háttérszínű figyelmeztető kód (H...) van megadva.



Fig. 93: Figyelmeztető kód kijelzése

**A figyelmeztetés a szivattyú korlátozott működésére hívja fel a figyelmet. A szivattyú korlátozott üzemben (vészhelyzeti üzemben) folytatja a szállítást.**

**A figyelmeztetés okától függően a vészhelyzeti üzem a szabályozási funkció korlátozását okozza, egészen egy állandó fordulatszámra való visszaállásig.**

**Ha a folyamatos ellenőrzés során a szivattyú megállapítja, hogy a figyelmeztetés oka már nem áll fenn, a figyelmeztető üzenet visszavonásra kerül és ismét megindul a működés.**

Ha figyelmeztető üzenet áll fenn, a kijelző állandóan bekapcsolt állapotban van és a zöld LED-indikátor ki van kapcsolva.

Kód	Hiba	Ok	Elhárítás
550	A szivattyút a folyásiránnyal szemben áramoltatjuk.	Külső hatások a szivattyú folyásiránnyal szemben való átáramoltatását okozzák.	Ellenőrizze a többi szivattyú teljesítményszabályozását, szükség esetén szereljen be visszafolyásgátlókat.
	Kiegészítő információk az okokhoz és az elhárításhoz: Ha a szivattyú ellenkező irányban való átáramoltatása túl erős, a motor többé nem indítható be.		
551	Alacsony hálózati feszültség	A tápfeszültség 195 V alá esett.	Ellenőrizze a tápfeszültséget.
	Kiegészítő információk az okokhoz és az elhárításhoz: A szivattyú működik. Az alacsony hálózati feszültség lecsökkenti a szivattyú teljesítményét. Ha a feszültség 160 V alá esik, a csökkentett üzem nem tartható fenn.		

Kód	Hiba	Ok	Elhárítás
552	A szivattyún a szállított közeg szokatlan irányban áramlik át.	Külső hatások a szivattyú folyásirányban való átáramoltatását okozzák.	Ellenőrizze a többi szivattyú teljesítményszabályozását.
	Kiegészítő információk az okokhoz és az elhárításhoz: A szivattyú az átáramlás ellenére elindulhat.		
553	A szabályozómodul meghibásodott.	A szabályozómodul meghibásodott.	Cserélje ki a szabályozómodult.
	Kiegészítő információk az okokhoz és az elhárításhoz: A szivattyú működik, bizonyos körülmények között azonban már nem tudja biztosítani a teljes teljesítményt. Forduljon a szervizhez.		
554	MFA <sup>1)</sup> A szivattyú nem elérhető.	Egy MFA <sup>1)</sup> partnerszivattyú nem válaszol a kérésekre.	Ellenőrizze a Wilo Net csatlakozást vagy a partnerszivattyú tápfeszültségét.
	Kiegészítő információk az okokhoz és az elhárításhoz: Az MFA <sup>1)</sup> áttekintésben a (!)-vel jelzett szivattyúk ellenőrzése. Az ellátás biztosított, a rendszer helyettesítő értéket tételez fel.		
555	Nem elfogadható jeladóérték az AI 1 analóg bemeneten.	A konfiguráció és a meglévő jel használatlan jeladóértékhez vezet.	Ellenőrizze a bemenet és a csatlakoztatott jeladó konfigurációját.
	Kiegészítő információk az okokhoz és az elhárításhoz: A hibás jeladóértékek adott esetben tartalék üzemmódokhoz vezethetnek, melyek a szivattyú működését a szükséges jeladóérték nélkül biztosítják.		
556	Kábelszakadás az AI 1 analóg bemeneten.	A konfiguráció és a meglévő jel a kábelszakadás észlelését okozzák.	Ellenőrizze a bemenet és a csatlakoztatott jeladó konfigurációját.
	Kiegészítő információk az okokhoz és az elhárításhoz: A kábeltörés felismerése adott esetben tartalék üzemmódokhoz vezet, melyek az üzemet a szükséges külső érték nélkül biztosítják.		
557	Nem elfogadható jeladóérték az AI 2 analóg bemeneten.	A konfiguráció és a meglévő jel használatlan jeladóértékhez vezet.	Ellenőrizze a bemenet és a csatlakoztatott jeladó konfigurációját.
	Kiegészítő információk az okokhoz és az elhárításhoz: A hibás jeladóértékek adott esetben tartalék üzemmódokhoz vezethetnek, melyek a szivattyú működését a szükséges jeladóérték nélkül biztosítják.		
558	Kábelszakadás az AI 2 analóg bemeneten.	A konfiguráció és a meglévő jel a kábelszakadás észlelését okozzák.	Ellenőrizze a bemenet és a csatlakoztatott jeladó konfigurációját.
	Kiegészítő információk az okokhoz és az elhárításhoz: A kábeltörés felismerése adott esetben tartalék üzemmódokhoz vezet, melyek az üzemet a szükséges külső érték nélkül biztosítják.		
559	A szabályozómodul túlmelegedett.	A szabályozómodul megengedett hőmérséklete túllépve.	Biztosítsa a megengedett környezeti hőmérsékletet. Gondoskodjon a helyiség jobb szellőzéséről.
	Kiegészítő információk az okokhoz és az elhárításhoz: A szivattyú működése korlátozott, hogy elkerüljük az elektronika alkatrészeinek károsodását.		
560	Hiányos szoftverfrissítés.	A szoftverfrissítés nem fejeződött be.	Javasolt az új szoftvercsomaggal történő szoftverfrissítés.
	Kiegészítő információk az okokhoz és az elhárításhoz: A szoftverfrissítés nem történt meg, a szivattyú a korábbi szoftververzióval működik tovább.		

Kód	Hiba	Ok	Elhárítás
561	Analóg bemenet feszültsége túlterhelve (bináris).	Az analóg bemenet feszültsége rövidre zárt vagy túl erős a terhelése.	A csatlakoztatott vezeték és a tápfeszültségre kötött fogyasztó vonatkozásában az analóg bemenetet rövidzár szempontjából ellenőrizni kell.
	Kiegészítő információk az okokhoz és az elhárításhoz: A bináris bemenetek sérültek. A bináris bemenetek funkciói nem állnak rendelkezésre.		
562	Analóg bemenet feszültsége túlterhelve (analóg).	Az analóg bemenet feszültsége rövidre zárt vagy túl erős a terhelése.	A csatlakoztatott vezeték és a tápfeszültségre kötött fogyasztó vonatkozásában az analóg bemenetet rövidzár szempontjából ellenőrizni kell.
	Kiegészítő információk az okokhoz és az elhárításhoz: Az analóg bemenetek funkciói sérültek.		
563	Az épületfelügyelet jeladóértéke hiányzik.	A jeladóforrás vagy az épületfelügyelet konfigurációja nem megfelelő. A kommunikáció megszakadt.	Ellenőrizze az épületfelügyelet konfigurációját és működését.
	Kiegészítő információk az okokhoz és az elhárításhoz: A szabályozás funkciói sérültek. Egy tartalék funkció aktív.		
564	Az épületfelügyelet alapjele hiányzik.	A jeladóforrás vagy az épületfelügyelet konfigurációja nem megfelelő. A kommunikáció megszakadt.	Ellenőrizze az épületfelügyelet konfigurációját és működését.
	Kiegészítő információk az okokhoz és az elhárításhoz: A szabályozás funkciói sérültek. Egy tartalék funkció aktív.		
565	Túl erős jel az AI 1 analóg bemeneten.	A meglévő jel jelentősen az elvárt maximum felett van.	Ellenőrizze a bemeneti jelet.
	Kiegészítő információk az okokhoz és az elhárításhoz: A jel feldolgozása a maximális értékkel történik.		
566	Túl erős jel az AI 2 analóg bemeneten.	A meglévő jel jelentősen az elvárt maximum felett van.	Ellenőrizze a bemeneti jelet.
	Kiegészítő információk az okokhoz és az elhárításhoz: A jel feldolgozása a maximális értékkel történik.		
567	A Wilo-jeladó kalibrálása hiányzik.	A szabályozómodul és a jeladó egyidejű cseréje pótalkatrészekre.	Cseréljen vissza egy alkatrészre, végezzen el egy rövid üzembe helyezést és cserélje ismét a pótalkatrészre.
	Kiegészítő információk az okokhoz és az elhárításhoz: Ez a szivattyúfunkciót csekély mértékben hátrányosan befolyásolja. A szivattyú már nem képes pontosan meghatározni a térfogatáramot.		
568	A Wilo-jeladó nem tud működésbe lépni.	A Wilo-jeladó nem tud felismerni semmilyen közeget.	Közeg meglétének vizsgálata. Tolózár vizsgálata. Szárazonfutás? Légtelenítse a szivattyút.
	Kiegészítő információk az okokhoz és az elhárításhoz: Ez a szivattyúfunkciót csekély mértékben hátrányosan befolyásolja. A szivattyú már nem képes pontosan meghatározni a térfogatáramot. Az első üzembe helyezés során ennek oka a szivattyúban maradt levegő.		

Kód	Hiba	Ok	Elhárítás
569	Konfiguráció hiányzik.	A szivattyú konfigurációja hiányzik.	Konfigurálja a szivattyút. Szoftverfrissítés javasolt.
	Kiegészítő információk az okokhoz és az elhárításhoz: A szivattyú helyettesítő üzemben működik.		
570	A szabályozómodul túlmelegedett.	A szabályozómodul megengedett hőmérséklete túllépve.	Biztosítsa a megengedett környezeti hőmérsékletet. Gondoskodjon a helyiség jobb szellőzéséről.
	Kiegészítő információk az okokhoz és az elhárításhoz: Jelentős túlhevítés esetén a szabályozómodulnak a szivattyú üzemét le kell állítania, hogy elkerüljük az elektronika alkatrészeinek károsodását.		
571	Az ikerszivattyúhoz fennálló kapcsolatot megszakadt.	Az ikerszivattyúk tagjai közötti összeköttetést nem lehet létrehozni.	Ellenőrizze az ikerszivattyú tag, a kábelkapcsolat és a konfiguráció tápfeszültségét.
	Kiegészítő információk az okokhoz és az elhárításhoz: Ez a szivattyúfunkciót csekély mértékben hátrányosan befolyásolja. A motorfej a teljesítmény határáig teljesíti a szivattyúfunkciót.		
572	Szárazonfutás felismerve.	A szivattyú túl alacsony teljesítményfelvételt észlelt.	Ellenőrizze a víznyomást, a szelepeket és a visszafolyásgátlókat.
	Kiegészítő információk az okokhoz és az elhárításhoz: A szivattyú egyáltalán nem, vagy csak kevés közeget szállít.		
573	A HMI-vel megszakadt a kommunikáció.	A kijelző- és kezelőegységgel megszakadt a belső kommunikáció.	Ellenőrizze/tisztítsa meg a kapocstér szélén, valamint a kijelző- és kezelőegységen található érintkezőket.
	Kiegészítő információk az okokhoz és az elhárításhoz: A kijelző- és kezelőegység a nyitott kapocstér szélén 4 érintkező segítségével kapcsolódik a szivattyúhoz.		
574	A CIF-modullal megszakadt a kommunikáció.	A CIF-modullal megszakadt a belső kommunikáció.	Ellenőrizze/tisztítsa meg a CIF-modul és a szabályozómodul közti érintkezőket.
	Kiegészítő információk az okokhoz és az elhárításhoz: A CIF-modul a kapocstérben négy érintkező segítségével kapcsolódik a szivattyúhoz.		
575	Távvezérlés jeladó segítségével nem lehetséges.	Üzemzavar a Bluetooth-jeladó modulban.	Szoftverfrissítés javasolt. Lépjen kapcsolatba a szervizzel.
	Kiegészítő információk az okokhoz és az elhárításhoz: Ez a szivattyú működését nem befolyásolja hátrányosan. Ha nem elegendő a szoftverfrissítés, lépjen kapcsolatba a szervizzel.		
576	Megszakadt a kapcsolat a Wilo-jeladóval.	Megszakadt a belső kapcsolat a Wilo-jeladóval.	Ellenőrizze a jeladókábelt, a jeladó dugaszát és a Wilo-csatlakozót.
	Kiegészítő információk az okokhoz és az elhárításhoz: Ez a szivattyúfunkciót csekély mértékben hátrányosan befolyásolja. A szivattyú már nem képes pontosan meghatározni a térfogatáramot.		
577	A szoftverfrissítés megszakadt.	A szoftverfrissítés nem fejeződött be.	Javasolt az új szoftvercsomaggal történő szoftverfrissítés.
	Kiegészítő információk az okokhoz és az elhárításhoz: A szoftverfrissítés nem történt meg, a szivattyú a korábbi szoftververzióval működik tovább.		
578	HMI meghibásodott.	Hibát találtak a kijelző- és kezelőegységben.	Cserélje ki a kijelző- és kezelőegységet.

Kód	Hiba	Ok	Elhárítás
	Kiegészítő információk az okokhoz és az elhárításhoz: A kijelző- és kezelőegység pótalkatrészként kapható.		
579	A HMI szoftver nem kompatibilis.	A kijelző- és kezelőegység nem képes megfelelően kommunikálni a szivattyúval.	Szoftverfrissítés javasolt.
	Kiegészítő információk az okokhoz és az elhárításhoz: Ez a szivattyú működését nem befolyásolja hátrányosan. Ha nem elegendő a szoftverfrissítés, lépjen kapcsolatba a szervizzel.		
580	Túl sok hibás PIN került megadásra.	Túl sok kapcsolódási kísérlet helytelen PIN-kóddal.	Szakítsa meg a szivattyú tápellátását és kapcsolja vissza.
	Kiegészítő információk az okokhoz és az elhárításhoz: 5 alkalomnál többször használt helytelen PIN-t. Biztonsági okokból az újraindításig a további kapcsolódási kísérletek letiltásra kerülnek.		
581	Az ikerszivattyú nem megfelelő.	Az ikerszivattyú párja nem illik a szivattyú típusához.	Válasszon/telepítsen megfelelő ikerszivattyú párt.
	Kiegészítő információk az okokhoz és az elhárításhoz: Az ikerszivattyú funkció csak két azonos típusú szivattyúval lehetséges.		
582	Az ikerszivattyúk nem kompatibilisek.	Az ikerszivattyú párja nem kompatibilis az alkalmazott szivattyúval.	Válasszon/telepítsen megfelelő ikerszivattyú párt.
	Kiegészítő információk az okokhoz és az elhárításhoz: Az ikerszivattyú funkció csak két, egymással kompatibilis, azonos típusú szivattyúval lehetséges.		
583	A közeghőmérséklet túl magas.	A közeghőmérséklet meghaladja 110 °C-ot.	Csökkentse a közeghőmérsékletet.
	Kiegészítő információk az okokhoz és az elhárításhoz: A túl magas közeghőmérséklet a szivattyúban jelentős károkat okoz.		
590	MFA <sup>1)</sup> -partner típusa nem megfelelő.	Egy MFA <sup>1)</sup> partnernek nem megfelelő a típusa.	Ellenőrizze a partnerszivattyú típusát és szoftverét.
	Kiegészítő információk az okokhoz és az elhárításhoz: A Multi-Flow Adaptation taghoz a rendszer maximális helyettesítő térfogatáramot biztosít. A (!) szimbólummal jelölt tag ellenőrzése az MFA <sup>1)</sup> áttekintésben a helyi menüben.		

Tábl. 48: Figyelmeztető üzenetek

<sup>1)</sup> MFA= Multi-Flow Adaptation

## 15.5 Konfigurációs figyelmeztetések

A konfigurációs figyelmeztetésekre akkor kerül sor, ha konfigurációt hiányosan vagy elmentmondás módon végezték el.

### Példa:

A „Csarnokhőmérséklet szabályozás” funkció esetén hőmérsékletérzékelőre van szükség. A megfelelő forrás nincs megadva vagy konfigurációja nem megfelelő.

Kód	Hiba	Ok	Elhárítás
601	Az alapjelforrás konfigurációja nem megfelelő.	Az alapjel nem megfelelő forráshoz van kapcsolva. A bemenet konfigurációja nem megfelelő.	Konfigurálja a forrást vagy válasszon másik forrást.
	Az alapjelforrás konfigurációja nem megfelelő. A helyi menüben megtalálható a hivatkozás az alapjelforrás konfigurációjához.		

Kód	Hiba	Ok	Elhárítás
602	Az alapjelforrás nem áll rendelkezésre.	Az alapjel nem elérhető CIF-modulhoz van kapcsolva.	Dugja be a CIF-modult. Aktiválja a CIF-modult.
	Az alapjelforrás vagy a CIF-modul konfigurációja nem megfelelő. A helyi menüben található hivatkozások a konfigurációhoz.		
603	A jeladóforrás konfigurációja nem megfelelő.	Az 1. jeladó nem megfelelő forráshoz van kapcsolva. A bemenet konfigurációja nem megfelelő.	Konfigurálja a forrást. Válasszon másik forrást.
	A jeladóforrás konfigurációja nem megfelelő. A helyi menüben megtalálható a hivatkozás az jeladóforrás konfigurációjához.		
604	Ugyanaz a jeladóforrás nem lehetséges.	A jeladóforrások ugyanazon forrásra vannak konfigurálva.	Egy jeladóforrást konfiguráljon át másik forrásra.
	A jeladóforrások konfigurációja nem megfelelő. A helyi menüben megtalálható a hivatkozás az érzékelőforrások konfigurációjához.		
606	A jeladóforrás nem áll rendelkezésre.	Az 1. jeladóérték nem elérhető CIF-modulhoz van kapcsolva.	Dugja be a CIF-modult. Aktiválja a CIF-modult.
	A jeladóforrás vagy a CIF-modul konfigurációja nem megfelelő. A helyi menüben található hivatkozások a konfigurációhoz.		
607	A jeladóforrás konfigurációja nem megfelelő.	A 2. jeladó nem megfelelő forráshoz van kapcsolva. A bemenet konfigurációja nem megfelelő.	Konfigurálja a forrást vagy válasszon másik forrást.
	A jeladóforrás konfigurációja nem megfelelő. A helyi menüben megtalálható a hivatkozás az jeladóforrás konfigurációjához.		
609	A jeladóforrás nem áll rendelkezésre.	A 2. jeladóérték nem elérhető CIF-modulhoz van kapcsolva.	Dugja be a CIF-modult. Aktiválja a CIF-modult.
	A jeladóforrás vagy a CIF-modul konfigurációja nem megfelelő. A helyi menüben található hivatkozások a konfigurációhoz.		
610	A jeladóforrás konfigurációja nem megfelelő.	Az előremenő hőmérséklet érzékelője nem megfelelő forráshoz van kapcsolva. A bemenet konfigurációja nem megfelelő.	Konfigurálja a forrást a „Hőmérséklet-érzékelő” használati típusra vagy válasszon másik forrást.
	A jeladóforrás konfigurációja nem megfelelő. A helyi menüben megtalálható a hivatkozás az jeladóforrás konfigurációjához.		
611	Ugyanaz a jeladóforrás nem lehetséges.	A hőmennyiségmérő mindkét érzékelőforrása ugyanazon forrásra van konfigurálva.	A hőmennyiségmérő egyik érzékelőforrását konfigurálja másik forrásra.
	A jeladóforrások konfigurációja nem megfelelő. A helyi menüben megtalálható a hivatkozás az érzékelőforrások konfigurációjához.		
614	A jeladóforrás nem áll rendelkezésre.	Az előremenő hőmérséklet nem elérhető CIF-modulhoz van kapcsolva.	Dugja be a CIF-modult. Aktiválja a CIF-modult.
	A jeladóforrás vagy a CIF-modul konfigurációja nem megfelelő. A helyi menüben található hivatkozások a konfigurációhoz.		
615	A jeladóforrás konfigurációja nem megfelelő.	Az visszatérő hőmérséklet érzékelője nem megfelelő forráshoz van kapcsolva. A be-	Konfigurálja a forrást a „Hőmérséklet-érzékelő” használati típusra vagy válasszon másik forrást.

Kód	Hiba	Ok	Elhárítás
		menet konfigurációja nem megfelelő.	
	A jeladóforrás konfigurációja nem megfelelő. A helyi menüben megtalálható a hivatkozás az jeladóforrás konfigurációjához.		
618	A jeladóforrás nem áll rendelkezésre.	A visszatérő hőmérséklet nem elérhető CIF-modulhoz van kapcsolva.	Dugja be a CIF-modult. Aktiválja a CIF-modult.
	A jeladóforrás vagy a CIF-modul konfigurációja nem megfelelő. A helyi menüben található hivatkozások a konfigurációhoz.		
619	A jeladóforrás konfigurációja nem megfelelő.	A „Fűtés /hűtés átkapcsolás” hőmérséklet-érzékelője nem megfelelő forrásra van kapcsolva. A bemenet konfigurációja nem megfelelő.	Konfigurálja a forrást a „Hőmérséklet-érzékelő” használati típusra vagy válasszon másik forrást.
	A jeladóforrás konfigurációja nem megfelelő. A helyi menüben megtalálható a hivatkozás az jeladóforrás konfigurációjához.		
621	A jeladóforrás nem áll rendelkezésre.	A „Fűtés /hűtés átkapcsolás” hőmérsékletértéke nem elérhető CIF-modulra van kapcsolva.	Dugja be a CIF-modult. Aktiválja a CIF-modult.
	A jeladóforrás vagy a CIF-modul konfigurációja nem megfelelő. A helyi menüben található hivatkozások a konfigurációhoz.		
641	Az alapjelforrás konfigurációja nem megfelelő.	Az alapjel nem megfelelő forrásához van kapcsolva. A bemenet konfigurációja nem megfelelő.	Konfigurálja a forrást vagy válasszon másik forrást.
	A hűtőfunkció alapjelforrás konfigurációja nem megfelelő. A helyi menüben megtalálható a hivatkozás az alapjelforrás konfigurációjához.		
642	Az alapjelforrás nem áll rendelkezésre.	Az alapjel nem elérhető CIF-modulhoz van kapcsolva.	Dugja be a CIF-modult. Aktiválja a CIF-modult.
	A hűtési funkció alapjelforrása vagy a CIF-modul konfigurációja nem megfelelő. A helyi menüben található hivatkozások a konfigurációhoz.		
643	A jeladóforrás konfigurációja nem megfelelő.	Az 1. jeladó nem megfelelő forrásához van kapcsolva. A bemenet konfigurációja nem megfelelő.	Konfigurálja a forrást. Válasszon másik forrást.
	A hűtőfunkció jeladóforrás konfigurációja nem megfelelő. A helyi menüben megtalálható a hivatkozás az jeladóforrás konfigurációjához.		
644	Ugyanaz a jeladóforrás nem lehetséges.	A jeladóforrások ugyanazon forrásra vannak konfigurálva.	Egy jeladóforrást konfiguráljon át másik forrásra.
	A hűtőfunkció jeladóforrásainak konfigurációja nem megfelelők. A helyi menüben megtalálható a hivatkozás az érzékelőforrások konfigurációjához.		
646	A jeladóforrás nem áll rendelkezésre.	A jeladóérték nem elérhető CIF-modulhoz van kapcsolva.	Dugja be a CIF-modult. Aktiválja a CIF-modult.
	A jeladóforrás vagy a CIF-modul konfigurációja nem megfelelő. A helyi menüben található hivatkozások a konfigurációhoz.		
647	A jeladóforrás konfigurációja nem megfelelő.	A 2. jeladó nem megfelelő forrásához van kapcsolva. A bemenet konfigurációja nem megfelelő.	Konfigurálja a forrást vagy válasszon másik forrást.

Kód	Hiba	Ok	Elhárítás
	A hűtőfunkció jeladóforrás konfigurációja nem megfelelő. A helyi menüben megtalálható a hivatkozás az jeladóforrás konfigurációjához.		
649	A jeladóforrás nem áll rendelkezésre.	A 2. jeladóérték nem elérhető CIF-modulhoz van kapcsolva.	Dugja be a CIF-modult. Aktiválja a CIF-modult.
	A jeladóforrás vagy a CIF-modul konfigurációja nem megfelelő. A helyi menüben található hivatkozások a konfigurációhoz.		
650	Nincs MFA <sup>1)</sup> partnerszivattyú	MFA <sup>1)</sup> kiválasztva, de nincsen partnerszivattyú konfigurálva.	Az MFA <sup>1)</sup> partnercsoportok konfigurálása szükséges, vagy válasszon más szabályozási módot.
	Az MFA <sup>1)</sup> begyűjti a konfigurált partnerszivattyúk igényeit, hogy azokat összességében lássa el. Ehhez az MFA <sup>1)</sup> konfigurációban ki kell választani a partnerszivattyúkat.		

Tábl. 49: Konfigurációs figyelmeztetések

<sup>1)</sup>MFA= Multi-Flow Adaptation

## 16 Pótalkatrészek

A pótalkatrészek a helyi szakszerviznél és/vagy a Wilo ügyfélszolgálatánál rendelhetők meg. A gyorsabb ügyintézés és a hibás megrendelések elkerülése érdekében megrendelésekor adja meg a típustáblán szereplő összes adatot.

## 17 Ártalmatlanítás

### 17.1 Információ a használt elektromos és elektronikai termékek begyűjtéséről

Ezen termék előírászerű ártalmatlanítása és szakszerű újrahasznosítása segít elkerülni a környezet károsodását és az emberi egészségre leselkedő veszélyeket.



#### ÉRTEŚÍTÉS

##### Tilos kidobni a háztartási szemétbe!

Az Európai Unióban ez a szimbólum szerepelhet a terméken, a csomagoláson vagy a kísérőpapírokon. Azt jelenti, hogy az adott elektromos és elektronikai terméket nem szabad a háztartási szeméttel együtt ártalmatlanítani.

Az adott elhasznált termék előírás szerinti kezelésével, újrahasznosításával és ártalmatlanításával kapcsolatban a következőkre kell ügyelni:

- Ezeket a termékeket csak az arra kialakított, tanúsított gyűjtőhelyeken adja le.
- Tartsa be az érvényes helyi előírásokat!

Az előírások szerinti ártalmatlanításra vonatkozó információkért forduljon a helyi önkormányzathoz, a legközelebbi hulladékhasznosító udvarhoz vagy ahhoz a kereskedőhöz, akinél a terméket vásárolta. Az újrahasznosítással kapcsolatban további információkat találhat a [www.wilo-recycling.com](http://www.wilo-recycling.com) internetes címen.

### 17.2 Elemek/akkumulátorok

Az elemek és az akkumulátorok nem minősülnek háztartási szemétnak és a termék ártalmatlanítása előtt ki kell szedni őket. A végfelhasználók törvényi kötelezettsége, hogy minden használt elemet és akkumulátort leadjanak.



#### ÉRTEŚÍTÉS

##### Beépített lítiumos akkumulátor!

A Stratos MAXO szabályozómodulja egy nem cserélhető lítium akkumulátort tartalmaz. A biztonság, az egészség és az adatbiztonság érdekében az akkumulátor cseréjét ne végezze egyedül! A Wilo vállalja az érintett használt termékek önkéntes visszavételét és biztosítja a környezettudatos újrahasznosítási folyamatot. Az újrahasznosítással kapcsolatban itt további információkat találhat: [www.wilo-recycling.com](http://www.wilo-recycling.com).



## İçindekiler

<b>1 Kılavuz ile ilgili bilgiler .....</b>	<b>2739</b>
1.1 Bu kılavuz hakkında .....	2739
1.2 Orijinal kullanma kılavuzu .....	2739
1.3 Telif hakkı.....	2739
1.4 Değişiklik yapma hakkı saklıdır .....	2739
1.5 Garanti .....	2739
1.6 Güvenlik ile ilgili bilgiler.....	2739
<b>2 Pompanın açıklaması .....</b>	<b>2741</b>
2.1 İzin Verilen Montaj Konumları .....	2742
2.2 Tip kodlaması.....	2742
2.3 Teknik veriler .....	2743
2.4 Bluetooth kablosuz arayüzü .....	2744
2.5 Minimum giriş basıncı.....	2744
2.6 Teslimat kapsamı .....	2745
2.7 Aksesuarlar.....	2746
<b>3 Güvenlik.....</b>	<b>2746</b>
3.1 Kullanım amacı .....	2746
3.2 Hatalı kullanım.....	2748
3.3 İşleticinin yükümlülükleri .....	2748
3.4 Güvenlik uyarıları.....	2748
<b>4 Nakliye ve depolama .....</b>	<b>2749</b>
4.1 Nakliye kontrolü .....	2749
4.2 Nakliye ve depolama koşulları .....	2749
4.3 Nakliye.....	2749
<b>5 Montaj .....</b>	<b>2750</b>
5.1 İşleticinin yükümlülükleri .....	2750
5.2 Montaj sırasında güvenlik .....	2750
5.3 Kurulumun hazırlanması.....	2750
5.4 Montaj.....	2751
5.5 Motor kafasının hizalanması.....	2755
5.6 Yalıtım.....	2757
5.7 Montajdan sonra .....	2758
<b>6 Elektrik bağlantısı.....</b>	<b>2758</b>
6.1 Olması gerekenler .....	2759
6.2 Bağlantı seçenekleri.....	2761
6.3 Wilo-Connector'ın bağlanması ve sökülmesi .....	2762
6.4 İletişim arayüzlerinin bağlanması.....	2765
6.5 Analog giriş (AI 1) veya (AI 2) – lila klemens bloğu.....	2767
6.6 Dijital giriş (DI 1) veya (DI 2) – gri klemens bloğu .....	2768
6.7 Wilo Net – yeşil klemens bloğu.....	2769
6.8 Genel arıza sinyali (SSM) – kırmızı klemens bloğu .....	2770
6.9 Genel işletim sinyali (SBM) – turuncu klemens bloğu .....	2770
6.10 CIF modülü .....	2770
<b>7 Çalıştırılması .....</b>	<b>2771</b>
7.1 Kumanda elemanlarının açıklaması .....	2771
7.2 Pompanın kullanılması.....	2772
<b>8 Regülasyon işlevlerinin ayarlanması.....</b>	<b>2780</b>
8.1 Temel regülasyon işlevleri .....	2780
8.2 Ek regülasyon işlevleri .....	2782
8.3 Ayar asistanı.....	2783
8.4 Ayar asistanında ön tanımlanmış uygulamalar .....	2791
8.5 Ayar menüsü – Regülasyon işletimini ayarla .....	2796
8.6 Ayar menüsü – Elle kullanım .....	2798

8.7	Konfigürasyon kaydı/Veri kaydı .....	2799
<b>9</b>	<b>İkiz pompa işletimi .....</b>	<b>2799</b>
9.1	İşlev .....	2799
9.2	Ayar menüsü .....	2800
<b>10</b>	<b>İletişim arayüzleri: Ayar ve işlev .....</b>	<b>2801</b>
10.1	SSM rölesi uygulaması ve işlevi .....	2802
10.2	SBM rölesi uygulaması ve işlevi .....	2803
10.3	SSM/SBM rölesi zorunlu kumandası .....	2804
10.4	DI 1 ve DI 2 dijital kumanda girişlerinin uygulaması ve işlevi .....	2804
10.5	AI 1 ve AI 2 analog girişlerinin uygulaması ve işlevi .....	2806
10.6	Wilo Net arayüzü uygulaması ve işlevi .....	2818
10.7	CIF modüllerinin uygulaması ve işlevi .....	2819
<b>11</b>	<b>Cihaz ayarları .....</b>	<b>2819</b>
11.1	Ekran parlaklığı .....	2819
11.2	Ülke/Dil/Birim .....	2819
11.3	Bluetooth Açık/Kapalı .....	2820
11.4	Tuş kilidi açık .....	2820
11.5	Cihaz bilgileri .....	2821
11.6	Pompa yoklama .....	2821
<b>12</b>	<b>Diğer ayarlar .....</b>	<b>2821</b>
12.1	Isıtma/soğutma miktarı algılama .....	2821
12.2	Düşürme işletimi .....	2822
12.3	Geri yükleme noktaları .....	2823
12.4	Fabrika ayarı .....	2824
<b>13</b>	<b>Yardım .....</b>	<b>2825</b>
13.1	Yardım sistemi .....	2825
13.2	Servis irtibat .....	2825
<b>14</b>	<b>Bakım .....</b>	<b>2826</b>
14.1	İşletimden çıkarma .....	2826
14.2	Sökme/montaj .....	2826
14.3	Pompa hava tahliyesi .....	2831
14.4	Pompa yoklama .....	2831
<b>15</b>	<b>Arızalar, nedenleri ve çözümleri .....</b>	<b>2831</b>
15.1	Diyagnoz yardımları .....	2831
15.2	Arıza sinyalleri olmayan hatalar .....	2832
15.3	Hata bildirimleri .....	2832
15.4	Uyarı bildirimleri .....	2834
15.5	Konfigürasyon uyarıları .....	2838
<b>16</b>	<b>Yedek parçalar .....</b>	<b>2841</b>
<b>17</b>	<b>İmha .....</b>	<b>2841</b>
17.1	Kullanılmış elektrikli ve elektronik ürünlerin toplanmasına ilişkin bilgiler .....	2841
17.2	Pil/akü .....	2841

- 1 Kılavuz ile ilgili bilgiler**
- 1.1 Bu kılavuz hakkında**
- Bu kılavuz, pompanın montaj ve ilk çalıştırma işlemlerinin güvenli biçimde gerçekleştirilmesini sağlamak amacıyla hazırlanmıştır.
- Tüm çalışmalardan önce bu kılavuzu okuyun ve daima erişilebilir bir yerde bulundurun.
  - Pompa üzerindeki bilgileri ve işaretleri dikkate alın.
  - Pompanın montaj yerinde geçerli olan yönetmeliklere uyun.
- 1.2 Orijinal kullanma kılavuzu**
- Orijinal kullanma kılavuzu Almanca dilinde hazırlanmıştır. Diğer tüm dillerdeki metinler Almandan çeviridir.
- 1.3 Telif hakkı**
- Bu montaj ve kullanma kılavuzunun telif hakkı üreticiye aittir. İçeriklerden herhangi biri ne tamamen ne de kısmen çoğaltılamaz, dağıtılamaz veya izinsiz rekabet amaçlı değerlendirilemez ve başkalarıyla paylaşılabilir.
- 1.4 Değişiklik yapma hakkı saklıdır**
- Üretici, üründe veya tek bileşenlerde teknik değişiklikler yapma hakkını saklı tutar. Kullanılan çizimler ürünün örnek niteliğinde gösterimdir ve orijinalden farklı olabilir.
- 1.5 Garanti**
- Garanti ve garanti süresi için güncel "Genel Hüküm ve Koşullar" içerisindeki bilgiler geçerlidir. Bunlar şu adreste bulunmaktadır: [www.wilo.com/legal](http://www.wilo.com/legal)
- Bundan farklılıklar, sözleşmede kaydedilmeli ve öncelikli olarak ele alınmalıdır.
- Garanti kapsamında işlem talebi**
- Aşağıdaki noktalara uyulması halinde, üretici herhangi bir niteliksel veya yapısal kusuru giderme taahhüdünde bulunur:
- Kusurlar garanti süresi dahilinde üreticiye yazılı olarak bildirilmiştir.
  - Amacına uygun olarak kullanılmıştır.
  - Tüm denetim tertibatları bağlıdır ve ilk çalıştırmadan önce kontrol edilmiştir.
- Sorumluluk sınırlaması**
- Sorumluluktan muafiyet, kişisel yaralanmalar veya maddi hasarlarla ilgili her türlü sorumluluğu kaldırır. Bu muafiyet, aşağıdaki hususlardan biri mevcut olduğunda gerçekleşir:
- İşletici veya siparişi veren tarafından sağlanan eksik veya yanlış bilgi nedeniyle yetersiz planlama
  - Montaj ve kullanma kılavuzuna uyulmaması
  - Amacına uygun olmayan kullanım
  - Usulüne aykırı depolama veya nakliye
  - Hatalı montaj veya sökme işlemi
  - Yetersiz bakım
  - Yetkisiz onarım
  - Yetersiz inşaat zemini
  - Kimyasal, elektriksel veya elektrokimyasal etkiler
  - Aşınma
- 1.6 Güvenlik ile ilgili bilgiler**
- Bu bölümde montaj, işletme ve bakım çalışmaları sırasında uyulması gereken temel bilgiler yer alır. Bu montaj ve kullanma kılavuzuna uyulmaması durumunda insanlar, çevre ve ürün için tehlikeli durumlar oluşabileceği gibi, hasar tazminatı ile ilgili tüm haklar da geçerliliğini kaybeder. Talimatlara uyulmaması durumunda örneğin aşağıdaki tehlikeler meydana gelebilir:
- Elektriksel, mekanik ve bakteriyel nedenlerden ve elektromanyetik alanlardan kaynaklanan personel yaralanmaları
  - Tehlikeli maddelerin sızması nedeniyle çevre için tehlikeli bir durum oluşabilir
  - Maddi hasarlar
  - Ürünün önemli işlevlerinin devre dışı kalması
- Ek olarak diğer bölümlerdeki talimatları ve güvenlik uyarılarını dikkate alın!**
- 1.6.1 Güvenlik talimatlarıyla ilgili işaretler**
- Bu montaj ve kullanma kılavuzunda, fiziksel yaralanmalara ve maddi hasarlara yönelik güvenlik uyarıları kullanılmıştır ve bunlar farklı şekillerde gösterilmektedir:
- Fiziksel yaralanmalara yönelik güvenlik uyarıları bir sinyal kelimesiyle başlar ve **ilgili sembol ile birlikte gösterilir.**
  - Maddi hasarlara yönelik güvenlik uyarıları bir sinyal kelimesiyle başlar ve **sembol olmadan** görüntülenir.

**Uyarı sözcükleri**

- **Tehlike!**  
Uyulmaması ağır yaralanmalara veya ölüme neden olur!
- **Uyarı!**  
Uyulmaması (ağır) yaralanmalara neden olabilir!
- **Dikkat!**  
Uyulmaması sistemin tümüne zarar verecek maddi hasarlara neden olabilir.
- **Duyuru!**  
Ürünün kullanımına yönelik faydalı bilgi

**Semboller**

Bu kılavuzda aşağıdaki semboller kullanılmaktadır:



Genel tehlike sembolü



Elektrik gerilimi tehlikesi



Sıcak yüzey uyarısı



Manyetik alan uyarısı



Bilgiler

**1.6.2 Personel eğitimi**

Personel mutlaka:

- Yerel kaza önleme yönetmeliklerinden haberdar olmalıdır.
- Montaj ve kullanma kılavuzunu okumuş ve anlamış olmalıdır.

Personel aşağıdaki vasıflara sahip olmalıdır:

- Elektrik işleri, bir elektrik teknisyeni tarafından gerçekleştirilmelidir.
- Montaj veya sökme çalışmaları, sadece gerekli aletlerin ve sabitleme malzemelerinin kullanımıyla ilgili eğitim almış uzman tarafından yapılmalıdır.
- Kumanda işlemleri sadece tüm sistemin çalışma şekliyle ilgili bilgi sahibi kişiler tarafından yürütülmelidir.
- Bakım çalışmaları: Uzman, kullanılan ekipmanla ve bunun imha edilmesiyle ilgili bilgi sahibi olmalıdır.

**"Elektrik teknisyeni" tanımı**

Elektrik teknisyeni, uygun mesleki eğitim, bilgi ve deneyime sahip olan ve elektrikle ilgili tehlikeleri fark edebilen **ve** bunları giderebilen kişidir.

**1.6.3 Elektrik işleri**

- Elektrik işleri, bir elektrik teknisyeni tarafından gerçekleştirilmelidir.
- Yerel elektrik şebekesi ile kurulacak bağlantılarda, yürürlükteki ulusal yönetmelikler, normlar ve düzenlemelerin yanı sıra yerel enerji dağıtım şirketinin spesifikasyonları dikkate alınmalıdır.
- Tüm çalışmalardan önce ürünü elektrik şebekesinden ayırın ve tekrar açılmaya karşı emniyete alın.
- Personel, elektrik bağlantısının türü ve ürünün kesilme olanakları hakkında bilgi sahibi olmalıdır.
- Bağlantının, kaçak akıma karşı koruma şalteri (RCD) ile emniyete alınması gerekir.
- Bu montaj ve kullanma kılavuzunda ve tip levhasında yer alan teknik bilgilere uyulmalıdır.
- Ürün topraklanmalıdır.
- Elektrik devre cihazlarına bağlantı sırasında, kumanda cihazı üreticisinin yönetmelikleri dikkate alınmalıdır.
- Arızalı olan kabloların elektrik teknisyeni tarafından hemen değiştirilmesini sağlayın.
- Hiçbir zaman kumanda elemanlarını çıkarmayın.
- Kablosuz dalgalar (Bluetooth) risklere neden oluyorsa (örn. hastanede), montaj yerinde istenmemeleri veya yasak olmaları durumunda bunlar kapatılmalıdır.

**1.6.4 İşleticinin yükümlülükleri****İşletici aşağıdaki hususları sağlamalıdır:**

- Personelin dilinde hazırlanmış bir montaj ve kullanma kılavuzunu kullanıma sunun.
- Tüm işler sadece eğitilmiş uzman personel tarafından gerçekleştirilmelidir.
- Belirtilen işler için personelin yeterince eğitilmesini sağlayın.
- Personeli, sistemin işleyiş şekli ile ilgili bilgilendirin.

- Gerekli koruyucu ekipmanı sağlayın ve personelin koruyucu ekipmanı kullandığından emin olun.
- Elektrik akımından kaynaklanabilecek tehlikeleri önleyin.
- Tehlikeli komponentleri (aşırı soğuk veya aşırı sıcak olan, dönen, vs.), müşteri tarafından sağlanan bir temas koruyucusuyla donatın.
- Arızalı contaların ve bağlantı kablolarının değiştirilmesini sağlayın.
- Kolay tutuşan malzemeleri üründen uzak tutun.

Ürüne yerleştirilmiş uyarıları mutlaka dikkate alın ve her zaman okunaklı olmalarını sağlayın:

- Uyarı ve tehlike duyuruları
- Tip levhası
- Akış yönü sembolü
- Bağlantılar için etiketler

Bu cihaz, 8 yaşından büyük çocuklar tarafından veya fiziksel, duyuşsal veya zihinsel becerileri kısıtlı olan veya yeterli bilgi ve deneyime sahip olmayan kişiler tarafından, ancak gözetim altında olmaları veya cihazın güvenli kullanımı ve kullanım sırasında oluşabilecek tehlikeler konusunda bilgilendirilmiş olmaları halinde kullanılabilir. Çocukların cihaz ile oynaması yasaktır. Temizlik işlemleri ve kullanıcı tarafından yapılacak bakım çalışmaları, çocuklar tarafından ancak gözetim altında olmaları halinde gerçekleştirilebilir.

## 2 Pompanın açıklaması

Rakorlu bağlantı veya flanş bağlantısı modelleri bulunan Stratos MAXO akıllı pompalar, sürekli manyetik rotora sahip ıslak rotorlu pompalardır.

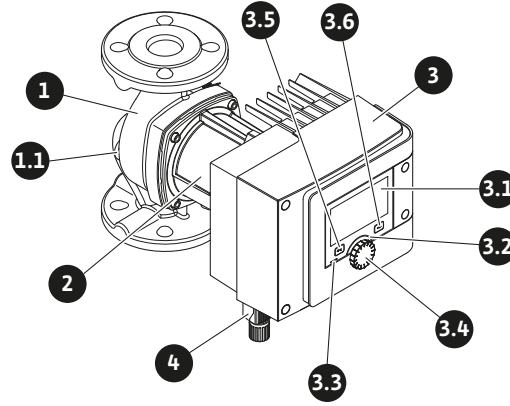


Fig. 1: Genel bakış tekli pompa

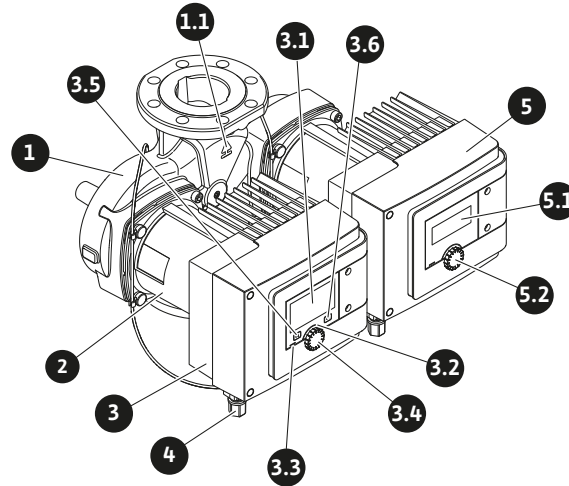


Fig. 2: Genel bakış ikiz pompa

Poz.	Tanım	Açıklama
1.	Pompa gövdesi	
1.1	Akış yönü sembolü	Akışkan bu yönde akmalıdır.
2.	Motor	Tahrik ünitesi

Poz.	Tanım	Açıklama
3.	Regülasyon modülü	Grafik ekranlı elektronik ünite.
3.1	Grafik ekran	Pompanın ayarları ve durumu ile ilgili bilgi verir. Pompanın ayarlanması için açıklamalı kullanıcı arayüzü.
3.2	Yeşil LED gösterge	LED yanıyor, pompa gerilim ile besleniyor. Uyarı ve hata yok.
3.3	Mavi LED gösterge	LED yanıyor, pompa, harici bir arayüz üzerinden etkileniyor, örn.: • Bluetooth ile uzaktan kumanda • Analog giriş AI 1 veya AI 2 üzerinden hedef değer spesifikasyonları • Kumanda girişi DI 1 / DI 2 veya bus iletişimi üzerinden bina otomasyonu müdahalesi. – Mevcut ikiz pompa bağlantısında yanıp sönüyor
3.4	Kumanda düğmesi	Döndürerek ve basarak menüde navigasyon ve düzenleme.
3.5	Geri tuşu	Menüde navigasyon: • önceki menü düzeyine geri döner (1x kısa basın). • önceki ayara geri döner (1x kısa basın). • ana menüye geri döner (1x uzunca basın, > 1 s). Bağlam tuşu ile birlikte basıldığında tuş kilidini açar veya kapatır. > 5 s.
3.6	Bağlam tuşu	İlave seçenek ve işlevlerin yer aldığı bağlam menüsünü açar. Geri tuşu ile birlikte basıldığında tuş kilidini açar veya kapatır. > 5 s.
4.	Wilo-Connector	Elektrik bağlantısı için elektrik şebekesi bağlantısı
5.	Temel modül	LED ekranlı elektronik ünite
5.1	LED ekran	Arıza kodu ve Bluetooth PIN ile ilgili bilgi verir.
5.2	LED gösterge kumanda düğmesi	Düğmeye basıldığında hava tahliye işlevi başlar. Düğmenin döndürülmesi mümkün <b>değildir</b> .

Tab. 1: Kumanda elemanlarının açıklaması

Motor gövdesinde, pompayı regüle eden ve arayüzleri kullanıma hazırlayan bir regülasyon modülü bulunur (Fig.1/2, poz.3). Seçilen uygulamaya veya regülasyon işlevine bağlı olarak devir sayısı, fark basıncı, sıcaklık veya debi regülasyonu gerçekleştirilir.

Tüm regülasyon işlevlerinde, pompa sistemdeki değişen güç ihtiyacına göre düzenli olarak uyum sağlar.

## 2.1 İzin Verilen Montaj Konumları

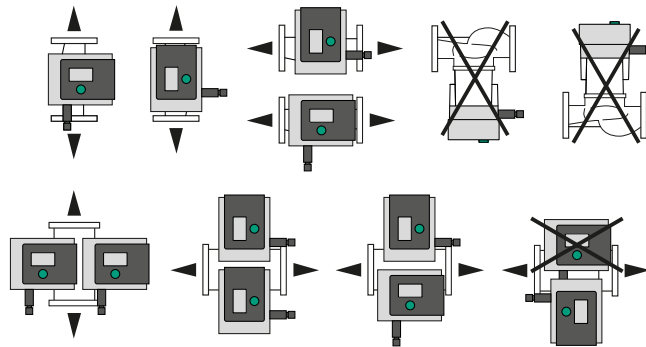


Fig. 3: İzin Verilen Montaj Konumları

## 2.2 Tip kodlaması

Örnek: Stratos MAXO-D 32/0,5-12	
Stratos MAXO	Pompa tanımı
-D	Tekli pompa
-Z	İkiz pompa
32	Kullanma suyu sirkülasyon sistemleri için tekli pompa
	Flanş bağlantısı DN 32
	Rakor bağlantısı: 25 (RP 1), 30 (RP 1¼)
	Flanş bağlantısı: DN 32, 40, 50, 65, 80, 100
	Kombi flanş: DN 32, 40, 50, 65
0,5-12	0,5: Minimum basma yüksekliği (m)
	12: Maksimum basma yüksekliği, m olarak
	Q = 0 m <sup>3</sup> /sa için

Tab. 2: Tip kodlaması

## 2.3 Teknik veriler

### Teknik veriler Isıtma /Klima/Soğutma

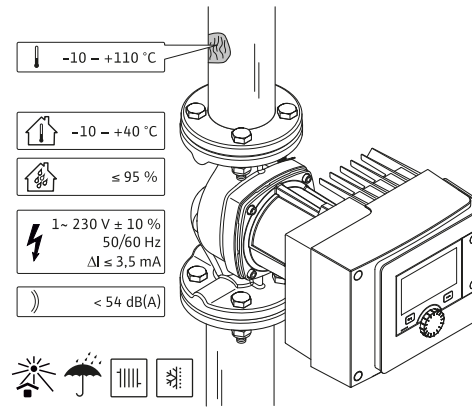


Fig. 4: Teknik veriler Isıtma/Klima/Soğutma

Teknik veriler	
İzin verilen akışkan sıcaklığı	-10 ilâ +110 °C
İzin verilen ortam sıcaklığı	-10 ilâ +40 °C
Havadaki maksimum bağıl nem	% 95 (yoğuşmasız)
Şebeke gerilimi	1~ 230 V +/- % 10 50/60 Hz
Kaçak akım ΔI	≤ 3,5 mA
Elektromanyetik uyumluluk	Parazit yayını normu: EN 61800-3:2004+A1:2012 / konutta kullanım (C1) Parazite dayanıklılık normu: EN 61800-3:2004+A1:2012 / sanayide kullanım (C2)
Emisyon gürültü seviyesi	< 54 dB(A)
Enerji verimliliği endeksi (EEI) *	≤ 0,17 ilâ ≤ 0,19 (tipe bağlı)
Sıcaklık sınıfı	TF110 (bkz. IEC60335-2-51)
Kirlenme derecesi	2 (IEC 60664-1)
İzin verilen maks. işletme basıncı	PN 6/10 <sup>1)</sup> , PN 16 <sup>2)</sup>

\* Pompanın enerji verimliliği endeksi değeri, ekran kapalıyken elde edilmiştir.

<sup>1)</sup> Standart versiyon

<sup>2)</sup> Özel model veya ek donanım (fiyat farkı ile)

Tab. 3: Teknik veriler Isıtma/Klima/Soğutma

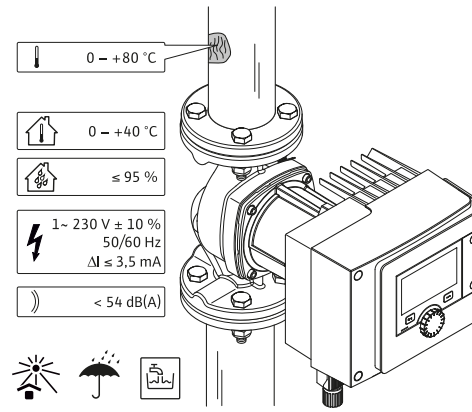
**Teknik veriler içme suyu**

Fig. 5: Teknik veriler içme suyu

Teknik veriler	
İzin verilen akışkan sıcaklığı	0 ilâ +80 °C
İzin verilen ortam sıcaklığı	0 ilâ +40 °C
Havadaki maksimum bağıl nem	% 95 (yoğuşmasız)
Şebeke gerilimi	1~ 230 V +/- % 10 50/60 Hz
Kaçak akım ΔI	≤ 3,5 mA
Elektromanyetik uyumluluk	Parazit yayını normu: EN 61800-3:2004+A1:2012 / konutta kullanım (C1) Parazite dayanıklılık normu: EN 61800-3:2004+A1:2012 / sanayide kullanım (C2)
Emisyon gürültü seviyesi	< 54 dB(A)
Enerji verimliliği endeksi (EEl) *	≤ 0,17 ilâ ≤ 0,19 (tipe bağlı)
Sıcaklık sınıfı	TF110 (bkz. IEC60335-2-51)
Kirlenme derecesi	2 (IEC 60664-1)
İzin verilen maks. işletme basıncı	PN 6/10 <sup>1)</sup> , PN 16 <sup>2)</sup>

\* Pompanın enerji verimliliği endeksi değeri, ekran kapalıyken elde edilmiştir.

<sup>1)</sup> Standart versiyon

<sup>2)</sup> Özel model veya ek donanım (fiyat farkı ile)

Tab. 4: Teknik veriler içme suyu

Diğer belirtilmeler için tip levhasını ve kataloğu inceleyin.

**2.4 Bluetooth kablosuz arayüzü**

Pompa, mobil cihazlara bağlantı için bir Bluetooth arayüzü üzerinden kullanılır. Bir uygulama ve akıllı telefon ile pompa kumanda edilebilir, ayarlanabilir ve pompa verileri dışarı aktarılabilir. Bluetooth fabrikada etkin hale getirilmiştir ve gerekli olması halinde Ayarlar/Cihaz ayarları/Bluetooth menüsünden devre dışı bırakılabilir.

- Frekans aralığı: 2400 MHz – 2483,5 MHz
- Yayılan maksimum gönderim gücü: < 10 dBm (EIRP)

**2.5 Minimum giriş basıncı**

Aşağıdaki akışkan sıcaklığında, pompanın emme ağzında kavitasyon seslerini engelleyen asgari giriş basıncı (atmosfer basıncı üzerinden):

Nominal çap	Akışkan sıcaklığı			
	-10 °C ilâ +50 °C	+80 °C	+95 °C	+110 °C
Rp 1	0,3 bar	0,8 bar	1,0 bar	1,6 bar
Rp 1¼	0,3 bar	0,8 bar	1,0 bar	1,6 bar
DN 32 (H <sub>max</sub> = 8 m, 10 m, 12 m)	0,3 bar	0,8 bar	1,0 bar	1,6 bar



Nominal çap	Akışkan sıcaklığı			
	-10 °C ila +50 °C	+80 °C	+95 °C	+110 °C
DN 32 (H <sub>max</sub> = 16 m)	0,5 bar	1,0 bar	1,2 bar	1,8 bar
DN 40 (H <sub>max</sub> = 4 m, 8 m)	0,3 bar	0,8 bar	1,0 bar	1,6 bar
DN 40 (H <sub>max</sub> = 12 m, 16 m)	0,5 bar	1,0 bar	1,2 bar	1,8 bar
DN 50 (H <sub>max</sub> = 6 m)	0,3 bar	0,8 bar	1,0 bar	1,6 bar
DN 50 (H <sub>max</sub> = 8 m)	0,5 bar	1,0 bar	1,2 bar	1,8 bar
DN 50 (H <sub>max</sub> = 9 m, 12 m)	0,5 bar	1,0 bar	1,2 bar	1,8 bar
DN 50 (H <sub>max</sub> = 14 m, 16 m)	0,7 bar	1,2 bar	1,5 bar	2,3 bar
DN 65 (H <sub>max</sub> = 6 m, 9 m)	0,5 bar	1,0 bar	1,2 bar	1,8 bar
DN 65 (H <sub>max</sub> = 12 m, 16 m)	0,7 bar	1,2 bar	1,5 bar	2,3 bar
DN 80	0,7 bar	1,2 bar	1,5 bar	2,3 bar
DN 100	0,7 bar	1,2 bar	1,5 bar	2,3 bar

Tab. 5: Minimum giriş basıncı

**DUYURU**

Deniz seviyesinden 300 m yüksekliğe kadar geçerlidir. Daha yüksek rakımlar için +0,01 bar/100 m.

Akışkan sıcaklığının daha yüksek olması, akışkan yoğunluğunun daha düşük olması, akış direncinin daha yüksek olması veya basıncın daha düşük olması durumunda, değerler buna uygun şekilde uyarlanmalıdır.

Maks. montaj yüksekliği deniz seviyesinden 2000 metredir.

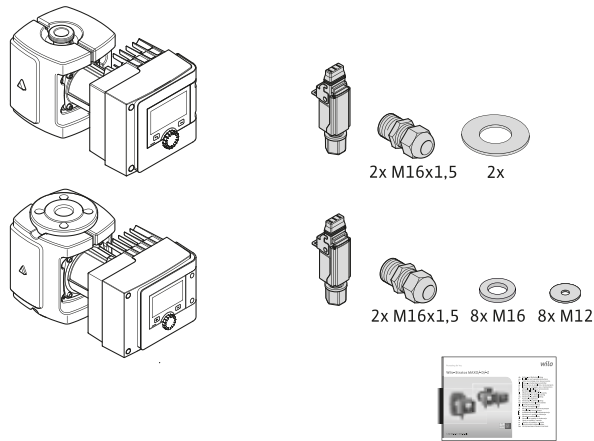
**2.6 Teslimat kapsamı**

Fig. 6: Teslimat kapsamı tekli pompalar

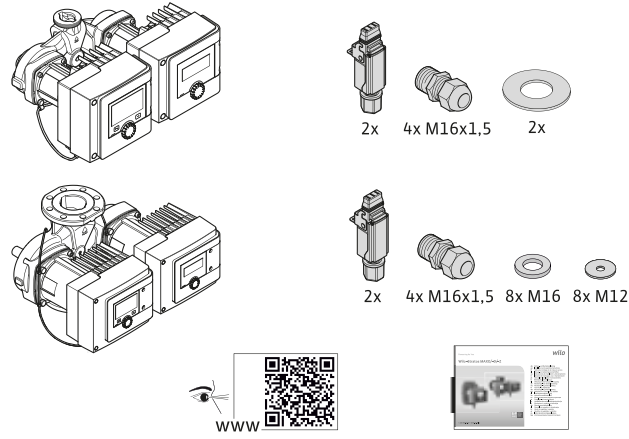


Fig. 7: Teslimat kapsamı ikiz pompalar

- Pompa
- Wilo-Connector. İkiz pompalarda: 2x
- 2x kablo bağlantısı (M16 x 1,5). İkiz pompalarda: 4x
- 4x plastik dübel (sadece tekli pompa)
- İki parçalı ısı yalıtım ceketi (yalnızca tekli pompa)
  - Malzeme: EPP, polipropilen köpük
  - Isı iletkenliği: 0,04 W/m, DIN 52612'ye göre
  - Yanabilirlik: Sınıf B2, DIN 4102 FMVSS 302'ye göre;
- 8x rondela M12 (M12 flanş civataları için DN32–DN65 kombi flanş modelinde)
- 8x rondela M16 (M16 flanş civataları için DN32–DN65 kombi flanş modelinde)
- Rakorlu bağlantıda 2x conta
- Kompakt montaj ve kullanma kılavuzu

## 2.7 Aksesuarlar

Aksesuarlar ayrıca sipariş edilmelidir.

- CIF modülleri
- PT1000 (dayama ve daldırma sensör)
- Karşı flanşlar (DN 32 ilâ DN 100)
- ClimaForm

Ayrıntılı liste için bkz. Katalog.

## 3 Güvenlik

### 3.1 Kullanım amacı

#### **Isıtma/Klima/soğutma uygulaması için pompalar**

Stratos MAXO/-D ürün serisi akıllı pompalar, aşağıdaki uygulama alanlarında kullanılan akışkanların sirkülasyonuna hizmet ederler:

- Sıcak sulu ısıtma tesisatları
- Soğutma suyu ve soğuk su devreleri
- Kapalı endüstriyel sirkülasyon sistemleri
- Güneş enerjisi sistemleri
- Jeotermal enerji sistemleri
- Klima sistemleri

Pompalar, ATEX direktifinin gerektirdiği özelliklere sahip değildir ve patlayıcı veya kolay tutuşan akışkanların basılması için uygun değildir!

Bu kılavuza ve de pompadaki bilgilere ve işaretlere uymak da amacına uygun kullanıma dahildir.

Bunun dışındaki her türlü kullanım, hatalı kullanımdır ve her türlü garanti hakkının yitirilmesine neden olur.

#### **İzin verilen akışkanlar**

##### **Isıtma pompaları:**

- VDI 2035 bölüm 1 ve bölüm 2 uyarınca ısıtıcı suyu
- VDI 2035–2 uyarınca demineralize su, Bölüm "Su yapısı"
- Su–glikol karışımları, maks. karışım oranı 1:1

Pompanın pompalama verileri, glikol katılırken, oransal karışım miktarına bağlı olarak, yüksek viskoziteye uygun olarak düzeltilmelidir.

- Korozyondan koruyucu inhibitör içeren etilen/propilen glikollerini.
- Oksijen bağlayıcı madde, kimyasal sızdırmazlık maddesi kullanılmamalıdır (VDI 2035 uyarınca korozyon özellikleri açısından kapalı, korumalı sistem); kaçak yerleri olmamalıdır.
- Piyasada bulunan korozyon önleyici maddeler <sup>1)</sup> korosif etkisi olmayan anodik inhibitörler (Tüketim sonucu düşük dozaj!).
- Piyasada bulunan kombinasyon ürünleri <sup>1)</sup> anorganik veya polimer film oluşturucular içermeyen.
- Piyasada bulunan soğutma tabanları<sup>1)</sup>.

**UYARI****İzin verilmeyen basılan akışkanlar yüzünden, insanların zarar görme ve maddi hasar tehlikesi!**

İzin verilmeyen basılan akışkanlar, insanların yaralanmasına neden olabilir ve pompaya zarar verebilir.

<sup>1)</sup> Katkı maddeleri, aditif üreticisi aksini öneriyor olsa da, pompanın basınç tarafında akışkana eklenmelidir.

- Sadece korozyondan koruyucu inhibitörler içeren marka ürünler kullanılmalıdır!
- Doldurulan suyun klorür içeriğine üretici bilgileri uyarınca uyulmalıdır! Klorür içeren lehim pastalarına izin **verilmez!**
- Güvenlik veri sayfalarına ve üretici spesifikasyonlarına mutlaka uyulmalıdır!

**Tuz içeren akışkanlar****DİKKAT****Tuz içeren akışkanlar yüzünden maddi hasarlar!**

Tuz içeren akışkanlar (örn. karbonatlar, asetatlar veya formiatlar) yüksek korozyon etkisine sahiptir ve pompaya zarar verebilirler!

- Tuz içeren akışkanlar için 40 °C üzerinde akışkan sıcaklıklarına izin verilmez!
- Korozyon inhibitörü kullanın ve bunun konsantrasyonunu sürekli kontrol ediniz!

**DUYURU**

Diğer akışkanlar sadece WILO SE onayı alındıktan sonra kullanılmalıdır.

**DİKKAT****Kimyasal maddelerin birikmesi nedeniyle maddi hasarlar!**

Akışkanda katkı maddesi değişimi, yeniden dolun veya takviye besleme, kimyasal madde birikmesi sonucu maddi hasar tehlikesi oluşur.

- Pompayı uzun süre ayrıca yıkayın. Eski akışkanın pompa içinden da tamamen uzaklaştırıldığından emin olun!
- Basınç değişimi yıkamalarında pompayı ayırın!
- Kimyasal yıkama işlemlerinde:
  - Pompa, temizlik süresi boyunca sistemden sökülmelidir!

**İçme suyu pompaları:****UYARI****İçme suyu için izin verilmeyen akışkanlar yüzünden sağlık tehlikesi!**

Kullanılan malzemeler nedeniyle Stratos MAXO/-D serisi ürün serisi pompalar, içme suyu veya gıda maddeleri için kullanılamaz.

Stratos MAXO-Z ürün serisi akıllı pompalar, malzeme seçimi ve konstrüksiyon özellikleri bakımından, Alman Federal Çevre Koruma Kurumu (Umweltbundesamt) direktifleri de

dikkate alınarak, içme suyu sirkülasyon sistemlerinin işletim koşulları için uygun hale getirilmiştir:

- AT kullanma suyu yönetmeliğine uygun kullanma suyu.
- Ulusal içme suyu yönetmeliği uyarınca temiz, aşındırıcı olmayan ince kıvamlı akışkanlar.

## DİKKAT

### Kimyasal dezenfektanlar nedeniyle maddi hasar!

Kimyasal dezenfektanlar malzeme hasarlarına yol açabilir.

- DVGW-W557 ön verilerine uyunuz! **Veya:**
- Pompa, dezenfeksiyon süresi boyunca sökülmelidir!

#### İzin verilen sıcaklıklar

	Stratos MAXO/-D	Stratos MAXO-Z
Akışkan sıcaklığı	-10° C ilâ + 110° C	0° C ilâ + 80° C
Ortam sıcaklığı	-10° C ilâ + 40° C	0° C ilâ + 40° C

Tab. 6: İzin verilen sıcaklıklar

### 3.2 Hatalı kullanım

#### UYARI! Pompanın hatalı kullanımı, tehlikeli durumlara ve hasarlara neden olabilir.

- Hiçbir zaman başka akışkanlar kullanmayın.
- Prensipten dolayı, kolay tutuşan malzemeleri/maddeleri üründen uzak tutun.
- Hiçbir zaman işlerin yetkisiz kişiler tarafından yapılmasına izin vermeyin.
- Hiçbir zaman belirtilen kullanım sınırları dışında çalıştırmayın.
- Hiçbir zaman danışmadan kendi başınıza değişiklikler yapmayın.
- Sadece izin verilen aksesuarları ve orijinal yedek parçaları kullanın.
- Pompayı hiçbir zaman faz açısı kontrolü/faz kesme kontrolü ile çalıştırmayın.

### 3.3 İşleticinin yükümlülükleri

#### İşletici aşağıdaki hususları sağlamalıdır:

- Personelin dilinde hazırlanmış bir montaj ve kullanma kılavuzunu kullanıma sunun.
- Tüm işler sadece eğitimli uzman personel tarafından gerçekleştirilmelidir.
- Belirtilen işler için personelin yeterince eğitilmesini sağlayın.
- Personeli, sistemin işleyiş şekli ile ilgili bilgilendirin.
- Gerekli koruyucu ekipmanı sağlayın ve personelin koruyucu ekipmanı kullandığından emin olun.
- Elektrik akımından kaynaklanabilecek tehlikeleri önleyin.
- Tehlikeli komponentleri (aşırı soğuk veya aşırı sıcak olan, dönen, vs.), müşteri tarafından sağlanan bir temas koruyucusuyla donatın.
- Arızalı contaların ve bağlantı kablolarının değiştirilmesini sağlayın.
- Kolay tutuşan malzemeleri üründen uzak tutun.

Ürüne yerleştirilmiş uyarıları mutlaka dikkate alın ve her zaman okunaklı olmalarını sağlayın:

- Uyarı ve tehlike duyuruları
- Tip levhası
- Akış yönü sembolü
- Bağlantılar için etiketler

Bu cihaz, 8 yaşından büyük çocuklar tarafından veya fiziksel, duyuşsal veya zihinsel becerileri kısıtlı olan veya yeterli bilgi ve deneyime sahip olmayan kişiler tarafından, ancak gözetim altında olmaları veya cihazın güvenli kullanımı ve kullanım sırasında oluşabilecek tehlikeler konusunda bilgilendirilmiş olmaları halinde kullanılabilir. Çocukların cihaz ile oynaması yasaktır. Temizlik işlemleri ve kullanıcı tarafından yapılacak bakım çalışmaları, çocuklar tarafından ancak gözetim altında olmaları halinde gerçekleştirilebilir.

### 3.4 Güvenlik uyarıları

#### Elektrik akımı



#### TEHLİKE

#### Elektrik çarpması!

Pompa elektrik ile çalışır. Elektrik çarpması durumunda hayati tehlike söz konusudur!

- Elektrikli bileşenler üzerindeki çalışmalar sadece elektrik uzmanları tarafından gerçekleştirilmelidir.
- Tüm çalışmalardan önce elektrik beslemesini ayırın (gerekirse SSM ve SBM bağlantısını da kesin) ve yeniden açılmaya karşı şekilde emniyete alın. İnsanlar için tehlike oluşturan temas gerilimi hala mevcut olduğundan, regülasyon modülündeki çalışmalara ancak 5 dakika geçtikten sonra başlanmalıdır.
- Pompayı her zaman sorunsuz çalışan komponentler ve bağlantı hatları ile birlikte kullanın.

#### Manyetik alan



#### TEHLİKE

#### Manyetik alan!

Pompanın iç kısmında yer alan sürekli manyetik rotor, sökme işlemi sırasında tıbbi implantı olan kişiler (örn. kalp pili olanlar) için hayati tehlike oluşturabilir.

- Motoru kesinlikle açmayın ve hiçbir şekilde rotoru çıkartmayın.

#### Sıcak bileşenler



#### UYARI

#### Sıcak bileşenler!

Pompa gövdesi, motor gövdesi ve alt modül gövdesi ısınabilir ve temas edilmesi halinde yanmalara neden olabilir.

- İşletim sırasında sadece kullanıcı arayüzüne temas edin.
- Her türlü işten önce pompanın soğumasını bekleyin.
- Kolay alev alan malzemeleri uzak tutun.

## 4 Nakliye ve depolama

Nakliye ve ara depolama sırasında pompa neme, donmaya ve mekanik hasarlara karşı korunmalıdır.



#### UYARI

#### Yumuşamış ambalaj nedeniyle yaralanma tehlikesi!

Yumuşamış ambalajlar sağlamlığını yitirir ve ürünün düşmesi sonucunda insanların zarar görmesine neden olabilir.



#### UYARI


#### Kopmuş plastik bantlar nedeniyle yaralanma tehlikesi!

Ambalajdaki kopmuş plastik bantlar, nakliye korumasını ortadan kaldırır. Ürünün dışarı düşmesi, insanların zarar görmesine yol açabilir.

### 4.1 Nakliye kontrolü

Teslim aldıktan sonra hasar durumunu ve eksik olup olmadığını hemen kontrol edin. Gerekirse hemen şikayette bulunun.

### 4.2 Nakliye ve depolama koşulları

- Orijinal ambalajı içinde muhafaza edin.
- Pompayı yatay mitle ve düz bir zeminde muhafaza edin. Ambalaj sembolüne  (Üstte) dikkat edin.
- Gerekirse yeterli taşıma kapasitesine sahip bir kaldırma aracı kullanın.
- Nemden ve mekanik yüklenmelerden koruyun.
- İzin verilen ısı aralığı: -20 °C ilâ +70 °C
- Havadaki bağıl nem: % 5 – 95

İçme suyu sirkülasyon pompaları:

- Ürün ambalajından çıkartıldıktan sonra, kirlenmesi veya kontamine olması önlenmelidir.

### 4.3 Nakliye

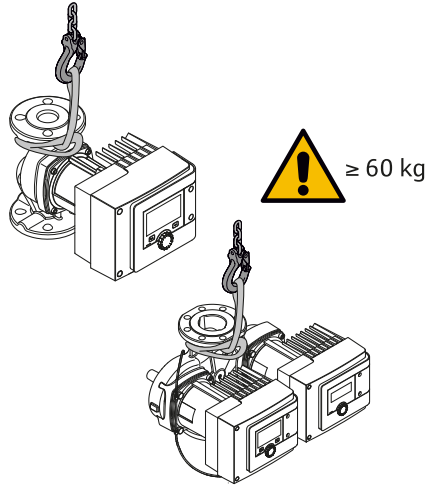


Fig. 8: Nakliye

- Sadece motor veya pompa gövdesinden taşıyın.
- Gerekirse yeterli taşıma kapasitesine sahip bir kaldırma aracı kullanın.

## 5 Montaj

### 5.1 İşleticinin yükümlülükleri

- Montaj veya sökme çalışmaları, sadece gerekli aletlerin ve sabitleme malzemelerinin kullanımıyla ilgili eğitim almış uzman tarafından yapılmalıdır.
- Ulusal ve yerel yönetmeliklere uyulmalıdır!
- Meslek kuruluşlarının yürürlükteki yerel kaza önleme ve güvenlik yönetmeliklerini dikkate alın.
- Koruyucu ekipman sağlayın ve personelin koruyucu ekipmanları kullandığından emin olun.
- Ağır yüklerle çalışmaya yönelik tüm yönetmelikleri dikkate alın.

### 5.2 Montaj sırasında güvenlik



#### UYARI

##### Sıcak sıvılar!

Sıcak sıvılar haşlanarak yanmaya neden olabilir. Pompayı monte etmeden veya sökmeden önce veya gövdedeki vidaları sökmeden önce dikkat edilmesi gerekenler:

1. Kapatma armatürlerini kapatın veya sistemi boşaltın.
2. Sistemi tamamen soğumaya bırakın.



#### UYARI

##### Hatalı montaj!

Montajın usulüne uygun gerçekleştirilmemesi insanların zarar görmesine neden olabilir.

Sıkışma tehlikesi vardır!

Sivri köşeler/çapaklar nedeniyle yaralanma tehlikesi söz konusudur!

Pompanın/motorun düşmesi nedeniyle yaralanma tehlikesi vardır!

3. Uygun koruyucu donanım (örn. koruyucu eldiven) kullanılmalıdır!
4. Gerekliğinde pompayı/motoru düşmemesi için uygun yük bağlantı ekipmanları ile emniyete alın!

### 5.3 Kurulumun hazırlanması

1. Pompalar uygun tertibatlar kullanılarak zemine, tavana veya duvara sabitlenmeli ve böylece pompanın boru hatlarının ağırlığını taşıması önlenmelidir.
2. Açık olan sistemlerin girişine monte edilmesi halinde; güvenlik girişi, pompadan önce dallara ayrılmalıdır (EN 12828).
3. Pompayı, ileride kolayca kontrol edilebileceği veya değiştirilebileceği, rahat erişilebilen bir yere monte edin.
4. Tüm kaynak ve lehim işlerini bitirin.

5. Sistemi yıkayın.
6. Pompanın önüne ve arkasına kapatma armatürleri yerleştirilmelidir.
7. Pompanın önündeki ve arkasındaki giriş ve çıkış mesafelerine uyun.
8. Pompanın mekanik voltajlardan arındırılmış biçimde monte edilebilecek durumda olduğundan emin olun.
9. Aşırı ısınmasını önlemek için regülasyon modülünün etrafında 10 cm mesafe bırakın.
10. İzin verilen montaj konumlarına uyulmalıdır.

#### **Bir bina içerisinde kurulum**

Pompa, kuru, iyi havalandırılmış ve – koruma sınıfı uyarınca (bkz. pompanın tip levhası) – tozsuz bir ortama kurulmalıdır.

#### **DİKKAT**

**İzin verilen ortam sıcaklığının altına düşülmesi ya da üzerine çıkılması!**

Aşırı sıcaklıklarda regülasyon modülü kendini kapatır!

- Yeterli havalandırma ve ısıtma sağlayın!
- Regülasyon modülünü ve pompayı asla cisimlerle kapatmayın!
- Regülasyon modülü çevresinde, en az 10 cm olmak üzere, yeterli bir boşluk bırakılmalıdır!
- -10 °C altındaki ortam sıcaklıklarına izin verilmez!

#### **Bina dışı kurulum (Dış mekanda kurulum)**

- İzin verilen ortam koşullarını ve koruma sınıfını dikkate alın.
- Pompa hava şartlarına karşı koruma amacıyla bir muhafaza içine monte edilmelidir. -10 °C altındaki ortam sıcaklıklarına izin verilmez.
- Pompa örneğin doğrudan güneş ışığı, yağmur kar gibi hava şartlarının etkilerine karşı korumaya alınmalıdır.
- Pompa, kondens suyunun boşaltıldığı oluklar temiz kalacak şekilde korunmalıdır.
- Kondens suyu oluşumu uygun önlemler alınarak önlenmelidir.
- Montaj, yatay konumdaki pompa mili ile gerilimsiz olarak yapılmalıdır!
- Pompanın montajının doğru akış yönü ile yapıldığından emin olunmalıdır: Pompa gövdesindeki akış yönü sembolüne dikkat edin!

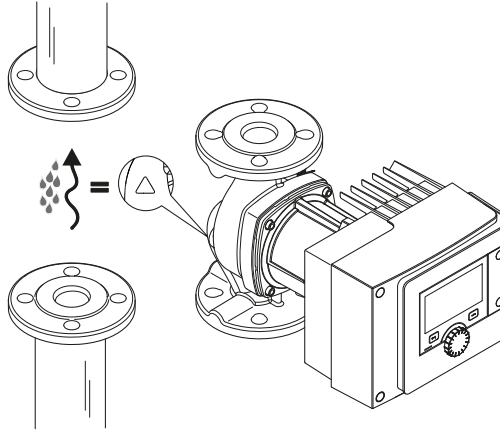


Fig. 9: Akış yönü dikkate alınmalıdır

- Pompanın montajı, sadece izin verilen montaj konumunda yapılabilir!

## 5.4 Montaj

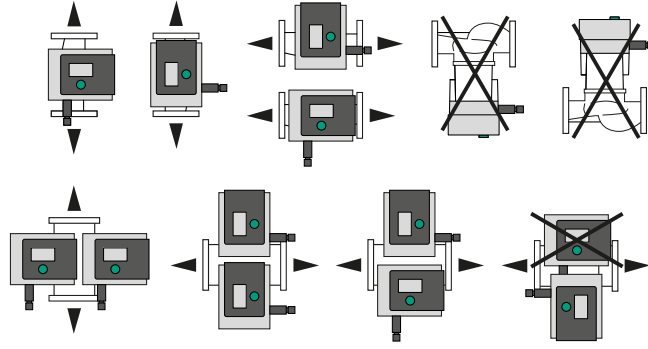


Fig. 10: İzin Verilen Montaj Konumları

- Gerekirse motoru ve regülasyon modülünü döndürün, bkz. Böl. "Motor kafasının hizalanması [► 2755]"

### DİKKAT

#### Damlama suyu yüzünden elektroniğin devre dışı kalması

İzin verilmeyen modül pozisyonunda, modüle su damlama tehlikesi mevcuttur. Bu, elektroniğin arızalanmasına/devre dışı kalmasına neden olabilir.

- Kablo bağlantısı yukarı doğru bakan bir modül pozisyonuna izin verilmez!

#### Bununla ilgili olarak ayrıca bkz.

- Motor kafasının hizalanması [► 2755]

#### 5.4.1 Rakor bağlantılı pompanın monte edilmesi



#### UYARI

#### Sıcak yüzey!

Boru hatları sıcak olabilir. Yanma nedeniyle yaralanma tehlikesi söz konusudur.

- Koruyucu eldiven kullanın.

#### Montaj adımı

1. Uygun rakorlu bağlantıları takın.

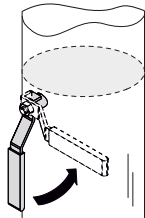
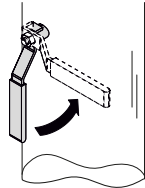


Fig. 11: Kapatma armatürlerinin kapatılması

2. Pompanın önündeki ve arkasındaki kapatma armatürlerini kapatın.



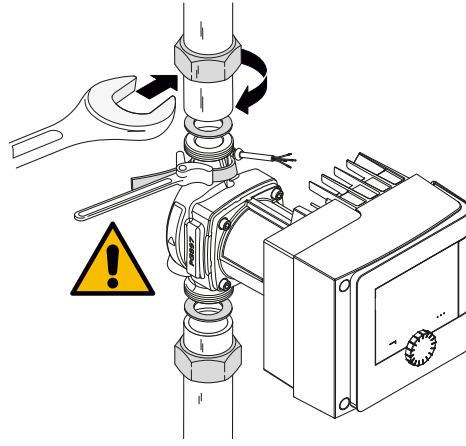


Fig. 12: Pompanın monte edilmesi

3. Pompayı, ürün ile birlikte teslim edilen yassı contalar ile birlikte yerleştirin. **Akış yönü dikkate alınmalıdır!** Pompa gövdesindeki akış yönü sembolü, akış yönünü göstermelidir.

4. Pompayı başlıklı somunlar ile vidalayın. Bu işlem sırasında sadece kayışı boru anahtar ile pompa gövdesinden kontra tutun.

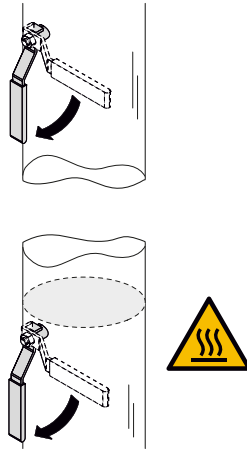


Fig. 13: Kapatma armatürünü açın

5. Pompanın önündeki ve arkasındaki kapatma armatürlerini açın.

6. Sızdırmazlık durumunu kontrol edin.

#### 5.4.2 Flanş bağlantılı pompanın monte edilmesi



#### UYARI

#### Sıcak yüzey

Boru hatları sıcak olabilir. Yanma nedeniyle yaralanma tehlikesi söz konusudur.

- Koruyucu eldiven kullanın.



#### UYARI

#### Hatalı montaj yüzünden yaralanma ve haşlanma tehlikesi!

Montajın usulüne uygun gerçekleştirilmemesi, flanş bağlantısının hasar görmesine ve sızdırmasına neden olabilir.

- İki kombi flanş kesinlikle birbirine bağlanmamalıdır!
- Kombi flanşlı pompaların, PN 16 işletme basınçlarında çalıştırılmasına izin verilmez!
- Güvenlik elemanlarının kullanımı (örn. yaylı rondelalar), flanşlı bağlantılarda kaçaklara yol açabilir. Bu nedenle bu tür parçaların kullanımı yasaktır. Cıvata/somun kafası ile kombi flanş arasında, ürünle birlikte verilen rondela (Teslimat kapsamı) kullanılması zorunludur!

- Aşağıdaki çizelgeye göre izin verilen sıkma torkları, daha yüksek mukavemetli cıvatalar ( $\geq 4.6$ ) kullanıldığında bile aşılmamalıdır, aksi takdirde uzun deliklerin kenar bölümünde parçalanma meydana gelebilir. Bu durumda cıvatalar ön gerilimini kaybeder ve flanş bağlantısı sızıntı yapabilir. Yanma tehlikesi!
- Yeterli uzunluğa sahip cıvatalar kullanılmalıdır. Cıvatanın dişi, cıvata somunundan en az bir diş dışarı taşmalıdır.
- Kaçak testini, izin verilen en büyük işletme basıncı sırasında uygulayın!

#### Cıvatalar ve sıkma torkları

##### Flanş bağlantılı pompa PN 6

	DN 32	DN 40	DN 50
Cıvata çapı	M12	M12	M12
Çekme mukavemeti sınıfı	$\geq 4.6$	$\geq 4.6$	$\geq 4.6$
Sıkma torku	40 Nm	40 Nm	40 Nm
Cıvata uzunluğu	$\geq 55$ mm	$\geq 55$ mm	$\geq 60$ mm

	DN 65	DN 80	DN 100
Cıvata çapı	M12	M16	M16
Çekme mukavemeti sınıfı	$\geq 4.6$	$\geq 4.6$	$\geq 4.6$
Sıkma torku	40 Nm	95 Nm	95 Nm
Cıvata uzunluğu	$\geq 60$ mm	$\geq 70$ mm	$\geq 70$ mm

Tab. 7: Flanşlı bağlantı PN 6

##### Flanş bağlantılı pompa PN 10 ve PN 16 (kombi flanş değil)

	DN 32	DN 40	DN 50
Cıvata çapı	M16	M16	M16
Çekme mukavemeti sınıfı	$\geq 4.6$	$\geq 4.6$	$\geq 4.6$
Sıkma torku	95 Nm	95 Nm	95 Nm
Cıvata uzunluğu	$\geq 60$ mm	$\geq 60$ mm	$\geq 65$ mm

	DN 65	DN 80	DN 100
Cıvata çapı	M16	M16	M16
Çekme mukavemeti sınıfı	$\geq 4.6$	$\geq 4.6$	$\geq 4.6$
Sıkma torku	95 Nm	95 Nm	95 Nm
Cıvata uzunluğu	$\geq 65$ mm	$\geq 70$ mm	$\geq 70$ mm

Tab. 8: Flanşlı bağlantı PN 10 ve PN 16

İki kombi flanş kesinlikle birbirine bağlanmamalıdır.

#### Montaj adımı

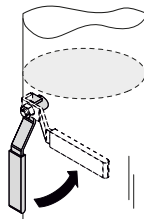
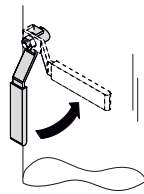


Fig. 14: Kesme vanasının kapatılması

1. Pompanın önündeki ve arkasındaki kapatma armatürlerini kapatın.

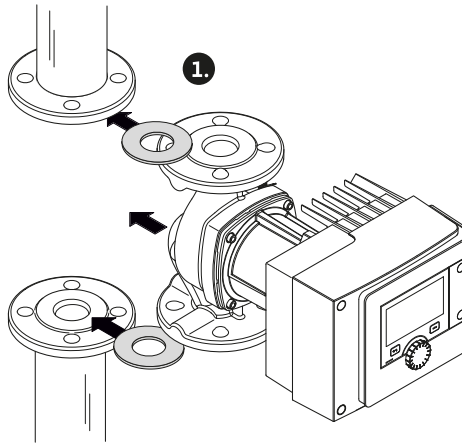


Fig. 15: Pompanın yerleştirilmesi

2. Pompayı, iki adet uygun yassı conta ile birlikte, pompanın girişindeki ve çıkışındaki flanş birbiriyle vidalanabilir durumda olacak şekilde boru hattına yerleştirin. **Akış yönü dikkate alınmalıdır!** Pompa gövdesindeki akış yönü sembolü, akış yönünü göstermelidir.

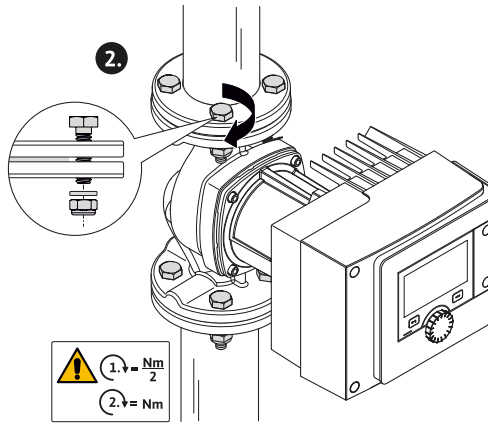


Fig. 16: Pompanın monte edilmesi

3. Flanşları, uygun civataları ve ürün ile birlikte teslim edilen rondelaları kullanarak 2 adımda çapraz şekilde birbiriyle vidalayın. Belirtilen sıkma torklarına dikkat edin!

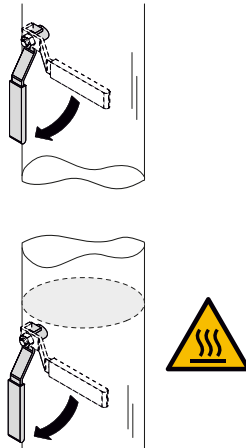


Fig. 17: Kapatma armatürünü açın

4. Pompanın önündeki ve arkasındaki kapatma armatürlerini açın.

5. Sızdırmazlık durumunu kontrol edin.

## 5.5 Motor kafasının hizalanması

Motor kafasının montaj konumuna göre hizalanması gerekir.  
■ İzin verilen montaj konumlarını kontrol edin.

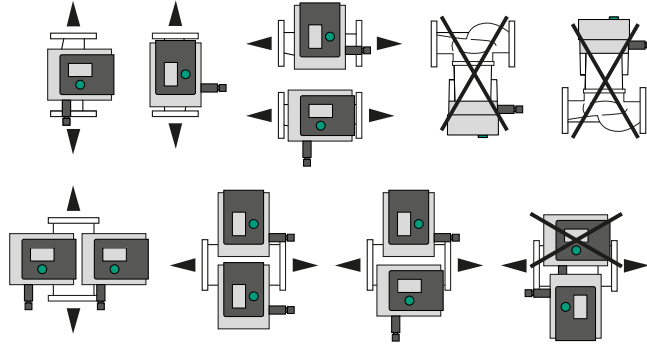


Fig. 18: İzin Verilen Montaj Konumları

### DUYURU

Genel olarak tesisi doldurmadan önce, motor kafasını döndürün!

Pompa tipine bağlı olarak farklı işlemler gereklidir.

**1. Durum:** Motor tespit civatalarına erişim güçleşmiştir.

#### Tekli pompa

1. Her iki yarım ceketi çekerek ayırmak suretiyle ısı izolasyonunu sökün.
2. Sensör kablosunun fişini dikkatlice regülasyon modülünden çekin.
3. Sensör kablosunu kablo klipslerinden ayırın.
4. Kablo klipslerini bir tornavida yardımıyla dikkatlice motor tespit civatalarından kaldırın ve yana koyun.



### TEHLİKE

**Elektrik çarpması nedeniyle ölüm tehlikesi! Pompadaki akışta jeneratör veya türbin işletimi!**

Modül olmadan da (elektrik bağlantısı olmadan), motor kontaklarına dokunulduğunda tehlikeli olabilecek voltaj olabilir!

5. Modül kapağının (HMI) civatalarını sökün.
6. Modül kapağını ekranla birlikte çıkarın ve emniyetli bir yere koyun.
7. Regülasyon modülündeki alyan başlı civataları M4 sökün.
8. Regülasyon modülünü motordan çekip çıkarın.
9. Gerekirse kablo tutucusunu çıkarmak suretiyle kablo ilmeğini çözün.
10. Motor gövdesindeki civataları sökün ve motor kafasını dikkatlice döndürün. Pompa gövdesinden **çıkarmayın!**

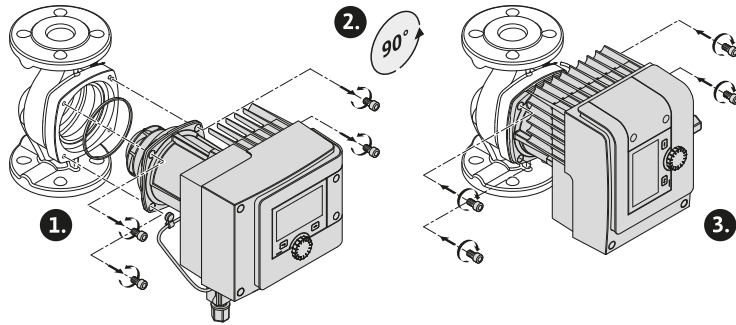


Fig. 19: Motoru çevirme

### UYARI

**Maddi hasar!**

Contanın hasar görmesi veya bükülmesi kaççağa neden olur. Contayı gerekirse değiştirin!

11. Ardından motor tespit civatalarını çapraz olarak sıkın. Sıkma torkları dikkate alınmalıdır! ("Sıkma torkları" çizelgesi)
12. Regülasyon modülünü motor kafasının üzerine yerleştirin (kılavuz saplamaları tam pozisyonu verir).
13. Regülasyon modülünü alyan civatalarla M4 sabitleyin. (Tork  $1,2 \pm 0,2$  Nm)
14. Modül kapağı ekranla birlikte, pozisyon köprüleri önde olmak üzere yarıklara sürün, kapağı kapatın ve civatalarla sıkın.



### DİKKAT

#### Sıcak komponentler!

Sıcak motor kafası yüzünden sensör kablosu hasarı!

Sensör kablosunu, kablo motor kafasına temas etmeyecek şekilde döşeyin ve kablo klipslerinden geçirin.

15. Sensör kablosunun fişini, modüldeki bağlantıya sokun.
16. Kablo klipslerini, iki motor tespit civatasının üzerine basın.
17. Sensör kablosunu, kablo klipslerinin öngörülen kablo kılavuzuna bastırın.
18. Isı izolasyonunun her iki yarım ceketini pompa gövdesinin etrafına koyun ve birbirine bastırın.

**2. Durum:** Motor tespit civatalarına iyi bir erişim mümkündür.

- 1 ilâ 4, 10 ilâ 11 ve 15 ilâ 18 işlem adımlarını peş peşe uygulayın.
- 5 ilâ 9 ve 12 ilâ 14 işlem adımlarının yapılmasına gerek yoktur.

#### İkiz pompa

### DUYURU

Genel olarak tesisi doldurmadan önce, motor kafasını döndürün!

Bir veya her iki motor kafasının döndürülmesi gerekiyorsa, her iki regülasyon modülünü birbiriyle birleştiren ikiz pompa kablosunu sökün.

İşlem adımlarını, tekli pompada tarif edildiği gibi uygulayın:

**1. Durum:** Motor tespit civatalarına erişim güçleşmiştir.

- 2 ilâ 17 adımlarını peş peşe gerçekleştiriniz.

**2. Durum:** Motor tespit civatalarına iyi bir erişim mümkündür.

- 2 ilâ 3, 9 ilâ 11 ve 15 ilâ 17 işlem adımlarını peş peşe uygulayın.
- 1, 4 ilâ 8, 12 ilâ 14 ve 18 işlem adımlarının yapılmasına gerek yoktur.

Her iki regülasyon modülünü yeniden ikiz pompa kablosuyla birleştirin. Gerekiyorsa kablo tutucusunu çıkarmak suretiyle kablo ilmeğini çözün.

#### Motor sabitleme civataları sıkma torkları

Civata	Sıkma torkları [Nm]
M6x18	8 - 10
M6x22	8 - 10
M10x30	18 - 20

Tab. 9: Sıkma torkları

## 5.6 Yalıtım

### Isıtma tesisatlarında ve içme suyu sirkülasyonu uygulamalarında pompanın yalıtımı (Sadece tekli pompa)



### UYARI

#### Sıcak yüzey!

Pompanın tamamı çok fazla ısınabilir. Tesis işletimdayken yalıtımın sonradan eklenmesi sırasında yanma tehlikesi vardır!

Isı izolasyonunun her iki yarım ceketini, devreye almadan önce pompa gövdesinin etrafına koyun ve birbirine bastırın. Bunun için önce dört plastik dübeli (Teslimat kapsamı) bir yarım ceketin deliklerine monte edin.

### **Soğutma/klima sistemlerinde pompanın yalıtımı**

#### **DUYURU**

Teslimat kapsamında bulunan ısı yalıtım ceketleri, sadece akışkan sıcaklığı > 20 °C olan ısıtma ve içme suyu sirkülasyon uygulamalarında kullanılabilir!

Tekli pompalar, soğutma ve klima uygulamaları için, Wilo soğutma yalıtımı ceketini (Wilo-ClimaForm) veya piyasada bulunan diğer difüzyon geçirmez yalıtım malzemeleri ile yalıtılabilir.

İkiz pompalar için hazır soğutma yalıtımı ceketleri bulunmamaktadır. Bunun için müşteri tarafından piyasada bulunan difüzyon geçirmez yalıtım malzemeleri kullanılmalıdır.

#### **DİKKAT**

##### **Elektrik arızası!**

Aksi takdirde artan kondens suyu, motorda bir elektrik arızasına neden olabilir.

- Pompa gövdesi ancak motora olan derze kadar izole edilmelidir!
- Motorda oluşan kondens suyunun hiçbir engel olmadan akabilmesi için kondens suyu çıkış delikleri açık olmalıdır!

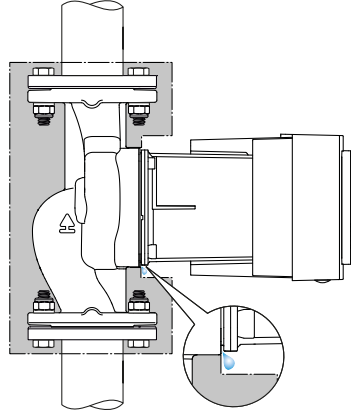


Fig. 20: Yalıtım gerçekleştirin, kondens suyu çıkış deliklerini açık bırakın.

#### **5.7 Montajdan sonra**

1. Borulu/flanşlı bağlantıların sızdırmazlığını kontrol edin.

#### **6 Elektrik bağlantısı**

Elektrik bağlantısı yalnızca uzman elektrik teknisyeni tarafından ve geçerli yönetmeliklere göre yapılmalıdır!

Bölüm "Güvenlik ile ilgili bilgiler [► 2739]" mutlaka dikkate alınmalıdır!



### TEHLİKE

#### Elektrik çarpması nedeniyle ölüm tehlikesi!

- Gerilim taşıyan parçalara dokunulması durumunda ölüm tehlikesi söz konusudur!
- Özellikle kalp pili, insülin pompası, işitme cihazı, implant veya benzeri yardımcı tıbbi cihazlar kullanan kişiler için tehlike söz konusudur. Bunun sonucunda ölüm, ağır yaralanma ve sistem özelliklerinde hasar meydana gelebilir. Bu kişiler için mutlaka çalışma sağlığı ile ilgili bir değerlendirme raporu gereklidir!
- Koruyucu donanımların (örn. regülasyon modülü modül kapağı) monte edilmemesi, elektrik çarpması sonucu hayati yaralanmaların görülmesine neden olabilir!
- Regülasyon modülündeki ayar ve kumanda elemanları izinsiz çıkarılırsa, iç taraftaki elektrik komponentlerine dokunulduğunda elektrik çarpması tehlikesi söz konusudur!
- SELV hatlarında yanlış bir gerilim oluşturulması, tüm pompalarda ve SELV hattına bağlı müşteri tarafındaki bina otomasyonu cihazlarında yanlış gerilime neden olur. Ölüm tehlikesi!

- Sökülmüş modül kapakları gibi koruma tertibatları yeniden monte edilmelidir!
- Pompa, sadece monte edilmiş regülasyon modülü ile bağlanmalı veya çalıştırılmalıdır!
- Regülasyon modülü/Wilo-Connector pompası hasar görmüşse, pompa işletmeye alınmamalıdır!
- Besleme voltajını tüm kutuplardan kapatınız ve tekrar açılmayacak şekilde emniyete alınız!  
İnsanlar için tehlike oluşturan temas gerilimi hala mevcut olduğundan, regülasyon modülündeki çalışmalara ancak 5 dakika geçtikten sonra başlanmalıdır!
- Tüm bağlantıları (gerilimsiz kontaklar da dahil) gerilimsiz durumda olup olmadığını bakımından kontrol edin!



### DİKKAT

#### Hatalı elektrik bağlantısı yüzünden maddi hasarlar!

- Yetersiz şebeke donanımı, aşırı yük nedeniyle, sistemin devre dışı kalmasına ve kablo yangınlarına yol açabilir!
- Yanlış bir gerilimin mevcut olması halinde pompa hasar görebilir!
- SELV hatlarında yanlış bir gerilim oluşturulması, tüm pompalarda ve SELV hattına bağlı müşteri tarafındaki bina otomasyonu cihazlarında yanlış gerilime neden olur ve bunlara hasar verebilir!

- Şebeke donanımını belirlerken, kullanılan kablo kesitleri ve korumalar bakımından, çok pompalı işletim sırasında tüm pompaların aynı anda çalışabileceğini unutmayın!
- Pompa harici kumanda düzenekleriyle açılıp/kapatıldığında, şebeke geriliminin sinyali (örn. pals paket kumandası ile) devre dışı bırakılmalıdır!
- Özel durumlarda Triacs/yarı iletken röle üzerinden bir kumanda düzenini kontrol edin!
- SELV hatlarında maksimum 24V gerilim bulunduğundan emin olun!

## 6.1 Olması gerekenler



### TEHLİKE

#### Elektrik çarpması nedeniyle ölüm tehlikesi!

LED yanmıyor olsa bile regülasyon modülünün içinde gerilim mevcut olabilir! Koruyucu donanımların (örn. regülasyon modülü modül kapağı) monte edilmemesi, elektrik çarpması sonucu hayati yaralanmaların görülmesine neden olabilir!

- Pompanın ve gerekirse SSM ve SBM'nin elektrik beslemesi her zaman kapatılmalıdır!
- Modül kapağı kapalı değilken pompa asla kullanılmamalıdır!

### DUYURU

Yürürlükteki ulusal yönetmelikleri, normları ve düzenlemeleri ve yerel enerji dağıtım şirketinin spesifikasyonlarını dikkate alın!

**DİKKAT****Maddi hasar!**

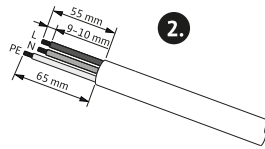
Pompanın hatalı bağlanması, elektronik sistemde hasara yol açabilir.

**Tip levhasındaki akım türü ve gerilim bilgilerini dikkate alın.**

Bağlantı verileri	
Şebeke gerilimi	1 ~ 230 V ± %10, 50/60 Hz EN 60950, 230 V – TN, TT şebeke
Sigorta	Tekli pompa veya bir ikiz pompanın motor kafası başına: 16 A, atıl veya C karakteristiğine sahip hat koruma şalteri.
Toprak akımı $I_{\text{eff}}$ (dahili EMV filtresi üzerinden PE'ye doğru deşarj)	≤ 3,5 mA

Tab. 10: Bağlantı verileri

- Tip levhasındaki akım türü ve gerilim bilgilerini dikkate alın.
- Minimum ön sigorta: 16 A, atıl veya C karakteristiğine sahip hat koruma şalteri. İkiz pompalarda her iki motoru ayrı olarak bağlayın ve emniyete alın.
- Pompaların (EN 60335 uyarınca A veya B tipi) bir kaçak akıma karşı koruma şalteri ile emniyete alınması tavsiye edilir.  
Pompa başına topraklama akımı  $I_{\text{eff}} \leq 3,5 \text{ mA}$  dikkate alınmalıdır.
- Sadece 230 V TN veya TT alçak gerilim şebekelerine bağlayın.  
Asla 230 V IT alçak gerilim şebekelerine (230 V "Isolé Terre" alçak gerilim şebekesi) bağlamayın.
- Elektrik bağlantısı, bir fiş düzeneğine veya en az 3 mm kontak açıklığı olan tüm kutuplu bir şaltere sahip sabit bir bağlantı kablosu üzerinden kurulmalıdır (VDE 0700/Bölüm 1).
- Hiçbir zaman kesintisiz bir elektrik beslemesine bağlantı yapmayın.
- Elektrik beslemesi sinyaline (örn. faz açısı kontrolü) izin verilmez! Sinyali devre dışı bırakın.
- Özel durumlarda Triacs/yarı iletken röle üzerinden pompanın açılıp kapanmasını kontrol edin.
- Müşteri tarafından şebeke rölesi ile kapanma durumunda: Nominal akım  $\geq 10 \text{ A}$ , nominal voltaj 250 V AC.  
Pompanın nominal voltaj girişinden bağımsız olarak elektrik beslemesi her açıldığında 10 A'ya kadar açılma akımı pikleri meydana gelebilir!
- Kumanda sıklığını dikkate alın:
  - Şebeke gerilimi  $\leq 100/24 \text{ h}$  üzerinden açma/kapatmalar
- Aşağıdakilerin kullanılması halinde yüksek açma/kapama sayılarına  $\leq 20/h$  ( $\leq 480/24 \text{ h}$ ) izin verilir:
  - Har. KAPALI işlevli dijital giriş
  - kapatma işlevli analog hedef değer tayini
  - İletişim arayüzleri üzerinden devre sinyalleri (örn. CIF modülü, Wilo Net veya Bluetooth)
- Sızıntı suyundan korunmak ve kablo vida bağlantısında çekme koruması sağlamak için, dış çapı yeterli olan bir bağlantı kablosu kullanın.



Ø 8–10 mm  
min: 3x1,5 mm<sup>2</sup>  
max: 3x2,5 mm<sup>2</sup>

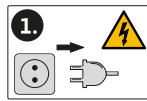


Fig. 21: Bağlantının hazırlanması

- Rakor bağlantısının yakınındaki kabloları, damlama suyunun tasfiyesini sağlayacak şekilde bükün.
- Akışkan sıcaklığının 90 °C'nin üzerinde olması durumunda, ısıya dayanıklı bağlantı kablosu kullanın.



- Bağlantı kablosu, ne boru hatlarına ne de pompaya temas etmeyecek şekilde döşeyin.

Klemensler, kablo yüksükleri olan ve olmayan, sabit ve esnek iletkenler için öngörülmüştür.

Bağlantı	Klemens kesiti, mm <sup>2</sup>		Kablo
	olarak Min.	olarak Maks.	
Fiş	3x1,5	3x2,5	
SSM	2x0,2	2x1,5 (1,0 <sup>**</sup> )	*
SBM	2x0,2	2x1,5 (1,0 <sup>**</sup> )	*
Dijital giriş 1 (DI 1)	2x0,2	2x1,5 (1,0 <sup>**</sup> )	*
Dijital giriş 2 (DI 2)	2x0,2	2x1,5 (1,0 <sup>**</sup> )	*
24 V çıkış	1x0,2	1x1,5 (1,0 <sup>**</sup> )	*
Analog giriş 1 (AI 1)	2x0,2	2x1,5 (1,0 <sup>**</sup> )	*
Analog giriş 2 (AI 2)	2x0,2	2x1,5 (1,0 <sup>**</sup> )	*
Wilo Net	3x0,2	3x1,5 (1,0 <sup>**</sup> )	Blendajlı

Tab. 11: Kablo gereklilikleri

\*Kablo uzunluğu  $\geq 2$  m: Blendajlı kablolar kullanın.

\*\*Kablo yüksüklerinin kullanımı sırasında, iletişim arayüzlerindeki maksimum kesit 1 mm<sup>2</sup> değerine düşer. Wilo-Connector için 2,5 mm<sup>2</sup> değerine kadar olan tüm kombinasyonlar kullanılabilir.



#### UYARI

#### Elektrik çarpması!

SSM/SBM hatlarının bağlanması sırasında, SELV bölgesine ayrı bir hat yönlendirilmesine dikkat edin, aksi halde SELV koruması artık garanti edilemez!

5 – 10 mm'lik kablo kesitlerinde, kablonun montajından önce, iç yalıtım halkasını kablo bağlantısından çıkarın.

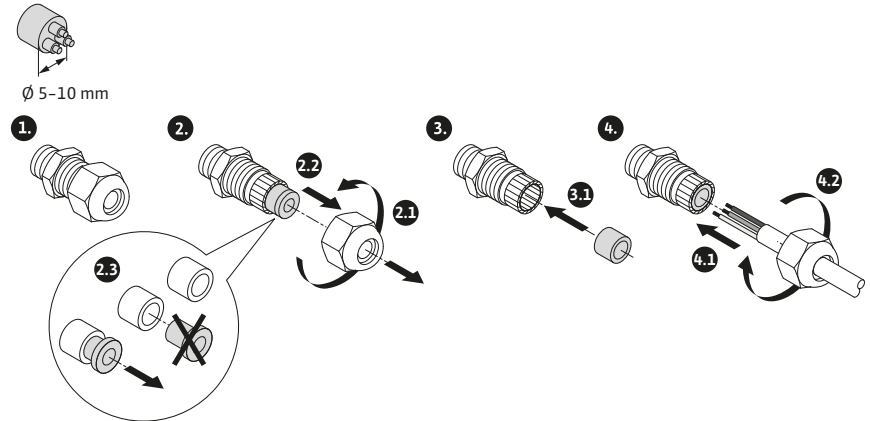


Fig. 22: Kablo bağlantısı  $\varnothing 5-10$ mm

#### DUYURU

- Regülasyon modülünde M16x1,5 kablo bağlantısını 2,5 Nm tork ile sıkın.
- Çekme korumasını garanti etmek için somunu 2,5 Nm tork ile sıkın.
- Kablo kesitleri  $\geq 5$  mm montajı için kablo bağlantısı iç yalıtım halkası.

## 6.2 Bağlantı seçenekleri

### DİKKAT

#### Maddi hasar tehlikesi!

Elektrik beslemesini asla iki fazlı 400 V şebekeye bağlamayın! Elektronik hasar görebilir.

- Elektrik beslemesi sadece 230 V'a (nötr iletkene faz) bağlanmalıdır!

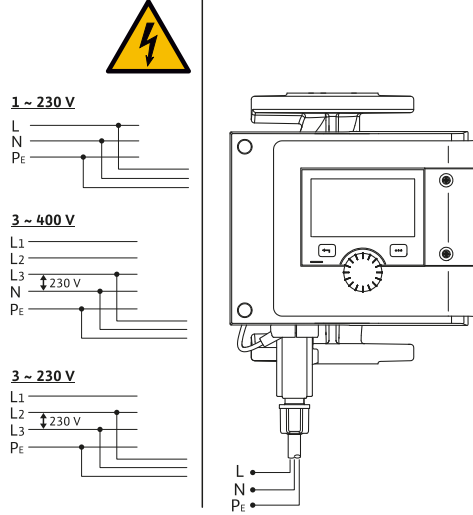


Fig. 23: Bağlantı seçenekleri

Pompa, aşağıdaki gerilim değerlerine sahip şebekelere bağlanabilir:

- 1~ 230 V
- Nötr iletkenli 3~ 400 V
- 3~ 230 V

## 6.3 Wilo-Connector'ın bağlanması ve sökülmesi



### UYARI

**Elektrik çarpması nedeniyle ölüm tehlikesi!**

- Wilo-Connector'ü **kesinlikle** şebeke gerilimi altındayken takmayın veya çıkartmayın!



### DİKKAT

#### Wilo-Connector'ü hatalı sabitleme yüzünden maddi hasarlar!

Wilo-Connector'ün hatalı sabitlenmesi temas sorunlarına ve elektrik hasarlarına yol açabilir!

- Pompa sadece Wilo-Connector'ün metal braketi kilitliken işletilmelidir!
- Wilo-Connector'ün gerilim altında ayrılmasına izin verilmez!

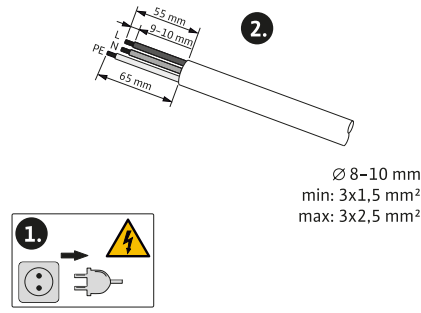
**Bağlantının yapılması**

Fig. 24: Bağlantının hazırlanması

1. Kabloları, resimdeki bilgilere göre hazırlayın.

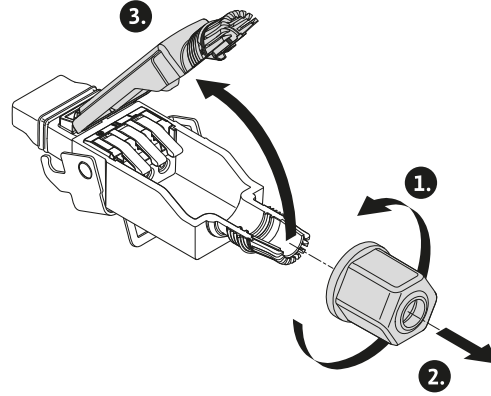


Fig. 25: Wilo-Connector'ü açın

2. Birlikte verilen Wilo-Connector'ün kablo geçitini sökün.
3. Wilo-Connector'ün üst kısmını çıkarın.

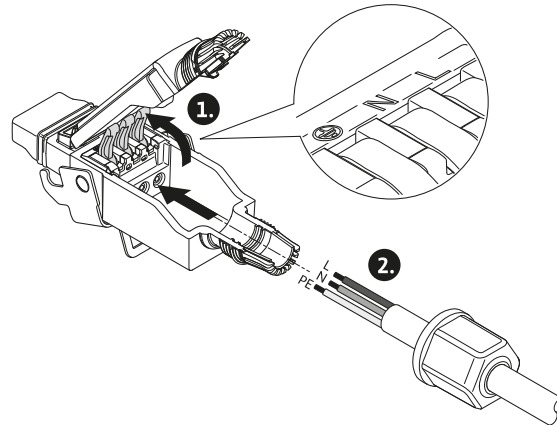


Fig. 26: Kabloyu içeri sürün

4. WAGO marka "Cage Clamp"i basarak açın.
5. Kabloları, kablo geçitlerinden geçirerek bağlantı burçlarına getirin.
6. Kabloları düzgün konumda bağlayın.

**DUYURU**

Kablo yüksüğü olmayan kablolarda, bir damarın klemens dışında kalmamasına dikkat edin!

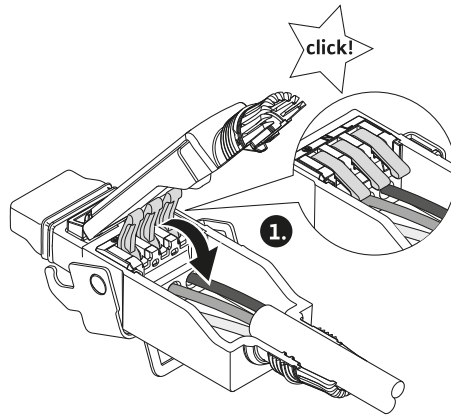


Fig. 27: Yaylı klemenslerin kapatılması

7. WAGO marka "Cage Clamp" i kapatın.

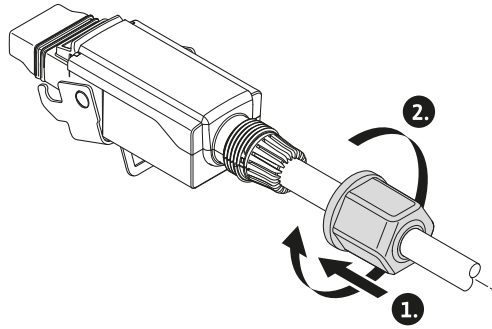


Fig. 28: Fişin bağlanması

8. Wilo-Connector üst kısmını, pozisyon köprüleri önde olacak şekilde kısma itin, fişi kapatın.

9. Kablo geçitini 0,8 Nm'lik bir torkla vidalayın.

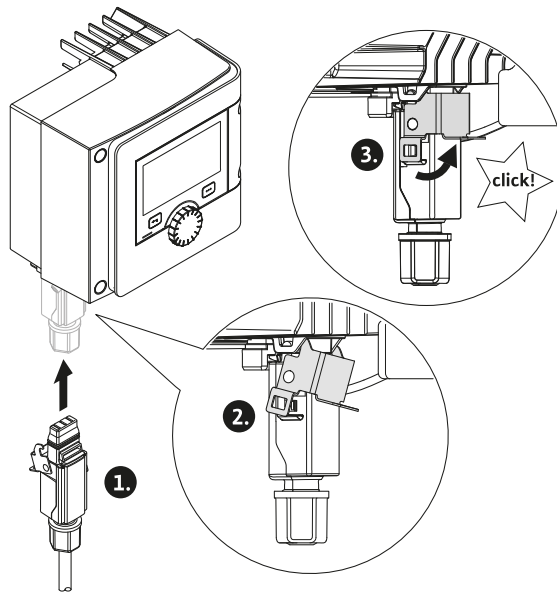


Fig. 29: Wilo-Connector montajı

10. Wilo-Connector'ü takın ve metal braket, sabitleme saplaması üzerinden kilitleyin.

### DUYURU

Metal braket sadece alet yardımıyla Wilo Connector gövdesinin yan tarafından sökülebilir!

11. Elektrik beslemesini oluşturun.

**Sökme**

1. Şebeke gerilimini kesin.

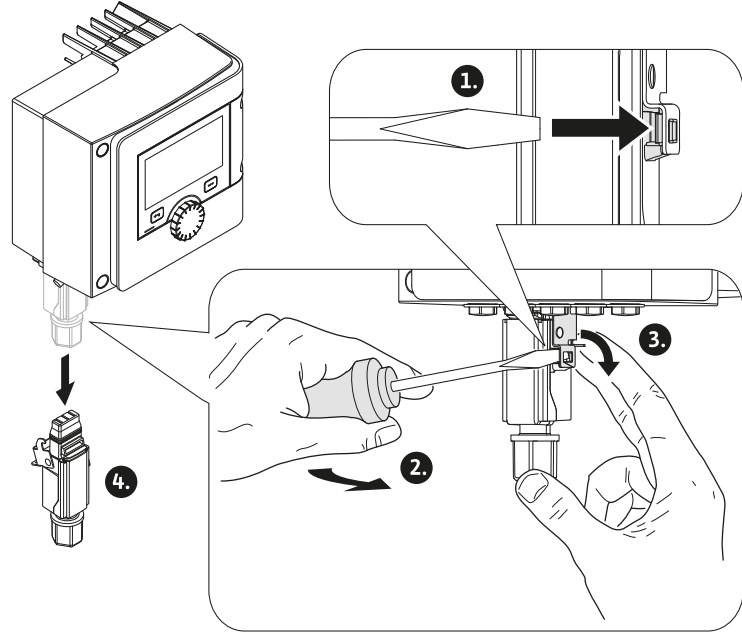


Fig. 30: Wilo-Connector'ü sökme

2. Metal braketini uygun bir aletle gövdedeki mekanik kilitten ayırın. Bunun için aleti yandan dışa döndürün ve aynı zamanda metal braketini, gövde yönünde açın.
3. Wilo-Connector'ü çekin.

#### 6.4 İletişim arayüzlerinin bağlanması

**"Elektrik bağlantısı" bölümündeki tüm uyarı bilgilerini dikkate alın! Pompa ve başta SSM ve SBM olmak üzere, bağlı iletişim arayüzlerinin tüm elektrik beslemelerinin kapatılmış olduğundan emin olun!**

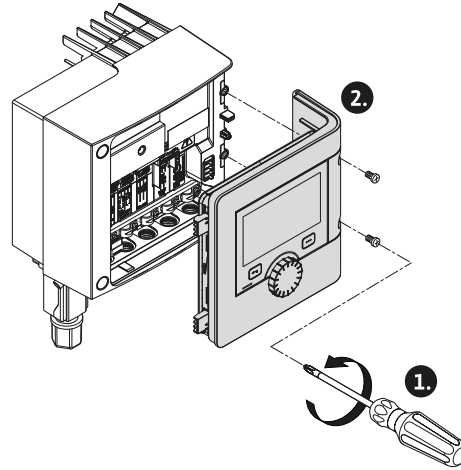


Fig. 31: Modül kapağının açılması

1. Modül kapağının civatalarını sökün.
2. Modül kapağını çıkarın ve emniyetli bir yere koyun.
3. Gerekli sayıda vidalı kapağı (M16x1,5) aletle sökün.
4. Gerekli sayıda blendaj klemensini sökün (bkz. duyuru).
5. Kablo bağlantılarını M16x1,5 vidalayın ve 2,5 Nm torkla sıkın.
6. İletişim kablosunun izolasyonunu gerekli uzunlukta sıyırın.
7. Kablo bağlantısı somununu, kablonun üzerinden ve kabloyu, kablo bağlantısının içte bulunan conta halkasından yanı sıra blendaj klemensinin altından geçirin.
8. Yaylı klemensler: WAGO marka "Cage Clamp"i, bir tornavida yardımıyla basarak açın ve izolasyonu sıyrılmış damarı klemensin içine sürün.

9. İletişim kablosunu, blendaj klemensinin altına sabitleyin (bkz. duyuru).
10. Çekme korumasını garanti etmek için, kablo bağlantısı somununu 2,5 Nm tork ile sıkın.
11. Modül kapağını, pozisyon köprüleri önde olmak üzere yarıklara sürün, kapağı kapatın ve civatalarla sıkın.

### DUYURU

Kablo kesitleri  $\geq 5$  mm montajı için kablo bağlantısı M16x1,5 iç yalıtım halkası.

İletişim kablosu üzerinden potansiyel farklarında dengeleme akımlarını önlemek için, kablo blendajını sadece kablunun bir ucuna yerleştirin!

Damarları sökmek için: WAGO marka "Cage Clamp" yaylı klemensi açın! Damarları ancak bundan sonra dışarı çekin!

### Harici arayüzler

- Analog IN (lila klemens bloğu)
- Dijital IN (gri klemens bloğu)
- Wilo Net (yeşil klemens bloğu)
- SSM (kırmızı klemens bloğu)
- SBM (turuncu klemens bloğu)

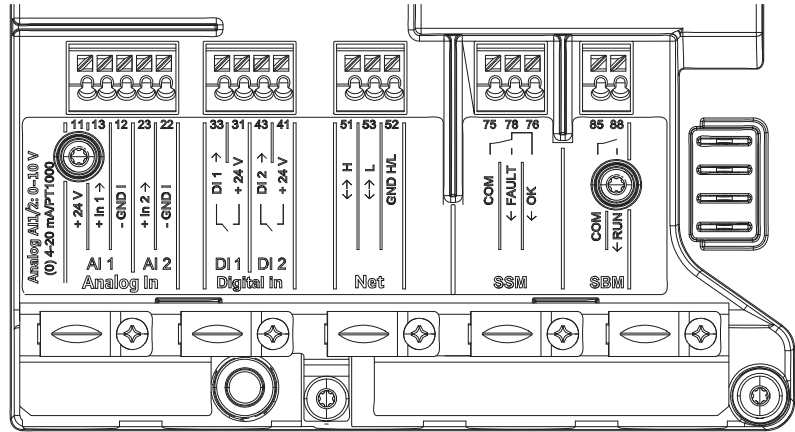


Fig. 32: İletişim arayüzleri

Klemens bölmesindeki tüm iletişim arayüzleri (analog girişler, dijital girişler, Wilo Net, SSM ve SBM) SELV standardına uygundur.

SSM ve SBM, klemens bölmesindeki kalan iletişim bağlantılarının SELV uyumluluğu üzerinde negatif etkisi olmaksızın, SELV uyumlu bağlantılarla ve gerilimlerle (250V AC'ye kadar) işletilmemelidir.

Diğer hatların SELV uyumluluğunu sağlamaya devam etmek için, klemens bölümünde temiz kablo geçişlerine ve ayırmaya dikkat edilmelidir.

### Kablo gereklilikleri

Klemensler, kablo yüksükleri olan ve olmayan, sabit ve esnek iletkenler için öngörülmüştür.

Bağlantı	Klemens kesiti		Kablo
	mm <sup>2</sup> olarak Min.	mm <sup>2</sup> olarak Maks.	
Fiş	3x1,5	3x2,5	
SSM	2x0,2	2x1,5 (1,0**)	*
SBM	2x0,2	2x1,5 (1,0**)	*
Dijital giriş 1 (DI1)	2x0,2	2x1,5 (1,0**)	*
Dijital giriş 2 (DI2)	2x0,2	2x1,5 (1,0**)	*
24 V çıkış	1x0,2	1x1,5 (1,0**)	*
Analog giriş 1 (AI1)	2x0,2	2x1,5 (1,0**)	*
Analog giriş 2 (AI2)	2x0,2	2x1,5 (1,0**)	*

Bağlantı	Klemens kesiti	Klemens kesiti	Kablo
	mm <sup>2</sup> olarak Min.	mm <sup>2</sup> olarak Maks.	
Wilo Net	3x0,2	3x1,5 (1,0**)	Blendajlı

Tab. 12: Kablo gereklilikleri

\*Kablo uzunluğu  $\geq 2$  m: Blendajlı kablolar kullanın.

\*\*Kablo yüksüklerinin kullanımı sırasında, iletişim arayüzlerindeki maksimum kesit 1 mm<sup>2</sup> değerine düşer. Wilo-Connector için 2,5 mm<sup>2</sup> değerine kadar olan tüm kombinasyonlar kullanılabilir.

### Klemenslerin yerleşim düzeni

Tanım	Kullanımı	Duyuru
Analog IN (AI 1)	+ 24 V (Klemens: 11) + In 1 → (Klemens: 13) - GND I (Klemens: 12)	Sinyal türü: • 0-10 V • 2-10 V
Analog IN (AI 2)	+ In 2 → (Klemens: 23) - GND I (Klemens: 22)	• 0-20 mA • 4-20 mA PT1000 Voltaj dayanıklılığı: 30 V DC / 24 V AC Elektrik beslemesi: 24 V DC: maksimum 50 mA
Dijital IN (DI 1)	DI 1 → (Klemens: 33) + 24 V (Klemens: 31)	Gerilimsiz kontaklar için dijital girişler:
Dijital IN (DI 2)	DI 2 → (Klemens: 43) + 24 V (Klemens: 41)	• Maksimum gerilim: < 30 V DC / 24 V AC • Maksimum döngü akımı: < 5 mA • Çalışma voltajı: 24 V DC • İşletme döngü akımı: giriş başına 2 mA
Net	↔ H (Klemens: 51) ↔ L (Klemens: 53) GND H/L (Klemens: 52)	
SSM	COM (Klemens: 75) ← FAULT (Klemens: 78) ← OK (Klemens: 76)	Gerilimsiz değiştirici Kontakt değerleri: • İzin verilen minimum: SELV 12 V AC / DC, 10 mA • İzin verilen maksimum: 250 V AC, 1 A, AC 1 / 30 V DC, 1 A
SBM	COM (Klemens: 85) ← RUN (Klemens: 88)	Gerilimsiz normalde açık kontak Kontakt değerleri: • İzin verilen minimum: SELV 12 V AC / DC, 10 mA • İzin verilen maksimum: 250 V AC, 1 A, AC 1 / 30 V DC, 1 A

Tab. 13: Klemenslerin yerleşim düzeni

## 6.5 Analog giriş (AI 1) veya (AI 2) – lila klemens bloğu



Fig. 33: Analog In

Analog sinyal kaynakları, AI1 kullanımında 12 ve 13 klemenslerine, AI2 kullanımında 22 ve 23 klemenslerine bağlanırlar.

Bu sırada 0–10 V, 2–10V, 0–20mA ve 4–20mA sinyallerinde, kutuplamaya dikkat edilmelidir.

Aktif bir sensör, pompa üzerinden 24V DC ile beslenebilir. Bunun için +24 V (11) ve GND I (12) klemenslerinde gerilimi yakalayın.

Analog girişler aşağıdaki işlevler için kullanılabilir:

- Harici hedef değer spesifikasyonu
- Sensör bağlantısı:
  - Sıcaklık sensörü
  - Fark basıncı sensörü
  - PID sensörü

Aşağıdaki sinyaller için analog giriş:

- 0 – 10 V
- 2 – 10 V
- 0 – 20 mA
- 4 – 20 mA
- PT1000

Teknik veriler:

- Analog giriş yük direnci (0)4–20 mA:  $\leq 300 \Omega$
- 0–10 V, 2–10 V için yük direnci:  $\geq 10 k\Omega$
- Voltaj dayanıklılığı: 30 V DC / 24 V AC
- Aktif sensörleri 24 V DC ile besleme için klemens – maksimum akım yükü: 50 mA

### DUYURU

"AI 1 ve AI 2 analog girişlerinin uygulaması ve işlevi [► 2806]" bkz. bölüm 10.5

### DİKKAT

#### Aşırı yük veya kısa devre

24V bağlantısına aşırı yük veya kısa devre durumunda tüm giriş işlevleri (analog girişler ve dijital girişler) devre dışı kalır.

Aşırı yük veya kısa devre durumu giderildiğinde, giriş işlevleri tekrar kullanıma sunulur.

### DİKKAT

#### Aşırı voltaj elektroniğe zarar verir

Analog ve dijital girişler, 30 V DC / 24 V AC'ye kadar aşırı voltajlar için korunmaktadır. Bunun üzerindeki aşırı voltaj, elektroniğe zarar verir.

## 6.6 Dijital giriş (DI 1) veya (DI 2) – gri klemens bloğu



Fig. 34: Dijital In



Pompa, aşağıdaki işlevler için DI 1 veya DI 2 dijital girişlerindeki harici gerilimsiz kontaklar (röle veya şalter) üzerinden kumanda edilebilir:

İşlev kumanda girişi DI 1 veya DI 2	
Harici KAPALI	<b>Kontak açık:</b> Pompa kapalı durumda. <b>Kontak kapalı:</b> Pompa çalışır durumda.
• Harici MAKS	<b>Kontak açık:</b> Pompa, pompa üzerinde ayarlanmış işletimde çalışıyor. <b>Kontak kapalı:</b> Pompa maksimum devir sayısı ile çalışıyor.
• Harici MİN	<b>Kontak açık:</b> Pompa, pompa üzerinde ayarlanmış işletimde çalışıyor. <b>Kontak kapalı:</b> Pompa minimum devir sayısı ile çalışıyor.
• Harici MANUEL	<b>Kontak açık:</b> Pompa, pompa üzerinde ayarlanmış veya bus iletişimi üzerinden talep edilmiş işletimde çalışıyor. <b>Kontak kapalı:</b> Pompa, MANUEL olarak ayarlanmış.
• Harici tuş kilidi	<b>Kontak açık:</b> Tuş kilidi devre dışıdır. <b>Kontak kapalı:</b> Tuş kilidi etkinleştirilmiştir.
Isıtma/soğutma arasında geçiş	<b>Kontak açık:</b> "Isıtma" etkin. <b>Kontak kapalı:</b> "Soğutma" etkindir.

Tab. 14: İşlev kumanda girişi DI 1 veya DI 2

Teknik veriler:

- Maksimum gerilim: < 30 V DC / 24 V AC
  - Maksimum döngü akımı: < 5 mA
  - Çalışma voltajı: 24 V DC
- İşletme döngü akımı: 2 mA (giriş başına)

#### DUYURU

İşlevlerin ve bunların önceliklerinin açıklaması, bkz. Bölüm 8.6 "Ayar menüsü - Elle kullanım [► 2798]" ve Bölüm 10.4 "DI 1 ve DI 2 dijital kumanda girişlerinin uygulaması ve işlevi [► 2804]"

#### DİKKAT

##### Aşırı yük veya kısa devre

GND ile 24V bağlantısına aşırı yük veya kısa devre durumunda tüm giriş işlevleri (analog girişler ve dijital girişler) devre dışı kalır.  
Aşırı yük veya kısa devre durumu giderildiğinde, giriş işlevleri tekrar kullanıma sunulur.

#### DİKKAT

##### Aşırı voltaj elektroniğe zarar verir

Analog ve dijital girişler, 30 V DC / 24 V AC'ye kadar aşırı voltajlar için korunmaktadır. Bunun üzerindeki aşırı voltaj, elektroniğe zarar verir.

#### DİKKAT

##### Dijital girişler, güvenliğe yönelik devre dışı bırakmalarda kullanılmamalıdır!

## 6.7 Wilo Net – yeşil klemens bloğu

Wilo Net, Wilo ürünlerinin kendi aralarında iletişimi için kullanılan bir Wilo sistem busudur, örneğin

- iki tekli pompanın (çatallı pompa montajı şeklinde paralel monte edilmiş) ikiz pompa yapısı (ikiz pompa işlevi) olarak
- birden çok pompanın Multi-Flow Adaptation regülasyon türü ile bağlantılı olarak
- ağ geçidi ile pompa arasında iletişimin sağlanması için.

#### Bus topolojisi:

Bus topolojisi, peş peşe devrelenmiş birden çok istasyondan (pompa) oluşmaktadır. İstasyonlar (pompalar), müşterek bir hat üzerinden birbirine bağlanmıştır. Hattın her iki ucunda bus sonlandırılmalıdır. Bu, her iki dış pompada, pompa menüsünde (Ayarlar/Harici arayüzler/Wilo Net ayarı) ele alınır. Tüm diğer katılımcıların etkin bir sonlandırması **olmamalıdır**.

Tüm bus katılımcılarına bireysel bir adres (Wilo Net ID) tayin edilmelidir. Bu adres, ilgili pompanın pompa menüsünde (Ayarlar/Harici arayüzler/Wilo Net ayarı) ayarlanır.

Wilo Net bağlantısını oluşturmak için, üç klemens **H, L, GND** pompadan pompaya bir iletişim hattıyla kablolanmalıdır. Kablo uzunlukları  $\geq 2$  m durumunda blendajlı kablolar kullanın.

Giren ve çıkan hatlar bir klemense sıkıştırılır. Bunun için çift kovan yüksüğü ile donatılmış olmalıdırlar.

#### DUYURU

"Wilo Net arayüzü uygulaması ve işlevi [► 2818]" bkz. Bölüm 10.6

#### 6.8 Genel arıza sinyali (SSM) – kırmızı klemens bloğu

SSM klemenslerinde, gerilimsiz değiştirici olarak entegre edilmiş bir genel arıza sinyali mevcuttur.

Kontakt değerleri:

- İzin verilen minimum: SELV 12 V AC / DC, 10 mA
- İzin verilen maksimum: 250 V AC, 1 A, AC1 / 30 V DC, 1 A

#### DUYURU

"SSM rölesi uygulaması ve işlevi [► 2802]" bkz. Bölüm 10.1

#### 6.9 Genel işletim sinyali (SBM) – turuncu klemens bloğu

SBM klemenslerinde, gerilimsiz normalde açık kontak olarak entegre edilmiş bir genel işletim sinyali mevcuttur.

Kontakt değerleri:

- İzin verilen minimum: SELV 12 V AC / DC, 10 mA
- İzin verilen maksimum: 250 V AC, 1 A, AC1 / 30 V DC, 1 A

#### DUYURU

"SBM rölesi uygulaması ve işlevi [► 2803]" bkz. Bölüm 10.2

#### 6.10 CIF modülü

Bina otomasyonuna bus bağlantısı için CIF modülü.



#### TEHLİKE

#### Elektrik çarpması nedeniyle ölüm tehlikesi!

Gerilim taşıyan parçalara dokunulması durumunda ölüm tehlikesi söz konusudur! Tüm bağlantıların gerilimsiz durumda olup olmadığı kontrol edilmelidir!

#### Montaj

- Klemens bölmesindeki kapatma plakasını uygun bir aletle geçme pozisyonundan çıkarın.
- CIF modülünü, kontak pimlerin önde olacak şekilde açığa çıkan geçme yerine yerleştirin ve regülasyon modülüne vidalayın. (Cıvatalar: CIF modülü teslimat kapsamı)

CIF modülünün elektrik bağlantısı için bkz. CIF modülü montaj ve kullanma kılavuzu.

#### DUYURU

"CIF modüllerinin uygulaması ve işlevi [► 2819]" bkz. Bölüm 10.7.

## 7 Çalıştırılması

## 7.1 Kumanda elemanlarının açıklaması

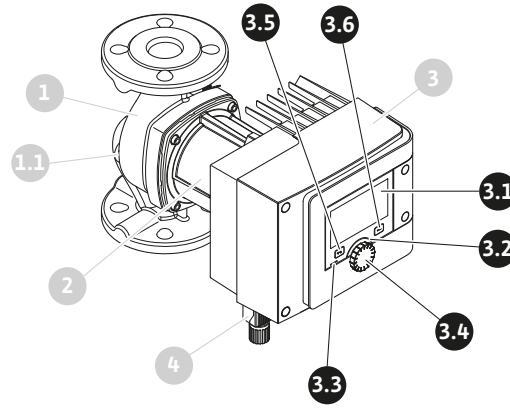


Fig. 35: Kumanda elemanları (tekli pompa)

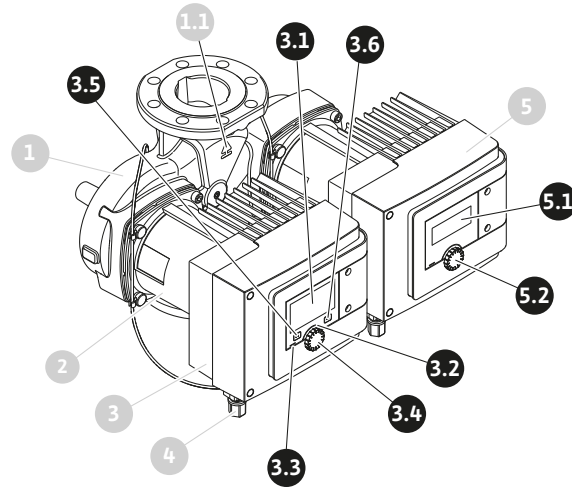


Fig. 36: Kumanda elemanları (ikiz pompa)

Poz.	Tanım	Açıklama
3.1	Grafik ekran	Pompanın ayarları ve durumu hakkında bilgi verir. Pompanın ayarlanması için açıklamalı kullanıcı arayüzü.
3.2	Yeşil LED gösterge	LED yanıyor: Pompa gerilim ile besleniyor ve çalışmaya hazır. Uyarı ve hata yok.
3.3	Mavi LED gösterge	LED yanıyor: Pompa, harici bir arayüz üzerinden etkileniyor, örn.: • Bluetooth ile uzaktan kumanda • Analog giriş AI 1 veya AI 2 üzerinden hedef değer spesifikasyonları • Dijital giriş DI 1, DI 2 veya bus iletişimi üzerinden bina otomasyonu müdahalesi Mavi LED, kısa çift yanıp sönmeye, devam etmekte olan bir ikiz pompa iletişiminin sinyalini verir.
3.4	Kumanda düğmesi	Döndürerek ve basarak menüde navigasyon ve düzenleme.
3.5	Geri tuşu	Menüde navigasyon: • önceki menü düzeyine geri döner (1 x kısa basın) • önceki ayara geri döner (1 x kısa basın) • ana menüye geri döner (1x uzunca basın, > 2 saniye) Bağlam tuşu ile birlikte basıldığında tuş kilidini açar veya kapatır. > 5 saniye.

Poz.	Tanım	Açıklama
3.6	Bağlam tuşu	İlave seçenek ve işlevlerin yer aldığı bağlam menüsünü açar. Geri tuşu ile birlikte basıldığında tuş kilidini açar veya kapatır. > 5 saniye.
5.1	LED ekran	Arıza kodu ve Bluetooth PIN ile ilgili bilgi verir.
5.2	LED gösterge kumanda düğmesi	Düğmeye basıldığında hava tahliye işlevi başlar. Düğmenin döndürülmesi mümkün <b>değildir</b> .

Tab. 15: Kumanda elemanlarının açıklaması

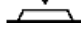
## 7.2 Pompanın kullanılması


### Pompadaki ayarlar

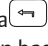
Ayarlar, kumanda düğmesi döndürülerek veya buna basılarak yapılabilir. Kumanda düğmesinin sola veya sağa döndürülmesi ile menülerin içinde navigasyon yapılır veya ayarlar değiştirilir. Yeşil bir odak, menüde navigasyon yapıldığını bildirir. Sarı bir odak, bir ayar yapıldığını bildirir.

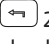
- Yeşil odak: Menüde navigasyon.
- Sarı odak: Ayar değiştirme.

- Döndürme : Menülerin seçimi ve parametrelerin ayarlanması.

- Bastırma : Menü etkinleştirme veya ayarları onaylama.

Geri tuşuna basıldığında  (Bölüm "Kumanda elemanlarının açıklaması [► 2771]"de poz. 3.5) odak önceki odağa geri döner. Böylece odak bir menü düzeyi üste veya önceki bir ayara geri döner.

Eğer geri tuşuna  bir ayarı değiştirildikten sonra (sarı odak) değiştirilen değer onaylanmaksızın basılırsa, odak önceki odağa geri döner. Ayarlanmış değer devralınmaz. Önceki değer değişmeden kalır.

Geri tuşuna  2 saniyeden uzun basılırsa, Homescreen ekrana gelir ve pompaya ana menü üzerinden kumanda edilebilir.

### DUYURU

Uyarı veya arıza sinyali bulunmuyorsa, regülasyon modülündeki ekran göstergesi, son kumanda/ayardan 2 dakika sonra kapanır.

- Kumanda düğmesine 7 dakika içinde yeniden basılırsa veya döndürülürse, çıkan önceki menü görüntülenir. Ayarlara devam edilebilir.
- Kumanda düğmesine 7 dakikadan uzun bir süre içinde basılmazsa veya çevrilmezse, onaylanmamış ayarlar kaybolur. Yeniden kumanda edildiğinde Homescreen ekrana gelir ve pompaya ana menü üzerinden kumanda edilebilir.

### İlk ayar menüsü

Pompayı ilk işleme alma sırasında ekrana ilk ayar menüsü gelir.

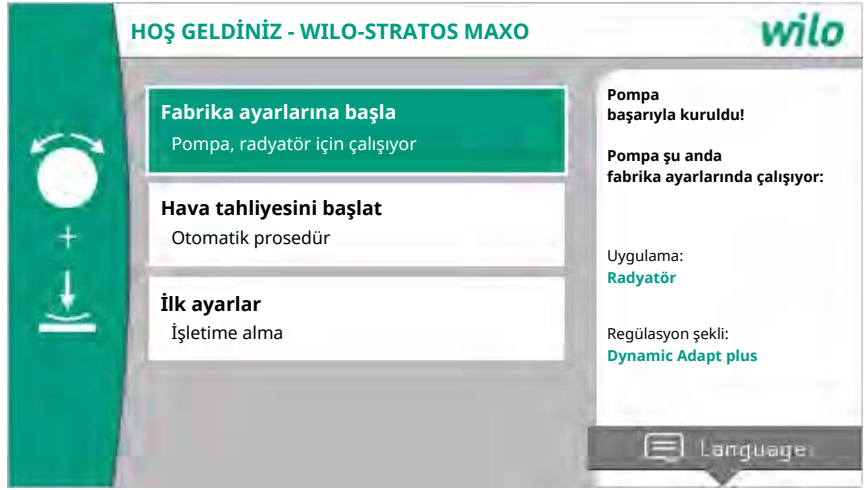



Fig. 37: İlk ayar menüsü

Dili gerekiyorsa bağlam tuşu  ile dil ayarı için menü üzerinden ayarlayın.

İlk ayar menüsü gösterildiği sırada, pompa fabrika ayarında çalışır.

İlk ayar menüsünde pompada herhangi bir değişiklik yapılmayacaksa, "Fabrika ayarlarıyla başlat" seçimi ile menüden çıkın. Gösterim olarak Homescreen ekrana gelir ve pompaya ana menü üzerinden kumanda edilebilir.

Yeni kurulumlardan sonra, rotor bölmesinde hava tahliyesi yapılması tavsiye edilir. Bunun için "Hava tahliyesini başlat" etkinleştirin. Arka planda bir hava tahliyesi rutini başlatılır. Bu etkin hava tahliyesi sırasında eşzamanlı olarak başka ayarlar yapılabilir.

Pompayı talep edilen uygulamaya uydurabilmek için, "İlk ayarlar" menüsünde, ilk işleme alma sırasındaki en önemli ayarları (örn. dil, birimler, regülasyon türü ve hedef değer) ele alabilirsiniz. Seçilen ilk ayarların onaylanması "İlk ayarı sonlandır" etkinleştirilerek gerçekleştirilir.

İlk ayarlama menüsünden çıktıktan sonra Homescreen ekrana gelir ve ana menü üzerinden kumanda edilebilir.

#### Homescreen

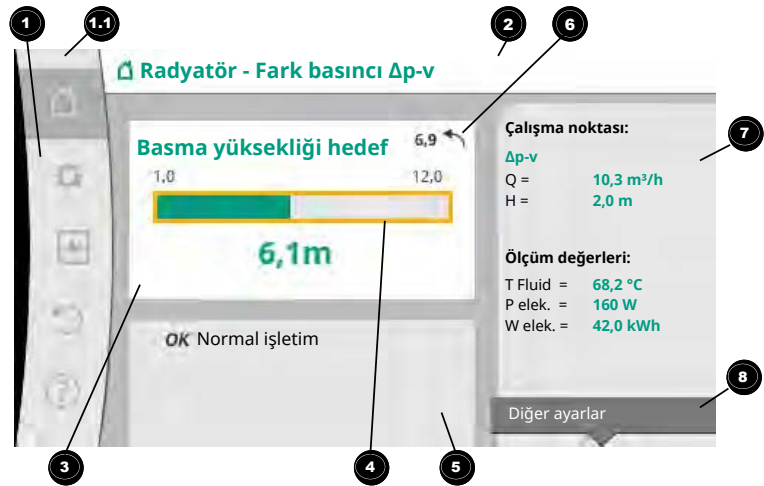


Fig. 38: Homescreen

Poz.	Tanım	Açıklama
1	Ana menü bölgesi	Çeşitli ana menülerin seçimi
1.1	Durum bölgesi: Hata, uyarı veya proses bilgilendirme göstergesi	Devam eden bir proses, bir uyarı veya arıza sinyaline dair duyuru. Mavi: Proses veya iletişim durum göstergesi (CIF-modül iletişimi) Sarı: Uyarı Kırmızı: Hata

Poz.	Tanım	Açıklama
		Gri: Arka planda bir proses çalışmıyor, bir uyarı veya arıza sinyali bulunmuyor.
2	Başlık satırı	Güncel ayarlanmış uygulama ve regülasyon şekli göstergesi.
3	Hedef değer gösterge alanı	Güncel ayarlanmış hedef değerler göstergesi.
4	Hedef değerler editörü	Sarı çerçeve: Hedef değer editörü, kumanda düğmesine basılarak etkinleştirilir ve bir değer değiştirme mümkündür.
5	Etkin etkiler	Ayarlanmış regülasyon işletimi üzerindeki etkilerin gösterimi örn. etkin düşürme işletimi, No-Flow Stop OFF (bkz. çizelge "Etkin etkiler"). Beş adete kadar etkin etki gösterilebilir.
6	Sıfırlama duyurusu	Etkin hedef değer editöründe, değer değişikliği öncesinde ayarlanmış değeri gösterir. Ok, geri tuşuyla önceki değeri geri dönülebileceğini gösterir.
7	İşletim verileri ve ölçüm verileri aralığı	Güncel işletim verilerinin ve ölçüm değerlerinin gösterilmesi.
8	Bağlam menü duyurusu	Kendine ait bir bağlam menüsünde, bağlam ile ilgili seçenekler sunar.

Tab. 16: Homescreeen

Homescreeen gösterilmezse, ana menüde  sembolünü seçin veya geri tuşuna  bir saniyeden uzun bir süre basın.

Homescreeen ile her türlü kullanıcı etkileşimi başlatılır. > 7 dakikalık bir süre içinde bir kumanda yapılmazsa, gösterim Homescreeen'a geri döner.

Homescreeen, pompanın durumu hakkında kapsamlı bir genel bakış verir.

**Başlık satırı** <sup>2</sup> o andaki etkin uygulama ve ait olan regülasyon türü hakkında bilgilendirir.

**Hedef değer editörü altında** <sup>4</sup> ayarlanmış hedef değer gösterilir.


Hedef değeri ayarlamak için Homescreeen hızlı bir erişime olanak tanır. Bunun için kumanda düğmesine basın. Değiştirilebilir hedef değerın çerçevesi sarı olur ve böylece etkinleştirilir. Kumanda düğmesinin sağa veya sola döndürülmesi, hedef değeri değiştirir. Kumanda düğmesine yeniden basılması, değiştirilmiş hedef değeri onaylar. Pompa değeri devralır ve odak Homescreeen'e geri döner.

Hedef değeri ayarlaması sırasında geri tuşuna  basılmasıyla değiştirilmiş hedef değeri geri alınır, eski hedef değeri korunur. Odak Homescreeen'e geri döner.

#### DUYURU

Dynamic Adapt plus etkin ise, bir hedef değeri ayarı mümkün değildir.

#### DUYURU

Bağlam tuşuna  basılması, başka ayarlar için bağlam ile ilgili başka seçenekler sunar.

**İşletim verileri ve ölçüm verileri aralığında** <sup>7</sup> önemli işletim parametreleri (örn. güncel çalışma noktası) ve diğer ölçüm değerleri gösterilir.

**"Etkin etkiler" bölümünde** <sup>5</sup> pompayı etkileyen güncel etkiler gösterilir (örn. etkin bir HARİCİ KAPALI işlevi).

## Olası "Etkin etkiler":

Sembo l	Bilgi	Anlamı
		Pik yük işlemini Doldurulmuş pompa simgesi: Motor, pompanın bu yanında çalışıyor. Grafik ekran sola kurulmuştur.
		Ana/yedekli işletim Doldurulmuş pompa simgesi: Motor, pompanın bu yanında çalışıyor. Grafik ekran sola kurulmuştur.
<b>OK</b>		Pompa, başka etki olmaksızın ayarlanmış regülasyon türünde çalışır.
<b>OFF</b>	KAPALI geçersiz kılma	KAPALI geçersiz kılma etkin. Pompa en yüksek öncelikle kapatılmıştır. Pompa duruyor. Geçersiz kılmayı tetikleyen kaynağa dair duyuru: 1. Bilgi yoksa: HMI veya bir CIF-modülü üzerinden talebe göre geçersiz kılma 2. DI1/DI2: İkili giriş üzerinden talebe göre geçersiz kılma.
<b>MAX</b>		Geçersiz kılma MAKS etkin. Pompa maksimum güçle çalışıyor. Geçersiz kılmayı tetikleyen kaynağa dair duyuru: 1. Bilgi yoksa: HMI veya bir CIF-modülü üzerinden talebe göre geçersiz kılma 2. DI1/DI2: İkili giriş üzerinden talebe göre geçersiz kılma.
<b>MIN</b>		Geçersiz kılma MİN etkin. Pompa minimum güçle çalışıyor. Geçersiz kılmayı tetikleyen kaynağa dair duyuru: 1. Bilgi yoksa: HMI veya bir CIF-modülü üzerinden talebe göre geçersiz kılma 2. DI1/DI2: İkili giriş üzerinden talebe göre geçersiz kılma.
		Geçersiz kılma MANUEL etkin. Pompa, MANUEL için tanımlanmış regülasyon türünde, MANUEL için ayarlanmış bir hedef değerle çalışır. Geçersiz kılmayı tetikleyen kaynağa dair duyuru: 1. Bilgi yoksa: HMI veya bir CIF-modülü üzerinden talebe göre geçersiz kılma 2. DI1/DI2: İkili giriş üzerinden talebe göre geçersiz kılma. 3. Bina otomasyonu hatası: Bina otomasyonunun bus iletişimindeki izlenene mesajların devre dışı kalması, MANUEL'e geri çekilmeye neden olur.
		Otomatik dezenfeksiyon algılama etkin. Bir dezenfeksiyon tanındı. Pompa dezenfeksiyonu maksimum güçle destekler.
		Düşürme işlemini algılaması açıldı. Isı üreticinin bir düşürme işlemini algılandı. Pompa, uyarlanmış düşürülmüş güç ile çalışıyor.
		Düşürme işlemini algılaması açıldı. Pompa, gündüz işletiminde ayarlanmış regülasyon türüyle çalışıyor.
<b>OFF</b>	Pompa durum menüsü AÇIK/KAPALI	Pompa menüde "Pompa AÇIK/KAPALI" üzerinden kapatılmıştır. Şunlarla geçersiz kılma mümkün: • MANUEL geçersiz kılma • MİN geçersiz kılma • MAKS geçersiz kılma
<b>OFF</b>	Analog giriş hedef değeri	Pompa, analog girişteki hedef değer üzerinden kapatılmıştır. Şunlarla geçersiz kılma mümkün:

Sembol	Bilgi	Anlamı
		<ul style="list-style-type: none"> <li>• MANUEL geçersiz kılma</li> <li>• MIN geçersiz kılma</li> <li>• MAKS geçersiz kılma</li> </ul>
	Dengeleme devir sayısı	Özel bir durum (örn. eksik sensör değeri), menüde ayarlanmış bir devir sayısı ile kısıtlanmış acil işleme neden olur. Bu duruma daima, durum hakkında başka bilgileri açıklayan bir uyarı eşlik eder.
	Kuru çalışma (hava tahliyesi)	Rotor bölmesinde hava algılandı. Pompa, rotor bölmesinden hava boşaltmaya çalışıyor.
	Pompa yoklama etkin	Pompanın bloke olmasını engellemek için pompa, ayarlanmış bir zaman aralığından sonra çalışır ve kısa süre sonra tekrar kapanır.
		Pompa hava tahliyesi uygular ve bu nedenle ayarlanmış regülasyon işlevinden sonra regüle etmez.
<b>STOP</b>	No-Flow Stop	No-Flow Stop algılama etkin. Ayarlanmış alt debi sınırının altına inilmiştir. Pompa işlemini durdurulmuştur. Pompa her 5 dakikada bir, ihtiyaç olup olmadığını test eder ve gerektiğinde basmayı tekrar başlatır.
		Q-Limit <sub>Max</sub> işlevi etkinleştirilmiştir ve ayarlanmış maksimum debiye ulaşılmıştır. Pompa, debiyi ayarlanmış bu değerle sınırlar.
		Q-Limit <sub>Min</sub> işlevi etkinleştirilmiştir ve ayarlanmış minimum debiye ulaşılmıştır. Pompa, ayarlanmış debiyi kendi karakteristik eğrisi içinde sağlar.
		Pompa, maksimum karakteristik eğri aralığında basar.

Tab. 17: Etkin etkiler

**Ana menü**

Sembol	Anlamı
	Homescreen
	Ayarlar
	Diyagnoz ve ölçüm değerleri
	Geri yükleme ve sıfırlama
	Yardım

Tab. 18: Ana menü sembolleri

İlk ayarlama menüsünden çıktıktan sonra her kumanda "Homescreen" ana menüsünde başlar. Bu sırada güncel kumanda odağı yeşil belirtilmiştir. Kumanda düğmesinin sola veya sağa döndürülmesi ile başka bir ana menüye odaklanılır. Odaklanmış her ana menü için hemen ilgili alt menü gösterilir. Kumanda düğmesine basılması sayesinde odak ilgili alt menüye geçer.

Kumanda odağı "Homescreen" üzerinde bulunursa ve kumanda düğmesine basılırsa, o zaman hedef değer editörü etkinleştirilir (sarı çerçeve). Hedef değer ayarlanabilir.

Kumanda odağı önceki kumanda adımları yüzünden ana menüde bulunmuyorsa, geri tuşuna bir saniyeden daha uzun bir süre basın.

**Alt menü**

Her alt menü, bir alt menü noktası listesinden kuruludur.

Her alt menü bir başlıktan ve bir bilgi satırından oluşur.

Başlık başka bir alt menüyü veya takip eden bir ayarlama iletişim kutusunu isimlendirir. Bilgi satırı, erişilebilir alt menü veya takip eden ayarlama iletişim kutusu hakkında açıklayıcı bilgiler gösterir. Bir ayarlama iletişim kutusu, ayarlanmış değeri (örn. bir hedef



değer) gösterir. Bu gösterge, ayarlama iletişim kutusunu çağırmaya gerek kalmadan, ayarların kontrol edilmesine olanak tanır.

### "Ayarlar" alt menüsü

"Ayarlar" menüsünde  çeşitli ayarlar ele alınabilir.


"Ayarlar" alt menüsü, kumanda düğmesinin "Dişli" sembolü üzerine çevrilmesi sayesinde gerçekleşir .



Kumanda düğmesine basılması sayesinde odak "Ayarlar" alt menüsüne geçer. Kumanda düğmesinin sağa veya sola çevrilmesiyle bir alt menü noktası seçilebilir. Seçilmiş alt menü noktası yeşil işaretlenmiştir. Kumanda düğmesine basılması, seçimi onaylar. Seçilmiş alt menü veya takip eden ayarlama iletişim kutusu görüntülenir.


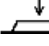




Fig. 39: Ayar menüsü

### DUYURU


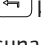

Dördün üzerinde alt menü noktası mevcutsa, bunu  görünür menü noktalarının üstündeki veya altındaki bir ok gösterir. Kumanda düğmesinin uygun yöne döndürülmesi, alt menü noktalarının ekranda görüntülenmesini sağlar.

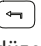
Bir menü bölgesinin üstündeki veya altındaki bir ok  bu bölgede başka alt menü noktalarının mevcut olduğunu gösterir. Bu alt menü noktalarına, kumanda düğmesinin döndürülmesi  sayesinde ulaşılır.

Bir alt menü noktasında sağa doğru bir ok  başka bir alt menüye erişilebileceğini gösterir. Kumanda düğmesine basılması  bu alt menüyü açar. Sağa doğru bir ok eksikse, kumanda düğmesine basılması sayesinde bir ayarlama iletişim kutusuna erişilir.

Bağlam tuşunun üstündeki bir duyuru  bağlam menüsünün özel işlevlerini gösterir. Bağlam menü tuşuna  basıldığında, bağlam menüsü açılır.

### DUYURU

Bir alt menüde geri tuşuna  kısaca basılması, önceki menüye geri dönüş sağlar. Ana menüde geri tuşuna  kısaca basılması, Homescreen'e geri dönüş sağlar. Bir hata bulunuyorsa, geri tuşuna  basılması, hata göstergesine (Bölüm "Hata bildirimleri [► 2832]") geçiş sağlar.

Bir hata bulunuyorsa, geri tuşuna  uzun süre basılması (> 1 saniye), her ayar iletişim kutusundan ve her menü düzeyinden Homescreen'e veya hata göstergesine geçiş sağlar.

### Ayar iletişim kutuları

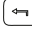
Ayar iletişim kutuları, sarı bir çerçeve ile odaklanmıştır ve güncel ayarı gösterir.

Kumanda düğmesinin sağa veya sola döndürülmesi, işaretlenmiş ayarı değiştirir. Kumanda düğmesine basılması, yeni ayarı onaylar. Odak, çağırın menüye geri döner. Kumanda düğmesi basmadan önce döndürülmezse, önceki ayar değişmeden kalır.

Ayar iletişim kutularında ya bir veya birden çok parametre ayarlanabilir.

- Sadece bir parametre ayarlanabilirse, parametre değeri onaylandıktan (kumanda düğmesinin basılması) sonra odak, çağırın menüye geri döner.
- Birden çok parametre ayarlanabilirse, bir parametre değerinin onaylanmasından sonra odak, sonraki parametreye geçer.

Ayar iletişim kutusunda son parametre onaylanırsa, odak çağırın menüye geri döner.

Geri tuşuna  basıldığında, odak önceki parametreye geri döner. Önceki değiştirilmiş değer onaylanmadığı için atılır.


Ayarlanmış parametreleri kontrol etmek için, kumanda düğmesine basılması suretiyle, parametreden parametreye geçilebilir. Bu sırada mevcut parametreler yeniden onaylanır, ancak değiştirilmez.




Fig. 40: Ayar iletişim kutusu

### DUYURU


Başka bir parametre seçimi veya değer değiştirme olmadan kumanda düğmesine basılması, mevcut ayarı onaylar.

Geri tuşuna  basılması, güncel ayarı siler ve önceki ayarı korur. Menü, önceki ayara veya önceki menüye geri geçer.

### DUYURU

Bağlam tuşuna  basılması, başka ayarlar için bağlam ile ilgili başka seçenekler sunar.

### Durum bölgesi ve durum göstergeleri

Ana menü bölgesinin  sol üstünde durum bölgesi bulunur. (Ayrıca bkz. şekil ve çizelge "Homescreen").

Bir durum etkinse, durum menü noktaları ana menüde gösterilebilir ve seçilebilir. Kumanda düğmesinin durum bölgesine döndürülmesi, etkin durumu gösterir. Etkin bir proses (örn. hava tahliyesi prosesi) sonlanmış veya geri alınmışsa, durum göstergesi tekrar kapatılır.



Fig. 41: Ana menü durum göstergesi

Üç farklı durum göstergesi sınıfı bulunur:

1. Gösterge proses:  
Halihazırdaki prosesler mavi işaretlenmiştir.  
Prosesler pompa işletimini ayarlanan regülasyondan saptırır.  
Örnek: Hava tahliyesi prosesi.
2. Uyarı göstergesi:  
Uyarı bildirimleri sarı işaretlenmiştir.  
Bir uyarı bulunuyorsa, pompa işlevi kısıtlanmıştır. (bkz. Bölüm "Uyarı bildirimleri [► 2834]").  
Örnek: Analog girişte kablo kopması tanımı.
3. Hata göstergesi:  
Arıza sinyalleri kırmızı işaretlenmiştir.  
Bir hata bulunuyorsa, pompa işletimini durdurur. (bkz. Bölüm "Hata bildirimleri [► 2832]").  
Örnek: Çok yüksek ortam sıcaklığı.

Bir proses göstergesi için örnek. Burada: "Hava tahliyesi"

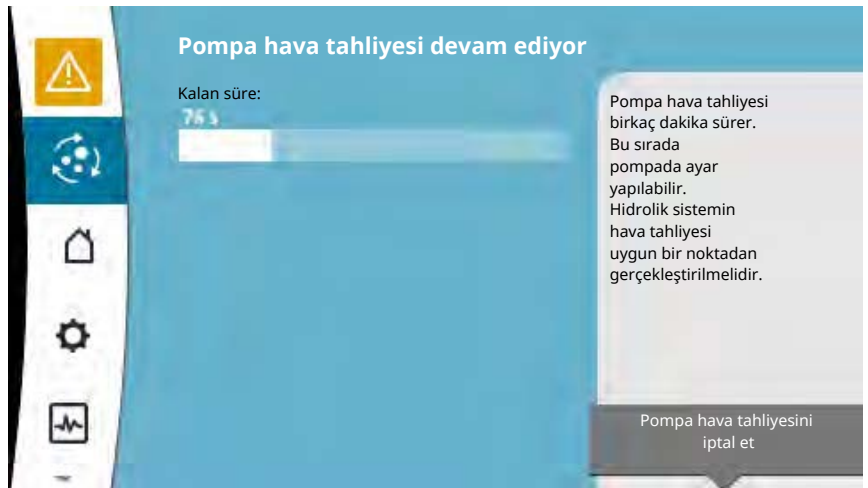








Fig. 42: Hava tahliyesi durum göstergesi


Ana menü bölgesinde "Hava tahliyesi" için sembol seçildi. Hava tahliyesi prosesi etkindir ve hava tahliyesi ile ilgili bilgiler gösterilir.

Eğer varsa diğer durum göstergeleri, kumanda düğmesinin ilgili sembolün üzerine döndürülmesi sayesinde, gösterilebilir.

Sembol	Anlamı
	Arıza sinyali <b>Pompa duruyor!</b>
	Uyarı bildirim <b>Pompa kısıtlamayla işletimde!</b>
	Etkin hava tahliyesi <b>Hava tahliyesi uygulanır. Ardından normal işletmeye geri dönüş.</b>
	İletişim durumu – Bir CIF modülü kurulmuş ve etkindir. <b>Pompa regülasyon işletiminde çalışır, bina otomasyonu üzerinden izleme ve kumanda mümkündür.</b>
	Yazılım güncelleme başlatılmıştır – aktarım ve kontrol <b>Güncelleme demeti tamamen aktarıldı ve kontrol edilene kadar pompa regülasyon işletiminde çalışmaya devam eder.</b>

Tab. 19: Durum bölgesinde olası göstergeler

Bağlam menüsünde gerektiğinde başka ayarlar yapılabilir. Bunun için bağlam tuşuna  basın.

Geri tuşuna  basılması, ana menüye geri döndürür.

Hava tahliyesi prosesi sırasında, pompada halihazırda başka ayarlar ele alınabilir. Bu ayarlar, hava tahliyesi prosesi sonlandırıldıktan sonra etkinleşir.

#### DUYURU

Bir proses devam ederken, ayarlanmış bir regülasyon işletimi kesilir. Proses sona erdikten sonra, pompa ayarlanmış regülasyon işletiminde çalışmaya devam eder.

#### DUYURU

**Pompanın arıza sinyali durumunda geri tuşu  davranışı.**

Geri tuşuna tekrar veya uzun basılması, bir arıza sinyalinde ana menü yerine "Hata" durum göstergesine götürür.

Durum bölgesi kırmızı işaretlenmiştir.

## 8 Regülasyon işlevlerinin ayarlanması

### 8.1 Temel regülasyon işlevleri

Uygulamaya bağlı olarak temel regülasyon işlevleri kullanıma sunulur.

Regülasyon işlevleri ayar asistanıyla seçilebilir:

- Fark basıncı  $\Delta p-c$
- Fark basıncı  $\Delta p-v$
- Kötü nokta  $\Delta p-c$
- Dynamic Adapt plus (teslimatta fabrika ayarı)
- Sabit debi (Q-const)
- Multi-Flow Adaptation
- Sabit sıcaklık (T-const)
- Fark sıcaklığı ( $\Delta T$ -const)
- Sabit devir sayısı (n-const)
- PID regülasyonu

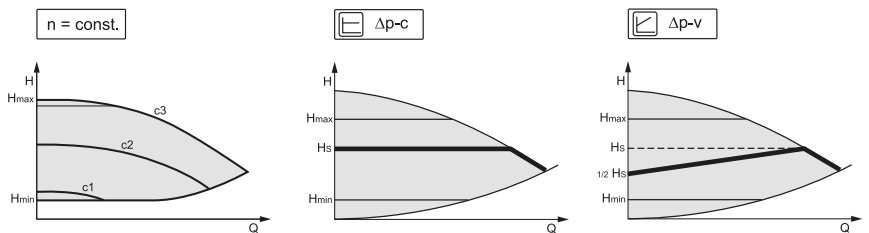


Fig. 43: Regülasyon işlevleri

**Sabit devir sayısı (n-const / kontrol modu)**

Pompanın devir sayısı, ayarlanmış sabit bir devir sayısında tutulur.

**Fark basıncı  $\Delta p-c$** 

Regülasyon, pompa tarafından yaratılan fark basıncını izin verilen debi alanından ayarlanan fark basıncı hedef değeri  $H_{Hedef}$ 'de azami karakteristik eğriye kadar sabit tutar.

**Kötü nokta  $\Delta p-c$** 

"Kötü nokta  $\Delta p-c$ " işlevinde, harici bir fark basıncı sensörüyle uzak bir ölçüm noktası regüle edilir. Bu sırada önceden tarif edilmiş  $\Delta p-c$  regülasyonu kullanılır. Bu işlev, sistemlerde uzak bir noktada fark basıncı oluşturmak için uygundur.

**Fark basıncı  $\Delta p-v$** 

Regülasyon, pompa tarafından uyulacak fark basıncı hedef değerini, düşürülmüş fark basıncı  $H$  ve  $H_{Hedef}$  arasında doğrusal olarak değiştirir.

Ayarlanmış fark basıncı  $H$ , debiyle birlikte düşer veya artar.

$\Delta p-v$  karakteristik eğrisinin eğimi,  $H_{Hedef}$  ( $\Delta p-v$  karakteristik eğri) yüzde oranının ayarlanması sayesinde, ilgili uygulamaya ayarlanabilir.

"Hedef değer fark basıncı  $\Delta p-v$ " hedef değer editörünün bağlam menüsünde [•••],

"Nominal çalışma noktası  $Q$ " ve " $\Delta p-v$  karakteristik eğrisi eğimi" seçenekleri mevcuttur.

**▪ Nominal çalışma noktası  $Q$ :**

Opsiyonel ayarlanabilir nominal çalışma noktasıyla, çalışma noktasındaki gerekli debinin eklenmesiyle, ayar büyük ölçüde kolaylaştırılır.

Çalışma noktasındaki gerekli debinin ayrıca bildirilmesi,  $\Delta p-v$  karakteristik eğrisinin, çalışma noktasından geçmesini sağlar.

$\Delta p-v$  karakteristik eğrisinin dikliği optimize edilir.

**▪  $\Delta p-v$  karakteristik eğri dikliği:**

$\Delta p-v$  karakteristik eğrisinin daha iyi ayarlanması için, pompada bir düşürme faktörü ayarlanabilir.

Düşürme faktörü, 0 debide  $\Delta p-v$  basma yüksekliğini düşürür. Normalde bir düşürme faktörü % 50'dir ( $H/2$ ).

Toplam debi ihtiyacı düşürüldüğünde, klasik  $\Delta p-v$  karakteristik eğriye sahip bazı uygulamalarda, bir eksik veya fazla besleme meydana gelebilir. Bu faktörün ayarlanmasıyla, fazla veya eksik besleme dengelenebilir:

- Kısmi yük aralığında bir eksik besleme durumunda, değer yükseltilmelidir.
- Kısmi yük aralığında bir fazla besleme durumunda, değer düşürülebilir. Başkaca enerji tasarrufu yapılabilir ve akış gürültüleri düşürülür.

**Dynamic Adapt plus (fabrika ayarı)**

Dynamic Adapt plus regülasyon türü, pompa gücünü kendiliğinden sistemin ihtiyacına göre ayarlar. Bir hedef değer ayarı gerekli değildir.

Pompa, basma gücünü sürekli tüketicilerin ihtiyacına ve açık ile kapalı valflerin durumuna göre ayarlar ve kullanılan pompa enerjisini önemli ölçüde düşürür.

**Sabit sıcaklık (T-const)**

Pompa, ayarlanmış bir hedef sıcaklığa regüle eder  $T_{Hedef}$ .

Düzenlenecek gerçek sıcaklık,

- dahili sıcaklık sensörü veya
- harici, pompaya bağlanmış bir sıcaklık sensörü üzerinden belirlenir.

**Sabit fark sıcaklığı ( $\Delta T-const$ )**

Pompa, ayarlanmış bir fark sıcaklığına  $\Delta T_{Hedef}$  düzenler (örn. gidiş ve dönüş sıcaklığından oluşan fark).

Gerçek sıcaklık belirleme:

- dahili sıcaklık sensörü ve bir harici sıcaklık sensörü üzerinden.
- iki harici sıcaklık sensörü.

**Sabit debi (Q-const)**

Pompa, kendi karakteristik eğrisi bölgesinde, ayarlanmış bir debi  $Q_{Hedef}$  düzenler.

### **Multi-Flow Adaptation**

Bir primer pompa, bir "Multi-Flow Adaptation" yardımıyla, bağlı sekonder pompaların (örn. bir dağıtıcıda) debi ihtiyaçlarını, bir Wilo Net bağlantısı üzerinden toplar. Primer pompa, sekonder pompaların toplanmış debisini, dağıtıma basar. Beslemeyi yerel koşullara uyarlamak için, bir güçlendirme faktörü (% 80 -120) ve sabit bir debi oranı ayarlanabilir. Sabit debi oranı, daima belirlenen debiye ek olarak üste hesaplanır.

### **Kullanıcı tanımlı PID regülatörü**

Pompa, kullanıcı tanımlı bir regülasyon işlevine dayanarak düzenler. PID regülasyon parametreleri, manuel olarak girilebilir.

Regülasyon türlerinin ve her defasında mevcut ek regülasyon işlevlerinin ayarlanması için bkz. Bölüm "Ayarlama asistanındaki ön tanımlanmış uygulamalar".

## **8.2 Ek regülasyon işlevleri**

### **DUYURU**

Ek regülasyon işlevleri, tüm uygulamalarda kullanıma sunulmaz! Bkz. Bölüm "Ayar asistanında ön tanımlanmış uygulamalar [► 2791]" altındaki çizelge.

Uygulamaya bağlı olarak şu ek regülasyon işlevleri kullanıma sunulur:

- Düşürme işletimi
- No-Flow Stop
- Q-Limit<sub>Max</sub>
- Q-Limit<sub>Min</sub>

### **Düşürme işletimi**

Akışkan sıcaklığı düşerse, pompa, ısı üreticinin düşürme işletimini belirler. Devir sayısını ve bu sayede pompa gücünü minimuma düşürür.

Bu işlev fabrika tarafından devre dışı bırakılmıştır ve gerektiğinde etkinleştirilmelidir.

### **DİKKAT**

#### **Donma yüzünden maddi hasarlar!**

Düşürme işletimi yalnızca tesiste hidrolik dengeleme uygulandıysa etkinleştirilebilir! Dikkat edilmemesi durumunda, yetersiz beslenen tesis parçalarında donmalar meydana gelebilir!

- Hidrolik dengeleme uygulayın!

### **DUYURU**

"Düşürme işletimi" ek regülasyon işlevi, "No-Flow Stop" ek regülasyon işlevi ile kombine edilemez!

### **No-Flow Stop**

"No-Flow Stop" ek regülasyon işlevi, ısıtma/soğutma sisteminin gerçek debisini sürekli izler.

Debinin, ayarlanmış referans debisi  $Q_{ref}$  altına inmesi halinde, pompa durur. Pompa her 5 dakikada bir, debi ihtiyacının tekrar artıp artmadığını denetler. Pompa gerektiğinde ön ayarlanmış regülasyon işlevine geri döner.

Referans debisi  $Q_{ref}$ , pompa boyutuna bağlı olarak,  $Q_{Maks}$  maksimum debinin % 1 ilâ % 20'si arasında ayarlanabilir.

Bu işlev fabrika tarafından devre dışı bırakılmıştır ve gerektiğinde etkinleştirilmelidir.

### **DUYURU**

"No-Flow Stop" ek regülasyon işlevi, sadece uygun uygulamalarda kullanıma sunulur! (Bkz. Bölüm "Ayar asistanında ön tanımlanmış uygulamalar [► 2791]")  
"No-Flow Stop" ek regülasyon işlevi, "Düşürme işletimi" ve "Q-Limit<sub>Min</sub>" ek regülasyon işlevleri ile kombine edilemezler!

**Q-Limit<sub>Max</sub>**

"Q-Limit<sub>Max</sub>" ek regülasyon işlevi, başka regülasyon işlevleri (fark basıncı regülasyonu ( $\Delta p-v$ ,  $\Delta p-c$ ), kümüle debi, sıcaklık regülasyonu ( $\Delta T$  regülasyonu, T regülasyonu)) ile kombine edilebilir. Bu, maksimum debinin  $Q_{Maks}$  % 10 - % 90 oranında sınırlanmasına olanak tanır. Ayarlanan değere ulaşıldığında, pompa daima sınırlamanın karakteristik eğrisi boyunca regülasyon yapar - asla bunun dışına çıkmaz.

**DUYURU**

Q-Limit<sub>Max</sub> işletim türünün hidrolik açıdan dengelenmemiş sistemlerde kullanılması durumunda, bazı bölgeler yeterli düzeyde beslenmeyebilir.

**DİKKAT****Donma yüzünden maddi hasarlar!**

Q-Limit<sub>Max</sub> işletim türünün hidrolik açıdan dengelenmemiş sistemlerde kullanılması durumunda, bazı bölgeler yeterli düzeyde beslenmeyebilir ve donabilir!

- Hidrolik dengeleme uygulayın!

**Q-Limit<sub>Min</sub>**

"Q-Limit<sub>Min</sub>" ek regülasyon işlevi, başka regülasyon işlevleri (fark basıncı regülasyonu ( $\Delta p-v$ ,  $\Delta p-c$ ), kümüle debi, sıcaklık regülasyonu ( $\Delta T$  regülasyonu, T regülasyonu)) ile kombine edilebilir. Bu, hidrolik karakteristik eğrisi dahilinde,  $Q_{Maks}$ 'den % 10 - % 90 bir minimum debinin temin edilmesini sağlar. Ayarlanan değere ulaşıldığında, pompa karakteristik eğri üzerinde, maksimum basma yüksekliğine ulaşılan kadar, sınırlama boyunca düzenler.

**DUYURU**

"Q-Limit<sub>Min</sub>" ek regülasyon işlevi, "Düşürme işletimi" ve "No-Flow Stop" ek regülasyon işlevleri ile kombine edilemez!

**8.3 Ayar asistanı**

Ayar asistanı sayesinde, uygun regülasyon türünün ve ilgili uygulamaya ek seçeneğin bilinmesi artık gerekli değildir.

Ayar asistanı, uygun regülasyon türünün ve ek seçeneğin uygulama üzerinden seçilmesine olanak tanır.

Temel regülasyon türünün doğrudan seçimi de ayar asistanı üzerinden gerçekleşir.

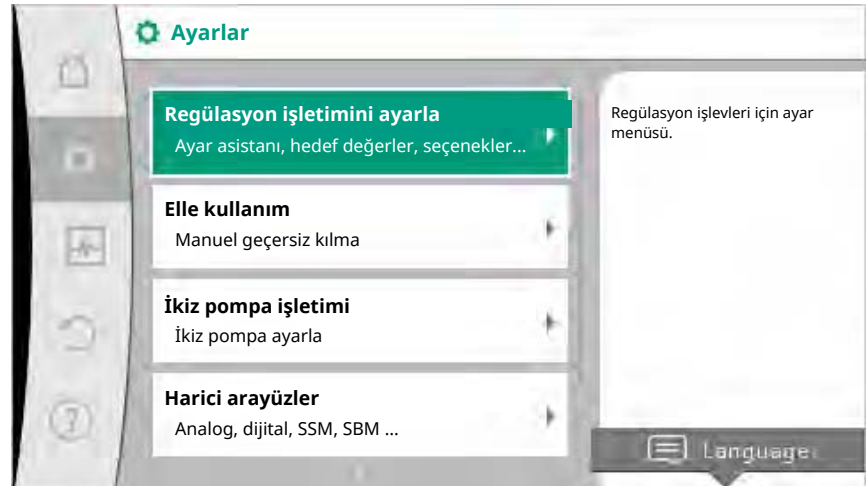


Fig. 44: Ayar menüsü

**Uygulama üzerinden seçim**

⚙️ "Ayarlar" menüsünde peş peşe

1. "Regülasyon işletimini ayarla"

2. "Ayar asistanı" seçin.

Olası uygulama seçimi:

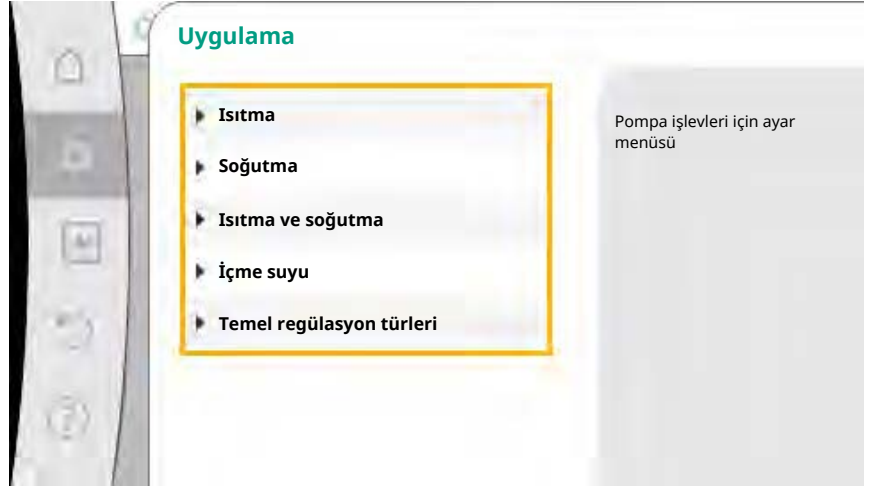


Fig. 45: Uygulama seçimi

Örnek olarak "Isıtma" uygulaması görev yapar.

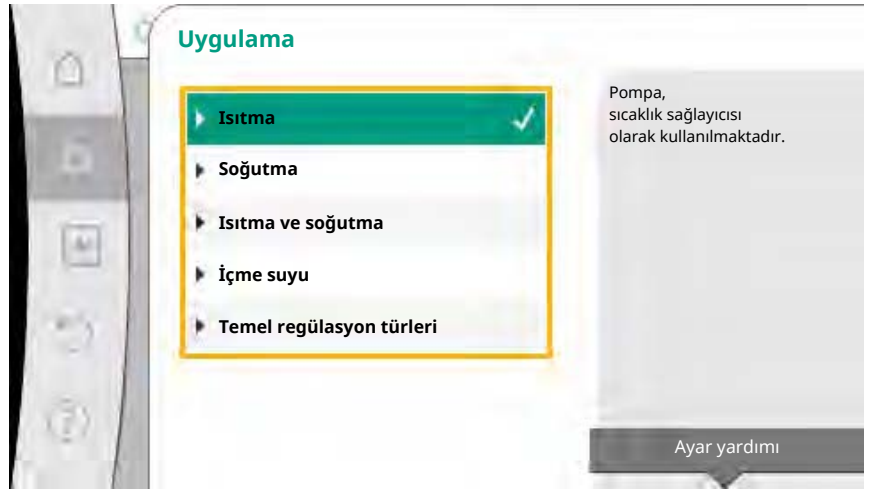


Fig. 46: Örnek "Isıtma" uygulaması

Kumanda düğmesini döndürerek "Isıtma" uygulamasını seçin ve basarak onaylayın.

Uygulamalara bağlı olarak çeşitli sistem tipleri kullanıma sunulur.

"Isıtma" uygulaması için bunlar aşağıdaki sistem tipleridir:

#### Isıtma uygulaması için sistem tipleri

- ▶ Radyatör
- ▶ Zemin ısıtması
- ▶ Tavan ısıtması
- ▶ Hava ısıtıcı
- ▶ Hidrolik makas
- ▶ Isı eşanjörü
- ▶ Temel regülasyon türleri

Örnek olarak "Radyatör" sistem tipi görev yapar.





Fig. 47: Örnek "Radyatör" sistem tipi

Kumanda düğmesini döndürerek "Radyatör" sistem tipini seçin ve basarak onaylayın.

Sistem tipine bağlı olarak çeşitli regülasyon türleri kullanıma sunulur.

"Isıtma" uygulamasındaki "Radyatör" sistem tipi için bunlar aşağıdaki regülasyon türleridir:

Regülasyon türü
▸ Fark basıncı $\Delta p-v$
▸ Dynamic Adapt plus
▸ Salon sıcaklığı T-const

#### Örnek: Regülasyon türü "Dynamic Adapt plus"

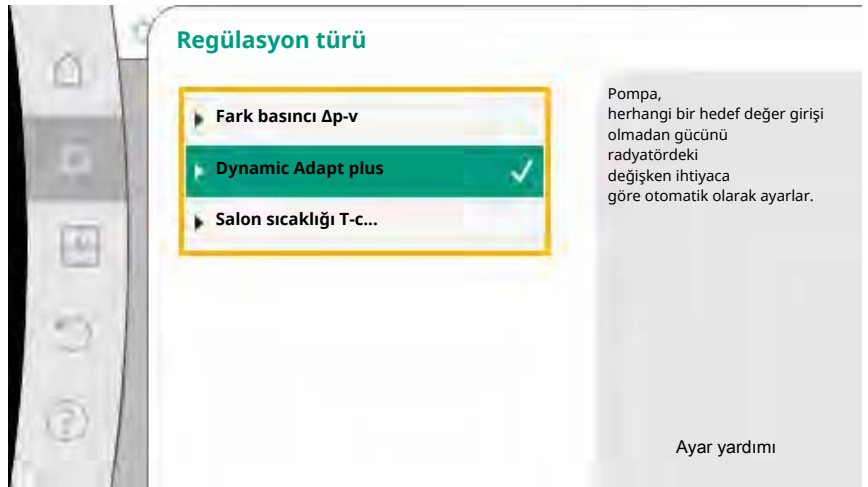


Fig. 48: Örnek regülasyon türü "Dynamic Adapt plus"

Kumanda düğmesini döndürerek "Dynamic Adapt plus" regülasyon türünü seçin ve basarak onaylayın.

Dynamic Adapt plus başka ayar gerektirmez.

Seçim onaylandıktan sonra, "Ayar asistanı" menüsünde gösterilir.



Fig. 49: Ayar asistanı

### Bir temel regülasyon türünün doğrudan seçimi

- 1. "Ayarlar" menüsünde peş peşe
- 1. "Regülasyon işletimini ayarla"
- 2. "Ayar asistanı"
- 3. "Temel regülasyon türleri" seçin.

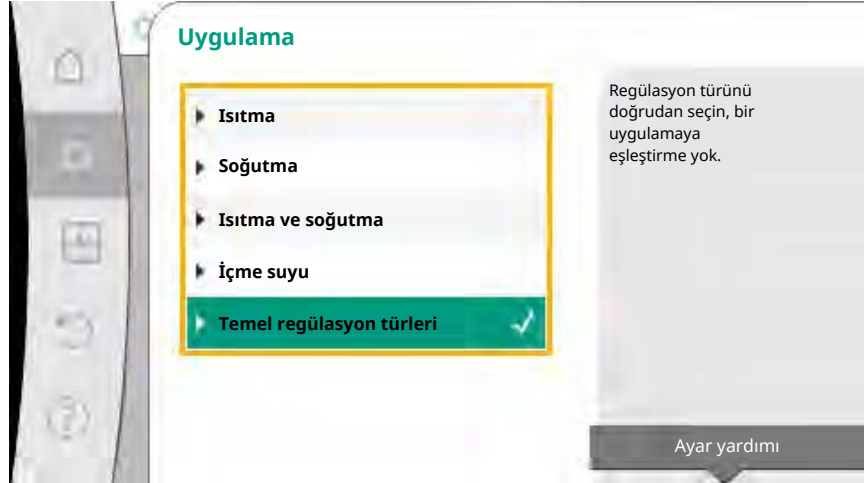


Fig. 50: "Temel regülasyon türleri" uygulama seçimi

Aşağıdaki temel regülasyon türleri seçime sunulur:

Temel regülasyon türleri
▸ Fark basıncı $\Delta p-c$
▸ Fark basıncı $\Delta p-v$
▸ Kötü nokta $\Delta p-c$
▸ Dynamic Adapt plus
▸ Debi $Q$ -const.
▸ Multi-Flow Adaptation
Sıcaklık $T$ -const
▸ Sıcaklık $\Delta T$ -const
▸ Devir sayısı $n$ -const.
▸ PID regülasyonu

Tab. 20: Temel regülasyon türleri

Sıcaklık regülasyonlu bir regülasyon türü, kötü nokta  $\Delta p-c$  regülasyonu ve PID regülasyonu, ilaveten gerçek değer veya sensör kaynağı seçimi gerektirir (Analog giriş AI 1 / AI 2, dahili sensör).

Seçilmiş temel regülasyon türünün onaylanmasıyla, bilgi satırında seçilen regülasyon türünün gösterimiyle birlikte "Ayar asistanı" alt menüsü görüntülenir. Bu gösterge altında, içinde parametrelerin ayarlandığı başka menüler görüntülenir. Örneğin: Fark basıncı regülasyonu için hedef değerlerin girilmesi, düşürme işletiminin, No-Flow Stop işlevinin etkinleştirilmesi/devre dışı bırakılması veya acil işletim devir sayısı işlevinin girilmesi.

### Isıtma ve soğutma uygulaması

"Isıtma ve soğutma" uygulaması, her iki uygulamayı kombine eder. Pompa, her iki uygulama için bağımsız olarak ayarlanır ve her iki uygulama arasında geçiş yapılabilir.



"Ayarlar" menüsünde peş peşe

1. "Regülasyon işletimini ayarla"
2. "Ayar asistanı"
3. "Isıtma ve Soğutma" seçin.

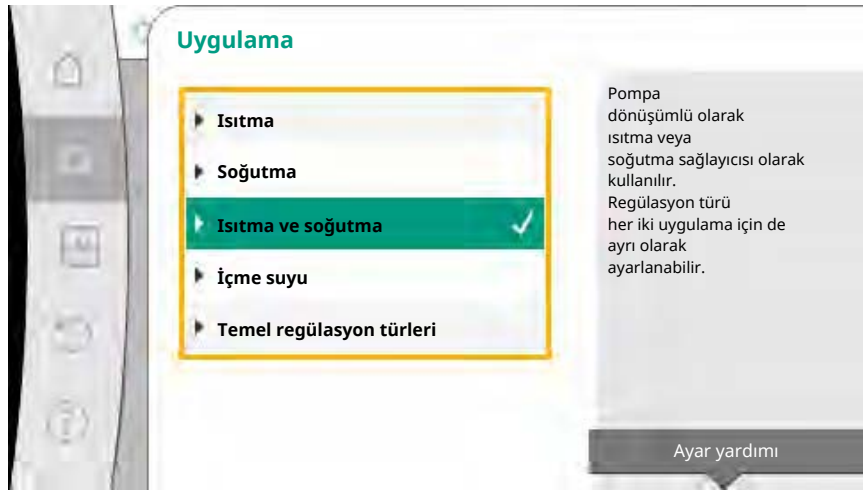


Fig. 51: "Isıtma ve Soğutma" uygulama seçimi

Önce "Isıtma" uygulaması için regülasyon türü seçilir.

Isıtma uygulaması sistem tipleri	Regülasyon türü
► Radyatör	Fark basıncı $\Delta p-v$ Dynamic Adapt plus Salon sıcaklığı T-const
► Zemin ısıtması ► Tavan ısıtması	Fark basıncı $\Delta p-c$ Dynamic Adapt plus Salon sıcaklığı T-const
► Hava ısıtıcı	Fark basıncı $\Delta p-v$ Dynamic Adapt plus Salon sıcaklığı T-const
► Hidrolik makas	Geliş sıcaklığı T-const Geri dönüş $\Delta T$
► Isı eşanjörü	Geliş sıcaklığı T-const Geliş $\Delta T$
► Temel regülasyon türleri	Fark basıncı $\Delta p-c$ Fark basıncı $\Delta p-v$ Kötü nokta $\Delta p-c$ Dynamic Adapt plus Debi cQ

Isıtma uygulaması sistem tipleri	Regülasyon türü
	Sıcaklık T-const
	Sıcaklık $\Delta T$ -const
	Devir sayısı n

Tab. 21: "Isıtma" uygulamasında sistem tipi ve regülasyon türü seçimi

"Isıtma" uygulaması için istenen sistem tipinin ve regülasyon türünün seçilmesinden sonra, "Soğutma" uygulaması için regülasyon türü seçilir.

Soğutma uygulaması sistem tipleri	Regülasyon türü
▸ Tavan soğutması	Fark basıncı $\Delta p-c$
▸ Zemin soğutması	Dynamic Adapt plus
	Salon sıcaklığı T-const
▸ Hava klima cihazı	Fark basıncı $\Delta p-v$
	Dynamic Adapt plus
	Salon sıcaklığı T-const
▸ Hidrolik makas	Geliş sıcaklığı T-const
	Geri dönüş $\Delta T$
▸ Isı eşanjörü	Geliş sıcaklığı T-const
	Geliş $\Delta T$
▸ Temel regülasyon türleri	Fark basıncı $\Delta p-c$
	Fark basıncı $\Delta p-v$
	Kötü nokta $\Delta p-c$
	Dynamic Adapt plus
	Debi cQ
	Sıcaklık T-const
	Sıcaklık $\Delta T$ -const
	Devir sayısı n

Tab. 22: "Soğutma" uygulamasında sistem tipi ve regülasyon türü seçimi

Sıcaklık regülasyonlu bir regülasyon türü ayrıca sensör kaynağının atanmasını gerektirir.



Fig. 52: Sensör kaynağının atanması

Seçim yapıldıysa, seçilmiş sistem tipinin ve regülasyon türü gösterilmesi ile birlikte "Ayar asistanı" alt menüsü görüntülenir.

#### DUYURU

Ancak "Isıtma ve soğutma" uygulaması için tüm ayarlar ele alındıktan sonra, "Isıtma/soğutma arasında geçiş" menüsü diğer ayarlar için kullanıma sunulur.

## Isıtma/soğutma arasında geçiş



Fig. 53: Isıtma/soğutma arasında geçiş

"Isıtma/soğutma arasında geçiş" menüsünde önce "Isıtma" seçilir. Ardından diğer ayarları (örn. hedef değer tayini, düşürme işlemi,...) "Regülasyon işletimi" menüsünde ele alın.

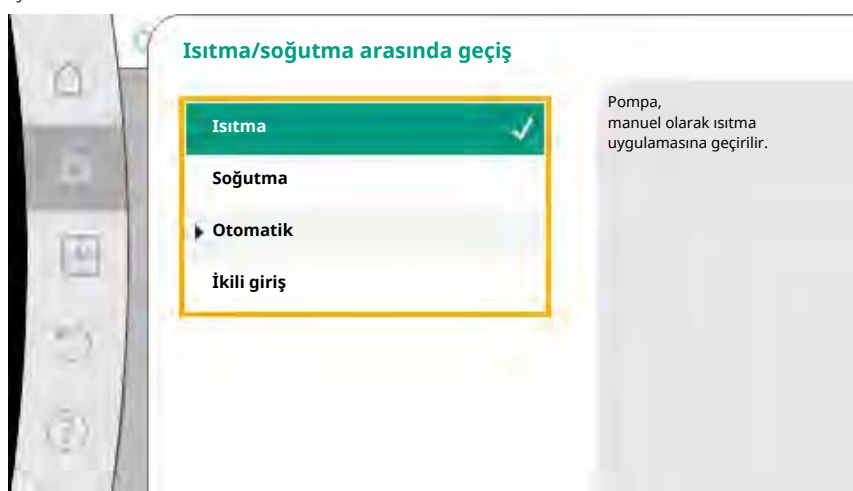


Fig. 54: Isıtma/soğutma\_ısıtma arasında geçiş

Isıtma için işlemler sonlandırıldıysa, soğutma için ayarlar ele alınır. Bunun için "Isıtma/soğutma arasında geçiş" menüsünde "Soğutma" seçin.

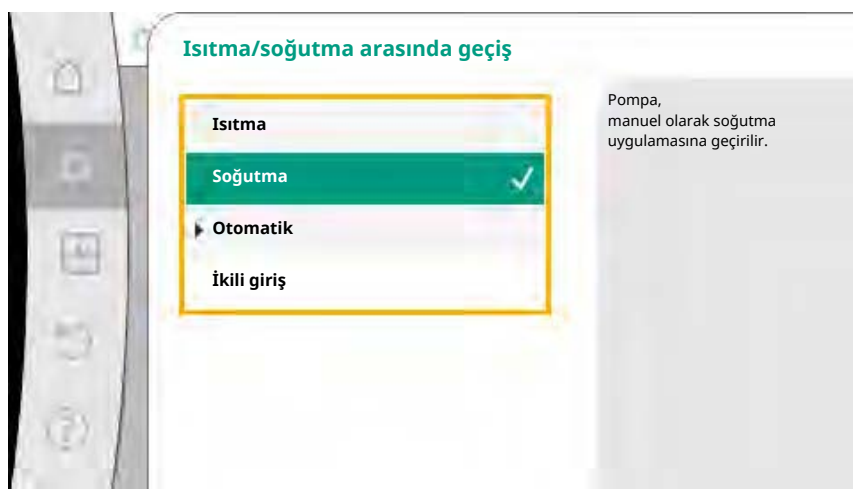


Fig. 55: Isıtma/soğutma\_soğutma arasında geçiş

Diğer ayarlar (örn. hedef değer tayini, Q-Limit<sub>Max</sub>,...) "Regülasyon işletimini ayarla" menüsünde ele alınabilir.

Isıtma ve soğutma arasında otomatik bir geçiş ayarlamak için "Otomatik" seçin ve ısıtma ile soğutma için birer geçiş sıcaklığı girin.

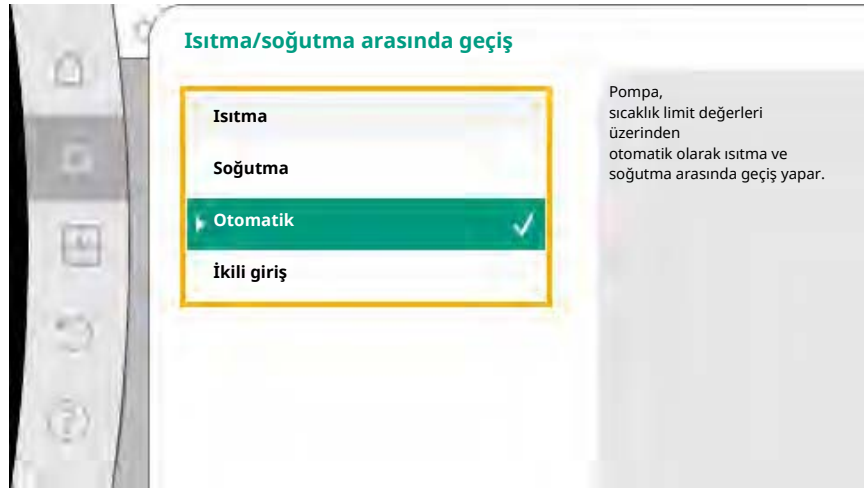


Fig. 56: Isıtma/soğutma\_otomatik arasında geçiş



Fig. 57: Isıtma/soğutma\_geçiş\_sıcaklıkları arasında geçiş

Geçiş sıcaklıklarının üzerine çıkılırsa veya altına inilirse, pompa ısıtma ve soğutma arasında otomatik geçiş yapar.

#### DUYURU

Akışkanda, ısıtmaya geçiş sıcaklığı aşıldığında, pompa "Isıtma" modunda çalışır. Akışkanda soğutmaya geçiş sıcaklığının altına düşüldüğünde, pompa "Soğutma" modunda çalışır.

Her iki geçiş sıcaklığı arasındaki sıcaklık aralığında pompa aktif değildir. Akışkanı sadece sıcaklığın ölçülmesi için arada sırada basar.

Bir aktifsizliği engellemek için:

- Isıtma ve soğutma için geçiş sıcaklıkları, aynı sıcaklığa ayarlanmalıdır.
- Bir ikili girişe sahip geçiş yöntemi seçilmelidir.

"Isıtma/soğutma" arasında harici bir geçiş için "Isıtma/soğutma arasında geçiş" menüsünde ikili giriş seçin.

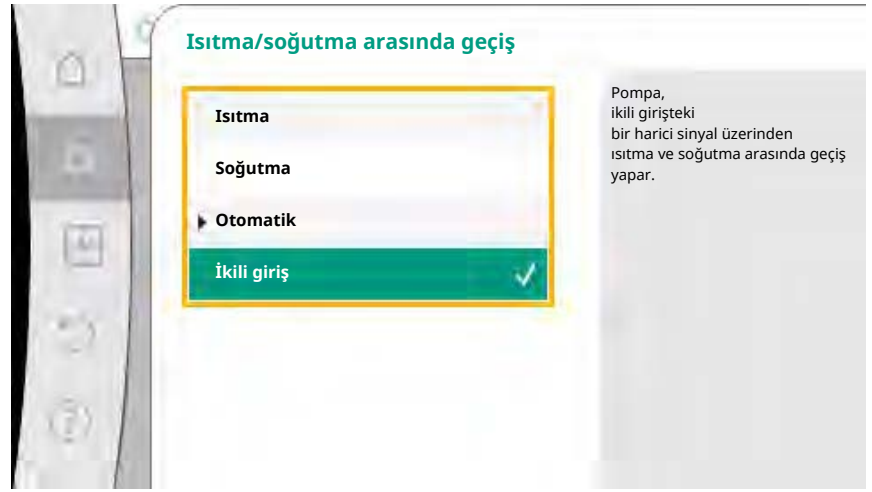


Fig. 58: Isıtma/soğutma\_ ikili-giriş arasında geçiş

İkili giriş, "Isıtma/soğutma geçişi" işlevine ayarlanmalıdır.

#### DUYURU

Isıtma/soğutma miktarı ölçümü uygulamasında, algılanan enerji otomatik olarak soğutma veya ısıtma miktarı sayacı için doğru sayaç tarafından algılanır.

#### 8.4 Ayar asistanında ön tanımlanmış uygulamalar



Ayar asistanı üzerinden aşağıdaki uygulama seçilebilir:

Ayar asistanında ön tanımlanmış uygulamalar	Mevcut ek regülasyon işlevleri
<p><b>Radyatör – Fark basıncı <math>\Delta p-v</math></b></p> <p>"Radyatörlerle ısıtma" uygulaması için optimize edilmiş değişken bir fark basıncı regülasyonu kullanıma sunulur. Bağlı radyatörlere sahip tüketici devreleri, ihtiyaca uygun olarak bir değişken fark basıncı regülasyonu (<math>\Delta p-v</math>) ile beslenebilir.</p> <p>Çalışma noktasında ayarlanacak gerekli maksimum basma yüksekliğinden hareketle pompa, fark basıncını debiye değişken bir şekilde uyarlar. Debi, tüketicilerdeki açık ve kapalı valfler sayesinde değişir. Pompa gücü, tüketicilerin ihtiyacına uyarlanır ve enerji ihtiyacı önemli ölçüde düşürülür.</p>	<ul style="list-style-type: none"> <li>▶ Düşürme işletimi</li> <li>▶ No-Flow Stop</li> <li>▶ Q-Limit<sub>Max</sub></li> </ul>
<p><b>Radyatör – Dynamic Adapt plus</b></p> <p>"Radyatörlerle ısıtma" uygulaması için Dynamic Adapt plus ile gerekli pompa gücünü sürekli olarak ısıtma sisteminin ihtiyacına göre kendiliğinden (otomatik) ayarlayan bir regülasyon işlevi kullanıma sunulmuştur.</p> <p>Dynamic Adapt plus herhangi bir hedef değer ayarına ihtiyaç duymaz, regülasyon çalışma noktasını bilgisi olmadan çalışır. Pompa, basma gücünü sürekli tüketicilerin ihtiyacına ve açık ile kapalı valflerin durumuna göre değişken ayarlar ve gerekli enerjiyi önemli ölçüde düşürür.</p>	<ul style="list-style-type: none"> <li>▶ Düşürme işletimi</li> </ul>
<p><b>Radyatör – Salon sıcaklığı T-const</b></p> <p>Pompanın tek bir odayı/bir salonu radyatörlerle beslediği uygulamalar için, pompa gücünü sadece bir odanın/bir salonun sıcaklık ihtiyacına uyarlamayan, aynı zamanda odanın/salonun sıcaklığını da ayarlayan bir sıcaklık regülasyonu kullanıma sunulmaktadır. Bu regülasyonda hidrolik regülasyon valfleri gereksizdir ve hidrolik kayıplar engellenir.</p> <p>Salon sıcaklığını düzenlemek için pompa, odanın gerçek sıcaklığını algılayan bir sıcaklık sensörüne ihtiyaç duyar. Bunun için piyasada bulunan sıcaklık sensörleri örn. PT1000 sensörleri, pompanın bir analog girişine bağlanabilir.</p>	<ul style="list-style-type: none"> <li>▶ Düşürme işletimi</li> <li>▶ Q-Limit<sub>Max</sub></li> </ul>
<p><b>Zemin ısıtması – Fark basıncı <math>\Delta p-c</math></b></p> <p>"Radyatörlerle zemin ısıtması" uygulaması için optimize edilmiş sabit bir fark basıncı regülasyonu kullanıma sunulur. Zemin ısıtmasına sahip tüketici devreleri ihtiyaca uygun olarak sabit fark basıncı regülasyonu (<math>\Delta p-c</math>) ile beslenebilir.</p> <p>Çalışma noktasında ayarlanacak gerekli basma yüksekliğinden hareketle pompa, pompa gücünü gerekli debiye değişken bir şekilde uyarlar. Debi, ısıtma devrelerindeki açık ve kapalı valfler sayesinde değişir. Pompa gücü, tüketicilerin ihtiyacına uyarlanır ve enerji ihtiyacı düşürülür.</p>	<ul style="list-style-type: none"> <li>▶ Düşürme işletimi</li> <li>▶ No-Flow Stop</li> <li>▶ Q-Limit<sub>Max</sub></li> </ul>
<p><b>Zemin ısıtması – Dynamic Adapt plus</b></p>	<ul style="list-style-type: none"> <li>▶ Düşürme işletimi</li> </ul>

Ayar asistanında ön tanımlanmış uygulamalar	Mevcut ek regülasyon işlevleri
<p>"Zemin ısıtması ile ısıtma" uygulaması için Dynamic Adapt plus ile gerekli pompa gücünü sürekli olarak ısıtma sisteminin ihtiyacına göre kendiliğinden (otomatik) ayarlayan bir regülasyon işlevi kullanıma sunulmuştur.</p> <p>Dynamic Adapt plus herhangi bir hedef değer ayarına ihtiyaç duymaz, regülasyon çalışma noktasını bilgisi olmadan çalışır. Pompa, basma gücünü sürekli tüketicilerin ihtiyacına ve açık ile kapalı valflerin durumuna göre değişken ayarlar ve gerekli enerjiyi önemli ölçüde düşürür.</p>	
<p><b>Zemin ısıtması – salon sıcaklığı T-const</b></p> <p>Pompanın tek bir odayı/bir salonu zemin ısıtmasıyla beslediği uygulamalar için, pompa gücünü sadece bir odanın/bir salonun sıcaklık ihtiyacına uyarlamayan, aynı zamanda odanın/salonun sıcaklığını da ayarlayan bir sıcaklık regülasyonu kullanıma sunulmaktadır. Bu regülasyonda hidrolik regülasyon valfleri gereksizdir ve hidrolik kayıplar engellenir. Salon sıcaklığını düzenlemek için pompa, odanın gerçek sıcaklığını algılayan bir sıcaklık sensörüne ihtiyaç duyar. Bunun için piyasada bulunan sıcaklık sensörleri örn. PT1000 sensörleri, pompanın bir analog girişine bağlanabilir.</p>	<ul style="list-style-type: none"> <li>▶ Düşürme işletimi</li> <li>▶ Q-Limit<sub>Max</sub></li> </ul>
<p><b>Tavan ısıtması – Fark basıncı <math>\Delta p-c</math></b></p> <p>"Radyatörlerle tavan ısıtması" uygulaması için optimize edilmiş sabit bir fark basıncı regülasyonu kullanıma sunulur. Tavan ısıtmasına sahip tüketici devreleri ihtiyaca uygun olarak sabit fark basıncı regülasyonu (<math>\Delta p-c</math>) ile çok iyi beslenebilir.</p> <p>Çalışma noktasında ayarlanacak gerekli basma yüksekliğinden hareketle pompa, pompa gücünü gerekli debiye değişken bir şekilde ayarlar. Debi, ısıtma devrelerindeki açık ve kapalı valfler sayesinde değişir. Pompa gücü, tüketicilerin ihtiyacına uyarlanır ve enerji ihtiyacı düşürülür.</p>	<ul style="list-style-type: none"> <li>▶ Düşürme işletimi</li> <li>▶ No-Flow Stop</li> <li>▶ Q-Limit<sub>Max</sub></li> </ul>
<p><b>Tavan ısıtması – Dynamic Adapt plus</b></p> <p>"Tavan ısıtması ile ısıtma" uygulaması için Dynamic Adapt plus ile gerekli pompa gücünü sürekli olarak ısıtma sisteminin ihtiyacına göre kendiliğinden (otomatik) ayarlayan bir regülasyon işlevi kullanıma sunulmuştur.</p> <p>Dynamic Adapt plus herhangi bir hedef değer ayarına ihtiyaç duymaz, regülasyon çalışma noktasını bilgisi olmadan çalışır. Pompa, basma gücünü sürekli tüketicilerin ihtiyacına ve açık ile kapalı valflerin durumuna göre değişken ayarlar ve gerekli enerjiyi önemli ölçüde düşürür.</p>	<ul style="list-style-type: none"> <li>▶ Düşürme işletimi</li> </ul>
<p><b>Tavan ısıtması – Salon sıcaklığı T-const</b></p> <p>Pompanın tek bir odayı/bir salonu tavan ısıtması beslediği uygulamalar için, pompa gücünü sadece bir odanın/bir salonun sıcaklık ihtiyacına uyarlamayan, aynı zamanda odanın/salonun sıcaklığını da ayarlayan bir sıcaklık regülasyonu kullanıma sunulmaktadır. Bu regülasyonda hidrolik regülasyon valfleri gereksizdir ve hidrolik kayıplar engellenir. Salon sıcaklığını düzenlemek için pompa, odanın gerçek sıcaklığını algılayan bir sıcaklık sensörüne ihtiyaç duyar. Bunun için piyasada bulunan sıcaklık sensörleri örn. PT1000 sensörleri, pompanın bir analog girişine bağlanabilir.</p>	<ul style="list-style-type: none"> <li>▶ Düşürme işletimi</li> <li>▶ Q-Limit<sub>Max</sub></li> </ul>
<p><b>Hava ısıtıcı – fark basıncı <math>\Delta p-v</math></b></p> <p>"Hava ısıtıcıyla ısıtma" uygulaması için optimize edilmiş değişken bir fark basıncı regülasyonu kullanıma sunulur. Bağlı hava ısıtıcılara sahip tüketici devreleri, ihtiyaca uygun olarak bir değişken fark basıncı regülasyonu (<math>\Delta p-v</math>) ile beslenebilir.</p> <p>Çalışma noktasında ayarlanacak gerekli maksimum basma yüksekliğinden hareketle pompa, fark basıncını debiye değişken bir şekilde ayarlar. Debi, tüketicilerdeki açık ve kapalı valfler sayesinde değişir. Pompa gücü, tüketicilerin ihtiyacına uyarlanır ve enerji ihtiyacı önemli ölçüde düşürülür.</p>	<ul style="list-style-type: none"> <li>▶ Düşürme işletimi</li> <li>▶ No-Flow Stop</li> <li>▶ Q-Limit<sub>Max</sub></li> </ul>
<p><b>Hava ısıtıcı – Dynamic Adapt plus</b></p>	<ul style="list-style-type: none"> <li>▶ Düşürme işletimi</li> </ul>
<p><b>Hava ısıtıcı – salon sıcaklığı T-const</b></p>	<ul style="list-style-type: none"> <li>▶ Düşürme işletimi</li> <li>▶ Q-Limit<sub>Max</sub></li> </ul>
<p><b>Hidrolik makas – Geliş sıcaklığı T-const</b></p>	<ul style="list-style-type: none"> <li>▶ Q-Limit<sub>Max</sub></li> </ul>
<p><b>Hidrolik makas – Geri dönüş <math>\Delta T</math></b></p>	<ul style="list-style-type: none"> <li>▶ Q-Limit<sub>Max</sub></li> <li>• Sabit etkinleştirilmiş ek regülasyon işlevi:</li> <li>▶ Q-Limit<sub>Min</sub></li> </ul>
<p><b>Hidrolik makas – Multi-Flow Adaptation</b></p>	<ul style="list-style-type: none"> <li>▶ Q-Limit<sub>Min</sub></li> </ul>
<p><b>Isı eşanjörü – Geliş sıcaklığı T-const</b></p>	<ul style="list-style-type: none"> <li>▶ Q-Limit<sub>Max</sub></li> </ul>



Ayar asistanında ön tanımlanmış uygulamalar	Mevcut ek regülasyon işlevleri
Isı eşanjörü – Geliş $\Delta T$	<ul style="list-style-type: none"> <li>▶ Q-Limit<sub>Max</sub></li> <li>• <b>Sabit etkinleştirilmiş ek regülasyon işlevi:</b></li> <li>▶ Q-Limit<sub>Min</sub></li> </ul>
Isı eşanjörü – Multi-Flow Adaptation	<ul style="list-style-type: none"> <li>▶ Q-Limit<sub>Min</sub></li> </ul>
Isıtma – Fark basıncı $\Delta p-c$	<ul style="list-style-type: none"> <li>▶ Düşürme işletimi</li> <li>▶ No-Flow Stop</li> <li>▶ Q-Limit<sub>Max</sub></li> <li>▶ Q-Limit<sub>Min</sub></li> </ul>
<p><b>Isıtma – Fark basıncı <math>\Delta p-v</math></b></p> <p>"Isıtma" uygulaması için optimize edilmiş değişken bir fark basıncı regülasyonu kullanıma sunulur. Bağlı tüketicilere sahip tüketici devreleri, ihtiyaca uygun olarak bir değişken fark basıncı regülasyonu (<math>\Delta p-v</math>) ile beslenebilir.</p> <p>Çalışma noktasında ayarlanacak gerekli maksimum basma yüksekliğinden hareketle pompa, fark basıncını debiye değişken bir şekilde uyarlar. Debi, tüketicilerdeki açık ve kapalı valfler sayesinde değişir. Pompa gücü, tüketicilerin ihtiyacına uyarlanır ve enerji ihtiyacı önemli ölçüde düşürülür.</p>	<ul style="list-style-type: none"> <li>▶ Düşürme işletimi</li> <li>▶ No-Flow Stop</li> <li>▶ Q-Limit<sub>Max</sub></li> <li>▶ Q-Limit<sub>Min</sub></li> </ul>
<p><b>Isıtma – Kötü nokta <math>\Delta p-c</math></b></p> <p>"Isıtma kötü nokta <math>\Delta p-c</math>" uygulaması için optimize edilmiş sabit bir fark basıncı regülasyonu kullanıma sunulur. Fark basıncı regülasyonu, beslemeyi kötü dengelenmiş bir ısıtma sisteminde sağlar.</p> <p>Pompa, ısıtma sisteminde en zor beslenecek noktayı dikkate alır.</p> <p>Bunun için pompa, bu noktada sisteme bağlanmış bir fark basıncı sensörüne ihtiyaç duyar. Basma yüksekliği, bu noktadaki gerekli fark basıncına göre ayarlanmalıdır ve pompa gücü, oradaki tüketicilerin ihtiyacına uygun şekilde uyarlanır.</p>	<ul style="list-style-type: none"> <li>▶ Düşürme işletimi</li> <li>▶ No-Flow Stop</li> <li>▶ Q-Limit<sub>Max</sub></li> <li>▶ Q-Limit<sub>Min</sub></li> </ul>
<b>Isıtma – Dynamic Adapt plus</b>	<ul style="list-style-type: none"> <li>▶ Düşürme işletimi</li> </ul>
<b>Isıtma – Debi Q-const.</b>	<ul style="list-style-type: none"> <li>▶ Düşürme işletimi</li> </ul>
<b>Isıtma – Multi-Flow Adaptation</b>	<ul style="list-style-type: none"> <li>▶ Q-Limit<sub>Min</sub></li> </ul>
<b>Isıtma – Sıcaklık T-const</b>	<ul style="list-style-type: none"> <li>▶ Düşürme işletimi</li> <li>▶ No-Flow Stop</li> <li>▶ Q-Limit<sub>Max</sub></li> <li>▶ Q-Limit<sub>Min</sub></li> </ul>
<b>Isıtma – Sıcaklık <math>\Delta T</math>-const</b>	<ul style="list-style-type: none"> <li>▶ Düşürme işletimi</li> <li>▶ No-Flow Stop</li> <li>▶ Q-Limit<sub>Max</sub></li> <li>▶ Q-Limit<sub>Min</sub></li> </ul>
<b>Isıtma – Devir sayısı n-const.</b>	<ul style="list-style-type: none"> <li>▶ Düşürme işletimi</li> <li>▶ No-Flow Stop</li> <li>▶ Q-Limit<sub>Max</sub></li> <li>▶ Q-Limit<sub>Min</sub></li> </ul>
<b>Tavan soğutması – Fark basıncı <math>\Delta p-c</math></b>	<ul style="list-style-type: none"> <li>▶ No-Flow Stop</li> <li>▶ Q-Limit<sub>Max</sub></li> </ul>
<b>Tavan soğutması – Dynamic Adapt plus</b>	Ek regülasyon işlevleri yok
<b>Tavan soğutması – Salon sıcaklığı T-const</b>	<ul style="list-style-type: none"> <li>▶ Q-Limit<sub>Max</sub></li> </ul>
<b>Zemin soğutması – fark basıncı <math>\Delta p-c</math></b>	<ul style="list-style-type: none"> <li>▶ No-Flow Stop</li> <li>▶ Q-Limit<sub>Max</sub></li> </ul>
<b>Zemin soğutması – Dynamic Adapt plus</b>	Ek regülasyon işlevleri yok
<b>Zemin soğutması – salon sıcaklığı T-const</b>	<ul style="list-style-type: none"> <li>▶ Q-Limit<sub>Max</sub></li> </ul>
<b>Hava klima cihazı – Fark basıncı <math>\Delta p-v</math></b>	<ul style="list-style-type: none"> <li>▶ No-Flow Stop</li> <li>▶ Q-Limit<sub>Max</sub></li> </ul>
<b>Hava klima cihazı – Dynamic Adapt plus</b>	<ul style="list-style-type: none"> <li>▶ Düşürme işletimi</li> </ul>
<b>Hava klima cihazı – Salon sıcaklığı T-const</b>	<ul style="list-style-type: none"> <li>▶ Q-Limit<sub>Max</sub></li> </ul>
<b>Hidrolik makas – Geliş sıcaklığı T-const</b>	<ul style="list-style-type: none"> <li>▶ Q-Limit<sub>Max</sub></li> </ul>
<b>Hidrolik makas – Geri dönüş <math>\Delta T</math></b>	<ul style="list-style-type: none"> <li>▶ Q-Limit<sub>Max</sub></li> <li>• <b>Sabit etkinleştirilmiş ek regülasyon işlevi:</b></li> </ul>

Ayar asistanında ön tanımlanmış uygulamalar	Mevcut ek regülasyon işlevleri
	► Q-Limit <sub>Min</sub>
<b>Hidrolik makas – Multi-Flow Adaptation</b>	► Q-Limit <sub>Min</sub>
<b>Isı eşanjörü – Geliş sıcaklığı T-const</b>	► Q-Limit <sub>Max</sub>
<b>Isı eşanjörü – Geliş <math>\Delta T</math></b>	► Q-Limit <sub>Max</sub> • Sabit etkinleştirilmiş ek regülasyon işlevi: ► Q-Limit <sub>Min</sub>
<b>Isı eşanjörü – Multi-Flow Adaptation</b>	► Q-Limit <sub>Min</sub>
<b>Soğutma – Fark basıncı <math>\Delta p-c</math></b>	► No-Flow Stop ► Q-Limit <sub>Max</sub> ► Q-Limit <sub>Min</sub>
<b>Soğutma – Fark basıncı <math>\Delta p-v</math></b>	► No-Flow Stop ► Q-Limit <sub>Max</sub> ► Q-Limit <sub>Min</sub>
<b>Soğutma – Kötü nokta <math>\Delta p-c</math></b> "Soğutma kötü nokta $\Delta p-c$ " uygulaması için optimize edilmiş sabit bir fark basıncı regülasyonu kullanıma sunulur. Fark basıncı regülasyonu, beslemeyi kötü dengelenmiş bir soğutma sisteminde sağlar. Pompa, soğutma sisteminde en zor beslenecek noktayı dikkate alır. Bunun için pompa, bu noktada sisteme bağlanmış bir fark basıncı sensörüne ihtiyaç duyar. Basma yüksekliği, bu noktadaki gerekli fark basıncına göre ayarlanmalıdır ve pompa gücü, oradaki tüketicilerin ihtiyacına uygun şekilde uyarlanır.	► No-Flow Stop ► Q-Limit <sub>Max</sub> ► Q-Limit <sub>Min</sub>
<b>Soğutma – Dynamic Adapt plus</b>	Ek regülasyon işlevleri yok
<b>Soğutma – Debi Q-const.</b>	Ek regülasyon işlevleri yok
<b>Soğutma – Multi-Flow Adaptation</b>	► Q-Limit <sub>Min</sub>
<b>Soğutma – Sıcaklık T-const</b>	► No-Flow Stop ► Q-Limit <sub>Max</sub> ► Q-Limit <sub>Min</sub>
<b>Soğutma – Sıcaklık <math>\Delta T</math>-const</b>	► No-Flow Stop ► Q-Limit <sub>Max</sub> ► Q-Limit <sub>Min</sub>
<b>Soğutma – Devir sayısı n-const.</b>	► No-Flow Stop ► Q-Limit <sub>Max</sub> ► Q-Limit <sub>Min</sub>
<b>İçme suyu – sıcaklık T-const</b> • Dezenfeksiyon algılama: Ayar asistanında "İçme suyu – Sıcaklık T-const" uygulaması seçildiyse, "Dezenfeksiyon algılama" işlevi, "Regülasyon işletimini ayarlama" menüsünde mevcuttur. Bu işlev, bir termik dezenfeksiyon sırasında sıcaklık artışını algılayabilmek için, harici bir sıcaklık sensörü yardımıyla, sıcak su kaynağındaki giriş sıcaklığını denetler. Pompa bu algılamayla dezenfeksiyonu desteklemek amacıyla, sistemi sıcak suyla yıkamak için maksimum güce geçer.  <b>DUYURU:</b> "Dezenfeksiyon algılama" seçeneğinden vazgeçilirse pompa, bir sıcaklık artışı algılandığında gücü düşürür. Bir termik dezenfeksiyon engellenir. Sıcak akışkanla yıkama, başka uygun tedbirlerle sağlanmalıdır: •  "Ayarlar" "Elle kullanım" menüsünde "MAKS" işlevinin elle seçilmesi. • Bir ikili giriş üzerinden "Harici MAKS" işlevinin harici kumanda düzeni.	► Dezenfeksiyon algılama ► Q-Limit <sub>Max</sub> ► Q-Limit <sub>Min</sub>
<b>Temiz su depolama tesisi – Yükleme pompası <math>\Delta T</math></b>	► Q-Limit <sub>Max</sub> • Sabit etkinleştirilmiş ek regülasyon işlevi: ► Q-Limit <sub>Min</sub>
<b>Temiz su depolama tesisi – Depo yükleme sıcaklığı</b>	► Q-Limit <sub>Max</sub>

Ayar asistanında ön tanımlanmış uygulamalar	Mevcut ek regülasyon işlevleri
	<ul style="list-style-type: none"> <li>• Sabit etkinleştirilmiş ek regülasyon işlevi:</li> <li>▶ Q-Limit<sub>Min</sub></li> </ul>
İçme suyu deposu- Multi-Flow Adaptation	Ek regülasyon işlevleri yok
İçme suyu - Fark basıncı $\Delta p-c$	<ul style="list-style-type: none"> <li>▶ No-Flow Stop</li> <li>▶ Q-Limit<sub>Max</sub></li> <li>▶ Q-Limit<sub>Min</sub></li> </ul>
İçme suyu - Fark basıncı $\Delta p-v$	<ul style="list-style-type: none"> <li>▶ No-Flow Stop</li> <li>▶ Q-Limit<sub>Max</sub></li> <li>▶ Q-Limit<sub>Min</sub></li> </ul>
İçme suyu - Kötü nokta $\Delta p-c$	<ul style="list-style-type: none"> <li>▶ No-Flow Stop</li> <li>▶ Q-Limit<sub>Max</sub></li> <li>▶ Q-Limit<sub>Min</sub></li> </ul>
İçme suyu - Debi Q-const.	Ek regülasyon işlevleri yok
İçme suyu - Multi-Flow Adaptation	▶ Q-Limit <sub>Min</sub>
İçme suyu - sıcaklık T-const	<ul style="list-style-type: none"> <li>▶ No-Flow Stop</li> <li>▶ Q-Limit<sub>Max</sub></li> <li>▶ Q-Limit<sub>Min</sub></li> </ul>
İçme suyu - Sıcaklık $\Delta T-const$	<ul style="list-style-type: none"> <li>▶ No-Flow Stop</li> <li>▶ Q-Limit<sub>Max</sub></li> <li>▶ Q-Limit<sub>Min</sub></li> </ul>
İçme suyu - Devir sayısı n-const.	<ul style="list-style-type: none"> <li>▶ No-Flow Stop</li> <li>▶ Q-Limit<sub>Max</sub></li> <li>▶ Q-Limit<sub>Min</sub></li> </ul>
Fark basıncı $\Delta p-c$	<ul style="list-style-type: none"> <li>▶ Düşürme işletimi</li> <li>▶ No-Flow Stop</li> <li>▶ Q-Limit<sub>Max</sub></li> <li>▶ Q-Limit<sub>Min</sub></li> </ul>
Fark basıncı $\Delta p-v$	<ul style="list-style-type: none"> <li>▶ Düşürme işletimi</li> <li>▶ No-Flow Stop</li> <li>▶ Q-Limit<sub>Max</sub></li> <li>▶ Q-Limit<sub>Min</sub></li> </ul>
<p>Uygulama için değişken bir fark basıncı regülasyonu kullanıma sunulur. Bağlı tüketicilere sahip tüketici devreleri, ihtiyaca uygun olarak bir değişken fark basıncı regülasyonu (<math>\Delta p-v</math>) ile beslenebilir.</p> <p>Çalışma noktasında ayarlanacak gerekli maksimum basma yüksekliğinden hareketle pompa, fark basıncını debiye değişken bir şekilde uyarlar. Debi, tüketicilerdeki açık ve kapalı valfler sayesinde değişir. Pompa gücü, tüketicilerin ihtiyacına uyarlanır ve enerji ihtiyacı önemli ölçüde düşürülür.</p>	<ul style="list-style-type: none"> <li>▶ Düşürme işletimi</li> <li>▶ No-Flow Stop</li> <li>▶ Q-Limit<sub>Max</sub></li> <li>▶ Q-Limit<sub>Min</sub></li> </ul>
Kötü nokta $\Delta p-c$	<ul style="list-style-type: none"> <li>▶ Düşürme işletimi</li> <li>▶ No-Flow Stop</li> <li>▶ Q-Limit<sub>Max</sub></li> <li>▶ Q-Limit<sub>Min</sub></li> </ul>
<p>"Kötü nokta <math>\Delta p-c</math>" uygulaması için sabit bir fark basıncı regülasyonu kullanıma sunulur. Fark basıncı regülasyonu, beslemeyi kötü dengelenmiş bir hidrolik sistemde sağlar. Pompa, hidrolik sistemde en zor beslenecek noktayı dikkate alır. Bunun için pompa, bu noktada sisteme bağlanmış bir fark basıncı sensörüne ihtiyaç duyar. Basma yüksekliği, bu noktadaki gerekli fark basıncına göre ayarlanmalıdır ve pompa gücü, oradaki tüketicilerin ihtiyacına uygun şekilde uyarlanır.</p>	<ul style="list-style-type: none"> <li>▶ Düşürme işletimi</li> </ul>
Dynamic Adapt plus	▶ Düşürme işletimi
Debi Q-const.	<ul style="list-style-type: none"> <li>▶ Düşürme işletimi</li> <li>▶ No-Flow Stop</li> </ul>
Multi-Flow Adaptation	<ul style="list-style-type: none"> <li>▶ Düşürme işletimi</li> <li>▶ No-Flow Stop</li> <li>▶ Q-Limit<sub>Max</sub></li> <li>▶ Q-Limit<sub>Min</sub></li> </ul>
Sıcaklık T-const	<ul style="list-style-type: none"> <li>▶ Düşürme işletimi</li> <li>▶ No-Flow Stop</li> <li>▶ Q-Limit<sub>Max</sub></li> <li>▶ Q-Limit<sub>Min</sub></li> </ul>
Sıcaklık $\Delta T-const$	<ul style="list-style-type: none"> <li>▶ Düşürme işletimi</li> <li>▶ No-Flow Stop</li> <li>▶ Q-Limit<sub>Max</sub></li> <li>▶ Q-Limit<sub>Min</sub></li> </ul>

Ayar asistanında ön tanımlanmış uygulamalar	Mevcut ek regülasyon işlevleri
Devir sayısı n-const.	<ul style="list-style-type: none"> <li>▸ Düşürme işletimi</li> <li>▸ No-Flow Stop</li> <li>▸ Q-Limit<sub>Max</sub></li> <li>▸ Q-Limit<sub>Min</sub></li> </ul>
PID regülasyonu	<ul style="list-style-type: none"> <li>▸ Düşürme işletimi</li> <li>▸ No-Flow Stop</li> <li>▸ Q-Limit<sub>Max</sub></li> <li>▸ Q-Limit<sub>Min</sub></li> </ul>

Tab. 23: Ayar asistanında ön tanımlanmış uygulamalar

## 8.5 Ayar menüsü - Regülasyon işletimini ayarla

Aşağıda tarif edilen "Regülasyon işletimini ayarlama" menüsü, sadece o sırada seçilmiş regülasyon işleminde de uygulanabilecek menü noktalarını seçenek olarak sunar. Bu nedenle olası menü noktası listesi, bir anda gösterilen menü noktası miktarından çok daha uzundur.



Fig. 59: Regülasyon işletimini ayarla

Ayar menüsü	Açıklama
Ayar asistanı	Uygulama ve sistem tipi üzerinden regülasyon türünün ayarlanması.
Isıtma/soğutma arasında geçiş Sadece "Isıtma ve soğutma" ayar asistanında seçilebilir olduğunda görünür.	Isıtma ve soğutma arasında otomatik veya elle geçişin ayarlanması. Ayar asistanındaki "Isıtma/soğutma arasında geçiş" seçeneği, pompanın söz konusu modda ne zaman çalıştığı bilgisini gerektirir. Elle "Isıtma veya soğutma" seçiminin yanında, "Otomatik" veya "Bir ikili giriş üzerinden geçiş" seçenekleri kullanıma sunulur.  Otomatik: Akışkan sıcaklıkları, ısıtmaya veya soğutmaya geçiş için karar kriteri olarak sorgulanır. İkili giriş: "Isıtma ve soğutma"nın kumanda edilmesi için bir harici ikili sinyal sorgulanır.
Isıtma/soğutma sıcaklık sensörü Sadece "Isıtma ve soğutma" ayar asistanında ve "Isıtma/soğutma arasında geçiş"te otomatik geçiş seçildiğinde görünür.	Isıtma ve soğutma arasında otomatik geçiş için sıcaklık sensörü ayarı.
Basma yüksekliği hedef değeri	Regülasyon türü için basma yüksekliği H hedef değerinin ayarlanması.


Ayar menüsü	Açıklama
Hedef değer olarak bir basma yüksekliğine ihtiyaç duyan aktif regülasyon türlerinde görünür.	
Debi hedef değeri (Q-const.) Hedef değer olarak bir debiye ihtiyaç duyan aktif regülasyon türlerinde görünür.	"Debi Q-const." regülasyon türü için debi hedef değeri ayarı
Besleme pompası düzeltme faktörü Bir düzeltme değeri sunan Multi-Flow Adaptation'da görünür.	"Multi-Flow Adaptation" regülasyon türünde besleme pompası debisi için düzeltme faktörü.
Hedef değer sıcaklık (T-const) Hedef değer olarak bir mutlak sıcaklığa ihtiyaç duyan aktif regülasyon türlerinde görünür.	"Sabit sıcaklık (T-const)" regülasyon türü için sıcaklık hedef değerinin ayarlanması.
Sıcaklık hedef değeri ( $\Delta T-c$ ) Hedef değer olarak bir mutlak sıcaklık farkına ihtiyaç duyan aktif regülasyon türlerinde görünür.	"Sabit sıcaklık farkı ( $\Delta T-const$ )" regülasyon türü için sıcaklık farkı hedef değerinin ayarlanması.
Devir sayısı hedef değeri Hedef değer olarak bir devir sayısına ihtiyaç duyan aktif regülasyon türlerinde görünür.	"Sabit devir sayısı (n-const)" regülasyon türü için devir sayısı hedef değerinin ayarlanması.
PID hedef değeri Kullanıcı tanımlı regülasyonda görünür.	PID üzerinden kullanıcı tanımlı regülasyon için hedef değerin ayarlanması.
Harici hedef değer kaynağı Önceden tanımlanmış hedef değer editörlerinin bağlam menüsünde harici bir hedef değer kaynağı (Analog giriş veya CIF modülü) seçildiyse görünür.	Harici hedefin bir harici hedef değer kaynağına bağlanması ve hedef değer kaynağının ayarlanması.
İkincil pompa seçimi Multi-Flow Adaptation'da görünür.	Multi-Flow Adaptation debisinin algılanması için kullanılan ikincil pompaları seçin.
Debi ofseti Multi-Flow Adaptation'da görünür.	Küçük ve eski pompalara Multi-Flow Adaptation sisteminde ayarlanabilir bir debi ofseti ile birlikte besleme yapılabilir.
Sıcaklık sensörü T1 Gerçek değer olarak bir sıcaklık sensörüne ihtiyaç duyan aktif regülasyon türlerinde görünür (Sıcaklık sabit).	Sıcaklık regülasyonu (T-const, $\Delta T-const$ ) için kullanılan ilk sensörün (1) ayarlanması.
Sıcaklık sensörü T2 Gerçek değer olarak ikinci bir sıcaklık sensörüne ihtiyaç duyan aktif regülasyon türlerinde görünür (Fark sıcaklığı regülasyonu).	Sıcaklık regülasyonu ( $\Delta T-const$ ) için kullanılan ikinci sensörün (2) ayarlanması.
Serbest sensör girişi Kullanıcı tanımlı regülasyonda görünür.	Kullanıcı tanımlı PID regülasyonu için sensörü ayarlama.
Harici basma yüksekliği sensörü Gerçek değer olarak bir fark basıncına ihtiyaç duyan kötü nokta regülasyonunda $\Delta p-c$ görünür.	Kötü nokta regülasyonunda basma yüksekliği için harici sensörün ayarlanması.
Düşürme işletimi "Otomatik düşürme işletimi" ek regülasyon türünü destekleyen aktif regülasyon türlerinde görünür. (Bkz. çizelge "Ayar asistanında ön tanımlanmış uygulamalar").	Düşürme işletimini otomatik algılamının ayarlanması.

Ayar menüsü	Açıklama
No-Flow Stop "No-Flow Stop" ek regülasyon türünü destekleyen aktif regülasyon türlerinde görünür. (Bkz. çizelge "Ayar asistanında ön tanımlanmış uygulamalar").	Kapalı valfleri otomatik algılamanın ayarlanması (akış yok).
Q-Limit <sub>Max</sub> "Q-Limit <sub>Max</sub> " ek regülasyon türünü destekleyen aktif regülasyon türlerinde görünür. (Bkz. çizelge "Ayar asistanında ön tanımlanmış uygulamalar").	Debinin bir üst sınırının ayarlanması.
Q-Limit <sub>Min</sub> "Q-Limit <sub>Min</sub> " ek regülasyon türünü destekleyen aktif regülasyon türlerinde görünür. (Bkz. çizelge "Ayar asistanında ön tanımlanmış uygulamalar").	Debinin bir alt sınırının ayarlanması.
Dezenfeksiyon algılama "Dezenfeksiyon algılama" ek regülasyon türünü destekleyen aktif regülasyon türlerinde görünür. (Bkz. çizelge "Ayar asistanında ön tanımlanmış uygulamalar").	Durulama desteği için otomatik termik dezenfeksiyon algılamanın ayarlanması.
Acil işletim devir sayısı Sabit bir devir sayısına sınırlamayı öngören, aktif regülasyon türlerinde görünür.	Ayarlanan regülasyon türünün devre dışı kalması (örn. sensör sinyali hatası) halinde pompa otomatik olarak bu sabit devir sayısına geçiş yapar.
PID parametresi Kp Kullanıcı tanımlı PID regülasyonunda görünür.	Kullanıcı tanımlı PID regülasyonu için Kp faktörünün ayarlanması.
PID parametresi Ki Kullanıcı tanımlı PID regülasyonunda görünür.	Kullanıcı tanımlı PID regülasyonu için Ki faktörünün ayarlanması.
PID parametresi Kd Kullanıcı tanımlı PID regülasyonunda görünür.	Kullanıcı tanımlı PID regülasyonu için Kd faktörünün ayarlanması.
PID: Tersine çevirme Kullanıcı tanımlı PID regülasyonunda görünür.	Kullanıcı tanımlı PID regülasyonu için tersine çevirmenin ayarlanması.
Pompa Açık/Kapalı Daima görünür.	Düşük önceliğe sahip pompasının açılması ve kapatılması. Pompayı MAKS, MİN, MANUEL geçersiz kılma halinde pompa açılır.

Tab. 24: Ayar menüsü - Regülasyon işletimini ayarla

## 8.6 Ayar menüsü - Elle kullanım

Ayar asistanı üzerinden seçilen tüm regülasyon türleri, KAPALI, MİN, MAKS, MANUEL elle kullanım işlevleriyle geçersiz kılınabilir.

Elle kullanım işlevleri  "Ayarlar" → "Elle kullanım"  
"Elle kullanım (KAPALI, MİN, MAKS, MANUEL)" menüsünden seçilebilir:

İşlev	Açıklama
Regülasyon işletimi	Pompa, ayarlanan regülasyona göre çalışır.
KAPALI	Pompa devreden çıkarılır. Pompa çalışmıyor. Yapılan diğer tüm regülasyon ayarları geçersiz hale gelir.
MİN	Pompa minimum güce getirilir. Yapılan diğer tüm regülasyon ayarları geçersiz hale gelir.
MAKS	Pompa maksimum güce getirilir. Yapılan diğer tüm regülasyon ayarları geçersiz hale gelir.

İşlev	Açıklama
MANUEL	Pompa, "MANUEL" işlevi için ayarlanmış regülasyona göre çalışır.

Tab. 25: Elle kullanımın işlevleri

KAPALI, MAKS, MIN, MANUEL elle kullanım işlevleri, etkileri bakımından KAPALI, Harici MAKS, Harici MIN ve Harici MANUEL işlevlerine uygundur.  
Harici KAPALI, Harici MAKS, Harici MIN ve Harici MANUEL, dijital girişler veya bir bus sistemi üzerinden tetiklenebilir.

### Öncelikler

Öncelik*	İşlev
1	KAPALI, Harici KAPALI (İkili giriş), Harici KAPALI (Bus sistemi)
2	MAKS, Harici MAKS (İkili giriş), Harici MAKS (Bus sistemi)
3	MIN, Harici MIN (İkili giriş), Harici MIN (Bus sistemi)
4	MANUEL, Harici MANUEL (İkili giriş)

Tab. 26: Öncelikler

\* Öncelik 1 = en yüksek öncelik

### DUYURU

**"MANUEL" işlevi, bir bus sistemi üzerinden kontrol edilenler de dahil olmak üzere tüm işlevlerin yerine geçer.**

**Denetlenen bir bus iletişimi devre dışı kalırsa, "MANUEL" işlevi üzerinden ayarlanmış regülasyon türü etkinleştirilir. (Bus Command Timer)**

### MANUEL işlevi için ayarlanabilir regülasyon türleri:

Regülasyon türü
MANUELL - Fark basıncı $\Delta p-c$
MANUEL - Fark basıncı $\Delta p-v$
MANUEL - Debi $Q-const.$
MANUEL - Devir sayısı $n-const.$

Tab. 27: MANUEL işlevi için regülasyon türleri

## 8.7 Konfigürasyon kaydı/Veri kaydı

Konfigürasyon kaydı için regülasyon modülü, geçici olmayan bir hafıza ile donatılmıştır. Böylece, uzun süreli elektrik kesintilerinde ayar ve veriler muhafaza edilir. Yine gerilim olduğunda pompa, kesinti öncesinde mevcut olan ayar değerleriyle devam eder.

## 9 İkiz pompa işletimi

### 9.1 İşlev

Tüm Stratos MAXO pompaları, entegre bir ikiz pompa yönetimi ile donatılmıştır. İkiz pompa yönetimi aşağıdaki işlevlere sahiptir:

#### ▪ Ana/yedekli işletim:

Her iki pompa da kendi başına, planlanan basma gücünü sağlar. Diğer pompa ise arıza durumu için hazır bekler veya pompa değişiminden sonra çalışır. Daima yalnızca bir pompa çalışır. Ana/yedekli işletim, ikiz pompa montajında, aynı tipteki tekli pompada da tamamen etkindir.

#### ▪ Verimlilik derecesi optimize edilmiş pik yük işletimi (paralel işletim):

Pik yük işletiminde (paralel işletim) hidrolik güç her iki pompa tarafından müşterek sağlanır. Kısmi yük aralığında hidrolik güç sadece bir pompa tarafından sağlanır. Gereklilikte hidrolik güç, hidrolik gücün her iki pompayla birlikte daha verimli bir şekilde karşılanabileceği bir noktaya çıktığında, ikinci pompa devreye sokulur. Bu işletim tipi, konvansiyonel pik yük işletimine (sadece yüke bağlı devreye sokma ve devre dışı bırakma) kıyasla işletimin verimliliğini optimize eder.

Sadece bir pompa kullanıma sunulmuşsa, kalan pompa beslemeyi devralır. Bu sırada

olası pik yükü, her bir pompanın gücüyle sınırlanmıştır.  
Paralel işletim, aynı tipte iki tekli pompa ile de mümkündür.

▪ **Pompa değişimi:**

Tekli işletimde her iki pompanın eşit bir şekilde kullanılması için, işletilen pompanın düzenli bir otomatik değişimi gerçekleşir. Yalnızca bir pompa çalışıyorsa (ana/yedekli, pik yük veya düşürme işletimi), en geç 24 saatlik efektif çalışma süresinin ardından işletilen pompanın değişimi gerçekleşir. Değişim sırasında işletimin kesintiye uğramaması amacıyla her iki pompa birlikte çalışır. İşletilen pompaların değişimi minimum her altı dakikada bir gerçekleşebilir ve kademeler halinde maksimum 24 saate kadar ayarlanabilir.

▪ **SSM/ESM (genel arıza sinyali/tekli arıza sinyali):**

- **SSM kontağı** her iki pompanın herhangi birinde rezerve edilebilir. Fabrika ayarı: Her iki kontak, ikiz pompadaki arızaları paralel bildirir (genel arıza sinyali).
- **ESM:** İkiz pompanın SSM işlevi konfigüre edilebilir, böylece SSM kontakları sadece ilgili pompanın arızalarını bildirir (tekli arıza sinyali). Her iki pompanın tüm arızalarını algılamak için, her iki kontak rezerve edilmelidir.

▪ **SBM/EBM (genel işletim sinyali/tekli işletim sinyali):**

- **SBM kontağı** her iki pompanın herhangi birinde rezerve edilebilir. Fabrika ayarı: Her iki kontak, ikiz pompadaki işletim durumunu bildirir (genel işletim sinyali).
- **EBM:** İkiz pompanın SBM işlevi konfigüre edilebilir, böylece SBM kontakları sadece ilgili pompanın işletim sinyallerini bildirir (tekli işletim sinyali). Her iki pompanın tüm işletim sinyallerini algılamak için, her iki kontak rezerve edilmelidir.

▪ **Pompalar arasında iletişim:**

Bir ikiz pompada iletişim fabrika çıkışlı ön ayarlıdır.

İki tekli pompanın bir ikiz pompa şeklinde devrelenmesi halinde, Wilo Net pompaların arasında kurulmalıdır.

## DUYURU

İki tekli pompanın bir ikiz pompa şeklinde montajı için bkz. Bölüm 6.7 "Wilo Net – yeşil klemens bloku", Bölüm 9 "İkiz pompa işletimi" ve bölüm 10.6 "Wilo Net arayüzünün kullanımı ve işlevi."

- **Devre dışı kalma/Arıza/İletişim kesintisi** durumunda, işlevsel durumdaki pompa tüm işletimi devralır. Pompa, ayarlamış ikiz pompa işletme moduna göre tekli pompa şeklinde çalışır. Yedek pompa, meydana gelen bir arıza algılandıktan hemen sonra çalışır.

## 9.2 Ayar menüsü

"İkiz pompa işletimi" menüsünde bir ikiz pompa bağlantısının oluşturulması veya ayrılmasının yanı sıra ikiz pompa işlevi de ayarlanabilir.

Ayarlar  menüsünde

1. İkiz pompa işletimini seçim.



Fig. 60: İkiz pompa işletimi menüsü

### "İkiz pompa işlevi" menüsü

Bir ikiz pompa bağlantısı oluşturulmuşsa, "ikiz pompa işlevi" menüsünde

- **Ana işletim/yedekli işletim** ve



- **Verimlilik derecesi optimize edilmiş pik yük işletimi (paralel işletim)** arasında geçiş yapılabilir.


### DUYURU

İkiz pompa işlevinin değiştirilmesi sırasında pompanın çeşitli parametreleri temelden değiştirilir. Pompa ardından yeniden başlatılır.

#### "Pompa değişimi aralığı" menüsü

Bir ikiz pompa bağlantısı oluşturulmuşsa, "pompa değişimi aralığı" menüsünde, pompa değişiminin zaman aralığı ayarlanabilir. Zaman aralığı: yarım saat ve 24 saat arasında.

#### "İkiz pompa bağla" menüsü

Henüz bir ikiz pompa bağlantısı oluşturulmamışsa, "Ayarlar"  menüsünde

1. "İkiz pompa işletimi"
2. "İkiz pompa bağla" seçeneğini seçin.

Wilo Net bağlantısı oluşturulmuşsa, (bkz. bölüm Wilo Net), "ikiz pompa bağla" altında, ulaşılabilir ve uygun ikiz pompa partnerlerinin bir listesi görünür.

Uygun ikiz pompa partnerleri, aynı tipteki pompalardır.

İkiz pompa ortağı seçilmişse, bu ikiz pompa partnerinin ekranı açılır (odak modu) Ayrıca pompayı tanımlamak için mavi LED yanıp söner.

### DUYURU

İkiz pompa işlevini oluşturma sırasında, pompanın çeşitli parametreleri temelden değiştirilir. Pompa ardından yeniden başlatılır.

#### "İkiz pompanın ayrılması" menüsü

Bir ikiz pompa işlevi oluşturulmuşsa, aynı şekilde tekrar ayrılabilir. "İkiz pompanın ayrılması" menüsünde seçin.

### DUYURU

İkiz pompa işlevini ayırma sırasında, pompanın çeşitli parametreleri temelden değiştirilir. Pompa ardından yeniden başlatılır.

#### "İkiz pompa gövdesi varyantı" menüsü

Hangi hidrolik pozisyonda bir motor kafasının monte edildiği seçimi, bir ikiz pompa bağlantısından bağımsız olarak gerçekleştir.

"İkiz pompa gövdesi varyantı" menüsünde aşağıdaki seçim vardır:

- Tekli pompa hidroliği
- İkiz pompa hidroliği I (sol, yukarı doğru akış yönü)
- İkiz pompa hidroliği II (sağ, yukarı doğru akış yönü)

Mevcut ikiz pompa bağlantısı durumunda, motor kafası otomatik olarak tamamlayıcı ayarı devralır.

- Menüde "ikiz pompa hidrolik I" varyantı seçilirse, diğer motor kafası otomatik olarak "ikiz pompa hidrolik II" olarak ayarlanır.
- Menüde "tekli pompa hidrolik I" varyantı seçilirse, diğer motor kafası da otomatik olarak "tekli pompa hidrolik II" olarak ayarlanır.

## 10 İletişim arayüzleri: Ayar ve işlev

"Ayarlar"  menüsünde

1. "Harici arayüzler" seçeneğini seçin.

Olası seçenek:

**Harici arayüz**

- İşlev SSM röle
- İşlev SBM röle
- İşlev kumanda girişi (DI 1)
- İşlev kumanda girişi (DI 2)
- İşlev analog giriş (AI 1)
- İşlev analog giriş (AI 2)
- Wilo Net ayarı

Tab. 28: "Harici arayüzler" seçimi

**10.1 SSM rölesi uygulaması ve işlevi**

Genel arıza sinyalinin kontağı (SSM, gerilimsiz değiştirici) bir bina otomasyonuna bağlanabilir. SSM rölesi, ya sadece hatalarda ya da hatalarda ve uyarılarda devreye girebilir.

- Pompada elektrik yoksa veya arıza mevcut değilse, COM (75) ve OK (76) klemensleri arasındaki kontak kapalıdır. Tüm diğer durumlarda kontak açıktır.
- Arıza mevcutsa, COM (75) ve Fault (78) klemensleri arasındaki kontak kapalıdır. Tüm diğer durumlarda açıktır.

"Ayarlar"  menüsünde

1. "Harici arayüzler"
2. "İşlev SSM-röle" seçeneğini seçin.

Olası ayarlar:

Seçim olanağı	SSM rölesi işlevi
Sadece hatalar (fabrika ayarı)	SSM rölesi, sadece bir hata mevcutsa devreye girer. Hatanın anlamı: Pompa çalışmıyor.
Hatalar ve uyarılar	SSM rölesi, bir hata veya uyarı mevcutsa devreye girer.

Tab. 29: SSM rölesi işlevi

Seçim olanaklarından bir tanesi onaylandıktan sonra, SSM devreye girme gecikmeleri ve SSM sıfırlama gecikmeleri girilir.

Ayar	Saniye olarak aralık
SSM devreye girme gecikmesi	0 sn ila 60 sn
SSM sıfırlama gecikmesi	0 sn ila 60 sn

Tab. 30: Devreye girme ve sıfırlama gecikmesi

- Bir hata veya bir uyarı meydana geldikten sonra SSM sinyalinin devreye girmesi geciktirilir.
- Bir hata veya uyarı giderildikten sonra SSM sinyalinin sıfırlanması geciktirilir.

Devreye girme gecikmeleri, çok kısa hata veya uyarı mesajları nedeniyle proseslerin etkilenmesini engellemeye yaramaktadır.

Ayarlanan zaman dahilinde bir hata veya bir uyarı giderilirse, SSM'ye bir mesaj gerçekleşmez.

0 saniye olarak ayarlanan SSM devreye girme gecikmesi, hataları veya uyarıları hemen bildirir.

Bir arıza sinyali veya uyarı mesajı sadece çok kısa meydana geliyorsa (örneğin temassızlık durumunda), sıfırlama gecikmesi SSM sinyalinin gidip gelmesini engeller.

**DUYURU**

**SSM devreye girme gecikmesi ve SSM sıfırlama gecikmesi, fabrika tarafından 5 saniye olarak ayarlanmıştır.**

**İkiz pompa işletiminde SSM/ESM (Genel arıza sinyali/tekli arıza sinyali)**

- **SSM:** SSM kontağı her iki pompanın herhangi birinde rezerve edilebilir. Fabrika ayarı: Her iki kontak, ikiz pompadaki arızaları paralel bildirir (genel arıza sinyali).
- **ESM:** İkiz pompanın SSM işlevi konfigüre edilebilir, böylece SSM kontakları sadece ilgili pompanın arızalarını bildirir (tekli arıza sinyali). Her iki pompanın tüm arızalarını algılamak için, her iki kontak rezerve edilmelidir.

**10.2 SBM rölesi uygulaması ve işlevi**

Genel işletim sinyali kontağı (SBM, gerilimsiz normalde açık kontak) bir bina otomasyonuna bağlanabilir. SBM kontağı, pompanın işletim durumu hakkında sinyal verir. SBM rölesi, ya "Motor çalışırken", "Çalışmaya hazır durumdayken" veya "Şebeke hazırken" devreye girebilir.

- Pompa ayarlanmış işletim tipinde ve aşağıdaki ayarlar uyarınca çalışıyorsa, COM (85) ve RUN (88) klemensleri arasındaki kontak kapalıdır.

"Ayarlar"  menüsünde

1. "Harici arayüzler"
2. "İşlev SBM rölesi" seçin.

Olası ayarlar:

Seçim olanağı	SSM rölesi işlevi
Motor işletimde (fabrika ayarı)	Motor çalışır durumdayken SBM rölesi harekete geçer. Kapalı röle: Pompa basıyor.
Şebeke hazır	Elektrik beslemesinde SBM rölesi harekete geçer. Kapalı röle: Gerilim var.
Çalışmaya hazır	SBM rölesi, arıza mevcut olmadığında devreye girer. Kapalı röle: Pompa basabilir.

Tab. 31: SBM rölesi işlevi

Seçim olanaklarından bir tanesi onaylandıktan sonra, SBM devreye girme gecikmeleri ve SBM sıfırlama gecikmeleri girilir.

Ayar	Saniye olarak aralık
SBM devreye girme gecikmesi	0 sn ila 60 sn
SBM sıfırlama gecikmesi	0 sn ila 60 sn

Tab. 32: Devreye girme ve sıfırlama gecikmesi

- Bir işletim durumu değiştikten sonra SBM sinyalinin devreye girmesi geciktirilir.
- Bir işletim durumu değiştikten sonra SBM sinyalinin sıfırlanması geciktirilir.

Devreye girme gecikmeleri, işletim durumunun çok kısa değişiklikleri nedeniyle proseslerin etkilenmesini engellemeye yaramaktadır.

Ayarlanan zaman sona ermeden bir işletim durumu değişikliği geri alınabilirse, değişiklik SBM'ye bildirilmez.

0 saniye olarak ayarlanan bir SBM devreye girme gecikmesi, bir işletim durumu değişikliğini hemen bildirir.

Bir işletim durumu değişikliği sadece çok kısa meydana geliyorsa, sıfırlama gecikmesi SBM sinyalinin gidip gelmesini engeller.

**DUYURU**

**SBM devreye girme gecikmesi ve SBM sıfırlama gecikmesi, fabrika tarafından 5 saniye olarak ayarlanmıştır.**

**İkiz pompa işletiminde SBM/EBM (genel işletim sinyali/tekli işletim sinyali)**

- **SBM:** SBM kontağı her iki pompanın herhangi birinde rezerve edilebilir. Her iki kontak, ikiz pompadaki işletim durumunu bildirir (genel işletim sinyali).
- **EBM:** İkiz pompanın SBM işlevi konfigüre edilebilir, böylece SBM kontakları sadece ilgili pompanın işletim sinyallerini bildirir (tekli işletim sinyali). Her iki pompanın tüm işletim sinyallerini algılamak için, her iki kontak rezerve edilmelidir.

**10.3 SSM/SBM rölesi zorunlu kumandası**

Bir SSM/SBM rölesi zorunlu kumandası, SSM/SBM rölesinin ve elektrik bağlantılarının işlev testi olarak görev yapar.



"Diyagnoz ve ölçüm değerleri" menüsünde peş peşe

1. "Diyagnoz yardımları"
2. "SSM rölesi zorunlu kumandası" veya "SBM rölesi zorunlu kumandası" seçin.

Seçme olanakları:

SSM-/SBM rölesi Zorunlu kumanda	Yardım metni
Normal	<b>SSM:</b> SSM konfigürasyonuna bağlı olarak, hatalar ve uyarılar SSM rölesinin anahtarlama durumunu etkiler. <b>SBM:</b> SBM konfigürasyonuna bağlı olarak, pompanın durumu SBM rölesinin devre durumunu etkiler.
Zorunlu olarak etkin	SSM/SBM rölesi devre durumu zorunlu olarak ETKİN. <b>DİKKAT:</b> <b>SSM/SBM pompa durumunu göstermiyor!</b>
Zorunlu olarak etkin değil	SSM/SBM rölesi devre durumu zorunlu olarak ETKİN DEĞİL. <b>DİKKAT:</b> <b>SSM/SBM pompa durumunu göstermiyor!</b>

Tab. 33: SSM/SBM rölesi zorunlu kumandası seçme olanağı

"Zorunlu olarak etkin" ayarında röle sürekli etkinleştirilmiştir, böylece örneğin bir uyarı/ işletme duyurusu (lamba) sürekli gösterilir/bildirilir.

"Zorunlu olarak etkin" ayarında röle sürekli sinyalsizdir, böylece bir uyarı/ işletme duyurusu onayı yapılamaz.

**10.4 DI 1 ve DI 2 dijital kumanda girişlerinin uygulaması ve işlevi**

Pompa, aşağıdaki işlevler için DI1 veya DI2 dijital girişlerindeki harici gerilimsiz kontaklar üzerinden kumanda edilebilir. Pompa ya

- açılabilir veya kapatılabilir,
- maksimum veya minimum devir sayısına yönlendirilebilir,
- manuel bir işletim tipine kaydırılabilir,
- kumanda veya uzaktan kumanda üzerinden ayarların değiştirilmesine karşı korunabilir veya
- ısıtma ve soğutma arasında geçiş yapılabilir.

KAPALI, MAKS, MIN ve MANUEL işlevlerinin ayrıntılı bir açıklaması için bkz. Bölüm "Ayar menüsü - Elle kullanım [► 2798]"

"Ayarlar"  menüsünde

1. "Harici arayüzler"
2. "İşlev kumanda girişi DI 1" veya "İşlev kumanda girişi DI 2" seçin.

Olası ayarlar:

Seçim olanağı	İşlev kumanda girişi DI 1 veya DI 2
Kullanılmıyor	Kumanda girişinin işlevi yoktur.
Harici KAPALI	<b>Kontakt açık:</b> Pompa kapalı durumda. <b>Kontakt kapalı:</b> Pompa çalışır durumda.



Seçim olanağı	İşlev kumanda girişi DI 1 veya DI 2
Harici MAKS	<b>Kontak açık:</b> Pompa, pompa üzerinde ayarlanmış işletimde çalışıyor. <b>Kontak kapalı:</b> Pompa maksimum devir sayısı ile çalışıyor.
Harici MİN	<b>Kontak açık:</b> Pompa, pompa üzerinde ayarlanmış işletimde çalışıyor. <b>Kontak kapalı:</b> Pompa minimum devir sayısı ile çalışıyor.
Harici MANUEL <sup>1)</sup>	<b>Kontak açık:</b> Pompa, pompa üzerinde ayarlanmış veya bus iletişimi üzerinden talep edilmiş işletimde çalışıyor. <b>Kontak kapalı:</b> Pompa, MANUEL olarak ayarlanmış.
Harici tuş kilidi <sup>2)</sup>	<b>Kontak açık:</b> Tuş kilidi devre dışıdır. <b>Kontak kapalı:</b> Tuş kilidi etkinleştirilmiştir.
Isıtma/soğutma arasında geçiş <sup>3)</sup>	<b>Kontak açık:</b> "Isıtma" etkin. <b>Kontak kapalı:</b> "Soğutma" etkindir.

Tab. 34: İşlev kumanda girişi DI 1 veya DI 2

<sup>1)</sup>İşlev: Bkz. Bölüm "Ayar menüsü - Elle kullanım [► 2798]".

<sup>2)</sup>İşlev: Bkz. Bölüm "Tuş kilidi açık [► 2820]".

<sup>3)</sup>Dijital girişte ısıtma/soğutma arasında geçişin işlev etkililiği için

-  "Ayarlar", "Regülasyon işletimini ayarlama", "Ayar asistanı" menüsünde "Isıtma ve soğutma" uygulaması ayarlanmalı **ve**
-  menü altında "Ayarlar", "Regülasyon işletimini ayarlama", "Isıtma/soğutma arasında geçiş" menüsünde, "İkili giriş" seçeneği, geçiş kriteri olarak seçilmiş olmalıdır.

#### Geçersiz kılma işlevi öncelikleri

Öncelik*	İşlev
1	KAPALI, Harici KAPALI (İkili giriş), Harici KAPALI (Bus sistemi)
2	MAKS, Harici MAKS (İkili giriş), Harici MAKS (Bus sistemi)
3	MİN, Harici MİN (İkili giriş), Harici MİN (Bus sistemi)
4	MANUEL, Harici MANUEL (İkili giriş)

Tab. 35: Geçersiz kılma işlevi öncelikleri

\* Öncelik 1 = en yüksek öncelik

#### Öncelikler tuş kilidi

Öncelik*	İşlev
1	Dijital giriş tuş kilidi etkin
2	Tuş kilidi menü ve tuşlar üzerinden etkin
3	Tuş kilidi etkin değil

Tab. 36: Öncelikler tuş kilidi

\* Öncelik 1 = en yüksek öncelik

#### İkili giriş üzerinden ısıtma/soğutma arasında geçiş öncelikleri

Öncelik*	İşlev
1	Soğutma
2	Isıtma

Öncelik*	İşlev
----------	-------

Tab. 37: İkili giriş üzerinden ısıtma/soğutma arasında geçiş öncelikleri

\* Öncelik 1 = en yüksek öncelik

## 10.5 AI 1 ve AI 2 analog girişlerinin uygulaması ve işlevi

Analog girişler, hedef değer girişi veya gerçek değer girişi için kullanılabilir. Bu sırada hedef ve gerçek değer verilerinin eşleştirmeleri serbest bir şekilde konfigüre edilebilir.

"İşlev analog giriş AI 1" ve "İşlev analog giriş AI 2" menüleri üzerinden kullanım türü (Hedef değer sensörü, fark basıncı sensörü, harici sensör, ...), sinyal tipi (0 - 10 V, 0 - 20 mA, ...) ve ilgili sinyal/değer eşleştirmeleri ayarlanır. Ek olarak güncel ayarlar ile ilgili bilgiler sorgulanabilir.

⚙️ "Ayarlar" menüsünde peş peşe

- "Harici arayüzler"



Fig. 61: Harici arayüzler

- "İşlev analog giriş AI 1" ve "İşlev analog giriş AI 2" seçin.

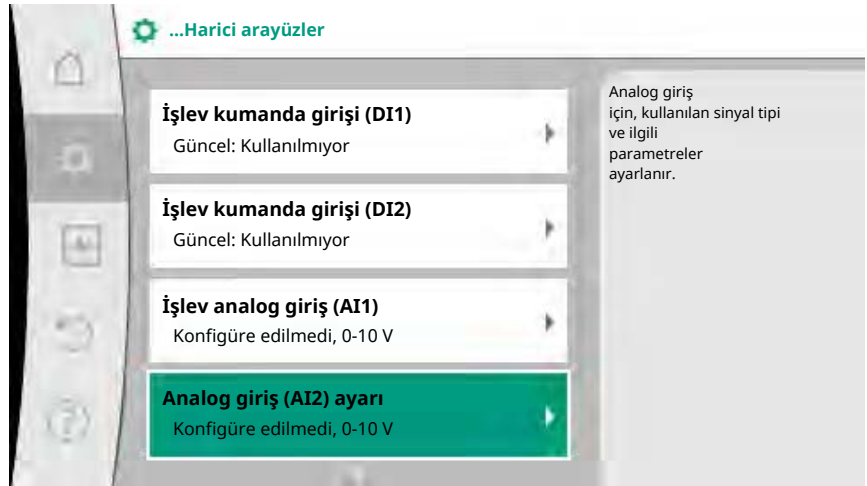


Fig. 62: İşlev analog giriş

Her iki "İşlev analog giriş (AI1)" ve "İşlev analog giriş (AI2)" olanağından birini seçtikten sonra, aşağıdaki sorgulamayı veya ayarı seçin:

Ayar	İşlev kumanda girişi AI 1 veya AI 2
Analog girişe genel bakış	Bu analog girişin ayarlarına genel bakış, örneğin: <ul style="list-style-type: none"> <li>Kullanım türü: Sıcaklık sensörü</li> <li>Sinyal tipi: PT1000</li> </ul>

Ayar	İşlev kumanda girişi AI 1 veya AI 2
Analog giriş ayarlayın.	Kullanım türü, sinyal tipi ve ilgili sinyal/değer eşleştirme ayarı

Tab. 38: Ayar analog giriş AI 1 veya AI 2

"Analog girişe genel bakış" altında güncel ayarlar ile ilgili bilgiler sorgulanabilir.

"Analog giriş ayarlama" altında kullanım türü, sinyal tipi ve sinyal/değer eşleştirmeleri belirlenir.

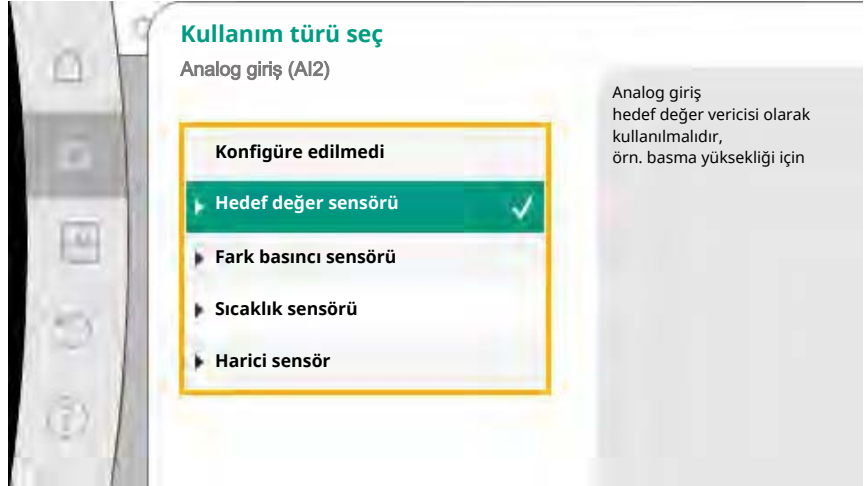


Fig. 63: Hedef değer sensörü ayar iletişim kutusu

Kullanım türü	İşlev
Konfigüre edilmedi	Analog girişi kullanılmamıştır. Diğer ayarlar mümkün değildir.
Hedef değer sensörü	Analog giriş, hedef değer sensörü olarak kullanılmalıdır. Örn. basma yüksekliği için.
Fark basıncı sensörü	Analog giriş, fark basıncı sensörü için gerçek değer girişi olarak kullanılmalıdır. Örn. kötü nokta regülasyonu için.
Sıcaklık sensörü	Analog giriş, sıcaklık sensörü için gerçek değer girişi olarak kullanılmalıdır. Örn. regülasyon türü T-const için.
Harici sensör	Analog girişi, PID regülasyonu için gerçek değer girişi olarak kullanın.

Tab. 39: Kullanım türleri

Kullanım türüne bağlı olarak aşağıdaki sinyal tipleri kullanıma sunulur:

Kullanım türü	Sinyal tipi
Hedef değer sensörü	• 0 – 10 V
	• 2 – 10 V
	• 0 – 20 mA
	• 4 – 20 mA
Fark basıncı sensörü	• 0 – 10 V
	• 2 – 10 V
	• 0 – 20 mA
	• 4 – 20 mA
Sıcaklık sensörü	• PT1000
	• 0 – 10 V
	• 2 – 10 V
	• 0 – 20 mA

Kullanım türü	Sinyal tipi
	• 4 – 20 mA
Harici sensör	• 0 – 10 V • 2 – 10 V • 0 – 20 mA • 4 – 20 mA

Tab. 40: Sinyal tipleri

**Örnek hedef değer sensörü**

"Hedef değer sensörü" kullanım türü için aşağıdaki sinyal tipleri kullanıma sunulur:

**Hedef değer sensörü sinyal tipleri:**

**0 – 10 V:** Hedef değerlerin aktarılması için 0 – 10 V gerilim aralığı.

**2 – 10 V:** Hedef değerlerin aktarılması için 2 – 10 V gerilim aralığı. 2 V altındaki gerilimlerde kablo kopması algılanır.

**0 – 20 mA:** Hedef değerlerin aktarılması için 0 – 20 mA akım şiddeti aralığı.

**4 – 20 mA:** Hedef değerlerin aktarılması için 4 – 20 mA akım şiddeti aralığı. 4 mA altındaki akım şiddetinde kablo kopması algılanır.

**DUYURU**

Kablo kopması algılandığında bir yedek hedef değer ayarlanır.

"0 – 10 V" ve "0 – 20 mA" sinyal tiplerinde opsiyonel olarak parametrelenebilir eşige sahip bir kablo kopması tanınması etkinleştirilebilir (bkz. konfigürasyon hedef değer sensörü).

**Hedef değer sensörü konfigürasyonu****DUYURU**

**Analog girişte hedef değer kaynağı olarak harici bir sinyal kullanılırsa, hedef değer analog sinyalle bağlanmalıdır.**

**Bağlanma, editörün bağlam menüsünde, söz konusu hedef değer için ele alınmalıdır.**

Hedef değer kaynağı olarak analog girişte harici bir sinyalin kullanılması, hedef değer için analog sinyale bağlanmasını gerektirir:

"Ayarlar"  menüsünde


1. "Regülasyon işletimini ayarlama" seçin.

Hedef değer editörü, seçilen regülasyon türüne bağlı olarak, ayarlanmış hedef değeri (basma yüksekliği hedef değeri  $\Delta p-v$ , sıcaklık hedef değeri T-c, ...) gösterir.





Fig. 64: Hedef değerler editörü

2. Hedef değer editörünü seçin ve kumanda düğmesine basarak onaylayın.
3. Bağlam tuşuna  basın ve "Harici kaynağın hedef değerini" seçin.

Olası hedef değer kaynakları seçimi:



Fig. 65: Hedef değer kaynağı

### DUYURU


Bir analog giriş hedef değer kaynağı olarak seçilirse, ancak kullanım türü örneğin "Konfigüre edilmedi" veya gerçek değer girişi olarak seçilmişse, pompa bir konfigürasyon uyarısı gösterir.

Sapma değeri hedef değer olarak kabul edilir.


Ya başka bir kaynak seçilmelidir veya kaynak, hedef değer kaynağı olarak konfigüre edilmelidir.

### DUYURU

Harici kaynaklardan birinin seçilmesinden sonra hedef değer bu harici kaynağa bağlanmıştır ve hedef değer editöründe veya Homescreen'de artık ayarlanamaz. Bu bağlantı sadece hedef değer editörünün bağlam menüsünde (yukarıda anlatıldığı gibi) veya "Harici hedef değer kaynağı" menüsünde tekrar kaldırılabilir. Hedef değer kaynağı sonra tekrar "Dahili hedef değer" üzerine ayarlanmalıdır.

Harici kaynak ve hedef değer arasındaki bağlantı hem  Homescreen'de, hem de hedef değer editöründe **mavi** işaretlenir. Durum LED'i aynı şekilde mavi yanar.

Harici kaynaklardan birinin seçilmesinden sonra, harici kaynağın parametrelendirmesini ele almak için "Harici hedef değer kaynağı" menüsü kullanıma sunulur.

Bunun için  "Ayarlar" menüsünde

1. "Regülasyon işletimini ayarla"
2. "Harici hedef değer kaynağı" seçin.

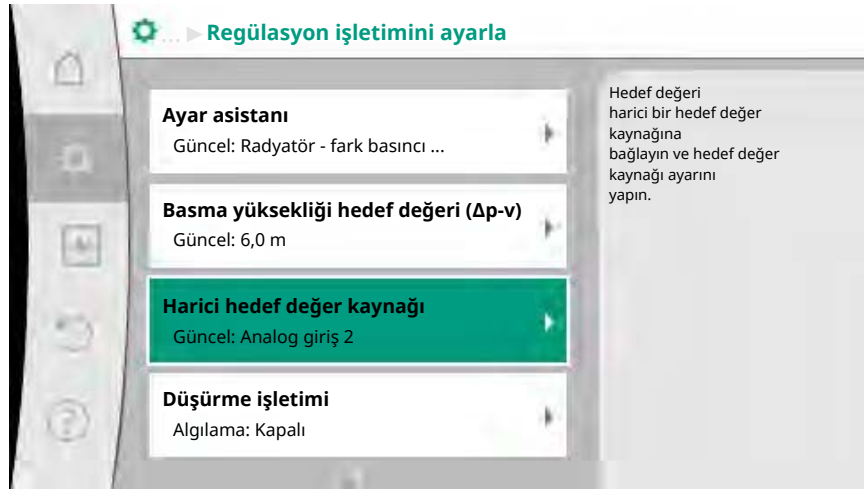


Fig. 66: Harici hedef değer kaynağı

Olası seçenek:

#### Harici hedef değer için girişi ayarla

##### Hedef değer kaynağını seçme

Hedef değer kaynağını ayarla

Kablo kopması için ikame hedef değer

Tab. 41: Harici hedef değer için girişi ayarla

"Hedef değer kaynağı" seçme altında hedef değer kaynağı değiştirilebilir.



Fig. 67: Hedef değer kaynağı

Bir analog giriş kaynak görevi yapıyorsa, hedef değer kaynağı konfigüre edilmelidir. Bunun için "Hedef değer kaynağını ayarla" seçin.

#### Harici hedef değer için girişi ayarla

Hedef değer kaynağını seç

##### Hedef değer kaynağını ayarlama

Kablo kopması için ikame hedef değer

Tab. 42: Harici hedef değer için girişi ayarla

Ayarlanacak kullanım türleri olası seçimi:



Fig. 68: Ayar iletişim kutusu

Hedef değer kaynağı olarak "Hedef değer sensörü" seçin.

### DUYURU

"Kullanım türü seç" menüsünde halihazırda başka bir kullanım türü "Konfigüre edilmedi" olarak ayarlanmışsa, analog girişin halihazırda başka bir kullanım türü için kullanılıp kullanılmadığını kontrol edin. Gerektiğinde başka bir kaynak seçilmelidir.

Kullanım türünü seçtikten sonra "Sinyal tipi"ni seçin:

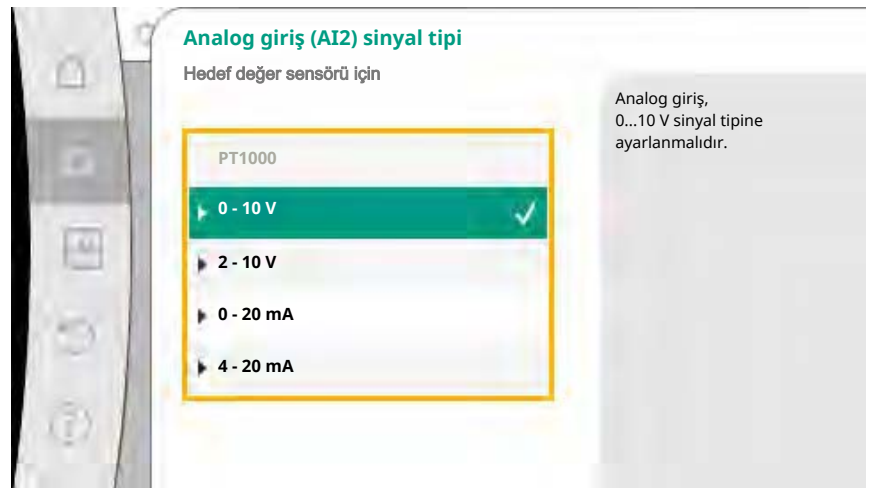


Fig. 69: Sinyal tipi

Sinyal tipini seçtikten sonra, standart değerlerin nasıl kullanıldığı tespit edilir:



Fig. 70: Standart değerleri kullan

"Belirtimleri kullan" ile sinyalin aktarılması için belirlenmiş standartlar kullanılır. Ardından analog girişin ayarı, hedef değer sensörü olarak tamamlanır.

KAPALI:	1,0 V
AÇIK:	2,0 V
Min:	3,0 V
Maks:	10,0 V

Tab. 43: Standart sinyal eşleştirmesi

"Kullanıcı tanımlı ayar" seçimiyle başka ayarlar ele alınmalıdır:

Opsiyonel kablo kopması algılaması sadece 0-10 V ve 0-20 mA sinyal tiplerinde kullanıma sunulur.



Fig. 71: İsteğe bağlı kablo kopması algılaması

"Kapalı" seçildiğinde, kablo kopma tanınması gerçekleşmez.

"Açık" seçildiğinde, kablo kopması algılaması sadece ayarlanacak bir limit değerinin altında gerçekleşir.



Fig. 72: Limit değeri kablo kopması

Kumanda düğmesini döndürerek kablo kopması için limit değeri belirleyin ve basarak onaylayın.

Sonraki adımda,

- analog sinyalin sadece hedef değeri değiştirip değiştirmediği
- pompanın ayrıca analog sinyal üzerinden açılıp kapanmadığı belirlenir.

Bir hedef değeri değişikliği, pompayı sinyallerle açmadan veya kapatmadan, analog sinyaller üzerinden ele alınabilir. Bu durumda "Kapalı" seçilir.

"Analog sinyal üzerinden açık/kapalı" işlevi açıksa, açma ve kapama için limit değerler belirlenmelidir.

Ardından MIN sinyali/değeri eşleştirmesi ve MAKS sinyali/değeri eşleştirmesi gerçekleşir.

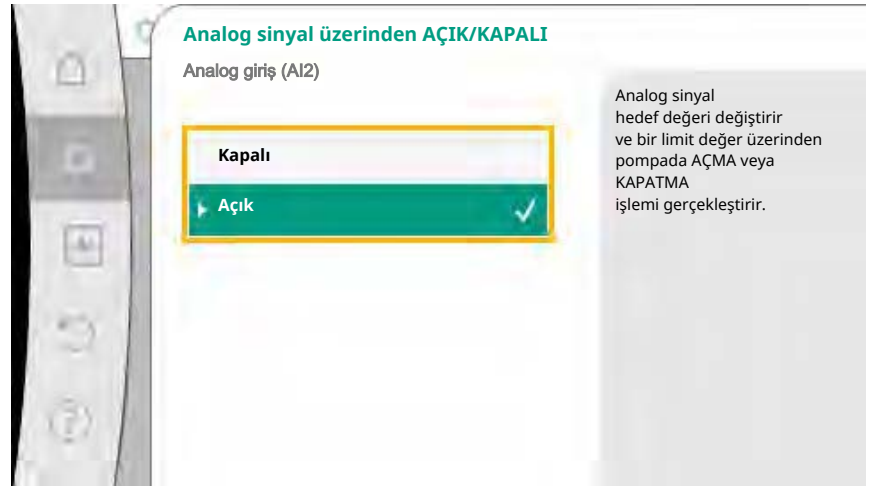


Fig. 73: Analog sinyal üzerinden AÇIK/KAPALI



Fig. 74: Analog sinyaller üzerinden AÇIK/KAPALI kumandası ile ilgili limit değerleri

Analog sinyal değerlerinin hedef değerlere aktarılması için şimdi aktarma rampası tanımlanır. Bunun için, karakteristik eğrinin minimum ve maksimum destek noktaları verilmeli ve her defasında bunlara ait hedef değerler eklenmelidir (MİN sinyal/değer eşleştirmesi ve MAKS sinyali/değer eşleştirmesi).

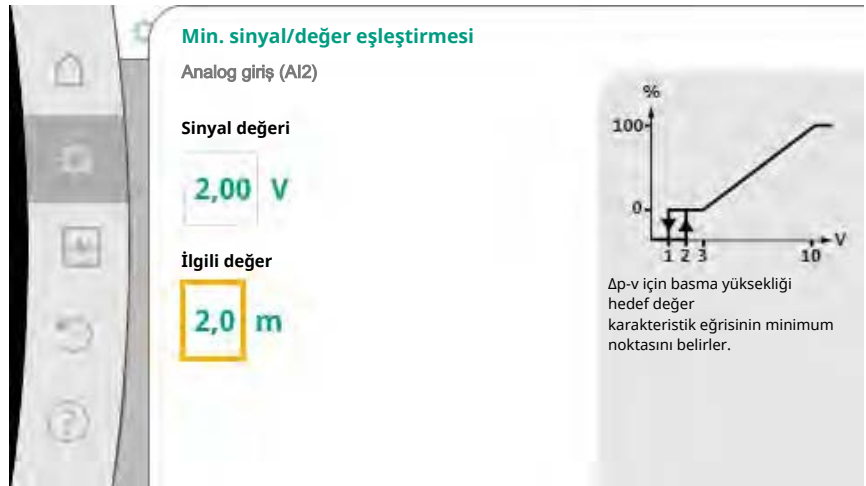


Fig. 75: Min. sinyal/değer eşleştirmesi

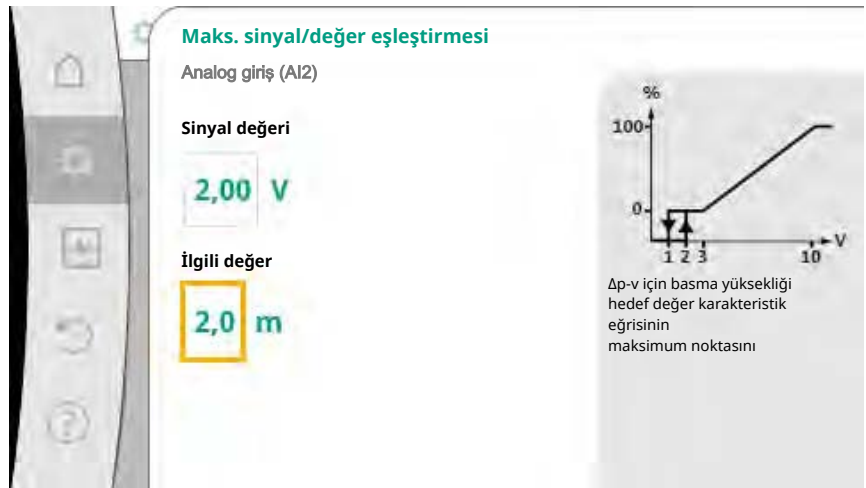


Fig. 76: Maks. sinyal/değer eşleştirmesi

Tüm sinyal/değer eşleştirmeleri yapılmışsa, analog hedef değer kaynağının ayarı tamamlanmıştır.

Kablo kopması veya analog girişin yanlış konfigürasyonu durumunda, yedek hedef değer ayarlanması için bir editör açılır.



Fig. 77: Kablo kopması için ikame hedef değer

Yedek hedef değeri seçin. Bu hedef değer, bir kablo kopması algılandığında harici hedef değer kaynağında kullanılır.

### Gerçek değer sensörü

Gerçek değer sensörü şunları verir:

- Sıcaklığa bağlı regülasyon türleri için sıcaklık sensör değerleri:
  - sabit sıcaklık
  - Fark sıcaklığı
  - Mekan sıcaklığı
- Sıcaklığa bağlı ek işlevler için sıcaklık sensör değerleri:
  - Isıtma/soğutma miktarı algılama
  - Isıtma/soğutma arasında otomatik geçiş
  - Termik dezenfeksiyon otomatik algılaması
- Fark basıncı sensör değerleri, şunlar için:
  - Kötü nokta gerçek değer algılama ile fark basıncı regülasyonu
- Kullanıcı tanımlı sensör değerleri, şunlar için:
  - PID regülasyonu

Gerçek değer girişi olarak analog giriş seçiminde olası sinyal tipleri:

### Gerçek değer sensörü sinyal tipleri:

**0 – 10 V:** Ölçüm değerlerinin aktarılması için 0 – 10 V gerilim aralığı.

**2 – 10 V:** Ölçüm değerlerinin aktarılması için 2 – 10 V gerilim aralığı. 2 V altındaki gerilimlerde kablo kopması algılanır.

**0 – 20 mA:** Ölçüm değerlerinin aktarılması için 0 – 20 mA akım şiddeti aralığı.

**4 – 20 mA:** Ölçüm değerlerinin aktarılması için 4 – 20 mA akım şiddeti aralığı. 4 mA altındaki akım şiddetinde kablo kopması algılanır.


**PT1000:** Analog giriş, bir PT1000 sıcaklık sensörünü değerlendirir.

### Gerçek değer sensörü konfigürasyonu

#### DUYURU

Bir sensör için bağlantı olarak analog girişin seçilmesi, analog girişin ilgili konfigürasyonunu gerektirir.

Güncel konfigürasyonu ve analog giriş kullanımını görmek için, önce genel bakış menüsünü açın.

Bunun için  "Ayarlar" menüsünde

1. "Harici arayüzler"
2. "İşlev analog giriş AI 1" ve "İşlev analog giriş AI 2"
3. "Analog girişe genel bakış" seçin.

Kullanım türü, sinyal tipi ve seçilen analog giriş ile ilgili ayarlanmış diğer değerler gösterilir. Ayarları ele almak veya değiştirmek için:

"Ayarlar"  menüsünde

1. "Harici arayüzler"
2. "İşlev analog giriş AI 1" ve "İşlev analog giriş AI 2"
3. "Analog giriş ayarlama" seçin.

Önce kullanım türünü seçin:



Fig. 78: Gerçek değer sensörü ayar iletişim kutusu

Sensör girişi olarak, "Fark basıncı sensörü", "Sıcaklık sensörü" veya "Harici sensör" kullanım türlerinden birini seçin.

### DUYURU

"Kullanım türü seç" menüsünde halihazırda başka bir kullanım türü "Konfigüre edilmedi" olarak ayarlanmışsa, analog girişin halihazırda başka bir kullanım türü için kullanılıp kullanılmadığını kontrol edin. Gerektiğinde başka bir kaynak seçilmelidir.

Gerçek değer sensörünü seçtikten sonra "Sinyal tipi"ni seçin:

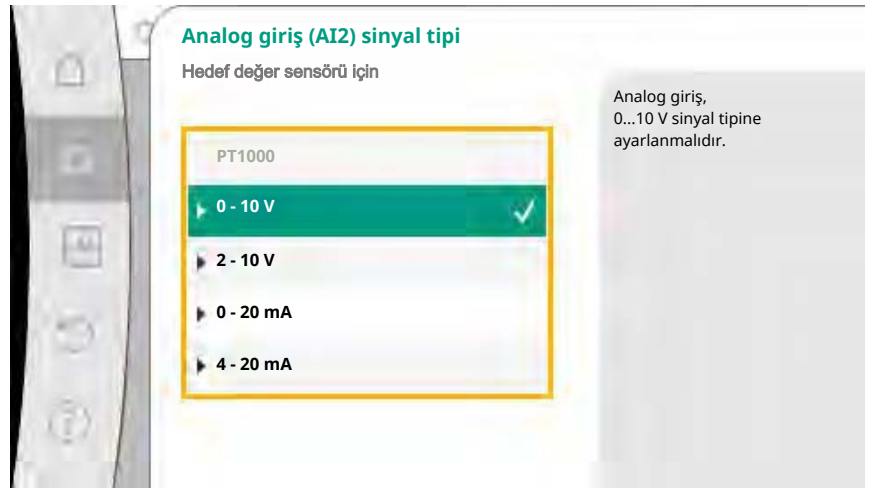


Fig. 79: Sinyal tipi

"PT1000" sinyal tipi seçildiğinde, sensör girişi için tüm ayarlar tamamlanmıştır, tüm diğer sinyal tipleri başka ayarlar gerektirir.

Analog sinyal değerlerinin gerçek değerlere aktarılması için şimdi aktarma rampası tanımlanır. Bunun için, karakteristik eğrinin minimum ve maksimum destek noktası verilir ve her defasında bunlara ait gerçek değerler eklenir (MIN sinyal/değer eşleştirmesi ve MAKS sinyali/değer eşleştirmesi).



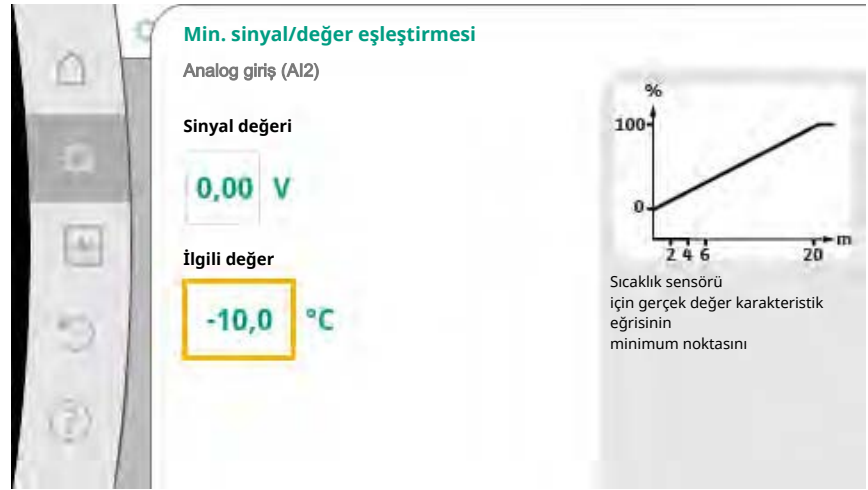


Fig. 80: Min. sinyal/değer eşleştirmesi gerçek değer sensörü



Fig. 81: Maks. sinyal/değer eşleştirmesi gerçek değer sensörü

Minimum ve maksimum karakteristik eğri destek noktasının girilmesiyle birlikte, giriş tamamlanmıştır.

### DUYURU

PT1000 sinyal tipi seçilmişse, ölçülen sıcaklık için bir sıcaklık düzeltme değerinin ayarlanması mümkündür. Bu sayede uzun bir sensör kablosunun elektrik direnci dengelenebilir.

"Ayarlar"  menüsünde

1. "Harici arayüzler"
2. "İşlev analog giriş AI 1" ve "İşlev analog giriş AI 2"
3. "Sıcaklık düzeltme" seçin ve düzeltme değerini (offset) ayarlayın.

### DUYURU

Opsiyonel olarak ve bağlı sensörün işlevinin daha iyi anlaşılması bakımından, sensörün pozisyonu verilebilir. Ayarlanmış bu pozisyon, sensörün işlevi ve kullanılması üzerinde herhangi bir etkiye sahip değildir.

"Ayarlar"  menüsünde

1. "Harici arayüzler"
2. "İşlev analog giriş AI 1" ve "İşlev analog giriş AI 2"
3. "Sensör pozisyonunu seçin" seçin.

Aşağıdaki pozisyonlar seçime sunulur:

- Dahili sensör
- Analog giriş 1
- Analog giriş 2
- BMS
- Geliş
- Geri dönüş
- Birincil devre 1
- Birincil devre 2
- İkincil devre 1
- İkincil devre 2
- Hazne
- Salon
- Sirkülasyon

## 10.6 Wilo Net arayüzü uygulaması ve işlevi

Wilo Net, **on bir** adete kadar Wilo ürününün birbiriyle iletişim kurabilmesini sağlayan bir bus sistemidir.

### Uygulama şunda:

- İkiz pompa, iki tekli pompadan oluşan
- Çoklu pompa sistemi
- Ağ geçidi
- Remote control

### Bus topolojisi:

Bus topolojisi, peş peşe devrelenmiş birden çok istasyondan (pompa) oluşmaktadır. İstasyonlar (pompalar), müşterek bir hat üzerinden birbirine bağlanmıştır.

Hattın her iki ucunda bus sonlandırılmalıdır. Bu, her iki dış pompada, pompa menüsünde ele alınır. Tüm diğer katılımcıların etkin bir sonlandırması **olmamalıdır**.

Tüm bus katılımcılarına bireysel bir adres (Wilo Net ID) tayin edilmelidir. Bu adres, ilgili pompanın pompa menüsünde ayarlanır.

Pompaların sonlandırılmasını ele almak için:

"Ayarlar"  menüsünde

1. "Harici arayüzler"
2. "Wilo Net ayarı"
3. "Wilo Net sonlandırma" seçin.

Olası seçenek:

Wilo Net sonlandırma	Açıklama
Açık	Pompanın kapatma direnci açılır. Pompa, elektrikli bus hattının sonunda bağlanmışsa, "Açık" seçilmelidir.
Kapalı	Pompanın kapatma direnci kapatılır. Pompa, elektrikli bus hattının sonunda BAĞLANMAMIŞSA, "Kapalı" seçilmelidir.

Sonlandırma ele alındıktan sonra, pompalara bağımsız bir Wilo Net adresi atanır:

"Ayarlar"  menüsünde

1. "Harici arayüzler"
2. "Wilo Net ayarı"
3. "Wilo Net adresi" seçin ve her pompaya kendine ait bir adres (1-11) atayın.

### İkiz pompa örneği:

- Pompa kafası sol (I)  
– Wilo Net sonlandırma: AÇIK

- Wilo Net adresi: 1
- Pompa kafası sağ (II)
  - Wilo Net sonlandırma: AÇIK
  - Wilo Net adresi: 2

#### Örnek dört pompayla Multi-Flow Adaptation:

- Primer pompa
  - Wilo Net sonlandırma: AÇIK
  - Wilo Net adresi: 1
- Pompa sekonder 1:
  - Wilo Net sonlandırma: KAPALI
  - Wilo Net adresi: 2
- Pompa sekonder 2:
  - Wilo Net sonlandırma: KAPALI
  - Wilo Net adresi: 3
- Pompa sekonder 3:
  - Wilo Net sonlandırma: AÇIK
  - Wilo Net adresi: 4

### 10.7 CIF modüllerinin uygulaması ve işlevi

Takılı CIF modülü tipine bağlı olarak buna ait olan bir ayar menüsü:



"Ayarlar"

1. "Harici arayüzler" menüsünde ekrana getirilir.

İlgili ayarlar ekranda ve CIF modülü dokümantasyonunda tarif edilmiştir.

### 11 Cihaz ayarları



"Ayarlar", "Cihaz ayarı" altında, genel ayarlar ele alınır.

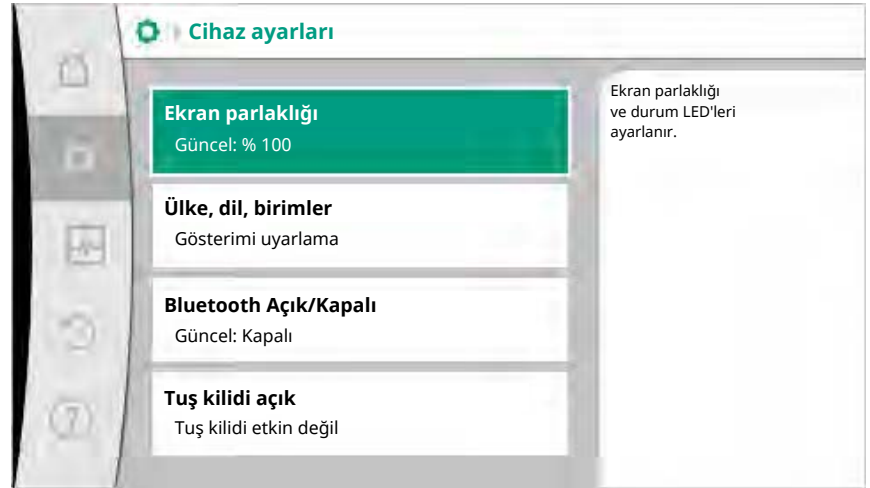


Fig. 82: Cihaz ayarları

- Ekran parlaklığı
- Ülke/Dil/Birimler
- Bluetooth Açık/Kapalı
- Tuş kilidi açık
- Cihaz bilgileri
- Pompa yoklama

#### 11.1 Ekran parlaklığı



"Ayarlar"

1. "Cihaz ayarı"
2. "Ekran parlaklığı"

altında, ekran parlaklığı değiştirilebilir. Parlaklık değeri yüzde olarak verilir. % 100 parlaklık, mümkün olan maksimum, % 5 parlaklık, mümkün olan minimum parlaklığa denk gelir.

## 11.2 Ülke/Dil/Birim



"Ayarlar"

1. "Cihaz ayarı"
2. "Ülke, dil, birim"

- altında
- ülke
- dil ve
- fiziksel değerlerin birimleri ayarlanabilmektedir.

Ülke seçimi, dilin, fiziksel birimlerin ayarlanmasını sağlar ve yardım sisteminde, yerel yetkili servislerin doğru iletişim bilgilerinin çağrılabilmesine olanak tanır. 60'ın üzerinde ülke ve 26 dil kullanıma sunulmuştur.

Birimlerin seçme olanakları:

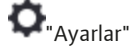
Birimler	Açıklama
SI birimleri 1	Fiziksel değerlerin SI birimleri ile gösterimi. <b>İstisna:</b> • Debi, m <sup>3</sup> /saat olarak • Basma yüksekliği, m olarak
SI birimleri 2	Basma yüksekliği gösterimi, kPa olarak
SI birimleri 3	Basma yüksekliği gösterimi, kPa olarak ve debi l/s olarak
US birimleri	Fiziksel değerlerin US birimleri ile gösterimi

Tab. 44: Birimler

### DUYURU

Birimler fabrika tarafından SI birimleri 1 olarak ayarlanır.

## 11.3 Bluetooth Açık/Kapalı



"Ayarlar"

1. "Cihaz ayarı"
2. "Bluetooth açık/kapalı"

üzerinden Bluetooth açılabilir veya kapatılabilir. Bluetooth açıksa, pompa başka Bluetooth cihazlarıyla (örn. akıllı telefon Wilo-App ile) bağlantı kurabilir.

### DUYURU

Fabrika tarafından Bluetooth açıktır.

## 11.4 Tuş kilidi açık

Tuş kilidi, ayarlanmış pompa parametrelerinin ayarının yetkisiz kişiler tarafından değiştirilmesini engeller.



"Ayarlar"

1. "Cihaz ayarı"
2. "Tuş kilidi açık"

altında, tuş kilidi etkinleştirilebilir.



"Geri" (←) ve "Bağlam" (⋮) tuşuna aynı anda basıldığında (> 5 saniye), tuş kilidi devre dışı bırakılır.

### DUYURU

Bir tuş kilidi, dijital girişler DI 1 ve DI 2 üzerinden de etkinleştirilebilir (bkz. Bölüm "DI 1 ve DI 2 dijital kumanda girişlerinin uygulaması ve işlevi [► 2804]").

Tuş kilidi dijital girişler DI 1 veya DI 2 üzerinden etkinleştirilmişse, devre dışı bırakma da sadece dijital girişler üzerinden gerçekleştirilebilir! Bir tuş kombinasyonu mümkün değildir!

Tuş kilidi etkinleştirildiğinde, pompa durumunun kontrol edilebilmesi açısından Homescreen ve arıza sinyali ile hata mesajları gösterilmeye devam edilir.

Etkin tuş kilidi Homescreen'de bir kilit sembolünden   anlaşılır.

## 11.5 Cihaz bilgileri



"Ayarlar"

1. "Cihaz ayarı"
2. "Cihaz bilgisi"

altında ürün adı, ürün ve seri numarasının yanı sıra yazılım ve donanım versiyonu ile ilgili bilgiler okunabilir.

## 11.6 Pompa yoklama

Pompanın bloke olmasını önlemek için pompada bir pompa yoklama ayarlanır. Ayarlanmış bir zaman aralığından sonra pompa çalışır ve kısa süre sonra tekrar kapanır.

Koşul:

Pompa yoklama işlevi için, şebeke geriliminin kesintiye uğramaması gerekir.

### DİKKAT

#### Uzun bekleme süreleri nedeniyle pompa bloke olabilir!

Uzun bekleme süreleri, pompanın bloke olmasına neden olabilir. Pompa yoklamayı devre dışı bırakmayın!

Uzaktan kumanda, bus komutu, kumanda girişi harici KAPALI veya 0-10 V sinyali üzerinden kapatılmış pompalar, en geç her 24 saatte bir kısa süreli çalışır. Uzun bekleme sürelerinden sonra blokaj engellenir.

"Ayarlar"  menüsünde

1. "Cihaz ayarları"
  2. "Pompa yoklama"
- pompa yoklama için zaman aralığı 1 ile 24 saat arasında ayarlanabilir. (Fabrika tarafından: 24 saat).
  - pompa yoklama açılabilir ve kapatılabilir.

### DUYURU

Uzun süreliğine şebeke bağlantısının kesilmesi planlanıyorsa, pompa yoklama, harici bir kumanda tarafından şebeke gerilimi kısa süreliğine açılarak devralınmalıdır.

Bunun için şebeke bağlantısı kesilmeden önce pompa, kumanda tarafında açılmış olmalıdır.

## 12 Diğer ayarlar

### 12.1 Isıtma/soğutma miktarı algılama

Isıtma veya soğutma miktarı, pompadaki debi algılama ve giriş veya dönüş hattındaki bir sıcaklık algılama ile algılanır.

Pompa gövdesindeki bir sıcaklık sensörü, pompanın montaj konumuna bağlı olarak ya giriş veya dönüş sıcaklığını algılar.

İkinci bir sıcaklık sensörü, analog girişler AI 1 veya AI 2 üzerinden, pompaya bağlanmalıdır.

Uygulamaya bağlı olarak ısıtma veya soğutma miktarı ayrı algılanır.

#### Isıtma/soğutma miktarı algılamasını etkinleştirme



"Diyagnoz ve ölçüm değerleri" menüsünde

1. "Isıtma/soğutma miktarı ölçümü"
2. "Isıtma/Soğutma Açık/Kapalı" seçin.

Ardından "Geliş sıcaklığı sensörü" ve "Geri dönüş sıcaklığı sensörü" menü noktalarında sensör kaynağını ve sensör pozisyonunu ayarlayın.

#### **Girişteki sensör kaynağını ayarlama**



"Diyagnoz ve ölçüm değerleri" menüsünde

1. "Isıtma/soğutma miktarı ölçümü"
2. "Geliş sıcaklığı sensörü"
3. "Sensör kaynağı seç" seçimini yapın.

#### **Dönüş hattındaki sensör kaynağını ayarlama**



"Diyagnoz ve ölçüm değerleri" menüsünde

1. "Isıtma/soğutma miktarı ölçümü"
2. "Geri dönüş sıcaklığı sensörü"
3. "Sensör kaynağı seç" seçimini yapın.

#### **Olası sensör kaynağı seçenekleri:**

- Dahili sensör
- Analog giriş (AI1)
- Analog giriş (AI2)
- CIF modülü

#### **Girişteki sensör konumunu ayarlama**

1. "Isıtma/soğutma miktarı ölçümü"
2. "Geliş sıcaklığı sensörü"
3. "Sensör konumu seç" seçimini yapın.

Sensör konumu olarak "Dahili sensör", "Geliş" veya "Geri dönüş" seçin.

#### **Dönüş hattındaki sensör konumunu ayarlama**

1. "Isıtma/soğutma miktarı ölçümü"
2. "Geri dönüş sıcaklığı sensörü"
3. "Sensör konumu seç" seçimini yapın.

Sensör konumu olarak "Dahili sensör", "Geliş" veya "Geri dönüş" seçin.

#### **Olası sensör konumu seçenekleri:**

- Dahili sensör
- Analog giriş (AI1)
- Analog giriş (AI2)
- BMS
- Geliş
- Geri dönüş
- Birincil devre 1
- Birincil devre 2
- İkincil devre 1
- İkincil devre 2
- Hazne
- Salon
- Sirkülasyon

## 12.2 Düşürme işletimi

Pompa, tanımlanmış bir zaman boyunca bariz şekilde düşmüş bir akışkan sıcaklığı algılıyor.

Pompa buradan, ısı üreticinin düşürme işletiminde bulunduğunu çıkarıyor.

Pompa, uzun bir zaman boyunca yine yüksek bir akışkan sıcaklığı algılanana kadar devir sayısını kendiliğinden düşürüyor. Bu sayede elektrikli pompa enerjisi tasarrufu sağlanıyor.

#### **Düşürme işletimini etkinleştirme**



"Ayarlar" menüsünde peş peşe

1. "Regülasyon işletimini ayarla"
2. "Düşürme işletimi"
3. "Açık" seçin.

### DUYURU

Düşürme işletiminin işlevi, fabrika ayarında devre dışı bırakılmıştır!

## 12.3 Geri yükleme noktaları

Geri yükleme noktası olarak üç kadar farklı pompa ayarı kaydedilebilmektedir. Pompa ayarları gerektiğinde "Ayarları geri yükle" menüsü üzerinden geri yüklenebilir.

### Ayarları kaydet



"Geri yükleme ve sıfırlama" menüsünde peş peşe

1. "Geri yükleme noktaları"
2. "Ayarları kaydet" seçin.

### DUYURU

Kaydetme zamanı her geri yükleme noktasında, "İşletim verileri ve ölçüm verileri aralığı" (bkz. grafik "Homescreen") altında gösterilir.

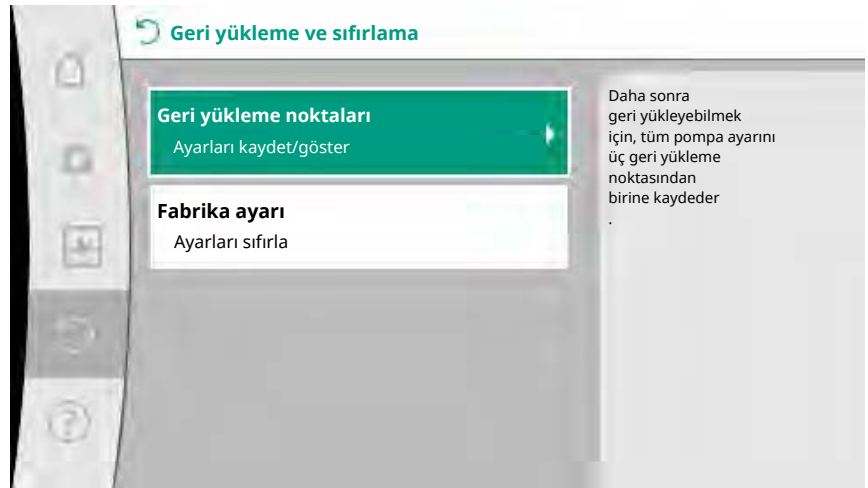


Fig. 83: Geri yükleme noktaları

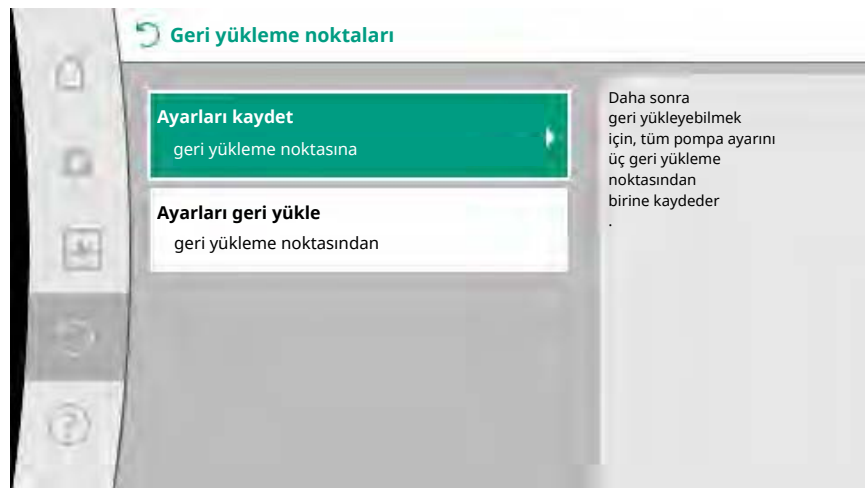


Fig. 84: Geri yükleme noktaları – ayarları kaydet

### Ayarları geri yükle



"Geri yükleme ve sıfırlama" menüsünde peş peşe

1. "Geri yükleme noktaları"
2. "Ayarları geri yükle" seçin.

### DUYURU

Güncel ayarların yerine, geri yüklenen ayarlar kullanılır!

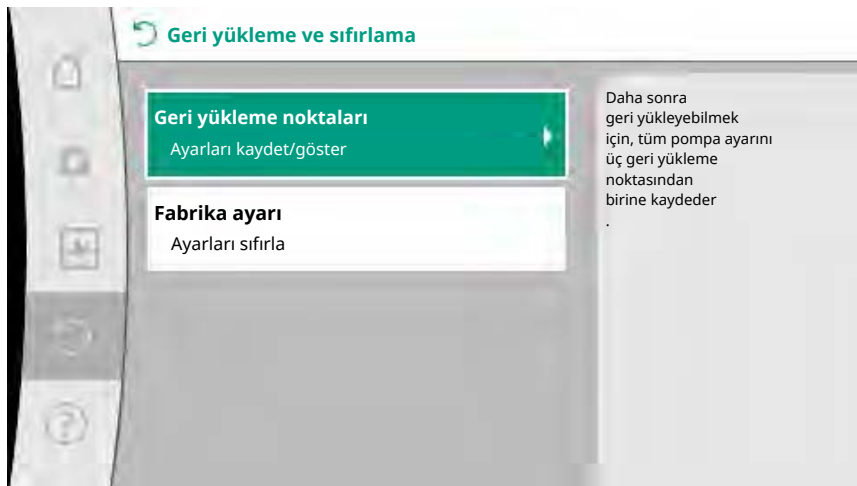


Fig. 85: Geri yükleme noktaları

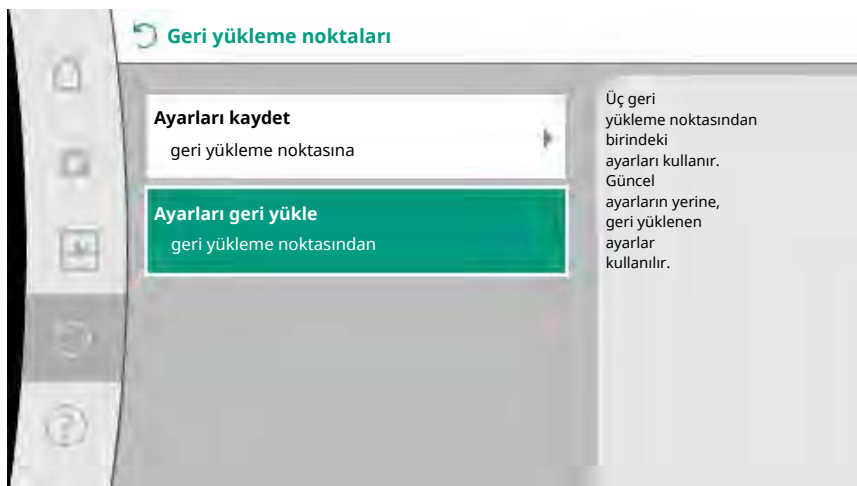


Fig. 86: Geri yükleme noktaları – ayarları geri yükle

## 12.4 Fabrika ayarı

Pompa fabrika ayarına sıfırlanabilir.



"Geri yükleme ve sıfırlama" menüsünde peş peşe

1. "Fabrika ayarı"
2. "Fabrika ayarlarını geri yükle"
3. "Fabrika ayarı onayla" seçin.

### DUYURU

Pompa ayarlarının fabrika ayarına sıfırlanması, pompanın güncel ayarlarını siler!



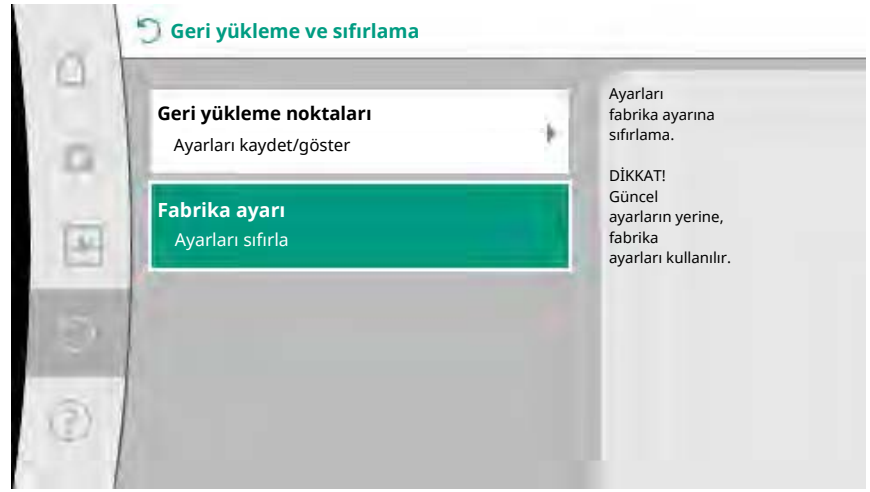


Fig. 87: Fabrika ayarı

## 13 Yardım

### 13.1 Yardım sistemi

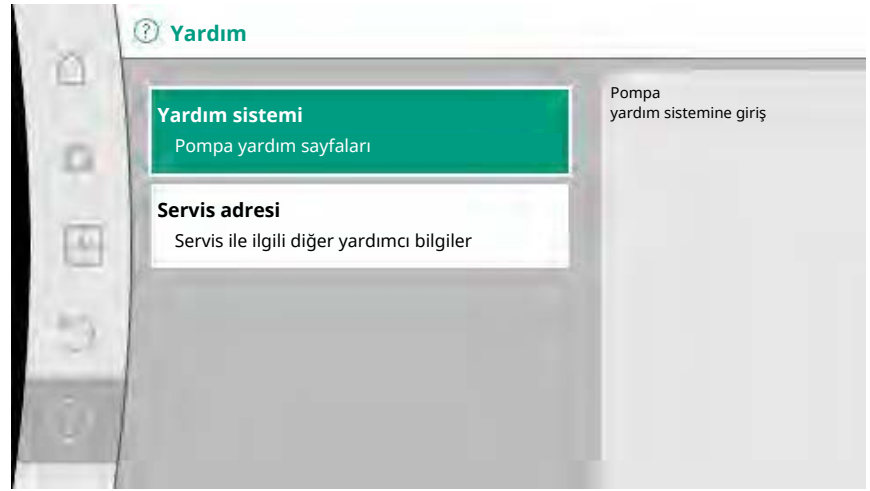


Fig. 88: Yardım sistemi

❓ "Yardım" menüsünde

1. "Yardım sistemi"

ürünü ve işlevleri anlamaya yardımcı olan birçok temel bilgi bulunmaktadır. Bağlam tuşunun  onaylanmasıyla, gösterilen konular ile ilgili başka bilgilere ulaşılır. Önceki yardım sayfasına geri dönüş her zaman bağlam tuşuna  basılmasıyla ve "geri" seçimiyle mümkündür.

### 13.2 Servis irtibat

Ürün ile ilgili soruların yanı sıra problemleri durumlarda, fabrika müşteri hizmetlerinin iletişim bilgileri

❓ "Yardım"

1. "Servis adresi"  
altından çağrılabilir.

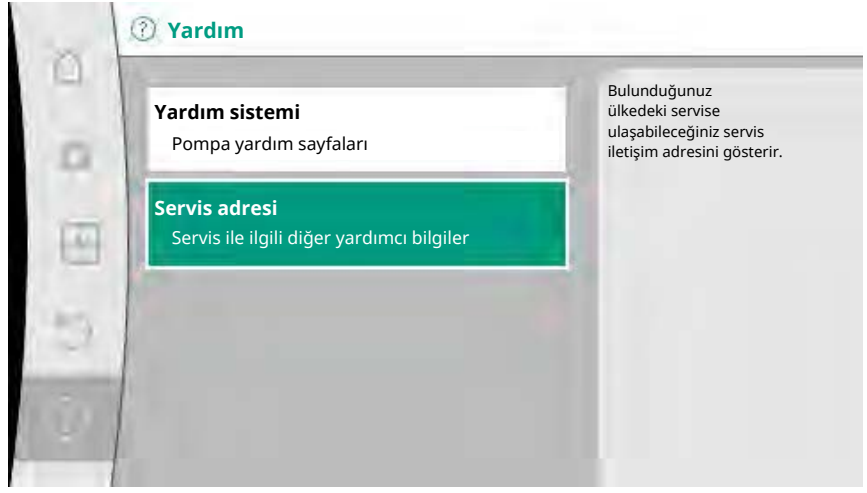


Fig. 89: Servis adresi

İletişim bilgileri, "Ülke, dil, birim" menüsündeki ülke ayarına bağlıdır. Ülke başına daima yerel adresler bildirilir.

## 14 Bakım

### 14.1 İşletimden çıkarma

Bakım/onarım çalışmaları veya sökme işlemleri için pompanın işletimden çıkartılması gerekir.



#### TEHLİKE

##### Elektrik çarpması!

Elektrikli cihazlardaki çalışmalarda, elektrik çarpmasından nedeniyle ölüm tehlikesi söz konusudur.

- Elektrikli komponentler üzerindeki çalışmalar sadece elektrik uzmanları tarafından gerçekleştirilmelidir.
- Pompa tüm kutuplarla gerilimsiz duruma getirilmeli ve yetkisiz kişiler tarafından tekrar çalıştırılmaya karşı emniyete alınmalıdır.
- Pompanın ve gerekirse SSM ve SBM'nin elektrik beslemesi her zaman kapatılmalıdır!
- İnsanlar için tehlike oluşturan temas gerilimi hala mevcut olduğundan, modüldeki çalışmalara ancak 5 dakika geçtikten sonra başlanmalıdır.
- Tüm bağlantıların (gerilimsiz kontaklar da dahil) gerilimsiz durumda olup olmadığı kontrol edilmelidir!
- Gerilimsiz durumdayken de pompada akış olabilir. Tahrik edilen rotor, motor kontaklarında bulunan, dokunulduğunda tehlikeli olabilecek voltaj üretir. Pompanın önünde ve arkasındaki mevcut kapatma armatürlerini kapatın!
- Regülasyon modülü/Wilo-Connector hasar görmüşse, pompa işleme alınmamalıdır!
- Regülasyon modülündeki ayar ve kumanda elemanları izinsiz çıkarılırsa, iç taraftaki elektrikli komponentlere dokunulduğunda elektrik çarpması tehlikesi söz konusudur!



#### UYARI

##### Yanma tehlikesi!

Pompanın ve sistemin işletim durumuna (basılan akışkanın sıcaklığına) bağlı olarak, pompanın tamamında aşırı ısınma söz konusu olabilir.

- Pompaya temas edilmesi durumunda yanma tehlikesi söz konusudur!
- Sistemin ve pompanın mekan sıcaklığına kadar soğuması beklenmelidir!

Bölüm "Güvenlik ile ilgili bilgiler [▶ 2739]" ile "Elektrik bağlantısı [▶ 2758]" arasındaki tüm güvenlik talimatlarına uyun!

Bakım ve onarım çalışmaları yapıldıktan sonra pompayı "Montaj [▶ 2750]" ve "Elektrik bağlantısı [▶ 2758]" bölümlerine uygun şekilde monte edin ve bağlayın. Pompanın çalıştırılması, "İlk çalıştırma/Çalıştırılması [▶ 2771]" bölümüne göre gerçekleştirilir.

## 14.2 Sökme/montaj

**Her sökme/montaj işleminden önce, "İşletimden çıkarma" bölümünün dikkate alındığından emin olun!**

**UYARI****Yanma tehlikesi!**

Hatalı sökme/montaj işlemi, insanların yaralanmasına ve maddi hasarlara neden olabilir.

Pompanın ve sistemin işletim durumuna (basılan akışkanın sıcaklığına) bağlı olarak, pompanın tamamında aşırı ısınma söz konusu olabilir.

Pompaya temas edilmesi durumunda yanma tehlikesi söz konusudur!

- Sistemin ve pompanın mekan sıcaklığına kadar soğuması beklenmelidir!

**UYARI****Yanma tehlikesi!**

Akışkan yüksek basınç altında bulunur ve çok sıcak olabilir.

Çıkan sıcak akışkan nedeniyle yanma tehlikesi bulunur!

- Pompanın her iki tarafındaki kapatma armatürlerini kapatın!
- Sistemin ve pompanın mekan sıcaklığına kadar soğuması beklenmelidir!
- Bloke durumdaki sistem damarını boşaltın!
- Kapatma armatürleri mevcut değilse sistem boşaltılmalıdır!
- Tesisteki olası katkı maddelerine ilişkin üretici bilgilerini ve güvenlik veri föylerini dikkate alın!

**UYARI****Yaralanma tehlikesi!**

Sabitleme cıvataları söküldükten sonra motorun/pompanın düşmesi sonucu yaralanma tehlikesi vardır.

- Kazaların önlenmesine ilişkin ulusal yönetmeliklere ve mevcutsa işleticinin firma içi çalışma, işletme ve güvenlik talimatlarına uyulmalıdır. Gerekliğinde koruyucu donanım kullanılmalıdır!

**TEHLİKE****Ölüm tehlikesi!**

Pompanın iç kısmında yer alan sürekli manyetik rotor, sökme işlemi sırasında tıbbi implantı olan kişiler için hayati tehlike oluşturabilir.

- Rotoru motor gövdesinden çıkarma işleminin, yalnızca yetkili teknik uzman personel tarafından yapılmasına izin verilir!
- Çark, yatak levhası ve rotordan oluşan ünite, motordan çıkarılırken özellikle kalp pili, insülin pompası, iştirme cihazı, implant veya benzeri yardımcı tıbbi cihazlar kullanan kişiler için tehlike söz konusudur. Bunun sonucunda ölüm, ağır yaralanma ve sistem özelliklerinde hasar meydana gelebilir. Bu kişiler için mutlaka çalışma sağlığı ile ilgili bir değerlendirme raporu gereklidir!
- Sıkışma tehlikesi vardır! Rotor, motordan çıkarılırken güçlü manyetik alandan dolayı aniden başlangıç konumuna geri çekilebilir!
- Rotor, motorun dışında bulunuyorsa manyetik objeler bir anda çekilebilir. Bu, yaralanmalara ve sistem özelliklerinde hasarlara yol açabilir!
- Rotorun güçlü manyetik alanından dolayı elektronik cihazların işlevi olumsuz etkilenebilir veya hasar görebilir!

Monte edilmiş durumda rotorun manyetik alanı, motorun manyetik devresindedir. Böylece makinenin dışında sağlığa zararlı veya olumsuz etki yaratan bir manyetik alan saptanmamıştır.

## 14.2.1 Motorun sökülmesi/takılması

**Motorun her sökme/montaj işleminden önce, "İşletimden çıkarma" bölümünün dikkate alındığından emin olun!**



### TEHLİKE

#### Elektrik çarpması nedeniyle ölüm tehlikesi! Pompadaki akışta jeneratör veya türbin işletimi!

Modül olmadan da (elektrik bağlantısı olmadan), motor kontaklarına dokunulduğunda tehlikeli olabilecek voltaj olabilir.

- Montaj/Sökme işleri sırasında pompanın akışının engelleyin!
- Pompanın önünde ve arkasındaki mevcut kapatma armatürlerini kapatın!
- Kapatma armatürleri mevcut değilse sistem boşaltılmalıdır!

#### Motorun sökülmesi

1. Sensör kablosunu dikkatlice regülasyon modülünden çekin.
2. Sensör kablosunu kablo klipslerinden ayırın.
3. Kablo klipslerini bir tornavida yardımıyla dikkatlice motor tespit civatalarından kaldırın ve yana koyun.
4. Motor sabitleme civatalarını gevşetin.

### DİKKAT

#### Maddi hasar!

Bakım veya onarım çalışmaları nedeniyle motor kafası pompa gövdesinden ayrıldığı takdirde:

- ▶ Motor kafası ile pompa gövdesi arasında bulunan O-ring contası yenisiyle değiştirilmelidir!
- ▶ O-Ring contası döndürülmeden, yatak plakasının çarka bakan çıkıntısına monte edilmelidir!
- ▶ O-Ringin doğru oturmasına dikkat edilmelidir!
- ▶ Mümkün olan en büyük işletme basıncında kaçak testi yapılmalıdır!

#### Motorun montajı

Motorun montajı, sökme işlemlerinin tersi sırayla gerçekleştirilir.

1. Motor tespit civatalarını çapraz olarak sıkın. Sıkma torkları dikkate alınmalıdır! (Çizelge, bkz. Bölüm "Motor kafasının hizalanması [▶ 2755]").
2. Kablo klipslerini, iki motor tespit civatasının üzerine basın.
3. Sensör kablosunu, regülasyon modülü arayüzüne takın ve sensör kablosunu kablo klipslerine bastırın.

### DUYURU

Eğer motor flanşındaki civatalara erişim mümkün değilse, regülasyon modülü motordan ayrılabilir, (bkz. Bölüm "Motor kafasının hizalanması").

İkiz pompalarda gerekiyorsa motorları birleştiren ikiz pompa kablosu sökülmesi veya takılmasıdır.

Pompayı devreye alma için bkz. Bölüm "Çalıştırılması [▶ 2771]".

Yalnızca regülasyon modülünün konumu değiştirilmek isteniyorsa, motorun tamamen pompa gövdesinden alınması gerekmez. Motor, pompa gövdesine takılı durumdayken istenen konuma döndürülebilir (izin verilen montaj konumlarına uyulmalıdır). Bkz. Bölüm "Motor kafasının hizalanması [▶ 2755]".

### DUYURU

Genel olarak tesisi doldurmadan önce motor kafasını döndürün.

Sızdırmazlık testi yapılmalıdır!

#### 14.2.2 Regülasyon modülünün sökülmesi/montajı

**Regülasyon modülünü her sökme/montaj işleminden önce, "İşletimden çıkarma" bölümünün dikkate alındığından emin olun!**



### TEHLİKE

#### Elektrik çarpması nedeniyle ölüm tehlikesi! Pompadaki akışta jeneratör veya türbin işletimi!

Modül olmadan da (elektrik bağlantısı olmadan), motor kontaklarına dokunulduğunda tehlikeli olabilecek voltaj olabilir.

- Montaj/Sökme işleri sırasında pompanın akışının engelleyin!
- Pompanın önünde ve arkasındaki mevcut kapatma armatürlerini kapatın!
- Kapatma armatürleri mevcut değilse sistem boşaltılmalıdır!
- Motorun (örn. çivi, tornavida, tel) kontak noktasına herhangi bir obje sokmayın!



### UYARI

#### İnsanların yaralanması ve maddi hasar tehlikesi!

Sökme/montaj işleminin hatalı yapılması, insanların zarar görmesine ve maddi hasarlara neden olabilir.

Yanlış bir modül, pompanın fazla ısınmasına neden olur.

- Modül değişimi sırasında doğru pompa/regülasyon modülü eşleştirmesine dikkat edin!

#### Regülasyon modülünün sökülmesi

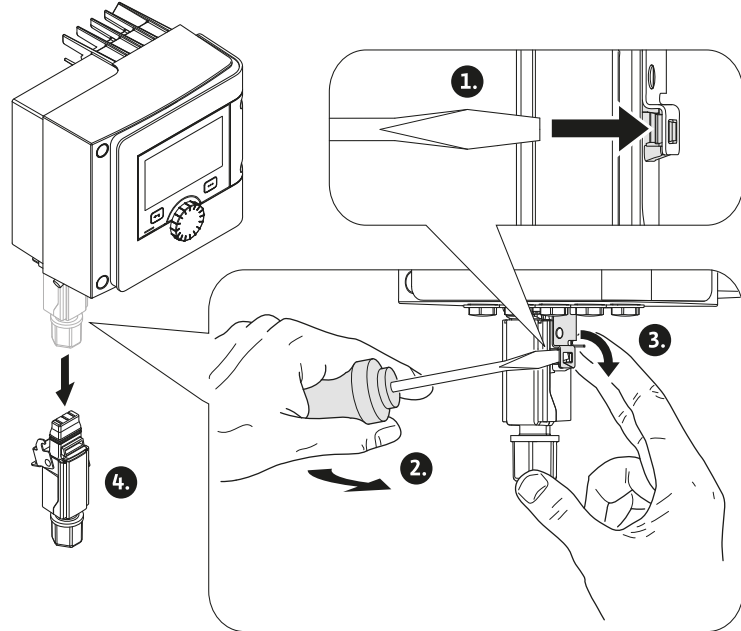


Fig. 90: Wilo-Connector'ü sökme

1. Wilo-Connector'ün tutma braketini, bir tornavida yardımıyla sökün ve fişi çekin.
2. Sensör kablosunu/ikiz pompa kablosunu dikkatlice regülasyon modülünden çekin.
3. Modül kapağının civatalarını sökün.

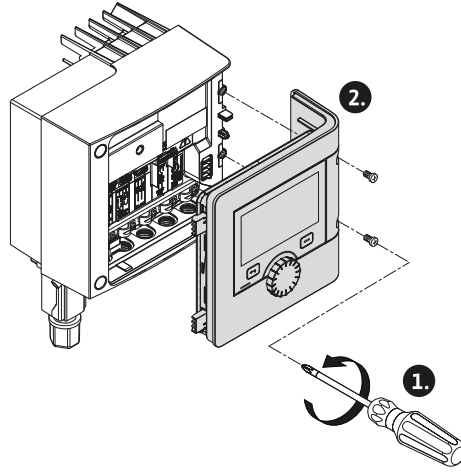


Fig. 91: Modül kapağının açılması

4. Modül kapağını çıkartın.
5. Klemens bölmesindeki tüm yerleştirilmiş/bağlamış kabloları ayırın, kablo bağlantılarının blendaj bağlantılarını ve somunlarını sökün.
6. Tüm kabloları kablo bağlantısından çıkarın.

#### DUYURU

Damarları sökmek için: WAGO marka "Cage Clamp" yaylı klemensi açın! Damarları ancak bundan sonra dışarı çekin!

7. Gerekliyse CIF modülünü sökün ve çıkarın.
8. Regülasyon modülündeki alyan başlı civataları (M4) sökün.
9. Regülasyon modülünü motordan çekip çıkarın.

#### Regülasyon modülünün montajı

Regülasyon modülünün montajı, sökme işlemlerinin tersi sırayla gerçekleştirilir.

#### 14.2.3 Pompa gövdesindeki sensörü sökme/montaj

**Pompa gövdesindeki sensörü her sökme/montaj işleminden önce, "İşletimden çıkarma" bölümünün dikkate alındığından emin olun!**

Pompa gövdesindeki sensör, sıcaklık ölçümüne yarar.



#### UYARI

##### Sıcak komponentler!

Pompa gövdesi, motor gövdesi ve alt modül gövdesi ısınabilir ve temas edilmesi halinde yanmalara neden olabilir.

- Her türlü işten önce pompanın soğumasını bekleyin!



#### UYARI

##### Sıcak sıvılar!

Akışkan sıcaklığının ve sistem basınçlarının çok yüksek olması durumunda, akışkanın dışarı sızması nedeniyle haşlanma tehlikesi söz konusudur. Pompa bölgesindeki kapatma armatürleri arasındaki artık basınç, sökülmüş sensörü aniden pompa gövdesinden dışarı bastırabilir.

- Kapatma armatürlerini kapatın veya sistemi boşaltın!
- Tesisteki olası katkı maddelerine ilişkin üretici bilgilerini ve güvenlik veri föylerini dikkate alın!

#### Sensörün sökülmesi

1. Tekli pompalarda iki parçalı ısı izolasyonunu pompa gövdesinden sökün.
2. Sensör fişini sensörden çekin.

3. Sabitleme sacının civatalarını sökün.
4. Sensörü dışarı çekin. Bu sırada sensörü gerektiğinde bir düz tornavidayla yarıktan kaldırın.

#### **Pompa gövdesindeki sensörün montajı**


Pompa gövdesindeki sensörün montajı, sökme işlemlerinin tersi sırayla gerçekleştirilir.

### **DUYURU**

Sensörün montajı sırasında doğru oturmasına dikkat edin!

1. Sensörde bulunan köprüyü, sensör açıklığındaki yarığa sürün.

#### **14.3 Pompa hava tahliyesi**

Pompa gövdesi içindeki hava kabarcıkları, gürültülere neden olur. Pompa hidroliğinin hava tahliyesi,  "Diyagnoz ve ölçüm değerleri" menüsünde "Pompa hava tahliyesi" işlevi sayesinde gerçekleşir.



"Diyagnoz ve ölçüm değerleri" menüsünde peş peşe

1. "Bakım"
2. "Pompa hava tahliyesi" seçimini yapın.

#### **14.4 Pompa yoklama**

Uzun bir süre çalışmayan pompada (örn. yazın çalışmayan ısıtma tesisatı) çarkın/rotorun bloke olmasını engellemek için, pompa düzenli olarak bir pompa yoklaması gerçekleştirir. Bu sırada kısaca çalışır. Eğer pompa 24 saatlik bir zaman aralığında işletmesi gereği çalışmazsa, pompa yoklama gerçekleştirir. Pompa bu sırada daima gerilimle beslenmelidir. Pompa yoklaması için zaman aralığı, pompadan değiştirilebilir.



"Diyagnoz ve ölçüm değerleri" menüsünde peş peşe

1. "Bakım"
2. "Pompa marşı" seçin.

Pompa yoklama açılabilir ve kapatılabilir yanı sıra zaman aralığı 1-24 arasında da ayarlanabilir.

Diğer bilgiler için bkz. Bölüm 11 "Cihaz ayarları - "Pompa yoklama [► 2821]".

### **15 Arızalar, nedenleri ve çözümleri**

Arızalar meydana geldiğinde, pompanın arıza yönetimi, mümkün olan pompa gücünü ve işlevselliği sunmaya devam eder.

Meydana gelen bir arıza sürekli olarak yeniden kontrol edilir ve mümkünse en azından bir acil işletim sağlanır veya regülasyon işletimi oluşturulur.

Arıza sebebi giderildikten sonra pompa işletimi tekrar arızasız bir şekilde devam eder. Örnek: Regülasyon modülü tekrar soğumuştur.

Konfigürasyon uyarıları, eksik veya hatalı bir konfigürasyonun, istenen bir işlevin yerine getirilmesini engellediğini bildirmektedir.

Arızaların SSM (genel arıza sinyali) ve SBM (genel işletim sinyali) üzerine etkisi Bölüm "İletişim arayüzleri: Ayar ve işlev [► 2801]" altında okunabilir.

#### **15.1 Diyagnoz yardımları**

Hata analizini desteklemek için pompa, hata göstergelerinin yanında ek yardımlar sunar:

Diyagnoz yardımları, elektronik sistem ve arayüzler için diyagnoz ve bakım sağlar. Hidrolik ve elektrik genel bakışların yanında, arayüzler, cihaz bilgileri ve üretici iritibat verileri ile ilgili bilgiler sunulur.



"Diyagnoz ve ölçüm değerleri" menüsünde

1. "Diyagnoz yardımları" seçimini yapın.

Seçme olanakları:

Diyagnoz yardımcıları	Açıklama	Gösterge
Hidrolik verileri genel görünümü	Güncel hidrolik işletim verileri genel görünümü.	<ul style="list-style-type: none"> <li>Gerçek basma yüksekliği</li> <li>Gerçek debi</li> <li>Gerçek devir sayısı</li> <li>Gerçek akışkan sıcaklığı</li> </ul> <ul style="list-style-type: none"> <li>Etkin kısıtlama</li> <li>Örnek: Maks. pompa karakteristik eğrisi</li> </ul>
Elektrik verileri genel görünümü	Güncel elektrik işletim verileri genel görünümü.	<ul style="list-style-type: none"> <li>Şebeke gerilimi</li> <li>Güç tüketimi</li> <li>Giren enerji</li> </ul> <ul style="list-style-type: none"> <li>Etkin kısıtlama</li> <li>Örnek: Maks. pompa karakteristik eğrisi</li> <li>Çalışma saati</li> </ul>
Analog girişe genel bakış (AI 1)	Ayarlara genel bakış örn. kullanım türü sıcaklık sensörü, Regülasyon şekli T-const için sinyal tipi PT1000	<ul style="list-style-type: none"> <li>Kullanım türü</li> <li>Sinyal tipi</li> <li>İşlev<sup>1)</sup></li> </ul>
Analog girişe genel bakış (AI 2)	örn. kullanım türü sıcaklık sensörü, Regülasyon şekli $\Delta T$ -const için sinyal PT1000	<ul style="list-style-type: none"> <li>Kullanım türü</li> <li>Sinyal tipi</li> <li>İşlev<sup>1)</sup></li> </ul>
SSM rölesi zorunlu kumandası	Röleyi ve elektrik bağlantısını denetlemek için, SSM rölesinin zorunlu kumandası.	<ul style="list-style-type: none"> <li>Normal</li> <li>Zorunlu etkin</li> <li>Zorunlu etkin değil<sup>2)</sup></li> </ul>
SBM rölesi zorunlu kumandası	Röleyi ve elektrik bağlantısını denetlemek için, SBM rölesinin zorunlu kumandası.	<ul style="list-style-type: none"> <li>Normal</li> <li>Zorunlu etkin</li> <li>Zorunlu etkin değil<sup>2)</sup></li> </ul>
Cihaz bilgileri	Çeşitli cihaz bilgilerini gösterir.	<ul style="list-style-type: none"> <li>Pompa tipi</li> <li>Ürün numarası</li> <li>Seri numarası</li> <li>Yazılım versiyonu</li> <li>Donanım versiyonu</li> </ul>
Üretici iletişim bilgileri	Fabrika Müşteri Hizmetleri iletişim bilgileri görüntülenir.	İletişim bilgileri

Tab. 45: Diyagnoz yardımcıları seçme olanakları

<sup>1)</sup> Kullanım türü, sinyal tipi ve işlevler ile ilgili bilgiler için bkz. Bölüm "AI 1 ve AI 2 analog girişlerinin uygulaması ve işlevi [► 2806]".

<sup>2)</sup> Bkz. Bölüm "SSM/SBM rölesi zorunlu kumandası [► 2804]".

## 15.2 Arıza sinyalleri olmayan hatalar

Arızalar	Nedenler	Giderilmesi
Pompa çalışmıyor.	Elektrik sigortası arızalı.	Sigortaları kontrol edin.
	Pompada voltaj yok.	Voltaj kesintisini ortadan kaldırın.
Pompa gürültülü ses çıkarıyor.	Yetersiz giriş basıncı nedeniyle kavitezyon mevcut.	Sistem ön basıncını izin verilen aralık dahilinde artırın.
		Basma yüksekliği ayarını kontrol edin, gerektiğinde daha düşük basma yüksekliği ayarlayın.

Tab. 46: Dış kaynaklı arızalar



## 15.3 Hata bildirimleri

**Grafik ekranda bir arıza sinyali gösterimi**

- Durum göstergesi kırmızı renktedir.
- Arıza sinyali, arıza kodu (E...), nedeni ve giderilmesi, metin şeklinde tarif edilmektedir.

**7 segmentli LED ekranda bir arıza sinyali gösterimi**

- Bir arıza kodu (E...) gösterilir.



Fig. 92: Arıza kodu göstergesi

**Bir arıza bulunuyorsa, pompa basmaz. Sürekli kontrol sırasında pompa, arıza nedeninin artık bulunmadığını tespit ederse, arıza sinyali geri alınır ve işletim tekrar devam eder.**

Bir arıza sinyali bulunuyorsa, ekran sürekli yanar ve yeşil LED göstergesi kapalıdır.

Kod	Hata	Nedeni	Giderilmesi
401	Düzensiz elektrik beslemesi	Düzensiz elektrik beslemesi.	Elektrik beslemesini kontrol edin.
	Nedenleri ve giderilmeleri için ek bilgiler: Elektrik beslemesi çok düzensiz. İşletimin sürdürülebilmesi mümkün değildir.		
402	Düşük voltaj	Elektrik beslemesi çok düşük.	Elektrik beslemesini kontrol edin.
	Nedenleri ve giderilmeleri için ek bilgiler: İşletimin sürdürülebilmesi mümkün değildir. Olası nedenler: 1. Şebeke aşırı yüklü. 2. Pompa yanlış elektrik beslemesine bağlanmış. 3. Trifaze şebeke, dengesiz bağlanan 1 fazlı tüketici nedeniyle simetrik olmayan bir şekilde yüklenmiş.		
403	Aşırı voltaj	Elektrik beslemesi çok yüksek.	Elektrik beslemesini kontrol edin.
	Nedenleri ve giderilmeleri için ek bilgiler: İşletimin sürdürülebilmesi mümkün değildir. Olası nedenler: 1. Pompa yanlış elektrik beslemesine bağlanmış. 2. Trifaze şebeke, dengesiz bağlanan 1 fazlı tüketici nedeniyle simetrik olmayan bir şekilde yüklenmiş.		
404	Pompa bloke olmuş.	Mekanik etkiler, pompa milinin dönmesini engelliyor.	Pompa gövdesindeki ve motordaki döner parçaların serbest hareket ettiğini kontrol edin Çöktelleri ve yabancı maddeleri temizleyin.
	Nedenleri ve giderilmeleri için ek bilgi: Sistemdeki çöktellerin ve yabancı maddelerin yanı sıra, ciddi yatak aşınması nedeniyle pompa milinin bükülmesi ve bloke olması da söz konusu olabilir.		
405	Regülasyon modülü çok sıcak.	Regülasyon modülünün izin verilen sıcaklığı aşıldı.	İzin verilen ortam sıcaklığını sağlayın. Ortamın havasını iyileştirin.
	Nedenleri ve giderilmeleri için ek bilgi: Yeterli bir havalandırmanın garanti edilebilmesi için, yalıtım ve sistem bileşenlerinde izin verilen montaj konumuna ve asgari mesafe bilgilerine uyulmalıdır.		
406	Motor çok sıcak.	İzin verilen motor sıcaklığı aşılmış.	İzin verilen ortam ve akışkan sıcaklığını sağlayın. Serbest hava sirkülasyonu sayesinde motor soğutması sağlayın.
	Nedenleri ve giderilmeleri için ek bilgi: Yeterli bir havalandırmanın garanti edilebilmesi için, yalıtım ve sistem bileşenlerinde izin verilen montaj konumuna ve asgari mesafe bilgilerine uyulmalıdır.		

Kod	Hata	Nedeni	Giderilmesi
407	Motor ile modül arasındaki bağlantı kesildi.	Motor ile modül arasındaki elektrik bağlantısı hatalı.	Motor-modül bağlantısını kontrol ediniz.
	Nedenleri ve giderilmeleri için ek bilgi: Modül ile motor arasındaki kontakları kontrol etmek için regülasyon modülünü sökün.		
408	Pompa, akış yönünün tersine doğru akıyor.	Dış etkiler, pompanın akış yönü tersine doğru akışa neden oluyor.	Pompaların güç regülasyonunu kontrol edin, gerektiğinde çek valfler monte edin.
	Nedenleri ve giderilmeleri için ek bilgi: Pompa karşı yöne doğru çok yoğun şekilde akıyorsa, motor artık çalıştırılmaz.		
409	Eksik yazılım güncellemesi.	Yazılım güncellemesi tamamlanmamıştır.	Yeni yazılım paketi ile yeni yazılım güncellemesi yapılması gerekir.
	Nedenleri ve giderilmeleri için ek bilgi: Pompa sadece tamamlanmış yazılım güncellemesi ile çalışabilir.		
410	Analog giriş geriliminde aşırı yüklenme.	Analog giriş geriliminde kısa devre veya çok yoğun yüklenme mevcut.	Analog giriş elektrik beslemesine bağlı hat ve tüketicilerde kısa devre kontrolü gerçekleştirin.
	Nedenleri ve giderilmeleri için ek bilgi: Arıza, ikili girişleri olumsuz etkiler. HAR. KAPALI ayarlanmıştır. Pompa duruyor.		
420	Motor veya regülasyon modülü arızalı.	Motor veya regülasyon modülü arızalı.	Motor ve/veya regülasyon modülünü değiştirin.
	Nedenleri ve giderilmeleri için ek bilgi: Pompa, iki komponentten hangisinin arızalı olduğunu belirleyemiyor. Servis ile iletişim kurun.		
421	Regülasyon modülü arızalı.	Regülasyon modülü arızalı.	Regülasyon modülünü değiştirin.
	Nedenleri ve giderilmeleri için ek bilgi: Servis ile iletişim kurun.		
449	Motor arızası	Pompa hatanın nedenini tam olarak belirliyor.	Birkaç saniye sonra pompa belirlenen hata nedeni ve uygun önlemler hakkında bilgi verecek.
	Nedenleri ve giderilmeleri için ek bilgi: Bir motor hatası pompayı durduruyor. Hata nedeni saniyeler içinde incelenecek.		

Tab. 47: Hata bildirimleri

#### 15.4 Uyarı bildirimleri

##### Grafik ekranda bir uyarı gösterimi:

- Durum göstergesi sarı renktedir.
- Uyarı bildirim, uyarı kodu (E...), nedeni ve giderilmesi, metin şeklinde tarif edilmektedir.

##### 7 segmentli LED ekranda bir uyarı gösterimi:

- Uyarı, kırmızı renkteki bir uyarı koduyla (H...) gösterilir.



Fig. 93: Uyarı kodu göstergesi

**Bir uyarı, pompa işlevinin kısıtlanmasını işaret etmektedir. Pompa, kısıtlı işletimle (Acil işletim) basmaya devam ediyor.**

**Uyarı nedenine bağlı olarak acil işletim, regülasyon işlevinin kısıtlanmasından, sabit bir devir sayısına geri düşüşe kadar uygulama yapar.**

**Sürekli kontrol sırasında pompa, arıza nedeninin artık bulunmadığını tespit ederse, arıza sinyali geri alınır ve işletim tekrar devam eder.**

Bir uyarı bildirimini bulunuyorsa, ekran sürekli yanar ve yeşil LED göstergesi kapalıdır.

Kod	Hata	Nedeni	Giderilmesi
550	Pompa, akış yönünün tersine doğru akıyor.	Dış etkiler, pompanın akış yönü tersine doğru akışa neden oluyor.	Diğer pompaların güç regülasyonunu kontrol edin, gerektiğinde çek valfler monte edin.
	Nedenleri ve giderilmeleri için ek bilgi: Pompa karşı yöne doğru çok yoğun şekilde akıyorsa, motor artık çalıştırılmaz.		
551	Düşük voltaj	Elektrik beslemesi 195 V altına düştü.	Elektrik beslemesini kontrol edin.
	Nedenleri ve giderilmeleri için ek bilgi: Pompa çalışıyor. Düşük voltaj pompa performansını düşürüyor. Gerilim 160 V değerinin altına düştüğünde, bu düşük performanslı işletme durumu muhafaza edilemez.		
552	Pompa için, akış yönünde haricen akış sağlanır.	Dış etkiler, pompanın akış yönüne doğru akışa neden oluyor.	Diğer pompaların güç regülasyonunu kontrol edin.
	Nedenleri ve giderilmeleri için ek bilgi: Pompa, akışa rağmen çalışıyor.		
553	Regülasyon modülü arızalı.	Regülasyon modülü arızalı.	Regülasyon modülünü değiştirin.
	Nedenleri ve giderilmeleri için ek bilgi: Pompa çalışmaya devam eder, ancak bazı durumlarda artık tam performans ile çalışma gösteremez. Servis birimine başvurun.		
554	MFA <sup>1)</sup> Pompaya erişilemiyor.	Bir MFA <sup>1)</sup> partner pompa taleplere cevap vermiyor.	Wilo Net bağlantısını veya partner pompanın elektrik beslemesini kontrol ediniz.
	Nedenleri ve giderilmeleri için ek bilgi: MFA <sup>1)</sup> genel bakışında (!) ile işaretlenmiş pompalar kontrol edilmelidir. Besleme sağlanıyor, bir yedek değer kabul edilir.		
555	Analog giriş AI 1 üzerinde tutarlı olmayan sensör değeri.	Konfigürasyon ve mevcut sinyal, kullanılabilir olmayan bir sensör değerine neden oluyorlar.	Girişi ve bağlı sensör konfigürasyonunu kontrol ediniz.
	Nedenleri ve giderilmeleri için ek bilgi: Hatalı sensör değerleri, pompanın gerekli sensör değeri olmadan da çalışmasını garanti eden yedek işletim türlerine neden olur.		
556	Analog giriş AI 1'de kablo kopması.	Konfigürasyon ve mevcut sinyal, kablo kopmasının algılanmasına neden oluyorlar.	Girişi ve bağlı sensör konfigürasyonunu kontrol ediniz.
	Nedenleri ve giderilmeleri için ek bilgi: Kablo kopmasının algılanması, gerekli harici değer olmadan da işletimi garanti eden yedek işletim türlerine neden olur.		
557	Analog giriş AI 2 üzerinde tutarlı olmayan sensör değeri.	Konfigürasyon ve mevcut sinyal, kullanılabilir olmayan bir sensör değerine neden oluyorlar.	Girişi ve bağlı sensör konfigürasyonunu kontrol ediniz.
	Nedenleri ve giderilmeleri için ek bilgi: Hatalı sensör değerleri, pompanın gerekli sensör değeri olmadan da çalışmasını garanti eden yedek işletim türlerine neden olur.		

Kod	Hata	Nedeni	Giderilmesi
558	Analog giriş AI 2'de kablo kopması.	Konfigürasyon ve mevcut sinyal, kablo kopmasının algılanmasına neden oluyorlar.	Girişi ve bağlı sensör konfigürasyonunu kontrol ediniz.
	Nedenleri ve giderilmeleri için ek bilgi: Kablo kopmasının algılanması, gerekli harici değer olmadan da işletimi garanti eden yedek işletim türlerine neden olur.		
559	Regülasyon modülü çok sıcak.	Regülasyon modülünün izin verilen sıcaklığı aşıldı.	İzin verilen ortam sıcaklığı sağlayın. Ortamın havasını iyileştirin.
	Nedenleri ve giderilmeleri için ek bilgi: Elektronik bileşenlere zarar gelmesini önlemek amacıyla pompa işletimi sınırlandırılır.		
560	Eksik yazılım güncellemesi.	Yazılım güncellemesi tamamlanmamıştır.	Yeni yazılım paketi ile yeni yazılım güncellemesi yapılması tavsiye edilir.
	Nedenleri ve giderilmeleri için ek bilgi: Yazılım güncellemesi gerçekleştirilmedi, pompa önceki yazılım sürümü ile çalışmaya devam ediyor.		
561	Analog giriş geriliminde aşırı yüklenme (ikili).	Analog giriş geriliminde kısa devre veya çok yoğun yüklenme mevcut.	Analog giriş elektrik beslemesine bağlı hat ve tüketicilerde kısa devre kontrolü gerçekleştirin.
	Nedenleri ve giderilmeleri için ek bilgi: İkili girişler olumsuz etkilenmiştir. İkili girişlerin işlevleri kullanılamaz.		
562	Analog giriş geriliminde aşırı yüklenme (analog).	Analog giriş geriliminde kısa devre veya çok yoğun yüklenme mevcut.	Analog giriş elektrik beslemesine bağlı hat ve tüketicilerde kısa devre kontrolü gerçekleştirin.
	Nedenleri ve giderilmeleri için ek bilgi: Analog girişlerin işlevleri olumsuz etkilenmiştir.		
563	BMS sensör değeri yok.	Sensör kaynağı veya BMS yanlış konfigüre edilmiş. İletişim kesilmiş.	BMS'nin konfigürasyonunu ve işlevini kontrol ediniz.
	Nedenleri ve giderilmeleri için ek bilgi: Regülasyonun işlevleri olumsuz etkilenmiştir. Yedek işlev etkindir.		
564	BMS hedef değeri yok.	Sensör kaynağı veya BMS yanlış konfigüre edilmiş. İletişim kesilmiş.	BMS'nin konfigürasyonunu ve işlevini kontrol ediniz.
	Nedenleri ve giderilmeleri için ek bilgi: Regülasyonun işlevleri olumsuz etkilenmiştir. Yedek işlev etkindir.		
565	Analog giriş AI 1'de sinyal çok güçlü.	Mevcut sinyal, beklenen maksimum değer belirgin biçimde üzerinde.	Giriş sinyalini kontrol edin.
	Nedenleri ve giderilmeleri için ek bilgi: Sinyal, maksimum değer ile işlenir.		
566	Analog giriş AI 2'de sinyal çok güçlü.	Mevcut sinyal, beklenen maksimum değer belirgin biçimde üzerinde.	Giriş sinyalini kontrol edin.
	Nedenleri ve giderilmeleri için ek bilgi: Sinyal, maksimum değer ile işlenir.		
567	Wilo sensörü kalibrasyonu yok.	Regülasyon modülü ve sensör eşzamanlı olarak yedek parçalar ile değiştirilmelidir.	Bir komponenti eskisiyle değiştirin, kısa süre devreye alma

Kod	Hata	Nedeni	Giderilmesi
			ve yeniden yedek parça ile değiştirin.
	Nedenleri ve giderilmeleri için ek bilgi: Pompa işlevi az da olsa olumsuz etkilenir. Pompa, debiyi artık kesin olarak belirleyemez.		
568	Wilo sensörü çalışmıyor.	Wilo sensörü bir akışkan algılayamıyor.	Akışkan mevcudiyeti kontrol edilmelidir. Sürgülü vana kontrol edilmelidir. Kuru çalışma? Pompa hava tahliyesi yapın.
	Nedenleri ve giderilmeleri için ek bilgi: Pompa işlevi az da olsa olumsuz etkilenir. Pompa, debiyi artık kesin olarak belirleyemez. İlk işleme alma esnasında pompada kalan hava tipik bir sebep olabilir.		
569	Konfigürasyon yok.	Pompa konfigürasyonu yok.	Pompayı konfigüre edin. Yazılım güncellemesi tavsiye edilir.
	Nedenleri ve giderilmeleri için ek bilgi: Pompa yedek işletimde çalışıyor.		
570	Regülasyon modülü çok sıcak.	Regülasyon modülünün izin verilen sıcaklığı aşıldı.	İzin verilen ortam sıcaklığı sağlayın. Ortamın havasını iyileştirin.
	Nedenleri ve giderilmeleri için ek bilgi: Belirgin bir aşırı ısınma durumunda, elektronik komponentlere zarar gelmesini önlemek amacıyla, regülasyon modülü pompanın çalışmasını ayarlamalıdır.		
571	İkiz pompa bağlantısı kesik.	İkiz pompa partnerine bağlantı kurulamıyor.	İkiz pompa partner elektrik beslemesinin, kablo bağlantısının ve konfigürasyonun kontrol edilmesi gerekir.
	Nedenleri ve giderilmeleri için ek bilgi: Pompa işlevi düşük miktarda olumsuz etkilenmiştir. Motor kafası pompa işlevini güç sınırına kadar yerine getirmektedir.		
572	Kuru çalışma algılandı.	Pompa, çok düşük bir güç tüketimi algıladı.	Su basıncını, valfleri ve çek valfleri kontrol edin.
	Nedenleri ve giderilmeleri için ek bilgi: Pompa basmıyor veya çok az akışkan basıyor.		
573	HMI ile iletişim kesildi.	Ekran ve kumanda ünitesi ile dahili iletişim kesildi.	Klemens bölmesinin kenarındaki ve ekran ile kumanda ünitesindeki kontakları kontrol edin/temizleyin.
	Nedenleri ve giderilmeleri için ek bilgi: Ekran ve kumanda ünitesi, açık klemens bölmesinin kenarında 4 kontak üzerinden pompa ile bağlanmıştır.		
574	CIF modülü ile iletişim kesildi.	CIF modülü ile dahili iletişim kesildi.	CIF modülü ile regülasyon modülü arasındaki kontakları kontrol edin/temizleyin.
	Nedenleri ve giderilmeleri için ek bilgi: CIF modülü, klemens bölümünde dört kontak üzerinden pompa ile bağlanmıştır.		
575	Kablosuz bağlantı üzerinden uzaktan kumanda mümkün değildir.	Bluetooth kablosuz bağlantı modülü arızalı.	Yazılım güncellemesi tavsiye edilir. Servis ile iletişim kurun.

Kod	Hata	Nedeni	Giderilmesi
	Nedenleri ve giderilmeleri için ek bilgi: Pompa işlevi olumsuz etkilenmemiştir. Bir yazılım güncellemesi yeterli gelmezse, servis ile iletişim kurunuz.		
576	Wilo sensörüne iletişim kesildi.	Wilo sensörüne olan dahili iletişim kesildi.	Sensör kablosunu, Wilo-Connector sensör fişini kontrol ediniz.
	Nedenleri ve giderilmeleri için ek bilgi: Pompa işlevi az da olsa olumsuz etkilenir. Pompa, debiyi artık kesin olarak belirleyemez.		
577	Yazılım güncellemesi iptal edildi.	Yazılım güncellemesi tamamlanmamıştır.	Yeni yazılım paketi ile yeni yazılım güncellemesi yapılması tavsiye edilir.
	Nedenleri ve giderilmeleri için ek bilgi: Yazılım güncellemesi gerçekleştirilmedi, pompa önceki yazılım sürümü ile çalışmaya devam ediyor.		
578	HMI arızalı.	Ekran ve kumanda ünitesinde bir arıza tespit edildi.	Ekran ve kumanda ünitesi değiştirilmelidir.
	Nedenleri ve giderilmeleri için ek bilgi: Ekran ve kumanda ünitesi yedek parça olarak mevcuttur.		
579	HMI yazılımı uyumlu değil.	Ekran ve kumanda ünitesi, pompa ile doğru iletişim kuramıyor.	Yazılım güncellemesi tavsiye edilir.
	Nedenleri ve giderilmeleri için ek bilgi: Pompa işlevi olumsuz etkilenmemiştir. Bir yazılım güncellemesi yeterli gelmezse, servis ile iletişim kurunuz.		
580	Çok fazla hatalı PIN girişi.	Hatalı PIN ile çok fazla sayıda bağlantı denemesi.	Pompanın elektrik beslemesini ayırın ve yeniden çalıştırın.
	Nedenleri ve giderilmeleri için ek bilgi: 5 defadan fazla hatalı PIN kullanıldı. Güvenlik nedeniyle, sistem yeniden başlatılana kadar başka bağlantı denemesi yapılmasına izin verilmeyecektir.		
581	İkiz pompa uymuyor.	İkiz pompa partneri, pompa tipi için uygun değil.	Uygun ikiz pompa partneri seçin/monte edin.
	Nedenleri ve giderilmeleri için ek bilgi: İkiz pompa işlevi sadece aynı tipte iki pompa ile mümkündür.		
582	İkiz pompa uyumlu değil.	İkiz pompa partneri bu pompa için uyumlu değil.	Uygun ikiz pompa partneri seçin/monte edin.
	Nedenleri ve giderilmeleri için ek bilgi: İkiz pompa işlevi sadece aynı tipte iki uyumlu pompa ile mümkündür.		
583	Akışkan sıcaklığı çok yüksek.	Akışkan sıcaklığı 110 °C değerinden daha sıcak.	Akışkan sıcaklığını düşürün.
	Nedenleri ve giderilmeleri için ek bilgi: Akışkan sıcaklığının çok yüksek olması, pompada ciddi hasarlara neden olur.		
590	MFA <sup>1)</sup> -Partner-Tipi uyumlu değildir.	Bir MFA <sup>1)</sup> partnerinin tipi uyumlu değildir.	Partner pompanın tipini ve yazılımını kontrol edin.
	Nedenleri ve giderilmeleri için ek bilgi: Multi-Flow Adaptation partner için maksimum yedek debi sağlanır. Bağlam menüsünde MFA <sup>1)</sup> genel bakışı altında (!) ile işaretlenmiş olan partnerler kontrol edilmelidir.		

Tab. 48: Uyarı bildirimleri

<sup>1)</sup> MFA= Multi-Flow Adaptation

## 15.5 Konfigürasyon uyarıları

Konfigürasyon uyarıları, eksik veya tutarsız bir konfigürasyon ele alındığında ortaya çıkarlar.

**Örnek:**

"Salon sıcaklığı regülasyonu" işlevi, bir sıcaklık sensörü talep ediyor. İlgili kaynak verilmemiştir veya doğru konfigüre edilmemiştir.

Kod	Hata	Nedeni	Giderilmesi
601	Hedef değer kaynağı uygun konfigüre edilmedi.	Hedef değer uygun olmayan kaynağa bağlandı. Giriş uygun konfigüre edilmedi.	Kaynak konfigüre edilmeli veya başka bir kaynak seçilmelidir.
	Hedef değer kaynağı doğru konfigüre edilmemiştir. Bağlam menüsünde, hedef değer kaynağına ilişkin bir konfigürasyon linki mevcuttur.		
602	Hedef değer kaynağı mevcut değil.	Hedef değer mevcut olmayan bir CIF modülüne bağlanmıştır.	CIF-modülü takın. CIF-modülü etkinleştirin.
	Hedef değer kaynağı veya CIF modülü doğru konfigüre edilmemiş. Bağlam menüsünde, konfigürasyon linkleri mevcuttur.		
603	Sensör kaynağı uygun konfigüre edilmedi.	Sensör 1 uygun olmayan kaynağa bağlandı. Giriş uygun konfigüre edilmedi.	Kaynak konfigüre edilmelidir. Başka kaynak seçilmelidir.
	Sensör kaynağı doğru konfigüre edilmemiştir. Bağlam menüsünde, sensör kaynağına ilişkin konfigürasyon linki mevcuttur.		
604	Aynı sensör kaynağı mümkün değil.	Sensör kaynakları aynı kaynağa konfigüre edildi.	Bir sensör kaynağı, başka bir kaynağa konfigüre edilmelidir.
	Sensör kaynakları doğru konfigüre edilmemiştir. Bağlam menüsünde, sensör kaynaklarına ilişkin konfigürasyon linki mevcuttur.		
606	Sensör kaynağı mevcut değil.	Sensör değeri 1 mevcut olmayan CIF modülüne bağlanmıştır.	CIF-modülü takın. CIF-modülü etkinleştirin.
	Sensör kaynağı veya CIF modülü doğru konfigüre edilmemiştir. Bağlam menüsünde, konfigürasyon linkleri mevcuttur.		
607	Sensör kaynağı uygun konfigüre edilmedi.	Sensör 2 uygun olmayan kaynağa bağlandı. Giriş uygun konfigüre edilmedi.	Kaynak konfigüre edilmeli veya başka bir kaynak seçilmelidir.
	Sensör kaynağı doğru konfigüre edilmemiştir. Bağlam menüsünde, sensör kaynağına ilişkin konfigürasyon linki mevcuttur.		
609	Sensör kaynağı mevcut değil.	Sensör değeri 2 mevcut olmayan CIF modülüne bağlanmıştır.	CIF-modülü takın. CIF-modülü etkinleştirin.
	Sensör kaynağı veya CIF modülü doğru konfigüre edilmemiştir. Bağlam menüsünde, konfigürasyon linkleri mevcuttur.		
610	Sensör kaynağı uygun konfigüre edilmedi.	Geliş sıcaklığı sensörü, uygun olmayan kaynağa bağlandı. Giriş uygun konfigüre edilmedi.	"Sıcaklık sensörü" kullanıma tırüne konfigüre edilmeli veya başka bir kaynak seçilmelidir.
	Sensör kaynağı doğru konfigüre edilmemiştir. Bağlam menüsünde, sensör kaynağına ilişkin konfigürasyon linki mevcuttur.		
611	Aynı sensör kaynağı mümkün değil.	Isıtma miktarı sayacı için sensör kaynakları, aynı kaynağa konfigüre edildi.	Isıtma miktarı sayacı için sensör kaynaklarından biri başka bir kaynağa konfigüre edilmelidir.

Kod	Hata	Nedeni	Giderilmesi
	Sensör kaynakları doğru konfigüre edilmemiştir. Bağlam menüsünde, sensör kaynaklarına ilişkin konfigürasyon linki mevcuttur.		
614	Sensör kaynağı mevcut değil.	Geliş sıcaklığı, mevcut olmayan bir CIF modülüne bağlanmıştır.	CIF-modülü takın. CIF-modülü etkinleştirin.
	Sensör kaynağı veya CIF modülü doğru konfigüre edilmemiştir. Bağlam menüsünde, konfigürasyon linkleri mevcuttur.		
615	Sensör kaynağı uygun konfigüre edilmedi.	Dönüş hattı sıcaklığı sensörü, uygun olmayan kaynağa bağlandı. Giriş uygun konfigüre edilmedi.	"Sıcaklık sensörü" kullanım türüne konfigüre edilmeli veya başka bir kaynak seçilmelidir.
	Sensör kaynağı doğru konfigüre edilmemiştir. Bağlam menüsünde, sensör kaynağına ilişkin konfigürasyon linki mevcuttur.		
618	Sensör kaynağı mevcut değil.	Dönüş hattı sıcaklığı, mevcut olmayan bir CIF modülüne bağlanmıştır.	CIF-modülü takın. CIF-modülü etkinleştirin.
	Sensör kaynağı veya CIF modülü doğru konfigüre edilmemiştir. Bağlam menüsünde, konfigürasyon linkleri mevcuttur.		
619	Sensör kaynağı uygun konfigüre edilmedi.	"Isıtma ve soğutma arasında geçiş" için sıcaklık sensörü, uygun olmayan kaynağa bağlandı. Giriş uygun konfigüre edilmedi.	"Sıcaklık sensörü" kullanım türüne konfigüre edilmeli veya başka bir kaynak seçilmelidir.
	Sensör kaynağı doğru konfigüre edilmemiştir. Bağlam menüsünde, sensör kaynağına ilişkin konfigürasyon linki mevcuttur.		
621	Sensör kaynağı mevcut değil.	"Isıtma ve soğutma arasında geçiş" , için sıcaklık değeri, mevcut olmayan bir CIF modülüne bağlanmıştır.	CIF-modülü takın. CIF-modülü etkinleştirin.
	Sensör kaynağı veya CIF modülü doğru konfigüre edilmemiştir. Bağlam menüsünde, konfigürasyon linkleri mevcuttur.		
641	Hedef değer kaynağı uygun konfigüre edilmedi.	Hedef değer uygun olmayan kaynağa bağlandı. Giriş uygun konfigüre edilmedi.	Kaynak konfigüre edilmeli veya başka bir kaynak seçilmelidir.
	Soğutma işlevi için hedef değer kaynağı, doğru konfigüre edilmemiştir. Bağlam menüsünde, hedef değer kaynağına ilişkin bir konfigürasyon linki mevcuttur.		
642	Hedef değer kaynağı mevcut değil.	Hedef değer mevcut olmayan bir CIF modülüne bağlanmıştır.	CIF-modülü takın. CIF-modülü etkinleştirin.
	Soğutma işlevi için hedef değer kaynağı veya CIF modülü doğru konfigüre edilmemiş. Bağlam menüsünde, konfigürasyon linkleri mevcuttur.		
643	Sensör kaynağı uygun konfigüre edilmedi.	Sensör 1 uygun olmayan kaynağa bağlandı. Giriş uygun konfigüre edilmedi.	Kaynak konfigüre edilmelidir. Başka kaynak seçilmelidir.
	Soğutma işlevi için sensör kaynağı, doğru konfigüre edilmemiştir. Bağlam menüsünde, sensör kaynağına ilişkin konfigürasyon linki mevcuttur.		
644	Aynı sensör kaynağı mümkün değil.	Sensör kaynakları aynı kaynağa konfigüre edildi.	Bir sensör kaynağı, başka bir kaynağa konfigüre edilmelidir.



Kod	Hata	Nedeni	Giderilmesi
	Soğutma işlevi için sensör kaynakları, doğru konfigüre edilmemiştir. Bağlam menüsünde, sensör kaynaklarına ilişkin konfigürasyon linki mevcuttur.		
646	Sensör kaynağı mevcut değil.	Sensör değeri, mevcut olmayan CIF modülüne bağlanmıştır.	CIF-modülü takın. CIF-modülü etkinleştirin.
	Sensör kaynağı veya CIF modülü doğru konfigüre edilmemiştir. Bağlam menüsünde, konfigürasyon linkleri mevcuttur.		
647	Sensör kaynağı uygun konfigüre edilmedi.	Sensör 2 uygun olmayan kaynağa bağlandı. Giriş uygun konfigüre edilmedi.	Kaynak konfigüre edilmeli veya başka bir kaynak seçilmelidir.
	Soğutma işlevi için sensör kaynağı, doğru konfigüre edilmemiştir. Bağlam menüsünde, sensör kaynağına ilişkin konfigürasyon linki mevcuttur.		
649	Sensör kaynağı mevcut değil.	Sensör değeri 2 mevcut olmayan CIF modülüne bağlanmıştır.	CIF-modülü takın. CIF-modülü etkinleştirin.
	Sensör kaynağı veya CIF modülü doğru konfigüre edilmemiştir. Bağlam menüsünde, konfigürasyon linkleri mevcuttur.		
650	Bir MFA <sup>1)</sup> partner pompa değil	MFA <sup>1)</sup> seçili, ancak hiçbir partner pompa konfigüre edilmedi.	MFA <sup>1)</sup> partner pompaların konfigürasyonu gerekiyor veya başka bir regülasyon türü seçin.
	MFA <sup>1)</sup> , pompalara toplu bir şekilde besleme yapmak için konfigüre edilen partner pompaların ihtiyacını tespit eder. Bunun için partner pompalar, MFA <sup>1)</sup> konfigürasyonunda seçilmelidir.		

Tab. 49: Konfigürasyon uyarıları

<sup>1)</sup>MFA= Multi-Flow Adaptation

## 16 Yedek parçalar

Yedek parça siparişi, yerel uzman servis ve/veya Wilo yetkili servisi üzerinden verilir. Başka soruların oluşmasını ve hatalı siparişleri önlemek için, verilen her siparişte tip levhasında yer alan tüm bilgiler belirtilmelidir.

## 17 İmha

### 17.1 Kullanılmış elektrikli ve elektronik ürünlerin toplanmasına ilişkin bilgiler

Bu ürünün usulüne uygun şekilde bertaraf edilmesi ve geri dönüşümünün gerektiği gibi yapılması sayesinde, çevre için oluşabilecek zararlar önlenir ve kişilerin sağlığı tehlikeye atılmamış olur.



#### DUYURU

##### Evsel atıklar ile birlikte bertaraf edilmesi yasaktır!

Avrupa Birliği ülkelerinde ürün, ambalaj veya sevkiyat belgeleri üzerinde bu sembol yer alabilir. Sembol, söz konusu elektrikli ve elektronik ürünlerin evsel atıklar ile bertaraf edilmesinin yasak olduğu anlamına gelir.

Sözü edilen kullanılmış ürünlerin usulüne uygun şekilde elleçlenmesi, geri dönüşümünün sağlanması ve bertaraf edilmesi için aşağıdaki noktalar dikkate alınmalıdır:

- Bu ürünler sadece gerçekleştirilecek işlem için özel sertifika verilmiş yetkili toplama merkezlerine teslim edilmelidir.
- Yürürlükteki yerel yönetmelikler dikkate alınmalıdır!

Usulüne uygun bertaraf etme ile ilgili bilgiler için belediyeye, en yakın atık bertaraf etme merkezine veya ürünü satın aldığınız bayiye danışabilirsiniz. Geri dönüşüm ile ilgili ayrıntılı bilgiler için bkz. [www.wilo-recycling.com](http://www.wilo-recycling.com).

**17.2 PİL/akü**

Piller ve aküler evsel atık kapsamında değildir ve ürün imha edilmeden önce çıkartılması gerekir. Son kullanıcılar, kullanılmış tüm pillerin ve akülerin iadesiyle ilgili yasal yükümlülük altındadır.

**DUYURU****Sabit entegre lityum akü!**

Stratos MAXO regülasyon modülü, değiştirilemez bir lityum aküye sahiptir. Güvenlik, sağlık ve veri yedekleme nedenleriyle aküyü kendi başınıza çıkartmamanız gerekir. Wilo, kullanılmış ürünlerini ücretsiz olarak memnuniyetle geri alır ve bunların çevreye zarar vermeyecek geri dönüşüm ve yeniden kullanım süreçlerinde değerlendirilmesini sağlar. Geri dönüşüm ile ilgili ayrıntılı bilgiler için bkz. [www.wilo-recycling.com](http://www.wilo-recycling.com).

## GARANTİ BELGESİ

Bu belge 6502 sayılı Tüketicinin Korunması Hakkında Kanun ve Garanti Belgesi Yönetmeliği'ne uygun olarak düzenlenmiştir.

## GARANTİ ŞARTLARI

1. Garanti süresi, malın teslim tarihinden itibaren başlar ve **2 yıldır**.
2. Malın bütün parçaları dahil olmak üzere tamamı garanti kapsamındadır.
3. Malın ayıplı olduğunun anlaşılması durumunda tüketici, 6502 sayılı Tüketicinin Korunması Hakkında Kanununun 11 inci maddesinde yer alan;
  - a- **Sözleşmeden dönme,**
  - b- **Satış bedelinden indirim isteme,**
  - c- **Ücretsiz onarılmasını isteme,**
  - d- **Satılanın ayıpsız bir misli ile değiştirilmesini isteme,** haklarından birini kullanabilir.
4. **Tüketicinin bu haklardan ücretsiz onarım hakkını** seçmesi durumunda satıcı; işçilik masrafı, değiştirilen parça bedeli ya da başka herhangi bir ad altında hiçbir ücret talep etmeksizin malın onarımını yapmak veya yaptırmakla yükümlüdür. Tüketici ücretsiz onarım hakkını üretici veya ithalatçıya karşı da kullanabilir. Satıcı, üretici ve ithalatçı tüketici için bu hakkını kullanmasından müteselsilen sorumludur.
5. Tüketicinin, **ücretsiz onarım hakkını** kullanması halinde malın;
  - Garanti süresi içinde tekrar arızalanması,
  - Tamiri için gereken azami sürenin aşılması,
  - Tamirinin mümkün olmadığının, yetkili servis istasyonu, satıcı, üretici veya ithalatçı tarafından bir raporla belirlenmesi durumlarında;

**tüketici malın bedel iadesini, ayıp oranında bedel indirimini veya imkân varsa malın ayıpsız misli ile değiştirilmesini** satıcıdan talep edebilir. Satıcı, tüketicinin talebini reddedemez. Bu talebin yerine getirilmemesi durumunda satıcı, üretici ve ithalatçı müteselsilen sorumludur.

6. Malın tamir süresi **20 iş gününü** geçemez. Bu süre, garanti süresi içerisinde mala ilişkin arızanın yetkili servis istasyonuna veya satıcıya bildirim tarihi, garanti süresi dışında ise malın yetkili servis istasyonuna teslim tarihinden itibaren başlar. Malın arızasının **10 iş günü** içerisinde giderilememesi halinde, üretici veya ithalatçı; malın tamiri tamamlanıncaya kadar, benzer özelliklere sahip başka bir malı tüketicinin kullanımına tahsis etmek zorundadır. Malın garanti süresi içerisinde arızalanması durumunda, tamirde geçen süre garanti süresine eklenir.
7. Malın kullanma kılavuzunda yer alan hususlara aykırı kullanılmasından kaynaklanan arızalar garanti kapsamı dışındadır.
8. Tüketici, garantiden doğan haklarının kullanılması ile ilgili olarak çıkabilecek uyuşmazlıklarda yerleşim yerinin bulunduğu veya tüketici işleminin yapıldığı yerdeki **Tüketici Hakem Heyetine veya Tüketici Mahkemesine** başvurabilir.
9. Satıcı tarafından bu **Garanti Belgesinin** verilmesi durumunda, **Tüketici Gümrük ve Ticaret Bakanlığı Tüketicinin Korunması ve Piyasa Gözetimi Genel Müdürlüğüne** başvurabilir.

Üretici veya İthalatçı Firma:

**WILO Pompa Sistemleri San. ve Tic. A.Ş.**

Orhanlı Mah. Fettah Başaran Cad. No:91 Tuzla

istanbul/TÜRKİYE

Tel: (0216) 250 94 00

Faks:(0216)250 94 07

E-posta : servis@wilo.com.tr

Yetkilinin İmzası

Firmanın Kaşesi

Satıcı Firma

Unvanı

Adresi

Telefonu

Faks

E-posta

Fatura Tarih ve Sayısı

Teslim Tarihi ve Yeri

Yetkilinin İmzası

Firmanın Kaşesi

Malın  
Cinsi : MOTORLU SU POMPASI  
Markası : WILO  
Modeli :

Malın  
Garanti Süresi : 2 yıl  
Azami Tamir Süresi : 20 iş günü  
Bandrol ve Seri No :

GARANTİ İLE İLGİLİ OLARAK  
MÜŞTERİNİN DİKKAT ETMESİ GEREKEN HUSUSLAR

WILO Pompa Sistemleri San. Ve Tic. A.Ş. tarafından verilen bu garanti, aşağıdaki durumlari kapsamaz:

1. Ürün etiketi ve garanti belgesinin tahrip edilmesi.
2. Ürünün kullanma kılavuzunda yer alan hususlara aykırı ve amaç dışı kullanılmasından meydana gelen hasar ve arızalar.
3. Hatalı tip seçimi, hatalı yerleştirme, hatalı montaj ve hatalı tesisattan kaynaklanan hasar ve arızalar.
4. Yetkili servisler dışındaki kişiler tarafından yapılan işletmeye alma, bakım ve onarımlar nedeni ile oluşan hasar ve arızalar.
5. Ürünün tüketiciye tesliminden sonra nakliye, boşaltma, yükleme, depolama sırasında fiziki (çarpma, çizme, kırma) veya kimyevi etkenlerle meydana gelen hasar ve arızalar.
6. Yangın, yıldırım düşmesi, sel, deprem ve diğer doğal afetlerle meydana gelen hasar ve arızalar.
7. Ürünün yerleştirildiği uygunsuz ortam şartlarından kaynaklanan hasar ve arızalar.
8. Hatalı akışkan seçimi ve akışkanın fiziksel veya kimyasal özelliklerinden kaynaklanan hasar ve arızalar.
9. Gaz veya havayla basınçlandırılmış tanklarda yanlış basınç oluşumundan kaynaklanan hasar ve arızalar.
10. Tesisat zincirinde yer alan bir başka cihaz veya ekipmanın görevini yapmamasından veya yanlış kullanımından meydana gelen hasar ve arızalar.
11. Tesisattaki suyun donması ile oluşabilecek hasar ve arızalar.
12. Motorlu su pompasında kısa süreli de olsa kuru (susuz) çalıştırmaktan kaynaklanan hasar ve arızalar.
13. Motorlu su pompasının kullanma kılavuzunda belirtilen elektrik beslemesi toleranslarının dışında çalıştırılmasından kaynaklanan hasar ve arızalar.

Yukarıda belirtilen arızaların giderilmesi, ücret karşılığında yapılır.

## WILO Pompa Sistemleri A.Ş.

## Satış Sonrası Hizmetleri

Orhanlı Mah. Fettah Başaran Cad. No:91 Tuzla

İstanbul/TÜRKİYE

Tel: (0216) 250 94 00

Faks: (0216) 250 94 07

E-posta : servis@wilo.com.tr

**EU/EG KONFORMITÄTSERKLÄRUNG**  
**EU/EC DECLARATION OF CONFORMITY**  
**DECLARATION DE CONFORMITE UE/CE**

Als Hersteller erklären wir unter unserer alleinigen Verantwortung, daß die Nassläufer-Umwälzpumpen der Baureihen,  
*We, the manufacturer, declare under our sole responsibility that these glandless circulating pump types of the series,*  
*Nous, fabricant, déclarons sous notre seule responsabilité que les types de circulateurs des séries,*

**Stratos MAXO**

25.../30.../32.../40.../50.../65.../80.../100...

**Stratos MAXO-D**

30.../32.../40.../50.../65.../80...

**Stratos MAXO-Z**

25.../30.../32.../40.../50.../65...

(Die Seriennummer ist auf dem Typenschild des Produktes nach Punkten b) & c) von §1.7.4.2 und §1.7.3 des Anhanges I der Maschinenrichtlinie angegeben. / The serial number is marked on the product site plate according to points b) & c) of §1.7.4.2 and §1.7.3 of the annex I of the Machinery directive. / Le numéro de série est inscrit sur la plaque signalétique du produit en accord avec les points b) & c) du §1.7.4.2 et du §1.7.3 de l'annexe I de la Directive Machines.)

in der gelieferten Ausführung folgenden einschlägigen Bestimmungen entsprechen:  
*In their delivered state comply with the following relevant directives:*  
*dans leur état de livraison sont conformes aux dispositions des directives suivantes :*

**\_ Maschinenrichtlinie 2006/42/EG**

**\_ Machinery 2006/42/EC**

**\_ Machines 2006/42/CE**

und gemäss Anhang 1, §1.5.1, werden die Schutzziele der **Niederspannungsrichtlinie 2014/35/EU** eingehalten  
*and according to the annex 1, §1.5.1, comply with the safety objectives of the Low Voltage Directive 2014/35/EU*  
*et, suivant l'annexe 1, §1.5.1, respectent les objectifs de sécurité de la Directive Basse Tension 2014/35/UE*

**\_ Energieverbrauchsrelevanter Produkte - Richtlinie 2009/125/EG**

**\_ Energy-related products 2009/125/EC**

**\_ Produits liés à l'énergie 2009/125/CE**

Nach den Ökodesign-Anforderungen der Verordnung **641/2009** für Nassläufer-Umwälzpumpen, die durch die Verordnung 622/2012 geändert wird  
*This applies according to eco-design requirements of the regulation 641/2009 for glandless circulators amended by the regulation 622/2012*  
*suivant les exigences d'éco-conception du règlement 641/2009 pour les circulateurs, amendé par le règlement 622/2012*

**\_ Funkanlagen - Richtlinie 2014/53/EU**

**\_ Radio Equipment - directive 2014/53/EU**

**\_ Equipements radioélectriques 2014/53/UE**

und gemäss Art.3 §1. pt.a) werden die Schutzziele der **Niederspannungsrichtlinie 2014/35/EU** eingehalten  
*and according to the art.3 §1. pt.a) comply with the safety objectives of the Low Voltage Directive 2014/35/EU*  
*et, suivant l'art.3 §1 pt.a) sont conformes avec les objectifs de sécurité de la Directive Basse Tension 2014/35/UE*

und gemäss Art.3 §1. pt.b) werden die **Elektromagnetische Verträglichkeit-Richtlinie 2014/30/EU** eingehalten

*and according to the art.3 §1. pt.b) comply with the ElectroMagnetic Compatibility Directive 2014/30/EU*

*et, suivant l'art.3 §1 pt.b) sont conformes avec la Directive Compatibilité ElectroMagnétique 2014/30/UE*

und entsprechender nationaler Gesetzgebung,  
*and with the relevant national legislation,*  
*et aux législations nationales les transposant,*

sowie auch den Bestimmungen zu folgenden harmonisierten europäischen Normen:  
*comply also with the following relevant harmonised European standards:*  
*sont également conformes aux dispositions des normes européennes harmonisées suivantes :*

**EN 60335-2-51**

**EN 16297-1**

**EN 300328 V2.1.1**

**EN 61800-3+A1:2012**

**EN 62479**

**EN 16297-2**

**EN 301489-1 V2.1.1**

**EN 809+A1**

**EN 301489-17 V3.2.0**

Bevollmächtigter für die Zusammenstellung der technischen Unterlagen ist:

*Person authorized to compile the technical file is:*

*Personne autorisée à constituer le dossier technique est :*

Dortmund,



Digital unterschrieben  
von Holger Herchenhein  
Datum: 2018.09.18  
16:23:07 +02'00'

**H. HERCHENHEIN**  
**Senior Vice President - Group Quality**

Group Quality  
WILO SE  
Nortkirchenstraße 100  
D-44263 Dortmund



**WILO SE**  
**Nortkirchenstraße 100**  
**44263 Dortmund - Germany**

N°2156068.03 (CE-A-S n°2189717)

Original-erklärung / Original declaration / Déclaration original

F\_GQ\_013-27

**(BG) - Български език**  
**ДЕКЛАРАЦИЯ ЗА СЪОТТЕТСТВИЕ ЕС/ЕО**

WILO SE декларира, че продуктите посочени в настоящата декларация съответстват на разпоредбите на следните европейски директиви и приелите ги национални законодателства:

Машини 2006/42/ЕО ; Продукти, свързани с енергопотреблението 2009/125/ЕО ; Радиооборудване 2014/53/ЕС

както и на хармонизираните европейски стандарти, упоменати на предишната страница.

**(DA) - Dansk**  
**EU/EF-OVERENSSTEMMELSESERKLÆRING**

WILO SE erklærer, at produkterne, som beskrives i denne erklæring, er i overensstemmelse med bestemmelserne i følgende europæiske direktiver, samt de nationale lovgivninger, der gennemfører dem:

Maskiner 2006/42/EF ; Energirelaterede produkter 2009/125/EF ; Radioudstyr 2014/53/EU

De er ligeledes i overensstemmelse med de harmoniserede europæiske standarder, der er anført på forrige side.

**(ES) - Español**  
**DECLARACIÓN DE CONFORMIDAD UE/CE**

WILO SE declara que los productos citados en la presente declaración están conformes con las disposiciones de las siguientes directivas europeas y con las legislaciones nacionales que les son aplicables :

Máquinas 2006/42/CE ; Productos relacionados con la energía 2009/125/CE ; Equipos radioeléctricos 2014/53/UE

Y igualmente están conformes con las disposiciones de las normas europeas armonizadas citadas en la página anterior.

**(FI) - Suomen kieli**  
**EU/EY-VAATIMUSTENMUKAISUUSVAKUUTUS**

WILO SE vakuuttaa, että tässä vakuutuksessa kuvatut tuotteet ovat seuraavien eurooppalaisten direktiivien määräysten sekä niihin sovellettavien kansallisten lakiasetusten mukaisia:

Koneet 2006/42/EY ; Energiaan liittyvien tuotteiden 2009/125/EY ; Radiolaitteet 2014/53/EU

Lisäksi ne ovat seuraavien edellisellä sivulla mainittujen yhdenmukaistettujen eurooppalaisten normien mukaisia.

**(HR) - Hrvatski**  
**EU/EZ IZJAVA O SUKLADNOSTI**

WILO SE izjavljuje da su proizvodi navedeni u ovoj izjavi u skladu sa sljedećim prihvaćenim europskim direktivama i nacionalnim zakonima:

EZ smjernica o strojevima 2006/42/EZ ; Smjernica za proizvode relevantne u pogledu potrošnje energije 2009/125/EZ ; Radio oprema 2014/53/EU

i usklađenim europskim normama navedenim na prethodnoj stranici.

**(IT) - Italiano**  
**DICHIARAZIONE DI CONFORMITÀ UE/CE**

WILO SE dichiara che i prodotti descritti nella presente dichiarazione sono conformi alle disposizioni delle seguenti direttive europee nonché alle legislazioni nazionali che le traspongono :

Macchine 2006/42/CE ; Prodotti connessi all'energia 2009/125/CE ; Apparecchiature radio 2014/53/UE

E sono pure conformi alle disposizioni delle norme europee armonizzate citate a pagina precedente.

**(LV) - Latviešu valoda**  
**ES/EK ATBILSTĪBAS DEKLARĀCIJU**

WILO SEdeklarē, ka izstrādājumi, kas ir nosaukti šajā deklarācijā, atbilst šeit uzskaitīto Eiropas direktīvu nosacījumiem, kā arī atsevišķu valstu likumiem, kuros tie ir ietverti:

Mašīnas 2006/42/EK ; Energiju saistītiem ražojumiem 2009/125/EK ; Radioiekārtas 2014/53/ES

un saskaņotajiem Eiropas standartiem, kas minēti iepriekšējā lappusē.

**(CS) - Čeština**  
**EU/ES PROHLÁŠENÍ O SHODĚ**

WILO SE prohlašuje, že výrobky uvedené v tomto prohlášení odpovídají ustanovením níže uvedených evropských směrnic a národním právním předpisům, které je přejímají:

Stroje 2006/42/ES ; Výrobků spojených se spotřebou energie 2009/125/ES ; Rádiová zařízení 2014/53/EU

a rovněž splňují požadavky harmonizovaných evropských norem uvedených na předcházející stránce.

**(EL) - Ελληνικά**  
**ΔΗΛΩΣΗ ΣΥΜΜΟΡΦΩΣΗΣ ΕΕ/ΕΚ**

WILO SE δηλώνει ότι τα προϊόντα που ορίζονται στην παρούσα ευρωπαϊκή δήλωση είναι σύμφωνα με τις διατάξεις των παρακάτω οδηγιών και τις εθνικές νομοθεσίες στις οποίες έχει μεταφερθεί:

Μηχανήματα 2006/42/ΕΚ ; Συνδεδόμενα με την ενέργεια προϊόντα 2009/125/ΕΚ ; Ραδιοεξοπλισμού 2014/53/ΕΕ

και επίσης με τα εξής εναρμονισμένα ευρωπαϊκά πρότυπα που αναφέρονται στην προηγούμενη σελίδα.

**(ET) - Eesti keel**  
**EL/EÜ VASTAVUSDEKLARATSIOONI**

WILO SE kinnitab, et selles vastavustunnistuses kirjeldatud tooted on kooskõlas alljärgnevale Euroopa direktiivide sätetega ning riiklike seadusandlustega, mis nimetatud direktiivid üle on võtnud:

Masinad 2006/42/EÜ ; Energiatõuga toodete 2009/125/EÜ ; Raadioseadmete 2014/53/EL

Samuti on tooted kooskõlas eelmisel leheküljel ära toodud harmoniseeritud Euroopa standarditega.

**(GA) - Gaeilge**  
**AE/EC DEARBHÚ COMHLÍONTA**

WILO SE ndearbhaíonn an cur síos ar na táirgí atá i ráiteas seo, siad i gcomhréir leis na forálacha atá sna treoracha seo a leanas na hEorpa agus leis na dlíthe náisiúnta is infheidhme orthu:

Innealra 2006/42/EC ; Fuinneamh a bhaineann le táirgí 2009/125/EC ; Trealamh raidió 2014/53/AE

Agus siad i gcomhréir le forálacha na caighdeáin chomhchuíbhithe na hEorpa dá dtagraítear sa leathanach roimhe seo.

**(HU) - Magyar**  
**EU/EK-MEGFELELŐSÉGI NYILATKOZAT**

WILO SE kijelenti, hogy a jelen megfelelőségi nyilatkozatban megjelölt termékek megfelelnek a következő európai irányelvek előírásainak, valamint azok nemzeti jogrendbe átültetett rendelkezéseinek:

Gépek 2006/42/EK ; Energiával kapcsolatos termékek 2009/125/EK ; Rádióberendezések 2014/53/EU

valamint az előző oldalon szereplő, harmonizált európai szabványoknak.

**(LT) - Lietuvių kalba**  
**ES/EB ATITIKTIES DEKLARACIJA**

WILO SE pareiškia, kad šioje deklaracijoje nurodyti gaminiai atitinka šių Europos direktyvų ir jas perkeliančių nacionalinių įstatymų nuostatus:

Mašinos 2006/42/EB ; Energija susijusiems gaminiams 2009/125/EB ; Radijo įranga 2014/53/ES

ir taip pat harmonizuotas Europos normas, kurios buvo cituotos ankstesniame puslapyje.

**(MT) - Malti**  
**DIKJARAZZJONI TA' KONFORMITÀ UE/KE**

WILO SE jiddikjara li l-prodotti speċifikati f'din id-dikjarazzjoni huma konformi mad-direttivi Ewropej li jsegwu u mal-legislażzjonijiet nazżjonali li japplikawhom:

Makkinarju 2006/42/KE ; Prodotti relatati mal-enerġija 2009/125/KE ; Tagħmir tar-radju 2014/53/UE

kif ukoll man-normi Ewropej armonizzati li jsegwu imsemmija fil-paġna preċedenti.

<p align="center"><b>(NL) - Nederlands</b> <b>EU/EG-VERKLARING VAN OVEREENSTEMMING</b></p> <p>WILO SE verklaart dat de in deze verklaring vermelde producten voldoen aan de bepalingen van de volgende Europese richtlijnen evenals aan de nationale wetgevingen waarin deze bepalingen zijn overgenomen:</p> <p>Machines 2006/42/EG ; Energiegerelateerde producten 2009/125/EG ; Radioapparatuur 2014/53/EU</p> <p>De producten voldoen eveneens aan de geharmoniseerde Europese normen die op de vorige pagina worden genoemd.</p>	<p align="center"><b>(PL) - Polski</b> <b>DEKLARACJA ZGODNOŚCI UE/WE</b></p> <p>WILO SE oświadcza, że produkty wymienione w niniejszej deklaracji są zgodne z postanowieniami następujących dyrektyw europejskich i transponującymi je przepisami prawa krajowego:</p> <p>Maszyn 2006/42/WE ; Produktów związanych z energią 2009/125/WE ; Urządzeń radiowe 2014/53/UE</p> <p>oraz z następującymi normami europejskich zharmonizowanymi podanymi na poprzedniej stronie.</p>
<p align="center"><b>(PT) - Português</b> <b>DECLARAÇÃO DE CONFORMIDADE UE/CE</b></p> <p>WILO SE declara que os materiais designados na presente declaração obedecem às disposições das directivas europeias e às legislações nacionais que as transcrevem :</p> <p>Máquinas 2006/42/CE ; Produtos relacionados com o consumo de energia 2009/125/CE ; Equipamentos de rádio 2014/53/UE</p> <p>E obedecem também às normas europeias harmonizadas citadas na página precedente.</p>	<p align="center"><b>(RO) - Română</b> <b>DECLARAȚIE DE CONFORMITATE UE/CE</b></p> <p>WILO SE declară că produsele citate în prezenta declarație sunt conforme cu dispozițiile directivelor europene următoare și cu legislațiile naționale care le transpun :</p> <p>Mașini 2006/42/CE ; Produselor cu impact energetic 2009/125/CE ; Echipamente radio 2014/53/UE</p> <p>și, de asemenea, sunt conforme cu normele europene armonizate citate în pagina precedentă.</p>
<p align="center"><b>(SK) - Slovenčina</b> <b>EÚ/ES VYHLÁSENIE O ZHODE</b></p> <p>WILO SE čestne prehlasuje, že výrobky ktoré sú predmetom tejto deklarácie, sú v súlade s požiadavkami nasledujúcich európskych direktív a odpovedajúcich národných legislatívnych predpisov:</p> <p>Strojových zariadeniach 2006/42/ES ; Energeticky významných výrobkov 2009/125/ES ; Rádiové zariadenia 2014/53/EÚ</p> <p>ako aj s harmonizovanými európskych normami uvedenými na predchádzajúcej strane.</p>	<p align="center"><b>(SL) - Slovenščina</b> <b>EU/ES-IZJAVA O SKLADNOSTI</b></p> <p>WILO SE izjavlja, da so izdelki, navedeni v tej izjavi, v skladu z določili naslednjih evropskih direktiv in z nacionalnimi zakonodajami, ki jih vsebujejo:</p> <p>Stroji 2006/42/ES ; Izdelkov, povezanih z energijo 2009/125/ES ; Radijska oprema 2014/53/EU</p> <p>pa tudi z usklajenimi evropskih standardi, navedenimi na prejšnji strani.</p>
<p align="center"><b>(SV) - Svenska</b> <b>EU/EG-FÖRSÄKRAN OM ÖVERENSSTÄMMELSE</b></p> <p>WILO SE intygat att materialet som beskrivs i följande intyg överensstämmer med bestämmelserna i följande europeiska direktiv och nationella lagstiftningar som inför dem:</p> <p>Maskiner 2006/42/EG ; Energirelaterade produkter 2009/125/EG ; Radioutrustning 2014/53/EU</p> <p>Det överensstämmer även med följande harmoniserade europeiska standarder som nämnts på den föregående sidan.</p>	<p align="center"><b>(TR) - Türkçe</b> <b>AB/CE UYGUNLUK TEYID BELGESİ</b></p> <p>WILO SEbu belgede belirtilen ürünlerin aşağıdaki Avrupa yönetmeliklerine ve ulusal kanunlara uygun olduğunu beyan etmektedir:</p> <p>Makine Yönetmeliği 2006/42/AT ; Eko Tasarım Yönetmeliği 2009/125/AT ; Taahhüt tar-radju 2014/53/AB</p> <p>ve önceki sayfada belirtilen uyumlaştırılmış Avrupa standartlarına.</p>
<p align="center"><b>(IS) - Íslenska</b> <b>ESB/EB LEYFISYFIRLÝSING</b></p> <p>WILO SE lýsir því yfir að vörurnar sem um getur í þessari yfirlýsingu eru í samræmi við eftirfarandi tilskipunum ESB og landslögum hafa samþykkt:</p> <p>Vélartilskipun 2006/42/EB ; Tilskipun varðandi vörur tengdar orkunotkun 2009/125/EB ; Útvarpstæki 2014/53/ESB</p> <p>og samhæfða evrópska staðla sem nefnd eru í fyrri síðu.</p>	<p align="center"><b>(NO) - Norsk</b> <b>EU/EG-OVERENSSTEMMELSESERKLÆING</b></p> <p>WILO SE erklærer at produktene nevnt i denne erklæringen er i samsvar med følgende europeiske direktiver og nasjonale lover:</p> <p>EG-Maskindirektiv 2006/42/EG ; Direktiv energirelaterte produkter 2009/125/EF ; Radio utstyr 2014/53/EU</p> <p>og harmoniserte europeiske standarder nevnt på forrige side.</p>

## Wilo – International (Subsidiaries)

### Argentina

WILO SALMSON  
Argentina S.A.  
C1295ABI Ciudad  
Autónoma de Buenos Aires  
T +54 11 4361 5929  
matias.monea@wilo.com.ar

### Australia

WILO Australia Pty Limited  
Murrarie, Queensland, 4172  
T +61 7 3907 6900  
chris.dayton@wilo.com.au

### Austria

WILO Pumpen Österreich  
GmbH  
2351 Wiener Neudorf  
T +43 507 507-0  
office@wilo.at

### Azerbaijan

WILO Caspian LLC  
1065 Baku  
T +994 12 5962372  
info@wilo.az

### Belarus

WILO Bel IOOO  
220035 Minsk  
T +375 17 3963446  
wilo@wilo.by

### Belgium

WILO NV/SA  
1083 Ganshoren  
T +32 2 4823333  
info@wilo.be

### Bulgaria

WILO Bulgaria EOOD  
1125 Sofia  
T +359 2 9701970  
info@wilo.bg

### Brazil

WILO Comercio e  
Importacao Ltda  
Jundiaí – São Paulo – Brasil  
13.213-105  
T +55 11 2923 9456  
wilo@wilo-brasil.com.br

### Canada

WILO Canada Inc.  
Calgary, Alberta T2A 5L7  
T +1 403 2769456  
info@wilo-canada.com

### China

WILO China Ltd.  
101300 Beijing  
T +86 10 58041888  
wilobj@wilo.com.cn

### Croatia

WILO Hrvatska d.o.o.  
10430 Samobor  
T +38 51 3430914  
wilo-hrvatska@wilo.hr

### Cuba

WILO SE  
Oficina Comercial  
Edificio Simona Apto 105  
Siboney, La Habana. Cuba  
T +53 5 2795135  
T +53 7 272 2330  
raul.rodriguez@wilo-cuba.com

### Czech Republic

WILO CS, s.r.o.  
25101 Cestlice  
T +420 234 098711  
info@wilo.cz

### Denmark

WILO Nordic  
Drejergangen 9  
DK-2690 Karlslunde  
T +45 70 253 312  
wilo@wilo.dk

### Estonia

WILO Eesti OÜ  
12618 Tallinn  
T +372 6 509780  
info@wilo.ee

### Finland

WILO Nordic  
Tillinmäentie 1 A  
FIN-02330 Espoo  
T +358 207 401 540  
wilo@wilo.fi

### France

Wilo Salmson France S.A.S.  
53005 Laval Cedex  
T +33 2435 95400  
info@wilo.fr

### United Kingdom

WILO (U.K.) Ltd.  
Burton Upon Trent  
DE14 2WJ  
T +44 1283 523000  
sales@wilo.co.uk

### Greece

WILO Hellas SA  
4569 Anixi (Attika)  
T +302 10 6248300  
wilo.info@wilo.gr

### Hungary

WILO Magyarorszáig Kft  
2045 Törökbálint  
(Budapest)  
T +36 23 889500  
wilo@wilo.hu

### India

Wilo Mather and Platt Pumps  
Private Limited  
Pune 411019  
T +91 20 27442100  
services@matherplatt.com

### Indonesia

PT. WILO Pumps Indonesia  
Jakarta Timur, 13950  
T +62 21 7247676  
citrawilo@cbn.net.id

### Ireland

WILO Ireland  
Limerick  
T +353 61 227566  
sales@wilo.ie

### Italy

WILO Italia s.r.l.  
Via Novegro, 1/A20090  
Segrate MI  
T +39 25538351  
wilo.italia@wilo.it

### Kazakhstan

WILO Central Asia  
050002 Almaty  
T +7 727 312 40 10  
info@wilo.kz

### Korea

WILO Pumps Ltd.  
20 Gangseo, Busan  
T +82 51 950 8000  
wilo@wilo.co.kr

### Latvia

WILO Baltic SIA  
1019 Riga  
T +371 6714-5229  
info@wilo.lv

### Lebanon

WILO LEBANON SARL  
Jdeideh 1202 2030  
Lebanon  
T +961 1 888910  
info@wilo.com.lb

### Lithuania

WILO Lietuva UAB  
03202 Vilnius  
T +370 5 2136495  
mail@wilo.lt

### Morocco

WILO Maroc SARL  
20250 Casablanca  
T +212 (0) 5 22 66 09 24  
contact@wilo.ma

### The Netherlands

WILO Nederland B.V.  
1551 NA Westzaan  
T +31 88 9456 000  
info@wilo.nl

### Norway

WILO Nordic  
Alf Bjerckes vei 20  
NO-0582 Oslo  
T +47 22 80 45 70  
wilo@wilo.no

### Poland

WILO Polska Sp. z.o.o.  
5-506 Lesznowola  
T +48 22 7026161  
wilo@wilo.pl

### Portugal

Bombas Wilo-Salmson  
Sistemas Hidraulicos Lda.  
4475-330 Maia  
T +351 22 2080350  
bombas@wilo.pt

### Romania

WILO Romania s.r.l.  
077040 Com. Chiajna  
Jud. Ilfov  
T +40 21 3170164  
wilo@wilo.ro

### Russia

WILO Rus ooo  
123592Moscow  
T +7 496 514 6110  
wilo@wilo.ru

### Saudi Arabia

WILO Middle East KSA  
Riyadh 11465  
T +966 1 4624430  
wshoula@wataniaind.com

### Serbia and Montenegro

WILO Beograd d.o.o.  
11000 Beograd  
T +381 11 2851278  
office@wilo.rs

### Slovakia

WILO CS s.r.o., org. Zložka  
83106 Bratislava  
T +421 2 33014511  
info@wilo.sk

### Slovenia

WILO Adriatic d.o.o.  
1000 Ljubljana  
T +386 1 5838130  
wilo.adriatic@wilo.si

### South Africa

Wilo Pumps SA Pty LTD  
Sandton  
T +27 11 6082780  
gavin.bruggen wilo.co.za

### Spain

WILO Ibérica S.A.  
28806 Alcalá de Henares  
(Madrid)  
T +34 91 8797100  
wilo.iberica@wilo.es

### Sweden

WILO NORDIC  
Isbjörnsvägen 6  
SE-352 45 Växjö  
T +46 470 72 76 00  
wilo@wilo.se

### Switzerland

Wilo Schweiz AG  
4310 Rheinfelden  
T +41 61 836 80 20  
info@wilo.ch

### Taiwan

WILO Taiwan CO., Ltd.  
24159 New Taipei City  
T +886 2 2999 8676  
nelson.wu@wilo.com.tw

### Turkey

WILO Pompa Sistemleri  
San. ve Tic. A.Ş.  
34956 İstanbul  
T +90 216 2509400  
wilo@wilo.com.tr

### Ukraine

WILO Ukraine t.o.w.  
08130 Kiev  
T +38 044 3937384  
wilo@wilo.ua

### United Arab Emirates

WILO Middle East FZE  
Jebel Ali Free zone – South  
PO Box 262720 Dubai  
T +971 4 880 91 77  
info@wilo.ae

### USA

WILO USA LLC  
Rosemont, IL 60018  
T +1 866 945 6872  
info@wilo-usa.com

### Vietnam

WILO Vietnam Co Ltd.  
Ho Chi Minh City, Vietnam  
T +84 8 38109975  
nkminh@wilo.vn

# wilo

Pioneering for You

WILO SE  
Nortkirchenstr. 100  
44263 Dortmund  
Germany  
T +49 (0)231 4102-0  
T +49 (0)231 4102-7363  
wilo@wilo.com  
www.wilo.com