



Robert Bosch Power Tools GmbH  
70538 Stuttgart  
GERMANY

[www.bosch-pt.com](http://www.bosch-pt.com)

1 609 92A 4CS (2018.05) T / 297



1 609 92A 4CS

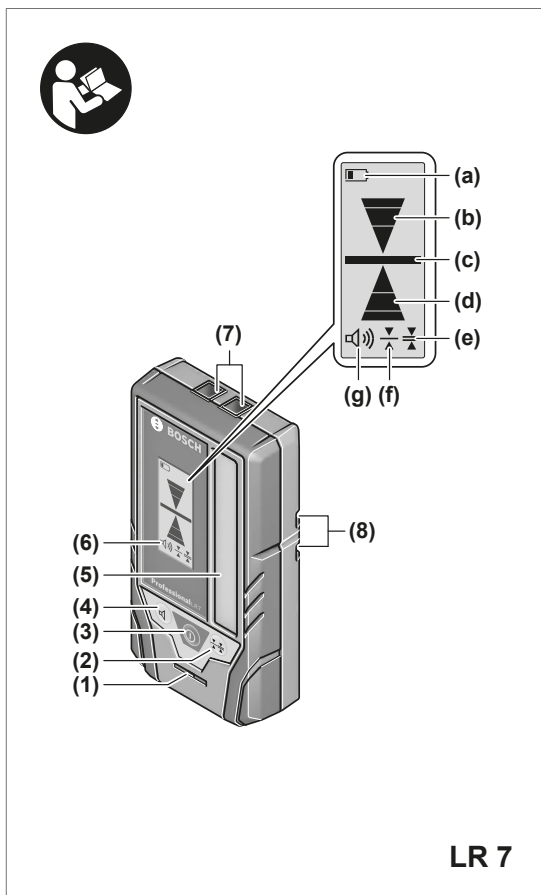
## LR 7 Professional

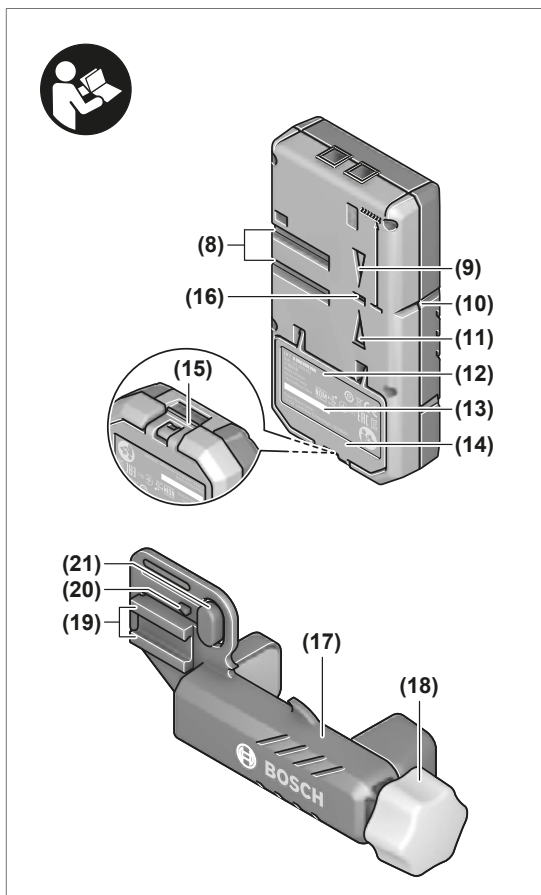


<b>de</b>	Originalbetriebsanleitung	<b>kk</b>	Пайдалану нұсқаулығының түпнұсқасы
<b>en</b>	Original instructions	<b>ro</b>	Instrucțiuni originale
<b>fr</b>	Notice originale	<b>bg</b>	Оригинална инструкция
<b>es</b>	Manual original	<b>mk</b>	Оригинално упатство за работа
<b>pt</b>	Manual original	<b>sr</b>	Originalno uputstvo za rad
<b>it</b>	Istruzioni originali	<b>sl</b>	Izvirna navodila
<b>nl</b>	Oorspronkelijke gebruiksaanwijzing	<b>hr</b>	Originalne upute za rad
<b>da</b>	Original brugsanvisning	<b>et</b>	Algupärane kasutusjuhend
<b>sv</b>	Bruksanvisning i original	<b>lv</b>	Instrukcijas oriģinālvalodā
<b>no</b>	Original driftsinstruks	<b>lt</b>	Originali instrukcija
<b>fi</b>	Alkuperäiset ohjeet	<b>ja</b>	オリジナル取扱説明書
<b>el</b>	Πρωτότυπο οδηγιών χρήσης	<b>zh</b>	正本使用说明书
<b>tr</b>	Orijinal işletme talimatı	<b>zh</b>	原始使用說明書
<b>pl</b>	Instrukcja oryginalna	<b>ko</b>	사용 설명서 원본
<b>cs</b>	Původní návod k používání	<b>th</b>	หนังสือคู่มือการใช้งานฉบับต้นแบบ
<b>sk</b>	Pôvodný návod na použitie	<b>id</b>	Petunjuk-Petunjuk untuk Penggunaan Ori- ginal
<b>hu</b>	Eredeti használati utasítás	<b>vi</b>	Bản gốc hướng dẫn sử dụng
<b>ru</b>	Оригинальное руководство по эксплуатации	<b>ar</b>	دليل التشغيل الأصلي
<b>uk</b>	Оригінальна інструкція з експлуатації	<b>fa</b>	دفترچه راهنمای اصلی

<https://tm.by>  
Интернет-магазин TM.by

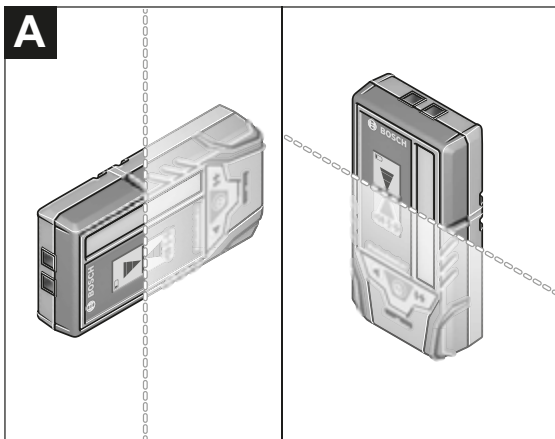
Deutsch .....	Seite	6
English .....	page	14
Français .....	Page	23
Español .....	Página	31
Português .....	Página	40
Italiano .....	Pagina	47
Nederlands .....	Pagina	55
Dansk .....	Side	63
Svensk .....	Sidan	70
Norsk .....	Side	77
Suomi .....	Sivu	84
Ελληνικά.....	Σελίδα	91
Türkçe.....	Sayfa	98
Polski .....	Strona	108
Čeština .....	Stránka	116
Slovenčina .....	Stránka	123
Magyar .....	Oldal	130
Русский.....	Страница	137
Українська.....	Сторінка	147
Қазақ .....	Бет	155
Română .....	Pagina	163
Български.....	Страница	171
Македонски.....	Страница	179
Srpski .....	Strana	186
Slovenščina .....	Stran	194
Hrvatski .....	Stranica	201
Eesti.....	Lehekülg	208
Latviešu .....	Lappuse	215
Lietuvių k. ....	Puslapis	223
日本語 .....	ページ	230
中文 .....	頁次	237
繁體中文.....	頁次	244
한국어 .....	페이지	250
ไทย.....	หน้า	257
Bahasa Indonesia.....	Halaman	264
Tiếng Việt .....	Trang	272
عربي.....	الصفحة	280
آفارسی.....	صفحه	290



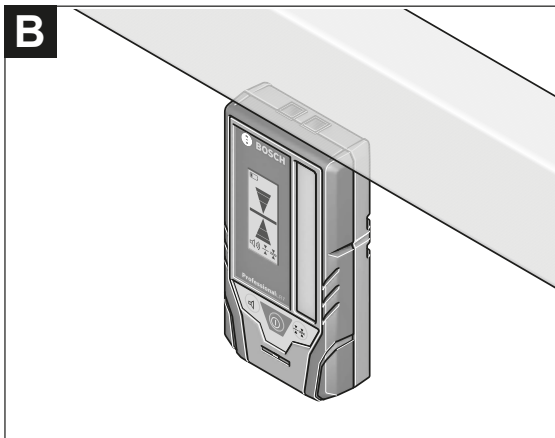


5 |

**A**



**B**



1 609 92A 4CS | (25.05.2018)

Bosch Power Tools

<https://tm.by>  
Интернет-магазин TM.by

## Deutsch

### Sicherheitshinweise



**Sämtliche Anweisungen sind zu lesen und zu beachten. Wenn das Messwerkzeug nicht entsprechend den vorliegenden Anweisungen verwendet wird, können die integrierten Schutzvorkehrungen im Messwerkzeug beeinträchtigt werden. BEWAHREN SIE DIESE ANWEISUNGEN GUT AUF.**

- ▶ **Lassen Sie das Messwerkzeug nur von qualifiziertem Fachpersonal und nur mit Original-Ersatzteilen reparieren.** Damit wird sichergestellt, dass die Sicherheit des Messwerkzeuges erhalten bleibt.
- ▶ **Arbeiten Sie mit dem Messwerkzeug nicht in explosionsgefährdeter Umgebung, in der sich brennbare Flüssigkeiten, Gase oder Stäube befinden.** Im Messwerkzeug können Funken erzeugt werden, die den Staub oder die Dämpfe entzünden.



**Bringen Sie das Messwerkzeug nicht in die Nähe von Herzschrittmachern.** Durch die Magnete (7) wird ein Feld erzeugt, das die Funktion von Herzschrittmachern beeinträchtigen kann.

- ▶ **Halten Sie das Messwerkzeug fern von magnetischen Datenträgern und magnetisch empfindlichen Geräten.** Durch die Wirkung der Magnete (7) kann es zu irreversiblen Datenverlusten kommen.

### Produkt- und Leistungsbeschreibung

Bitte beachten Sie die Abbildungen im vorderen Teil der Betriebsanleitung.

#### Bestimmungsgemäßer Gebrauch

Das Messwerkzeug ist bestimmt zum schnellen Finden von pulsierenden Laserstrahlen. Das Messwerkzeug ist zur Verwendung im Innen- und Außenbereich geeignet.

#### Abgebildete Komponenten

Die Nummerierung der abgebildeten Komponenten bezieht sich auf die Darstellung des Messwerkzeugs auf der Grafikkarte.

- (1) Lautsprecher
  - (2) Taste Einstellung Messgenauigkeit
  - (3) Ein-/Aus-Taste
  - (4) Taste Signalton
  - (5) Empfangsfeld für Laserstrahl
  - (6) Display
  - (7) Magnete
  - (8) Führungsnut für Halterung
  - (9) LED-Richtungsanzeige „nach unten bewegen“
  - (10) Mittenmarkierung
  - (11) LED-Richtungsanzeige „nach oben bewegen“
  - (12) Typenschild
  - (13) Seriennummer
  - (14) Batteriefachdeckel
  - (15) Arretierung des Batteriefachdeckels
  - (16) LED Mittenanzeige (hinten)
  - (17) Halterung<sup>4)</sup> (1 608 M00 C1L)
  - (18) Drehknopf der Halterung
  - (19) Führungsschiene
  - (20) Arretierung der Halterung
  - (21) Druckknopf zum Lösen der Arretierung
- A) **Abgebildetes oder beschriebenes Zubehör gehört nicht zum Standard-Lieferumfang. Das vollständige Zubehör finden Sie in unserem Zubehörprogramm.**

#### Anzeigenelemente

- (a) Batteriewarnung
- (b) Richtungsanzeige „nach unten bewegen“
- (c) Mittenanzeige
- (d) Richtungsanzeige „nach oben bewegen“
- (e) Anzeige Messgenauigkeit „grob“
- (f) Anzeige Messgenauigkeit „fein“
- (g) Anzeige Signalton

## Technische Daten

Laserempfänger	LR 7
Sachnummer	<b>3 601 K69 J..</b>
Arbeitsbereich <sup>A)</sup>	5–50 m
Empfangswinkel	90°
Messgenauigkeit <sup>B)</sup>	
– „fein“	±1 mm
– „grob“	±3 mm
Betriebstemperatur	–10 °C...+50 °C
Lagertemperatur	–20 °C...+70 °C
max. Einsatzhöhe über Bezugshöhe	2000 m
Relative Luftfeuchte max.	90 %
Verschmutzungsgrad entsprechend IEC 61010-1	3 <sup>C)</sup>
Batterien	2 × 1,5 V LR6 (AA)
Betriebsdauer ca.	30 h
Gewicht entsprechend EPTA-Procedure 01:2014	0,15 kg
Maße (Länge × Breite × Höhe)	73 × 28 × 137 mm
Schutzart	IP 54 (staub- und spritzwassergeschützt)

- A) Der Arbeitsbereich kann durch ungünstige Umgebungsbedingungen (z.B. direkte Sonneneinstrahlung) verringert werden.
- B) abhängig vom Abstand zwischen Laserempfänger und Linienlaser
- C) Es tritt leitfähige Verschmutzung auf, oder es tritt trockene, nicht leitfähige Verschmutzung auf, die durch zu erwartende Kondensation leitfähig wird. Unter solchen Bedingungen ist das Produkt normalerweise vor direkter Sonneneinstrahlung, Niederschlag und vollem Winddruck geschützt, aber weder Temperatur noch Luftfeuchtigkeit werden kontrolliert.

Zur eindeutigen Identifizierung Ihres Messwerkzeugs dient die Seriennummer (**13**) auf dem Typenschild.



## Geräuschinformation



Der A-bewertete Schalldruckpegel des Signaltons beträgt in einem Meter Abstand **80 dB(A)**.

**Halten Sie das Messwerkzeug nicht dicht ans Ohr!**

## Montage

### Batterien einsetzen/wechseln

Für den Betrieb des Messwerkzeugs wird die Verwendung von Alkali-Mangan-Batterien empfohlen.

Ziehen Sie die Arretierung **(15)** des Batteriefachdeckels nach außen und klappen Sie den Batteriefachdeckel **(14)** auf. Setzen Sie die Batterien ein.

Achten Sie dabei auf die richtige Polung entsprechend der Darstellung auf der Innenseite des Batteriefachs.

Erscheint die Batteriewarnung **(a)** erstmals im Display **(6)**, kann das Messwerkzeug noch ca. 2 h betrieben werden.

Ersetzen Sie immer alle Batterien gleichzeitig. Verwenden Sie nur Batterien eines Herstellers und mit gleicher Kapazität.

- ▶ **Nehmen Sie die Batterien aus dem Messwerkzeug, wenn Sie es längere Zeit nicht benutzen.** Die Batterien können bei längerer Lagerung korrodieren und sich selbst entladen.

## Betrieb

### Inbetriebnahme

- ▶ **Schützen Sie das Messwerkzeug vor Nässe und direkter Sonneneinstrahlung.**
- ▶ **Setzen Sie das Messwerkzeug keinen extremen Temperaturen oder Temperaturschwankungen aus.** Lassen Sie es z.B. nicht längere Zeit im Auto liegen. Lassen Sie das Messwerkzeug bei größeren Temperaturschwankungen erst austemperieren, bevor Sie es in Betrieb nehmen. Bei extremen Temperaturen oder Temperaturschwankungen kann die Präzision des Messwerkzeugs beeinträchtigt werden.

### Messwerkzeug aufstellen (siehe Bild A)

Stellen Sie das Messwerkzeug mindestens 5 m vom Linienlaser entfernt auf. Schalten Sie am Linienlaser den Empfängermodus ein und wählen Sie eine Betriebsart, bei der entweder nur eine waagerechte oder nur eine senkrechte Laserebene erzeugt wird.

**Hinweis:** Wählen Sie keine Betriebsart mit waagerechter und senkrechter Laserebene gleichzeitig (Kreuzlinienbetrieb), da sonst Fehlanzeigen zur Höhe des Laserstrahls auftreten können.

Platzieren Sie das Messwerkzeug so, dass der Laserstrahl das Empfangsfeld **(5)** erreichen kann. Richten Sie es so aus, dass der Laserstrahl das Empfangsfeld quer durchläuft (wie im Bild dargestellt).

### Ein-/Ausschalten

- **Beim Einschalten des Messwerkzeugs ertönt ein lauter Signalton. Halten Sie deshalb das Messwerkzeug beim Einschalten vom Ohr bzw. von anderen Personen fern.** Der laute Ton kann das Gehör schädigen.

Zum **Einschalten** des Messwerkzeugs drücken Sie die Ein-/Aus-Taste **(3)**. Alle Displayanzeigen sowie alle LEDs leuchten kurz auf und ein Signalton ertönt.

Nach dem Einschalten des Messwerkzeugs ist immer eine mittlere Lautstärke und die Genauigkeit „fein“ eingestellt.

Zum **Ausschalten** des Messwerkzeugs drücken Sie erneut die Ein-/Aus-Taste **(3)**. Alle LEDs und alle Display-Anzeigen leuchten vor dem Ausschalten kurz auf und ein Signalton ertönt.

Wird ca. 20 min keine Taste am Messwerkzeug gedrückt und erreicht das Empfangsfeld **(5)** 20 min lang kein Laserstrahl, dann schaltet das Messwerkzeug zur Schonung der Batterien automatisch ab. Die Abschaltung wird durch kurzes Aufleuchten aller LEDs und aller Display-Anzeigen angezeigt und ein Signalton ertönt.

### Einstellung der Mittenanzeige wählen

Mit der Taste Einstellung Messgenauigkeit **(2)** können Sie festlegen, mit welcher Genauigkeit die Position des Laserstrahls auf dem Empfangsfeld als „mittig“ angezeigt wird:

- Messgenauigkeit „fein“ (Anzeige **(f)** im Display),
- Messgenauigkeit „grob“ (Anzeige **(e)** im Display).

### Richtungsanzeigen

Die Position des Laserstrahls im Empfangsfeld **(5)** wird angezeigt:

- durch die Richtungsanzeigen „nach unten bewegen“ **(b)**, „nach oben bewegen“ **(d)** bzw. Mitte **(c)** im Display **(6)** an der Vorderseite des Messwerkzeugs,
- durch die LEDs „nach unten bewegen“ **(9)**, „nach oben bewegen“ **(11)** bzw. Mitte **(16)** an der Rückseite des Messwerkzeugs,
- optional durch den Signalton (siehe „Signalton zur Anzeige des Laserstrahls“, Seite 11).

**Messwerkzeug zu tief:** Durchläuft der Laserstrahl die obere Hälfte des Empfangsfeldes **(5)**, dann leuchten die Richtungsanzeige **(d)** im Display und die korrespondierende

**LED (11).**

Bei eingeschaltetem Signalton ertönt ein Signal in hoher Frequenz. Bewegen Sie das Messwerkzeug in Pfeilrichtung nach oben.

**Messwerkzeug zu hoch:** Durchläuft der Laserstrahl die untere Hälfte des Empfangsfeldes (5), dann leuchten die Richtungsanzeige (b) im Display und die korrespondierende LED (9).

Bei eingeschaltetem Signalton ertönt ein Signal in niedriger Frequenz. Bewegen Sie das Messwerkzeug in Pfeilrichtung nach unten.

**Messwerkzeug mittig:** Durchläuft der Laserstrahl das Empfangsfeld (5) auf Höhe der Mittenmarkierung (10), dann leuchten die Mittenanzeige (c) im Display und die korrespondierende mittlere LED (16).

Bei eingeschaltetem Signalton ertönt ein Dauerton.

**Signalton zur Anzeige des Laserstrahls**

Die Position des Laserstrahls auf dem Empfangsfeld (5) kann durch einen Signalton angezeigt werden.

Nach dem Einschalten des Messwerkzeugs ist der Signalton immer auf mittlere Lautstärke eingestellt.

Sie können die Lautstärke erhöhen oder den Signalton ausschalten.

Drücken Sie zum Wechseln bzw. Ausschalten des Signaltons die Taste Signalton (4), bis die gewünschte Lautstärke im Display angezeigt wird. Bei niedriger Lautstärke erscheint die Signalton-Anzeige (g) im Display mit einem Balken, bei hoher Lautstärke mit drei Balken, bei ausgeschaltetem Signalton erlischt sie.

Unabhängig von der Einstellung des Signaltons ertönt bei jedem Drücken einer Taste am Messwerkzeug zur Bestätigung ein kurzer Ton in niedriger Lautstärke.

**Hintergrundbeleuchtung**

Die Hintergrundbeleuchtung der Anzeige wird in voller Stärke eingeschaltet, wenn das Messwerkzeug eingeschaltet wird. Wenn für 2 min kein Laserstrahl erkannt wird und keine Bedieneingabe erfolgte, wird die Hintergrundbeleuchtung um 50 % reduziert.

Sie können die Hintergrundbeleuchtung ausschalten. Drücken Sie dazu die Tasten Einstellung Messgenauigkeit (2) und Signalton (4) gleichzeitig für mindestens 2 s.

**Arbeitshinweise****Markieren**

An der Mittenmarkierung (10) rechts und links am Messwerkzeug können Sie die Höhe des Laserstrahls markieren, wenn er durch die Mitte des Empfangsfeldes (5) läuft.

Achten Sie darauf, das Messwerkzeug beim Markieren genau senkrecht (bei waagrechtem Laserstrahl) bzw. waagrecht (bei senkrechtem Laserstrahl) auszurichten, da sonst die Markierungen gegenüber dem Laserstrahl versetzt sind.

#### **Befestigen mit Magnet (siehe Bild B)**

Ist eine sichere Befestigung nicht unbedingt erforderlich, können Sie das Messwerkzeug mithilfe der Magnete (7) an Stahlteile heften.

## **Wartung und Service**

### **Wartung und Reinigung**

Halten Sie das Messwerkzeug stets sauber.

Tauchen Sie das Messwerkzeug nicht ins Wasser oder andere Flüssigkeiten.

Wischen Sie Verschmutzungen mit einem feuchten, weichen Tuch ab. Verwenden Sie keine Reinigungs- oder Lösemittel.

### **Kundendienst und Anwendungsberatung**

Der Kundendienst beantwortet Ihre Fragen zu Reparatur und Wartung Ihres Produkts sowie zu Ersatzteilen. Explosionszeichnungen und Informationen zu Ersatzteilen finden Sie auch unter: **www.bosch-pt.com**

Das Bosch-Anwendungsberatungs-Team hilft Ihnen gerne bei Fragen zu unseren Produkten und deren Zubehör.

**www.powertool-portal.de**, das Internetportal für Handwerker und Heimwerker.

Geben Sie bei allen Rückfragen und Ersatzteilbestellungen bitte unbedingt die 10-stellige Sachnummer laut Typenschild des Produkts an.

#### **Deutschland**

Robert Bosch Power Tools GmbH

Servicezentrum Elektrowerkzeuge

Zur Luhne 2

37589 Kalefeld – Willershausen

Unter [www.bosch-pt.de](http://www.bosch-pt.de) können Sie online Ersatzteile bestellen oder Reparaturen anmelden.

Kundendienst: Tel.: (0711) 40040460

Fax: (0711) 40040461

E-Mail: [Servicezentrum.Elektrowerkzeuge@de.bosch.com](mailto:Servicezentrum.Elektrowerkzeuge@de.bosch.com)

Anwendungsberatung:

Tel.: (0711) 40040460

Fax: (0711) 40040462  
E-Mail: kundenberatung.ew@de.bosch.com

### **Österreich**

Unter [www.bosch-pt.at](http://www.bosch-pt.at) können Sie online Ersatzteile bestellen.

Tel.: (01) 797222010

Fax: (01) 797222011

E-Mail: [service.elektrowerkzeuge@at.bosch.com](mailto:service.elektrowerkzeuge@at.bosch.com)

### **Schweiz**

Unter [www.bosch-pt.com/ch/de](http://www.bosch-pt.com/ch/de) können Sie online Ersatzteile bestellen.

Tel.: (044) 8471511

Fax: (044) 8471551

E-Mail: [Aftersales.Service@de.bosch.com](mailto:Aftersales.Service@de.bosch.com)

### **Luxemburg**

Tel.: +32 2 588 0589

Fax: +32 2 588 0595

E-Mail: [outillage.gereedschap@be.bosch.com](mailto:outillage.gereedschap@be.bosch.com)

### **Entsorgung**

Messwerkzeuge, Zubehör und Verpackungen sollen einer umweltgerechten Wiederverwertung zugeführt werden.



Werfen Sie Messwerkzeuge und Batterien nicht in den Hausmüll!

### **Nur für EU-Länder:**

Gemäß der europäischen Richtlinie 2012/19/EU müssen nicht mehr gebrauchsfähige Messwerkzeuge und gemäß der europäischen Richtlinie 2006/66/EG müssen defekte oder verbrauchte Akkus/Batterien getrennt gesammelt und einer umweltgerechten Wiederverwertung zugeführt werden.

## English

### Safety instructions



All instructions must be read and observed. The safeguards integrated into the measuring tool may be compromised if the measuring tool is not used in accordance with these instructions. **STORE THESE INSTRUCTIONS IN A SAFE PLACE.**

- ▶ **Have the measuring tool serviced only by a qualified specialist using only original replacement parts.** This will ensure that the safety of the measuring tool is maintained.
- ▶ **Do not use the measuring tool in explosive atmospheres which contain flammable liquids, gases or dust.** Sparks may be produced inside the measuring tool, which can ignite dust or fumes.



**Keep the measuring tool away from pacemakers.** The magnets (7) generate a field that can impair the function of pacemakers.

- ▶ **Keep the measuring tool away from magnetic data carriers and magnetically sensitive equipment.** The effect of the magnets (7) can lead to irreversible data loss.

### Product Description and Specifications

Please observe the illustrations at the beginning of this operating manual.

#### Intended Use

The measuring tool is intended to quickly find pulsating laser beams.

The measuring tool is suitable for indoor and outdoor use.

#### Product Features

The numbering of the product features shown refers to the illustration of the measuring tool on the graphic page.

- (1) Speaker
- (2) Button for adjusting the measuring accuracy
- (3) On/off button
- (4) Audio signal button
- (5) Laser beam reception area
- (6) Display
- (7) Magnets
- (8) Guide groove for holder
- (9) LED direction indicator "move downwards"
- (10) Centre mark
- (11) LED direction indicator "move upwards"
- (12) Type plate
- (13) Serial number
- (14) Battery compartment cover
- (15) Locking mechanism of the battery compartment cover
- (16) Centre indication LED (rear)
- (17) Holder<sup>A)</sup> (1 608 M00 C1L)
- (18) Rotary knob of holder
- (19) Guide rail
- (20) Holder locking mechanism
- (21) Pushbutton to release the locking mechanism

A) **Accessories shown or described are not included with the product as standard. You can find the complete selection of accessories in our accessories range.**

### Display Elements

- (a) Battery warning
- (b) Direction indicator "move downwards"
- (c) Centre indicator
- (d) Direction indicator "move upwards"
- (e) Indicator for measuring accuracy "rough"
- (f) Indicator for measuring accuracy "exact"
- (g) Audio signal indicator

## Technical Data

Laser receiver	LR 7
Article number	<b>3 601 K69 J..</b>
Working range <sup>A)</sup>	5–50 m
Reception angle	90°
Measuring accuracy <sup>B)</sup>	
– "Exact"	±1 mm
– "Rough"	±3 mm
Operating temperature	–10 °C to +50 °C
Storage temperature	–20 °C to +70 °C
Max. altitude	2000 m
Max. relative humidity	90 %
Degree of soiling in accordance with IEC 61010-1	3 <sup>C)</sup>
Batteries	2 × 1.5 V LR6 (AA)
Operating time, approx.	30 h
Weight according to EPTA-Procedure 01:2014	0.15 kg
Dimensions (length × width × height)	73 × 28 × 137 mm
Protection rating	IP 54 (dust and splash-proof)

- A) The working range may be reduced by unfavourable environmental conditions (e.g. direct sunlight).
- B) Dependent on the distance between the laser receiver and the line laser
- C) Occurrence of conductive deposits or dry, non-conductive deposits which become conductive when an expected level of condensation occurs. Under such conditions, the product is usually protected from direct sunlight, precipitation and high wind pressure but neither temperature nor air humidity are being monitored.

The serial number **(13)** on the type plate is used to clearly identify your measuring tool.



## Noise Information



Typically the A-weighted sound pressure level of the audio signal is **80 dB(A)** at 1 m away.

**Do not hold the measuring tool to your ear.**

## Fitting

### Inserting/Changing the Batteries

It is recommended that you use alkaline manganese batteries to operate the measuring tool.

Pull the locking mechanism **(15)** of the battery compartment cover outwards and fold open the battery compartment cover **(14)**. Insert the batteries.

When inserting the batteries, ensure that the polarity is correct according to the illustration on the inside of the battery compartment.

If the battery warning **(a)** appears on the display **(6)** for the first time, the measuring tool can still be operated for approximately another two hours.

Always replace all the batteries at the same time. Only use batteries from the same manufacturer and which have the same capacity.

- ▶ **Take the batteries out of the measuring tool when you are not using it for a prolonged period of time.** The batteries can corrode and self-discharge during prolonged storage.

## Operation

### Starting operation

- ▶ **Protect the measuring tool from moisture and direct sunlight.**
- ▶ **Do not expose the measuring tool to any extreme temperatures or variations in temperature.** For example, do not leave it in a car for extended periods of time. In case of large variations in temperature, allow the measuring tool to adjust to the ambient temperature before putting it into operation. The precision of the measuring tool may be compromised if exposed to extreme temperatures or variations in temperature.

### Setting up the measuring tool (see figure A)

Place the measuring tool at least 5 m away from the line laser. On the line laser, switch on receiver mode and select an operating mode which either generates only one horizontal or one vertical laser plane.

**Note:** Do not select an operating mode which generates both horizontal and vertical laser planes at the same time (cross-line operation) because this might impair the height readings of the laser beam.

Position the measuring tool such that the laser beam can reach the reception area **(5)**. Align it in such a way that the laser beam runs straight through the reception area (as shown in the figure).

### Switching On/Off

► **A loud audio signal sounds when the measuring tool is switched on. For this reason, keep the measuring tool away from your ears and from other persons when you switch it on.** The loud sound can damage hearing.

To **switch on** the measuring tool, press the on/off button **(3)**. All display indicators and all LEDs light up briefly and an audio signal sounds.

After the measuring tool is switched on, the volume is always set to medium and the accuracy set to "exact".

To **switch off** the measuring tool, press the on/off button **(3)** again. All LEDs and all display indicators light up briefly before the tool switches off, and an audio signal sounds. If no button on the measuring tool is pressed for approx. 20 min and no laser beam reaches the reception area **(5)** for 20 min, then the measuring tool will automatically switch itself off to preserve battery life. The switching off is indicated by all LEDs and all display indicators lighting up briefly, and an audio signal sounds.

### Adjusting the Centre Indicator

You can use the button for adjusting the measuring accuracy **(2)** to specify the accuracy with which the position of the laser beam is indicated as "centred" on the reception area:

- Measuring accuracy "exact" (indicator **(f)** on the display).
- Measuring accuracy "rough" (indicator **(e)** on the display).

### Direction Indicators

The position of the laser beam in the reception area **(5)** is indicated as follows:

- By the direction indicators "move downwards" **(b)**, "move upwards" **(d)** or centre **(c)** on the display **(6)** on the front of the measuring tool,
- By the LEDs "move downwards" **(9)**, "move upwards" **(11)** or centre **(16)** on the back of the measuring tool,
- Optionally by the audio signal (see "Laser Beam Indicator Audio Signal", page 19).

**Measuring tool too low:** If the laser beam runs through the upper half of the reception area **(5)**, then the direction indicator **(d)** on the display and the corresponding LED **(11)** will light up.

If the audio signal is switched on, a signal sounds at a high frequency.

Move the measuring tool upwards in the direction of the arrow.

**Measuring tool too high:** If the laser beam runs through the lower half of the reception area **(5)**, then the direction indicator **(b)** on the display and the corresponding LED **(9)** will light up.

If the audio signal is switched on, a signal sounds at a low frequency.

Move the measuring tool downwards in the direction of the arrow.

**Measuring tool centred:** If the laser beam runs through the reception area **(5)** at the height of the centre mark **(10)**, then the centre indicator **(c)** and the corresponding centre LED **(16)** will light up.

If the audio signal is switched on, a continuous tone sounds.

#### Laser Beam Indicator Audio Signal

The position of the laser beam on the reception area **(5)** can also be indicated by an audio signal.

After switching on the measuring tool, the audio signal is always set to medium volume.

You can increase the volume or switch off the audio signal.

To change the volume level or switch off the audio signal, push the audio signal button **(4)** until the required volume level is indicated on the display. At a low volume, the audio signal indicator **(g)** appears on the display with one bar; at a high volume, the indicator appears with three bars. When the audio signal is switched off, the indicator goes out. No matter how the signal tone has been adjusted, a brief, low-volume sound is emitted for confirmation every time a button on the measuring tool is pressed.

#### Backlighting

The backlighting of the display is switched on at full strength when the measuring tool is switched on. If no laser beam is detected and there is no operator input for 2 min, the backlighting is reduced by 50 %.

You can switch the backlighting off. To do so, press and hold the button for adjusting the measuring accuracy **(2)** and the audio signal button **(4)** at the same time for at least 2 s.

## Practical Advice

### Marking

You can mark the height of the laser beam using the centre mark **(10)** on the left and right of the measuring tool when the beam runs through the centre of the reception field **(5)**.

Ensure that the measuring tool is aligned perfectly vertically (when using a horizontal laser beam) or horizontally (when using a vertical laser beam) when marking as the marks will otherwise be offset from the laser beam.

### Attaching using a magnet (see figure B)

If an attachment is not required to be especially secure, then the measuring tool can be attached to steel parts using the magnets **(7)**.

## Maintenance and Service

### Maintenance and Cleaning

Keep the measuring tool clean at all times.

Never immerse the measuring tool in water or other liquids.

Wipe off any dirt using a damp, soft cloth. Do not use any detergents or solvents.

### After-sales service and advice on using products

Our after-sales service responds to your questions concerning maintenance and repair of your product as well as spare parts. You can find explosion drawings and information on spare parts at: **[www.bosch-pt.com](http://www.bosch-pt.com)**

The Bosch product use advice team will be happy to help you with any questions about our products and their accessories.

In all correspondence and spare parts orders, please always include the 10-digit article number given on the nameplate of the product.

#### Great Britain

Robert Bosch Ltd. (B.S.C.)

P.O. Box 98

Broadwater Park

North Orbital Road

Denham Uxbridge

UB 9 5HJ

At **[www.bosch-pt.co.uk](http://www.bosch-pt.co.uk)** you can order spare parts or arrange the collection of a product in need of servicing or repair.

Tel. Service: (0344) 7360109  
E-Mail: boschservicecentre@bosch.com

**Ireland**

Origo Ltd.  
Unit 23 Magna Drive  
Magna Business Park  
City West  
Dublin 24  
Tel. Service: (01) 4666700  
Fax: (01) 4666888

**Australia, New Zealand and Pacific Islands**

Robert Bosch Australia Pty. Ltd.  
Power Tools  
Locked Bag 66  
Clayton South VIC 3169  
Customer Contact Center  
Inside Australia:  
Phone: (01300) 307044  
Fax: (01300) 307045  
Inside New Zealand:  
Phone: (0800) 543353  
Fax: (0800) 428570  
Outside AU and NZ:  
Phone: +61 3 95415555  
www.bosch-pt.com.au  
www.bosch-pt.co.nz

**Republic of South Africa****Customer service**

Hotline: (011) 6519600

**Gauteng – BSC Service Centre**

35 Roper Street, New Centre  
Johannesburg  
Tel.: (011) 4939375  
Fax: (011) 4930126  
E-Mail: bsctools@icon.co.za

**KZN – BSC Service Centre**

Unit E, Almar Centre  
143 Crompton Street

Pinetown  
Tel.: (031) 7012120  
Fax: (031) 7012446  
E-Mail: bsc.dur@za.bosch.com

**Western Cape – BSC Service Centre**

Democracy Way, Prosperity Park  
Milnerton  
Tel.: (021) 5512577  
Fax: (021) 5513223  
E-Mail: bsc@zsd.co.za

**Bosch Headquarters**

Midrand, Gauteng  
Tel.: (011) 6519600  
Fax: (011) 6519880  
E-Mail: rbsa-hq.pts@za.bosch.com

**Disposal**

Measuring tools, accessories and packaging should be recycled in an environmentally friendly manner.



Do not dispose of measuring tools or batteries with household waste.

**Only for EU countries:**

According to the Directive 2012/19/EU, measuring tools that are no longer usable, and according to the Directive 2006/66/EC, defective or used battery packs/batteries, must be collected separately and disposed of in an environmentally correct manner.

## Français

### Consignes de sécurité



**Prière de lire et de respecter l'ensemble des instructions. En cas de non-respect des présentes instructions, les fonctions de protection de l'appareil de mesure risquent d'être altérées. BIEN CONSERVER LES PRÉSENTES INSTRUCTIONS.**

- ▶ **Ne confiez la réparation de l'appareil de mesure qu'à un réparateur qualifié utilisant uniquement des pièces de rechange d'origine.** La sécurité de l'appareil de mesure sera ainsi préservée.
- ▶ **Ne faites pas fonctionner l'appareil de mesure en atmosphère explosive, en présence de liquides, gaz ou poussières inflammables.** L'appareil de mesure peut produire des étincelles susceptibles d'enflammer les poussières ou les vapeurs.



**N'approchez pas l'appareil de mesure de personnes porteuses de stimulateurs cardiaques.** Les aimants (7) génèrent un champ magnétique susceptible d'altérer le fonctionnement de stimulateurs cardiaques.

- ▶ **N'approchez pas l'appareil de mesure de supports de données magnétiques ou d'appareils sensibles aux champs magnétiques.** Les aimants (7) peuvent engendrer des pertes de données irréversibles.

### Description des prestations et du produit

Référez-vous aux illustrations qui se trouvent au début de la notice d'utilisation.

#### Utilisation conforme

L'appareil de mesure est destiné à la détection rapide de faisceaux laser pulsés.

L'appareil de mesure est conçu pour une utilisation en intérieur et en extérieur.

#### Éléments constitutifs

La numérotation des éléments de l'appareil se réfère à la représentation de l'appareil de mesure sur la page graphique.

## 24 | Français

- (1) Haut-parleur
- (2) Touche de réglage de précision de mesure
- (3) Touche Marche/Arrêt
- (4) Touche signal sonore
- (5) Zone de réception du faisceau laser
- (6) Écran
- (7) Aimants
- (8) Rainure de guidage pour le support de fixation
- (9) Affichage LED « Déplacer vers le bas »
- (10) Marquage central
- (11) Affichage LED « Déplacer vers le haut »
- (12) Plaque signalétique
- (13) Numéro de série
- (14) Couvercle du compartiment à piles
- (15) Élément de verrouillage du couvercle du compartiment à piles
- (16) LED de marquage central (à l'arrière de l'appareil)
- (17) Support de fixation<sup>4)</sup> (1 608 M00 C1L)
- (18) Bouton de réglage du support de fixation
- (19) Rail de guidage
- (20) Blocage du support de fixation
- (21) Bouton poussoir de déblocage de la fixation

A) **Les accessoires décrits ou illustrés ne sont pas tous compris dans la fourniture. Vous trouverez les accessoires complets dans notre gamme d'accessoires.**

### Affichages

- (a) Alerte piles faibles
- (b) Affichage « Déplacer vers le bas »
- (c) Marquage central
- (d) Affichage « Déplacer vers le haut »
- (e) Affichage Précision de mesure « grossière »
- (f) Affichage Précision de mesure « fine »
- (g) Signal sonore



## Caractéristiques techniques

Cellule de réception	LR 7
Référence	<b>3 601 K69 J..</b>
Portée <sup>A)</sup>	5-50 m
Angle de réception	90°
Précision de mesure <sup>B)</sup>	
- « fine »	±1 mm
- « grossière »	±3 mm
Températures de fonctionnement	-10 °C...+50 °C
Températures de stockage	-20 °C...+70 °C
Hauteur d'utilisation maxi au-dessus de la hauteur de référence	2000 m
Humidité d'air maximale	90 %
Degré d'encrassement selon CEI 61010-1	3 <sup>C)</sup>
Piles	2 × 1,5 V LR6 (AA)
Autonomie approximative	30 h
Poids suivant EPTA-Procédure 01:2014	0,15 kg
Dimensions (longueur x largeur x hauteur)	73 × 28 × 137 mm
Indice de protection	IP 54 (protection contre la poussière et les projections d'eau)

A) La portée peut être réduite par des conditions défavorables (par ex. exposition directe au soleil).

B) dépend de la distance entre cellule de réception et laser lignes

C) Il peut apparaître des saletés conductrices ou des saletés sèches non conductrices rendues conductrices par un phénomène de condensation. Dans de telles conditions, le produit est normalement protégé contre les effets d'une exposition directe au soleil ainsi que contre les intempéries et le vent puissant mais ni la température ni l'humidité de l'air ne sont contrôlés.

Pour une identification précise de votre appareil de réception, servez-vous du numéro de série (**13**) inscrit sur la plaque signalétique.

## Informations concernant le niveau sonore



Le niveau de pression acoustique en dB(A) typique du signal sonore est de **80 dB(A)**.

**Ne tenez pas l'appareil de mesure trop près de l'oreille !**

## Montage

### Mise en place/remplacement des piles

Il est recommandé d'utiliser des piles alcalines au manganèse.

Tirez vers l'extérieur le blocage (15) du compartiment à piles et relevez le couvercle (14). Insérez les piles.

Respectez ce faisant la polarité indiquée sur le graphique qui se trouve à l'intérieur du compartiment à piles.

Quand l'alerte piles faibles (a) apparaît pour la première fois sur l'écran (6), il est encore possible d'utiliser l'appareil de mesure pendant 2 h environ.

Remplacez toujours toutes les piles en même temps. N'utilisez que des piles de la même marque et de même capacité.

- ▶ **Sortez les piles de l'appareil de mesure si vous savez qu'il ne sera pas utilisé pendant une période prolongée.** Les piles risquent de se corroder et de se décharger quand l'appareil de mesure n'est pas utilisé pendant une longue durée.

## Utilisation

### Mise en marche

- ▶ **Protégez l'appareil de mesure contre l'humidité, ne l'exposez pas directement aux rayons du soleil.**
- ▶ **N'exposez pas l'appareil de mesure à des températures extrêmes ou de brusques variations de température.** Ne le laissez p. ex. pas trop longtemps dans une voiture exposée au soleil. Après un brusque changement de température, attendez que l'appareil de mesure prenne la température ambiante avant de l'utiliser. Des températures extrêmes ou de brusques changements de température peuvent réduire la précision de l'appareil de mesure.

### Mise en place de l'appareil de mesure (voir figure A)

Installez l'appareil de mesure à au moins 5 m du laser lignes. Activez sur le laser lignes le mode Cellule de réception et sélectionnez un mode de fonctionnement où seul un plan laser horizontal ou vertical est généré.

**Remarque :** Ne choisissez pas un mode combinant un plan horizontal et un plan vertical (mode croix) car il risque alors d'y avoir un affichage erroné de la hauteur du faisceau laser.

Placez l'appareil de mesure de façon à ce que le faisceau laser puisse atteindre la zone de réception (5). Ajustez-le de façon à que le faisceau laser touche la zone de réception transversalement (comme représenté sur la figure).

### Mise en marche/arrêt

► **Lors de la mise en marche de l'appareil de mesure, un signal sonore très intense retentit. Veillez pour cette raison à tenir l'appareil éloigné des oreilles ou d'autres personnes lors de sa mise en marche.** Le signal sonore strident peut provoquer des séquelles auditives.

Pour **mettre en marche** l'appareil de mesure, appuyez sur la touche Marche/Arrêt (3). Tous les affichages et toutes les LED s'allument brièvement et un signal sonore retentit.

À l'activation de l'appareil de mesure, la précision est toujours réglée sur « fine » et le volume sonore est réglé à un niveau moyen.

Pour **arrêter** l'appareil de mesure, appuyez à nouveau sur la touche Marche/Arrêt (3). Avant l'arrêt de l'appareil, toutes les LED et tous les affichages écran s'allument brièvement et un signal sonore retentit.

Si aucune touche de l'appareil de mesure n'est actionnée pendant env. 20 min et si aucun faisceau laser n'atteint la zone de réception (5) pendant les 20 min, l'appareil de mesure s'arrête automatiquement afin d'économiser les piles. L'arrêt de l'appareil est signalé par le bref allumage de toutes les LED et de tous les affichages écran et par l'émission d'un signal sonore.

### Sélection du réglage de l'affichage central

La touche de réglage de précision de mesure (2) permet de définir la précision avec laquelle la position du faisceau laser dans la zone de réception sera reconnue comme « centrale » :

- Précision de mesure « fine » (affichage (f) à l'écran),
- Précision de mesure « grossière » (affichage (e) à l'écran),

### Indications de direction

La position du faisceau laser dans la zone de réception **(5)** est indiquée par :

- les LED de direction « Déplacer vers le bas » **(b)**, « Déplacer vers le haut » **(d)** et Marquage central **(c)** sur l'écran **(6)** placé à l'avant de l'appareil de mesure,
- les LED « Déplacer vers le bas » **(9)**, « Déplacer vers le haut » **(11)** et Marquage central **(16)** au dos de l'appareil de mesure
- et (activable) le signal sonore pour indiquer la position du faisceau laser », Page 28).

**Appareil de mesure trop bas :** Si le faisceau laser touche la zone de réception **(5)** au niveau de sa moitié supérieure, l'indicateur de direction **(d)** s'allume à l'écran ainsi que la LED **(11)** correspondante.

Si le signal sonore est activé, un signal sonore de fréquence élevée retentit. Déplacez l'appareil de mesure vers le haut dans le sens de la flèche.

**Appareil de mesure trop haut :** Si le faisceau laser touche la zone de réception **(5)** au niveau de sa moitié inférieure, l'indicateur de direction **(b)** s'allume à l'écran ainsi que la LED **(9)** correspondante.

Si le signal sonore est activé, un signal sonore de faible fréquence retentit. Déplacez l'appareil de mesure vers le bas dans le sens de la flèche.

**Appareil de mesure centré :** Si le faisceau laser touche la zone de réception **(5)** à la hauteur du marquage central **(10)**, l'affichage central s'allume **(c)** sur l'écran ainsi que la LED correspondante **(16)**.

Si le signal sonore est activé, un signal continu retentit.

### Signal sonore pour indiquer la position du faisceau laser

La position du faisceau laser dans la zone de réception **(5)** peut être indiquée par un signal sonore.

À l'activation de l'appareil de mesure, le signal sonore est toujours réglé à un volume moyen.

Vous pouvez monter le son ou désactiver le signal sonore.

Pour modifier l'intensité du signal sonore ou désactiver le signal, appuyez sur la touche Signal sonore **(4)** jusqu'à ce que le volume souhaité soit affiché sur l'écran. Quand le volume est bas, il apparaît une barre sur l'affichage de signal sonore **(g)** ; quand le volume est fort, il apparaît trois barres ; quand le signal sonore est désactivé, il n'apparaît aucune barre.

Indépendamment du réglage du signal sonore, une courte tonalité de faible intensité retentit à chaque actionnement d'une touche de l'appareil de mesure.

### Rétro-éclairage

À la mise en marche de l'appareil de mesure, l'intensité de rétro-éclairage de l'écran est maximale. Si pendant une durée de 2 min aucun faisceau laser n'est détecté et aucune touche n'est actionnée, l'intensité de rétro-éclairage baisse automatiquement de 50 %. Vous pouvez aussi désactiver le rétro-éclairage. Pour cela, actionnez simultanément la touche de réglage de précision de mesure **(2)** et la touche signal sonore **(4)** pendant au moins 2 s.

### Instructions d'utilisation

#### Marquage

Au niveau du marquage central **(10)** se trouvant à gauche et à droite de l'appareil de mesure, vous pouvez si souhaité marquer la hauteur du faisceau laser quand il passe au centre de la zone de réception **(5)**.

Lors du marquage, veillez à ajuster l'appareil de mesure verticalement (pour un faisceau laser horizontal) ou bien horizontalement (pour un faisceau laser vertical) sans quoi les marquages sont décalés par rapport au faisceau laser.

#### Fixation magnétique (voir figure B)

Quand il n'est pas absolument nécessaire de disposer d'une fixation sûre, vous pouvez fixer l'appareil de mesure à des pièces métallique au moyen des aimants **(7)**.

## Entretien et Service après-vente

### Nettoyage et entretien

Maintenez l'appareil de mesure propre.

N'immergez jamais l'appareil de mesure dans de l'eau ou dans d'autres liquides.

Nettoyez l'appareil à l'aide d'un chiffon doux et humide. N'utilisez pas de détergents ou de solvants.

### Service après-vente et conseil utilisateurs

Notre Service après-vente répond à vos questions concernant la réparation et l'entretien de votre produit et les pièces de rechange. Vous trouverez des vues éclatées et des informations sur les pièces de rechange sur le site : **www.bosch-pt.com**

L'équipe de conseil utilisateurs Bosch se tient à votre disposition pour répondre à vos questions concernant nos produits et leurs accessoires.

Pour toute demande de renseignement ou commande de pièces de rechange, précisez impérativement la référence à 10 chiffres figurant sur l'étiquette signalétique du produit.

### France

Passez votre commande de pièces détachées directement en ligne sur notre site [www.bosch-pt.fr](http://www.bosch-pt.fr).

Vous êtes un utilisateur, contactez : Le Service Clientèle Bosch Outillage Electroportatif

Tel. : 0811 360122 (coût d'une communication locale)

Fax : (01) 49454767

E-Mail : [contact.outillage-electroportatif@fr.bosch.com](mailto:contact.outillage-electroportatif@fr.bosch.com)

Vous êtes un revendeur, contactez :

Robert Bosch (France) S.A.S.

Service Après-Vente Electroportatif

126, rue de Stalingrad

93705 DRANCY Cédex

Tel. : (01) 43119006

Fax : (01) 43119033

E-Mail : [sav.outillage-electroportatif@fr.bosch.com](mailto:sav.outillage-electroportatif@fr.bosch.com)

### Belgique, Luxembourg

Tel. : +32 2 588 0589

Fax : +32 2 588 0595

E-Mail : [outillage.gereedschap@be.bosch.com](mailto:outillage.gereedschap@be.bosch.com)

### Suisse

Passez votre commande de pièces détachées directement en ligne sur notre site

[www.bosch-pt.com/ch/fr](http://www.bosch-pt.com/ch/fr).

Tel. : (044) 8471512

Fax : (044) 8471552

E-Mail : [Aftersales.Service@de.bosch.com](mailto:Aftersales.Service@de.bosch.com)

### Élimination des déchets

Prière de rapporter les appareils de mesure, leurs accessoires et les emballages dans un Centre de recyclage respectueux de l'environnement.



Ne jetez pas les appareils de mesure et les piles avec des ordures ménagères !

### Seulement pour les pays de l'UE :

Conformément à la directive européenne 2012/19/UE, les appareils de mesure hors d'usage, et conformément à la directive européenne 2006/66/CE, les accus/piles usagés ou défectueux doivent être éliminés séparément et être recyclés en respectant l'environnement.



## Español

### Indicaciones de seguridad



Lea y observe todas las instrucciones. Si el aparato de medición no se utiliza según las presentes instrucciones, pueden menoscabarse las medidas de seguridad integradas en el aparato de medición. **GUARDE BIEN ESTAS INSTRUCCIONES.**

- ▶ **Sólo deje reparar el aparato de medición por personal técnico calificado y sólo con repuestos originales.** Solamente así se mantiene la seguridad del aparato de medición.
- ▶ **No trabaje con el aparato de medición en un entorno potencialmente explosivo, en el que se encuentran líquidos, gases o polvos inflamables.** El aparato de medición puede producir chispas e inflamar los materiales en polvo o vapores.



**No acerque el aparato de medición a los marcapasos.** Los imanes (7) generan un campo que puede afectar la función de los marcapasos .

- ▶ **Mantenga la herramienta de medición lejos de soportes de datos magnéticos y dispositivos magnéticamente sensibles.** El efecto de los imanes (7) puede causar la pérdida irreversible de datos.

### Descripción del producto y servicio

Por favor, observe las ilustraciones en la parte inicial de las instrucciones de servicio.

#### Utilización reglamentaria

El aparato de medición ha sido diseñado para detectar rápidamente rayos láser pulsantes.

El aparato de medición es apropiado para ser utilizado en el interior y a la intemperie.

### Componentes principales

La numeración de los componentes está referida a la imagen del aparato de medición en la página ilustrada.

- (1) Altavoz
- (2) Tecla para ajuste de la exactitud de medición
- (3) Tecla de conexión/desconexión
- (4) Tecla de señal acústica
- (5) Campo receptor del rayo láser
- (6) Display
- (7) Imanes
- (8) Ranura guía para soporte
- (9) "Mover hacia abajo" el indicador de dirección LED
- (10) Marca central
- (11) "Mover hacia arriba" el indicador de dirección LED
- (12) Placa de características
- (13) Número de serie
- (14) Tapa del alojamiento de la pila
- (15) Enclavamiento de la tapa del alojamiento de las pilas
- (16) LED indicador del centro (detrás)
- (17) Soporte<sup>A)</sup> (1 608 M00 C1L)
- (18) Botón giratorio del soporte
- (19) Carril guía
- (20) Botón de retención del soporte
- (21) Botón para soltar la retención

A) **Los accesorios descritos e ilustrados no corresponden al material que se adjunta de serie.**  
**La gama completa de accesorios opcionales se detalla en nuestro programa de accesorios.**

### Elementos de indicación

- (a) Símbolo de la pila
- (b) "Mover hacia abajo" el indicador de dirección LED



- (c) Indicador del centro
- (d) "Mover hacia arriba" el indicador de dirección LED
- (e) Indicador de exactitud de medición "basta"
- (f) Indicador de exactitud de medición "fina"
- (g) Indicador de señal acústica

## Datos técnicos

Receptor láser	LR 7
Número de referencia	<b>3 601 K69 J..</b>
Zona de trabajo <sup>A)</sup>	5-50 m
Ángulo de recepción	90°
Precisión de la medición <sup>B)</sup>	
- "precisa"	±1 mm
- "aproximada"	±3 mm
Temperatura de servicio	-10 °C...+50 °C
Temperatura de almacenamiento	-20 °C...+70 °C
Altura de aplicación máx. sobre la altura de referencia	2000 m
Humedad relativa del aire máx.	90 %
Grado de contaminación según IEC 61010-1	3 <sup>C)</sup>
Pilas	2 × 1,5 V LR6 (AA)
Duración del servicio aprox.	30 h
Peso según EPTA-Procedure 01:2014	0,15 kg
Medidas (longitud × ancho × altura)	73 × 28 × 137 mm
Grado de protección	IP 54 (protegido contra polvo y salpicaduras de agua)

A) La zona de trabajo puede reducirse con condiciones del entorno adversas (p.ej. irradiación solar directa).

B) dependiente de la distancia entre el receptor láser y el láser de líneas

- C) Se produce contaminación conductiva o se produce contaminación seca, no conductora, que se vuelve conductiva debido a la condensación esperada. En tales condiciones, el producto normalmente está protegido ante la irradiación solar directa, la lluvia y la presión del viento, pero no se controla ni la temperatura ni la humedad.

Para la identificación unívoca de su aparato de medición sirve el número de referencia **(13)** en la placa de características.

### Información sobre el ruido



El nivel de presión acústica valorado con A del tono de señal asciende a un metro de distancia a **80 dB(A)**.

**¡No sostenga el aparato de medición cerca de la oreja!**

## Montaje

### Colocar/cambiar las pilas

Para el funcionamiento de la herramienta de medición se recomiendan pilas alcalinas de manganeso.

Tire de la retención **(15)** de la tapa del compartimiento de pilas hacia afuera y abra la tapa del compartimiento de pilas **(14)**. Coloque las pilas.

Observe en ello la polaridad correcta conforme a la representación en el lado interior del compartimiento de pilas.

Si aparece la advertencia de pilas **(a)** por primera vez en el display **(6)**, el aparato de medición se puede operar aún aprox. 2 h.

Reemplace siempre simultáneamente todas las pilas. Utilice sólo pilas de un fabricante y con igual capacidad.

- ▶ **Retire las pilas del aparato de medición, si no va a utilizarlo durante un periodo largo.** Si se almacena durante mucho tiempo, las pilas pueden corroerse y autodescargarse.

## Operación

### Puesta en marcha

- ▶ **Proteja el aparato de medición de la humedad y de la exposición directa al sol.**
- ▶ **No exponga el aparato de medición a temperaturas extremas o fluctuaciones de temperatura.** No la deje, por ejemplo, durante un tiempo prolongado en el automóvil.

En caso de fuertes fluctuaciones de temperatura, deje que se establezca primero la temperatura de la herramienta de medición antes de la puesta en servicio. Las temperaturas extremas o los cambios bruscos de temperatura pueden afectar a la exactitud del aparato de medición.

### Instalación del aparato de medición (ver figura A)

Coloque el aparato de medición a una distancia mínima de 5 m del láser de líneas. Conecte en el láser de líneas el modo de recepción y seleccione un modo de operación, en el cual se genere sólo un nivel láser horizontal o sólo un nivel láser vertical.

**Indicación:** No seleccione un modo de operación con nivel láser horizontal y vertical al mismo tiempo (operación de líneas en cruz), ya que de lo contrario pueden presentarse indicaciones erróneas respecto a la altura del rayo láser.

Coloque la herramienta de medición de tal modo, que el rayo láser pueda alcanzar el campo receptor **(5)**. Oriéntelo de manera que el rayo láser atraviese a lo ancho el campo receptor (ver figura).

### Conexión/desconexión

► **Al conectar el aparato de medición suena un tono de señal fuerte. Por esta razón, mantenga el aparato de medición lejos de la oreja u otras personas cuando se conecta.** La fuerte señal acústica puede causar daños auditivos.

Para **conectar** el aparato de medición pulse la tecla de conexión/desconexión **(3)**. Todos los indicadores del display así como los LED se iluminan brevemente y se emite una señal acústica.

Tras la conexión, el aparato de medición está siempre ajustado a un volumen mediano y a la exactitud "precisa".

Para **desconectar** el aparato de medición pulse de nuevo la tecla de conexión/desconexión **(3)**. Antes de la desconexión, todos los LED y todas las indicaciones del display se iluminan brevemente y suena una señal acústica.

Si no se pulsa ninguna tecla en el aparato de medición durante aprox. 20 min. y no llega ningún rayo láser a al campo receptor **(5)** durante 20 min, entonces se desconecta automáticamente el aparato de medición para la protección de la pila. La desconexión se indica por una breve iluminación de todos los LED y de todas las indicaciones del display y el sonido de una señal acústica.

### Selección del ajuste del indicador del centro

Con la tecla ajuste de exactitud de medición **(2)** puede determinar el grado de exactitud con el que se muestra la posición del rayo láser en el campo receptor como "centrado":

- Exactitud de medición "precisa" (indicación **(f)** en el display),
- Exactitud de medición "aproximada" (indicación **(e)** en el display).

### Indicadores de dirección

Se muestra la posición del rayo láser en el campo receptor **(5)**:

- mediante los indicadores de dirección "mover hacia abajo" **(b)**, "mover hacia arriba" **(d)** o centro **(c)** en el display **(6)** en el lado delantero del aparato de medición,
- mediante los LEDs "mover hacia abajo" **(9)**, "mover hacia arriba" **(11)** o centro **(16)** en el lado posterior del aparato de medición,
- opcionalmente con el tono de señal (ver "Señal acústica indicadora de la posición del rayo láser", Página 36).

**Aparato de medición demasiado bajo:** Si el rayo láser pasa por la mitad superior del campo receptor **(5)**, entonces se iluminan el indicador de dirección **(d)** en el display y el correspondiente LED **(11)**.

Si la señal acústica está activada, se emite una señal con una frecuencia alta. Desplace el aparato de medición en dirección de la flecha hacia arriba.

**Aparato de medición demasiado alto:** Si el rayo láser pasa por la mitad inferior del campo receptor **(5)**, entonces se iluminan el indicador de dirección **(b)** en el display y el correspondiente LED **(9)**.

Si la señal acústica está activada, se emite una señal con una frecuencia baja. Desplace el aparato de medición en dirección de la flecha hacia abajo.

**Aparato de medición centrado:** Si el rayo láser pasa por el campo receptor **(5)** a la altura de la marca central **(10)**, entonces se iluminan el indicador del centro **(c)** en el display y el correspondiente LED central **(16)**.

Con la señal acústica activada se emite un tono permanente.

### Señal acústica indicadora de la posición del rayo láser

La posición del rayo láser en el campo receptor **(5)** puede ser indicada por un tono de señal.

Tras la conexión del aparato de medición, la señal acústica está siempre ajustada a un volumen mediano.

Ud. puede aumentar el volumen de la señal acústica, o bien, desactivarla.

Para cambiar o desconectar la señal acústica, oprima la tecla de tono de señal **(4)**, hasta que se muestre el volumen deseado en el display. A bajo volumen, la indicación del tono de señal **(g)** aparece con una barra en el display, a un volumen alto con tres barras y con el tono de señal desconectado se apaga.

Independientemente del volumen que haya ajustado para la señal acústica, siempre que pulse una tecla del aparato de medición, se emite un breve tono con bajo volumen para confirmar dicha pulsación.

### Iluminación de fondo

La iluminación de fondo del indicador se conecta con plena intensidad al conectar el aparato de medición. Si no se detecta ningún rayo láser durante 2 minutos y no ha tenido lugar ninguna entrada de operador, la iluminación de fondo se reduce en 50 %.

También puede apagar la iluminación de fondo. Para ello, presione las teclas ajuste de exactitud de medición **(2)** y tono de señal **(4)** simultáneamente durante al menos 2 s.

### Instrucciones para la operación

#### Marcado

En la marca central **(10)**, a la derecha y la izquierda del aparato de medición, puede marcar la altura del rayo láser cuando pasa por el centro del campo receptor **(5)**.

Al marcar, preste atención a que el aparato de medición se encuentre perfectamente vertical (si utiliza el rayo láser horizontal) u horizontal (si utiliza el rayo láser vertical) para evitar que queden desplazadas las marcas respecto al rayo láser.

#### Sujeción magnética (ver figura B)

Si no es esencial una fijación segura, puede sujetar el aparato de medición con la ayuda de los imanes **(7)** en piezas de acero.

## Mantenimiento y servicio

### Mantenimiento y limpieza

Mantenga limpio siempre el aparato de medición.

No sumerja el aparato de medición en agua ni en otros líquidos.

Limpiar el aparato con un paño húmedo y suave. No utilice ningún detergente o disolvente.

### Servicio técnico y atención al cliente

El servicio técnico le asesorará en las consultas que pueda Ud. tener sobre la reparación y mantenimiento de su producto, así como sobre piezas de recambio. Las representaciones gráficas tridimensionales e informaciones de repuestos se encuentran también bajo:

**[www.bosch-pt.com](http://www.bosch-pt.com)**

El equipo asesor de aplicaciones de Bosch le ayuda gustosamente en caso de preguntas sobre nuestros productos y sus accesorios.

Para cualquier consulta o pedido de piezas de repuesto es imprescindible indicar el nº de artículo de 10 dígitos que figura en la placa de características del producto.

### **España**

Robert Bosch España S.L.U.  
Departamento de ventas Herramientas Eléctricas  
C/Hermanos García Noblejas, 19  
28037 Madrid

Para efectuar su pedido online de recambios o pedir la recogida para la reparación de su máquina, entre en la página  
[www.herramientasbosch.net](http://www.herramientasbosch.net).

Tel. Asesoramiento al cliente: 902 531 553

Fax: 902 531554

### **Argentina**

Robert Bosch Argentina S.A.  
Calle Blanco Encalada 250 – San Isidro  
Código Postal B1642AMQ  
Ciudad Autónoma de Buenos Aires

Tel.: (54) 11 5296 5200

E-Mail: [herramientas.bosch@ar.bosch.com](mailto:herramientas.bosch@ar.bosch.com)

[www.argentina.bosch.com.ar](http://www.argentina.bosch.com.ar)

### **Chile**

Robert Bosch S.A.  
Calle El Caci que  
0258 Providencia – Santiago de Chile

Buzón Postal 7750000

Tel.: (56) 02 782 0200

[www.bosch.cl](http://www.bosch.cl)

### **Ecuador**

Robert Bosch Sociedad Anónima  
Av. Rodrigo Chávez Gonzalez Parque Empresarial Colón Edif. Coloncorp Piso 1 Local  
101-102,  
Guayaquil

Tel.: (593) 4 220 4000

E-mail: [ventas@bosch.com.ec](mailto:ventas@bosch.com.ec)

[www.bosch.ec](http://www.bosch.ec)

### **México**

Robert Bosch S. de R.L. de C.V.  
Calle Robert Bosch No. 405  
C.P. 50071 Zona Industrial, Toluca - Estado de México  
Tel.: (52) 55 528430-62

Tel.: 800 6271286  
www.bosch-herramientas.com.mx

**Perú**

Robert Bosch S.A.C.  
Av. Primavera 781 Piso 2, Urbanización Chacarilla San Borja Lima  
Tel.: (51) 1 706 1100  
www.bosch.com.pe

**Venezuela**

Robert Bosch S.A.  
Calle Vargas con Buen Pastor, Edif. Alba, P-1, Boleíta Norte,  
Caracas 1071  
Tel.: (58) 212 207-4511  
www.boschherramientas.com.ve

**Eliminación**

Recomendamos que los aparatos de medición, los accesorios y los embalajes sean sometidos a un proceso de recuperación que respete el medio ambiente.



¡No arroje los aparatos de medición y las pilas a la basura!

**Sólo para los países de la UE:**

Los aparatos de medición inservibles, así como los acumuladores/pilas defectuosos o agotados deberán acumularse por separado para ser sometidos a un reciclaje ecológico según las Directivas Europeas 2012/19/UE y 2006/66/CE, respectivamente.

## Português

### Instruções de segurança



Devem ser lidas e respeitadas todas as instruções. Se o instrumento de medição não for utilizado em conformidade com as presentes instruções, as proteções integradas no instrumento de medição podem ser afetadas. **CONSERVE BEM ESTAS INSTRUÇÕES.**

- ▶ **Só permita que o instrumento de medição seja consertado por pessoal especializado e qualificado e só com peças de reposição originais.** Desta forma é assegurada a segurança do instrumento de medição.
- ▶ **Não trabalhe com o instrumento de medição em áreas com risco de explosão, onde se encontram líquidos, gases ou pó inflamáveis.** No instrumento de medição podem ser produzidas faíscas, que podem inflamar pós ou vapores.



**Não coloque o instrumento de medição perto de pacemakers.** Os ímãs (7) criam um campo que pode influenciar o funcionamento de pacemakers.

- ▶ **Mantenha o instrumento de medição afastado de suportes de dados magnéticos e de aparelhos magneticamente sensíveis.** O efeito dos ímãs (7) pode causar perdas de dados irreversíveis.

### Descrição do produto e do serviço

Respeite as figuras na parte da frente do manual de instruções.

#### Utilização adequada

O instrumento de medição destina-se a encontrar rapidamente raios laser em pulsação. O instrumento de medição é apropriado para a utilização em interiores e exteriores.

#### Componentes ilustrados

A numeração dos componentes ilustrados refere-se à apresentação do instrumento de medição na página de esquemas.



- (1) Altifalante
  - (2) Tecla de definição de precisão de medição
  - (3) Tecla de ligar/desligar
  - (4) Tecla do sinal acústico
  - (5) Campo recetor para raio laser
  - (6) Mostrador
  - (7) Ímanes
  - (8) Ranhura de guia para suporte
  - (9) Indicação de direção LED "mover para baixo"
  - (10) Marca central
  - (11) Indicação de direção LED "mover para cima"
  - (12) Placa de características
  - (13) Número de série
  - (14) Tampa do compartimento da pilha
  - (15) Travamento da tampa do compartimento da pilha
  - (16) Indicação de centro LED (traseira)
  - (17) Suporte<sup>4)</sup> (1 608 M00 C1L)
  - (18) Botão giratório do suporte
  - (19) Carril de guia
  - (20) Tranca do dispositivo de fixação
  - (21) Botão de pressão para soltar a tranca
- A) **Acessórios apresentados ou descritos não pertencem ao volume de fornecimento padrão.**  
**Todos os acessórios encontram-se no nosso programa de acessórios.**

### Elementos de indicação

- (a) Advertência da pilha
- (b) Indicação de direção "mover para baixo"
- (c) Indicador do centro
- (d) Indicação de direção "mover para cima"
- (e) Indicação de precisão de medição "grosseira"
- (f) Indicação de precisão de medição "precisa"
- (g) Indicador de sinal acústico

**Dados técnicos**

<b>Recetor laser</b>	<b>LR 7</b>
Número de produto	<b>3 601 K69 J..</b>
Raio de ação <sup>A)</sup>	5–50 m
Ângulo de receção	90°
Precisão de medição <sup>B)</sup>	
– "precisa"	±1 mm
– "grosseira"	±3 mm
Temperatura operacional	-10 °C...+50 °C
Temperatura de armazenamento	-20 °C...+70 °C
Altura máx. de utilização acima da altura de referência	2000 m
Humidade relativa máx.	90 %
Grau de sujidade de acordo com a IEC 61010-1	3 <sup>C)</sup>
Pilhas	2 × 1,5 V LR6 (AA)
Duração de funcionamento aprox.	30 h
Peso conforme EPTA-Procedure 01:2014	0,15 kg
Dimensões (comprimento × largura × altura)	73 × 28 × 137 mm
Tipo de proteção	IP 54 (protegido contra pó e projeção de água)

A) O raio de ação pode ser reduzido por condições ambiente desfavoráveis (por exemplo radiação solar direta).

B) depende da distância entre o recetor laser e o nível laser de linhas

C) Ocorre sujidade condutiva ou sujidade seca não condutiva, que se torna condutiva devido à condensação esperada. Sob tais condições, o produto é normalmente protegido da radiação solar direta, da chuva e da pressão total do vento, mas nem a temperatura nem a humidade são controladas.

Para uma identificação inequívoca do seu instrumento de medição, consulte o número de série (**13**) na placa de identificação.

## Informação sobre ruídos



O nível de pressão sonora avaliado como A do sinal sonoro, a um metro de distância, é normalmente **80 dB(A)**.

**Não seguro o instrumento de medição junto ao ouvido!**

## Montagem

### Colocar/trocar pilhas

Para a operação do instrumento de medição, é recomendável utilizar pilhas de mangano alcalino.

Puxe a tranca **(15)** da tampa do compartimento da bateria para fora e abra a tampa do compartimento da bateria **(14)**. Insira as pilhas.

Tenha atenção à polaridade correta de acordo com a representação no interior do compartimento das pilhas.

Quando surge pela **(a)** primeira vez no mostrador **(6)** o aviso de pilha, o instrumento de medição ainda funciona durante aprox. mais 2 h.

Substitua sempre todas as pilhas em simultâneo. Utilize apenas pilhas de um fabricante e com a mesma capacidade.

- ▶ **Retire as pilhas do instrumento de medição se não forem utilizadas durante longos períodos.** Em caso de armazenamento prolongado, as pilhas podem ficar corroídas ou descarregar-se automaticamente.

## Funcionamento

### Colocação em funcionamento

- ▶ **Proteja o instrumento de medição da humidade e da radiação solar direta.**
- ▶ **Não exponha o instrumento de medição a temperaturas extremas ou oscilações de temperatura.** Não os deixe, p. ex., ficar durante muito tempo no automóvel. No caso de oscilações de temperatura maiores, deixe o instrumento de medição atingir a temperatura ambiente antes de o utilizar. No caso de temperaturas ou de oscilações de temperatura extremas é possível que a precisão do instrumento de medição seja prejudicada.

### Instalar o instrumento de medição (ver figura A)

Coloque o instrumento de medição pelo menos 5 m afastado do nível laser de linhas. Ligue o nível laser de linhas no modo recetor e seleccione um modo de operação, no qual é criado apenas uma cota laser no plano horizontal ou apenas no plano vertical.

**Nota:** não seleccione um modo de operação, no qual é criado uma cota laser no plano horizontal e no plano vertical em simultâneo (modo de linhas cruzadas), uma vez que podem ocorrer indicações erradas da altura do raio laser.

Posicione o instrumento de medição de forma a que o raio laser atinja o campo recetor **(5)**. Alinhe-o de forma a que o raio laser atravesse o campo recetor (como ilustrado na figura).

### Ligar/desligar

► **Ao ligar o instrumento de medição ouve-se um sinal sonoro acústico. Por isso, ao ligar o instrumento de medição mantenha-o afastado do ouvido ou de outras pessoas.** O som alto pode causar defeitos auditivos.

Para **ligar** o instrumento de medição prima a tecla de ligar/desligar **(3)**. Todas as indicações no display, assim como todos LEDs, se acendem por instantes e soa um sinal acústico.

Depois de ligar o instrumento de medição está sempre ajustado um volume de som médio e a exatidão "precisa".

Para **desligar** o instrumento de medição, prima novamente a tecla de ligar/desligar **(3)**. Todos os LEDs e todas as indicações no mostrador se acendem por breves momentos antes de desligar e é emitido um som de aviso.

Se não for premida nenhuma tecla no instrumento de medição durante 20 min e o campo recetor **(5)** não receber um raio laser durante 20 min, o instrumento de medição desliga-se automaticamente para efeitos de economia das pilhas. O desligamento é indicado pelo acendimento breve de todos os LEDs e de todas as indicações no mostrador e é emitido um sinal de aviso.

### Selecionar o ajuste do indicador do centro

Com a tecla de definição de precisão de medição **(2)** pode determinar com que precisão a posição do raio laser é indicada no campo recetor como "central":

- Precisão de medição "fina" (indicação **(f)** no mostrador),
- Precisão de medição "grosseira" (indicação **(e)** no mostrador).

### Indicações de sentido

A posição do raio laser no campo recetor **(5)** é visualizada:

- pelas indicações de sentido "deslocar para baixo" **(b)**, "deslocar para cima" **(d)** ou centro **(c)** no mostrador **(6)** na parte da frente do instrumento de medição,

- pelos LEDs "deslocar para baixo" **(9)**, "deslocar para cima" **(11)** ou centro **(16)** na parte de trás do instrumento de medição,
- opcional pelo sinal sonoro (ver "Sinal acústico para o raio laser", Página 45).

**Instrumento de medição muito baixo:** se o raio laser passar pela metade superior do campo recetor **(5)**, acendem-se as indicações de sentido **(d)** no mostrador e o LED **(11)** correspondente.

Com o som de aviso ligado, é emitido um sinal numa frequência alta.  
Desloque o instrumento de medição para cima no sentido da seta.

**Instrumento de medição muito alto:** se o raio laser passar pela metade inferior do campo recetor **(5)**, acendem-se as indicações de sentido **(b)** no mostrador e o LED **(9)** correspondente.

Com o som de aviso ligado, é emitido um sinal numa frequência baixa.  
Desloque o instrumento de medição para baixo no sentido da seta.

**Instrumento de medição ao centro:** se o raio laser passar pelo campo recetor **(5)** à altura da marcação central **(10)**, acende-se a indicação de centralização **(c)** no mostrador e o LED **(16)** correspondente.

Com o sinal acústico ligado, é emitido um som de aviso contínuo.

#### **Sinal acústico para o raio laser**

A posição do raio laser no campo recetor **(5)** pode ser indicada por um sinal sonoro. Após ligar o instrumento de medição o sinal de aviso está sempre ajustado para um volume de som médio.

O volume de som do sinal acústico pode ser aumentado ou desligado.

Pressione para mudar ou para desligar o sinal acústico a tecla **(4)**, até que seja exibido o volume de som desejado no mostrador. No caso de um volume de som baixo surge a indicação de sinal acústico **(g)** no mostrador com uma barra, com um volume alto com três barras, com o sinal acústico desativado, ela desaparece.

Independente do ajuste do sinal acústico, soa por instantes um som de confirmação de baixo volume sempre que for premida uma tecla do instrumento de medição.

#### **Iluminação de fundo**

A iluminação de fundo da indicação é ligada com toda a potência, quando o instrumento de medição for ligado. Se durante 2 min não for detetado um raio laser e não for feita qualquer entrada de operação, a iluminação de fundo reduz a 50%.

Pode desativar a iluminação de fundo. Para tal, prima em simultâneo as teclas de definição da precisão de medição **(2)** e sinal acústico **(4)** durante pelo menos 2 s.

## Instruções de trabalho

### Marcar

Na marcação central **(10)** à esquerda e à direita no instrumento de medição, laser pode marcar a altura do raio laser, se este passar pelo centro do campo recetor **(5)**.  
Ao marcar, certifique-se de que o instrumento de medição fica alinhado com precisão na vertical (raio laser no plano horizontal) ou na horizontal (raio laser no plano vertical), caso contrário, as marcações ficam deslocadas em relação ao raio laser.

### Fixar com íman (ver figura B)

Se não for obrigatória uma fixação fixa, pode fixar o instrumento de medição com ímanes **(7)** em peças em aço.

## Manutenção e assistência técnica

### Manutenção e limpeza

Manter o instrumento de medição sempre limpo.

Não mergulhar o instrumento de medição na água ou em outros líquidos.

Limpar sujidades com um pano húmido e macio. Não utilize detergentes ou solventes.

### Serviço pós-venda e aconselhamento

O serviço pós-venda responde às suas perguntas a respeito de serviços de reparação e de manutenção do seu produto, assim como das peças sobressalentes. Desenhos explodidos e informações acerca das peças sobressalentes também em:

**[www.bosch-pt.com](http://www.bosch-pt.com)**

A nossa equipa de consultores Bosch esclarece com prazer todas as suas dúvidas a respeito dos nossos produtos e acessórios.

Indique para todas as questões e encomendas de peças sobressalentes a referência de 10 dígitos de acordo com a placa de características do produto.

### Portugal

Robert Bosch LDA  
Avenida Infante D. Henrique  
Lotes 2E – 3E  
1800 Lisboa

Para efetuar o seu pedido online de peças entre na página [www.ferramentasbosch.com](http://www.ferramentasbosch.com).

Tel.: 21 8500000

Fax: 21 8511096

### Brasil

Robert Bosch Ltda. – Divisão de Ferramentas Elétricas  
 Caixa postal 1195 – CEP: 13065-900  
 Campinas – SP  
 Tel.: 0800 7045 446  
 www.bosch.com.br/contato

### Eliminazione

Os instrumentos de medição, acessórios e embalagens devem ser enviados a uma reciclagem ecológica de matéria-prima.



Non deite o strumento di misura e le pile nel cestino domestico!

### Apenas para países da UE:

Conforme a Diretiva Europeia 2012/19/UE relativa aos resíduos de instrumentos de medição europeias 2006/66/CE é necessário recolher separadamente as baterias/as pilhas defeituosas ou gastas e encaminhá-las para uma reciclagem ecológica.

## Italiano

### Avvertenze di sicurezza



**Leggere e osservare tutte le avvertenze e le istruzioni. Se lo strumento di misura non viene utilizzato conformemente alle presenti istruzioni, ciò può pregiudicare i dispositivi di protezione integrati nello strumento stesso. CONSERVARE CON CURA LE PRESENTI ISTRUZIONI.**

- ▶ **Far riparare lo strumento di misura solamente da personale tecnico specializzato e soltanto utilizzando pezzi di ricambio originali.** In tale maniera potrà essere salvaguardata la sicurezza dello strumento di misura.
- ▶ **Non lavorare con lo strumento di misura in ambienti a rischio di esplosione in cui siano presenti liquidi, gas o polveri infiammabili.** Nello strumento di misura possono prodursi scintille che incendiano la polvere o i vapori.



**Non avvicinare lo strumento di misura a pacemaker.** I magneti dello strumento (7) generano un campo che potrebbe compromettere la funzionalità dei pacemaker.

- ▶ **Mantenere lo strumento di misura a distanza da supporti dati magnetici e da dispositivi sensibili ai campi magnetici.** L'effetto dei magneti (7) potrebbe causare perdite irreversibili di dati.

## Descrizione del prodotto e dei servizi forniti

Si prega di osservare le immagini nella prima parte delle istruzioni per l'uso.

### Utilizzo conforme

Lo strumento di misura è previsto per trovare rapidamente raggi laser pulsanti.

Lo strumento di misura è adatto per l'impiego in ambienti interni ed all'esterno.

### Componenti illustrati

La numerazione dei componenti si riferisce all'illustrazione dello strumento di misura che si trova sulla pagina con la rappresentazione grafica.

- (1) Altoparlante
- (2) Tasto d'impostazione precisione di misura
- (3) Tasto di accensione/spegnimento
- (4) Tasto segnale acustico
- (5) Campo di ricezione del raggio laser
- (6) Display
- (7) Magneti
- (8) Scanalatura di alloggiamento per supporto
- (9) Indicatore di direzione a LED «Spostare verso il basso»
- (10) Segno di mezzeria
- (11) Indicatore di direzione a LED «Spostare verso l'alto»
- (12) Targhetta di identificazione
- (13) Numero di serie
- (14) Coperchio vano batterie
- (15) Bloccaggio del coperchio vano batterie



- (16) Indicatore di mezzeria a LED (posteriore)
- (17) Supporto<sup>A)</sup> (1 608 M00 C1L)
- (18) Manopola del supporto
- (19) Binario di guida
- (20) Bloccaggio del supporto
- (21) Pulsante di disimpegno del bloccaggio

A) L'accessorio illustrato oppure descritto non è compreso nel volume di fornitura standard.  
L'accessorio completo è contenuto nel nostro programma accessori.

### Elementi di visualizzazione

- (a) Indicatore di avviso pile
- (b) Indicatore di direzione «Spostare verso il basso»
- (c) Indicatore di mezzeria
- (d) Indicatore di direzione «Spostare verso l'alto»
- (e) Indicatore precisione di misura «bassa»
- (f) Indicatore precisione di misura «alta»
- (g) Visualizzazione segnale acustico

### Dati tecnici

Ricevitore laser	LR 7
Codice prodotto	<b>3 601 K69 J..</b>
Raggio d'azione <sup>A)</sup>	5–50 m
Angolo di ricezione	90°
Precisione di misura <sup>B)</sup>	
– «alta»	±1 mm
– «bassa»	±3 mm
Temperatura di funzionamento	–10 °C...+50 °C
Temperatura di magazzino	–20 °C...+70 °C
Altitudine d'impiego max. oltre l'altitudine di riferimento	2000 m
Umidità atmosferica relativa max.	90 %

50 | Italiano

### Ricevitore laser

LR 7

Grado di contaminazione secondo  
IEC 61010-1

3<sup>2)</sup>

Pile

2 × 1,5 V LR6 (AA)

Autonomia, circa

30 h

Peso secondo EPTA-Procedure 01:2014

0,15 kg

Dimensioni  
(lunghezza × larghezza × altezza)

73 × 28 × 137 mm

Grado di protezione

IP 54 (con protezione da polvere ed acqua)

- A) In caso di condizioni ambientali sfavorevoli (ad es. irradiazione solare diretta), il raggio d'azione potrà risultare ridotto.
- B) In base alla distanza fra ricevitore laser e livella laser a linee
- C) Presenza di contaminazioni conduttive, oppure di contaminazioni asciutte e non conduttive, ma rese conduttive dalla prevedibile condensa. In tali condizioni, il prodotto è di norma protetto da irradiazione solare diretta, precipitazioni e piena esposizione al vento, ma non verranno controllate né la temperatura, né l'umidità atmosferica.

Per un'identificazione univoca dello strumento di misura, consultare il numero di serie **(13)** riportato sulla targhetta identificativa.

### Informazioni sulla rumorosità



Il livello di pressione acustica A del segnale acustico, a distanza di 1 m, è di **80 dB(A)**.

**Non mantenere lo strumento di misura accostato all'orecchio.**

## Montaggio

### Introduzione/sostituzione delle pile

Per l'impiego dello strumento di misura si raccomanda di utilizzare pile alcaline al manganese.

Estrarre verso l'esterno il bloccaggio **(15)** del coperchio vano batterie ed aprire il coperchio stesso **(14)**. Introdurre le pile.

Durante tale fase, prestare attenzione alla corretta polarità, riportata sul lato interno del vano batterie.

1 609 92A 4CS | (25.05.2018)

Bosch Power Tools

<https://tm.by>  
Интернет-магазин TM.by

Quando l'avviso pile **(a)** comparirà per la prima volta sul display **(6)**, lo strumento di misura avrà un'autonomia residua di circa 2 h.

Sostituire sempre tutte le pile contemporaneamente. Utilizzare esclusivamente pile dello stesso produttore e con la stessa capacità.

- ▶ **Se lo strumento di misura non viene impiegato per lunghi periodi, prelevare le pile dallo strumento stesso.** Un magazzino prolungato può comportare la corrosione o l'autoscarica delle pile.

## Utilizzo

### Messa in funzione

- ▶ **Proteggere lo strumento di misura da liquidi e dall'esposizione diretta ai raggi solari.**
- ▶ **Non esporre lo strumento di misura a temperature o ad oscillazioni termiche estreme.** Ad esempio, evitare di lasciarlo per lungo tempo all'interno dell'auto. In caso di forti oscillazioni di temperatura, lasciare che lo strumento di misura raggiunga la normale temperatura prima di metterlo in funzione. Temperature oppure sbalzi di temperatura estremi possono pregiudicare la precisione dello strumento di misura.

### Posizionamento dello strumento di misura (vedere Fig. A)

Posizionare lo strumento di misura ad almeno 5 m di distanza dalla livella laser. Attivare sulla livella laser a linee la modalità Ricevitore e selezionare una modalità operativa in cui venga generato soltanto un piano laser orizzontale o verticale.

**Avvertenza:** Non selezionare una modalità operativa con piano laser orizzontale e verticale simultanei (modalità a linee incrociate), poiché ne potrebbero risultare errate indicazioni dell'altezza del raggio laser.

Posizionare lo strumento di misura in modo che il raggio laser possa raggiungere il campo di ricezione **(5)**. Allineare lo strumento stesso in modo che il raggio laser attraversi diagonalmente il campo di ricezione (come illustrato in figura).

### Accensione/spengimento

- ▶ **All'accensione dello strumento di misura, verrà emesso un segnale acustico ad alto volume. Pertanto, all'accensione, mantenere lo strumento di misura a distanza dall'orecchio e da altre persone eventualmente presenti.** Il forte segnale acustico può danneggiare l'udito.

Per **accendere** lo strumento di misura, premere il tasto di accensione/spengimento **(3)**. Tutte le indicazioni del display e tutti i LED si accenderanno brevemente e verrà emesso un segnale acustico.

All'accensione dello strumento di misura, il volume è sempre impostato su un livello medio e la precisione di misurazione su «alta».

Per **spegnere** dello strumento di misura, premere nuovamente il tasto di accensione/spegnimento **(3)**. Prima dello spegnimento, tutti i LED e tutte le indicazioni sul display si accenderanno brevemente e verrà emesso un segnale acustico.

Se per circa 20 minuti non viene premuto alcun tasto sullo strumento di misura e se il campo di ricezione **(5)** non viene più raggiunto dal raggio laser per 20 minuti, lo strumento di misura si spegnerà, al fine di salvaguardare le pile. Lo spegnimento verrà visualizzato da una breve accensione di tutti i LED e di tutte le indicazioni sul display; verrà inoltre emesso un segnale acustico.

### Selezione dell'impostazione indicatore di mezzeria

Il tasto d'impostazione precisione di misura **(2)** consente di stabilire con quale precisione la posizione del raggio laser sul campo di ricezione verrà indicata come «centrale»:

- Precisione di misura «alta» (indicazione **(f)** sul display)
- Precisione di misura «bassa» (indicazione **(e)** sul display).

### Indicatori di direzione

La posizione del raggio laser nel campo di ricezione **(5)** verrà indicata:

- dagli indicatori di direzione «Spostare verso il basso» **(b)**, «Spostare verso l'alto» **(d)** o da quello di mezzeria **(c)**, sul display **(6)** sul lato anteriore dello strumento di misura;
- dai LED «Spostare verso il basso» **(9)**, «Spostare verso l'alto» **(11)** o da quello di mezzeria **(16)**, sul lato posteriore dello strumento di misura;
- su richiesta, tramite il segnale acustico (vedi «Segnale acustico di indicazione del raggio laser», Pagina 53).

**Strumento di misura troppo in basso:** Se il raggio laser attraversa la metà superiore del campo di ricezione **(5)**, si accenderanno l'indicatore di direzione **(d)** sul display e il LED corrispondente **(11)**.

A segnale acustico attivo, verrà emesso un segnale ad alta frequenza. Spostare lo strumento di misura verso l'alto, in direzione della freccia.

**Strumento di misura troppo in alto:** Se il raggio laser attraversa la metà inferiore del campo di ricezione **(5)**, si accenderanno l'indicatore di direzione **(b)** sul display e il LED corrispondente **(9)**.

A segnale acustico attivo, verrà emesso un segnale a bassa frequenza. Spostare lo strumento di misura verso il basso, in direzione della freccia.

**Strumento di misura in posizione centrale:** Se il raggio laser attraversa il campo di ricezione **(5)** all'altezza del segno di mezzeria **(10)**, si accenderanno l'indicatore di mezzeria

ria **(c)** sul display e il corrispondente LED centrale **(16)**.

A segnale acustico attivo, verrà emesso un segnale acustico continuo.

#### Segnale acustico di indicazione del raggio laser

La posizione del raggio laser sul campo di ricezione **(5)** potrà essere indicata da un segnale acustico.

All'accensione dello strumento di misura, il segnale acustico è sempre impostato su un volume medio.

È possibile aumentare il volume, oppure disattivare il segnale acustico.

Per cambiare o disattivare il segnale acustico, premere il relativo tasto **(4)**, sino a visualizzare sul display il volume desiderato. A volume impostato su livello basso, il segnale acustico **(g)** sul display verrà indicato da una sola barra; a volume elevato, da tre barre; a segnale acustico disattivato, l'indicazione scomparirà.

Indipendentemente dalla regolazione del segnale acustico, verrà emesso un breve segnale acustico a basso volume ogni volta che verrà premuto un tasto sullo strumento di misura.

#### Retroilluminazione

All'accensione dello strumento di misura, la retroilluminazione del display verrà attivata alla massima intensità. Se per 2 minuti non viene rilevato alcun raggio laser e non viene impartito alcun comando, l'intensità di retroilluminazione verrà ridotta del 50 %.

La retroilluminazione può essere disattivata. A tale scopo, premere contemporaneamente i tasti d'impostazione precisione di misura **(2)** e del segnale acustico **(4)** per almeno 2 secondi.

### Indicazioni operative

#### Marcatura

Sul segno di mezzeria **(10)** ai lati destro e sinistro dello strumento di misura, si potrà contrassegnare l'altezza del raggio laser, quando esso attraverserà la mezzeria del campo di ricezione **(5)**.

Prestare attenzione durante la marcatura ad allineare lo strumento di misura in modo preciso verticale (in caso di raggio laser orizzontale) oppure orizzontale (in caso di raggio laser verticale), in quanto altrimenti le marcature risulterebbero spostate rispetto al raggio laser.

#### Fissaggio tramite magneti (vedere Fig. B)

Se un fissaggio sicuro non è strettamente necessario, lo strumento di misura si potrà fissare su elementi in acciaio tramite gli appositi magneti **(7)**.

## Manutenzione ed assistenza

### Manutenzione e pulizia

Avere cura di tenere lo strumento di misura sempre pulito.

Non immergere in alcun caso lo strumento di misura in acqua, né in alcun altro liquido.

Pulire eventuali impurità utilizzando un panno morbido inumidito. Non utilizzare detergenti, né solventi.

### Servizio di assistenza e consulenza tecnica

Il servizio di assistenza risponde alle Vostre domande relative alla riparazione e alla manutenzione del Vostro prodotto nonché concernenti i pezzi di ricambio. Disegni in vista esplosa e informazioni relative ai pezzi di ricambio sono consultabili anche sul sito

**[www.bosch-pt.com](http://www.bosch-pt.com)**

Il team di consulenza tecnica Bosch sarà lieto di rispondere alle Vostre domande in merito ai nostri prodotti e accessori.

In caso di richieste o di ordinazione di pezzi di ricambio, comunicare sempre il codice prodotto a 10 cifre riportato sulla targhetta di fabbricazione dell'elettrostrumento.

#### Italia

Officina Elettrostrumenti

Robert Bosch S.p.A.

Corso Europa 2/A

20020 LAINATE (MI)

Tel.: (02) 3696 2663

Fax: (02) 3696 2662

Fax: (02) 3696 8677

E-Mail: [officina.elettrostrumenti@it.bosch.com](mailto:officina.elettrostrumenti@it.bosch.com)

#### Svizzera

Sul sito [www.bosch-pt.com/ch/it](http://www.bosch-pt.com/ch/it) è possibile ordinare direttamente on-line i ricambi.

Tel.: (044) 8471513

Fax: (044) 8471553

E-Mail: [AfterSales.Service@de.bosch.com](mailto:AfterSales.Service@de.bosch.com)

### Smaltimento

Strumenti di misura, accessori e confezioni non più utilizzabili andranno avviati ad un riciclaggio rispettoso dell'ambiente.



Non gettare gli strumenti di misura, né le pile, nei rifiuti domestici.

#### Solo per i Paesi UE:

Conformemente alla direttiva europea 2012/19/UE, gli strumenti di misura non più utilizzabili e, in base alla direttiva europea 2006/66/CE, le batterie/le pile difettose o esauste, andranno raccolti separatamente ed avviati ad un riutilizzo rispettoso dell'ambiente.

## Nederlands

### Veiligheidsaanwijzingen



**Alle aanwijzingen moeten gelezen en in acht genomen worden.**

**Wanneer het meetgereedschap niet volgens de beschikbare aanwijzingen gebruikt wordt, kunnen de geïntegreerde veiligheidsvoorzieningen in het meetgereedschap belemmerd worden. BEWAAR DEZE AANWIJZINGEN ZORGVULDIG.**

- ▶ **Laat het meetgereedschap alleen repareren door gekwalificeerd geschoold personeel en alleen met originele vervangingsonderdelen.** Daarmee wordt gewaarborgd dat de veiligheid van het meetgereedschap in stand blijft.
- ▶ **Werk met het meetgereedschap niet in een omgeving waar ontploffingsgevaar heerst en zich brandbare vloeistoffen, brandbare gassen of brandbaar stof bevinden.** In het meetgereedschap kunnen vonken ontstaan die het stof of de dampen tot ontsteking brengen.



**Breng het meetgereedschap niet in de buurt van pacemakers.** Door de magneten (7) wordt een veld opgewekt dat de werking van pacemakers kan belemmeren.

- ▶ **Houd het meetgereedschap uit de buurt van magnetische gegevensdragers en magnetisch gevoelige apparatuur.** Door de werking van de magneten (7) kan onherroepelijk gegevensverlies optreden.

## Beschrijving van product en werking

Neem goed nota van de afbeeldingen in het voorste deel van de gebruiksaanwijzing.

### Beoogd gebruik

Het meetgereedschap is bestemd voor het snel vinden van pulserende laserstralen.

Het meetgereedschap is geschikt voor gebruik binnenshuis en buitenshuis.

### Afgebeelde componenten

De componenten zijn genummerd zoals op de afbeelding van het meetgereedschap op de pagina met afbeeldingen.

- (1) Luidspreker
- (2) Toets Instelling meetnauwkeurigheid
- (3) Aan/uit-toets
- (4) Toets Geluidssignaal
- (5) Ontvangstveld voor laserstraal
- (6) Display
- (7) Magneten
- (8) Geleidingsgroef voor houder
- (9) LED-richtingaanduiding „omlaag bewegen“
- (10) Middenmarkering
- (11) LED-richtingaanduiding „omhoog bewegen“
- (12) Typeplaatje
- (13) Serienummer
- (14) Batterijvakdeksel
- (15) Vergrendeling van het batterijvakdeksel
- (16) LED middenaanduiding (achter)
- (17) Houder<sup>A)</sup> (1 608 M00 C1L)
- (18) Draaiknop houder
- (19) Geleidingsrail
- (20) Vergrendeling van houder
- (21) Drukknop voor losmaken van de vergrendeling



- A) Niet elk afgebeeld en beschreven accessoire is standaard bij de levering inbegrepen. Alle accessoires zijn te vinden in ons accessoireprogramma.

### Aanduidingselementen

- (a) Batterijwaarschuwing
- (b) Richtingaanduiding „omlaag bewegen“
- (c) Middenaanduiding
- (d) Richtingaanduiding „omhoog bewegen“
- (e) Aanduiding meetnauwkeurigheid „grof“
- (f) Aanduiding meetnauwkeurigheid „fijn“
- (g) Aanduiding geluidssignaal

### Technische gegevens

Laserontvanger	LR 7
Productnummer	<b>3 601 K69 J..</b>
Werkbereik <sup>A)</sup>	5–50 m
Ontvangsthoek	90°
Meetnauwkeurigheid <sup>B)</sup>	
– „fijn“	±1 mm
– „grof“	±3 mm
Gebruikstemperatuur	–10 °C...+50 °C
Opslagtemperatuur	–20 °C...+70 °C
Max. gebruikshoogte boven referentiehoogte	2000 m
Relatieve luchtvochtigheid max.	90 %
Vervuilinggraad overeenkomstig IEC 61010-1	3 <sup>C)</sup>
Batterijen	2 × 1,5 V LR6 (AA)
Gebruiksduur ca.	30 h
Gewicht volgens EPTA-Procedure 01:2014	0,15 kg
Afmetingen (lengte × breedte × hoogte)	73 × 28 × 137 mm
Beschermklasse	IP 54 (stof- en spatwaterbescherming)

Bosch Power Tools

1 609 92A 4CS | (25.05.2018)

<https://tm.by>  
Интернет-магазин TM.by

- A) Het werkbereik kan door ongunstige omgevingsomstandigheden (bijv. direct zonlicht) vermindert worden.
- B) afhankelijk van de afstand tussen laserontvanger en lijnlaser
- C) Er treedt geleidende vervuiling op of er treedt droge, niet geleidende vervuiling op die door te verwachten condensvorming geleidend wordt. Onder dergelijke omstandigheden is het product gewoonlijk tegen direct zonlicht, neerslag en volle winddruk beschermd, maar noch temperatuur noch luchtvochtigheid worden gecontroleerd.

Voor de ondubbelzinnige identificatie van uw meetgereedschap dient het serienummer **(13)** op het ty-plaatje.

### Informatie over geluid



Het A-gewogen geluidsdrukkniveau van het geluidssignaal bedraagt op één meter afstand **80 dB(A)**.

**Houd het meetgereedschap niet dicht bij uw oor!**

## Montage

### Batterijen plaatsen/verwisselen

Voor het gebruik van het meetgereedschap wordt het gebruik van alkali-mangaanbatterijen aanbevolen.

Trek de vergrendeling **(15)** van het batterijvakdeksel naar buiten en klap het batterijvakdeksel **(14)** open. Plaats de batterijen.

Let er hierbij op dat de polen juist worden geplaatst volgens de afbeelding op de binnkant van het batterijvak.

Als de batterijwaarschuwing **(a)** voor de eerste keer op het display **(6)** verschijnt, dan kan het meetgereedschap nog ca. 2 uur gebruikt worden.

Vervang altijd alle batterijen tegelijk. Gebruik alleen batterijen van één fabrikant en met dezelfde capaciteit.

- **Haal de batterijen uit het meetgereedschap, wanneer u dit langere tijd niet gebruikt.** De batterijen kunnen bij een langere periode van opslag corroderen en zichzelf ontladen.

## Gebruik

### Ingebruikname

- ▶ **Bescherm het meetgereedschap tegen vocht en fel zonlicht.**
- ▶ **Stel het meetgereedschap niet bloot aan extreme temperaturen of temperatuurschommelingen.** Laat het bijv. niet gedurende langere tijd in de auto liggen. Laat het meetgereedschap bij grotere temperatuurschommelingen eerst op temperatuur komen, voordat u het in gebruik neemt. Bij extreme temperaturen of temperatuurschommelingen kan de nauwkeurigheid van het meetgereedschap nadelig beïnvloed worden.

### Meetgereedschap plaatsen (zie afbeelding A)

Plaats het meetgereedschap op een afstand van ten minste 5 m van de lijnlaser. Schakel bij de lijnlaser de ontvangermodus in en kies een modus waarbij ofwel slechts één horizontaal ofwel slechts één verticaal laservlak geproduceerd wordt.

**Aanwijzing:** Kies geen modus met horizontaal en verticaal laservlak tegelijkertijd (kruislijnmodus), omdat anders foutieve aanduidingen ter hoogte van de laserstraal kunnen optreden.

Plaats het meetgereedschap zodanig dat de laserstraal het ontvangstveld (5) kan bereiken. Lijn het zodanig uit dat de laserstraal dwars door het ontvangstveld loopt (zoals op de afbeelding weergegeven).

### In-/uitschakelen

- ▶ **Bij het inschakelen van het meetgereedschap is een luid geluidssignaal te horen. Houd daarom het meetgereedschap bij het inschakelen uit de buurt van uw oor of van andere personen.** Het harde geluid kan het gehoor beschadigen.

Om het meetgereedschap **in te schakelen** drukt u op de aan/uit-toets (3). Alle displayaanduidingen en alle LED's lichten kort op en er is een geluidssignaal te horen.

Na het inschakelen van het meetgereedschap is altijd een gemiddeld volume en de nauwkeurigheid „fijn“ ingesteld.

Om het meetgereedschap **uit te schakelen** drukt u opnieuw op de aan/uit-toets (3). Alle LED's en alle displayaanduidingen lichten vóór het uitschakelen even op en er is een geluidssignaal te horen.

Wordt ca. 20 min. geen toets op het meetgereedschap ingedrukt en bereikt 20 min. lang geen laserstraal het ontvangstveld (5), dan schakelt het meetgereedschap automatisch uit om de batterijen te sparen. Het uitschakelen wordt aangegeven door kort oplichten van alle LED's en alle displayaanduidingen en er is een geluidssignaal te horen.

### Instelling van middenaanduiding kiezen

Met de toets Instelling meetnauwkeurigheid **(2)** kunt u vastleggen met welke nauwkeurigheid de positie van de laserstraal op het ontvangstveld als „in het midden“ aangegeven wordt:

- Meetnauwkeurigheid „fijn“ (aanduiding **(f)** op het display),
- meetnauwkeurigheid „grof“ (aanduiding **(e)** op het display).

### Richtingaanduidingen

De positie van de laserstraal in het ontvangstveld **(5)** wordt aangegeven:

- door de richtingaanduidingen „omlaag bewegen“ **(b)**, „omhoog bewegen“ **(d)** of midden **(c)** op het display **(6)** op de voorkant van het meetgereedschap,
- door de LED's „omlaag bewegen“ **(9)**, „omhoog bewegen“ **(11)** of midden **(16)** op de achterkant van het meetgereedschap,
- optioneel door het geluidssignaal (zie „Geluidssignaal voor het aangeven van de laserstraal“, Pagina 60).

**Meetgereedschap te laag:** loopt de laserstraal door de bovenste helft van het ontvangstveld **(5)**, dan branden de richtingaanduiding **(d)** op het display en de betreffende LED **(11)**.

Bij ingeschakeld geluidssignaal is een signaal met een hoge frequentie te horen. Beweeg het meetgereedschap in de richting van de pijl omhoog.

**Meetgereedschap te hoog:** loopt de laserstraal door de onderste helft van het ontvangstveld **(5)**, dan branden de richtingaanduiding **(b)** op het display en de betreffende LED **(9)**.

Bij ingeschakeld geluidssignaal is een signaal met een lage frequentie te horen. Beweeg het meetgereedschap in de richting van de pijl omlaag.

**Meetgereedschap in het midden:** loopt de laserstraal door het ontvangstveld **(5)** ter hoogte van de middenmarkering **(10)**, dan branden de middenaanduiding **(c)** op het display en de betreffende middelste LED **(16)**.

Bij ingeschakeld geluidssignaal is een permanent signaal te horen.

### Geluidssignaal voor het aangeven van de laserstraal

De positie van de laserstraal op het ontvangstveld **(5)** kan door een geluidssignaal aangegeven worden.

Na het inschakelen van het meetgereedschap is het geluidssignaal altijd op gemiddeld volume ingesteld.

U kunt het volume verhogen of het geluidssignaal uitschakelen.

Druk voor het wisselen of uitschakelen van het geluidssignaal op de toets Geluidssignaal **(4)** tot het gewenste volume op het display verschijnt. Bij een laag volume verschijnt

de aanduiding voor het geluidssignaal (**g**) op het display met één streepje, bij een hoog volume met drie streepjes, bij uitgeschakeld geluidssignaal verdwijnt de aanduiding. Onafhankelijk van de instelling van het geluidssignaal is er telkens bij het indrukken van een toets op het meetgereedschap een kort geluid met een laag volume te horen.

### Achtergrondverlichting

De achtergrondverlichting van het display wordt op volle sterkte ingeschakeld, wanneer het meetgereedschap ingeschakeld wordt. Wanneer er gedurende 2 minuten geen laserstraal herkend wordt en er geen gegevens ingevoerd worden, dan wordt de achtergrondverlichting met 50 % gereduceerd.

U kunt de achtergrondverlichting uitschakelen. Druk hiervoor tegelijkertijd ten minste 2 seconden lang op de toets Instelling meetnauwkeurigheid (**2**) en Geluidssignaal (**4**).

### Aanwijzingen voor werkzaamheden

#### Markeren

Bij de middenmarkering (**10**) rechts en links op het meetgereedschap kunt u de hoogte van de laserstraal markeren, wanneer deze door het midden van het ontvangstveld (**5**) loopt.

Let erop dat u het meetgereedschap bij het markeren nauwkeurig verticaal (bij horizontale laserstraal) of horizontaal (bij verticale laserstraal) uitlijnt, omdat anders de markeringen ten opzichte van de laserstraal verplaatst zijn.

#### Bevestigen met magneet (zie afbeelding B)

Als een stevige bevestiging niet beslist noodzakelijk is, kunt u het meetgereedschap met de magneten (**7**) aan stalen onderdelen hechten.

## Onderhoud en service

### Onderhoud en reiniging

Houd het meetgereedschap altijd schoon.

Dompel het meetgereedschap niet in water of andere vloeistoffen.

Verwijder vuil met een vochtige, zachte doek. Gebruik geen reinigings- of oplosmiddelen.

### Klantenservice en gebruiksadvis

Onze klantenservice beantwoordt uw vragen over reparatie en onderhoud van uw product en over vervangingsonderdelen. Explosietekeningen en informatie over vervangingsonderdelen vindt u ook op: **www.bosch-pt.com**

Het Bosch-gebruiksadviesteam helpt u graag bij vragen over onze producten en accessoires.

Vermeld bij vragen en bestellingen van vervangingsonderdelen altijd het uit tien cijfers bestaande productnummer volgens het typeplaatje van het product.

#### **Nederland**

Tel.: (076) 579 54 54

Fax: (076) 579 54 94

E-mail: gereedschappen@nl.bosch.com

#### **België**

Tel.: (02) 588 0589

Fax: (02) 588 0595

E-mail: outillage.gereedschap@be.bosch.com

#### **Afvalverwijdering**

Meetgereedschappen, accessoires en verpakkingen dienen op een voor het milieu verantwoorde manier te worden gerecycled.



Gooi meetgereedschappen en batterijen niet bij het huisvuil!

#### **Alleen voor landen van de EU:**

Volgens de Europese richtlijn 2012/19/EU moeten niet meer bruikbare meetgereedschappen en volgens de Europese richtlijn 2006/66/EG moeten defecte of verbruikte accu's/batterijen apart worden ingezameld en op een voor het milieu verantwoorde wijze worden gerecycled.

## Dansk

### Sikkerhedsinstrukser



Læs og følg samtlige anvisninger. Hvis måleværktøjet ikke anvendes i overensstemmelse med de foreliggende anvisninger, kan funktionen af de integrerede beskyttelsesforanstaltninger i måleværktøjet blive forringet. **OPBEVAR ANVISNINGERNE ET SIKKERT STED.**

- ▶ **Sørg for, at reparationer på måleværktøjet kun udføres af kvalificerede fagfolk, og at der kun benyttes originale reservedele.** Dermed sikres størst mulig sikkerhed i forbindelse med måleværktøjet.
- ▶ **Brug ikke måleværktøjet i eksplosionsfarlige omgivelser, hvor der findes brændbare væsker, gasser eller støv.** I måleværktøj kan der dannes gnister, som kan antænde støvet eller dampene.



**Måleværktøjet må ikke komme i nærheden af pacemakere.** Som følge af magneterne (7) skabes et felt, som kan påvirke pacemakers funktion negativt.

- ▶ **Hold måleværktøjet på afstand af magnetiske datamedier og magnetisk følsomt udstyr.** Virkningen fra magneterne (7) kan forårsage uoprettelige datatab.

### Produkt- og ydelsesbeskrivelse

Vær opmærksom på alle illustrationer i den forreste del af betjeningsvejledningen.

#### Beregnet anvendelse

Måleværktøjet er beregnet til hurtig detektering af pulserende laserstråler.

Måleværktøjet kan bruges både indendørs og udendørs.

#### Illustrerede komponenter

Nummereringen af de illustrerede komponenter refererer til illustrationen af måleværktøjet på illustrationssiden.

- (1) Højtaler
- (2) Tast til indstilling af målenøjagtighed
- (3) Tænd/sluk-knap
- (4) Tasten Signaltone
- (5) Modtagefelt for laserstråle
- (6) Display
- (7) Magneter
- (8) Føringsnot til holder
- (9) LED-retningsindikator "bevæg nedad"
- (10) Midtermarkering
- (11) LED-retningsindikator "bevæg opad"
- (12) Typeskilt
- (13) Serienummer
- (14) Batterirumslåg
- (15) Låsning af batterirumslåg
- (16) LED midterindikator (bag)
- (17) Holder<sup>A)</sup> (1 608 M00 C1L)
- (18) Drejeknap til holder
- (19) Føringsskinne
- (20) Lås til holder
- (21) Trykknop til frigørelse af låsen

A) **Tilbehør, som er illustreret og beskrevet i betjeningsvejledningen, er ikke indeholdt i leveringen. Det fuldstændige tilbehør findes i vores tilbehørsprogram.**

### Visningselementer

- (a) Batteriadvarsel
- (b) Retningsindikator "bevæg nedad"
- (c) Midterindikator
- (d) Retningsindikator "bevæg opad"
- (e) Visning af målenøjagtighed "grov"
- (f) Visning af målenøjagtighed "fin"
- (g) Visning af signaltone



## Tekniske data

Lasermodtager	LR 7
Varenummer	<b>3 601 K69 J..</b>
Arbejdsområde <sup>A)</sup>	5–50 m
Modtagevinkel	90°
Målenøjagtighed <sup>B)</sup>	
– "fin"	±1 mm
– "grov"	±3 mm
Driftstemperatur	–10 °C...+50 °C
Opbevaringstemperatur	–20 °C...+70 °C
Maks. anvendeshøjde over referencehøjde	2000 m
Relativ luftfugtighed maks.	90 %
Tilsmudsningsgrad i overensstemmelse med IEC 61010-1	3 <sup>C)</sup>
Batterier	2 × 1,5 V LR6 (AA)
Driftstid ca.	30 h
Vægt iht. EPTA-Procedure 01:2014	0,15 kg
Mål (længde × bredde × højde)	73 × 28 × 137 mm
Kapslingsklasse	IP 54 (støv- og stænkvangsbeskyttet)

- A) Arbejdsområdet kan forringes af ugunstige omgivelsesbetingelser (f.eks. direkte sollys).
- B) afhængigt af afstand mellem lasermodtager og linjelaser
- C) Der forekommer ledende tilsmudsning, eller der forekommer tør, ikke-ledende tilsmudsning, der bliver ledende på grund af forventet kondensering. Under sådanne betingelser er produktet normalt beskyttet mod direkte sollys, nedbør og fuldt vindtryk, men hverken temperatur eller luftfugtighed kontrolleres.

Serienummeret (**13**) på typeskiltet bruges til entydig identifikation af måleværktøjet.

## Støjinformation



Signaltonens A-vægtede støjniveau på en meters afstand er **80 dB(A)**.  
**Hold ikke måleværktøjet tæt på øret!**

## Montering

### Isætning/skift af batterier

Det anbefales at bruge alkaliske manganbatterier til måleværktøjet.

Træk batterirumslågets lås **(15)** udad, og klap batterirumslåget **(14)** op. Kom batterierne i.

Sørg i den forbindelse for, at polerne vender rigtigt som vist på indersiden af batterirummet.

Når batteriadvarslen **(a)** første gang vises på displayet **(6)**, kan måleværktøjet stadig bruges i ca. 2 h.

Udskift altid alle batterier samtidig. Brug kun batterier fra en og samme producent og med samme kapacitet.

- **Tag batterierne ud af måleværktøjet, hvis det ikke skal bruges i længere tid.** Batterierne kan korrodere og selv aflade ved længere tids opbevaring.

## Brug

### Ibrugtagning

- **Beskyt måleværktøjet mod fugt og direkte sollys.**
- **Udsæt ikke måleværktøjet for ekstreme temperaturer eller temperatursvingninger.** Lad det f.eks. ikke ligge i længere tid i bilen. Ved større temperatursvingninger skal måleværktøjets temperatur tilpasse sig, før det tages i brug. Ved ekstreme temperaturer eller temperatursvingninger kan måleværktøjets præcision påvirkes.

### Opstilling af måleværktøj (se billede A)

Opstil måleværktøjet mindst 5 m fra linjelaseren. Slå modtagetilstanden til på linjelaseren og vælg en driftstype, hvor der enten kun dannes et vandret eller kun et lodret laserniveau.

**Bemærk:** Vælg ikke en driftstype med vandret eller lodret laserniveau samtidig (kryds-linjerfunktion), da der ellers kan forekomme fejlvisninger vedrørende laserstrålsens højde. Placer måleværktøjet, så laserstrålen kan nå modtagefeltet **(5)**. Juster det, så laserstrålen passerer modtageområdet på tværs (som vist på billedet).

### Tænd/sluk

- **Når du tænder måleværktøjet, høres en høj signaltone. Hold derfor ikke måleværktøjet tæt på øret eller på andre personer, når du tænder det.** Den høje tone kan skade hørelsen.

Når du vil **tænde** for måleværktøjet, skal du trykke på tænd/sluk-knappen **(3)**. Alle displayvisninger og alle LED'er lyser kortvarigt, og der høres en signaltone.

Når du lige har tændt måleværktøjet, er en middel lydstyrke og nøjagtigheden "fin" altid indstillet.

Når du vil **slukke** for måleværktøjet, skal du trykke på tænd/sluk-knappen **(3)** igen. Før der er slukket, vil alle LED'er og alle displayvisninger lyse kort, og der høres en signaltone.

Hvis der i ca. 20 minutter ikke trykkes på en tast på måleværktøjet, og ingen laserstråle når frem til modtagefeltet **(5)** i 20 minutter, slukkes måleværktøjet automatisk for at skåne batterierne. Når måleværktøjet slukkes, lyser alle LED'er og alle displayvisninger kort, og der høres en signaltone.

### Valg af indstilling af midterindikator

Med tasten **(2)** kan du fastlægge, med hvilken nøjagtighed laserstrålens position på modtagefeltet vises som "centreret":

- Målenøjagtighed "fin" (visningen **(f)** på displayet)
- Målenøjagtighed "grov" (visningen **(e)** på displayet).

### Retningsindikatorer

Laserstrålens position i modtagefeltet **(5)** vises:

- ved hjælp af retningsindikatorerne "bevæg nedad" **(b)**, "bevæg opad" **(d)** og/eller centreret **(c)** på displayet **(6)** på forsiden af måleværktøjet,
- ved hjælp af LED'erne "bevæg nedad" **(9)**, "bevæg opad" **(11)** og/eller centreret **(16)** på bagsiden af måleværktøjet,
- efter eget valg ved hjælp af signaltonen (se "Signaltone til visning af laserstrålen", Side 68).

**Måleværktøj for lavt:** Passerer laserstrålen gennem den øverste halvdel af modtagefeltet **(5)**, lyser retningsindikatoren **(d)** på displayet og den korresponderende LED **(11)**.

Ved aktiveret signaltone høres et signal med høj frekvens.

Bevæg måleværktøjet opad i pilens retning.

**Måleværktøj for højt:** Passerer laserstrålen gennem den nederste halvdel af modtagefeltet **(5)**, lyser retningsindikatoren **(b)** på displayet og den korresponderende LED **(9)**.

Ved aktiveret signaltone høres et signal med lav frekvens.

Bevæg måleværktøjet nedad i pilens retning.

**Måleværktøj centreret:** Passerer laserstrålen modtagefeltet **(5)** i samme højde som midtermarkeringen **(10)**, lyser midtervisningen **(c)** på displayet og den korresponderende midterste LED **(16)**.

Ved aktiveret signaltone høres en vedvarende lyd.

### Signalton til visning af laserstrålen

Laserstrålens position på modtagefeltet **(5)** kan vises ved hjælp af en signaltone.

Når du lige har tændt måleværktøjet, er signaltonen altid indstillet til middel lydstyrke.

Du kan forøge lydstyrken eller slå signaltonen fra.

Tryk på tasten Signalton **(4)** for at skifte eller slå den fra, til den ønskede lydstyrke vises på displayet. Ved lav lydstyrke vises signaltonen **(g)** på displayet med en bjælke, ved høj lydstyrke med tre bjælker, og ved deaktiveret signalton forsvinder visningen.

Uafhængigt af signaltonens indstilling høres der en kort bekræftelsestone med lav lydstyrke, hver gang man trykker på en tast på måleværktøjet.

### Baggrundsbelysning

Visningens baggrundsbelysning tændes med fuld styrke, når måleværktøjet tændes. Hvis der i 2 minutter ikke registreres nogen laserstråle, og der ikke foretages en indtastning, reduceres baggrundsbelysningen med 50 %.

Du kan slukke baggrundsbelysningen. Dette gøres ved at trykke på tasterne til indstilling af målenøjagtighed **(2)** og signaltone **(4)** samtidig i mindst 2 sek.

### Arbejdsvejledning

#### Markering

På midtermarkeringen **(10)** til venstre og højre på måleværktøjet kan du markere laserstrålens højde, når den passerer gennem midten af modtagefeltet **(5)**.

Sørg for, at måleværktøjet ved markering er helt lodret (ved vandret laserstråle) eller vandret (ved lodret laserstråle), da markeringerne ellers er forskudt i forhold til laserstrålen.

#### Fastgørelse med magnet (se billede B)

Hvis en sikker fastgørelse ikke er absolut nødvendig, kan du fastgøre måleværktøjet til stålgenstande ved hjælp af magneterne **(7)**.

## Vedligeholdelse og service

### Vedligeholdelse og rengøring

Hold altid måleværktøjet rent.

Dyp ikke måleværktøjet i vand eller andre væsker.

Tør snavs af med en fugtig, blød klud. Brug ikke rengørings- eller opløsningsmiddel.

## Kundeservice og anvendelsesrådgivning

Kundeservice besvarer dine spørgsmål vedr. reparation og vedligeholdelse af dit produkt samt reservedele. Eksplosionstegninger og oplysninger om reservedele finder du også på: [www.bosch-pt.com](http://www.bosch-pt.com)

Bosch-anvendelsesrådgivningsteamet hjælper dig gerne, hvis du har spørgsmål til produkter og tilbehørsdele.

Produktets 10-cifrede typenummer (se typeskilt) skal altid angives ved forespørgsler og bestilling af reservedele.

### Dansk

Bosch Service Center

Telegrafvej 3

2750 Ballerup

På [www.bosch-pt.dk](http://www.bosch-pt.dk) kan der online bestilles reservedele eller oprettes en reparations ordre.

Tlf. Service Center: 44898855

Fax: 44898755

E-Mail: [vaerktoej@dk.bosch.com](mailto:vaerktoej@dk.bosch.com)

## Bortskaffelse

Måleværktøjer, tilbehør og emballage skal genbruges på en miljøvenlig måde.



Smid ikke måleværktøjer og batterier ud sammen med husholdningsaffaldet!

### Gælder kun i EU-lande:

Iht. det europæiske direktiv 2012/19/EU skal kasseret måleværktøj og iht. det europæiske direktiv 2006/66/EF skal defekte eller opbrugte akkuer/batterier indsamles separat og genbruges iht. gældende miljøforskrifter.

## Svensk

### Säkerhetsanvisningar



Samtliga anvisningar ska läsas och beaktas. Om mätverktyget inte används i enlighet med de föreliggande instruktionerna, kan de inbyggda skyddsmekanismerna i mätverktyget påverkas.

**FÖRVARA DESSA ANVISNINGAR FÖR FRAMTIDA BRUK.**

- ▶ **Låt endast kvalificerad fackpersonal reparera mätverktyget och endast med originalreservdelar.** Detta garanterar att mätverktygets säkerhet bibehålls.
- ▶ **Använd inte mätverktyget i explosionsfarlig omgivning med brännbara vätskor, gaser eller damm.** I mätverktyget alstras gnistor, som kan antända dammet eller gaserna.



**Håll mätinstrumentet på avstånd från personer med pacemaker.**

Magneterna (7) skapar ett fält som kan påverka funktionen hos pacemakers.

- ▶ **Håll mätinstrumentet på avstånd från magnetiska datalagringsenheter och apparater som är känsliga för magnetstrålning.** Magneternas (7) påverkan kan leda till att data går permanent förlorad.

### Produkt- och prestandabeskrivning

Beakta bilden i den främre delen av bruksanvisningen.

#### Ändamålsenlig användning

Mätinstrumentet är avsett för snabb upptäckt av pulserande laserstrålar.

Mätinstrumentet kan användas både inomhus och utomhus.

#### Illustrerade komponenter

Numreringen av de avbildade komponenterna hänför sig till framställningen av mätinstrumentet på grafiksidan.

- (1) Högtalare
  - (2) Knapp inställning mätprecision
  - (3) På-/avknapp
  - (4) Knapp signalton
  - (5) Mottagningsområde för laserstråle
  - (6) Display
  - (7) Magneter
  - (8) Styrspår för hållare
  - (9) LED-riktningsindikering "rörelse neråt"
  - (10) Mittmarkering
  - (11) LED-riktningsindikering "rörelse uppåt"
  - (12) Typskylt
  - (13) Serienummer
  - (14) Batterifackets lock
  - (15) Arretering av batterifackets lock
  - (16) LED mittindikering (bak)
  - (17) Hållare<sup>Al</sup> (1 608 M00 C1L)
  - (18) Hållarens reglage
  - (19) Styrskena
  - (20) Arretering av hållare
  - (21) Upplåsningsknapp
- A) I bruksanvisningen avbildat och beskrivet tillbehör ingår inte i standardleveransen. I vårt tillbehörsprogram beskrivs allt tillbehör som finns.

### Indikeringar

- (a) Batterivarning
- (b) Riktningindikering "riktning neråt"
- (c) Mittmarkering
- (d) Riktningindikering "rörelse uppåt"
- (e) Indikering mätprecision "grov"
- (f) Indikering mätprecision "fin"
- (g) Indikering signalton

## Tekniska data

Lasermottagare	LR 7
Artikelnummer	<b>3 601 K69 J..</b>
Arbetsområde <sup>A)</sup>	5–50 m
Mottagningsvinkel	90°
Mätprecision <sup>B)</sup>	
– "fin"	±1 mm
– "grov"	±3 mm
Driftstemperatur	–10 °C...+50 °C
Förvaringstemperatur	–20 °C...+70 °C
Max. insatshöjd över referenshöjd	2000 m
Relativ luftfuktighet max.	90 %
Nersmutsningsgrad enligt IEC 61010-1	3 <sup>C)</sup>
Batterier	2 × 1,5 V LR6 (AA)
Driftstid ca.	30 h
Vikt enligt EPTA-Procedure 01:2014 (EPTA-proceduren 01:2014)	0,15 kg
Mått (längd × bredd × höjd)	73 × 28 × 137 mm
Skyddsklass	IP 54 (damm- och stänkvattnskyddad)

- A) Arbetsområdet kan reduceras vid ogynnsamma omgivningsvillkor (t.ex. direkt solljus).
- B) Beroende på avstånd mellan lasermottagare och linjelaser
- C) Ledande smuts förekommer, eller torr, icke-ledande smuts, som blir ledande på grund av förväntad kondens. Under sådana villkor ska produkten normalt skyddas mot direkt solljus, nederbörd och stark vind, men varken temperatur eller luftfuktighet kontrolleras.

För entydig identifiering av ditt mätinstrument finns serienumret **(13)** på typskylten.

## Bullerinformation



Signaltonens A-klassificerade ljudtrycksnivå ligger på **80 dB(A)** vid en meters avstånd.

**Håll inte mätinstrumentet mot örat!**



## Montering

### Sätta in/byta batterier

Alkaliska mangan-batterier rekommenderas för mätinstrumentet.

Dra arreteeringen **(15)** på batterifackets lock utåt och fäll upp batterifackets **(14)** lock.

Sätt i batterierna.

Se till att polerna hamnar rätt enligt bilden på insidan av batterifacket.

Om batterivarningen **(a)** visas för första gången i displayen **(6)** kan mätinstrumentet användas ytterligare i ca. 2 h.

Byt alltid ut alla batterier samtidigt. Använd bara batterier med samma kapacitet och från samma tillverkare.

- ▶ **Ta ut batterierna från mätinstrumentet om du inte ska använda det under en längre period.** Vid en längre tids förvaring kan batterierna korrodera och ladda ur sig av sig självt.

## Drift

### Driftstart

- ▶ **Skydda mätinstrumentet mot fukt och direkt solljus.**
- ▶ **Utsätt inte mätinstrumentet för extrema temperaturer eller stora temperatursvängningar.** Låt det inte ligga exempelvis i bilen under en längre period. Låt mätinstrumentet bli tempererat igen efter stora temperatursvängningar innan du använder det. Vid extrema temperaturer eller temperatursvängningar kan mätinstrumentets precision påverkas.

### Ställa upp mätinstrumentet (se bild A)

Ställ upp mätinstrumentet minst 5 m från linjelasern. Ställ in mottagningsläge på linjelasern och välj ett driftsätt där det antingen bara skapas en vågrät eller bara en lodrät lasernivå.

**Observera:** välj inte ett driftsätt med vågrät och lodrät lasernivå samtidigt (krysslaser), då kan laserstrålens höjd felindikeras.

Placera mätinstrumentet så att laserstrålen kan nå mottagningsfältet **(5)**. Rikta in det så att laserstrålen löper tvärs igenom mottagningsfältet (som på bilden).

### In- och urkoppling

- ▶ **När mätinstrumentet slås på hörs en hög ljudsignal. Håll därför mätinstrumentet på avstånd från öronen och från andra personer.** Det starka ljudet kan skada hörseln.

För att **starta** mätinstrumentet, tryck på-/avknappen **(3)**. Alla displayindikeringar samt alla LED:er tänds kort och en ljudsignal hörs.

Efter att ha satt på mätinstrumentet är alltid en medelhög volym och noggrannheten "fin" inställd.

För att **stänga av** mätinstrumentet, tryck återigen på på-/avknappen **(3)**. Innan avstängningen tänds alla LED:er, display-visningar och en ljudsignal ljuder.

Om ingen knapp trycks in under ca. 20 min och mottagningsfältet **(5)** inte har mottagit någon laserstråle på 20 min, stängs mätverktyget av automatiskt för att skona batterierna. Avstängningen indikeras av att alla LED:er och displayvisningar tänds helt kort och en ljudsignal ljuder.

### Välj inställning för mittmarkeringen

Med knappen Inställning mätprecision **(2)** kan du fastställa med vilken precision positionen för laserstrålen visas som "mitten" på mottagningsområdet:

- Mätprecision "fin" (indikering **(f)** på displayen)
- Mätprecision "grov" (indikering **(e)** på displayen).

### Riktningssindikeringar

Positionen för laserstrålen i mottagningsområdet **(5)** visas:

- Med riktningssindikeringarna "rörelse neråt" **(b)**, "rörelse uppåt" **(d)** resp. mitten **(c)** på displayen **(6)** på framsidan av mätinstrumentet
- Med LED:er "rörelse neråt" **(9)**, "rörelse uppåt" **(11)** resp. mitten **(16)** på baksidan av mätinstrumentet
- Alternativt som ljudsignal (se „Ljudsignal för indikering av laserstrålen“, Sidan 75).

**Mätinstrumentet för lågt:** om laserstrålen går igenom den övre hälften av mottagningsområdet **(5)**, så lyser riktningssindikeringen **(d)** på displayen och motsvarande LED **(11)**.

Vid påslagen ljudsignal hörs en signal med hög frekvens.

Flyta mätinstrumentet uppåt i pilens riktning.

**Mätinstrumentet för högt:** om laserstrålen går igenom den undre hälften av mottagningsområdet **(5)**, så lyser riktningssindikeringen **(b)** på displayen och motsvarande LED **(9)**.

Vid påslagen ljudsignal hörs en signal med låg frekvens.

Flytta mätinstrumentet nedåt i pilens riktning.

**Mätinstrumentet i mitten:** om laserstrålen går igenom mottagningsområdet (5) i höjd med mittmarkeringen (10), så lyser mittmarkeringen (c) på displayen och motsvarande LED (16) i mitten.

Vid påslagen ljudsignal hörs en fast ton.

#### Ljudsignal för indikering av laserstrålen

Positionen för laserstrålen på mottagningsområdet (5) kan visas med en ljudsignal.

Efter att mätinstrumentet satts på är ljudsignalen inställd på medelhög volym.

Du kan öka ljudstyrkan eller stänga av signaltonen.

För att ändra eller stänga av ljudsignalen trycker du på knappen Ljudsignal (4) tills önskad volym visas på displayen. Vid låg ljudstyrka visas ljudsignal-indikeringen (g) på displayen med en stapel, vid högre ljudstyrka med tre staplar, när ljudsignalen är avstängd slocknar de.

Oberoende av inställningen för ljudsignalen hörs vid varje tryck på en knapp på mätinstrumentet en kort ton med låg volym som bekräftelse.

#### Bakgrundsbelysning

Visningens bakgrundsbelysning tänds med full styrka när mätinstrumentet sätts på. Om ingen laserstråle registreras inom 2 min och ingen inmatning gjorts av användaren reduceras bakgrundsbelysningen med 50 %.

Du kan stänga av bakgrundsbelysningen. Tryck på knapparna inställning mätprecision (2) och ljudsignal (4) samtidigt i minst 2 sek.

### Arbetsanvisningar

#### Markera

På mittmarkeringen (10) till höger och vänster på mätinstrumentet kan du markera höjden för laserstrålen om den går genom mitten av mottagningsområdet (5).

Se till att mätinstrumentet är riktat helt lodrätt (vid vågrät laserstråle) eller vågrätt (vid lodrät laserstråle) annars blir markeringarna förskjutna jämfört med laserstrålen.

#### Fästa med magnet (se bild B)

Om ett säkert fäste inte är absolut nödvändigt kan du sätta mätinstrumentet på stålytor med magneter (7).

## Underhåll och service

### Underhåll och rengöring

Håll alltid mätinstrumentet rent.

Sänk inte ner mätinstrumentet i vatten eller andra vätskor.  
Torka av smuts med en fuktig, mjuk trasa. Använd inga rengörings- eller lösningsmedel.

### Kundtjänst och applikationsrådgivning

Kundservicen ger svar på frågor beträffande reparation och underhåll av produkter och reservdelar. Explosionsritningar och informationer om reservdelar hittar du också under: [www.bosch-pt.com](http://www.bosch-pt.com)

Boschs applikationsrådgivnings-team hjälper dig gärna med frågor om våra produkter och tillbehören till dem.

Ange alltid det 10-siffriga produktnumret, som finns på produktens typskylt, vid förfrågningar och reservdelsbeställningar.

#### Svenska

Bosch Service Center  
Telegrafvej 3  
2750 Ballerup  
Danmark  
Tel.: (08) 7501820 (inom Sverige)  
Fax: (011) 187691

### Avfallshantering

Mätinstrument, tillbehör och förpackning ska omhändertas på miljövänligt sätt för återvinning.



Släng inte mätinstrument och batterier i hushållsavfallet!

#### Endast för EU-länder:

Enligt det europeiska direktivet 2012/19/EU ska förbrukade mätinstrument; och enligt det europeiska direktivet 2006/66/EG felaktiga eller förbrukade batterier samlas in separat och tillföras en miljöanpassad avfallshantering.

## Norsk

### Sikkerhetsanvisninger



Alle anvisningene må leses og følges. Hvis måleverktøyet ikke brukes i samsvar med de foreliggende anvisningene, kan de integrerte beskyttelsesinnretningene bli skadet. **TA GODT VARE PÅ ANVISNINGENE.**

- **Reparasjon av måleverktøyet må kun utføres av kvalifisert fagpersonale og kun med originale reservedeler.** På den måten opprettholdes sikkerheten til måleverktøyet.
- **Ikke arbeid med måleverktøyet i eksplosjonsutsatte omgivelser – der det befinner seg brennbare væsker, gass eller støv.** I måleverktøyet kan det oppstå gnister som kan antenne støv eller damp.



**Måleverktøyet må ikke komme i nærheten av pacemakere.**

Magnetene (7) genererer et felt som kan virke inn på funksjonen til pacemakere.

- **Måleverktøyet må holdes i avstand fra magnetiske datalagringsmedier og magnetfølsomt utstyr.** Virkningen til magnetene (7) kan føre til permanente tap av data.

### Produktbeskrivelse og ytelsestspesifikasjoner

Se illustrasjonene i begynnelsen av bruksanvisningen.

#### Forskriftsmessig bruk

Måleverktøyet er beregnet for rask lokalisering av pulserende laserstråler.

Måleverktøyet er egnet for bruk innen- og utendørs.

#### Illustrerte komponenter

Nummereringen av de illustrerte komponentene refererer til bildet av måleverktøyet på illustrasjonssiden.

- (1) Høytaler
  - (2) Knapp for innstilling av målenøyaktighet
  - (3) Av/på-knapp
  - (4) Knapp for lydsignal
  - (5) Mottaksfelt for laserstråle
  - (6) Display
  - (7) Magneter
  - (8) Styrerille for holder
  - (9) LED-retningsindikator "beveg nedover"
  - (10) Sentermerke
  - (11) LED-retningsindikator "beveg oppover"
  - (12) Typeskilt
  - (13) Serienummer
  - (14) Deksel for batterirom
  - (15) Lås for batterideksel
  - (16) LED-senterindikator (bak)
  - (17) Holder<sup>A)</sup> (1 608 M00 C1L)
  - (18) Holderens skruknapp
  - (19) Styreskinne
  - (20) Lås for holder
  - (21) Trykknapp for opplåsing av låsen
- A) **Illustrert eller beskrevet tilbehør inngår ikke i standard-leveransen. Det komplette tilbehøret finner du i vårt tilbehørsprogram.**

#### Visingsselementer

- (a) Batterivarsel
- (b) Retningsvisning "beveg nedover"
- (c) Sentervisning
- (d) Retningsvisning "beveg oppover"
- (e) Visning av målenøyaktighet "grov"
- (f) Visning av målenøyaktighet "fin"
- (g) Visning for lydsignal

## Tekniske data

Lasermottaker	LR 7
Artikkelnummer	<b>3 601 K69 J..</b>
Arbeidsområde <sup>A)</sup>	5–50 m
Mottaksvinkel	90°
Målenøyaktighet <sup>B)</sup>	
– "Fin"	±1 mm
– "Grov"	±3 mm
Driftstemperatur	–10 °C...+50 °C
Lagringstemperatur	–20 °C...+70 °C
Maks. brukshøyde over referansehøyde	2000 m
Relativ luftfuktighet maks.	90 %
Tilsmussingsgrad i henhold til IEC 61010-1	3 <sup>C)</sup>
Batterier	2 × 1,5 V LR6 (AA)
Driftstid ca.	30 t
Vekt i samsvar med EPTA-Procedure 01:2014 (EPTA-prosedyre 01:2014)	0,15 kg
Mål (lengde × bredde × høyde)	73 × 28 × 137 mm
Kapslingsgrad	IP 54 (beskyttet mot støv og vannsprut)

A) Arbeidsområdet kan reduseres ved gunstige forhold i omgivelsene (f.eks. direkte sollys).

B) avhengig av avstanden mellom lasermottaker og linjelaser

C) Det oppstår ledende smuss, eller det oppstår tørr, ikke-ledende smuss som blir ledende av den forventede kondenseringen. Under slike forhold er produktet vanligvis beskyttet mot direkte sollys, nedbør og fullt vindtrykk, men verken temperatur eller luftfuktighet kontrolleres.

Måleverktøyet identifiseres ved hjelp av artikkelnummeret **(13)** på typeskiltet.

## Informasjon om støv



Lydsignalets A-lydtrykk er ved en avstand på én meter **80 dB(A)**.

**Ikke hold måleverktøyet tett inntil øret!**

## Montering

### Sette inn / bytte batterier

Det anbefales å bruke alkaliske manganbatteriet til måleverktøyet.

Trekk låsen **(15)** til batteridekselet utover, og fell batteridekselet **(14)** opp. Sett inn batteriene.

Pass på riktig polaritet, som vist på innsiden av batterirommet.

Første gang batterivaringslingen **(a)** vises på displayet **(6)** kan måleverktøyet fortsatt brukes i ca. 2 timer til.

Skift alltid ut alle batteriene samtidig. Bruk bare batterier fra samme produsent og med samme kapasitet.

- ▶ **Ta batteriene ut av måleverktøyet når du ikke skal bruke det på lengre tid.** Ved langvarig lagring kan batteriene korrodere og selvutlades.

## Bruk

### Igangsetting

- ▶ **Beskytt måleverktøyet mot fuktighet og direkte sollys.**
- ▶ **Måleverktøyet må ikke settes for ekstreme temperaturer eller temperatursvingninger.** La det for eksempel ikke ligge lenge i bilen. Ved store temperatursvingninger bør måleverktøyet tempereres før det brukes. Ved ekstreme temperaturer eller temperatursvingninger kan målevertøyets presisjon svekkes.

### Stille opp måleverktøyet (se bilde A)

Still opp måleverktøyet minst 5 m fra linjelaseren. Slå på mottakermodusen på linjelaseren, og velg en driftsmodus der enten bare et vannrett eller bare et loddrett laserplan genereres.

**Merknad:** Ikke velg en driftsmodus med vannrett og loddrett laserplan samtidig (krysslinjemodus), ettersom det fører til at det kan oppstå feilvisninger av høyden til laserstrålen.

Plasser måleverktøyet slik at laserstrålen kan nå mottaksfeltet **(5)**. Still det inn slik at laserstrålen går på tvers gjennom mottaksfeltet (som vist på bildet).

### Inn-/utkobling

- ▶ **Det utløses et høyt lydsignal når måleverktøyet slås på. Du må derfor holde måleverktøyet i avstand fra øret eller andre personer bår det slås på.** Den høye lyden kan skade hørselen.



For å **slå på** måleverktøyet trykker du på av/på-knappen **(3)**. Alle displayvisningene og alle lysdiødene lyser en kort stund, og det høres et lydsignal.

Etter at måleverktøyet er slått på, er alltid middels lydstyrke og nøyaktigheten "fin" stilt inn.

For å **slå av** måleverktøyet trykker du på av/på-knappen **(3)** igjen. Alle lysdiødene og visningene på displayet lyser en kort stund før verktøyet slås av, og et lydsignal utløses. Hvis ingen knapp på måleverktøyet trykkes i løpet av ca. 20 minutter og ingen laserstråle når mottaksfeltet **(5)** på 20 minutter, slås måleverktøyet automatisk av, slik at batteriene spares. Utkoblingen vises ved at alle lysdiødene tennes og det utløses et lydsignal.

### Velge innstilling av sentervisning

Med knappen for målenøyaktighet **(2)** kan du angi hvilken nøyaktighet posisjonen til laserstrålen på mottaksfeltet skal vises som "senter" med:

- Målenøyaktighet "fin" (visning **(f)** på displayet),
- målenøyaktighet "grov" (visning **(e)** på displayet).

### Retningsindikatorer

Posisjonen til laserstrålen i mottaksfeltet **(5)** vises:

- av retningsindikatorerne "beveg nedover" **(b)**, "beveg oppover" **(d)** hhv. senter **(c)** på displayet **(6)** på forsiden av måleverktøyet,
- av lysdiødene "beveg nedover" **(9)**, "beveg oppover" **(11)** hhv. senter **(16)** på baksiden av måleverktøyet,
- eventuelt (tillegg) av lydsignalet (se „Lydsignal for laserstråle“, Side 82).

**Måleverktøyet for langt nede:** Hvis laserstrålen krysser den øvre halvdelen av mottaksfeltet **(5)**, lyser retningsindikatoren **(d)** på displayet og den tilsvarende lysdiøden **(11)**.

Hvis lydsignalet er slått på, utløses et signal med høy frekvens.

Beveg måleverktøyet nedover i pilretningen.

**Måleverktøyet for høyt oppe:** Hvis laserstrålen krysser den nedre halvdelen av mottaksfeltet **(5)**, lyser retningsindikatoren **(b)** på displayet og den tilsvarende lysdiøden **(9)**.

Hvis lydsignalet er slått på, utløses et signal med lav frekvens.

Beveg måleverktøyet nedover i pilretningen.

**Måleverktøy i senter:** Hvis laserstrålen krysser mottaksfeltet **(5)** på høyde med sentermerket **(10)**, lyser senterindikatoren **(c)** på displayet og den tilsvarende lysdiøden for senterpunktet **(16)**.

Hvis lydsignalet er slått på, utløses en kontinuerlig lyd.

### Lydsignal for laserstråle

Posisjonen til laserstrålen på mottaksfeltet **(5)** kan angis av et lydsignal.

Etter at måleverktøyet, er lydsignalet alltid stilt inn på middels lydstyrke.

Du kan øke lydstyrken eller slå av lydsignalet.

For å endre eller slå av lydsignalet trykker du på knappen for lydsignal **(4)** helt til ønsket lydstyrke vises på displayet. Ved svak lydstyrke har lydsignalvisningen **(g)** på displayet én strek, ved høy lydstyrke har den tre, og når lydsignalet er slått av, slukker den.

Uavhengig av innstillingen av lydsignalet høres en kort tone med svak lyd som bekreftelse hver gang knappen på måleverktøyet trykkes.

### Bakgrunnsbelysning

Bakgrunnsbelysningen på displayet slås på med full lysstyrke når måleverktøyet slås på.

Hvis ingen laserstråle registreres og brukeren ikke foretar noen inntasting i løpet av 2 minutter, reduseres bakgrunnsbelysningen med 50 %.

Du kan slå av, bakgrunnsbelysningen. Det gjør ved å trykke på knappene for innstilling av målenøyaktighet **(2)** og lydsignal **(4)** samtidig i minst 2 sekunder.

### Arbeidshenvisninger

#### Markere

På sentermerket **(10)** til venstre og høyre på måleverktøyet kan du markere høyden til laserstrålen når den går gjennom midten av mottaksfeltet **(5)**.

Husk å stille måleverktøyet nøyaktig loddrett (ved vannrett laserstråle) eller vannrett (ved loddrett laserstråle) ved markering, ellers blir markeringene forskjøvet i forhold til laserstrålen.

#### Feste med magnet (se bilde B)

Hvis sikkert feste ikke er helt nødvendig, kan du feste måleverktøyet på ståldeler ved hjelp av magnetene **(7)**.

## Service og vedlikehold

### Vedlikehold og rengjøring

Sørg for at måleverktøyet alltid er rent.

Måleverktøyet må ikke senkes ned i vann eller andre væsker.

Tørk bort skitt med en myk, fuktig klut. Bruk ikke rengjørings- eller løsemidler.

## Kundeservice og kundeveiledning

Kundeservice hjelper deg ved spørsmål om reparasjon og vedlikehold av produktet ditt og reservedelene. Du finner også sprengskisser og informasjon om reservedeler på

**[www.bosch-pt.com](http://www.bosch-pt.com)**

Boschs kundeveilederteam hjelper deg gjerne hvis du har spørsmål om våre produkter og tilbehør.

Ved alle forespørsler og reservedelsbestillinger må du oppgi det 10-sifrede produktnummeret som er angitt på produktets typeskilt.

### Norsk

Robert Bosch AS  
Postboks 350  
1402 Ski  
Tel.: 64 87 89 50  
Faks: 64 87 89 55

## Kassering

Lever måleverktøyet, tilbehøret og emballasjen til gjenvinning.



Måleverktøy og batterier må ikke kastes som vanlig husholdningsavfall!

### Bare for land i EU:

Iht. det europeiske direktivet 2012/19/EU om brukt elektrisk utstyr og iht. det europeiske direktivet 2006/66/EC må defekte eller brukte batterier / oppladbare batterier samles adskilt og leveres inn for miljøvennlig resirkulering.

## Suomi

### Turvallisuusohjeet



**Kaikki ohjeet on luettava ja niitä on noudatettava. Jos mittaustyökalua ei käytetä näiden ohjeiden mukaan, tämä saattaa heikentää mittaustyökalun suojausta. SÄILYTÄ NÄMÄ OHJEET HUOLELLISESTI.**

- ▶ **Anna vain valtuutetun ammattilaisen korjata viallinen mittaustyökalu ja vain alkuperäisillä varaosilla.** Siten varmistat, että mittaustyökalu säilyy turvallisena.
- ▶ **Älä käytä mittaustyökalua räjähdyksenvaarallisessa ympäristössä, jossa on palonarkoja nesteitä, kaasuja tai pölyä.** Mittaustyökalussa voi muodostua kipinöitä, jotka saattavat sytyttää pölyn tai höyryt.



**Älä pidä mittaustyökalua sydämentahdistimien lähellä.** Magneetit (7) muodostavat kentän, joka voi haitata sydämentahdistimien toimintaa.

- ▶ **Pidä mittaustyökalu etäällä magneettisista tietovälineistä ja magneettisesti herkistä laitteista.** Magneetit (7) saattavat johtaa tietojen lopulliseen häviämiseen.

### Tuotteen ja ominaisuuksien kuvaus

Huomioi käyttöohjeiden etuosan kuvat.

#### Määräyksenmukainen käyttö

Mittaustyökalu on tarkoitettu sykkivien lasersäteiden nopeaan löytämiseen. Se soveltuu käytettäväksi sisä- ja ulkotiloissa.

#### Kuvatut osat

Kuvattujen osien numerointi viittaa kuvasivulla olevaan mittaustyökalun piirrookseen.

- (1) Kaiutin
- (2) Mittaustarkkuuden säätöpainike

- (3) Käynnistyspainike
- (4) Äänimerkin painike
- (5) Lasersäteen vastaanottokenttä
- (6) Näyttö
- (7) Magneetit
- (8) Pidikkeen ohjainura
- (9) LED-suuntavalo "siirrä alaspäin"
- (10) Keskimerkki
- (11) LED-suuntavalo "siirrä ylöspäin"
- (12) Laitekilpi
- (13) Sarjanumero
- (14) Paristokotelon kansi
- (15) Paristokotelon kannen lukitus
- (16) LED-keskipistenäyttö (takana)
- (17) Pidike<sup>A)</sup> (1 608 M00 C1L)
- (18) Pidikkeen kiertonuppi
- (19) Ohjainkisko
- (20) Pidikkeen lukitus
- (21) Lukituksen avausnuppi

A) **Kuvassa näkyvä tai tekstissä mainittu lisätarvike ei kuulu vakiovarustukseen. Koko tarvikevalikoiman voit katsoa tarvikeohjelmastamme.**

### Näyttöelementit

- (a) Paristovaroitus
- (b) Suuntavalo "siirrä alaspäin"
- (c) Keskipisteen näyttö
- (d) Suuntavalo "siirrä ylöspäin"
- (e) "Karkean" mittaustarkeyden näyttö
- (f) "Hienon" mittaustarkeyden näyttö
- (g) Äänimerkin näyttö

**Tekniset tiedot**

Laservastaanotin	LR 7
Tuotenumero	<b>3 601 K69 J..</b>
Kantama <sup>A)</sup>	5–50 m
Vastaanottokulma	90°
Mittaustarkkuus <sup>B)</sup>	
– "Hieno"	±1 mm
– "Karkea"	±3 mm
Käyttölämpötila	–10 °C...+50 °C
Varastointilämpötila	–20 °C...+70 °C
Maks. käyttökorkeus merenpinnan tasosta	2000 m
Suhteellinen ilmankosteus maks.	90 %
Likaisuusaste standardin IEC 61010-1 mukaan	3 <sup>C)</sup>
Paristot	2 × 1,5 V LR6 (AA)
Käyttöaika n.	30 h
Paino EPTA-Procedure 01:2014-ohjeiden mukaan	0,15 kg
Mitat (pituus × leveys × korkeus)	73 × 28 × 137 mm
Suojaus	IP 54 (pöly- ja roiskevesisuojaattu)

- A) Epädulliset ympäristöolosuhteet (esimerkiksi suora auringonpaiste) saattavat lyhentää kantamaa.
- B) Riippuu laservastaanottimen ja linjalaserin keskinäisestä etäisyydestä
- C) Pinnalle kertyvä johtava lika, tai kuiva ei-johtava lika, joka muuttuu johtavaksi odotettavissa olevan kondensoitumisen takia. Sellaisissa olosuhteissa laite on normaalisti suojattu suoralta auringonpaisteelta, sateelta ja voimakkaalta tuulelta, mutta lämpötilaa ja ilmankosteutta ei kontrolloida.

Laitetilteen on merkitty tuotteen sarjanumero (**13**), joka on mittaustyökalun yksilöllinen tunnusnumero.

## Melutiedot



Äänimerkin A-painotettu äänenpainetaso on yhden metrin etäisyydellä **80 dB(A)**.

**Älä pidä mittaustyökalu korvaa vasten!**

## Asennus

### Paristojen asennus/vaihto

Suosittelemme käyttämään mittaustyökalua alkali-mangaani-paristojen kanssa.

Vedä paristokotelon kannen lukitsinta **(15)** ulospäin ja avaa paristokotelon kansi **(14)**.

Asenna paristot kotelon sisään.

Aseta paristot oikein päin paristokotelon sisäpuolelle merkityn kuvan mukaisesti.

Kun paristovaroitus **(a)** tulee ensimmäisen kerran näyttöön **(6)**, mittaustyökalua voi käyttää vielä noin 2 tunnin ajan.

Vaihda aina kaikki paristot samanaikaisesti. Käytä vain saman valmistajan ja saman kapasiteetin paristoja.

- **Ota paristot pois mittaustyökälusta, jos et käytä sitä pitkään aikaan.** Paristot voivat pitkään kestävässä säilytyksessä korrodoitua tai purkautua.

## Käyttö

### Käyttöönotto

- **Suojaa mittaustyökalu kosteudelta ja suoralta auringonpaisteelta.**
- **Älä altista mittaustyökalua erittäin korkeille/matalille lämpötiloille tai suurille lämpötilavaihteluille.** Älä säilytä työkalua pitkiä aikoja esimerkiksi kuumassa autossa. Anna suurien lämpötilavaihteluiden jälkeen mittaustyökälun lämpötilan ensin tasaantua, ennen kuin otat sen käyttöön. Äärimmäiset lämpötilat tai lämpötilavaihtelut voivat vaikuttaa mittaustyökälun tarkkuuteen.

### Mittaustyökälun asettaminen käyttöalustalle (katso kuva A)

Aseta mittaustyökalu vähintään 5 m etäisyydelle linjalaserista. Kytke linjalaserin vastaanotinmoodi päälle ja valitse käyttötapa, jossa heijastetaan vain yksi vaakasuora tai pystysuora lasertaso.

**Huomautus:** älä valitse sellaista käyttötappaa, jossa heijastetaan samanaikaisesti vaakasuora ja pystysuora lasertaso (ristilinjakäyttö), koska muuten laite voi ilmoittaa lasersäteen korkeusvirheestä.

Sijoita mittaustyökalu niin, että lasersäde osuu vastaanottokenttään **(5)**. Suuntaa se niin, että lasersäde kulkee poikittain vastaanottokentän läpi (kuvan osoittamalla tavalla).

### Käynnistys ja pysäytys

► **Kun käynnistät mittaustyökalun, se antaa voimakkaan äänimerkin. Pidä tämän takia mittaustyökalu etäällä korvasta ja muista ihmisistä, kun käynnistät sen.**

Voimakas ääni saattaa vahingoittaa kuuloa.

**Käynnistä** mittaustyökalu painamalla käynnistyspainiketta **(3)**. Kaikki näytöt ja kaikki LED-valot syttyvät hetkeksi ja laite antaa äänimerkin.

Mittaustyökalun käynnistämisen jälkeen asetuksena on aina keski-suuri äänenvoimakkuus ja "hieno" tarkkuus.

**Sammuta** mittaustyökalu painamalla uudelleen käynnistyspainiketta **(3)**. Kaikki LED-valot ja kaikki näytöt syttyvät hetkeksi ennen sammutusta ja laite antaa äänimerkin.

Mittaustyökalu sammuu paristojen säästämiseksi automaattisesti, mikäli et paina noin 20 minuuttiin mittaustyökalun painikkeita eikä vastaanottokenttään **(5)** osu 20 minuutin kuluessa lasersädettä. Toiminnan katkaisusta ilmoitetaan kaikkien LED-valojen lyhyellä syttymisellä ja laite antaa äänimerkin.

### Keskipisteen näytön valinta

Mittaustarkkuuden säätöpainikkeella **(2)** voit määrittää, millä tarkkuudella lasersäteen ilmoitetaan olevan vastaanottokentän "keskellä":

- "Hieno" mittaustarkkuus (näytön ilmoitus **(f)**),
- "Karkea" mittaustarkkuus (näytön ilmoitus **(e)**).

### Suuntanäytöt

Lasersäteen sijainti vastaanottokentässä **(5)** ilmoitetaan:

- suuntanäytöillä "siirrä alaspäin" **(b)**, "siirrä ylöspäin" **(d)** tai keskellä **(c)** mittaustyökalun etupuolen näytössä **(6)**,
- LED-valoilla "siirrä alaspäin" **(9)**, "siirrä ylöspäin" **(11)** tai keskellä **(16)** mittaustyökalun taustapuolella,
- valinnaisesti äänimerkillä (katso "Lasersäteen sijainnin ilmoittava äänimerkki", Sivuu 89).

**Mittaustyökalu liian syvällä:** jos lasersäde osuu vastaanottokentän **(5)** yläpuoliskoon, tällöin näyttöruudun suuntanäyttö **(d)** ja vastaava LED-valo **(11)** syttyvät.

Päällekytketyn äänimerkin yhteydessä laite antaa korkeataajuisen äänimerkin.

Siirrä mittaustyökalua nuolen suuntaan ylöspäin.

**Mittaustyökalu liian korkealle:** jos lasersäde osuu vastaanottokentän **(5)** alapuoliskoon, tällöin näyttöruudun suuntanäyttö **(b)** ja vastaava LED-valo **(9)** syttyvät.



Päällekytetyt äänimerkin yhteydessä laite antaa matalataajuisen äänimerkin. Siirrä mittaustyökalua nuolen suuntaan alapäin.

**Mittaustyökalu keskellä:** jos lasersäde osuu vastaanottokentän **(5)** keskimerkin **(10)** korkeudelle, tällöin näytön keskimerkki **(c)** ja vastaava keskimäinen LED-valo **(16)** sytyvät.

Päälle kytketyt äänimerkin yhteydessä laite antaa jatkuvan äänimerkin.

#### Lasersäteen sijainnin ilmoittava äänimerkki

Lasersäteen sijainnin vastaanottokentässä **(5)** voi ilmoittaa äänimerkin avulla.

Mittaustyökalun päällekytkennän jälkeen äänimerkki on säädetty aina keskiisuurelle äänenvoimakkuudelle.

Voit nostaa äänenvoimakkuutta tai sammuttaa äänimerkin.

Paina äänimerkin vaihtoa tai sammutusta varten äänimerkkipainiketta **(4)**, kunnes näyttö ilmoittaa halutun äänenvoimakkuuden. Matalan äänenvoimakkuuden yhteydessä äänimerkin näytössä **(g)** on yksi palkki, korkean äänenvoimakkuuden yhteydessä kolme palkkia, pois päältä kytketyn äänimerkin yhteydessä näyttö sammuu.

Mittaustyökalu vahvistaa jokaisen näppäinpainalluksen lyhyellä ja hiljaisella äänimerkillä riippumatta äänimerkin asetuksesta.

#### Taustavalaistus

Näytön taustavalaistus syttyy maksimivoimakkuudella, kun mittaustyökalu kytketään päälle. Taustavalaistuksen tehoa lasketaan 50 %, jos 2 minuutin aikana ei tunnisteta lasersädettä eikä laitteella anneta käyttökomentoja.

Voit sammuttaa taustavalaistuksen. Paina tätä varten mittaustarkkuuden säätöpainiketta **(2)** ja äänimerkkipainiketta **(4)** samanaikaisesti vähintään 2 sekunnin ajan.

### Työskentelyohjeita

#### Merkintä

Voit merkitä mittaustyökalun oikean ja vasemman puolen keskimerkin **(10)** avulla lasersäteen korkeuden, kun se kulkee vastaanottokentän **(5)** keskikohdan läpi.

Varmista, että suuntaat merkinnän yhteydessä mittaustyökalun täsmälleen pystysuoraan (vaakasuoralla lasersäteellä) tai vaakasuoraan (pystysuoralla lasersäteellä), koska muuten merkinnät poikkeavat lasersäteestä.

#### Kiinnitys magneetin kanssa (katso kuva B)

Jos varmistettu kiinnitys ei ole ehdottomasti tarpeen, voit liittää mittaustyökalun teräsosiin magneettien **(7)** avulla.

## Huolto ja huolto

### Huolto ja puhdistus

Pidä aina mittaustyökalu puhtaana.

Älä koskaan upota mittaustyökalua veteen tai muihin nesteisiin.

Pyyhi lika pois kostealla ja pehmeällä liinalla. Älä käytä puhdistusaineita tai liuottimia.

### Asiakaspalvelu ja käyttöneuvonta

Asiakaspalvelu vastaa tuotteesi korjausta ja huoltoa sekä varaosia koskeviin kysymyksiin.

Räjätyskuvat ja varaosatieidot ovat myös verkko-osoitteessa:

**www.bosch-pt.com**

Bosch-käyttöneuvontatiimi vastaa mielellään tuotteita ja tarvikkeita koskeviin kysymyksiin.

Ilmoita kaikissa kyselyissä ja varaosatilauksissa 10-numeroinen tuotenumero, joka on ilmoitettu tuotteen mallikilvessä.

### Suomi

Robert Bosch Oy

Bosch-keskushuolto

Pakkalantie 21 A

01510 Vantaa

Voitte tilata varaosat suoraan osoitteesta [www.bosch-pt.fi](http://www.bosch-pt.fi).

Puh.: 0800 98044

Faksi: 010 296 1838

[www.bosch.fi](http://www.bosch.fi)

### Hävitys

Toimita käytöstä poistetut mittaustyökalut, lisätarvikkeet ja pakkaukset ympäristöstävälliseen kierrätykseen.



Älä heitä mittaustyökaluja tai paristoja talousjätteisiin!

### Koskee vain EU-maita:

Eurooppalaisen direktiivin 2012/19/EU mukaan käyttökelvottomat mittaustyökalut ja eurooppalaisen direktiivin 2006/66/EY mukaan vialliset tai loppuun käytetyt akut/paristot täytyy kerätä erikseen ja toimittaa ympäristöstävälliseen kierrätykseen.

## Ελληνικά

### Υποδείξεις ασφαλείας



Όλες οι υποδείξεις πρέπει να διαβαστούν και να τηρηθούν. Εάν το όργανο μέτρησης δε χρησιμοποιηθεί σύμφωνα με αυτές τις οδηγίες, τα ενσωματωμένα στο όργανο μέτρησης μέτρα προστασίας μπορεί να επηρεαστούν αρνητικά. ΦΥΛΑΞΤΕ ΑΥΤΕΣ ΤΙΣ ΥΠΟΔΕΙΞΕΙΣ ΚΑΛΑ.

- ▶ Αναθέστε την επισκευή του οργάνου μέτρησης μόνο σε ειδικευμένο τεχνικό προσωπικό και μόνο με γνήσια ανταλλακτικά. Μ' αυτόν τον τρόπο εξασφαλίζεται η διατήρηση της ασφαλούς λειτουργίας του εργαλείου μέτρησης.
- ▶ Μην εργάζεστε με το όργανο μέτρησης σε επικίνδυνο για έκρηξη περιβάλλον, στο οποίο βρίσκονται εύφλεκτα υγρά, αέρια ή εύφλεκτες σκόνες. Στο εσωτερικό του εργαλείου μέτρησης μπορεί να δημιουργηθεί σπινθηρισμός κι έτσι να αναφλεχθούν η σκόνη ή οι αναθυμιάσεις.



Μη φέρετε το όργανο μέτρησης κοντά σε βηματοδότες καρδιάς. Από τους μαγνήτες (7) δημιουργείται ένα πεδίο, το οποίο μπορεί να θέσει σε κίνδυνο τη λειτουργία των βηματοδοτών καρδιάς.

- ▶ Κρατήστε το όργανο μέτρησης μακριά από μαγνητικούς φορείς δεδομένων και μαγνητικές ευαίσθητες συσκευές. Από τη δράση των μαγνητών (7) μπορεί να προκύψει μη αναστρέψιμη απώλεια δεδομένων.

### Περιγραφή προϊόντος και ισχύος

Προσέξτε παρακαλώ τις εικόνες στο μπροστινό μέρος των οδηγιών λειτουργίας.

#### Χρήση σύμφωνα με τον προορισμό

Το εργαλείο μέτρησης προορίζεται για την ταχεία ανεύρεση παλμικών ακτινών λέιζερ.

Το εργαλείο μέτρησης είναι κατάλληλο για χρήση και σε εσωτερικούς και σε εξωτερικούς χώρους.

## Απεικονιζόμενα στοιχεία

Η απαρίθμηση των απεικονιζόμενων στοιχείων βασίζεται στην απεικόνιση του εργαλείου μέτρησης στη σελίδα γραφικών.

- (1) Ηχείο
  - (2) Πλήκτρο Ρύθμιση ακρίβειας μέτρησης
  - (3) Πλήκτρο On-Off
  - (4) Πλήκτρο Ηχητικό σήμα
  - (5) Πεδίο λήψης ακτίνας λέιζερ
  - (6) Οθόνη
  - (7) Μαγνήτες
  - (8) Αυλάκι οδηγός για το στήριγμα
  - (9) Φωτοдиодος (LED) ένδειξης κατεύθυνσης «κίνηση προς τα κάτω»
  - (10) Μεσαίο μαρκάρισμα
  - (11) Φωτοдиодος (LED) ένδειξης κατεύθυνσης «κίνηση προς τα επάνω»
  - (12) Πινακίδα τύπου
  - (13) Αριθμός σειράς
  - (14) Κάλυμμα της θήκης των μπαταριών
  - (15) Ασφάλεια του καλύμματος της θήκης των μπαταριών
  - (16) Φωτοдиодος ένδειξης μεσαίας γραμμής (πίσω)
  - (17) Στήριγμα<sup>4)</sup> (1 608 M00 C1L)
  - (18) Περιστροφικό κουμπί του στηρίγματος
  - (19) Ράγα οδηγός
  - (20) Ασφάλιση του στηρίγματος
  - (21) Κουμπί για το λύσιμο της ασφάλισης
- A) **Εξαρτήματα που απεικονίζονται ή περιγράφονται δεν περιέχονται στη στάνταρ συσκευασία. Τον πλήρη κατάλογο εξαρτημάτων μπορείτε να τον βρείτε στο πρόγραμμα εξαρτημάτων.**

## Στοιχεία ένδειξης

- (a) Προειδοποίηση μπαταρίας
- (b) Ένδειξη κατεύθυνσης «κίνηση προς τα κάτω»
- (c) Ένδειξη μεσαίας γραμμής

- (d) Ένδειξη κατεύθυνσης «κίνηση προς τα επάνω»
- (e) Ένδειξη ακρίβειας μέτρησης «προσεγγιστική»
- (f) Ένδειξη ακρίβειας μέτρησης «ακριβής»
- (g) Ένδειξη ηχητικού σήματος

## Τεχνικά στοιχεία

Δέκτης λέιζερ	LR 7
Κωδικός αριθμός	<b>3 601 K69 J..</b>
Περιοχή εργασίας <sup>A)</sup>	5–50 m
Γωνία λήψης	90°
Ακρίβεια μέτρησης <sup>B)</sup>	
– «ακριβής»	±1 mm
– «προσεγγιστική»	±3 mm
Θερμοκρασία λειτουργίας	–10 °C...+50 °C
Θερμοκρασία φύλαξης/αποθήκευσης	–20 °C...+70 °C
Μέγιστο ύψος χρήσης πάνω από το ύψος αναφοράς	2000 m
Μέγιστη σχετική υγρασία αέρα	90 %
Βαθμός ρύπανσης κατά IEC 61010-1	3 <sup>C)</sup>
Μπαταρίες	2 × 1,5 V LR6 (AA)
Διάρκεια λειτουργίας περίπου	30 ώρες
Βάρος κατά EPTA-Procedure 01:2014	0,15 kg
Διαστάσεις (μήκος × πλάτος × ύψος)	73 × 28 × 137 mm
Βαθμός προστασίας	IP 54 (προστασία από σκόνη και ψεκαζόμενο νερό)

- A) Η περιοχή εργασίας μπορεί να μειωθεί από δυσμενείς συνθήκες περιβάλλοντος (π.χ. άμεση ηλιακή ακτινοβολία).
- B) εξαρτάται από την απόσταση μεταξύ δέκτη λέιζερ και γραμμικού λέιζερ
- C) Υπάρχει αγώνιμη ρύπανση ή υπάρχει στεγνή, μη αγώνιμη ρύπανση, η οποία καθίσταται αγώνιμη από την αναμενόμενη συμπύκνωση. Κάτω από τέτοιες προϋποθέσεις το προϊόν κανονικά είναι προστατευμένο από την άμεση ηλιακή ακτινοβολία, τη βροχόπτωση και την πλήρη πίεση του ανέμου, αλλά δεν ελέγχεται ούτε η θερμοκρασία ούτε η υγρασία του αέρα.

Για τη μονοσήμαντη αναγνώριση του οργάνου μέτρησης χρησιμεύει ο αριθμός σειράς **(13)** πάνω στην πινακίδα τύπου.

## Πληροφορία για το θόρυβο



Η Α-σταθμισμένη στάθμη ηχητικής πίεσης του ηχητικού σήματος στο ένα μέτρο απόσταση ανέρχεται στα **80 dB(A)**.

**Μην κρατάτε το όργανο μέτρησης απευθείας στο αυτί!**

## Συναρμολόγηση

### Τοποθέτηση/αλλαγή μπαταριών

Για τη λειτουργία του οργάνου μέτρησης συνίσταται η χρήση αλκαλικών μπαταριών μαγγανίου.

Τραβήξτε την ασφάλιση **(15)** του καλύμματος της θήκης των μπαταριών προς τα έξω και ανοίξτε το κάλυμμα της θήκης των μπαταριών **(14)**. Τοποθετήστε μέσα τις μπαταρίες.

Προσέξτε εδώ τη σωστή πολικότητα σύμφωνα με την παράσταση στην εσωτερική πλευρά της θήκης των μπαταριών.

Όταν εμφανιστεί η προειδοποίηση μπαταρίας **(a)** για πρώτη φορά στην οθόνη **(6)**, μπορεί το όργανο μέτρησης να λειτουργήσει ακόμη περίπου 2 ώρες.

Αντικαταστήστε πάντοτε ταυτόχρονα όλες τις μπαταρίες. Χρησιμοποιείτε μόνο μπαταρίες ενός κατασκευαστή και με την ίδια χωρητικότητα.

- ▶ **Αφαιρέστε τις μπαταρίες από το όργανο μέτρησης, όταν δεν το χρησιμοποιήσετε για μεγαλύτερο χρονικό διάστημα.** Οι μπαταρίες μπορεί να οξειδωθούν σε περίπτωση αποθήκευσης για μεγαλύτερο χρονικό διάστημα και να αυτοεκφορτιστούν.

## Λειτουργία

### Θέση σε λειτουργία

- ▶ Προστατεύετε το εργαλείο μέτρησης από υγρασία κι από άμεση ηλιακή ακτινοβολία.
- ▶ Μην εκθέτετε το όργανο μέτρησης σε υπερβολικές θερμοκρασίες ή σε μεγάλες διακυμάνσεις της θερμοκρασίας. Μην το αφήνετε π.χ. για μεγάλο χρονικό διάστημα μέσα στο αυτοκίνητο. Αφήστε το όργανο μέτρησης σε περίπτωση μεγάλων διακυμάνσεων της θερμοκρασίας, πρώτα να εγκλιματιστεί, προτού το θέσετε σε λειτουργία. Η ακρίβεια του εργαλείου μέτρησης μπορεί να αλλοιωθεί υπό ακραίες θερμοκρασίες ή/και ισχυρές διακυμάνσεις της θερμοκρασίας.

### Τοποθέτηση του οργάνου μέτρησης (βλέπε εικόνα Α)

Τοποθετήστε το όργανο μέτρησης το λιγότερο 5 m μακριά από το γραμμικό λέιζερ. Ενεργοποιήστε στο γραμμικό λέιζερ τη λειτουργία δέκτη και επιλέξτε έναν τρόπο λειτουργίας, στον οποίο δημιουργείται είτε μόνο ένα οριζόντιο ή μόνο ένα κάθετο επίπεδο ακτίνας λέιζερ.

**Υπόδειξη:** Μην επιλέξετε κανέναν τρόπο λειτουργίας με οριζόντιο και κάθετο επίπεδο ακτίνας λέιζερ ταυτόχρονα (λειτουργία διασταυρούμενων ακτίνων), επειδή διαφορετικά μπορεί να παρουσιασούν λάθος ενδείξεις για το ύψος της ακτίνας λέιζερ.

Τοποθετήστε το όργανο μέτρησης έτσι, ώστε η ακτίνα λέιζερ να μπορεί να φθάσει στο πεδίο λήψης **(5)**. Ευθυγραμμίστε το κατά τέτοιο τρόπο, ώστε η ακτίνα λέιζερ να διατρέχει εγκάρσια το πεδίο λήψης (όπως φαίνεται στην εικόνα).

### Ενεργοποίηση/απενεργοποίηση

► **Κατά την ενεργοποίηση του οργάνου μέτρησης ηχεί ένα δυνατό ηχητικό σήμα. Γι' αυτό κρατάτε το όργανο μέτρησης μακριά από το αυτί σας και από άλλα άτομα.** Ο ισχυρός ήχος μπορεί να βλάψει την ακοή σας.

Για την **ενεργοποίηση** του οργάνου μέτρησης πατήστε το πλήκτρο On-Off **(3)**. Στην οθόνη ανάβουν για λίγο όλες οι φωτοδιόδοι και ηχεί ένα ηχητικό σήμα.

Μετά την ενεργοποίηση του οργάνου μέτρησης είναι πάντοτε ρυθμισμένη μια μεσαία ένταση του ήχου και η ακρίβεια στο «ακριβής».

Για την **απενεργοποίηση** του οργάνου μέτρησης πατήστε το πλήκτρο On/Off **(3)**. Όλες οι φωτοδιόδοι (LED) και όλες οι ενδείξεις της οθόνης ανάβουν σύντομα πριν την απενεργοποίηση και ηχεί ένα ηχητικό σήμα.

Όταν περίπου για 20 λεπτά δεν πατηθεί κανένα πλήκτρο στο όργανο μέτρησης και δε φθάσει στο πεδίο λήψης **(5)** για 20 λεπτά καμία ακτίνα λέιζερ, τότε απενεργοποιείται αυτόματα το όργανο μέτρησης για την προστασία των μπαταριών. Η απενεργοποίηση σηματοδοτείται με το σύντομο άναμμα όλων των φωτοδιόδων (LED) και όλων των ενδείξεων της οθόνης και ηχεί ένα ηχητικό σήμα.

### Επιλογή της ρύθμισης ένδειξης μεσαίας γραμμής

Με το πλήκτρο Ρύθμιση ακριβείας μέτρησης **(2)** μπορείτε να καθορίσετε, με ποια ακρίβεια θα εμφανίζεται η θέση της ακτίνας λέιζερ πάνω στο πεδίο λήψης ως «κεντραρισμένη»:

- Ακρίβεια μέτρησης «ακριβής» (ένδειξη **(f)** στην οθόνη),
- Ακρίβεια μέτρησης «προσεγγιστική» (ένδειξη **(e)** στην οθόνη).

### Ενδείξεις κατεύθυνσης

Η θέση της ακτίνας λέιζερ στο πεδίο λήψης **(5)** εμφανίζεται:

- Μέσω των ενδείξεων κατεύθυνσης «κίνηση προς τα κάτω» **(b)**, «κίνηση προς τα επάνω» **(d)** ή μέση **(c)** στην οθόνη **(6)** στην μπροστινή πλευρά του οργάνου μέτρησης,

- Μέσω των φωτοδιόδων (LED) «μετακίνηση προς τα κάτω» **(9)**, «μετακίνηση προς τα επάνω» **(11)** ή μέση **(16)** στην πίσω πλευρά του οργάνου μέτρησης,
- Προαιρετικά μέσω του ηχητικού σήματος (βλέπε «Ηχητικό σήμα για ένδειξη της ακτίνας λέιζερ», Σελίδα 96).

**Όργανο μέτρησης πολύ χαμηλά:** Όταν διέρχεται η ακτίνα λέιζερ το επάνω ήμισυ του πεδίου λήψης **(5)**, τότε ανάβει η ένδειξη κατεύθυνσης **(d)** στην οθόνη και η αντίστοιχη φωτοδιόδος (LED) **(11)**.

Σε περίπτωση ενεργοποιημένου ηχητικού σήματος ηχεί ένα σήμα σε υψηλή συχνότητα. Μετακινήστε το όργανο μέτρησης στην κατεύθυνση του βέλους προς τα επάνω.

**Όργανο μέτρησης πολύ χαμηλά:** Όταν διέρχεται η ακτίνα λέιζερ το επάνω ήμισυ του πεδίου λήψης **(5)**, τότε ανάβει η ένδειξη κατεύθυνσης **(b)** στην οθόνη και η αντίστοιχη φωτοδιόδος (LED) **(9)**.

Σε περίπτωση ενεργοποιημένου ηχητικού σήματος ηχεί ένα σήμα σε χαμηλή συχνότητα. Μετακινήστε το όργανο μέτρησης στην κατεύθυνση του βέλους προς τα κάτω.

**Όργανο μέτρησης κεντραρισμένα:** Όταν η ακτίνα λέιζερ διέρχεται το πεδίο λήψης **(5)** στο ύψος του μεσαίου μαρκαρίσματος **(10)**, τότε ανάβει η φωτοδιόδος (LED) ένδειξης μεσαίας γραμμής **(c)** **(16)**.

Σε περίπτωση ενεργοποιημένου ηχητικού σήματος ηχεί ένα συνεχές ηχητικό σήμα.

### Ηχητικό σήμα για ένδειξη της ακτίνας λέιζερ

Η θέση της ακτίνας λέιζερ στο πεδίο λήψης **(5)** μπορεί να εμφανιστεί με ένα ηχητικό σήμα. Μετά την ενεργοποίηση του οργάνου μέτρησης το ηχητικό σήμα είναι πάντοτε ρυθμισμένο στη μεσαία ένταση του ήχου.

Μπορείτε να αυξήσετε την ένταση του ηχητικού σήματος ή να το απενεργοποιήσετε.

Για την αλλαγή ή την απενεργοποίηση του ηχητικού σήματος πατήστε το πλήκτρο Ηχητικό σήμα **(4)**, μέχρι να εμφανιστεί στην οθόνη η επιθυμητή ένταση ήχου. Σε περίπτωση χαμηλής έντασης ήχου εμφανίζεται η ένδειξη ηχητικού σήματος **(g)** στην οθόνη με μια δοκό, σε περίπτωση υψηλής έντασης ήχου με τρεις δοκούς, σε περίπτωση απενεργοποιημένου ηχητικού σήματος οβήνει.

Ανεξάρτητα από τη ρύθμιση του ηχητικού σήματος σε κάθε πάτημα ενός πλήκτρου στο όργανο μέτρησης ηχεί για επιβεβαίωση ένας σύντομος ήχος σε χαμηλή ένταση.

### Φωτισμός φόντου

Ο φωτισμός φόντου της ένδειξης ενεργοποιείται σε πλήρη ένταση, όταν ενεργοποιηθεί το όργανο μέτρησης. Όταν για 2 λεπτά δεν αναγνωριστεί καμία ακτίνα λέιζερ και δεν πραγματοποιηθεί καμία εισαγωγή χειριστή, μειώνεται ο φωτισμός φόντου κατά 50 %.

Μπορείτε να απενεργοποιήσετε τον φωτισμό φόντου. Πατήστε γι' αυτό το πλήκτρο Ρύθμιση ακριβείας μέτρησης **(2)** και Ηχητικό σήμα **(4)** ταυτόχρονα το λιγότερο για 2 δευτ.



## Υποδείξεις εργασίας

### Μαρκάρισμα

Στο μεσαίο μαρκάρισμα **(10)** δεξιά και αριστερά στο όργανο μέτρησης λέιζερ μπορείτε να μαρκάρετε το ύψος της ακτίνας λέιζερ, όταν διέρχεται από τη μέση του πεδίου λήψης **(5)**. Για το μαρκάρισμα να μην ξεχάσετε να ευθυγραμμίσετε το εργαλείο μέτρησης κάθετα (όταν η ακτίνα λέιζερ είναι οριζόντια) ή, ανάλογα, οριζόντια (όταν η ακτίνα λέιζερ είναι κάθετη), για να μη μετατοπιστούν τα μαρκάρια σε σχέση με την ακτίνα λέιζερ.

### Στερέωση με μαγνήτη (βλέπε εικόνα Β)

Όταν μια ασφαλής στερέωση δεν είναι οπωσδήποτε απαραίτητη, μπορείτε να στερεώσετε το όργανο μέτρησης με τη βοήθεια των μαγνητών **(7)** σε χαλύβδινα μέρη.

## Συντήρηση και σέρβις

### Συντήρηση και καθαρισμός

Να διατηρείτε το εργαλείο μέτρησης πάντα καθαρό.

Μη βυθίσετε το εργαλείο μέτρησης σε νερό ή σε άλλα υγρά.

Καθαρίζετε τυχόν ρύπανση μ' ένα υγρό, μαλακό πανί. Μη χρησιμοποιήσετε κανένα υγρό καθαρισμού ή διαλύτη.

### Εξυπηρέτηση πελατών και συμβουλές εφαρμογής

Το τμήμα εξυπηρέτησης πελατών απαντά στις ερωτήσεις σας σχετικά με την επισκευή και τη συντήρηση του προϊόντος σας καθώς και για τα αντίστοιχα ανταλλακτικά. Σχέδια συναρμολόγησης και πληροφορίες για τα ανταλλακτικά θα βρείτε επίσης κάτω από:

**[www.bosch-pt.com](http://www.bosch-pt.com)**

Η ομάδα παροχής συμβουλών της Bosch απαντά ευχαρίστως τις ερωτήσεις σας για τα προϊόντα μας και τα εξαρτήματά τους.

Δώστε σε όλες τις ερωτήσεις και παραγγελίες ανταλλακτικών οπωσδήποτε τον 10ψήφιο κωδικό αριθμό σύμφωνα με την πινακίδα τύπου του προϊόντος.

### Ελλάδα

Robert Bosch A.E.  
Ερχειάς 37  
19400 Κορωπί – Αθήνα  
Τηλ.: 210 5701258  
Φαξ: 210 5701283  
[www.bosch.com](http://www.bosch.com)  
[www.bosch-pt.gr](http://www.bosch-pt.gr)

ABZ Service A.E.  
Τηλ.: 210 5701380  
Φαξ: 210 5701607

## Απόσυρση

Τα όργανα μέτρησης, τα εξαρτήματα και οι συσκευασίες πρέπει να ανακυκλώνονται με τρόπο φιλικό προς το περιβάλλον.



Μη ρίχνετε τα όργανα μέτρησης και τις μπαταρίες στα οικιακά απορρίμματα!

## Μόνο για χώρες της ΕΕ:

Σύμφωνα με την Ευρωπαϊκή οδηγία 2012/19/ΕΕ τα άχρηστα όργανα μέτρησης και σύμφωνα με την Ευρωπαϊκή οδηγία 2006/66/ΕΚ οι χαλασμένες ή χρησιμοποιημένες μπαταρίες δεν είναι πλέον υποχρεωτικό να συλλέγονται ξεχωριστά για να ανακυκλωθούν με τρόπο φιλικό προς το περιβάλλον.

## Türkçe

## Güvenlik talimatı



**Bütün talimat ve uyarılar okunmalı ve bunlara uyulmalıdır. Ölçme cihazı bu güvenlik talimatına uygun olarak kullanılmazsa, ölçme cihazına entegre koruyucu donanımların işlevi kısıtlanabilir. BU TALİMATI İYİ VE GÜVENLİ BİR YERDE SAKLAYIN.**

- ▶ **Ölçme cihazının sadece kalifiye uzman personel tarafından ve orijinal yedek parçalarla onarılmasını sağlayın.** Bu sayede ölçme cihazının güvenliğini sağlarsınız.
- ▶ **Ölçme cihazı ile içinde yanıcı sıvılar, gazlar veya tozlar bulunan patlama riski bulunan ortamlarda çalışmayın.** Ölçme cihazı içinde tozu veya buharları tutuşturabilecek kıvılcımlar oluşabilir.



**Ölçme cihazını kalp pillerinin yakınına getirmeyin.** Mıknatıslar (7) kalp pillerinin fonksiyonunu olumsuz yönde etkileyebilecek bir elektro manyetik alan oluşturur.

- **Ölçme cihazını manyetik veri taşıyıcılarından ve manyetik açıdan duyarlı cihazlardan uzak tutun.** Mıknatısın (7) etkisi ile geri dönüşsüz veri kayıpları olabilir.

## Ürün ve performans açıklaması

Lütfen kullanma kılavuzunun ön kısmındaki resimlere dikkat edin.

### Usulüne uygun kullanım

Bu ölçme cihazı pulslu (atımlı) lazer ışınlarının hızla bulunması için tasarlanmıştır.

Bu ölçme cihazı kapalı mekanlarda ve açık havada kullanılmaya uygundur.

### Şekli gösterilen elemanlar

Şekli gösterilen elemanların numaraları ile grafik sayfasındaki ölçme cihazı resmindeki numaralar aynıdır.

- (1) Hoparlör
- (2) Ölçme hassaslığı ayar tuşu
- (3) Açma/kapama tuşu
- (4) Sinyal sesi tuşu
- (5) Lazer ışını algılama alanı
- (6) Ekran
- (7) Mıknatıslar
- (8) Askı için kılavuz oluk
- (9) LED yön göstergesi „aşağı hareket ettirin“
- (10) Merkezi işaret
- (11) LED yön göstergesi „yukarı hareket ettirin“
- (12) Tip etiketi
- (13) Seri numarası
- (14) Batarya gözü kapağı
- (15) Batarya gözü kapağı kilidi
- (16) Orta gösterge LED'i (arkada)

## 100 | Türkçe

(17) Askı<sup>A)</sup> (1 608 M00 C1L)

(18) Askı döner düğmesi

(19) Kılavuz ray

(20) Askı kilidi

(21) Kilit açma için basmalı düğme

- A) **Şekli gösterilen veya tanımlanan aksesuar standart teslimat kapsamında değildir. Aksesuarın tümünü aksesuar programımızda bulabilirsiniz.**

### Gösterge elemanları

- (a) Batarya uyarısı
- (b) Yön göstergesi „aşağı hareket ettirin“
- (c) Merkezi gösterge
- (d) Yön göstergesi „yukarı hareket ettirin“
- (e) Ölçme hassaslığı göstergesi „kaba“
- (f) Ölçme hassaslığı göstergesi „ince“
- (g) Sinyal sesi göstergesi

### Teknik veriler

Lazer algılayıcı	LR 7
Ürün kodu	<b>3 601 K69 J..</b>
Çalışma alanı <sup>A)</sup>	5–50 m
Algılama açısı	90°
Ölçme hassaslığı <sup>B)</sup>	
– „İnce“	±1 mm
– „Kaba“	±3 mm
İşletme sıcaklığı	-10 °C...+50 °C
Saklama sıcaklığı	-20 °C...+70 °C
Referans yükseklik üzerinde maks. uygulama yüksekliği	2000 m
Nispi hava nem, maks.	%90
IEC 61010-1 uyarınca kirlenme derecesi	3 <sup>C)</sup>

1 609 92A 4CS | (25.05.2018)

Bosch Power Tools

<https://tm.by>  
Интернет-магазин TM.by

**Lazer algılayıcı****LR 7**

Bataryalar	2 x 1,5 V LR6 (AA)
İşletme süresi, yakl.	30 h
Ağırlığı EPTA-Procedure 01:2014 uyarınca	0,15 kg
Ölçüleri (uzunluk x genişlik x yükseklik)	73 x 28 x 137 mm
Koruma türü	IP 54 (Toza ve püskürme suyuna karşı korunmalı)

- A) Çalışma alanı elverişsiz ortam koşulları nedeniyle (örneğin doğrudan gelen güneş ışığı) azalabilir.
- B) Lazer algılayıcı ile çizgisel lazer arasındaki mesafeye bağlıdır
- C) Beklenen yoğunlaşmanın iletken duruma gelmesine neden olacak iletken kirlenme veya kuru, iletken olmayan kirlenme olur. Bu gibi durumlarda ürün doğrudan gelen güneş ışınına, yağışa ve rüzgar basıncına karşı korunmalıdır, ancak sıcaklık ve hava nemi kontrol edilmez.
- Ölçme cihazının kimliğini belirlenmesine tip etiketi üzerinde seri numarası **(13)** yardımcı olur.

**Gürültü bilgisi**

Sinyal sesinin A değerlendirmeli ses basıncı seviyesi bir metrelik mesafeden **80 dB(A)**.

**Ölçme cihazını kulağınıza dayamayın!**

**Montaj****Bataryaların takılması/değiştirilmesi**

Bu ölçme cihazının alkali mangan bataryalarla çalıştırılması tavsiye olunur.

Batarya gözü kapağının kilidini **(15)** dışarı çekin ve batarya gözü kapağını **(14)** kaldırın. Bataryaları yerlerine yerleştirin.

Batarya gözünün iç tarafındaki şekle bakarak doğru kutuplama yapın.

Ekranda ilk kez batarya uyarısı **(a)** **(6)** görüldüğünde ölçme cihazı yaklaşık 2 saat daha çalıştırılabilir.

Bütün bataryaları daima eşzamanlı olarak değiştirin. Daima aynı üreticinin aynı kapasitedeki bataryalarını kullanın.

- **Uzun süre kullanmayacasanız bataryaları ölçme cihazından çıkarın.** Bataryalar uzun süre kullanım dışı kaldıklarında korozyona uğrayabilir ve kendiliğinden boşalabilir.

## İşletim

### Çalıştırma

- ▶ **Ölçme cihazını nemden ve doğrudan gelen güneş ışınından koruyun.**
- ▶ **Ölçme cihazını aşırı sıcaklıklara veya sıcaklık dalgalanmalarına maruz bırakmayın.** Örneğin cihazı uzun süre otomobil içinde bırakmayın. Büyük sıcaklık dalgalanmalarından sonra ölçme cihazını tekrar çalıştırmadan önce ortam sıcaklığına uyum göstermesini bekleyin. Aşırı sıcaklıklarda veya sıcaklık dalgalanmalarında ölçme cihazının hassaslığı olumsuz yönde etkilenebilir.

### Ölçme cihazının yerleştirilmesi (Bakınız: Resim A)

Ölçme cihazını çizgisel lazerden en azından 5 m uzaklığa yerleştirin. Çizgisel lazerde algılama modunu açın ve sadece yatay veya dikey lazer düzlemi oluşturacak bir işletme modu seçin.

**Not:** Aynı anda yatay ve dikey düzlem oluşturacak bir işletme modu (çarpaz çizgi modu) seçmeyin, aksi takdirde lazer ışını gösterge yüksekliğinde hatalı gösterim olabilir.

Ölçme cihazını lazer ışını algılama alanına **(5)** ulaşabilecek biçimde yerleştirin. Cihazı, lazer ışını algılama alanını çapraz geçecek biçimde (resimde gösterildiği gibi) doğrultun.

### Açma/kapama

- ▶ **Ölçme cihazı açıldığında yüksek bir sinyal sesi duyulur. Bu nedenle açma esnasında cihazı kulağınızdan veya başkalarından uzak tutun.** Yüksek şiddetli ses işitme duyusuna zarar verebilir.

Ölçme cihazını **açmak** için açma/kapama tuşuna **(3)** basın. Bütün ekran göstergeleri bütün LED'ler kısa süre yanar ve bir sinyal sesi duyulur.

Ölçme cihazı açıldıktan sonra daima orta ses şiddeti ve „ince“ hassaslık ayarlıdır.

Ölçme cihazını **kapatmak** için açma/kapama tuşuna **(3)** tekrar basın. Bütün LED'ler ve bütün ekran göstergeleri cihaz kapanmadan önce kısa süre yanar ve bir sinyal sesi duyulur.

Yaklaşık 20 dakika boyunca ölçme cihazında herhangi bir tuşa basılmazsa ve algılama alanına **(5)** 20 dakika boyunca lazer ışını ulaşmazsa, ölçme cihazı bataryaları korumak üzere kapanır. Cihazın kapanması bütün LED'lerin ve bütün ekran göstergelerinin kısa süre yanması ile gösterilir ve bir sinyal sesi duyulur.

### Merkezi gösterge ayarının seçilmesi

Ölçme hassaslığı tuşu **(2)** ile lazer ışını pozisyonunun hangi hassaslıkta algılama alanında „merkezi“ olarak gösterileceğini belirleyebilirsiniz:

- Ölçme hassaslığı „ince“ (Ekran da gösterge **(f)**),

- Ölçme hassaslığı „kaba“ (Ekranda gösterge **(e)**).

### Yön göstergeleri

Algılama alanındaki **(5)** lazer ışını pozisyonu gösterilir:

- Yön göstergeleri ile „aşağı hareket ettirin“ **(b)**, „yukarı hareket ettirin“ **(d)** veya merkezi **(c)** ekranda **(6)** ölçme cihazının ön tarafında,
- LED'lerle „aşağı hareket ettirin“ **(9)**, „yukarı hareket ettirin“ **(11)** veya merkezi **(16)** ölçme cihazının arka tarafında,
- Bir seçenek olarak lazer ışını göstergesi için sinyal sesi (Bakınız „Lazer ışını gösteren sinyal sesi“, Sayfa 103).

**Ölçme cihazı çok düşük:** Lazer ışını algılama alanının **(5)** üst yarısından geçerse, ekranda yön göstergeleri **(d)** ve ilgili LED **(11)** yanar.

Sinyal sesi açıksa yüksek frekanslı bir sinyal sesi duyulur.

Ölçme cihazını ok yönünde yukarı hareket ettirin.

**Ölçme cihazı çok yüksek:** Lazer ışını algılama alanının **(5)** alt yarısından geçerse, ekranda yön göstergeleri **(b)** ve ilgili LED **(9)** yanar.

Sinyal sesi açıksa düşük frekanslı bir sinyal sesi duyulur.

Ölçme cihazını ok yönünde aşağı hareket ettirin.

**Ölçme cihazı merkezde:** Lazer ışını algılama alanından **(5)** merkezi işaret **(10)**

yüksekliğinden geçerse, ekranda merkezi gösterge **(c)** ve merkezi LED **(16)** yanar.

Sinyal sesi açıksa sürekli bir ses duyulur.

### Lazer ışını gösteren sinyal sesi

Algılama alanındaki **(5)** lazer ışını pozisyonu bir sinyal sesi ile gösterilebilir.

Ölçme cihazı açıldıktan sonra daima orta ses şiddeti ayarlıdır.

Ses şiddetini yükseltebilirsiniz veya sinyal sesini kapatabilirsiniz.

Sinyal sesini değiştirmek veya kapatmak için, ekranda istediğiniz ses şiddeti gösterilinceye kadar sinyal sesi tuşuna **(4)** basın. Düşük ses şiddetinde ekranda sinyal sesi göstergesi **(g)** bir sütunla, yüksek ses şiddetinde üç sütunla gösterilir ve sinyal sesi kapalı ise gösterge söner.

Sinyal sesi ayarından bağımsız olarak, ölçme cihazında her tuşa basıldığında onaylama yapmak üzere düşük şiddetli bir sinyal sesi duyulur.

### Fon aydınlatması

Ölçme cihazı açıldığında göstergenin fon aydınlatması tam güçle açıktır. 2 dakika boyunca lazer ışını algılanmaz ve kullanım girdisi yapılmazsa, fon aydınlatması %50 düşürülür.

Fon aydınlatmasını kapatabilirsiniz. Bunu yapmak için ölçme hassaslığı tuşuna **(2)** ve sinyal sesi tuşuna **(4)** 2 saniye süre ile aynı anda basın.

## Çalışırken dikkat edilecek hususlar

### İşaretleme

Ölçme cihazının sağında ve solundaki merkezi işarette **(10)**, lazer ışını algılama alanının **(5)** ortasından geçiyorsa, lazer ışınının yüksekliğini işaretleyebilirsiniz. İşaretleme esnasında ölçme cihazını tam dik (yatak lazer ışınında) veya tam yatay (dikey lazer ışınında) olarak ayarlamaya dikkat edin, aksi takdirde işaretler lazer ışınına göre kayabilir.

### Mıknatısla sabitleme (Bakınız: Resim B)

Güvenli bir sabitleme mutlaka gerekli değilse, ölçme cihazını mıknatıslar **(7)** yardımı ile çelik parçalara sabitleyebilirsiniz.

## Bakım ve servis

### Bakım ve temizlik

Ölçme cihazını her zaman temiz tutun.

Ölçme cihazını suya veya başka sıvılar içine daldırmayın.

Kirleri nemli, yumuşak bir bezle silin. Deterjan veya çözücü madde kullanmayın.

### Müşteri servisi ve uygulama danışmanlığı

Müşteri servisleri ürününüzün onarım ve bakımı ile yedek parçalarına ait sorularınızı yanıtladılır. Demonte görüşleri ve yedek parçalara ait bilgileri şu sayfada da bulabilirsiniz: [www.bosch-pt.com](http://www.bosch-pt.com)

Bosch uygulama danışma ekibi ürünlerimiz ve aksesuarları hakkındaki sorularınızda sizlere memnuniyetle yardımcı olur.

Bütün başvuru ve yedek parça siparişlerinizde ürünün tip etiketi üzerindeki 10 haneli ürün kodunu mutlaka belirtin.

### Türkçe

Bosch Sanayi ve Ticaret A.Ş.  
Elektrikli El Aletleri  
Aydınlevler Mah. İnönü Cad. No: 20  
Küçükyalı Ofis Park A Blok  
34854 Maltepe-İstanbul  
Tel.: 444 80 10  
Fax: +90 216 432 00 82



E-mail: iletisim@bosch.com.tr  
www.bosch.com.tr

Bulsan Elektrik  
İstanbul Cad. Devrez Sok. İstanbul Çarşısı  
No: 48/29 İskitler  
Ankara

Tel.: +90 312 3415142  
Tel.: +90 312 3410302  
Fax: +90 312 3410203  
E-mail: bulsanbobinaj@gmail.com

Faz Makine Bobinaj  
Cumhuriyet Mah. Sanayi Sitesi Motor  
İşleri Bölümü 663 Sk. No:18  
Antalya

Tel.: +90 242 3465876  
Tel.: +90 242 3462885  
Fax: +90 242 3341980  
E-mail: info@fazmakina.com.tr

Körfez Elektrik  
Karaağaç Mah. Sümerbank Cad. No:18/2  
Erzincan  
Tel.: +90 446 2230959  
Fax: +90 446 2240132  
E-mail: bilgi@korfezelektrik.com.tr

Değer İş Bobinaj  
İsmetpaşa Mah. İlk Belediye Başkan Cad. 5/C  
Şahinbey/Gaziantep  
Tel.: +90 342 2316432  
Fax: +90 342 2305871  
E-mail: degerisbobinaj@hotmail.com

Tek Çözüm Bobinaj  
Küşet San.Sit.A Blok 11Nolu Cd.No:49/A  
Şehitkamil/Gaziantep  
Tel.: +90 342 2351507  
Fax: +90 342 2351508  
E-mail: cozumbobinaj2@hotmail.com

Günşah Otomotiv  
Beylikdüzü Sanayi Sit. No: 210 Beylikdüzü  
İstanbul

## 106 | Türkçe

Tel.: +90 212 8720066  
Fax: +90 212 8724111  
E-mail: gunsaelektrik@ttmail.com

Aygem  
10021 Sok. No: 11 AOSB Çiğli  
İzmir

Tel.: +90232 3768074  
Fax: +90 232 3768075  
E-mail: boschservis@aygem.com.tr

Sezmen Bobinaj  
Ege İş Merkezi 1201/4 Sok. No: 4/B Yenişehir  
İzmir

Tel.: +90 232 4571465  
Tel.: +90 232 4584480  
Fax: +90 232 4573719  
E-mail: info@sezmenbobinaj.com.tr

Ankaralı Elektrik  
Eski Sanayi Bölgesi 3. Cad. No: 43 Kocasinan  
Kayseri

Tel.: +90 352 3364216  
Tel.: +90 352 3206241  
Fax: +90 352 3206242  
E-mail: gunay@ankarali.com.tr

Asal Bobinaj  
Eski Sanayi Sitesi Barbaros Cad. No: 24/C  
Samsun

Tel.: +90 362 2289090  
Fax: +90 362 2289090  
E-mail: bpsasalbobinaj@hotmail.com

Üstündağ Elektrikli Aletler  
Nusretiye Mah. Boyacılar Aralığı No: 9  
Tekirdağ

Tel.: +90 282 6512884  
Fax: +90 282 6521966  
E-mail: info@ustundagsogutma.com

Marmara Elektrik  
Tersane cd. Zencefil Sok.No:6 Karaköy  
İstanbul  
Tel.: +90 212 2974320

1 609 92A 4CS | (25.05.2018)

Bosch Power Tools

<https://tm.by>  
Интернет-магазин TM.by

Fax: +90 212 2507200  
E-mail: info@marmarabps.com  
Bağrıaçıklar Oto Elektrik  
Motorlu Sanayi Çarşısı Doğruer Sk. No:9 Selçuklu  
Konya  
Tel.: +90 332 2354576  
Tel.: +90 332 2331952  
Fax: +90 332 2363492  
E-mail: bagriaciklarotoelektrik@gmail.com

**Ermenistan, Azerbaycan, Gürcistan, Kırgızistan, Moğolistan, Tacikistan,  
Türkmenistan, Özbekistan**

TOO "Robert Bosch" Power Tools, Satış Sonrası Servis  
Rayimbek Cad., 169/1  
050050, Almatı, Kazakistan  
Servis E-posta: service.pt.ka@bosch.com  
Resmi İnternet Sitesi: www.bosch.com, www.bosch-pt.com

**Tasfiye**

Ölçme cihazları, aksesuar ve ambalaj malzemesi çevre dostu tasfiye amacıyla bir geri dönüşüm merkezine yollanmalıdır.



Ölçme cihazınızı ve bataryalarını evsel çöplerin içine atmayın!

**Sadece AB ülkeleri için:**

2012/19/EU yönetmeliği uyarınca kullanım ömrünü tamamlamış ölçme cihazları ve 2006/66/EC yönetmeliği uyarınca arızalı veya kullanım ömrünü tamamlamış aküler/ bataryalar ayrı ayrı toplanmak ve çevre dostu tasfiye için bir geri dönüşüm merkezine yollanmak zorundadır.

## Polski

### Wskazówki bezpieczeństwa



Należy przeczytać wszystkie wskazówki i stosować się do nich. Jeżeli urządzenie pomiarowe nie będzie stosowane zgodnie z niniejszymi wskazówkami, działanie wbudowanych zabezpieczeń urządzenia pomiarowego może zostać zakłócone. **PROSIMY ZACHOWAĆ I STARANNIE PRZECHOWYWAĆ NINIEJSZE WSKAZÓWKI.**

- ▶ **Naprawę urządzenia pomiarowego należy zlecać wyłącznie wykwalifikowanym fachowcom i wykonać ją tylko przy użyciu oryginalnych części zamiennych.** Tylko w ten sposób zagwarantowane zostanie zachowanie bezpieczeństwa urządzenia.
- ▶ **Nie należy stosować tego urządzenia pomiarowego w otoczeniu zagrożonym wybuchem, w którym znajdują się łatwopalne ciecze, gazy lub pyły.** W urządzeniu pomiarowym może dojść do utworzenia iskier, które mogą spowodować zapłon pyłów lub oparów.



**Nie trzymać urządzenia pomiarowego w pobliżu rozruszników serca.** Magnesy (7) wytwarzają pole, które może zakłócić działanie rozruszników serca.

- ▶ **Urządzenie pomiarowe należy przechowywać z dala od magnetycznych nośników danych oraz urządzeń wrażliwych magnetycznie.** Pod wpływem działania magnesów (7) może dojść do nieodwracalnej utraty danych..

### Opis urządzenia i jego zastosowania

Proszę zwrócić uwagę na rysunki zamieszczone na początku instrukcji obsługi.

#### Użycie zgodne z przeznaczeniem

Urządzenie pomiarowe przeznaczone jest do szybkiego lokalizowania pulsującej wiązki laserowej.

Urządzenie pomiarowe dostosowane jest do pracy w pomieszczeniach i na zewnątrz.

## Przedstawione graficznie komponenty

Numeracja przedstawionych komponentów odnosi się do schematu urządzenia pomiarowego, znajdującego się na stronie graficznej.

- (1) Głośnik
  - (2) Przycisk regulacji dokładności pomiarowej
  - (3) Włącznik/wyłącznik
  - (4) Przycisk sygnału dźwiękowego
  - (5) Pole odbiorcze wiązki laserowej
  - (6) Wyświetlacz
  - (7) Magnesy
  - (8) Rowek prowadzący dla uchwytu
  - (9) Wskaźnik LED kierunku „przesunąć w dół”
  - (10) Znacznik środka
  - (11) Wskaźnik LED kierunku „przesunąć w górę”
  - (12) Tabliczka znamionowa
  - (13) Numer serii
  - (14) Pokrywka wnętrza na baterie
  - (15) Blokada pokrywki wnętrza na baterie
  - (16) Wskaźnik LED środka (z tyłu)
  - (17) Uchwyt<sup>A)</sup> (1 608 M00 C1L)
  - (18) Pokrętko uchwytu
  - (19) Szyna prowadząca
  - (20) Blokada uchwytu
  - (21) Przycisk zwalniania blokady
- A) **Osprzęt ukazany na rysunkach lub opisany w instrukcji użytkownika nie wchodzi w standardowy zakres dostawy. Kompletny asortyment wyposażenia dodatkowego można znaleźć w naszym katalogu osprzętu.**

### Wskazania

- (a) Alarm wyładowania akumulatora
- (b) Wskazanie kierunku „przesunąć w dół”
- (c) Wskazanie środka

- (d) Wskazanie kierunku „przesunąć w górę”
- (e) Wskazanie dokładności pomiarowej „zgrubna”
- (f) Wskazanie dokładności pomiarowej „dokładna”
- (g) Symbol włączonego sygnału dźwiękowego

### Dane techniczne

Odbiornik laserowy	LR 7
Numer katalogowy	<b>3 601 K69 J..</b>
Zasięg pracy <sup>A)</sup>	5–50 m
Kąt odbioru	90°
Dokładność pomiarowa <sup>B)</sup>	
– „dokładna”	±1 mm
– „zgrubna”	±3 mm
Temperatura robocza	-10 °C...+50 °C
Temperatura przechowywania	-20 °C...+70 °C
Maks. wysokość detekcji ponad wysokością referencyjną	2000 m
Względna wilgotność powietrza, maks.	90 %
Stopień zabrudzenia zgodnie z IEC 61010-1	3 <sup>C)</sup>
Baterie	2 × 1,5 V LRG (AA)
Czas pracy ok.	30 h
Waga zgodnie z EPTA-Procedure 01:2014	0,15 kg
Wymiary (długość × szerokość × wysokość)	73 × 28 × 137 mm
Stopień ochrony	IP 54 (ochrona przed pyłem i rozbryzgami wody)

A) Zasięg pracy może się zmniejszyć przez niekorzystne warunki otoczenia (np. bezpośrednie nasłonecznienie).

B) W zależności od odległości pomiędzy odbiornikiem laserowym a laserem liniowym

- C) Występuje zabrudzenie przewodzące lub suche zabrudzenie nieprzewodzące, które wskutek kondensacji może przewodzić prąd. W takich warunkach produkt jest zazwyczaj chroniony przed bezpośrednim nasłonecznieniem, opadami i siłą wiatru, ale temperatura ani wilgotność powietrza nie są kontrolowane.

Do jednoznacznej identyfikacji urządzenia pomiarowego służy numer seryjny **(13)** podany na tabliczce znamionowej.

## Informacja o poziomie hałasu



Określony wg skali A poziom ciśnienia akustycznego sygnału dźwiękowego wynosi przy odstępnie równym 1 metr **80 dB(A)**.

**Urządzenie pomiarowe należy trzymać z dala od ucha!**

## Montaż

### Wkładanie/wymiana baterii

Zaleca się eksploatację urządzenia pomiarowego przy użyciu baterii alkaliczno-manganowych.

Odciągnąć blokadę **(15)** pokrywki wnęki na baterie na zewnątrz i otworzyć pokrywkę wnęki na baterie **(14)**. Włożyć baterie do wnęki.

Należy przy tym zwrócić uwagę na zachowanie prawidłowej biegunowości, zgodnie ze schematem umieszczonym wewnątrz wnęki.

Jeżeli ostrzeżenie o wyładowaniu baterii **(a)** po raz pierwszy pojawi się na wyświetlaczu **(6)**, urządzenie pomiarowe może pracować jeszcze przez ok. 2 godziny.

Baterie należy zawsze wymieniać w komplecie. Należy stosować tylko baterie tego samego producenta i o jednakowej pojemności.

- ▶ **Jeżeli urządzenie pomiarowe będzie przez dłuższy czas nieużywane, należy wyjąć z niego baterie.** Baterie, które są przez dłuższy czas przechowywane, mogą ulec korozji i samorozładowaniu.

## Praca

### Uruchamianie

- ▶ **Urządzenie pomiarowe należy chronić przed wilgocią i bezpośrednim nasłonecznieniem.**

- ▶ **Urządzenie pomiarowe należy chronić przed ekstremalnie wysokimi lub niskimi temperaturami, a także przed wahaniami temperatury.** Nie należy go na przykład pozostawiać przez dłuższy czas w samochodzie. W sytuacjach, w których urządzenie pomiarowe poddane było większym wahaniom temperatury, należy przed przystąpieniem do jego użytkowania odczekać, aż powróci ono do normalnej temperatury. Ekstremalnie wysokie lub niskie temperatury, a także silne wahania temperatury mogą mieć negatywny wpływ na precyzję pomiaru.

#### Ustawianie urządzenia pomiarowego (zob. rys. A)

Urządzenie pomiarowe należy ustawić w odległości nie mniejszej niż 5 m od lasera liniowego. Ustawić w laserze liniowym tryb odbioru oraz wybrać taki tryb pracy, w którym emitowana jest tylko jedna płaszczyzna – pozioma bądź pionowa.

**Wskazówka:** Nie należy wybierać trybu pracy, w którym płaszczyzna pozioma i pionowa emitowane są równocześnie (tryb krzyżowy), gdyż mogą wystąpić wówczas błędne wskazania wysokości wiązki lasera.

Urządzenie pomiarowe należy ustawić tak, aby wiązka lasera docierała do pola odbiorczego (5). Urządzenie pomiarowe należy tak wyregulować, aby wiązka lasera przebiegała w poprzek pola odbiorczego (tak jak to zostało pokazane na rysunku).

#### Włączanie/wyłączenie

- ▶ **Po włączeniu urządzenia pomiarowego rozlega się głośny sygnał dźwiękowy. Z tego względu podczas włączania należy trzymać urządzenie pomiarowe z dala od ucha i w bezpiecznej odległości od innych osób.** Głośny dźwięk może uszkodzić słuch.

Aby **włączyć** urządzenie pomiarowe, należy nacisnąć włącznik/wyłącznik (3). Wszystkie wskazania na wyświetlaczu i wszystkie wskaźniki LED zaświecą się na krótko; rozlegnie się także sygnał dźwiękowy.

Po włączeniu urządzenia pomiarowego domyślnie ustawiona jest umiarkowana głośność dźwięku i wysoka "dokładność" pomiarowa.

Aby **wyłączyć** urządzenie pomiarowe, należy ponownie nacisnąć włącznik/wyłącznik (3). Przed wyłączeniem zaświecą się na krótko wszystkie wskaźniki LED i wszystkie wskazania na wyświetlaczu; rozlegnie się także sygnał dźwiękowy.

Jeżeli przez ok. 20 minut nie zostanie naciśnięty żaden przycisk na urządzeniu pomiarowym, a w polu odbiorczym (5) nie pojawi się przez 20 minut wiązka lasera, urządzenie pomiarowe wyłączy się automatycznie w celu oszczędzania energii. Wyłączenie urządzenia sygnalizowane jest zaświeceniem się na krótko wszystkich wskaźników LED i wszystkich wskazań na wyświetlaczu; rozlegnie się także sygnał dźwiękowy.



### Wybór ustawienia wskazania środka

Za pomocą przycisku regulacji dokładności pomiarowej **(2)** można ustalić, z jaką dokładnością pozycja wiązki lasera w polu odbiorczym ukazywana będzie jako „środkowa”:

- Dokładność pomiarowa „dokładna” (wskazanie **(f)** na wyświetlaczu),
- Dokładność pomiarowa „zgrubna” (wskazanie **(e)** na wyświetlaczu).

### Wskaźniki kierunku

Pozycja wiązki lasera w polu odbiorczym **(5)** jest ukazywana:

- poprzez wskazania kierunku „przesunąć w dół” **(b)**, „przesunąć w górę” **(d)** lub wskazanie środka **(c)** na wyświetlaczu **(6)** znajdującym się z przodu urządzenia pomiarowego,
- poprzez wskaźniki LED „przesunąć w dół” **(9)**, „przesunąć w górę” **(11)** lub wskazanie środka **(16)** z tyłu urządzenia pomiarowego,
- opcjonalnie za pomocą sygnału dźwiękowego (zob. „Sygnał dźwiękowy do ukazywania pozycji wiązki lasera”, Strona 113).

**Urządzenie pomiarowe umieszczone zostało zbyt nisko:** Jeżeli wiązka lasera pada na górną połowę pola odbiorczego **(5)**, na wyświetlaczu pojawi się wskazanie kierunku **(d)** oraz zaświeci odpowiadający mu wskaźnik LED **(11)**.

Przy włączonym sygnale dźwiękowym słyszalny jest sygnał o wysokiej częstotliwości. Przesunąć odbiornik laserowy w górę, w kierunku ukazanym strzałką.

**Urządzenie pomiarowe umieszczone zostało zbyt wysoko:** Jeżeli wiązka lasera pada na dolną połowę pola odbiorczego **(5)**, na wyświetlaczu pojawi się wskazanie kierunku **(b)** oraz zaświeci odpowiadający mu wskaźnik LED **(9)**.

Przy włączonym sygnale dźwiękowym słyszalny jest sygnał o niskiej częstotliwości. Przesunąć urządzenie pomiarowe w dół, w kierunku ukazanym strzałką.

**Urządzenie pomiarowe umieszczone zostało w pozycji środkowej:** Jeżeli wiązka laserowa przechodzi przez pole odbiorcze **(5)** na wysokości znacznika środka **(10)**, na wyświetlaczu pojawi się wskazanie środka **(c)** oraz zaświeci odpowiadający mu wskaźnik LED **(16)**.

Przy włączonym sygnale dźwiękowym, słyszalny jest sygnał ciągły.

### Sygnał dźwiękowy do ukazywania pozycji wiązki lasera

Pozycja wiązki laserowej w polu odbiorczym **(5)** może być ukazywana sygnałem dźwiękowym.

Po włączeniu urządzenia pomiarowego domyślnie ustawiona jest umiarkowana głośność dźwięku.

Głośność można zwiększyć, można też całkowicie wyłączyć sygnał dźwiękowy.

W celu zmiany głośności lub wyłączenia sygnału dźwiękowego należy nacisnąć przycisk sygnału dźwiękowego **(4)**, aż na wyświetlaczu pojawi się żądana głośność. Przy niskiej głośności na wyświetlaczu pojawia się wskazanie sygnału dźwiękowego **(g)** w formie jednej belki, przy wyższej głośności w formie trzech belek, przy wyłączonym sygnale dźwiękowym wskazanie gaśnie.

Niezależnie od ustawień sygnału dźwiękowego, każde naciśnięcie jakiegось z przycisków urządzenia pomiarowego potwierdzone jest krótkim dźwiękiem o niskiej głośności.

#### Podświetlenie wyświetlacza

Po włączeniu urządzenia pomiarowego podświetlenie wyświetlacza jest ustawione na najwyższą jasność. Jeżeli przez 2 minuty urządzenie nie wykryje wiązki lasera, a użytkownik nie wykona żadnej dalszej czynności, podświetlenie zostanie zredukowane o 50%. Podświetlenie wyświetlacza można także wyłączyć. W tym celu należy nacisnąć równocześnie przycisk regulacji dokładności pomiarowej **(2)** oraz przycisk sygnału dźwiękowego **(4)** i przytrzymać przez co najmniej 2 sekundy.

#### Wskazówki dotyczące pracy

##### Zaznaczanie

Za pomocą znacznika środka **(10)** po prawej i po lewej stronie urządzenia pomiarowego można zaznaczyć wysokość wiązki laserowej, gdy przebiega ona przez środek pola odbiorczego **(5)**.

Zwrócić uwagę, aby urządzenie pomiarowe było podczas zaznaczania ustawione dokładnie pionowo (w przypadku poziomej wiązki lasera) lub poziomo (w przypadku pionowej wiązki lasera), gdyż w innym przypadku znaczniki będą przesunięte względem wiązki lasera.

##### Mocowanie za pomocą magnesu (zob. rys. B)

Jeżeli bezpieczniejsze zamocowanie nie jest konieczne, urządzenie pomiarowe można zamocować do elementów stalowych za pomocą magnesów **(7)**.

## Konserwacja i serwis

### Konserwacja i czyszczenie

Urządzenie pomiarowe należy utrzymywać w czystości.

Nie wolno zanurzać urządzenia pomiarowego w wodzie ani innych cieczach.

Zanieczyszczenia należy usuwać za pomocą wilgotnej, miękkiej ściereczki. Nie stosować żadnych środków czyszczących ani rozpuszczalników.

## Obsługa klienta oraz doradztwo dotyczące użytkowania

Ze wszystkimi pytaniami, dotyczącymi naprawy i konserwacji nabytego produktu oraz dostępu do części zamiennych, prosimy zwracać się do punktów obsługi klienta. Rysunki techniczne oraz informacje o częściach zamiennych można znaleźć pod adresem:

**www.bosch-pt.com**

Nasz zespół doradztwa dotyczącego użytkowania odpowie na wszystkie pytania związane z produktami firmy Bosch oraz ich osprzętem.

Przy wszystkich zgłoszeniach oraz zamówieniach części zamiennych konieczne jest podanie 10-cyfrowego numeru katalogowego, znajdującego się na tabliczce znamionowej produktu.

### Polska

Robert Bosch Sp. z o.o.

Serwis Elektronarzędzi

Ul. Jutrzenki 102/104

02-230 Warszawa

Na [www.serwisbosch.com](http://www.serwisbosch.com) znajdują Państwo wszystkie szczegóły dotyczące usług serwisowych online.

Tel.: 22 7154450

Faks: 22 7154441

E-mail: [bsc@pl.bosch.com](mailto:bsc@pl.bosch.com)

[www.bosch-pt.pl](http://www.bosch-pt.pl)

## Utylizacja odpadów

Urządzenia pomiarowe, osprzęt i opakowanie należy doprowadzić do powtórnego przetworzenia zgodnie z przepisami ochrony środowiska.



Nie wolno wyrzucać urządzeń pomiarowych ani baterii razem z odpadami z gospodarstwa domowego!

### Tylko dla krajów UE:

Zgodnie z europejską dyrektywą 2012/19/UE niezdatne do użytku urządzenia pomiarowe, a zgodnie z europejską dyrektywą 2006/66/WE uszkodzone lub zużyte akumulatory/baterie, należy zbierać osobno i doprowadzić do ponownego przetworzenia zgodnie z przepisami ochrony środowiska.

## Čeština

### Bezpečnostní upozornění



Čtíte a dodržujete veškeré pokyny. Pokud se měřicí přístroj nepoužívá podle těchto pokynů, může to negativně ovlivnit ochranná opatření, která jsou integrována v měřicím přístroji. **TYTO POKYNY DOBRĚ USCHOVEJTE.**

- **Měřicí přístroj svěřujte do opravy pouze kvalifikovaným odborným pracovníkům, kteří mají k dispozici originální náhradní díly.** Tím bude zajištěno, že zůstane zachována bezpečnost měřicího přístroje.
- **S měřicím přístrojem nepracujte v prostředí s nebezpečím výbuchu, kde se nacházejí hořlavé kapaliny, plyny nebo hořlavý prach.** V měřicím přístroji mohou vznikat jiskry, které mohou způsobit vznícení prachu nebo výparů.



**Nedávejte měřicí přístroj do blízkosti kardiostimulátorů.** Magnety (7) vytvářejí pole, které může negativně ovlivňovat funkci kardiostimulátorů.

- **Nedávejte měřicí přístroj do blízkosti magnetických datových nosičů a magneticky citlivých zařízení.** Působením magnetů (7) může dojít k nevratným ztrátám dat.

### Popis výrobku a výkonu

Řiďte se obrázky v přední části návodu k obsluze.

#### Použití v souladu s určeným účelem

Měřicí přístroj je určen pro rychlé vyhledání pulzujících laserových paprsků. Měřicí přístroj je vhodný pro používání ve vnitřních a venkovních prostorech.

#### Zobrazené součásti

Číslování zobrazených komponent se vztahuje na zobrazení měřicího přístroje na obrázkové straně.

- (1) Reproduktor
  - (2) Tlačítko nastavení přesnosti měření
  - (3) Tlačítko zapnutí/vypnutí
  - (4) Tlačítko akustického signálu
  - (5) Přijímací pole laserového paprsku
  - (6) Displej
  - (7) Magnety
  - (8) Vodicí drážka pro upevnění
  - (9) Ukazatel směru LED „pohybovat dolů“
  - (10) Středová ryska
  - (11) Ukazatel směru LED „pohybovat nahoru“
  - (12) Typový štítek
  - (13) Sériové číslo
  - (14) Kryt příhrádky baterie
  - (15) Aretace krytu příhrádky pro baterie
  - (16) Střední zobrazení LED (vzadu)
  - (17) Držák<sup>kl</sup> (1 608 M00 C1L)
  - (18) Otočný knoflík úchytky
  - (19) Vodicí kolejnice
  - (20) Aretace držáku
  - (21) Tlačítko pro povolení aretace
- A) **Zobrazené nebo popsané příslušenství nepatří k standardnímu obsahu dodávky.**  
**Kompletní příslušenství naleznete v našem programu příslušenství.**

### Zobrazované prvky

- (a) Výstraha baterie
- (b) Ukazatel směru „pohybovat dolů“
- (c) Ukazatel středu
- (d) Ukazatel směru „pohybovat nahoru“
- (e) Ukazatel přesnosti měření „hrubý“
- (f) Ukazatel přesnosti měření „jemný“
- (g) Ukazatel akustického signálu

## Technické údaje

Přijímač laseru	LR 7
Číslo zboží	<b>3 601 K69 J..</b>
Pracovní oblast <sup>A)</sup>	5–50 m
Přijímací úhel	90°
Přesnost měření <sup>B)</sup>	
– „jemná“	±1 mm
– „hrubá“	±3 mm
Provozní teplota	–10 °C až +50 °C
Skladovací teplota	–20 °C až +70 °C
Max. nadmořská výška pro použití	2000 m
Relativní vlhkost vzduchu max.	90 %
Stupeň znečištění podle IEC 61010-1	3 <sup>C)</sup>
Baterie	2 × 1,5 V LR6 (AA)
Provozní doba ca.	30 h
Hmotnost podle EPTA-Procedure 01:2014	0,15 kg
Rozměry (délka × šířka × výška)	73 × 28 × 137 mm
Stupeň krytí	IP 54 (ochrana proti prachu a stříkající vodě)

A) Pracovní oblast může být zmenšena nepříznivými podmínkami prostředí (např. přímé sluneční záření).

B) závisí na vzdálenosti mezi přijímačem laseru a čárovým laserem

C) Vyskytlo se vodivé znečištění nebo suché, nevodivé znečištění, které se stává vodivým očekávanou kondenzací. Za těchto podmínek je výrobek normálně chráněn proti přímému slunečnímu záření, srážkám a plnému tlaku větru, ale nejsou kontrolovány teplota ani vlhkost vzduchu.

K jednoznačné identifikaci měřicího přístroje slouží sériové číslo **(13)** na typovém štítku.

## Informace o hluku



Hladina akustického tlaku typu A akustického signálu činí ve vzdálenosti jednoho metru **80 dB(A)**.

**Nedávejte měřicí přístroj těsně k uchu!**

## Montáž

### Vložení/výměna baterií

Pro provoz měřicího přístroje doporučujeme použít alkalicko-manganové baterie.

Vytáhněte aretaci **(15)** krytu přihrádky pro baterie ven a odklopte kryt přihrádky pro baterie **(14)**. Vložte baterie.

Přitom dodržujte správnou polaritu podle vyobrazení na vnitřní straně přihrádky baterie.

Objeví-li se výstraha baterie **(a)** na displeji **(6)** poprvé, lze měřicí přístroj provozovat ještě cca 2 hodiny.

Vždy vyměňujte všechny baterie současně. Používejte pouze baterie od jednoho výrobce a se stejnou kapacitou.

- ▶ **Když měřicí přístroj delší dobu nepoužíváte, vyjměte z něj baterie.** Při delším skladování mohou baterie zkorodovat a samy se vybit.

## Provoz

### Uvedení do provozu

- ▶ **Chraňte měřicí přístroj před vlhkem a přímým slunečním zářením.**
- ▶ **Nevystavujte měřicí přístroj extrémním teplotám nebo kolísání teplot.** Nenechávejte ho např. delší dobu ležet v autě. Při větším kolísání teplot nechte měřicí přístroj nejprve vytemperovat, než ho uvedete do provozu. Při extrémních teplotách nebo teplotních výkyvech může být omezena přesnost přístroje.

### Postavení měřicího přístroje (viz obrázek A)

Měřicí přístroj umístěte minimálně 5 m od čárového laseru. Na čárovém laseru zapněte režim přijímače a zvolte druh provozu, při kterém se promítá buď jen vodorovná, nebo jen svislá laserová čára.

**Upozornění:** Nevolte druh provozu s vodorovnou a svislou laserovou čarou současně (provoz křížových čar), protože se může vyskytnout chybné zobrazení výšky laserového paprsku.

Měřicí přístroj umístěte tak, aby laserový paprsek dosáhl přijímacího pole **(5)**.

Vyrovnajte jej tak, aby laserový paprsek probíhal napříč přijímacím polem (jak je zobrazeno na obrázku).

### Zapnutí a vypnutí

► **Při zapnutí měřičího přístroje zazní hlasitý akustický signál. Proto měřičí přístroj při zapnutí držte v dostatečné vzdálenosti od ucha, resp. ostatních osob.** Hlasitý tón může poškodit sluch.

Po **zapnutí** měřičího přístroje stiskněte tlačítko zapnutí/vypnutí **(3)**. Všechny ukazatele na displeji a též všechny LED se krátce rozsvítí a zazní akustický signál.

Po zapnutí měřičího přístroje je vždy nastavena střední hlasitost a přesnost měření „jemná“.

Po **vypnutí** měřičího přístroje znovu stiskněte tlačítko zapnutí/vypnutí **(3)**. Všechny LED a všechna displejová zobrazení se před vypnutím krátce rozsvítí a zazní akustický signál.

Není-li na měřičím přístroji cca 20 min stisknuto žádné tlačítko a na přijímací pole **(5)** nedopadne 20 min laserový paprsek, měřičí přístroj se pro úsporu baterií automaticky vypne. Vypnutí je indikováno krátkým rozsvícením všech LED a všech displejových zobrazení a zazněním akustického signálu.

### Volba nastavení ukazatele středu

Pomocí tlačítka nastavení přesnosti měření **(2)** můžete stanovit, s jakou přesností se má zobrazovat poloha laserového paprsku na přijímacím poli jako středová:

- Přesnost měření „jemná“ (ukazatel **(f)** na displeji),
- Přesnost měření „hrubá“ (ukazatel **(e)** na displeji).

### Směroví ukazatelé

Poloha laserového paprsku na přijímacím poli **(5)** se zobrazuje:

- pomocí ukazatelů směru „pohybovat dolů“ **(b)**, „pohybovat nahoru“ **(d)**, resp. uprostřed **(c)** displeje **(6)** na přední straně měřičího přístroje,
- pomocí LED „pohybovat dolů“ **(9)**, „pohybovat nahoru“ **(11)**, resp. uprostřed **(16)** na zadní straně měřičího přístroje,
- volitelně pomocí akustického signálu (viz „Akustický signál pro indikaci laserového paprsku“, Stránka 121).

**Měřičí přístroj příliš hluboko:** Probíhá-li laserový paprsek horní polovinou přijímacího pole **(5)**, svítí na displeji ukazatel směru **(d)** a příslušná LED **(11)**.

Při zapnutém akustickém signálu zní signál vysoké frekvence.

Pohybněte měřičím přístrojem ve směru šípky nahoru.

**Měřičí přístroj příliš vysoko:** Probíhá-li laserový paprsek dolní polovinou přijímacího pole **(5)**, svítí na displeji ukazatel směru **(b)** a příslušná LED **(9)**.

Při zapnutém akustickém signálu zní signál nízké frekvence.

Pohybněte měřičím přístrojem ve směru šípky dolů.



**Měřicí přístroj uprostřed:** Probíhá-li laserový paprsek přijímací pole **(5)** ve výši středové rysky **(10)**, svítí na displeji ukazatel středu **(c)** a příslušná střední LED **(16)**. Při zapnutém akustickém signálu zní nepřetržitý signál.

#### **Akustický signál pro indikaci laserového paprsku**

Polohu laserového paprsku na přijímacím poli **(5)** lze zobrazit pomocí akustického signálu.

Po zapnutí měřicího přístroje je akustický signál vždy nastaven na střední hlasitost. Hlasitost můžete zvýšit nebo akustický signál vypnout.

Chcete-li změnit, resp. vypnout akustický signál, stiskněte tlačítko pro akustický signál **(4)**, až se na displeji zobrazí požadovaná hlasitost. Při nízké hlasitosti se na displeji objeví ukazatel akustického signálu **(g)** s jedním proužkem, při vysoké hlasitosti se třemi proužky, při vypnutém akustickém signálu se neobjeví.

Nezávisle na nastavení akustického signálu zazní při každém stisknutí tlačítka na měřicím přístroji jako potvrzení krátký tón s nízkou hlasitostí.

#### **Podsvícení**

Podsvícení zobrazení je při zapnutí měřicího přístroje zapnuto v plné síle. Není-li po dobu 2 minut rozpoznán žádný laserový paprsek a neproběhne žádné zadání obsluhy, podsvícení se ztlumí o 50 %.

Podsvícení můžete vypnout. Stisknete přitom současně tlačítka nastavení přesnosti měření **(2)** a akustického signálu **(4)** minimálně na dobu 2 sekund.

#### **Pracovní pokyny**

##### **Označení**

Na středové rysce **(10)** vpravo a vlevo na měřicím přístroji můžete označit výšku laserového paprsku, když probíhá středem přijímacího pole **(5)**.

Dbejte na to, aby byl měřicí přístroj při označování vyrovnan přesně svisle (u vodorovného laserového paprsku), resp. vodorovně (u svislého laserového paprsku), poněvadž jinak budou rysky vůči laserovému paprsku přesazené.

##### **Upevnění s magnetem (viz obrázek B)**

Není-li bezpodmínečně nutné bezpečné upevnění, můžete měřicí přístroj připevnit k ocelovému dílům pomocí magnetů **(7)**.

## Údržba a servis

### Údržba a čištění

Udržujte měřicí přístroj vždy čistý.

Měřicí přístroj neponořujte do vody nebo jiných kapalin.

Nečistoty otřete vlhkým, měkkým hadříkem. Nepoužívejte čisticí prostředky nebo rozpouštědla.

### Zákaznická služba a poradenství ohledně použití

Zákaznická služba zodpoví vaše dotazy k opravě a údržbě vašeho výrobku a též k náhradním dílům. Rozkladové výkresy a informace o náhradních dílech najdete také na:

**[www.bosch-pt.com](http://www.bosch-pt.com)**

V případě dotazů k našim výrobkům a příslušenství vám ochotně pomůže poradenský tým Bosch.

V případě veškerých otázek a objednávek náhradních dílů bezpodmínečně uveďte 10místné věcné číslo podle typového štítku výrobku.

#### Czech Republic

Robert Bosch odbytová s.r.o.

Bosch Service Center PT

K Vápence 1621/16

692 01 Mikulov

Na [www.bosch-pt.cz](http://www.bosch-pt.cz) si si můžete objednat opravu Vašeho stroje nebo náhradní díly online.

Tel.: +420 519 305700

Fax: +420 519 305705

E-Mail: [servis.naradi@cz.bosch.com](mailto:servis.naradi@cz.bosch.com)

[www.bosch.cz](http://www.bosch.cz)

### Likvidace

Měřicí přístroje, příslušenství a obaly je třeba odevzdat k ekologické recyklaci.



Měřicí přístroje a baterie nevyhazujte do domovního odpadu!

### Pouze pro země EU:

Podle evropské směrnice 2012/19/EU se musí již nepoužitelné měřicí přístroje a podle evropské směrnice 2006/66/ES vadné nebo opotřebované akumulátory/baterie shromažďovat odděleně a odevzdat k ekologické recyklaci.

## Slovenčina

### Bezpečnostné upozornenia



Prečítajte si a dodržiavajte všetky pokyny. Pokiaľ merací prístroj nebudete používať v súlade s týmito pokynmi, môžete nepriaznivo ovplyvniť integrované ochranné opatrenia v meracom prístroji.

**TIETO POKYNY DOBRE USCHOVAJTE.**

- ▶ **Opravu meracieho prístroja zverte len kvalifikovanému odbornému personálu, ktorý používa originálne náhradné súčiastky.** Tým sa zaručí, že bezpečnosť meracieho prístroja zostane zachovaná.
- ▶ **S meracím prístrojom nepracujte v prostredí s nebezpečenstvom výbuchu, v ktorom sa nachádzajú horľavé kvapaliny, plyny alebo prach.** V tomto meracom prístroji sa môžu vytvárať iskry, ktoré by mohli uvedený prach alebo výparu zapáliť.



**Nedávajte merací prístroj do blízkosti kardiostimulátorov.** Magnetmi (7) sa vytvára pole, ktoré môže nepriaznivo ovplyvniť funkciu kardiostimulátorov.

- ▶ **Nedávajte merací prístroj do blízkosti magnetických dátových nosičov a magneticky citlivých zariadení.** Pôsobením magnetov (7) môže dôjsť k nenávratnej strate údajov.

### Opis výrobku a výkonu

Prosím, všimnite si obrázky v prednej časti návodu na používanie.

#### Používanie v súlade s určením

Tento merací prístroj je určený na rýchle vyhľadanie pulzujúceho laserového lúča.

Tento merací prístroj je vhodný na používanie v interiéri a exteriéri.

#### Vyobrazené komponenty

Číslovanie jednotlivých komponentov sa vzťahuje na vyobrazenie meracieho prístroja na grafickej strane tohto Návodu na používanie.

- (1) Reproduktor
  - (2) Tlačidlo nastavenie presnosti merania
  - (3) Tlačidlo vypínača
  - (4) Tlačidlo zvukového signálu
  - (5) Políčko príjmu laserového lúča
  - (6) Displej
  - (7) Magnety
  - (8) Vodiaca drážka pre držiak
  - (9) LED ukazovateľ smeru „pohyb nadol“
  - (10) Stredová značka
  - (11) LED ukazovateľ smeru „pohyb nahor“
  - (12) Typový štítok
  - (13) Sériové číslo
  - (14) Veko priehradky na batérie
  - (15) Aretácia veka priehradky na batérie
  - (16) LED ukazovateľ stredu (vzadu)
  - (17) Držiak<sup>kl</sup> (1 608 M00 C1L)
  - (18) Otočný gombík držiaka
  - (19) Vodiaca lišta
  - (20) Aretácia držiaka
  - (21) Tlačidlo na uvoľnenie aretácie
- A) **Vyobrazené alebo opísané príslušenstvo nepatrí do štandardného rozsahu dodávky. Kompletné príslušenstvo nájdete v našom sortimente príslušenstva.**

#### Zobrazovacie (indikačné) prvky

- (a) Varovanie vybitia batérie
- (b) Ukazovateľ smeru „pohyb nadol“
- (c) Ukazovateľ stredu
- (d) Ukazovateľ smeru „pohyb nahor“
- (e) Indikácia presnosti merania „približné“
- (f) Indikácia presnosti merania „presné“
- (g) Indikácia zvukový signál

## Technické údaje

Laserový prijímač	LR 7
Vecné číslo	<b>3 601 K69 J..</b>
Pracovná oblasť <sup>A)</sup>	5–50 m
Uhol príjmu	90°
Presnosť merania <sup>B)</sup>	
– „presné“	±1 mm
– „približné“	±3 mm
Prevádzková teplota	-10 °C...+50 °C
Skladovacia teplota	-20 °C...+70 °C
Max. výška použitia nad referenčnou výškou	2000 m
Relatívna vlhkosť vzduchu max.	90 %
Stupeň znečistenia podľa IEC 61010-1	3 <sup>C)</sup>
Batérie	2 × 1,5 V LR6 (AA)
Doba prevádzky cca	30 h
Hmotnosť podľa EPTA-Procedure 01:2014	0,15 kg
Rozmery (dĺžka × šírka × výška)	73 × 28 × 137 mm
Druh ochrany	IP 54 (chránené proti prachu a striekajúcej vode)

- A) Pracovná oblasť sa môže zredukovať nepriaznivými podmienkami okolia (napr. priame slnečné žiarenie).
- B) v závislosti od vzdialenosti medzi prijímačom laserového lúča a líniového lasera
- C) Vyskytuje sa vodivé znečistenie alebo suché, nevodivé znečistenie, ktoré sa následkom očakávanej kondenzácie môže stať vodivým. V takých podmienkach je výrobok normálne chránený pred priamym slnečným žiarením, zrážkami a náporom vetra, ale nekontroluje sa teplota ani relatívna vlhkosť vzduchu.

Na jednoznačnú identifikáciu vášho meracieho prístroja slúži sériové číslo (**13**) uvedené na typovom štítku.

## Informácie o hlučnosti



Hladina akustického tlaku vysávača pri použití váhového filtra A je typicky **80 dB(A)**.

**Merací prístroj nedržte tesne pri uchu!**

## Montáž

### Vkladanie/výmena batérií

Na prevádzku meracieho prístroja sa odporúča používať alkalické mangánové batérie. Vytiahnite aretáciu **(15)** priehradky na batériu smerom von a vyklopte veko priehradky na batériu **(14)**. Vložte batérie.

Dávajte pritom pozor na správnu polaritu podľa vyobrazenia na vnútornej strane priehradky na batérie.

Varovanie vybitia batérie **(a)** sa objaví najprv na displeji **(6)**, merací prístroj môže pracovať ešte cca 2 h.

Vždy vymieňajte všetky batérie súčasne. Používajte len batérie od jedného výrobcu a s rovnakou kapacitou.

- ▶ **Ak merací prístroj dlhší čas nepoužívate, batérie z neho vyberte.** Batérie môžu pri dlhšom skladovaní korodovať a dochádza k ich samočinnému vybíjaniu.

## Prevádzka

### Uvedenie do prevádzky

- ▶ **Merací prístroj chráňte pred vlhkom a pred priamym slnečným žiarením.**
- ▶ **Merací prístroj nevystavujte extrémnym teplotám alebo teplotným výkyvom.** Nenechávajte ho napríklad dlhší čas ležať v automobile. V prípade väčších teplotných výkyvov nechajte merací prístroj pred uvedením do prevádzky zahriať. Pri extrémnych teplotách alebo v prípade kolísania teplôt môže byť negatívne ovplyvnená presnosť meracieho prístroja.

### Nastavenie meracieho prístroja (pozri obrázok A)

Merací prístroj nastavte vo vzdialenosti minimálne 5 m od líniového lasera. Zvoľte na líniom laseri režim prijímača a zvoľte druh prevádzky, pri ktorom sa vytvorí buď len vodorovná, alebo len zvislá laserová rovina.

**Upozornenie:** Nezvoľte druh prevádzky s vodorovnou a zvislou laserovou rovinou súčasne (prevádzka s krížovým laserom), inak môže dôjsť k chybnému zobrazeniu výšky laserového lúča.

Umiestnite merací prístroj tak, aby laserový lúč mohol dosiahnuť políčko príjmu **(5)**. Nastavte ho tak, aby laserový lúč prebiehal cez políčko príjmu priečne (podľa obrázka).

### Zapínanie/vypínanie

► **Pri zapnutí meracieho prístroja zaznie zvukový signál. Merací prístroj preto držte pri zapnutí v bezpečnej vzdialenosti od ucha, príp. iných osôb.** Hlasný zvuk by mohol spôsobiť poškodenie sluchových orgánov.

Merací prístroj **zapnete** stlačením vypínača **(3)**. Na krátky okamih sa rozsvietia na displeji všetky druhy indikácie a tiež všetky diódy LED a krátko zaznie zvukový signál.

Po zapnutí meracieho prístroja je nastavená vždy stredná hlasitosť a presnosť na „presná“.

Merací prístroj **vypnete** opätovným stlačením vypínača **(3)**. Všetky LED a všetky indikácie na displeji sa pred vypnutím krátko rozsvietia a zaznie zvukový signál.

Ak sa približne 20 min nestlačí žiadne tlačidlo meracieho prístroja a políčko príjmu **(5)** 20 min nezasiahne žiaden laserový lúč, potom sa merací prístroj z dôvodu šetrenia batérie automaticky vypne. Pri vypnutí sa všetky LED a všetky indikácie na displeji krátko rozsvietia a zaznie zvukový signál.

### Nastavenie ukazovateľa stredu

Pomocou tlačidla nastavenia presnosti merania **(2)** môžete určiť, s akou presnosťou sa má zobrazovať pozícia laserového lúča na políčku príjmu ako „stredová“:

- Presnosť merania „presná“ (ukazovateľ **(f)** na displeji),
- presnosť merania „približná“ (ukazovateľ **(e)** na displeji).

### Smerové indikácie

Pozícia laserového lúča v políčku príjmu **(5)** sa zobrazuje:

- smerovými indikáciami „pohyb nadol“ **(b)**, „pohyb nahor“ **(d)**, príp. indikáciou stred **(c)** na displeji **(6)** na prednej strane meracieho prístroja,
- LED indikáciami „pohyb nadol“ **(9)**, „pohyb nahor“ **(11)**, príp. indikáciou stredu **(16)** na zadnej strane meracieho prístroja,
- alternatívne zvukovým signálom (pozri „Zvukový signál na indikáciu laserového lúča..“ Stránka 128).

**Merací prístroj je príliš nízko:** Ak laserový lúč prechádza do hornej polovice políčka príjmu **(5)**, potom svietia LED smerové indikácie **(d)** na displeji a príslušná LED **(11)**.

Pri zapnutom zvukovom signáli znie signál vo vysokej frekvencii.

Pohnite meracím prístrojom v smere šípky nahor.

**Merací prístroj je príliš vysoko:** Ak laserový lúč prechádza do dolnej polovice políčka príjmu (5), potom svietia LED smerové indikácie (b) na displeji a príslušná LED (9).

Pri zapnutom zvukovom signáli znie signál v nízkej frekvencii.

Pohnite meracím prístrojom v smere šípky nadol.

**Merací prístroj je v strede:** Ak laserový lúč prechádza na políčko príjmu (5) vo výške označenia stredu (10), potom svieti ukazovateľ stredu (c) na displeji a príslušná stredová LED (16).

Pri zapnutom zvukovom signáli znie trvalý tón.

#### **Zvukový signál na indikáciu laserového lúča**

Polícia laserového lúča v políčku príjmu (5) sa môže indikovať zvukovým signálom.

Po zapnutí meracieho prístroja je zvukový signál nastavený vždy na strednú hlasitosť.

V prípade potreby môžete hlasitosť zvýšiť alebo zvukový signál vypnúť.

Zvukový signál zmeníte alebo vypnete tlačidlom zvukového signálu (4). Pri nízkej hlasitosti sa objaví zobrazenie zvukového signálu (g) na displeji jedným pruhom, pri vysokej hlasitosti tromi pruhmi, pri vypnutom zvukovom signáli zhasne.

Bez ohľadu na nastavenie zvukového signálu sa pri každom stlačení nejakého tlačidla na meracom prístroji ozve na potvrdenie krátky zvukový signál s nízkou hlasitosťou.

#### **Podsvietenie**

Podsvietenie displeja sa zapne na plnú intenzitu, keď sa merací prístroj zapne. Keď sa 2 min nerozpozná žiaden laserový lúč a neuskutoční žiadne zadanie, podsvietenie sa o 50 % zredukuje.

Posvietenie môžete vypnúť. Stlačte súčasne tlačidlá na nastavenie presnosti merania (2) a zvukový signál (4) a podržte cca 2 s.

### **Upozornenia týkajúce sa práce**

#### **Označovanie**

Na označení stredu (10) vpravo a vľavo na meracom prístroji môžete naznačiť výšku laserového lúča, keď prebieha cez stred políčka príjmu (5).

Dávajte pozor na to, aby sa pri označovaní nachádzal merací prístroj presne v zvislej polohe (pri vodorovnom laserovom lúči), príp. vo vodorovnej polohe (pri zvislom laserovom lúči), pretože inak budú značky oproti laserovému lúču posunuté.

#### **Upevnenie pomocou magnetu (pozri obrázok B)**

Ak je bezpodmienečne potrebné bezpečné upevnenie, merací prístroj môžete prichytiť magnetom (7) na oceľové časti.



## Údržba a servis

### Údržba a čistenie

Udržiavajte svoj merací prístroj vždy v čistote.

Nepoužívajte merací prístroj do vody ani do iných kvapalín.

Znečistenia utrite vlhkou mäkkou handričkou. Nepoužívajte žiadne čistiace prostriedky či rozpúšťadlá.

### Zákaznícka služba a poradenstvo ohľadom použitia

Servisné stredisko Vám odpovie na otázky týkajúce sa opravy a údržby Vášho produktu ako aj náhradných dielov. Rozkladové výkresy a informácie o náhradných dieloch nájdete tiež na: **www.bosch-pt.com**

V prípade otázok týkajúcich sa našich výrobkov a príslušenstva Vám ochotne pomôže poradenský tím Bosch.

V prípade akýchkoľvek otázok a objednávok náhradných súčiastok uvádzajte bezpodmienečne 10-miestne vecné číslo uvedené na typovom štítku výrobku.

#### Slovakia

Na [www.bosch-pt.sk](http://www.bosch-pt.sk) si môžete objednať opravu vášho stroja alebo náhradné diely online.

Tel.: +421 2 48 703 800

Fax: +421 2 48 703 801

E-Mail: [servis.naradia@sk.bosch.com](mailto:servis.naradia@sk.bosch.com)

[www.bosch-pt.sk](http://www.bosch-pt.sk)

### Likvidácia

Výrobok, príslušenstvo a obal treba odovzdať na recykláciu v súlade s ochranou životného prostredia.



Meracie prístroje a batérie neodhadzujte do domového odpadu!

### Len pre krajiny EÚ:

Podľa európskej smernice 2012/19/EÚ sa už nepoužiteľné elektrické meracie prístroje a podľa európskej smernice 2006/66/ES sa poškodené alebo vybité akumulátory/batérie musia zbierať separovane a odovzdať na recykláciu v súlade s ochranou životného prostredia.

## Magyar

### Biztonsági tájékoztató



Olvassa el és tartsa be valamennyi utasítást. Ha a mérőműszert nem a mellékelt előírásoknak megfelelően használja, ez befolyással lehet a mérőműszerbe beépített védelmi intézkedésekre. **ŐRIZZE MEG BIZTOS HELYEN EZEKET AZ UTASÍTÁSOKAT.**

- ▶ **A mérőműszert csak szakképzett személyzettel és csak eredeti pótalkatrészek felhasználásával javíttassa.** Ez biztosítja, hogy a mérőműszer biztonságos berendezés maradjon.
- ▶ **Ne dolgozzon a mérőműszerrel olyan robbanásveszélyes környezetben, ahol éghető folyadékok, gázok vagy porok vannak.** A mérőműszer szikrákat kelthet, amelyek a port vagy a gőzöket meggyújthatják.



**Ne vigye a mérőműszert pacemakerek közelébe.** A (7) mágnesek egy mágneses mezőt hoznak létre, amely hatással lehet a pacemakerek működésére.

- ▶ **Tartsa távol a mérőműszert mágneses adathordozóktól és mágneses mezőkre érzékeny készülékektől.** A (7) mágnesek hatása visszafordíthatatlan adatvesztésekhez vezethet.

### A termék és a teljesítmény leírása

Kérjük, vegye figyelembe a Használati Utasítás első részében található ábrákat.

#### Rendeltetészerű használat

A mérőműszer pulzáló lézersugarak gyors megtalálására szolgál.

A mérőműszer mind zárt helyiségekben, mind a szabadban használható.

#### Az ábrázolásra kerülő komponensek

Az ábrázolt alkatrészek sorszámozása megfelel a mérőműszer ábrájának az ábrákat tartalmazó oldalon.

- (1) Hangszóró
  - (2) Mérési pontosság beállító gomb
  - (3) Be-/Ki-gomb
  - (4) Hangjel gomb
  - (5) Lézersugár vételi mező
  - (6) Kijelző
  - (7) Mágnesek
  - (8) Vezetőhorony a tartó számára
  - (9) LED-irányjelző „mozgatás lefelé“
  - (10) Középjelölés
  - (11) LED-irányjelző „mozgatás felfelé“
  - (12) Típusjeltő tábla
  - (13) Gyári szám
  - (14) Akkumulátorfiókfedél
  - (15) Az akkumulátorfiókfedél reteszelése
  - (16) LED középhelyzet kijelző (hátral)
  - (17) Tartó<sup>A)</sup> (1 608 M00 C1L)
  - (18) A tartó forgatógombja
  - (19) Vezetősín
  - (20) A tartó reteszelése
  - (21) Nyomógomb a reteszelés feloldására
- A) **A képeken látható vagy a szövegben leírt tartozékok részben nem tartoznak a standard szállítmányhoz. Tartozékprogramunkban valamennyi tartozék megtalálható.**

### Kijelző elemek

- (a) Elem figyelmeztetés
- (b) Irányjelző „mozgatás lefelé“
- (c) Középkijelzés
- (d) Irányjelző „mozgatás felfelé“
- (e) „Durva“ mérési pontosság kijelzés
- (f) „Finom“ mérési pontosság kijelzés
- (g) Hangjelzés kijelzése

**Műszaki adatok**

Lézer vevőkészülék	LR 7
Rendelési szám	<b>3 601 K69 J..</b>
Működési terület <sup>A)</sup>	5–50 m
Vételi szög	90°
Mérési pontosság <sup>B)</sup>	
– „finom“	±1 mm
– „durva“	±3 mm
Üzemi hőmérséklet	–10 °C...+50 °C
Tárolási hőmérséklet	–20 °C...+70 °C
max. használati magasság a vonatkoztatási magasság felett	2000 m
A levegő max. relatív nedvességtartalma	90 %
Szennyezettségi fok az IEC 61010-1 szerint	3 <sup>C)</sup>
Elemek	2 × 1,5 V LR6 (AA)
Élettartam, kb.	30 óra
Súly az „EPTA-Procedure 01:2014” (2014/01 EPTA-eljárás) szerint	0,15 kg
Méretek (hosszúság × szélesség × magasság)	73 × 28 × 137 mm
Védelmi osztály	IP 54 (por és fröccsenő víz ellen védett kivétel)

- A) A működési területet hátrányos környezeti körülmények (pl. közvetlen napsugárzás) lecsökkenthetik.
- B) a lézervevőkészülék és a vonalas lézer közötti távolságtól függően
- C) Vagy vezetőképes szennyezés lép fel, vagy száraz, nem vezetőképes szennyezés lép fel, amely a várható kondenzáció következtében vezetőképesé válik. Ilyen körülmények között a termék általában a közvetlen napsugárzás, a csapadékok és a teljes szélnyomás ellen védve van, de a hőmérséklet és a levegő nedvességtartalma nem kerül ellenőrzésre.

A mérőműszeret a típus táblán található **(13)** gyári számmal lehet egyértelműen azonosítani.

## Zajkibocsátás



A hangjelzés A-kiértékelésű hangnyomásszintje egy méter távolságban **80 dB(A)**.

**Ne tartsa közel a füléhez a mérőműszert!**

## Összeszerelés

### Az elemek behelyezése/kicserélése

A mérőműszer üzemeltetéséhez alkáli-mangán-elemek alkalmazását javasoljuk. Húzza ki az elemfőkfedél **(15)** reteszelését és hajtsa fel a **(14)** elemfőkfedelet. Tegye be az elemeket.

Ekkor ügyeljen az elemfők fedél belső oldalán található ábrázolásnak megfelelő helyes polaritás betartására.

Amikor a **(a)** elem figyelmeztetés első ízben jelenik meg a **(6)** kijelzőn, a mérőműszert még kb. 2 óráig lehet üzemeltetni.

Mindig valamennyi elemet egyszerre cserélje ki. Csak egy azonos gyártó cég azonos kapacitású elemeit használja.

▶ **Vegye ki az elemeket a mérőműszerből, ha azt hosszabb ideig nem használja.** Az elemek egy hosszabb tárolás során korrodálhatnak, és maguktól kimerülhetnek.

## Üzemeltetés

### Üzembe helyezés

- ▶ **Óvja meg a mérőműszert a nedvességtől és a közvetlen napsugárzás behatásától.**
- ▶ **Ne tegye ki a mérőműszert szélsőséges hőmérsékleteknek vagy hőmérsékletingadozásoknak.** Például ne hagyja a mérőműszert hosszabb ideig az autóban. Nagyobb hőmérsékletingadozások esetén várja meg, amíg a mérőműszer hőmérsékletet kiegyenlítődik, mielőtt azt üzembe helyezné. Szélsőséges hőmérsékletek vagy hőmérsékletingadozások esetén a mérőműszer pontossága csökkenhet.

### A mérőműszer felállítása (lásd a A ábrát)

A mérőműszert a vonalas lézertől legalább 5 m távolságban állítsa fel. Kapcsolja be a vonalas lézert a vételi módust és válasszon ki egy olyan üzemmódot, amelynél vagy csak egy vízszintes vagy csak egy függőleges lézersík kerül kibocsátásra.

**Figyelem:** Ne válasszon ki olyan üzemmódot, amelynél egyidejűleg egy vízszintes és egy függőleges lézersík is létrehozásra kerül (keresztvonalas üzemmód), mert ebben az esetben a lézersugár magasságának kijelzése hibás lehet.

Helyezze úgy el a mérőműszert, hogy a lézersugár elérhesse a **(5)** vételi mezőt. Állítsa úgy be a helyzetét, hogy a lézersugár keresztben haladjon át a vételi mezőn (amint az ábrán látható).

### Be- és kikapcsolás

► **A mérőműszer bekapcsolásakor felhangzik egy hangos hangjelzés. Ezért a bekapcsoláskor tartsa távol a fülétől és más személyektől a mérőműszert.** Az erős hang halláskárosodásokhoz vezethet.

A mérőműszer **bekapcsolásához** nyomja meg a **(3)** Be-/Ki-gombot. Valamennyi kijelzés és valamennyi LED rövid időre felgyullad és felhangzik egy hangjelzés.

A mérőműszer bekapcsolása után mindig egy közepes hangerő és a „finom” pontosság van beállítva.

A mérőműszer **kikapcsolásához** nyomja meg ismét a **(3)** Be-/Ki-gombot. A kikapcsolás előtt valamennyi LED és valamennyi kijelző rövid időre felgyullad és felhangzik egy hangjelzés.

Ha a mérőműszeren kb. 20 percig az egyik gombot sem nyomják meg és a **(5)**20 vételi mezőt percig nem éri lézersugár, a mérőműszer az elemek kímélésére automatikusan kapcsol. A kikapcsolás kijelzésére valamennyi LED és valamennyi kijelző rövid időre felgyullad és felhangzik egy hangjelzés.

### Válassza ki a középkijelzés beállítását

A **(2)** gombbal be lehet állítani, milyen pontosan kell ahhoz a lézersugárnak a vételi mező közepén lennie, hogy a berendezés a „középhezlet” jelzést adja ki:

- „finom” mérési pontosság **(f)** kijelzés a kijelzőn,
- „durva” mérési pontosság **(e)** kijelzés a kijelzőn.

### Irányjelzők

A lézersugárnak a **(5)** vételi mezőn elfoglalt helyzete a következőképpen kerül kijelzésre:

- a „Lefelé mozgatus” **(b)**, „Felfelé mozgatus” **(d)**, illetve középhezlet **(c)** irányjelzőkkel a **(6)** kijelzőn a mérőműszer első oldalán,
- a „Lefelé mozgatus” **(9)**, a „Felfelé mozgatus” **(11)**, illetve középhezlet **(16)** LED-del a mérőműszer hátoldalán,
- opcióként a (lásd „Hangjelzés a lézersugár helyzetének kijelzésére”, Oldal 135).

**Mérőműszer túl mélyen van:** Ha a lézersugár a **(5)** vételi mező felső felén halad keresztül, akkor a **(d)** irányjelző a kijelzőn és a megfelelő **(11)** LED világít.

Bekapcsolt hangjelzés esetén felhangzik egy magas frekvenciájú hangjelzés. Mozgassa el a mérőműszert a nyíl irányában felfelé.

**Mérőműszer túl magasan van:** Ha a lézersugár a **(5)** vételi mező alsó felén halad keresztül, akkor a **(b)** irányjelző a kijelzőn és a megfelelő **(9)** LED világít.

Bekapcsolt hangjelzés esetén felhangzik egy alacsony frekvenciájú hangjelzés. Mozgassa el a mérőműszert a nyíl irányában lefelé.

**Mérőműszer középhelyzetben van:** Ha a lézersugár a **(5)** vételi mező **(10)** közepén halad át, akkor a **(c)** irányjelző a kijelzőn és a megfelelő középső **(16)** LED világít.

Ha a hangjelzés be van kapcsolva, felhangzik egy folyamatos hangjelzés.

### Hangjelzés a lézersugár helyzetének kijelzésére

A lézersugárnak a **(5)** vételi mezőn elfoglalt helyzetét egy hangjelzéssel is ki lehet jelezni. A hangjelzés a mérőműszer bekapcsolása után mindig közepes hangerőre van beállítva.

A hangerőt meg lehet növelni, vagy ki lehet kapcsolni.

A hangjelzés hangerejének megváltoztatásához nyomja addig a **(4)** hangjelzés gombot, amíg a kijelzőn a kívánt hangerő kerül kijelzésre. Alacsony hangerő esetén a **(g)** hangkieljesztés a kijelzőn egy sávból áll, nagy hangerő esetén három sáv jelenik, ha pedig a hangjelzés ki van kapcsolva, teljesen kialszik.

A hangjelzés beállításától függetlenül a mérőműszer bármely gombjának benyomásakor felhangzik egy rövid, alacsony hangerű hangjelzés.

### Háttérvilágítás

A kijelző háttérvilágítása a mérőműszer bekapcsolásakor mindig teljes fényerőre van beállítva. Ha a rendszer 2 percig nem ismer fel lézersugarat és a kezelő sem nyomta meg egyik gombot sem, a háttérvilágítás fényereje 50 %-kal csökken.

A háttérvilágítást ki lehet kapcsolni. ehhez nyomja be egyidejűleg legalább 2 másodpercig a **(2)** mérési pontosság beállító gombot és a **(4)** hangjelzés gombot.

## Munkavégzési tanácsok

### Jelölés

A mérőműszeren a jobb- és baloldali található **(10)** középpont-jelzés segítségével be lehet jelölni a lézersugár magasságát, amikor az áthalad a **(5)** vételi mező közepén.

Ügyeljen arra, hogy a mérőműszer a megjelölés pillanatában pontosan függőlegesen (vízszintes lézersugár esetén), illetve pontosan vízszintesen (függőleges lézersugár esetén) álljon, mert ellenkező esetben a jelölés nem felel meg a lézersugár helyzetének.

### Rögzítés mágnessel (lásd a B ábrát)

Ha nincs okvetlenül szükség egy szilárd rögzítésre, akkor a mérőműszert a **(7)** mágnesekkel is rögzítheti az acélalkatrészekhez.

## Karbantartás és szerviz

### Karbantartás és tisztítás

Tartsa mindig tisztán a mérőműszert.

Ne merítse bele a mérőműszert vízbe vagy más folyadékokba.

A szennyeződések egy nedves, puha kendővel törölje le. Tisztító- vagy oldószereket ne használjon.

### Vevőszolgálat és alkalmazási tanácsadás

A vevőszolgálat a terméke javításával és karbantartásával, valamint a pótalkatrészekkel kapcsolatos kérdésekre szívesen válaszol. A pótalkatrészekkel kapcsolatos robbantott ábrák és egyéb információk a következő címen találhatók: **www.bosch-pt.com**

A Bosch Alkalmazási Tanácsadó Team a termékeinkkel és azok tartozékaival kapcsolatos kérdésekben szívesen nyújt segítséget.

Ha kérdései vannak vagy pótalkatrészeket szeretne rendelni, okvetlenül adja meg a termék típusábláján található 10-jegyű cikkszámot.

### Magyarország

Robert Bosch Kft.

1103 Budapest

Gyömrői út. 120.

A [www.bosch-pt.hu](http://www.bosch-pt.hu) oldalon online megrendelheti készülékének javítását.

Tel.: +36 1 431 3835

Fax: +36 1 431 3888

E-mail: [info.bsc@hu.bosch.com](mailto:info.bsc@hu.bosch.com)

[www.bosch-pt.hu](http://www.bosch-pt.hu)

### Hulladékkezelés

A mérőműszereket, a tartozékokat és csomagolóanyagokat a környezetvédelmi szempontoknak megfelelően kell újrafelhasználásra leadni.



Ne dobja ki a mérőműszereket és elemeket a háztartási szemétkébe!

### Csak az EU-tagországok számára:

A 2012/19/EU európai irányelvnek megfelelően a már nem használható mérőműszereket és a 2006/66/EK európai irányelvnek megfelelően a már nem használható akkumulátorokat/elemeket külön össze kell gyűjteni és a környezetvédelmi szempontoknak megfelelően kell újrafelhasználásra leadni.



## Русский

### Только для стран Евразийского экономического союза (Таможенного союза)

В состав эксплуатационных документов, предусмотренных изготовителем для продукции, могут входить настоящее руководство по эксплуатации, а также приложение.

Информация о подтверждении соответствия содержится в приложении.

Информация о стране происхождения указана на корпусе изделия и в приложении. Дата изготовления указана на последней странице обложки Руководства или на корпусе изделия.

Контактная информация относительно импортера содержится на упаковке.

#### **Срок службы изделия**

Срок службы изделия составляет 7 лет. Не рекомендуется к эксплуатации по истечении 5 лет хранения с даты изготовления без предварительной проверки (дату изготовления см. на этикетке).

#### **Перечень критических отказов и ошибочные действия персонала или пользователя**

- не использовать при появлении дыма непосредственно из корпуса изделия
- не использовать на открытом пространстве во время дождя (в распыляемой воде)
- не включать при попадании воды в корпус

#### **Критерии предельных состояний**

- поврежден корпус изделия

#### **Тип и периодичность технического обслуживания**

Рекомендуется очистить инструмент от пыли после каждого использования.

#### **Хранение**

- необходимо хранить в сухом месте
- необходимо хранить вдали от источников повышенных температур и воздействия солнечных лучей
- при хранении необходимо избегать резкого перепада температур
- если инструмент поставляется в мягкой сумке или пластиковом кейсе рекомендуется хранить инструмент в этой защитной упаковке
- подробные требования к условиям хранения смотрите в ГОСТ 15150 (Условие 1)

### Транспортировка

- категорически не допускается падение и любые механические воздействия на упаковку при транспортировке
- при разгрузке/погрузке не допускается использование любого вида техники, работающей по принципу зажима упаковки
- подробные требования к условиям транспортировки смотрите в ГОСТ 15150 (Условие 5)

### Указания по технике безопасности



**Прочитайте и выполняйте все указания. Использование измерительного инструмента не в соответствии с настоящими указаниями чревато повреждением интегрированных защитных механизмов. ПОЖАЛУЙСТА, НАДЕЖНО ХРАНИТЕ ЭТИ УКАЗАНИЯ.**

- ▶ **Ремонт измерительного инструмента разрешается выполнять только квалифицированному персоналу и только с использованием оригинальных запчастей.** Этим обеспечивается безопасность измерительного инструмента.
- ▶ **Не работайте с измерительным инструментом во взрывоопасной среде, поблизости от горючих жидкостей, газов и пыли.** В измерительном инструменте могут образоваться искры, от которых может воспламениться пыль или пары.



**Не устанавливайте измерительный инструмент вблизи кардиостимуляторов.** Магниты (7) создают магнитное поле, которое может оказывать влияние на работу кардиостимулятора.

- ▶ **Держите измерительный инструмент вдали от магнитных носителей данных и от приборов, чувствительных к магнитному полю.** Воздействие магнитов (7) может приводить к невозможной потере данных.

### Описание продукта и услуг

Пожалуйста, соблюдайте иллюстрации в начале руководства по эксплуатации.

#### Применение по назначению

Измерительный инструмент предназначен для быстрого нахождения пульсирующих лазерных лучей.

Измерительный инструмент пригоден для работы внутри помещений и на открытом воздухе.

### Изображенные составные части

Нумерация представленных составных частей выполнена по изображению измерительного инструмента на странице с иллюстрациями.

- (1) Динамики
  - (2) Кнопка настройки точности измерения
  - (3) Выключатель
  - (4) Кнопка звукового сигнала
  - (5) Приемное окошко для лазерного луча
  - (6) Дисплей
  - (7) Магниты
  - (8) Направляющий паз для крепления
  - (9) Светодиодный индикатор направления «вниз»
  - (10) Маркировка центра
  - (11) Светодиодный индикатор направления «вверх»
  - (12) Заводская табличка
  - (13) Серийный номер
  - (14) Крышка батарейного отсека
  - (15) Фиксатор крышки батарейного отсека
  - (16) Светодиодный индикатор середины (задний)
  - (17) Крепление<sup>A)</sup> (1 608 M00 C1L)
  - (18) Поворотная кнопка держателя
  - (19) Направляющая рейка
  - (20) Фиксирование держателя
  - (21) Кнопка для снятия блокировки
- A) **Изображенные или описанные принадлежности не входят в стандартный объем поставки. Полный ассортимент принадлежностей Вы найдете в нашей программе принадлежности.**

### Элементы индикации

- (a) Предупреждение о разрядке батареек
- (b) Индикатор направления «вниз»
- (c) Отметка середины

- (d) Индикатор направления «вверх»
- (e) Индикатор точности измерений «грубая настройка»
- (f) Индикатор точности измерений «точная настройка»
- (g) Индикатор звукового сигнала

### Технические данные

Лазерный приемник	LR 7
Артикульный номер	<b>3 601 K69 J..</b>
Рабочий диапазон <sup>A)</sup>	5–50 м
Угол приема	90°
Точность измерения <sup>B)</sup>	
– «точная настройка»	±1 мм
– «грубая настройка»	±3 мм
Рабочая температура	–10 °C...+50 °C
Температура хранения	–20 °C...+70 °C
Макс. высота применения над реперной высотой	2000 м
Относительная влажность воздуха не более	90 %
Степень загрязненности согласно IEC 61010-1	3 <sup>C)</sup>
Батареи	2 × 1,5 В LR6 (AA)
Рабочий ресурс ок.	30 ч
Масса согласно EPTA-Procedure 01:2014	0,15 кг
Размеры (длина × ширина × высота)	73 × 28 × 137 мм
Степень защиты	IP 54 (с защитой от пыли и брызг воды)

A) Рабочий диапазон может уменьшаться вследствие неблагоприятных окружающих условий (напр., прямых солнечных лучей).

B) В зависимости от расстояния между лазерным приемником и линейным лазером

- C) Имеет место электропроводящее загрязнение или сухое, неэлектропроводящее загрязнение, которое из-за ожидаемого конденсата станет электропроводящим. При таких условиях продукт обычно защищен от прямых солнечных лучей, осадков и полного ветрового давления, но ни температура, ни влажность воздуха не контролируются.

Однозначную идентификацию измерительного инструмента обеспечивает серийный номер (13) на заводской табличке.

## Данные о шуме



А-взвешенный уровень звукового давления от акустического сигнала составляет на расстоянии одного метра **80 дБ(А)**.

**Не держите измерительный инструмент близко к уху!**

## Сборка

### Вставка/замена батареек

В измерительном инструменте рекомендуется использовать щелочно-марганцевые батарейки.

Потяните фиксатор (15) крышки батарейного отсека наружу и откройте крышку батарейного отсека (14). Вставьте батарейки.

Следите при этом за правильным направлением полюсов в соответствии с изображением с внутренней стороны батарейного отсека.

После того, как предупреждение о разряде батареек (а) впервые появилось на дисплее (6), измерительный инструмент может работать еще ок. 2 часов.

Меняйте сразу все батарейки одновременно. Используйте только батарейки одного производителя и одинаковой емкости.

- ▶ **Извлекайте батарейки из измерительного инструмента, если продолжительное время не будете работать с ним.** При длительном хранении возможна коррозия и саморазрядка батареек.

## Работа с инструментом

### Включение электроинструмента

- ▶ **Защищайте измерительный инструмент от влаги и прямых солнечных лучей.**

- ▶ **Не подвергайте измерительный инструмент воздействию экстремальных температур и температурных перепадов.** Например, не оставляйте его на длительное время в автомобиле. При значительных колебаниях температуры перед началом использования дайте температуре измерительного инструмента стабилизироваться. Экстремальные температуры и температурные перепады могут отрицательно влиять на точность измерительного инструмента.

#### **Установка измерительного инструмента (см. рис. А)**

Расстояние между измерительным инструментом и линейным лазером должно составлять мин. 5 м. Включите на линейном лазере режим приемника и выберите на линейном лазере режим работы, при котором излучается только горизонтальная или только вертикальная лазерная плоскость.

**Указание:** Не включайте режим работы с одновременным излучением горизонтальной и вертикальной лазерной плоскости (режим перекрестных линий), поскольку это может привести к неправильным показаниям высоты лазерного луча.

Располагайте измерительный инструмент таким образом, чтобы лазерный луч мог попадать в приемное окошко **(5)**. Выровняйте его так, чтобы лазерный луч проходил через приемное окошко поперек (как изображено на рисунке).

#### **Включение/выключение**

- ▶ **При включении измерительного инструмента раздается громкий звуковой сигнал. По этой причине держите измерительный инструмент на удалении от уха и от других людей.** Громкий звук может повредить слух.

Чтобы **включить** измерительный инструмент, нажмите на выключатель **(3)**. Коротко загорятся все индикаторы на дисплее и все светодиоды и раздается звуковой сигнал.

После включения измерительного инструмента всегда устанавливается средняя громкость и «точная настройка» точности.

Чтобы **выключить** измерительный инструмент, снова нажмите на выключатель **(3)**. Перед выключением ненадолго загорятся все светодиоды и индикаторы на дисплее и подается звуковой сигнал.

Если в течение прибл. 20 минут на измерительном инструменте не будет нажиматься никаких кнопок и на приемное окошко для лазерного луча в течение **(5)** 20 мин. не будут попадать лазерные лучи, измерительный инструмент с целью экономии батарей автоматически выключается. О выключении свидетельствует кратковременное свечение всех светодиодов и всех индикаторов на дисплее, а также подаваемый звуковой сигнал.

### Настройка индикатора середины

С помощью кнопки **(2)** Вы можете задать, с какой точностью положение лазерного луча будет отображаться в приемном окошке как «по центру»:

- «Точная настройка» точности измерения (индикатор **(f)** на дисплее),
- «Грубая настройка» точности измерения (индикатор **(e)** на дисплее).

### Индикаторы направления

Положение лазерного луча в приемном окошке **(5)** отображается:

- индикаторами направления «вниз» **(b)**, «вверх» **(d)** или середины **(c)** на дисплее **(6)** спереди измерительного инструмента,
- светодиодами «вниз» **(9)**, «вверх» **(11)** или середины **(16)** сзади измерительного инструмента,
- опционально звуковым сигналом (см. „Звуковой сигнал для индикации лазерного луча“, Страница 143).

**Измерительный инструмент очень низко:** Если лазерный луч попадает в верхнюю часть приемного окошка **(5)**, загораются индикаторы направления **(d)** на дисплее и соответствующие светодиоды **(11)**.

При включенном звуковом сигнале сигнал подается на более высокой частоте.

Сдвиньте измерительный инструмент в направлении стрелки вверх.

**Измерительный инструмент очень высоко:** Если лазерный луч попадает в нижнюю часть приемного окошка **(5)**, загораются индикаторы направления **(b)** на дисплее и соответствующие светодиоды **(9)**.

При включенном звуковом сигнале сигнал подается на более низкой частоте.

Сдвиньте измерительный инструмент в направлении стрелки вниз.

**Измерительный инструмент по центру:** Если лазерный луч попадает в приемное окошко **(5)** на уровне отметки середины **(10)**, загорается индикатор середины **(c)** на дисплее и соответствующий светодиодный индикатор середины **(16)**.

При включенном звуковом сигнале подается непрерывный сигнал.

### Звуковой сигнал для индикации лазерного луча

Попадание лазерного луча в приемное окошко **(5)** может сопровождаться звуковым сигналом.

После включения измерительного инструмента всегда устанавливается средняя громкость звукового сигнала.

Вы можете усилить громкость или выключить звуковой сигнал.

Чтобы изменить настройку или выключить звуковой сигнал, нажимайте на кнопку звукового сигнала **(4)** до тех пор, пока на дисплее не отобразится необходимая громкость. При малой громкости индикатор звукового сигнала **(g)** отображается на

дисплее одной полоской, при большой громкости – тремя полосками, при выключенном звуковом сигнале индикатор исчезает.

Независимо от настройки звукового сигнала при каждом нажатии какой-либо кнопки на измерительном инструменте в качестве подтверждения раздается слабый короткий звуковой сигнал.

#### Фоновая подсветка

После включения измерительного инструмента фоновая подсветка индикатора включается на полную мощность. Если на протяжении 2 минут не распознается лазерный луч и оператор не вводит никакой информации, фоновая подсветка уменьшается на 50 %.

Фоновую подсветку можно отключить. Для этого одновременно нажмите кнопку настройки точности измерения **(2)** и кнопку звукового сигнала **(4)** и удерживайте их на протяжении не менее 2 с.

### Указания по применению

#### Нанесение отметки

С помощью центральной маркировки **(10)** справа и слева на измерительном инструменте можно отмечать высоту лазерного луча, когда он проходит по центру приемного окошка **(5)**.

При нанесении отметки следите за тем, чтобы измерительный инструмент располагался строго вертикально (при горизонтальном лазерном луче) или строго горизонтально (при вертикальном лазерном луче), иначе маркировка будет смещена по отношению к лазерному лучу.

#### Крепление с помощью магнита (см. рис. В)

Если в прочном креплении нет необходимости, измерительный инструмент можно прикрепить торцом к стальным деталям с помощью магнитов **(7)**.

## Техобслуживание и сервис

### Техобслуживание и очистка

Содержите измерительный инструмент постоянно в чистоте.

Никогда не погружайте измерительный инструмент в воду или другие жидкости.

Вытирайте загрязнения сухой и мягкой тряпкой. Не используйте какие-либо чистящие средства или растворители.



## Сервис и консультирование по вопросам применения

Сервисный отдел ответит на все Ваши вопросы по ремонту и обслуживанию Вашего продукта, а также по запчастям. Изображения с пространственным разделением деталей и информацию по запчастям можно посмотреть также по адресу:

**www.bosch-pt.com**

Коллектив сотрудников Bosch, предоставляющий консультации на предмет использования продукции, с удовольствием ответит на все Ваши вопросы относительно нашей продукции и ее принадлежностей.

Пожалуйста, во всех запросах и заказах запчастей обязательно указывайте 10-значный товарный номер по заводской табличке изделия.

**Для региона: Россия, Беларусь, Казахстан, Украина** Гарантийное обслуживание и ремонт электроинструмента, с соблюдением требований и норм изготовителя производятся на территории всех стран только в фирменных или авторизованных сервисных центрах «Роберт Бош». ПРЕДУПРЕЖДЕНИЕ! Использование контрафактной продукции опасно в эксплуатации, может привести к ущербу для Вашего здоровья. Изготовление и распространение контрафактной продукции преследуется по Закону в административном и уголовном порядке.

### Россия

Уполномоченная изготовителем организация:  
ООО «Роберт Бош» Вашутинское шоссе, вл. 24  
141400, г. Химки, Московская обл.  
Тел.: +7 800 100 8007  
E-Mail: info.powertools@ru.bosch.com  
www.bosch-pt.ru

### Беларусь

ИП «Роберт Бош» ООО  
Сервисный центр по обслуживанию электроинструмента  
ул. Тимирязева, 65А-020  
220035, г. Минск  
Тел.: +375 (17) 254 78 71  
Тел.: +375 (17) 254 79 16  
Факс: +375 (17) 254 78 75  
E-Mail: pt-service.by@bosch.com  
Официальный сайт: www.bosch-pt.by

### Казахстан

Центр консультирования и приема претензий  
ТОО «Роберт Бош» (Robert Bosch)  
г. Алматы,

Республика Казахстан  
050012  
ул. Муратбаева, д. 180  
БЦ «Гермес», 7й этаж  
Тел.: +7 (727) 331 31 00  
Факс: +7 (727) 233 07 87  
E-Mail: ptka@bosch.com

Полную и актуальную информацию о расположении сервисных центров и приемных пунктов Вы можете получить на официальном сайте:  
[www.bosch-professional.kz](http://www.bosch-professional.kz)

#### **Молдова**

RIALTO-STUDIO S.R.L.  
Пл. Кантемира 1, этаж 3, Торговый центр ТОПАЗ  
2069 Кишинев  
Тел.: + 373 22 840050/840054  
Факс: + 373 22 840049  
Email: info@rialto.md

#### **Армения, Азербайджан, Грузия, Киргизстан, Монголия, Таджикистан, Туркменистан, Узбекистан**

ТОО «Роберт Бош» (Robert Bosch)  
Power Tools послепродажное обслуживание проспект Райымбека 169/1  
050050 Алматы, Казахстан  
Служебная эл. почта: [service.pt.ka@bosch.com](mailto:service.pt.ka@bosch.com)  
Официальный веб-сайт: [www.bosch.com](http://www.bosch.com), [www.bosch-pt.com](http://www.bosch-pt.com)

#### **Утилизация**

Отслужившие свой срок измерительные инструменты, принадлежности и упаковку следует сдавать на экологически чистую рекуперацию отходов.



Не выбрасывайте измерительные инструменты и батарейки в бытовой мусор!

#### **Только для стран-членов ЕС:**

В соответствии с европейской директивой 2012/19/EU негодные измерительные прибор и в соответствии с европейской директивой 2006/66/ЕС негодные или отслужившие свой срок аккумуляторные батареи/батарейки должны собираться раздельно и сдаваться на экологически чистую рекуперацию.

## Українська

### Вказівки з техніки безпеки



Прочитайте всі вказівки і дотримуйтеся їх. Використання вимірювального інструмента без дотримання цих інструкцій може призвести до пошкодження інтегрованих захисних механізмів. **НАДІЙНО ЗБЕРІГАЙТЕ ЦІ ВКАЗІВКИ.**

- ▶ Віддавайте вимірювальний інструмент на ремонт лише кваліфікованим фахівцям та лише з використанням оригінальних запчастин. Тільки за таких умов Ваш вимірювальний прилад і надалі буде залишатися безпечним.
- ▶ Не працюйте з вимірювальним інструментом у середовищі, де існує небезпека вибуху внаслідок присутності горючих рідин, газів або пилу. У вимірювальному приладі можуть утворюватися іскри, від яких може займатися пил або пари.



Не встановлюйте вимірювальний інструмент поблизу кардіостимуляторів. Магніти (7) створюють поле, яке може негативно впливати на функціональну здатність кардіостимулятора.

- ▶ Тримайте вимірювальний інструмент на відстані від магнітних носіїв даних і чутливих до магнітних полів приладів. Вплив магнітів (7) може призвести до необоротної втрати даних.

### Опис продукту і послуг

Будь ласка, дотримуйтеся ілюстрацій на початку інструкції з експлуатації.

#### Призначення приладу

Вимірювальний прилад призначений для швидкого знаходження пульсуючих лазерних променів.

Вимірювальний прилад придатний для робіт всередині приміщень та надворі.

## Зображені компоненти

Нумерація зображених компонентів посилається на зображення вимірювального приладу на сторінці з малюнком.

- (1) Гучномовець
- (2) Кнопка настроювання точності вимірювання
- (3) Вимикач
- (4) Кнопка звукового сигналу
- (5) Приймальне віконце для лазерного променя
- (6) Дисплей
- (7) Магніти
- (8) Напрямний паз для кріплення
- (9) Світлодіодний індикатор напрямку «униз»
- (10) Позначка середини
- (11) Світлодіодний індикатор напрямку «угору»
- (12) Заводська табличка
- (13) Серійний номер
- (14) Кришка секції для батарейок
- (15) Фіксатор секції для батарейок
- (16) Світлодіодний індикатор середини (задній)
- (17) Кріплення<sup>А)</sup> (1 608 M00 C1L)
- (18) Поворотна кнопка кріплення
- (19) Напрямна планка
- (20) Фіксатор кріплення
- (21) Кнопка для зняття фіксації

А) **Зображене або описане приладдя не входить в стандартний обсяг поставки. Повний асортимент приладдя Ви знайдете в нашій програмі приладдя.**

## Елементи індикації

- (a) Індикатор зарядженості батарейок
- (b) Індикатор напрямку «униз»
- (c) Індикатор середини

- (d) Індикатор напрямку «угору»
- (e) Індикатор точності вимірювання «грубе налаштування»
- (f) Індикатор точності вимірювання «точне налаштування»
- (g) Індикатор звукового сигналу

## Технічні дані

Лазерний приймач	LR 7
Товарний номер	<b>3 601 K69 J..</b>
Робочий діапазон <sup>A)</sup>	5–50 м
Кут прийому	90°
Точність вимірювання <sup>B)</sup>	
– «точне налаштування»	±1 мм
– «грубе налаштування»	±3 мм
Робоча температура	–10 °C...+50 °C
Температура зберігання	–20 °C...+70 °C
Макс. висота використання над реперною висотою	2000 м
Відносна вологість повітря макс.	90 %
Ступінь забрудненості відповідно до IEC 61010-1	3 <sup>C)</sup>
Батарейки	2 × 1,5 В LR6 (AA)
Робочий ресурс прибл.	30 год.
Вага відповідно до EPTA-Procedure 01:2014	0,15 кг
Розміри (довжина × ширина × висота)	73 × 28 × 137 мм
Ступінь захисту	IP 54 (із захистом від пилу і бризок води)

A) Робочий діапазон може зменшуватися внаслідок несприятливих умов (напр., прямі сонячні промені).

B) В залежності від відстані між лазерним приймачем і лінійним лазером

- C) Має місце електропровідне забруднення або має місце сухе, неелектропровідне забруднення, яке через очікувану конденсацію стане електропровідним. За таких умов продукт зазвичай є захищеним від прямих сонячних променів, опадів і повного тиску вітру, але не контролюється ані температура, ані вологість повітря.

Однозначна ідентифікація вимірювального інструмента забезпечується серійним номером **(13)** на заводській табличці.

## Інформація щодо шуму



A-зважений рівень звукового тиску від звукового сигналу становить на відстані 1 метра **80 дБ(A)**.

**Не тримайте вимірювальний прилад близько до вуха!**

## Монтаж

### Вставлення/заміна батарейок

У вимірювальному інструменті рекомендується використовувати лужно-марганцеві батареї.

Притисніть фіксатор **(15)** секції для батарейок назовні і підніміть кришку секції для батарейок **(14)**. Встроміть батарейки.

При цьому звертайте увагу на правильну направленість полюсів, як це показано всередині секції для батарейок.

Після того, як індикатор зарядженості батарейок **(a)** вперше з'явився на дисплеї **(6)**, вимірювальний інструмент може працювати ще приблизно 2 год.

Міняйте відразу всі батарейки. Використовуйте лише батарейки одного виробника і з однаковою ємністю.

- ▶ **Виймайте батарейки з вимірювального інструмента, якщо тривалий час не будете користуватися ним.** При тривалому зберіганні батарейки можуть кородувати і саморозряджатися.

## Робота

### Початок роботи

- ▶ **Захищайте вимірювальний прилад від вологи і сонячних променів.**
- ▶ **Не допускайте впливу на вимірювальний інструмент екстремальних температур або температурних перепадів.** Наприклад, не залишайте його

надовго в автомобілі. Якщо вимірювальний інструмент зазнав впливу великого перепаду температур, перш ніж використовувати його, дайте його температурі стабілізуватися. Екстремальні температури та температурні перепади можуть погіршувати точність вимірювального приладу.

#### **Встановлення вимірювального інструмента (див. мал. А)**

Встановіть вимірювальний інструмент на відстані щонайменше 5 м від лінійного лазера. Увімкніть на лінійному лазері режим приймача і виберіть на лінійному лазері режим роботи, при якому випромінюється лише горизонтальна або лише вертикальна лазерна площина.

**Вказівка:** Не вмикайте режим роботи з одночасним випромінюванням горизонтальної і вертикальної лазерної площини (режим роботи з перехресними лініями), оскільки це може призвести до неправильних показань стосовно висоти лазерного променя.

Розташуйте вимірювальний інструмент так, щоб лазерний промінь досягав приймального віконця (5). Вирівняйте його так, щоб лазерний промінь проходив через приймальне віконце поперек (як зображено на малюнку).

#### **Вмикання/вимикання**

► **При увімкненні вимірювального інструмента лунає гучний звуковий сигнал. З цієї причини не наближайте вимірювальний інструмент до вух і до інших осіб.** Гучний звук може пошкодити слух.

Щоб **увімкнути** вимірювальний інструмент, натисніть на вимикач (3). Коротко загоряються всі індикатори на дисплеї і всі світлодіоди і лунає звуковий сигнал. Після увімкнення вимірювального інструмента завжди встановлюється середня гучність і «точне налаштування» точності.

Щоб **вимкнути** вимірювальний інструмент, ще раз натисніть на вимикач (3). Перед вимкненням усі світлодіоди та індикатори на дисплеї ненадовго спалахують і лунає звуковий сигнал.

Якщо протягом прибл. 20 хвил. на вимірювальному приладі не будуть натискатися будь-які кнопки і протягом 20 хвил. на приймальне віконце (5) не будуть потрапляти лазерні промені, вимірювальний прилад для заощадження батареї автоматично вимикається. Про вимкнення свідчить короткочасне спалахування всіх світлодіодів та всіх індикаторів на дисплеї, а також звуковий сигнал.

#### **Налаштування індикатора середини**

За допомогою кнопки налаштування точності вимірювання (2) можна налаштувати, з якою точністю положення лазерного променя у приймальному віконці буде показуватися як «по центру»:

– «точне налаштування» точності вимірювання (індикатор (f) на дисплеї),

- «грубе налаштування» точності вимірювання (індикатор **(e)** на дисплеї).

#### Індикатори напрямку

Положення лазерного променя у приймальному віконці **(5)** відображається:

- індикатором напрямку «униз» **(b)**, «угору» **(d)** або індикатором середини **(c)** на дисплеї **(6)** спереду вимірювального інструмента,
- світлодіодами «униз» **(9)**, «угору» **(11)** або середини **(16)** позаду вимірювального інструмента,
- опціональним звуковим сигналом (див. „Звуковий сигнал для індикації лазерного променя“, Сторінка 152).

**Вимірювальний інструмент дуже низько:** Якщо лазерний промінь потрапляє у верхню половину приймального віконця **(5)**, спалахують індикатори напрямку **(d)** на дисплеї та відповідні світлодіоди **(11)**.

При увімкненому звуковому сигналі лунає сигнал на вищій частоті. Пересуньте вимірювальний інструмент за напрямом стрілки вгору.

**Вимірювальний інструмент дуже високо:** Якщо лазерний промінь потрапляє у нижню половину приймального віконця **(5)**, спалахують індикатори напрямку **(b)** на дисплеї та відповідні світлодіоди **(9)**.

При увімкненому звуковому сигналі лунає сигнал на нижчій частоті. Пересуньте вимірювальний інструмент за напрямом стрілки вниз.

**Вимірювальний інструмент посередині:** Якщо лазерний промінь потрапляє у приймальне віконець **(5)** на рівні позначки середини **(10)**, з'являється індикатор середини **(c)** на дисплеї і відповідний середній світлодіод **(16)**.

При увімкненому звуковому сигналі лунає постійний сигнал.

#### Звуковий сигнал для індикації лазерного променя

Для індикації положення лазерного променя в приймальному віконці **(5)** можна увімкнути звуковий сигнал.

Після увімкнення вимірювального інструмента завжди встановлюється середня гучність звукового сигналу.

Ви можете збільшити гучність або вимкнути звуковий сигнал.

Для зміни рівня гучності або вимкнення звукового сигналу натискайте кнопку звукового сигналу **(4)**, поки потрібний рівень гучності не з'явиться на дисплеї. При слабкій гучності індикатор звукового сигналу **(g)** відображається на дисплеї з одної балкою, при сильній гучності – з трьох балками, якщо звуковий сигнал вимкнений, індикатор зникає.



Незалежно від настроєної сили звукового сигналу при кожному натисканні кнопки на вимірювальному приладі в знак підтвердження лунає слабкий короткий звуковий сигнал.

#### Фонове підсвічування

Після увімкнення вимірювального інструмента фонове підсвічування індикатора вмикається на повну потужність. Якщо протягом 2 хвил. не розпізнається жодний лазерний промінь і оператор не вводить жодних даних, фонове підсвічування зменшується на 50 %.

Фонове підсвічування можна вимкнути. Для цього одночасно натисніть кнопку настроювання точності вимірювання **(2)** і кнопку звукового сигналу **(4)** з утримуйте їх не менш ніж 2 с.

#### Вказівки щодо роботи

##### Позначення

За допомогою позначки середини **(10)** справа і зліва на вимірювальному інструменті можна позначити рівень лазерного променя, якщо він проходить через середину приймального віконця **(5)**.

Слідкуйте за тим, щоб вимірювальний прилад під час позначення знаходився точно вертикально (при горизонтальному лазерному промені) або точно горизонтально (при вертикальному лазерному промені), інакше зарубки будуть розташовані по відношенню до лазерного променя не точно.

##### Монтаж за допомогою магніту (див. мал. В)

Якщо немає потреби в дуже міцному закріпленні, вимірювальний інструмент можете прикріпити за допомогою магнітів **(7)** до сталевих частин.

## Технічне обслуговування і сервіс

### Технічне обслуговування і очищення

Завжди тримайте вимірювальний прилад в чистоті.

Не занурюйте вимірювальний прилад у воду або інші рідини.

Витирайте забруднення вологою м'якою ганчіркою. Не використовуйте жодних миючих засобів або розчинників.

### Сервіс і консультації з питань застосування

В сервісній майстерні Ви отримаєте відповідь на Ваші запитання стосовно ремонту і технічного обслуговування Вашого продукту. Малюнки в деталях і інформацію щодо

запчастин можна знайти за адресою: [www.bosch-pt.com](http://www.bosch-pt.com)

Команда співробітників Bosch з надання консультацій щодо використання продукції із задоволенням відповість на Ваші запитання стосовно нашої продукції та приладдя до неї.

При всіх додаткових запитаннях та замовленні запчастин, будь ласка, зазначайте 10-значний номер для замовлення, що стоїть на паспортній табличці продукту.

Гарантійне обслуговування і ремонт електроінструменту здійснюються відповідно до вимог і норм виготовлювача на території всіх країн лише у фірмових або авторизованих сервісних центрах фірми «Роберт Бош». **ПОПЕРЕДЖЕННЯ!** Використання контрафактної продукції небезпечно в експлуатації і може мати негативні наслідки для здоров'я. Виготовлення і розповсюдження контрафактної продукції переслідується за Законом в адміністративному і кримінальному порядку.

#### Україна

Бош Сервісний Центр електроінструментів

вул. Крайня 1

02660 Київ 60

Тел.: +380 44 490 2407

Факс: +380 44 512 0591

E-Mail: [pt-service@ua.bosch.com](mailto:pt-service@ua.bosch.com)

[www.bosch-professional.com/ua/uk](http://www.bosch-professional.com/ua/uk)

Адреса Регіональних гарантійних сервісних майстерень за- значена в Національному гарантійному талоні.

#### Утилізація

Вимірювальні прилади, приладдя і упаковку треба здавати на екологічно чисту повторну переробку.



Не викидайте вимірювальні інструменти і батарейки в побутове сміття!

#### Лше для країн ЄС:

Відповідно до європейської директиви 2012/19/EU вимірювальні інструменти, що вийшли із вживання, та відповідно до європейської директиви 2006/66/EC пошкоджені або відпрацьовані акумуляторні батареї/батарейки повинні здаватися окремо і утилізуватися екологічно чистим способом.

## Қазақ

### Еуразия экономикалық одағына (Кеден одағына) мүше мемлекеттер аумағында қолданылады

Өндірушінің өнім үшін қарастырған пайдалану құжаттарының құрамында пайдалану жөніндегі осы нұсқаулық, сонымен бірге қосымшалар да болуы мүмкін.

Сәйкестікті растау жайлы ақпарат қосымшада бар.

Өнімді өндірген мемлекет туралы ақпарат өнімнің корпусында және қосымшада көрсетілген.

Өндірілген мерзімі Нұсқаулық мұқабасының соңғы бетінде және өнім корпусында көрсетілген.

Импорттерге қатысты байланыс ақпарат өнім қаптамасында көрсетілген.

#### Өнімді пайдалану мерзімі

Өнімнің қызмет ету мерзімі 7 жыл. Өндірілген мерзімнен бастап (өндіру күні зауыт тақтайшасында жазылған) істетпей 5 жыл сақтағаннан соң, өнімді тексерусіз (сервистік тексеру) пайдалану ұсынылмайды.

#### Қызметкер немесе пайдаланушының қателіктері мен істен шығу себептерінің тізімі

- өнім корпусынан тікелей түтін шықса, пайдаланбаңыз
- жауын – шашын кезінде сыртта (далада) пайдаланбаңыз
- корпус ішіне су кірсе құрылғыны қосушы болмаңыз

#### Шекті күй белгілері

- өнім корпусының зақымдалуы

#### Қызмет көрсету түрі мен жиілігі

Әр пайдаланудан соң өнімді тазалау ұсынылады.

#### Сақтау

- құрғақ жерде сақтау керек
- жоғары температура көзінен және күн сәулелерінің әсерінен алыс сақтау керек
- сақтау кезінде температураның кенет ауытқуынан қорғау керек
- егер құрал жұмсақ сөмке немесе пластик кейсте жеткізілсе оны осы өзінің қорғағыш қабында сақтау ұсынылады
- сақтау шарттары туралы қосымша ақпарат алу үшін MEMCT 15150 (Шарт 1) құжатын қараңыз

#### Тасымалдау

- тасымалдау кезінде өнімді құлатуға және кез келген механикалық ықпал етуге қатаң тыйым салынады
- босату/жүктеу кезінде пакетті қысатын машиналарды пайдалануға рұқсат берілмейді.
- тасымалдау шарттары талаптарын МЕМСТ 15150 (5 шарт) құжатын оқыңыз.

## Қауіпсіздік нұсқаулары



**Барлық құсқаулықтарды оқып, орындау керек. Өлшеу құралын осы нұсқауларға сай пайдаланбау өлшеу құралындағы кірістірілген қауіпсіздік шараларына жағымсыз әсер етеді. ОСЫ НҰСҚАУЛЫҚТАРДЫ ТОЛЫҚ ОРЫНДАҢЫЗ.**

- ▶ **Өлшеу құралын тек білікті маманға және арнаулы бөлшектермен жөндетіңіз.** Сол арқылы өлшеу құрал қауіпсіздігін сақтайсыз.
- ▶ **Жанатын сұйықтықтар, газдар немесе шаң жылған жарылыс қауіп бар ортада өлшеу құралын пайдаланбаңыз.** Өлшеу құралы ұшқын шығарып, шаңды жандырып, өрт тудыруы мүмкін.



**Өлшеу құралын кардиостимулятор жанына қоймаңыз.** Магниттер (7) арқылы кардиостимулятор жұмысына әсер ететін өріс жасалады.

- ▶ **Өлшеу құралын магнитті дерек тасымалдаушылар мен магнитке сезімтал аспаптардан алыс ұстаңыз.** Магниттердің (7) әсері қалпына келтіруге болмайтын деректерді жоғалтуға алып келуі мүмкін.

## Өнім және қуат сипаттамасы

Пайдалану нұсқаулығының алғы бөлігінің суреттерін ескеріңіз.

### Тағайындалу бойынша қолдану

Өлшеу құралы соғып тұратын лазер сәулелерін жылдам табуға арналған.

Өлшеу құралы ішкі мен сыртқы аймақтарда пайдалануға арналған.

### Бейнеленген құрамды бөлшектер

Көрсетілген құрамдастар нөмірі суреттер бар беттегі өлшеу құралының сипаттамасына қатысты.

- (1) Динамик
  - (2) Өлшеу дәлдігін реттеу пернесі
  - (3) Қосу-өшіру түймесі
  - (4) Сигнал дыбысы пернесі
  - (5) Лазер сәулесінің қабылдау өрісі
  - (6) Дисплей
  - (7) Магниттер
  - (8) Ұстағыш үшін бағыттауыш ойық
  - (9) "төменге жылжыту" жарық диодтық бағыт көрсеткіші
  - (10) Орта белгі
  - (11) "жоғарыға жылжыту" жарық диодтық бағыт көрсеткіші
  - (12) Зауыттық тақтайша
  - (13) Сериялық нөмір
  - (14) Батарея бөлімі қақпағы
  - (15) Батарея бөлімі қақпағының бекітілуі
  - (16) Жарық диодтық орта көрсеткіші (арқада)
  - (17) Ұстағыш <sup>A)</sup> (1 608 M00 C1L)
  - (18) Ұстағыштың бұрама басы
  - (19) Бағыттауыш рейка
  - (20) Ұстағыштың бұғаттамасы
  - (21) Бұғаттауды ашу үшін басылатын түймеше
- A) **Бейнеленген немесе сипатталған жабдықтар стандартты жеткізу көлемімен қамтылмайды. Толық жабдықтарды біздің жабдықтар бағдарламыздан табасыз.**

#### Индикатор элементтері

- (a) Батарея ескертуі
- (b) "төменге жылжыту" бағыт көрсеткіші
- (c) Орта көрсеткіші
- (d) "жоғарыға жылжыту" бағыт көрсеткіші
- (e) "дөрекі" өлшеу дәлдігінің көрсеткіші
- (f) "дәл" өлшеу дәлдігінің көрсеткіші
- (g) Сигнал дыбысы индикаторы

## Техникалық мәліметтер

Лазер қабылдауышы	LR 7
Өнім нөмірі	<b>3 601 K69 J..</b>
Жұмыс аймағы <sup>A)</sup>	5–50 м
Қабылдау бұрышы	90°
Өлшеу дәлдігі <sup>B)</sup>	
– "дәл"	±1 мм
– "дәрекі"	±3 мм
Жұмыс температурасы	–10 °C...+50 °C
Сақтау температурасы	–20 °C...+70 °C
Негізгі биіктіктің үстіндегі пайдалану биіктігі	2000 м
Салыстырмалы ауа ылғалдығы макс.	90 %
Ластану дәрежесі IEC 61010-1 бойынша	3 <sup>C)</sup>
батареяларда	2 × 1,5 V LR6 (AA)
Пайдалану ұзақтығы шам.	30 сағ
Салмағы EPTA-Procedure 01:2014 құжатына сай	0,15 кг
Өлшемдер (ұзындығы × ені × биіктігі)	73 × 28 × 137 мм
Қорғаныс түрі	IP 54 (шаң және шашырайтын судан қорғалған)

- A) Жұмыс аймағын қолайсыз қоршау шарттарында (мысалы тікелей күн сәулелерінде) қысқарту мүмкін.
- B) лазер қабылдағышы және сызықтық лазер аралығына байланысты
- C) Тоқ өткізетін лас, немесе құрғақ тоқ өткізбейтін бірақ күтілген конденсат арқылы тоқ өткізетін болатын лас пайда болады. Осындай шарттарда әдетте өнім тікелей күн сәулелерінен, жаңбырдан және толық жел қысымынан қорғалған, бәрақ температура және ауа ылғалдығы байқылау астында болады.

Өлшеу құралының зауыттық тақтайшадағы сериялық нөмірі **(13)** оны дұрыс анықтауға көмектеседі.

## Шуыл бойынша ақпарат



A-мен бағаланған сигнал дыбысының күші метрлік аралығында **80 дБ(A)** дейін болады.

**Өлшеу құралын құлаққа жақын ұстамаңыз!**

## Жинау

### Батареяларды салу/алмастыру

Өлшеу құралы үшін алкалин марганец батареясын пайдалану ұсынылады.

Батарея бөлімінің қақпағының ысырмасын **(15)** сыртқа тартып батарея бөлімінің қақпағын **(14)** ашыңыз. Батареяны салыңыз.

Батарея бөлімінің ішіндегі суретте көрсетілгендей полюстардың дұрыс орналасуын қамтамасыз етіңіз.

Батарея ескертуі **(a)** алғашқы рет дисплейде **(6)** пайда болғанда, өлшеу құралы әлі шам. 2 сағ жұмыс істеуі мүмкін.

Барлық батареяларды бірдей алмастырыңыз. Тек бір өндірушінің және қуаты бірдей батареяларды пайдаланыңыз.

- ▶ **Ұзақ уақыт пайдаланбасаңыз, батареяны өлшеу құралынан алып қойыңыз.** Ұзақ уақыт жатқан батареяларды тот басуы және зарядын жоғалтуы мүмкін.

## Пайдалану

### Пайдалануға өндіру

- ▶ **Өлшеу құралын сыздан және тікелей күн сәулелерінен сақтаңыз.**
- ▶ **Өлшеу құралына айрықша температура немесе температура тербелулері әсер етпеуі тиіс.** Оны мысалы автокөлікте ұзақ уақыт қалдырмаңыз. Үлкен температуралық ауытқулары жағдайында алдымен өлшеу құралының температурасын дұрыс пайдаланыңыз. Айрықша температура немесе температура тербелулері кезінде өлшеу құралының дәлдігі төменделуі мүмкін.

### Өлшеу құралын орнату (A суретін қараңыз)

Өлшеу құралын сызықтық лазерден кемінде 5 м алыс ұстаңыз. Сызықтық лазерде қабылдау режимін қосып сызықтық лазерде тек көлденең немесе тек тік лазер жазықтығы жасалатын жұмыс түрін таңдаңыз.

**Нұсқау:** Бір уақытта көлденең мен тік лазер жазықтығын шығаратын жұмыс түрін таңдамаңыз (айқыш-ұйқыш), әйтпесе лазер сызығының биіктігіне тиісті қате көрсеткіштер пайда болуы мүмкін.

Өлшеу құралын лазер сәулесі қабылдау өрісіне **(5)** жететін етіп орнатыңыз. Оны лазер сәулесі қабылдау өрісін көлденең өтетін етіп бағыттаңыз (суретте көрсетілгендей).

### Қосу/өшіру

► **Өлшеу құралы қосылғаннан соң қатты сигнал дыбысы шығады. Сол үшін қосу кезінде өлшеу құралын құлақтан немесе басқа адамдардан қашық ұстаңыз.** Қатты дыбыс есту қабілетін зақымдауы мүмкін.

Өлшеу құралын **қосу** үшін қосу-өшіру түймешесін **(3)** басыңыз. барлық дисплей көрсеткіштері мен барлық жарық диодтар қысқа жанып сигналдық дыбыс шалады. Өлшеу құралын қосудан соң әрдайым орта дыбыс қаттылығы мен дәлдігі реттеледі.

Өлшеу құралын **өшіру** үшін қосу-өшіру түймешесін **(3)** қайта басыңыз. Өшуден алдын барлық LED мен барлық дисплей көрсеткіштері қысқа жанып сигналдық дыбыс шалады.

Егер шам. 20 мин соң өлшеу құралында ешбір перне басылмай қабылдау өрісіне **(8)** 20 мин ешбір лазер сәулесі түспесе, өлшеу құралы батарея зарядын үнемдеу үшін автоматты өшеді. Өшу балық LED мен барлық дисплей көрсеткіштерінің қысқа жаныу арқылы көрсетіліп сигналдық дыбыс шалады.

### Орта көрсеткішінің параметрін таңдау

Өлшеу дәлдігін реттеу **(2)** пернесімен лазер сәулесінің орналасуы қабылдау өрісінде "орталық" ретінде көрсету дәлдігін белгілеу мүмкін:

- Өлшеу дәлдігі "дәл" (дисплейдегі **(f)** көрсеткісі),
- Өлшеу дәлдігі "дәрекі" (дисплейдегі **(e)** көрсеткісі).

### Бағыт көрсеткіштері

Лазер сәулесінің қабылдау өрісіндегі **(5)** орналасуы көрсетіледі:

- "төменге жылжыту" **(b)**, "жоғарыға жылжыту" **(d)** немесе орта **(c)** бағыт көрсеткіштері арқылы дисплейде **(6)** өлшеу құралының алды жағында,
- "төменге жылжыту" **(9)**, "жоғарыға жылжыту" **(11)** немесе орта **(16)** жарық диодтары арқылы өлшеу құралының арқа жағында,
- опциялық ретте сигнал дыбысы арқылы (қараңыз „Лазер сәулесін белгілеу үшін сигналдық дыбыс“, Бет 161).

**Өлшеу құралы тым төмен:** Егер лазер сәулесі қабылдау өрісінің **(5)** жоғарғы жартысынан өтсе, онда дисплейде **(d)** бағыт көрсеткіші мен тиісті жарық диод **(11)**



жанады.

Сигнал дыбысы қосулы болса сигнал жылдам жиілікпен дыбыс шығарады.

Өлшеу құралының көрсеткі бағытында жоғары жылжытыңыз.

**Өлшеу құралы тым жоғары:** Егер лазер сәулесі қабылдау өрісінің **(5)** төменгі жартысынан өтсе, онда дисплейде **(b)** бағыт көрсеткіші мен тиісті жарық диод **(9)** жанады.

Сигнал дыбысы қосулы болса сигнал төмен жиілікпен дыбыс шығарады.

Өлшеу құралының көрсеткі бағытында төмен жылжытыңыз.

**Өлшеу құралы ортада:** Егер лазер сәулесі қабылдау өрісінен **(5)** орта **(10)** белгі биіктігінде өтсе, онда дисплейде орта көрсеткіші **(c)** мен тиісті орта жарық диод **(16)** жанады.

Сигнал қосулы болса ұзақ уақытты дыбыс шалады.

### Лазер сәулесін белгілеу үшін сигналдық дыбыс

Лазер сәулесінің қабылдау өрісіндегі **(5)** орналасуы сигналдық дыбыс арқылы белгіленуі мүмкін.

Өлшеу құралы қосылғанда сигналдық дыбыс әрдайым орта дыбыс қаттылығына реттелген болады.

Дыбыс қаттылығын көтеру немесе сигнал дыбысын өшіруге болады.

Сигнал дыбысын ауыстыру немесе өшіру үшін сигнал дыбысы **(4)** пернесін дисплейде керекті қаттылық көрсетілгенге баса беріңіз. Дыбыс қаттылығы төмен болса сигнал қаттылығының көрсеткіші **(g)** дисплейде бір сызықшамен, дыбыс қаттылығы жоғары болса үш сызықшамен пайда болады, сигнал дыбысы өшік болса ол да өшеді.

Сигнал дыбысының реттелуіне қарамай өлшеу құралында перне басылғанда растау үшін қысқа дыбыс төмен қаттылықпен шығады.

### Фондық жарықтық

Көрсеткінің фондық жарықтығы өлшеу құралы қосылғанда толық күшімен қосылады. Егер 2 минут ішінде ешбір лазер сәулесі айқындалмаған болса және пайдаланушы пернелерге тимесе, фондық жарықтық 50 % төменделеді.

Фондық жарықтықты өшіруге болады. Ол үшін өлшеу дәлдігі **(2)** мен сигнал дыбысы **(4)** өлшеу дәлдігін кемінде 2 сек басып тұрыңыз.

## Пайдалану нұсқаулары

### Белгілеу

Орталық белгісінде **(10)** өлшеу құралының оң және сол жағында лазер сәулесінің биіктігін белгілеу мүмкін, егер ол қабылдау өрісінің **(5)** ортасынан өтетін болса.

Өлшеу құралы белгілеуде дәл тік (көлденеі лазер сәулесінде) немесе көлденең (тік лазер сәулесінде) бағытталуын қамтамасыз етіңіз, әйтпесе белгілер лазер сәулесінен жылжып қалады.

### Магнитпен бекіту (B суретін қараңыз)

Қатты бекіту керек болмаса, өлшеу құралын магниттер (7) көмегімен болат бөліктерге бекіту мүмкін.

## Техникалық күтім және қызмет

### Қызмет көрсету және тазалау

Өлшеу құралын таза ұстаңыз.

Өлшеу құралын суға немесе басқа сұйықтықтарға батырмаңыз.

Ластануларды суланған, жұмсақ шүберекпен сүртіңіз. Жуғыш заттарды немесе еріткіштерді пайдаланбаңыз.

### Тұтынушыға қызмет көрсету және пайдалану кеңестері

Қызмет көрсету шеберханасы өнімді жөндеу және күту, сондай-ақ қосалқы бөлшектер туралы сұрақтарға жауап береді. Жарылу сызбалары мен қосалқы бөлшектер туралы мәліметтерді төмендегі мекенжайда табасыз: [www.bosch-pt.com](http://www.bosch-pt.com) Bosch бағдарламасы кеңес тобы біздің өнімдер және олардың керек-жарақтары туралы сұрақтарыңызға жауап береді.

Сұрақтар қою және қосалқы бөлшектерге тапсырыс беру кезінде міндетті түрде өнімнің зауыттық тақтайшасындағы 10-санды өнім нөмірін жазыңыз.

Өндіруші талаптары мен нормаларының сақталуымен электр құралын жөндеу және кепілді қызмет көрсету барлық мемлекеттер аумағында тек “Роберт Бош” фирмалық немесе авторизацияланған қызмет көрсету орталықтарында орындалады. ЕСКЕРТУ! Заңсыз жолмен әкелінген өнімдерді пайдалану қауіпті, денсаулығыңызға зиян келтіруі мүмкін. Өнімдерді заңсыз жасау және тарату әкімшілік және қылмыстық тәртіп бойынша Заңмен қудаланады.

### Қазақстан

Тұтынушыларға кеңес беру және шағымдарды қабылдау орталығы:

“Роберт Бош” (Robert Bosch) ЖШС

Алматы қ.,

Қазақстан Республикасы

050012

Муратбаев к., 180 үй

“Гермес” БО, 7 қабат

Тел.: +7 (727) 331 31 00  
 Факс: +7 (727) 233 07 87  
 E-Mail: ptka@bosch.com

Сервистік қызмет көрсету орталықтары мен қабылдау пунктерінің мекен-жайы туралы толық және өзекті ақпаратты Сіз: [www.bosch-professional.kz](http://www.bosch-professional.kz) ресми сайттан ала аласыз

### Кәдеге жарату

Өлшеу құралын, оның жабдықтары мен қаптамасын қоршаған ортаны қорғайтын кәдеге жарату орнына тапсыру қажет.



Қлшеу құралдарын не батареяларды үй қоқысына тастамаңыз!

### Тек қана ЕО елдері үшін:

Еуропа 2012/19/EU ережесі бойынша жарамсыз өлшеу құралдары және Еуропа 2006/66/EC ережесі бойынша зақымдалған немесе ескі аккумулятор/батареялар бөлек жиналып кәдеге жаратылуы қажет.

## Română

### Instrucțiuni de siguranță



**Toate instrucțiunile trebuie citite și respectate. Dacă aparatul de măsură nu este folosit conform prezentelor instrucțiuni, dispozitivele de protecție integrate în acesta pot fi afectate. PĂSTRAȚI ÎN CONDIȚII OPTIME PREZENTELE INSTRUCȚIUNI.**

- ▶ **Nu permiteți repararea aparatului de măsură decât de către personal de specialitate corespunzător calificat și numai cu piese de schimb originale.** Numai în acest mod poate fi garantată siguranța de exploatare a aparatului de măsură.
- ▶ **Nu lucrați cu aparatul de măsură în mediu cu pericol de explozie în care se află lichide, gaze sau pulberi inflamabile.** În aparatul de măsură se pot produce scântei care să aprindă praful sau vaporii.



**Nu aduceți aparatul de măsură în apropierea stimulatoarelor cardiace.** Câmpul generat de magneți (7) poate perturba funcționarea stimulatoarelor cardiace.

- ▶ **Țineți aparatul de măsură la distanță față de suporturile magnetice de date și de dispozitivele sensibile la câmpurile magnetice.** Prin efectul magneților (7) se pot produce pierderi ireversibile de date.

## Descrierea produsului și a performanțelor sale

Țineți cont de ilustrațiile din secțiunea anterioară a instrucțiunilor de utilizare.

### Utilizarea conform destinației

Aparatul de măsură este destinat detectării rapide a fasciculelor laser cu unde pulsatorii. Aparatul de măsură este adecvat pentru utilizarea în mediul interior și exterior.

### Componentele ilustrate

Numerotarea componentelor ilustrate se referă la schița aparatului de măsură de la pagina grafică.

- (1) Difuzor
- (2) Tastă de reglare a preciziei de măsurare
- (3) Tastă de pornire/oprire
- (4) Tastă pentru semnalul acustic
- (5) Câmp de recepție pentru fasciculul laser
- (6) Afișaj
- (7) Magneți
- (8) Canal de ghidare pentru suport
- (9) Indicatoarele de direcție cu LED-uri „deplasare în jos”
- (10) Marcaj median
- (11) Indicatoare de direcție cu LED-uri „deplasare în sus”
- (12) Plăcuță cu date tehnice
- (13) Număr de serie
- (14) Capac compartiment bateriilor
- (15) Dispozitiv de blocare compartiment baterii

- (16) Indicator median cu LED-uri (spate)
- (17) Suport<sup>A)</sup> (1 608 M00 C1L)
- (18) Butonul rotativ al suportului
- (19) Șină de ghidare
- (20) Dispozitiv de blocare suport
- (21) Buton de deblocare

A) **Accesorii ilustrate sau descrise nu sunt cuprinse în setul de livrare standard. Puteți găsi accesoriile complete în programul nostru de accesorii.**

### Elemente afișaj

- (a) Avertisment baterii descărcate
- (b) Indicatoare de direcție „deplasare în jos”
- (c) Indicator de mijloc
- (d) Indicatoare de direcție „deplasare în sus”
- (e) Indicator precizie de măsurare „grosieră”
- (f) Indicator precizie de măsurare „fină”
- (g) Indicator semnal acustic

### Date tehnice

Receptor laser	LR 7
Număr de identificare	<b>3 601 K69 J..</b>
Zonă de lucru <sup>A)</sup>	5–50 m
Unghi de recepție	90°
Precizie de măsurare <sup>B)</sup>	
– „fină”	±1 mm
– „grosieră”	±3 mm
Temperatură de funcționare	–10 °C...+50 °C
Temperatură de depozitare	–20 °C...+70 °C
Înălțime maximă de lucru deasupra înălțimii de referință	2000 m
Umiditatea atmosferică relativă maximă	90%
Gradul de murdărie conform IEC 61010-1	3 <sup>C)</sup>

**Receptor laser****LR 7**

Baterii	2 × 1,5 V LR6 (AA)
Durață aproximativă de funcționare	30 h
Greutate conform EPTA-Procedure 01:2014	0,15 kg
Dimensiuni (lungime × lățime × înălțime)	73 × 28 × 137 mm
Tip de protecție	IP 54 (protecție împotriva prafului și a picăturilor de apă)

- A) Zona de lucru poate fi limitată din cauza condițiilor de mediu nefavorabile (de exemplu, expunerea directă la radiații solare).
- B) În funcție de distanța dintre receptorul laser și nivela laser cu linii
- C) Producerea condensului se poate solda cu acumularea de reziduuri conductive sau reziduuri uscate, neconductive. În astfel de condiții, produsul este protejat în mod normal înainte de expunerea directă la radiații solare, expunerea la precipitații și rafalele de vânt, însă nu pot fi controlate nici temperatura și nici umiditatea aerului.

Pentru identificarea clară a aparatului dumneavoastră de măsură este necesar numărul de serie **(13)** de pe plăcuța cu date tehnice.

**Informații privind nivelul de zgomot**

Nivelul evaluat A al presiunii sonore a semnalului acustic la distanța de un metru este de **80 dB(A)**.

**Țineți aparatul de măsură la distanță față de urechile dumneavoastră!**

**Montarea****Montarea/Înlocuirea bateriilor**

Pentru funcționarea aparatului de măsură se recomandă utilizarea de baterii alcaline.

Trageți spre exterior dispozitivul de blocare **(15)** al compartimentului bateriilor și rabatați capacul compartimentului bateriilor **(14)**. Introduceți bateriile.

Respectați polaritatea corectă conform schiței de pe partea interioară a compartimentului bateriilor.

În momentul în care indicatorul privind descărcarea bateriilor **(a)** apare pentru prima dată pe afișaj **(6)**, aparatul de măsură mai poate fi utilizat pentru aproximativ 2 ore.

Înlocuiți întotdeauna toate bateriile în același timp. Folosiți numai baterii de aceeași marcă și capacitate.

- ▶ **Scoateți bateriile din aparatul de măsură atunci când urmează să nu-l folosiți o perioadă mai lungă de timp.** În cazul depozitării mai îndelungate, bateriile se pot coroda și autodescărca.

## Funcționarea

### Punerea în funcțiune

- ▶ **Feriți aparatul de măsură împotriva umezelii și expunerii directe la radiațiile solare.**
- ▶ **Nu expuneți aparatul de măsură la temperaturi extreme sau variații de temperatură.** De exemplu, nu-l lăsați pentru perioade lungi de timp în autovehicul. În cazul unor variații mai mari de temperatură, înainte de a pune în funcțiune aparatul de măsură, lăsați-l mai întâi să se acomodeze. În cazul temperaturilor extreme sau a variațiilor foarte mari de temperatură, poate fi afectată precizia aparatului de măsură.

### Montarea aparatului de măsură (consultați imaginea A)

Așezați aparatul de măsură la o distanță de minimum 5 m față de nivela laser cu linii. Conectați modul Receptor al nivelei laser cu linii și selectați un mod de funcționare, în care să fie generat fie numai un plan laser orizontal, fie numai un plan laser vertical.

**Observație:** Nu selectați simultan un mod de funcționare cu un plan laser orizontal și vertical (linii încrucișate), în caz contrar, pot rezulta indicații eronate în ceea ce privește înălțimea fasciculului laser.

Așezați aparatul de măsură astfel încât fasciculul laser să poată ajunge la câmpul de recepție (5). Orientați-l astfel încât fasciculul laser să parcurgă transversal câmpul de recepție (conform figurii).

### Pornirea/Oprirea

- ▶ **În momentul conectării aparatului de măsură este emis un semnal acustic puternic. De aceea, atunci când conectați aparatul de măsură, țineți-l la distanță față de urechile dumneavoastră și a celorlalte persoane.** Sunetul puternic poate afecta auzul.

Pentru **conectarea** aparatului de măsură apăsați tasta de pornire/oprire (3). Toate indicatoarele de pe afișaj și toate LED-urile se aprind scurt și se emite un semnal acustic. La conectarea aparatului de măsură, sunt reglate întotdeauna volumul sonor mediu și precizia „fină”.

Pentru **deconectarea** aparatului de măsură, apăsați din nou tasta de pornire/oprire **(3)**. Toate LED-urile și indicatoarele de pe afișaj se aprind scurt înainte de deconectare și se emite un semnal sonor.

Dacă, timp de aproximativ 20 de minute, nu se apasă nicio tastă la aparatul de măsură și niciun fascicul laser nu ajunge în câmpul de recepție **(5)** timp de 20 de minute, aparatul de măsură se deconectează automat în vederea menajării bateriilor. Deconectarea este semnalizată prin aprinderea scurtă a tuturor LED-urilor și a tuturor indicatoarelor de pe afișaj, precum și prin emiterea unui semnal sonor.

### Selectarea reglajului indicatorului median

Cu ajutorul tastei pentru reglarea preciziei de măsurare **(2)** puteți stabili precizia cu care va fi indicată poziția fasciculului laser în „centrul” câmpului de recepție:

- Precizie de măsurare „fină” (indicatorul **(f)** de pe afișaj),
- precizie de măsurare „grosieră” (indicatorul **(e)** de pe afișaj).

### Indicatoare de direcție

Poziția fasciculului laser în câmpul de recepție **(5)** este indicată:

- prin intermediul indicatoarelor de direcție „deplasare în jos” **(b)**, „deplasare în sus” **(d)**, respectiv mijloc **(c)** de pe afișajul **(6)** de pe partea anterioară a aparatului de măsură,
- prin intermediul LED-urilor „deplasare în jos” **(9)**, „deplasare în sus” **(11)**, respectiv mijloc **(16)** de pe partea posterioară a aparatului de măsură,
- opțional, prin intermediul semnalului acustic (vezi „Semnal acustic pentru indicarea fasciculului laser”, Pagina 169).

**Aparat de măsură poziționat prea jos:** Dacă fasciculul laser baleiază jumătatea superioară a câmpului de recepție **(5)**, pe afișaj se aprind indicatoarele de direcție **(d)** și LED-ul corespunzător **(11)**.

Dacă semnalul sonor este activat, este emis un semnal acustic de frecvență înaltă. Deplasați aparatul de măsură în sus, în direcția săgeții.

**Aparat de măsură poziționat prea sus:** Dacă fasciculul laser baleiază jumătatea inferioară a câmpului de recepție **(5)**, pe afișaj se aprind indicatoarele de direcție **(b)** și LED-ul corespunzător **(9)**.

Dacă semnalul sonor este activat, este emis un semnal acustic de frecvență joasă. Deplasați aparatul de măsură în săgeții în jos direcția săgeții.

**Aparat de măsură poziționat pe mijloc:** Dacă fasciculul laser baleiază câmp de recepție **(5)** la nivelul marcăjului median **(10)**, se aprind indicatoarele mediane **(c)** de pe afișaj și LED-ul corespunzător din mijloc **(16)**.

Dacă semnalul sonor este activat, se va emite un semnal acustic continuu.



### Semnal acustic pentru indicarea fascicului laser

Poziția fascicului laser în câmpul de recepție **(5)** poate fi indicată prin intermediul unui semnal acustic.

După conectarea aparatului de măsură, semnalul sonor este întotdeauna reglat la un volum mediu.

Volumul semnalului acustic poate fi crescut sau dezactivat.

Pentru modificarea sau dezactivarea semnalului acustic, apăsați tasta pentru semnalul acustic **(4)** până când pe afișaj este prezentată intensitatea dorită a semnalului. În cazul unui volum sonor redus, pe afișaj apare indicatorul de semnal acustic **(g)** împreună cu o bară, în cazul unui volum sonor înalt, acesta apare împreună cu trei bare, iar în cazul dezactivării semnalului sonor, acesta se stinge.

Indiferent de reglajul semnalului acustic, la fiecare apăsare de tastă a aparatului de măsură, se emite un semnal acustic scurt, cu volum redus, de confirmare.

### Iluminarea de fundal

Iluminarea de fundal a afișajului este reglată la luminozitate maximă în momentul conectării aparatului de măsură. Dacă timp de 2 minute nu este sesizat niciun fascicul laser și operatorul nu a introdus nicio valoare, intensitatea luminozității de fundal se reduce cu 50 %.

Aveți posibilitatea de a dezactiva funcția de iluminare de fundal. Pentru aceasta, apăsați simultan tastele de reglare a preciziei de măsurare **(2)** și a semnalului acustic **(4)** și mențineți-le apăstate timp de cel puțin 2 secunde.

## Instrucțiuni de lucru

### Marcarea

Pe marcajul median **(10)** din părțile dreaptă și stângă ale aparatului de măsură puteți marca înălțimea fascicului laser atunci când acesta trece prin mijlocul câmpului de recepție **(5)**.

La marcarea, aveți grijă să aliniați aparatul de măsură perfect vertical (în cazul razei laser orizontale), respectiv orizontal (în cazul razei laser verticale), în caz contrar, marcajele vor fi decalate față de fasciculul laser.

### Fixarea cu magnet (consultați imaginea B)

Dacă fixarea în siguranță nu este absolut necesară, puteți să fixați aparatul de măsură pe componentele metalice cu ajutorul magnetului **(7)**.

## Întreținere și service

### Întreținerea și curățarea

Păstrați întotdeauna curat aparatul de măsură.

Nu cufundați aparatul de măsură în apă sau în alte lichide.

Eliminați murdăria de pe acesta utilizând o lavetă umedă, moale. Nu folosiți detergenți sau solvenți.

### Serviciu de asistență tehnică post-vânzări și consultanță clienți

Serviciul nostru de asistență tehnică post-vânzări răspunde întrebărilor dumneavoastră privind întreținerea și repararea produsului dumneavoastră cât și privitor la piesele de schimb. Desene descompuse ale ansamblor cât și informații privind piesele de schimb găsiți și la:

**[www.bosch-pt.com](http://www.bosch-pt.com)**

Echipa de consultanță clienți Bosch vă ajută cu plăcere în chestiuni legate de produsele noastre și accesoriile lor.

În caz de reclamații și comenzi de piese de schimb vă rugăm să indicați neapărat numărul de identificare compus din 10 cifre, conform plăcuței indicatoare a tipului produsului.

#### **România**

Robert Bosch SRL

PT/MKV1-EA

Service scule electrice

Strada Horia Măcelariu Nr. 30-34, sector 1

013937 București

Tel.: +40 21 405 7541

Fax: +40 21 233 1313

E-Mail: [BoschServiceCenter@ro.bosch.com](mailto:BoschServiceCenter@ro.bosch.com)

[www.bosch-pt.ro](http://www.bosch-pt.ro)

#### **Moldova**

RIALTO-STUDIO S.R.L.

Piata Cantemir 1, etajul 3, Centrul comercial TOPAZ

2069 Chisinau

Tel.: + 373 22 840050/840054

Fax: + 373 22 840049

Email: [info@rialto.md](mailto:info@rialto.md)

## Eliminarea

Апаратите de măsură, accesoriile și ambalajele trebuie să fie predate la un centru de reciclare.



Nu eliminați aparatele de măsură și bateriile împreună cu деșeurile menajере!

### Numai pentru statele membre UE:

Conform Directivei Europene 2012/19/UE, апаратите de măsură scoase din uz și, conform Directivei Europene 2006/66/CE, acumulatorii/bateriile care s-au defectat sau descărcат trebuie să fie predate la un centru de reciclare.

## Български

### Указания за сигурност



Прочетете и спазвайте всички указания. Ако измервателният уред не бъде използван съобразно настоящите указания, вградените в него защитни механизми могат да бъдат увредени.  
**СЪХРАНЯВАЙТЕ ТЕЗИ УКАЗАНИЯ НА СИГУРНО МЯСТО.**

- ▶ Допускайте измервателният уред да бъде ремонтиран само от квалифицирани техници и само с използване на оригинални резервни части. С това се гарантира запазването на функциите, осигуряващи безопасността на измервателния уред.
- ▶ Не работете с измервателния уред в среда с повишена опасност от експлозии, в която има леснозапалими течности, газове или прахове. В измервателния уред могат да възникнат искри, които да възпламенят праха или парите.



**Не доближавайте измервателния уред до сърдечни стимулатори.** Магнитите (7) създават поле, което може да наруши функционирането на сърдечни стимулатори.

- ▶ **Дръжте измервателния уред на разстояние от магнитни носители на данни и чувствителни към магнитни полета уреди.** Вследствие на магнитното поле на магнитите (7) може да се стигне до невъзстановима загуба на данни.

## Описание на продукта и дейността

Моля, имайте предвид изображенията в предната част на ръководството за работа.

### Предназначение на електроинструмента

Измервателният уред е предназначен за бързо намиране на пулсиращи лазерни лъчи.

Измервателният уред е подходящ за работа на открито и в затворени помещения.

### Изобразени елементи

Номерирането на елементите се отнася до изображението на измервателния уред на страницата с фигурите.

- (1) Високоговорител
- (2) Бутон за настройване на точността на измерване
- (3) Бутон за включване и изключване
- (4) Бутон за звуков сигнал
- (5) Светочувствително поле
- (6) Дисплей
- (7) Магнити
- (8) Направляващ канал за статив
- (9) LED символ-стрелка изместване надолу
- (10) Централна маркировка
- (11) LED символ-стрелка изместване нагоре
- (12) Табелка
- (13) Сериен номер
- (14) Капак на гнездото за батерии
- (15) Бутон за застопоряване на капака на гнездото за батерии
- (16) Светодиод централно положение (отзад)
- (17) Държач<sup>A)</sup> (1 608 M00 C1L)

- (18) Въртяща се ръкохватка на стойката
  - (19) Направляваща шина
  - (20) Застопоряващ механизъм на поставката
  - (21) Бутон за освобождаване на блокировката
- A) **Изобразените на фигурите и описаните допълнителни приспособления не са включени в стандартната окомплектовка на уреда. Изчерпателен списък на допълнителните приспособления можете да намерите съответно в каталога ни за допълнителни приспособления.**

#### Елементи на дисплея

- (a) Символ за изтощени батерии
- (b) Символ-стрелка изместване надолу
- (c) Символ център
- (d) Символ-стрелка изместване нагоре
- (e) Индикатор за точност на измерване "ниска"
- (f) Индикатор за точност на измерване "висока"
- (g) Символ за включен звуков сигнал

#### Технически данни

Лазерен приемник	LR 7
Каталожен номер	<b>3 601 K69 J..</b>
Работна зона <sup>A)</sup>	5–50 м
Ъгъл на приемане	90°
Точност на измерване <sup>B)</sup>	
– "висока"	±1 мм
– "ниска"	±3 мм
Работна температура	–10 °C...+50 °C
Температурен диапазон за съхраняване	–20 °C...+70 °C
макс. работна височина над базовата височина	2000 м
Относителна влажност макс.	90 %

174 | Български

Лазерен приемник	LR 7
Степен на замърсяване съгласно IEC 61010-1	3 <sup>C</sup>
Батерии	2 × 1,5 V LR6 (AA)
Продължителност на работа, прибл.	30 ч
Маса съгласно EPTA-Procedure 01:2014	0,15 кг
Размери (дължина × ширина × височина)	73 × 28 × 137 мм
Вид защита	IP 54 (защитен срещу прах и водни пръски)

- A) При неблагоприятни условия (напр. непосредствени слънчеви лъчи) работният диапазон може да е по-малък.
- B) в зависимост от разстоянието между лазерния приемател и линейния лазер
- C) Има електропроводимо замърсяване или има сухо, неелектропроводимо замърсяване, което при очакван конденз може да стане електропроводимо. При такива условия продуктът обикновено е защитен от пряка слънчева светлина, удар и натиск на вятъра, но не се контролират температурата и влажността.

За еднозначно идентифициране на Вашия лазерен уред за проверка на равнинността служи серийният номер **(13)** на табелката на уреда.

### Информация за излъчван шум



Равнището A на звуковото налягане на звуковия сигнал на разстояние един метър е **80 dB(A)**.

**Не дръжте измервателния уред близо до ушите си!**

## Монтиране

### Използване/смяна на батериите

За захранване на измервателния уред се препоръчва използването на алкално-манганови батерии.

Издърпайте бутона на капака на гнездото за батерии **(15)** и отворете капака **(14)**. Поставете батериите.

Внимавайте за правилната им полярност, изобразена на фигурата от вътрешната страна на гнездото за батерии.

1 609 92A 4CS | (25.05.2018)

Bosch Power Tools

<https://tm.by>  
Интернет-магазин TM.by

От момента, в който предупредителният символ за батериите **(а)** се появи на дисплея **(б)**, измервателният уред може да работи още прилб. 2 часа.

Заменяйте винаги всички батерии едновременно. Използвайте винаги батерии от един и същ производител и с еднакъв капацитет.

- ▶ **Ако продължително време няма да използвате уреда, изваждайте батериите от него.** При продължително съхраняване в нея батериите могат да кородират и да се саморазредят.

## Работа с електро-инструмента

### Пускане в експлоатация

- ▶ **Предпазвайте измервателния прибор от овлажняване и директно попадане на слънчеви лъчи.**
- ▶ **Не излагайте измервателния уред на екстремни температури или резки температурни промени.** Напр. не го оставяйте продължително време в автомобил. При големи температурни разлики оставайте електроинструментът първо да се темперира преди да го включите. При екстремни температури или големи температурни разлики точността на измервателния уред може да се влоши.

### Поставяне на измервателен инструмент (вж. фиг. А)

Поставете измервателния уред най-малко на 5 м от линейния лазер. На линейния лазер включете режим на приемане и изберете режим на работа, при който се генерираат или една хоризонтална, или една вертикална равнина.

**Указание:** Не избирайте режим на работа, при който се генерираат едновременно хоризонтална и вертикална лазерни равнини (кръстообразен режим), тъй като това може да предизвика грешки в отчитането на височината на лазерния лъч.

Разположете измервателния уред така, че лазерният лъч да попада върху светочувствителното поле **(5)**. Насочете го така, че лазерният лъч да преминава напречно през светлочувствителното поле (както е изобразено на фигурата).

### Включване и изключване

- ▶ **При включване на измервателния уред се чува силен звуков сигнал. Затова при включване на уреда го дръжте на разстояние от ушите си, респ. от други хора.** Силеният звук може да увреди слуха.

За **включване** на измервателния уред натиснете пусковия прекъсвач **(3)**. Всички символи на дисплея и всички светодиоди светват за кратко и се чува звуков сигнал.

След включване на измервателния уред винаги е настроена средна сила на звука и режим на работа фино.

За **изключване** на измервателния уред натиснете отново пусковия прекъсвач **(3)**. Преди изключване за кратко светват всички светлинни индикатори и се чува звук от сигнал.

Ако за прибл. 20 мин. не бъде натиснат бутон на измервателния уред или ако за прибл. 20 мин. върху светочувствителното поле **(5)** не попадне лазерен лъч, за предпазване на батериите от изтощаване уредът се изключва автоматично. Преди автоматичното изключване за кратко светват всички светлинни индикатори и индикатори на дисплея и се чува звук от сигнал.

#### Изберете настройка на показването на средата

С бутона за настройка на точността на измерване **(2)** можете да определите с каква точност се показва позицията на лазерния лъч върху приемащото поле като "централна":

- Точност на измерване "висока" (индикатор **(f)** на дисплея),
- Точност на измерване "ниска" (индикатор **(e)** на дисплея).

#### Символи за посоката на отклонението

Позицията на лазерния лъч спрямо светлочувствителното поле **(5)** се изобразява:

- чрез стрелките преместване надолу **(b)**, преместване нагоре **(d)** респ. център **(c)** на дисплея **(6)** на предната страна на измервателния уред,
- чрез светодиодните индикатори преместване надолу **(9)**, преместване нагоре **(11)**, респ. център **(16)** на гърба на измервателния уред,
- опционално чрез сигнален тон (вж. „Звукова сигнализация за означаване на лазерния лъч“, Страница 177).

**Измервателният уред е твърде ниско:** ако лазерният лъч преминава през горната половина на светлочувствителното поле **(5)**, на дисплея се изобразява символът-стрелка **(d)** и светва съответният светодиод **(11)**.

При включена звукова сигнализация се чува сигнал с висока честота.

Преместете измервателния уред нагоре по посока на стрелката.

**Измервателният уред е твърде високо:** ако лазерният лъч преминава през долната половина на светлочувствителното поле **(5)**, на дисплея се изобразява символът-стрелка **(b)** и светва съответният светодиод **(9)**.

При включена звукова сигнализация се чува сигнал с ниска честота.

Преместете измервателния уред надолу по посока на светещата стрелка.

**Измервателният уред е на височината на лъча:** ако лазерният лъч преминава през светлочувствителното поле **(5)** на височината на централната маркировка **(10)**, на дисплея се изобразява символът **(c)** и светва средният светодиод **(16)**.

При включена звукова сигнализация се чува непрекъснат сигнал.



### Звукова сигнализация за означаване на лазерния лъч

Позицията на лазерния лъч спрямо светочувствителното поле **(5)** може да бъде сигнализирана чрез звук.

След включване на измервателния уред винаги е настроена средна сила на звука . Можете да увеличите силата на звуковия сигнал или да го изключите.

За смяна, респ. за изключване на звуковия сигнал натиснете бутона **(4)**, докато на дисплея се изобрази желаната сила на звука. При малка сила на звука символът **(g)** на дисплея се има само една чертичка, при максимална сила – три чертички, при изключен звуков сигнал – нито една.

Независимо от установяването на силата на звуковия сигнал при всяко натискане на бутон на уреда за потвърждаване се излъчва кратък тих звуков сигнал.

### Фоново осветление

След включване на измервателния уред фоновото осветление е на максимална яркост. Ако в продължение на 2 минути не бъде регистриран лазерен лъч и не бъде натиснат бутон, фоновото осветление се намалява на 50 %.

Можете да изключите фоновото осветление. Натиснете за целта бутоните за настройка на точността на измерване **(2)** и сигналния тон **(4)** едновременно за минимум 2 сек.

### Указания за работа

#### Маркиране

С помощта на централните маркировки **(10)** отдясно и отляво на измервателния уред можете да маркирате височината на лазерния лъч, когато преминава през средата на светлочувствителното поле **(5)**.

При маркирането внимавайте измервателният уред да е разположен строго вертикално (при хоризонтален лазерен лъч), респ. хоризонтално (при вертикален лазерен лъч), тъй като в противен случай маркировките се отместват спрямо лазерния лъч.

#### Захващане с магнит (вж. фиг. В)

Ако здравето захващане не е непременно наложително, можете да захванете измервателния уред към стоманени детайли с помощта на магнитите **(7)**.

## Поддържане и сервиз

### Поддържане и почистване

Поддържайте измервателния уред винаги чист.

Не потопявайте измервателния уред във вода или други течности. Избърсвайте замърсяванията с мека, леко навлажнена кърпа. Не използвайте почистващи препарати или разтворители.

### Клиентска служба и консултация относно употребата

Сервизът ще отговори на въпросите Ви относно ремонти и поддръжка на закупения от Вас продукт, както и относно резервни части. Покомпонентни чертежи и информация за резервните части ще откриете и на: **www.bosch-pt.com**

Екипът по консултация относно употребата на Bosch ще Ви помогне с удоволствие при въпроси за нашите продукти и техните аксесоари.

Моля, при въпроси и при поръчване на резервни части винаги посочвайте 10-цифрения каталожен номер, изписан на табелката на уреда.

#### България

Robert Bosch SRL  
Service scule electrice  
Strada Horia Măcelariu Nr. 30–34, sector 1  
013937 București, România  
Тел.: +359(0)700 13 667 (Български)  
Факс: +40 212 331 313  
Email: BoschServiceCenterBG@ro.bosch.com  
www.bosch-pt.com/bg/bg/

#### Бракуване

Измервателният уред, допълнителните приспособления и опаковките трябва да бъдат подложени на екологична преработка за усвояване на съдържащите се в тях суровини.



Не изхвърляйте измервателните уреди и батериите при битовите отпадъци!

#### Само за страни от ЕС:

Съгласно европейска директива 2012/19/ЕС измервателните уреди, които не могат да се ползват повече, а съгласно европейска директива 2006/66/ЕО повредени или изхабени обикновени или акумулаторни батерии трябва да се събират и предава за оползотворяване на съдържащите се в тях суровини.

## Македонски

### Безбедносни напомени



Сите упатства треба да се прочитаат и да се внимава на нив. Доколку мерниот уред не се користи согласно приложените инструкции, може да се наруши функцијата на вградените заштитни механизми во мерниот уред. **ДОБРО ЧУВАЈТЕ ГИ ОВИЕ УПАТСТВА.**

- ▶ **Мерниот уред смее да се поправа само од страна на квалификуван стручен персонал и само со оригинални резервни делови.** Само на тој начин ќе бидете сигурни во безбедноста на мерниот уред.
- ▶ **Не работете со мерниот уред во околина каде постои опасност од експлозија, каде има запаливи течности, гас или прашина.** Мерниот уред создава искри, кои може да ја запалат правта или пареата.



**Не го принесувајте мерниот уред во близина на пејсмејкери.** Магнетот (7) создава поле, кое може да ја наруши функцијата на пејсмејкерите.

- ▶ **Држете го мерниот уред подалеку од магнетски носачи на податоци и уреди чувствителни на магнет.** Поради влијанието на магнетот (7) може да дојде до неповратно губење на податоците.

### Опис на производот и перформансите

Внимавајте на сликите во предниот дел на упатството за користење.

#### Употреба со соодветна намена

Мерниот уред е наменет за брзо наоѓање на пулсирачки ласерски зраци. Мерниот уред е погоден за користење во внатрешен и надворешен простор.

#### Илустрација на компоненти

Нумерирањето на сликите со компоненти се однесува на приказот на мерниот уред на графичката страница.

- (1) Звучник
  - (2) Копче за поставување на точност при мерењето
  - (3) Копче за вклучување/исклучување
  - (4) Копче за сигнален тон
  - (5) Приемно поле за лазерскиот зрак
  - (6) Дисплеј
  - (7) Магнет
  - (8) Водечки жлеб за држачот
  - (9) LED-приказ на правецот за „движење надолу“
  - (10) Средишна ознака
  - (11) LED-приказ на правецот за „движење нагоре“
  - (12) Спецификациона плочка
  - (13) Сериски број
  - (14) Капак на преградата за батерии
  - (15) Фиксирање на капакот од преградата за батерии
  - (16) LED средишна ознака (одзади)
  - (17) Држач<sup>1)</sup> (1 608 M00 C1L)
  - (18) Вртливо копче на држачот
  - (19) Шина водилка
  - (20) Механизам за фиксирање на држачот
  - (21) Копче за олабавување на механизмот за фиксирање
- A) **Илустрираната или опишана опрема не е дел од стандардниот обем на испорака.**  
Целосната опрема може да ја најдете во нашата Програма за опрема.

#### Елементи за приказ

- (a) Предупредување за батеријата
- (b) Приказ на правецот за „движење надолу“
- (c) Приказ на средината
- (d) Приказ на правецот за „движење нагоре“
- (e) Приказ на точноста при мерење „грубо“
- (f) Приказ на точноста при мерење „фино“
- (g) Приказ за сигналниот тон

## Технички податоци

Ласерски приемник	LR 7
Број на дел/артикл	<b>3 601 K69 J..</b>
Работно поле <sup>A)</sup>	5–50 m
Примен агол	90°
Точност при мерење <sup>B)</sup>	
– „фино“	±1 mm
– „грубо“	±3 mm
Оперативна температура	–10 °C...+50 °C
Температура при складирање	–20 °C...+70 °C
макс. оперативна висина преку референтната висина	2000 m
Релативна влажност на воздухот макс.	90 %
Степен на извалканост според IEC 61010-1	3 <sup>C)</sup>
Батерии	2 × 1,5 V LR6 (AA)
Времетраење на работа околу	30 h
Тежина согласно ЕРТА-Procedure 01:2014	0,15 kg
Димензии (Должина × Ширина × Висина)	73 × 28 × 137 mm
Вид на заштита	IP 54 (заштита од прав и прскање на вода)

A) Работното поле може да се намали поради неповолни услови на околината (на пр. директна изложеност на сончеви зраци).

B) во зависност од растојанието меѓу ласерскиот приемник и линискиот ласер

C) Настануваат спроводливи нечистотии или суви неспроводливи нечистотии, кои можат да станат спроводливи со очекуваната кондензација. Под такви услови производот нормално се штити од директно изложување на сончеви зраци, врнежи и притисок од ветер, но не се контролираат ниту температурата ниту влажноста на воздухот.

Серискиот број (**13**) на спецификационата плочка служи за јасна идентификација на Вашиот мерен уред.

## Информација за бучава



Нивото на звучен притисок на сигналниот тон оценето со A, на метар растојание изнесува до **80 dB(A)**.

**Не го држете мерниот уред близу до увото!**

## Монтажа

### Ставање/менување на батерии

За работа со мерниот уред се препорачува користење на алкално-мангански батерии.

Извлечете го наадвор механизмот за фиксирање **(15)** на преградата за батерии и отворете го поклопецот на преградата за батерии **(14)**. Ставете ги батериите.

Притоа внимавајте на половите според приказот на внатрешната страна од преградата за батерии.

Кога предупредувањето за батеријата **(a)** ќе се појави за прв пат на екранот **(6)**, мерниот уред може да работи уште околу 2 h.

Секогаш заменувајте ги сите батерии одеднаш. Користете само батерии од еден производител и со ист капацитет.

- ▶ **Ако не го користите мерниот уред подолго време, извадете ги батериите.** Доколку се подолго време складирани, батериите може да кородираат и да се испразнат.

## Употреба

### Ставање во употреба

- ▶ **Заштитете го мерниот уред од влага и директно изложување на сончеви зраци.**
- ▶ **Не го изложувајте мерниот уред на екстремни температури или температурни осцилации.** На пр. не го оставајте долго време во автомобилот. При големи температурни осцилации, оставете го мерниот уред прво да се аклиматизира, пред да го ставите во употреба. При екстремни температури или температурни осцилации, прецизноста на мерниот уред може да се наруши.

### Поставување на мерниот уред (види слика А)

Поставете го мерниот уред на оддалеченост најмалку 5 m од линискиот ласер. Активирајте го режимот за прием на линискиот ласер и изберете режим на работа, кај кој се произведува или хоризонтално или вертикално ласерско ниво.

**Напомена:** Не избирајте истовремено вид на режим со хоризонтално и вертикално ласерско ниво (режим на вкрстени линии), затоа што може да настанат грешни прикази на висината на ласерските зраци.

Поставете го мерниот уред на тој начин што ласерскиот зрак ќе достигне до приемното поле **(5)**. Израмнете го на тој начин, така што ласерските зраци паѓаат напречно на приемното поле (како што е прикажано на сликата).

### Вклучување/исклучување

- **При вклучување на мерниот уред се слуша гласен сигнален тон. Затоа држете го мерниот уред подалеку од ушите одн. други лица при вклучувањето.** Гласниот тон може да го оштети слухот.

За **вклучување** на мерниот уред притиснете на копчето за вклучување/исклучување **(3)**. Сите прикази на екранот, како и сите LED-светилки кратко светнуваат и се слуша сигнален тон.

По вклучување на мерниот уред, секогаш се поставени средна гласност и точноста „фино“.

За **исклучување** на мерниот уред, одново притиснете го копчето за вклучување/исклучување **(3)**. Сите LED-светилки и сите прикази на екранот светнуваат кратко пред исклучувањето и се слуша сигнален тон.

Доколку околу 20 min не се притисне ниедно копче на мерниот уред и до полето за прием не достигне ласерски зрак **(5)** 20 min, тогаш мерниот уред автоматски се исклучува заради заштита на батериите. Исклучувањето се прикажува преку кратко светнување на сите LED-светилки и сите прикази на екранот и се слуша сигнален тон.

### Избирање на поставката за приказ на средината

Со копчето Подесување на точноста при мерење **(2)** можете да утврдите со која точност ќе се прикаже позицијата на ласерски зрак на приемното поле „средно“:

- Точност при мерење „фино“ (приказ **(f)** на екранот),
- Точност при мерење „грубо“ (приказ **(e)** на екранот).

### Прикази за правец

Ќе се прикаже позицијата на ласерскиот зрак во приемното поле **(5)**:

- со помош на приказите за правец за „движење надолу“ **(b)**, „движење нагоре“ **(d)** одн. средината **(c)** на екранот **(6)** на предната страна на мерниот уред,

- со LED-светилките за „движење надолу“ **(9)**, „движење нагоре“ **(11)** одн. средината **(16)** на задната страна на мерниот уред,
- опционално со сигнален тон (види „Сигнален тон за приказ на ласерскиот зрак“, Страница 184).

**Мерниот уред е поставен прениско:** Доколку ласерскиот зрак ја преминува горната половина на полето за прием **(5)**, тогаш светат приказите за правец **(d)** на екранот и соодветните LED-светилки **(11)**.

Доколку сигналниот тон е вклучен, се слуша сигнал со повисока фреквенција. Движете го мерниот уред во правец на стрелката нагоре.

**Мерниот уред е поставен високо:** Доколку ласерскиот зрак ја преминува долната половина на полето за прием **(5)**, тогаш светат приказите за правец **(b)** на екранот и соодветните LED-светилки **(9)**.

Доколку сигналниот тон е вклучен, се слуша сигнал со пониска фреквенција. Движете го мерниот уред во правец на стрелката надолу.

**Мерниот уред е на средина:** Доколку ласерскиот зрак поминува низ полето за прием **(5)** на висина на средишната ознака **(10)**, тогаш светат средишната ознака **(c)** на екранот и соодветните средни LED-светилки **(16)**.

При вклучен сигнален тон се слуша непрекинат тон.

#### **Сигнален тон за приказ на ласерскиот зрак**

Позицијата на ласерскиот зрак на полето за прием **(5)** се прикажува со сигнален тон.

По вклучување на мерниот уред, сигналниот тон е секогаш поставен на средна гласност.

Можете да ја зголемите гласноста или да го исклучите сигналниот тон.

За менување одн. исклучување на сигналниот тон, притискајте на копчето Сигнален тон **(4)**, додека на екранот не се прикаже посакуваната јачина. При пониска гласност, приказот за сигнален тон **(g)** се појавува на екранот со една црта, при повисока гласност со три црти, а при исклучен сигнален тон се губи.

Независно од поставката за сигнален тон, при секое притискање на копчето на мерниот уред се слуша краток тон со ниска гласност за потврда.

#### **Задно осветлување**

Задното осветлување на приказот се вклучува со полна јачина, кога се вклучува мерниот уред. Ако за 2 min не се препознае ниту еден ласерски зрак и нема никаков внес од корисникот, тогаш се намалува задното осветлување за 50 %.

Можете да го исклучите задното осветлување. За тоа притиснете на копчињата за подесување на точноста при мерење **(2)** и сигнален тон **(4)** истовремено за најмалку 2 s.



## Совети при работењето

### Означување

На средината ознака **(10)** од десната и левата страна на мерниот уред може да ја означите висината на ласерскиот зрак, доколку тој поминува низ средината на полето за прием **(5)**.

При обележувањето мерниот уред мора да биде прецизно израмнет вертикално (при хоризонтален ласерски зрак) одн. израмнет хоризонтално (при вертикален ласерски зрак), инаку ознаките ќе се поместат во однос на ласерскиот зрак.

### Прицврстување со магнет (види слика В)

Доколку не е потребно безбедно прицврстување, може да го залепите мерниот уред со помош на магнети **(7)** на челичните делови.

## Одржување и сервис

### Одржување и чистење

Постојано одржувајте ја чистотата на мерниот уред.

Не го потопувајте мерниот уред во вода или други течности.

Избришете ги нечистотиите со влажна мека крпа. Не користете средства за чистење или раствори.

### Сервисна служба и совети при користење

Сервисната служба ќе одговори на Вашите прашања во врска со поправката и одржувањето на Вашиот производ како и резервните делови. Ознаки за експлозија и информации за резервните делови исто така ќе најдете на: **www.bosch-pt.com** Тимот за советување при користење на Bosch ќе ви помогне доколку имате прашања за нашите производи и опрема.

За сите прашања и нарачки на резервни делови, Ве молиме наведете го 10-цифрениот број од спецификационата плочка на производот.

### Македонија

Д.Д.Електрис

Сава Ковачевиќ 47Нб, број 3

1000 Скопје

Е-пошта: dimce.dimcev@servis-bosch.mk

Интернет: www.servis-bosch.mk

Тел./факс: 02/ 246 76 10

Моб.: 070 595 888

186 | Srpski

Д.П.Т.У "РОЈКА"  
Јани Лукровски бб; Т.Ц Автокоманда локал 69  
1000 Скопје  
Е-пошта: servisrojka@yahoo.com  
Тел: +389 2 3174-303  
Моб: +389 70 388-520, -530

### Отстранување

Мерните уреди, опремата и амбалажите треба да се отстранат на еколошки прифатлив начин.



Не ги фрлајте мерните уреди и батериите во домашната канта за отпадоци!

### Само за земјите од ЕУ:

Според европската директива 2012/19/EU мерните уреди што се вон употреба и дефектните или искористените батерии според директивата 2006/66/ЕС мора одделно да се соберат и да се рециклираат за повторна употреба.

## Srpski

### Bezbednosne napomene



**Morate da pročitate sva uputstva i da ih se pridržavate. Ukoliko se merni alat ne koristi u skladu sa priloženim uputstvima, to može da ugrozi zaštitne sisteme koji su integrisani u merni alat. OVA UPUTSTVA DOBRO ČUVAJTE.**

- ▶ **Električni alat sme da popravlja samo kvalifikovano osoblje i samo sa originalnim rezervnim delovima.** Time se obezbeđuje, da sigurnost mernog alata ostaje sačuvana.
- ▶ **Ne radite sa mernim alatom u okolini ugroženoj eksplozijom, u kojoj se nalaze zapaljive tečnosti, gasovi ili prašine.** U mernom alatu mogu nastati varnice, koje bi zapalile prašinu ili isparenja.

1 609 92A 4CS | (25.05.2018)

Bosch Power Tools

<https://tm.by>  
Интернет-магазин TM.by



**Alat za merenje nemojte stavljati u blizinu pejsmejкера.** Zbog magneta (7) formira se polje koje može da ugrozi funkciju pejsmejкера.

- ▶ **Alat za merenje držite daleko od magnetnih nosača podataka i magnetno osetljivih uređaja.** Zbog dejstva magneta (7) može da dođe do bespovratnog gubitka podataka.

## Opis proizvoda i primene

Vodite računa o slikama u prednjem delu uputstva za rad.

### Predviđena upotreba

Merni alat je zamišljen za brzo nalaženje pulsirajućih laserskih zraka.

Merni alat je pogodan za upotrebu u spoljnom i unutrašnjem području.

### Komponente sa slike

Označavanje brojevima komponenti sa slike odnosi se na prikaz mernog alata na grafičkoj stranici.

- (1) Zvučnik
- (2) Taster za podešavanje tačnosti merenja
- (3) Taster za uključivanje/isključivanje
- (4) Taster za signalni ton
- (5) Prijemno polje za laserski zrak
- (6) Displej
- (7) Magneti
- (8) Vodeći žleb za držač
- (9) LED prikaz pravca „pomerite se nadole“
- (10) Središnji marker
- (11) LED prikaz pravca „pomerite se nagore“
- (12) Tipaska tablica
- (13) Serijski broj
- (14) Poklopac odeljka za bateriju
- (15) Blokiranje poklopca prostora za bateriju

- (16) LED srednji prikaz (pozadi)
- (17) Držač<sup>A)</sup> (1 608 M00 C1L)
- (18) Okretno dugme držača
- (19) Vodeća šina
- (20) Blokada držača
- (21) Pritisnuto dugme za otpuštanje blokade

A) **Prikazani ili opisani pribor ne spada u standardno pakovanje. Kompletni pribor možete da nadete u našem programu pribora.**

#### Elementi za pokazivanje

- (a) Opomena za bateriju
- (b) Prikaz pravca „pomerite se nadole“
- (c) Pokazivanje sredine
- (d) Prikaz pravca „pomerite se nagore“
- (e) Prikaz preciznosti merenja „grubo“
- (f) Prikaz preciznosti merenja „fino“
- (g) Pokazivanje signalnog tona

#### Tehnički podaci

Prijemnik lasera	LR 7
Broj artikla	<b>3 601 K69 J..</b>
Radno područje <sup>A)</sup>	5–50 m
Prijemni ugao	90°
Preciznost merenja <sup>B)</sup>	
– „fino“	±1 mm
– „grubo“	±3 mm
Radna temperatura	–10 °C...+50 °C
Temperatura skladišta	–20 °C...+70 °C
maks. visina umetanja iznad referentne visine	2000 m
Relativna vlažnost vazduha maks.	90 %

Prijemnik lasera	LR 7
Stepen zaprljanosti prema standardu IEC 61010-1	3 <sup>C)</sup>
Baterije	2 × 1,5 V LR6 (AA)
Trajanje pogona otp.	30 h
Težina odgovara EPTA-Procedure 01:2014	0,15 kg
Dimenzija (Širina × Dužina × Visina)	73 × 28 × 137 mm
Vrsta zaštite	IP 54 (zaštićeno od prašine i vode koja pršće)

- A) Radno područje može da se smanji zbog nepovoljnih okolnih uslova (npr. direktnog sunčevog zračenja).
- B) u zavisnosti od razmaka između prijemnika lasera i linijskog lasera
- C) Pojavljuje se provodljiva zaprljanost, ili se pojavljuje suva, neprovodljiva zaprljanost, koja postaje provodljiva zbog očekivane kondenzacije. U takvim uslovima je proizvod obično zaštićen od direktnog sunčevog zračenja, padavina i punog pritiska vetra, ali ne kontroliše se ni temperatura ni vlažnost vazduha.

Za jasnu identifikaciju vašeg mernog uredaja služi broj artikla (**13**) na pločici sa tipom.

## Informacija o šumovima



Nivo šumova signalnog tona označen sa A iznosi u razmaku od jednog metra **80 dB(A)**.

**Nemojte naslanjati uređaj za merenje na uvo!**

## Montaža

### Stavljanje/menjanje baterije

Za režim rada mernog alata preporučuje se upotreba alkalno-manganskih baterija. Povucite blokadu (**15**) poklopca pregrade za baterije ka spolja i sklopite poklopac pregrade za baterije (**14**). Umetnite baterije.

Pri tome pazite na to da polovi budu u skladu sa prikazom na unutrašnjoj strani pregrade baterije.

Ako se pojavi upozorenje baterije (**a**) prvo na displeju (**6**), alat za merenje može da se koristi još oko. 2 h.

Sve baterije uvek zamenite istovremeno. Upotrebljavajte samo baterije nekog proizvođača i sa istim kapacitetom.

- ▶ **Iz alata za merenje izvadite baterije, ako ga ne koristite duže vreme.** U slučaju dužeg skladištenja, baterije bi mogle da korodiraju i da se isprazne same od sebe.

## Rad

### Puštanje u rad

- ▶ **Čuvajte merni alat od vlage i direktnog sunčevog zračenja.**
- ▶ **Merni alat nemojte da izlažete ekstremnim temperaturama ili promenama temperature.** Npr. nemojte ga predugo ostavljati u automobilu. U slučaju velikih kolebanja temperature, merni alat najpre ostavite da se temperuje, pre nego što ga pustite u rad. Kod ekstremnih temperatura ili kolebanja temperatura može da se ugrozi preciznost mernog alata.

### Postavljanje alata za merenje (pogledajte sliku A)

Merni alat postavite na najmanje 5 m od linijskog lasera. Na linijskom laseru uključite režim rada prijemnika, u kojem se formira samo vodoravna ili samo uspravna laserska ravan.

**Napomena:** Nemojte istovremeno birati režim rada sa vodoravnom i uspravnom laserskom ravni (režim ukrštenih linija), jer u suprotnom može doći do nepostojećih prikaza na visini laserskog zraka.

Alat za merenje postavite tako da laserski zrak može da dosegne prijemno polje **(5)**. Centrirajte ga tako, da laserski zrak prolazi popreko kroz prijemno polje (kao što pokazuje slika).

### Uključivanje-isključivanje

- ▶ **Prilikom uključivanja alata za merenje se oglašava glasan signalni ton. Zato alat za merenje držite daleko od uva odn. od drugih osoba, kada ga uključujete.** Glasni ton može oštetiti sluh.

Za **uključivanje** mernog alata pritisnite taster za uključivanje/isključivanje **(3)**. Svi displej pokazivači kao i sve LED zasvetle na kratko i čuje se signalni ton.

Posle uključivanja mernog alata je uvek podešena srednja jačina zvuka i preciznost „fino“.

Za **isključivanje** mernog alata ponovo pritisnite taster uklj./isklj. **(3)**. Svi LED i svi prikazi na displeju zasvetle kratko pre isključivanja i uslediće signalni ton.

Ako otprilike 20 minuta ne pritisnete nijedan taster i ako u polje prijema **(5)** 20 minuta ne dode nijedan laserski zrak, merni alat se automatski isključuje radi zaštite baterija.

Isključivanje se prikazuje kratkim uključivanjem svih LED lampica i svih prikaza na displeju i uslediće signalni ton.

#### **Biranje podešavanja pokazivača sredine**

Pomoću tastera za podešavanje preciznosti merenja **(2)** možete da utvrdite kojom preciznošću se prikazuje pozicija laserskog zraka na prijemnom polju kao „srednje“:

- Preciznost merenja „fino“ (Prikaz **(f)** na displeju),
- Preciznost merenja „grubo“ (Prikaz **(e)** na displeju).

#### **Pokazivači smera**

Prikazuje se pozicija laserskog zraka u prijemnom polju **(5)**:

- kroz prikaze pravca „na dole pomerite“ **(b)**, „na gore pomerite“ **(d)** odn. sredina **(c)** u displeju **(6)** na prednjoj strani mernog alata,
- kroz LED prikaze „na dole pomerite“ **(9)**, „na gore pomerite“ **(11)** odn. sredina **(16)** na zadnjoj strani mernog alata,
- opciono putem signalnog tona (videti „Signalni ton za pokazivanje laserskog zraka“, Strana 191).

**Merni alat prenisko:** Prolazi li laserski snop gornju polovinu prijemnog polja **(5)**, onda će svetletli prikaz pravca **(d)** u displeju i korespondirajući LED **(11)**.

Kada je uključen signalni ton čuje se signal u visokoj frekvenciji.

Merni alat pomerite u pravcu strelice na gore.

**Merni alat previsoko:** Prolazi li laserski snop donju polovinu prijemnog polja **(5)**, onda će svetletli prikaz pravca **(b)** na displeju i korespondirajući LED **(9)**.

Kada je uključen signalni ton čuje se signal u niskoj frekvenciji.

Merni alat pomerite u pravcu strelice na dole.

**Merni alat u sredini:** Prolazi li laserski snop preko prijemnog polja **(5)** na visini srednje oznake **(10)**, onda će svetletli prikaz sredine **(c)** na displeju i korespondirajući srednji LED **(16)**.

Kada je uključen signalni ton čuje se konstantan ton.

#### **Signalni ton za pokazivanje laserskog zraka**

Položaj laserskog zraka na prijemnom polju **(5)** može da se prikaže pomoću signalnog tona.

Po uključivanju mernog alata signalni ton je uvek podešen na srednju jačinu zvuka.

Možete povećati glasnoću ili isključiti signalni ton.

Za prebacivanje odn. isključivanje signalnog tona, pritisnite taster za signalni ton **(4)**, dok se na displeju ne prikaže željena jačina zvuka. Kod slabije jačine zvuka se pojavljuje prikaz signalnog tona **(g)** na displeju sa jednim stupcem, kod veće jačine zvuka sa tri stupca, a kada je isključen signalni ton, prikaz se isključuje.

Nezavisno od podešavanja signalnog tona čuje se pri svakom pritiskanju tastera na mernom alatu radi potvrđivanja kratak ton male glasnoće.

### Osvetljenje pozadine

Pozadinsko osvetljenje prikaza će se u punoj jačini uključiti, kada se uključi merni uređaj. Kada se za 2 minuta ne prepozna laserski snop i ne usledi korisnički unos, pozadinsko osvetljenje će se smanjiti za 50 %.

Možete da isključite pozadinsko osvetljenje. Za to pritisakajte tastere za podešavanje preciznosti merenja **(2)** i signalni ton **(4)** istovremeno najmanje 2 s.

## Uputstva za rad

### Markiranje

Na centralnom markeru **(10)** desno i levo na mernom alatu možete da markirate visinu laserskog zraka, ako on prolazi kroz centar prijemnog polja **(5)**.

Pazite na to, da se merni alat pri obeležavanju tačno vertikalno centrira (pri horizontalnom laserskom zraku) odnosno horizontalno centrira (pri vertikalnom laserskom zraku), jer su inače oznake u odnosu na laserski zrak pomerene.

### Pričvršćivanje sa magnetom (pogledajte sliku B)

Ako nije neophodno sigurno pričvršćivanje, merni alat možete da pričvrstite pomoću magneta **(7)** na čelične delove.

## Održavanje i servis

### Održavanje i čišćenje

Držite merni alat uvek čist.

Ne uranjajte merni alat u vodu ili druge tečnosti.

Brišite zaprljanja sa vlažnom, mekom krpom. Nemojte koristiti sredstva za čišćenje ili rastvarače.

### Servis i saveti za upotrebu

Servis odgovara na Vaša pitanja u vezi sa popravkom i održavanjem Vašeg proizvoda kao i u vezi sa rezervnim delovima. Šematske prikaze i informacije u vezi rezervnih delova naći ćete i pod: [www.bosch-pt.com](http://www.bosch-pt.com)

Bosch tim za konsultacije Vam rado pomaže tokom primene, ukoliko imate pitanja o našim proizvodima i njihovom priboru.

Molimo da kod svih pitanja i prilikom naručivanja rezervnih delova neizostavno navedete broj predmeta sa 10 brojanih mesta prema tipskoj tablici proizvoda.



**Srpski**

Bosch Elektroservis  
Dimitrija Tucovića 59  
11000 Beograd  
Tel.: +381 11 644 8546  
Tel.: +381 11 744 3122  
Tel.: +381 11 641 6291  
Fax: +381 11 641 6293  
E-Mail: office@servis-bosch.rs  
www.bosch-pt.rs

Keller d.o.o.  
Ljubomira Nikolica 29  
18000 Nis  
Tel./Fax: +381 18 274 030  
Tel./Fax: +381 18 531 798  
E-Mail: office@keller-nis.com  
www.bosch-pt.rs

Pro Servis NS d.o.o.  
Temerinski put 17  
21000 Novi Sad  
Tel./Fax: +381 21 419-546  
E-Mail: office@proservis.rs  
www.proservis.rs

**Bosnia**

Elektro-Servis Vl. Mehmed Nalić  
Dzemala Bijedića bb  
71000 Sarajevo  
Tel./Fax: +387 33454089  
E-Mail: bosch@bih.net.ba

**Uklanjanje đubreta**

Merni alati, pribor i ambalaža treba da se uključe u reciklažu koja odgovara zaštititi čovekove okoline.



Merne alate i baterije nemojte bacati u kućni otpad!

**Samo za EU-zemlje:**

Prema evropski direktivi 2012/19/EU merni alati koji se više ne mogu koristiti, a prema evropski direktivi 2006/66/EC akumulatorske baterije/baterije koje su u kvaru ili istrošene moraju se odvojeno sakupljati i uključiti u reciklažu koja odgovara zaštiti čovekove sredine.

## Slovenščina

### Varnostna opozorila



**Preberite in upoštevajte vsa navodila. Če merilne naprave ne uporabljate v skladu s priloženimi navodili, lahko pride do poškodb zaščitne opreme, vgrajene v merilni napravi. SKRIBNO SHRANITE TA NAVODILA.**

- ▶ **Merilno napravo lahko popravlja samo usposobljeno strokovno osebje z originalnimi nadomestnimi deli.** Na ta način bo ohranjena varnost merilne naprave.
- ▶ **Z merilno napravo ne smete delati v okolju, kjer je prisotna nevarnost eksplozije in v katerem so prisotne gorljive tekočine, plini ali prah.** V merilni napravi lahko nastanejo iskre, ki lahko vnamejo prah ali hlape.



**Merilna naprava ne sme biti v bližini srčnih spodbujevalnikov.**

Magneti (7) ustvarijo polje, ki lahko vpliva na delovanje srčnih spodbujevalnikov.

- ▶ **Merilna naprava ne sme biti v bližini magnetnih nosilcev podatkov in naprav, ki so občutljive na delovanje magnetov.** Zaradi magnetnih vplivov (7) lahko pride do nepopravljivih izgub podatkov.

### Opis izdelka in storitev

Upoštevajte slike na začetku navodil za uporabo.

## Namenska uporaba

Merilna naprava je namenjena hitremu iskanju pulzirajočih laserskih žarkov.

Merilna naprava je primerna za uporabo v zaprtih prostorih in na prostem.

## Komponente na sliki

Oštevilčenje naslikanih komponent se nanaša na prikaz merilne naprave na strani s shemami.

- (1) Zvočnik
  - (2) Tipka za nastavitev natančnosti merjenja
  - (3) Tipka za vklop/izklop
  - (4) Tipka za zvočno opozorilo
  - (5) Sprejemno polje laserskega žarka
  - (6) Prikazovalnik
  - (7) Magneti
  - (8) Vodilni utor za držalo
  - (9) LED-smerokaz za pomik navzdol
  - (10) Sredinska oznaka
  - (11) LED-smerokaz za pomik navzgor
  - (12) Tipka tablica
  - (13) Serijska številka
  - (14) Pokrov predala za bateriji
  - (15) Zapah pokrova predala za bateriji
  - (16) LED-indikator središčnega položaja (zadaj)
  - (17) Držalo <sup>A)</sup> (1 608 M00 C1L)
  - (18) Vrtljiv gumb držala
  - (19) Vodilo
  - (20) Zapah držala
  - (21) Gumb za sprostitvev zapaha
- A) **Prikazan ali opisan pribor ni del standardnega obsega dobave. Celoten pribor je del našega programa pribora.**

**Prikazovalni elementi**

- (a) Opozorilo za bateriji
- (b) Smerokaz za pomik navzdol
- (c) Sredinski prikaz
- (d) Smerokaz za pomik navzgor
- (e) Prikaz majhne merilne natančnosti
- (f) Prikaz velike merilne natančnosti
- (g) Prikaz zvočnega opozorila

**Tehnični podatki**

Laserski sprejemnik	LR 7
Številka izdelka	<b>3 601 K69 J..</b>
Delovno območje <sup>A)</sup>	5–50 m
Sprejemni kot	90°
Merilna natančnost <sup>B)</sup>	
– „velika“	±1 mm
– „majhna“	±3 mm
Delovna temperatura	–10 °C...+50 °C
Temperatura skladiščenja	–20 °C...+70 °C
Maks. višina uporabe nad referenčno višino	2000 m
Maks. relativna zračna vlažnost	90 %
Raven umazanije v skladu s standardom IEC 61010-1	3 <sup>C)</sup>
Bateriji	2 x 1,5 V LR6 (AA)
Trajanje delovanja pribl.	30 h
Teža po EPTA-Procedure 01:2014	0,15 kg
Dimenzije (dolžina x širina x višina)	73 x 28 x 137 mm
Vrsta zaščite	IP 54 (zaščita pred prahom in vdorom vode)

A) Delovno območje se lahko zaradi neugodnih pogojev v okolici (na primer zaradi neposrednega sončnega sevanja) zmanjša.

- B) Odvisno od razdalje med laserskim sprejemnikom in linijskim laserjem
- C) Pride do nastanka prevodne umazanije ali do nastanka suhe neprevodne umazanije, ki v kombinaciji s pričakovanim kondenzatom postane prevodna. V takšnih pogojih je izdelek običajno zaščiten pred neposrednim sončnim sevanjem, padavinami in polnim pritiskom vetra, temperatura in vlaga v zraku pa se kljub temu ne preverjata.

Za nedvoumno identifikacijo merilne naprave služi serijska številka **(13)** na tipski ploščici.

## Podatki o hrupu



Raven zvočnega tlaka razreda A za opozorilni zvok na razdalji enega metra znaša **80 dB(A)**.

**Merilne naprave ne držite blizu ušesa!**

## Namestitev

### Namestitev/menjava baterij

Za delovanje merilne naprave priporočamo uporabo alkalno-manganovih baterij. Zapah **(15)** pokrova predala za bateriji povlecite navzven in pokrov **(14)** odprite. Vstavite bateriji.

Pri tem pazite na pravilno polariteto baterij, ki mora ustrezati skici na notranji strani predala za bateriji.

Ko se na prikazovalniku **(6)** prvič pojavi opozorilo za baterijo **(a)**, lahko merilno napravo uporabljate še pribl. 2 uri.

Bateriji vedno zamenjajte sočasno. Uporabljajte zgolj baterije istega proizvajalca z enako zmogljivostjo.

- ▶ **Če merilne naprave dalj časa ne boste uporabljali, iz nje odstranite bateriji.** Pri daljšem skladiščenju lahko baterije korodirajo in se samodejno izpraznijo.

## Delovanje

### Uporaba

- ▶ **Merilno napravo zavarujte pred vlago in neposrednim sončnim sevanjem.**
- ▶ **Merilne naprave ne izpostavljajte ekstremnim temperaturam ali temperaturnim nihanjem.** Merilne naprave na primer ne puščajte dalj časa v avtomobilu. Počakajte, da se temperatura merilne naprave pri večjih temperaturnih nihanjih najprej prilagodi,

še le nato napravo uporabite. Pri ekstremnih temperaturah ali temperaturnih nihanjih se lahko zmanjša natančnost delovanja merilne naprave.

### Postavitev merilne naprave (glejte sliko A)

Merilna naprava mora biti od linijskega laserja oddaljena vsaj 5 m. Na linijskem laserju vklopite način sprejemnika in izberite način delovanja, pri katerem nastane samo vodoravna ali samo navpična laserska raven.

**Opomba:** ne izberite vrste delovanja, ki sočasno omogoča vodoravno in navpično lasersko ravnino (križno linijsko delovanje), ker bi se lahko prikazali napačni podatki o višini laserskega žarka.

Merilno napravo namestite tako, da lahko lasersko sevanje doseže sprejemno polje **(5)**. Merilno orodje namestite tako, da laserski žarek prečno preide sprejemno polje (kot je prikazano na sliki).

### Vklop/izklop

► **Ob vklopu merilne naprave se zasliši glasen zvočni signal. Merilna naprava zaradi tega pri vklopu ne sme biti v bližini ušesa oz. drugih oseb.** Glasen zvok lahko poškoduje sluh.

Za **vklop** merilne naprave pritisnite tipko za vklop/izklop **(3)**. Vsi prikazi na prikazovalniku ter vse LED-diode se za kratek čas vklopijo in zasliši se opozorilni zvok. Po vklopu merilne naprave sta vedno nastavljeni srednja glasnost in velika stopnja natančnosti.

Za **izklop** merilne naprave ponovno pritisnite tipko za vklop/izklop **(3)**. Vse LED-diode in vsi prikazi na prikazovalniku pred izklopom kratko zasvetijo in zasliši se zvočno opozorilo. Če približno 20 minut ne pritisnete tipk na merilni napravi in če na sprejemno polje **(5)** 20 minut ne pade laserski žarek, se merilna naprava samejemo izklopi, da varčuje energijo. Ob izklopu na kratko zasvetijo vse LED-diode in vsi prikazi na prikazovalniku, zasliši se tudi zvočno opozorilo.

### Izbira nastavitve sredinskega prikaza

S tipko za nastavitev merilne natančnosti **(2)** lahko določite, s kakšno natančnostjo bo položaj laserskega žarka na sprejemnem polju prikazan kot „sredinski“:

- velika merilna natančnost (prikaz **(f)** na prikazovalniku),
- majhna merilna natančnost (prikaz **(e)** na prikazovalniku).

### Smerokazi

Položaj laserskega žarka na sprejemnem polju **(5)** se prikaže:

- s smerokazi za premik navzdol **(b)**, premik navzgor **(d)** oz. za sredino **(c)** na prikazovalniku **(6)** na sprednji strani merilne naprave,

- z LED-diodami za premik navzdol **(9)**, premik navzgor **(11)** oz. za sredino **(16)** na zadnji strani merilne naprave,
- izbirno tudi z opozorilnim zvokom (glejte „Zvočno opozorilo za prikaz laserskega žarka“, Stran 199).

**Merilna naprava je prenizko:** če se laserski žarek pomakne skozi zgornjo polovico sprejemnega polja **(5)**, svetila smerokaz **(d)** na prikazovalniku in pripadajoča LED-dioda **(11)**.

Če je vklopljeno zvočno opozorilo, se zasliši opozorilo z višjo frekvenco. Merilno napravo premaknite v smeri puščice navzgor.

**Merilna naprava je previsoko:** če se laserski žarek pomakne skozi spodnjo polovico sprejemnega polja **(5)**, svetila smerokaz **(b)** na prikazovalniku in pripadajoča LED-dioda **(9)**.

Če je vklopljeno zvočno opozorilo, se zasliši opozorilo z nižjo frekvenco. Merilno napravo premaknite v smeri puščice navzdol.

**Merilna naprava je na sredini:** če se laserski žarek pomika skozi sprejemno polje **(5)** na višini sredinske oznake **(10)**, zasvetita sredinski prikaz **(c)** na prikazovalniku in pripadajoča sredinska LED-dioda **(16)**.

Če je vklopljeno zvočno opozorilo, se oglasi neprekinjeno opozorilo.

#### Zvočno opozorilo za prikaz laserskega žarka

Položaj laserskega žarka na sprejemnem polju **(5)** lahko označuje tudi zvočno opozorilo. Ob vklopu merilne naprave je vedno nastavljena srednja glasnost zvočnega opozorila. Glasnost lahko povečate ali pa zvočno opozorilo izklopite.

Za menjavo oz. izklop opozorilnega zvoka pritisčajte tipko za opozorilni zvok **(4)**, dokler se na prikazovalniku ne pojavi zelena glasnost. Nizka glasnost opozorilnega zvoka **(g)** je na prikazovalniku prikazana z eno črtico, visoka pa s tremi črticami. Pri izklopljenem opozorilnem zvoku črtice ugasnejo.

Ne glede na nastavitev opozorilnega zvoka se pri vsakem pritisku tipke na merilni napravi za potrditev zasliši kratek tih zvok.

#### Osvetlitev ozadja

Ob vklopu merilne naprave se osvetlitev ozadja prikazov vklopi s polno močjo. Če naprava 2 min ne zazna laserskega žarka in uporabnik ne ustvari vnosov, se osvetlitev ozadja zmanjša za 50 %.

Osvetlitev ozadja lahko izklopite. V ta namen tipki za nastavitev merilne natančnosti **(2)** in opozorilni zvok **(4)** sočasno držite najmanj 2 s.

## Navodila za delo

### Označevanje

Na sredinski oznaki **(10)** desno in levo na merilni napravi lahko označite višino laserskega žarka, ko preide sredino sprejemnega polja **(5)**.

Pazite na to, da merilno napravo pri označevanju naravnate natančno navpično (pri vodoravnem laserskem žarku) oz. vodoravno (pri navpičnem laserskem žarku). V nasprotnem primeru bi bile oznake zamaknjene glede na laserski žarek.

### Pritrditev z magnetom (glejte sliko B)

Če ne potrebujete varne pritrditve, lahko merilno napravo na jeklene dele pritrdite z magneti **(7)**.

## Vzdrževanje in servisiranje

### Vzdrževanje in čiščenje

Merilna naprava naj bo vedno čista.

Merilne naprave nikoli ne potaplajte v vodo ali v druge tekočine.

Umazanijo obrišite z vlažno, mehko krpo. Ne uporabljajte čistilnih sredstev ali topil.

### Servisna služba in svetovanje uporabnikom

Servis vam bo dal odgovore na vaša vprašanja glede popravila in vzdrževanja izdelka ter nadomestnih delov. Tehnične skice in informacije glede nadomestnih delov najdete na:

**[www.bosch-pt.com](http://www.bosch-pt.com)**

Boscheva skupina za svetovanje pri uporabi vam bo z veseljem odgovorila na vprašanja o naših izdelkih in pripadajočem priboru.

Ob vseh vprašanjih in naročilih rezervnih delov obvezno navedite 10-mestno številko na tipski ploščici izdelka.

### Slovensko

Robert Bosch d.o.o.

Verovškova 55a

1000 Ljubljana

Tel.: +00 803931

Fax: +00 803931

Mail : [servis.pt@si.bosch.com](mailto:servis.pt@si.bosch.com)

[www.bosch.si](http://www.bosch.si)



## Odlaganje

Merilne naprave, pribor in embalažo oddajte v okolju prijazno recikliranje.



Merilnih naprav in baterij ne smete odvreči med gospodinjske odpadke!

### Zgolj za države Evropske unije:

Odslužene merilne naprave (v skladu z Direktivo 2012/19/EU) in okvarjene ali izrabljene akumulatorske/navadne baterije (v skladu z Direktivo 2006/66/ES) je treba zbirati ločeno in jih okolju prijazno reciklirati.

## Hrvatski

### Sigurnosne napomene



**Sve upute treba pročitati i pridržavati ih se. Ukoliko se mjerni alat ne koristi sukladno ovim uputama, to može negativno utjecati na rad integriranih zaštitnih naprava u mjernom alatu. DOBRO ČUVAJTE OVE UPUTE.**

- ▶ **Popravak mjernog alata prepustite samo kvalificiranom stručnom osoblju i samo s originalnim rezervnim dijelovima.** Time će se osigurati da ostane zadržana sigurnost mjernog alata.
- ▶ **Ne radite s mjernim alatom u okolini ugroženoj eksplozijom u kojoj se nalaze zapaljive tekućine, plinovi ili prašine.** U mjernom alatu mogu nastati iskre koje mogu zapaliti prašinu ili pare.



**Mjerni alat ne stavljajte u blizini srčanih stimulatora.** Zbog magneta (7) se stvara polje koje može negativno utjecati na rad srčanih stimulatora.

- ▶ **Mjerni alat držite podalje od magnetskih nosača podataka i magnetski osjetljivih uređaja.** Uslijed djelovanja magneta (7) može doći do nepovratnog gubitka podataka.

## Opis proizvoda i radova

Pridržavajte se slika na početku uputa za uporabu.

### Namjenska uporaba

Mjerni alat je namijenjen za brzo pronalaženje pulzirajućih laserskih zraka.

Mjerni alat je prikladan za uporabu u zatvorenom prostoru i na otvorenom prostoru.

### Prikazani dijelovi alata

Numeriranje prikazanih dijelova odnosi se na prikaz mjernog alata na stranici sa slikama.

- (1) Zvučnik
- (2) Tipka za namještanje točnosti mjerenja
- (3) Tipka za uključivanje/isključivanje
- (4) Tipka signalnog tona
- (5) Prijemno polje laserske zrake
- (6) Zaslon
- (7) Magneti
- (8) Vodeći utor držača
- (9) LED indikator smjera „pomicanjem prema dolje“
- (10) Oznaka sredine
- (11) LED indikator smjera „pomicanjem prema gore“
- (12) Tipška pločica
- (13) Serijski broj
- (14) Poklopac pretinca za baterije
- (15) Blokada poklopca pretinca za baterije
- (16) LED indikator sredine (straga)
- (17) Držac<sup>A)</sup> (1 608 M00 C1L)
- (18) Okretni gumb držača
- (19) Vodilica
- (20) Blokada držača
- (21) Tipka za otpuštanje blokade

A) Prikazan ili opisan pribor ne pripada standardnom opsegu isporuke. Potpuni pribor možete naći u našem programu pribora.

### Prikazni elementi

- (a) Upozorenje za bateriju
- (b) Indikator smjera „pomicanjem prema dolje“
- (c) Indikator sredine
- (d) Indikator smjera „pomicanjem prema gore“
- (e) Indikator točnosti mjerenja „grubo“
- (f) Indikator točnosti mjerenja „fino“
- (g) Indikator signalnog tona

### Tehnički podaci

Laserski prijamnik	LR 7
Kataloški broj	<b>3 601 K69 J..</b>
Područje rada <sup>A)</sup>	5–50 m
Kut prijema	90°
Točnost mjerenja <sup>B)</sup>	
– „fino“	±1 mm
– „grubo“	±3 mm
Radna temperatura	–10 °C...+50 °C
Temperatura skladištenja	–20 °C...+70 °C
Maks. rad na visini iznad referentne visine	2000 m
Relativna vlažnost zraka maks.	90 %
Stupanj onečišćenja sukladno normi IEC 61010-1	3 <sup>C)</sup>
Baterije	2 × 1,5 V LR6 (AA)
Trajanje rada cca.	30 h
Težina prema EPTA-Procedure 01:2014	0,15 kg
Dimenzije (duljina × širina × visina)	73 × 28 × 137 mm
Vrsta zaštite	IP 54 (zaštićeno od prašine i prskanja vode)

Bosch Power Tools

1 609 92A 4CS | (25.05.2018)

<https://tm.by>  
Интернет-магазин TM.by

- A) Područje rada može se smanjiti zbog nepovoljnih uvjeta okoline (npr. izravno sunčevo zračenje).
  - B) ovisno o razmaku između laserskog prijamnika i laserskog nivelira
  - C) Dolazi do vodljivog onečišćenja ili do suhog, nevodljivog onečišćenja koje postaje vodljivo zbog očekivanja kondenzacije. U takvim je uvjetima proizvod normalno zaštićen od izravnog sunčevog zračenja, oborina i visokog tlaka vjetra, ali se temperatura i vlažnost zraka ne kontroliraju.
- Za jednoznačno identificiranje vašeg mjernog alata služi serijski broj **(13)** na tipskoj pločici.

## Informacije o buci



Razina buke signalnog tona na udaljenosti od jednog metra prema ocjeni A iznosi **80 dB(A)**.

**Mjerni alat ne držite blizu uha!**

## Montaža

### Umetanje/zamjena baterija

Za rad mjernog alata preporučujemo uporabu alkalno-manganskih baterija.

Povucite blokadu **(15)** poklopca pretinca za baterije prema van i otklopite poklopac pretinca za baterije **(14)**. Umetnite baterije.

Pritom pazite na ispravan pol koji je prikazan na unutarnjoj strani pretinca baterije.

Ako se upozorenje za bateriju **(a)** prvi put pojavi na zaslonu **(6)**, možete raditi mjernim alatom još otprilike 2 h.

Uvijek istodobno zamijenite sve baterije. Koristite samo baterije jednog proizvođača i istog kapaciteta.

- ▶ **Izvadite baterije iz mjernog alata ako ga nećete koristiti dulje vrijeme.** U slučaju dužeg skladištenja baterije bi mogle korodirati te se isprazniti.

## Rad

### Stavljanje u pogon

- ▶ **Mjerni alat zaštitite od vlage i izravnog sunčevog zračenja.**
- ▶ **Mjerni alat ne izlažite ekstremnim temperaturama ili oscilacijama temperature.** Ne ostavljajte ga npr. duže vrijeme u automobilu. Mjerni alat kod većih oscilacija temperature ostavite da se temperira prije stavljanja u pogon. Kod ekstremnih temperatura ili oscilacija temperature to može se negativno utjecati na preciznost mjernog alata.

### Postavljanje mjernog alata (vidjeti sliku A)

Mjerni alat postavite na udaljenost od najmanje 5 m od laserskog nivelira. Na laserskom niveliru uključite način rada prijammnika i odaberite način rada kod kojeg se proizvodi samo jedna vodoravna ili samo jedna okomita ravnina lasera.

**Napomena:** Nemojte odabrati način rada s vodoravnom i okomitom ravnom lasera istovremeno (način rada s križnim linijama) jer se u suprotnom mogu pojaviti pogrešni prikazi visine laserske zrake.

Postavite mjerni alat tako da laserska zraka može dosegnuti prijemno polje **(5)**.

Usmjerite ga tako da laserska prolazi poprečno kroz prijemno polje (kao što je prikazano na slici).

### Uključivanje/isključivanje

► **Pri uključivanju mjernog alata javlja se glasni signalni ton. Stoga pri uključivanju držite mjerni alat podalje od uha odn. drugih osoba.** Glasan ton mogao bi oštetiti sluh.

Za **uključivanje** mjernog alata pritisnite tipku za uključivanje/isključivanje **(3)**. Svi indikatori na zaslonu kao i LED na kratko će se upaliti i oglasit će se signalni ton.

Nakon uključivanja mjernog alata uvijek je namještena srednja jakost zvuka i točnost mjerenja „fino“.

Za **isključivanje** mjernog alata ponovno pritisnite tipku za uključivanje/isključivanje **(3)**.

Svi LED i indikatori na zaslonu na kratko će se upaliti prije isključivanja i oglasit će se signalni ton.

Ako se cca. 20 min na mjernom alatu ne bi pritisnula niti jedna tipka i ako prijemno polje **(5)** 20 min ne dosegne lasersku zraku, tada će se mjerni alat automatski isključiti radi čuvanja baterija. Isključivanje će se prikazati kratkim paljenjem svih LED i indikatora na zaslonu i oglasit će se signalni ton.

### Biranje namještanja indikatora sredine

Pomoću tipke za namještanje točnosti mjerenja **(2)** možete odrediti kojom točnošću će se prikazati položaj laserske zrake na prijemnom polju kao „na sredini“:

- Točnost mjerenja „fino“ (indikator **(f)** na zaslonu),
- Točnost mjerenja „grubo“ (indikator **(e)** na zaslonu).

### Indikatori smjera

Položaj laserske zrake u prijemnom polju **(5)** se prikazuje:

- pomoću indikatora smjera „pomicanjem prema dolje“ **(b)**, „pomicanjem prema gore“ **(d)** odn. sredina **(c)** na zaslonu **(6)** na prednjoj strani mjernog alata,
- pomoću LED „pomicanjem prema dolje“ **(9)**, „pomicanjem prema gore“ **(11)** odn. sredina **(16)** na stražnjoj strani mjernog alata,

- opcionalno signalnim tonom (vidi „Signalni ton za prikaz laserske zrake“, Stranica 206).

**Mjerni alat je previše nisko:** Ako laserska zraka prolazi kroz gornju polovicu prijemnog polja **(5)**, onda svijetle indikator smjera **(d)** na zaslonu i odgovarajući LED **(11)**.

U slučaju uključenog signalnog tona javlja se signal u brzom ritmu.

Mjerni alat pomaknite u smjeru strelice prema gore.

**Mjerni alat je previše visoko:** Ako laserska zraka prolazi kroz donju polovicu prijemnog polja **(5)**, onda svijetle indikator smjera **(b)** na zaslonu i odgovarajući LED **(9)**.

U slučaju uključenog signalnog tona javlja se signal u sporom ritmu.

Mjerni alat pomaknite u smjeru strelice prema dolje.

**Mjerni alat se nalazi u sredini:** Ako laserska zraka prolazi kroz prijemno polje **(5)** u visini oznake sredine **(10)**, onda svijetle indikator sredine **(c)** na zaslonu i odgovarajući srednji LED **(16)**.

U slučaju uključenog signalnog tona javlja se stalni signal.

### Signalni ton za prikaz laserske zrake

Položaj laserske zrake u prijemnom polju **(5)** može se prikazati signalnim tonom.

Nakon uključivanja mjernog alata je signalni ton uvijek namješten na srednju jakost zvuka.

Jakost zvuka možete povećati ili isključiti signalni ton.

Za promjenu odn. isključivanje signalnog tona pritisnite tipku signalnog tona **(4)** sve dok se na zaslonu ne prikaže željena jakost zvuka. Kod niske jakosti zvuka pojavljuje se indikator signalnog tona **(g)** na zaslonu s jednom crticom, kod visoke jakosti zvuka s tri crtice, kod isključenog signalnog tona se isključuje.

Neovisno o namještanju signalnog tona, kod svakog pritiska na tipku mjernog alata za potvrdu će se oglasiti kratki ton niske jakosti zvuka.

### Osvjetljenje pozadine

Osvjetljenje pozadine indikatora se uključuje kada uključite mjerni alat. Ako se laserska zraka ne prepozna u roku od 2 minute i ako nema unosa korisnika, onda se osvjetljenje pozadine smanjuje za 50 %.

Možete isključiti osvjetljenje pozadine. U tu svrhu istovremeno pritisnite tipku za namještanje točnosti mjerenja **(2)** i tipku signalnog tona **(4)** u trajanju od najmanje 2 sekunde.

## Upute za rad

### Označavanje

Na oznaci sredine **(10)** desno i lijevo na mjernom alatu možete označiti visinu laserske zrake ako prolazi kroz sredinu prijemnog polja **(5)**.

Pazite da se mjerni alat kod označavanja izravna točno okomito (kod vodoravne laserske zrake) odnosno vodoravno (kod okomite laserske zrake) jer će se inače oznake pomaknuti u odnosu na lasersku zraku.

### Pričvršćivanje magnetom (vidjeti sliku B)

Ako nije neophodno potrebno sigurno pričvršćivanje, mjerni alat možete pričvrstiti na čelične dijelove pomoću magneta **(7)**.

## Održavanje i servisiranje

### Održavanje i čišćenje

Mjerni alat održavajte uvijek čistim.

Mjerni alat ne uranjajte u vodu ili druge tekućine.

Prjavištinu obrišite vlažnom, mekom krpom. Ne upotrebljavajte sredstva za čišćenje ili otapala.

### Servisna služba i savjeti o uporabi

Naša servisna služba će odgovoriti na vaša pitanja o popravku i održavanju vašeg proizvoda, kao i o rezervnim dijelovima. Crteže u rastavljenom obliku i informacije o rezervnim dijelovima možete naći i na našoj adresi: **www.bosch-pt.com**

Tim Bosch savjetnika o uporabi rado će odgovoriti na vaša pitanja o našim proizvodima i njihovom priboru.

U slučaju upita ili naručivanja rezervnih dijelova, molimo vas obavezno navedite 10-znamenkasti kataloški broj s tipske pločice proizvoda.

### Hrvatski

Robert Bosch d.o.o PT/SHR-BSC  
Kneza Branimira 22  
10040 Zagreb  
Tel.: +385 12 958 051  
Fax: +385 12 958 050  
E-Mail: RBKN-bsc@hr.bosch.com  
www.bosch.hr

### Bosnia

208 | Eesti

Elektro-Servis Vl. Mehmed Nalić  
Dzemala Bijedića bb  
71000 Sarajevo  
Tel./Fax: +387 33454089  
E-Mail: bosch@bih.net.ba

### Zbrinjavanje

Mjerne alate, pribor i ambalažu treba dovesti na ekološki prihvatljivo recikliranje.



Mjerne alate i baterije ne bacajte u kućni otpad!

### Samo za zemlje EU:

Sukladno europskoj Direktivi 2012/19/EU mjerni alati koji više nisu uporabivi i sukladno europskoj Direktivi 2006/66/EZ neispravne ili istrošene aku-baterije moraju se odvojeno sakupljati i dovesti na ekološki prihvatljivo recikliranje.

## Eesti

### Ohutusnõuded



Lugege läbi kõik juhised ja järgige neid. Kui mõõteseadme kasutamisel eiratakse käesolevaid juhiseid, siis võivad mõõteseadmesse sisseehitatud kaitseseadised kahjustada saada. HOIDKE JUHISED HOOLIKALT ALLES.

- ▶ Laske mõõteseadet parandada ainult kvalifitseeritud tehnikutel, kes kasutavad originaalvaruosi. Nii tagate mõõteseadme ohutu töö.
- ▶ Ärge töötage mõõteseadmega plahvatusohtlikus keskkonnas, kus leidub tuleohtlikke vedelikke, gaase või tolmu. Mõõteseadmes võivad tekkida sädemed, mille toimel võib toim tuld või aur süttida.

1 609 92A 4CS | (25.05.2018)

Bosch Power Tools

<https://tm.by>  
Интернет-магазин TM.by





**Ärge hoidke mõõteriista südamestimulaatorite läheduses. Magnet (7) moodustab välja, mis võib mõjutada südamestimulaatorite talitlust.**

- ▶ **Hoidke mõõteriist eemal magnetilistest andmekandjatest ja magnetiliselt tundlikest seadmetest.** Magneti (7) toime võib põhjustada pöördumatuid andmekadusid.

## Toote kirjeldus ja kasutusjuhend

Pange tähele kasutusjuhendi esiosas olevaid jooniseid.

### Nõuetekohane kasutamine

Mõõteriist on ette nähtud pulseerivate laserkiirte kiireks leidmiseks.

Mõõteriist sobib kasutamiseks sise- ja välistingimustes.

### Kujutatud komponendid

Kujutatud komponentide numeratsiooni aluseks on jooniseleheküljel toodud numbrid.

- (1) Kõlar
- (2) Mõõtetäpsuse seadmise nupp
- (3) Sisse-/väljalülitusnupp
- (4) Signaalheli nupp
- (5) Laserkiire vastuvõtuväli
- (6) Ekraan
- (7) Magnet
- (8) Hoidiku juhtsoon
- (9) LED-suunanäit „liigutage allapoole“
- (10) Keskpunkti märgistus
- (11) LED-suunanäit „liigutage ülespoole“
- (12) Tüübisilt
- (13) Seerianumber
- (14) Patareipesa kaas
- (15) Patareipesa kaane fiksaator
- (16) Keskpunktinäidu LED (taga)

## 210 | Eesti

(17) Hoidik<sup>A)</sup> (1 608 M00 C1L)

(18) Hoidiku pöördnupp

(19) Juhtsiin

(20) Hoidiku lukustus

(21) Surunupp lukustuse vabastamiseks

- A) **Tarnekomplekt ei sisalda kõiki kasutusjuhendis olevatel joonistel kujutatud või kasutusjuhendis nimetatud lisatarvikuid. Lisatarvikute täieliku loetelu leiate meie lisatarvikute kataloogist.**

### Näiduelemendid

- (a) Patareihoiatus
- (b) Suunanäit „liigutage allapoole“
- (c) Keskpunktinäit
- (d) Suunanäit „liigutage ülespoole“
- (e) Mõõtetäpsuse näit „ligikaudne“
- (f) Mõõtetäpsuse näit „täpne“
- (g) Signaalheli näit

### Tehnilised andmed

Laservastuvõtja	LR 7
Tootenumber	<b>3 601 K69 J..</b>
Tööpiirkond <sup>A)</sup>	5–50 m
Vastuvõtunurk	90°
Mõõtetäpsus <sup>B)</sup>	
– „täpne“	±1 mm
– „ligikaudne“	±3 mm
Töötemperatuur	–10 °C...+50 °C
Hoiutemperatuur	–20 °C...+70 °C
Maksimaalne tugikõrgust ületav töökõrgus	2000 m
Maksimaalne suhteline õhuniiskus	90 %
Määrumisaste vastavalt standardile IEC 61010-1	3 <sup>C)</sup>

1 609 92A 4CS | (25.05.2018)

Bosch Power Tools

<https://tm.by>  
Интернет-магазин TM.by

Laservastuvõtja	LR 7
Patareid	2 × 1,5 V LR6 (AA)
Tööaeg u	30 h
Kaal EPTA-Procedure 01:2014 järgi	0,15 kg
Mõõtmed (pikkus × laius × kõrgus)	73 × 28 × 137 mm
Kaitseklass	IP 54 (tolmu- ja pritsmekaitse)

- A) Ebasoodsad keskkonningimused (nt otsene päikesekiirgus) võivad tööpiirkonda vähendada.
- B) olenevalt laservastuvõtja ja joonlaseri vahelisest kaugusest
- C) Esineb juhtiv määrdumine või kuiv mittejuhtiv määrdumine, mis oodatava kondensatsiooni tõttu juhtivaks muutub. Sellistes tingimustes on toode normaalselt kaitstud otsese päikesekiirguse, sademete ja täis-tuulesurve eest, kuid temperatuuri ega õhuniiskust ei kontrollita.

Teie mõõteriist on ühetähenduslikult identifitseeritud seerianumbriga **(13)** tüübisilidil.

## Müraandmed



Signaalheli ekvivalentne helirõhutase ühe meetri kaugusel on **80 dB(A)**.

**Ärge hoidke mõõteriista otse vastu kõrva!**

## Paigaldus

### Patareide paigaldamine/vahetamine

Mõõteriistas on soovitatav kasutada leelis-mangaan-patareisid.

Tõmmake patareipesa kaane fiksaator **(15)** väljapoole ja pöörake patareipesa kaas **(14)** lahti. Pange patareid sisse.

Järgige sealjuures patareipesa siseküljel toodud kujutisele vastavat õiget polaarsust.

Kui patarehoiatus **(a)** esimest korda ekraanile **(6)** kuvatakse, saab mõõteriista veel u 2 h kasutada.

Vahetage alati kõik patareid korraga. Kasutage ainult ühe tootja ja ühesuguse mahtuvusega patareisid.

- **Kui te mõõteriista pikemat aega ei kasuta, võtke patareid välja.** Patareid võivad pikemal hoidmisel korrodeeruda ja iseeneslikult tühjeneda.

## Töötamine

### Kasutuselevõtt

- ▶ **Kaitske mõõteriista niiskuse ja otsese päikesekiirguse eest.**
- ▶ **Ärge jätkke mõõteriista äärmuslike temperatuuride ja temperatuurikõikumiste kätte.** Ärge jätkke seda nt pikemaks ajaks autosse. Suurte temperatuurikõikumiste korral laske mõõteriistal enne kasutuselevõtmist esmalt keskkonnatemperatuuriga kohaneda. Äärmuslike temperatuuride või temperatuurikõikumiste korral võib mõõteriista täpsus väheneda.

### Mõõteriista ülesseadmine (vt jn A)

Seadke mõõteriist üles joonlaserist vähemalt 5 m kaugusele. Lülitage joonlaseril sisse vastuvõturiim ja valige tööviis, millega moodustatakse ainult horisontaalne või vertikaalne laseritasand.

**Suunis:** ärge valige üheaegselt horisontaalse ja vertikaalse laseritasandiga tööviisi (ristjoonerežiimi), sest siis võivad esineda laserkiire kõrguse väärnäidud.

Valige mõõteriistale selline koht et laserkiir jõuaks vastuvõtuväljale **(5)**. Joondage see nii, et laserkiir läbib vastuvõtuvälja põiki (nagu joonisel kujutatud).

### Sisse-/väljalülitamine

- ▶ **Mõõteriista sisselülitamisel kõlab vali signaalheli. Hoidke seepärast mõõteriist sisselülitamisel kõrvast või teistest isikutest eemal.** Vali heli võib kahjustada kuulmist.

Mõõteriista **sisselülitamiseks** vajutage sisse-/väljalülitusnuppu **(3)**. Kõik ekraaninäidud ja kõik LEDid süttivad korraks ja kõlab signaalheli.

Mõõteriista sisselülitamise järel on alati seatud keskmine helitugevus ja täpsus „täpne“.

Mõõteriista **väljalülitamiseks** vajutage uuesti sisse-/väljalülitusnuppu **(3)**. Enne seadme väljalülitumist süttivad korraks kõik LEDid ja ekraaninäidud ning kõlab signaalheli.

Kui u 20 min kestel ei vajutata mõõteriistal ühtegi nuppu ja vastuvõtuväljale **(5)** ei jõua 20 min kestel laserkiirt, lülitub mõõteriist patareide säästmiseks automaatselt välja.

Väljalülitumist näitab kõikide LEDide ja kõikide ekraaninäitude süttimine hetkeks ja signaalheli.

### Keskpunktinäidu seade valimine

Möötetäpsuse seadmise nupuga **(2)** saate määrata, millise täpsusega kuvatakse

laserkiire asukoht vastuvõtuväljal „kesksena“:

- Möötetäpsus „täpne“ (ekraanil on näit **(f)**),
- Möötetäpsus „ligikaudne“ (ekraanil on näit **(e)**).

## Suunanäidud

Laserkiire asukohta vastuvõtuväljal **(5)** näidatakse:

- suunanäitudega „liigutage allapoole“ **(b)**, „liigutage ülespoole“ **(d)** või keskpunkt **(c)** ekraanil **(6)** mooteriista esiküljel,
- LEDidega „liigutage allapoole“ **(9)**, „liigutage ülespoole“ **(11)** või keskpunkt **(16)** mooteriista tagaküljel,
- suvandiliselt signaalheliga (vaadake „Signaalheli laserkiire näitamiseks“, Lehekülg 213).

**Mooteriist liiga madalal:** kui laserkiir läbib vastuvõtuvälja **(5)** ülemise osa, süttivad ekraanil suunanäit **(d)** ja korrepondeeriv LED **(11)**.

Sisselülitatud signaalheli korral kõlab suure sagedusega signaal.

Liigutage mooteriista noole suunas üles.

**Mooteriist liiga kõrgel:** kui laserkiir läbib vastuvõtuvälja **(5)**, alumise osa, süttivad ekraanil suunanäit **(b)** ja korrepondeeriv LED **(9)**.

Sisselülitatud signaalheli korral kõlab väikese sagedusega signaal.

Liigutage mooteriista noole suunas alla.

**Mooteriist keskne:** kui laserkiir läbib vastuvõtuvälja **(5)** keskpunkti märgistuse **(10)** kõrgusel, siis süttivad ekraanil keskpunktinäit **(c)** ja korrepondeeriv keskmine LED **(16)**.

Sisselülitatud signaalheli korral kostab pidev heli.

## Signaalheli laserkiire näitamiseks

Laserkiire asukohta vastuvõtuväljal **(5)** saab näidata signaalheliga.

Mooteriista sisselülitamise järel on signaalhelil alati seatud keskmine helitugevus.

Võite helitugevust suurendada või signaalheli välja lülitada.

Signaalheli vahetamiseks või väljalülitamiseks vajutage signaalheli nuppu **(4)**, kuni ekraanil näidatakse soovitud helitugevust. Madala helitugevuse korral kuvatakse signaalheli näit **(g)** ekraanil ühe tulbana, suure helitugevuse korral kolme tulbana, väljalülitatud signaalheli korral näit puudub.

Sõltumata signaalheli seadest kõlab iga kord, kui vajutatakse mingit mooteriista nuppu, kinnituseks madala helitugevusega lühike heli.

## Taustvalgustus

Mooteriista sisselülitamisel lülitatakse näidiku taustvalgustus sisse täisvoimsusel. Kui 2 min kestel laserkiirt ei tuvastatud ja käsitsejapoolselt sisestust ei toimunud, vähendatakse taustvalgustust 50%.

Taustvalgustuse saate välja lülitada. Vajutage selleks üheaegselt vähemalt 2 s kestel mõttetäpsuse seadmise nuppu **(2)** ja signaalheli nuppu **(4)**.

## Tööjuhised

### Märgistamine

Keskmärgistuse (**10**) juures saate mõõteriistast paremal ja vasakul pool märgistada laserkiire kõrguse, kui ta läbib vastuvõtuvälja (**5**) keskkoha.

Veenduge, et märgistamisel on mõõteriist täpselt vertikaalselt (horisontaalse laserkiire korral) või horisontaalselt (vertikaalse laserkiire korral) joondatud, sest vastasel korral on märgistused laserkiire suhtes nihutatud.

### Magnetiga kinnitamine (vt jn B)

Kui kindel kinnitus ei ole tingimata vajalik, võite mõõteriista magnetiga (**7**) kinnitada terasdetailidele.

## Hooldus ja korrashoid

### Hooldus ja puhastamine

Hoidke mõõteriist alati puhas.

Ärge kastke mõõteriista vette ega muudesse vedelikesse.

Eemaldage määrduused niiske, pehme riidelapiga pühkides. Ärge kasutage puhastusvahendeid ega lahusteid.

### Klienditeenindus ja kasutusala nõustamine

Müügiesindajad annavad vastused toodete paranduse ja hoolduse ning varuosadega seotud küsimustele. Joonised ja info varuosade kohta leiате ka veebisaidilt:

**[www.bosch-pt.com](http://www.bosch-pt.com)**

Boschi nõustajad on meeleldi abiks, kui teil on küsimusi toodete ja lisatarvikute kohta.

Päringute esitamisel ja varuosade tellimisel näidake kindlasti ära seadme andmesildil olev 10-kohaline tootenumber.

### Eesti Vabariik

Mercantile Group AS

Boschi elektriliste käsitööriistade remont ja hooldus

Pärnu mnt. 549

76401 Saue vald, Laagri

Tel.: 6549 568

Faks: 679 1129

## Jātmekāitlus

Mōōteriistad, lisavarustus ja pakendid tuleb suunata keskkonnasāastlikult taaskasutusse.



Ārge visake mōōteriistu ega patareisid olmejāātmete hulka!

## Ūksnes ELi liikmesriikidele:

Vastavalt direktiivile 2012/19/EL elektri- ja elektronikaseadmete jāātmete kohta ja direktiivile 2006/66/EŪ tuleb defektsed vōi kasutusressursi ammandanud akud/ patareid eraldi kokku koguda ja suunata keskkonnasāastlikult taaskasutusse.

## Latviešu

### Drošības noteikumi



Izlasiet un ievērojiet visus šeit sniegtos norādījumus. Ja mērinstruments netiek lietots atbilstīgi šeit sniegtajiem norādījumiem, tas var nelabvēlīgi ietekmēt tā aizsargfunkcijas. **GLABĀJIET ŠOS NORĀDĪJUMUS DROŠĀ VIETĀ.**

- ▶ **Nodrošiniet, lai mērinstrumentu remontētu vienīgi kvalificēti remonta speciālisti, nomainī izmantojot oriģinālās rezerves daļas.** Tas ļaus saglabāt vajadzīgo darba drošības līmeni, strādājot ar mērinstrumentu.
- ▶ **Nestrādājiet ar mērinstrumentu sprādzienbīstamās vietās, kur atrodas viegli degoši šķidrums, gāzes vai putekļi.** Mērinstrumentā var rasties dzirksteles, kas var izraisīt putekļu vai tvaiku aizdegšanos.



**Neenovietojiet mērinstrumentu sirds stimulatoru tuvumā.** Magnēti (7) rada magnētisko lauku, kas var nelabvēlīgi ietekmēt sirds stimulatoru darbību.

- **Netuviniet mērinstrumentu magnētiskajiem datu nesējiem un ierīcēm, ko spēj ietekmēt magnētiskais lauks.** Magnētu (7) iedarbība var izraisīt neatgriezenisku informācijas zudumu.

## Izstrādājuma un tā funkciju apraksts

Ņemiet vērā attēlus lietošanas pamācības sākuma daļā.

### Pareizs lietojums

Mērinstruments ir paredzēts pulsējošu lāzera staru ātrai atrašanai.

Mērinstruments ir piemērots lietošanai gan telpās, gan arī ārpus tām.

### Attēlotās sastāvdaļas

Attēloto sastāvdaļu numerācija sakrīt ar numuriem mērinstrumenta attēlā, kas sniegts grafiskajā lappusē.

- (1) Skalrūnis
- (2) Taustiņš mērīšanas precizitātes izvēlei
- (3) Ieslēdzēja taustiņš
- (4) Taustiņš tonālā signāla regulēšanai
- (5) Lāzera stara uztveršanas lauks
- (6) Displejs
- (7) Magnēti
- (8) Vadotnes grope turētājam
- (9) LED virziena indikators „Pārvietot lejup“
- (10) Vidus stāvokļa atzīme
- (11) LED virziena indikators „Pārvietot augšup“
- (12) Marķējuma plāksnīte
- (13) Sērijas numurs
- (14) Bateriju nodalījuma vāciņš
- (15) Bateriju nodalījuma vāciņa fiksators
- (16) LED vidus stāvokļa indikators (aizmugurē)
- (17) Turētājs<sup>AI</sup> (1 608 M00 C1L)
- (18) Pagriežams turētāja rokturis



- (19) Vadotne
  - (20) Turētāja fiksators
  - (21) Taustiņš fiksatora atbrīvošanai
- A) **Šeit attēlotie vai aprakstītie piederumi neietilpst standarta piegādes komplektā. Pilns pārskats par izstrādājuma piederumiem ir sniegts mūsu piederumu katalogā.**

### Indikācijas elementi

- (a) Bateriju nolietojšanās indikators
- (b) Virziena indikators „Pārvietot lejuļ”
- (c) Vidus stāvokļa indikators
- (d) Virziena indikators „Pārvietot augšup”
- (e) Mērīšanas precizitātes indikators „Zema”
- (f) Mērīšanas precizitātes indikators „Augsta”
- (g) Tonālā signāla indikators

### Tehniskie parametri

Lāzera starojuma uztvērējs	LR 7
Izstrādājuma numurs	<b>3 601 K69 J..</b>
Darbības tālums <sup>A)</sup>	5–50 m
Uztveršanas leņķis	90°
Mērīšanas precizitāte <sup>B)</sup>	
– „Augsta”	±1 mm
– „Zema”	±3 mm
Darba temperatūra	–10 °C...+50 °C
Uzglabāšanas temperatūra	–20 °C...+70 °C
Maks. darba augstums virs atskaites līmeņa	2000 m
Maks. relatīvais gaisa mitrums	90 %
Gaisa piesārņojuma pakāpe atbilst standartam IEC 61010-1	3 <sup>C)</sup>
Baterijas	2 × 1,5 V LR6 (AA)
Darbības laiks, apt.	30 st.

**Lāzera starojuma uztvērējs****LR 7**

Svars atbilstoši EPTA-Procedure 01:2014

0,15 kg

Izmēri (garums × platums × augstums)

73 × 28 × 137 mm

Aizsardzības tips

IP 54 (aizsargāts pret putekļiem un ūdens šļakatām)

- A) Nelabvēlīgos darba apstākļos (piemēram, tiešos saules staros) darbības tālums var samazināties.
- B) Atkarībā no attāluma starp lāzera starojuma uztvērēju un līniju lāzeru
- C) Rodas vadītspējīgs piesārņojums vai arī nevadošs piesārņojums, kas var kļūt vadītspējīgs, pateicoties iespējamajai mitruma kondensācijai. Šādos apstākļos izstrādājums parasti tiek pasargāts no tiešiem saules stariem, nokrišņiem un vēja spiediena, taču netiek kontrolēta ne temperatūra, ne arī gaisa mitrums.

Mērīinstrumenta viennozīmīgai identifikācijai kalpo sērijas numurs **(13)**, kas atrodams uz marķējuma plāksnītes.

**Informācija par troksni**

Pēc raksturlieknes A izsvērtais tonālā signāla radītā skaņas spiediena līmenis viena metra attālumā sasniedz **80 dB(A)**.

**Netuviniet mērīinstrumentu ausīm!**

**Montāža****Bateriju ievietošana/nomainīšana**

Mērīinstrumenta darbināšanai ieteicams izmantot sārma-mangāna baterijas.

Pavelciet uz āru bateriju nodalījuma vāciņa fiksatoru **(15)** un atveriet bateriju nodalījuma vāciņu **(14)**. Ievietojiet nodalījumā baterijas.

Ievērojiet pareizu bateriju pievienošanas polaritāti, kas attēlota bateriju nodalījumā.

Pēc tam, kad bateriju nolietotās indikators **(a)** pirmo reizi parādās uz displeja **(6)**, mērīinstrumentam var darboties vēl aptuveni 2 stundas.

Vienlaicīgi nomainiet visas nolietotās baterijas. Nomainīšanai izmantojiet vienā firmā ražotas baterijas ar vienādu ietilpību.

- **Ja mērīinstrumentam ilgāku laiku netiek lietots, izņemiet no tā baterijas.** Ilgstošas uzglabāšanas laikā baterijas var korodēt vai izlādēties.

## Lietošana

### Uzsākot lietošanu

- ▶ **Sargājiet mērinstrumentu no mitruma un saules staru tiešas iedarbības.**
- ▶ **Nepakļaujiet instrumentu ļoti augstas vai ļoti zemas temperatūras iedarbībai un straujām temperatūras izmaiņām.** Piemēram, neatstājiet mērinstrumentu uz ilgāku laiku automašīnā. Lielu temperatūras svārstību gadījumā pirms mērinstrumenta lietošanas nogaidiet, līdz tā temperatūra izlīdzinās ar apkārtējās vides temperatūru. Ekstremālu temperatūras vērtību vai strauju temperatūras izmaiņu iedarbība uz mērinstrumentu var nelabvēlīgi ietekmēt tā precizitāti.

### Mērinstrumenta uzstādīšana (attēls A)

Novietojiet mērinstrumentu vismaz 5 m attālumā no līniju lāzera. Ieslēdziet līniju lāzera impulsu funkciju un izvēlieties tādu līniju lāzera darba režīmu, lai tas veidotu tikai vienu līmenisku vai statenisku lāzera plakni.

**Piezīme.** Neizvēlieties tādu darba režīmu, kurā tiek vienlaicīgi veidota līmeniska un stateniska lāzera stara pārvietošanās plakne (krustlīniju režīms), jo šādā gadījumā var rasties lāzera stara augstuma indikācijas kļūda.

Novietojiet mērinstrumentu tā, lai lāzera stars varētu sasniegt tā uztveršanas lauku **(5)**. Izlīdziniet mērinstrumentu tā, lai lāzera stars pārvietotos šķērsām pāri uztveršanas laukam (kā parādīts attēlā).

### Ieslēgšana un izslēgšana

- ▶ **Ieslēdzot mērinstrumentu, tas izstrādā skaļu tonālo signālu. Tāpēc mērinstrumenta ieslēgšanas brīdī netuviniet to ausīm vai citām tuvumā esošajām personām.** Skaļš tonālais signāls var radīt dzirdes traucējumus.

Lai **ieslēgtu** mērinstrumentu, nospiediet tā ieslēdzēja taustiņu **(3)**. Uz mērinstrumenta displeja īslaicīgi parādās visi indikācijas elementi, īslaicīgi iedegas visi LED indikatori un noskan tonālais signāls.

Pēc mērinstrumenta ieslēgšanas vienmēr tiek iestatīts videjs tonālā signāla skaļums un izvēlēts precizitātes iestatījums „Augsta”.

Lai **izslēgtu** mērinstrumentu, no jauna nospiediet tā ieslēdzēja taustiņu **(3)**. Pirms mērinstrumenta izslēgšanās īslaicīgi iedegas visi LED indikatori, parādās visi displeja indikatori un noskan īss tonālais signāls.

Ja aptuveni 20 minūtes netiek nospiests neviens no mērinstrumenta taustiņiem un tā uztveršanas lauku **(5)** 20 minūšu laikā nešķērso neviens lāzera stars, mērinstruments automātiski izslēdzas, šādi taupot baterijas. Izslēdzoties mērinstrumentam, īslaicīgi iedegas visas mirdzdiodes, parādās visi displeja indikatori un noskan īss tonālais signāls.

### Viridus stāvokļa indikācijas precizitātes izvēle

Ar mērīšanas precizitātes izvēles taustiņa **(2)** palīdzību var izvēlēties, ar kādu precizitāti lāzera stara atrašanās uz uztveršanas lauka tiks fiksēta kā „vidus” stāvoklis:

- ar precizitāti „Augsta” (uz displeja ir redzams indikators **(f)**),
- ar precizitāti „Zema” (uz displeja ir redzams indikators **(e)**).

### Virziena indikatori

Lāzera stara atrašanās vieta uztveršanas laukā **(5)** tiek parādīta šādi:

- ar virziena indikatoriem „Pārvietot leju” **(b)**, „Pārvietot augšup” **(d)** un vidus stāvokļa indikatora **(c)** palīdzību uz displeja **(6)** mērinstrumenta priekšpusē,
- ar LED virziena indikatoriem „Pārvietot leju” **(9)**, „Pārvietot augšup” **(11)** un LED vidus stāvokļa indikatora **(16)** palīdzību mērinstrumenta mugurpusē,
- pēc izvēles ar tonālā signāla palīdzību (skatīt „Tonālā signāla izmantošana lāzera stara stāvokļa noteikšanai”, Lappuse 220).

**Mērinstruments atrodas pārāk zemu:** ja uztveramais lāzera stars šķērso uztveršanas lauka **(5)**, augšējo daļu, uz displeja parādās virziena indikators **(d)** un iedegas atbilstošs LED virziena indikators **(11)**.

Ja šajā laikā ir ieslēgts tonālais signāls, skan augstas frekvences tonālo signālu secība. Šādā gadījumā pārvietojiet mērinstrumentu augšup, kurp norāda virziena indikatora bulta.

**Mērinstruments atrodas pārāk augstu:** ja uztveramais lāzera stars šķērso uztveršanas lauka **(5)**, apakšējo daļu, uz displeja parādās virziena indikators **(b)** un iedegas atbilstošs LED virziena indikators **(9)**.

Ja šajā laikā ir ieslēgts tonālais signāls, skan zemas frekvences tonālo signālu secība. Šādā gadījumā pārvietojiet mērinstrumentu leju, kurp norāda virziena indikatora bulta.

**Mērinstruments atrodas vidū:** ja uztveramais lāzera stars šķērso uztveršanas lauku **(5)** vidus stāvokļa atzīmes **(10)** līmeni, uz displeja parādās vidus stāvokļa indikators **(c)** un iedegas atbilstošs vidus stāvokļa LED indikators **(16)**.

Ja šajā laikā ir ieslēgts tonālais signāls, tas skan nepārtraukti.

### Tonālā signāla izmantošana lāzera stara stāvokļa noteikšanai

Lāzera stara augstuma noteikšanai attiecībā pret mērinstrumenta uztveršanas lauku **(5)** var izmantot arī tonālo signālu.

Pēc mērinstrumenta ieslēgšanas vienmēr tiek iestatīts vidējs tonālā signāla skaļums.

Pēc vēlēšanās tonālā signāla skaļumu var palielināt vai arī pilnīgi izslēgt tonālo signālu.

Lai izslēgtu tonālo signālu vai izmainītu tā skaļumu, nospiediet tonālā signāla regulēšanas taustiņu **(4)**, līdz uz displeja kļūst redzams indikators, kas atbilst vēlamajam tonālā signāla skaļumam. Pie mazākā skaļuma uz displeja ir redzama viena tonālā signāla

indikatora (**g**) josta, pie lielākā skaļuma ir redzamas trīs indikatora joslas, bet pie izslēgtā tonālā signāla indikators nav redzams.

Neatkarīgi no tonālā signāla iestatījumiem, nospiežot jebkuru no mērinstrumenta taustiņiem, noskan iss tonālais signāls ar mazāko skaļumu.

### Displeja indikatoru izgaismojums

Pēc mērinstrumenta ieslēgšanas tā displeja indikatoru izgaismojums tiek ieslēgts pilnā spožumā. Ja 2 minūšu laikā mērinstrumenta uztveršanas lauku nešķērso neviens lāzera stars un nenotiek neviena lietotāja darbība, displeja indikatoru izgaismojums samazinās par 50 %.

Displeja indikatoru izgaismojumu var izslēgt. Šim nolūkam vienlaicīgi nospiediet mērīšanas precizitātes izvēles taustiņu (**2**) un tonālā signāla regulēšanas taustiņu (**4**) un turot šos taustiņus nospiešus vismaz 2 sekundes ilgi.

## Norādījumi par darbu

### Marķēšana

Lāzera stara augstumu var marķēt pret vidus stāvokļa atzīmi (**10**) mērinstrumenta labajā un kreisajā pusē, ja stars šķērso mērinstrumentu tā uztveršanas lauka (**5**) vidū.

Lai marķējumus varētu iezīmēt tieši pret lāzera staru, sekojiet, lai marķēšanas laikā mērinstruments atrastos precīzi vertikālā stāvoklī (ja lāzera stars ir horizontāls) vai horizontālā stāvoklī (ja lāzera stars ir vertikāls).

### Stiprināšana ar magnētu palīdzību (attēls B)

Ja nav obligāti nepieciešams īpaši noturīgs stiprinājums, mērinstrumentu var nostiprināt uz tērauda konstrukciju virsmas ar magnētu (**7**) palīdzību.

## Apkalpošana un apkope

### Apkalpošana un tīrīšana

Uzturiet mērinstrumentu tīru.

Neiegremdējiet mērinstrumentu ūdenī vai citos šķidrumos.

Apslaukiet izstrādājumu ar mitru, mīkstu lupatiņu. Nelietojiet moduļa apkopei tīrīšanas līdzekļus vai šķīdinātājus.

### Klientu apkalpošanas dienests un konsultācijas par lietošanu

Klientu apkalpošanas dienests atbildēs uz Jūsu jautājumiem par izstrādājumu remontu un apkalpošanu, kā arī par to rezerves daļām. Kopsalikuma attēlus un informāciju par rezerves daļām Jūs varat atrast interneta vietnē: [www.bosch-pt.com](http://www.bosch-pt.com)

Bosch konsultantu grupa palīdzēs Jums vislabākajā veidā rast atbildes uz jautājumiem par mūsu izstrādājumiem un to piederumiem.

Pieprasot konsultācijas un pasūtot rezerves daļas, noteikti paziņojiet 10 zīmju izstrādājuma numuru, kas norādīts uz izstrādājuma marķējuma plāksnītes.

### Latvijas Republika

Robert Bosch SIA  
Bosch elektroinstrumentu servisa centrs  
Mūkusalas ielā 97  
LV-1004 Rīga  
Tālr.: 67146262  
Telefakss: 67146263  
E-pasts: service-pt@lv.bosch.com

### Atbrīvošanās no nolietotajiem izstrādājumiem

Nolietojiet mērinstrumenti, to piederumi un iesaiņojuma materiāli jāpārstrādā apkārtējai videi nekaitīgā veidā.



Neizmetiet mērinstrumentu un baterijas sadzīves atkritumu tvērnē!

### Tikai EK valstīm.

Atbilstoši Eiropas Savienības direktīvai 2012/19/ES, lietošanai nederīgie mērinstrumenti, kā arī, atbilstoši Eiropas Savienības direktīvai 2006/66/EK, bojātie vai nolietotie akumulatori un baterijas jāsavāc atsevišķi un jāpakļauj otrreizējai pārstrādei apkārtējai videi nekaitīgā veidā.

## Lietuvių k.

### Saugos nuorodos



**Būtina perskaityti visus nurodymus ir jų laikytis. Jei matavimo prietaisas naudojamas nesilaikant pateiktų nuorodų, gali būti pakenkta matavimo prietaise integruotiems apsauginiams įtaisams. ISSAUGOKITE ŠIUOS NURODYMUS.**

- ▶ **Matavimo prietaisą turi taisyti tik kvalifikuoti meistrai ir naudoti tik originalias atsargines dalis.** Taip bus garantuota, kad matavimo prietaisas išliks saugus naudoti.
- ▶ **Nedirbkite su matavimo prietaisu sprogioje aplinkoje, kurioje yra degių skysčių, dujų ar dulkių.** Matavimo prietaisui kibirkščiujant, nuo kibirkščių gali užsidegti dulės arba susikaupę garai.



**Nelaikykite matavimo prietaiso arti širdies stimuliatorių.** Magnetai (7) sukuria lauką, kuris gali pakenkti širdies stimuliatorių veikimui.

- ▶ **Matavimo prietaisą laikykite toliau nuo magnetinių laikmenų ir magneto poveikiui jautrių prietaisų.** Dėl magnetų (7) poveikio duomenys gali negrįžtamai dingti.

### Gaminio ir savybių aprašas

Prašome atkreipti dėmesį į paveikslėlius priekinėje naudojimo instrukcijos dalyje.

#### Naudojimas pagal paskirtį

Matavimo prietaisas skirtas pulsuojančiam lazerio spinduliui greitai surasti.

Matavimo prietaisas skirtas naudoti viduje ir lauke.

#### Pavaizduoti prietaiso elementai

Pavaizduotų sudedamųjų dalių numeriai atitinka matavimo prietaiso schemos numerius.

- (1) Garsiakalbis
- (2) Matavimo tikslumo nustatymo mygtukas

- (3) Įjungimo-išjungimo mygtukas
- (4) Garsinio signalo mygtukas
- (5) Lazerio spindulio imtuvo zona
- (6) Ekranas
- (7) Magnetai
- (8) Kreipiamasis griovelis laikikliui
- (9) Šviesadiodis krypties indikatorius „judėti žemyn“
- (10) Vidurinė žymė
- (11) Šviesadiodis krypties indikatorius „judėti aukštyn“
- (12) Specifikacijų lentelė
- (13) Serijos numeris
- (14) Baterijų skyriaus dangtelis
- (15) Baterijų skyriaus dangtelio fiksatorius
- (16) LED vidurio žymės indikatorius (užpakalinėje dalyje)
- (17) Laikiklis<sup>A)</sup> (1 608 M00 C1L)
- (18) Laikiklio sukamoji rankenėlė
- (19) Kreipiamasis bėgelis
- (20) Laikiklio fiksatorius
- (21) Mygtukas fiksatoriui atlaisvinti

A) **Pavaizduoti ar aprašyti priedai į tiekiamą standartinį komplektą neįeina. Visą papildomą įrangą rasite mūsų papildomos įrangos programoje.**

#### **Ekrano simboliai**

- (a) Įspėjamasis baterijos simbolis
- (b) Krypties indikatorius „judėti žemyn“
- (c) Vidurinės žymės indikatorius
- (d) Krypties indikatorius „judėti aukštyn“
- (e) Matavimo tikslumo indikatorius „apytikslis“
- (f) Matavimo tikslumo indikatorius „tikslus“
- (g) Garso signalo indikatorius



## Techniniai duomenys

Lazerio spindulio imtuvas	LR 7
Gaminio numeris	<b>3 601 K69 J..</b>
Veikimo nuotolis <sup>A)</sup>	5–50 m
Priėmimo zonos kampas	90°
Matavimo tikslumas <sup>B)</sup>	
– „tikslus“	±1 mm
– „apytikslus“	±3 mm
Darbinė temperatūra	–10 °C...+50 °C
Sandėliavimo temperatūra	–20 °C...+70 °C
Maks. eksploatavimo aukštis virš bazinio aukščio	2000 m
Santykinis oro drėgnis maks.	90 %
Užterštumo laipsnis pagal IEC 61010-1	3 <sup>C)</sup>
Baterijos	2 × 1,5 V LR6 (AA)
Veikimo laikas apie	30 h
Svoris pagal „EPTA-Procedure 01:2014“	0,15 kg
Matmenys (ilgis × plotis × aukštis)	73 × 28 × 137 mm
Apsaugos tipas	IP 54 (apsauga nuo dulkių ir vandens purslų)

- A) Esant nepalankioms aplinkos sąlygoms (pvz., tiesiogiai šviečiant saulei), veikimo nuotolis gali sumažėti.
- B) priklausomai nuo atstumo tarp lazerio spindulio imtuvo ir linijinio lazerinio nivelyro
- C) Atsiranda laidžių nešvarumų arba atsiranda sausų nelaidžių nešvarumų, kurie dėl tikėtinios kondensacijos tampa laidūs. Esant tokioms sąlygoms gaminys paprastai yra apsaugotas nuo tiesioginių saulės spindulių, kritulių ir vėjo slėgio, tačiau temperatūra ir oro drėgnis nekontroliuojami.

Firminėje lentelėje esantis serijos numeris **(13)** yra skirtas jūsų matavimo prietaisui vienareikšmiškai identifikuoti.

## Informacija apie triukšmą



Pagal A skalę vieno metro atstumu išmatuotas garsinio signalo garso slėgio lygis yra **80 dB(A)**.

**Nelaikykite matavimo prietaiso prie ausies!**

## Montavimas

### Baterijų įdėjimas/keitimas

Matavimo prietaisą patariama naudoti su šarminėmis mangano baterijomis.

Į išorę patraukite baterijų skyriaus dangtelio fikساتorių **(15)** ir atidarykite baterijų skyriaus dangtelį **(14)**. Įdėkite baterijas.

Įdėdami baterijas atkreipkite dėmesį į baterijų skyriaus viduje nurodytus baterijų polių. Kai ekrane **(a)** atsiranda įspėjamasis baterijos simbolis **(6)**, matavimo prietaisą dar galima naudoti apie 2 h.

Visada kartu pakeiskite visas baterijas. Naudokite tik vieno gamintojo ir vienodos talpos baterijas.

- ▶ **Jei matavimo prietaiso ilgesnį laiką nenaudosite, išimkite iš jo baterijas.** Ilgesnį laiką sandėliuojamos baterijos dėl korozijos gali pradėti irti ir savaime išsikrauti.

## Naudojimas

### Paruošimas naudoti

- ▶ **Saugokite matavimo prietaisą nuo drėgmės ir tiesioginio saulės spindulių poveikio.**
- ▶ **Matavimo prietaisą saugokite nuo itin aukštos ir žemos temperatūros bei temperatūros svyravimų.** Pvz., nepalikite jo ilgesniam laikui automobilyje. Esant didesniems temperatūros svyravimams, prieš įjungdami matavimo prietaisą, palaukite, kol stabilizuosis jo temperatūra. Esant ypač aukštai ir žemai temperatūrai arba temperatūros svyravimams, gali būti pakenkiama matavimo prietaiso tikslumui.

### Matavimo prietaiso pastatymas (žr. A pav.)

Matavimo prietaisą nuo linijinio lazerinio nivelyro pastatykite ne mažesniu kaip 5 m atstumu. Linijiniame lazeriniame nivelyre įjunkite imtuvo režimą ir pasirinkite veikimo režimą, kuriam esant būtų sukuriama tik viena horizontali arba tik viena vertikali lazerio plokštuma.

**Nuoroda:** nepasirinkite režimo, kuriuo veikiant vienu metu sukuriamos horizontali ir vertikali lazerio plokštumos (kryžminių linijų režimo), priešingu atveju gali būti rodomi klaidingi lazerio spindulio aukščio rodmensys.

Matavimo prietaisą padėkite taip, kad lazerio spindulys galėtų pasiekti lazerio spindulio imtuvo zoną **(5)**. Prietaisą nukreipkite taip, kad lazerio spindulys eitų skersai per lazerio spindulio imtuvo zoną (kaip pavaizduota pav.).

### Ijungimas ir išjungimas

► **Ijungiant matavimo prietaisą pasigirsta garsus signalas. Todėl įjungiamą matavimo prietaisą laikykite toliau nuo savo ir kitų žmonių klausos organų.** Garsus signalas gali pakenkti klausai.

Norėdami matavimo prietaisą **įjungti**, paspauskite įjungimo-išjungimo mygtuką **(3)**.

Trumpam užsidega visi ekrano rodmensys bei visi šviesadiodžiai indikatoriai ir pasigirsta garsinis signalas.

Matavimo prietaisą įjungus visada būna įjungtas vidutinis garso stiprumas ir nustatymas „tikslus“.

Norėdami matavimo prietaisą **išjungti**, dar kartą paspauskite įjungimo-išjungimo mygtuką **(3)**. Prieš prietaisui išsijungiant, trumpam įsižiebia visi šviesadiodžiai indikatoriai ir visi ekrano rodmensys bei pasigirsta garsinis signalas.

Jei apie 20 min nepaspaudžiamas joks matavimo prietaiso mygtukas, o lazerio spindulio imtuvo zonos **(5)** 20 min nepasiekia joks lazerio spindulys, kad būtų tausojamos baterijos, matavimo prietaisas automatiškai išsijungia. Apie išjungimą praneša trumpam įsižiebę visi šviesadiodžiai indikatoriai, visi ekrano rodmensys ir garsinis signalas.

### Vidurinės žymės indikatoriaus nustatymo pasirinkimas

Mygtuku **(2)** galite nustatyti, koku tikslumu lazerio spindulio padėtis lazerio spindulio imtuvo zonoje bus parodoma kaip esanti „viduryje“:

- matavimo tikslumas „tikslus“ (rodmuo ekrane **(f)**),
- matavimo tikslumas „apytikslis“ (rodmuo ekrane **(e)**).

### Krypties indikatoriai

Lazerio spindulio padėtis lazerio spindulio imtuvo zonoje **(5)** rodoma:

- šviesadiodžiais krypties indikatoriais „judėti žemyn“ **(b)**), „judėti aukštyn“ **(d)** arba vidurio žymės indikatoriumi **(c)** ekrane **(6)**), matavimo prietaiso priekinėje pusėje,
- indikatoriais „judėti žemyn“ **(9)**), „judėti aukštyn“ **(11)** arba vidurio žymės indikatoriumi **(16)** matavimo prietaiso užpakalinėje pusėje,
- pasirinktinai garsiniu signalu (žr. „Garsinis lazerio spindulio pranešimo signalas„, Puslapis 228).

**Matavimo prietaisas per žemai:** jei lazerio spindulys eina per lazerio spindulio imtuvo zonos **(5)** viršutinę pusę, ekrane užsidega krypties indikatorius **(d)** ir atitinkamas šviesadiodis indikatorius **(11)**.

Esant įjungtam garsiniam signalui, pasigirsta aukšto dažnio signalas.

Matavimo prietaisą stumkite rodyklės kryptimi aukštyn.

**Matavimo prietaisas per aukštai:** jei lazerio spindulys eina per lazerio spindulio imtuvo zonos **(5)** apatinę pusę, ekrane užsidega krypties indikatorius **(b)** ir atitinkamas šviesadiodis indikatorius **(9)**.

Esant įjungtam garsiniam signalui, pasigirsta žemo dažnio signalas.

Matavimo prietaisą stumkite rodyklės kryptimi žemyn.

**Matavimo prietaisas viduryje:** jei lazerio spindulys eina per lazerio spindulio imtuvo zoną **(5)** vidurinės žymės **(10)** aukštyje, užsidega vidurio žymės indikatorius **(c)** ir atitinkamas šviesadiodis indikatorius **(16)**.

Esant įjungtam garsiniam signalui, pasigirsta nuolatinis signalas.

#### **Garsinis lazerio spindulio pranešimo signalas**

Apie lazerio spindulio padėtį lazerio spindulio imtuvo zonoje **(5)** gali pranešti garsinis signalas.

Įjungus matavimo prietaisą visada būna nustatytas vidutinio stiprumo garsinis signalas.

Garso stiprumą galite padidinti arba garsinį signalą išjungti.

Norėdami pakeisti garsinio signalo stiprumą arba signalą išjungti, spauskite garsinio signalo mygtuką **(4)**, kol ekrane pasirodys norimas garso stiprumas. Kai garso stiprumas mažas, ekrane atsiranda garsinio signalo indikatorius **(g)** su vienu brūkšneliu, kai garso stiprumas didelis – su trimis brūkšneliais, kai garsinis signalas išjungtas – rodmenys pranyksta.

Nepriklausomai nuo garsinio signalo nustatymo, kiekvieną kartą paspaudus matavimo prietaiso mygtuką, kaip patvirtinimas pasigirsta trumpas mažo garso stiprumo signalas.

#### **Foninis apšvietimas**

Rodmens foninis apšvietimas visu stiprumu įjungiamas, kai matavimo prietaisas įjungiamas. Jei 2 min neaptinkamas lazerio spindulys ir naudotojas nieko neįveda, foninis apšvietimas sumažinamas 50 %.

Foninį apšvietimą galite išjungti. Tuo tikslu kartu paspauskite matavimo tikslumo nustatymo **(2)** ir garso signalo **(4)** mygtukus ir laikykite paspausdę ne mažiau kaip 2 s.

## Darbo patarimai

### Žymėjimas

Ties vidurine žyme (**10**) matavimo prietaiso dešinėje ir kairėje galite pažymėti lazerio spindulio aukštį, jei jis eina per lazerio spindulio imtuvo zonos (**5**) vidurį.

Atkreipkite dėmesį, kad žymint matavimo prietaisas būtų nukreiptas tiksliai vertikaliai (kai lazerio spindulys horizontalus) arba horizontaliai (kai lazerio spindulys vertikalus), priešingu atveju žymė pasislinks lazerio spindulio atžvilgiu.

### Tvirtinimas magnetu (žr. B pav.)

Jei matavimo prietaiso stabiliai pritvirtinti nebūtina, jį galite pakabinti prie plieninio paviršiaus, naudodamiesi magnetu (**7**).

## Priežiūra ir servisas

### Priežiūra ir valymas

Matavimo prietaisas visuomet turi būti švarus.

Nepanardinkite matavimo prietaiso į vandenį ir kitokius skysčius.

Visus nešvarumus nuvalykite drėgnu minkštu skudurėliu. Nenaudokite valymo priemonių ir tirpiklių.

### Klientų aptarnavimo skyrius ir konsultavimo tarnyba

Klientų aptarnavimo skyriuje gausite atsakymus į klausimus, susijusius su jūsų gaminio remontu, technine priežiūra bei atsarginėmis dalimis. Detalius brėžinius ir informacijos apie atsargines dalis rasite interneto puslapyje:

**[www.bosch-pt.com](http://www.bosch-pt.com)**

Bosch konsultavimo tarnybos specialistai mielai pakonsultuos Jus apie gaminius ir jų pildomą įrangą.

leškan informacijos ir užsakant atsargines dalis prašome būtinai nurodyti dešimtženklį gaminio numerį, esantį firminėje lentelėje.

### Lietuva

Bosch įrankių servisas

Informacijos tarnyba: (037) 713350

Įrankių remontas: (037) 713352

Faksas: (037) 713354

El. paštas: [service-pt@lv.bosch.com](mailto:service-pt@lv.bosch.com)

## Šalinimas

Matavimo prietaisai, papildoma įranga ir pakuotė turi būti surenkami ir perdribami aplinkai nekenksmingu būdu.



Matavimo prietaisų ir baterijų nemeskite į buitinių atliekų konteinerį!

## Tik ES šalims:

Pagal Europos direktyvą 2012/19/ES, naudoti nebetinkami matavimo prietaisai ir, pagal Europos direktyvą 2006/66/EB, pažeisti ir išeikvoti akumulatoriai bei baterijos turi būti surenkami atskirai ir perdribami aplinkai nekenksmingu būdu.

## 日本語

### 安全上の注意事項



すべての指示をよくお読みになり、指示に従って正しく使用してください。本機を指示に従って使用しない場合、本機に組み込まれている保護機能が損なわれることがあります。この取扱説明書を大切に保管してください。

- ▶ メジャーリングツールの修理は、必ずお買い求めの販売店、または電動工具サービスセンターにお申しつてください。専門知識を備えた担当スタッフが純正交換部品を使用して作業を行います。これによりメジャーリングツールの安全性が確実に保護されます。
- ▶ 可燃性の液体、ガスまたは粉塵が存在する、爆発の危険のある環境でメジャーリングツールを使用しないでください。メジャーリングツールが火花を発生し、ほこりや煙に引火するおそれがあります。



本機をベースメーカーに近づけないでください。マグネット (7) により磁界が生じ、ベースメーカーの機能を損ねるおそれがあります。

- ▶ 本機を磁気データ媒体や磁気の影響を受けやすい装置に近づけないようにしてください。マグネット(7)の作用により、データの不可逆的な損失を招くおそれがあります。

## 製品と仕様について

取扱説明書の冒頭に記載されている図を参照してください。

### 用途

本機は、放射されたレーザー光をすばやく見つけるためのもので、屋内、屋外いずれでの使用にも適しています。

### 各部の名称

記載のコンポーネントの番号は、構成図のページにある本機の図に対応しています。

- (1) スピーカー
- (2) 測定精度調整スイッチ
- (3) ON/OFFスイッチ
- (4) 信号音調整スイッチ
- (5) レーザー光の受光部
- (6) ディスプレイ
- (7) マグネット
- (8) ホルダー用ガイド溝
- (9) 方向表示LED「下方に移動」
- (10) 中心マーク
- (11) 方向表示LED「上方に移動」
- (12) 銘板
- (13) シリアル番号
- (14) 電池ケースカバー
- (15) 電池ケースカバーのロック
- (16) 中心表示LED ( 後方 )
- (17) ホルダー<sup>A)</sup>(1 608 M00 C1L)
- (18) ホルダー回転ノブ

## 232 | 日本語

- (19) ガイドレール
- (20) ホルダーのロック
- (21) ロック解除用プッシュボタン

A) 記載されている付属品は標準のセット内容には含まれていません。付属品の内容についてはボッシュ電動工具カタログでご確認ください。

### 画面表示

- (a) 電池残量警告
- (b) 方向表示「下方に移動」
- (c) 中心マーク
- (d) 方向表示「上方に移動」
- (e) 測定精度表示「粗」
- (f) 測定精度表示「高」
- (g) 信号音の表示

### テクニカルデータ

レーザー受光器	LR 7
部品番号	3 601 K69 J..
測定範囲 <sup>A)</sup>	5 ~ 50 m
受信角度	90°
測定精度 <sup>B)</sup>	
- 「高」	±1 mm
- 「粗」	±3 mm
動作温度	-10 °C ~ +50 °C
保管温度	-20 °C ~ +70 °C
基準高さからの最大使用可能高さ	2000 m
最大相対湿度	90 %
IEC 61010-1による汚染度	3 <sup>C)</sup>
電池	2 × 1.5 V LR6 ( 単3形 )
連続使用時間、約	30時間



## レーザー受光器

LR 7

質量 ( EPTA-Procedure 01:2014に準  
拠 )

0.15 kg

寸法 (長さ×幅×高さ)

73 × 28 × 137 mm

保護クラス

IP 54 ( 塵埃/飛散水の侵入保護 )

- A) 測定範囲は不利な環境条件 ( 直射日光など ) により影響を受けることがあります。
- B) レーザー受光器とラインレーザー間の距離によって異なります。
- C) 導電性の汚染が発生するか、または予想される結露によって導電性となる乾燥した非導電性の汚染が発生します。こうした状況下において、製品は直射日光、降雨や風圧から保護されますが、温度と湿度の調整は行われません。

銘板に記載されたシリアル番号 (13) で本機のタイプをご確認いただけます。

## ノイズについて



信号音の音圧レベル ( A特性 ) は、1mの距離で **80 dB ( A )** になります。

**本機を耳の近くで保持しないでください。**

## 使い方

## 電池の使用/交換

本機の作動には、アルカリマンガン電池の使用を推奨します。

電池ケースカバーのラッチ (15) を外側にスライドし、電池ケースカバー (14) を開きます。電池をセットします。

その際、電池ケース内側の表示に従い、電池の向きに注意してください。ディスプレイ (6) に電池残量警告 (a) が表示された場合、それから約2時間本機を使用することができます。

電池はすべて同じタイミングで交換してください。また、複数のメーカーに分けたりせず、単一メーカーの同じ容量の電池のみを使用してください。

- ▶ **本機を長期間使用しない場合は、本機から電池を取り出してください。**  
電池は長期間保管した場合、腐食し、自己放電する可能性があります。

## 操作

### 始動

- ▶ **本機を濡らしたり、直射日光に当てないようにしてください。**
- ▶ **本機を極端な温度や温度変化にさらさないでください。**本機を長時間、車内に置いたままにしないでください。温度変化が大きい場合は、本機をまず環境に慣れさせてから作動させてください。温度が極端な場合や気温変化が大きい場合には、本機の精度が低下する可能性があります。

### 設置 (図 A を参照)

本機を5m以上ラインレーザーから離して設置してください。ラインレーザーのパルスモードを作動させ、照射モード (水平ラインのみ、または垂直ラインのみのどちらか) を選択してください。

**注意事項:** 水平ラインと垂直ラインを同時に照射するモード (交差ラインモード) を選択しないでください。これを選択すると、レーザー光の高さが誤って表示される可能性があります。

本機は、受光部 (5) にレーザー光が当たる位置に配置してください。レーザー光が受光部を横切るように位置を合わせてください (図示の通り)。

### スイッチのオン/オフ

- ▶ **本機の電源スイッチを入れると、大きな信号音が鳴ります。そのため、本機を作動させる時は耳のそばや他の人から離してください。**大きな音により聴覚を損なうおそれがあります。

本機の**電源を入れる**には、ON/OFFスイッチ (3) を押します。すべてのディスプレイ表示とLEDが短時間点灯し、信号音が1回鳴ります。

本機の電源を入れると、精度は必ず「高」に設定され、音量は中程度になります。

本機の**電源を切る**場合は、ON/OFFスイッチ (3) を新たに押します。するとすべてのLEDとディスプレイ表示が電源が完全に切れるまで短時間点灯し、信号音が1回鳴ります。

本機のスイッチを約20分間操作しなかったり、受光部 (5) に20分間レーザー光が当たらなかった場合には、電池を保護するために、電源が自動的にオフになります。その場合、すべてのLEDとディスプレイ表示が短く点灯し、信号音が1回鳴ってからオフになります。

### 中心表示設定の選択

測定精度調整スイッチ (2) を押すと、レーザー光の位置をどのような精度で受光部の中心に表示させるのかを設定することができます。

- 測定精度表示「高」(ディスプレイの表示 (f))
- 測定精度表示「粗」(ディスプレイの表示 (e))

### 方向表示

受光部 (5) のレーザー光の位置が表示されます。

- 方向表示 (「下方に移動」(b)、 「上方に移動」(d))、中心表示 (c) (ディスプレイ (6)、本機の前面)
- LED (「下方に移動」(9)、 「上方に移動」(11))、中心表示 (16) (本機の裏面)
- 任意で信号音を使用(参照。レーザー光を示す信号音", ページ 235)

**本機が低すぎる場合：**レーザー光が受光部 (5) の中心より上を通過する場合には、ディスプレイの方向表示 (d) とそれに対応するLED (11) が点灯します。

信号音がオンになっている場合は、速いテンポで信号音が鳴ります。本機を矢印に従って上に移動させてください。

**本機が高すぎる場合：**レーザー光が受光部 (5) の中心より下を通過する場合には、ディスプレイの方向表示 (b) とそれに対応するLED (9) が点灯します。

信号音がオンになっている場合は、遅いテンポで信号音が鳴ります。本機を矢印に従って下に移動させてください。

**本機が中心位置にある場合：**レーザー光が受光部 (5) の中心マーク (10) の高さを通過する場合、ディスプレイの中心表示 (c) とそれに対応する中央のLED (16) が点灯します。

信号音がオンになっている場合は、連続的に信号音が鳴ります。

### レーザー光を示す信号音

受光部 (5) に来るレーザー光の位置を、信号音を1回鳴らして伝えることができます。

本機の電源を入れると、必ず中程度の音量の信号音が鳴ります。

信号音の音量を上げたり、オフにすることができます。

信号音を切り替えたり、信号音をオフにするには、希望する音量がディスプレイに表示されるまで信号音調整スイッチ (4) を押します。音量が小さい場合にはディスプレイの信号音表示 (g) のバーが1本、音量が大きい場合にはバーが3本表示され、信号音をオフにした場合にはバーがすべて消えます。

信号音の設定に関わらず、本機のスイッチを押すたびに小さい音量の信号音が短く鳴ります。

### バックグラウンド照明

メジャーリングツールの電源を入れると、表示のバックグラウンド照明が最高強度でオンになります。レーザー光が2分間検知されず、操作入力を行わない状態が続くと、バックグラウンド照明の輝度が半減します。

バックグラウンド照明は消灯させることができます。その場合には、測定精度調整スイッチ (2) と信号音調整スイッチ (4) を同時に2秒以上押します。

## 作業に関する注意事項

### マーキング

受光部 (5) の中心をレーザー光が通過する場合に、本機の左右にある中心マーク (10) にレーザー光の位置をマーキングすることができます。マーキングするときには、本機が正確に垂直（水平レーザー光の場合）または水平（垂直レーザー光の場合）に位置合わせされているか確認してください。そうでない場合、レーザー光に対するマーキングがずれてしまいます。

### マグネットを使用した固定（図 B を参照）

確実な固定が必ずしも必要でない場合は、本機をマグネット (7) でステール部品に吸着させることができます。

## お手入れと保管

### 保守と清掃

本機を清潔に保ってください。

本機を水またはその他の液体に漬けたりしないでください。

汚れは水気を含んだ柔らかい布で拭き取ってください。洗剤や溶剤を使用しないでください。

### カスタマーサービス & 使い方のご相談

製品の修理／メンテナンスや交換パーツに関してご質問等ございましたら、カスタマーサービスにぜひお問い合わせください。分解組立図や交換パーツに関する情報についてはHPでご確認いただけます ([www.bosch-pt.com](http://www.bosch-pt.com))。

ボッシュのアプリケーションサポートチームは、製品や付属品に関するご質問をお待ちしております。

お問い合わせまたは交換パーツの注文の際には、必ず製品の銘板に基づき10桁の部品番号をお知らせください。

### 日本

ボッシュ株式会社 電動工具事業部

〒150-8360 東京都渋谷区渋谷 3-6-7

コールセンターフリーダイヤル 0120-345-762

(土・日・祝日を除く、午前 9:00 ~午後 6:00)

ホームページ: <http://www.bosch.co.jp>

### 廃棄

本機、アクセサリーと梱包材は、環境に適合した方法でリサイクルしてください。



本機と電池を一般の家庭用ごみとして廃棄しないでください！

### EU域内のみ：

使用できなくなった本機（欧州指針 2012/19/EU 準拠）、および故障または使用済みの電池（欧州指針 2006/66/EC 準拠）は分別回収し、環境に適合した方法でリサイクルしてください。

## 中文

### 安全规章



**必须阅读并注意所有说明。如果不按照给出的说明使用测量仪，可能会影响集成在测量仪中的保护功能。请妥善保存这些说明。**

- ▶ 仅允许由具备资质的专业人员使用原装备件修理测量仪。如此才能够确保测量仪的安全性能。

- ▶ **请勿在有易燃液体、气体或粉尘的潜在爆炸性环境中使用测量仪。**测量仪器内可能产生火花并点燃粉尘和气体。



**请勿让测量仪靠近心脏起搏器。**通过磁铁(7)产生的磁场可能会影响心脏起搏器的功能。

- ▶ **让测量仪远离磁性数据媒体和易受磁场干扰的设备。**磁铁(7)所造成的干扰可能会导致不可逆转的数据损失。

## 产品和性能说明

请注意本使用说明书开头部分的图示。

### 按照规定使用

本测量仪能够快速找到脉动的激光。

本测量仪适合在室内和室外使用。

### 图示组件

机件的编号和仪器详解图上的编号一致。

- (1) 扬声器
- (2) 测量精度的调整开关
- (3) 接通/关闭开关
- (4) 信号音按键
- (5) 激光的接收面
- (6) 显示屏
- (7) 磁铁
- (8) 支架导槽
- (9) LED方向指示灯“向下移动”
- (10) 中央记号线
- (11) LED方向指示灯“向上移动”
- (12) 型号铭牌
- (13) 序列号码
- (14) 电池盒盖

- (15) 电池盒盖的固定扳扣
- (16) LED中间指示灯 (后部)
- (17) 支架<sup>A)</sup> (1 608 M00 C1L)
- (18) 支架旋钮
- (19) 导轨
- (20) 支架止动件
- (21) 用于松开止动件的按键

A) 图表或说明上提到的附件，并不包含在基本的供货范围中。本公司的附件清单中有完整的附件供应项目。

### 显示图

- (a) 电池电量警告标志
- (b) 方向指示灯“向下移动”
- (c) 中间指示灯
- (d) 方向指示灯“向上移动”
- (e) 测量精度显示“粗略”
- (f) 测量精度显示“精密”
- (g) 信号音指示灯

### 技术数据

激光接收器		LR 7
物品号	3 601 K69 J..	
工作范围 <sup>A)</sup>	5-50 m	
接收角度	90°	
测量精度 <sup>B)</sup>		
- “精密”	±1 mm	
- “粗略”	±3 mm	
工作温度	-10 °C...+50 °C	
储藏温度范围	-20 °C...+70 °C	
基准高度以上的最大使用高度	2000 m	
最大相对空气湿度	90 %	

激光接收器	LR 7
脏污程度符合IEC 61010-1	3 <sup>3)</sup>
电池	2 × 1.5 VLR6 ( AA )
运行时间大约	30 h
重量符合EPTA-Procedure 01:2014	0.15 kg
尺寸 ( 长 × 宽 × 高 )	73 × 28 × 137 mm
防护类型	IP 54 ( 防尘、防溅 )

- A) 工作范围可能会因为环境条件不利 ( 比如阳光直射 ) 而缩小。
- B) 取决于激光接收器和线段激光测量仪之间的距离
- C) 出现可导电的脏污或出现干燥、不导电的脏污, 这类脏污会因为预期的冷凝而变得导电。在这种情况下, 通常应保护产品以防阳光直射、降水和大风, 但不用控制温度和空气湿度。

型号铭牌上的序列号(13)是测量仪唯一的识别码。

## 噪音说明



该信号音的A加权声压级在一米距离内为**80 dB ( A )**。  
**请勿将测量仪紧贴耳朵！**

## 安装

### 装入/更换电池

建议使用碱性电池运行测量仪。

向外拉动电池盒盖的止动件(15), 然后翻开电池盒盖(14)。装入电池。

根据电池盒内部的图示, 注意电极是否正确。

当电池电量警告标志(a)首次出现在显示屏(6)上时, 测量仪还可以再运行约2小时。

务必同时更换所有的电池。请使用同一制造商所生产的相同容量电池。

- ▶ **长时间不用时, 请将电池从测量仪中取出。**在长时间存放的情况下, 电池可能会腐蚀以及自行放电。



## 工作

### 投入使用

- ▶ 不可以让湿气渗入仪器中，也不可以让阳光直接照射在仪器上。
- ▶ 请勿在极端温度或温度波动较大的情况下使用测量仪。比如请勿将测量仪长时间放在汽车内。温度波动较大的情况下，使用测量仪之前先使其温度稳定下来。在极端温度或温度波动较大的情况下，测量仪的精度可能会受到影响。

### 搭建测量仪 (见图A)

请将测量仪摆放在离线段激光测量仪至少5 m远的地方。接通线段激光测量仪上的接收模式，然后选择一种可以只生成水平或垂直激光面的运行方式。

**提示：**请勿选择同时生成水平和垂直激光面的运行方式（交叉线模式），否则会出现错误的激光束高度读数。

放置好测量仪，使激光束可以投射至接收面(5)。适当调整仪器，让激光束横向扫过接收面（如图所示）。

### 接通/关闭

- ▶ 测量仪接通时会发出一个较大的信号音。因此在接通时请让测量仪远离耳朵或其他人员。响亮的声音会损坏听力。

如要接通测量仪，请按压接通/关闭开关(3)。所有的显示屏指示灯和LED都会快闪一下，并且仪器会发出一道信号音。

接通测量仪后，默认设置为中等音量和“精密”精度。

如要关闭测量仪，请在此按压接通/关闭开关(3)。关闭前，所有LED和所有显示屏指示灯短暂亮起并发出信号音。

如果约20分钟不按压测量仪上的任何按键而且接收面(5)20分钟内没有接收到激光束，测量仪会自动关闭以节约电池电量。关闭时会通过所有LED和所有显示屏指示灯短暂亮起和信号音加以提示。

### 选择中间指示灯的设置

用按键“测量精度设置”(2)可以确定激光束在接收面上的“中间”位置以什么精度显示：

- 测量精度“精密”（显示屏上的显示(f)），
- 测量精度“粗略”（显示屏上的显示(e)）。

### 方向指示灯

激光束在接收面(5)上的位置显示如图：

- 通过方向指示灯“向下移动”(b)、“向上移动”(d)或在测量仪正面显示屏(6)中间(c)，

- 通过LED灯“向下移动”(9)、“向上移动”(11)或在测量仪背面中间(16)，
- 可以选择通过信号音(参见“激光束指示信号音”，页次 242)。

**测量仪过低：**如果激光束照到接收面(5)的上半部分，则显示屏上的方向指示灯(d)和相应的LED灯(11)亮起。

在激活了信号音的情况下，响起一个高频信号。

将测量仪朝箭头方向向上移。

**测量仪过高：**如果激光束照到接收面(5)的下半部分，则显示屏上的方向指示灯(b)和相应的LED灯(9)亮起。

如果激活了信号音，会响起一声低频信号。

将测量仪朝箭头方向向下移。

**测量仪居中：**如果激光束照到接收面(5)的中部标记(10)高度，则显示屏上的中间指示灯(c)和相应的中间LED灯(16)亮起。

在激活了信号音的情况下，响起一个持续声。

### 激光束指示信号音

激光束在接收面(5)上的位置可通过信号音显示。

启动测量仪后，信号音默认设置为中等音量。

您可以提高信号音的强度或关闭信号音。

按压信号音按键(4)来切换或关闭信号音，直至显示屏上显示所需的音量。低音量时，显示屏上出现的信号音显示(g)带有一个音量条；高音量时带有三个；信号音关闭时音量条消失。

不管是否已经开启信号音功能，只要按下仪器上的任何按键进行功能确认，仪器都会发出一道短暂的弱信号音。

### 背景照明

测量仪启动时，显示的背景照明以最大亮度接通。如果2分钟内未识别到激光束且无操作员输入，则背景照明降低50%。

您可以关闭背景照明。为此，请同时按压“测量精度设置”按键(2)和信号音按键(4)2秒钟。

### 工作提示

#### 标记

当激光束在接收面(5)的中间移动时，可在激光仪的左右侧中央记号线(10)上标记激光束的高度。

注意，标记时必须确定仪器已经做好垂直找平（在接收水平激光时），或水平找平（在接收垂直激光时）的工作，否则所做的记号与实际的激光位置会有偏差。

**用磁铁固定 (见图B)**

如果不一定需要牢固固定，您可将测量仪用磁铁(7)吸附在钢制部件上。

**维修和服务****维修和清洁**

测量仪器必须随时保持清洁。

不可以把仪器放入水或其它的液体中。

使用潮湿，柔软的布擦除仪器上的污垢。切勿使用任何清洁剂或溶剂。

**客户服务和应用咨询**

本公司顾客服务处负责回答有关本公司产品的修理，维护和备件的问题。备件的展开图纸和信息也可查看：[www.bosch-pt.com](http://www.bosch-pt.com)

博世应用咨询团队乐于就我们的产品及其附件问题提供帮助。

如需查询和订购备件，请务必提供产品型号铭牌上的10位数货号。

**中国大陆**

博世电动工具（中国）  
有限公司 中国 浙江省 杭州市  
滨江区 滨康路567号  
102/1F 服务中心  
邮政编码：310052  
电话：(0571)8887 5566 / 5588  
传真：(0571)8887 6688 x 5566# / 5588#  
电邮：[bsc.hz@cn.bosch.com](mailto:bsc.hz@cn.bosch.com)

**废弃处理**

必须以符合环保要求的方式回收再利用测量仪、附件和包装材料。



请勿将测量仪和电池/蓄电池扔到生活垃圾里！

**仅适用于欧盟国家：**

无法再使用的测量仪根据欧盟第2012/19/EU号指令，损坏的或旧充电电池/蓄电池根据欧盟第2006/66/EC号指令必须单独收集并根据环保要求进行回收利用。

## 繁體中文

### 安全注意事項



您必須完整詳讀本說明書並確實遵照其內容。若未依照現有之說明內容使用測量工具，測量工具內部所設置的防護措施可能無法發揮應有功效。請妥善保存本說明書。

- ▶ 本測量工具僅可交由合格的專業技師以原廠替換零件進行維修。如此才能夠確保本測量工具的安全性能。
- ▶ 請不要在存有易燃液體、氣體或粉塵等易爆環境下操作本測量工具。測量工具內部產生的火花會點燃粉塵或氣體。



測量工具不得接近心律調節器。磁鐵 (7) 形成的磁場可能干擾心律調節器運作。

- ▶ 請讓測量工具遠離磁性資料儲存裝置和易受磁場干擾的高靈敏器材。磁鐵 (7) 所形成的磁場可能造成無法挽救的資料遺失。

### 產品和功率描述

請留意操作說明書中最前面的圖示。

#### 依規定使用機器

本測量儀器能夠快速地找到脈動的雷射光束。

本測量工具可同時適用於室內及戶外應用。

#### 插圖上的機件

機件的編號和儀器詳解圖上的編號一致。

- (1) 喇叭
- (2) 測量準確度設定按鈕
- (3) 開關按鈕

- (4) 聲音訊號按鈕
- (5) 雷射光束接收區
- (6) 螢幕
- (7) 磁鐵
- (8) 托架導槽
- (9) LED 方向指示器「向下移動」
- (10) 中心點記號
- (11) LED 方向指示器「向上移動」
- (12) 產品銘牌
- (13) 序號
- (14) 電池盒蓋
- (15) 電池盒蓋的鎖扣
- (16) LED 置中指示器 (後側)
- (17) 托架<sup>A)</sup> (1 608 M00 C1L)
- (18) 托架轉鈕
- (19) 導軌
- (20) 托架鎖扣
- (21) 解開鎖扣的按鈕

A) 圖表或說明上提到的配件，並不包含在基本的供貨範圍中。本公司的配件清單中有完整的配件供應項目。

#### 指示器元件

- (a) 電量警示燈
- (b) 方向指示器「向下移動」
- (c) 置中指示器
- (d) 方向指示器「向上移動」
- (e) 測量準確度指示器「低」
- (f) 測量準確度指示器「高」
- (g) 聲音訊號指示器

## 技術性數據

雷射接收器	LR 7
零件編號	<b>3 601 K69 J..</b>
工作範圍 <sup>A)</sup>	5–50 m
接收角度	90°
測量準確度 <sup>B)</sup>	
- 「高」	±1 mm
- 「低」	±3 mm
操作溫度	-10 °C...+50 °C
儲藏溫度範圍	-20 °C...+70 °C
從基準點高度算起的最大可測量高度	2000 m
空氣相對濕度最大值	90 %
依照 IEC 61010-1, 污染等級為	3 <sup>C)</sup>
電池	2 × 1.5 V LR6 (AA)
連續工作時間約略值	30 h
重量符合 EPTA-Procedure 01:2014	0.15 kg
尺寸 (長 × 寬 × 高)	73 × 28 × 137 mm
防護等級	IP 54 ( 防塵防濺 )

- A) 工作範圍在不利的環境條件下 ( 例如陽光直射 ) , 工作範圍將縮小。  
 B) 取決於雷射接收器與雷射墨線儀的間距  
 C) 產生傳導性污染, 或者產生乾燥狀態的非傳導性污染但預期將因凝結作用而轉成具傳導性。在這樣的條件下, 本產品平時即可耐受陽光直射、雨淋及強風吹襲, 而且也不需控制環境溫度與空氣濕度。

從產品銘牌的序號 (13) 即可確定您的測量工具機型。

## 噪音說明



聲音訊號在距離一公尺處的音壓強度評等為 A 級, 其值為 80 dB(A)。

**請勿將本測量工具直接靠在耳邊!**

## 安裝

### 裝入 / 更換拋棄式電池

建議使用鹼錳電池來驅動本測量工具。

將電池盒蓋的鎖扣 (15) 往外側拉，然後掀開電池盒蓋 (14)。裝入電池。

此時請您注意是否有依照電池盒內側上的電極標示正確放入。

當電量警示燈 (a) 首度出現在螢幕 (6) 上時，表示測量工具還可繼續運作約 2 小時。

務必同時更換所有的電池。請使用同一製造廠商，容量相同的電池。

- ▶ **長時間不使用時，請將測量工具裡的電池取出。**電池可能因長時間存放不使用而自行放電。

## 操作

### 操作機器

- ▶ 不可以讓濕氣滲入儀器中，也不可以讓陽光直接照射在儀器上。
- ▶ 勿讓測量工具暴露於極端溫度或溫度劇烈變化的環境。例如請勿將它長時間放在車內。測量工具歷經較大溫度起伏時，請先讓它回溫後再使用。如果儀器曝露在極端溫度下或溫差較大的環境中，會影響儀器的測量準確度。

### 架設測量工具 (請參考圖 A)

請您將本測量工具豎立在與雷射墨線儀相隔至少 5 公尺的位置上。請在雷射墨線儀上開啟接收模式，然後將操作模式設為僅發射出單一水平或垂直雷射平面。

**提示：**請勿選用同時射出水平及垂直雷射平面的操作模式 (十字線模式)，否則所顯示的雷射光束高度可能錯誤。

請調整測量工具的位置，使雷射光束能對準接收區 (5)。適度地調整儀器讓雷射橫向穿過接收面 (如圖所示)。

### 啟動 / 關閉

- ▶ **啟動測量工具時，您會聽見一個很響的聲音訊號。因此，啟動時請保持測量工具遠離耳邊及其他人員。**高音量可能造成聽力受損。

若要啟動測量工具，請按一下開關按鈕 (3)。所有螢幕指示器和 LED 燈都會快閃一下，儀器也會發出一道聲音訊號。

測量工具啟動後，音量一律設為中音量，而準確度則一律設為「高」。

若要關閉測量工具，請再按一次開關按鈕 (3)。關機前，所有 LED 燈及螢幕指示器會先全部亮起一下後消失，而且您會聽見一個聲音訊號。

若您未在測量工具上按下任一按鍵的時間已長達 20 分鐘左右，且雷射光束也已有 20 分鐘未曾進入接收區 (5) 內，則測量工具將自動關機，以維護電池壽命。所有 LED 燈及螢幕指示器會先全部亮起一下後消失以表示關機，此外您也會聽見一個聲音訊號。

### 設定量中指示器準確度

您可利用測量準確度設定按鈕 (2) 來設定，雷射光束位置認定為在接收區內「置中」時所使用的準確度：

- 測量準確度「高」(螢幕中的指示器 (f))，
- 測量準確度「低」(螢幕中的指示器 (e))。

### 方向指示器

雷射光束在接收區 (5) 內的位置透過下列方式表示：

- 測量工具正面螢幕 (6) 上的「向下移動」(b)、「向上移動」(d) 或「置中」(c) 等方向指示器，
- 測量工具背面的「向下移動」(9)、「向上移動」(11) 或「置中」(16) 等 LED 燈，
- 另外還可以選擇是否要以(參見「示意雷射光束位置的聲音訊號」，頁次 248)來示意。

**測量工具太低：**雷射光束穿越過接收區 (5) 的上半部時，螢幕上中的方向指示器 (d) 以及對應的 LED 燈 (11) 隨即亮起。

聲音訊號功能啟動時，將發出高頻聲音訊號。

請沿箭頭方向將測量工具往上移。

**測量工具太高：**雷射光束穿越過接收區 (5) 的下半部時，螢幕中的方向指示器 (b) 以及對應的 LED 燈 (9) 隨即亮起。

聲音訊號功能啟動時，將發出低頻聲音訊號。

請沿箭頭方向將測量工具往下移。

**測量工具位於正中央：**雷射光束穿越過接收區 (5) 中心點記號 (10) 的高度時，螢幕中的置中指示器 (c) 以及中間的 LED 燈 (16) 隨即亮起。

聲音訊號功能啟動時，將發出持續音。

### 示意雷射光束位置的聲音訊號

雷射光束在接收區 (5) 上的位置可透過聲音訊號來示意。

測量工具啟動後，聲音訊號功能一律設為中音量。

您可以提高聲音訊號的音量或關閉聲音訊號。



若要切換聲音或關閉聲音訊號功能，請按壓聲音訊號按鈕 (4)，待螢幕上出現所需音量後再放開。螢幕上以一格代表設定的聲音訊號 (g) 為低音量，以三格代表設為高音量，若是沒有顯示格數，表示將聲音訊號關閉。

不管有無開啟聲音訊號功能，只要按下儀器上的任何按鍵進行功能確認，儀器都會發出一道短暫的低音量聲音訊號。

### 背光

測量工具啟動後，指示器的背光亮度一律設為最亮。如果已長達 2 分鐘未偵測到雷射光束也未進行任何操作，背光亮度將降低 50 %。

您可關閉背光。其做法是：同時按下測量準確度設定按鈕 (2) 以及聲音訊號 (4) 達 2 秒鐘以上。

## 作業注意事項

### 標示記號

當雷射光束穿過接收區 (5) 中心點時，您可利用測量工具上左右兩側的中心點記號 (10) 標示雷射光束的高度。

請注意：進行標示時，測量工具應要精準調成垂直（使用水平雷射光束時）或水平（使用垂直雷射光束時），否則記號會與雷射光束發生錯位。

### 使用磁鐵固定（請參考圖 B）

如果沒有要求必須採取牢靠的固定方式，您可以利用磁鐵 (7) 將本測量工具吸附在鐵件上。

## 維修和服務

### 維修和清潔

測量儀器必須隨時保持清潔。

不可以把儀器放入水或其它的液體中。

使用柔軟濕布擦除儀器上的污垢。切勿使用清潔劑或溶液。

### 顧客服務處和顧客諮詢中心

本公司顧客服務處負責回答有關本公司產品的修理，維護和備件的問題。以下的網頁中有分解圖和備件的資料：[www.bosch-pt.com](http://www.bosch-pt.com)

如果對本公司產品及其配件有任何疑問，博世應用諮詢小組很樂意為您提供協助。

當您需要諮詢或訂購備用零組件時，請務必提供本產品型號銘牌上的10位項目編號。

### 廢棄物處理

必須以符合環保要求的方式回收再利用損壞的儀器、配件和包裝材料。



不得將測量工具與電池當成一般垃圾丟棄！

### 僅適用於歐盟國家：

依據歐盟指令 2012/19/EU，無法再繼續使用的測量工具必須分別收集起來，然後遵照環保相關法規進行資源回收。而歐盟指令 2006/66/EC 中則要求已故障或汰換下來的充電電池 / 拋棄式電池亦須比照辦理。

## 한국어

### 안전 수칙



제시된 모든 지침을 숙지하고 이를 준수해야 합니다. 측정공구를 해당 지침에 따라 사용하지 않으면, 측정공구에 내장되어 있는 안전장치에 안 좋은 영향을 미칠 수 있습니다. 본 설명서를 잘 보관하시기 바랍니다.

- ▶ 측정공구의 수리는 해당 자격을 갖춘 전문 인력에게 맡기고, 수리 정비 시 순정 부품만 사용하십시오. 이 경우에만 측정공구의 안전성을 오래 유지할 수 있습니다.
- ▶ 가연성 유체나 가스 혹은 분진 등 폭발 위험이 있는 곳에서 측정공구를 사용하지 마십시오. 측정공구에 분진이나 증기를 접화하는 스파크가 생길 수 있습니다.



측정공구를 심장 박동 조절장치에 가까이 하지 마십시오. 자석 (7) 으로 인해 자기장이 형성되어 심장 박동 조절장치의 기능에 장애를 일으킬 수 있습니다.

- ▶ 측정공구를 자기 데이터 매체나 자력에 예민한 기기에서 멀리 두십시오. 자석 (7) 의 영향으로 인해 데이터가 영구적으로 손실될 수 있습니다.

## 제품 및 성능 설명

사용 설명서 앞 부분에 제시된 그림을 확인하십시오.

### 규정에 따른 사용

이 측정공구는 레이저빔의 펄스를 신속하게 확인하는 데 사용해야 합니다.

측정공구는 실내 및 실외에서 모두 사용할 수 있습니다.

### 제품의 주요 명칭

제품의 주요 명칭에 표기되어 있는 번호는 측정공구의 그림이 나와있는 면을 참고하십시오.

- (1) 스피커
- (2) 측정 정확도 조절 버튼
- (3) 전원 버튼
- (4) 신호음 버튼
- (5) 레이저빔 수신부위
- (6) 디스플레이
- (7) 자석
- (8) 홀더 가이드 홈
- (9) "하향 이동" LED 방향 표시기
- (10) 중심점 표시
- (11) "상향 이동" LED 방향 표시기
- (12) 타입 표시판
- (13) 일련 번호
- (14) 배터리 케이스 덮개
- (15) 배터리 케이스 덮개 잠금쇠
- (16) LED 중간 표시기(뒤쪽)
- (17) 홀더<sup>A)</sup> (1 608 M00 C1L)
- (18) 홀더 로터리 버튼
- (19) 가이드 레일
- (20) 홀더 잠금쇠
- (21) 잠금쇠를 풀기 위한 푸쉬버튼

- A) 도면이나 설명서에 나와있는 액세스러리는 표준 공급부품에 속하지 않습니다. 전체 액세스러리는 저희 액세스러리 프로그램을 참고하십시오.

### 디스플레이 내용

- (a) 배터리 경고 표시
- (b) "하향 이동" 방향 표시기
- (c) 중심 표시기
- (d) "상향 이동" 방향 표시기
- (e) "기본" 측정 정확도 표시기
- (f) "미세" 측정 정확도 표시기
- (g) 신호음 표시기

### 제품 사양

레이저 수신기	LR 7
제품 번호	3 601 K69 J..
작업 범위 <sup>A)</sup>	5-50 m
수신 각도	90°
측정 정확도 <sup>B)</sup>	
- "미세"	±1 mm
- "기본"	±3 mm
작동 온도	-10 °C...+50 °C
보관 온도	-20 °C...+70 °C
기준 높이를 초과한 최대 사용 높이	2000 m
상대 습도 최대.	90 %
IEC 61010-1에 따른 오염도	3 <sup>C)</sup>
배터리	2 × 1.5 V LR6 (AA)
대략적인 작동 시간	30 시간
EPTA-Procedure 01:2014에 따른 중량	0.15 kg
치수(길이 × 폭 × 높이)	73 × 28 × 137 mm
보호 등급	IP 54 (먼지 및 분무수 침투 방지)

- A) 직사광선등의 불리한 환경 조건에서는 작업 범위가 줄어들 수 있습니다.

- B) 레이저 수신기와 라인 레이저 사이의 간격에 따라 달라짐
- C) 전도성 오염이 발생하거나, 비전도성 건식 오염이 발생하는데, 이 경우 응축을 통해 전도성을 띠게 됩니다. 이러한 조건에서는 일반적으로 직사광선, 강우 및 풍압 등으로부터 보호되지만, 온도 및 습도는 조절되지 않습니다.
- 측정공구를 확실하게 구분할 수 있도록 타입 표시판에 일련 번호 (13) 가 적혀 있습니다.

## 소음에 관한 정보



신호음의 A-분석 음압 레벨은 1 m 간격으로 80 dB(A)에 달합니다.  
**측정공구를 귀 가까이로 가져가지 마십시오!**

## 조립

### 배터리 삽입하기/교환하기

측정공구 작동에는 알칼리 망간 배터리를 사용할 것을 권장합니다. 배터리 케이스 커버의 잠금쇠 (15) 를 바깥쪽으로 잡아당겨 배터리 케이스 커버 (14) 를 젖히십시오. 배터리를 끼우십시오. 이때 전극이 배터리 케이스 안쪽에 나와있는 것처럼 올바르게 끼워야 합니다.

배터리 경고 표시 (a) 가 디스플레이 (6) 에 처음 나타난 경우, 측정공구는 대략 2 시간 정도 더 작동할 수 있습니다.

모든 배터리는 항상 동시에 교체하십시오. 한 제조사의 용량이 동일한 배터리로만 사용하십시오.

- ▶ **오랜 기간 사용하지 않을 경우 측정공구의 배터리를 빼두십시오.** 배터리는 오래 두면 부식되고 방전될 수 있습니다.

## 작동

### 기계 시동

- ▶ **측정공구가 물에 젖거나 직사광선에 노출되지 않도록 하십시오.**
- ▶ **극한의 온도 또는 온도 변화가 심한 환경에 측정공구를 노출시키지 마십시오.** 예를 들어 장시간 차량 안에 측정공구를 두지 마십시오. 온도 변화가 심한 경우 측정공구를 작동시키기 전에 먼저 온도에 적응할 수 있게 하십시오. 극심한 온도에서나 온도 변화가 심한 환경에서 사용하면 측정공구의 정확도가 떨어질 수 있습니다.

### 측정공구 설치하기(그림 A 참조)

측정공구를 라인 레이저에서 최소 5 m 이상 떨어진 곳에 설치하십시오. 라인 레이저에서 수신기 모드를 켜고, 수평 레이저면 또는 수직 레이저면 하나만 생성되도록 작동 모드를 선택하십시오.

**지침:** 레이저빔의 높이에 관한 예러 표시가 나타날 수 있으므로 수평 및 수직 레이저면이 동시에 발사되는 작동 모드(크로스라인 모드)를 선택하지 마십시오.

레이저빔이 수신 부위 (5) 에 도달할 수 있는 위치에 측정공구를 놓으십시오. 이때 레이저빔이 수신 부위를 가로질러 통과하도록 맞추어야 합니다(그림 참조).

### 전원 스위치 작동

▶ **측정공구를 켤 때 큰 신호음이 울립니다. 그러므로 전원을 켤 때 측정공구가 귀로는 다른 사람 가까이 위치하지 않도록 거리를 멀리 유지하십시오.** 큰 신호음으로 인해 청력에 손상을 입을 수 있습니다.

측정공구의 전원을 켜려면 전원 버튼 (3) 을 누르십시오. 모든 디스플레이 표시기와 LED에 잠깐 불이 켜지며 신호음이 납니다.

측정공구를 켜면 볼륨은 항상 중간 크기로, 정확도는 "미세"로 설정되어 있습니다.

측정공구의 전원을 끄려면 전원 버튼 (3) 을 다시 누르십시오. 전원을 끄기 전에 잠깐 동안 모든 LED 및 모든 디스플레이 표시기에 불이 들어오고, 신호음이 울립니다.

약 20 분 동안 측정공구의 아무 버튼도 누르지 않고 수신 부위 (5) 에 20 분 동안 아무런 레이저빔도 닿지 않으면 측정공구는 배터리 절약을 위해 자동으로 꺼지게 됩니다. 전원이 꺼질 때 잠깐 동안 모든 LED 및 모든 디스플레이 표시기에 불이 들어오고 신호음이 울립니다.

### 중심 표시기 설정 선택하기

측정 정확도 설정 버튼 (2) 을 눌러 수신 부위에서 레이저빔의 위치가 "중심점으로" 표시되는 정확도를 정할 수 있습니다.

- "미세" 측정 정확도(디스플레이의 표시기 (f)),
- "기본" 측정 정확도(디스플레이의 표시기 (e)).

### 방향 표시기

수신 부위 (5) 의 레이저빔 위치는 다음과 같이 표시됩니다.

- 측정공구의 앞면 디스플레이 (6) 의 "하향 이동" (b), "상향 이동" (d) 또는 중심 표시기 (c) 방향 표시기를 통해
- 측정공구의 뒷면 "하향 이동" (9), "상향 이동" (11) 또는 "중심 표시기" (16) LED를 통해

- 선택 사항으로 신호음을 통해 (참조 „레이저빔 표시기에 관한 신호음“, 페이지 255).

**측정공구가 너무 낮은 곳에 위치한 경우:** 레이저빔이 수신 부위 (5) 의 위쪽을 지나는 경우, 디스플레이의 방향 표시기 (d) 및 해당 LED (11) 가 점등됩니다.

신호음이 켜진 상태에서 신호가 높은 주파수로 울립니다.  
측정공구를 화살표 방향에 따라 위쪽으로 이동시키십시오.

**측정공구가 너무 낮은 곳에 위치한 경우:** 레이저빔이 수신 부위 (5) 의 아래쪽을 지나는 경우, 디스플레이의 방향 표시기 (b) 및 해당 LED (9) 가 점등됩니다.

신호음이 켜진 상태에서 신호가 낮은 주파수로 울립니다.  
측정공구를 화살표 방향에 따라 아래쪽으로 이동시키십시오.

**측정공구가 중심점에 위치하는 경우:** 레이저빔이 수신 부위 (5) 의 중심점 표시 (10) 를 지나는 경우, 디스플레이에 중심 표시기 (c) 및 해당되는 중간 LED (16) 가 점등됩니다.

신호음이 켜진 상태에서 연속음이 울립니다.

#### 레이저빔 표시기에 관한 신호음

수신 부위 (5) 에 달은 레이저빔의 위치를 신호음으로 표시할 수 있습니다.

측정공구를 켜면 신호음이 항상 중간 볼륨으로 설정되어 있습니다.  
강도를 높이거나 신호음이 안 나게 할 수 있습니다.

신호음을 바꾸거나 끄려면 디스플레이에 원하는 볼륨이 표시될 때까지 신호음 버튼 (4) 을 누르십시오. 볼륨이 낮으면 디스플레이에 신호음 표시기 (g) 가 세 개의 막대로 표시되고, 신호음이 꺼진 상태에서는 소등됩니다.

신호음 기능 설정과 관계없이 측정공구의 버튼을 누를 때마다 확인하는 의미에서 낮은 강도로 짧은 소리가 나게 되어 있습니다.

#### 후방 조명등

측정공구가 켜지면, 표시기의 후방 조명등은 가장 강한 강도로 켜집니다. 2분 동안 레이저빔이 감지되지 않고 조작자가 아무것도 입력하지 않으면, 후방 조명 강도는 50% 정도 줄어듭니다.

후방 조명등을 끌 수 있습니다. 후방 조명등을 끄려면 측정 정확도 조절 버튼 (2) 및 신호음 (4) 을 동시에 최소 2초 이상 누르십시오.

## 사용 방법

### 표시하기

레이저빔이 수신 부위 (5) 의 중심을 지나는 경우 측정공구의 좌측 및 우측의 중심점 표시 (10) 에 레이저빔의 높이를 표시할 수 있습니다. 표시할 때 측정공구가 정확하게 수직(레이저빔이 수평으로 작동하는 경우)으로 또는 수평(레이저빔이 수직으로 작동하는 경우)으로 정렬되도록 하십시오. 그렇지 않으면 레이저빔 맞은편의 표시가 옮겨질 수 있습니다.

### 자석을 사용하여 고정하기(그림 B 참조)

반드시 안전하게 고정할 필요가 없는 경우, 측정공구를 자석 (7) 을 이용하여 강철 부품에 부착할 수 있습니다.

## 보수 정비 및 서비스

### 보수 정비 및 유지

항상 측정공구를 깨끗이 유지하십시오.

측정공구를 물이나 다른 액체에 넣지 마십시오.

물기있는 부드러운 천으로 오염된 부위를 깨끗이 닦으십시오. 세척제 또는 용제를 사용하지 마십시오.

### AS 센터 및 사용 문의

AS 센터에서는 귀하 제품의 수리 및 보수정비, 그리고 부품에 관한 문의를 받고 있습니다. 대체 부품에 관한 분해 조립도 및 정보는 인터넷에서도 찾아 볼 수 있습니다

- [www.bosch-pt.com](http://www.bosch-pt.com)

보수 사용 문의 팀에서는 보수의 제품 및 해당 액세서리에 관한 질문에 기꺼이 답변 드릴 것입니다.

문의나 대체 부품 주문 시에는 반드시 제품 네임 플레이트에 있는 10자리의 부품번호를 알려 주십시오.

콜센터

080-955-0909

### 처리

측정공구, 액세서리 및 포장 등은 친환경적인 방법으로 재활용될 수 있도록 분류하십시오.





측정공구 및 배터리를 가정용 쓰레기에 버리지 마십시오!

### 오직 EU 국가에만 해당:

더이상 사용할 수 없는 측정공구 및 결합이 있거나 사용한 충전용 배터리/배터리는 유럽 가이드라인 2012/19/EU 및 유럽 가이드라인 2006/66/EC에 따라 분리 수거하여 환경 규정에 맞춰 재활용해야 합니다.

## ไทย

### คำเตือนเพื่อความปลอดภัย



ต้องอ่านและปฏิบัติตามคำแนะนำทั้งหมด หากไม่ใช้เครื่องมือวัดตามคำแนะนำเหล่านี้ ระบบป้องกันเบ็ดเสร็จในเครื่องมือวัดอาจได้รับผลกระทบ เก็บรักษาคำแนะนำเหล่านี้สำหรับใช้อ้างอิงในภายหลัง

- ▶ ส่งเครื่องมือวัดให้ช่างผู้เชี่ยวชาญตรวจสอบและใช้อะไหล่เปลี่ยนของแท้เท่านั้น ทั้งนี้เพื่อให้มั่นใจได้ว่าจะสามารถใช้งานเครื่องมือวัดได้อย่างปลอดภัยเสมอ
- ▶ อย่าใช้เครื่องมือวัดในสภาพแวดล้อมที่เสี่ยงต่อการระเบิด ซึ่งเป็นที่ที่มีของเหลวแก๊ส หรือฝุ่นที่ติดไฟได้ ในเครื่องมือวัดสามารถเกิดประกายไฟซึ่งอาจจุดฝุ่นละอองหรือไอระเหยให้ติดไฟได้



ต้องกันเครื่องมือวัดให้ห่างจากเครื่องปรับจังหวะการเต้นของหัวใจด้วยไฟฟ้า แผ่นแม่เหล็ก (7) จะสร้างสนามแม่เหล็ก ซึ่งสามารถทำให้เครื่องปรับจังหวะการเต้นของหัวใจด้วยไฟฟ้าทำงานบกพร่อง

- ▶ ต้องกันเครื่องมือวัดให้ห่างจากสื่อข้อมูลแบบแม่เหล็กและอุปกรณ์ที่ไวต่อแรงดึงดูดแม่เหล็ก แผ่นแม่เหล็ก (7) สามารถทำให้ข้อมูลสูญหายอย่างเรียกกลับไม่ได้

## รายละเอียดผลิตภัณฑ์และข้อมูลจำเพาะ

กรุณาดูภาพประกอบในส่วนหน้าของคู่มือการใช้งาน

### ประโยชน์การใช้งานของเครื่อง

เครื่องมือวัดนี้ใช้สำหรับค้นหาลำแสงเลเซอร์ที่ยังเป็นช่วงสั้นได้อย่างรวดเร็ว เครื่องมือวัดนี้เหมาะสำหรับใช้งานทั้งภายในและภายนอกอาคาร

### ส่วนประกอบผลิตภัณฑ์

ลำดับเลขของส่วนประกอบอ้างอิงส่วนประกอบของเครื่องมือวัดที่แสดงในหน้าภาพประกอบ

- (1) ลำโพง
- (2) ปุ่มสำหรับปรับความแม่นยำการวัด
- (3) ปุ่มเปิด-ปิด
- (4) ปุ่มสัญญาณเสียง
- (5) บริเวณรับลำแสงเลเซอร์
- (6) จอแสดงผล
- (7) แผ่นแม่เหล็ก
- (8) ร่องนําสําหรับฐานจับ
- (9) สัญลักษณ์ทิศทาง LED "เลื่อนลงข้างล่าง"
- (10) เครื่องหมายกึ่งกลาง
- (11) สัญลักษณ์ทิศทาง LED "เลื่อนขึ้นข้างบน"
- (12) บ้ายรุ่น
- (13) หมายเลขเครื่อง
- (14) ฝาช่องใส่แบตเตอรี่
- (15) ล็อคฝาช่องใส่แบตเตอรี่
- (16) สัญลักษณ์กึ่งกลาง LED (ด้านหลัง)
- (17) ฐานจับ<sup>A)</sup> (1 608 M00 C1L)
- (18) ลูกบิดของฐานจับ
- (19) รางนํา
- (20) ล็อคของฐานจับ
- (21) ปุ่มกดสำหรับปลดล็อค

A) อุปกรณ์ประกอบที่แสดงภาพหรืออธิบาย ไม่รวมอยู่ในการจัดส่งมาตรฐาน  
กรุณาดูอุปกรณ์ประกอบทั้งหมดในรายการแสดงอุปกรณ์ประกอบของเรา

#### ชิ้นส่วนแสดงผล

- (a) ไฟเตือนแบตเตอรี่
- (b) สัญลักษณ์ทิศทาง “เลื่อนลงข้างล่าง”
- (c) สัญลักษณ์กึ่งกลาง
- (d) สัญลักษณ์ทิศทาง “เลื่อนขึ้นข้างบน”
- (e) สัญลักษณ์ความแม่นยำการวัด “หยาบ”
- (f) สัญลักษณ์ความแม่นยำการวัด “ละเอียด”
- (g) สัญลักษณ์สัญญาณเสียง

#### ข้อมูลทางเทคนิค

อุปกรณ์รับแสงเลเซอร์	LR 7
หมายเลขสินค้า	3 601 K69 J..
ย่านการทำงาน <sup>(A)</sup>	5–50 ม.
มุมการรับแสง	90°
ความแม่นยำการวัด <sup>(B)</sup>	
– “ละเอียด”	±1 มม.
– “หยาบ”	±3 มม.
อุณหภูมิใช้งาน	-10 °C...+50 °C
อุณหภูมิเก็บรักษา	-20 °C...+70 °C
ความสูงใช้งานเหนือระดับอ้างอิง สูงสุด	2000 ม.
ความชื้นสัมพัทธ์ สูงสุด	90 %
ระดับมลพิษตาม IEC 61010-1	3 <sup>C1</sup>
แบตเตอรี่	2 × 1.5 V LR6 (AA)
ระยะเวลาทำงาน ประมาณ	30 ชม.
น้ำหนักตามระเบียบการ-EPTA-Procedure 01:2014	0.15 กก.
ขนาด (ความยาว x ความกว้าง x ความสูง)	73 × 28 × 137 มม.
ระดับการคุ้มกัน	IP 54 (ป้องกันฝุ่นและน้ำกระเด็นเป็ยิก)

- A) ยานการทำงานอาจลดลงหากมีสภาวะแวดล้อมที่ไม่เหมาะสม (ต. ย. เช่น แสงอาทิตย์ส่องโดยตรง)
- B) ขึ้นอยู่กับระยะห่างระหว่างอุปกรณ์รับแสงเลเซอร์และเครื่องเลเซอร์แบบเส้น
- C) เกิดมลพิษที่นำไฟฟ้าขึ้น หรือเกิดมลพิษที่ไม่นำไฟฟ้าแบบแห้งขึ้น ซึ่งจะกลายเป็นน้ำไฟฟ้าได้เนื่องจากการกลั่นตัวที่คิดว่าอาจจะเกิดขึ้นในสภาพเช่นนี้ โดยปกติอุปกรณ์จะได้รับการปกป้องจากแสงแดด น้ำฝน และแรงดันลมเต็มที่โดยตรง แต่ไม่ได้ควบคุมอุณหภูมิหรือความชื้น

สำหรับการระบุน้ำครีที่มีวัตของทำนองอย่างชัดเจน กรุณาดูหมายเลขเครื่อง (13) บนแผ่นป้ายรุ่น

### ข้อมูลเสียง



ระดับความดันเสียงถ่วงน้ำหนักแบบ A ของสัญญาณเสียงที่ระยะหนึ่งเมตร คือ 80 dB(A)

**อย่าถือเครื่องมือวัดใกล้หูของท่าน!**

### การติดตั้ง

#### การใส่/การเปลี่ยนแบตเตอรี่

สำหรับการใช้งานเครื่องมือวัด ขอแนะนำให้ใช้แบตเตอรี่อัลคาไลน์แมงกานีส ดิงลอค (15) ของฝาช่องใส่แบตเตอรี่หรือออกไปข้างนอกและเปิดฝาช่องใส่แบตเตอรี่ (14) ใส่แบตเตอรี่เข้าไป  
ขณะใส่แบตเตอรี่ต้องดูให้ขั้วแบตเตอรี่อยู่ในตำแหน่งที่ถูกต่องตามที่กำหนดไว้ที่ด้านในช่องใส่แบตเตอรี่

เมื่อไฟเตือนแบตเตอรี่ (a) ปรากฏเป็นครั้งแรกบนจอแสดงผล (6) เครื่องมือวัดยังคงสามารถทำงานได้ประมาณ 2 ชม.

เปลี่ยนแบตเตอรี่ทุกก้อนพร้อมกันเสมอ โดยใช้แบตเตอรี่จากผู้ผลิตรายเดียวกันทั้งหมดและมีความจุเท่ากันทุกก้อน

- ▶ **เมื่อไม่ใช้งานเครื่องมือวัดเป็นเวลานาน ต้องถอดแบตเตอรี่ออก** แบตเตอรี่สามารถกักร้อนในระหว่างเก็บรักษาเป็นเวลานาน และปล่อยประจุออกเองได้

### การปฏิบัติงาน

#### การเริ่มต้นปฏิบัติงาน

- ▶ **ป้องกันไม่ให้เครื่องมือวัดได้รับความชื้นและโดนแสงแดดส่องโดยตรง**
- ▶ **อย่าให้เครื่องมือวัดได้รับอุณหภูมิที่สูงมาก หรือรับอุณหภูมิที่เปลี่ยนแปลงมาก** ต. ย. เช่น อยาปล่อยให้เครื่องไวในรถยนต์เป็นเวลานาน ในกรณีที่อุณหภูมิมีการ

เปลี่ยนแปลงมาก ต้องปล่อยให้เครื่องมือวัดปรับตัวเข้ากับอุณหภูมิรอบด้านก่อนใช้งาน ในกรณีที่ได้รับอุณหภูมิที่สูงมากหรือรับอุณหภูมิที่เปลี่ยนแปลงมาก เครื่องมือวัดอาจมีความแม่นยำน้อยลง

#### การตั้งเครื่องมือวัด (ดูภาพประกอบ A)

ตั้งเครื่องมือวัดให้ห่างจากเครื่องเลเซอร์แบบเส้นอย่างน้อย 5 ม. เปิดสวิตช์โหมดอุปกรณ์รีเซ็ตที่เครื่องเลเซอร์แบบเส้นและเลือกรูปแบบการทำงานที่ผลิตระนาบเลเซอร์ในแนวนอนหรือแนวตั้งอย่างใดอย่างหนึ่งเพียงอย่างเดียว

**หมายเหตุ:** อย่าเลือกรูปแบบการทำงานที่มีระนาบเลเซอร์ทั้งในแนวนอนและแนวตั้งพร้อมกัน (การทำงานแบบกากบาท) เพราะมีจะเน้นอุปกรณ์อาจแสดงค่าความสูงของลำแสงเลเซอร์ผิดพลาดได้

วางตำแหน่งเครื่องมือวัดในลักษณะให้ลำแสงเลเซอร์ตกถึงบริเวณรับแสง (5)

จัดแนวเครื่องมือวัดในลักษณะให้ลำแสงวิ่งขวางผ่านบริเวณรับแสง

(ดังแสดงในภาพประกอบ)

#### การเปิด-ปิดเครื่อง

▶ เมื่อเปิดสวิตช์เครื่องมือวัดจะมีสัญญาณเสียงดังปล่อยออกมา ดังนั้นต้องเอาเครื่องมือวัดออกจากหูหรือจากบุคคลอื่นเมื่อเปิดสวิตช์ เสียงดังอาจทำให้การได้ยินบกพร่อง

**เปิดสวิตช์** เครื่องมือวัด โดยกดปุ่มเปิด-ปิด (3) สัญญาณแสดงผลทั้งหมดและ LED ทั้งหมดจะติดขึ้นสั้นๆ และสัญญาณเสียงจะถูกปล่อยออกมา

เมื่อเครื่องมือวัดเปิดสวิตช์แล้ว เครื่องจะตั้งอยู่ที่ระดับเสียงดังปานกลางและความแม่นยำอยู่ที่ “ละเอียดยุค” เสมอ

**ปิดสวิตช์** เครื่องมือวัด โดยกดปุ่มเปิด-ปิด (3) อีกครั้ง LED ทั้งหมดและสัญญาณแสดงผลทั้งหมดจะติดขึ้นสั้นๆ ก่อนปิดสวิตช์ และสัญญาณเสียงจะถูกปล่อยออกมา

เมื่อไม่มีการกดปุ่มใดๆ บนเครื่องมือวัดเป็นเวลานานประมาณ 20 นาที และเมื่อไม่มีลำแสงเลเซอร์ตกที่บริเวณรับแสง (5) เป็นเวลานาน 20 นาที เครื่องมือวัดจะปิดสวิตช์โดยอัตโนมัติเพื่อประหยัดแบตเตอรี่ การปิดสวิตช์จะแสดงตวยการติดขึ้นสั้นๆ ของ LED ทั้งหมดและของสัญญาณแสดงผลทั้งหมด และมีสัญญาณเสียงปล่อยออกมา

#### การเลือกการตั้งสัญญาณกึ่งกลาง

ท่านสามารถปรับสำหรับปรับความแม่นยำการวัด (2) เพื่อกำหนดว่าจะใช้ความแม่นยำใดแสดงตำแหน่งของลำแสงเลเซอร์เป็น “กึ่งกลาง” บนบริเวณรับแสง:

- ความแม่นยำการวัด “ละเอียดยุค” (สัญลักษณ์ (f) บนจอแสดงผล)
- ความแม่นยำการวัด “หยาบ” (สัญลักษณ์ (e) บนจอแสดงผล)

### สัญลักษณ์ทิศทาง

ตำแหน่งของลำแสงเลเซอร์บนบริเวณรับแสง (5) จะแสดงดังต่อไปนี้:

- ผ่านสัญลักษณ์ทิศทาง "เลื่อนลงข้างล่าง" (b) "เลื่อนขึ้นข้างบน" (d) หรือกึ่งกลาง (c) บนจอแสดงผล (6) ที่ด้านหน้าของเครื่องมือวัด
- ผ่าน LED "เลื่อนลงข้างล่าง" (9) "เลื่อนขึ้นข้างบน" (11) หรือกึ่งกลาง (16) ที่ด้านหลังของเครื่องมือวัด
- ผ่านสัญญาณเสียงซึ่งเป็นอีกตัวเลือกหนึ่ง (ดู สัญญาณเสียงสำหรับแสดงลำแสงเลเซอร์", หน้า 262)

**เครื่องมือวัดอยู่ต่ำไป:** หากลำแสงเลเซอร์วิ่งผ่านครึ่งบนของบริเวณรับแสง (5)

สัญลักษณ์ทิศทาง (d) บนจอแสดงผลและ LED (11) ที่สอดคล้องกันจะติดขึ้น

เมื่อสัญญาณเสียงเปิดอยู่ เครื่องจะส่งสัญญาณที่มีความถี่สูง

ให้เลื่อนเครื่องมือวัดไปตามทิศทางลูกศรขึ้นข้างบน

**เครื่องมือวัดอยู่สูงไป:** หากลำแสงเลเซอร์วิ่งผ่านครึ่งล่างของบริเวณรับแสง (5)

สัญลักษณ์ทิศทาง (b) บนจอแสดงผลและ LED (9) ที่สอดคล้องกันจะติดขึ้น

เมื่อสัญญาณเสียงเปิดอยู่ เครื่องจะส่งสัญญาณที่มีความถี่ต่ำ

ให้เลื่อนเครื่องมือวัดไปตามทิศทางลูกศรลงข้างล่าง

**เครื่องมือวัดอยู่ในตำแหน่งกึ่งกลาง:** หากลำแสงเลเซอร์วิ่งผ่านบริเวณรับแสง (5) ที่

ระดับเครื่องหมายกึ่งกลาง (10) สัญลักษณ์กึ่งกลาง (c) บนจอแสดงผลและ LED

กึ่งกลาง (16) ที่สอดคล้องกันจะติดขึ้น

เมื่อสัญญาณเสียงเปิดอยู่ จะไม่เสียงดังขึ้นอย่างต่อเนื่อง

### สัญญาณเสียงสำหรับแสดงลำแสงเลเซอร์

ตำแหน่งของลำแสงเลเซอร์บนบริเวณรับแสง (5) สามารถแสดงผ่านสัญญาณเสียง

เมื่อเปิดสวิทช์เครื่องมือวัด สัญญาณเสียงจะถูกตั้งไว้ที่ระดับปานกลางเสมอ

ระดับความดังสามารถปรับเพิ่มขึ้นหรือปิดสวิทช์ได้

เมื่อต้องการเปลี่ยนระดับความดังหรือปิดสวิทช์สัญญาณเสียง ให้กดปุ่มสัญญาณเสียง (4)

จนระดับความดังที่ต้องการปรากฏบนจอแสดงผล ที่ระดับความดังต่ำ สัญลักษณ์สัญญาณ

เสียง (g) ปรากฏเป็นแท่งหนึ่งแท่งบนจอแสดงผล ที่ระดับความดังสูง สัญลักษณ์ปรากฏเป็น

แท่งสามแท่ง เมื่อสัญญาณเสียงถูกตั้งไว้ที่ปิด สัญลักษณ์จะดับไป

ไม่ว่าสัญญาณเสียงจะถูกตั้งไว้อย่างไรก็ตาม เสียงบี๊บสั้นๆ ที่ระดับความดังต่ำจะถูกปล่อย

ออกมาทุกครั้งที่เกิดปุ่มบนเครื่องมือวัด

### แสงส่องพื้นหลัง

เมื่อเปิดสวิทช์เครื่องมือวัด แสงส่องพื้นหลังของจอแสดงผลจะเปิดที่ความสว่างเต็มที่หาก

ไม่มีการตรวจพบลำแสงเลเซอร์และไม่มีการป้อนข้อมูลจากผู้ใช้งานเป็นเวลา 2 นาที

ระบบจะลดแสงพื้นหลังลง 50%

ท่านสามารถปิดแสงพื้นหลังเมื่อต้องการปิดแสงพื้นหลัง ให้กดปุ่มสำหรับปรับความแม่นยำ

การวัด (2) และปุ่มสัญญาณเสียง (4) พร้อมๆ กันนานอย่างน้อย 2 วินาที

## ข้อแนะนำในการทำงาน

### การทำเครื่องหมาย

ท่านสามารถทำเครื่องหมายระดับของลำแสงที่เครื่องหมายกึ่งกลาง (10) ที่อยู่ทางด้านซ้ายและขวาบนเครื่องมือวัด เมื่อลำแสงเลเซอร์วิ่งผ่านตรงกลางของบริเวณปรับแสง (5) ขณะทำเครื่องหมาย ต้องเอาใจใส่จัดเครื่องมือวัดให้อยู่ในแนวตั้ง (สำหรับลำแสงเลเซอร์แนวอนอน) หรือแนวอนน (สำหรับลำแสงเลเซอร์แนวตั้ง) อย่างแม่นยำ มิฉะนั้นเครื่องมือวัดจะอยู่ไม่ตรงกับจุดที่ลำแสงเลเซอร์ผ่าน

### การยึดติดด้วยแม่เหล็ก (ดูภาพประกอบ B)

หากไม่จำเป็นต้องยึดติดอย่างมั่นคง ท่านสามารถยึดเครื่องมือวัดกับส่วนที่เป็นเหล็กด้วยแผ่นแม่เหล็ก (7)

## การบำรุงรักษาและการบริการ

### การบำรุงรักษาและการทำความสะอาด

รักษาเครื่องมือวัดให้สะอาดตลอดเวลา

อย่าจุ่มเครื่องมือวัดลงในน้ำหรือของเหลวอื่น ๆ

เช็ดสิ่งสกปรกออกด้วยผ้านุ่มที่เปียกหมาดๆอย่าใช้สารซักฟอกหรือตัวทำละลาย

### การบริการหลังการขายและการให้คำปรึกษาการใช้งาน

ศูนย์บริการหลังการขายของเรายินดีตอบคำถามของท่านที่เกี่ยวกับการ

บำรุงรักษาและการซ่อมแซมผลิตภัณฑ์รวมทั้งเรื่องอะไหล่ ภาพเขียนแบบการประกอบและ

ข้อมูลเกี่ยวกับอะไหล่ กรุณาดูที่: [www.bosch-pt.com](http://www.bosch-pt.com)

ทีมงานที่ปรึกษาของ บอช ยินดีให้ข้อมูลเกี่ยวกับผลิตภัณฑ์ของเราและอุปกรณ์ประกอบต่างๆ

เมื่อต้องการสอบถามและสั่งซื้ออะไหล่ กรุณาแจ้งหมายเลขสินค้า 10 หลักบนแผ่นป้ายรุ่นของผลิตภัณฑ์ทุกครั้ง

### ไทย

ไทย บริษัท โรเบิร์ต บอช จำกัด

เอฟวายไอ เซ็นเตอร์ อาคาร 1 ชั้น 5

เลขที่ 2525 ถนนพระราม 4

แขวงคลองเตย เขตคลองเตย

กรุงเทพฯ 10110

โทร: +66 2012 8888

แฟกซ์: +66 2064 5800

[www.bosch.co.th](http://www.bosch.co.th)

264 | Bahasa Indonesia

ศูนย์บริการซ่อมและฝึกอบรม บ่อข  
อาคาร ลาซาลทาวเวอร์ ชั้น G ห้องเลขที่ 2  
บานเลขที่ 10/11 หมู่ 16  
ถนนศรีนครินทร์  
ตำบลบางแก้ว อำเภอบางพลี  
จังหวัดสมุทรปราการ 10540  
ประเทศไทย  
โทรศัพท์ 02 7587555  
โทรสาร 02 7587525

### การกำจัดขยะ

เครื่องมือวัด อุปกรณ์ประกอบ และหีบห่อ ต้องนำไปแยกประเภทวัสดุเพื่อส่งเข้าสู่  
กระบวนการรีไซเคิลที่เป็นมิตรต่อสิ่งแวดล้อม



อย่าทิ้งเครื่องมือวัดและแบตเตอรี่ลงในขยะบ้าน!

### สำหรับประเทศสมาชิกสหภาพยุโรปเท่านั้น:

ตามระเบียบสหภาพยุโรป 2012/19/EU ต้องนำเครื่องมือวัดที่ไม่สามารถใช้งานได้  
ไป และตามระเบียบสหภาพยุโรป 2006/66/EC ต้องนำแบตเตอรี่แพ็ค/แบตเตอรี่ที่ชาร์จ  
หรือใช้แล้วไปเก็บแยกต่างหากและส่งเข้าสู่กระบวนการรีไซเคิลที่เป็นมิตรต่อสิ่งแวดล้อม

## Bahasa Indonesia

### Petunjuk Keselamatan



Semua petunjuk harus dibaca dan diperhatikan. Apabila alat ukur  
tidak digunakan sesuai dengan petunjuk yang disertakan,  
keamanan alat ukur dapat terganggu. SIMPAN PETUNJUK INI  
DENGAN BAIK.

- ▶ Perbaiki alat ukur hanya di teknisi ahli resmi dan gunakan hanya suku cadang  
asli. Dengan demikian, keselamatan kerja dengan alat ukur ini selalu terjamin.

1 609 92A 4CS | (25.05.2018)

Bosch Power Tools

<https://tm.by>  
Интернет-магазин TM.by



- ▶ **Jangan mengoperasikan alat ukur di area yang berpotensi meledak yang di dalamnya terdapat cairan, gas, atau serbuk yang dapat terbakar.** Di dalam alat pengukur dapat terjadi bunga api, yang lalu menyulut debu atau uap.



**Jauhkan alat ukur dari alat pacu jantung.** Magnet (7) pada alat menciptakan medan yang dapat memengaruhi fungsi alat pacu jantung.

- ▶ **Jauhkan alat ukur dari media data magnetis dan perangkat yang sensitif terhadap magnet.** Pengaruh magnet (7) dapat menyebabkan kehilangan data yang tidak dapat diubah.

## Spesifikasi produk dan performa

Perhatikan ilustrasi yang terdapat pada bagian depan panduan pengoperasian.

### Tujuan penggunaan

Alat ukur ini cocok untuk mencari dengan cepat sinar laser yang berkedip-kedip pada frekuensi yang sangat tinggi.

Alat ukur ditujukan untuk digunakan di dalam maupun di luar ruangan.

### Ilustrasi komponen

Nomor-nomor pada ilustrasi komponen sesuai dengan gambar alat pengukur pada halaman gambar.

- (1) Pengeras suara
- (2) Tombol untuk menyetel ketepatan pengukuran
- (3) Tombol on/off
- (4) Tombol untuk suara sinyal
- (5) Bidang penerima sinar laser
- (6) Display
- (7) Magnet
- (8) Slot pengarah untuk dudukan
- (9) Indikator arah LED "bergerak ke bawah"
- (10) Tanda di bagian tengah
- (11) Indikator arah LED "bergerak ke atas"

- (12) Label tipe
  - (13) Nomor serial
  - (14) Tutup kompartemen baterai
  - (15) Penguncian tutup kompartemen baterai
  - (16) Indikator posisi LED (belakang)
  - (17) Penahan<sup>A)</sup> (1 608 M00 C1L)
  - (18) Switch putar dudukan
  - (19) Rel pemandu
  - (20) Penguncian dudukan
  - (21) Tombol untuk membuka penguncian
- A) **Aksesori yang ada pada gambar atau yang dijelaskan tidak termasuk dalam lingkup pengiriman standar. Semua aksesori yang ada dapat Anda lihat dalam program aksesori kami.**

#### Simbol pada display

- (a) Peringatan baterai
- (b) Indikator arah "bergerak ke bawah"
- (c) Indikator tengah
- (d) Indikator arah "bergerak ke atas"
- (e) Indikator ketepatan pengukuran "kasar"
- (f) Indikator ketepatan pengukuran "halus"
- (g) Simbol suara sinyal

#### Data teknis

Alat penerima laser	LR 7
Nomor barang	<b>3 601 K69 J..</b>
Area kerja <sup>A)</sup>	5–50 m
Sudut penerimaan	90°
Ketepatan pengukuran <sup>B)</sup>	
– "halus"	±1 mm
– "kasar"	±3 mm
Suhu pengoperasian	–10 °C...+50 °C

1 609 92A 4CS | (25.05.2018)

Bosch Power Tools

<https://tm.by>  
Интернет-магазин TM.by

Alat penerima laser	LR 7
Suhu penyimpanan	-20 °C...+70 °C
Ketinggian maks. di atas tinggi acuan	2000 m
Kelembapan relatif maks.	90 %
Tingkat polusi berdasarkan IEC 61010-1	3 <sup>C</sup>
Baterai	2 × 1,5 V LR6 (AA)
Ketahanan baterai sekitar	30 h
Berat sesuai dengan EPTA-Procedure 01:2014	0,15 kg
Dimensi (panjang × lebar × tinggi)	73 × 28 × 137 mm
Jenis keamanan	IP 54 (kedap debu dan tahan percikan air)

- A) Area kerja dapat berkurang akibat keadaan lingkungan yang tidak menguntungkan (seperti sinar matahari langsung).
- B) tergantung pada jarak antara penerima laser dan laser garis
- C) terdapat polusi konduktif atau terdapat polusi kering dan nonkonduktif yang menjadi konduktif akibat kondensasi yang diantisipasi. Dalam kondisi demikian, produk biasanya terlindungi dari sinar matahari langsung, hujan dan tekanan angin kencang namun baik suhu maupun kelembapan udara tidak dikontrol.

Alat ukur dapat diidentifikasi dengan jelas melalui nomor seri **(13)** yang terdapat pada label tipe.

### Keterangan tentang kebisingan



Tingkat tekanan suara golongan A dari sinyal audio pada jarak satu meter adalah **80 dB(A)**.

**Jangan dekatkan alat ukur ke telinga!**

## Cara memasang

### Memasang/mengganti baterai

Untuk pengoperasian alat ukur disarankan memakai baterai mangan alkali.

Tarik pengunci **(15)** pada penutup kompartemen baterai ke arah luar lalu buka penutup kompartemen baterai **(14)**. Masukkan baterai.

Pastikan baterai terpasang pada posisi kutub yang benar sesuai gambar di dalam kompartemen baterai.

Jika peringatan baterai (a) muncul untuk pertama kalinya pada display (6), alat ukur masih dapat dioperasikan sekitar 2 jam.  
Selalu ganti semua baterai sekaligus. Hanya gunakan baterai dari produsen dan dengan kapasitas yang sama.

- ▶ **Keluarkan baterai dari alat ukur jika tidak digunakan dalam waktu yang lama.**  
Jika baterai disimpan untuk waktu yang lama, baterai dapat berkarat dan dayanya akan habis dengan sendirinya.

## Penggunaan

### Cara penggunaan

- ▶ **Lindungilah alat ukur dari cairan dan sinar matahari langsung.**
- ▶ **Jauhkan alat ukur dari suhu atau perubahan suhu yang ekstrem.** Jangan biarkan alat ukur berada terlalu lama di dalam kendaraan. Biarkan alat ukur menyesuaikan suhu lingkungan sebelum dioperasikan saat terjadi perubahan suhu yang drastis. Pada suhu yang ekstrem atau terjadi perubahan suhu yang drastis, ketepatan alat ukur dapat terganggu.

### Mengatur alat ukur (lihat gambar A)

Posisikan alat ukur minimal 5 meter dari laser garis. Aktifkan mode receiver pada laser garis lalu pilih satu mode pengoperasian pada laser garis yang membentuk bidang laser vertikal atau horizontal saja.

**Catatan:** Jangan memilih mode pengoperasian yang membentuk bidang laser vertikal dan horizontal secara bersamaan (pengoperasian garis silang) karena jika dilakukan, dapat muncul display kesalahan untuk ketinggian sinar laser.

Atur posisi alat ukur sehingga sinar laser dapat mencapai bidang penerima (5). Arahkan alat ukur sehingga sinar laser melalui bidang penerima secara menyilang (seperti terlihat pada gambar).

### Mengaktifkan/menonaktifkan perkakas listrik

- ▶ **Saat menyalakan alat ukur, akan terdengar bunyi sinyal yang keras. Oleh karena itu, jauhkan alat ukur dari telinga atau orang lain saat alat dinyalakan.** Suara keras dapat merusak pendengaran.

Untuk **menyalakan** alat ukur, tekan tombol on/off (3). Semua indikator display serta LED akan menyala singkat dan terdengar suara sinyal.

Volume sedang dan ketepatan akan selalu terdengar pada pengaturan "baik" saat alat ukur dinyalakan.

Untuk **mematikan** alat ukur, tekan kembali tombol on/off **(3)**. Semua LED dan indikator display menyala singkat sebelum alat ukur mati dan terdengar suara sinyal.

Jika tidak ada tombol yang ditekan pada alat ukur selama sekitar 20 menit dan sinar laser tidak mencapai bidang penerima **(5)** selama 20 menit, maka alat ukur akan mati secara otomatis untuk menghemat baterai. Semua LED menyala sesaat dan indikator display akan muncul ketika alat dimatikan dan terdengar suara sinyal.

#### Memilih pengaturan indikator tengah

Posisi sinar laser dapat diatur dengan tombol pengaturan ketepatan pengukuran **(2)** yang ditampilkan pada bidang penerima di posisi "tengah":

- Ketepatan pengukuran "halus" (tampilan **(f)** pada display),
- Ketepatan ukuran "kasar" (tampilan **(e)** pada display).

#### Indikator arah

Posisi sinar laser di bidang penerima **(5)** ditampilkan:

- melalui indikator arah "bergerak ke bawah" **(b)**, "bergerak ke atas" **(d)** atau tengah **(c)** pada display **(6)** pada sisi depan alat ukur,
- melalui LED "bergerak ke bawah" **(9)**, "bergerak ke atas" **(11)** atau tengah **(16)** pada sisi belakang alat ukur,
- secara opsional melalui suara sinyal (lihat „Suara sinyal untuk menunjukkan sinar laser“, Halaman 269).

**Alat ukur terlalu rendah:** Jika sinar laser melewati bagian atas bidang penerima **(5)**, maka indikator arah **(d)** dan LED **(11)** yang terkait akan menyala pada display.

Saat suara sinyal diaktifkan, akan terdengar sinyal dengan frekuensi yang tinggi. Gerakkan alat ukur sesuai arah panah ke atas.

**Alat ukur terlalu tinggi:** Jika sinar laser melewati bagian bawah bidang penerima **(5)**, maka indikator arah **(b)** dan LED **(9)** yang terkait akan menyala pada display.

Saat suara sinyal diaktifkan, akan terdengar sinyal dengan frekuensi yang rendah. Gerakkan alat ukur sesuai arah panah ke bawah.

**Alat ukur berada di tengah:** Jika sinar laser melewati bidang penerima **(5)** setinggi tanda di bagian tengah **(10)**, maka indikator posisi tengah **(c)** pada display dan LED posisi tengah **(16)** terkait akan menyala.

Suara akan terus berbunyi saat suara sinyal diaktifkan.

#### Suara sinyal untuk menunjukkan sinar laser

Posisi sinar laser pada bidang penerima **(5)** dapat ditampilkan melalui suara sinyal.

Suara sinyal akan selalu disetel dengan volume sedang setelah alat ukur dinyalakan.

Anda dapat menaikkan volume suara sinyal atau menonaktifkan suara sinyal.

Untuk mengganti atau mematikan suara sinyal, tekan tombol suara sinyal **(4)** hingga volume yang diinginkan ditampilkan pada display. Pada volume rendah, indikator suara sinyal **(g)** akan muncul pada layar dengan satu bar, pada volume tinggi dengan tiga bar, dan bar akan menghilang jika suara sinyal dimatikan.

Terlepas dari pengaturan suara sinyal, setiap kali tombol pada alat ukur ditekan untuk konfirmasi, nada pendek bernada rendah akan terdengar.

### **Pencahayaian latar belakang**

Pencahayaian latar belakang indikator dihidupkan dengan daya penuh saat alat ukur dinyalakan. Jika tidak terdapat sinar laser yang terdeteksi selama 2 menit dan tidak dibuat input pengguna, cahaya pada latar belakang akan berkurang sebesar 50 %.

Cahaya pada latar belakang dapat dipadamkan. Tekan tombol pengaturan ketepatan pengukuran **(2)** dan suara sinyal **(4)** secara bersamaan selama minimal 2 detik.

### **Petunjuk pemakaian**

#### **Memberi tanda**

Pada indikator posisi tengah **(10)** sisi kanan dan kiri alat ukur, ketinggian sinar laser dapat ditandai jika sinar laser melewati posisi tengah bidang penerima **(5)**.

Ketika menandai, pastikan alat ukur diarahkan secara vertikal (sinar laser horizontal) atau secara horizontal (dengan sinar laser vertikal), jika tidak tanda akan tergeser terhadap sinar laser.

#### **Mengencangkan dengan magnet (lihat gambar B)**

Apabila tidak diperlukan pemasangan yang kuat, alat ukur dapat dilekatkan pada elemen baja dengan bantuan magnet **(7)**.

## **Perawatan dan servis**

### **Perawatan dan pembersihan**

Jaga kebersihan alat.

Jangan memasukkan alat pengukur ke dalam air atau cairan lainnya.

Jika alat kotor, bersihkan dengan lap yang lembut dan lembap. Jangan gunakan bahan pembersih atau zat pelarut.

### **Layanan pelanggan dan konsultasi penggunaan**

Layanan pelanggan Bosch menjawab semua pertanyaan Anda tentang reparasi dan perawatan serta tentang suku cadang produk ini. Gambaran teknis (exploded view) dan informasi mengenai suku cadang dapat ditemukan di: [www.bosch-pt.com](http://www.bosch-pt.com)

Tim konsultasi penggunaan Bosch akan membantu Anda menjawab pertanyaan seputar produk kami beserta aksesorinya.

Jika Anda hendak menanyakan sesuatu atau memesan suku cadang, sebutkan selalu nomor model yang terdiri atas 10 angka dan tercantum pada label tipe produk.

### Indonesia

PT Robert Bosch

Palma Tower 10th Floor

Jalan RA Kartini II-S Kaveling 6

Pondok Pinang, Kebayoran Lama

Jakarta Selatan 12310

Tel.: (021) 3005 5800

Fax: (021) 3005 5801

E-Mail: boschpowertools@id.bosch.com

www.bosch-pt.co.id

### Cara membuang

Alat ukur, aksesoris, dan kemasan harus didaur ulang dengan cara yang ramah lingkungan.



Jangan membuang alat ukur dan baterai bersama dengan sampah rumah tangga!

### Hanya untuk negara Uni Eropa:

Berdasarkan European Directive 2012/19/EU, alat ukur yang tidak dapat digunakan lagi dan berdasarkan European Directive 2006/66/EC, baterai yang aus atau rusak harus dibuang secara terpisah untuk didaur ulang secara ramah lingkungan.

## Tiếng Việt

### Hướng dẫn an toàn



Đọc và tuân thủ tất cả các hướng dẫn. Khi sử dụng dụng cụ đo không phù hợp với các hướng dẫn ở trên, các thiết bị bảo vệ được tích hợp trong dụng cụ đo có thể bị suy giảm. **HÃY BẢO QUẢN CÁC HƯỚNG DẪN NÀY MỘT CÁCH CẨN THẬN.**

- ▶ Chỉ để người có chuyên môn được đào tạo sửa dụng cụ đo và chỉ dùng các phụ tùng gốc để sửa chữa. Điều này đảm bảo cho sự an toàn của dụng cụ đo được giữ nguyên.
- ▶ Không làm việc với dụng cụ đo trong môi trường dễ nổ, mà trong đó có chất lỏng, khí ga hoặc bụi dễ cháy. Các tia lửa có thể hình thành trong dụng cụ đo và có khả năng làm rác cháy hay ngùn khói.



Không đặt dụng cụ đo gần máy trợ tim. Từ tính (7) có thể tạo ra một trường ảnh hưởng xấu đến chức năng của máy trợ tim.

- ▶ Để dụng cụ đo tránh xa các phương tiện nhớ từ tính và các thiết bị nhạy từ. Ảnh hưởng của từ tính (7) có thể gây mất dữ liệu không phục hồi được.

### Mô Tả Sản Phẩm và Đặc Tính Kỹ Thuật

Xin lưu ý các hình minh hoạt trong phần trước của hướng dẫn vận hành.

#### Sử dụng đúng cách

Dụng cụ đo được thiết kế để tìm nhanh xung động của luồng laze.  
Dụng cụ đo phù hợp để sử dụng trong vùng bên ngoài và bên trong.

#### Các bộ phận được minh họa

Sự đánh số các biểu trưng của sản phẩm là để tham khảo hình minh họa dụng cụ đo trên trang hình ảnh.



- (1) Loa
  - (2) Phím điều chỉnh độ đo chính xác
  - (3) Phím Bật/tắt
  - (4) Phím tín hiệu âm thanh
  - (5) Phạm vi tiếp nhận luồng laser
  - (6) Hiển thị
  - (7) Nam châm
  - (8) Rãnh dẫn hướng của giá đỡ
  - (9) Hiển thị phương hướng LED "chuyển động xuống dưới"
  - (10) Dấu chỉ điểm giữa
  - (11) Hiển thị phương hướng LED "chuyển động lên trên"
  - (12) Nhân ghi loại thiết bị
  - (13) Mã seri sản xuất
  - (14) Nắp đậy pin
  - (15) Lẫy cài nắp đậy pin
  - (16) Đèn LED giữa (phía sau)
  - (17) Giá đỡ<sup>1)</sup> (1 608 M00 C1L)
  - (18) Núm xoay của giá đỡ
  - (19) Thanh hướng dẫn
  - (20) Cơ cấu khóa của giá đỡ
  - (21) Nút nhấn để nới lỏng khóa
- A) Phụ tùng được trình bày hay mô tả không phải là một phần của tiêu chuẩn hàng hóa được giao kèm theo sản phẩm. Bạn có thể tham khảo tổng thể các loại phụ tùng, phụ kiện trong chương trình phụ tùng của chúng tôi.

#### Hiện thị các Phần tử

- (a) Đèn báo dung lượng pin thấp
- (b) Hiển thị phương hướng "chuyển động xuống dưới"
- (c) Hình chỉ điểm giữa
- (d) Hiển thị phương hướng "chuyển động lên trên"
- (e) Hiển thị độ đo chính xác "thô"
- (f) Hiển thị độ đo chính xác "tinh"

(g) Hình chỉ tín hiệu âm thanh

## Thông số kỹ thuật

Thiết bị thu laze	LR 7
Mã số máy	<b>3 601 K69 J..</b>
Phạm vi làm việc <sup>A)</sup>	5–50 m
Góc tiếp nhận	90 °
Độ đo chính xác <sup>B)</sup>	
– "tinh"	±1 mm
– "thô"	±3 mm
Nhiệt độ hoạt động	–10 °C...+50 °C
Nhiệt độ lưu kho	–20 °C...+70 °C
cao trình tối đa trên độ cao tham chiếu	2000 m
Độ ẩm không khí tương đối tối đa	90 %
Mức độ bẩn theo IEC 61010-1	3 <sup>C)</sup>
Các pin	2 × 1,5 V LR6 (AA)
Thời gian vận hành khoảng.	30 h
Trọng lượng theo Qui trình EPTA-Procedure 01:2014	0,15 kg
Kích thước (Chiều dài × Chiều rộng × Chiều cao)	73 × 28 × 137 mm
Mức độ bảo vệ	IP 54 (được bảo vệ chống bụi và tia nước)

- A) Phạm vi làm việc có thể được giảm thông qua các điều kiện môi trường không thuận lợi (ví dụ như tia mặt trời chiếu trực tiếp).
- B) phụ thuộc vào khoảng cách giữa thiết bị thu tia la-ze và máy laser tia vạch
- C) Xuất hiện chất bẩn dẫn điện, hoặc chất bẩn khô, không dẫn điện, mà có thể trở nên dẫn điện do ngưng tụ. Dưới các điều kiện như vậy, sản phẩm thường được bảo vệ khỏi ánh nắng mặt trời trực tiếp, giáng thủy và áp lực gió đầy đủ, nhưng cả nhiệt độ lẫn độ ẩm không khí cũng không được kiểm soát.

Số xêri (13) đều được ghi trên nhãn mác, để dễ dàng nhận dạng loại máy do.

## Thông Tin về Tiếng ồn



Ngưỡng áp suất âm thanh hạng A của âm tín hiệu là **80 dB(A)** ở khoảng cách tính theo mét.

**Không giữ dụng cụ đo gần tai!**

## Sự lắp vào

### Lắp/thay ắc quy

Khuyến nghị sử dụng các pin kiềm mangan để vận hành dụng cụ đo. Kéo lẫy cài (15) của nắp đậy pin ra ngoài và gấp nắp đậy ngăn chứa pin lên (14). Lắp pin vào.

Xin hãy lưu ý lắp tương ứng đúng cực pin như được thể hiện mặt trong ngăn chứa pin.

Nếu cảnh báo dung lượng pin (a) xuất hiện lần đầu trong màn hiển thị (6), dụng cụ đo vẫn còn được vận hành khoảng 2 giờ.

Luôn luôn thay tất cả pin cùng một lần. Chỉ sử dụng pin cùng một hiệu và có cùng một điện dung.

▶ **Tháo ắc quy ra khỏi dụng cụ đo nếu bạn không muốn sử dụng thiết bị trong thời gian dài.** Pin có thể hư mòn sau thời gian bảo quản lâu và tự xả điện.

## Vận Hành

### Bắt Đầu Vận Hành

- ▶ **Bảo vệ dụng cụ đo tránh khỏi ẩm ướt và không để bức xạ mặt trời chiếu trực tiếp vào.**
- ▶ **Không cho dụng cụ đo tiếp xúc với nhiệt độ khắc nghiệt hoặc dao động nhiệt độ.** Không để nó trong chế độ tự động quá lâu. Điều chỉnh nhiệt độ cho dụng cụ đo khi có sự dao động nhiệt độ lớn, trước khi bạn đưa nó vào vận hành. Trong trường hợp ở trạng thái nhiệt độ cực độ hay nhiệt độ thay đổi thái quá, sự chính xác của dụng cụ đo có thể bị hư hỏng.

### Lắp dụng cụ đo (xem hình A)

Bạn hãy đặt dụng cụ đo cách ít nhất 5 m so với máy laser tia vạch. Ở máy laser tia vạch hãy bật chế độ tiếp nhận và chọn một kiểu vận hành, mà tại đó chỉ một mức laser dọc hoặc ngang được tạo ra.

**Hướng dẫn:** Đồng thời không chọn kiểu vận hành có mức laser ngang và dọc (chế độ chữ thập), vì có thể xuất hiện các hiển thị lỗi về độ cao của luồng laser.

Đặt dụng cụ đo để tia laze có thể tới được trường nhận (5). So chỉnh dụng cụ đo cách sao cho luồng laze lệch qua một bên xuyên qua phạm vi tiếp nhận (như trong hình minh họa).

### Bật Mở và Tắt

► **Khi bật dụng cụ đo, một âm tín hiệu to phát ra. Vì thế hãy giữ máy đo cách xa tai mình cũng như người khác khi bật.** Âm thanh lớn có thể làm suy giảm thính giác.

Để **Bật** dụng cụ đo, bạn hãy ấn phím bật/tắt (3). Tất cả các chỉ báo trình hiện cũng như các đèn LED chớp tắt và có tín hiệu âm thanh phát ra.

Sau khi bật dụng cụ đo, mức âm lượng trung bình và độ chính xác luôn luôn được điều chỉnh "tinh".

Để **Tắt** dụng cụ đo, bạn hãy ấn lại phím bật/tắt (3). Tất cả các đèn LED và thiết bị hiển thị sáng lên trong một thời gian ngắn trước khi tắt và một âm tín hiệu phát ra.

Nếu khoảng 20 phút mà không phím nào ở dụng cụ đo được nhấn và không có tia laze nào tới được trường nhận (5) 20 phút, thì dụng cụ đo sẽ tự động ngắt để tiết kiệm pin. Việc tắt sẽ được hiển thị qua quá trình tắt cả đèn LED và thiết bị hiển thị sáng lên trong một thời gian ngắn và một âm tín hiệu phát ra.

### Chọn Chỉnh Đặt Dấu Chỉ Điểm Giữa

Bằng phím thiết lập độ chính xác đo (2) bạn có thể xác định với độ chính xác nào vị trí của tia la-ze được hiển thị trên trường nhận như ở "giữa":

- Độ đo chính xác "tinh" (Hiển thị (f) trên màn hình),
- Độ đo chính xác "thô" (Hiển thị (e) trên màn hình).

### Hình Chỉ Hướng

Vị trí tia laser ở trường nhận (5) sẽ được hiển thị:

- thông qua các thiết bị hiển thị "hướng chuyển động hướng xuống dưới" (b), "chuyển động hướng lên trên" (d) hoặc (c) trung tâm (6) trong dụng cụ đo,
- thông qua các đèn LED "chuyển động hướng xuống dưới" (9), chuyển động hướng lên trên (11) hoặc (16) trung tâm ở phía sau của dụng cụ đo,
- tùy chọn bằng tín hiệu âm thanh (xem „Tín Hiệu Âm Thanh Chỉ Luồng Laze“, Trang 277).

**Dụng cụ đo quá sâu:** tia la-ze đi xuyên qua nửa phần trên của trường nhận (5), sau đó các thiết bị hiển thị hướng sẽ chiếu sáng (d) trong màn

hình và đèn LED tương ứng (11).

Đối với âm tín hiệu đã bật, thì tín hiệu sẽ phát ra ở tần số cao.

Hãy di chuyển dụng cụ đo theo hướng mũi tên hướng lên trên.

**Dụng cụ đo quá cao:** tia la-ze đi xuyên qua nửa phần dưới của trường nhận (5), sau đó thiết bị hiển thị hướng sẽ chiếu sáng (b) trong màn hình và đèn LED tương ứng (9).

Đối với âm tín hiệu đã bật, thì một tín hiệu sẽ phát ra ở tần số thấp.

Hãy di chuyển dụng cụ đo theo hướng mũi tên hướng xuống dưới.

**Dụng cụ đo ở giữa:** tia la-ze đi xuyên qua trường nhận (5) trên độ cao phần đánh dấu ở giữa (10), sau đó các hiển thị ở giữa (c) trong màn hiển thị và trong đèn LED ở giữa tương ứng sẽ phát sáng (16).

Khi bật âm tín hiệu, sẽ phát ra một âm kéo dài.

### Tín Hiệu Âm Thanh Chỉ Luồng Laze

Vị trí của tia laser trên trường nhận (5) có thể được hiển thị bằng một âm tín hiệu.

Sau khi bật dụng cụ đo, tín hiệu âm luôn luôn bật ở mức âm lượng trung bình.

Mức độ âm lượng có thể tăng lên hay tắt đi.

Để thay đổi hoặc tắt âm tín hiệu, hãy nhấn phím âm tín hiệu (4), cho đến khi mức âm lượng mong muốn được hiển thị trong màn hiển thị. Khi mức âm lượng thấp, sẽ xuất hiện hiển thị âm tín hiệu (g) trong màn hiển thị với một vạch, khi mức âm lượng cao hơn sẽ là ba vạch, khi âm tín hiệu tắt hiển thị sẽ biến mất.

Sự độc lập trong việc chỉnh đặt tín hiệu âm thanh, phát ra tiếng bíp ngắn có mức âm lượng thấp sau mỗi lần bấm vào dụng cụ đo.

### Ánh sáng nền

Ánh sáng nền của thiết bị hiển thị được bật với cường độ cao nhất, khi dụng cụ đo được bật. Nếu trong 2 phút không nhận diện được tia laze và không có nhập dữ liệu người dùng, thì ánh sáng nền sẽ bị giảm khoảng 50%.

Bạn có thể tắt ánh sáng nền. Do đó hãy nhấn các nút thiết lập độ chỉnh xác đo (2) và âm tín hiệu (4) trong ít nhất 2 giây.

## Hướng Dẫn Sử Dụng

### Đánh dấu

Ở dấu chỉ điểm giữa (10) bên phải và bên trái ở dụng cụ đo, bạn có thể đánh dấu chiều cao của tia laser, nếu nó đi qua điểm giữa của trường nhận (5).

Khi đánh dấu, lưu ý việc chỉnh sửa để dụng cụ đo chính xác thẳng góc ở vị trí dọc (đối với luồng laze ngang), hay ở vị trí ngang (đối với luồng laze dọc), nếu không thực hiện như vậy, các dấu sẽ nằm lệch so với luồng laze.

### **Cố định bằng nam châm (xem hình B)**

Nếu việc siết chặt không cần thiết, có thể đính tạm dụng cụ đo với chi tiết kim loại bằng nam châm (7).

## **Bảo Dưỡng và Bảo Quản**

### **Bảo Dưỡng Và Làm Sạch**

Luôn luôn giữ cho dụng cụ đo thật sạch sẽ.

Không được nhúng dụng cụ đo vào trong nước hay các chất lỏng khác.

Lau sạch bụi bẩn bằng một mảnh vải mềm và ẩm. Không được sử dụng chất tẩy rửa.

### **Dịch vụ hỗ trợ khách hàng và tư vấn sử dụng**

Bộ phận phục vụ hàng sau khi bán của chúng tôi trả lời các câu hỏi liên quan đến việc bảo dưỡng và sửa chữa các sản phẩm cũng như phụ tùng thay thế của bạn. Sơ đồ mô tả và thông tin về phụ tùng thay thế cũng có thể tra cứu theo dưới đây: **www.bosch-pt.com**

Đội ngũ tư vấn sử dụng của Bosch sẽ giúp bạn giải đáp các thắc mắc về sản phẩm và phụ kiện.

Trong tất cả các phản hồi và đơn đặt phụ tùng, xin vui lòng luôn luôn nhập số hàng hóa 10 chữ số theo nhãn của hàng hóa.

### **Việt Nam**

CN Cty TNHH Bosch Vietnam tại TP. Ho Chi Minh

Tầng 10, Tòa nhà 194 Golden

473 Điện Biên Phủ

Phường 25, Quận Bình Thạnh

Tp. Hồ Chí Minh

Tel.: (08) 6258 3690

Fax: (08) 6258 3692

Hotline: (08) 6250 8555

**www.bosch-pt.com.vn**

### **Campuchia**

Công ty TNHH Robert Bosch (Campuchia)

Đơn nguyên 8BC, GT Tower, Tầng 08,

Đường 169, Tiệp Khắc Blvd, Sangkat Veal Vong,  
Khan 7 Makara, Phnom Penh  
VAT TIN: 100 169 511  
Tel.: +855 23 900 685  
Tel.: +855 23 900 660  
www.bosch.com.kh

### Sự thải bỏ

Dụng cụ đo, phụ kiện và bao bì phải được phân loại để tái chế theo hướng  
thân thiện với môi trường.



Không vứt dụng cụ đo và pin cùng trong rác thải của gia đình!

### Chỉ dành cho các quốc gia thuộc khối Liên minh Châu Âu (EU):

Dụng cụ đo không còn giá trị sử dụng theo chỉ thị châu Âu 2012/19/EU và  
ắc quy/pin bị hỏng hoặc đã qua sử dụng theo chỉ thị số 2006/66/EC phải  
được thu gom riêng và có thể tái sử dụng theo luật môi trường.

## إرشادات الأمان

يجب قراءة ومراعاة جميع التعليمات. في حالة استخدام عدة القياس بشكل يخالف الإرشادات الواردة فقد يؤثر ذلك سلباً على إجراءات الحماية في عدة القياس. حافظ على هذه التعليمات.



- ◀ لا تقم بإصلاح عدة القياس إلا لدى فنيين متخصصين مؤهلين مع الاقتصار على استخدام قطع الغيار الأصلية. يضمن ذلك المحافظة على أمان عدة القياس.
- ◀ لا تعمل بعدة القياس في نطاق معرض لخطر الانفجار، الذي تتوفر به السوائل أو الغازات أو الأبخرة القابلة للاحتراق. قد ينتج الشرر في عدة القياس، فيشعل هذه الأبخرة أو الأبخرة.

لا تقرب عدة القياس من أجهزة تنظيم ضربات القلب. ينتج المغناطيس (7) مجالاً قد يخل بوظيفة أجهزة تنظيم ضربات القلب.



◀ أبعد عدة القياس عن وسائط حفظ المعلومات المغناطيسية وعن الأجهزة الحساسة بالمغناطيس. قد يؤدي تأثير المغناطيس (7) إلى فقدان المعلومات بطريقة غير قابلة للاستعادة.

## وصف المنتج والأداء

يرجى الرجوع إلى الصور الموجودة في الجزء الأول من دليل التشغيل.

### الاستعمال المخصص

لقد خصصت عدة القياس للعثور بشكل سريع على أشعة الليزر النابضة. تصلح عدة القياس للاستعمال في الداخل والخارج.

### الأجزاء المصورة

يستند ترقيم الأجزاء المصورة إلى رسوم عدة القياس الموجودة على صفحة الرسوم التخطيطية.



- (1) السماعة
  - (2) زر ضبط دقة القياس
  - (3) مفتاح التشغيل والاطفاء
  - (4) زر الاشارة الصوتية
  - (5) حقل لاستقبال شعاع الليزر
  - (6) شاشة
  - (7) مغناطيس
  - (8) الحز الدليلي للحامل
  - (9) مؤشرات الاتجاه LED «تتحرك إلى أسفل»
  - (10) علامة الانتصاف
  - (11) مؤشرات الاتجاه LED «تتحرك إلى أعلى»
  - (12) لافتة الطراز
  - (13) الرقم المتسلسل
  - (14) غطاء حجرة البطاريات
  - (15) تثبيت غطاء حجرة البطاريات
  - (16) مؤشر الانتصاف LED (بالخلف)
  - (17) الحامل<sup>(A)</sup> M00 C1L (1 608)
  - (18) الزر الدوار للحامل
  - (19) المجرى الدليلي
  - (20) قفل الحامل
  - (21) زر انضغاطي لتحرير القفل
- (A) لا يتضمن إطار التوريد الاعتيادي التوايح المصورة أو المشروحة. تجد التوايح الكاملة في برنامجنا للتوايح.

#### عناصر الشاشة

- (a) التحذير للبطارية
- (b) بيان الاتجاه «تتحرك إلى أسفل»
- (c) مؤشر الانتصاف
- (d) بيان الاتجاه «تتحرك إلى أعلى»
- (e) مبدن دقة القياس «تقريب»
- (f) مبدن دقة القياس «دقيق»
- (g) مؤشر الاشارة الصوتية

## البيانات الفنية

LR 7	مستقبل الليزر
رقم الصف	<b>3 601 K69 J..</b>
مجال العمل <sup>(A)</sup>	50-5 م
زاوية الاستقبال	90°
دقة القياس <sup>(B)</sup>	- « دقيق »
- « تقريبي »	1± مم
درجة حرارة التشغيل	3± مم
درجة حرارة التخزين	-10°م...+50°م
الحد الأقصى لارتفاع الاستخدام فوق الارتفاع المرجعي	-20°م...+70°م
الحد الأقصى للرطوبة الجوية النسبية	2000 م
درجة الانساخ تبعاً للمعيار IEC 61010-1 <sup>(C)</sup>	90%
البطاريات	بطاريتان LR6 1,5 فلت (AA)
مدة التشغيل حوالي	30 ساعة
الوزن حسب EPTA-Procedure 01:2014	0,15 كجم
الأبعاد (الطول x العرض x الارتفاع)	137 × 28 × 73 مم
نوع الوقاية	IP 54 (حماية من الغبار ورذاذ الماء)

- (A) قد يقل مجال العمل من خلال شروط الأجواء غير الملائمة (مثلاً: التعرض لأشعة الشمس المباشرة).
- (B) تتعلق بالبعد بين مستقبل الليزر والليزر الخطي
- (C) تُحدَّث انساخ موصل للكهرباء أو انساخ جاف غير موصل للكهرباء، والذي يصبح موصل للكهرباء بسبب التكثيف المتوقع. في ظل هذه الظروف، يتم حماية المنتج عادة من أشعة الشمس المباشرة، وهطول الأمطار وضغط الرياح الشديد، ولكن لا يمكن التحكم في درجة الحرارة أو الرطوبة. تمييز عدة القياس بوضوح، ارجع إلى الرقم المتسلسل (13) على لافتة الطراز.

## معلومات عن الضجيج

يبلغ مستوى ضغط الصوت الخاص بالإشارة الصوتية والمقدر بالفئة A من مسافة 80 ديسيبل (A).

لا تضع عدة القياس على أذنك!



## التركيب

### تركيب/استبدال البطاريات

لتشغيل عدة القياس يُنصح باستخدام بطاريات المنجنيز القلوية. اسحب قفل التثبيت (15) الموجود في غطاء حجرة البطاريات إلى الخارج وافتح غطاء حجرة البطاريات (14) عن طريق قلبه. قم بتركيب البطاريات. احرص على مراعاة اتجاه الأقطاب الصحيح طبقاً للشكل الموضح في حيز البطاريات من الداخل. عندما يظهر التحذير الخاص بالبطارية (a) للمرة الأولى على الشاشة (6)، فلا يزال من الممكن تشغيل أداة القياس لمدة ساعتين تقريباً. قم بتغيير كل البطاريات في نفس الوقت. اقتصر على استخدام البطاريات من نفس النوع والقدرة. ◀ **انزع البطاريات من عدة القياس عند عدم استعمالها لفترة طويلة.** البطاريات يمكن أن تصدأ وتفرغ سعتها ذاتياً في حالة تخزينها لفترة طويلة نسبياً.

## التشغيل

### بدء التشغيل

◀ **قم بحماية عدة القياس من الرطوبة وأشعة الشمس المباشرة.**  
 ◀ **لا تعرّض عدة القياس لدرجات الحرارة أو التقلبات الحرارية الشديدة.** لا تركها لفترة طويلة في السيارة مثلاً. في حالة التغيرات الكبيرة في درجات الحرارة، دع عدة القياس تعاد على درجة الحرارة لبعض الوقت قبل تشغيلها. قد تخل درجات الحرارة القصوى أو التقلبات الشديدة بدرجات الحرارة بدقة عدة القياس.

### نصب عدة القياس (انظر الصورة A)

أوقف عدة القياس على بعد 5 م على الأقل من جهاز الليزر الخطي. قم بتشغيل طريقة المستقبل في جهاز الليزر الخطي واختر نوع التشغيل الذي ينشأ فيه إما مستوى ليزر أفقي واحد أو مستوى ليزر رأسي واحد. **إرشاد:** لا تتم باختيار نوع تشغيل ينتج مستوى ليزر أفقي وعمودي بنفس الوقت (تشغيل الخطوط المتصالية)، لأنه قد يعرض ارتفاع خاطئ لخط الليزر. ركز عدة القياس بحيث يصل شعاع الليزر إلى حقل الاستقبال (5). قم بتسويتها بحيث يعبر شعاع الليزر بحقل الاستقبال عرضياً (كما تم توضيحه بالصورة).

### التشغيل والإيقاف

◀ **تطلق إشارة صوتية عالية عند تشغيل عدة القياس.** لذلك أبعاد عدة القياس عن الأذن أو عن الأشخاص الآخرين عند تشغيلها. إن الصوت المرتفع قد يضر بقدرة السمع.

لغرض **تشغيل** عدة القياس، اضغط على مفتاح التشغيل والإطفاء **(3)**. تضيء جميع مؤشرات الشاشة والمؤشرات المضيئة لفترة قصيرة وتنطلق إشارة صوتية.

بعد تشغيل عدة القياس تكون شدة الصوت متوسطة ودرجة الدقة مضبوطة على الوضع «دقيق».

لغرض **إطفاء** عدة القياس، اضغط على مفتاح التشغيل والإطفاء **(3)** مرة أخرى. تضيء جميع مؤشرات LED وجميع مؤشرات وحدة العرض لوهلة قصيرة قبل الإيقاف كما تصدر إشارة صوتية.

إذا لم يتم الضغط على أي زر لمدة حوالي 20 دقيقة بعدة القياس ولم يصل شعاع الليزر إلى حقل الاستقبال **(5)** في خلال 20 دقيقة، تنطفئ عدة القياس أوتوماتيكياً للحفاظ على البطاريات. تتم الإشارة إلى الإيقاف عن طريق إضاءة جميع مؤشرات LED وجميع مؤشرات وحدة العرض لوهلة قصيرة، كما تصدر إشارة صوتية.

### اختيار ضبط مؤشر الانتصاف

يمكنك بواسطة زر إعداد دقة القياس **(2)** أن تمدد دقة عرض وضع شعاع الليزر على حقل الاستقبال لكونه بالمنتصف:

- دقة القياس «دقيق» (البيان **(f)** في وحدة العرض)،
- دقة القياس «تقريب» (البيان **(e)** في وحدة العرض).

### مؤشرات الاتجاه

يظهر وضع شعاع الليزر في حقل الاستقبال **(5)**:

- من خلال مؤشرات الاتجاه «التحرك إلى أسفل» **(b)**، «التحرك إلى أعلى» **(d)** أو الانتصاف **(c)** في وحدة العرض **(6)** على الجانب الأمامي لعدة القياس،
- من خلال مؤشرات LED «التحرك إلى أسفل» **(9)**، «التحرك إلى أعلى» **(11)** أو الانتصاف **(16)** على الجانب الخلفي لعدة القياس،
- اختياري من خلال الإشارة الصوتية (انظر، الإشارة الصوتية للإشارة إلى شعاع الليزر، الصفحة 285).

**عدة القياس منخفضة للغاية:** عندما يمر شعاع الليزر بالنصف العلوي من حقل الاستقبال **(5)**، فيضيء كل من مؤشر الاتجاه **(d)** على الشاشة والمؤشر المضيء المقابل **(11)**.

عندما تكون الإشارة الصوتية مشغلة تصدر إشارة بإيقاع مرتفع. قم بتحريك عدة القياس إلى أعلى في اتجاه السهم.

**عدة القياس عالية للغاية:** عندما يمر شعاع الليزر بالنصف السفلي بحقل الاستقبال **(5)**، فيضيء كل من مؤشر الاتجاه **(b)** على الشاشة والمؤشر المضيء المقابل **(9)**.

عندما تكون الإشارة الصوتية مشغلة تصدر إشارة بإيقاع منخفض. قم بتحريك عدة القياس إلى أسفل في اتجاه السهم.

**عدة القياس منتصفة:** عندما يمر شعاع الليزر بحقل الاستقبال (5) على مستوى علامة الانتصاف (10)، فيضيء كل من مؤشر الانتصاف (c) على الشاشة والمؤشر المضيء المتوسط المقابل (16).  
عندما تكون الإشارة الصوتية مشغلة، تصدر إشارة مستمرة.

### الإشارة الصوتية للإشارة إلى شعاع الليزر

يمكن الإشارة إلى وضع شعاع الليزر على حقل الاستقبال (5) من خلال إشارة صوتية.

بعد تشغيل عدة القياس تكون الإشارة الصوتية مضبوطة دائما على شدة الصوت المتوسطة.

يمكنك رفع مستوى الصوت أو إطفاء الإشارة الصوتية.

اضغط على مفتاح الإشارة الصوتية (4) لتغيير أو إطفاء الإشارة الصوتية إلى أن يشار إلى ارتفاع الصوت المرغوب على الشاشة. يظهر بلاغ مؤشر الإشارة الصوتية (9) على الشاشة مع شريط واحد عندما يكون مستوى الصوت منخفض، مع ثلاثة شرائط عندما يكون مستوى الصوت مرتفع، وينطفئ عند إطفاء الصوت.

ويغض النظر عن ضبط ارتفاع صوت الإشارة الصوتية، فإن كل عملية ضغط على أي مفتاح بعدة القياس ترفق للتأكد بصوت قصير وخافت.

### الإضاءة الخلفية

يتم تشغيل الإضاءة الخلفية للشاشة بكامل طاقتها، عندما تكون عدة القياس مشغلة. إذا لم يتم التعرف على شعاع الليزر لمدة دقيقتين ولم تتم عملية إدخال من قبل المستخدم، يتم تخفيض شدة الإضاءة الخلفية بنسبة 50%.

يمكنك إيقاف تشغيل الإضاءة الخلفية. للقيام بذلك، اضغط على مفاتيح إعداد دقة القياس (2) والإشارة الصوتية (4) في وقت واحد لمدة ثانيتين.

## إرشادات العمل

### التعليم

يمكن تمييز ارتفاع شعاع الليزر على علامة الانتصاف (10) في يمين ويسار عدة القياس، عندما يمر شعاع الليزر بمنتصف حقل الاستقبال (5).

يراعى تسوية عدة القياس بدقة عند التعليم عاموديا (عندما يكون شعاع الليزر أفقيا) أو أفقيا (عندما يكون شعاع الليزر عاموديا)، وإلا فإن العلامات ستكون مزاحة بالنسبة لشعاع الليزر.

### التثبيت بواسطة المغناطيس (انظر الصورة B)

إن لم يكن من الضروري تثبيتها بشكل آمن، فيمكنك تثبيت عدة القياس بواسطة المغناطيس (7) على قطعة فولاذية.

## الصيانة والخدمة

### الصيانة والتنظيف

حافظ دائما على نظافة عدة القياس.  
لا تقطع عدة القياس في الماء أو غيرها من السوائل.  
امسح الأوساخ بواسطة قطعة نسيج طرية ورطبة. لا تستخدم مواد تنظيف أو مواد مذيبة.

### خدمة العملاء واستشارات الاستخدام

يجب مركز خدمة العملاء على الأسئلة المتعلقة بإصلاح المنتج وصيانته، بالإضافة لقطع الغيار. تجد الرسوم التفصيلية والمعلومات الخاصة بقطع الغيار في الموقع: [www.bosch-pt.com](http://www.bosch-pt.com)  
يسر فريق Bosch لاستشارات الاستخدام مساعدتك إذا كان لديك أي استفسارات بخصوص منتجاتنا وملحقاتها.  
عند إرسال أية استفسارات أو طلبيات بخصوص قطع غيار يلزم ذكر رقم الصنف ذو الخانات العشر وفقا للوحة صنع المنتج.

#### الجزائر

سيستال

منطقة الحدادين الصناعية

06000 بناية

هاتف: +213 (0) 982 400 991/2

فاكس: +213 (0) 3 420 1569

بريد إلكتروني: [sav@siestal-dz.com](mailto:sav@siestal-dz.com)

#### البحرين

مؤسسة حاتم الجفالي للمعدات الفنية.

مملكة البحرين، طريق سترة السريع، منطقة العكر

هاتف: +966126971777-311

فاكس: +97317704257

بريد إلكتروني: [h.berjas@eajb.com.sa](mailto:h.berjas@eajb.com.sa)

مصر

يونيمار

20 مركز خدمات

التجمع الأول - القاهرة الجديدة

هاتف: +20 2224 76091-95

هاتف: +20 2224 78072-73

فاكس: +20222478075

بريد إلكتروني: [adelzaki@unimaregypt.com](mailto:adelzaki@unimaregypt.com)

**العراق**

مجموعة الصهباء للتكنولوجيا

شارع مطار المثنى

بغداد

هاتف: +9647901906953

هاتف دبي: +97143973851

بريد إلكتروني: bosch@sahbatechnology.com

**الأردن**

الجذور العربية Roots Arabia - الأردن

شارع ناصر بن جميل، المبنى 37 الرابية

11194 عمان

هاتف: +962 6 5545778

بريد إلكتروني: bosch@rootsjordan.com

**الكويت**

شركة القرين لتجارة السيارات

منطقة الشويخ الصناعية، مبنى 1، قطعة 16، شارع رقم 3

صندوق بريد صندوق 164 - 13002 الصفاة

هاتف: 24810844

فاكس: 24810879

بريد إلكتروني: josephkr@aaalmutawa.com

**لبنان**

طحيني هنا وشركاه ش.ذ.م.م.

صندوق بريد صندوق 449-90

جديد

الدورة-بيروت

هاتف: +9611255211

بريد إلكتروني: service-pt@tehini-hana.com

**المغرب**

روبرب بوش المغرب ش.ذ.م.م.

53، زنقة الملازم محروود محمد

20300 كازابلانكا

بريد إلكتروني: sav.outillage@ma.bosch.com

**عُمان**

ملتن للتجارة والمقاولات ش.م.م.

صندوق بريد صندوق 131

حي روي، 112 سلطة عُمان

هاتف: +968 99886794

بريد إلكتروني: malatanpowertools@malatan.net

**قطر**

الدولية لملول البناء ش.م.م  
صندوق بريد صندوق 51،  
هاتف الدوحة: +974 40065458  
فاكس: +974 4453 8585  
بريد إلكتروني: csd@icsdoha.com

**المملكة العربية السعودية**

الجفالي وأخوانه للمعدات الفنية (جيتكو)  
الكيلو 14، طريق المدينة، منطقة البوادي  
21431 جدة  
هاتف: +966 2 6672222 فرع 1528  
فاكس: +966 2 6676308  
بريد إلكتروني: roland@eajb.com.sa

**سوريا**

مؤسسة دلال للأدوات الكهربائية  
صندوق بريد صندوق 1030  
حلب  
هاتف: +963212116083  
بريد إلكتروني: rita.dallal@hotmail.com

**تونس**

روبرت بوش تونس ش.ذ.م.م  
7 زنقة ابن بطوطة Z.I. سان جوبان  
مقرين رياض  
2014 ابن عروس  
هاتف: +216 71 427 496/879  
فاكس: +216 71 428 621  
بريد إلكتروني: sav.outillage@tn.bosch.com

**الإمارات العربية المتحدة**

المركزية للسيارات والمعدات ذ.م.م، صندوق بريد صندوق 1984  
شارع الوحدة - مبنى صناعاء القديمة  
الشارقة  
هاتف: +971 6 593 2777  
فاكس: +971 6 533 2269  
بريد إلكتروني: powertools@centralmotors.ae

**اليمن**

مؤسسة أبو الرجال التجارية  
صناعاء، شارع الزبيري، أمام مبنى البرلمان الجديد  
هاتف: +967-1-202010



289 | عربي

فاكس: +967-1-279029  
بريد إلكتروني: tech-tools@abualrejal.com

## التخلص من العدة الكهربائية

يجب التخلص من عدد القياس والتوايح والتغليف بطريقة محافظة على البيئة  
عن طريق تسليمها لمراكز النفايات القابلة لإعادة التصنيع.

لا تلق عدد القياس والبطاريات ضمن النفايات المنزلية!



## آفارسى

### دستورات ایمنی

همه ی راهنمایی ها را بخوانید و بکار بندید. در صورتی که ابزار اندازه گیری طبق دستورات زیر بکار برده نشود، ممکن است تجهیزات حفاظتی موجود در ابزار آسیب ببینند. این راهنماییها را خوب نگهدارید.



- ◀ برای تعمیر ابزار اندازه گیری فقط به متخصصین حرفه ای رجوع کرده واز وسائل پدکی اصل استفاده کنید. به این ترتیب ایمنی ابزار اندازه گیری تضمین می شود.
- ◀ با ابزار اندازه گیری در محیط دارای قابلیت انفجار، دارای مایعات، گازها یا گرد و غبارهای قابل اشتعال کار نکنید. امکان تولید جرقه هایی توسط ابزار اندازه گیری وجود دارد که می تواند منجر به اشتعال گرد و غبار و یا بخارهای موجود در هوا بشود.

ابزار اندازه گیری را در نزدیکی باتری های قلب نیاورید. توسط آهنربا (7) میدان مغناطیسیای ایجاد می شود که ممکن است عملکرد باتری قلب را مختل کند.



- ◀ ابزار اندازه گیری را از دستگاههای حساس به مغناطیس و دستگاههای حاوی اطلاعات دور نگهدارید. از طریق تأثیر آهنربا (7) امکان از بین رفتن اطلاعات به روشهای گوناگون وجود دارد.

### توضیحات محصول و کاربرد

به تصویرهای واقع در بخشهای اول دفترچه راهنما توجه کنید.

#### موارد استفاده از دستگاه

این ابزار اندازه گیری برای یافتن سریع پرتوهای لیزر متحرک (با ضربان) در نظر گرفته شده است.  
این ابزار برقی برای استفاده در فضای بیرونی و فضای داخلی ساختمان در نظر گرفته شده است.



## اجزاء دستگاہ

شماره های اجزاء دستگاہ که در تصویر مشاهده میشود، مربوط به شرح ابزار اندازه گیری می باشد که تصویر آن در این دفترچه راهنما آمده است.

- (1) بلندگو
- (2) دکمه برای تنظیم و انتخاب دقت اندازه گیری
- (3) دکمه ی قطع و وصل
- (4) دکمه برای صدای سیگنال (هشدار)
- (5) میدان دریافت و پذیرش برای پرتولیزر
- (6) صفحه تصویر
- (7) آهنرباها
- (8) شیار حامل برای نگهدارنده
- (9) ال ای دی نمایشگرهای جهت „حرکت به طرف پایین“
- (10) علامت گذاری مرکز (میانه)
- (11) ال ای دی نمایشگرهای جهت „حرکت به بالا“
- (12) برجسب دستگاہ
- (13) شماره فنی/شماره سری
- (14) درپوش محفظه باتری
- (15) قفل کننده درپوش محفظه باطری
- (16) ال ای دی نمایشگر میانه (پشت)
- (17) نگهدارنده<sup>(A)</sup> (1 608 M00 C11)
- (18) دکمه چرخان نگهدارنده
- (19) ریل راهنما
- (20) قفل کردن نگهدارنده
- (21) دکمه فشاری جهت باز کردن قفل

(A) کله متعلقاتی که در تصویر ویا در متن آمده است، بطور معمول همراه دستگاہ ارائه نمی شود. لطفاً لیست کامل متعلقات را از فهرست برنامه متعلقات اقتباس نمایند.

نماد های قابل مشاهده در صفحه نمایشگر

- (a) نشانگر میزان شارژ باتری
- (b) نمایشگرهای جهت „حرکت به طرف پایین“
- (c) نشانگر مرکز (میانه)

- (d) نمایشگرهای جهت „حرکت به بالا“
- (e) نمایشگر دقت اندازه گیری „تقریبی“
- (f) نمایشگر دقت اندازه گیری „دقیق“
- (g) نشانگر سیگنال (هشدار) صوتی

## مشخصات فنی

دریافت کننده لیزر	
LR 7	شماره فنی
3 601 K69 J..	محدوده کاری <sup>(A)</sup>
5-50 m	زاویه دریافت
90°	دقت اندازه گیری <sup>(B)</sup>
±1 mm	- „دقیق“
±3 mm	- „تقریبی“
-10 °C...+50 °C	دمای کاری
-20 °C...+70 °C	دمای نگهداری در انبار
2000 m	حداکثر ارتفاع کاربری روی سطح مریوط
90 %	بیشترین رطوبت هوا
3 <sup>(C)</sup>	درجه آلودگی بر اساس IEC 61010-1
2 × 1,5 VLR6 (AA)	باتریها
30 h	مدت کار حدود
0,15 kg	وزن مطابق استاندارد EPTA-Procedure 01:2014
73 × 28 × 137 mm	اندازهها (طول × عرض × ارتفاع)
IP 54 (ضد گرد و غبار و مضمون در برابر وریاش آب)	نوع حفاظت

(A) محدوده کاری ممکن است با شرایط نامناسب محیط (تابش مستقیم خورشید) کاهش یابد.

(B) دقت اندازه گیری بسته به فاصله گیرنده لیزر و لیزر خطی

(C) آلودگی با قابلیت هادی شدن یا آلودگی خشک بدون قابلیت هادی شدن دیده می شود که با پیشینی زنگردگی قابلیت هادی شدن پیدا می کند. در این شرایط، محصول معمولاً در برابر تابش مستقیم نور خورشید، بارندگی و فشار باد زیاد مضمون است، ولی دما و رطوبت هوا کنترل نمی شوند.

برای شناسایی ابزار اندازه گیریتان از شماره ی فنی (13) روی برچسب کالا استفاده نمایید.

## اطلاعات صوتی و مربوط به صدا

سطح فشار صوتی برای سیگنال صوتی A برای فاصله ی یک متر برابر است با

80 dB(A)



ابزار اندازه گیری را نزدیک گوش خود نگیرید!

## نصب

## قرار دادن/تعویض باتری

برای کار ابزار اندازه گیری استفاده از باتریهای آلکالین-منیزیم توصیه می شود.

قفل (15) درپوش محفظه باتری را به بیرون بکشید و درپوش محفظه باتری (14) را باز کنید. باتری را قرار دهید.

در این حین به نحوه ی صحیح قطبگذاری بر طبق تصویر روی قسمت داخلی درپوش باتری توجه کنید.

در صورت ظاهر شدن هشدار باتری (a) ابتدا در صفحه نمایش (6)، ابزار اندازه گیری را می توان 2 ساعت بکار برد.

همواره همه ی باتری ها را همزمان عوض کنید. تنها از باتری های یک شرکت و با ظرفیت یکسان استفاده نمایید.

◀ در صورت عدم استفاده از ابزار اندازه گیری، باتریها را بیرون آورید. در صورت نگهداری طولانی ممکن است باتریها فرسوده و خود به خود خالی شوند.

## طرز کار با دستگاه

## راه اندازی و نحوه کاربرد دستگاه

◀ ابزار اندازه گیری را در برابر رطوبت و تابش مستقیم نور خورشید محفوظ بدارید.

◀ ابزار اندازه گیری را در معرض دمای بسیار بالا یا نوسانات دما قرار ندهید. به عنوان مثال ابزار اندازه گیری را برای مدت طولانی در ماشین قرار ندهید. در صورت وجود نوسانات دمایی زیاد، بگذارید ابزار اندازه گیری قبل از راه اندازی به دمای عادی برگردد. دمای حد (گرما و سرمای شدید) و یا نوسان شدید دما می تواند در دقت اندازه گیری تأثیر منفی بگذارد.

## قرار دادن ابزار اندازه گیری (رجوع کنید به تصویر A)

ابزار اندازه گیری را دست کم 5 متر از لیزر خطی دور نگهدارید. در لیزر خطی حالت گیرنده را روشن کنید و نوع عملکردی را انتخاب کنید که با آن یک سطح لیزر عمودی یا افقی تولید می شود.

**نکته:** از انتخاب عملکرد با سطح لیزر افقی یا عمودی همزمان (عملکرد ضربدری) خودداری کنید، چون ممکن است ارائه اطلاعات مربوط به ارتفاع لیزر دچار خطا شود.

ابزار اندازه‌گیری را طوری قرار دهید که پرتوی لیزر به میدان دریافت (5) برسد. ابزار اندازه گیری را طوری تنظیم کنید که پرتو لیزر بطور عرضی از میدان دریافت عبور کند (همانگونه که در تصویر نشان داده شده است).

### نمونه روشن و خاموش کردن

◀ **هنگام روشن شدن ابزار اندازه‌گیری یک صدای سیگنال بلند به گوش می‌رسد. ابزار اندازه‌گیری را هنگام روشن کردن از گوش یا سایر افراد دور نگهدارید.** صدای بلند مزبور ممکن است به گوش و شنوائی آسیب برساند.

**جهت روشن کردن** ابزار اندازه گیری دکمه ی خاموش/روشن (3) را فشار دهید. تمام نمایشگرهای صفحه نمایش و ال ای دی ها کوتاه روشن می شوند و یک سیگنال صوتی به گوش میرسد.

پس از روشن شدن ابزار اندازه گیری، همیشه صدای متوسط و دقت „دقیق“ تنظیم شده است.

**جهت خاموش کردن** ابزار اندازه گیری، دوباره دکمه ی خاموش/روشن (3) را فشار دهید. همه ال ای دی ها قبل از خاموش شدن، کوتاه روشن می شوند و یک سیگنال صوتی شنیده می شود.

چنانچه حدود 20 دقیقه دکمه ای فشرده نشود و میدان دریافت (5) حدود 20 دقیقه هیچ پرتوی لیزری دریافت نکند، ابزار اندازه گیری جهت حفاظت از باتری به طور خودکار قطع می شود. خاموش شدن ابزار با روشن شدن کوتاه همه ال ای دی ها و تمام نمایشگرها نشان داده می شود و یک سیگنال صوتی به گوش می رسد.

### نمونه انتخاب تنظیم در نشانگر مرکز (میان)

با دکمه تنظیم دقت اندازه‌گیری (2) می توانید انتخاب کنید با چه دقتی موقعیت پرتوی لیزر روی میدان دریافت در „وسط“ نمایش داده شود:

- دقت اندازه گیری „دقیق“ (نمایشگر (f) در صفحه نمایش،
- دقت اندازه گیری „تقریبی“ (نمایشگر (e) در صفحه نمایش،

### نمایشگرهای جهت

وضعیت پرتوی لیزر در میدان دریافت (5) نمایش داده می شود:

- با نمایشگرهای جهت "حرکت به پایین" (b)، حرکت به بالا (d) یا وسط (c) در صفحه نمایش (6) واقع بر جلوی ابزار اندازه گیری،
- توسط ال ای دی های "حرکت به طرف پایین" (9)، حرکت به طرف بالا (11) یا وسط (16) واقع بر پشت ابزار اندازه گیری،
- جهت انتخاب (رجوع کنید به، صدای سیگنال (هشدار صوتی) برای نشان دادن پرتو لیزر،" صفحه 295).

**ابزار اندازه گیری زیاد پایین است:** چنانچه پرتوی لیزر در نیمه بالایی میدان دریافت (5)، حرکت کند، آنگاه نمایگرهای جهت (d) و در صفحه نمایش ال ای دی های مربوط (11) روشن میشوند.

در صورت فعال بودن سیگنال صوتی، یک سیگنال با فواصل زمانی زیاد به گوش می رسد.

ابزار اندازه گیری را در جهت فلش به بالا برانید.

**ابزار اندازه گیری زیاد بالا است:** چنانچه پرتوی لیزر در نیمه پایینی میدان دریافت (5)، حرکت کند، آنگاه نمایگرهای جهت (b) و در صفحه نمایش ال ای دی های مربوط (9) روشن میشوند.

در صورت فعال بودن سیگنال صوتی یک سیگنال با فواصل زمانی کم به گوش می رسد.

ابزار اندازه گیری را در جهت فلش به پایین برانید.

**ابزار اندازه گیری در وسط:** چنانچه پرتوی لیزر در میدان دریافت (5) در سطح علامت وسط (10) حرکت کند، آنگاه نمایگر وسط (c) در صفحه نمایش و ال ای دی های مربوط وسط (16) روشن می شوند.

در صورت فعال بودن سیگنال صوتی، یک تن ممتد به گوش می رسد.

### صدای سیگنال (هشدار صوتی) برای نشان دادن پرتو لیزر

حالت پرتوی لیزر در میدان دریافت (5) را می توان با یک سیگنال صوتی نمایش داد.

پس از روشن کردن ابزار اندازه گیری، صدای سیگنال صوتی همیشه روی وسط تنظیم است.

شما می توانید شدت صدا را تغییر و افزایش دهید و یا سیگنال صوتی را خاموش کنید.

جهت تعویض یا خاموش کردن سیگنال صوتی، دکمه سیگنال صوتی (4) را فشار دهید تا بلندی صدای دلخواه در صفحه نمایش نشان داده شود. در صورت پایین بودن بلندی صدا، نمایشگر سیگنال صوتی (g) در صفحه نمایش، در صورت بلند بودن صدا، با سه ستون ظاهر می شود و هنگام قطع صدا خاموش می شود.

با هر بار فشار بر روی یکی از دکمه های ابزار اندازه گیری، یک سیگنال صوتی آهسته بطور کوتاه به منظور تأیید عملکرد شنیده می شود. این امر هیچگونه ارتباط و وابستگی به میزان تنظیم شدت صدای سیگنال ندارد.

### روشنایی صفحه

در صورت روشن شدن ابزار اندازه گیری، روشنایی صفحه نمایشگر با تمام نور روشن می شود. چنانچه برای 2 دقیقه هیچ پرتوی لیزری تشخیص داده نشود و دکمه ای فشرده نشود، روشنایی صفحه 50% کم می شود.

روشنایی صفحه را می توان خاموش کرد. بدین منظور دکمه‌های تنظیم دقت اندازه‌گیری (2) و سیگنال صوتی (4) را همزمان برای حداقل 2 ثانیه فشار دهید.

## راهنمائی‌های عملی

### علامت گذاری

روی علامت وسط (10) راست و چپ ابزار اندازه‌گیری، می توان ارتفاع پرتوی لیزر را، در صورتی که از میان میدان دریافت (5) بگذرد، علامتگذاری کرد. توجه داشته باشید که ابزار اندازه گیری را به هنگام علامت گذاری دقیقاً بطور عمودی (در صورت پرتو لیزر افقی) و یا دقیقاً بطور افقی (در صورت پرتو لیزر عمودی) تنظیم کنید، زیرا در غیر اینصورت علامت گذاری ها نسبت به پرتو لیزر دقیق نبوده و جابجا میشوند.

### نصب با آهنربا (رجوع کنید به تصویر B)

چنانچه نیاز به نصب مطمئن نیست، می توان ابزار برقی را توسط آهنربا (7) به قسمتهای فولادی وصل کرد.

## مراقبت و سرویس

### مراقبت، تعمیر و تمیز کردن دستگاه

ابزار اندازه گیری را همواره تمیز نگاه دارید. ابزار اندازه گیری را در آب و یا سایر مایعات غوطه ور نکنید. برای پاک کردن آلودگی از یک دستمال نرم و مرطوب استفاده کنید. از بکار بردن مواد شوینده و حلال خودداری کنید.

### خدمات و مشاوره با مشتریان

دفتر خدمات پس از فروش به سئوالات شما در باره تعمیرات، سرویس و همچنین قطعات یدکی و متعلقات پاسخ خواهد داد. نقشه‌های سه بعدی و اطلاعات در مورد قطعات یدکی را در تارنمای زیر میباید:

[www.bosch-pt.com](http://www.bosch-pt.com)

گروه مشاوره به مشتریان Bosch با کمال میل به سئوالات شما درباره محصولات و متعلقات پاسخ می دهند.

برای هرگونه سئوال و یا سفارش ابزار یدکی و متعلقات، حتماً شماره فنی ده رقمی کالا را مطابق برجسب روی ابزار برقی اطلاع دهید.

### ایران

روبرت بوش ایران - شرکت بوش تجارت پارس  
میدان ونک، خیابان شهید خدای، خیابان آفتاب



297 | آفارسى

ساختمان مادیران، شماره 3، طبقه سوم.  
تهران 1994834571  
تلفن: 9821+ 42039000

### از رده خارج کردن دستگاه

ابزار اندازه گیری، متعلقات و بسته بندی ها باید به طریق مناسب با حفظ محیط زیست از رده خارج و بازیافت شوند.

ابزارهای اندازه گیری و باتری ها را داخل زباله دان خانگی نیاندازید!

