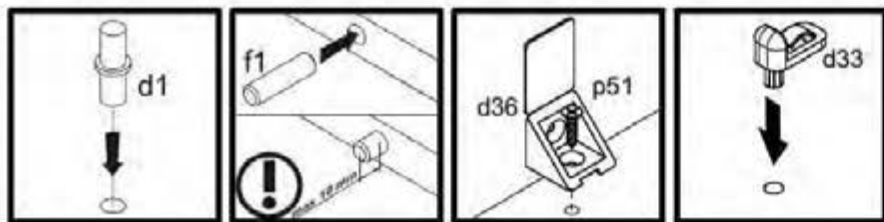
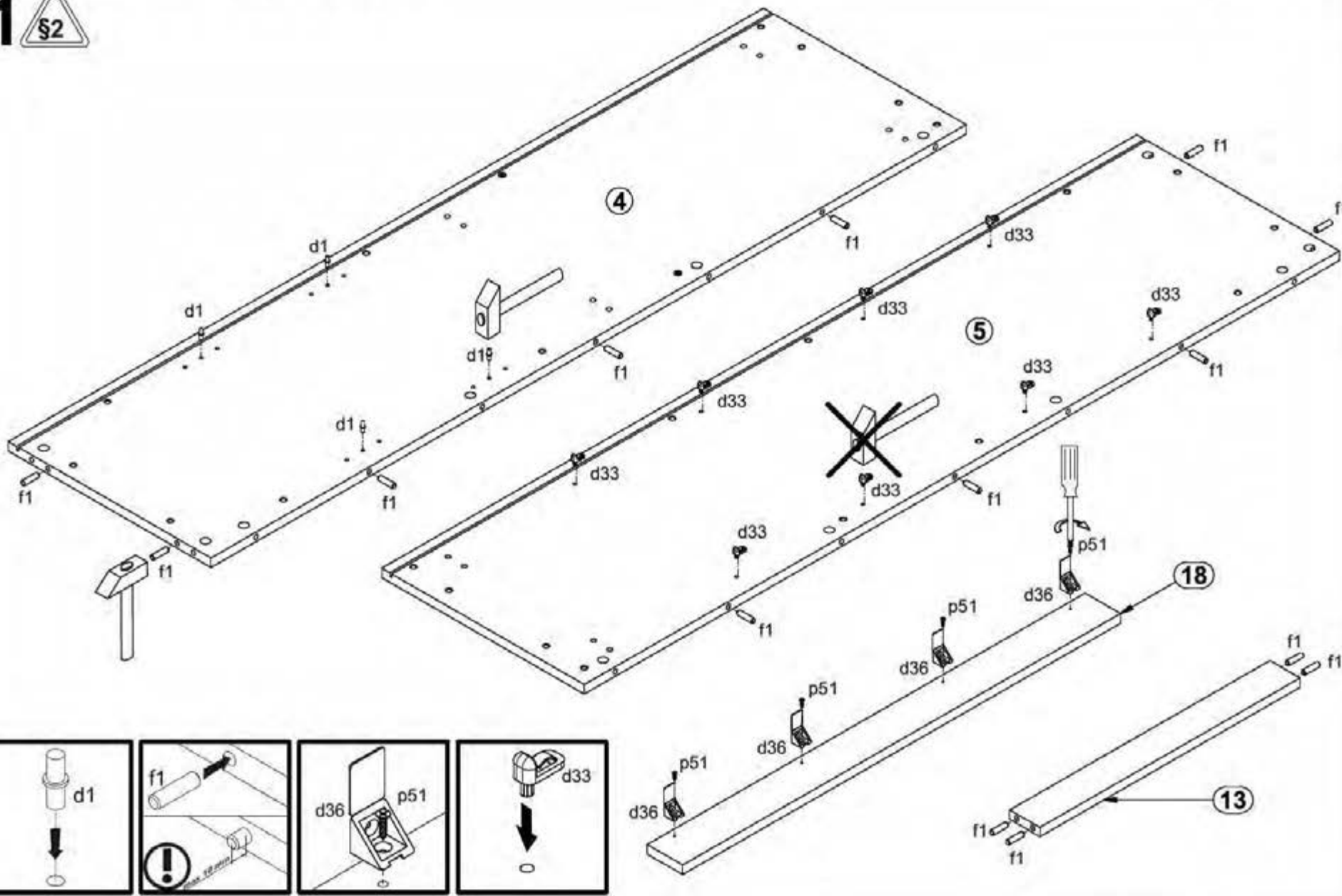
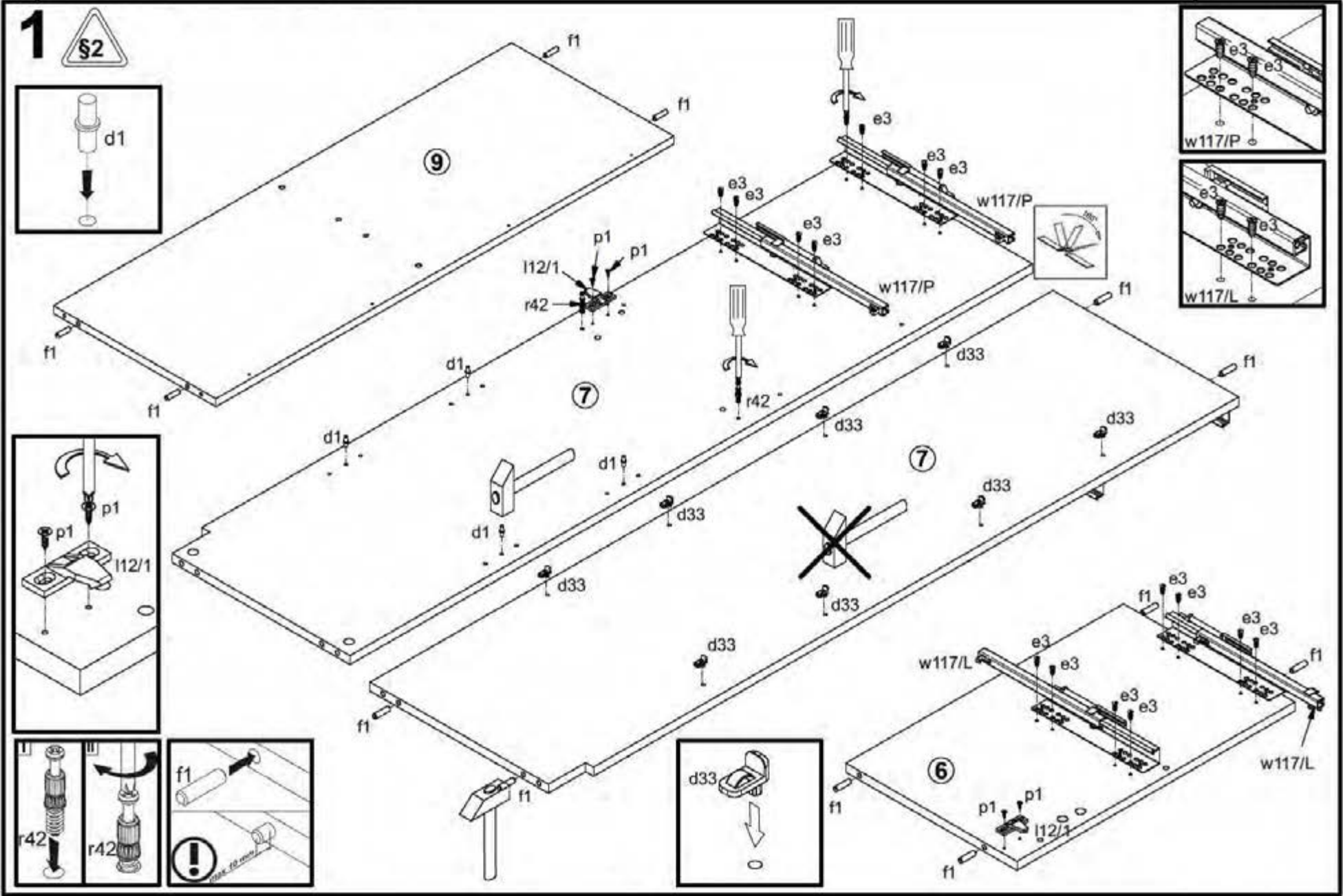


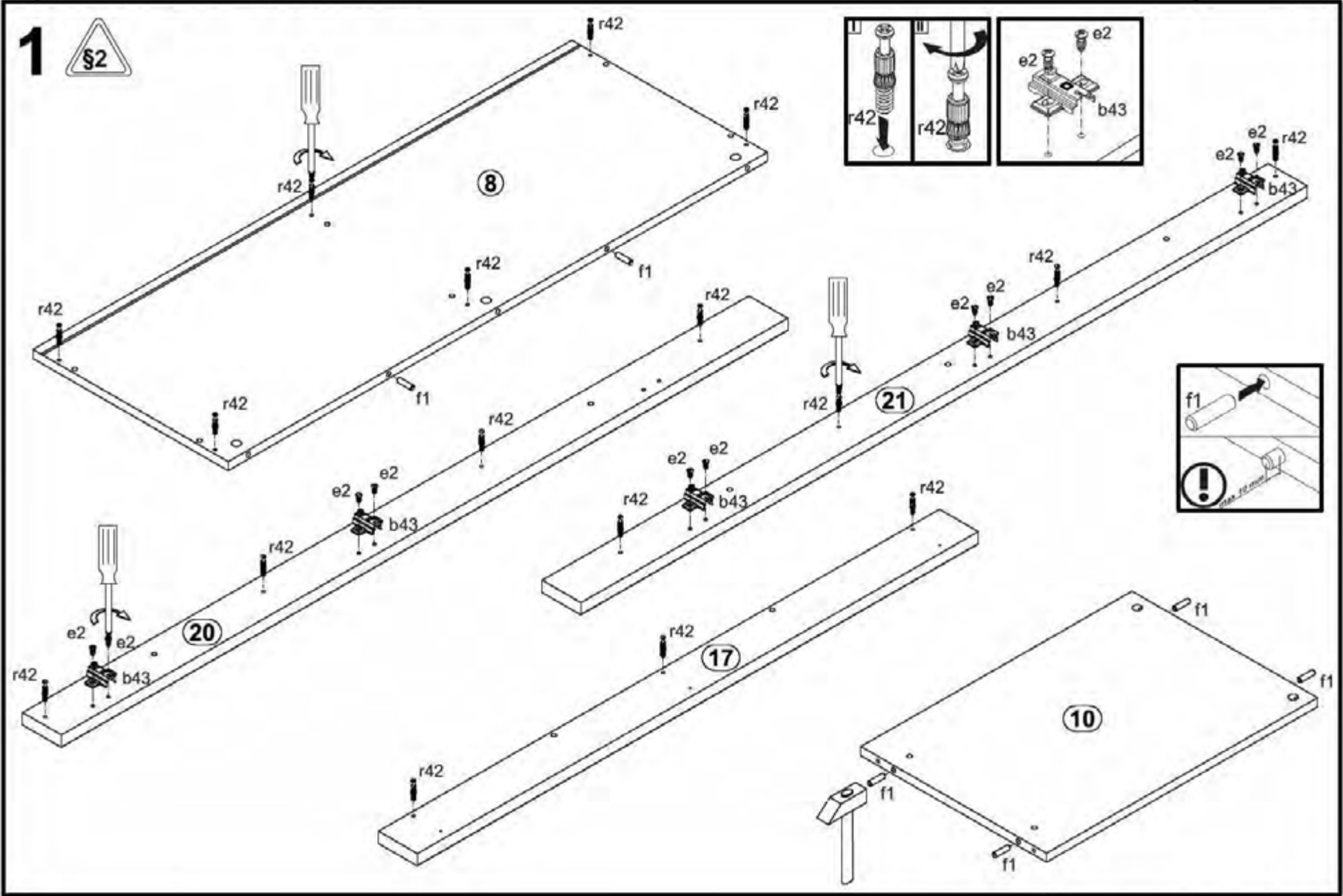
ø10 mm

5x a132	2x a133	5x b43	4x c280/1	cm	8x d1	16x d33	4x d36	9x e1
10x e2	16x e3	24x e22	37x f1	0 1 2 3 4 5 6 7 8 9 10	18x i1	2x i121	2x i122	16x i2
4x o21	11x n108	4x o85/1	1x o80/3		2x k101	2x i121	2x i122	16x i2
1x o80/4	8x p1	3x p9	2x p25		10x p38	18x p51	11x p55	4x p79
27x r1	27x r42	14x s1	10x s2		1x f35	1x n14	1x p17	

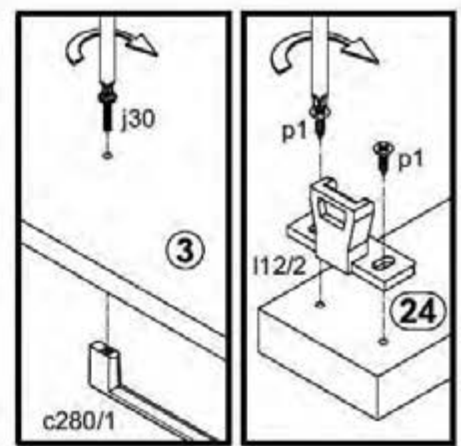
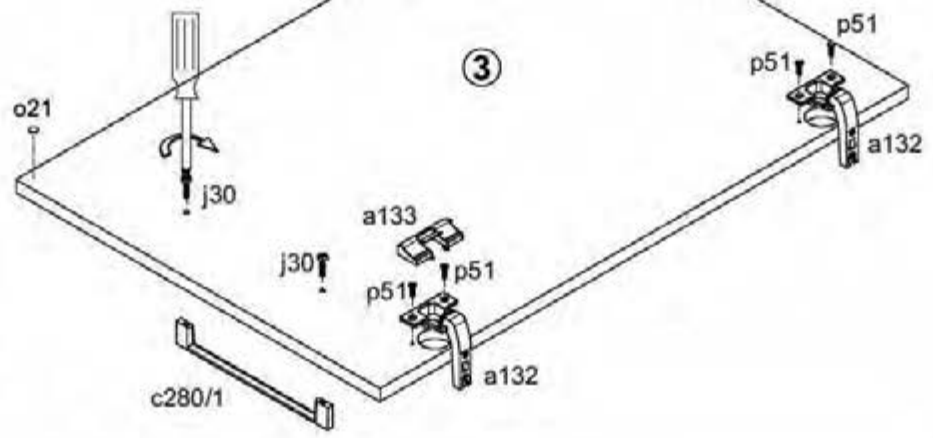
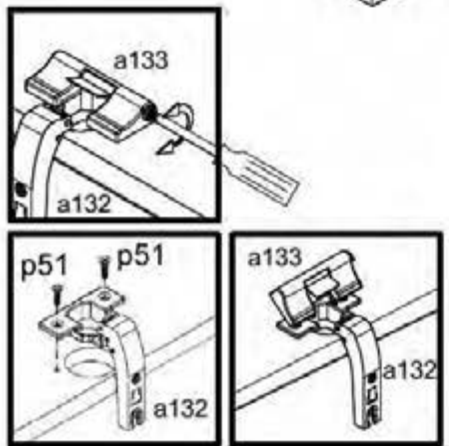
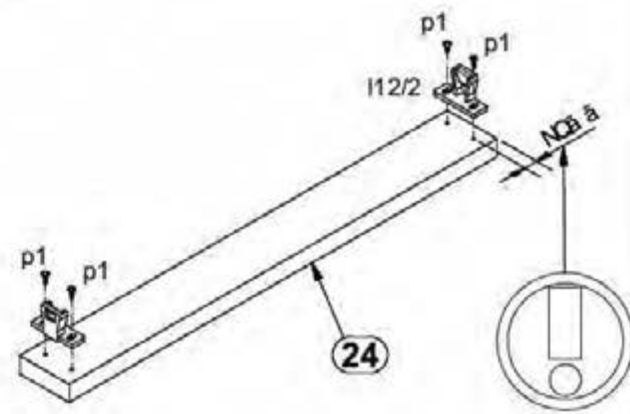
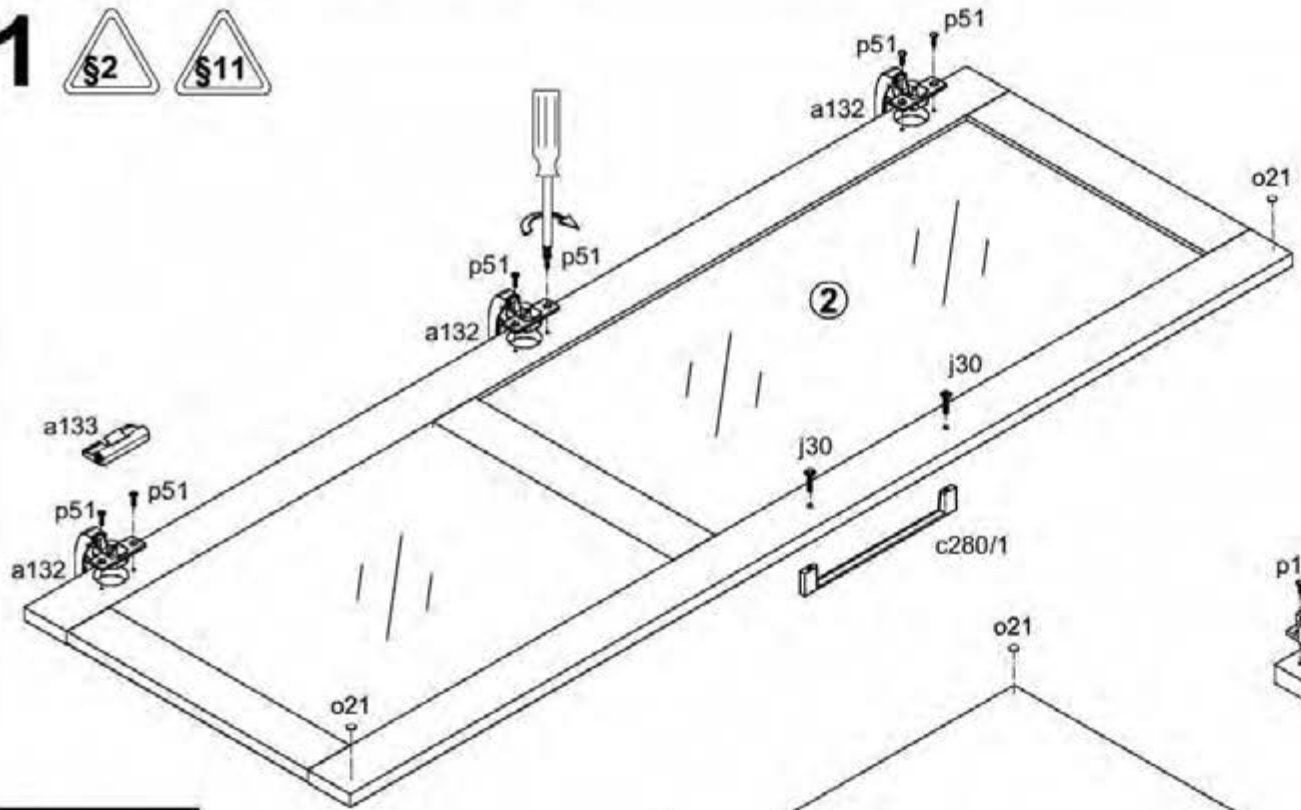
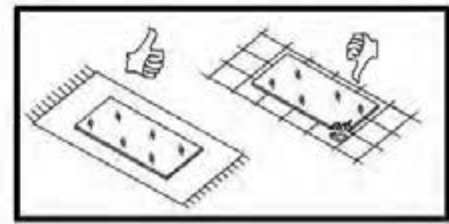
1 

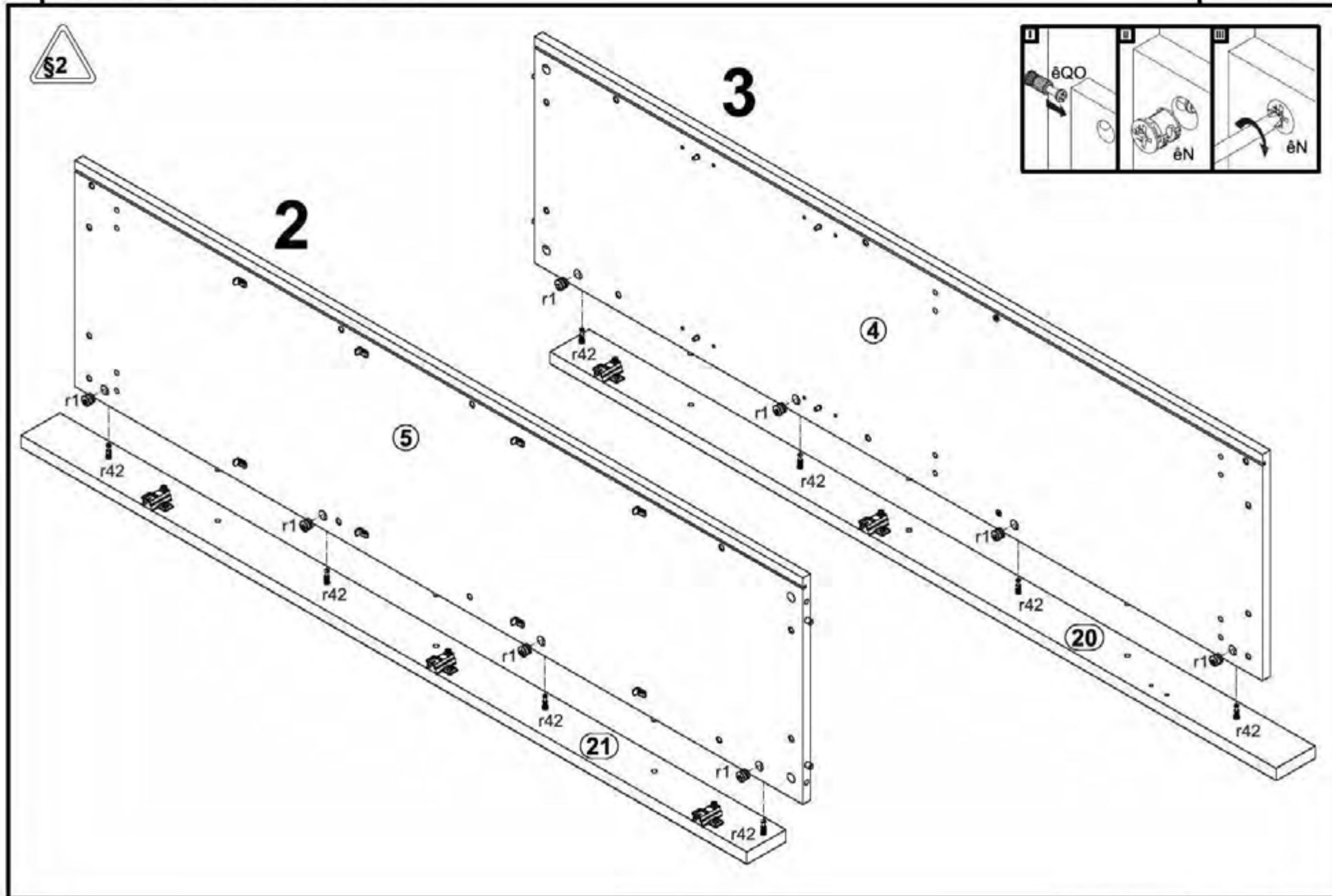


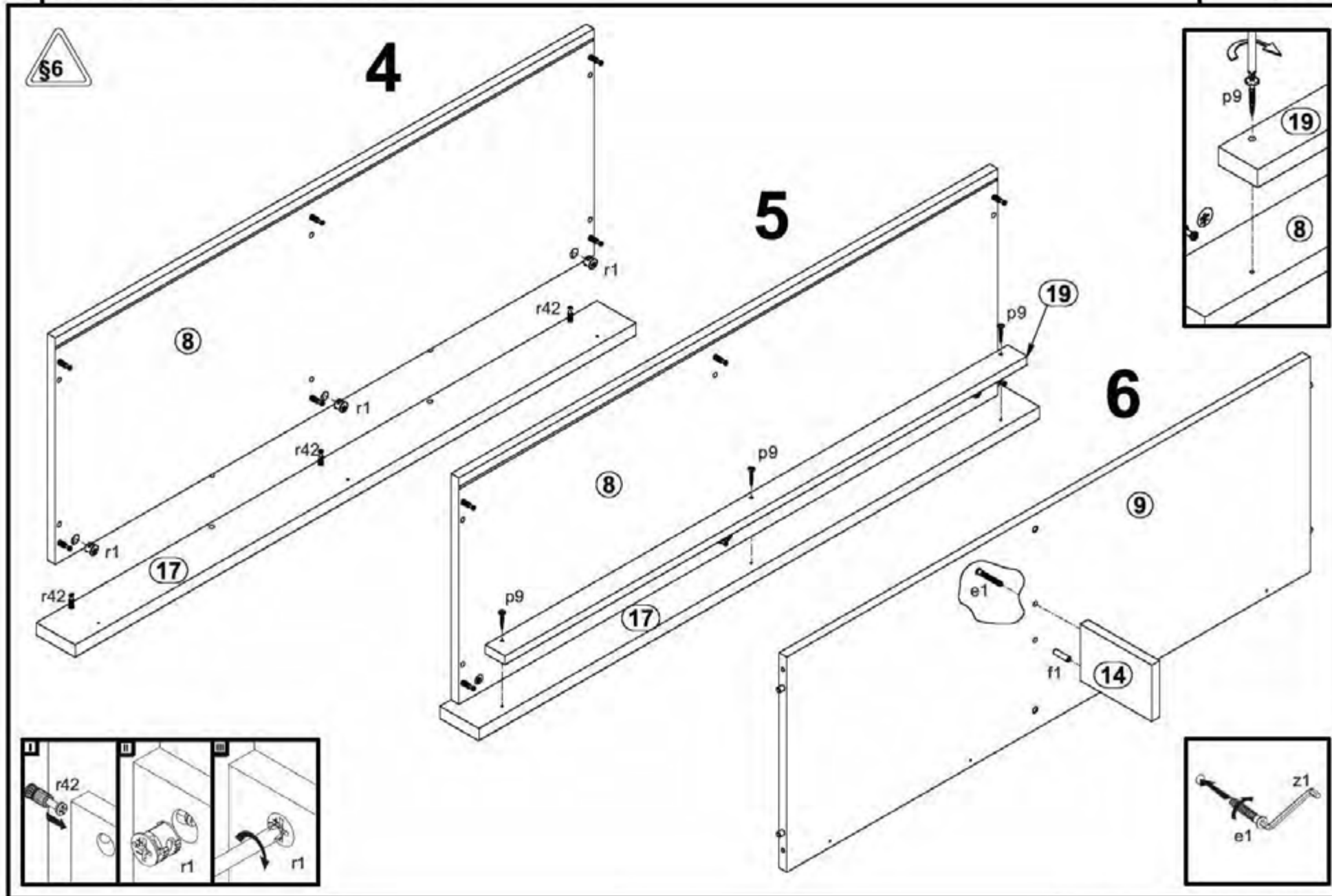


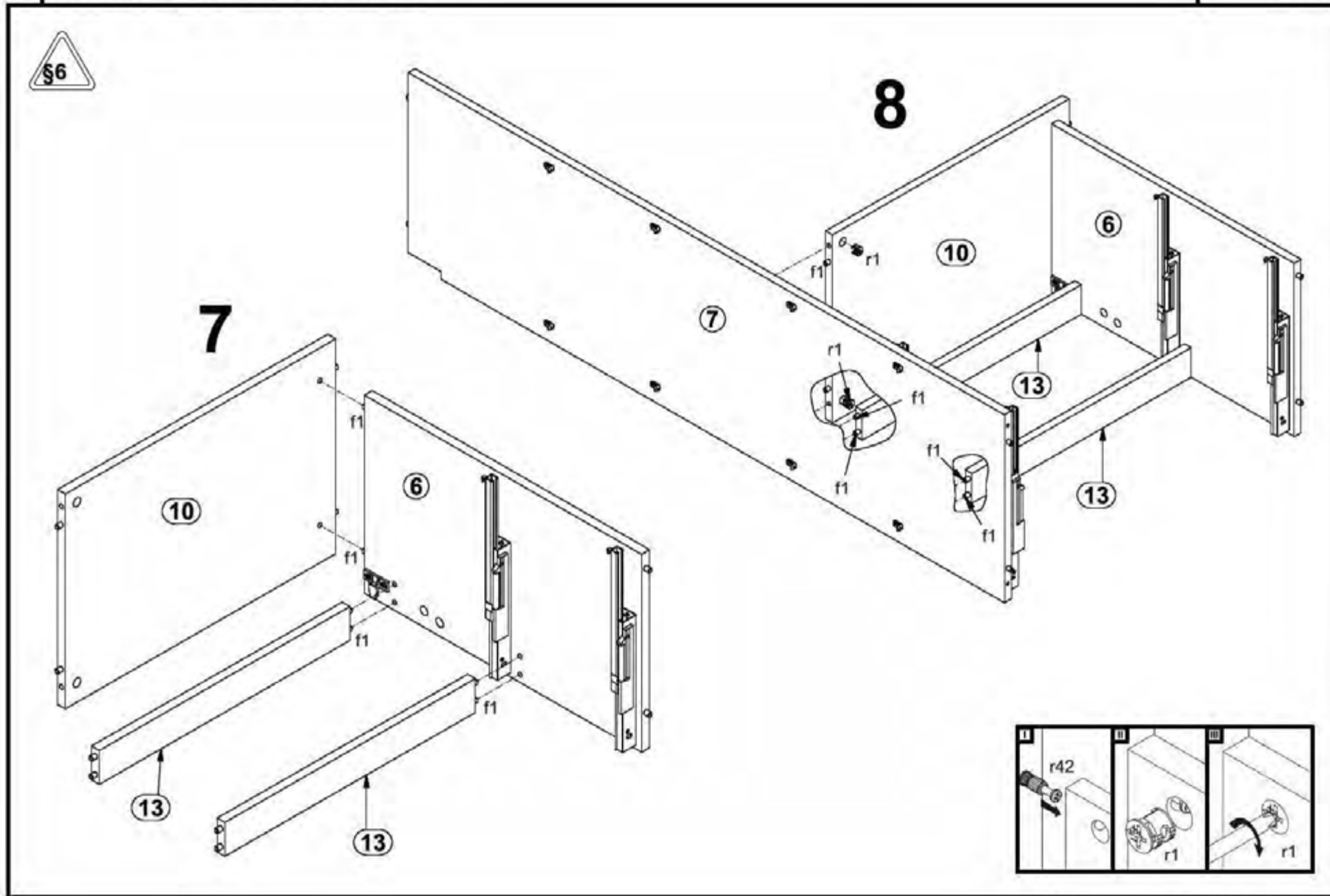


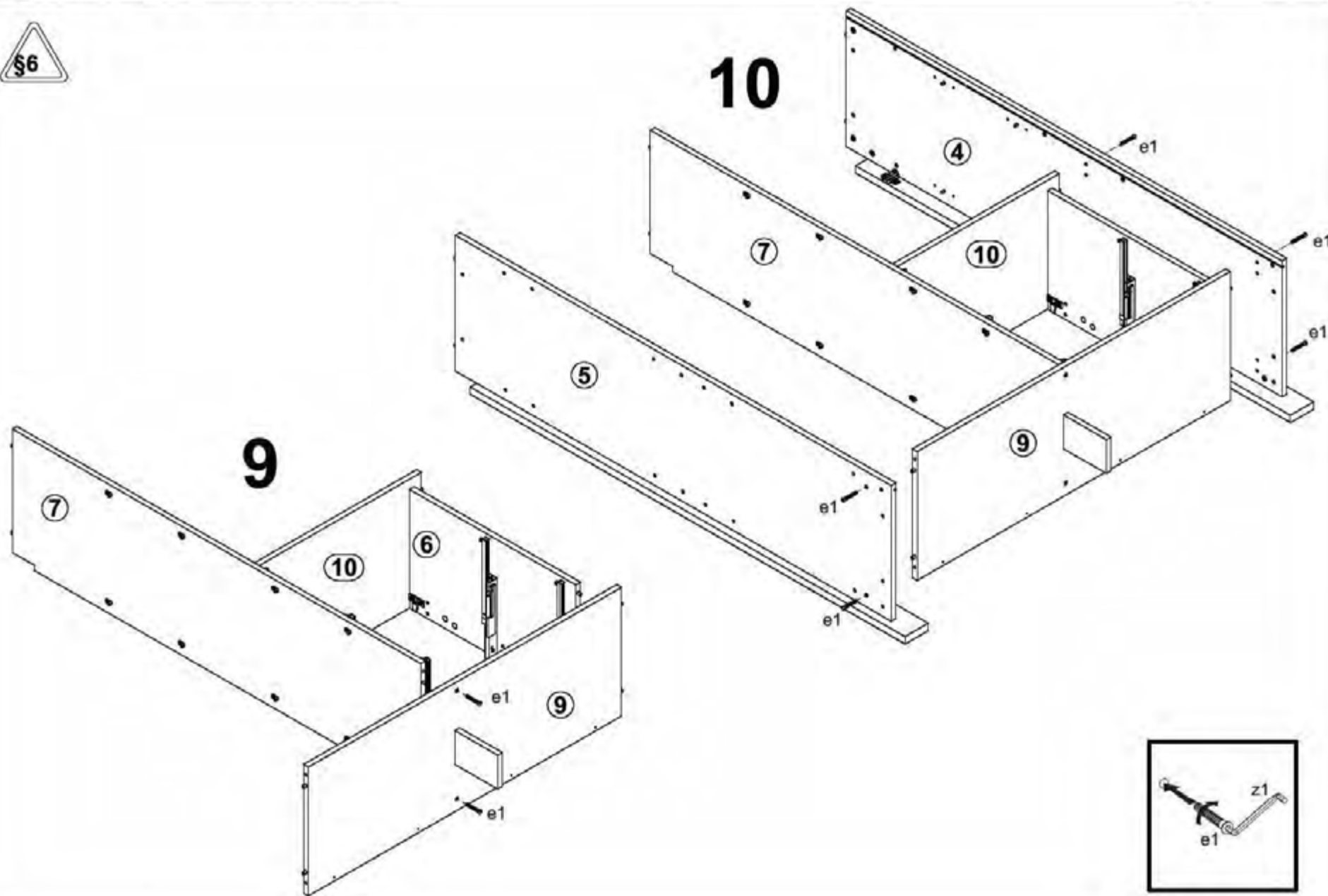
1  

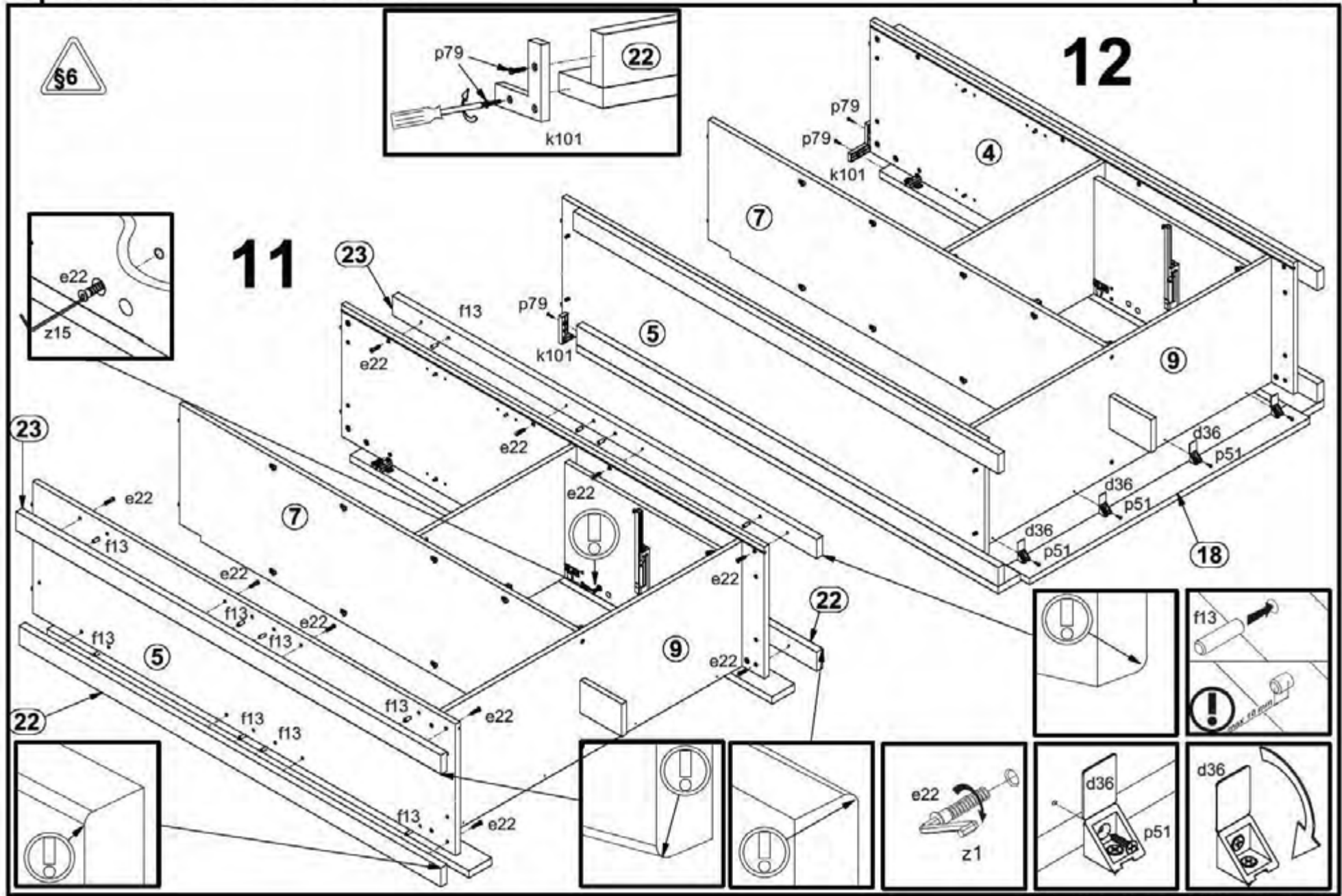


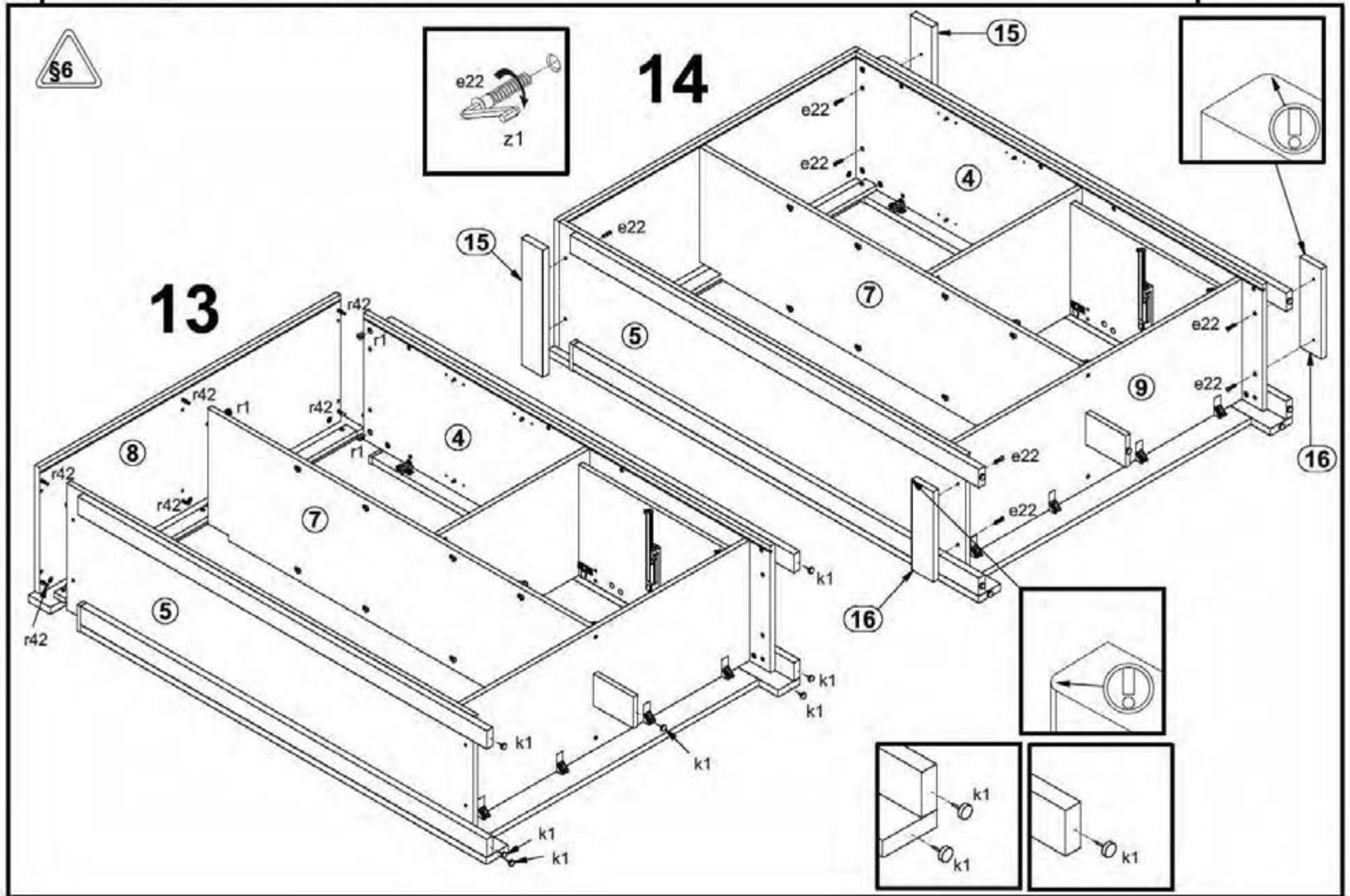


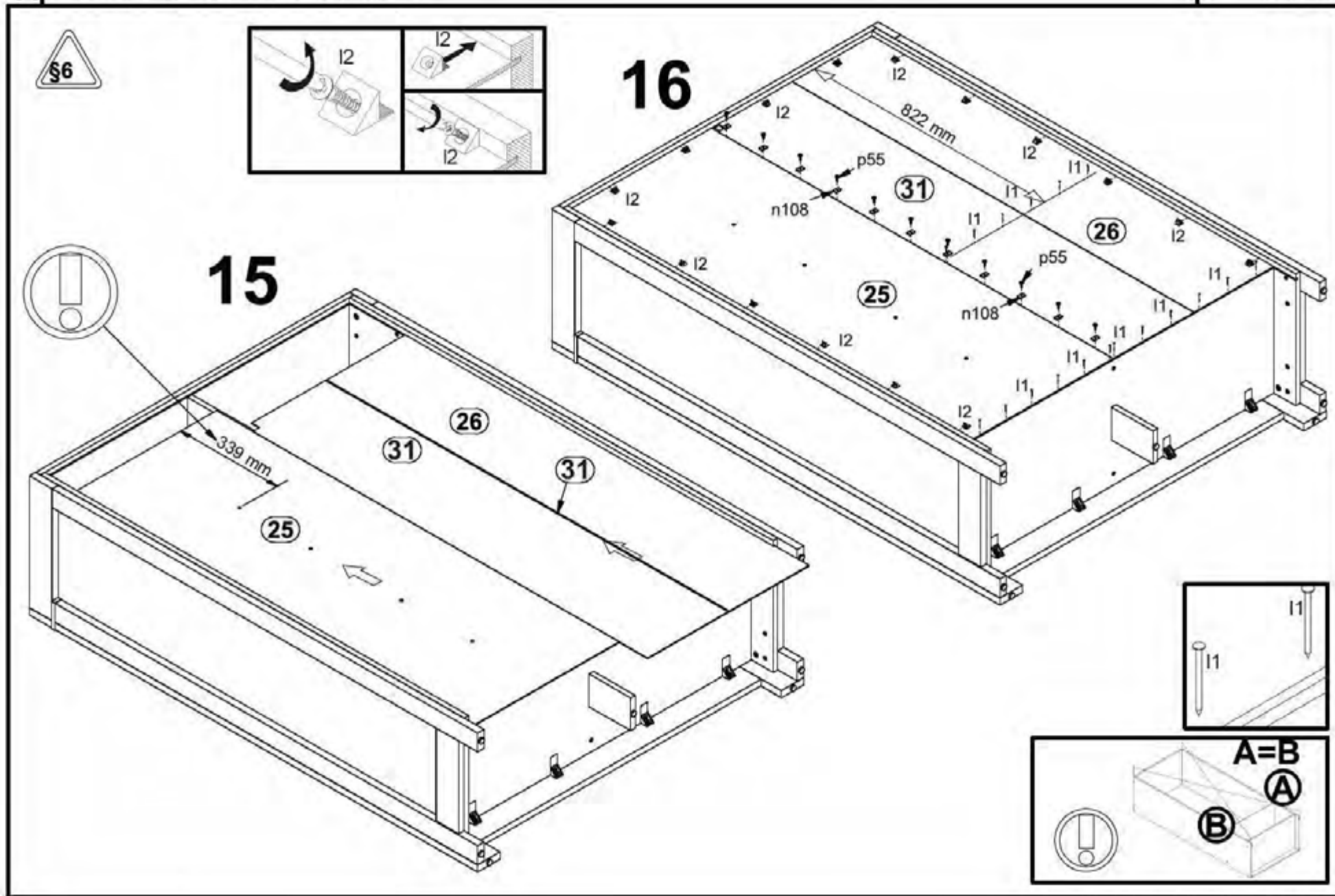




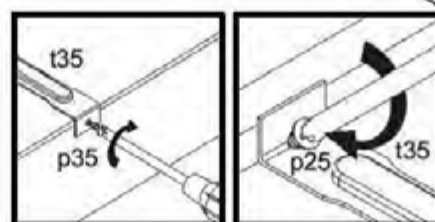
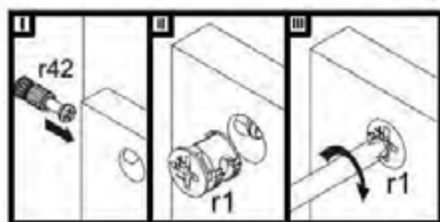
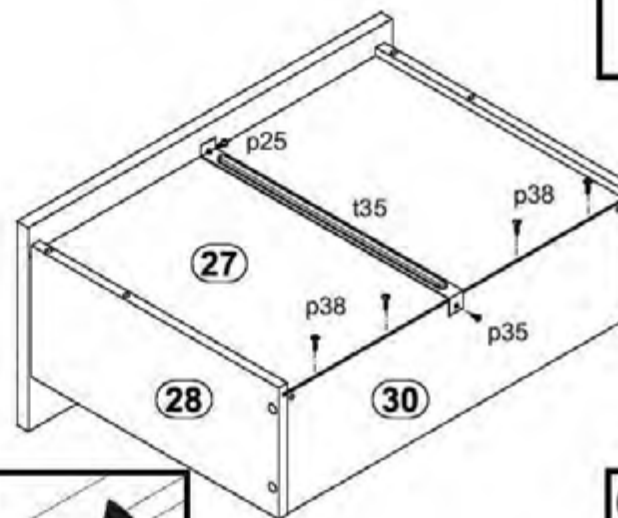
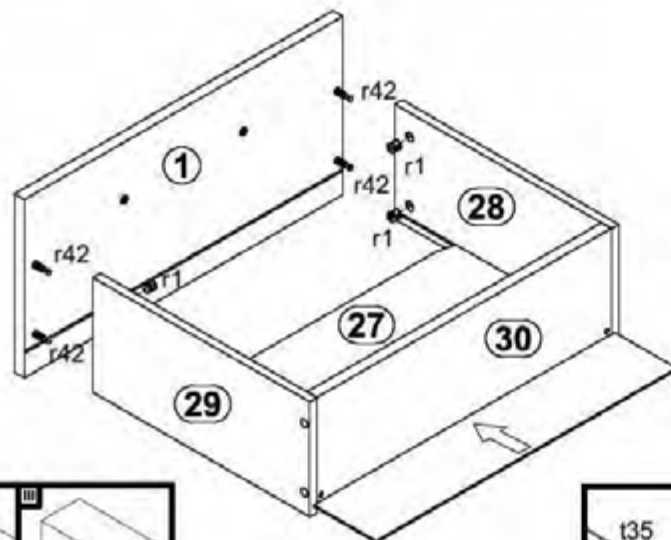
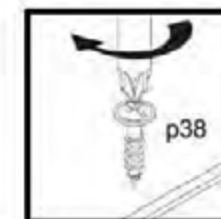
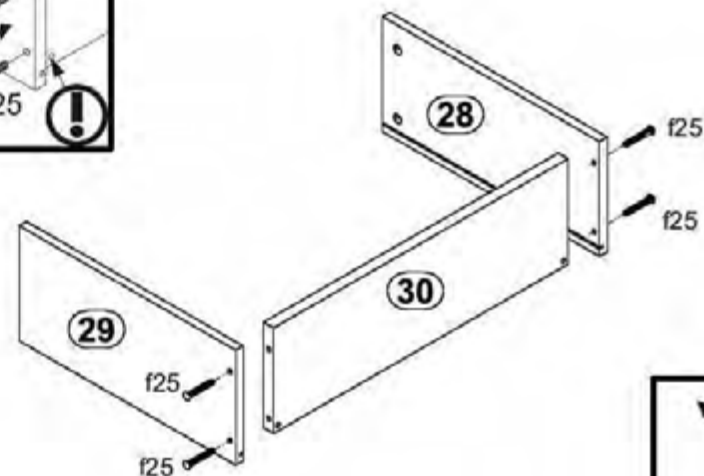
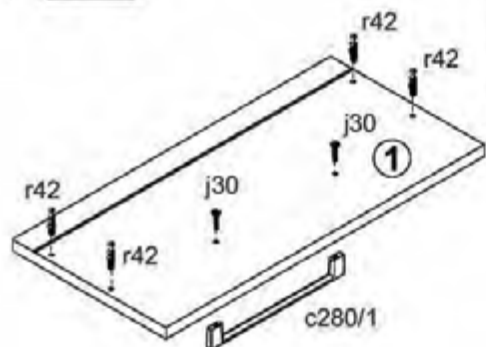
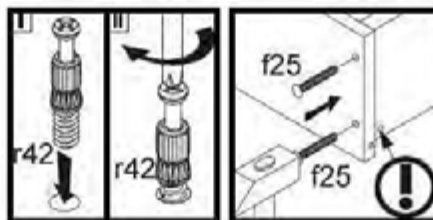




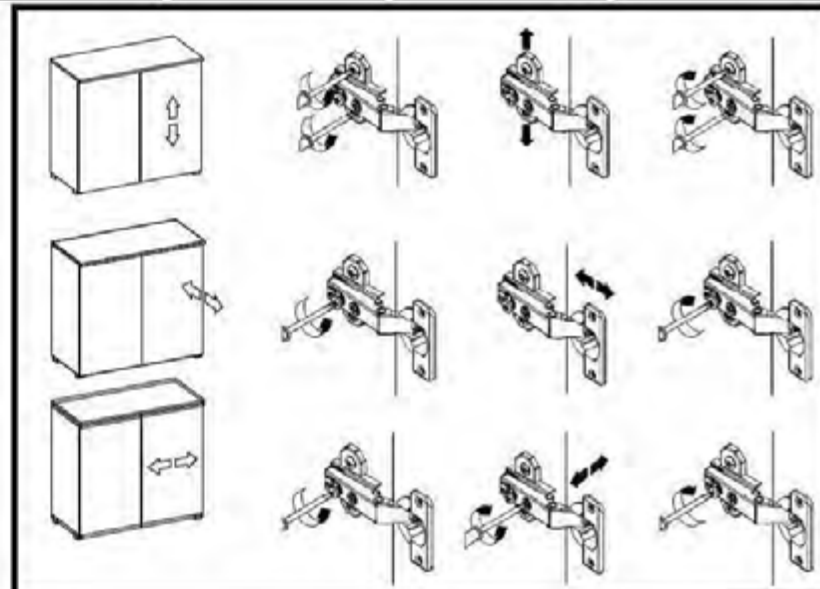
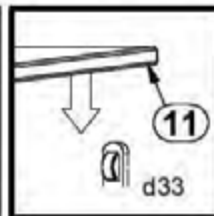
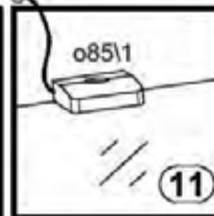
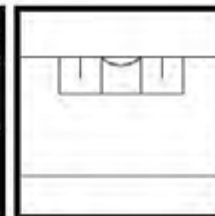
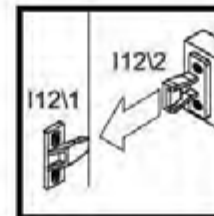
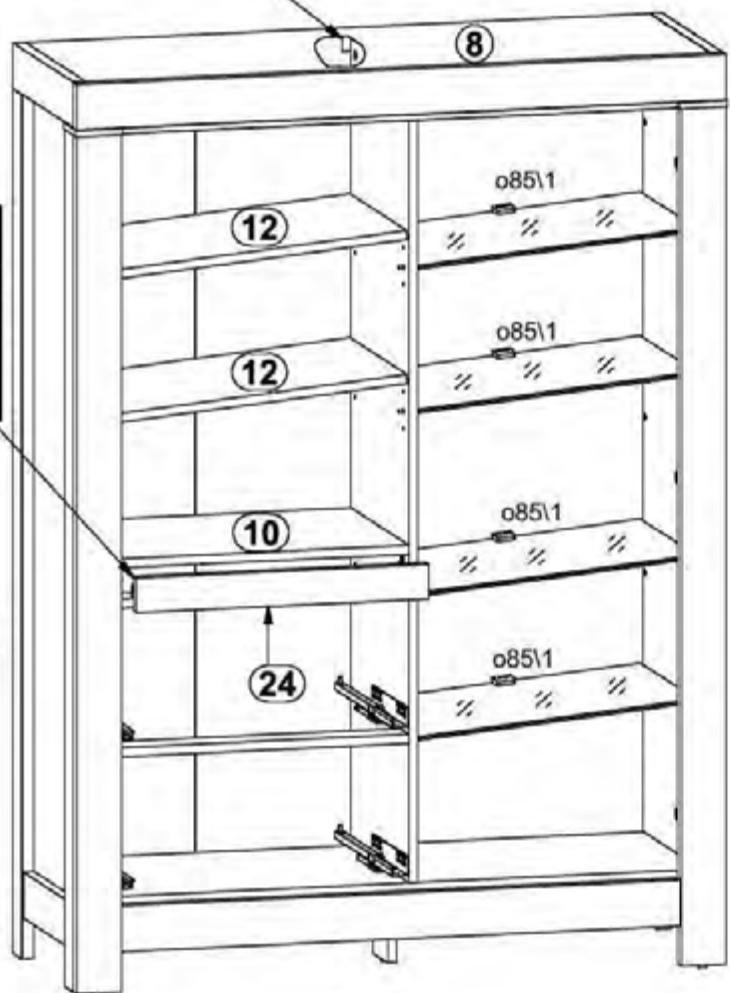
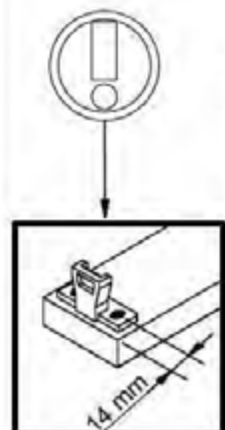
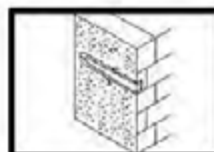
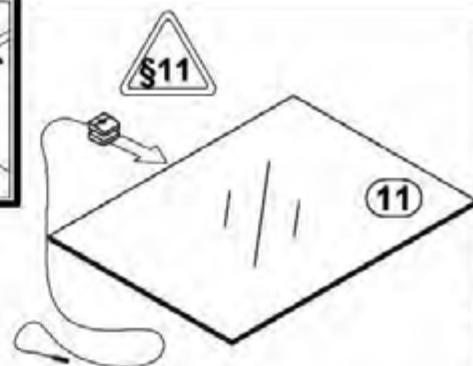
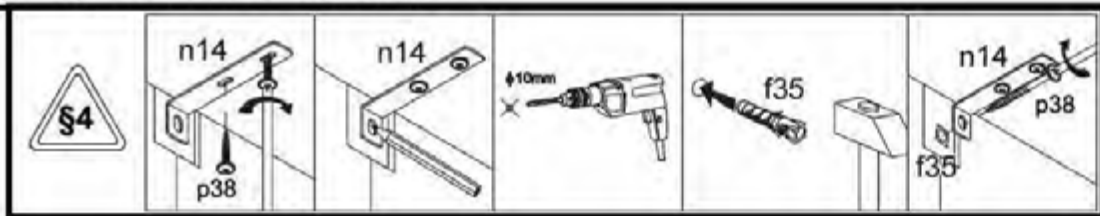




17



18



19

