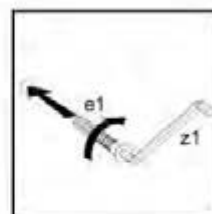
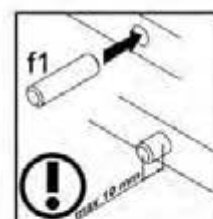
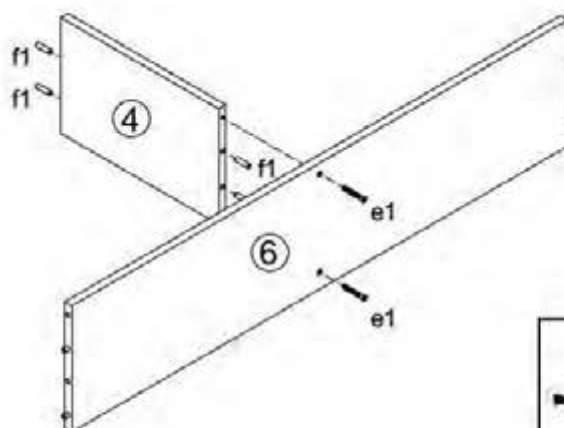
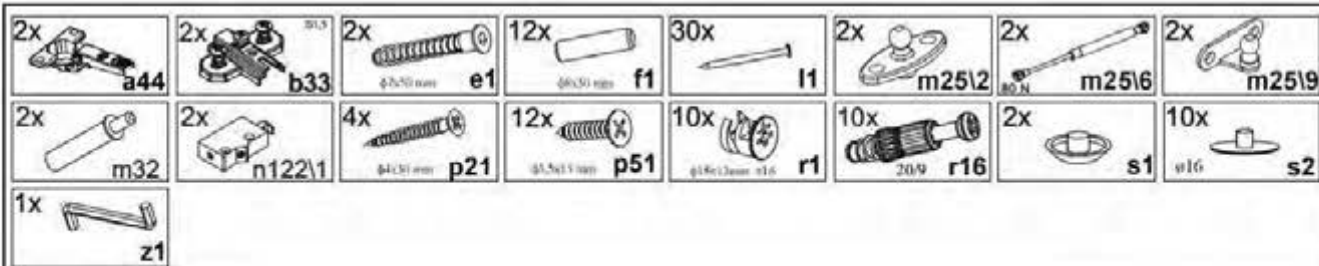
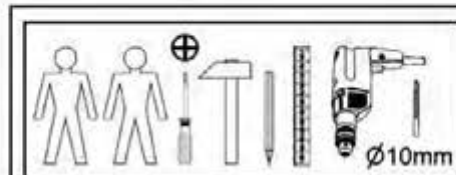
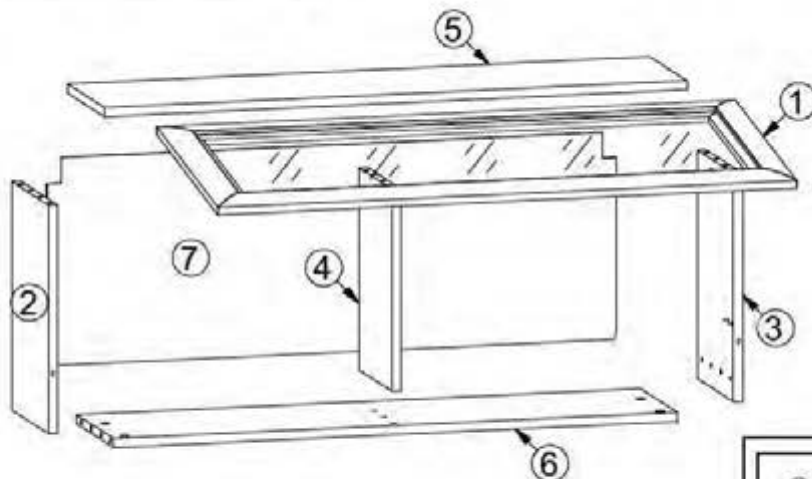


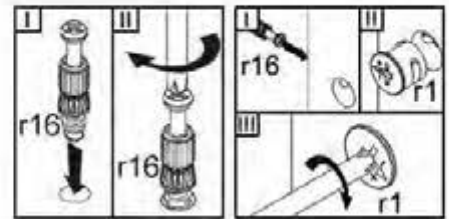
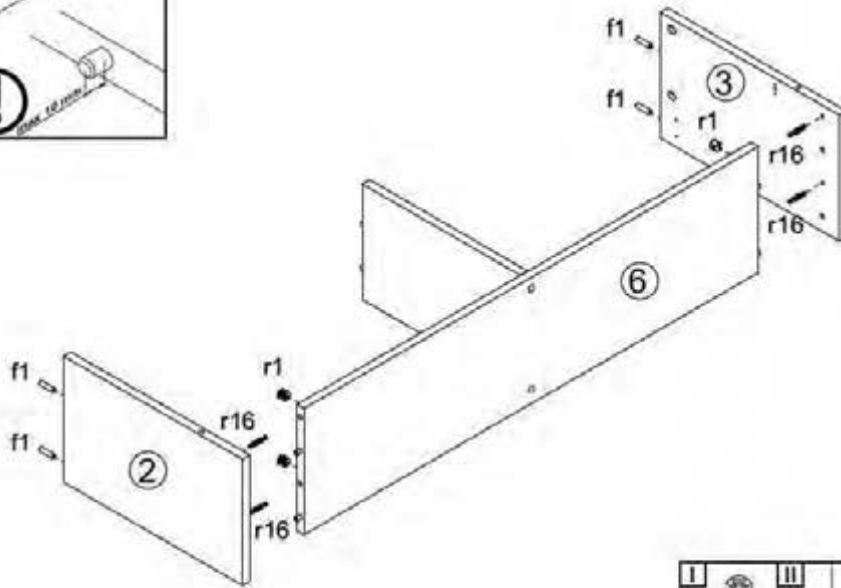
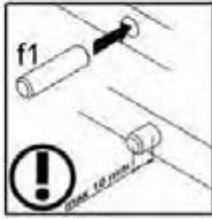
# KOEH II

SFW1W/103

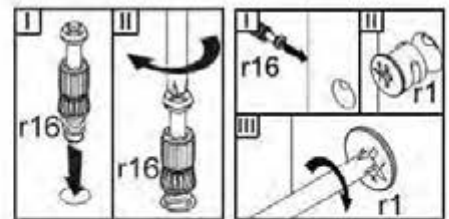
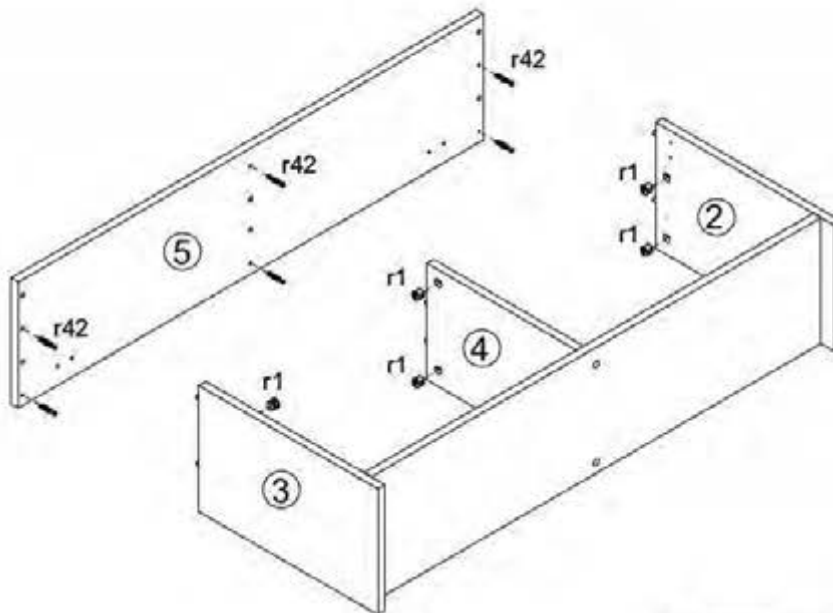
A	B	C	D	
1	S136 0025	1025	412	2/2
2	S136 122 02	398	243	1/2
3	S136 134 02	398	243	1/2
4	S136 138	352	243	1/2
5	S136 222	1030	243	1/2
6	S136 335	997	243	1/2
7	M65 922 01	1025	379	1/2



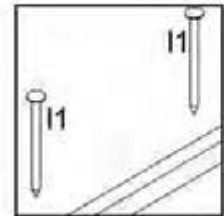
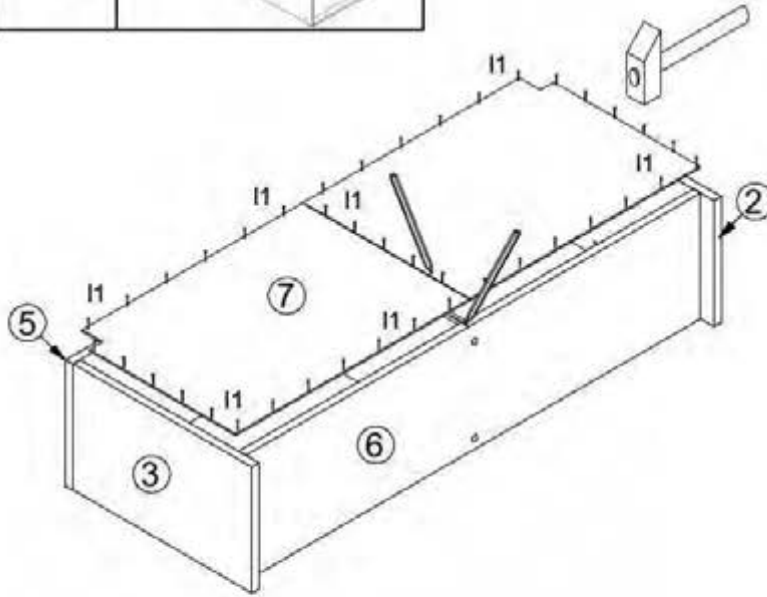
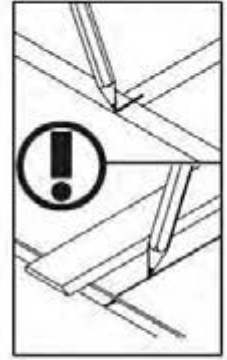
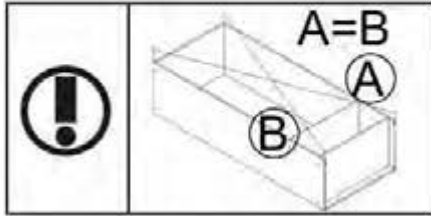
# 2



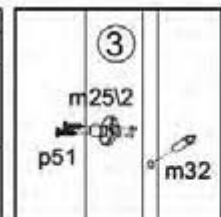
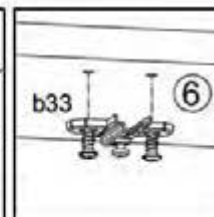
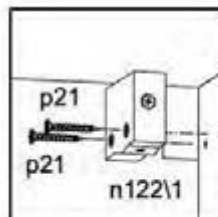
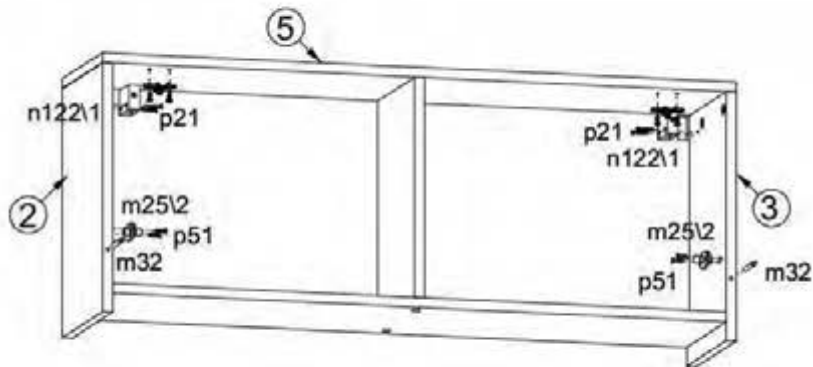
# 3



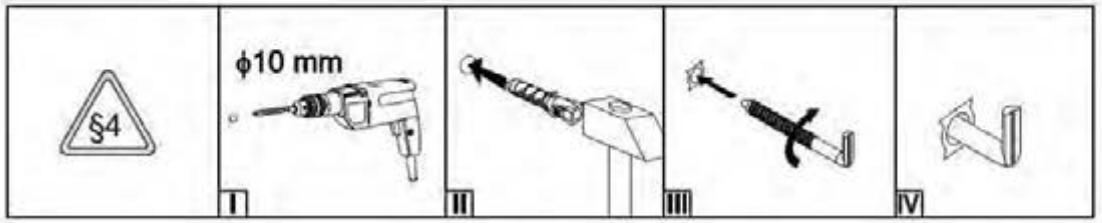
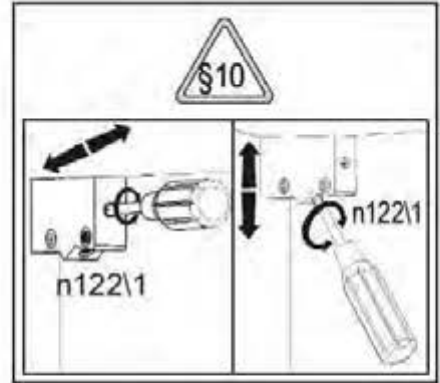
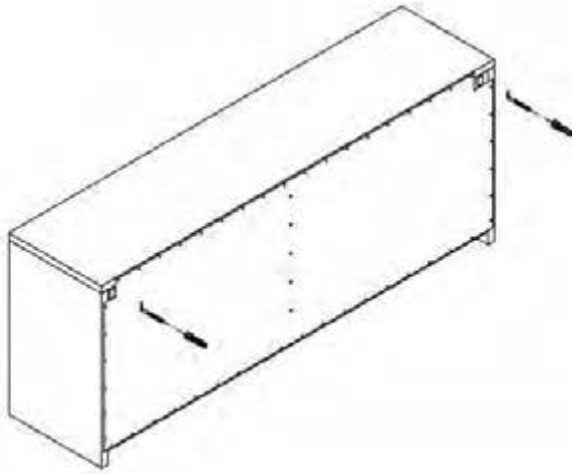
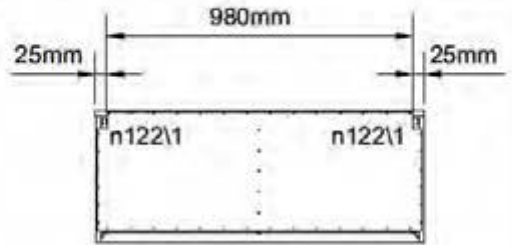
4



5



# 6



# 7

