

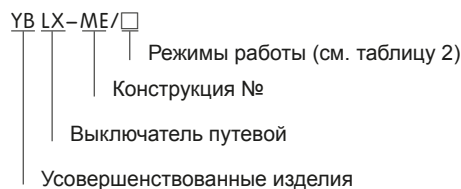


## Выключатели путевые YBLX-ME/8000

### 1. Общие сведения

Выключатель путевой серии YBLX-ME/8000 используется в электрических цепях с напряжением не более  $U_e = 380$  В, 50/60 Гц или  $U_e = 220$  В пост. тока и током не более  $I_e = 0,8$  А перем. тока или  $I_e = 0,16$  А переменного тока для регулировки перемещения, изменения направления движения или скорости ходового механизма, автоматической регулировки станка, ограничение действия или перемещения или операционного контроля ходового механизма. Стандарт: GB 14048.5, МЭК 60947-5-1, пройдена обязательная сертификация изделий в Китае CCC.

### 2. Обозначение типа



### 3. Технические параметры

Тип контакта

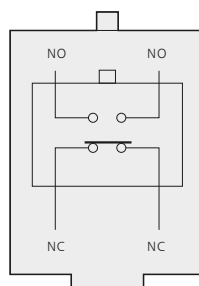


Таблица 1

Степень защиты от проникновения	IP52
Рабочая частота	Станок: 120 об/мин Электрический: 3 т/мин.
Срок службы механических компонентов	$60 \times 10^4$ раз
Срок службы электрических компонентов	$30 \times 10^4$ раз
Сопротивление изоляции	$\geq 100$ МОм (500 В пост. тока)
Сопротивление контакта	$\leq 15$ мОм (начальное значение)
Температура окружающей среды	-5 °C... +40 °C
Относительная влажность	$\leq 95\%$
Устойчивость к напряжению	Между клеммами на одном уровне (1140 В)
	Между деталями под напряжением и заземлением (1890 В)
	Между клеммой и нетоковедущими частями (2500 В)
Номинальное напряжение	380 В перем. тока 220 В пост. тока
Номинальный управляющий ток	0,8 А перем. тока 0,16А пост. тока

Таблица 2

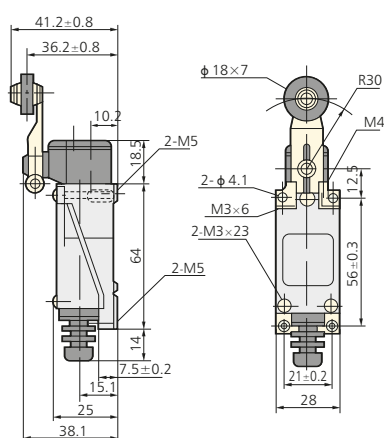
Тип (использовать рекомендованный тип)	Рабочие режимы	Альтернативные модели (обслуживание прекращено)	
YBLX-ME/8104	Роликовый поворотный манипулятор	YBLX-AZ/8104	YBLX-TZ/8104
YBLX-ME/8107	Регулируемая поворотная штанга	YBLX-AZ/8107	YBLX-TZ/8107
YBLX-ME/8108	Регулируемая роликовая поворотная штанга	YBLX-AZ/8108	YBLX-TZ/8108
YBLX-ME/8111	С плунжером прямого прижатия	YBLX-AZ/8111	YBLX-TZ/8111
YBLX-ME/8112	Горизонтальный ролик плунжера прямого прижатия	YBLX-AZ/8112	YBLX-TZ/8112
YBLX-ME/8122	Горизонтальный ролик плунжера прямого прижатия	YBLX-AZ/8122	YBLX-TZ/8122
YBLX-ME/8166	Универсальный тип I	YBLX-AZ/8166	YBLX-TZ/8166
YBLX-ME/8169	Универсальный тип II	YBLX-AZ/8169	YBLX-TZ/8169
YBLX-ME/8101	Универсальный тип III	YBLX-AZ/8101 YBLX-AZ/9101	YBLX-TZ/8101 YBLX-ME/9101

Таблица 3

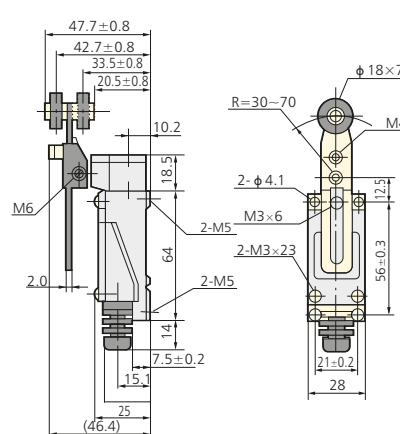
Тип	Рабочие режимы	Макс. рабочее усилие (макс. OF)	Макс. рабочий диапазон (макс. OF)	Мин. переход за предельное положение (мин. OT)	Полный ход (TT)
YBLX-ME/8104	Роликовый поворотный манипулятор	12 Н	35°	70°	105°
YBLX-ME/8107	Регулируемая поворотная штанга	12 Н	35°	70°	105°
YBLX-ME/8108	Регулируемая роликовая поворотная штанга	12 Н	35°	70°	105°
YBLX-ME/8111	С плунжером прямого давления	15 Н	5 мм	2 мм	7 мм
YBLX-ME/8112	Горизонтальный ролик плунжера прямого давления	15 Н	5 мм	2 мм	7 мм
YBLX-ME/8122	Горизонтальный ролик плунжера прямого давления	15 Н	5 мм	2 мм	7 мм
YBLX-ME/8166	Универсальный тип I	12 Н	35°	-	-
YBLX-ME/8169	Универсальный тип I	12 Н	35°	-	-
YBLX-ME/8101	Универсальный тип III	12 Н	35°	-	-

## 4. Габаритные и монтажные размеры

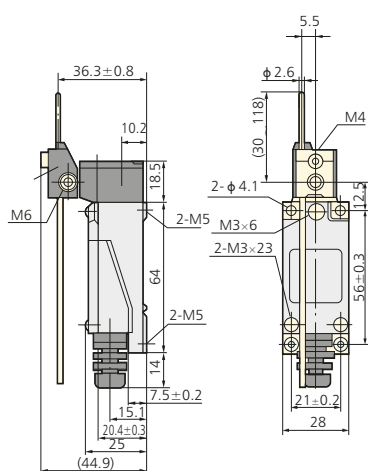
YBLX-ME/8104



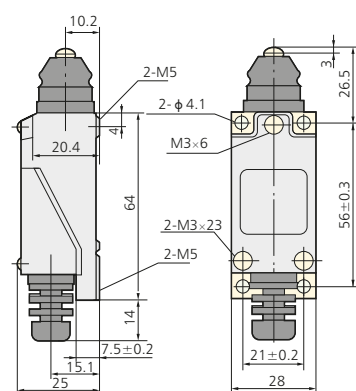
YBLX-ME/8108



YBLX-ME/8107

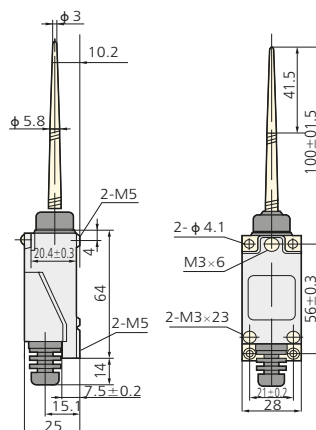
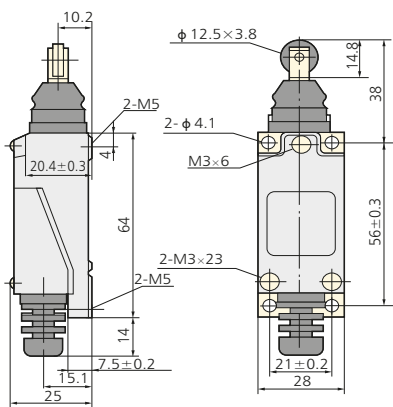


YBLX-ME/8111



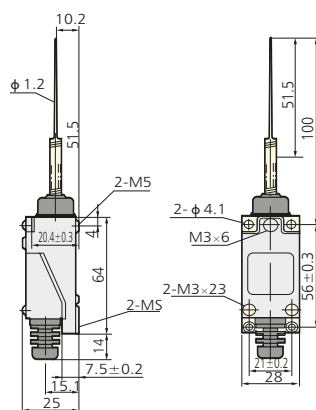
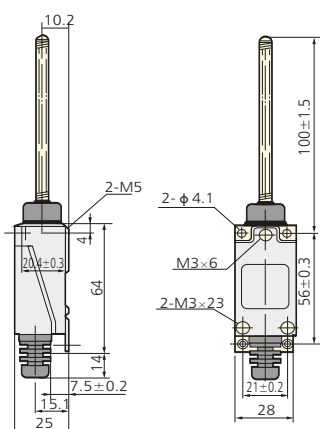
YBLX-ME/8112

YBLX-ME/8166

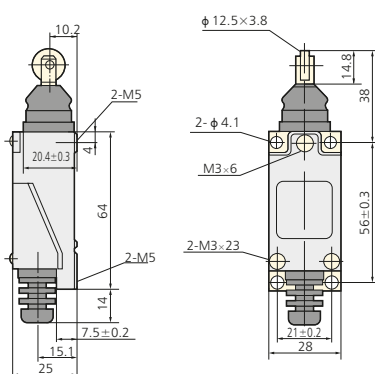


YBLX-ME/8101

YBLX-ME/8169



YBLX-ME/8122



## 5. Указания по заказу

При заказе нужно указать тип и название выключателей, а также их количество.  
Например: выключатель путевой YBLX-ME/8169 100 шт.