

ВНИМАНИЕ !!!

! Обязательно следуйте указаниям в инструкции

КОМПЛЕКТНОСТЬ

(Механизм управления- правый)

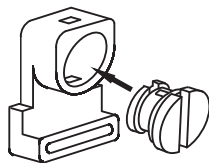
1. Штора - 1шт. 2. Клипса для размеров 43-120см - 2шт.; для размеров 130-160см -3шт.
3. Зажим оконный верхний - 2шт.
4. Липкая лента - 4шт.
5. Струна - 1шт.
6. Плата крепления - 2шт.
7. Натяжитель в сборе - 2шт.
8. Скоба - 2шт.
9. Шуруп 3x10 - 4шт 10*. Крепление

* - Тип шурупа выбирается в зависимости от материала и конструкции места крепления. Крепеж в комплект поставки НЕ ВХОДИТ.

** - размеры 120-160 указанными деталями не комплектуются.

Установка натяжителя

1



2



обрезать после натяжения

ВНИМАНИЕ!

Натяжение струны-минимальное!!!

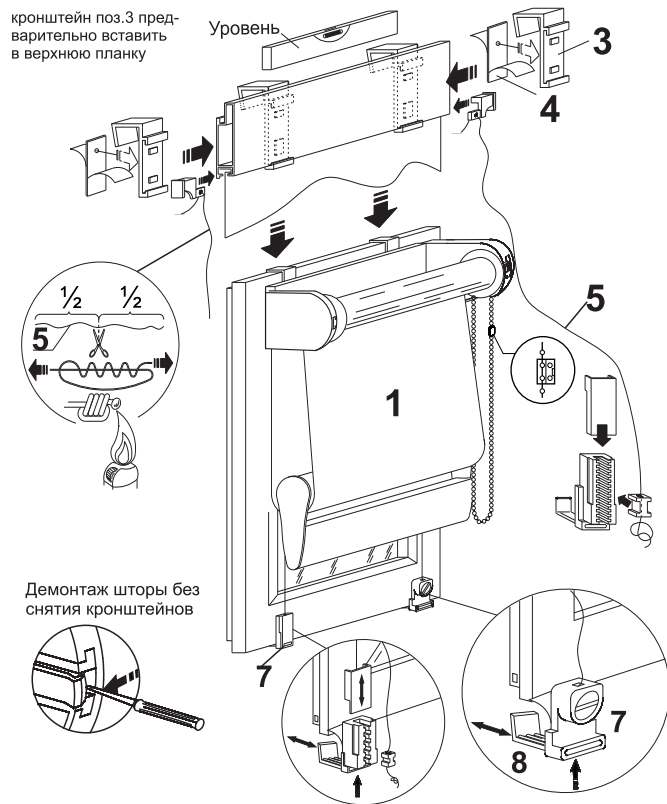
1. РАЗМЕТКУ И УСТАНОВКУ ШТОРЫ **ПРОИЗВОДИТЬ ПО УРОВНЮ !**

2. ПЕРЕД МОНТАЖОМ ОБЕЗЖИРИТЬ МЕСТА КОНТАКТА ЛИПКОЙ ЛЕНТЫ НА РАМЕ И НА ДЕТАЛЯХ ШТОРЫ (зажим оконный верхний поз. 3, плата крепления поз. 6, натяжитель поз. 7)

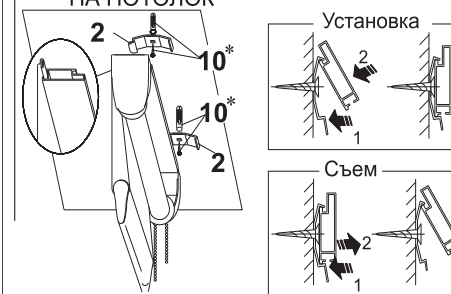
3. **НЕ РАЗВОРАЧИВАТЬ ШТОРУ** на всю длину ткани. ПРИ ПОЛНОСТЬЮ РАЗВЕРНУТОЙ ШТОРЕ НА КАРНИЗЕ ДОЛЖНО ОСТАВАТЬСЯ **НЕ МЕНЕЕ ОДНОГО ОБОРОТА ТКАНИ !!!**

МОНТАЖ

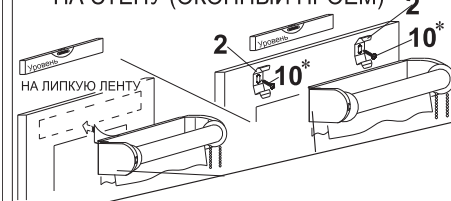
НА ПОВОРОТНО-ОТКИДНЫЕ ОКНА



НА ПОТОЛОК



НА НЕПОДВИЖНУЮ РАМУ, НА СТЕНУ (ОКОННЫЙ ПРОЕМ)



Для надежности каждую плату закрепить шурупом

