

ИНСТРУКЦИЯ ДЛЯ УСИЛИТЕЛЯ

KISX AP4.120AB

ПЕРЕД УСТАНОВКОЙ И ЭКСПЛУАТАЦИЕЙ ДАННОГО УСТРОЙСТВА
ВНИМАТЕЛЬНО ПРОЧИТАЙТЕ ИНСТРУКЦИЮ

ПРЕДУПРЕЖДЕНИЕ

Убедитесь, что вы выбрали подходящее место, чтобы подключить устройство. Место установки должно быть полностью сухим, с хорошей циркуляцией воздуха и надежно закрепленным.

Подключение системы

Надлежащее подключение системы является лучшим способом для достижения максимальной производительности вашего усилителя. Правильная установка – это надежность вашей системы.

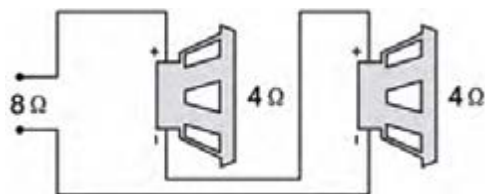
Подключение динамиков:

Каждый канал усилителя может легко работать с 40м сопротивлением динамиков при использовании в стерео режиме. Рекомендуемая минимальная нагрузка на канал 20м для использования сабвуфера и 40м для полноценной эксплуатации динамиков. Использование подключения с низким импедансом, не приведет к

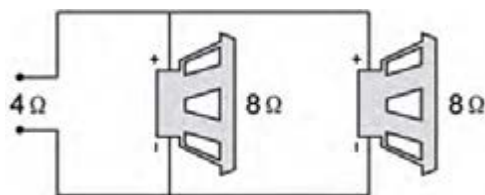
немедленному повреждению внутренней схемы, блок, вероятнее всего перегреется, в результате чего сработает тепловая защита, усилитель выключится. Когда корпус остынет, нормальная работа возобновится.

Продолжать работу усилителя при этих условиях не рекомендуется, так как вследствие такой эксплуатации сократится продолжительность его службы.

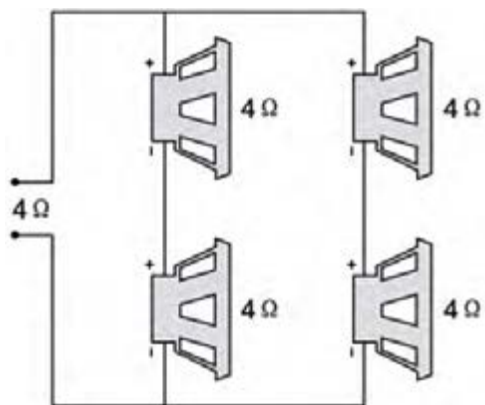
Большинство динамиков, предназначенных для автомобильного аудио, имеют сопротивление 40м (импеданс). Подключение двух таких динамиков параллельно приведет к нагрузке в 2 Ома. Некоторые модели сабвуферов имеют двойную катушку с импедансом по 40м. Соединение этих звуковых катушек параллельно приведет к сопротивлению в 20ма, которое рекомендуется для использования только в мостовом подключении вашего усилителя.



Последовательное подключение

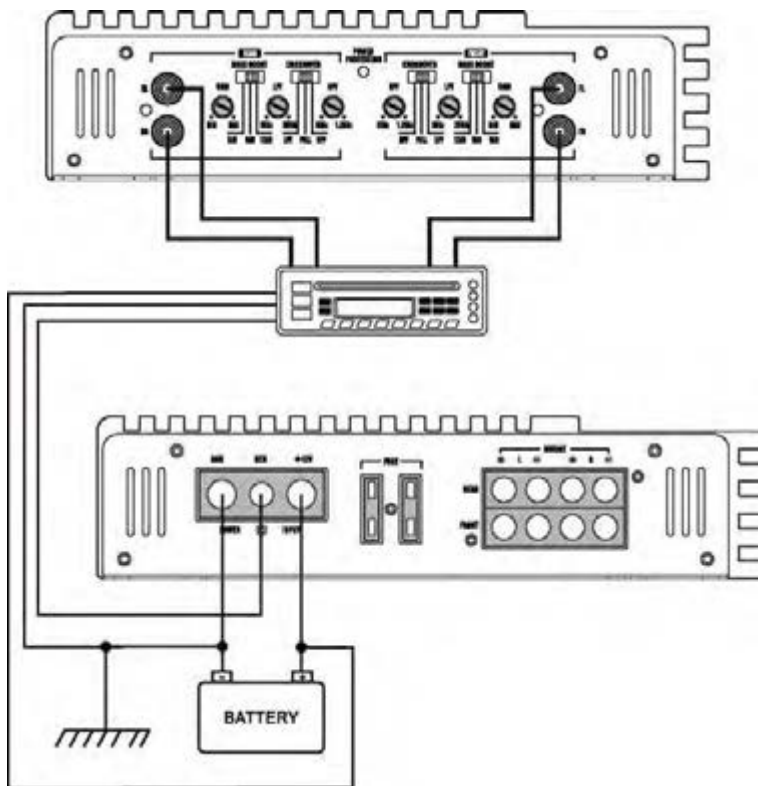


Параллельное подключение



Последовательно-параллельное подключение

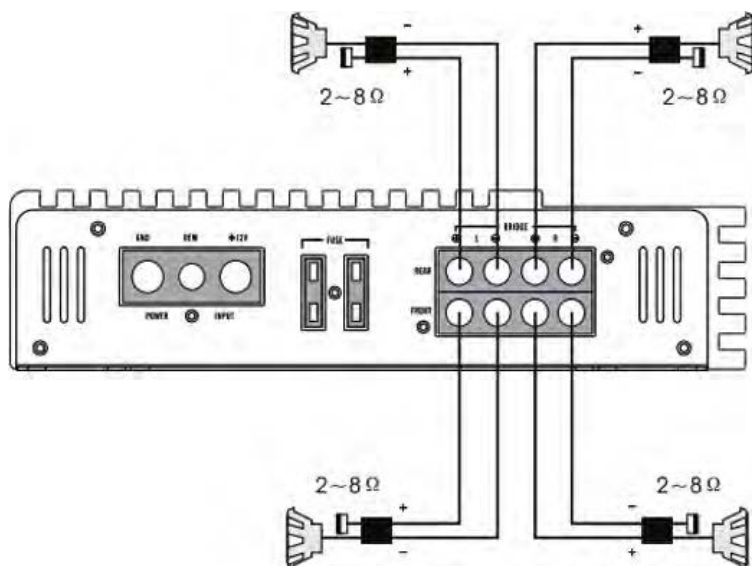
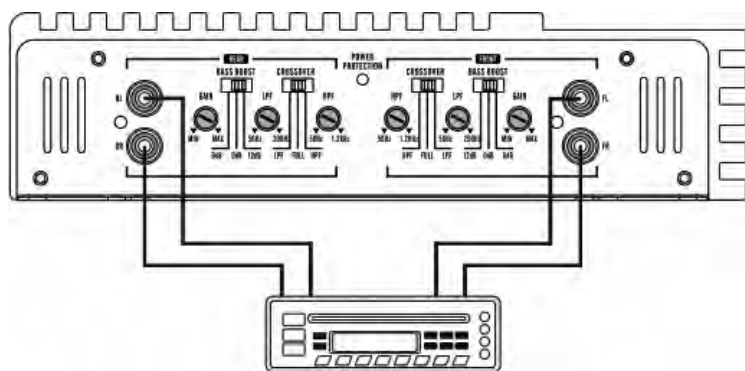
Подключение динамиков:



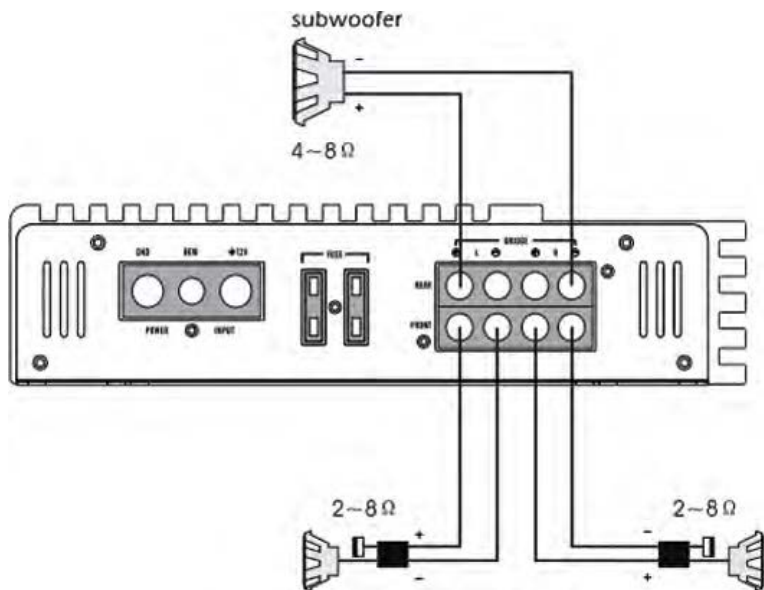
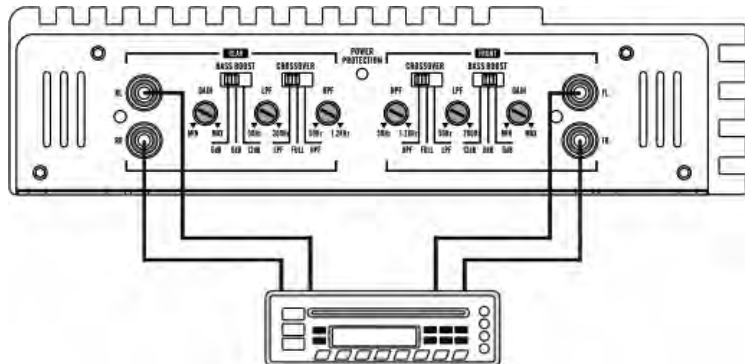
Примечания для подключения питания

- Питание +12В подавать только после того как все провода были подключены.
- Обязательно надежно подключите заземляющий провод устройства на металлические части автомобиля.
- Плохое соединение может привести к неисправности усилителя.
- REMOTE (управляющий провод): усилитель включается при подаче +12 вольт на этот терминал. Стандартный провод имеет сечение 18Ga и стандартный его цвет: синий. Если головное устройство оснащено дополнительным питанием антенны, он так же может управлять этим терминалом. Если антенный провод уже используется, вы можете подключиться к нему. С помощью этого метода, усилитель автоматически включается при включении головного устройства.
- Используйте силовой провод (+12В) только с предохранителем, номинал предохранителя подбирайте по сечению провода.
- Предохранитель установите как можно ближе к аккумулятору автомобиля (не дальше 30см от клеммы).
- Убедитесь, что провода подключены к терминалам усилителя +12В и GND, сечение проводов должно быть 10Ga (AWG 10) либо больше: 8, 4, 2, 0 Ga.

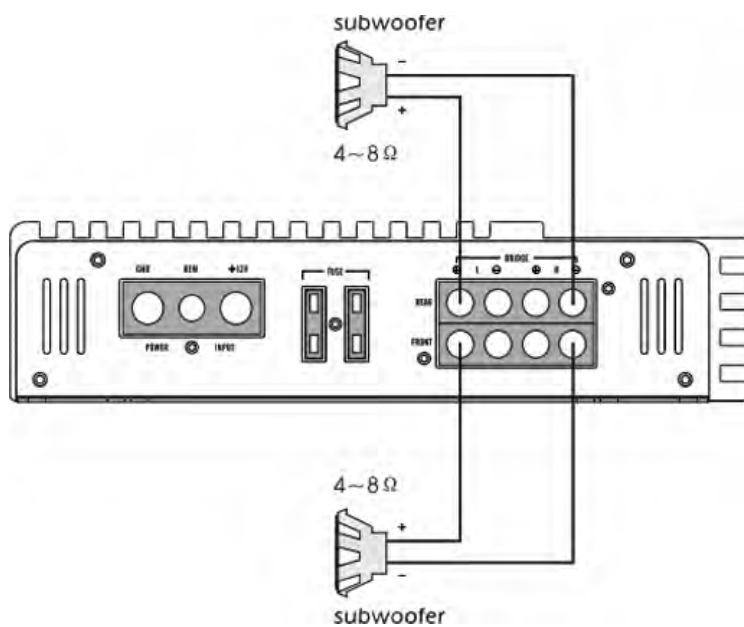
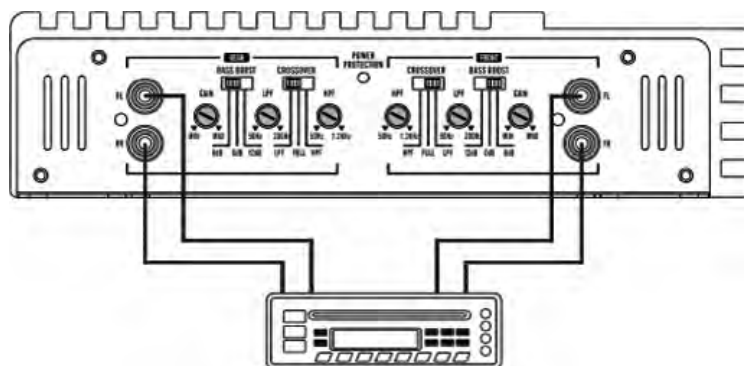
Пример 1: Использование 4-х каналов усилителя



Пример 2: Использование 3-х каналов усилителя (по-канальное и мостовое)



Пример 3: Использование 2-х каналов усилителя (2 моста)



Устранение неисправностей

Неисправность	Возможная причина	Действия
Не включается	REMOTE (управляющий провод) не подключен или нет сигнала	Убедиться что на управляющем проводе +12В
	Перегорел предохранитель	Проверить предохранитель на АКБ и на самом усилителе (заменить перегоревший)
	Провод питания "+" или "-" не подключен	Проверить целостность проводов, убедиться, что есть заземление
Искаженный звук	Кроссовер не настроен	Настроить кроссовер согласно инструкции
	Хрипит динамик	Проверить работоспособность динамика, при поломке заменить на рабочий
	Выходная мощность слишком большая	Убавить уровень громкости
	Слишком низкое сопротивление для усилителя	Проверить динамики на сопротивление, если ниже 20м, использовать последовательное подключение
Усилитель вкл и выкл	Тепловая защита, температура усилителя больше 90 градусов	Убедится что достаточно вентиляции
	Короткое замыкание	Проверить проводку на наличие КЗ

Технические характеристики усилителя

Выходная мощность/Output Power Rating:	
При нагрузке 4 Ома, номинальная мощность	4x120Вт
При нагрузке 2 Ома, номинальная мощность	4x150Вт
При нагрузке 1 Ом, номинальная мощность	---
Мостовое подключение	2x300Вт
Диапазон воспроизводимых частот	20Гц-20кГц
ФНЧ	Да
Входная чувствительность	0.2-6В
Отношение сигнал/шум	90Дб
Потребляемый ток	12В
Минимальное сопротивление динамиков	20м
Предохранитель	40Аx2
Дистанционный регулятор баса	-
Защита: Термо/короткое замыкание/перегрузка	Да
Размер	444x210x51мм
Вес	3.33 Кг

Особенности, технические характеристики и улучшения могут быть изменены без предварительного уведомления.

- 7 -

СВЕДЕНИЯ О РЕМОНТЕ

Дата приемки	Дата выдачи
Неисправность	
Описание ремонта	
Мастер	Сервис-центр
Дата приемки	Дата выдачи
Неисправность	
Описание ремонта	
Мастер	Сервис-центр
	Печать сервис-центра
Дата приемки	Дата выдачи
Неисправность	
Описание ремонта	
Мастер	Сервис-центр
	Печать сервис-центра



ГАРАНТИЙНЫЙ ТАЛОН

Изделие

Модель

Серийный №

Дата продажи

Покупатель

Изделие проверено полностью,
с условиями гарантии ознакомлен
и согласен

(Подпись покупателя)

Фирма-продавец

Адрес / Телефон

Фирмы-продавца

ГАРАНТИЯ
1 год

Штамп магазина

Гарантия действительна без штампа магазина



Уважаемый покупатель! Благодарим Вас за покупку изделия фирмы KICX.

Уверены, что данное изделие будет удовлетворять всем Вашим запросам, а качество лучшим мировым образцам.

Убедительно просим Вас, во избежание недоразумений, внимательно изучить инструкцию по эксплуатации и проверить правильность заполнения гарантийного талона.

Обратите внимание на наличие даты продажи, подписи продавца, печати магазина.

При возникновении каких-либо проблем, рекомендуем Вам обращаться только в сертифицированные центры KICX, контактную информацию о которых Вы можете узнать в местах продаж или на сайте компании www.kicx.ru

Данным гарантийным талоном мы гарантируем отсутствие каких-либо дефектов в купленном Вами изделии и обязуемся обеспечить бесплатный ремонт и замену вышедших из строя элементов в течение всего гарантийного срока.

KICX оставляет за собой право отказа от бесплатного ремонта в случае не соблюдения условий гарантии. Все условия гарантии действуют в рамках законодательства о защите прав потребителя и регулируются законодательством страны.

УСЛОВИЯ ГАРАНТИИ:

Гарантия действительна на случаи дефектов продукции, вызванных сбоем во время производственного цикла, нарушения технологии производства данного изделия, и прочими факторами, которые не были выявлены на стадии технического контроля, проверки готовой продукции и не зависящие от пользователя. Данные неисправности устраняются за счет производителя, после проведения диагностики (экспертизы) в сервисном центре.

Гарантия действительна при наличии товарного чека, правильно и четко заполненного гарантийного талона, с обязательным указанием названия модели, серийного номера, даты продажи, четкими печатями и реквизитами фирмы-продавца.

Серийный номер и модель изделия должны соответствовать указанному в гарантийном талоне.

Сохранение гарантийной пломбы, серийного номера, гарантийного талона – обязанность покупателя, владельца изделия.

Бесплатный ремонт осуществляется только в течение гарантийного срока, указанного в гарантийном талоне

ГАРАНТИЯ НЕ РАСПРОСТРАНЯЕТСЯ:

При несоблюдении правил установки и эксплуатации, изложенных в инструкции к изделию и его техническим характеристикам, как превышение подаваемой мощности (сгоревшая или изменившая цвет лака катушка, разрушение или обрыв подводящих), превышение хода диффузора (механическое повреждение или разрушение диффузора, подвеса, шайбы), перекос корзины (изменение геометрии изделия) при установке и т.п.

При использовании изделия не по прямому назначению: в коммерческих, производственных или соревновательных целях.

При повреждении (внешнем или внутреннем), вызванным любым механическим, химическим воздействием или ударом, трещиной, сколом, царапиной, деформацией деталей и т.п.

При попадании внутрь жидкости, других посторонних предметов любого происхождения, мусора, насекомых и т.п.

В случае неисправности источника звукового сигнала (головного устройства) либо неисправности электрического оборудования автомашины.

На регуляторы настроек, если к ним при эксплуатации или настройке применены излишние усилия (рекомендуем использовать диэлектрическую отвертку).

СЕРВИСНЫЙ ЦЕНТР НЕ НЕСЕТ ОТВЕТСТВЕННОСТЬ ЗА:

- аксессуары и принадлежности, не указанные при сдаче оборудования в ремонт
- невостребованные после ремонта оборудование по истечению полугода

Гарантия не распространяется на расходные материалы.

Полный список и номера телефонов авторизированных сервисных центров смотрите на сайте компании

WWW.KICX.RU



Производитель:

«Unicrafts Development Limited»
Гонконг, 20/F., Central Tower 28, Queen's Rd, Hong Kong

Импортер:

ООО «Нева-Имп»
191144, г. Санкт-Петербург, ул. Моисеенко, д.41, литер А, помещение № 307, оф.1.,
телефон: +78127102800
адрес электронной почты: buh-spb@stopolgroup.ru